

Analiza toka u paralelnim cijevima rafinerijske peći

Ivanović, Eugen

Undergraduate thesis / Završni rad

2020

Degree Grantor / Ustanova koja je dodijelila akademski / stručni stupanj: **University of Zagreb, Faculty of Mechanical Engineering and Naval Architecture / Sveučilište u Zagrebu, Fakultet strojarstva i brodogradnje**

Permanent link / Trajna poveznica: <https://um.nsk.hr/um:nbn:hr:235:235721>

Rights / Prava: [In copyright](#) / [Zaštićeno autorskim pravom.](#)

Download date / Datum preuzimanja: **2024-07-31**

Repository / Repozitorij:

[Repository of Faculty of Mechanical Engineering and Naval Architecture University of Zagreb](#)



SVEUČILIŠTE U ZAGREBU
FAKULTET STROJARSTVA I BRODOGRADNJE

ZAVRŠNI RAD

Eugen Ivanović

Zagreb, 2020.

SVEUČILIŠTE U ZAGREBU
FAKULTET STROJARSTVA I BRODOGRADNJE

ZAVRŠNI RAD

Mentori:

Prof. dr. sc. Mislav Čehil, dipl. ing.

Student:

Eugen Ivanović

Zagreb, 2020.

Izjavljujem da sam ovaj rad izradio samostalno koristeći znanja stečena tijekom studija i navedenu literaturu.

Zahvaljujem se mentoru prof. dr. sc. Mislavu Čehilu na pomoći i društvu iz „219“ na ukazanoj potpori i strpljenju.

Eugen Ivanović



SVEUČILIŠTE U ZAGREBU
FAKULTET STROJARSTVA I BRODOGRADNJE



Središnje povjerenstvo za završne i diplomske ispite
Povjerenstvo za završne ispite studija strojarstva za smjerove:
procesno-energetski, konstrukcijski, brodstrojarski i inženjersko modeliranje i računalne simulacije

Sveučilište u Zagrebu Fakultet strojarstva i brodogradnje	
Datum	Prilog
Klasa:	
Ur.broj:	

ZAVRŠNI ZADATAK

Student: **Eugen Ivanović** Mat. br.: 0035207646

Naslov rada na hrvatskom jeziku: **Analiza toka u paralelnim cijevima rafinerijske peći**

Naslov rada na engleskom jeziku: **Flow analysis in parallel pipes of a refinery heater**

Opis zadatka:

U rafinerijskoj peći za grijanje plinskog ulja tok se dijeli na dva dijela. Prilikom upuštanja u pogon peći primijećena je oscilacija masenih tokova u paralelnim granama što se pripisuje nakupljanju kapljeviteg dijela radnog medija u sifonima koji se nalaze u radijacijskom dijelu peći.

U radu je potrebno:

1. Napraviti pojednostavljeni model radijacijskog dijela peći koji u sebi sadrži sifone.
2. Analizirati dinamiku stvaranja i isparavanja kapljevite faze u sifonima te s time povezane odnose masenih protoka u paralelnim granama.
3. Varirati masene protoke plinskog ulja i gustoću toplinskog toka koji se predaje radijacijskom dijelu peći te pokušati odrediti uvjete za pojavu oscilacija protoka.

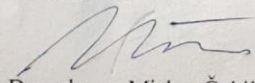
U radu je potrebno navesti korištenu literaturu i eventualno dobivenu pomoć.

Zadatak zadan:
28. studenog 2019.

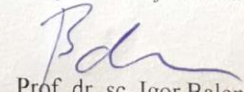
Datum predaje rada:
1. rok: 21. veljače 2020.
2. rok (izvanredni): 1. srpnja 2020.
3. rok: 17. rujna 2020.

Predviđeni datumi obrane:
1. rok: 24.2. – 28.2.2020.
2. rok (izvanredni): 3.7.2020.
3. rok: 21.9. – 25.9.2020.

Zadatak zadao:


Doc. dr. sc. Mislav Čehil

Predsjednik Povjerenstva:


Prof. dr. sc. Igor Balen

SADRŽAJ

1. UVOD	1
1.1. Sifon	1
2. PROCESI RAFINACIJE NAFTE	3
2.1. Destilacija	4
2.2. Atmosferska destilacija	5
2.3. Vakuumska destilacija.....	6
2.4. Toplinsko krekiranje	7
2.5. Hidrokreiranje	7
2.6. Katalitičko krekiranje.....	7
2.7. Katalitičko reformiranje benzina.....	8
2.8. Alkilacija	8
2.9. Oligomerizacija	8
2.10. Izomerizacija lakog benzina.....	8
2.11. Procesi obrade	9
3. PEĆI ZA GRIJANJE	10
3.1. Komponente peći za grijanje.....	13
4. MATEMATIČKI MODEL SUSTAVA	15
4.1. Geometrija sifona.....	15
4.2. Matematički model sifona	16
4.2.1. Prva faza	16
4.2.2. Druga faza.....	19
4.1.1.1. Specifični toplinski kapaciteti kapljevine (c_L) i pare (c_p).....	22
4.1.1.2. Maseni tok parovite faze, m_{isp}	23
4.1.1.3. Udio pare, x	25
5. SIMULACIJA NA RAČUNALU	26
5.1. Prva faza.....	26
5.2. Druga faza	28
5.3. Variranje ulaznih parametara.....	33
5.3.1. Različiti tlakovi na ulazu u sifon.....	33
5.3.2. Različiti dozračeni toplinski tokovi.....	35
6. ZAKLJUČAK	39
7. LITERATURA	40
8. PRILOZI	41

POPIS SLIKA

Slika 1.	Shema sifona [2]	2
Slika 2.	Rafinerijska prerada nafte [2]	3
Slika 3.	Rektifikacijska kolona[2].....	4
Slika 4.	Shema procesa atmosferske destilacije[2]	6
Slika 5.	Shematski prikaz produkata primarnih i sekundarnih procesa prerade nafte[2].....	9
Slika 6.	Box grijač s vertikalnim cijevima[5].....	10
Slika 7.	Cilindrični grijač s vertikalnim cijevima[5]	10
Slika 8.	Cabin grijač s horizontalnim cijevima[5]	11
Slika 9.	Box grijač s vertikalnim cijevima[5].....	11
Slika 10.	Cilindrični grijač s vertikalnim cijevima[5]	11
Slika 11.	Box grijač s horizontalnim cijevima[5]	12
Slika 12.	Up-fired[5].....	12
Slika 13.	Endwall fired[5].....	12
Slika 14.	Sidewall fired[5]	13
Slika 15.	Sidewall fired multi-level[5]	13
Slika 16.	Peć za grijanje[4].....	14
Slika 17.	Blok shema u <i>Simulinku</i> koja definira visinu h_{sif}	17
Slika 18.	Blok shema u <i>Simulinku</i> koja definira ulazni maseni tok kapljevine.....	19
Slika 19.	Blok shema u <i>Simulinku</i> koja definira energetska jednadžbu	21
Slika 20.	$c_P = f(T)$	22
Slika 21.	$c_L = f(T)$	22
Slika 22.	Blok shema u <i>Simulinku</i> koja definira linearizaciju varijabla c_L i c_P	23
Slika 23.	Blok shema u <i>Simulinku</i> koja definira maseni tok isparene faze m_{isp}	24
Slika 24.	Blok shema u <i>Simulinku</i> koja definira $x = f(T)$	25
Slika 25.	Prikaz akumulacije kapljevine u sifonu.....	26
Slika 26.	Prikaz promjene ulaznog masenog toka	27
Slika 27.	Prikaz promjene temperature	28
Slika 28.	Prikaz promjene specifičnog toplinskog kapaciteta pare	29
Slika 29.	Prikaz promjene specifičnog toplinskog kapaciteta pare	29
Slika 30.	Prikaz promjene udjela pare u akumuliranom fluidu	30
Slika 31.	Prikaz promjene isparene mase.....	31
Slika 32.	Prikaz brzine promjene udjela pare	31
Slika 33.	Prikaz akumulacije kapljevine u sifonu.....	32
Slika 34.	Prikaz promjene ulaznog masenog toka	32
Slika 35.	Prikaz visine akumulacije kapljevine u sifonu.....	34
Slika 36.	Prikaz promjene ulaznog protoka kapljevine u sifon	34
Slika 37.	Prikaz utjecaja dozračenog toplinskog toka na promjenu temperature akumuliranog fluida u sifonu	35
Slika 38.	Prikaz utjecaja različitih dozračenih toplinskih tokova na promjenu masenog toka isparene faze.....	36
Slika 39.	Prikaz utjecaja različitih dozračenih toplinskih tokova na promjenu udjela pare u akumuliranom fluidu	37
Slika 40.	Prikaz utjecaja različitih dozračenih toplinskih tokova na promjenu specifičnog toplinskog kapaciteta kapljevine	38
Slika 41.	Prikaz utjecaja različitih dozračenih toplinskih tokova na promjenu specifičnog toplinskog kapaciteta pare	38

POPIS OZNAKA

Oznaka	Jedinica	Opis
A_{sif}	m^2	poprečni presjek cijevi
c_L	$\text{J} / \text{kg}_L \text{ } ^\circ\text{C}$	specifični toplinski kapacitet kapljevine
c_P	$\text{J} / \text{kg}_P \text{ } ^\circ\text{C}$	specifični toplinski kapacitet pare
d	m	promjer cijevi
e_u	W	ulazna energija
e_i	W	izlazna energija
g	m / s^2	gravitacijska konstanta
Huk	m	visina sifona
H_d	m	visina dobave
h_{sif}	m	visina stupca tekućine u sifonu
L	m	duljina cijevi
m_L	kg_L / s	maseni protok kapljevine
m_{isp}	kg_P / s	maseni protok pare
M	kg_L	masa akumulata
p_{ul}	Pa	tlak na ulazu u sifon
T	$^\circ\text{C}$	temperatura fluida
T_{ul}	$^\circ\text{C}$	ulazna temperatura fluida
v	m / s	brzina fluida
x	$\text{kg}_P / \text{kg}_L$	udio pare u fluidu
ρ_L	kg_L / m^3	gustoća kapljevine
ρ_P	kg_P / m^3	gustoća pare
Φ_{zr}	W	dozračeni toplinski tok

SAŽETAK

Tema danog rada je analiza toka u radijacijskom dijelu rafinerijske peći. Cilj rada je matematički model sifona u jednoj od paralelnih cijevi rafinerijske peći te simulacija dinamike procesa zadanog sustava. Simulacija sustava je izrađena u paketu *MATLAB*, odnosno njegovom dodatku *SIMULINK-u*. Korišteni matematički model je pojednostavljeni prikaz u kojemu su izražene veličine poput temperature akumuliranog fluida, ulaznog masenog protoka tekućine, izlaznog masenog protoka isparene faze te visine stupca akumulirane tekuće faze unutar sifona. Rezultat simulacije jesu njihove promjene u slobodno određenom vremenskom intervalu dobivene variranjem ulaznih veličina kao što su tlak na ulazu u sifon ili dozračeni toplinski tok.

Ključne riječi: analiza toka, sifon, *SIMULINK*

SUMMARY

This final thesis describes the flow analysis in the radiation section of a refinery heater. The aim of this paper is to mathematically model a siphon which is in one of the parallel pipes of a refinery heater and to simulate the process dynamics of a given system. The system simulation is made in *SIMULINK*, which is an add-on of *MATLAB*. The mathematical model is a simplified representation that is based on the temperature of the accumulated fluid, the inlet liquid mass flow rate, the outlet vapour mass flow rate and the height of the column of accumulated liquid phase inside the siphon. The result of the simulation are changes of the aforementioned values in freely determined time interval which are obtained by varying the input values, such as the inlet pressure or the value of radiated heat flow.

Key words: flow analysis, siphon, *SIMULINK*

1. UVOD

Rafinerijske peći su dio rafinerijskog postrojenja. Dijele se na radijacijski i konvekcijski dio. U radijacijskom dijelu se toplinski tok predaje zračenjem, dok se toplinski tok predan konvekcijom zanemaruje. Konvektivni dio uzima u obzir toplinski tok predan konvekcijom, ali i toplinski tok predan zračenjem jer ovdje taj tok nije zanemariv. U pećima se prolaskom kroz grijane cijevi zagrijavaju različiti produkti poput sirove nafte, ostatak frakcijske destilacije sirove nafte, mazut itd. Produkti se zagrijavaju dimnim plinovima koji nastaju izgaranjem goriva unutar ložišta. Najčešće se kao plinovito gorivo koristi rafinerijski plin, a kao kapljevito se koristi ostatak frakcijske destilacije sirove nafte. Uz radijacijski i konvektivni dio neke peći još imaju i pregrijač pare. Izlazi iz peći su često spojeni na zajednički dimovod koji služi kako bi dimni plinovi odlazili u kotlove na otpadnu toplinu. Kotlovi na otpadnu toplinu se sastoje od ekonomajzera, isparivača i pregrijača pare. U kotlovima na otpadnu toplinu se dodatno iskorištava toplina dimnih plinova koja rezultira povećanjem iskoristivosti postrojenja. Energetska učinkovitost procesa u rafinerijama nafte utječe na ekološku prihvatljivost postrojenja i rezultira većom ekonomskom isplativošću i većom količinom konačnog produkta. U završnom radu ćemo razmatrati dio radijacijskog dijela rafinerijske peći gdje se javljaju problemi kod oscilacije protoka u cijevima peći pri niskim opterećenjima. Uzet ćemo pojednostavljeni model samo jedne cijevi u kojoj su serijski spojeni sifoni, odnosno u-cijevi. Pokušat ćemo razmotriti dinamiku procesa unutar definiranog sifona.

1.1. Sifon

Sifon je cijev „u“ oblika koja uzrokuje uzvodni tok fluida, a da pri tome se pumpa ne koristi. Postoje dvije teorije koje objašnjavaju princip rada sifona. Tradicionalna teorija govori o tome da utjecaj gravitacije rezultira smanjenjem tlaka na vrhu sifona što daje uzvodno strujanje zbog razlike tlakova. S obzirom da sifoni mogu raditi i u vakuumu i da visine prelaze barometarsku visinu, danas se zagovara teorija kohezijske napetosti po kojoj na fluid se stvaraju sile povlačenja. [1]

Ukratko, najbolja aproksimacija rada sifona, bez trenja, je Bernoullijeva jednačica.

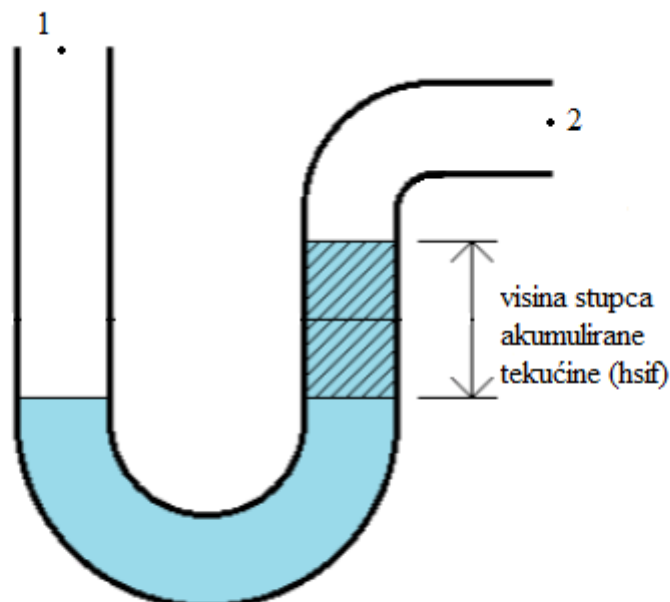
Primjena sifona je raznolika i česta u svakodnevnoj upotrebi.

1.2. Dinamika procesa u sifonu

Ovdje će se kratko razraditi problem dinamike procesa koji se zbivaju unutar sifona prikazanog na slici 1.

U početnom trenutku dolazi do utjecanja fluida u sifon koje će biti definirano ulaznim tlakom. Naknadno dolazi do akumulacije fluida u sifonu zbog geodetske razlike ulaza i izlaza iz sifona. Kada se potencijal ulaznog tlaka potroši, visina stupca akumuliranog fluida će se ustaliti na određenoj visini, a utjecanje fluida u sifon će se postepeno smanjivati sve dok ne dođe na vrijednost nula. S obzirom da se u ovom radu radi o rafinerijskoj peći, postoji i dozračeni toplinski tok koji će rezultirati u postupnom isparavanju akumuliranog fluida. S obzirom da je parovita faza manje gustoće od kapljevite, ona će nastaviti strujati iz sifona. Na taj način će se akumulirana masa fluida smanjivati, odnosno visina stupca će opadati, a s njom će doći do naknadnog porasta utjecanja fluida u sifon jer potencijal tlaka više neće biti u potpunosti iskorišten.

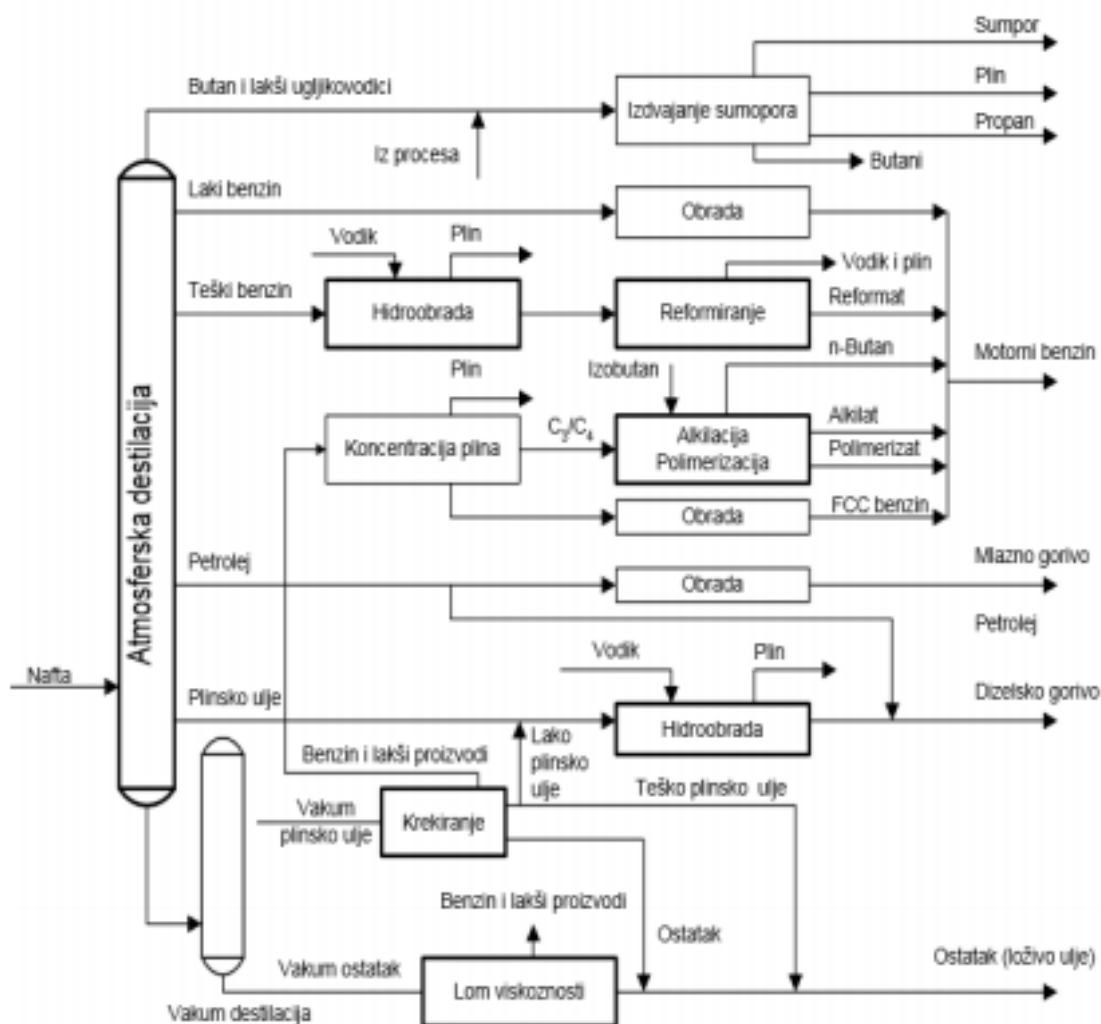
Opisani procesi će se ponavljati sve dok vanjski faktori ne povećaju ulazni tlak na dostatnu razinu da nadoknadi promjenu geodetske visine te će u tom trenutku doći do prelijevanja fluida iz sifona u cijev spojenu na izlaz sifona.



Slika 1. Shema sifona [2]

2. PROCESI RAFINACIJE NAFTE

Procesi rafinacije nafte se dijele na primarne i sekundarne. Primarni procesi su procesi u kojima se pri rafinaciji nafte ne mijenja ni struktura ni veličina prisutnih ugljikovodika. U primarne procese uvrštavamo: destilaciju, apsorpciju, desorpcija, adsorpciju, kristalizaciju i ekstrakciju. Sekundarni procesi su procesi konverzije kod kojih dolazi do pretvorbe strukture i veličine ugljikovodika. Do konverzije dolazi uslijed povećanja udjela određenih, ekonomičnijih proizvoda te zbog povećanja kvalitete ugljikovodika uslijed promjene kemijskog sastava istih. Glavni cilj ovih konverzijskih procesa je pretvorba proizvoda viših vrelišta u proizvode nižih vrelišta. Najčešći postupci jesu: alkilacija, izomerizacija, krekiranje, reformiranje i oligomerizacija. Donja slika prikazuje shematski prikaz rafinerijske prerade nafte. [2]



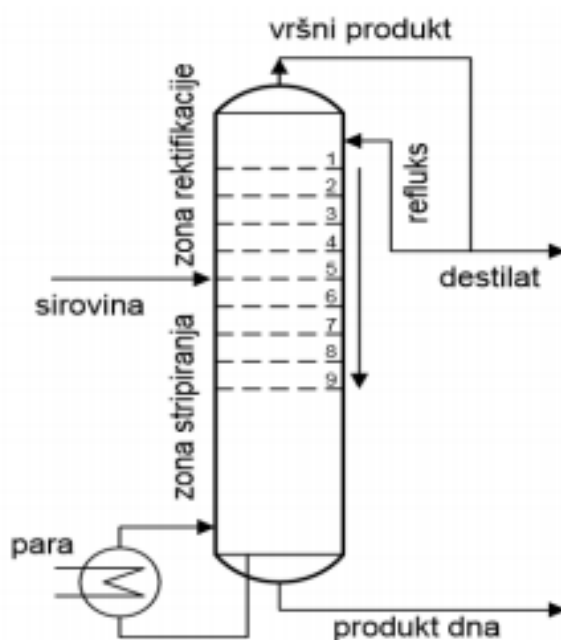
Slika 2. Rafinerijska prerada nafte[2]

1.3. Destilacija

Destilacijom se u rafinerijskom postrojenju dobivaju frakcije nafte, npr.: laki benzin, lako plinsko ulje, teški benzin, teško plinsko ulje, plinske frakcije, vakuumski destilati itd. Produkti destilacije se uglavnom koriste kao osnovne sirovine u sekundarnoj preradi nafte. Destilacija pri atmosferskom tlaku i vakuumska destilacija jesu dva osnovna tipa destilacije. [2]

Produkti destilacije jesu bočne frakcije, vršni proizvodi i destilacijski ostatak. Tijekom atmosferske destilacije se odvija odvajanje frakcija nižeg vrelišta, dok se ostatak odvodi prema uređaju za vakuumsku destilaciju u kojem se dobivaju vrijedni destilati. Atmosferska destilacija se provodi u rektifikacijskim kolonama te ona predstavlja kontinuirani proces. Zona stripiranja, područje koje se nalazi ispod ulaza sirovine, ima funkciju smanjenja udjela laganijih komponenata u ostatku, dok se u gornjoj zoni, zoni rektifikacije, uklanjaju teže komponente iz destilata. [2]

Postupak procesa destilacije je taj da para u koloni dođe u dodir s kondenzatom pri čemu će doći do izmjene tvari i energije. Parna faza nakon toga postaje bogatija s lakše hlapljivim komponentama, dok kapljevita faza postaje bogatija s teže hlapljivim komponentama. Rektifikacijske kolone se sastoje od plitica o čijem broju ovisi učinkovitost razdvajanja faza. Temeljna značajka takve kolone jest vršni produkt koji utječe na jačinu razdvajanja komponenti te koji se nakon kondenzacije vraća u kolonu kao povratni tok. [2]



Slika 3. Rektifikacijska kolona[2]

1.4. Atmosferska destilacija

Glavna značajka atmosferske destilacije je ta da se ona provodi pri atmosferskom tlaku u kolonama visine od 40 metara, promjera između 4 i 6,5 metara te s oko 40 plitica različitih izvedbi. Rafinerije često imaju različiti broj destilacijskih kolona čiji ukupni kapacitet određuje kapacitet ukupne rafinerijske prerade.

Proces atmosferske destilacije se provodi u više koraka. U prvom koraku dolazi do zagrijavanja nafte na temperaturu od 360°C, u drugom koraku se provodi frakcijska destilacija u destilacijskoj koloni, a u trećem koraku dolazi do stripiranja [2]

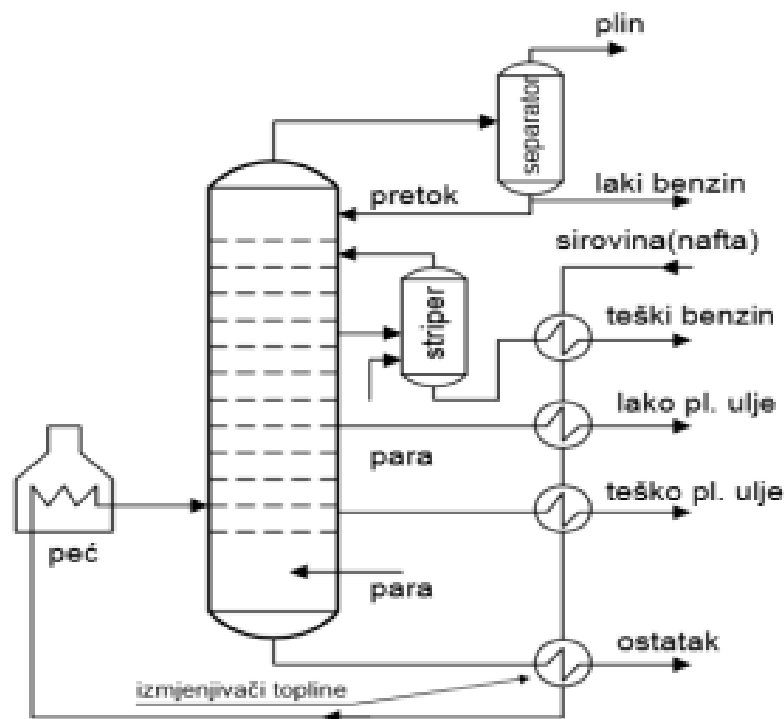
Konačna temperatura sirovine nafte se postiže u pećima u kojima se nafta zagrijava vrućim plinovima u konvekcijskoj zoni, a nakon toga se izravno plamenom zagrijava u radijacijskom dijelu peći. Za radni medij peći se mogu primjenjivati ulje za loženje, zemni plin ili rafinacijski plinovi. Peći se razlikuju prema rasporedu cijevi, položaju plamenika, obliku ložišta i načinu vođenja dimnih plinova. Izvedba peći ovisit će o kapacitetu, namjeni i uvjetu rada.

Nakon drugog koraka, odnosno zagrijavanja nafte na određenu temperaturu, moramo dozirati na trećinu donjeg dijela kolone za naknadnu ekspanziju i naglo isparavanje. Parna faza odlazi na vrh gdje se djelomično kondenzira na teže komponente koji naknadno odlaze na dno kolone. Male frakcijske kolone omogućuju izdvajanje komponenata nižeg vrelišta u struji pregrijane pare. [2]

Frakcije atmosferske destilacije jesu:

- 1) teški benzin na 360 °C
- 2) laki benzin na 150-200 °C
- 3) petrolej na 200-260 °C
- 4) lako plinsko ulje na 260-300 °C
- 5) teško plinsko ulje na 300-360 °C
- 6) ostatak na više od 360 °C.

Krajnji produkt ove destilacije je ukapljeni naftni plin i laki benzin. [2]



Slika 4. Shema procesa atmosfere destilacije[2]

1.5. Vakuumska destilacija

Glavna značajka vakuumske destilacije je ta da se provodi na niskom tlaku kako bi se snizila temperatura vrelišta sirovine te kako bi dobili konačne frakcije bez produkata krekiranja procesom u kojemu je temperatura niža od 400 °C. Ostatak se prije ulaska u kolonu prethodno zagrijava na temperaturu 350 - 380 °C. [2]

Frakcije vakuumske destilacije jesu:

- 1) vakuumsko plinsko ulje na 350 - 390 °C
- 2) vakuumski destilati na 390 - 550 °C.

Vakuumsko plinsko ulje se najčešće koristi kao komponenta miješanja iste s loživim uljem.

Najvažnije primjene vakuumskog destilata jesu: [2]

- 1) u procesima konverzije se kao destilat koristi za procese katalitičkog krekiranja i hidrokrekiranja, a ostatak se koristi za procese krekiranja i proizvodnju bitumena
- 2) za dobivanje baznih mineralnih ulja ekstrakcijom i deparafinacijom, dok se ostatak odvaja na deasfaltaciju.

1.6. Toplinsko krekiranje

Toplinsko krekiranje predstavlja procese cijepanja ugljikovodika višeg vrelišta na ugljikovodike nižeg vrelišta. Proces se odvija bez utjecaja katalizatora te pri višim temperaturama. Najzastupljeniji procesi jesu:

- 1) blaži oblik toplinskog krekiranja, odnosno lom viskoznosti koji ima cilj smanjenja viskoznosti fluida i točke tečenja destilacijskih ostataka kako bi kvaliteta loživog ulja bila bolja
- 2) koksiranje, odnosno proces dobivanja boljih proizvoda od destilacijskih ostataka uz proizvodnju koksa.

Najvažniji parametar ove metode jest temperatura koja će ovisiti o vrsti sirovine i procesu. Vrijednosti temperature će biti između 450 i 650 °C. Tlak nema značajniji utjecaj na proces, ali će ovisiti je li procesom dobivamo kapljevitu, kombinaciju ili parnu fazu. Sirovine procesa su ostatci destilacije, a produkti jesu: plin, benzin, plinsko ulje i koks. [2]

1.7. Hidrokreiranje

Proces hidrokreiranja se odvija uz prisutstvo vodika, koji služi kao disfunkcionalni katalizator te pospješuje reakcije krekiranja i hidrogenacije ugljikovodika. Katalizatori najčešće jesu metalni oksidi i sulfidi. Proces je moguće izvesti kao jednostupanjski, odnosno višestupanjski. Cilj procesa je konverzija šireg spektra lakih i teških frakcija u vrijednije proizvode. Ti proizvodi jesu: [2]

- 1) ukapljeni naftni plin (iz benzina)
- 2) benzin (iz plinskog ulja)
- 3) diesel gorivo (iz destilacijskih ostataka).

1.8. Katalitičko krekiranje

Katalitičko krekiranje je proces krekiranja teških destilacijskih frakcija u lakše. Provodi se u prisustvu sintetičkih zeolita koji služe kao katalizator. Proces karakterizira velik broj reakcija, dok one temeljne reakcije nastalih karbonita jesu β -cijepanje, izomerizacija i prijenos vodika. Najzastupljeniji je proces u fluidiziranom katalitičkom sloju. Sirovine katalitičkog krekiranja jesu: vakuum plinska ulja, teško plinsko ulje (atmosferska destilacija) i plinska ulja (toplinsko krekiranje). Proizvodi postupka su frakcije benzina i ukapljenog naftnog plina. [2]

1.9. Katalitičko reformiranje benzina

Katalitičko reformiranje benzina je proces u kojem povećavamo vrijednost oktanskog broja frakciji benzina nastalih atmosferskom destilacijom pri čemu dolazi do kemijske pretvorbe ugljikovodika. Reakcije su dehidrogenizacija naftena, dehidrociklizacija parafina, hidrokrekiranje parafina te izomerizacija parafina i naftena. Najčešće su u primjeni procesi s nepokretnim slojem katalizatora i s kontinuiranom regeneracijom katalizatora. [2]

1.10. Alkilacija

Alkilacija je proces koji se koristi za proizvodnju visoko razgranatih parafina visokih vrelišta. Proces se temelji na katalitičkoj reakciji izobutana s olefinima. Osnova reakcija jest, uz kiseli katalizator, stvaranje karbokationa iz izobutana. Primarni proizvodi jesu: izoparafini, izomeri heptana i oktana. Sekundarni proizvodi su s obzirom na primarne nepoželjni. Ovaj proces služi za dobivanje ekološki najprihvatljivijeg benzina koji služi za poboljšanje kvalitete motornih benzina. [2]

1.11. Oligomerizacija

Oligomerizacija je proces u kojem se iz plinovitih alkena nastalih u procesima krekiranja dobivaju kapljevite komponente motornih benzina vrlo visokih vrijednosti oktanskog broja. U ovom procesu je nužno prisustvo kationskih katalizatora. [2]

1.12. Izomerizacija lakog benzina

Izomerizacija lakog benzina je proces u kojem ugljikovodike, tj. n-alkane se prevodi u izoalkane. Izoalkani jesu komponente motornog benzina koje služe kako bi povećali oktanski broj benzinu. Kao sirovina u ovom procesu se koristi benzinska frakcija vrelišta od 80 °C, a sadrži n-pentan i n-heksan. Dodatno, najvažnija reakcija procesa jest pretvorba nbutana u izobutan, odnosno sirovina za proces alkilacije. Proces se koristi za dobivanje određenih izoalkana. [2]

1.13. Procesi obrade

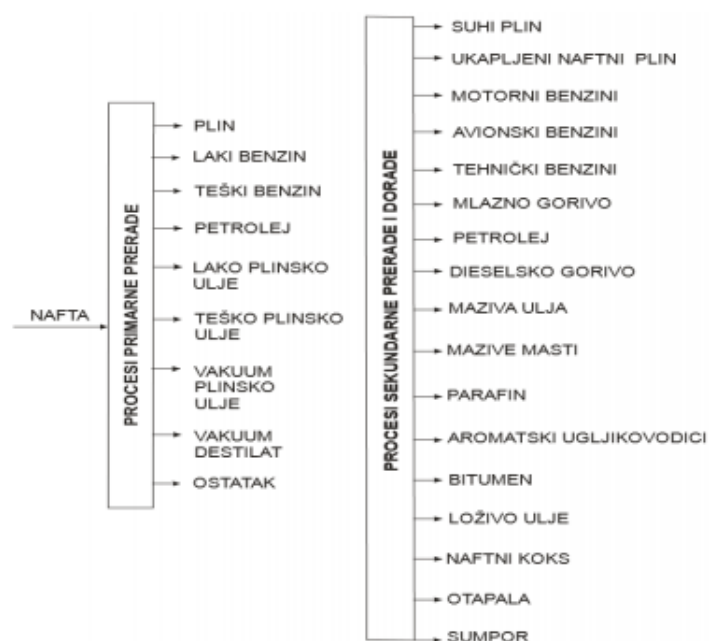
Procesi obrade se koriste za poboljšavanje kvalitete naftnih proizvoda te za uklanjanje onečišćivača kao što su sumporovi, dušikovi i kisikovi spojevi. Dodatno se koristi i za poboljšanje oksidacijske stabilnosti proizvoda. Jedna od najvažnijih obrada jest obrada vodikom koja obuhvaća procese hidrogenizacije, gdje se odstranjuju nepoželjne komponente sumpornih spojeva postupkom hidrodosulfurizacije, dušikovih spojeva postupkom hidrodensulfurizacije te postupkom hidrogenacije olefina. [2]

Odvajanje sumporovih spojeva se provodi procesima slađenja, odnosno prevođenjem sumporovih spojeva u disulfide dodavanjem zraka. Odvajanje se provodi jer je merkaptan, koji čini 40 % sumporovih spojeva, korozivan i štetan. [2]

Merox proces je primjer procesa u kojem se merkaptani oksidacijom prevode u disulfide.

Uklanjanje ugljikovodika se provodi postupcima rafinacije otapalima. Uklanjaju se samo oni ugljikovodici koji neželjeno utječu na svojstva krajnjeg proizvoda. Neki od tih procesa jesu [2]:

- 1) deasfaltacija, koja se koristi za uklanjanje asfalta i voskova iz vakuumskih ostataka. Cilj deasfaltacije je proizvodnja baznih mazivih ulja i poboljšanje viskoznosti ulja.
- 2) odvajanje aromata iz vakuum destilata jer oni smanjuju indeks viskoznosti
- 3) odvajanje aromata iz kerozina jer stvaraju čađu kod sagorijevanja.



Slika 5. Shematski prikaz produkata primarnih i sekundarnih procesa prerade nafte[2]

3. Peći za grijanje

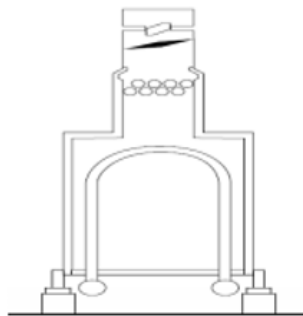
Peć za grijanje je izolirano kućište koje koristi toplinu dobivenu izgaranjem goriva za zagrijavanje radnog medija unutar cijevi. Tipove peći razlikujemo prema: [4]

- 1) strukturnoj izvedbi
- 2) smještaju plamenika
- 3) izvedbi radijacijskog dijela.

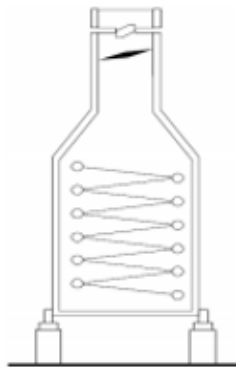
Prema strukturnoj izvedbi peći se dijele na cilindrične izvedbe, tzv. box, cabin i multi-cell izvedbe. [5]

Što se tiče radijacijskog dijela peći, dijeli se prema položaju cijevi: [4]

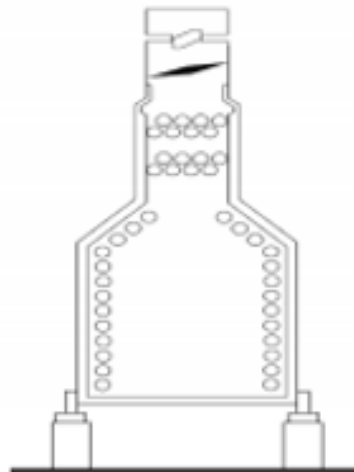
- a) vertikalna
- b) horizontalna
- c) spiralna
- d) vretenasta.



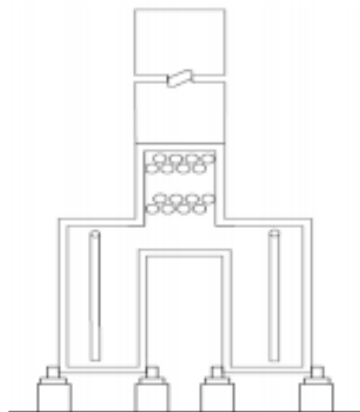
Slika 6. Box grijač s vertikalnim cijevima[5]



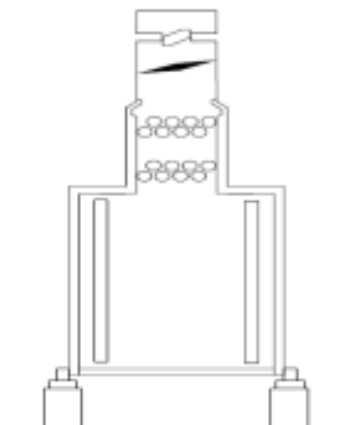
Slika 7. Cilindrični grijač s vertikalnim cijevima[5]



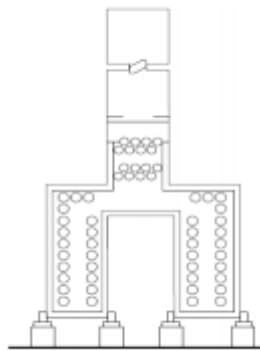
Slika 8. *Cabin grijač s horizontalnim cijevima*[5]



Slika 9. *Box grijač s vertikalnim cijevima*[5]



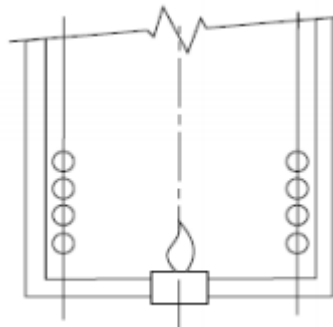
Slika 10. *Cilindrični grijač s vertikalnim cijevima*[5]



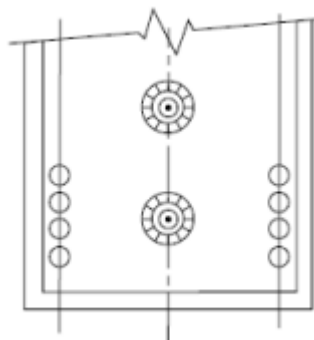
Slika 11. Box grijač s horizontalnim cijevima[5]

Dodatno, tipovi prema položaju plamenika se dijele na: [4]

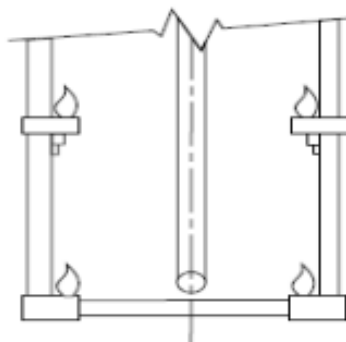
- a) up - fired
- b) down - fired
- c) wall – fired.



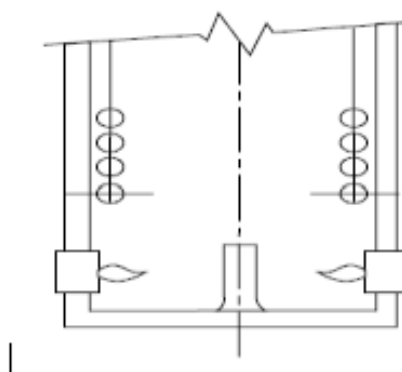
Slika 12. Up-fired[5]



Slika 13. Endwall fired[5]



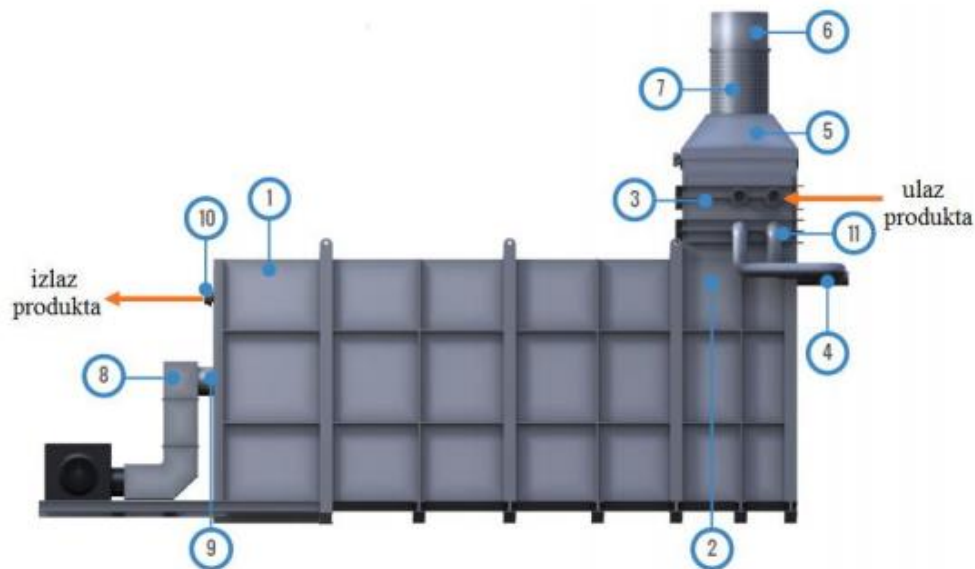
Slika 14. Sidewall fired[5]



Slika 15. Sidewall fired multi-level[5]

1.14. Komponente peći za grijanje

Peć za grijanje se dijeli na radijacijski i konvekcijski dio. U radijacijskom dijelu se toplinski tok predaje zračenjem, dok se toplinski tok predan konvekcijom zanemaruje. Konvektivni dio uzima u obzir toplinski tok predan konvekcijom, ali i toplinski tok predan zračenjem jer ovdje taj tok nije zanemariv. [4]



Slika 16. Peć za grijanje[4]

- 1) radijacijski dio – prostor u kojem se toplinski tok predaje radnom mediju koji struji kroz cijevi isključivo zračenjem
- 2) luk – dio koji odvaja radijacijski dio od konvektivnog dijela
- 3) konvektivni dio – prostor u kojem se toplinski tok predaje radnom mediju konvekcijom (mora se uzeti u obzir utjecaj zračenja)
- 4) spojnica – međusobno povezuje cijevi između različitih sekcija
- 5) ulaz u dimovod – dio dimovoda u koji odlaze dimni plinovi nakon predaje toplinskog toka u konvektivnom dijelu
- 6) dimnjak – vertikalna cijev iz koje se ispuštaju dimni plinovi u atmosferu (u ovom slučaju, dimni plinovi odlaze u kotlove na otpadnu toplinu)
- 7) prigušivač – uređaj uz pomoć kojeg se prigušuju dimni plinovi na izlazu kako bi se regulirao tok dimnih plinova
- 8) plamenik – uređaj uz pomoć kojeg se ubacuje gorivo i zrak odgovarajućom brzinom, omjerom i turbulencijom kako bi se postigao željeni režim izgaranja
- 9) mali plamenik – omogućuje plameniku potrebnu energiju za zapaljenje
- 10) prirubnica ili zavareni spoj – koristi se na mjestima ulaza i izlaza radnog medija
- 11) cijevi – sastoje se od jedne ili više cijevi u seriji.

4. MATEMATIČKI MODEL SUSTAVA

1.15. Geometrija sifona

Model je napravljen kao pojednostavljena geometrija jednog sifona, gdje smo ukupni broj sifona spojenih u seriju pomnožili s visinom pojedinog sifona. Tako smo dobili ukupnu visinu jednog sifona kao reprezentativni prikaz sustava.

$$H_{uk} = n * H \quad 1$$

gdje je:

H_{uk} – ukupna visina sifona

n – broj sifona u seriji

H – visina jednog sifona u seriji

Danim podacima o postrojenju rafinerije znamo da je u seriji spojeno 15 sifona te da je svaki od njih visok 11 metara.

$$H_{uk} = 15 * 11 \quad 2$$

$$H_{uk} = 165 \text{ m} \quad 3$$

Ostali potrebni podatci su definirani slijedećom pomoćnom jednažbom:

$$A_{sif} = \frac{d^2 * \pi}{4} \quad 4$$

gdje je:

A_{sif} – poprečni presjek sifona

d – promjer cijevi sifona

1.16. Matematički model sifona

Zadatak je podijeljen u dvije faze. U prvoj fazi imamo punjenje spremnika do visine (h_{sif}) koja je uvjetovana ulaznim tlakom (p_{ul}). U drugoj fazi se uvodi toplinski tok zračenja (Φ_{zr}) te se prati utjecaj zračenja, odnosno prati se promjena temperature akumuliranog fluida u sifonu i nastanak masenog protoka parovite faze koji izlazi iz akumuliranog fluida u sifonu.

1.16.1. Prva faza

U prvoj fazi postoji samo masena bilanca s kojom opisujemo punjenje sifona, a ona je određena slijedećim izrazom:

$$\frac{dM}{dt} = m_{ul} - m_{iz} \quad 5$$

Definiranjem izraza za akumuliranu masu (M) slijedi:

$$M = \rho_L * A_{sif} * h_{sif} \quad 6$$

Uvrštavanjem gornjeg izraza (6) u formulu (5) slijedi:

$$\frac{d(\rho_L * A_{sif} * h_{sif})}{dt} = m_{ul} - m_{iz} \quad 7$$

S obzirom da su vrijednosti ρ_L i A_{sif} konstantne, jednadžbu (7) možemo zapisati na ovaj način:

$$\frac{dh_{sif}}{dt} = \frac{m_{ul} - m_{iz}}{\rho_L * A_{sif}} \quad 8$$

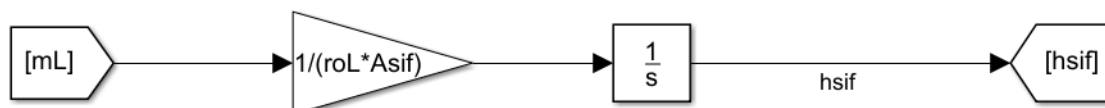
Nakon integriranja jednadžbe (8), dobijemo jednadžbu koja definira promjenu visine akumuliranog stupca tekućine u sifonu u određenom vremenskom intervalu:

$$h_{\text{sif}} = \int_0^t \frac{m_{\text{ul}} - m_{\text{iz}}}{\rho_L * A_{\text{sif}}} dt \quad 9$$

gdje je:

$$m_{\text{ul}} = m_L$$

$$m_{\text{iz}} = 0$$



Slika 17. Blok shema u *Simulinku* koja definira visinu h_{sif}

Osim masene bilance koja će definirati promjenu visine akumuliranog stupca tekućine u sifonu, potrebna nam je jednačba koja će definirati promjenu ulaznog masenog toka (m_L). Jednačbu ćemo dobiti iz Bernulijevе jednačbe koju postavljamo od točke 1 (ulaz u sifon) do točke 2 (izlaz iz sifona), prikazano na slici 1.

Bernulijeva jednačba od točke 1 do točke 2:

$$\frac{p_1}{\rho_L * g} + \frac{v_1^2}{2 * g} + h_1 = \frac{p_2}{\rho_L * g} + \frac{v_2^2}{2 * g} + h_2 \quad 10$$

Iz skice, uz osnovno znanje mehanike fluida, možemo zaključiti slijedeće:

$$h_1 = 0$$

$$\frac{v_1^2}{2 * g} = 0$$

$$\frac{p_2}{\rho_L * g} = 0$$

$$h_2 = h_{sif}$$

$$v_2 = v$$

$$p_1 = p_{ul}$$

Ostatak Bernullijeve jednačbe, jednostavnim matematičkim operacijama, možemo zapisati:

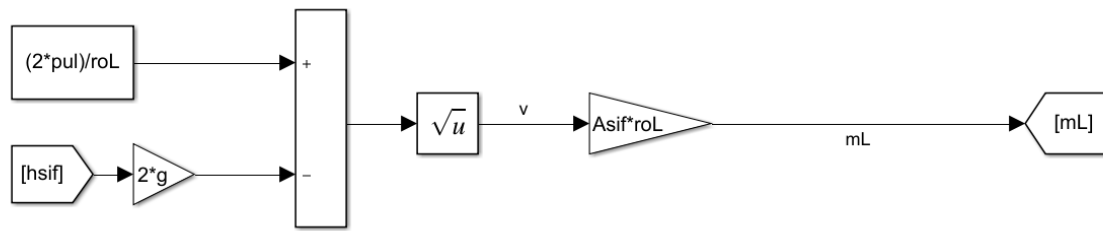
$$v = \sqrt{\frac{2 * p_{ul}}{\rho_L} - 2 * g * h_{sif}} \quad 11$$

Kako bi mjerne jedinice odgovarale (kg/s), brzinu v iz jednačbe (11) moramo pomnožiti s gustoćom tekućine i poprečnim presjekom cijevi:

$$v * \rho_L * A_{sif} = m_L \quad 12$$

Krajnja jednačba izleda ovako:

$$m_L = \rho_L * A_{sif} * \sqrt{\frac{2 * p_{ul}}{\rho_L} - 2 * g * h_{sif}} \quad 13$$



Slika 18. Blok shema u *Simulinku* koja definira ulazni maseni tok kapljevine

Jednadžbe (8) i (13) potpuno definiraju dinamiku sustava za prvu fazu koja opisuje masene bilance sustava.

1.16.2. Druga faza

U drugoj fazi uvodimo toplinski tok zračenja Φ_{zr} koji će uzrokovati nastanak masenog protoka isparene faze te ćemo uvesti energetska jednadžbu u sustav koja će definirati promjenu temperature akumuliranog medija u sifonu u određenom vremenskom trenutku.

Energetska jednadžba u svom osnovnom obliku:

$$\frac{dE}{dt} = e_u - e_i \quad 14$$

Dodatnim raspisivanjem komponenata energetske jednadžbe (14), slijedi:

$$e_u = \Phi_{zr} + m_L * h_{ul} \quad 15$$

$$e_i = m_{isp} * h_{iz} \quad 16$$

Ulazna energija (e_u) se sastoji od dozračenog toplinskog Φ_{zr} i ulazne entalpije H_{ul} koja je raspisana na komponente ulazne specifične entalpije h_{ul} i ulaznog masenog protoka kapljevine m_L .

Izlazna energija (e_i) se sastoji od izlazne entalpije H_{iz} koja je definirana umnoškom isparenog masenog toka m_{isp} i specifične izlazne entalpije h_{iz} isparene faze. Specifične entalpije su definirane općenitim izrazom:

$$h = c * T \quad 17$$

Gdje je:

$$h_{iz} = c_p * T \quad 18$$

$$h_{ul} = c_L * T_{ul} \quad 19$$

Ako jednačbe (18) i (19) uvrstimo u energetska jednačbu (14), slijedi:

$$\frac{dE}{dt} = \Phi_{zr} + m_L * h_{ul} - m_{isp} * h_{iz} \quad 20$$

Odnosno:

$$\frac{dE}{dt} = \Phi_{zr} + m_L * c_L * T_{ul} - m_{isp} * c_p * T \quad 21$$

Dodatno možemo raspisati i energija E sadržanu u akumuliranoj masi M u sifonu:

$$E = M * h \quad 22$$

Daljnijim raspisivanjem komponentata slijedi:

$$M = h_{sif} * A_{sif} * \rho_L \quad 23$$

Gdje je:

$$h = c_L * T \quad 24$$

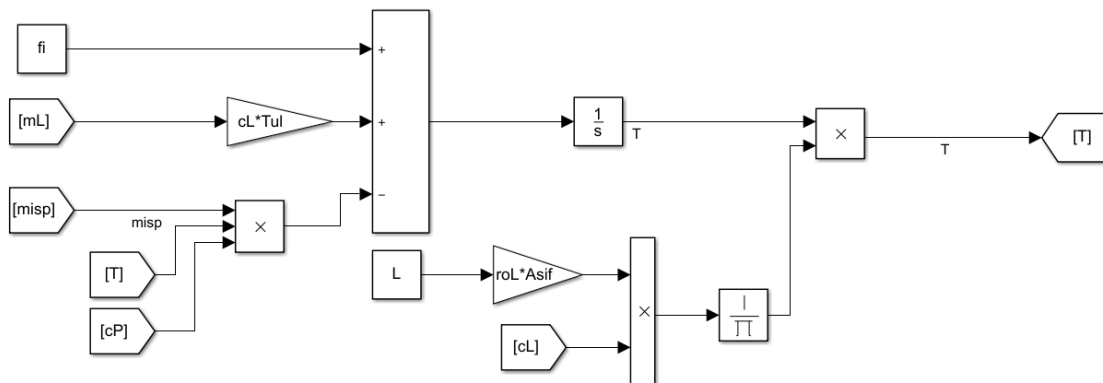
Uvrštavanjem jednadžbi (22) i (23) u (21), slijedi:

$$\frac{d(h_{sif} * A_{sif} * \rho_L * c_L * T)}{dt} = \Phi_{zr} + m_L * c_L * T_{ul} - m_{isp} * c_P * T \quad 25$$

Jednostavnim matematičkim operacijama te integriranjem gornjeg izraza, slijedi:

$$T = \frac{\int_0^t (\Phi_{zr} + m_L * c_L * T_{ul} - m_{isp} * c_P * T) * \frac{1}{h_{sif}} dt}{A_{sif} * \rho_L * c_L} \quad 26$$

Jednadžba (26) će dati odaziv promjene temperature akumulirane mase u sifonu u određenom vremenskom intervalu. Kako bi *Simulink* mogao riješiti jednadžbu (26), nedostaju mu nepoznanice c_L , c_P i m_{isp} .



Slika 19. Blok shema u *Simulinku* koja definira energetska jednadžbu

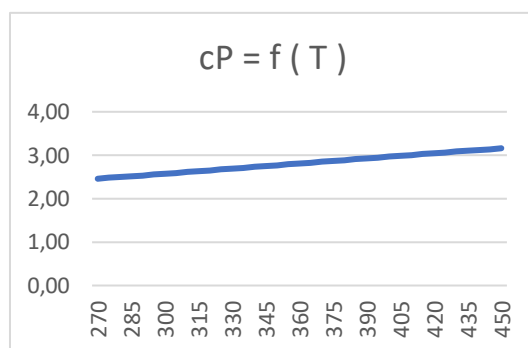
Dodatno, kako smo definirali vrijednost m_{isp} , ona predstavlja izlazni maseni tok iz sifona m_{iz} , stoga u jednadžbi (8) m_{iz} više nije nula.

$$m_{iz} = m_{isp}$$

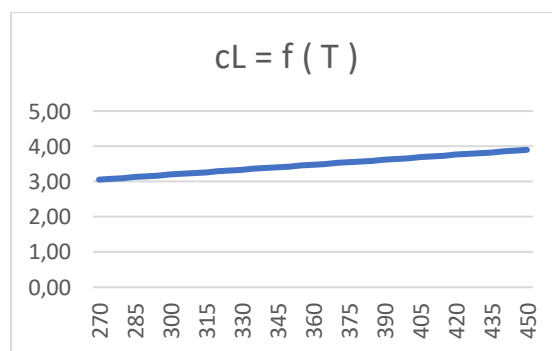
4.1.1.1 Specifični toplinski kapaciteti kapljevine (c_L) i pare (c_P)

S obzirom da nam je zadani radni medij plinsko ulje koje se grije, odnosno mijenja mu se temperatura, moramo definirati specifične toplinske kapacitete obje faze u ovisnosti o temperaturi. To će biti određeno linearizacijom zadanih podataka. Ulazna temperatura (T_{ul}) je $270\text{ }^\circ\text{C}$ i za tu temperaturu specifični toplinski kapacitet kapljevine c_L je jednak $3,082\text{ kJ/kg}^\circ\text{C}$, odnosno specifični toplinski kapacitet pare c_P je jednak $2,469\text{ kJ/kg}^\circ\text{C}$. Za izlaznu temperaturu od $487\text{ }^\circ\text{C}$ specifični toplinski kapacitet kapljevine c_L je jednak $3,665\text{ kJ/kg}^\circ\text{C}$, odnosno za paru c_P je jednak $2,947\text{ kJ/kg}^\circ\text{C}$.

S dvije točke možemo napraviti jednadžbe pravaca prikazane na slici ispod.



Slika 20. $c_P = f(T)$

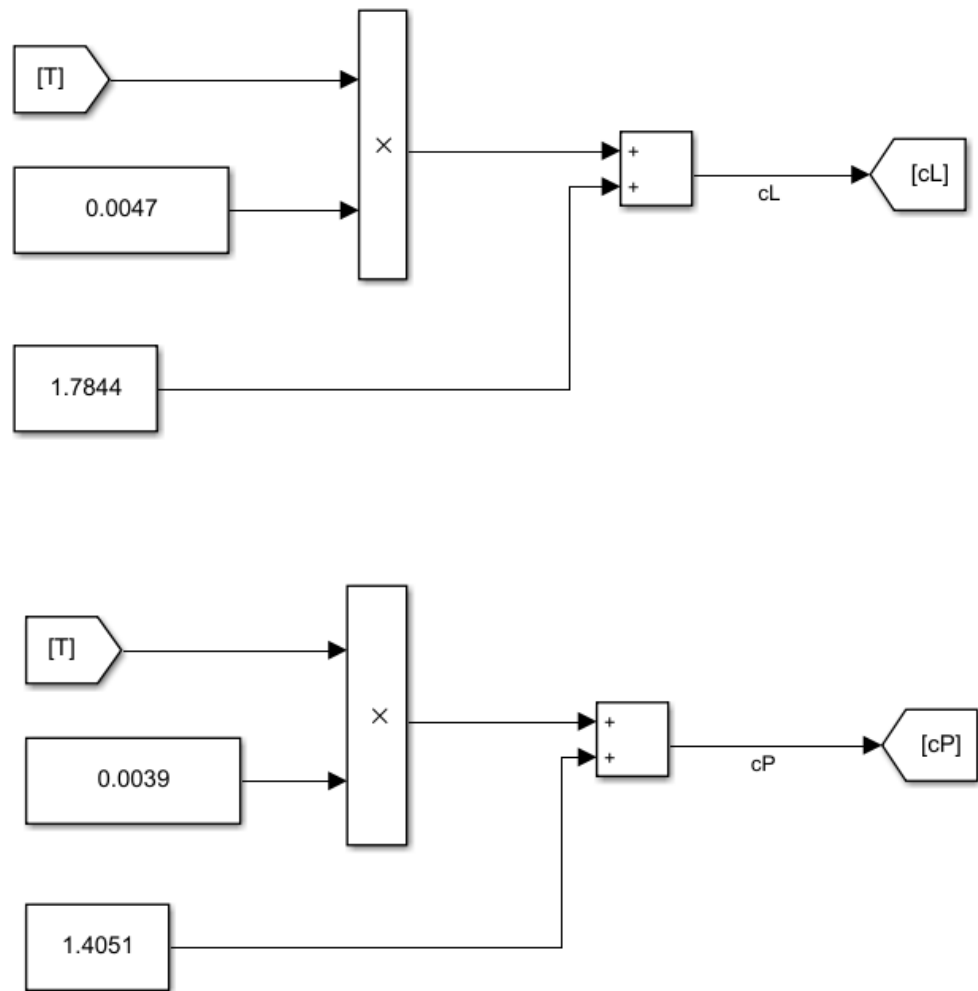


Slika 21. $c_L = f(T)$

Jednadžbe za varijablu specifičnog toplinskog kapaciteta, $c = f(T)$, glase:

$$c_L = 0,0047 * T + 1,7844 \quad 27$$

$$c_P = 0,0039 * T + 1,4051 \quad 28$$



Slika 22. Blok shema u *Simulinku* koja definira linearizaciju varijabla c_L i c_P

4.1.1.2 Maseni tok parovite faze, m_{isp}

Kako i specifični toplinski kapaciteti ovise o temperaturi, tako je i maseni tok parovite faze m_{isp} funkcija temperature radnog medija i posredno, kroz udio pare x , koji je funkcija temperature.

$$m_{isp} = f(x)$$

$$x = f(T)$$

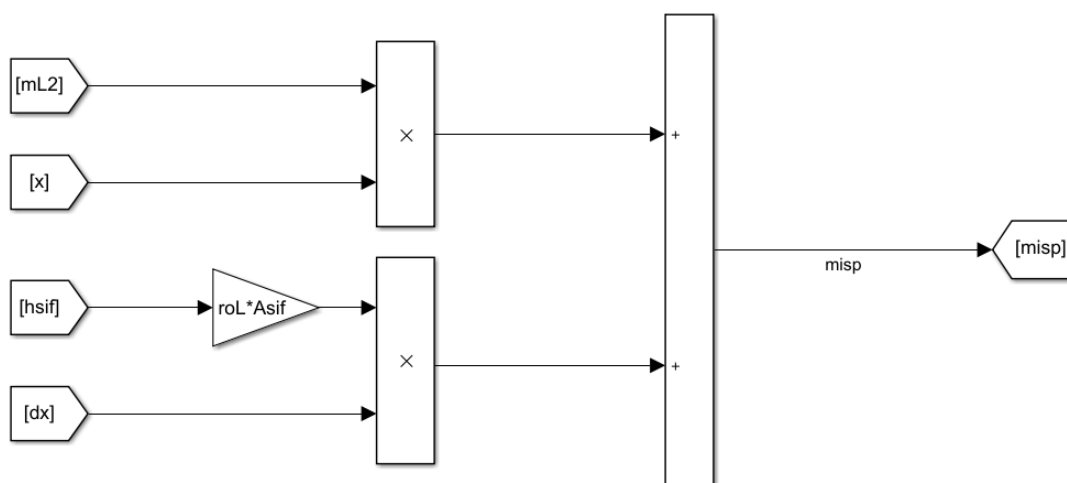
Nadalje, ispareni maseni tok ćemo definirati jednadžbom:

$$m_{isp} = M * \frac{dx}{dt} + m_L * x \quad 29$$

Jednadžba (29) definira m_{isp} kao umnožak akumulirane mase u sifonu i brzine promjene udjela pare u radnom mediju te njihovom zbroju s parovitim dijelom ulaznog masenog toka.

Raspisivanjem komponente M analogno jednažbi (23) i uvrštavanjem iste u jednažbu (29), slijedi:

$$m_{isp} = h_{sif} * A_{sif} * \rho_L * \frac{dx}{dt} + m_L * x \quad 30$$



Slika 23. Blok shema u *Simulinku* koja definira maseni tok isparene faze m_{isp}

4.1.1.3 Udio pare, x

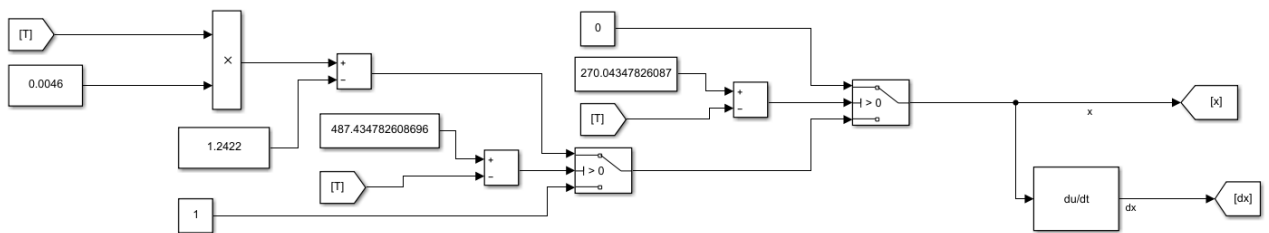
Udio pare x ćemo kao i specifične toplinske kapacitete linearizirati s obzirom na ulaznu, odnosno izlaznu temperaturu. Za ulaznu temperaturu T_{ul} udio pare x će nam biti nula, a za izlaznu temperaturu T_{iz} udio pare će biti jedan. Ovo se može jednostavno napraviti u simulinku, blokovima *Switch* koji predstavljaju *IF* funkciju.

31

```

if T > 270,043
    if T < 487,435
        x = 0,0046 * T - 1,2422
    else
        x = 1
else
    x = 0

```



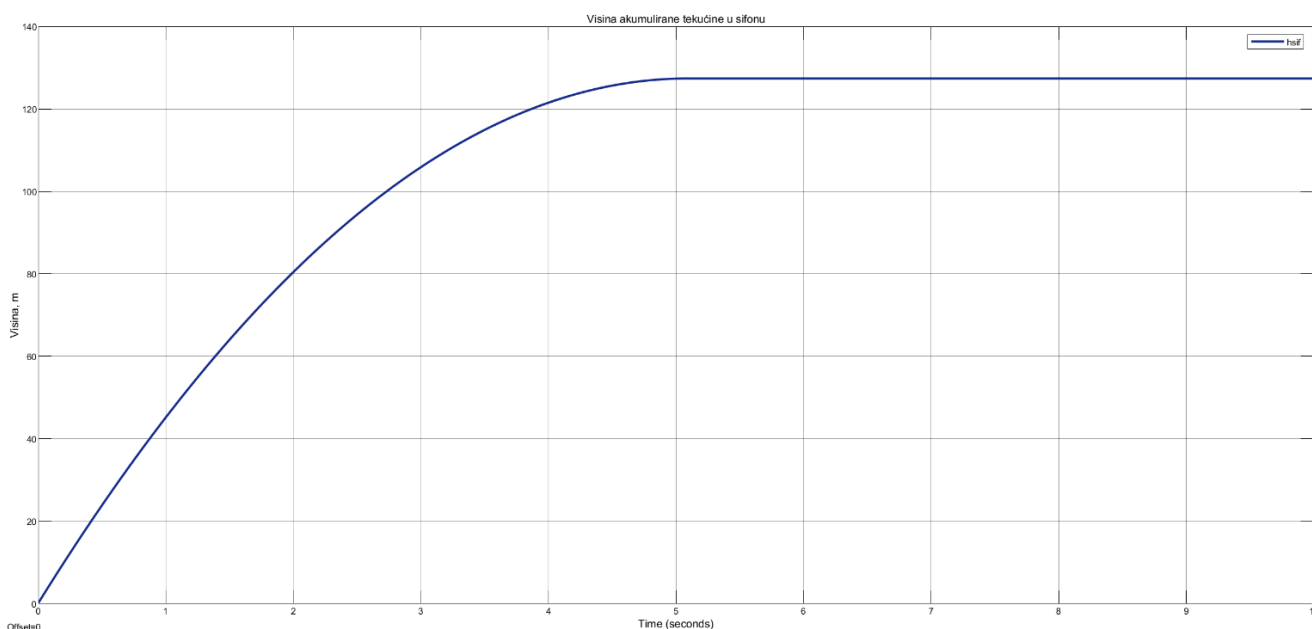
Slika 24. Blok shema u *Simulinku* koja definira $x = f(T)$

5. SIMULACIJA NA RAČUNALU

Opisani model sustava jedne od paralelnih cijevi u obliku u-cijevi, odnosno sifona, je simuliran u *MATLAB-u*, odnosno u dodatku programa *SIMULINK*. *SIMULINK* omogućava prikaz dinamike sustava uz pomoć modeliranja, simuliranja i analize. Podoban je za izgradnju raznih istraživačkih prototipa jer je potreban minimalan trud za detaljan prikaz. Za modeliranje se koristi grafičko sučelje koje je jednostavno za korištenje, a model se izrađuje u tipu blok dijagrama. To uključuje sveobuhvatnu biblioteku unaprijed definiranih blokova koji se koriste za konstruiranje grafičkih modela sustava. *SIMULINK* svladava linearne, ali i nelinearne sustave te je integriran u *MATLAB*.

1.17. Prva faza

Kao što je bilo rečeno u poglavlju 3.3.1., u prvoj fazi je masena bilanca koja će definirati brzinu akumuliranja fluida u sifonu, odnosno brzinu smanjenja ulaznog masenog protoka kapljevine. Sve vrijednosti prve faze će biti direktno vezane za tlak na ulazu u sifon p_{ul} koji iznosi 8,18 bara.

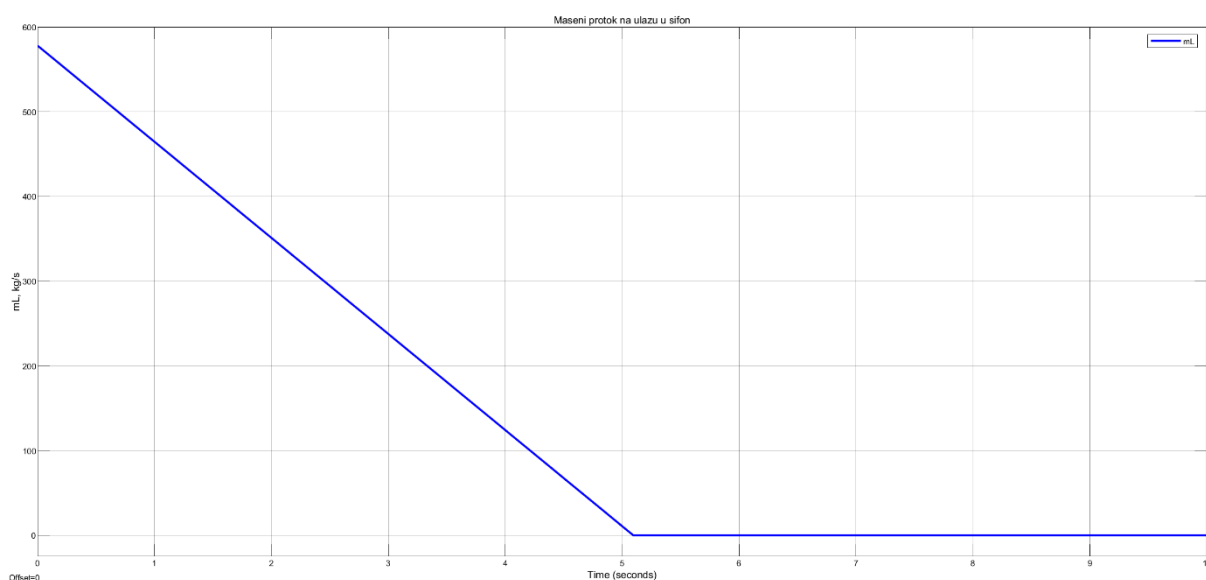


Slika 25. Prikaz akumulacije kapljevine u sifonu

Slika 23. prikazuje povećanje stupca akumulirane tekućine unutar sifona kroz period od 10 sekundi. Na grafu se može primijetiti da se maksimalna visina postiže u okruženju pete sekunde, koja je jednoznačno određena tlakom na ulazu u sifon p_{ul} po formuli:

$$Hd = \frac{p_{ul}}{\rho_L * g} \quad 32$$

Visina stupca akumulirane tekućine u sifonu će se stacionarizirati zato što će ulazni maseni protok pasti na vrijednost nule, odnosno iskoristit će se sav raspoloživi tlak na ulazu u sifon.



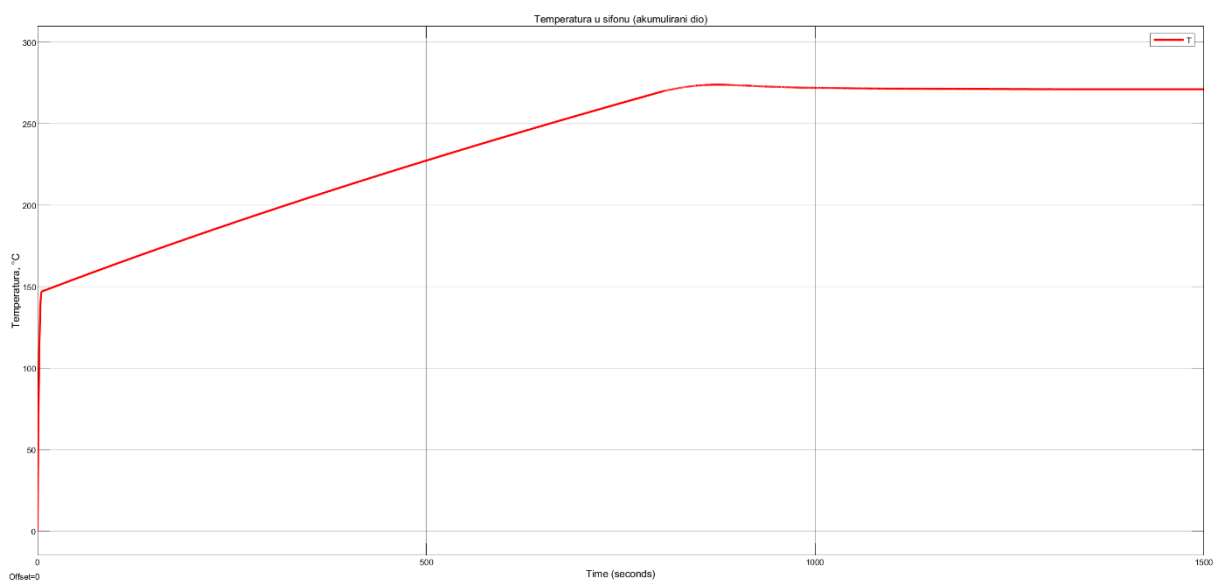
Slika 26. Prikaz promjene ulaznog masenog toka

Slika 24. prikazuje kako će se ulazni maseni tok mijenjati kroz vrijeme. Može se primijetiti da u okruženju pete sekunde pada na vrijednost nule. To se događa jer se u trenutku oko pete sekunde postiže maksimalna visina akumuliranog stupca u sifonu, koju određuje tlak. Iz formule (13) se može i matematički dobiti uvjet kada će doći do pada na nulu ulaznog masenog toka.

Obje slike 23. i 24. prikazuju međusobnu ovisnost ulaznog masenog protoka i visine stupca akumuliranog fluida u sifonu koji su jednako uvjetovani tlakom na ulazu u sifon.

1.18. Druga faza

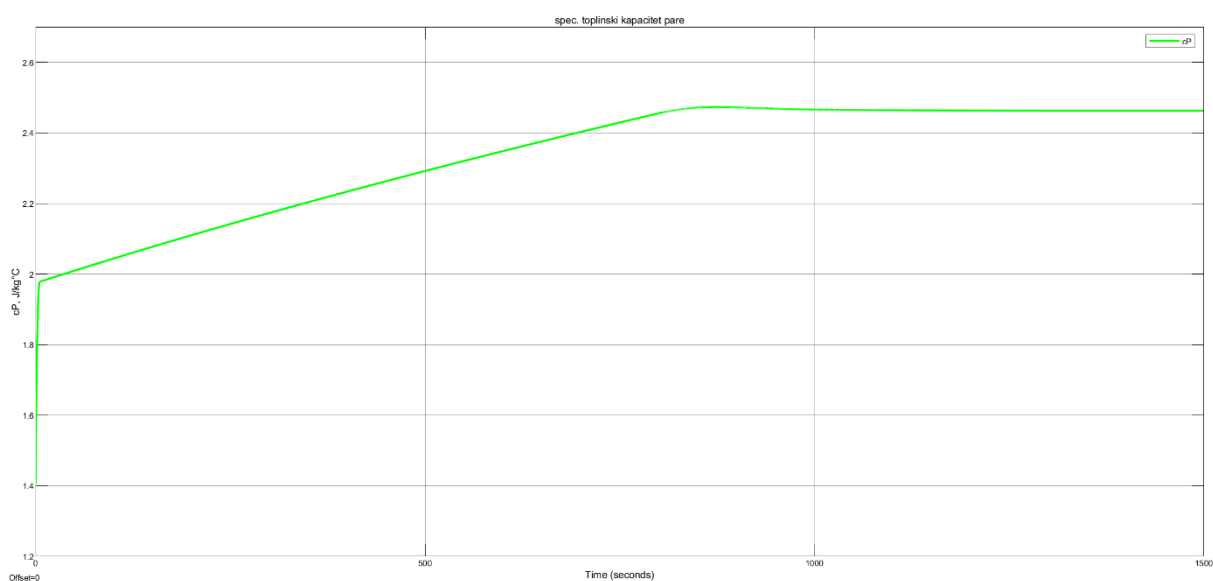
Druga faza kako je opisano u poglavlju 3.3.2., uvodi energetska komponentu u sustav. Uvodi se dozračen toplinski tok u sustav koji djelomično definira, uz ostale faktore poput ulaznog masenog toka, geometrije sifona i masenog toka parne faze, temperaturu akumulirane tekućine u sifonu.



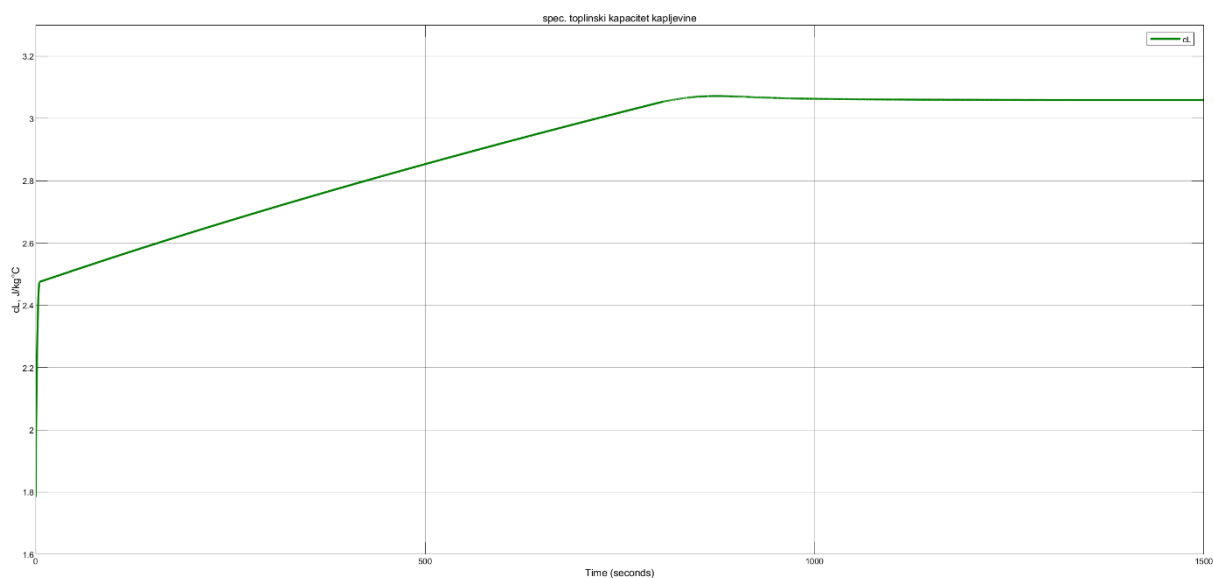
Slika 27. Prikaz promjene temperature

Slika 25. prikazuje promjenu temperature kroz period od 1500 sekundi, odnosno 50 minuta. Može se primijetiti da temperatura rapidno raste u početnom trenutku. To se može pridodati ulaznom masenom toku tekućine koja ulazi u sustav svojom početnom temperaturom. Pri kraju procesa, odnosno u okruženju trideset i treće minute (1000 s), temperatura se stacionizira. Stacionarnost temperature se postiže na način da se ulazna energija iz jednadžbe (15) izjednači s izlaznom energijom iz jednadžbe (16).

Temperatura je funkcija promjene udjela pare (x), masenog toka parovite faze (m_{isp}), ulaznog masenog toka tekućine (m_{ul}) i dozračenog toplinskog toka (Φ_{zr}).

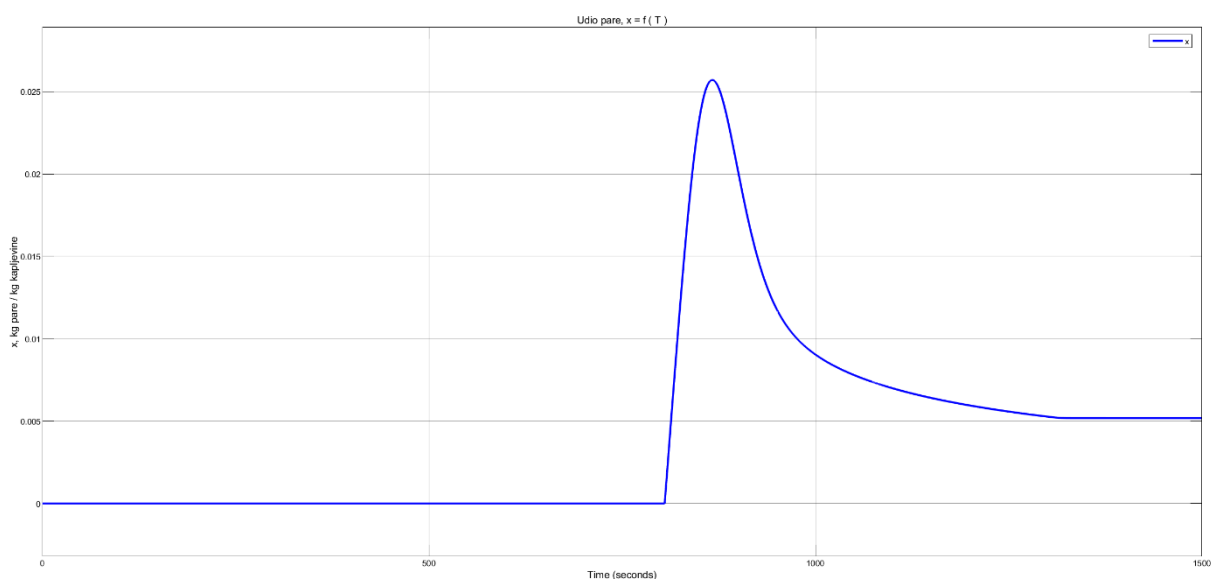


Slika 28. Prikaz promjene specifičnog toplinskog kapaciteta pare



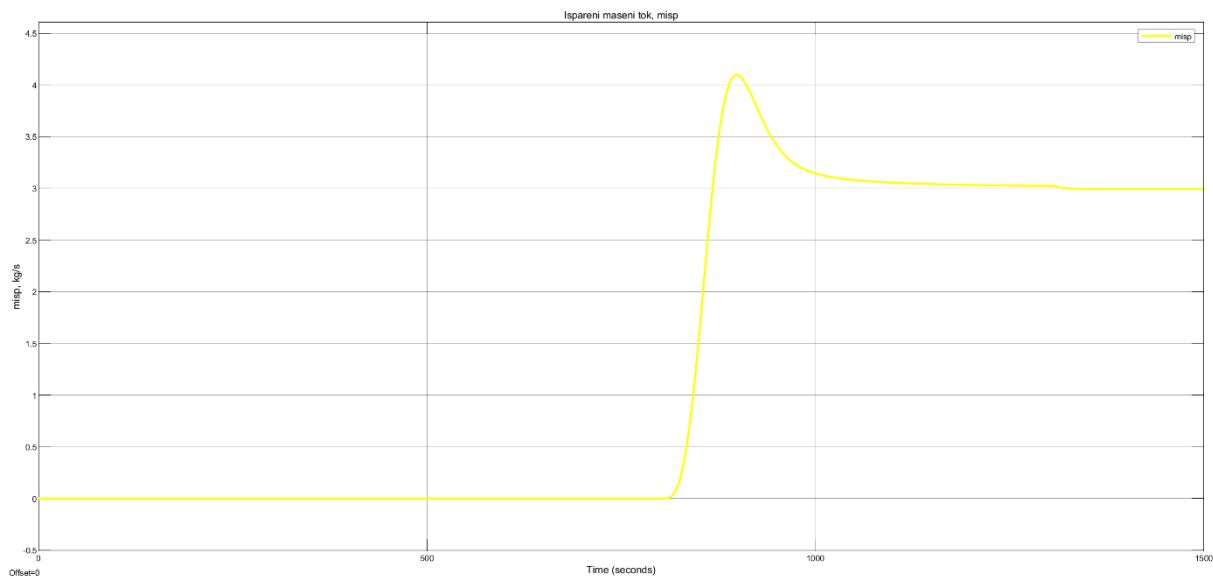
Slika 29. Prikaz promjene specifičnog toplinskog kapaciteta pare

Slike 26. i 27. prikazuju promjenu specifičnih toplinskih kapaciteta pare, odnosno kapljevine. Pošto smo jednadžbama (27) i (28) definirali promjenu vrijednosti specifičnih toplinskih kapaciteta koja je direktno ovisna o promjeni temperature, možemo zaključiti da će se one mijenjati analogno promjeni temperature u određenom vremenskom intervalu. Zbog određenih koeficijenata u jednadžbi (27) i (28) vrijednosti specifičnih toplinskih kapaciteta će biti definirane umnoškom tih koeficijenata i temperature u traženom trenutku.

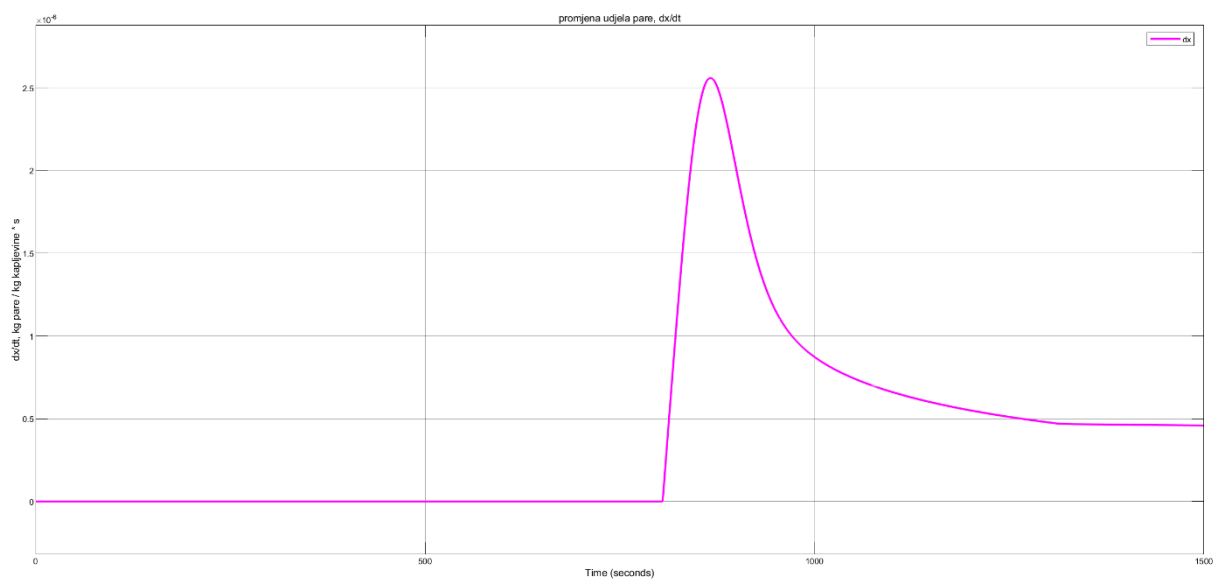


Slika 30. Prikaz promjene udjela pare u akumuliranom fluidu

Slika 28. opisuje promjenu udjela pare u fluidu. S obzirom da je udio pare direktno ovisan o temperaturi, gdje je ta ovisnost definirana funkcijom (31), možemo zaključiti da će isparavanje krenuti u trenutku kada temperatura T postigne određenu vrijednost. Ta vrijednost temperature se postiže u okruženju dvadeset i pete minute. Taj trenutak će definirati prijelaz udjela pare iz vrijednosti 0 na vrijednost određene unutar funkcije (31). U okruženju dvadeset i pete minute doći će do rapidnog povećanja udjela pare, što se može pridodati početku isparavanja akumulirane mase u sifonu te nakon određenog trenutka, para će zbog svoje manje gustoće krenuti izlaziti iz sifona što će direktno rezultirati smanjenjem udjela pare u akumuliranom fluidu.

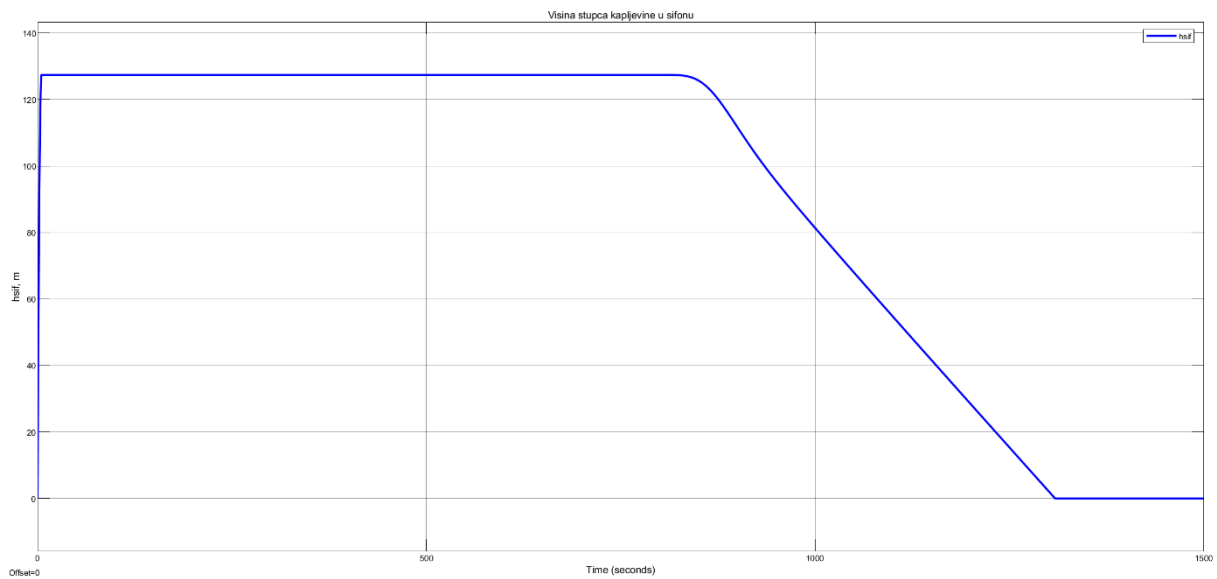


Slika 31. Prikaz promjene isparene mase



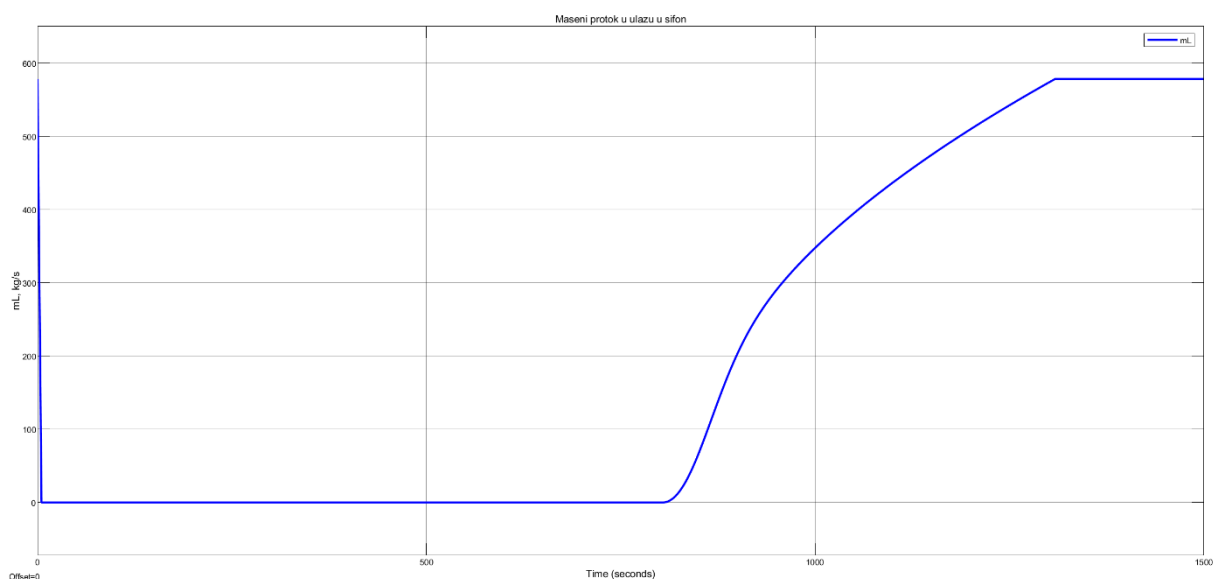
Slika 32. Prikaz brzine promjene udjela pare

Slika 29. prikazuje promjenu masenog toka isparene faze akumuliranog stupca fluida u sifonu. Isto kao i udio pare, isparena masa je direktno zavisna o promjeni udjela pare u određenom trenutku, odnosno derivaciji udjela pare koja je definirana jednadžbom (31) i slikom 30. S obzirom da je udio pare ovisan o temperaturi, promjena udjela pare, odnosno njena derivacija će postati konstanta u trenutku kada se temperatura stacionarizira, tj. kada se promjena udjela pare stacionarizira što se jednoznačno može zaključiti iz slike 25. U tom trenutku će ostati samo konstantan maseni tok isparene faze uslijed dozračenog toplinskog toka.



Slika 33. Prikaz akumulacije kapljevine u sifonu

Slika 31. prikazuje (kao slika 23.) visinu stupca akumulirane kapljevine u sifonu, samo što se ovdje može vidjeti u vremenskom intervalu od 50 minuta da postoje promjene. U određenom trenutku kada dođe do početka isparavanja akumuliranog fluida, u istom trenutku dolazi do početka padanja visine stupca akumulirane tekućine sifona po formuli (8), gdje m_{iz} poprima vrijednosti m_{isp} , odnosno m_{isp} je veće vrijednosti od m_L , zbog čega dolazi do pada vrijednosti h_{sif} na vrijednost nule.



Slika 34. Prikaz promjene ulaznog masenog toka

Slika 32. prikazuje promjenu ulaznog masenog toka u vremenskom intervalu od 50 minuta. Prethodno smo zaključili da je ulazni maseni tok ovisan o tlaku na ulazu u sifon i promjeni visine stupca akumuliranog fluida u sifonu. Prema tom modelu, u trenutku kada dođe do pada visine stupca h_{sif} , ulazni maseni tok počinje rasti kako potencijal tlaka na ulazu u sifon više nije potpuno iskorišten.

1.19. Variranje ulaznih parametara

Kako bi se moglo zaključiti o stabilnosti sustava, treba varirati ulazne parametre sustava. U ovom poglavlju će se razraditi dinamika sustava ukoliko mijenjamo te parametre, odnosno što se događa unutar dinamičkog sustava kada mijenjamo ulazni tlak u sifon ili dozračeni toplinski tok. Ovo je poglavlje vrlo bitno u daljnjem zaključivanju dinamike sustava.

1.19.1. Različiti tlakovi na ulazu u sifon

Tlak na ulazu u sifon uvelike utječe na dinamiku sustava. U ovom poglavlju će biti obrađen utjecaj tlaka na ulazu u sifon na visinu stupca akumulirane tekućine, a zatim utjecaj na promjenu ulaznog masenog protoka tekućine iz prve faze.

Početni ulazni tlak je 8,18 bara. Tu vrijednost ćemo mijenjati na način:

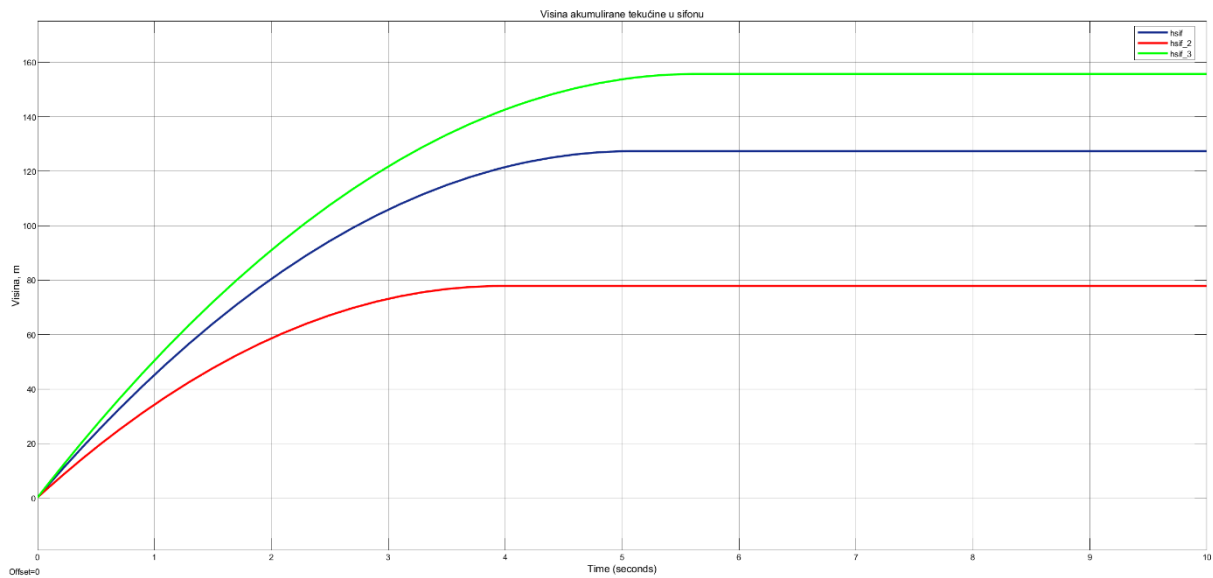
- 1) početni, zadani tlak :

$$p_{ul} = 8,18 \text{ bar}$$

- 2) naknadno varirani tlak:

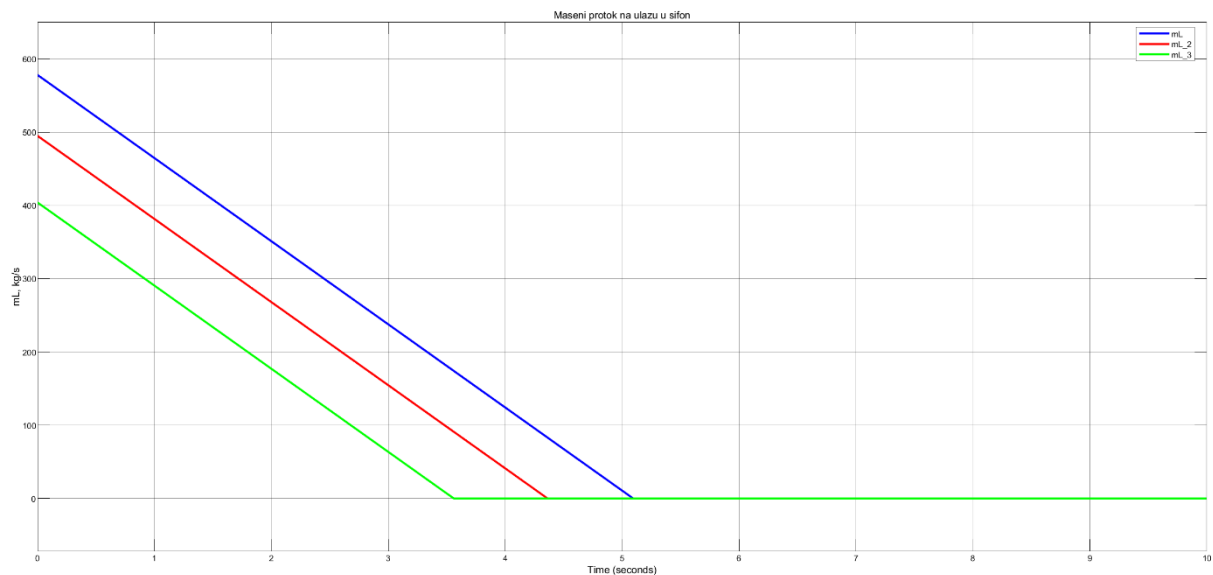
$$p_{ul_2} = 6 \text{ bar}$$

$$p_{ul_3} = 4 \text{ bar}$$



Slika 35. Prikaz visine akumulacije kapljevine u sifonu

Slika 33. opisuje utjecaj promjene tlaka na dinamiku sustava. Može se zaključiti o njegovom utjecaju na visinu dobave, odnosno iz grafa se vidi utjecaj tlaka na visinu stupca akumulirane tekućine. Što je veći tlak, to će veća visina biti postignuta, a suprotno vrijedi za manji tlak. Utjecaj tlaka možemo povezati s formulom (32) koja matematički definira visinu dobave H_d .



Slika 36. Prikaz promjene ulaznog protoka kapljevine u sifon

Slika 34. prikazuje utjecaj promjene tlaka na ulazu u sifon na promjenu protoka kapljevine. Može se primijetiti što je tlak manji, to će u početnom trenutku utjecati manje fluida i maseni tok će u kraćem vremenskom intervalu pasti na nulu. Obratno vrijedi i za veći tlak, odnosno ako bismo povećali tlak na ulazu u sifon, rezultat bi bio taj da bi se ulazni maseni protok u duljem vremenskom periodu smanjivao s maksimalne vrijednosti u početnom trenutku na nulu u krajnjem trenutku.

1.19.2. Različiti dozračeni toplinski tokovi

U ovom poglavlju će biti razrađen utjecaj dozračenog toplinskog toka na dinamiku sustava. Razmatrat će se utjecaj na temperaturu akumulirane tekućine u sifonu, na maseni tok isparene faze, na promjenu specifičnih toplinskih kapaciteta pare i tekućine te utjecaj na promjenu udjela pare u akumuliranom fluidu. Iz jednadžbe (26) možemo zaključiti na koje parametre direktno utječemo promjenom dozračenog toplinskog toka, a na koje parametre ćemo utjecati neposredno.

Početni dozračeni tok je zadan i iznosi:

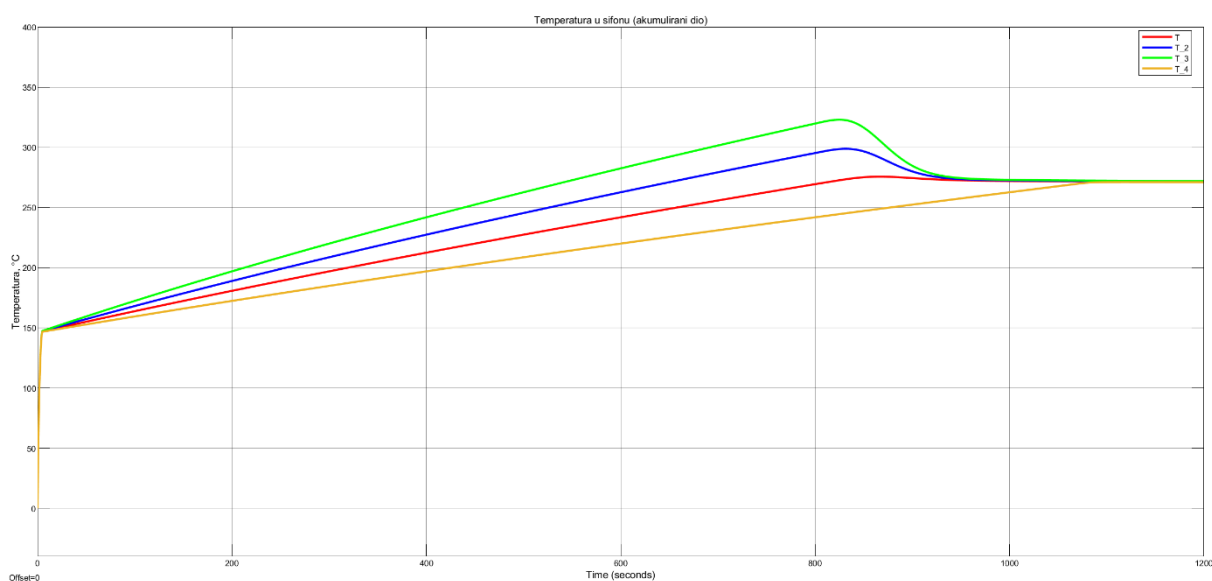
$$\Phi_{ZR} = 2000 \text{ W/m}^2$$

Variranje toplinskog toka:

$$\Phi_{ZR_2} = 2500 \text{ W/m}^2$$

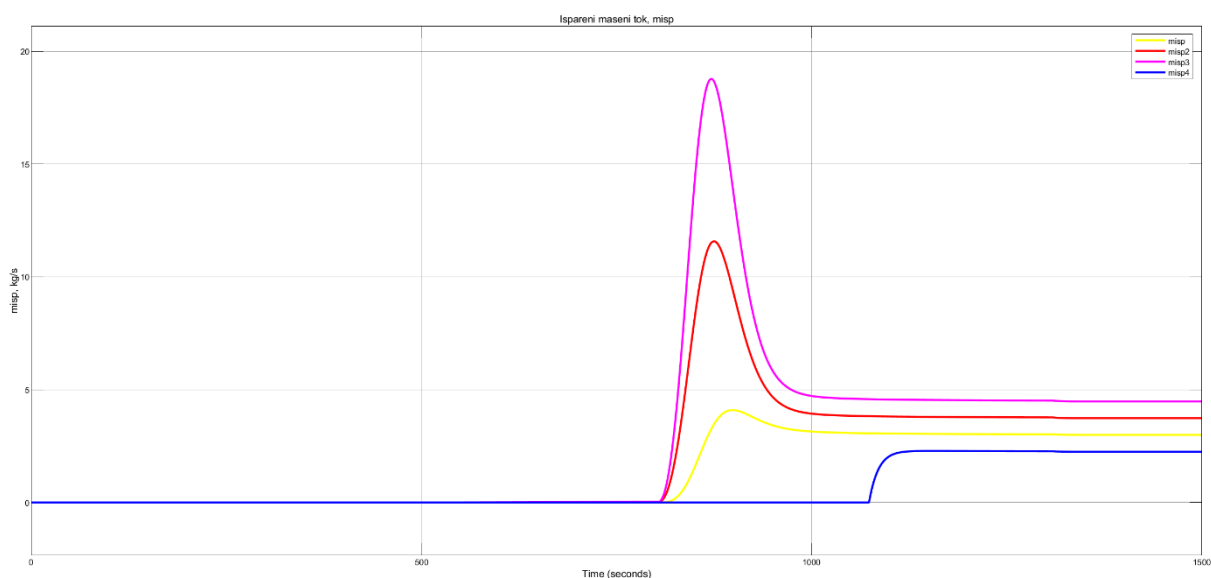
$$\Phi_{ZR_3} = 3000 \text{ W/m}^2$$

$$\Phi_{ZR_4} = 1500 \text{ W/m}^2$$



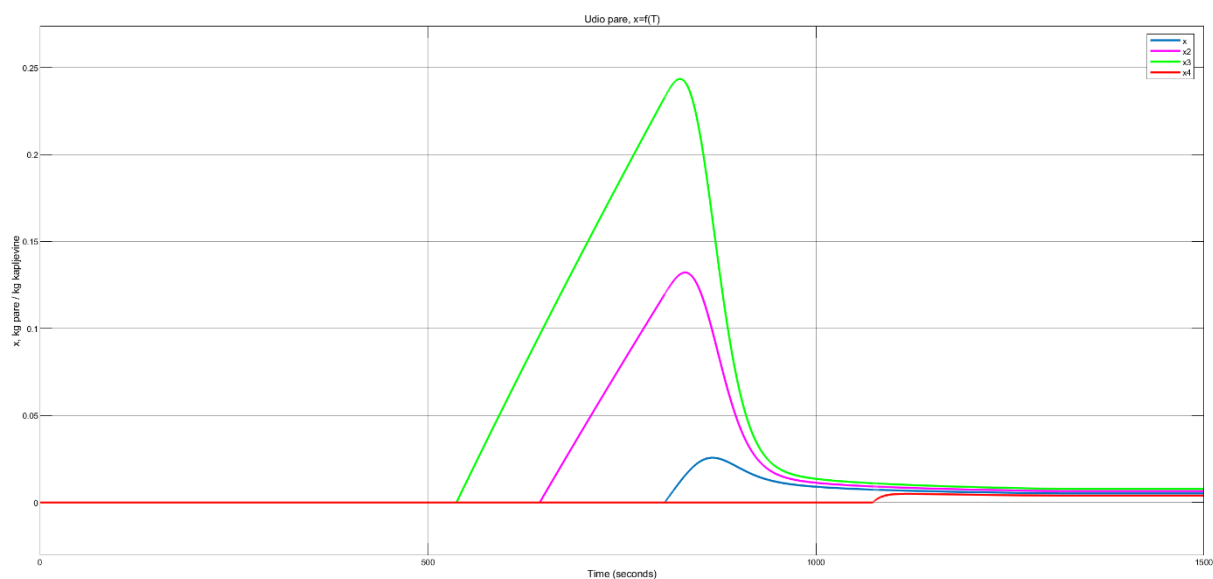
Slika 37. Prikaz utjecaja dozračenog toplinskog toka na promjenu temperature akumuliranog fluida u sifonu

Slika 35. prikazuje različite promjene temperature u ovisnosti o dozračenom toplinskom toku za vremenski interval od 50 minuta. Svi zaključci sa Slike 35 o promjenama temperature vrijede i ovdje. Dodatno možemo primijetiti koliko dozračen toplinski tok utječe na promjenu temperature. Iz grafa se vidi što je toplinski tok veći, to će i promjena temperature prije stacionarnog stanja biti veća. Za stacionarno stanje vrijedi da će se sve temperature ustaliti na istu temperaturu bez obzira na dozračen toplinski tok, jer toplinski tok po formuli (26) ovisi o visini akumuliranog stupca tekuće faze, odnosno vrijednost temperature će biti jednak temperaturi s kojom ulazni maseni tok kapljevine ulazi u sifon. Obratno vrijedi ukoliko smanjimo toplinski tok, uz dodatak da će temperaturi trebati dulje da dođe u stacionarno stanje. To možemo pripisati tome da će sustav biti sporiji u postizanju određene temperature (stacionarnosti) zbog sporije promjene veličine masenog toka isparene faze.



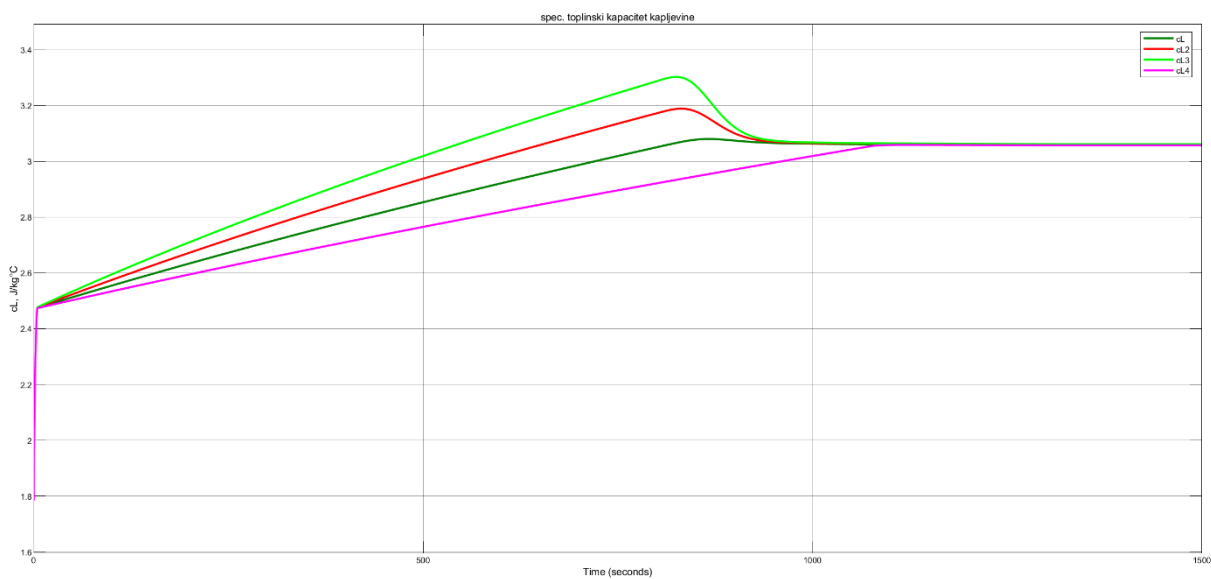
Slika 38. Prikaz utjecaja različitih dozračenih toplinskih tokova na promjenu masenog toka isparene faze

Slika 36. prikazuje utjecaj promjene masenog toka isparene faze u ovisnosti o promjeni dozračenog toplinskog toka. Iz grafa možemo zaključiti da će maseni tok isparene faze biti veći što je toplinski tok veći, odnosno manji, što je toplinski tok manji. Možemo dodatno primijetiti da se neće stacionarizirati na istu vrijednost upravo zbog različite ulazne energije, stoga će i izlazna energija morati biti veća za veći toplinski tok, odnosno manja za manji toplinski tok. Iz jednadžbe (26) je vidljivo kako bi temperatura bili konstantna, razlika ulazne energije i izlazne energije mora biti nula.

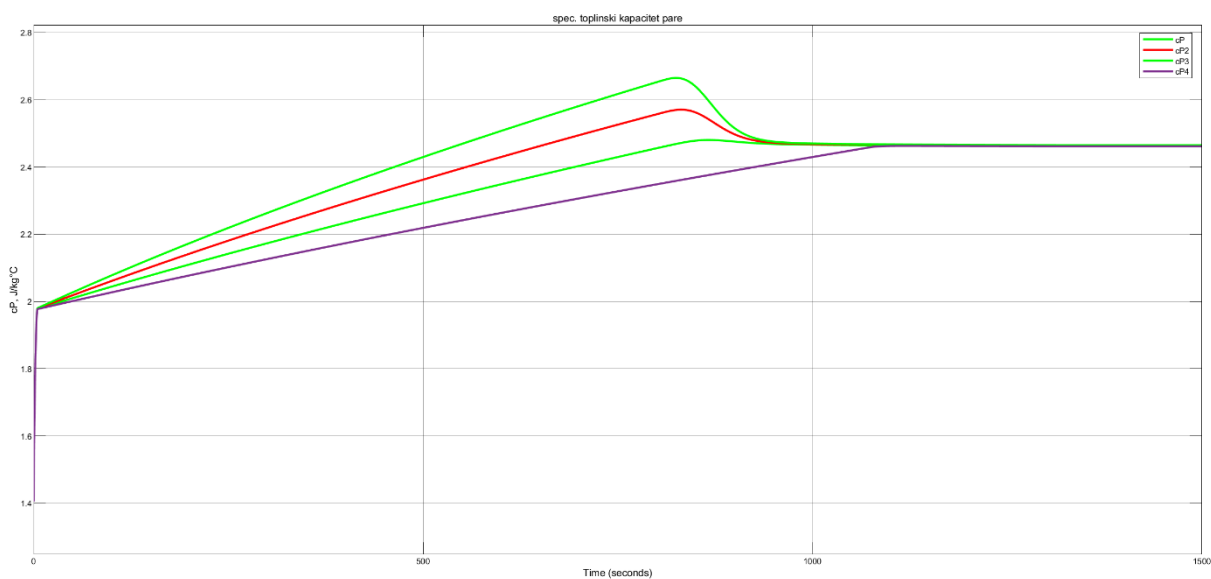


Slika 39. Prikaz utjecaja različitih dozračenih toplinskih tokova na promjenu udjela pare u akumuliranom fluidu

Slika 37. prikazuje promjenu udjela pare u akumuliranom fluidu u odnosu na promjenu dozračenog toplinskog toka. Vidljivo je da ukoliko povećamo toplinski tok, prije će doći do prijelaza kapljevite u parovitu fazu u akumuliranom fluidu. To možemo pripisati tome da će temperatura akumuliranog fluida prije postići svoju temperaturu isparavanja što je dozračeni toplinski tok veći, odnosno da će kasnije postići svoju temperaturu isparavanja ukoliko je dozračeni toplinski tok manji.



Slika 40. Prikaz utjecaja različitih dozračenih toplinskih tokova na promjenu specifičnog toplinskog kapaciteta kapljevine



Slika 41. Prikaz utjecaja različitih dozračenih toplinskih tokova na promjenu specifičnog toplinskog kapaciteta pare

Slike 38. i 39. prikazuju promjenu specifičnih toplinskih kapaciteta pare i kapljevine u odnosu na promjenu dozračenog toplinskog toka. Možemo zaključiti iz grafova da će doći do povećanja specifičnih toplinskih kapaciteta pare i kapljevine ukoliko povećamo toplinski tok, odnosno obratno vrijedi i za manji toplinski tok. Kako su specifični toplinski kapaciteti funkcije temperature, ako se temperatura stacionarizira, tako će biti i sa specifičnim toplinskim kapacitetima, što se upravo i događa u određenom vremenskom trenutku t .

6. ZAKLJUČAK

U završnom radu cilj je bio pokazati mogući uzrok oscilaciji protoka, odnosno što može uzrokovati takvo ponašanje sustava. Faza 1 zorno prikazuje problematiku akumulacije tekuće faze radnog medija u sifonu ukoliko na ulazu u sifon nemamo dostatan raspoloživi tlak koji će svladati geodetsku visinu sifona. Rezultat akumuliranja je veliki otpor strujanju kroz sifon te se pokazuje da dolazi do zastoja strujanja kada se potencijal tlaka na ulazu u potpunosti iskoristi. Faza 2 prikazuje, na pojednostavljenom matematičkom modelu, što točno može uzrokovati oscilaciju u protocima, odnosno kako iz zastoja strujanja dolazi u režim ponovnog strujanja u sifon, ukoliko imamo dozračeni toplinski tok na akumulirani fluid u sifonu te koliko on utječe na brzinu isparavanja akumulirane mase u sifonu.

Izvođenje matematičkog modela u *SIMULINKU*, odnosno izrada blok dijagrama modela se pokazala jednostavnom ukoliko dovoljno pojednostavimo model cijevi u radijacijskom dijelu rafinerijske peći. Primjenom osnovnih jednadžbi mogu se prikazati svi nužni parametri koji ukazuju na mogući uzrok, a zatim i na moguće rješenje problema.

7. LITERATURA

- [1] https://en.wikipedia.org/wiki/Siphon#cite_note-BeadChainSiphon-9
- [2] https://en.m.wiktionary.org/wiki/P_trap
- [3] Katica Sertić Bionda, Procesi prerade nafte, Fakultet kemijskog inženjerstva i tehnologije, Zagreb, 2006
- [4] [http://www.tulsaheatersmidstream.com/media/files/Beginners%20Guide%20to%20Fire%20Heaters%20\(rev00\).pdf](http://www.tulsaheatersmidstream.com/media/files/Beginners%20Guide%20to%20Fire%20Heaters%20(rev00).pdf)
- [5] American Petroleum Institute, Fired Heaters for General Refinery Service, API Standard 560 Third edition, 2001
- [6] e-ucenje .fsb.hr/dinamika-procesa

8. PRILOZI

I. CD-R disc