

Upravljanje platformom s dva stupnja slobode pomoću pneumatskih aktuatora

Rašperić, Borna

Undergraduate thesis / Završni rad

2020

Degree Grantor / Ustanova koja je dodijelila akademski / stručni stupanj: **University of Zagreb, Faculty of Mechanical Engineering and Naval Architecture / Sveučilište u Zagrebu, Fakultet strojarstva i brodogradnje**

Permanent link / Trajna poveznica: <https://urn.nsk.hr/urn:nbn:hr:235:827463>

Rights / Prava: [In copyright](#)/[Zaštićeno autorskim pravom.](#)

Download date / Datum preuzimanja: **2024-12-04**

Repository / Repozitorij:

[Repository of Faculty of Mechanical Engineering and Naval Architecture University of Zagreb](#)



SVEUČILIŠTE U ZAGREBU
FAKULTET STROJARSTVA I BRODOGRADNJE

ZAVRŠNI RAD

Borna Rašperić

Zagreb, 2020.

SVEUČILIŠTE U ZAGREBU
FAKULTET STROJARSTVA I BRODOGRADNJE

ZAVRŠNI RAD

Mentor:

Prof. dr. sc. Željko Šitum

Student:

Borna Rašperić

Zagreb, 2020. godina.

Izjavljujem da sam ovaj rad izradio samostalno koristeći znanja stečena tijekom studija i navedenu literaturu.

Zahvaljujem se mentoru prof.dr.sc. Željku Šitumu što je trpio sva moja moguća pitanja i usmjeravao me prema cilju.

Također se zahvaljujem svima koji su mi uz svoju pomoć učinili studij bar malo lakšim!

Borna Rašperić

Zagreb, 2020.



SVEUČILIŠTE U ZAGREBU
FAKULTET STROJARSTVA I BRODOGRADNJE



Središnje povjerenstvo za završne i diplomske ispite
Povjerenstvo za završne ispite studija strojarstva za smjerove:
proizvodno inženjerstvo, računalno inženjerstvo, industrijsko inženjerstvo i menadžment, inženjerstvo materijala i mehatronika i robotika

Sveučilište u Zagrebu Fakultet strojarstva i brodogradnje	
Datum: 07-2020	Prilog
Klasa: 602-01/20-03	
Ur.broj: 15-170520-107	

ZAVRŠNI ZADATAK

Student: **BORNA RAŠPERIĆ**

Mat. br.: 0035210797

Naslov rada na hrvatskom jeziku: **UPRAVLJANJE PLATFORMOM S DVA STUPNJA SLOBODE POMOĆU PNEUMATSKIH AKTUATORA**

Naslov rada na engleskom jeziku: **CONTROL OF A TWO DEGREES-OF-FREEDOM PLATFORM USING PNEUMATIC ACTUATORS**

Opis zadatka:

Projektirati i izraditi sustav za održavanje stabilnog ravnotežnog položaja platforme s dva stupnja slobode gibanja, čije zakretanje bi se ostvarivalo pomoću pneumatskih aktuatora. Operater bi čitavi sklop proizvodno zakretao u prostoru, a korištenjem povratne veze po kutevima zakreta platforme u dvije osi održavao bi se njezin horizontalni položaj. Za dvoosno zakretanje platforme kao aktuatori koristili bi se pneumatski zakretni motori upravljani pomoću proporcionalnih direktno upravljanih razvodnika, a mjerenje kuteva zakreta platforme ostvarivalo bi se korištenjem žiroskopa/akcelerometra postavljenog na sredini platforme. Ovakav mehanizam može se koristiti za eksperimentalnu provjeru naprednih metoda regulacije i za objašnjenje teorije upravljanja multivarijabilnih, nelinearnih sustava s inherentnom nestabilnošću te praktične primjene modernih komponenti iz područja mehatronike, pneumatike, sensorike i dr. Matematički modeli takvih sustava su prilično složeni, a uključene su i različite pojave nelinearnosti koje su dodatno naglašene korištenjem pneumatskih aktuatora.

U radu je potrebno:

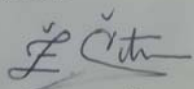
- izvesti nelinearni i linearizirani matematički model sustava,
- projektirati i izraditi dvoosnu platformu čije se zakretanje vrši korištenjem pneumatskih aktuatora,
- razmotriti moguće načine regulacije sustava, načiniti sintezu regulatora i izvršiti simulaciju procesa te odabrati najpovoljnije rješenje s obzirom na praktičnu izvedbu,
- razvijene regulacijske algoritme eksperimentalno provjeriti na izrađenoj maketi sustava.

Zadatak zadan:
28. studenog 2019.

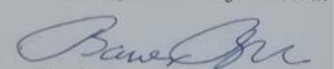
Datum predaje rada:
1. rok: 21. veljače 2020.
2. rok (izvanredni): 1. srpnja 2020.
3. rok: 17. rujna 2020.

Predvideni datumi obrane:
1. rok: 24.2. – 28.2.2020.
2. rok (izvanredni): 3.7.2020.
3. rok: 21.9. – 25.9.2020.

Zadatak zadao:


Prof. dr. sc. Željko Šitum

Predsjednik Povjerenstva:


Prof. dr. sc. Branko Bauer

SADRŽAJ

1. UVOD.....	1
2. MATEMATIČKO MODELIRANJE SUSTAVA.....	2
2.1 Implementacija Euler-Lagrangeove metode.....	2
2.1.1 Podsustav platforme.....	3
2.1.1.1 Kinetička energija ploče.....	3
2.1.1.2. Potencijalna energije ploče.....	5
2.1.2. Nelinearni model sustava.....	5
2.2. Prikaz matematičkog modela u prostoru stanja.....	6
2.2.1. Odziv modela sustava u otvorenom krugu.....	8
2.3. Projektiranje linearnog kvadratičnog regulatora.....	8
3. KOMPONENTE AUTOMATSKOG SUSTAVA.....	10
3.1 Mikrokontroler ESP32.....	11
3.2. Ispravljač napona.....	11
3.3. Pretvornik PWM signala u napon.....	13
3.4. Proporcionalni pneumatski razvodnik.....	14
3.5. Pneumatski motori.....	15
3.6. Akcelerometar / žiroskop MPU-6050.....	16
3.6.1. Princip rada MEMS akcelerometra.....	17
3.6.2. Princip rada MEMS žiroskopa.....	17
3.6.3. Povezivanje mikrokontrolera ESP32 sa MPU6050 senzorom.....	18
4. REZULTATI.....	19
4.1 Eksperiment odziva senzora.....	20
5. ZAKLJUČAK.....	21
Literatura.....	22
Prilozi.....	23

POPIS SLIKA

Slika 1. Platforma s dva stupnja slobode gibanja.....	3
Slika 2. Skica yz ravnine platforme.....	3
Slika 3. Skica xz ravnine platforme.....	4
Slika 4. Blokovski dijagram prostora stanja.....	7
Slika 5. Odziv kuta platforme.....	8
Slika 6. Blokovski dijagram regulatora po varijablama stanja	9
Slika 7. CAD model konačnog sustava.....	9
Slika 8. ESP32 mikrokontroler.....	10
Slika 9. Ispravljač napona MDR-60-24.....	12
Slika 10. Pretvornik PWM signala.....	12
Slika 11. Proporcionalni pneumatski razvodnik MPYE-5-1/8.....	14
Slika 12. Prikaz pinova na razvodniku.....	14
Slika 13. Pneumatski aktuator DRVS.....	15
Slika 14. Akcelerometar/žiroskop MPU-6050.....	16
Slika 15. Shema MEMS akcelerometra.....	17
Slika 16. Coriolisova sila na masi.....	18
Slika 17. Senzor MPU-6050 sa pinovima.....	18
Slika 18. Prikaz eksperimentalnog postava.....	19
Slika 18. Odziv senzora.....	20

POPIS TABLICA

Tablica 1. Osnovne karakteristike ispravljača napona MDR-60-24.....	12
Tablica 2. Osnovne karakteristike pretvornika PWM signala.....	13
Tablica 3. Osnovne karakteristike MYPE proporcionalnog razvodnika.....	15
Tablica 4. Osnovne karakteristike DRVS-32-270-P	16
Tablica 5. Osnovne karakteristike senzora MPU-6050.....	17

POPIS OZNAKA

Oznaka	Jedinica	Opis
K_j	J	Kinetička energija j-te mase
P_j	J	Potencijalna energija j-te mase
q_i	rad	i-ta upravljana koordinata
T_{ij}	N	Upravljački moment u i-toj upravljanoj koordinati za pokretanje j-te mase
N	-	Broj masa u sustavu
dt	s	Diferencijal vremena
t	s	Vrijeme
dm	kg	Diferencijal mase
m	kg	Masa
J_{px}, J_{py}	kgm^2	Dinamički momenti inercije platforme
K_{px}, K_{py}	J	Kinetička energija platforme
θ, ψ	rad	Kutevi zakreta
h	m	Visina
g	m/s^2	Vektor gravitacijskog ubrzanja
X(t)	-	Vektor varijabli stanja
Y(t)	-	Vektor izlaza sustava
A	-	Matrica koeficijenata sustava
B	-	Matrica ulaza sustava
C	-	Matrica izlaza sustava
D	-	Matrica prijenosa sustava
u(t)	-	Vektor upravljanja
r(t)	-	Vektor vođenja
K	-	Matrica pojačanja
Q	-	Težinska matrica točnosti
R	-	Težinska matrica energije upravljanja

SAŽETAK

Cilj ovog završnog rada je primjena znanja stečenog tijekom studija, izrada i regulacija sustava stabilizirajuće platforme. Sustav se sastoji od konstrukcijskih elemenata, upravljačkih elemenata, mjernih elemenata i programskog dijela.

Potrebno je izvesti matematički model te izraditi konstrukciju, a nakon toga iterativnim putem ostvariti regulaciju sustava. Na posljetku potrebno je izmjeriti odzive pojedinih dijelova sustava i dijagramski ih prikazati kako bi se lakše shvatila svojstva ostvarenog sustava.

Ključne riječi: stabilizator, pneumatika, proporcionalni razvodnik, žiroskop/akcelerometar, regulator, nestabilan sustav

SUMMARY

The aim of this work is to apply the knowledge gained during the study, design and control of the stabilization platform system. The system consists of structural elements, control elements, measuring elements and a program part.

It is necessary to perform a mathematical model and to construct the structure, and after that iteratively accomplish system regulation. Finally, it is necessary to measure the responses of individual parts of the system and show them in diagram so that the reader can understand the properties of the realized system.

Keywords: stabilizer, pneumatics, proportional valve, gyro / accelerometer, controller, unstable system

1. UVOD

Tema ovog završnog rada je izrada i regulacija stabilizirajuće platforme s dva stupnja slobode gibanja. Taj sustav je sam po sebi izrazito nestabilan i nelinearan i za slučaj kad je ostvaren električnim aktuatorima. Uvođenjem pneumatskih aktuatora za ostvarenje gibanja takav sustav postaje zahtjevan za upravljanje i vrlo teško postiže preciznost sustava s električnim pogonom, ali je i dalje vrlo zanimljiv problem čije bi se tehnike upravljanja mogle prenijeti na brojne druge primjene u zadacima stabiliziranja inherentno nestabilnih sustava.

Sličan sustav ostvaren električnim aktuatorima je uglavnom poznat kao gimbal stabilizator koji se koristi za stabiliziranje kamera, a nalaze primjenu i u drugim industrijama kao što su medicinska, rekreativna, filmska, vojna, sigurnosna itd. Internet je prepun radova na ovu temu koji su ostvareni sa hidrauličkim motorima, servo motorima, stepper ili brushless dc motorima, pa je važno napomenuti kako se još nigdje nije pojavilo ostvarenje ovog problema sa pneumatskim aktuatorima.

Glavni zadatak ovog rada je ostvariti stabiliziranje platforme u vodoravnom položaju neovisno o tome kako operater orijentira sustav u prostoru.

2. MATEMATIČKO MODELIRANJE SUSTAVA

Za ostvarivanje regulacije bilo kojeg sustava potrebno je najprije izvesti što vjerniji matematički model stvarnom sustavu. Pomoću Euler–Lagrange-ove metode je potrebno izvesti matematički model, potom ga linearizirati ako je moguće i na kraju povezati sa regulatorom kojim ćemo postići željeno stanje sustava.

2.1. Implementacija Euler-Lagrange-ove metode

Euler-Lagrange-ova metoda se najčešće koristi za modeliranje dinamičkih sustava, jer se pokazalo da je kod takvih složenijih sustava jednostavnije pratiti sve moguće varijable i njihova stanja. Ova metoda se temelji na energetskom principu te je za njenu primjenu potrebno izračunati sve potencijalne i kinetičke energije sustava u ovisnosti o upravljanim koordinatama te disipacijske energije. Opći zapis Euler-Lagrange-ove jednačine:

$$\frac{d}{dt} \left(\frac{\partial K_j}{\partial \dot{q}_i} \right) - \frac{\partial K_j}{\partial q_i} + \frac{\partial P_j}{\partial q_i} = T_i \quad (1)$$

$$T_i = \sum_{j=1}^N T_{ij} \quad (2)$$

Gdje su:

q_i – i-ta upravljana koordinata

\dot{q}_i – brzina i-te upravljane koordinate

K_j - kinetička energija j-te mase

P_j - potencijalna energija j-te mase

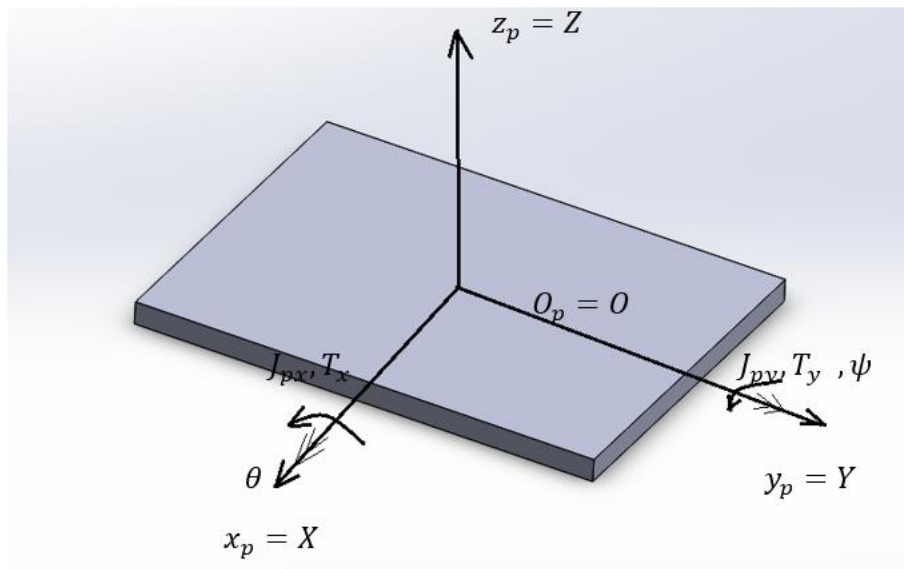
T_{ij} - upravljačka sila/ moment u i-toj upravljanoj koordinati za pokretanje j-te mase

T_i - ukupna sila/moment

N - broj masa u sustavu

2.1.1. Podsustav platforme

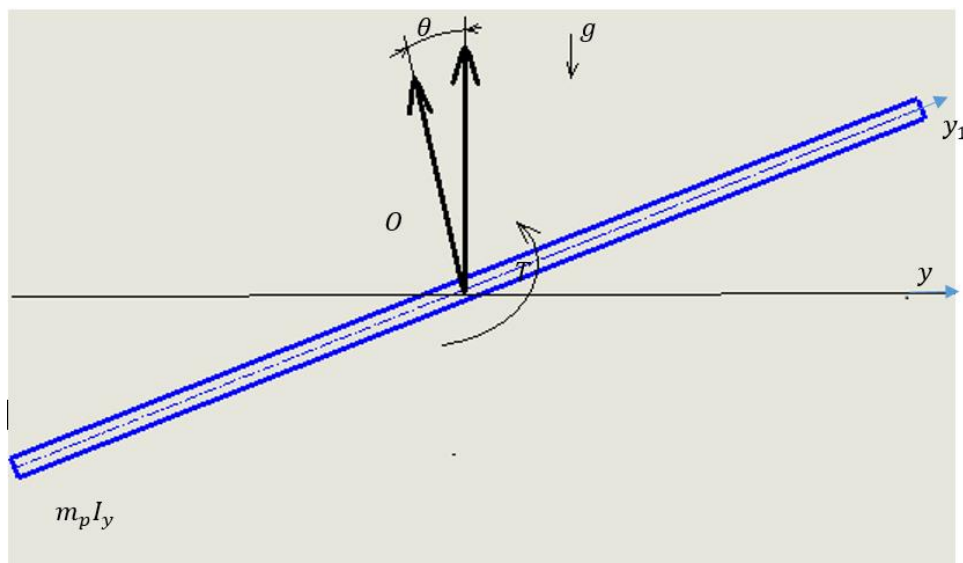
Na slici 1. možemo vidjeti pojednostavljeni model platforme s dva stupnja slobode gibanja.



Slika 1. Platforma s dva stupnja slobode gibanja

2.1.1.1. Kinetička energija ploče

Ploču rastavimo na dva zasebna sustava, tako da u prvom koraku izračunamo kut zakreta oko x osi, a u drugom koraku kut zakreta oko y osi te ih zatim pomoću metode superpozicije zbrojimo.

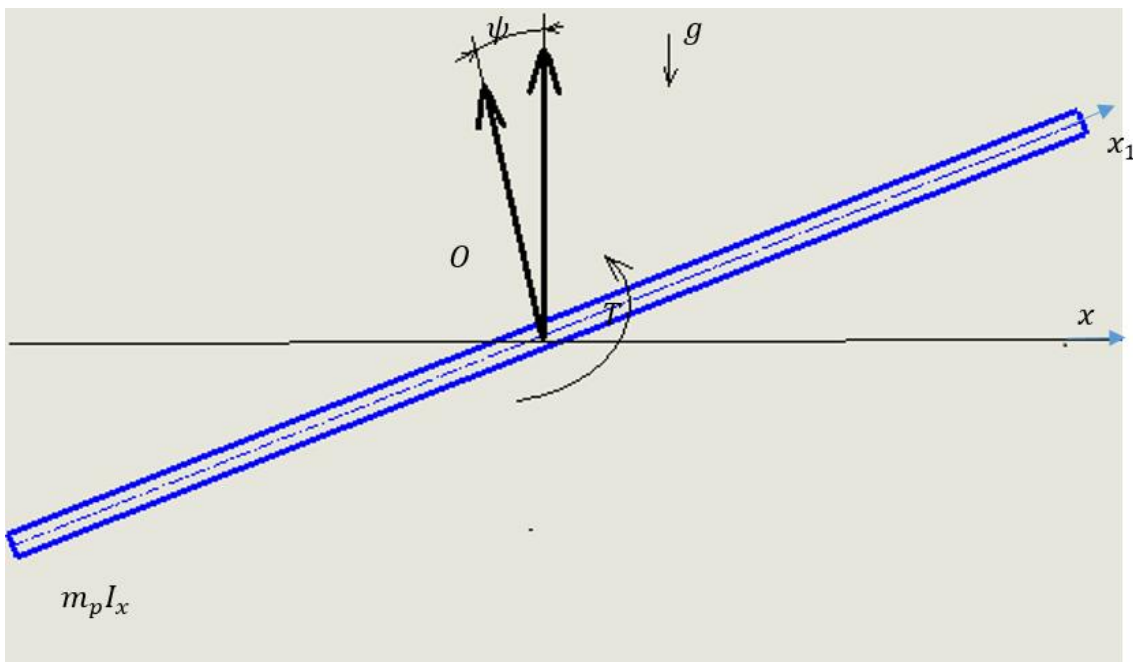


Slika 2. Skica yz ravnine platforme

Kinetička energija platforme nastala zbog rotacije oko x osi za kut θ :

$$K_{px} = \frac{1}{2} J_{px} \dot{\theta}^2 \quad (3)$$

$$J_{px} = \frac{1}{12} m_p l_y^2 \quad (4)$$



Slika 3. Skica xz ravnine platforme

Kinetička energija platforme nastala zbog rotacije oko x osi za kut θ :

$$K_{py} = \frac{1}{2} J_{py} \dot{\psi}^2 \quad (5)$$

$$J_{py} = \frac{1}{12} m_p l_x^2 \quad (6)$$

Metodom superpozicije zbrajamo jednačbe (3) i (5):

$$K_p = \frac{1}{2} (J_{px} \dot{\theta}^2 + J_{py} \dot{\psi}^2) \quad (7)$$

2.1.1.2. Potencijalna energija ploče

Kao što je vidljivo na slici 1, težište platforme je u ishodištu koordinatnog sustava, a isto tako mase aktuatora su relativno blizu težišta, pa se mogu slobodno zanemariti.

$$P_p = m_p g h = 0 \quad (8)$$

2.1.2. Nelinearni model sustava

Ukupna kinetička energija:

$$K = K_p \quad (9)$$

$$K = \frac{1}{2} (J_{px} \dot{\theta}^2 + J_{py} \dot{\psi}^2)$$

Ukupna potencijalna energija platforme:

$$P = 0 \quad (10)$$

Upravljačke varijable i sile sustava:

Kut zakreta platforme oko osi x: $q_1 = \theta, T_1 = T_x$

Kut zakreta platforme oko osi y: $q_2 = \psi, T_2 = T_y$

Euler-Lagrange-ove jednadžbe sustava:

$$\frac{d}{dt} \left(\frac{\partial K}{\partial \dot{\theta}} \right) - \frac{\partial K}{\partial \theta} + \frac{\partial P}{\partial \theta} = T_x \quad (11)$$

$$\frac{d}{dt} \left(\frac{\partial K}{\partial \dot{\psi}} \right) - \frac{\partial K}{\partial \psi} + \frac{\partial P}{\partial \psi} = T_y$$

Potrebne derivacije za prvu upravljачku koordinatu:

$$\frac{\partial K}{\partial \dot{\theta}} = J_{px} \cdot \dot{\theta} \quad (12)$$

$$\frac{d}{dt} \left(\frac{\partial K}{\partial \dot{\theta}} \right) = J_{px} \cdot \ddot{\theta} \quad (13)$$

$$\frac{\partial K}{\partial \theta} = 0 \quad (14)$$

$$\frac{\partial P}{\partial \theta} = 0 \quad (15)$$

Potrebne derivacije za drugu upravljачku koordinatu:

$$\frac{\partial K}{\partial \dot{\psi}} = J_{py} \cdot \dot{\psi} \quad (16)$$

$$\frac{d}{dt} \left(\frac{\partial K}{\partial \dot{\psi}} \right) = J_{py} \cdot \ddot{\psi} \quad (17)$$

$$\frac{\partial K}{\partial \psi} = 0 \quad (18)$$

$$\frac{\partial P}{\partial \psi} = 0 \quad (19)$$

Uvrštavanjem jednadžbi (12) - (19) u (11) dobivamo sljedeće:

$$J_{px} \cdot \ddot{\theta} = T_x \quad (20)$$

$$J_{py} \cdot \ddot{\psi} = T_y \quad (21)$$

2.2. Prikaz matematičkog modela u prostoru stanja

Prostor stanja je n-dimenzionalni prostor gdje varijabla stanja predstavlja njegove koordinatne osi. Varijable stanja mogu imati fizikalno značenje ili neko drugo apstraktno značenje. Odabir tih varijabli je jedan od ključnih koraka pri opisivanju sustava metodom varijabli stanja. Model prostora stanja glasi:

$$\dot{X}(t) = AX(t) + Bu(t) \quad (22)$$

$$Y(t) = CX(t) + Du(t)$$

gdje su:

X-vektor varijabli stanja

u – vektor ulaza sustava

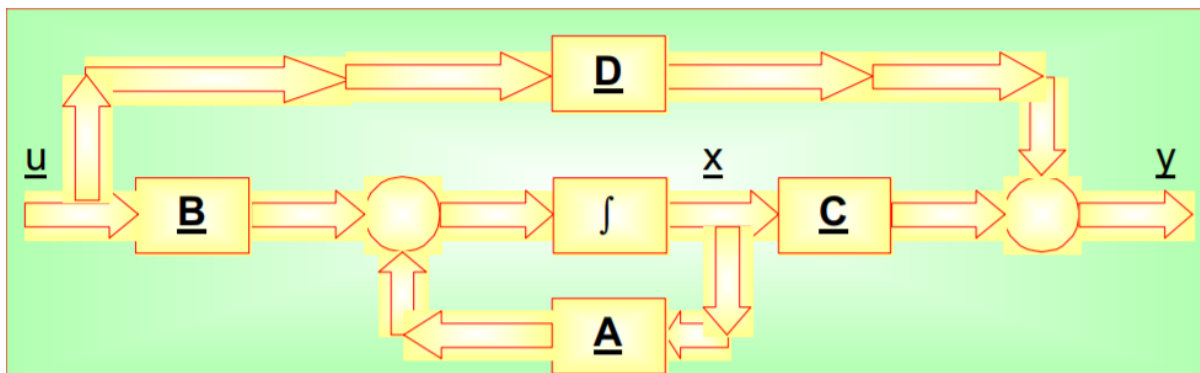
Y- vektor izlaza sustava

A- matrica koeficijenata sustava

B- matrica ulaza sustava

C- matrica izlaza sustava

D- matrica prijenosa sustava



Slika 4. Blokovski dijagram prostora stanja

Sustav platforme je sustav 4. reda. Ima dvije ulazne varijable (T_x i T_y) i dvije izlazne varijable (θ i ψ).

Prvi je korak zapisa sustava u prostoru stanja izraziti najveću derivaciju na lijevoj strani:

$$\ddot{q}_1 = \frac{T_x}{J_{px}} \quad (23)$$

$$\ddot{q}_2 = \frac{T_y}{J_{py}} \quad (24)$$

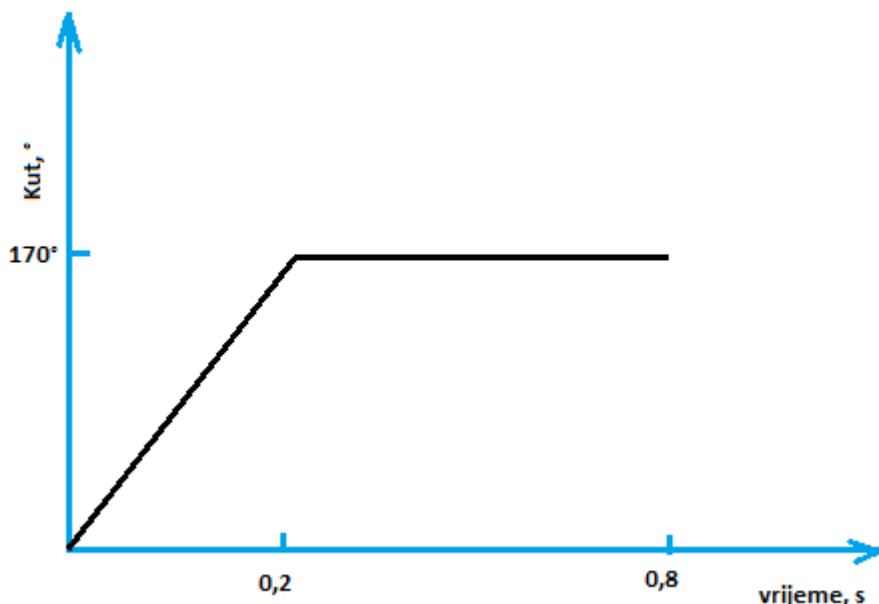
Nakon što smo sveli jednadžbe (23) i (24) na diferencijalne jednadžbe prvog reda možemo prikazati prostor stanja:

$$\begin{bmatrix} \dot{q}_1 \\ \ddot{q}_1 \\ \dot{q}_2 \\ \ddot{q}_2 \end{bmatrix} = \begin{bmatrix} 0 & 1 & 0 & 0 \\ 0 & 0 & 0 & 0 \\ 0 & 0 & 0 & 1 \\ 0 & 0 & 0 & 0 \end{bmatrix} \begin{bmatrix} q_1 \\ \dot{q}_1 \\ q_2 \\ \dot{q}_2 \end{bmatrix} + \begin{bmatrix} 0 & 0 \\ \frac{1}{J_{px}} & 0 \\ 0 & 0 \\ 0 & \frac{1}{J_{py}} \end{bmatrix} \begin{bmatrix} T_x \\ T_y \end{bmatrix} \quad (25)$$

$$Y(t) = \begin{bmatrix} 1 & 0 & 0 & 0 \\ 0 & 1 & 0 & 0 \\ 0 & 0 & 1 & 0 \\ 0 & 0 & 0 & 1 \end{bmatrix} \begin{bmatrix} q_1 = \theta \\ \dot{q}_1 = \dot{\theta} \\ q_2 = \psi \\ \dot{q}_2 = \dot{\psi} \end{bmatrix} + \begin{bmatrix} 0 & 0 \\ 0 & 0 \\ 0 & 0 \\ 0 & 0 \end{bmatrix} \begin{bmatrix} T_x \\ T_y \end{bmatrix} \quad (26)$$

2.2.1. Odziv modela sustava u otvorenom krugu

Nakon zapisa prostora stanja u Matlab-ovom kodu i postavljanja početnih uvjeta dobivamo odziv sustava:



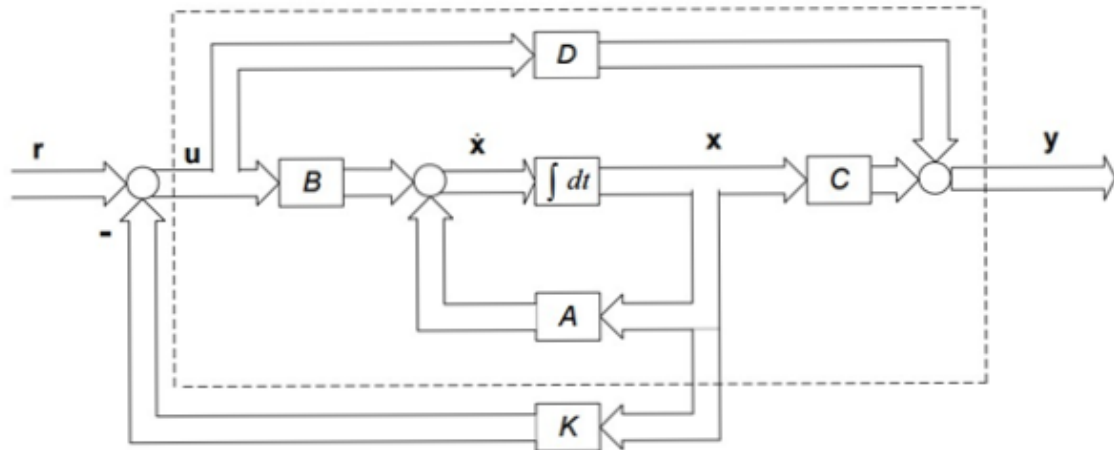
Slika 5. Odziv kuta platforme

2.3. Projektiranje linearnog kvadratičnog regulatora

Nakon zapisa modela u prostoru stanja i ispitivanja odziva, za razmatrani nestabilan sustav potrebno je projektirati regulator koji će vratiti sustav u željeno stanje odnosno poziciju. Koristit će se LQR (Linear Quadratic Regulator) regulator, jer su prijašnja istraživanja (završni radovi, diplomski radovi itd.) pokazali kako je on najpogodniji za regulaciju izrazito nestabilnih pneumatskih sustava kao što je regulacija kuglice na ploči, kuglice na gredi itd. LQR je ustvari rješenje LQ problema. LQ problem je poseban slučaj upravljanja gdje je dinamika sustava opisana linearnim diferencijalnim jednadžbama, a utrošak energije kvadratnom funkcijom. Prednosti su te što se ne moraju pogađati vrijednosti regulatora već se to sve obavlja iterativnim putem. Postupak projektiranja optimalnog regulatora obavlja se iterativnim postupkom, koji se ponavlja dok se ne zadovolje zahtjevi za ponašanjem sustava (npr. željena brzina odziva i točnost).

Funkcija cilja (kvadratična funkcija kriterija stabilnosti):

$$I = \int_0^{\infty} (X^T(t) Q X(t) + u^T(t) R u(t)) dt$$

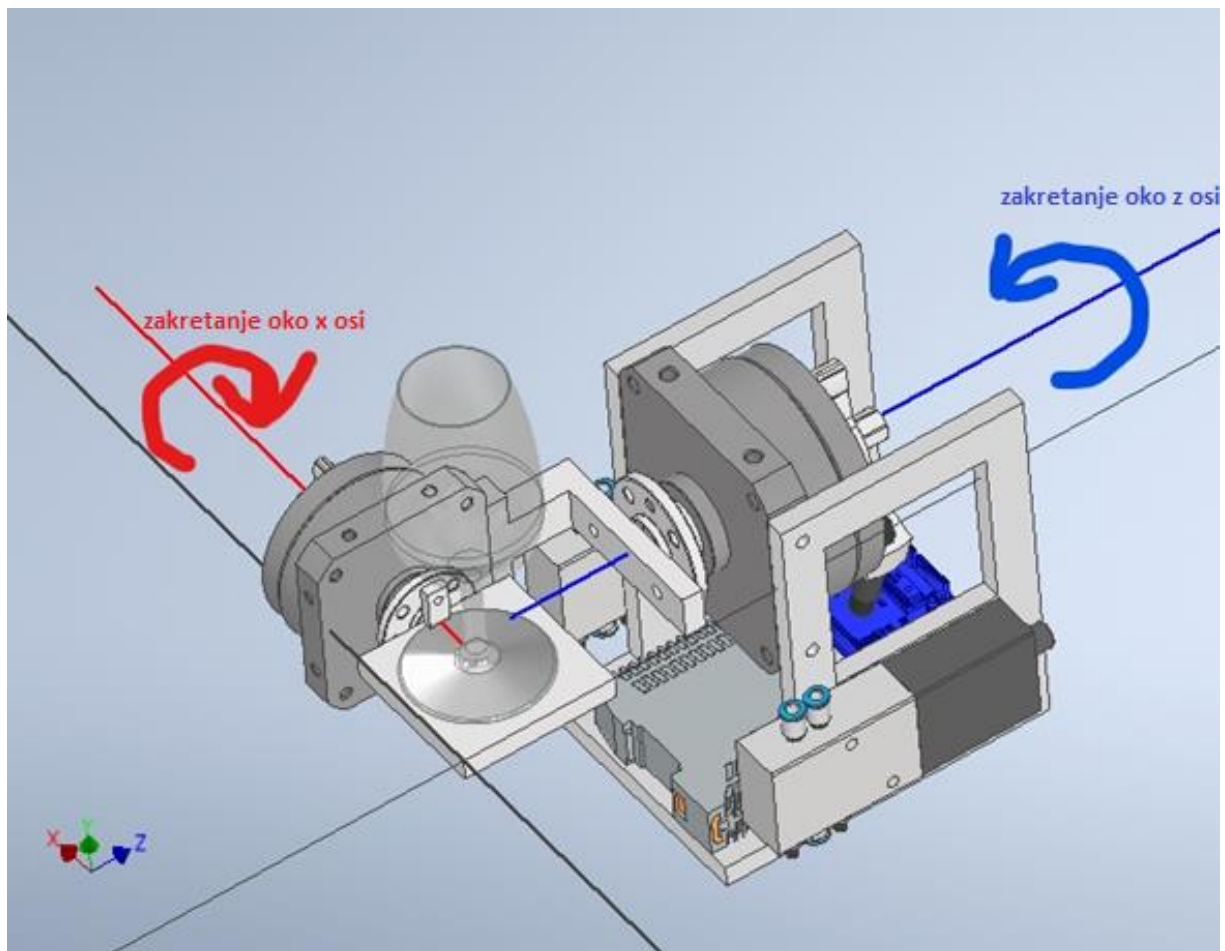


Slika 6. Blokovski dijagram regulatora po varijablama stanja [4]

Na slici 6 vidi se blokovski dijagram regulatora po varijablama stanja, gdje je $\mathbf{u}(t)$ vektor upravljanja, $\mathbf{r}(t)$ vektor vođenja, a \mathbf{K} matrica pojačanja. Matrice \mathbf{Q} i \mathbf{R} su težinske matrice, a njima se utječe na ponašanje sustava u zatvorenom regulacijskom krugu. Što je \mathbf{R} veći manje energije želimo iskoristiti za upravljanje sustava, što je \mathbf{Q} veći više će se sustav okrenuti prema ostvarivanju tog stabilnog položaja u manjim tolerancijama, pa se na taj način više utječe na točnost procesa.

3. KOMPONENTE AUTOMATSKOG SUSTAVA

Automatski sustav se sastoji od osjetilnog, upravljačkog i izvršnog dijela koje još zasebno možemo podijeliti na električne (mikroprocesor, ispravljač napona, pretvornik signala, senzor akcelerometar/žiroskop), pneumatske (pneumatski aktuatori, izvor stlačenog zraka, pneumatske cijevi) i elektropneumatske (pneumatski proporcionalni razvodnik)



Slika 7. CAD model konačnog sustava

3.1. Mikrokontroler ESP32

ESP32 je mikrokontroler temeljen na Xtensa® single-/dual-core 32-bit LX6 microprocessor čipu. Ima ugrađen Wi-Fi i bluetooth što mu olakšava komunikaciju sa okolinom. Interna memorija se sastoji od 448 KiB ROM-a za boot-anje i osnovne funkcije, 520 KiB SRAM-a za instrukcijske podatke, 8 KiB RTC fast SRAM-a za aktiviranje poslije sleep moda, te 8 Kib RTC slow SRAM-a za pristup procesoru tijekom sleep moda. ESP32 također ima ugrađenu flash memoriju, a podržava i do 16 MiB vanjske priključive memorije. ESP32 podržava periferne priključke kao što su ADC-ovi (analogno digitalni konverteri), DAC-ovi (digitalno analogni konverteri), I2C, UART (universal asynchronous reciver/transmitter), CAN 2.0 (Controller Area Network), SPI (Serial Peripheral Interface), I2S (Intergrated Inter-IC Sound), RMI (Reduced Media-Independent Interface), PWM i drugo.



Slika 8. ESP32 mikrokontroler

3.2. Ispravljač napona

Ispravljač je elektronički sklop koji pretvara izmjeničnu struju u istosmjernu. Najčešće se u ispravljačima koriste poluvodičke diode, a ponekad se koriste i tiristori. Pod ispravljanjem izmjenične struje u istosmjernu često se podrazumijeva i glađenje te stabiliziranje napona. Često se u sklopu nalazi i transformator koji smanjuje napone na željenu vrijednost. Poluvalni ispravljač je najjednostavniji od ispravljača, jer kako mu i ime pretpostavlja propušta samo

jednu poluperiodu napona, zbog toga ima malu učinkovitost odnosno 50%. Punovalni ispravljač može biti ostvaren sa dvije diode i transformatorom sa dva sekundarna namotaja ili pomoću Graetzovog spoja četiri diode gdje uvijek vode dvije diode.

MDR-60-24 je ispravljač tajvanske tvrtke Mean Well. Mean Well je svjetski priznata tvrtka koja ima na raspoaganju industrijska napajanja, napajanja za LED rasvjetu, DC/DC ispravljače, invertere, solarne invertere, punjače. Sve u svemu preko 4000 modela uređaja koji su pozdani, visoke kvalitete i relativno povoljne cijene.



Slika 9. Ispravljač napona MDR-60-24

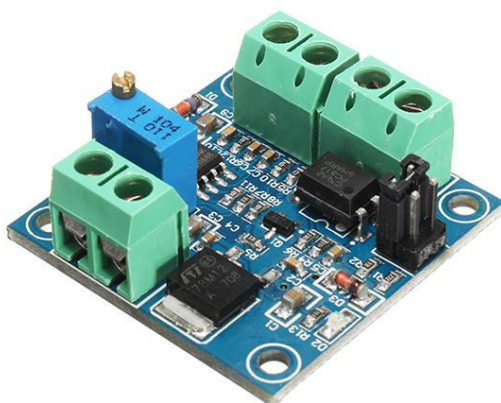
Tablica 1. Osnovne karakteristike ispravljača napona MDR-60-24

Nominalni izlazni napon	24V DC
Dozvoljeni izlazni napon	24-30V DC
Točnost izlaznog napona	+/- 1%
Izlazna struja	0 - 2,5A
Raspon frekvencije	47- 63 Hz
Izlazna snaga	60W

Temperatura okoline	-20 do 50°C
Učinkovitost	88%
Dimenzija LxWxD	90x40x100
Masa	0,3 Kg
Materijal	Plastika
Hlađenje	Konvekcija slobodnog zraka

3.3. Pretvornik PWM signala u napon

Pretvornik PWM signala u analogni naponski signal model LC-LM358, pretvara digitalni PWM signal u analogni signal od 0 do 10V. Izlazni napon se upravlja namještanjem odnosa negativnog i pozitivnog dijela PWM.



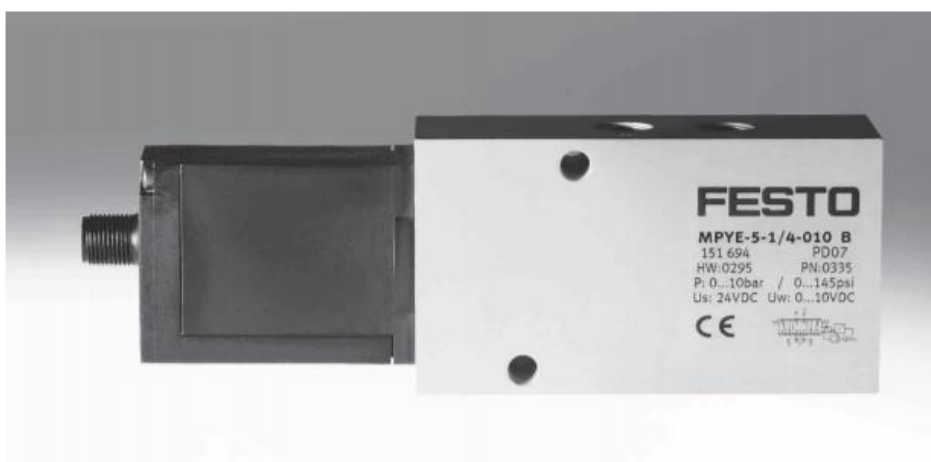
Slika 10. Pretvornik PWM signala

Tablica 2. Osnovne karakteristike pretvornika PWM signala

Ulazni napon	12-30 V DC
Ulazna struja	100 mA
Potrebna frekvencija PWM	1kHz-3kHz
Dopušteno odstupanje	1%-5%
Radna temperatura	-25 do 85 °C

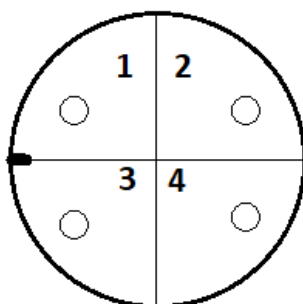
3.4. Proporcionalni pneumatski razvodnik

U današnje vrijeme za ostvarivanje pneumatskih automatskih sustava više nije dostatna uključno/isključna metoda upravljanja. Potrebno je kontinuirano upravljanje sa mogućnošću pozicioniranja ne samo u dva krajnja položaja već i u međupoložajima. Samo ime ovog razvodnika nam govori kako se to ostvaruje. Pomoću ulaznog napona od 0-10V se pomoću elektromagneta precizno postavlja položaj razvodnog klipa.



Slika 11. Proporcionalni pneumatski razvodnik MPYE-5-1/8

Za potrebe ovog rada se koriste dva ovakva ventila tvrtke FESTO. Svaki razvodnik upravlja sa jednim pneumatskim motorom. Iznos 0 V na ulazu predstavlja krajnji lijevi položaj, a 10V predstavlja krajnji desni položaj. Iznos 5V predstavlja središnji položaj odnosno položaj u kojem nema protoka zraka. Razvodnik na ulazu ima četiri pina od kojih pin 1 i 2 služe za napajanje razvodnika, a pin 3 i 4 za služe za upravljački signal.



Slika 12. Prikaz pinova na razvodniku

Tablica 3. Osnovne karakteristike MYPE proporcionalnog razvodnika

Ulazni napon	17-30V
Maksimalni tlak	10 bar
Temperatura kućišta	-20 do 60°C
Temperatura okoliša	0 do 50°C
Ulazni napon	0-10V
Izlazna struja	4-20 mA
Standardni nominalni protok	350 l/min (+/-10%)
Masa	0,285Kg

3.5 Pneumatski motori

Za potrebe ovog završnog rada koristit će se dva pneumatska motora proizvođača FESTO. Pošto nije potreban puni okret od 360° zadaću će ispuniti pneumatski motor sa ograničenim kutem zakreta od 0 do 270°. Jedan će biti malo veći oznake DRVS-32-270-P, jer će preuzimati opterećenje manjeg motora i platforme, dok će drugi DRVS-25-270-P biti manji kako bi cijeli sustav bio manje mase. Isto tako je nepotrebno koristiti veći aktuator, jer on služi samo za zakretanje ploče koja je male mase. Oba aktuatora su osim njihove veličine konstrukcijski isti.



Slika 13. Pneumatski aktuator DRVS

Tablica 4. Osnovne karakteristike DRVS-32-270-P (u zagradi veličine za DRVS-25-270-P)

Veličina	32	(25)
Kut zakreta	0 do 270°	(isto)
Radni tlak	2 do 8 bar	(isto)
Radna temperatura	0 do 60°C	(isto)
Dopuštena aksijalna sila	75 N	(40 N)
Dopuštena radijalna sila	200N	(60 N)
Teoretski moment pri 6 bar	10 Nm	(5 Nm)
Masa	0,896 Kg	(0,486 Kg)

3.6. Akcelerometar/ žiroskop MPU-6050

MPU-6050 je integrirani MEMS (microelectromechanical system) krug za procesiranje gibanja sa šest stupnjeva slobode. Tri stupnja su za troosni akcelerometar, a tri za troosni žiroskop. Akcelerometar mjeri ubrzanje sile teže te sa ugrađenim filterom uklanja većinu smetnji u obliku akceleracije koja se stvara zbog samog gibanja sklopa. Žiroskop mjeri kutnu brzinu svake osi pomoću primjene znanja Coriolisove sile sa kojom možemo laganim postupkom integriranja zaključiti promjenu kuta oko osi. Akcelerometar i žiroskop su korišteni sami po sebi jako puni „šuma“ u signalu. Akcelormetar je vrlo osjetljiv te se na malim pomacima javljaju veliki skokovi u akceleraciji što upravljački sustav teško prati. Žiroskop sam po sebi teži prema driftu od stvarne vrijednosti te prepušten u radu bježi od stvarne vrijednosti. Kako riješiti ove probleme? Dobra je stvar što se oni međusobno nadopunjuju te se primjenom težinskog filtera taj šum svodi na minimum koji će biti objašnjen malo kasnije.



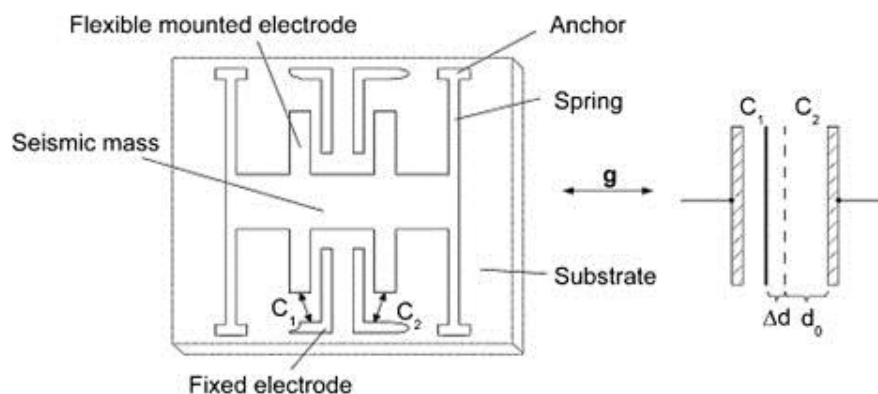
Slika 14. Akcelerometar/žiroskop MPU-6050

Tablica 5. Osnovne karakteristike senzora MPU-6050

Napon	3 do 5V
Komunikacija	I2C
AD konverter	16 bitova
Raspon žiroskopa	250/500/1000/2000 °/s
Raspon akceleracije	+2/4/8/16 g
Veličina	21x15x1,2 mm

3.6.1. Princip rada MEMS akcelerometra

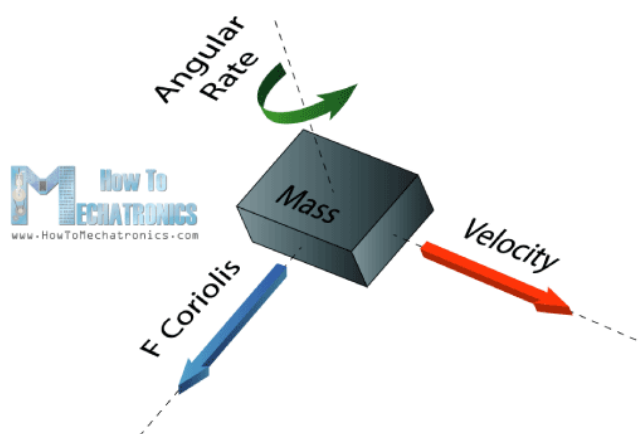
Akcelerometar, u ovom slučaju kapacitivni, ovisi o promjeni električnog kapaciteta naspram promjene akceleracije. MEMS akcelerometar se sastoj od najmanje dvije komponente, jedna je stacionarna i pričvršćena za kućište, dok je druga sa ovješena masom i slobodno se giba unutar kućišta. Ovisno o veličini ubrzanja masa se više otkloni od kućišta, odnosno manje, time se mijenja iznos kapaciteta prema kojemu se određuje ubrzanje.



Slika 15. Shema MEMS akcelerometra

3.6.2. Princip rada MEMS žiroskopa

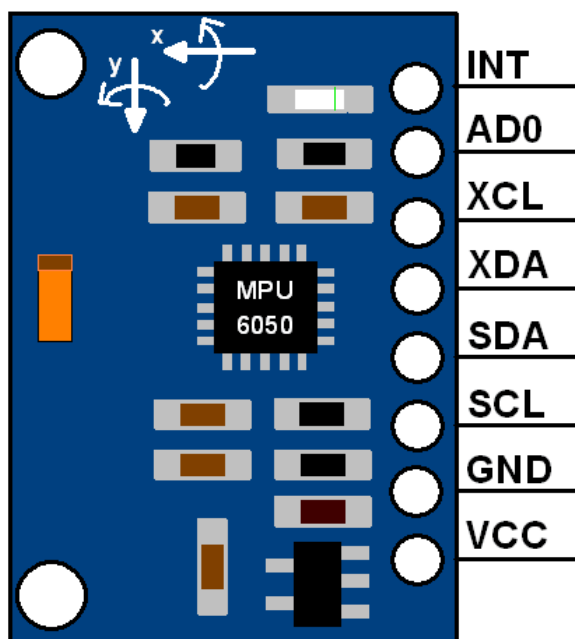
Žiroskop mjeri kutnu brzinu pomoću Coriolisovog efekta. Pomicanjem mase u određenom smjeru nekom brzinom kao što je pokazano zelenom strelicom pojavit će se sila koja uzrokuje pomicanje mase, a time i slično kao kod akcelerometra promjenu kapaciteta koji nakon mjerenja i obrade daje kutnu brzinu oko pojedine osi.



Slika 16. Coriolisova sila na masi

3.6.3. Povezivanje mikrokontrolera ESP32 sa MPU6050 senzorom

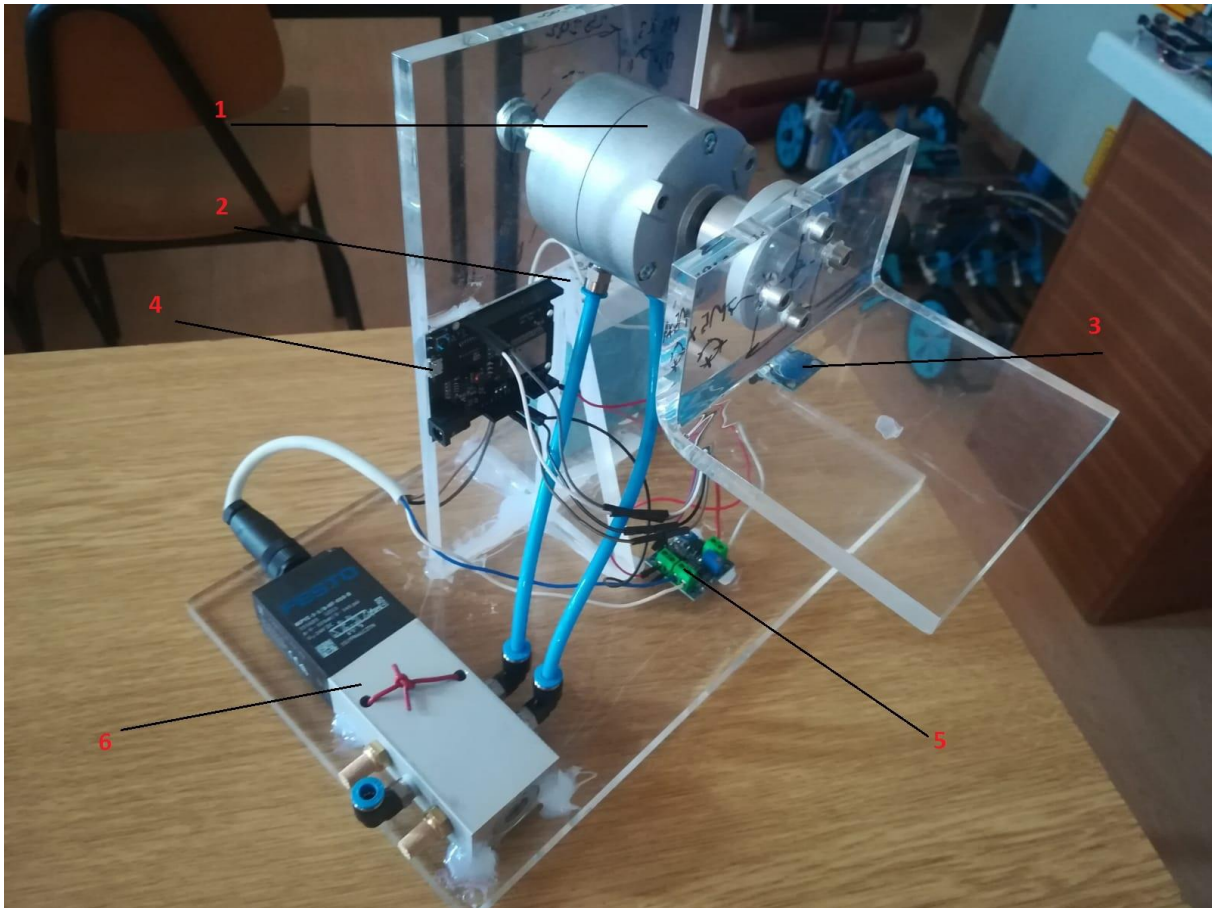
Na samoj pločici su vidljiva imena pinova na koje treba priključiti MPU6050. Senzor MPU6050 je sam po sebi „slave“ uređaj ali se preko njega može spojiti bez problema još jedan „slave“ uređaj na XDA i XCL pinove, te na taj način se mogu preko istih veza prenositi podaci od više perifernih sklopova. Vcc spajamo na 3,3 V, GND na uzemljenje, SCL na istoimenu pin mikrokontrolera koji je zadužen za takt rada, SDA isto tako, a služi za prijenos podataka. INT odnosno interrupt je korisna stvar kada je procesor opterećen sa više perifernih sklopova.



Slika 17. Senzor MPU-6050 sa pinovima

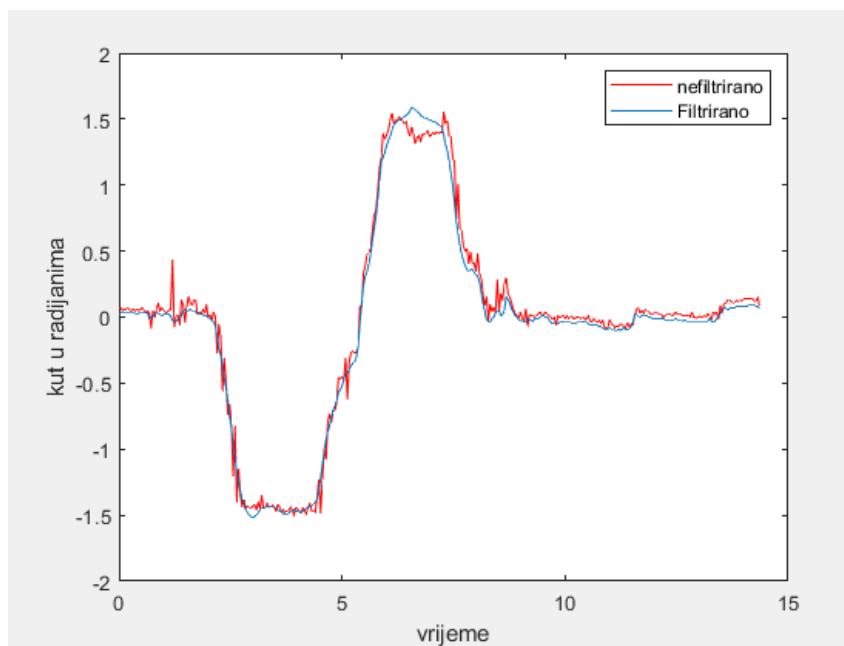
4. REZULTATI

Nakon sklapanja eksperimentalnog postava, potrebno je ispitati rad samog senzora odnosno MPU6050. Kao što je navedeno u prošlom poglavlju mjerenja senzora su sama po sebi u ovakvim okolnostima vrlo zašumljena. Primjenom adekvatnog filtera signala može se izvući najbolji rezultat.



Slika 18. Prikaz eksperimentalnog postava: 1-pneumatski motor, 2-ispravljač napona, 3-akcelerometar/žiroskop MPU6050, 4-mikroračunalo, 5-pretvornik PWM signala, 6-proporcionalni pneumatski razvodnik

4.1. Eksperiment odziva senzora



Slika 18. Odziv senzora

Upotrebom nefiltriranog signala ostvarivanje regulacije bi bilo nemoguće. Nagli skokovi u signalu kao posljedica velike osjetljivosti kapacitivnog MEMS senzora akceleracije unosili bi oscilacije u sam sustav koji je sam po sebi nestabilan. U takvim okolnostima sustav se ponaša neadekvatno te se treba prisilno isključiti kako ne bi došlo do bilo kakvih oštećenja. Na slici 18. je vidljivo kako je odziv postao puno zaobljeniji upotrebom težinskog filtera. Takav signal je već upotrebljiv u ove svrhe ako će se koristiti u prilagođenim uvjetima (neće se ispitivati ekstremi rada ovog sustava, već se očekuje njegova stabilizacija u realnom vremenu i nekoj zadanoj točnosti).

5. ZAKLJUČAK

Izradom ovog rada objedinjena su skoro sva znanja koja se mogu steći u studijskom programu smjera Mehatronika i robotika. Sam po sebi izrađeni sustav nema neku direktnu primjenu, ali ako se sve to pogleda malo šire, možemo uočiti kako je veliki broj inherentno nestabilnih sustava u inženjerskoj praksi. Kroz praktični rad tijekom izrade sustava, nailazimo na vrlo teške probleme automatike, te se stječu znanja za praktičnu realizaciju regulacije pomaka, brzine, kuta zakreta itd. Na taj način se teorijska znanja iz teorije regulacije i automatike općenito, mogu primjeniti na praktičnom sustavu.

U ovom radu realiziran je sustav za stabiliziranje radne platforme s dva stupnja slobode gibanja, pri čemu su korištene pneumatske komponente, koje nisu uobičajene u sustavima gdje se traži što bolja preciznost i brzina odziva sustava.

LITERATURA

- [1] Kraut, B.: Strojarski priručnik, Tehnička knjiga Zagreb, 1970.
- [2] Decker, K. H.: Elementi strojeva, Tehnička knjiga Zagreb, 1975.
- [3] Herold, Z.: Računalna i inženjerska grafika, Zagreb, 2003.
- [4] Šitum, Ž.: Pneumatski mišić kao aktuator, Znanstveno-popularni časopis Sustavi, god.3, br.5, stre. 54-60
- [5] Proportional directional control valves MPYE, FESTO katalog proizvoda, 2015.
- [6] MPU-6050 https://www.alldatasheet.com/view.jsp?Searchword=Mpu-6050&gclid=Cj0KCQiA7aPyBRChARIsAJfWCgLL-GT4tL-xH9w3QG6KYHEhmvTxnw7CzJwkNscipW5WFxnUFe935KUaAvcDEALw_wcB
- [7] Majetić, D.: Materijali za predavanja iz kolegija 'Upravljanje i regulacija', 2011
- [8] LQR regulator, https://www.fer.unizg.hr/download/repository/2_miss-opis_sustava_2.pdf
- [9] Zorc, D., Materijali za nastavu iz kolegija Elektronika, FSB
- [10] Regulacija sustava kuglice na ploči Andreas Šantek (2019) nacionalni repozitorij <https://zir.nsk.hr/islandora/object/fsb%3A5202>

PRILOZI

- I. CD-R disc
- II. Programski arduino kod

PRILOG II

```
#include <Wire.h>

long accelX, accelY, accelZ;
float gForceX, gForceY, gForceZ, acckutX, acckutY;

long gyroX, gyroY, gyroZ;
float rotX, rotY, rotZ, gyrkutX, gyrkutY ;
float dT, filterkutY, filterkutX,C,T;

void setup() {
  Serial.begin(9600);
  Wire.begin();
  setupMPU();
  dT = 40;
  T=1;
}

void loop() {
  recordAccelRegisters();
  recordGyroRegisters();
  ComplementaryFilter();
  printData();
  delay(dT);
}

void setupMPU(){
  Wire.beginTransmission(0b1101000); //ovo je I2C adresa MPU (možemo više senzora imati spojenih na istu vezu)
  Wire.write(0x6B); //adresiram registar kojem želim pristupiti 6B..power management
  Wire.write(0b00000000);
  Wire.endTransmission(0b1101000);
  Wire.beginTransmission(0b1101000);
  Wire.write(0x1B); // adresiram registar žiroskopa
  Wire.write(0x00000000); // postavljam na 250 stup/sec
  Wire.endTransmission(0b1101000);
  Wire.write(0x1C); // adresiram registar akcelerometra
  Wire.write(0x00000000); // postavljam na 2g osjetljivost
  Wire.endTransmission(0b1101000);
}

void recordAccelRegisters(){
  Wire.beginTransmission(0b1101000);
  Wire.write(0x3B); //uključivanje početnog registra za čitanje accel....ima ih 6
  Wire.endTransmission();
  Wire.requestFrom(0b1101000,6);// zahtjevam 6 bytea podataka
  while(Wire.available(<6);
```

```

    accelX = Wire.read()<<8|Wire.read(); //spremi prva dva byte-a u accelX
    accelY = Wire.read()<<8|Wire.read(); //spremi druga dva byte-a u accelY
    accelZ = Wire.read()<<8|Wire.read(); //spremi treca dva byte-a u accelZ
    processAccelData();
}

void processAccelData(){
    gForceX = accelX / 16384.0;
    gForceY = accelY / 16384.0;
    gForceZ = accelZ / 16384.0;
    acckutY= atan2(gForceX,sqrt(pow(gForceY, 2) + pow(gForceZ, 2)));
    acckutX= atan2(gForceY,sqrt(pow(gForceX, 2) + pow(gForceZ, 2)));
}

void recordGyroRegisters() {
    Wire.beginTransmission(0b1101000); //I2C address of the MPU
    Wire.write(0x43); //pokreni registar za očitavanje ziroskopa
    Wire.endTransmission();
    Wire.requestFrom(0b1101000,4); //zatrazi gyro registre (43 - 48)
    while(Wire.available() < 4);
    gyroX = Wire.read()<<8|Wire.read(); //spremi prva dva byte-a u gyroX
    gyroY = Wire.read()<<8|Wire.read(); //spremi druga dva byte-a u gyyroY
    //gyroZ = Wire.read()<<8|Wire.read(); //spremi treca dva byte-a u gyroZ
    processGyroData();
}

void processGyroData() {
    rotX = gyroX / 131.0;
    rotY = gyroY / 131.0;
    gyrkutX = rotX*(dT/1000)*(PI/180);
    gyrkutY = rotY*(dT/1000)*(PI/180);
}

void ComplementaryFilter(){
    C = T/(T+dT/1000);
    filterkutX = C*(gyrkutX+filterkutX)+(1-C)*acckutX;
    filterkutY = C*(gyrkutY+filterkutY)+(1-C)*acckutY;
}

void printData() {
    /*Serial.print("Gyro (deg)");
    Serial.print(" X=");
    Serial.print(rotX);
    Serial.print(" Y=");
    Serial.print(rotY);*/

    Serial.print(acckutX);
    Serial.print(" ");
    Serial.print(filterkutX);
    Serial.print(" ");
}

```