

# Delta robot

---

**Mikulec, Mihael**

**Undergraduate thesis / Završni rad**

**2020**

*Degree Grantor / Ustanova koja je dodijelila akademski / stručni stupanj:* **University of Zagreb, Faculty of Mechanical Engineering and Naval Architecture / Sveučilište u Zagrebu, Fakultet strojarstva i brodogradnje**

*Permanent link / Trajna poveznica:* <https://um.nsk.hr/um:nbn:hr:235:737443>

*Rights / Prava:* [In copyright](#)/[Zaštićeno autorskim pravom.](#)

*Download date / Datum preuzimanja:* **2024-10-09**

*Repository / Repozitorij:*

[Repository of Faculty of Mechanical Engineering and Naval Architecture University of Zagreb](#)



SVEUČILIŠTE U ZAGREBU  
FAKULTET STROJARSTVA I BRODOGRADNJE

# ZAVRŠNI RAD

**Mihael Mikulec**

Zagreb, 2020.

SVEUČILIŠTE U ZAGREBU  
FAKULTET STROJARSTVA I BRODOGRADNJE

# ZAVRŠNI RAD

Mentor:

Prof. dr. sc. Mladen Crneković, dipl. ing.

Student:

Mihael Mikulec

Zagreb, 2020.

Izjavljujem da sam ovaj rad izradio samostalno koristeći znanja stečena tijekom studija i navedenu literaturu.

Zahvaljujem se voditelju rada prof. dr. sc. Mladenu Crnekoviću na prihvaćanju mentorstva za ovaj rad te što je svojim znanstvenim i stručnim savjetima pomogao prilikom izrade ovog završnog rada.

Posebno bih se želio zahvaliti svojoj obitelji, svim kolegama i prijateljima na povjerenju, strpljenju i moralnoj podršci koju su mi iskazali tijekom studija i izrade ovog završnog rada.

Mihael Mikulec



SVEUČILIŠTE U ZAGREBU  
**FAKULTET STROJARSTVA I BRODOGRADNJE**



Središnje povjerenstvo za završne i diplomske ispite  
Povjerenstvo za završne ispite studija strojarstva za smjerove:  
proizvodno inženjerstvo, računalno inženjerstvo, industrijsko inženjerstvo i menadžment, inženjerstvo  
materijala i mehatronika i robotika

|  |        |
|--|--------|
| Sveučilište u Zagrebu<br>Fakultet strojarstva i brodogradnje |        |
| Datum  | Prilog |
| Klasa:   |        |
| Ur.broj:   |        |

## ZAVRŠNI ZADATAK

Student: **MIHAEL MIKULEC**

Mat. br.: 0035208797

Naslov rada na hrvatskom jeziku: **DELTA ROBOT**

Naslov rada na engleskom jeziku: **DELTA ROBOT**

Opis zadatka:

Delta roboti su se na tržištu robota zbog svoje kompleksnosti pojavili relativno kasno. Kako su konstruirani od zatvorenih kinematičkih lanaca, imaju daleko veću krutost i brzinu, što je plaćeno složenijim kinematičkim i dinamičkim modelom te većim zahtjevima pri vođenju robota.

Potrebno je istražiti tržište komercijalnih delta robota i napraviti njihovu usporedbu. Predložiti svoje rješenje koje bi se moglo realizirati bez upotrebe profesionalnih komponenata.

U radu je potrebno:

- konstruirati mehanički sustav delta robota
- izvesti jednadžbe kinematike i dinamike robota prema predloženoj konstrukciji
- odabrati senzore, motore i upravljački sustav
- procijeniti vrijednost robota

Potrebno je navesti korištenu literaturu i ostale izvore informacija te eventualno dobivenu pomoć.

Zadatak zadan:  
28. studenog 2019.

Datum predaje rada:  
**1. rok:** 21. veljače 2020.  
**2. rok (izvanredni):** 1. srpnja 2020.  
**3. rok:** 17. rujna 2020.

Predviđeni datumi obrane:  
**1. rok:** 24.2. – 28.2.2020.  
**2. rok (izvanredni):** 3.7.2020.  
**3. rok:** 21.9. - 25.9.2020.

Zadatak zadao:

Prof.dr.sc. Mladen Crneković

Predsjednik Povjerenstva:

Prof. dr. sc. Branko Bauer

## SADRŽAJ

|   |      |
|---|------|
| SADRŽAJ .....   | I    |
| POPIS SLIKA .....   | III  |
| POPIS TABLICA.....  | IV   |
| POPIS TEHNIČKE DOKUMENTACIJE .....                              | V    |
| POPIS OZNAKA .....  | VI   |
| SAŽETAK.....  | VII  |
| SUMMARY .....   | VIII |
| 1. UVOD.....  | 1    |
| 1.1. Podjela i vrsta robota.....                                | 1    |
| 1.2. Delta robot.....   | 3    |
| 2. TRŽIŠTE KOMERCIJALNIH DELTA ROBOTA .....                     | 4    |
| 2.1. ABB IRB 360 FlexPicker .....                               | 4    |
| 2.2. FANUC M-1 .....  | 4    |
| 2.3. YASKAWA MPP3S .....  | 5    |
| 2.4. Kawasaki Robot YF002N .....                                | 5    |
| 2.5. OMRON Sysmac Delta.....                                    | 5    |
| 2.6. Usporedba komercijalnih robota.....                        | 6    |
| 3. KONSTRUKCIJA ROBOTA.....                                     | 7    |
| 3.1. Platforma i unutarnji članovi kugličnog zgloba .....       | 8    |
| 3.2. Članak paralelograma .....                                 | 9    |
| 3.3. Spoj osovine i unutarnjih članova kugličnih zglobova ..... | 9    |
| 3.4. Ulazni članak.....   | 10   |
| 3.5. Baza robota .....  | 10   |
| 3.6. Nosač motora .....   | 11   |
| 3.7. Prirubnica .....   | 11   |
| 4. KINEMATIKA ROBOTA .....                                      | 12   |
| 4.1. Inverzni kinematički problem .....                         | 15   |
| 4.2. Direktni kinematički problem .....                         | 17   |
| 4.3. Kružna provjera inverzne i direktne kinematike.....        | 19   |
| 5. DINAMIKA ROBOTA .....  | 21   |
| 5.1. Kinetička energija robota .....                            | 23   |
| 5.2. Potencijalna energija robota.....                          | 23   |
| 5.3. Momenti robota.....  | 24   |
| 6. RADNI PROSTOR ROBOTA .....                                   | 26   |
| 6.1. Konstrukcijska ograničenja.....                            | 26   |
| 6.1.1. Kuglični zglobovi.....                                   | 26   |
| 6.1.2. Revolutni zglobovi.....                                  | 27   |
| 6.2. Radni prostor.....   | 27   |

---

|  |    |
|--|----|
| 7. UPRAVLJAČKI SUSTAV ROBOTA .....     | 28 |
| 7.1. Koračni motori .....              | 29 |
| 7.2. Enkoder .....                     | 29 |
| 7.3. Reduktor .....                    | 30 |
| 7.4. Kontroler motora .....            | 30 |
| 7.5. Napajanje .....                   | 31 |
| 7.6. Mikrokontroler .....              | 32 |
| 7.7. Projektiranje PCB pločice .....   | 33 |
| 7.7.1. Napajanje mikrokontrolera ..... | 33 |
| 7.7.2. Mikrokontroler .....            | 34 |
| 7.7.3. Komunikacija s računalom .....  | 34 |
| 7.7.4. Periferne jedinice .....        | 35 |
| 7.7.5. Izgled tiskane pločice .....    | 37 |
| 8. PROCJENA VRIJEDNOSTI .....          | 38 |
| 9. ZAKLJUČAK .....                     | 40 |
| LITERATURA .....                       | 41 |
| PRILOZI .....                          | 42 |

**POPIS SLIKA**

|           |  |    |
|-----------|--|----|
| Slika 1.  | Kinematička struktura serijskog (lijevo) i paralelnog (desno) robota.....            | 1  |
| Slika 2.  | Prvi prototip delta robota (siječanj 1986).....                                      | 3  |
| Slika 3.  | Delta robot <i>ABB IRB 360 FlexPicker</i> .....                                      | 4  |
| Slika 4.  | Delta robot <i>FANUC M-11a/1HL</i> .....   | 4  |
| Slika 5.  | Delta robot <i>YASKAWA MPP3S</i> .....   | 5  |
| Slika 6.  | Delta robot <i>Kawasaki Robot YF002N</i> .....                                       | 5  |
| Slika 7.  | Delta robot <i>OMRON Sysmac Delta</i> .....  | 6  |
| Slika 8.  | Konstruktivske komponente delta robota.....  | 8  |
| Slika 9.  | Platforma i unutarnji članovi kugličnog zgloba.....                                  | 9  |
| Slika 10. | Podsklop članka paralelograma i vanjskih dijelova kugličnog zgloba.....              | 9  |
| Slika 11. | Podsklop osovine i unutarnjih članova kugličnih zglobova.....                        | 10 |
| Slika 12. | Ulazni članak.....   | 10 |
| Slika 13. | Baza robota.....   | 10 |
| Slika 14. | Nosač motora.....  | 11 |
| Slika 15. | Prirubnica.....  | 11 |
| Slika 16. | Geometrijske značajke robota.....  | 12 |
| Slika 17. | Određivanje smjera djelovanja unutrašnjih koordinata.....                            | 13 |
| Slika 18. | Konfiguracije robota ovisno o rješenju inverznog kinematičkog problema.....          | 15 |
| Slika 19. | Promjena vanjskih koordinata u ovisnosti o vremenu.....                              | 16 |
| Slika 20. | Promjena unutarnjih koordinata izraženih u stupnjevima u ovisnosti o vremenu.....    | 16 |
| Slika 21. | Geometrijski prikaz određivanje rješenja direktnog kinematičkog problema.....        | 17 |
| Slika 22. | Kružna povezanost inverzne i direktne kinematike.....                                | 19 |
| Slika 23. | Prostorna trajektorija.....  | 19 |
| Slika 24. | Grafička usporedba zadanog i dobivenog rješenja za koordinatu $x$ .....              | 20 |
| Slika 25. | Grafička usporedba zadanog i dobivenog rješenja za koordinatu $y$ .....              | 20 |
| Slika 26. | Grafička usporedba zadanog i dobivenog rješenja za koordinatu $z$ .....              | 20 |
| Slika 27. | Prikaz veličina korištenih u rješavanju dinamičkog problema.....                     | 22 |
| Slika 28. | Promjena momenta $T$ u ovisnosti o vremenu.....                                      | 25 |
| Slika 29. | Ograničenje zakreta kugličnog zgloba oko osi $Y$ .....                               | 26 |
| Slika 30. | Ograničenje zakreta ulaznog članka.....  | 27 |
| Slika 31. | Radni prostor robota.....  | 27 |
| Slika 32. | Pojednostavljeni blokovski prikaz upravljačkog sustava robota.....                   | 28 |
| Slika 33. | Elektromehanički sustav.....   | 30 |
| Slika 34. | Kontroler motora <i>CL42T</i> .....  | 31 |
| Slika 35. | Istosmjerno napajanje.....   | 31 |
| Slika 36. | Mikrokontroler Atmega328P-AU (lijevo) i njegov raspored pinova (desno).....          | 32 |
| Slika 37. | Stabilizator napona.....   | 33 |
| Slika 38. | Shema spoja mikrokontrolera.....   | 34 |
| Slika 39. | Shema komunikacijskog kruga.....   | 35 |
| Slika 40. | Shema spoja reset tipke.....   | 35 |
| Slika 41. | Shema spoja konektora.....   | 36 |
| Slika 42. | Shema spoja ISP konektora.....   | 36 |
| Slika 43. | Shema spoja konektora za sigurnosno svjetlo (lijevo) i sigurnosnu tipku (desno)..... | 36 |
| Slika 44. | PCB pločica s prikazom spojenih komponenata.....                                     | 37 |
| Slika 45. | 3D izgled gotove PCB pločice.....  | 37 |
| Slika 46. | Delta robot.....   | 39 |



---

**POPIS TABLICA**

|   |    |
|---|----|
| Tablica 1. Usporedba značajki serijskog i paralelnog robota.....                    | 2  |
| Tablica 2. Usporedba komercijalnih delta robota .....                               | 6  |
| Tablica 3. Karakteristike NEMA 17 koračnog motora, model 17HS19-1684S-PG14 [7]..... | 29 |
| Tablica 4. Karakteristike inkrementalnog enkodera [7] .....                         | 29 |
| Tablica 5. Karakteristike kontrolera motora [8] .....                               | 30 |
| Tablica 6. Karakteristike mikrokontrolera [9].....                                  | 32 |
| Tablica 7. Vrijednosti komponenata .....  | 38 |

---

**POPIS TEHNIČKE DOKUMENTACIJE**

| BROJ CRTEŽA | Naziv iz sastavnice   |
|-------------|-----------------------|
| ZR-MM-00    | Delta robot           |
| ZR-MM-01    | Ulazni članak         |
| ZR-MM-02    | Platforma             |
| ZR-MM-03    | Prirubnica            |
| ZR-MM-04    | Držač motora          |
| ZR-MM-05    | Baza robota           |
| ZR-MM-06    | Osovina               |
| ZR-MM-07    | Shema mikrokontrolera |

**POPIS OZNAKA**

| Oznaka                        | Jedinica | Opis  |
|-------------------------------|----------|---|
| $a, b, c$                     | m        | Pomoćne veličine koje opisuju geometriju robota                 |
| $g$                           | $m/s^2$  | Ubrzanje sile teže  |
| $I_{\text{motor}}$            | $kgm^2$  | Inercija motora   |
| $K$                           | J        | Ukupna kinetička energija                                       |
| $K_p, K_{Li}, K_{Oi}, K_{li}$ | J        | Kinetička energija pojedinih članaka robota                     |
| $L$                           | J        | Lagrangeova funkcija, razlika kinetičke i potencijalne energije |
| $L$                           | m        | Računska duljina ulaznog članka                                 |
| $m_p, m_{Li}, m_{Oi}, m_{li}$ | kg       | Masa pojedinih članaka robota                                   |
| $P$                           | J        | Ukupna potencijalna energija                                    |
| $P_p, P_{Li}, P_{Oi}, P_{li}$ | J        | Potencijalna energija pojedinih članaka robota                  |
| $t$                           | s        | Vrijeme   |
| $T$                           | Nm       | Moment  |
| $x, y, z$                     | m        | Vanjske koordinate robota                                       |
| $w_p, u_p, s_p$               | m        | Veličine koje opisuju geometriju platforme                      |
| $w_B, u_B, s_B$               | m        | Veličine koje opisuju geometriju baze robota                    |
| $v_1, v_2$                    | -        | Koeficijenti raspodjele mase                                    |
| $q_1, q_2, q_3$               | rad      | Unutrašnje ili upravljive koordinate robota                     |
| $\lambda_i$                   | -        | Lagrangeov množitelj  |

---

**SAŽETAK**

Roboti sa serijskom kinematskom strukturom pronašli su svoje mjesto u mnogim segmentima djelovanja unutar industrijskog okruženja. Razvojem i usavršavanjem industrijskih procesa dolazi do pojavljivanja specifičnih radnih zadataka kod kojih je potrebno osigurati visok stupanj dinamike. Roboti s paralelnom kinematskom strukturom pronašli su svoju primjenu upravo u takvim specifičnim zadacima.

U ovome radu dana je tablična usporedba komercijalnih delta robota vodećih svjetskih proizvođača. Većina proizvođača u svojoj ponudi nudi više tipova delta robota te su stoga u ovome radu razmatrane samo one konfiguracije robota koje su međusobno slične i u odnosu na koje se predlaže novo konstrukcijsko rješenje bez upotrebe profesionalnih komponenata. Modeliranje konstrukcijskih komponenata napravljeno je u *CAD* programskom paketu *SolidWorks*. Prema predloženoj konstrukciji izvedeni su izrazi i dobivena su rješenja inverznog i direktnog kinematičkog problema. Provjera izvedenih izraza napravljena je u programskom paketu *MATLAB* gdje je na temelju zadane prostorne trajektorije riješen inverzni kinematički problem čije je rješenje zadano kao ulazna varijabla direktnog kinematičkog problema. Dinamika robota određena je Lagrangeovom formulacijom prvog tipa te je dobiveno rješenje grafički prikazano i uzeto u obzir pri odabiru aktuatora. S obzirom da robot obavlja radne operacije unutar relativno manjeg radnog prostora, razmatrana su konstrukcijska ograničenja koja utječu na dimenzije radnog prostora i dobiveni je grafički prikaz radnog prostora robota pomoću *MATLAB*-a. Odabrane su i opisane komponente predloženog upravljačkog sustava robota. Prikazane su sheme spojeva elektroničkih komponenata koje su korištene u projektiranju mikroprocesorskog sustava robota napravljenog u *Altium Designer*-u. Na kraju je prikazana tablična procjena troškova komponenata i izrade robota.

Ključne riječi: Delta robot, kinematika, dinamika, radni prostor

---

**SUMMARY**

Robots with serial kinematics structure have found their place in many segments of operation within an industrial environment. With the development and refinement of industrial processes, there are specific tasks that require a high degree of dynamics. Robots with parallel kinematics structure have found application in precisely such specific tasks.

In this paper, a tabular comparison of commercial delta robots of the world's leading manufacturers is given. Most manufacturers have several types of delta robots in their offer, and therefore, in this paper we will consider only those configurations of robots that are similar, and in relation to which, a new design solution is proposed, without the use of professional components. Modelling of structural components is made in the *CAD* program package *SolidWorks*. According to the proposed design, the expressions were derived, and the solutions of the inverse and direct kinematics problem were obtained. A check of derivative expressions was made in a program package *MATLAB* where an inverse kinematic problem was resolved, based on the default spatial trajectory, which is the default solution as the input variable of the direct kinematic problem. The dynamics of the robot is determined by Lagrange formulation of the first type and the resulting solution is graphically illustrated and taken into account when the actuator is selected. Since the robot performs work operations within a relatively small workspace, the structural limitations that affect the volume of the workspace have been examined and a graphical representation of the workspace of the robot is obtained using *MATLAB*. The components of the proposed robot control system are selected and described. The schemes of electronic components used in designing microprocessor systems of robots are presented and designed in *Altium Designer* software. In the end, robot production cost estimation is presented in the table showing each component cost.

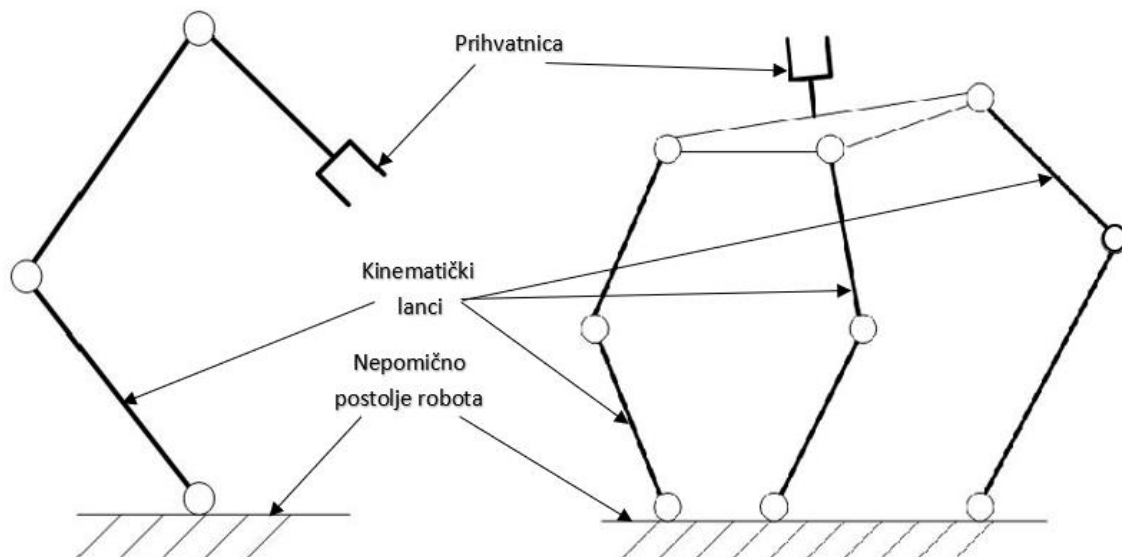
Key words: Delta robot, kinematics, dynamics, workspace

## 1. UVOD

Neprestana potreba za uvođenjem novih načina proizvodnje, povećavanje kvalitete proizvoda i smanjenje troškova proizvodnje rezultiralo je većom primjenom robotske opreme u raznim granama industrije. Službena definicija robota prema Američkom institutu za robote (RIA) je: robot je reprogramibilan višenamjenski manipulator konstruiran za pomicanje materijala, dijelova, alata ili specijalnih naprava pomoću različitih programiranih pokreta za obavljanje raznih zadataka [1]. Glavni razlog ubrzanog uvođenja robota u industrijske procese je pad cijena robota i porast troškova ljudske radne snage. Roboti postaju mnogo fleksibilniji, brži i precizniji od čovjeka.

### 1.1. Podjela i vrsta robota

Roboti se mogu podijeliti ovisno o broju stupnjeva slobode gibanja, geometriji radnog prostora, vrsti pogona, načinu vođenja i sl. Generalna podjela robota zasniva se na temelju kinematske strukture robota. Kinematska struktura može biti sastavljena od otvorenog ili zatvorenog kinematičkog lanca. Kinematska struktura serijskog robota sastoji se od otvorenog kinematičkog lanca, dok je kod paralelnog robota sastavljena od zatvorenog kinematičkog lanca [Slika 1.].



Slika 1. Kinematička struktura serijskog (lijevo) i paralelnog (desno) robota

Serijski roboti se najčešće primjenjuju u industriji. Obično imaju antropomorfnu strukturu ruke odnosno ruka se sastoji od krutih elemenata, međusobno povezanih zglobovima, koji se protežu od tijela (postolja) do prihvatnice robota.

Paralelni roboti ili paralelni manipulatori su roboti koji kontroliraju gibanje prihvatnice (platforme) pomoću najmanje dva kinematička lanca koji se protežu od prihvatnice pa do nepomične baze robota. Opterećenje kojim se manipulira unutar radnog prostora je raspodijeljeno na nekoliko članaka robota što dovodi to toga da su krutost robota i korisna nosivost veći. Glavni nedostatak je ograničen radni prostor djelovanja i veća mogućnost pojave singularnosti kod koje dolazi do gubitka stupnja slobode gibanja.

U sljedećoj tablici prikazana je usporedba važnijih značajka serijskih i paralelnih robota.

**Tablica 1. Usporedba značajki serijskog i paralelnog robota**

| <b>Značajka</b>                          | <b>Serijski robot</b> | <b>Paralelni robot</b>        |
|--|-----------------------|-------------------------------|
| Radni prostor                            | Velik                 | Malen                         |
| Korisna nosivost                         | Niska                 | Velika                        |
| Krutost                                  | Niska                 | Visoka                        |
| Točnost                                  | Niska                 | Visoka                        |
| Brzina i akceleracija                    | Niska                 | Visoka                        |
| Područje primjene                        | Široka primjena       | Područja specifičnih primjena |
| Omjer radnog prostora i veličine         | Velik                 | Malen                         |
| Rješenje direktnog kinematičkog problema | Jednostavno           | Otežano                       |
| Rješenje inverznog kinematičkog problema | Otežano               | Jednostavno                   |
| Dinamički model                          | Jednostavan           | Kompleksan                    |

## 1.2. Delta robot

Delta robot je vrsta robota s paralelnom strukturom kojeg je izumio u ranim osamdesetim Dr. Reymond Clavel na EPFL-u, Švicarska. Nakon posjeta tvornici čokolade, Dr. Reymond Clavel i njegovi suradnici tražili su proizvodno rješenje koje bi radilo poslove pakiranja čokoladnih pralina. Posao pakiranja veoma je repetitivan i tražene brzine su velike, a masa proizvoda je veoma mala. Prvi delta robot imao je 4 stupnja slobode gibanja: 3 translacije i rotacija oko vertikalne osi. Kako bi ostvario velike brzine, Clavel je dodao dva konstrukcijska ograničenja: aktuatore je postavio na fiksirani okvir robota, a masu platforme je smanjio što je više moguće. Robot je u kratkom vremenu patentiran i industrijaliziran od strane, tada male tvrtke, Demarex Robotics and Microtechnology [2].



Slika 2. Prvi prototip delta robota (siječanj 1986)



## 2. TRŽIŠTE KOMERCIJALNIH DELTA ROBOTA

U narednim potpoglavljima prikazani su modeli komercijalnih delta robota poznatijih proizvođača. S obzirom da proizvođači u svojoj ponudi raspolažu s više tipova delta robota, u ovome radu razmatrane su samo one konfiguracije robota koje su međusobno slične i u odnosu na koje se predlaže novo konstrukcijsko rješenje.

### 2.1. ABB IRB 360 FlexPicker

Već posljednjih nekoliko godina familija robota *IRB 360 FlexPicker*, proizvođača *ABB*, je vodeća u područjima najsuvremenijih robota velikih brzina za *pick-and-place* operacije. Neke od karakteristika su velika korisna nosivost i fleksibilnost u proizvodnom procesu.



Slika 3. Delta robot *ABB IRB 360 FlexPicker*

### 2.2. FANUC M-1

Tvrtka *FANUC* u svojoj ponudi nudi nekoliko tipova delta robota koji se razlikuju ovisno o stupnjevima slobode gibanja (3, 4 ili 6). Odabrani tip robota za usporedbu je *M-1iA/1HL* i *M-1iA/0.5SL* koje karakterizira veliki doseg unutar radnog prostora i visoki stupanj ponovljivosti pozicioniranja.



Slika 4. Delta robot *FANUC M-1iA/1HL*

### 2.3. YASKAWA MPP3S

Navedenog robota, japanskog proizvođača *YASKAWA*, karakterizira velika radna brzina od 150 ciklusa po minuti (CPM) s maksimalnom korisnom nosivošću od 3 kg.



Slika 5. Delta robot *YASKAWA MPP3S*

### 2.4. Kawasaki Robot YF002N

Radi se o robotu japanskog proizvođača kojeg odlikuje kompaktnost i mogućnost rada u uskim prostorima. S obzirom na svoje dimenzije, omogućuje izrazito visoku točnost ponavljanja od  $\pm 0.04$  mm.



Slika 6. Delta robot *Kawasaki Robot YF002N*

### 2.5. OMRON Sysmac Delta

Tvrtka *OMRON* dugogodišnji je japanski proizvođač elektronike i robota. Model robota *Sysmac Delta* sadrži izrazito veliki radni prostor dimenzija  $\varnothing 1100 \times 400$  mm što dovodi do toga da je točnost ponavljanja manja. Robot može postići radnu brzinu od 200 ciklusa po minuti.

Slika 7. Delta robot *OMRON Sysmac Delta*

## 2.6. Usporedba komercijalnih robota

U sljedećoj tablici prikazana je usporedba prethodno navedenih komercijalnih delta robota. Kriteriji usporedbe su: korisna nosivost, broj stupnjeva slobode gibanja (SSG), točnost ponavljanja i dimenzije radnog prostora. Podaci su preuzeti s internetskih stranica proizvođača.

Tablica 2. Usporedba komercijalnih delta robota

| Proizvođač               | ABB                      | FANUC        |            | YASKAWA    | Kawasaki     | Omron        |
|--------------------------|--------------------------|--------------|------------|------------|--------------|--------------|
| Model                    | IRB 360-1/800 FlexPicker | M-1iA/0.2S L | M-1iA/1H L | MPP3S      | Robot YF002N | SYSMAC DELTA |
| Korisna nosivost [kg]    | 1                        | 0.5          | 1          | 3          | 2            | 3            |
| Broj SSG-a               | 4                        | 4            | 3          | 4          | 3            | 3            |
| Točnost ponavljanja [mm] | ± 0.1                    | ± 0.03       | ± 0.03     | ± 0.1      | ± 0.04       | ± 0.3        |
| Radni prostor [mm]       | Ø800 x 200               | Ø420 x 150   | Ø420 x 150 | Ø800 x 230 | Ø600 x 400   | Ø1100 x 200  |

Jedan od bitnijih faktora u odabiru robota je njegova cijena. Iznose točnih cijena nije moguće pronaći na internetu već je potrebno kontaktirati odgovarajućeg proizvođača te iz tog razloga usporedba cijena nije razmatrana.

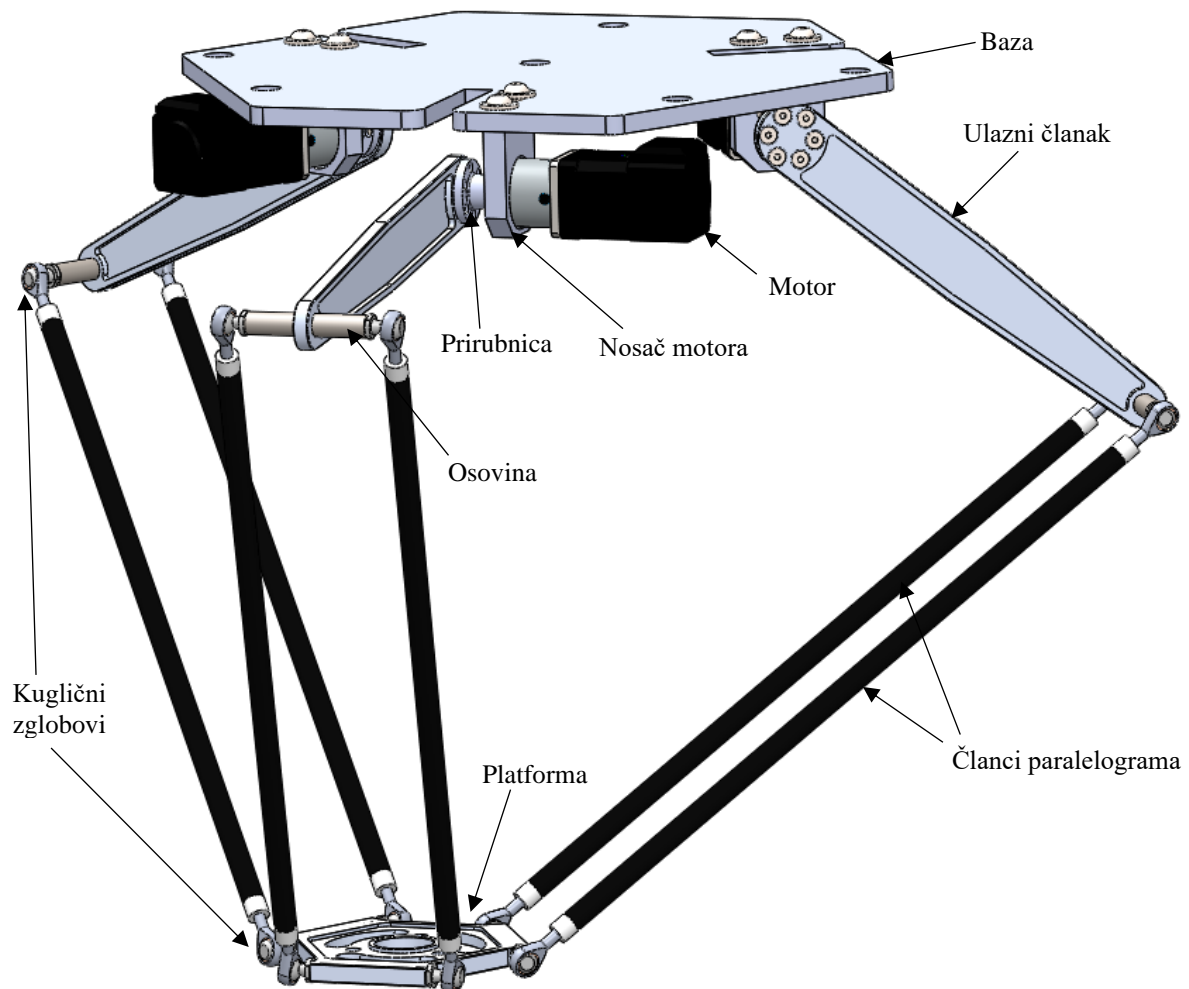
### 3. KONSTRUKCIJA ROBOTA

Delta robot je vrsta paralelnog robota koji se sastoji od tri ruke koje povezuju pokretljivu platformu i nepomičnu bazu. Ključna karakteristika konstrukcije robota je upotreba članaka koji su povezani na način da tvore paralelogram. Korištenjem tri paralelograma ostvaruje se paralelnost između platforme i baze robota odnosno ne dolazi do relativne rotacije. Platforma posjeduje tri translacijska stupnja slobode gibanja. Baza robota nalazi se iznad radnog prostora i na njoj su postavljeni odgovarajući motori. Članci robota povezani su pasivnim kugličnim zglobovima koji omogućuju rotaciju oko tri nezavisne osi. Vratilo motora (reduktora) ima funkciju revolutnog aktivnog zgloba. Rotacijsko gibanje motora prenosi se preko ulaznih članaka i paralelograma na platformu.

Robot može postići vrlo visoke brzine (do 10 m/s) i akceleracije (do 30 g) što ga čini najoptimalnijim izborom za *pick-and-place* operacije laganih objekata i kratkih vremenskih ciklusa. Ispod platforme se najčešće montiraju vakuumske hvataljke, koje osim što su vrlo lagane, omogućuju kratko vrijeme aktiviranja hvatanja. Zbog visokih akceleracija/deceleracija ponekad su vakuumske hvataljke preslabe te se u takvim slučajevima upotrebljavaju odgovarajuće mehaničke hvataljke.

Najčešće konfiguracije delta robota sadrže tri stupnja slobode gibanja. Četvrti stupanj slobode gibanja robota bio bi rotacija oko vertikalne osi Z. Rotacija oko vertikalne osi može se implementirati korištenjem pogonskog motora smještenog na bazi robota ili korištenjem motora koji se nalazi na samoj platformi. Nedostatak motora smještenog na bazi je nužnost upotrebe dodatnog vratila koji prenosi moment na izvršni član smješten na platformi, dok korištenje motora smještenog na platformi povećava inerciju i smanjuje korisnu nosivost robota. Također, postoje delta roboti sa šest stupnjeva slobode gibanja. Upotreba delta robota sa šest stupnjeva slobode gibanja vrlo je rijetka, a operacije koje takav robot može obavljati je primjerice okretanje boce iz horizontalnog u vertikalni položaj. Konstrukcijsko rješenje koje se predlaže u ovome radu sadrži tri stupnja slobode gibanja.

Na sljedećoj slici prikazano je predloženo konstrukcijsko rješenje delta robota.

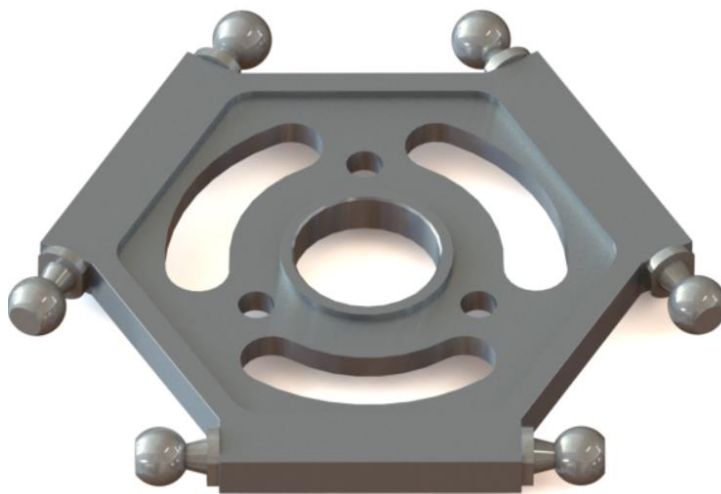


Slika 8. Konstrukcijske komponente delta robota

U sljedećim potpoglavljima prikazane su i kratko opisane modelirane konstrukcijske komponente. Komponente su modelirane u *CAD* programskom paketu *SolidWorks*.

### 3.1. Platforma i unutarnji članovi kugličnog zgloba

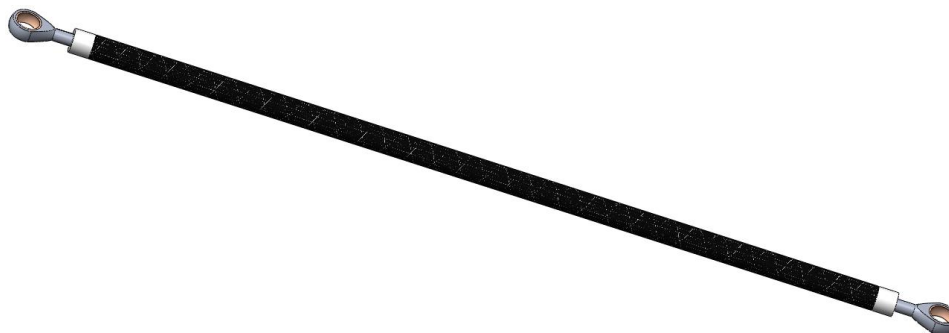
Na platformi postoji mogućnost montiranja prihvatnice robota pomoću vijaka. Debljina platforme iznosi 10 mm i predviđeno je da se napravi od aluminijske legure 1060 Al. Da bi se smanjila nepotrebna masa, čeonim glodanjem se obostrano skida materijal do dubine 2 mm, a na određenim mjestima se materijal potpuno ukloni bušenjem. Masa platforme, prema podacima koje *SolidWorks* prikazuje, iznosi 220 grama. Dodano je šest provrta s navojem M8 koji su predviđeni za spajanje unutarnjih članova kugličnih zglobova.



Slika 9. Platforma i unutarnji članovi kugličnog zgloba

### 3.2. Članak paralelograma

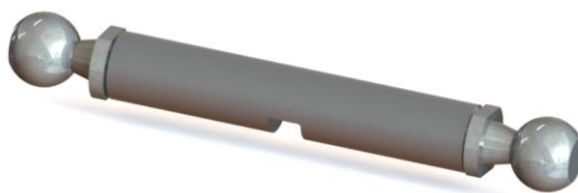
Duljina članka paralelograma iznosi 400 mm. Na krajevima se nalazi provrt s navojem M6 u kojeg se spajaju vanjski članovi kugličnog zgloba. Članak paralelograma je napravljen od kompozitnog karbonskog materijala. Prednost korištenja takvog materijala je njegova visoka krutost i relativno mala masa. Masa jednog podsklopa iznosi 150 grama. Konstruktivsko rješenje delta robota sastoji se od ukupno šest takvih podsklopova.



Slika 10. Podsklop članka paralelograma i vanjskih dijelova kugličnog zgloba

### 3.3. Spoj osovine i unutarnjih članova kugličnih zglobova

Osovina je dimenzija  $\varnothing 12$  mm x 66 mm. Na krajevima osovine nalaze se provrti s navojem M8 pomoću kojih se ostvaruje spoj sa unutarnjim članovima kugličnog zgloba. Na sredini osovine uklonjen je dio materijala kako bi se vijkom, koji prolazi kroz ulazni članak, onemogućila rotacija osovine. Procjena mase ovog podsklopa iznosi oko 30 grama.



**Slika 11. Podsklop osovine i unutarnjih članova kugličnih zglobova**

### **3.4. Ulazni članak**

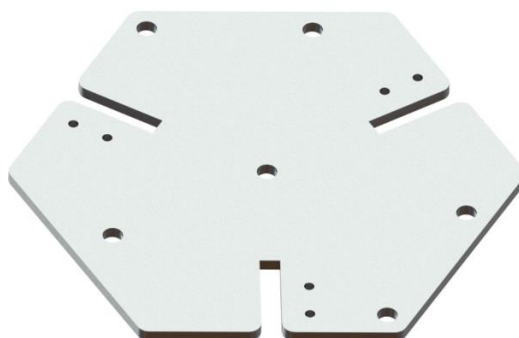
Materijal ulaznog članka je 1060 Al, a njegova debljina iznosi 8 mm. Obostranim uklanjanjem materijala u iznosu od 3,5 mm smanjena mu je ukupna masa. Napravljeno je ukupno šest provrta  $\varnothing 5$  mm za vijke s upuštenom glavom čija je svrha ostvarivanje pouzdanog spoja prirubnice i ulaznog članka. Provrt s navojem M5 predviđen je za vijak koji onemogućuje rotaciju osovine. Masa ulaznog članka iznosi 72 grama.



**Slika 12. Ulazni članak**

### **3.5. Baza robota**

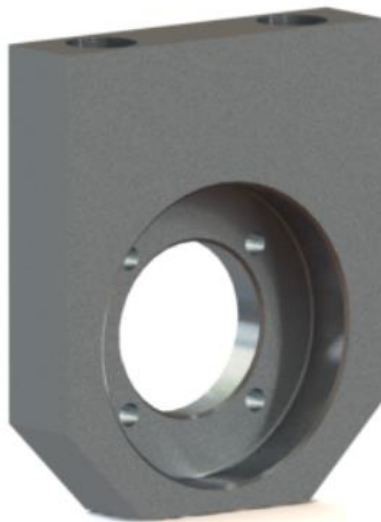
Baza robota je spojena na čeličnu konstrukciju sa šest M12 vijaka i nepomična je. Debljina platforme iznosi 10 mm i napravljena je od aluminijske legure. Predviđeno je da se izrada provodi laserskim rezanjem. Modelirani utori povećavaju najveći kut zakreta ulaznog članka.



**Slika 13. Baza robota**

### 3.6. Nosač motora

Predviđeno je da je nosač motora napravljen od aluminijske legure 1060 Al. Napravljena su dva provrta s navojem M8 pomoću kojih se može ostvariti pouzdani spoj s bazom robota. Također, dodani su provrti za vijke koji spajaju nosač s reduktorom koračnog motora.



Slika 14. Nosač motora

### 3.7. Prirubnica

Prirubnicom se povezuje ulazni članak s vratilom reduktora motora. Moment s vratila na prirubnicu prenosi se preko dva vijka M5 okomito smještenih u odnosu na uzdužnu os. Na prirubnici se uzdužno nalazi šest provrta s navojem M5 koji služe za ostvarivanje vijčanog spoja s ulaznim člankom. Prirubnica je napravljena od aluminijske legure i njezina masa iznosi 35 grama.



Slika 15. Prirubnica



## 4. KINEMATIKA ROBOTA

Svaki zadatak koji robot obavlja može se svesti na ispravno pozicioniranje i orijentaciju njegove prihvatnice. U samoj prihvatnici, ili umjesto nje, može se na kraju robota nalaziti alat ili neki drugi dio kojim se robot koristi. Da bi ispravno obavio zadatak, robot u svakom trenutku mora moći saznati svoj položaj i orijentaciju, a vrlo često i brzinu. To mu omogućuje rješenje kinematičkog modela njegova mehaničkog sustava [3]. Kod rješavanja kinematičkog problema upotrijebljene su sljedeće tvrdnje i pojednostavljenja:

- Platforma je uvijek paralelna s bazom te je rotacija platforme oko osi Z jednaka nuli.
- Članci koje tvore paralelogram se mogu zamijeniti s jednim ekvivalentnim člankom koji prolazi kroz centar paralelograma i paralelan je sa duljim stranicama paralelograma.
- Položaji aktivnih revolutnih zglobova i pasivnih kugličnih zglobova (povezanih s platformom) smješteni su na kružnici polumjera  $w_B$  odnosno  $u_P$  [Slika 16].
- Elementi koji tvore kinematsku strukturu robota su kruta tijela.

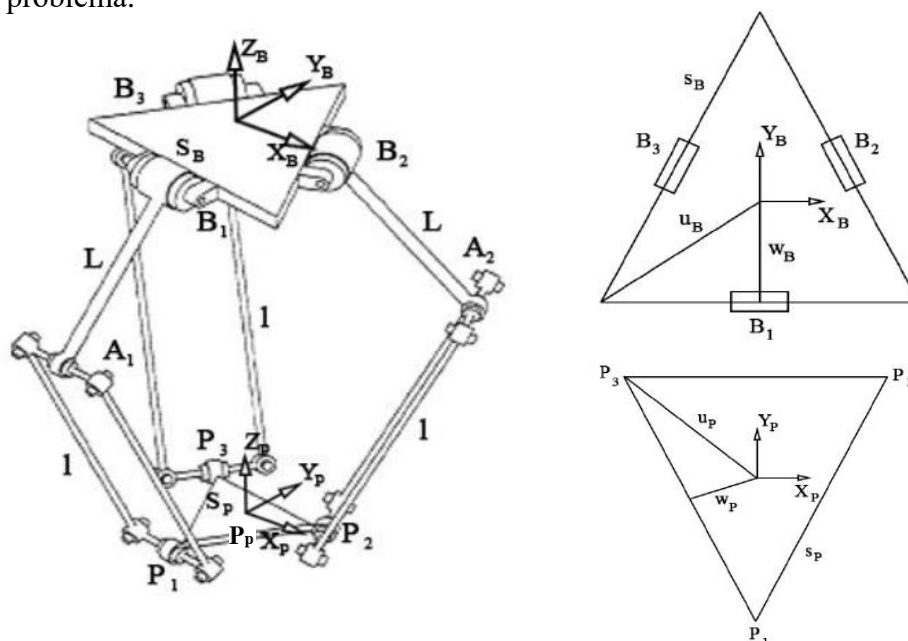
Zbog kraćeg zapisa uvode se sljedeće oznake zapisivanja trigonometrijskih funkcija:

$$s_i = \sin(q_i),$$

$$c_i = \cos(q_i).$$

(1)

Na sljedećoj slici prikazane su geometrijske značajke koje su korištene pri rješavanju kinematičkog problema.



Slika 16. Geometrijske značajke robota

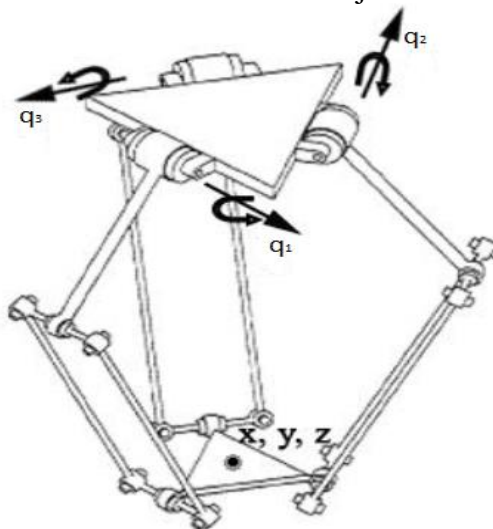
Vektor vanjskih koordinata robota određen je položajem centra platforme u odnosu na koordinatni sustav baze tj. može se zapisati u sljedećem obliku:

$$\mathbf{r} = {}^B\mathbf{P}_P = [x \quad y \quad z]^T. \quad (2)$$

Vektor unutrašnjih ili upravljivih koordinata sastoji se od tri kuta s obzirom da se radi o robotu sa tri stupnja slobode gibanja:

$$\mathbf{q} = [q_1 \quad q_2 \quad q_3]^T. \quad (3)$$

Kutovi su mjereni pravilom desne ruke [Slika 17.]. Vrijednost kuta jednaka je nuli u položajima kada se ulazni članak nalazi u horizontalnoj ravnini.



Slika 17. Određivanje smjera djelovanja unutrašnjih koordinata

Kako je to pokazano i u [4], vrijednosti vektora mogu se zapisati sljedećim izrazom:

$$\begin{aligned} {}^B\mathbf{B}_1 &= \begin{bmatrix} 0 \\ -w_B \\ 0 \end{bmatrix}, & {}^P\mathbf{P}_1 &= \begin{bmatrix} 0 \\ -u_P \\ 0 \end{bmatrix}, & {}^B\mathbf{L}_1 &= \begin{bmatrix} 0 \\ -L c_1 \\ -L s_1 \end{bmatrix}, & {}^B\mathbf{A}_1 &= \begin{bmatrix} 0 \\ -w_B - L c_1 \\ -L s_1 \end{bmatrix}, \\ {}^B\mathbf{B}_2 &= \begin{bmatrix} \frac{\sqrt{3}}{2} w_B \\ 1 \\ \frac{1}{2} w_B \\ 0 \end{bmatrix}, & {}^P\mathbf{P}_2 &= \begin{bmatrix} \frac{s_P}{2} \\ w_P \\ 0 \end{bmatrix}, & {}^B\mathbf{L}_2 &= \begin{bmatrix} \frac{\sqrt{3}}{2} L c_1 \\ \frac{1}{2} L c_2 \\ -L s_2 \end{bmatrix}, & {}^B\mathbf{A}_2 &= \begin{bmatrix} \frac{\sqrt{3}}{2} (w_B + L c_2) \\ \frac{1}{2} (w_B + L c_2) \\ -L s_2 \end{bmatrix}, \\ {}^B\mathbf{B}_3 &= \begin{bmatrix} -\frac{\sqrt{3}}{2} w_B \\ 1 \\ \frac{1}{2} w_B \\ 0 \end{bmatrix}, & {}^P\mathbf{P}_3 &= \begin{bmatrix} -\frac{s_P}{2} \\ w_P \\ 0 \end{bmatrix}, & {}^B\mathbf{L}_3 &= \begin{bmatrix} -\frac{\sqrt{3}}{2} L c_3 \\ \frac{1}{2} L c_3 \\ -L s_3 \end{bmatrix}, & {}^B\mathbf{A}_3 &= \begin{bmatrix} -\frac{\sqrt{3}}{2} (w_B + L c_3) \\ \frac{1}{2} (w_B + L c_3) \\ -L s_3 \end{bmatrix}. \end{aligned} \quad (4)$$

Vrijednosti pomoćnih parametara opisane su sljedećim izrazima:

$$\begin{aligned} w_B &= \frac{\sqrt{3}}{6} s_B, & u_B &= \frac{\sqrt{3}}{3} s_B, & w_P &= \frac{\sqrt{3}}{6} s_P, & u_P &= \frac{\sqrt{3}}{3} s_P, \\ a &= w_B - u_P, & b &= \frac{s_P}{2} - \frac{\sqrt{3}}{2} w_B, & c &= w_P - \frac{1}{2} w_B. \end{aligned} \quad (5)$$

Uzimajući u obzir izraze (4) i (5) može se napisati sljedeća zatvorena vektorska petlja:

$${}^B \mathbf{B}_i + {}^B \mathbf{L}_i + {}^B \mathbf{1}_i = {}^B \mathbf{P}_P + [{}^B_P \mathbf{R}]^P \mathbf{P}_i = {}^B \mathbf{P}_P + {}^P \mathbf{P}_i \quad \text{za } i = 1, 2, 3. \quad (6)$$

Matrica rotacije platforme u odnosu na bazu  $[{}^B_P \mathbf{R}]$  je jednaka jediničnoj matrici zbog već spomenutog pojednostavljenja. Duljina članaka koji tvore paralelogram je konstantna i ta je tvrdnja upotrijebljena u formiranju jednadžba ograničenja.

Iz izraza (6) nakon pojednostavljenja slijedi da su vektori članaka paralelograma, u odnosu na koordinatni sustav baze, sljedećeg oblika:

$${}^B \mathbf{1}_1 = [x \quad y + L c_1 + a \quad z + L s_1]^T, \quad (7)$$

$${}^B \mathbf{1}_2 = \left[ x - \frac{\sqrt{3}}{2} L c_2 + b \quad y - \frac{1}{2} L c_2 + c \quad z + L s_2 \right]^T, \quad (8)$$

$${}^B \mathbf{1}_3 = \left[ x + \frac{\sqrt{3}}{2} L c_3 - b \quad y - \frac{1}{2} L c_3 + c \quad z + L s_3 \right]^T. \quad (9)$$

Nakon kvadriranja članova unutar izraza (7), (8) i (9) te njihovog zbrajanja, dobiju se tri ograničenja uz  $l = l_i$  za  $i = 1, 2, 3$ .

$$g_1 = 2L(y + a) c_1 + 2zL s_1 + x^2 + y^2 + z^2 + a^2 + L^2 + 2ya - l^2 = 0 \quad (10)$$

$$g_2 = -L(\sqrt{3}(x + b) + y + c) c_2 + 2zL s_2 + x^2 + y^2 + z^2 + b^2 + c^2 + L^2 + 2xb + 2y - l^2 = 0 \quad (11)$$

$$g_3 = L(\sqrt{3}(x - b) - y - c) c_3 + 2zL s_3 + x^2 + y^2 + z^2 + b^2 + c^2 + L^2 - 2xb + 2yc - l^2 = 0 \quad (12)$$

#### 4.1. Inverzni kinematički problem

Rješenje inverznog kinematičkog problema iz poznatog vektora vanjskih koordinata  $\mathbf{r}$  daje vektor upravljanih koordinata  $\mathbf{q}$ . Za određivanje rješenja kinematičkog problema postoje dvije metode. To su analitička i numerička metoda. U ovome radu problem je riješen analitičkim pristupom iz razloga što je postupak dolaska do rješenja mnogo brži u odnosu na numerički. U analitičkoj metodi postoji geometrijski i algebarski pristup. Primijenjen je geometrijski pristup.

Jednadžbe ograničenja (10), (11) i (12) mogu se zapisati na sljedeći način:

$$E_i c_i + F_i s_i + G_i = 0 \quad \text{za } i = 1,2,3. \quad (13)$$

Uobičajeno se takvi problemi rješavaju primjenom tangens pola-kuta supstitucijom [4] gdje je:

$$k_i = \tan \frac{q_i}{2}, \quad c_i = \frac{1 - k_i^2}{1 + k_i^2}, \quad s_i = \frac{2k_i}{1 + k_i^2}. \quad (14)$$

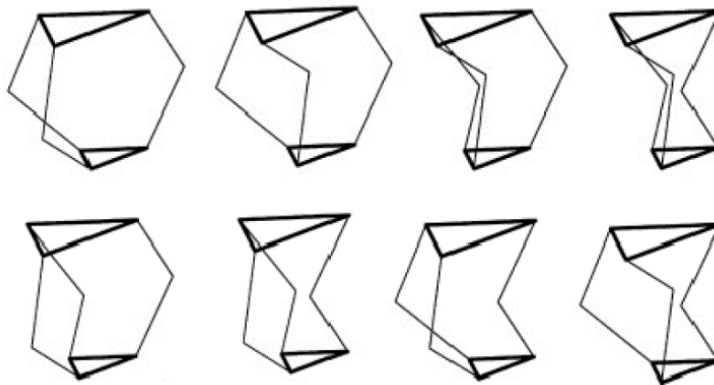
Uvrštavanjem  $c_i$  i  $s_i$  iz izraza (14) u (13) dobiva se kvadratna formula (15) gdje je  $k$  pomoćni parametar:

$$k_{i,2} = \frac{-F_i \pm \sqrt{E_i^2 + F_i^2 - G_i^2}}{G_i - E_i} \quad \text{za } i = 1,2,3, \quad (15)$$

iz čega proizlazi izraz za izračunavanje upravljanje koordinate tj. kuta zakreta ulaznog članka:

$$q_i = 2 \tan^{-1}(k_i). \quad (16)$$

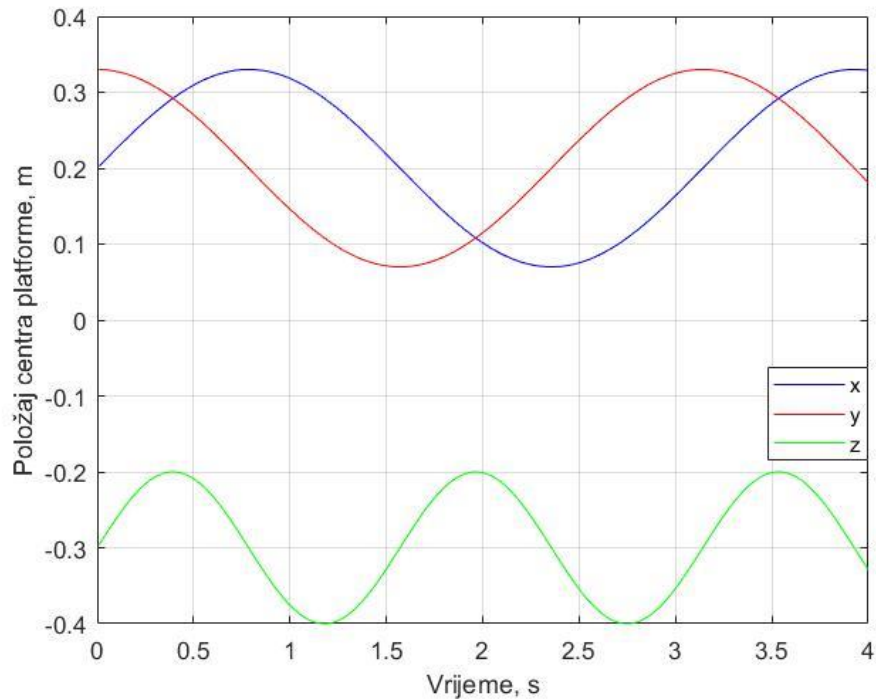
Potrebno je uočiti da ovisno o predznaku, za  $i$ -tu vrijednost, dobiju se dva rješenja. Oba su ispravna, međutim samo je jedno točno sa stanovišta konstrukcije robota. Uzimajući u obzir sve varijante dobivenih rješenja, struktura robota može poprimiti 8 konfiguracija [Slika 18.].



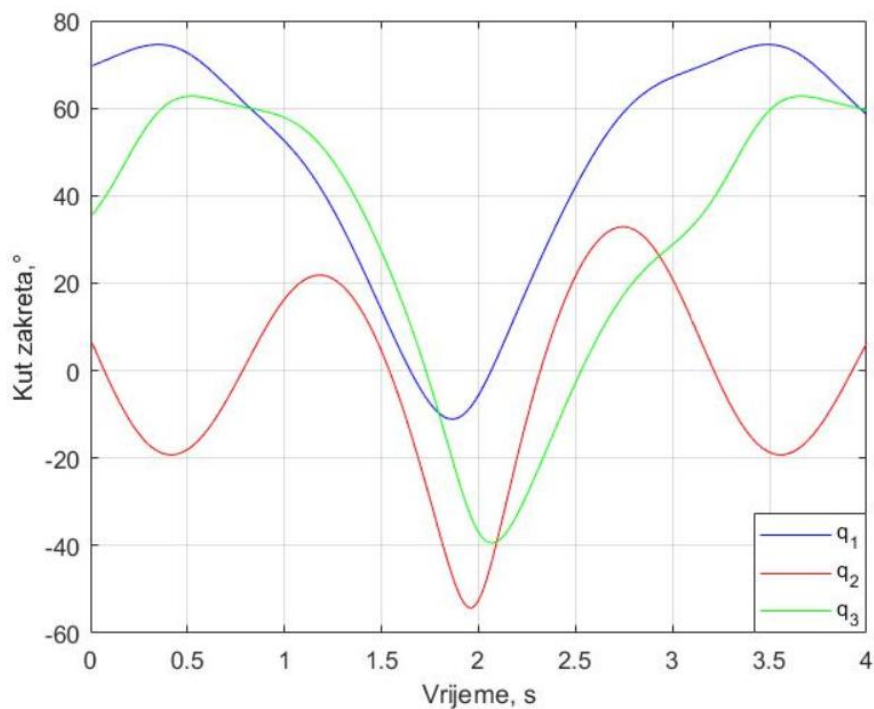
**Slika 18. Konfiguracije robota ovisno o rješenju inverznog kinematičkog problema**

Konstruktivski prihvatljiva konfiguracija je gornja, prva lijeva [Slika 18.].

Pomoću programskog paketa *MATLAB* dani je grafički prikaz zadane prostorne trajektorije [Slika 19.] i dobivenih rješenja odnosno upravljanih koordinata [Slika 20.].



**Slika 19.** Promjena vanjskih koordinata u ovisnosti o vremenu



**Slika 20.** Promjena unutarnjih koordinata izraženih u stupnjevima u ovisnosti o vremenu

#### 4.2. Direktni kinematički problem

Rješenje direktnog kinematičkog problema iz poznatog vektora upravljanih koordinata  $\mathbf{q}$  daje vektor vanjskih koordinata  $\mathbf{r}$ . Geometrijski prikazano, rješenje direktnog kinematičkog problema određeno je presjecištem triju kugla polumjera  $l_i$  i centrom u  $A_{iv}^B$  [Slika 21.]. Vektori centara izračunavaju se prema sljedećem izrazu:

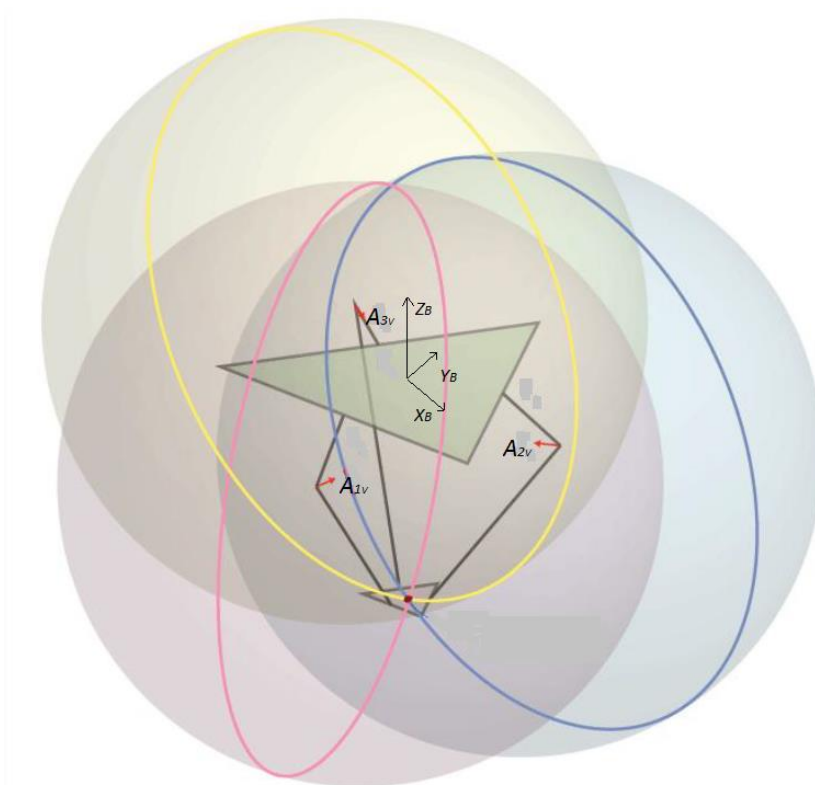
$${}^B\mathbf{A}_{iv} = {}^B\mathbf{A}_i - {}^P\mathbf{P}_i. \quad (17)$$

Nakon uvrštavanja i sređivanja, vrijednosti vektora centara poprimaju sljedeći oblik:

$${}^B\mathbf{A}_{1v} = [0 \quad -w_B - L c_1 + u_p \quad -L s_1]^T = \begin{bmatrix} x_1 \\ y_1 \\ z_1 \end{bmatrix}, \quad (18)$$

$${}^B\mathbf{A}_{2v} = \left[ \frac{\sqrt{3}(w_B + L c_2)}{2} - \frac{s_p}{2} \quad \frac{1}{2}(w_B + L c_2) - w_p \quad -L s_2 \right]^T = \begin{bmatrix} x_2 \\ y_2 \\ z_2 \end{bmatrix}, \quad (19)$$

$${}^B\mathbf{A}_{3v} = \left[ -\frac{\sqrt{3}(w_B + L c_3)}{2} + \frac{s_p}{2} \quad \frac{1}{2}(w_B + L c_3) - w_p \quad -L s_3 \right]^T = \begin{bmatrix} x_3 \\ y_3 \\ z_3 \end{bmatrix}. \quad (20)$$



Slika 21. Geometrijski prikaz određivanja rješenja direktnog kinematičkog problema

Jednadžba kugle je:

$$(x - x_i)^2 + (y - y_i)^2 + (z - z_i)^2 = l_i^2 \text{ za } i = 1,2,3, \quad (21)$$

gdje su  $x_i$ ,  $y_i$  i  $z_i$  vrijednosti koordinata centara,  $l_i$  su polumjeri kugla, a  $x$ ,  $y$  i  $z$  su vanjske koordinate koje je potrebno odrediti.

Navedeni sustav jednadžba sastoji se od tri nelinearne jednadžbe i tri nepoznanice. Pristup rješavanja sustava jednadžbi započinje proširivanjem jednadžba (21) i njihovim zapisivanjem na način da je  $x = f(y)$  i  $z = f(y)$ . Zamijenom funkcije u jednu od izvornih jednadžba kugle dobiva se jedna kvadratna jednadžba ovisna samo o  $y$  (23). Rješenje kvadratne jednadžbe daje dvije vrijednosti  $y$  koje kada se uvrste u  $x = f(y)$  (24) odnosno  $z = f(y)$  (25) daju rješenje direktnog kinematičkog problema [4]. Izraz (22) sadrži korištene pomoćne veličine koje su poslužile kod rješavanja problema.

$$\begin{aligned} a_{11}x + a_{12}y + a_{13}z &= b_1 & a_{11} &= 2(x_3 - x_1) \\ a_{12} &= 2(y_3 - y_1) & a_{13} &= 2(z_3 - z_1) \\ a_{21}x + a_{22}y + a_{23}z &= b_2 \\ a_{21} &= 2(x_3 - x_2) & a_{22} &= 2(y_3 - y_2) & a_{23} &= 2(z_3 - z_2) \\ b_1 &= r_1^2 - r_3^2 - x_1^2 - y_1^2 - z_1^2 + x_3^2 + y_3^2 + z_3^2 \\ z &= \frac{b_1}{a_{13}} - \frac{a_{11}}{a_{13}}x - \frac{a_{12}}{a_{13}}y & z &= \frac{b_2}{a_{23}} - \frac{a_{21}}{a_{23}}x - \frac{a_{22}}{a_{23}}y \\ b_2 &= r_2^2 - r_3^2 - x_2^2 - y_2^2 - z_2^2 + x_3^2 + y_3^2 + z_3^2 \\ x = f(y) &= a_4y + a_5 & a_4 &= -\frac{a_2}{a_1} & a_5 &= -\frac{a_3}{a_1} & a_1 &= \frac{a_{11}}{a_{13}} - \frac{a_{21}}{a_{23}} \\ a_2 &= \frac{a_{12}}{a_{13}} - \frac{a_{22}}{a_{23}} & a_3 &= \frac{b_2}{a_{23}} - \frac{b_1}{a_{13}} & a_6 &= \frac{-a_{21}a_4 - a_{22}}{a_{23}} \\ a_7 &= \frac{b_2 - a_{21}a_5}{a_{23}} & b &= 2a_4(a_5 - x_1) - 2y_1 + 2a_6(a_7 - z_1) \\ a &= a_4^2 + 1 + a_6^2 \\ c &= a_5(a_5 - 2x_1) + a_7(a_7 - 2z_1) + x_1^2 + y_1^2 + z_1^2 - r_1^2 \end{aligned} \quad (22)$$

$$y_{\pm} = \frac{-b \pm \sqrt{b^2 - 4ac}}{2a} \quad (23)$$

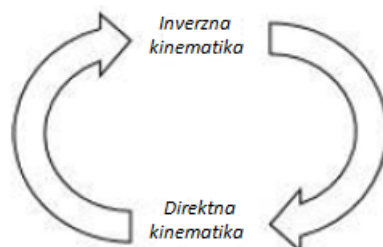
$$x_{\pm} = a_4y_{\pm} + a_5 \quad (24)$$

$$z_{\pm} = a_6y_{\pm} + a_7 \quad (25)$$

Ukoliko je u jednadžbi (23) vrijednost unutar korijena negativna, rješenje će biti imaginarno što znači da se sve kugle međusobno ne sijeku. Robot u tom slučaju ne može ostvariti željeni položaj vanjskih koordinata. Ako je vrijednost unutar korijena jednaka nuli, takvo rješenje ukazuje da se kugle dodiruju tangencijalno u jednoj točki.

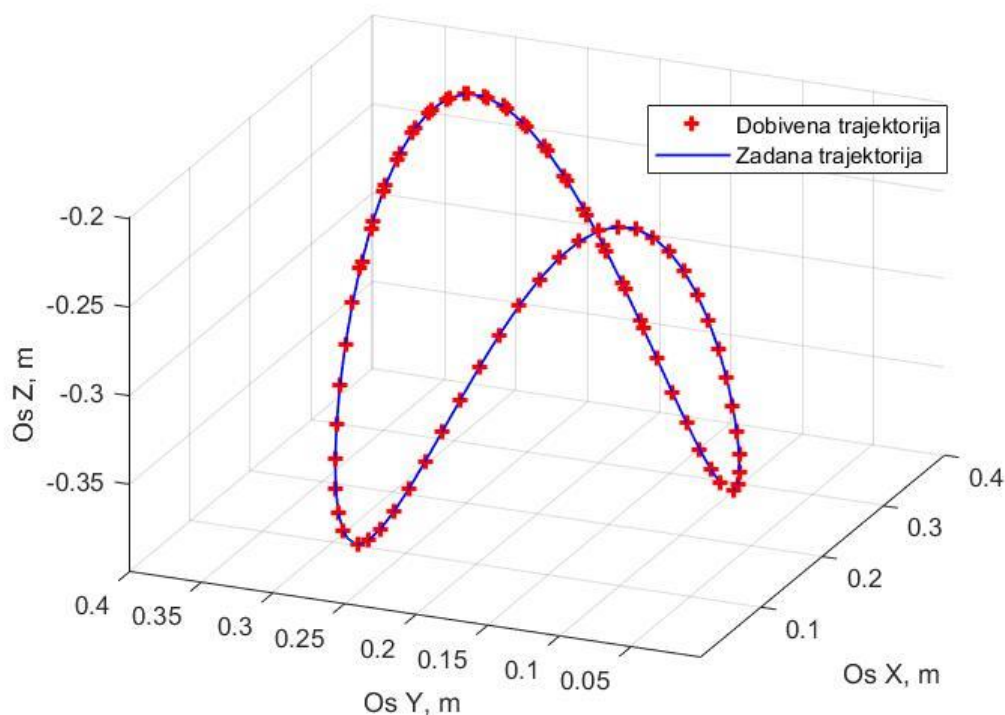
### 4.3. Kružna provjera inverzne i direktne kinematike

Da bi se potvrdila ispravnost izvedenih izraza za određivanje rješenja inverzne i direktne kinematike, provedena je kružna validacija izraza.



**Slika 22. Kružna povezanost inverzne i direktne kinematike**

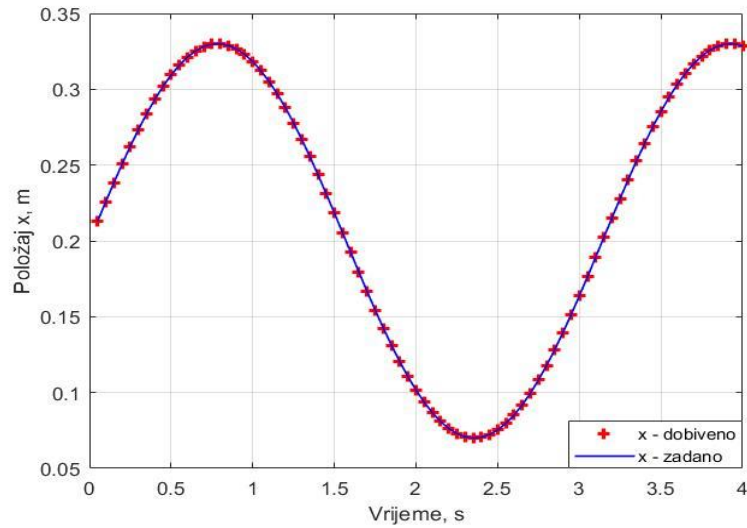
U programskom paketu *MATLAB* napravljena je skripta koja sadrži prethodno izvedene izraze za dobivanje rješenja inverzne i direktne kinematike. Zadana je odgovarajuća prostorna trajektorija vanjskih koordinata u ovisnosti o vremenu. Rješenje inverznog kinematičkog problema daje vrijednosti upravljanih koordinata koje su zatim zadane kao ulazne varijable kod rješavanja direktne kinematike. U sljedećim slikama, zadana trajektorija je prikazana plavom linijom, a rješenje direktne kinematike prikazano je u diskretnom obliku crvenim plusevima.



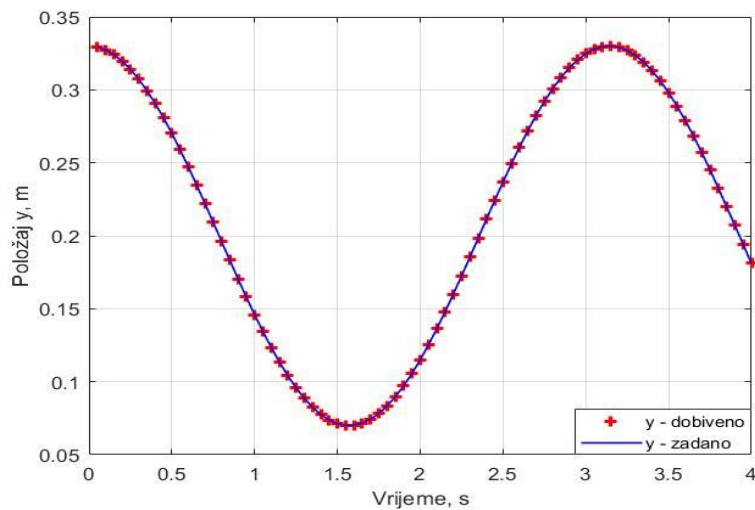
**Slika 23. Prostorna trajektorija**

Na temelju dobivenih grafičkih rezultata zaključuje se da su izvedeni izrazi za dobivanje rješenja inverznog i direktnog kinematičkog problema ispravni.

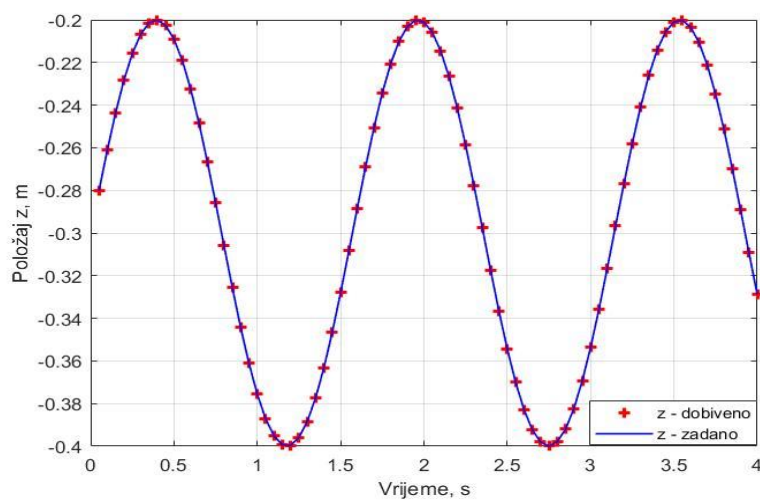




Slika 24. Grafička usporedba zadanog i dobivenog rješenja za koordinatu  $x$



Slika 25. Grafička usporedba zadanog i dobivenog rješenja za koordinatu  $y$



Slika 26. Grafička usporedba zadanog i dobivenog rješenja za koordinatu  $z$

## 5. DINAMIKA ROBOTA

Ponašanje robota u njegovoj radnoj okolini može se odrediti proučavanjem dinamike robota. Dinamika robota povezuje kinematiku upravljanih koordinata i sile/momente koji ostvaruju gibanje. Postoji nekoliko pristupa za rješavanje problema dinamike:

- Newton - Eulerova formulacija,
- Princip virtualnih radova,
- Lagrangeova formulacija.

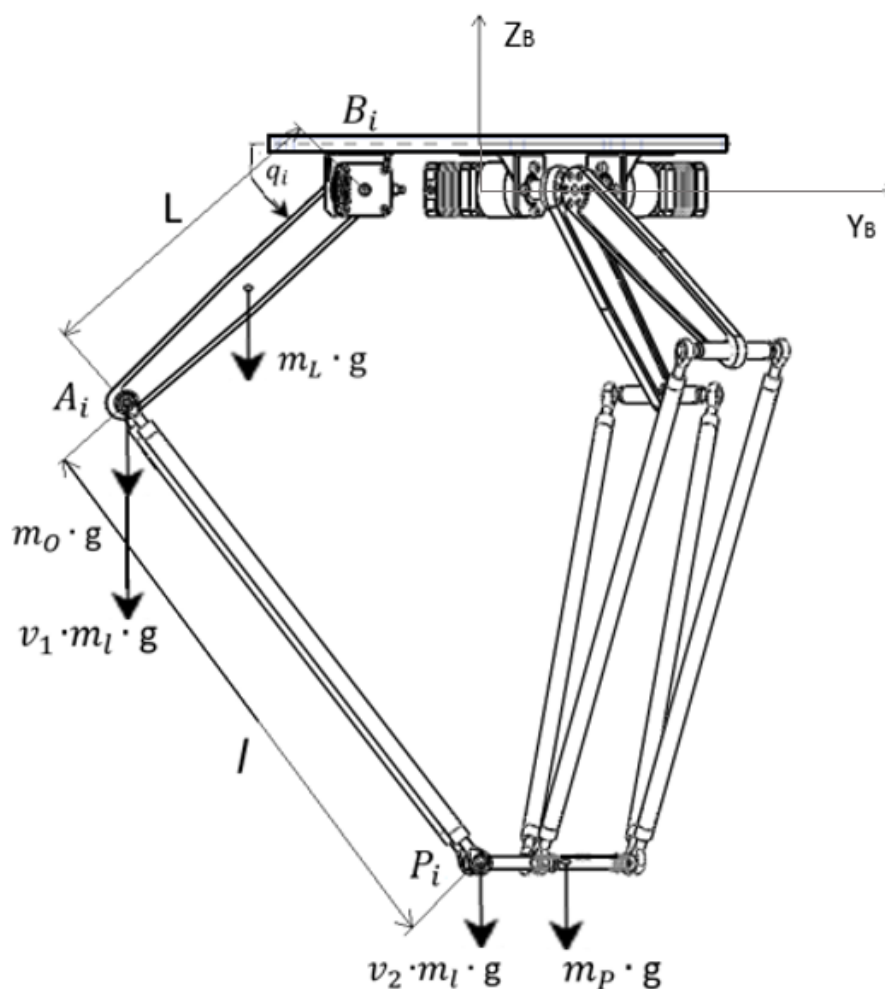
U ovome radu korištena je Lagrangeova formulacija. Ona opisuje gibanje mehaničkog sustava kao funkciju od kinetičke i potencijalne energije. Za razliku od Newton-Eulerove formulacije, Lagrangeova formulacija koristi generalizirane koordinate te stoga nije potrebno poznavati reakcijske sile i momente u mehaničkom sustavu robota. Broj nezavisnih generaliziranih koordinata je jednak broju stupnjeva slobode robota [5]. Primjenom Lagrangeove formulacije relativna ušteda vremena računanja je oko 63% u odnosu na Newton-Eulerovu formulaciju [6]. Glavni nedostatak Lagrangeove metode je ne uzimanje u obzir trenja između spojeva. Postoje dva tipa Lagrangeove formulacije: Lagrangeova formulacija prvog i drugog tipa. Za Lagrangeovu formulaciju prvog tipa potrebne su prethodno izvedene jednadžbe ograničenja (10), (11) i (12). Derivacije jednadžba ograničenja pridružene su u jednadžbu pomoću tzv. Lagrangeovih množitelja.

Lagrangeova formulacija prvog tipa može se zapisati u ovome obliku:

$$\frac{d}{dt} \left( \frac{\partial L}{\partial \dot{q}_k} \right) - \frac{\partial L}{\partial q_k} = Q_k + \sum_{i=1}^k \lambda_i \frac{\partial g_i}{\partial q_k} \quad (26)$$

Lagrangeova funkcija označena je sa  $L$ , gdje je  $L = K - P$ ,  $K$  je ukupna kinetička energija tijela,  $P$  je ukupna potencijalna energija tijela,  $q_k$  je generalizirana koordinata,  $Q_k$  je generalizirana vanjska sila,  $\lambda_i$  je Lagrangeov množitelj i  $g_i$  je jednadžba ograničenja. S obzirom da je generalizirana koordinata određena zakretom kuta  $q$ , njoj odgovarajuća generalizirana sila ima dimenziju momenta  $T$  [6].

Dinamički model robota poprilično je složen te se stoga uvode pojednostavljenja koja povećavaju računsku efikasnost procesa. Članci robota koji tvore paralelogram razmatraju se kao kruta tijela cilindričnog oblika. Također, momenti inercije članaka paralelograma se zanemaruju, a ukupna masa paralelograma  $m_l$  preraspodijeljena je u točkama  $A_i$  i  $P_i$  ovisno o iznosu koeficijenata raspodjele mase  $v_1$  i  $v_2$  (gdje su  $v_1, v_2 \in [0,1]$  i  $v_1 + v_2 = 1$ ). U [6] je pokazano da je za iznose koeficijenata raspodjela mase  $v_1 = 0.74$  i  $v_2 = 0.26$  devijacija dobivenih momenata duž trajektorije kod potpunog i pojednostavljenog dinamičkog modela minimalna. Navedeni iznosi koeficijenata upotrijebljeni su u ovome radu kod rješavanja dinamičkog problema predloženog konstrukcijskog rješenja. Članci robota koji tvore paralelogram obično se izrađuju od karbonskog materijala koji ima relativno malu masu odnosno moment inercije. Veličine korištene pri rješavanju dinamičkog problema prikazane su na sljedećoj slici.



Slika 27. Prikaz veličina korištenih u rješavanju dinamičkog problema

### 5.1. Kinetička energija robota

Kinetička energija robota može se dobiti pomoću izraza (27) gdje  $K_p$  predstavlja kinetičku energiju platforme,  $K_L$  je kinetička energija ulaznih članaka,  $K_O$  je kinetička energija osovine, a  $K_l$  je kinetička energija paralelograma:

$$K = K_p + \sum_{i=1}^3 (K_{Li} + K_{Oi} + K_{li}), \quad (27)$$

gdje je:

$$K_p = \frac{1}{2} m_p (\dot{x}^2 + \dot{y}^2 + \dot{z}^2), \quad (28)$$

$$K_{Li} = \frac{1}{2} \left( I_{motor} + \frac{1}{3} m_{Li} \cdot L_i^2 \right) \dot{q}_i^2, \quad (29)$$

$$K_{Oi} = \frac{1}{2} (m_{Oi} \cdot L_i^2) \dot{q}_i^2, \quad (30)$$

$$K_{li} = v_1 \cdot m_{li} \cdot L_i^2 \cdot \dot{q}_i^2 + v_2 \cdot m_{li} (\dot{x}^2 + \dot{y}^2 + \dot{z}^2), \quad (31)$$

$I_{motor}$  – inercija motora i reduktora.

### 5.2. Potencijalna energija robota

Potencijalna energija robota računa se prema izrazu (32) relativno u odnosu na bazu robota. Potencijalna energija platforme označena je sa  $P_p$ ,  $P_L$  je potencijalna energija ulaznog članka,  $P_O$  je potencijalna energija osovine, a potencijalna energija paralelograma označena je sa  $P_l$ . Ubrzanje sile teže  $g$  iznosi  $9,81 \text{ m/s}^2$ .

$$P = P_p + \sum_{i=1}^3 (P_{Li} + P_{Oi} + P_{li}), \quad (32)$$

gdje je:

$$P_p = m_p \cdot g \cdot z, \quad (33)$$

$$P_{Li} = -\frac{1}{2} m_{Li} \cdot g \cdot L_i \cdot s_i, \quad (34)$$

$$P_{Oi} = -m_{Oi} \cdot g \cdot L_i \cdot s_i, \quad (35)$$

$$P_{li} = m_{li} \cdot g (-v_1 \cdot L_i \cdot s_i + v_2 \cdot z). \quad (36)$$

### 5.3. Momenti robota

Izraz (26) sadrži nepoznate vrijednosti Lagrangeovih množitelja i momenata. Kako bi se odredile vrijednosti nepoznanica, izraz je podijeljen na dva dijela. Prvi dio sadrži nepoznatu vrijednost Lagrangeovih množitelja (37) gdje je vrijednost generalizirane sile jednaka nuli iz razloga jer na platformu ne djeluju nikakve vanjske sile, a revolutni zglobovi ( kod točaka  $B_i$ ) su tada pasivni. Generalizirane koordinate imaju dimenziju položaja.

$$\sum_{i=1}^k \lambda_i \frac{\partial g_i}{\partial q_k} = \frac{d}{dt} \left( \frac{\partial L}{\partial \dot{q}_k} \right) - \frac{\partial L}{\partial q_k} \quad (37)$$

$$\begin{pmatrix} \frac{\partial g_1}{\partial x} & \frac{\partial g_2}{\partial x} & \frac{\partial g_3}{\partial x} \\ \frac{\partial g_1}{\partial y} & \frac{\partial g_2}{\partial y} & \frac{\partial g_3}{\partial y} \\ \frac{\partial g_1}{\partial z} & \frac{\partial g_2}{\partial z} & \frac{\partial g_3}{\partial z} \end{pmatrix} \cdot \begin{pmatrix} \lambda_1 \\ \lambda_2 \\ \lambda_3 \end{pmatrix} = \begin{pmatrix} \frac{d}{dt} \left( \frac{\partial L}{\partial \dot{x}} \right) - \frac{\partial L}{\partial x} \\ \frac{d}{dt} \left( \frac{\partial L}{\partial \dot{y}} \right) - \frac{\partial L}{\partial y} \\ \frac{d}{dt} \left( \frac{\partial L}{\partial \dot{z}} \right) - \frac{\partial L}{\partial z} \end{pmatrix} \quad (38)$$

Korištenjem izraza (38) izračunate su vrijednosti Lagrangeovih množitelja. Drugi dio sadrži nepoznate vrijednosti momenata koji djeluju na ulazne članke.

$$Q_k = \frac{d}{dt} \left( \frac{\partial L}{\partial \dot{q}_k} \right) - \frac{\partial L}{\partial q_k} - \sum_{i=1}^k \lambda_i \frac{\partial g_i}{\partial q_k}, \quad (39)$$

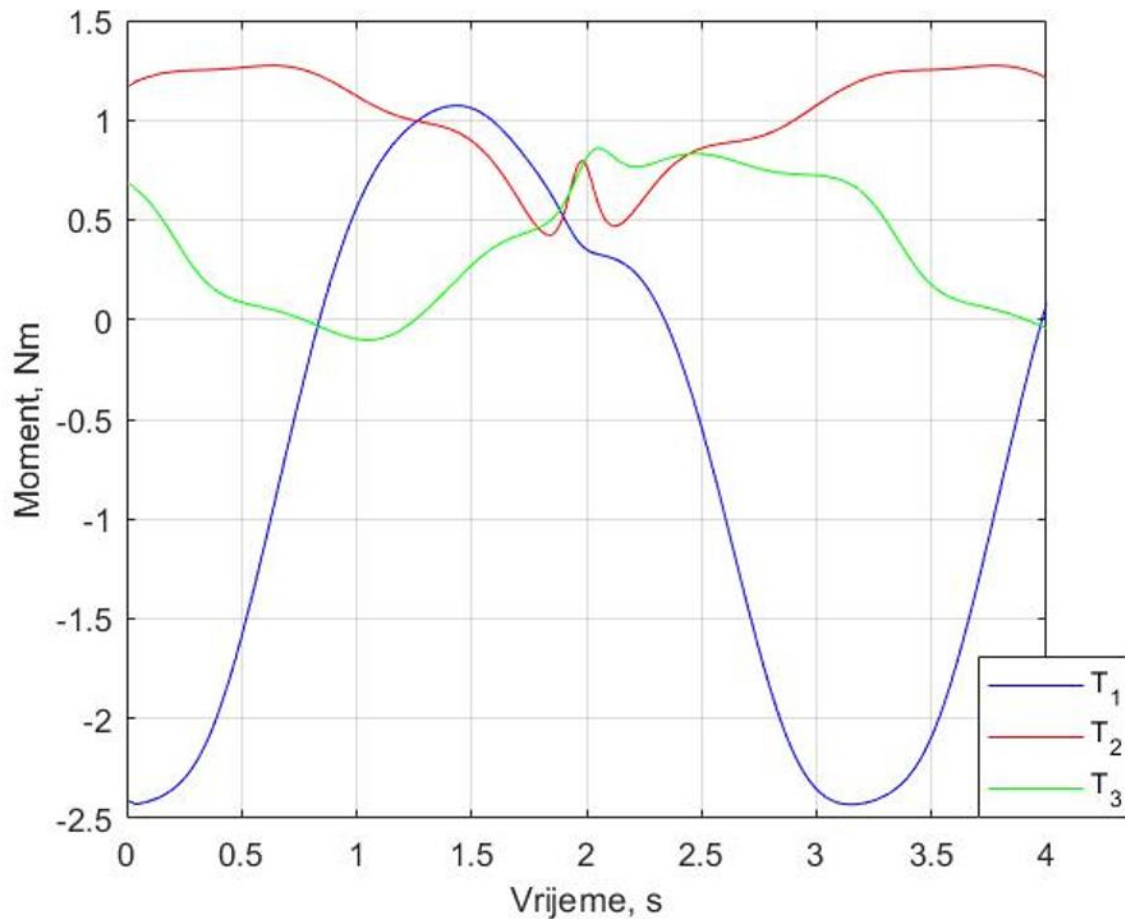
iz čega slijede izrazi za izračunavanje momenata:

$$T_1 = \frac{d}{dt} \left( \frac{\partial L}{\partial \dot{q}_1} \right) - \frac{\partial L}{\partial q_1} - \left( \lambda_1 \frac{\partial g_1}{\partial q_1} + \lambda_2 \frac{\partial g_2}{\partial q_1} + \lambda_3 \frac{\partial g_3}{\partial q_1} \right), \quad (40)$$

$$T_2 = \frac{d}{dt} \left( \frac{\partial L}{\partial \dot{q}_2} \right) - \frac{\partial L}{\partial q_2} - \left( \lambda_1 \frac{\partial g_1}{\partial q_2} + \lambda_2 \frac{\partial g_2}{\partial q_2} + \lambda_3 \frac{\partial g_3}{\partial q_2} \right), \quad (41)$$

$$T_3 = \frac{d}{dt} \left( \frac{\partial L}{\partial \dot{q}_3} \right) - \frac{\partial L}{\partial q_3} - \left( \lambda_1 \frac{\partial g_1}{\partial q_3} + \lambda_2 \frac{\partial g_2}{\partial q_3} + \lambda_3 \frac{\partial g_3}{\partial q_3} \right). \quad (42)$$

Na sljedećoj slici prikazana je promjena momenata u vremenu za zadanu prostornu trajektoriju. Prostorna trajektorija jednaka je onoj prikazanoj na slici 19.



Slika 28. Promjena momenta  $T$  u ovisnosti o vremenu

Može se uočiti da su najveći apsolutni iznosi momenata 2.5 Nm. Navedena vrijednost uzeta je u obzir kod odabira elektromehaničkog pogonskog sustava.

## 6. RADNI PROSTOR ROBOTA

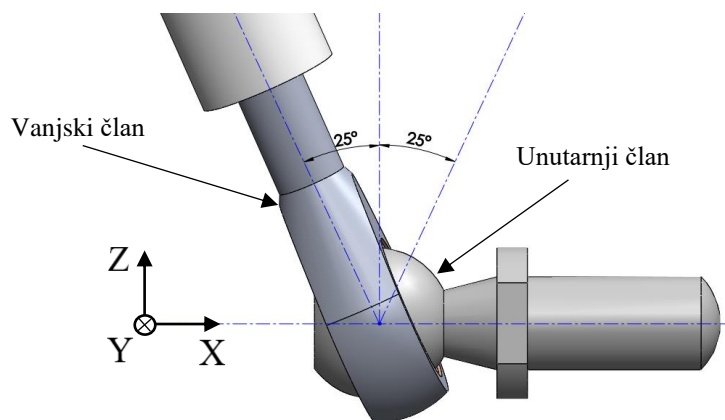
Određivanje radnog prostora djelovanja robota iterativan je postupak koji uključuje i konačno definiranje dimenzija konstrukcijskih dijelova robota. U programskom paketu *MATLAB* upotrebom inverzne kinematike generirao se programski kôd u kojem se promjenom dimenzija robota određivao optimalan radni prostor. Radni prostor je definiran kao volumen unutar kojeg prihvatnica robota može dosegnuti svaku točku u najmanje jednoj orijentaciji [1]. Pri razmatranju radnog prostora robota potrebno je uzeti u obzir mogućnost pojave singularnosti u određenim točkama prostora. Singularnost uzrokuje gubitak stupnjeva slobode gibanja ili gubitak prijenosa energije.

### 6.1. Konstrukcijska ograničenja

Na dimenzije radnog prostora najveći utjecaj imaju sljedeći parametri: duljina ulaznih ruku  $L$ , duljina paralelograma  $l$ , duljina stranica trokuta baze  $s_B$  i duljina stranica trokuta platforme  $s_P$ . Potrebno je uzeti u obzir i ograničenja kod rotacije kugličnih zglobova i revolutnih aktivnih zglobova na uzdužnoj osi motora. Ograničenje gibanja robota veće je u smjeru osi  $Z$  nego u smjerovima osi  $X$  i  $Y$ .

#### 6.1.1. Kuglični zglobovi

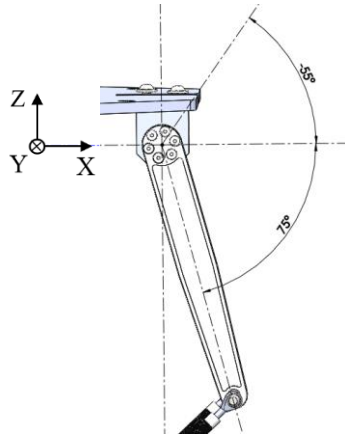
Robot sadrži ukupno dvanaest kugličnih zglobova. Kuglični zglob može ostvariti rotaciju oko tri osi  $X$ ,  $Y$  i  $Z$  [Slika 29.]. Rotacija oko osi  $X$  nije ograničena dok su rotacije oko osi  $Y$  odnosno osi  $Z$  moguće unutar kuta od  $-25^\circ$  do  $25^\circ$  u odnosu na os okomitu na os  $Y$  odnosno os  $Z$ . Ograničenje rotacije oko osi  $Z$  ne utječe značajno na dimenzije radnog prostora. Ograničenje rotacije oko osi  $Y$  smanjuje najveći bočni hod tj. najveći promjer radnog prostora.



Slika 29. Ograničenje zakreta kugličnog zgloba oko osi  $Y$

### 6.1.2. Revoltni zglobovi

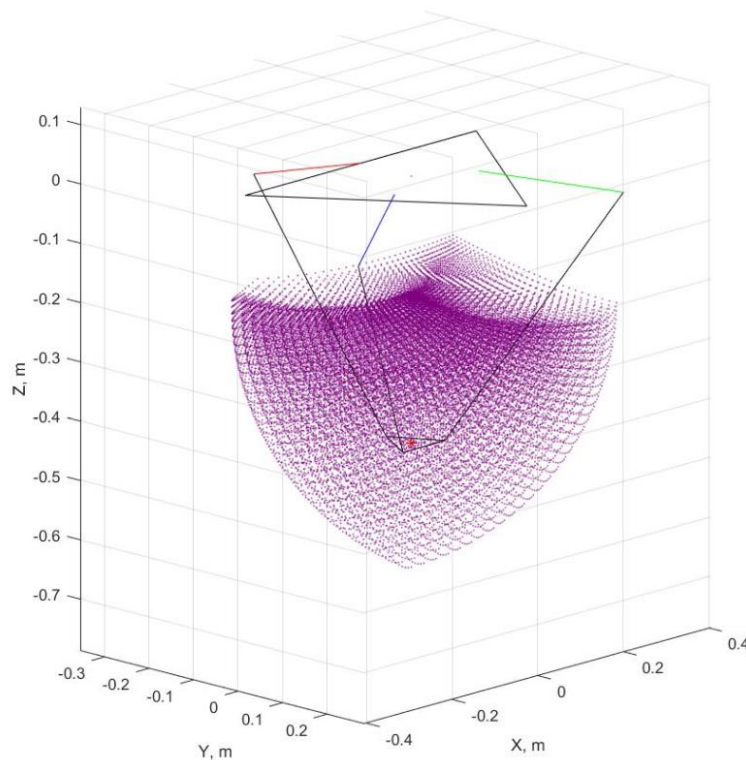
Ograničenja zakreta revoltnih zglobova najviše ovise o dimenzijama baze robota. U predloženom konstrukcijskom rješenju kutovi zakreta mogu poprimiti vrijednosti od  $-55^\circ$  do  $75^\circ$  u odnosu na horizontalnu ravninu [Slika 30.].



Slika 30. Ograničenje zakreta ulaznog članka

### 6.2. Radni prostor

Grafički prikaz dobivenog radnog prostora, bez uzimanja u obzir ograničenja kugličnih zglobova, prikazan je na slici 31. Najveći promjer iznosi 300 mm, a razlika najviše i najniže točke na osi Z je 460 mm. Ograničenje kugličnih zglobova dodatno smanjuje radni volumen.



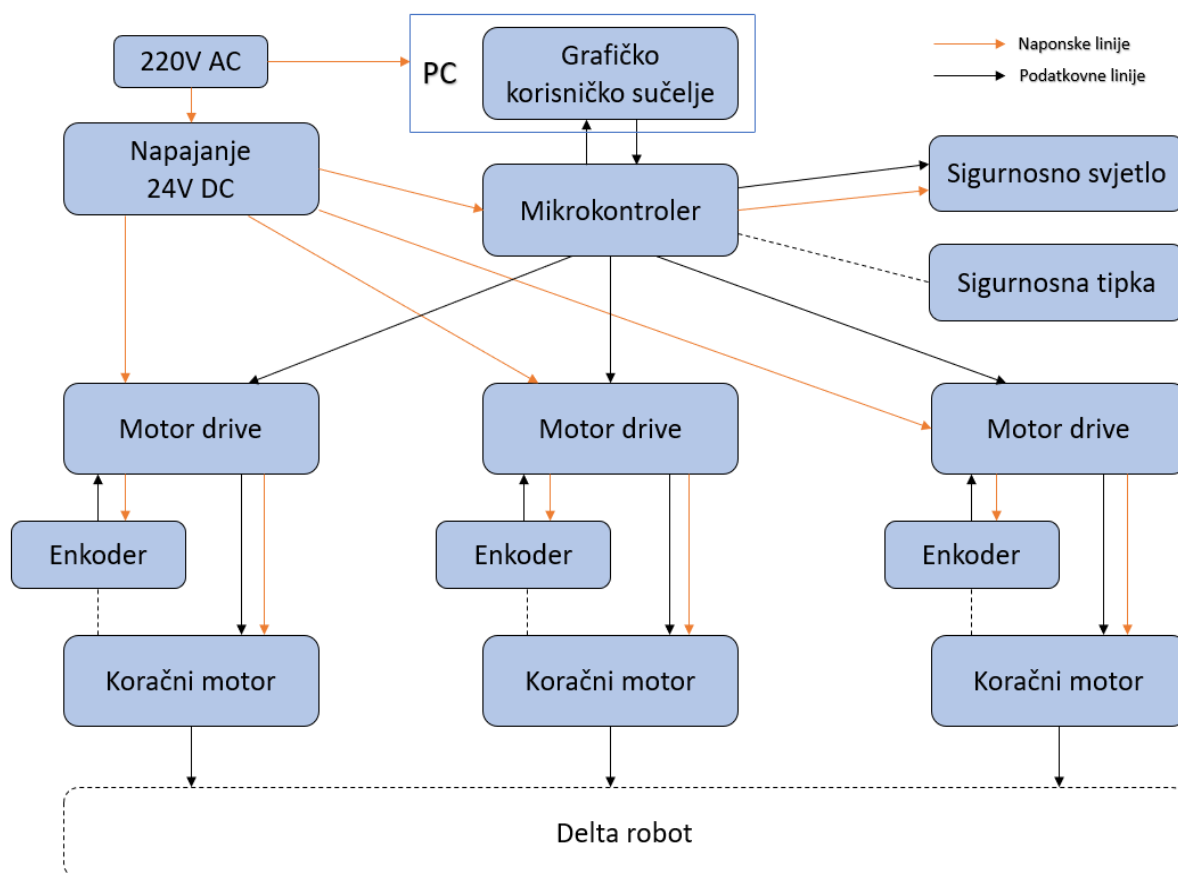
Slika 31. Radni prostor robota



## 7. UPRAVLJAČKI SUSTAV ROBOTA

Upravljački sustav robota zamišljen je na način da se na računalu preko grafičkog korisničkog sučelja (GUI) može definirati proizvoljni radni program. U radnom programu korisnik odredi radne zadatke robota unutar definiranog prostora. Na temelju određenog gibanja, računalo generira odgovarajuće trajektorije po kojim se mijenjaju kutovi zakreta koračnih motora pomoću algoritma inverzne kinematike. Informacije o potrebnom gibanju se šalju preko serijske komunikacije na mikrokontroler. Mikrokontroler, na temelju prethodno definiranog algoritma, šalje signale na odgovarajući kontroler motora. Kontroler motora regulira radom koračnog motora uz pomoć inkrementalnog enkodera koji je u funkciji povratne veze. Sigurnosno svjetlo je u aktivnom stanju kada se aktivira sigurnosna tipka, koja je smještena na nosivoj konstrukciji, ili ako se pojavi greška na kontroleru motora. Greška na kontroleru motora može se pojaviti uslijed pojave kratkog spoja, djelovanja prednaponske ili predstrujne zaštite. Istosmjerno napajanje od 24 V spojeno je na kontrolere motora i na mikrokontroler na kojem se takav napon još dodatno regulira na 5 V.

Na sljedećoj slici dani je blokovski prikaz upravljačkog sustava robota.



Slika 32. Pojednostavljeni blokovski prikaz upravljačkog sustava robota

## 7.1. Koračni motori

Rad koračnih motora zasniva se na principu pretvorbe diskretnih električnih signala u kutni pomak odnosno korak. Sastoje se od rotora sa permanentnim magnetima i statora na kojem se nalaze namotaji. Prolaskom struje kroz namotaje statora dolazi do stvaranja magnetskog polja koje djeluje na magnetsko polje rotora pri čemu se javlja sila odnosno moment. Glavna prednost koračnih motora je visok iznos momenta pri niskim brzinama i mogućnost preciznijeg pozicioniranja. Odabrani je bipolarni koračni motor *NEMA 17* koji za jedan puni okretaj napravi 200 koraka. U sljedećoj tablici prikazane su važnije tehničke karakteristike koračnog motora.

**Tablica 3. Karakteristike NEMA 17 koračnog motora, model 17HS19-1684S-PG14 [7]**

|                            |      |  |     |
|----------------------------|------|--|-----|
| Korak zakreta [°]          | 1.8  | Masa [g]                                 | 350 |
| Moment držanja [Nm]        | 0.52 | Najveća dopuštena radna temperatura [°C] | 80  |
| Nazivna struja po fazi [A] | 1.68 | Otpor faza [Ω]                           | 1.8 |
| Napon po fazi [V]          | 2.8  | Indukcija [mH]                           | 3.2 |

## 7.2. Enkoder

Enkoder je vrsta elektromehničkog uređaja koji ovisno o kutu zakreta ili pozicije osovine motora generira ekvivalentni analogni ili digitalni signal. Inkrementalni enkoder generira izlazni signal svaki put kada se osovina okrene za određeni iznos. Broj signala po okretaju definira se kao rezolucija enkodera. U odnosu na apsolutni enkoder, inkrementalni enkoder svaki puta kada se upali počinje brojati od nule neovisno o prethodnom kutu zakreta osovine. Također, njegova cijena je relativno manja u odnosu na cijenu apsolutnog enkodera. Enkoder će se koristiti za dobivanje povratne informacije o kutu zakreta koračnog motora. Iako se koračni motori mogu direktno upravljati u otvorenoj petlji, uvijek postoji mogućnost da motor 'preskoči' korak čime bi došlo do pogreške u pozicioniranju platforme robota.

**Tablica 4. Karakteristike inkrementalnog enkodera [7]**

|                                  |           |                           |          |
|----------------------------------|-----------|---------------------------|----------|
| Rezolucija [pulsevi po rotaciji] | 1000      | Brzina vrtnje [okr/min]   | ≤3600    |
| Izlazna struja [mA]              | 20        | Izlazna frekvencija [MHZ] | ≤60      |
| Napon [V]                        | 4.5 – 5.5 | Broj izlaznih signala     | 2 kanala |

### 7.3. Reduktor

Korištenjem reduktora moment motora se povećava, a brzina vrtnje se smanjuje. Odabrani je planetarni reduktor s prijenosnim omjerom 14:1 i efikasnošću od 81 %. Najveći dopušteni moment koji se može postići iznosi 3 Nm.

Reduktor i enkoder su u potpunosti kompatibilni s odabranim koračnim motorom. Njihovim međusobnim spajanjem dobiva se kompaktan elektromehanički sustav [Slika 33.].



Slika 33. Elektromehanički sustav

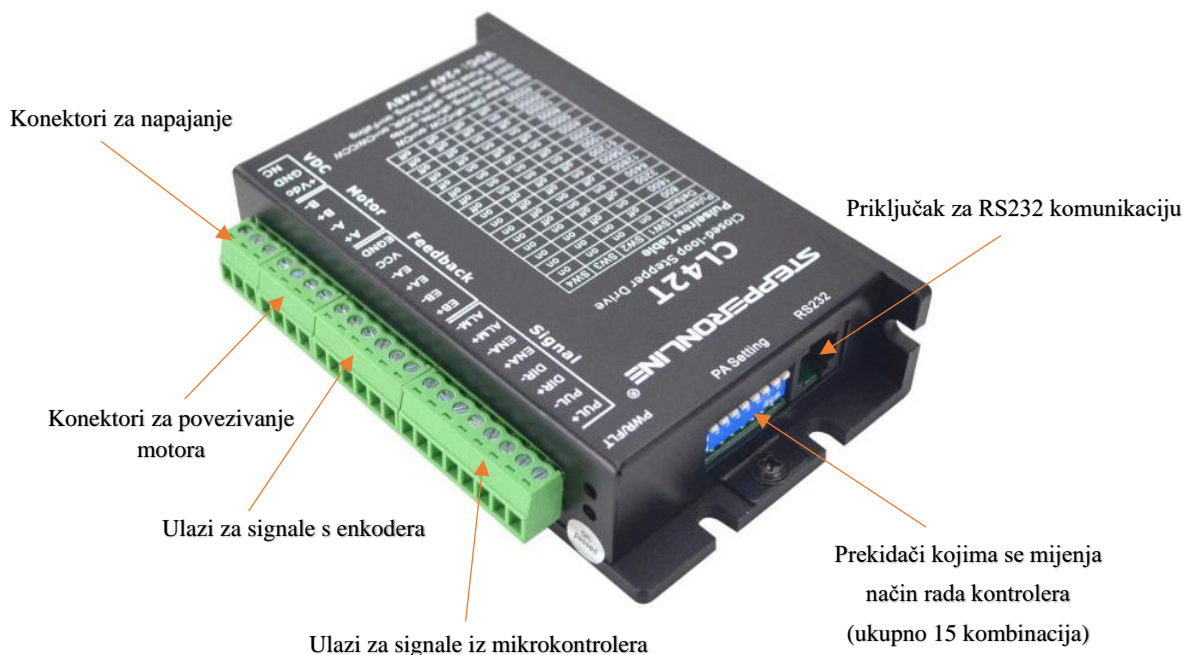
### 7.4. Kontroler motora

Pomoću kontrolera motora ostvaruje se pokretanje koračnog motora. Odabrani je tzv. 'closed loop stepper driver' model CL42T pomoću kojega se regulira rad koračnim motorom. Kontroler vrši regulaciju po struji i po kutu zakreta motora. Parametri PID regulatora kod regulacije po struji automatski se podešavaju ovisno o automatskom prepoznavanju motora (NEMA 11, 14 i 17) i njegovih parametara. Regulacija po kutu zakreta motora ostvaruje se korištenjem enkodera u povratnoj vezi pri čemu minimalna rezolucija enkodera mora biti 1000 pulseva po rotaciji.

Tablica 5. Karakteristike kontrolera motora [8]

|                                 |         |                                  |             |
|---------------------------------|---------|----------------------------------|-------------|
| Izlazna vrša struja [A]         | 3       | Broj mikrokoraka                 | 200 – 51200 |
| Istosmjerni ulazni napon [V]    | 24 – 48 | Minimalno trajanje pulsa<br>[μs] | 2.5         |
| Frekvencija ulaznog pulsa [kHz] | 0 – 200 | Masa [g]                         | 220         |

Jedna od mogućnosti koje navedeni kontroler može ostvariti je postupak *microstepping*-a. *Microstepping*-om se može ostvariti veći broj koraka pri jednom okretaju motora na način da kontroler pošalje samo određeni dio impulsa koračnom motoru. Prednosti regulacije ovim kontrolerom je smanjenje grijanja motora, niže vibracije i tiši rad motora.



Slika 34. Kontroler motora *CL42T*

## 7.5. Napajanje

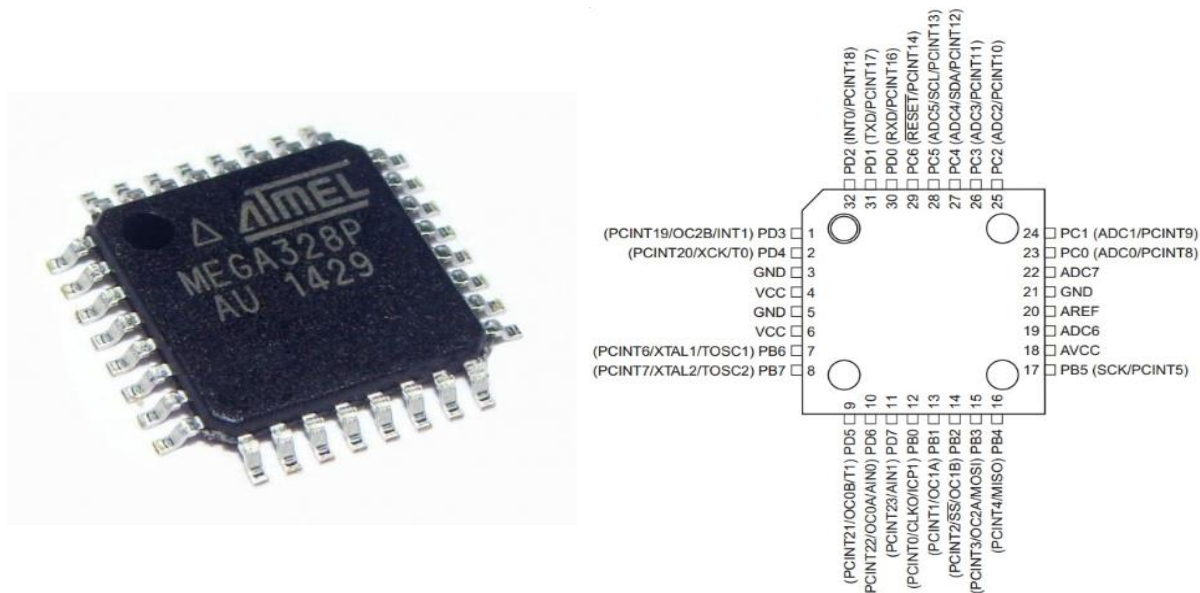
Kontroleru motora potreban je istosmjerni napon od 24 V do 48 V, a nazivna struja faze svakog koračnog motora iznosi 1.68 A. Navedene vrijednosti su dominantne veličine koje su uzete u obzir pri odabiru odgovarajućeg napajanja. Odabrano je AC/DC napajanje koje na izlazu daje istosmjerni napon od 24 V i ima mogućnost najveće struje od 14.6 A. Snaga napajanja je oko 350 W i u sebi ima ugrađenu strujnu, naponsku i temperaturnu zaštitu. Efikasnost iznosi oko 85 %.



Slika 35. Istosmjerno napajanje

## 7.6. Mikrokontroler

U ovome projektu odabran je mikrokontroler Atmega328P-AU iz serije mikrokontrolera megaAVR. Navedeni mikrokontroler često je korišten u mnogim projektima zbog svoje jednostavnosti i niske potrošnje, a izveden je u SMD (eng. *surface mounted device*) verziji. Na sljedećoj slici dani je prikaz mikrokontrolera i njegov raspored pinova.



Slika 36. Mikrokontroler Atmega328P-AU (lijevo) i njegov raspored pinova (desno)

Sljedeća tablica sadrži informacije o važnijim tehničkim specifikacijama mikrokontrolera.

Tablica 6. Karakteristike mikrokontrolera [9]

|                                  |                                    |                         |       |
|----------------------------------|------------------------------------|-------------------------|-------|
| Najveća frekvencija [MHz]        | 20                                 | Broj pinova             | 23    |
| Digitalna komunikacijska sučelja | I <sup>2</sup> C, SPI, UART, USART | Tip programske memorije | FLASH |
| Raspon radne temperature [°C]    | -40 - 85                           | Broj PWM kanala         | 6     |
| Raspon radnog napona [V]         | 1.8 - 5.5                          | Broj A/D konvertera     | 1     |
| Veličina memorije [kB]           | 32                                 | Broj UART kanala        | 1     |
| RAM [kB]                         | 2                                  | Broj SPI kanala         | 1     |

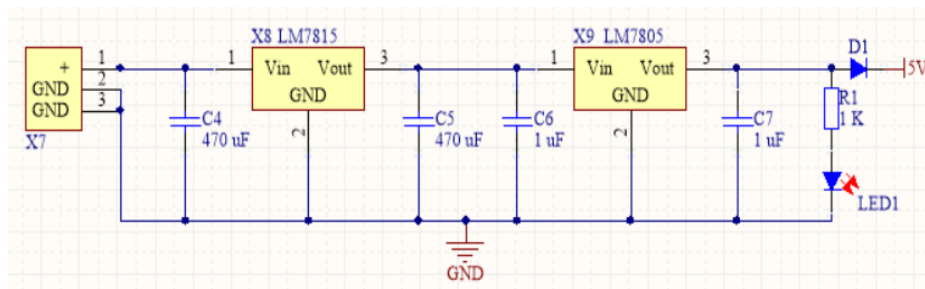
## 7.7. Projektiranje PCB pločice

Za kvalitetno projektiranje PCB pločice potrebno je prvo odabrati komponente i izraditi elektroničku shemu spojeva. Elektronička shema izrađena je u softveru za projektiranje tiskanih pločica *Altium Designer*. Elektronička shema prikazana je u nastavku u više podijeljenih cjelina. Na svakoj cjelini može se uočiti tzv. *NetLabel* čijim se korištenjem ostvaruje jednostavnost i preglednost elektroničke sheme. Potpuna elektronička shema nalazi se u prilogu.

### 7.7.1. Napajanje mikrokontrolera

Mikrokontroler za svoj ispravan rad zahtjeva istosmjerni napon od 5 V. Iako mikrokontroler može dobivati odgovarajuće napajanje iz računala preko USB Mini konektora, u ovome projektu zamišljeno je da se napajanje dovodi isključivo sa AC/DC pretvornika. Razlog je taj što mikrokontroler može vršiti svoju funkciju, ovisno o prethodno zapisanom programu, kada i nije povezan serijskom vezom s računalom odnosno ima mogućnost programiranja *off-line*.

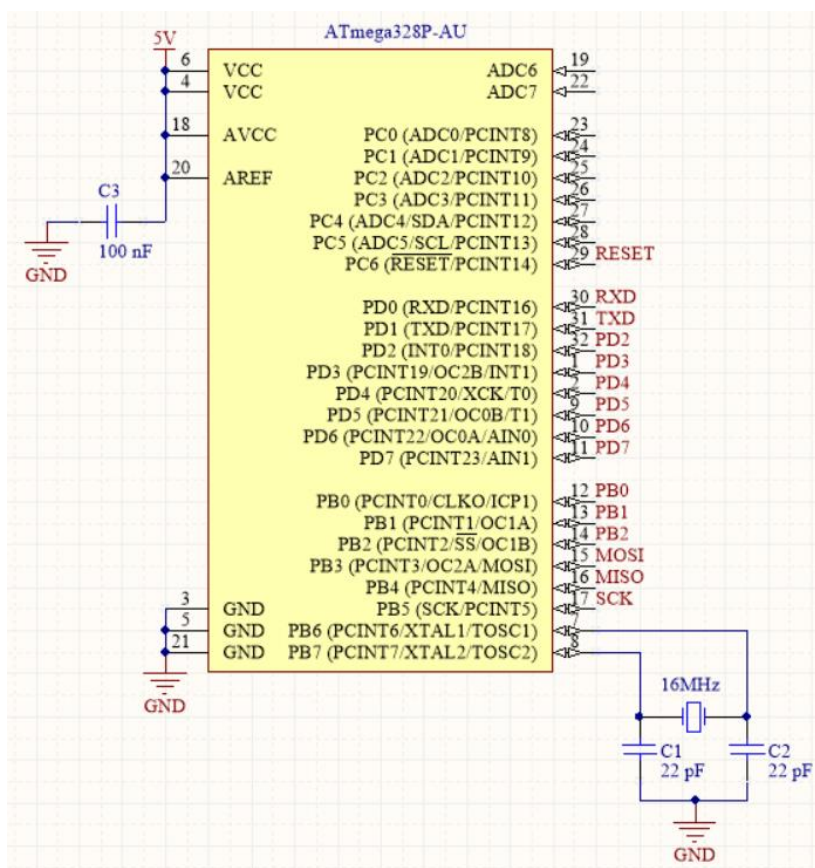
Na ulaz je stavljen konektor u koji dolazi ispravljeni napon od 24 V [Slika 37.]. Regulator napona LM7815 na izlazu daje konstantan istosmjerni napon u iznosu od 15 V, za vrijednost ulaznog napona koji može biti od 17.7 V do 35 V [10]. Izlaz regulatora LM7815 spojen je na ulaz regulatora napona LM7805. Navedeni regulator podržava ulazni napon u rasponu od 7 V do 20 V s padom napona na njemu od minimalno 2 V. Na izlazu daje konstantan napon od 5 V i izlaznu struju jakosti do 2.2 A [11]. Kondenzatori C4, C5, C6 i C7 korišteni su za filtriranje visokih frekvencija, a LED dioda služi kao vizualna kontrola rada regulatora napona. Jedna od prednosti korištenja dva regulatora napona je smanjivanje najveće temperature koja se može pojaviti na njima odnosno ukupna snaga gubitaka se preraspodijeli po hladnjacima regulatora.



Slika 37. Stabilizator napona

### 7.7.2. Mikrokontroler

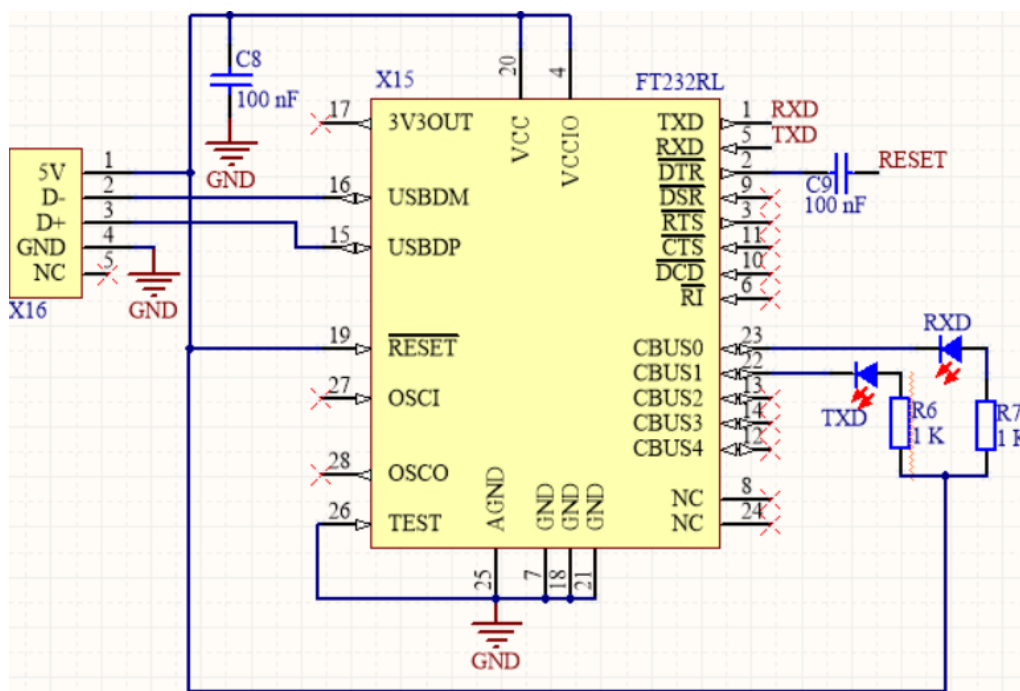
Mikrokontroleru je za ispravan rad potreban napon od 5 V i kristalni oscilator s dva kondenzatora. Kristalni oscilator se koristi za davanje tzv. *clock* signala mikrokontroleru i njegovim perifernim jedinicama. Njegova vrijednost iznosi 16 MHz, a vrijednosti kondenzatora odabrane su prema preporukama proizvođača mikrokontrolera. Na sljedećoj slici prikazana je shema spajanja mikrokontrolera.



Slika 38. Shema spoja mikrokontrolera

### 7.7.3. Komunikacija s računalom

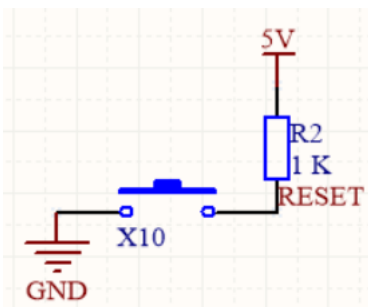
Računalo ne može primiti UART signale direktno s mikrokontrolera te je stoga potrebno implementirati konverter koji će serijske TTL (eng. *Transistor – transistor logic*) signale s mikrokontrolera pretvoriti u odgovarajuće signale USB protokola. Odabrani čip za komunikacijsko sučelje je FT232RL u SMD izvedbi. Njegov radni napon je između 3.3 V i 5 V. U ovome projektu napon od 5 V dovodi se s računala preko USB Mini konektora koji se sastoji o 5 pinova. Povezivanje sa mikrokontrolerom ostvareno je preko pinova RXD, TXD i RESET [Slika 39.]. Pinovi RXD i TXD koriste se za serijski prijem odnosno prijenos podataka.



Slika 39. Shema komunikacijskog kruga

#### 7.7.4. Periferne jedinice

Dodana je tipka kako bi se u svakom trenutku mogao resetirati rad mikrokontrolera [Slika 40].

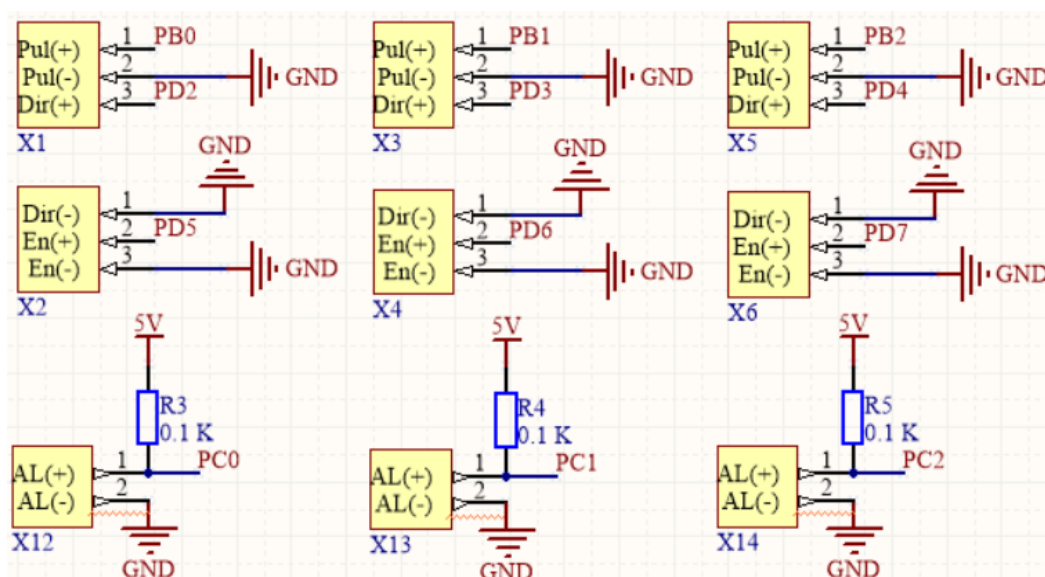


Slika 40. Shema spoja reset tipke

Mikrokontroler je povezan sa svakim kontrolerom koračnog motora. Mikrokontroler šalje kontroleru odgovarajuće signale takta ( Pul(+) i Pul(-) ), smjera ( Dir(+) i Dir(-) ) i signale za uključenje/isključenje kontrolera ( En(+) i En(-) ). Kontroler motora uslijed pojave greške u radu šalje signale na AL(+) i AL(-) [Slika 41.].

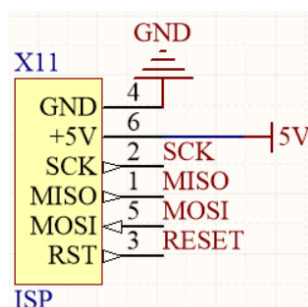
Na sljedećoj slici prikazana je shema spoja konektora koji su korišteni u povezivanju mikrokontrolera i kontrolera koračnih motora.





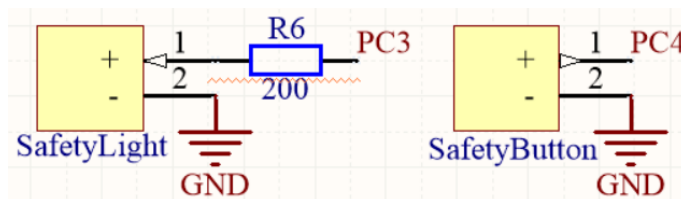
Slika 41. Shema spoja konektora

Na tiskanoj pločici dodan je ISP (eng. *In system programming*) konektor koji služi za *off-line* programiranje mikrokontrolera.



Slika 42. Shema spoja ISP konektora

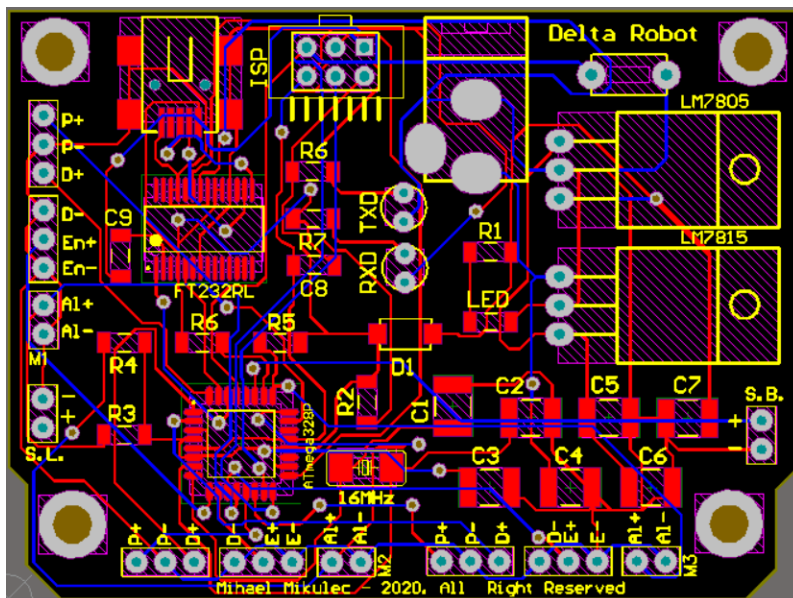
Usljed pojave greške u radu kontrolera ili aktiviranjem sigurnosne tipke, aktivira se sigurnosno treptajuće svjetlo. Implementirani su 2 - pinski konektori na koje se spaja sigurnosno svjetlo i sigurnosna tipka [Slika 43].



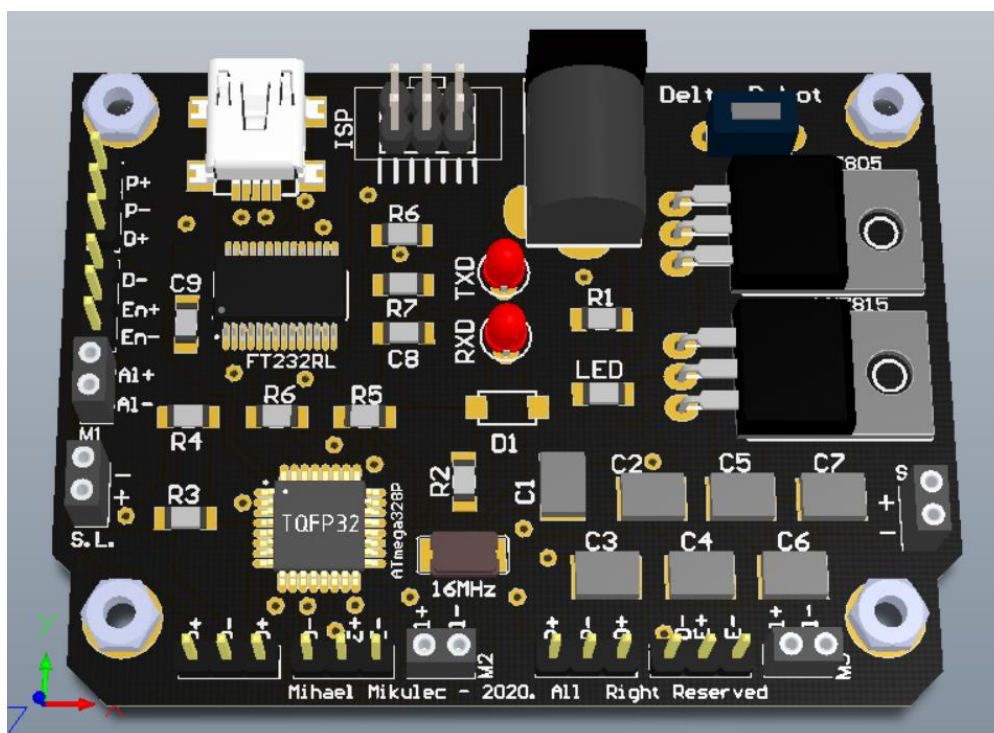
Slika 43. Shema spoja konektora za sigurnosno svjetlo (lijevo) i sigurnosnu tipku (desno)

### 7.7.5. Izgled tiskane pločice

Nakon podešavanja parametara povezivanja (širina vodova, razmak između vodova i sl.) i raspodjele komponenata na pločici, provedeno je povezivanje komponenata po određenim pravilima. Povezivanje je napravljeno obostrano, odnosno s gornje strane (crveni vodovi) i s donje strane (plavi vodovi) pločice. Dimenzije tiskane pločice iznose 70mm x 50mm.



Slika 44. PCB pločica s prikazom spojenih komponenata



Slika 45. 3D izgled gotove PCB pločice

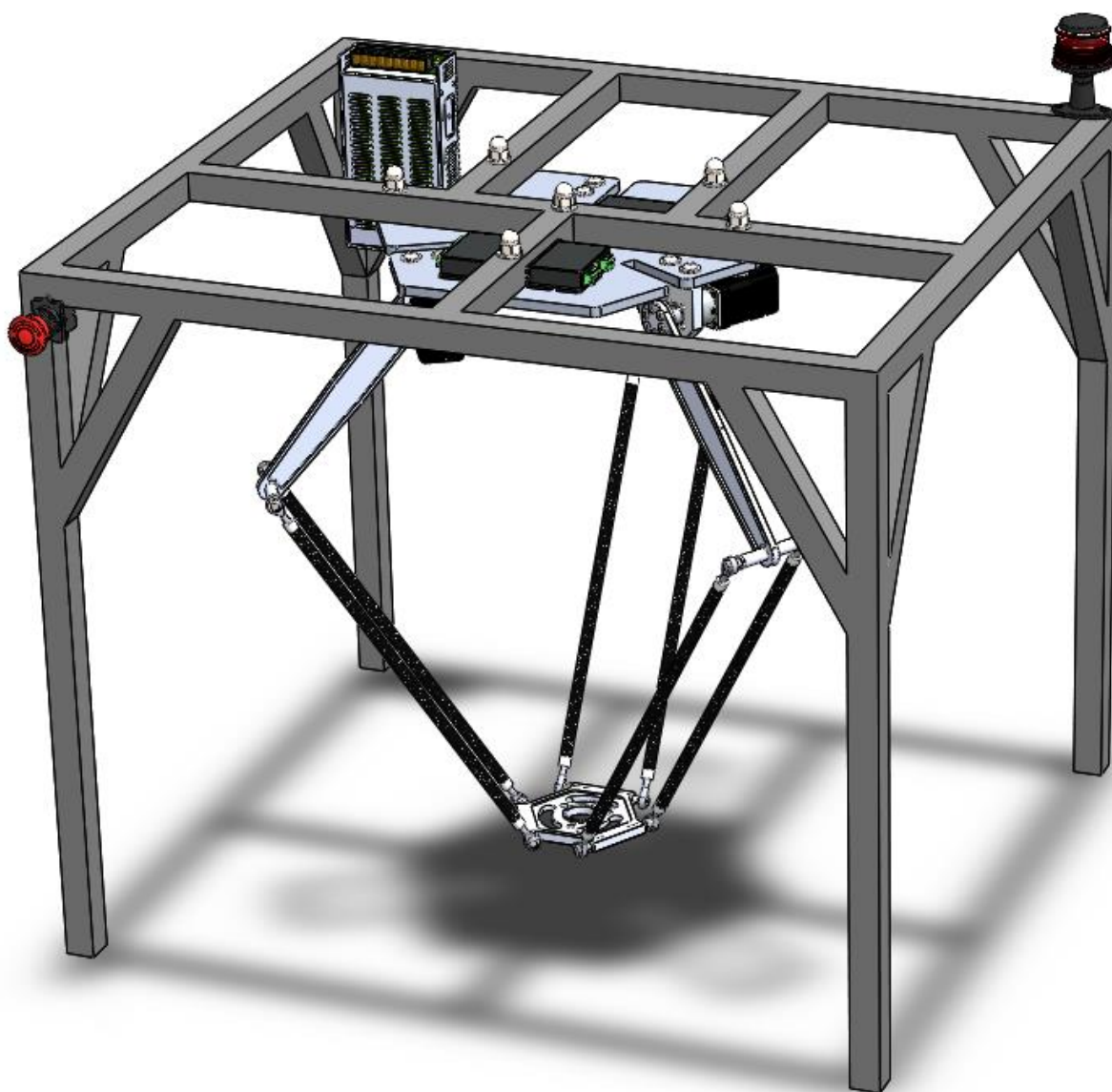
## 8. PROCJENA VRIJEDNOSTI

U sljedećoj tablici prikazane su cijene komponenata robota. Cijene komponenata koje su u ovom radu vlastito modelirane, a čiji radionički crteži se nalaze u prilogu, uključuju trošak materijala i izrade odgovarajućim tehnološkim postupkom. Ukupni trošak izrade robota iznosio bi približno 5300 kn.

**Tablica 7. Vrijednosti komponenata**

| Naziv  | Broj komada | Jedinična cijena [kn] | Ukupna cijena [kn] |
|--|-------------|-----------------------|--------------------|
| Baza robota  | 1           | 150                   | 150                |
| Nosač motora   | 3           | 130                   | 390                |
| Koračni motor s reduktorom i enkoderom                         | 3           | 186                   | 558                |
| Prirubnica   | 3           | 110                   | 330                |
| Ulazni članak  | 3           | 160                   | 480                |
| Osovina  | 3           | 65                    | 195                |
| Kuglični zglob   | 12          | 47                    | 564                |
| Karbonska šipka $\emptyset 12/\emptyset 8 \times 400\text{mm}$ | 6           | 97                    | 582                |
| Platforma  | 1           | 300                   | 300                |
| Nosiva konstrukcija  | 1           | 500                   | 500                |
| Vijak ISO 10642 M5x12  | 18          | 0,78                  | 14                 |
| Podložna pločica ISO 10669                                     | 6           | 0,63                  | 3,78               |
| Vijak ISO 7380 M8x10   | 6           | 0,83                  | 5                  |
| Vijak DIN 913 M5x10  | 3           | 0,75                  | 2,25               |
| Vijak DIN 913 M5x6   | 6           | 0,63                  | 3,78               |
| Vijak ISO 7380 M3x10   | 12          | 0,72                  | 8,64               |
| Kontroler motora   | 3           | 338                   | 1014               |
| Napajanje AC/DC 24-48V, 14.6A                                  | 1           | 129                   | 129                |
| Atmega328P-AU  | 1           | 9,17                  | 9,17               |
| Kristal 16MHz  | 1           | 5,35                  | 5,35               |
| Kondenzator  | 9           | 0,68                  | 6,12               |
| Dioda DO-214AC   | 1           | 1,73                  | 1,73               |
| LED  | 3           | 0,21                  | 0,63               |
| ISP konektor   | 1           | 3,2                   | 3,2                |
| USB Mini konektor  | 1           | 2,7                   | 2,7                |

|                        |    |      |         |
|------------------------|----|------|---------|
| Konektor SIL 2p/3p     | 11 | 1,24 | 13,64   |
| LM7815/LM7805          | 2  | 0,78 | 1,56    |
| Tipkalo                | 1  | 1,9  | 1,9     |
| SMD Otpornik           | 7  | 0,18 | 1,26    |
| FT232RL                | 1  | 4,3  | 4,3     |
| Izrada tiskane pločice | 1  | 14   | 14      |
| Ukupno                 |    |      | 5306.04 |



Slika 46. Delta robot

## 9. ZAKLJUČAK

Delta robot je veoma specifičan robot namijenjen za obavljanje zadataka koje čovjek ili druge vrste robota gotovo pa i ne mogu obaviti jednako kvalitetno i brzo. Upravo zbog toga, u samim počecima razvoja robot je imao visoku dodanu vrijednost. Današnje tržište delta robota je poprilično veliko i glavnu prednost drži tek nekolicina proizvođača. Radi se o proizvođačima koji postoje već mnogi niz godina na tržištu i koji posjeduju mnogo znanja i financijskih sredstava koje ulažu kontinuirano u razvoj novih proizvoda.

Razvoj delta robota obuhvaća širok raspon inženjerskih usmjerenja, od konstrukcije pa do programske podrške i elektronike. U ovome radu obuhvaćen je razvoj konstrukcijskih komponenata robota, određivanje kinematike i dinamike, procjena radnog prostora, odabir komponenata upravljačkog sustava i projektiranje mikrokontrolera.

Mogućnosti poboljšanja predloženog rješenja su zaista velike. Potrebno je provesti detaljniju analizu radnog prostora te numerički i eksperimentalno usporediti dobivene rezultate. Unutar radnog prostora robota postoje singularne točke koje treba odrediti i odgovarajućim postupkom izbjeći. Provesti također i analizu raspodjele momenata te odrediti raspodjelu korisne nosivosti unutar radnog prostora robota. Provesti propagaciju pogreške duž elemenata robota te odrediti preciznost i ponovljivost robota. Pomoću topološke optimizacije modelirati platformu i ulazne članke robota koji najviše doprinose iznosu inercije. Napraviti odgovarajući GUI te sve zajedno implementirati u realnom industrijskom okruženju u kojem se nakon nekog vremena mogu uvidjeti nedostaci i potencijalna daljnja poboljšanja.

---

**LITERATURA**

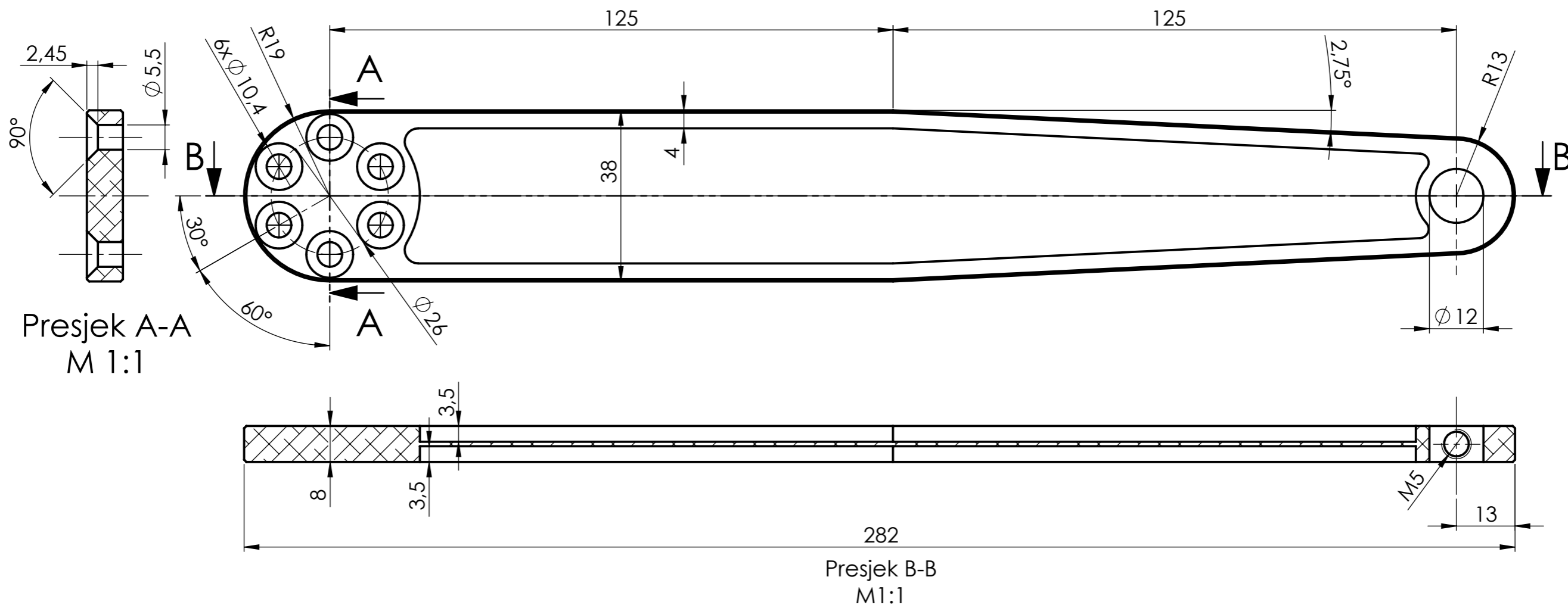
- [1] Pandilov Z., Dukovski V., Comparison of the characteristics between serial and parallel robots, Acta technica Corvininensis – Bulletin of Engineering, 2014, p. 143.
- [2] Izum delta robota, preuzeto s <https://new.engineering.com/story/the-what-why-and-how-of-delta-robots> (1.2.2020.)
- [3] Šurina, T., Crneković, M., Industrijski roboti, Školska knjiga, Zagreb, 1990.
- [4] Williams II R.L., The Delta Parallel Robot: Kinematics Solutions, Mechanical Engineering Ohio University, 2015.
- [5] Taghirad H., Parallel Robots Mechanics and Control, CRC Press, 2013.
- [6] Lenarčič J., Merlet J.P., Advances in Robot Kinematics 2016, p. 119-128, Springer, Ljubljana, 2017.
- [7] Podaci preuzeti s: <https://www.omc-stepperonline.com/nema-17-stepper-motor-bipolar-148mm-w-gear-raio-141-planetary-gearbox-17hs19-1684s-pg14.html?search=17hs19-1684s-pg14> (1.2.2020.)
- [8] Podaci preuzeti s: <https://www.omc-stepperonline.com/closed-loop-stepper-driver/closed-loop-stepper-driver-0-30a-24-48vdc-for-nema-11-14-17-stepper-motor> (1.2.2020.)
- [9] Podaci preuzeti s: [https://www.mouser.com/pdfdocs/Gravitech\\_ATMEGA328\\_datasheet.pdf](https://www.mouser.com/pdfdocs/Gravitech_ATMEGA328_datasheet.pdf) (1.2.2020.)
- [10] Podaci preuzeti s: <http://qqtrading.com.my/7815-15v-voltage-regulator-linear-ic> (2.2.2020.)
- [11] Podaci preuzeti s: <http://ee-classes.usc.edu/ee459/library/datasheets/LM7805.pdf> (2.2.2020.)

---

**PRILOZI**

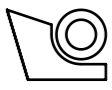
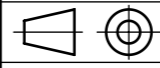
- I. CD-R disc
- II. Tehnička dokumentacija

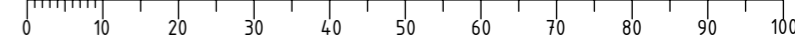
Rz 6,3



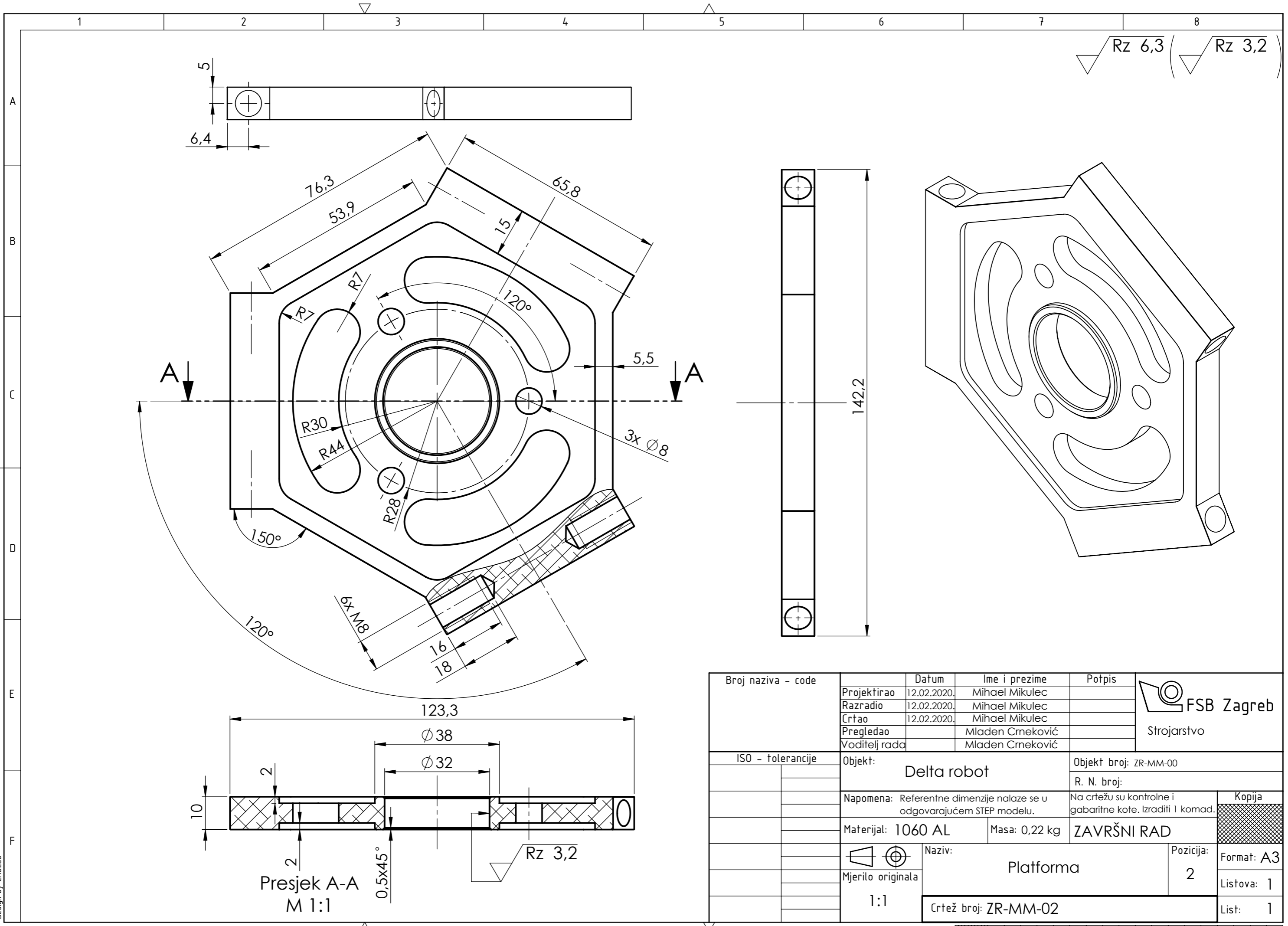
Presjek A-A  
M 1:1

Presjek B-B  
M1:1

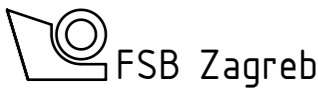
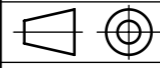
|                    |  |                      |   |             |  |
|--------------------|--|----------------------|---|-------------|--|
| Broj naziva - code | Projektirao  | 12.02.2020.          | Mihael Mikulec  | Potpis      | <br>Strojarstvo |
|                    | Razradio   | 12.02.2020.          | Mihael Mikulec  |             |  |
|                    | Crtao  | 12.02.2020.          | Mihael Mikulec  |             |  |
|                    | Pregledao  |                      | Mladen Crneković  |             |  |
|                    | Voditelj rada  |                      | Mladen Crneković  |             |  |
| ISO - tolerancije  | Objekt: Delta Robot  |                      | Objekt broj: ZR-MM-00   |             |  |
|                    |  |                      | R. N. broj:   |             |  |
|                    | Napomena: Dimenzije potrebne za čeonogloданje nalaze se u STEP modelu.                                     |                      | Na crtežu su prikazane kontrolne i gabaritne kote. Izrađuju se 3 komada |             | Kopija   |
|                    | Materijal: 1060 AL   | Masa: 0,072 kg       | ZAVRŠNI RAD   |             |  |
|                    | <br>Mjerilo originala | Naziv: Ulazni članak |   | Pozicija: 1 | Format: A3   |
|                    | 1:1  | Crtež broj: ZR-MM-01 |   | Listova: 1  | List: 1  |

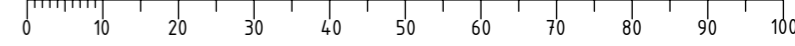




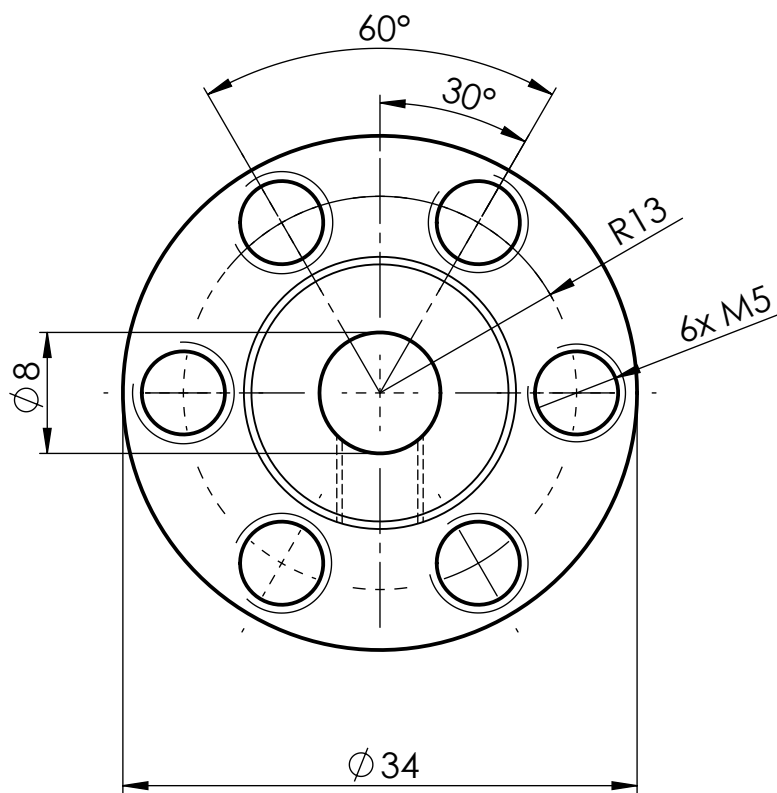
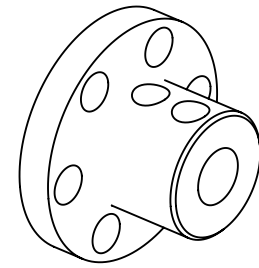
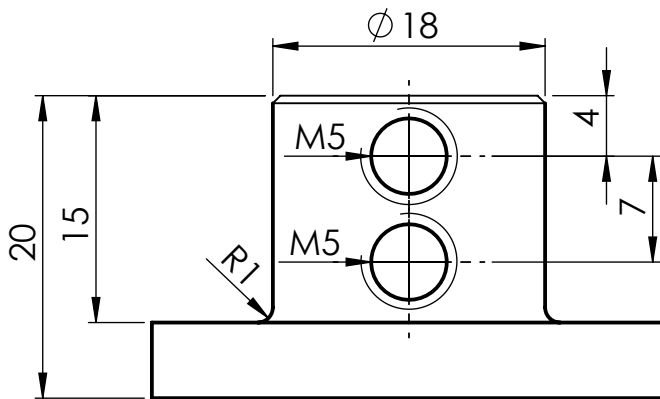


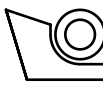
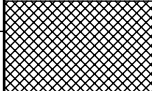
Design by CADLab

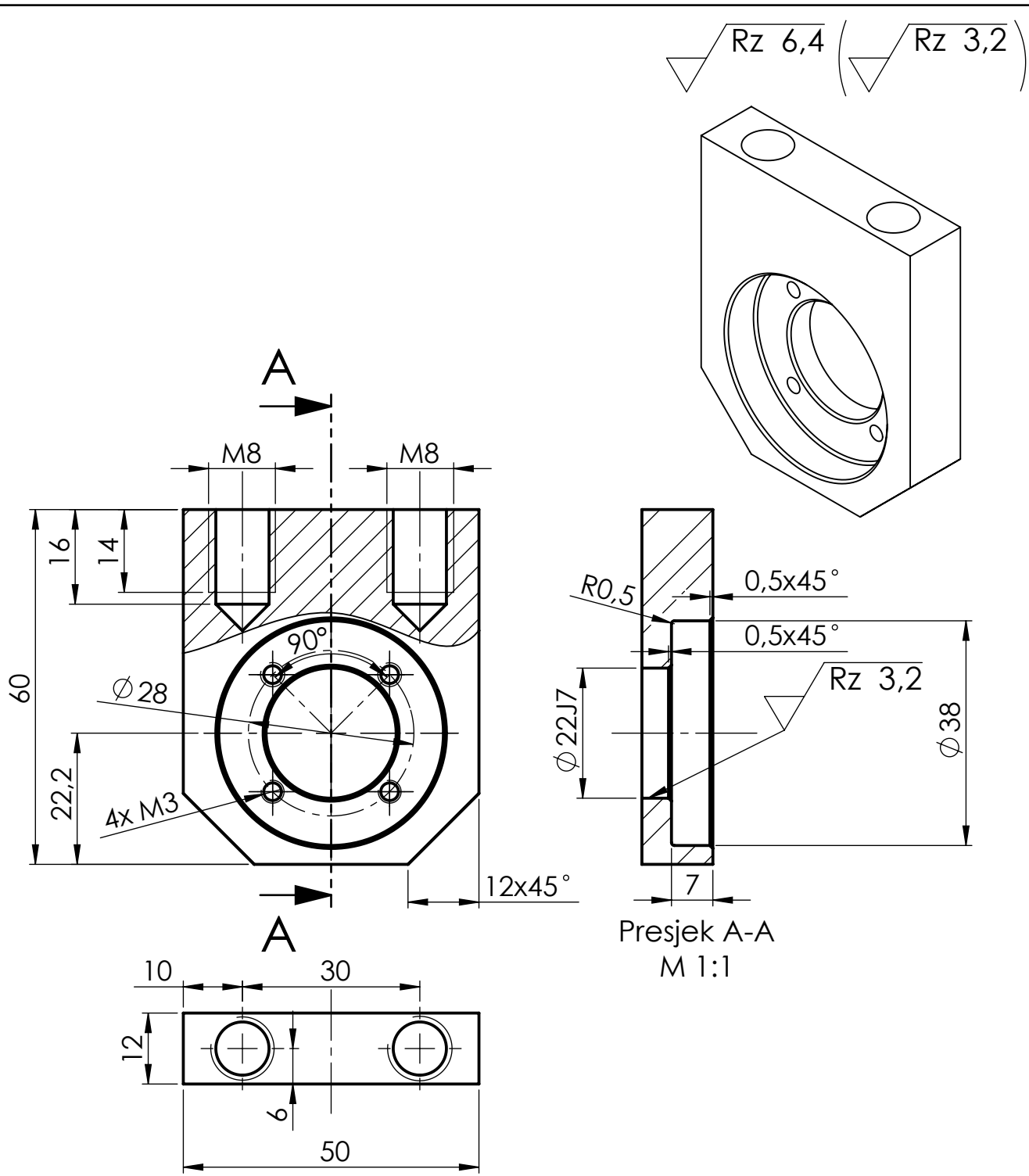
|                    |   |                  |  |             |  |
|--------------------|---|------------------|--|-------------|--|
| Broj naziva - code | Projektirao   | 12.02.2020.      | Mihael Mikulec   | Potpis      | <br>Strojarstvo |
|                    | Razradio  | 12.02.2020.      | Mihael Mikulec   |             |  |
|                    | Crtao   | 12.02.2020.      | Mihael Mikulec   |             |  |
|                    | Pregledao   |                  | Mladen Crneković   |             |  |
|                    | Voditelj rada   |                  | Mladen Crneković   |             |  |
| ISO - tolerancije  | Objekt: Delta robot   |                  | Objekt broj: ZR-MM-00                                      |             |  |
|                    | Napomena: Referentne dimenzije nalaze se u odgovarajućem STEP modelu.   |                  | Na crtežu su kontrolne i gabaritne kote. Izraditi 1 komad. |             | Kopija   |
|                    | Materijal: 1060 AL  | Masa: 0,22 kg    | ZAVRŠNI RAD  |             |  |
|                    | <br>Mjerilo originala<br>1:1 | Naziv: Platforma |  | Pozicija: 2 | Format: A3   |
|                    | Crtež broj: ZR-MM-02  |                  |  | Listova: 1  | List: 1  |



Rz 6,3



|  |                      |                  |                       |   |
|--|----------------------|------------------|-----------------------|---|
|  | Datum                | Ime i prezime    | Potpis                |  <b>FSB Zagreb</b><br>Strojarsstvo |
| Projektirao  | 12.02.2020.          | Mihael Mikulec   |                       |   |
| Razradio   | 12.02.2020.          | Mihael Mikulec   |                       |   |
| Crtao  | 12.02.2020.          | Mihael Mikulec   |                       |   |
| Pregledao  |                      | Mladen Crneković |                       |   |
| Voditelj rada  |                      | Mladen Crneković |                       |   |
| Objekt:  | Delta Robot          |                  | Objekt broj: ZR-MM-00 |   |
|  |                      |                  | R. N. broj:           |   |
| Napomena:  | Izraditi 3 komada.   |                  |                       | Kopija  |
| Materijal:   | 1060 AL              | Masa:            | 0,035 kg              | ZAVRŠNI RAD   |
| <br>Mjerilo originala | Naziv:               |                  | Pozicija:             | Format: A4  |
|  | Prirubnica           |                  | 3                     | Listova: 1  |
| 2:1  | Crtež broj: ZR-MM-03 |                  |                       | List: 1   |

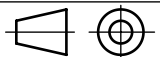


|               |             |                  |        |  |
|---------------|-------------|------------------|--------|--|
|               | Datum       | Ime i prezime    | Potpis |  <b>FSB Zagreb</b><br>Strojarsтво |
| Projektirao   | 12.02.2020. | Mihael Mikulec   |        |  |
| Razradio      | 12.02.2020. | Mihael Mikulec   |        |  |
| Crtao         | 12.02.2020. | Mihael Mikulec   |        |  |
| Pregledao     |             | Mladen Crneković |        |  |
| Voditelj rada |             | Mladen Crneković |        |  |

|         |             |                       |
|---------|-------------|-----------------------|
| Objekt: | Delta robot | Objekt broj: ZR-MM-00 |
|         |             | R. N. broj:           |

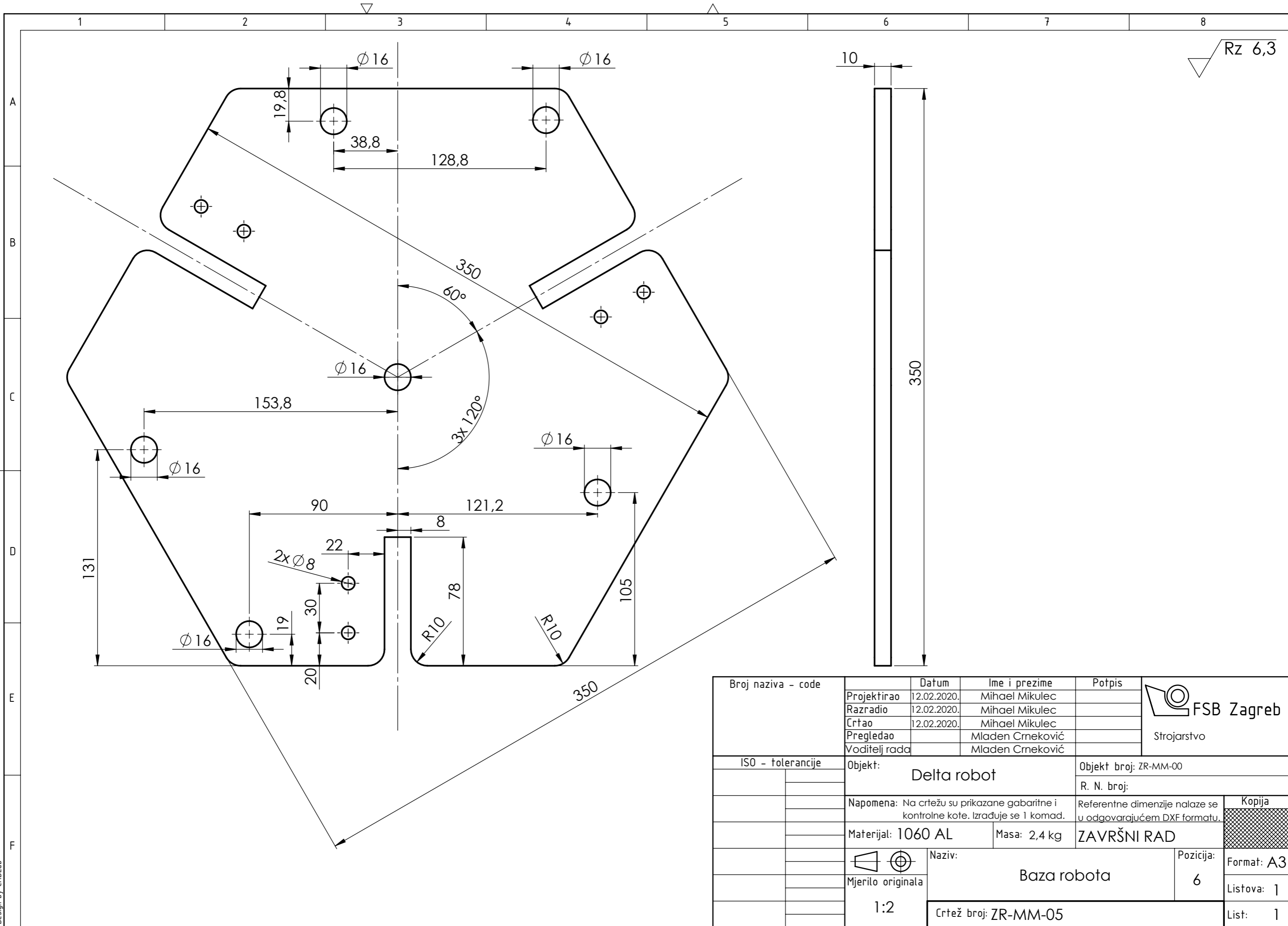
|           |                    |        |
|-----------|--------------------|--------|
| Napomena: | Izraditi 3 komada. | Kopija |
|-----------|--------------------|--------|

|            |         |       |         |             |  |
|------------|---------|-------|---------|-------------|--|
| Materijal: | 1060 AL | Masa: | 0,06 kg | ZAVRŠNI RAD |  |
|------------|---------|-------|---------|-------------|--|

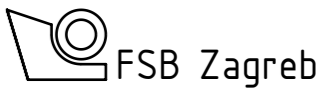
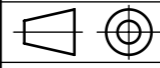
|  |              |           |   |            |
|--|--------------|-----------|---|------------|
|  Naziv: | Držać motora | Pozicija: | 4 | Format: A4 |
|--|--------------|-----------|---|------------|

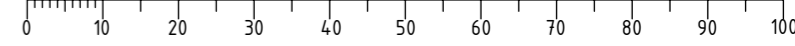
|                   |        |                   |     |                      |            |
|-------------------|--------|-------------------|-----|----------------------|------------|
| ISO - tolerancije |        | Mjerilo originala | 1:1 | Crtež broj: ZR-MM-04 | Format: A4 |
| Ø22J7             | 0,012  |                   |     |                      | Listova: 1 |
|                   | -0,009 |                   |     |                      | List: 1    |

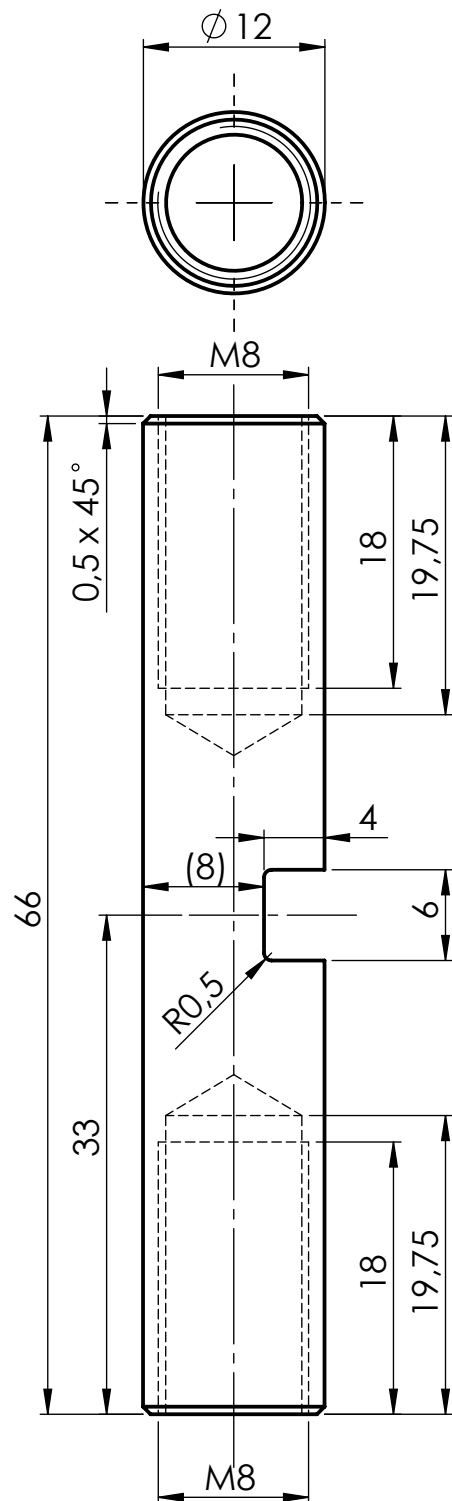
Design by CADlab



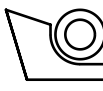
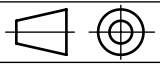
Design by CADLab

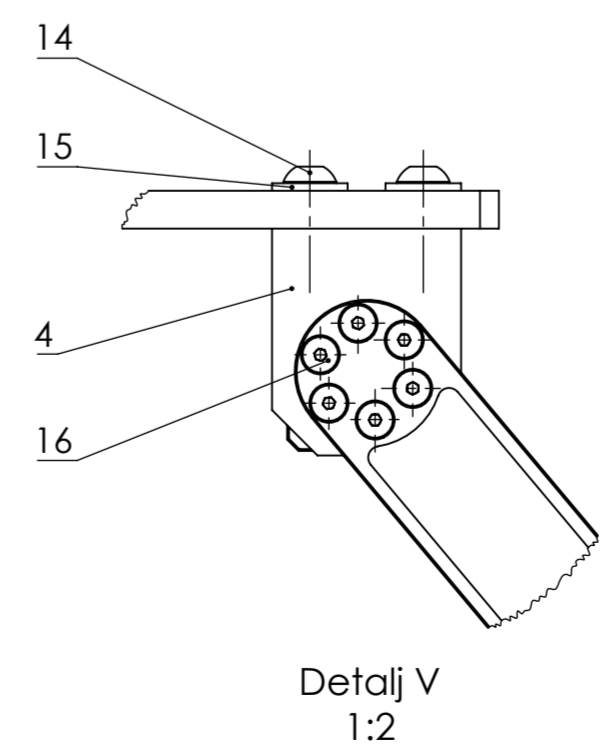
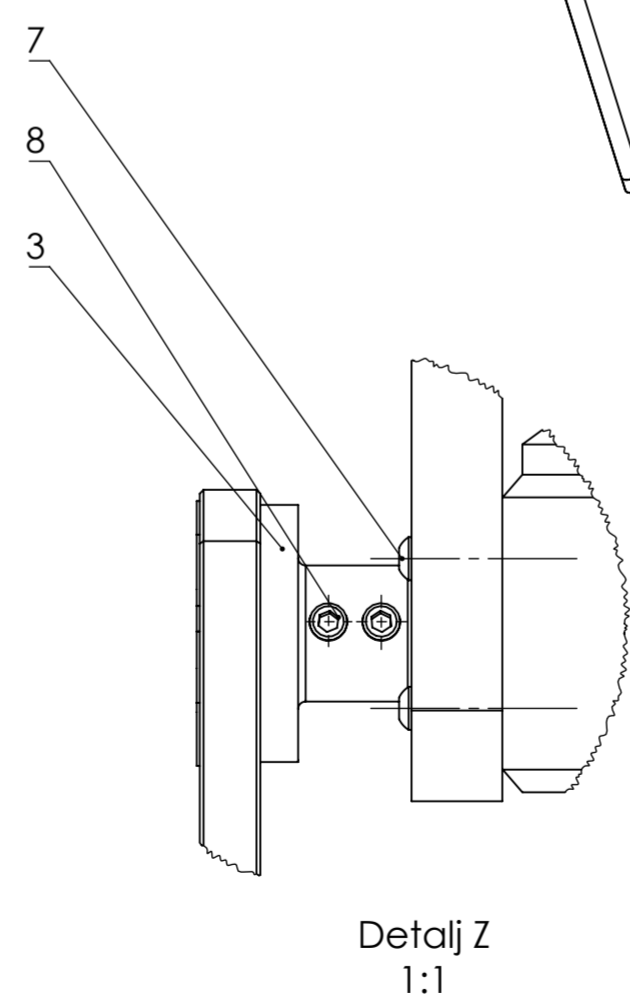
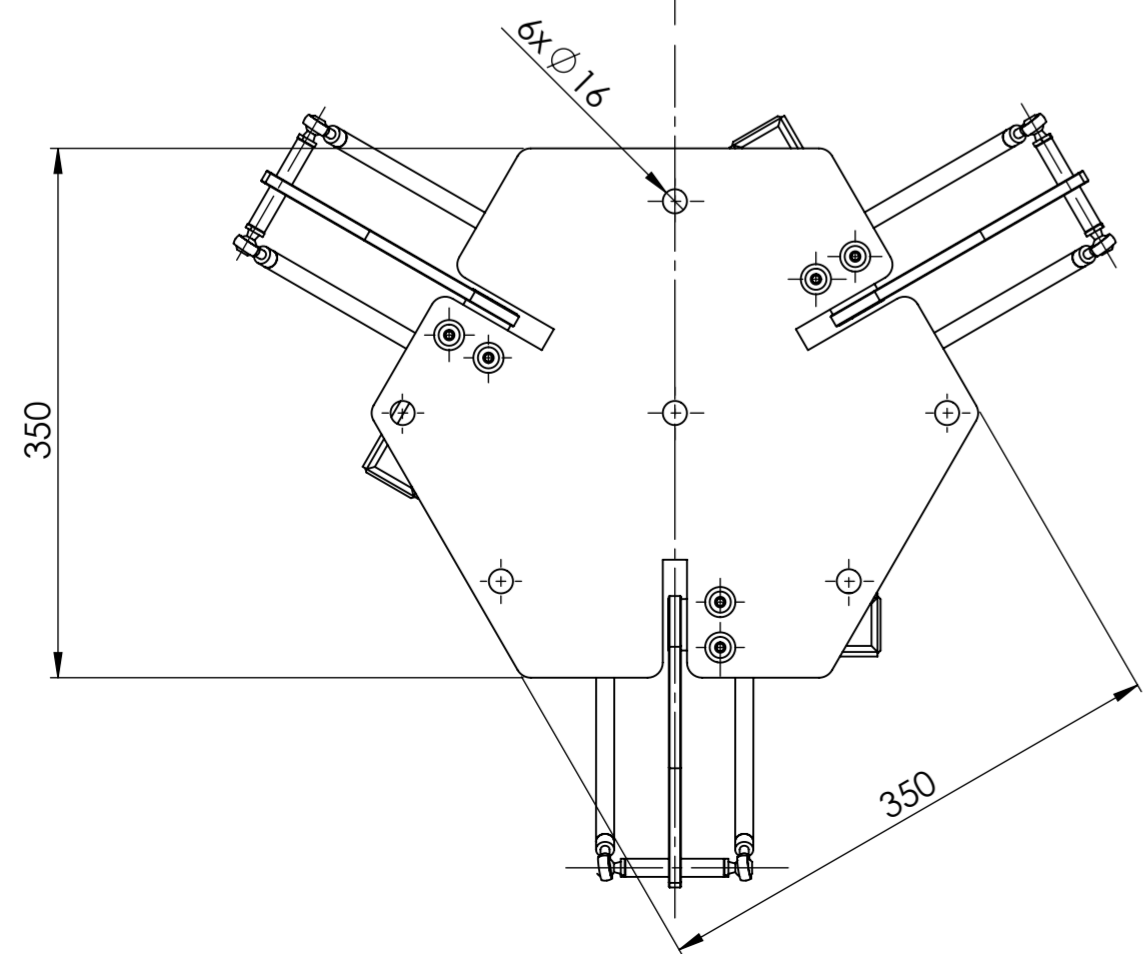
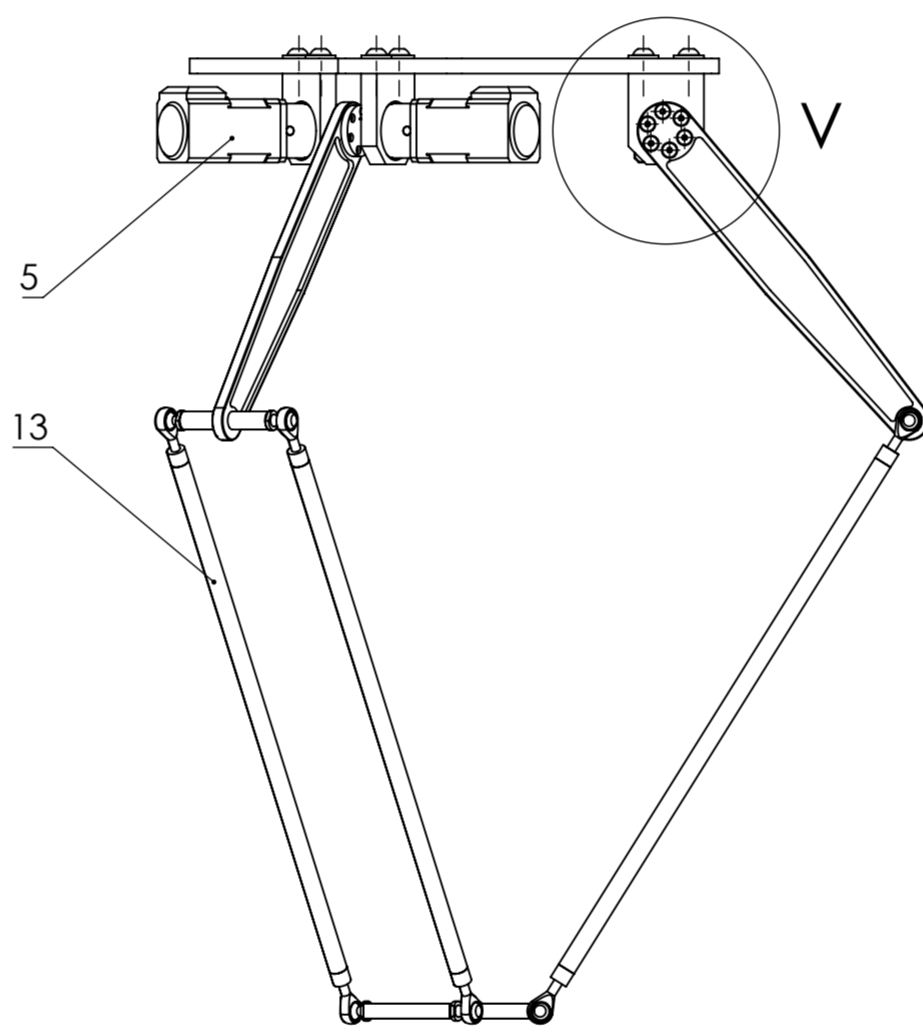
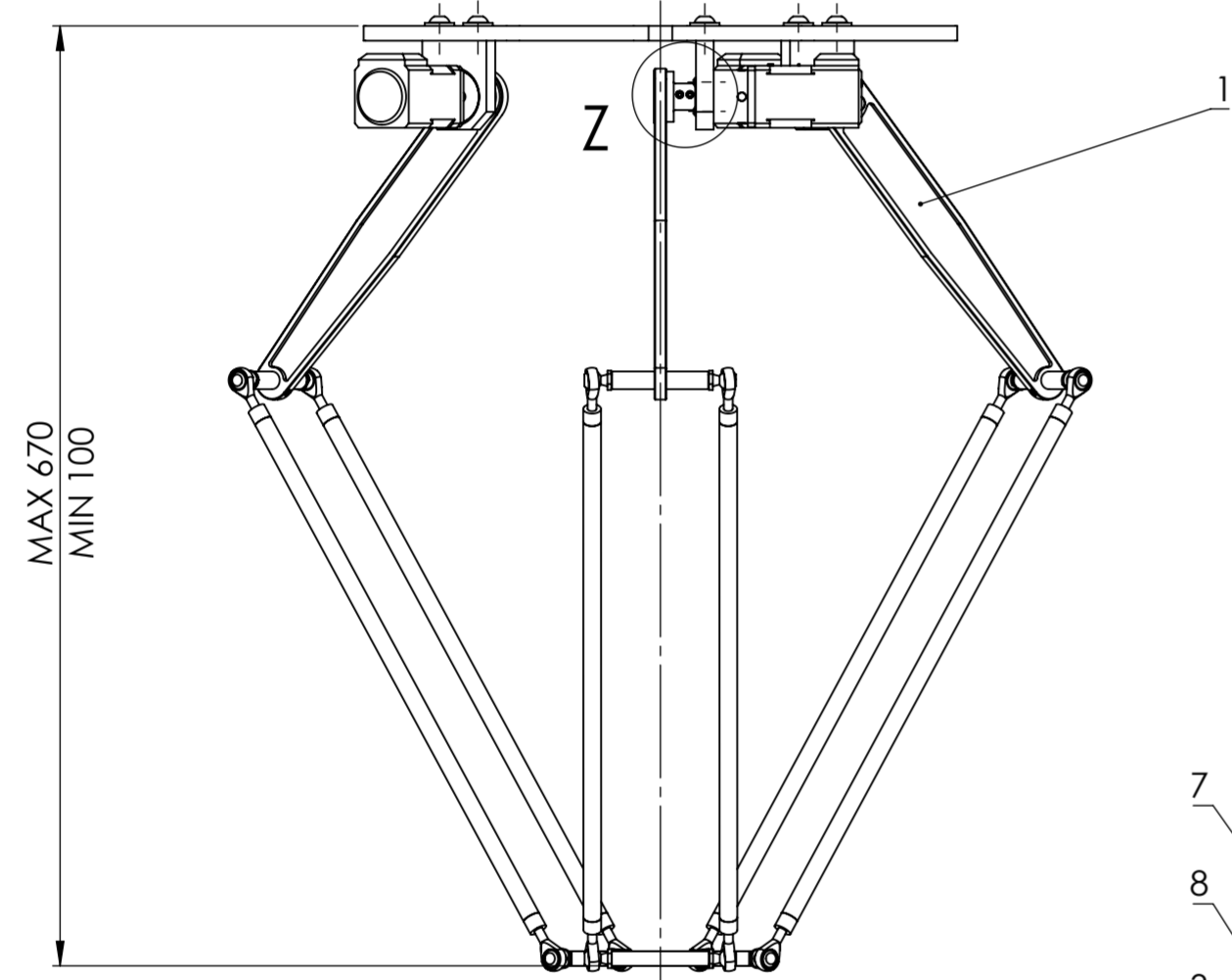
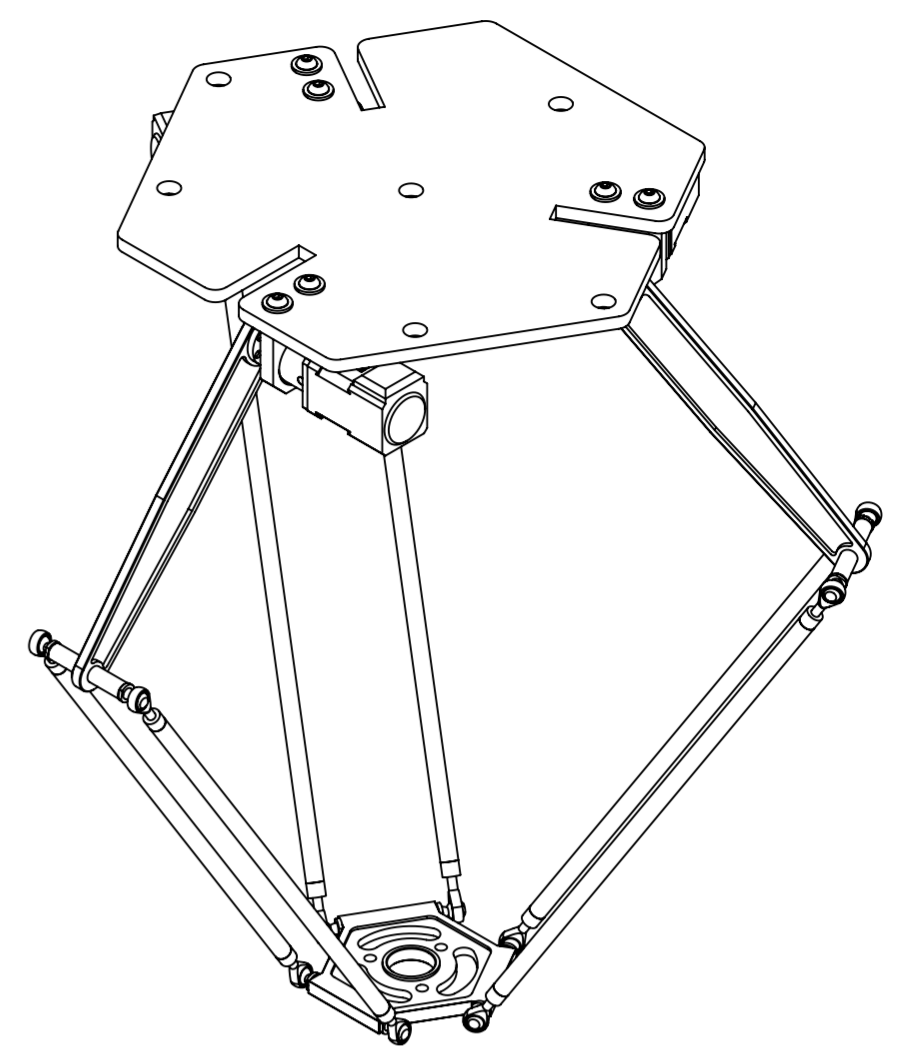
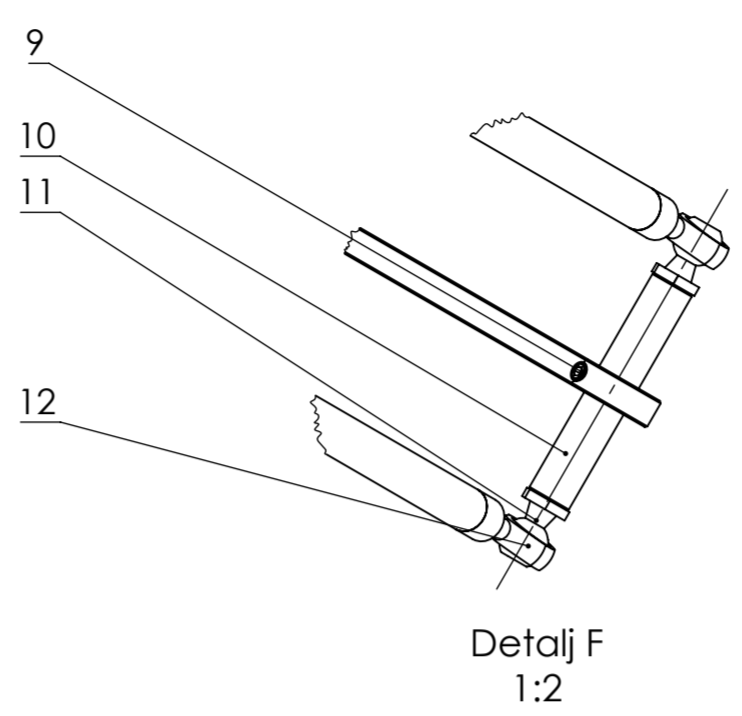
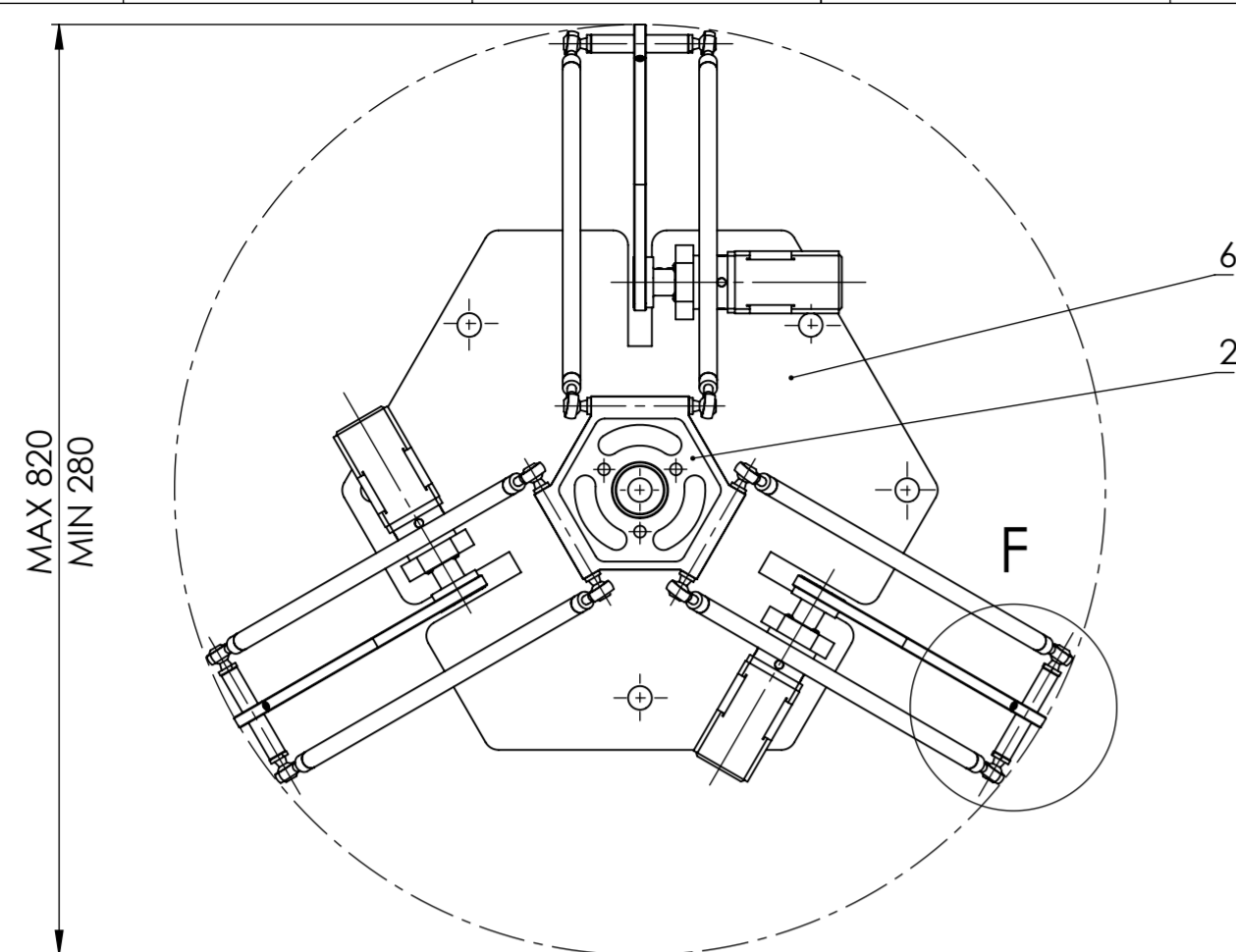
|                    |  |                           |   |                    |  |
|--------------------|--|---------------------------|---|--------------------|--|
| Broj naziva - code | Projektirao  | 12.02.2020.               | Mihael Mikulec  | Potpis             | <br>Strojarstvo |
|                    | Razradio   | 12.02.2020.               | Mihael Mikulec  |                    |  |
|                    | Crtao  | 12.02.2020.               | Mihael Mikulec  |                    |  |
|                    | Pregledao  |                           | Mladen Crneković  |                    |  |
|                    | Voditelj rada  |                           | Mladen Crneković  |                    |  |
| ISO - tolerancije  | Objekt: <b>Delta robot</b>   |                           | Objekt broj: ZR-MM-00                                       |                    |  |
|                    |  |                           | R. N. broj:   |                    |  |
|                    | Napomena: Na crtežu su prikazane gabaritne i kontrolne kote. Izrađuje se 1 komad.                          |                           | Referentne dimenzije nalaze se u odgovarajućem DXF formatu. |                    | Kopija   |
|                    | Materijal: 1060 AL   | Masa: 2,4 kg              | ZAVRŠNI RAD   |                    |  |
|                    | <br>Mjerilo originala | Naziv: <b>Baza robota</b> |   | Pozicija: <b>6</b> | Format: A3   |
|                    | 1:2  | Crtež broj: ZR-MM-05      |   | Listova: 1         | List: 1  |



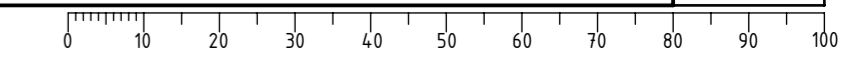


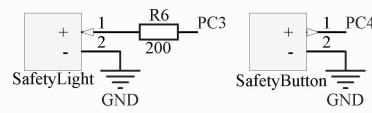
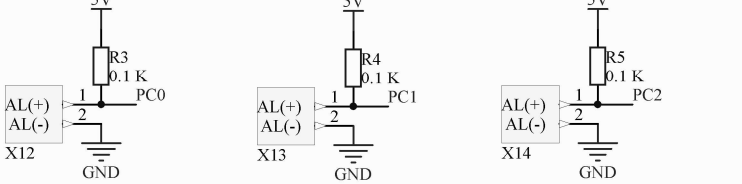
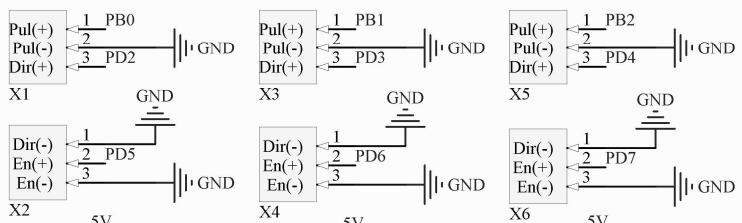
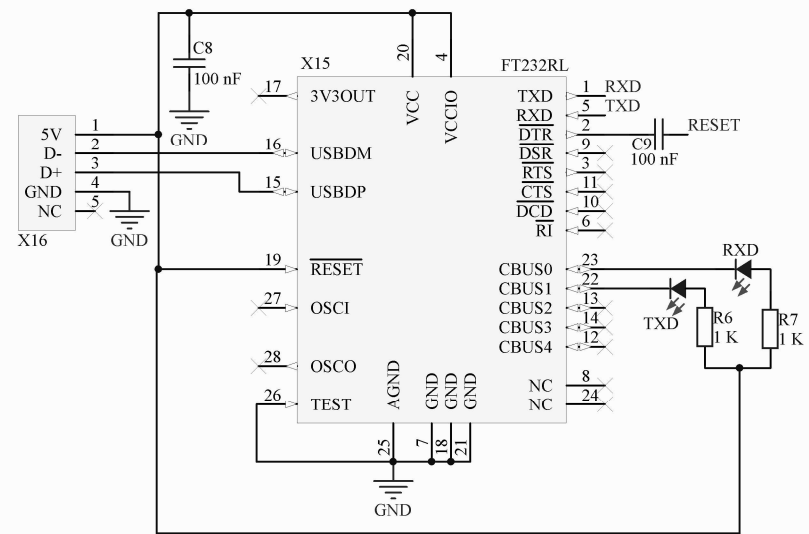
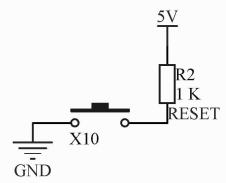
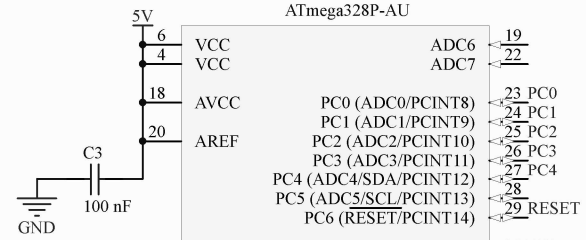
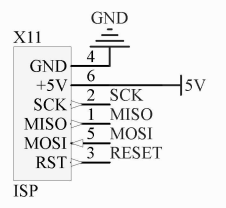
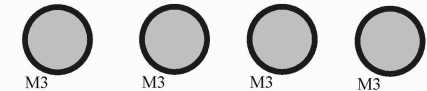
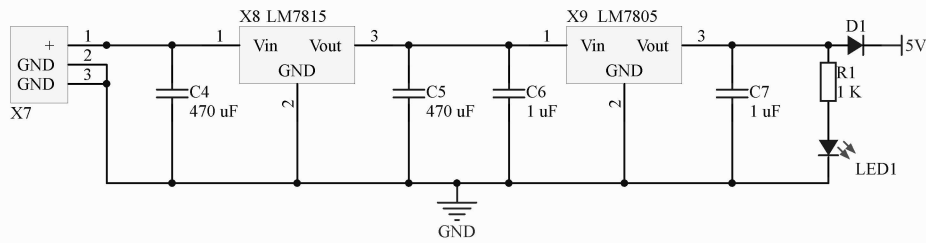
Rz 6,3

|  | Datum                | Ime i prezime    | Potpis                |  <b>FSB Zagreb</b><br>Strojarstvo |
|--|----------------------|------------------|-----------------------|--|
| Projektirao  | 12.02.2020.          | Mihael Mikulec   |                       |  |
| Razradio   | 12.02.2020.          | Mihael Mikulec   |                       |  |
| Crtao  | 12.02.2020.          | Mihael Mikulec   |                       |  |
| Pregledao  |                      | Mladen Crneković |                       |  |
| Voditelj rada  |                      | Mladen Crneković |                       |  |
| Objekt:  | Delta robot          |                  | Objekt broj: ZR-MM-00 |  |
|  |                      |                  | R. N. broj:           |  |
| Napomena: Izrađuje se jedan komad.   |                      |                  |                       |  |
| Materijal: 1060 H12 AL   |                      | Masa: 0,03 kg    | ZAVRŠNI RAD           |  |
| <br>Mjerilo originala | Naziv:               |                  | Pozicija:             | Format: A4   |
|  | Osovina              |                  | 10                    | Listova: 1   |
| 2:1  | Crtež broj: ZR-MM-06 |                  |                       | List: 1  |



| 16                 | Vijak M5x12                  | 18                   | ISO 10642           |             |                             |                                |
|--------------------|------------------------------|----------------------|---------------------|-------------|-----------------------------|--------------------------------|
| 15                 | Podložna pločica 8.8         | 6                    | ISO 10669           |             |                             |                                |
| 14                 | Vijak M8x10                  | 6                    | ISO 7380            |             |                             |                                |
| 13                 | Karbonska šipka 12/8 x 400mm | 6                    |                     |             |                             | ET Carbon Fiber Technology Co. |
| 12                 | Unutarnji kugl. zglob C M8   | 12                   | DIN 71803           |             |                             |                                |
| 11                 | Vanjski čl. sfernog zgloba   | 12                   |                     |             |                             | IGUS                           |
| 10                 | Osovina                      | 3                    | FSB-ZR-MM-06        | 1060 H12 AL |                             |                                |
| 9                  | Vijak M5x10                  | 3                    | DIN 913             |             |                             |                                |
| 8                  | Vijak M5x6                   | 6                    | DIN 913             |             |                             |                                |
| 7                  | Vijak M3x10                  | 12                   | ISO 7380            |             |                             |                                |
| 6                  | Baza roba                    | 1                    | ZR-MM-05            | 1060 AL     |                             |                                |
| 5                  | Koračni motor s enkoderom    | 3                    | 17HS19-1684S-PG14   |             |                             | StepperOnline                  |
| 4                  | Držać motora                 | 3                    | ZR-MM-04            | 1060 AL     |                             |                                |
| 3                  | Prirubnica                   | 3                    | ZR-MM-03            | 1060 AL     |                             |                                |
| 2                  | Platforma                    | 1                    | ZR-MM-02            | 1060 AL     |                             |                                |
| 1                  | Ulazni članak                | 3                    | ZR-MM-01            | 1060 AL     |                             |                                |
| Poz.               | Naziv dijela                 | Kom.                 | Crtež broj Norma    | Materijal   | Sirove dimenzije Proizvođač | Masa                           |
| Broj naziva - code |                              | Datum                | Ime i prezime       | Potpis      |                             |                                |
| Projektirao        |                              | 12.02.2020.          | Mihael Mikulec      |             |                             |                                |
| Razradio           |                              | 12.02.2020.          | Mihael Mikulec      |             |                             |                                |
| Crtao              |                              | 12.02.2020.          | Mihael Mikulec      |             |                             |                                |
| Pregledao          |                              |                      | Mladen Crneković    |             |                             |                                |
| Voditelj rada      |                              |                      | Mladen Crneković    |             |                             |                                |
| ISO - tolerancije  |                              |                      | Objekt: Delta Robot |             | Objekt broj:                |                                |
|                    |                              |                      |                     |             | R. N. broj:                 |                                |
| Napomena:          |                              |                      |                     | Kopija      |                             |                                |
| Materijal:         |                              |                      | Masa:               |             |                             |                                |
| Mjerilo originala  |                              | Naziv: Delta Robot   |                     | Pozicija:   |                             | Kopija                         |
| 1:5                |                              | Crtež broj: ZR-MM-00 |                     | Format: A2  |                             |                                |
|                    |                              |                      |                     | Listova: 1  |                             |                                |
|                    |                              |                      |                     | List: 1     |                             |                                |





|         |                                |                     |
|---------|--------------------------------|---------------------|
| Naziv * | Schema mikrokontrolera         | ZR-MM-07            |
| Student | Mihael Mikulec *               | *                   |
| Datum:  | 13.2.2020.                     | Vrijeme: 11:00:14 * |
| File:   | H:\Zavrzni_schematic_v1.SchDoc |                     |

Fakultet strojarstva i brodogradnje  
Sveučilište u Zagrebu  
Ivana Lučića 5  
10 000 Zagreb

