

Modeliranje i regulacija tempomata

Zvekić, Josip

Undergraduate thesis / Završni rad

2020

Degree Grantor / Ustanova koja je dodijelila akademski / stručni stupanj: **University of Zagreb, Faculty of Mechanical Engineering and Naval Architecture / Sveučilište u Zagrebu, Fakultet strojarstva i brodogradnje**

Permanent link / Trajna poveznica: <https://um.nsk.hr/um:nbn:hr:235:127228>

Rights / Prava: [In copyright](#)/[Zaštićeno autorskim pravom.](#)

Download date / Datum preuzimanja: **2024-07-13**

Repository / Repozitorij:

[Repository of Faculty of Mechanical Engineering and Naval Architecture University of Zagreb](#)



SVEUČILIŠTE U ZAGREBU
FAKULTET STROJARSTVA I BRODOGRADNJE

ZAVRŠNI RAD

Josip Zvekić

Zagreb, 2020.

SVEUČILIŠTE U ZAGREBU
FAKULTET STROJARSTVA I BRODOGRADNJE

ZAVRŠNI RAD

Mentor:

Prof. dr. sc. Dubravko Majetić

Student:

Josip Zvekić

Zagreb, 2020.

Izjavljujem da sam ovaj rad izradio samostalno koristeći znanja stečena tijekom studija i navedenu literaturu.

Zahvaljujem se mentoru prof. dr. sc. Dubravku Majetiću na korisnim savjetima, pruženoj pomoći i uloženom trudu kako bi ovaj rad bio uspješno napisan.

Josip Zvekić



SVEUČILIŠTE U ZAGREBU
FAKULTET STROJARSTVA I BRODOGRADNJE



Središnje povjerenstvo za završne i diplomske ispite
Povjerenstvo za završne ispite studija strojarstva za smjerove:
proizvodno inženjerstvo, računalno inženjerstvo, industrijsko inženjerstvo i menadžment, inženjerstvo
materijala i mehatronika i robotika

Sveučilište u Zagrebu Fakultet strojarstva i brodogradnje	
Datum	Prilog
Klasa:	
Ur.broj:	

ZAVRŠNI ZADATAK

Student: **Josip Zvekić**

Mat. br.: **1191231542**

Naslov rada na hrvatskom jeziku: **Modeliranje i regulacija tempomata**

Naslov rada na engleskom jeziku: **Modeling and controller design of cruise control system**

Opis zadatka:

Automatsko održavanje zadane brzine kretanja vozila, izazov je za koji su rješenje ponudili brojni proizvođači vozila. Različiti tipovi regulatora, daju u dinamičkom smislu različita rješenja.

U radu je potrebno načiniti sljedeće:

1. Izvesti matematički pojednostavljeni model brzine kretanja vozila (tzv. tempomat).
2. Za dani objekt regulacije dati prikaz i usporedbu metoda sinteze kontinuiranog i diskretnog PID regulatora i regulatora u prostoru stanja.
3. Pokazati sintezu regulatora pomoću grafo-analitičke metode RootLocus.
4. Projektirati regulator prema zahtjevima u vremenskom području.
5. Projektirati regulator prema zahtjevima u frekvencijskom području.
6. Za pisanje programske podrške koristiti programski paket Matlab.
7. Izvesti zaključke rada.

Zadatak zadan:
28. studenog 2019.

Datum predaje rada:
1. rok: 21. veljače 2020.
2. rok (izvanredni): 1. srpnja 2020.
3. rok: 17. rujna 2020.

Predviđeni datumi obrane:
1. rok: 24.2. – 28.2.2020.
2. rok (izvanredni): 3.7.2020.
3. rok: 21.9. - 25.9.2020.

Zadatak zadao:

Prof. dr. sc. Dubravko Majetić

Predsjednik Povjerenstva:

Prof. dr. sc. Branko Bauer

SADRŽAJ

SADRŽAJ	I
POPIS SLIKA	III
POPIS TABLICA.....	IV
POPIS OZNAKA	V
SAŽETAK.....	VI
SUMMARY	VII
1. UVOD.....	1
2. FUNKCIJE TEMPOMATA	2
3. NAČIN RADA TEMPOMATA	3
3.1 Određivanje pozicije papučice gasa	3
3.2 Aktuator tempomata	4
3.3 Računalo tempomata	5
4. REGULACIJSKI KRUG.....	6
4.1 „Regulacijski krug“ brzine vozila prilikom deaktiviranog tempomata	7
4.2 Regulacijski krug automatske regulacije tempomata	7
5. MODELIRANJE SUSTAVA.....	9
5.1 Pojednostavljeni matematički model brzine kretanja	9
5.2 Prostor stanja	11
5.3 Prijenosna funkcija	13
5.4 Impulsni sustav	14
6. ANALIZA SUSTAVA	16
6.1 Vremensko područje.....	17
6.1.1 Stabilnost.....	17
6.1.2 Odziv na odskočnu funkciju.....	21
6.2 Frekvencijsko područje.....	22
7. REGULACIJA SUSTAVA	23
7.1 Metoda izbora i podešavanja parametara regulatora	23
7.1.1 P regulator	26
7.1.2 PI regulator	29
7.1.3 PID regulator	33
7.2 Metoda lokusa korijena	34
7.3 Karakteristike sustava u frekvencijskom području.....	39
7.4 Metoda prostora stanja.....	43

8. ZAKLJUČAK.....	49
9. LITERATURA	51

POPIS SLIKA

Slika 2.1.	Primjer zadavanja naredbi tempomatu [9]	2
Slika 3.1.	Spoj ventila gasa s aktuatorom i papučicom gasa [10]	3
Slika 3.2.	"Cruise control actuator" [11]	4
Slika 3.3.	Računalo tempomata tvrtke Volvo [12]	5
Slika 4.1.	Poopćeni blok dijagram automatske regulacije.....	6
Slika 4.2.	"Regulacijski krug" brzine vozila.....	7
Slika 4.3.	Regulacijski krug tempomata	8
Slika 5.1.	Jednostavni model dinamike vozila	9
Slika 5.2.	Mehanički <i>mc</i> sustav	10
Slika 5.3.	Blok dijagram sustava u obliku prostora stanja	11
Slika 5.4.	Uzorkovanje (diskretizacija po vremenu) [8].....	14
Slika 6.1.	Odzivi sustava 1. i 2. reda na pobudu u obliku odskočne funkcije u ovisnosti o smještaju polova	18
Slika 6.2.	Smještaj korijena sustava tempomata	19
Slika 6.3.	Određivanje stabilnosti sustava u vremenski diskretnom području	20
Slika 6.4.	Položaj pola sustava s otvorenim krugom u vremenski diskretnom području ...	20
Slika 6.5.	Odziv sustava s otvorenim krugom na odskočnu funkciju	21
Slika 6.6.	Bodeovi dijagrami sustava tempomata s otvorenim krugom	22
Slika 7.1.	Osnovni blok dijagram sustava povratne veze	23
Slika 7.2.	Blok shema paralelnog PID regulatora	25
Slika 7.3.	Odziv zatvorenog sustava na odskočnu funkciju uz $K_p=50$	27
Slika 7.4.	Odziv sustava na odskočnu funkciju za $K_p=100$ i $K_p=5000$	28
Slika 7.5.	Odziv sustava na odskočnu funkciju uvođenjem K_i člana	30
Slika 7.6.	Odziv sustava na odskočnu funkciju za različite vrijednosti K_p i K_i	31
Slika 7.7.	Raspored polova zatvorenog sustava s PI regulatorom.....	32
Slika 7.8.	Odziv sustava s PI regulatorom u vremenski diskretnom području.....	33
Slika 7.9.	Odziv sustava na odskočnu funkciju za sustav s PID regulatorom	34
Slika 7.10.	Karakteristične linije root-locus prikaza u s-ravnini	35
Slika 7.11.	Root Locus prikaz	37
Slika 7.12.	Odabrana točka u Root-Locus dijagramu.....	37
Slika 7.13.	Odziv sustava dobiven preko RootLocus metode za $K_p=610$	38
Slika 7.14.	Blok dijagram otvorenog regulacijskog kruga	39
Slika 7.15.	Odziv sustava za $K_p=1$	40
Slika 7.16.	Bodeovi dijagrami za $K_p=3199$	41
Slika 7.17.	Odziv sustava u frekvencijskom području za $K_p=2500$	41
Slika 7.18.	Bodeovi dijagrami za PI regulator s pojačanjem $K_p=400$, $K_i=20$	42
Slika 7.19.	Blok shema regulacijskog kruga zatvorenog preko vektora stanja	43
Slika 7.20.	Blok shema regulacijskog kruga zatvorenog preko vektora izlaza	44
Slika 7.21.	Blok shema sustava tempomata zatvorenog preko vektora stanja	45
Slika 7.22.	Odziv sustava reguliranog u prostoru stanja za pol -0.4	46
Slika 7.23.	Odziv zatvorenog regulacijskog kruga uz $u=0.5$	47
Slika 7.24.	Blok shema zatvorenog kruga s faktorom skaliranja	48
Slika 7.25.	Odziv na odskočnu funkciju uvođenjem faktora skaliranja	48

POPIS TABLICA

Tablica 7.1. Utjecaj pojačanja na parametre odziva sustava 25

POPIS OZNAKA

a	m/s^2	akceleracija vozila
c	Ns/m	koeficijent prigušenja
c_v	N	sila otpora kretanju vozila
F_0	Hz	srednja frekvencija uzorkovanja
F_k	Hz	najviša frekvencija u kontinuiranom signalu
K_d	-	pojačanje derivacijskog djelovanja regulatora
K_i	-	pojačanje integralnog djelovanja regulatora
K_p	-	pojačanje proporcionalnog djelovanja regulatora
m	kg	masa vozila
M_p	%	maksimalni prebačaj
N_r	-	broj uzimanja uzoraka u vremenu rasta
T_0	s	perioda uzorkovanja
T_r	S	vrijeme rasta
u	N	vučna sila motora vozila
v	m/s	brzina vozila
x	m	put
ζ	-	stupanj prigušenja
ω_0	rad/s	srednja frekvencija uzorkovanja
ω_k	rad/s	najviša frekvencija u kontinuiranom signalu
ω_n	rad/s	neprigušena vlastita frekvencija sustava

SAŽETAK

U ovom završnom radu ukratko je opisan tempomat, njegov način rada te neke od mogućnosti za njegovo modeliranje i regulaciju. Nakon uvodnog dijela u kojem je objašnjeno što je tempomat i čemu služi, prikazan je pojednostavljeni matematički model brzine kretanja vozila na kojem se tempomat zasniva. Za potrebe ovog rada korišten je programski paket Matlab u kojem je napisana programska podrška koja se koristi pri regulaciji tempomata. Prikazane su metode sinteze kontinuiranog i diskretnog PID regulatora i regulatora u prostoru stanja te je korištena grafo-analitička metoda RootLocus u sklopu Matlab-a. Regulator je projektiran prema zahtjevima u vremenskom i frekvencijskom području.

Ključne riječi: tempomat, modeliranje, regulacija, Matlab

SUMMARY

This final paper briefly describes cruise control, its mode of operation, and some of its modeling and control capabilities. After the introduction, explaining what cruise control is and what it is used for, a simplified mathematical model of the speed of vehicle movement on which cruise control is based is presented. For the purposes of this paper, a Matlab software package was used that wrote the software used in cruise control. Methods of synthesis of continuous and discrete PID controller and controller in the state space are presented and the graph-analytic method RootLocus within Matlab was used. The controller is designed according to requirements in the time and frequency range.

Key words: cruise control, modeling, control, Matlab

1. UVOD

Tempomat (*eng.* cruise control) je sustav unutar motornog vozila koji automatski upravlja brzinom kretanja tog vozila. Pored te osnovne zadaće tempomata postoji još nekoliko funkcija koje može obavljati i olakšati svakodnevnu vožnju.

Iako sustavi kontrole brzine datiraju još iz 18. stoljeća gdje su se kontrolirali parni strojevi, tempomati kakve danas poznajemo krenuli su s razvojem 40-ih godina prošlog stoljeća u Sjedinjenim Američkim Državama. Izumitelj je američki inženjer strojarstva Ralph Teetor koji je isfrustriran „trzanjem“ u vožnji došao na ideju da osmisli sustav koji bi održavao stalnu brzinu kretanja vozila. Njegovo rješenje bilo je brojalo okretaja osovine kotača kako bi izračunao brzinu kretanja vozila, a zatim pomoću pogonskog elektromotora prilagodio papučicu ubrzanja i održavao ravnomjeren tempo. Nakon nekoliko godina rada, Teetor je 1950. godine patentirao „Speed control device for resisting operation of the accelerator“. Izum je prvi put implementiran u automobil 1958. godine pod nazivom „Cruise Control“.

Tempomat je ubrzo postao vrlo popularan diljem SAD-a, a poslije i diljem cijelog svijeta. Pred kraj prošlog stoljeća proizvođači automobila uspjeli su Teetorovu analognu metodu realizirati u digitalnom obliku pisanjem programske podrške sustavu u programskim paketima.

Danas je tempomat gotovo neizbježan u svim automobilima, kao i u kamionima i autobusima.

Također, razvijen je tzv. prilagodljivi tempomat (*eng.* adaptive cruise control), koji se temelji na radarima, kamerama, sonarima i omogućuje vozilima „osjećanje“ drugih vozila, održavanje trake i predviđanje situacija u prometu, no taj oblik tempomata neće biti obrađivan u ovom radu.

2. FUNKCIJE TEMPOMATA

Kao što je već spomenuto, tempomat automatski upravlja brzinom kretanja vozila, odnosno omogućava vozaču da ne mora držati nogu na papučici gasa, a da se vozilo kreće samostalno zadanom brzinom. To uvelike olakšava dugačka putovanja jer smanjuje umor kod vozača, a također omogućuje stalnu vožnju na zakonom propisanoj brzini.

Postoji nekoliko naredbi koje se mogu zadati tempomatu, a ovisno o modelu i dizajnu vozila, mogu se zadati ili pritiskom na tipke ili pomicanjem ručice na upravljaču vozila. Primjer zadavanja naredbi tempomatu prikazan je na slici 2.1.



Slika 2.1. Primjer zadavanja naredbi tempomatu [9]

Neke od funkcija tempomata:

- „on“ i „off“ omogućuju aktiviranje i deaktiviranje tempomata, a također pritisak noge na papučicu kočnice ili spojke deaktivira tempomat
- Ukoliko postoji opcija „resume“, ona nakon deaktiviranja kočenjem ponovno aktivira tempomat i vraća vozilo na posljednju zadanu brzinu
- „Set +“ ili „Set –“ omogućuju promjene zadane brzine kretanja vozila, u većini slučajeva jedan pritisak gumba predstavlja promjenu za 1km/h
- Tipka „coast“ omogućava usporavanje vozila kao da je podignuta noga s papučice gasa

3. NAČIN RADA TEMPOMATA

3.1 Određivanje pozicije papučice gasa

Sustav tempomata kontrolira brzinu vozila na identičan način kao što to radi vozač – određivanjem pozicije papučice gasa. U slučaju tempomata, umjesto pritiska papučice gasa, naredbe zadane tempomatu aktiviraju ventile gasa koji su čeličnim užetom povezane na aktuator. Ventil papučice gasa kontrolira snagu i brzinu rada motora tako što limitira količinu zraka koju motor usisava.

Na slici 3.1. prikazan je spoj ventila gasa s aktuatorom i papučicom gasa. Dva čelična užeta su povezana na okretni element koji pomiče ventil gasa. Jedno čelično uže dolazi od papučice gasa, dok drugo dolazi od aktuatora. Kad je tempomat aktivan, aktuator povlači uže povezano s okretnim elementom, što podešava gas. Također, povlači se uže koje dolazi iz papučice gasa i iz tog razloga se papučica gasa pomiče gore-dolje kad se mijenja zadana brzina na tempomatu.



Slika 3.1. Spoj ventila gasa s aktuatorom i papučicom gasa [10]

3.2 Aktuator tempomata

Većina automobila koristi aktuatore koje pokreće vakuum koji stvara motor kako bi dodavali i oduzimali gas. Takvi sustavi koriste mali, elektronski upravljani ventil kako bi regulirali vakuum u opni. „Cruise control actuator“ prikazan je na slici 3.2.

Sustav s takvim aktuatorom funkcionira na sličan način kao kočioni servo sustav vozila.



Slika 3.2. "Cruise control actuator" [11]

3.3 Računalo tempomata

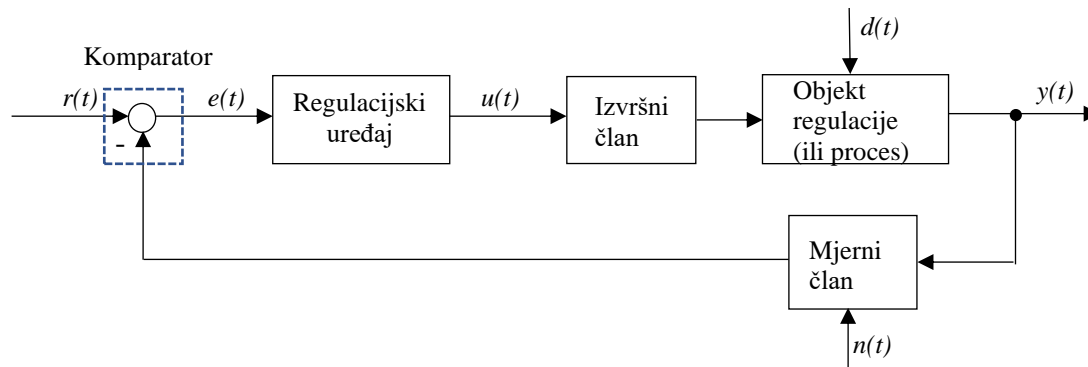
„Mozak“ sustava tempomata je malo računalo koje se obično nalazi ispod poklopca motora vozila ili iza nadzorne ploče. To računalo je povezano s već spomenutim sustavom regulacije gasa i još nekolicinom senzora koji će mu reći brzinu i položaj papučice gasa. Slika 3.3. prikazuje jedno takvo malo računalo tvrtke Volvo.



Slika 3.3. Računalo tempomata tvrtke Volvo [12]

4. REGULACIJSKI KRUG

Osnovni blok dijagram sustava automatske regulacije prikazan je na slici 4.1.



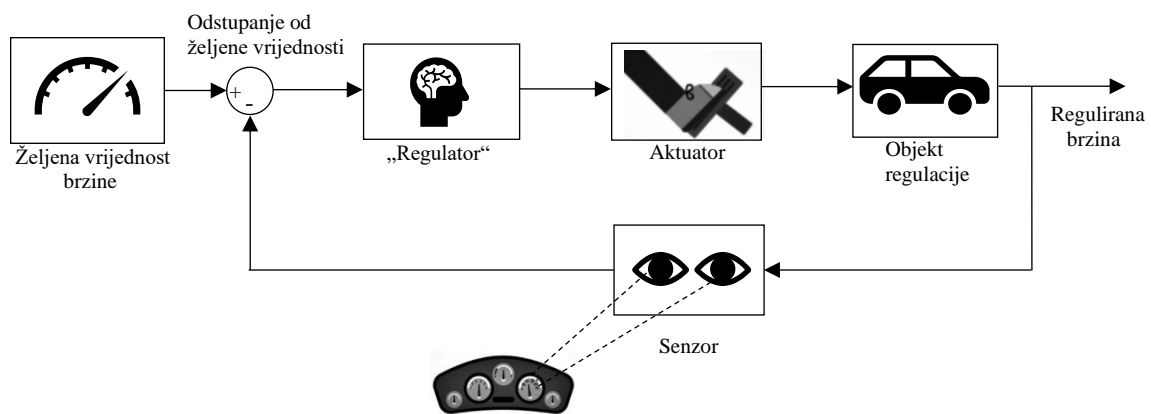
Slika 4.1. Poopćeni blok dijagram automatske regulacije

Veličine navedene u blok dijagramu su sljedeće [2] :

- $r(t)$ – referentna veličina – predstavlja željenu vrijednost sustava
- $y(t)$ – regulirana veličina – predstavlja izlaznu veličinu reguliranog procesa
- $e(t)$ – regulacijsko odstupanje ili regulacijska pogreška – razlika između referentne i regulirane veličine
- $u(t)$ – postavna veličina – signal koji predstavlja izlaz iz regulacijskog uređaja
- $d(t)$ – poremećajna veličina – signal koji ima neželjeni utjecaj na reguliranu veličinu
- $n(t)$ – mjerni šum – pogreška u mjerenju
- Regulacijski uređaj – dio sustava koji generira postavnu veličinu koja će djelovati na regulirani proces
- Izvršni član – snabdijeva objekt regulacije snagom ili materijalom potrebnim za vođenje procesa
- Objekt regulacije – obuhvaća sustav ili proces čija veličina je predmet regulacije
- Mjerni član – zadužen za mjerenje regulirane veličine
- Negativna povratna veza i komparator – osnovna funkcija povratne veze, tj. usporedba željene i stvarne vrijednosti veličine koju se želi regulirati, obavlja se komparatorom

4.1 „Regulacijski krug“ brzine vozila prilikom deaktiviranog tempomata

Situacija u kojoj vozač želi pritiskom ili popuštanjem papučice gasa postići željenu brzinu, može se zamisliti kao regulacijski krug u kojem je „regulacijski uređaj“ sam vozač koji generira postavnu veličinu. U tom bi slučaju senzor predstavljala vozačeva osjetila, odnosno pogled na nadzornu ploču i komparacija trenutne i željene brzine kretanja vozila. Slika 4.2. pokazuje kako izgleda blok dijagram u slučaju kad je tempomat deaktiviran ili kad uopće ne postoji.



Slika 4.2. "Regulacijski krug" brzine vozila

4.2 Regulacijski krug automatske regulacije tempomata

U sustavu automatske regulacije tempomata regulacijski uređaj je računalo programirano u nekom od programskih jezika.

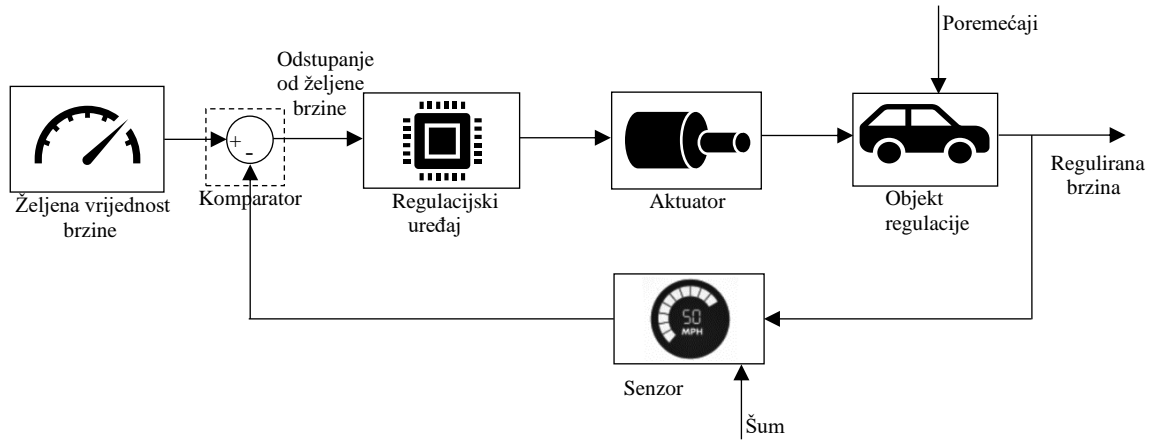
Izvršni član koji daje snagu objektu regulacije, vozilu, je aktuator opisan u prethodnoj točki.

Poremećaji koji utječu na sustav mogu biti udari vjetra, promjena stupnja ceste (uzbrdica i nizbrdica), promjena podloge kojom se vozilo kreće itd.

Mjerni član je senzor koji je zadužen za mjerenje regulirane brzine, odnosno one vrijednosti brzine kojom se u tom trenutku vozilo kreće.

Željena brzina je ona brzina koja je tempomatu zadana naredbama na upravljaču vozila.

Takav regulacijski krug prikazan je na slici 4.3.:



Slika 4.3. Regulacijski krug tempomata

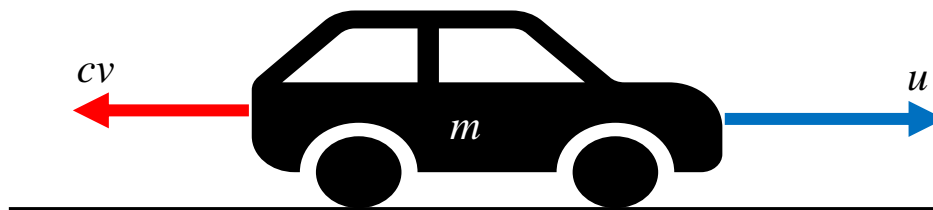
5. MODELIRANJE SUSTAVA

5.1 Pojednostavljeni matematički model brzine kretanja

Prvi korak u postupku modeliranja i reguliranja sustava je razvijanje odgovarajućih matematičkih modela sustava koji će se regulirati. Ti se modeli mogu izvesti iz fizikalnih zakona ili iz eksperimentalnih podataka.

Tempomat je odličan primjer sustava povratne veze koji se može pronaći u mnogim današnjim vozilima. Svrha sustava je kontroliranje i održavanje zadane brzine kretanja vozila bez obzira na vanjske poremećaje kao što su uzbrdica/nizbrdica, udari vjetra ili težina tereta unutar vozila. Princip na kojem se zasniva tempomat je mjerenje trenutne brzine vožnje, usporedba sa zadanom ili referentnom brzinom i automatsko podešavanje papučice gasa prema upravljačkom zakonu.

Na slici 5.1. prikazan je jednostavni model dinamike vozila.



Slika 5.1. Jednostavni model dinamike vozila

Vozilom mase m djeluje upravljačka sila u , koja predstavlja silu na kotačima vozila. Za ovaj pojednostavljeni model ćemo pretpostaviti da možemo direktno izračunati tu silu, bez utjecaja dinamike pogonskog sklopa, faktora trenja podloge itd. koje bi u preciznijem proračunu morali uzeti u obzir.

Pretpostavka je da se sila otpora kretanju vozila cv , koja uključuje otpor kotrljanja i otpor zraka, linearno mijenja u odnosu na brzinu vozila v i djeluje u suprotnom smjeru od kretanja vozila.

Nadalje, poznato nam je da je derivacija puta x jednaka brzini v , dok je derivacija brzine jednaka akceleraciji a i u slučaju našeg modela smjer im je u desno:

$$v = \dot{x} \quad (5.1.)$$

$$a = \dot{v} = \ddot{x} \quad (5.2.)$$

Koristeći zakone statike i 2. Newtonov zakon dobivamo sljedeće izraze:

$$\sum F_x = 0 \quad (5.3.)$$

$$ma = u - cv \quad \rightarrow \quad ma + cv = u$$

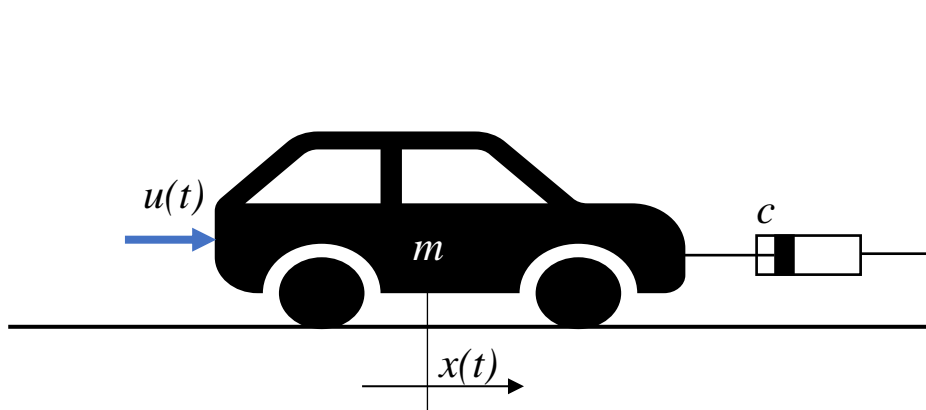
Uvrstimo li izraze (5.1.) i (5.2.) u (5.3.), dobivamo:

$$m\dot{v} + cv = u \quad (5.4.)$$

odnosno:

$$u = m\ddot{x} + c\dot{x} = m \frac{d^2x}{dt^2} + c \frac{dx}{dt} \quad (5.5.)$$

Dobili smo mc sustav prigušenja mase prvog reda, prikazan na slici 5.2., gdje je c koeficijent prigušenja izražen u Ns/m.



Slika 5.2. Mehanički mc sustav

Pošto nam je kod regulacije tempomata glavna zadaća upravljanje brzinom vozila, izlazna jednačba je odabrana na sljedeći način:

$$y = v \quad (5.6.)$$

5.2 Prostor stanja

Za svaki sustav automatske regulacije, matematički se model može prikazati u obliku prostora stanja sljedećim jednažbama [2]:

$$\dot{\mathbf{x}}(t) = \mathbf{A}\mathbf{x}(t) + \mathbf{B}\mathbf{u}(t) \quad (5.7.)$$

$$\mathbf{y}(t) = \mathbf{C}\mathbf{x}(t) + \mathbf{D}\mathbf{u}(t) \quad (5.8.)$$

gdje su:

$\mathbf{x}(t)$ – vektor stanja, dimenzija $[n]$

$\mathbf{u}(t)$ – vektor ulaza, dimenzija $[m]$

$\mathbf{y}(t)$ – vektor izlaza, dimenzija $[p]$

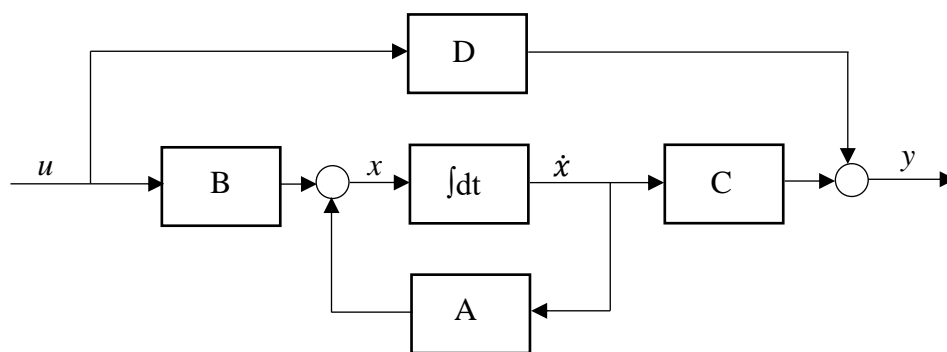
\mathbf{A} – matrica sustava, dimenzija $[n \times n]$

\mathbf{B} – matrica ulaza, dimenzija $[n \times m]$

\mathbf{C} – matrica izlaza, dimenzija $[p \times n]$

\mathbf{D} – matrica prijenosa, dimenzija $[p \times m]$

Blok dijagram sustava u obliku prostora stanja prikazan je na slici 5.3.



Slika 5.3. Blok dijagram sustava u obliku prostora stanja

Sustavi prvog reda imaju samo jedan oblik energije na koji treba primijeniti zakon očuvanja energije, a to je našem slučaju kinetička energija vozila, te je stoga potrebna samo jedna varijabla stanja – brzina.

Uvrštavanjem jednadžbe (5.4.) u (5.7.) i (5.8.), dobivamo prikaz sustava u obliku prostora stanja:

$$\dot{x} = [\dot{v}] = \left[\frac{-c}{m} \right] [v] + \left[\frac{1}{m} \right] [u] \quad (5.9.)$$

$$y = [1][v] \quad (5.10.)$$

Iz navedenih jednadžbi uočavamo da za različite vrijednosti parametara mase vozila i koeficijenta prigušenja dobivamo različite sustave jednadžbi, što nam pri analizi daje različite karakteristike sustava.

Za primjer našeg sustava ćemo pretpostaviti da je masa vozila 1600kg, a koeficijent prigušenja 65 Ns/m:

(m) masa vozila 1600kg

(c) koeficijent prigušenja $65 \frac{Ns}{m}$

Za tako zadane parametre, pomoću naredbe `ss(A, B, C, D)` u Matlab-u dobivamo vrijednosti za matrice sustava, ulaza, izlaza i prijenosa (A, B, C, D):

$$A=[-0.0406]; \quad B=[0.000625]; \quad C=[1]; \quad D=[0]$$

Iz vrijednosti matrice A odmah možemo zaključiti da je otvoreni sustav stabilan, no više govora o tome će biti u sljedećem poglavlju.

5.3 Prijenosna funkcija

Prijenosna funkcija (*eng. transfer function*) jedan je od nekoliko osnovnih pojmova u automatizaciji. Ona povezuje ulaz i izlaz nekog sustava ili elementa, odnosno uzrok i posljedicu promjena, te tako predstavlja dinamičko ponašanje sustava ili nekog pojedinog elementa.

Pomoću Laplaceove transformacije iz poznate linearne diferencijalne jednadžbe dobivamo algebarsku jednadžbu što njeno rješavanje čini znatno lakšim. Rješenje neće više biti funkcija vremena t , odnosno neće biti u vremenskom području, nego u području operatora s .

$x(t)$ postaje $X(s)$, dok $y(t)$ postaje $Y(s)$, a prijenosna funkcija $G(s)$ nekog sustava je transformirani omjer izlazne i ulazne funkcije uz početne uvjete jednake nuli:

$$G(s) = \frac{Y(s)}{X(s)} \quad (5.11.)$$

Uz početne uvjete jednake nuli, prijenosna funkcija sustava tempomata određena je izrazom:

$$P(s) = \frac{V(s)}{U(s)} = \frac{1}{ms + c} \quad \left[\frac{m/s}{N} \right] \quad (5.12.)$$

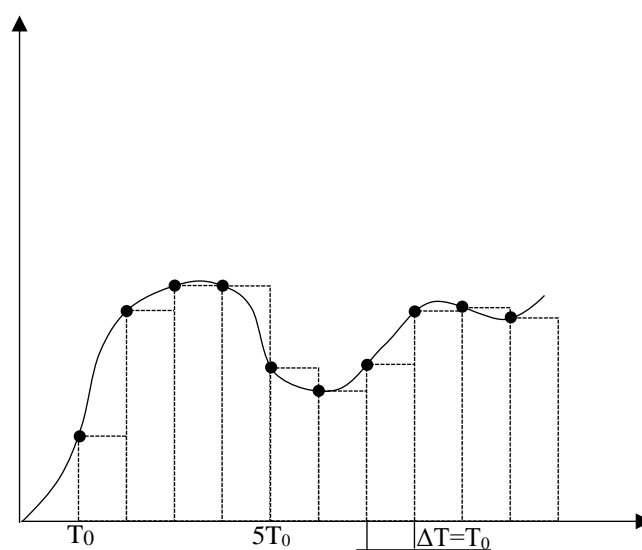
Za zadane parametre sustava, u Matlab-u dobivamo prijenosnu funkciju našeg sustava:

$$P(s) = \frac{1}{1600s + 65} \quad (5.13.)$$

5.4 Impulsni sustav

Prethodno dobiveni izrazi sustava u obliku prostoru stanja i prijenosne funkcije odnose se na vremenski kontinuirano područje, odnosno pretpostavili smo da je signal kontinuiran. Međutim, moguće je da signal bude nekontinuiran, odnosno da se prenosi u obliku diskretnih impulsa u pravilnim vremenskim razmacima. Zato se ovo područje naziva **vremenski diskretno područje**. Prelazak iz vremenski kontinuiranog u diskretno područje vrši se tako što se signal „uzorkuje“, to jest uzorkovanjem.

Kako to izgleda u amplitudno-vremenskom grafu prikazano je na slici 5.4.



Slika 5.4. Uzorkovanje (diskretizacija po vremenu)

gdje je $T_0 = \Delta T$ = perioda uzorkovanja (tastiranja) – vrijeme između uzimanja uzoraka.

Ako je uzimanje uzoraka dovoljno često, dokazuje se da je diskretni signal y_k ekvivalentan kontinuiranom signalu $y(t)$ [8], odnosno izbor periode uzorkovanja je ključan za kvalitetan prelazak iz vremenski kontinuiranog u diskretno područje.

Postoji dosta metoda odabira periode uzorkovanja, neke se temelje na parametrima otvorenog kruga, neke na parametrima zatvorenog kruga, a često se vrši odabir temeljem iskustvenih preporuka.

Mi ćemo odabrati periodu uzorkovanja pomoću Shanonovog teorema koji kaže : „Ako je srednja frekvencija uzorkovanja (ω_0) dvostruko veća od najviše frekvencije u kontinuiranom signalu (ω_k), uzorkovani signal potpuno vjerno prenosi svojstva kontinuiranog signala.“ [8]

Odnosno, mora vrijediti: $\omega_0 > 2\omega_k$ ($f_0 > 2f_k$)

Idemo vidjeti što to znači za naš sustav.

$$G(s) = \frac{1}{1600s + 65} \rightarrow G(j\omega) = \frac{1}{1600j\omega + 65} = \frac{1/65}{1600/65j\omega + 1}$$

gdje je $K=1/65$, a $T=1600/65$

$$\omega_k = \frac{1}{T} = \frac{65}{1600} = 0,0406 \text{ rad/s}$$

Iz Shanonovog teorema:

$$\omega_0 > 2\omega_k > 2 * 0,0406 > 0,0813 \text{ rad/s}$$

$$\omega_0 = \frac{2\pi}{T_0} > 0,0813 \frac{\text{rad}}{\text{s}} \rightarrow T_0 < \frac{2\pi}{0,0813} < 77,28\text{s}$$

Dakle, iz Shanonovog teorema dobili smo da perioda uzorkovanja otvorenog kruga treba biti manja od 77,28 sekundi. Stavit ćemo da je perioda uzorkovanja jednaka $T_0=1\text{s}$.

Za prostor stanja dobivamo vrijednosti:

$$A^*=[0.9602]; \quad B^*=[0.03125]; \quad C^*=[0.0196]; \quad D^*=[0]$$

Prijenosna funkcija otvorenog kruga u vremenski diskretnom području s periodom uzorkovanja $T_0=1$ sekunda glasi:

$$G(z) = \frac{0.0006125}{z - 0.9602}$$

Također, moguć je prelazak iz kontinuiranog u diskretno područje kvantiziranjem (diskretizacija po amplitudi) – relejni sustav i digitalizacijom (diskretizacija po amplitudi i vremenu) – digitalni sustav, međutim takve sustave nećemo proučavati.

6. ANALIZA SUSTAVA

Nakon dobivanja odgovarajućih matematičkih modela sustava, bilo u prostoru stanja ili u prijenosnoj funkciji, možemo analizirati te modele kako bismo predvidjeli kako će sustav reagirati u vremenskom i frekvencijskom području.

Kako bi izvršili analizu sustava, uz prethodno odabrane parametre mase vozila i koeficijenta prigušenja, moramo pretpostaviti i kolika je nazivna vučna sila motora u , kako bi vidjeli koju će maksimalnu brzinu vozilo dostići pri tim parametrima.

Da bi nam analiza i regulacija bile što intuitivnije, zadat ćemo parametre koji nam daju neke standardne vrijednosti brzine i ubrzanja vozila, a realni su:

(m)	masa vozila	1600kg
(c)	koeficijent prigušenja	$65 \frac{Ns}{m}$
(u)	Nazivna vučna sila motora	1800 N

Pri vučnoj sili motora od 1800 N, za vrijednost koeficijenta prigušenja $c=65 \frac{Ns}{m}$, vozilo mase $m=1600\text{kg}$ dostići će maksimalnu brzinu od 27,7 m/s, što je otprilike 100km/h, što prikazuje graf na slici 6.5.

Različiti proizvođači vozila imaju različite zahtjeve koje sustav tempomata treba ispuniti. Ovisno o snazi motora vozila, ono može postići različite vrijednosti ubrzanja 0-100km/h.

Pretpostavimo da je zahtjev našeg sustava da vozilo treba postići brzinu od 100km/h (27,7m/s) za 15 sekundi. Treba napomenuti da je vrijeme rasta (*rise time*) vrijeme potrebno da odziv sustava poraste od 10% do 90% svoje konačne vrijednosti, tako da ćemo kao zahtjev pretpostaviti da je **vrijeme rasta manje od 10 sekundi**.

Nadalje, potrebno je odrediti zahtjeve točnosti sustava i prebačaja.

Točnost sustava ili trajno regulacijsko odstupanje je iznimno važno svojstvo regulacijskog sustava. Definirano je kao razlika između pobude i izlaza kako vrijeme teži ka beskonačnosti, tj. kad odziv dostiže svoju stacionarnu vrijednost. Za trajno regulacijsko odstupanje su prihvatljive samo male postotne pogreške. Pretpostavimo da je zahtjev za naš sustav da je **trajno regulacijsko odstupanje manje od 2%**.

Postotni prebačaj (*overshoot*) predstavlja maksimalni prebačaj preko stacionarne vrijednosti odziva izražen u postotcima. Za prebačaj se u pravilu toleriraju malo veća odstupanja nego za trajno regulacijsko odstupanje pa ćemo pretpostaviti da je zahtjev da **prebačaj bude manji od 5%**.

Dakle, zahtjevi koje sustav tempomata mora zadovoljiti su:

- Vrijeme porasta (rise time) $< 10s$
- Postotni prebačaj (overshoot) $< 5\%$
- Trajno regulacijsko odstupanje $< 2\%$

6.1 Vremensko područje

6.1.1 Stabilnost

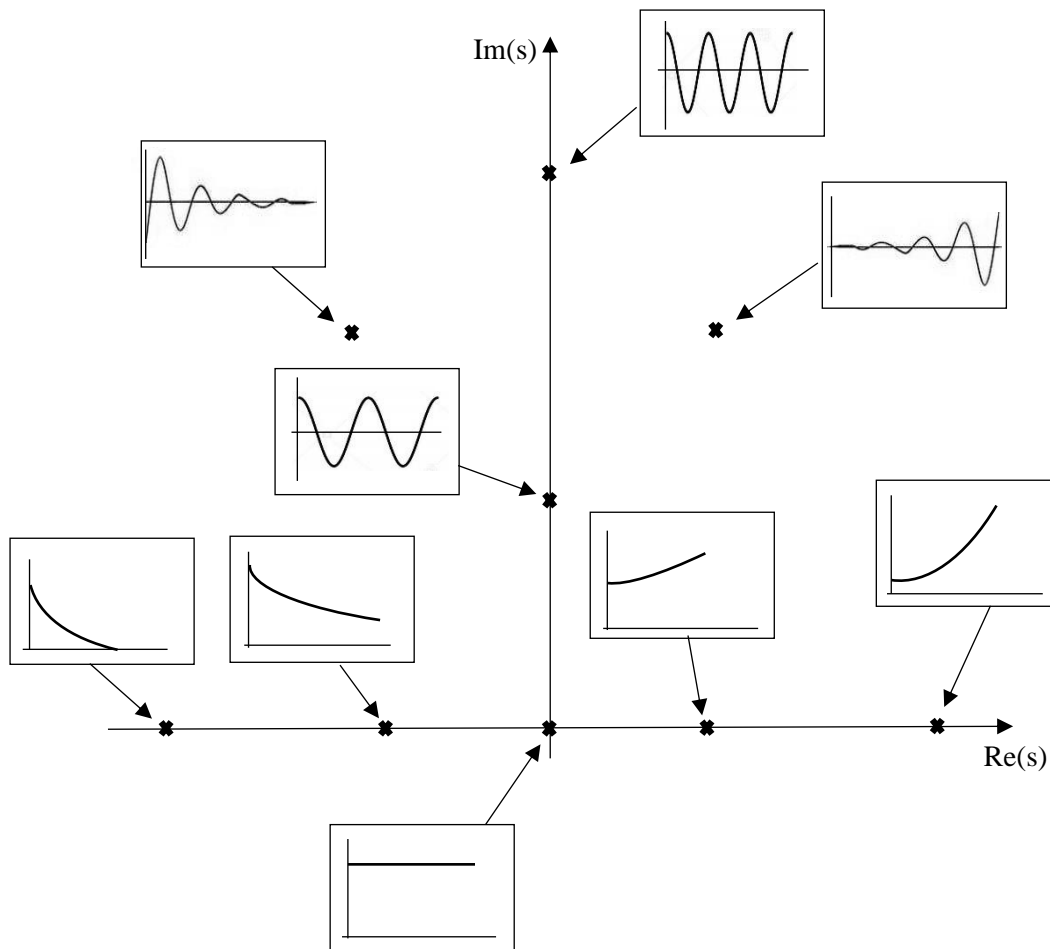
Prvi i najvažniji zahtjev regulacije je stabilnost sustava.

Mnoge su definicije stabilnosti koje se koriste u regulaciji, jedna od njih kaže da je stabilan sustav onaj koji daje ograničeni odziv na bilo koju ograničenu pobudu, uvjetno stabilan je onaj koji daje ograničeni odziv na neke ograničene pobude, a nestabilan sustav je onaj koji daje neograničen odziv na svaku ograničenu pobudu različitu od nule [2].

Sustav je stabilan samo u slučaju kad svi njegovi korijeni imaju negativne vrijednosti realnih dijelova. Korijeni sustava su rješenja njegove karakteristične jednadžbe.

Ako je sustav zadan prijenosnom funkcijom, polovi sustava su njegovi korijeni, a ako je zadan preko prostora stanja, vrijednosti matrice A daju korijene sustava.

Odzivi na jediničnu odskočnu funkciju, u odnosu na različiti smještaj polova za sustave prvog i drugog reda dani su na slici 6.1.



Slika 6.1. Odzivi sustava 1. i 2. reda na pobudu u obliku odskočne funkcije u ovisnosti o smještaju polova

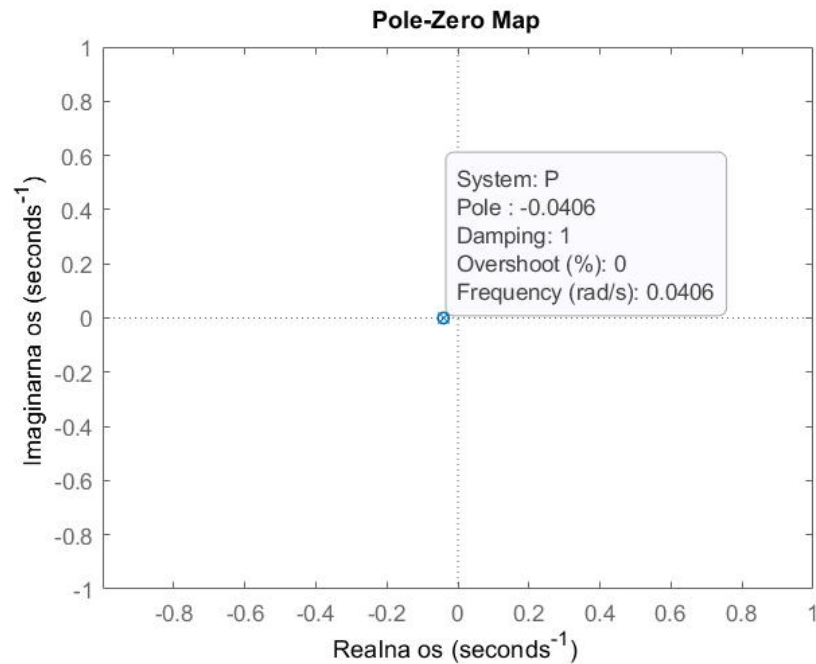
Sustavi s pozitivnim realnim dijelom korijena (kojima je pol u desnoj poluravnini) su nestabilni, dok su oni kojima je pol u lijevoj poluravnini stabilni.

Sustavi kojima je pol smješten na realnoj osi (kompleksni dio pola je jednak nuli) su sustavi prvog reda.

Što je pol sustava dalje od ishodišta, to je odziv tog sustava brži.

Sustav tempomata ima jedan pol pri $s = -c/m$ i prikazuje se na „Pole-Zero Map“ u Matlab-u unošenjem naredbe `pzmap(P)`

Korijen sustava tempomata u s-ravnini prikazan je na slici 6.2.

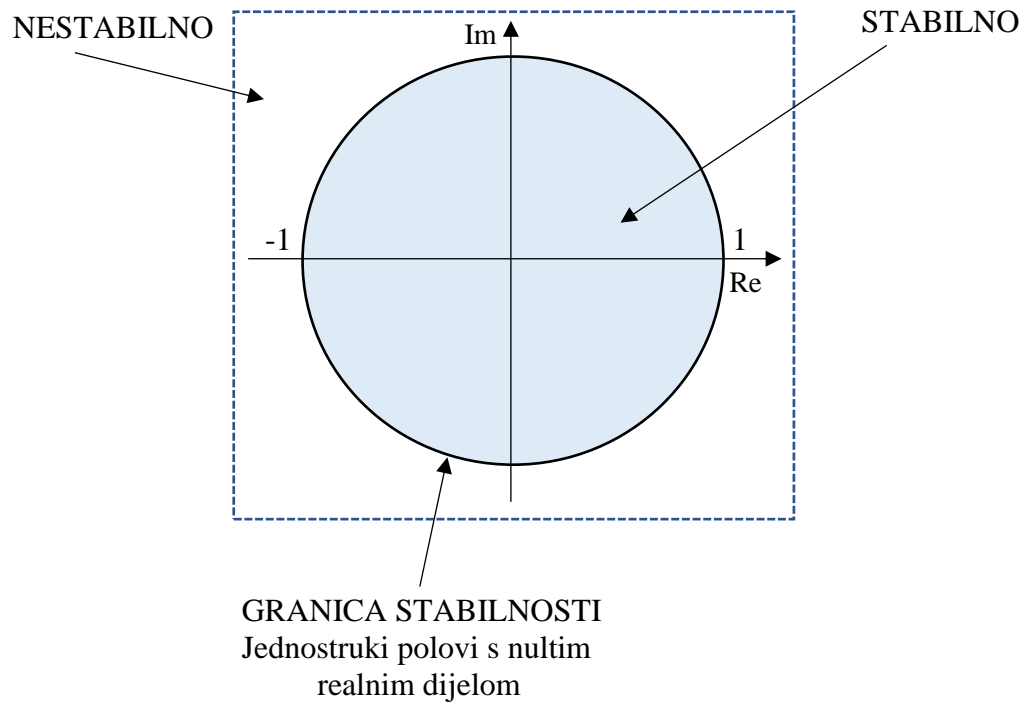


Slika 6.2. Smještaj korijena sustava tempomata

Primjećujemo da je sustav s otvorenim krugom stabilan i da ne oscilira jer pol ima samo realni dio i negativan je. Nadalje, brzina odziva određena je veličinom ovog pola, c/m – što je taj iznos veći, brzina odziva je također veća.

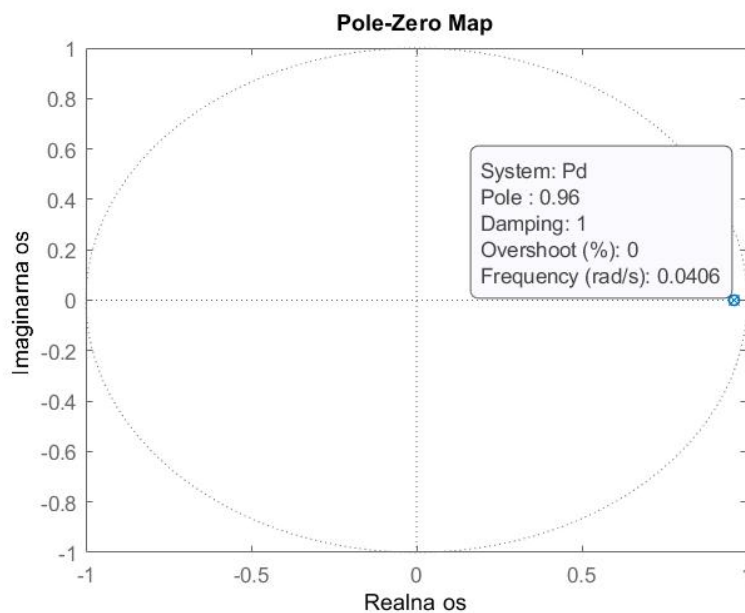
Budući da većinom nismo u mogućnosti mijenjati parametre sustava, moramo projektirati regulator koji će promijeniti polove sustava u zatvorenom krugu kako bi dobili željene performanse sustava.

U vremenski diskretnom području stabilnost sustava se određuje preko položaja korijena u z-ravnini kao što je prikazano na slici 6.3.



Slika 6.3. Određivanje stabilnosti sustava u vremenski diskretnom području

„Pole-Zero Map“ za sustav tempomata uz periodu uzorkovanja od 1 sekunde prikazan u Matlab-u pomoću naredbe `pzmap` (Pd) prikazan je na slici 6.4.



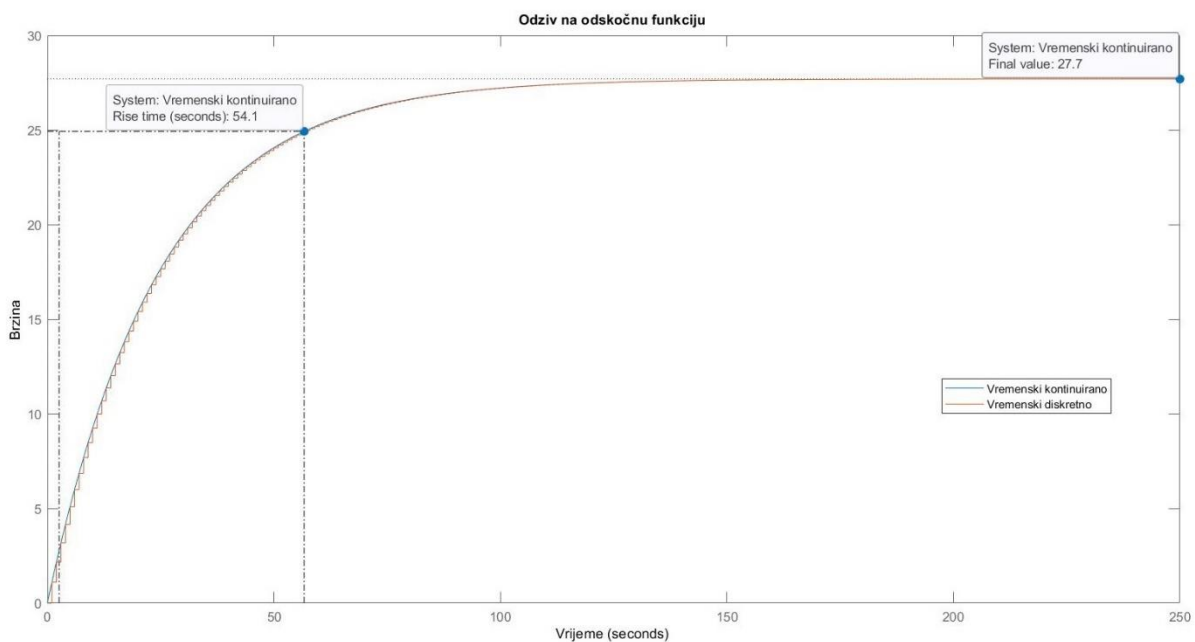
Slika 6.4. Položaj pola sustava s otvorenim krugom u vremenski diskretnom području

6.1.2 Odziv na odskočnu funkciju

Prvo ćemo vidjeti kakav je odziv sustava s otvorenim krugom na odskočnu funkciju (*step*), postoje li pogreške i odstupanja od traženih vrijednosti.

Kako bi simulirali odziv sustava otvorene petlje u vremenski kontinuiranom i diskretnom području, u Matlab-u koristimo naredbu *step*.

Slika 6.5. prikazuje odziv sustava s otvorenim krugom na odskočnu funkciju u vremenski kontinuiranom i diskretnom području uz periodu uzorkovanja 1 sekunda i pretpostavljene parametre.



Slika 6.5. Odziv sustava s otvorenim krugom na odskočnu funkciju

Vidimo da sustav s otvorenim krugom ne pokazuje prebačaj ili oscilacije (karakteristično sustavima prvog reda) te postiže željenu stabilnu brzinu od 27.7 m/s, međutim vrijeme rasta je 54.1 sekunda, što je puno više od zadanih 10 sekundi. Stoga moramo projektirati regulator s povratnom vezom koji će značajno ubrzati odziv sustava, ali neće negativno utjecati na ostale performanse sustava.

6.2 Frekvencijsko područje

Analiza u frekvencijskom području je analiza sustava korištenjem sinusne pobude i ona nam daje drugačiji pogled iste stvari od analize sustava u vremenskom području.

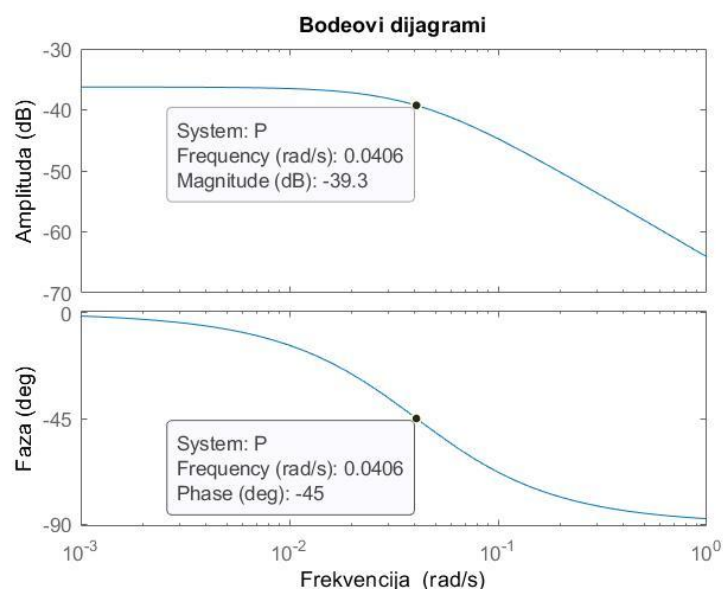
Prednosti frekvencijskog područja su razmjerno jednostavno dobivanje modela na osnovi eksperimentalnih podataka odziva cijelog sustava ili nekog njegovog dijela.

Grafički prikaz frekvencijskog odziva omogućava djelotvornu sintezu regulacije upravo zbog svojstava transformacije funkcije. Upotrebljavaju se tri grafička prikaza, a svaki od njih različito prikazuje navedene ovisnosti[2]:

- Bodeovi dijagrami – sastoje se od amplitudno-frekvencijskog (log-log mjerilo) i fazno-frekvencijskog (lin-log mjerilo) dijagrama koji se crtaju jedan ispod drugog
- Nyquistov dijagram – polarni dijagram u Gaussovoj ravnini
- Nicholsov dijagram – amplitudno-fazni(log-lin) dijagram

Sustav tempomata ćemo prikazati u Bodeovim dijagramima, koji se u Matlab-u prikazuju naredbom `bode (P)`.

Bodeovi dijagrami za sustav tempomata s otvorenim krugom prikazani su na slici 6.6.



Slika 6.6. Bodeovi dijagrami sustava tempomata s otvorenim krugom

Vidimo kako Bodeovi dijagrami pokazuju značajke karakteristične sustavima prvog reda. Pri frekvenciji $\omega=c/m=0,0406\text{rad/s}$, amplituda sustava je -39.3dB , dok je faza -45 stupnjeva.

7. REGULACIJA SUSTAVA

Sustav se regulira načelom povratne veze. Također se koristi izraz upravljanje u zatvorenoj petlji ili zatvorenom krugu, što jasno predočava fizičku realizaciju regulacije nekog sustava. Regulirana veličina sustava mjeri se i uspoređuje sa željenom vrijednošću te se na temelju te razlike sustav prisiljava promijeniti svoje stanje, kako bi regulirana vrijednost poprimila željeni iznos.

Dodavanjem povratne veze nekom dinamičkom sustavu, taj sustav se mijenja i postaje neki drugi dinamički član s nekim drugim svojstvima.

7.1 Metoda izbora i podešavanja parametara regulatora

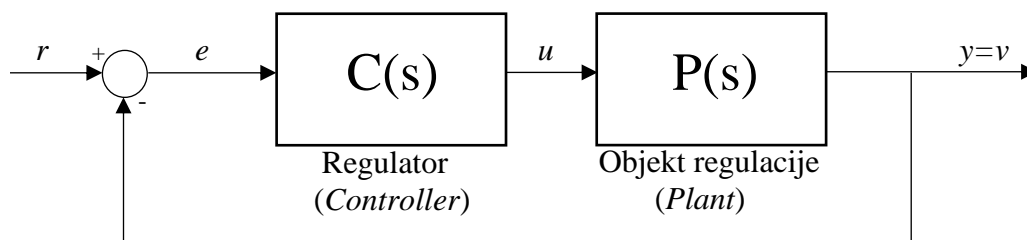
Osnovni regulatori kojima se djeluje na regulacijsku pogrešku su proporcionalni (P), integralni (I) i derivacijski (D) regulatori gdje se I i D rijetko koriste samostalno, ali kombinacijom tvore najčešće korišteni proporcionalno-integralno-derivacijski (PID) regulator.

Proporcionalno-integralno-derivacijski (PID) regulator i njegove inačice poput PD ili PI regulatora, svugdje su prisutne u svijetu automatizacije. Najsloženiji upravljački algoritmi u pravilu sadrže osnovne elemente djelovanja PID regulatora.

PID regulator ima veliku primjenu jer je vrlo razumljiv i prilično učinkovit. Temelji se na derivacijama i integralima koji su lako razumljivi, tako da se može lako implementirati upravljački sustav čak i bez dubokog razumijevanja teorije regulacije.

Regulatori su često projektirani kako bi poboljšali stabilnost, brzinu reakcije, trajno regulacijsko odstupanje ili spriječili oscilacije.

Slika 7.1. prikazuje osnovni blok dijagram sustava povratne veze:



Slika 7.1. Osnovni blok dijagram sustava povratne veze

Izlaz PID regulatora koji je jednak ulazu regulacijskog objekta, računa se u vremenskom području:

$$u(t) = K_p e(t) + K_i \int e(t) dt + K_d \frac{de(t)}{dt} \quad (7.1.)$$

Varijabla e predstavlja regulacijsko odstupanje, odnosno razliku između željenog izlaza r i stvarnog izlaza y . To regulacijsko odstupanje e ulazi u PID regulator, a on računa i derivaciju i integral tog odstupanja u odnosu na vrijeme. Signal koji je izlaz iz regulatora u , jednak je sumi umnožaka pojačanja proporcionalnog djelovanja K_p i odstupanja e , pojačanja integralnog djelovanja K_i i integrala odstupanja i pojačanja derivacijskog djelovanja K_d i derivacije odstupanja.

Laplaceovom transformacijom dobiva se izraz za prijenosnu funkciju PID regulatora:

$$C(s) = K_p + \frac{K_i}{s} + K_d s = \frac{K_d s^2 + K_p s + K_i}{s} = K_p \left(1 + \frac{1}{T_i \cdot s} + T_d \cdot s \right) \quad (7.2.)$$

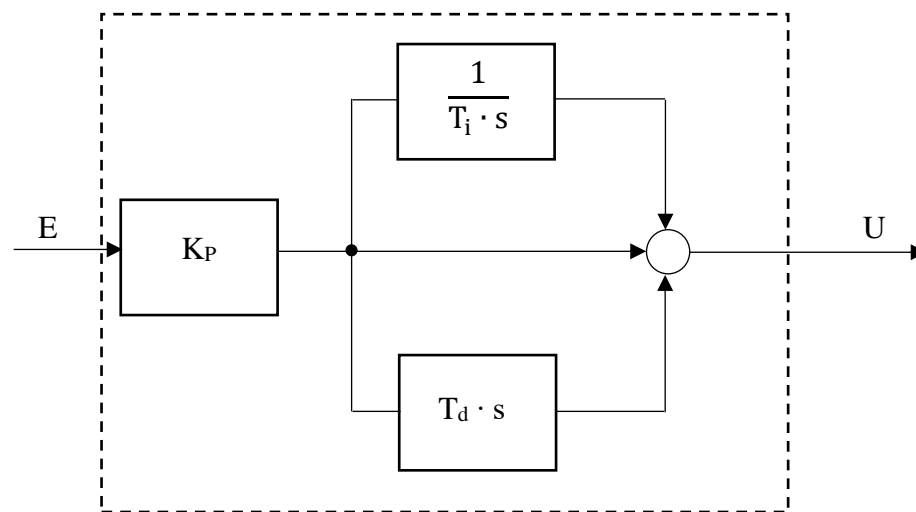
gdje su T_i i T_d vremenske konstante iznosa $T_i = \frac{K_p}{K_i} \rightarrow K_p = T_i K_i$, odnosno

$$T_d = \frac{K_d}{K_p} \rightarrow K_p = \frac{K_d}{T_d}$$

Možemo definirati PID regulator izravno u Matlab-u pomoću prijenosne funkcije kao

$$C = K_p + K_i/s + K_d \cdot s$$

PID regulator se može formirati na više načina. Najjednostavniji način je paralelna forma, koja će biti korištena u našem sustavu i koja je prikazana na slici 7.2. Osim te, postoje PID serijska forma kao i neke druge inačice.



Slika 7.2. Blok shema paralelnog PID regulatora

Kako bismo generirali PID regulator u paralelnoj formi ekvivalentan prethodnome, možemo koristiti sljedeću naredbu u Matlab-u $C = \text{pid}(K_p, K_i, K_d)$.

Kako bismo ispunili zahtjeve sustava tempomata u vremenskom području, moramo ispravno projektirati regulator kako bi značajno povećali brzinu odziva sustava, a ne bi narušili postojeće dobre vrijednosti prebačaja i trajnog regulacijskog odstupanja.

Kako bi znali kako pristupiti reguliranju sustava tempomata, moramo znati kako pojačanja utječu na parametre odziva sustava. To je prikazano u tablici 7.1.

Tablica 7.1. Utjecaj pojačanja na parametre odziva sustava

Porast pojačanja	Vrijeme porasta	Prebačaj	Vrijeme smirivanja	Greška e_0
K_P	Smanjuje	Povećava	Mali utjecaj	Smanjuje
K_I	Smanjuje	Povećava	Povećava	Eliminira
K_D	Mali utjecaj	Smanjuje	Smanjuje	Mali utjecaj

U sljedećim potpoglavljima ćemo prikazati kako P, PI i PID regulatori utječu na sustav tempomata.

7.1.1 P regulator

Za početak ćemo pokušati regulirati otvoreni sustav s P regulatorom, odnosno uvođenjem samo K_p člana. Kao što je prikazano u tablici 7.1., K_p pojačanje smanjuje vrijeme porasta i trajno regulacijsko odstupanje, ali povećava prebačaj. Iz odziva otvorenog sustava prikazanog na slici 6.5. poznato je da treba značajno smanjit vrijeme porasta sustava, tako da bi K_p član mogao doprinijeti poboljšanju karakteristika sustava.

Izlaz P regulatora koji je jednak ulazu regulacijskog objekta, računa se u vremenskom području:

$$u(t) = K_p e(t) \quad (7.3.)$$

Kako je sustav tempomata jednovarijabilan, opisivat ćemo ga u kompleksnom području pomoću prijenosne funkcije, koja daje vezu između izlaza i ulaza. Zbog toga trebamo pomoću Laplaceove transformacije pronaći prijenosnu funkciju zatvorenog sustava s dodanim pojačanjem proporcionalnog djelovanja ($C=K_p$).

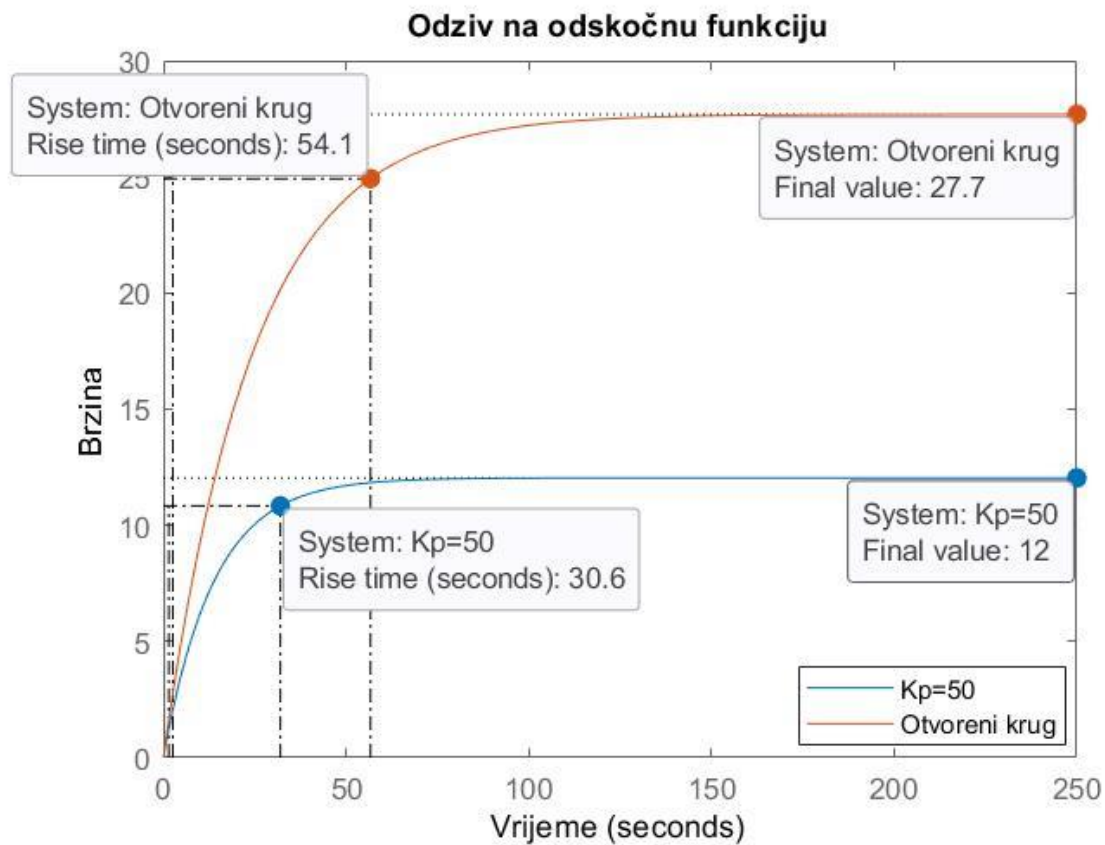
Reduciranjem blok dijagrama povratne veze, prijenosna funkcija zatvorenog kruga P regulatorom postaje:

$$T(s) = \frac{Y(s)}{R(s)} = \frac{P(s)C(s)}{1 + P(s)C(s)} = \frac{K_p}{ms + c + K_p} \quad (7.4.)$$

Za početak ćemo uzeti vrijednost $K_p=50$ uz otprije poznatu referentnu brzinu 27.7 m/s (100km/h). Pomoću naredbe `feedback` u Matlab-u i prethodno određenih parametara dobivamo vrijednost prijenosne funkcije zatvorenog sustava s P regulatorom:

$$T(s) = \frac{50}{1600s + 115} \quad (7.5.)$$

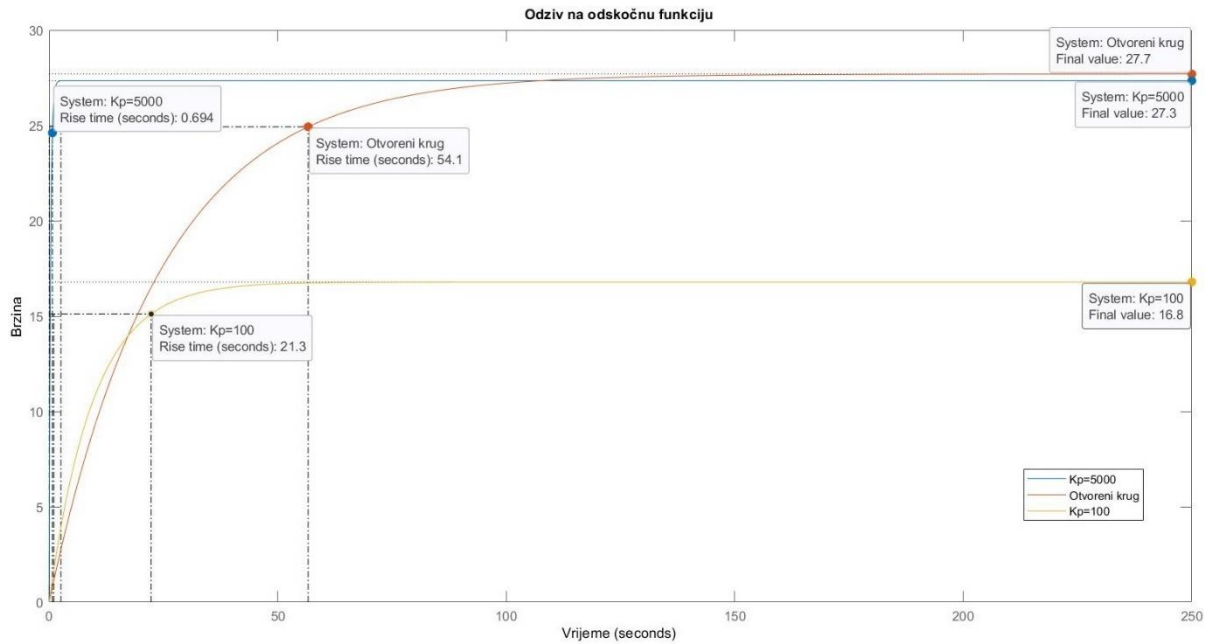
Iz nazivnika je „na oko“ jasno da će pol sustava biti realan i negativan, odnosno da je tako određen sustav stabilan. No, idemo vidjeti kakve smo dobili karakteristike sustava u odnosu na neregulirani sustav. Pomoću naredbe `step`, dobivamo u Matlab-u graf odziva sustava na odskočnu funkciju, prikazan na slici 7.3.



Slika 7.3. Odziv zatvorenog sustava na odskočnu funkciju uz $K_p=50$

Iz grafa odziva sustava na odskočnu funkciju koji je prikazan na slici 7.3., vidimo da je brzina odziva zatvorenog kruga s $K_p=50$ smanjena na 30.6 sekundi, ali je točnost sustava vidno poremećena. Takav slučaj nam dakako ne odgovara pa ćemo probati mijenjanjem vrijednosti člana K_p vidjeti kakve ćemo rezultate dobiti.

Slika 7.4. prikazuje odziv zatvorenog sustava s $K_p=100$ i sustava s $K_p=5000$ u odnosu na otvoreni krug



Slika 7.4. Odziv sustava na odskočnu funkciju za $K_p=100$ i $K_p=5000$

Pokušavanjem podizanja vrijednosti člana K_p kod P regulatora, vidimo da sustav tempomata postaje sve točniji, a brzina odziva postaje sve veća. Tek pri vrijednosti $K_p=5000$, naš sustav ima trajno regulacijsko odstupanje koje zadovoljava kriterij točnosti sustava. Međutim, u tom slučaju vidimo da je vrijeme rasta jednako 0.694 sekundi, odnosno vozilo bi trebalo 0-100km/h postići za 0.694 sekundi. Kako je najbrže ikad izmjereno vrijeme postizanja brzine 100km/h 2.1 sekunda, jasno je da ovako projektiran regulator i ovakvo rješenje nije realno. Stoga ćemo pokušati regulirati sustav uvođenjem pojačanja integralnog djelovanja K_i uz već postojeći K_p član, odnosno PI regulatorom.

7.1.2 PI regulator

Uvođenjem K_i člana-pojačanja integralnog djelovanja u sustav, očekuje se eliminiranje trajnog regulacijskog odstupanja, smanjenje vremena rasta i povećanje prebačaja.

Izlaz iz PI regulatora jednak je ulazu objekta regulacije i u vremenskom području je definiran izrazom:

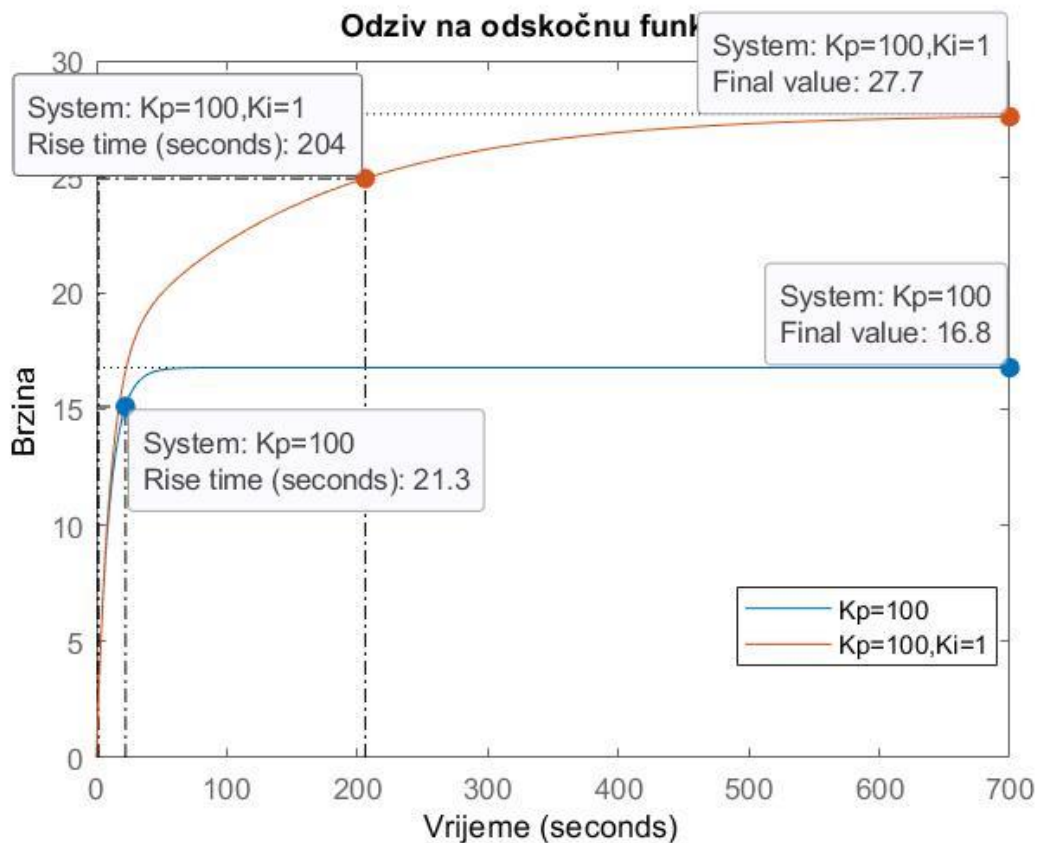
$$u(t) = K_p e(t) + K_i \int e(t) dt \quad (7.6.)$$

Kao i kod P regulatora, i ovaj puta ćemo koristiti prijenosnu funkciju za dobivanje vrijednosti sustava. Prijenosna funkcija zatvorenog kruga sustava tempomata s dodatnim pojačanjem proporcionalnog i integralnog djelovanja ($C=K_p+K_i/s$):

$$T(s) = \frac{Y(s)}{R(s)} = \frac{P(s)C(s)}{1 + P(s)C(s)} = \frac{K_p s + K_i}{ms^2 + (c + K_p)s + K_i} \quad (7.7.)$$

Kao što vidimo iz prijenosne funkcije, kod PI regulatora imamo dva rješenja karakteristične jednačbe sustava ($ms^2 + (c + K_p)s + K_i=0$), odnosno, imat ćemo dva pola.

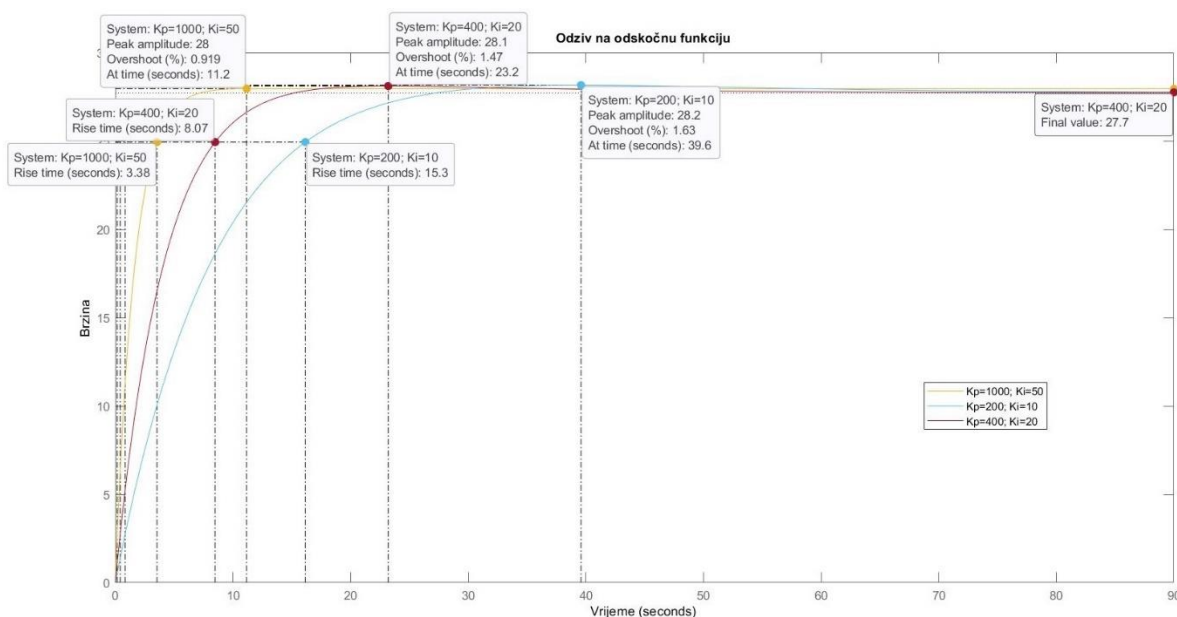
Za početak ćemo uzeti vrijednosti parametara $K_p=100$, $K_i=1$ da vidimo koje ćemo rezultate dobiti uvođenjem K_i člana u sustav. Dobiveni rezultati su prikazani na slici 7.5.



Slika 7.5. Odziv sustava na odskočnu funkciju uvođenjem K_i člana

Iz grafa se može iščitati da je dodavanje pojačanja integralnog djelovanja u potpunosti eliminiralo trajno regulacijsko odstupanje, što nam je i bio cilj, međutim ovakvim omjerom K_p i K_i članova sustava, povećalo se vrijeme rasta na 204 sekunde.

Pokušat ćemo prilagoditi vrijednosti pojačanja i njihove omjere kako bi dobili rezultate koje tražimo. Pošto je uvođenjem P_i člana eliminirana greška e_0 , cilj nam je smanjiti brzinu odziva na tražene vrijednosti (<10 sekundi). Dobiveni rezultati prikazani su na slici 7.6.

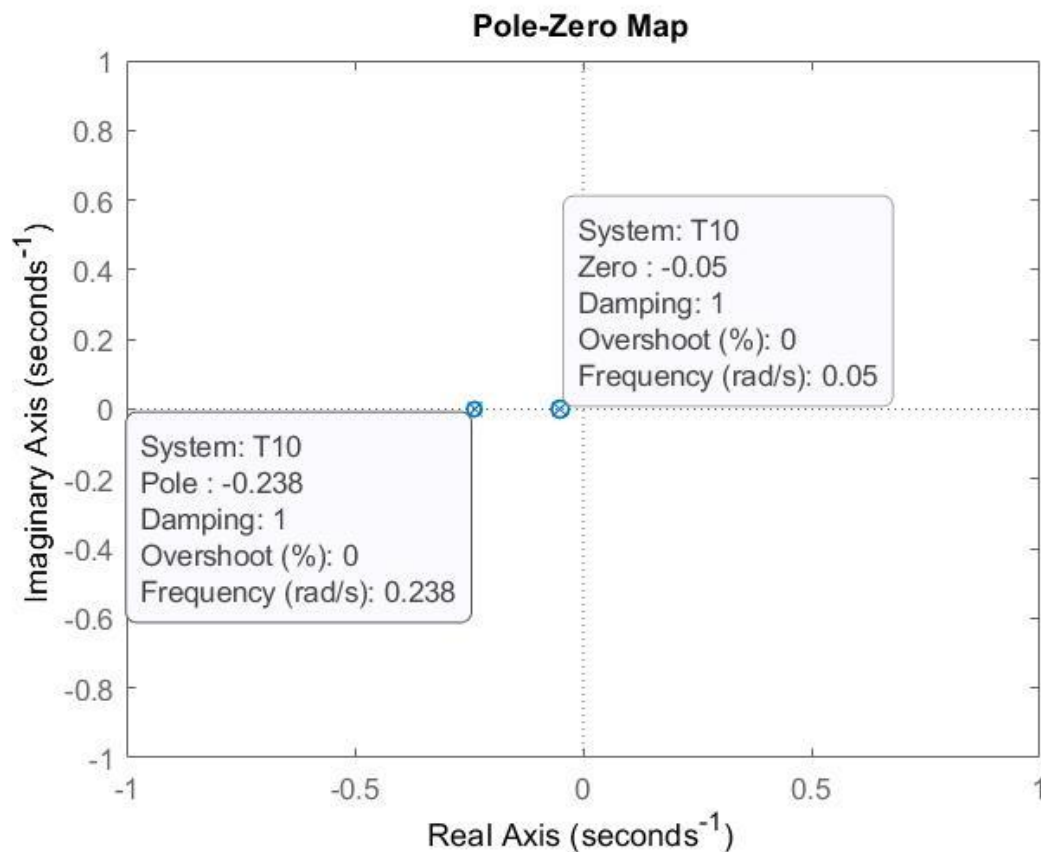


Slika 7.6. Odziv sustava na odskočnu funkciju za različite vrijednosti K_p i K_i

U grafu su prikazana tri različita slučaja odziva na odskočnu funkciju sustava s PI regulatorom. Primjećujemo da se povećanjem K_i člana pojavio prebačaj, ali kako vidimo, za ovako odabrane vrijednosti taj prebačaj nije prevelik i zadovoljava naše zahtjeve. Kod svih slučajeva sustav je potpuno točan. Vrijeme rasta za slučaj $K_p=1000$, $K_i=50$ iznosi 3.38 sekundi, što je moguće i unutar je našeg zahtjeva (<10 sekundi), ali pretpostavit ćemo da snaga motora vozila ipak nije tolika da može dostići brzinu od 100km/h za to vrijeme.

Za slučaj vrijednosti pojačanja $K_p=400$, $K_i=20$, vrijeme rasta iznosi 8.07 sekundi, prebačaj je 1.47%, a trajno regulacijsko odstupanje ne postoji, što znači da zadovoljava sve postavljene zahtjeve i taj ćemo regulator odabrati kao prikladan za regulaciju sustava tempomata s ovako odabranim parametrima.

Dakako, moramo provjeriti stabilnost zatvorenog sustava s ovako projektiranim PI regulatorom. To ćemo učiniti u Matlab-u naredbom `pzmap`. Prikaz rasporeda polova dan je na slici 7.7.



Slika 7.7. Raspored polova zatvorenog sustava s PI regulatorom

Kao što smo već primijetili, sustav ima dva pola, oba su realna i negativna, što znači da je sustav s ovako projektiranim PI regulatorom stabilan.

Prijenosna funkcija sustava je:

$$T(s) = \frac{400s + 20}{1600s^2 + 465s + 20} \quad (7.8.)$$

Pomoću naredbe $[A, B, C, D] = \text{tf2ss}(b, a)$ u Matlab-u, iz prijenosne funkcije dobivamo vrijednosti matrica prostora stanja:

$$\begin{bmatrix} \dot{x}_1 \\ \dot{x}_2 \end{bmatrix} = \begin{bmatrix} -0.2906 & -0.0125 \\ 1 & 0 \end{bmatrix} \begin{bmatrix} x_1 \\ x_2 \end{bmatrix} + \begin{bmatrix} 1 \\ 0 \end{bmatrix} [u]$$

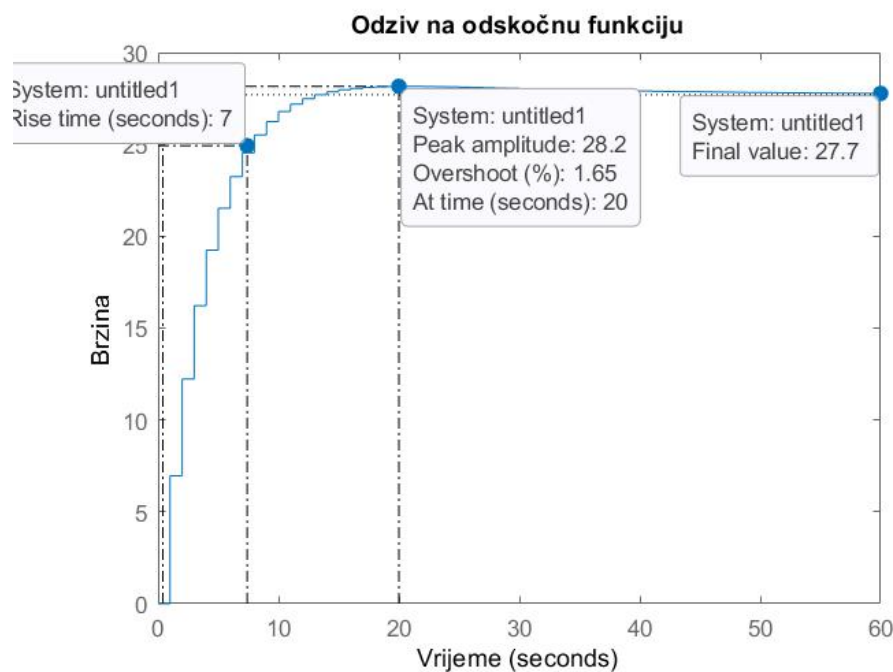
$$y = [0.25 \quad 0.0125] [x] + [0] [u]$$

Idemo vidjeti kako se tako projektiran regulator ponaša u vremenski diskretnom području.

Jedna od mogućnosti određivanja periode uzorkovanja je prema vremenu rasta zatvorenog kruga. Pravilo kaže da u vremenu rasta zatvorenog kruga broj uzimanja uzoraka treba biti $N_T=4-10$. U našem slučaju je vrijeme rasta 8.07 sekundi pa ćemo uzeti periodu uzorkovanja $T_0=1$ sekunda. Prijenosna funkcija sustava s ovako projektiranim PI regulatorom u vremenski diskretnom području, uz periodu uzorkovanja 1 sekunda, dana je sljedećim izrazom:

$$G(z) = \frac{0.2511z - 0.2389}{z^2 - 1.709z + 0.7213} \quad (7.9.)$$

Odziv na odskočnu funkciju sustava u vremenski diskretnom području prikazan je na slici 7.8.



Slika 7.8. Odziv sustava s PI regulatorom u vremenski diskretnom području

Vidimo da je za razliku od kontinuiranog područja, vrijeme rasta se smanjilo na 7 sekundi, dok je postotni prebačaj nešto malo porastao na 1.65%, međutim i dalje su svi zahtjevi ispunjeni i tako projektiran regulator može biti rješenje našeg sustava.

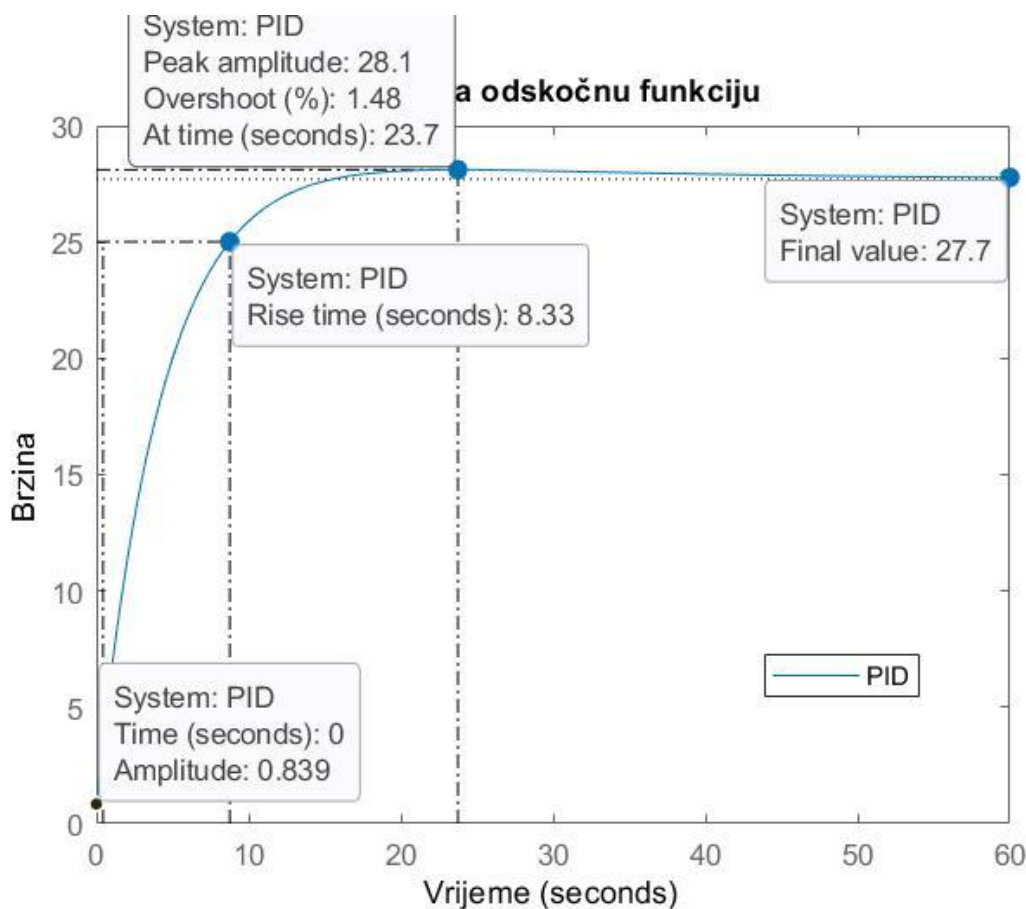
7.1.3 PID regulator

Iako konkretno u ovom primjeru sustava tempomata nije potrebno uvođenje pojačanja derivacijskog djelovanja regulatora K_d za dobivanje traženog izlaza, prikazat ćemo proizvoljni sustav tempomata s PID regulatorom.

Prijenosna funkcija zatvorenog kruga sustava tempomata s dodanim parametrima K_p , K_i i K_d ($C=K_p+K_i/s+K_d s$):

$$T(s) = \frac{Y(s)}{R(s)} = \frac{P(s)C(s)}{1 + P(s)C(s)} = \frac{K_d s^2 + K_p s + K_i}{(m + K_d)s^2 + (c + K_p)s + K_i} \quad (7.10.)$$

Iz odziva sustava koji je prikazan na slici 7.9. vidimo da se dodavanjem člana K_d ne mijenja puno vrijeme rasta, a trajno regulacijsko odstupanje ostaje nula, ali vidimo da dodavanjem derivacijskog člana dajemo brzini neku vrijednost različitu od nule u trenutku $t=0$, što u ovom slučaju nećemo promatrati.



Slika 7.9. Odziv sustava na odskočnu funkciju za sustav s PID regulatorom

7.2 Metoda lokusa korijena

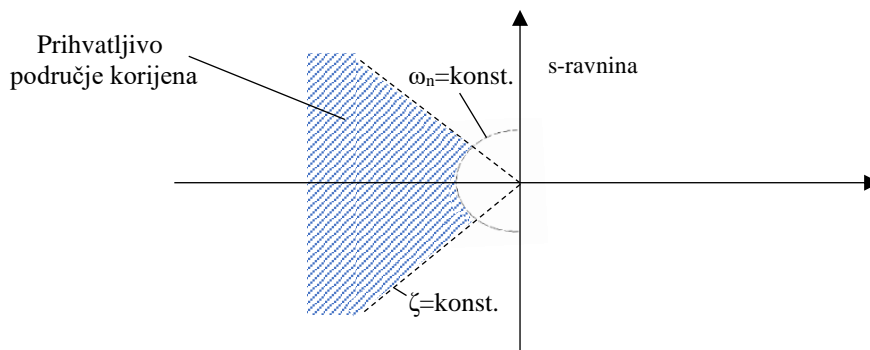
Metoda lokusa (položaja) korijena (*eng. root locus*) je jedna od metoda projektiranja regulatora koja se temelji na položaju korijena (polova, nula) promatranog sustava.

Ovom metodom se vrše analiza i sinteza regulacijskih sustava u području kompleksne varijable, i to grafičkim postupkom u s-ravnini [1].

Metoda lokusa korijena neke prijenosne funkcije $H(s)$ otvorenog kruga je graf lokacija (položaja) svih mogućih polova zatvorenog kruga s nekim parametrom, često pojačanjem proporcionalnog djelovanja K , koji varira između 0 i beskonačno.

Kako su polovi prijenosne funkcije zatvorenog kruga ujedno i korijeni karakteristične jednadžbe sustava, iz krivulja na kojima se nalaze položaji korijena (lokus korijena) dobiju se svi podaci o ponašanju regulacijskog sustava [1].

Slika 7.10. prikazuje root-locus prikaz u s-ravnini s označenim karakterističnim linijama.



Slika 7.10. Karakteristične linije root-locus prikaza u s-ravnini

Iz prikazane s-ravnine primjećujemo da dvije veličine određuju prihvatljivo područje korijena sustava – neprigušena vlastita frekvencija sustava, ω_n , i stupanj prigušenja, ζ .

One se određuju pomoću jednadžbi (7.11.) i (7.12.):

$$\omega_n \geq \frac{1.8}{Tr} \quad (7.11.)$$

$$\zeta \geq \sqrt{\frac{\ln^2(Mp)}{\pi^2 + \ln^2(Mp)}} \quad (7.12.)$$

gdje su:

- ω_n – neprigušena vlastita frekvencija [rad/s]
- ζ – stupanj prigušenja

- T_r – vrijeme rasta [s]
- M_p – maksimalni prebačaj

Kao i u prethodnom potpoglavlju gdje smo koristili metodu podešavanja regulatora, i kod metode lokusa korijena prvo ćemo krenuti s P regulatorom.

Prijenosna funkcija otvorenog sustava tempomata određena je jednačbom (5.12.), dok blok dijagram sustava povratne veze prikazuje Slika 7.1.

Kod P regulatora, metoda položaja korijena će nam pokazati sve moguće položaje polova zatvorenog kruga sustava tempomata kad vrijedi $0 \leq K_p \leq \infty$.

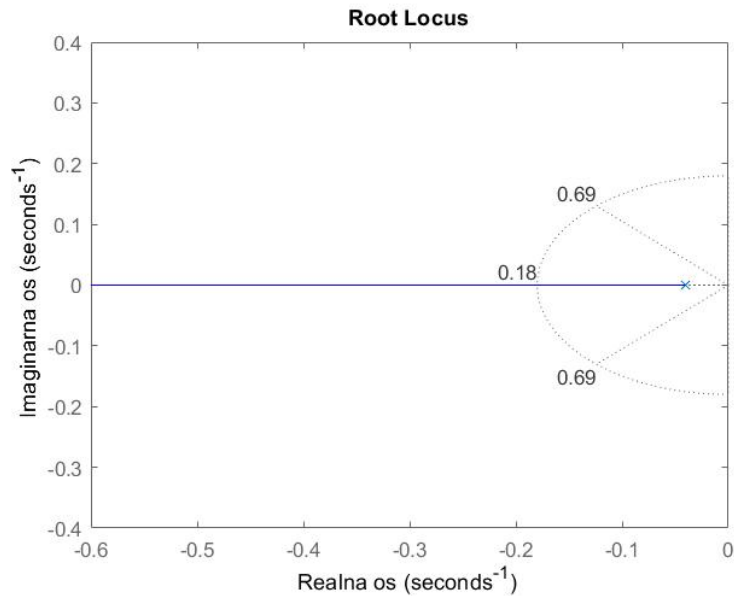
Prijenosna funkcija zatvorene kruga s P regulatorom dana je jednačbom (7.4.).

U Matlab-u se pomoću naredbe `sgrid` može dobiti prikaz prihvatljivog područja *root-locus* grafa. Da bi to mogli, prvo moramo odrediti stupanj prigušenja, ζ , i neprigušenu vlastitu frekvenciju, ω_n .

Jedan od naših zahtjeva sustava je da je vrijeme rasta manje od 10 sekundi. Uvrstimo li tu vrijednost u jednačbu (7.11.), vidimo da neprigušena frekvencija ω_n mora biti veća od 0,18 rad/s.

Nadalje, drugi zahtjev je da je maksimalni prebačaj manji od 5%. Uzmemo li za M_p vrijednost 0,05 i uvrstimo u jednačbu (7.12.), vidimo da stupanj prigušenja ζ mora biti veći od 0,69.

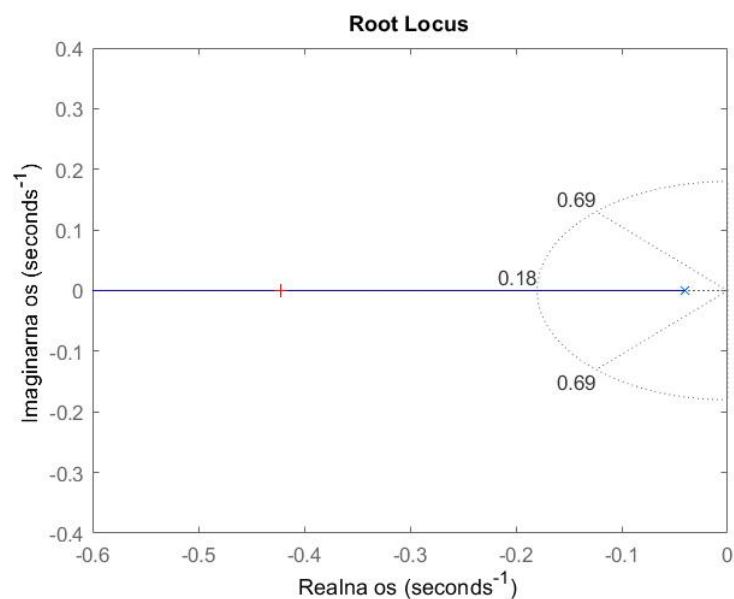
Sad kad su nam poznati ti podaci, možemo napraviti graf metode položaja korijena u Matlab-u pomoću naredbi `sgrid` koja će pronaći prihvatljivo područje i naredbe `rlocus`. Dobiveni graf prikazan je na slici 7.11.



Slika 7.11. Root Locus prikaz

Dvije isprekidane linije pod kutom označavaju mjesta konstantnog stupnja prigušenja $\zeta=0,69$, dok polovica elipse označava mjesta konstantne neprigušene frekvencije $\omega_n=0,18$. Stupanj prigušivanja je veći od 0,69 između tih dviju linija, a neprigušena frekvencija je veća od 0,18 izvan polu-elipse.

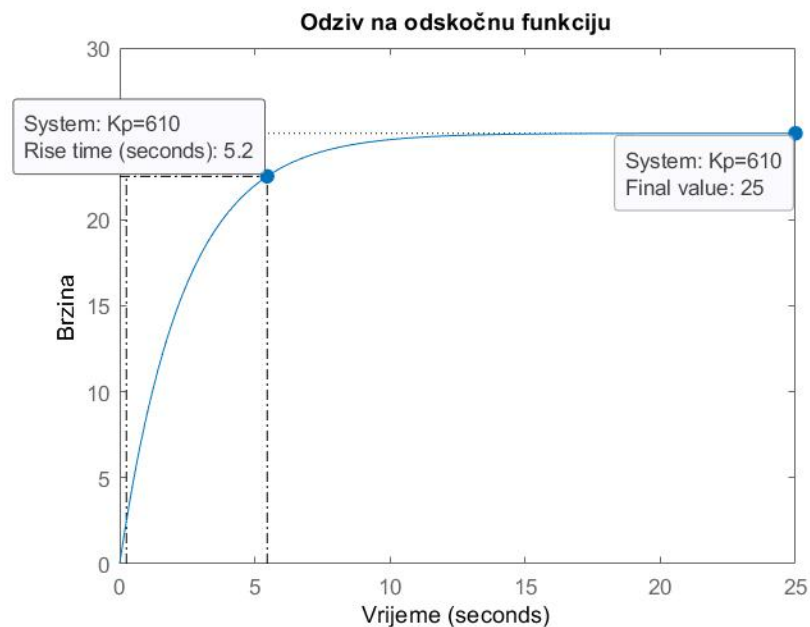
Pomoću naredbe `rlocfind` odabiremo odgovarajuće mjesto na grafu, prikazano na slici 7.12. i dobivamo vrijednost pojačanja K_p .



Slika 7.12. Odabrana točka u Root-Locus dijagramu

Za odabranu točku dobili smo vrijednost $K_p=610.45$.

Tu vrijednost koju smo dobili na izlazu možemo koristiti kao pojačanje P regulatora, a odziv zatvorenog kruga na odskočnu funkciju prikazan je na slici 7.13.



Slika 7.13. Odziv sustava dobiven preko RootLocus metode za $K_p=610$

Kao i u prošlom potpoglavlju, primjećujemo da P regulator, odnosno K_p pojačanje smanjuje vrijeme rasta sustava, ali je preveliko trajno regulacijsko odstupanje, također, kao što je već pokazano, odabirom veće vrijednosti K_p pojačanja, možemo dobiti zadovoljavajuće odstupanje, ali vrijeme rasta bi bilo nerealno male vrijednosti. Tako da P regulator ne može biti rješenje regulacije našeg sustava.

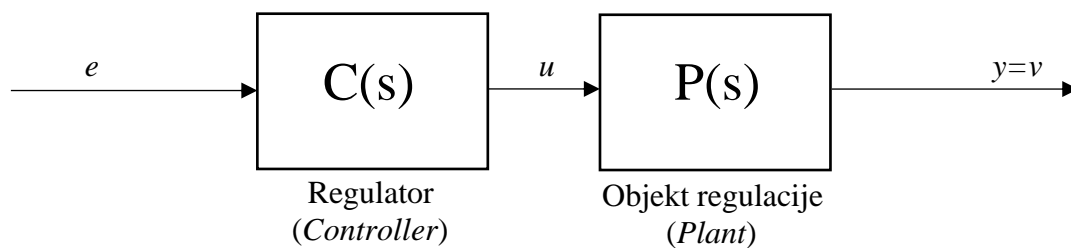
Kako bi taj problem riješili metodom lokusa korijena trebali bi uvesti tzv. *lag regulator* (zaostajući regulator), ali taj slučaj nećemo proučavati u okviru ovog rada.

7.3 Karakteristike sustava u frekvencijskom području

Metoda projektiranja regulatora u frekvencijskom području možda je malo manje intuitivna od ostalih metoda koje smo dosad proučavali, ali ima određene prednosti, naročito u realnim situacijama, poput modeliranja prijenosnih funkcija iz fizikalnih podataka.

Moramo vidjeti kako možemo upotrijebiti frekvencijski odziv otvorene petlje sustava kako bi predvidjeli njegovo ponašanje odziva u zatvorenoj petlji.

Prvi korak u rješavanju problema u frekvencijskom području je odrediti koju prijenosnu funkciju otvorenog kruga koristiti. Kao i kod metode lokusa korijena, probat ćemo samo s K_p članom riješiti problem u frekvencijskom području. Slika 7.14. prikazuje osnovni blok dijagram otvorenog kruga.



Slika 7.14. Blok dijagram otvorenog regulacijskog kruga

Prijenosna funkcija takvog sustava ($C=K_p$) dana je jednadžbom (7.13.):

$$\frac{Y(s)}{E(s)} = \frac{K_p}{ms + c} \quad (7.13.)$$

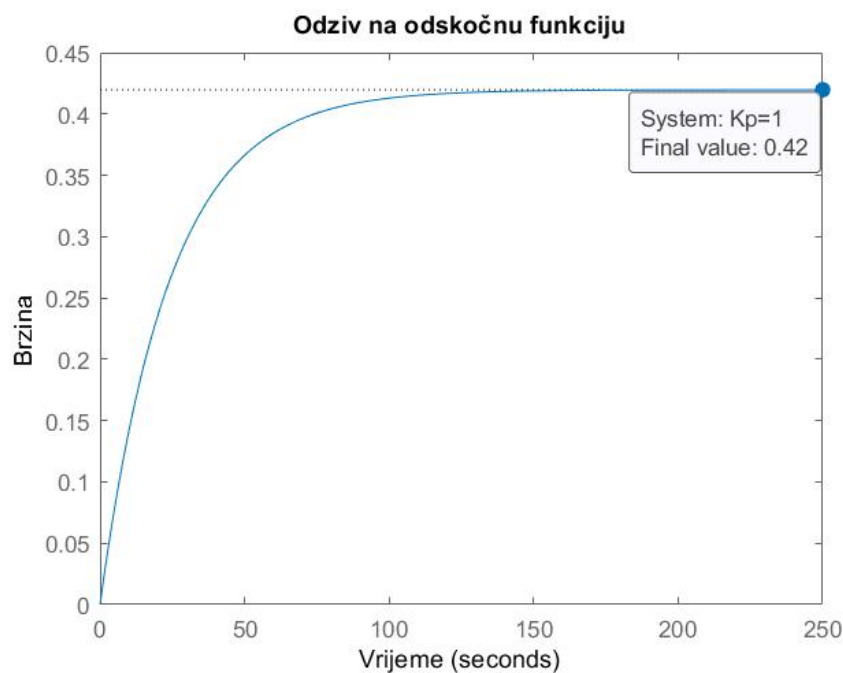
Uvrstimo li za K_p vrijednost 1, dobivamo odziv sustava otvorene petlje i Bodeove dijagrame identične kao što pokazuju Slika 6.5. i Slika 6.6.

Zanima nas koje karakteristike sustava možemo iščitati iz Bodeovih dijagrama. Trajno regulacijsko odstupanje se računa pomoću izraza:

$$ss\ error = \frac{1}{1 + M_{\omega \rightarrow 0}} \cdot 100\% \quad (7.14.)$$

Za naš sustav, iz Bodeovog AFK dijagrama prikazanog na slici 6.6., iščitavamo vrijednost amplitude kad frekvencija ide nulu, $M_{\omega \rightarrow 0} = -36.3\text{dB}$.

Iz izraza $20\log \frac{|X_i|}{|X_u|} = \frac{|X_i|}{|X_u|} \text{dB [1]}$ dobivamo vrijednost $M_{\omega \rightarrow 0} = 0.015$, što uvršteno u jednadžbu (7.14.) daje da će trajno regulacijsko odstupanje biti 98,5% ako za K_p uvrstimo vrijednost 1. Možemo to potvrditi odzivom sustava zatvorenog kruga na odskočnu funkciju koji je prikazan na slici 7.15.



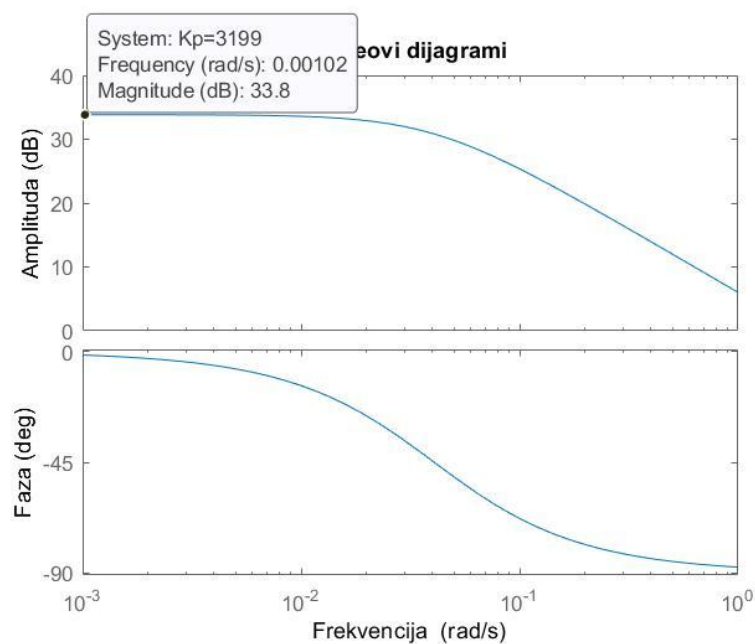
Slika 7.15. Odziv sustava za $K_p=1$

Vidimo da je krajnja vrijednost brzine 0.42m/s, a trebala bi biti 27.7m/s, što je greška od 98.5%, upravo onako kako smo i predvidjeli pomoću Bodeovog dijagrama.

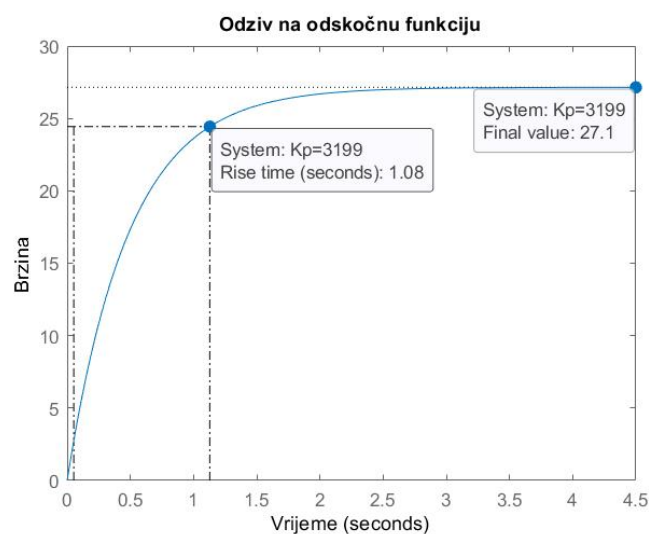
Jasno je kako moramo povećati tu najnižu vrijednost amplitude kako bismo smanjili trajno regulacijsko odstupanje. Ako u jednadžbu (7.13.) uvrstimo za odstupanje da je manje od 2%,

što je zahtjev našeg sustava, dobijemo rješenje da amplituda treba biti veća od 49, odnosno $M_{\omega \rightarrow 0} > 49 = 33,8dB$.

Budući da je vrijednost amplitude $-36,3dB$, a trebamo postići da bude jednaka $33,8dB$ kako bismo postigli željenu vrijednost trajnog regulacijskog odstupanja koristeći samo pojačanje proporcionalnog djelovanja P regulatora, K_p , mora vrijediti $K_p > (36,3dB + 33,8dB) = 70,1dB = 3199$. Slika 7.16. prikazuje Bodeove dijagrame, a slika 7.17. odziv na odskočnu funkciju za slučaj P regulatora s vrijednošću pojačanja $K_p=3199$.



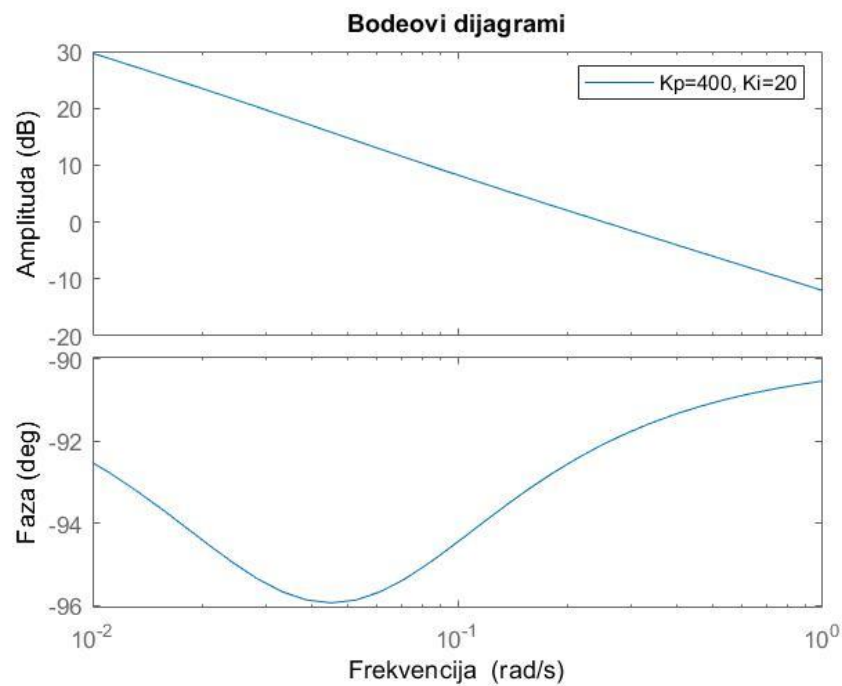
Slika 7.16. Bodeovi dijagrami za $K_p=3199$



Slika 7.17. Odziv sustava u frekvencijskom području za $K_p=2500$

Kao i kod prošlih metoda, vidimo da P regulatorom ne možemo ostvariti ovako pretpostavljeni sustav tempomata jer za dovoljno male vrijednosti trajnog regulacijskog odstupanja, dobivamo premale nerealne vrijednosti vremena rasta.

Kao što znamo, uvođenje K_i pojačanja u potpunosti eliminira trajno regulacijsko odstupanje, tako da ova metoda nema smisla kod regulatora s I članom. Matematički gledano, uvrstimo li u jednadžbu (7.13.) za $ss\ error=0$, vrijednost amplitude kad frekvencija ide prema nuli ide u beskonačnost, a to je prikazano na slici 7.18. Bodeovim dijagramima PI regulatora odabranog u potpoglavlju 7.1.



Slika 7.18. Bodeovi dijagrami za PI regulator s pojačanjem $K_p=400$, $K_i=20$

Kao i kod metode lokusa korijena, rješenje bi se moglo dobiti uvođenjem *lag* regulatora u sustav, no to nećemo promatrati u okviru ovog rada.

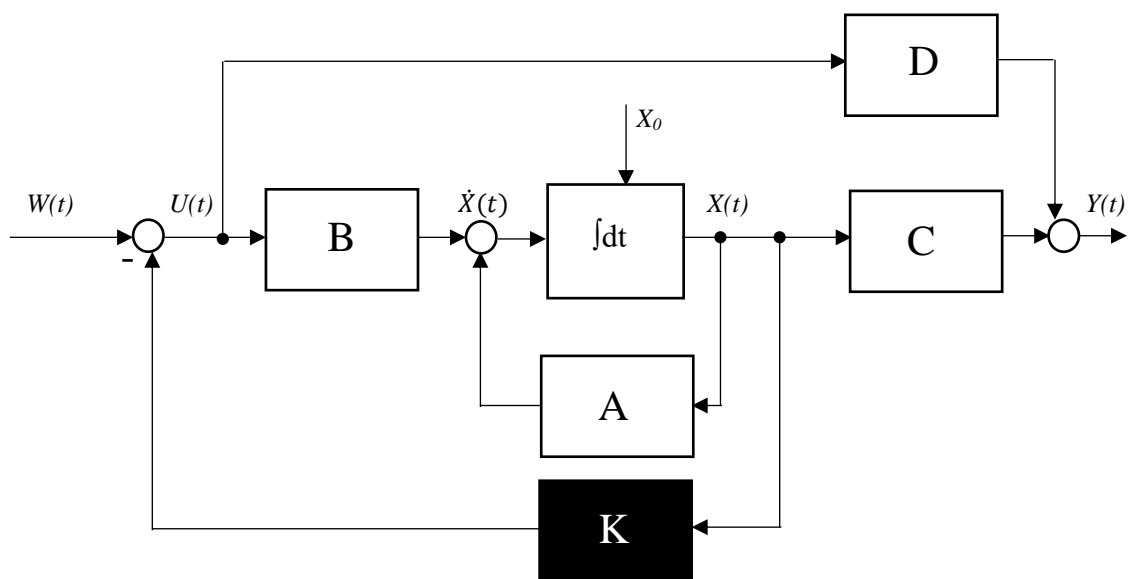
7.4 Metoda prostora stanja

Opis jednovarijabilnih sustava svojstven je prijenosnoj funkciji, koja daje vezu između ulaza i ulaza sustava. Zbog toga smo dosad koristili metode regulacije sustava tempomata u kompleksnom s-području pomoću prijenosne funkcije. Idemo vidjeti kako izgleda zatvoreni krug sustava u prostoru stanja.

Slika 5.3. prikazuje blok shemu prostora stanja otvorenog kruga, matematički opis u prostoru stanja dan je jednadžbama (5.7.) i (5.8.), gdje je prva jednadžba stanja sustava, a druga jednadžba izlaza sustava.

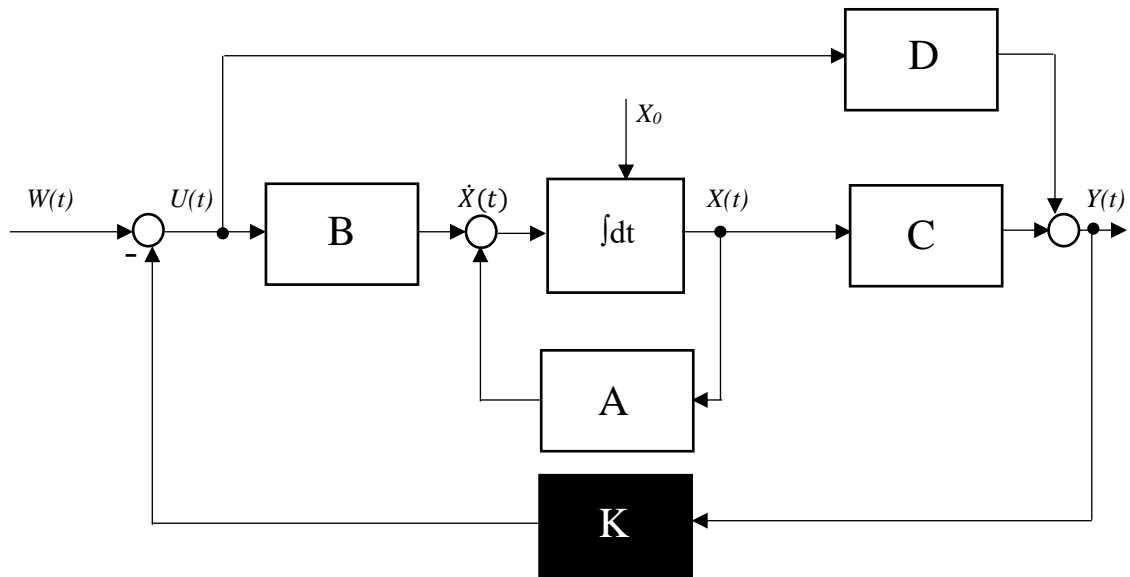
Regulacijski krug je moguće zatvoriti preko [7] :

a) Vektora stanja (slika 7.19.)



Slika 7.19. Blok shema regulacijskog kruga zatvorenog preko vektora stanja

b) Vektora izlaza (slika 7.20.)



Slika 7.20. Blok shema regulacijskog kruga zatvorenog preko vektora izlaza

Uvodi se matrica konstantnih pojačanja K kojoj je dimenzija $(m \times n)$ ako je krug zatvoren preko vektora stanja, odnosno $(m \times p)$ ako je krug zatvoren preko vektora izlaza.

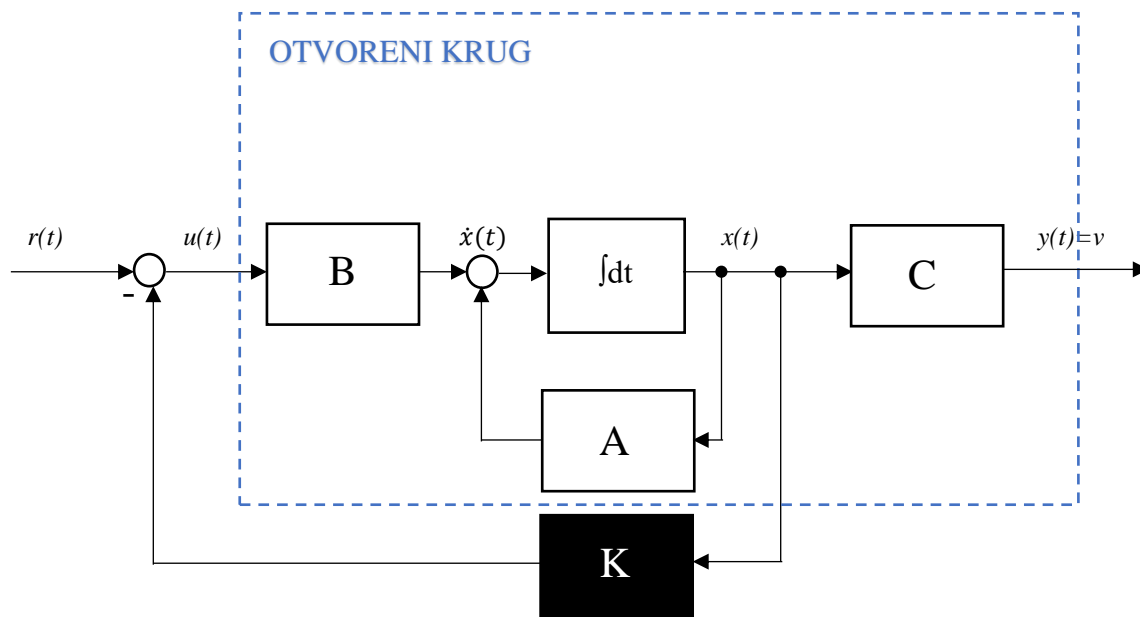
Dobiva se opći model zatvorenog regulacijskog kruga:

$$\dot{X}(t) = A_r X(t) + B_r W(t) \quad (7.15.)$$

$$Y(t) = C_r X(t) + D_r W(t) \quad (7.16.)$$

gdje je $W(t)$ – vektor vođenja sustava dimenzije $(m \times 1)$. [7]

Promatrat ćemo sustav tempomata kojem je sustav zatvoren preko vektora stanja. Uvodimo pojam regulacija po stanju. Blok shema regulacijskog kruga sustava tempomata koji je zatvoren preko vektora stanja prikazana je na slici 7.21.



Slika 7.21. Blok shema sustava tempomata zatvorenog preko vektora stanja

gdje je:

- Matrica K – matrica regulatora po stanju dimenzija $[m \times n]$
- $r(t)$ – vektor vođenja sustava dimenzija $[m \times 1]$

Opis povratne veze sustava dan je sljedećom jednadžbom:

$$\mathbf{u}(t) = \mathbf{r}(t) - \mathbf{K}\mathbf{x}(t) \quad (7.17.)$$

Uvrštavanjem jednadžbe (7.16.) u jednadžbe općeg modela zatvorenog regulacijskog kruga (7.14.) i (7.16.), dobivamo izraze za matrice zatvorenog regulacijskog kruga preko vektora stanja:

$$\mathbf{A}_r = [\mathbf{A} - \mathbf{B}\mathbf{K}] - \text{matrica sustava, dimenzija } [n \times n]$$

$$\mathbf{B}_r = [\mathbf{B}] - \text{matrica ulaza, dimenzija } [n \times m]$$

$$\mathbf{C}_r = [\mathbf{C} - \mathbf{D}\mathbf{K}] - \text{matrica izlaza, dimenzija } [p \times n]$$

$$\mathbf{D}_r = [\mathbf{D}] - \text{matrica prijenosa, dimenzija } [p \times m]$$

Uz $X_0=0$, može se izvesti matrica prijenosnih funkcija zatvorenog kruga [7]:

$$G(z) = \frac{Y(z)}{W(z)} = C_r[sI - A_r]^{-1}B_r + D_r = \frac{C_r \text{adj}[sI - A_r]B_r + \det [sI - A_r]D_r}{\det [sI - A_r]} \quad (7.18.)$$

gdje je: $[I]$ – jedinična matrica

$\det[sI - A_r]$ – determinanta matrice $[sI - A_r]$

$\text{adj}[sI - A_r]$ – adjugirana matrica $[sI - A_r]$

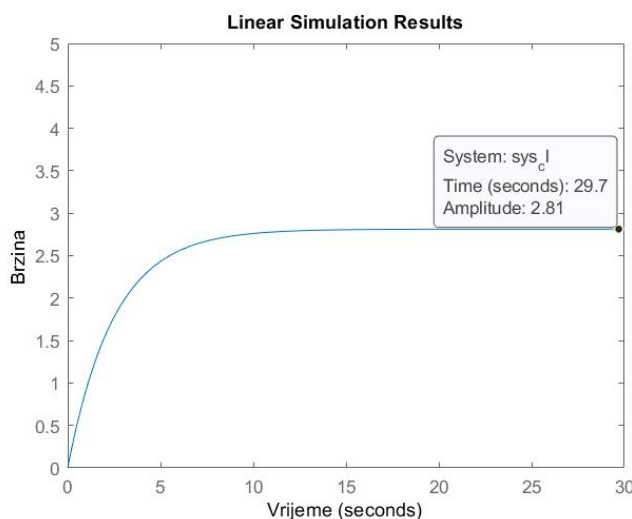
Dakle, karakteristična jednadžba čijim rješavanjem dobivamo polove sustava glasi:

$$\det[sI - A_r] = \det[sI - (A - BK)] = 0 \quad (7.19.)$$

Kako bi sustav bio stabilan, svi njegovi korijeni(polovi ili nule) moraju imati negativne vrijednosti realnih dijelova.

Odaberemo li željeni pol i uvrstimo u jednadžbu (7.17.), možemo bez problema doći do vrijednosti matrice konstantnog pojačanja K u ovisnosti o odabranom polu sustava.

Budući da je matrica sustava tempomata $[sI - (A - BK)]$ dimenzije 1×1 , imamo samo jedan pol. Pomoću Matlab-a ćemo proizvoljno odabrati pol s negativnom realnom vrijednošću i vidjeti kakav ćemo rezultat dobiti. Neka pol bude na $-0,4$. Pomoću naredbi `K = place(A, B, [p1])` i `lsim`, dobivamo na izlazu da je matrica konstantnog pojačanja $K=575$, a odziv sustava je prikazan na slici 7.22.

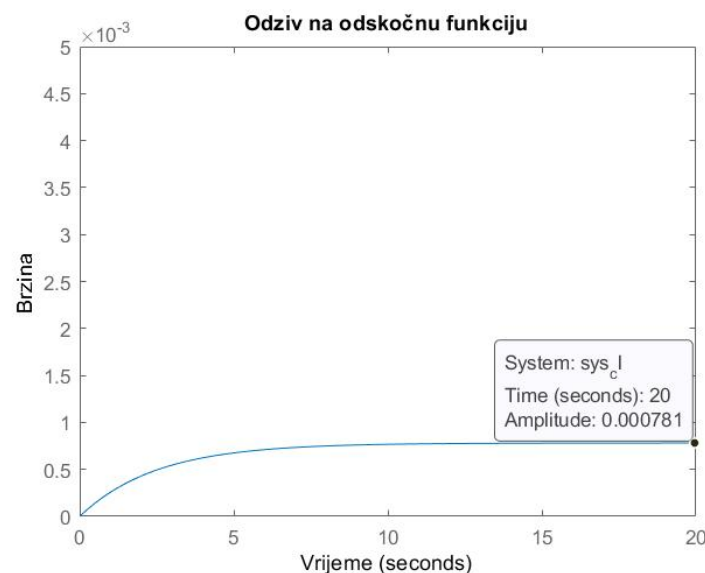


Slika 7.22. Odziv sustava reguliranog u prostoru stanja za pol -0.4

Krajnja brzina iznosi 2.81m/s, a trebala bi prema našim parametrima iznositi 27.7m/s, što znači da je trajno regulacijsko odstupanje jako veliko. Povećavanjem negativne vrijednosti pola, dobivaju se sve veće vrijednosti matrice K, ali je odstupanje od tražene izlazne brzine sve veće i nikako nije moguće postići željene vrijednosti.

Idemo vidjeti kako se sustav ponaša promjenom vrijednosti ulaznog signala odskočne pobude u koji u sustavu tempomata predstavlja iznos vučne sile motora. Umjesto vrijednosti $u=1800$, stavit ćemo neku proizvoljnu vrijednost kako bi vidjeli što će se dogoditi.

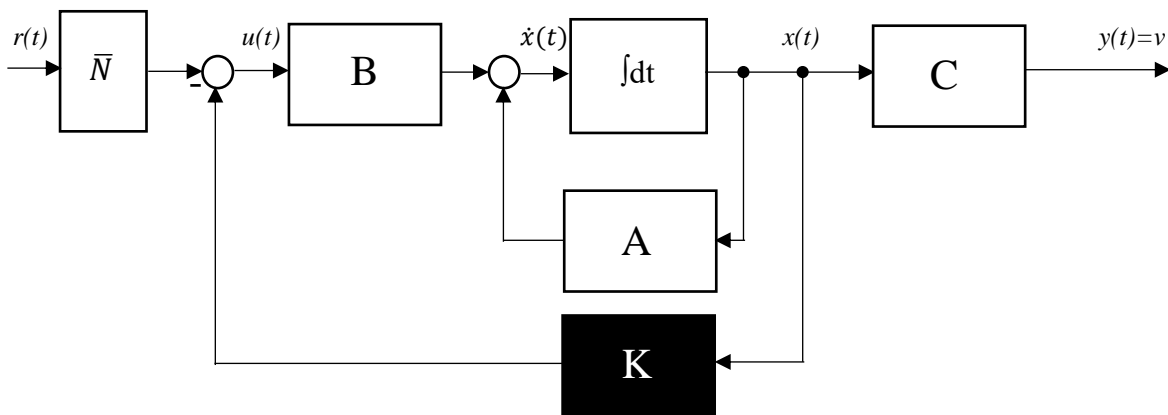
Nakon što smo proizvoljno odabrali vrijednost $u=0.5$, uz sve ostale parametre jednake kao u prošlom slučaju, dobili smo da je vrijednost matrice konstantnog pojačanja K opet jednaka $K=575$, a odziv koji smo dobili prikazan je na slici 7.23.



Slika 7.23. Odziv zatvorenog regulacijskog kruga uz $u=0.5$

Možemo primijetiti da se promjenom vrijednosti *step inputa*, uz isti pol, u sustavu mijenja odziv, ali se ne mijenja vrijednost matrice K. Iz blok sheme sustava i jednadžbe (7.16.) vidimo da mi ne uspoređujemo dobivenu i željenu vrijednost, nego uspoređujemo željenu vrijednost s umnoškom $Kx(t)$, a nema razloga da vrijedi $Kx(t) = y(t)$.

Kako bi riješili taj problem, trebamo „skalirati“ referentnu vrijednost brzine kako bi ona bila jednaka umnošku $Kx(t)$. To ćemo učiniti tako da ćemo uvesti u sustav faktor skaliranja \bar{N} na način prikazan na slici 7.24.

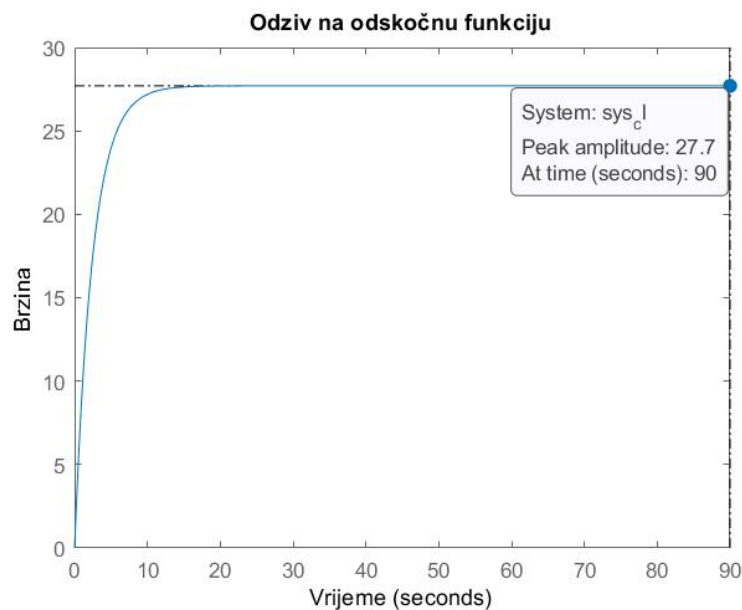


Slika 7.24. Blok shema zatvorenog kruga s faktorom skaliranja

Sada vrijedi:

$$u(t) = \bar{N}r(t) - Kx(t) \quad (7.20.)$$

Odgovarajuća vrijednost faktora \bar{N} se lako pronađe u Matlab-u naredbom `rscale`. Dobiveni rezultat uvođenjem faktora skaliranja prikazan je na slici 7.25.



Slika 7.25. Odziv na odskočnu funkciju uvođenjem faktora skaliranja

Vidimo da je faktor \bar{N} u potpunosti uklonio grešku, što je i bilo za očekivati. Vrijeme rasta funkcije je otprilike 5.5 sekundi što je također zadovoljavajuće, a prebačaj ne postoji. Na taj način smo ispunili sve zahtjeve sustava tempomata metodom prostora stanja.

8. ZAKLJUČAK

Današnja vozila su u velikom postotku opremljena sustavom tempomata jer omogućava vozačima opušteniju i ugodniju vožnju, posebice pri dugotrajnim putovanjima.

Iako se pojam regulacije tempomata možda čini kompliciran, kroz ovaj rad je pokazano kako, u regulacijskom smislu, to uopće nije tako. Sve se svodi na jednostavni matematički model brzine kretanja vozila, odnosno na općepoznate integralno-derivacijske odnose puta, brzine i akceleracije. Pomoću tih odnosa tempomat automatski upravlja brzinom vozila, bez obzira na poremećaje u vožnji u vidu naleta vjetra, uzbrdica i nizbrdica ili povećanja mase vozila. Pokazano je kako se sustav jednostavno može prikazati kako u obliku prostora stanja, tako i u kompleksnom području, pomoću prijenosne funkcije. Naročito je prijenosna funkcija pogodna za korištenje prilikom regulacije tempomata jer je sustav jednovarijabilan – jedan ulaz i jedan izlaz, što isto govori o njegovoj jednostavnosti.

Nakon što je izveden model, postavljeni su zahtjevi u vidu brzine odziva, prebačaja i trajnog regulacijskog odstupanja i izvršena je analiza nereguliranog sustava u vremenskom i frekvencijskom području kako bi se vidjelo na koji način pristupiti regulaciji. Sustav tempomata je bilo lakše i intuitivnije analizirati pomoću odskočne pobude u vremenskom području jer odziv vjerodostojno pokazuje sve karakteristike sustava potrebne za regulaciju.

Prikazano je nekoliko metoda kojima se može pristupiti projektiranju regulatora: odabir položaja korijena sustava; namještanje amplitude u frekvencijskom području; uvođenje faktora skaliranja u području prostora stanja; izbor regulatora i podešavanje njegovih parametara.

S inženjerske strane promatrano, najlakša i za sustav tempomata najjednostavnija metoda projektiranja regulatora je odabir regulatora i podešavanje njegovih pojačanja na osnovu postavljenih zahtjeva i prethodno određenih parametara sustava. Brojne su mogućnosti kod odabira regulatora koje daju u dinamičkom smislu različita rješenja. Ponekad je dovoljan odabir samo proporcionalno-integracijskog PI regulatora, ovisno koliko su oštro postavljeni zahtjevi. Proporcionalno djelovanje samo po sebi nije dovoljno kako bi vozilo imalo zadovoljavajuću akceleraciju uz mali postotak pogreške pa se zbog toga uvodi i I član (integralno djelovanje) koji u potpunosti uklanja razliku između zadane i dobivene brzine uz dovoljno dobru akceleraciju vozila. Također, PI regulator zbog I člana nema problema ni kod promjene stupnja ceste i na taj način zadovoljava sve kriterije koje sustav tempomata treba ispuniti. Ukoliko proizvođač vozila želi još precizniji tempomat s još boljom bržom promjenom brzine, uvodi se i derivacijski član, odnosno koristi se PID regulator. U današnje vrijeme, kad je tempomat

postao serijska oprema vozila i kad je konkurentnost na tržištu jako bitna, kod sustava tempomata se najčešće koristi PID regulator koji donosi najbolje dinamičke karakteristike vozila.

9. LITERATURA

- [1] Tugomir Šurina, *Automatska regulacija*, Školska knjiga, Zagreb, 1981.
- [2] Joško Petrić, *Automatska regulacija: uvod u analizu i sintezu*, FSB, Zagreb, 2012.
- [3] Dubravko Majetić, Danko Brezak, Josip Kasać, *Zbirka zadataka iz teorije automatskog upravljanja-jednovarijabilni sustavi*, FSB, Zagreb, 2016.
- [4] <http://ctms.engin.umich.edu/>
- [5] <https://www.mathworks.com/>
- [6] http://www.sjever.fsb.hr/vizija/predavanja/PREDAVANJA%20_%20Osnove%20automatizacije%20II%20dio.pdf
- [7] https://www.fsb.unizg.hr/usb_frontend/files/1342084037-0-12-prostorstanja.pdf
- [8] https://www.fsb.unizg.hr/usb_frontend/files/1342083906-0-07-diskretnopodrucje.pdf
- [9] <https://driving-tests.org/beginner-drivers/how-to-use-cruise-control/>
- [10] <https://auto.howstuffworks.com/cruise-control2.htm>
- [11] <https://www.carid.com/mopar/cruise-control-actuator.html>
- [12] <https://www.proxyparts.com/car-parts-stock/information/part-number/30807288/part/cruise-control-computer/partid/10025371/>