

Uloga i gibanje dislokacija u plastičnoj deformaciji

Pintarić, Marin

Undergraduate thesis / Završni rad

2020

Degree Grantor / Ustanova koja je dodijelila akademski / stručni stupanj: **University of Zagreb, Faculty of Mechanical Engineering and Naval Architecture / Sveučilište u Zagrebu, Fakultet strojarstva i brodogradnje**

Permanent link / Trajna poveznica: <https://um.nsk.hr/um:nbn:hr:235:473354>

Rights / Prava: [In copyright](#)/[Zaštićeno autorskim pravom.](#)

Download date / Datum preuzimanja: **2025-01-02**

Repository / Repozitorij:

[Repository of Faculty of Mechanical Engineering and Naval Architecture University of Zagreb](#)



SVEUČILIŠTE U ZAGREBU
FAKULTET STROJARSTVA I BRODOGRADNJE

**ULOGA I GIBANJE
DISLOKACIJA U PLASTIČNOJ
DEFORMACIJI**

Mentor:

Doc. dr. sc. Zdenka Keran, dipl. ing.

Student:

Marin Pintarić

Zagreb, 2019/2020.

Izjavljujem da sam ovaj rad izradio samostalno koristeći znanja stečena tijekom studija i navedenu literaturu.

Zahvaljujem se mentorici doc. dr. sc. Zdenki Keran, dipl. ing. na koordiniranju i pomoći pri izradi završnog rada. Također se zahvaljujem svim djelatnicima Katedre za oblikovanje deformiranjem i Laboratorija za mehanička ispitivanja Fakulteta strojarstva i brodogradnje, koji su mi omogućili provedbu eksperimentalnog dijela završnog rada.

Marin Pintarić



SVEUČILIŠTE U ZAGREBU
FAKULTET STROJARSTVA I BRODOGRADNJE



Središnje povjerenstvo za završne i diplomske ispite
Povjerenstvo za završne ispite studija strojarstva za smjerove:
proizvodno inženjerstvo, računalno inženjerstvo, industrijsko inženjerstvo i menadžment, inženjerstvo
materijala i mehatronika i robotika

Sveučilište u Zagrebu Fakultet strojarstva i brodogradnje	
Datum	Prilog
Klasa:	
Ur.broj:	

ZAVRŠNI ZADATAK

Student: **Marin Pintarić**

Mat. br.: 0035212172

Naslov rada na hrvatskom jeziku: **Uloga i gibanje dislokacija u plastičnoj deformaciji**

Naslov rada na engleskom jeziku: **Role and motion of dislocations in plastic deformation**

Opis zadatka:


Plastična deformacija često se definira kao gibanje dislokacija kroz kristalnu rešetku izazvano smičnim naprezanjima. U radu je potrebno proučiti i objasniti zakonitosti gibanja dislokacija kroz kristalnu rešetku metalnog materijala. U literaturi pronaći načine opisivanja i ispitivanja postojanja dislokacija unutar kristalne rešetke. Pri tumačenju zakonitosti ponašanja dislokacija potrebno je razlikovati promjene koje se događaju u slučaju monokristala od promjena koje se događaju u slučaju polikristala. Nadalje, potrebno je objasniti i prikazati kako gibanje, grupiranje i gomilanje dislokacija utječe na promjene mehaničkih i fizikalnih svojstava materijala. Teorijsku podlogu ispitati na konkretnom primjeru sabijanja aluminijskog valjčića za različite stupnjeve deformacije te provesti mjerenje tvrdoće za svaki od postignutih stupnjeva deformacije. Komentirati dobivene rezultate. U radu je potrebno navesti korištenu literaturu i eventualno dobivenu pomoć.


Zadatak zadan:
28. studenog 2019.

Datum predaje rada:
1. rok: 21. veljače 2020.
2. rok (izvanredni): 1. srpnja 2020.
3. rok: 17. rujna 2020.

Predviđeni datumi obrane:
1. rok: 24.2. – 28.2.2020.
2. rok (izvanredni): 3.7.2020.
3. rok: 21.9. - 25.9.2020.

Zadatak zadao:


Doc. dr. sc. Zdenka Keran

Predsjednik Povjerenstva:

Prof. dr. sc. Branko Bauer

SADRŽAJ

SADRŽAJ	I
POPIS SLIKA	III
POPIS TABLICA.....	V
POPIS OZNAKA	VI
SAŽETAK.....	VII
1. UVOD.....	1
2. UVJETI NAPREZANJA I DEFORMACIJA U POSTUPCIMA OBLIKOVANJA DEFORMIRANJEM	3
2.1. Oblikovanje tlačnim naprezanjima DIN 8583	4
2.1.1. Valjanje	4
2.1.2. Slobodno kovanje i kovanje u ukovnju.....	5
2.1.3. Utiskivanje	6
2.1.4. Istiskivanje (ekstruzija)	6
2.2. Oblikovanje tlačnim i vlačnim naprezanjima DIN 8584	7
2.2.1. Provlačenje.....	7
2.2.2. Duboko vučenje	8
3. PONAŠANJE METALNIH MATERIJALA U UVJETIMA PLASTIČNE DEFORMACIJE.....	9
3.1. Fizikalna priroda deformacije	10
3.1.1. Deformacija monokristala.....	11
3.1.2. Deformacija polikristala.....	13
3.1.3. Hladna plastična deformacija.....	14
4. NESAVRŠENOSTI KRISTALNE STRUKTURE, NJIHOVO PONAŠANJE I UTJECAJ NA PLASTIČNU DEFORMACIJU	17
4.1. Vrste nesavršenosti kristalne strukture	17
4.2. Svojstva dislokacija i njihovo ponašanje	19

4.2.1. Opis kretanja dislokacija	19
4.2.1.1. Mehanizmi gibanja dislokacija	21
4.2.1.1.1. Klizanje	22
4.2.1.1.2. Penjanje.....	24
4.2.2. Utjecaj dislokacija na mehanička svojstva pri hladnom deformiranju	25
4.2.2.1. Gustoća i umnažanje dislokacija.....	25
4.2.2.2. Analitički izrazi naprežanja vezanih uz gibanje dislokacija	26
4.2.2.3. Očvršćavanje putem granice zrna	27
5. EKSPERIMENT	28
5.1. Pretpostavka	29
5.2. Slobodno kovanje na gravitacijskom batu	29
5.3. Ispitivanje tvrdoće pomoću Indentec tvrdomjera metodom HV5.....	32
6. ZAKLJUČAK.....	34
7. LITERATURA	35

POPIS SLIKA

Slika 1. Tlačne sile naprezanja na jediničnom elementu materijala	4
Slika 2. Uzdužno, poprečno i koso valjanje [2]	5
Slika 3. Uzdužno valjanje i shema napregnutog stanja	5
Slika 4. Kovanje u ukovnju i shema napregnutog stanja [4].....	6
Slika 5. Utiskivanje i shema napregnutog stanja.....	6
Slika 6. Istiskivanje	7
Slika 7. Postupak provlačenja i shema napregnutog stanja.....	8
Slika 8. Duboko vučenje i shema napregnutog stanja [1]	8
Slika 9. Ispitni uzorak statičko vlačnog ispitivanja [7]	9
Slika 10. Dijagrami statičko vlačnog ispitivanja [7]	9
Slika 11. Vrste metalnih kristalnih rešetki [8].....	10
Slika 12. Monokristalna i polikristalna struktura [9]	11
Slika 13. Elastična i plastična deformacija monokristala [1]	11
Slika 14. Klizne ravnine FCC i BCC kristalne rešetke [10].....	12
Slika 15. Translacijsko klizanje [1].....	12
Slika 16. Sraslanje ili blizančenje [1].....	13
Slika 17. Orijehtacija klizanja u polikristalnim zrnima [1]	14
Slika 18. Promjena teksture pri hladnom valjanju [9].....	16
Slika 19. Prikaz točkastih nepravilnosti [9]	18
Slika 20. Bridna i vijčana dislokacija [12]	19
Slika 21. Bridna i vijčana dislokacija i Burgersovi vektori [12].....	20
Slika 22. Konstrukcija Burgersove petlje [13]	21

Slika 23. Pravilo očuvanja Burgersovog vektora [14]	21
Slika 24. Prikaz klizanja dislokacija [14].....	22
Slika 25. Klizanje dislokacija [14]	23
Slika 26. Klizanje kod bridnih dislokacija različite orijentacije [14].....	23
Slika 27. Klizanje kod vijčanih dislokacija različite orijentacije [14]	23
Slika 28. Penjanje [15]	24
Slika 29. Vrste dislokacijskih stepenica [14]	25
Slika 30. Ovisnost svojstava o stupnju deformacije [16]	25
Slika 31. Umnažanje dislokacija [17]	26
Slika 32. Ispitni uzorak.....	28
Slika 33. Gravitacijski bat FSB-a.....	30
Slika 34. Ispitni uzorci prije i poslije kovanja.....	31
Slika 35. Dijagram uloženog rada deformiranja W i logaritamskog stupnja deformacija φ	31
Slika 36. Indentec tvrdomjer	32
Slika 37. Karakteristike Indentec tvrdomjera [18]	32
Slika 38. Dijagram tvrdoće HV i logaritamskog stupnja deformacije	33

POPIS TABLICA

Tablica 1. Vrijednosti uzoraka nakon deformiranja.....	31
Tablica 2. Ispitivanje tvrdoće	33

POPIS OZNAKA

Oznaka	Jedinica	Opis
α	$^{\circ}$	Kut provlačenja
F	N	Sila
σ	N/mm ²	Naprezanje
L	m	Duljina
$S ; A$	mm ²	Površina
R_e	N/mm ²	Granica razvlačenja materijala
R_m	N/mm ²	Vlačna čvrstoća materijala
$\sigma_{0,2}$	N/mm ²	Dogovorena granica razvlačenja
δ	-	Relativno produljenje
Ψ	-	Kontrakcija
φ	-	Logaritamski stupanj deformacije
k_f	N/mm ²	Naprezanje plastičnog tečenja
S	J/K	Entropija
B	mol	Termodinamička vjerojatnost
k	J/K	Boltzmannova konstanta
ΔG	J	Promjena slobodne Gibbsove energije
H	J	Entalpija
T	K	Termodinamička temperatura
τ	N/mm ²	Smično naprezanje
G	GPa	Coulombov modul ; modul smičnosti
E	N/mm ²	Youngov modul elastičnosti
N_L	-	Ukupan broj prepreka koje dodiruju dislokacijsku liniju
f	N/mm ²	Otpor kristalne rešetke
W	J	Rad
m	kg	Masa
g	m/s ²	Ubrzanje gravitacije
h	M	Visina
HV	-	Tvrdoća po Vickersu

SAŽETAK

Postupci oblikovanje deformiranjem podrazumijevaju procese oblikovanja bez razaranja materijala. Temeljni proces oblikovanja metala deformiranjem je plastična deformacija, koja se javlja uslijed opterećenja koje premašuju granicu razvlačenja materijala. Pojava plastične deformacije objašnjava se promjenom mikrostrukture metala, odnosno njegove kristalne strukture. Promjena mikrostrukture zapravo podrazumijeva preraspodjelu atoma koji sačinjavaju kristalnu rešetku. Preraspodjela atoma se objašnjavala na teoretskom, odnosno idealnom modelu kristalne rešetke, nazvanim monokristalom. Međutim, teorijske vrijednosti nisu se podudarale s realnim, stoga je zaključeno kako su realni metali polikristalne strukture, te tako sadržavaju više kristalnih zrna različite orijentacije te nepravilnosti rasporeda atoma. Nepravilnosti, odnosno defekti, dijele se na četiri vrste prema pojavnom obliku: točkaste, linijske, dvodimenzijske i volumne. Upravo linijski defekti, odnosno tzv. dislokacije pokazale su se kao pokretači preraspodjele atoma. Dislokacije se dijele na bridne i vijčane, međutim u stvarnosti se pojavljuju povezane u kombinirane, odnosno u dislokacijskim petljama. Zbog deformiranja privlačnih veza između atoma u kristalu uzrokovane pojavom dislokacije, potrebno naprezanje za pokretanje gibanja je znatno manje negoli teorijsko. Pokazalo se kako je za gibanje dislokacija zaslužno smično naprezanje unutar kristala. Gibanje dislokacije odvija se po kliznim ravninama, koje u kristalnoj rešetci predstavljaju ravninu najveće gustoće atoma. Pomak klizanja duž klizne ravnine prikazuje se Burgersovim vektorom, to jest on predstavlja jedinični pomak klizanja. Mehanizmi gibanja dislokacije su klizanje, koje se odvija paralelno s kliznom ravninom, i penjanje, koje je smjerom okomito na kliznu ravninu. Dislokacije se ne mogu zaustaviti unutar kristala, odnosno gibaju se dok ne naiđu na susjedne dislokacije, površinu kristala ili granice zrna, koje im predstavljaju nepremostivu zapreku. Upravo su granice zrna područja gdje se gomilaju dislokacije. Gomilanjem dislokacija stvara se otpor gibanju ostalih dislokacije, što predstavlja očvršćavanje metala. Upravo to očvršćavanje metala svojstveno je za oblikovanja hladnim deformiranjem, koja se provode na dovoljno niskim temperaturama da ne dogodi rekristalizacija i oporavak strukture, čime bi se vratila početna svojstva metala.

Ključne riječi: Oblikovanje metala deformiranjem ; plastična deformacija ; monokristalna i polikristalna struktura ; klizne ravnine ; dislokacije ; hladna deformacija ; očvršćavanje

1. UVOD

U ovome završnom radu razmatrat će se promjene mikrostrukture materijala, s naglaskom na gibanje dislokacija pri hladnom deformiranju. Prije svega, bitno je razumjeti načine i procese oblikovanja metala deformiranjem te važnost koju oblikovanje deformiranjem predstavlja u suvremenoj proizvodnji. Oblikovanje deformiranjem podrazumijeva procese promjene oblika i dimenzija početnog materijala bez razaranja, to jest, bez odvajanja čestica. Za razliku od obrade odvajanjem čestica, oblikovanje deformiranjem u načelu postiže promjenu bez gubitka materijala, koji se u procesima odvajanja čestica manifestira kao odvojena čestica. Glavni proces koji se veže uz oblikovanje deformiranjem je plastična deformacija. Naime, svojstvo koje većini industrijskih materijala omogućuje da mijenja oblik pod utjecajem određene sile te ga trajno zadrži naziva se plastičnost, a proces plastična deformacija. Plastična deformacija nastupa nakon što sila djelovanja na materijala nadmaši granicu tečenja materijala, koja ovisi o samom materijalu te uvjetima okoline. Oblikovanje deformiranjem je najstariji način oblikovanja metala i legura [1]. Rani razvoj podupirali su ratovi i razvoj gospodarstva, tako je razvoj oblikovanja deformiranjem započeo slobodnim kovanjem oružja i oruđa. Danas udio u ukupnoj proizvodnji čelika koji otpada na oblikovanje deformiranjem iznosi 85%, dok u proizvodnji obojenih metala, legura bakra, nikla, cinka, olova i kositra, iznosi preko 90% [1]. Metode oblikovanja deformiranjem svoju primjenu prvenstveno pronalaze u metalnim industrijama, metaloprerađivačkoj industriji, automobilskoj, avionskoj, alatnoj i sličnim. Metode oblikovanja deformiranja najčešće podrazumijevaju serijsku proizvodnju zbog relativno dugotrajnog, kompleksnog i skupog prilagođavanja dijelova alata i strojeva pojedinačnim proizvodima.

Razvojem i širenjem postupaka obrade deformiranjem razvijala se i teorija oblikovanja deformiranjem. Ova teorija razrađuje metode proračunavanja naprezanja, deformacijskih sila i rada te uklapanje istih u industrijsku primjenu. Bazirana je na modernim teorijama plastičnosti, čiju su osnovnu matematičku podlogu razvijali H. Tresca, St. Venant i M. Lévy još u drugoj polovici 19. stoljeća. Teoretska i eksperimentalna istraživanja nastavili su početkom 20. stoljeća R. Mises, L. Prandtl i M. Hencky, koji su svojim iznimnim radovima dali podlogu mnogim drugim znanstvenicima da dovrše koncepte i ponude konkretna rješenja ove teorije. Neki istaknuti od njih su: A.A. Iljušin, R. Hill, V.V. Sokolovski, L.; Kačanov, A. Nadai, W.

Prager i niz drugih. Usporedno su se razvijale i metode primijenjene plastičnosti, koja su osnove fizikalnosti procesa nadogradile određenim aproksimacijama koje ovoj metodi omogućuju primjenjivost u stvarnim uvjetima. Najpoznatiju i jednu od najšire primijenjenih metoda, rješavanja pomoću približnih diferencijala jednadžbe ravnoteže i plastičnosti razvijali su: S. I. Gubkin, E. Siebel, E. P. Unksov, M.V. Storožev i niz drugih [2]. Zbog potraživanja modernog doba i razvoja novijih postupaka, razvoj i nadogradnja teorija se nastavlja.

2. UVJETI NAPREZANJA I DEFORMACIJA U POSTUPCIMA OBLIKOVANJA DEFORMIRANJEM

Obrada deformiranjem može podijeliti na dva dijela: obrada s plastičnom deformacijom i obrada do razaranja metala. Obrada razdvajanja deformiranjem spada u skupinu obrada do razaranja materijala, a može se izvoditi po otvorenoj reznoj liniji, primjerice odsijecanje i zasijecanje, te po zatvorenoj konturi, kao što su: prosijecanje, probijanje i slični [2]. Obrada plastičnom deformacijom može se podijeliti na nekoliko načina. Prvi je određen temperaturom pri kojoj se vrši obrada, odnosno postoji obrada toplom deformacijom i obrada hladnim deformiranjem. Topla deformacija podrazumijeva temperature koje nadmašuju 50% temperature tališta materijala, dok se hladna deformacija provodi pri sobnim uvjetima, te na temperaturama do 30% temperature tališta materijala. Zagrijavanjem materijala smanjuje se otpor deformaciji, s posljedicom povećanja obradivosti i oblikovljivosti, što olakšava izradu. Odabir između toplog i hladnog deformiranja povezan je sa raznim parametrima procesa, ovisno o dimenzijama, obliku i složenosti proizvoda te priprema, zatim o svojstvima i vrsti samog materijala, konstrukciji alata, raspoloživosti samih strojeva i slično.

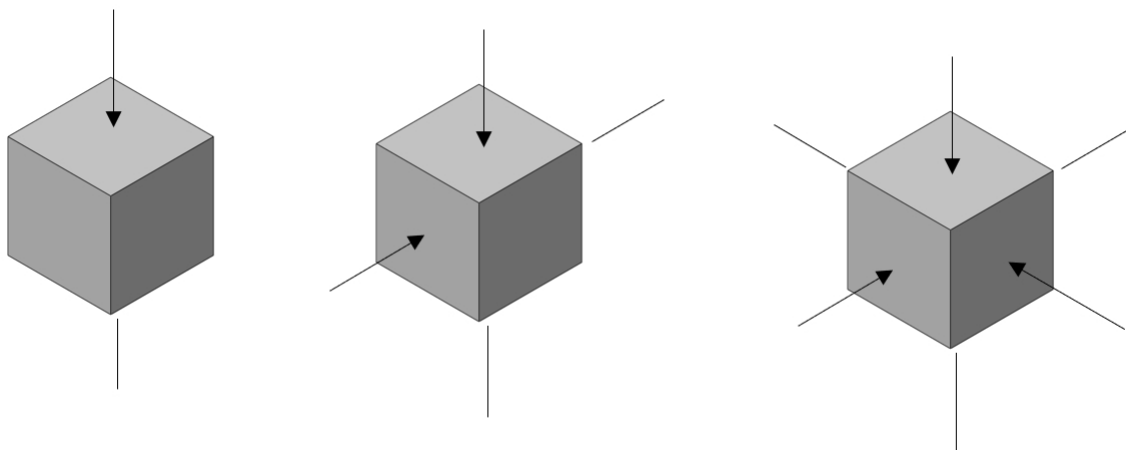
Druga podjela podrazumijeva podjelu prema obliku sirovca koji se obrađuje. Dijeli se na obradu limova i volumensko oblikovanje. Pod obradom limova podrazumijeva se da je debljina stijenke lima konstantna, što se može svesti sa 3D obrade na 2D obradu sa nepromjenjivom vrijednosti po jednoj osi, odnosno debljinom. Volumensko oblikovanje obuhvaća obradu svih ostalih oblika koji su promjenjivi po sve tri osi.

Treći način podjele definiran je u odnosu na shemu napregnutog stanja. Shema napregnutog stanja definira na koji način je opterećen materijal prilikom obrade, prikazujući utjecaj sila deformacije na jediničnom elementu volumena materijala. Sukladno shemi napregnutog stanja postoji standardna podjela postupaka oblikovanja deformiranjem prema normi DIN 8582 na: oblikovanje tlačnim naprezanjima DIN 8583, oblikovanje tlačnim i vlačnim naprezanjima DIN 8584, oblikovanje vlačnim naprezanjima DIN 8585, oblikovanje savijanjem DIN 8586 i oblikovanje smicanjem DIN 8587.

Neki od najčešće primjenjivanih postupaka bit će opisani u nastavku rada.

2.1. Oblikovanje tlačnim napreznjima DIN 8583

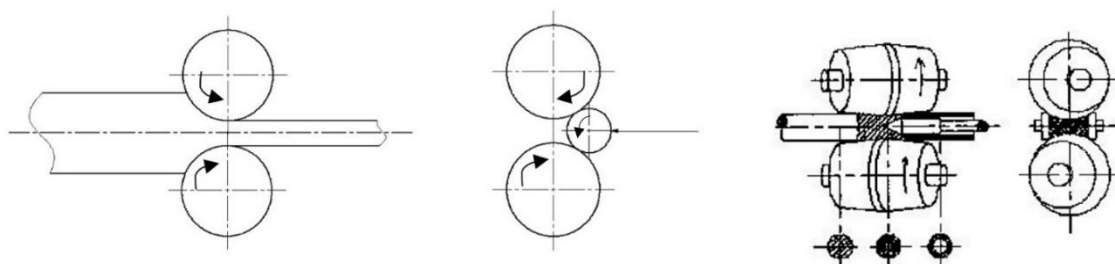
U ovu skupinu spadaju postupci koji obuhvaćaju tlačenje materijala: valjanje, slobodno kovanje, kovanje u ukovnju, utiskivanje i protiskivanje. Tlačenje se može odvijati po jednoj, dvije ili tri osi, ovisno o postupku. Tečenje materijala odvija se okomito na silu tlačenja, u smjeru koji nije ograničen tlačnom površinom ili profilom alata.



Slika 1. Tlačne sile napreznaja na jediničnom elementu materijala

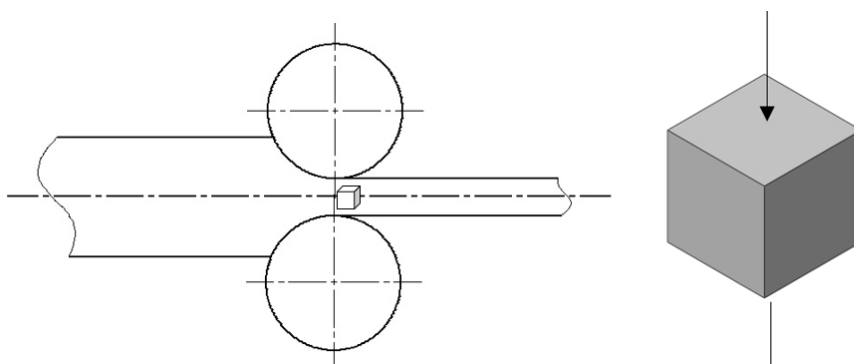
2.1.1. Valjanje

Valjanje je kontinuirani postupak oblikovanja deformiranjem. Iz početnog materijala, odljevnog bloka, takozvanog ingota, daje se željeni oblik poluproizvoda provlačenjem istog između valjaka. Razlikuju se tri načina valjanja: uzdužno, poprečno i koso valjanje. Kod uzdužnog valjanja, valjani komad se uvlači uslijed trenja između valjaka te poprima poprečni presjek kalibra valjaka, uglavnom su to pravokutni presjeci. Kod poprečnog valjanja valjci se okreću istim smjerom vrtnje dok se komad zadržava u valjcima posebnom napravom. Deformacija se ostvaruje uzduž osi valjanog predmeta, ostvarujući rotaciono simetričan oblik tijela. Kod kosog valjanja valjci rotiraju u istom smjeru kao što je slučaj kod poprečnog valjanja. Također, komad dobiva postepeno kretanje u pravcu svoje osi zbog toga što osi valjaka s izbočenim radnim površinama leže pod određenim kutom. Postoje razne izvedbe kosog valjanja, sa različitim kutovima i profilima valjaka, što rezultira relativno velikom raznolikošću krajnjih proizvoda. [3]



Slika 2. Uzdužno, poprečno i koso valjanje [2]

Kod svih izvedbi valjanja na materijal se djeluje tlačno najčešće u jednom smjeru, omogućujući tečenje materijala u ostala dva smjera. Tečenje materijala može se ograničiti profilom valjaka, dobivajući željeni oblik proizvoda.

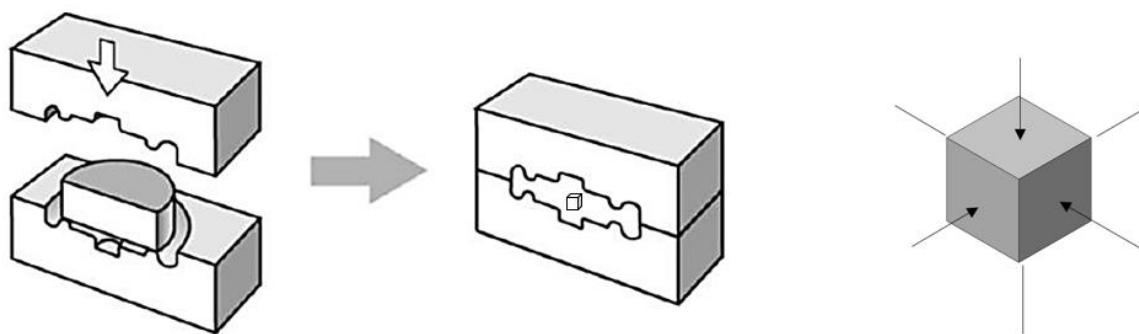


Slika 3. Uzdužno valjanje i shema napregnutog stanja

2.1.2. Slobodno kovanje i kovanje u ukovnju

Kovanje je jedan od prvih postupaka oblikovanja, deformacija se obavlja višestrukim udarcima malja po zagrijanom predmetu obrade. Slobodno kovanje predstavlja postupak pri kojem se koristi jednostavan alat te se gibanje tečenja materijala ne ograničuje, to jest slobodno je.

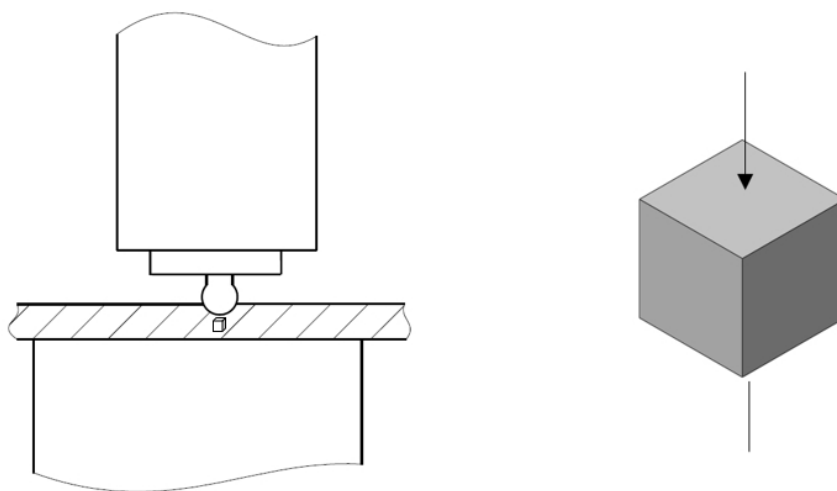
Kovanje u ukovnjima se razlikuje od slobodnog jer se materijal oblikuje unutar šupljina, gravura, unutar ukovnja, što predstavlja točno određene granice tečenja. Razlika ovih postupaka je također i u samoj složenosti gotovog proizvoda, slobodno kovanje ograničeno je na primitivne oblike najčešće kružnog oblika, dok se u ukovnjima mogu izraditi složeniji proizvodi. Slobodno kovanje koristi se za male serije, dok se ukovnji koriste u velikoserijskoj proizvodnji. [1]



Slika 4. Kovanje u ukovnju i shema napregnutog stanja [4]

2.1.3. Utiskivanje

Utiskivanje je postupak koji tlačnim djelovanjem deformira obradak, najčešća primjena je utiskivanje žigom. Žig je oblikovan prema potrebnom izgledu proizvoda, te se mogu izrađivati razni utori, džepovi, ili određeni željeni profili. Utiskivanje predstavlja postupak tijekom kojeg se na materijal djeluje tlačno po jednoj osi.

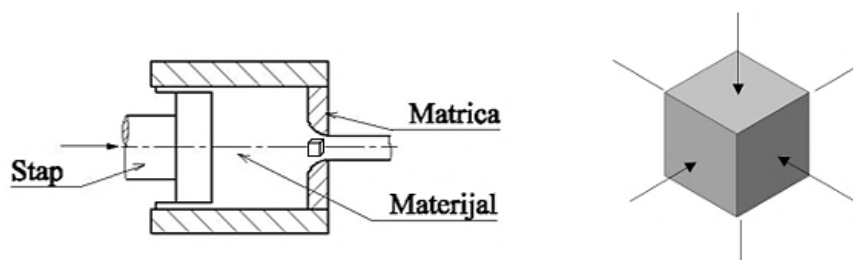


Slika 5. Utiskivanje i shema napregnutog stanja

2.1.4. Istiskivanje (ekstruzija)

Istiskivanje ili ekstruzija podrazumijeva protiskivanje materijala kroz matricu određenog oblika tlačnim djelovanjem stapa ili klipta na materijal. Tlačno se djeluje na materijal i ograničavanjem tečenja pomoću matrice, što podrazumijeva tlačno naprezanje po sve tri osi. Postupak se može provoditi u toplom i u hladnom stanju. Istiskivanjem se proizvode razni profili te cijevi i šipke različitih poprečnih presjeka. Materijali pogodni za istiskivanje su najčešće laki i obojeni

metali. Istiskivanjem se ne može iskoristiti sav materijal, nekada i više od 20% početnog materijala ostane neobrađeno. [5]



Slika 6. Istiskivanje

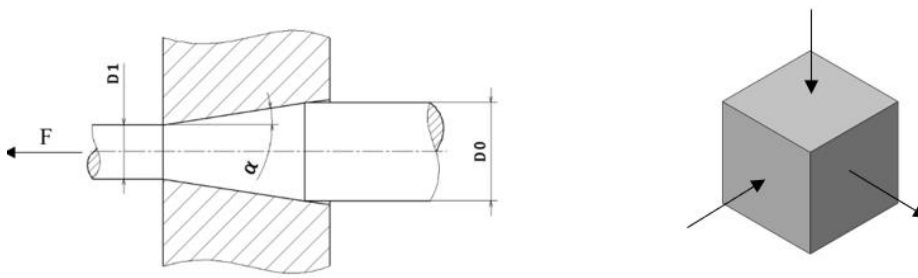
2.2. Oblikovanje tlačnim i vlačnim napreznjima DIN 8584

Ova skupina povezuje postupke koji obuhvaćaju tlačna i vlačna oblikovanja proizvoda. U skupinu spadaju: provlačenje, duboko vučenje, oblikovanje ruba, tiskanje i izbočivanje. Vlačnim se napreznjima najčešće određuje smjer tečenja materijala, dok se tlačna napreznja javljaju kao reakcija profila ili stijenki alata, to jest ograničenja tečenja materijala.

2.2.1. Provlačenje

Provlačenje je kontinuirani postupak proizvodnje žica, šipki, profila te cijevi. Karakteristike ovog procesa su značajno povećanje čvrstoće i tvrdoće metala te dobivanje površine vrlo visoke kvalitete. Zbog iznimno dobre hrapavosti protiskivanje se može koristiti za završne obrade. Protiskivanje su uglavnom izvodi u hladnom stanju, no uz određene preinake može se izvoditi i u toplom. Proces se odvija provlačenjem materijala kroz matricu koja određuje završni oblik.

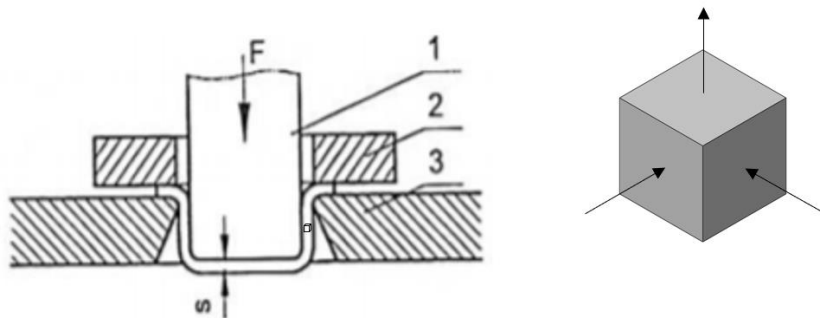
Vlačno napreznje postignuto je silom provlačenja dok tlačno napreznje nastaje u kontaktu sa stijenkom matrice. Osnovni zadatak pripreme tehnologije protiskivanja je optimiziranje sile provlačenja, koja uz svojstva i dimenzije početnog i krajnjeg proizvoda, ovisi i o kutu provlačenja α . Optimalne vrijednosti tog kuta za nečelične materijali iznosi oko 5-6°. [5]



Slika 7. Postupak provlačenja i shema napregnutog stanja

2.2.2. Duboko vučenje

Duboko vučenje metala je postupak strojne obrade metala u kojem se obradak, najčešće u hladnom stanju, provlači kroz jednu ili više matrica u novi željeni oblik korištenjem posebnih alata. Najčešće obrađivani materijali su rastezljivi metali, aluminij, mjed, bakar... Dubokim vučenjem proizvodi se limeno posuđe i ambalaža najčešće cilindričnog ili pravokutnog oblika. [6]

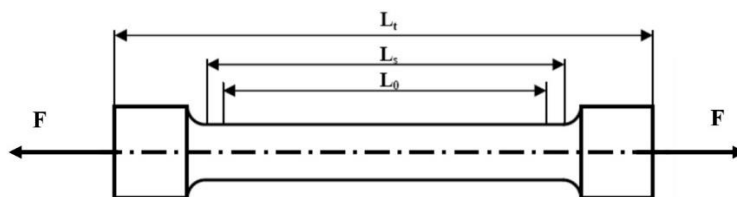


Slika 8. Duboko vučenje i shema napregnutog stanja [1]

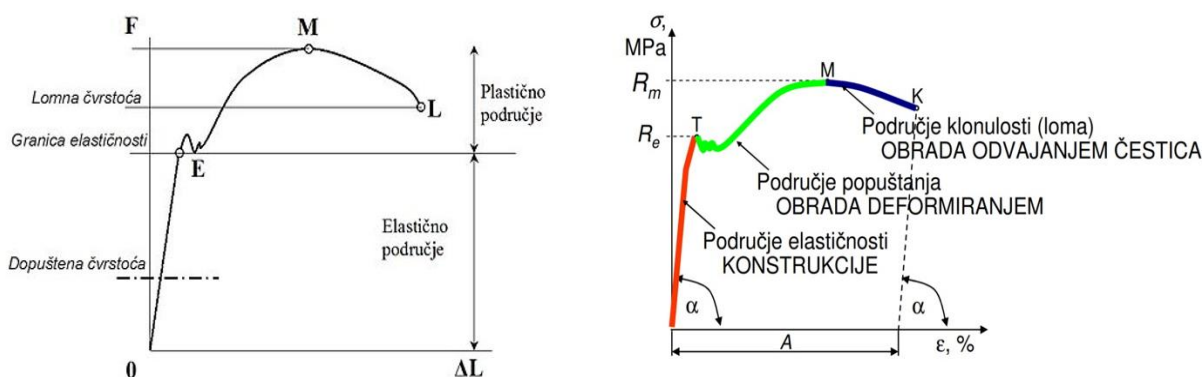
3. PONAŠANJE METALNIH MATERIJALA U UVJETIMA PLASTIČNE DEFORMACIJE

Kao što je već spomenuto, obrada metala deformiranjem, odnosno ciljana plastična deformacija, nastupa tek kada nadmašimo granicu razvlačenja materijala. Granica razvlačenja je naprezanje pri kojem se ostvaruje znatno istežanje ispitnog uzorka bez povećanja sile. Granica razvlačenja može se odrediti statičkim vlačnim ispitivanjem. Ispitivanje se provodi pripremom standardiziranih epruveta, to jest ispitnih uzoraka, izrezivanjem iz mjenog materijala. Epruvete se pričvršćuju za krajeve u čeljusti ispitnog stroja, te se opterećuju vlačnom silom, koju je moguće kontinuirano povećavati. Senzori stroja mjere silu djelovanja F i duljinsko produljenje epruvete ΔL . Pomoću definicije naprezanja i jediničnog naprezanja, odnosno relativne deformacije, moguće je prikazati dijagram naprezanja i relativne deformacije. Konvencionalni $\sigma - \varepsilon$ dijagram se prikazuje razmatrajući početni poprečni presjek epruvete S_0 . [3]

$$\sigma = \frac{F}{S_0} \quad \varepsilon = \frac{L_t - L_0}{L_0} \cdot 100\% = \frac{\Delta L}{L_0} \cdot 100\%$$



Slika 9. Ispitni uzorak statičko vlačnog ispitivanja [7]



Slika 10. Dijagrami statičko vlačnog ispitivanja [7]

Granica razvlačenja nije kod svakog materijala lako uočljiva, stoga je dogovorena granica razvlačenja pri kojoj postiže trajno produljenje od 0,2% početne duljine ispitnog uzorka $\sigma_{0,2}$.

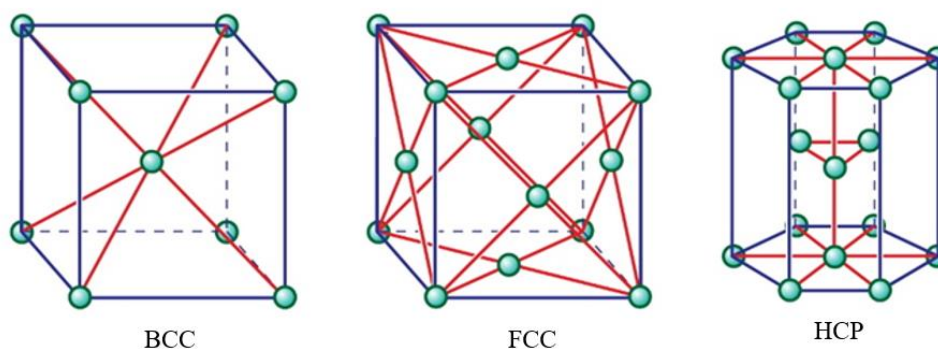
Područje obrade deformiranjem proteže se od granice razvlačenja R_e do područja vlačne čvrstoće R_m , pri kojoj dolazi razaranja, odnosno odvajanja čestica.

Prilikom deformiranja materijala mijenjaju se i njegova mehanička svojstva, što je posljedica promjene oblika i rasporeda elemenata mikrostrukture materijala, što će biti naknadno u radu opisano. Promjena mehaničkih svojstava obradom deformiranjem uglavnom ima pozitivnu konotaciju, u vidu povećanja čvrstoće i tvrdoće materijala.

3.1. Fizikalna priroda deformacije

Deformacija metala je posljedica djelovanja vanjske sile dovoljnog intenziteta na materijal, koji kao posljedicu djelovanja iste trajno mijenja oblik. Mikroskopski, deformacija predstavlja promjenu položaja atoma u kristalnoj rešetki, pri čemu se mijenjaju dimenzije i oblik, no volumen ostaje konstantan. To opisuje i zakon o nepromjenjivosti volumena. Deformaciju određuje tip kristalne rešetke i greške u strukturi istih.

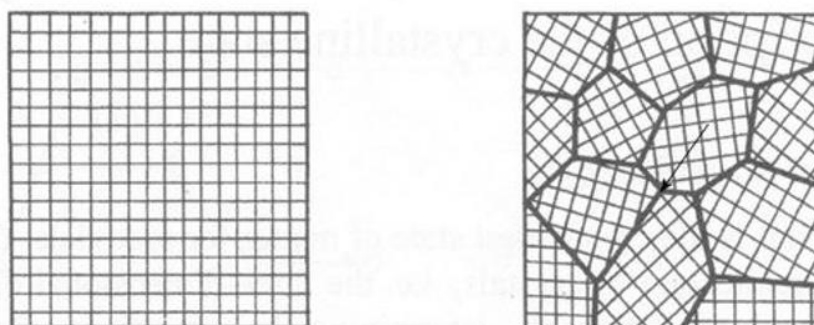
Kristalne rešetke sačinjavaju kristalnu strukturu, koja je karakteristična za metalne materijale. Ona podrazumijeva geometrijski pravilan i periodički ponovljiv prostorni raspored. Metali u primjeni su uglavnom sačinjeni jednom od ovih tri vrste kristalnih rešetki: prostorno centrirana kubična rešetka (BCC), plošno centrirana kubična rešetka (FCC) i heksagonalna rešetka (HCP).



Slika 11. Vrste metalnih kristalnih rešetki [8]

Na mikrostrukturu uvelike utječe način skrućivanja metala iz taljevine. Skrućivanje je određeno kristalizacijom koja započinje stvaranjem klica, takozvanih nukleusa, koji se daljnjim skrućivanjem šire. Tijekom skrućivanja atomi se slažu u pravilan i periodičan raspored karakterističan kristalnoj rešetki. Rast nukleusa prati stvaranje pravilne kristalne rešetke u smjeru veće prostorne gustoće atoma. U trenutku međusobnog dodira između dva rastuća nukleusa, njihov rast u tom smjeru se zaustavlja. Posljedica toga je struktura više kristalnih zrna sa različitom orijentacijom. Takva struktura se naziva polikristalna struktura. Za razliku od

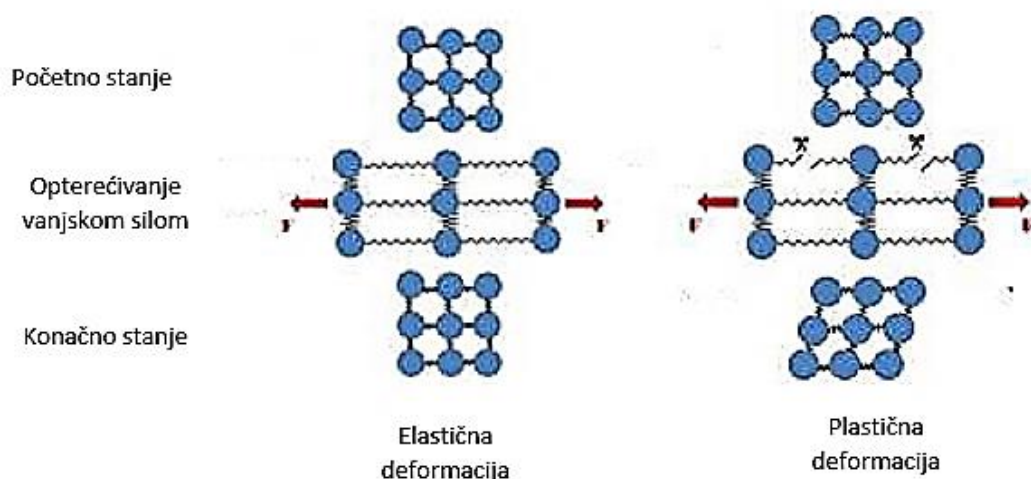
polikristalne strukture postoji i monokristalna. Ona podrazumijeva konstantnu orijentaciju kristalografskih ravnina cijelim volumenom, što znači da se sastoji od jednog kristala. [1]



Slika 12. Monokristalna i polikristalna struktura [9]

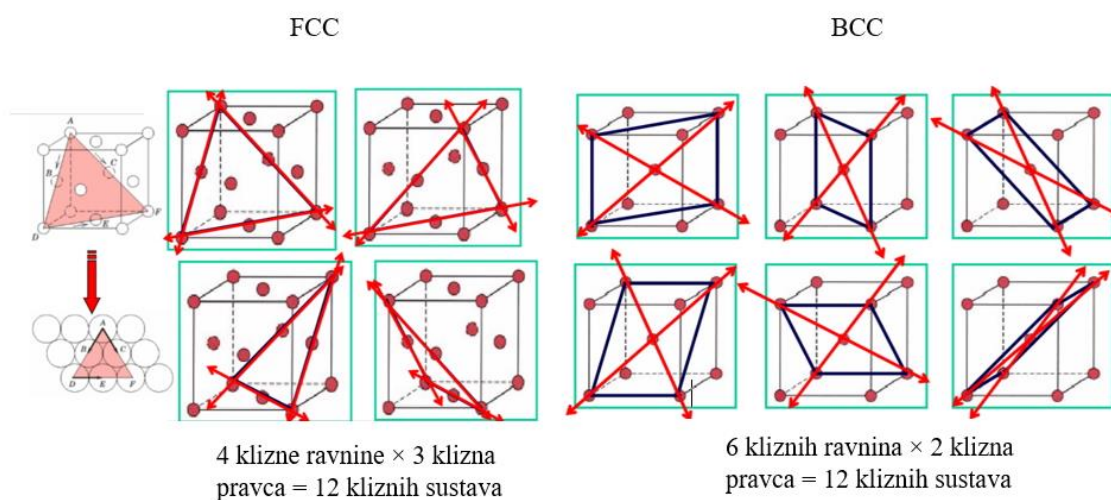
3.1.1. Deformacija monokristala

Da bi se razumjelo ponašanje monokristala tijekom deformiranja, bitno je znati kako se atomi gibaju u kristalnoj rešetki. Između atoma koji se nalaze u kristalnoj rešetki postoje sile privlačenja i sile odbijanja, te sile su u ravnoteži pri mirovanju. Pojavom vanjske sile ta ravnoteža se narušava te se atomi pomiču iz svog ravnotežnog položaja. Promjena položaja također uzrokuje promjenu potencijalne energije. Ukoliko je vanjska sila bila dovoljnog intenziteta, prvobitna ravnoteža je toliko narušena da se atomi više ne vraćaju u inicijalni položaj nakon rasterećenja vanjskom silom, već se vraćaju u novi ravnotežni položaj. To uzrokuje promjenu oblika i dimenzija, međutim volumen ostaje isti, to jest nastupila je plastična deformacija. [1] i [2]



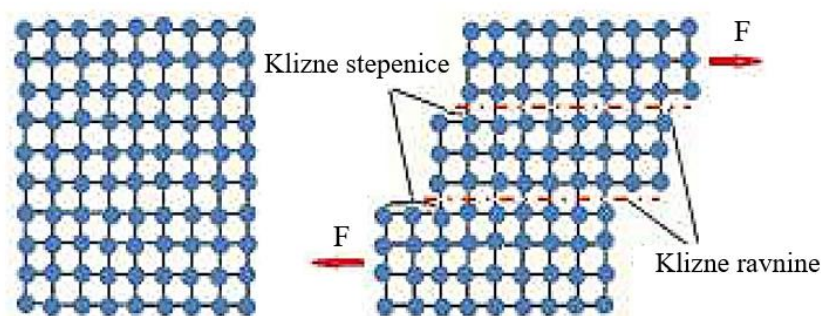
Slika 13. Elastična i plastična deformacija monokristala [1]

Dva osnovna oblika plastične deformacije su translacijsko klizanje i sraslanje. Translacijsko klizanje podrazumijeva međusobno klizanje slojeva atoma, pri čemu je pomak klizanja određen diskretnom veličinom međuatomske udaljenosti. Ravnine po kojima se atomi klizu nazivaju se klizne ravnine, a novonastala struktura podsjeća na stepenice te se stoga nazivaju klizne stepenice. Uslijed deformacije tip rešetke se ne mijenja te raspored atoma u rešetki ostaje nepromijenjen prilikom klizanja. Klizanje unutar rešetke odvija se po ravnini koja sadrži najveći broj atoma, to jest najgušće zaposjednutim ravninama.



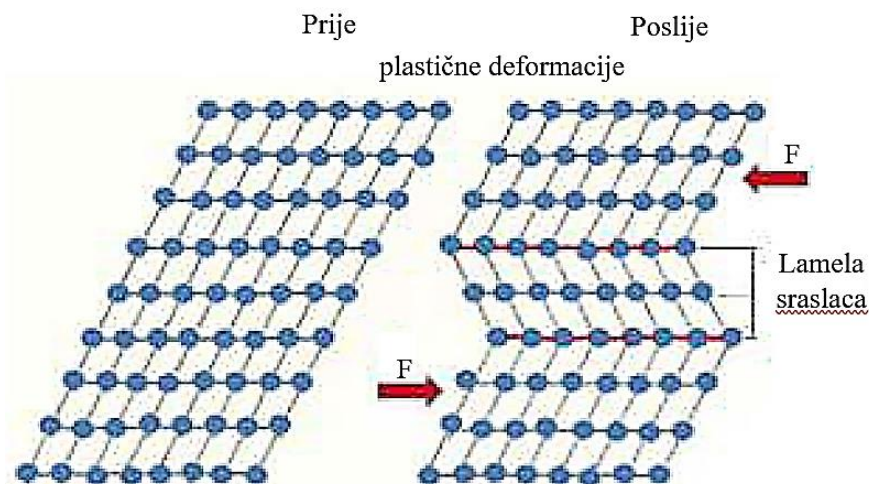
Slika 14. Klizne ravnine FCC i BCC kristalne rešetke [10]

Klizanje



Slika 15. Translacijsko klizanje [1]

Sraslanje, ili blizančenje, nastupa ukoliko tangencijalna naprezanja dosegnu kritičnu vrijednost. Prilikom sraslanja atomi se premještaju za određeni kut, zrcalno atomima se druge strane ravnine sraslanja. Sraslanje postaje izraženije sniženjem temperaturame obrade, kao i povećanjem brzine deformacije. [1] i [2]



Slika 16. Sraslanje ili blizančenje [1]

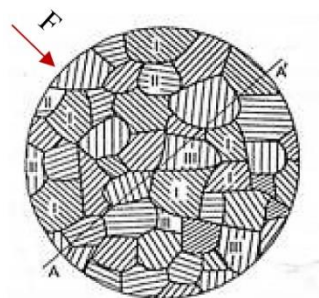
3.1.2. Deformacija polikristala

Polikristalna struktura sastoji se od različitih zrna koja su različito orijentirana te u sebi sadržavaju nesavršenosti, u koje se između ostalih svrstavaju i dislokacije¹, koje utječu na proces plastične deformacije. Različita orijentacija je razlog što se pravac najlakšeg klizanja u jednom zrnju ne poklapa s onim u drugom zrnju. Stoga je opis gibanja u polikristalnoj strukturi nešto složeniji nego kod monokristala. Gibanja u polikristalnoj strukturi određena su transkristalnom deformacijom i interkristalnom deformacijom. Transkristalna deformacija podrazumijeva gibanja atoma unutar pojedinog zrna, dok su međusobna gibanja zrna u strukturi uzrok interkristalnoj deformaciji. Gibanja atoma unutar zrna analogna su pomicanju u monokristalima, to jest mehanizmima klizanja i sraslanja. Interkristalna deformacija ima nešto drugačiji karakter zbog otpora granica zrna te nejednolike raspodjele napreznja unutar zrna uslijed njihove orijentacije. Koja će vrsta deformacije prevladavati ovisi o materijalu, to jest o granicama zrna. Kod metala s čvrstim granicama zrna prevladava transkristalna deformacija dok kod manje čvrstih granica prevladava interkristalna deformacija.

Uslijed različite raspodjele napreznja unutar zrna, plastična deformacija ne započinje istovremeno u svim zrnima. Do plastične deformacije dolazi najprije u kristalnim zrnima koja su opterećena na maksimalno tangencijalno napreznje. To su zrna na čije klizne ravnine sila F djeluje pod kutom 45° . Prema slici 17. to bi bila zrna čije su klizne ravnine usporedne sa

¹ Dislokacije su nesavršenosti kristalne rešetke nastale uslijed neslaganja atomskih ravnina unutar kristala, više o njima u poglavlju 4.

ravninom A-A. U kristalnim zrnima I, prema slici, dolazi samo do elastične deformacije, dok u ostalim zrnima, II i III, najprije dolazi do elastične deformacije te potom plastične deformacije.



Slika 17. Orientacija klizanja u polikristalnim zrnima [1]

Kako bi se postigla željena plastična deformacija u svim kristalnim zrnima potrebno je povećati silu deformacije, što može biti posljedica veće nehomogenosti deformacije i smanjenja plastičnosti.

Dislokacije ne mogu savladati granice kristalnih zrna, te se tamo nakupljaju. Čvrste granice, to jest one granice s velikim kutom između susjednih kliznih ravnina, pružaju veliki otpor gibanju dislokacija. Meke granice predstavljaju manji otpor zbog manjeg kuta između kliznih ravnina graničnih zrna. Na granicama može se dogoditi da se dislokacije sijeku te se tako poništavaju ili blokiraju.

Granice zrna mjesta nakupljanja velike gustoće dislokacija. Gomilanjem dislokacija pruža se otpor daljnjim deformacijama. [1] i [2]

3.1.3. Hladna plastična deformacija

Hladna plastična deformacija predstavlja obradu metala pri temperaturama nižim od 30% temperature tališta, odnosno podrazumijeva temperature niže od temperature rekristalizacije. Pri hladnoj deformaciji dolazi do poništavanja ili blokiranja dislokacija zbog različite orijentacije polikristalnih kliznih ravnina. Od ukupne uložene mehaničke energije u hladnom deformiranju, veći dio se transformira u unutarnju energiju predmeta deformacije i alata, dok se manji dio akumulira unutar metala u obliku energije naprezanja. Poshranjena energija povećava se porastom stupnja deformacije i smanjenjem brzine deformacije. Povećanje energije u strukturi predstavlja i veću količinu dislokacija. Veća količina dislokacija podrazumijeva povećanje unutarnjih naprezanja. [1] Posljedice gomilanja dislokacija su izraženije time što prilikom hladne deformacije ne dolazi do rekristalizacije i oporavka

strukture. Konačna posljedica ovih pojava je da tijekom hladne deformacije otpor deformaciji neprestano raste.

Funkcionalna ovisnost promjene specifičnog deformacijskog otpora o stupnju deformacije prikazuju krivulje očvršćivanja. Krivulje tečenja mogu biti izražene kroz tri reda: krivulje očvršćivanja prvog reda gdje se deformacija izražava produljenjem, [2]

$$\delta = \frac{\Delta l}{l_0} \quad (1)$$

krivuljom očvršćivanja drugog reda, gdje je deformacija izražena kontrakcijom,

$$\Psi = \frac{\Delta A}{A_0} \quad (2)$$

te krivulja očvršćivanja trećeg reda, gdje je deformacija izražena logaritamski.

$$\varphi = \ln \frac{A_0}{A} \quad (3)$$

Za konstrukciju krivulja očvršćivanja koristi se dijagram nominalnih naprezanja, koji se dobiva nekim od ispitivanja, npr. statičko-vlačnim ispitivanjem. Karakteristične točke istoga su: naprezanje tečenja k_f , početno naprezanje plastičnog tečenja k_{f0} , naprezanje plastičnog tečenja na kraju procesa deformacije k_{f1} i srednje naprezanje plastičnog tečenja k_{fm} .

Naprezanje u trenutku početka tečenja k_{f0} uslijed pojednostavljenja, zbog malih razlika početne površine A_0 i površine $A_{0,2}$, uzima se da je jednak dogovorenoj granici tečenja $\sigma_{0,2}$.

$$k_{f0} \approx \sigma_{0,2} = \frac{F_{0,2}}{A_0}, [\text{N/mm}^2] \quad (4)$$

Kod grafičkog prikaza nulta vrijednost ordinate uzima se da je $k_f(0) = k_{f0}$, jer se smatra da je relativno produljenje plastičnog tečenja pri granici tečenja $\delta_{0,2} \approx 0$.

Naprezanje u trenutku početka lokalne deformacije izražava se prema formuli:

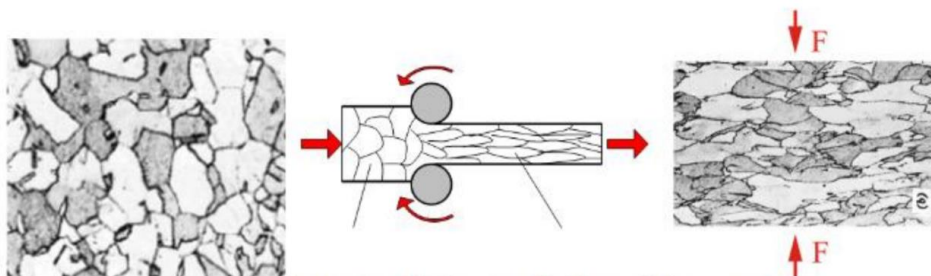
$$k_m = \frac{F_m}{A_m} = \sigma_m \frac{A_0}{A_m} = \sigma_m(1 + \delta_m) = \frac{\sigma_m}{1 - \Psi_m} = \sigma_m e^{\varphi_m}, [\text{N/mm}^2] \quad [2] \quad (5)$$

Iskustvo je pokazalo da se tehnološki procesi oblikovanja često izvode sa stupnjem deformacije većim od stupnja deformacije pri početku lokalne deformacije $\Psi > \Psi_m$. Ispitivanja u tim područjima su složenija, te tako i analitički izrazi za proračunavanje. Mnogi autori, kao što su

S. Gubkin, B. Mustafia, F. Körber, V.J. Šehter, L.Šofman i ostali, dali su analitičke izraze na temelju zasebnih eksperimenata. [2]

Brzina očvršćivanja kod hladne deformacije je manja kod metala sa gusto složenom heksagonskom rešetkom. Porastom temperature smanjuje se brzina deformacijskog očvršćivanja.

Prilikom hladnog deformiranja dolazi do nastanka trakaste strukture ili teksture. Kod hladnog oblikovanja razlikuju se kristalna i strukturna tekstura. Kristalna tekstura pojavljuje se samo kod metala oblikovanih u hladnom stanju. Ona može biti vlaknasta, kod hladnog vučenja i prešanja, i trakasta, kod hladnog valjanja. Strukturna tekstura nastaje vlaknastom ili trakastom raspodjelom nehomogenih primjesa u metala [1].



Slika 18. Promjena teksture pri hladnom valjanju [9]

Nakon obrade hladnim deformiranjem, nastalu strukturu i teksturu moguće je zagrijavanjem vratiti, djelomično ili potpuno, u početno stanje. To prouzrokuje smanjenje unutarnjih naprežanja, gustoću dislokacija, veličinu i oblik zrna, međutim smanjuju se tvrdoća i čvrstoća kao i neka ostala mehanička svojstva.

4. NESAVRŠENOSTI KRISTALNE STRUKTURE, NJIHOVO PONAŠANJE I UTJECAJ NA PLASTIČNU DEFORMACIJU

Kao što je već napomenuto, polikristalna struktura sadržava nesavršenosti i greške kristalne strukture koje utječu na gibanje atoma, klizne ravnine, te konačno na deformaciju metala. Upravo se smatra kako su nesavršenosti, odnosno defekti, s naglaskom na dislokacije pokretači plastične deformacije.

Postojanje defekata objašnjeno je na termodinamičkom modelu, naime svaki kristal teži stanju minimalne slobodne energije, takozvane Gibbsove energije. Primjerice, uvođenjem najjednostavnijeg oblika defekta, praznine, u kristalnu rešetku, posljedica će biti mala promjena entalpije (H) i velik porast entropije (S). Velik porast entropije uzrokovan je velikim brojem mogućnosti kamo smjestiti prazninu, za 1 mol materijala iznosi otprilike 6×10^{23} . B predstavlja termodinamičku vjerojatnost i iznosi za ovaj slučaj 6×10^{23} . [11]

$$S = k \ln B, [J/K] \quad (6)$$

U jednadžbi (6) k predstavlja Boltzmannovu konstantu i iznosi 1.38054×10^{-23} J/K.

Uslijed velikog porasta konfiguracijske entropije promjena Gibbsove energije će biti negativna, odnosno smanjivat će se. [11]

$$\Delta G = \Delta H - T\Delta S, [J] \quad (7)$$

Kako kristali teže minimalnoj slobodnoj energiji, pri određenoj temperaturi realni kristali će sadržavati ravnotežni broj defekta.

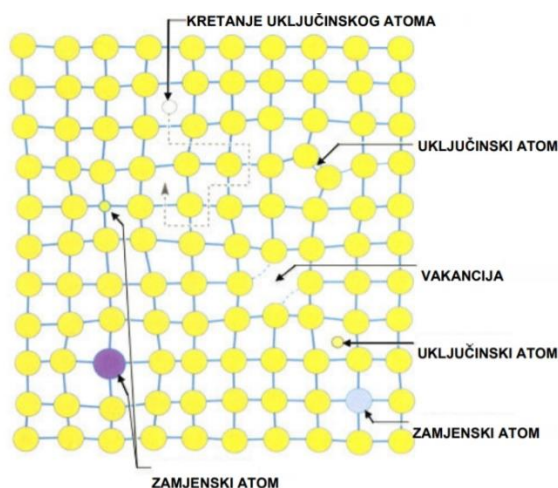
4.1. Vrste nesavršenosti kristalne strukture

Nesavršenosti kristalne strukture ili defekti, obuhvaćaju sva odstupanja u rasporedu i periodičnosti unutar kristalne strukture. Promjene u makroskopskim svojstvima kristala, kao to su optička svojstva, električna i toplinska vodljivost, mehanička svojstva, kao i procesi difuzije, koji su usko povezani s faznim pretvorbama materijala, mogu se jedino objasniti postojanjem i promjenom gustoće defekata u kristalnoj strukturi.

Defekti kristalne strukture se dijele na dinamičke, koji nastaju pobuđivanjima kristalne rešetke, i statičke, koji obuhvaćaju geometrijske pogreške nastale pri stvaranju kristalne strukture ili pri obradama. Glavnu ulogu u razmatranju fizičkih svojstava imaju statički defekti, stoga će oni biti razmatrani. [11]

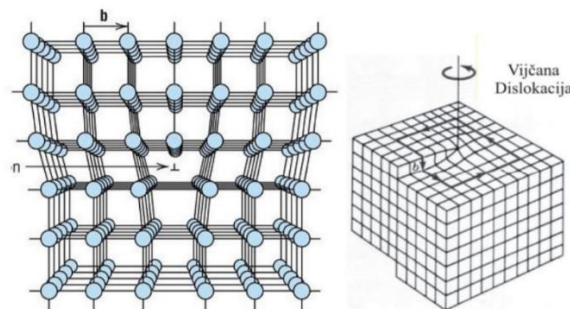
Statički defekti dijele se prema dimenzijama i pojavnim oblicima na: 0-dimenzijske ili točkaste, jednodimenzijske ili linijske, dvodimenzijske i trodimenzijske ili volumne.

Točkaste nesavršenosti sačinjavaju praznine ili vakancije, koje nastaju ukoliko se jedan atom unutar standardne kristalne strukture zamijeni sa prazninom. Preko vakancija se najčešće odvija seljenje atoma, odnosno difuzija. Povećanjem temperature povećava se i broj praznina, a samim time povećava se i električni otpor u metalu jer vakancije narušavaju homogenost elektronskog oblaka. Ukoliko se ta praznina popuni sa stranim atomom, on se naziva intersticijski atom. Ukoliko je intersticijski atom slične veličine, dolazi do razmicanja susjednih atoma u rešetki kad je strani atom veći ili do sužavanja, kada je manji. Razmicanja i sužavanja uzrokuju lokalne deformacije, koje usporavaju gibanja dislokacija, što za posljedicu ima očvršćivanje kristala. Ukoliko je kod novonastalih kristala došlo do zamjene atoma u vrhovima rešetke nastali kristali nazivaju se zamjenski ili supstitucijski kristali mješanci. Uključinski ili intersticijski kristali mješanci nastaju kada se zamjenski atom svojstvima bitno razlikuje od osnovnih, te je veličinom manji, tada dolazi do uključivanja atoma u slobodne međuprostore kristalne rešetke. Prisustvom ovih vrsta defekata dolazi do otežavanja deformacije kristala. [12]



Slika 19. Prikaz točkastih nepravilnosti [9]

Jednodimenzijske nepravilnosti ili linijske predstavljaju dislokacije. Odnosno, dislokacije predstavljaju područja u kojima u nizu nedostaju atomi, duljine približno nekoliko stotina parametara rešetke. Dislokacije nastaju prilikom skrućivanja kada se susretnu kristalne ravnine od kojih je s jedne strane jedna nedostaje. One mogu biti kutne i vijčane. Vijčana dislokacija nastaje spiralnim rastom kristala. Osnovna razlika je u tome da je kutna, odnosno bridna dislokacija, okomita na smjer klizanja, dok je vijčana dislokacija paralelna sa smjerom smicanja.



Slika 20. Bridna i vijčana dislokacija [12]

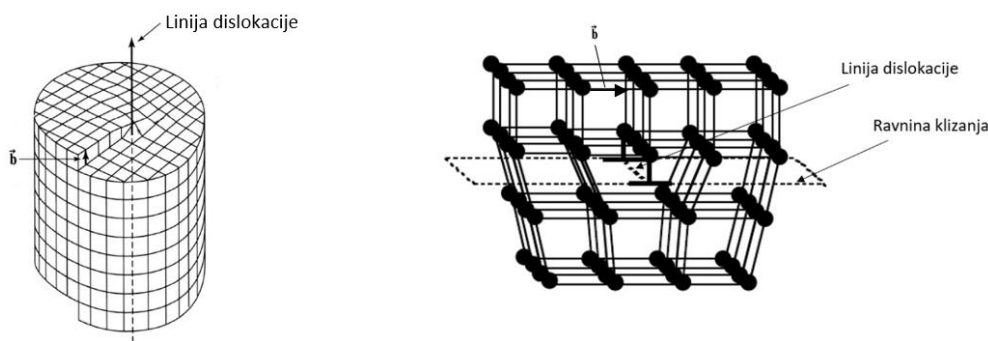
Dvodimenzijske ili planarne nepravilnosti predstavljaju prekid idealne periodičnosti unutar kristala. Dije se na tri vrste najčešće zastupljenih nepravilnosti: pogreške u slijedu mrežnih ravnina, dislokacijski zidovi i granice kristalita.

Volumni defekti su primjerice zaostali mjehurići zraka ili nekog plina prilikom skrućivanja taljevine.

4.2. Svojstva dislokacija i njihovo ponašanje

4.2.1. Opis kretanja dislokacija

Već je napomenuto kako je kutna, odnosno bridna dislokacija okomita na smjer klizanja, a vijčana dislokacija paralelna sa smjerom smicanja. U skladu s time smatra se kako je dislokacija linija koja odvaja deformirani dio od nedeformiranog, odnosno nesmiknutog dijela.



Slika 21. Bridna i vijčana dislokacija i Burgersovi vektori [12]

U realnim kristalima se segmenti bridne i vijčane dislokacije pojavljuju kao dislokacijske petlje. Stoga, dislokacijska linija realnih kristala zatvara proizvoljan kut sa Burgersovim vektorom² te dijeli karakteristike i bridne i vijčane dislokacije. Dislokacije, ni bridna ili vijčana, niti miješana ne mogu završavati na mjestima pravilne kristalne rešetke, već samo na rubovima ili na ostalim defektima. Dislokacijska petlja širi se na sve strane okomito na sebe, te nakon što izađe iz kristala nastaje plastična deformacija kristala smicanjem za jedan atomski razmak. [11]

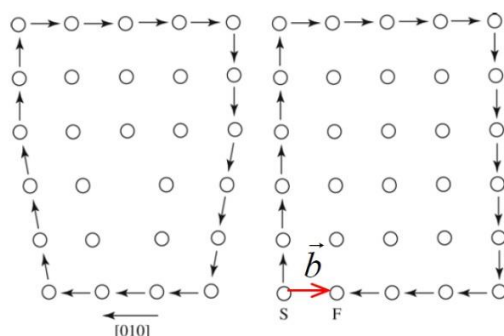
Smjer i pomak dislokacije može se opisati vektorom. Taj vektor naziva se Burgersov vektor, na slici 21. označen sa \vec{b} . Burgersov vektor se gotovo uvijek podudara s iznosom najmanjeg vektora unutar kristala, odnosno određen je najmanjom udaljenosti između dva susjedna atoma. To je posljedica što se energija linije, odnosno energija po mjernoj jedinici duljine dislokacijske linije, povećava proporcionalno sa kvadratom udaljenosti. Burgersov vektor može se uvijek pronaći ukoliko se odredi smjer klizanja, odnosno smicanja, no nekada je to vrlo nepraktično.

Praktičniji način je određivanje pomoću Burgersovih petlji. Konstrukcija Burgersove petlje izvodi se tako što se na strukturi sa dislokacijom odabere jedan atom, te se pomacima do susjednih zatvori petlja. Pri zatvorenoj petlji izbroje se pomaci. Sljedeći korak je primjena istog mehanizma na idealnom³ kristalu, tako da se iskoristi broj pomaka iz prvog slučaja. Rezultat će biti nedostatak jednog pomaka kako bi se zatvorila petlja, taj pomak određen je Burgersovim vektorom. Smjer Burgersovog vektora i njegov iznos ne ovisi o veličini i pomacima Burgersove petlje, jedino ovisi o smjeru obilaženja iste. Dogovoreno je da se Burgersova petlja

² Burgersov vektor izražava veličinu i pravac klizanja, u nastavku teksta više.

³ Idealni kristal pretpostavlja potpuno pravilnu strukturu slaganja atoma bez nepravilnosti.

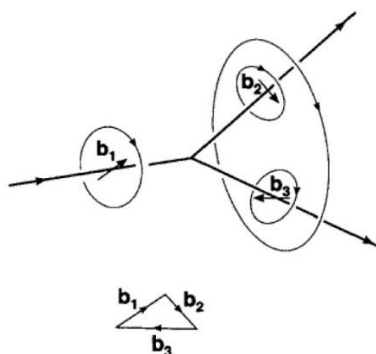
obilazi u smjeru kazaljke na satu, te da je Burgersov vektor onaj koji kreće iz početnog atoma (S) do završnog atoma (F). [13] i [14]



Slika 22. Konstrukcija Burgersove petlje [13]

Ukoliko se širenjem dislokacija nađe u kontaktu sa susjednim dislokacijama u točki ili čvoru, mora vrijediti pravilo očuvanja Burgersovog vektora. Ono se matematički izražava kao:

$$\vec{b}_1 = \vec{b}_2 + \vec{b}_3$$



Slika 23. Pravilo očuvanja Burgersovog vektora [14]

Iz pravila se može zaključiti kako čvor dislokacija sadržava tri ili više dislokacija, jer dvije dislokacije ne mogu zadovoljiti pravilo zatvaranja trokuta Burgersovih vektora. Međutim, ukoliko se nađu dvije dislokacije sa istim iznosom i smjerom, no različite orijentacije Burgersovog vektora, one se poništavaju te ponovno uspostavljaju idealnu kristalnu strukturu. [14]

4.2.1.1. Mehanizmi gibanja dislokacija

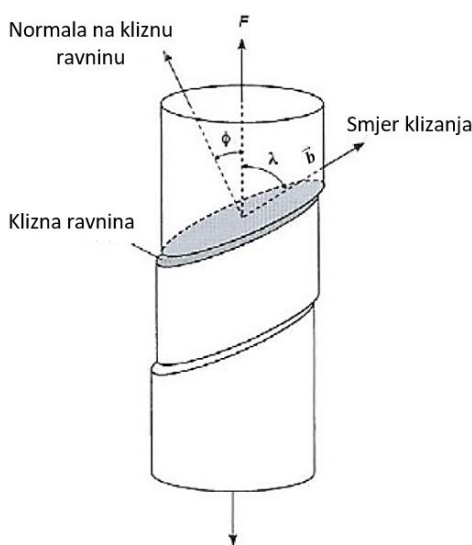
Dislokacije se kreću prema dva osnovna principa, klizanju i penjanju. Klizanje, ili konzervativno gibanje, se odvija kada se dislokacija giba po površini koja obuhvaća dislokacijsku liniju i Burgersov vektor, to jest po ravnini klizanja. Penjanje, ili još nazivano

nekonzervativno gibanje, predstavlja gibanje dislokacije koja „izlazi“ iz klizne ravnine, okomito na Burgersov vektor.

4.2.1.1.1. Klizanje

Klizanje je najčešća manifestacija plastične deformacije oblikovanjem metala u krutom stanju. Obuhvaća klizanja dislokacija, što za posljedicu ima međusobno klizanje atoma po kliznim ravninama. Također, posljedica klizanja je stvaranje stepenica na površinama kristala prema kojima se dislokacije teže kretati. Korak gibanja dislokacije klizanjem po kliznoj ravnini jednak je iznosom, smjerom i orijentacijom Burgersovom vektoru.

Za klizanje dislokacija najzaslužnije je tangencijalno, odnosno smično, naprezanje.

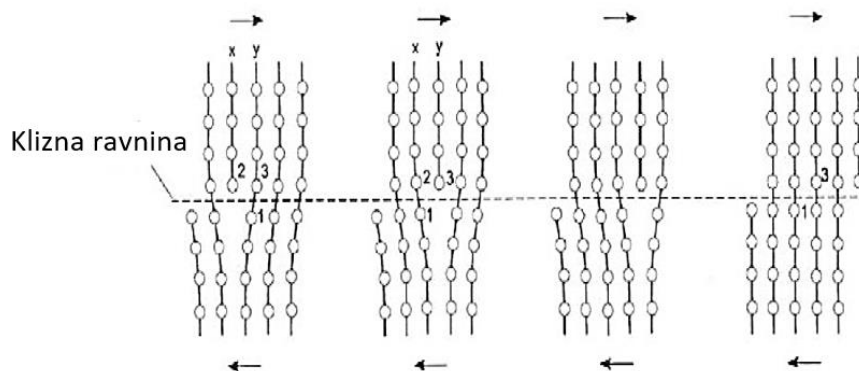


Slika 24. Prikaz klizanja dislokacija [14]

Sukladno slici 24. izraz za smično naprezanje iznosi:

$$\tau = \frac{F}{A} \cos\phi \cos\lambda, \text{ [N/mm}^2\text{]} \quad (8)$$

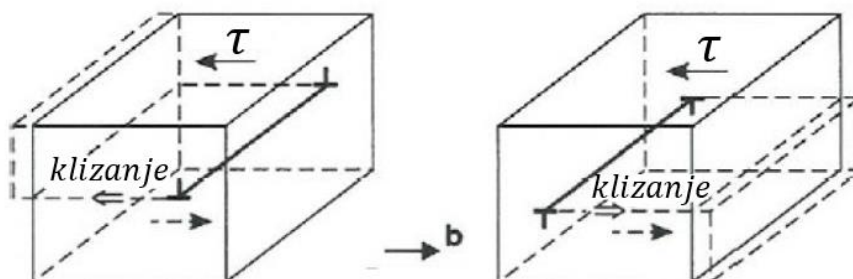
Prilikom izražavanja teoretski potrebnog smičnog naprezanja potrebnog za klizanje, ustanovljeno je kako je teoretski potrebno smično naprezanje puno veće od onoga eksperimentalno izmjenog. Naime prvu teorijsku vrijednost izračunao je Y. Frenkel 1926. godine, koja je iznosila otprilike 60 puta više nego realno izmjerene. Desetak godina poslije nekoliko znanstvenika, radeći nezavisno, došli su do zaključka kako je to posljedica prisutnosti dislokacija. Naime, vrlo mala vrijednost smičnog naprezanja dovoljna je za klizanje dislokacija. [11]



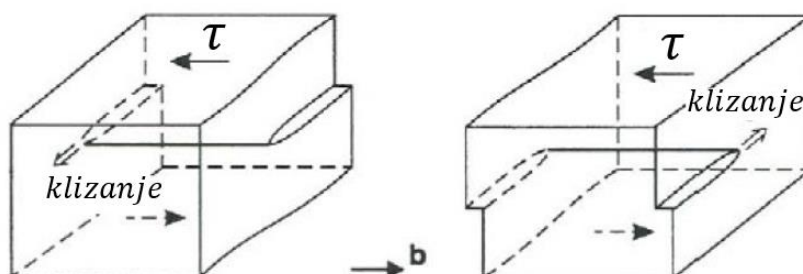
Slika 25. Klizanje dislokacija [14]

Prema slici 25. možemo vidjeti korake klizanja dislokacije, odnosno proces plastične deformacije. Atomi koji su dalje od dislokacije više se ponašaju kao atomi idealnog kristala, te je za njihovo međusobno klizanje potrebno naprezanje približno teoretskom. No, udaljenosti atoma blizu dislokacije nisu ni približno idealne, stoga je dovoljna i mala promjena položaja atoma kako bi se dislokacija kretala. To je razlog zašto je eksperimentalna vrijednost puno manja. [11] i [14]

Prilikom klizanja dislokacije vrijede pravila: dislokacije različite orijentacije klizu u suprotnom smjeru i smično naprezanje djeluje u smjeru Burgersovog vektora na kliznu ravninu.



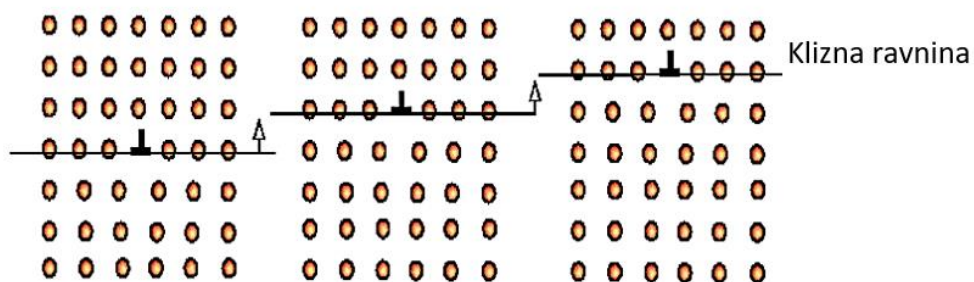
Slika 26. Klizanje kod bridnih dislokacija različite orijentacije [14]



Slika 27. Klizanje kod vijčanih dislokacija različite orijentacije [14]

4.2.1.1.2. Penjanje

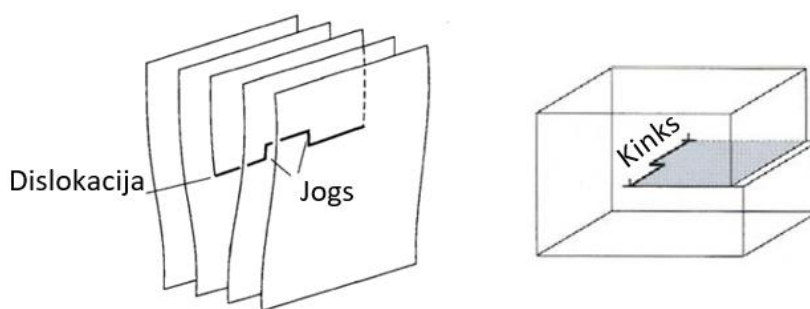
Pri nižim temperaturama oblikovanja, prevladava mehanizam klizanja. Razlog tome je otežana difuzija pri niskim temperaturama. Naime, točkasti defekti, kao što su vakancije, miruju unutar kristala, što za posljedicu ima otežano penjanje dislokacijskih petlji. Pri višim temperaturama vakancije počinju međusobno sraštati, što omogućuje kretanje dislokacija mehanizmom penjanja. Gibanje dislokacije penjanjem određeno je zapravo difuzijom, odnosno preraspodjelom atoma i točkastih defekata.



Slika 28. Penjanje [15]

Mehanizmom penjanja volumen se mijenja, što se može povezati povećanjem temperature, koja je nužna za smanjenje otpora difuziji. Dislokacije se kreću prema gore ili dolje ovisno s koje strane je uklonjen ili dodan red, odnosno niz atoma. Sukladno tome postoji pozitivno penjanje, prikazano na slici 28. te negativno penjanje.

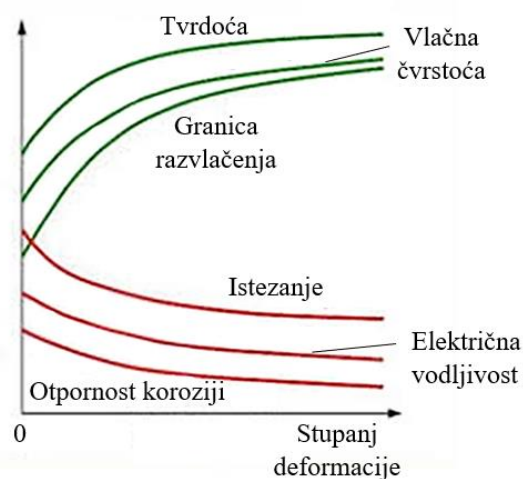
Naravno, u stvarnosti nizovi atoma ne nestaju niti se dodaju odjednom. Naime, realna dislokacijska linija često je neravna linija koja se sastoji od takozvanih dislokacijskih stepenica. Stvaranjem dislokacijskih stepenica raste konfiguracijska entropija, što za posljedicu ima smanjenje slobodne Gibbsove energije. Pojedine vakancije i grupe vakancija, difundiraju na dislokacijsku liniju stvarajući tako dislokacijske stepenice. Za oduzimanje i dodavanje atoma po stepenicama potrebno je manje energije nego po ravnoj liniji. Znači, penjanje i spuštanje će se odvijati parcijalno po određenim dijelovima. Postoje dvije vrste dislokacijskih stepenica: gurajuće (*eng. „jogs“*) i prelomljene (*eng. „kinks“*). Gurajuće stepenice kreću se s jedne klizne ravnine na drugu, dok se prelomljene nalaze na istoj kliznoj ravnini. [14]



Slika 29. Vrste dislokacijskih stepenica [14]

4.2.2. Utjecaj dislokacija na mehanička svojstva pri hladnom deformiranju

Posljedice hladnog deformiranja na materijal su povećanje vlačne čvrstoće, granice elastičnosti, tvrdoće, no smanjenja žilavosti, duktilnosti, električne provodljivosti i korozijske postojanosti. Razlog promjena ovih karakteristika je u promjeni strukture metala prilikom hladnog oblikovanja. Naime, tijekom oblikovanja povećava se gustoća dislokacija, što je posljedica akumuliranja istih na granicama zrna, koja im predstavljaju uglavnom nepremostivu prepreku. Gomilanjem dislokacija otežava se gibanje ostalih, posljedica toga je veće potrebno smično naprezanje potrebno za pokretanje dislokacija.



Slika 30. Ovisnost svojstava o stupnju deformacije [16]

4.2.2.1. Gustoća i umnažanje dislokacija

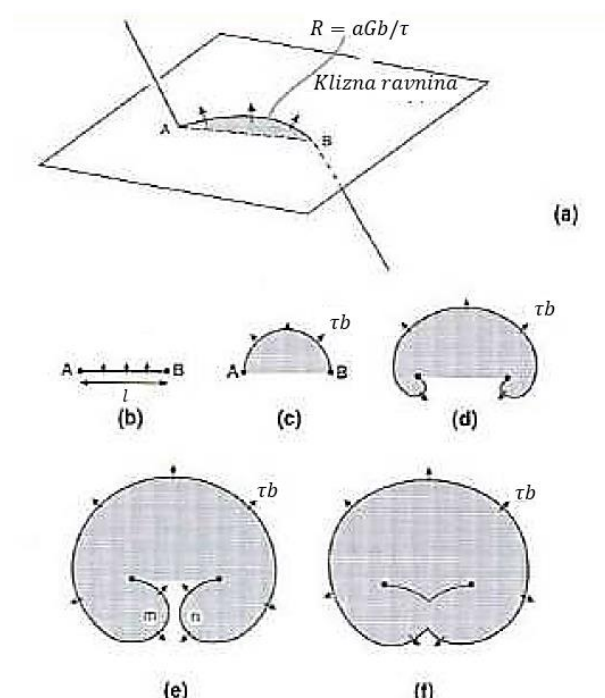
Gustoća dislokacija ρ definira se kao ukupna udaljenost dislokacijskih linija po jedinici volumena m^3 kristalnog zrna. Alternativna i ponekad jasnija definicija kaže da je to broj

dislokacija koje presijecaju promatrano područje, mjereno u m^2 . Ukoliko su sve dislokacije usporedne tada su vrijednosti ovih definicija jednake, međutim ukoliko nisu smatra se kako je volumna definicija približno dvaput veća od površinske. [11]

Frank i Read predstavili su model prema kojem dislokacije nastaju iz već postojećih. Naime, dislokacijska linija se prilikom uspostavljanja smičnog naprezanja ispupči i započinje klizati. Dislokacija se širi na sve strane te tako se zatvara sama su sebe stvarajući petlju. Posljedica je nastanak nove dislokacije. Stvaranjem petlje nastaje klizanje sukladno Burgersovom vektoru duž klizne ravnine. Maksimalno smično naprezanje za polukružno ispupčenje određeno je približnim izrazom:

$$\tau \approx \frac{Gb}{2R} \approx \frac{Gb}{l}, \quad [\text{N/mm}^2] \quad (9)$$

gdje G predstavlja Coulombov modul smičnosti, b Burgersov vektor, a l udaljenost između točke A i B, odnosno duljinu dislokacijske linije. [17]



Slika 31. Umnažanje dislokacija [17]

4.2.2.2. Analitički izrazi naprezanja vezanih uz gibanje dislokacija

Dva najbitnija parametra koja određuju otpor gibanju dislokacija su udaljenost između prepreka, granica zrna i ostalih nepokretnih dislokacija, te „snaga“ tih prepreka. Smično naprezanje potrebno za gibanje dislokacije kroz polje prepreka iznosi:

$$\tau = \alpha \frac{Eb}{L}, [\text{N/mm}^2] \quad (10)$$

gdje je α bezdimenzijska konstanta koja opisuje „snagu“ prepreke, E modul elastičnosti, b Burgersov vektor, L udaljenost između prepreke i klizne ravnine. L se može računati recipročna vrijednost ukupnog broja prepreka koje dodiruju dislokacijsku liniju na promatranoj jedinici.

$$L = 1/N_L \quad (11)$$

Uvjet gibanja dislokacija može se zapisati i kao:

$$\tau b \geq f \quad (12)$$

gdje f predstavlja otpor kristalne rešetke, koji se može izraziti kao omjer sile otpora prepreke na gibanje dislokacije p i udaljenost između prepreke i klizne ravnine L . $f = p/L$

Iz ovih jednadžbi vidljivo je kako se povećanjem gustoće dislokacija, otpor samih dislokacija prema gibanju ostalih postaje izraženiji. Posljedica toga je konstantno povećanje potrebnog naprezanja tijekom hladnog oblikovanja, uslijed očvršćavanja metala. [17]

4.2.2.3. Očvršćavanje putem granice zrna

Bitno je spomenuti i kako veličina zrna utječe na granicu elastičnosti iako pojave uz isto nisu usko povezane za hladno oblikovanje. Ovaj način povećanja čvrstoće naziva se Očvršćavanje putem granica zrna. Hall-Petch je ovisnost veličine zrna i granice elastičnosti izrazio analitički:

$$\sigma_y = \sigma_0 + \frac{k_y}{\sqrt{d}}, [\text{N/mm}^2] \quad (13)$$

gdje σ_y predstavlja granicu elastičnosti, σ_0 konstantu materijala pri kojoj dolazi do gibanja dislokacija, k_y koeficijent očvršćavanja, dok je d promjer zrna. Sukladno tome, primijećeno je kako se maksimalna granica elastičnosti postiže pri zrnu promjera 10 nm. Manji promjeri od toga rezultirat će klizanjem granica zrna, te snižavanjem granice elastičnosti. Manji promjeri zrna uzrokovat će i povećanje vlačne čvrstoće, jer je za gomilanje dislokacija pri manjim zrnima potrebna manja sila. Veličina zrna može se regulirati stupnjem solidifikacije tijekom skrućivanja te određenim toplinskim obradama. [17]

5. EKSPERIMENT

Cilj izvođenja eksperimenta je dokazati postojanost, gibanje i utjecaj dislokacija na svojstva predmeta rada. Tijek eksperimenta sastoji se od slobodnog kovanja uzoraka sa različite visine na gravitacijskom batu, mjerenja promjene visine uzoraka uslijed plastične deformacije te ispitivanja tvrdoće na istima. Početni uzorak je aluminijska legura, Al 99,5%, cilindričnog oblika, visine $h_0 = 24 \text{ mm}$, promjera 11 mm.



Slika 32. Ispitni uzorak

Na gravitacijskom batu moguće je izraziti rad kojim se deformira ispitni uzorak. Izraz za rad promjenom potencijalne energije:

$$W = m_b \cdot g \cdot h_b, [\text{J}] \quad (14)$$

gdje je m_b masa utega bata, g ubrzanje gravitacije i iznosi $g = 9,81 \text{ m}^2$, h_b visina ispuštanja utega bata.

Mjerenje će obuhvaćati pet različitih visina ispuštanja utega bata, pri čemu će se sa svake visine oblikovati dva uzorka. Visine ispuštanja bata: 0,4 m, 0,8 m, 1,2 m, 1,6 m, 1,8 m. Nakon mjerenja visine uzoraka h , izrazit će se logaritamski stupanj deformacije, čiji će se odnos sa uložnim radom deformiranja prikazati dijagramom. Izraz za logaritamski stupanj deformacije:

$$\varphi = \ln \frac{h_0}{h} \quad (15)$$

Ispitivanje tvrdoće provodit će se metodom HV5, utiskivanjem indentora pet puta po pojedinom uzorku. HV5 predstavlja mjerenje tvrdoće po Vickersu, pri čemu se tvrdoća definira kao otpor

što ga neki materijal pruža prodiranju dijamantne četverostrane piramide sa vršnim kutom od 136° pri opterećenju ispitnom silom od 49,03 N, što bi bilo ekvivalent utegu mase 5 kg. Opterećenje ispitnom silom traje 10-15 sekundi, no može se povećavati sukladno materijalu koji se ispituje. Utisnuti otisak ima oblik pravokutnika, te se mjerenjem njegovih dijagonala određuje tvrdoća prema Vickersu, iz izraza:

$$HV \approx 0,1891 \frac{F}{d_v^2} \quad (16)$$

gdje je F ispitna sila, a d_v srednja vrijednost dijagonala.

Za eksperiment i ispitivanje tvrdoće će se koristiti uređaji vlasništva Fakulteta strojarstva i brodogradnje u Zagrebu. Slobodno kovanje će se izvoditi na gravitacijskom batu Katedre za oblikovanje za deformiranje, dok će se ispitivanje tvrdoće provoditi na Indentec tvrdomjeru unutar Laboratorija za mehanička ispitivanja Fakulteta strojarstva i brodogradnje, koji spada pod Zavod za materijale.

5.1. Pretpostavka

Sukladno teoriji završnog rada, pretpostavka je kako će prilikom udarca doći do opterećenja, odnosno naprezanja unutar materijala. Smično naprezanje uzrokovat će gibanje dislokacija i preraspodjelu atoma unutar strukture, odnosno gledajući makrostrukturu doći će do plastične deformacije. Smatra se kako će veći rad deformiranja uzrokovati veću deformaciju, koja će se manifestirati smanjenjem visine cilindra. Tako se smatra kako će se povećanjem rada deformacije W povećati i stupanj deformacije φ .

Prema teoriji se plastičnom deformacijom povećava čvrstoća i tvrdoća, sukladno tome pretpostavka je kako će se povećanjem visine ispuštanja bata h_b , odnosno povećanjem rada deformiranja W , povećavati i tvrdoća na uzorcima.

5.2. Slobodno kovanje na gravitacijskom batu

Gravitacijski bat izrađen je na Fakultetu strojarstva i brodogradnje, gornja granica visine ispuštanja utega bata iznosi nešto više od 1,8 m. Za podizanje utega koristi se sustav elektromotora, vitla i koloture, te se pomoću poluge otkopčava sa nosača. Masa utega iznosi 84 kg. Za sigurno vođenje utega zaslužne su bočne vodilice, s kojima su u dodiru kuglični ležajevi integrirani na uteg. Gubitak energije uzrokovan trenjem kugličnih ležajeva će se zanemariti. Temelj bata načinjen je od sivog lijeva te je osiguran temeljnim vijcima.

Kao što je napomenuto izrađeno je pet serija kovanja sa različitih visina ispuštanja utega, pri čemu svaku seriju čine dva uzorka.



Slika 33. Gravitacijski bat FSB-a



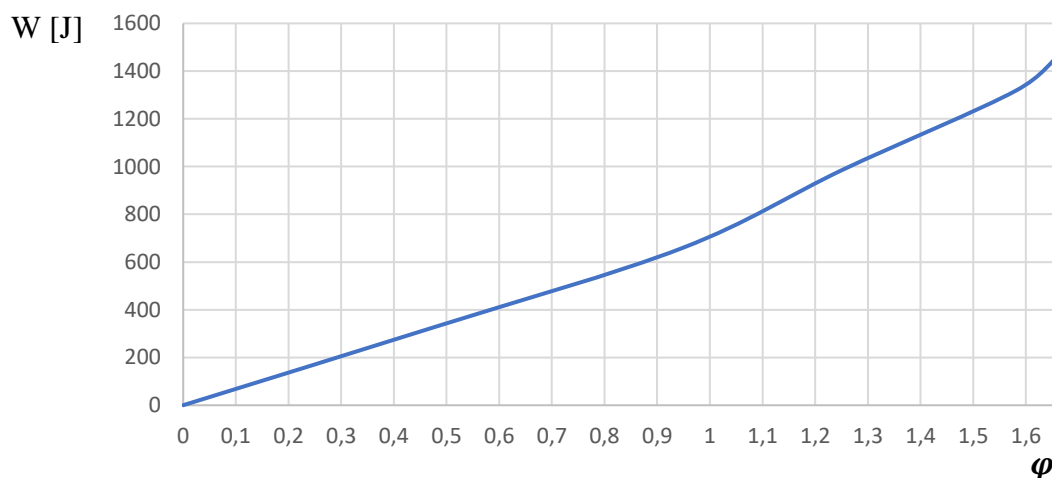
Slika 34. Ispitni uzorci prije i poslije kovanja

Nakon deformiranja ispitnih uzoraka dobiveni su sljedeći rezultati:

Tablica 1. Vrijednosti uzoraka nakon deformiranja

Serija uzoraka	visina cilindra h					
	0	1	2	3	4	5
Visina ispuštanja utega/redni broj uzorka unutar serije	-	0,4m	0,8m	1,2m	1,6m	1,8m
1.	24mm	14,7mm	9,33mm	6,69mm	4,93mm	4,42mm
2.	24mm	15mm	9,27mm	7mm	4,95mm	4,44mm
Rad deformiranja W	0	329,5 J	659 J	988,5 J	1318 J	1482,8 J
Srednja vrijednost visine \bar{h}	24mm	14,85mm	9,3mm	6,85mm	4,94mm	4,43mm
Logaritamski stupanj deformacije φ	0	0,48	0,948	1,254	1,581	1,67

Za seriju uzoraka 0 smatraju se inicijalni ispitni uzorci koji nisu deformirani.

Slika 35. Dijagram uloženog rada deformiranja W i logaritamskog stupnja deformacija φ

5.3. Ispitivanje tvrdoće pomoću Indentec tvrdomjera metodom HV5

Ispitivanje tvrdoće ispitnih uzoraka provodilo se metodom HV5, razmatrajući pet otisaka po ispitnom uzorku, pomoću tvrdomjera Indentec čiji su podaci napisani na slici 37.



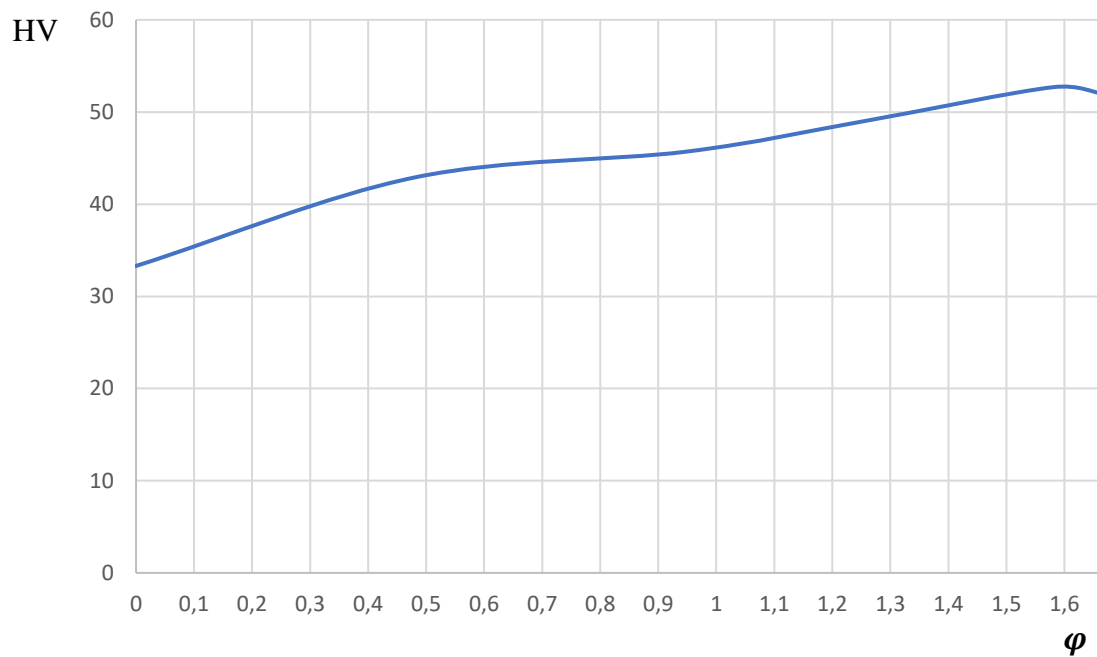
Slika 36. Indentec tvrdomjer

Proizvođač	Indentec hardness testing machines Limited
Opterećenja	HV1; HV3; HV5; HV10; HV20; HV30; HV50
Metoda mjerjenja	Digitalna
Mjerna nesigurnost	± 1 HV
Metoda mjerjenja	Vickers

Slika 37. Karakteristike Indentec tvrdomjera [18]

Tablica 2. Ispitivanje tvrdoće

Uzorak	0		1		2		3		4		5	
	1.	2.	1.	2.	1.	2.	1.	2.	1.	2.	1.	2.
1.	36,6	30,8	41,4	41,4	41,9	49,9	51,4	45,2	54,4	51,7	53,5	51,7
2.	33	31,5	45,6	38,5	45,4	46	51,7	49,3	52,5	53,3	50,8	56,5
3.	32,8	33,1	43,9	44,8	44,1	46,5	48,5	49,7	53,2	50,8	47,7	54,4
4.	36,5	32,1	45,5	44,7	45,2	48,1	48,5	44,5	56,5	52,1	49,5	50
5.	35,1	31	42,7	40,6	44,1	45,5	50,5	50,6	53,4	49,1	51,6	52,8
\bar{x}_i	34,8	31,7	43,8	42,0	44,1	47,2	50,1	47,9	54,0	51,4	50,6	53,1
\bar{x}	33,3		42,9		45,7		49,0		52,7		51,9	



Slika 38. Dijagram tvrdoće HV i logaritamskog stupnja deformacije

6. ZAKLJUČAK

Rezultati eksperimenta potvrđuju hipotezu, povećanjem rada deformacije W , povećava se logaritamski stupanj deformacije φ , te tvrdoća ispitnih uzoraka. Zbog gornje granice visine ispuštanja utega bata, zadnja i predzadnja serija imale su najmanju razliku porasta visine ispuštanja. Sukladno tome imaju vrlo malu razliku u visini uzoraka h .

Metoda mjerenja tvrdoće po Vickersu zahtijeva kvalitetnu pripremu površine mjerenja, npr. poliranjem, što se u skladu s mogućnostima nije provelo na našim ispitnim uzorcima. Ukoliko uzmemo u obzir i nehomogenost ispitnih uzoraka, jasno je zašto postoji toliko standardno odstupanje kod rezultata mjerenja.

Stoga kada sve zbrojimo, veću tvrdoću serije uzoraka 4 od serije uzoraka 5 možemo proglasiti statističkom pogreškom.

Međutim, ono što se jasno vidi našim ispitivanjem jest tendencija porasta tvrdoće porastom stupnja deformacije. Ovim je potvrđena teorija prema kojoj se povećanjem stupnja deformacije u hladnom stanju značajno mijenjaju mehanička svojstva materijala pri čemu se predviđa porast čvrstoće i tvrdoće u odnosu na početna svojstva materijala.

7. LITERATURA

- [1] S. Rešković *Teorija oblikovanja deformiranjem*. Sveučilište u Zagrebu, Metalurški fakultet, Sisak, 2014
- <https://www.simet.unizg.hr/hr/nastava/predavanja/diplomski-sveucilisni-studij-metalurgija/1-godina-diplomskog-studija/S%20Reskovic%20TEORIJA%20OBLIKOVANJA%20DEFORMIRANJEM.pdf> pristupljeno: prosinac 2019.
- [2] B. Mustafija *Obrada metala plastičnom deformacijom*; IGKRO svjetlost OOUR zavod za udžbenike, Sarajevo, 1979.
- [3] - https://www.fsb.unizg.hr/deformiranje/predavanje2_obr_str.pdf pristupljeno: siječanj 2020.
- [4] - <https://www.enciklopedija.hr/natuknica.aspx?ID=33539> pristupljeno: siječanj 2020.
- [5] - https://www.fsb.unizg.hr/usb_frontend/files/1495098487-0-predavanje8.pdf pristupljeno: siječanj 2020.
- [6] - https://www.fsb.unizg.hr/usb_frontend/files/1495541793-0-predavanje10.pdf pristupljeno: siječanj 2020.
- [7] I. Kladarić *MATERIJALI I*
- <http://brod.sfsb.hr/~ikladar/Materijali%20I/Vlacni%20pokus.pdf>, pristupljeno: siječanj 2020.
- [8] - Encyclopedia britannica online <https://www.britannica.com/science/face-centred-cubic-structure/images-videos> pristupljeno: siječanj 2020.
- [9] - https://www.fsb.unizg.hr/usb_frontend/files/1489671655-0-predavanje2.pdf
- [10] -L. Ćurković, Z. Schauerl, Ž. Alar *Predavanja Materijali I*
- <https://docplayer.gr/97751740-Materijali-i.html> pristupljeno: siječanj 2020.
- [11] - <http://www.phy.pmf.unizg.hr/~atonejc/3%20NNDefekti%20kristalne%20resetke.pdf> pristupljeno: siječanj 2020.
- [12] - SFSB - I. Gabrić; S. Šitić *Materijali I*
- https://bib.irb.hr/datoteka/665498.MATERIJALI_1_skripta_listopad_2013.pdf pristupljeno: siječanj 2020.

-
- [13] - L. Zhigilei *Defects and Microstructure in Materials*, University of Virginia, MSE 6020 <http://people.virginia.edu/~lz2n/mse6020/notes/D-intro.pdf> pristupljeno: prosinac 2019.
- [14] - <http://bibing.us.es/proyectos/abreproy/80016/fichero/chapter+2.pdf> pristupljeno: prosinac 2019.
- [15] - <http://www.geosci.usyd.edu.au/users/prey/Teaching/Geol-3101/RheologyOne02/crystal.htm> pristupljeno: siječanj 2020.
- [16] - <https://sciencedocbox.com/Physics/76462468-Npp-odsjek-odrzavanje-univerzitet-u-zenici-masinski-fakultet-u-zenici.html> pristupljeno: siječanj 2020.
- [17] - https://www.ttu.ee/public/s/Sustainable_Energetics/materials/Engineering_for_Natural_Scientist_/L7_Strengthening_131.pdf pristupljeno: siječanj 2020.
- [18] - <http://www.indentec.com/universal.html> pristupljeno: siječanj 2020.