

Opterećenje Ahilove tetive kod čučanja

Šimunić, Maja

Undergraduate thesis / Završni rad

2020

Degree Grantor / Ustanova koja je dodijelila akademski / stručni stupanj: **University of Zagreb, Faculty of Mechanical Engineering and Naval Architecture / Sveučilište u Zagrebu, Fakultet strojarstva i brodogradnje**

Permanent link / Trajna poveznica: <https://um.nsk.hr/um:nbn:hr:235:206032>

Rights / Prava: [In copyright](#)/[Zaštićeno autorskim pravom.](#)

Download date / Datum preuzimanja: **2025-04-02**

Repository / Repozitorij:

[Repository of Faculty of Mechanical Engineering and Naval Architecture University of Zagreb](#)



SVEUČILIŠTE U ZAGREBU
FAKULTET STROJARSTVA I BRODOGRADNJE

ZAVRŠNI RAD

Maja Šimunić

Zagreb, 2020.

SVEUČILIŠTE U ZAGREBU
FAKULTET STROJARSTVA I BRODOGRADNJE

ZAVRŠNI RAD

Mentori:

Prof. dr. sc. Tanja Jurčević Lulić, dipl. ing.

Student:

Maja Šimunić

Zagreb, 2020.

Izjavljujem da sam ovaj rad izradila samostalno koristeći stečena znanja tijekom studija i navedenu literaturu.

Zahvaljujem se mentorici prof. dr. sc. Tanji Jurčević Lulić na korisnim savjetima i pruženoj podršci tijekom izrade ovog rada.

Zahvaljujem se i asistentici Dariji Ćurko na utrošenom vremenu i pomoći prilikom mjerenja i izračunavanja sila u Ahilovoj tetivi.

Najviše se zahvaljujem svojim roditeljima, obitelji, prijateljima i dečku na pruženoj podršci tijekom cijelog studija.

Maja Šimunić



SVEUČILIŠTE U ZAGREBU
FAKULTET STROJARSTVA I BRODOGRADNJE



Središnje povjerenstvo za završne i diplomske ispite
Povjerenstvo za završne ispite studija strojarstva za smjerove:
procesno-energetski, konstrukcijski, brodstrojarski i inženjersko modeliranje i računalne simulacije

Sveučilište u Zagrebu Fakultet strojarstva i brodogradnje	
Datum	Prilog
Klasa:	
Ur.broj:	

ZAVRŠNI ZADATAK

Student: **Maja Šimunić** Mat. Br.: 0035203561
Naslov rada na hrvatskom jeziku: **Opterećenje Ahilove tetive kod čučanja**
Naslov rada na engleskom jeziku: **Achilles tendon loading during squatting**
Opis zadatka:

Ahilova tetiva spaja petu s dva mišića stražnjeg dijela potkoljenice i najčvršća je tetiva u ljudskom tijelu. Puknuće Ahilove tetive obično nastaje neizravnim djelovanjem sile. Do puknuća dolazi zbog naglog i pretjeranog napinjanja već napete tetive ili zbog nagle kretnje stopala u smjeru prema gore. Bolovi u Ahilovoj tetivi mogu nastati zbog preopterećenja u mišićima stražnjeg dijela potkoljenice što se može dogoditi kod hoda na prstima ili čučanja.

U radu treba, na primjeru čučanja, utvrditi sile koje se javljaju u Ahilovoj tetivi.
Potrebno je:

- opisati mehanička svojstva Ahilove tetive,
- opisati metodu izračunavanja opterećenja u Ahilovoj tetivi,
- izračunati opterećenja u Ahilovoj tetivi za čučanje na prstima i na punom stopalu,
- opisati prednosti i nedostatke utvrđene metode.

U radu treba navesti korištenu literaturu i eventualno dobivenu pomoć.

Zadatak zadan:
28. studenog 2019.

Tj- Jurčević Lulić
Zadatak zadao:

Prof.dr.sc. Tanja Jurčević Lulić

Datum predaje rada:
1. rok: 21. veljače 2020.
2. rok (izvanredni): 1. srpnja 2020.
3. rok: 17. rujna 2020.

Predvideni datumi obrane:
1. rok: 24.2. – 28.2.2020.
2. rok (izvanredni): 3.7.2020.
3. rok: 21.9. - 25.9.2020.

Predsjednik Povjerenstva:

Prof. dr. sc. Igor Balen

SADRŽAJ

SADRŽAJ	I
POPIS SLIKA	II
POPIS TABLICA.....	III
POPIS OZNAKA	IV
SAŽETAK.....	V
SUMMARY	VI
1. UVOD.....	1
2. AHILOVA TETIVA.....	2
2.1. Mehanička svojstva.....	3
2.2. Ozljede	6
2.3. Liječenje.....	8
3. METODA IZRAČUNAVANJA OPTEREĆENJA U AHILOVOJ TETIVI	9
3.1. Hillov model	9
3.2. Matematički model	11
3.3. Elite sustav	12
3.4. Kalibracija BTS sustava.....	14
3.5. Snimanje stopala u stanju mirovanja	15
4. REZULTATI MJERENJA	20
5. ODREĐIVANJE SILE U AHILOVOJ TETIVI	22
5.1. Sila u Ahilovoj tetivi u čučnju na punom stopalu	23
5.2. Sila u Ahilovoj tetivi u čučnju na prstima.....	25
6. PREDNOSTI I NEDOSTACI UTVRĐENE METODE	29
7. ZAKLJUČAK.....	31
LITERATURA.....	33
PRILOZI.....	34

POPIS SLIKA

Slika 1. Ahilova tetiva [3]	2
Slika 2. Presjek tetive [5]	3
Slika 3. Dijagram naprezanje-istezanje [2]	5
Slika 4. Prikaz rupture Ahilove tetive [2]	6
Slika 5. Ozljede Ahilove tetive [2]	7
Slika 6. Povezivanje Ahilove tetive [5]	8
Slika 7. Simulacija pomaka mišića gastrocnemius Hillovim modelom [1]	10
Slika 8. Dvosegmentni model [2]	11
Slika 9. BTS sustav na Kineziološkom fakultetu u Zagrebu [8]	13
Slika 10. Koordinatni sustav platforme [5]	14
Slika 11. Koordinatni okvir [5]	14
Slika 12. Markeri na punom stopalu	15
Slika 13. Žičani modeli	16
Slika 14. Spremanje podataka u SMARTanalyzer	17
Slika 15. Čučanj na punom stopalu CATIA	18
Slika 16. Čučanj na prstima CATIA	18
Slika 17. Zebris platforma	19
Slika 18. Stajanje na Zebris platformi	19
Slika 19. Prikaz pritiska po površini stopala	21
Slika 20. Izmjerene udaljenosti stopala	23
Slika 21. Dvosegmentni model - puno stopalo	24
Slika 22. Izmjerene udaljenosti	25
Slika 23. Dvosegmentni model – na prstima	26
Slika 24. Davisov protokol [5]	29

POPIS TABLICA

Tablica 1. Mehanička svojstva tkiva [5]	4
Tablica 2. Definicije udaljenosti [1].....	11
Tablica 3. Koordinate markera u globalnom koordinatnom sustavu	16
Tablica 4. Koordinate središta pritiska stopala	17
Tablica 5. Vrijednosti sila u desnom stopalu	20
Tablica 6. Gustoće segmenata i središta masa u postotku funkcije dužine tjelesnog segmenta [9]	22

POPIS OZNAKA

Oznaka	Jedinica	Opis
F_{Ah}	N	Sila u Ahilovoj tetivi
F_{Ahx}	N	Komponenta sile u Ahilovoj tetivi u smjeru osi X
F_{Ahy}	N	Komponenta sile u Ahilovoj tetivi u smjeru osi Y
$F_{c.p.}$	N	Sila u središtu pritiska stopala
F_x	N	Komponenta sile u smjeru osi X
F_y	N	Komponenta sile u smjeru osi Y
F_z	N	Komponenta sile u smjeru osi Z
g	m/s ²	Gravitacijsko ubrzanje
h	mm	Udaljenost točke P (pete) do točke G (gležnja)
h_1	mm	Visina tekućine prije uranjanja stopala
h_2	mm	Visina tekućine kod uronjenog stopala
l_{Gx}	mm	Udaljenost točke P (pete) do točke G (gležnja) po osi X
l_h	mm	Udaljenost središta pritiska stopala do točke P
l_p	mm	Udaljenost od podloge do točke P (pete)
l_T	mm	Udaljenost točke T (težišta) od točke P (pete)
l_{Tx}	mm	Udaljenost od točke T (težišta) do točke P (pete) u smjeru osi X
m_s	kg	Masa stopala
M_x	Nmm	Moment oko osi X
M_y	Nmm	Moment oko osi Y
M_z	Nmm	Moment oko osi Z
r	mm	Polumjer cilindrične posude
α	°	Kut između uzdužne osi stopala i podloge
β	°	Kut između sile F_{Ah} i duljine h
γ	°	Kut između horizontalne linije i duljine h
φ, φ'	°	Kut između sile F_{Ah} i duljine F_{Ahx}
ρ	kg/dm ³	Gustoća stopala

SAŽETAK

U ovom su radu, na primjeru čučnja, ispitana opterećenja Ahilove tetive u mirovanju. Izračunata su opterećenja za čučanje na prstima i na punom stopalu. Kroz rad opisana su mehanička svojstva Ahilove tetive, spomenute su ozljede i liječenja tetive, opisana je metoda i provedeno izračunavanje opterećenja u Ahilovoj tetivi te su opisane prednosti i nedostaci utvrđene metode.

Eksperimentalni dio provodio se pomoću Elite sustava u Laboratoriju za biomehaniku na Kineziološkom fakultetu u Zagrebu, a dobiveni podaci (koordinate položaja markera) korišteni su u daljnjoj analizi. Pomoću Zebris platforme dobivena je sila u središtu pritiska stopala što nam je potrebno za daljnji proračun. Za numerički dio postavljen je model za 2D analizu, služeći se statikom sustava krutog tijela i dobivene su sile u Ahilovoj tetivi.

Ključne riječi:

Ahilova tetiva, čučanj, opterećenje, laboratorij, Elite sustav, Zebris platforma, biomehanika, statika, mehanička svojstva, prednosti, nedostaci

SUMMARY

In this thesis, on the example of a squat, loads of the Achilles tendon at rest were examined. Squat loads on toes and at full foot were calculated. Also were described the mechanical properties of the Achilles tendon, injuries and treatments of the tendon, the method is described and the load calculation performed in the Achilles tendon and advantages and disadvantages of the established method.

The experimental part was carried out using the ELITE system at the Biomechanics Laboratory at the Faculty of Kinesiology in Zagreb and the obtained data (marker position coordinates) were used in further analysis. With Zebris platform, the central pressure force was obtained, which is needed for further calculation. A model for 2D analysis was created for the numerical part, using the static of the rigid body system and forces, that occur in the Achilles tendon, were obtained.

Key words:

The Achilles tendon, squat, load, laboratory, Elite system, Zebris platform, biomechanics, statics, mechanical properties, advantages, disadvantages

1. UVOD

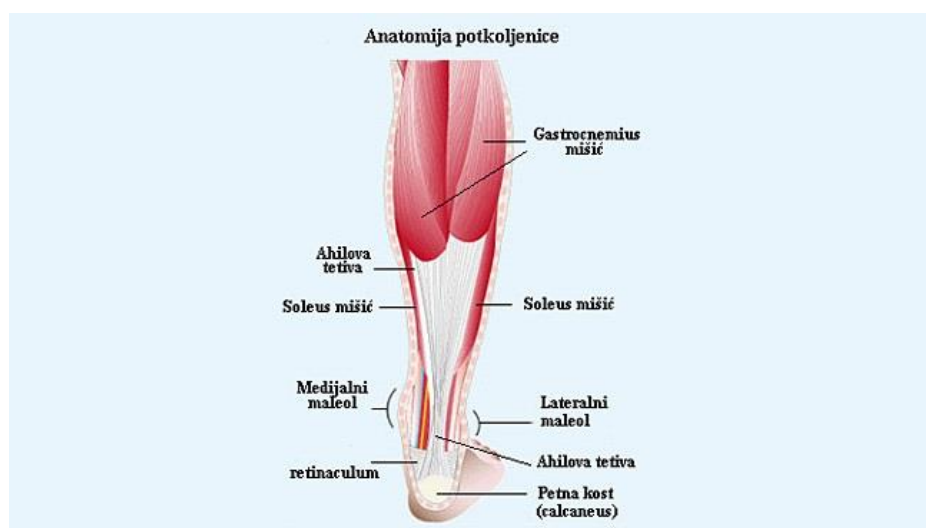
Biomehanika je znanost koja se bavi primjenom mehaničkih zakona i opterećenja na živi organizam. Prema tome, proučava opterećenja koja djeluju na Ahilovu tetivu kako bi se spriječile ozljede i puknuća. Ahilova tetiva spaja petu s dva mišića stražnjeg dijela potkoljenice i najčvršća je tetiva u ljudskom tijelu. Puknuće Ahilove tetive obično nastaje neizravnim djelovanjem sile. Do puknuća dolazi zbog naglog i pretjeranog napinjanja već napete tetive ili zbog nagle kretnje stopala u smjeru prema gore. Bolovi u Ahilovoj tetivi mogu nastati zbog preopterećenja u mišićima stražnjeg dijela potkoljenice što se može dogoditi kod hoda na prstima ili čučanja.

Trenutno postoji relativno malo matematičkih modela koji opisuju svojstva Ahilove tetive i mišića vezanih na nju. Mehanička svojstva mišića mogu se odrediti iz modela mišić-tetiva koji nazivamo Hillov model [1]. Pomoću njega opisan je rad mišića *gastrocnemiusa* te njegova veza s Ahilovom tetivom. Uz njega, postoji Oxwordov i Gilchristov model stopala [2], pomoću kojih se može u potpunosti opisati obilježja Ahilove tetive kao i bilo koje druge tetive u tijelu za vrijeme gibanja.

2. AHILOVA TETIVA

Tetiva je vezivno tkivo, koje se nalazi na svakom kraju mišića, a služi za vezivanje mišića i kosti, gdje vlačna sila djeluje na tetivu uvijek u istom smjeru. Tetive su jedno od najjačih vezivnih tkiva te prenose silu s mišića na kost, a ujedno i s potkoljenice na stopalo. Mjesto na kojem se vežu kost i tetiva naziva se enteza. Histološki gledano, tetive se sastoje od gusto poredanog vezivnog tkiva obloženog fascijom. Građene su od paralelno usmjerenih usko zbijenih kolagenih vlakana. Suha masa tetive, koja čini 30% sveukupne mase tetive sastoji se od 86% kolagena, 2% elastina, 1-5% proteoglikana i 0,2% anorganskih komponenti kao što su bakar, magnezij i kalcij. Kolagen se sastoji od 97-98% kolagena tipa 1 s malim količinama drugih tipova kolagena [2]. Sa stražnje strane potkoljenice nalaze se dva mišića koja određuju oblik Ahilove tetive. Jedan je bliže površini, zovemo ga *gastrocnemius*, dok se drugi nalazi odmah ispod njega i zove se *soleus*. S donje strane, Ahilova tetiva uležištena je u petnu kost (*calcaneus*) [3]. Slika 1. prikazuje Ahilovu tetivu.

Ahilova tetiva dobila je naziv po grčkom mitološkom junaku Ahileju, koji je poginuo u Trojanskom ratu tako što je pogođen strijelom u gležanj. To je razlog zašto mi koristimo pojam „Ahilova peta“ za opisivanje nečije slabosti. Ovaj se mit povezuje i s činjenicom da su najčešće ozljede tetiva u cijelom tijelu upravo ozljede Ahilove tetive. Medicina je puno napredovala od antičke Grčke do danas, gdje se, uz pomoć rehabilitacija i operacija, može pomoći pacijentima s rupturom Ahilove tetive [4].

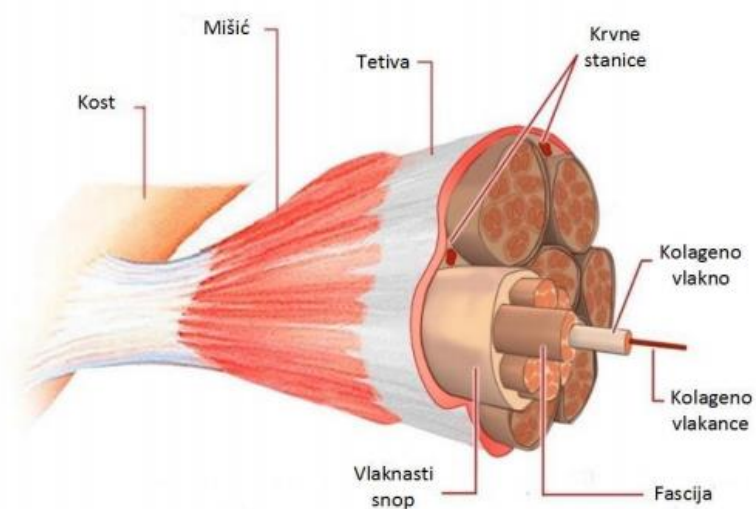


Slika 1. Ahilova tetiva [3]

Evolucijom je Ahilova tetiva postala najjača tetiva u tijelu koja ima energetski štedljiv mehanizam za brzo kretanje. Omogućuje ljudima spretnost u hodanju, skakanju i trčanju. Budući da je slabo vaskularna zbog svoje veličine, Ahilova tetiva može podnijeti duga razdoblja fizičke aktivnosti. Kako bi imala tu mogućnost, potrebni su joj duži periodi relaksacije da ne bi došlo do preopterećenja same tetive. Tijekom aktivnosti, njezino ponašanje je elastično i viskozno, a struktura je viskoelastična jer se kolagena vlakna sastoje od čvrste tvari i vode [2].

2.1. Mehanička svojstva

Mnoga su se istraživanja koncentrirala na elastična svojstva tetiva i usporedila njihov rad s radom opruge jer imaju mogućnost spremanja energije. Mjerenjima je pokazano kako postoje promjene u elastičnim svojstvima i krutosti tetive između pojedinaca [2]. Slikom 2. prikazan je presjek tetive.



Slika 2. Presjek tetive [5]

Mehanička svojstva tetiva ovise o orijentaciji i promjeru već spomenutih kolagenih vlakana i variraju ovisno o zahtjevima koje tetiva mora zadovoljiti. U mirovanju su vlakna paralelno poredana, a kod istežanja se izravnavaju do granice elastičnog limita i vraćaju se u početno stanje. Njihova glavna uloga je da prenesu uzdužna opterećenja, no zbog velikog omjera duljina/promjer, nisu učinkovita u prijenosu tlačnih opterećenja. U stanju mirovanja, spremljena energija koristi se za vraćanje vlakna u početni položaj [5].

Tetiva poprečnog presjeka 6 cm^2 može izdržati masu od 4 do 8 tona [2]. Kako kolagena vlakna zahtijevaju vrlo male sile za produljenje, kao i elastin, dobivamo velika istezanja s malim iznosom sile [2]. Mehanička svojstva tetiva i ligamenata u koljenu prikazana su u tablici 1.

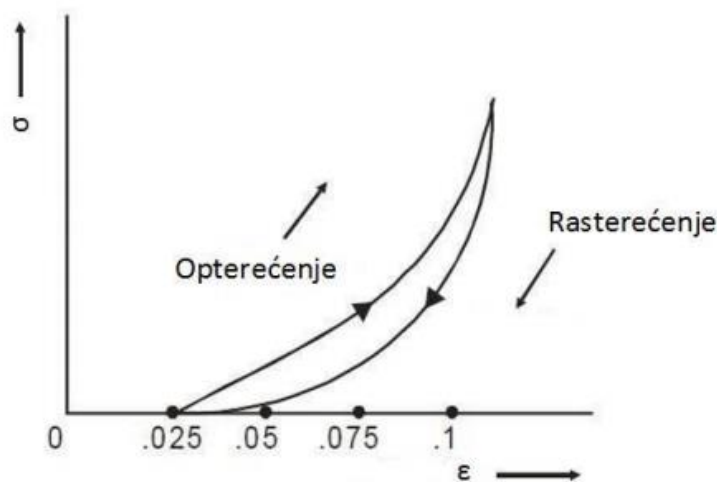
Tablica 1. Mehanička svojstva tkiva [5]

Tkivo	Modul elastičnosti, MPa	Vlačna čvrstoća, MPa	Produljenje, %
Ligamenti zgloba:			
-Bočni kolateralni	216 – 512	24 – 46	13 – 17
-Srednji kolateralni	54 - 321	16 - 34	10 - 33
Tetive:			
-iver (lat. <i>patella</i>)	143 – 660	24 – 69	14 – 27
-Ahilova	65	24 – 61	24 – 59
-tetiva vitkog mišića	643 ± 41	112 ± 4	34 ± 2

Kako su tetive viskoelastične prirode, njihova svojstva ovise o brzini opterećenja. Kada se tetivu naglo optereti, ona postaje kruća i može se vratiti u početno stanje jedino laganim rasterećenjem. Tetiva otpušta manje energije prilikom sporog rasterećenja, a troši više energije za produljenje prilikom brzog opterećenja. Opterećenje Ahilove tetive za vrijeme trčanja iznosi 9000 N što odgovara tjelesnoj težini uvećanoj 12,5 puta.

Mehanička svojstva, kojima bi Ahilova tetiva postala otpornija na vanjska opterećenja, nisu dovoljno dobra pa često dolazi do puknuća same tetive. Tetive mogu izdržati veliko opterećenje, ali su zbog slabe opskrbe krvlju jako osjetljive na upalu i mogu odumrijeti [2].

Krivulja opterećenja i rasterećenja prikazana je na slici 3. u dijagramu naprezanje-istezanje. Određeni dio energije gubi se tijekom ciklusa opterećenje - rasterećenje. [2]



Slika 3. Dijagram naprezanje-istezanje [2]

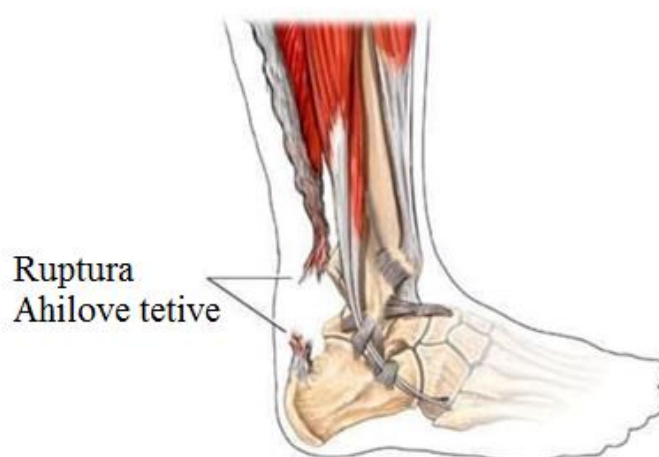
Geometrija Ahilove tetive i promjena njezine duljine mogu se precizno zabilježiti ultrazvučnim snimanjem. Uži dio tetive iznosi oko 4 cm, a duljina oko 15 cm, ali to varira od osobe do osobe. Mehanička svojstva *gastrocnemius* i *soleus* mišića mogu se izračunati i predvidjeti pomoću Hillovog modela. Ipak, ultrazvučnim snimanjem ili snimanjem pokreta, ne dobiju se potpune analize tetive ili mišića. Lichtwark je koristio ultrazvuk i snimanje pokreta kako bi proučio mehanička svojstva Ahilove tetive tijekom skoka s jednom nogom. Ovaj pristup dao je točne rezultate i prikazao novu tehniku za mjerenje cijele duljine tetiva tijekom dinamičnih aktivnosti [2].

Prednost tetive je da se može prilagoditi mehaničkom opterećenju. Vježbanje može dovesti do povećanja modula elastičnosti i čvrstoće tetive, dok imobilizacija ili zaštita od naprezanja može dovesti do smanjenja tih svojstava. Međutim, nije otkriveno razvija li doista Ahilova tetiva veći modul elastičnosti i čvrstoću od ostalih tetiva u ljudskom tijelu. Mehanička svojstva tetiva i ligamenata dijelom ovise o brzini kojom se opterećuje tetiva ili ligament [6].

2.2. Ozljede

Postoje razne varijacije tendinopatije odnosno ozljeda tetiva zbog istrošenosti. Jedna od najčešćih ozljeda tetiva kod sportaša je oštećenje Ahilove tetive, do koje dolazi zbog prevelikog opterećenja, nuspojava lijekova, nesreće ili zbog nošenja neadekvatne obuće. Ovakav tip ozljeda rezultira upalom, oštećenjem i slabljenjem tetive što na kraju može dovesti do ruptur tetive. Mjesta na kojima se najčešće razvija upala je hvatište tetive za petnu kost i na samoj sredini tetive. Kod kratkog lisnog mišića, intenzivno vježbanje može stvoriti i opterećenje na samu Ahilovu tetivu. Kako bi se spriječile ozljede Ahilove tetive, bitno je dobro zagrijati to područje prije bilo kakve sportske aktivnosti te nošenje steznika za povećanje stabilnosti tog područja. Češće se te ozljede primjećuju nakon trećeg desetljeća života. Ruptura Ahilove tetive može biti djelomična ili potpuna i najčešće se pojavljuje na najužem dijelu tetive s obzirom na to da su tamo i najveća naprezanja. 75% akutnih, potpunih ruptur pojavljuje se tijekom sportskih aktivnosti, posebno tijekom tridesetih i pedesetih godina života. Isto tako, do akutne ruptur Ahilove tetive može doći zbog izravnog ili neizravnog udarca u Ahilovu tetivu i to tijekom padanja na stopalo ili tijekom intenzivnijeg stajanja i poskakivanja [2].

Slika 4. prikazuje potpunu rupturu Ahilove tetive u ljudskom tijelu.



Slika 4. Prikaz ruptur Ahilove tetive [2]

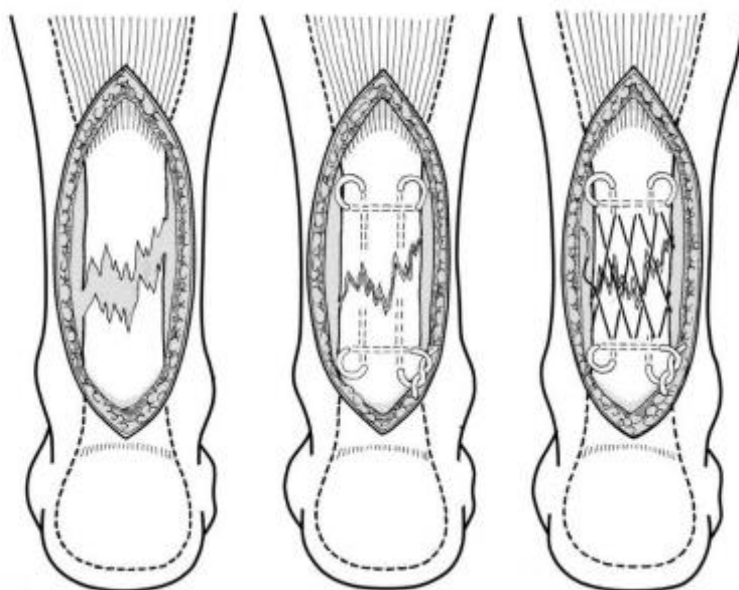
Budući da je Ahilova tetiva izložena velikim silama prilikom svakodnevne aktivnosti, sklona je patološkim promjenama koje se zovu tendinoza. Ona može biti akutna i kronična, a prvi simptom koji se javlja je najčešće bol. Javlja se zadebljanje na hvatištu tetive na petnu kost ili na sredini tetive. U donjem dijelu tetive često se može javiti i izbočenje petne kosti (tzv. Haglundova bolest) do koje može doći ako pacijent nije dovoljno aktivan [7]. Ozljede Ahilove tetive prikazane su na slici 5.



Slika 5. Ozljede Ahilove tetive [2]

2.3. Liječenje

Postoje dvije vrste liječenja rupture Ahilove tetive: neoperativni i operativni tretman. Oba načina su učinkovita kad se primjenjuju dovoljno dugo, no postoje potencijalne opasnosti. Zagovornici neoperativnog liječenja naglašavaju činjenicu da je ova metoda relativno sigurna i pacijent može izbjeći probleme uzrokovane anestezijom, dubokim infekcijama itd. Zagovornici operativnog tretmana naglasili su biomehaničke prednosti liječenja. Nakon rekonstrukcije tetive i zatvaranja same rane, ostvaruje se normalna duljina Ahilove tetive. Uočili su da dolazi do velikog poboljšanja što se tiče čvrstoće, izdržljivosti i atletskih performansi. Ako je došlo do istegnuća ili je tetiva natekla zbog mikropukotina, najbolja terapija je krioterapija. Provodi se tako da se hladi tetiva s podignutim dijelom tijela koji je ozlijeđen kako bi se smanjila oteklina [2]. Fizikalne terapije, ekscentrične vježbe, terapija udarnim valom neke su od metoda koje su neizbježne pri liječenju tendinoze Ahilove tetive. Za liječenje se mogu koristiti i injekcije kortizona, vrste steroida, ali se rijetko preporučuju jer mogu uzrokovati rupturu tetive [7]. Kirurško liječenje kod tendinoze provodi se samo ako se bol ne smanji nakon 6 mjeseci liječenja [2]. Par milimetara iznad petne kosti napravi se rez u tkivu koji se rastvori kako bi se pristupilo samoj tetivi. Kirurg uzima dva kraja tetive i povezuje ih pomoću konca određenog materijala. Otvor se zatvara i šiva nakon čega slijedi rehabilitacija. Opisan operativni zahvat prikazan je na slici 6. [5].



Slika 6. Povezivanje Ahilove tetive [5]

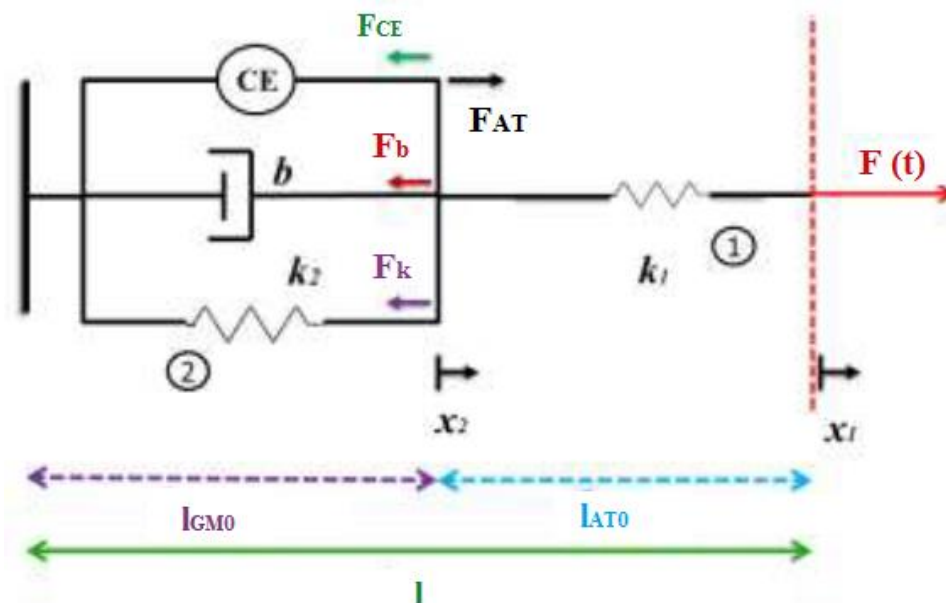
3. METODA IZRAČUNAVANJA OPTEREĆENJA U AHILOVOJ TETIVI

Kako bi se definiralo naprezanje u Ahilovoj tetivi, te dobili podaci o njenom opterećenju tijekom gibanja, razvijeni su matematički modeli. Oni su dobiveni nizom eksperimenata pomoću ultrazvuka i snimanja pokreta kako bi se direktno izmjerile promjene duljine tetiva tijekom dinamičnih pokreta. Za opisivanje modela mišić – tetiva koriste se razni modeli, ali najčešće se primjenjuje Hillov model [1]. Najteže je pravilno modelirati Ahilovu tetivu zbog poteškoća pri predstavljanju strukture, svojstava materijala, kinetike i mehanizama djelovanja. Koristeći slike magnetske rezonancije ispitanika, istraživači su izmjerili najveću i najmanju površinu poprečnog presjeka Ahilove tetive kako bi dobili raspodjelu naprezanja duž tetive [2].

3.1. Hillov model

Široko prihvaćen Hillov model koristi mišićne funkcije za primjenu osnovnih zakona mehanike na mišiću u mirovanju i pokretu. Sastoji se od aktivnog elementa poznatog kao kontraktilni element (CE) koji je obuhvaćen pasivnim elementom. Mehaničke karakteristike elementa omogućuju stvaranje sile. Pasivni element predstavlja vezivno tkivo koje se ponaša kao elastična traka, a naziva se paralelna elastična komponenta (PEC). Proizvedene sile iz oba elementa daju ukupnu dužinu mišića. Od ranijeg doba, znanjem se napredovalo do serijske elastične komponente (SEC) koja predstavlja svo vezivno tkivo povezano kontraktilnim elementom uključujući i tetivu, koja je u našem slučaju Ahilova tetiva. Na taj način omogućila se pohrana veće količine energije. Da bi se odredile karakteristike odnosa sila – duljina kod SEC-a, potrebni su pokusi koji zahtijevaju dinamičke promjene sile ili dužine izoliranog mišića. Prema tome, potrebno je analizirati kontrakcije između mišića *gastrocnemiusa* i Ahilove tetive [1]. Postoji više mehaničkih modela mišića, kao što su Crowe, Gottlieb i Agarwal, Winter, Haeufle koji opisuju i izračunavaju napetost mišića [1]. Svi oni koriste modificirani Hillov model s različitim vezama između CE, PEC-a i SEC-a. Hillov model, kao pretpostavku, koristi duljinu mišić – tetiva, kontrakciju mišić – tetiva ili stimulaciju živčanog dijela mišića [1]. Simulirajući različite pomake mišića pomoću ovih modela, može se predvidjeti iznos aktivne i pasivne sile mišića.

Za mišić *gastrocnemius*, shema simulacije prikazana je na slici 7.



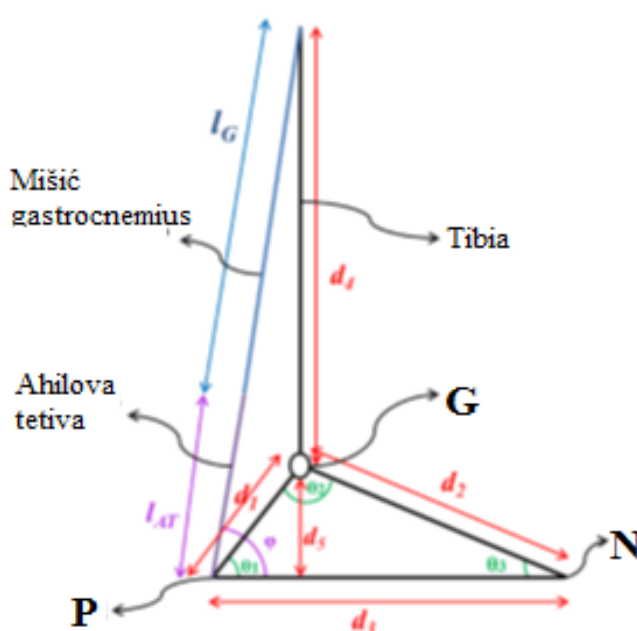
Slika 7. Simulacija pomaka mišića *gastrocnemius* Hillovim modelom [1]

Na slici 7. prikazano je kako se Hillov model koristi za ispitivanje mehaničkih karakteristika Ahilove tetive i mišića *gastrocnemiusa*. Duljina l_{GM0} označava duljinu mišića *gastrocnemiusa*, a l_{AT0} prikazuje duljinu Ahilove tetive. Kontraktilni element (CE) predstavlja izvor sile prilikom aktivacije mišića. Paralelni prigušni element, označen s koeficijentom prigušenja b [Ns/m], prikazuje sposobnost mišića da se odupre skraćanju ili produljenju tijekom aktivnosti. Paralelni elastični element (PEC), definiran oprugom i brojem 2 krutosti k_2 [N/m], predstavlja sposobnost mišića *gastrocnemiusa* da se vrati do njegove prirodne dužine. Serijska elastična komponenta (SEC) prikazana je oprugom i brojem 1 krutosti k_1 [N/m] i predstavlja ponašanje Ahilove tetive. Sva ostala vezivna tkiva zanemarena su budući da je Ahilova tetiva dominantna tetiva povezujući petu s mišićem *gastrocnemius*. Svojstva prigušenja kod SEC-a također su zanemarena jer ne utječu na opće ponašanje modela [1].

Za izračun sila u Ahilovoj tetivi, Hillov model predstavlja prekompleksan model pomoću kojeg se ne mogu dobiti vrijednosti sila u tetivi tijekom čučanja na punom stopalu i na prstima. Proračun se sastoji od segmenata koji su, u ovom radu, nepotrebni. Kada bi se radilo o dinamici, tada Hillov model ima veće značenje. Za izračun sila u mirovanju, koristi se dvosegmentni model opisan u sljedećem potpoglavlju.

3.2. Matematički model

Dvosegmentni model stopala i potkoljenice stvoren je u svrhu prikaza mišićno koštanog modela Ahilove tetive. Model se sastoji od: Ahilove tetive koja povezuje petu i mišić *gastrocnemius*, mišića *gastrocnemiusa* koji je vezan za Ahilovu tetivu i tibiju te od same tibije koja se proteže od zgloba gležnja pa do koljena i stopala koje je prikazano trokutom čiji su vrhovi označeni s peta - P, gležanj – G i nožni prst – N [2]. Slika 8. prikazuje dvosegmentni model stopalo – potkoljenica koji predstavlja vezu između Ahilove tetive, mišića *gastrocnemiusa*, pete i tibije [2].



Slika 8. Dvosegmentni model [2]

Oznake sa slike 8. objašnjene su u tablici 2.

Tablica 2. Definicije udaljenosti [1]

d_1 [mm]	Udaljenost između pete P i gležnja G
d_2 [mm]	Udaljenost između gležnja G i nožnih prstiju N
d_3 [mm]	Udaljenost između pete P i nožnih prstiju N
d_4 [mm]	Duljina kosti <i>tibia</i>
d_5 [mm]	Udaljenost između gležnja G i podloge
l_G [mm]	Duljina mišića <i>gastrocnemiusa</i>
l_{AT} [mm]	Duljina Ahilove tetive

Zglob gležnja povezuje potkoljenicu i stopalo. Gibanja zgloba gležnja, koji povezuje *tibiju* s *talusom* (palčana kost), dobivena su u dorzifleksiji i plantarnoj fleksiji stopala [2]. Dorzifleksija i plantarna fleksija odnose se na pokrete stopala oko poprečne osovine, u ovom slučaju oko gležnja. Ovi termini opisuju fleksiju između stopala i leđne tjelesne površine. Dorzifleksija podrazumijeva da se prsti približe *tibiji*. Kad se hoda na petama, stopalo je u dorzifleksiji. Plantarna fleksija podrazumijeva povećanje kuta između potkoljenice i stopala. S time su prsti dalje od *tibije* i prilikom stajanja na prstima, stopalo se nalazi u plantarnoj fleksiji.

Kako bi se izračunala sila u Ahilovoj tetivi, potrebno je poznavati i vanjske sile koje djeluju na zglobove i točna antropometrijska mjerenja za svakog ispitanika [2]. Koju god metodu koristili, potrebno je poznavati mjerne instrumente metode te njihove prednosti i nedostatke. Za takvo istraživanje, koristi se mjerni sustav Elite, a u istraživanju je sudjelovala jedna osoba. Mjerenja su provedena u Laboratoriju za biomehaniku Kineziološkog fakulteta u Zagrebu.

3.3. Elite sustav

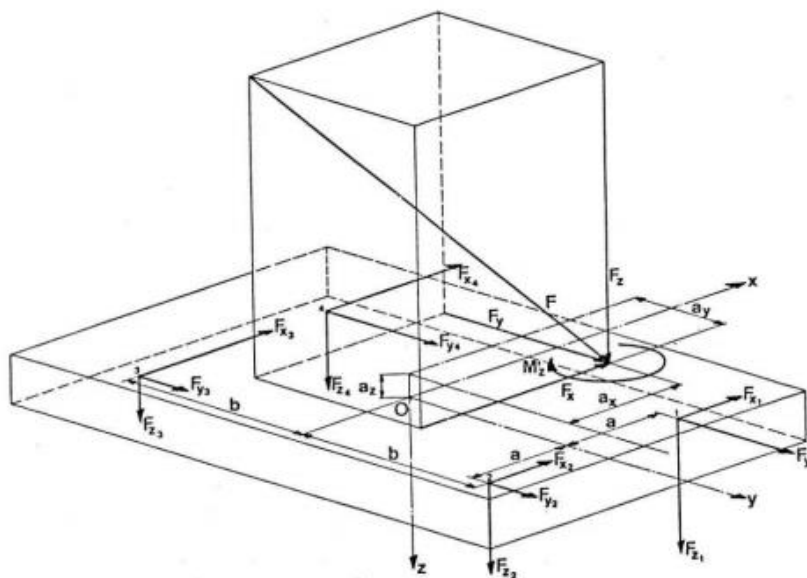
Sustav Elite proizvod je tvrtke „BTS Bioengineering“ iz Milana u Italiji. Sustav omogućuje praćenje i utvrđivanje prostornih koordinata tzv. markera, koji predstavljaju označene točke na tijelu koje se obrađuju u stvarnom vremenu. Sustav se sastoji od 8 kamera koje rade na frekvenciji od 100 Hz. Kamere imaju ugrađene bljeskalice koje emitiraju infracrvene zrake i sinkronizirane su s kamerama. U prostoriji se nalaze i dvije obične kamere koje snimaju mjerenje iz dva kuta. Kamere prate markere i primaju reflektirane infracrvene zrake te ih pretvaraju u elektrone i u digitalni zapis koji se šalje natrag u procesor računala. Računalo analizira svaki „frame“ pomoću kojih se mogu izračunati koordinate markera u prostoru. [8]



Slika 9. BTS sustav na Kineziološkom fakultetu u Zagrebu [8]

Na slici 9. prikazan je sustav sa sedam kamera, dok se osma kamera ne vidi jer se nalazi u gornjem lijevom kutu. Za mjerenje ukupnog vektora sile, koji nastaje pri kontaktu stopala s podlogom u različitim aktivnostima čovjeka, koristi se Kistlerova platforma dimenzija 600x400 mm. Ona mjeri tri komponente sile (F_x , F_y , F_z) koje djeluju na platformu te tri komponente rezultirajućeg momenta (M_x , M_y , M_z) s obzirom na ishodište koordinatnog sustava platforme. Platforma koristi Kartezijev koordinatni sustav gdje je os Z okomita na površinu platforme, os Y je u smjeru gibanja, a os X predstavlja poprečnu os. U svakom kutu platforme nalazi se po jedan piezoelektrični pretvarač u kojima su električni naboji, dobiveni od platforme, proporcionalni mjernim nabojima. Platforma ima visoku krutost i minimalan progib pri mjerenju te zadovoljava sigurnost u odnosu na preopterećenja [5].

Koordinatni sustav Kistlerove platforme, zajedno sa silama i momentima, prikazan je na slici 10.



Slika 10. Koordinatni sustav platforme [5]

3.4. Kalibracija BTS sustava

Prije samog snimanja i korištenja ovog sustava, potrebno je kalibrirati sustav kamera i samu platformu. Za ispravno izvođenje mjerenja u BTS sustavu, prostorija u kojoj se mjerenje izvodi treba biti pravilno osvijetljena kako se ne bi pojavljivali odbljesci jer bi inače došlo do grešaka u mjerenju zbog gubitka markera. Prije početka mjerenja, potrebno je definirati radni volumen tj. prostor u kojem se izvodi mjerenje. Za definiranje globalnog koordinatnog sustava koristi se Thor protokol [8]. Pritom svaki štap predstavlja jednu os, a postavljeni koordinatni okvir postavlja se u jedan kut Kistlerove platforme i predstavlja ishodište globalnog koordinatnog sustava (slika 11.) [8].



Slika 11. Koordinatni okvir [5]

3.5. Snimanje stopala u stanju mirovanja

Nakon završetka kalibriranja sustava utvrđuju se antropomjere ispitanika i unose se u softver. Ispitanik je 23-godišnja djevojka koja nema povijest bolesti vezanu za donje ekstremitete. Programi koji se koriste prilikom snimanja su Elite Clinic i SMARTanalyzer. Prije samog snimanja, potrebno je postaviti markere na određene pozicije na stopalu. Snimanje se provodi pomoću 6 markera. Po jedan marker postavljen je s unutarnje i vanjske strane gležnja i težišta stopala, jedan marker nalazi se na spoju Ahilove tetive i petne kosti te posljednji marker smješten je na spoju Ahilove tetive i mišića *gastrocnemiusa*. Svaki marker ima svoj naziv. Snimanja su se provodila prilikom čučanja na punom stopalu i na prstima gledajući samo desnu nogu. Položaj markera prilikom čučanja na punom stopalu prikazan je na slici 12.

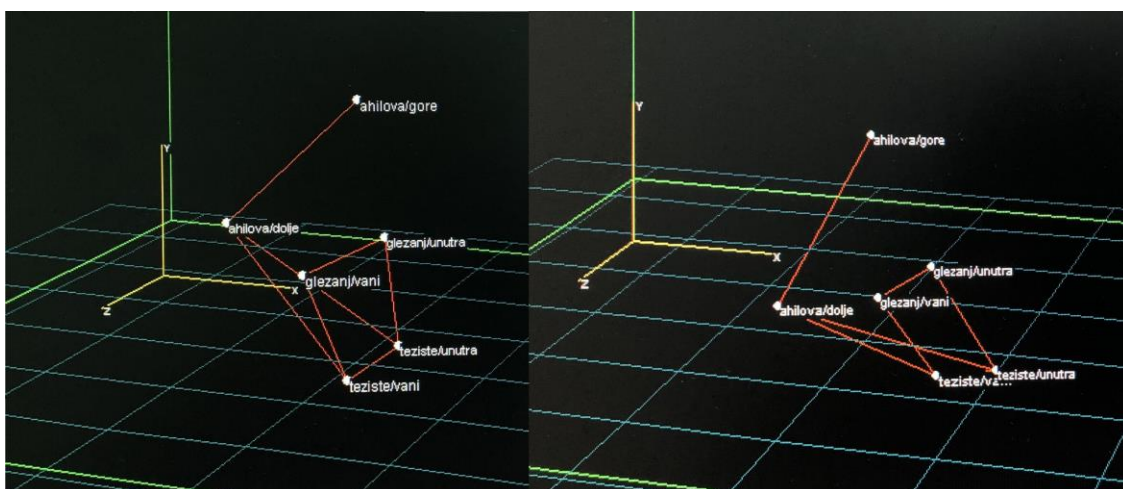


Slika 12. Markeri na punom stopalu

Markeri na stražnjoj strani (Ahilova/dolje, Ahilova/gore) određuju pravac tetive, dok markeri s unutarnje i vanjske strane gležnja (Glezanj/unutra, Glezanj/vani) određuju centar rotacije samog gležnja koji će imati glavnu ulogu u određivanju sile u Ahilovoj tetivi. Preostala dva markera (Teziste/unutra, Teziste/vani) označavaju mjesto težišta stopala koje se nalazi na polovici spoja tih dvaju markera. Težište stopala nalazi se na 44,14% duljine stopala gledajući od pete prema prstima, što je prikazano u tablici 6. [9]. Os Y okomita je na stopalo i pozitivan smjer je iz stopala prema koljenu, os X je uzdužna os kojoj je pozitivan smjer od pete prema prstima, a os Z je poprečna os. Snimanje započinje tako da ispitanica stane s obje noge na Kistler platformu za mjerenje sile i zauzme čučajući položaj. Prvo snimanje provodi se na punom stopalu i ispitanica čuča sve dok snimanje ne završi. Snimanje je trajalo između 20-30 sekundi. Nakon toga, potrebno je sići s Kistlerove platforme kako bi se vratila u početnu točku te slijedi drugo snimanje. Drugo snimanje odrađuje se u čučnju na prstima te je također trajalo između 20 i 30 sekundi. Snimanja su provedena nekoliko puta kako bi se mogla uzeti najbolja snimka koja će dati najbolje i najtočnije rezultate.

Poslije snimanja podaci se pohranjuju u softveru. Softver daje rezultate zajedno sa žičanim modelom koji je dobiven spajanjem markera na desnom stopalu. Ovim mjerenjem dobivene su koordinate pojedinog markera za oba slučaja.

Slika 13. prikazuje markere u radnom prostoru koji su međusobno povezani linijama i predstavlja žičane modele. Lijevi prikazuje žičani model tijekom čučanja na prstima, a desni prikazuje tijekom čučanja na punom stopalu.



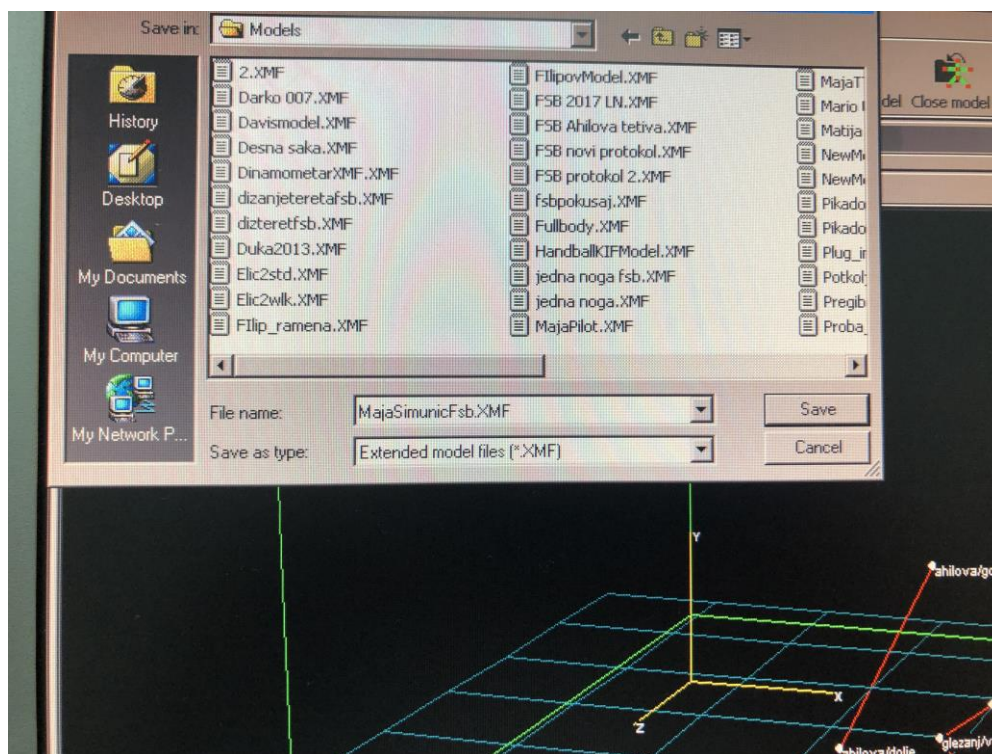
Slika 13. Žičani modeli

Iščitavaju se podaci za koordinate markera. Koordinate svih 6 markera, tijekom čučanja na punom stopalu i na prstima, prikazane su u tablici 3.

Tablica 3. Koordinate markera u globalnom koordinatnom sustavu

Marker/koord.	ČUČANJ NA PUNOM STOPALU			ČUČANJ NA PRSTIMA		
	X [mm]	Y [mm]	Z [mm]	X [mm]	Y [mm]	Z [mm]
Ahilova/dolje	188	52,26	255,92	187,53	0,1271	326,20
Ahilova/gore	242,68	162,78	266,74	279,63	0,2134	341,09
Glezanj/unutra	268,55	69,91	215,18	267,76	0,1150	271,99
Glezanj/vani	259,69	75,91	300,02	256,47	0,1140	370,94
Teziste/vani	297,61	40,12	319,37	283,95	0,0517	365,40
Teziste/unutra	309,86	12,12	222,41	274,31	0,0515	267,26

Sve podatke trajno smo pohranili u programu SMARTanalyzer što je i prikazano slikom 14.

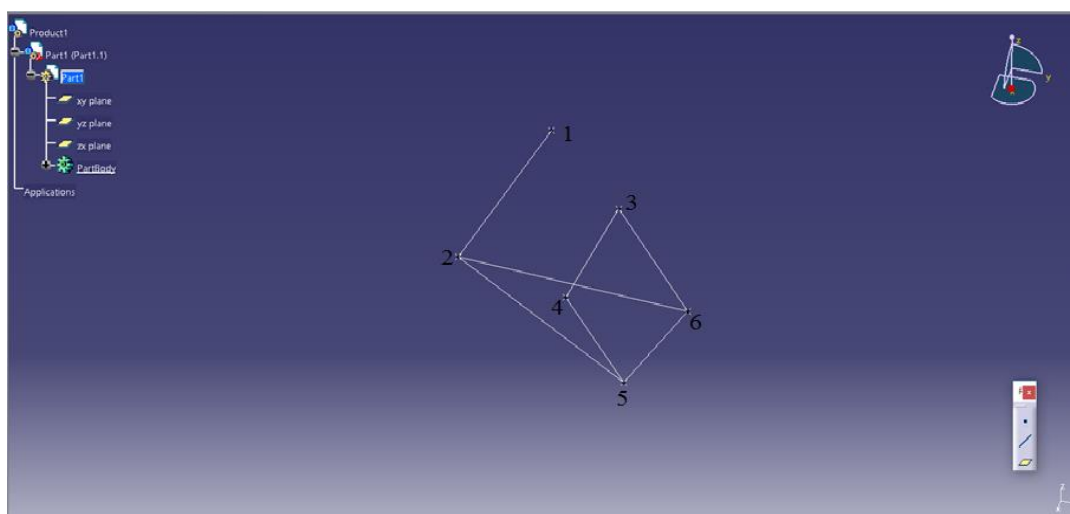


Slika 14. Spremanje podataka u SMARTanalyzer

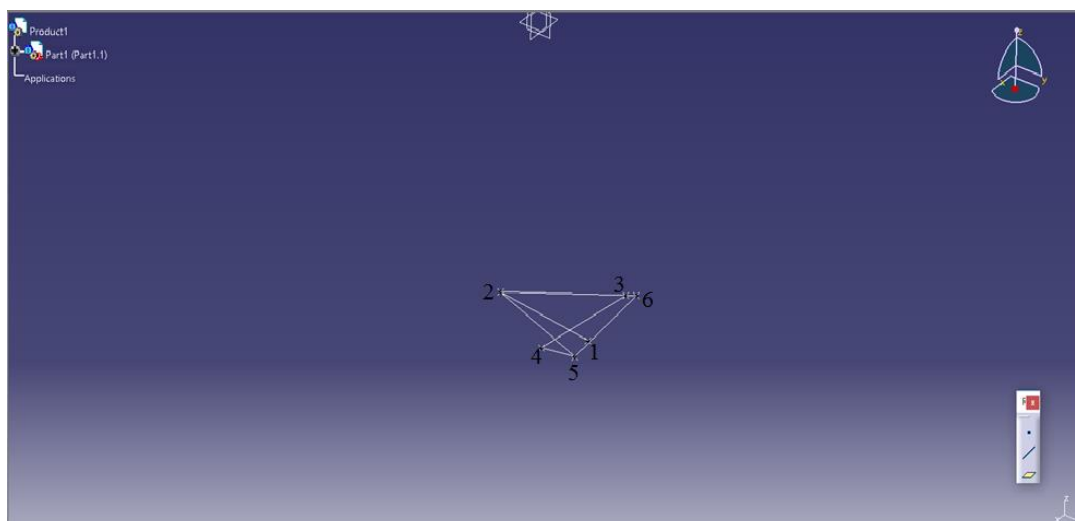
Za određivanje udaljenosti između markera, pomoću kojih su dobivene koordinate središta pritiska desnog stopala, korišten je CAD program CATIA V5R21. Koordinate središta pritiska stopala ispisane su u tablici 4., a model u CATIA-i prikazan je slikama 15. i 16.

Tablica 4. Koordinate središta pritiska stopala

Os	Čučanj na punom stopalu	Čučanj na prstima
X [mm]	303,735	279,13
Y [mm]	26,12	0,0516
Z [mm]	270,89	316,33



Slika 15. Čučanj na punom stopalu CATIA



Slika 16. Čučanj na prstima CATIA

U CATIA-i su markeri numerirani brojevima, gdje je: 1 - Ahilova/gore, 2 - Ahilova/dolje, 3 – Glezanj/unutra, 4 – Glezanj/vani, 5 – Teziste/vani, 6 – Teziste/unutra. Iako je Kistler platforma dio sustava Elite, tijekom mjerenja nisu mogli biti dobiveni izlazni rezultati, pa su dodirne sile podloge u središtu pritiska stopala dobivene pomoću Zebris platforme. Zebris platforma je pogodna za analizu položaja, hodanja i trčanja i za praćenje poremećaja hodanja u neurološkoj, ortopedskoj i gerijatrijskoj rehabilitaciji. Zebris platforma omogućuje mjerenje pritiska po cijeloj površini stopala iz koje se dobiju i sile podloge. Zebris platforma prikazana je na slici 17.



Slika 17. Zebris platforma

Pri čučanju na platformi, prikazano na slici 18., dobivene su vrijednosti sila u određenom vremenskom periodu. Platforma uzima period od 12 sekundi. Razlika između Kistler i Zebris platforme je ta da Zebris platforma mjeri silu u prednjem i stražnjem dijelu stopala gdje je i najveća koncentracija sile, dok Kistler platforma mjeri rezultantnu silu na stopalo.



Slika 18. Stajanje na Zebris platformi

4. REZULTATI MJERENJA

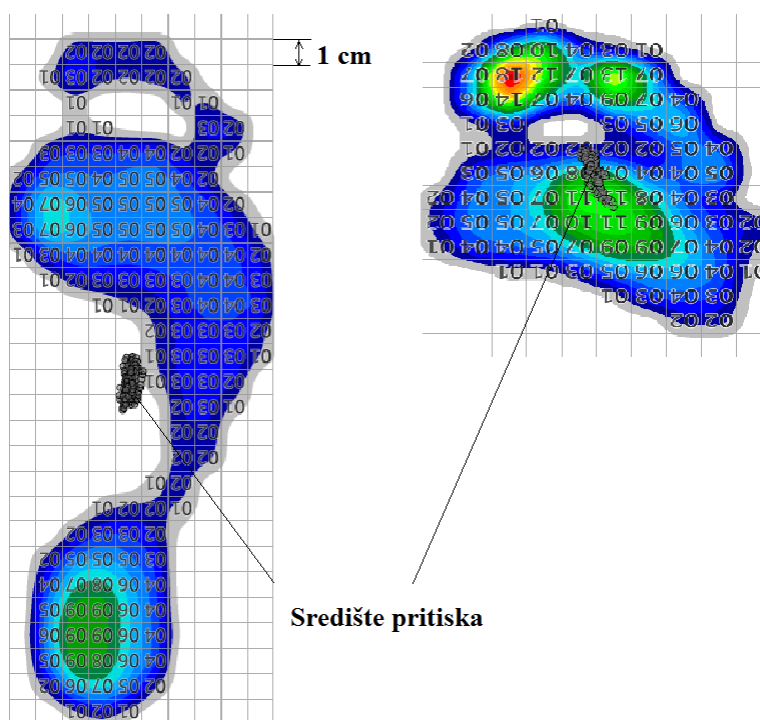
Mjerenjem se dobiju vrijednosti sila u desnom stopalu u periodu od 12 sekundi koje su prikazane u tablici 5.

Tablica 5. Vrijednosti sila u desnom stopalu

Vrijeme [s]	Sile - puno stopalo [N]		Sile – na prstima [N]	
	Prednji dio	Stražnji dio	Prednji dio	Stražnji dio
0	200	122,2	198,85	131,2
1	200	120,31	199,12	118,81
2	196,1	139,81	211,23	101,8
3	175,5	136,77	172,21	163,78
4	199,8	168,74	183,38	188,2
5	146,71	146,65	195,1	188
6	121,82	152,81	200,2	148,7
7	168,73	122,81	192,12	195
8	133,35	148,78	196	152
9	202,1	103,31	196,8	148,71
10	200	100	198,2	150
11	185,2	122,3	199,8	158,65
12			194	193,3

Aritmetičkom sredinom dobivene su srednje vrijednosti sila u pojedinom dijelu stopala pa je tako, kod čučanja na punom stopalu, u prednjem dijelu stopala sila 177,44 N, a u stražnjem dijelu iznosi 132,04 N. Kod čučanja na prstima, sila u prednjem dijelu stopala iznosi 195,15 N, a u stražnjem dijelu stopala 156,78 N, pritom prednji dio se odnosio na područje prstiju, a stražnji dio na područje *metatarzusa*. Kako Zebris platforma daje iznos raspodjele pritiska po površini stopala, ovi iznosi sile odgovaraju sili koja je okomita na stopalo.

Raspodjele pritiska po površini stopala prikazane su na slici 19. Na slici lijevo prikazana je raspodjela pritiska kod čučanja na punom stopalu, a na desnoj slici pritisak stopala prilikom čučanja na prstima. Vidljiva je i koncentracija sila na prednjem i stražnjem dijelu stopala te je naznačeno i središte pritiska.



Slika 19. Prikaz pritiska po površini stopala

Utvrđena je udaljenost središta pritiska stopala od pete i od prstiju. Kod čučnja na punom stopalu, centar pritiska se nalazi 135 mm od pete. Kod čučnja na prstima, centar pritiska stopala udaljen je 65 mm od prstiju stopala gledajući po Y osi. Kada su prikupljeni svi podaci, može se prijeći na izračun opterećenja u Ahilovoj tetivi.

5. ODREĐIVANJE SILE U AHILOVOJ TETIVI

Vektorskim zbrajanjem dobivene su vrijednosti sila u središtu pritiska za oba slučaja. Za čučanje na punom stopalu njezin iznos je 309,48 N, a za čučanje na prstima iznosi 351, 93 N.

Za određivanje sile u Ahilovoj tetivi, potrebno je poznavati i masu stopala. Do mase stopala došlo se metodom uranjanja stopala u cilindričnu posudu s tekućinom. Prvo se izmjeri visina tekućine u kanti h_1 , potom se uroni desno stopalo te ponovo izmjeri visina tekućine h_2 . Prema Dempsteru, gustoća stopala iznosi $1,095 \text{ kg/dm}^3$, što je prikazano u tablici 6 [9].

Tablica 6. Gustoće segmenata i središta masa u postotku funkcije dužine tjelesnog segmenta [9]

Tjelesni segment	Gustoća ρ [kg/dm^3]	Udaljenost [%]
Stopalo	1,095	44,14
Potkoljenica	1,090	42,74
Natkoljenica	1,050	44,98
Šaka	1,550	36,91
Podlaktica	1,125	40,49
Nadlaktica	1,070	45,49
Glava i vrat	1,110	50,02
Gornji dio trupa	0,960	50,66
Srednji dio trupa	1,100	45,02
Donji dio trupa	1,030	59,59

Proračun:

$$V_{\text{poč}} = 4 \text{ dm}^3 = 4 \cdot 10^6 \text{ mm}^3$$

$$h_1 = 9,5 \text{ cm} = 95 \text{ mm}$$

$$h_2 = 8,8 \text{ cm} = 88 \text{ mm}$$

$$r = 11,9 \text{ cm} = 119 \text{ mm}$$

Dobiven je volumen stopala:

$$V_s = r^2 \cdot \pi \cdot (h_2 - h_1) = 845274 \text{ mm}^3 = 0,8453 \text{ dm}^3 \quad 1.1.$$

Iz formule za gustoću dobije se masa stopala:

$$\rho = \frac{m_s}{V_s} \rightarrow m_s = \rho \cdot V_s = 1,095 \cdot 0,8453 = 0,9256 \text{ kg} \quad 1.2.$$

Dobivena masa stopala iznosi 0,9256 kg.

5.1. Sila u Ahilovoj tetivi u čučnju na punom stopalu

Potrebno je izmjeriti duljinu stopala - l_s , udaljenost od dna stopala do gležnja - l_{gy} i udaljenost od pete do gležnja l_{gx} . Izmjerene vrijednosti, s lijeva na desno, prikazane su na slici 20.



Slika 20. Izmjerene udaljenosti stopala

Udaljenost težišta - l_T od pete ne može se samostalno izmjeriti, već je, prema Donskom i Zaciorskom iz tablice 6., težište stopala na 44,14% duljine stopala gledajući od pete [9].

Dobivene udaljenosti: $l_s = 251 \text{ mm}$

$$l_{gy} = 80 \text{ mm}$$

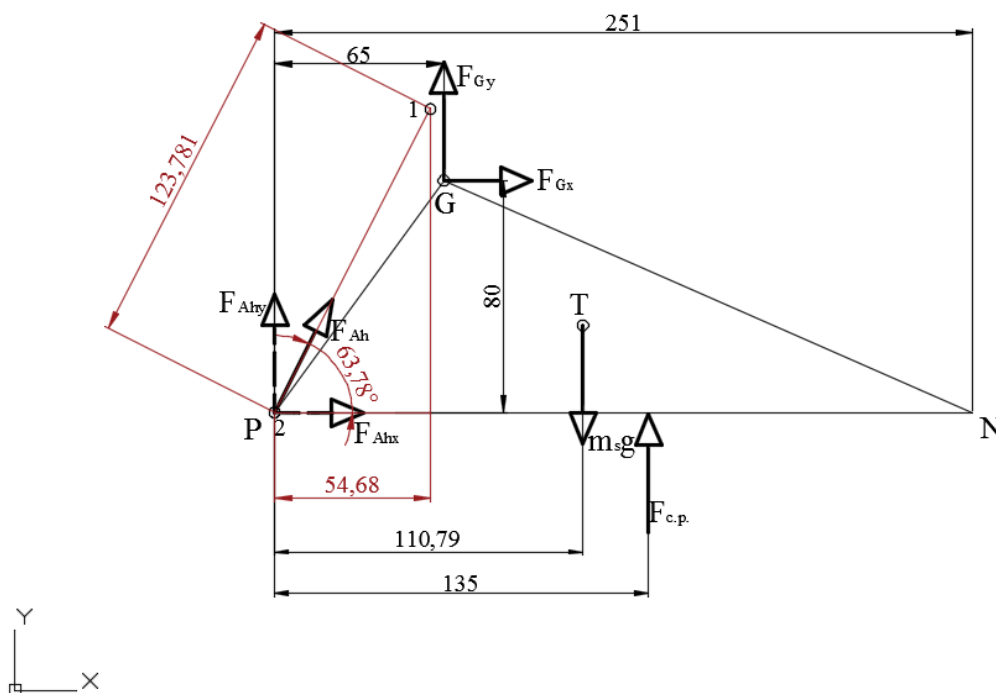
$$l_{gx} = 65 \text{ mm}$$

$$l_T = 110,79 \text{ mm}$$

masa stopala: $m_s = 0,9256 \text{ kg}$

Sila u centru pritiska stopala: $F_{c.p.} = 309,48 \text{ N}$

Slika 21. prikazuje model stopala kod čučanja na punom stopalu.



Slika 21. Dvosegmentni model - puno stopalo

Pomoću CAD programa autoCAD 2015. trokutom je prikazan dvosegmentni model čučanja na punom stopalu čiji su vrhovi označeni s peta - P, gležanj - G i nožni prst - N, dok je slovom T označeno težište stopala.

Kako bi se dobio kut između rezultantne sile u Ahilovoj tetivi F_{Ah} i komponente sile u smjeru osi X F_{Ahx} , potrebna je udaljenost između markera 1 i 2 po X osi te duljina spoja tih dvaju markera. Duljina spoja markera 1 i 2 dobivena je mjerenjem u programu CATIA i iznosi 123,781 mm. Za čučanj na punom stopalu, udaljenost između markera 1 - Ahilova/gore i 2 - Ahilova/dolje, gledajući os X, mjerena je u Elite sustavu i jednaka je razlici $X_{Ahilova/gore} - X_{Ahilova/dolje}$ prema tablici 3.:

$$X_{Ahilova/gore} - X_{Ahilova/dolje} = 242,68 - 188 = 54,68 \text{ mm} \quad 1.3.$$

Kut φ , sa slike 8., dobiven je iz pravokutnog trokuta označenog crvenom bojom na slici 21.

$$\cos \varphi = \frac{54,68}{123,781} \rightarrow \varphi = 63,78^\circ \quad 1.4.$$

Komponente sile F_{Ahx} i F_{Ahy} glase:

$$F_{Ahx} = F_{Ah} \cdot \cos \varphi \quad 1.5.$$

$$F_{Ahy} = F_{Ah} \cdot \sin \varphi \quad 1.6.$$

Za dobivanje sile u Ahilovoj tetivi, postavlja se momentna jednačba oko točke G.

Uvrštavanjem jednačbi 1.5 i 1.6., momentna jednačba oko točke G glasi:

$$\Sigma M_G = 0;$$

$$-F_{Ah} \cdot \sin \varphi \cdot 65 + F_{Ah} \cdot \cos \varphi \cdot 80 + F_{c.p.} \cdot (135 - 65) - m_s \cdot g \cdot (110,79 - 65) = 0 \quad 1.7.$$

Iz jednačbe 1.7. dobije se iznos sile u Ahilovoj tetivi $F_{Ah} = 925,19$ N što odgovara tjelesnoj težini uvećanoj 1,5 puta.

5.2. Sila u Ahilovoj tetivi u čučnju na prstima

Za dobivanje sile u Ahilovoj tetivi čučajući na prstima, potrebno je izmjeriti vrijednosti kao što je mjereno i kod punog stopala. Ovdje je izmjerena udaljenost od poda do pete – l_p i od centra pritiska stopala do kraja pete – l_h . Slika 22. prikazuje mjerenje udaljenosti l_p na lijevoj i l_h na desnoj slici čučajući na prstima.



Slika 22. Izmjerene udaljenosti

Dobivene udaljenosti: $l_p = 130$ mm

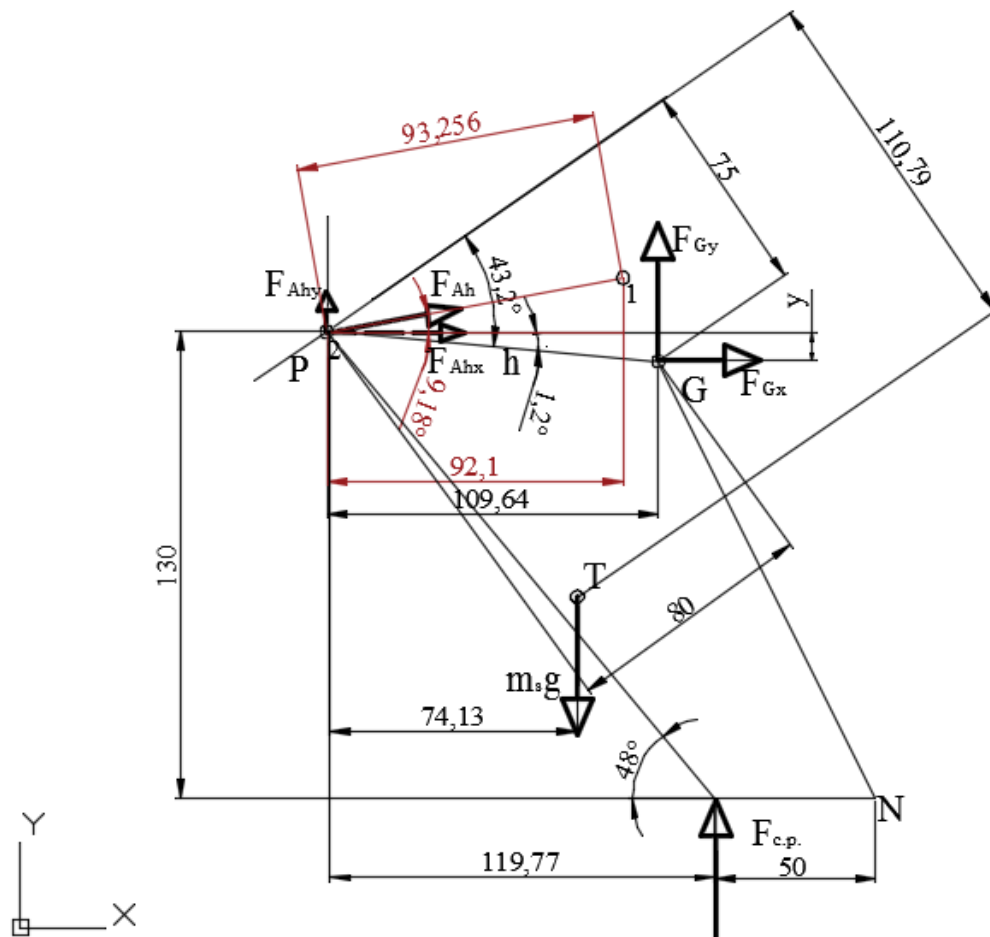
$$l_h = 179$$
 mm

$$l_T = 110,79$$
 mm

masa stopala: $m_s = 0,9256$ kg

Sila u centru pritiska stopala: $F_{c.p.} = 351,93 \text{ N}$

Slika 23. prikazuje model stopala kod čučanja na prstima.



Slika 23. Dvosegmentni model – na prstima

Pomoću CAD programa autoCAD 2015. trokutom je prikazan dvosegmentni model čučanja na prstima čiji su vrhovi označeni s peta - P, gležanj – G i nožni prst – N, dok je slovom T označeno težište stopala.

$$\sin \alpha = \frac{130}{179} \rightarrow \alpha = 48^\circ \quad 1.8.$$

$$\cos \alpha = \frac{l_{Tx}}{110,79} \rightarrow l_{Tx} = 74,13 \text{ mm} \quad 1.9.$$

$$h = \sqrt{75^2 + 80^2} = 109,66 \text{ mm} \quad 1.10.$$

$$\sin \beta = \frac{75}{109,66} \rightarrow \beta = 43,2^\circ \quad 1.11.$$

$$\gamma = \alpha + \beta - 90^\circ = 1,2^\circ \quad 1.12.$$

$$\cos \gamma = \frac{l_{Gx}}{109,66} \rightarrow l_{Gx} = 109,64 \text{ mm} \quad 1.13.$$

Udaljenost l_{Tx} je vrijednost između težišta T i pete P gledajući po X osi, a l_{Gx} je udaljenost između gležnja G i pete P također gledajući po X osi. Duljina h je udaljenost između P i G označena prema slici 23. α je kut između stopala i podloge, β je kut između sile F_{Ah} i dužine h , a γ je kut između horizontalne linije i dužine h .

Kako bi se dobio kut između rezultantne sile F_{Ah} i komponente sile u smjeru osi X F_{Ahx} , potrebna je udaljenost između markera 1 i 2 po X osi te duljina spoja tih dvaju markera. Duljina spoja markera 1 i 2 dobivena je mjerenjem u programu CATIA i iznosi 93,256 mm. Za čučanj na prstima, udaljenost između markera 1 – Ahilova/gore i 2 – Ahilova/dolje, gledajući os X, mjerena je u Elite sustavu i jednaka je razlici $X_{Ahilova/gore} - X_{Ahilova/dolje}$ prema tablici 3.:

$$X_{Ahilova/gore} - X_{Ahilova/dolje} = 279,63 - 187,53 = 92,1 \text{ mm} \quad 1.14.$$

Kut φ' dobiven je iz pravokutnog trokuta označenog crvenom bojom na slici 23.

$$\cos \varphi' = \frac{92,1}{93,256} \rightarrow \varphi' = 9,18^\circ \quad 1.15.$$

Komponente sile F_{Ahx} i F_{Ahy} glase:

$$F_{Ahx} = F_{Ah} \cdot \cos \varphi' \quad 1.16.$$

$$F_{Ahy} = F_{Ah} \cdot \sin \varphi' \quad 1.17.$$

$$\sin(3,1^\circ) = \frac{y}{109,66} \rightarrow y = 5,93 \text{ mm} \quad 1.18.$$

Uvrštavanjem jednadžbi 1.16., 1.17. i 1.18., momentna jednadžba oko točke G glasi:

$$\Sigma M_G = 0;$$

$$-F_{Ah} \cdot \sin \varphi' \cdot 109,64 - F_{Ah} \cdot \cos \varphi' \cdot 5,93 + F_{c.p.} \cdot (119,8 - 109,64) + m_s \cdot g \cdot (109,64 - 74,13) = 0$$

1.19.

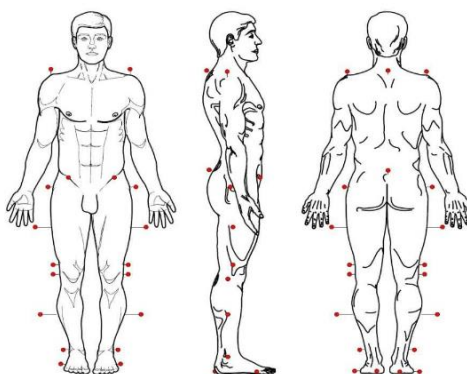
Iz jednadžbe 1.19. dobije se iznos sile u Ahilovoj tetivi $F_{Ah} = 166,96$ N što odgovara tjelesnoj težini umanjenoj 3,7 puta.

Sila u Ahilovoj tetivi, čučajući na prstima, 5 puta je manja od sile kod čučanja na punom stopalu. Može se zaključiti da bi se veća oštećenja Ahilove tetive mogla desiti čučajući na punom stopalu upravo zbog većih opterećenja. Veća oštećenja mogu dovesti i do ozbiljnijih ozljeda tetive.

6. PREDNOSTI I NEDOSTACI UTVRĐENE METODE

Korištenje BTS Elite sustava najbolja je metoda za određivanje sile u Ahilovoj tetivi, ali i najskuplja. Taj sustav nije moguće tako lako transportirati na drugu lokaciju, što je zapravo njegov veliki nedostatak. Kalibracije zahtijevaju puno vremena i ponekad ne uspiju od prve čime se produljuje i samo mjerenje. Kao što je spomenuto, kalibracija Kistler platforme nije uspjela, što dovodi do problema u određivanju komponenata sila i momenta. Tada je potrebno imati dodatnu opremu pomoću koje se može odrediti sila podloge, ali to zahtjeva dodatne troškove. Kako bi se taj sustav mogao upotrebljavati dugi niz godina, potrebno ga je održavati i obnavljati softver. Teško je ostvariti idealne uvjete za provođenje mjerenja jer zahtjeva područje bez vibracija i svjetla što nije lako zadovoljiti.

Postoji mogućnost pojave šumova tijekom refleksije pa kamere često ne mogu prepoznati markere. Marker se postavlja prema dijelu tijela, što nekad može biti neprecizno. Jedan od načina postavljanja markera je prema Davisovom protokolu prikazan na slici 24. [5].



Slika 24. Davisov protokol [5]

Uz pomoć većeg broja kamera, moguće je bolje i kvalitetnije snimanje pokreta iz svih kuteva. S druge strane, veći broj markera dovodi do komplikacija prilikom snimanja. Što ih je više, to je veći broj podataka i varijabli što dovodi do preopterećenja softvera. Platforma omogućuje mjerenje vektora sile koji nastaje prilikom gibanja na platformi. [5]

Pomoću Zebris platforme može se provjeriti koji dio stopala je najviše opterećen te pomoću toga izraditi adekvatnu obuću za pojedinog sportaša. Kako bi izbjegli bolove u kralješnici i s olakšanjem obavljali fizičke aktivnosti, ulošci su neophodni u izvršavanju aktivnosti. Spoj medicine i robotike pridonio je mogućnostima stvaranja uložaka koji odgovaraju pojedincu.

Pri uspješnoj kalibraciji platforme, točnost mjerenja je na visokoj razini, što je jedna od važnijih prednosti korištenog sustava. U provedenom mjerenju, nisu dobivene sve komponente sile koje daje Kistlerova platforma u Elite sustavu. Zbog mogućnosti povezivanja Elite sustava sa Zebris platformom, unatoč bezuspješnoj kalibraciji platforme, dobivena su tražena opterećenja Ahilove tetive.

Kako bi mjerenje uspjelo, uvedene su pretpostavke i pojednostavljenje modela. Zanemarena je činjenica da je tijelo deformabilno i nehomogeno. Utjecaj mišića i vezivnih tkiva na Ahilovu tetivu kao ni moment u gležnju stopala nisu uzeti u obzir prilikom proračunavanja sile u Ahilovoj tetivi kako bi model bio pojednostavljen. Zbog bezuspješne kalibracije, nije dobivena resultantna sila u središtu pritiska desnog stopala. Prema tome se, u dvosegmentnom modelu, ne pojavljuje uzdužna komponenta sile u središtu pritiska. Zebris platforma daje samo vertikalnu silu u središtu pritiska desnog stopala. Kada bi sudjelovalo više ispitanika, a ne samo jedan, mjerenje bi se provodilo na ispitanicima različite dobi, tjelesne građe, veličine Ahilove tetive i stopala u više ponavljanja. S time bi dobiveni rezultati bili precizniji i točniji.

7. ZAKLJUČAK

Ovim radom prikazan je spoj medicine i strojarstva gdje smo primijenili zakone mehanike na ljudski organizam. Prikazana je metoda dobivanja sila u najčvršćoj tetivi u ljudskom tijelu prilikom čučanja na punom stopalu i čučanja na prstima. Za izračunavanje opterećenja u Ahilovoj tetivi, poslužili smo se BTS sustavom i CAD programima, programom CATIA i AutoCAD.

Iz proračuna možemo zaključiti kako je opterećenje Ahilove tetive puno veće kod čučanja na punom stopalu nego na prstima. Iako je Ahilova tetiva najčvršća tetiva, i dalje postoji opasnost od njezinog pucanja. Prema tome, tijekom čučanja na punom stopalu može se prije desiti puknuće tetive nego kod čučanja na prstima. Uz kvalitetnu obuču, dobro zagrijavanje i opreznost tijekom obavljanja fizičke aktivnosti, može se spriječiti puknuće Ahilove tetive. Ako se i desi ozljeda Ahilove tetive, rehabilitacija može ubrzati oporavak tetive, što uvelike pomaže sportašima.

Tijekom snimanja, zbog problema s kalibracijom platforme, nisu se mogle odrediti komponente sile u globalnom koordinatnom sustavu kao ni moment. Uz pomoć Zebris platforme, dobivene su vrijednosti opterećenja i potrebne udaljenosti, kako bi se izračunala sila u središtu pritiska stopala. S time se samo mjerenje odužilo. Da bi se uštedjelo na vremenu i troškovima, bilo bi dobro da kalibracija cijelog sustava bude uspješna. Primijenivši zakone mehanike krutog tijela, dobivene su tražene sile Ahilove tetive u čučanju na punom stopalu te na prstima. Pod krutim tijelom podrazumijeva se tijelo koje, pod utjecajem sila, ne mijenja svoj početni oblik.

Možemo zaključiti kako metoda ima i prednosti i nedostataka, no najviše se ističe prednost da su uspješno dobivena opterećenja koja bi mogla pomoći u sprečavanju većih ozljeda tetive, a samim time mogla bi smanjiti i troškove liječenja.

Tijekom izrade ovog rada naučila sam koliko je strojarstvo važno za medicinu. Susrela sam se s novom tehnikom pomoću koje se mogu testirati zakoni mehanike primijenjeni na ljudski organizam. Tijelo je najkompleksniji stroj za kojeg je potrebno pojednostaviti zakone mehanike jer inače ne bi bili rješivi. Zbog toga sam kompleksnost stopala svela na statiku krutog tijela kako bi bili zadovoljeni uvjeti ravnoteže i kako bih dobila tražene sile u Ahilovoj tetivi. Primijetila sam koliko je zahtjevno dobiti zadovoljavajuće uvjete mjerenja jer na to utječe puno više segmenata osim ljudske ruke. U današnjem svijetu, bez tehnike ne bi bilo napretka ni u medicini ni u industriji, pa tako ni rješenja problema. Iz tog razloga je provedena utvrđena metoda kako bi se omogućio brži oporavak Ahilove tetive ako su poznati uzroci njezina puknuća.

LITERATURA

- [1] Chatzistefani, N., Chappell, M.J., Huthinson, C., Kletzenbauer, S., Evans, N.D., *A Mathematical Model characterising Achilles tendon dynamics in flexion*, 2016.
- [2] Chatzistefani, N., *Mathematical modelling and simulation of the foot with specific application to the Achilles tendon*, The University of Warwick, 2017.
- [3] *Ahilova tetiva*, <http://www.scipion.hr/cd/119/ahilova-tetiva-scipion-centar-za-fizioterapiju-i-fitness-rijeka-scipion>, 28.01.2020.
- [4] *Ahilova peta je više od mita!*, <http://reha.hr/cms/ahilova-peta-je-vise-od-mita/> 28.01.2020.
- [5] Žarko, M., Završni rad
http://repozitorij.fsb.hr/5074/1/Zarko_2016_završni_preddiplomski.pdf, 28.01.2020.
- [6] Hin, Teoh Swee: *Engineering Materials for Biomedical Applications*, World Scientific Publishing Co. Pte. Ltd., Singapore, 2004.
- [7] *Tendinoza Ahilove tetive – uzroci i liječenje*
<https://www.krenizdravo.rtl.hr/zdravlje/bolesti-zdravlje/tendinoza-ahilove-tetive-uzroci-i-lijecenje>, 29.01.2020.
- [8] Kamenar, J., *Biomehanički model ljudske šake za rehabilitaciju pacijenta s parezom prstiju*, Sveučilište u Zagrebu, FSB, 2016.
- [9] Mikulčić, M., Završni rad <https://repozitorij.unizg.hr/islandora/object/fpz:264/preview> 29.01.2020.

PRILOZI

I. CD-R disc