

# Procjena zamora zavarene konstrukcije hidrogeneratora

---

Pižeta, Monika

Professional thesis / Završni specijalistički

2019

*Degree Grantor / Ustanova koja je dodijelila akademski / stručni stupanj:* **University of Zagreb, Faculty of Mechanical Engineering and Naval Architecture / Sveučilište u Zagrebu, Fakultet strojarstva i brodogradnje**

*Permanent link / Trajna poveznica:* <https://urn.nsk.hr/urn:nbn:hr:235:499419>

*Rights / Prava:* [In copyright](#)/[Zaštićeno autorskim pravom.](#)

*Download date / Datum preuzimanja:* **2024-12-25**

*Repository / Repozitorij:*

[Repository of Faculty of Mechanical Engineering and Naval Architecture University of Zagreb](#)



SVEUČILIŠTE U ZAGREBU  
FAKULTET STROJARSTVA I BRODOGRADNJE

ZAVRŠNI RAD POSLIJEDIPLOMSKOG SPECIJALISTIČKOG STUDIJA

**PROCJENA ZAMORA ZAVARENE KONSTRUKCIJE  
HIDROGENERATORA**

Voditelj završnog rada:  
Prof. dr. sc. Zdenko Tonković

Pristupnik:  
Monika Pižeta, mag. ing. stroj.

ZAGREB, 2019.

## PODACI ZA BIBLIOGRAFSKU KARTICU:

**UDK:** 621.313.52:539.422

**Ključne riječi:** hidrogenerator, zvijezda rotora hidrogeneratora, zamor materijala, zamor zavarenog materijala, FKM priručnik, pristup nominalnog naprezanja, pristup žarišnog naprezanja, pristup zareznog naprezanja, Autodesk Simulation Mechanical, metoda konačnih elemenata

**Keywords:** hydrogenerator, rotor spider of hydrogenerator, material fatigue, fatigue of welded material, FKM guideline, nominal stress approach, hot spot stress approach, effective notch stress approach, Autodesk Simulation Mechanical, finite element method

**Znanstveno područje:** TEHNIČKE ZNANOSTI

**Znanstveno polje:** STROJARSTVO

**Institucija u kojoj je rad izrađen:** Fakultet strojarstva i brodogradnje  
Sveučilišta u Zagrebu

**Mentor rada:** Prof. dr. sc. Zdenko Tonković

**Broj stranica:** 125

**Broj slika:** 101

**Broj tablica:** 67

**Broj korištenih bibliografskih jedinica:** 31

**Datum obrane:** 15.11.2019.

**Povjerenstvo:**

1. Doc. dr. sc. Ivica Skozrit – predsjednik povjerenstva
2. Prof. dr. sc. Zdenko Tonković – mentor
3. Prof. dr. sc. Mladen Meštrović, Građevinski fakultet Sveučilišta u Zagrebu – član

**Institucija u kojoj je rad pohranjen:** Fakultet strojarstva i brodogradnje  
Sveučilišta u Zagrebu



Zagreb, 26. lipnja 2019.

## Zadatak za završni rad

Kandidat: Monika Pižeta, mag. ing. mech.

Naslov zadatka: Procjena zamora zavarene konstrukcije hidrogenatora

Sadržaj zadatka:

Tvrtka Končar – Generatori i motori d.d. provodi revitalizaciju hidroelektrane Puntarikoski u Finskoj. Hidrogenerator oznake SB 5703-40 ima snagu 7,2 MW, nazivnu brzinu vrtnje od  $150 \text{ min}^{-1}$  te brzinu pobjega  $390 \text{ min}^{-1}$ . Brzina pobjega predstavlja maksimalnu brzinu vrtnje koja se javlja u radu generatora, a nastaje tijekom naglog rasterećenja, dok turbinska regulacija ne počne zaustavljati rotor generatora. U sklopu revitalizacije, većina glavnih dijelova hidrogenatora se ne zamjenjuje s novim dijelovima. S obzirom da su neki dijelovi hidrogenatora u primjeni više od 50 godina, potrebno je ponovo provesti proračun cjelovitosti (integriteta) s naglaskom na procjenu zamorne čvrstoće i radnog vijeka konstrukcije.

U radu je potrebno provesti proračun zamorne čvrstoće zavarene konstrukcije zvijezde rotora hidrogenatora za slučaj pobjega primjenom FKM (*Fracture Mechanics Proof of Strength for Engineering Components*) priručnika. Zvijezda rotora hidrogenatora, kao sastavni dio rotora generatora, opterećena je vlastitom centrifugalnom silom, nazivnim momentom, silom od mase lančanog prstena, polova i ventilatora i kontaktnim pritiskom uslijed preklopa između vratila i zvijezde rotora te između zvijezde rotora i lančanog prstena. Ova opterećenja poprimaju najveći iznos za slučaj pobjega generatora i time uzrokuju povećana naprezanja, najčešće na mjestima zavarenih spojeva. Za što realniju procjenu cjelovitosti konstrukcije izrazi iz FKM priručnika trebaju se kombinirati s rezultatima numeričke analize. Numeričke analize provesti u programskom paketu Autodesk Simulation Mechanical koji se temelji na metodi konačnih elemenata. Pritom detaljnije analizirati koncentraciju naprezanja na mjestima geometrijskih diskontinuiteta. S obzirom da FKM priručnik nudi globalni i lokalni pristup procjene cjelovitosti zavarene konstrukcije, uz mogućnost izračuna s modeliranim zavarom, odnosno bez modeliranog zavara, potrebno je koristiti oba pristupa i napraviti usporedbu dobivenih rezultata. Osim toga, verifikaciju postupka provesti na jednostavnijem primjeru analize cjelovitosti za koji je poznato analitičko rješenje.

Zadatak zadan: 26. lipnja 2019.

Rad predan:

Mentor

Predsjednik Odbora za  
poslijediplomske studije

Voditelj Poslijediplomskog  
specijalističkog studija

Prof. dr.sc. Zdenko Tonković    Izv. prof. dr. sc. Andrej Jokić    Prof. dr.sc. Božidar Matijević



## ZAHVALA

Zahvaljujem svom mentoru prof. dr. sc. Zdenku Tonkoviću na pruženom znanju tijekom cijelog specijalističkog studija, kao i na korisnim uputama, konstruktivnim kritikama i savjetima koji su mi uvelike pomogli pri izradi završnog rada.

Zahvaljujem tvrtki Končar – Generatori i Motori d.d na ukazanom povjerenju i omogućenom daljnjem školovanju. Zahvaljujem i svim kolegama iz odjela Mehanički proračun i Konstrukcije na podršci, na konstruktivnim kritikama i savjetima koji su neupitno doprinijeli kvaliteti ovog rada.

I na kraju, posebno zahvaljujem svima koji su mi izravno i ne izravno pomogli u izradi ovog rada i omogućili da studij uspješno privedem kraju: suprugu Ivi, sinu Marinu, upornim roditeljima i prijateljima.

# SADRŽAJ

SAŽETAK.....	III
SUMMARY .....	IV
POPIS SLIKA .....	V
POPIS TABLICA.....	X
POPIS OZNAKA I MJERNIH JEDINICA FIZIKALNIH VELIČINA.....	XII
POPIS KRATICA .....	XIV
1 Uvod .....	1
1.1 Motivacija .....	2
1.2 Struktura rada.....	3
2 Zamor materijala .....	4
2.1 Mehanizam zamora materijala.....	4
2.1.1 Inicijacija pukotine.....	4
2.1.2 Propagacija pukotine.....	6
2.1.3 Konačni lom .....	6
2.2 Definicija osnovnih pojmova .....	7
3 Zamor zavarenog materijala .....	10
3.1 Promjena mikrostrukture .....	10
3.2 Nesavršenosti .....	11
3.3 Koncentracija naprezanja .....	13
3.4 Zaostala naprezanja.....	16
4 Procjena zamornog integriteta i vijeka trajanja zavarenih konstrukcijskih elemenata primjenom FKM priručnika .....	17
4.1 Izrada numeričkog modela .....	17
4.1.1 Definiranje pristupa naprezanja.....	17
4.1.2 Odabir <i>S-N</i> krivulje.....	23
4.1.3 Definiranje mreže konačnih elemenata .....	24
4.1.4 Izračun i očitavanje rezultata .....	24
4.2 Primjena FKM priručnika .....	25
4.2.1 Definiranje ulaznih parametara korištenjem pristupa globalnog naprezanja ...	25
4.2.2 Definiranje ulaznih parametara korištenjem pristupa lokalnog naprezanja .....	38
4.2.3 Procjena zamornog integriteta i vijeka trajanja .....	41

5	Procjena zamornog integriteta i vijeka trajanja zvijezde rotora hidrogeneratora .....	44
5.1	Verifikacija programa za procjenu zamornog integriteta i vijeka trajanja .....	44
5.1.1	Analitičko rješenje .....	44
5.1.2	Numeričko rješenje .....	46
5.1.3	Zaključak .....	69
5.2	Zvijezda rotora hidrogeneratora .....	70
5.2.1	Izrada numeričkog modela .....	73
5.2.2	Primjena FKM priručnika .....	91
6	Zaključak .....	103
7	Literatura .....	105
	ŽIVOTOPIS .....	107
	CURRICULUM VITAE .....	107

## SAŽETAK

Tvrtka Končar – Generatori i motori d.d obavlja revitalizaciju hidroelektrane Puntarikoski u Finskoj. U sklopu revitalizacije, većina glavnih dijelova hidrogenatora se ne zamjenjuje s novim dijelovima. S obzirom da su neki dijelovi hidrogenatora u primjeni više od 50 godina, potrebno ih je ponovo mehanički proračunati s naglaskom na zamorni integritet i vijek trajanja.

U ovom radu, napravljena je procjena zamornog integriteta i vijeka trajanja za zavarenu konstrukciju hidrogenatora, točnije zvijezdu rotora hidrogenatora, za ciklus opterećenja s nazivne brzine vrtnje na teoretski pobjeg (maksimalna brzina koja se javlja u radu hidrogenatora). Prije nego što se napravila procjena za zvijezdu rotora hidrogenatora, potvrđena je ispravnost korištenja programskog paketa Autodesk Simulation Mechanical uz primjenu FKM priručnika na jednostavnijem primjeru dviju međusobno zavarenih ploča.

Postupak procjene sastoji se od dva koraka: izrade numeričkog modela korištenjem programskog paketa Autodesk Simulation Mechanical i primjene FKM priručnika. FKM priručnik nudi dva pristupa procjene, globalni i lokalni, uz mogućnost izračuna za nezavarene i zavarene konstrukcijske elemente. Globalni pristup podrazumijeva pristup nominalnog naprezanja, dok lokalni podrazumijeva pristup žarišnog ili zareznog naprezanja.

Procjena zvijezde rotora hidrogenatora napravljena je za sva tri pristupa naprezanja. Uz to, obuhvatila je i izračun za nezavarene i zavarene konstrukcijske elemente uz pomoć dva numerička modela zvijezde rotora hidrogenatora koji se razlikuju samo po modeliranim zavarima na mjestima najvećih naprezanja. Na taj način, dobivena je usporedba navedenih pristupa naprezanja te u skladu s tim i unapređenje izračuna zamornog integriteta i vijeka trajanja hidrogenatorskih dijelova.

**Ključne riječi:** hidrogenator, zvijezda rotora hidrogenatora, zamor materijala, zamor zavarenog materijala, FKM priručnik, pristup nominalnog naprezanja, pristup žarišnog naprezanja, pristup zareznog naprezanje, Autodesk Simulation Mechanical, metoda konačnih elemenata

## SUMMARY

Končar – Generators and Motors Inc. is carrying out renovations of the Puntarikoski hydroelectric power plant in Finland. As part of this revitalization, most of the main components of the hydrogenerator are not replaced with new parts. However, because some parts of the hydrogenerator have been in use for more than 50 years, they must be mechanically re-calculated especially with regards to fatigue integrity and lifetime.

In this thesis, fatigue integrity and lifetime were assessed for a welded construction of a hydrogenerator, more precisely, the rotor spider of the hydrogenerator, during the load cycle from nominal speed to runaway speed (the maximum speed that occurs during operation). Before assessing the rotor spider of the hydrogenerator, the validity of the software package Autodesk Simulation Mechanical while observing the FKM guideline, was confirmed on a simpler example of two mutually welded plates.

The assessment procedure consists of two steps: creating a numerical model using the software package Autodesk Simulation Mechanical, and application of the FKM guideline. The FKM guideline offers two assessment approaches, global and local, and the ability to calculate for non-welded and welded construction elements. The global approach encompasses nominal stress, while the local approach comprises hot spot stress or effective notch stress.

The assessment of the rotor spider of hydrogenerator was made for all three stress approaches. It also included calculations of both non-welded and welded construction elements, with the help of two numerical models of the hydrogenerator's rotor spider, which differ only by modeled welds at the highest stress sites.

In this way, a comparison of these stresses was obtained, as were improved calculations of fatigue integrity and lifetime of hydrogenerator parts.

**Keywords:** hydrogenerator, rotor spider of hydrogenerator, material fatigue, fatigue of welded material, FKM guideline, nominal stress approach, hot spot stress approach, effective notch stress approach, Autodesk Simulation Mechanical, finite element method

## POPIS SLIKA

Slika 1. Presjek hidrogeneratora sa istaknutim pozicijama dijelova .....	1
Slika 2. Mehanizam iniciranja pukotine klizanjem rešetke .....	5
Slika 3. Inicijacija pukotine na mjestu uključka .....	5
Slika 4. Prikaz faza propagacije pukotine pri cikličkom opterećenju .....	6
Slika 5. Vrste dinamičkih opterećenja: a) stohastičko, b) periodičko, c) harmonijsko .....	7
Slika 6. Karakteristične veličine .....	7
Slika 7. Karakteristične vrijednosti faktora asimetrije ciklusa $R$ s obzirom na predznak i veličinu opterećenja .....	8
Slika 8. Postupak nastanka Wöhlerovog dijagrama pri konstantom srednjem naprezanju .....	9
Slika 9. Prikaz područja zavarenog spoja.....	10
Slika 10. Pukotine u zavarenom spoju a) uzdužne b) poprečne .....	11
Slika 11. Uključak troske u zoni taljenja a) u nizu b) izolirani c) ostali .....	11
Slika 12. Poroznost a) u zavaru b) na površini zavara .....	12
Slika 13. Naljepljivanje (lijevo) i nedovoljan provar (desno).....	12
Slika 14. Pogreške oblika zavara.....	13
Slika 15. Prikaz koncentracije naprezanja kod zavarenih konstrukcijskih elemenata .....	13
Slika 16. Prikaz mjesta nastanka pukotine kod sučeonog zavara (poprečno opterećen).....	14
Slika 17. Prikaz mjesta nastanka pukotine kod sučeonog zavara (uzdužno opterećen).....	14
Slika 18. Prikaz mjesta nastanka pukotine kod kutnog zavara (zavar ne prenosi opt.).....	15
Slika 19. Prikaz mjesta nastanka pukotine kod kutnog zavara (zavar prenosi opterećenje)...	15
Slika 20. Uobičajena raspodjela zaostalih naprezanja u zavarenom spoju.....	16
Slika 21. Odabir relevantnog naprezanja kod pristup nominalnog naprezanja.....	18
Slika 22. Odabir relevantnog naprezanja kod pristupa žarišnog naprezanja.....	19
Slika 23. Tipovi žarišta kod zavarenih konstrukcija .....	20
Slika 24. Odabir relevantnog naprezanja kod pristupa zareznog naprezanja.....	21
Slika 25. Prikaz fiktivnog kružnog zareza polumjera 1mm.....	22
Slika 26. Prikaz $S-N$ krivulja za slučaj računanja nezavarenih i zavarenih konstrukcijskih elemenata prema FKM priručniku .....	23
Slika 27. Prikaz geom. dim.konst.el.....	28
Slika 28. Prikaz zamornih klasa (FAT) .....	33
Slika 29. Prikaz polja faktora asimetrije ciklusa .....	35
Slika 30. Prikaz određivanja gradijenta naprezanja .....	39
Slika 31. Prikaz Palmgren-Minerovog pravila.....	41
Slika 32. Geometrija i rubni uvjeti zavarenih ploča.....	44

Slika 33. Prikaz geometrije i finalne mreže konačnih elemenata modela zavarenih ploča: a) model bez zavora b) model sa zavarom .....	47
Slika 34. Prikaz usitnjavanja mreže konačnih elemenata .....	47
Slika 35. Rubni uvjeti modela zavarenih ploča .....	47
Slika 36. Raspodjela pomaka i deformirani oblik modela zavarenih ploča (bez modeliranog zavora) za slučaj vlačnog i tlačnog opterećenja .....	48
Slika 37. Raspodjela pomaka i deformirani oblik modela zavarenih ploča (s modeliranim zavarom) za slučaj vlačnog i tlačnog opterećenja .....	48
Slika 38. Prikaz mjesta iniciranja i propagacije pukotine za model zavarenih ploča (bez modeliranog zavora).....	49
Slika 39. Prikaz mjesta iniciranja i propagacije pukotine za model zavarenih ploča (s modeliranim zavarom) .....	49
Slika 40. Raspodjela maksimalnog glavnog naprezanja za pristup nominalnog naprezanja za slučaj vlačnog naprezanja (model zavarenih ploča bez modeliranog zavora) .....	50
Slika 41. Raspodjela srednjeg glavnog naprezanja za pristup nominalnog naprezanja za slučaj vlačnog naprezanja (model zavarenih ploča bez modeliranog zavora) .....	50
Slika 42. Raspodjela minimalnog glavnog naprezanja za pristup nominalnog naprezanja za slučaj vlačnog naprezanja (model zavarenih ploča bez modeliranog zavora) .....	50
Slika 43. Raspodjela maksimalnog glavnog naprezanja za pristup žarišnog naprezanja za slučaj vlačnog naprezanja (model zavarenih ploča bez modeliranog zavora) .....	51
Slika 44. Raspodjela srednjeg glavnog naprezanja za pristup žarišnog naprezanja za slučaj vlačnog naprezanja (model zavarenih ploča bez modeliranog zavora) .....	51
Slika 45. Raspodjela minimalnog glavnog naprezanja za pristup žarišnog naprezanja za slučaj vlačnog naprezanja (model zavarenih ploča bez modeliranog zavora) .....	51
Slika 46. Raspodjela minimalnog glavnog naprezanja za pristup zareznog naprezanja za slučaj vlačnog naprezanja (model zavarenih ploča bez modeliranog zavora) .....	52
Slika 47. Raspodjela minimalnog glavnog naprezanja za pristup zareznog naprezanja za slučaj vlačnog naprezanja (model zavarenih ploča bez modeliranog zavora) .....	52
Slika 48. Raspodjela minimalnog glavnog naprezanja za pristup zareznog naprezanja za slučaj vlačnog naprezanja (model zavarenih ploča bez modeliranog zavora) .....	52
Slika 49. Raspodjela maksimalnog glavnog naprezanja za pristup nominalnog naprezanja za slučaj vlačnog naprezanja (model zavarenih ploča s modeliranim zavarom).....	53
Slika 50. Raspodjela srednjeg glavnog naprezanja za pristup nominalnog naprezanja za slučaj vlačnog naprezanja (model zavarenih ploča s modeliranim zavarom).....	53
Slika 51. Raspodjela minimalnog glavnog naprezanja za pristup nominalnog naprezanja za slučaj vlačnog naprezanja (model zavarenih ploča s modeliranim zavarom).....	53
Slika 52. Raspodjela maksimalnog glavnog naprezanja za pristup žarišnog naprezanja za slučaj vlačnog naprezanja (model zavarenih ploča s modeliranim zavarom).....	54

Slika 53. Raspodjela srednjeg glavnog naprezanja za pristup žarišnog naprezanja za slučaj vlačnog naprezanja (model zavarenih ploča s modeliranim zavarom).....	54
Slika 54. Raspodjela minimalnog glavnog naprezanja za pristup žarišnog naprezanja za slučaj vlačnog naprezanja (model zavarenih ploča s modeliranim zavarom).....	54
Slika 55. Raspodjela maksimalnog glavnog naprezanja za pristup zareznog naprezanja za slučaj vlačnog naprezanja (model zavarenih ploča s modeliranim zavarom).....	55
Slika 56. Raspodjela srednjeg glavnog naprezanja za pristup zareznog naprezanja za slučaj vlačnog naprezanja (model zavarenih ploča s modeliranim zavarom).....	55
Slika 57. Raspodjela minimalnog glavnog naprezanja za pristup zareznog naprezanja za slučaj vlačnog naprezanja (model zavarenih ploča s modeliranim zavarom).....	55
Slika 58. Prikaz presjeka hidrogeneratora Puntarikoski.....	70
Slika 59. Prikaz geometrije i finalne mreže konačnih elemenata modela zvijezde rotora hidrogeneratora: a) model bez zavara b) model s zavarom .....	74
Slika 60. Prikaz usitnjavanja lokalne mreže konačnih elemenata.....	74
Slika 61. Rubni uvjeti modela zvijezde rotora hidrogeneratora za najkritičniji slučaj opterećenja .....	75
Slika 62. Raspodjela pomaka i deformirani oblik modela zvijezde rotora hidrogeneratora (bez modeliranog zavara) za slučaj teoretskog pobjega.....	76
Slika 63. Raspodjela pomaka i deformirani oblik modela zvijezde rotora hidrogeneratora (s modeliranim zavarom) za slučaj teoretskog pobjega .....	76
Slika 64. Prikaz mjesta iniciranja i propagacije pukotine za model zvijezde rotora hidrogeneratora (bez modeliranog zavara) .....	77
Slika 65. Prikaz mjesta iniciranja i propagacije pukotine za model zvijezde rotora hidrogeneratora (s modeliranim zavarom).....	77
Slika 66. Raspodjela maksimalnog glavnog naprezanja za pristup nominalnog naprezanja za slučaj nominalnog rada (model zvijezde rotora hidrogeneratora bez modeliranog zavara)...	78
Slika 67. Raspodjela srednjeg glavnog naprezanja za pristup nominalnog naprezanja za slučaj nominalnog rada (model zvijezde rotora hidrogeneratora bez modeliranog zavara).....	78
Slika 68. Raspodjela minimalnog glavnog naprezanja za pristup nominalnog naprezanja za slučaj nominalnog rada (model zvijezde rotora hidrogeneratora bez modeliranog zavara)...	78
Slika 69. Raspodjela maksimalnog glavnog naprez. za pristup nominalnog naprez. za slučaj teoretskog pobjega (model zvijezde rotora hidrogeneratora bez modeliranog zavara).....	79
Slika 70. Raspodjela srednjeg glavnog naprezanja za pristup nominalnog naprezanja za slučaj teoretskog pobjega (model zvijezde rotora hidrogeneratora bez modeliranog zavara).....	79
Slika 71. Raspodjela minimalnog glavnog naprezanja za pristup nominalnog naprez. za slučaj teoretskog pobjega (model zvijezde rotora hidrogeneratora bez modeliranog zavara).....	79
Slika 72. Raspodjela maksimalnog glavnog naprezanja za pristup žarišnog naprezanja za slučaj nominalnog rada (model zvijezde rotora hidrogeneratora bez modeliranog zavara)...	80



Slika 73. Raspodjela srednjeg glavnog naprezanja za pristup žarišnog naprezanja za slučaj nominalnog rada (model zvijezde rotora hidrogeneratora bez modeliranog zavara).....	80
Slika 74. Raspodjela minimalnog glavnog naprezanja za pristup žarišnog naprezanja za slučaj nominalnog rada (model zvijezde rotora hidrogeneratora bez modeliranog zavara).....	80
Slika 75. Raspodjela maksimalnog glavnog naprezanja za pristup žarišnog naprez. za slučaj teoretskog pobjega (model zvijezde rotora hidrogeneratora bez modeliranog zavara).....	81
Slika 76. Raspodjela srednjeg glavnog naprezanja za pristup žarišnog naprezanja za slučaj teoretskog pobjega (model zvijezde rotora hidrogeneratora bez modeliranog zavara).....	81
Slika 77. Raspodjela minimalnog glavnog naprezanja za pristup žarišnog naprezanja za slučaj teoretskog pobjega (model zvijezde rotora hidrogeneratora bez modeliranog zavara).....	81
Slika 78. Raspodjela maksimalnog glavnog naprezanja za pristup zarezno naprezanja za slučaj nominalnog rada (model zvijezde rotora hidrogeneratora bez modeliranog zavara)...	82
Slika 79. Raspodjela srednjeg glavnog naprezanja za pristup zarezno naprezanja za slučaj nominalnog rada (model zvijezde rotora hidrogeneratora bez modeliranog zavara).....	82
Slika 80. Raspodjela minimalnog glavnog naprezanja za pristup zarezno naprezanja za slučaj nominalnog rada (model zvijezde rotora hidrogeneratora bez modeliranog zavara).....	82
Slika 81. Raspodjela maksimalnog glavnog naprezanja za pristup zarezno naprezanja za slučaj teoretskog pobjega (model zvijezde rotora hidrogeneratora bez modeliranog zavara).....	83
Slika 82. Raspodjela srednjeg glavnog naprezanja za pristup zarezno naprezanja za slučaj teoretskog pobjega (model zvijezde rotora hidrogeneratora bez modeliranog zavara).....	83
Slika 83. Raspodjela minimalnog glavnog naprezanja za pristup zarezno naprezanja za slučaj teoretskog pobjega (model zvijezde rotora hidrogeneratora bez modeliranog zavara).....	83
Slika 84. Raspodjela maksimalnog glavnog naprezanja za pristup nominalnog naprezanja za slučaj nominalnog rada (model zvijezde rotora hidrogeneratora s modeliranim zavarom) ...	84
Slika 85. Raspodjela srednjeg glavnog naprezanja za pristup nominalnog naprezanja za slučaj nominalnog rada (model zvijezde rotora hidrogeneratora s modeliranim zavarom) .....	84
Slika 86. Raspodjela minimalnog glavnog naprezanja za pristup nominalnog naprezanja za slučaj nominalnog rada (model zvijezde rotora hidrogeneratora s modeliranim zavarom) ...	84
Slika 87. Raspodjela maksimalnog glavnog naprez. za pristup nominalnog naprez. za slučaj teoretskog pobjega (model zvijezde rotora hidrogeneratora s modeliranim zavarom) .....	85
Slika 88. Raspodjela srednjeg glavnog naprezanja za pristup nominalnog naprezanja za slučaj teoretskog pobjega (model zvijezde rotora hidrogeneratora s modeliranim zavarom) .....	85
Slika 89. Raspodjela minimalnog glavnog naprez. za pristup nominalnog naprezanja za slučaj teoretskog pobjega (model zvijezde rotora hidrogeneratora s modeliranim zavarom) .....	85
Slika 90. Raspodjela maksimalnog glavnog naprezanja za pristup žarišnog naprezanja za slučaj nominalnog rada (model zvijezde rotora hidrogeneratora s modeliranim zavarom) ...	86
Slika 91. Raspodjela srednjeg glavnog naprezanja za pristup žarišnog naprezanja za slučaj nominalnog rada (model zvijezde rotora hidrogeneratora s modeliranim zavarom) .....	86

Slika 92. Raspodjela minimalnog glavnog naprezanja za pristup žarišnog naprezanja za slučaj nominalnog rada (model zvijezde rotora hidrogeneratora s modeliranim zavarom) .....	86
Slika 93. Raspodjela maksimalnog glavnog naprez. za pristup žarišnog naprezanja za slučaj teoretskog pobjega (model zvijezde rotora hidrogeneratora s modeliranim zavarom) .....	87
Slika 94. Raspodjela srednjeg glavnog naprezanja za pristup žarišnog naprezanja za slučaj teoretskog pobjega (model zvijezde rotora hidrogeneratora s modeliranim zavarom) .....	87
Slika 95. Raspodjela minimalnog glavnog naprezanja za pristup žarišnog naprezanja za slučaj teoretskog pobjega (model zvijezde rotora hidrogeneratora s modeliranim zavarom) .....	87
Slika 96. Raspodjela maksimalnog glavnog naprezanja za pristup zareznog naprezanja za slučaj nominalnog rada (model zvijezde rotora hidrogeneratora s modeliranim zavarom) ...	88
Slika 97. Raspodjela srednjeg glavnog naprezanja za pristup zareznog naprezanja za slučaj nominalnog rada (model zvijezde rotora hidrogeneratora s modeliranim zavarom) .....	88
Slika 98. Raspodjela minimalnog glavnog naprezanja za pristup zareznog naprezanja za slučaj nominalnog rada (model zvijezde rotora hidrogeneratora s modeliranim zavarom) .....	88
Slika 99. Raspodjela maksimalnog glavnog naprez. za pristup zareznog naprezanja za slučaj teoretskog pobjega (model zvijezde rotora hidrogeneratora s modeliranim zavarom) .....	89
Slika 100. Raspodjela srednjeg glavnog naprezanja za pristup zareznog naprezanja za slučaj teoretskog pobjega (model zvijezde rotora hidrogeneratora s modeliranim zavarom) .....	89
Slika 101. Raspodjela minimalnog glavnog naprez. za pristup zareznog naprezanja za slučaj teoretskog pobjega (model zvijezde rotora hidrogeneratora s modeliranim zavarom) .....	89

## POPIS TABLICA

Tablica 1. Prikaz rezultata ispitivanja kod pristupa nominalnog naprezanja [25] .....	18
Tablica 2. Prikaz rezultata ispitivanja kod pristupa žarišnog naprezanja [25] .....	21
Tablica 3. Prikaz rezultata ispitivanja kod pristupa zarezno naprezanja [25] .....	22
Tablica 4. Odabir faktora trajne dinamičke čvrstoće materijala [5].....	26
Tablica 5. Konstanta materijala $\sigma_{TD}$ .....	26
Tablica 6. Konstante za zadano opterećenje za okrugle konstrukcijske elemente [5] .....	29
Tablica 7. Konstante za zadano opterećenje za ravne konstrukcijske elemente [5] .....	29
Tablica 8. Konstante materijala $a_G$ i $b_G$ [5] .....	30
Tablica 9. Konstante materijala $\sigma_{R\sigma}$ i $\sigma_{m,N,min}$ [5] .....	31
Tablica 10. Faktor premaza površine materijala $K_S$ [5] .....	31
Tablica 11. Faktor površinske obrade $K_V$ [5].....	32
Tablica 12. Konstanta materijala $K_{NL,E}$ [5].....	32
Tablica 13. Prikaz kategorija detalja zamornih klasa iz FKM priručnika [5] .....	33
Tablica 14. Konstanta $n$ prema tipu zavarenog spoja [5].....	34
Tablica 15. Faktor zaostalog naprezanja $K_{E,\sigma}$ [5] .....	35
Tablica 16. Konstante materijala $a_M$ i $b_M$ [5] .....	37
Tablica 17. Faktor utjecaja srednjeg naprezanja $M_\sigma$ [5].....	37
Tablica 18. Faktor sigurnosti [5] .....	37
Tablica 19. Konstanta materijala $K_f$ [5].....	39
Tablica 20. Konstante materijala $a_G$ i $b_G$ [5] .....	40
Tablica 21. Potrebni podaci za procjenu zamornog integriteta i vijeka trajanja .....	44
Tablica 22. Prikaz rezultata procjene za zavarene ploče (bez modeliranog zavara).....	45
Tablica 23. Prikaz rezultata procjene za zavarene ploče (s modeliranim zavarom) .....	45
Tablica 24. Konvergencija mreže konačnih elemenata.....	46
Tablica 25. Rubni uvjeti modela zavarenih ploča.....	47
Tablica 26. Očitani rezultati za pristup nominalnog naprezanja (bez modeliranog zavara)....	56
Tablica 27. Očitani rezultati za pristup nominalnog naprezanja (s modeliranim zavarom) ....	56
Tablica 28. Očitani rezultati za pristup žarišnog naprezanja (bez modeliranog zavara).....	56
Tablica 29. Očitani rezultati za pristup žarišnog naprezanja (s modeliranim zavarom) .....	56
Tablica 30. Očitani rezultati za pristup zarezno naprezanja (bez modeliranog zavara).....	56
Tablica 31. Očitani rezultati za pristup zarezno naprezanja (s modeliranim zavarom) .....	56
Tablica 32. Ulazni parametri za pristup nominalnog naprezanja (bez modeliranog zavara)...	57
Tablica 33. Ulazni parametri za pristup nominalnog naprezanja (s modeliranim zavarom) ...	58
Tablica 34. Ulazni parametri za pristup žarišnog naprezanja (bez modeliranog zavara) .....	59

Tablica 35. Ulazni parametri za pristup žarišnog naprezanja (s modeliranim zavarom) .....	60
Tablica 36. Ulazni parametri za pristup zareznog naprezanja (bez modeliranog zavara) .....	61
Tablica 37. Ulazni parametri za pristup zareznog naprezanja (s modeliranim zavarom) .....	62
Tablica 38. Procjena za pristup nominalnog naprezanja (bez modeliranog zavara) .....	63
Tablica 39. Procjena za pristup nominalnog naprezanja (s modeliranim zavarom) .....	64
Tablica 40. Procjena za pristup žarišnog naprezanja (bez modeliranog zavara) .....	65
Tablica 41. Procjena za pristup žarišnog naprezanja (s modeliranim zavarom) .....	66
Tablica 42. Procjena za pristup zareznog naprezanja (bez modeliranog zavara) .....	67
Tablica 43. Procjena za pristup zareznog naprezanja (s modeliranim zavarom) .....	68
Tablica 44. Usporedba dobivenih rezultata procjene zavarenih ploča .....	69
Tablica 45. Tehnički podaci hidrogeneratora Puntarikoski [31] .....	71
Tablica 46. Zahtjevi za dopuštena naprezanja te za zamor materijala [28], [29], [30] .....	72
Tablica 47. Konvergencija mreže konačnih elemenata .....	73
Tablica 48. Rubni uvjeti modela zvijezde rotora hidrogeneratora [28], [31] .....	75
Tablica 49. Očitani rezultati za pristup nominalnog naprezanja (bez modeliranog zavara) ...	90
Tablica 50. Očitani rezultati za pristup nominalnog naprezanja (s modeliranim zavarom) ...	90
Tablica 51. Očitani rezultati za pristup žarišnog naprezanja (bez modeliranog zavara) .....	90
Tablica 52. Očitani rezultati za pristup žarišnog naprezanja (s modeliranim zavarom) .....	90
Tablica 53. Očitani rezultati za pristup zareznog naprezanja (bez modeliranog zavara) .....	90
Tablica 54. Očitani rezultati za pristup zareznog naprezanja (s modeliranim zavarom) .....	90
Tablica 55. Ulazni parametri za pristup nominalnog naprezanja (bez modeliranog zavara) ...	91
Tablica 56. Ulazni parametri za pristup nominalnog naprezanja (s modeliranim zavarom) ...	92
Tablica 57. Ulazni parametri za pristup žarišnog naprezanja (bez modeliranog zavara) .....	93
Tablica 58. Ulazni parametri za pristup žarišnog naprezanja (s modeliranim zavarom) .....	94
Tablica 59. Ulazni parametri za pristup zareznog naprezanja (bez modeliranog zavara) .....	95
Tablica 60. Ulazni parametri za pristup zareznog naprezanja (s modeliranim zavarom) .....	96
Tablica 61. Procjena za pristup nominalnog naprezanja (bez modeliranog zavara) .....	97
Tablica 62. Procjena za pristup nominalnog naprezanja (s modeliranim zavarom) .....	98
Tablica 63. Procjena za pristup žarišnog naprezanja (bez modeliranog zavara) .....	99
Tablica 64. Procjena za pristup žarišnog naprezanja (s modeliranim zavarom) .....	100
Tablica 65. Procjena za pristup zareznog naprezanja (bez modeliranog zavara) .....	101
Tablica 66. Procjena za pristup zareznog naprezanja (s modeliranim zavarom) .....	102
Tablica 67. Usporedba dobivenih rezultata procjene zvijezde rotora hidrogeneratora .....	103

## POPIS OZNAKA I MJERNIH JEDINICA FIZIKALNIH VELIČINA

Oznaka	Jedinica	Opis
$A$	-	- konstanta za zadano opterećenje
$a_G$	-	- konstanta materijala
$a_M$	-	- konstanta materijala
$a_{R\sigma}$	-	- konstanta materijala
$A_Z$	mm <sup>2</sup>	površina zavora
$A_{ZP}$	mm <sup>2</sup>	površina presjeka zavarene ploče
$B$	mm	- dimenzije konstrukcijskog elementa
$B$	-	- konstanta za zadano opterećenje
$b$	mm	- dimenzije konstrukcijskog elementa
$b_G$	-	- konstanta materijala
$b_G$	-	- konstanta materijala
$b_M$	-	- konstanta materijala
$C$	-	- konstanta za zadano opterećenje
$D$	mm	- dimenzije konstrukcijskog elementa
$D$	-	- ukupno zamorno oštećenje
$d$	mm	- dimenzije konstrukcijskog elementa
$d_{\sigma 1/\sigma 2/\sigma 3}$	mm	- promjer ili širina zarezanog presjeka
$E$	-	- konstanta za zadano opterećenje
$F$	-	- konstanta za zadano opterećenje
$f_t$	-	- faktor debljine
$f_{W,\sigma}$	-	- faktor trajne dinamičke čvrstoće
$G_{\sigma 1/\sigma 2/\sigma 3}$	mm <sup>-1</sup>	- gradijent naprezanja
$j_D$	-	- faktor sigurnosti
$j_{UK}$	-	- parametar sigurnosti
$K_{AK,\sigma}$	-	- faktor srednjeg naprezanja
$K_{E,\sigma}$	-	- faktor zaostalog naprezanja
$K_{NL,E}$	-	- konstanta materijala
$K_f$	-	- konstanta materijala
$K_{f,\sigma 1/\sigma 2/\sigma 3}$	-	- faktori zamornog zarezanog djelovanja
$K_{R\sigma}$	-	- faktor površinske hrapavosti

$K_S$	-	-	faktor premaza površine materijala
$K_{T,D}$	-	-	faktor temperature
$K_t - K_{f_{\sigma_1/\sigma_2/\sigma_3}}$	-	-	razlika faktora koncentracije naprezanja i faktora redukcije zamorne čvrstoće
$K_{t,\sigma_1/\sigma_2/\sigma_3}$	-	-	faktori koncentracije naprezanja
$K_V$	-	-	faktor površinske obrade
$K_{WK,\sigma_1/\sigma_2/\sigma_3}$	-	-	konstrukcijski parametar
$M_\sigma$	-	-	faktor utjecaja srednjeg naprezanja
$m$	-	-	eksponent krivulje tj. nagib krivulje u log. mjerilu
$N$	ciklus	-	broj ciklusa do loma pri maksim. napr. ciklusa $\sigma_{r,N}$
$N_i$	ciklus	-	broj ciklusa u $i$ -tom nivou naprezanja
$N_{D,\sigma}$	ciklus	-	broj ciklusa kod promjene nagiba $S-N$ krivulje
$N_f$	ciklus	-	zahtjevani broj ciklusa do pojave loma
$N_g$	ciklus	-	broj ciklusa na prijelazu između vremenske i trajne čvrstoće
$n$	-	-	konstatna prema tipu zavarenog spoja
$n_{fi}$	ciklus	-	broj ciklusa do pojave loma (koji odgovara $i$ -tom nivou naprezanja)
$n_{\sigma_1/\sigma_2/\sigma_3}$	ciklus	-	broj ciklusa do pojave loma
$R$	-	-	faktor asimetrije ciklusa
$R_{p0,2}$	N/mm <sup>2</sup>	-	minimalna granica tečenja materijala
$R_z$	μm	-	prosječna hrapavost površine
$r$	mm	-	dimenzije konstrukcijskog elementa
$t$	mm	-	dimenzije konstrukcijskog elementa
$t$	mm	-	debljina ploče
$z$	-	-	konstanta za zadano opterećenje
$\Delta s$	mm	-	udaljenost između referentne točke očitnog naprezanja i susjedne točke
$\sigma_1$	N/mm <sup>2</sup>	-	maks. amplituda ciklusa glavnog napr. u referentnoj točki
$\sigma_{1a}$	N/mm <sup>2</sup>	-	amplituda ciklusa glavnog napr. u susjednoj točki ( $\Delta S$ )
$\sigma_2$	N/mm <sup>2</sup>	-	srednja amplituda ciklusa glavnog napr. u referentnoj točki
$\sigma_{2a}$	N/mm <sup>2</sup>	-	amplituda ciklusa glavnog napr. u susjednoj točki ( $\Delta S$ )
$\sigma_{AK,\sigma_1/\sigma_2/\sigma_3}$	N/mm <sup>2</sup>	-	prosječna amplituda ciklusa naprezanja

$\sigma_a$	N/mm <sup>2</sup>	- amplituda ciklusa naprezanja
$\sigma_{a,\sigma_1/\sigma_2/\sigma_3}$	N/mm <sup>2</sup>	- amplituda ciklusa naprezanja za $i$ -ti nivo naprezanja
$\sigma_D$	N/mm <sup>2</sup>	- trajna dinamička čvrstoća materijala
$\sigma_{MEM}$	N/mm <sup>2</sup>	- membransko naprezanje zavara
$\sigma_m$	N/mm <sup>2</sup>	- vlačna čvrstoća materijala
$\sigma_{m,N,min}$	-	- konstatna materijala
$\sigma_{NLN}$	N/mm <sup>2</sup>	- nelinearno naprezanje u vrhu zavara
$\sigma_{r,N}$	N/mm <sup>2</sup>	- vremenska dinamička čvrstoće za trajnost u ciklusima $N$
$\sigma_{SAV}$	N/mm <sup>2</sup>	- savojno naprezanje zavara
$\sigma_s$	N/mm <sup>2</sup>	- srednje naprezanje
$\sigma_{WK,\sigma_1/\sigma_2/\sigma_3}$	N/mm <sup>2</sup>	- zamorno oštećenje zavarenog materijala
$\sigma_{W,zd}$	N/mm <sup>2</sup>	- trajna dinamička čvrstoća materijala
$\sigma(x)$	N/mm <sup>2</sup>	- raspodjela naprezanja

## POPIS KRATICA

**FAT** - Zamorna klasa

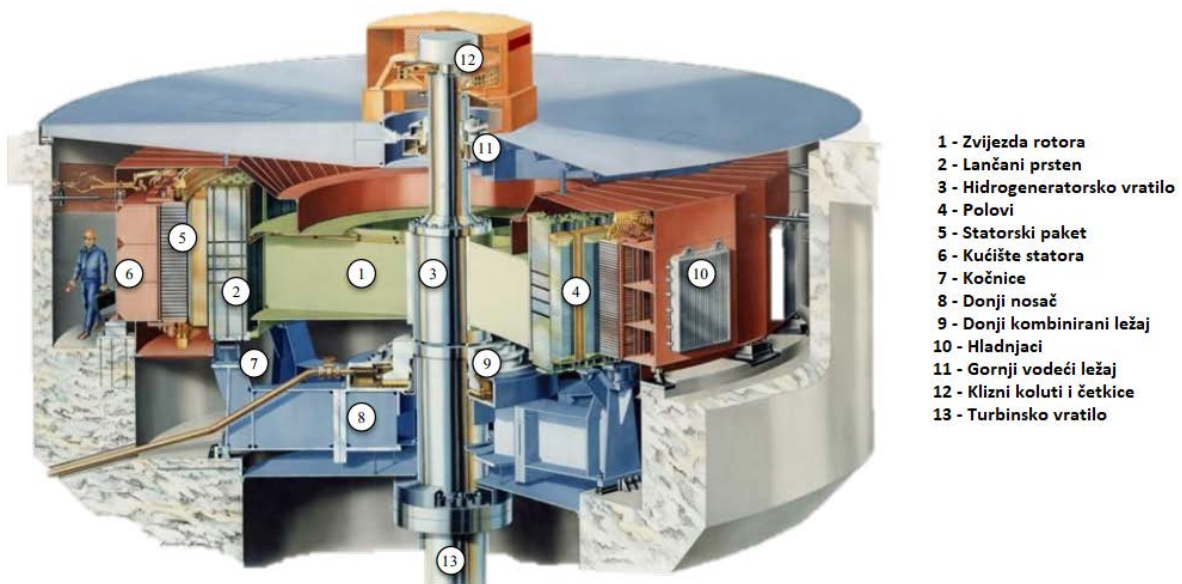
**FKM** - njem. *Forschungskuratorium Maschinenbau*  
eng. *Fracture mechanics proof of strength for engineering components*

**MKE** - Metoda konačnih elemenata

## 1 Uvod

Hidrogenerator pripada grupi sinkronih strojeva koje pogoni vodna turbina čija brzina vrtnje ovisi o količini vode i pritisku (padu vode) i obično se kreće između 50-1000 okretaja u minuti. Uz to, važno je napomenuti da se hidrogenerator uvijek projektira na istu brzinu vrtnje kao i turbina. Budući da je brzina vrtnje hidrogeneratora ovisna o frekvenciji mreže i broju para polova, za malu mehaničku brzinu vrtnje turbine, hidrogenerator mora biti projektiran s velikim brojem para polova kako bi se održala konstantna frekvencija mreže.

Na slici 1 je prikazan presjek hidrogeneratora s istaknutim pozicijama dijelova, pri čemu su glavni dijelovi svakog hidrogeneratora stator i rotor. Stator hidrogeneratora se sastoji od kućišta u kojem su smješteni statorski paket i namot statora, dok se rotor hidrogeneratora sastoji od vratila, zvijezde rotora, lančanog prstena i polova [1].



Slika 1. Presjek hidrogeneratora sa istaknutim pozicijama dijelova [1]

Princip rada hidrogeneratora se zasniva na induciranju napona u statorskom namotu pod utjecajem okretnoga magnetskog polja koje se stvara uslijed djelovanja istosmjerne struje u rotorskom namotu i mehaničkom okretaju rotora hidrogeneratora. Zbog toga su hidrogeneratori opterećeni električnim, magnetnim, vibracijskim, termičkim te mehaničkim opterećenjima. Ova opterećenja mogu tijekom rada hidrogeneratora poprimiti ekstremne vrijednosti i time izazivati manja ili veća oštećenja, koja u krajnjoj mjeri, pored materijalnih gubitaka, doprinose smanjenju zamornog integriteta (cjelovitosti), a time i skraćenju vijeka trajanja hidrogeneratora [2], [3].



U sklopu ovog rada, napravljena je procjena zamornog integriteta i vijeka trajanja za zvijezdu rotora hidrogeneratora. Zvijezda rotora hidrogeneratora je zavarena konstrukcija koja je opterećena vlastitom centrifugalnom silom, nazivnim momentom, silom od mase lančanog prstena, polova i ventilatora te kontaktnim pritiscima uslijed preklopa između vratila i zvijezde rotora te između zvijezde rotora i lanačanog prstena. Sile koje opterećuju zvijezdu rotora hidrogeneratora poprimaju najveći iznos u slučaju prijelaza s nazivne brzine vrtnje na brzinu vrtnje teoretskog pobjega (maksimalna brzina koja se javlja u radu hidrogeneratora) i time uzrokuju povećana naprezanja, najčešće na mjestima zavarenog materijala.

## 1.1 Motivacija

Procjena zamornog integriteta i vijeka trajanja za zvijezdu rotora hidrogeneratora napravljena je korištenjem programskog paketa Autodesk Simulation Mechanical uz primjenu FKM priručnika (njem. *Forschungskuratorium Maschinenbau*, eng. *Fracture mechanics proof of strength for engineering components*) [4], [5].

U FKM priručniku je procjena zamornog integriteta i vijeka trajanja za konstrukcijske elemente podijeljena na dva pristupa naprezanja, globalni i lokalni, uz mogućnost izračuna za nezavarene i zavarene konstrukcijske elemente. Globalni pristup podrazumijeva pristup nominalnog naprezanja, dok lokalni podrazumijeva pristup žarišnog ili zareznog naprezanja. Drugim riječima, za svaki pristup se drugačije iz numeričke analize očitavaju potrebna relevantna naprezanja te su drugačije definirani ulazni parametri FKM priručnika.

Procjena zamornog integriteta i vijeka trajanja provedena je za sva tri pristupa naprezanja na dva numerička modela zvijezde rotora hidrogeneratora koji se razlikuju samo po modeliranim zavarima na očekivanim mjestima najvećih naprezanja. Na taj način, procjena će obuhvatiti i izračun za nezavarene (bez modeliranog zavara) i zavarene (s modeliranim zavarom) konstrukcijske elemente.

Motivacija za ovaj rad je usporedba navedenih pristupa naprezanja na primjerima numeričkih modela te time unapređenje izračuna zamornog integriteta i vijeka trajanja hidrogeneratorskih dijelova. Uz to, odstupanje u rezultatima bit će pokazatelj koji pristup naprezanja daje najbolji omjer između točnosti i utrošenog vremena kako u numeričkoj analizi (modeliranje zavara - izračun kompleksnog modela) tako i u određivanju ulaznih parametara FKM priručnika. Mogućnost kvalitetne provedbe izračuna zamornog integriteta i vijeka trajanja povećala bi konkurentnost i pouzdanost proizvoda tvrtke Končar Generatori i Motori d.d. U konačnici, ispravnije računanje zamornog integriteta i vijeka trajanja daje bolju sliku o mogućnostima korištenja revitalizirajućih hidrogeneratorskih dijelova uz mogućnosti davanja garancije za daljnji dugotrajni rad bez oštećenja uz pravilno održavanje.

## 1.2 Struktura rada

U prvom, uvodnom dijelu, ukratko je objašnjena tema i svrha ovog rada. Uz to, prikazan je i objašnjen presjek hidrogeneratora s istaknutim pozicijama dijelova.

U drugom poglavlju su opisane teorijske osnove zamora materijala. Detaljno su objašnjeni svi pojmovi potrebni za razumijevanje mehanizma zamora materijala. Uz to, izvedene su osnovne veličine potrebne za opisivanje dinamičkog opterećenja.

U trećem poglavlju su opisane teorijske osnove zamora zavarenog materijala. Detaljno su objašnjeni parametri koji utječu na mehanizam zamora zavarenog materijala. To su promjena mikrostrukture zavarenog materijala, razna oštećenja zavarenog materijala, pojava koncentracije naprezanja te pojava zaostalih naprezanja u zavarenom materijalu.

U četvrtom poglavlju, objašnjen je postupak procjene zamornog integriteta i vijeka trajanja za konstrukcijske elemente. Detaljno su objašnjeni svi potrebni koraci za izradu numeričkog modela i primjenu FKM priručnika.

U petom poglavlju napravljena je verifikacija procjene zamornog integriteta i vijeka trajanja na primjeru međusobno zavarenih ploča. S obzirom da je verifikacija potvrdila ispravnost rezultata, napravljena je procjena zamornog integriteta i vijeka trajanja za zvijezdu rotora hidrogeneratora.

Konačno, u šestom poglavlju, istaknuti su zaključci provedene procjene za zamorni integritet i vijek trajanja zvijezde rotora hidrogeneratora.

## **2 Zamor materijala**

Zamor materijala je pojava postupnog akumuliranja oštećenja, ciklus po ciklus, u materijalu koji uslijed izloženosti dinamičkom opterećenju doživljava promjenljiva naprezanja. Do loma dolazi nakon određenog broja promjena opterećenja, kad akumulirano oštećenje dosegne kritičnu razinu, odnosno kada preostali dio pukotinom oslabljenog presjeka (ligamenta) više ne može podnijeti opterećenje.

Mehanizam zamora materijala odvija se u tri faze: inicijacija (nastanak) pukotine, propagacija (rast) pukotine i nestabilna propagacija pukotine tj. konačni lom. Fizikalno razumijevanje procesa koji se odvijaju unutar tih faza nužno je kako bi se mogli kvalitetno razmotriti različiti uvjeti koji utječu na zamorni integritet (cjelovitost) i vijek trajanja konstrukcijskih elemenata.

### **2.1 Mehanizam zamora materijala**

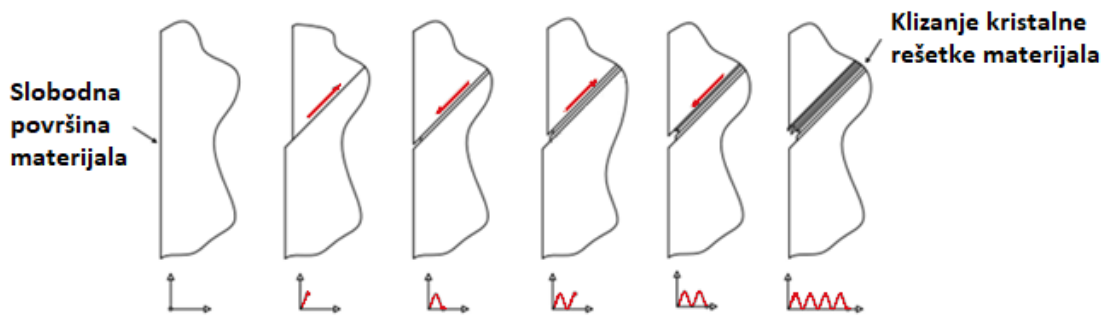
#### **2.1.1 Inicijacija pukotine**

U fizikalnom smislu pod pojmom pukotine podrazumijeva se odsutnost veza između dva susjedna sloja atoma u materijalu. Odsutnost veza između slojeva atoma u materijalu podrazumijeva mikroskopska oštećenja u materijalu, odnosno pogreške u materijala u proizvodnji ili eksploataciji. Inicijacija pukotine se može odvijati na dva načina: klizanjem rešetke i/ili nastankom pukotine na mjestu uključaka.

##### **2.1.1.1 Inicijacija pukotine klizanjem rešetke**

Inicijacija pukotine povezana je s mikroskopskim oštećenjima na razini atomske rešetke (gibanjem dislokacija naprijed-nazad). Odvijanje tog procesa jasno pokazuje postojanje lokalizirane plastične deformacije koja se odvija na razini kristalografskih zrna, pri naprezanjima na makrorazini koja su mnogo manja od granice tečenja materijala. Cijeli taj proces odvija se na slobodnim površinama materijala, budući da na tom mjestu lakše dolazi do klizanja osnovne rešetke materijala jer deformacija na površini nije ograničena susjednim zrnima. Osim toga, na slobodnoj površini i mnogi drugi faktori pridonose lakšem stvaranju pukotina nego u dubini materijala. Tome pridonosi sama geometrija konstrukcije, odnosno postojanje utora na površini, gruba završna obrada površine, korozija na površini materijala i slično.

Budući da se klizanje odvija na površini materijala, pri prvom opterećenju kod kojega dolazi do klizanja, nove slobodne plohe bit će izložene okolišu i na njima će se vrlo brzo stvoriti tanki sloj oksida. Tanki sloj oksidiranog materijala ima značajno drugačija svojstva od osnovnog materijala te će u sljedećoj promjeni opterećenja pružati dodatni otpor deformiranju na tom mjestu, odnosno taj otpor će izazvati pojavu koncentracije naprezanja na mikroskopskoj razini te će se zbog toga novo klizanje događati na istom mjestu. Ako materijal pokazuje očvršćujuća svojstva pri plastičnoj deformaciji, lokalno će doći do očvršćivanja materijala te će i to stvoriti dodatni otpor, odnosno povećana posmična naprezanja i tako pogodovati daljnjem klizanju rešetke i stvaranju novih linija klizanja (pojasa klizanja) na istom mjestu. Ponavljanje ovog procesa dovodi do širenja trajnog pojasa klizanja koji se razvija u ekstruzije ili intruzije na slobodnoj površini materijala (slika 2) [6].



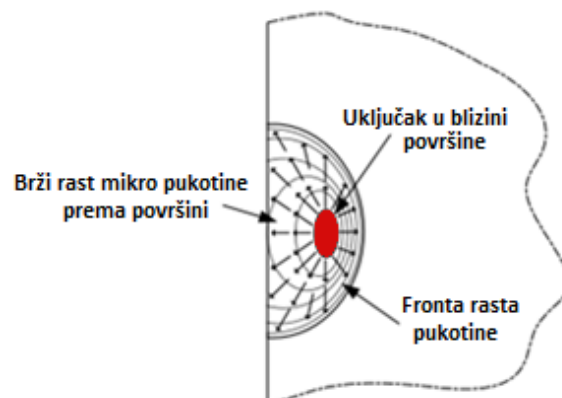
Slika 2. Mehanizam iniciranja pukotine klizanjem rešetke [6]

### 2.1.1.2 Inicijacija pukotine na mjestu uključaka

Uključci su zaostale nečistoće i druge neistaljene čestice unutar osnovnog materijala, a mogu biti ukljucci mikroskopske i makroskopske razine.

Zbog svoje veličine, mikroskopske uključke je teško za otkriti. Također, oni ne utječu neposredno na statičku čvrstoću konstrukcije i zbog toga se ne smatraju štetnima. Mikroskopski ukljucci pridonose drugačijoj raspodjeli naprezanja na mikro razini te se na njihovim pozicijama pojavljuju koncentracije naprezanja koja pogoduju formiranju mikro pukotine. Inicijacija mikro pukotine obično počinje kod uključaka koji se nalaze uz samu površinu materijala (slika 3), budući da je utjecaj slobodne površine i dalje bitan za mehanizam nastajanja mikro pukotina. Inicijacija pukotine duboko ispod površine materijala rjeđa je pojava zbog toga što su tamo ograničenja okolne strukture veća nego na površini materijala. Međutim, u određenim slučajevima može se dogoditi i takav slučaj, ako je uključak dovoljno velik ili ako je prisutno zaostalo naprezanje u materijalu.

S druge strane, makroskopski ukljucci, kao npr. razne pogreške u materijalu zavara, izuzetno su nepoželjni, jer utječu na statičku čvrstoću konstrukcije i moguće ih je otkriti standardnim metodama ispitivanja. Zbog toga se smatraju defektima i, budući da ih je moguće otkriti, otklanjaju se odmah pri njihovu otkrivanju ili se taj dio konstrukcije otpisuje kao škart, ako je to moguće [6].



Slika 3. Inicijacija pukotine na mjestu uključka [6]

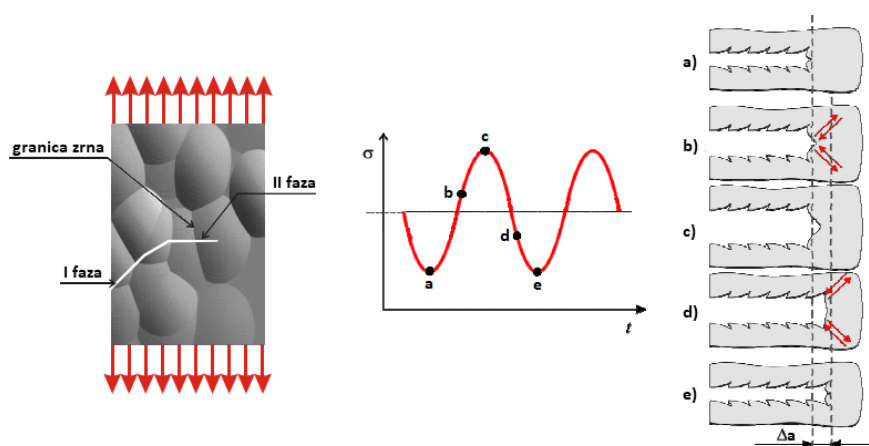
## 2.1.2 Propagacija pukotine

Jasnu granicu između faze inicijacije i propagacije pukotine je teško definirati. Jedina je mogućnost kvalitativno ocijeniti da razdoblje inicijacije pukotine završava onda kada propagacija pukotine više ne ovisi o stanju slobodne površine. Druga mogućnost je određena graničnom duljinom pukotine [6].

Propagaciju inicirane pukotine može se podijeliti u dvije faze [7]:

**I Faza:** Inicirana pukotina na površinskom kliznom pojasu u jednom kristalu širi se u smjeru primarnih ploha klizanja, odnosno u smjeru maksimalnog smičnog naprezanja. Zbog doprinosa mikropukotine nehomogenoj raspodjeli naprezanja na mikroskopskoj razini i koncentracije naprezanja na njenom vršku, može doći do aktiviranja više od jednog kliznog sustava. Štoviše, urastanjem pukotine u materijal za nekoliko veličina zrna, uslijed prisutnosti okolnih zrna rastu ograničenja klizanju. Sve je teže održavati napredovanje pukotine samo u smjeru početnog kliznog pojasa te ona odstupa od tog smjera težeći rasti okomito na smjer maksimalnog vlačnog naprezanja.

**II Faza:** Smjer propagacije pukotine je okomit na iznos maksimalnog vlačnog naprezanja, a kada će nastupiti druga faza ovisi o veličini tog naprezanja. Druga faza propagacije pukotine može se analizirati pri cikličkom opterećenju na temelju jednog ciklusa. Jedna od najvažnijih značajki jest da pukotina napreduje konačnim prirastima, od kojih svakom priraštaju odgovara jedan ciklus opterećenja. Za vrijeme povećanja opterećenja otupljuje vrh pukotine uslijed njenog otvaranja, a istodobno se širi zona plastične deformacije oko njenog vrha. Prilikom rasterećenja dolazi do ponovnog zaoštavanja vrha pukotine, te se pukotina neće potpuno zatvoriti i na površinama vrha pukotine stvorenim u određenom ciklusu ostaju grebeni mikroplastičnih deformacija koje se nazivaju brazdama. Svako brazdi odgovara jedan ciklus opterećenja, tako da nam brojenje brazdi omogućuje brojenje mikronapredovanja fronte pukotine, a još je važnije i praćenje tijeka propagacije pukotine (slika 4).



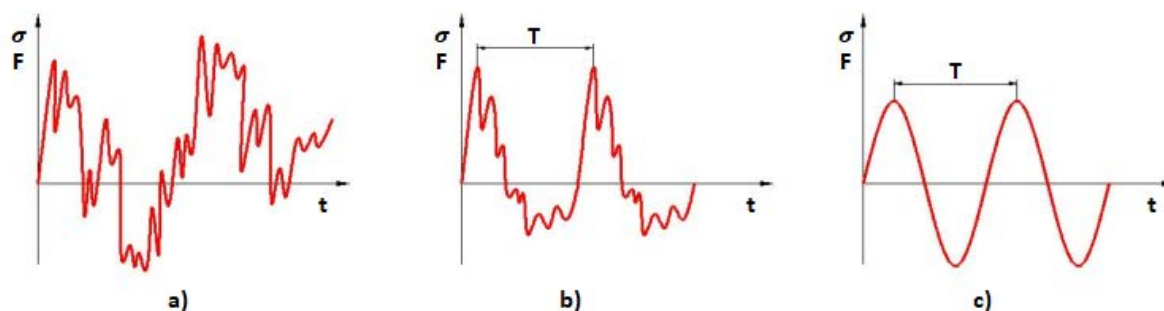
Slika 4. Prikaz faza propagacije pukotine pri cikličkom opterećenju [7]

## 2.1.3 Konačni lom

Oko trenutka prijelaza s faze propagacije pukotine na fazu konačnog loma nema dvojbi. Kada se površina presjeka smanji toliko da nosivi dio presjeka materijala više ne može podnijeti nametnuto opterećenje, dolazi do konačnog loma.

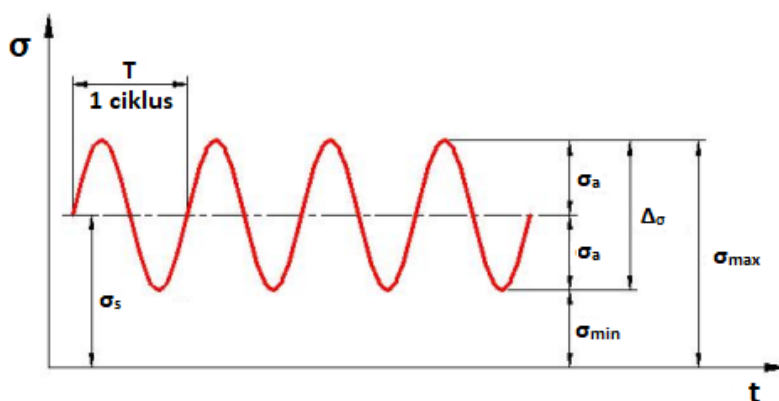
## 2.2 Definicija osnovnih pojmova

Kao što je već spomenuto, zamor materijala nastaje pri dugotrajnom djelovanju dinamičkih opterećenja koja prema veličini i smjeru djelovanja mogu biti stohastička, periodička ili harmonijska (slika 5).



Slika 5. Vrste dinamičkih opterećenja: a) stohastičko, b) periodičko, c) harmonijsko [7]

Za potrebe procjene zamornog integriteta i vijeka trajanja konstrukcijskih elemenata, dugotrajna periodička dinamička opterećenja najčešće se aproksimiraju s harmonijskim dinamičkim opterećenjem. Na slici 6 prikazane su osnovne veličine koje karakteriziraju harmonijsko dinamičko opterećenje s konstantnom amplitudom.  $\sigma_{\max}$  i  $\sigma_{\min}$  predstavljaju maksimalno odnosno minimalno naprezanje,  $\sigma_s$  njihovu srednju vrijednost,  $\sigma_a$  amplitudu ciklusa naprezanja, a  $\Delta\sigma$  raspon naprezanja [8].



Slika 6. Karakteristične veličine [7]

Njihove međusobne relacije dane su izrazima: harmonijskog dinamičkog opterećenja

$$\sigma_s = \frac{\sigma_{\max} + \sigma_{\min}}{2} \quad (2.1)$$

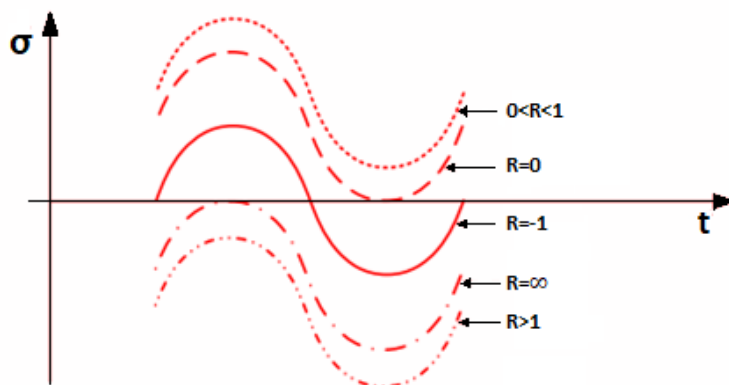
$$\sigma_a = \frac{|\sigma_{\max} - \sigma_{\min}|}{2} \quad (2.2)$$

$$\Delta\sigma = \sigma_{\max} - \sigma_{\min} \quad (2.3)$$

Iz tih je veličina važno izvesti **faktor asimetrije ciklusa  $R$**  koji je definiran kao omjer minimalnog i maksimalnog naprezanja ciklusa:

$$R = \frac{\sigma_{\min}}{\sigma_{\max}} \quad (2.4)$$

Karakteristične vrijednosti faktora asimetričnosti ciklusa  $R$  s obzirom na predznak i veličinu opterećenja prikazane su na slici 7.



Slika 7. Karakteristične vrijednosti faktora asimetrije ciklusa  $R$  s obzirom na predznak i veličinu opterećenja [7]

Uz faktor asimetrije ciklusa, nužno je odrediti otpornost materijala na zamorno oštećenje tj. **dinamičku izdržljivost materijala**. Dinamička izdržljivost materijala predstavlja najveće dinamičko naprezanje koje ispitni uzorak izdrži bez pojave loma nakon praktički beskonačno mnogo ciklusa. Najuočajeniji način opisivanja dinamičke izdržljivosti materijala je uz pomoć Wöhlerovih ( $S-N$ ) krivulja.

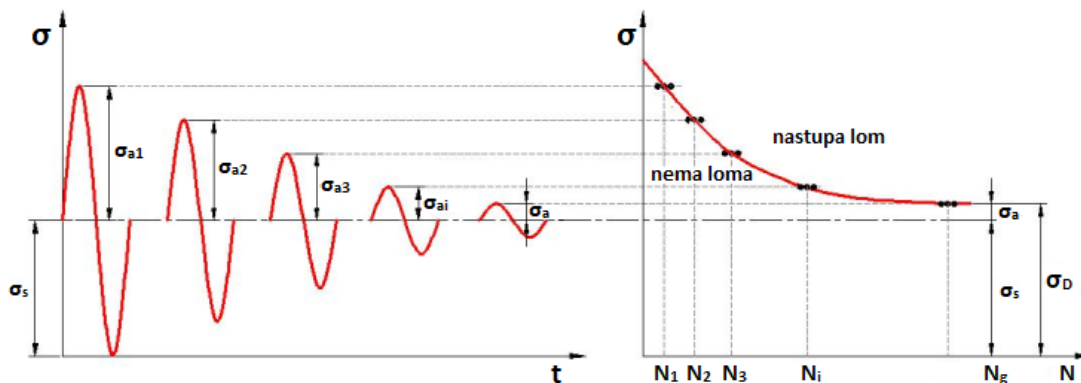
$S-N$  krivulje se određuju eksperimentalno, provođenjem zamornog ispitivanja na identičnim uzorcima koji su podvrgnuti harmonijskom dinamičkom opterećenju konstantne amplitude. Ispitivanja se provode za različite raspone naprezanja  $\Delta\sigma$  s proizvoljnim faktorom asimetrije ciklusa (najčešće za  $R=-1$  i  $R=0$ ) i za svaki od tih raspona naprezanja  $\Delta\sigma$  bilježi se broj ciklusa naprezanja  $N$ , pri kojem je nastala pukotina ili je došlo do loma epruvete. Smanjenje amplitude ciklusa naprezanja vrši se sve do vrijednosti pri kojoj se ispitni uzorak ne lomi ni nakon velikog broja ciklusa (graničnog broj ciklusa  $N_g$ ), kao što je prikazano na slici 8. Rezultati ispitivanja unose se u  $\sigma-N$  dijagram, a dobivena krivulja odgovara Wöhlerovoj krivulji (slika 8) koja se može zapisati u obliku: [8]

$$(\sigma_{r,N})^m \cdot N = (\sigma_D)^m \cdot N_g = konst. \quad (2.5)$$

pri čemu su:

- $m$  - eksponent krivulje tj. nagib krivulje u logaritamskom mjerilu
- $N$  - broj ciklusa do loma pri maksimalnom naprezanju ciklusa  $\sigma_{r,N}$
- $N_g$  - broj ciklusa na prijelazu između vremenske i trajne čvrstoće
- $\sigma_D$  - trajna dinamička čvrstoća materijala
- $\sigma_{r,N}$  - vremenska dinamička čvrstoća za trajnost u ciklusima  $N$

Iz slike 8 je također vidljivo da se  $S-N$  krivulja asimptotski približava pravcu  $\sigma = \sigma_D$  pri čemu se  $\sigma_D$  predstavlja trajnu dinamičku čvrstoću materijala tj. dinamičku izdržljivost materijala. U skladu s tim, trajna dinamička čvrstoća predstavlja naprezanje sastavljeno od zbroja srednjeg naprezanja i najveće amplitude naprezanja koje uzorak može održati bez pojave loma i pri neograničenom broju ciklusa ( $\sigma_D = \sigma_s + \sigma_a$ ).



Slika 8. Postupak nastanka Wöhlerovog dijagrama pri konstantom srednjem naprezanju [8]

Područja u Wöhlerovom dijagramu prema slici 8:

I.  $N < N_1$ : U ovom području zamorni lom se događa pri elasto-plastičnim deformacijama i karakteristika je niskocikličnog zamora (eng. *low-cycle fatigue*). Ovo je područje statičke čvrstoće (vrijednost  $N_1 \approx 10^3 - 10^4$  ciklusa).

II.  $N_1 < N < N_g$ : U ovom se području zamorni lom događa pri elastičnim deformacijama i konačnom broju ciklusa  $N$ , a karakteristika je visokocikličkog zamora (eng. *high-cycle fatigue*). Ovo je područje vremenske dinamičke čvrstoće.

III.  $N > N_g$ : Ovo je područje trajne dinamičke čvrstoće ili dinamičke izdržljivosti.



### 3 Zamor zavarenog materijala

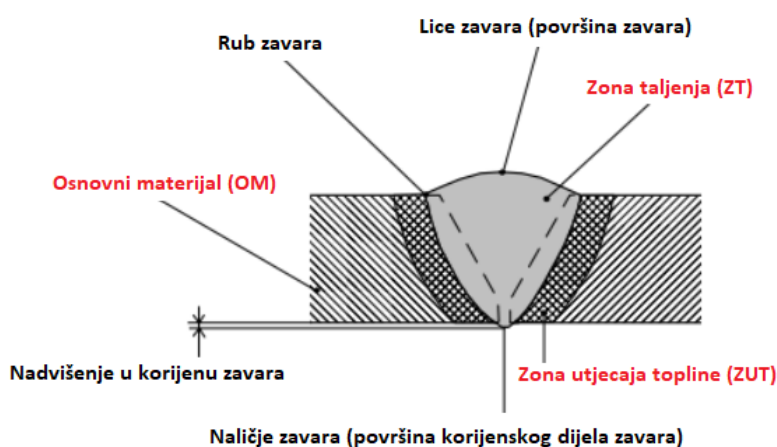
Općenito je prihvaćeno da u zavarenom materijalu uvijek postoje oštećenja koje je gotovo nemoguće izbjeći. Upravo iz tog razloga je kod mehanizma zamora zavarenog materijala faza inicijacije pukotine relativno beznačajna te se većina vijeka trajanja kod zavarenih konstrukcijskih elemenata troši na fazu propagacije pukotine sve do konačnog loma [9], [10], [11].

Na mehanizam zamora zavarenog materijala utječu razni parametri, a među najvažnijima su:

- promjena mikrostrukture,
- nesavršenosti (oštećenja zavarenog materijala),
- koncentracija naprezanja i
- zaostala naprezanja.

#### 3.1 Promjena mikrostrukture

Zavarivanje je nelinearan i nestacionaran proces koji je općenito popraćen intenzivnim i lokalnim unosom topline u kratkom vremenu. To u konačnici rezultira nejednolikom prostornom i vremenskom raspodjelom temperature koja uzrokuje promjene u mikrostrukтури materijala. Drugim riječima, dolazi do stvaranja tri različita područja unutar zavarenog spoja (slika 9) koja imaju različita toplinska i mehanička svojstva. To za posljedicu ima smanjeni vijek trajanja zavarenih konstrukcijskih elemenata [12], [13].



Slika 9. Prikaz područja zavarenog spoja [12]

**Osnovni materijal** je materijal koji se zavaruje, a dodatni materijal je onaj koji se dodaje u zoni taljenja pri postupku zavarivanja. U području osnovnog materijala nema plastičnog deformiranja pod utjecajem topline zavarivanja tako da nema mikrostrukturnih promjena, a time nema ni promjene mehaničkih i toplinskih svojstava materijala.

**Zona taljenja** je dio površine poprečnog presjeka zavarenog spoja koji je bio rastaljen, a sastoji se najčešće od mješavine osnovnog i dodatnog materijal. Unutar te zone je došlo do promjene mikrostrukture te mehaničkih i toplinskih svojstava materijala.

**Zona utjecaja topline** predstavlja onaj dio osnovnog materijala koji se nije rastalio (neposredno je u blizini zone taljenja). Ova zona je izložena toplinskom utjecaju uslijed

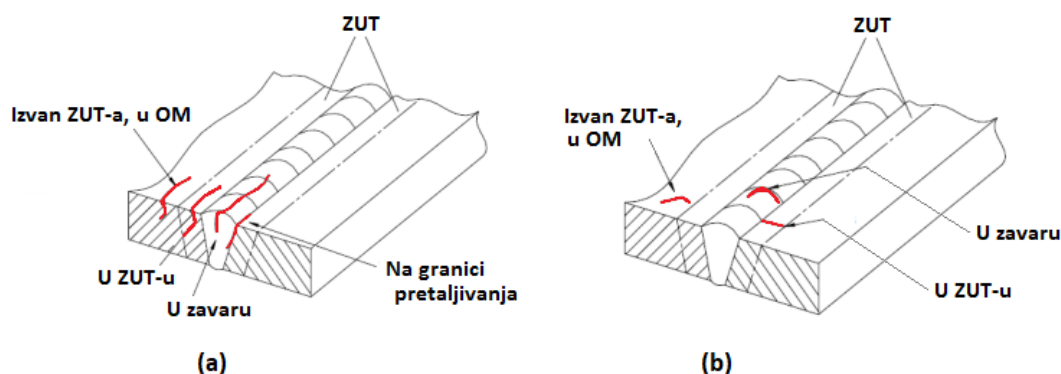
postupka zavarivanja tako da je došlo do promjene mikrostrukture, a time i mehaničkih i toplinskih svojstava materijala. Veličina zone direktno ovisi o količini dovedene topline.

### 3.2 Nesavršenosti

Nesavršenosti koje postoje u zavarenom spoju sukladno normi HRN EN 26520 možemo svrstati u šest osnovnih grupa [14]:

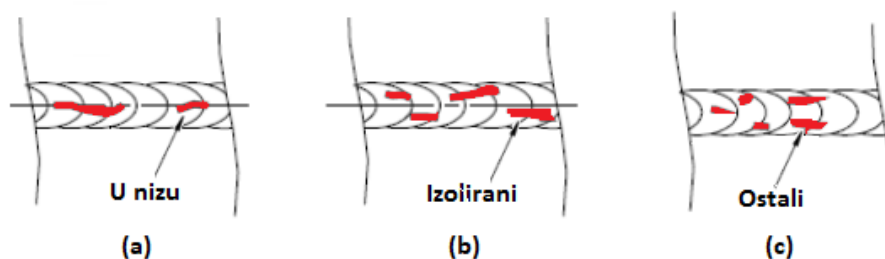
- pukotine,
- čvrste uključine,
- poroznost,
- naljepljivanje i nedovoljan provar,
- pogreške oblika zavara i
- ostale pogreške.

**Pukotine** (slika 10) predstavljaju izuzetno opasnu i nepoželjnu vrstu pogreške jer smanjuju presjek, a time i vijek trajanja zavarenog spoja. Nastaju kao posljedica prekida metalnog kontinuiteta, do kojeg može doći zbog hlađenja zavarenog spoja i djelovanja toplinskih naprezanja (unos topline od zavarivanja). Prema uzroku i vremenu nastajanja mogu biti hladne, tople, zbog naknadnog zagrijavanja te uslijed lamelnog odvajanja.



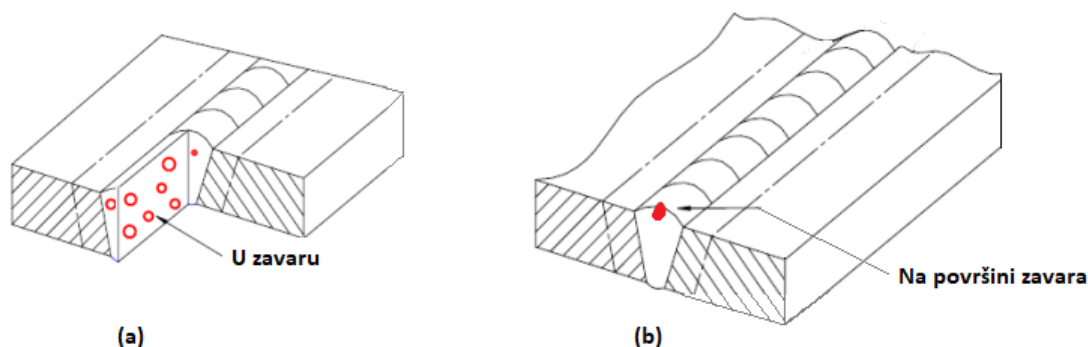
Slika 10. Pukotine u zavarenom spoju a) uzdužne b) poprečne [14]

Razne **uključine** (slika 11) posljedica su zaostajanja nečistoća i drugih neistaljenih čestica u zoni taljenja, a mogu biti uključine troske, uključine praška, uključine oksida i dr. Najčešći uzrok nastajanja uključina je nedovoljno čišćenje troske među slojevima zavara.



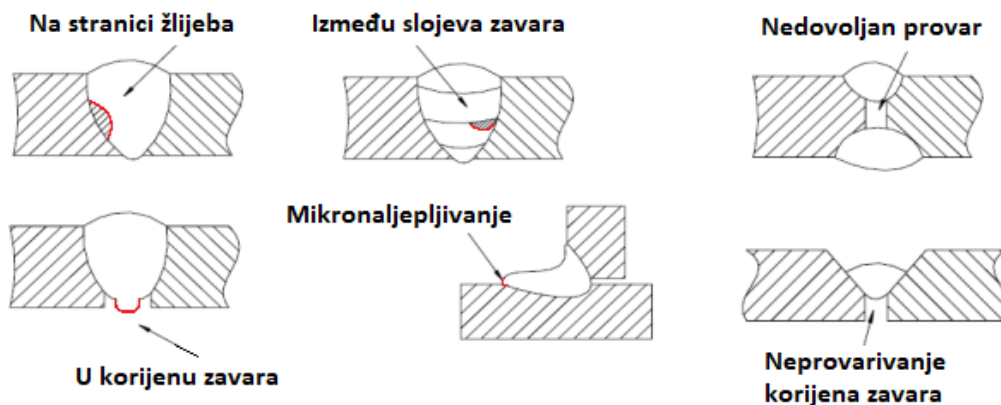
Slika 11. Uključak troske u zoni taljenja a) u nizu b) izolirani c) ostali [14]

**Poroznost** su mjesta ispunjena stlačenim plinom koji se pojavljuju u zavaru i na površini zavara u obliku šupljina (slika 12). Nastaju od zaostalog plina tijekom zavarivanja, a mogu biti i posljedica nečistoća na površinama zavarivanog spoja, vlažnosti, lošeg izvođenja zavarivanja. Najčešće su to dušik i vodik jer imaju veću topivost u rastaljenom nego u čvrstom materijalu. Ohlađivanjem taline, plinovi naglo izranjaju iz zone taljenja. Ako je brzina skrućivanja zone taljenja veća od brzine izlučivanja plinova, plinovi u obliku mjehurića ostaju zarobljeni u zavaru.



Slika 12. Poroznost a) u zavaru b) na površini zavara [14]

**Naljepljivanje** je pogreška nepostojanja čvrste strukturne veze u zavarenom spoju. **Nedovoljni provar** je nedovoljno protaljivanje po cijelom presjeku zavarenog spoja, tj. neprovarivanje korijena zavara (slika 13). Posljedica su loše tehnike rada zavarivača, premale jakosti struje zavarivanja te nečistoća zaostalih na mjestu spajanja. Pogreške naljepljivanja i nedovoljnog provara izuzetno su opasne kod dinamički opterećenih konstrukcijskih elemenata.



Slika 13. Naljepljivanje (lijevo) i nedovoljan provar (desno) [14]

Pogreške **oblika zavora** su svako odstupanje od zadanog oblika (slika 14). Njihov utjecaj u smanjenju nosivosti zavarenog spoja je značajan, posebno kod dinamičkih opterećenjih konstrukcijskih elemenata. Ove su pogreške dobro vidljive i mjerljive te je njihovo određivanje jednostavno. U pogreške oblika zavora spadaju ugorine, preveliko nadvišenje zavora, prevelika ispupčenost i preveliki provar.

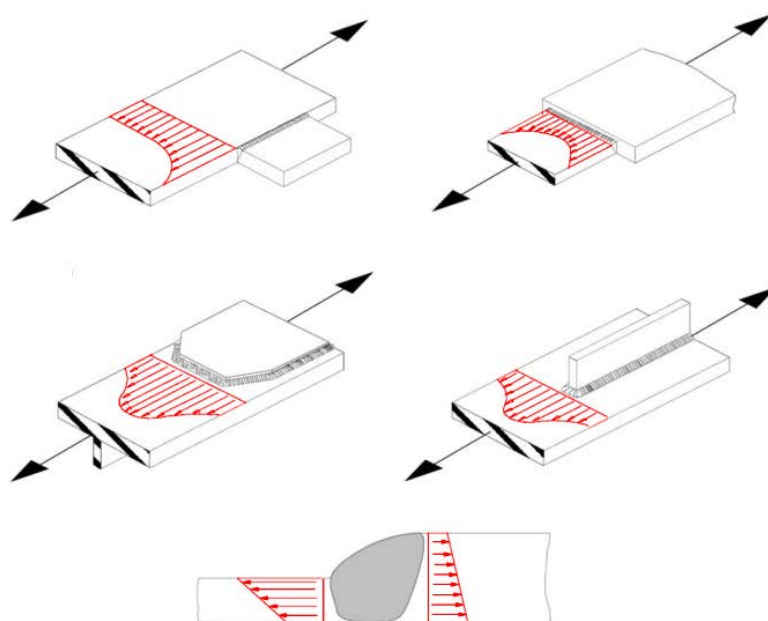


Slika 14. Pogreške oblika zavora [14]

**Ostale nesavršenosti** su svi ostali nedostaci koji se ne mogu svrstati u prije navedene grupe pogrešaka. To su mjestimična oštećenja površine osnovnog materijala uz rub zavora, onečišćenje raspršenim kapljicama metala, razna površinska oštećenja osnovnog materijala ili zone taljenja.

### 3.3 Koncentracija naprezanja

Kod zavarenih konstrukcijskih elemenata, koncentracija naprezanja je neizbježna, a pojavljuje se na mjestu promjene krutosti konstrukcijskih elemenata tj. na mjestu početka i kraja zavarenog spoja (slika 15). Upravo su to mjesta gdje dolazi do inicijacije te daljnje propagacije pukotine [15], [16].



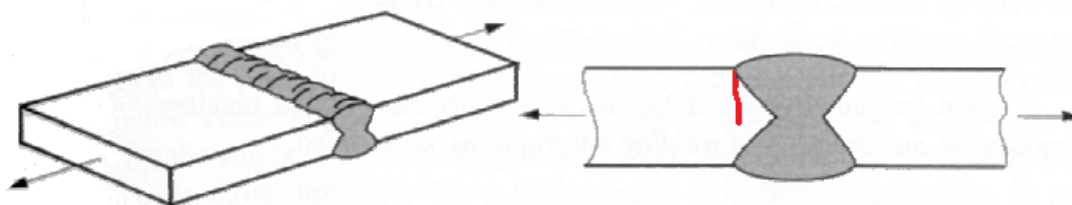
Slika 15. Prikaz koncentracije naprezanja kod zavarenih konstrukcijskih elemenata [15]

Postoji nekoliko različitih oblika zavora, ali u eksploataciji se najčešće upotrebljavaju sučeonni i kutni oblici zavora. Sučeonni zavar se koristi za konstrukcijske elemente koji su gotovo paralelni i ne preklapaju se, dok se kutni zavar koristi za spajanje dva ili više konstrukcijskih elemenata koji su okomiti ili su pod određenim kutem [17], [18].

Ovisno o smjeru opterećenja razlikujemo dvije vrste sučeonog zavora, poprečni i uzdužni. Kutni zavori se osim po smjeru opterećenja (poprečni ili uzdužni) razlikuju još i prema tome da li prenose ili ne prenose opterećenja na konstrukcijske elemente.

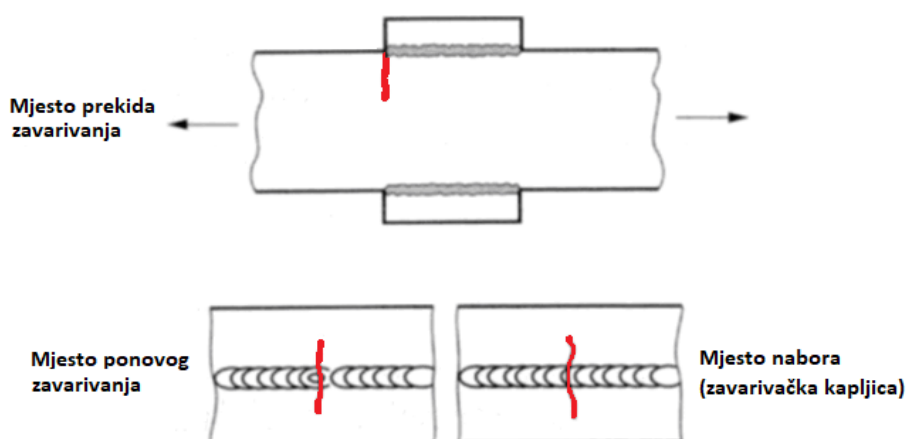
### Sučeonni zavori

Na slici 16 je prikazan sučeonni zavar koji je poprečno opterećen. Za ovaj tip spoja, pukotina se inicira u vrhu zavora i propagira kroz debljinu konstrukcijskog elementa, okomito na smjer opterećenja. Nastala pukotina nije rezultat nesavršenosti zavarenog materijala nego je posljedica koncentracije naprezanja u vrhu zavora.



Slika 16. Prikaz mjesta nastanka pukotine kod sučeonog zavora (poprečno opterećen) [17]

Za drugu vrstu sučeonog zavora, gdje je smjer opterećenja uzdužno, pukotina se inicira na mjestima gdje je došlo ili do prekida ili do ponovnog postupka zavarivanja (zbog promjene elektrode) ili na mjestu gdje se pojavio nabor (zavarivačka kapljica) uslijed lošeg postupka zavarivanja (slika 17).

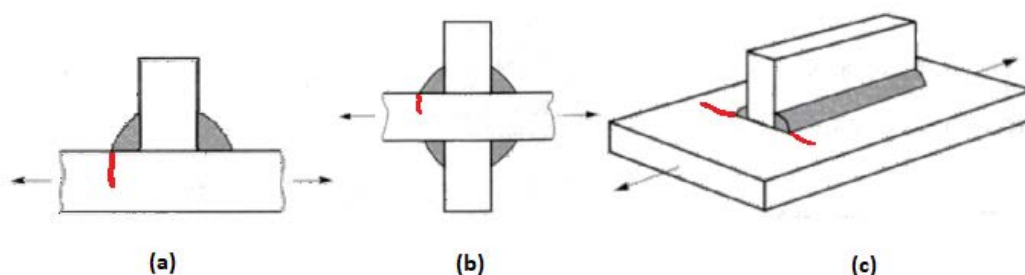


Slika 17. Prikaz mjesta nastanka pukotine kod sučeonog zavora (uzdužno opterećen) [17]

## Kutni zavari

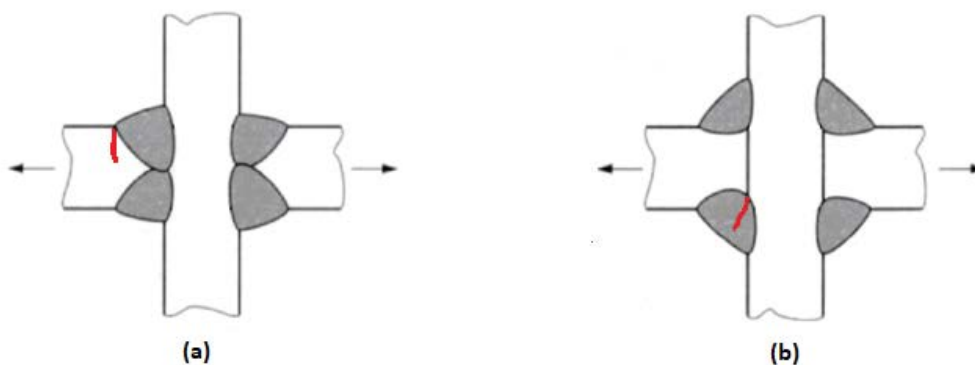
Na slici 18 (a) i (b) prikazani su kutni zavari koji ne prenose opterećenje na konstrukcijske elemente, a opterećeni su poprečno. Za taj slučaj, pukotina se inicira u vrhu zavora i propagira kroz debljinu konstrukcijskog elementa, okomito na smjer opterećenja.

S druge strane, nema prednosti izvoditi kutni zavari koji ne prenosi opterećenje na konstrukcijski element, a opterećen je uzdužno jer će se zamorna pukotina inicirati u vrhu zavora, ali će propagirati paralelno sa smjerom opterećenja i time će smanjiti zamorni integritet i vijek konstrukcijskog elementa (slika 18 (c)).



Slika 18. Prikaz mjesta nastanka pukotine kod kutnog zavora (zavar ne prenosi opt.) [18]

Kod kutnih zavora koji prenose opterećenje na konstrukcijske elemente, pukotina se može inicirati ili u vrhu ili korijenu zavora, ali propagira u kosom smjeru u odnosu na opterećenje (slika 19). Pukotine u vrhu zavora se češće smatraju više opasnim od pukotina u korijenu zavora jer se njihovo iniciranje ne može detektirati prije nego što narastu do duljine debljine zavora. Treba još spomenuti da se s povećanjem debljine zavora neće spriječiti iniciranje pukotine.

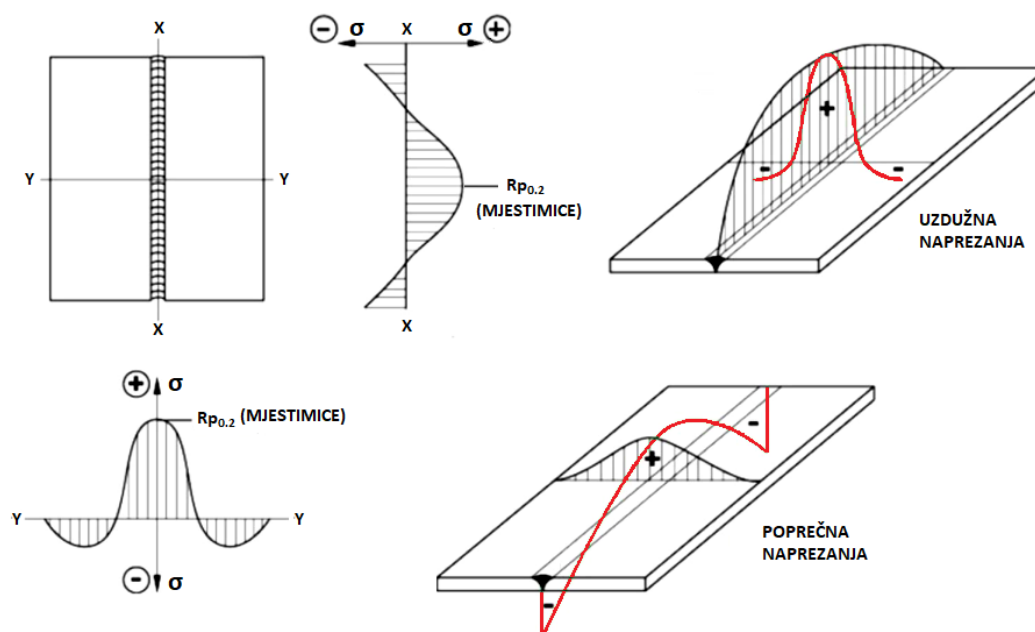


Slika 19. Prikaz mjesta nastanka pukotine kod kutnog zavora (zavar prenosi opterećenje) [18]

### 3.4 Zaostala naprezanja

Čak i kada konstrukcijski elementi nisu izloženi djelovanju bilo kakvog vanjskog opterećenja, u njima postoji raspodjela naprezanja koja je posljedica postupaka primijenjenih pri njihovoj proizvodnji. Takva naprezanja nazivaju se zaostalim, a ime su dobila po tome što su često *ostatak* nehomogene plastične deformacije u materijalu.

Zaostala naprezanja u zavarenom spoju prvenstveno se razvijaju zbog termičkog ciklusa zavarivanja (grijanje, vršna temperatura i hlađenje u bilo kojem trenutku tijekom procesa zavarivanja). Za vrijeme zagrijavanja najprije se pojavljuju zaostala tlačna naprezanja u području osnovnog materijala koji sprečava prirodno širenje i skupljanje materijala u zoni utjecaja topline. Nakon postizanja vršne vrijednosti, preostalo zaostalo tlačno naprezanje postupno se smanjuje zahvaljujući popuštanju materijala (zbog zagrijavanja). Da bi se prilagodila neprirodnoj duljini, za vrijeme hlađenja, zona taljenja kojoj je skupljanje onemogućeno mora se plastično deformirati, što stvara polje vlačnih zaostalih naprezanja (u vrhu zavara mogu imati iznos oko granice tečenja materijala) koje se povećava sve dok se ne postigne sobna temperatura (slika 20). Izgled tog polja ovisi o mnogim parametrima, kao što su vrsta i veličina zavarenog spoja, primijenjeni postupak zavarivanja, itd. [19], [20], [21].



Polja zaostalih naprezanja su vrlo nepovoljna sa stanovišta zamora zavarenog materijala jer ne utječu samo na raspon naprezanja uslijed dinamičkog opterećenja, već pomiču njegovo srednje naprezanje. Naime, visoko vlačno naprezanje u vrhu zavara (koji je potencijalno mjesto inicijacije pukotine) može pomaknuti gotovo cijeli ciklus ukupnog naprezanja u vlačno područje, bez obzira na primijenjeno opterećenje. To za posljedicu može imati povećanje brzine propagacije pukotine tj. znatno smanjeni zamorni integritet i vijek trajanja. Nasuprot tome, prisutnost zaostalih tlačnih naprezanja u okolini zavara povoljno utječe na zamorni integritet, a time i vijek trajanja jer usporava, ili čak onemogućuje, propagaciju pukotine pomicanjem ciklusa ukupnog naprezanja u tlačno područje [22].

## 4 Procjena zamornog integriteta i vijeka trajanja zavarenih konstrukcijskih elemenata primjenom FKM priručnika

Njemački priručnik FKM (njem. *Forschungskuratorium Maschinenbau*, eng. *Fracture mechanics proof of strength for engineering components*) opisuje osnove procjene zamornog integriteta i vijeka trajanja konstrukcijskih elemenata koji su izloženi statičkom ili dinamičkom opterećenju. Priručnik je nastao na temelju velikog broja nacionalnih i međunarodnih referentnih dokumentata od strane istraživačke zajednice za strojarstvo (eng. *Research Committee on Mechanical Engineering, task group „Component Strength“*) uz financijsku pomoć od saveznog ministarstva za gospodarstvo (njem. *Bundesministerium für Wirtschaft (BMW)*), istraživačke udruge „Otto von Guericke“ i od strane instituta FKM (njem. *Forschungskuratorium Maschinenbau*).

Zbog toga što na jednostavan način opisuje postupak proračuna konstrukcijskih elemenata koji je direktno primjenjiv u industriji, priručnik FKM stječe sve veći interes posljednjih desetak godina [5].

Postupak procjene zamornog integriteta i vijeka trajanja za zavarene konstrukcijske elemente se sastoji od sljedećih koraka:

### Izrada numeričkog modela

- Definiranja pristupa naprezanja
- Definiranje odgovarajuće *S-N* krivulje
- Definiranja opterećenja, mreže konačnih elemenata, postavljanje rubnih uvjeta
- Izračun i očitavanje rezultata

### Primjena FKM priručnik

- Upis rezultata i definiranje ulaznih parametara (ovisno o pristupu naprezanja)
- Procjena zamornog integriteta i vijeka trajanja

## 4.1 Izrada numeričkog modela

### 4.1.1 Definiranje pristupa naprezanja

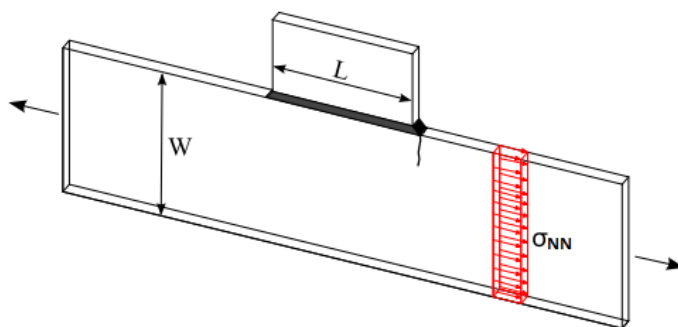
Određivanje raspona naprezanja potrebnih za procjenu zamornog integriteta i vijeka trajanja zavarenog materijala može se provesti na više načina [23], [24].

#### 4.1.1.1 Procjena integriteta zavara prema nominalnom naprezanju

Pristup nominalnog naprezanja (eng. *Nominal stress approach*) je najjednostavniji i najčešće primijenjen pristup u procjeni zamornog integriteta i vijeka trajanja zavarenih konstrukcijskih elemenata. Kod pristupa nominalnog naprezanja, učinci koncentracije naprezanja uslijed geometrijskog diskontinuiteta i prisutnosti zavara su obuhvaćeni odgovarajućom *S-N* krivuljom. Iz tog razloga, kao relevantno naprezanje uzima se prosječno



naprezanje cijelog konstrukcijskog elementa koje je dovoljno daleko od mjesta koncentracije naprezanja (slika 21).



Slika 21. Odabir relevantnog naprezanja kod pristupa nominalnog naprezanja [25]

Za navedeni primjer sa slike 21, korištenjem pristupa nominalnog naprezanja, relevantno naprezanje predstavlja sam rub ploče koji se lako računa primjenom teorije čvrstoće (zadano opterećenje se podijeli s površinom presjeka), a odabir odgovarajuće *S-N* krivulje se zasniva na temelju inženjerske procjene za slične probleme koji su navedeni u priručniku konstrukcijskih detalja (npr. priručnik FKM, Eurocode 3). Odabir odgovarajuće *S-N* krivulje prema priručnicima može dovesti do velikih pogrešaka u procjeni zamornog vijeka. Naime, za primjer sa slike 21, učinak duljine zavarene ploče (*L*) uvelike daje odstupanja kod korištenja iste *S-N* krivulje (tablica 1). Za duljinu zavarene ploče  $L=100\text{mm}$  i manje, odabrana *S-N* krivulja je vrlo konzervativna [25].

Tablica 1. Prikaz rezultata ispitivanja kod pristupa nominalnog naprezanja [25]

Pristup nominalnog naprezanja	Broj uzorka [-]	Standardna devijacija <sup>1</sup> [-]	$\Delta\sigma_{SR}$ [N/mm <sup>2</sup> ]	$\Delta\sigma_C$ [N/mm <sup>2</sup> ]
Svi uzorci	487	0,223	80,0	60,3
$L \leq 100\text{ mm}$	428	0,198	82,2	64,0
$100\text{ mm} < L \leq 200\text{ mm}$	42	0,240	67,2	47,0
$200\text{ mm} < L \leq 300\text{ mm}$	17	0,230	65,2	47,7

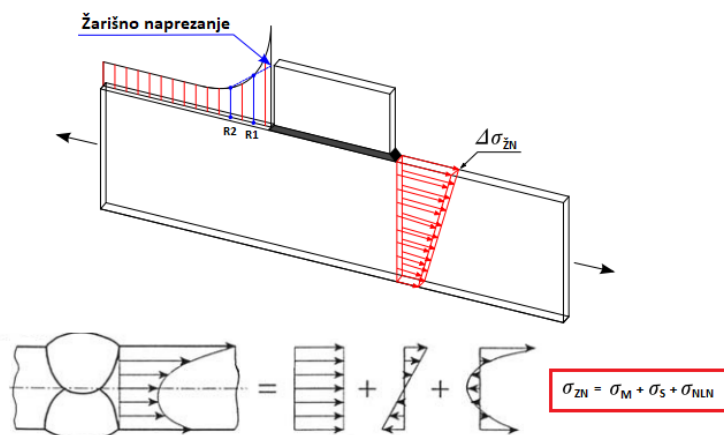
Valja još spomenuti da ukoliko bi se za određeni detalj konstrukcijskog elementa provelo ispitivanje koje bi dalo odgovarajuću *S-N* krivulju za navedeni problem, pristup nominalnog naprezanja dao bi prilično točne rezultate. S obzirom da to uvijek nije moguće, najčešće zbog troškova samog ispitivanja, razvili su drugi pristupi za procjenu zamornog vijeka.

<sup>1</sup> Standardna devijacija je metoda kojom je moguće provjeriti raspršenosti podataka u skupu.

#### 4.1.1.2 Procjena integriteta zavora prema žarišnom naprezanju

Pristup žarišnog naprezanja (eng. *Hot spot stress approach*) je razvijen kako bi omogućio procjenu zamornog vijeka zavarenih konstrukcijskih elemenata za slučajeve gdje pristup nominalnog naprezanja teško daje točne rezultate zbog geometrijskih diskontinuiteta ili kompleksnosti opterećenja.

Kod ovog pristupa, relevantno naprezanje predstavlja naprezanje u žarištu tj. u točki za koju se očekuje da će postati mjestom iniciranja pukotine (slika 22). Naziv „žarišno“ naprezanje je uveden zbog povećanja temperature u području u kojem je prije iniciranja pukotine došlo do razvoja plastične deformacije [26].



Slika 22. Odabir relevantnog naprezanja kod pristupa žarišnog naprezanja [26]

Prema slici 22 je vidljivo da je žarište u području vrha zavora i da predstavlja nelinearno naprezanje koje se sastoji od tri komponente: membranskog i savojnog naprezanja te nelinearnog naprezanja u vrhu zavora. Uz to, vidljivo je da je raspodjela membranskog naprezanja konstantna po debljini ploče, raspodjela savojnog naprezanja je linearna po debljini ploče te da je raspodjela u vrhu zavora nelinearna. Taj nelinearni dio ovisi o veličini i obliku zavora. Za prikazanu raspodjelu naprezanja, te tri komponente naprezanja se mogu izračunati prema sljedećim izrazima [26]:

$$\sigma_{MEM} = \frac{1}{t} \cdot \int_0^t \sigma(x) \cdot dx \quad (4.1)$$

$$\sigma_{SAV} = \frac{\sigma}{t^2} \cdot \int_0^t \sigma(x) \cdot \left(\frac{t}{2} - x\right) \cdot dx \quad (4.2)$$

$$\sigma_{NLN} = \sigma(x) - \sigma_{MEM} - \left(1 - \frac{x}{2}\right) \cdot \sigma_{SAV} \quad (4.3)$$

Pri čemu su:

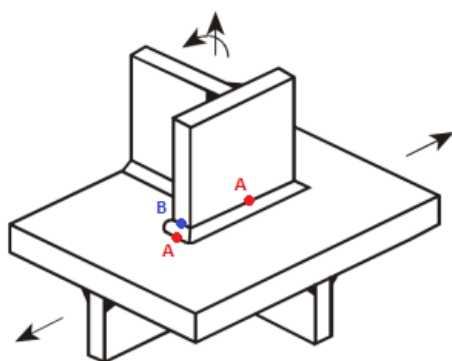
- $t$  - debljina ploče
- $\sigma(x)$  - raspodjela naprezanja
- $\sigma_{MEM}$  - membransko naprezanje zavora
- $\sigma_{NLN}$  - nelinearno naprezanje u vrhu zavora
- $\sigma_{SAV}$  - savojno naprezanje zavora

Iz razloga što u ranoj fazi projektiranja nije točno poznata geometrija zavora, pristup žarišnog naprezanja ima ideju da se iz analize „isključiti“ nelinearni dio i da ga neizravno uključi preko odgovarajuće S-N krivulje. Na taj način se pristup žarišnog naprezanja računa kao zbroj samo dvije komponente naprezanja:

$$\sigma_{\dot{Z}N} = \sigma_{MEM} + \sigma_{SAV} \quad (4.4)$$

Međutim, da bismo dobili točan rezultat, naprezanje u žarištu je potrebno očitati na određenim (propisanim) udaljenostima od vrha zavora te zatim primijeniti ili linearizaciju naprezanja po debljini ploče (eng. *through thickness stress linearization*) ili površinsku ekstrapolaciju naprezanja (eng. *surface stress extrapolation*). Uz to, treba razlikovati dva tipa žarišta koji se pojavljuju kod zavarenih konstrukcijskih elemenata (slika 23):

- Tip „A“ – žarište koje nastaje na površini ploče
- Tip „B“ – žarište koje nastaje na rubu ploče



Slika 23. Tipovi žarišta kod zavarenih konstrukcija [26]

Za tip žarišta „A“, raspodjela naprezanja u blizini zavora ovisi, između ostalog, o debljini ploče. U tipu žarišta „B“, raspodjela naprezanja obično ne ovisi o debljini ploče, nego je posljedica zarez u vrhu zavora i lokalne geometrije.

Većina današnjih računalnih programa ima u naknadnoj obradi sposobnost linearizacije naprezanja po debljini ploče. Treba samo voditi računa da mreža konačnih elemenata sadrži tri elementa kroz debljinu ploče. Ova značajka se ne može iskoristiti za tip žarišta „B“ i ako iz nekog razloga nije zadovoljen broj konačnih elemenata kroz debljinu ploče. Za te slučajeve potrebno je primijeniti površinsku ekstrapolaciju naprezanja na sljedeći način [26]:

#### Za tip žarišta „A“:

Za slučaj fine mreže konačnih elemenata, očitavanje naprezanja mora biti u točkama koju su na udaljenostima  $0,4t$  i  $1,0t$  ( $t$ u prestaje nelinearan utjecaj zarez):

$$\sigma_{\dot{Z}N} = 1,67 \cdot \sigma_{0,4t} - 0,67 \cdot \sigma_{1,0t} \quad (4.5)$$

Za slučaj grube mreže konačnih elemenata, duljina elementa mora biti jednaka debljini ploče, a očitavanje naprezanje mora biti u točkama koje su na udaljenosti  $0,5t$  i  $1,5t$ :

$$\sigma_{\dot{Z}N} = 1,50 \cdot \sigma_{0,5t} - 0,50 \cdot \sigma_{1,5t} \quad (4.6)$$

### Za tip žarišta „B“:

Za slučaj fine mreže konačnih elemenata, duljina prva tri konačna elementa mora biti jednaka ili manja od 4mm te očitavanje naprezanja mora biti u točkama koje su na udaljenostima 4mm, 8mm i 12mm (tu prestaje nelinearan utjecaj zarez):

$$\sigma_{ZN} = 3 \cdot \sigma_{4mm} - 3 \cdot \sigma_{8mm} + \sigma_{12mm} \quad (4.7)$$

Za slučaj grube mreže konačnih elemenata, duljina elementa mora biti jednaka debljini ploče, a očitavanje naprezanje mora biti u točkama koje su na udaljenosti 5mm i 15mm:

$$\sigma_{ZN} = 1.50 \cdot \sigma_{5mm} - 0.50 \cdot \sigma_{15mm} \quad (4.8)$$

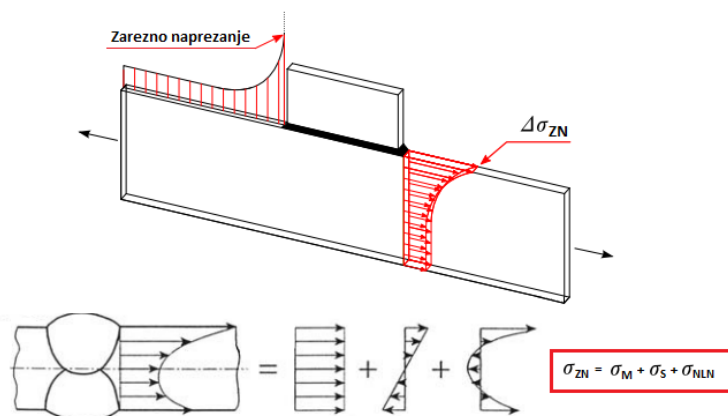
Isto kao za pristup nominalnog naprezanja, odabir odgovarajuće *S-N* krivulje prema priručnicima može dovesti do velikih pogrešaka u procjeni zamornog vijeka. Naime, za primjer sa slike 22, učinak duljine zavarene ploče (*L*) uvelike daje odstupanja kod korištenja iste *S-N* krivulje (tablica 2). Za duljinu zavarene ploče *L*=100mm i manje, preporuka je koristiti *S-N* krivulju FAT100, u protivnom treba koristiti FAT90 [25]. Razlog tomu je činjenica da, kada je pričvršćena ploča kraća, zavar predstavlja spoj koji ne nosi opterećenje. Dok za slučaj kada je pričvršćena ploča duža, zavar postaje nosivi spoj koji nosi opterećenje.

Tablica 2. Prikaz rezultata ispitivanja kod pristupa žarišnog naprezanja [25]

Pristup žarišnog naprezanja	Broj uzorka [-]	Standardna devijacija [-]	$\Delta\sigma_{SR}$ [N/mm <sup>2</sup> ]	$\Delta\sigma_c$ [N/mm <sup>2</sup> ]
Svi uzorci	487	0,189	133,1	104,8
<i>L</i> ≤100 mm	428	0,184	134,2	106,3
<i>L</i> >100 mm	59	0,211	126	95,2

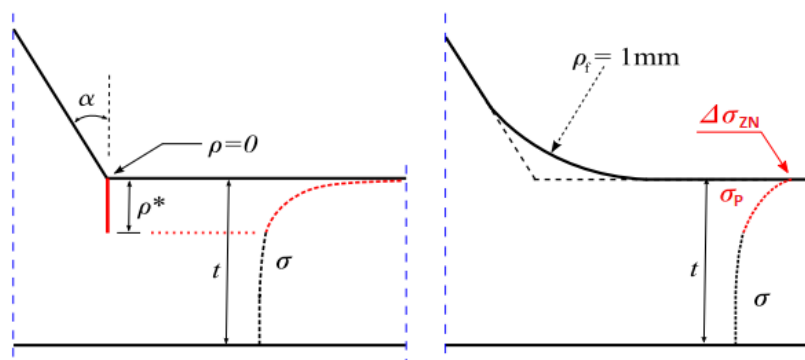
#### 4.1.1.3 Procjena integriteta zavora prema zareznom djelovanju

Pristup zareznom naprezanja (eng. *Effective notch stress approach*) temelji se na najvećem izračunatom naprezanju u žarištu (slika 24). Drugim riječima, ovaj pristup u obzir uključuje i komponentu nelinearnog naprezanja u vrhu zavora.



Slika 24. Odabir relevantnog naprezanja kod pristupa zareznom naprezanja [25]

Međutim, ovaj pristup je moguće koristiti samo primjenom metode konačnih elemenata (numeričke analize) i pri tome je preporuka koristiti finu mrežu konačnih elemenata i modelirati zavar uz pretpostavku da u vrhu zavora postoji fiktivni kružni zarez polumjera 1mm (slika 25). Naime, D. Radaj je primijenio Neuberovo pravilo na primjeru ploče debljine 5mm koja ima kružni zarez polumjera 1mm i dokazao da u najopterećenijoj točki poprečnog presjeka ( $\rho=0$ ) dolazi do smanjenja koncentracije naprezanja koja nastaje zbog povećanja plastičnih deformacija za vrijeme cikličkih naprezanja [25].



Slika 25. Prikaz fiktivnog kružnog zarea polumjera 1mm [25]

Kod ovog pristupa, odabir odgovarajuće *S-N* krivulje ovisi o materijalu konstrukcijskih elemenata ili o kriteriju prema kojem se naprezanja računaju. Naime, preporuka je koristiti FAT225 za duktilne materijale ili ako se naprezanja računaju prema kriteriju maksimalnih glavnih naprezanja, dok se FAT200 preporuča za krhke materijale ili ako se naprezanja računaju prema kriteriju von Mises. Treba još spomenuti, da učinak duljine zavarane ploče (*L*) ne daje odstupanja kod korištenja iste *S-N* krivulje (tablica 3). [25]

Tablica 3. Prikaz rezultata ispitivanja kod pristupa zareznog naprezanja [25]

Pristup zareznog naprezanja	Broj uzorka [-]	Standardna devijacija [-]	$\Delta\sigma_{SR}$ [N/mm <sup>2</sup> ]	$\Delta\sigma_C$ [N/mm <sup>2</sup> ]
Svi uzorci	487	0,222	312,5	236
$L \leq 100$ mm	428	0,221	313,6	236,8
$L > 100$ mm	59	0,225	305,3	226,6

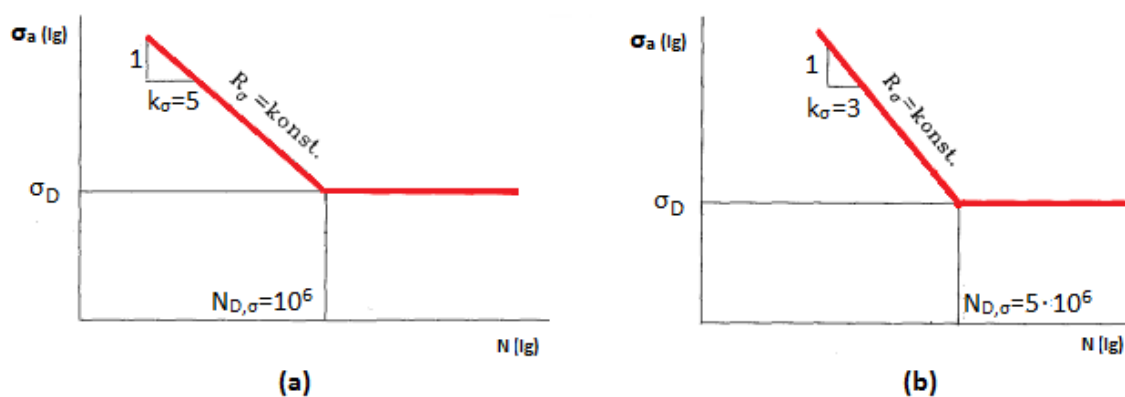
### 4.1.2 Odabir S-N krivulje

Odabir S-N krivulje mora biti u skladu s odabranim pristupom naprezanja kako se učinci koncentracije naprezanja uslijed geometrijskog diskontinuiteta i prisutnosti zavora ne bi udvostručavali.

U FKM priručniku su definirane S-N krivulje (slika 26) za slučaj računanja nezavarenih i zavarenih konstrukcijskih elemenata, pri čemu su lokalni učinci uzeti u obzir preko odabira kategorije detalja tj. odgovarajuće zamorne klase (FAT) ovisno o vrsti zavora, smjeru opterećenja te potencijalnom mjestu nastanka zamorne pukotine. Već je ranije spomenuto da se pojam računanja nezavarenih i zavarenih konstrukcijskih elemenata u ovom radu odnosi na činjenicu da li je zavar u numeričkoj analizi modeliran ili nije.

Parametri S-N krivulja:

- za slučaj analize nezavarenih konstrukcijskih elemenata (bez modeliranog zavora): nagib S-N krivulje iznosi 5, a promjena nagiba se javlja kod  $10^6$  ciklusa
- za slučaj analize zavarenih konstrukcijskih elemenata (s modeliranim zavarom): nagib S-N krivulje iznosi 3, a promjena nagiba se javlja kod  $5 \cdot 10^6$  ciklusa



Slika 26. Prikaz S-N krivulja za slučaj računanja a) nezavarenih konstrukcijskih elemenata, b) zavarenih konstrukcijskih elemenata [5]

### **4.1.3 Definiranje mreže konačnih elemenata**

Da bi se pravilno napravila procjena zamornog integriteta i vijeka trajanja zavarenih konstrukcijskih elementa prema FKM priručniku, potrebno je pravilno definirati mrežu konačnih elemenata, a to se postiže analizom konvergencije numeričkih rezultata.

Naime, prilikom numeričke analize, stvarni fizikalni problem zamjenjuje se proračunskim modelom pri čemu se razmatrani kontinuum dijeli na konačne elemente. Cilj je da se dobivena numerička rješenja što više približe vrijednostima koje opisuju razmatrani problem. Da bi se to postiglo, potrebno je povećati broj konačnih elemenata tj. usitniti mrežu konačnih elemenata (na globalnoj ili lokalnoj razini, ovisno o razmatranom kontinuumu) kako bi energija deformiranja konvergirala k točnom iznosu energije deformiranja proračunskog modela. Pritom se podrazumijeva da se mreža s većim brojem elemenata dobiva tako da se konačni elementi početne mreže dijele na dva ili više manjih elemenata. Uz to, za približavanje točnom rješenju s usitnjavanjem mreže konačnih elemenata, potrebno je da interpolacijske funkcije zadovoljavaju odgovarajuće uvjete (opisivanje pomaka krutog tijela i polja konstantnih deformacija te uvjet kompatibilnosti duž rubova susjednih elemenata) [27].

### **4.1.4 Izračun i očitavanje rezultata**

Isto tako, da bi se pravilno napravila procjena zamornog integriteta i vijeka trajanja zavarenih konstrukcijskih elementa prema FKM priručniku, potrebno je u referentnoj točki (ovisno o odabranom pristupu naprezanja) očitati rezultate glavnih naprezanja. Razlog tome je što glavna naprezanja ne ovise o odabranom koordinatnom sustavu [5].

## 4.2 Primjena FKM priručnika

Kao što je spomenuto ranije, procjena zamornog integriteta i vijeka zavarenih konstrukcijskih elemenata se provodi ovisno o definiranom pristupu naprezanja. U FKM priručniku su definirana dva pristupa, pristup globalnog i lokalnog naprezanja. Globalni pristup primjenjuje pristup nominalnog naprezanja, dok lokani primjenjuje pristup žarišnog i zareznog naprezanja. Uz to, za obadva pristupa je dan izračun za računanje nezavarenih (bez modeliranog zavara) i zavarenih konstrukcijskih elemenata (s modeliranim zavarom). Za ispravno korištenje pristupa potrebno je najprije odrediti sve ulazne parametre.

### 4.2.1 Definiranje ulaznih parametara korištenjem pristupa globalnog naprezanja

U ulazne parametre se ubrajaju parametri materijala, konstrukcijski parametri, zamorni parametri i parametri sigurnosti.

#### 4.2.1.1 Ulazni parametri materijala

U parametre materijala ubrajamo trajnu dinamičku čvrstoću materijala te faktor temperature.

Za slučaj računanja nezavarenih konstrukcijskih elemenata (bez modeliranog zavara), **trajna dinamička čvrstoća materijala** se računa prema izrazima (4.9) pri čemu je potrebno iz tablice 4 očitati faktor trajne dinamičke čvrstoće u ovisnosti o vrsti materijala. Za slučaj računanja zavarenih konstrukcijskih elemenata (s modeliranim zavarom), potrebno je koristiti izraz (4.10).

$$\sigma_{W,zd} = f_{W,\sigma} \cdot \sigma_m \quad (4.9)$$

$$\sigma_{W,zd} = 92 \text{ MPa} \quad (4.10)$$

Pri čemu su:

$f_{W,\sigma}$  - faktor trajne dinamičke čvrstoće (iz tablice 4)

$\sigma_m$  - vlačna čvrstoća materijala

$\sigma_{W,zd}$  - trajna dinamička čvrstoća materijala



Tablica 4. Odabir faktora trajne dinamičke čvrstoće materijala [5]

Vrsta materijala	$f_{W,\sigma}$
Čelik za cementiranje (eng. <i>case hardening steel</i> )	0,4
Nehrđajući čelik (eng. <i>stainless steel</i> )	0,4
Kovani čelik (eng. <i>forging steel</i> )	0,4
Ostali čelici (eng. <i>steel other than these</i> )	0,45
Čelični lijev (eng. <i>cast steel (GS)</i> )	0,34
Nodularni lijev (eng. <i>nodular cast steel (GGG)</i> )	0,34
Kovano željezo (eng. <i>malleable steel (GT)</i> )	0,3
Sivi lijev (eng. <i>cast iron with lamellar graphite (GG)</i> )	0,3

**Faktor temperature** se računa ovisno o radnoj temperaturi i vrsti materijala prema izrazima (4.11)-(4.15). Priručnik FKM je izvan područja primjene za temperature koje su niže od navedenih.

Za nehrđajući čelik na temperaturama od  $-40^{\circ}\text{C}$  do  $60^{\circ}\text{C}$ , za ostale vrste čelika na temperaturama od  $-40^{\circ}\text{C}$  do  $100^{\circ}\text{C}$  i za lijevane čelike na temperaturama od  $-25^{\circ}\text{C}$  do  $100^{\circ}\text{C}$ :

$$K_{TD} = 1 \quad (4.11)$$

Za nehrđajući čelik na temperaturi većoj od  $60^{\circ}\text{C}$ :

$$K_{TD} = 1 - 10^{-3} \cdot T(^{\circ}\text{C}) \quad (4.12)$$

Za ostale vrste čelika na temperaturi većoj od  $100^{\circ}\text{C}$ :

$$K_{TD} = 1 - 1,4 \cdot 10^{-3} \cdot (T(^{\circ}\text{C}) - 100) \quad (4.13)$$

Za lijevani čelik na temperaturi većoj od  $100^{\circ}\text{C}$ :

$$K_{TD} = 1 - 1,2 \cdot 10^{-3} \cdot (T(^{\circ}\text{C}) - 100) \quad (4.14)$$

Za ostale vrste lijevanih čelika na temperaturi većoj od  $100^{\circ}\text{C}$ :

$$K_{TD} = 1 - a_{TD} \cdot (10^{-3} \cdot T(^{\circ}\text{C})) \quad (4.15)$$

Pri čemu je:

$a_{TD}$  - konstanta materijala (iz tablice 5)

$K_{TD}$  - faktor temperature

Tablica 5. Konstanta materijala  $a_{TD}$

Vrsta materijala	Nodularni lijev	Kovano željezo	Lijevano željezo s grafitom u obliku lamela
$a_{TD}$	1,6	1,3	1,0

#### 4.2.1.2 Ulazni konstrukcijski parametri

Konstrukcijski parametri se računaju prema izrazima (4.16)-(4.21) ovisno o odabranom slučaju računanja. Da bi se izračunali, potrebno je najprije odrediti sve pomoćne parametre.

##### Za slučaj računanja nezavarenih konstrukcijskih elemenata (bez modeliranog zavara):

$$K_{WK,\sigma 1} = \left( K_{f,\sigma 1} + \frac{1}{K_{R\sigma}} - 1 \right) \cdot \frac{1}{K_V \cdot K_S \cdot K_{NL,E}} \quad (4.16)$$

$$K_{WK,\sigma 2} = \left( K_{f,\sigma 2} + \frac{1}{K_{R\sigma}} - 1 \right) \cdot \frac{1}{K_V \cdot K_S \cdot K_{NL,E}} \quad (4.17)$$

$$K_{WK,\sigma 3} = \left( K_{f,\sigma 3} + \frac{1}{K_{R\sigma}} - 1 \right) \cdot \frac{1}{K_V \cdot K_S} \quad (4.18)$$

##### Za slučaj računanja zavarenih konstrukcijskih elemenata (s modeliranim zavarom):

$$K_{WK,\sigma 1} = \frac{225}{(\text{FAT} \cdot f_t \cdot K_V \cdot K_{NL,E})} \quad (4.19)$$

$$K_{WK,\sigma 2} = \frac{225}{(\text{FAT} \cdot f_t \cdot K_V \cdot K_{NL,E})} \quad (4.20)$$

$$K_{WK,\sigma 3} = \frac{145}{(\text{FAT} \cdot f_t \cdot K_V)} \quad (4.21)$$

Pri čemu su:

- $f_t$  - faktor debljine
- FAT - zamorna klasa
- $K_{f,\sigma 1/\sigma 2/\sigma 3}$  - faktori zamornog zareznog djelovanja
- $K_{NL,E}$  - konstanta materijala
- $K_{R\sigma}$  - faktor površinske hrapavosti
- $K_S$  - faktor premaza površine materijala
- $K_V$  - faktor površinske obrade
- $K_{WK,\sigma 1/\sigma 2/\sigma 3}$  - konstrukcijski parametar

## Određivanje pomoćnih parametara

**Faktori zamornog zarezno djelovanja**  $K_{t,\sigma_1/\sigma_2/\sigma_3}$  predstavljaju omjer između faktora koncentracije naprezanje i razlike faktora koncentracije naprezanja i faktora redukcije zamorne čvrstoće, a određuje se prema izrazima (4.22)-( 4.24).

$$K_{f,\sigma_1} = \frac{K_{t,\sigma_1}}{K_t - K_{f\sigma_1}} \quad (4.22)$$

$$K_{f,\sigma_2} = \frac{K_{t,\sigma_2}}{K_t - K_{f\sigma_2}} \quad (4.23)$$

$$K_{f,\sigma_3} = \frac{K_{t,\sigma_3}}{K_t - K_{f\sigma_3}} \quad (4.24)$$

Pri čemu su:

$K_{f,\sigma_1/\sigma_2/\sigma_3}$  - faktor zamornog zarezno djelovanja

$K_{t,\sigma_1/\sigma_2/\sigma_3}$  - faktori koncentracije naprezanja

$K_t - K_{f\sigma_1/\sigma_2/\sigma_3}$  - razlika faktora koncentracije naprezanja i faktora redukcije zamorne čvrstoće

**Faktori koncentracije naprezanja**  $K_{t,\sigma_1/\sigma_2/\sigma_3}$  ovise o geometriji konstrukcijskog elementa i vrsti zadanog opterećenja, a računaju prema izrazima (4.25) ili (4.26). Izraz (4.25) vrijedi za okrugle, a izraz (4.26) za ravne konstrukcijske elemente.

$$K_{t,\sigma_1/\sigma_2/\sigma_3} = 1 + \frac{1}{\sqrt{A \cdot \frac{r}{t} + 2 \cdot B \cdot \frac{r}{d} \cdot \left(1 + 2 \cdot \frac{r}{d}\right)^2 + C \cdot \left(\frac{r}{t}\right)^z \cdot \frac{d}{D}}} \quad (4.25)$$

$$K_{t,\sigma_1/\sigma_2/\sigma_3} = 1 + \frac{1}{\sqrt{E \cdot \frac{r}{t} + 2 \cdot F \cdot \frac{r}{b} \cdot \left(1 + 2 \cdot \frac{r}{b}\right)^2}} \quad (4.26)$$

Pri čemu su:

$b$  - dimenzije konst. elementa (slika 27)

$B$  - dimenzije konst. elementa (slika 27)

$d$  - dimenzije konst. elementa (slika 27)

$D$  - dimenzije konst. elementa (slika 27)

$r$  - dimenzije konst. elementa (slika 27)

$t$  - dimenzije konst. elementa (slika 27)

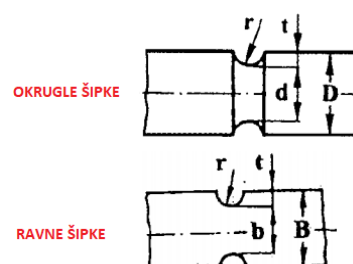
$A$  - konstanta za zadano opterećenje (iz tablice 6)

$B$  - konstanta za zadano opterećenje (iz tablice 6)

$C$  - konstanta za zadano opterećenje (iz tablice 6)

$z$  - konstanta za zadano opterećenje (iz tablice 6)

$E$  - konstanta za zadano opterećenje (iz tablice 7)



Slika 27. Prikaz geom. dim.konst.el. [5]

$F$  - konstanta za zadano opterećenje (iz tablice 7)

$K_{t,\sigma_1/\sigma_2/\sigma_3}$  - faktor koncentracije naprezanja

Tablica 6. Konstante za zadano opterećenje za okrugle konstrukcijske elemente [5]

Tip zaobljenja Konst. za opterećenja	Radijus zaobljenja utora			Radijus zaobljenja kod promjene promjera		
	Vlačno naprezanje	Svojno naprezanje	Torzijsko naprezanje	Vlačno naprezanje	Svojno naprezanje	Torzijsko naprezanje
<b>A</b>	0,22	0,2	0,7	0,62	0,62	3,4
<b>B</b>	1,37	2,75	10,3	3,5	5,8	19
<b>C</b>	-	-	-	-	0,2	1
<b>z</b>	-	-	-	-	3	2

Tablica 7. Konstante za zadano opterećenje za ravne konstrukcijske elemente [5]

Tip zaobljenja Konst. za opterećenja	Zarez s obje strane		Radijus zaobljenja kod promjene promjera	
	Vlačno naprezanje	Svojno naprezanje	Vlačno naprezanje	Svojno naprezanje
<b>E</b>	0,22	0,2	0,5	0,5
<b>F</b>	0,85	2,1	2,5	6

Razlika faktora koncentracije naprezanja i faktora redukcije zamorne čvrstoće  $K_t - K_{f\sigma_1/\sigma_2/\sigma_3}$  određuje se prema izračunatom gradijentu naprezanja (izraz (4.27)) i dodatnim faktorima (iz tablice 8) prema izrazima (4.28)-(4.30):

$$G_{\sigma_1/\sigma_2/\sigma_3} = \frac{2}{d_{\sigma_1/\sigma_2/\sigma_3}} \quad (4.27)$$

za  $G_{\sigma_1/\sigma_2/\sigma_3} \leq 0,1 \text{ mm}^{-1}$

$$K_t - K_{f\sigma_1/\sigma_2/\sigma_3} = 1 + G_{\sigma_1/\sigma_2/\sigma_3} \cdot \text{mm} \cdot 10^{-\left(a_G - 0,5 + \frac{\sigma_m}{b_G \cdot \text{MPa}}\right)} \quad (4.28)$$

za  $0,1 \text{ mm}^{-1} < G_{\sigma_1/\sigma_2/\sigma_3} \leq 1,0 \text{ mm}^{-1}$

$$K_t - K_{f\sigma_1/\sigma_2/\sigma_3} = 1 + \sqrt{G_{\sigma_1/\sigma_2/\sigma_3} \cdot \text{mm}} \cdot 10^{-\left(a_G - 0,5 + \frac{\sigma_m}{b_G \cdot \text{MPa}}\right)} \quad (4.29)$$

za  $1,0 \text{ mm}^{-1} < G_{\sigma_1/\sigma_2/\sigma_3} \leq 100 \text{ mm}^{-1}$

$$K_t - K_{f\sigma_1/\sigma_2/\sigma_3} = 1 + \sqrt[4]{G_{\sigma_1/\sigma_2/\sigma_3} \cdot \text{mm}} \cdot 10^{-\left(a_G - 0,5 + \frac{\sigma_m}{b_G \cdot \text{MPa}}\right)} \quad (4.30)$$

Pri čemu su:

- $a_G$  - konstanta materijala (iz tablice 8)
- $b_G$  - konstanta materijala (iz tablice 8)
- $d_{\sigma_1/\sigma_2/\sigma_3}$  - promjer ili širina zarezanog presjeka
- $G_{\sigma_1/\sigma_2/\sigma_3}$  - gradijent naprezanja
- $K_t - K_{f\sigma_1/\sigma_2/\sigma_3}$  - razlika faktora koncentracije naprezanja i faktora redukcije zamorne čvrstoće
- $\sigma_m$  - vlačna čvrstoća materijala

Tablica 8. Konstante materijala  $a_G$  i  $b_G$  [5]

Vrste materijala	Nehrđajući čelik	Ostale vrste čelika	Lijevani čelik	Nodularni lijev	Kovano željezo	Lijevano željezo s grafitom u obliku lamela
$a_G$	0,4	0,5	0,25	0,05	-0,05	-0,05
$b_G$	2400	2700	2000	3200	3200	3200

### Faktori površinske hrapavosti $K_{R\sigma}$ i $K_{RT}$

Za poliranu površinu materijala, faktori površinske hrapavosti iznosi:

$$K_{R\sigma} = 1 \quad (4.31)$$

Za nepolirane površine, faktor površinske hrapavosti se računa ovisno o prosječnoj hrapavosti površine, vlačnoj čvrstoći i dodatnim faktorima (iz tablice 9) prema izrazu (4.32):

$$K_{R\sigma} = 1 - a_{R\sigma} \cdot \lg(R_z) \cdot \lg\left(\frac{2 \cdot \sigma_m}{\sigma_{m,N,\min}}\right) \quad (4.32)$$

pri čemu su:

$a_{R\sigma}$  - konstanta materijala (iz tablice 9)

$K_{R\sigma}$  - faktor površinske hrapavosti

$R_z$  - prosječna hrapavost površine

$\sigma_m$  - vlačna čvrstoća materijala

$\sigma_{m,N,\min}$  - konstanta materijala (iz tablice 9)

Tablica 9. Konstante materijala  $a_{R\sigma}$  i  $\sigma_{m,N,\min}$  [5]

Vrste materijala	Čelik	Lijevani čelik	Nodularni lijev	Kovano željezo	Lijevano željezo s grafitom u obliku lamela
$a_{R\sigma}$	0,22	0,20	0,16	0,12	0,06
$\sigma_{m,N,\min}$	400	400	400	350	100

### Faktor premaza površine materijala $K_S$

Faktor premaza površine materijala ovisi o vrsti materijala i očitava se iz tablice 10.

Tablica 10. Faktor premaza površine materijala  $K_S$  [5]

Vrsta materijala	Čelik	Lijevani čelik
$K_S$	1,0	1,0

### Faktor površinske obrade $K_v$

Bez površinske obrade materijala, faktor površinske obrade iznosi:

$$K_v = 1 \quad (4.33)$$

Ovisno o postupku površinske obrade materijala, faktor površinske obrade očitava se iz tablice 11.

Tablica 11. Faktor površinske obrade  $K_v$  [5]

Površinska obrada	Konstrukcijski elementi bez zareza		Konstrukcijski elementi sa zarezom	
	Čelik	Lijevani materijali	Čelik	Lijevani materijali
Nitiranje	1,10 – 1,15	1,1	1,3 – 2,0	1,3
	(1,15 – 1,25)	(1,15)	(1,9 – 3,0)	(1,9)
Kaljenje	1,10 – 1,50	1,1	1,2 – 2,0	1,2
	(1,20 – 2,00)	1,2	(1,5 – 2,5)	(1,5)
Nitiranje ugljikom	(1,8)	-	-	-
Hladno valjanje	1,10 – 1,25	1,1	1,3 – 1,8	1,3
	(1,20 – 1,40)	(1,20)	(1,5 – 2,20)	(1,5)
Kugličarenje	1,10 – 1,20	1,1	1,1 - 1,5	1,1
	(1,10 – 1,30)	(1,1)	(1,4 – 2,5)	(1,4)
Induktivno kaljenje, Plameno kaljenje	1,20 – 1,50	1,2	1,5 – 2,5	1,5
	(1,30 – 1,60)	(1,3)	(1,6- 2,8)	(1,6)

### Konstanta $K_{NL,E}$

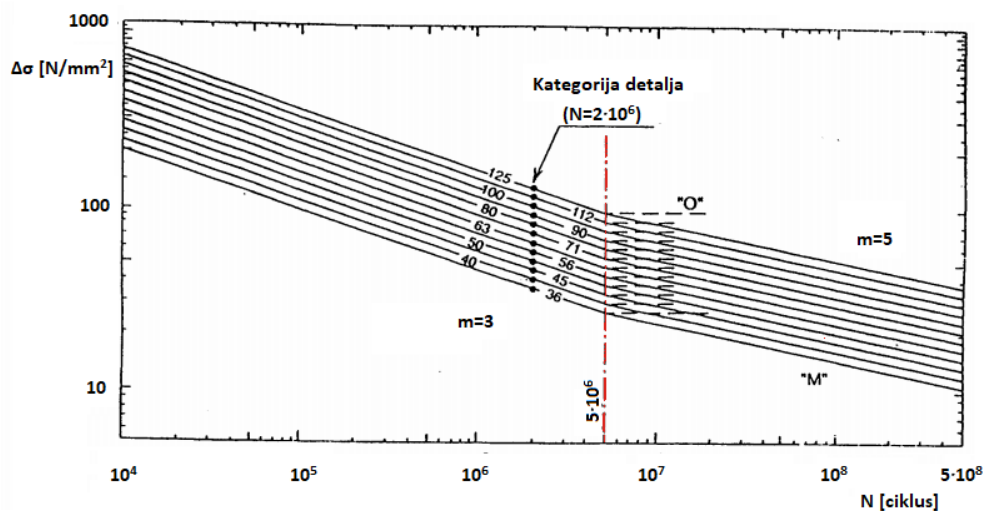
Konstanta  $K_{NL,E}$  ovisi o vrsti materijala i očitava se iz tablice 12.

Tablica 12. Konstanta materijala  $K_{NL,E}$  [5]

Vrsta materijala	Svi materijali	Lijevano željezo s grafitom u obliku lamela
$K_{NL,E}$	1,0	1,075

## Zamorna klasa (FAT)

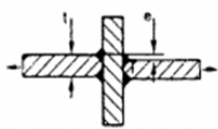
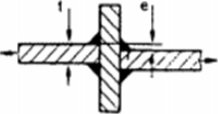
Na temelju eksperimentalnih istraživanja, međunarodni institut za zavarivanje (IIW) je odredio skup od 14 S-N krivulja za različite vrste zavarenih spojeva. Svaku od njih karakterizira dinamička izdržljivost kod 2 milijuna ciklusa koja se naziva zamornom klasom (FAT). Ukoliko nije drugačije naznačeno, nagib krivulje je  $m=3$ , a kod  $5 \cdot 10^6$  ciklusa opterećenja nagib krivulje se mijenja u  $m=5$  (slika 28).



Slika 28. Prikaz zamornih klasa (FAT) [5]

Za navedene pristupe računanja naprezanja, zamorne klase (FAT) se očitavaju iz FKM priručnika za određenu kategoriju detalja (tablica 13).

Tablica 13. Prikaz kategorija detalja zamornih klasa iz FKM priručnika [5]

Kategorija detalja	Opis	Zamorna klasa (FAT)
	Križni spoj ili T-spoj, K-sučeoni zavari, potpuno prodiranje, nema listanja, nepodudaranje $< 0.15t$ , izbrušeni vrhovi zavara, pukotina nastaje iz vrha zavara	80
	Križni spoj ili T-spoj, kutni zavari, nema listanja, nepodudaranje $< 0.15t$ , pukotina nastaje iz vrha zavara	63



### Faktor debljine $f_t$

Za slučajeve računanja s nezavarenim konstrukcijskim elementima (bez modeliranog zavara), ako zavar nije poprečno opterećen i za debljinu materijala  $t < 25\text{mm}$ , faktor debljine iznosi:

$$f_t = 1 \quad (4.34)$$

U protivnom, faktor debljine se računa prema izrazu (4.35):

$$f_t = \left(\frac{25\text{mm}}{t}\right)^n \quad (4.35)$$

pri čemu su:

$n$  - konstanta prema tipu zavarenog spoja (iz tablice 14)

$t$  - debljina materijala

Tablica 14. Konstanta  $n$  prema tipu zavarenog spoja [5]

Tip zavarenog spoja	Križni spojevi, poprečno opterećeni T-spojevi, poprečno povezane ploče		Poprečno opterećni sučeoni zavar	Sučeoni zavari, osnovni materijal, uzdužno opterećeni zavari	
	zavareno	rub zavara	zavareno	zavareno	zavareno
$n$	0,3	0,2	0,2	0,1	0,1

### 4.2.1.3 Zamorni parametri

U zamorne parametre ubrajamo faktor zaostalog naprezanja i faktor srednjeg naprezanja.

**Faktor zaostalog naprezanja**  $K_{E,\sigma}$  ovisi o udjelu zaostalog naprezanja u zavarenom materijalu. Pod visokim udjelom podrazumijevamo veliki udio zaostalog naprezanja u zavarenom materijalu, pod umjerenim udjelom da je poduzeta mjera opreza, ali dio zaostalih naprezanja je ostao prisutan u zavarenom materijalu, a pod niskim udjelom da su zaostala naprezanja uklonjena u zavarenom materijalu.

Za slučaj računanja nezavarenih konstrukcijskih elemenata (bez modeliranog zavara), faktor zaostalog naprezanja iznosi:

$$K_{E,\sigma} = 1 \quad (4.36)$$

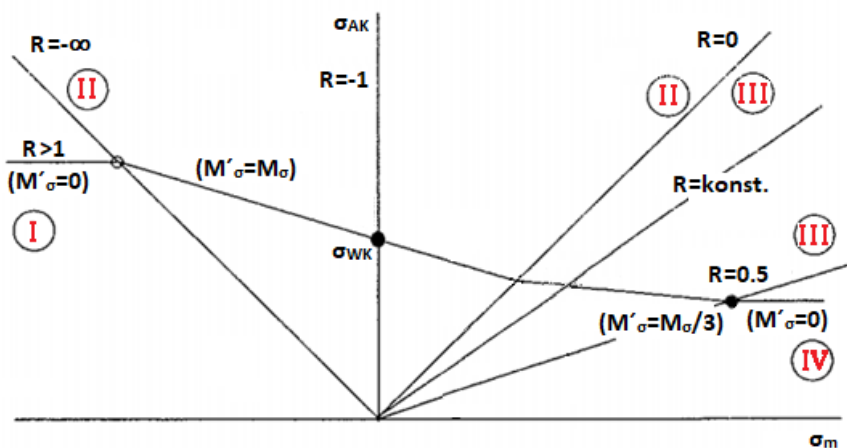
Za slučaj računanja zavarenih konstrukcijskih elemenata (s modeliranim zavarom)  $K_{E,\sigma}$  očitava se iz tablice 15.

Tablica 15. Faktor zaostalog naprezanja  $K_{E,\sigma}$  [5]

Zaostalo naprezanje	Visoko	Umjereno	Nisko
$K_{E,\sigma}$	1,0	1,26	1,54

**Faktor srednjeg naprezanja**  $K_{AK,\sigma}$  se računa prema izrazima (4.37)-(4.40) pri čemu je potrebno odrediti pomoćni faktor utjecaja srednjeg naprezanja. Faktor srednjeg naprezanja pokazuje povećanje naprezanja u slučaju mogućeg preopterećenje u radu, a definiran je za određena polja faktora asimetrije ciklusa. U FKM priručniku su definirana četiri polja (slika 29):

- Polje I:**  $R > 1$ , područje dinamičkih tlačnih naprezanja
- Polje II:**  $-\infty \leq R \leq 0$ , područje izmjeničnih tlačnih naprezanja
- Polje III:**  $0 < R \leq 0.5$ , područje dinamičkih vlačnih naprezanja
- Polje IV:**  $R \geq 0.5$ , područje izrazito dinamičkih vlačnih naprezanja



Slika 29. Prikaz polja faktora asimetrije ciklusa [5]

$$\text{za } R > 1 \quad K_{AK,\sigma} = \frac{1}{(1 - M_\sigma)} \quad (4.37)$$

$$\text{za } -\infty \leq R \leq 1 \quad K_{AK,\sigma} = \frac{1}{(1 + M_\sigma) \cdot \frac{\sigma_s}{\sigma_a}} \quad (4.38)$$

$$\text{za } 0 < R > 0,5 \quad K_{AK,\sigma} = \frac{1 + \frac{M_\sigma}{3}}{1 + M_\sigma} \cdot \frac{\sigma_s}{\sigma_a} \quad (4.39)$$

$$\text{za } R \geq 0,5 \quad K_{AK,\sigma} = \frac{3 + M_\sigma}{3 \cdot (1 + M_\sigma)^2} \quad (4.40)$$

Pri čemu su:

$K_{AK,\sigma}$  - faktor srednjeg naprezanja

$M_\sigma$  - faktor utjecaja srednjeg naprezanja

$R$  - faktor asimetrije ciklusa

$\sigma_a$  - amplituda ciklusa naprezanja

$\sigma_s$  - srednje naprezanje

**Faktor utjecaja srednjeg naprezanja  $M_\sigma$**  opisuje u kojoj mjeri srednje naprezanje utječe na zamorni integritet i vijek trajanja zavarenih konstrukcijskih elemenata, a ovisi o udjelu zaostalog naprezanja u zavarenom materijalu.

Za slučaj računanja nezavarenih konstrukcijskih elemenata (bez modeliranog zavora), faktor utjecaja srednjeg naprezanja se računa prema izrazu (4.41) pri čemu je potrebno iz tablice 16 očitati konstante materijala. Za slučaj računanja zavarenih konstrukcijskih elemenata (s modeliranim zavarom), očitava se iz tablice 17.

$$M_\sigma = a_M \cdot 10^{-3} \cdot \sigma_s + b_M \quad (4.41)$$

pri čemu su:

$a_M$  - konstanta materijala (iz tablice 16)

$b_M$  - konstanta materijala (iz tablice 16)

$M_\sigma$  - faktor utjecaja srednjeg naprezanja

$\sigma_s$  - srednje naprezanje

Tablica 16. Konstante materijala  $a_M$  i  $b_M$  [5]

Vrste materijala	Čelik	Lijevani čelik	Nodularni lijev	Kovano željezo	Lijevano željezo s grafitom u obliku lamela
$a_M$	0,35	0,35	0,35	0,35	0
$b_M$	-0,1	0,05	0,08	0,13	0,5

Tablica 17. Faktor utjecaja srednjeg napreznja  $M_\sigma$  [5]

Zaostalo napreznje	Visoko	Umjereno	Nisko
$M_\sigma$	0	0,15	0,30

#### 4.2.1.4 Parametri sigurnosti

**Parametar sigurnosti**  $j_{UK}$  se računa prema izrazu (4.42) pri čemu je potrebno iz tablice 18 očitati faktor sigurnosti u ovisnosti o redovnim inspekcijama i razini posljedica oštećenja te koristiti faktor temperature koji je izračunat prema jednom od izraza (4.11-4.15).

$$j_{UK} = \frac{j_D}{K_{T,D}} \quad (4.42)$$

Pri čemu su:

- $j_D$  - faktor sigurnosti (iz tablice 18)
- $j_{UK}$  - parametar sigurnosti
- $K_{T,D}$  - faktor temperature (prema izrazima (4.11-4.15))

Tablica 18. Faktor sigurnosti [5]

Vrsta materijala			Posljedice oštećenja	
			Ozbiljne	Umjerene
Čelik	Redovne inspekcije	DA	1,35	1,2
		NE	1,5	1,3
Lijevani čelik (bez NDT ispitivanja)		DA	1,9	1,7
		NE	2,1	1,8
Lijevani čelik (s NDT ispitivanjem)		DA	1,7	1,5
		NE	1,9	1,65

## 4.2.2 Definiranje ulaznih parametara korištenjem pristupa lokalnog naprezanja

Definiranje ulaznih parametara kod lokalnog pristupa se ne razlikuje previše od globalnog pristupa. Naime, kod lokalnog pristupa razlika postoji jedino u definiranju konstrukcijskih parametara. Stoga će u ovom poglavlju biti opisana samo razlika, a ostali ulazni i pomoćni parametri se računaju prema globalnom pristupu.

### 4.2.2.1 Konstrukcijski parametri

Konstrukcijski parametri se računaju prema izrazima (4.43)-(4.50) ovisno o odabranom slučaju i pristupu računanja. Da bi se izračunali, potrebno je najprije odrediti sve pomoćne parametre.

#### Za slučaj računanja nezavarenih konstrukcijskih elemenata (bez modeliranog zavara):

$$K_{WK,\sigma 1} = \frac{1}{K_t - K_{f\sigma 1}} \cdot \left( 1 + \frac{1}{K_f} \cdot \left( \frac{1}{K_{R\sigma}} - 1 \right) \right) \cdot \frac{1}{K_V \cdot K_S \cdot K_{NL,E}} \quad (4.43)$$

$$K_{WK,\sigma 2} = \frac{1}{K_t - K_{f\sigma 2}} \cdot \left( 1 + \frac{1}{K_f} \cdot \left( \frac{1}{K_{R\sigma}} - 1 \right) \right) \cdot \frac{1}{K_V \cdot K_S \cdot K_{NL,E}} \quad (4.44)$$

$$K_{WK,\sigma 3} = \left( 1 + \frac{1}{K_f} \cdot \left( \frac{1}{K_{R\sigma}} - 1 \right) \right) \cdot \frac{1}{K_V \cdot K_S \cdot K_{NL,E}} \quad (4.45)$$

#### Za slučaj računanja zavarenih konstrukcijskih elemenata (s modeliranim zavarom) korištenjem pristupa žarišnog naprezanja:

$$K_{WK,\sigma 1} = \frac{225}{(FAT \cdot f_t \cdot K_V \cdot K_{NL,E})} \quad (4.46)$$

$$K_{WK,\sigma 2} = \frac{225}{(FAT \cdot f_t \cdot K_V \cdot K_{NL,E})} \quad (4.47)$$

$$K_{WK,\sigma 3} = \frac{145}{(FAT \cdot f_t \cdot K_V)} \quad (4.48)$$

#### Za slučaj računanja zavarenih konstrukcijskih elemenata (s modeliranim zavarom) korištenjem pristupa zareznog naprezanja:

$$K_{WK,\sigma 1} = \frac{1}{(K_V \cdot K_S \cdot K_{NL,E})} \quad (4.49)$$

$$K_{WK,\sigma 2} = \frac{1}{(K_V \cdot K_S)} \quad (4.50)$$

Pri čemu su:

- FAT - zamorna klasa
- $f_t$  - faktor debljine
- $K_f$  - konstanta materijala
- $K_{NL,E}$  - konstanta materijala
- $K_{R\sigma}$  - faktor površinske hrapavosti
- $K_S$  - faktor premaza površine materijala
- $K_t - K_{f\sigma_1/\sigma_2}$  - razlika faktora koncentracije naprezanja i faktora redukcije zamorne čvrstoće
- $K_V$  - faktor površinske obrade
- $K_{WK,\sigma_1/\sigma_2/\sigma_3}$  - konstrukcijski parametar

### Određivanje pomoćnih parametara

**Konstanta  $K_f$**  ovisi o vrsti materijala i očitava se iz tablice 19.

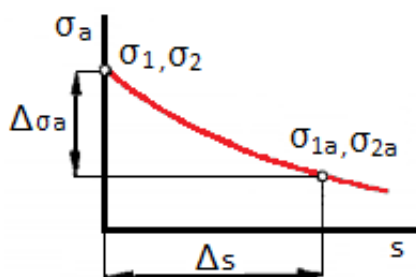
Tablica 19. Konstanta materijala  $K_f$  [5]

Vrste materijala	Čelik	Lijevani čelik	Nodularni lijev	Kovano željezo	Lijevano željezo s grafitom u obliku lamela
$K_f$	2,0	2,0	1,5	1,2	1,0

**Razlika faktora koncentracije naprezanja i faktora redukcije zamorne čvrstoće  $K_t - K_{f\sigma_1/\sigma_2}$**  određuje se prema izračunatom gradijentu naprezanja prema izrazima (4.51)-(4.52) i dodatnim faktorima (iz tablice 20) prema izrazima (4.53)-(4.55).

$$G_{\sigma_1} = \frac{1}{\Delta s} \cdot \left(1 - \frac{\sigma_1}{\sigma_{1a}}\right) \quad (4.51)$$

$$G_{\sigma_2} = \frac{1}{\Delta s} \cdot \left(1 - \frac{\sigma_2}{\sigma_{2a}}\right) \quad (4.52)$$



Slika 30. Prikaz određivanja gradijenta naprezanja [5]

za  $G_{\sigma_1/\sigma_2} \leq 0,1 \text{ mm}^{-1}$

$$K_t - K_{f_{\sigma_1/\sigma_2}} = 1 + G_{\sigma_1/\sigma_2} \cdot \text{mm} \cdot 10^{-\left(a_G - 0,5 + \frac{R_m}{b_G \cdot \text{MPa}}\right)} \quad (4.53)$$

za  $0,1 \text{ mm}^{-1} < G_{\sigma_1/\sigma_2} \leq 1,0 \text{ mm}^{-1}$

$$K_t - K_{f_{\sigma_1/\sigma_2}} = 1 + \sqrt{G_{\sigma_1/\sigma_2} \cdot \text{mm}} \cdot 10^{-\left(a_G - 0,5 + \frac{R_m}{b_G \cdot \text{MPa}}\right)} \quad (4.54)$$

za  $1,0 \text{ mm}^{-1} < G_{\sigma_1/\sigma_2} \leq 100 \text{ mm}^{-1}$

$$K_t - K_{f_{\sigma_1/\sigma_2}} = 1 + \sqrt[4]{G_{\sigma_1/\sigma_2} \cdot \text{mm}} \cdot 10^{-\left(a_G - 0,5 + \frac{R_m}{b_G \cdot \text{MPa}}\right)} \quad (4.55)$$

Pri čemu su:

- $a_G$  - konstanta materijala (iz tablice 20)
- $b_G$  - konstanta materijala (iz tablice 20)
- $G_{\sigma_1/\sigma_2}$  - gradijent naprezanja
- $\Delta s$  - udaljenost između referentne točke očitnog naprezanja i susjedne točke
- $\sigma_1$  - maksimalna amplituda ciklusa glavnog naprezanja u referentnoj točki
- $\sigma_2$  - srednja amplituda ciklusa glavnog naprezanja u referentnoj točki
- $\sigma_{1a}$  - amplituda ciklusa glavnog naprezanja u susjednoj točki ( $\Delta s$ )
- $\sigma_{2a}$  - amplituda ciklusa glavnog naprezanja u susjednoj točki ( $\Delta s$ )
- $K_t - K_{f_{\sigma_1/\sigma_2}}$  - razlika faktora koncentracije naprezanja i faktora redukcije zamorne čvrstoće

Tablica 20. Konstante materijala  $a_G$  i  $b_G$  [5]

Vrste materijala	Nehrđajući čelik	Ostale vrste čelika	Lijevani čelik	Nodularni lijev	Kovano željezo	Lijevano željezo s grafitom u obliku lamela
$a_G$	0,4	0,5	0,25	0,05	-0,05	-0,05
$b_G$	2400	2700	2000	3200	3200	3200

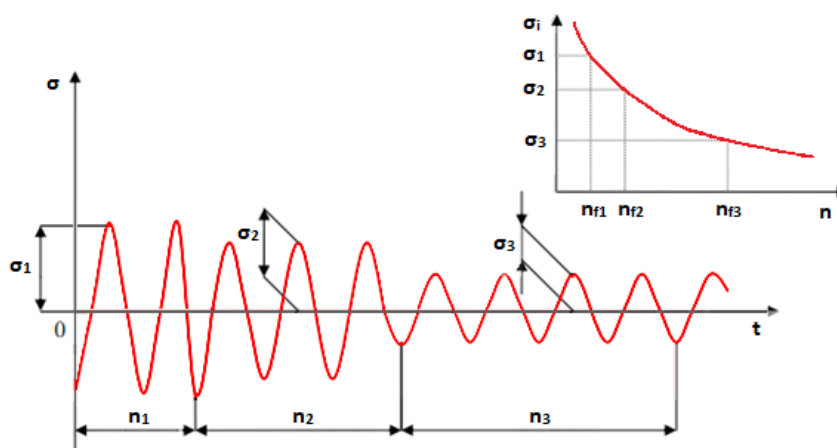
### 4.2.3 Procjena zamornog integriteta i vijeka trajanja

FKM priručnik za procjenu zamornog integriteta i vijeka trajanja zavarenih konstrukcijskih elemenata koristi Palmgren-Minerovo pravilo. Ovo se pravilo temelji na pretpostavci da se ukupno zamorno oštećenje koje akumulira zavareni konstrukcijski element u različitim rasponima naprezanja dobiva linearnim zbrajanjem oštećenja svakog pojedinačnog područja naprezanja (slika 31), tj. korištenjem  $S-N$  krivulje i Palmgren-Miner pravila, zamorno oštećenje se definira:

$$\sum_i D_i = \sum_{i=1}^k \frac{N_i}{N_{fi}} = \frac{N_1}{N_{f1}} + \frac{N_2}{N_{f2}} + \dots + \frac{N_k}{N_{fk}} \geq 0,7 \quad (4.56)$$

pri čemu su:

- $D$  - ukupno zamorno oštećenje
- $N_i$  - broj ciklusa u  $i$ -tom nivou naprezanja
- $N_{fi}$  - broj ciklusa do pojave loma (koji odgovara  $i$ -tom nivou naprezanja)



Slika 31. Prikaz Palmgren-Minerovog pravila [5]

Postupak procjena zamornog integriteta i vijeka trajanja zavarenih konstrukcijskih elemenata se može provesti na dva načina:

- za čisto naizmjenično opterećenje, konstantno srednje naprezanje ( $R=-1, \sigma_s=0$ )
- ovisno o srednjem naprezanju ( $-\infty < R < \infty, \sigma_s \neq 0$ )

Pri tome, ne postoji razlika da li se koristi globalni ili lokalni pristup naprezanja, ali treba voditi računa o odabiru odgovarajućih ulaznih parametara.



#### 4.2.3.1 Procjena zamornog integriteta i vijeka trajanja za čisto naizmjenično opterećenje

Broj ciklusa do pojave loma  $n_{\sigma 1/\sigma 2/\sigma 3}$  se računa prema izrazima (4.57)-(4.59), pri čemu je najprije potrebno odrediti zamorno oštećenje zavarenog materijala prema izrazima (4.60)-(4.62).

$$n_{\sigma 1} = N_{D,\sigma} \cdot \left( \frac{\sigma_{WK,\sigma 1}}{\sigma_{a,\sigma 1}} \right)^{1/k_\sigma} \quad (4.57)$$

$$n_{\sigma 2} = N_{D,\sigma} \cdot \left( \frac{\sigma_{WK,\sigma 2}}{\sigma_{a,\sigma 2}} \right)^{1/k_\sigma} \quad (4.58)$$

$$n_{\sigma 3} = N_{D,\sigma} \cdot \left( \frac{\sigma_{WK,\sigma 3}}{\sigma_{a,\sigma 3}} \right)^{1/k_\sigma} \quad (4.59)$$

$$\sigma_{WK,\sigma 1} = \left( \frac{\sigma_{W,zd}}{K_{WK,\sigma 1} \cdot j_{UK}} \right) \quad (4.60)$$

$$\sigma_{WK,\sigma 2} = \left( \frac{\sigma_{W,zd}}{K_{WK,\sigma 2} \cdot j_{UK}} \right) \quad (4.61)$$

$$\sigma_{WK,\sigma 3} = \left( \frac{\sigma_{W,zd}}{K_{WK,\sigma 3} \cdot j_{UK}} \right) \quad (4.62)$$

pri čemu su:

- $j_{UK}$  - parametar sigurnosti (prema izrazu (4.42))  
konstrukcijski parametar
- $K_{WK,\sigma 1/\sigma 2/\sigma 3}$  - -za globalni pristup prema izrazima: (4.16)-(4.21)  
-za lokalni pristup prema izrazima: (4.43)-(4.50)
- $N_{D,\sigma}$  - broj ciklusa kod promjene nagiba S-N krivulje
- $n_{\sigma 1/\sigma 2/\sigma 3}$  - broj ciklusa do pojave loma (koji odgovara  $i$ -tom nivou naprezanja)
- $\sigma_{a,\sigma 1/\sigma 2/\sigma 3}$  - amplituda ciklusa naprezanja za  $i$ -ti nivo naprezanja
- $\sigma_{WK,\sigma 1/\sigma 2/\sigma 3}$  - zamorno oštećenje zavarenog materijala
- $\sigma_{W,zd}$  - trajna dinamička čvrstoća materijala (prema izrazima (4.9) ili (4.10))

#### 4.2.3.2 Procjena zamornog integriteta i vijeka trajanja ovisno o srednjem napreznju

Broj ciklusa do pojave loma  $n_{\sigma_1/\sigma_2/\sigma_3}$  se računa prema izrazima (4.63)-(4.65), pri čemu je najprije potrebno odrediti zamorno oštećenje zavarenog materijala za čisto naizmjenično opterećenje prema izrazima (4.60)-(4.62) te potom prosječnu amplitudu ciklusa napreznja prema izrazima (4.66)-(4.68).

$$n_{\sigma_1} = N_{D,\sigma} \cdot \left( \frac{\sigma_{AK,\sigma_1}}{\sigma_{a,\sigma_1}} \right)^{1/k_\sigma} \quad (4.63)$$

$$n_{\sigma_2} = N_{D,\sigma} \cdot \left( \frac{\sigma_{AK,\sigma_2}}{\sigma_{a,\sigma_2}} \right)^{1/k_\sigma} \quad (4.64)$$

$$n_{\sigma_3} = N_{D,\sigma} \cdot \left( \frac{\sigma_{AK,\sigma_3}}{\sigma_{a,\sigma_3}} \right)^{1/k_\sigma} \quad (4.65)$$

$$\sigma_{AK,\sigma_1} = \frac{K_{AK,\sigma_1} \cdot K_{E,\sigma} \cdot \sigma_{WK,\sigma_1}}{j_{UK}} \quad (4.66)$$

$$\sigma_{AK,\sigma_2} = \frac{K_{AK,\sigma_2} \cdot K_{E,\sigma} \cdot \sigma_{WK,\sigma_2}}{j_{UK}} \quad (4.67)$$

$$\sigma_{AK,\sigma_3} = \frac{K_{AK,\sigma_3} \cdot K_{E,\sigma} \cdot \sigma_{WK,\sigma_3}}{j_{UK}} \quad (4.68)$$

pri čemu su:

- $j_{UK}$  - parametar sigurnosti (prema izrazu (4.42))
- $K_{AK,\sigma_1/\sigma_2/\sigma_3}$  - zamorni parametar  
-za globalni i lokalni pristup prema izrazima: (4.37)-(4.40)
- $K_{E,\sigma}$  - faktor zaostalog napreznja (prema izrazu (4.36))
- $N_{D,\sigma}$  - broj ciklusa kod promjene nagiba  $S-N$  krivulje
- $n_{\sigma_1/\sigma_2/\sigma_3}$  - broj ciklusa do pojave loma (koji odgovara  $i$ -tom nivou napreznja)
- $\sigma_{a,\sigma_1/\sigma_2/\sigma_3}$  - amplituda ciklusa napreznja za  $i$ -ti nivo napreznja
- $\sigma_{AK,\sigma_1/\sigma_2/\sigma_3}$  - prosječna amplituda ciklusa napreznja
- $\sigma_{WK,\sigma_1/\sigma_2/\sigma_3}$  - zamorno oštećenje zavarenog materijala (prema izrazima (4.60)-(4.62))

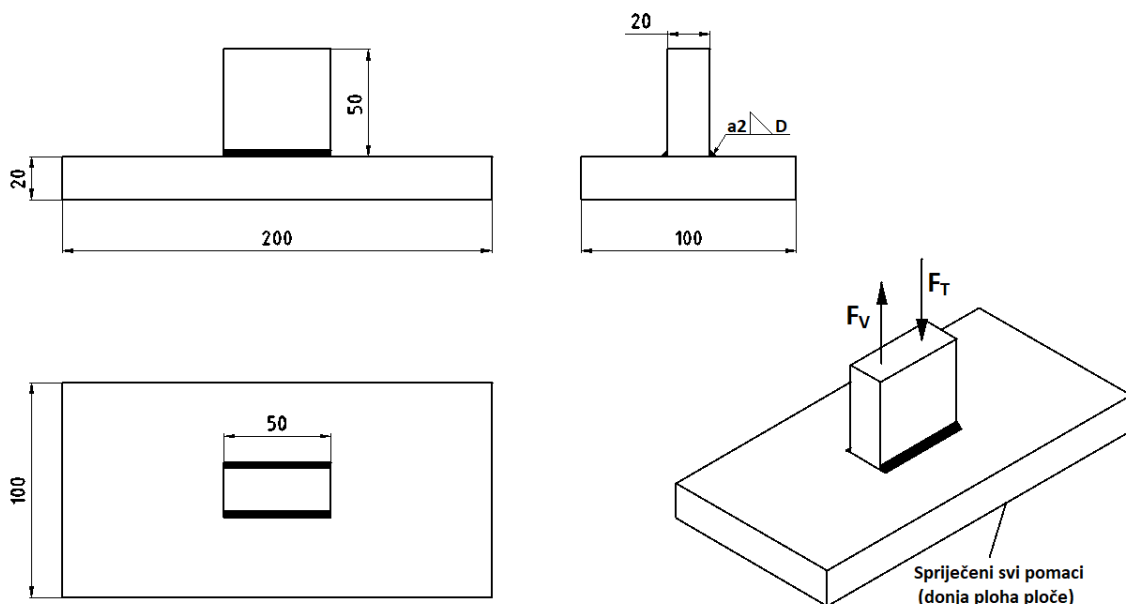
## 5 Procjena zamornog integriteta i vijeka trajanja zvijezde rotora hidrogenatora

### 5.1 Verifikacija programa za procjenu zamornog integriteta i vijeka trajanja

Prije no što je provedena procjena zamornog integriteta i vijeka trajanja za zvijezdu rotora generatora, koja ima kompleksnu geometriju, numerički model verificiran je na jednostavnom primjeru, točnije za dvije međusobno zavarene ploče (bez i sa modeliranim zavarom) za slučaj faktora asimetrije ciklusa  $R=-1$ ,  $\sigma_s=0$  tj. za čisto naizmjenično opterećenje. Procjena zamornog integriteta i vijeka trajanja napravljena je za sva tri pristupa naprezanja, uz izračun za nezavarene i zavarene konstrukcijske elemente.

#### 5.1.1 Analitičko rješenje

Na slici 32 prikazana je geometrija i rubni uvjeti zavarenih ploča, dok su potrebni podaci za procjenu zamornog integriteta i vijeka trajanja prikazani u tablici 21. Rezultati procjena prikazani su u tablicama 22 i 23.



Slika 32. Geometrija i rubni uvjeti zavarenih ploča

Tablica 21. Potrebni podaci za procjenu zamornog integriteta i vijeka trajanja

Ulazni podaci		
Vlačna sila	150,0	kN
Tlačna sila	-150,0	kN
Debljina zavara	2	mm
Duljina zavara (obostrano)	100	mm

Parametri materijala		S235		
Minimalna vlačna čvrstoća materijala		$\sigma_m$	360	N/mm <sup>2</sup>
Minimalna granica tečenja materijala		$R_{p0,2}$	235	N/mm <sup>2</sup>
Zamorni parametri				
Zahtjevani broj ciklusa do pojave loma		$N_f$	50000	ciklus
Broj ciklusa kod kojeg dolazi do promjene nagiba S-N krivulje	Bez modeliranog zavora (poglavlje 4.1.2)	$N_{D,\sigma}$	$1,0 \cdot 10^6$	ciklus
Nagib S-N krivulje		$k_\sigma$	5	-
Broj ciklusa kod kojeg dolazi do promjene nagiba S-N krivulje	S modeliranim zavarom (poglavlje 4.1.2)	$N_{D,\sigma}$	$5,0 \cdot 10^6$	ciklus
Nagib S-N krivulje		$k_\sigma$	3	-

Tablica 22. Prikaz rezultata procjene za zavarene ploče (bez modeliranog zavora)

Procjena za zavarene ploče (bez modeliranog zavora)			
Površina presjeka zavarene ploče	$A_{zP}$	1000,0	mm <sup>2</sup>
Maksimalno (vlačno) naprezanje	$\sigma_{max}$	150,0	N/mm <sup>2</sup>
Minimalno (tlačno) naprezanje	$\sigma_{min}$	-150,0	N/mm <sup>2</sup>
Faktor asimetrije ciklusa	$R$	-1,0	-
Srednje naprezanje	$\sigma_s$	0,0	N/mm <sup>2</sup>
Amplituda ciklusa naprezanja	$\sigma_a$	-150,0	N/mm <sup>2</sup>
Broj ciklusa do pojave loma	$n$	$1,5 \cdot 10^6$	ciklus
<b>Ukupno zamorno oštećenje zavarenog materijala (<math>D \leq 0,7</math>)</b>	<b><math>D</math></b>	<b>0,034</b>	<b>-</b>

Tablica 23. Prikaz rezultata procjene za zavarene ploče (s modeliranim zavarom)

Procjena za zavarene ploče (s modeliranim zavarom)			
Površina presjeka zavarene ploče	$A_{zP}$	1000,0	mm <sup>2</sup>
Površina zavora	$A_z$	200	mm <sup>2</sup>
Maksimalno (vlačno) naprezanje	$\sigma_{max}$	125,0	N/mm <sup>2</sup>
Minimalno (tlačno) naprezanje	$\sigma_{min}$	-125,0	N/mm <sup>2</sup>
Faktor asimetrije ciklusa	$R$	-1,0	-
Srednje naprezanje	$\sigma_s$	0,0	N/mm <sup>2</sup>
Amplituda ciklusa naprezanja	$\sigma_a$	-125,0	N/mm <sup>2</sup>
Broj ciklusa do pojave loma	$n$	$1,9 \cdot 10^6$	ciklus
<b>Ukupno zamorno oštećenje zavarenog materijala (<math>D \leq 0,7</math>)</b>	<b><math>D</math></b>	<b>0,025</b>	<b>-</b>

## 5.1.2 Numeričko rješenje

Kao što je već ranije spomenuto, postupak procjene se sastoji od dva glavna koraka: izrada numeričkog modela i primjene FKM priručnika.

### 5.1.2.1 Izrada numeričkog modela

Izrada numeričkog modela sastoji se od sljedećih koraka:

- Definiranja pristupa naprezanja– opisano u poglavlju 4.1.1.
- Definiranje odgovarajuće *S-N* krivulje – opisano u poglavlju 4.1.2
- Definiranja mreže konačnih elemenata te postavljanje rubnih uvjeta
- Izračun i očitavanje rezultata

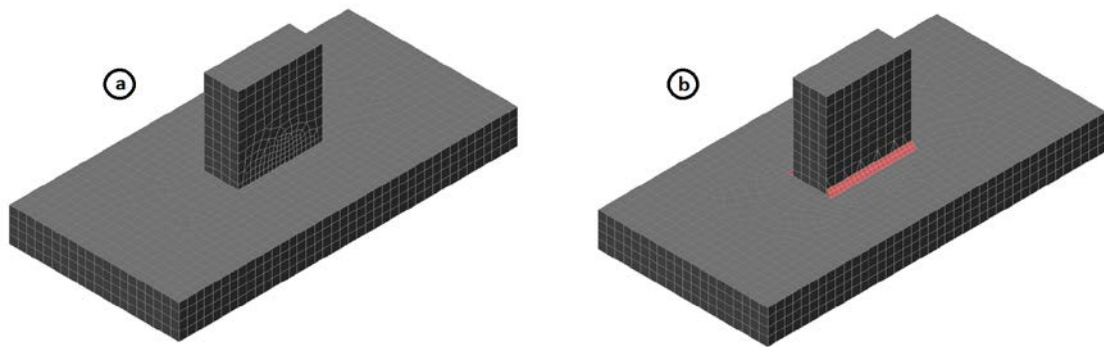
### Definiranje mreže konačnih elemenata te postavljanje rubnih uvjeta

Kako bi se dobila odgovarajuća mreža konačnih elemenata tj. pokazala točnost rezultata, na modelu zavarenih ploča napravljeno je nekoliko izračuna s različitom veličinom mreže konačnih elemenata (slika 33) na globalnoj i lokalnoj razini (mjesto zavora). U svim izračunima, mreža konačnih elemenata je trodimenzionalna, a sastoji se od prizmatičnih elemenata drugog reda koji mogu biti u obliku prizme (eng. *hexaedar*, *brick element*), trostrane prizme (eng. *wedge element*), piramide (eng. *pyramide element*) ili tetraedra (eng. *tetrahedar element*). Stupnjevi slobode kod tih konačnih elemenata su tri translacije u svakom čvoru [4].

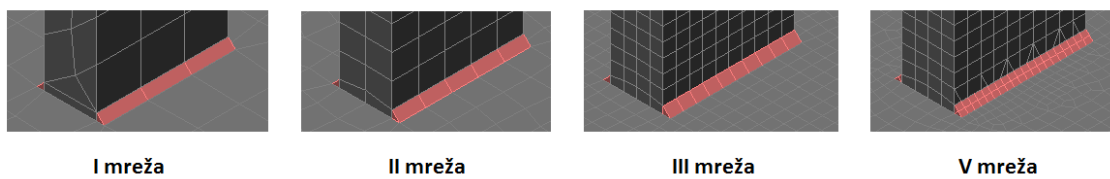
U tablici 24 dan je usporedni prikaz konvergencije numeričkih rezultata u ovisnosti o veličini mreže konačnih elemenata. Kao što je vidljivo iz tablice 24, konvergencija rezultata na globalnoj razini se postiže s veličinom mreže konačnih elemenata od 5mm. Na lokalnoj razini, rezultati pomaka imaju malo odstupanje te se kao finalna mreža konačnih elemenata za obadva modela zavarenih ploča odabire lokalna mreža veličine 5mm D2 (slika 34), pri čemu oznaka D2 znači da je konačni element na tom mjestu podijeljen na dva elementa (slika 34). Također, lokalna mreža veličine 5mm D2 je odabrana zbog manjeg vremena računanja u odnosu na mrežu veličine 5mm D4.

Tablica 24. Konvergencija mreže konačnih elemenata

Broj mreže Opis mreže	Veličina mreže konačnih elementa	Broj konačnih elemenata	Očitani pomak [mm]
I mreža	15 mm (globalna razina)	846	0,04409
II mreža	10 mm (globalna razina)	865	0,04528
III mreža	5 mm (globalna razina)	4004	0,04504
IV mreža	2 mm (globalna razina)	62395	0,04506
V mreža	5 mm D2 (lokalna razina)	6051	0,04508
VI mreža	5 mm D4 (lokalna razina)	16749	0,04516



Slika 33. Prikaz geometrije i finalne mreže konačnih elemenata modela zavarenih ploča:  
a) model bez zavarom b) model sa zavarom

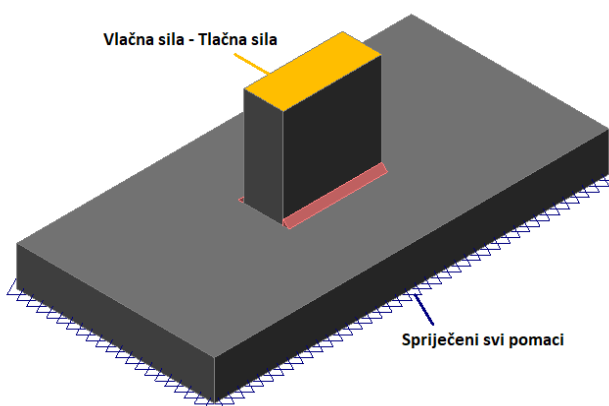


Slika 34. Prikaz usitnjavanja mreže konačnih elemenata

Svi modeli imaju iste rubne uvjete koji su prikazani u tablici 25.

Tablica 25. Rubni uvjeti modela zavarenih ploča

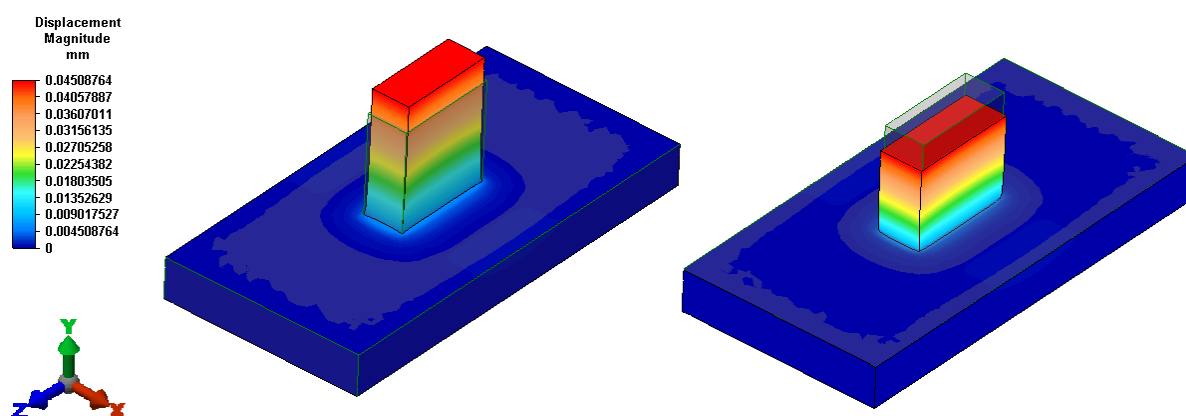
Opterećenja	Radni uvjeti	Vlačno opterećenje	Tlačno opterećenje
Vertikalna sila na gornju plohu ploče		150 kN	- 150 kN



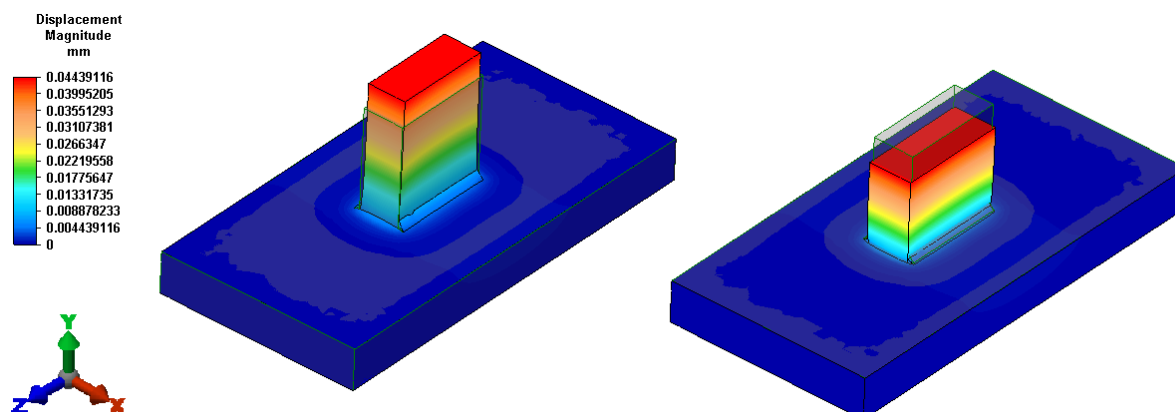
Slika 35. Rubni uvjeti modela zavarenih ploča

## Izračun i očitavanje rezultata

Rezultati raspodjele pomaka uz deformirani oblik modela zavarenih ploča za slučaj vlačnog i tlačnog opterećenja prikazani su na slikama 36 i 37. Prema rezultatima na zamorni integritet i vijek trajanja, na slikama 38 i 39 prikazana su mjesta iniciranja i daljnje propagacije pukotine za obadva modela zavarenih ploča. U skladu s tim, očitana su glavna naprezanja u ovisnosti o pristupu naprezanja za slučaj vlačnog opterećenja. Za slučaj tlačnih naprezanja nisu prikazani rezultati jer su istog iznosa, ali suprotnog predznaka. Uz to, radi preglednosti, svi rezultati su prikazani u tablicama 26 - 31. Treba još spomenuti da su glavna naprezanja za pristup žarišnog naprezanja računana prema izrazu (4.6).

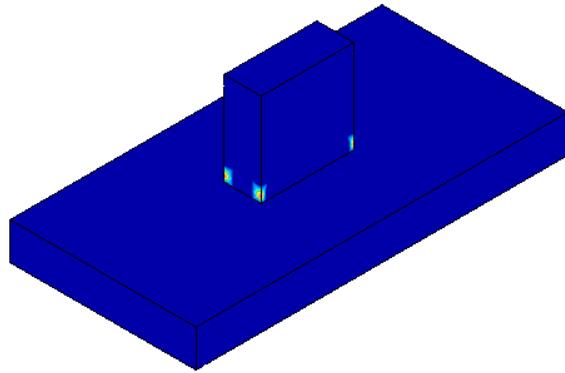
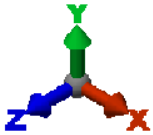
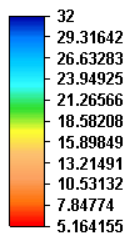


Slika 36. Raspodjela pomaka [mm] i deformirani oblik modela zavarenih ploča (bez modeliranog zavora) za slučaj vlačnog i tlačnog opterećenja



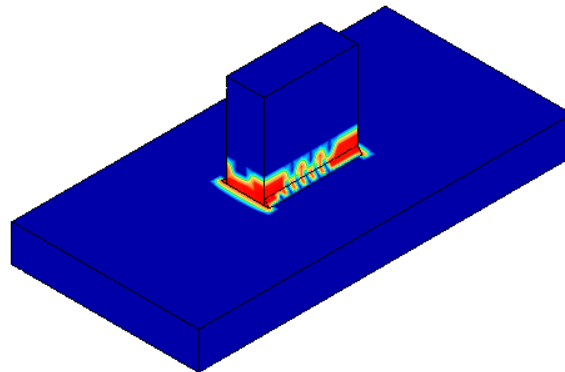
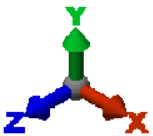
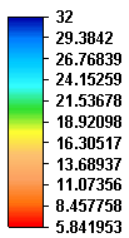
Slika 37. Raspodjela pomaka [mm] i deformirani oblik modela zavarenih ploča (s modeliranim zavarom) za slučaj vlačnog i tlačnog opterećenja

Stress - Log10 life (cycles)



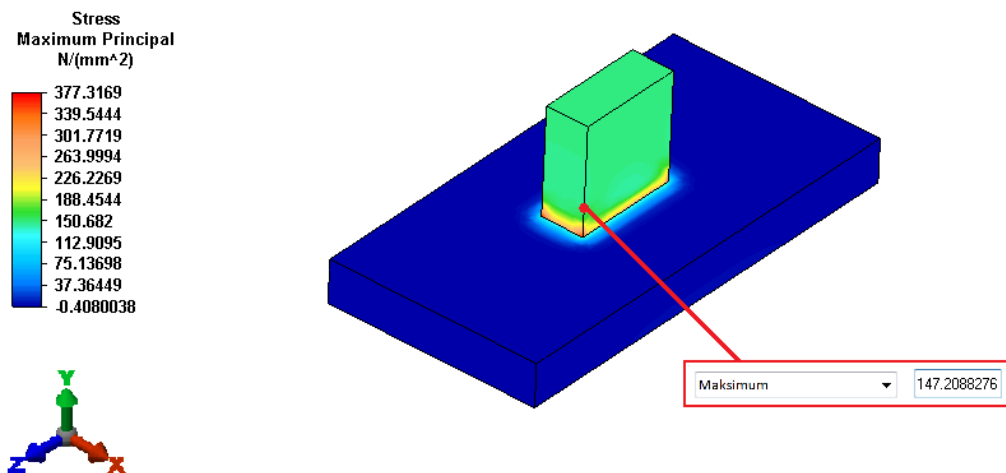
Slika 38. Prikaz mjesta iniciranja i propagacije pukotine za model zavarenih ploča (bez modeliranog zavarom)

Stress - Log10 life (cycles)

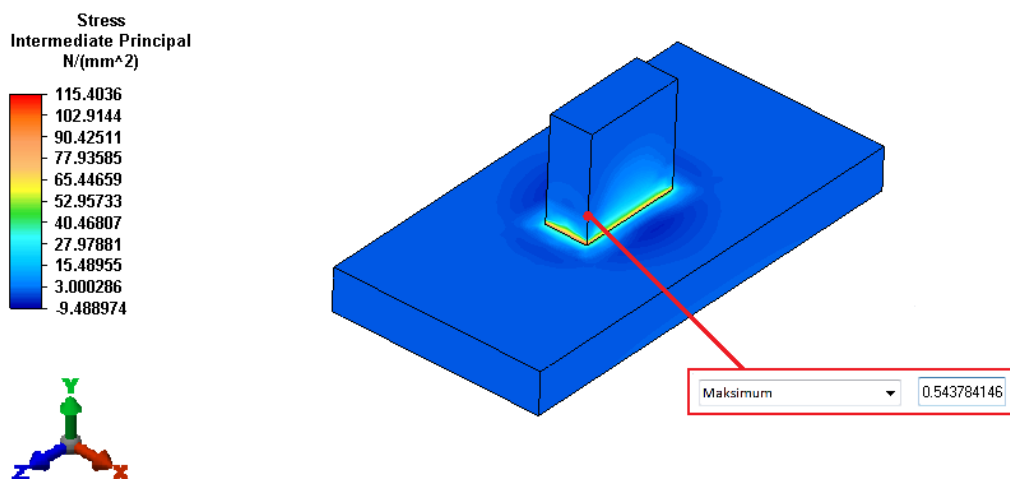


Slika 39. Prikaz mjesta iniciranja i propagacije pukotine za model zavarenih ploča (s modeliranim zavarom)

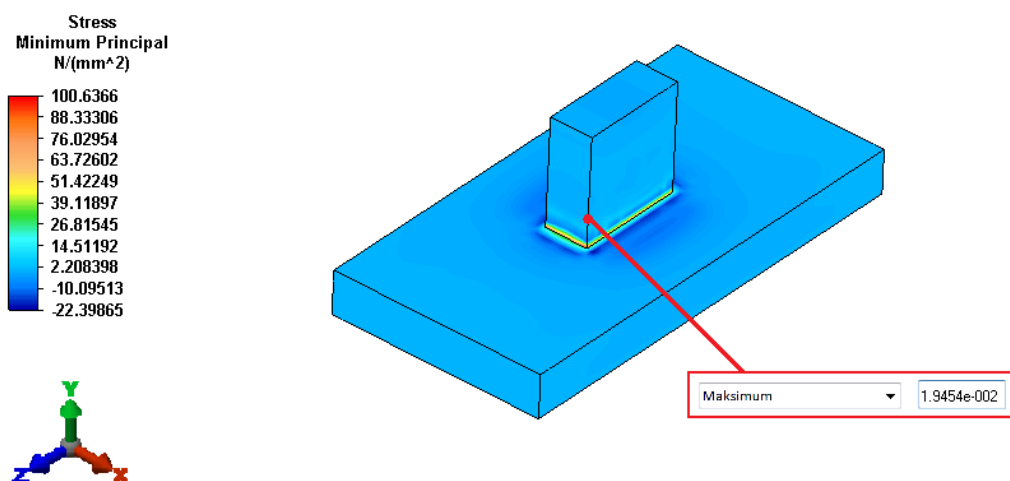




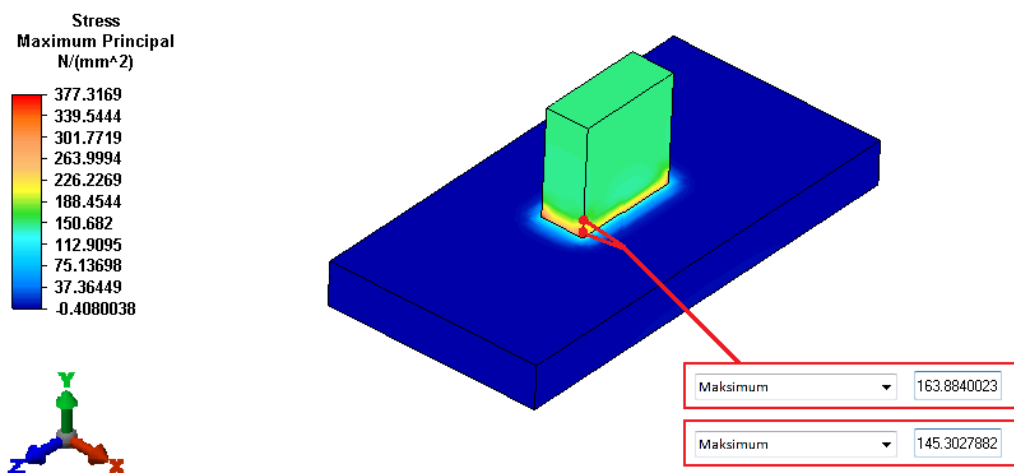
Slika 40. Raspodjela maksimalnog glavnog naprezanja [N/mm<sup>2</sup>] za pristup nominalnog naprezanja za slučaj vlačnog naprezanja (model zavarenih ploča bez modeliranog zavora)



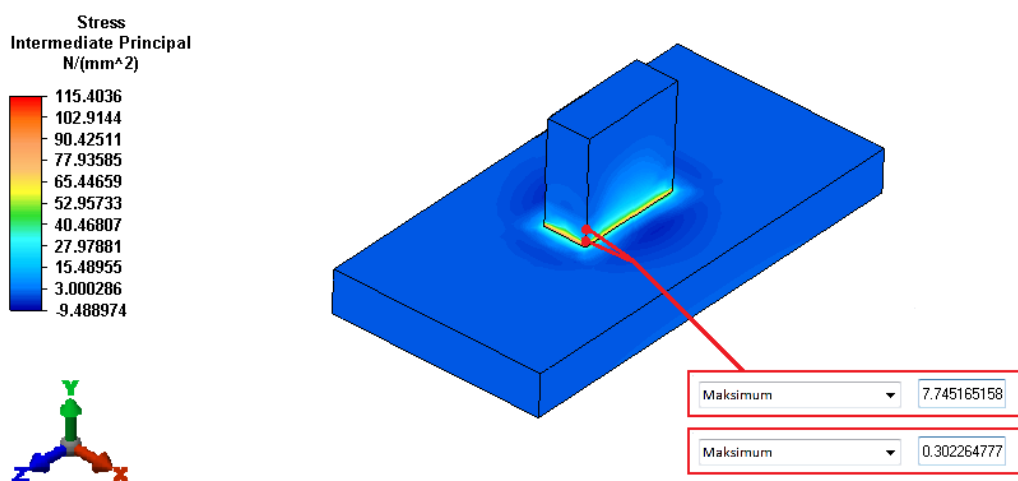
Slika 41. Raspodjela srednjeg glavnog naprezanja [N/mm<sup>2</sup>] za pristup nominalnog naprezanja za slučaj vlačnog naprezanja (model zavarenih ploča bez modeliranog zavora)



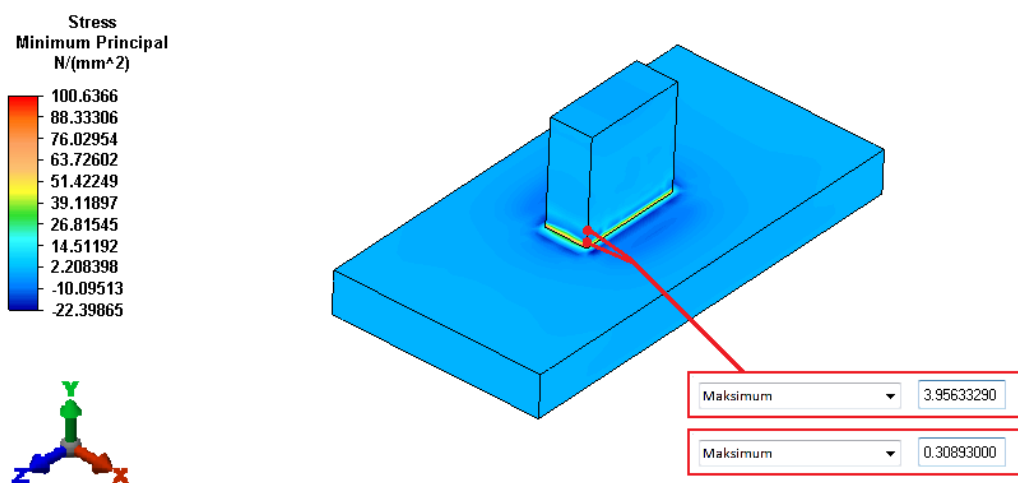
Slika 42. Raspodjela minimalnog glavnog naprezanja [N/mm<sup>2</sup>] za pristup nominalnog naprezanja za slučaj vlačnog naprezanja (model zavarenih ploča bez modeliranog zavora)



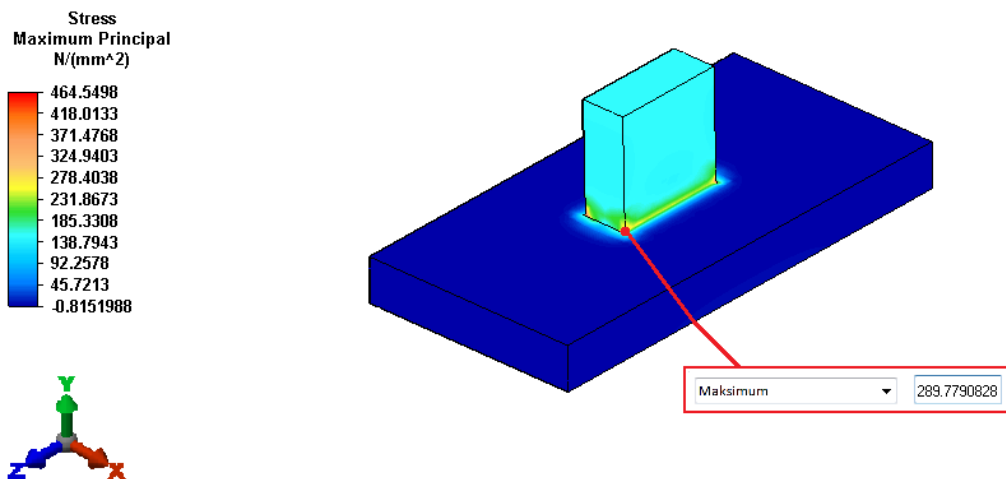
Slika 43. Raspodjela maksimalnog glavnog naprezanja [N/mm<sup>2</sup>] za pristup žarišnog naprezanja za slučaj vlačnog naprezanja (model zavarenih ploča bez modeliranog zavora)



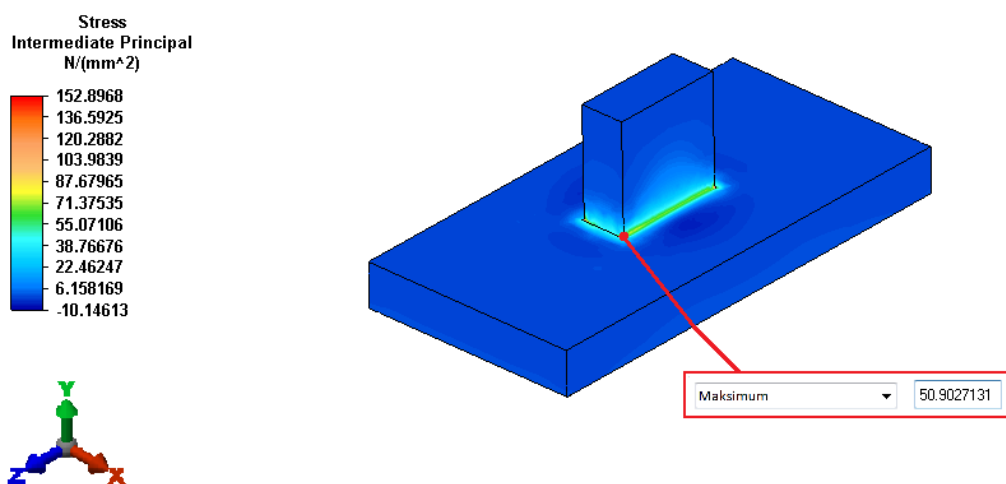
Slika 44. Raspodjela srednjeg glavnog naprezanja [N/mm<sup>2</sup>] za pristup žarišnog naprezanja za slučaj vlačnog naprezanja (model zavarenih ploča bez modeliranog zavora)



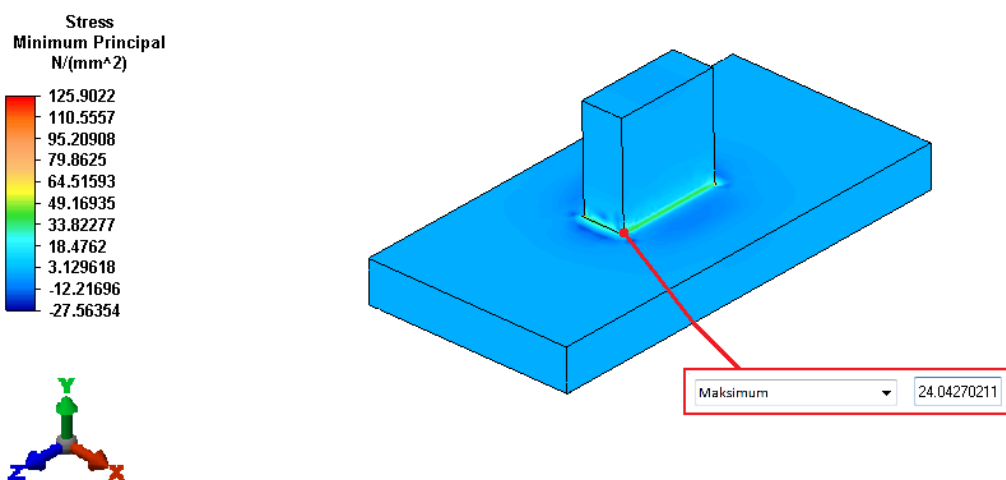
Slika 45. Raspodjela minimalnog glavnog naprezanja [N/mm<sup>2</sup>] za pristup žarišnog naprezanja za slučaj vlačnog naprezanja (model zavarenih ploča bez modeliranog zavora)



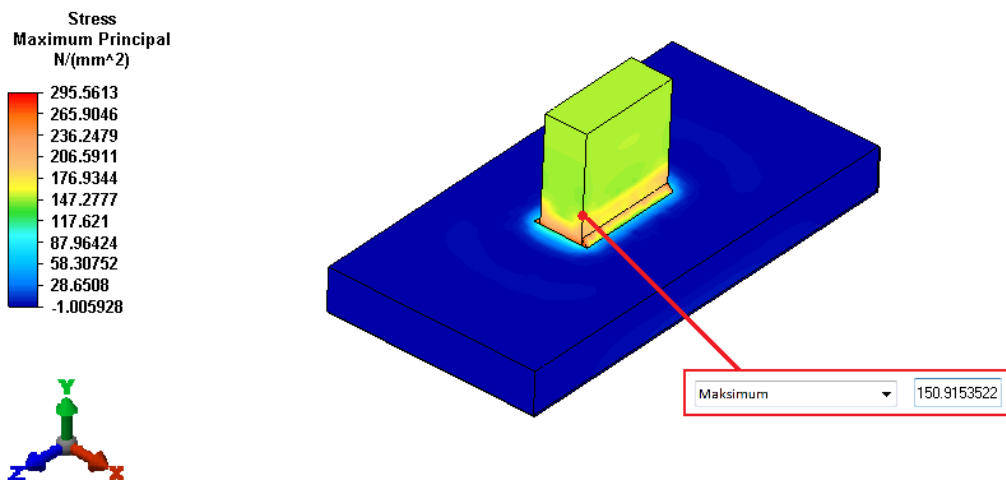
Slika 46. Raspodjela minimalnog glavnog naprezanja [N/mm<sup>2</sup>] za pristup zareznog naprezanja za slučaj vlačnog naprezanja (model zavarenih ploča bez modeliranog zavara)



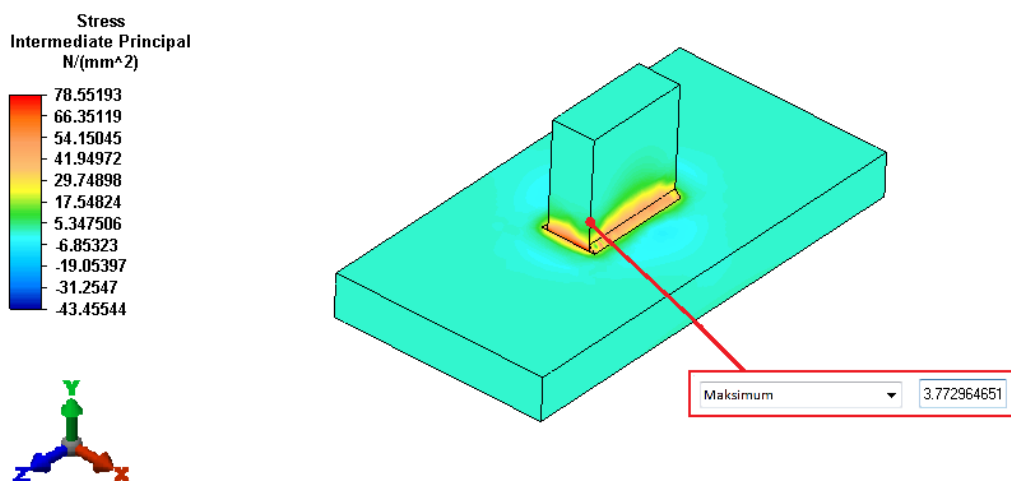
Slika 47. Raspodjela minimalnog glavnog naprezanja [N/mm<sup>2</sup>] za pristup zareznog naprezanja za slučaj vlačnog naprezanja (model zavarenih ploča bez modeliranog zavara)



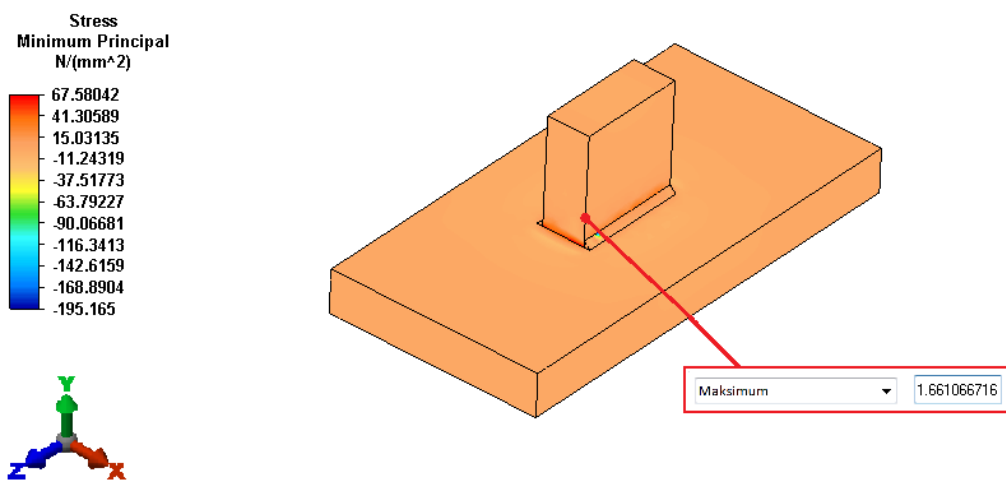
Slika 48. Raspodjela minimalnog glavnog naprezanja [N/mm<sup>2</sup>] za pristup zareznog naprezanja za slučaj vlačnog naprezanja (model zavarenih ploča bez modeliranog zavara)



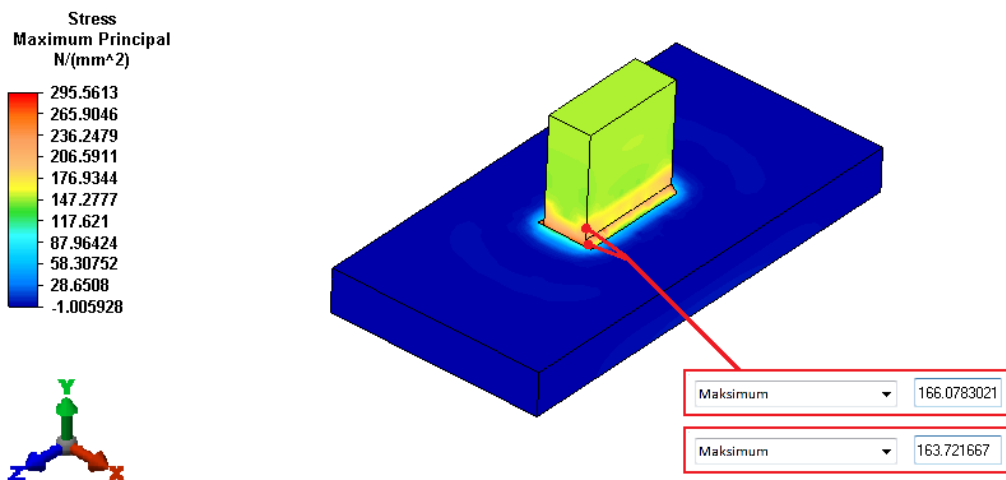
Slika 49. Raspodjela maksimalnog glavnog naprezanja [N/mm<sup>2</sup>] za pristup nominalnog naprezanja za slučaj vlačnog naprezanja (model zavarenih ploča s modeliranim zavarom)



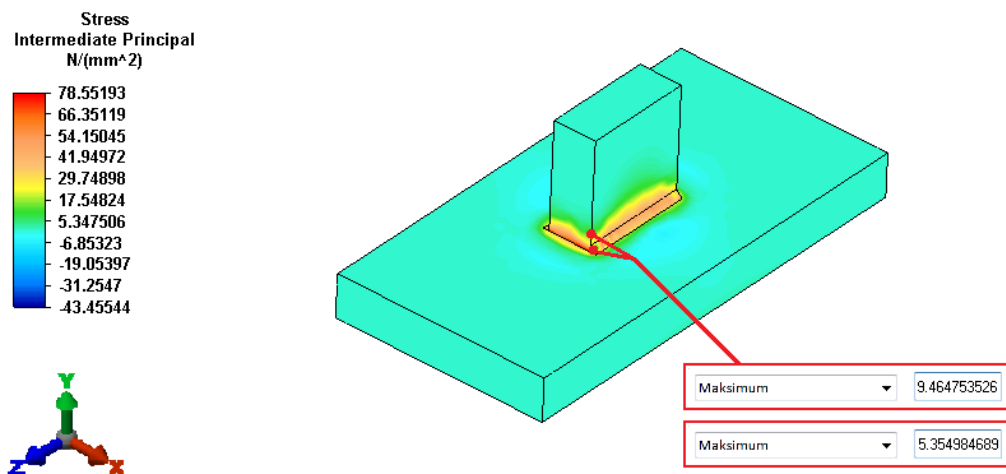
Slika 50. Raspodjela srednjeg glavnog naprezanja [N/mm<sup>2</sup>] za pristup nominalnog naprezanja za slučaj vlačnog naprezanja (model zavarenih ploča s modeliranim zavarom)



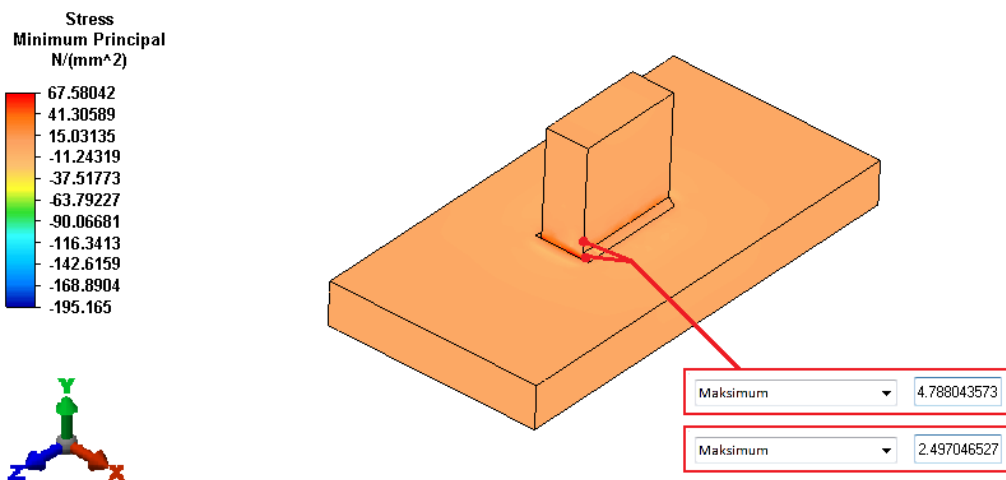
Slika 51. Raspodjela minimalnog glavnog naprezanja [N/mm<sup>2</sup>] za pristup nominalnog naprezanja za slučaj vlačnog naprezanja (model zavarenih ploča s modeliranim zavarom)



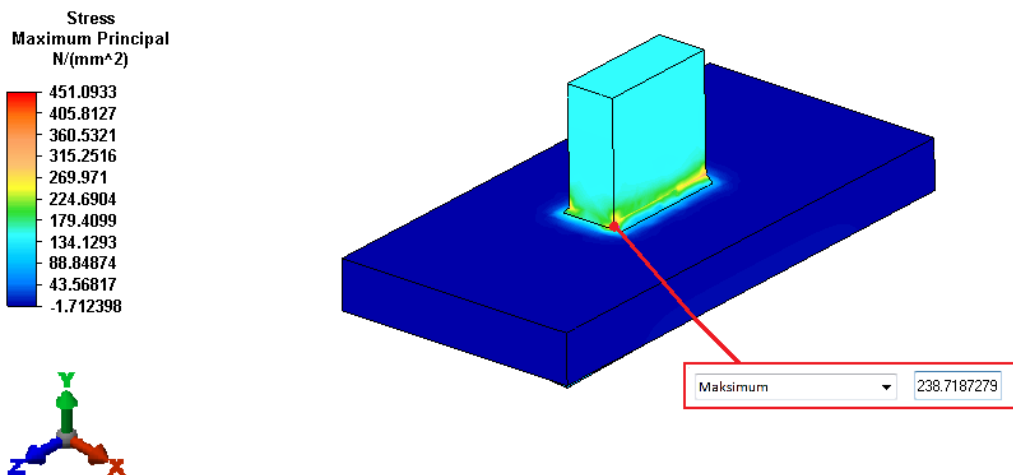
Slika 52. Raspodjela maksimalnog glavnog naprezanja [N/mm<sup>2</sup>] za pristup žarišnog naprezanja za slučaj vlačnog naprezanja (model zavarenih ploča s modeliranim zavarom)



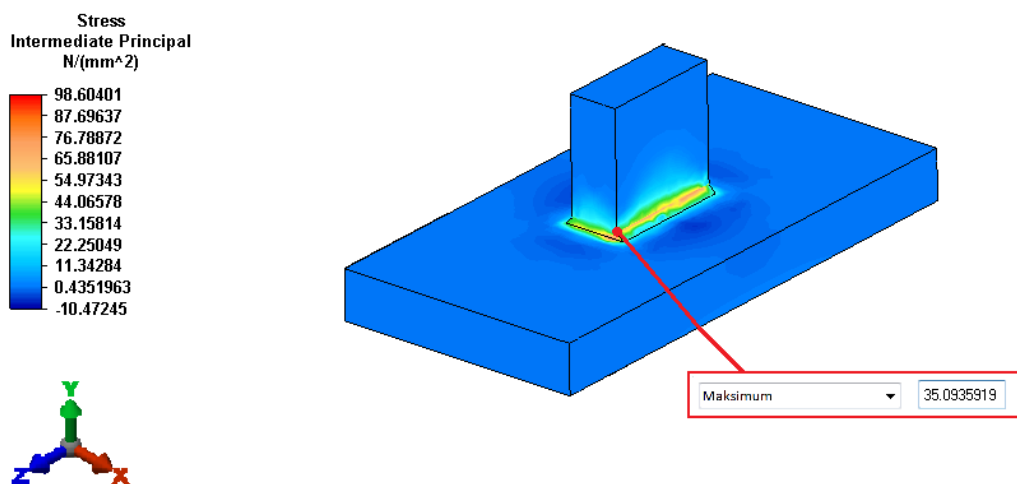
Slika 53. Raspodjela srednjeg glavnog naprezanja [N/mm<sup>2</sup>] za pristup žarišnog naprezanja za slučaj vlačnog naprezanja (model zavarenih ploča s modeliranim zavarom)



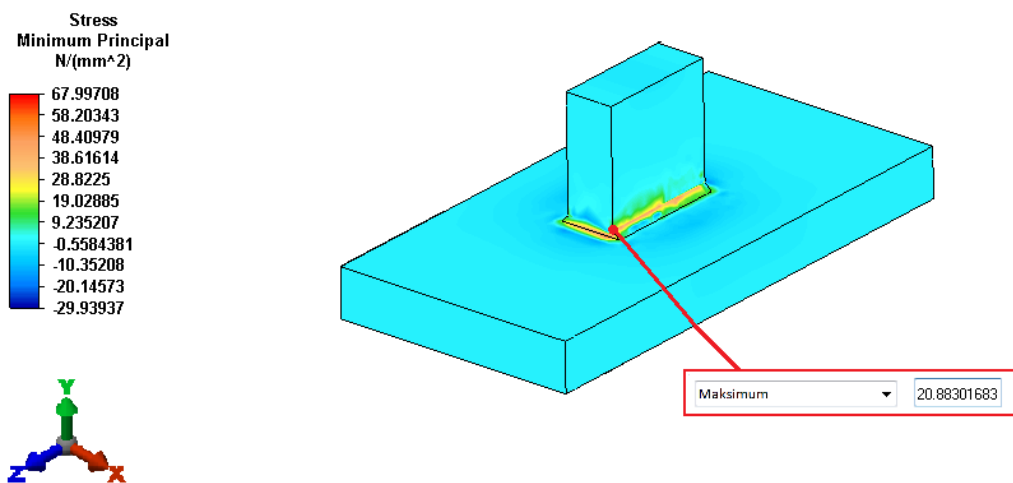
Slika 54. Raspodjela minimalnog glavnog naprezanja [N/mm<sup>2</sup>] za pristup žarišnog naprezanja za slučaj vlačnog naprezanja (model zavarenih ploča s modeliranim zavarom)



Slika 55. Raspodjela maksimalnog glavnog napreznja [N/mm<sup>2</sup>] za pristup zreznog napreznja za slučaj vlačnog napreznja (model zavarenih ploča s modeliranim zavarom)



Slika 56. Raspodjela srednjeg glavnog napreznja [N/mm<sup>2</sup>] za pristup zreznog napreznja za slučaj vlačnog napreznja (model zavarenih ploča s modeliranim zavarom)



Slika 57. Raspodjela minimalnog glavnog napreznja [N/mm<sup>2</sup>] za pristup zreznog napreznja za slučaj vlačnog napreznja (model zavarenih ploča s modeliranim zavarom)

Tablica 26. Očitani rezultati za pristup nominalnog naprezanja (bez modeliranog zavara)

Glavna naprezanja [N/mm <sup>2</sup> ], vlačno opterećenje			Glavna naprezanja [N/mm <sup>2</sup> ], tlačno opterećenje		
$\sigma_1$	$\sigma_2$	$\sigma_3$	$\sigma_1$	$\sigma_2$	$\sigma_3$
147,2	0,5	0,02	-147,2	-0,5	-0,02

Tablica 27. Očitani rezultati za pristup nominalnog naprezanja (s modeliranim zavarom)

Glavna naprezanja [N/mm <sup>2</sup> ], vlačno opterećenje			Glavna naprezanja [N/mm <sup>2</sup> ], tlačno opterećenje		
$\sigma_1$	$\sigma_2$	$\sigma_3$	$\sigma_1$	$\sigma_2$	$\sigma_3$
150,9	3,8	1,7	-150,9	-3,8	-1,7

Tablica 28. Očitani rezultati za pristup žarišnog naprezanja (bez modeliranog zavara)

Glavna naprezanja [N/mm <sup>2</sup> ], vlačno opterećenje			Glavna naprezanja [N/mm <sup>2</sup> ], tlačno opterećenje		
$\sigma_1$	$\sigma_2$	$\sigma_3$	$\sigma_1$	$\sigma_2$	$\sigma_3$
176,3	12,7	6,4	-176,3	-12,7	-6,4

Tablica 29. Očitani rezultati za pristup žarišnog naprezanja (s modeliranim zavarom)

Glavna naprezanja [N/mm <sup>2</sup> ], vlačno opterećenje			Glavna naprezanja [N/mm <sup>2</sup> ], tlačno opterećenje		
$\sigma_1$	$\sigma_2$	$\sigma_3$	$\sigma_1$	$\sigma_2$	$\sigma_3$
167,3	11,7	5,9	-167,3	-11,7	-5,9

Tablica 30. Očitani rezultati za pristup zareznog naprezanja (bez modeliranog zavara)

Glavna naprezanja [N/mm <sup>2</sup> ], vlačno opterećenje			Glavna naprezanja [N/mm <sup>2</sup> ], tlačno opterećenje		
$\sigma_1$	$\sigma_2$	$\sigma_3$	$\sigma_1$	$\sigma_2$	$\sigma_3$
289,8	50,9	24,0	-289,8	-50,9	-24,0

Tablica 31. Očitani rezultati za pristup zareznog naprezanja (s modeliranim zavarom)

Glavna naprezanja [N/mm <sup>2</sup> ], vlačno opterećenje			Glavna naprezanja [N/mm <sup>2</sup> ], tlačno opterećenje		
$\sigma_1$	$\sigma_2$	$\sigma_3$	$\sigma_1$	$\sigma_2$	$\sigma_3$
238,7	35,1	20,9	-238,7	-35,1	-20,9

### 5.1.2.2 Primjena FKM priručnika

Kao što je već spomenuto, procjena zamornog integriteta i vijeka trajanja primjenom FKM priručnika sastoji se od sljedećih koraka:

- Definiranje ulaznih parametara (ovisno o pristupu naprezanja)
- Procjena zamornog integriteta i vijeka trajanja

#### Definiranje ulaznih parametara

Ulazni parametri ovisno o odabranom pristupu naprezanja za obadva modela zavarenih ploča prikazani su u tablicama 32 - 37 .

Tablica 32. Ulazni parametri za pristup nominalnog naprezanja (bez modeliranog zavara)

<b>Pristup nominalnog naprezanja (bez modeliranog zavara)</b>			
<b>Parametri materijala</b>			
Vlačna čvrstoća materijala	$\sigma_m$	360	N/mm <sup>2</sup>
Trajna dinamička čvrstoća materijala	$\sigma_{W,ZD}$	162	N/mm <sup>2</sup>
Faktor temperature	$K_{TD}$	1,0	-
<b>Konstruktivskih parametri</b>			
Faktor zamornog zareznog djelovanja	$K_{f,\sigma_1/\sigma_2/\sigma_3}$	0,0	-
Faktor površinske hrapavosti	$K_{R\sigma}$	0,87	-
Faktor premaza površine	$K_V$	1,0	-
Faktor površinske obrade	$K_S$	1,0	-
Konstatna materijala	$K_{NL,E}$	1,0	-
Zamorna klasa	FAT	80	-
Faktor debljine	$f_T$	1,0	-
<b>Zamorni parametri</b>			
Broj ciklusa kod kojeg dolazi do promjene nagiba S-N krivulje	$N_{D,\sigma}$	1,0·10 <sup>6</sup>	ciklus
Nagib S-N krivulje	$k_\sigma$	5	-
Zahtjevani broj ciklusa do pojave loma	$N_f$	50000	ciklus
Faktor zaostalog naprezanja	$K_{E,\sigma}$	1,0	-
Faktor utjecaja srednjeg naprezanja	$M_\sigma$	0.026	-
<b>Parametri sigurnosti</b>			
Ukupni faktor sigurnosti	$j_{UK}$	1,35	-



Tablica 33. Ulazni parametri za pristup nominalnog naprezanja (s modeliranim zavarom)

<b>Pristup nominalnog naprezanja (s modeliranim zavarom)</b>			
<b>Parametri materijala</b>			
Vlačna čvrstoća materijala	$\sigma_m$	360	N/mm <sup>2</sup>
Trajna dinamička čvrstoća materijala	$\sigma_{W,ZD}$	92	N/mm <sup>2</sup>
Faktor temperature	$K_{TD}$	1,0	-
<b>Konstruktivskih parametara</b>			
Faktor zamornog zarezno djelovanja	$K_{f,\sigma_1/\sigma_2/\sigma_3}$	0,0	-
Faktor premaza površine	$K_V$	1,0	-
Konstatna materijala	$K_{NL,E}$	1,0	-
Zamorna klasa	FAT	80	-
Faktor debljine	$f_T$	1,26	-
<b>Zamorni parametri</b>			
Broj ciklusa kod kojeg dolazi do promjene nagiba S-N krivulje	$N_{D,\sigma}$	5.0·10 <sup>6</sup>	ciklus
Nagib S-N krivulje	$k_\sigma$	3	-
Zahtjevani broj ciklusa do pojave loma	$N_f$	50000	ciklus
Faktor zaostalog naprezanja	$K_{E,\sigma}$	1,26	-
Faktor utjecaja srednjeg naprezanja	$M_\sigma$	0,15	-
<b>Parametri sigurnosti</b>			
Ukupni faktor sigurnosti	$j_{UK}$	1,35	-

## Pristup žarišnog naprezanja

Tablica 34. Ulazni parametri za pristup žarišnog naprezanja (bez modeliranog zavora)

<b>Pristup žarišnog naprezanja (bez modeliranog zavora)</b>			
<b>Parametri materijala</b>			
Vlačna čvrstoća materijala	$\sigma_m$	360	N/mm <sup>2</sup>
Trajna dinamička čvrstoća materijala	$\sigma_{W,ZD}$	162	N/mm <sup>2</sup>
Faktor temperature	$K_{TD}$	1,0	-
<b>Konstruktivskih parametri</b>			
Konstanta materijala	$K_f$	2,0	-
Faktor zamornog zareznog djelovanja	$K_{f,\sigma 1}$	1,01	-
	$K_{f,\sigma 2}$	1,07	-
Faktor površinske hrapavosti	$K_{R\sigma}$	0,87	-
Faktor premaza površine	$K_V$	1,0	-
Faktor površinske obrade	$K_S$	1,0	-
Konstatna materijala	$K_{NL,E}$	1,0	-
Zamorna klasa	FAT	90	-
Faktor debljine	$f_T$	1,0	-
<b>Zamorni parametri</b>			
Broj ciklusa kod kojeg dolazi do promjene nagiba S-N krivulje	$N_{D,\sigma}$	$1,0 \cdot 10^6$	ciklus
Nagib S-N krivulje	$k_\sigma$	5	-
Zahtjevani broj ciklusa do pojave loma	$N_f$	50000	ciklus
Faktor zaostalog naprezanja	$K_{E,\sigma}$	1,0	-
Faktor utjecaja srednjeg naprezanja	$M_\sigma$	0,026	-
<b>Parametri sigurnosti</b>			
Ukupni faktor sigurnosti	$j_{UK}$	1,35	-

Tablica 35. Ulazni parametri za pristup žarišnog naprezanja (s modeliranim zavarom)

<b>Pristup žarišnog naprezanja (s modeliranim zavarom)</b>			
<b>Parametri materijala</b>			
Vlačna čvrstoća materijala	$\sigma_m$	360	N/mm <sup>2</sup>
Trajna dinamička čvrstoća materijala	$\sigma_{W,ZD}$	92	N/mm <sup>2</sup>
Faktor temperature	$K_{TD}$	1,0	-
<b>Konstruktivskih parametri</b>			
Faktor zamornog zareznog djelovanja	$K_{f,\sigma 1}$	1,01	-
	$K_{f,\sigma 2}$	1,04	-
Faktor premaza površine	$K_V$	1,0	-
Faktor površinske obrade	$K_S$	1,0	-
Konstatna materijala	$K_{NL,E}$	1,0	-
Zamorna klasa	FAT	90	-
Faktor debljine	$f_T$	1,26	-
<b>Zamorni parametri</b>			
Broj ciklusa kod kojeg dolazi do promjene nagiba S-N krivulje	$N_{D,\sigma}$	$5,0 \cdot 10^6$	ciklus
Nagib S-N krivulje	$k_\sigma$	3	-
Zahtjevani broj ciklusa do pojave loma	$N_f$	50000	ciklus
Faktor zaostalog naprezanja	$K_{E,\sigma}$	1,26	-
Faktor utjecaja srednjeg naprezanja	$M_\sigma$	0,15	-
<b>Parametri sigurnosti</b>			
Ukupni faktor sigurnosti	$j_{UK}$	1,35	-

Tablica 36. Ulazni parametri za pristup zareznog naprezanja (bez modeliranog zavara)

<b>Pristup zareznog naprezanja (bez modeliranog zavara)</b>			
<b>Parametri materijala</b>			
Vlačna čvrstoća materijala	$\sigma_m$	360	N/mm <sup>2</sup>
Trajna dinamička čvrstoća materijala	$\sigma_{W,ZD}$	162	N/mm <sup>2</sup>
Faktor temperature	$K_{TD}$	1,0	-
<b>Konstruktivskih parametri</b>			
Konstanta materijala	$K_f$	2,0	
Faktor zamornog zareznog djelovanja	$K_{f,\sigma 1}$	1,03	-
	$K_{f,\sigma 2}$	1,18	
Faktor površinske hrapavosti	$K_{R\sigma}$	0,87	-
Faktor premaza površine	$K_V$	1,0	-
Faktor površinske obrade	$K_S$	1,0	-
Konstatna materijala	$K_{NL,E}$	1,0	-
Zamorna klasa	FAT	225	-
Faktor debljine	$f_T$	1,0	-
<b>Zamorni parametri</b>			
Broj ciklusa kod kojeg dolazi do promjene nagiba S-N krivulje	$N_{D,\sigma}$	1,0·10 <sup>6</sup>	ciklus
Nagib S-N krivulje	$k_\sigma$	5	-
Zahtjevani broj ciklusa do pojave loma	$N_f$	50000	ciklus
Faktor zaostalog naprezanja	$K_{E,\sigma}$	1,0	-
Faktor utjecaja srednjeg naprezanja	$M_\sigma$	0,026	-
<b>Parametri sigurnosti</b>			
Ukupni faktor sigurnosti	$j_{UK}$	1,35	-

Tablica 37. Ulazni parametri za pristup zareznog naprezanja (s modeliranim zavarom)

<b>Pristup zareznog naprezanja (s modeliranim zavarom)</b>			
<b>Parametri materijala</b>			
Vlačna čvrstoća materijala	$\sigma_m$	360	N/mm <sup>2</sup>
Trajna dinamička čvrstoća materijala	$\sigma_{W,ZD}$	92	N/mm <sup>2</sup>
Faktor temperature	$K_{TD}$	1,0	-
<b>Konstruktivskih parametri</b>			
Faktor zamornog zareznog djelovanja	$K_{f,\sigma 1}$	1,02	-
	$K_{f,\sigma 2}$	1,18	
Faktor premaza površine	$K_V$	1,0	-
Faktor površinske obrade	$K_S$	1,0	-
Konstatna materijala	$K_{NL,E}$	1,0	-
Zamorna klasa	FAT	225	-
Faktor debljine	$f_T$	1,26	-
<b>Zamorni parametri</b>			
Broj ciklusa kod kojeg dolazi do promjene nagiba S-N krivulje	$N_{D,\sigma}$	$5,0 \cdot 10^6$	ciklus
Nagib S-N krivulje	$k_\sigma$	3	-
Zahtjevani broj ciklusa do pojave loma	$N_f$	50000	ciklus
Faktor zaostalog naprezanja	$K_{E,\sigma}$	1,26	-
Faktor utjecaja srednjeg naprezanja	$M_\sigma$	0,15	-
<b>Parametri sigurnosti</b>			
Ukupni faktor sigurnosti	$j_{UK}$	1,35	-

## Procjena zamornog integriteta i vijeka trajanja

Kao što je već spomenuto, procjena zamornog integriteta i vijeka trajanja napravljena je za slučaj slučaj faktora asimetrije ciklusa  $R=-1$ ,  $\sigma_s=0$  tj. za čisto naizmjenično opterećenje. To potvrđuje i dodatni izračun prema izrazima (2.1)-(2.4). Rezultati procjene prikazani su u tablicama 38 - 43.

Tablica 38. Procjena za pristup nominalnog naprezanja (bez modeliranog zavara)

Pristup nominalnog naprezanja (bez modeliranog zavara)			
Dodatni izračun			
Raspon naprezanja	$\Delta\sigma_1$	294,4	N/mm <sup>2</sup>
	$\Delta\sigma_2$	1,0	N/mm <sup>2</sup>
	$\Delta\sigma_3$	0,04	N/mm <sup>2</sup>
Amplituda ciklusa naprezanja	$\sigma_{a1}$	147,2	N/mm <sup>2</sup>
	$\sigma_{a2}$	0,5	N/mm <sup>2</sup>
	$\sigma_{a3}$	0,02	N/mm <sup>2</sup>
Srednje naprezanje	$\sigma_{s1}$	0,0	N/mm <sup>2</sup>
	$\sigma_{s2}$	0,0	N/mm <sup>2</sup>
	$\sigma_{s3}$	0,0	N/mm <sup>2</sup>
Faktor asimetrije ciklusa	$R\sigma_1$	-1,0	-
	$R\sigma_2$	-1,0	-
	$R\sigma_3$	-1,0	-
Procjena zamornog integriteta i vijeka trajanja			
Konstrukcijski parametar	$K_{WK,\sigma 1}$	0,148	-
	$K_{WK,\sigma 2}$	0,148	-
	$K_{WK,\sigma 3}$	0,148	-
Zamorno oštećenje zavarenog materijala	$\sigma_{WK,\sigma 1}$	808,6	N/mm <sup>2</sup>
	$\sigma_{WK,\sigma 2}$	808,6	N/mm <sup>2</sup>
	$\sigma_{WK,\sigma 3}$	808,6	N/mm <sup>2</sup>
Broj ciklusa do pojave loma zavarenog materijala	$n_{\sigma 1}$	$1,4 \cdot 10^6$	ciklus
	$n_{\sigma 2}$	$4,4 \cdot 10^6$	ciklus
	$n_{\sigma 3}$	$8,3 \cdot 10^6$	ciklus
<b>Ukupno zamorno oštećenje zavarenog materijala (<math>D \leq 0,7</math>)</b>	<b><math>D</math></b>	<b>0,053</b>	<b>-</b>

Tablica 39. Procjena za pristup nominalnog naprezanja (s modeliranim zavarom)

Pristup nominalnog naprezanja (s modeliranim zavara)			
Dodatni izračun			
Raspon naprezanja	$\Delta\sigma_1$	301,8	N/mm <sup>2</sup>
	$\Delta\sigma_2$	7,6	N/mm <sup>2</sup>
	$\Delta\sigma_3$	3,4	N/mm <sup>2</sup>
Amplituda ciklusa naprezanja	$\sigma_{a1}$	150,9	N/mm <sup>2</sup>
	$\sigma_{a2}$	3,8	N/mm <sup>2</sup>
	$\sigma_{a3}$	1,7	N/mm <sup>2</sup>
Srednje naprezanje	$\sigma_{s1}$	0,0	N/mm <sup>2</sup>
	$\sigma_{s2}$	0,0	N/mm <sup>2</sup>
	$\sigma_{s3}$	0,0	N/mm <sup>2</sup>
Koeffcijent asimetrije ciklusa	$R\sigma_1$	-1,0	-
	$R\sigma_2$	-1,0	-
	$R\sigma_3$	-1,0	-
Procjena zamornog integriteta i vijeka trajanja			
Konstrukcijski parametar	$K_{WK,\sigma1}$	2,24	-
	$K_{WK,\sigma2}$	2,24	-
	$K_{WK,\sigma3}$	1,44	-
Zamorno oštećenje zavarenog materijala	$\sigma_{WK,\sigma1}$	30,4	N/mm <sup>2</sup>
	$\sigma_{WK,\sigma2}$	30,4	N/mm <sup>2</sup>
	$\sigma_{WK,\sigma3}$	47,2	N/mm <sup>2</sup>
Broj ciklusa do pojave loma zavarenog materijala	$n_{\sigma1}$	$2,9 \cdot 10^6$	ciklus
	$n_{\sigma2}$	$1,0 \cdot 10^7$	ciklus
	$n_{\sigma3}$	$1,5 \cdot 10^7$	ciklus
<b>Ukupno zamorno oštećenje zavarenog materijala (<math>D \leq 0,7</math>)</b>	<b><math>D</math></b>	<b>0,025</b>	<b>-</b>

Tablica 40. Procjena za pristup žarišnog naprezanja (bez modeliranog zavara)

Pristup žarišnog naprezanja (bez modeliranog zavara)			
Dodatni izračun			
Raspon naprezanja	$\Delta\sigma_1$	352,6	N/mm <sup>2</sup>
	$\Delta\sigma_2$	25,4	N/mm <sup>2</sup>
	$\Delta\sigma_3$	12,8	N/mm <sup>2</sup>
Amplituda ciklusa naprezanja	$\sigma_{a1}$	176,3	N/mm <sup>2</sup>
	$\sigma_{a2}$	12,7	N/mm <sup>2</sup>
	$\sigma_{a3}$	6,4	N/mm <sup>2</sup>
Srednje naprezanje	$\sigma_{s1}$	0,0	N/mm <sup>2</sup>
	$\sigma_{s2}$	0,0	N/mm <sup>2</sup>
	$\sigma_{s3}$	0,0	N/mm <sup>2</sup>
Faktor asimetrije ciklusa	$R\sigma_1$	-1,0	-
	$R\sigma_2$	-1,0	-
	$R\sigma_3$	-1,0	-
Procjena zamornog integriteta i vijeka trajanja			
Konstrukcijski parametar	$K_{WK,\sigma 1}$	1,06	-
	$K_{WK,\sigma 2}$	1,00	-
	$K_{WK,\sigma 3}$	1,07	-
Zamorno oštećenje zavarenog materijala	$\sigma_{WK,\sigma 1}$	113,1	N/mm <sup>2</sup>
	$\sigma_{WK,\sigma 2}$	119,6	N/mm <sup>2</sup>
	$\sigma_{WK,\sigma 3}$	111,7	N/mm <sup>2</sup>
Broj ciklusa do pojave loma zavarenog materijala	$n_{\sigma 1}$	$9,2 \cdot 10^5$	ciklus
	$n_{\sigma 2}$	$1,6 \cdot 10^6$	ciklus
	$n_{\sigma 3}$	$1,8 \cdot 10^6$	ciklus
<b>Ukupno zamorno oštećenje zavarenog materijala (<math>D \leq 0,7</math>)</b>	<b><math>D</math></b>	<b>0,115</b>	<b>-</b>



Tablica 41. Procjena za pristup žarišnog naprezanja (s modeliranim zavarom)

Pristup žarišnog naprezanja (s modeliranim zavarom)			
Dodatni izračun			
Raspon naprezanja	$\Delta\sigma_1$	459,2	N/mm <sup>2</sup>
	$\Delta\sigma_2$	39,6	N/mm <sup>2</sup>
	$\Delta\sigma_3$	20,0	N/mm <sup>2</sup>
Amplituda ciklusa naprezanja	$\sigma_{a1}$	229,6	N/mm <sup>2</sup>
	$\sigma_{a2}$	19,8	N/mm <sup>2</sup>
	$\sigma_{a3}$	10,0	N/mm <sup>2</sup>
Srednje naprezanje	$\sigma_{s1}$	0,0	N/mm <sup>2</sup>
	$\sigma_{s2}$	0,0	N/mm <sup>2</sup>
	$\sigma_{s3}$	0,0	N/mm <sup>2</sup>
Faktor asimetrije ciklusa	$R\sigma_1$	-1,0	-
	$R\sigma_2$	-1,0	-
	$R\sigma_3$	-1,0	-
Procjena zamornog integriteta i vijeka trajanja			
Konstrukcijski parametar	$K_{WK,\sigma1}$	1,99	-
	$K_{WK,\sigma2}$	1,99	-
	$K_{WK,\sigma3}$	1,28	-
Zamorno oštećenje zavarenog materijala	$\sigma_{WK,\sigma1}$	34,2	N/mm <sup>2</sup>
	$\sigma_{WK,\sigma2}$	34,2	N/mm <sup>2</sup>
	$\sigma_{WK,\sigma3}$	53,1	N/mm <sup>2</sup>
Broj ciklusa do pojave loma zavarenog materijala	$n_{\sigma1}$	$2,9 \cdot 10^6$	ciklus
	$n_{\sigma2}$	$7,2 \cdot 10^6$	ciklus
	$n_{\sigma3}$	$1,0 \cdot 10^7$	ciklus
<b>Ukupno zamorno oštećenje zavarenog materijala (<math>D \leq 0,7</math>)</b>	<b><math>D</math></b>	<b>0,029</b>	<b>-</b>

Tablica 42. Procjena za pristup zarezno naprezanja (bez modeliranog zavara)

Pristup zarezno naprezanja (bez modeliranog zavara)			
Dodatni izračun			
Raspon naprezanja	$\Delta\sigma_1$	579,6	N/mm <sup>2</sup>
	$\Delta\sigma_2$	101,8	N/mm <sup>2</sup>
	$\Delta\sigma_3$	48,0	N/mm <sup>2</sup>
Amplituda ciklusa naprezanja	$\sigma_{a1}$	289,8	N/mm <sup>2</sup>
	$\sigma_{a2}$	50,9	N/mm <sup>2</sup>
	$\sigma_{a3}$	24,0	N/mm <sup>2</sup>
Srednje naprezanje	$\sigma_{s1}$	0,0	N/mm <sup>2</sup>
	$\sigma_{s2}$	0,0	N/mm <sup>2</sup>
	$\sigma_{s3}$	0,0	N/mm <sup>2</sup>
Faktor asimetrije ciklusa	$R\sigma_1$	-1,0	-
	$R\sigma_2$	-1,0	-
	$R\sigma_3$	-1,0	-
Procjena zamornog integriteta i vijeka trajanja			
Konstrukcijski parametar	$K_{wK,\sigma_1}$	1,04	-
	$K_{wK,\sigma_2}$	0,91	-
	$K_{wK,\sigma_3}$	1,07	-
Zamorno oštećenje zavarenog materijala	$\sigma_{wK,\sigma_1}$	115,4	N/mm <sup>2</sup>
	$\sigma_{wK,\sigma_2}$	131,9	N/mm <sup>2</sup>
	$\sigma_{wK,\sigma_3}$	111,7	N/mm <sup>2</sup>
Broj ciklusa do pojave loma zavarenog materijala	$n_{\sigma_1}$	$8,3 \cdot 10^5$	ciklus
	$n_{\sigma_2}$	$1,2 \cdot 10^6$	ciklus
	$n_{\sigma_3}$	$1,4 \cdot 10^6$	ciklus
<b>Ukupno zamorno oštećenje zavarenog materijala (<math>D \leq 0,7</math>)</b>	<b><math>D</math></b>	<b>0,138</b>	<b>-</b>

Tablica 43. Procjena za pristup zarezno napreznja (s modeliranim zavarom)

Pristup zarezno napreznja (s modeliranim zavara)			
Dodatni izračun			
Raspon napreznja	$\Delta\sigma_1$	598,2	N/mm <sup>2</sup>
	$\Delta\sigma_2$	70,2	N/mm <sup>2</sup>
	$\Delta\sigma_3$	41,8	N/mm <sup>2</sup>
Amplituda ciklusa napreznja	$\sigma_{a1}$	299,1	N/mm <sup>2</sup>
	$\sigma_{a2}$	35,1	N/mm <sup>2</sup>
	$\sigma_{a3}$	20,9	N/mm <sup>2</sup>
Srednje napreznje	$\sigma_{s1}$	0,0	N/mm <sup>2</sup>
	$\sigma_{s2}$	0,0	N/mm <sup>2</sup>
	$\sigma_{s3}$	0,0	N/mm <sup>2</sup>
Faktor asimetrije ciklusa	$R\sigma_1$	-1,0	-
	$R\sigma_2$	-1,0	-
	$R\sigma_3$	-1,0	-
Procjena zamornog integriteta i vijeka trajanja			
Konstrukcijski parametar	$K_{WK,\sigma1}$	1,0	-
	$K_{WK,\sigma2}$	1,0	-
Zamorno oštećenje zavarenog materijala	$\sigma_{WK,\sigma1}$	68,2	N/mm <sup>2</sup>
	$\sigma_{WK,\sigma2}$	68,2	N/mm <sup>2</sup>
Broj ciklusa do pojave loma zavarenog materijala	$n_{\sigma1}$	$3,3 \cdot 10^6$	ciklus
	$n_{\sigma2}$	$7,4 \cdot 10^6$	ciklus
<b>Ukupno zamorno oštećenje zavarenog materijala (<math>D \leq 0,7</math>)</b>	<b><math>D</math></b>	<b>0,022</b>	<b>-</b>

### 5.1.3 Zaključak

Na temelju dobivenih rezultata (tablica 44), može se uočiti da nema velikih odstupanja u procjenama zamornog integriteta i vijeka trajanja za dvije međusobno zavarene ploče. Ako se pogledaju rezultati za izračun bez i s modeliranim zavarom, može se uočiti da pristup nominalnog naprezanja daje najmanje odstupanje. Zatim, kod izračuna bez modeliranog zavara veće odstupanje ima pristup žarišnog naprezanja, dok kod izračuna s modeliranim zavarom ima pristup zareznog naprezanja.

Razlog odstupanjima su očitana relevantna naprezanja iz numeričke analize koja su dalje potrebna za procjenu primjenom FKM priručnika. Naime, iznos očitano relevantnog naprezanja je za svaki pristup drugačiji zbog toga što je očitavanje na različitom položaju (propisanoj udaljenosti) od vrha zavara (opisano u poglavlju 4.1.1).

Također, modelirani fiktivni kružni zarez polumjera 1mm ima veću ulogu u smanjenju koncentracije naprezanja kod pristupa zareznog naprezanja za izračun s modeliranim zavarom, nego za izračun bez modeliranog zavara. Treba još spomenuti da su ulazni parametri FKM priručnika dobro uravnoteženi između odabranih pristupa naprezanja.

U skladu s provedenim izračunima tj. malim odstupanjem rezultata potvrđena je ispravnost korištenja programskog paketa Autodesk Simulation Mechanical uz primjenu FKM priručnika u svrhu procjene zamornog integriteta i vijeka trajanja konstrukcijskih elemenata.

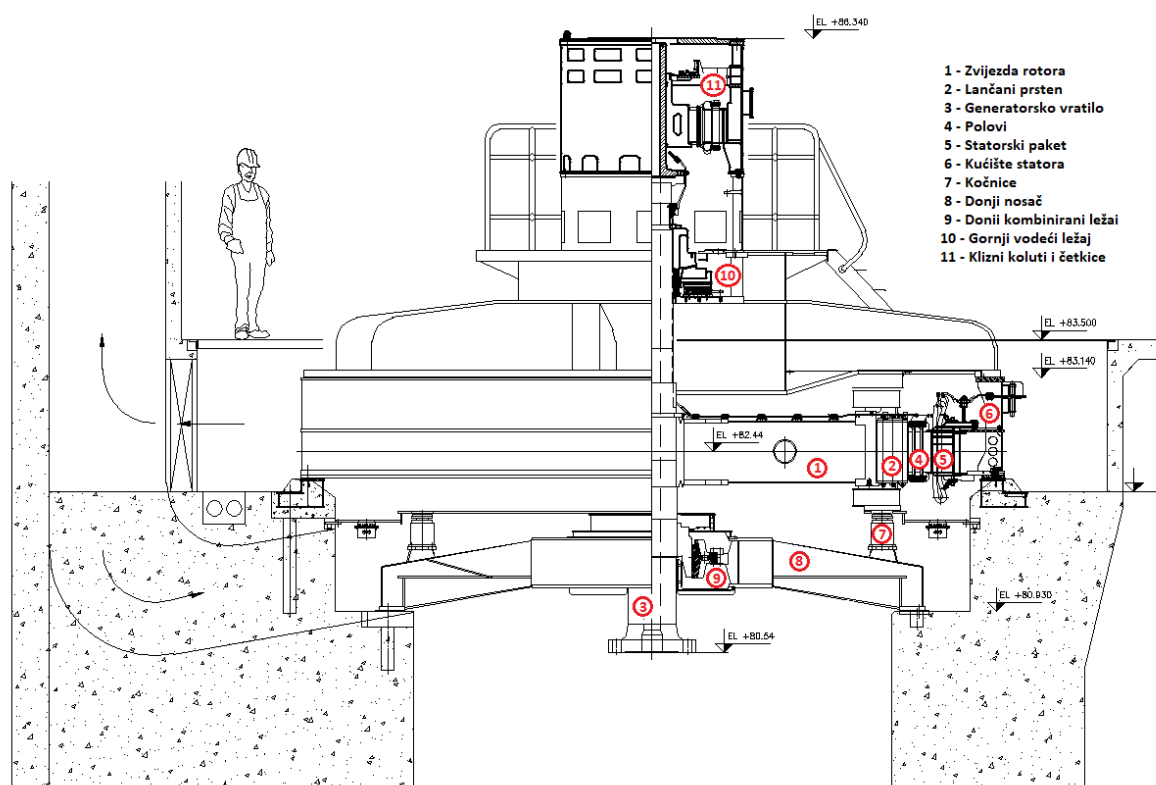
Tablica 44. Usporedba dobivenih rezultata procjene zavarenih ploča

<b>Analitičko rješenje</b> <b>Odabrani pristup naprezanja</b>	<b>Ukupno zamorno oštećenje zavarenog materijala (<math>D \leq 0,7</math> [-])</b>
<b>Analitičko rješenje (bez modeliranog zavara)</b>	<b>0,0340</b>
Procjena za pristup nominalnog naprezanja (bez modeliranog zavara)	0,0530
Procjena za pristup žarišnog naprezanja (bez modeliranog zavara)	0,1148
Procjena za pristup zareznog naprezanja (bez modeliranog zavara)	0,1382
<b>Analitičko rješenje (s modeliranim zavarom)</b>	<b>0,0251</b>
Procjena za pristup nominalnog naprezanja (s modeliranim zavarom)	0,0254
Procjena za pristup žarišnog naprezanja (s modeliranim zavarom)	0,0288
Procjena za pristup zareznog naprezanja (s modeliranim zavarom)	0,0219

## 5.2 Zvijezda rotora hidrogeneratora

Kao što je već ranije spomenuto, postupak procjene se sastoji od dva glavna koraka: izrade numeričkog modela i primjene FKM priručnika. Da bi se utvrdile sve prednosti i nedostaci, procjena će biti napravljena za sva tri pristupa naprezanja. Uz to, napravljena su dva modela zvijezde rotora hidrogeneratora. Jedina razlika između modela su modelirani zavari na očekivanim mjestima velikih naprezanja.

Na slici Slika 58 prikazan je presjek hidrogeneratora Puntarikoski s istaknutim pozicijama glavnih dijelova. Glavni tehnički podaci prikazani su u tablici 45, dok su zahtjevi za dopuštena mehanička naprezanja te zahtjevi za dopuštena zamorna naprezanja za hidrogenerator prikazani u tablici 46 [28], [29], [30].



Slika 58. Prikaz presjeka hidrogeneratora Puntarikoski [31]

Tablica 45. Tehnički podaci hidrogeneratora Puntarikoski [31]

<b>Ulazni podaci</b>		
Snaga generatora	8000	kVA
Faktor snage	0,9	-
Nominalna brzina	150	min <sup>-1</sup>
Brzina radnog pobjega	195	
Brzina teoretskog pobjega	390	min <sup>-1</sup>
Moment 2-faznog kratkog spoja	4121	kNm
Moment 3-faznog kratkog spoja	3265	kNm
Moment pogrešne sinkronizacije	5969	kNm
Zamašni moment generatora	785	tm <sup>2</sup>
Zamašni moment turbine	22,421	tm <sup>2</sup>
Masa zvijezde rotora	4,55	t
Masa agregata (rotor generatora + turbina)	65,73	t
Broj ruku zvijezde rotora	8	kom
Duljina preklopa	660	mm
Vanjski radijus vratila / Unutarnji radijus zvijezde rotora	80	mm
Vanjski radijus zvijezde rotora	225	mm
Ekvivalentni radijus na kojem djeluje sila od momenta	2145	mm
Ekvivalentni radijus utora lastinog repa	2120	mm
Materijal zvijezde rotora hidrogeneratora	S235 (prema EN10025-2)	
Minimalna vlačna čvrstoća materijala	360	N/mm <sup>2</sup>
Minimalna granica tečenja materijala	225	N/mm <sup>2</sup>

Tablica 46. Zahtjevi za dopuštena naprezanja te za zamor materijala [28], [29], [30]

<b>Zahtjevi za dopuštena naprezanja</b>	
<p>Sva mehanička naprezanja (ekvivalentna naprezanja po Von Mises-ovoj teoriji) za sve dijelove hidrogeneratora moraju biti manja od:</p> <p style="padding-left: 40px;">1/3 granice tečenja materijala za stacionarna stanja</p> <p style="padding-left: 40px;">2/3 granice tečenja materijala za nestacionarna stanja</p> <p>Za definiranje preklopa, koriste se sljedeći zahtjevi:</p> <p style="padding-left: 40px;">1/2 granice tečenja materijala za definiranje preklopa u mirovanju</p> <p style="padding-left: 40px;">1/3 granica tečenja materijala za definiranje preklopa u radnim uvjetima</p> <p>Lokalne koncentracije naprezanja dobivene MKE analizom moraju biti manje od dvije granice tečenja materijala i to za linearnu statičku analizu (unutar elastičnog područja deformacija, bez uzimanja plastifikacije u obzir). Zone plastifikacije i ostatna naprezanja koja su rezultat nelinearne statičke analize, moraju biti mala i ne smiju imati utjecaja na sigurnost.</p>	
<b>Zahtjevi za zamor materijala</b>	
Za stare dijelove hidrogeneratora:	<b>59 godina (1957.-2016.)</b>
Za nove dijelove hidrogeneratora:	<b>40 godina (2016.-2056.)</b>
<b>Broj ciklusa do loma za nominalni rad:</b>	
$N_{NR} = \frac{110 \text{ ciklusa}}{\text{godina}} \cdot 59 \text{ godina} + \frac{300 \text{ ciklusa}}{\text{godina}} \cdot 40 \text{ godina} = 18490 \text{ ciklusa}$	
<b>Broj ciklusa do loma za teoretski pobjeg:</b>	
$N_{TP} = 60 \text{ ciklusa} / 40 \text{ godina}$ $N_{TP} = \frac{60 \text{ ciklusa}}{40 \text{ godina}} \cdot 6 \cdot 40 \text{ godina} = 360 \text{ ciklusa}$	

### 5.2.1 Izrada numeričkog modela

Izrada numeričkog modela sastoji se od sljedećih koraka:

- Definiranja pristupa naprezanja – opisano u poglavlju 4.1.1.
- Definiranje odgovarajuće *S-N* krivulje – opisano u poglavlju 4.1.2
- Definiranja mreže konačnih elemenata te postavljanje rubnih uvjeta
- Izračun i očitavanje rezultata

#### Definiranje mreže konačnih elemenata te postavljanje rubnih uvjeta

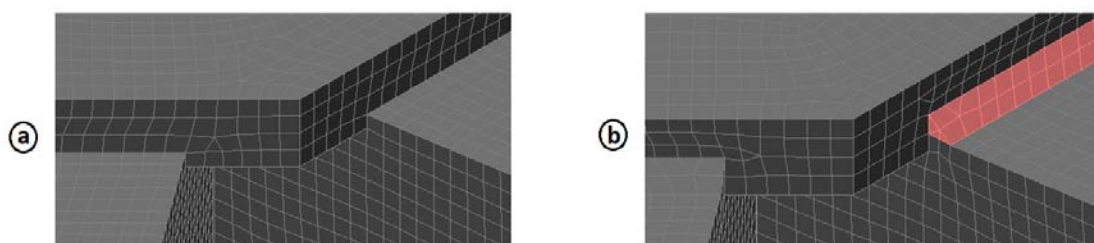
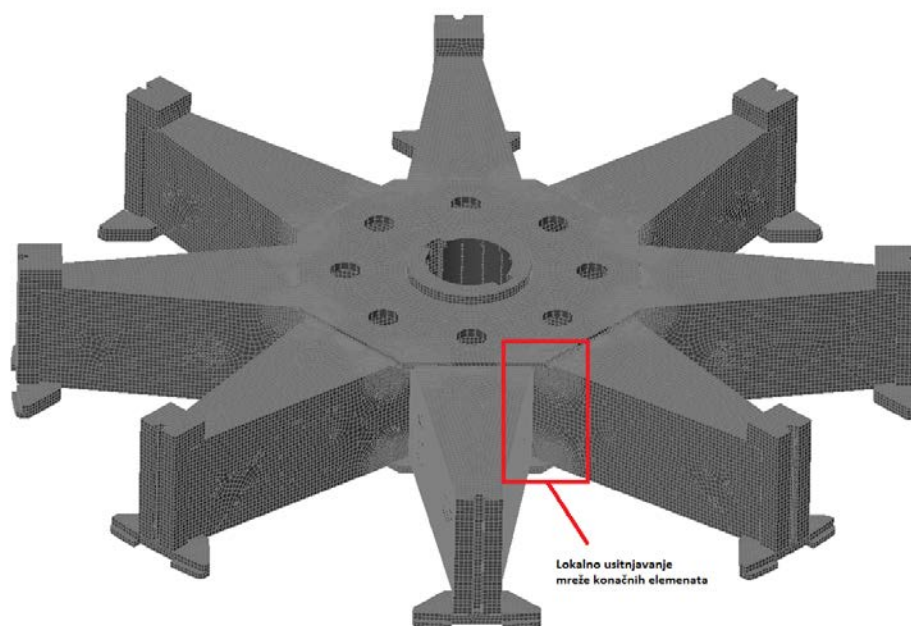
Kako bi se dobila odgovarajuća mreža konačnih elemenata tj. pokazala točnost rezultata, na modelu zvijezde rotora hidrogeneratora napravljeno je nekoliko izračuna s različitim veličinom mreže konačnih elemenata (slika 59) na globalnoj i lokalnoj razini (mjesto zavora). U svim izračunima, mreža konačnih elemenata je trodimenzionalna, a sastoji se od prizmatičnih elemenata drugog reda koji mogu biti u obliku prizme (eng. *hexaedar, brick element*), trostrane prizme (eng. *wedge element*), piramide (eng. *pyramide element*) ili tetraedra (eng. *tetrahedar element*). Stupnjevi slobode kod tih konačnih elemenata su tri translacije u svakom čvoru. [5]

U tablici 47 dan je usporedni prikaz konvergencije numeričkih rezultata u ovisnosti o veličini mreže konačnih elemenata. Kao što je vidljivo iz tablice 47, konvergencija rezultata na globalnoj razini se postiže s veličinom mreže konačnih elemenata od 20mm. Na lokalnoj razini, rezultati pomaka imaju malo odstupanje te se kao finalna mreža konačnih elemenata za obadva modela zvijezde rotora hidrogeneratora odabire lokalna mreža veličine 20mm D2 (slika 59), pri čemu oznaka D2 znači da je konačni element na tom mjestu podijeljen na dva elementa (slika 60). Također, lokalna mreža veličine 20mm D2 je odabrana zbog manjeg vremena računanja u odnosu na mrežu veličine 20mm D3.

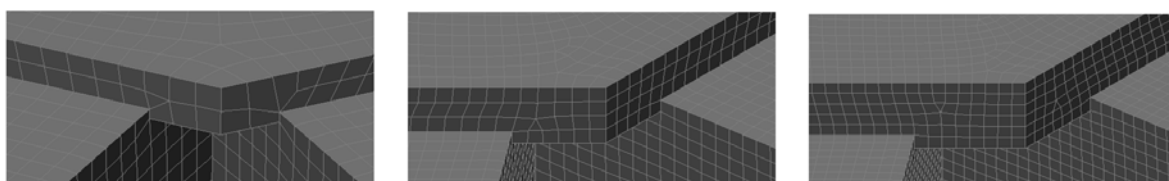
Tablica 47. Konvergencija mreže konačnih elemenata

Broj mreže Opis mreže	Veličina mreže konačnih elementa	Broj konačnih elemenata	Očitani pomak [mm]
I mreža	80 mm (globalna razina)	43910	0,597
II mreža	60 mm (globalna razina)	60968	0,599
III mreža	40 mm (globalna razina)	98138	0,641
IV mreža	20 mm (globalna razina)	368128	0,671
V mreža	20 mm D2 (lokalna razina)	544262	0,675
VI mreža	20 mm D3 (lokalna razina)	606926	0,679





Slika 59. Prikaz geometrije i finalne mreže konačnih elemenata modela zvijezde rotora hidrogeneratora: a) model bez zavora b) model s zavarom

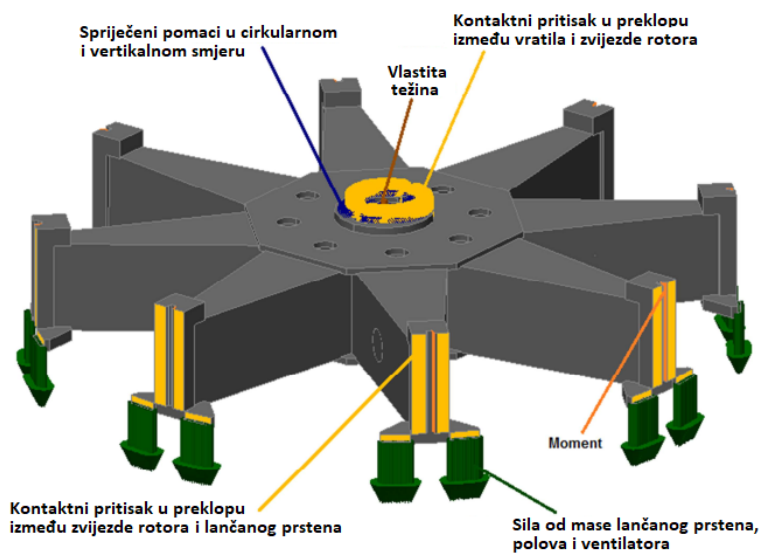


Slika 60. Prikaz usitnjavanja lokalne mreže konačnih elemenata

Svi modeli imaju iste rubne uvjete koji su prikazani u tablici 48. Sile koje opterećuju zvijezdu rotora hidrogeneratora poprimaju najveći iznos u slučaju prijelaza s nazivne brzine vrtnje na brzinu vrtnje teoretskog pobjega. Brzina teoretskog pobjega predstavlja najveću brzinu koja se može pojaviti u radu i smatra se kratkotrajnom prijelaznom pojavom. Kada za vrijeme nominalnog rada hidrogeneratora dođe do njegovog naglog rasterećenja, na turbinu i dalje djeluje nazivni moment i brzina vrtnje se povećava do vrijednosti koju zovemo teorijski pobjeg hidrogeneratora. U stvarnosti postoji regulator/zaštita agregata (hidrogenerator/turbinskog sklopa) koji reagira pri nagloj promjeni brzine i zatvaranjem turbinskog ventila zaustavlja agregat. Maksimalna brzina koju u ovom slučaju hidrogenerator postiže naziva se radni pobjeg. Brzina radnog pobjega uvijek je niža od brzine teoretskog pobjega. Zbog sigurnosti, odnosno u slučaju da turbinska zaštita zakaže, svi proračuni se provode za brzinu vrtnje teoretskog pobjega [28].

Tablica 48. Rubni uvjeti modela zvijezde rotora hidrogeneratora [28], [31]

Opterećenja	Radni uvjeti	Nominalni rad	Teoretski pobjeg
Nominalna brzina		150 min <sup>-1</sup>	390 min <sup>-1</sup>
Moment		458 kNm	-
Kontaktni pritisak u preklopu između vratila i zvijezde rotora		17,0 N/mm <sup>2</sup>	14,0 N/mm <sup>2</sup>
Kontaktni pritisak u preklopu između zvijezde rotora i lančanog prstena		5,4 N/mm <sup>2</sup>	-
Vlastita masa		44,6 kN	44,6 kN
Sila od mase lančanog prstena, polova i ventilatora		293,8 kN	293,8 kN

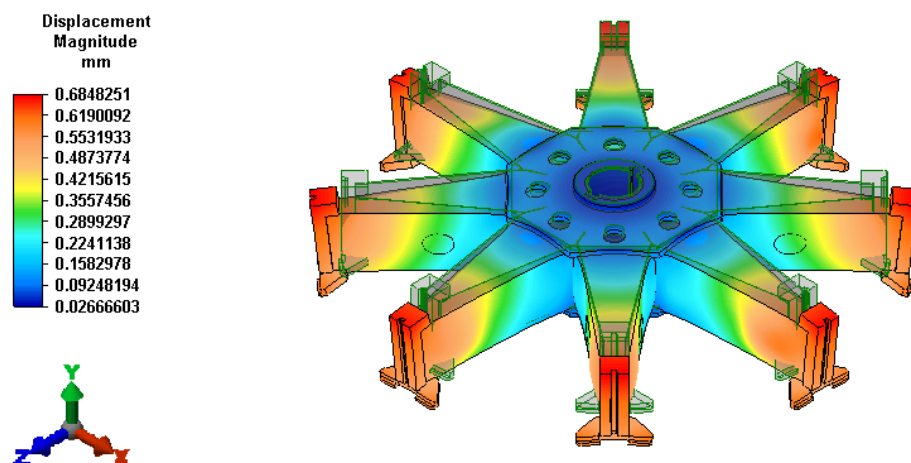


Slika 61. Rubni uvjeti modela zvijezde rotora hidrogeneratora za najkritičniji slučaj opterećenja

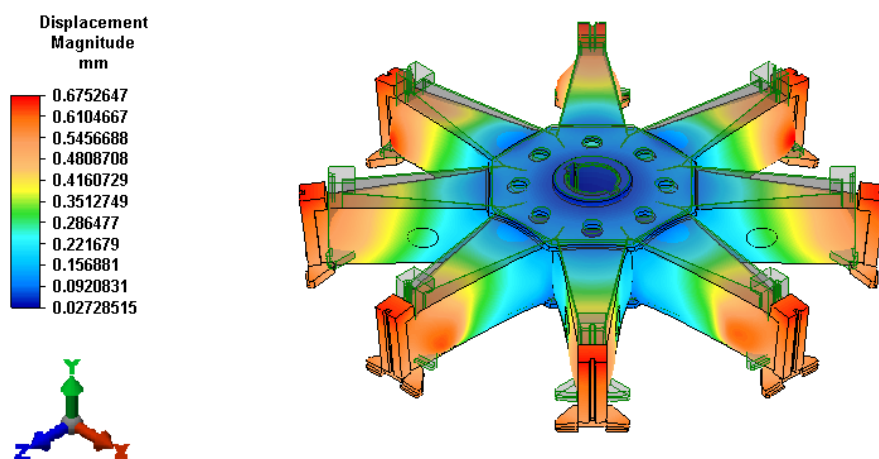
## Izračun i očitavanje rezultata

Rezultati raspodjele pomaka uz deformirani oblik modela zvijezde rotora hidrogeneratora za slučaj teoretskog pobjega prikazani su na slikama 62 i 63.

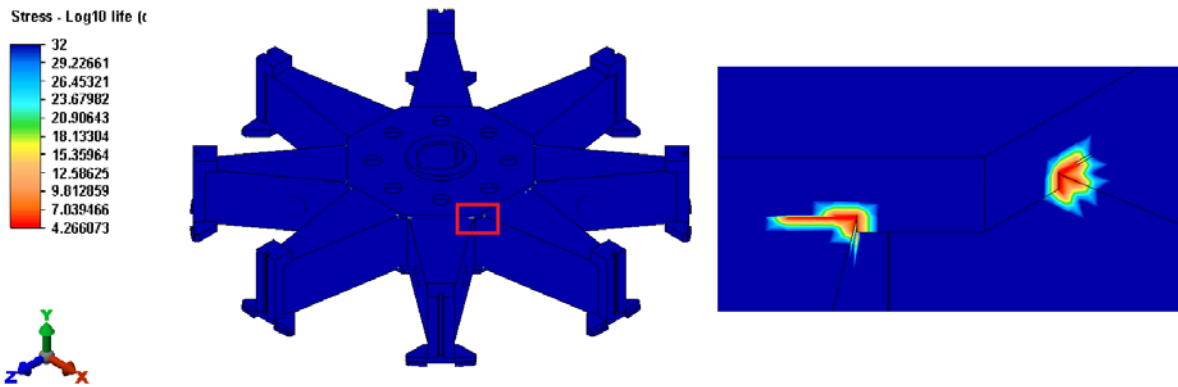
Prema rezultatima na zamorni integritet i vijek trajanja, na slikama 64 i 65 prikazana su mjesta iniciranja i daljnje propagacije pukotine za obadva modela zvijezde rotora hidrogeneratora. U skladu s tim, očitana su glavna naprezanja u ovisnosti o pristupu naprezanja za navedeni slučaj opterećenja. Uz to, radi preglednosti, svi rezultati su prikazani u tablicama 49 - 54. Treba još spomenuti da su glavna naprezanja za pristup žarišnog naprezanja izračunata prema izrazu (4.6).



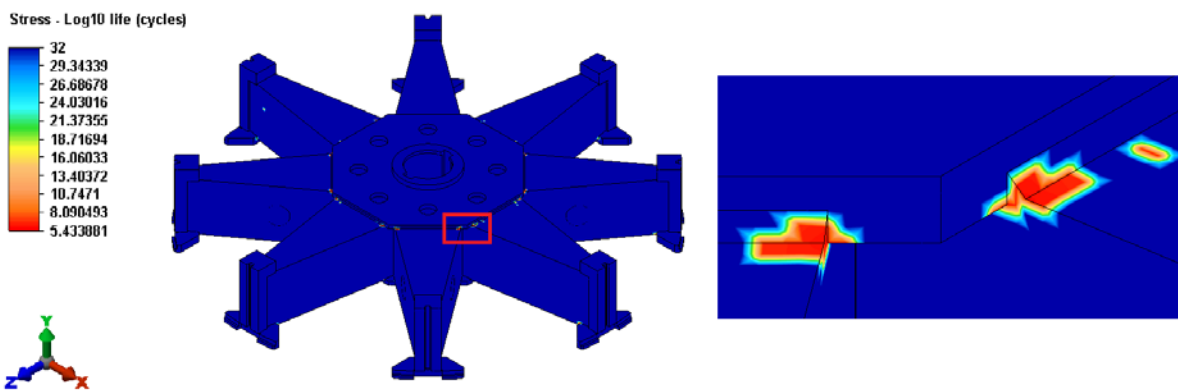
Slika 62. Raspodjela pomaka [mm] i deformirani oblik modela zvijezde rotora hidrogeneratora (bez modeliranog zavora) za slučaj teoretskog pobjega



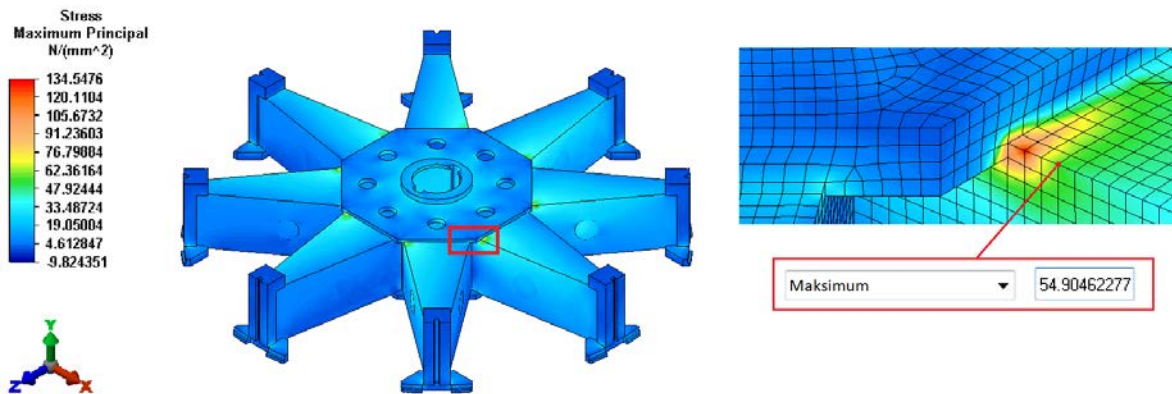
Slika 63. Raspodjela pomaka [mm] i deformirani oblik modela zvijezde rotora hidrogeneratora (s modeliranim zavorom) za slučaj teoretskog pobjega



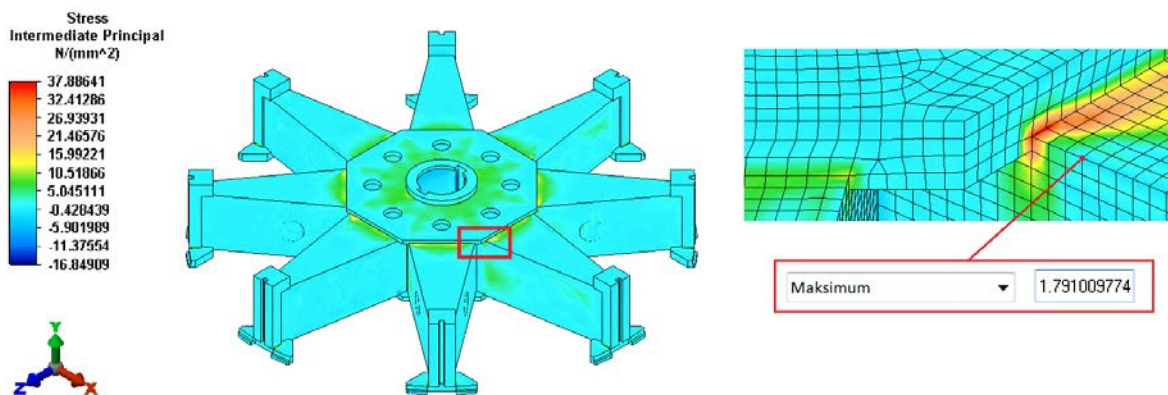
Slika 64. Prikaz mjesta iniciranja i propagacije pukotine za model zvijezde rotora hidrogeneratora (bez modeliranog zavarom)



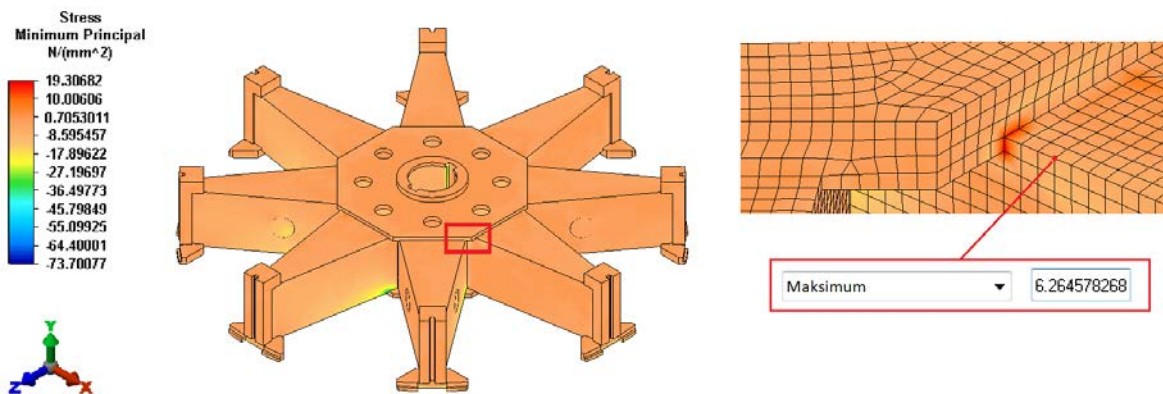
Slika 65. Prikaz mjesta iniciranja i propagacije pukotine za model zvijezde rotora hidrogeneratora (s modeliranim zavarom)



Slika 66. Raspodjela maksimalnog glavnog naprezanja  $[N/mm^2]$  za pristup nominalnog naprezanja za slučaj nominalnog rada (model zvijezde rotora hidrogeneratora bez modeliranog zavara)

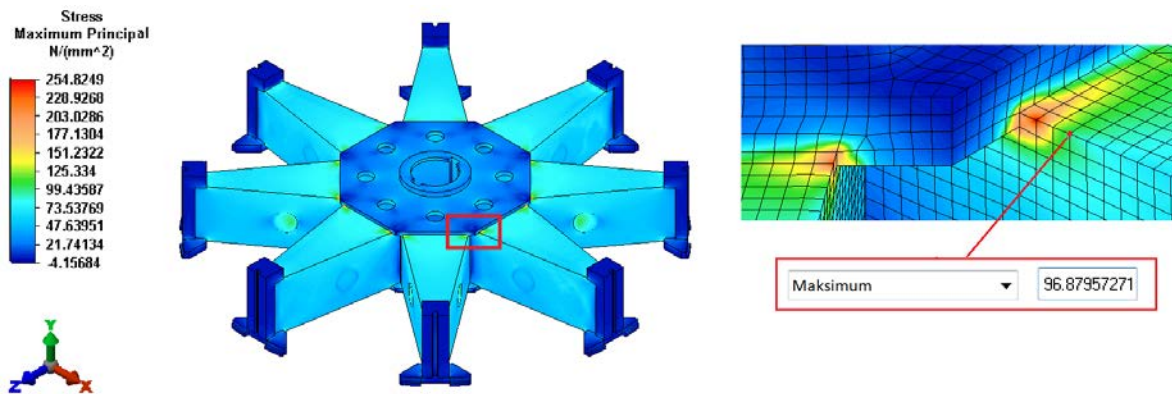


Slika 67. Raspodjela srednjeg glavnog naprezanja  $[N/mm^2]$  za pristup nominalnog naprezanja za slučaj nominalnog rada (model zvijezde rotora hidrogeneratora bez modeliranog zavara)

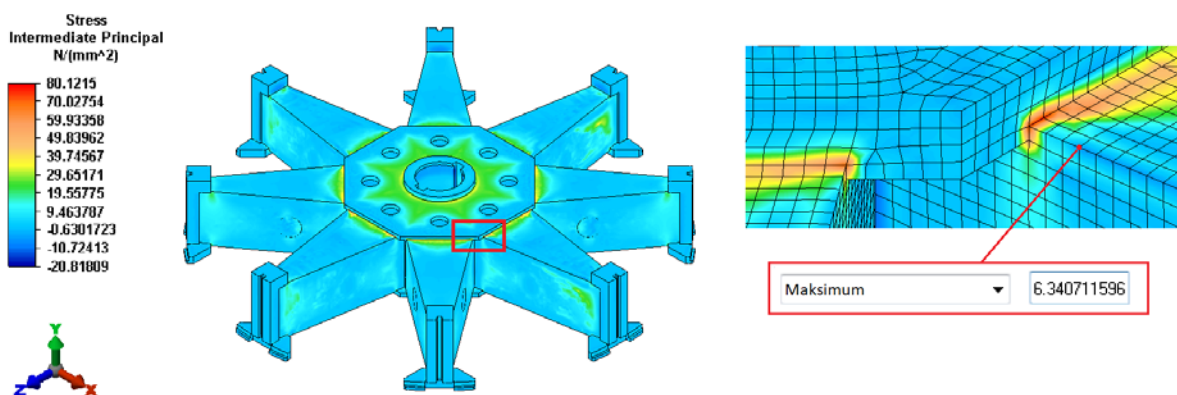


Slika 68. Raspodjela minimalnog glavnog naprezanja  $[N/mm^2]$  za pristup nominalnog naprezanja za slučaj nominalnog rada (model zvijezde rotora hidrogeneratora bez modeliranog zavara)

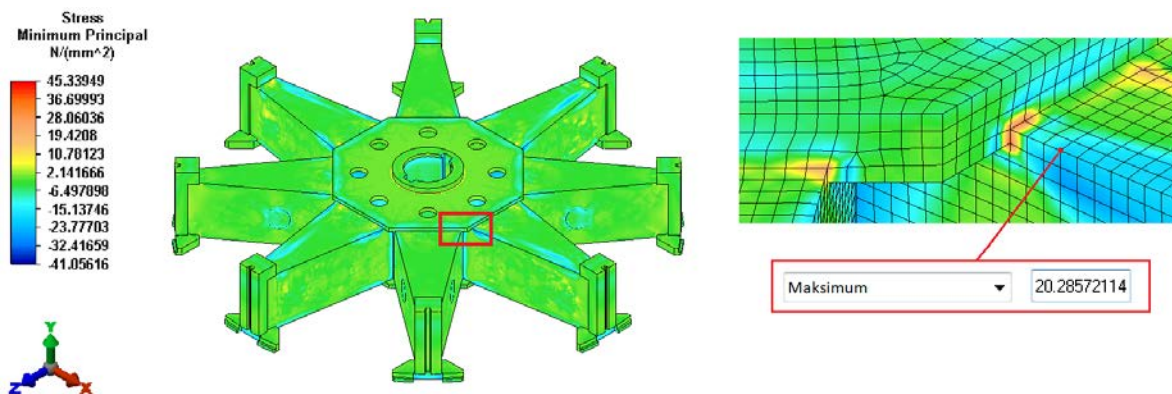




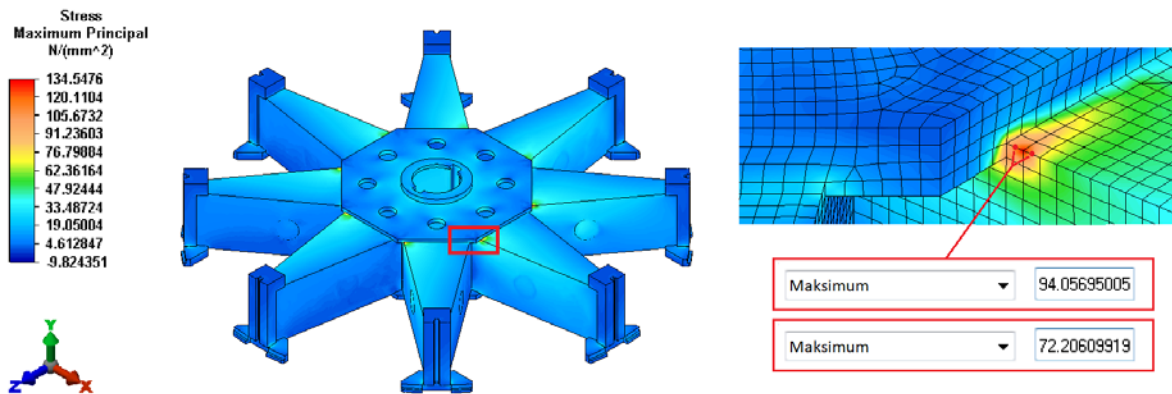
Slika 69. Raspodjela maksimalnog glavnog naprezanja [N/mm<sup>2</sup>] za pristup nominalnog naprezanja za slučaj teoretskog pobjega (model zvijezde rotora hidrogenatora bez modeliranog zavara)



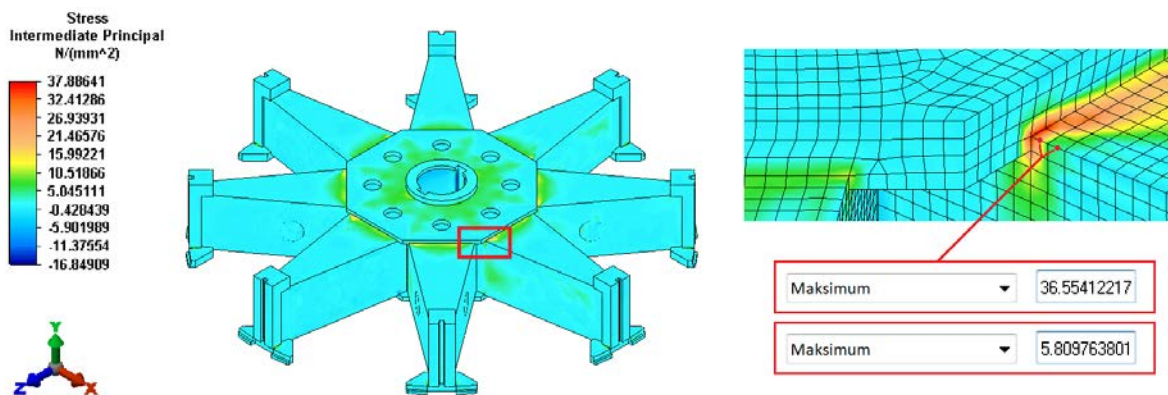
Slika 70. Raspodjela srednjeg glavnog naprezanja [N/mm<sup>2</sup>] za pristup nominalnog naprezanja za slučaj teoretskog pobjega (model zvijezde rotora hidrogenatora bez modeliranog zavara)



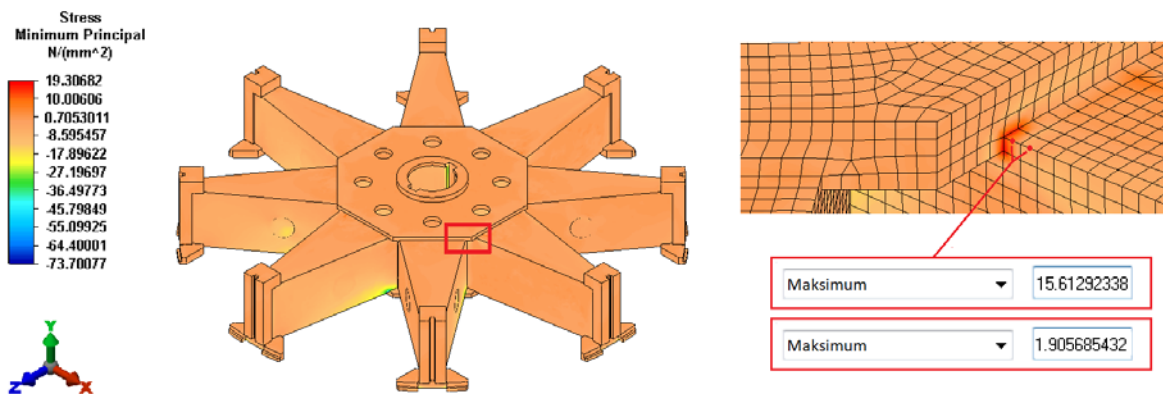
Slika 71. Raspodjela minimalnog glavnog naprezanja [N/mm<sup>2</sup>] za pristup nominalnog naprezanja za slučaj teoretskog pobjega (model zvijezde rotora hidrogenatora bez modeliranog zavara)



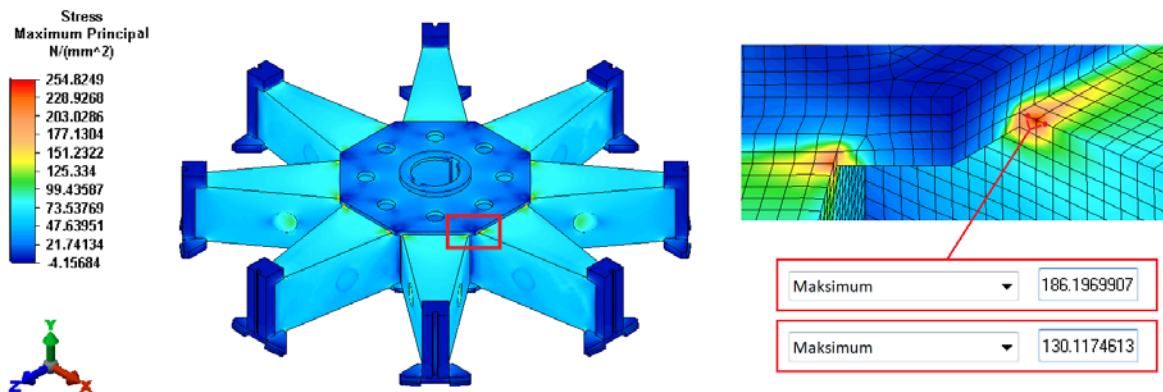
Slika 72. Raspodjela maksimalnog glavnog naprezanja [N/mm<sup>2</sup>] za pristup žarišnog naprezanja za slučaj nominalnog rada (model zvijezde rotora hidrogeneratora bez modeliranog zavara)



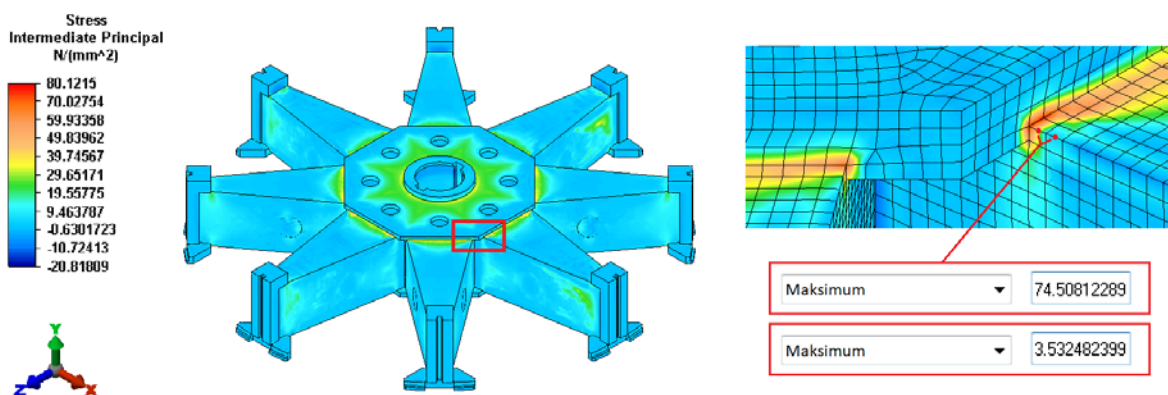
Slika 73. Raspodjela srednjeg glavnog naprezanja [N/mm<sup>2</sup>] za pristup žarišnog naprezanja za slučaj nominalnog rada (model zvijezde rotora hidrogeneratora bez modeliranog zavara)



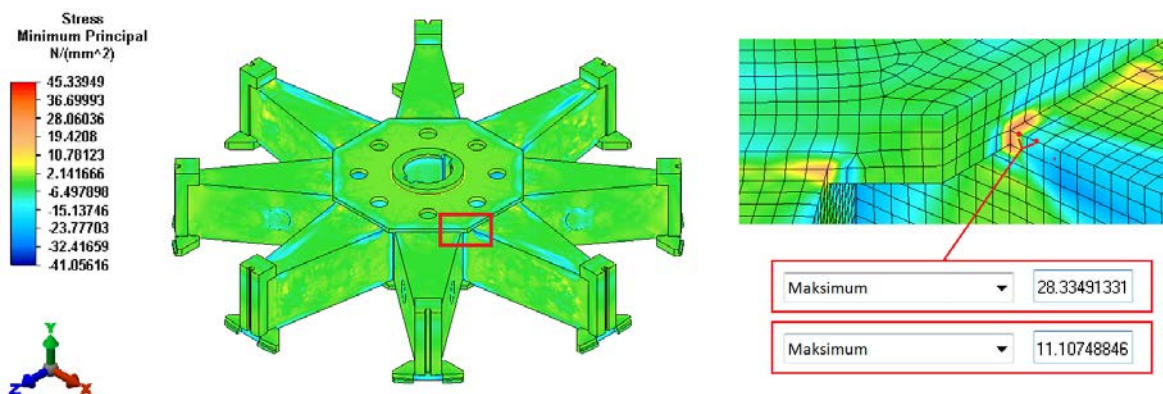
Slika 74. Raspodjela minimalnog glavnog naprezanja [N/mm<sup>2</sup>] za pristup žarišnog naprezanja za slučaj nominalnog rada (model zvijezde rotora hidrogeneratora bez modeliranog zavara)



Slika 75. Raspodjela maksimalnog glavnog napreznaja [N/mm<sup>2</sup>] za pristup žarišnog napreznaja za slučaj teoretskog pobjega (model zvijezde rotora hidrogeneratora bez modeliranog zavara)

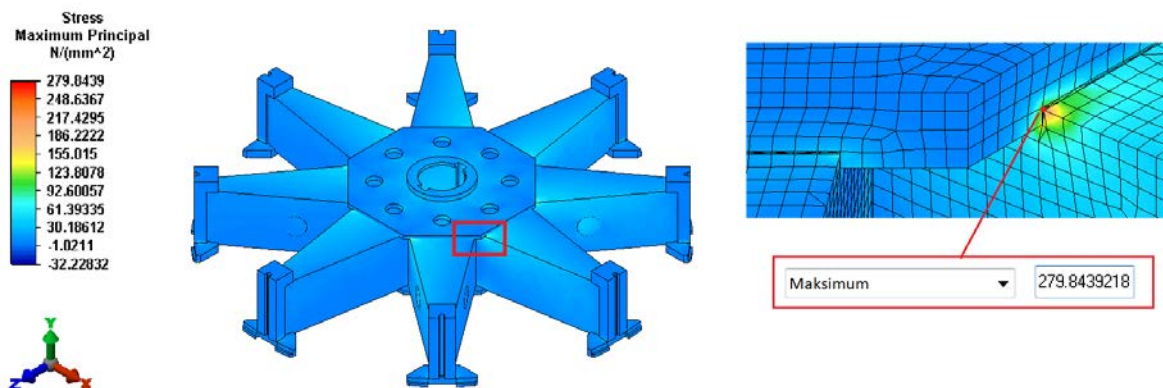


Slika 76. Raspodjela srednjeg glavnog napreznaja [N/mm<sup>2</sup>] za pristup žarišnog napreznaja za slučaj teoretskog pobjega (model zvijezde rotora hidrogeneratora bez modeliranog zavara)

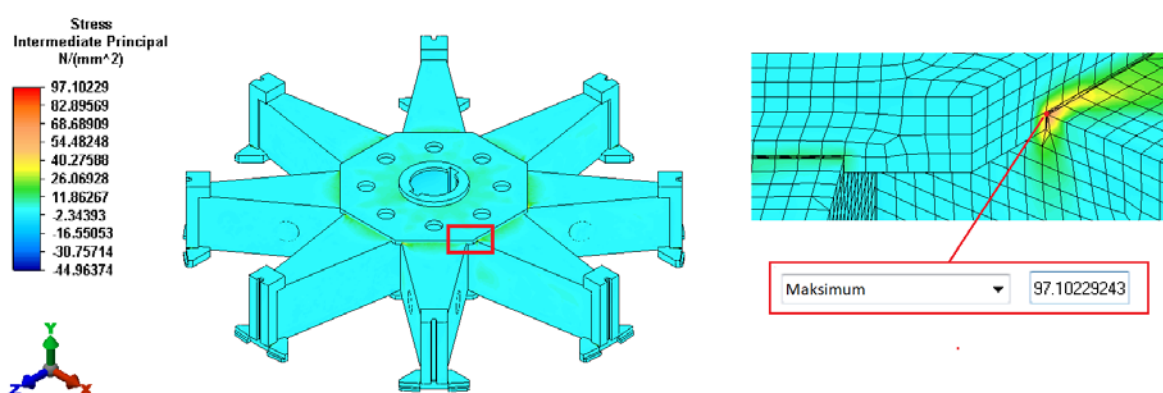


Slika 77. Raspodjela minimalnog glavnog napreznaja [N/mm<sup>2</sup>] za pristup žarišnog napreznaja za slučaj teoretskog pobjega (model zvijezde rotora hidrogeneratora bez modeliranog zavara)

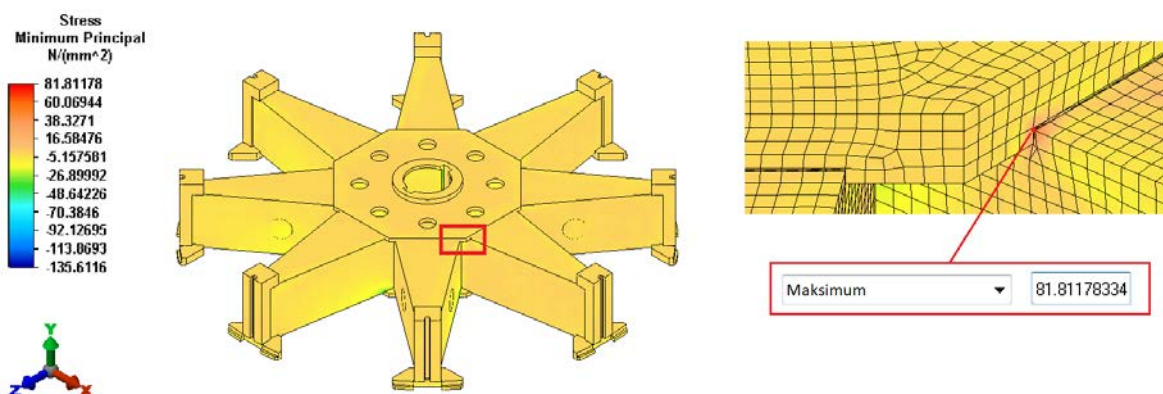




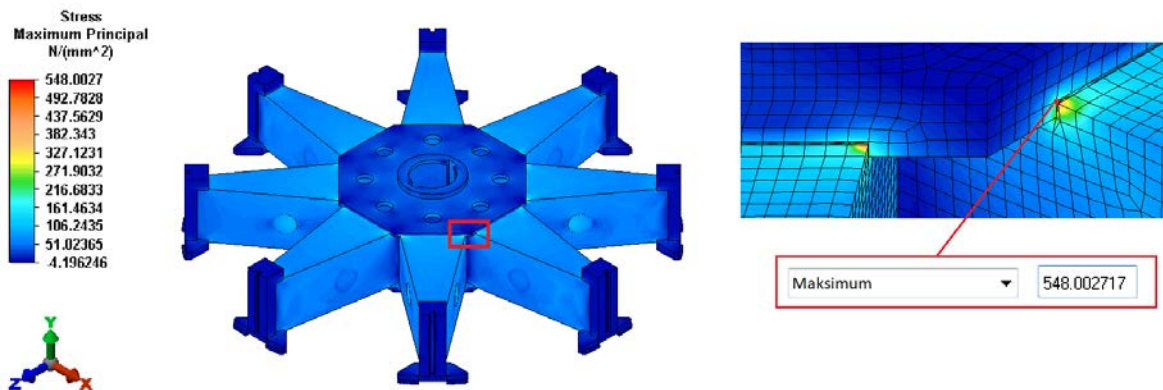
Slika 78. Raspodjela maksimalnog glavnog napreznja [N/mm<sup>2</sup>] za pristup zareznog napreznja za slučaj nominalnog rada (model zvijezde rotora hidrogeneratora bez modeliranog zavara)



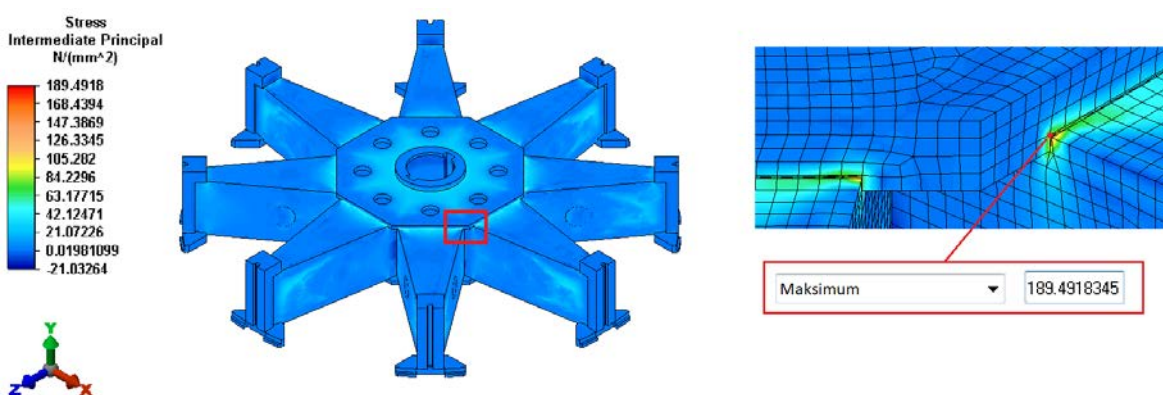
Slika 79. Raspodjela srednjeg glavnog napreznja [N/mm<sup>2</sup>] za pristup zareznog napreznja za slučaj nominalnog rada (model zvijezde rotora hidrogeneratora bez modeliranog zavara)



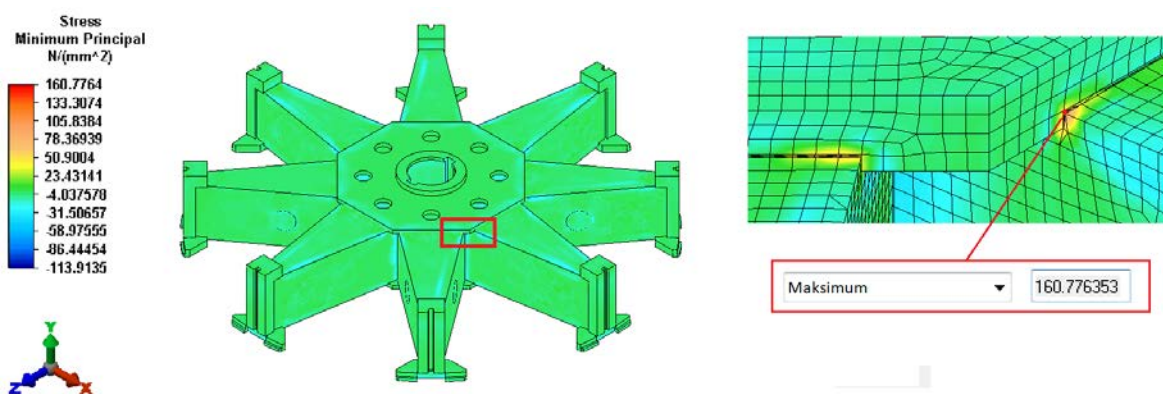
Slika 80. Raspodjela minimalnog glavnog napreznja [N/mm<sup>2</sup>] za pristup zareznog napreznja za slučaj nominalnog rada (model zvijezde rotora hidrogeneratora bez modeliranog zavara)



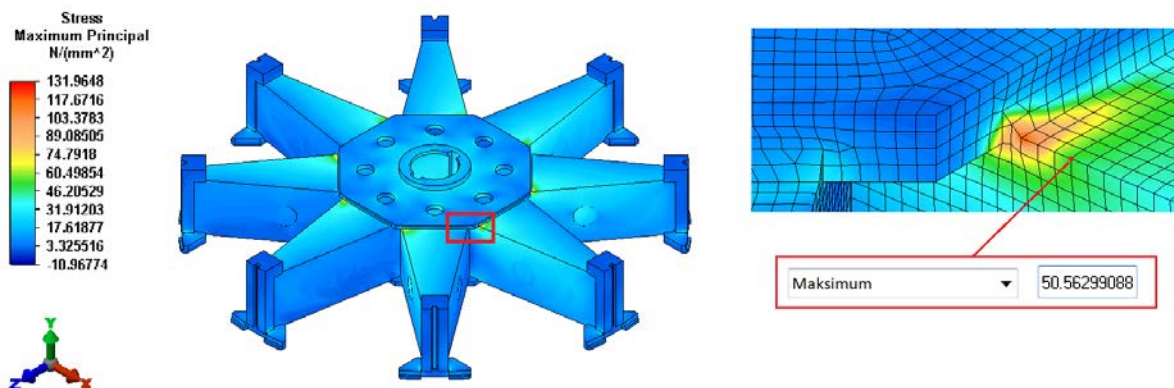
Slika 81. Raspodjela maksimalnog glavnog napreznja [N/mm<sup>2</sup>] za pristup zarezno napreznja za slučaj teoretskog pobjega (model zvijezde rotora hidrogeneratora bez modeliranog zavara)



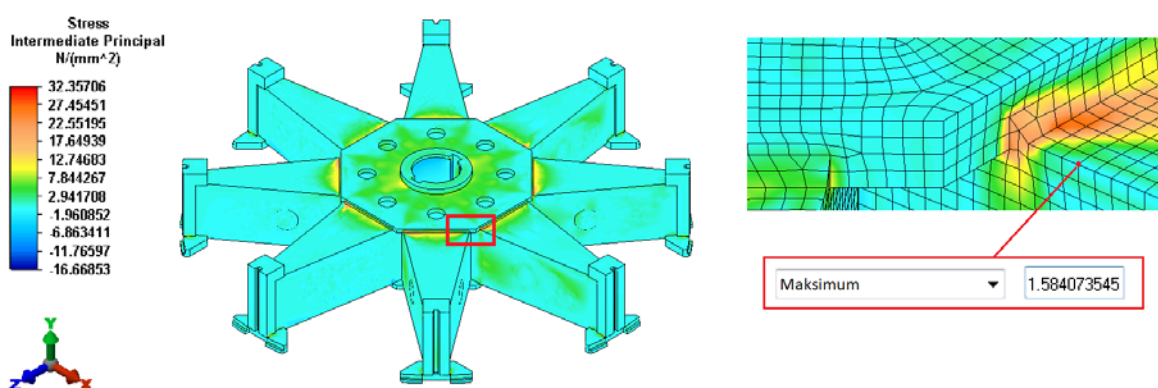
Slika 82. Raspodjela srednjeg glavnog napreznja [N/mm<sup>2</sup>] za pristup zarezno napreznja za slučaj teoretskog pobjega (model zvijezde rotora hidrogeneratora bez modeliranog zavara)



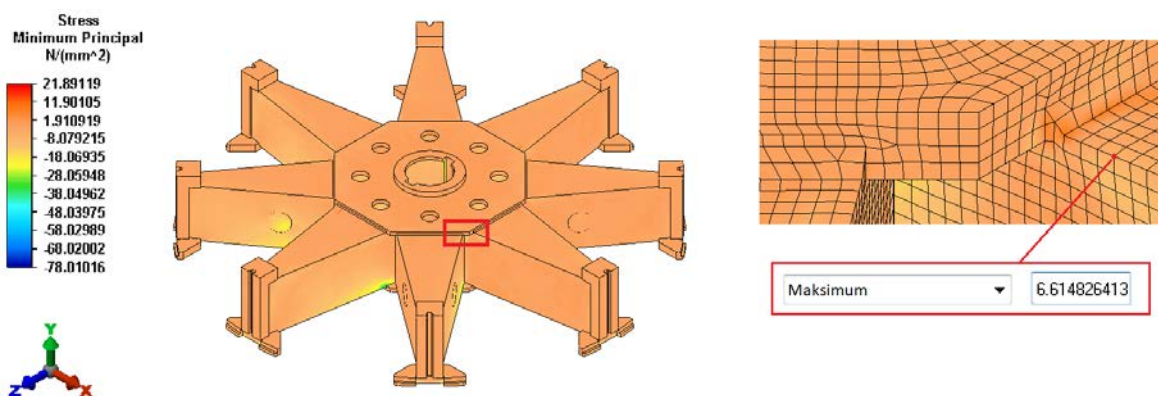
Slika 83. Raspodjela minimalnog glavnog napreznja [N/mm<sup>2</sup>] za pristup zarezno napreznja za slučaj teoretskog pobjega (model zvijezde rotora hidrogeneratora bez modeliranog zavara)



Slika 84. Raspodjela maksimalnog glavnog naprezanja [N/mm<sup>2</sup>] za pristup nominalnog naprezanja za slučaj nominalnog rada (model zvijezde rotora hidrogeneratora s modeliranim zavarom)

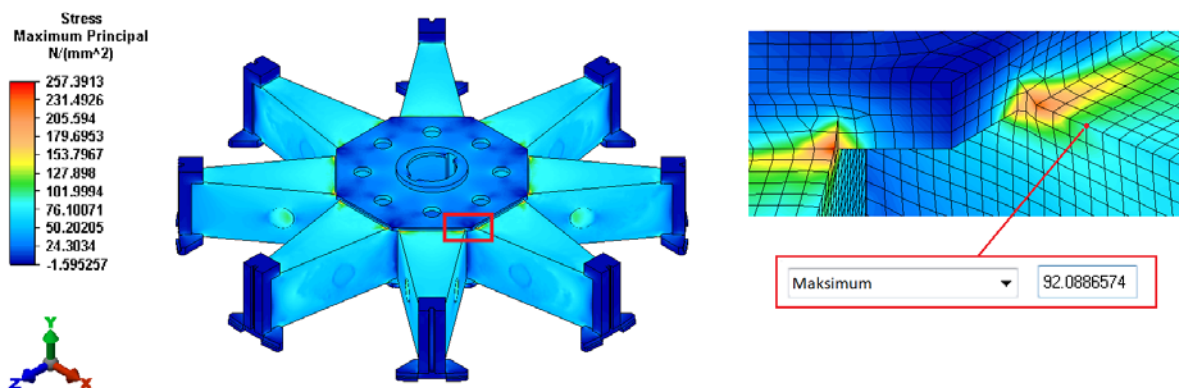


Slika 85. Raspodjela srednjeg glavnog naprezanja [N/mm<sup>2</sup>] za pristup nominalnog naprezanja za slučaj nominalnog rada (model zvijezde rotora hidrogeneratora s modeliranim zavarom)

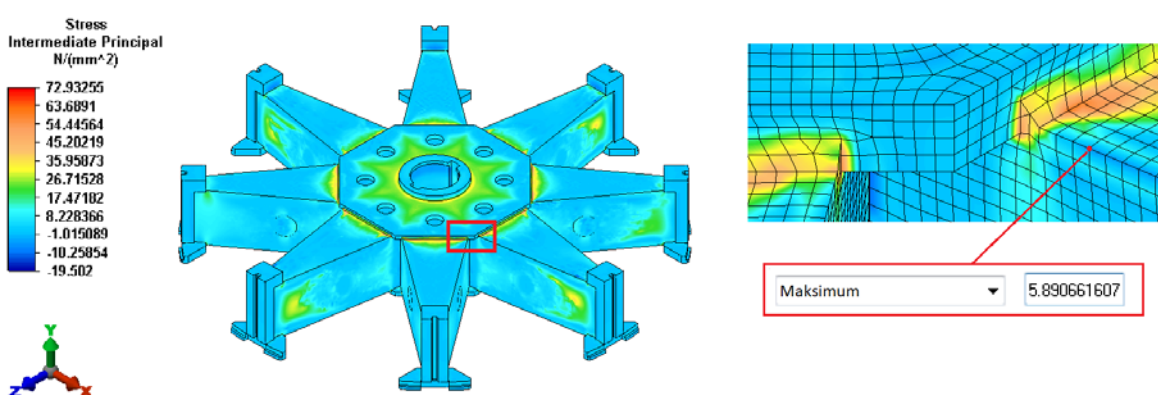


Slika 86. Raspodjela minimalnog glavnog naprezanja [N/mm<sup>2</sup>] za pristup nominalnog naprezanja za slučaj nominalnog rada (model zvijezde rotora hidrogeneratora s modeliranim zavarom)

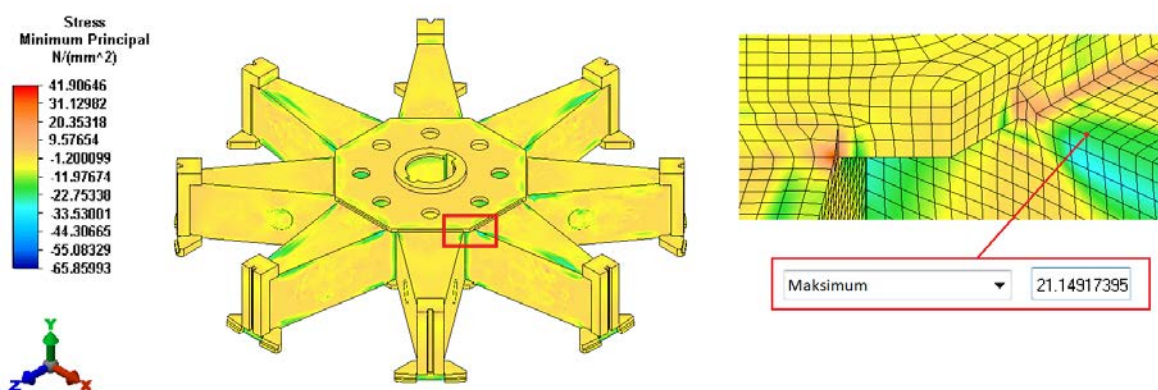




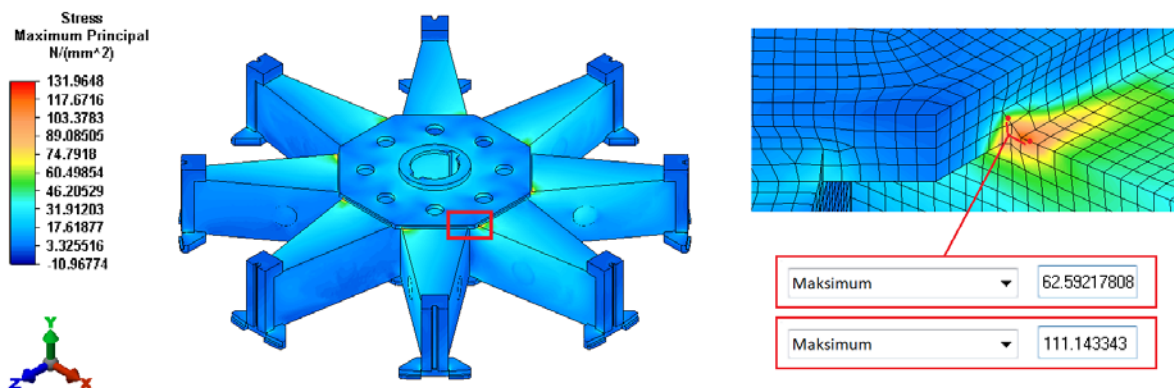
Slika 87. Raspodjela maksimalnog glavnog naprezanja [N/mm<sup>2</sup>] za pristup nominalnog naprezanja za slučaj teoretskog pobjega (model zvijezde rotora hidrogeneratora s modeliranim zavarom)



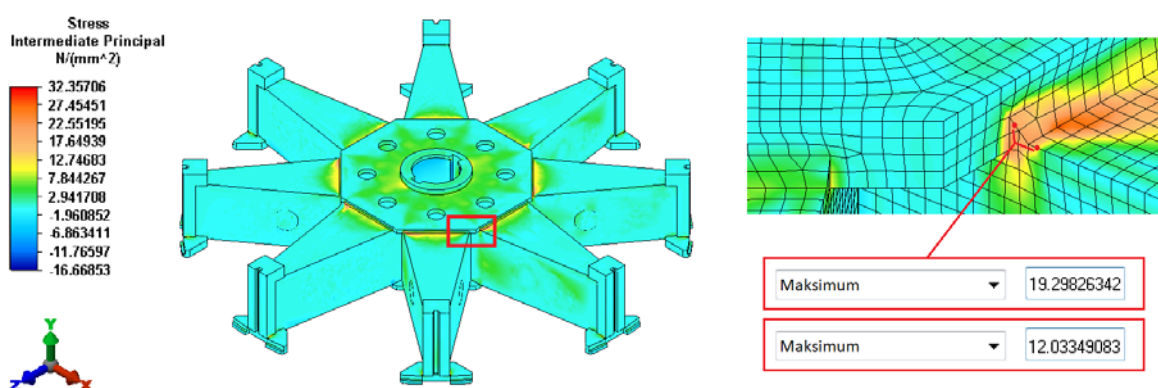
Slika 88. Raspodjela srednjeg glavnog naprezanja [N/mm<sup>2</sup>] za pristup nominalnog naprezanja za slučaj teoretskog pobjega (model zvijezde rotora hidrogeneratora s modeliranim zavarom)



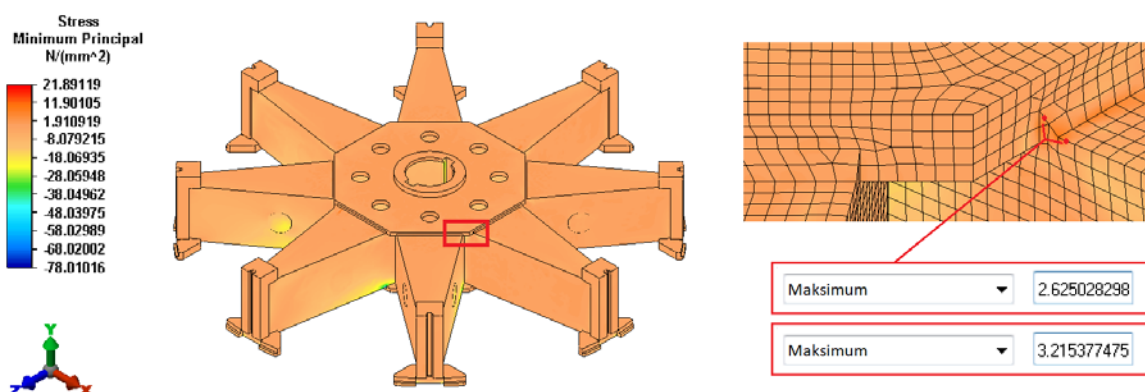
Slika 89. Raspodjela minimalnog glavnog naprezanja [N/mm<sup>2</sup>] za pristup nominalnog naprezanja za slučaj teoretskog pobjega (model zvijezde rotora hidrogeneratora s modeliranim zavarom)



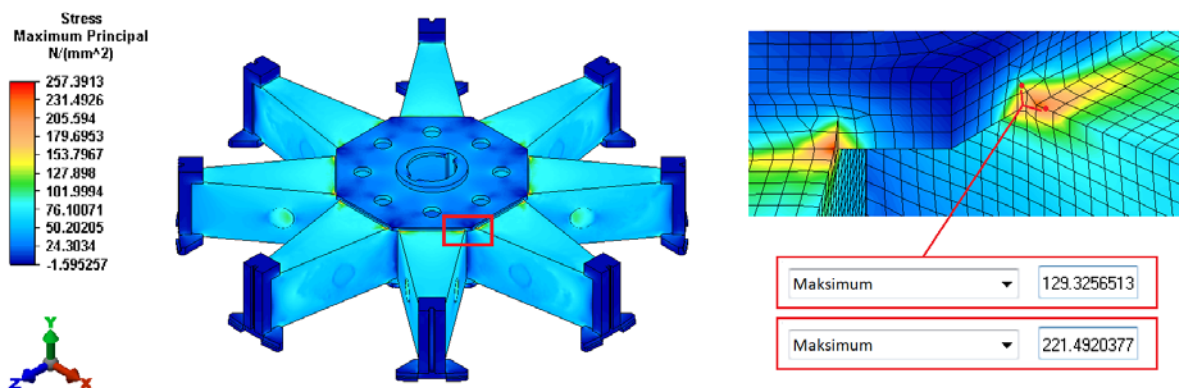
Slika 90. Raspodjela maksimalnog glavnog napreznja [N/mm<sup>2</sup>] za pristup žarišnog napreznja za slučaj nominalnog rada (model zvijezde rotora hidrogeneratora s modeliranim zavarom)



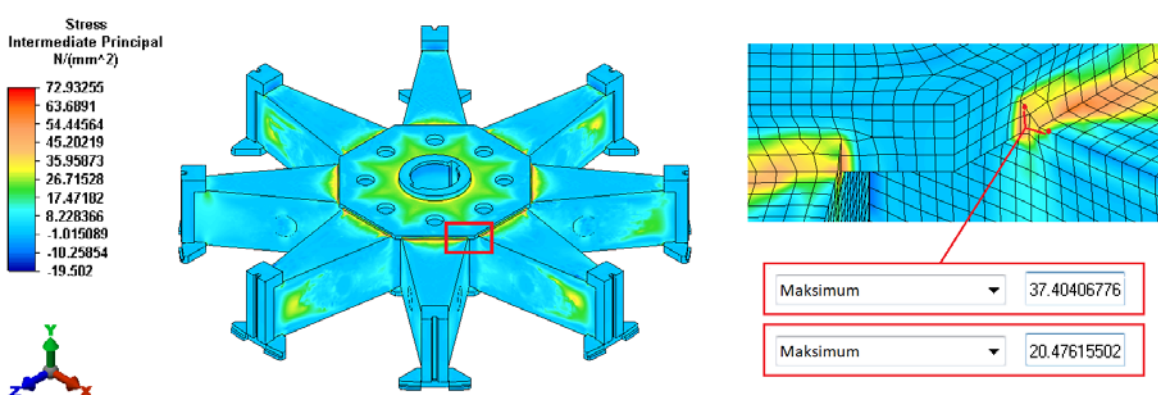
Slika 91. Raspodjela srednjeg glavnog napreznja [N/mm<sup>2</sup>] za pristup žarišnog napreznja za slučaj nominalnog rada (model zvijezde rotora hidrogeneratora s modeliranim zavarom)



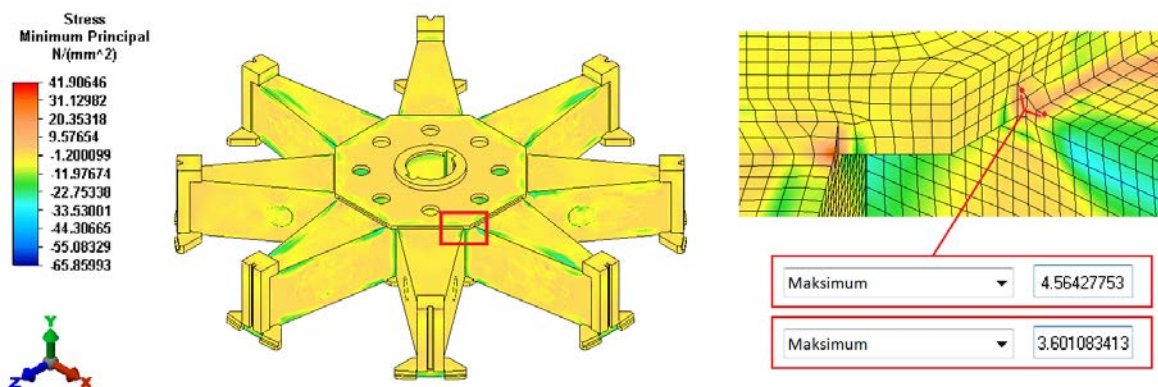
Slika 92. Raspodjela minimalnog glavnog napreznja [N/mm<sup>2</sup>] za pristup žarišnog napreznja za slučaj nominalnog rada (model zvijezde rotora hidrogeneratora s modeliranim zavarom)



Slika 93. Raspodjela maksimalnog glavnog naprezanja [N/mm<sup>2</sup>] za pristup žarišnog naprezanja za slučaj teoretskog pobjega (model zvijezde rotora hidrogeneratora s modeliranim zavarom)

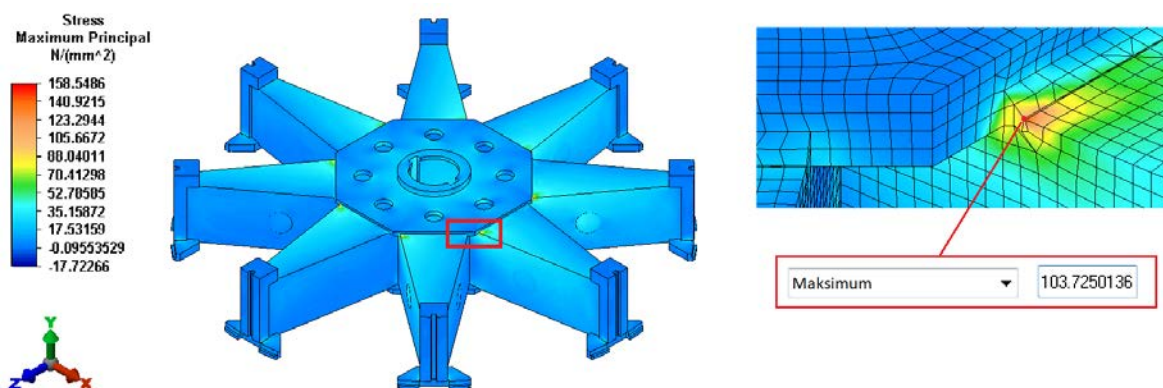


Slika 94. Raspodjela srednjeg glavnog naprezanja [N/mm<sup>2</sup>] za pristup žarišnog naprezanja za slučaj teoretskog pobjega (model zvijezde rotora hidrogeneratora s modeliranim zavarom)

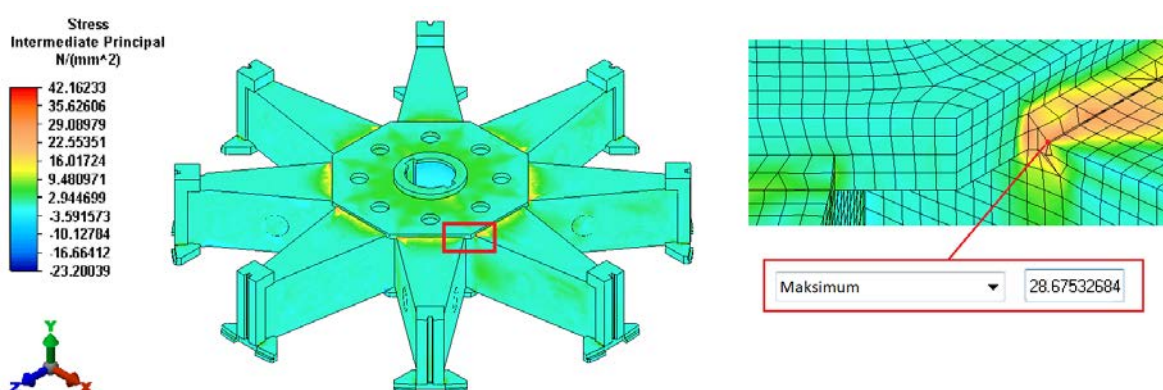


Slika 95. Raspodjela minimalnog glavnog naprezanja [N/mm<sup>2</sup>] za pristup žarišnog naprezanja za slučaj teoretskog pobjega (model zvijezde rotora hidrogeneratora s modeliranim zavarom)

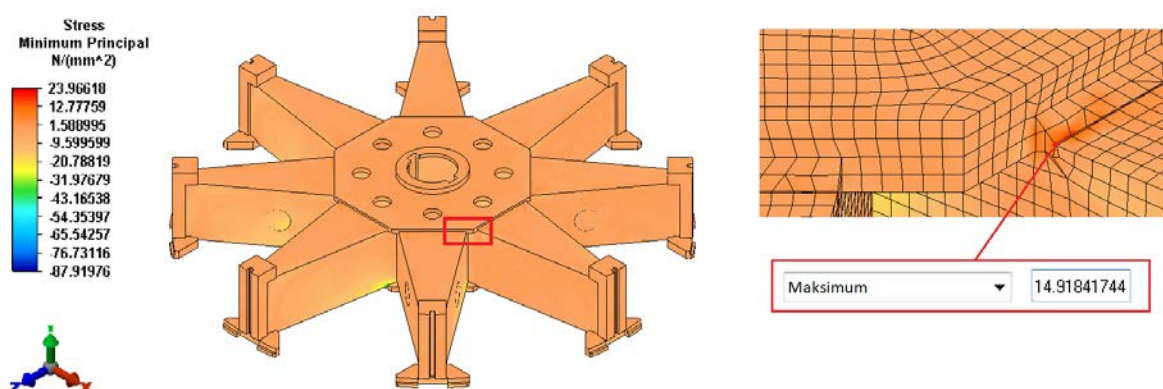




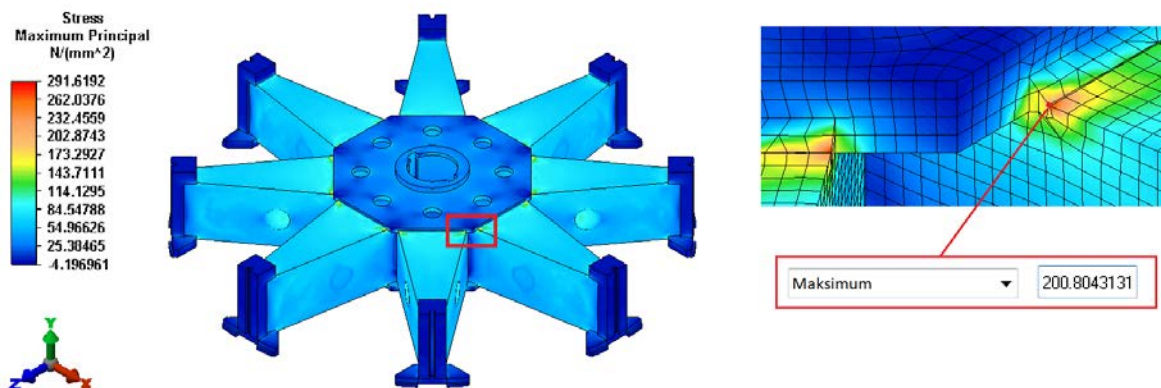
Slika 96. Raspodjela maksimalnog glavnog napreznaja [N/mm<sup>2</sup>] za pristup zareznog napreznaja za slučaj nominalnog rada (model zvijezde rotora hidrogeneratora s modeliranim zavarom)



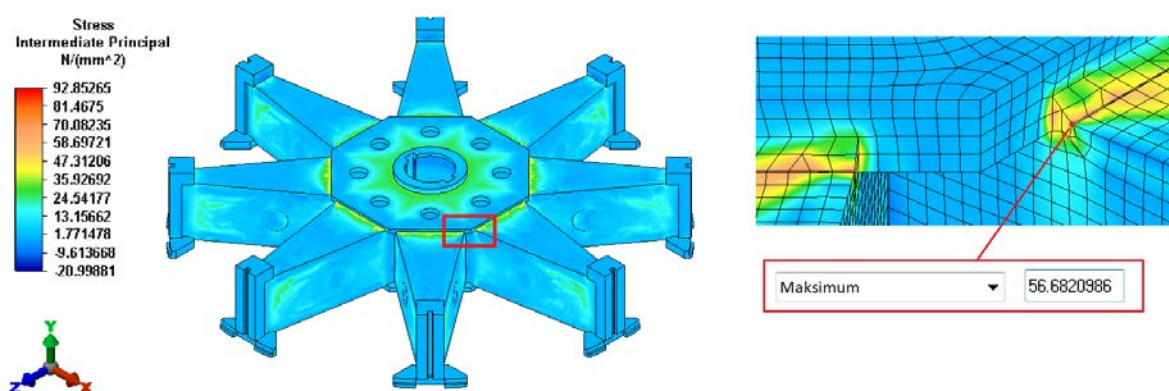
Slika 97. Raspodjela srednjeg glavnog napreznaja [N/mm<sup>2</sup>] za pristup zareznog napreznaja za slučaj nominalnog rada (model zvijezde rotora hidrogeneratora s modeliranim zavarom)



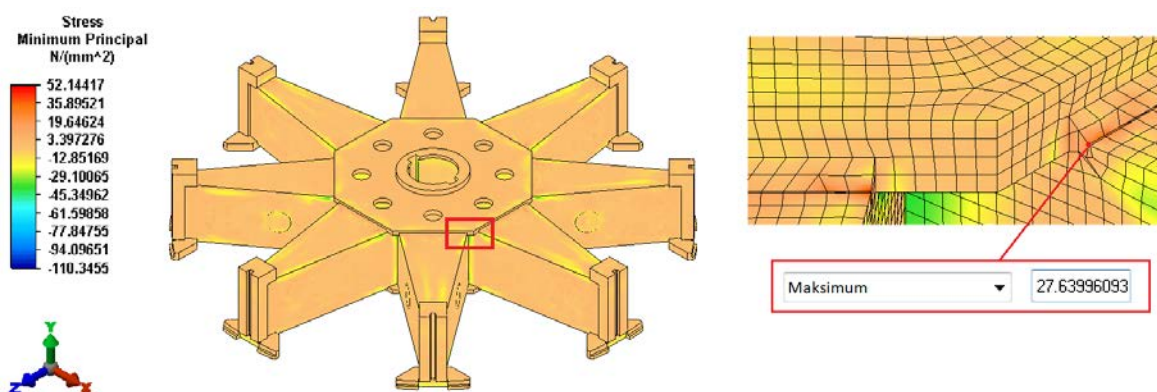
Slika 98. Raspodjela minimalnog glavnog napreznaja [N/mm<sup>2</sup>] za pristup zareznog napreznaja za slučaj nominalnog rada (model zvijezde rotora hidrogeneratora s modeliranim zavarom)



Slika 99. Raspodjela maksimalnog glavnog naprezanja [N/mm<sup>2</sup>] za pristup zarezno naprezanja za slučaj teoretskog pobjega (model zvijezde rotora hidrogeneratora s modeliranim zavarom)



Slika 100. Raspodjela srednjeg glavnog naprezanja [N/mm<sup>2</sup>] za pristup zarezno naprezanja za slučaj teoretskog pobjega (model zvijezde rotora hidrogeneratora s modeliranim zavarom)



Slika 101. Raspodjela minimalnog glavnog naprezanja [N/mm<sup>2</sup>] za pristup zarezno naprezanja za slučaj teoretskog pobjega (model zvijezde rotora hidrogeneratora s modeliranim zavarom)



Tablica 49. Očitani rezultati za pristup nominalnog naprezanja (bez modeliranog zavora)

Glavna naprezanja [N/mm <sup>2</sup> ], teoretski pobjeg			Glavna naprezanja [N/mm <sup>2</sup> ], nominalni rad		
$\sigma_1$	$\sigma_2$	$\sigma_3$	$\sigma_1$	$\sigma_2$	$\sigma_3$
96,9	6,3	20,3	54,9	1,8	6,3

Tablica 50. Očitani rezultati za pristup nominalnog naprezanja (s modeliranim zavarom)

Glavna naprezanja [N/mm <sup>2</sup> ], teoretski pobjeg			Glavna naprezanja [N/mm <sup>2</sup> ], nominalni rad		
$\sigma_1$	$\sigma_2$	$\sigma_3$	$\sigma_1$	$\sigma_2$	$\sigma_3$
92,1	5,9	21,1	50,6	1,6	6,6

Tablica 51. Očitani rezultati za pristup žarišnog naprezanja (bez modeliranog zavora)

Glavna naprezanja [N/mm <sup>2</sup> ], teoretski pobjeg			Glavna naprezanja [N/mm <sup>2</sup> ], nominalni rad		
$\sigma_1$	$\sigma_2$	$\sigma_3$	$\sigma_1$	$\sigma_2$	$\sigma_3$
214,3	110,0	36,9	105,1	52,0	22,5

Tablica 52. Očitani rezultati za pristup žarišnog naprezanja (s modeliranim zavarom)

Glavna naprezanja [N/mm <sup>2</sup> ], teoretski pobjeg			Glavna naprezanja [N/mm <sup>2</sup> ], nominalni rad		
$\sigma_1$	$\sigma_2$	$\sigma_3$	$\sigma_1$	$\sigma_2$	$\sigma_3$
83,2	45,9	5,1	38,4	22,9	2,3

Tablica 53. Očitani rezultati za pristup zarezno naprezanja (bez modeliranog zavora)

Glavna naprezanja [N/mm <sup>2</sup> ], teoretski pobjeg			Glavna naprezanja [N/mm <sup>2</sup> ], nominalni rad		
$\sigma_1$	$\sigma_2$	$\sigma_3$	$\sigma_1$	$\sigma_2$	$\sigma_3$
548,0	189,5	160,8	279,8	97,1	81,8

Tablica 54. Očitani rezultati za pristup zarezno naprezanja (s modeliranim zavarom)

Glavna naprezanja [N/mm <sup>2</sup> ], teoretski pobjeg			Glavna naprezanja [N/mm <sup>2</sup> ], nominalni rad		
$\sigma_1$	$\sigma_2$	$\sigma_3$	$\sigma_1$	$\sigma_2$	$\sigma_3$
200,8	56,7	27,6	103,7	28,7	14,9

## 5.2.2 Primjena FKM priručnika

Kao što je već spomenuto, procjena zamornog integriteta i vijeka trajanja primjenom FKM priručnika sastoji se od sljedećih koraka:

- Definiranje ulaznih parametara (ovisno o pristupu naprezanja)
- Procjena zamornog integriteta i vijeka trajanja

### Definiranje ulaznih parametara

Ulazni parametri ovisno o odabranom pristupu naprezanja za obadva modela zvijezde rotora hidrogeneratora prikazani su u tablicama 55 - 60.

Tablica 55. Ulazni parametri za pristup nominalnog naprezanja (bez modeliranog zavora)

<b>Pristup nominalnog naprezanja (bez modeliranog zavora)</b>			
<b>Parametri materijala</b>			
Vlačna čvrstoća materijala	$\sigma_m$	360	N/mm <sup>2</sup>
Trajna dinamička čvrstoća materijala	$\sigma_{W,ZD}$	162	N/mm <sup>2</sup>
Faktor temperature	$K_{TD}$	1,0	-
<b>Konstruktivskih parametri</b>			
Faktor zamornog zarezno djelovanja	$K_{f,\sigma_1/\sigma_2/\sigma_3}$	0,0	-
Faktor površinske hrapavosti	$K_{R\sigma}$	0,87	-
Faktor premaza površine	$K_V$	1,0	-
Faktor površinske obrade	$K_S$	1,0	-
Konstatna materijala	$K_{NL,E}$	1,0	-
Zamorna klasa	FAT	80	-
Faktor debljine	$f_T$	1,0	-
<b>Zamorni parametri</b>			
Broj ciklusa kod kojeg dolazi do promjene nagiba S-N krivulje	$N_{D,\sigma}$	$1,0 \cdot 10^6$	ciklus
Nagib S-N krivulje	$k_\sigma$	5	-
Zahtjevani broj ciklusa do pojave loma (za teoretski pobjeg)	$N_{f,TP}$	360	ciklus
Faktor zaostalog naprezanja	$K_{E,\sigma}$	1,0	-
Faktor utjecaja srednjeg naprezanja	$M_\sigma$	0.026	-
<b>Parametri sigurnosti</b>			
Ukupni faktor sigurnosti	$j_{UK}$	1,35	-

Tablica 56. Ulazni parametri za pristup nominalnog naprezanja (s modeliranim zavarom)

<b>Pristup nominalnog naprezanja (s modeliranim zavarom)</b>			
<b>Parametri materijala</b>			
Vlačna čvrstoća materijala	$\sigma_m$	360	N/mm <sup>2</sup>
Trajna dinamička čvrstoća materijala	$\sigma_{W,ZD}$	92	N/mm <sup>2</sup>
Faktor temperature	$K_{TD}$	1,0	-
<b>Konstruktivskih parametara</b>			
Faktor zamornog zarezno djelovanja	$K_{f,\sigma_1/\sigma_2/\sigma_3}$	0,0	-
Faktor premaza površine	$K_V$	1,0	-
Konstatna materijala	$K_{NL,E}$	1,0	-
Zamorna klasa	FAT	80	-
Faktor debljine	$f_T$	1,26	-
<b>Zamorni parametri</b>			
Broj ciklusa kod kojeg dolazi do promjene nagiba S-N krivulje	$N_{D,\sigma}$	5.0·10 <sup>6</sup>	ciklus
Nagib S-N krivulje	$k_\sigma$	3	-
Zahtjevani broj ciklusa do pojave loma (za teoretski pobjeg)	$N_{f,TP}$	360	ciklus
Faktor zaostalog naprezanja	$K_{E,\sigma}$	1,26	-
Faktor utjecaja srednjeg naprezanja	$M_\sigma$	0,15	-
<b>Parametri sigurnosti</b>			
Ukupni faktor sigurnosti	$j_{UK}$	1,35	-

## Pristup žarišnog naprezanja

Tablica 57. Ulazni parametri za pristup žarišnog naprezanja (bez modeliranog zavora)

<b>Pristup žarišnog naprezanja (bez modeliranog zavora)</b>			
<b>Parametri materijala</b>			
Vlačna čvrstoća materijala	$\sigma_m$	360	N/mm <sup>2</sup>
Trajna dinamička čvrstoća materijala	$\sigma_{W,ZD}$	162	N/mm <sup>2</sup>
Faktor temperature	$K_{TD}$	1,0	-
<b>Konstruktivskih parametri</b>			
Konstanta materijala	$K_f$	2,0	-
Faktor zamornog zareznog djelovanja	$K_{f,\sigma 1}$	1,00	-
	$K_{f,\sigma 2}$	1,05	-
Faktor površinske hrapavosti	$K_{R\sigma}$	0,87	-
Faktor premaza površine	$K_V$	1,0	-
Faktor površinske obrade	$K_S$	1,0	-
Konstatna materijala	$K_{NL,E}$	1,0	-
Zamorna klasa	FAT	90	-
Faktor debljine	$f_T$	1,0	-
<b>Zamorni parametri</b>			
Broj ciklusa kod kojeg dolazi do promjene nagiba S-N krivulje	$N_{D,\sigma}$	$1,0 \cdot 10^6$	ciklus
Nagib S-N krivulje	$k_\sigma$	5	-
Zahtjevani broj ciklusa do pojave loma (za teoretski pobjeg)	$N_{f,TP}$	360	ciklus
Faktor zaostalog naprezanja	$K_{E,\sigma}$	1,0	-
Faktor utjecaja srednjeg naprezanja	$M_\sigma$	0,026	-
<b>Parametri sigurnosti</b>			
Ukupni faktor sigurnosti	$j_{UK}$	1,35	-

Tablica 58. Ulazni parametri za pristup žarišnog naprezanja (s modeliranim zavarom)

<b>Pristup žarišnog naprezanja (s modeliranim zavarom)</b>			
<b>Parametri materijala</b>			
Vlačna čvrstoća materijala	$\sigma_m$	360	N/mm <sup>2</sup>
Trajna dinamička čvrstoća materijala	$\sigma_{W,ZD}$	92	N/mm <sup>2</sup>
Faktor temperature	$K_{TD}$	1,0	-
<b>Konstruktivskih parametri</b>			
Faktor zamornog zareznog djelovanja	$K_{f,\sigma 1}$	0,80	-
	$K_{f,\sigma 2}$	0,99	-
Faktor premaza površine	$K_V$	1,0	-
Faktor površinske obrade	$K_S$	1,0	-
Konstatna materijala	$K_{NL,E}$	1,0	-
Zamorna klasa	FAT	90	-
Faktor debljine	$f_T$	1,26	-
<b>Zamorni parametri</b>			
Broj ciklusa kod kojeg dolazi do promjene nagiba S-N krivulje	$N_{D,\sigma}$	$5,0 \cdot 10^6$	ciklus
Nagib S-N krivulje	$k_\sigma$	3	-
Zahtjevani broj ciklusa do pojave loma (za teoretski pobjeg)	$N_{f,TP}$	360	ciklus
Faktor zaostalog naprezanja	$K_{E,\sigma}$	1,26	-
Faktor utjecaja srednjeg naprezanja	$M_\sigma$	0,15	-
<b>Parametri sigurnosti</b>			
Ukupni faktor sigurnosti	$j_{UK}$	1,35	-

Tablica 59. Ulazni parametri za pristup zareznog naprezanja (bez modeliranog zavara)

<b>Pristup zareznog naprezanja (bez modeliranog zavara)</b>			
<b>Parametri materijala</b>			
Vlačna čvrstoća materijala	$\sigma_m$	360	N/mm <sup>2</sup>
Trajna dinamička čvrstoća materijala	$\sigma_{W,ZD}$	162	N/mm <sup>2</sup>
Faktor temperature	$K_{TD}$	1,0	-
<b>Konstruktivskih parametri</b>			
Konstanta materijala	$K_f$	2,0	
Faktor zamornog zareznog djelovanja	$K_{f,\sigma 1}$	1,01	-
	$K_{f,\sigma 2}$	1,01	
Faktor površinske hrapavosti	$K_{R\sigma}$	0,87	-
Faktor premaza površine	$K_V$	1,0	-
Faktor površinske obrade	$K_S$	1,0	-
Konstatna materijala	$K_{NL,E}$	1,0	-
Zamorna klasa	FAT	225	-
Faktor debljine	$f_T$	1,0	-
<b>Zamorni parametri</b>			
Broj ciklusa kod kojeg dolazi do promjene nagiba S-N krivulje	$N_{D,\sigma}$	1,0·10 <sup>6</sup>	ciklus
Nagib S-N krivulje	$k_\sigma$	5	-
Zahtjevani broj ciklusa do pojave loma (za teoretski pobjeg)	$N_{f,TP}$	360	ciklus
Faktor zaostalog naprezanja	$K_{E,\sigma}$	1,0	-
Faktor utjecaja srednjeg naprezanja	$M_\sigma$	0,026	-
<b>Parametri sigurnosti</b>			
Ukupni faktor sigurnosti	$j_{UK}$	1,35	-

Tablica 60. Ulazni parametri za pristup zarezno napreznja (s modeliranim zavarom)

<b>Pristup zarezno napreznja (s modeliranim zavarom)</b>			
<b>Parametri materijala</b>			
Vlačna čvrstoća materijala	$\sigma_m$	360	N/mm <sup>2</sup>
Trajna dinamička čvrstoća materijala	$\sigma_{W,ZD}$	92	N/mm <sup>2</sup>
Faktor temperature	$K_{TD}$	1,0	-
<b>Konstruktivskih parametri</b>			
Faktor zamornog zarezno djelovanja	$K_{f,\sigma 1}$	1,01	-
	$K_{f,\sigma 2}$	1,07	
Faktor premaza površine	$K_V$	1,0	-
Faktor površinske obrade	$K_S$	1,0	-
Konstatna materijala	$K_{NL,E}$	1,0	-
Zamorna klasa	FAT	225	-
Faktor debljine	$f_T$	1,26	-
<b>Zamorni parametri</b>			
Broj ciklusa kod kojeg dolazi do promjene nagiba S-N krivulje	$N_{D,\sigma}$	$5,0 \cdot 10^6$	ciklus
Nagib S-N krivulje	$k_\sigma$	3	-
Zahtjevani broj ciklusa do pojave loma (za teoretski pobjeg)	$N_{f,TP}$	360	ciklus
Faktor zaostalog napreznja	$K_{E,\sigma}$	1,26	-
Faktor utjecaja srednjeg napreznja	$M_\sigma$	0,15	-
<b>Parametri sigurnosti</b>			
Ukupni faktor sigurnosti	$j_{UK}$	1,35	-

## Procjena zamornog integriteta i vijeka trajanja

Da bi se provela procjena zamornog integriteta i vijeka trajanja potrebno je najprije napraviti dodatne izračune prema izrazima (2.1)-(2.4). Dodatni izračun pokazuje da se faktor asimetrije ciklusa kreće u rasponu istosmjernog promjenjivog naprezanja ( $0 < R < 1$ ,  $\sigma_s \neq 0$ ). Iz tog razloga, procjena zamornog integriteta i vijeka trajanja napravljena je u ovisnosti o srednjem naprezanju. Rezultati procjene prikazani su u tablicama 61 - 66.

Tablica 61. Procjena za pristup nominalnog naprezanja (bez modeliranog zavara)

<b>Pristup nominalnog naprezanja (bez modeliranog zavara)</b>			
<b>Dodatni izračun</b>			
Raspon naprezanja	$\Delta\sigma_1$	42,0	N/mm <sup>2</sup>
	$\Delta\sigma_2$	4,5	N/mm <sup>2</sup>
	$\Delta\sigma_3$	14,0	N/mm <sup>2</sup>
Amplituda ciklusa naprezanja	$\sigma_{a1}$	21,0	N/mm <sup>2</sup>
	$\sigma_{a2}$	2,3	N/mm <sup>2</sup>
	$\sigma_{a3}$	7,0	N/mm <sup>2</sup>
Srednje naprezanje	$\sigma_{s1}$	75,9	N/mm <sup>2</sup>
	$\sigma_{s2}$	4,1	N/mm <sup>2</sup>
	$\sigma_{s3}$	13,3	N/mm <sup>2</sup>
Faktor asimetrije ciklusa	$R\sigma_1$	0,567	-
	$R\sigma_2$	0,286	-
	$R\sigma_3$	0,310	-
<b>Procjena zamornog integriteta i vijeka trajanja</b>			
Konstrukcijski parametar	$K_{AK,\sigma1}$	0,958	-
	$K_{AK,\sigma2}$	0,968	-
	$K_{AK,\sigma3}$	0,967	-
Zamorno oštećenje zavarenog materijala	$\sigma_{AK,\sigma1}$	573,9	N/mm <sup>2</sup>
	$\sigma_{AK,\sigma2}$	579,8	N/mm <sup>2</sup>
	$\sigma_{AK,\sigma3}$	579,3	N/mm <sup>2</sup>
Broj ciklusa do pojave loma zavarenog materijala	$n_{\sigma1}$	$1,9 \cdot 10^6$	ciklus
	$n_{\sigma2}$	$3,0 \cdot 10^6$	ciklus
	$n_{\sigma3}$	$2,4 \cdot 10^6$	ciklus
<b>Ukupno zamorno oštećenje zavarenog materijala (<math>D \leq 0,7</math>)</b>	<b><math>D</math></b>	<b><math>4,5 \cdot 10^{-4}</math></b>	<b>-</b>



Tablica 62. Procjena za pristup nominalnog naprezanja (s modeliranim zavarom)

Pristup nominalnog naprezanja (s modeliranim zavara)			
Dodatni izračun			
Raspon naprezanja	$\Delta\sigma_1$	41,5	N/mm <sup>2</sup>
	$\Delta\sigma_2$	4,3	N/mm <sup>2</sup>
	$\Delta\sigma_3$	14,5	N/mm <sup>2</sup>
Amplituda ciklusa naprezanja	$\sigma_{a1}$	20,8	N/mm <sup>2</sup>
	$\sigma_{a2}$	2,2	N/mm <sup>2</sup>
	$\sigma_{a3}$	7,3	N/mm <sup>2</sup>
Srednje naprezanje	$\sigma_{s1}$	71,4	N/mm <sup>2</sup>
	$\sigma_{s2}$	3,8	N/mm <sup>2</sup>
	$\sigma_{s3}$	13,9	N/mm <sup>2</sup>
Koeficijent asimetrije ciklusa	$R\sigma_1$	0,549	-
	$R\sigma_2$	0,271	-
	$R\sigma_3$	0,313	-
Procjena zamornog integriteta i vijeka trajanja			
Konstrukcijski parametar	$K_{AK,\sigma_1}$	0,794	-
	$K_{AK,\sigma_2}$	0,840	-
	$K_{AK,\sigma_3}$	0,833	-
Zamorno oštećenje zavarenog materijala	$\sigma_{AK,\sigma_1}$	22,55	N/mm <sup>2</sup>
	$\sigma_{AK,\sigma_2}$	23,85	N/mm <sup>2</sup>
	$\sigma_{AK,\sigma_3}$	36,73	N/mm <sup>2</sup>
Broj ciklusa do pojave loma zavarenog materijala	$n_{\sigma_1}$	$5,1 \cdot 10^6$	ciklus
	$n_{\sigma_2}$	$1,1 \cdot 10^7$	ciklus
	$n_{\sigma_3}$	$8,6 \cdot 10^6$	ciklus
<b>Ukupno zamorno oštećenje zavarenog materijala (<math>D \leq 0,7</math>)</b>	<b><math>D</math></b>	<b><math>1,4 \cdot 10^{-4}</math></b>	<b>-</b>

Tablica 63. Procjena za pristup žarišnog naprezanja (bez modeliranog zavara)

Pristup žarišnog naprezanja (bez modeliranog zavara)			
Dodatni izračun			
Raspon naprezanja	$\Delta\sigma_1$	109,2	N/mm <sup>2</sup>
	$\Delta\sigma_2$	58,0	N/mm <sup>2</sup>
	$\Delta\sigma_3$	14,4	N/mm <sup>2</sup>
Amplituda ciklusa naprezanja	$\sigma_{a1}$	54,6	N/mm <sup>2</sup>
	$\sigma_{a2}$	29,0	N/mm <sup>2</sup>
	$\sigma_{a3}$	7,2	N/mm <sup>2</sup>
Srednje naprezanje	$\sigma_{s1}$	159,7	N/mm <sup>2</sup>
	$\sigma_{s2}$	81,0	N/mm <sup>2</sup>
	$\sigma_{s3}$	29,7	N/mm <sup>2</sup>
Faktor asimetrije ciklusa	$R\sigma_1$	0,490	-
	$R\sigma_2$	0,473	-
	$R\sigma_3$	0,610	-
Procjena zamornog integriteta i vijeka trajanja			
Konstrukcijski parametar	$K_{AK,\sigma_1}$	0,959	-
	$K_{AK,\sigma_2}$	0,960	-
	$K_{AK,\sigma_3}$	0,958	-
Zamorno oštećenje zavarenog materijala	$\sigma_{AK,\sigma_1}$	79,65	N/mm <sup>2</sup>
	$\sigma_{AK,\sigma_2}$	83,56	N/mm <sup>2</sup>
	$\sigma_{AK,\sigma_3}$	79,29	N/mm <sup>2</sup>
Broj ciklusa do pojave loma zavarenog materijala	$n_{\sigma_1}$	$1,1 \cdot 10^6$	ciklus
	$n_{\sigma_2}$	$1,2 \cdot 10^6$	ciklus
	$n_{\sigma_3}$	$1,6 \cdot 10^6$	ciklus
<b>Ukupno zamorno oštećenje zavarenog materijala (<math>D \leq 0,7</math>)</b>	<b><math>D</math></b>	<b><math>8,5 \cdot 10^{-4}</math></b>	<b>-</b>

Tablica 64. Procjena za pristup žarišnog naprezanja (s modeliranim zavarom)

Pristup žarišnog naprezanja (s modeliranim zavarom)			
Dodatni izračun			
Raspon naprezanja	$\Delta\sigma_1$	44,8	N/mm <sup>2</sup>
	$\Delta\sigma_2$	23,0	N/mm <sup>2</sup>
	$\Delta\sigma_3$	2,8	N/mm <sup>2</sup>
Amplituda ciklusa naprezanja	$\sigma_{a1}$	22,4	N/mm <sup>2</sup>
	$\sigma_{a2}$	11,5	N/mm <sup>2</sup>
	$\sigma_{a3}$	1,4	N/mm <sup>2</sup>
Srednje naprezanje	$\sigma_{s1}$	60,8	N/mm <sup>2</sup>
	$\sigma_{s2}$	34,4	N/mm <sup>2</sup>
	$\sigma_{s3}$	3,7	N/mm <sup>2</sup>
Faktor asimetrije ciklusa	$R\sigma_1$	0,462	-
	$R\sigma_2$	0,499	-
	$R\sigma_3$	0,451	-
Procjena zamornog integriteta i vijeka trajanja			
Konstrukcijski parametar	$K_{AK,\sigma1}$	0,804	-
	$K_{AK,\sigma2}$	0,794	-
	$K_{AK,\sigma3}$	0,806	-
Zamorno oštećenje zavarenog materijala	$\sigma_{AK,\sigma1}$	25,7	N/mm <sup>2</sup>
	$\sigma_{AK,\sigma2}$	25,4	N/mm <sup>2</sup>
	$\sigma_{AK,\sigma3}$	39,9	N/mm <sup>2</sup>
Broj ciklusa do pojave loma zavarenog materijala	$n_{\sigma1}$	$5,2 \cdot 10^6$	ciklus
	$n_{\sigma2}$	$6,5 \cdot 10^6$	ciklus
	$n_{\sigma3}$	$1,5 \cdot 10^7$	ciklus
<b>Ukupno zamorno oštećenje zavarenog materijala (<math>D \leq 0,7</math>)</b>	<b><math>D</math></b>	<b><math>1,5 \cdot 10^{-4}</math></b>	<b>-</b>

Tablica 65. Procjena za pristup zarezno naprezanja (bez modeliranog zavara)

Pristup zarezno naprezanja (bez modeliranog zavara)			
Dodatni izračun			
Raspon naprezanja	$\Delta\sigma_1$	268,2	N/mm <sup>2</sup>
	$\Delta\sigma_2$	92,4	N/mm <sup>2</sup>
	$\Delta\sigma_3$	79,0	N/mm <sup>2</sup>
Amplituda ciklusa naprezanja	$\sigma_{a1}$	134,1	N/mm <sup>2</sup>
	$\sigma_{a2}$	46,2	N/mm <sup>2</sup>
	$\sigma_{a3}$	39,5	N/mm <sup>2</sup>
Srednje naprezanje	$\sigma_{s1}$	413,9	N/mm <sup>2</sup>
	$\sigma_{s2}$	143,3	N/mm <sup>2</sup>
	$\sigma_{s3}$	121,3	N/mm <sup>2</sup>
Faktor asimetrije ciklusa	$R\sigma_1$	0,511	-
	$R\sigma_2$	0,512	-
	$R\sigma_3$	0,509	-
Procjena zamornog integriteta i vijeka trajanja			
Konstrukcijski parametar	$K_{AK,\sigma1}$	0,958	-
	$K_{AK,\sigma2}$	0,958	-
	$K_{AK,\sigma3}$	0,958	-
Zamorno oštećenje zavarenog materijala	$\sigma_{AK,\sigma1}$	80,3	N/mm <sup>2</sup>
	$\sigma_{AK,\sigma2}$	80,1	N/mm <sup>2</sup>
	$\sigma_{AK,\sigma3}$	79,3	N/mm <sup>2</sup>
Broj ciklusa do pojave loma zavarenog materijala	$n_{\sigma1}$	$9,0 \cdot 10^5$	ciklus
	$n_{\sigma2}$	$1,1 \cdot 10^6$	ciklus
	$n_{\sigma3}$	$1,2 \cdot 10^6$	ciklus
<b>Ukupno zamorno oštećenje zavarenog materijala (<math>D \leq 0,7</math>)</b>	<b><math>D</math></b>	<b><math>1,0 \cdot 10^{-3}</math></b>	<b>-</b>

Tablica 66. Procjena za pristup zarezno naprezanja (s modeliranim zavarom)

Pristup zarezno naprezanja (s modeliranim zavarom)			
Dodatni izračun			
Raspon naprezanja	$\Delta\sigma_1$	97,1	N/mm <sup>2</sup>
	$\Delta\sigma_2$	28,0	N/mm <sup>2</sup>
	$\Delta\sigma_3$	25,7	N/mm <sup>2</sup>
Amplituda ciklusa naprezanja	$\sigma_{a1}$	48,6	N/mm <sup>2</sup>
	$\sigma_{a2}$	14,0	N/mm <sup>2</sup>
	$\sigma_{a3}$	12,9	N/mm <sup>2</sup>
Srednje naprezanje	$\sigma_{s1}$	152,3	N/mm <sup>2</sup>
	$\sigma_{s2}$	42,7	N/mm <sup>2</sup>
	$\sigma_{s3}$	14,8	N/mm <sup>2</sup>
Faktor asimetrije ciklusa	$R\sigma_1$	0,516	-
	$R\sigma_2$	0,506	-
	$R\sigma_3$	0,069	-
Procjena zamornog integriteta i vijeka trajanja			
Konstrukcijski parametar	$K_{AK,\sigma_1}$	0,794	-
	$K_{AK,\sigma_2}$	0,794	-
	$K_{AK,\sigma_3}$	0,863	-
Zamorno oštećenje zavarenog materijala	$\sigma_{AK,\sigma_1}$	50,5	N/mm <sup>2</sup>
	$\sigma_{AK,\sigma_2}$	54,9	N/mm <sup>2</sup>
Broj ciklusa do pojave loma zavarenog materijala	$n_{\sigma_1}$	$5,1 \cdot 10^6$	ciklus
	$n_{\sigma_2}$	$7,9 \cdot 10^6$	ciklus
<b>Ukupno zamorno oštećenje zavarenog materijala (<math>D \leq 0,7</math>)</b>	<b><math>D</math></b>	<b><math>1,2 \cdot 10^{-4}</math></b>	<b>-</b>

## 6 Zaključak

Nakon svega opisanog u prethodnim poglavljima te provedenim procjenama na zamorni integritet i vijek trajanja, može se zaključiti da svaki pristup naprežanja ima svoje prednosti i nedostatke.

Pristup nominalnog naprežanja ima jednostavan izračun te uz to ne zahtjeva puno vremena u numeričkoj analizi. Međutim, ima manju točnost kod složenijih konstrukcijskih elemenata zbog ograničenja kod odabira zamorne klase (FAT). Naime, nemoguće je s jednom zamornom klasom (FAT) obuhvatiti sve učinke koncentracije naprežanja uslijed geometrijskih diskontinuiteta. S druge strane, pristupi žarišnog i zareznog naprežanja nemaju ograničenja u odabiru zamorne klase (FAT), ali zahtjevaju više vremena u numeričkoj analizi. Kod pristupa žarišnog naprežanja potrebno je dodatno vrijeme za izračun relevantnog naprežanja zbog očitavanja točaka na propisanim udaljenostima. Kod pristupa zareznog naprežanja dodatno vrijeme je potrebno za modeliranje fiktivnog kružnog polumjera. Uz to, numeričke analize su kompleksnije.

U tablici 67 prikazani su rezultati procjene zamornog integriteta i vijeka trajanja za zvijezdu rotora hidrogeneratora. Na temelju dobivenih rezultata, moguće je napraviti dvije usporedbe. Prva, između sva tri pristupa naprežanja te druga između istog pristupa naprežanja ovisno o odabranom izračunu (bez ili s modeliranim zavarom).

Tablica 67. Usporedba dobivenih rezultata procjene zvijezde rotora hidrogeneratora

Odabrani pristup naprežanja	Ukupno zamorno oštećenje zavarenog materijala ( $D \leq 0,7$ [-])
Procjena za pristup nominalnog naprežanja (bez modeliranog zavara)	$4,5 \cdot 10^{-4}$
Procjena za pristup nominalnog naprežanja (s modeliranim zavarom)	$1,4 \cdot 10^{-4}$
Procjena za pristup žarišnog naprežanja (bez modeliranog zavara)	$8,5 \cdot 10^{-4}$
Procjena za pristup žarišnog naprežanja (s modeliranim zavarom)	$1,5 \cdot 10^{-4}$
Procjena za pristup zareznog naprežanja (bez modeliranog zavara)	$1,0 \cdot 10^{-3}$
Procjena za pristup zareznog naprežanja (s modeliranim zavarom)	$1,2 \cdot 10^{-4}$

Usporedbom rezultata dobivenih primjenom sva tri pristupa naprezanja bez modeliranog zavara, a isto tako i s modeliranim zavarom, može se uočiti da rezultati malo odstupaju. Razlog tom odstupanju je očitano relevantno naprezanje iz numeričke analize koje je potrebno dalje za procjenu primjenom FKM priručnika. Naime, iznos očitano relevantnog naprezanja je za svaki pristup drugačiji zbog toga što je očitavanje na različitom položaju (propisanoj udaljenosti) od vrha zavara. Uz to, treba naglasiti da je odstupanje rezultata malo zbog toga što su ulazni parametri FKM priručnika dobro uravnoteženi.

Ako se pogledaju rezultati istog pristupa naprezanja ovisno o odabranom izračunu (bez ili s modeliranim zavarom) može se uočiti da su odstupanja u rezultatu malo veća. Razlog tome su isto tako očitana relevantna naprezanja (koja su manja zbog modeliranog zavara) te različiti ulazni parametri FKM priručnika (konstrukcijski parametri, parametri *S-N* krivulje, te zamorna klasa (FAT)). Najveće odstupanje se javlja kod pristupa zareznog naprezanja. Naime, modelirani fiktivni kružni zarez polumjera 1mm ima veću ulogu u smanjenju koncentracije naprezanja kod pristupa zareznog naprezanja za izračun s modeliranim zavarom, nego za izračun bez modeliranog zavara.

Međutim, treba naglasiti da su dobiveni rezultati pokazali da je procjena zamornog integriteta i vijeka trajanja konstrukcije neovisna o pristupu naprezanja koji se koristi. Drugim riječima, upotreba bilo kojeg od prikazanih pristupa naprezanja daje sigurnost u projektiranju zvijezde rotora hidrogeneratora. Dakako, još veća sigurnost bi bila korištenje srednje vrijednost između sva tri pristupa naprezanja.

## 7 Literatura

- [1] Karl Åström, Productivity Improvements in Assembly, Vertical synchronous generators, 2014.
- [2] Radenko Wolf, Osnove električnih strojeva, 1989.
- [3] Ivan Mandić; Veselko Tomljenović; Milica Pužar, Sinkroni i askinkroni električni strojevi, 2012.
- [4] Autodesk Knowledge Network, 2018.
- [5] FKM-guideline, Analytical strength assessment of components in mechanical engineering, 2003.
- [6] Jaap Schijve, Fatigue of Structures and Materials, 2001.
- [7] Mirko Husnjak, Mehanika loma, 2009.
- [8] Zdenko Tonković, Predavanja iz kolegija: Pogonska čvrstoća, Mehanika loma i Numeričko modeliranje mehaničkih sustava, 2015.
- [9] Ebrahim Harati, Improving Fatigue Properties of Welded High Strength Steels, 2017.
- [10] Johanness Gustafsson; Juha Saarinen, Multi-axial fatigue in welded details, 2007.
- [11] John Hicks, Welded design – theory and practice, 2000.
- [12] Svante Törnblom, Undermatching Butt Welds in High Strength Steel, 2007.
- [13] Alewyn Petrus Grové, Development of a Finite Element Based Nominal Stress Extraction Procedure for Fatigue Analysis of Welded Structures, 2006.
- [14] Martino Đurđek, Klasifikacija grešaka u zavarenim spojevima i klase kvalitete zavarenih spojeva, 2016.
- [15] Richard Karssen, Searching for an improvement in fatigue assessment to increase lifetime expectancy, 2014.
- [16] Eniyavan Subramanian, Estimation of Fatigue Life of Welded Joint Using Vibration-Fatigue Computational Model, 2015.
- [17] Ahmed M. Al-Mukhtar, The safety analysis concept of welded components under cyclic loads using fracture mechanics method, 2010.
- [18] John Jerry Kwofie, Metallurgical Studies of welded joints of local and imported low carbon steels, 2012.
- [19] IDC Tehnologies, Residual stress in welded joint (Lecture 21), 2003.
- [20] Andréas Göransson, Fatigue life analysis of weld ends, 2014.
- [21] Artem Pilipenko, Computer Simulation of residual stress and distortion of thick plates in multi-electrode submerged arc welding, 2001.
- [22] Stipe Tomašević, Dinamička izdržljivost brodskih konstrukcija, 2003.
- [23] Juha Peippo, A modified nominal stress method for fatigue assessment of steel plates with thermally cut edges, 2015.



- [24] Erkki Niemi, Stress Determination for Fatigue Analysis of Welded Components, 1995.
- [25] Mustafa Aygul, Fatigue Analysis of Welded Structures Using the Finite Element Method , 2012.
- [26] Farshid Zamiri Akhlaghi, Fatigue life assessment of welded bridge details using structural hot spot stress method, 2009.
- [27] Jurica Sorić, Metoda konačnih elemenata, Golden marketing - Tehnička knjiga, Zagreb 2004.
- [28] Proračun zvijezde rotora hidrogeneratora, Končar – Generatori i motori d.d., interni proračun, 2017.
- [29] TG 60.0034, Maksimalna dopuštena mehanička naprezanja u dijelovima električnih rotacionih strojeva, Končar – Generatori i motori d.d., interni propis, 1991.
- [30] Maksimalna dopuštena zamorna naprezanja u dijelovima električnih rotacionih strojeva, Končar – Generatori i motori d.d., interni tender, 2017.
- [31] Montažni nacrt hidrogeneratora Puntarikoski, Končar Generatori i Motori d.d., interni tender, 2017.

## ŽIVOTOPIS

Monika Pižeta rođena je 13. svibnja 1987. godine u Zagrebu gdje je završila osnovnu školu „Fran Galović“ i Gornjogradsku gimnaziju. Zatim 2006. godine upisuje studij strojarstva na Fakultetu strojarstva i brodogradnje Sveučilišta u Zagrebu, na kojem i diplomira 2012. godine na konstrukcijskom usmjerenju, smjer Motori i vozila.

Nakon diplome, 2012. godine zapošljava se u tvrtki Končar – Generatori i motori d.d., prvo kao tehnolog, a zatim kao inženjer za mehaničke proračune.

Udana je i majka je jednog djeteta.

## CURRICULUM VITAE

Monika Pižeta was born on May 13th 1987 in Zagreb, where she graduated from elementary school „Fran Galović“ and secondary school. In 2006, she began studying mechanical engineering at the Faculty of Mechanical Engineering and Naval Architecture, University of Zagreb. She graduated in 2012 majoring in construction engineering, in group „Engines and Motor Vehicles“.

Since graduating in 2012, she has been employed at Končar – Generators and Motors Inc., first as a technologist and later as a mechanical calculations engineer.

She is married and the mother of one child.

## **PRILOG**

### 1. Verifikacija programa za procjenu zamornog integriteta i vijeka trajanja konst. elemenata

- Numerički model zavarenih ploča – bez modeliranog zavora
- Numerički model zavarenih ploča – s modeliranim zavarom

### 2. Procjenu zamornog integriteta i vijeka trajanja zvijezde rotora hidrogeneratora

- Numerički model zvijezde rotora hidrogeneratora – bez modeliranog zavora
- Numerički model zvijezde rotora hidrogeneratora – s modeliranim zavarom

# Numerički model zavarenih ploča - bez modeliranog zavora

<b>FKM - Assessment of the fatigue strength for non welded and welded components</b>	<b>USING GLOBAL APPROCH</b>
--	---------------------------------

1. INPUT STRESS PROPERTIES							
Load Case	Principle stress (max)			Principle stress (min)			
	$\sigma_1$	$\sigma_2$	$\sigma_3$	$\sigma_1$	$\sigma_2$	$\sigma_3$	
Pristup nominalnog naprezanja	147.2	0.5	0.02	-147.2	-0.5	-0.02	
2. INPUT MATERIAL PROPERTIES							
Material (Table 4.2.1)				S355 (acc.to EN10025-2)			
Tensile strenght (Table 4.2.1)				$\sigma_m$	360	MPa	
Material fatigue limit for normal stress (Table 4.2.2)				$\sigma_{W,zd}$	162	MPa	
Temperature factor (Table 4.2.3)				$K_{TD}$	1.000	-	
3. INPUT DESIGN PROPERTIES							
Fatigue notch factor Kt (Table 4.3.1)	Fatigue notch factor Kf according to type of stress (round bars)	$K_{f1/2/3}$		0.00	0.00	0.00	-
		$K_{f1/2/3}$		0.00	0.00	0.00	-
		$K_{f1/2/3}$		0.00	0.00	0.00	-
	Fatigue notch factor Kf according to type of stress	$K_{f1/2/3}$		0.00	0.00	0.00	-
		$K_{f1/2/3}$		0.00	0.00	0.00	-
Roughness factor for normal stress (Table 4.3.2)				$K_{R\sigma}$	0.87	-	
Surface treatment factor (Table 4.3.3)				$K_V$	1.0	-	
Coating factor (Table 4.3.4)				$K_S$	1.0	-	
Constant for GG (Table 4.3.5)				$K_{NL,E}$	1.00	-	
FAT Class (Table 4.3.6)				FAT	80	-	
Thickness factor (Table 4.3.7)				$f_T$	1.00	-	

4. INPUT FATIGUE PROPERTIES				
Required numb. of cycles		N	50000	cycles
Residual stress factor (Table 4.4.1)		$K_{E,\sigma}$	1.00	-
Mean stress sensitivity factor (Table 4.4.2)		$M_\sigma$	0.026	-
Number of cycles at knee point	Defined in sheet "S-N curve"	$N_{D,\sigma}$	1.0E+06	cycles
Slope of S-N curve		$k_\sigma$	5	-
5. INPUT SAFETY PROPERTIES				
Total safety factor (Table 4.5.1)		$j_{D\_TOTAL}$	1.35	-

## 2. INPUT MATERIAL PROPERTIES

### TABLE 4.2.1 Material properties

Material	S355 (acc.to EN10025-2)		
<b>Selected tensile strenght</b>	$\sigma_m$	360	MPa

### TABLE 4.2.2 Material fatigue limit

The determination of the material fatigue strength is different for **welded** and **non-welded components**. Non welded components also means base material of welded components.

<b>Selected material fatigue limit:</b>	$\sigma_{W,zd}$	162	MPa
---	-----------------	-----	-----

Material fatigue limit for calculation with **non welded components** (base material of welded components)

Kind of material			$f_{w,\sigma}$ [-]
Case hardening steel			0.4
Stainless steel			0.4
Forging steel			0.4
Steel other than these			0.45
GS (cast steel)			0.34
GGG (nodular cast iron)			0.34
GT (malleable cast iron)			0.3
GG (cast iron with lamellar graphite)			0.3
Wrought aluminum alloys			0.3
Cast aluminium alloys			0.3
Fatigue strength factor	$f_{w,\sigma}$	0.45	-
Material fatigue limit for completely reversed normal stress	$\sigma_{W,zd}$	162	MPa

Material fatigue limit for calculation **with welded components**

Kind of material	Steel and cast iron materials	$\sigma_{W,zd}$	92	MPa
Material fatigue limit for completely reversed normal stress		$\sigma_{W,zd}$	92	MPa

### TABLE 4.2.3 Temperature factor

The determination of the temperature factor is different for **normal temperature** and for **elevated temperature**. Low temperatures are outside the field of application.

<b>Selected temperature factor is:</b>	$K_{TD}$	1.000	-
--	----------	-------	---

#### Normal temperature

The temperature factor is:	$K_{TD}$	1.0	-
----------------------------	----------	-----	---

Elevated temperature							
Elevated temperature				T	110	°C	
The temperature factor for other kinds of steel, $T > 100^\circ\text{C}$							
				$K_{TD}$	0.986	-	
The temperature factor for fine grain structure steel, $T > 60^\circ\text{C}$							
				$K_{TD}$	0.89	-	
The temperature factor for GS, $T > 100^\circ\text{C}$							
.. for GGG, GT and GG, $T > 100^\circ\text{C}$					GGG	GT	GG
				$a_{TD}$	1.3	-	
				$a_{TD}$	1.6	1.3	1
				$K_{TD}$	0.984	-	

### 3. INPUT DESIGN PROPERTIES

**TABLE 4.3.1 Fatigue notch factor K<sub>f</sub>**

**ONLY FOR NON WELDED COMP.**

The determination of the fatigue notch factor K<sub>f</sub> factor is computed from stress concentration factors and K<sub>f</sub>-K<sub>t</sub> ratio. These factors influence on fatigue strength resulting from desing (contour and size). This factor is **needed only** for calculation with **non welded components** (base material of welded comp.)

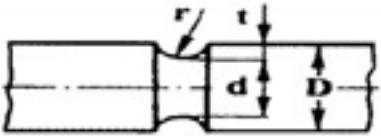
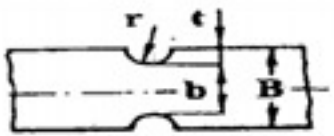
#### Selected fatigue notch factor K<sub>f</sub>

Fatigue notch factor K <sub>f</sub> according to type of stress (round bars):	TENSION	NC	K <sub>f1/2/3</sub>	0.00	0.00	0.00	-
		LR	K <sub>f1/2/3</sub>	0.00	0.00	0.00	-
		R	K <sub>f1/2/3</sub>	0.00	0.00	0.00	-
		SF	K <sub>f1/2/3</sub>	0.00	0.00	0.00	-
		50%PSC	K <sub>1/2/3</sub>	0.00	0.00	0.00	-
	BENDING	NC	K <sub>f1/2/3</sub>	0.00	0.00	0.00	-
		LR	K <sub>f1/2/3</sub>	0.00	0.00	0.00	-
		R	K <sub>f1/2/3</sub>	0.00	0.00	0.00	-
		SF	K <sub>f1/2/3</sub>	0.00	0.00	0.00	-
		50%PSC	K <sub>f1/2/3</sub>	0.00	0.00	0.00	-
	TORSION	NC	K <sub>f1/2/3</sub>	0.00	0.00	0.00	-
		LR	K <sub>f1/2/3</sub>	0.00	0.00	0.00	-
		R	K <sub>f1/2/3</sub>	0.00	0.00	0.00	-
		SF	K <sub>f1/2/3</sub>	0.00	0.00	0.00	-
		50%PSC	K <sub>f1/2/3</sub>	0.00	0.00	0.00	-
Fatigue notch factor K <sub>f</sub> according to type of stress (flat bars):	TENSION	NC	K <sub>f1/2/3</sub>	0.00	0.00	0.00	-
		LR	K <sub>f1/2/3</sub>	0.00	0.00	0.00	-
		R	K <sub>f1/2/3</sub>	0.00	0.00	0.00	-
		SF	K <sub>f1/2/3</sub>	0.00	0.00	0.00	-
		50%PSC	K <sub>f1/2/3</sub>	0.00	0.00	0.00	-
	BENDING	NC	K <sub>f1/2/3</sub>	0.00	0.00	0.00	-
		LR	K <sub>f1/2/3</sub>	0.00	0.00	0.00	-
		R	K <sub>f1/2/3</sub>	0.00	0.00	0.00	-
		SF	K <sub>f1/2/3</sub>	0.00	0.00	0.00	-
		50%PSC	K <sub>f1/2/3</sub>	0.00	0.00	0.00	-

#### Stress concentration factor

The stress concentration factors are different for **round bars** and **flat bars**. There are to be computed after Peterson equations, but first it is needed to define the geometry of component and constatsns for load in tension, in bending or in torsion.

#### Geometry of component

 <p><b>ROUND BAR</b></p>	 <p><b>FLAT BAR</b></p>	r	0	mm
		t	0	mm
		d or b	0	mm
		D or B	0	mm



<b>Constant A,B,C and z for round bars</b>						
<b>Constants</b>	<b>Groove fillet</b>			<b>Shoulder fillet</b>		
	Tension	Bending	Torsion	Tension	Bending	Torsion
<b>A</b>	0.22	0.2	0.7	0.62	0.62	3.4
<b>B</b>	1.37	2.75	10.3	3.5	5.8	19
<b>C</b>	-	-	-	-	0.2	1
<b>D</b>	-	-	-	-	3	2
<b>Constant A and B for flat bars</b>						
<b>Constants</b>	<b>Notch on both sides</b>		<b>Shoulder fillet</b>			
	Tension	Bending	Tension	Bending		
<b>E</b>	0.22	0.2	0.62	0.62		
<b>F</b>	1.37	2.75	3.5	5.8		

Factors for tension			Factors for bending			Factors for torsion		
A	0.22	-	A	0.2	-	A	0.7	-
B	1.37	-	B	2.75	-	B	10.3	-
C		-	C		-	C		-
D		-	D		-	D		-
E	0.22	-	E	0.62	-			
F	1.37	-	F	5.8	-			
Selected concentration factors:	Round bar	Tension		$K_t$	0	-		
		Bending		$K_t$	0	-		
		Torsion		$K_t$	0	-		
	Flat bar	Tension		$K_t$	0	-		
		Bending		$K_t$	0	-		
<b>Kf-Kf ratio</b>								
Tensile strenght				$\sigma_m$	360.0	MPa		
Constant $a_G$ and $b_G$								
Kind of material		SS	OKS	GS	GGG	GT	GG	
$a_G$		0.4	0.5	0.25	0.05	-0.05	-0.05	
$b_G$		2400	2700	2000	3200	3200	3200	
				$a_G$	0.5	-		
				$b_G$	2700	-		
Distance (between reference point and neighboring point below the surface)				$\Delta s$	1	mm		
<b>Load case:</b>			<b>NC</b>	<b>LR</b>	<b>R</b>	<b>SF</b>	<b>50%PSC</b>	
Diameter or width of the net notch		$d_1$	0	0	0	0	0	
<b>Stress gradient (Axis 1)</b>		$G\sigma$ [ $\text{mm}^{-1}$ ]	0	0	0	0	0	
Diameter or width of the net notch		$d_2$	0	0	0	0	0	
<b>Stress gradient (Axis 2)</b>		$G\sigma$ [ $\text{mm}^{-1}$ ]	0	0	0	0	0	
Diameter or width of the net notch		$d_3$	0	0	0	0	0	
<b>Stress gradient (Axis 3)</b>		$G\sigma$ [ $\text{mm}^{-1}$ ]	0	0	0	0	0	
Selected Kf ratios:	Kt-	$n_{\sigma 1\_NC}$	1.00	$n_{\sigma 2\_NC}$	1.00	$n_{\sigma 3\_NC}$	1.00	-
		$n_{\sigma 1\_LR}$	1.00	$n_{\sigma 2\_LR}$	1.00	$n_{\sigma 3\_LR}$	1.00	-
		$n_{\sigma 1\_R}$	1.00	$n_{\sigma 2\_R}$	1.00	$n_{\sigma 3\_R}$	1.00	-
		$n_{\sigma 1\_SF}$	1.00	$n_{\sigma 2\_SF}$	1.00	$n_{\sigma 3\_SF}$	1.00	-
		$n_{\sigma 1\_PSC}$	1.00	$n_{\sigma 2\_PSC}$	1.00	$n_{\sigma 3\_PSC}$	1.00	-

### 3. INPUT DESIGN PROPERTIES

#### TABLE 4.3.2 Roughness factor ONLY FOR NON WELDED COMP.

The determination of the roughness factor is different for **polished surface** and for **non-polished surface**. This factor is **needed only** for calculation with **non welded components** (base material of welded comp).

<b>Selected roughness factors for normal stress:</b>	$K_{R\sigma}$	<b>0.87</b>	-
--	---------------	-------------	---

#### Polished surface

The roughness factor is:	$K_{R\sigma}$	<b>1.0</b>	-
--------------------------	---------------	------------	---

#### Non-polished surface

Tensile strenght	$\sigma_m$	360.0	MPa
Average roughness of the surface of the component	$R_z$	200	$\mu m$

Constant  $a_{R,\sigma}$  and minimum tensile strength  $R_{m,N,min}$

Kind of material	Steel	GS	GGG	GT	GG
$a_{R,\sigma}$	0.22	0.2	0.16	0.12	0.06
$R_{m,N,min}$	400	400	400	350	100
			$a_{R,\sigma}$	0.22	-
			$R_{m,N,min}$	400	MPa
The roughness factor is:	$K_{R\sigma}$	<b>0.87</b>	-		

#### TABLE 4.3.3 Coating factor ONLY FOR NON WELDED COMP.

This factor is **needed only** for calculation with **base material of welded comp.**

<b>Selected coating factor (steel and cast iron material):</b>	$K_S$	<b>1.00</b>	-
--	-------	-------------	---

#### TABLE 4.3.4 Surface factor FOR NON WELDED AND WELDED COMPONENTS

The determination of the surface factor is different for material **without** or **with surface treatment**.

<b>Selected surface factor:</b>	$K_V$	<b>1.00</b>	-
---------------------------------	-------	-------------	---

#### Without a surface treatment

The surface factor is:	$K_V$	<b>1.0</b>	-
------------------------	-------	------------	---

With a surface treatment					
ST	Unnotched components		Notched components		
	Steel	Cast iron materials	Steel	Cast iron mater.	
Nitriding	1,10 - 1,15	1.1	1,3 - 2,0	1.3	
	(1,15 - 1,25)	(1,15)	(1,9 - 3,0)	(1,9)	
CH	1,10 - 1,50	1.1	1,2 - 2,0	1.2	
	(1,20 - 2,00)	1.2	(1,5 - 2,5)	(1,5)	
CN	(1,8)	-	-	-	
CR	1,10 - 1,25	1.1	1,3 - 1,8	1.3	
	(1,20 - 1,40)	(1,20)	(1,5 - 2,20)	(1,5)	
SP	1,10 - 1,20	1.1	1,1 - 1,5	1.1	
	(1,10 - 1,30)	(1,1)	(1,4 - 2,5)	(1,4)	
IH, FH	1,20 - 1,50	1.2	1,5 - 2,5	1.5	
	(1,30 - 1,60)	(1,3)	(1,6 - 2,8)	(1,6)	
The surface factor is:			$K_V$	1.3	-

TABLE 4.3.5 Constant $K_{NL,E}$ FOR NON WELDED AND WELDED COMPONENTS						
The determination of the constant $K_{NL,E}$ factor is different for various materials.						
Selected constant $K_{NL,E}$ :			$K_{NL,E}$	1.00	-	
For all kinds of materials						
Constant $K_{NL,E}$ is:			$K_{NL,E}$	1.0	-	
For GG materials						
KM	GG - 10	GG - 15	GG - 20	GG - 25	GG - 30	GG - 35
$K_{NL,E}$	1.075		1.05		1.025	
Constant $K_{NL,E}$ is:			$K_{NL,E}$	1.075	-	

TABLE 4.3.6 FAT Classes FOR NOMINAL STRESS				
The fatigue classes (FAT) are given in sheet: "FAT Classes"				
Selected FAT Class:		$FAT_{PNN}$	80.00	-

<b>TABLE 4.3.7 Thickness factor</b>		<b>FOR NON WELDED AND WELDED COMPONENTS</b>	
The thickness factor accounts for the influence of the sheet metal thickness on the fatigue strength. The thickness factor is different for <b>type of welded joint</b> . But, there are cases where the thickness factor has <b>no effect</b> .			
<b>Selected thickness factor:</b>	$f_T$	<b>1.00</b>	-
<b>No effect of thickness factor</b>			
- if there is no weld - if the calculation uses effective notch stresses - if there is no transversely loads weld - if the sheet metal thickness is $t < 25\text{mm}$	$f_T$	<b>1.0</b>	-
<b>Type of the welded joint</b>			
- cruciform joints, transverse T-joints, plates with transverse attachments, as welded		0.3	-
- toe ground		0.2	-
- transverse butt welds, as welded		0.2	-
- butt welds ground flush, base material, longitudinal welds or attachments, as welded or ground		0.1	-
Type of the welded joint	n	0.2	-
Sheet metal thickness	t	30	-
Thickness factor	$f_T$	<b>0.96</b>	-

4. INPUT FATIGUE PROPERTIES						
<b>TABLE 4.4.1 Residual stress factor</b>		<b>FOR NON WELDED AND WELDED COMP</b>				
The residual factor is different for calculation with non welded components (base material of weld) and calculation with welded components (structural and effective notch stress). It is classified for high, moderate or low residual stresses.						
<b>Selected residual normal stress factor:</b>		$K_{E,\sigma}$	<b>1.00</b>	-		
Residual stress factor for <b>non welded components</b> (base material of weld)						
The residual stress factor is:		$K_{E,\sigma}$	<b>1.0</b>	-		
Residual stress factor for <b>welded components</b>						
High residual stress		$K_{E,\sigma}$	1.00	-		
Moderate residual stress		$K_{E,\sigma}$	1.26	-		
Low residual stress		$K_{E,\sigma}$	1.54	-		
The residual factor is:		$K_{E,\sigma}$	<b>1.26</b>	-		
<b>TABLE 4.4.2 Mean stress sensitivity</b>		<b>FOR NON WELDED AND WELDED COMP</b>				
The mean stress sensitivity factor is different for calculation with <b>non welded components</b> (base material of weld) and calculation with <b>welded components</b> . The mean stress sensitivity factor (in connection with the mean stress factor) describes to what extent the mean stress affects the amplitude of the component fatigue strength. Also, it is different for high, moderate or low residual stresses.						
<b>Selected mean stress sensitivity:</b>		$M_\sigma$	<b>0.03</b>	-		
The mean stress sensitivity factor for <b>non welded comp.</b> (base material of weld)						
Tensile strength		$\sigma_m$	360.0	MPa		
Constant $a_M$ and $b_M$						
<b>Kind of material</b>		Steel	GS	GGG	GT	GG
<b><math>a_M</math></b>		0.35	0.35	0.35	0.35	0
<b><math>b_M</math></b>		-0.1	0.05	0.08	0.13	0.5
			$a_M$	0.35	-	
			$b_M$	-0.1	-	
The mean stress sensitivity factor is:		$M_\sigma$	<b>0.03</b>	-		
Mean stress sensitivity factor for <b>welded comp.</b>						
High residual stress		$M_\sigma$	0.00	-		
Moderate residual stress		$M_\sigma$	0.15	-		
Low residual stress		$M_\sigma$	0.30	-		
The mean stress sensitivity factor is:		$M_\sigma$	<b>0.15</b>	-		

## 5. INPUT SAFETY PROPERTIES

**TABLE 4.5.1 Safety factor**

The safety factors are valid under the condition that the design loads are reliably determined on the safe side and that the material properties correspond to an average probability of survival of  $P=97.5\%$ .

The safety factors apply both to non-welded and welded components.

<b>Selected total safety factor:</b>			$j_{D\_TOTAL}$	<b>1.35</b>	-
Material			Consequences of failure		
			Severe		Moderate
<b>Steel</b>	Regular inspections	no	1.5	1.3	
		yes	1.35	1.2	
<b>Cast iron</b>	Regular inspections	no	2.1	1.8	
		yes	1.9	1.7	
<b>Cast iron</b>	Regular inspections	no	1.9	1.65	
		yes	1.7	1.5	
Temperature factor (acc. to Table 4.2.2.):			$K_{TD}$	<b>1.0</b>	-
Safety factor			$j_D$	<b>1.35</b>	-

## ADDITIONAL RESULTS

## 1. STRESS RESULTS

Load Case	Stress range			Stress amplitude			Mean stress			Stress ratio		
	$\sigma_1$	$\sigma_2$	$\sigma_3$	$\sigma_1$	$\sigma_2$	$\sigma_3$	$\sigma_1$	$\sigma_2$	$\sigma_3$	$R_1$	$R_2$	$R_3$
VT	294.4	1.0	0.04	147.2	0.5	0.02	0	0	0	-1.000	-1.000	-1.000

## 2. MATERIAL RESULTS

!!Calculation with non welded comp. (base material of weld)!!

Material fatigue limit for completely reversed normal stress	$\sigma_{W,zd}$	162	MPa
--	-----------------	-----	-----

## 3. DESIGN AND FATIGUE RESULTS

## 3.1. Component fatigue limit for completely reversed stress (R=-1)

- Calculation for non welded components (base material of weld)

Design factors	VT				
$K_{WK,\sigma 1}$	0.14840				
$K_{WK,\sigma 2}$	0.14840				
$K_{WK,\sigma 3}$	0.14840				

- Calculation for welded components

Design factors	VT				
$K_{WK,\sigma 1}$	2.81				
$K_{WK,\sigma 2}$	2.81				
$K_{WK,\sigma 3}$	1.81				

## 3.2 Component fatigue limit according to mean stress

- Calculation for non welded and welded components

Type of overloading	Field I: $R_\sigma > 1$			Field II: $-\infty \leq R_\sigma \leq 0$			Field III: $0 < R_\sigma < 0,5$			Field IV: $R_\sigma \geq 0,5$		
	1.0267	1.0267	1.0267	1.000	1.000	1.000	0.98	0.98	0.98	0.9582	0.9582	0.9582
F2												

Mean stress factor

	VT				
$K_{1,AK}$	1.000				
$K_{2,AK}$	1.000				
$K_{3,AK}$	1.000				



## RESULTS

### 4. COMPONENT STRENGTH

#### 4.1. Component fatigue limit for completely reversed stress ( $R=-1$ )

with SAFETY FACTOR

#### - Calculation for non welded components (base material of weld)

Fatigue limits		VT							
$\sigma_{1,WK}$		808.61							
$\sigma_{2,WK}$		808.61							
$\sigma_{3,WK}$		808.61							
LC	Required num.of cycles	$n_1$	$n_2$	$n_3$	$D_1$	$D_2$	$D_3$	$\Sigma D_i$	
VT	50000	1.41E+06	4.38E+06	8.34E+06	3.56E-02	1.14E-02	5.99E-03	<b>0.053</b>	<b>OK!</b>

#### - Calculation for welded components

Fatigue limits		VT							
$\sigma_{1,WK}$		42.67							
$\sigma_{2,WK}$		42.67							
$\sigma_{3,WK}$		66.21							
LC	Required num.of cycles	$n_1$	$n_2$	$n_3$	$D_1$	$D_2$	$D_3$	$\Sigma D_i$	
VT	50000	7.81E+05	2.43E+06	5.06E+06	6.41E-02	2.05E-02	9.89E-03	<b>0.094</b>	<b>OK!</b>

## RESULTS

### 4. COMPONENT STRENGTH

#### 4.2 Component fatigue limit according to mean stress

with SAFETY FACTOR

#### - Calculation for non welded components (base material of weld)

Fatigue limits		VT							
$\sigma_{1,AK}$		598.97							
$\sigma_{2,AK}$		598.97							
$\sigma_{3,AK}$		598.97							
LC	Required num.of cycl.	$n_1$	$n_2$	$n_3$	$D_1$	$D_2$	$D_3$	$\Sigma D_i$	
VT	50000	1.32E+06	4.13E+06	7.86E+06	6.78E-02	1.21E-02	6.36E-03	<b>0.056</b>	<b>OK!</b>

#### - Calculation for welded components

Fatigue limits		VT							
$\sigma_{1,AK}$		31.60							
$\sigma_{2,AK}$		31.60							
$\sigma_{3,AK}$		49.04							
LC	Required num.of	$n_1$	$n_2$	$n_3$	$D_1$	$D_2$	$D_3$	$\Sigma D_i$	
VT	50000	7.35E+05	2.29E+06	4.76E+06	6.80E-02	2.18E-02	1.05E-02	<b>0.100</b>	<b>OK!</b>

**FKM - Assessment of the fatigue strength for  
non welded and welded components**

**USING LOCAL  
APPROCH**

<b>1. INPUT STRESS PROPERTIES</b>						
Load Case	Principle stress (max)			Principle stress (min)		
	$\sigma_1$	$\sigma_2$	$\tau_3$	$\sigma_1$	$\sigma_2$	$\tau_3$
Pristup zarisnog naprezanja	176.3	12.7	6.4	-176.3	-12.7	-6.4
Pristup zareznog naprezanja	289.8	50.9	24.0	-289.8	-50.9	-24.0
<b>2. INPUT MATERIAL PROPERTIES</b>						
Material (Table 4.2.1)	<b>S355 (acc.to EN10025-2)</b>					
Tensile strenght (Table 4.2.1)	$\sigma_m$	360	MPa			
Material fatigue limit for normal stress (Table 4.2.2)	$\sigma_{W,zd}$	162	MPa			
Temperature factor (Table 4.2.3)	$K_{TD}$	1.000	-			
<b>3. INPUT DESIGN PROPERTIES</b>						
Constant $K_F$ (Table 4.3.1)		$K_f$	2.0	-		
Kt-Kf radio (Table 4.3.2)	$n_{\sigma 1/2\_PZN}$	1.01	1.07	-		
	$n_{\sigma 1/2\_PZZ}$	1.03	1.18	-		
Roughness factor for normal stress (Table 4.3.3)		$K_{R\sigma}$	0.87	-		
Surface treatment factor (Table 4.3.4)		$K_V$	1.0	-		
Coating factor (Table 4.3.5)		$K_S$	1.0	-		
Constant for GG (Table 4.3.6)		$K_{NL,E}$	1.00	-		
FAT Class (Table 4.3.7)		FAT $_{PZN}$	90	-		
Thickness factor (Table 4.3.8)		$f_T$	1.00	-		

<b>4. INPUT FATIGUE PROPERTIES</b>				
Required numb. of cycles		N	50000	cycles
Residual stress factor ( <b>Table 4.4.1</b> )		$K_{E,\sigma}$	1.00	-
Mean stress sensitivity factor ( <b>Table 4.4.2</b> )		$M_\sigma$	0.026	-
Number of cycles at knee point	<b>Defined in sheet "S-N curve"</b>	$N_{D,\sigma}$	1.0E+06	cycles
Slope of S-N curve		$k_\sigma$	5.0	-
<b>5. INPUT SAFETY PROPERTIES</b>				
Total safety factor ( <b>Table 4.5.1</b> )		$j_{D\_TOTAL}$	1.35	-

## 2. INPUT MATERIAL PROPERTIES

### TABLE 4.2.1 Material properties

Material	S355 (acc.to EN10025-2)		
<b>Selected tensile strenght</b>	$\sigma_m$	360	MPa

### TABLE 4.2.2 Material fatigue limit

The determination of the material fatigue strength is different for **welded** and **non-welded components**. Non welded components also means base material of welded components.

<b>Selected material fatigue limit:</b>	$\sigma_{W,zd}$	162	MPa
---	-----------------	-----	-----

Material fatigue limit for calculation with **non welded components** (base material of welded components)

Kind of material			$f_{W,\sigma}$ [-]
Case hardening steel			0.4
Stainless steel			0.4
Forging steel			0.4
Steel other than these			0.45
GS (cast steel)			0.34
GGG (nodular cast iron)			0.34
GT (malleable cast iron)			0.3
GG (cast iron with lamellar graphite)			0.3
Wrought aluminum alloys			0.3
Cast aluminium alloys			0.3
Fatigue strength factor for normal stress	$f_{W,\sigma}$	0.45	-
Material fatigue limit for completely reversed normal stress	$\sigma_{W,zd}$	162	MPa

Material fatigue limit for calculation **with welded components**

Kind of material		$\sigma_{W,zd}$		MPa
Steel and cast iron materials		92		MPa
Material fatigue limit for completely reversed normal stress	$\sigma_{W,zd}$	92		MPa

### TABLE 4.2.3 Temperature factor

The determination of the temperature factor is different for **normal temperature** and for **elevated temperature**. Low temperatures are outside the field of application.

<b>Selected temperature factor is:</b>	$K_{TD}$	1.000	-
--	----------	-------	---

#### Normal temperature

The temperature factor is:	$K_{TD}$	1.0	-
----------------------------	----------	-----	---

Elevated temperature							
Elevated temperature					T	110	°C
The temperature factor for other kinds of steel, $T > 100^\circ\text{C}$					$K_{TD}$	0.986	-
The temperature factor for fine grain structure steel, $T > 60^\circ\text{C}$					$K_{TD}$	0.89	-
The temperature factor for GS, $T > 100^\circ\text{C}$					$K_{TD}$	0.988	-
.. for GGG, GT and GG, $T > 100^\circ\text{C}$		GGG	GT	GG	$a_{TD}$	1.3	-
	$a_{TD}$	1.6	1.3	1	$K_{TD}$	0.984	-

### 3. INPUT DESIGN PROPERTIES

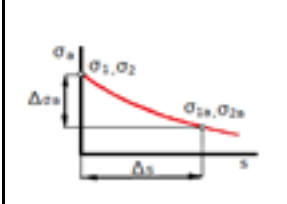
**TABLE 4.3.1 Constant  $K_f$  ONLY FOR NON WELDED COMP.**

The determination of the constant  $K_f$  factor is different for various materials. This factor is needed only for calculation with base material of welded comp.

<b>Selected constant <math>K_f</math>:</b>		<b><math>K_f</math></b>	<b>2.0</b>	<b>-</b>	
<b>Kind of material</b>	Steel	GS	GGG	GT	GG
<b><math>K_f</math></b>	2.0	2.0	1.5	1.2	1.0

**TABLE 4.3.2 Kt-Kf ratios ONLY FOR NON WELDED COMP.**

The  $K_f$ - $K_t$  ratio allow for an influence on the fatigue strength resulting from the desing (contour and size) of a non-welded component. This factor is needed only for calculation with base material of welded comp.

Tensile strenght		$\sigma_m$	360.0	MPa		
Constant $a_G$ and $b_G$						
<b>Kind of material</b>	SS	OKS	GS	GGG	GT	GG
<b><math>a_G</math></b>	0.4	0.5	0.25	0.05	-0.05	-0.05
<b><math>b_G</math></b>	2400	2700	2000	3200	3200	3200
				$a_G$	0.5	-
				$b_G$	2700	-
Distance (between reference point and neighboring point below the surface)				$\Delta s$	5	mm
Distance (between reference point and neighboring point below the surface)				$\Delta s$	5	mm
<b>Load case:</b>		<b>PŽN</b>	<b>PZN</b>			
Stress amplitudes	$\sigma_1$ [Mpa]	176.3	289.8			
$\Delta s$ - Principle stress (max)	$\sigma_{1a}$ [Mpa]	161.7	224.1			
$\Delta s$ - Principle stress (min)	$\sigma_{1a}$ [Mpa]	-161.7	-224.1			
Stress amplitudes $\Delta s$	$\sigma_{1a}$ [Mpa]	161.7	224.1			
Stress gradient	$G\sigma_1$ [mm <sup>-1</sup> ]	0.0166	0.0453			
Stress amplitudes	$\sigma_2$ [Mpa]	12.7	50.9			
$\Delta s$ - Principle stress (max)	$\sigma_{2a}$ [Mpa]	6.6	16.3			
$\Delta s$ - Principle stress (min)	$\sigma_{2a}$ [Mpa]	-6.6	-16.3			
Stress amplitudes $\Delta s$	$\sigma_{2a}$ [Mpa]	6.6	16.3			
Stress gradient	$G\sigma_2$ [mm <sup>-1</sup> ]	0.0964	0.1360			
<b>Selected Kt-Kf ratios:</b>		$n_{\sigma_1\_PŽN}$	1.01	$n_{\sigma_2\_PŽN}$	1.07	-
		$n_{\sigma_1\_PZN}$	1.03	$n_{\sigma_2\_PZN}$	1.18	-

**TABLE 4.3.3 Roughness factor ONLY FOR NON WELDED COMP.**

The determination of the roughness factor is different for **polished surface** and for **non-polished surface**. This factor is needed only for calc. with **non welded components** (base material of welded comp).

<b>Selected roughness factors:</b>	$K_{R\sigma}$	<b>0.87</b>	-
<b>Polished surface</b>			
The roughness factor is:	$K_{R\sigma}$	<b>1.0</b>	-



Non-polished surface						
Tensile strenght		$\sigma_m$	360.0	MPa		
Average roughness of the surface of the component		$R_z$	200	$\mu\text{m}$		
Constant $a_{R,\sigma}$ and minimum tensile strength $R_{m,N,\min}$						
<b>Kind of material</b>		Steel	GS	GGG	GT	GG
$a_{R,\sigma}$		0.22	0.2	0.16	0.12	0.06
$R_{m,N,\min}$		400	400	400	350	100
				$a_{R,\sigma}$	0.22	-
				$R_{m,N,\min}$	400	MPa
The roughness factor is:				$K_{R\sigma}$	<b>0.87</b>	-

3. INPUT DESIGN PROPERTIES			
TABLE 4.3.4 Coating factor FOR NON WELDED AND WELDED COMP-EFFECTIVE NOTCH STRESS			
This factor is needed only for calculations with <b>non welded</b> (base material of weld) and <b>welded components</b> (calculation with effective notch stress).			
Selected coating factor (steel and cast iron material):	$K_S$	1.00	-

TABLE 4.3.5 Surface factor FOR NON WELDED AND WELDED COMP-STRUCT. AND EFF. NOTCH STRESS				
The determination of the surface factor is different for material <b>without</b> or <b>with surface treatment</b> .				
Selected surface factor:	$K_V$	1.00	-	
<b>Without a surface treatment</b>				
The surface factor is:	$K_V$	1.0	-	
<b>With a surface treatment</b>				
ST	Unnotched components		Notched components	
	Steel	Cast iron materials	Steel	Cast iron mater.
Nitriding	1,10 - 1,15	1.1	1,3 - 2,0	1.3
	(1,15 - 1,25)	(1,15)	(1,9 - 3,0)	(1,9)
CH	1,10 - 1,50	1.1	1,2 - 2,0	1.2
	(1,20 - 2,00)	1.2	(1,5 - 2,5)	(1,5)
CN	(1,8)	-	-	-
CR	1,10 - 1,25	1.1	1,3 - 1,8	1.3
	(1,20 - 1,40)	(1,20)	(1,5 - 2,20)	(1,5)
SP	1,10 - 1,20	1.1	1,1 - 1,5	1.1
	(1,10 - 1,30)	(1,1)	(1,4 - 2,5)	(1,4)
IH, FH	1,20 - 1,50	1.2	1,5 - 2,5	1.5
	(1,30 - 1,60)	(1,3)	(1,6 - 2,8)	(1,6)
The surface factor is:	$K_V$	1.3	-	

TABLE 4.3.6 Constant $K_{NL,E}$ FOR NON WELDED AND WELDED COMP-STRUCT. AND EFF. NOTCH STRESS						
The determination of the constant $K_{NL,E}$ factor is different for <b>various materials</b> .						
Selected constant $K_{NL,E}$ :	$K_{NL,E}$	1.00	-			
<b>For all kinds of materials</b>						
Constant $K_{NL,E}$ is:	$K_{NL,E}$	1.0	-			
<b>For GG materials</b>						
KM	GG - 10	GG - 15	GG - 20	GG - 25	GG - 30	GG - 35
$K_{NL,E}$	1.075		1.05		1.025	
Constant $K_{NL,E}$ is:	$K_{NL,E}$	1.075	-			

TABLE 4.3.7 FAT Classes FOR STRUCTURAL AND EFF. NOTCH STRESS	
The fatigue classes (FAT) are given in sheet: "FAT Classes"	

<b>Selected FAT Class:</b>	FAT <sub>PZN</sub>	<b>90.00</b>	-
<b>Selected FAT Class:</b>	FAT <sub>PZN</sub>	<b>225.00</b>	-

<b>TABLE 4.3.8 Thickness factor</b>		<b>FOR NON WELDED AND WELDED COMP-STRUCT.AND EFF. NOTCH ST</b>	
The thickness factor accounts for the influence of the sheet metal thickness on the fatigue strength. The thickness factor is different for <b>type of welded joint</b> . But, there are cases where the thickness factor has <b>no effect</b> .			
<b>Selected thickness factor:</b>	$f_T$	<b>1.00</b>	-
<b>No effect of thickness factor</b>			
- if there is no weld - if the calculation uses effective notch stresses - if there is no transversely loads weld - if the sheet metal thickness is $t < 25\text{mm}$	$f_T$	<b>1.0</b>	-
<b>Type of the welded joint</b>			
- cruciform joints, transverse T-joints, plates with transverse attachments, as welded		0.3	-
- toe ground		0.2	-
- transverse butt welds, as welded		0.2	-
- butt welds ground flush, base material, longitudinal welds or attachments, as welded or ground		0.1	-
Type of the welded joint	n	0.2	-
Sheet metal thickness	t	1	-
Thickness factor	$f_T$	<b>1.90</b>	-

4. INPUT FATIGUE PROPERTIES						
<b>TABLE 4.4.1 Residual stress factor FOR NON WELDED AND WELDED COMP-STRUCT. AND EFF.</b>						
The residual factor is <b>different</b> for calculation with <b>non welded components</b> (base material of weld) and calculation with <b>welded components</b> (structural and effective notch stress). It is classified for high, moderate or low residual stresses.						
<b>Selected residual normal stress factor:</b>		$K_{E,\sigma}$	<b>1.00</b>	-		
Residual stress factor for <b>non welded components</b> (base material of weld)						
The residual stress factor is:		$K_{E,\sigma}$	<b>1.0</b>	-		
Residual stress factor for <b>welded components</b> (structural and eff.notch stress)						
High residual stress		$K_{E,\sigma}$	1.00	-		
Moderate residual stress		$K_{E,\sigma}$	1.26	-		
Low residual stress		$K_{E,\sigma}$	1.54	-		
The residual factor is:		$K_{E,\sigma}$	<b>1.26</b>	-		
<b>TABLE 4.4.2 Mean stress sensitivity FOR NON WELDED AND WELDED COMP-STRUCT. AND EFF.</b>						
The mean stress sensitivity factor is <b>different</b> for calculation with <b>non welded components</b> (base material of weld) and calculation with <b>welded components</b> (structural and effective notch stress). The mean stress sensitivity factor (in connection with the mean stress factor) describes to what extent the mean stress affects the amplitude of the component fatigue strength. Also, it is different for high, moderate or low residual stresses.						
<b>Selected mean stress sensitivity</b>		$M_\sigma$	<b>0.03</b>	-		
The mean stress sensitivity factor for <b>non welded comp.</b> (base material of weld)						
Tensile strenght		$\sigma_m$	360.0	MPa		
Constant $a_M$ and $b_M$						
<b>Kind of material</b>		Steel	GS	GGG	GT	GG
$a_M$		0.35	0.35	0.35	0.35	0
$b_M$		-0.1	0.05	0.08	0.13	0.5
		$a_M$	0.35	-		
		$b_M$	-0.1	-		
The mean stress sensitivity factor is:		$M_\sigma$	<b>0.03</b>	-		
Mean stress sensitivity factor for <b>welded comp.</b> (structural and eff.notch stress)						
High residual stress		$M_\sigma$	0.00	-		
Moderate residual stress		$M_\sigma$	0.15	-		
Low residual stress		$M_\sigma$	0.30	-		
The mean stress sensitivity factor is:		$M_\sigma$	<b>0.15</b>	-		

## 5. INPUT SAFETY PROPERTIES

**TABLE 4.5.1 Safety factor**

The safety factors are valid under the condition that the design loads are reliably determined on the safe side and that the material properties correspond to an average probability of survival of  $P=97.5\%$ .

The safety factors apply both to non-welded and welded components.

<b>Selected total safety factor:</b>			$j_{D\_TOTAL}$	<b>1.35</b>	-
Material			Consequences of failure		
			Severe	Moderate	
<b>Steel</b>	Regular inspections	no	1.5	1.3	
		yes	1.35	1.2	
<b>Cast iron</b>	Regular inspections	no	2.1	1.8	
		yes	1.9	1.7	
<b>Cast iron</b>	Regular inspections	no	1.9	1.65	
		yes	1.7	1.5	
Temperature factor (acc. to Table 4.2.2.):			$K_{TD}$	<b>1.0</b>	-
Safety factor			$j_D$	<b>1.35</b>	-



## RESULTS

### 5. COMPONENT STRENGTH

#### 5.1. Component fatigue limit for completely reversed stress ( $R=-1$ )

with SAFETY FACTOR

#### - Calculation for non welded components (base material of weld)

Fatigue limits		PŽN	PZN						
$\sigma_{1,WK}$		113.07	115.44						
$\sigma_{2,WK}$		119.63	131.96						
$\sigma_{3,WK}$		111.71	111.71						
LC	Required num.of cycles	$n_1$	$n_2$	$n_3$	$D_1$	$D_2$	$D_3$	$\Sigma D_i$	
PZN	50000	9.15E+05	1.57E+06	1.77E+06	5.46E-02	3.19E-02	2.82E-02	<b>0.115</b>	<b>OK!</b>
PZN	50000	8.32E+05	1.21E+06	1.36E+06	6.01E-02	4.13E-02	3.68E-02	<b>0.138</b>	<b>OK!</b>

#### - Calculation for welded components - with structural stress

Fatigue limits		PŽN							
$\sigma_{1,WK}$		48.00							
$\sigma_{2,WK}$		48.00							
$\sigma_{3,WK}$		74.48							
LC	Required num.of cycles	$n_1$	$n_2$	$n_3$	$D_1$	$D_2$	$D_3$	$\Sigma D_i$	
PZN	50000	7.71E+05	1.30E+06	1.63E+06	5.49E-02	3.83E-02	3.06E-02	<b>0.134</b>	<b>OK!</b>

#### - Calculation for welded components - with effective notch stress

Fatigue limits				PZN					
$\sigma_{1,WK}$				120.00					
$\sigma_{2,WK}$				120.00					
LC	Required num.of cycles	$n_1$	$n_2$		$D_1$	$D_2$		$\Sigma D_i$	
PZN	50000	8.38E+05	1.38E+06		5.96E-02	3.62E-02		<b>0.096</b>	<b>OK!</b>

## RESULTS

### 5. COMPONENT STRENGTH

#### 5.2 Component fatigue limit according to mean stress

with SAFETY FACTOR

#### - Calculation for non welded components (base material of weld)

Fatigue limits		PŽN	PZN						
$\sigma_{1,AK}$		83.76	85.51						
$\sigma_{2,AK}$		88.62	97.75						
$\sigma_{3,AK}$		82.75	82.75						
LC	Required num.of cycles	$n_1$	$n_2$	$n_3$	$D_1$	$D_2$	$D_3$	$\Sigma D_i$	
PŽN	50000	8.62E+05	1.47E+06	1.67E+06	5.80E-02	3.39E-02	5.00E-02	<b>0.122</b>	<b>OK!</b>
PZN	50000	7.83E+05	1.14E+06	1.28E+06	6.38E-02	4.39E-02	3.90E-02	<b>0.147</b>	<b>OK!</b>

#### - Calculation for welded components - with structural stress

Fatigue limits		PŽN							
$\sigma_{1,AK}$		35.56							
$\sigma_{2,AK}$		35.56							
$\sigma_{3,AK}$		55.17							
LC	Required num.of cycles	$n_1$	$n_2$	$n_3$	$D_1$	$D_2$	$D_3$	$\Sigma D_i$	
PŽN	50000	7.26E+05	7.23E+06	1.54E+06	6.89E-02	4.07E-02	3.25E-02	<b>0.142</b>	<b>OK!</b>

#### - Calculation for welded components - with effective notch stress

Fatigue limits			PZN						
$\sigma_{1,AK}$			88.89						
$\sigma_{2,AK}$			88.89						
LC	Required num.of cycles	$n_1$	$n_2$		$D_1$	$D_2$		$\Sigma D_i$	
PZN	50000	7.89E+05	1.30E+06		6.33E-02	3.85E-02		<b>0.102</b>	<b>OK!</b>



# Numerički model zavarenih ploča - s modeliranim zavarom

<b>FKM - Assessment of the fatigue strength for non welded and welded components</b>	<b>USING GLOBAL APPROCH</b>
--	---------------------------------

## 1. INPUT STRESS PROPERTIES

Load Case	Principle stress (max)			Principle stress (min)		
	$\sigma_1$	$\sigma_2$	$\sigma_3$	$\sigma_1$	$\sigma_2$	$\sigma_3$
Pristup nominalnog napreznja	150.9	3.8	1.7	-150.9	-3.8	-1.7

## 2. INPUT MATERIAL PROPERTIES

Material (Table 4.2.1)	S355 (acc.to EN10025-2)		
Tensile strenght (Table 4.2.1)	$\sigma_m$	360	MPa
Material fatigue limit for normal stress (Table 4.2.2)	$\sigma_{W,zd}$	92	MPa
Temperature factor (Table 4.2.3)	$K_{TD}$	1.000	-

## 3. INPUT DESIGN PROPERTIES

Fatigue notch factor Kt (Table 4.3.1)	Fatigue notch factor Kf according to type of stress (round bars)	$K_{f1/2/3}$	NC	0.00	0.00	0.00	-
		$K_{f1/2/3}$	NC	0.00	0.00	0.00	-
		$K_{f1/2/3}$	NC	0.00	0.00	0.00	-
	Fatigue notch factor Kt according to type of stress	$K_{f1/2/3}$	NC	0.00	0.00	0.00	-
		$K_{f1/2/3}$	NC	0.00	0.00	0.00	-
Roughness factor for normal stress (Table 4.3.2)				$K_{R\sigma}$	-	-	
Surface treatment factor (Table 4.3.3)				$K_V$	1.0	-	
Coating factor (Table 4.3.4)				$K_S$	-	-	
Constant for GG (Table 4.3.5)				$K_{NL,E}$	1.00	-	
FAT Class (Table 4.3.6)				FAT	80	-	
Thickness factor (Table 4.3.7)				$f_T$	1.26	-	

4. INPUT FATIGUE PROPERTIES				
Required numb. of cycles		N	50000	cycles
Residual stress factor (Table 4.4.1)		$K_{E,\sigma}$	1.26	-
Mean stress sensitivity factor (Table 4.4.2)		$M_\sigma$	0.150	-
Number of cycles at knee point	Defined in sheet "S-N curve"	$N_{D,\sigma}$	5.0E+06	cycles
Slope of S-N curve		$k_\sigma$	3	-
5. INPUT SAFETY PROPERTIES				
Total safety factor (Table 4.5.1)		$j_{D\_TOTAL}$	1.35	-

## 2. INPUT MATERIAL PROPERTIES

**TABLE 4.2.1 Material properties**

Material	S355 (acc.to EN10025-2)		
<b>Selected tensile strenght</b>	$\sigma_m$	360	MPa

**TABLE 4.2.2 Material fatigue limit**

The determination of the material fatigue strength is different for **welded** and **non-welded components**. Non welded components also means base material of welded components.

<b>Selected material fatigue limit:</b>	$\sigma_{W,zd}$	92	MPa
---	-----------------	----	-----

Material fatigue limit for calculation with **non welded components** (base material of welded components)

Kind of material	$f_{W,\sigma}$ [-]		
Case hardening steel	0.4		
Stainless steel	0.4		
Forging steel	0.4		
Steel other than these	0.45		
GS (cast steel)	0.34		
GGG (nodular cast iron)	0.34		
GT (malleable cast iron)	0.3		
GG (cast iron with lamellar graphite)	0.3		
Wrought aluminum alloys	0.3		
Cast aluminium alloys	0.3		
Fatigue strength factor	$f_{W,\sigma}$	0.45	-
Material fatigue limit for completely reversed normal stress	$\sigma_{W,zd}$	162	MPa

Material fatigue limit for calculation **with welded components**

Kind of material	Steel and cast iron materials	$\sigma_{W,zd}$	92	MPa
Material fatigue limit for completely reversed normal stress		$\sigma_{W,zd}$	92	MPa

**TABLE 4.2.3 Temperature factor**

The determination of the temperature factor is different for **normal temperature** and for **elevated temperature**. Low temperatures are outside the field of application.

<b>Selected temperature factor is:</b>	$K_{TD}$	1.000	-
--	----------	-------	---

### Normal temperature

The temperature factor is:	$K_{TD}$	1.0	-
----------------------------	----------	-----	---

Elevated temperature							
Elevated temperature				T	110	°C	
The temperature factor for other kinds of steel, $T > 100^\circ\text{C}$				$K_{TD}$	0.986	-	
The temperature factor for fine grain structure steel, $T > 60^\circ\text{C}$				$K_{TD}$	0.89	-	
The temperature factor for GS, $T > 100^\circ\text{C}$				$K_{TD}$	0.988	-	
.. for GGG, GT and GG, $T > 100^\circ\text{C}$		GGG	GT	GG	$a_{TD}$	1.3	-
	$a_{TD}$	1.6	1.3	1	$K_{TD}$	0.984	-

### 3. INPUT DESIGN PROPERTIES

**TABLE 4.3.1 Fatigue notch factor K<sub>f</sub>**

**ONLY FOR NON WELDED COMP.**

The determination of the fatigue notch factor K<sub>f</sub> factor is computed from stress concentration factors and K<sub>f</sub>-K<sub>t</sub> ratio. These factors influence on fatigue strength resulting from desing (contour and size). This factor is **needed only** for calculation w ith **non welded components** (base material of welded comp.)

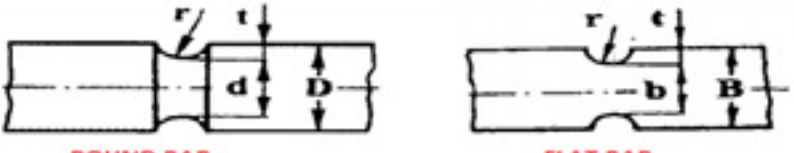
**Selected fatigue notch factor K<sub>f</sub>:**

<b>Fatigue notch factor K<sub>f</sub> according to type of stress (round bars):</b>	TENSION	NC	K <sub>f1/2/3</sub>	0.00	0.00	0.00	-
		LR	K <sub>f1/2/3</sub>	0.00	0.00	0.00	-
		R	K <sub>f1/2/3</sub>	0.00	0.00	0.00	-
		SF	K <sub>f1/2/3</sub>	0.00	0.00	0.00	-
		50%PSC	K <sub>1/2/3</sub>	0.00	0.00	0.00	-
	BENDING	NC	K <sub>f1/2/3</sub>	0.00	0.00	0.00	-
		LR	K <sub>f1/2/3</sub>	0.00	0.00	0.00	-
		R	K <sub>f1/2/3</sub>	0.00	0.00	0.00	-
		SF	K <sub>f1/2/3</sub>	0.00	0.00	0.00	-
		50%PSC	K <sub>f 1/2/3</sub>	0.00	0.00	0.00	-
	TORSION	NC	K <sub>f 1/2/3</sub>	0.00	0.00	0.00	-
		LR	K <sub>f1/2/3</sub>	0.00	0.00	0.00	-
		R	K <sub>f1/2/3</sub>	0.00	0.00	0.00	-
		SF	K <sub>f1/2/3</sub>	0.00	0.00	0.00	-
		50%PSC	K <sub>f 1/2/3</sub>	0.00	0.00	0.00	-
<b>Fatigue notch factor K<sub>f</sub> according to type of stress (flat bars):</b>	TENSION	NC	K <sub>f 1/2/3</sub>	0.00	0.00	0.00	-
		LR	K <sub>f1/2/3</sub>	0.00	0.00	0.00	-
		R	K <sub>f1/2/3</sub>	0.00	0.00	0.00	-
		SF	K <sub>f1/2/3</sub>	0.00	0.00	0.00	-
		50%PSC	K <sub>f 1/2/3</sub>	0.00	0.00	0.00	-
	BENDING	NC	K <sub>f 1/2/3</sub>	0.00	0.00	0.00	-
		LR	K <sub>f1/2/3</sub>	0.00	0.00	0.00	-
		R	K <sub>f1/2/3</sub>	0.00	0.00	0.00	-
		SF	K <sub>f1/2/3</sub>	0.00	0.00	0.00	-
		50%PSC	K <sub>f 1/2/3</sub>	0.00	0.00	0.00	-

**Stress concentration factor**

The stress concentration factors are different for **round bars** and **flat bars**. There are to be computed after Peterson equations, but first it is needed to define the geometry of component and constatsns for load in tension, in bending or in torsion.

**Geometry of component**

	r	0	mm
	t	0	mm
	d or b	0	mm
	D or B	0	mm

**Constant A,B,C and z for round bars**

Constants	Groove fillet			Shoulder fillet		
	Tension	Bending	Torsion	Tension	Bending	Torsion

<b>A</b>	0.22	0.2	0.7	0.62	0.62	3.4
<b>B</b>	1.37	2.75	10.3	3.5	5.8	19
<b>C</b>	-	-	-	-	0.2	1
<b>D</b>	-	-	-	-	3	2
<b>Constant A and B for flat bars</b>						
<b>Constants</b>		Notch on both sides		Shoulder fillet		
		Tension	Bending	Tension	Bending	
<b>E</b>		0.22	0.2	0.62	0.62	
<b>F</b>		1.37	2.75	3.5	5.8	

Factors for tension			Factors for bending			Factors for torsion		
A	0.22	-	A	0.2	-	A	0.7	-
B	1.37	-	B	2.75	-	B	10.3	-
C		-	C		-	C		-
D		-	D		-	D		-
E	0.22	-	E	0.62	-			
F	1.37	-	F	5.8	-			
Selected concentration factors:	Round bar	Tension		$K_t$	0	-		
		Bending		$K_t$	0	-		
		Torsion		$K_t$	0	-		
	Flat bar	Tension		$K_t$	0	-		
		Bending		$K_t$	0	-		
<b>Kf-Kf ratio</b>								
Tensile strenght						$R_m$	360.0	MPa
Constant $a_G$ and $b_G$								
Kind of material		SS	OKS	GS	GGG	GT	GG	
$a_G$		0.4	0.5	0.25	0.05	-0.05	-0.05	
$b_G$		2400	2700	2000	3200	3200	3200	
						$a_G$	0.5	-
						$b_G$	2700	-
<b>Load case:</b>			<b>NC</b>	<b>LR</b>	<b>R</b>	<b>SF</b>	<b>50%PSC</b>	
Diameter or width of the net notch		$d_1$	0	0	0	0	0	
<b>Stress gradient (Axis 1)</b>		$G\sigma$ [ $\text{mm}^{-1}$ ]	0	0	0	0	0	
Diameter or width of the net notch		$d_2$	0	0	0	0	0	
<b>Stress gradient (Axis 2)</b>		$G\sigma$ [ $\text{mm}^{-1}$ ]	0	0	0	0	0	
Diameter or width of the net notch		$d_3$	0	0	0	0	0	
<b>Stress gradient (Axis 3)</b>		$G\sigma$ [ $\text{mm}^{-1}$ ]	0	0	0	0	0	
Selected Kf ratios:	$K_t$	$n_{\sigma 1 \text{ NC}}$	1.00	$n_{\sigma 2 \text{ NC}}$	1.00	$n_{\sigma 3 \text{ NC}}$	1.00	-
		$n_{\sigma 1 \text{ LR}}$	1.00	$n_{\sigma 2 \text{ LR}}$	1.00	$n_{\sigma 3 \text{ LR}}$	1.00	-
		$n_{\sigma 1 \text{ R}}$	1.00	$n_{\sigma 2 \text{ R}}$	1.00	$n_{\sigma 3 \text{ R}}$	1.00	-
		$n_{\sigma 1 \text{ SF}}$	1.00	$n_{\sigma 2 \text{ SF}}$	1.00	$n_{\sigma 3 \text{ SF}}$	1.00	-
		$n_{\sigma 1 \text{ PSC}}$	1.00	$n_{\sigma 2 \text{ PSC}}$	1.00	$n_{\sigma 3 \text{ PSC}}$	1.00	-

### 3. INPUT DESIGN PROPERTIES

#### TABLE 4.3.2 Roughness factor ONLY FOR NON WELDED COMP.

The determination of the roughness factor is different for **polished surface** and for **non-polished surface**. This factor is **needed only** for calculation with **non welded components** (base material of welded comp).

<b>Selected roughness factors for normal stress:</b>	$K_{R\sigma}$		-
--	---------------	--	---

#### Polished surface

The roughness factor is:	$K_{R\sigma}$	1.0	-
--------------------------	---------------	-----	---

#### Non-polished surface

Tensile strenght	$\sigma_m$	360.0	MPa
------------------	------------	-------	-----

Average roughness of the surface of the component	$R_z$	200	$\mu m$
---	-------	-----	---------

Constant  $a_{R,\sigma}$  and minimum tensile strength  $R_{m,N,min}$

Kind of material	Steel	GS	GGG	GT	GG
------------------	-------	----	-----	----	----

$a_{R,\sigma}$	0.22	0.2	0.16	0.12	0.06
----------------	------	-----	------	------	------

$R_{m,N,min}$	400	400	400	350	100
---------------	-----	-----	-----	-----	-----

	$a_{R,\sigma}$	0.22	-
--	----------------	------	---

	$R_{m,N,min}$	400	MPa
--	---------------	-----	-----

The roughness factor is:	$K_{R\sigma}$	0.87	-
--------------------------	---------------	------	---

#### TABLE 4.3.3 Coating factor ONLY FOR NON WELDED COMP.

This factor is **needed only** for calculation with **base material of welded comp.**

<b>Selected coating factor (steel and cast iron material):</b>	$K_s$		-
--	-------	--	---

#### TABLE 4.3.4 Surface factor FOR NON WELDED AND WELDED COMPONENTS

The determination of the surface factor is different for material **without** or **with surface treatment**.

<b>Selected surface factor:</b>	$K_v$	1.00	-
---------------------------------	-------	------	---

#### Without a surface treatment

The surface factor is:	$K_v$	1.0	-
------------------------	-------	-----	---



With a surface treatment					
ST	Unnotched components		Notched components		
	Steel	Cast iron materials	Steel	Cast iron mater.	
Nitriding	1,10 - 1,15	1.1	1,3 - 2,0	1.3	
	(1,15 - 1,25)	(1,15)	(1,9 - 3,0)	(1,9)	
CH	1,10 - 1,50	1.1	1,2 - 2,0	1.2	
	(1,20 - 2,00)	1.2	(1,5 - 2,5)	(1,5)	
CN	(1,8)	-	-	-	
CR	1,10 - 1,25	1.1	1,3 - 1,8	1.3	
	(1,20 - 1,40)	(1,20)	(1,5 - 2,20)	(1,5)	
SP	1,10 - 1,20	1.1	1,1 - 1,5	1.1	
	(1,10 - 1,30)	(1,1)	(1,4 - 2,5)	(1,4)	
IH, FH	1,20 - 1,50	1.2	1,5 - 2,5	1.5	
	(1,30 - 1,60)	(1,3)	(1,6 - 2,8)	(1,6)	
The surface factor is:			$K_V$	<b>1.3</b>	-

TABLE 4.3.5 Constant $K_{NL,E}$ FOR NON WELDED AND WELDED COMPONENTS						
The determination of the constant $K_{NL,E}$ factor is different for <b>various materials</b> .						
Selected constant $K_{NL,E}$ :			$K_{NL,E}$	<b>1.00</b>	-	
For all kinds of materials						
Constant $K_{NL,E}$ is:			$K_{NL,E}$	<b>1.0</b>	-	
For GG materials						
<b>KM</b>	GG - 10	GG - 15	GG - 20	GG - 25	GG - 30	GG - 35
$K_{NL,E}$	1.075		1.05		1.025	
Constant $K_{NL,E}$ is:			$K_{NL,E}$	<b>1.075</b>	-	

TABLE 4.3.6 FAT Classes FOR NOMINAL STRESS				
The fatigue classes (FAT) are given in sheet: "FAT Classes"				
Selected FAT Class:		$FAT_{PNN}$	<b>80.00</b>	-

TABLE 4.3.7 Thickness factor		FOR NON WELDED AND WELDED COMPONENTS		
The thickness factor accounts for the influence of the sheet metal thickness on the fatigue strength. The thickness factor is different for <b>type of welded joint</b> . But, there are cases where the thickness factor has <b>no effect</b> .				
<b>Selected thickness factor:</b>		$f_T$	<b>1.26</b>	-
<b>No effect of thickness factor</b>				
<ul style="list-style-type: none"> <li>- if there is no weld</li> <li>- if the calculation uses effective notch stresses</li> <li>- if there is no transversely loads weld</li> <li>- if the sheet metal thickness is <math>t &lt; 25\text{mm}</math></li> </ul>		$f_T$	<b>1.0</b>	-
<b>Type of the welded joint</b>				
- cruciform joints, transverse T-joints, plates with transverse attachments, as welded			0.3	-
- toe ground			0.2	-
- transverse butt welds, as welded			0.2	-
- butt welds ground flush, base material, longitudinal welds or attachments, as welded or ground			0.1	-
Type of the welded joint		n	0.2	-
Sheet metal thickness		t	8	-
Thickness factor		$f_T$	<b>1.26</b>	-

4. INPUT FATIGUE PROPERTIES						
<b>TABLE 4.4.1 Residual stress factor</b>		<b>FOR NON WELDED AND WELDED COMP</b>				
The residual factor is different for calculation with non welded components (base material of weld) and calculation with welded components (structural and effective notch stress). It is classified for high, moderate or low residual stresses.						
<b>Selected residual normal stress factor:</b>		$K_{E,\sigma}$	<b>1.26</b>	-		
Residual stress factor for <b>non welded components</b> (base material of weld)						
The residual stress factor is:		$K_{E,\sigma}$	<b>1.0</b>	-		
Residual stress factor for <b>welded components</b>						
High residual stress		$K_{E,\sigma}$	1.00	-		
Moderate residual stress		$K_{E,\sigma}$	1.26	-		
Low residual stress		$K_{E,\sigma}$	1.54	-		
The residual factor is:		$K_{E,\sigma}$	<b>1.26</b>	-		
<b>TABLE 4.4.2 Mean stress sensitivity</b>		<b>FOR NON WELDED AND WELDED COMP</b>				
The mean stress sensitivity factor is different for calculation with <b>non welded components</b> (base material of weld) and calculation with <b>welded components</b> . The mean stress sensitivity factor (in connection with the mean stress factor) describes to what extent the mean stress affects the amplitude of the component fatigue strength. Also, it is different for high, moderate or low residual stresses.						
<b>Selected mean stress sensitivity:</b>		$M_\sigma$	<b>0.15</b>	-		
The mean stress sensitivity factor for <b>non welded comp.</b> (base material of weld)						
Tensile strength		$R_m$	360.0	MPa		
Constant $a_M$ and $b_M$						
<b>Kind of material</b>		Steel	GS	GGG	GT	GG
$a_M$		0.35	0.35	0.35	0.35	0
$b_M$		-0.1	0.05	0.08	0.13	0.5
			$a_M$	0.35	-	
			$b_M$	-0.1	-	
The mean stress sensitivity factor is:		$M_\sigma$	<b>0.03</b>	-		
Mean stress sensitivity factor for <b>welded comp.</b>						
High residual stress		$M_\sigma$	0.00	-		
Moderate residual stress		$M_\sigma$	0.15	-		
Low residual stress		$M_\sigma$	0.30	-		
The mean stress sensitivity factor is:		$M_\sigma$	<b>0.15</b>	-		

## 5. INPUT SAFETY PROPERTIES

**TABLE 4.5.1 Safety factor**

The safety factors are valid under the condition that the design loads are reliably determined on the safe side and that the material properties correspond to an average probability of survival of  $P=97.5\%$ .

The safety factors apply both to non-welded and welded components.

<b>Selected total safety factor:</b>			$j_{D\_TOTAL}$	<b>1.35</b>	-
Material			Consequences of failure		
			Severe		Moderate
<b>Steel</b>	Regular inspections	no	1.5	1.3	
		yes	1.35	1.2	
<b>Cast iron</b>	Regular inspections	no	2.1	1.8	
		yes	1.9	1.7	
<b>Cast iron</b>	Regular inspections	no	1.9	1.65	
		yes	1.7	1.5	
Temperature factor (acc. to Table 4.2.2.):			$K_{TD}$	<b>1.0</b>	-
Safety factor			$j_D$	<b>1.35</b>	-

## ADDITIONAL RESULTS

## 1. STRESS RESULTS

Load Case	Stress range			Stress amplitude			Mean stress			Stress ratio		
	$\sigma_1$	$\sigma_2$	$\sigma_3$	$\sigma_1$	$\sigma_2$	$\sigma_3$	$\sigma_1$	$\sigma_2$	$\sigma_3$	$R_1$	$R_2$	$R_3$
PNN	301.8	7.6	3.4	150.9	3.8	1.7	0	0	0	-1.000	-1.000	-1.000

## 2. MATERIAL RESULTS

!!Calculation with welded components!!

Material fatigue limit for completely reversed normal stress	$\sigma_{W,zd}$	92	MPa
--	-----------------	----	-----

## 3. DESIGN AND FATIGUE RESULTS

## 3.1. Component fatigue limit for completely reversed stress (R=-1)

- Calculation for non welded components (base material of weld)

Design factors	PNN				
$K_{WK,\sigma 1}$	x				
$K_{WK,\sigma 2}$	x				
$K_{WK,\sigma 3}$	x				

- Calculation for welded components

Design factors	PNN				
$K_{WK,\sigma 1}$	2.24				
$K_{WK,\sigma 2}$	2.24				
$K_{WK,\sigma 3}$	1.44				

## 3.2 Component fatigue limit according to mean stress

- Calculation for non welded and welded components

Type of overloading	Field I: $R_\sigma > 1$			Field II: $-\infty \leq R_\sigma \leq 0$			Field III: $0 < R_\sigma < 0,5$			Field IV: $R_\sigma \geq 0,5$		
	1.1765	1.1765	1.1765	1.000	1.000	1.000	0.91	0.91	0.91	0.794	0.794	0.794
F2												

Mean stress factor	PNN				
$K_{1,AK}$	1.000				
$K_{2,AK}$	1.000				
$K_{3,AK}$	1.000				

## RESULTS

### 4. COMPONENT STRENGTH

4.1. Component fatigue limit for completely reversed stress ( $R=-1$ )

with SAFETY FACTOR

**- Calculation for non welded components (base material of weld)**

Fatigue limits		NO						
$\sigma_{1,WK}$								
$\sigma_{2,WK}$								
$\sigma_{3,WK}$								
LC	Required num.of cycles	$n_1$	$n_2$	$n_3$	$D_1$	$D_2$	$D_3$	$\Sigma D_i$
<b>PNN</b>	50000	0.00E+00	0.00E+00	0.00E+00	#DIV/0!	#DIV/0!	#DIV/0!	<b>#DIV/0!</b>

**- Calculation for welded components**

Fatigue limits		PNN						
$\sigma_{1,WK}$		30.43						
$\sigma_{2,WK}$		30.43						
$\sigma_{3,WK}$		47.22						
LC	Required num.of cycles	$n_1$	$n_2$	$n_3$	$D_1$	$D_2$	$D_3$	$\Sigma D_i$
<b>PNN</b>	50000	2.93E+06	1.00E+07	1.51E+07	1.71E-02	5.00E-03	3.30E-03	<b>0.025</b>

## RESULTS

### 4. COMPONENT STRENGTH

#### 4.2 Component fatigue limit according to mean stress

with SAFETY FACTOR

#### - Calculation for non welded components (base material of weld)

Fatigue limits		PNN							
$\sigma_{1,AK}$		0.00							
$\sigma_{2,AK}$		0.00							
$\sigma_{3,AK}$		0.00							
LC	Required num.of cycl.	$n_1$	$n_2$	$n_3$	$D_1$	$D_2$	$D_3$	$\Sigma D_i$	
PNN	50000	0.00E+00	0.00E+00	0.00E+00	#DIV/0!	#DIV/0!	#DIV/0!	#DIV/0!	#DIV/0!

#### - Calculation for welded components

Fatigue limits		PNN							
$\sigma_{1,AK}$		28.40							
$\sigma_{2,AK}$		28.40							
$\sigma_{3,AK}$		44.07							
LC	Required num.of cycl.	$n_1$	$n_2$	$n_3$	$D_1$	$D_2$	$D_3$	$\Sigma D_i$	
PNN	50000	2.87E+06	9.78E+06	1.48E+07	1.74E-02	5.11E-03	3.38E-03	0.026	OK!

<b>1. INPUT STRESS PROPERTIES</b>						
Load Case	Principle stress (max)			Principle stress (min)		
	$\sigma_1$	$\sigma_2$	$\tau_3$	$\sigma_1$	$\sigma_2$	$\tau_3$
Pristup zarisnog naprezanja	167.3	11.7	5.9	-167.3	-11.7	-5.9
Pristup zarezno naprezanja	238.7	35.1	20.9	-238.7	-35.1	-20.9
<b>2. INPUT MATERIAL PROPERTIES</b>						
Material (Table 4.2.1)	<b>S355 (acc.to EN10025-2)</b>					
Tensile strenght (Table 4.2.1)	$\sigma_m$	360	MPa			
Material fatigue limit for normal stress (Table 4.2.2)	$\sigma_{W,zd}$	92	MPa			
Temperature factor (Table 4.2.3)	$K_{TD}$	1.000	-			
<b>3. INPUT DESIGN PROPERTIES</b>						
Constant $K_F$ (Table 4.3.1)	$K_f$		-			
Kt-Kf radio (Table 4.3.2)	$n_{\sigma/2\_PZN}$	1.01	1.04			
	$n_{\sigma/2\_PZZ}$	1.02	1.18			
Roughness factor for normal stress (Table 4.3.3)	$K_{R\sigma}$		-			
Surface treatment factor (Table 4.3.4)	$K_V$	1.0	-			
Coating factor (Table 4.3.5)	$K_S$	1.0	-			
Constant for GG (Table 4.3.6)	$K_{NL,E}$	1.00	-			
FAT Class (Table 4.3.7)	$FAT_{PZN}$	90	-			
Thickness factor (Table 4.3.8)	$f_T$	1.26	-			



4. INPUT FATIGUE PROPERTIES				
Required numb. of cycles	Runaway - Nominal condition	N	50000	cycles
Residual stress factor (Table 4.4.1)		$K_{E,\sigma}$	1.26	-
Mean stress sensitivity factor (Table 4.4.2)		$M_\sigma$	0.150	-
Number of cycles at knee point	Defined in sheet "S-N curve"	$N_{D,\sigma}$	5.0E+06	cycles
Slope of S-N curve		$k_\sigma$	3.0	-
5. INPUT SAFETY PROPERTIES				
Total safety factor (Table 4.5.1)		$j_{D\_TOTAL}$	1.35	-

## 2. INPUT MATERIAL PROPERTIES

### TABLE 4.2.1 Material properties

Material	S355 (acc.to EN10025-2)		
<b>Selected tensile strenght</b>	$\sigma_m$	360	MPa

### TABLE 4.2.2 Material fatigue limit

The determination of the material fatigue strength is different for **welded** and **non-welded components**. Non welded components also means base material of welded components.

<b>Selected material fatigue limit:</b>	$\sigma_{W,zd}$	92	MPa
---	-----------------	----	-----

Material fatigue limit for calculation with **non welded components** (base material of welded components)

Kind of material			$f_{W,\sigma}$ [-]
Case hardening steel			0.4
Stainless steel			0.4
Forging steel			0.4
Steel other than these			0.45
GS (cast steel)			0.34
GGG (nodular cast iron)			0.34
GT (malleable cast iron)			0.3
GG (cast iron with lamellar graphite)			0.3
Wrought aluminum alloys			0.3
Cast aluminium alloys			0.3
Fatigue strength factor for normal stress	$f_{W,\sigma}$	0.45	-
Material fatigue limit for completely reversed normal stress	$\sigma_{W,zd}$	162	MPa

Material fatigue limit for calculation **with welded components**

Kind of material		$\sigma_{W,zd}$		MPa
Steel and cast iron materials		92		MPa
Material fatigue limit for completely reversed normal stress	$\sigma_{W,zd}$	92		MPa

### TABLE 4.2.3 Temperature factor

The determination of the temperature factor is different for **normal temperature** and for **elevated temperature**. Low temperatures are outside the field of application.

<b>Selected temperature factor is:</b>	$K_{TD}$	1.000	-
--	----------	-------	---

#### Normal temperature

The temperature factor is:	$K_{TD}$	1.0	-
----------------------------	----------	-----	---

Elevated temperature							
Elevated temperature					T	110	°C
The temperature factor for other kinds of steel, $T > 100^{\circ}\text{C}$					$K_{TD}$	0.986	-
The temperature factor for fine grain structure steel, $T > 60^{\circ}\text{C}$					$K_{TD}$	0.89	-
The temperature factor for GS, $T > 100^{\circ}\text{C}$					$K_{TD}$	0.988	-
.. for GGG, GT and GG, $T > 100^{\circ}\text{C}$		GGG	GT	GG	$a_{TD}$	1.3	-
	$a_{TD}$	1.6	1.3	1	$K_{TD}$	0.984	-

3. INPUT DESIGN PROPERTIES						
TABLE 4.3.1 Constant $K_f$		ONLY FOR NON WELDED COMP.				
The determination of the constant $K_f$ factor is different for various materials. This factor is needed only for calculation with base material of welded comp.						
Selected constant $K_f$ :		$K_f$	2.0	-		
Kind of material	Steel	GS	GGG	GT	GG	
$K_f$	2.0	2.0	1.5	1.2	1.0	

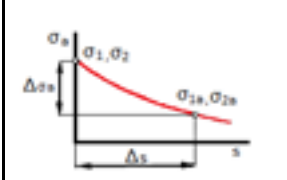
TABLE 4.3.2 Kt-Kf ratios		ONLY FOR NON WELDED COMP.				
The Kf-Kf ratio allow for an influence on the fatigue strength resulting from the desing (contour and size) of a non-welded component. This factor is needed only for calculation with base material of welded comp.						
Tensile strenght		$\sigma_m$	360.0	MPa		
Constant aG and bG						
Kind of material	SS	OKS	GS	GGG	GT	GG
$a_G$	0.4	0.5	0.25	0.05	-0.05	-0.05
$b_G$	2400	2700	2000	3200	3200	3200
				$a_G$	0.5	-
				$b_G$	2700	-
Distance (between reference point and neighboring point below the surface)				$\Delta s_{P\check{Z}N}$	5	mm
Distance (between reference point and neighboring point below the surface)				$\Delta s_{PZN}$	5	mm
Load case:		PŽN	PZN			
Stress amplitudes	$\sigma_1$ [Mpa]	167.3	238.7			
$\Delta s$ - Principle stress (max)	$\sigma_{1a}$ [Mpa]	159.1	208.1			
$\Delta s$ - Principle stress (min)	$\sigma_{1a}$ [Mpa]	-159.1	-208.1			
Stress amplitudes $\Delta s$	$\sigma_{1a}$ [Mpa]	159.1	208.1			
Stress gradient	$G\sigma_1$ [mm <sup>-1</sup> ]	0.0098	0.0256			
Stress amplitudes	$\sigma_2$ [Mpa]	11.7	35.1			
$\Delta s$ - Principle stress (max)	$\sigma_{2a}$ [Mpa]	8.3	14.4			
$\Delta s$ - Principle stress (min)	$\sigma_{2a}$ [Mpa]	-8.3	-14.4			
Stress amplitudes $\Delta s$	$\sigma_{2a}$ [Mpa]	8.3	14.4			
Stress gradient	$G\sigma_2$ [mm <sup>-1</sup> ]	0.0589	0.1179			
Selected Kt-Kf ratios:		$n_{\sigma_1\_P\check{Z}N}$	1.01	$n_{\sigma_2\_P\check{Z}N}$	1.04	-
		$n_{\sigma_1\_PZN}$	1.02	$n_{\sigma_2\_PZN}$	1.18	-

TABLE 4.3.3 Roughness factor		ONLY FOR NON WELDED COMP.		
The determination of the roughness factor is different for <b>polished surface</b> and for <b>non-polished surface</b> . This factor is needed only for calc. with <b>non welded components</b> (base material of welded comp).				
Selected roughness factors:		$K_{R\sigma}$	0.87	-
Polished surface				
The roughness factor is:		$K_{R\sigma}$	1.0	-



Non-polished surface						
Tensile strenght		$\sigma_m$	360.0	MPa		
Average roughness of the surface of the component		$R_z$	200	$\mu m$		
Constant $a_{R,\sigma}$ and minimum tensile strength $R_{m,N,min}$						
<b>Kind of material</b>		Steel	GS	GGG	GT	GG
<b><math>a_{R,\sigma}</math></b>		0.22	0.2	0.16	0.12	0.06
<b><math>R_{m,N,min}</math></b>		400	400	400	350	100
			$a_{R,\sigma}$	0.22	-	
			$R_{m,N,min}$	400	MPa	
The roughness factor is:			<b><math>K_{R\sigma}</math></b>	<b>0.87</b>	-	

3. INPUT DESIGN PROPERTIES			
TABLE 4.3.4 Coating factor FOR NON WELDED AND WELDED COMP-EFFECTIVE NOTCH STRESS			
This factor is needed only for calculations with <b>non welded</b> (base material of weld) and <b>welded components</b> (calculation with effective notch stress).			
Selected coating factor (steel and cast iron material):	$K_S$	1.00	-

TABLE 4.3.5 Surface factor FOR NON WELDED AND WELDED COMP-STRUCT. AND EFF. NOTCH STRESS				
The determination of the surface factor is different for material <b>without</b> or <b>with surface treatment</b> .				
Selected surface factor:	$K_V$	1.00	-	
<b>Without a surface treatment</b>				
The surface factor is:	$K_V$	1.0	-	
<b>With a surface treatment</b>				
ST	Unnotched components		Notched components	
	Steel	Cast iron materials	Steel	Cast iron mater.
Nitriding	1,10 - 1,15	1.1	1,3 - 2,0	1.3
	(1,15 - 1,25)	(1,15)	(1,9 - 3,0)	(1,9)
CH	1,10 - 1,50	1.1	1,2 - 2,0	1.2
	(1,20 - 2,00)	1.2	(1,5 - 2,5)	(1,5)
CN	(1,8)	-	-	-
CR	1,10 - 1,25	1.1	1,3 - 1,8	1.3
	(1,20 - 1,40)	(1,20)	(1,5 - 2,20)	(1,5)
SP	1,10 - 1,20	1.1	1,1 - 1,5	1.1
	(1,10 - 1,30)	(1,1)	(1,4 - 2,5)	(1,4)
IH, FH	1,20 - 1,50	1.2	1,5 - 2,5	1.5
	(1,30 - 1,60)	(1,3)	(1,6 - 2,8)	(1,6)
The surface factor is:	$K_V$	1.3	-	

TABLE 4.3.6 Constant $K_{NL,E}$ FOR NON WELDED AND WELDED COMP-STRUCT. AND EFF. NOTCH STRESS						
The determination of the constant $K_{NL,E}$ factor is different for <b>various materials</b> .						
Selected constant $K_{NL,E}$ :	$K_{NL,E}$	1.00	-	-	-	-
<b>For all kinds of materials</b>						
Constant $K_{NL,E}$ is:	$K_{NL,E}$	1.0	-	-	-	-
<b>For GG materials</b>						
KM	GG - 10	GG - 15	GG - 20	GG - 25	GG - 30	GG - 35
$K_{NL,E}$	1.075		1.05		1.025	
Constant $K_{NL,E}$ is:	$K_{NL,E}$	1.075	-	-	-	-

TABLE 4.3.7 FAT Classes FOR STRUCTURAL AND EFF. NOTCH STRESS			
The fatigue classes (FAT) are given in sheet: "FAT Classes"			
Selected FAT Class:	$FAT_{PZn}$	90.00	-
Selected FAT Class:	$FAT_{PZn}$	225.00	-

TABLE 4.3.8 Thickness factor FOR NON WELDED AND WELDED COMP-STRUCT. AND EFF. NOTCH STRESS			
---	--	--	--

The thickness factor accounts for the influence of the sheet metal thickness on the fatigue strength. The thickness factor is different for **type of welded joint**. But, there are cases where the thickness factor has **no effect**.

<b>Selected thickness factor:</b>	$f_T$	<b>1.26</b>	-
<b>No effect of thickness factor</b>			
- if there is no weld - if the calculation uses effective notch stresses - if there is no transversely loads weld - if the sheet metal thickness is $t < 25\text{mm}$	$f_T$	<b>1.0</b>	-
<b>Type of the welded joint</b>			
- cruciform joints, transverse T-joints, plates with transverse attachments, as welded		0.3	-
- toe ground		0.2	-
- transverse butt welds, as welded		0.2	-
- butt welds ground flush, base material, longitudinal welds or attachments, as welded or ground		0.1	-
Type of the welded joint	n	0.2	-
Sheet metal thickness	t	8	-
Thickness factor	$f_T$	<b>1.26</b>	-



4. INPUT FATIGUE PROPERTIES			
TABLE 4.4.1 Residual stress factor FOR NON WELDED AND WELDED COMP-STRUCT. AND EFF.			
The residual factor is <b>different</b> for calculation with <b>non welded components</b> (base material of weld) and calculation with <b>welded components</b> (structural and effective notch stress). It is classified for high, moderate or low residual stresses.			
<b>Selected residual normal stress factor:</b>	$K_{E,\sigma}$	<b>1.26</b>	-
Residual stress factor for <b>non welded components</b> (base material of weld)			
The residual stress factor is:	$K_{E,\sigma}$	<b>1.0</b>	-
Residual stress factor for <b>welded components</b> (structural and eff.notch stress)			
High residual stress	$K_{E,\sigma}$	1.00	-
Moderate residual stress	$K_{E,\sigma}$	1.26	-
Low residual stress	$K_{E,\sigma}$	1.54	-
The residual factor is:	$K_{E,\sigma}$	<b>1.26</b>	-
TABLE 4.4.2 Mean stress sensitivity FOR NON WELDED AND WELDED COMP-STRUCT. AND EFF.			

The mean stress sensitivity factor is **different** for calculation with **non welded components** (base material of weld) and calculation with **welded components** (structural and effective notch stress). The mean stress sensitivity factor (in connection with the mean stress factor) describes to what extent the mean stress affects the amplitude of the component fatigue strength. Also, it is different for high, moderate or low residual stresses.

<b>Selected mean stress sensitivity</b>	$M_\sigma$	<b>0.15</b>	-
The mean stress sensitivity factor for <b>non welded comp.</b> (base material of weld)			
Tensile strength	$\sigma_m$	360.0	MPa
Constant $a_M$ and $b_M$			
<b>Kind of material</b>	Steel	GS	GGG
$a_M$	0.35	0.35	0.35
$b_M$	-0.1	0.05	0.08
	$a_M$	0.35	-
	$b_M$	-0.1	-
The mean stress sensitivity factor is:	$M_\sigma$	<b>0.03</b>	-
Mean stress sensitivity factor for <b>welded comp.</b> (structural and eff.notch stress)			
High residual stress	$M_\sigma$	0.00	-
Moderate residual stress	$M_\sigma$	0.15	-
Low residual stress	$M_\sigma$	0.30	-
The mean stress sensitivity factor is:	$M_\sigma$	<b>0.15</b>	-

## 5. INPUT SAFETY PROPERTIES

**TABLE 4.5.1 Safety factor**

The safety factors are valid under the condition that the design loads are reliably determined on the safe side and that the material properties correspond to an average probability of survival of  $P=97.5\%$ .

The safety factors apply both to non-welded and welded components.

Selected total safety factor:			$j_{D\_TOTAL}$	1.35	-
Material			Consequences of failure		
			Severe	Moderate	
Steel	Regular inspections	no	1.5	1.3	
		yes	1.35	1.2	
Cast iron	Regular inspections	no	2.1	1.8	
		yes	1.9	1.7	
Cast iron	Regular inspections	no	1.9	1.65	
		yes	1.7	1.5	
Temperature factor (acc. to Table 4.2.2.):			$K_{TD}$	1.0	-
Safety factor			$j_D$	1.35	-

## ADDITIONAL RESULTS

## 1. STRESS RESULTS

Load Case	Stress range			Stress amplitude			Mean stress			Stress ratio		
	$\sigma_1$	$\sigma_2$	$\sigma_3$	$\sigma_1$	$\sigma_2$	$\sigma_3$	$\sigma_1$	$\sigma_2$	$\sigma_3$	$R_1$	$R_2$	$R_3$
PZN	334.6	23.4	11.8	167.3	11.7	5.9	0	0	0	-1.000	-1.000	-1.000
PZN	477.4	70.2	41.8	238.7	35.1	20.9	0	0	0	-1.000	-1.000	-1.000

## 2. MATERIAL RESULTS

!!Calculation with welded components!!

Material fatigue limit for completely reversed normal stress	$\sigma_{W,zd}$	92	MPa
--	-----------------	----	-----

## 3. DESIGN AND FATIGUE RESULTS

## 3.1. Component fatigue limit for completely reversed stress (R=-1)

## - Calculation for non welded components

Design factors	PŽN	PZN			
$K_{WK,\sigma 1}$	#DIV/0!	#DIV/0!			
$K_{WK,\sigma 2}$	#DIV/0!	#DIV/0!			
$K_{WK,\sigma 3}$	#DIV/0!	#DIV/0!			

## - Calculation for welded components - with structural stress

Design factors	PŽN				
$K_{WK,\sigma 1}$	1.99				
$K_{WK,\sigma 2}$	1.99				
$K_{WK,\sigma 3}$	1.28				

## - Calculation for welded components - with effective notch stress

Design factors		PZN			
$K_{WK,\sigma 1}$		1.00			
$K_{WK,\sigma 2}$		1.00			

## 3.2 Component fatigue limit according to mean stress

## - Calculation for base material of weld, structural and effective notch stress

Type of overloading	Field I: $R_\sigma > 1$			Field II: $-\infty \leq R_\sigma \leq 0$			Field III: $0 < R_\sigma < 0,5$			Field IV: $R_\sigma \geq 0,5$		
	1.1765	1.1765	1.176	1.000	1.000	1.000	0.91	0.91	0.91	0.794	0.794	0.794
F2	1.1765	1.1765	1.176	1.000	1.000	1.000	0.91	0.91	0.91	0.794	0.794	0.794

Mean stress factor	PŽN	PZN			
$K_{1,AK}$	1.000	1.000			
$K_{2,AK}$	1.000	1.000			
$K_{3,AK}$	1.000	1.000			

## RESULTS

### 5. COMPONENT STRENGTH

#### 5.1. Component fatigue limit for completely reversed stress (R=-1)

with SAFETY FACTOR

#### - Calculation for non welded components (base material of weld)

Fatigue limits		PŽN	PZN						
$\sigma_{1,WK}$		#DIV/0!	#DIV/0!						
$\sigma_{2,WK}$		#DIV/0!	#DIV/0!						
$\sigma_{3,WK}$		#DIV/0!	#DIV/0!						
LC	Required num. of cycles	$n_1$	$n_2$	$n_3$	$D_1$	$D_2$	$D_3$	$\Sigma D_i$	
PŽN	50000	#DIV/0!	#DIV/0!	#DIV/0!	#DIV/0!	#DIV/0!	#DIV/0!	#DIV/0!	#DIV/0!
PZN	50000	#DIV/0!	#DIV/0!	#DIV/0!	#DIV/0!	#DIV/0!	#DIV/0!	#DIV/0!	#DIV/0!

#### - Calculation for welded components - with structural stress

Fatigue limits		PŽN							
$\sigma_{1,WK}$		34.24							
$\sigma_{2,WK}$		34.24							
$\sigma_{3,WK}$		53.12							
LC	Required num. of cycles	$n_1$	$n_2$	$n_3$	$D_1$	$D_2$	$D_3$	$\Sigma D_i$	
PZN	50000	2.95E+06	7.15E+06	1.04E+07	1.70E-02	6.99E-03	4.81E-03	0.0288	OK!

#### - Calculation for welded components - with effective notch stress

Fatigue limits			PZN						
$\sigma_{1,WK}$			68.15						
$\sigma_{2,WK}$			68.15						
LC	Required num. of cycles	$n_1$	$n_2$		$D_1$	$D_2$		$\Sigma D_i$	
PZN	50000	3.29E+06	7.41E+06		1.52E-02	6.74E-03		0.0219	OK!

## RESULTS

### 5 COMPONENT STRENGTH

#### 5.2 Component fatigue limit according to mean stress

with SAFETY FACTOR

#### - Calculation for non welded components (base material of weld)

Fatigue limits		PŽN	PZN						
$\sigma_{1,AK}$		#DIV/0!	#DIV/0!						
$\sigma_{2,AK}$		#DIV/0!	#DIV/0!						
$\sigma_{3,AK}$		#DIV/0!	#DIV/0!						
LC	Required num.of cycles	$n_1$	$n_2$	$n_3$	$D_1$	$D_2$	$D_3$	$\Sigma D_i$	
PŽN	50000	#DIV/0!	#DIV/0!	#DIV/0!	#DIV/0!	#DIV/0!	#DIV/0!	#DIV/0!	#DIV/0!
PZN	50000	#DIV/0!	#DIV/0!	#DIV/0!	#DIV/0!	#DIV/0!	#DIV/0!	#DIV/0!	#DIV/0!

#### - Calculation for welded components - with structural stress

Fatigue limits		PŽN							
$\sigma_{1,AK}$		31.95							
$\sigma_{2,AK}$		31.95							
$\sigma_{3,AK}$		49.58							
LC	Required num.of cycles	$n_1$	$n_2$	$n_3$	$D_1$	$D_2$	$D_3$	$\Sigma D_i$	
PŽN	50000	2.88E+06	6.99E+06	1.02E+07	1.74E-02	7.15E-03	4.92E-03	<u>0.0294</u>	OK!

#### - Calculation for welded components - with effective notch stress

Fatigue limits			PZN						
$\sigma_{1,AK}$			63.60						
$\sigma_{2,AK}$			63.60						
LC	Required num.of cycles	$n_1$	$n_2$		$D_1$	$D_2$		$\Sigma D_i$	
PZN	50000	3.22E+06	7.25E+06		1.55E-02	6.90E-03		<u>0.0224</u>	OK!

# Numerički model zvijezde rotora hidrogeneratora - bez modeliranog zavara

<b>FKM - Assessment of the fatigue strength for non welded and welded components</b>	<b>USING GLOBAL APPROCH</b>
--	---------------------------------

1. INPUT STRESS PROPERTIES							
Load Case	Principle stress (max)			Principle stress (min)			
	$\sigma_1$	$\sigma_2$	$\tau_3$	$\sigma_1$	$\sigma_2$	$\tau_3$	
<b>Pristup nominalnog naprezanja</b>	96.9	6.3	20.3	54.9	1.8	6.3	
2. INPUT MATERIAL PROPERTIES							
Material (Table 4.2.1)				<b>S355 (acc.to EN10025-2)</b>			
Tensile strenght (Table 4.2.1)				$\sigma_m$	360	MPa	
Material fatigue limit for normal stress (Table 4.2.2)				$\sigma_{W,zd}$	162	MPa	
Temperature factor (Table 4.2.3)				$K_{TD}$	1.000	-	
3. INPUT DESIGN PROPERTIES							
Fatigue notch factor Kt (Table 4.3.1)	Fatigue notch factor Kf according to type of stress (round bars)	$K_{f1/2/3}$	NC	0.00	0.00	0.00	-
		$K_{f1/2/3}$	NC	0.00	0.00	0.00	-
		$K_{f1/2/3}$	NC	0.00	0.00	0.00	-
	Fatigue notch factor Kt according to type of stress	$K_{f1/2/3}$	NC	0.00	0.00	0.00	-
		$K_{f1/2/3}$	NC	0.00	0.00	0.00	-
Roughness factor for normal stress (Table 4.3.2)				$K_{R\sigma}$	0.87	-	
Surface treatment factor (Table 4.3.3)				$K_V$	1.0	-	
Coating factor (Table 4.3.4)				$K_S$	1.0	-	
Constant for GG (Table 4.3.5)				$K_{NL,E}$	1.00	-	
FAT Class (Table 4.3.6)				FAT	80	-	
Thickness factor (Table 4.3.7)				$f_T$	1.00	-	

4. INPUT FATIGUE PROPERTIES				
Required numb. of cycles	Runaway - Nominal condition	N	360	cycles
Residual stress factor (Table 4.4.1)		$K_{E,\sigma}$	1.00	-
Mean stress sensitivity factor (Table 4.4.2)		$M_\sigma$	0.026	-
Number of cycles at knee point	Defined in sheet "S-N curve"	$N_{D,\sigma}$	1.0E+06	cycles
Slope of S-N curve		$k_\sigma$	5	-
5. INPUT SAFETY PROPERTIES				
Total safety factor (Table 4.5.1)		$j_{D\_TOTAL}$	1.35	-

## 2. INPUT MATERIAL PROPERTIES

### TABLE 4.2.1 Material properties

Material	S355 (acc.to EN10025-2)		
<b>Selected tensile strenght</b>	$\sigma_m$	360	MPa

### TABLE 4.2.2 Material fatigue limit

The determination of the material fatigue strength is different for **welded** and **non-welded components**. Non welded components also means base material of welded components.

<b>Selected material fatigue limit:</b>	$\sigma_{W,zd}$	162	MPa
---	-----------------	-----	-----

Material fatigue limit for calculation with **non welded components** (base material of welded components)

Kind of material	$f_{W,\sigma}$ [-]		
Case hardening steel	0.4		
Stainless steel	0.4		
Forging steel	0.4		
Steel other than these	0.45		
GS (cast steel)	0.34		
GGG (nodular cast iron)	0.34		
GT (malleable cast iron)	0.3		
GG (cast iron with lamellar graphite)	0.3		
Wrought aluminum alloys	0.3		
Cast aluminium alloys	0.3		
Fatigue strength factor	$f_{W,\sigma}$	0.45	-
Material fatigue limit for completely reversed normal stress	$\sigma_{W,zd}$	162	MPa

Material fatigue limit for calculation **with welded components**

Kind of material	Steel and cast iron materials	$\sigma_{W,zd}$	92	MPa
Material fatigue limit for completely reversed normal stress		$\sigma_{W,zd}$	92	MPa

### TABLE 4.2.3 Temperature factor

The determination of the temperature factor is different for **normal temperature** and for **elevated temperature**. Low temperatures are outside the field of application.

<b>Selected temperature factor is:</b>	$K_{TD}$	1.000	-
--	----------	-------	---

#### Normal temperature

The temperature factor is:	$K_{TD}$	1.0	-
----------------------------	----------	-----	---



Elevated temperature							
Elevated temperature			T	110	°C		
The temperature factor for other kinds of steel, T>100°C			$K_{TD}$	0.986	-		
The temperature factor for fine grain structure steel, T>60°C			$K_{TD}$	0.89	-		
The temperature factor for GS, T>100°C			$K_{TD}$	0.988	-		
.. for GGG, GT and GG, T>100°C		GGG	GT	GG	$a_{TD}$	1.3	-
	$a_{TD}$	1.6	1.3	1	$K_{TD}$	0.984	-

### 3. INPUT DESIGN PROPERTIES

**TABLE 4.3.1 Fatigue notch factor K<sub>f</sub>**

**ONLY FOR NON WELDED COMP.**

The determination of the fatigue notch factor K<sub>f</sub> factor is computed from stress concentration factors and K<sub>f</sub>-K<sub>t</sub> ratio. These factors influence on fatigue strength resulting from desing (contour and size). This factor is **needed only** for calculation w ith **non welded components** (base material of welded comp.)

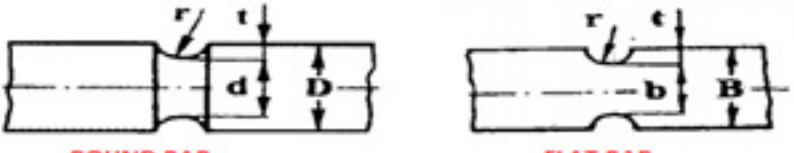
**Selected fatigue notch factor K<sub>f</sub>:**

<b>Fatigue notch factor K<sub>f</sub> according to type of stress (round bars):</b>	TENSION	NC	K <sub>f1/2/3</sub>	0.00	0.00	0.00	-
		LR	K <sub>f1/2/3</sub>	0.00	0.00	0.00	-
		R	K <sub>f1/2/3</sub>	0.00	0.00	0.00	-
		SF	K <sub>f1/2/3</sub>	0.00	0.00	0.00	-
		50%PSC	K <sub>1/2/3</sub>	0.00	0.00	0.00	-
	BENDING	NC	K <sub>f1/2/3</sub>	0.00	0.00	0.00	-
		LR	K <sub>f1/2/3</sub>	0.00	0.00	0.00	-
		R	K <sub>f1/2/3</sub>	0.00	0.00	0.00	-
		SF	K <sub>f1/2/3</sub>	0.00	0.00	0.00	-
		50%PSC	K <sub>f1/2/3</sub>	0.00	0.00	0.00	-
	TORSION	NC	K <sub>f1/2/3</sub>	0.00	0.00	0.00	-
		LR	K <sub>f1/2/3</sub>	0.00	0.00	0.00	-
		R	K <sub>f1/2/3</sub>	0.00	0.00	0.00	-
		SF	K <sub>f1/2/3</sub>	0.00	0.00	0.00	-
		50%PSC	K <sub>f1/2/3</sub>	0.00	0.00	0.00	-
<b>Fatigue notch factor K<sub>f</sub> according to type of stress (flat bars):</b>	TENSION	NC	K <sub>f1/2/3</sub>	0.00	0.00	0.00	-
		LR	K <sub>f1/2/3</sub>	0.00	0.00	0.00	-
		R	K <sub>f1/2/3</sub>	0.00	0.00	0.00	-
		SF	K <sub>f1/2/3</sub>	0.00	0.00	0.00	-
		50%PSC	K <sub>f1/2/3</sub>	0.00	0.00	0.00	-
	BENDING	NC	K <sub>f1/2/3</sub>	0.00	0.00	0.00	-
		LR	K <sub>f1/2/3</sub>	0.00	0.00	0.00	-
		R	K <sub>f1/2/3</sub>	0.00	0.00	0.00	-
		SF	K <sub>f1/2/3</sub>	0.00	0.00	0.00	-
		50%PSC	K <sub>f1/2/3</sub>	0.00	0.00	0.00	-

**Stress concentration factor**

The stress concentration factors are different for **round bars** and **flat bars**. There are to be computed after Peterson equations, but first it is needed to define the geometry of component and constatsns for load in tension, in bending or in torsion.

**Geometry of component**

	r	0	mm
	t	0	mm
	d or b	0	mm
	D or B	0	mm

**Constant A,B,C and z for round bars**

Constants	Groove fillet			Shoulder fillet		
	Tension	Bending	Torsion	Tension	Bending	Torsion

<b>A</b>	0.22	0.2	0.7	0.62	0.62	3.4
<b>B</b>	1.37	2.75	10.3	3.5	5.8	19
<b>C</b>	-	-	-	-	0.2	1
<b>D</b>	-	-	-	-	3	2
<b>Constant A and B for flat bars</b>						
<b>Constants</b>		Notch on both sides		Shoulder fillet		
		Tension	Bending	Tension	Bending	
<b>E</b>		0.22	0.2	0.62	0.62	
<b>F</b>		1.37	2.75	3.5	5.8	

Factors for tension			Factors for bending			Factors for torsion		
A	0.22	-	A	0.2	-	A	0.7	-
B	1.37	-	B	2.75	-	B	10.3	-
C		-	C		-	C		-
D		-	D		-	D		-
E	0.22	-	E	0.62	-			
F	1.37	-	F	5.8	-			
Selected concentration factors:	Round bar	Tension		$K_t$	0	-		
		Bending		$K_t$	0	-		
		Torsion		$K_t$	0	-		
	Flat bar	Tension		$K_t$	0	-		
		Bending		$K_t$	0	-		
<b>Kf-Kf ratio</b>								
Tensile strenght						$\sigma_m$	360.0	MPa
Constant a <sub>G</sub> and b <sub>G</sub>								
Kind of material		SS	OKS	GS	GGG	GT	GG	
a <sub>G</sub>		0.4	0.5	0.25	0.05	-0.05	-0.05	
b <sub>G</sub>		2400	2700	2000	3200	3200	3200	
						a <sub>G</sub>	0.5	-
						b <sub>G</sub>	2700	-
Distance (between reference point and neighboring point below the surface)						$\Delta s$	1	mm
<b>Load case:</b>			<b>NC</b>	<b>LR</b>	<b>R</b>	<b>SF</b>	<b>50%PSC</b>	
Diameter or width of the net notch		d1	0	0	0	0	0	
<b>Stress gradient (Axis 1)</b>		$G\sigma$ [mm <sup>-1</sup> ]	0	0	0	0	0	
Diameter or width of the net notch		d2	0	0	0	0	0	
<b>Stress gradient (Axis 2)</b>		$G\sigma$ [mm <sup>-1</sup> ]	0	0	0	0	0	
Diameter or width of the net notch		d3	0	0	0	0	0	
<b>Stress gradient (Axis 3)</b>		$G\sigma$ [mm <sup>-1</sup> ]	0	0	0	0	0	
Selected Kf ratios:	$n_{\sigma1\_NC}$	1.00	$n_{\sigma2\_NC}$	1.00	$n_{\sigma3\_NC}$	1.00	-	
	$n_{\sigma1\_LR}$	1.00	$n_{\sigma2\_LR}$	1.00	$n_{\sigma3\_LR}$	1.00	-	
	$n_{\sigma1\_R}$	1.00	$n_{\sigma2\_R}$	1.00	$n_{\sigma3\_R}$	1.00	-	
	$n_{\sigma1\_SF}$	1.00	$n_{\sigma2\_SF}$	1.00	$n_{\sigma3\_SF}$	1.00	-	
	$n_{\sigma1\_PSC}$	1.00	$n_{\sigma2\_PSC}$	1.00	$n_{\sigma3\_PSC}$	1.00	-	

### 3. INPUT DESIGN PROPERTIES

#### TABLE 4.3.2 Roughness factor ONLY FOR NON WELDED COMP.

The determination of the roughness factor is different for **polished surface** and for **non-polished surface**. This factor is **needed only** for calculation with **non welded components** (base material of welded comp).

<b>Selected roughness factors for normal stress:</b>	$K_{R\sigma}$	<b>0.87</b>	-
--	---------------	-------------	---

#### Polished surface

The roughness factor is:	$K_{R\sigma}$	<b>1.0</b>	-
--------------------------	---------------	------------	---

#### Non-polished surface

Tensile strenght	$\sigma_m$	360.0	MPa
------------------	------------	-------	-----

Average roughness of the surface of the component	$R_z$	200	$\mu m$
---	-------	-----	---------

Constant  $a_{R,\sigma}$  and minimum tensile strength  $R_{m,N,min}$

Kind of material	Steel	GS	GGG	GT	GG
------------------	-------	----	-----	----	----

$a_{R,\sigma}$	0.22	0.2	0.16	0.12	0.06
----------------	------	-----	------	------	------

$R_{m,N,min}$	400	400	400	350	100
---------------	-----	-----	-----	-----	-----

	$a_{R,\sigma}$	0.22	-
--	----------------	------	---

	$R_{m,N,min}$	400	MPa
--	---------------	-----	-----

The roughness factor is:	$K_{R\sigma}$	<b>0.87</b>	-
--------------------------	---------------	-------------	---

#### TABLE 4.3.3 Coating factor ONLY FOR NON WELDED COMP.

This factor is **needed only** for calculation with **base material of welded comp.**

<b>Selected coating factor (steel and cast iron material):</b>	$K_S$	<b>1.00</b>	-
--	-------	-------------	---

#### TABLE 4.3.4 Surface factor FOR NON WELDED AND WELDED COMPONENTS

The determination of the surface factor is different for material **without** or **with surface treatment**.

<b>Selected surface factor:</b>	$K_V$	<b>1.00</b>	-
---------------------------------	-------	-------------	---

#### Without a surface treatment

The surface factor is:	$K_V$	<b>1.0</b>	-
------------------------	-------	------------	---

With a surface treatment					
ST	Unnotched components		Notched components		
	Steel	Cast iron materials	Steel	Cast iron mater.	
Nitriding	1,10 - 1,15	1.1	1,3 - 2,0	1.3	
	(1,15 - 1,25)	(1,15)	(1,9 - 3,0)	(1,9)	
CH	1,10 - 1,50	1.1	1,2 - 2,0	1.2	
	(1,20 - 2,00)	1.2	(1,5 - 2,5)	(1,5)	
CN	(1,8)	-	-	-	
CR	1,10 - 1,25	1.1	1,3 - 1,8	1.3	
	(1,20 - 1,40)	(1,20)	(1,5 - 2,20)	(1,5)	
SP	1,10 - 1,20	1.1	1,1 - 1,5	1.1	
	(1,10 - 1,30)	(1,1)	(1,4 - 2,5)	(1,4)	
IH, FH	1,20 - 1,50	1.2	1,5 - 2,5	1.5	
	(1,30 - 1,60)	(1,3)	(1,6 - 2,8)	(1,6)	
The surface factor is:			$K_V$	<b>1.3</b>	-

TABLE 4.3.5 Constant $K_{NL,E}$ FOR NON WELDED AND WELDED COMPONENTS						
The determination of the constant $K_{NL,E}$ factor is different for <b>various materials</b> .						
Selected constant $K_{NL,E}$ :			$K_{NL,E}$	<b>1.00</b>	-	
For all kinds of materials						
Constant $K_{NL,E}$ is:			$K_{NL,E}$	<b>1.0</b>	-	
For GG materials						
<b>KM</b>	GG - 10	GG - 15	GG - 20	GG - 25	GG - 30	GG - 35
$K_{NL,E}$	1.075		1.05		1.025	
Constant $K_{NL,E}$ is:			$K_{NL,E}$	<b>1.075</b>	-	

TABLE 4.3.6 FAT Classes FOR NOMINAL STRESS				
The fatigue classes (FAT) are given in sheet: "FAT Classes"				
Selected FAT Class:		$FAT_{PNN}$	<b>80.00</b>	-

TABLE 4.3.7 Thickness factor		FOR NON WELDED AND WELDED COMPONENTS		
The thickness factor accounts for the influence of the sheet metal thickness on the fatigue strength. The thickness factor is different for <b>type of welded joint</b> . But, there are cases where the thickness factor has <b>no effect</b> .				
<b>Selected thickness factor:</b>		$f_T$	<b>1.00</b>	-
<b>No effect of thickness factor</b>				
<ul style="list-style-type: none"> <li>- if there is no weld</li> <li>- if the calculation uses effective notch stresses</li> <li>- if there is no transversely loads weld</li> <li>- if the sheet metal thickness is <math>t &lt; 25\text{mm}</math></li> </ul>		$f_T$	<b>1.0</b>	-
<b>Type of the welded joint</b>				
- cruciform joints, transverse T-joints, plates with transverse attachments, as welded			0.3	-
- toe ground			0.2	-
- transverse butt welds, as welded			0.2	-
- butt welds ground flush, base material, longitudinal welds or attachments, as welded or ground			0.1	-
Type of the welded joint		n	0.2	-
Sheet metal thickness		t	30	-
Thickness factor		$f_T$	<b>0.96</b>	-

4. INPUT FATIGUE PROPERTIES						
<b>TABLE 4.4.1 Residual stress factor</b>		<b>FOR NON WELDED AND WELDED COMP</b>				
The residual factor is different for calculation with non welded components (base material of weld) and calculation with welded components (structural and effective notch stress). It is classified for high, moderate or low residual stresses.						
<b>Selected residual normal stress factor:</b>		$K_{E,\sigma}$	<b>1.00</b>	-		
Residual stress factor for <b>non welded components</b> (base material of weld)						
The residual stress factor is:		$K_{E,\sigma}$	<b>1.0</b>	-		
Residual stress factor for <b>welded components</b>						
High residual stress		$K_{E,\sigma}$	1.00	-		
Moderate residual stress		$K_{E,\sigma}$	1.26	-		
Low residual stress		$K_{E,\sigma}$	1.54	-		
The residual factor is:		$K_{E,\sigma}$	<b>1.26</b>	-		
<b>TABLE 4.4.2 Mean stress sensitivity</b>		<b>FOR NON WELDED AND WELDED COMP</b>				
The mean stress sensitivity factor is different for calculation with <b>non welded components</b> (base material of weld) and calculation with <b>welded components</b> . The mean stress sensitivity factor (in connection with the mean stress factor) describes to what extent the mean stress affects the amplitude of the component fatigue strength. Also, it is different for high, moderate or low residual stresses.						
<b>Selected mean stress sensitivity:</b>		$M_\sigma$	<b>0.03</b>	-		
The mean stress sensitivity factor for <b>non welded comp.</b> (base material of weld)						
Tensile strength		$\sigma_m$	360.0	MPa		
Constant $a_M$ and $b_M$						
<b>Kind of material</b>		Steel	GS	GGG	GT	GG
$a_M$		0.35	0.35	0.35	0.35	0
$b_M$		-0.1	0.05	0.08	0.13	0.5
			$a_M$	0.35	-	
			$b_M$	-0.1	-	
The mean stress sensitivity factor is:		$M_\sigma$	<b>0.03</b>	-		
Mean stress sensitivity factor for <b>welded comp.</b>						
High residual stress		$M_\sigma$	0.00	-		
Moderate residual stress		$M_\sigma$	0.15	-		
Low residual stress		$M_\sigma$	0.30	-		
The mean stress sensitivity factor is:		$M_\sigma$	<b>0.15</b>	-		



## 5. INPUT SAFETY PROPERTIES

**TABLE 4.5.1 Safety factor**

The safety factors are valid under the condition that the design loads are reliably determined on the safe side and that the material properties correspond to an average probability of survival of  $P=97.5\%$ .

The safety factors apply both to non-welded and welded components.

<b>Selected total safety factor:</b>			$j_{D\_TOTAL}$	<b>1.35</b>	-
Material			Consequences of failure		
			Severe		Moderate
<b>Steel</b>	Regular inspections	no	1.5	1.3	
		yes	1.35	1.2	
<b>Cast iron</b>	Regular inspections	no	2.1	1.8	
		yes	1.9	1.7	
<b>Cast iron</b>	Regular inspections	no	1.9	1.65	
		yes	1.7	1.5	
Temperature factor (acc. to Table 4.2.2.):			$K_{TD}$	<b>1.0</b>	-
Safety factor			$j_D$	<b>1.35</b>	-

## ADDITIONAL RESULTS

## 1. STRESS RESULTS

Load Case	Stress range			Stress amplitude			Mean stress			Stress ratio		
	$\sigma_1$	$\sigma_2$	$\sigma_3$	$\sigma_1$	$\sigma_2$	$\sigma_3$	$\sigma_1$	$\sigma_2$	$\sigma_3$	$R_1$	$R_2$	$R_3$
PNN	42	4.5	14	21	2.25	7	75.9	4.05	13.3	0.567	0.286	0.310

## 2. MATERIAL RESULTS

!!Calculation with non welded comp. (base material of weld)!!

Material fatigue limit for completely reversed normal stress	$\sigma_{W,zd}$	162	MPa
--	-----------------	-----	-----

## 3. DESIGN AND FATIGUE RESULTS

## 3.1. Component fatigue limit for completely reversed stress (R=-1)

- Calculation for non welded components (base material of weld)

Design factors	PNN				
$K_{WK,\sigma 1}$	0.14840				
$K_{WK,\sigma 2}$	0.14840				
$K_{WK,\sigma 3}$	0.14840				

- Calculation for welded components

Design factors	PNN				
$K_{WK,\sigma 1}$	2.81				
$K_{WK,\sigma 2}$	2.81				
$K_{WK,\sigma 3}$	1.81				

## 3.2 Component fatigue limit according to mean stress

- Calculation for non welded and welded components

Type of overloading	Field I: $R_\sigma > 1$			Field II: $-\infty \leq R_\sigma \leq 0$			Field III: $0 < R_\sigma < 0,5$			Field IV: $R_\sigma \geq 0,5$		
	1.0267	1.0267	1.0267	0.914	0.955	0.953	0.9532	0.968	0.967	0.9582	0.9582	0.958
F2												

Mean stress factor	PNN				
$K_{1,AK}$	0.958				
$K_{2,AK}$	0.968				
$K_{3,AK}$	0.967				

## RESULTS

### 4. COMPONENT STRENGTH

#### 4.1. Component fatigue limit for completely reversed stress (R=-1)

with SAFETY FACTOR

#### - Calculation for non welded components (base material of weld)

Fatigue limits	PNN				
$\sigma_{1,WK}$	808.61				
$\sigma_{2,WK}$	808.61				
$\sigma_{3,WK}$	808.61				

LC	Required num.of cycles	$n_1$	$n_2$	$n_3$	$D_1$	$D_2$	$D_3$	$\Sigma D_i$	
PNN	360	2.08E+06	3.24E+06	2.59E+06	7.73E-04	1.11E-04	1.39E-04	4.24E-04	OK!

#### - Calculation for welded components

Fatigue limits	PNN						
$\sigma_{1,WK}$	42.67						
$\sigma_{2,WK}$	42.67						
$\sigma_{3,WK}$	66.21						

LC	Required num.of cycles	$n_1$	$n_2$	$n_3$	$D_1$	$D_2$	$D_3$	$\Sigma D_i$	
PNN	360	1.15E+06	1.80E+06	1.57E+06	3.12E-04	2.00E-04	2.30E-04	7.42E-04	OK!

## RESULTS

### 4. COMPONENT STRENGTH

#### 4.2 Component fatigue limit according to mean stress

with SAFETY FACTOR

#### - Calculation for non welded components (base material of weld)

Fatigue limits		PNN							
$\sigma_{1,AK}$		573.93							
$\sigma_{2,AK}$		579.80							
$\sigma_{3,AK}$		579.31							
<b>LC</b>	Required num.of cycl.	$n_1$	$n_2$	$n_3$	$D_1$	$D_2$	$D_3$	$\Sigma D_i$	
PNN	360	1.94E+06	3.04E+06	2.42E+06	1.86E-04	1.19E-04	1.49E-04	<b>4.53E-04</b>	<b>OK!</b>

#### - Calculation for welded components

Fatigue limits		PNN							
$\sigma_{1,AK}$		30.28							
$\sigma_{2,AK}$		30.59							
$\sigma_{3,AK}$		47.43							
<b>LC</b>	Required num.of cycles	$n_1$	$n_2$	$n_3$	$D_1$	$D_2$	$D_3$	$\Sigma D_i$	
PNN	360	1.08E+06	1.69E+06	1.47E+06	3.35E-04	2.14E-04	2.46E-04	<b>7.95E-04</b>	<b>OK!</b>

<b>1. INPUT STRESS PROPERTIES</b>						
Load Case	Principle stress (max)			Principle stress (min)		
	$\sigma_1$	$\sigma_2$	$\tau_3$	$\sigma_1$	$\sigma_2$	$\tau_3$
Pristup zarisnog naprezanja	214.3	110.0	36.9	105.1	52.0	22.5
Pristup zareznog naprezanja	548.0	189.5	160.8	279.8	97.1	81.8
<b>2. INPUT MATERIAL PROPERTIES</b>						
Material (Table 4.2.1)	<b>S355 (acc.to EN10025-2)</b>					
Tensile strenght (Table 4.2.1)	$\sigma_m$	360	MPa			
Material fatigue limit for normal stress (Table 4.2.2)	$\sigma_{W,zd}$	162	MPa			
Temperature factor (Table 4.2.3)	$K_{TD}$	1.000	-			
<b>3. INPUT DESIGN PROPERTIES</b>						
Constant $K_F$ (Table 4.3.1)	$K_f$	2.0	-			
Kt-Kf radio (Table 4.3.2)	$n_{\sigma1/2\_PZN}$	1.00	1.05	-		
	$n_{\sigma1/2\_PZZ}$	1.01	1.01	-		
Roughness factor for normal stress (Table 4.3.3)	$K_{R\sigma}$	0.87	-			
Surface treatment factor (Table 4.3.4)	$K_V$	1.0	-			
Coating factor (Table 4.3.5)	$K_S$	1.0	-			
Constant for GG (Table 4.3.6)	$K_{NL,E}$	1.00	-			
FAT Class (Table 4.3.7)	$FAT_{PZN}$	90	-			
Thickness factor (Table 4.3.8)	$f_T$	1.00	-			

4. INPUT FATIGUE PROPERTIES				
Required numb. of cycles	Runaway - Nominal condition	N	360	cycles
Residual stress factor (Table 4.4.1)		$K_{E,\sigma}$	1.00	-
Mean stress sensitivity factor (Table 4.4.2)		$M_\sigma$	0.026	-
Number of cycles at knee point	Defined in sheet "S-N curve"	$N_{D,\sigma}$	1.0E+06	cycles
Slope of S-N curve		$k_\sigma$	5.0	-
5. INPUT SAFETY PROPERTIES				
Total safety factor (Table 4.5.1)		$j_{D\_TOTAL}$	1.35	-

## 2. INPUT MATERIAL PROPERTIES

### TABLE 4.2.1 Material properties

Material	S355 (acc.to EN10025-2)		
<b>Selected tensile strenght</b>	$\sigma_m$	360	MPa

### TABLE 4.2.2 Material fatigue limit

The determination of the material fatigue strength is different for **welded** and **non-welded components**. Non welded components also means base material of welded components.

<b>Selected material fatigue limit:</b>	$\sigma_{W,zd}$	162	MPa
---	-----------------	-----	-----

Material fatigue limit for calculation with **non welded components** (base material of welded components)

Kind of material			$f_{W,\sigma}$ [-]
Case hardening steel			0.4
Stainless steel			0.4
Forging steel			0.4
Steel other than these			0.45
GS (cast steel)			0.34
GGG (nodular cast iron)			0.34
GT (malleable cast iron)			0.3
GG (cast iron with lamellar graphite)			0.3
Wrought aluminum alloys			0.3
Cast aluminium alloys			0.3
Fatigue strength factor for normal stress	$f_{W,\sigma}$	0.45	-
Material fatigue limit for completely reversed normal stress	$\sigma_{W,zd}$	162	MPa

Material fatigue limit for calculation **with welded components**

Kind of material		$\sigma_{W,zd}$		MPa
Steel and cast iron materials		92		MPa
Material fatigue limit for completely reversed normal stress	$\sigma_{W,zd}$	92		MPa

### TABLE 4.2.3 Temperature factor

The determination of the temperature factor is different for **normal temperature** and for **elevated temperature**. Low temperatures are outside the field of application.

<b>Selected temperature factor is:</b>	$K_{TD}$	1.000	-
--	----------	-------	---

#### Normal temperature

The temperature factor is:	$K_{TD}$	1.0	-
----------------------------	----------	-----	---

Elevated temperature							
Elevated temperature					T	110	°C
The temperature factor for other kinds of steel, $T > 100^\circ\text{C}$					$K_{TD}$	0.986	-
The temperature factor for fine grain structure steel, $T > 60^\circ\text{C}$					$K_{TD}$	0.89	-
The temperature factor for GS, $T > 100^\circ\text{C}$					$K_{TD}$	0.988	-
.. for GGG, GT and GG, $T > 100^\circ\text{C}$		GGG	GT	GG	$a_{TD}$	1.3	-
	$a_{TD}$	1.6	1.3	1	$K_{TD}$	0.984	-



### 3. INPUT DESIGN PROPERTIES

**TABLE 4.3.1 Constant  $K_f$  ONLY FOR NON WELDED COMP.**

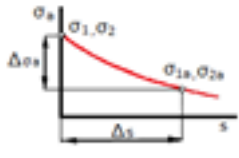
The determination of the constant  $K_f$  factor is different for various materials.  
This factor is needed only for calculation with base material of welded comp.

<b>Selected constant <math>K_f</math>:</b>		$K_f$	2.0	-	
<b>Kind of material</b>	Steel	GS	GGG	GT	GG
$K_f$	2.0	2.0	1.5	1.2	1.0

**TABLE 4.3.2  $K_t$ - $K_f$  ratios ONLY FOR NON WELDED COMP.**

The  $K_f$ - $K_f$  ratio allow for an influence on the fatigue strength resulting from the desing (contour and size) of a non-welded component.

This factor is needed only for calculation with base material of welded comp.

Tensile strenght		$\sigma_m$	360.0	MPa		
Constant $a_G$ and $b_G$						
<b>Kind of material</b>	SS	OKS	GS	GGG	GT	GG
$a_G$	0.4	0.5	0.25	0.05	-0.05	-0.05
$b_G$	2400	2700	2000	3200	3200	3200
				$a_G$	0.5	-
				$b_G$	2700	-
Distance (between reference point and neighboring point below the surface)				$\Delta s$	8	mm
Distance (between reference point and neighboring point below the surface)				$\Delta s$	10	mm
<b>Load case:</b>		<b>PŽN</b>	<b>PZN</b>			
Stress amplitudes	$\sigma_1$ [Mpa]	54.6	134.1			
$\Delta s$ - Principle stress (max)	$\sigma_{1a}$ [Mpa]	203.0	437.6			
$\Delta s$ - Principle stress (min)	$\sigma_{1a}$ [Mpa]	98.5	217.4			
Stress amplitudes $\Delta s$	$\sigma_{1a}$ [Mpa]	52.3	110.1			
Stress gradient	$G\sigma_1$ [mm <sup>-1</sup> ]	0.0053	0.0179			
Stress amplitudes	$\sigma_2$ [Mpa]	29.0	46.2			
$\Delta s$ - Principle stress (max)	$\sigma_{2a}$ [Mpa]	54.9	147.4			
$\Delta s$ - Principle stress (min)	$\sigma_{2a}$ [Mpa]	29.7	68.7			
Stress amplitudes $\Delta s$	$\sigma_{2a}$ [Mpa]	12.6	39.3			
Stress gradient	$G\sigma_2$ [mm <sup>-1</sup> ]	0.0706	0.0148			
<b>Selected <math>K_t</math>-<math>K_f</math> ratios:</b>		$n_{\sigma_1\_PŽN}$	1.00	$n_{\sigma_2\_PŽN}$	1.05	-
		$n_{\sigma_1\_PZN}$	1.01	$n_{\sigma_2\_PZN}$	1.01	-

**TABLE 4.3.3 Roughness factor ONLY FOR NON WELDED COMP.**

The determination of the roughness factor is different for **polished surface** and for **non-polished surface**. This factor is needed only for calc. with **non welded components** (base material of welded comp).

<b>Selected roughness factors:</b>		$K_{R\sigma}$	0.87	-
<b>Polished surface</b>				
The roughness factor is:		$K_{R\sigma}$	1.0	-



Non-polished surface						
Tensile strenght		$\sigma_m$	360.0	MPa		
Average roughness of the surface of the component		$R_z$	200	$\mu m$		
Constant $a_{R,\sigma}$ and minimum tensile strength $R_{m,N,min}$						
<b>Kind of material</b>		Steel	GS	GGG	GT	GG
<b><math>a_{R,\sigma}</math></b>		0.22	0.2	0.16	0.12	0.06
<b><math>R_{m,N,min}</math></b>		400	400	400	350	100
			$a_{R,\sigma}$	0.22	-	
			$R_{m,N,min}$	400	MPa	
The roughness factor is:			<b><math>K_{R\sigma}</math></b>	<b>0.87</b>	-	

3. INPUT DESIGN PROPERTIES			
TABLE 4.3.4 Coating factor FOR NON WELDED AND WELDED COMP-EFFECTIVE NOTCH STRESS			
This factor is needed only for calculations with <b>non welded</b> (base material of weld) and <b>welded components</b> (calculation with effective notch stress).			
Selected coating factor (steel and cast iron material):	$K_S$	1.00	-

TABLE 4.3.5 Surface factor FOR NON WELDED AND WELDED COMP-STRUCT. AND EFF. NOTCH STRESS				
The determination of the surface factor is different for material <b>without</b> or <b>with surface treatment</b> .				
Selected surface factor:	$K_V$	1.00	-	
<b>Without a surface treatment</b>				
The surface factor is:	$K_V$	1.0	-	
<b>With a surface treatment</b>				
ST	Unnotched components		Notched components	
	Steel	Cast iron materials	Steel	Cast iron mater.
Nitriding	1,10 - 1,15	1.1	1,3 - 2,0	1.3
	(1,15 - 1,25)	(1,15)	(1,9 - 3,0)	(1,9)
CH	1,10 - 1,50	1.1	1,2 - 2,0	1.2
	(1,20 - 2,00)	1.2	(1,5 - 2,5)	(1,5)
CN	(1,8)	-	-	-
CR	1,10 - 1,25	1.1	1,3 - 1,8	1.3
	(1,20 - 1,40)	(1,20)	(1,5 - 2,20)	(1,5)
SP	1,10 - 1,20	1.1	1,1 - 1,5	1.1
	(1,10 - 1,30)	(1,1)	(1,4 - 2,5)	(1,4)
IH, FH	1,20 - 1,50	1.2	1,5 - 2,5	1.5
	(1,30 - 1,60)	(1,3)	(1,6 - 2,8)	(1,6)
The surface factor is:	$K_V$	1.3	-	

TABLE 4.3.6 Constant $K_{NL,E}$ FOR NON WELDED AND WELDED COMP-STRUCT. AND EFF. NOTCH STRESS						
The determination of the constant $K_{NL,E}$ factor is different for <b>various materials</b> .						
Selected constant $K_{NL,E}$ :	$K_{NL,E}$	1.00	-	-	-	-
<b>For all kinds of materials</b>						
Constant $K_{NL,E}$ is:	$K_{NL,E}$	1.0	-	-	-	-
<b>For GG materials</b>						
KM	GG - 10	GG - 15	GG - 20	GG - 25	GG - 30	GG - 35
$K_{NL,E}$	1.075		1.05		1.025	
Constant $K_{NL,E}$ is:	$K_{NL,E}$	1.075	-	-	-	-

TABLE 4.3.7 FAT Classes FOR STRUCTURAL AND EFF. NOTCH STRESS			
The fatigue classes (FAT) are given in sheet: "FAT Classes"			
Selected FAT Class:	$FAT_{PZn}$	90.00	-
Selected FAT Class:	$FAT_{PZn}$	225.00	-

TABLE 4.3.8 Thickness factor		FOR NON WELDED AND WELDED COMP-STRUCT. AND EFF. NOTCH STRESS	
------------------------------	--	--	--

The thickness factor accounts for the influence of the sheet metal thickness on the fatigue strength. The thickness factor is different for **type of welded joint**. But, there are cases where the thickness factor has **no effect**.

<b>Selected thickness factor:</b>	$f_T$	<b>1.00</b>	-
<b>No effect of thickness factor</b>			
- if there is no weld - if the calculation uses effective notch stresses - if there is no transversely loads weld - if the sheet metal thickness is $t < 25\text{mm}$	$f_T$	<b>1.0</b>	-
<b>Type of the welded joint</b>			
- cruciform joints, transverse T-joints, plates with transverse attachments, as welded		0.3	-
- toe ground		0.2	-
- transverse butt welds, as welded		0.2	-
- butt welds ground flush, base material, longitudinal welds or attachments, as welded or ground		0.1	-
Type of the welded joint	n	0.2	-
Sheet metal thickness	t	1	-
Thickness factor	$f_T$	<b>1.90</b>	-

#### 4. INPUT FATIGUE PROPERTIES

**TABLE 4.4.1 Residual stress factor FOR NON WELDED AND WELDED COMP-STRUCT. AND EFF.**

The residual factor is **different** for calculation with **non welded components** (base material of weld) and calculation with **welded components** (structural and effective notch stress). It is classified for high, moderate or low residual stresses.

<b>Selected residual normal stress factor:</b>	$K_{E,\sigma}$	<b>1.00</b>	-
Residual stress factor for <b>non welded components</b> (base material of weld)			
The residual stress factor is:	$K_{E,\sigma}$	<b>1.0</b>	-
Residual stress factor for <b>welded components</b> (structural and eff.notch stress)			
High residual stress	$K_{E,\sigma}$	1.00	-
Moderate residual stress	$K_{E,\sigma}$	1.26	-
Low residual stress	$K_{E,\sigma}$	1.54	-
The residual factor is:	$K_{E,\sigma}$	<b>1.26</b>	-

**TABLE 4.4.2 Mean stress sensitivity FOR NON WELDED AND WELDED COMP-STRUCT. AND EFF.**

The mean stress sensitivity factor is **different** for calculation with **non welded components** (base material of weld) and calculation with **welded components** (structural and effective notch stress). The mean stress sensitivity factor (in connection with the mean stress factor) describes to what extent the mean stress affects the amplitude of the component fatigue strength. Also, it is different for high, moderate or low residual stresses.

<b>Selected mean stress sensitivity</b>	$M_\sigma$	<b>0.03</b>	-		
The mean stress sensitivity factor for <b>non welded comp.</b> (base material of weld)					
Tensile strenght	$\sigma_m$	360.0	MPa		
Constant $a_M$ and $b_M$					
<b>Kind of material</b>	Steel	GS	GGG	GT	GG
$a_M$	0.35	0.35	0.35	0.35	0
$b_M$	-0.1	0.05	0.08	0.13	0.5
		$a_M$	0.35	-	-
		$b_M$	-0.1	-	-
The mean stress sensitivity factor is:	$M_\sigma$	<b>0.03</b>	-		
Mean stress sensitivity factor for <b>welded comp.</b> (structural and eff.notch stress)					
High residual stress	$M_\sigma$	0.00	-		
Moderate residual stress	$M_\sigma$	0.15	-		
Low residual stress	$M_\sigma$	0.30	-		
The mean stress sensitivity factor is:	$M_\sigma$	<b>0.15</b>	-		

## 5. INPUT SAFETY PROPERTIES

**TABLE 4.5.1 Safety factor**

The safety factors are valid under the condition that the design loads are reliably determined on the safe side and that the material properties correspond to an average probability of survival of  $P=97.5\%$ .

The safety factors apply both to non-welded and welded components.

Selected total safety factor:			$j_{D\_TOTAL}$	1.35	-
Material			Consequences of failure		
			Severe		Moderate
Steel	Regular inspections	no	1.5	1.3	
		yes	1.35	1.2	
Cast iron	Regular inspections	no	2.1	1.8	
		yes	1.9	1.7	
Cast iron	Regular inspections	no	1.9	1.65	
		yes	1.7	1.5	
Temperature factor (acc. to Table 4.2.2.):			$K_{TD}$	1.0	-
Safety factor			$j_D$	1.35	-

## ADDITIONAL RESULTS

## 1. STRESS RESULTS

Load Case	Stress range			Stress amplitude			Mean stress			Stress ratio		
	$\sigma_1$	$\sigma_2$	$\sigma_3$	$\sigma_1$	$\sigma_2$	$\sigma_3$	$\sigma_1$	$\sigma_2$	$\sigma_3$	$R_1$	$R_2$	$R_3$
PZN	109.2	58	14.4	54.6	29	7.2	159.7	81	29.7	0.490	0.473	0.610
PZN	268.2	92.4	79	134.1	46.2	39.5	413.9	143.3	121.3	0.511	0.512	0.509

## 2. MATERIAL RESULTS

!!Calculation with non welded comp. (base material of weld)!!

Material fatigue limit for completely reversed normal stress	$\sigma_{W,zd}$	162	MPa
--	-----------------	-----	-----

## 3. DESIGN AND FATIGUE RESULTS

3.1 Component fatigue limit for completely reversed stress ( $R=-1$ )

## - Calculation for non welded components

Design factors	PŽN	PZN			
$K_{WK,\sigma 1}$	1.07003	1.06022			
$K_{WK,\sigma 2}$	1.02113	1.06261			
$K_{WK,\sigma 3}$	1.07420	1.07420			

## - Calculation for welded components - with structural stress

Design factors	PŽN				
$K_{WK,\sigma 1}$	2.50				
$K_{WK,\sigma 2}$	2.50				
$K_{WK,\sigma 3}$	1.61				

## - Calculation for welded components - with effective notch stress

Design factors		PZN			
$K_{WK,\sigma 1}$		1.00			
$K_{WK,\sigma 2}$		1.00			

## 3.2 Component fatigue limit according to mean stress

## - Calculation for base material of weld, structural and effective notch stress

Type of overloading	Field I: $R_\sigma > 1$			Field II: $-\infty \leq R_\sigma \leq 0$			Field III: $0 < R_\sigma < 0,5$			Field IV: $R_\sigma \geq 0,5$		
	1.0267	1.0267	1.027	0.929	0.932	0.903	0.959	0.96	0.9492	0.9582	0.958	0.958
F2	1.0267	1.0267	1.027	0.926	0.925	0.926	0.957	0.957	0.9576	0.9582	0.958	0.958

Mean stress factor	PŽN	PZN			
$K_{1,AK}$	0.959	0.958			
$K_{2,AK}$	0.960	0.958			
$K_{3,AK}$	0.958	0.958			



## RESULTS

### 5. COMPONENT STRENGTH

#### 5.1. Component fatigue limit for completely reversed stress (R=-1)

with SAFETY FACTOR

#### - Calculation for non welded components (base material of weld)

Fatigue limits		PŽN	PZN						
$\sigma_{1,WK}$		112.15	113.18						
$\sigma_{2,WK}$		117.52	112.93						
$\sigma_{3,WK}$		111.71	111.71						
LC	Required num.of cycles	$n_1$	$n_2$	$n_3$	$D_1$	$D_2$	$D_3$	$\Sigma D_i$	
PŽN	360	1.15E+06	1.32E+06	1.73E+06	3.12E-04	2.72E-04	2.08E-04	<b>7.92E-04</b>	<b>OK!</b>
PZN	360	9.67E+05	1.20E+06	1.23E+06	3.72E-04	3.01E-04	2.92E-04	<b>9.66E-04</b>	<b>OK!</b>

#### - Calculation for welded components - with structural stress

Fatigue limits		PŽN							
$\sigma_{1,WK}$		48.00							
$\sigma_{2,WK}$		48.00							
$\sigma_{3,WK}$		74.48							
LC	Required num.of cycles	$n_1$	$n_2$	$n_3$	$D_1$	$D_2$	$D_3$	$\Sigma D_i$	
PŽN	360	9.75E+05	1.11E+06	1.60E+06	3.69E-04	3.25E-04	2.26E-04	<b>9.20E-04</b>	<b>OK!</b>

#### - Calculation for welded components - with effective notch stress

Fatigue limits			PZN						
$\sigma_{1,WK}$			120.00						
$\sigma_{2,WK}$			120.00						
LC	Required num.of cycles	$n_1$	$n_2$		$D_1$	$D_2$		$\Sigma D_i$	
PZN	360	9.78E+05	1.25E+06		3.68E-04	2.88E-04		<b>6.56E-04</b>	<b>OK!</b>

## RESULTS

### 5. COMPONENT STRENGTH

#### 5.2 Component fatigue limit according to mean stress

with SAFETY FACTOR

#### - Calculation for non welded components (base material of weld)

Fatigue limits		PŽN		PZN					
$\sigma_{1,AK}$		79.65		80.33					
$\sigma_{2,AK}$		83.56		80.15					
$\sigma_{3,AK}$		79.29		79.29					
LC	Required num.of cycles	$n_1$	$n_2$	$n_3$	$D_1$	$D_2$	$D_3$	$\Sigma D_i$	
PZN	360	1.08E+06	1.24E+06	1.62E+06	3.34E-04	2.91E-04	2.23E-04	<b>8.48E-04</b>	<b>OK!</b>
PZN	360	9.03E+05	1.12E+06	1.15E+06	3.99E-04	3.22E-04	3.13E-04	<b>1.03E-03</b>	<b>OK!</b>

#### - Calculation for welded components - with structural stress

Fatigue limits		PŽN							
$\sigma_{1,AK}$		34.09							
$\sigma_{2,AK}$		34.13							
$\sigma_{3,AK}$		52.87							
LC	Required num.of cycles	$n_1$	$n_2$	$n_3$	$D_1$	$D_2$	$D_3$	$\Sigma D_i$	
PZN	360	9.10E+05	1.03E+06	1.49E+06	3.96E-04	3.48E-04	2.42E-04	<b>9.86E-04</b>	<b>OK!</b>

#### - Calculation for welded components - with effective notch stress

Fatigue limits			PZN						
$\sigma_{1,AK}$			85.17						
$\sigma_{2,AK}$			85.17						
LC	Required num.of cycles	$n_1$	$n_2$		$D_1$	$D_2$		$\Sigma D_i$	
PZN	360	9.13E+05	1.17E+06		3.94E-04	3.09E-04		<b>7.03E-04</b>	<b>OK!</b>

# Numerički model zvijezde rotora hidrogeneratora - s modeliranim zavarom

<b>FKM - Assessment of the fatigue strength for non welded and welded components</b>	<b>USING GLOBAL APPROCH</b>
--	---------------------------------

1. INPUT STRESS PROPERTIES							
Load Case	Principle stress (max)			Principle stress (min)			
	$\sigma_1$	$\sigma_2$	$\tau_3$	$\sigma_1$	$\sigma_2$	$\tau_3$	
Pristup nominalnog naprezanja	92.1	5.9	21.1	50.6	1.6	6.6	
2. INPUT MATERIAL PROPERTIES							
Material (Table 4.2.1)				S355 (acc.to EN10025-2)			
Tensile strenght (Table 4.2.1)				$\sigma_m$	360	MPa	
Material fatigue limit for normal stress (Table 4.2.2)				$\sigma_{W,zd}$	92	MPa	
Temperature factor (Table 4.2.3)				$K_{TD}$	1.000	-	
3. INPUT DESIGN PROPERTIES							
Fatigue notch factor Kt (Table 4.3.1)	Fatigue notch factor Kf according to type of stress (round bars)	$K_{f1/2/3}$	NC	0.00	0.00	0.00	-
		$K_{f1/2/3}$	NC	0.00	0.00	0.00	-
		$K_{f1/2/3}$	NC	0.00	0.00	0.00	-
	Fatigue notch factor Kt according to type of stress	$K_{f1/2/3}$	NC	0.00	0.00	0.00	-
		$K_{f1/2/3}$	NC	0.00	0.00	0.00	-
Roughness factor for normal stress (Table 4.3.2)				$K_{R\sigma}$	-	-	
Surface treatment factor (Table 4.3.3)				$K_V$	1.0	-	
Coating factor (Table 4.3.4)				$K_S$	-	-	
Constant for GG (Table 4.3.5)				$K_{NL,E}$	1.00	-	
FAT Class (Table 4.3.6)				FAT	80	-	
Thickness factor (Table 4.3.7)				$f_T$	1.26	-	

4. INPUT FATIGUE PROPERTIES				
Required numb. of cycles	Runaway - Nominal condition	N	360	cycles
Residual stress factor (Table 4.4.1)		$K_{E,\sigma}$	1.26	-
Mean stress sensitivity factor (Table 4.4.2)		$M_\sigma$	0.150	-
Number of cycles at knee point	Defined in sheet "S-N curve"	$N_{D,\sigma}$	5.0E+06	cycles
Slope of S-N curve		$k_\sigma$	3	-
5. INPUT SAFETY PROPERTIES				
Total safety factor (Table 4.5.1)		$j_{D\_TOTAL}$	1.35	-

## 2. INPUT MATERIAL PROPERTIES

**TABLE 4.2.1 Material properties**

Material	S355 (acc.to EN10025-2)		
<b>Selected tensile strenght</b>	$\sigma_m$	360	MPa

**TABLE 4.2.2 Material fatigue limit**

The determination of the material fatigue strength is different for **welded** and **non-welded components**. Non welded components also means base material of welded components.

<b>Selected material fatigue limit:</b>	$\sigma_{W,zd}$	92	MPa
---	-----------------	----	-----

Material fatigue limit for calculation with **non welded components** (base material of welded components)

Kind of material	$f_{W,\sigma}$ [-]		
Case hardening steel	0.4		
Stainless steel	0.4		
Forging steel	0.4		
Steel other than these	0.45		
GS (cast steel)	0.34		
GGG (nodular cast iron)	0.34		
GT (malleable cast iron)	0.3		
GG (cast iron with lamellar graphite)	0.3		
Wrought aluminum alloys	0.3		
Cast aluminium alloys	0.3		
Fatigue strength factor	$f_{W,\sigma}$	0.45	-
Material fatigue limit for completely reversed normal stress	$\sigma_{W,zd}$	162	MPa

Material fatigue limit for calculation **with welded components**

Kind of material	Steel and cast iron materials	$\sigma_{W,zd}$	92	MPa
Material fatigue limit for completely reversed normal stress		$\sigma_{W,zd}$	92	MPa

**TABLE 4.2.3 Temperature factor**

The determination of the temperature factor is different for **normal temperature** and for **elevated temperature**. Low temperatures are outside the field of application.

<b>Selected temperature factor is:</b>	$K_{TD}$	1.000	-
--	----------	-------	---

### Normal temperature

The temperature factor is:	$K_{TD}$	1.0	-
----------------------------	----------	-----	---

Elevated temperature							
Elevated temperature				T	110	°C	
The temperature factor for other kinds of steel, $T > 100^\circ\text{C}$				$K_{TD}$	0.986	-	
The temperature factor for fine grain structure steel, $T > 60^\circ\text{C}$				$K_{TD}$	0.89	-	
The temperature factor for GS, $T > 100^\circ\text{C}$				$K_{TD}$	0.988	-	
.. for GGG, GT and GG, $T > 100^\circ\text{C}$		GGG	GT	GG	$a_{TD}$	1.3	-
	$a_{TD}$	1.6	1.3	1	$K_{TD}$	0.984	-

### 3. INPUT DESIGN PROPERTIES

**TABLE 4.3.1 Fatigue notch factor K<sub>f</sub>**

**ONLY FOR NON WELDED COMP.**

The determination of the fatigue notch factor K<sub>f</sub> factor is computed from stress concentration factors and K<sub>f</sub>-K<sub>t</sub> ratio. These factors influence on fatigue strength resulting from desing (contour and size). This factor is **needed only** for calculation w ith **non welded components** (base material of welded comp.)

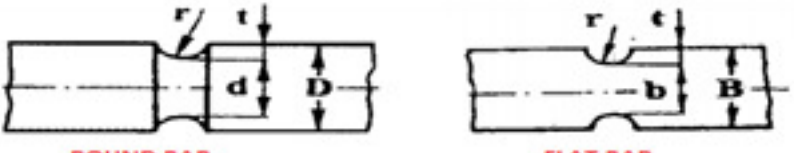
**Selected fatigue notch factor K<sub>f</sub>:**

<b>Fatigue notch factor K<sub>f</sub> according to type of stress (round bars):</b>	TENSION	NC	K <sub>f1/2/3</sub>	0.00	0.00	0.00	-
		LR	K <sub>f1/2/3</sub>	0.00	0.00	0.00	-
		R	K <sub>f1/2/3</sub>	0.00	0.00	0.00	-
		SF	K <sub>f1/2/3</sub>	0.00	0.00	0.00	-
		50%PSC	K <sub>1/2/3</sub>	0.00	0.00	0.00	-
	BENDING	NC	K <sub>f1/2/3</sub>	0.00	0.00	0.00	-
		LR	K <sub>f1/2/3</sub>	0.00	0.00	0.00	-
		R	K <sub>f1/2/3</sub>	0.00	0.00	0.00	-
		SF	K <sub>f1/2/3</sub>	0.00	0.00	0.00	-
		50%PSC	K <sub>f1/2/3</sub>	0.00	0.00	0.00	-
	TORSION	NC	K <sub>f1/2/3</sub>	0.00	0.00	0.00	-
		LR	K <sub>f1/2/3</sub>	0.00	0.00	0.00	-
		R	K <sub>f1/2/3</sub>	0.00	0.00	0.00	-
		SF	K <sub>f1/2/3</sub>	0.00	0.00	0.00	-
		50%PSC	K <sub>f1/2/3</sub>	0.00	0.00	0.00	-
<b>Fatigue notch factor K<sub>f</sub> according to type of stress (flat bars):</b>	TENSION	NC	K <sub>f1/2/3</sub>	0.00	0.00	0.00	-
		LR	K <sub>f1/2/3</sub>	0.00	0.00	0.00	-
		R	K <sub>f1/2/3</sub>	0.00	0.00	0.00	-
		SF	K <sub>f1/2/3</sub>	0.00	0.00	0.00	-
		50%PSC	K <sub>f1/2/3</sub>	0.00	0.00	0.00	-
	BENDING	NC	K <sub>f1/2/3</sub>	0.00	0.00	0.00	-
		LR	K <sub>f1/2/3</sub>	0.00	0.00	0.00	-
		R	K <sub>f1/2/3</sub>	0.00	0.00	0.00	-
		SF	K <sub>f1/2/3</sub>	0.00	0.00	0.00	-
		50%PSC	K <sub>f1/2/3</sub>	0.00	0.00	0.00	-

**Stress concentration factor**

The stress concentration factors are different for **round bars** and **flat bars**. There are to be computed after Peterson equations, but first it is needed to define the geometry of component and constatsns for load in tension, in bending or in torsion.

**Geometry of component**

	r	0	mm
	t	0	mm
	d or b	0	mm
	D or B	0	mm

**Constant A,B,C and z for round bars**

Constants	Groove fillet			Shoulder fillet		
	Tension	Bending	Torsion	Tension	Bending	Torsion

<b>A</b>	0.22	0.2	0.7	0.62	0.62	3.4
<b>B</b>	1.37	2.75	10.3	3.5	5.8	19
<b>C</b>	-	-	-	-	0.2	1
<b>D</b>	-	-	-	-	3	2
<b>Constant A and B for flat bars</b>						
<b>Constants</b>		Notch on both sides		Shoulder fillet		
		Tension	Bending	Tension	Bending	
<b>E</b>		0.22	0.2	0.62	0.62	
<b>F</b>		1.37	2.75	3.5	5.8	



Factors for tension			Factors for bending			Factors for torsion		
A	0.22	-	A	0.2	-	A	0.7	-
B	1.37	-	B	2.75	-	B	10.3	-
C		-	C		-	C		-
D		-	D		-	D		-
E	0.22	-	E	0.62	-			
F	1.37	-	F	5.8	-			
Selected concentration factors:	Round bar	Tension		$K_t$	0	-		
		Bending		$K_t$	0	-		
		Torsion		$K_t$	0	-		
	Flat bar	Tension		$K_t$	0	-		
		Bending		$K_t$	0	-		
<b>Kf-Kf ratio</b>								
Tensile strenght						$R_m$	360.0	MPa
Constant $a_G$ and $b_G$								
Kind of material		SS	OKS	GS	GGG	GT	GG	
$a_G$		0.4	0.5	0.25	0.05	-0.05	-0.05	
$b_G$		2400	2700	2000	3200	3200	3200	
						$a_G$	0.5	-
						$b_G$	2700	-
<b>Load case:</b>			<b>NC</b>	<b>LR</b>	<b>R</b>	<b>SF</b>	<b>50%PSC</b>	
Diameter or width of the net notch		$d_1$	0	0	0	0	0	
<b>Stress gradient (Axis 1)</b>		$G\sigma$ [ $\text{mm}^{-1}$ ]	0	0	0	0	0	
Diameter or width of the net notch		$d_2$	0	0	0	0	0	
<b>Stress gradient (Axis 2)</b>		$G\sigma$ [ $\text{mm}^{-1}$ ]	0	0	0	0	0	
Diameter or width of the net notch		$d_3$	0	0	0	0	0	
<b>Stress gradient (Axis 3)</b>		$G\sigma$ [ $\text{mm}^{-1}$ ]	0	0	0	0	0	
Selected Kf ratios:	$n_{\sigma 1 \text{ NC}}$	1.00	$n_{\sigma 2 \text{ NC}}$	1.00	$n_{\sigma 3 \text{ NC}}$	1.00	-	
	$n_{\sigma 1 \text{ LR}}$	1.00	$n_{\sigma 2 \text{ LR}}$	1.00	$n_{\sigma 3 \text{ LR}}$	1.00	-	
	$n_{\sigma 1 \text{ R}}$	1.00	$n_{\sigma 2 \text{ R}}$	1.00	$n_{\sigma 3 \text{ R}}$	1.00	-	
	$n_{\sigma 1 \text{ SF}}$	1.00	$n_{\sigma 2 \text{ SF}}$	1.00	$n_{\sigma 3 \text{ SF}}$	1.00	-	
	$n_{\sigma 1 \text{ PSC}}$	1.00	$n_{\sigma 2 \text{ PSC}}$	1.00	$n_{\sigma 3 \text{ PSC}}$	1.00	-	

### 3. INPUT DESIGN PROPERTIES

#### TABLE 4.3.2 Roughness factor ONLY FOR NON WELDED COMP.

The determination of the roughness factor is different for **polished surface** and for **non-polished surface**. This factor is **needed only** for calculation with **non welded components** (base material of welded comp).

<b>Selected roughness factors for normal stress:</b>	$K_{R\sigma}$		-
--	---------------	--	---

#### Polished surface

The roughness factor is:	$K_{R\sigma}$	1.0	-
--------------------------	---------------	-----	---

#### Non-polished surface

Tensile strenght	$\sigma_m$	360.0	MPa
------------------	------------	-------	-----

Average roughness of the surface of the component	$R_z$	200	$\mu m$
---	-------	-----	---------

Constant  $a_{R,\sigma}$  and minimum tensile strength  $R_{m,N,min}$

Kind of material	Steel	GS	GGG	GT	GG
------------------	-------	----	-----	----	----

$a_{R,\sigma}$	0.22	0.2	0.16	0.12	0.06
----------------	------	-----	------	------	------

$R_{m,N,min}$	400	400	400	350	100
---------------	-----	-----	-----	-----	-----

	$a_{R,\sigma}$	0.22	-
--	----------------	------	---

	$R_{m,N,min}$	400	MPa
--	---------------	-----	-----

The roughness factor is:	$K_{R\sigma}$	0.87	-
--------------------------	---------------	------	---

#### TABLE 4.3.3 Coating factor ONLY FOR NON WELDED COMP.

This factor is **needed only** for calculation with **base material of welded comp.**

<b>Selected coating factor (steel and cast iron material):</b>	$K_s$		-
--	-------	--	---

#### TABLE 4.3.4 Surface factor FOR NON WELDED AND WELDED COMPONENTS

The determination of the surface factor is different for material **without** or **with surface treatment**.

<b>Selected surface factor:</b>	$K_v$	1.00	-
---------------------------------	-------	------	---

#### Without a surface treatment

The surface factor is:	$K_v$	1.0	-
------------------------	-------	-----	---

With a surface treatment					
ST	Unnotched components		Notched components		
	Steel	Cast iron materials	Steel	Cast iron mater.	
Nitriding	1,10 - 1,15	1.1	1,3 - 2,0	1.3	
	(1,15 - 1,25)	(1,15)	(1,9 - 3,0)	(1,9)	
CH	1,10 - 1,50	1.1	1,2 - 2,0	1.2	
	(1,20 - 2,00)	1.2	(1,5 - 2,5)	(1,5)	
CN	(1,8)	-	-	-	
CR	1,10 - 1,25	1.1	1,3 - 1,8	1.3	
	(1,20 - 1,40)	(1,20)	(1,5 - 2,20)	(1,5)	
SP	1,10 - 1,20	1.1	1,1 - 1,5	1.1	
	(1,10 - 1,30)	(1,1)	(1,4 - 2,5)	(1,4)	
IH, FH	1,20 - 1,50	1.2	1,5 - 2,5	1.5	
	(1,30 - 1,60)	(1,3)	(1,6 - 2,8)	(1,6)	
The surface factor is:			$K_V$	1.3	-

TABLE 4.3.5 Constant $K_{NLE}$ FOR NON WELDED AND WELDED COMPONENTS						
The determination of the constant $K_{NLE}$ factor is different for various materials.						
Selected constant $K_{NLE}$ :			$K_{NLE}$	1.00	-	
For all kinds of materials						
Constant $K_{NLE}$ is:			$K_{NLE}$	1.0	-	
For GG materials						
KM	GG - 10	GG - 15	GG - 20	GG - 25	GG - 30	GG - 35
$K_{NLE}$	1.075		1.05		1.025	
Constant $K_{NLE}$ is:			$K_{NLE}$	1.075	-	

TABLE 4.3.6 FAT Classes FOR NOMINAL STRESS				
The fatigue classes (FAT) are given in sheet: "FAT Classes"				
Selected FAT Class:		$FAT_{PNN}$	80.00	-

TABLE 4.3.7 Thickness factor		FOR NON WELDED AND WELDED COMPONENTS		
The thickness factor accounts for the influence of the sheet metal thickness on the fatigue strength. The thickness factor is different for <b>type of welded joint</b> . But, there are cases where the thickness factor has <b>no effect</b> .				
<b>Selected thickness factor:</b>		$f_T$	<b>1.26</b>	-
<b>No effect of thickness factor</b>				
<ul style="list-style-type: none"> <li>- if there is no weld</li> <li>- if the calculation uses effective notch stresses</li> <li>- if there is no transversely loads weld</li> <li>- if the sheet metal thickness is <math>t &lt; 25\text{mm}</math></li> </ul>		$f_T$	<b>1.0</b>	-
<b>Type of the welded joint</b>				
- cruciform joints, transverse T-joints, plates with transverse attachments, as welded			0.3	-
- toe ground			0.2	-
- transverse butt welds, as welded			0.2	-
- butt welds ground flush, base material, longitudinal welds or attachments, as welded or ground			0.1	-
Type of the welded joint		n	0.2	-
Sheet metal thickness		t	8	-
Thickness factor		$f_T$	<b>1.26</b>	-

4. INPUT FATIGUE PROPERTIES						
<b>TABLE 4.4.1 Residual stress factor</b>		<b>FOR NON WELDED AND WELDED COMP</b>				
The residual factor is different for calculation with non welded components (base material of weld) and calculation with welded components (structural and effective notch stress). It is classified for high, moderate or low residual stresses.						
<b>Selected residual normal stress factor:</b>		$K_{E,\sigma}$	<b>1.26</b>	-		
Residual stress factor for <b>non welded components</b> (base material of weld)						
The residual stress factor is:		$K_{E,\sigma}$	<b>1.0</b>	-		
Residual stress factor for <b>welded components</b>						
High residual stress		$K_{E,\sigma}$	1.00	-		
Moderate residual stress		$K_{E,\sigma}$	1.26	-		
Low residual stress		$K_{E,\sigma}$	1.54	-		
The residual factor is:		$K_{E,\sigma}$	<b>1.26</b>	-		
<b>TABLE 4.4.2 Mean stress sensitivity</b>		<b>FOR NON WELDED AND WELDED COMP</b>				
The mean stress sensitivity factor is different for calculation with <b>non welded components</b> (base material of weld) and calculation with <b>welded components</b> . The mean stress sensitivity factor (in connection with the mean stress factor) describes to what extent the mean stress affects the amplitude of the component fatigue strength. Also, it is different for high, moderate or low residual stresses.						
<b>Selected mean stress sensitivity:</b>		$M_\sigma$	<b>0.15</b>	-		
The mean stress sensitivity factor for <b>non welded comp.</b> (base material of weld)						
Tensile strength		$R_m$	360.0	MPa		
Constant $a_M$ and $b_M$						
<b>Kind of material</b>		Steel	GS	GGG	GT	GG
$a_M$		0.35	0.35	0.35	0.35	0
$b_M$		-0.1	0.05	0.08	0.13	0.5
			$a_M$	0.35	-	
			$b_M$	-0.1	-	
The mean stress sensitivity factor is:		$M_\sigma$	<b>0.03</b>	-		
Mean stress sensitivity factor for <b>welded comp.</b>						
High residual stress		$M_\sigma$	0.00	-		
Moderate residual stress		$M_\sigma$	0.15	-		
Low residual stress		$M_\sigma$	0.30	-		
The mean stress sensitivity factor is:		$M_\sigma$	<b>0.15</b>	-		

## 5. INPUT SAFETY PROPERTIES

**TABLE 4.5.1 Safety factor**

The safety factors are valid under the condition that the design loads are reliably determined on the safe side and that the material properties correspond to an average probability of survival of  $P=97.5\%$ .

The safety factors apply both to non-welded and welded components.

<b>Selected total safety factor:</b>			$j_{D\_TOTAL}$	<b>1.35</b>	-
Material			Consequences of failure		
			Severe		Moderate
<b>Steel</b>	Regular inspections	no	1.5	1.3	
		yes	1.35	1.2	
<b>Cast iron</b>	Regular inspections	no	2.1	1.8	
		yes	1.9	1.7	
<b>Cast iron</b>	Regular inspections	no	1.9	1.65	
		yes	1.7	1.5	
Temperature factor (acc. to Table 4.2.2.):			$K_{TD}$	<b>1.0</b>	-
Safety factor			$j_D$	<b>1.35</b>	-

## ADDITIONAL RESULTS

## 1. STRESS RESULTS

Load Case	Stress range			Stress amplitude			Mean stress			Stress ratio		
	$\sigma_1$	$\sigma_2$	$\sigma_3$	$\sigma_1$	$\sigma_2$	$\sigma_3$	$\sigma_1$	$\sigma_2$	$\sigma_3$	$R_1$	$R_2$	$R_3$
PNN	41.5	4.3	14.5	20.75	2.15	7.25	71.35	3.75	13.85	0.549	0.271	0.313

## 2. MATERIAL RESULTS

!!Calculation with welded components!!

Material fatigue limit for completely reversed normal stress	$\sigma_{W,zd}$	92	MPa
--	-----------------	----	-----

## 3. DESIGN AND FATIGUE RESULTS

3.1. Component fatigue limit for completely reversed stress ( $R=-1$ )

- Calculation for non welded components (base material of weld)

Design factors	PNN				
$K_{WK,\sigma 1}$					
$K_{WK,\sigma 2}$					
$K_{WK,\sigma 3}$					

- Calculation for welded components

Design factors	PNN				
$K_{WK,\sigma 1}$	2.24				
$K_{WK,\sigma 2}$	2.24				
$K_{WK,\sigma 3}$	1.44				

## 3.2 Component fatigue limit according to mean stress

- Calculation for non welded and welded components

Type of overloading	Field I: $R_\sigma > 1$			Field II: $-\infty \leq R_\sigma \leq 0$			Field III: $0 < R_\sigma < 0,5$			Field IV: $R_\sigma \geq 0,5$		
	1.1765	1.176	1.176	0.660	0.793	0.777	0.7791	0.84	0.8334	0.794	0.794	0.794
F2												

Mean stress factor	PNN				
$K_{1,AK}$	0.794				
$K_{2,AK}$	0.840				
$K_{3,AK}$	0.833				

## RESULTS

### 4. COMPONENT STRENGTH

4.1. Component fatigue limit for completely reversed stress ( $R=-1$ ) with SAFETY FACTOR

#### - Calculation for non welded components (base material of weld)

Fatigue limits		NC								
	$\sigma_{1,WK}$									
	$\sigma_{2,WK}$									
	$\sigma_{3,WK}$									
LC	Required num.of cycles	$n_1$	$n_2$	$n_3$	$D_1$	$D_2$	$D_3$	$\Sigma D_i$		
PNN	360	0.00E+00	0.00E+00	0.00E+00	#DIV/0!	#DIV/0!	#DIV/0!	#DIV/0!	#DIV/0!	

#### - Calculation for welded components

Fatigue limits		PNN								
	$\sigma_{1,WK}$	30.43								
	$\sigma_{2,WK}$	30.43								
	$\sigma_{3,WK}$	47.22								
LC	Required num.of cycles	$n_1$	$n_2$	$n_3$	$D_1$	$D_2$	$D_3$	$\Sigma D_i$		
PNN	360	5.68E+06	1.21E+07	9.34E+06	6.34E-05	2.98E-05	3.86E-05	1.32E-04	OK!	



## RESULTS

### 4. COMPONENT STRENGTH

#### 4.2 Component fatigue limit according to mean stress

with SAFETY FACTOR

#### - Calculation for non welded components (base material of weld)

Fatigue limits		PNN							
$\sigma_{1,AK}$		0.00							
$\sigma_{2,AK}$		0.00							
$\sigma_{3,AK}$		0.00							
LC	Required num. of cycl.	$n_1$	$n_2$	$n_3$	$D_1$	$D_2$	$D_3$	$\Sigma D_i$	
PNN	360	0.00E+00	0.00E+00	0.00E+00	#DIV/0!	#DIV/0!	#DIV/0!	#DIV/0!	#DIV/0!

#### - Calculation for welded components

Fatigue limits		PNN							
$\sigma_{1,AK}$		22.55							
$\sigma_{2,AK}$		23.85							
$\sigma_{3,AK}$		36.73							
LC	Required num. of cycles	$n_1$	$n_2$	$n_3$	$D_1$	$D_2$	$D_3$	$\Sigma D_i$	
PNN	360	5.14E+06	1.12E+07	8.59E+06	7.00E-05	3.23E-05	4.19E-05	1.44E-04	OK!

<b>1. INPUT STRESS PROPERTIES</b>						
Load Case	Principle stress (max)			Principle stress (min)		
	$\sigma_1$	$\sigma_2$	$\tau_3$	$\sigma_1$	$\sigma_2$	$\tau_3$
Pristup zarisnog naprezanja	83.2	45.9	5.1	38.4	22.9	2.3
Pristup zareznog naprezanja	200.8	56.7	27.6	103.7	28.7	1.9
<b>2. INPUT MATERIAL PROPERTIES</b>						
Material (Table 4.2.1)				<b>S355 (acc.to EN10025-2)</b>		
Tensile strenght (Table 4.2.1)				$\sigma_m$	360	MPa
Material fatigue limit for normal stress (Table 4.2.2)				$\sigma_{W,zd}$	92	MPa
Temperature factor (Table 4.2.3)				$K_{TD}$	1.000	-
<b>3. INPUT DESIGN PROPERTIES</b>						
Constant $K_F$ (Table 4.3.1)				$K_f$		-
Kt-Kf radio (Table 4.3.2)			$n_{\sigma 1/2\_PZN}$	0.80	0.99	-
			$n_{\sigma 1/2\_PZZ}$	1.01	1.07	-
Roughness factor for normal stress (Table 4.3.3)				$K_{R\sigma}$		-
Surface treatment factor (Table 4.3.4)				$K_V$	1.0	-
Coating factor (Table 4.3.5)				$K_S$	1.0	-
Constant for GG (Table 4.3.6)				$K_{NL,E}$	1.00	-
FAT Class (Table 4.3.7)				$FAT_{PZN}$	90	-
Thickness factor (Table 4.3.8)				$f_T$	1.26	-

4. INPUT FATIGUE PROPERTIES				
Required numb. of cycles	Runaway - Nominal condition	N	360	cycles
Residual stress factor (Table 4.4.1)		$K_{E,\sigma}$	1.26	-
Mean stress sensitivity factor (Table 4.4.2)		$M_\sigma$	0.150	-
Number of cycles at knee point	<b>Defined in sheet "S-N curve"</b>	$N_{D,\sigma}$	5.0E+06	cycles
Slope of S-N curve		$k_\sigma$	3.0	-
5. INPUT SAFETY PROPERTIES				
Total safety factor (Table 4.5.1)		$j_{D\_TOTAL}$	1.35	-

## 2. INPUT MATERIAL PROPERTIES

### TABLE 4.2.1 Material properties

Material	S355 (acc.to EN10025-2)		
<b>Selected tensile strenght</b>	$\sigma_m$	360	MPa

### TABLE 4.2.2 Material fatigue limit

The determination of the material fatigue strength is different for **welded** and **non-welded components**. Non welded components also means base material of welded components.

<b>Selected material fatigue limit:</b>	$\sigma_{W,zd}$	92	MPa
---	-----------------	----	-----

Material fatigue limit for calculation with **non welded components** (base material of welded components)

Kind of material			$f_{W,\sigma}$ [-]
Case hardening steel			0.4
Stainless steel			0.4
Forging steel			0.4
Steel other than these			0.45
GS (cast steel)			0.34
GGG (nodular cast iron)			0.34
GT (malleable cast iron)			0.3
GG (cast iron with lamellar graphite)			0.3
Wrought aluminum alloys			0.3
Cast aluminium alloys			0.3
Fatigue strength factor for normal stress	$f_{W,\sigma}$	0.45	-
Material fatigue limit for completely reversed normal stress	$\sigma_{W,zd}$	162	MPa

Material fatigue limit for calculation **with welded components**

Kind of material		$\sigma_{W,zd}$		MPa
Steel and cast iron materials		92		MPa
Material fatigue limit for completely reversed normal stress	$\sigma_{W,zd}$	92		MPa

### TABLE 4.2.3 Temperature factor

The determination of the temperature factor is different for **normal temperature** and for **elevated temperature**. Low temperatures are outside the field of application.

<b>Selected temperature factor is:</b>	$K_{TD}$	1.000	-
--	----------	-------	---

#### Normal temperature

The temperature factor is:	$K_{TD}$	1.0	-
----------------------------	----------	-----	---

Elevated temperature							
Elevated temperature					T	110	°C
The temperature factor for other kinds of steel, $T > 100^\circ\text{C}$					$K_{TD}$	0.986	-
The temperature factor for fine grain structure steel, $T > 60^\circ\text{C}$					$K_{TD}$	0.89	-
The temperature factor for GS, $T > 100^\circ\text{C}$					$K_{TD}$	0.988	-
.. for GGG, GT and GG, $T > 100^\circ\text{C}$		GGG	GT	GG	$a_{TD}$	1.3	-
	$a_{TD}$	1.6	1.3	1	$K_{TD}$	0.984	-

### 3. INPUT DESIGN PROPERTIES

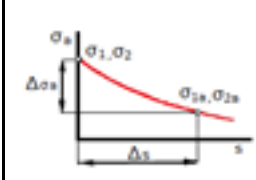
**TABLE 4.3.1 Constant  $K_f$  ONLY FOR NON WELDED COMP.**

The determination of the constant  $K_f$  factor is different for various materials.  
This factor is needed only for calculation with base material of welded comp.

<b>Selected constant <math>K_f</math>:</b>		$K_f$	2.0	-	
<b>Kind of material</b>	Steel	GS	GGG	GT	GG
$K_f$	2.0	2.0	1.5	1.2	1.0

**TABLE 4.3.2  $K_t$ - $K_f$  ratios ONLY FOR NON WELDED COMP.**

The  $K_f$ - $K_f$  ratio allow for an influence on the fatigue strength resulting from the desing (contour and size) of a non-welded component.  
This factor is needed only for calculation with base material of welded comp.

Tensile strenght		$\sigma_m$	360.0	MPa		
Constant $a_G$ and $b_G$						
<b>Kind of material</b>	SS	OKS	GS	GGG	GT	GG
$a_G$	0.4	0.5	0.25	0.05	-0.05	-0.05
$b_G$	2400	2700	2000	3200	3200	3200
				$a_G$	0.5	-
				$b_G$	2700	-
Distance (between reference point and neighboring point below the surface)				$\Delta s_{P\check{Z}N}$	8	mm
Distance (between reference point and neighboring point below the surface)				$\Delta s_{PZN}$	10	mm
<b>Load case:</b>		<b>P<math>\check{Z}</math>N</b>	<b>PZN</b>			
Stress amplitudes	$\sigma_1$ [Mpa]	22.4	48.6			
$\Delta s$ - Principle stress (max)	$\sigma_{1a}$ [Mpa]	260.5	181.7			
$\Delta s$ - Principle stress (min)	$\sigma_{1a}$ [Mpa]	116.6	95.6			
Stress amplitudes $\Delta s$	$\sigma_{1a}$ [Mpa]	71.9	43.1			
Stress gradient	$G\sigma_1$ [mm <sup>-1</sup> ]	-0.2763	0.0113			
Stress amplitudes	$\sigma_2$ [Mpa]	11.5	14.0			
$\Delta s$ - Principle stress (max)	$\sigma_{2a}$ [Mpa]	57.2	5.8			
$\Delta s$ - Principle stress (min)	$\sigma_{2a}$ [Mpa]	30.5	3.5			
Stress amplitudes $\Delta s$	$\sigma_{2a}$ [Mpa]	13.3	1.2			
Stress gradient	$G\sigma_2$ [mm <sup>-1</sup> ]	-0.0201	0.0917			
<b>Selected <math>K_t</math>-<math>K_f</math> ratios:</b>		$n_{\sigma_1\_P\check{Z}N}$	0.80	$n_{\sigma_2\_P\check{Z}N}$	0.99	-
		$n_{\sigma_1\_PZN}$	1.01	$n_{\sigma_2\_PZN}$	1.07	-

**TABLE 4.3.3 Roughness factor ONLY FOR NON WELDED COMP.**

The determination of the roughness factor is different for **polished surface** and for **non-polished surface**. This factor is needed only for calc. with **non welded components** (base material of welded comp).

<b>Selected roughness factors:</b>		$K_{R\sigma}$	0.87	-
<b>Polished surface</b>				
The roughness factor is:		$K_{R\sigma}$	1.0	-



Non-polished surface						
Tensile strenght		$\sigma_m$	360.0	MPa		
Average roughness of the surface of the component		$R_z$	200	$\mu m$		
Constant $a_{R,\sigma}$ and minimum tensile strength $R_{m,N,min}$						
<b>Kind of material</b>		Steel	GS	GGG	GT	GG
<b><math>a_{R,\sigma}</math></b>		0.22	0.2	0.16	0.12	0.06
<b><math>R_{m,N,min}</math></b>		400	400	400	350	100
			$a_{R,\sigma}$	0.22	-	
			$R_{m,N,min}$	400	MPa	
The roughness factor is:			<b><math>K_{R\sigma}</math></b>	<b>0.87</b>	-	



3. INPUT DESIGN PROPERTIES			
TABLE 4.3.4 Coating factor FOR NON WELDED AND WELDED COMP-EFFECTIVE NOTCH STRESS			
This factor is needed only for calculations with <b>non welded</b> (base material of weld) and <b>welded components</b> (calculation with effective notch stress).			
Selected coating factor (steel and cast iron material):	$K_s$	1.00	-

TABLE 4.3.5 Surface factor FOR NON WELDED AND WELDED COMP-STRUCT. AND EFF. NOTCH STRESS				
The determination of the surface factor is different for material <b>without</b> or <b>with surface treatment</b> .				
Selected surface factor:	$K_v$	1.00	-	
<b>Without a surface treatment</b>				
The surface factor is:	$K_v$	1.0	-	
<b>With a surface treatment</b>				
ST	Unnotched components		Notched components	
	Steel	Cast iron materials	Steel	Cast iron mater.
Nitriding	1,10 - 1,15	1.1	1,3 - 2,0	1.3
	(1,15 - 1,25)	(1,15)	(1,9 - 3,0)	(1,9)
CH	1,10 - 1,50	1.1	1,2 - 2,0	1.2
	(1,20 - 2,00)	1.2	(1,5 - 2,5)	(1,5)
CN	(1,8)	-	-	-
CR	1,10 - 1,25	1.1	1,3 - 1,8	1.3
	(1,20 - 1,40)	(1,20)	(1,5 - 2,20)	(1,5)
SP	1,10 - 1,20	1.1	1,1 - 1,5	1.1
	(1,10 - 1,30)	(1,1)	(1,4 - 2,5)	(1,4)
IH, FH	1,20 - 1,50	1.2	1,5 - 2,5	1.5
	(1,30 - 1,60)	(1,3)	(1,6 - 2,8)	(1,6)
The surface factor is:	$K_v$	1.3	-	

TABLE 4.3.6 Constant $K_{NL,E}$ FOR NON WELDED AND WELDED COMP-STRUCT. AND EFF. NOTCH STRESS						
The determination of the constant $K_{NL,E}$ factor is different for <b>various materials</b> .						
Selected constant $K_{NL,E}$ :	$K_{NL,E}$	1.00	-	-	-	-
<b>For all kinds of materials</b>						
Constant $K_{NL,E}$ is:	$K_{NL,E}$	1.0	-	-	-	-
<b>For GG materials</b>						
KM	GG - 10	GG - 15	GG - 20	GG - 25	GG - 30	GG - 35
$K_{NL,E}$	1.075		1.05		1.025	
Constant $K_{NL,E}$ is:	$K_{NL,E}$	1.075	-	-	-	-

TABLE 4.3.7 FAT Classes FOR STRUCTURAL AND EFF. NOTCH STRESS			
The fatigue classes (FAT) are given in sheet: "FAT Classes"			
Selected FAT Class:	$FAT_{PZn}$	90.00	-
Selected FAT Class:	$FAT_{PZn}$	225.00	-

TABLE 4.3.8 Thickness factor FOR NON WELDED AND WELDED COMP-STRUCT. AND EFF. NOTCH STRESS			
---	--	--	--

The thickness factor accounts for the influence of the sheet metal thickness on the fatigue strength. The thickness factor is different for **type of welded joint**. But, there are cases where the thickness factor has **no effect**.

<b>Selected thickness factor:</b>	$f_T$	<b>1.26</b>	-
<b>No effect of thickness factor</b>			
- if there is no weld - if the calculation uses effective notch stresses - if there is no transversely loads weld - if the sheet metal thickness is $t < 25\text{mm}$	$f_T$	<b>1.0</b>	-
<b>Type of the welded joint</b>			
- cruciform joints, transverse T-joints, plates with transverse attachments, as welded		0.3	-
- toe ground		0.2	-
- transverse butt welds, as welded		0.2	-
- butt welds ground flush, base material, longitudinal welds or attachments, as welded or ground		0.1	-
Type of the welded joint	n	0.2	-
Sheet metal thickness	t	8	-
Thickness factor	$f_T$	<b>1.26</b>	-

#### 4. INPUT FATIGUE PROPERTIES

**TABLE 4.4.1 Residual stress factor FOR NON WELDED AND WELDED COMP-STRUCT. AND EFF.**

The residual factor is **different** for calculation with **non welded components** (base material of weld) and calculation with **welded components** (structural and effective notch stress). It is classified for high, moderate or low residual stresses.

<b>Selected residual normal stress factor:</b>	$K_{E,\sigma}$	<b>1.26</b>	-
Residual stress factor for <b>non welded components</b> (base material of weld)			
The residual stress factor is:	$K_{E,\sigma}$	<b>1.0</b>	-
Residual stress factor for <b>welded components</b> (structural and eff.notch stress)			
High residual stress	$K_{E,\sigma}$	1.00	-
Moderate residual stress	$K_{E,\sigma}$	1.26	-
Low residual stress	$K_{E,\sigma}$	1.54	-
The residual factor is:	$K_{E,\sigma}$	<b>1.26</b>	-

**TABLE 4.4.2 Mean stress sensitivity FOR NON WELDED AND WELDED COMP-STRUCT. AND EFF.**

The mean stress sensitivity factor is **different** for calculation with **non welded components** (base material of weld) and calculation with **welded components** (structural and effective notch stress). The mean stress sensitivity factor (in connection with the mean stress factor) describes to what extent the mean stress affects the amplitude of the component fatigue strength. Also, it is different for high, moderate or low residual stresses.

<b>Selected mean stress sensitivity</b>	$M_\sigma$	<b>0.15</b>	-		
The mean stress sensitivity factor for <b>non welded comp.</b> (base material of weld)					
Tensile strength	$\sigma_m$	360.0	MPa		
Constant $a_M$ and $b_M$					
<b>Kind of material</b>	Steel	GS	GGG	GT	GG
$a_M$	0.35	0.35	0.35	0.35	0
$b_M$	-0.1	0.05	0.08	0.13	0.5
		$a_M$	0.35	-	
		$b_M$	-0.1	-	
The mean stress sensitivity factor is:	$M_\sigma$	<b>0.03</b>	-		
Mean stress sensitivity factor for <b>welded comp.</b> (structural and eff.notch stress)					
High residual stress	$M_\sigma$	0.00	-		
Moderate residual stress	$M_\sigma$	0.15	-		
Low residual stress	$M_\sigma$	0.30	-		
The mean stress sensitivity factor is:	$M_\sigma$	<b>0.15</b>	-		

## 5. INPUT SAFETY PROPERTIES

**TABLE 4.5.1 Safety factor**

The safety factors are valid under the condition that the design loads are reliably determined on the safe side and that the material properties correspond to an average probability of survival of  $P=97.5\%$ .

The safety factors apply both to non-welded and welded components.

Selected total safety factor:			$j_{D\_TOTAL}$	1.35	-
Material			Consequences of failure		
			Severe	Moderate	
Steel	Regular inspections	no	1.5	1.3	
		yes	1.35	1.2	
Cast iron	Regular inspections	no	2.1	1.8	
		yes	1.9	1.7	
Cast iron	Regular inspections	no	1.9	1.65	
		yes	1.7	1.5	
Temperature factor (acc. to Table 4.2.2.):			$K_{TD}$	1.0	-
Safety factor			$j_D$	1.35	-

## ADDITIONAL RESULTS

## 1. STRESS RESULTS

Load Case	Stress range			Stress amplitude			Mean stress			Stress ratio		
	$\sigma_1$	$\sigma_2$	$\sigma_3$	$\sigma_1$	$\sigma_2$	$\sigma_3$	$\sigma_1$	$\sigma_2$	$\sigma_3$	$R_1$	$R_2$	$R_3$
PZN	44.8	23	2.8	22.4	11.5	1.4	60.8	34.4	3.7	0.462	0.499	0.451
PZN	97.1	28	25.7	48.55	14	12.85	152.25	42.7	14.75	0.516	0.506	0.069

## 2. MATERIAL RESULTS

!!Calculation with welded components!!

Material fatigue limit for completely reversed normal stress	$\sigma_{W,zd}$	92	MPa
--	-----------------	----	-----

## 3. DESIGN AND FATIGUE RESULTS

3.1 Component fatigue limit for completely reversed stress ( $R=-1$ )

- Calculation for non welded components

Design factors	PŽN	PZN			
$K_{WK,\sigma 1}$	#DIV/0!	#DIV/0!			
$K_{WK,\sigma 2}$	#DIV/0!	#DIV/0!			
$K_{WK,\sigma 3}$	#DIV/0!	#DIV/0!			

- Calculation for welded components - with structural stress

Design factors	PŽN				
$K_{WK,\sigma 1}$	1.99				
$K_{WK,\sigma 2}$	1.99				
$K_{WK,\sigma 3}$	1.28				

- Calculation for welded components - with effective notch stress

Design factors		PZN			
$K_{WK,\sigma 1}$		1.00			
$K_{WK,\sigma 2}$		1.00			

## 3.2 Component fatigue limit according to mean stress

- Calculation for base material of weld, structural and effective notch stress

Type of overloading	Field I: $R_\sigma > 1$			Field II: $-\infty \leq R_\sigma \leq 0$			Field III: $0 < R_\sigma < 0,5$			Field IV: $R_\sigma \geq 0,5$		
	1.1765	1.176	1.176	0.711	0.690	0.716	0.8039	0.7943	0.8065	0.794	0.794	0.794
	1.1765	1.176	1.176	0.680	0.686	0.853	0.7893	0.7922	0.8635	0.794	0.794	0.794
F2												

Mean stress factor	PŽN	PZN			
$K_{1,AK}$	0.804	0.794			
$K_{2,AK}$	0.794	0.794			
$K_{3,AK}$	0.806	0.863			

## RESULTS

### 5. COMPONENT STRENGTH

#### 5.1. Component fatigue limit for completely reversed stress (R=-1)

with SAFETY FACTOR

#### - Calculation for non welded components (base material of weld)

Fatigue limits		PŽN	PZN						
$\sigma_{1,WK}$		#DIV/0!	#DIV/0!						
$\sigma_{2,WK}$		#DIV/0!	#DIV/0!						
$\sigma_{3,WK}$		#DIV/0!	#DIV/0!						
LC	Required num.of cycles	$n_1$	$n_2$	$n_3$	$D_1$	$D_2$	$D_3$	$\Sigma D_i$	
PŽN	360	#DIV/0!	#DIV/0!	#DIV/0!	#DIV/0!	#DIV/0!	#DIV/0!	#DIV/0!	#DIV/0!
PZN	360	#DIV/0!	#DIV/0!	#DIV/0!	#DIV/0!	#DIV/0!	#DIV/0!	#DIV/0!	#DIV/0!

#### - Calculation for welded components - with structural stress

Fatigue limits		PŽN							
$\sigma_{1,WK}$		34.24							
$\sigma_{2,WK}$		34.24							
$\sigma_{3,WK}$		53.12							
LC	Required num.of cycles	$n_1$	$n_2$	$n_3$	$D_1$	$D_2$	$D_3$	$\Sigma D_i$	
PŽN	360	5.76E+06	7.19E+06	1.68E+07	6.25E-05	5.00E-05	2.14E-05	1.34E-04	OK!

#### - Calculation for welded components - with effective notch stress

Fatigue limits			PZN						
$\sigma_{1,WK}$			68.15						
$\sigma_{2,WK}$			68.15						
LC	Required num.of cycles	$n_1$	$n_2$		$D_1$	$D_2$		$\Sigma D_i$	
PZN	360	5.60E+06	8.72E+06		6.43E-05	4.13E-05		1.06E-04	OK!

## RESULTS

### 5. COMPONENT STRENGTH

#### 5.2 Component fatigue limit according to mean stress

with SAFETY FACTOR

#### - Calculation for non welded components (base material of weld)

Fatigue limits		PZN	PZN						
$\sigma_{1,AK}$		#DIV/0!	#DIV/0!						
$\sigma_{2,AK}$		#DIV/0!	#DIV/0!						
$\sigma_{3,AK}$		#DIV/0!	#DIV/0!						
LC	Required num. of cycles	$n_1$	$n_2$	$n_3$	$D_1$	$D_2$	$D_3$	$\Sigma D_i$	
PZN	360	#DIV/0!	#DIV/0!	#DIV/0!	#DIV/0!	#DIV/0!	#DIV/0!	#DIV/0!	#DIV/0!
PZN	360	#DIV/0!	#DIV/0!	#DIV/0!	#DIV/0!	#DIV/0!	#DIV/0!	#DIV/0!	#DIV/0!

#### - Calculation for welded components - with structural stress

Fatigue limits		PZN							
$\sigma_{1,AK}$		25.69							
$\sigma_{2,AK}$		25.38							
$\sigma_{3,AK}$		39.99							
LC	Required num. of cycles	$n_1$	$n_2$	$n_3$	$D_1$	$D_2$	$D_3$	$\Sigma D_i$	
PZN	360	5.23E+06	6.51E+06	1.53E+07	6.88E-05	5.53E-05	2.36E-05	1.48E-04	OK!

#### - Calculation for welded components - with effective notch stress

Fatigue limits			PZN						
$\sigma_{1,AK}$			50.50						
$\sigma_{2,AK}$			54.92						
LC	Required num. of cycles	$n_1$	$n_2$		$D_1$	$D_2$		$\Sigma D_i$	
PZN	360	5.07E+06	7.89E+06		7.11E-05	4.56E-05		1.17E-04	OK!