

Aerodinamika vozila na mostovima s cestovnim vjetrobranom

Petranović, Tamara

Master's thesis / Diplomski rad

2020

Degree Grantor / Ustanova koja je dodijelila akademski / stručni stupanj: **University of Zagreb, Faculty of Mechanical Engineering and Naval Architecture / Sveučilište u Zagrebu, Fakultet strojarstva i brodogradnje**

Permanent link / Trajna poveznica: <https://urn.nsk.hr/urn:nbn:hr:235:962900>

Rights / Prava: [In copyright](#)/[Zaštićeno autorskim pravom.](#)

Download date / Datum preuzimanja: **2025-03-14**

Repository / Repozitorij:

[Repository of Faculty of Mechanical Engineering and Naval Architecture University of Zagreb](#)



SVEUČILIŠTE U ZAGREBU
FAKULTET STROJARSTVA I BRODOGRADNJE

DIPLOMSKI RAD

Tamara Petranović

Zagreb, 2020.

SVEUČILIŠTE U ZAGREBU
FAKULTET STROJARSTVA I BRODOGRADNJE

DIPLOMSKI RAD

Mentor:

Prof. dr. sc. Hrvoje Kozmar

Studentica:

Tamara Petranović

Zagreb, 2020.

Izjavljujem da sam ovaj rad izradila samostalno koristeći znanja stečena tijekom studija i navedenu literaturu.

Zahvaljujem se mentoru, prof. dr. sc. Hrvoju Kozmaru, i dr. sc. Andriji Buljcu jer su svojim znanjem i savjetima doprinijeli izradi ovog rada te su uvijek imali strpljenja i vremena za moje upite.

Također, zahvaljujem se roditeljima Marku i Ani te suprugu Eduardu koji su me podržavali i bili uz mene tijekom cijelog studija.

Tamara Petranović



SVEUČILIŠTE U ZAGREBU
FAKULTET STROJARSTVA I BRODOGRADNJE



Središnje povjerenstvo za završne i diplomske ispite
Povjerenstvo za diplomske ispite studija strojarstva za smjerove:
procesno-energetski, konstrukcijski, brodstrojarski i inženjersko modeliranje i računalne simulacije

Sveučilište u Zagrebu Fakultet strojarstva i brodogradnje	
Datum	Prilog
Klasa:	
Ur. broj:	

DIPLOMSKI ZADATAK

Student: **Tamara Petranović**

Mat. br.: 0035189951

Naslov rada na hrvatskom jeziku: **Aerodinamika vozila na mostovima s cestovnim vjetrobranima**

Naslov rada na engleskom jeziku: **Vehicle aerodynamics on bridges equipped with roadway wind barriers**

Opis zadatka:

Snažni bočni vjetrovi koji pušu na mostovima mogu dovesti do dinamičke nestabilnosti vozila koja prelaze most što dovodi do čestog zatvaranja mostova za promet. Stoga se na mostove postavljaju zaštitni vjetrobrani koji omogućuju neometano odvijanje prometa u periodima snažnog bočnog vjetra. Zaštitni vjetrobrani značajno utječu na karakteristike strujanja zraka iznad kolnika mosta kojim prometuju vozila.

U radu je potrebno, uz pomoć programskog paketa za računalnu dinamiku fluida, modelirati nastrojavanje vjetra na vozilo koje se nalazi na mostu s cestovnim vjetrobranom. Potrebno je ispitati karakteristike strujanja zraka u okolini vozila (slike koeficijenta tlaka na površini vozila, brzine strujanja zraka te vrtložnost struje zraka u okolini vozila) te promjene u integralnim veličinama aerodinamičkih opterećenja koja djeluju na vozilo koje se nalazi na mostu u slučaju postavljanja zaštitnih vjetrobrana. Također je potrebno ispitati utjecaj ključnih parametara cestovnih vjetrobrana na karakteristike strujanja zraka u okolini vozila, i to: a) visine cestovnih vjetrobrana, b) poroznosti cestovnih vjetrobrana.

U radu je potrebno koristiti model stacionarnog trodimenzijskog turbulentnog strujanja nestlačivog fluida. Rezultate računalnih simulacija potrebno je usporediti s rezultatima iz dostupne literature.

Rad treba sadržavati:

1. Uvod s opisom teme, pregledom relevantne literature i ciljevima ovog rada.
2. Opis metode konačnih volumena kao alata računalne dinamike fluida.
3. Matematičke osnove modeliranja turbulencije.
4. Opis računalnog modela za nastrojavanje vjetra na vozila na mostu s cestovnim vjetrobranom.
5. Prikaz i analizu rezultata računalnih simulacija.
6. Zaključak.

Rezultate proračuna potrebno je prikazati odgovarajućim tablicama, dijagramima i slikama. U radu je također potrebno navesti literaturu i eventualno dobivenu pomoć tijekom izrade.

Zadatak zadan:

Datum predaje rada:

Predviđeni datum obrane:

14. studenoga 2019.

16. siječnja 2020.

20. – 24.1.2020.

Zadatak zadao:

Predsjednica Povjerenstva:


Prof. dr. sc. Hrvoje Kozmar


Prof. dr. sc. Tanja Jurčević Lulić

SADRŽAJ

SADRŽAJ	I
POPIS SLIKA	II
POPIS TABLICA.....	IV
POPIS OZNAKA	V
SAŽETAK.....	VII
SUMMARY	VIII
1. UVOD	1
2. OSNOVNE JEDNADŽBE DINAMIKE FLUIDA	4
2.1. Opći oblik zakona očuvanja fizikalnog svojstva	5
2.2. Osnovne jednačbe dinamike fluida.....	6
2.3. Turbulentno strujanje.....	8
2.4. Vremenski osrednjene Navier–Stokes (RANS) jednačbe	10
2.5. Vremenski osrednjene jednačbe za slučaj nestlačivog strujanja	11
2.6. Model turbulencije.....	11
2.7. k - ω SST model turbulencije	13
2.8. Strujanje u blizini zida	14
3. METODA KONAČNIH VOLUMENA	16
3.1. Uzvodna shema prvog reda	19
3.2. Linearno uzvodna shema	20
4. AERODINAMIČKE SILE I MOMENTI	22
5. POSTAVKE RAČUNALNE SIMULACIJE.....	25
5.1. Računalni modeli.....	25
5.2. Geometrijska diskretizacija računalne domene	31
5.3. Postavke računalne simulacije.....	34
6. REZULTATI RAČUNALNIH SIMULACIJA	35
ZAKLJUČAK	52
LITERATURA.....	53

POPIS SLIKA

Slika 1. Snažan udar bure prevrnuo vozilo na Dubrovačkom mostu [2]	1
Slika 2. Tranzicija iz laminarnog u turbulentno strujanje pri opstrujavanju ravne ploče [16]...	9
Slika 3. Shematski prikaz dijagrama bezdimenzijske brzine u funkciji bezdimenzijske udaljenosti od stijenke [16]	15
Slika 4. Dio diskretiziranog područja proračuna [15]	16
Slika 5. Numerička shema prvog reda točnosti [19]	19
Slika 6. Uzvodna shema drugog reda točnosti [19]	20
Slika 7. Rezultantna sila s komponentama [20]	22
Slika 8. Geometrija mosta, vozila i vjetrobrana	25
Slika 9. Dimenzije poprečnog presjeka mosta u decimetrima [21].....	26
Slika 10. Geometrija vjetrobrana u decimetrima [21]; strujanje slijeva nadesno.	27
Slika 11. Vjetrobran visine 3 m i poroznosti 30% na mostu s vozilom, pogled iz smjera strujanja	28
Slika 12. Vjetrobran visine 5 m i poroznosti 30% na mostu s vozilom, pogled iz smjera strujanja	28
Slika 13. Vjetrobran visine 7 m i poroznosti 30% na mostu s vozilom, pogled iz smjera strujanja	28
Slika 14. Vjetrobran visine 5 m i poroznosti 50% na mostu s vozilom, pogled iz smjera strujanja	28
Slika 15. Vjetrobran visine 5 m i poroznosti 0% na mostu s vozilom, pogled iz smjera strujanja	29
Slika 16. Osnovne dimenzije Ahmedovog tijela izražene u milimetrima [23]	29
Slika 17. Položaj vozila na mostu izražen u milimetrima	30
Slika 18. Osnovne dimenzije računalne domene izražene uz pomoć dimenzija modela	30
Slika 19. Površina mosta i vozila s trokutnim elementima	32
Slika 20. Prikaz tetrahedralnih elemenata u presjeku z osi	32
Slika 21. Gustoća mreže oko mosta, vozila i vjetrobrana	33
Slika 22. Rubni uvjeti računalne simulacije	34
Slika 23. Koeficijenti tlaka C_p u svim konfiguracijama	37
Slika 24. Vrtložnosti $rot(v)$ u svim konfiguracijama	41
Slika 25. v/v_∞ za konfiguraciju bez vjetrobrana	45
Slika 26. Položaj pravca u milimetrima u području između vozila i vjetrobrana	46

Slika 27. Ovisnost odnosa bezdimenzijske brzine strujanja zraka o udaljenosti od središta mosta za ispitivane konfiguracije	49
Slika 28. Pozitivni smjerovi aerodinamičkih sila i momenta	50

POPIS TABLICA

Tablica 1:	Koeficijenti k - ω SST modela turbulencije	14
Tablica 2:	Broj kontrolnih volumena za različite konfiguracije.....	31
Tablica 3:	Kratice ispitanih konfiguracija mosta i vjetrobrana	35
Tablica 4:	Sile i momenti na vozilo.....	50
Tablica 5:	Koeficijenti sila i momenata na vozilo.....	50

POPIS OZNAKA

Oznaka	Jedinica	Opis
A_{ref}	$[\text{m}^2]$	referentna površina vozila
C_B	$[-]$	koeficijent bočne sile
C_D	$[-]$	koeficijent otpora
C_L	$[-]$	koeficijent uzgona
C_M	$[-]$	koeficijent momenta prevrtanja
C_p	$[-]$	koeficijent tlaka
c_v	$[\text{J}/\text{kg K}]$	specifični toplinski kapacitet
D_n	$[\text{kg}/\text{s}]$	jačina difuzije
e	$[\text{J}/\text{kg}]$	specifična energija
f_i	$[\text{m}/\text{s}^2]$	vektor specifične masene sile
F_n	$[\text{kg}/\text{s}]$	jačina konvekcije
F_B	$[\text{N}]$	bočna sila
F_D	$[\text{N}]$	sila otpora
F_L	$[\text{N}]$	sila uzgona
J_j	$[-]$	vektor toka fizikalnog svojstva
k	$[\text{m}^2/\text{s}^2]$	kinetička energija turbulencije
l	$[\text{m}]$	duljina vozila
l_t	$[\text{m}]$	duljina puta miješanja kod turbulencije
M	$[\text{N m}]$	moment prevrtanja
\tilde{n}	$[-]$	bezdimenzijska koordinata
\bar{p}	$[\text{Pa}]$	vremenski osrednjeno polje tlaka
p'	$[\text{Pa}]$	pulzirajuća komponenta polja tlaka
p	$[\text{Pa}]$	tlak
q_i	$[\text{W}/\text{m}^3]$	vektor površinske gustoće toplinskog toka
q_H	$[\text{W}/\text{m}^3]$	volumenska gustoća toplinskih izvora
R	$[\text{N}]$	aerodinamička rezultantna sila
Re	$[-]$	Reynoldsov broj
Re_{kr}	$[-]$	kritična vrijednost Reynoldsovog broja
S_φ		izvorski član
t	$[\text{s}]$	vrijeme
T	$[\text{K}]$	apsolutna temperatura
u	$[\text{m}/\text{s}]$	brzina
u^+	$[-]$	bezdimenzijska brzina
v	$[\text{m}/\text{s}]$	brzina strujanja
v_j	$[\text{m}/\text{s}]$	komponente vektora brzine strujanja

v_∞	[m/s]	brzina neporemećenog strujanja
\bar{v}_i	[m/s]	osrednjeni dio vektora brzine
v_i'	[m/s]	pulzirajući dio polja vektora brzine strujanja
v_t	[m/s]	karakteristična brzina turbulentnih pulzacija
V_M	[m ³]	materijalni volumen
x	[m]	duljina
x_j	[m]	pravokutne koordinate
x_{kr}	[m]	kritična duljina
y	[m]	udaljenost od stijenke
y^+	[–]	bezdimenzijska udaljenost od stijenke
α	[°]	napadni kut
Γ	[kg/m s]	koeficijent difuzije
δ_{ij}	[–]	Kroneckerov simbol
ε	[m ² /s ³]	disipacija kinetičke energije turbulencije
κ	[–]	von Kármánova konstanta
λ	[W/m K]	toplinska provodnost materijala
μ	[Pa s]	dinamička viskoznost
μ_t	[kg/m s]	koeficijent turbulentne viskoznosti
ν	[m ² /s]	kinematička viskoznost
ν_τ	[m ² /s ²]	brzina trenja
ρ	[kg/m ³]	gustoća
σ_{ji}	[Pa]	komponente tenzora površinskog naprezanja
Σ_{ji}	[Pa]	tenzor viskoznih naprezanja
τ	[Pa]	tenzor naprezanja
τ	[Pa]	smično naprezanje
τ_w	[Pa]	smično naprezanje na stijenci
φ	[–]	polje fizikalne veličine
Φ	[–]	gustoća fizikalne veličine
Φ	[–]	fizikalna varijabla
$\bar{\Phi}$	[–]	vremenski osrednjena fizikalna varijabla
Φ'	[–]	pulzirajuća komponenta fizikalne varijable
ω	[s ⁻¹]	specifična brzina disipacije

SAŽETAK

Snažni bočni vjetrovi koji pušu na mostovima i vijaduktima mogu dovesti do gubitka dinamičke stabilnosti vozila koja prelaze most. Da bi se omogućio nesmetan i siguran promet čak i u slučajevima nepovoljnih vremenskih uvjeta uzrokovanih snažnim bočnim vjetrom, na mostove se postavljaju zaštitni vjetrobrani. Karakteristike strujanja zraka preko mosta su značajno promijenjene u slučaju postavljanja vjetrobrana različitih visina i poroznosti. U okviru ovog rada ispitan je utjecaj visine vjetrobrana te utjecaj poroznosti vjetrobrana na karakteristike strujanja zraka oko vozila koje se nalazi na mostu. Vjetrobran je postavljen samo na uzvodni rub mosta, a za vozilo je korišten model Ahmedovog tijela koji je u svim simulacijama postavljen na udaljenost 2 m nizvodno od vjetrobrana. Pri računalnim simulacijama korišten je model stacionarnog trodimenzijskog turbulentnog strujanja nestlačivog fluida te $k-\omega$ SST model turbulencije sa standardnim zidnim funkcijama.

Dobiveni rezultati ukazuju na značajan utjecaj vjetrobrana na koeficijente tlaka na površini vozila. Manja poroznost vjetrobrana i veća visina vjetrobrana uzrokuju smanjenje koeficijenta tlaka na nastrojavanoj površini vozila. Iako su vrijednosti koeficijenta tlaka na površini vozila za male poroznosti vjetrobrana relativno male, raspodjela vrtložnosti struje zraka sugerira da može doći do povećanih vrijednosti standardnih devijacija aerodinamičkih sila koje djeluju na vozilo.

Karakteristike vjetrobrana imaju bitan utjecaj na raspodjelu brzine strujanja zraka uzvodno od vozila, odnosno u prostoru između vjetrobrana i vozila. Smanjenjem poroznosti vjetrobrana se brzine strujanja zraka u tom području značajno smanjuju. Utjecaj poroznosti vjetrobrana na raspodjelu brzine strujanja zraka u ovom području je značajniji u odnosu na utjecaj visine vjetrobrana.

Aerodinamičke sile i momenti zabilježeni na vozilu su značajno smanjeni kada je vjetrobran postavljen na most. Rezultati dobiveni u okviru ovog rada sugeriraju da je, s obzirom na aerodinamičke sile koje djeluju na vozilo, optimalna visina vjetrobrana 5 m uz njihovu poroznost u iznosu od 30%.

Ključne riječi: most, vjetrobran, bočni vjetar, računalne simulacije, aerodinamičke sile i momenti.

SUMMARY

Strong cross winds that commonly blow on bridges and viaducts may cause dynamic instabilities of vehicles crossing the bridge. To allow for safe traffic even in the periods of bad weather conditions such as strong cross winds, bridges are equipped with wind barriers. Flow characteristics around the bridge are significantly modified with respect to the wind barrier height and porosity. In the present work, the influence of wind barrier height and porosity on flow characteristics around the vehicle passing the bridge was studied. The wind barrier was placed on the windward bridge-deck edge only, while the Ahmed body was used as a vehicle. It was placed 2 m downwind of the wind barrier. In the computational simulations, the stationary 3D turbulent incompressible flow was modeled together with the $k-\omega$ SST turbulence model and standard wall functions.

The obtained results generally show a significant influence of the wind barrier on the pressure coefficients observed on the vehicle surface. Smaller porosity and larger height of the wind barrier causes smaller pressure coefficients on the windward side of the vehicle. Even though the pressure coefficients on the vehicle for the low-porous wind barrier are relatively small, the distribution of the flow vorticity suggests larger values of the standard deviation of the aerodynamic forces acting on the vehicle.

Wind-barrier characteristics proved to have a large influence on the distribution of flow velocity in the area upstream of the vehicle and downstream of the wind barrier. For smaller porosities of the wind barrier, flow velocities in this area are significantly smaller. The influence of the porosity on the distribution of flow velocities in this area is relatively larger compared to the height of the wind barrier.

The aerodynamic forces and moment are generally smaller when the wind barrier is in place. The obtained results suggest that the 5 m high and 30% porous wind barrier is optimal with respect to the aerodynamic forces and moment acting on the vehicle on the bridge.

Keywords: bridge, wind barrier, cross-wind, computational simulations, aerodynamic forces and moments.

1. UVOD

Ubrzani razvoj tehnologije graditeljstva doveo je do izgradnje dugih mostova, koji omogućuju efikasnije prometovanje diljem svijeta. Međutim, veliki broj mostova se uslijed toga nalazi na otvorenom terenu te su često izloženi snažnim atmosferskim strujanjima zraka. Snažni bočni vjetrovi koji pušu na mostovima i vijaduktima mogu dovesti do smanjenja dinamičke stabilnosti vozila koja prelaze most [1]. Zbog ovih nepovoljnih uvjeta vjetra, vozila se mogu prevrnuti ili sudariti međusobno, a i s konstrukcijom mosta. Udari karakterističnih vjetrova, poput bure, mogu doseći brzinu struje zraka do 69 m/s te mogu uzrokovati prevrnutu vozila, što predstavlja izrazitu opasnost na mostovima i vijaduktima. Slika 1 prikazuje prevrnutu vozilo uslijed bure na Dubrovačkom mostu u Hrvatskoj.



Slika 1. Snažan udar bure prevrnuo vozilo na Dubrovačkom mostu [2]

Da bi se smanjila opasnost od ovakvih incidenata, mostovi su često zatvoreni za promet tijekom perioda snažnih bočnih vjetrova. Zatvaranje mostova uzrokuje brojne probleme u transportu putnika, u industrijskom transportu robe i stvara značajne društvene probleme i ekonomske gubitke.

Stoga, da bi se omogućio nesmetan i siguran promet čak i u slučajevima nepovoljnih vremenskih uvjeta u obliku snažnog bočnog vjetra, na mostove se postavljaju zaštitni vjetrobrani, npr. [3] i [4].

Tijekom godina mnogo znanja je stečeno na temu utjecaja bočnog vjetra na vozilo koje prometuje mostom. Raspodjela tlaka na vozilu izloženom udarima bure eksperimentalno je mjerena u [5] gdje je frekvencijska analiza pokazala značajan utjecaj perioda udara bure na

dinamičku stabilnost vozila. U [6] je ispitan utjecaj bočnog vjetra na vozila koja se nalaze u različitim prometnim trakama na mostu opremljenom vjetrobranima. Pokazano je da je, uz postojanje vjetrobrana, vozilo dinamički stabilno i pri brzinama bočnog vjetra od oko 35 m/s, dok se na mostovima bez vjetrobrana dinamička stabilnost vozila značajno smanjuje pri brzinama vjetra od 15 m/s. U [7] je ispitan utjecaj bočnog vjetra na vozila na mostu uz postojanje vjetrobrana pomoću eksperimenta u zračnom tunelu i računalne metode LES (Large Eddy Simulation) te je zaključeno da porozni vjetrobrani značajno smanjuju bočnu silu na vozilo te da postavljanje vjetrobrana visine 2 m na betonski graničnik na mostu visine 0,8 m može zaštititi vozila do visine od 3,6 m.

U [8] je analiziran problem prolaska vozila pokraj tornjeva koji se nalaze na mostu. Naime, pri puhanju bočnog vjetra velike brzine, kada automobil prolazi pokraj tornja, toranj će u kratkom vremenu zaštititi vozilo od vjetra, no neposredno nakon prolaska vozilo ulazi u područje snažnog bočnog vjetra što može dovesti do gubitka dinamičke stabilnosti i mogućeg prevrtanja vozila.

Utjecaj kuta nastrojavanja vjetra na karakteristike polja strujanja uslijed postojanja vjetrobrana također je bitan [9]. Polja srednjih brzina strujanja i polja vrtložnosti određena su koristeći PIV (Particle Image Velocimetry) tehnologiju. Rezultati ukazuju na postojanje nestabilnosti uzrokovane vjetrom za visoka vozila pri većim kutovima nastrojavanja vjetra, pogotovo u prometnim trakama koje se nalaze blizu nizvodnog (stražnjeg) ruba mosta.

Mogućnost postavljanja prilagodljivih vjetrobrana s otvorima istraživana je u [10] s ciljem povećanja sigurnosti vlakova na mostovima. U usporedbi s aerodinamičkim karakteristikama kod uobičajeno korištenih rešetkastih vjetrobrana, prilagodljivi vjetrobrani omogućuju smanjenje koeficijenta momenta prevrtanja za vlak i most.

Glavne karakteristike vjetrobrana koje određuju njihova zaštitna svojstva su poroznost te visina vjetrobrana, s obzirom da su karakteristike vjetra na mostu uvelike uvjetovane sa strujanjem zraka kroz vjetrobran, odvojenom strujom zraka iznad vjetrobrana te nizvodno od vjetrobrana [11]. Rezultati eksperimenata u [6] ukazuju na činjenicu da velika poroznost vjetrobrana nije poželjna karakteristika jer može smanjiti zaštitna svojstva vjetrobrana. U [7] je naglašena visina vjetrobrana kao izrazito važno svojstvo u dinamičkom sustavu most-vozilo-vjetrobran. Optimalna svojstva vjetrobrana s obzirom na dinamičku stabilnost mostova i zaštitnih svojstava za vozila su poroznost od 30% i visina od 5 m (prototipna visina), [12, 13].

Ovdje navedena istraživanja općenito potvrđuju da su karakteristike strujanja zraka preko mosta značajno promijenjene u slučaju postavljanja vjetrobrana. Iako se mnoga istraživanja bave dinamičkom stabilnosti vozila na mostu, rijetko se proučava utjecaj karakteristika vjetrobrana na aerodinamičke sile koje djeluju na vozilo. Stoga je u okviru ovog rada ispitan utjecaj visina vjetrobrana od 3, 5 i 7 m te utjecaj poroznosti vjetrobrana od 0%, 30% i 50% na karakteristike strujanja zraka oko vozila koje se nalazi na mostu.

Nadalje, ispitane su karakteristike strujanja zraka u blizini vozila (koeficijent tlaka, brzina strujanja zraka, vrtložnost struje zraka) te promjene u integralnim veličinama aerodinamičkih sila koje djeluju na vozilo koje prelazi preko mosta u slučaju postavljanja zaštitnih vjetrobrana određenih svojstava.

2. OSNOVNE JEDNADŽBE DINAMIKE FLUIDA

Mehanika fluida se općenito bavi proučavanjem fluida i sila koje pritom djeluju. Dijeli se na statiku fluida koja proučava fluide u mirovanju, kinematiku fluida koja karakteristike strujanja fluida te dinamiku fluida koja proučava karakteristike strujanja fluida i sile koje pritom djeluju.

Većina problema mehanike fluida vezana uz strujanje fluida opisana je nelinearnim parcijalnim diferencijalnim jednadžbama za koje ne postoje analitička rješenja pa se prije razvitka računala, a time i računalne dinamike fluida većina problema rješavala pomoću eksperimenata.

Danas se računalna dinamika fluida (engl. „Computational Fluid Dynamics“, skraćeno CFD) ubrzano razvija te ujedno potiče razvoj snažnijih računala kako bi se zadovoljili zahtjevi tržišta. Kod računalne dinamike fluida, matematički modeli strujanja fluida rješavaju se pomoću računalnih simulacija.

Dinamika fluida opisana je Navier–Stokesovim jednadžbama u koje su uključene jednadžba očuvanja količine gibanja, jednadžba kontinuiteta (zakon očuvanja mase) te jednadžba očuvanja energije. Ove jednadžbe se mogu analitički riješiti samo za jednostavna strujanja u obliku jednodimenzijskih i nekih dvodimenzijskih problema uz zanemarivanje pojedinih članova u jednadžbama, pa su se iz tih razloga razvijale računalne metode rješavanja ovih jednadžbi.

U računalnoj dinamici fluida postoje dva načina opisivanja strujanja fluida. Prvi način naziva se Eulerov opis strujanja i temelji se na promatranju fluida u određenim točkama prostora. Drugi način je Lagrangeov opis strujanja i kod njega se koordinatni sustav giba zajedno s česticom fluida. Metode prilagođene rješavanju velikom broju problema temelje se na Eulerovom pristupu pa tako postoji metoda konačnih volumena i metoda konačnih razlika [14].

Računalne simulacije temelje se na matematičkom modelu koji je matematički zapis fizikalnog modela, dok fizikalni model nizom pretpostavki aproksimira stvarnost. Najčešća pretpostavka je da je fluid kontinuum što znači da zadržava svojstva pri infinitezimalno malom volumenu. Još neke od pretpostavki koje se koriste su homogenost, što znači da su fizikalna svojstva jednaka u svim točkama fluida, te izotropnost koja podrazumijeva ista fizikalna svojstva u svim smjerovima. Pri definiranju računalnog modela bitno je da se što

točnije opiše problem uz što jednostavniji matematički model. Matematički model problema dinamike fluida se najčešće opisuje sustavom parcijalnih diferencijalnih jednažbi. Računalno rješavanje ovih jednažbi se sastoji od tri koraka. U prvom koraku se provodi diskretizacija, odnosno podjela ukupne računalne domene na manje volumene u čijim središtima se izračunavaju fizikalne veličine. Rezultat diskretizacije prostora naziva se geometrijska mreža. Nakon diskretizacije volumena, potrebno je diskretizirati i parcijalne diferencijalne jednažbe matematičkog modela uz određene rubne uvjete, a to se radi pomoću metode konačnih volumena ili druge slične metode. Metoda konačnih volumena vodi do sustava algebarskih jednažbi koje se rješavaju jednostavno ili iteracijom, ovisno o tome jesu li linearne ili nelinearne [15].

Računalna simulacija provodi se kroz tri sustava:

- preprocessor,
- procesor i
- postprocessor.

Preprocessor služi za geometrijsku diskretizaciju (mrežu) računalne domene. Pri generiranju mreže potrebno je uzeti u obzir rubne uvjete problema, odnosno napraviti gušću geometrijsku diskretizaciju računalne domene u području gdje se očekivaju veći gradijenti vrijednosti fizikalnih veličina u malom prostoru. Generiranje mreže u složenim trodimenzijskim problemima zahtijeva puno vremena, pogotovo ukoliko se radi o generiranju strukturiranih mreža.

Procesor računalno rješava matematički model uz zadane početne i rubne uvjete.

Postprocessor služi za vizualizaciju rezultata proračuna i kod programa ANSYS Fluent je integriran s procesorom.

U ovom radu je za preprocessor korišten program ANSYS ICEM CFD.

2.1. Opći oblik zakona očuvanja fizikalnog svojstva

Zakon očuvanja fizikalnog svojstva glasi: Brzina promjene sadržaja fizikalnog svojstva unutar materijalnog volumena jednaka je izvoru ili ponoru tog fizikalnog svojstva ili njihovoj razlici.

Izvor može biti raspodijeljen po prostoru ili površini materijalnog volumena. Površinski dio izvorskog člana često je povezan s difuzijskim procesima koji su posljedica postojanja gradijenta fizikalnog svojstva.

Opća konvekcijsko difuzijska jednadžba izražena pomoću fizikalnog svojstva φ glasi:

$$\frac{\partial(\rho\varphi)}{\partial t} + \frac{\partial(\rho v_j \varphi)}{\partial x_j} - \Gamma \left(\frac{\partial^2 \varphi}{\partial x_j \partial x_j} \right) = S_\varphi \quad (1)$$

2.2. Osnovne jednadžbe dinamike fluida

Dinamika fluida temelji se na pet osnovnih zakona fizike:

- zakon očuvanja mase,
- zakon očuvanja količine gibanja,
- zakon očuvanja momenta količine gibanja,
- zakon očuvanja energije i
- drugi zakon termodinamike.

Ovi zakoni su primijenjeni na materijalni volumen koji s vremenom mijenja svoj položaj, oblik i veličinu, ali se uvijek sastoji od istih čestica fluida. Materijalni volumen preuzima ulogu sustava materijalnih točaka iz mehanike te zatvorenog termodinamičkog sustava iz termodinamike.

Zakon očuvanja mase, za materijalni volumen glasi: Brzina promjene mase materijalnog volumena jednaka je nuli.

$$\frac{\partial \rho}{\partial t} + \frac{\partial(\rho v_j)}{\partial x_j} = 0 \quad (2)$$

Zakon očuvanja količine gibanja, za materijalni volumen glasi: Brzina promjene količine gibanja materijalnog volumena jednaka je sumi vanjskih masenih i površinskih sila koje djeluju na materijalni volumen.

$$\frac{\partial(\rho v_i)}{\partial t} + \frac{\partial(\rho v_j v_i)}{\partial x_j} = \rho f_i + \frac{\partial \sigma_{ji}}{\partial x_j} \quad (3)$$

Zakon očuvanja momenta količine gibanja za materijalni volumen glasi: Brzina promjene momenta količine gibanja materijalnog volumena, u odnosu na odabrani pol, jednaka je sumi momenata vanjskih masenih i površinskih sila koje djeluju na materijalni volumen, u odnosu na taj isti odabrani pol. Uz pretpostavku da u fluidu nema momenata raspodijeljenih po površini materijalnog volumena ili unutar njega, zakon očuvanja momenta količine gibanja se svodi na činjenicu simetričnosti tenzora naprezanja σ_{ji} . Jednadžba momenta količine gibanja već je zadovoljena ako se unaprijed pretpostavi simetričnost tenzora naprezanja pa se tu jednadžbu više ne treba uključivati u skup osnovnih jednadžbi dinamike fluida.

Zakon očuvanja energije za materijalni volumen glasi: Brzina promjene zbroja kinetičke i unutarnje energije materijalnog volumena jednaka je snazi vanjskih masenih i površinskih sila koje djeluju na materijalni volumen te brzini izmjene topline materijalnog volumena s okolinom.

$$\frac{\partial(\rho e)}{\partial t} + \frac{\partial(\rho v_j e)}{\partial x_j} = \rho f_i v_i + \frac{\partial(\sigma_{ji} v_i)}{\partial x_j} - \frac{\partial q_i}{\partial x_i} \quad (4)$$

Drugi zakon termodinamike ukazuje na jednosmjernost odvijanja realnih termodinamičkih procesa. Entropija izoliranog sustava mora rasti ili u idealnom slučaju ostati ista, odnosno njena produkcija u otvorenom termodinamičkom sustavu mora biti pozitivna ili jednaka nuli. Glavna primjena ovog zakona u dinamici fluida je za ocjenu valjanosti dobivenih rješenja strujanja fluida, odnosno ako postoji više rješenja nekog problema strujanja, uzima se ono koje je u skladu s drugim glavnim stavkom termodinamike. S obzirom na to da se entropija pojavljuje samo u Gibbsovoj jednadžbi, a ne pojavljuje u ostalim osnovnim zakonima dinamike fluida, Gibbsova jednadžba može se rješavati neovisno o ostalim jednadžbama pa se ne mora uključivati u osnovni skup jednadžbi dinamike fluida [16].

Nakon uzimanja u obzir kaloričke jednadžbe stanja, Fourierovog zakona toplinske vodljivosti i Newtonovog zakona viskoznosti, prethodno navedene jednadžbe se mogu pisati u obliku:

$$\frac{\partial \rho}{\partial t} = - \frac{\partial(\rho v_j)}{\partial x_j} \quad (5)$$

$$\frac{\partial(\rho v_i)}{\partial t} = - \frac{\partial(\rho v_j v_i)}{\partial x_j} + \rho f_i - \frac{\partial p}{\partial x_i} + \frac{\partial \Sigma_{ji}}{\partial x_j} \quad (6)$$

$$\frac{\partial(\rho c_v T)}{\partial t} + \frac{\partial(\rho c_v v_j T)}{\partial x_j} = -p \frac{\partial v_j}{\partial x_j} + \Sigma_{ji} \frac{\partial v_i}{\partial x_j} + \frac{\partial}{\partial x_j} \left(\lambda \frac{\partial T}{\partial x_j} \right) + q_H \quad (7)$$

U jednadžbi (7) q_H je volumenska gustoća toplinskih izvora.

Članovi u jednadžbi (6) su redom:

- nestacionarni član koji opisuje promjenu brzine,
- konvekcijski član koji opisuje utjecaj povezan s promjenom brzine u prostoru,
- član masene sile,
- član gradijenta tlaka i
- difuzijski član koji je rezultat pretpostavke Newtonovskog fluida.

U gornjim jednadžbama nepoznanice su gustoća ρ , brzina v_i , tlak p i temperatura T . Ako se radi o nestlačivom strujanju gustoća je konstantna, $\rho = konst.$

Za praktično rješavanje problema strujanja fluida osnovni zakoni se uglavnom koriste za kontrolni volumen. Zakoni za materijalni volumen se transformiraju u oblike za kontrolni volumen primjenom Reynoldsova transportnog teorema koji glasi:

$$\frac{D}{Dt} \int_{V_M} \Phi dV = \frac{d}{dt} \int_{V_{KV}} \Phi dV + \int_{S_{KV}} \Phi v_i n_i dS \quad (8)$$

i koristi se za mirujući kontrolni volumen kojem je relativna brzina $u_j = 0$.

Za promjenjivi kontrolni volumen koji se giba relativnom brzinom, primjenjuje se oblik Reynoldsova teorema:

$$\frac{D}{Dt} \int_{V_M} \Phi dV = \frac{d}{dt} \int_{V_{(t)}} \Phi dV + \int_{S_{(t)}} \Phi (v_i - u_j n_i) dS. \quad (9)$$

U gornjim jednadžbama, Φ se odnosi na gustoću fizikalne veličine [17].

2.3. Turbulentno strujanje

Turbulentno strujanje fluida najčešći je oblik strujanja fluida u prirodi, a pojavljuje se pri visokim vrijednostima Reynoldsova broja. Reynoldsov broj je bezdimenzijski broj koji prikazuje omjer inercijskih i viskoznih sila u strujanju fluida:

$$Re = \frac{vx}{\nu} \quad (10)$$

gdje ν predstavlja brzinu strujanja, x karakterističnu duljinu i ν kinematičku viskoznost fluida.

Što je Reynoldsov broj veći, to je turbulentno strujanje izraženije. Kod turbulentnog strujanja su inercijske sile dominantnije od viskoznih, a karakteristika turbulentnog strujanja su slučajne pulsacije tlaka i brzine te kaotično gibanje čestica fluida.

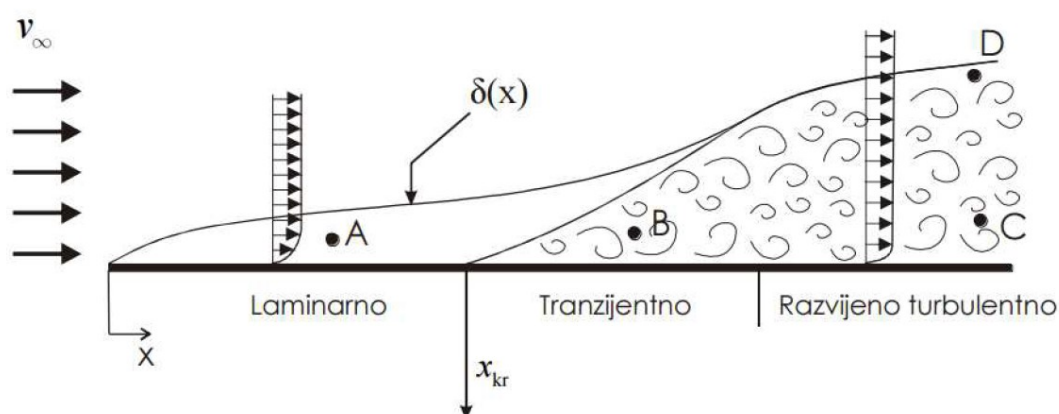
Pri niskim vrijednostima Reynoldsova broja, javlja se laminarno strujanje kod kojeg su viskozne sile dominantnije od inercijskih. Za razliku od turbulentnog strujanja, laminarno strujanje karakterizira uredno gibanje čestica fluida.

Laminarno nestlačivo strujanje fluida uz $\nu = konst.$ se opisuje sustavom Navier-Stokesovih jednadžbi. Dodavanjem male vremensko prostorne perturbacije polja tlaka i polja brzine na već dobiveno stacionarno rješenje provodi se matematičko ispitivanje stabilnosti rješenja

Navier-Stokesovih jednadžbi. Ukoliko perturbacije tijekom vremena slabe, strujanje se može okarakterizirati kao stabilno te ostaje stacionarno i laminarno. Pojavom prve perturbacije koja ne slabi u vremenu počinje tranzicija iz laminarnog u turbulentno strujanje i u tome se očituje kritična vrijednost Reynoldsovog broja. Kritična vrijednost Reynoldsovog broja nije univerzalna vrijednost nego ona ovisi o uvjetima strujanja, geometriji opstrujavanog tijela, itd. Donja vrijednost kritičnog Reynoldsova broja je vrijednost ispod koje se ne pojavljuje turbulentno strujanje, a gornja vrijednost kritičnog Reynoldsova broja je vrijednost iznad koje se ne može održati laminarno strujanje.

Pri opstrujavanju ravne ploče (Slika 2) na početku ploče je strujanje laminarno, pri čemu je Reynoldsov broj manji od donje kritične vrijednosti. Nestabilnosti strujanja javljaju se u presjeku $x = x_{kr}$ gdje Reynoldsov broj poprima kritičnu vrijednost $Re_{kr} = \frac{v_{\infty} x_{kr}}{\nu}$. Udaljavanjem od tog presjeka u smjeru strujanja, pulsacije postaju sve izraženije te strujanje postaje turbulentno.

U neposrednoj blizini stijenke, i u laminarnom i u turbulentnom strujanju, prisutan je sloj u kojem se brzina fluida mijenja od nule do brzine neporemećenog strujanja. Brzina uz stijenku jednaka je nuli zbog fluida koji se lijepi za stijenku. Područje tog sloja naziva se graničnim slojem [16].



Slika 2. Tranzicija iz laminarnog u turbulentno strujanje pri opstrujavanju ravne ploče [16]

Strujanje fluida se karakterizira kao turbulentno ako je nepravilno, rotirajuće, isprekidano, jako poremećeno, difuzno i disipativno. To je izrazito nestacionarno strujanje, karakterizirano intenzivnim miješanjem fluida na razini većih i manjih čestica. Čak i ako su zadani stacionarni rubni uvjeti, turbulentno strujanje ima izrazito nestacionaran karakter sa slučajnim

pulzacijama fizikalnih veličina. Turbulentne pulzacije uvijek imaju trodimenzijski prostorni karakter.

Pri računalnom rješavanju Navier–Stokesovih jednadžbi za slučaj razvijenog turbulentnog strujanja, diskretizacija područja proračuna bi trebala biti vrlo sitna da se obuhvate i najviše frekvencije turbulentnih pulsacija. Rezultat takvog rješavanja je skup vrijednosti polja fizikalnih veličina u velikom broju prostornih točaka za veliki broj vremenskih trenutaka, pri čemu je kod većine problema dovoljno poznavati osrednjene vrijednosti i eventualno amplitude odstupanja od osrednjene vrijednosti. Prije rješavanja Navier–Stokesovih jednadžbi, sve veličine u jednadžbama se sukladno osrednjavaju čime se pojednostavljuje računalno rješavanje tih jednadžbi. Ovaj se postupak naziva Reynoldsovo osrednjavanje [16].

2.4. Vremenski osrednjene Navier–Stokes (RANS) jednadžbe

U postupku Reynoldsovog osrednjavanja, trenutna vrijednost bilo koje varijable prikazuje kao zbroj vremenski osrednjene komponente i fluktuirajuće (pulzirajuće) komponente:

$$\Phi = \bar{\Phi} + \Phi'. \quad (11)$$

Vremenski osrednjena veličina definirana je kao:

$$\bar{\Phi} = \frac{1}{\Delta t} \int_t^{t+\Delta t} \Phi dt. \quad (12)$$

Reynoldsovo osrednjavanje ima sljedeće svojstvo:

$$\begin{aligned} \overline{\bar{\Phi}} &= \bar{\Phi} \\ \overline{\Phi'} &= 0 \end{aligned} \quad (13)$$

Jednadžbe (11) i (12) se uvrste u osnovne diferencijalne jednadžbe koje se zatim osrednjavaju po vremenu kako bi se dobile diferencijalne jednadžbe za vremenski osrednjene veličine.

U slučaju stlačivog turbulentnog strujanja, osrednjavanje diferencijalnih jednadžbi izvodi se primjenom Favreovog osrednjavanja.

$$\bar{\Phi} = \frac{\int_t^{t+\Delta t} \rho \Phi dt}{\int_t^{t+\Delta t} \rho dt}. \quad (14)$$

Primjeni li se Reynoldsovo osrednjavanje na opći oblik zakona očuvanja za nestlačivo strujanje:

$$\frac{\partial(\rho\varphi)}{\partial t} + \frac{\partial(\rho v_j \varphi)}{\partial x_j} = \frac{\partial}{\partial x_j} \left(\Gamma \frac{\partial \varphi}{\partial x_j} \right) + S_\varphi \quad (15)$$

gdje je φ polje fizikalne veličine, Γ koeficijent difuzije i S_φ izvorski član, slijedi:

$$\frac{\partial(\rho\bar{\varphi})}{\partial t} + \frac{\partial(\rho\bar{v}_j\bar{\varphi})}{\partial x_j} = \frac{\partial}{\partial x_j} \left(\Gamma \frac{\partial \bar{\varphi}}{\partial x_j} - \overline{\rho v_j' \varphi'} \right) + \bar{S}_\varphi \quad (16)$$

iz čega se vidi da nestaju derivacije pulsirajućih dijelova fizikalnih veličina po vremenu, ali ostaje prisutan peti član od pulsirajućeg strujanja. Šesti član je nova nepoznanica i predstavlja turbulentnu difuziju te bi se za taj član mogla uvesti nova jednačba. Uvođenjem nove jednačbe stvaraju se nove nepoznanice za koje bi se također trebale uvoditi nove jednačbe što dodatno komplicira proračun. Iz toga razloga, taj član potrebno je modelirati [15].

2.5. Vremenski osrednjene jednačbe za slučaj nestlačivog strujanja

Nestlačivo turbulentno strujanje, u kojem se zanemari utjecaj masenih sila može se opisati jednačbom kontinuiteta i jednačbom količine gibanja u kojima su nepoznanice polja brzine i polje tlaka. Te veličine prikazuju se zbrojem osrednjene i pulsirajuće komponente.

$$\begin{aligned} v_i &= \bar{v}_i + v_i' \\ p &= \bar{p} + p' \end{aligned} \quad (17)$$

Uvrštavanjem ovih relacija u jednačbu kontinuiteta i jednačbu očuvanja količine gibanja za slučaj nestlačivog strujanja dobije se skup vremenski osrednjenih jednačbi kontinuiteta i količine gibanja koji se naziva Reynoldsovim jednačbama:

$$\begin{aligned} \frac{\partial \bar{v}_j}{\partial x_j} &= 0; \\ \frac{\partial(\rho\bar{v}_i)}{\partial t} + \frac{\partial(\rho\bar{v}_j\bar{v}_i)}{\partial x_j} &= -\frac{\partial \bar{p}}{\partial x_i} + \frac{\partial}{\partial x_j} \left[\mu \left(\frac{\partial \bar{v}_i}{\partial x_j} + \frac{\partial \bar{v}_j}{\partial x_i} \right) - \overline{\rho v_i' v_j'} \right]. \end{aligned} \quad (18)$$

Zadnji član u gornjoj jednačbi, kao što je prethodno napisano, označava turbulentnu difuziju količine gibanja, a s obzirom na činjenicu da molekularna difuzija odgovara visokim napreznjima, taj član se naziva i turbulentnim, odnosno Reynoldsovim napreznjem. Reynoldsov tenzor napreznja je simetričan tenzor koji sadrži šest nepoznanica.

2.6. Model turbulencije

Zadatak modela turbulencije je usklađivanje broja jednačbi i broja nepoznanica iz Navier-Stokesovih jednačbi modeliranjem člana pulsirajućeg dijela strujanja pomoću poznatih

članova sustava. Opći zahtjevi koji se postavljaju pred model turbulencije su univerzalnost, točnost, mogućnost ekonomičnog rješavanja i jednostavnost.

Modeli turbulencije dijele se s obzirom na red korelacije brzina za koju se rješava transportna jednačba na modele prvog, drugog i trećeg reda. Viši red modela turbulencije ne znači nužno da je taj model bolji u odnosu na niže modele, a s obzirom na to da ima veći broj članova koje treba modelirati, često nije ni točniji.

U modelima prvog reda, koji su najjednostavniji, modelira se tenzor Reynoldsovih napreznja i to uglavnom prema hipotezi Boussinesqa u obliku:

$$-\rho \overline{v_i'v_j'} = \mu_t \left(\frac{\partial \bar{v}_i}{\partial x_j} + \frac{\partial \bar{v}_j}{\partial x_i} \right) - \frac{2}{3} \rho \bar{k} \delta_{ij} \quad (19)$$

gdje je μ_t koeficijent turbulentne viskoznosti koji nije fizikalno svojstvo fluida nego je funkcija uvjeta strujanja, a u laminarnom strujanju jednak je nuli. $\bar{k} = \overline{v_i'v_i'}/2$ naziva se kinetička energija turbulencije. Modeli koji se temelje na gornjoj pretpostavci nazivaju se Newtonovskim modelima turbulencije, budući da su analogni s Newtonovim zakonom viskoznosti.

Kada se hipoteza Boussinesqa uvrsti u Reynoldsove jednačbe, one prelaze u oblik:

$$\begin{aligned} \frac{\partial \bar{v}_j}{\partial x_j} &= 0; \\ \frac{\partial(\rho \bar{v}_i)}{\partial t} + \frac{\partial(\rho \bar{v}_j \bar{v}_i)}{\partial x_j} &= -\frac{\partial}{\partial x_i} \left(\bar{p} + \frac{2}{3} \rho \bar{k} \right) + \frac{\partial}{\partial x_j} \left[(\mu + \mu_t) \left(\frac{\partial \bar{v}_i}{\partial x_j} + \frac{\partial \bar{v}_j}{\partial x_i} \right) \right]. \end{aligned} \quad (20)$$

Na ovaj način se u jednačbama pojavljuju samo vremenski osrednjene veličine, ali je potrebno još modelirati koeficijent turbulentne viskoznosti.

Postoji više načina modeliranja koeficijenta turbulentne viskoznosti, a u osnovi se koristi analogija s kinetičkom teorijom plinova. Boussinesqova ideja je da se turbulentna napreznja modeliraju slično viskoznim napreznjima pa se analogno tome turbulentna viskoznost definira u obliku:

$$\mu_t = \rho l_t v_t. \quad (21)$$

l_t je duljina puta miješanja čestica fluida u turbulentnom strujanju, a v_t karakteristična brzina turbulentnih pulsacija.

Prema tome turbulentna viskoznost je definirana s dvije karakteristične veličine u turbulentnom strujanju, a jednačba (21) čini osnovu za veći broj modela turbulencije, koji se razlikuju po definiciji te dvije karakteristične veličine u turbulenciji.

Modeli prvog reda mogu se podijeliti na algebarske modele turbulencije gdje se l_t i v_t propisuju algebarski, zatim na diferencijalne modele s jednom jednačbom i na diferencijalne modele s dvije jednačbe od kojih su neki od najpoznatijih k - ε i k - ω modeli [15].

2.7. k - ω SST model turbulencije

k - ω Shear Stress Transport ili kraće k - ω SST model turbulencije je opisan s dvije diferencijalne transportne jednačbe te dodatnim algebarskim jednačbama. SST pristup obuhvaća prednosti korištenja k - ω i k - ε modela. Korištenje k - ω modela u blizini stijenke, u unutrnjim dijelovima graničnog sloja čini model direktno primjenjivim u viskoznom podsloju te se može koristiti i za modele s malom vrijednosti Reynoldsovog broja bez potrebe za dodatnim prigušnim funkcijama. U području slobodne struje, podalje od stijenke, k - ω SST model radi kao k - ε model turbulencije te se time izbjegava uobičajeni problem osjetljivosti k - ω modela na ulazna svojstva turbulencije u slobodnoj struji [18].

k - ω SST model turbulencije je opisan s dvije diferencijalne jednačbe, jedne koja opisuje transport kinetičke energije turbulencije k :

$$\frac{\partial k}{\partial t} + u_j \frac{\partial k}{\partial x_j} = P_k - \beta^* k \omega + \frac{\partial}{\partial x_j} \left[(v + \sigma_k v_t) \frac{\partial k}{\partial x_j} \right], \quad (22)$$

i druge koja opisuje specifičnu disipaciju kinetičke energije turbulencije ω :

$$\begin{aligned} \frac{\partial \omega}{\partial t} + u_j \frac{\partial \omega}{\partial x_j} = & \alpha S^2 - \beta \omega^2 + \frac{\partial}{\partial x_j} \left[(v + \sigma_\omega v_t) \frac{\partial \omega}{\partial x_j} \right] \\ & + 2(1 - F_1) \sigma_{\omega 2} \frac{1}{\omega} \frac{\partial k}{\partial x_j} \frac{\partial \omega}{\partial x_i}. \end{aligned} \quad (23)$$

Turbulentna viskoznost je dana izrazom:

$$v_t = \frac{a_1 k}{\max(a_1 \omega, SF_2)}. \quad (24)$$

Dodatne jednačbe koje opisuju k - ω SST model turbulencije su dane izrazima:

$$F_2 = \tanh \left[\left[\max \left(\frac{2\sqrt{k}}{\beta^* \omega y}, \frac{500v}{y^2 \omega} \right) \right]^2 \right] \quad (25)$$

$$P_k = \min \left(\tau_{ij} \frac{\partial u_i}{\partial x_j}, 10\beta^* k \omega \right) \quad (26)$$

$$F_1 = \tanh \left\{ \left\{ \min \left[\max \left(\frac{\sqrt{k}}{\beta^* \omega y}, \frac{500\nu}{y^2 \omega} \right), \frac{4\sigma_{\omega 2} k}{CD_{k\omega} y^2} \right] \right\}^4 \right\} \quad (27)$$

$$CD_{k\omega} = \max \left(2\rho\sigma_{\omega 2} \frac{1}{\omega} \frac{\partial k}{\partial x_i} \frac{\partial \omega}{\partial x_i}, 10^{-10} \right) \quad (28)$$

$$\phi = \phi_1 F_1 + \phi_2 (1 - F_1) \quad (29)$$

Koeficijenti korišteni u gornjim jednadžbama su dani u tablici 1.

Tablica 1: Koeficijenti k - ω SST modela turbulencije

Koeficijent	α_1	α_2	β_1	β_2	σ_{k1}	σ_{k2}	$\sigma_{\omega 1}$	$\sigma_{\omega 2}$	β^*
Vrijednost	5/9	0,44	3/40	0,0828	0,85	1	0,5	0,856	9/19

2.8. Strujanje u blizini zida

Model turbulencije je primjenjiv u područjima strujanja gdje je koeficijent turbulentne viskoznosti velik, odnosno gdje je zanemariva molekularna viskoznost. S obzirom na to da su u blizini zida onemogućene turbulentne pulzacije, a na samoj stijenci su brzine jednake nuli, u tom području prevladava molekularna viskoznost dok je koeficijent turbulentne viskoznosti mali ili jednak nuli što znači da model turbulencije ne vrijedi za to područje.

Postoje dvije mogućnosti za rješenje ovog problema. Prva mogućnost je primjena modela turbulencije koji vrijedi za niske vrijednosti Re_t u neposrednoj blizini stijenke, a druga mogućnost je korištenje zidnih funkcija.

Prvi način se rijetko primjenjuje zbog poteškoća definiranja univerzalnog modela turbulencije i zbog neekonomičnosti proračuna. Danas se najčešće koriste teorijska rješenja primjenjiva na područje uz zid, takozvane zidne funkcije. U neposrednoj blizini stijenke, strujanje je paralelno sa stijenkom i zanemaruje se turbulentna viskoznost. Ako se komponenta brzine glavnog strujanja paralelno sa stijenkom označi sa \bar{u} , a koordinata okomito na stijenkou sa y , onda zanemarivanjem malih članova u jednadžbi količine gibanja (za smjer strujanja) slijedi da je ukupno tangencijalno naprežanje konstantno:

$$\frac{\partial}{\partial y} \left[(\mu + \mu_t) \frac{\partial \bar{u}}{\partial y} \right] = \frac{\partial \tau}{\partial y} = 0. \quad (30)$$

U neposrednoj blizini stijenke turbulentna viskoznost se može zanemariti iz čega proizlazi da je profil brzine linearan.

U području podalje od stijenke u kojem se zanemaruje molekularna viskoznost izraz za ukupno tangencijalno naprežanje glasi:

$$\tau = (\mu + \mu_t) \frac{\partial \bar{u}}{\partial y} = \mu_t \frac{\partial \bar{u}}{\partial y} = konst. \quad (31)$$

u kojem se μ_t određuje pomoću Prandtlove hipoteze puta miješanja.

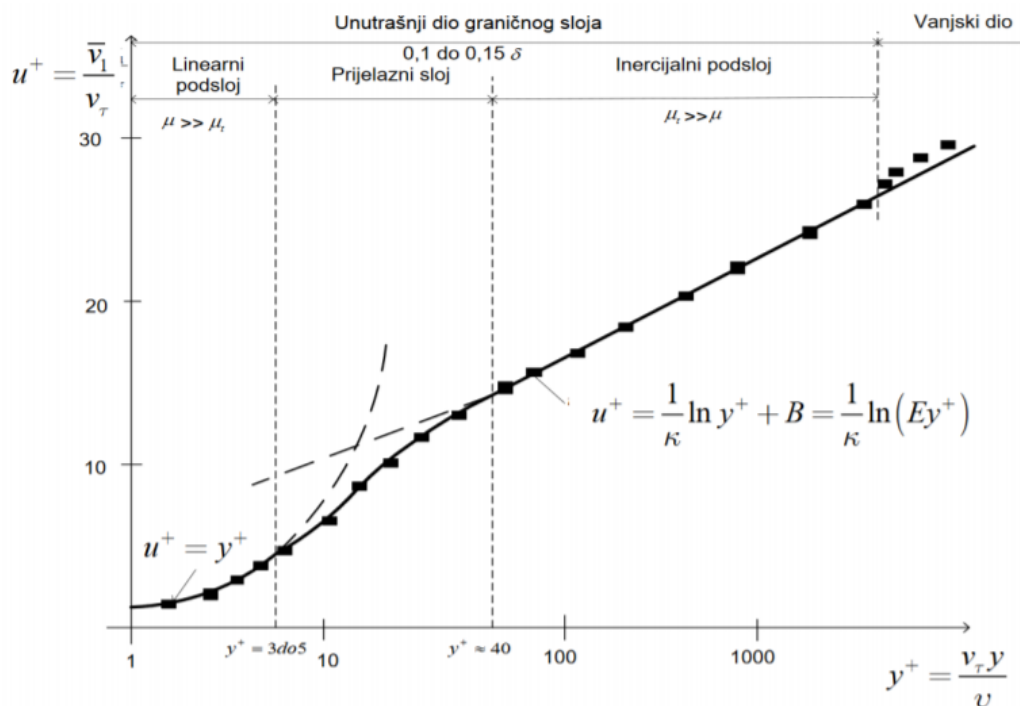
Iz gornjeg izraza slijedi logaritamski profil brzine u kojem se von Kármánova konstanta i konstanta C određuju mjerenjem:

$$\bar{u} = \frac{1}{\kappa} \sqrt{\frac{\tau_w}{\rho}} \ln y + C. \quad (32)$$

U gornjem izrazu, $\sqrt{\frac{\tau_w}{\rho}} = v_\tau$ ima dimenziju brzine i naziva se brzina trenja. S pomoću nje se definiraju bezdimenzijska brzina $u^+ = \bar{u}/v_\tau$ i bezdimenzijska udaljenost od stijenke $y^+ = yv_\tau/\nu$.

Na temelju bezdimenzijske udaljenosti od stijenke, turbulentno strujanje u blizini stijenke se može podijeliti u tri osnovna područja:

- linearni podsloj: $0 < y^+ \leq 5$,
- prijelazni sloj: $5 < y^+ \leq 40$,
- inercijalni podsloj: $30 < y^+ \leq$ nekoliko tisuća [14, 15, 16].



Slika 3. Shematski prikaz dijagrama bezdimenzijske brzine u funkciji bezdimenzijske udaljenosti od stijenke [16]

3. METODA KONAČNIH VOLUMENA

Metoda konačnih volumena je integralna metoda koja se temelji na integriranju konzervativnog oblika transportnih jednadžbi po konačnim volumenima na koje je podijeljeno područje proračuna. Kontrolni volumen, odnosno domena, dijeli se na veliki broj konačnih volumena u kojima se izračunavaju vrijednosti polja fizikalnih veličina. Konačni volumeni u potpunosti ispunjavaju kontrolni volumen i ne smiju se preklapati te za svaki konačni volumen ostaju zadovoljeni zakoni očuvanja.

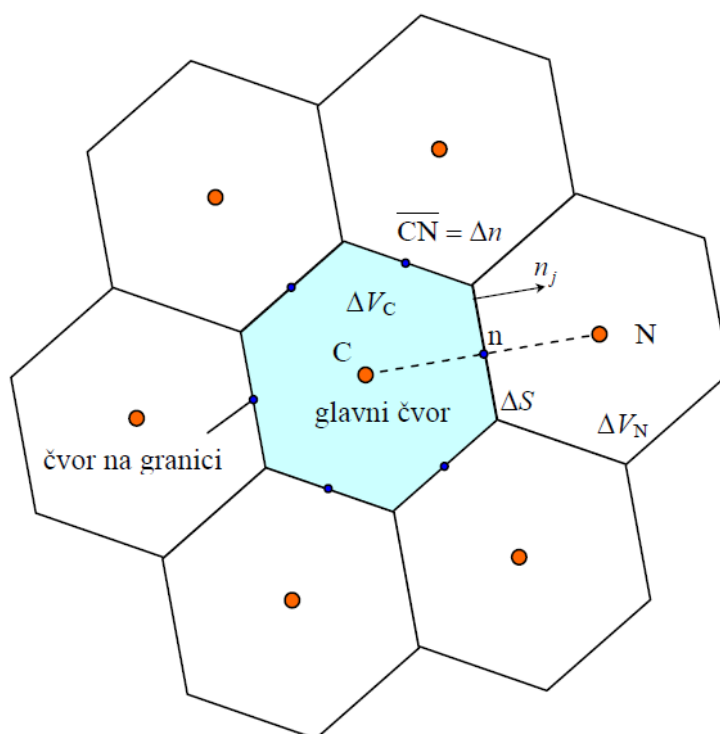
Opća jednadžba zakona očuvanja fizikalnog svojstva:

$$\frac{\partial \rho \varphi}{\partial t} + \frac{\partial \rho v_j \varphi}{\partial x_j} - \Gamma \frac{\partial^2 \varphi}{\partial x_j \partial x_j} = \frac{\partial \rho \varphi}{\partial t} + \frac{\partial}{\partial x_j} \left(\rho v_j \varphi - \Gamma \frac{\partial \varphi}{\partial x_j} \right) = S_\varphi. \quad (33)$$

gdje prvi član predstavlja lokalnu promjenu, drugi je konvekcijski član, a treći difuzijski član. Zbroj konvektivnog i difuzijskog člana predstavlja fluks, odnosno vektor ukupnog protoka fizikalnog svojstva.

Integral jednadžbe po konačnom volumenu prema slici 4:

$$\frac{d}{dt} \int_{\Delta V} \rho \varphi dV = - \int_{\Sigma \Delta S} \left(\rho v_j \varphi - \Gamma \frac{\partial \varphi}{\partial x_j} \right) n_j dS + \int_{\Delta V} S_\varphi dV. \quad (34)$$



Slika 4. Dio diskretiziranog područja proračuna [15]

Iz jednadžbe 34 proizlazi da je brzina promjene sadržaja fizikalnog svojstva unutar konačnog volumena proporcionalna brzini protoka fizikalnog svojstva kroz granice konačnog volumena i brzini nastajanja, izvoru ili nestajanja, ponoru fizikalnog svojstva unutar konačnog volumena. Kada se protok konačnog volumena odvija prema okolini, definiran je kao pozitivan pa minus ispred integrala predstavlja slučaj u kojem će se sadržaj fizikalnog svojstva unutar konačnog volumena smanjivati.

Uz $\varphi = konst.$ i $\Delta V_C = \Delta V$ slijedi:

$$\int_{\Delta V} \varphi dV = \bar{\varphi} \Delta V \quad (35)$$

gdje $\bar{\varphi}$ predstavlja srednju vrijednost fizikalne veličine φ unutar konačnog volumena.

Pretpostavkom da je konačni volumen dovoljno mali, promjena veličine φ unutar konačnog volumena može se aproksimirati linearnom raspodjelom, odnosno prvom potencijom razvoja u Taylorov red oko vrijednosti u čvoru C, pa nakon uvrštavanja i uređivanja slijedi:

$$\bar{\varphi}_{\Delta V} \Delta V = \left[\varphi_C + \frac{\partial \varphi}{\partial x_j} (x_j^T - x_j^C) \right] \Delta V \quad (36)$$

gdje je x_j^T vektor položaja težišta kontrolnog volumena, a x_j^C vektor položaja centralnog čvora C. Ukoliko se težište volumena ΔV nalazi u točki C, proizlazi da za slučaj linearne raspodjele φ unutar volumena ΔV vrijedi $\bar{\varphi} = \varphi_C$.

Za integral izvorskog člana vrijedi:

$$\int_{\Delta V} S_\varphi dV = S_C \Delta V \quad (37)$$

gdje S_C predstavlja srednju vrijednost izvorskog člana unutar volumena ΔV .

Vektor konvekcijskog toka je definiran izrazom $\rho v_j \varphi$, a vektor difuzijskog toka je $-\Gamma \frac{\partial \varphi}{\partial x_j}$ i njihov zbroj čini ukupni vektor toka J_j .

Protoku fizikalnog svojstva doprinosi samo normalna komponenta vektora toka $J_j n_j$.

$$\begin{aligned} \Delta J_n &= \int_{\Delta S} \left(\rho v_j \varphi - \Gamma \frac{\partial \varphi}{\partial x_j} \right) n_j dS = \int_{\Delta S} \left(\rho v_n \varphi - \Gamma \frac{\partial \varphi}{\partial n} \right) dS = \\ &= \left[\rho (\overline{v_n \varphi})_n - \Gamma \left. \frac{\partial \varphi}{\partial n} \right|_n \right] \Delta S \end{aligned} \quad (38)$$

gdje je $(\overline{v_n \varphi})_n$ srednja vrijednost umnoška na površini ΔS , a $\left. \frac{\partial \overline{\varphi}}{\partial \tilde{n}} \right|_n$ srednja vrijednost normalne derivacije polja φ na površini ΔS .

Uvođenjem bezdimenzijske koordinate $\tilde{n} = n/\Delta n$, gdje je Δn udaljenost čvorova C i N i aproksimacijom srednje vrijednosti umnoška $(\overline{v_n \varphi})_n$:

$$\Delta J_n = (\rho \overline{v_n \Delta S})_n \overline{\varphi}_n - \frac{\Gamma \Delta S}{\Delta n} \left. \frac{\partial \overline{\varphi}}{\partial \tilde{n}} \right|_n = F_n \overline{\varphi}_n - D_n \left. \frac{\partial \overline{\varphi}}{\partial \tilde{n}} \right|_n. \quad (39)$$

F_n predstavlja jačinu konvekcije, odnosno maseni protok kroz površinu ΔS , a D_n jačinu difuzije.

Jedina nepoznanica u jednadžbi (33) je polje φ što znači da se jačine konvekcije i difuzije u jednadžbi 34 mogu izračunati. U izrazu (39) nepoznate su srednja vrijednost $\overline{\varphi}_n$ i normalna derivacija $\left. \frac{\partial \overline{\varphi}}{\partial \tilde{n}} \right|_n$ na površini ΔS . U računalnom postupku se u glavnim čvorovima računaju čvorne vrijednosti polja φ pa je potrebno definirati tražene vrijednosti na stranicama konačnih volumena pomoću vrijednosti u glavnim čvorovima. Taj postupak naziva se shemom diferencije ili numeričkom shemom. Ukoliko se te vrijednosti definiraju u težištu površine ΔS , aproksimacija je najtočnija.

Uvrštavanjem izraza (35), (37) i (39) u izraz (34), dobiva se jednadžba:

$$\rho \Delta V_C \frac{d\varphi_C}{dt} = - \sum_{nb=1}^{N_{nb}} \left(F_n \overline{\varphi}_n - D_n \left. \frac{\partial \overline{\varphi}}{\partial \tilde{n}} \right|_n \right)^{nb} + S_C \Delta V_C \quad (40)$$

gdje N_{nb} predstavlja broj stranica konačnog volumena.

Primjenom neke od shema diferencije koje koriste samo čvorne vrijednosti, ukupni protok fizikalnog svojstva φ kroz površinu ΔS :

$$\Delta J_n = F_n \varphi_C + a_n (\varphi_C - \varphi_N) \quad (41)$$

gdje koeficijent a_n ovisi o primijenjenoj shemi diferencije.

Uvrsti li se izraz (41) u izraz (40), nakon uređivanja:

$$a_C \varphi_C = \sum_{nb=1}^{N_{nb}} [a_N \varphi_N]^{nb} + a + \frac{\rho \Delta V_C}{\Delta t} \varphi_C^{old} \quad (42)$$

gdje je a_C centralni koeficijent.

Jednadžba (42) je linearna algebarska jednadžba dobivena diskretizacijom integrala po konačnom volumenu s centralnim čvorom C. Ponavljanjem postupka za sve konačne volumene unutar domene dobiva se sustav linearnih algebarskih jednadžbi u kojem su nepoznanice vrijednosti u čvorovima polja φ . Sustav se može zapisati u matričnom obliku:

$$[A_{ji}][\varphi_i] = [b_j] \quad (43)$$

pri čemu je:

$[A_{ji}]$ – matrica sustava kojoj su retci koeficijenti a_C i a_N^{nb} ,

$[\varphi_i]$ – vektor nepoznanica (čvorne vrijednosti polja φ),

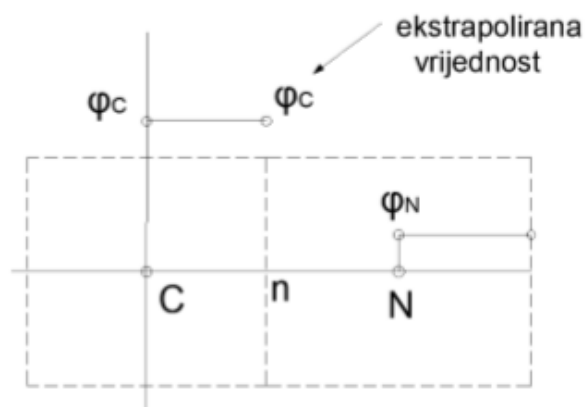
$[b_j]$ – vektor u kojeg ulaze sve poznate veličine.

Polje φ mora zadovoljavati rubne uvjete koji se ugrađuju kroz desnu stranu sustava jednadžbi prije rješavanja [15].

3.1. Uzvodna shema prvog reda

Pri modeliranju protoka kroz granicu, koji je definiran zbrojem konvekcije i difuzije, treba voditi računa o međudjelovanju ta dva transporta, no to se ne čini u svim shemama nego se svaki transport modelira kao da nema onog drugog.

Uzvodna shema prvog reda (*engl.* First Order Upwind Scheme) najjednostavnija je numerička shema u kojoj se pretpostavlja da je vrijednost fizikalne veličine na stranici jednaka vrijednosti u čvoru konačnog volumena uzvodno kao što je prikazano na slici 5.



Slika 5. Numerička shema prvog reda točnosti [19]

Zbog simetričnosti difuzijskog transporta, za njegovu se diskretizaciju uobičajeno koristi shema centralnih razlika:

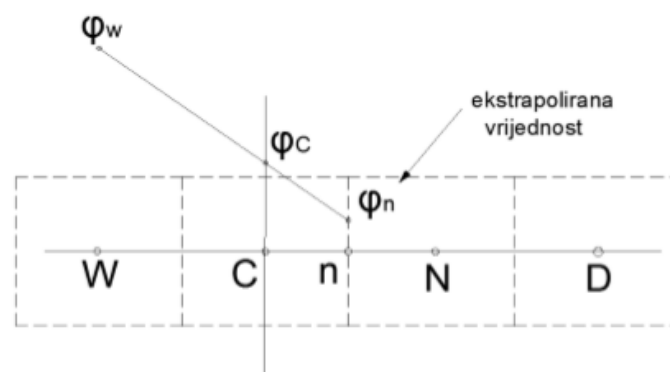
$$-D \frac{d\varphi}{dn} = -D(\varphi_N - \varphi_C). \quad (44)$$

Sheme se razlikuju po načinu modeliranja konvekcijskog transporta. Vrijednost fizikalne veličine φ na stranici definira se kao rješenje eksponencijalne sheme za vrijednost difuzije $D = 0$. Vrijednost fizikalne veličine φ na stranici je jednaka vrijednosti u uzvodnom čvoru φ_C ako se prijenos fizikalnog svojstva putem konvekcije odvija od čvora C prema čvoru N. Ukoliko se prijenos odvija u suprotnom smjeru, vrijednost fizikalne veličine na stranici je jednaka vrijednosti u nizvodnom čvoru φ_N .

Osnovna prednost ove sheme su jednostavno računanje koeficijenata te se, zbog toga što su koeficijenti uvijek pozitivni, ne javljaju nefizikalna oscilatorna rješenja. Nedostatak ove sheme je što unosi lažnu difuziju u rješenje [15,19].

3.2. Linearno uzvodna shema

Prava potpuno uzvodna shema, koja je drugog reda točnosti, je linearno uzvodna shema.



Slika 6. Uzvodna shema drugog reda točnosti [19]

Vrijednost fizikalne veličine na stranici (φ_n) se određuje linearnom ekstrapolacijom vrijednosti iz dvaju čvorova uzvodno. Difuzijski transport se definira shemom centralnih razlika, a izraz za konvekcijski transport glasi:

$$\varphi_n = \begin{cases} \varphi_C + \frac{1}{2} \frac{\partial \varphi}{\partial n} \Big|_C = \varphi_C + \frac{1}{2} (\varphi_C - \varphi_W) \\ \varphi_N + \frac{1}{2} \frac{\partial \varphi}{\partial n} \Big|_N = \varphi_N + \frac{1}{2} (\varphi_N - \varphi_D) \end{cases}, \quad (45)$$

gdje se prvi način odnosi na situaciju kada se transport odvija od čvora C prema n, a drugi način kada se transport odvija od čvora N prema n.

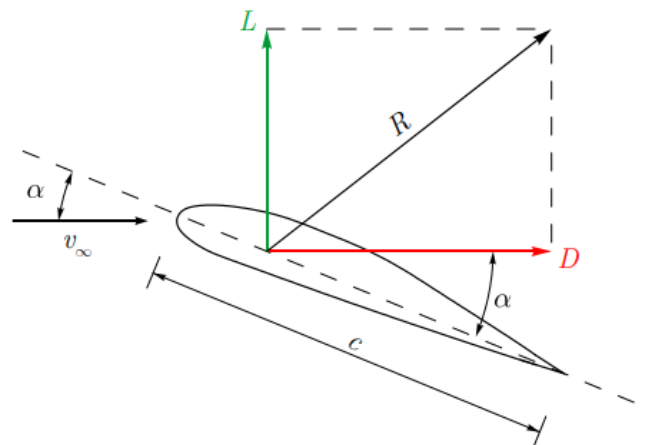
Ova shema daje oscilatorno rješenje u blizini diskontinuiteta. Za sve sheme koje daju nefizikalno oscilatorno rješenje problema (generiraju nove maksimume i minimume pri nultom izvorskom članu), kaže se da su neomeđene (*engl.* Unbounded). Sheme drugog reda u područjima sa značajnim gradijentima fizikalnih veličina mogu davati rezultate koji su izvan graničnih vrijednosti u čvorovima, stoga je potrebno definirati granične vrijednosti fizikalnih veličina na stranicama. Linearno uzvodna shema drugog reda točnosti se često koristi zbog zadovoljavajućeg odnosa točnosti i stabilnosti [15, 19].

4. AERODINAMIČKE SILE I MOMENTI

Aerodinamičke sile i momenti na tijelo oko kojega opstrujava fluid su rezultat raspodjele tlaka po površini tijela i raspodjele smičnog naprezanja po površini tijela.

Tlak p predstavlja naprezanje na površinu u smjeru normale, a smično naprezanje τ djeluje tangencijalno na površinu. Smično naprezanje je posljedica viskoznosti fluida, odnosno viskoznog trenja između fluida i površine tijela.

Rezultantna sila i moment na tijelo su integrali tlaka p i smičnog naprezanja τ po površini tijela. Rezultantna sila se može podijeliti na tri komponente, uzgon F_L koji je komponenta sile R okomita na smjer brzine neporemećene struje zraka v_∞ , otpor F_D koji je komponenta sile R paralelna s neporemećenom brzinom v_∞ , te bočna sila F_B koja djeluje okomito na smjer strujanja (prema čitatelju).



Slika 7. Rezultantna sila s komponentama [20]

Mehanika fluida, a ujedno i aerodinamika, je teorijsko-eksperimentalna znanost, unutar koje se dugi niz godina do rezultata dolazilo eksperimentima. Eksperiment se može provoditi u originalnoj pojavi (prototipu) ili u modelskoj pojavi (modelu). Dimenzijska analiza i teorija sličnosti predstavljaju temelj eksperimentalnom istraživanju složenih fizikalnih pojava u raznim područjima fizike, a njihovom primjenom smanjuje se potrebni broj mjerenja neke pojave, olakšava se prikaz, tumačenje i usporedba rezultata mjerenja te omogućuje primjena analogije. U svrhu lakšeg prikaza i usporedbe rezultata računalnih simulacija definiraju se bezdimenzijski koeficijenti aerodinamičkih sila i momenata. Za njihovo definiranje potrebno je poznavati dinamički tlak $\frac{1}{2}\rho v_\infty^2$, referentnu površinu A_{ref} i referentnu duljinu l .

Bezdimenzijski koeficijenti aerodinamičkih sila i momenta korišteni u ovom radu definiraju se sljedećim izrazima:

- izraz za bezdimenzijski koeficijent sile uzgona:

$$C_L = \frac{2F_L}{\rho v_\infty^2 A_{\text{ref}}}, \quad (46)$$

- izraz za bezdimenzijski koeficijent sile otpora:

$$C_D = \frac{2F_D}{\rho v_\infty^2 A_{\text{ref}}}, \quad (47)$$

- izraz za bezdimenzijski koeficijent bočne sile:

$$C_B = \frac{2F_B}{\rho v_\infty^2 A_{\text{ref}}}, \quad (48)$$

- izraz za bezdimenzijski koeficijent momenta prevrtanja:

$$C_M = \frac{2M}{\rho v_\infty^2 A_{\text{ref}} l}. \quad (49)$$

Za izračun aerodinamičkih koeficijenata sila i momenta vozila u ovom radu za referentnu površinu A_{ref} uzeta je prednja površina vozila koja iznosi 13,15 m², dok je za referentnu duljinu l uzeta duljina vozila od 10,44 m. Moment prevrtanja je izračunat s obzirom na točku čiji položaj odgovara duljinskom središtu vozila gledano iz tlocrta vozila, a položaju nizvodnog kotača vozila (s obzirom na glavni smjer puhanja vjetra) gledano iz nacрта vozila.

Bezdimenzijski koeficijent tlaka se često koristi u analizi karakteristika strujanja zraka oko krutih tijela:

$$C_p = \frac{p - \frac{1}{2}\rho v_\infty^2}{\frac{1}{2}\rho v_\infty^2} = 1 - \left(\frac{v}{v_\infty}\right)^2. \quad (50)$$

Bernoullijeva jednadžba duž strujnice:

$$p_\infty + \frac{1}{2}\rho v_\infty^2 = p + \frac{1}{2}\rho v^2 \quad (51)$$

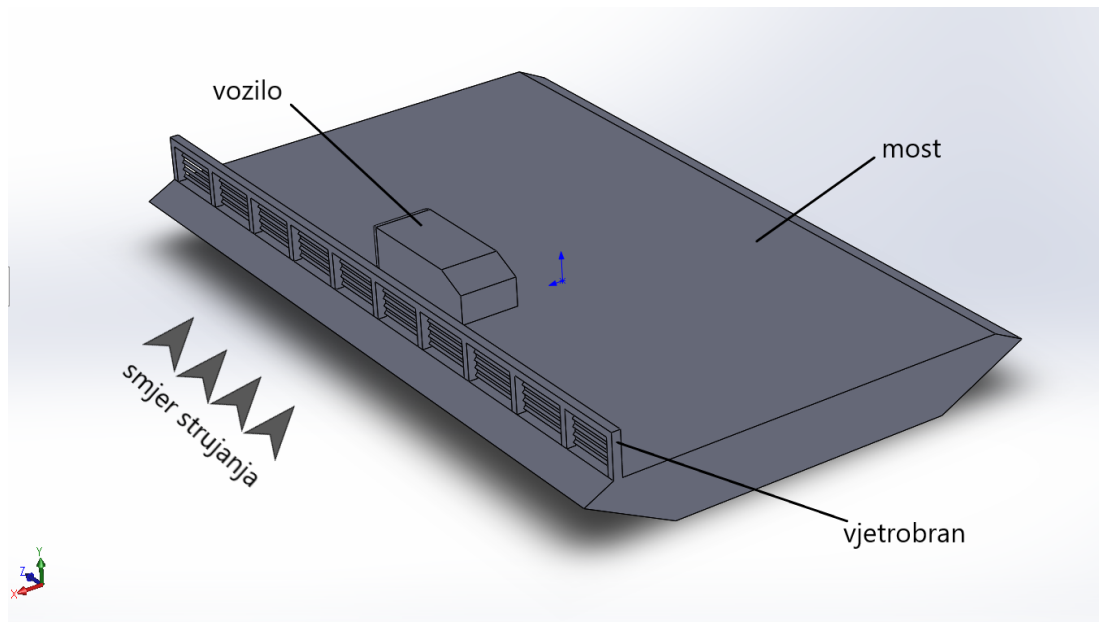
gdje lijeva strana označava zbroj statičkog i dinamičkog tlaka u neporemećenoj struji, a desna strana jednadžbe označava zbroj statičkog i dinamičkog tlaka u promatranoj točki. Izraz za bezdimenzijski koeficijent tlaka izražen preko brzina strujanja slijedi iz kombinacije izraza za bezdimenzijski koeficijent tlaka zapisan uz korištenje tlaka te jednadžbe (50).

Koeficijent tlaka jednak je jedinici u točki zastoja što je teoretski maksimalna vrijednost iznosa bezdimenzijskog koeficijenta tlaka pri nestlačivom strujanju. Na nekoj udaljenosti od tijela gdje strujanje više nije poremećeno, lokalna brzina strujanja v poprima istu vrijednost kao neporemećena brzina strujanja v_∞ pa je u toj točki koeficijent tlaka jednak nuli. Na mjestima gdje je lokalna brzina strujanja veća od neporemećene brzine, koeficijent tlaka je manji od nule [20].

5. POSTAVKE RAČUNALNE SIMULACIJE

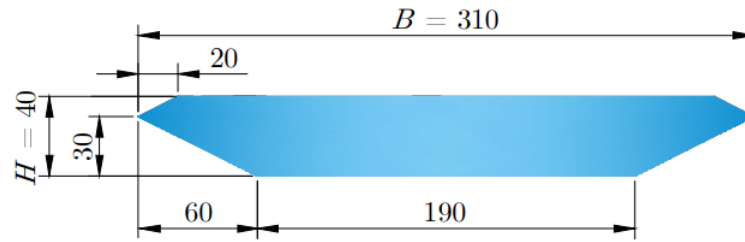
5.1. Računalni modeli

U ovom radu je modelirano nastrujavanje vjetra na vozilo koje se nalazi na mostu s cestovnim vjetrobranima. Geometrija se sastoji od tri dijela: mosta, vozila i vjetrobrana, (Slika 8). Model je izrađen u računalnom paketu Solidworks.



Slika 8. Geometrija mosta, vozila i vjetrobrana

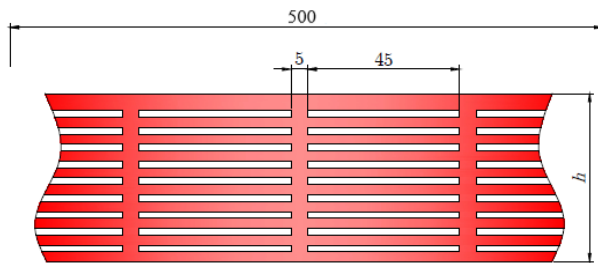
Za geometriju poprečnog presjeka sekcije mosta odabrana je geometrija temeljena na presjeku mosta Great Belt u Danskoj [21]. Ovaj most ima minimalno izraženo odvajanje struje zraka na uzvodnim i nizvodnim rubovima te stoga spada u kategoriju mostova s aerodinamički profiliranim (*engl.* streamlined) poprečnim presjekom. Duljina mosta, a ujedno i duljina računalne domene, iznosi 50 m zbog ograničenosti računalnih resursa. S obzirom da je duljina sekcije mosta veća od širine mosta B , pretpostavlja se da je utjecaj duljine sekcije na dobivene rezultate zanemarivo malen. Geometrijski detalji modelirane sekcije mosta prikazani su na Slici 9.



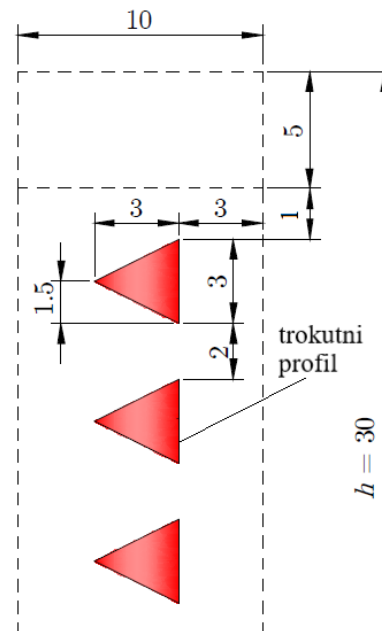
Slika 9. Dimenzije poprečnog presjeka mosta u decimetrima [21]

Porozni vjetrobrani su dizajnirani na temelju prethodnih istraživanja [9] i [13]. Sastoje se od trokutastih profila koji su horizontalno postavljeni između vertikalnih nosača vjetrobrana. Geometrija vjetrobrana po konfiguracijama izgleda kao na slici 10 i preuzeta je iz [21].

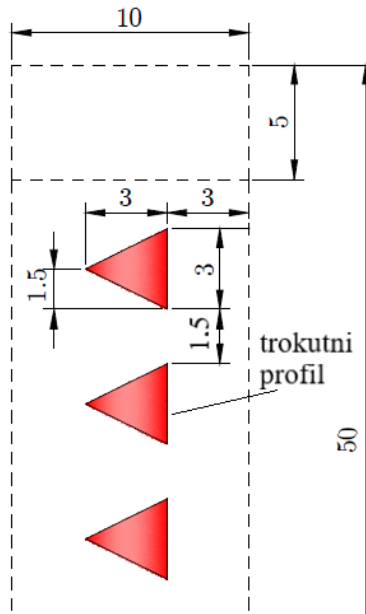
a) prednji pogled



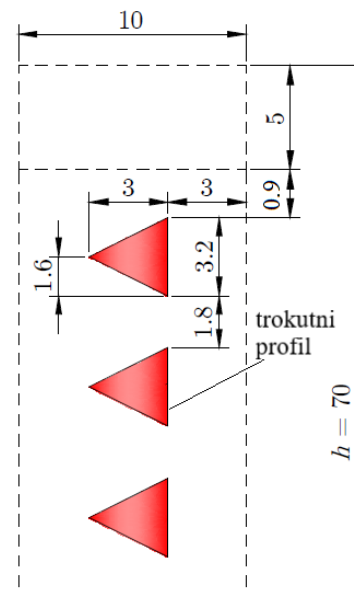
b) vjetrobran visine 3 m i poroznosti 30 %



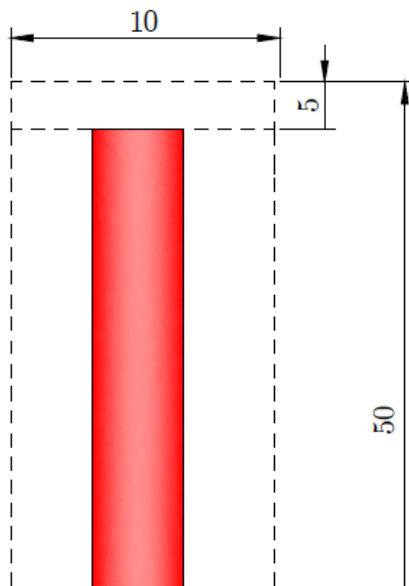
c) vjetrobran visine 5 m i poroznosti 30 %



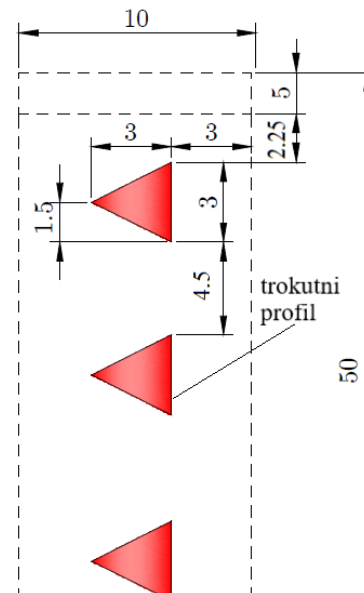
d) vjetrobran visine 7 m i poroznosti 30 %



e) vjetrobran visine 5 m i poroznosti 0 %



f) vjetrobran visine 5 m i poroznosti 50 %



Slika 10. Geometrija vjetrobrana u decimetrima [21]; strujanje slijeva nadesno.

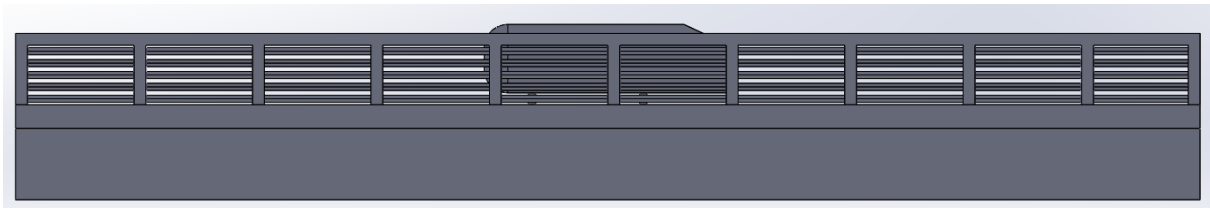
Poroznost vjetrobrana je izračunata kao omjer površine praznina vjetrobrana kroz koju struji zrak te ukupne napadne površine vjetrobrana. Visina i poroznost vjetrobrana su dvije karakteristike koje u velikoj mjeri određuju zaštitna svojstva vjetrobrana, te je njihov odabir najčešće kompromis između dva kontradiktorna zahtjeva:

- uvjeti vjetera na mostu moraju zadovoljavati zahtjeve s obzirom na sigurnost vozila,
- aerodinamičke sile koje djeluju na most ne smiju biti značajno povećane te aeroelastična stabilnost mostova ne smije biti ugrožena.

S obzirom da se ispituje utjecaj visine i poroznosti vjetrobrana na karakteristike strujanja zraka u okolini vozila, napravljeni su različiti modeli vjetrobrana:

- visina 3 metra i poroznost 30%,
- visina 5 metara i poroznost 0%,
- visina 5 metara i poroznost 30%,
- visina 5 metara i poroznost 50%,
- visina 7 metara i poroznost 30%.

Geometrijski detalji su prikazani na slikama 11-15.



Slika 11. Vjetrobran visine 3 m i poroznosti 30% na mostu s vozilom, pogled iz smjera strujanja



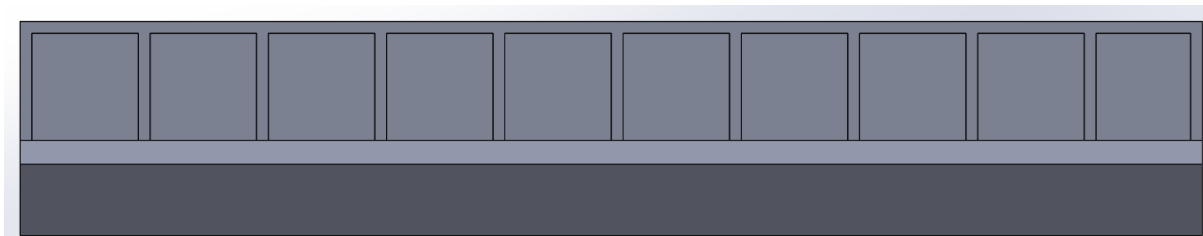
Slika 12. Vjetrobran visine 5 m i poroznosti 30% na mostu s vozilom, pogled iz smjera strujanja



Slika 13. Vjetrobran visine 7 m i poroznosti 30% na mostu s vozilom, pogled iz smjera strujanja



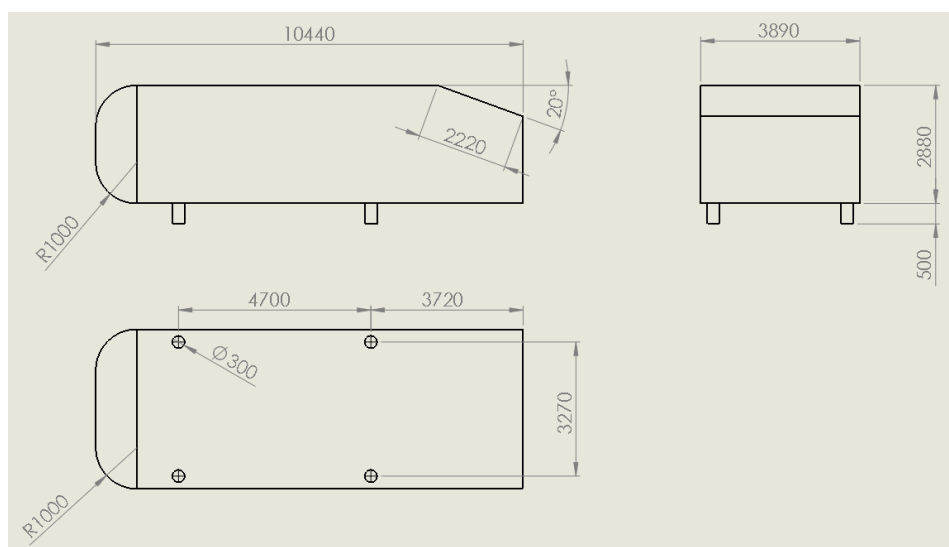
Slika 14. Vjetrobran visine 5 m i poroznosti 50% na mostu s vozilom, pogled iz smjera strujanja



Slika 15. Vjetrobran visine 5 m i poroznosti 0% na mostu s vozilom, pogled iz smjera strujanja

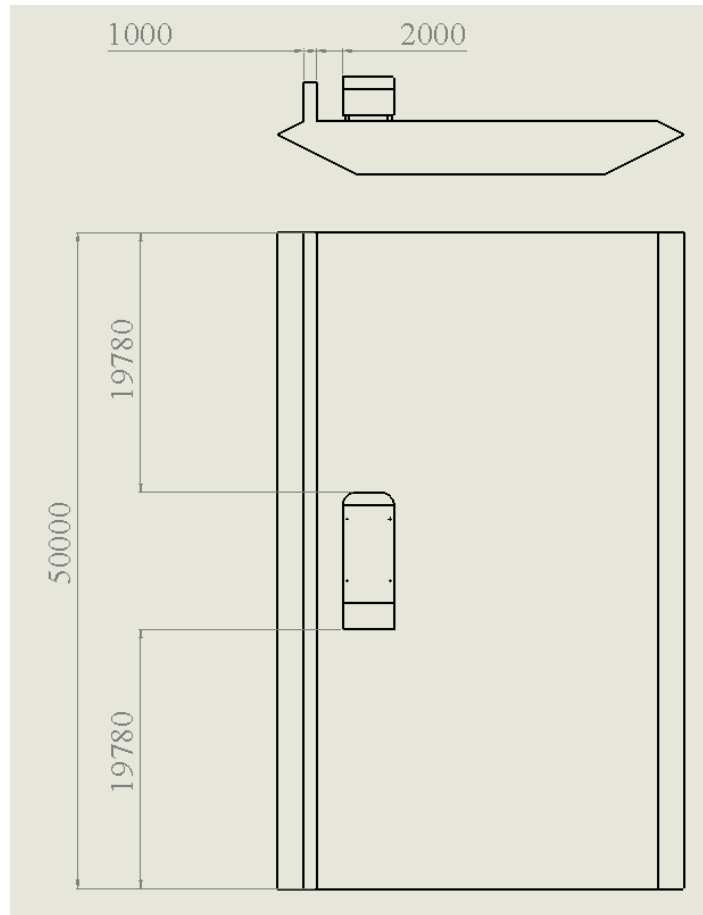
U svim računalnim simulacijama vjetrobran je postavljen samo na uzvodni rub mosta jer snažni vjetrovi koji pušu na mostovima najčešće imaju dominantan samo jedan smjer puhanja. U slučaju da ne postoji dominantan smjer puhanja vjetra na poziciji mosta, vjetrobrani se postavljaju na oba ruba (uzvodni i nizvodni). Ovakav način postavljanja vjetrobrana može uzrokovati vrtloženje struje zraka na poziciji vozila, a događa se uslijed odvajanja struje zraka od gornjeg ruba uzvodnog vjetrobrana te je odvojena struja zraka zaustavljena od strane nizvodnog vjetrobrana i ostaje prisutna između dva vjetrobrana u obliku vrtloga, npr. [22].

Za vozilo je korišten model Ahmedovog tijela uz prednji kut nagiba $\varphi = 25^\circ$ [23]. Ahmedovo tijelo se često koristi kod analize aerodinamičkih karakteristika vozila, npr. [24], jer dizajn ovog tipa vozila obuhvaća najvažnije karakteristične oblike koji su zajednički svim vozilima, a stoga i općenite karakteristike strujanja zraka oko njih. Dimenzije Ahmedovog tijela korištene u ovom radu su dane na Slici 16.



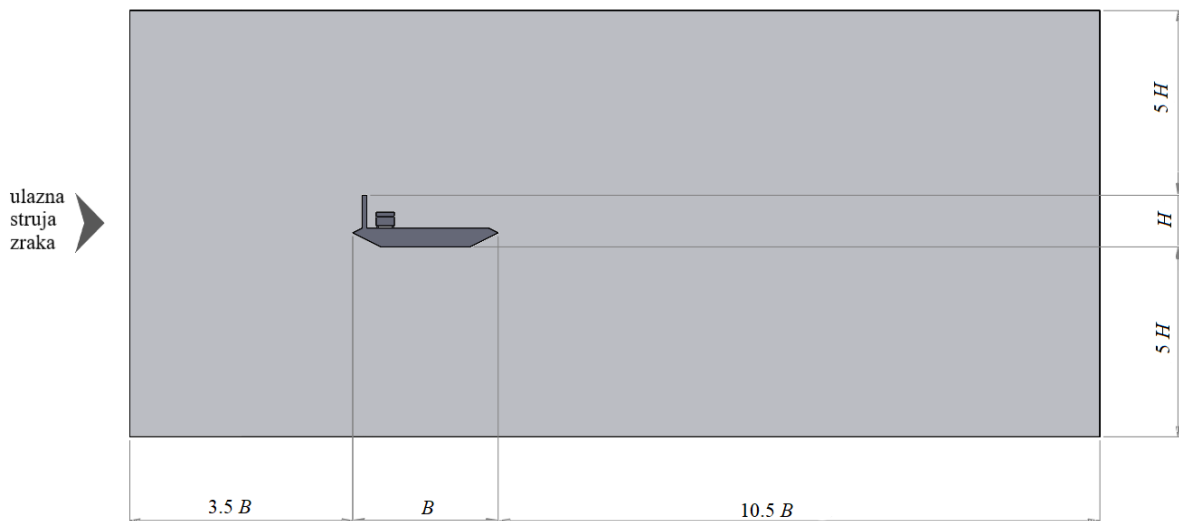
Slika 16. Osnovne dimenzije Ahmedovog tijela izražene u milimetrima [23]

Ahmedovo tijelo je u svim simulacijama postavljeno na udaljenost 2 m nizvodno od vjetrobrana, odnosno 3 m od ruba mosta. Ovaj položaj odgovara poziciji vozila koje se nalazi u prometnoj traci najbliže uz uzvodni vjetrobran, a ta pozicija je okarakterizirana kao najosjetljivija na udare vjetra, (Slika 17) [9].



Slika 17. Položaj vozila na mostu izražen u milimetrima

Računalna domena definirana je prema [25] (Slika 17). Domena je izrađena u programu Ansys DesignModeler.



Slika 18. Osnovne dimenzije računalne domene izražene uz pomoć dimenzija modela

U konfiguraciji most, vjetrobran i vozilo, visina H je ukupna visina modela. Za most visine 4 m, vozilo visine 3,38 m i vjetrobran visine 3 m, H iznosi 7,38 m. Za konfiguraciju s vjetrobranom visine 5 m, H iznosi 9 m, a za konfiguraciju s vjetrobranom visine 7 m, H iznosi 11 m. Dimenzije računalne domene su odabrane na način da rubovi domene ne utječu na dobivene rezultate.

5.2. Geometrijska diskretizacija računalne domene

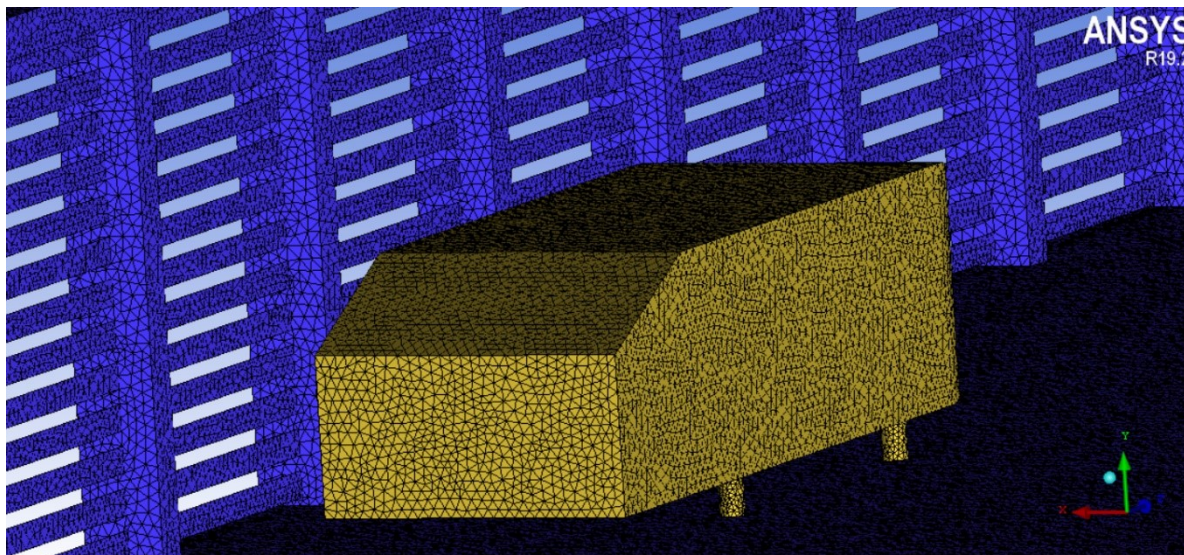
Računalna domena je diskretizirana u kontrolne volumene čiji broj predstavlja veličinu matrice koju je potrebno riješiti. Što je veći broj kontrolnih volumena, to je rezultat točniji, no zbog ograničenosti računalnih resursa i ekonomičnosti potrebno je taj broj optimizirati da se postigne kompromis između točnosti i ekonomičnosti. Uz stijenku su veći gradijenti fizikalnih veličina pa je stoga u tom području potrebna veća gustoća elemenata.

Generirane su geometrijske nestrukturirane mreže s tetrahedralnim elementima po volumenu te trokutnim elementima po površinama. Geometrijska mreža je najgušća u području oko vozila i vjetrobrana, nešto manje gusta u području oko cijelog mosta s vjetrobranom te se gustoća dalje smanjuje udaljavanjem od modela. Ukupan broj volumena u geometrijskoj mreži različit je za svaku konfiguraciju i prikazan je u tablici 2.

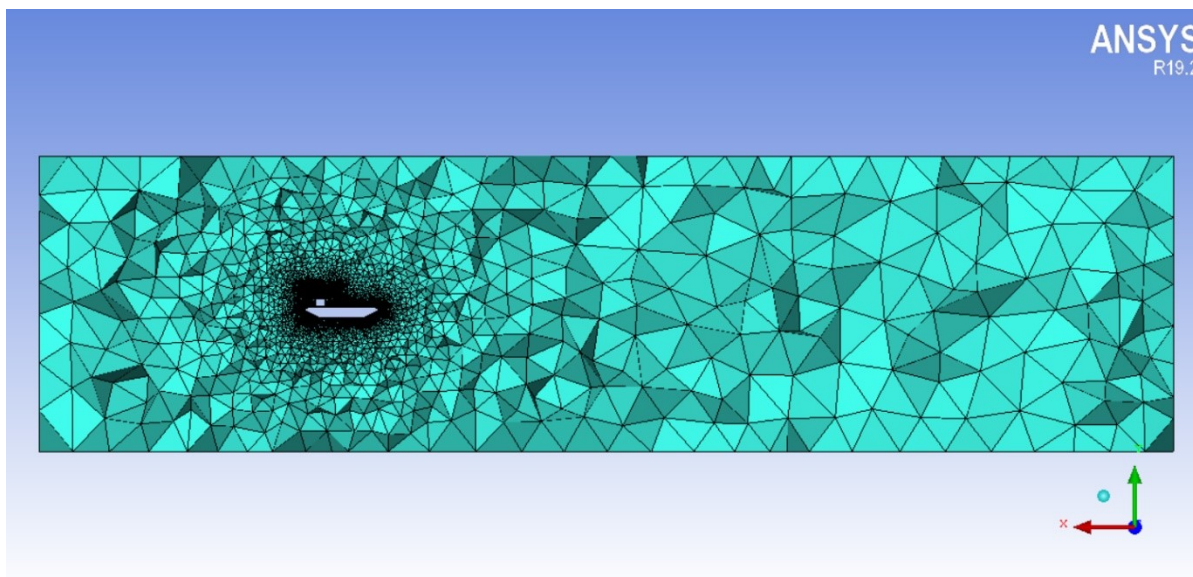
Tablica 2: Broj kontrolnih volumena za različite konfiguracije

	<i>Bez vjetrobrana</i>	<i>Vjetrobran 3 m / 30%</i>	<i>Vjetrobran 5 m / 0%</i>	<i>Vjetrobran 5 m / 30%</i>	<i>Vjetrobran 5 m / 50%</i>	<i>Vjetrobran 7 m / 3%</i>
<i>Broj tetrahedralnih volumena</i>	5403743	4540651	3683594	5408288	5067234	7405937

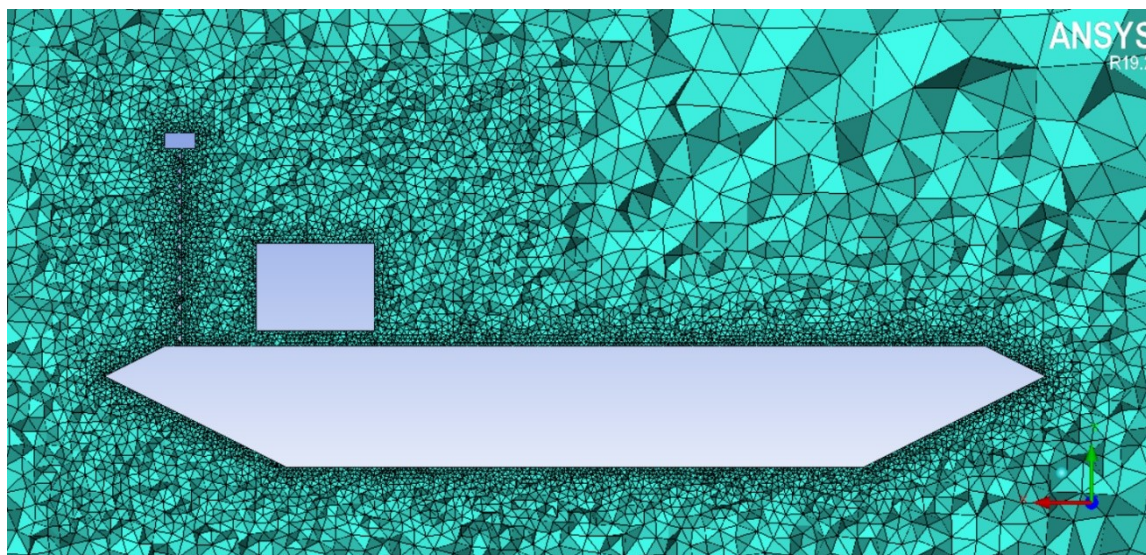
Na slikama 19-21 je kao primjer prikazana geometrijska diskretizacija računalne domene konfiguracije vozila na mostu s vjetrobranom visine 7 m i poroznosti 30%.



Slika 19. Površina mosta i vozila s trokutnim elementima

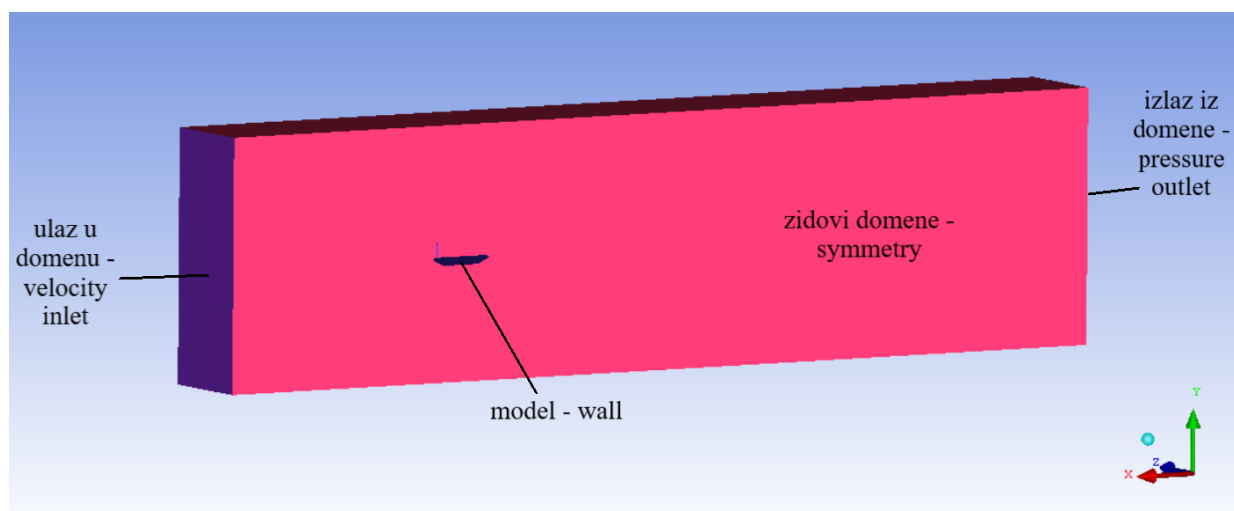


Slika 20. Prikaz tetrahedralnih elemenata u presjeku z osi



Slika 21. Gustoća mreže oko mosta, vozila i vjetrobrana

Brzina neporemećene struje zraka na ulazu u računalnu domenu (Velocity inlet) je okomita na ulaznu površinu, jednolika po ulaznoj površini te iznosi 20 m/s. Reynoldsov broj strujanja oko mosta je sukladno približno jednak $Re = 44676470$. Za izračun Re broja kao referentna duljina korištena je širina mosta B . Ova vrijednost Re broja je veća od kritične vrijednosti za geometrijski sličan most $Re_{krit} = 2 \cdot 10^5$ te se stoga smatra da su dobiveni rezultati neovisni o brzini neporemećene struje zraka. Nadalje, zadani intenzitet turbulencije na ulazu u računalnu domenu je 2%, dok je integralna duljinska skala turbulencije 0,2 m. To su uvjeti koji odgovaraju relativno mirnoj struji zraka. Rubni uvjeti nepomičnih zidova bez stvaranja graničnog sloja (Symmetry wall) postavljeni su na bočne te gornju i donju površinu računalne domene. Na izlazu iz računalne domene postavljen je rubni uvjet izlaza na atmosferskom tlaku zraka (Pressure outlet). Rubni uvjet napomičnog zida uz stvaranje graničnog sloja (No-slip wall) je zadan računalnom modelu koji se analizira. Rubni uvjeti su grafički prikazani na Slici 22.



Slika 22. Rubni uvjeti računalne simulacije

5.3. Postavke računalne simulacije

Računalne simulacije su provedene uz pretpostavku stacionarnog viskoznog strujanja fluida. RANS jednadžbe su rješavane za nekompresibilno turbulentno strujanje uz korištenje $k - \omega$ SST modela turbulencije s korekcijom malih Reynoldsovih brojeva.

Korišten je solver SIMPLE (Semi-Implicit Method for Pressure Linked Equations) koji se često koristi za rješavanje Navier-Stokesovih jednadžbi. Algoritam solvera koristi rubne uvjete za izračun gradijenata brzine i tlaka zraka, te rješava diskretiziranu jednadžbu količine gibanja da bi se postiglo polje brzine unutar domene. Nakon toga se izračunaju maseni protoci na površinama kontrolnih volumena te se rješava jednadžba tlaka za dobivanje vrijednosti tlaka zraka na rubovima kontrolnih volumena. U novoj iteraciji se vrijednosti tlaka i brzine dobivaju uz pomoć starih i novih vrijednosti uz upotrebu podrelaksacijskih faktora.

Podrelaksacijski faktori u ovom radu su 0,3 za tlak i brzinu zraka te 0,6 za kinetičku energiju turbulencije i disipaciju kinetičke energije turbulencije. Vrijednosti fizikalnih veličina na površinama kontrolnih volumena su dobivene uz pomoć vrijednosti u središtima kontrolnih volumena te numeričke uzvodne sheme prvog stupnja točnosti.

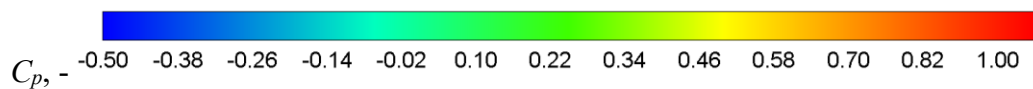
6. REZULTATI RAČUNALNIH SIMULACIJA

Za ispitane konfiguracije se koriste kratice prikazane u tablici 3.

Tablica 3: Kratice ispitanih konfiguracija mosta i vjetrobrana

<i>Konfiguracija</i>	<i>Kratice</i>
Bez vjetrobrana	KBV
S vjetrobranom visine 3 m i 30% poroznosti	KV_3_30
S vjetrobranom visine 5 m i 0% poroznosti	KV_5_0
S vjetrobranom visine 5 m i 30% poroznosti	KV_5_30
S vjetrobranom visine 5 m i 50% poroznosti	KV_5_50
S vjetrobranom visine 7 m i 30% poroznosti	KV_7_30

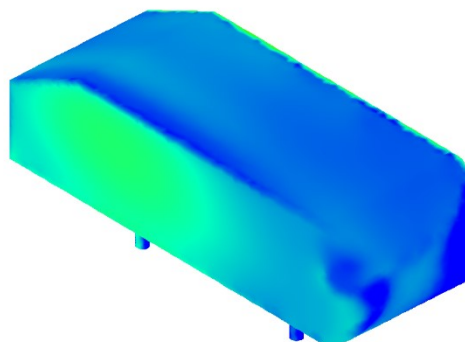
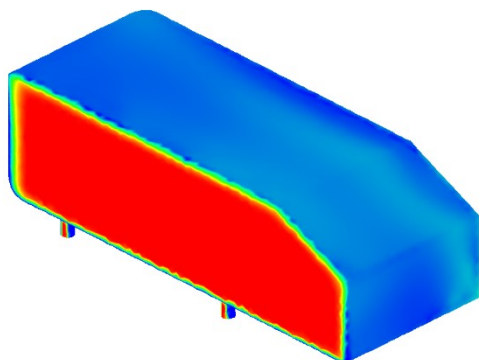
Raspodjela koeficijenta tlaka C_p na vozilu s obje strane vozila je prikazana na Slici 23. Površina vozila na koju nastrojava vjetar je nastrojavana površina, dok je nizvodna površina vozila zavjetrinska strana.



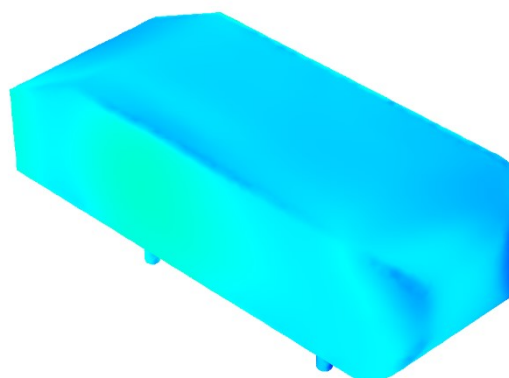
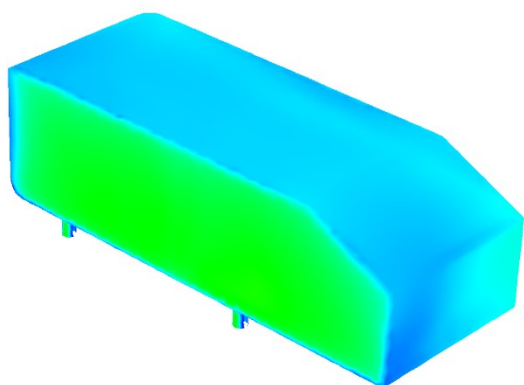
1) *Nastrujavana površina vozila*

2) *Zavjetrinska površina vozila*

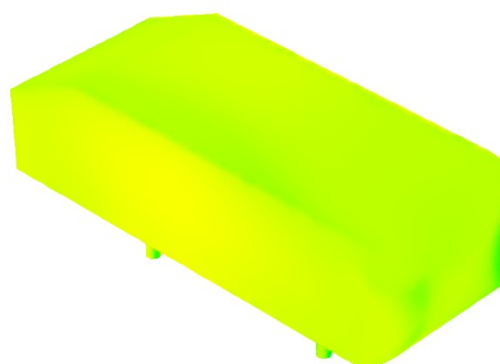
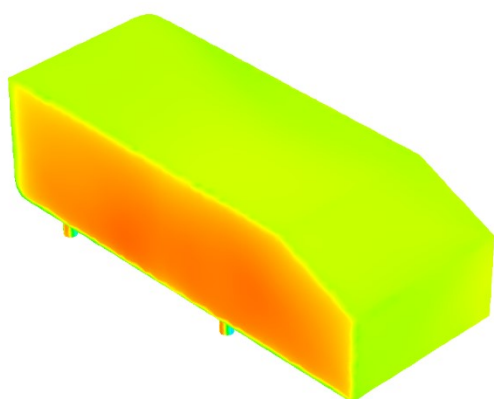
a) Bez vjetrobrana



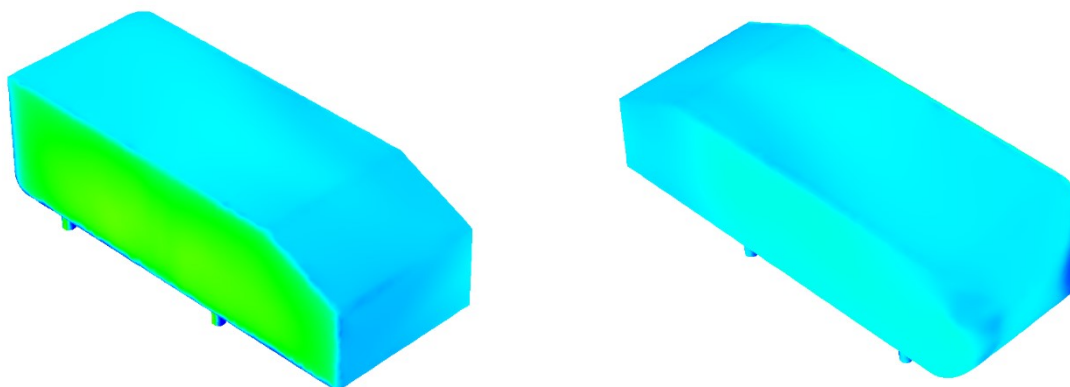
b) Vjetrobran visine 3 m i poroznosti 30 %



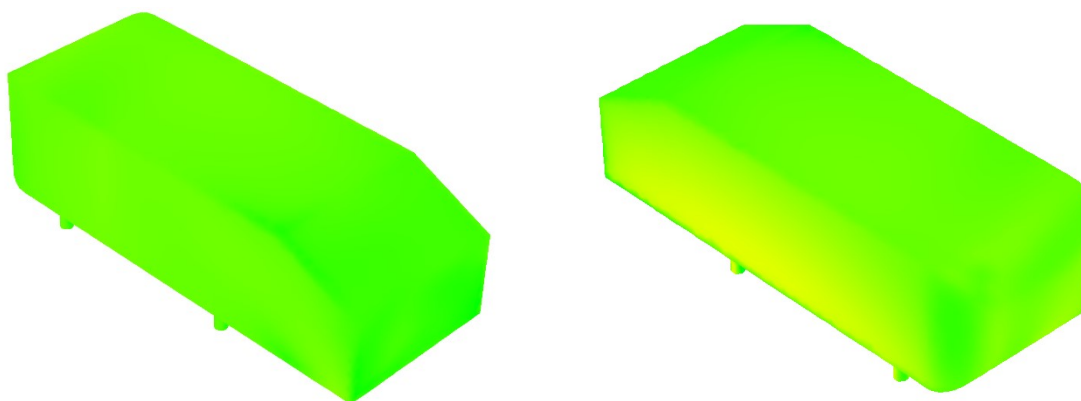
c) Vjetrobran visine 5 m i poroznosti 30 %



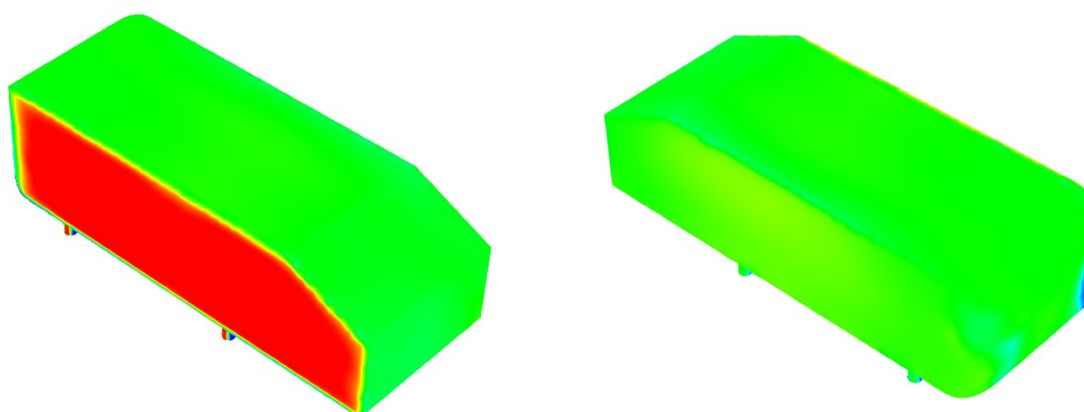
d) Vjetrobran visine 7 m i poroznosti 30%



e) Vjetrobran visine 5 m i poroznosti 0%



f) Vjetrobran visine 5 m i poroznosti 50%



Slika 23. Koeficijenti tlaka C_p u svim konfiguracijama

Koeficijenti tlaka C_p su općenito veći na nastrujavanoj površini vozila u usporedbi sa zavjetrinskom stranom. Vozilo bez vjetrobrana je karakterizirano relativno velikim pozitivnim vrijednostima koeficijenta tlaka na nastrujavanoj strani, što sugerira snažne bočne sile i momente prevrtanja koji djeluju na vozilo i narušavaju njegovu dinamičku stabilnost. U slučaju postavljanja vjetrobrana na most, koeficijenti tlaka na zavjetrinskoj strani su bitno manji.

KBV te KV_5_50 imaju najveći koeficijent tlaka od svih konfiguracija na površini vozila na koju nastrujava vjetar i približan je $C_p \approx 1$. Vrijednosti zavjetrinskih koeficijenata tlaka na konfiguraciji bez vjetrobrana odgovaraju eksperimentalnim podacima iz [7] i iznose $C_p \approx -0,5$. Maksimalni koeficijent tlaka na nastrujavanoj površini na KV_5_30 iznosi približno 0,8 što je veća vrijednost nego što je dobivena eksperimentalnim pristupom [7] za poroznost 23,3 % gdje iznosi oko 0,5. Ravnomjerno raspoređen koeficijent tlaka i relativno niže vrijednosti po cijeloj površini ima vozilo u konfiguraciji s vjetrobranom visine 5 m i poroznosti 0% što ovo vozilo čini najstabilnijim s obzirom na prevrtanje.

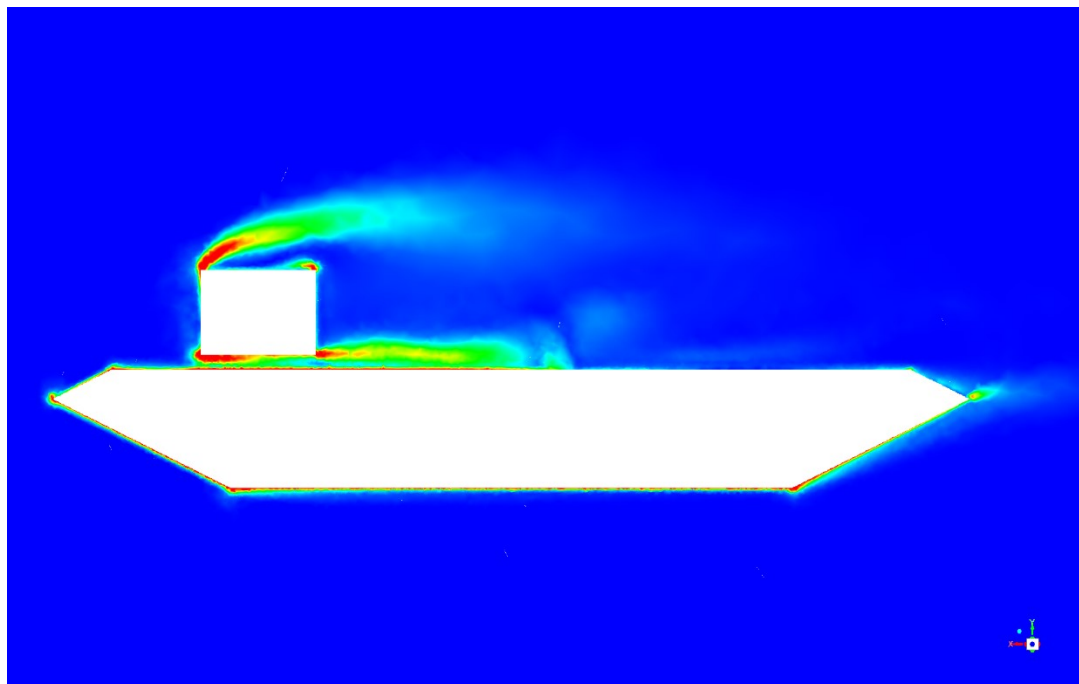
Na vozilu u konfiguraciji s vjetrobranom visine 7 m i poroznosti 30% kao i na onom u konfiguraciji s vjetrobranom visine 3 m i poroznosti 30% na zavjetrinskoj površini prevladava negativni koeficijent tlaka. Dobiveni rezultati općenito sugeriraju da je utjecaj vjetrobrana na koeficijente tlaka na površini vozila značajan za nastrujavanu i zavjetrinsku stranu. Manja poroznost vjetrobrana i veća visina vjetrobrana uzrokuju smanjenje koeficijenta tlaka na nastrujavanoj površini vozila.

Vrtložnost $rot(v)$ je prikazana u ravnini xy za svih šest konfiguracija, Slika 24. Ravnina xy odgovara ravnini poprečnog presjeka mosta i vozila.

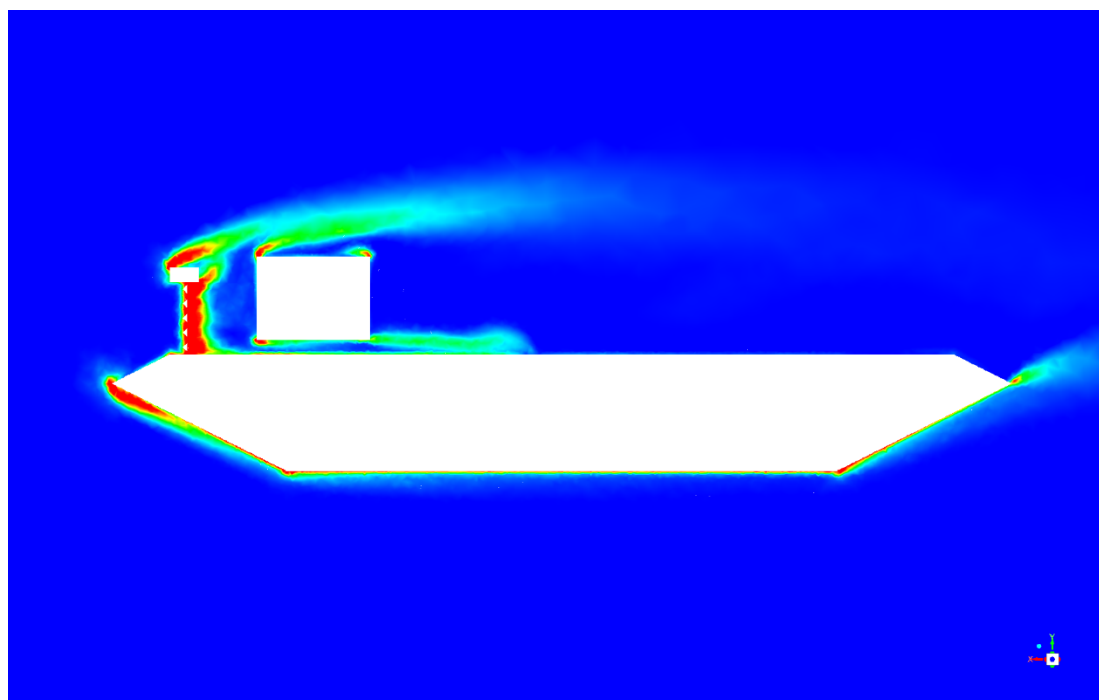
rot (v), 1/s



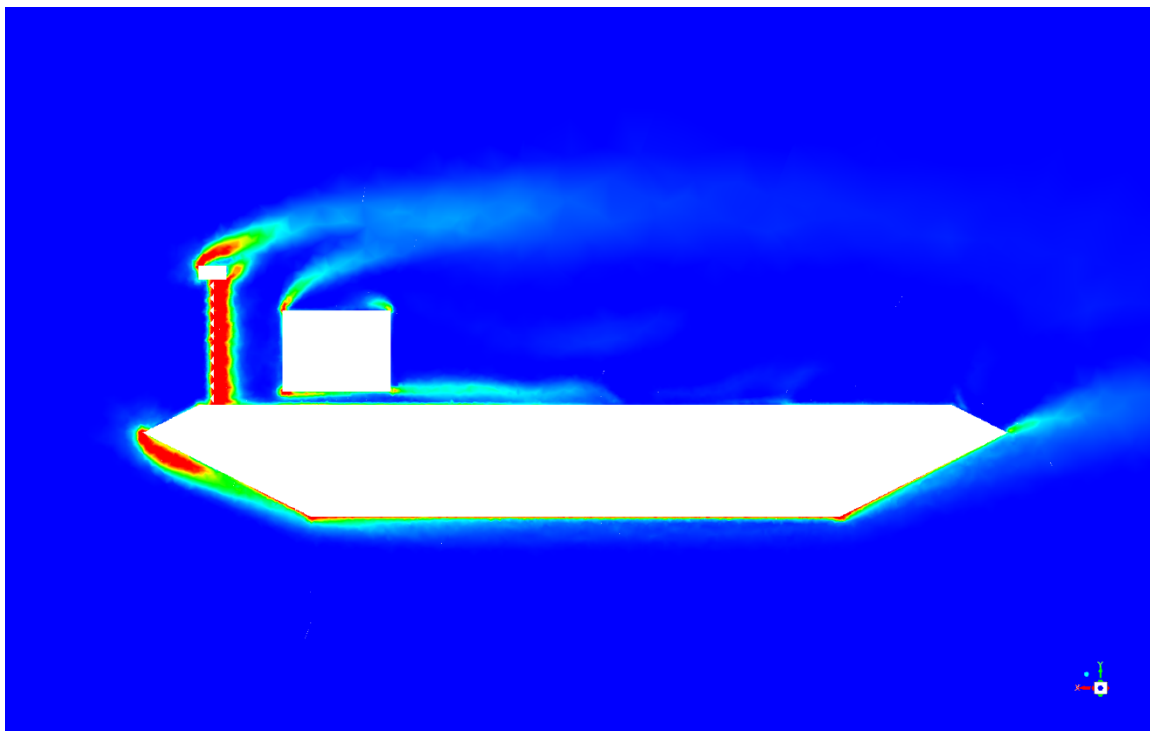
a) Bez vjetrobrana



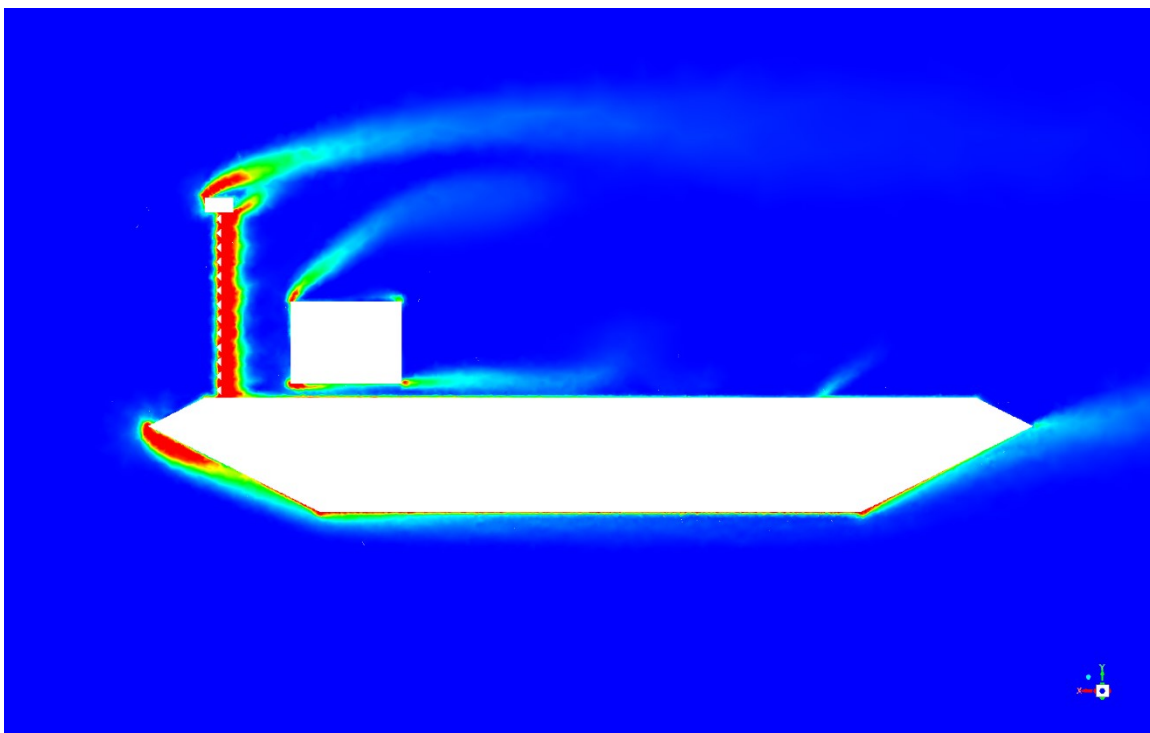
b) Vjetrobran visine 3 m i poroznosti 30%



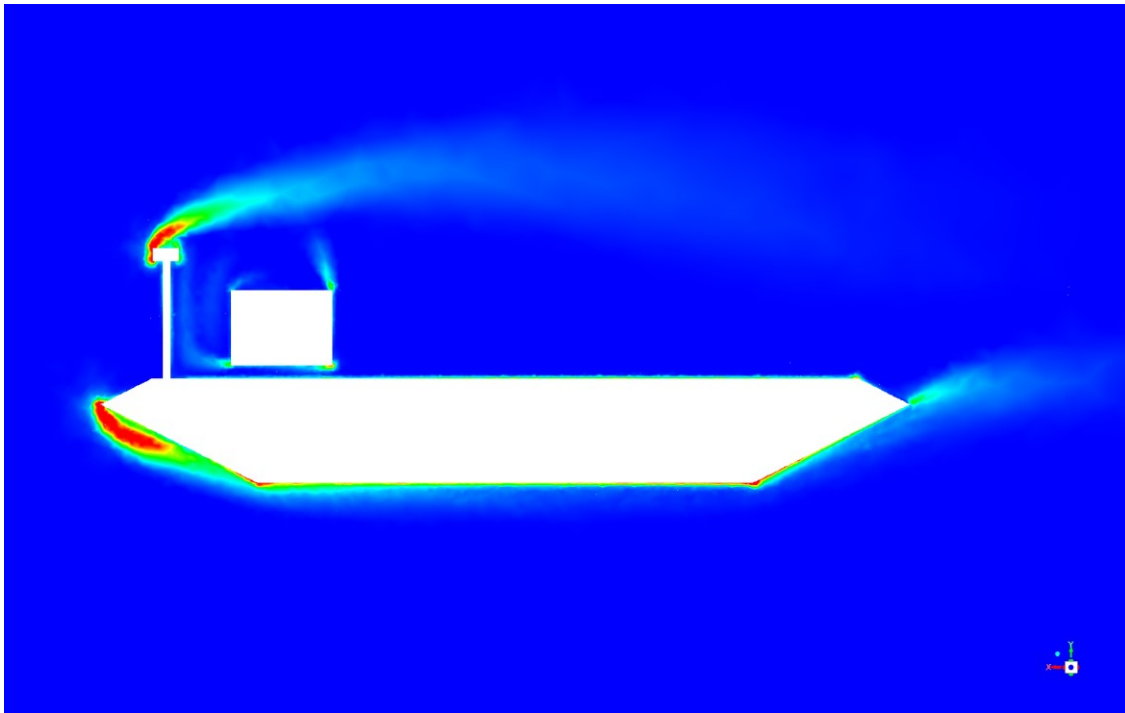
c) Vjetrobran visine 5 m i poroznosti 30%



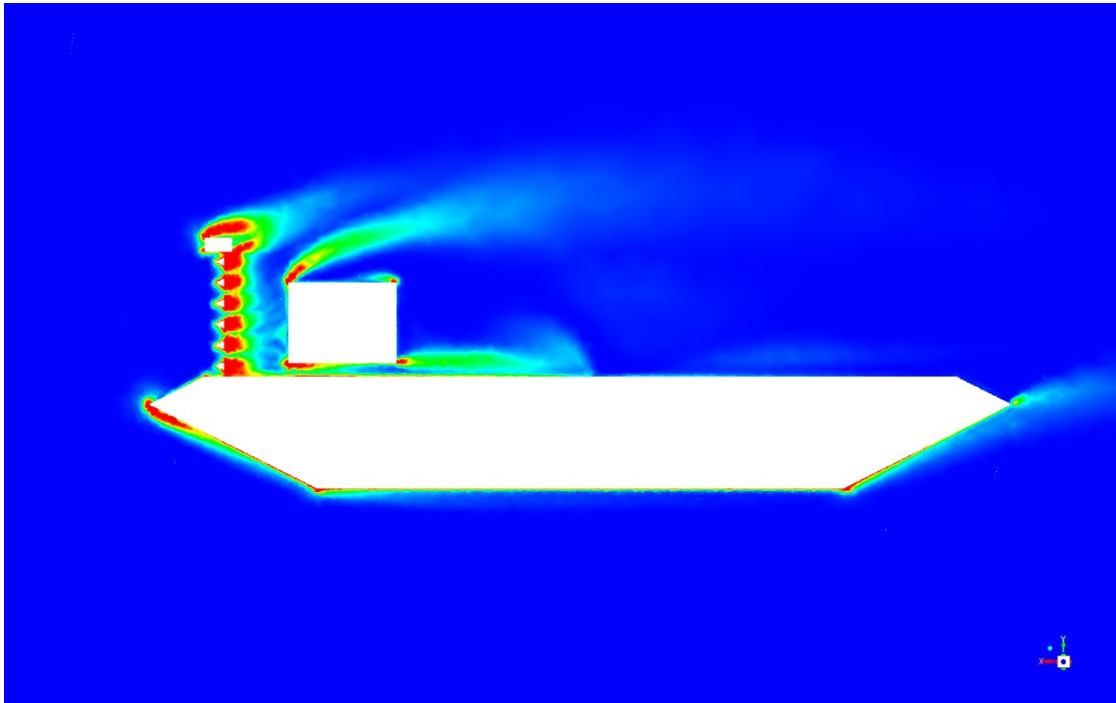
d) Vjetrobran visine 7 m i poroznosti 30%



e) Vjetrobran visine 5 m i poroznosti 0%



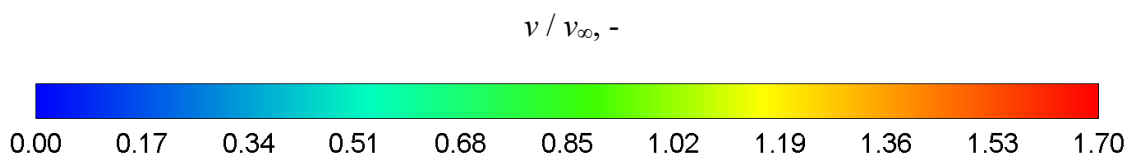
f) Vjetrobran visine 5 m i poroznosti 50%

Slika 24. Vrtložnosti $rot(v)$ u svim konfiguracijama

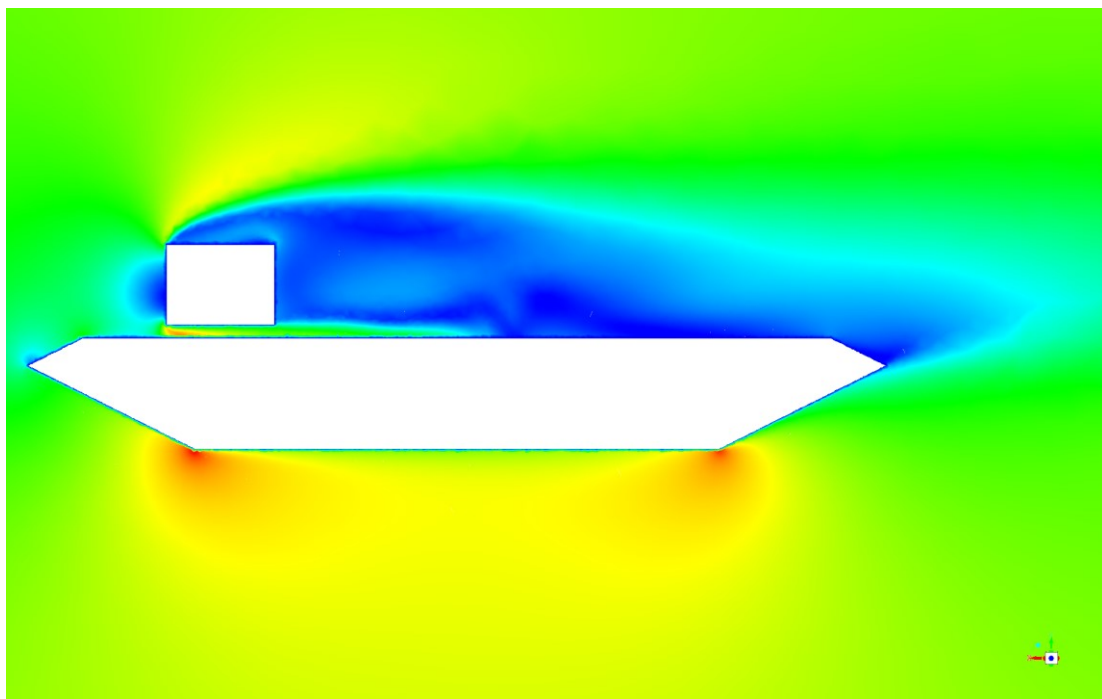
Raspodjela vrijednosti vektora vrtložnosti struje zraka pokazuje najveće apsolutne vrijednosti vrtložnosti brzine na području uz vjetrobran te na rubovima vozila. To sugerira da se unutar tih područja pojavljuje najintenzivnije odvajanje struje zraka. Kod manjih visina vjetrobrana,

može doći do spajanja područja povišenih vrijednosti vrtložnosti gornjeg uzvodnog ruba vozila te vrha vjetrobrana. Ovo ukazuje na činjenicu da kod ove konfiguracije može nastati snažniji vrtlog struje zraka iznad vozila. Smanjenje poroznosti vjetrobrana uzrokuje povećanje vrtložnosti struje zraka u blizini vozila. To sugerira da, iako su vrijednosti koeficijenta tlaka na površini vozila za male poroznosti vjetrobrana relativno male, može doći do povećanih vrijednosti standardnih devijacija aerodinamičkih sila koje djeluju na vozilo, što bi se trebalo daljnje ispitati uz upotrebu nestacionarnih simulacija.

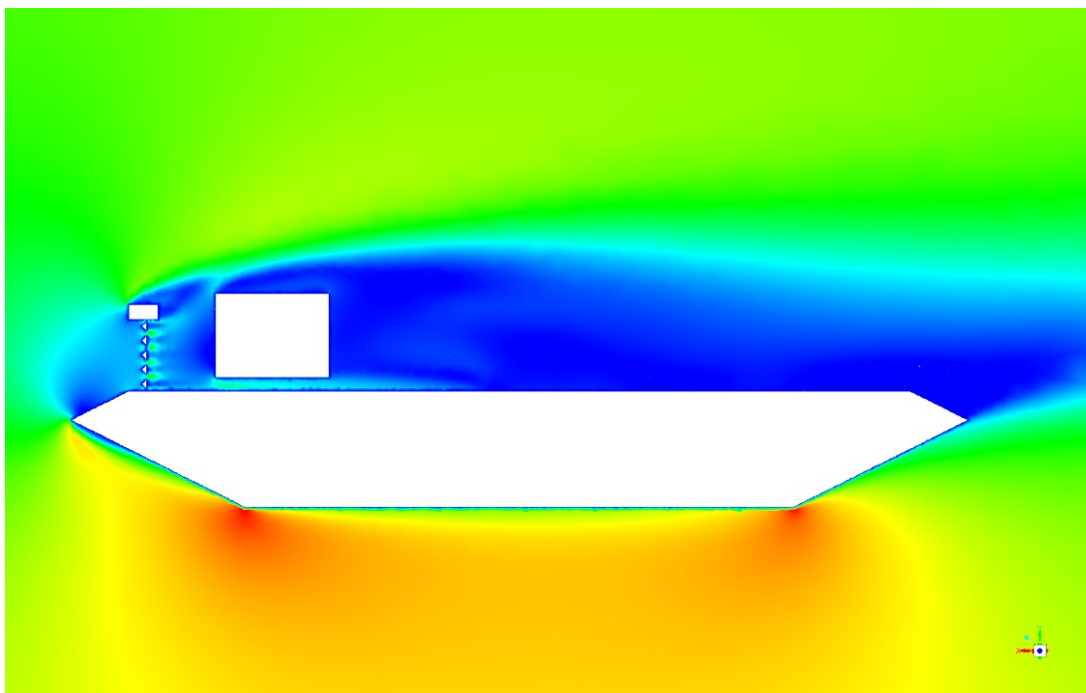
Raspodjela odnosa lokalne brzine strujanja i neporemećene struje zraka u ravnini poprečnog presjeka automobila i mosta prikazana je na Slici 25.



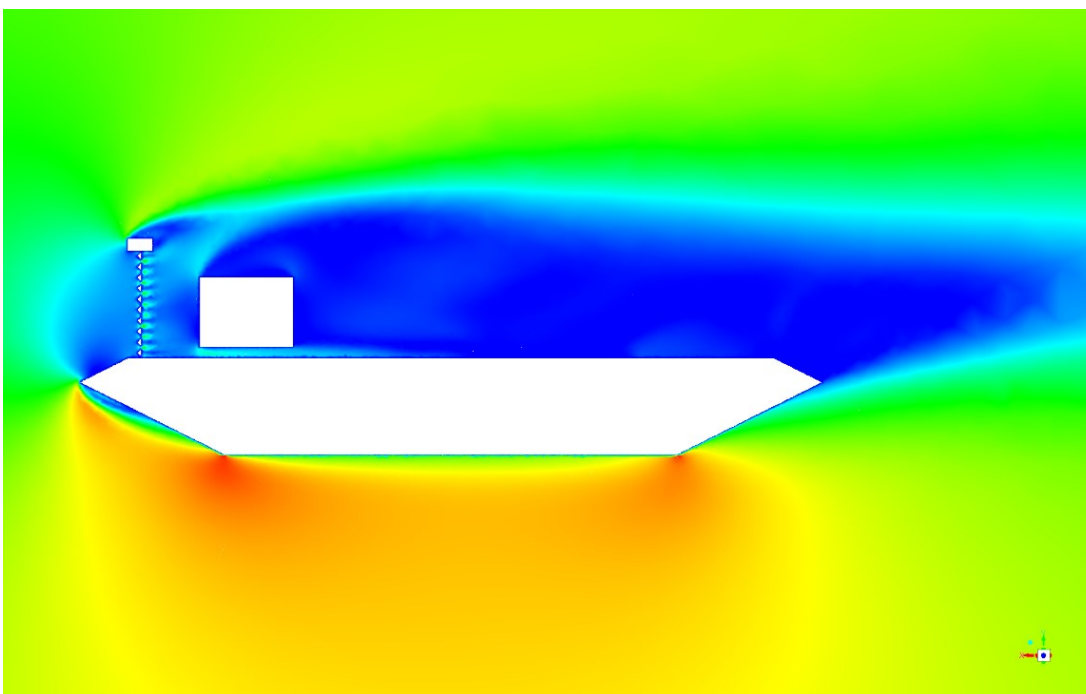
a) Bez vjetrobrana



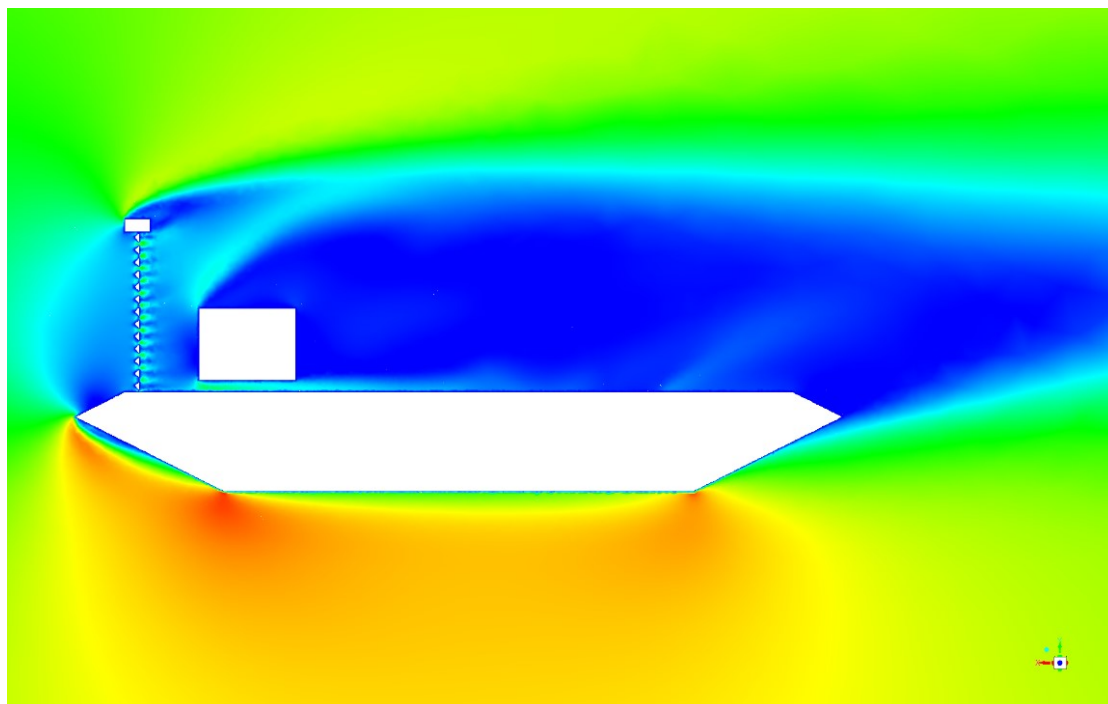
b) Vjetrobran visine 3 m i poroznosti 30%



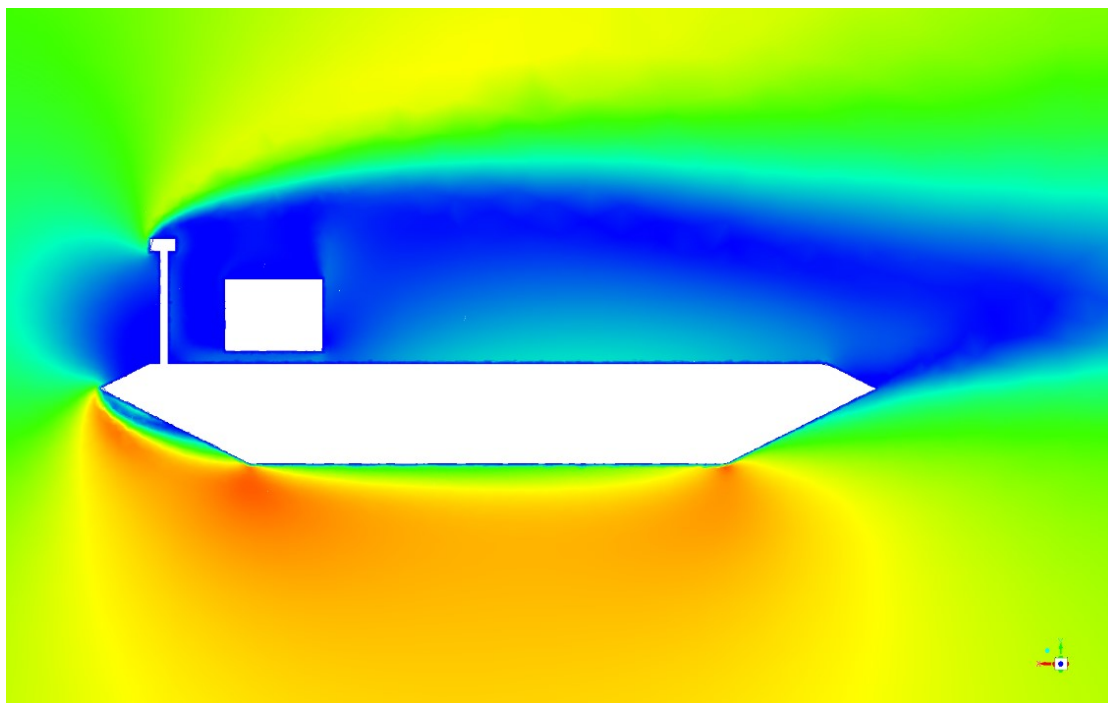
c) Vjetrobran visine 5 m i poroznosti 30%



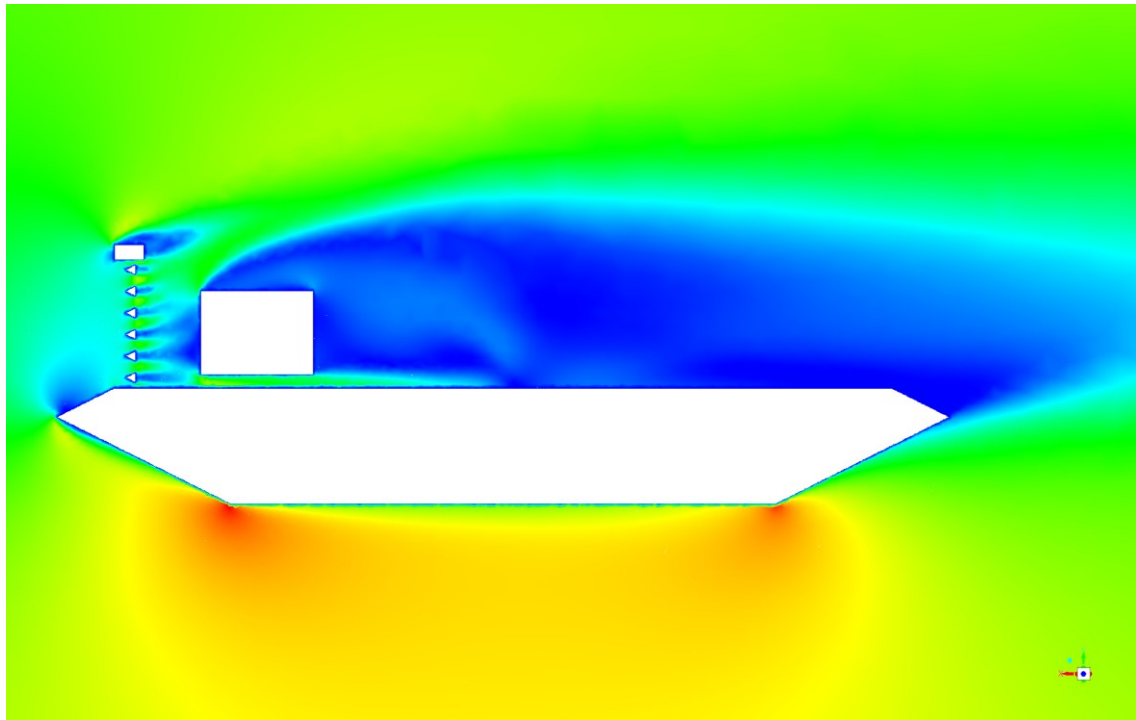
d) Vjetrobran visine 7 m i poroznosti 30%



e) Vjetrobran visine 5 m i poroznosti 0%

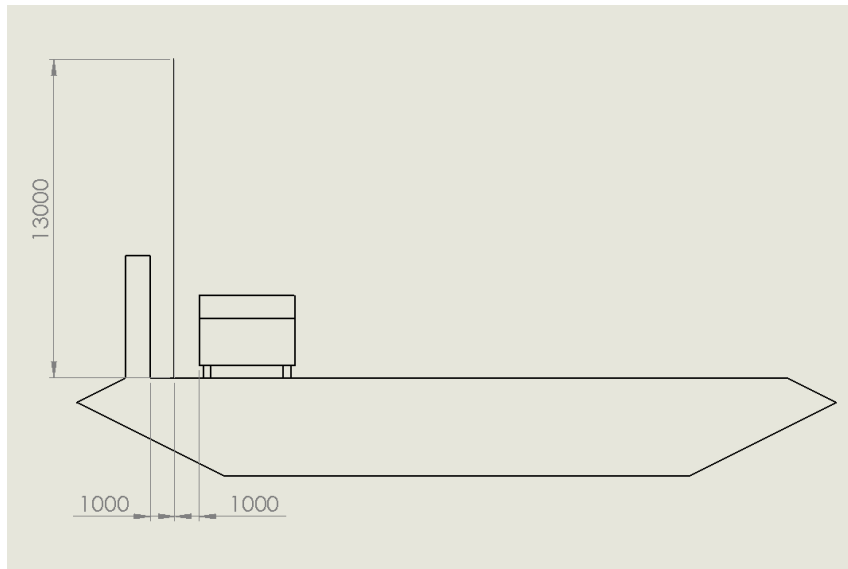


f) Vjetrobran visine 5 m i poroznosti 50%

Slika 25. v/v_∞ za konfiguraciju bez vjetrobrana

Smanjene brzine strujanja zraka nizvodno od vozila su prisutne za sve ispitane konfiguracije. Nadalje, karakteristike vjetrobrana imaju značajan utjecaj na raspodjelu brzine strujanja zraka uzvodno od vozila, odnosno u prostoru između vjetrobrana i vozila. Visina vjetrobrana ne utječe značajno na raspodjelu brzine strujanja u navedenom području, ali utječe na karakteristike odvojenog strujanja u smičnom sloju. Smanjenjem poroznosti vjetrobrana se brzine strujanja zraka u području između vjetrobrana i vozila smanjuju. Ovo također ukazuje na zaštitna svojstva vjetrobrana te na izraženiji utjecaj poroznosti vjetrobrana na raspodjelu brzine strujanja zraka u odnosu na utjecaj visine vjetrobrana.

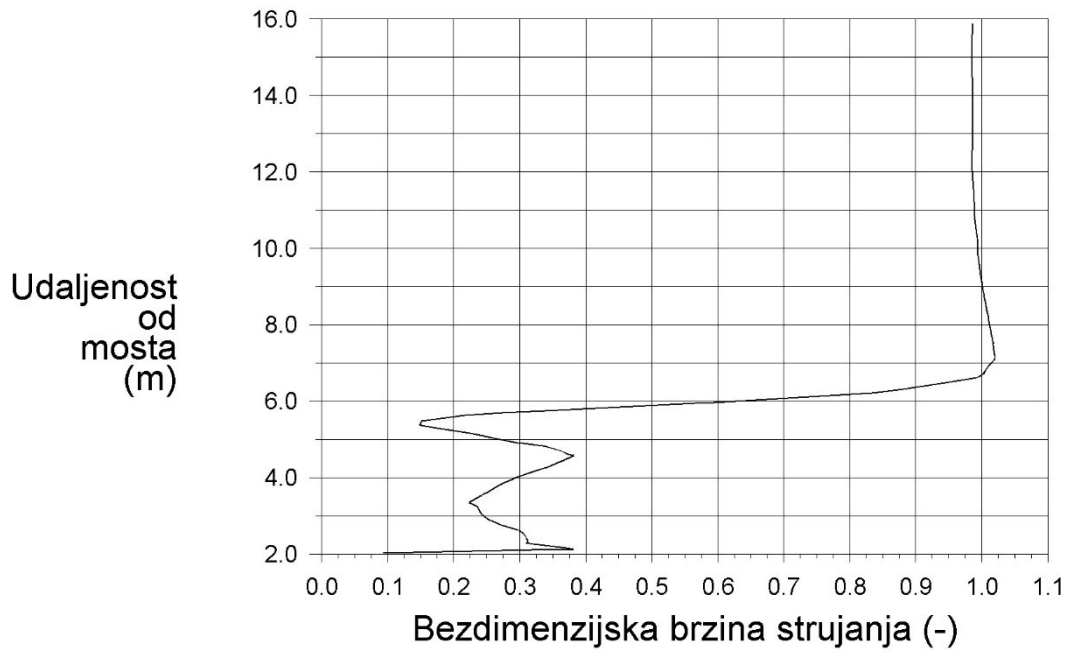
Zbog važnosti karakteristika strujanja u području između vozila i vjetrobrana na aerodinamičke karakteristike vozila koje se nalazi na mostu, u nastavku su analizirani profili bezdimenzijske brzine na pravcu koji se nalazi unutar tog područja. Položaj pravca po z -koordinati je kolinearano sa središtem vozila, a položaj pravca po x -koordinati je prikazan na Slici 26. U dijagramima na Slici 27 je prikazana ovisnost lokalne brzine i neporemećene brzine v/v_∞ o udaljenosti od središta mosta. Visina od 2 m na dijagramima odgovara gornjoj plohi mosta.

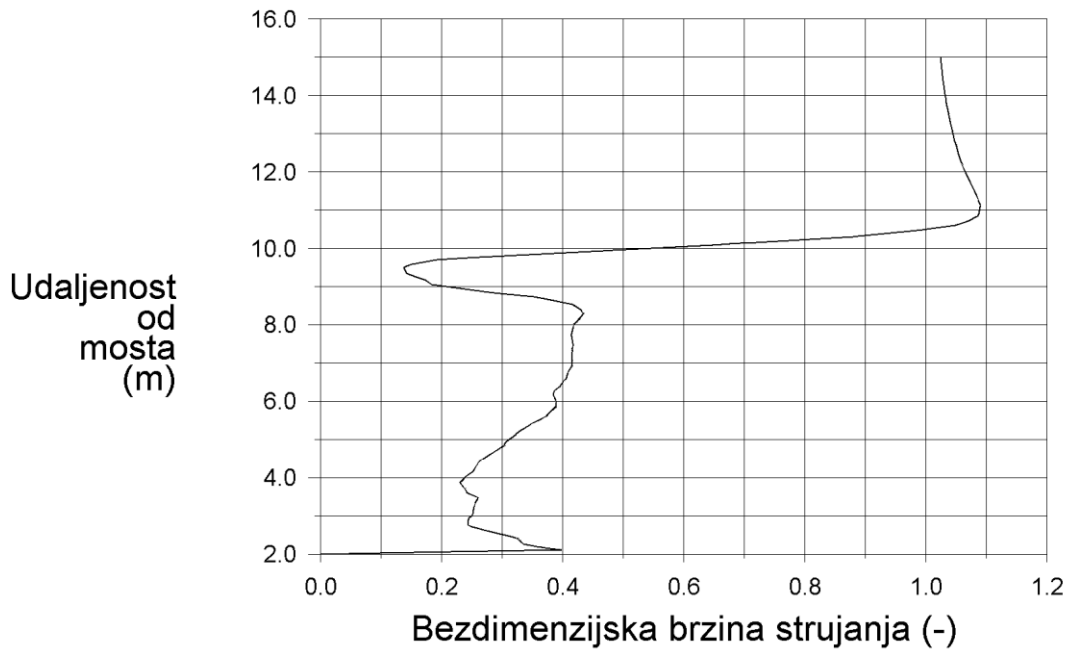
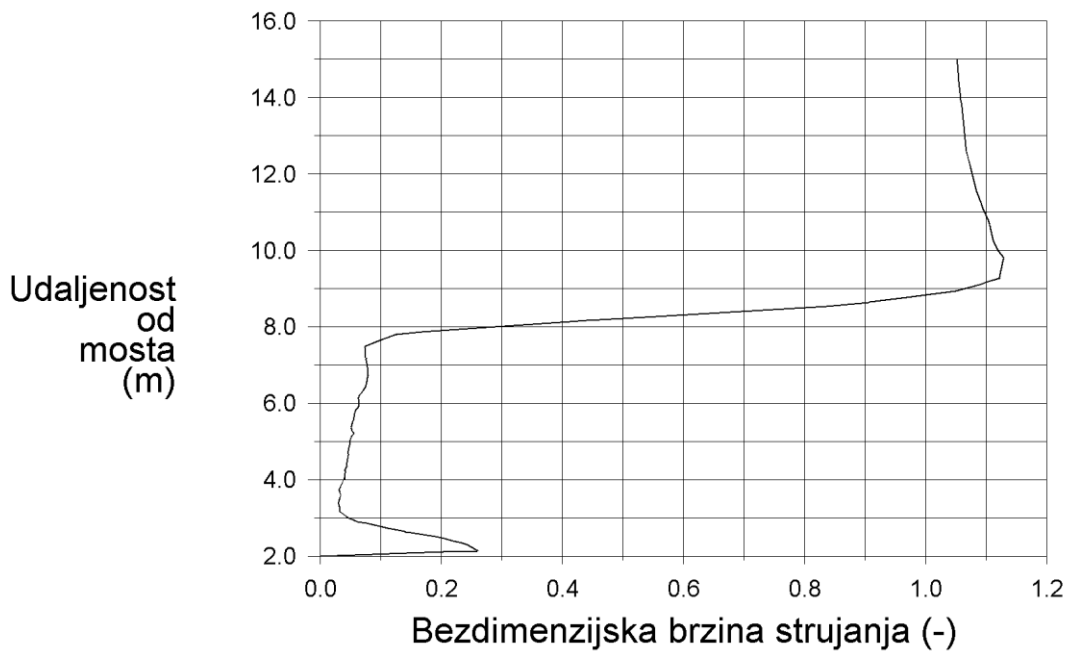


Slika 26. Položaj pravca u milimetrima u području između vozila i vjetrobrana

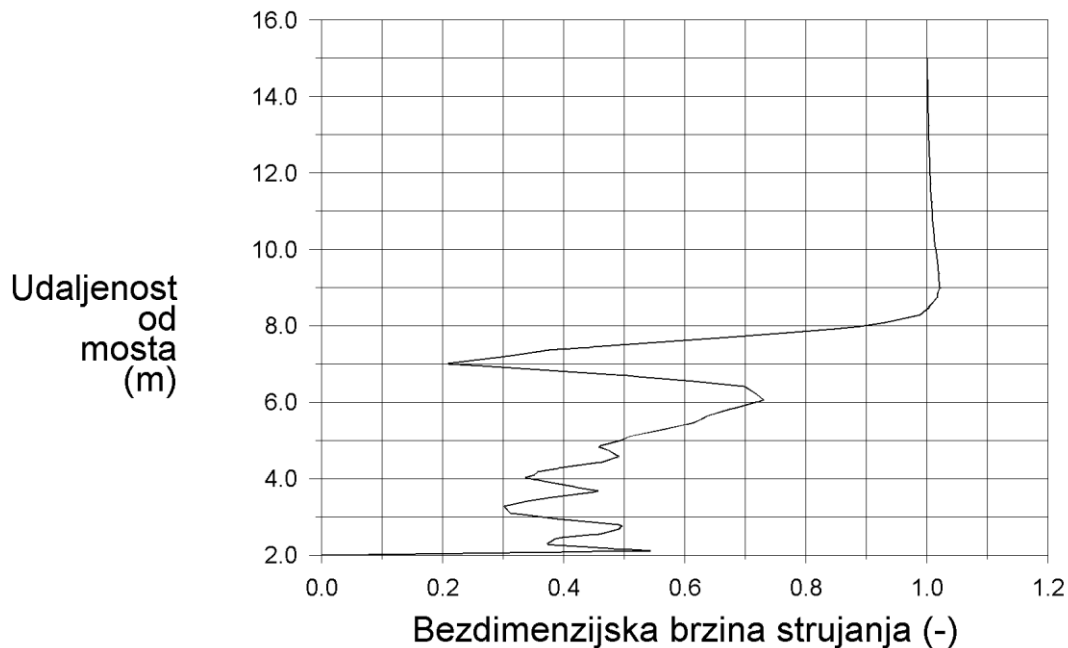
a) Bez vjetrobrana



b) Vjetrobran visine 3 m i poroznosti 30%**c) Vjetrobran visine 5 m i poroznosti 30%**

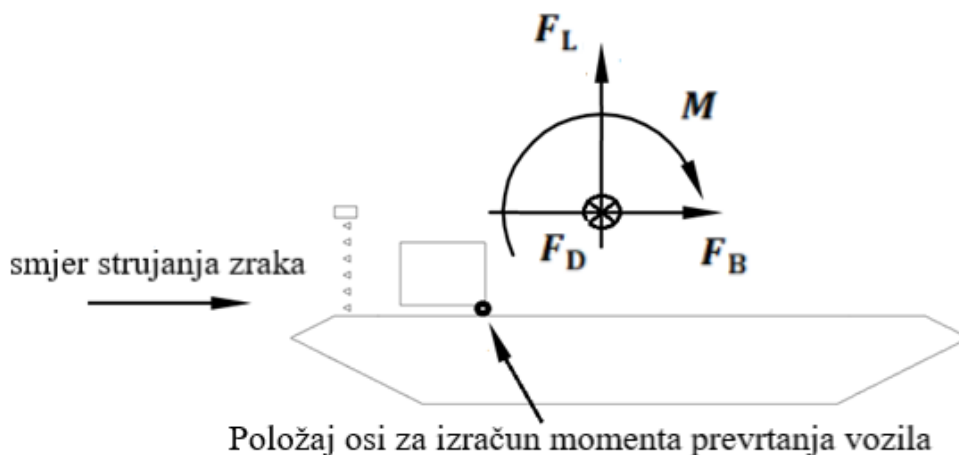
d) Vjetrobran visine 7 m i poroznosti 30%**e) Vjetrobran visine 5 m i poroznosti 0%**

f) Vjetrobran visine 5 m i poroznosti 50%



Slika 27. Ovisnost odnosa bezdimenzijske brzine strujanja zraka o udaljenosti od središta mosta za ispitivane konfiguracije

Na dijagramima bezdimenzijske brzine strujanja se jasno uočava utjecaj vjetrobrana na raspodjelu brzine strujanja zraka iza vjetrobrana. Kod konfiguracije bez vjetrobrana, brzina strujanja zraka na visini 4 m od mosta je veća od 80% vrijednosti neporemećene struje zraka. Postavljanjem vjetrobrana se brzina strujanja zraka u području neposredno uz gornju plohu mosta značajno smanjuje. Najmanje brzine strujanja u najznačajnijem području od gornje plohe mosta do visine 4 m od gornje plohe mosta daje vjetrobran visine 5 m i poroznosti 0%, gdje brzine strujanja ne prelaze 15% vrijednosti neporemećene struje zraka. Povećavanjem poroznosti se ove vrijednosti relativno povećavaju, ali ostaju manje od 50% vrijednosti neporemećene struje zraka. Vrijednosti bočnih sila, sila uzgona, sila otpora te momenata prevrtanja na vozilo dane su u Tablici 4, dok su koeficijenti navedenih sila i momenata dani u Tablici 5. Pozitivni smjerovi aerodinamičkih sila i momenata te položaj osi oko koje je računat moment su dani na Slici 28.



Slika 28. Pozitivni smjerovi aerodinamičkih sila i momenta

Moment prevrtanja računat je oko osi koja prolazi vanjskim rubom kotača na zavjetrinskoj površini vozila uz cestu.

Tablica 4: Sile i momenti na vozilo

	F_B [N]	F_L [N]	F_D [N]	M [N m]
Bez vjetrobrana	8213	-1175	-484	9474
3 m, 30%	1508	97	160	2298
5 m, 30%	1339	-239	-80	1247
7 m, 30%	1915	-407	-19	1860
5 m, 0%	228	39	-14	543
5 m, 50%	4937	-1016	-324	5118

Tablica 5: Koeficijenti sila i momenata na vozilo

	C_B	C_L	C_D	C_M
Bez vjetrobrana	2,54	-0,36	-0,15	0,28
3 m, 30%	0,46	0,03	0,05	0,068
5 m, 30%	0,36	-0,065	-0,022	0,067
7 m, 30%	0,59	-0,12	-0,0061	0,053
5 m, 0%	0,07	0,012	-0,0044	0,016
5 m, 50%	1,53	-0,31	-0,10	0,15

Konfiguracija mosta bez vjetrobrana uzrokuje da je vozilo potpuno izloženo nadolazećoj struji zraka, pa su za ovu konfiguraciju dobivene relativne najveće aerodinamičke sile i moment

prevrtanja. Sukladno tome, i koeficijenti aerodinamičkih sila i momenta prevrtanja su veći nego kod ostalih konfiguracija. Vjetrobran visine 5 m i poroznosti 50% smanjuje utjecaj bočne sile na vozilo za približno 40%, a moment prevrtanja skoro devet puta. Vjetrobran visine 5 m i poroznosti 0% naizgled daje najbolju sigurnost dinamičkoj stabilnosti vozila, barem što se tiče utjecaja bočne sile i momenta prevrtanja, ali uzgonska sila prelazi u pozitivnu vrijednost pa pri većim brzinama vožnje može doći do odvajanja vozila od tla. Vjetrobran visine 3 m ne osigurava dovoljno zaštite vozilu višem od vjetrobrana, odnosno moment prevrtanja je skoro dvostruko veći nego kod vozila na mostu s vjetrobranom visine 5 m i 30% poroznosti. Utjecaj aerodinamičkih sila na vozilo kod vjetrobrana visine 7 m i poroznosti 30% je veći nego kod vozila na mostu s vjetrobranom od 5 m i 30% poroznosti, iako je riječ o višem vjetrobranu iste poroznosti. Rezultati dobiveni u okviru ovog rada sugeriraju da je optimalna visina vjetrobrana 5 m uz poroznost od 30% sukladno eksperimentalnim podacima u [12].

ZAKLJUČAK

U okviru ovog rada je ispitan utjecaj visine vjetrobrana te utjecaj poroznosti vjetrobrana na karakteristike strujanja zraka oko vozila koje se nalazi na mostu. Vjetrobran je postavljen samo na uzvodni rub mosta, a za vozilo je korišten model Ahmedovog tijela. Pri računalnim simulacijama je korišten model stacionarnog trodimenzijskog turbulentnog strujanja nestlačivog fluida te $k-\omega$ SST model turbulencije sa standardnim zidnim funkcijama.

Dobiveni rezultati ukazuju na značajan utjecaj vjetrobrana na koeficijente tlaka na površini vozila. Manja poroznost vjetrobrana i veća visina vjetrobrana uzrokuju smanjenje koeficijenta tlaka na nastrojavanoj strani vozila. Iako su vrijednosti koeficijenta tlaka na površini vozila za male poroznosti vjetrobrana relativno malene, raspodjela vrtložnosti struje zraka sugerira da može doći do povećanih vrijednosti standardnih devijacija aerodinamičkih sila koje djeluju na vozilo.

Karakteristike vjetrobrana imaju bitan utjecaj na raspodjelu brzine strujanja zraka uzvodno od vozila, odnosno u prostoru između vjetrobrana i vozila. Smanjenjem poroznosti vjetrobrana se brzine strujanja zraka u tom području značajno smanjuju. Utjecaj poroznosti vjetrobrana na raspodjelu brzine strujanja zraka u ovom području je značajniji u odnosu na utjecaj visine vjetrobrana.

Kod konfiguracije bez vjetrobrana, brzina strujanja zraka na visini 4 m od mosta je veća od 80% vrijednosti neporemećene struje zraka. Postavljanjem vjetrobrana se brzine strujanja zraka u području neposredno uz gornju plohu mosta značajno smanjuju. Najmanje brzine strujanja u najznačajnijem području od gornje plohe mosta do visine 4 m od gornje plohe mosta daje vjetrobran visine 5 m i poroznosti 0%, gdje brzine strujanja ne prelaze 15% vrijednosti neporemećene struje zraka. Povećavanjem poroznosti se ove vrijednosti relativno povećavaju, ali ostaju manje od 50% vrijednosti neporemećene struje zraka.

Aerodinamičke sile i momenti koji djeluju na vozilo su značajno smanjeni kada je vjetrobran postavljen na most. Već i najviše porozan ispitan vjetrobran visine 5 m i poroznosti 50% smanjuje bočnu silu na vozilo za približno 40%, a moment prevrtanja skoro devet puta u odnosu na vozilo na mostu bez vjetrobrana. Rezultati dobiveni u okviru ovog rada sugeriraju da je, s obzirom na aerodinamičke sile koje djeluju na vozilo, optimalna visina vjetrobrana 5 m uz poroznost 30%.

LITERATURA

- [1] Xu, Y.L., Wind effects on cable-supported bridges. John Wiley & Sons. Singapore, 2013.
- [2] INDEX HR, Kineski turisti po buri krenuli preko dubrovačkog mosta. Prevrnuli su se, <https://www.index.hr/vijesti/clanak/foto-kineski-turisti-po-buri-krenuli-preko-dubrovackog-mosta-prevrnuli-su-se/2070247.aspx>, prosinac, 2019.
- [3] Argentini, T., Omarini, S., Zasso, A., Petrangeli, M., Aerodynamic tailoring of a bluff deck section subjected to inclined winds due to the complex orography of the construction site. In: XV Conference of the Italian Association for Wind Engineering In-Vento, Naples, Italy, 2018.
- [4] Dorigatti, F., Sterling, M., Rocchi, D., Belloli, M., Quinn, A.D., Baker, C.J., Ozkan, E., Wind tunnel measurements of crosswind loads on high sided vehicles over long span bridges. *J. Wind Eng. Ind. Aerodyn.* 107-108, 214-224, 2012.
- [5] H. Kozmar, K. Butler, A. Kareem; Transient cross-wind aerodynamic loads on a generic vehicle due to bora gusts; *Journal of Wind Engineering and Industrial Aerodynamics*; 2012
- [6] N. Chen, Y. Li, B. Wang, Y. Su, H. Xiang; Effects of wind barrier on the safety of vehicles driven on bridges; *Journal of Wind Engineering and Industrial Aerodynamics*, 2015.
- [7] C. Chu, C. Chang, C. Huang, T. Wu, C. Wang, M. Liu; Windbreak protection for road vehicles against crosswind; *Journal of Wind Engineering and Industrial Aerodynamics*; 2013
- [8] B. Wang, Y. Xu, L. Zhu, Y. Li; Crosswind effect studies on road vehicle passing by bridge tower using computational fluid dynamics; 2014.
- [9] H. Kozmar, L. Procino, A. Borsani, G. Bartoli; Sheltering efficiency of wind barriers on bridges; *Journal of Wind Engineering and Industrial Aerodynamics*; 2012.
- [10] X. He, K. Shi, T. Wu, Y. Zou, H. Wang, H. Qin; Aerodynamic performance of a novel wind barrier for train-bridge system; *Wind and Structures*; 2016.

- [11] Telenta, M., Duhovnik, J., Kosel, F., Šajn, V., Numerical and experimental study of the flow through a geometrically accurate porous wind barrier model. *J. Wind Eng. Ind. Aerodyn.* 124, 99-108., 2014.
- [12] H. Kozmar, L. Procino, A. Borsani, G. Bartoli; Optimizing height and porosity of roadway wind barriers for viaducts and bridges; *Engineering Structures*; 2014.
- [13] Buljac, A., Kozmar, H., Pospíšil, S., Macháček, M., 2017b. Aerodynamic and aeroelastic characteristics of typical bridge decks equipped with wind barriers at the windward bridge-deck edge. *Eng. Struct.* 137, 310-322., 2017.
- [14] Vukčević, V., Primjena računalne dinamike fluida u analizi gibanja plovnih objekata, *Diplomski rad, Fakultet strojarstva i brodogradnje, Zagreb, 2013.*
- [15] Džijan, I., *Računalna dinamika fluida, Zagreb, 2010.*
- [16] Virag, Z., Šavar, M., Džijan, I., *Mehanika fluida II predavanja, Zagreb, 2013.*
- [17] Virag, Z., Šavar, M., Džijan, I., *Mehanika fluida I predavanja, Zagreb, 2014.*
- [18] CFD Online, SST k-omega model, https://www.cfd-online.com/Wiki/SST_k-omega_model, siječanj, 2020.
- [19] Sorić, J., *Uvod u numeričke metode u strojarstvu, Fakultet strojarstva i brodogradnje, Zagreb, 2009.*
- [20] Pašić, A., *Završni rad, Fakultet strojarstva i brodogradnje, Sveučilište u Zagrebu, Zagreb, 2012.*
- [21] Buljac, A., *Aerodynamic and Aeroelastic Characteristics of Cablesupported Bridges with Roadway Wind Barriers, PhD thesis, Fakultet strojarstva i brodogradnje, Sveučilište u Zagrebu, Zagreb, 2019.*
- [22] Avila-Sanchez, S., Lopez-Garcia, O., Cuerva, A., Meseguer, J., Characterisation of cross-flow above a railway bridge equipped with solid windbreaks. *Eng. Struct.* 126, 133-146., 2016.
- [23] CFD Online, Ahmed body, https://www.cfd-online.com/Wiki/Ahmed_body, prosinac, 2019.
- [24] Ahmed SR, Ramm G and Faltin G. Some Salient Features Of The Time-Averaged Ground Vehicle Wake. *SAE Technical Paper 1984; No. 840300: 2-31.*

- [25] Wang, B., Xu, Y., Zhu, L., Cao, S., Li, Y., Determination of, Aerodynamic Forces on Stationary/Moving Vehicle – Bridge Deck System under Crosswinds Using Computational Fluid Dynamics, 2013.