

Projekt toplovodnog kotla snage 30 kW

Šaina, Ivo

Undergraduate thesis / Završni rad

2007

Degree Grantor / Ustanova koja je dodijelila akademski / stručni stupanj: **University of Zagreb, Faculty of Mechanical Engineering and Naval Architecture / Sveučilište u Zagrebu, Fakultet strojarstva i brodogradnje**

Permanent link / Trajna poveznica: <https://um.nsk.hr/um:nbn:hr:235:319232>

Rights / Prava: [In copyright](#) / [Zaštićeno autorskim pravom.](#)

Download date / Datum preuzimanja: **2025-01-21**

Repository / Repozitorij:

[Repository of Faculty of Mechanical Engineering and Naval Architecture University of Zagreb](#)



Sveučilište u Zagrebu
Fakultet strojarstva i brodogradnje

ZAVRŠNI RAD

Ivo Šaina

Zagreb, 2007.

Sveučilište u Zagrebu
Fakultet strojarstva i brodogradnje

ZAVRŠNI RAD

Voditelj rada:
prof.dr.sc. Srećko Švaić

Ivo Šaina

Zagreb, 2007.

Zahvala

Zahvaljujem, prof.dr.sc. Srećku Švaiću na ukazanom povjerenju prilikom prihvaćanja mentorstva za ovaj rad, slobodi u odabiru teme, usmjeravanju, potpori i savjetima koje mi je dao svojim velikim praktično-teorijskim znanjem.

Isto tako zahvaljujem se svojoj obitelji i nekolicini profesora koji su mi bili moralna potpora u ovim turbulentnim vremenima i bez kojih ovog rada ne bi bilo, te im se i ovom prilikom još jedanput od srca zahvaljujem.

Sažetak rad

Za potrebe „Završnog rada“ preddiplomskog dijela studija izrađena je tehnička dokumentacija za « PROJEKT TOPLOVODNOG KOTLA SNAGE 30 kW », u skladu s Normama EN 303-1, 303-2, 303-3, 303-4 i 303-4. Isto tako nastojalo se obuhvatiti i prikazati karakteristične procese u konstruiranju, proizvodnji i održavanju malih čeličnih toplovodnih kotlova.

Sadržaj

1. Uvod

1.1 Temeljni propisi i norme

1.1.1 Zahtjevi iz Norme EN 303-1

1.1.1.1 Zahtjevi za konstrukciju

1.1.1.2 Dokumentacija za proizvodnju

1.1.1.3 Toplovodni kotlovi od čelika i obojenih materijala

1.1.1.4 Ostali zahtjevi

1.1.1.5 Testiranje

1.1.1.6 Označavanje

1.1.1.7 Tehnička dokumentacija

1.1.2 Zahtjevi iz Norme HRN M.E2.250

1.1.2.1 Opseg primjene

1.1.2.2 Materijali za izradu posude

1.1.2.3 Proračunski tlak

1.1.2.4 Proračunska temperatura

1.1.2.5 Proračunska čvrstoća

1.1.2.6 Stupanj sigurnosti

1.1.2.7 Koeficijent valjanosti zavarenog spoja i koeficijent oslabljenja

1.1.2.8 Dodaci

2. Termodinamički proračun i proračun pada tlaka

2.1 Dimenzioniranje uređaja

2.1.1 Ložište

2.1.2 Prijelaz topline pri skretanju dimnih plinova u drugom dijelu ložišta

2.1.3 Drugi (povratni) prolaz dimnih plinova

2.1.4 Skretanje dimnih plinova iz drugog u treći prolaz

2.1.5 Treći prolaz dimnih plinova

2.1.6 Ukupno prenesena toplina

2.1.7 Ukupni pad tlaka dimnih plinova

2.2 Pouzdanost termodinamičkog proračuna

2.3 Proračun pada tlaka na strani vode u kotlu

3. Proračun čvrstoće

3.1 Proračun debljine vanjskog plašta kotla prema HRN M.E2.253

3.2 Kontrolni proračun debljine stjenke cijevi trećeg prolaza prema HRN M.E2.260

3.3 Kontrolni proračun debljine stjenke podnice ložišta prema HRN M.E2.252

3.4 Proračun debljine stjenke plašta ložišta prema HRN M.E2.254

3.5 Proračun debljina stijeni ukrućenih ploča prema HRN M.E2.259

4. Proračun izolacije kotla

4.1 Proračun izolacije plašta kotla

4.2 Proračun izolacije prednje strane kotla

4.3 Proračun izolacije stražnje strane kotla

5. Oprema kotla

5.1 Sigurnosni ventil

5.2 Manometar i termometar

5.3 Otvor za odmuljivanje

5.4 Četke za čišćenje kotla

5.5 Upravljački sklop

6. Tehnički opis

6.1 Tehnički opis

7. Proizvodnja kotla

7.1 Proizvodnja

7.1.1 Specifikacija procedura zavarivanja WPS

8. Održavanje kotla

8.1 Održavanje kotla

9. Zaključne konstatacije

LITERATURA

Popis slika

- Slika 1. Presjek kotla
- Slika 2. Kotao sa označenim prvim dijelom izgaranja
- Slika 3. Kotao s označenim prostorom pri skretanju dimnih plinova u ložištu
- Slika 4. Kotao sa označenim povratnim prolazom
- Slika 5. Kotao sa označenom površinom skretanja dimnih plinova iz drugog u treći prolaz
- Slika 6. Kotao s označenim trećim prolazom dimnih plinova
- Slika 7. Ukupno prenesena toplina
- Slika 8. Grafički prikaz podataka dobivenih analizom
- Slika 9. Grafički prikaz doprinosa tulbulatora
- Slika 10. Upisani najveći mogući proračunski promjer
- Slika 11. Funkcije upravljačkog sklopa
- Slika 12. Prijedlog organizacije sustava osiguranja kvalitete

Popis tablica

- Tablica 1. Sastav goriva
- Tablica 2. Dobiveni podaci provedenom analizom
- Tablica 3. Doprinos tulbulatora
- Tablica 4. Svojstva materijala P265GH
- Tablica 5. Svojstva materijala P235GH
- Tablica 6. Svojstva materijala P265GH
- Tablica 7. Svojstva materijala P265GH
- Tablica 8. Svojstva materijala P265GH
- Tablica 9. Svojstva materijala
- Tablica 10. Svojstva materijala
- Tablica 11. Svojstva materijala

Popis oznaka i mjernih jedinica

Latinične oznake	Dimenzije	Naziv
A	m^2	- površina
A _{podnice}	m^2	- površina podnice
a, c, h, s, o, w	kg/kg	- maseni udio pepela, ugljika, sumporna kisika vlage u krutom ili kapljevitom gorivu
A ₂ prolaza	m^2	- površina drugog prolaza
A ₃ prolaza	m^2	- površina trećeg prolaza
A _{cijevi}	m^2	- površina cijevi trećeg prolaza
A _{ložišta}	m^2	- površina ložišta
C ¹		
c ₁	mm	- dodatak zbog smanjenja debljine stjenke
C ₂		
c ₂	mm	- dodatak na koroziju i trošenje
C _c	$W/(m^2(K^4))$	- konstanta zračenja crnog tijela
c _w	J/(kgK)	- specifični toplinski kapacitet vode
D _{povrata}	mm	- promjer povrata dimnih plinova
D ₂ ekvivalentno	mm	- ekvivalentni promjer povrata dimnih plinova
D ₃ prolaza	mm	- promjer trećeg prolaza dimnih plinova
D _{ložišta}	mm	- promjer ložišta
D _s	mm	- vanjski promjer
D _u	mm	- unutarnji promjer
D _v	mm	- vanjski promjer
q _{mgoriva}	kg/s	- maseni protok goriva
h ₂ 3prolaza	kJ/kg	- entalpija dimnih plinova
h ₂ izlaz	kJ/kg	- entalpija na izlazu iz drugog prolaza
H _d	kJ/kgG	- specifična donja ogrjevna moć goriva
h _{goriva}	kJ/kg	- entalpija goriva
h _{izlaz ložišta}	kJ/kg	- entalpija na izlazu iz ložišta
h _{ložištaII ulaz}	kJ/kg	- entalpija na ulazu u drugi dio ložišta
h _{ložišteII izlaz}	kJ/kg	- entalpija na izlazu iz drugog dijela ložišta
h _{podnice}	mm	- visina podnice
h _{teorijsko}	kJ/kg	- entalpija goriva i zraka
h _{zraka}	kJ/kg	- entalpija zraka
K	N/mm ²	- proračunska čvrstoća
k ₂ prolaza	$W/(m^2K)$	- koeficijent prolaza topline drugog prolaza
k ₃ prolaza	$W/(m^2K)$	- koeficijent prolaza topline trećeg prolaza
L ₃ prolaza	mm	- duljina cijevi trećeg prolaza
L _{ložišta}	mm	- duljina ložišta
L _{min}	(kg/kg)	- relativna minimalna masa uzduha
L _{stv}	(kg/kg)	- relativna stvarna masa uzduha
m _{H2O}	kg/kgG	- specifična masa vodene pare
m _{O2, mN2, mSO2, mCO2}	kg/kgG	- specifična masa
m _{sdp}	kg/kgG	- specifična masa suhih dimnih plinova
m _{vdp}	kg/kgG	- specifična masa vlažnih dimnih plinova
n ₃ prolaza		- broj cijevi trećeg prolaza
n _{H2O}	mol/kg	- specifična količina vlage u krutim i kapljevitim gorivima
n _{O2, nN2, nSO2, nCO, nCO2}	mol/kg	- specifična količina u krutim i kapljevitim gorivima
n _{sdp}	mol/kg	- specifična količina suhih dimnih plinova
n _{vdp}	mol/kg	- specifična količina vlažnih dimnih plinova
O ₂ , N ₂ , SO ₂ , CO ₂ , H ₂ O	mol/mol	- molarni(količinski) udio u suhim dimnim plinovima

p	bar	- proračunski tlak
Q ₂₃ prolaza	kW	- toplina prenesena pri prijelazi iz drugog u treci prolaz
Q ₂ prolaza	kW	- toplina prenesena u drugom prolazu
Q ₃ prolaza	kW	- toplina prenesena u trećem prolazu
Q _{kotla}	kW	- toplina prenesena u kotlu
q _l	kW/m ³	- toplinsko opterećenje ložišta
Q _{ložišta}	kW	- toplina prenesena u prvom dijelu ložišta
Q _{ložištaII}	kW	- toplina prenesena u drugom dijelu ložišta
Q _z	kW	- toplina prenesena zračenjem
s	mm	- debljina stjenke
T _{okoline}	°C	- temperatura okoline
T _s	°C	- temperatura stjenke kotla
T _v	°C	- temperatura vanjske stjenke
v _{cijevi}	m/s	- brzina u cijevi
V _{ložišta}	m ³	- volumen ložišta
V _{srednje}	m/s	- srednja brzina strujanja dimnih plinova
w _{vode}	m/s	- brzina strujanja vode
Δp	Pa	- pad tlaka
Δp _{kotla}	Pa	- ukupni pad tlaka u kotlu

Grčke oznake

Dimenzija

Naziv

θ	°C	- temperatura
α	W/(m ² K)	- koeficijent prijelaza topline
β		- koeficijent oslabljenja
ε	1	- emisijski faktor
η _{izlaza}	%	- stupanj djelovanja kotla
λ _{čelika}	W/mK	- koeficijent toplinske vodljivosti čelika
λ _{izolacije}	W/mK	- koeficijent toplinske vodljivosti izolacije
v	m ² /s	- kinematička viskoznost
ρ	kg/m ³	- gustoća
ω	1 (m ² /m ²)	- vidni faktor

Bezdimenzijske oznake

Dimenzija

Naziv

Re	-	- Reynoldsova značajka
S	1	- faktor sigurnosti

IZJAVA

Ja, Ivo Šaina autor „Završnog rada“ na temu „PROJEKT TOPLOVODNOG KOTLA SNAGE 30 kW“ izjavljujem pod potpunom odgovornošću da sam samostalno izradio ovaj projekt na temelju dostupnih materijala (literature, priručnika, članaka, itd.), vlastitog iskustva i teorijskog znanja stečenog na Fakultetu strojarstva i brodogradnje - Sveučilištu u Zagrebu kao student usmjerenja „Procesna tehnika“ na „Procesno-energetskom“ smjeru.

Ivo Šaina
potpis

1. UVOD

1.1 Temeljni propisi i norme

Uređaj je prvenstveno projektiran za Europsko tržište te mora slijediti smjernice Europske Unije (u daljnjem tekstu: EU) koje definiraju karakteristike i performanse uređaja koje se stavljaju na njeno tržište. Republika Hrvatska kao kandidat za pristup Europskoj uniji obvezala se je uskladiti svoje zakone s pravnom stečevinom EU. Kao podloga za projektiranje izabrana je Europska Norma (u daljnjem tekstu: EN) koju je donio COMITÉ EUROPÉEN DE NORMALISATION (u daljnjem tekstu: CEN). U području kotlova za grijanje donesene su sljedeće Norme:

EN 303-1:1999 Toplovodni kotlovi - 1. dio: Toplovodni kotlovi s predtlačnim plamenikom - Nazivlje, opći zahtjevi, ispitivanja i označivanja (EN 303-1:1999)

EN 303-2:1998 Toplovodni kotlovi -- 2. dio: Toplovodni kotlovi s predtlačnim plamenikom -- Posebni zahtjevi za kotlove s predtlačnim plamenicima na raspršeno ulje (EN 303-2:1998)

EN 303-3:1998 Toplovodni kotlovi -- 3. dio: Plinski kotlovi za centralno grijanje -- Sastavljeni iz tijela kotla i plamenika s ventilatorom (EN 303-3:1998/A2:2004)

EN 303-4:1999 Toplovodni kotlovi -- 4. dio: Toplovodni kotlovi s predtlačnim plamenikom -- Posebni zahtjevi za kotlove s predtlačnim uljnim plamenicima snage do 70 kW i najvećega radnog tlaka 3 bar -- Nazivlje, posebni zahtjevi, ispitivanje i označivanje (EN 303-4:1999)

EN 303-5:1999 Toplovodni kotlovi -- 5. dio: Kotlovi na kruto gorivo, ručno i automatski loženi, nazivne toplinske snage do 300 kW -- Nazivlje, zahtjevi, ispitivanje i označivanje (EN 303-5:1999)

EN 304:1998 Toplovodni kotlovi -- Postupak ispitivanja toplovodnih kotlova s predtlačnim plamenikom na raspršeno ulje (EN 304:1992+A1:1998)

Uređaji koji se stavljaju na tržište Republike Hrvatske moraju udovoljavati uvjetima „Pravilnika o zahtjevima za stupnjeve djelovanja novih toplovodnih kotlova na tekuća i plinovita goriva.“(N.N. 135/05)“, u koji je implementirana istoimena Direktiva EU.

1.1.1 Zahtjevi iz Norme EN303-1

U nastavku biti će prikazani osnovni zahtjevi iz Norme EN303-1 koji su važni za ovakav tip kotla:

1.1.1.1 Zahtjevi za konstrukciju

U dijelu „*Zahtjevi za konstrukciju*“ Norme EN 303-1 daju se opći zahtjevi za kotao. Kotao treba biti vatrootporan i siguran za uporabu, a prilikom izrade treba koristiti nezapaljive materijale, dok sam materijal treba biti tako odabran da bude otporan na deformacije. Uz navedene zahtjeve kotao mora izdržati naprezanja koja mogu nastati prilikom normalnog rada. Plamenik i kotao ne smiju se pregrijati te predstavljati potencijalnu opasnost, mora se spriječiti opasna akumulacija zapaljivih plinova (gorivo pomiješano sa zrakom) u ložištu, te isto tako treba onemogućiti da plinovi izlaze iz kotla u opasnim količinama.

Dopušta se upotreba zapaljivih materijala za komponente dodataka kao što su npr. poklopac plamenika ako se dijelovi nalaze izvan kotla, unutarnji dijelovi upravljačkih sklopova i sigurnosne opreme, uređaja za upravljanje (npr. ručki, itd.), električne opreme i termičke izolacije (dopušteni su samo materijali bez azbesta).

Dijelovi kotla kao što su poklopci, uređaji za upravljanje, sigurnosni uređaji i električni dodaci moraju biti postavljeni tako da njihova temperatura površine, u stacionarnim uvjetima ne prelazi one zadane od proizvođača komponente ili kako je zahtijevano pojedinom Normom koji se odnosi na tu komponentu.

Materijali za dijelove pod tlakom moraju biti u skladu sa općeprihvaćenim tehničkim zahtjevima. Moraju biti pogodni za namjenu i pogodni za toplinsku obradu. Mehanička, fizikalna i kemijska svojstva materijala moraju biti garantirana od relevantnog dobavljača ili proizvođača.

1.1.1.2 Dokumentacija za proizvodnju

U dijelu „*Dokumentacija za proizvodnju*“ Norme EN 303-1 daju se zahtjevi kojima treba udovoljiti dokumentacija za proizvodnju. U crtežima kotla ili u nekom drugom relevantnom dokumentu treba biti jasno naznačeni korišteni materijali, tehnologije zavarivanja (generalno simbol tipa zavara je dovoljan) i dodatni materijal kod zavarivanja, maksimalna dopuštena radna temperatura (°C), maksimalni dopušteni radni tlak (bar), ispitni tlak i nominalna izlazna snaga ili područje snage za sve veličine kotla (kW). Treba biti provedena kontrola proizvodnje.

1.1.1.3 Toplovodni kotlovi od čelika i od obojenih materijala

U dijelu „*Toplovodni kotlovi za grijanje od čelika i obojenih metala*“ Norme EN 303-1 daju se zahtjevi kojima trebaju udovoljiti toplovodni kotlovi od čelika i od obojenih materijala. Poslove zavarivanja mora provoditi tvrtka koja udovoljava zahtjevima iz Normi EN 287-1 i EN 287-2. Zavarivanje mogu vršiti samo zavarivači koji su kvalificirani za taj postupak, također treba biti dostupna oprema za detekciju nezavarenih ili neprovarenih dijelova. Nadzor zavarivanja treba vršiti kvalificirano osoblje.

Materijali koji se koriste moraju biti pogodni za zavarivanje. Materijali dani u *Tablici 1*. Norme EN 303-1 pogodni su za zavarivanje i ne zahtijevaju dodatne toplinske obrade nakon zavarivanja. Zavareni spojevi ne smiju pokazati nikakve pukotine ili neprovarene dijelove i trebali bi biti bez pogreške preko cijelog presjeka za sučeone zavare.

U *Tablici 2*. Norme EN 303-1 razrađeni su zavari i dani detalji za zavarene spojeve. Pomoćni materijal kod zavarivanja moraju biti pogodni za materijal koji se zavaruje.

Uvjeti korišteni u *Tablici 2*. Norme EN 303-1 su u skladu sa Normom ISO 2553. Referentni brojevi procesa zavarivanja su u skladu sa Normama ISO 857 i EN 24063. Detaljnije informacije dane su u dijelu „*Zavareni spojevi i pomoćni materijali za zavarivanje*“ Norme EN 303-1.

Za dijelove pod tlakom trebaju biti korišteni materijali dani u *Tablici 1*. Norme EN 303-1. Specifikacija materijala dostavljena od strane proizvođača kotla treba biti dokumentirana (pogledati Normu EN 10021). Ovo se ne odnosi na male komponente (npr. dijelove do NO50, vijke, matice, itd.)

Minimalne debljine stjenke navedene su u *Tablici 3*. Norme EN 303-1, a prilikom definiranja uzete su u obzir maksimalni dozvoljeni radni tlak, nominalnu snagu kotla i

svojstva materijala.

Tolerancije debljina stjenke za ugljične čelike morala bi biti specificirana prema EN 10029.

Nominalna minimalna debljina stjenke iz *Tablici 3*. Norme EN 303-1 primjenjuje se na limove i cijevi. Manje debljine stjenke dopuštene su u proizvodnji samo uz dokaz koji pokazuje da imaju jednake karakteristike. Detaljnije informacije dane su u dijelu „*Minimalna debljina stjenke*“ Norme EN 303-1 .

1.1.1.4 Ostali zahtjevi

U dijelu „*Ostali zahtjevi*“ Norme EN 303-1 daju se ostali zahtjevi. Potrebno je konstrukcijski osigurati ozračivanje prostora s vodom i prolaza dimnih plinova. Kotao u normalnim uvjetima rada i u skladu s uputama proizvođača ne smije generirati zvukove zbog ključanja vode. Ložište i prolazi dimnih plinova moraju biti tako konstruirani da nema opasne akumulacije dimnih plinova. Treba biti omogućena dostupnost ogrjevnih površina uz dovoljan broj otvora radi inspekcije, čišćenja kemijskim i mehaničkim sredstvima. Potrebno je osigurati otvor za inspekciju plamena. Detaljnije informacije dane su u dijelu „*Nadzor plamena*“ Norme EN 303-1. Rastavljivi spojevi i slični dijelovi koji služe za spajanje rastavljivih dijelova ne smiju biti u prostoru kojima struji voda, to se ne odnosi na tubice za mjerne sonde, upravljanje i sigurnosnu opremu. Dijelovi koji se montiraju na mjestu postavljanja moraju biti konstruirani i označeni tako da je njihova ugradnja u skladu s proizvođačevim uputama. Spojevi cijevi vode trebaju udovoljavati Normama ISO 7-1, ISO 7-2, ISO 228/1 i ISO 228/2 a prirubnički spojevi Normama ISO 7005-1, ISO 7005-2 i ISO 7005-3. Priključci kotla trebaju biti tako postavljeni da omogućuju potpunu funkcionalnost spajanja, i da se osigura dovoljno prostora za alat. Spojevi s navojem nisu preporučljivi za cijevi iznad NO50. Svaki kotao treba imati otvor za punjenje i pražnjenje koji može biti zajednički a za snagu do 70 kW iznosi minimalno $\frac{1}{2}$ “. Svaki kotao treba biti opremljen osjetnikom za kontrolu temperature, sigurnosnim graničnim termostatom i termometrom sa minimalnom priključnom dimenzijom od $\frac{1}{2}$ “. Osjetnici temperature trebaju biti tako postavljeni da osiguravaju točno očitavanje temperature kotla, dok ostali spojevi za druge uređaje trebaju biti dimenzionirani tako za zadovolje radne uvjete.

U *Tablici 8* Norme EN 303-1 dane su dimenzije priključaka za plamenik. Korištena termička izolacija ne smije mijenjati svoja izolacijska svojstva ni na jednom mjesto zbog

zagrijavanja ili starenja, i treba podnijeti normala termička i mehanička naprezanja. U normalnim uvjetima ne smije ispuštati nikakve štetne sastojke, te mora biti izrađena iz nezapaljivog materijala. Izolacija od zapaljivih materijala (npr. poliuretanska pjena) dopuštena je na dijelovima oplakivanim vodom ako je dopuštena temperatura manja od 120 °C i materijal je pokriven sa nezapaljivim materijalom koji je krut i minimalne debljine 0,5mm. Temperaturni osjetnik i granični termostat imaju maksimalnu gornju granicu na 85°C odnosno 100 °C. Treba biti onemogućeno pokretanje kotla bez vode, i mogućnost od požara zbog kvara na elektro instalacijama.

Površinska temperatura oplata kotla na prednjoj strani ne smije prekoračiti granicu od 100 K iznad okolišne temperature. Površinska temperatura svih upravljačkih uređaja i svih dijelova koji su dostupni na dodir ne smije biti veće od sobne temperature za 35 K kod metala i sličnih materijala, 48 K za porculan i sličnih materijala te 60 K kod plastičnih dijelova i sličnih materijala. Temperature gornje i donje strane kotla ne smije biti više od 80 K od sobne temperature. Temperatura ispod kotla ne smije preći 80°C niti na jednom mjestu. Otpor na strani vode potrebno je odrediti na nominalnoj snazi kotla za dvije temperaturne razlike od 10 K i 20 K između polaznog i povratnog voda. Rezultate treba predočiti u milibarima za svaku veličinu kotla. Granični termostat i osjetnik temperature trebaju udovoljavati zahtjevima iz Norme EN 60730-2-9 za „*typ 1*“ odnosno „*typ 2*“ uređaje. Električne instalacije moraju biti testirane u skladu s Normom EN60335-1, a električna zaštita treba biti izvedena u skladu s Normom EN 60529.

1.1.1.5 Ispitivanje

U dijelu „*Ispitivanje*“ Norme EN 303-1 daju se zahtjevi za ispitivanje kotla. Prije početka proizvodnje kotao treba biti podvrgnut ispitivanju kojima će se ustanoviti nominalna snaga i parametri izgaranja odnosno emisije dimnih plinova. Isto tako trebaju biti provedeni konstrukcijski testovi i tlačna proba s vodom. Proizvođač treba osigurati da su materijali konstrukcije i zavari u skladu s njegovim sustavom nadzora proizvodnje, i predočiti sve testove koji potvrđuje te tvrdnje, i to osiguravati tijekom proizvodnje. Prije početka proizvodnje treba izvršiti tlačnu probu sa tlakom dvostruko većim od maksimalnog radnog u vremenu od najmanje 10 min, prilikom koga ne smije doći do propuštanja ili znatne trajne deformacije, te o tome sastaviti izvještaj. U proizvodnji tlačnu probu vršiti sa tlakom koji 1,3 puta veći od maksimalnog radnog ali ne manjeg od 4 bar-a.

1.1.1.6 Označavanje

U dijelu „*Označavanje*“ Norme EN 303-1 daju se zahtjevi za označavanja kotla. Svaki kotao treba na sebi imati pločicu s podacima na jeziku države u koju se kotao isporučuje.

Pločica treba minimalno sadržavati sljedeće podatke:

- Naziv i adresu proizvođača i logotip (ako je prikladno)
- Trgovačko ime pod kojim se kotao prodaje
- Serijski broj i godina proizvodnje
- Nominalna snaga ili područje snage u kW
- Dopusšteni radni tlak u bar
- Dopusštena radna temperatura u °C

Pločica treba biti otporna na oštećenja i u normalnim uvjetima treba ostati čitljiva.

Samoljepljive folije ne smiju se odlijepiti uslijed vlage ili temperature.

1.1.1.7 Tehnička dokumentacija

U dijelu „*Tehnička dokumentacija*“ Norme EN 303-1 daju se zahtjevi sadržaja tehničke dokumentacije. Dokumentacija treba biti na jeziku države u koju se kotao isporučuje, i dostavljena sa svakim kotlom a treba sadržavati sljedeće podatke:

- Potrebni pretlak (mbar)
- Pad tlaka na strani dimnih plinova (mbar)
- Izlazna temperatura dimnih plinova (°C)
- Maseni protok izlaznih dimnih plinova(kg/s)
- Promjer dimnjaka (mm)
- Otpor na strani vode (mbar)
- Maksimalna snaga kotla (kW)
- Nominalna snaga kotla (kW)
- Gubici u mirovanju
- Volumen plina u kotlu (m³)
- Radno polje regulacije temperature (°C)
- Vrsta goriva
- Tip ložišta
- Dimenzije i volumen ložišta
- Direktni plamen ili s povratnim plamenom
- Tip regulacije kotla
- Dimenzije plamenika

Uz svaki kotao također je potrebno isporučiti jasne upute za korištenje koje trebaju sadržavati naputke o upravljanju kotlom, intervalima servisiranja, potrebne radnje u slučaju smetnji, vrstu goriva, i slučajeve kod kojih je potrebno rješavanje problema prepustiti stručnoj osobi. Detaljnije informacije dane su u dijelu „*Tehnička dokumentacija*“ Norme EN 303-1 .

Za kotlove s pretlačni plamenikom bitne zahtjeve postavlja Norma EN 303-2, ona ovdje nije bila razmatrana nego su njezini zahtjevi dani u proračunu.

1.1.2 Zahtjevi iz Norme HRN M.E2.250

Iako ovaj toplovodni kotao ne potpada pod posude pod tlakom, u duhu dobre inženjerske prakse za proračun čvrstoće korištena je Norma HRN M.E2.250 koja sa danim skupom drugih Normi daje temelj za proračun dijelova pod tlakom. Zahtjevi i ulazni podaci za Normu HRN M.E2.250 usuglašeni su s temeljnom Normom EN 303-1. Korištena su predložena konstrukcijska rješenja i savjeti prilikom konstruiranja iz knjige **M.A. Malek: „Power Boiler Design, Inspection and Repair“** koja je temeljena na ASME standardu.

HRN M.E2.250 – Proračun dijelova pod tlakom, Opći zahtjevi

HRN M.E2.012 – Tehnički zahtjevi za izradu dijelova koji rade pod tlakom

HRN M.E2.253 – Cilindrični plaštev i kugle izložene unutrašnjem tlaku – proračun

HRN M.E2.252 - Podnice izložene unutrašnjem ili vanjskom tlaku – proračun

HRN M.E0.021 - Duboke podnice – proračun

HRN M.E2.260 - Cijev izložena unutrašnjem ili vanjskom tlaku – proračun

HRN M.E2.259 – Ravne podnice i ukružene ploče – proračun

U ovome poglavlju biti će prikazani osnovni zahtjevi iz HRN M.E2.250 koja je korištena za proračun čvrstoće:

1.1.2.1 Opseg primjene

Norma **HRN M.E2.250** predviđena je za statički opterećene dijelove stabilnih posuda pod tlakom.

1.1.2.2 Materijali za izradu posuda

Materijali izrade posude pod tlakom mogu biti bilo koji od niskougljičnih nelegiranih, niskolegiranih i legiranih čelika, čelični lijev, lijevano željezo, bakar, aluminijski i legure bakra i aluminijski. Detaljno opisano u Normi pod *člankom 2. Područje primjene*.

1.1.2.3 Proračunski tlak

Posuda ili dio posude pod tlakom proračunava se proračunskim tlakom, koji ne smije biti niži od najvišeg tlaka koji može nastati u posudi pri radu. Detaljno opisano u *Normi člankom 4. Proračunski tlak*.

1.1.2.4 Proračunska temperatura

Proračunska temperatura određuje se prema stvarnoj temperaturi materijala koja se očekuje pri radnim uvjetima za promatrani dio posude. Ako je temperatura ispod $-10\text{ }^{\circ}\text{C}$ za proračun se uzima radna temperatura materijala dijela posude. Detaljno opisano u *Normi člankom 5. Proračunska temperatura*.

1.1.2.5 Proračunska čvrstoća

Veličine proračunske čvrstoće materijala za posude pod tlakom određuju se u zavisnosti od proračunske temperature. Detaljno opisano u *Normi člankom 6. Proračunska čvrstoća*.

1.1.2.6 Stupanj sigurnosti

Za valjani i kovani čelik dane su stupnjevi sigurnosti za materijal pri proračunskoj temperaturi i pri ispitnom tlaku. Stupanj sigurnosti pri proračunskoj temperaturi iznosi $S=1,5$ a stupanj sigurnosti pri ispitnom tlaku $S=1,1$. Ostali materijali i detaljan opis dan je u *Normi člankom 7. Stupanj sigurnosti*.

1.1.2.7 Koeficijent valjanosti zavarenog spoja i koeficijent oslabljenja

Koeficijent valjanosti zavarenog spoja i koeficijent oslabljenja obuhvaća slabljenje osnovnog materijala - konstrukcije posude, koje nastaje uslijed spajanja elemenata

(zavarivanje, lemljenje, i sl.) U pojedinačnim Normama, za svaki konkretan slučaj dane su vrijednosti koeficijenta zavarenog spoja ili koeficijenta oslabljenja.

Detaljno opisano u *Normi člankom 8. Koeficijent valjanosti zavarenog spoja ili koeficijent oslabljenja.*

1.1.2.8 Dodaci

Za osiguravanje najmanje potrebne proračunske debljine stjenke posude, prema zahtijevanom radnom vijeku, moraju se predvidjeti dodaci (c_1, c_2, c_3) koji uzimaju u obzir smanjenje stjenke. Dodatak c_1 za dopušteno odstupanje dimenzija materijala. Dodatak c_2 zbog smanjenja debljine lima korozijom i habanjem. Dodatak c_3 zbog oziđivanja. Najmanja debljina stjenke ne smije biti manja od potrebne debljine utvrđene proračunom. U pojedinačnim Normama za proračun dijelova pod tlakom utvrđuje se najmanja debljina stjenke. Najmanja potrebna debljina stjenke ne predstavlja debljinu materijala za izradu dijela.

2. TERMODINAMIČKI PRORAČUN I PRORAČUN PADA TLAKA

Gorivo

Kao gorivo u proračunu će se koristiti Ekstra lako lož ulje, njegova svojstva dana su u *Tablici 1.*

Sudionici	Udio	Mjerna jedinica
Ugljik (c)	0,86	kg/kg _G
Vodik (h)	0,136	kg/kg _G
Kisik (o)	0	kg/kg _G
Dušik (n)	0	kg/kg _G
Sumpor (s)	0,003	kg/kg _G
Gustoća na 15°C	0,85	kg/dm ³

Tablica 1. Sastav goriva [EN 304:1992]

Ogrjevna vrijednost goriva [EN 304 :1992]

$$H_d = 42.689 \frac{MJ}{kg_G}$$

Minimalna količina kisika za izgaranje [prema Galović^[2] – (III-23)]

$$O_{\min} = 2,666c + 8h + s - o = 2,666 \cdot 0,86 + 8 \cdot 0,136 + 0,003 - 0 = 3,38 \frac{kg}{kg_G}$$

Stvarna količina zraka za izgaranje [prema Galović^[2] – (III-25)]

Za zadanu snagu Q= 30 kW dijagram Norme EN 303-2 propisuje $\lambda = 1.25$.

$$\lambda = 1,25$$

$$L_{\min} = \frac{O_{\min}}{0,232} = \frac{3,38}{0,232} = 14,57 \frac{kg}{kg_G}$$

$$L_{snv} = \lambda \cdot \frac{O_{\min}}{0,232} = 1,25 \cdot \frac{3,38}{0,232} = 18,21 \frac{kg}{kg_G}$$

Masa nastalih suhих dimnih plinova [prema Galović^[2] – (III-40abcde)]

$$m_{O_2} = (\lambda - 1)O_{\min} = (1,25 - 1) \cdot 3,38 = 0,845 \frac{kg}{kg_G}$$

$$m_{N_2} = n + 0,768 \cdot \lambda \cdot L_{\min} = 0 + 0,768 \cdot 1,25 \cdot 14,57 = 13,98 \frac{kg}{kg_G}$$

$$m_{SO_2} = 2 \cdot 0,003 = 0,006 \frac{kg}{kg_G}$$

$$m_{CO_2} = 2,666 \cdot c = 2,666 \cdot 0,86 = 2,29 \frac{kg}{kg_G}$$

$$m_{sdp} = m_{CO_2} + m_{SO_2} + m_{O_2} + m_{N_2} = 17,121 \frac{kg}{kg_G}$$

Masa nastalih vlažnih dimnih plinova [prema Galović^[2] – (III-40abcde)]

$$m_{H_2O} = 9 \cdot h + w = 9 \cdot 0,136 = 1,224 \frac{kg}{kg_G}$$

$$m_{vdp} = m_{sdp} + m_{H_2O} = 18,34 \frac{kg}{kg_G}$$

Količina nastalih suhih dimnih plinova

$$n_{O_2} = \frac{m_{O_2}}{M_{O_2}} = \frac{0,845}{32} = 0,026 \frac{kmol}{kg_G}$$

$$n_{N_2} = \frac{m_{N_2}}{M_{N_2}} = \frac{13,98}{28,02} = 0,5 \frac{kmol}{kg_G}$$

$$n_{SO_2} = \frac{m_{SO_2}}{M_{SO_2}} = \frac{0,006}{64,06} = 0,0000937 \frac{kmol}{kg_G}$$

$$n_{CO_2} = \frac{m_{CO_2}}{M_{CO_2}} = \frac{2,29}{44,01} = 0,052 \frac{kmol}{kg_G}$$

$$n_{sdp} = n_{CO_2} + n_{CO_2} + n_{O_2} + n_{N_2} = 0,577 \frac{kmol}{kg_G}$$

Količina nastalih vlažnih dimnih plinova

$$n_{H_2O} = \frac{m_{H_2O}}{M_{H_2O}} = \frac{1,224}{18,02} = 0,068 \frac{kmol}{kg_G}$$

$$n_{vdp} = n_{sdp} + n_{H_2O} = 0,645 \frac{kmol}{kg_G}$$

Količinski udijeli dimnih plinova [prema Galović^[2] – (III-47)]

$$O_2 = \frac{n_{O_2}}{n_{vdp}} = \frac{0,026}{0,645} = 0,04 \frac{kmol}{kmol_{dp}}$$

$$N_2 = \frac{n_{N_2}}{n_{vdp}} = \frac{0,5}{0,645} = 0,774 \frac{kmol}{kmol_{dp}}$$

$$SO_2 = \frac{n_{O_2}}{n_{vdp}} = \frac{0,00009375}{0,645} = 0,000145 \frac{kmol}{kmol_{dp}}$$

$$CO_2 = \frac{n_{CO_2}}{n_{vdp}} = \frac{0,052}{0,645} = 0,08 \frac{kmol}{kmol_{dp}}$$

$$H_2O = \frac{n_{H_2O}}{n_{vdp}} = \frac{0,068}{0,645} = 0,105 \frac{kmol}{kmol_{dp}}$$

Za nastavak proračuna izrađen je računalni program «BOILER-Optimizer» na osnovu jednadžbi danih uz rezultat za optimizaciju parametara konstrukcije kotla te su u nastavku navedeni samo konačni rezultati. Naime za postizanje povoljnih parametara konstrukcije, potrebno je ponavljati multivarijabilni račun do zadovoljavajućih rezultata.

Izlazna temperatura dimnih plinova (pretpostavka)

$$g_{izlaza} = 220 \text{ } ^\circ\text{C}$$

Stupanj djelovanja uvjetovan toplinskim gubicima osjetne topline dimnih plinova na izlazu iz kotla

[prema Kreuh^[4] – 3.133]

-ovaj je gubitak najznačajniji a ostale zanemarujemo

$$\eta_{izlaza} = 100 - 100 \left[\frac{m_c}{0,536 \cdot v_{CO_2}} \cdot c_{pCO_2} + 1,93 \left(\frac{9 \cdot m_H + m_v}{100} \right) \right] \cdot \frac{t_{izlaza} - t_{okoliša}}{H_d} =$$

$$100 - 100 \left[\frac{0,86}{0,536 \cdot 0,08} \cdot 820 + 1,93 \left(\frac{9 \cdot 0,136 + 0}{100} \right) \right] \cdot \frac{220 - 20}{42689000} = 92,29 \%$$

Entalpija dovedenog zraka za izgaranje pri $t = 20 \text{ } ^\circ\text{C}$

$$h_{zraka}(20^\circ\text{C}) = \frac{H_{zraka}(100^\circ\text{C}) - H_{zraka}(0^\circ\text{C})}{100 \cdot M_{zraka}} \cdot 20 = \frac{2951 - 0}{100 \cdot 28,96} \cdot 20 = 20,1 \frac{kJ}{kg_{zraka}}$$

Entalpija dovedenog goriva za izgaranje pri $t = 20 \text{ } ^\circ\text{C}$

$$c_{goriva}(20^\circ\text{C}) = \frac{1}{\sqrt{\rho_{goriva}}} \cdot (1,694 + 0,00169 \cdot g_{goriva}) = \frac{1}{\sqrt{0,85}} \cdot (1,694 + 0,00169 \cdot 20) = 1,87 \frac{kJ}{Kkg_G}$$

$$h_{\text{goriva}}(20^{\circ}\text{C}) = c_{\text{goriva}} \cdot \Delta\vartheta = 1,87 \cdot 20 = 37,5 \frac{\text{kJ}}{\text{kg}_G}$$

Teorijska entalpija izgaranja [prema Galović^[2] – (III-105)]

$$h_{\text{teorijsko}} = H_d + h_{\text{zraka}} \cdot L_{\text{kg(zraka)}} + h_{\text{goriva}} = 42689 + 37,5 + 20,1 \cdot 18,21 = 43092,9 \frac{\text{kJ}}{\text{kg}_G}$$

Potrebna protočna masa goriva [prema Kreuh^[4] – 3.117]

$$q_{m_{\text{goriva}}} = \frac{Q}{\varepsilon_{\text{izlaza}} \cdot (h_{\text{teorijsko}})} = \frac{30}{43092,9 \cdot 0,9229} = 0,000754 \frac{\text{kg}}{\text{s}} \left(2,71 \frac{\text{kg}}{\text{h}}\right)$$

Odabir plamenika i sapnice

Prema potrebnoj protočnoj masi goriva kotla odabran je jednostupanjski plamenik **Weishaup WL10-A(16,5-38 kW)** [Upute za montažu i pogon Weishaupt uljnih plamenika tipa WL10, WL15 i WL20] .

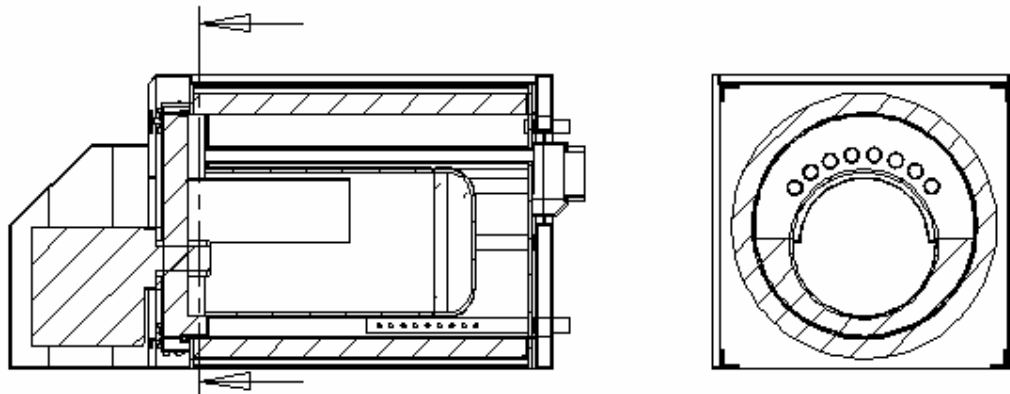
Prema dokumentaciji odabrana je sapnica Steinen/Fluidics - 0,75 za tvornički namješten tlak raspršivanja p=12 bara.

Teorijska temperatura izgaranja

Iz dobivene teorijske entalpije izgaranja dobivena je interpolacijom teorijska temperatura izgaranja:

$$\vartheta_{dp} = 1860^{\circ}\text{C}$$

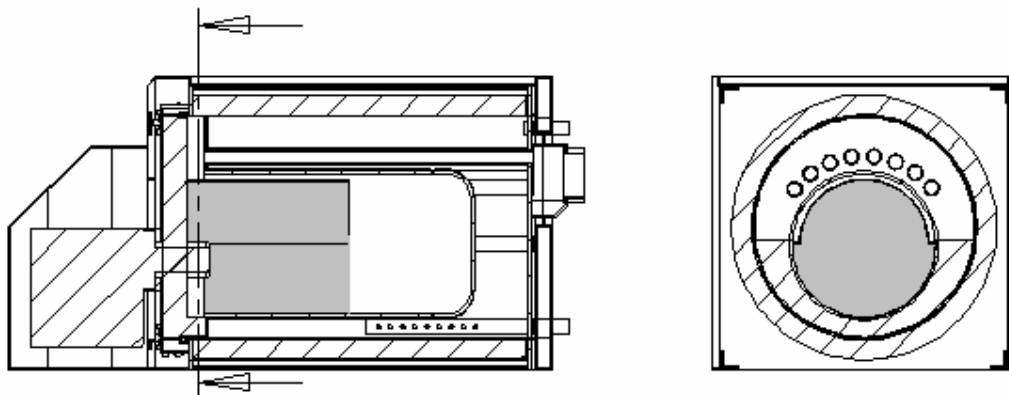
2.1 Dimenzioniranje uređaja



Slika 1. Presjek kotla

Računalnim programom simulirano je nekoliko kombinacija dimenzija cijevi (ložišta, drugog prolaza i trećeg prolaza) te su odabrane one koje za najmanje dimenzije uređaja daju povoljnu iskoristivost uređaja a isto tako pad tlaka kroz uređaj drže u odgovarajućim vrijednostima (u radnom području plamenika).

2.1.1 Ložište



Slika 2. Kotao sa označenim prvim dijelom izgaranja

Zahtjevi Norme EN 303-2 postavljaju minimalne zahtjeve na promjer i duljinu ložišta. Iz *dijagrama C.1* očitano je minimalni promjer $D_{\min} = 0,35$ m i minimalna dužina $L_{\min} = 0,3$ m za ložišta sa direktnim plamenom.

Promjer ložišta

$$D_{\text{ložišta}} = 0,352 \text{ m}$$

Dužina ložišta

$$L_{\text{ložišta}} = 0,75 \text{ m}$$

Visina podnice

- podatak za dimenzioniranje cijevi ložišta

$$h_{\text{podnice}} = 0,102 \text{ m}$$

Površina cijevi ložišta

$$A_{\text{cijevi}} = D_{\text{ložišta}} \cdot \pi \cdot (L_{\text{ložišta}}) = 0,35 \cdot \pi \cdot (0,75) = 0,825 \text{ m}^2$$

Volumen ložišta

$$V_{\text{cijevi}} = \frac{D_{\text{ložišta}}^2 \cdot \pi}{4} \cdot (L_{\text{ložišta}}) = \frac{0,35^2 \cdot \pi}{4} \cdot (0,75) = 0,073 \text{ m}^3$$

Površina podnice ložišta

$$A_{\text{podnice}} = \frac{D_{\text{ložišta}}^2 \cdot \pi}{4} = \frac{0,35^2 \cdot \pi}{4} = 0,1 \text{ m}^2$$

Površina ložišta

$$A_{\text{ložišta}} = A_{\text{cijevi}} + A_{\text{podnice}} = 0,825 + 0,1 = 0,925 \text{ m}^2$$

Efektivna površina ložišta (kod zračenja plamena)

- podjelom ložišta na tri dijela pokušalo se dobiti točnije pretpostavke parametara, te se uvela efektivna površina ložišta koja predstavlja dio u ložištu sa najintenzivnijim prijelazom topline zračenjem, prikazan na Slici 2.

$$A_{\text{ložišta-ef}} = 0,34 \text{ m}^2$$

Volumen ložišta

$$V_{\text{ložišta}} = V_{\text{cijevi}} = 0,073 \text{ m}^3$$

Temperatura stjenke ložišta [prema Kreuh^[4] – Tablica 4.7]

$$g_{\text{polaza}} = 90 \text{ }^\circ\text{C} \quad - \text{ temperatura polaznog voda}$$

$$g_{\text{povrata}} = 70 \text{ }^\circ\text{C} \quad - \text{ temperatura povratnog voda (za režim 90/70)}$$

$$g_{\text{stjenka ložišta}} = \frac{g_{\text{polaza}} + g_{\text{povrata}}}{2} = 80 \text{ }^\circ\text{C}$$

Stvarna temperatura izgaranja u ložištu (pretpostavka)

$$g_{stv. ložišta} = 908 \text{ }^{\circ}\text{C}$$

Koeficijent zračenja

$$\omega = 0,66 \quad - \text{iskustveno}$$

$$s = 3,6 \cdot \frac{V_{ložišta}}{A_{stv}} = 3,6 \cdot \frac{0,073}{0,34} = 0,78 \text{ m}$$

Za $s = 0,78$ i tekuće gorivo iz [prema Kreuh^[4] – Sl. 4.24] slijedi da je :

$$\varepsilon_f = 0,52$$

$$\varepsilon_{stv} = 0,77$$

$$C_c = 0,00567 \frac{kW}{m^2 K^4}$$

$$C_1 = \varepsilon_f \cdot C_c = 0,52 \cdot 0,00567 = 0,00295 \frac{kW}{m^2 K^4}$$

$$C_2 = \varepsilon_{stv} \cdot C_c = 0,77 \cdot 0,00567 = 0,0043 \frac{kW}{m^2 K^4}$$

[Prema Kreuh[4]–4.100/1]

$$C_{12} = \frac{1}{\frac{1}{C_1} + \omega \cdot \left(\frac{1}{C_2} - \frac{1}{C_c} \right)} = \frac{1}{\frac{1}{0,00295} + 0,66 \cdot \left(\frac{1}{0,0043} - \frac{1}{0,00567} \right)}$$

$$C_{12} = 0,00267 \frac{kW}{m^2 K^4}$$

Toplina predana zračenjem [prema Kreuh^[4] – 4.6.1]

$$q_{ložišta} = C_{12} \left[\left(\frac{g_{stv. ložišta} + 273,15}{100} \right)^4 - \left(\frac{g_{stv. ložišta} + 273,15}{100} \right)^4 \right] =$$
$$= 0,00267 \left[\left(\frac{908 + 273,15}{100} \right)^4 - \left(\frac{80 + 273,15}{100} \right)^4 \right] = 51,55 \frac{kW}{m^2}$$

$$Q_z = q_{ložišta} \cdot A_{ložišta} = 51,55 \cdot 0,34 = 17,53 \text{ kW}$$

Provjera stvarne temperature [prema Kreuh^[4] – 3.106]

$$g_{\text{stv. ložišta}} = \frac{(\eta_{\text{ložišta}} \cdot q_{m_{\text{goriva}}} \cdot H_{\text{teorijsko}}) - Q_z}{q_{m_{\text{goriva}}} \cdot (n_{\text{sdp}} \cdot C_{dp} / 0^{909})} + g_{\text{okoline}} = \frac{0,98 \cdot 0,000754 \cdot 43092,9 - 17,53}{0,000754 \cdot (21,35)} + 20 =$$
$$= 909 \text{ } ^\circ\text{C}$$

Entalpija na kraju prvog dijela ložišta

$$h_{\text{izlaz ložište}} = h_{\text{teorijsko}} - \frac{Q_z}{q_{m_{\text{goriva}}}} = 43092,9 - \frac{17,53}{0,000754} = 19843 \frac{\text{kJ}}{\text{kg}_G}$$

Pad tlaka u ložištu

Gustoća dimnih plinova pri 908 °C

$$\rho_{\text{CO}_2} = \frac{p}{R \cdot T} = \frac{10^5}{188,8 \cdot (273,15 + 908)} = 0,45 \frac{\text{kg}}{\text{m}^3}$$

$$\rho_{\text{O}_2} = \frac{p}{R \cdot T} = \frac{10^5}{259,8 \cdot (273,15 + 908)} = 0,33 \frac{\text{kg}}{\text{m}^3}$$

$$\rho_{\text{H}_2\text{O}} = \frac{p}{R \cdot T} = \frac{10^5}{461,53 \cdot (273,15 + 908)} = 0,18 \frac{\text{kg}}{\text{m}^3}$$

$$\rho_{\text{SO}_2} = \frac{p}{R \cdot T} = \frac{10^5}{129,8 \cdot (273,15 + 908)} = 0,65 \frac{\text{kg}}{\text{m}^3}$$

$$\rho_{\text{N}_2} = \frac{p}{R \cdot T} = \frac{10^5}{296,7 \cdot (273,15 + 908)} = 0,29 \frac{\text{kg}}{\text{m}^3}$$

$$\rho_{\text{ložišta}} = \rho_{\text{O}_2} \cdot r_{\text{O}_2} + \rho_{\text{N}_2} \cdot r_{\text{N}_2} + \rho_{\text{SO}_2} \cdot r_{\text{SO}_2} + \rho_{\text{CO}_2} \cdot r_{\text{CO}_2} + \rho_{\text{H}_2\text{O}} \cdot r_{\text{H}_2\text{O}}$$

$$\rho_{\text{ložišta}} = 0,33 \cdot 0,04 + 0,29 \cdot 0,64 + 0,65 \cdot 0,00015 + 0,45 \cdot 0,08 + 0,18 \cdot 0,146$$

$$\rho_{\text{ložišta}} = 0,262 \frac{\text{kg}}{\text{m}^3}$$

Interpolacijom je dobivena vrijednost za kinematičku viskoznost dimnih plinova na srednjoj temperaturi.

$$\nu_{908} = 0,0001526 \frac{\text{m}^2}{\text{s}}$$

Brzina dimnih plinova u ložištu

$$v_{\text{ložišta}} = \frac{g_{\text{stv. ložišta}} + 273,15}{273,15 \cdot \frac{D_{\text{ložišta ekran}}^2 \pi}{4}} \cdot (n_{\text{vdp}} \cdot q_{m_{\text{goriva}}} \cdot 22,41) = \frac{908 + 273,15}{273,15 \cdot \frac{0,32^2 \pi}{4}} \cdot (0,645 \cdot 0,000754 \cdot 22,41)$$

$$= 0,58 \frac{m}{s}$$

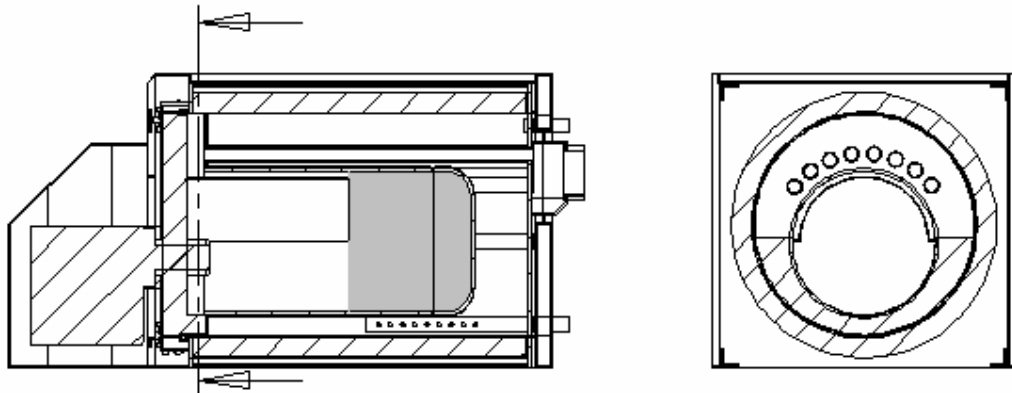
$$Re = \frac{v_{\text{ložišta}} \cdot D_{\text{ložišta}}}{\nu_{908}} = \frac{0,58 \cdot 0,32}{0,0001526} = 1217 < 3000 - \text{laminarno strujanje}$$

$$\lambda_{\text{ložišta}} = \frac{64}{Re_{\text{ložišta}}} = \frac{64}{1217} = 0,053$$

Pad tlaka zbog strujanja dimnih plinova u ložištu [prema Kreuh^[4] – 6.3]

$$\Delta p_1 = \lambda_{\text{ložišta}} \cdot \left(\frac{L_{\text{Ložišta}} + h_{\text{podnice}}}{D_{\text{ložišta}}} \right) \cdot \frac{\rho_{\text{ložišta}} \cdot v_{\text{ložišta}}^2}{2} = 0,053 \cdot \left(\frac{0,6}{0,32} \right) \cdot \frac{0,262 \cdot 0,58^2}{2} = 0,0044 \text{ Pa}$$

2.1.2 Prijelaz topline pri skretanju dimnih plinova u drugom dijelu ložišta



Slika 3. Kotao sa označenim prostorom pri skretanju dimnih plinova u ložištu

Temperatura i entalpija dimnih plinova na izlazu iz prvog dijela ložišta

$$g_{\text{Ložište I ulaz}} = 908 \text{ } ^\circ\text{C}$$

$$h_{\text{Ložište I ulaz}} = 19843 \frac{\text{kJ}}{\text{kg}_G}$$

Ulazna temperatura i entalpija u drugi prolaz dimnih plinova (pretpostavka)

$$g_{\text{Ložište II izlaz}} = 707 \text{ } ^\circ\text{C}$$

$$h_{\text{LožištelI izlaz}} = 15230 \frac{\text{kJ}}{\text{kg}_G}$$

Toplina predana u drugom dijelu ložišta

$$\Delta h_{\text{LožištelI}} = h_{\text{LožištelI ulaz}} - h_{\text{LožištelI izlaz}} = 19843 - 15230 = 4613 \frac{\text{kJ}}{\text{kg}_G}$$

$$Q_{\text{LožištelI}} = q_{m_{\text{goriva}}} \cdot \Delta h_{\text{LožištelI}} = 0,000754 \cdot 4613 = 3,48 \text{ kW}$$

Srednja temperatura dimnih plinova

$$g_{\text{LožištelI srednje}} = \frac{908 + 707}{2} = 807,5 \text{ }^\circ\text{C}$$

Ukupni koeficijent prijelaza topline u drugom dijelu ložišta [Prema Kreuh[4]– 4.33/3]

- zanemaruje se prijelaz topline konvekcijom te se iz dijagrama očitava se vrijednost α prijelaza topline zračenjem za zbroj temperatura stjenke i srednje temperature plinova

$$k_{\text{LožištelI}} = \alpha_{\text{LožištelI}} = 10,1 \frac{\text{W}}{\text{m}^2 \text{K}} \quad \text{za } s = 0,27 \text{ i } \lambda = 1,25$$

Temperatura stjenke u drugom dijelu ložišta [prema Kreuh^[4] – Tablica 4.7]

$$g_{\text{polaza}} = 90 \text{ }^\circ\text{C} \quad \text{- temperatura polaznog voda}$$

$$g_{\text{povrata}} = 70 \text{ }^\circ\text{C} \quad \text{- temperatura povratnog voda (za režim 90/70)}$$

$$g_{\text{stjenke}} = \frac{g_{\text{polaza}} + g_{\text{povrata}}}{2} = 80 \text{ }^\circ\text{C}$$

Srednja logaritamska temperatura u drugom dijelu ložišta

$$\Delta g_{\text{LožištelI prolazaMAX}} = g_{\text{LožištelI ulaz}} - g_{\text{stjenke}} = 908 - 80 = 828 \text{ }^\circ\text{C}$$

$$\Delta g_{\text{LožištelI prolazaMIN}} = g_{\text{LožištelI izlaz}} - g_{\text{stjenke}} = 707 - 80 = 627 \text{ }^\circ\text{C}$$

$$g_{\text{log skre tan ja}} = \frac{g_{\text{LožištelI prolazaMAX}} - g_{\text{LožištelI prolazaMIN}}}{\ln\left(\frac{g_{\text{LožištelI prolazaMAX}}}{g_{\text{LožištelI prolazaMIN}}}\right)} = \frac{828 - 627}{\ln\left(\frac{828}{627}\right)} = 723 \text{ }^\circ\text{C}$$

Ogrjevna površina drugog dijela ložišta

$$A_{\text{LožištelI}} = \frac{Q_{\text{LožištelI}} \cdot 10^3}{k_{\text{skre tan ja}} \cdot g_{\text{log skre tan ja}}} = \frac{3,48 \cdot 10^3}{10,1 \cdot 723} = 0,48 \text{ m}^2$$

- površina odgovara stvarnoj površini skretanja drugog dijela ložišta

Pad tlaka zbog skretanja 180° [prema Kreuh^[4] – 6.9/3]

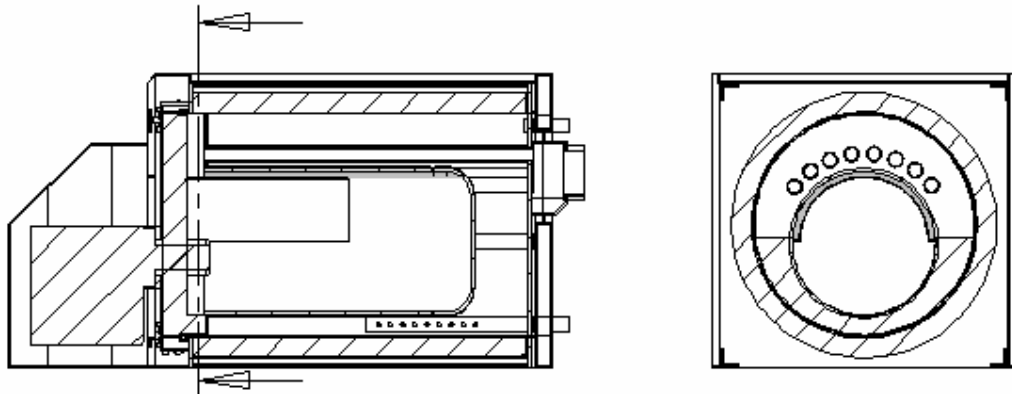
$$v_{srednje} = 0,85 \frac{m}{s}$$

$$\Delta p_2 = \frac{\rho_{ložišta}}{2} \cdot (v_{ložišta}^2 + v_{srednje}^2 + v_{2, prolaza}^2) = \frac{0,262}{2} \cdot (0,58^2 + 0,85^2 + 3,79^2) = 2 \text{ Pa}$$

Pad tlaka zbog suženja dimnih plinova [prema Kreuh^[4] – 6.8]

$$\Delta p_3 = \xi \cdot \frac{v_{ložišta}^2}{2} \rho_{ložišta} = 0,5 \cdot \frac{0,58^2}{2} \cdot 0,262 = 0,022 \text{ Pa}$$

2.1.3 Drugi (povratni) prolaz dimnih plinova



Slika 4. Kotao sa označenim povratnim prolazom

Dimenzije cijevi povrata dimnih plinova [prema Kreuh^[4] – 4.27]

- podaci o površini i opsegu dobiveni su iz konstrukcije [SolidWorks->Measure]

$$D_{2ekvivalentno} = \frac{4 \cdot A}{O} = \frac{4 \cdot 0,01036}{1,05} = 0,039 \text{ m}$$

$$A_2 = 0,01036 \text{ m}^2$$

- izmjenjivačka površina s vodom nalazi se s gornje strane

$$A_{2, prolaza} = \frac{D_{ložišta} \cdot \Pi}{2} \cdot L_{Ložišta} = \frac{0,352 \cdot \Pi}{2} \cdot 0,75 = 0,42 \text{ m}^2$$

Temperatura i entalpija dimnih plinova na ulazu u povrat dimnih plinova ložišta

$$g_{Ložište II izlaz} = 707 \text{ °C}$$

$$h_{Ložište II izlaz} = 15230 \frac{kJ}{kg_G}$$

Izlazna temperatura dimnih plinova (pretpostavka)

$$g_{2izlaz} = 462 \text{ }^{\circ}\text{C}$$

$$h_{2izlaz} = 9654 \frac{\text{kJ}}{\text{kg}_G}$$

Toplina predana u povratu dimnih plinova

$$\Delta h_{2prolaz} = h_{\text{LožišteII izlaz}} - h_{2izlaz} = 15230 - 9654 = 5576 \frac{\text{kJ}}{\text{kg}_G}$$

$$Q_{2prolaza} = q_{m_{\text{goriva}}} \cdot \Delta h_{2prolaz} = 0,000754 \cdot 5576 = 4,2 \text{ kW}$$

Srednja temperatura dimnih plinova

$$g_{2srednje} = \frac{707 + 462}{2} = 584,5 \text{ }^{\circ}\text{C}$$

Brzina strujanja dimnih plinova u povratu dimnih plinova

$$v_{2prolaza} = \frac{n_{\text{vdp}} \cdot q_{m_{\text{goriva}}} \cdot 22,41 \cdot (g_{\text{LožišteII izlaz}} + 273,15)}{273,15 \cdot A_2} = \frac{707 + 273,15}{273,15 \cdot 0,01032} \cdot (0,645 \cdot 0,000754 \cdot 22,41)$$
$$= 3,79 \frac{\text{m}}{\text{s}}$$

Reducirana brzina strujanja dimnih plinova u povratu

[prema Kreuh^[4] – 4.3.7.2]

$$v_{02prolaza} = v_{2prolaza} \cdot \frac{270 \cdot p}{273,15 + g_{2srednje}} = 3,79 \cdot \frac{270 \cdot 1,013}{273,15 + 584,5} = 1,2 \frac{\text{m}}{\text{s}}$$

Koeficijent prijelaza topline u povratu dimnih plinova

[prema Kreuh^[4] – 4.33/3]

- dana formula vrijedi za dimne plinove u intervalu od 0 do 1000 °C (bez pretička zraka i sa ~17,6% CO₂ i ~6,5% H₂O), koja se uz malu grešku može i primijeniti i za ovaj slučaj

$$\alpha_{2prolaza} = \left[4,19 + 0,3 \left(\frac{g_{2srednje}}{100} \right) - 0,0088 \left(\frac{g_{2srednje}}{100} \right)^2 \right] \cdot \frac{v_{02prolaza}^{0,75}}{D_{2ekvivalentno}^{0,25}} =$$
$$\left[4,13 + 0,3 \left(\frac{584,5}{100} \right) - 0,0088 \left(\frac{584,5}{100} \right)^2 \right] \cdot \frac{1,2^{0,75}}{0,039^{0,25}} = 14,6 \frac{\text{W}}{\text{m}^2 \text{K}}$$

Ukupni koeficijent prijelaza topline u povratu dimnih plinova [prema Kreuh^[4] – 4.33/3]

- prijelaz topline konvekcijom dodaje se vrijednost α prijelaza topline zračenjem koji se iz dijagrama očitava za zbroj temperatura stjenke i srednje temperature plinova

$$\alpha_{2,proloza} = 14,6 + 6,2 = 20,8 \frac{W}{m^2 K}$$

Smanjenje ukupnog koeficijenta prijelaza topline zbog zaprljanja cijevi [prema Kreuh^[4] – Tablica 4.15 / 4.197]

$\xi = 0,99$ - korekcijski faktor zbog zaprljanja pri prijenosu topline konvekcijom

$$k_{2,prolaza} = \xi \cdot \frac{1}{\frac{1}{\alpha_{2,prolaza}}} = 0,99 \cdot \frac{1}{\frac{1}{20,8}} = 20,59 \frac{W}{m^2 K}$$

Temperatura stjenke u povratu dimnih plinova [prema Kreuh^[4] – Tablica 4.7]

$\vartheta_{polaza} = 90 \text{ }^\circ\text{C}$ - temperatura polaznog voda

$\vartheta_{povrata} = 70 \text{ }^\circ\text{C}$ - temperatura povratnog voda (za režim 90/70)

$$\vartheta_{stjenek\ 2\ prolaza} = \frac{\vartheta_{polaza} + \vartheta_{povrata}}{2} = 80 \text{ }^\circ\text{C}$$

Srednja logaritamska temperatura u povratu dimnih plinova

$$\Delta \vartheta_{2,prolazaMAX} = \vartheta_{Ložištel\ izlaz} - \vartheta_{stjenke\ 2\ prolaza} = 707 - 80 = 627 \text{ }^\circ\text{C}$$

$$\Delta \vartheta_{2,prolazaMIN} = \vartheta_{2,izlaz} - \vartheta_{stjenke\ 2\ prolaza} = 462 - 80 = 382 \text{ }^\circ\text{C}$$

$$\vartheta_{\log\ 2\ prolaza} = \frac{\vartheta_{2,prolazaMAX} - \vartheta_{2,prolazaMIN}}{\ln\left(\frac{\vartheta_{2,prolazaMAX}}{\vartheta_{2,prolazaMIN}}\right)} = \frac{627 - 382}{\ln\left(\frac{627}{382}\right)} = 494 \text{ }^\circ\text{C}$$

Ogrjevna površina u povratu dimnih plinova

$$A_{2,prolaza} = \frac{Q_{2,prolaza} \cdot 10^3}{k_{2,prolaza} \cdot \vartheta_{\log\ 2\ prolaza}} = \frac{4,2 \cdot 10^3}{20,59 \cdot 494} = 0,42 \text{ m}^2$$

- površina odgovara stvarnoj površini na kojoj se izmjenjuje toplina

Toplinsko opterećenje ložišta

- toplinsko opterećenje ložišta služi nam za ocjenu ekonomičnosti ukupne izmjene topline u ložištu, ukoliko je toplinsko opterećenje ložišta veće potrebne su manje dimenzije kotla za postizanje istog učina, M.A.Malek^[8] savjetuje da to ne bude više od $1500 \frac{kW}{m^3}$.

$$q_L = \frac{q_{goriva} \cdot (H_{teorijsko} - h_{2izlaz})}{V_{ložišta}} = \frac{0,000754 \cdot 33438}{0,073} = 346 \frac{kW}{m^3}$$

Odabir kuta raspršivanja sapnice [Delavan^[10]]

Za odabrana sapnicu Steinen/Fluidics - 0,75 prema veličini komore odabiremo kut raspršivanja od 60° u S (Solid cone) izvedbi.

Pad tlaka u drugom prolazu

Gustoća dimnih plinova pri $584,5^\circ C$

$$\rho_{CO_2} = \frac{p}{R \cdot T} = \frac{10^5}{188,8 \cdot (273,15 + 584,5)} = 0,62 \frac{kg}{m^3}$$

$$\rho_{O_2} = \frac{p}{R \cdot T} = \frac{10^5}{259,8 \cdot (273,15 + 584,5)} = 0,45 \frac{kg}{m^3}$$

$$\rho_{H_2O} = \frac{p}{R \cdot T} = \frac{10^5}{461,53 \cdot (273,15 + 584,5)} = 0,25 \frac{kg}{m^3}$$

$$\rho_{SO_2} = \frac{p}{R \cdot T} = \frac{10^5}{129,8 \cdot (273,15 + 584,5)} = 0,90 \frac{kg}{m^3}$$

$$\rho_{N_2} = \frac{p}{R \cdot T} = \frac{10^5}{296,7 \cdot (273,15 + 584,5)} = 0,39 \frac{kg}{m^3}$$

$$\rho_{2prolaza} = \rho_{O_2} \cdot r_{O_2} + \rho_{N_2} \cdot r_{N_2} + \rho_{SO_2} \cdot r_{SO_2} + \rho_{CO_2} \cdot r_{CO_2} + \rho_{H_2O} \cdot r_{H_2O}$$

$$\rho_{2prolaza} = 0,45 \cdot 0,04 + 0,39 \cdot 0,64 + 0,90 \cdot 0,00015 + 0,08 \cdot 0,62 + 0,25 \cdot 0,11$$

$$\rho_{2prolaza} = 0,34 \frac{kg}{m^3}$$

Interpolacijom je dobivena vrijednost za kinematičku viskoznost dimnih plinova na srednjoj temperaturi.

$$\nu_{584,5} = 0,00009098 \frac{m^2}{s}$$

Strujanje u drugom prolazu dimnih plinova

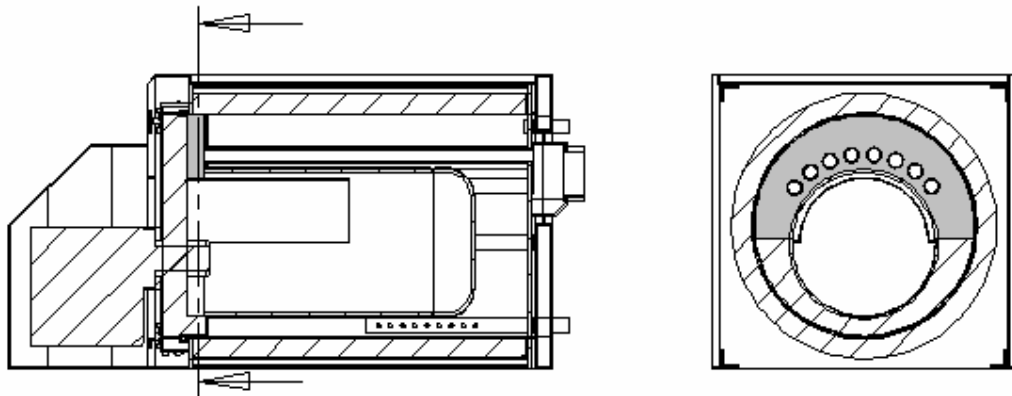
$$\text{Re}_{2\text{ prolaza}} = \frac{v_{2\text{ prolaza}} \cdot D_{2\text{ ekvivalentno}}}{\nu_{584,5}} = \frac{3,79 \cdot 0,039}{0,00009098} = 1625 \quad - \text{ laminarno strujanje}$$

$$\lambda_{2\text{ prolaza}} = \frac{64}{\text{Re}_{2\text{ prolaza}}} = \frac{64}{1625} = 0,0394$$

Pad tlaka zbog strujanja dimnih plinova [prema Kreuh^[4] – 6.3]

$$\Delta p_4 = \lambda_{2\text{ prolaza}} \cdot \left(\frac{L_{2\text{ prolaza}}}{D_{2\text{ ekvivalentno}}} \right) \cdot \frac{\rho_{2\text{ prolaza}} \cdot v_{2\text{ prolaza}}^2}{2} = 0,0394 \cdot \left(\frac{0,75}{0,039} \right) \cdot \frac{0,34 \cdot 3,79^2}{2} = 1,85 \text{ Pa}$$

2.1.4 Skretanje dimnih plina iz drugog u treći prolaz



Slika 5. Kotao sa označenom površinom skretanja dimnih plinova iz drugog u treći prolaz

Ulazna temperatura i entalpija dimnih plinova pri skretanju iz drugog u treći prolaz

$$t_{2\text{ izlaz}} = 462 \text{ } ^\circ\text{C}$$

$$h_{2\text{ izlaz}} = 9654 \frac{\text{kJ}}{\text{kg}_G}$$

Izlazna temperatura i entalpija pri skretanju iz drugog u treći prolaz (pretpostavka)

$$t_{23\text{ prolaz}} = 430 \text{ } ^\circ\text{C}$$

$$h_{23\text{ prolaz}} = 8944 \frac{\text{kJ}}{\text{kg}_G}$$

Toplina predana pri skretanju iz drugog u treći prolaz dimnih plinova

$$\Delta h_{23 \text{ prolaz}} = h_{2 \text{ izlaz}} - h_{23 \text{ prolaz}} = 9654 - 8944 = 710 \frac{\text{kJ}}{\text{kg}_G}$$

$$Q_{23 \text{ prolaz}} = q_{m_{\text{goriva}}} \cdot \Delta h_{23 \text{ prolaz}} = 0,000754 \cdot 710 = 0,535 \text{ kW}$$

Srednja temperatura dimnih plinova pri skretanju iz drugog u treći prolaz

$$\vartheta_{23 \text{ prolaza srednje}} = \frac{462 + 430}{2} = 446 \text{ }^\circ\text{C}$$

Ukupni koeficijent prijelaza topline pri skretanju iz drugog u treći prolaz dimnih plinova

[prema Kreuh^[4] – 4.33/3]

- na osnovu dijagrama i prema iskustvu određujemo:

$$k_{23 \text{ prolaza}} = \alpha_{23 \text{ prolaza}} = 7,1 \frac{\text{W}}{\text{m}^2 \text{K}}$$

Temperatura stjenke pri skretanju iz drugog u treći prolaz dimnih plinova

[prema Kreuh^[4] – Tablica 4.7]

$$\vartheta_{\text{polaza}} = 90 \text{ }^\circ\text{C} \quad \text{- temperatura polaznog voda}$$

$$\vartheta_{\text{povrata}} = 70 \text{ }^\circ\text{C} \quad \text{- temperatura povratnog voda (za režim 90/70)}$$

$$\vartheta_{\text{stjenke}} = \frac{\vartheta_{\text{polaza}} + \vartheta_{\text{povrata}}}{2} = 80 \text{ }^\circ\text{C}$$

Srednja logaritamska temperatura pri skretanju iz drugog u treći prolaz

$$\Delta \vartheta_{23 \text{ prolazaMAX}} = \vartheta_{2 \text{ izlaz}} - \vartheta_{\text{stjenke}} = 462 - 80 = 382 \text{ }^\circ\text{C}$$

$$\Delta \vartheta_{23 \text{ prolazaMIN}} = \vartheta_{23 \text{ prolaz}} - \vartheta_{\text{stjenke}} = 430 - 80 = 350 \text{ }^\circ\text{C}$$

$$\vartheta_{23 \text{ prolaz log}} = \frac{\vartheta_{23 \text{ prolazaMAX}} - \vartheta_{23 \text{ prolazaMIN}}}{\ln\left(\frac{\vartheta_{23 \text{ prolazaMAX}}}{\vartheta_{23 \text{ prolazaMIN}}}\right)} = \frac{382 - 350}{\ln\left(\frac{382}{350}\right)} = 366 \text{ }^\circ\text{C}$$

Ogrjevna površina pri skretanju iz drugog u treći prolaz dimnih plinova

$$A_{23 \text{ prolaz}} = \frac{Q_{23 \text{ prolaz}} \cdot 10^3}{k_{23 \text{ prolaz}} \cdot \vartheta_{23 \text{ prolaz log}}} = \frac{0,535 \cdot 10^3}{7,1 \cdot 366} = 0,206 \text{ m}^2$$

- površina odgovara stvarnoj površini skretanja iz drugog u treći prolaz dimnih plinova

Pad tlaka zbog proširenja dimnih plinova [prema Kreuh^[4] – 6.8]

$$\xi = 1$$

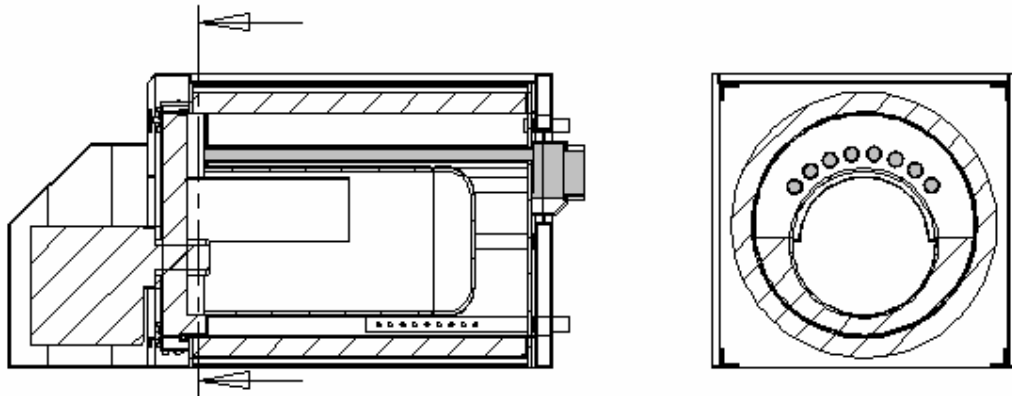
$$\Delta p_5 = \xi \cdot \frac{v_{2\text{ prolaza}}^2}{2} \cdot \rho_{2\text{ prolaza}} = 1 \cdot \frac{3,79^2}{2} \cdot 0,34 = 2,45 \text{ Pa}$$

Pad tlaka zbog skretanja 180° [prema Kreuh^[4] – 6.9/3]

$$v_{\text{srednje}} = 1,2 \frac{\text{m}}{\text{s}}$$

$$\Delta p_6 = \frac{\rho_{2\text{ prolaza}}}{2} \cdot (v_{2\text{ prolaza}}^2 + v_{\text{srednje}}^2 + v_{3\text{ prolaza}}^2) = \frac{0,34}{2} \cdot (3,79^2 + 1,2^2 + 4,65^2) = 6,37 \text{ Pa}$$

2.1.5 Treći prolaz dimnih plinova



Slika 6. Kotao sa označenim trećim prolazom dimnih plinova

Dimenzije cijevi trećeg prolaza dimnih plinova

$$D_{3\text{ prolaza}} = 0,032 \text{ m}$$

$$n_{3\text{ prolaza}} = 8 - \text{broj cijevi}$$

$$L_{3\text{ prolaza}} = 0,81 \text{ m}$$

$$A_{3\text{ prolaza}} = n_{3\text{ prolaza}} \cdot D_{3\text{ prolaza}} \cdot \Pi \cdot L_{3\text{ prolaza}} = 0,032 \cdot 8 \cdot 0,81 \cdot 3,14 = 0,65 \text{ m}^2$$

Temperatura i entalpija dimnih plinova na ulazu u treći prolaz

$$g_{23\text{ prolaz}} = 430 \text{ }^\circ\text{C}$$

$$h_{23\text{ prolaz}} = 8944 \frac{\text{kJ}}{\text{kg}_G}$$

Izlazna temperatura dimnih plinova (pretpostavka)

$$g_{3\text{ izlaz}} = 220 \text{ }^\circ\text{C}$$

$$h_{3izlaz} = 4456 \frac{kJ}{kg_G}$$

Toplina predana u trećem prolazu dimnih plinova

$$\Delta h_{3prolaz} = h_{23prolaz} - h_{3izlaz} = 8944 - 4456 = 4488 \frac{kJ}{kg_G}$$

$$Q_{3prolaz} = q_{m_{goriva}} \cdot \Delta h_{3prolaz} = 0,000754 \cdot 4488 = 3,39 kW$$

Srednja temperatura dimnih plinova

$$g_{3srednje} = \frac{430 + 220}{2} = 325 \text{ } ^\circ C$$

Brzina strujanja dimnih plinova u trećem prolazu

$x=1,065$ – korekcijski faktor (iskustveni)

$$v_{3prolaza} = \frac{n_{vdp} \cdot q_{m_{goriva}} \cdot 22,41 \cdot x \cdot (g_{23prolaz} + 273,15)}{273,15 \cdot n_{3prolaza} \cdot \frac{D_{3prolaza}^2 \pi}{4}} =$$

$$= \frac{430 + 273,15}{273,15 \cdot 8 \cdot \frac{0,032^2 \pi}{4}} \cdot (1,065 \cdot 0,645 \cdot 0,000754 \cdot 22,41) = 4,65 \frac{m}{s}$$

Reducirana brzina strujanja dimnih plinova u trećem prolazu

[prema Kreuh^[4] – 4.3.7.2]

$$v_{03prolaza} = v_{3prolaza} \cdot \frac{270 \cdot p}{273,15 + g_{3srednje}} = 4,65 \cdot \frac{270 \cdot 1,013}{273,15 + 325} = 2,12 \frac{m}{s}$$

Ukupni koeficijent prijelaza topline u trećem prolazu dimnih plinova

[prema Kreuh^[4] – 4.33/3]

- dana formula vrijedi za dimne plinove u intervalu od 0 do 1000 °C (bez pretička zraka i sa ~17,6% CO₂ i ~6,5% H₂O), koja se uz malu grešku može i primijeniti i za ovaj slučaj

$$\alpha_{3prolaza} = \left[4,13 + 0,3 \left(\frac{g_{3srednje}}{100} \right) - 0,0088 \left(\frac{g_{3srednje}}{100} \right)^2 \right] \cdot \frac{v_{03prolaza}^{0,75}}{D_{2prolaza}^{0,25}} =$$

$$\left[4,13 + 0,3 \left(\frac{325}{100} \right) - 0,0088 \left(\frac{325}{100} \right)^2 \right] \cdot \frac{2,12^{0,75}}{0,032^{0,25}} = 20,81 \frac{W}{m^2 K}$$

Ukupni koeficijent prijelaza topline u trećem prolazu dimnih plinova [prema Kreuh^[4] – 4.33/3]

- prijelaz topline konvekcijom dodaje se vrijednost α prijelaza topline zračenjem koji se iz dijagrama očitava za zbroj temperatura stjenke i srednje temperature

$$\alpha_{3\text{ prolaza}} = 20,81 + 1,75 = 22,56 \frac{W}{m^2 K}$$

Smanjenje ukupnog koeficijenta prijelaza topline zbog zaprljanja cijevi [prema Kreuh^[4] – Tablica 4.15 / 4.197]

$\xi = 1$ - korekcijski faktor zbog zaprljanja pri prijenosu topline konvekcijom

$$k_{3\text{ prolaza}} = \xi \cdot \frac{1}{\frac{1}{\alpha_{3\text{ prolaza}}}} = 1 \cdot \frac{1}{\frac{1}{22,56}} = 22,56 \frac{W}{m^2 K}$$

Temperatura stjenke u trećem prolazu dimnih plinova [prema Kreuh^[4] – Tablica 4.7]

$\vartheta_{\text{polaza}} = 90 \text{ }^\circ\text{C}$ - temperatura polaznog voda

$\vartheta_{\text{povrata}} = 70 \text{ }^\circ\text{C}$ - temperatura povratnog voda (za režim 90/70)

$$\vartheta_{\text{stjenke 3 prolaza}} = \frac{\vartheta_{\text{polaza}} + \vartheta_{\text{povrata}}}{2} = 80 \text{ }^\circ\text{C}$$

Srednja logaritamska temperatura trećeg prolaza

$$\Delta \vartheta_{3\text{ prolazaMAX}} = \vartheta_{23\text{ prolaz}} - \vartheta_{\text{stjenke 3 prolaza}} = 430 - 80 = 350 \text{ }^\circ\text{C}$$

$$\Delta \vartheta_{3\text{ prolazaMIN}} = \vartheta_{3\text{ izlaz}} - \vartheta_{\text{stjenke 3 prolaza}} = 220 - 80 = 140 \text{ }^\circ\text{C}$$

$$\vartheta_{\log 3\text{ prolaza}} = \frac{\vartheta_{3\text{ prolazaMAX}} - \vartheta_{3\text{ prolazaMIN}}}{\ln\left(\frac{\vartheta_{3\text{ prolazaMAX}}}{\vartheta_{3\text{ prolazaMIN}}}\right)} = \frac{350 - 140}{\ln\left(\frac{350}{140}\right)} = 229 \text{ }^\circ\text{C}$$

Ogrjevna površina trećeg prolaza dimnih plinova

$$A_{3\text{ prolaza}} = \frac{Q_{3\text{ prolaz}} \cdot 10^3}{k_{3\text{ prolaza}} \cdot \vartheta_{\log 3\text{ prolaza}}} = \frac{3,39 \cdot 10^3}{22,56 \cdot 229} = 0,65 \text{ m}^2$$

- površina odgovara stvarnoj površini na kojoj se izmjenjuje toplina

Pad tlaka u trećem prolazu

Gustoća dimnih plinova pri 325 °C

$$\rho_{CO_2} = \frac{p}{R \cdot T} = \frac{10^5}{188,8 \cdot (273,15 + 325)} = 0,89 \frac{kg}{m^3}$$

$$\rho_{O_2} = \frac{p}{R \cdot T} = \frac{10^5}{259,8 \cdot (273,15 + 325)} = 0,64 \frac{kg}{m^3}$$

$$\rho_{H_2O} = \frac{p}{R \cdot T} = \frac{10^5}{461,53 \cdot (273,15 + 325)} = 0,36 \frac{kg}{m^3}$$

$$\rho_{SO_2} = \frac{p}{R \cdot T} = \frac{10^5}{129,8 \cdot (273,15 + 325)} = 1,29 \frac{kg}{m^3}$$

$$\rho_{N_2} = \frac{p}{R \cdot T} = \frac{10^5}{296,7 \cdot (273,15 + 325)} = 0,56 \frac{kg}{m^3}$$

$$\rho_{3\text{ prolaza}} = \rho_{O_2} \cdot r_{O_2} + \rho_{N_2} \cdot r_{N_2} + \rho_{SO_2} \cdot r_{SO_2} + \rho_{CO_2} \cdot r_{CO_2} + \rho_{H_2O} \cdot r_{H_2O}$$

$$\rho_{3\text{ prolaza}} = 0,64 \cdot 0,04 + 0,56 \cdot 0,64 + 1,29 \cdot 0,00015 + 0,89 \cdot 0,08 + 0,36 \cdot 0,11$$

$$\rho_{3\text{ prolaza}} = 0,49 \frac{kg}{m^3}$$

Interpolacijom je dobivena vrijednost za kinematičku viskoznost dimnih plinova na srednjoj temperaturi.

$$\nu_{325} = 0,00004950 \frac{m^2}{s}$$

Strujanje u trećem prolazu dimnih plinova

$$Re = \frac{v_{3\text{ prolaza}} \cdot D_{3\text{ prolaza}}}{\nu_{365}} = \frac{4,65 \cdot 0,032}{0,00004950} = 2999 < 3000 - \text{laminarno strujanje}$$

$$\lambda_{3\text{ prolaza}} = \frac{64}{Re_{3\text{ prolaza}}} = \frac{64}{2999} = 0,0213$$

Pad tlaka zbog strujanja dimnih plinova u ložištu [prema Kreuh^[4] – 6.3]

$$\Delta p_7 = \lambda_{3\text{ prolaza}} \cdot \left(\frac{L_{3\text{ prolaza}}}{D_{3\text{ prolaza}}} \right) \cdot \frac{\rho_{3\text{ prolaza}} \cdot v_{3\text{ prolaza}}^2}{2} = 0,0213 \cdot \left(\frac{0,81}{0,032} \right) \cdot \frac{0,49 \cdot 4,65^2}{2} = 2,85 \text{ Pa}$$

Pad tlaka ulaza u cijevi

$$\xi = 0,05$$

$$\Delta p_8 = \xi \cdot \frac{v_{3\text{ prolaza}}^2}{2} \rho_{3\text{ prolata}} = 0,05 \cdot \frac{4,65^2}{2} \cdot 0,49 = 0,26 \text{ Pa}$$

Pad tlaka zbog proširenja dimnih plinova [prema Kreuh^[4] – 6.8]

$$\xi = 1$$

$$\Delta p_9 = \xi \cdot \frac{v_{3\text{ prolaza}}^2}{2} \rho_{3\text{ prolata}} = 1 \cdot \frac{4,65^2}{2} \cdot 0,49 = 5,2 \text{ Pa}$$

Pad tlaka zbog ulaska u dimnjak [prema Kreuh^[4] – 6.8]

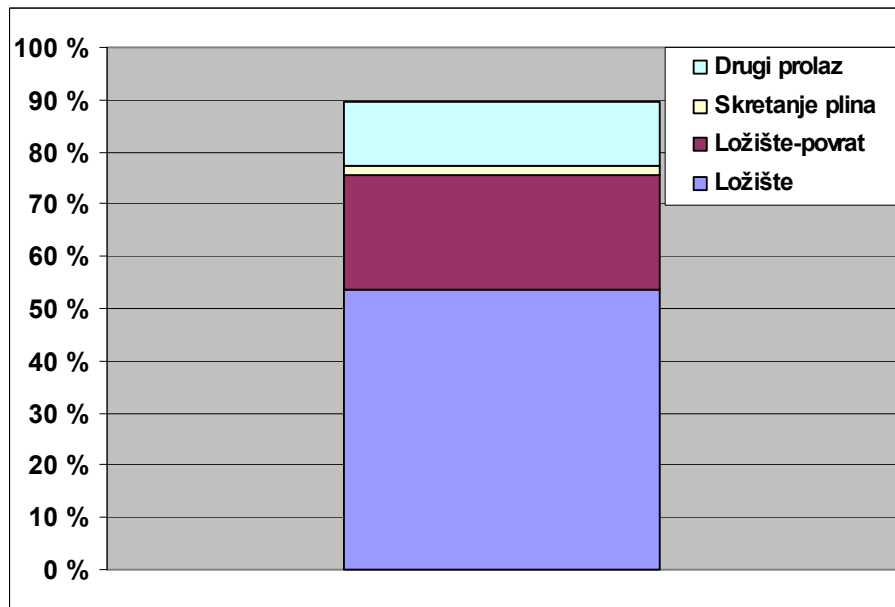
$$\xi = 0,10$$

$$\Delta p_{10} = \xi \cdot \frac{v_{3\text{ prolaza}}^2}{2} \rho_{3\text{ prolata}} = 0,1 \cdot \frac{4,65^2}{2} \cdot 0,49 = 0,52 \text{ Pa}$$

2.1.6 Ukupno prenesena toplina

$$Q_{\text{kotla}} = Q_z + Q_{\text{Ložištall}} + Q_{2\text{ prolaza}} + Q_{23\text{ prolaz}} + Q_{3\text{ prolaza}}$$

$$Q_{\text{kotla}} = 17,53 + 3,48 + 4,2 + 0,535 + 3,39 = 29,14 \text{ kW}$$



Slika 7. Ukupno prenesena toplina

2.1.7 Ukupni pad tlaka dimnih plinova

$$\Delta p_{\text{kotla}} = \Delta p_1 + \Delta p_2 + \Delta p_3 + \Delta p_4 + \Delta p_5 + \Delta p_6 + \Delta p_7 + \Delta p_7 + \Delta p_8 + \Delta p_9 + \Delta p_{10} = 19,1 \text{ Pa}$$

Pad tlaka kotla zadovoljava Normu EN 303-2 (0,35 mbar), a isto tako za odabrani plamenik Weishaupt WL10-A(ili plinski WG5) proračunati pad tlaka je u radom području.

2.2 Pouzdanost termodinamičkog proračuna

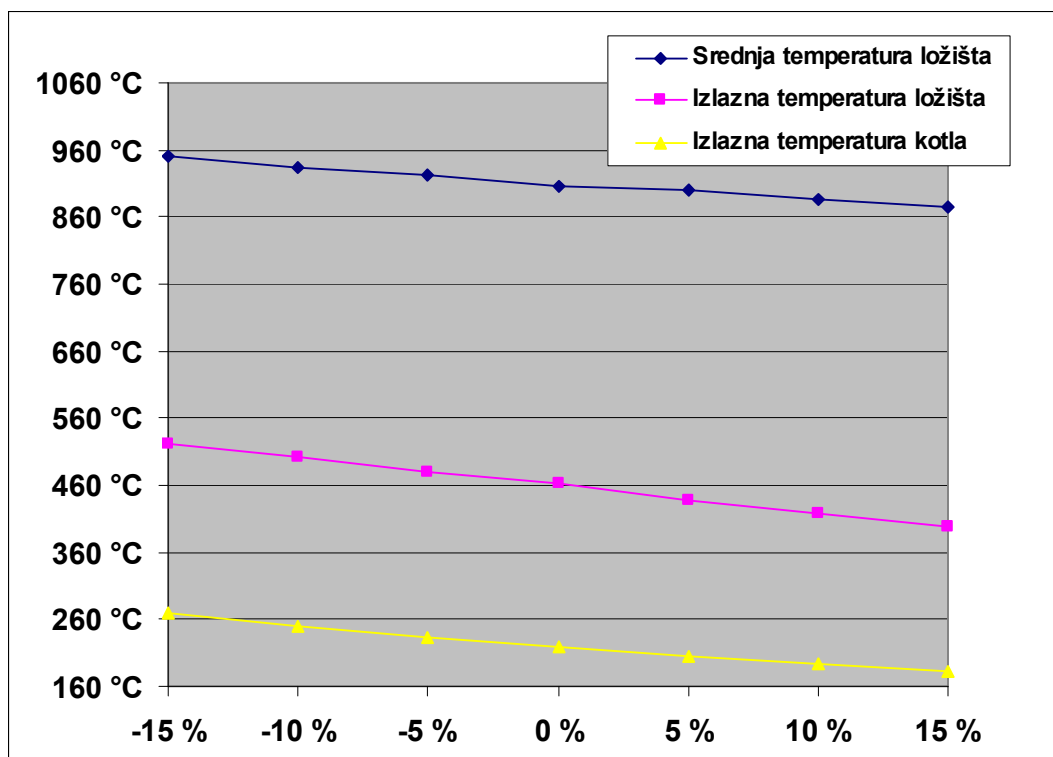
U povijesti vršena su brojna istraživanja na području prijelazu topline u kotlu, i do sada nije pronađen model proračuna koji bi odgovara svakoj konstrukciji i dao nam točne rezultate proračuna u svakoj točki (op. to vrijedi za konvencionalne metode proračuna, numeričkim modelima uspjelo se doći do puno točnijih rezultata), ali uz stanoviti grešku možemo dobiti okvirne dimenzije kotla, a kasnije eksperimentalnim mjerenjima dobiti točne podatke. U literaturi postoje određeni modeli termodinamičkih proračuna kotlova, koji se zasnivaju na teorijski jednadžbama upotpunjenim koeficijentima stvarnih eksperimentalnih mjerenja. Kako nije moguće provesti mjerenja za sve veličine kotlova među veličine najčešće se dobivaju interpolacijom ili ekstrapolacijom.

Zbog ekonomske opravdanosti (visokih troškova izrade prototipa) najčešće su istraživani kotlovi većih snaga (> 500 kW) te se za te konstrukcije može naći nekoliko modela proračuna, te je raširen izbor literature. Za kotlove manjih snaga postoje određena eksperimentalna mjerenja ali se nije ulazilo u dublju razradu istih zbog toga prilikom ovog proračuna korišten je model (Kreuh^[4]– Primjer proračuna) koji je pokazao pouzdanost pri konstrukciji kotlova puno većih snaga, za drugačiji tip kotla.

Zbog gore navedenog model je malo korigiran te se zbog toga uvela stanovita pogreška u proračun. Stoga je provedena analiza termodinamičkog proračuna na određenu konstrukciju koja je definirana gore provedenom proračunom. Dimenzije, količina goriva, okolni uvjeti zadržane su konstantnim dok se varirao koeficijenta prijelaza topline od minus 15 do plus 15 s korakom 5.

Varijacija koeficijenta prijelaza topline [%]	Srednja temperatura ložišta [°C]	Izlazna temperatura iz ložišta [°C]	Izlazna temperatura [°C]	Preneseno po metru cijevi trećeg prolaza [W/m]	Iskoristivost [%]	Q_{kotla} [kW]
-15	952	523	268	567	90,4	28,25
-10	935	503	250	559	91	28,68
-5	922	480	233	534	91,7	28,94
0	908	462	220	522	92,2	29,14
5	900	437	204	487	92,3	29,29
10	886	419	194	478	93,2	29,54
15	876	399	182	453	93,8	29,72

Tablica 2. Dobiveni podaci provedenom analizom

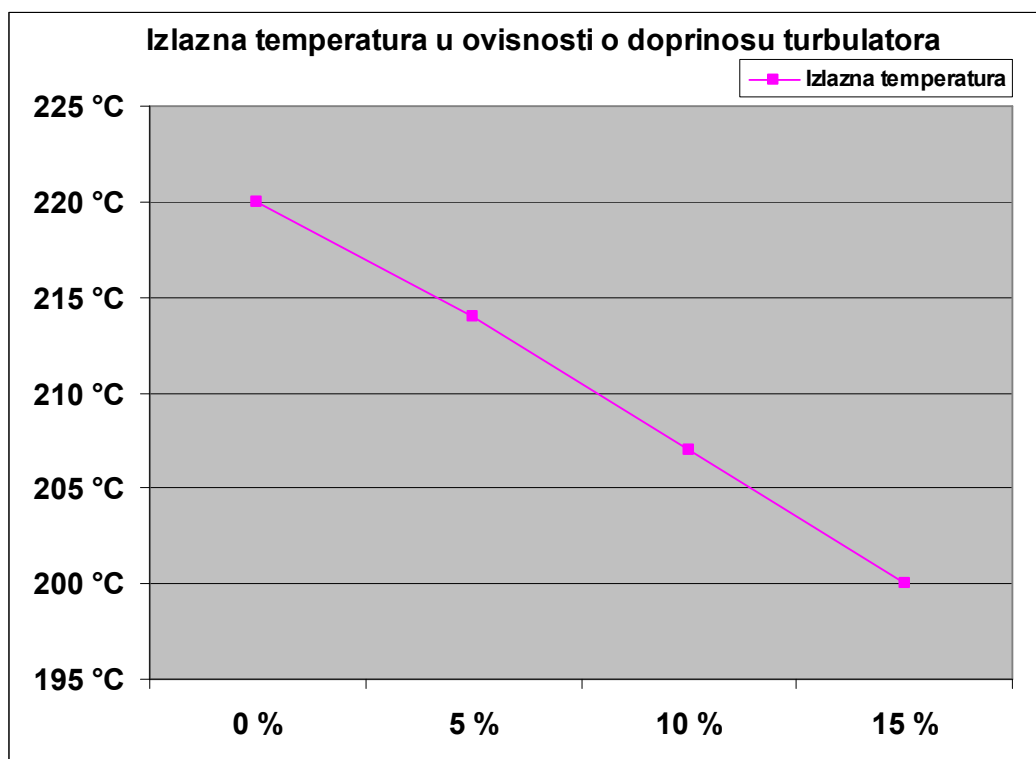


Slika 8. Grafički prikaz podataka dobivenih analizom

Predviđena je ugradnja turbulatora u treći prolaz dimnih plinova, koji će poboljšati iskoristivost kotla. Izrađena je analiza ukoliko se na dobivenu konstrukciju iz izvedenog proračuna postave turbulatori, u članku Dimitri Neshumayev, Arvo Ots, Jaan Laid, Toomas Tiikma^[24] se navode poboljšanja koeficijenta prijelaza topline za 5 do 15% te je i tako provedena analiza.

Doprinos turbulatora u trećem prolazu [%]	Izlazna temperatura [°C]	Preneseno po metru cijevi trećeg prolaza [W/m]	Iskoristivost [%]
0	220	522	92,2
5	214	536	92,5
10	207	554	92,7
15	200	568	93,5

Tablica 3. Doprinos turbulatora



Slika 9. Grafički prikaz doprinosa turbulatora

Odabirom jednostupanjskog plamenika olakšano je izvođenje proračuna zbog toga što je moguće bilo uzeti stacionarne uvjete u normalnom režimu rada, a ukoliko bi se radilo o dvostupanjskom plameniku tada bi se gornji proračun morao ponoviti za prvi i drugi stupanj posebno. Ukoliko se u mrtvoj zoni strujanja dimnih plinova na početku ložišta ispod plamenika pojavi kondenzacija preporuka je da se taj problem pokuša riješiti spuštanjem osi ugradnje plamenika prema dolje tako da se spriječi povratak dimnih plinova uz donju stjenku prema unatrag ili sa ugradnjom duple stjenke između kojih bi se nalazio zrak(izolator) na tom dijelu. Za izlaznu temperaturu odabrana je temperatura oko 200 °C (uz ugrađene turbulatore) zbog toga što na većini tržišta nerazvijenih zemalja još uvijek dostupna gorivo sa velikom koncentracijom sumpora, koji je odgovoran za nastajanje sumporaste i sumporne kiseline na temperaturama od 120 °C do 180 °C a koja može agresivno djelovati na stjenke kotla.

Iz provedene varijacije vidljivo je da nema ekstrema u promatranim funkcijama te da su sve linearnog tipa, te možemo zaključiti da ćemo moći provedenim mjerenjem korigirati proračun za vrijednost pogreške. Nepoznanica ostaje zbog čega prenesena količina topline u kotlu za 0,86 kW (29,14 kW) manja nego što je bila predviđena proračunom (30 kW) iako su gubici nadoknađeni povećanjem količine goriva.

2.3 Proračun pada tlaka na strani vode u kotlu

U povratnom vodu biti će ugrađena cijev s rupama kao tlačni distributer koji će osiguravati ravnomjernu distribuciju vode oko ložišta. Pad tlaka u njemu biti će određen pretpostavkom koja će se kasnije prilikom testiranja po potrebi korigirati.

Toplinski kapacitet vode	$c_w = 4,187 \frac{kJ}{kgK}$
Razlika temperatura (režim 90/70)	$\Delta\vartheta = 20 \text{ }^\circ\text{C}$
Gustoća vode (pri srednjoj temperaturi)	$\rho_{80^\circ\text{C}} = 971,8 \frac{kg}{m^3}$
Promjer cijevi povrata	$d_{povrata} = 32 \text{ mm}$
Ukupni koeficijent otpora	$\xi = (1 + 1,8)$

Brzina strujanja vode u povratnom vodu

$$w_{vode} = \frac{V_{vode}}{A_{povrata}} = \frac{\frac{Q_{kotla}}{c_w \cdot \Delta\vartheta \cdot \rho_w}}{\frac{d_{povrata}^2 \cdot \Pi}{4}} = \frac{30}{\frac{0,032^2 \cdot \Pi}{4}} = 0,45 \frac{m}{s}$$

Pad tlaka vode u kotlu

$$\Delta p_w = \xi \cdot \frac{v_{3prolaza}^2}{2} \rho_{3prolata} = (1 + 1,8) \cdot \frac{0,45^2}{2} \cdot 971,8 = 275 \text{ Pa (2,75 mbar)}$$

3. PRORAČUN ČVRSTOĆE

3.1 Proračun debljine vanjskog plašta kotla prema HRN M.E2.253

Odabrani materijal

Za materijal plašta odabran je P265GH (DIN 17155:HII) iz *Tablice 1: Materijali Norme EN 303-1:1998.*

Oznaka	R _{eL}	R _m (N/mm ²)	Radno temperatura	Žilavost	
				Temp. °C	Min. J
	Min. N/mm ²	Min. - Max. N/mm ²	Min. - Max. °C		
P265GH	265	410-530	-10 do 420	0	27

Tablica 4. Svojstva materijala P265GH [Izvor: „Buhlmann-Tube solutions“ Katalog]

Proračun debljine plašta kotla – radno stanje

Podaci za proračun:

Vanjski promjer cilindra	D _s =556 mm
Unutarnji promjer cilindra	D _u =550 mm
Proračunski tlak	p= 3 bar
Stupanj sigurnosti	S = 1,5
Proračunska čvrstoća	K= 235 N/mm ²
Faktor zavara	v=0,85
Dodatak zbog smanjenja debljine stjenke	c ₁ =0,5 mm
Dodatak na koroziju i trošenje	c ₂ =1 mm

Provjera područja primjene Norme

$$\text{Uvjet: } \frac{D_s}{D_u} \leq 1,2$$

$$\text{Provjera: } \frac{556}{550} = 1,01 \leq 1,2 \text{ - udovoljava}$$

$$s = \frac{D_s \cdot p}{20 \cdot \frac{K}{S} \cdot v + p} + c_1 + c_2 = \frac{556 \cdot 3}{20 \cdot \frac{235}{1,5} \cdot 0,85 + 3} + 0,5 + 1 = 2,12 \text{ mm}$$

Proračun debljine plašta kotla – ispitno stanje

Podaci za proračun isti kao kod radnog stanja osim:

$$\text{Ispitni tlak} \quad p_{\text{ispitno}} = 3 \cdot 2 = 6 \text{ bar}$$

$$\text{Stupanj sigurnosti} \quad S = 1,1$$

$$s = \frac{D_s \cdot p_{\text{ispitno}}}{20 \cdot \frac{K}{S} \cdot v + p_{\text{ispitno}}} + c_1 + c_2 = \frac{556 \cdot 6}{20 \cdot \frac{235}{1,1} \cdot 0,85 + 6} + 0,5 + 1 = 2,41 \text{ mm}$$

Najveća dozvoljeni izrez plašta HRN M.E2.256

Za potrebe ugradnje kapsule za termometar predviđen je otvor od $\frac{1}{2}$ “.

Najveća dozvoljeni izrez plašta – radno stanje

v_a – dozvoljeni koeficijent oslabljenja uslijed izreza

$$v_a = \frac{D_s \cdot p - p}{(s_s - c_1 - c_2) \cdot 20 \cdot \frac{K}{S}} = \frac{556 \cdot 3 - 3}{(2,41 - 0,5 - 1) \cdot 20 \cdot \frac{235}{1,5}} = 0,58$$

iz dijagrama na slici 7. za $v_a = 0,58$ i

$$\frac{s_s - c_1 - c_2}{s_a - c_1 - c_2} = \frac{2,6 - 1,5}{2,41 - 1,5} = 1,2 \text{ dobivamo}$$

$$\frac{d_u}{\sqrt{(d_u + s_s - c_1 - c_2) \cdot (s_a - c_1 - c_2)}} = 4,23$$

$$d_u = 4,23 \cdot \sqrt{(530 + 2,41 - 1,5) \cdot (2,41 - 1,5)} = 92,97 \text{ mm}$$

Norma EN303-1:1999 u *Tablici 3.* za snagu kotla <100 kW propisuje minimalnu debljinu stjenke koja je u kontaktu sa vodom, pa usvajamo za debljinu stjenke 3 mm koja odgovara proračunatoj debljini stjenke (za radno i ispitno stanje) te udovoljava zahtjevu Norme.

Odabrana debljina stjenke 3 mm.

3.2 Kontrolni proračun debljine stjenke cijevi trećeg prolaza prema HRN M.E2.260

Proračun debljine stjenke cijevi trećeg prolaza – radno stanje

- iz „Buhlmann-Tube solutions“ - Katalog odabiremo cijev Ø38/32,8 materijala P235GH

Za materijal cijevi odabran je P235GH (DIN St 35.8) iz *Tablice 1*: Materijali Norme EN 303-1:1998.

Oznaka	R _{eL}	R _m (N/mm ²)	Radno temperatura	Žilavost	
	Min. N/mm ²	Min. - Max. N/mm ²	Min. - Max. °C	Temp. °C	Min. J
P235GH	235	360-480	-10 do 420	0	27

Tablica 5. Svojstva materijala P235GH [Izvor: „Buhlmann-Tube solutions“ Katalog]

Oznake kao kod prethodnog proračuna

Podaci za proračun:

Vanjski promjer cilindra	D _s =38 mm
Unutarnji promjer cilindra	D _u =32,8 mm
Proračunski tlak	p= 3 bar
Stupanj sigurnosti	S = 1,5
Proračunska čvrstoća	K= 205 N/mm ²
Faktor zavara	v=1 (bešavna cijev)
Dodatak zbog smanjenja debljine stjenke	c ₁ =0,5 mm
Dodatak na koroziju i trošenje	c ₂ =1 mm

Provjera područja primjene Norme

$$\text{Uvjet: } \frac{D_s}{D_u} \leq 1,7 \quad \text{i} \quad D_s \leq 200 \text{ mm}$$

$$\text{Provjera: } \frac{38}{32,8} = 1,158 \text{ - udovoljava}$$

$$s = \frac{D_s \cdot p}{20 \cdot \frac{K}{S} \cdot v + p} + c_1 + c_2 = \frac{38 \cdot 3}{20 \cdot \frac{205}{1,5} \cdot 1 + 3} + 0,5 + 1 = 1,54 \text{ mm}$$

Proračun debljine stjenke cijevi trećeg prolaza – ispitno stanje

Podaci za proračun isti kao kod radnog stanja osim:

Ispitni tlak $p_{ispitno} = 3 \cdot 2 = 6 \text{ bar}$
 Stupanj sigurnosti $S = 1,1$

$$s = \frac{D_s \cdot p_{ispitno}}{20 \cdot \frac{K}{S} \cdot v + p_{ispitno}} + c_1 + c_2 = \frac{38 \cdot 6}{20 \cdot \frac{205}{1,1} \cdot 1 + 6} + 0,5 + 1 = 1,56 \text{ mm}$$

Dodatne provjere:

- na elastično ulubljanje (nije potrebna)- radno stanje (HRN M.E2.254)

Poissonov koeficijent $\nu = 0,3$
 Modul elastičnosti $E = 210\,000 \frac{N}{mm^2}$
 Sigurnosni stupanj $S_k = 3$

$$p_{kr1} = \frac{E}{S_k} \cdot \frac{20}{1 - \nu^2} \cdot \left(\frac{s_e - c_1 - c_2}{D_s} \right)^3 = \frac{210\,000}{3} \cdot \frac{20}{1 - (0,3)^2} \cdot \left(\frac{2,6 - 0,5 - 1}{38} \right)^3 = 37,3 \text{ bar}$$

- na plastičnu deformaciju (nije potrebna) – radno stanje (HRN M.E2.254)

za zadovoljeni uvjet $\frac{D_s}{l} \leq 5 - \frac{38}{800} = 0,0475$ slijedi jednačba:

za dijelove čija je debljina stjenke najviše jednaka vrijednosti 1% veličine vanjskog promjera

$$u = 1,5\%$$

$$p_{kr2} = \frac{E}{S_k} \cdot \frac{20}{1 - \nu^2} \cdot \left(\frac{s_e - c_1 - c_2}{D_s} \right)^3 \cdot \frac{1}{1 + \frac{1,5 \cdot u \cdot (1 - 0,2 \frac{D_s}{l}) \cdot D_s}{100 \cdot (s_e - c_1 - c_2)}}$$

$$p_{kr2} = \frac{210\,000}{3} \cdot \frac{20}{1 - (0,3)^2} \cdot \left(\frac{2,6 - 0,5 - 1}{38} \right)^3 \cdot \frac{1}{1 + \frac{1,5 \cdot 1,5 \cdot (1 - 0,2 \cdot 0,0475) \cdot 38}{100 \cdot (2,6 - 0,5 - 1)}} = 21 \text{ bar}$$

Udovoljava uvjetu $p < p_{krit}$ za radno stanje.

Norma EN303-1:1999 u *Tablici 3.* za snagu kotla <100 kW propisuje minimalnu debljinu stjenke cijevi konvektivnog prijelaza od 2,9 mm, pa usvajamo za debljinu stjenke 2,9 mm koja odgovara proračunatoj debljini te udovoljava zahtjevu Norme.

Odabrana je cijev Ø38/32,2.

3.3 Kontrolni proračun debljine stjenke podnice ložišta prema HRN M.E2.252

Prema katalogu „FlaboForm“ odabrana je plitka podnica Ø355,6/4 materijala P235GH.

Odabrani materijal

Za materijal podnice odabran je P265GH (DIN 17155:III) iz *Tablice 1:* Materijali Norme EN 303-1:1998.

Oznaka	R _{eL}	R _m (N/mm ²)	Radno temperatura	Žilavost	
	Min. N/mm ²	Min. - Max. N/mm ²	Min. - Max. °C	Temp. °C	Min. J
P265GH	265	410-530	-10 do 420	0	27

Tablica 6. Svojstva materijala P265GH [Izvor: „Buhlmann-Tube solutions“ Katalog]

Proračun debljine stjenke podnice ložišta – radno stanje

Oznake kao kod prethodnog proračuna

Podaci za proračun:

Vanjski promjer podnice	D _s =363,5 mm
Debljina stjenke	s=4 mm
Proračunski tlak	p= 3 bar
Stupanj sigurnosti	S = 1,5
Proračunska čvrstoća	K= 235 N/mm ²
Faktor zavara	v=1 – iz jednog dijela
Dodatak zbog smanjenja debljine stjenke	c ₁ =0,5 mm
Dodatak na koroziju i trošenje	c ₂ =1 mm
Visina 1	h ₁ =35 mm
Visina 2	h ₂ =67 mm

Provjera područja primjene Norme

$$\text{Uvjet: } 0,001 \leq \frac{s_e - c_1 - c_2}{D_s} \leq 0,1 \quad 0,001 \leq \frac{4 - 0,5 - 1}{363,5} = 0,0069 \leq 0,1 \quad - \text{ udovoljava}$$

Iz dijagrama na slici 7. dobivamo

$$\text{Za } \frac{s_e - c_1 - c_2}{D_s} = \frac{4 - 0,5 - 1}{363,5} = 0,0069 \quad \text{i} \quad \frac{d_u}{D_s} = \frac{0}{363,5} = 0$$

$$\beta = 3,2$$

$$s = \frac{D_s \cdot p \cdot \beta}{40 \cdot \frac{K}{S} \cdot \nu} + c_1 + c_2 = \frac{363,5 \cdot 3 \cdot 3,2}{40 \cdot \frac{235}{1,5} \cdot 1} + 0,5 + 1 = 2,05 \text{ mm}$$

Proračun debljine stjenke podnice ložišta – ispitno stanje

Oznake kao kod prethodnog proračuna

Podaci za proračun:

Ispitni tlak

$$p_{\text{ispitno}} = 3 \cdot 2 = 6 \text{ bar}$$

Stupanj sigurnosti

$$S = 1,1$$

$$s = \frac{D_s \cdot p_{\text{ispitno}} \cdot \beta}{40 \cdot \frac{K}{S} \cdot \nu} + c_1 + c_2 = \frac{363,5 \cdot 6 \cdot 3,2}{40 \cdot \frac{235}{1,1} \cdot 1} + 0,5 + 1 = 2,31 \text{ mm}$$

Dodatne provjera:

- na plastičnu deformaciju (vanjski tlak - potrebno) – radno stanje (HRN M.E2.252)

$$\text{za } \frac{s_e - c_1 - c_2}{D_s} = 0,007 \text{ slijedi iz } \textit{Tablice 1. } K_S = 3,32:$$

$$p \leq 3,6 \frac{E}{S_k} \left(\frac{s_e - c_1 - c_2}{D_s} \right)^2 \quad p \leq \frac{210\,000}{3,32} \cdot \left(\frac{4 - 0,5 - 1}{363,5} \right)^2 = 3 \text{ bar}$$

Odabrana podnica Ø363,5/4 udovoljava proračunski i Normi EN 303-1 koja postavlja uvjet za minimalna debljina stjenke ložišta od 4 mm.

Norma EN303-1:1999 u *Tablici 3.* za snagu kotla <100 kW propisuje minimalnu debljinu stjenke koja je u kontaktu s plemenom od 4 mm, pa usvajamo za debljinu stjenke 4 mm koja odgovara proračunatoj debljini odabrane podnice Ø363,5/4 (za radno i ispitno stanje) te udovoljava zahtjevu Norme.

Odabrana debljina stjenke podnice ložišta 4 mm.

3.4 Proračun debljine stjenke plašta ložišta prema HRN M.E2.254

Odabrani materijal

Za materijal plašta odabran je P265GH (DIN 17155:HII) iz *Tablice 1:* Materijali Norme EN 303-1:1998.

Oznaka	R _{eL}	R _m (N/mm ²)	Radno temperatura	Žilavost	
	Min. N/mm ²	Min. - Max. N/mm ²	Min. - Max. °C	Temp. °C	Min. J
P265GH	265	410-530	-10 do 420	0	27

Tablica 7. Svojstva materijala P265GH [Izvor: „Buhlmann-Tube solutions“ Katalog]

Proračun debljine plašta ložišta – radno stanje (HRN M.E2.253)

Podaci za proračun:

Vanjski promjer cilindra	D _s =363,5 mm
Unutarnji promjer cilindra	D _u =355 mm
Proračunski tlak	p= 3 bar
Stupanj sigurnosti	S = 1,5
Proračunska čvrstoća	K= 235 N/mm ²
Faktor zavora	v=0,85
Dodatak zbog smanjenja debljine stjenke	c ₁ =0,5 mm
Dodatak na koroziju i trošenje	c ₂ =1 mm

Provjera područja primjene Norme

$$\text{Uvjet: } \frac{D_s}{D_u} \leq 1,2$$

$$\text{Provjera: } \frac{363,5}{355} = 1,02 \leq 1,2 \text{ - udovoljava}$$

$$s = \frac{D_s \cdot p}{20 \cdot \frac{K}{S} \cdot v + p} + c_1 + c_2 = \frac{363,5 \cdot 3}{20 \cdot \frac{235}{1,5} \cdot 0,85 + 3} + 0,5 + 1 = 1,91 \text{ mm}$$

Proračun debljine plašta stjenke ložišta– ispitno stanje (HRN M.E2.253)

Podaci za proračun isti kao kod radnog stanja osim:

$$\text{Ispitni tlak} \quad p_{\text{ispitno}} = 3 \cdot 2 = 6 \text{ bar}$$

$$\text{Stupanj sigurnosti} \quad S = 1,1$$

$$s = \frac{D_s \cdot p_{\text{ispitno}}}{20 \cdot \frac{K}{S} \cdot v + p_{\text{ispitno}}} + c_1 + c_2 = \frac{363,5 \cdot 6}{20 \cdot \frac{235}{1,1} \cdot 0,85 + 6} + 0,5 + 1 = 2,1 \text{ mm}$$

Dodatne provjere:

- na elastično ulubljivanje - radno stanje (HRN M.E2.254)

$$\text{Poissonov koeficijent} \quad v = 0,3$$

$$\text{Modul elastičnosti} \quad E = 210\,000 \frac{N}{\text{mm}^2}$$

$$\text{Sigurnosni stupanj} \quad S_k = 3$$

$$\text{za zadovoljeni uvjet } \frac{D_s}{l} \leq 5 - \frac{363,5}{648} = 0,56 \text{ slijedi jednačba:}$$

za dijelove čija je debljina stjenke najviše jednaka vrijednosti 1% veličine vanjskog promjera

$$u = 1,5\%$$

$$\frac{D_s}{100 \cdot (s_e - c_1 - c_2)} = \frac{363,5}{100 \cdot (4 - 0,5 - 1)} = 1,454$$

Očitano iz *Slike 6. Norme* :

$$X = 9$$

$$p_{kr1} = \frac{E}{S_k} \cdot X \cdot 10^5 = \frac{210000}{3} \cdot 9 \cdot 10^{-5} = 6,3 \text{ bar}$$

- na plastičnu deformaciju – radno stanje (HRN M.E2.254)

za zadovoljeni uvjet $\frac{D_s}{l} \leq 5 - \frac{363,5}{648} = 0,56$ slijedi jednačina:

za dijelove čija je debljina stjenke najviše jednaka vrijednosti 1% veličine vanjskog promjera

$$u = 1,5\%$$

$$p_{kr2} = \frac{K \cdot 20}{S} \cdot \left(\frac{s_e - c_1 - c_2}{D_s} \right) \cdot \frac{1}{1 + \frac{1,5 \cdot u \cdot (1 - 0,2 \frac{D_s}{l}) \cdot D_s}{100 \cdot (s_e - c_1 - c_2)}}$$

$$p_{kr2} = \frac{235 \cdot 20}{1,6} \cdot \left(\frac{4 - 0,5 - 1}{363,5} \right) \cdot \frac{1}{1 + \frac{1,5 \cdot 1,5 \cdot (1 - 0,2 \cdot 0,56) \cdot 363,5}{100 \cdot (4 - 0,5 - 1)}} = 5,17 \text{ bar}$$

Norma EN303-1:1999 u *Tablici 3*. za snagu kotla <100 kW propisuje minimalnu debljinu stjenke koja je u kontaktu s plemenom od 4 mm, pa usvajamo za debljinu stjenke 4 mm koja odgovara proračunatoj debljini stjenke (za radno i ispitno stanje) te udovoljava zahtjevu Norme.

Odabrana debljina stjenke 4 mm.

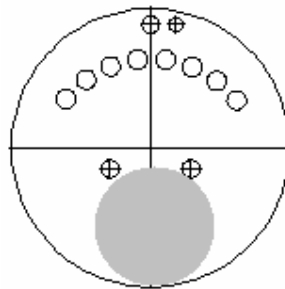
3.5 Proračun debljine stjenke ukrućenih ploče kotla prema HRN M.E2.259

Odabrani materijal

Za materijal ploče odabran je P265GH (DIN 17155:HII) iz *Tablice 1: Materijali Norme EN 303-1:1998.*

Oznaka	R _{eL}	R _m (N/mm ²)	Radno temperatura	Žilavost	
				Temp. °C	Min. J
P265GH	265	410-530	-10 do 420	0	27

Tablica 8. Svojstva materijala P265GH [Izvor: „Buhlmann-Tube solutions“ Katalog]



Slika 10. Upisani najveći mogući proračunski promjer

Podaci za proračun:

Proračunski promjer (koji se može upisati)

$$d_2=230 \text{ mm}$$

Proračunski tlak (ispitni)

$$p=6 \text{ bar}$$

Proračunska čvrstoća (pri 200°C)

$$K=235 \text{ N/mm}^2$$

Stupanj sigurnosti

$$S=1,1$$

Vanjski promjer cijevi 3 prolaza

$$d_s=38 \text{ mm}$$

Površina opterećenja

$$A_r=29682 \text{ mm}^2$$

$$s = 0,4 \cdot d_2 \cdot \sqrt{\frac{p \cdot S}{10 \cdot K}} = 0,4 \cdot 230 \cdot \sqrt{\frac{6 \cdot 1,1}{10 \cdot 235}} = 4,87 \text{ mm}$$

Usvajamo debljinu stjenke 6 mm, koja udovoljava i za prednju i za stražnju ploču.

4. PRORAČUN IZOLACIJE KOTLA

4.1 Proračun izolacije plašta kotla

Za izolaciju plašta kotla odabrana je „Foil Faced Blankets“ proizvođača UNIFRAX, staklena vuna presvučena aluminijskom folijom.

Boja	Bijela
Točka otapanja	> 1330°C
Srednja temperatura	Vodljivost W/mK
200 °C	0,07
400 °C	0,10
600 °C	0,18
800 °C	0,27
Gustoća	64 kg/m ³

Tablica 9. Svojstva materijala

Temperatura okoline	$t_{okoline}=20\text{ °C}$
Temperatura vanjske stjenke (odabrana prema Normi 303-1)	$t_v=40\text{ °C}$
Temperatura stjenke kotla	$t_k=95\text{ °C}$
Koeficijent toplinske vodljivosti čelika	$\lambda_{\text{čelika}}=55\text{ W/mK}$
Koeficijent toplinske izolacijskog materijala	$\lambda_{\text{izolacije}}=0,04\text{ W/mK}$
Koeficijent prijelaza topline na vanjskoj stjenke	$\alpha=6\text{ W/m}^2\text{K}$
Vanjski promjer plašta kotla	$D_v=556\text{ mm}$
Unutarnji promjer plašta kotla	$D_u=550\text{ mm}$

$$q_1 = \frac{2\Pi \cdot (t_k - t_v)}{\frac{D_{izo}}{\lambda_{\text{čelika}}} \cdot \ln\left(\frac{D_v}{D_u}\right) + \frac{D_{izo}}{\lambda_{\text{izolacije}}} \cdot \ln\left(\frac{D_{izo}}{D_v}\right)} = \frac{2\Pi \cdot (95 - 40)}{\frac{D_{izo}}{2 \cdot 55} \cdot \ln\left(\frac{0,556}{0,550}\right) + \frac{D_{izo}}{2 \cdot 0,04} \cdot \ln\left(\frac{D_{izo}}{0,556}\right)} \frac{W}{m}$$

$$q_2 = \alpha \cdot (t_v - t_{okoline}) \cdot D_{izo} \cdot \Pi = 6 \cdot (40 - 20) \cdot D_{izo} \cdot \Pi = 376,8 D_{izo} \frac{W}{m}$$

$$q_1 = q_2$$

$$s_{izo} = \frac{D_{izo} - D_v}{2} = \frac{656 - 556}{2} = 50\text{ mm}$$

Odabiremo debljinu izolacije 50 mm, dimenzija 5000x610x1220.

4.2 Proračun izolacije prednje strane kotla

Za izolaciju prednje strane kotla odabrana je „Isofrax® 1260“ proizvođača UNIFRAX, specijalno izvedena kao silica-magnezij materijal odličnih izolacijskih materijala na visokim temperaturama. UNIFRAX takvu izolaciju proizvodi po posebnoj narudžbi u različitim oblicima. U ovom slučaju biti će izvedena kao umetak u čelična prednja vrata kotla a tehnički crteži za narudžbu biti će dani u prilogu.

Boja	Bijela
Točka otapanja	> 1500°C
Srednja temperatura	Vodljivost W/mK
400 °C	0,07
600 °C	0,10
800 °C	0,15
1000 °C	0,21
Gustoća	250 – 400 kg/m ³

Tablica 10. Svojstva materijala

Temperatura okoline

Temperatura vanjske stjenke (odabrana prema Normi 303-1)

Temperatura stjenke izolacije (pretpostavka

Koeficijent toplinske vodljivosti čelika

Koeficijent toplinske izolacijskog materijala
W/mK

Koeficijent prijelaza topline na vanjskoj stjenke

$$t_{okoline}=20\text{ }^{\circ}\text{C}$$

$$t_v=35\text{ }^{\circ}\text{C}$$

$$t_k=350\text{ }^{\circ}\text{C}$$

$$\lambda_{\text{čelika}}=55\text{ W/mK}$$

$$\lambda_{\text{izolacije}}=0,10$$

$$\alpha=4\text{ W/m}^2\text{K}$$

$$q_1 = \frac{t_k - t_v}{\frac{s_{\text{izolacije}}}{\lambda_{\text{izolacije}}} + \frac{s_{\text{čelika}}}{\lambda_{\text{čelika}}}} = \frac{380 - 35}{\frac{s_{\text{izolacije}}}{0,1} + \frac{0,007}{55}} \frac{W}{m^2}$$

$$q_2 = \alpha \cdot (t_v - t_{okoline}) = 4 \cdot (35 - 20) = 60 \frac{W}{m^2}$$

$$q_1 = q_2$$

$$s_{\text{izolacije}} = 57,4\text{ mm}$$

Odabiremo debljinu izolacije 60 mm.

4.3 Proračun izolacije stražnje strane kotla

Za izolaciju plašta kotla odabrana je „Insulfrax Board“ proizvođača UNIFRAX, vuna u pločama, predviđena za ugradnju u limeni pokrov stražnjeg dijela kotla.

Boja	Bijela
Točka otapanja	> 1330°C
Srednja temperatura	Vodljivost W/mK
200 °C	0,03
400 °C	0,04
600 °C	0,09
800 °C	0,14
Gustoća	64 kg/m ³

Tablica 11. Svojstva materijala

Temperatura okoline

Temperatura vanjske stjenke (odabrana prema Normi 303-1)

Temperatura stjenke kotla

Koeficijent toplinske vodljivosti čelika

Koeficijent toplinske izolacijskog materijala
W/mK

Koeficijent prijelaza topline na vanjskoj stjenki

$$t_{okoline}=20\text{ }^{\circ}\text{C}$$

$$t_v=35\text{ }^{\circ}\text{C}$$

$$t_k=95\text{ }^{\circ}\text{C}$$

$$\lambda_{\text{čelika}}=55\text{ W/mK}$$

$$\lambda_{\text{izolacije}}=0,025$$

$$\alpha=4\text{ W/m}^2\text{K}$$

$$q_1 = \frac{t_k - t_v}{\frac{s_{\text{izolacije}}}{\lambda_{\text{izolacije}}} + \frac{s_{\text{čelika}}}{\lambda_{\text{čelika}}}} = \frac{95 - 35}{\frac{s_{\text{izolacije}}}{0,025} + \frac{0,008}{55}} \frac{W}{m^2}$$

$$q_2 = \alpha \cdot (t_v - t_{okoline}) = 4 \cdot (35 - 20) = 60 \frac{W}{m^2}$$

$$q_1 = q_2$$

$$s_{\text{izolacije}} = 25\text{ mm}$$

Odabiremo debljinu izolacije 35 mm, dimenzija 1000x610.

Planirana je ugradnja limenog pokrova sa gornje, lijeve i desne strane u koju će biti umetnut dodatni izolacijski materijal debljine 10 mm. Kotao prije početka proizvodnje potrebno je analizirati termografijom te moguće slabe točke sanirati.

5. OPREMA KOTLA

5.1 Sigurnosni ventil

Prilikom rada kotla postoji mogućnost disfunkcije kotlovske regulacije, u tu svrhu ugrađen je ventil sigurnosti, koji bi spriječio porast tlaka iznad propisanih tj. maksimalno dozvoljenih. Na stražnjoj strani kotla predviđen je otvor $\frac{3}{4}$ " za priključak sigurnosnog ventila.

5.2 Manometar i termometar

Prilikom rada potrebno je u svrhu kontrole sustava imati nadzor nad određenim signifikantnim parametrima. Kod kotla važno je kontrolirati tlak i temperaturu vode te je u tu svrhu ugrađen manometar i termometar.

5.3 Otvor za odmuljivanje

Kroz kotao u radu protječe voda koja se zagrijava, te samim time donosi nečistoće koje se talože na dno kotla. Predviđen je otvor na najnižem dijelu kotla tako da bi se periodičnim ispuštima vode, izbacile nataložene čestice.

5.4 Četka za čišćenje kotla

Zbog nakupljanja krutih čestica (pepela) na stjenke izmjenjivačkih površine, s kotlom se isporučuju četke za čišćenje cijevi prolaza dimnih plinova. Ostatak kotla se može čistiti kemijski ili mehanički ovisno o dostupnosti opreme.

5.5 Upravljački sklop

Za upravljanje je predviđena dobava i ugradnja opreme nezavisnog proizvođača koja mora biti u skladu s Normom EN 60335-1 te su u nastavku dani samo općeniti zahtjevi kojima takva oprema mora udovoljavati. Za malene kotlove dostatna je mogućnost vođenja jednog kruga grijanja i sustava PTV-a, a kao mogućnost ponuditi mogućnost vođenja dva nezavisna kruga i sustav PTV-a. Upravljanje mikroprocesorsko sa predviđenih 9 senzorskih ulaza te 6 izlaza na izvršne organe. Temperaturu moramo mjeriti na nekoliko mjesta, vanjska, kotlovska voda, voda polaznog i povratnog voda, dok u sobi za definiranje željenog komoditeta (temperature) postoji termostat koji ima vlastitu logiku te on obavještava glavnu kontrolnu jedinicu kotla binarno tj. je li postignuta željena temperatura u grijanoj prostoriji ili nije. Senzor vanjske temperature koristimo za reguliranje grijanja a isto tako protiv smrzavanja instalacije (npr. podesimo da se kotao upali i procirkulira vodu sustavom ukoliko je vanjska temperatura $< 5^{\circ}\text{C}$) . Senzor temperature polaznog i povratnog voda služi nam da zaštitimo kotao od kondenzacije tako da ukoliko temperatura polaznog voda padne ispod određene granične temperature (npr. 55°C), upravljački sklop gasi pumpu cirkulacije te čeka da temperatura poraste. Senzor temperature polaznog voda također koristimo za regulaciju temperature vode polaznog voda. Senzor razine kotlovske vode služi nam za zaštitu od pokretanja kotla bez vode. Senzor temperature kotlovske vode služe nam za gašenje kotla na gornjoj predefiniranoj temperaturi a granični termostat(bimetal, u skladu sa Normom EN 60730-2-9) namješten je na maksimalnu gornju moguću temperaturu te ukoliko dođe do pregrijanja vode u kotlu (npr. 101°C) prekida se strujni krug, gasi se plamenik i na glavnoj kontrolnoj jedinici kotla ispisuje se obavijest o pogrešci koja zahtjeva ljudsku intervenciju. Glavna kontrolna jedinica kotla opremljena je ekranom i tipkovnicom za unos, kojom se sve vrijednosti kroz jednostavno korisničko sučelje unose ili korigiraju, opcija je ugradnja timer-a(sata) pomoću kojeg možemo predefinirati vremenska razdoblja rada sustava.



Slika 11. Funkcije upravljačkog sklopa

6. TEHNIČKI OPIS

6.1 Tehnički opis

Kombinirani uljno/plinski toplovodni kotao snage 30 kW namijenjen je za zagrijavanje objekata (kuća, vikendica, stanova, ureda, apartmana, itd.) i proizvodnju potrošne tople vode. Odlikuju ga kompaktne dimenzije, kvaliteta izrade i efikasnost. Uređaj je izrađen u skladu s Normom EN 303-1, 303-2, 303-3, 303-4 te ispitan po Normi EN 304. Materijal izrade tijela kotla je P235GH i P265GH, koji se zavarivanjem spaja u kompaktnu cjelinu. Kotao je horizontalne izvedbe, ovisno o montiranom plameniku može se kao gorivo koristiti plin ili loživo ulje, dimni plinovi prolaze kotlom u tri prolaza, maksimalni tlak u kotlu je 3 bar-a. Opremljen je svom potrebnom armaturom za siguran rad i nadzor. Ložište je uronjeno u vodu, a u njemu je predviđena ugradnja ekrana koji razdvaja dio s plamenom od drugog prolaza dimnih plinova. Za smanjenje gubitaka kroz stjenke izdašno je dimenzionirana izolacija te uz zaklopku ugrađenu na plamenik koja se zatvara kada plamenik ne radi kotao ima malene gubitke topline u mirovanju (eng. standby losses). Na prednja vrata uz rupu za inspekciju plamena i montažu plamenika postavljen je jedinstven sustav nosača za potrebe održavanja i inspekcije kotla. Nosači omogućuju otvaranje vrata kotla u lijevu i desnu stranu, kako i dodatno pritezanje ukoliko se brtva vratiju vremenom istroši. Na stražnjoj strani kotla nalaze se priključci povratnog i polaznog voda (1"), sigurnosnog ventila (3/4") i otvor za nadopunu (1/2"). Sakupljač dimnih plinova prije ulaska u dimnjak ima mogućnost rastavljanja tako da se dođe do cijevi trećeg prolaza te jednostavno uz dostavljene četke omogućava čišćenje. Kotao je konstruiran i izrađen da omogućava potpuni automatski rad uz minimalne ljudske intervencije a na korisniku je da samo definira potreban komoditet u prostoriji preko sobnog termostata. Kotao će se montirati prema zasebnom projektu koji je usklađen sa važećom regulativom zemlje u koju se kotao isporučuje. Nadopuna sustava vodom vrši se automatski uz pomoć samoregulirajućeg ventila nadopune. Mjere i načini održavanja dani su u poglavlju *Održavanje*. Preporuča se punjenje sustava omekšanom vodom. Uz svaki kotao biti će dostavljene upute za rad, koje će prikazati podatke navedenom u ovom radu na korisnicima prikladniji način.

Ukoliko se zahtjeva niska emisija za okolinu štetnih plinova predviđeno je korištenje BIODIZELA kao pogonskog goriva plamenika. Naime BIODIZEL dobivamo miješanjem sirovog ulja i katalizatora (KOH, NaOH) koji služi za transesterifikaciju triglicerida te pročišćavanje (uklanjanje) nastalih nusprodukata, emisija CO₂ nastala izgaranjem takvog

goriva u sljedećem ciklusu rasta biljke (uljane repice, itd.) biti će apsorbirana za fotosintezu, te je uz jednogodišnji ciklus rasta biljki puno povoljnije gorivo o danas sve aktualnijeg korištenja drva kojemu treba višegodišnji ciklus, te uz težu regulaciju izgaranja (ogrjevna moć ovisi o vlazi, mjestu i vremenu sječe, skladištenju, itd.). Ukoliko se zahtjeva još povoljniji stupanj djelovanja preporuča se ugradnja *ekonomizera* na izlazu dimnih plinova iz kotla čime će se namaknuti dodatna toplina kondenzacijom vodene pare.

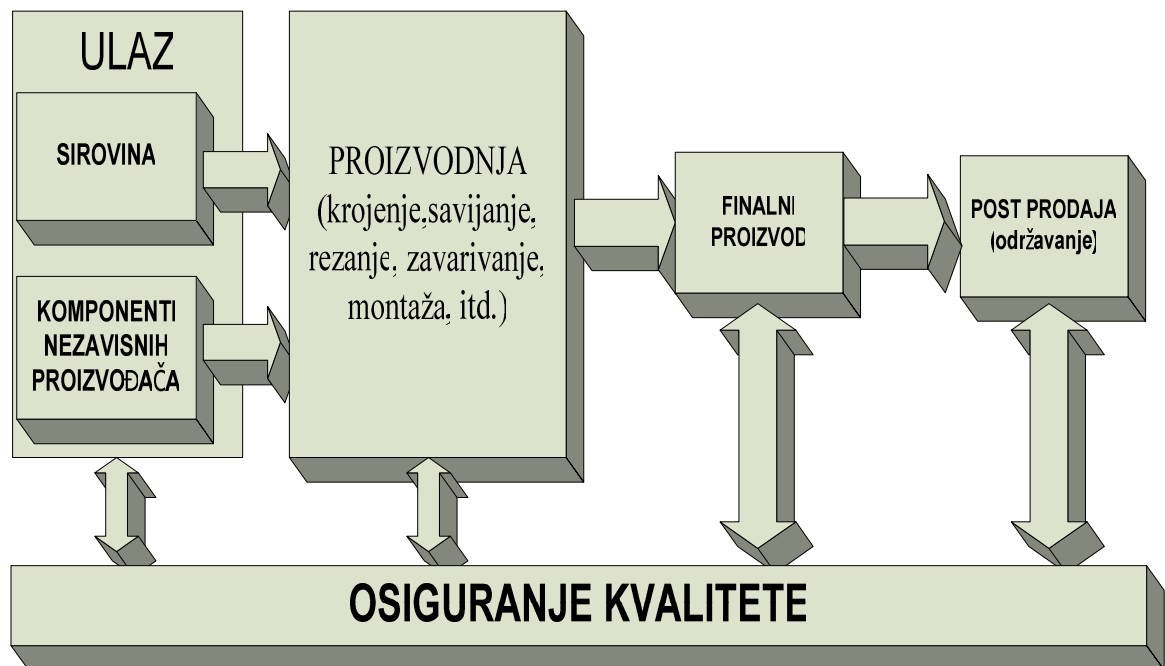
Norma EN 303-1 propisuje da u tehničkoj dokumentaciji budu navedeni podaci potrebni za daljnje planiranje koji su dani u nastavku:

Potrebni pretlak (mbar)	(biti će utvrđeno mjerenjem)
Pad tlaka na strani dimnih plinova (mbar)	19,07
Izlazna temperatura dimnih plinova (°C)	220
Maseni protok izlaznih dimnih plinova(kg/s)	0,017
Promjer dimnjaka (mm)	Ø130
Otpor na strani vode (mbar):	2,75
Maksimalna snaga kotla (kW):	30
Nominalna snaga kotla (kW):	30
Gubici u mirovanju:	cca. 1% (biti će utvrđeno mjerenjem)
Volumen plina u kotlu (m ³)	0,079
Radno polje regulacije temperature (°C)	55 - 85
Vrsta goriva:	ovisno o plameniku (ulje/plin)
Tip ložišta:	cilindričan
Dimenzije i volumen ložišta:	Ø350x750 $V_{\text{ložišta}} = 0,073 \text{ m}^3$
Direktni plamen ili s povratnim plamenom:	direktni plamen
Tip regulacije kotla:	intermitirajući (OFF/ON)
Dimenzije plamenika:	Ø110 - 4xM8

7. PROIZVODNJA KOTLA

7.1 Proizvodnja

Konstrukcija kotla mora biti podređena mogućnostima proizvodnje i optimizirana tako da se smanje troškovi u proizvodnji a isto tako da se osigura kvaliteta i kvantiteta finalnog proizvoda. Dugoročni opstanak na tržištu je moguć jedino uz osnivanje razvojnog tima koji bi bio sastavljen od nekoliko vrhunskih inženjera potrebnih profila koji bi uz sudjelovanje u konstrukciji (razvoju) svaki u svome području sudjelovali i u postavljanju proizvodnje te bi uz vanjske suradnike mogli i najbolje izabrati strojni park i organizaciju sustava tako da se omoguće što niži troškovi proizvodnje a koji će nam omogućiti prednost u borbu na tržištu sa konkurencijom. Isto tako potrebno je postaviti sustav permanentnog usavršavanja osoblja jer nam samo kvalitetan i zadovoljan uposlenik garantira kvalitetnu proizvodnju, i dugoročni opstanak i razvoj. Važno je u sustavu organizacije tvrtke postaviti kvalitetan sustav osiguranja kvalitete koji će uz stalan nadzor reagirati na važnim točkama proizvodnje te provesti potrebne korekcije. Dugoročno preporučljivo je razviti i svoj sustav post-prodaje(održavanja) kroz partnerstvo sa drugim tvrtkama, te im omogućiti dostupnost literature, rezervnih dijelova, prezentacija, tečaja, druženja kako bi se uz razmjenu iskustava moglo njihovo iskustvo iskoristiti na razvoju novih proizvoda ili poboljšavanje postojećih. Uz snažnu orijentiranost na zadovoljstvo kupaca tako postavljeni sustav bi uvelike doprinosa i jačanju *branda* tvrtke.



Slika 12. Prijedlog organizacije sustava osiguranja kvalitete

7.1.1 Specifikacija procedura zavarivanja (WPS–Welding Procedure Specifications)

Prilikom proizvodnje Norma EN303-1 propisuje da je potrebno zavarivanje vršiti uz nadzor stručne osobe a koja je najčešće položila jedan od svjetski priznatih certifikata kao što su IWE (International Welding Engineer) ili EWE (European Welding Engineer) a osoba koja vrši zavarivanje mora imati valjani atest postupka (Welding Certificate) za postupak kojim zavaruje.

8. ODRŽAVANJE KOTLA

8.1 Održavanje kotla

Siguran i pouzdan rad (kotla i opreme) jedino je moguć uz redoviti periodični servis. Za redovitog servisa vrlo je važno uklanjanje mogućih oštećenja opreme koja je nastala u periodu između dva servisa a kao za posljedicu može imati daljnja oštećenja tijekom eksploatacije opreme. Tijekom rada na stjenke dimovodnih cijevi talože se krute čestice (pepeo), te one smanjuju koeficijent prolaza topline, te samim time raste izlazna temperatura dimnih plinova. Zbog toga preporuča se redovita provjera izgaranja sa elektrokemijskim analizatorom dimnih plinova.

Na temelju redovitog praćenja prethodnih mjerenja moguće je jasno odrediti potrebu za servisom. Preporuča se vršenje mjerenja emisije dimnih plinova svakih tri do četiri mjeseca te podešavanje plamenika (pretička zraka) dva puta godišnje, početkom sezone grijanja, te u sredini sezone. Poželjno je prije svakog podešavanja plamenika da se obavi čišćenje kotla od strane ovlaštenog dimnjačara. Važno da serviser vodi servisnu knjižicu za svaki kotao koja se deponira na lokaciji korisnika tako da se osigurava sljedivost samog postupka, a može se i u njoj voditi evidencija redovitih (obaveznih) i izvanrednih čišćenja dimnjaka i dimovodnih kanala. Poželjno je da se na početku rada otvori dokument (npr. radni nalog) u kojem će biti jasno specificiran opseg radnji a tijekom rada evidentirani sati, potreban materijal i mogući problemi, a koji će na kraju biti dostavljen vlasniku na uvid.

Postoje studije u svijetu u kojima je dokazano da je nemarnost prilikom održavanja može značajno degradirati sigurnost i učinkovitost sustava te mogu nastati vrlo visoki operativni troškovi, stoga je jeftinije redovito održavati sustav nego njegovu neučinkovitost plaćati kroz veću potrošnju goriva pogotovo u vrijeme skupih energenata.

Zbog zabrinutosti za klimatske promjene na Zemlji dogovoreno je tržište limita emisija stakleničkih plinova protokolom iz Kyota, koji pokazuju trend sve strožih zahtjeva na konstrukciju kotlova, ali i za postizanje tih ciljeva vrlo je važno uspostava kvalitetnog sustava održavanja koji će jamčiti da se uređaji koriste kako je zamišljeno inicijalnom konstrukcijom.

9. Zaključne konstatacije

Radom nastojano je obuhvatiti karakteristične radnje prilikom konstruiranja, proizvodnje i održavanja malih kotlova. Moderni pristup konstruiranju zasniva se na dva osnovna pristupa. Prvi je korištenje konvencionalnih proračuna upotpunjenih eksperimentalnim vrijednostima te na kraju provjeru na stvarnim konstrukcija. Dok drugi pristup kojem se u zadnje vrijeme pridaje veći značaj zasniva se na upotrebi numeričkih metoda, koji u ovom radu nisu bile razmatrane. Prednost numeričkih metode je da omogućuju otkrivanje mogućih problematičnih točaka konstrukcije i njihovo ispravljanje prije same provjere na stvarnom modelu, a poznato je da troškovi ispravljanja pogreške najniži ukoliko se otkrije što ranije.

U prvom dijelu nastojalo se preliminarnim termodinamičkim proračunom dobiti okvirne dimenzije kotla za snagu 30 kW. Proračun je temeljen prvenstveno na dostupnim modelima, zbog nedostatka vlastitih eksperimentalnih podataka pa i iskustva. Zbog same kompleksnosti procesa izgaranja i izmjene topline korišteni su teorijski modeli koji koriste određene simplifikacije, što u stvarnosti može prouzročiti određena odstupanja od proračunom dobivenih rezultata. Zbog gore navedenog napravljena je malena analiza ponašanja proračuna u ovisno o mogućoj varijaciji faktora.

Osim samog termodinamičkog postupka potrebno je bilo izvršiti proračun čvrstoće. Iako ovaj kotao po svojim parametrima ne potpada u posude pod tlakom proračun je izvršen prema Normi HRN M.E2.250. u duhu dobre inženjerske prakse. Na osnovnim dijelovima izvršen je proračun dok pomoćne dijelove (limene poklopce, nosače, itd.) treba proračunati naknadno nakon odabira tehnologije proizvodnje. Kotao će biti ispitan vodenim tlakom, što će biti potvrda ispravnosti provedenog postupka.

Nastojalo se dati prikaz svih pojedinih faza u proizvodnji malih kotlova te se u poglavlju *Proizvodnja* daju samo osnovne smjernice, tako da je potrebno u dubljoj analizi te problematike konzultirati literaturu ili osobe specijalizirane za te procese. Poglavlje *Održavanje* sadrži određene osnovne smjernice kod održavanja malih postrojenja a koji su samo derivat principa održavanja velikih sustava uz pojednostavljenje i prilagođenje, a najčešće se zasnivaju na uputama dobivenim od proizvođača te iskustvu.

Smatram da sam ovim radom uspio donekle prikazati proces nastajanja kombiniranog uljno/plinskog toplovodnog kotla, problematika je opširna te zahtjeva multidisciplinarni pristup. Naime pokušalo se prikazati tehnički aspekt, dok ekonomski koji je možda i najvažniji nije bio razmatran.

LITERATURA

Knjige

- [1] Galović A.: Termodinamika I, FSB Zagreb, 2002.
- [2] Galović A.: Termodinamika II, FSB Zagreb, 2003.
- [3] Galović A., Tadić M., Halasz B.: Nauka o toplini II - Zbirka zadataka, FSB Zagreb, 1996.
- [4] Kreuh L.: Generatori pare, Školska knjiga Zagreb, 1978.
- [5] Križan B.: Osnove proračuna i oblikovanja konstrukcijskih elemenata, Sveuč. Rijeka, 1998 .
- [6] Decker K. H.: Elementi strojeva, Tehnička knjiga, Zagreb 1988
- [7] Reknagel/Šprenger: Grejanje i klimatizacija, Građevinska knjiga, 1984
- [8] Mohammad A .Malek, Ph.D,P.E : Power Boiler Design, Inspection and Repair, McGraw-Hill, 2004
- [9] Koharić V.: Uvod u projektiranje cjevovoda, FSB Zagreb, 1982
- [10] Delavan: A Reference Guide for the Burner Service Technician, Delavan Spray Technologies, 2000

Priručnici, katalogi i prospekti

- [10] Weishaupt uljni plamenik WL5, Wesihaupt d.o.o. Zagreb, 2004
- [11] Centrometal – Tehnika grijanja – Katalog, Centrometal d.o.o., 2003
- [12] Weishaupt plinski plamenik WG5, Wesihaupt d.o.o. Zagreb, 2004
- [13] Weishaupt uljni plamenik tip WL10,WL15 i WL20 , Wesihaupt d.o.o. Zagreb, 2004
- [14] Tehnička dokumentacija Viessmann CD-ROM, Podloge za projektiranje, 2005
- [15] Tehnička dokumentacija Buderus CD-ROM, Podloge za projektiranje, Buderus, 2006
- [16] Tehnička dokumentacija Viadrus CD-ROM, Podloge za projektiranje,Viadrus, 2004
- [17] Petrokov Katalog 3, Petrokov d.o.o., 2000
- [18] B. Kraut: Strojarski priručnik, Tehnička knjiga Zagreb, 1975
- [19] Upute za montažu i pogon Weishaupt uljnih plamenika tipa WL10,WL15 i WL20,
- [20] Wesihaupt d.o.o. Zagreb, 1994
- [21] Upute za montažu i pogon Weishaupt uljnih plamenika tipa WL30Z-C i WL40-A,
- [22] Wesihaupt d.o.o. Zagreb, 1999
- [23] Bulhmann – Tube Solutions Katalog – Bulhmann, 2003

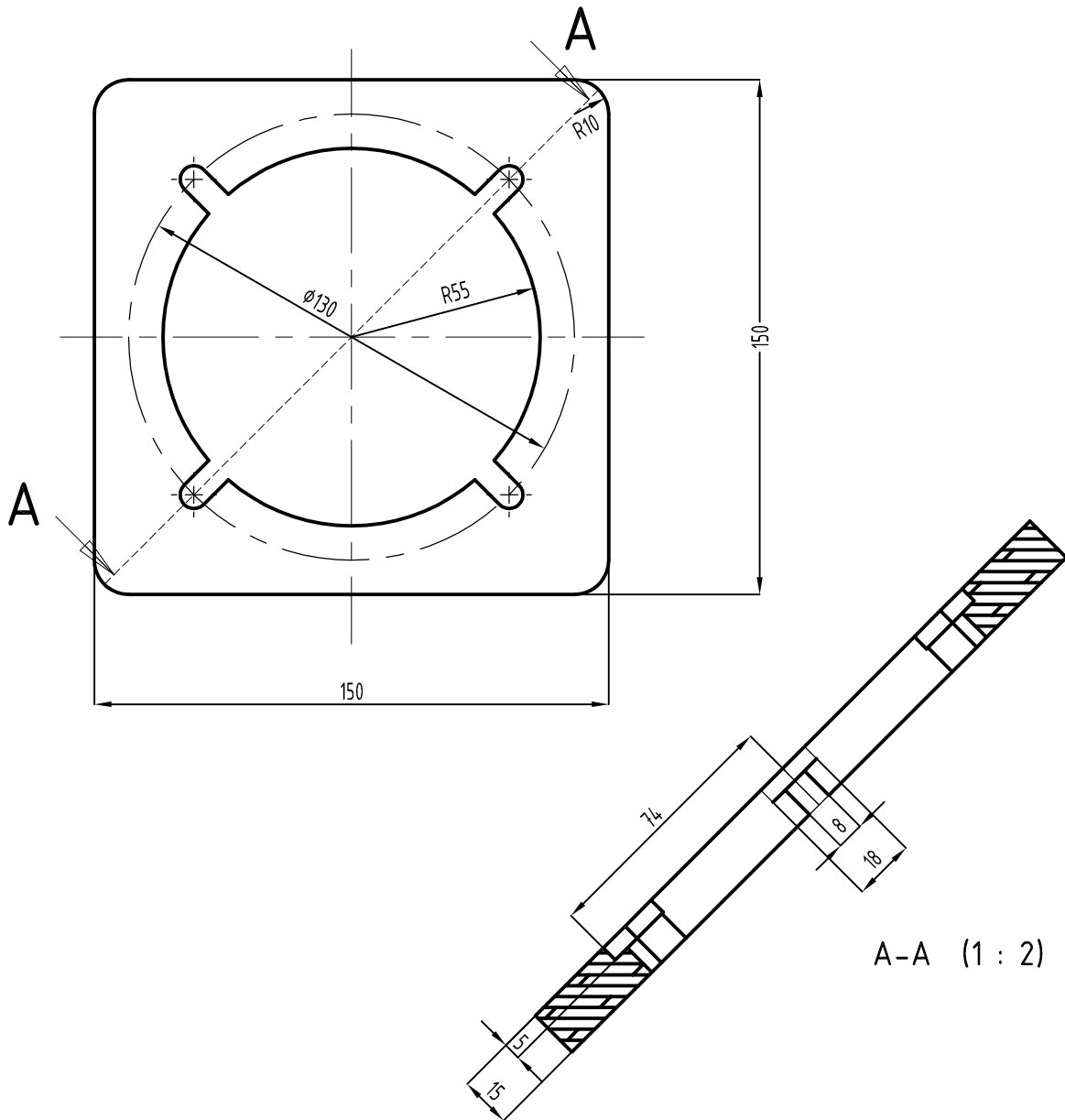
Znanstveni članci

[24] Dimitri Neshumayev, Arvo Ots, Jaan Laid, Toomas Tiikma: „Experimental investigation of various insert in gas-heated channels“, Experimental Thermal and Fluid Science 28 (2004) 877-886

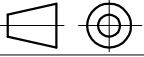
[25] M.L. German, V.A. Borodulya, and E.F. Nogotov: “Thermal calculation of the furnace chamber of a fire-tube boiler with a dead-end furnace”, Journal of Engineering Physics and Thermophysics, Vol. 73, No.6, 2000

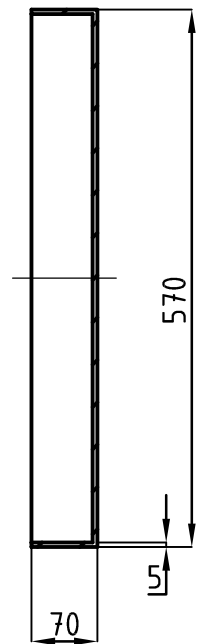
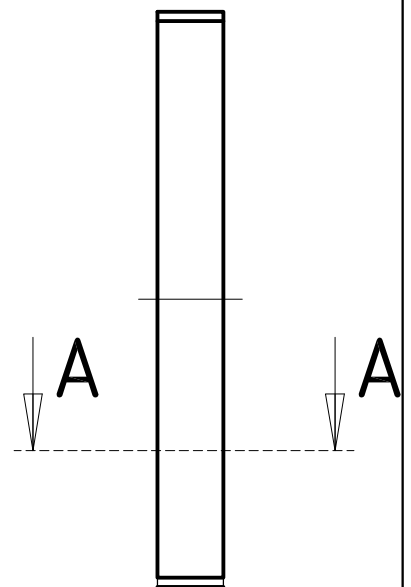
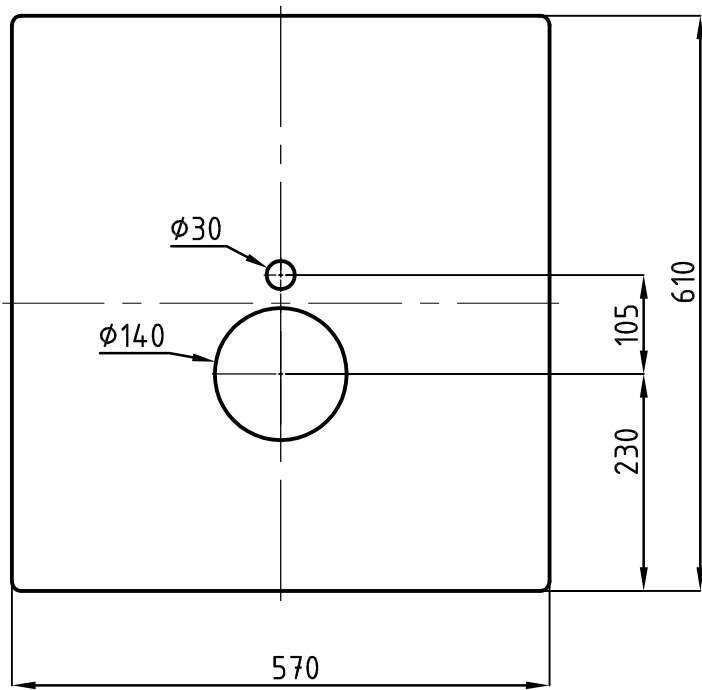
[26] C.Yildiz, Y.Bicer and D.Pehlivan: „Effect of twisted strips on heat transfer and pressure drop in heat exchangers“, Firat University Engineering Faculty, 23279 Elazig, Turkey


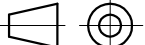
[27] F.M. El-Mahallawy, E. Mahdi Ali *, A.S. El-Asfour, H.A. Ibrahim: “Combustion and heat transfer characteristics in boilers with asymmetrical reversed flow flame tube“, Experimental Thermal and Fluid Science 27 (2003) 417-430

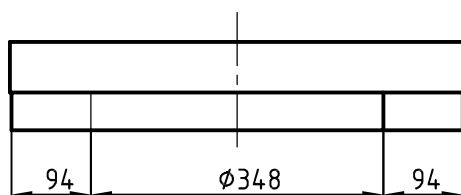
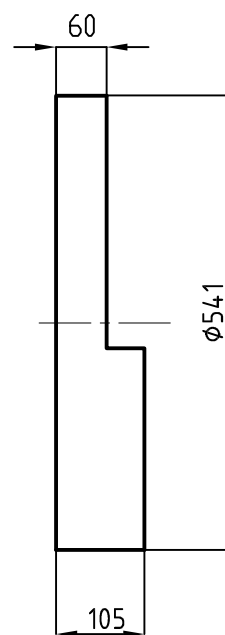
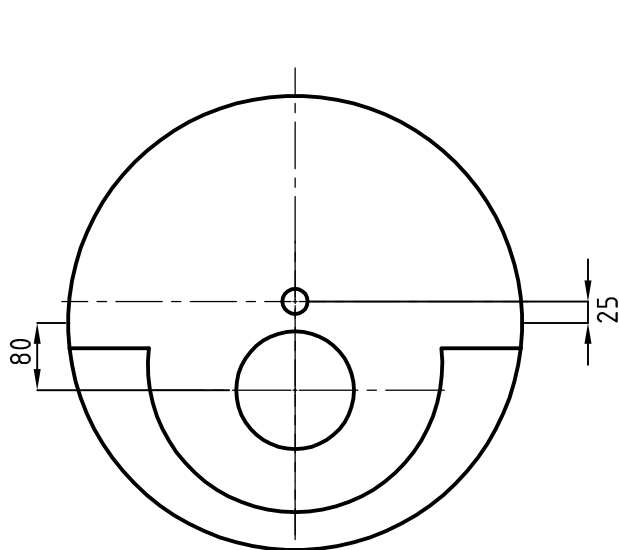



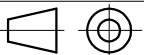
A-A (1 : 2)

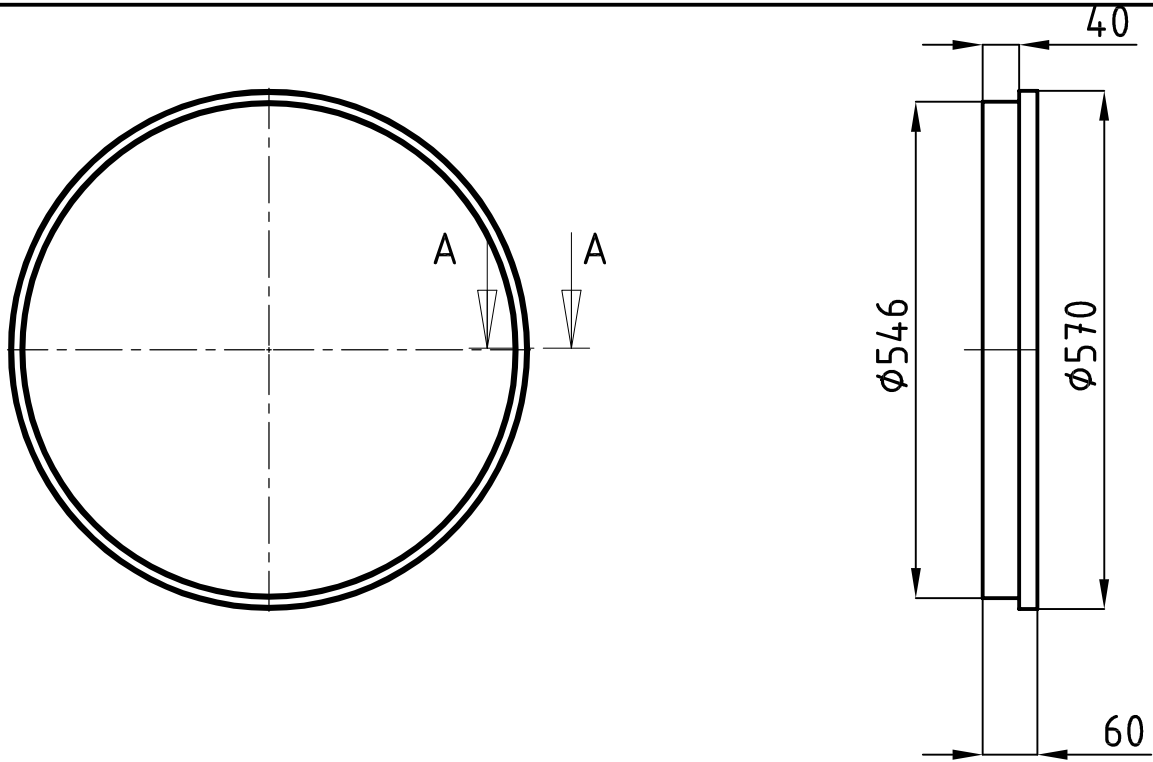
	Datum	Ime i prezime	Potpis	
Projektirao		Ivo Šaina		
Razradio		Ivo Šaina		
Crtao		Ivo Šaina		
Pregledao:		prof.dr.sc.Srećko Švaić		
Mentor:		prof.dr.sc.Srećko Švaić		
Aparat:			Objekt broj:	
KOMBINIRANI TOPLOVODNI KOTAO SNAGE 30 kW			R. N. broj:	
Napomena: Prije početka izrade prekontrolirati mjere, i mogućnost izrade na strojnom parku.			Smjer: PROCESNO-ENERGETSKI	
Materijal: P235GH		Masa: 1,36 kg	ZAVRŠNI RAD	Kopija
 Mjerilo originala 1:5	Naziv: PRIKLJUČNA PLOČA PLAMENIKA		Pozicija: 1	Format: A4
	Crtež broj: 001-07			Listova: 28
				List: 1



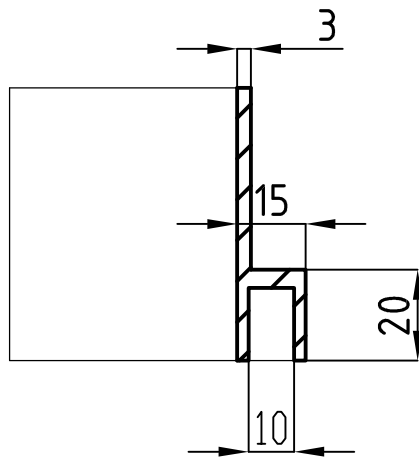
	Datum	Ime i prezime	Potpis	
Projektirao		Ivo Šaina		
Razradio		Ivo Šaina		
Crtao		Ivo Šaina		
Pregledao:		prof.dr.sc.Srećko Švaić		
Mentor:		prof.dr.sc.Srećko Švaić		
Aparat:			Objekt broj:	
KOMBINIRANI TOPLOVODNI KOTAO SNAGE 30 kW			R. N. broj:	
Napomena: Prije početka izrade prekontrolirati mjere, i mogućnost izrade na strojnom parku.			Smjer: PROCESNO-ENERGETSKI	
Materijal: P235GH		Masa: 17,85 kg	ZAVRŠNI RAD	
 Mjerilo originala		Naziv: VRATA KOTLA		Pozicija: 12
1:5		Crtež broj: 002-07		<div style="background-color: #cccccc; width: 100px; height: 20px; margin-bottom: 5px;"></div> Kopija Format: A4 Listova: 28 List: 2



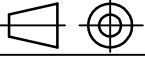


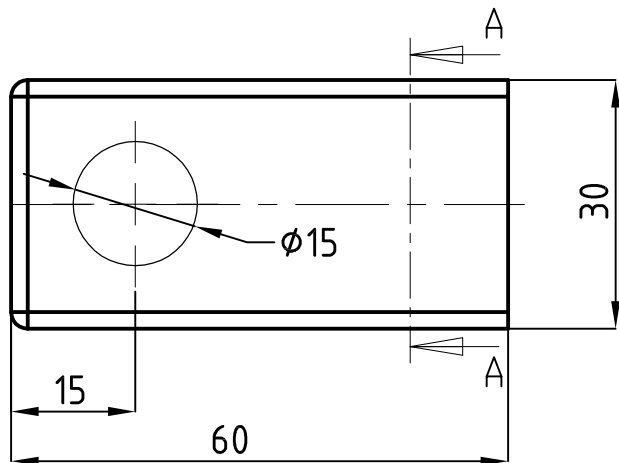
	Datum	Ime i prezime	Potpis	
Projektirao		Ivo Šaina		
Razradio		Ivo Šaina		
Crtao		Ivo Šaina		
Pregledao:		prof.dr.sc.Srećko Švaić		
Mentor:		prof.dr.sc.Srećko Švaić		
Aparat:			Objekt broj:	
KOMBINIRANI TOPLOVODNI KOTAO SNAGE 30 kW			R. N. broj:	
Napomena: Prije početka izrade prekontrolirati mjere, i mogućnost izrade na strojnom parku.			Smjer:	Kopija
			PROCESNO-ENERGETSKI	
Materijal: UNIFRAX		Masa: 3,68 kg	ZAVRŠNI RAD	
 Mjerilo originala 1:10	Naziv:		Pozicija:	Format: A4
	IZOLACIJA PREDNJIH VRATIJU		13	Listova: 28
Crtež broj: 003-07				List: 3



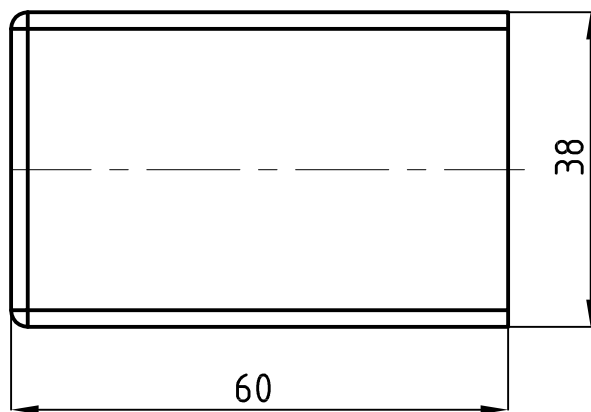
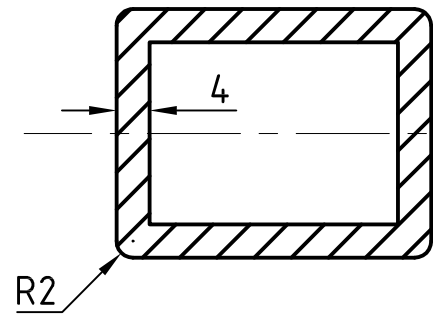
PRESJEK A-A
M 1 : 2



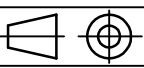


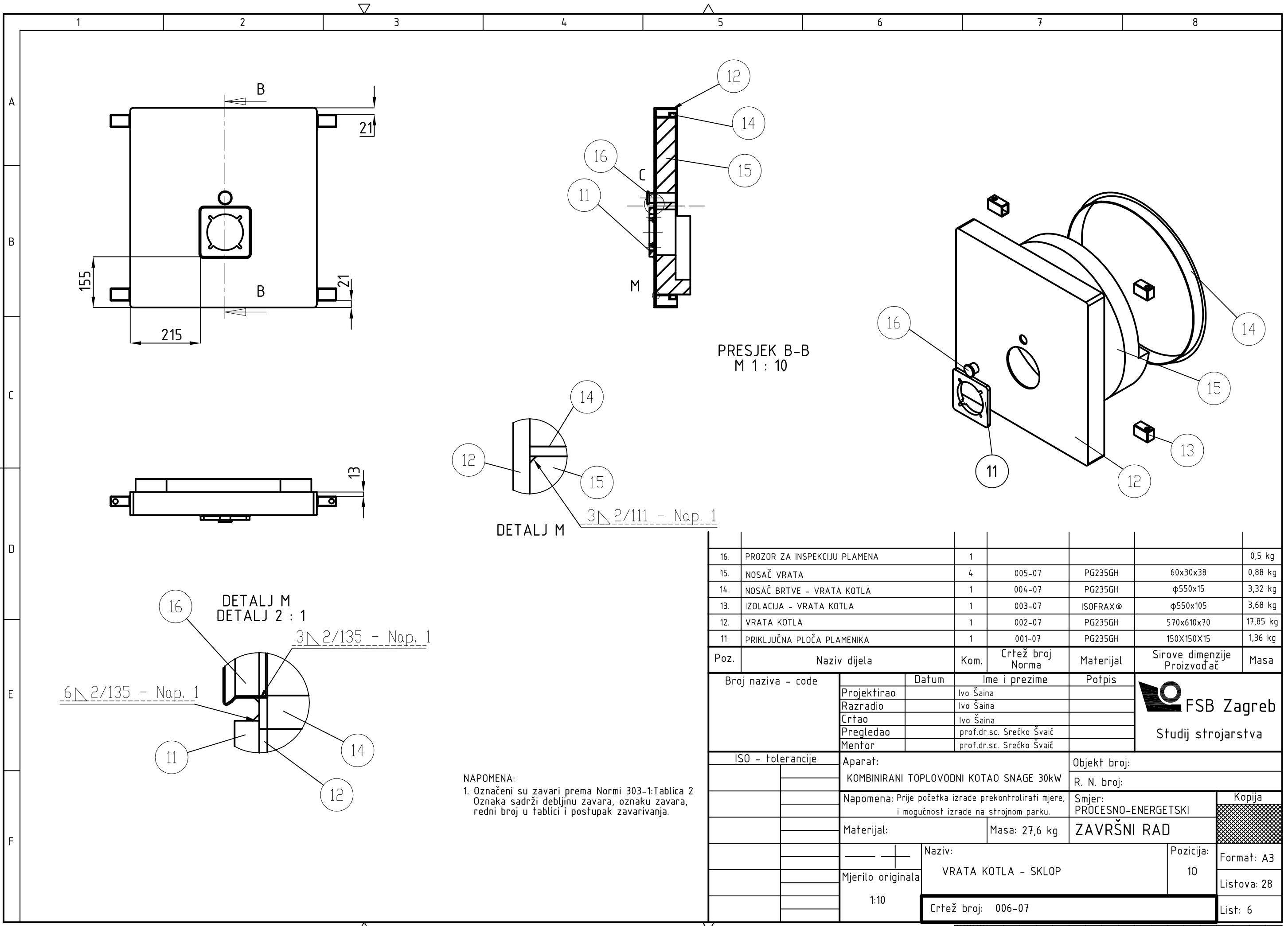
	Datum	Ime i prezime	Potpis	 FSB Zagreb
Projektirao		Ivo Šaina		
Razradio		Ivo Šaina		
Crtao		Ivo Šaina		
Pregledao:		prof.dr.sc.Srećko Švaić		
Mentor:		prof.dr.sc.Srećko Švaić		
Uređaj:			Objekt broj:	
KOMBINIRANI TOPLOVODNI KOTAO SNAGE 30 kW			R. N. broj:	
Napomena: Prije početka izrade prekontrolirati mjere, i mogućnost izrade na strojnom parku.			Smjer:	Kopija
			PROCESNO-ENERGETSKI	
Materijal: P235GH		Masa: 3,32 kg	ZAVRŠNI RAD	
 Mjerilo originala 1:10	Naziv:		Pozicija:	Format: A4
	PREDNJA VRATA NOSAČ BRTVE		14	Listova: 28
Crtež broj: 004-07			List: 4	



PRESJEK A-A



	Datum	Ime i prezime	Potpis	 FSB Zagreb
Projektirao		Ivo Šaina		
Razradio		Ivo Šaina		
Crtao		Ivo Šaina		
Pregledao:		prof.dr.sc.Srećko Švaić		
Mentor:		prof.dr.sc.Srećko Švaić		
Aparat:			Objekt broj:	
KOMBINIRANI TOPLOVODNI KOTAO SNAGE 30 kW			R. N. broj:	
Napomena: Prije početka izrade prekontrolirati mjere, i mogućnost izrade na strojnom parku.			Smjer:	Kopija
			PROCESNO-ENERGETSKI	
Materijal: P235GH		Masa: 0,22 kg	ZAVRŠNI RAD	
 Mjerilo originala 1:1	Naziv: NOSAČ VRATIJU		Pozicija:	Format: A4
			15	Listova: 28
Crtež broj: 005-07				List: 5



PRESJEK B-B
M 1 : 10

DETALJ M $3\sqrt{2}/111$ - Nap. 1

DETALJ M
DETALJ 2 : 1
 $3\sqrt{2}/135$ - Nap. 1

$6\sqrt{2}/135$ - Nap. 1

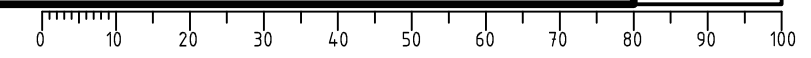
NAPOMENA:
1. Označeni su zavari prema Normi 303-1:Tablica 2
Oznaka sadrži debljinu zavara, oznaku zavara,
redni broj u tablici i postupak zavarivanja.

Poz.	Naziv dijela	Kom.	Crtež broj Norma	Materijal	Sirove dimenzije Proizvođač	Masa
16.	PROZOR ZA INSPEKCIJU PLAMENA	1				0,5 kg
15.	NOSAČ VRATA	4	005-07	PG235GH	60x30x38	0,88 kg
14.	NOSAČ BRTVE - VRATA KOTLA	1	004-07	PG235GH	φ550x15	3,32 kg
13.	IZOLACIJA - VRATA KOTLA	1	003-07	ISOFRAX®	φ550x105	3,68 kg
12.	VRATA KOTLA	1	002-07	PG235GH	570x610x70	17,85 kg
11.	PRIKLJUČNA PLOČA PLAMENIKA	1	001-07	PG235GH	150X150X15	1,36 kg

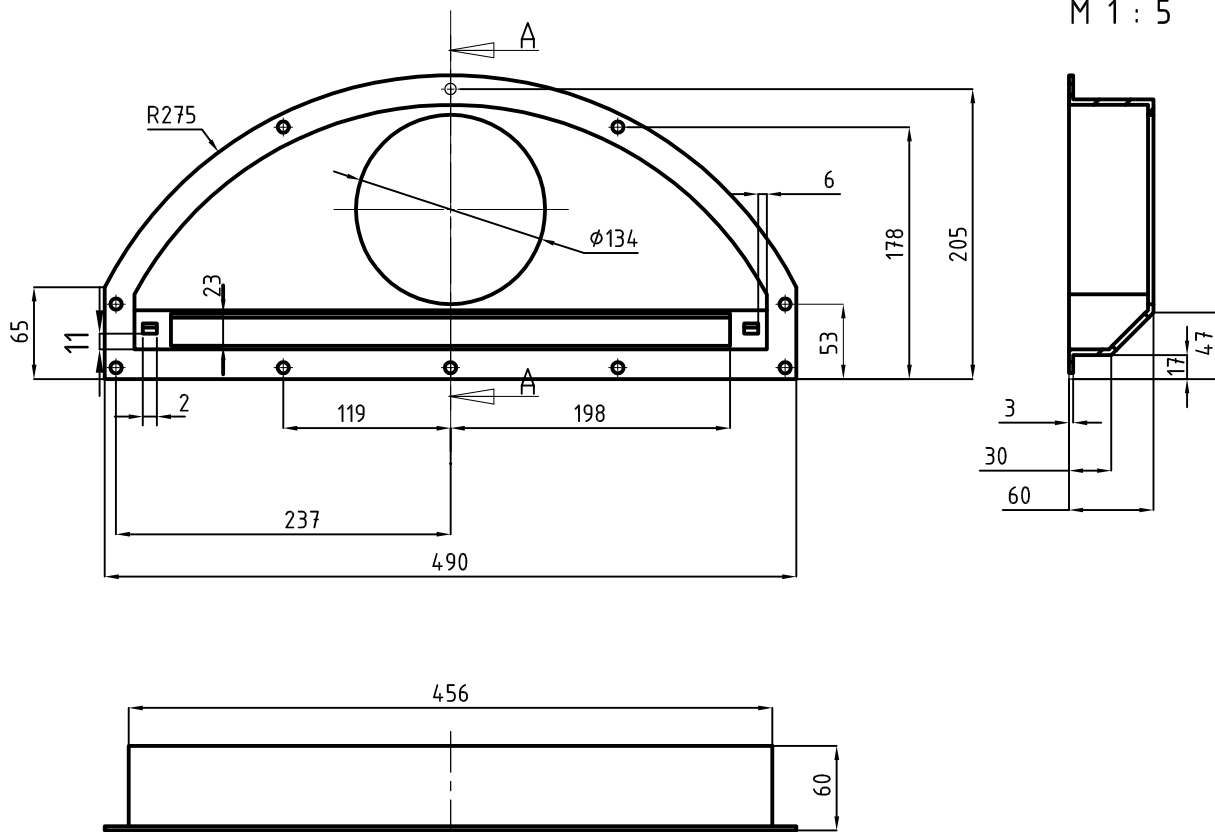
Broj naziva - code	Datum	Ime i prezime	Potpis
Projektirao		Ivo Šaina	
Razradio		Ivo Šaina	
Crtao		Ivo Šaina	
Pregledao		prof.dr.sc. Srećko Švaić	
Mentor		prof.dr.sc. Srećko Švaić	

ISO - tolerancije	Aparat:	Objekt broj:
	KOMBINIRANI TOPLOVODNI KOTAO SNAGE 30kW	R. N. broj:
	Napomena: Prije početka izrade prekontrolirati mjere, i mogućnost izrade na strojnom parku.	Smjer: PROCESNO-ENERGETSKI
	Materijal:	Masa: 27,6 kg
	Mjerilo originala	1:10
	Naziv: VRATA KOTLA - SKLOP	Crtež broj: 006-07
		Pozicija: 10

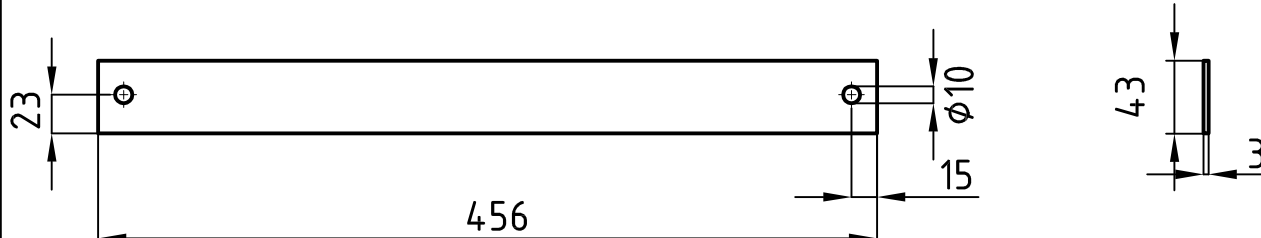
ZAVRŠNI RAD		Kopija
Format: A3	Format: A3	Format: A3
Listova: 28	Listova: 28	Listova: 28
List: 6	List: 6	List: 6




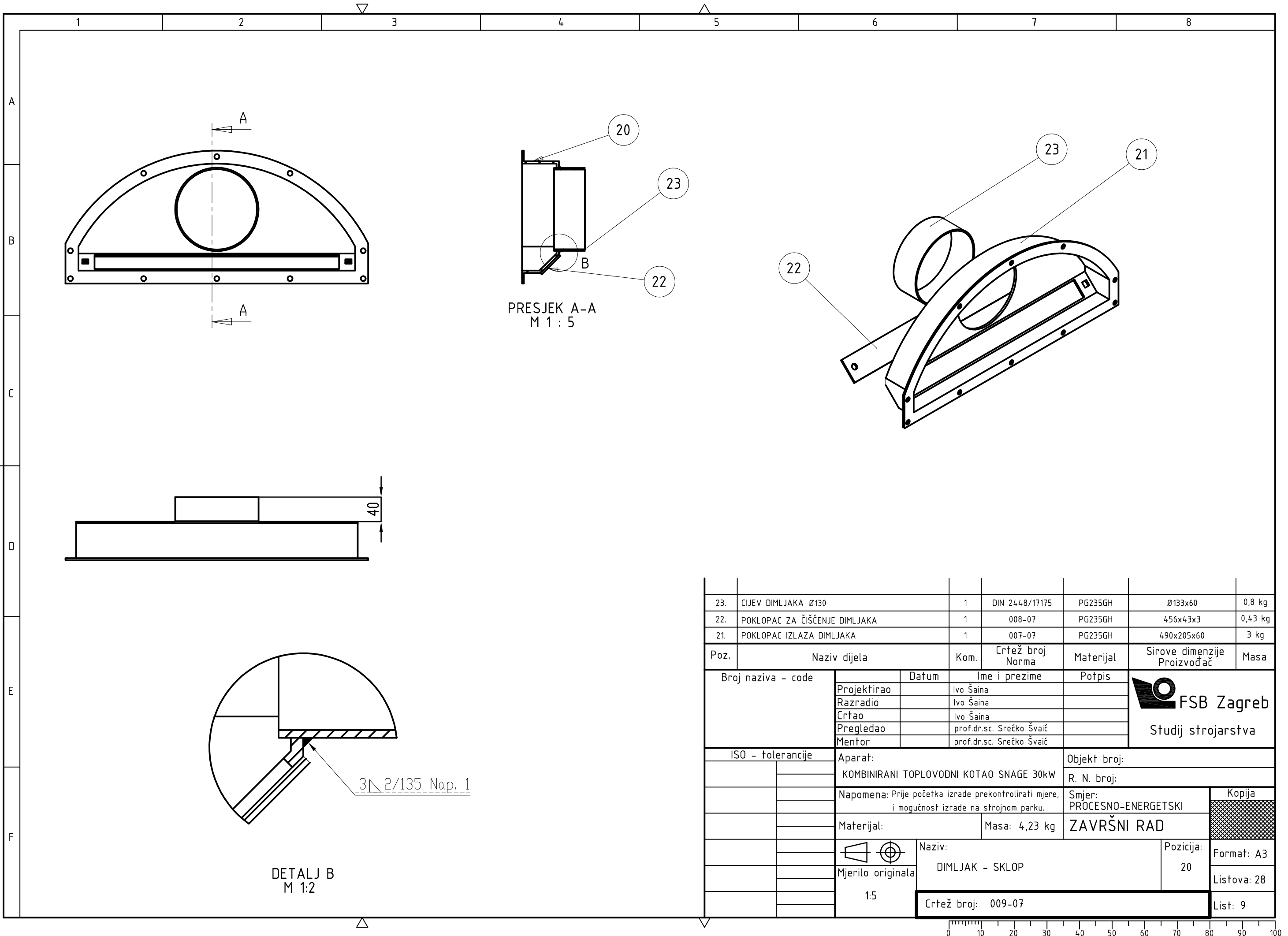
PRESJEK A-A
M 1 : 5



	Datum	Ime i prezime	Potpis	 FSB Zagreb
Projektirao		Ivo Šaina		
Razradio		Ivo Šaina		
Crtao		Ivo Šaina		
Pregledao:		prof.dr.sc.Srećko Švaić		
Mentor:		prof.dr.sc.Srećko Švaić		
Aparat:			Objekt broj:	
KOMBINIRANI TOPLOVODNI KOTAO SNAGE 30 kW			R. N. broj:	
Napomena: Prije početka izrade prekontrolirati mjere, i mogućnost izrade na strojnom parku.			Smjer:	Kopija
Materijal: P235GH			PROCESNO-ENERGETSKI	
Masa: 3 kg		ZAVRŠNI RAD		
 Mjerilo originala 1:5	Naziv: POKLOPAC IZLAZA DIMLJAKA		Pozicija: 21	Format: A4
Crtež broj: 007-07				Listova: 28
				List: 7



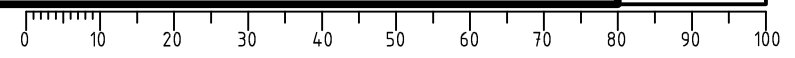
	Datum	Ime i prezime	Potpis	 FSB Zagreb
Projektirao		Ivo Šaina		
Razradio		Ivo Šaina		
Crtao		Ivo Šaina		
Pregledao:		prof.dr.sc.Srećko Švaić		
Mentor:		prof.dr.sc.Srećko Švaić		
Aparat:			Objekt broj:	
KOMBINIRANI TOPLOVODNI KOTAO SNAGE 30 kW			R. N. broj:	
Napomena: Prije početka izrade prekontrolirati mjere, i mogućnost izrade na strojnom parku.			Smjer:	
			PROCESNO-ENERGETSKI	
Materijal: P235GH		Masa: 0,43 kg	ZAVRŠNI PROJEKT	
 Mjerilo originala		Naziv:		Pozicija:
1:5		POKLOPAC ZA ČIŠĆENJE DIMLJAKA		22
Crtež broj: 008-07			List: 8	

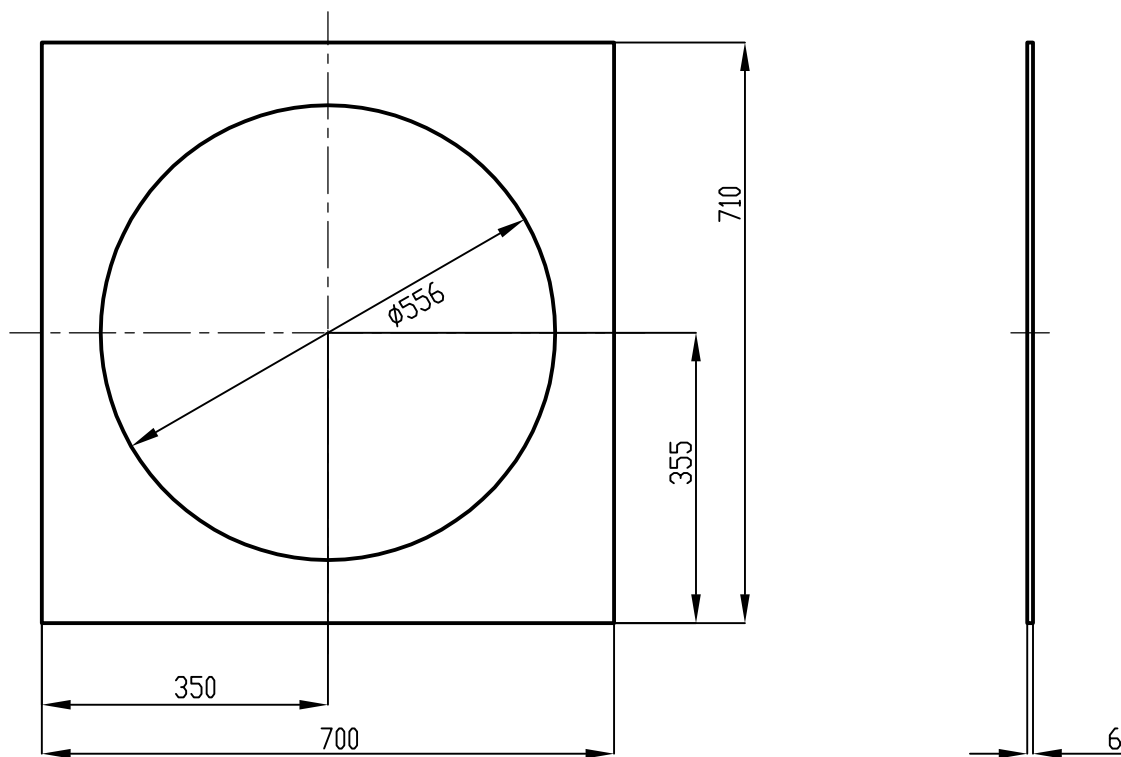


PRESJEK A-A
M 1 : 5

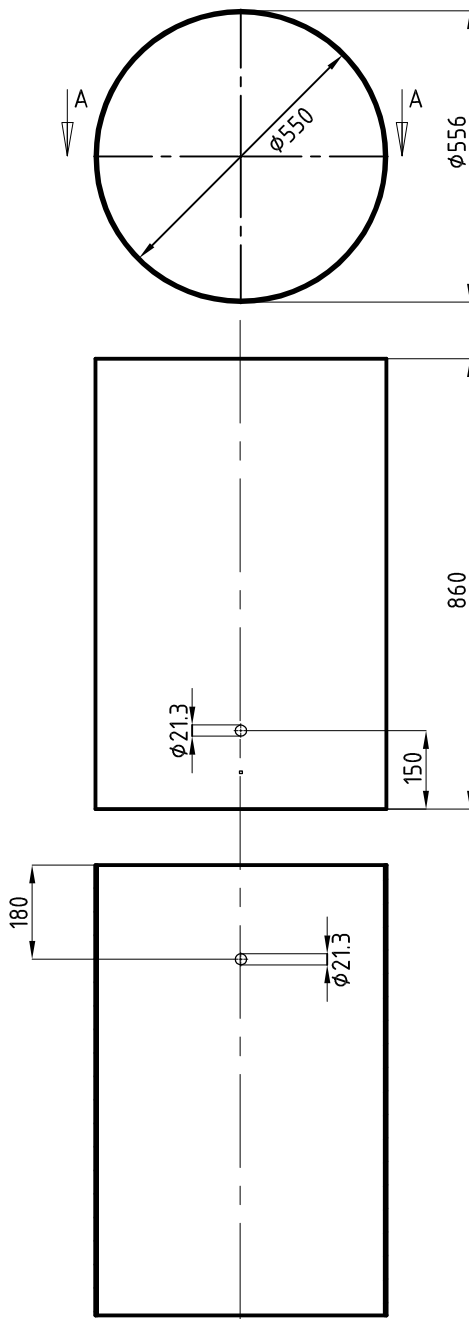
DETALJ B
M 1:2

23.	CIJEV DIMLJAKA Ø130	1	DIN 2448/17175	PG235GH	Ø133x60	0,8 kg
22.	POKLOPAC ZA ČIŠĆENJE DIMLJAKA	1	008-07	PG235GH	456x43x3	0,43 kg
21.	POKLOPAC IZLAZA DIMLJAKA	1	007-07	PG235GH	490x205x60	3 kg
Poz.	Naziv dijela	Kom.	Crtež broj Norma	Materijal	Sirove dimenzije Proizvođač	Masa
Broj naziva - code		Datum	Ime i prezime		Potpis	
Projektirao			Ivo Šaina			
Razradio			Ivo Šaina			
Crtao			Ivo Šaina			
Pregledao			prof.dr.sc. Srećko Švaić			
Mentor			prof.dr.sc. Srećko Švaić			
ISO - tolerancije		Aparat:			Objekt broj:	
		KOMBINIRANI TOPLOVODNI KOTAO SNAGE 30kW			R. N. broj:	
		Napomena: Prije početka izrade prekontrolirati mjere, i mogućnost izrade na strojnom parku.			Smjer: PROCESNO-ENERGETSKI	
		Materijal:		Masa: 4,23 kg	ZAVRŠNI RAD	
		Naziv:			Kopija	
		DIMLJAK - SKLOP			Format: A3	
		Mjerilo originala			Listova: 28	
		1:5			List: 9	
		Crtež broj: 009-07				


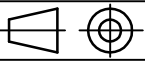


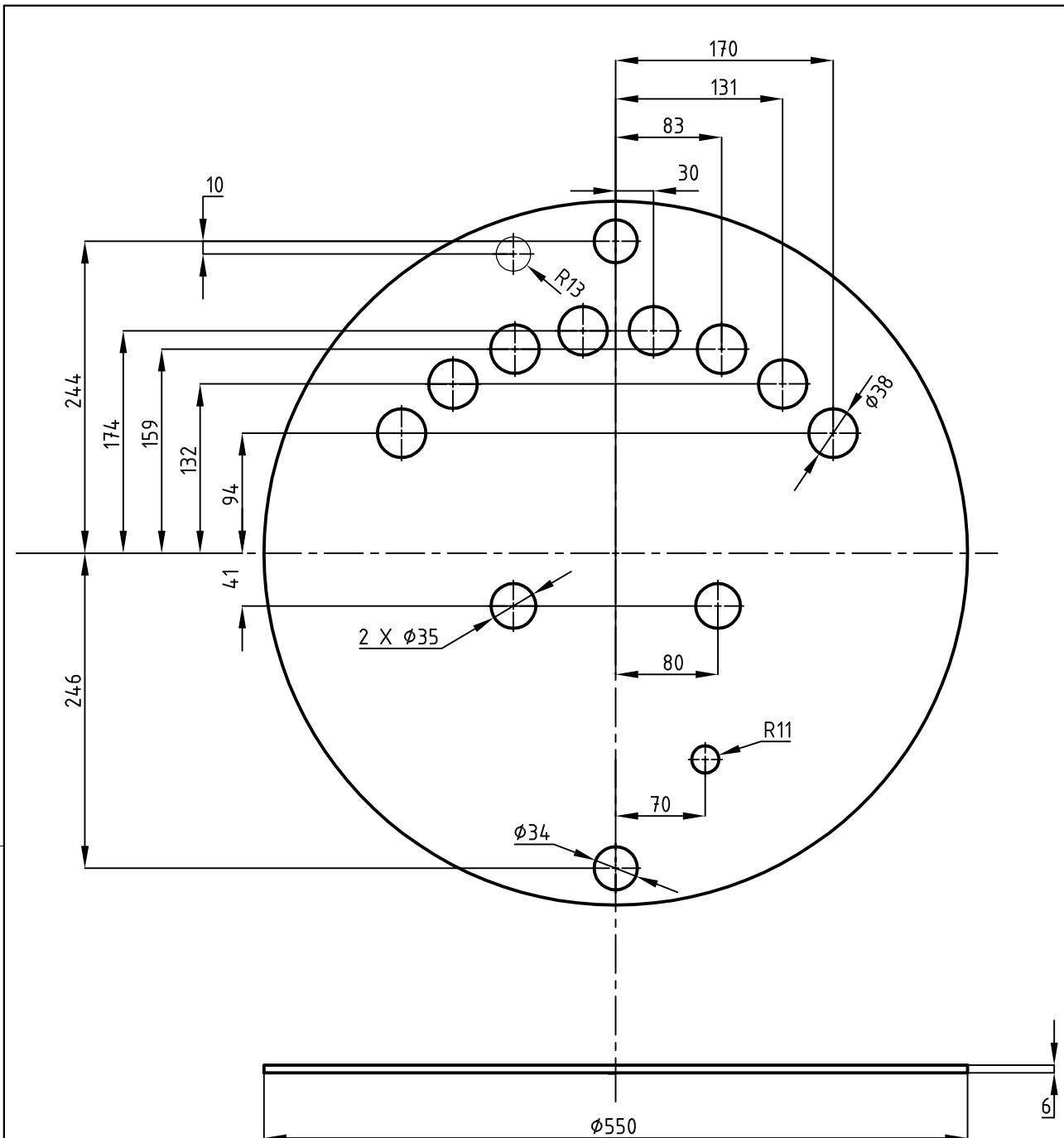


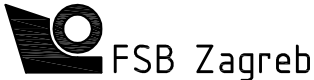
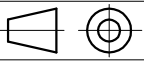
	Datum	Ime i prezime	Potpis	 FSB Zagreb
Projektirao		Ivo Šaina		
Razradio		Ivo Šaina		
Crtao		Ivo Šaina		
Pregledao:		prof.dr.sc.Srećko Švaić		
Mentor:		prof.dr.sc.Srećko Švaić		
Aparat:			Objekt broj:	
KOMBINIRANI TOPLOVODNI KOTAO SNAGE 30 kW			R. N. broj:	
Napomena: Prije početka izrade prekontrolirati mjere, i mogućnost izrade na strojnom parku.			Smjer:	Kopija
			PROCESNO-ENERGETSKI	
Materijal: P235GH		Masa: 13,17 kg	ZAVRŠNI RAD	
	Naziv:		Pozicija:	Format: A4
Mjerilo originala	PREDNJA I STRAŽNJA STRANA KOTLA		31	Listova: 28
1:10	Crtež broj: 010-07			List: 10

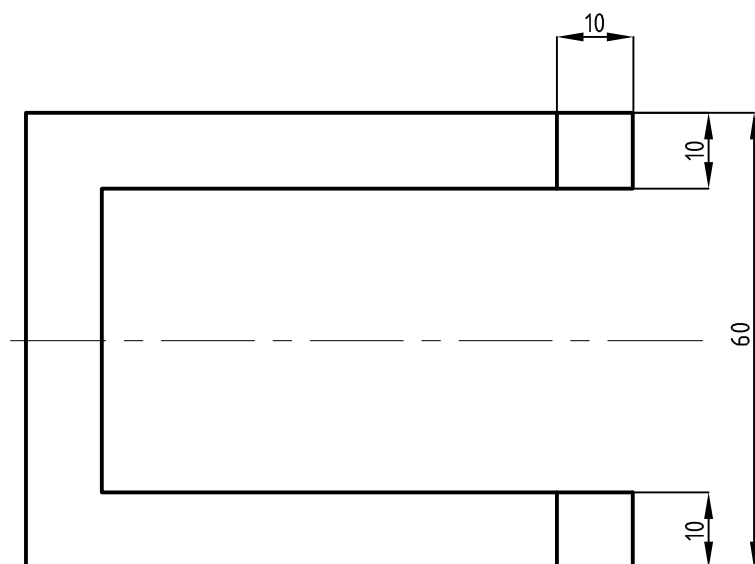
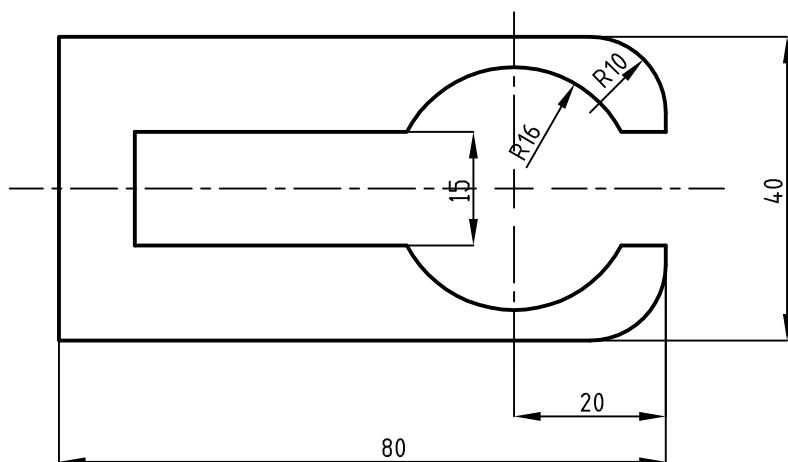


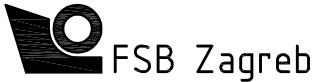
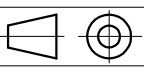
PRESJEK A-A

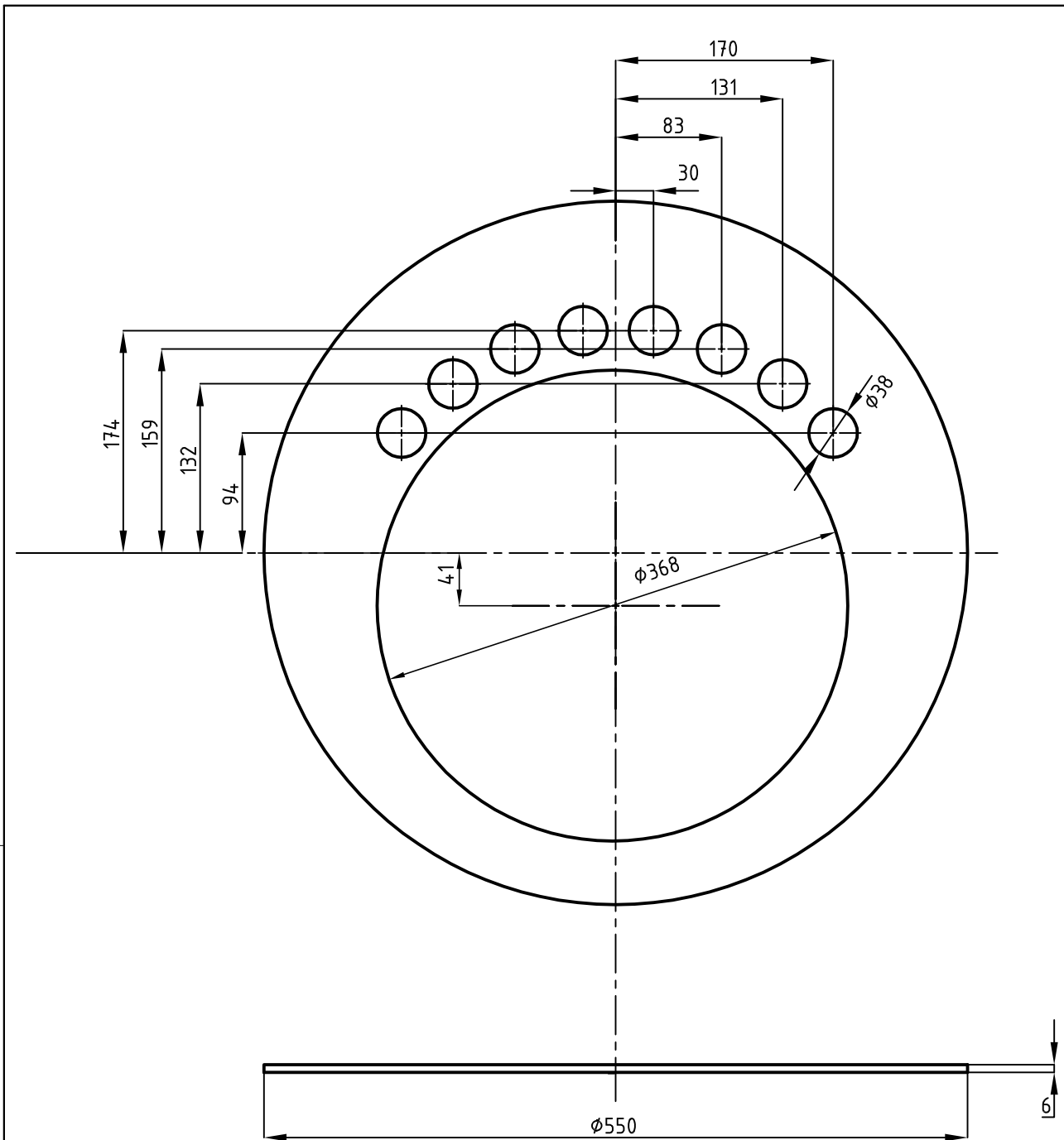
	Datum	Ime i prezime	Potpis	 FSB Zagreb
Projektirao		Ivo Šaina		
Razradio		Ivo Šaina		
Crtao		Ivo Šaina		
Pregledao:		prof.dr.sc.Srećko Švaić		
Mentor:		prof.dr.sc.Srećko Švaić		
Aparat:			Objekt broj:	
KOMBINIRANI TOPLOVODNI KOTAO SNAGE 30 kW			R. N. broj:	
Napomena: Prije početka izrade prekontrolirati mjere, i mogućnost izrade na strojnom parku.			Smjer:	<div style="background-color: #cccccc; border: 1px solid black; padding: 2px;">Kopija</div>
			PROCESNO-ENERGETSKI	
Materijal: P265GH		Masa: 33,15 kg	ZAVRŠNI RAD	
 Mjerilo originala 1:10	Naziv:		Pozicija:	<div style="background-color: #cccccc; border: 1px solid black; padding: 2px;">Format: A4</div>
	VANJSKI PLAŠT KOTLA		32	
Crtež broj: 011-07			<div style="background-color: #cccccc; border: 1px solid black; padding: 2px;">List: 11</div>	

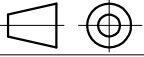


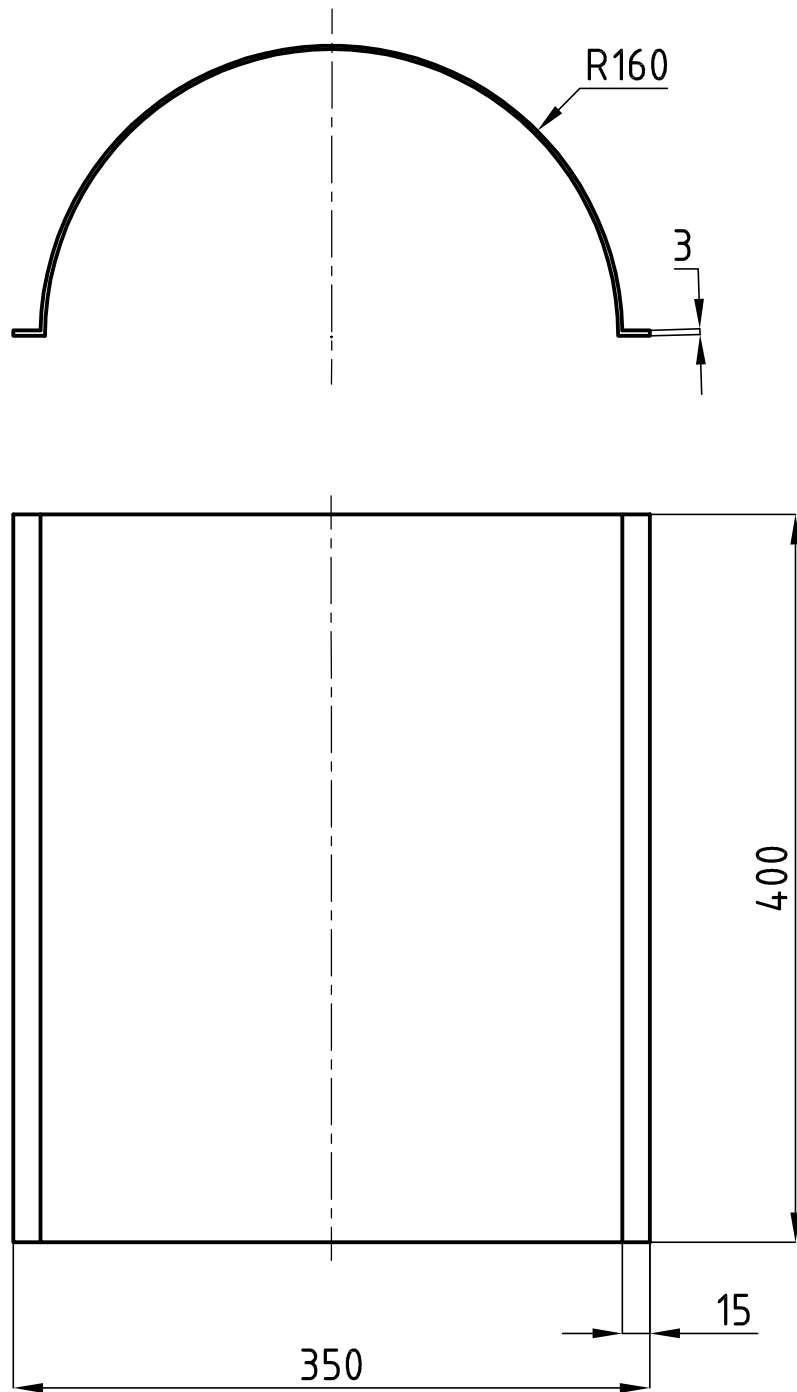
	Datum	Ime i prezime	Potpis	
Projektirao		Ivo Šaina		
Razradio		Ivo Šaina		
Crtao		Ivo Šaina		
Pregledao:		prof.dr.sc.Srećko Švaić		
Mentor:		prof.dr.sc.Srećko Švaić		
Aparat:			Objekt broj:	
KOMBINIRANI TOPLOVODNI KOTAO SNAGE 30 kW			R. N. broj:	
Napomena: Prije početka izrade prekontrolirati mjere, i mogućnost izrade na strojnom parku.			Smjer:	Kopija
			PROCESNO-ENERGETSKI	
Materijal: P265GH		Masa: 9,94 kg	ZAVRŠNI RAD	
 Mjerilo originala 1:10	Naziv:		Pozicija:	Format: A4
	ZADNJI NOSAČ CIJEVI KOTLA		33	
Crtež broj: 012-07				List: 12




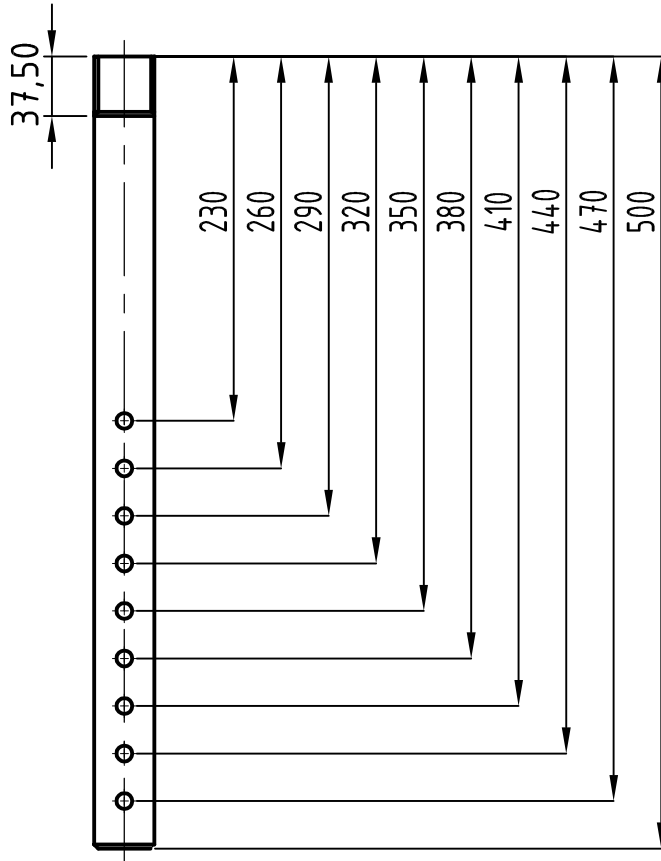
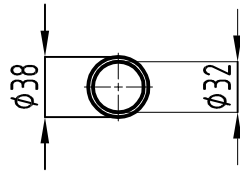
	Datum	Ime i prezime	Potpis	
Projektirao		Ivo Šaina		
Razradio		Ivo Šaina		
Crtao		Ivo Šaina		
Pregledao:		prof.dr.sc.Srećko Švaić		
Mentor:		prof.dr.sc.Srećko Švaić		
Aparat:			Objekt broj: 1	
KOMBINIRANI TOPLOVODNI KOTAO SNAGE 30 kW			R. N. broj: 1	
Napomena: Prije početka izrade prekontrolirati mjere, i mogućnost izrade na strojnom parku.			Smjer: PROCESNO-ENERGETSKI	Kopija
Materijal: P235GH		Masa: 2 kg	ZAVRŠNI RAD	
 Mjerilo originala 1:1	Naziv: NOSAČ VRATA		Pozicija: 34	
			Crtež broj: 013-07	Listova: 28
				List: 13



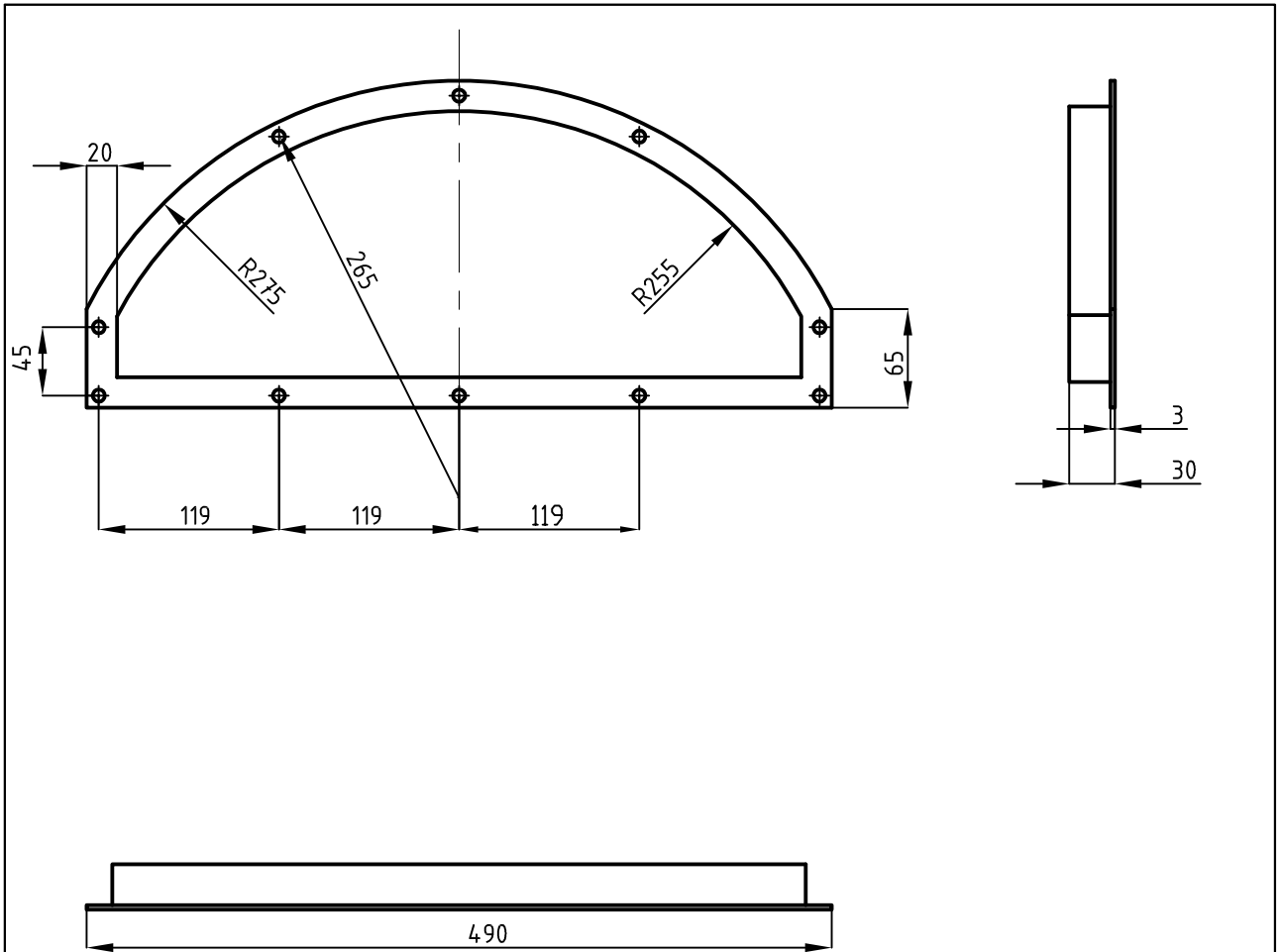
	Datum	Ime i prezime	Potpis	 FSB Zagreb
Projektirao		Ivo Šaina		
Razradio		Ivo Šaina		
Crtao		Ivo Šaina		
Pregledao:		prof.dr.sc.Srećko Švaić		
Mentor:		prof.dr.sc.Srećko Švaić		
Aparat:			Objekt broj:	
KOMBINIRANI TOPLOVODNI KOTAO SNAGE 30 kW			R. N. broj:	
Napomena: Prije početka izrade prekontrolirati mjere, i mogućnost izrade na strojnom parku.			Smjer:	<div style="background-color: #cccccc; border: 1px solid black; padding: 2px;">Kopija</div>
			PROCESNO-ENERGETSKI	
Materijal: P265GH		Masa: 8,6 kg	ZAVRŠNI RAD	
 Mjerilo originala 1:10	Naziv:		Pozicija:	<div style="background-color: #cccccc; border: 1px solid black; padding: 2px;">Format: A4</div>
	PREDNJI NOSAČ CIJEVI KOTLA		35	
Crtež broj: 014-07				<div style="background-color: #cccccc; border: 1px solid black; padding: 2px;">List: 14</div>



	Datum	Ime i prezime	Potpis	 FSB Zagreb
Projektirao		Ivo Šaina		
Razradio		Ivo Šaina		
Crtao		Ivo Šaina		
Pregledao		prof.dr.sc.Srećko Švaić		
		prof.dr.sc.Srećko Švaić		
Objekt:			Objekt broj:	
KOMBINIRANI TOPLOVODNI KOTAO SNAGE 30 kW			R. N. broj:	
Napomena: Prije početka izrade prekontrolirati mjere, i mogućnost izrade na strojnom parku.			PROCESNO-ENERGETSKI	Kopija
Materijal: Č7431		Masa: 3,38 kg	ZAVRŠNI RAD	
 Mjerilo originala 1:5	Naziv: EKAN LOŽIŠTA		Pozicija: 36	
	Crtež broj: 015-07			Format: A4 Listova: 28 List: 15

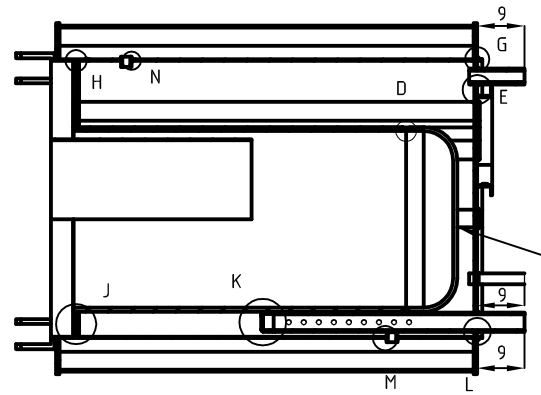
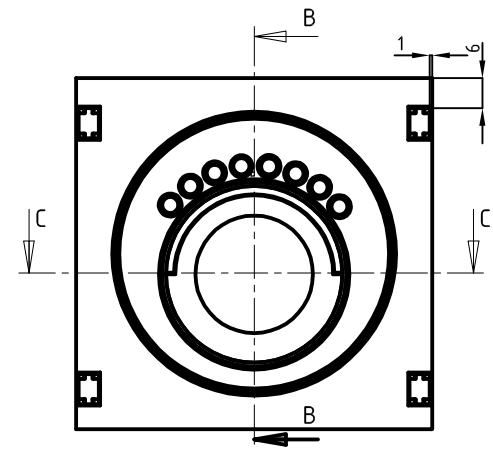
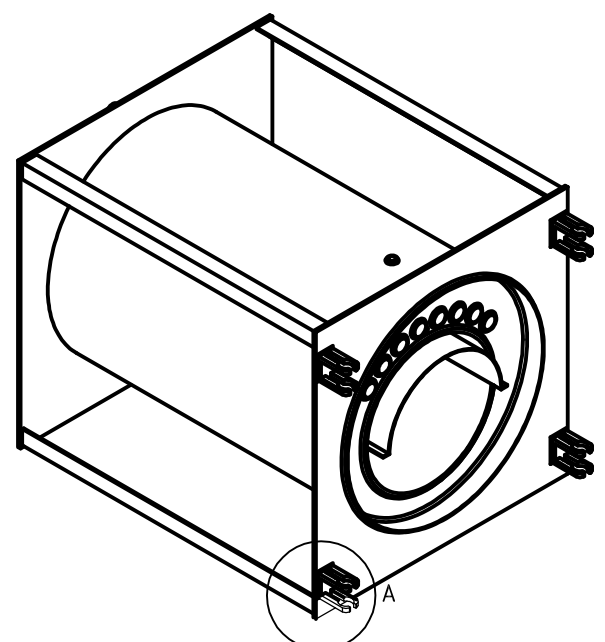


	Datum	Ime i prezime	Potpis	 FSB Zagreb
Projektirao		Ivo Šaina		
Razradio		Ivo Šaina		
Crtao		Ivo Šaina		
Pregledao:		prof.dr.sc.Srećko Švaić		
Mentor:		prof.dr.sc.Srećko Švaić		
Aparat:			Objekt broj:	
KOMBINIRANI TOPLOVODNI KOTAO SNAGE 30 kW			R. N. broj:	
Napomena: Prije početka izrade prekontrolirati mjere, i mogućnost izrade na strojnom parku.			Smjer:	<div style="background-color: #cccccc; border: 1px solid black; padding: 2px;">Kopija</div>
			PROCESNO-ENERGETSKI	
Materijal: P235GH		Masa: 1,2 kg	ZAVRŠNI RAD	
 Mjerilo originala 1:5	Naziv:		Pozicija:	Format: A4
	CIJEV POVRATNOG VODA		45	Listova: 28
Crtež broj: 016-07			List: 16	

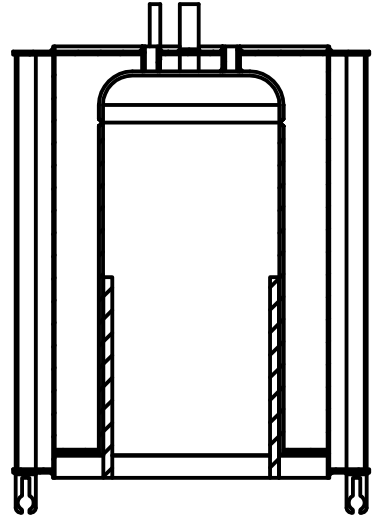


	Datum	Ime i prezime	Potpis	
Projektirao		Ivo Šaina		
Razradio		Ivo Šaina		
Crtao		Ivo Šaina		
Pregledao:		prof.dr.sc.Srećko Švaić		
Mentor:		prof.dr.sc.Srećko Švaić		
Aparat:			Objekt broj:	
KOMBINIRANI TOPLOVODNI KOTAO SNAGE 30 kW			R. N. broj:	
Napomena: Prije početka izrade prekontrolirati mjere, i mogućnost izrade na strojnom parku.			Smjer:	Kopija
			PROCESNO-ENERGETSKI	
Materijal: P265GH		Masa: 1 kg	ZAVRŠNI RAD	
 Mjerilo originala 1:5	Naziv:		Pozicija:	Format: A4
	DIMLJAK - 1 DIO		47	Listova: 17
Crtež broj: 017-07				List: 17

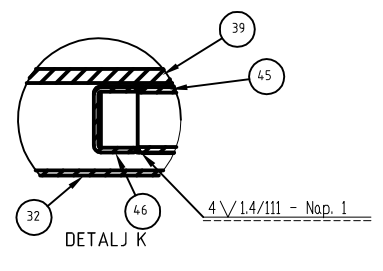
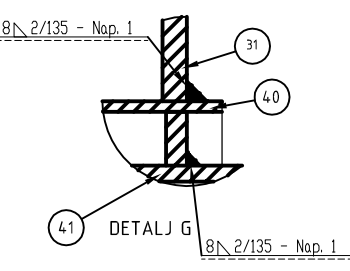
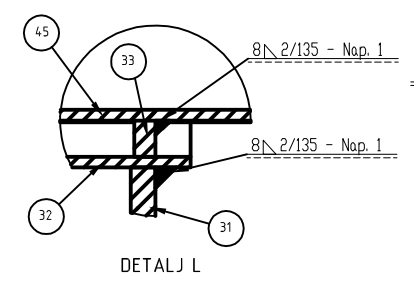
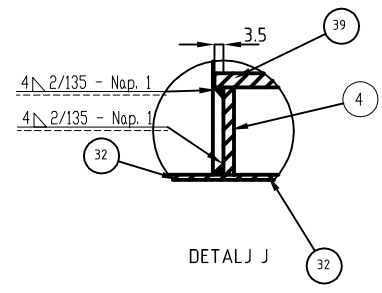
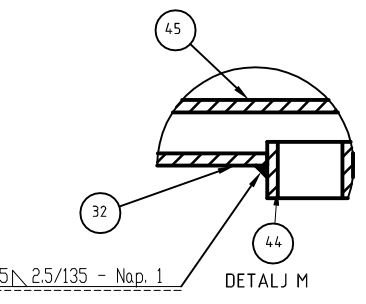
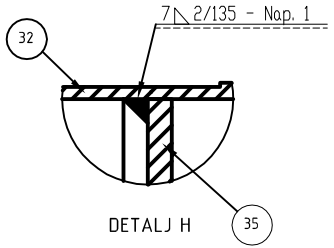
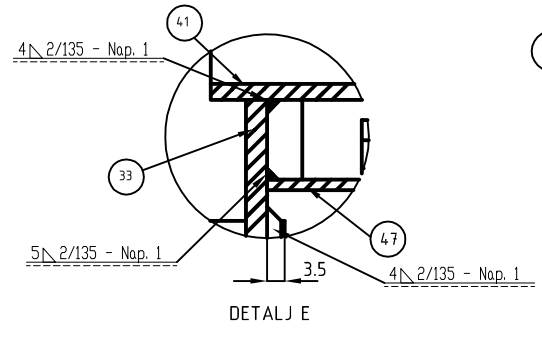
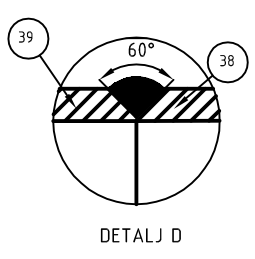
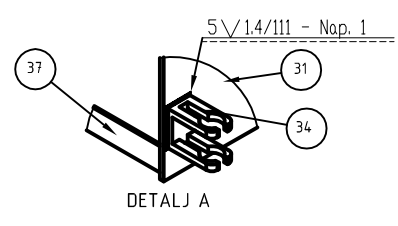
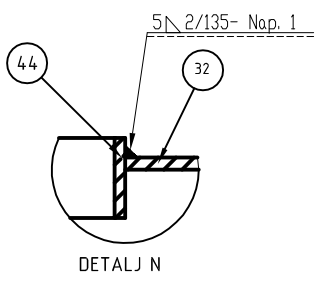
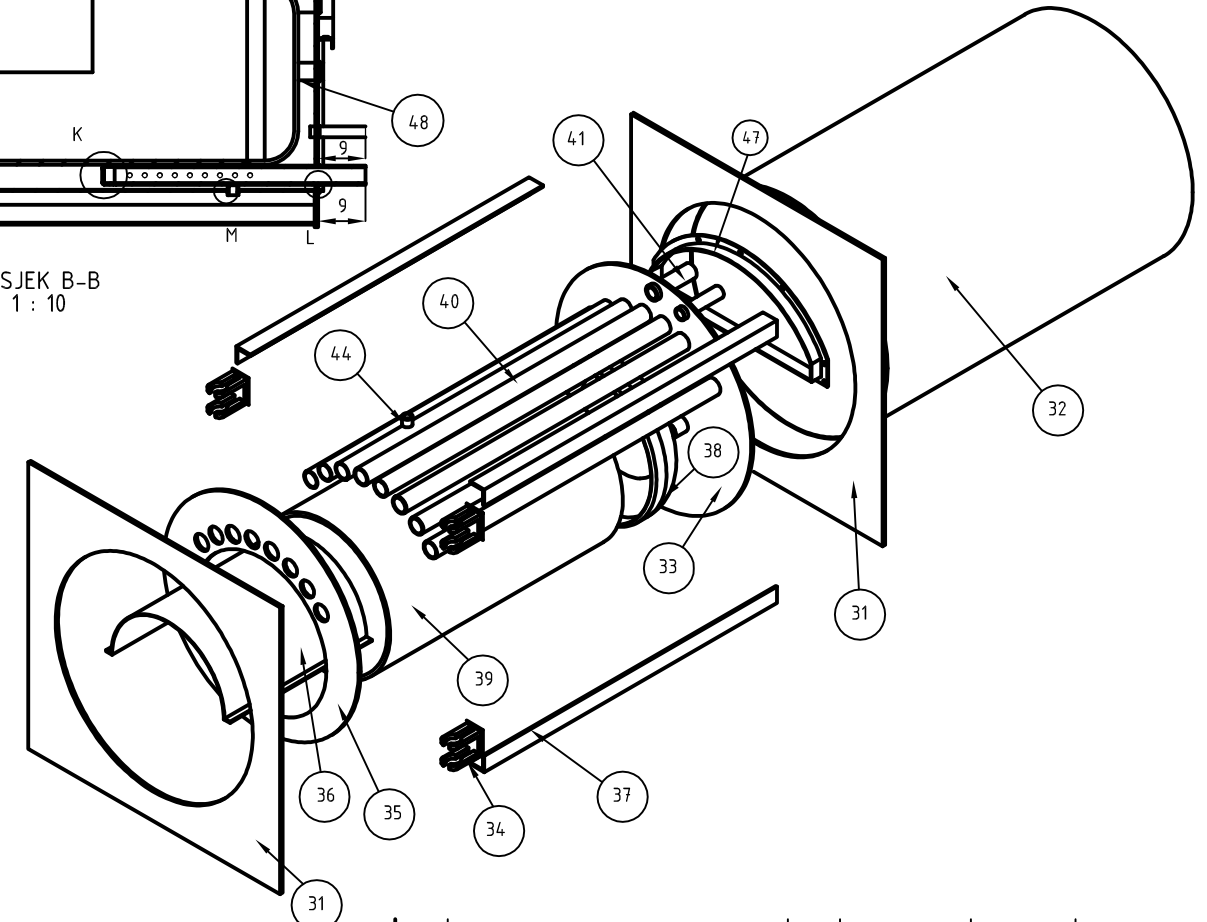
NAPOMENA:
1. Označeni su zavarci prema Normi 303-1 Tablica 2
Oznaka sadrži debljinu zavara, oznaku zavara,
redni broj u tablici i postupak zavarivanja.



PRESJEK B-B
M 1 : 10



PRESJEK C-C

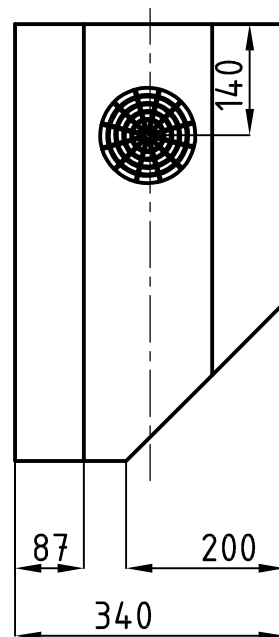
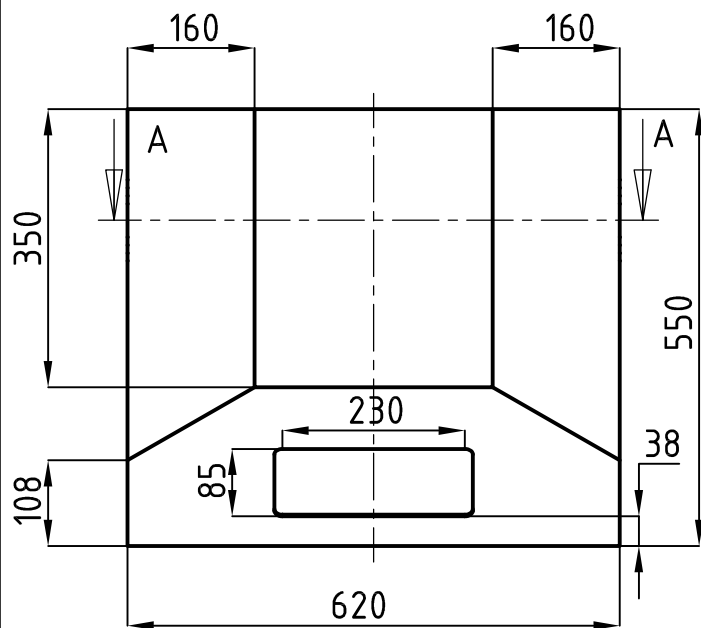


Poz.	Naziv dijela	Kom.	Crtež broj Norma	Materijal	Sirove dimenzije Proizvođač	Masa
48	NOSAČI LOŽIŠTA	2	DIN 2458	PG235GH	Ø35x50	0,2 kg
47	DIMLJAK I DIO	1	017-07	PG265GH	490x205x30	1 kg
46	CRNA KAPA 1"	1	DIN 2617	PG265GH	Ø33,7	0,1 kg
45	CIJEV ULAZA VODE U KOTAO	1	016-07	PG235GH	Ø21x50x2,9	1,2 kg
44	CIJEVI ZA SONDU I ODMULJIVANJA	2	DIN 2458	PG235GH	150X150X15	0,2 kg
43	CIJEV NADOPUNE	1	DIN 2458	PG235GH	Ø21x110x2,9	0,2 kg
42	CIJEV SIGURNOSNOG VENTILA	1	DIN 2458	PG235GH	Ø26x110x2,9	0,2 kg
41	CIJEV IZLAZA VODE IZ KOTLA	1	DIN 2458	PG235GH	Ø34x110x2,9	0,2 kg
40	CIJEVI TREĆEG PROLAZA	8	DIN 2458	PG235GH	Ø38x2,9x810	2 kg
39	CIJEV LOŽIŠTA	1	DIN 2458	PG265GH	Ø363,5x663x4	21,21 kg
38	PODNIČA LOŽIŠTA	1	DIN 2617	PG265GH	Ø355,6x4	8,25 kg
37	"L" - PROFIL	4	HRN C.B3.101	PG235GH	40x40x826	2 kg
36	EKRAN LOŽIŠTA	1	015-07	Č7431	400x350x3	3,38 kg
35	PREDNJI NOSAČ CIJEVI	1	014-07	PG265GH	Ø550x6	8,6 kg
34	NOSAČ VRATA	4	013-07	PG235GH	80x60x40	2 kg
33	ZADNJI NOSAČ CIJEVI	1	012-07	PG265GH	Ø550x6	9,94 kg
32	VANJSKI PLAŠT KOTLA	1	011-07	PG265GH	Ø556x860	33,15 kg
31	PREDNJA I STRAŽNJA STRANA KOTLA	2	010-07	PG265GH	700x710x6	13,17 kg

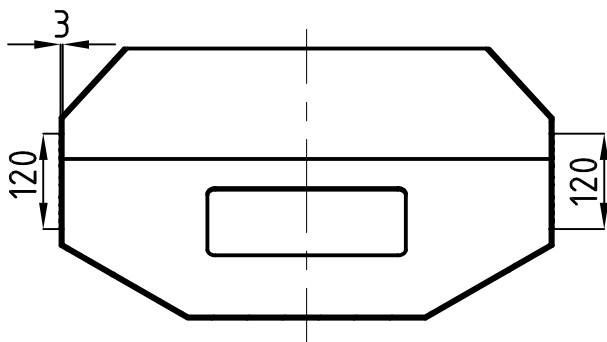
Broj naziva - code		Datum	Ime i prezime	Potpis
Projektirao			Ivo Šaina	
Razradio			Ivo Šaina	
Crtao			Ivo Šaina	
Pregledao			prof.dr.sc. Srećko Švaič	
Mentor			prof.dr.sc. Srećko Švaič	



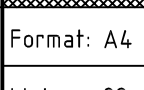
ISO - tolerancije		Objekt broj:	
Aparat:		KOMBINIRANI TOPLOVODNI KOTAO SNAGE 30kW	
Napomena: Prije početka izrade prekontrolirati mjere, i mogućnost izrade na strojnom parku.		R. N. broj:	
Materijal:		Masa: 132,5 kg	
Mjerilo originala		Naziv: TIJELO KOTLA - SKLOP	
1:10		Crtež broj: 018-07	

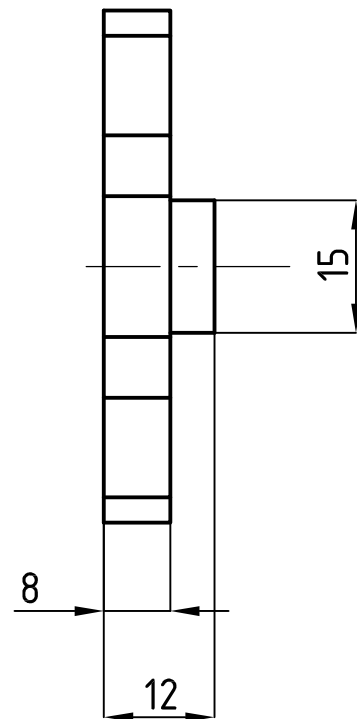
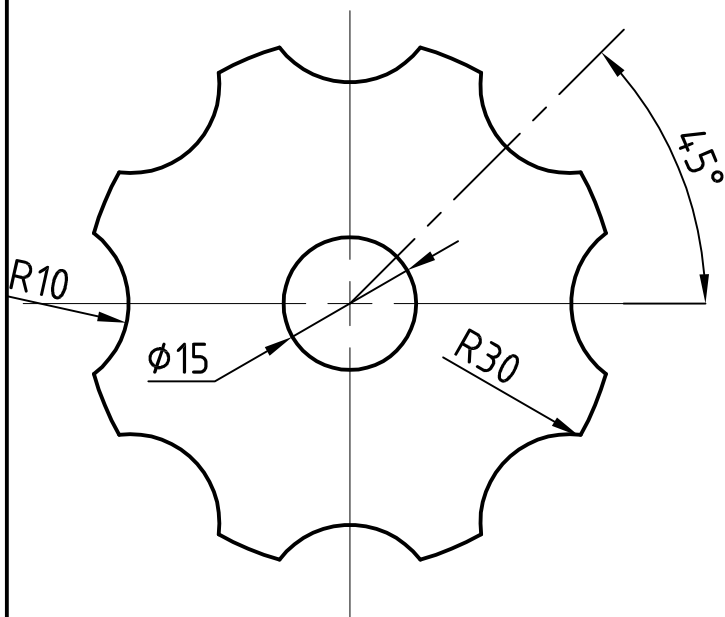




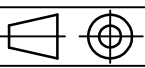


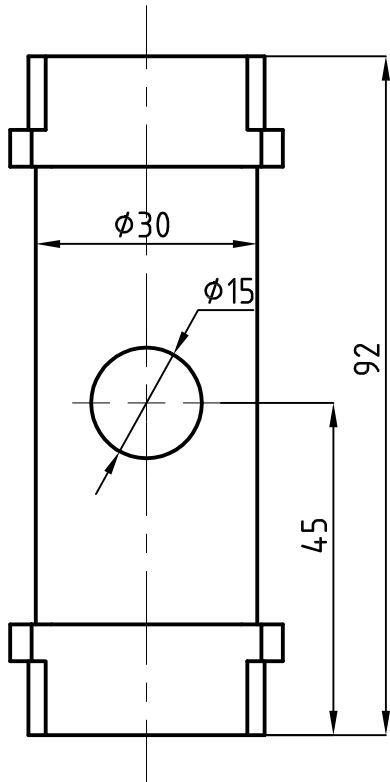
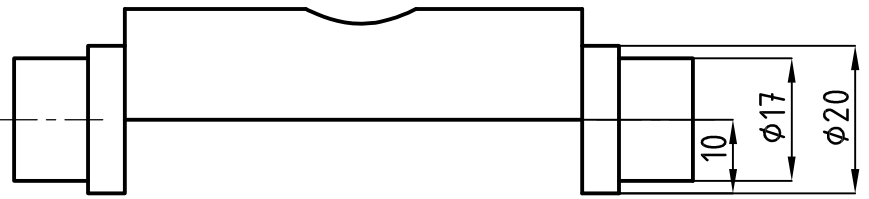
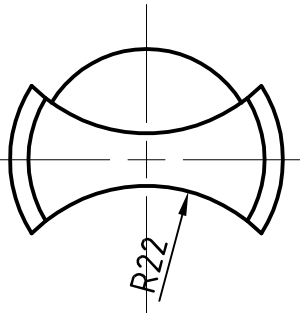
PRESJEK A-A



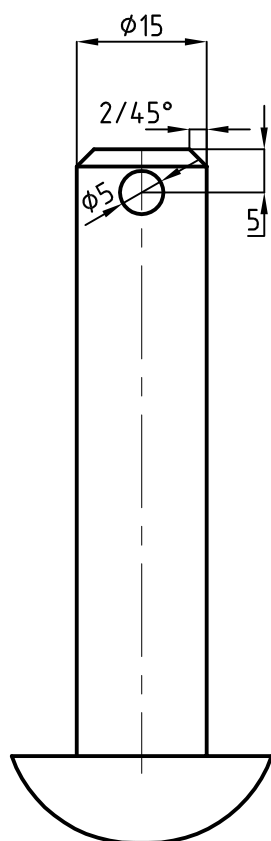
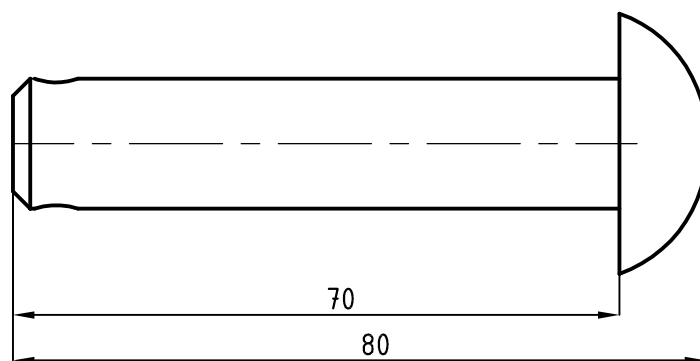
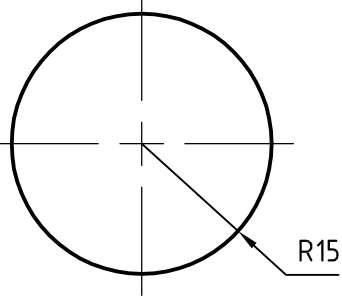
	Datum	Ime i prezime	Potpis	 FSB Zagreb
Projektirao		Ivo Šaina		
Razradio		Ivo Šaina		
Crtao		Ivo Šaina		
Pregledao:		prof.dr.sc.Srećko Švaić		
Mentor:		prof.dr.sc.Srećko Švaić		
Aparat: KOMBINIRANI TOPLOVODNI KOTAO SNAGE 30 kW			Objekt broj:	
			R. N. broj:	
Napomena: Prije početka izrade prekontrolirati mjere, i mogućnost izrade na strojnom parku.			Smjer: PROCESNO-ENERGETSKI	Kopija
Materijal: P235GH		Masa: 4 kg	ZAVRŠNI RAD	
	Naziv: POKLOPAC PLAMENIKA		Pozicija: 51	Format: A4
Mjerilo originala 1:5	Crtež broj: 019-07			Listova: 28
				List: 19


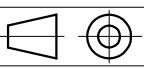


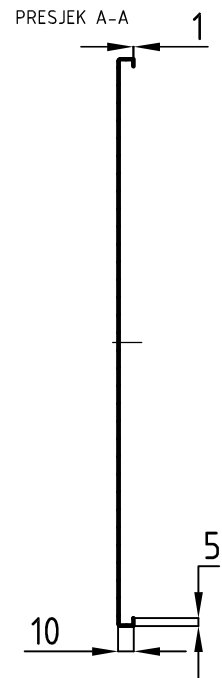
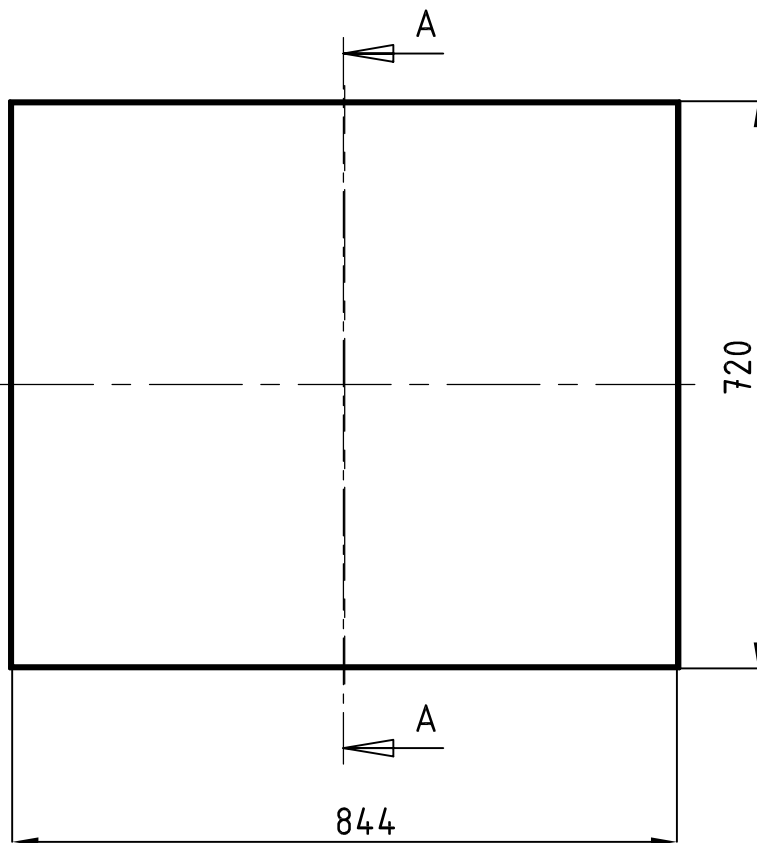
	Datum	Ime i prezime	Potpis	 FSB Zagreb
Projektirao		Ivo Šaina		
Razradio		Ivo Šaina		
Crtao		Ivo Šaina		
Pregledao:		prof.dr.sc.Srećko Švaić		
Mentor:		prof.dr.sc.Srećko Švaić		
APARAT:			Objekt broj:	
KOMBINIRANI TOPLOVODNI KOTAO SNAGE 30 kW			R. N. broj:	
Napomena: Prije početka izrade prekontrolirati mjere, i mogućnost izrade na strojnom parku.			Smjer: PROCESNO-ENERGETSKI	Kopija
Materijal: Polimer		Masa: 0,1 kg	ZAVRŠNI RAD	
	Naziv: RUČKA VRATA		Pozicija: 53	Format: A4
Mjerilo originala 1:1	Crtež broj: 020-07			Listova: 28
				List: 20





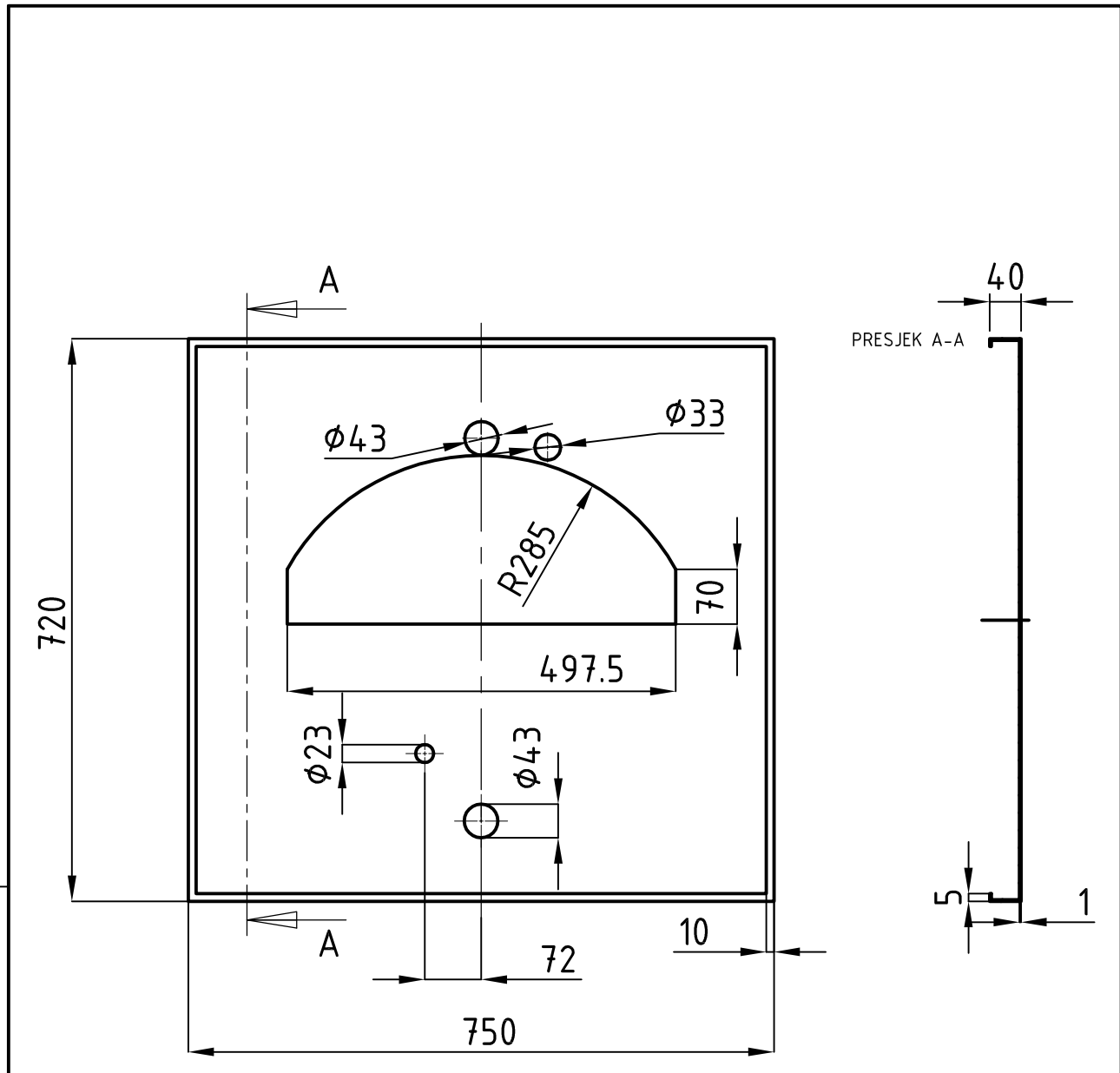
	Datum	Ime i prezime	Potpis	 FSB Zagreb
Projektirao		Ivo Šaina		
Razradio		Ivo Šaina		
Crtao		Ivo Šaina		
Pregledao:		prof.dr.sc.Srećko Švaić		
Mentor:		prof.dr.sc.Srećko Švaić		
Aparat:			Objekt broj:	
KOMBINIRANI TOPLOVODNI KOTAO SNAGE 30 kW			R. N. broj:	
Napomena: Prije početka izrade prekontrolirati mjere, i mogućnost izrade na strojnom parku.			Smjer:	Kopija
Materijal: P235GH			Masa: 0,22 kg	
 Naziv: KLIN PRIČRŠČIVAČA VRATA			ZAVRŠNI RAD	
Mjerilo originala			Pozicija:	Format: A4
1:1			54	Listova: 28
Crtež broj: 021-07				List: 21



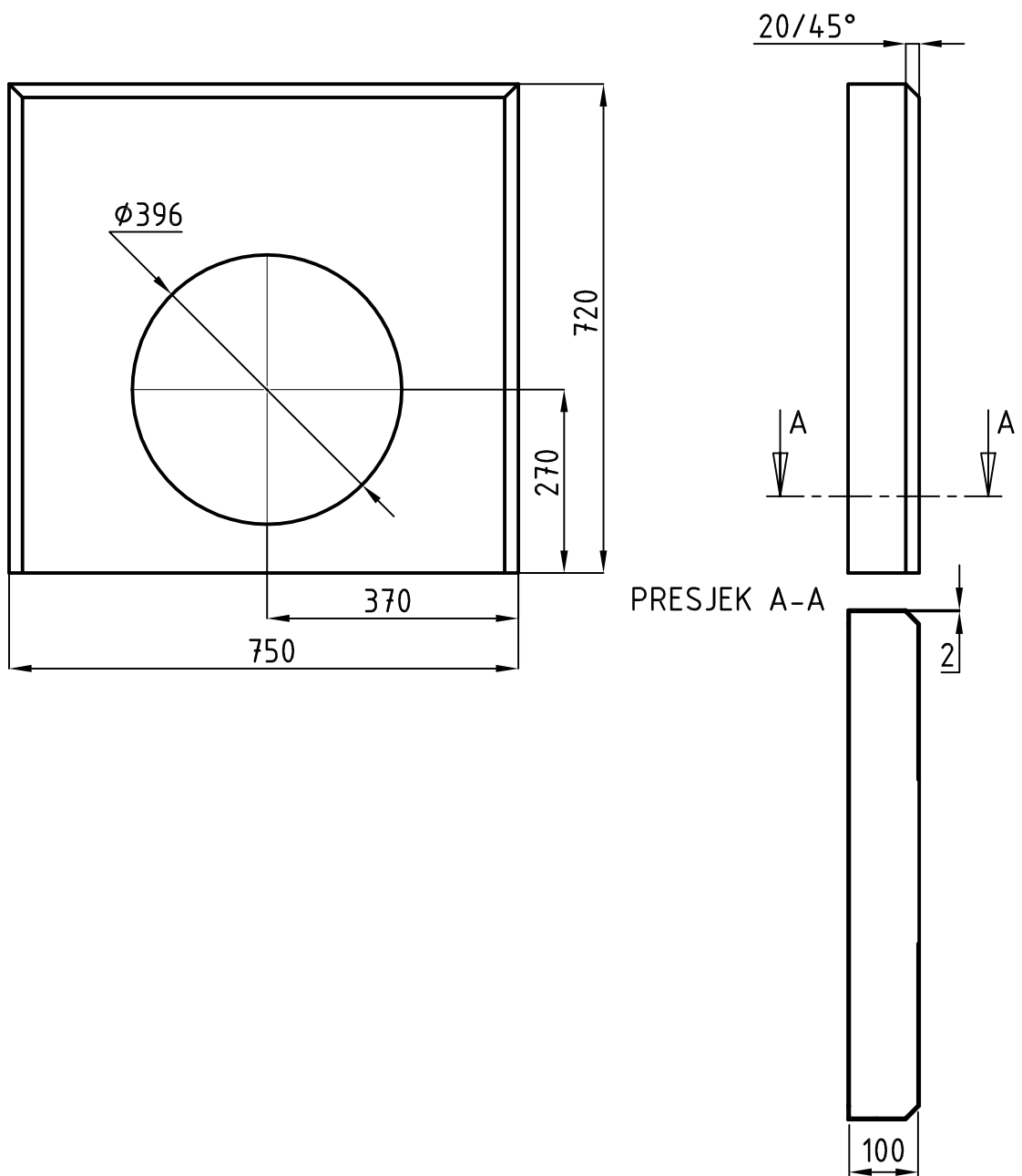
	Datum	Ime i prezime	Potpis	 FSB Zagreb
Projektirao		Ivo Šaina		
Razradio		Ivo Šaina		
Crtao		Ivo Šaina		
Pregledao:		prof.dr.sc.Srećko Švaić		
Mentor:		prof.dr.sc.Srećko Švaić		
Aparat:			Objekt broj:	
KOMBINIRANI TOPLOVODNI KOTAO SNAGE 30 kW			R. N. broj:	
Napomena: Prije početka izrade prekontrolirati mjere, i mogućnost izrade na strojnom parku.			Smjer:	Kopija
			PROCESNO-ENERGETSKI	
Materijal: P235GH		Masa: 0,12 kg	ZAVRŠNI RAD	
 Mjerilo originala 1:1	Naziv:		Pozicija:	Format: A4
	KLIN DRŽAČA VRATA		56	Listova: 28
Crtež broj: 022-07				List: 22



	Datum	Ime i prezime	Potpis	 FSB Zagreb
Projektirao		Ivo Šaina		
Razradio		Ivo Šaina		
Crtao		Ivo Šaina		
Pregledao:		prof.dr.sc.Srećko Švaić		
Mentor:		prof.dr.sc.Srećko Švaić		
Aparat:			Objekt broj:	
KOMBINIRANI TOPLOVODNI KOTAO SNAGE 30 kW			R. N. broj:	
Napomena: Prije početka izrade prekontrolirati mjere, i mogućnost izrade na strojnom parku.			Smjer:	Kopija
			PROCESNO-ENERGETSKI	
Materijal:		Masa: 2,7 kg	ZAVRŠNI RAD	
 Mjerilo originala 1:5	Naziv:		Pozicija:	Format: A4
	LIJEVA I DESNA OPLATA KOTLA		58	Listova: 28
Crtež broj: 023-07				List: 23

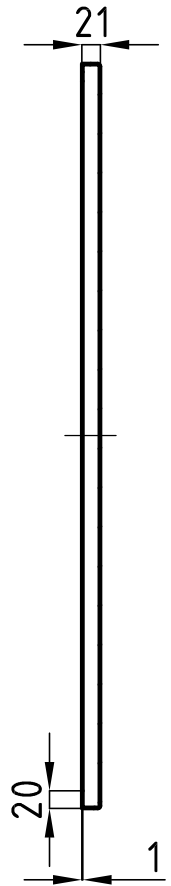
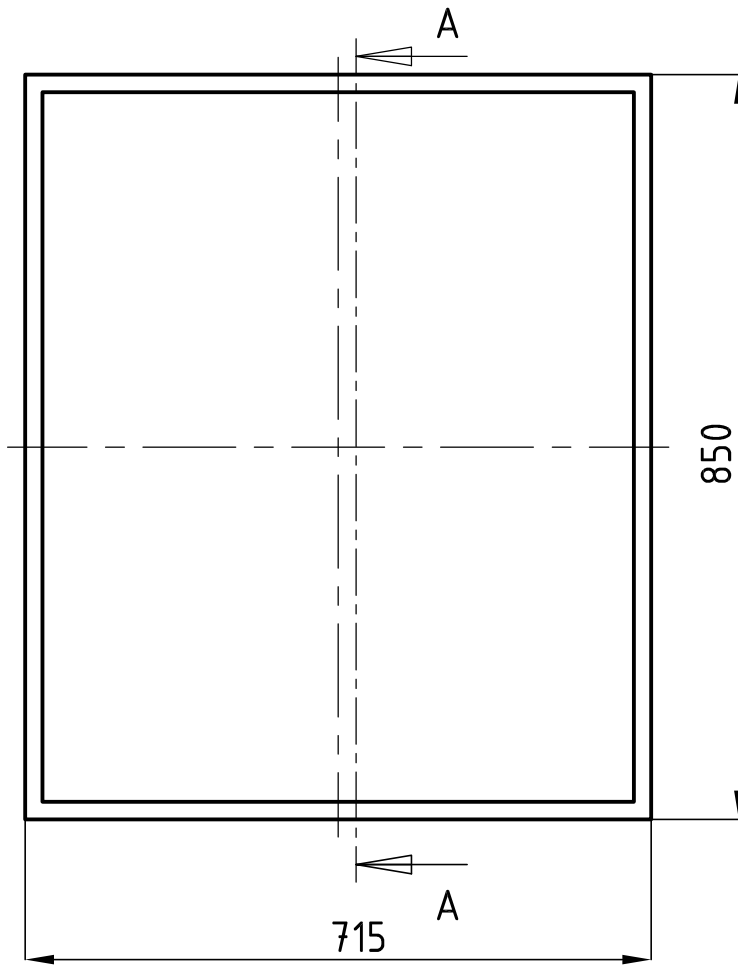


	Datum	Ime i prezime	Potpis	 FSB Zagreb
Projektirao		Ivo Šaina		
Razradio		Ivo Šaina		
Crtao		Ivo Šaina		
Pregledao:		prof.dr.sc.Srećko Švaić		
Mentor:		prof.dr.sc.Srećko Švaić		
Aparat:			Objekt broj:	
KOMBINIRANI TOPLOVODNI KOTAO SNAGE 30 kW			R. N. broj:	
Napomena: Prije početka izrade prekontrolirati mjere, i mogućnost izrade na strojnom parku.			Smjer:	Kopija
Materijal: P235GH			PROCESNO-ENERGETSKI	
Masa: 3,6 kg		ZAVRŠNI RAD		
  Mjerilo originala 1:5	Naziv: STRAŽNJA OPLATA KOTLA		Pozicija: 59	Format: A4
Crtež broj: 024-07				Listova: 28
				List: 24

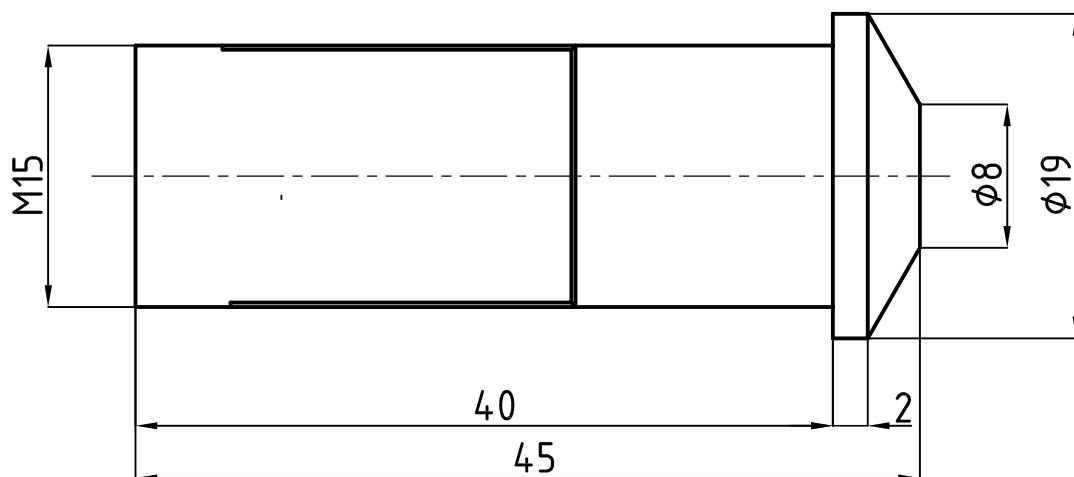



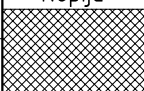
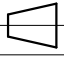
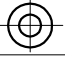
	Datum	Ime i prezime	Potpis	 FSB Zagreb
Projektirao		Ivo Šaina		
Razradio		Ivo Šaina		
Crtao		Ivo Šaina		
Pregledao:		prof.dr.sc.Srećko Švaić		
Mentor:		prof.dr.sc.Srećko Švaić		
Aparat:			Objekt broj:	
KOMBINIRANI TOPLOVODNI KOTAO SNAGE 30 kW			R. N. broj:	
Napomena: Prije početka izrade prekontrolirati mjere, i mogućnost izrade na strojnom parku.			Smjer: PROCESNO-ENERGETSKI	
Materijal:		Masa: 3,8 kg	ZAVRŠNI RAD	
 Mjerilo originala		Naziv: PREDNJA OPLATA KOTLA		Pozicija: 60
1:5		Crtež broj: 025-07		Kopija  Format: A4 Listova: 28 List: 25

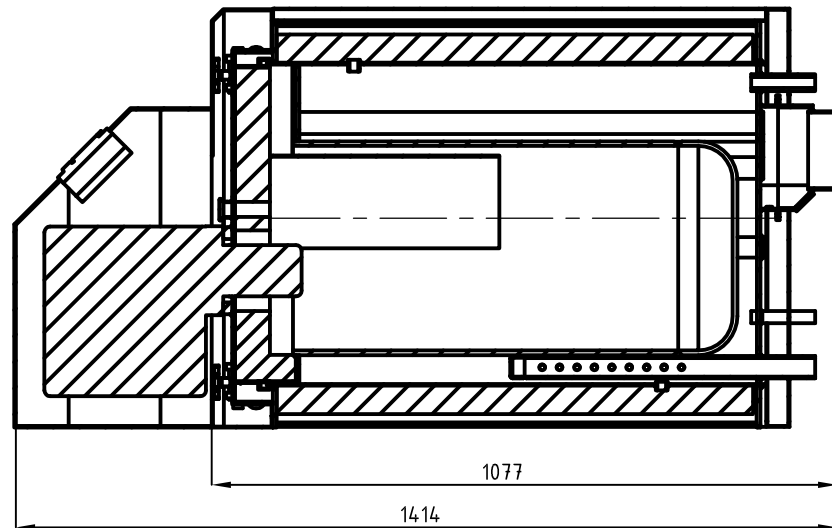
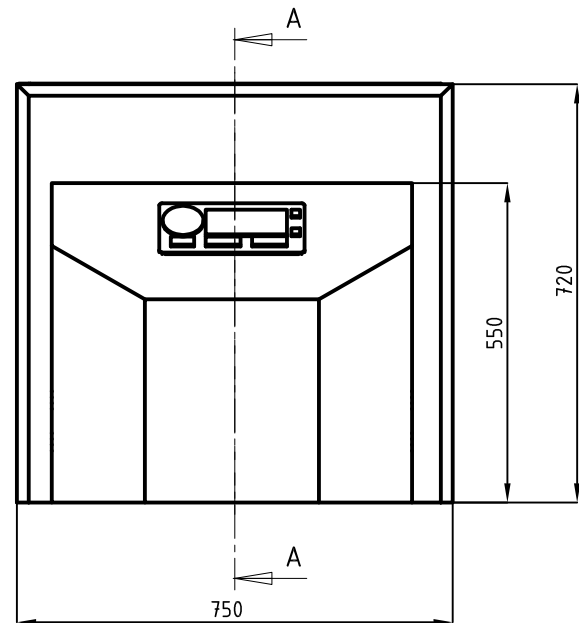
PRESJEK A-A



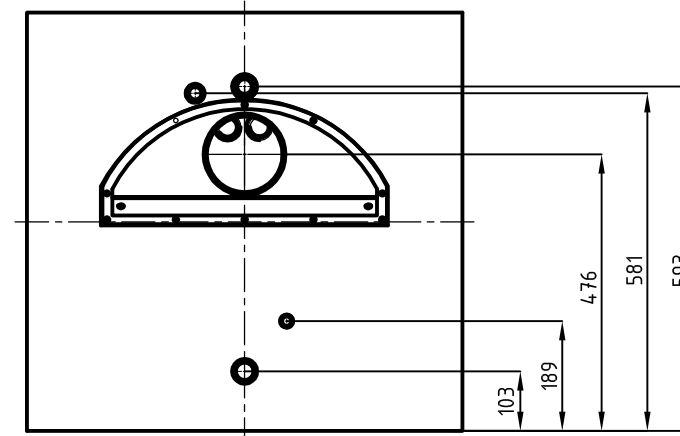
Projektirao	Datum	Ime i prezime	Potpis	 FSB Zagreb
Razradio		Ivo Šaina		
Crtao		Ivo Šaina		
Pregledao:		prof.dr.sc.Srećko Švaić		
Mentor:		prof.dr.sc.Srećko Švaić		
Aparat:			Objekt broj:	
KOMBINIRANI TOPLOVODNI KOTAO SNAGE 30 kW			R. N. broj:	
Napomena: Prije početka izrade prekontrolirati mjere, i mogućnost izrade na strojnom parku.			Smjer: PROCESNO-ENERGETSKI	
Materijal:		Masa: 3,2 kg	ZAVRŠNI RAD	
 Mjerilo originala 1:10		Naziv: GORNJA OPLATA KOTLA		Kopija  Pozicija: 62
Crtež broj: 026-07			Format: A4 Listova: 28 List: 26	



	Datum	Ime i prezime	Potpis	 FSB Zagreb
Projektirao		Ivo Šaina		
Razradio		Ivo Šaina		
Crtao		Ivo Šaina		
Pregledao:		prof.dr.sc.Srećko Švaić		
Mentor:		prof.dr.sc.Srećko Švaić		
Aparat:			Objekt broj:	
KOMBINIRANI TOPLOVODNI KOTAO SNAGE 30 kW			R. N. broj:	
Napomena: Prije početka izrade prekontrolirati mjere, i mogućnost izrade na strojnom parku.			Smjer:	Kopija
Materijal: P235GH			PROCESNO-ENERGETSKI	
Masa: 0,4 kg		ZAVRŠNI RAD		
  Mjerilo originala	Naziv:		Pozicija:	Format: A4
2:1	PRITEZAČ NOSAČA VRATA KOTLA		63	Listova: 28
Crtež broj: 027-07			List: 27	



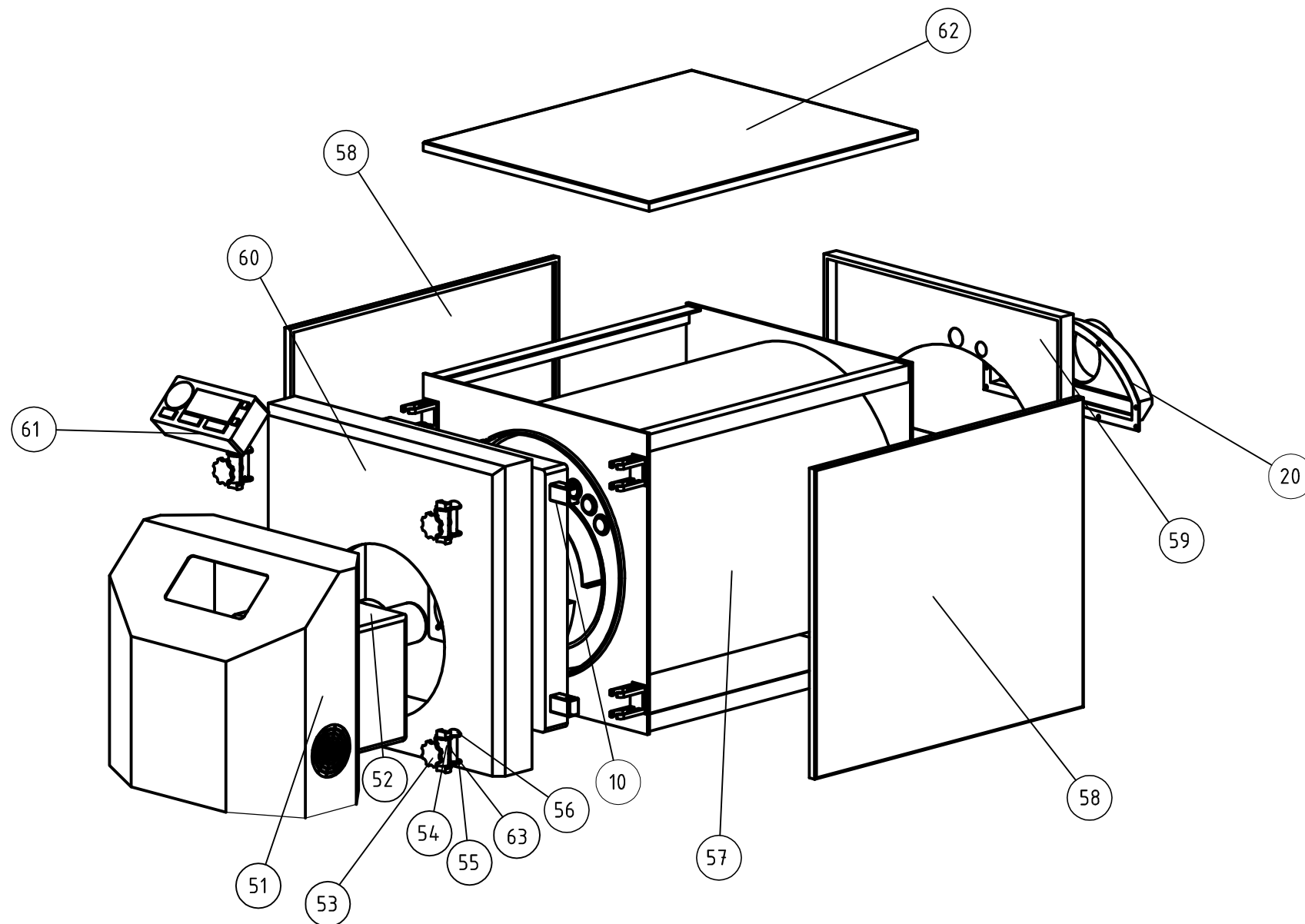
PRESJEK A-A



POGLED C

PODACI ZA PLOČICU KOTLA:

Naziv proizvođača: Ivo Šaina, L. Katun 58c, HR-52000 Pazin
 Tip kotla: DOBROFLAME 30
 Serijski broj: 14.0395-9033946
 Godina proizvodnje: 2007
 Nominalna snaga: 30 kW
 Dopušteni radni tlak: 3 bar
 Dopuštena radna temperatura: 90 °C



64.	KOMPLET MATICA - VIJAK M8	10	HRN M.B0.060		M8	0,06 kg
63.	PRITEZAČ NOSAČA VRATA KOTLA	4	021-07	PG235GH	Ø19x45	0,4 kg
62.	GORNJA OPLATA KOTLA	1	026-07		715x859x21	3,2 kg
61.	UPRAVLJAČKA JEDINICA	1	EN 60335-1		250x120x60	2 kg
60.	PREDNJA OPLATA KOTLA	1	025-07		1750x850x21	3,2 kg
59.	STRAŽNJA OPLATA KOTLA	1	024-07		750x720x100	3,8 kg
58.	LJEVA I DESNA OPLATA KOTLA	2	023-07		344x720x10	2,7 kg
57.	IZOLACIJA PLAŠTA KOTLA	1		ISOFRAX®	Ø556x800x50	0,5 kg
56.	KLIN DRŽAČA VRATA	4	022-07	PG235GH	Ø30x80	0,12 kg
55.	PODLOŠKA KLINA VRATA	4			Ø20	0,5 kg
54.	KLIN PRIČVRŠIVAČA VRATA	4	021-07	PG235GH	Ø20x92	0,22 kg
53.	RUČKA VRATA	4	020-07	Polimer	Ø60	0,1 kg
52.	PLAMENIK	1	EN 267		286X292X427	11 kg
51.	POKLOPAČ PLAMENIKA	1	019-07	PG235GH	620x550x340	4 kg
30.	TIJELO KOTLA - SKLOP	1	018-07		700x720x990	132,5 kg
20.	DIMLJAK - SKLOP	1	009-07		490x205x70	4,23 kg
10.	VRATA KOTLA - SKLOP	1	006-07		600x630x105	27,6 kg

Poz.	Naziv dijela	Kom.	Crtež broj Norma	Materijal	Sirove dimenzije Proizvođač	Masa
Broj naziva - code						
Projektirao		Datum		Ime i prezime		Potpis
Razradio				Ivo Šaina		
Crtao				Ivo Šaina		
Pregledao				prof.dr.sc. Srećko Švaić		
Mentor				prof.dr.sc. Srećko Švaić		
ISO - tolerancije			Aparat:		Objekt broj:	
			KOMBINIRANI TOPLOVODNI KOTAO SNAGE 30kW		R. N. broj:	
Napomena: Prije početka izrade prekontrolirati mjere, i mogućnost izrade na strojnom parku.			Materijal:		Smjer: PROCESNO-ENERGETSKI	
			Masa: 201 kg		ZAVRŠNI RAD	
Mjerilo originala			Naziv:		Pozicija:	
1:10			EKSPLODIRAN SKLOP KOTLA		Format: A2	
			Crtež broj: 028-07		Listova: 28	
					List: 27	

FSB Zagreb
 Studij strojarstva

PREZENTACIJA ZAVRŠNOG RADA
(na priloženom CD-ROM-u)

Trajanje: 20 min

ZAVRŠNI RAD

PROJEKT TOPLOVODNOG KOTLA SNAGE 30 kW

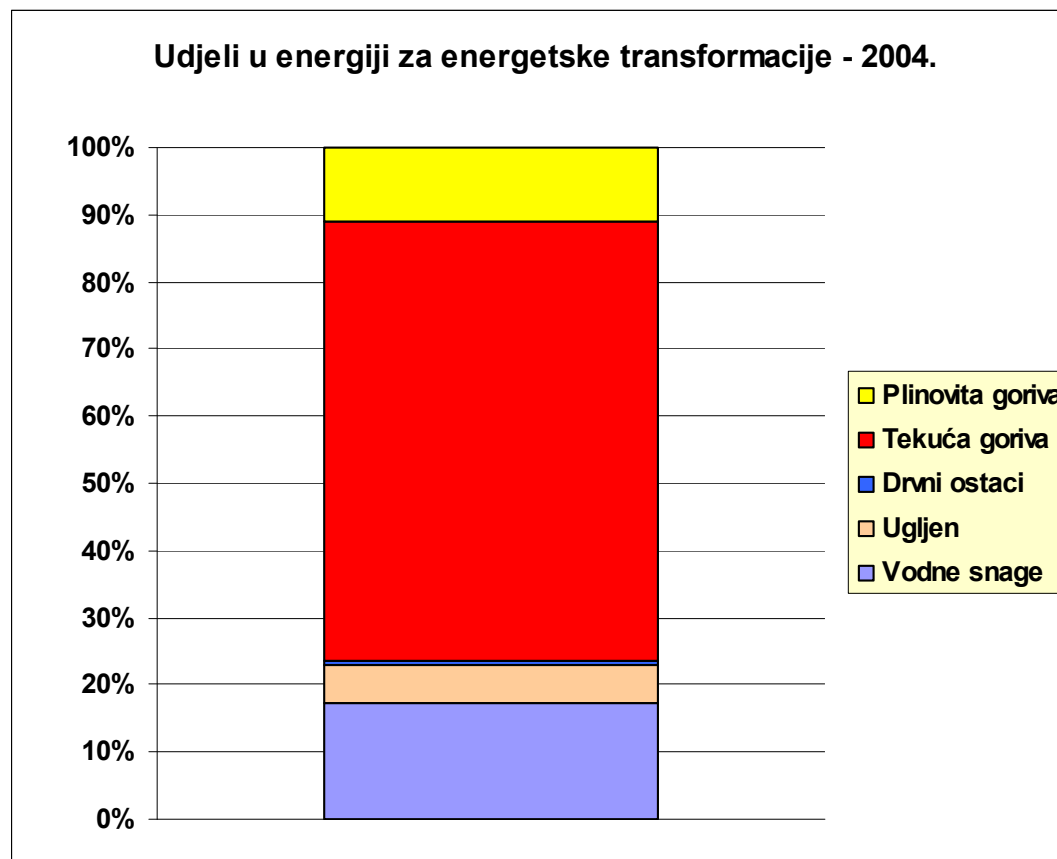
Voditelj rada: prof.dr.sc. Srećko Švaić

Ivo Šaina

Zagreb, 2007.

Odabir teme:

- velika zastupljenost uljno/plinskih kotlova



Izvor: [Energija u Hrvatskoj 2004. – Godišnji energetski pregled]



Zadatak

- Konstruirati toplovodni kotao snage 30 kW ložen loživim uljem ili plinom u skladu s Normom EN 303-1, 303-2, 303-3, 303-4. Provesti:
 - Termodinamički proračun
 - Hidraulički proračun
 - Proračun čvrstoće
 - Proračun izolacije
- dane osnovne smjernice kod proizvodnje i održavanja kotla (nije bilo zadano)



Odabir normi

- Kao temeljna Norma odabrana je Europska Norma (EN)
- EN uključuje Direktive Europske unije (EU)
- Hrvatska kao zemlja kandidat obvezala se uskladiti s pravnom stečevinom EU
- Hrvatski pravilnici implementiraju Direktive EU na tom području
- Za proračun čvrstoće korištena je Hrvatska Norma



EN u području kotlova za grijanje

- **EN 303-1:1999** Toplovodni kotlovi - 1. dio: Toplovodni kotlovi s predtlačnim plamenikom - Nazivlje, opći zahtjevi, ispitivanja i označivanja (EN 303-1:1999)
- **EN 303-2:1998** Toplovodni kotlovi -- 2. dio: Toplovodni kotlovi s predtlačnim plamenikom -- Posebni zahtjevi za kotlove s predtlačnim plamenicima na raspršeno ulje (EN 303-2:1998)
- **EN 303-3:1998** Toplovodni kotlovi -- 3. dio: Plinski kotlovi za centralno grijanje -- Sastavljeni iz tijela kotla i plamenika s ventilatorom (EN 303-3:1998/A2:2004)
- **EN 303-4:1999** Toplovodni kotlovi -- 4. dio: Toplovodni kotlovi s predtlačnim plamenikom -- Posebni zahtjevi za kotlove s predtlačnim uljnim plamenicima snage do 70 kW i najvećega radnog tlaka 3 bar -- Nazivlje, posebni zahtjevi, ispitivanje i označivanje (EN 303-4:1999)
- **EN 303-5:1999** Toplovodni kotlovi -- 5. dio: Kotlovi na kruto gorivo, ručno i automatski loženi, nazivne toplinske snage do 300 kW -- Nazivlje, zahtjevi, ispitivanje i označivanje (EN 303-5:1999)
- **EN 304:1998** Toplovodni kotlovi -- Postupak ispitivanja toplovodnih kotlova s predtlačnim plamenikom na raspršeno ulje (EN 304:1992+A1:1998)



Pregled EN 303-1:

- *Zahtjevi za konstrukciju*
- *Dokumentacija za proizvodnju*
- *Toplovodni kotlovi za grijanje od čelika i obojenih metala*
- *Zavareni spojevi i pomoćni materijali za zavarivanje*
- *Minimalna debljina stjenke*
- *Ostali zahtjevi*
- *Ispitivanje*
- *Označavanje*
- *Tehnička dokumentacija*



Pregled EN 303-2:

- zahtjeve za kotlove s predtlačnim plamenicima na raspršeno ulje
 - veličina ložišta
 - maksimalni pad tlaka
 - stupanj djelovanja
 - ...



Proračun čvrstoće

- u duhu dobre inženjerske prakse odabrana je Norma HRN M.E2.250 koja je temelj za proračun dijelova pod tlakom, iako kotao ne spada pod posude pod tlakom



HRN M.E2.250

- *Opseg primjene*
- *Materijali za izradu posuda*
- *Proračunski tlak*
- *Proračunska temperatura*
- *Proračunska čvrstoća*
- *Stupanj sigurnosti*
- *Koeficijent valjanosti zavarenog spoja i koeficijent oslabljenja*
- *Dodaci*



Termodinamički proračun

- temeljen na Kreuh L.: Generatori pare - Primjer proračuna
- modificiran za kotlove manjih snaga
- problem nedostataka literature i vlastitih ispitivanja
- korišteni znanstveni članci iz tog područja za korekciju rezultata proračuna
- razvijen program Boiler Optimizer za lakše računanje



Termodinamički proračun

Izgaranje

■ Izgaranje

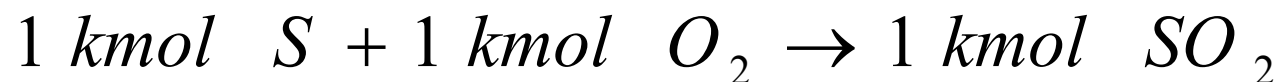
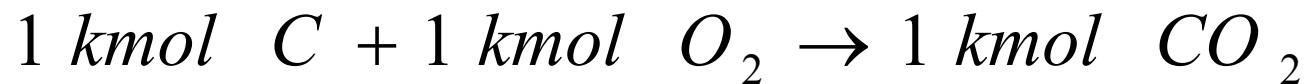
- Kemijski proces kod kojeg dolazi do oksidacije gorivih sastojaka
- Na nivou dva opća zakona
 - Zakon o održanju mase
 - Zakon o održanju energije



Termodinamički proračun

Izgaranje

- Stehiometrijske jednačbe izgaranja
- Gorivi elementi (ugljik, vodik, sumpor)
- Količinske jednačbe:



Termodinamički proračun

Izgaranje

- Minimalna količina kisika za izgaranje krutih i kapljevitih goriva

$$O_{\min} = 2,666c + 8h + s - o \left[\frac{kg_{O_2}}{kg_G} \right]$$

- Za rješenje izgaranja u ložištu potrebno je pratiti bilance sudionika:
 - Ugljika
 - Dušika
 - Kisika
 - Vodika



Termodinamički proračun

Izgaranje

- Minimalna potrebna količina zraka

$$L_{\min} = \frac{O_{\min}}{0,232} \frac{kg_z}{kg_G}$$

- Stvarna potrebna količina zraka

$$L_{stv} = \lambda L_{\min}$$

- λ - Faktor pretičak zraka



Termodinamički proračun

Izgaranje – Ogrjevna vrijednost goriva

- Ogrjevna vrijednost goriva je svojstvo koji ne ovisi o vrijednosti λ ali izgaranje mora teći potpuno.
- Preko ogrjevnice moći određujemo potrebnu količinu goriva

Termodinamički proračun

Izmjene topline i određivanje stvarne temperature dimnih plinova u ložištu

- Toplina dimnih plinova prenosi se na ekranske površine (zagrijava vodu)

$$Q_z = A_z \cdot q_{12} [W]$$

- Intenzitet toplinskog zračenja po *Stefan-Boltzmannovu* zakonu iznosi:

$$q_{12} = C_{12} \cdot \left[\left(\frac{T_{stv}}{100} \right)^4 - \left(\frac{T_{stjenke}}{100} \right)^4 \right] \left[\frac{W}{m^2} \right]$$

- Problem točnog određivanja konstante zračenja C_{12}

Termodinamički proračun

Izmjene topline i određivanje stvarne temperature dimnih plinova u ložištu

- U ložište se dovodi toplinska energija goriva uz toplinsku energiju zagrijana zraka a odvodi toplina zračenja na osnovu toga izvodimo izraz za stvarnu temperaturu:

$$t_{stv} = \frac{\eta_L \cdot q_G \cdot H_d + q_G \cdot \lambda \cdot v_{z \min} \cdot c_{pL} \int_{t_0}^{t_z} (t_z - t_0) - Q_z}{\eta_L \cdot q_G \cdot v_{pl\lambda} \cdot c_{pls} \int_{t_0}^{t_{stv}}} + t_o \text{ [}^\circ\text{C]}$$

Termodinamički proračun

Proračun izmjene topline konvekcijom

- Za koeficijent prijelaza topline korištena je jednačina:

$$\alpha = \left[4,19 + 0,3 \left(\frac{t}{100} \right) - 0,0088 \left(\frac{t}{100} \right)^2 \right] \frac{w_0^{0,75}}{d^{0,25}} \quad \left[\frac{W}{m^2 K} \right]$$

- Gornjoj vrijednosti dodan je ekvivalentni α_z očitao iz tablica zbog izmjene topline zračenjem



Termodinamički proračun

Proračun izmjene topline konvekcijom

- Izmjenjenu toplinu računamo prema izrazu

$$Q_k = kA\Delta\mathcal{G}_m \quad [W]$$

- Gore prenesena toplina mora biti jednaka toplini pada entalpije dimnih plinova pomnoženoj s masenim protokom goriva

$$Q_k = q_m (h_{ulazaDP} - h_{izlazaDP}) \quad [W]$$



Termodinamički poračun

BOILER Optimizer

- Ubrzava postupak računanja (iteracija)
- Omogućava izračunavanje optimalne konstrukcije (nekoliko tisuća kombinacija)
- Grafički prikaz podataka



Termodinamički proračun

BOILER Optimizer

Microsoft Excel - kotao_proracun23

File Edit View Insert Format Tools Data Window Help

Type a question for help

hCO2

1 **BOILER Optimizator** Predloži moguća rješenja

2 Snaga kotla:	30 kW	Ogrijevna moć goriva:		Suma sumarum (-)						
3 Sastav goriva:				Snaga kotla	29.14 kW					
4 Ugljik	0.86 kg/kgG	H _o =	42689.00 kJ/kgG	Pad tlaka	23.26 Pa					
5 Vodik	0.136 kg/kgG	Minimalna količina kisika:		E_o=	0.92					
6 Kisik	0 kg/kgG	O _{min} =	1.3638 kg/kgG							
7 Dušik	0 kg/kgG	Stvarna količina zraka:								
8 Sumpor	0.003 kg/kgG	λ=	1.25 E#03-2							
9 Količina suhih dimnih plinova:		L _{st} =	10.23 kg/kgG							
10 nH ₂ =	0.026 kmol/kgG	Gustoća dimnih plinova 0 oC		Temp	hCO2	hH2O	hSO2	hN2	hO2	hDP
11 nH ₂ =	0.5 kmol/kgG	ρ ₀ O ₂	1.97 kg/m ³	100	3811.2	1374.1	4065.4	2914.4	2953.8	1958.392
12 nCO ₂ =	0.052 kmol/kgG	ρ ₀ N ₂	1.43 kg/m ³	200	8013.5	5824.5	8465.7	5844.8	5987.1	3948.441
13 nSO ₂ =	0.0009375 kmol/kgG	ρ ₀ CO ₂	0.804	300	12527	10371	13163	8813.2	9118.9	5984.775
14 nSO ₂ =	0.576 kmol/kgG	ρ ₀ SO ₂	2.858	700	7300	14034	10087	11840	12351	8074.276
15 Udio vlage u dimnim plinovima		ρ ₀ H ₂ O	1.257	2286	2286	17645	23195	14934	15667	10218.57
16 nH ₂ O=	0.065 kmol/kgG	ρ ₀ H ₂ O	2.130	7453	21717	28412	18081	19058	19058	12413.85
17 Ukupna količina vlažnih dimnih plinova		Gorivo		1200	60876	47786	61269	38187	40361	26491.92
18 n _{vap} =	0.544 kmol/kgG	T _g =	20	1400	72571	57347	72228	45196	47688	31433.09
19 Molni sastav		ρ _o G=	0.85	1600	84453	67272	83606	52299	55740	36458.92
20 nO ₂ =	0.04 kmol/molDP	ρ _o G=	1.87	1800	96453	77510	94952	59486	62718	41557.18
21 nH ₂ =	1.29 kmol/molDP	Entalpija goriva na T_g		2000	106560	87971	106870	66729	70338	46705.27
22 nCO ₂ =	0.08 kmol/molDP	h _g =	37.5 kJ/kgG							
23 nSO ₂ =	0.00015 kmol/molDP	Gubitak osjetne topline								
24 nH ₂ O=	0.11 kmol/molDP	BOY=	0.10							
25 Pretpostavljena izlazna temperatura		ETA=	0.92276							
26 T _{iz} =	220.49 oC	Količina goriva								
27 Entalpija dimnih plinova na izlazu iz kotla		V _m =	0.000754 kg/s							
28 h _{iz} =	4456.89 kJ/kgG	Teorijska entalpija								
29 Temperatura dovedenog zraka		h _{teo} =	43092.93 kJ/kgG							
30 T _{ok} =	20 oC	T _{op} =	1859.7 oC							
31 Entalpija dovedenog zraka		Temperatura izgaranja								
32 h _{ok} =	20.1 kJ/kgG									

Broj iteracija: 1283
Točnost: 0.001

OK

Temperatura	903
Co2	0.45
O2	0.33
H2O	0.18
so2	0.66
N2	0.29

Temp	vdp
0	1.22E-04
100	2.15E-05
200	3.28E-05
300	4.58E-05
400	6.04E-05

Proračun kotla / Analiza /

Ready

start Microsoft PowerPoint ... kotao_radnja - Micros... Microsoft Excel - kота...

HR 20:42



Termodinamički proračun

BOILER Optimizer

Microsoft Excel - kotao_proracun23

hCO2

Ložište i dimovodni kanali		
Odabrana dužina cijevi ložišta	$l = 0,25 \text{ m}$	Volumen cijevi ložišta
Odabrani promjer cijevi ložišta	$D_i = 0,352 \text{ m}$	Volumen podnice
Odabrana visina podnice	$l_p = 0 \text{ m}$	Volumen ložišta
Odabrani promjer podnice	$D_p = 0,352 \text{ m}$	Temp stjenke ložišta (pretpostavka)
Razvijena toplina u ložištu	$Q_l = 33,80 \text{ kW/m}^3$	$T_{pol} = 90 \text{ }^\circ\text{C}$
Toplinsko opterećenje ložišta	$q_{ol} = 565,10 \text{ kW/m}^3$	$\Delta T_{stjenke} = 50 \text{ }^\circ\text{C}$
Toplinsko opterećenje ložišne površine	$q_{olp} = 95,77 \text{ kW/m}^2$	$T_{stjenke} = 120 \text{ }^\circ\text{C}$
Temp. dimnih plinova na kraju ložišta	$T_{kraj} = 700,00 \text{ }^\circ\text{C}$	$T_{pov} = 70 \text{ }^\circ\text{C}$
Faktor zračenja	$e_1 = 0,52$	Pad tlaka u ložištu (strujanje)
Zračenje crnog tijela	$C_c = 0,00567$	$\rho_1 = 0,49 \text{ kg/m}^3$
Zračenje u ložištu	$Q_l = 0,00267$	$\rho_{dp} = 0,00015369$
Toplina predana u prvom stupnju	$q_{zr} = 51,50 \text{ kW/m}^2$	$Re = 1108,02$
Smanjenje entalpije dimnih plinova	$Q_{zr} = 17,7741 \text{ kW}$	$\lambda_{md} = 0,058$
Entalpija dimnih plinova	$h_{sma} = 23568,23 \text{ kJ/kgG}$	Pad tlaka zbog suženja
Entalpija dimnih plinova	$h_{l,zr} = 19533,70 \text{ kJ/kgG}$	$K_{koef\ otp} = 0,5$
Temperatura dimnih plinova		Pad tlaka 2 = $0,031 \text{ Pa}$

Površina cijevi ložišta	
600	0,36E-05
700	0,000112
800	0,000132
900	0,000152
1000	0,000174
1100	0,000197
1200	0,000221

Površina podnice	
600	0,000112
700	0,000132
800	0,000152
900	0,000174
1000	0,000197
1100	0,000221
1200	0,000245

Površina ložišta	
600	0,000112
700	0,000132
800	0,000152
900	0,000174
1000	0,000197
1100	0,000221
1200	0,000245

Površina = 0,45616 m² V = 0,3340505

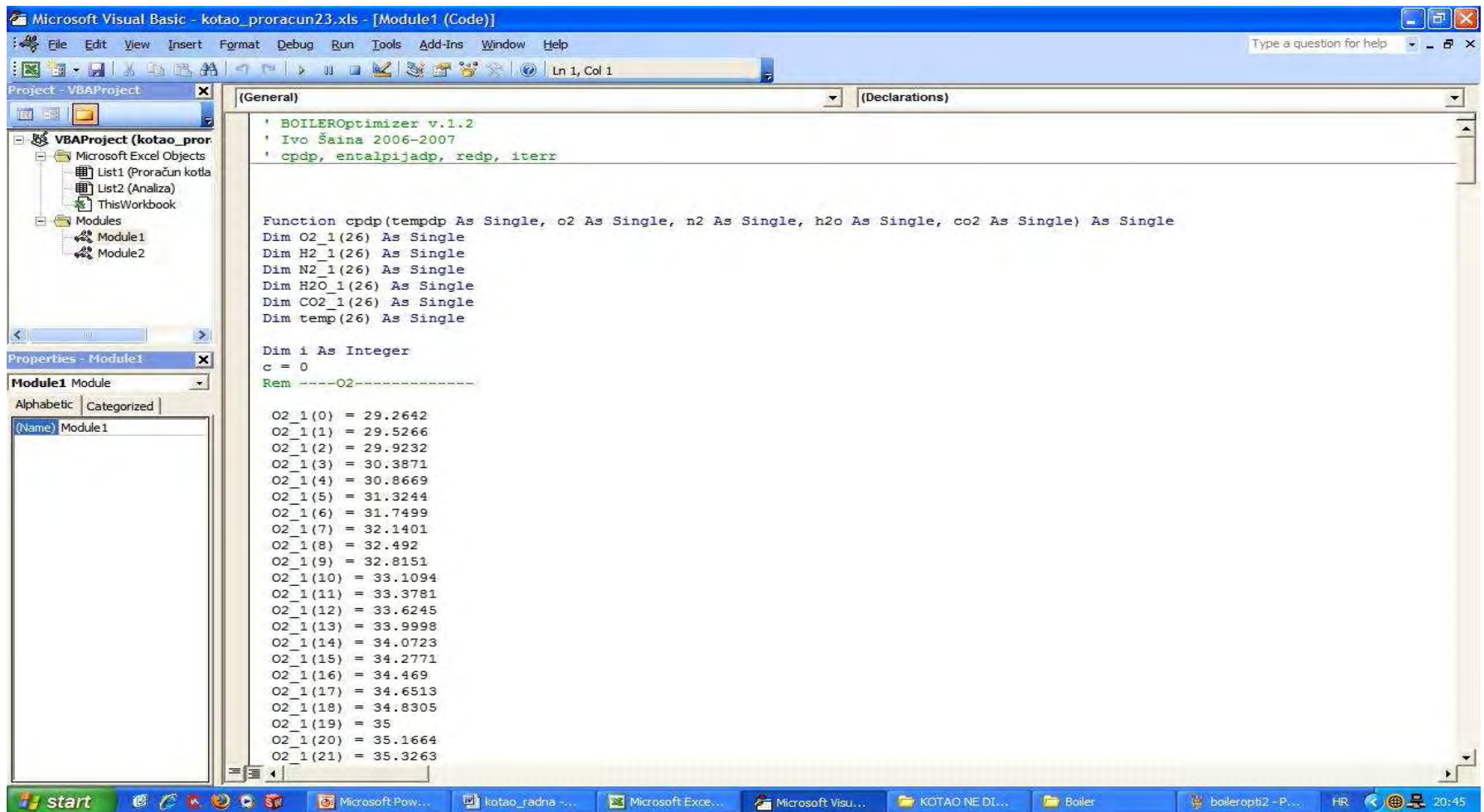
Proračun kotla / Analiza

Ready

start Microsoft PowerPoint... kotao_radna - Micro... Microsoft Excel - kota... KOTAO NE DIRAJ Boiler HR 20:44

Termodinamički proračun

BOILER Optimizer



```
Microsoft Visual Basic - kotao_proracun23.xls - [Module1 (Code)]
Type a question for help
Project - VBAPrject
VBAPrject (kotao_pror
  Microsoft Excel Objects
    List1 (Proračun kotla)
    List2 (Analiza)
    ThisWorkbook
  Modules
    Module1
    Module2
Properties - Module1
Module1 Module
  Alphabetic | Categorized
  (Name) Module1
  (General) | (Declarations)
' BOILEROptimizer v.1.2
' Ivo Šaina 2006-2007
' cpdp, entalpijadp, redp, iterr

Function cpdp(tempdp As Single, o2 As Single, n2 As Single, h2o As Single, co2 As Single) As Single
Dim O2_1(26) As Single
Dim H2_1(26) As Single
Dim N2_1(26) As Single
Dim H2O_1(26) As Single
Dim CO2_1(26) As Single
Dim temp(26) As Single

Dim i As Integer
c = 0
Rem -----O2-----

O2_1(0) = 29.2642
O2_1(1) = 29.5266
O2_1(2) = 29.9232
O2_1(3) = 30.3871
O2_1(4) = 30.8669
O2_1(5) = 31.3244
O2_1(6) = 31.7499
O2_1(7) = 32.1401
O2_1(8) = 32.492
O2_1(9) = 32.8151
O2_1(10) = 33.1094
O2_1(11) = 33.3781
O2_1(12) = 33.6245
O2_1(13) = 33.9998
O2_1(14) = 34.0723
O2_1(15) = 34.2771
O2_1(16) = 34.469
O2_1(17) = 34.6513
O2_1(18) = 34.8305
O2_1(19) = 35
O2_1(20) = 35.1664
O2_1(21) = 35.3263
```

Termodinamički proračun

BOILER Optimizer

The screenshot shows the 'BoilerOPTIMIZER v.0.0.2' application window. The interface includes a menu bar with 'Datoteka' and 'Pomoć', and a tabbed navigation system with tabs for 'Podaci za Izgaranje', 'Izgaranje proračun', 'Drugi prolaz dimnih plinova', 'Treći prolaz dimnih plinova', and 'Izveštaj'. The 'Podaci za Izgaranje' tab is active, displaying two main sections: 'Sastav goriva' (Fuel composition) and 'Uvjeti' (Conditions).

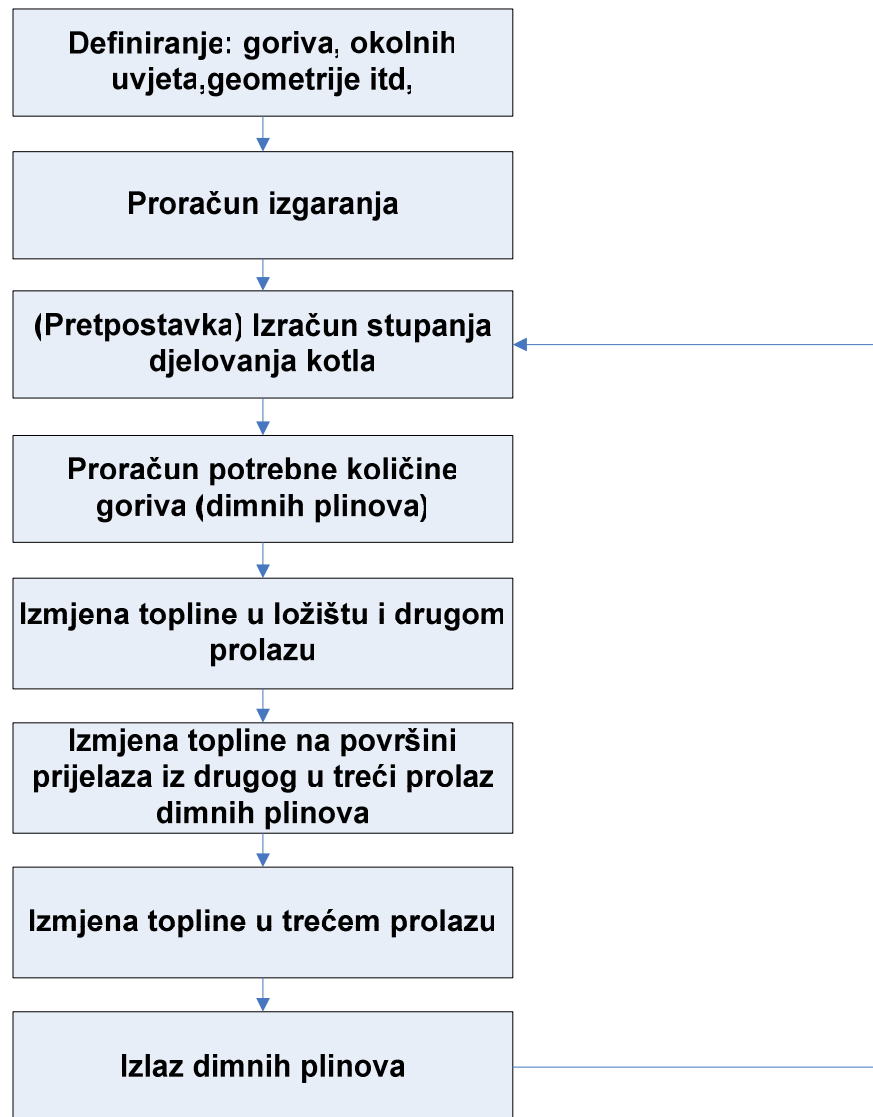
Sastav goriva

Ugljik:	<input type="text" value="0,86"/>	kg/kgG
Kisik:	<input type="text" value="0"/>	kg/kgG
Sumpor:	<input type="text" value="0,003"/>	kg/kgG
Vodik:	<input type="text" value="0,136"/>	kg/kgG
Dušik:	<input type="text" value="0"/>	kg/kgG
Ogrijevna vrijednost goriva:	<input type="text" value="42,689"/>	MJ/kgG

Uvjeti

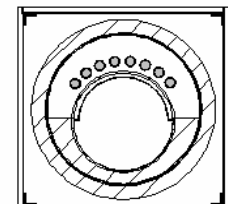
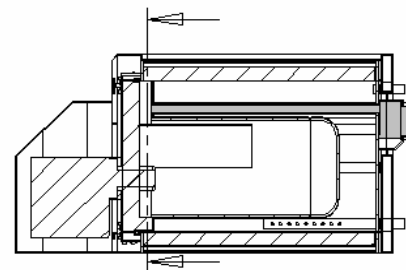
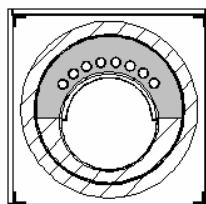
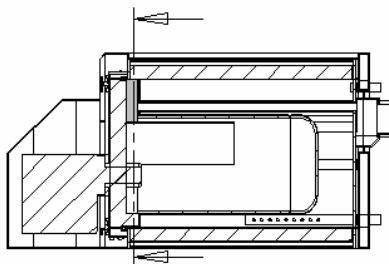
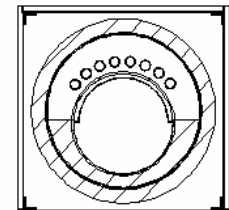
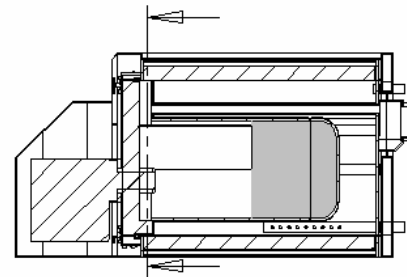
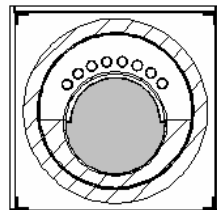
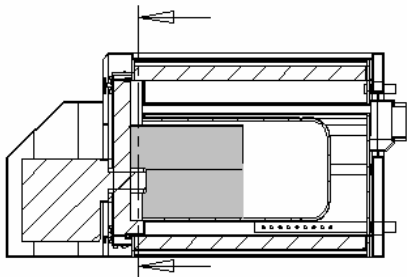
Temperatura okoline:	<input type="text" value="20"/>	°C
Temperatura goriva:	<input type="text" value="20"/>	°C
Gorivo:	<input type="text" value="Ekstra lako lož ulje"/>	
Izlazna temperatura plinova:	<input type="text" value="220"/>	°C
λ :	<input type="text" value="1,25"/>	

Buttons: 'dalje >' and 'Zatvori'



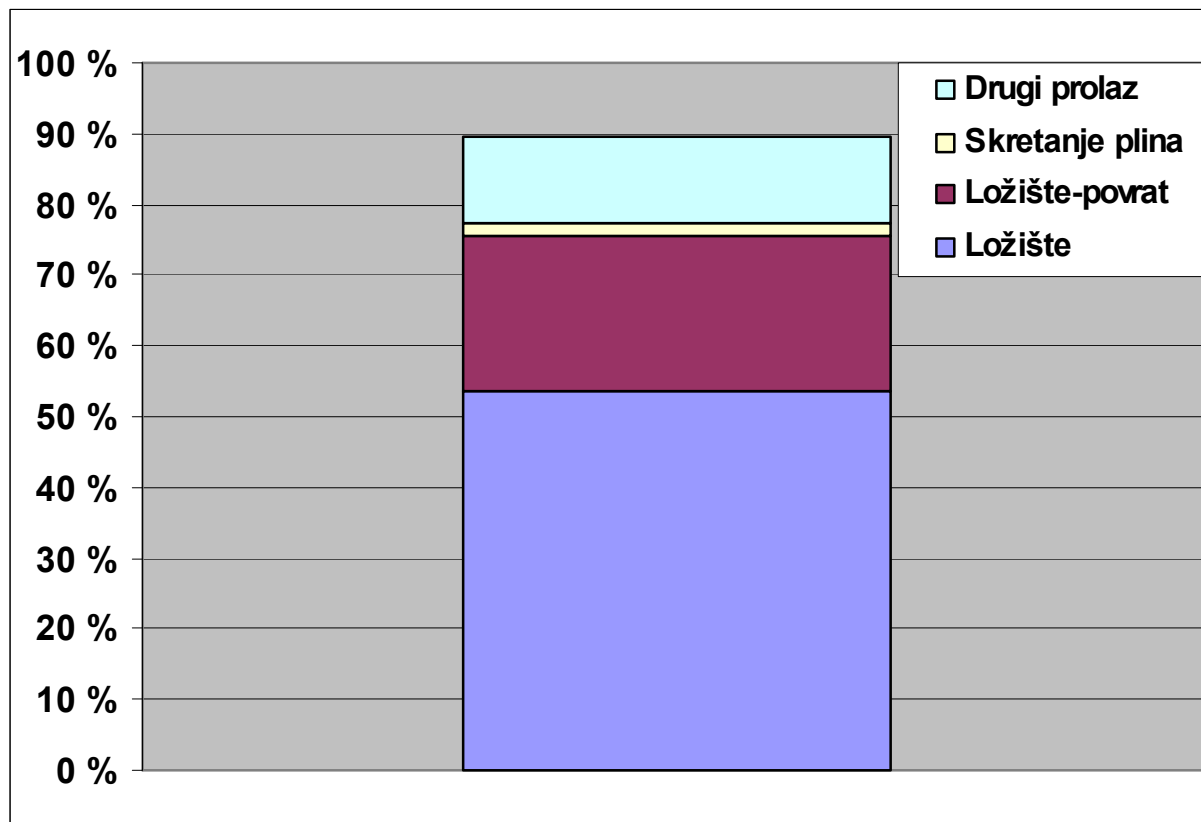
Termodinamički proračun

- Za potrebe proračuna kotao je podjeljen na nekoliko dijelova



Termodinamički proračun

■ Dobiveni podaci proračunom





Termodinamički proračun

Pouzdanost termodinamičkog proračuna

- Zbog visoke cijene izrade prototipa u povijesti su najčešće istraživani kotlovi većih snaga (>500 kW)
- Zbog nedostatka literature i dubljih razrada termodinamičkih proračuna kotlova malih snaga bilo je potrebno modificirati proračun kotlova većih snaga



Termodinamički proračun

Pouzdanost termodinamičkog proračuna

- Zbog modifikacije proračuna, nedostatka vlastitih mjerenja i iskustva provedena je malena analiza pouzdanosti proračuna
- Vrijednosti dimenzija, okolnih uvjeta i količine goriva držane su konstantnima a koeficijent prijelaza topline variran je od -15% do +15% u koracima od 5%.

Termodinamički proračun

Pouzdanost termodinamičkog proračuna

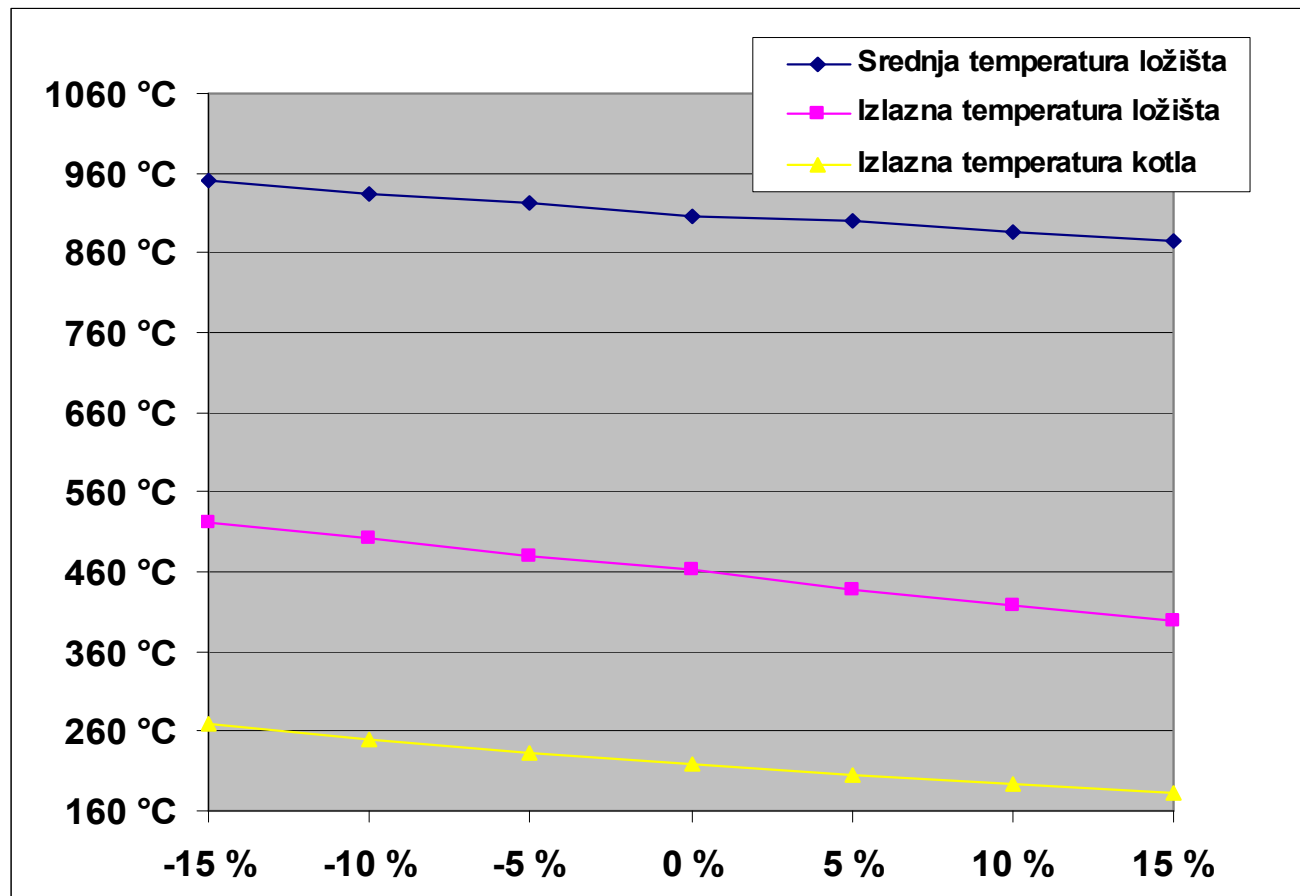
■ Dobiveni podaci provedenom analizom

Varijacija koeficijenta prijelaza topline [%]	Srednja temperatura ložišta [°C]	Izlazna temperatura iz ložišta [°C]	Izlazna temperatura [°C]	Preneseno po metru cijevi trećeg prolaza [W/m]	Iskoristivost [%]	Q_{kotla} [kW]
-15	952	523	268	567	90,4	28,25
-10	935	503	250	559	91	28,68
-5	922	480	233	534	91,7	28,94
0	908	462	220	522	92,2	29,14
5	900	437	204	487	92,3	29,29
10	886	419	194	478	93,2	29,54
15	876	399	182	453	93,8	29,72

Termodinamički proračun

Pouzdanost termodinamičkog proračuna

■ Grafički prikaz dobivenih podataka





Termodinamički proračun

Pouzdanost termodinamičkog proračuna

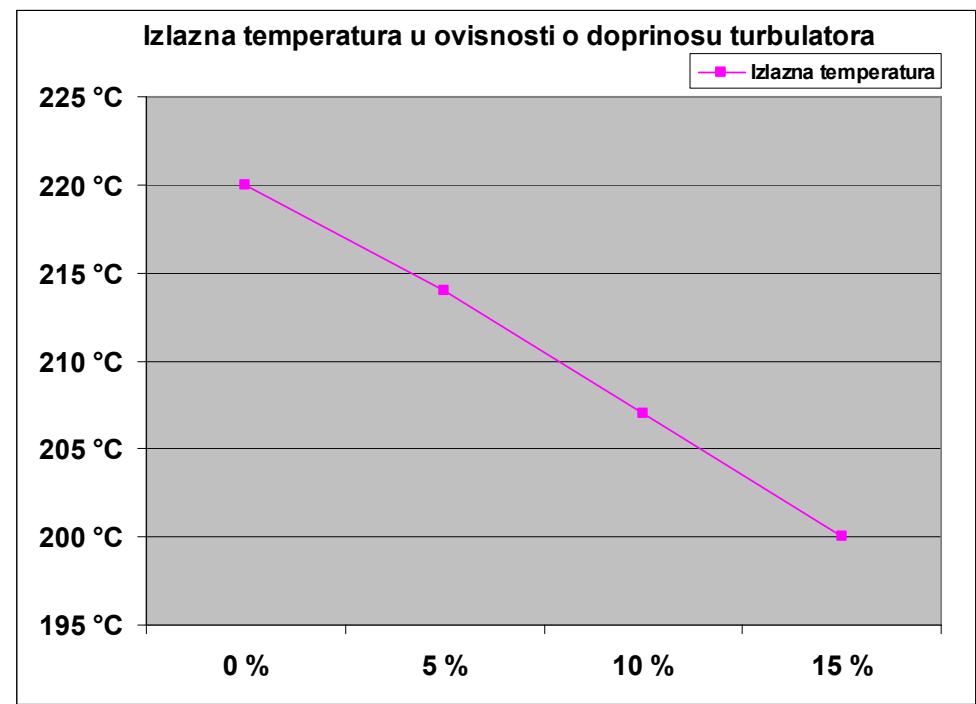
- Planirana je ugradnja turbulatora koji će povećati koeficijent prijelaza topline u trećem prolazu
- Literatura navodi poboljšanje od 5% do 15% koeficijenta prijelaza topline, te je i tako provedena analiza

Termodinamički proračun

Pouzdanost termodinamičkog proračuna

■ Analiza doprinosa turbulatora

Doprinos turbulatora u trećem prolazu [%]	Izlazna temperatura [°C]	Preneseno po metru cijevi trećeg prolaza [W/m]	Iskoristivost [%]
0	220	522	92,2
5	214	536	92,5
10	207	554	92,7
15	200	568	93,5





Proračun pada tlaka

- Paralelno s provedenim termodinamičkim proračunom proveden je i proračun pada tlaka na strani dimnih plinova
- Pad tlaka:
 - zbog strujanja u cijevi
 - zbog skretanja
 - zbog suženja i proširenja
- Pad tlaka raste s kvadratom brzine
- Pad tlaka dimnih plinova potrebno je bilo uskladiti s zahtjevima Norme EN 303-2
- Naknadno je proveden pad tlaka na strani vode



Proračun čvrstoće

- Proračun debljine stjenke:
 - vanjskog plašta kotla (HRN M.E2.253)
 - stjenke cijevi trećeg prolaza (HRN M.E2.260)
 - podnice ložišta (HRN M.E2.252)
 - plašta ložišta (HRN M.E2.254)
 - ukrućenih ploča (HRN M.E2.259)
- Debljinu stjenke bilo je potrebno uskladiti s zahtjevom za minimalnom debljinom stjenke Norme EN 303-1



Proračun čvrstoće

- Proveden proračun debljine izolacije:
 - vanjskog plašta kotla (kamena vuna)
 - prednjih vratiju kotla (UNIFRAX® - ISOFRAX)
 - stražnje strane kotla (kamena vuna)
- Izolacija je izdašno dimenzionirana da smanji gubitke kroz stjenku u mirovanju



Toplovodni kotao

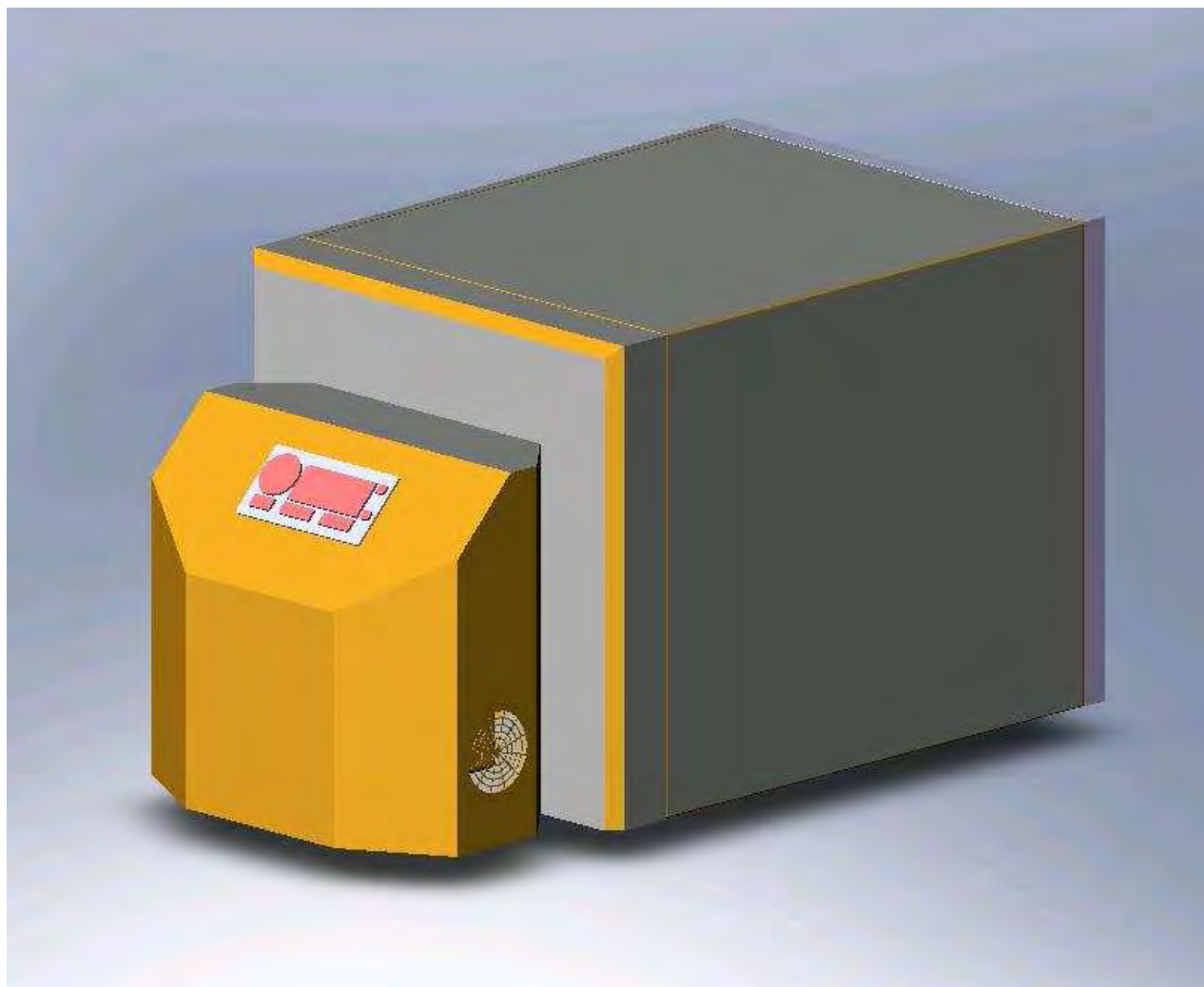
DOBROFLAME 30

- nakon provedenih proračuna i definiranih izmjenjivačkih površina, minimalne debljine stjenke, debljine izolacije izrađen je kompletan kotao u programskog paketu SolidWorks®
- te izrađena dokumentacija u skladu s Normom EN 303-1



Toplovodni kotao

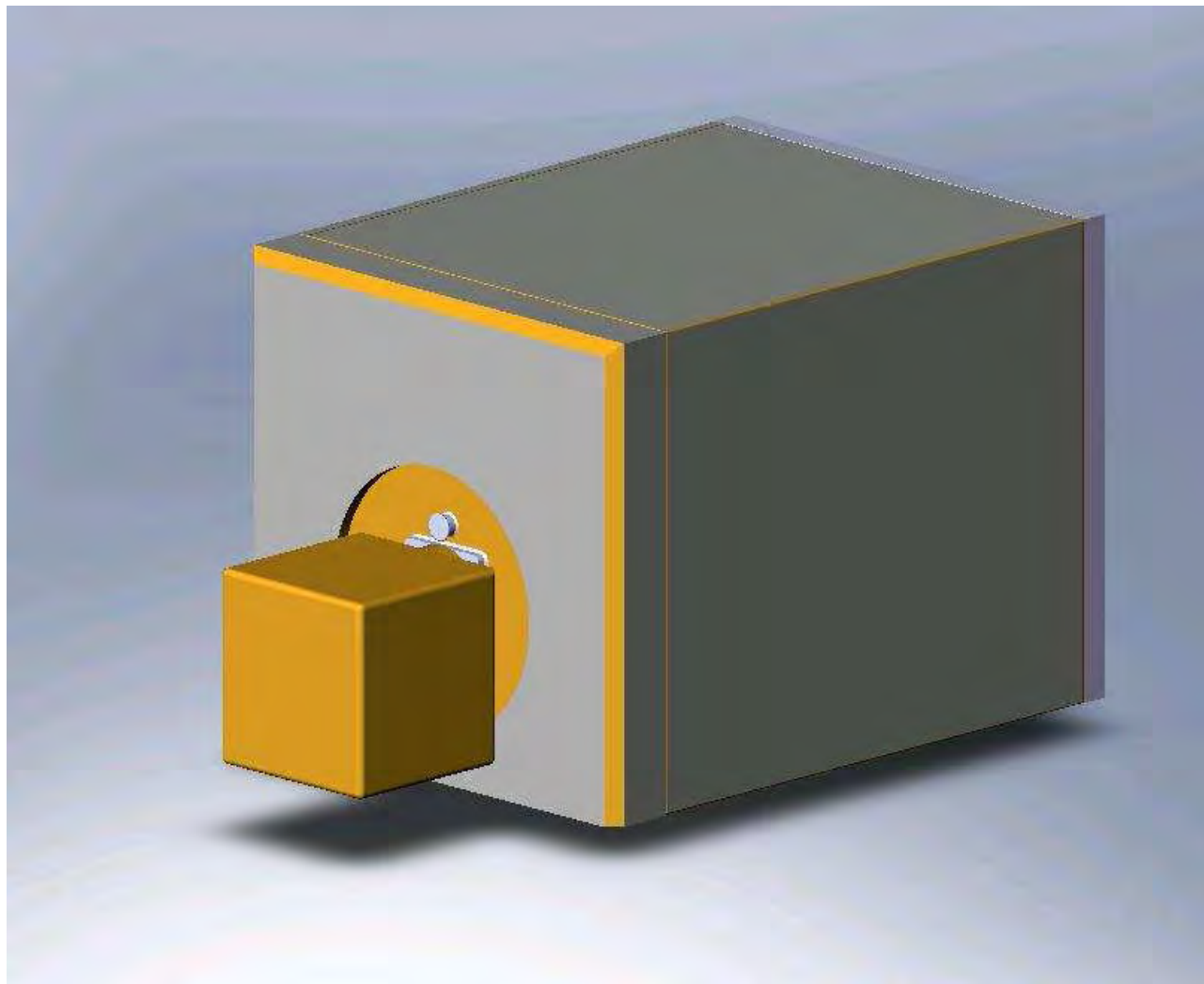
DOBROFLAME 30





Toplovodni kotao

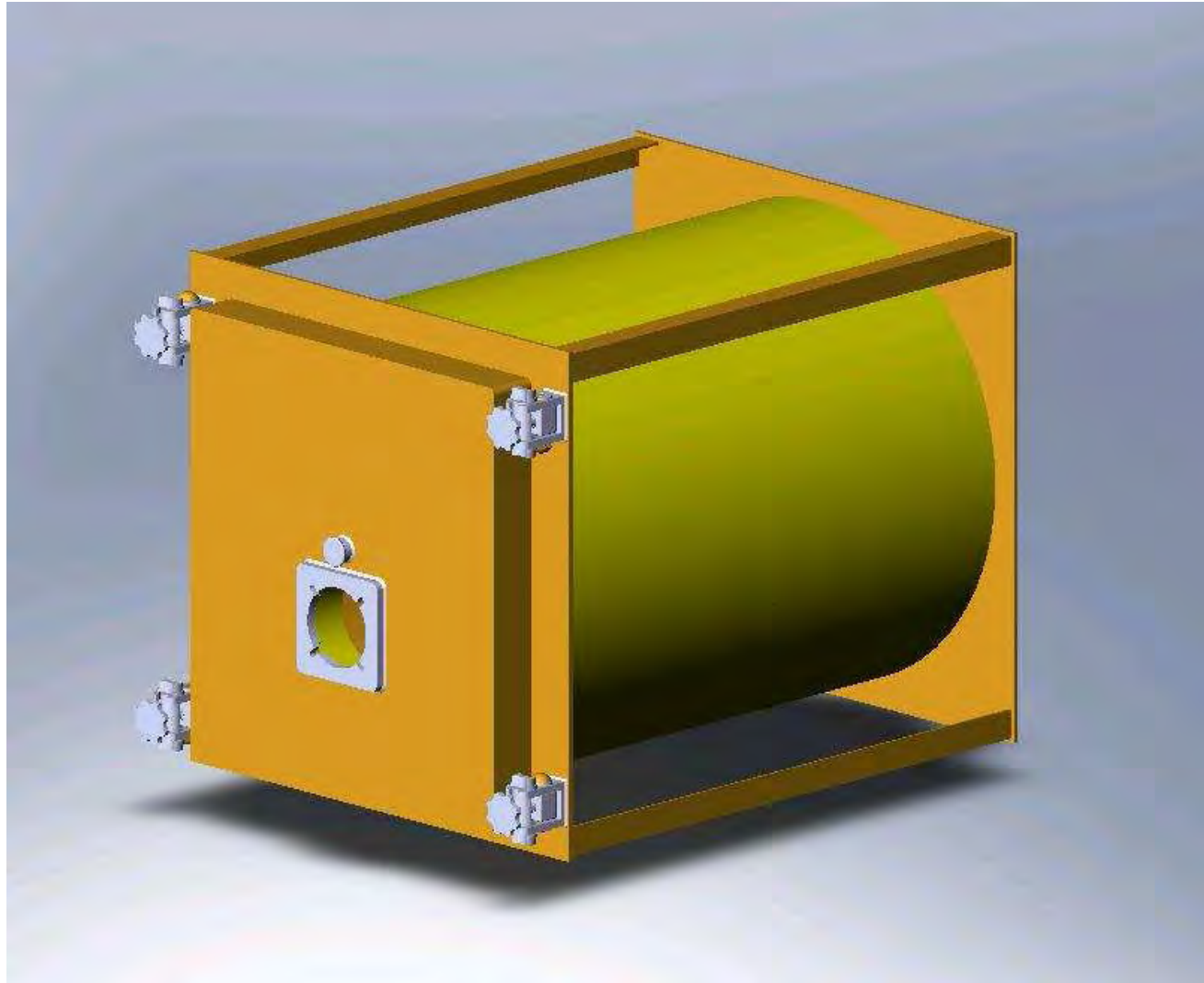
DOBROFLAME 30





Toplovodni kotao

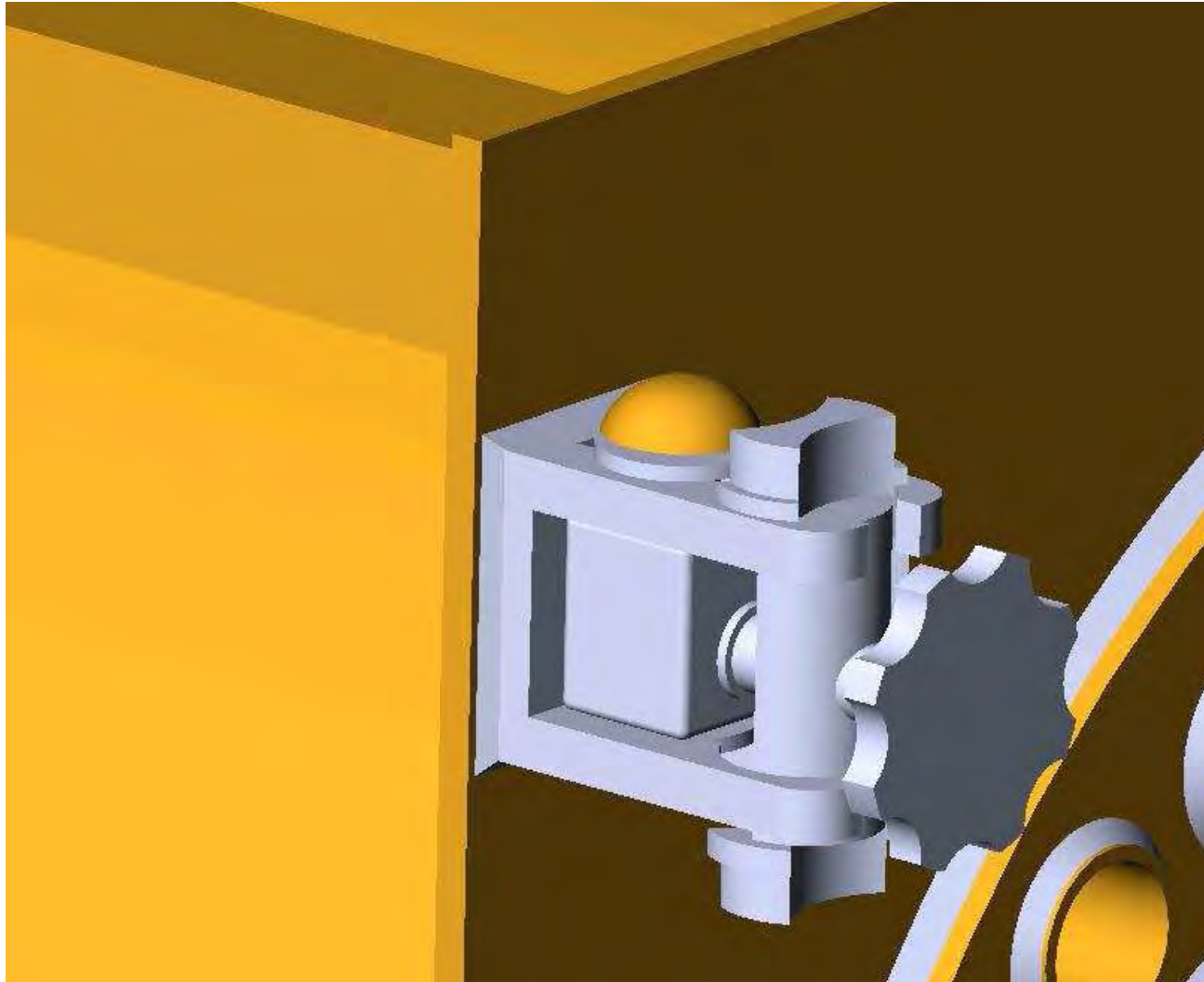
DOBROFLAME 30





Toplovodni kotao

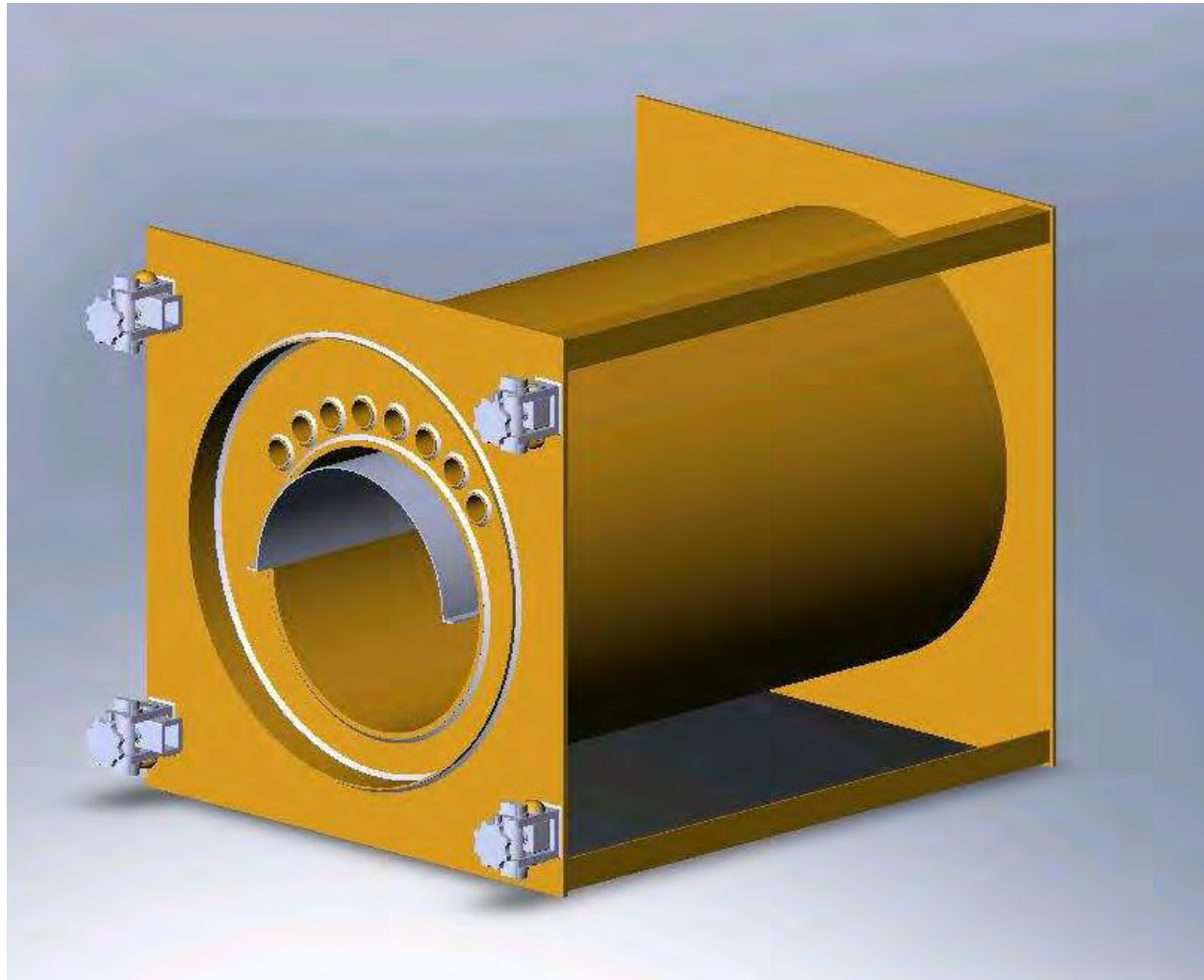
DOBROFLAME 30





Toplovodni kotao

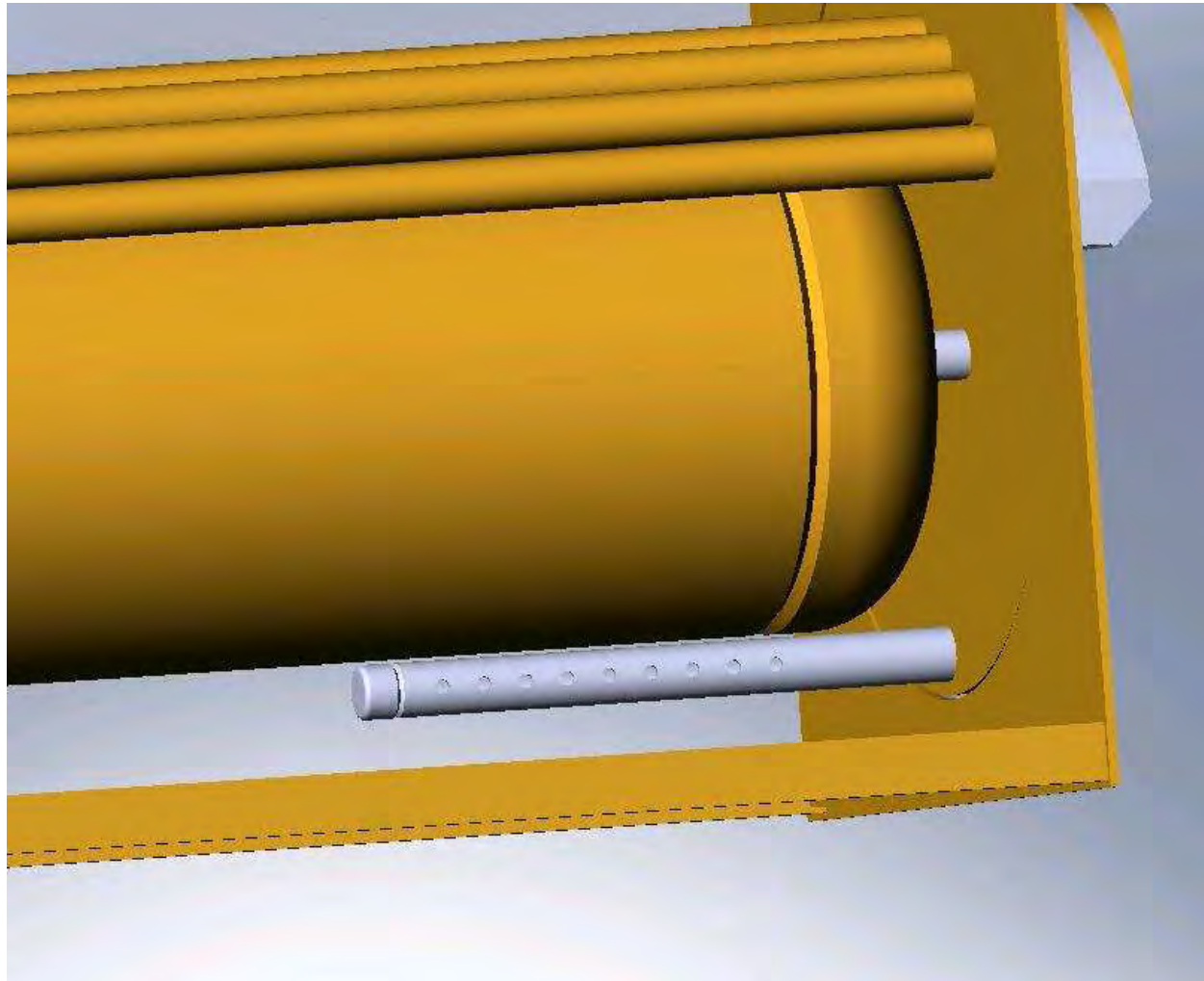
DOBROFLAME 30





Toplovodni kotao

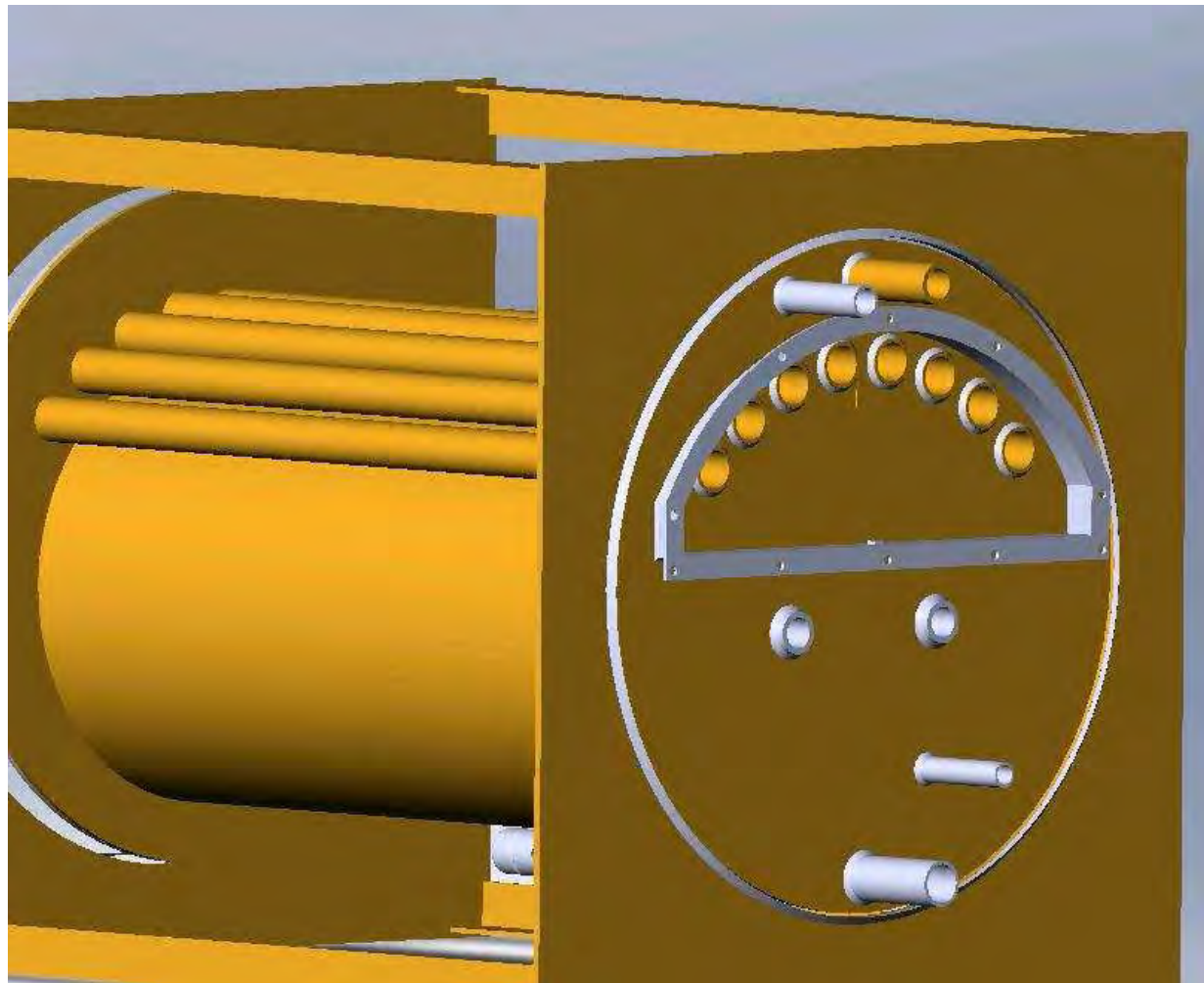
DOBROFLAME 30





Toplovodni kotao

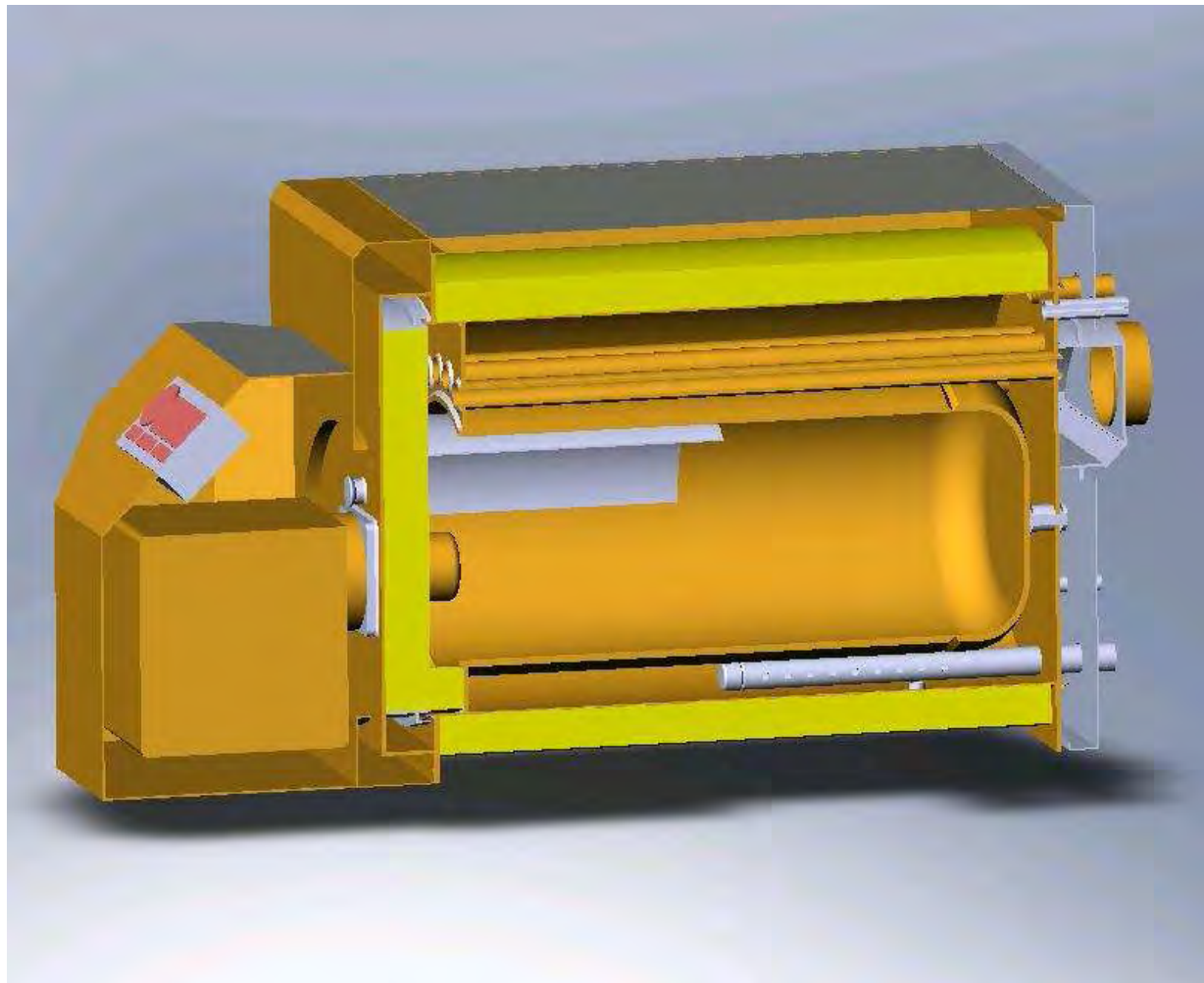
DOBROFLAME 30





Toplovodni kotao

DOBROFLAME 30





Toplovodni kotao

DOBROFLAME 30 – Oprema kotla

- Sigurnosni ventil
- Manometar - termometar
- Otvor za odmuljivanje
- Četka za čišćenje
- Plamenik
- Upravljačka jedinica



Toplovodni kotao

DOBROFLAME 30 – Upravljačka jedinica

- Izrađena u skladu s Normom EN 60335-1
- Mogućnost upravljanja jednim krugom grijanja i zagrijavanja PTV
- Upravljanje preko sobnog termostata
- Štiti kotao od pregrijavanja, smrzavanja, kondenzacije i sl.

Toplovodni kotao

DOBROFLAME 30 – Upravljačka jedinica





Toplovodni kotao

DOBROFLAME 30

■ Tehničke karakteristike

- uljno/plinski toplovodni kotao snage 30 kW
- namjenjen je za zagrijavanju objekata (kuća, vikendica, stanova, ureda, apartmana, itd.) i zagrijavanje PTV
- materijal izrade tijela kotla je P235GH i P265GH
- opremljen je svom potrebnom armaturom za siguran rad i nadzor
- horizontalne izvedbe s ložištem uronjenim u vodu
- dimni plinovi prolaze kotlom u tri prolaza
- jedinstven sustav nosača vrata
- potpuni automatski rad
- mogućnost korištenja BIODIZELA



Toplovodni kotao

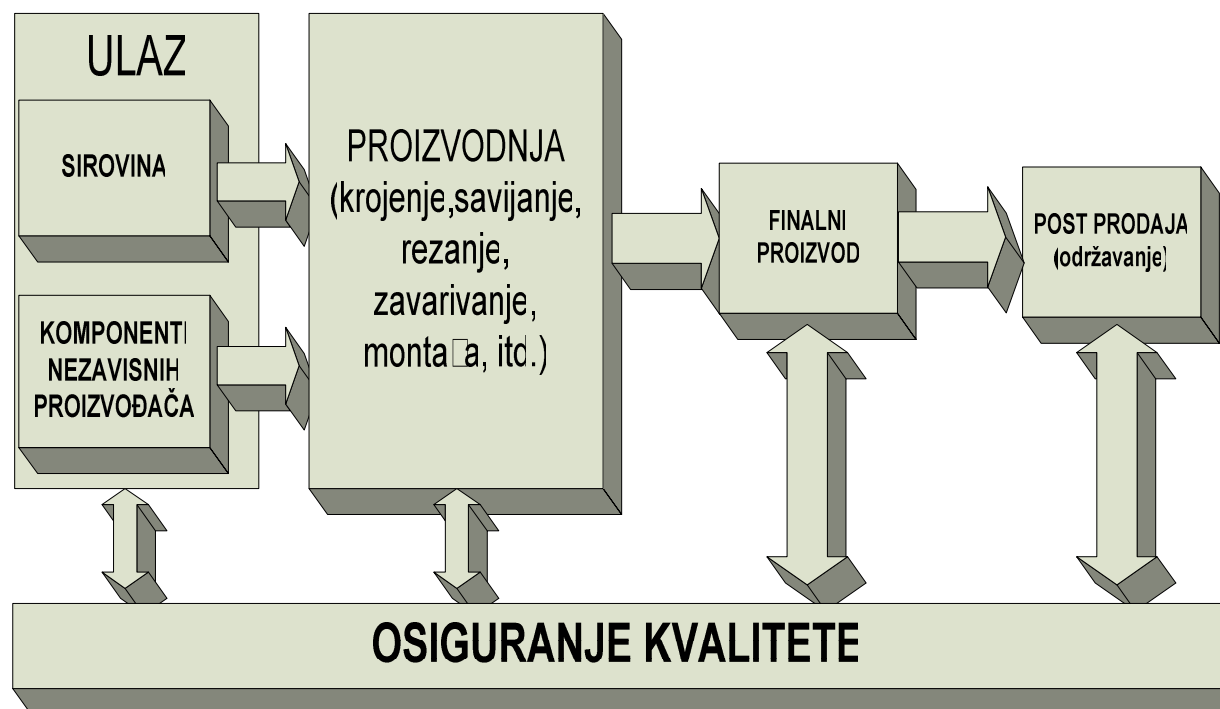
DOBROFLAME 30 - Proizvodnja

- Izabrati pouzdanog i kvalitetnog dobavljača sirovina i opreme
- Prilikom odabira strojnog parka konzultirati konstruktore i zajedno uskladiti mogućnost proizvodne opreme s konstrukcijom za ekonomičnost proizvodnje
- Zbog zadovoljstva kupaca potrebno je definirati jasan sustav osiguranja kvalitete unutar tvrtke
- Osigurati da odjel osiguranja kvalitete može intervenirati u svakoj dijelu životnog ciklusa kotla
- Osigurati pouzdan i ekonomičan strojni park
- Osigurati podršku kroz partnerstvo s drugim tvrtkama
- Povratne informacije iz rada postojećih proizvoda koristiti za razvoj novih

Toplovodni kotao

DOBROFLAME 30 - Produzvodnja

- Prijedlog organizacije sustava osiguranja kvalitete





Toplovodni kotao

DOBROFLAME 30 - Proizvodnja

- Norma EN303-1 propisuje da je potrebno zavarivanje vršiti uz nadzor stručne osobe
- Certificirana prema IWE (International Welding Engineer) ili EWE (European Welding Engineer)
- Za zavarivača osigurati atest postupka (Welding Certificate)



Toplovodni kotao

DOBROFLAME 30 - Održavanje

- Redoviti periodični servis
- Redovito čišćenje od strane dimljačara
- Osigurati sljedivost postupka vođenjem servisne knjižice
- Mjerenje emisije dimnih plinova svaka 3-4 mjeseca i dva put godišnje podešavanje pretička zraka
- Spriječiti da neredovitim servisiranjem operativni troškovi zbog (ne)efikasnosti postrojenja postanu viši (zbog veće potrošnje goriva) od troška redovitog servisa



Plamenik

- u radu nije bila razmatrana konstrukcija plamenika
- za potrebe termodinamičkog proračuna provedeno je ispitivanje okvirnih parametara površine i dužine plamena na rabljenom plameniku
- rastavljen na dijelove



















Zaključak

- Konstruiran je kotao u skladu s Normom EN 303-1, 303-2, 303-3, 303-4 učina (snage) 30 kW
- Proveden termodinamički proračun s analizom pouzdanosti
- Proveden proračun čvrstoće
- Proveden proračun izolacije
- Proveden hidraulički proračun
- Izrađena tehnička dokumentacija

Kraj

