

# Samohodna sijačica trave na baterijski pogon

---

**Liović, Ante**

**Master's thesis / Diplomski rad**

**2020**

*Degree Grantor / Ustanova koja je dodijelila akademski / stručni stupanj:* **University of Zagreb, Faculty of Mechanical Engineering and Naval Architecture / Sveučilište u Zagrebu, Fakultet strojarstva i brodogradnje**

*Permanent link / Trajna poveznica:* <https://um.nsk.hr/um:nbn:hr:235:332779>

*Rights / Prava:* [In copyright](#)/[Zaštićeno autorskim pravom.](#)

*Download date / Datum preuzimanja:* **2024-12-19**

*Repository / Repozitorij:*

[Repository of Faculty of Mechanical Engineering and Naval Architecture University of Zagreb](#)



SVEUČILIŠTE U ZAGREBU  
FAKULTET STROJARSTVA I BRODOGRADNJE

***DIPLOMSKI RAD***

**Ante Liović**

*Zagreb, 2019./2020.*

SVEUČILIŠTE U ZAGREBU  
FAKULTET STROJARSTVA I BRODOGRADNJE

***DIPLOMSKI RAD***

Mentor:

Prof. dr. sc. Neven Pavković, dipl. ing.

Student:

Ante Liović

Zagreb, 2019./2020.

Izjavljujem da sam ovaj rad izradio samostalno koristeći znanja stečena tijekom studiranja i navedenu literaturu.

Zahvaljujem se svome mentoru, prof. dr. sc. Nevenu Pavkoviću, na savjetima i ukazanoj pomoći tijekom izrade ovog rada.

Posebno se zahvaljujem svojoj obitelji, koja me podržavala, vjerovala u mene i davala mi moralnu podršku tijekom studiranja.

Ante Liović



SVEUČILIŠTE U ZAGREBU  
FAKULTET STROJARSTVA I BRODOGRADNJE



Središnje povjerenstvo za završne i diplomske ispite  
Povjerenstvo za diplomske ispite studija strojarstva za smjerove:  
procesno-energetski, konstrukcijski, brodstrojarski i inženjersko modeliranje i računalne simulacije

Sveučilište u Zagrebu Fakultet strojarstva i brodogradnje	
Datum	Prilog
Klasa:	
Ur. broj:	

## DIPLOMSKI ZADATAK

Student: **Ante Liović** Mat. br.: 0035198104

Naslov rada na hrvatskom jeziku: **Samohodna sijačica trave na baterijski pogon**

Naslov rada na engleskom jeziku: **Battery powered self-propelled grass seeder**

Opis zadatka:

Koncipirati i konstruirati uređaj za sjetvu trave na pogon baterijom.

Radnu širinu i kapacitet uređaja (obzirom na opterećenja i težinu uređaja) odrediti tako da vrijeme rada za jedno punjenje baterije bude cca 40 min. Energiju baterije treba koristiti i za proces sjetve i za kretanje uređaja.

Pri koncipiranju i konstruiranju treba posebno voditi računa o sigurnosti rukovatelja strojem.

U radu treba:

1. Analizirati postojeće uređaje na tržištu i parametre prikladnih baterija;
2. Koncipirati više varijanti rješenja, usporediti ih i vrednovanjem odabrati najpovoljnije;
3. Izraditi detaljno konstrukcijsko rješenje odabrane varijante koncepta;
4. Izraditi računalni model uređaja u 3D CAD sustavu;
5. Izraditi tehničku dokumentaciju, pri čemu će se opseg konstrukcijske razrade dogovoriti tijekom izrade rada.

U radu navesti korištenu literaturu i eventualno dobivenu pomoć.

Zadatak zadan:

14. studenoga 2019.

Datum predaje rada:

16. siječnja 2020.

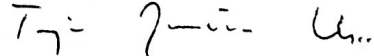
Predviđeni datum obrane:

20. – 24.1.2020.

Zadatak zadao:

  
Prof. dr. sc. Neven Pavković

Predsjednica Povjerenstva:

  
Prof. dr. sc. Tanja Jurčević Lulić

# Sadržaj

<b>Popis slika</b>	<b>IV</b>
<b>Popis tablica</b>	<b>V</b>
<b>Popis tehničke dokumentacije</b>	<b>VI</b>
<b>Popis oznaka</b>	<b>VII</b>
<b>Sažetak</b>	<b>X</b>
<b>Summary</b>	<b>XI</b>
<b>1 Uvod</b>	<b>1</b>
<b>2 Vrste sijaćih aparata</b>	<b>2</b>
2.1 Ručne sijačice . . . . .	3
2.2 Samokretne sijačice . . . . .	3
2.3 Priključni sijaći aparati . . . . .	4
<b>3 Analiza tržišta</b>	<b>5</b>
3.1 Samokretne sijačice . . . . .	6
3.1.1 RotaDairon SD700 [7] . . . . .	6
3.1.2 BLEC Cultipack Seeder [8] . . . . .	7
3.1.3 ANON AN-G6 [9] . . . . .	8
3.1.4 Enga 750 [10] . . . . .	9
3.1.5 Othmerding STROLL [11] . . . . .	10
3.2 Baterije . . . . .	10
3.2.1 Litij-ionske baterije . . . . .	11
3.2.2 LiFePO <sub>4</sub> baterije . . . . .	12
3.3 Usporedba konkurentskih proizvoda . . . . .	13
<b>4 Definiranje cilja razvoja proizvoda</b>	<b>14</b>
4.1 Ciljevi razvoja . . . . .	17
4.2 Tehničke karakteristike . . . . .	17

<b>5</b>	<b>Koncipiranje</b>	<b>18</b>
5.1	Funkcijska dekompozicija . . . . .	19
5.2	Morfološka matrica . . . . .	20
5.3	Koncepti . . . . .	21
5.3.1	Koncept 1 . . . . .	21
5.3.2	Koncept 2 . . . . .	22
5.3.3	Koncept 3 . . . . .	23
5.4	Vrednovanje koncepata . . . . .	26
<b>6</b>	<b>Konstruktivska razrada odabranog koncepta</b>	<b>28</b>
6.1	Odabir motora . . . . .	28
6.2	Odabir baterije . . . . .	29
6.3	Vrijeme rada uređaja s jednim punjenjem baterije . . . . .	30
6.4	Površina koju je moguće posijati jednim punjenjem baterije . . . . .	31
6.5	Proračun lančanog prijenosa [1] . . . . .	31
6.5.1	Prijenosni omjer . . . . .	32
6.5.2	Odabir lanca . . . . .	32
6.5.3	Broj članaka lanca . . . . .	35
6.5.4	Brzina lanca . . . . .	35
6.5.5	Vučna sila lanca . . . . .	35
6.5.6	Centrifugalna sila . . . . .	36
6.5.7	Vijek trajanja spojnice . . . . .	37
6.5.8	Vijek trajanja zglobova . . . . .	39
6.6	Proračun vratila pogonskog valjka [2] . . . . .	42
6.7	Proračun pera . . . . .	46
6.8	Proračun ručki . . . . .	47
6.8.1	Presjek A-A . . . . .	47
6.8.2	Presjek B-B . . . . .	49
6.9	Proračun zavora [3] . . . . .	51
6.10	Proračun ležajeva . . . . .	54
6.10.1	Proračun ležajeva pogonskog valjka . . . . .	54
6.10.2	Proračun ležajeva gonjenog valjka . . . . .	55

---

6.10.3 Odabir ostalih ležajeva . . . . .	56
<b>7 Opis konačnog rješenja</b>	<b>57</b>
<b>8 Montaža</b>	<b>61</b>
<b>9 Zaključak</b>	<b>68</b>
<b>10 Literatura</b>	<b>69</b>
<b>11 Prilozi</b>	<b>71</b>



## Popis slika

1.1	<b>Priprema površine za sjetvu</b>	1
1.2	<b>Kvalitetno održavan travnjak</b>	2
2.1	<b>Ručna sijačica za travu</b>	3
2.2	<b>Samokretna sijačica pogonjena motorom na unutarnje izgaranje</b>	4
2.3	<b>Centrifugalni raspršivač sjemena</b>	4
2.4	<b>Priključna sijačica za travu</b>	5
3.1	<b>RotaDarion SD700</b>	6
3.2	<b>Druga izvedba sijačice SD700</b>	7
3.3	<b>BLEC Cultipack Seeder</b>	7
3.4	<b>Sijačica Anon AN-G6</b>	8
3.5	<b>Enga 750</b>	9
3.6	<b>Othmerding STROLL</b>	10
5.1	<b>Funkcijska dekompozicija</b>	19
5.2	<b>Koncept 1</b>	22
5.3	<b>Koncept 2</b>	23
5.4	<b>Koncept 3</b>	23
5.5	<b>Sustav zakretanja posude za sjeme</b>	24
5.6	<b>Sustav za regulaciju gustoće ispadanja sjemena</b>	25
6.1	<b>ATO-80WDM02420</b>	28
6.2	<b>SUN-EBIKE LiFePO<sub>4</sub> baterija</b>	29
6.3	<b>Faktor udara <math>c</math></b>	33
6.4	<b>Faktor snage <math>k</math></b>	34
6.5	<b>Odabir jednostrukog valjkastog lanca prema DIN 8187 i 8188</b>	34
6.6	<b>Tehnički podatci valjkastih lanaca</b>	36
6.7	<b>Značajka udara <math>y</math></b>	37
6.8	<b>Faktor vijeka trajanja <math>\lambda_D</math></b>	38
6.9	<b>Potrebni faktor sigurnosti <math>S_D</math></b>	38
6.10	<b>Odnos <math>\lambda/\lambda_D</math></b>	39
6.11	<b>Značajka vijeka trajanja <math>w</math> ovisno o površinskom tlaku u zglobu <math>p_v</math> i o načinu podmazivanja prema DIN 8195 za valjkaste lance</b>	40

6.12	Faktor brzine koraka $t_v$ . . . . .	41
6.13	Faktor puta trenja $\lambda_v$ . . . . .	41
6.14	Vrijednost vijeka trajanja $L_h$ u ovisnosti o odnosu značajki . . . . .	41
6.15	Sile na vratilu pogonskog valjka . . . . .	43
6.16	Udaljenost sile od oslonca . . . . .	44
6.17	Djelovanje sile na ručke . . . . .	47
6.18	Lokalni koordinatni sustav presjeka A-A . . . . .	47
6.19	Lokalni koordinatni sustav presjeka B-B . . . . .	49
6.20	Djelovanje sile na nosač sklopa prozračivača . . . . .	51
6.21	Proračunski presjek zavara . . . . .	51
6.22	Specifikacije ležaja KFL004 . . . . .	54
6.23	Specifikacije ležaja KFL000 . . . . .	55
6.24	Specifikacije ležaja SKF W 61900-2Z . . . . .	56
7.1	Samohodna sijačica trave na baterijski pogon - pogled 1 . . . . .	57
7.2	Prikaz sustava za zakretanje posude . . . . .	58
7.3	Leverstak poluga za pomicanje lima za regulaciju ispadanja sjemena . . . . .	59
7.4	Prozračivač tla . . . . .	59
7.5	Samohodna sijačica trave na baterijski pogon - pogled 2 . . . . .	60
7.6	Oregon 33-630 . . . . .	60
8.1	Montaža pogonskog valjka . . . . .	61
8.2	Pogonski valjak u rastavljenom stanju . . . . .	61
8.3	Montaža gonjenog valjka . . . . .	62
8.4	Gonjeni valjak u rastavljenom obliku . . . . .	62
8.5	Montaža prozračivača . . . . .	62
8.6	Prozračivač u rastavljenom obliku . . . . .	62
8.7	Montaža limova za usmjeravanje sjemena . . . . .	63
8.8	Montaža posude za izbacivanje sjemena . . . . .	63
8.9	Sklop posude u rastavljenom obliku 1 . . . . .	64
8.10	Sklop posude u rastavljenom obliku 2 . . . . .	64
8.11	Montaža elektromotora . . . . .	65
8.12	Sklop elektromotora u rastavljenom obliku . . . . .	65
8.13	Montaža sklopa ručke . . . . .	66

8.14 Sklop ručke u rastavljenom obliku . . . . .	66
8.15 Montaža poklopaca za zaštitu lančanika . . . . .	67

**Popis tablica:**

1	<b>Specifikacije uređaja RotoDarion SD700</b>	6
2	<b>Tehničke specifikacije stroja BLEC Cultipack Seeder</b>	8
3	<b>Tehničke specifikacije sijačice Anon AN-G6</b>	8
4	<b>Tehničke specifikacije sijačice Enga 750</b>	9
5	<b>Tehničke specifikacije sijačice Othmerding STROLL</b>	10
6	<b>Ryobi baterije [20]</b>	11
7	<b>Bosch baterije [22]</b>	11
8	<b>GreenWorks baterije [21]</b>	12
9	<b>LiFePO<sub>4</sub> baterije [17]</b>	12
10	<b>Usporedba konkurentskih proizvoda</b>	13
11	<b>Definicija cilja razvoja proizvoda</b>	16
12	<b>Morfološka matrica</b>	20
13	<b>Vrednovanje koncepata prilagođenom metodom potencijala</b>	27
14	<b>Specifikacije motora</b>	29
15	<b>Specifikacije baterije</b>	30

## Popis tehničke dokumentacije

<i>Broj crteža</i>	<i>Naziv iz sastavnice</i>
AL-00	Samohodna sijačica trave na baterijski pogon
AL-00-01	Nosiva konstrukcija
AL-00-01-01	Nosivi lim
AL-00-01-02	Nosač za prozračivač tla
AL-00-02	Sklop posude za izbacivanje sjemena
AL-00-02-01	Posuda za sjeme
AL-00-02-03	Nosač vratila 1
AL-00-02-04	Nosač vratila 2
AL-00-02-05	Nosač za regulaciju 1
AL-00-02-06	Nosač za regulaciju 2
AL-00-02-07	Lim za regulaciju
AL-00-02-08	Dodatak za vratilo 1
AL-00-02-09	Dodatak za vratilo 2
AL-00-02-11	Vratilo
AL-00-03	Sklop pogonskog vratila
AL-00-03-01	Vratilo
AL-00-03-02	Perforirana mreža
AL-00-03-03	Nosač
AL-00-04	Sklop prozračivača
AL-00-04-01	Nosač ležajeva 1
AL-00-04-03	Osovina
AL-00-04-04	Zvjezdasti oblik
AL-00-04-05	Profil 40x30
AL-00-05	Sklop ručki
AL-00-06	Gonjeni valjak
AL-00-06-01	Osovina
AL-00-07	Poklopac posude za sjeme
AL-00-08	Sklop EM
AL-00-09	Lim za usmjeravanje sjemena 1
AL-00-10	Lim za usmjeravanje sjemena 2

## Popis oznaka:

<i>Naziv</i>	<i>Jedinica</i>	<i>Opis</i>
$A$	$\text{cm}^2$	površina zglobova
$A_{sijanja}$	$\text{m}^2$	površina koju je moguće posijati jednim punjenjem baterije
$a'$	mm	pretpostavljeni razmak osi
$B_{sijanja}$	mm	širina sijanja
$c$	-	faktor udara
$C$	N	dinamička nosivos ležaja
$C_{bat}$	Ah	kapacitet baterije
$d_1$	mm	promjer diobene kružnice manjeg zupčanika
$d_2$	mm	promjer diobene kružnice većeg zupčanika
$d_v$	mm	promjer vratila
$d_{CA}$	mm	unutarnji promjer cijevi u presjeku A-A
$D_{CA}$	mm	vanjski promjer cijevi u presjeku A-A
$d_{CB}$	mm	unutarnji promjer cijevi u presjeku B-B
$D_{CB}$	mm	vanjski promjer cijevi u presjeku B-B
$e$	mm	udaljenost do težišta zavara
$F$	N	vučna sila lanca
$F_f$	N	centrifugalna sila
$F_G$	N	ukupna vučna sila
$F_M$	N	lomna sila lanca
$F_{vučna}$	N	vučna sila
$F_{xA}$	N	komponenta ručne sile u smjeru x za presjek A-A
$F_{yA}$	N	komponenta ručne sile u smjeru y za presjek A-A
$F_{xB}$	N	komponenta ručne sile u smjeru x za presjek B-B
$F_{yB}$	N	komponenta ručne sile u smjeru y za presjek B-B
$G_{lan}$	N	težina lanca
$i$	-	prijenosni omjer
$I_{N,mot}$	A	nazivna struja elektromotora
$I_x$	$\text{mm}^4$	moment tromosti
$k$	-	faktor snage

$L_A$	mm	udaljenost u presjeku A-A na ručkama
$L_B$	mm	udaljenost u presjeku B-B na ručkama
$L_h$	h	vijek trajanja
$L_{10h,min}$	h	vijek trajanja ležajeva za poljoprivredne strojeve
$m$	-	faktor nošenja lanca
$M_f$	Nmm	moment savijanja
$M_{fA}$	Nmm	moment savijanja ručki u presjeku A-A
$M_{fB}$	Nmm	moment savijanja ručki u presjeku B-B
$M_t$	Nmm	moment torzije
$n$	N/mm <sup>2</sup>	normalna sila u zavaru
$n_{pv}$	min <sup>-1</sup>	brzina vrtnje ležaja
$n_1$	min <sup>-1</sup>	broj okretaja manjeg lančanika
$n_2$	min <sup>-1</sup>	broj okretaja većeg lančanika
$p$	mm	korak lanca
$P$	kW	snaga koja se prenosi lančanim prijenosnikom
$P$	N	reducirana sila u ležaju
$P_D$	kW	udarna snaga
$p_v$	N/cm <sup>2</sup>	površinski tlak u zglobovima lanca
$R_e$	N/mm <sup>2</sup>	granica razvlačenja
$r_{PV}$	mm	radijus pogonskog valjka
$S_A$	-	sigurnost presjeka A-A
$S_B$	-	sigurnost presjeka B-B
$S_D$	-	potrebna sigurnost spojnica
$S_M$	-	Sigurnost spojnica protiv loma
$t_r$	h	vrijeme trajanja baterije sa jednim punjenjem
$t_v$	-	faktor brzine koraka lanca
$T_M$	Nmm	moment torzije na izlaznom vratilu
$v$	m/s	brzina kretanja uređaja
$w$	-	značajka vijeka trajanja ovisno o vrsti podmazivanja
$w_D$	-	značajka zgloba za vijek trajanja $L_h = 15000$ h
$W$	mm <sup>3</sup>	moment otpora

$W_t$	$\text{mm}^3$	torzijski moment otpora
$W_{A-A}$	$\text{mm}^3$	aksijalni moment otpora u presjeku A-A
$W_{B-B}$	$\text{mm}^3$	aksijalni moment otpora u presjeku B-B
$x$	mm	udaljenost djelovanja sile od oslonca
$X$	-	broj članaka lanca
$y$	-	značajka udara
$y_z$	mm	težište zavara po osi y
$z_1$	-	broj zubi manjeg lančanika
$z_2$	-	broj zubi većeg lančanika
$q$	kg/m	težina lanca po metru dužine
$\alpha_0$	-	faktor odnosa naprezanja
$\varepsilon$	-	eksponent vijeka trajanja
$\lambda$	-	odnos sigurnosti $S_M/S_D$
$\lambda_v$	-	faktor puta trenja
$\sigma_f$	$\text{N/mm}^2$	naprezanje usljed savijanja
$\sigma_{ekv}$	$\text{N/mm}^2$	ekvivalentno naprezanje
$\sigma_{dop,v}$	$\text{N/mm}^2$	dopušteno naprezanje vratila
$\sigma_{A-A}$	$\text{N/mm}^2$	naprezanje na savijanje u presjeku A-A
$\sigma_{B-B}$	$\text{N/mm}^2$	naprezanje na savijanje u presjeku B-B
$\sigma_{\perp max}$	$\text{N/mm}^2$	maksimalno normalno naprezanje okomito na ravninu pravog presjeka zavara
$\sigma_{dop,z}$	$\text{N/mm}^2$	dopušteno naprezanje zavara
$\tau_{\parallel}$	$\text{N/mm}^2$	smično naprezanje paralelno s ravninom pravog presjeka zavara



## Sažetak

Tema ovog diplomskog rada bilo je koncipiranje i konstrukcija samohodne sijačice trave na baterijski pogon. Opisani su načini održavanja travnjaka, postojeći strojevi za vršenje sjetve, te su navedeni i opisani slični uređaji koje je moguće pronaći na tržištu. Pošto je uvjet da je uređaj pokretan istosmjernom strujom, navedene su i neke od baterija koje je moguće koristiti za pokretanje. Zatim je napravljena tehnička specifikacija, te su određeni ciljevi daljnjeg razvoja. Potom je napravljena funkcijska struktura proizvoda, a rješenja za pojedine funkcije koje se pojavljuju prikazani su u morfološkoj matrici. Na temelju toga napravljena su tri koncepta, koja su vrednovana te je izabran koncept za daljnju razradu. Odabrani je koncept konstruiran, te su njegovi dijelovi proračunom provjereni prema uvjetima čvrstoće. Odabrani su standardni dijelovi te je izrađen model i pripadajuća dokumentacija u *3D CAD* softverskom paketu *SolidWorks 2018*.

Ključne riječi: samohodna, sijačica, trava, sjetva, baterijski pogon

## Summary

The theme of this master's thesis is design and construction of self-propelled battery-operated grass seeder. Lawn maintenance methods, existing sowing machines and similar devices that could be found on the market were listed and described. Since one of the main requirements is that device is DC-powered, there is also a list of batteries that could be used to run it. Then, a technical specification was made and further development goals were defined. The functional structure of the product is then made, and the solutions for the individual functions, that appear, are presented in the morphological matrix. Based on this, three concepts have been developed and evaluated, and one of them was selected for further elaboration. The chosen concept was constructed, and its parts were calculated, based on capacity and strength. Standard parts were selected, and the model and related documentation were created in the *3D CAD* software package *SolidWorks 2018*.

Key words: self-propelled, seeder, grass, sowing, battery operated

# 1 Uvod

Lijep travnjak je ukras svakoga vrta i dvorišta, a kako bi omogućili da travnjak bude izniman potrebno ga je negovati. Za lijep i kvalitetan travnjak najvažnija je dobra i temeljita priprema tla kao i pravilan odabir sjemena trave. Prostor na kojem želite zasijati travnjak treba prekopati do dubine od 10 do 15 cm u fini razmrvljeni sloj čiste zemlje. Prilikom prekopavanja treba ukloniti kamenje, korov ili druge nečistoće. Osim toga poželjno je dodati sloj humusa koji će se umiješati s površinskim slojem zemlje. Ako je zemlja pretvrda ili presipka moguće je dodati pijeska odnosno treseta kako bi se dobila potrebna rahlost zemlje. Nakon što se zemlja zaravna potrebno je gnojenje zemlje mineralnim gnojivom, pošto prirodna gnojiva često sadrže sjemenke korova.



**Slika 1.1: Priprema površine za sjetvu**

Travnjak se sije u jesen ili proljeće. Temperature ne smiju biti preniske, a vrijeme mora biti suho i bez vjetra uz najavu vlažnog i kišovitog vremena. Sjetva se može vršiti ručno te uz pomoć mehanizacije. U suvremenoj poljoprivredi ručna sjetva sve više gubi na značaju, a koristi se na područjima gdje je mehanizacija nedostupna. Mehanizirana sjetva može se vršiti u jednom ili dva smjera. Kada se sjetva obavlja u dva smjera postiže se bolji raspored sjemena te se omogućava ravnomjerniji razvoj sjemena. Takav način sjetve nešto je skuplji zbog dvostrukih prohoda, ali se

isplati jer se postiže bolja kvaliteta i duži vijek trajanja travnjaka. Dubina sjetve treba biti ravnomjerna i ne bi smjela biti veća od 2 centimetra, iako se trave s krupnijim sjemenom mogu posijati na dubini od 2-3 centimetra. Nakon sjetve u suhim uvjetima, površinu je potrebno povaljati, čime se postiže bolji kontakt sjemena sa zemljom, odnosno uspostavlja se kontinuitet zemljišne vlage sa sjemenom i time se omogućuje ravnomjernije klijanje i nicanje.



**Slika 1.2: Kvalitetno održavan travnjak**

Strojevi koji se koriste za sjetvu su sijačice i strojevi za hidro sjetvu. Uređaji mogu biti pokretani ručno, mogu biti samokretni te priključeni na vozilo ili neki radni stroj. Osobine svih sijačica su: veliki spremnik za sjeme, lako pražnjenje i čišćenje, sjetva se može obavljati u različitim brzinama sijanja, sjeme je dobro prekriveno mrvičastim slojem zemlje, moguće je jednostavno podešavanje sjetvene norme i dubine sijanja te aplikacija mineralnih gnojiva i pesticida zajedno sa sjetvom.

## **2 Vrste sijačih aparata**

Sijaći aparati mogu biti priključeni na vozilo ili radni stroj, a mogu biti i samostalni uređaji. Priključni se uređaji najčešće ugrađuju na traktore ili druge specijalizirane strojeve a namijenjeni su obradi velike površine u što kraće vrijeme, dok samokretni uređaji služe za uporabu na manjim, teže pristupačnim prostorima. Samokretne sijačice zauzimaju manje mjesta te su jednostavnije

za upotrebu i održavanje. Najjednostavniji oblik sijačica su ručne sijačice, pogonjene ljudskom snagom.

## 2.1 Ručne sijačice

Ova vrsta uređaja pogonjena je ljudskom snagom te može precizno sijati različite vrste sjemena. Sijačice ove vrste su vrlo jednostavne za rukovanje i održavanje a najčešće se koriste za sjetvu u plastenicima, na gredicama, vrtovima i slično. U jednom prolazu sijačica pravi malu brazdu, sije, pokriva sjeme i označava drugi red. Ručne sijačice najčešće imaju mogućnost sisanja zrna veličine od 2 mm do 18 mm.



Slika 2.1: Ručna sijačica za travu

## 2.2 Samokretne sijačice

U ovu skupinu spadaju sijačice s električnim pogonom i sijačice pokretane motorom s unutarnjim izgaranjem. U oba slučaja nije potrebno korištenje ljudske snage za pokretanjem uređaja što ga čini vrlo pogodnim za korištenje. Ovakvi uređaji najviše se koriste za nešto manje površine te na područjima gdje je pristup ograničen.



Slika 2.2: Samokretna sijačica pogonjena motorom na unutarnje izgaranje

### 2.3 Priključni sijaći aparati

Priključni sijaći aparati uglavnom se koriste za sjetvu na velikim površinama. Za korištenje takvih aparata potreban nam je traktor ili drugi radni stroj. Najčešće korišteni priključni uređaj za sjetvu trave su uređaji za centrifugalno posipanje sjemena. Ovakvi uređaji imaju vrlo jednostavnu konstrukciju. Veliki spremnik sa sjemenjem postavljen je iznad rotirajućeg diska koji na sebi ima nekoliko rebara. Rebra uz pomoć centrifugalne sile izbacuju sjemenje s diska na tlo.



Slika 2.3: Centrifugalni raspršivač sjemena

Osim uređaja za centrifugalno izbacivanje sjemena koriste se i uređaji koji sjeme izbacuju uz pomoć sile gravitacije, kao što je uređaj na slici 2.4. Kod ovog uređaja, prednji valjak prozračuje tlo, dok stražnji valjak zemljom zatrpava izbačeno sjeme.



Slika 2.4: Priključna sijačica za travu

### 3 Analiza tržišta

Analizom tržišta biti će obuhvaćene postojeće samokretne sijačice pogonjene elektromotorima i motorima s unutarnjim izgaranjem, te baterije koje bi se mogle koristiti za pokretanje uređaja.

Samokretni uređaji najčešći su odabir kupaca koji žele jednostavan, praktičan uređaj, koji ima niske zahtjeve za održavanjem. Kao najbolje rješenje nameće se uređaj pokretan električnom energijom, zato što pruža izrazito tihi rad bez puno buke i vibracija, što je izrazito poželjna karakteristika korisnicima koji ovakve uređaje planiraju koristiti u područjima koja su naseljena. Osim toga elektromotori ne zahtijevaju posebno održavanje te su spremni za rad kada god je to korisniku potrebno, za razliku od uređaja s motorima s unutarnjim izgaranjem kod kojih je potrebna česta izmjena ulja, filtera, goriva i slično. Elektromotori su ekološki prihvatljiviji, što se trenutno nameće kao dodatna pogodnost i jedna od bitnijih karakteristika ovakvih uređaja.

Kao izvor električne energije koristit će se akumulatorski uređaji, čija je tehnologija posljednjih godina uvelike napredovala. Akumulatori postaju sve popularniji na tržištu, te se sve više

proizvoda i uređaja počinje prilagođavati eri bez kablova, koji predstavljaju veliki problem, pogotovo kod uređaja namijenjenih za rad u poljoprivredi i slično. Jedna od bitnijih mana akumulatora je njihova masa i kapacitet, stoga je potrebno pronaći optimalno rješenje koje će zadovoljavati uvjete rada. Generalno gledano optimalno vrijeme trajanje jedne baterije bi bilo 1,5-2 sata, što predstavlja okvirno vrijeme rada jednog ovakvog uređaja.

### 3.1 Samokretne sijačice

#### 3.1.1 RotaDairon SD700 [7]

Tvrtka Dairon konstruira pouzdane, jednostavne za korištenje i efikasne samokretne sijačice. Rotadairon SD 700 koristi se za precizno sijanje, sjetvu sjemena i nabijanje tla. Koriste se na tlu koje je dobro pripremljeno pomoću uređaja za pripremu tla. Ovaj model sijačice pokretan je motorom na unutarnje izgaranje ali je zanimljiv zato što može sijati travu poprilično dobro na većim površinama.



Slika 3.1: RotaDarion SD700

Tablica 1: Specifikacije uređaja RotoDarion SD700

Model	Širina [mm]	Dužina [mm]	Visina [mm]	Snaga motora [ks]	Brzine	Težina [kg]	Radna širina [mm]	Kapacitet [litra]
SD 700	860	1527	1109	4,5	4 + 1	212	700	55





Slika 3.2: Druga izvedba sijačice SD700

### 3.1.2 BLEC Cultipack Seeder [8]

Sijačica BLEC Cultipack je svjetski poznata po vrhunskom sustavu sjetve. Prednji roler koji je nazubljen usitnjava zemlju, praveći pritom male džepove u tlu. Sjeme koje se širi punom širinom stroja upada u nastale džepove koji nisu dublji od 12 mm. Stražnji roler zatim zaravnava zemlju i osigurava izvrstan prodor sjemena u rahli dio tla. Uređaj je brz i učinkovit, te može sijati na svim područjima. Uređaj je pokretan motorom s unutarnjim izgaranjem.



Slika 3.3: BLEC Cultipack Seeder

Tablica 2: Tehničke specifikacije stroja BLEC Cultipack Seeder

Model	Širina [mm]	Dužina [mm]	Visina [mm]	Stopa sjetve [g/m <sup>2</sup> ]	Radna snaga [m <sup>2</sup> ]	Težina [kg]	Kapacitet [litra]	Širina sisanja [mm]
SD 700	1100	1800	1200	3-50	5000/h	435	55	910

### 3.1.3 ANON AN-G6 [9]

Ova sijačica tvrtke Anon primjenjiva je za sve vrste povrća, ali za razliku od drugih tradicionalnih sijačica ima mogućnost sisanja više vrsta povrća odjednom. Uređaj je lagan, malih dimenzija, jednostavan za korištenje, te je jednostavan za pohranu i prijevoz. Uređaj je precizan, pokretan električnom energijom iz baterija. Iako ovaj uređaj nije u potpunosti prilagođen sjetvi trave, zanimljiv je zato što je pokretan elektromotorom, te se uz manje preinake može prilagoditi za sjetvu trave.



Slika 3.4: Sijačica Anon AN-G6

Tablica 3: Tehničke specifikacije sijačice Anon AN-G6

Model	Širina [mm]	Dužina [mm]	Visina [mm]	Pogon	Težina [kg]	Dubina sisanja [mm]
AN-G6	970	1000	1000	Baterijski (LiFePO <sub>4</sub> )	100	0-50

### 3.1.4 Enga 750 [10]

Gruau je francuski proizvođač koji dizajnira uređaje za obradu zelenih površina. Tvrtka nastoji zadovoljiti potrebe svojih kupaca, što je moguće prepoznati u svakom od proizvoda. Od 1993. godine proizvode utovarivače, kosilice, ATV prikolice, ATV kosilice i slično. Svi strojevi proizvedeni su u tvornici u Francuskoj kako bi se mogao kontrolirati svaki detalj. Sijačica Enga 750 jedan je od dva modela koji proizvode a koristi se za sijanje trave. Sijačica omogućava promjenu stope sijanja a širina sjetve je 75 cm. Maksimalna brzina kretanja sijačice je 5 km/h a prijenos snage vrši se lančanicima.



Slika 3.5: Enga 750

Tablica 4: Tehničke specifikacije sijačice Enga 750

Model	Dužina [cm]	Širina [cm]	Visina [cm]	Težina [kg]	Volumen spremnika [litra]	Stopa sjetve [g/m <sup>2</sup> ]	Pogon
Enga 750	160	88	80	220	70	0-50	Honda GX 120 (4 KS)

### 3.1.5 Othmerding STROLL [11]

Othmerding Maschinenbau je tvrtka osnovana 2010. godine u Davensbergu, Njemačkoj. Nude inovativna rješenja iz područja vrtlarstva i uređenja okoliša, šumarstva, poljoprivrede, održavanja cesta i drugo. Svi strojevi proizvode se u Njemačkoj, te jamče visoke standarde kvalitete. Sijačica je rastavljiva i kompaktne veličine te je pokretana baterijskim pogonom (36 V). Širina sjetve je 72 cm, a ukupna težina sijačice s valjkom je 205 kg. Površina sijanja koju sijačica može posijati jednim punjenjem baterije je između 3000 - 3500 m<sup>2</sup>, ovisno o brzini vožnje (maksimalna brzina vožnje je 5,5 km/h).



Slika 3.6: Othmerding STROLL

Tablica 5: Tehničke specifikacije sijačice Othmerding STROLL

Model	Dužina [cm]	Širina [cm]	Visina [cm]	Težina [kg]	Volumen spremnika [litra]	Širina sijanja [cm]	Trajanje baterije [min]	Pogon
STROLL	79	160	46	205	30	72	cca. 120	Baterijski

## 3.2 Baterije



Baterija u ovakvom uređaju je iznimno bitna za njegov razvoj, zato što baterije određuju jako puno karakteristika, od mase i dimenzija uređaja, vremena rada uređaja do sljedećeg punjenja, do kapaciteta sjemena kojega će moći posijati. Uređaji koje smo prikazali u analizi tržišta, a pokretani su elektromotorima, koriste litij-ionske baterije. Razlog tome je što takve baterije nude odlične

karakteristike za prihvatljivu cijenu. U pregledu dostupnih baterija navesti ćemo proizvođače čije se baterije najčešće koriste pri pokretanju uređaja na baterijski pogon.




### 3.2.1 Litij-ionske baterije

Litij-ionske baterije su lagane zbog litija od kojega su načinjene, imaju velike kapacitete, nije ih potrebno održavati te imaju dugi životni vijek. Mane litij-ionskih baterija su osjetljivost na prepunjavanje i pretjerano pražnjenje, nisu pogodne na pražnjenje jakom strujom, starenje i kada se ne koriste te mogućnost pretjeranog zagrijavanja. Litij-ionske baterije spadaju u skupinu punjivih baterija [18].

Tablica 6: Ryobi baterije [20]

	<b>RYOBI 40 V 2,6 Ah</b>	<b>RYOBI 40 V 5,0 Ah</b>
<b>Napon [V]</b>	40	40
<b>Kapacitet [Ah]</b>	2,6	5,0
<b>Masa [kg]</b>	1,42	1,52
<b>Dimenzije [mm]</b>	178 x 102 x 114	191 x 114 x 100
		

Tablica 7: Bosch baterije [22]

	<b>GBA 36V 2,0 Ah</b>	<b>GBA 36V 4,0 Ah</b>	<b>GBA 36 V 6,0 Ah</b>
<b>Napon [V]</b>	36	36	36
<b>Kapacitet [Ah]</b>	2,0	4,0	6,0
<b>Masa [kg]</b>	0,7	1,3	1,5
<b>Dimenzije [mm]</b>	160 x 85 x 64	142 x 81 x 56	158 x 97 x 76
			



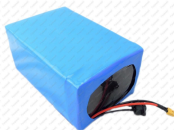

Tablica 8: GreenWorks baterije [21]

	<b>G80B2 80V 2,0Ah</b>	<b>G80B4 80V 4,0Ah</b>	<b>G-MAX 40V 2,0Ah</b>	<b>G-MAX 40V 4,0Ah</b>
<b>Napon [V]</b>	80	80	40	40
<b>Kapacitet [Ah]</b>	2,0	4,0	2,0	4,0
<b>Masa [kg]</b>	1,62	2,62	0,5	1,38
<b>Dimenzije [mm]</b>	-	-	165 x 85 x 60	165 x 85 x 85
				

### 3.2.2 $\text{LiFePO}_4$ baterije

Ovu vrstu litij-ionskih baterija karakterizira otpornost na prepunjavanje i na kratki spoj, te iznimna sigurnost. Baterije pružaju velik broj ciklusa punjenja i pražnjenja uz zadržavanje kapaciteta [19].

Tablica 9:  $\text{LiFePO}_4$  baterije [17]

	<b>LiFePO<sub>4</sub> 48 V 40 Ah</b>	<b>Powerizer 51,2 V 10 Ah</b>	<b>GTK 48 V 20 Ah</b>	<b>GTK 48 V 12 Ah</b>
<b>Napon [V]</b>	48	51,2	48	48
<b>Kapacitet [Ah]</b>	40	10	20	12
<b>Masa [kg]</b>	19,3	6,94	9	2,6
<b>Dimenzije [mm]</b>	-	265 x 153 x 140	250 x 165 x 135	56 x 70 x 420
				

Baterije iz tablice iznad nude nešto veće kapacitete od ostalih baterija koje su navedene, što nam omogućuje dulji rad uređaja između punjenja i korištenje jačeg elektromotora ako je potrebno. Ovakve baterije proizvode se u raznim kombinacijama napona i kapaciteta te su izrazito česte u električnim uređajima koji zahtijevaju dulje trajanje baterije.

### 3.3 Usporedba konkurentskih proizvoda

Tablica 10: Usporedba konkurentskih proizvoda

Kriterij	Važnost kriterija	RotaDairon SD700	BLEC Cultipack Seeder	ANON AN-G6	Enga 750	Othmerding STROLL
Širina sisanja	3	2	5	1	4	3
Pogon	4	1	1	5	1	5
Stopa sjetve	2	5	5	2	5	5
Dimenzije	3	3	1	4	3	4
Težina	1	3	1	4	2	4
Cijena	3	2	2	5	3	3
Sigurnost korisnika	4	5	4	3	4	5
$\Sigma$		58	55	70	60	84

Ocjena: 1-5.

Važnost kriterija: 1-4.

Iz tablice je vidljivo da su ocjene sijačica poprilično raznolike, zato što su sijačice za travu na baterijski pogon poprilično rijetke na tržištu. Kriteriji koji se uzimaju u obzir temelje se na osnovnim zahtjevima za sijačice i zahtjevima diplomskog rada. Za najbitniji kriterij postavljen je pogon, jer je to osnovni zahtjev diplomskog rada. Osim pogona bitan kriterij su cijena te radna širina. Gledajući ukupnu ocjenu, stroj tvrtke "Othmerding" ispunjava najviše traženih zahtjeva. Iako sijačica ne dominira u kategoriji cijene, svojim specifikacijama i dizajnom najviše zadovoljava tražene uvjete.

## 4 Definiranje cilja razvoja proizvoda

Temelj uspješnog proizvoda je kvalitetno postavljanje zahtjeva i ciljeva koji se očekuju od razvoja. Naime, ako se na početku kvalitetno postave najvažnije karakteristike koje uređaj u konačnici mora posjedovati, proces konstruiranja i razvoja bit će brži i efikasniji. Praćenje istih odrednica i usmjerenost u zadanom pravcu uvelike olakšavaju posao i mnogo je jednostavnije raditi kada su zahtjevi stalni i nepromjenjivi nego kad bi se primjerice na polovici razvoja oni odjednom promijenili. U takvim situacijama je ponekad vrlo teško napraviti promjene i često bi bilo potrebno krenuti u potpunosti ispočetka.

Postoji niz teorija i alata za definiranje cilja i postavljanje zahtjeva, a u ovom radu su korištene metode obrađene na predavanjima u okviru studija, tehnički upitnik i predložak za definiciju cilja [5].

Tehnički upitnik predstavlja niz pitanja koje si konstruktor sam postavlja i koja su osmišljena da usmjere razvoj u pravom smjeru. Ispunjavanjem upitnika dobiva se niz smjernica kojima se treba voditi. Na temelju upitnika i parametara zadanih u zadatku, bit će određena tehnička specifikacija uređaja te osnovni parametri i ciljevi razvoja.

### **Tehnički upitnik:**

#### **1. Što je stvarni problem koji treba riješiti?**

Posijati sjeme trave na prethodno pripremljenu zemljanu površinu.

#### **2. Koja implicitna očekivanja i želje je potrebno uključiti u razvoj?**

Proizvod mora biti siguran za korisnika, jednostavan za uporabu, mora biti kompaktnih dimenzija, pogonjen elektromotorom na baterijski pogon te što manje cijene izrade.

#### **3. Jesu li pretpostavljene potrebe korisnika, funkcionalni zahtjevi i ograničenja zaista realni?**

Ciljevi i parametri razvoja se postavljaju u skladu s mogućnostima i raspoloživom tehnologijom. Iako nije uvijek moguće uskladiti sve potrebe korisnika, no ciljevi razvoja su na najbolji mogući način te potrebe uskladiti.

#### **4. U kojim smjerovima postoje mogućnosti za kreativni razvoj i inventivno rješavanje problema?**



Mogućnosti za kreativni razvoj i inventivno rješavanje problema postoji u načinu izbacivanja sjemena, regulaciji količine izbačenog sjemena, zaštiti korisnika i načinu pogona uređaja.

#### **5. Ima li limita na kreativnost u razvoju?**

Limit na kreativnost u razvoju ne postoji ako se poštuju navedeni zahtjevi na uređaj. Dapače kreativnost u razvoju je poželjna i može doprinijeti korištenju novih rješenja. Ako to nije moguće koristit će se postojeća rješenja.

#### **6. Koje karakteristike/svojstva proizvod nužno mora imati?**

Proizvod mora nužno sijati sjeme trave bez da ugrožava sigurnost korisnika, te mu vijek trajanja baterije mora biti minimalno 40 minuta.

#### **7. Koje karakteristike/svojstva proizvod sigurno ne smije imati?**

Proizvod ne smije na niti jedan način ugrožavati sigurnost korisnika ili njegove okoline, ne smije biti prevelikih dimenzija niti prevelike mase, te ne smije biti pokretan motorom na unutarnje izgaranje.

#### **8. Koji se aspekti razvoja mogu i trebaju kvantificirati u ovom trenutku?**

Vrijeme rada između dva punjenja, površina koju sijačica može posijati jednim punjenjem i stopa sisanja.

#### **9. Da li su razvojni zadaci postavljeni na prikladnoj razini apstrakcije?**

Da, omogućuju dovoljno prostora za kreativnost i inovativnost tijekom razvoja.

#### **10. Koji su tehnička i tehnološka ograničenja naslijeđena iz prethodnog iskustva sa sličnim proizvodom?**

Kapacitet i snaga baterija, te njihova masa i dimenzije.

Tablica 11: Definicija cilja razvoja proizvoda

<b>Naziv projekta: SAMOHODNA SIJAČICA TRAVE NA BATERIJSKI POGON</b>
<b>Opis proizvoda:</b>
Samohodna sijačica trave na baterijski pogon
<b>Primarno tržište:</b>
Privatni korisnici koji žele održavati vlastite travnjake i dvorišta.
<b>Sekundarno tržište:</b>
Tvrtke za održavanje okoliša i sportski klubovi koji igraju na travnjacima.
<b>Koje karakteristike se podrazumijevaju?</b>
Sigurnost po korisnika, jednostavna uporaba, kompaktne dimenzije, rastavljivost, učinkovitost u radu, jednostavno održavanje.
<b>Ciljane grupe korisnika:</b>
Korisnici koji traže uređaj za sijanje trave pokretan na baterijski pogon, gdje će vrijeme od minimalno 40 minuta trajanja baterije biti dovoljno za posijati potrebnu površinu.
<b>Pravci kreativnog razvoja:</b>
Regulacija gustoće ispadanja sjemena, dizajn posude za sjeme, dizajn nosive konstrukcije.
<b>Limit projekta:</b>
Masa, dimenzije, kapacitet baterije, snaga motora.

Analizom podataka dobivenih ispunjavanjem tehničkog upitnika i predložka za definiranje cilja, dobivene su glavne smjernice za razvoj. Kao osnovni zadatak uređaja nameće se sijanje sjemena, te to mora obavljati pouzdano i učinkovito. Osim toga, bitna karakteristika je zaštita korisnika, te se ove dvije karakteristike postavljaju kao najvažnije i one moraju biti ostvarene u svakom slučaju. Sve ostale funkcije i svojstva proizvoda moraju proizlaziti iz ove dvije funkcije i nadopunjavati ih. U funkciju pouzdanog i učinkovitog sijanja ubrajaju i karakteristike jednostavnog korištenja, kompaktnih dimenzija, jednostavnog održavanja i rastavljivosti. Naime što je uređaj kompaktniji i jednostavniji za korištenje, sijanje će biti jednostavnije. Na to se nadovezuju i tihi rad te regulacija količine ispadanja sjemena. Sve su te funkcije na neki način međusobno povezane, no u svakom koraku razvoja potrebno je na umu imati poredak njihove važnosti, te se ni u jednom trenutku ne smije žrtvovati bitnije ciljeve radi ispunjavanja onih manje bitnih.

## **4.1 Ciljevi razvoja**

Postavljeni su ciljevi razvoja i karakteristike koje se očekuju od gotovog uređaja, a poredane su od najvažnijih prema manje važnima:

- učinkovito i pouzdano sijanje
- sigurnost korisnika
- jednostavnost korištenja
- jednostavnost održavanja
- kompaktne dimenzije
- rastavlјivost
- tihi rad
- mala masa

## **4.2 Tehničke karakteristike**

Tehničke karakteristike koje su zadane u zadatku i od koji je potrebno krenuti u razvoj:

- vrijeme rada s jednim punjenjem baterije: cca 40 minuta

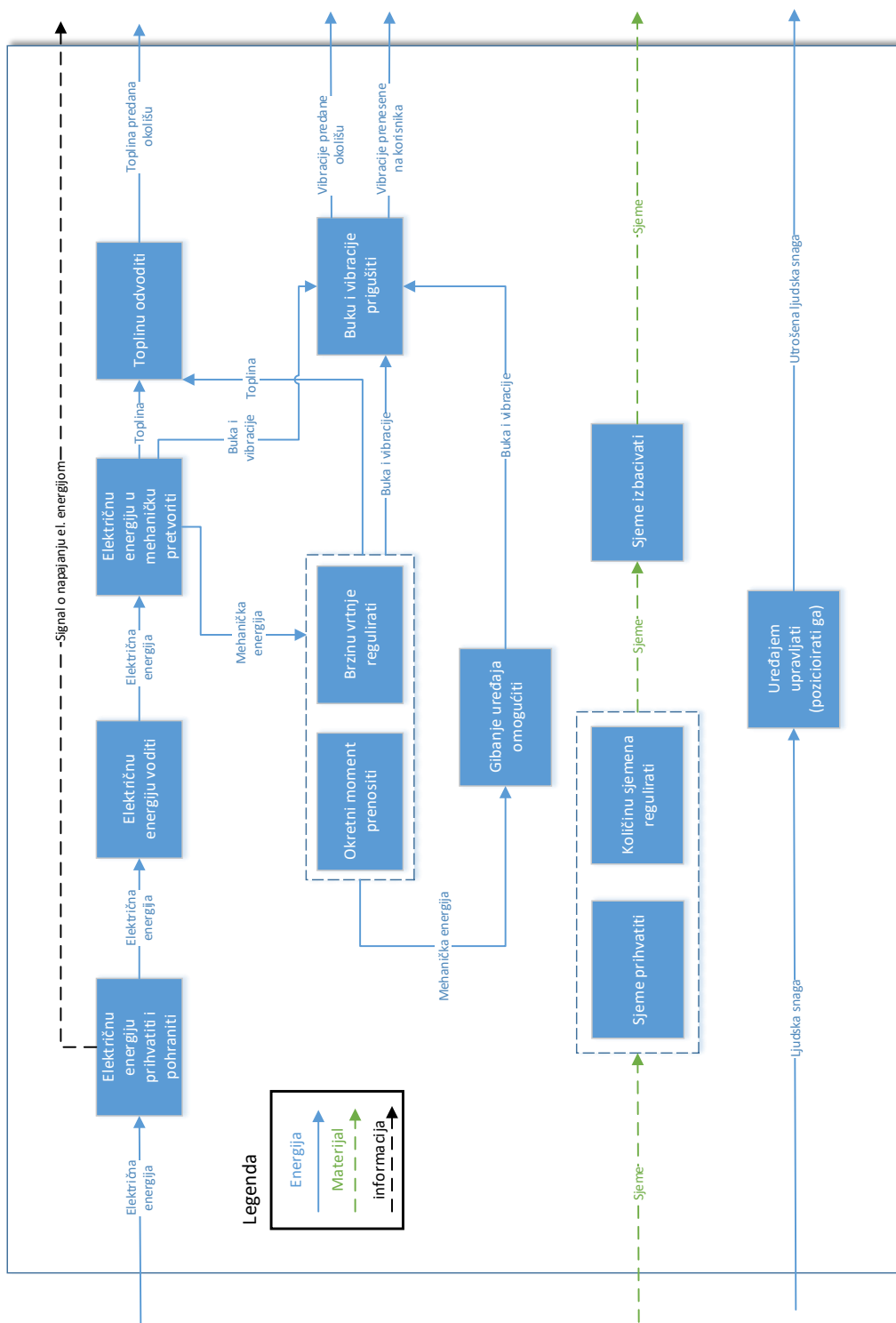
## 5 Koncipiranje

Nakon što smo definirali ciljeve i izradili tehničku specifikaciju proizvoda, potrebno je napraviti funkcijsko modeliranje i funkcijsku dekompoziciju proizvoda. Nakon izrađene funkcijske strukture, na temelju nje izrađuje se morfološka matrica proizvoda.

Funkcijskom strukturom razlažemo ukupni problem (ukupnu funkciju) na jednostavnije zadatke, potprobleme (podfunkcije) do razine na kojoj je moguće pronaći parcijalna rješenja. Pri tome funkcija proizvoda je svojstvo tehničkog sustava koje opisuje njegovu sposobnost ispunjavanja svrhe za koju je namijenjen, odnosno transformaciju ulaznih veličina u izlazne u zadanim uvjetima. Funkcijska struktura prikazuje veze između funkcija koje moraju biti pažljivo definirane u smislu konverzije materijala, energije i informacija.

Za svaku od funkcija u funkcijskoj strukturi daje se nekoliko rješenja koja se postavljaju u morfološku matricu. Morfološka matrica nam omogućuje stvaranje raznovrsnijih koncepata, a samim time i dolazak do inovativnih rješenja.




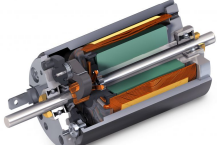
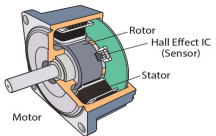


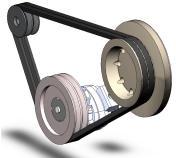


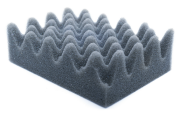
### 5.1 Funkcijska dekompozicija



Slika 5.1: Funkcijska dekompozicija

## 5.2 Morfološka matrica

Tablica 12: Morfološka matrica

Br.	Funkcija	Princip rješenja		
1.	Električnu energiju prihvatiti i pohraniti	 <p>Litij-ionske baterije</p>	 <p><math>LiFePO_4</math> baterije</p>	
2.	Električnu energiju voditi	 <p>Bakrene žice</p>		
3.	Električnu energiju u mehaničku pretvoriti	 <p>DC motor s četkicama</p>	 <p>DC motor bez četkica</p>	
4.	Okretni moment prenositi	 <p>Zupčani prijenos</p>	 <p>Lančani prijenos</p>	 <p>Remenski prijenos</p>
5.	Brzinu vrtnje regulirati	 <p>PWM regulator</p>		
6.	Buku prigušiti	 <p>Opruga</p>	 <p>Zvučna izolacija</p>	

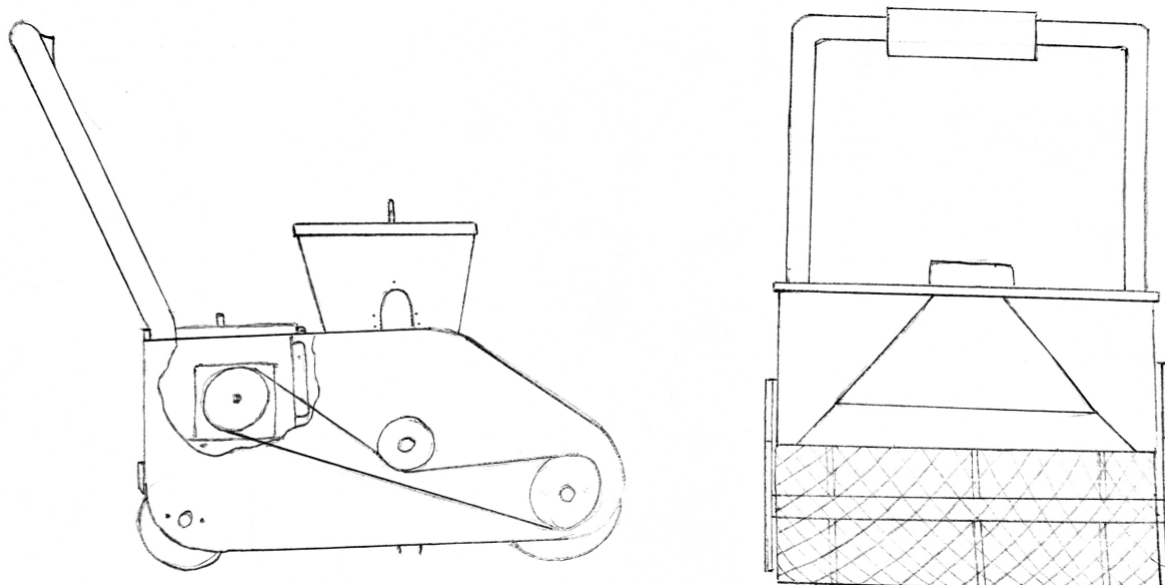
7.	<b>Vibracije prigušiti</b>	 Opruga	 Amortizeri	 Antivibracijska guma
8.	<b>Sjeme prihvatiti</b>	 Plastični spremnik	 Limeni spremnik	
9.	<b>Količinu sjemena regulirati</b>	 Valjci za kontrolirano izbacivanje sjemena	 Valjci za različite veličine sjemena	
10.	<b>Sjeme izbacivati</b>	 Izbacivanje sjemena centrifugalnom silom	 Gravitacija	
11.	<b>Gibanje uređaja omogućiti</b>	 Valjak	 Mrežasti metalni valjak	 Kotač
12.	<b>Uređajem upravljati</b>	 Ručka		

## 5.3 Koncepti

### 5.3.1 Koncept 1

Koncept na slici 5.2 prikazan je u izometriji, a u presjeku je prikazana posuda za sjeme. Uređaj je pokretan istosmjernim motorom bez četkica, a prijenos snage je ostvaren lančanim prijenosom, gdje je pogonski lančanik na vratilu elektromotora, a gonjeni lančanici se nalaze na vratilu

prednjeg mrežastog valjka i vratilu posude za sjeme, koji omogućava miješanje sjemena. Motor snagu crpi iz  $\text{LiFePO}_4$  baterije koja mora omogućavati minimalno 40 minuta rada s jednim punjenjem. Stražnji valjak izrađen je od lima debljine 3 mm te služi za utiskivanje sjemena dublje u zemlju, dok prednji mrežasti valjak služi za utiskivanje zemlje kako bi sjeme moglo bolje ući u tlo. Nosiva konstrukcija također je izrađena od lima debljine 3 mm te osigurava korisnika od ozljeda. Posuda za sjeme izrađena je od aluminija kao i poklopac za posudu. Plastični valjak s četkicama nalazi se na gonjenom vratilu posude, te omogućava lakše ispadanje sjemena iz posude. Iza posude za sjemenje nalaze se motor i baterija, prekriveni poklopcem. Ručka je okruglog presjeka te se na njoj nalaze prekidač i poluga za pokretanje uređaja, koja onemogućuje kretanje uređaja ako korisnik nije za upravljačem.



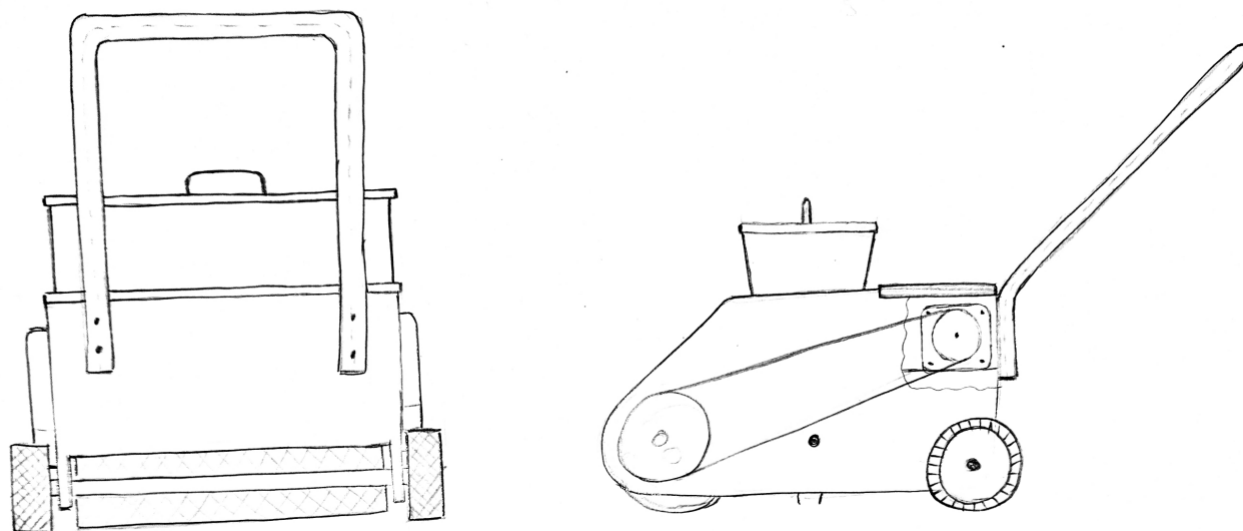
Slika 5.2: Koncept 1

### 5.3.2 Koncept 2

Na slici 5.3 prikazan je koncept u dva pogleda. Uređaj je pokretan istosmjernim motorom bez četkica, a prijenos snage je ostvaren remenskim prijenosom. Prvi par remenica koristi se za prijenos snage s vratila elektromotora na vratilo mrežastog valjka, dok se drugi par remenica koristi za prijenos snage s vratila mrežastog valjka na vratilo posude za sjeme. Drugi par remenica omogućava jednak broj okretaja dvaju vratila, čime se postiže usklađenost kretanja sijačice s količinom ispadanja sjemena. Motor snagu crpi iz  $\text{LiFePO}_4$  baterije koja omogućava minimalno 40 minuta rada s jednim punjenjem. Nosiva konstrukcija izrađena je od lima debljine 3 mm, dok

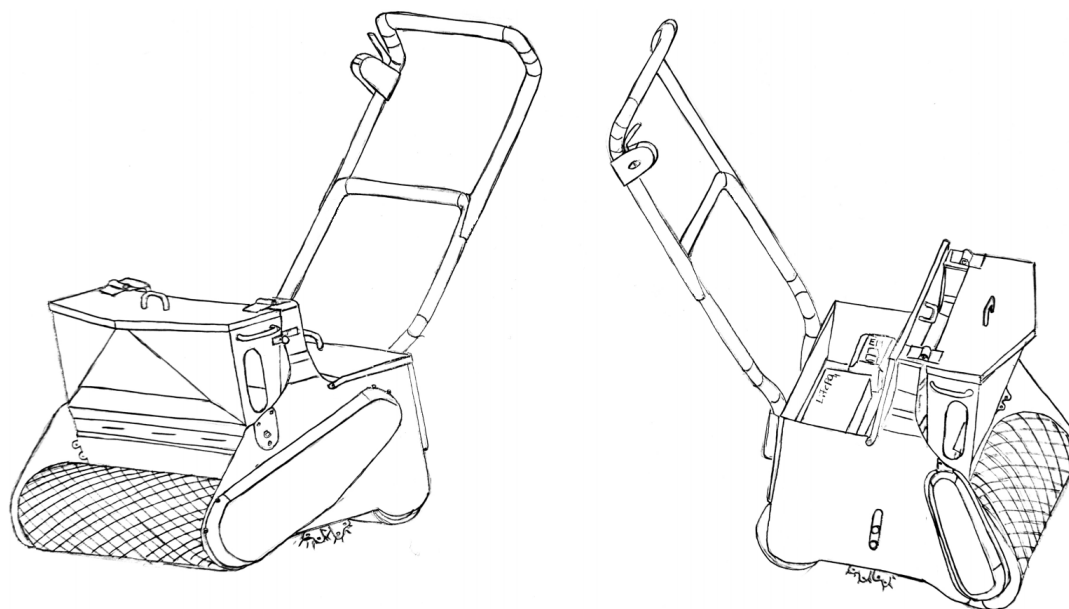


je posuda za sjeme plastična. Remenice su zaštićene plastičnim poklopcima, a motor i baterija se nalaze iza posude za sjemenje. Iznad gonjenih kotača pričvršćena je ručka okruglog presjeka na kojoj se nalaze prekidač i poluga za pokretanje uređaja, koja onemogućuje kretanje uređaja ako korisnik nije za upravljačem.



Slika 5.3: Koncept 2

### 5.3.3 Koncept 3

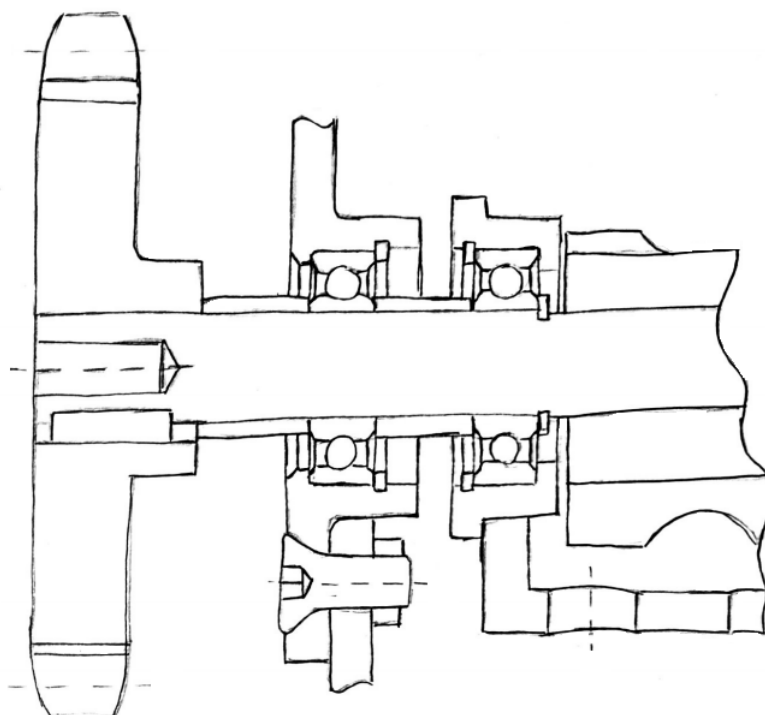


Slika 5.4: Koncept 3

Koncept na slici 5.4 pokretan je istosmjernim motorom bez četkica, a prijenos snage ostvaren je lančanim prijenosom. Prvi par lančanika vrši prijenos snage s vratila motora na vratilo mrežnog

valjka, a kako bi lanac konstantno bio zategnut koristi se zatezač lanca. Drugi lančani par prenosi snagu s vratila mrežastog valjka na vratilo posude za sjeme. Kako bi se ostvarilo usklađeno ispadanje sjemena s brzinom kretanja sijačice, drugi lančani par ima prijenosni omjer  $i = 1$ .

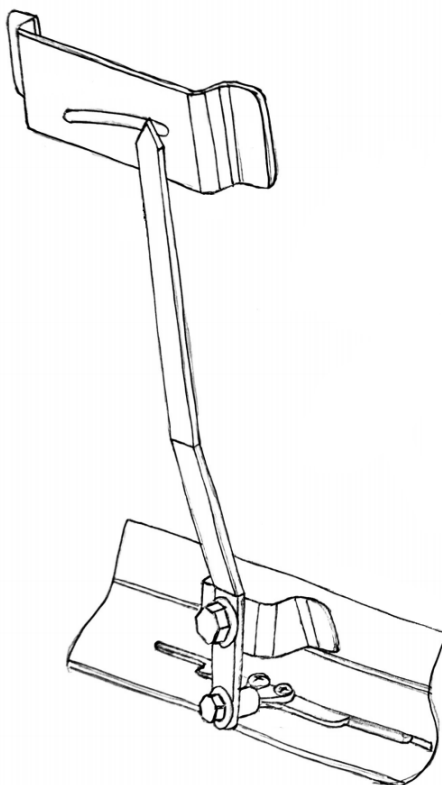
Motor snagu za pokretanje crpi iz  $\text{LiFePO}_4$  baterije, koja se kao i motor nalazi ispod plastičnog poklopca, što je prikazano na slici 5.4. Posuda za sjeme također je izrađena od plastike te je omogućeno zakretanje posude oko osi vratila kako bi se sadržaj posude mogao istresti. Način izvedbe sustava zakretanja vidljiv je na sljedećoj slici.



**Slika 5.5: Sustav zakretanja posude za sjeme**

Pošto je posudu moguće zakretati, potrebno je osigurati da se posuda ne može sama zakrenuti tijekom rada sijačice, stoga je s bočne strane posude postavljen pin na oprugu, kojega je potrebno povući prije zakretanja posude.

Reguliranje količine ispadanja sjemena vrši se pomoću lima koji se nalazi na donjoj strani posude. Lim i posuda izbušeni su jednakim brojem rupa, jednakih promjera, te se ovisno o njihovom preklapanju osigurava potrebna gustoća ispadanja sjemena. Perforirani lim pričvršćen je na polugu koja se pomoću sajle zakreće i tako osigurava regulaciju ispadanja sjemena. Sustav poluge nalazi se na stražnjoj strani posude za sjeme, a prikazan je na slici 5.6.



**Slika 5.6: Sustav za regulaciju gustoće ispadanja sjemena**

Sustav za prozračivanje tla postavljen je iza mrežastog valjka, te se sastoji od niza zvjezdastih oblika postavljenih na dvije osovine. Sustav je moguće podizati i spuštati uz pomoć ručke, a vođenje sustava vrši se oblikom na nosivoj konstrukciji. Poziciju sustava moguće je vidjeti na slici 5.4. Ručka je okruglog presjeka te se sastoji od dva dijela, na ručki se nalazi prekidač i poluga za pokretanje uređaja, koja onemogućuje kretanje uređaja ako korisnik nije za upravljačem, te polugica za povlačenje sajle kojom se regulira gustoća ispadanja sjemena.

## 5.4 Vrednovanje koncepata

Vrednovanje koncepata vršit ćemo po prilagođenoj metodi potencijala. Prednost ove metode je u tome što osim usporedbe koncepata međusobno, daje precizan uvid u razlike odabranih karakteristika koje se ocjenjuju u usporedbi s referentnim proizvodom na tržištu. Takav način usporedbe omogućuje nam da vidimo koliki je potencijal koncepta na tržištu, te koje bi stavke po potrebi trebalo promijeniti.

Vrednovanje se provodi tako što se odabiru karakteristike koje će se razmatrati i jedan referentni proizvod kojega se smatra vodećim na tržištu. Referenti će proizvod za svaku karakteristiku dobiti vrijednost 0 dok ostali koncepti mogu dobiti ocjene od -3 do +3, ovisno o tome koliko dobro ispunjavaju određeni kriterij. Kriteriji proizlaze iz definicije cilja proizvoda, gdje su postavljeni zahtjevi koje uređaj mora ispuniti i koji su ključni da konačni proizvod bude uspješan.

Kriteriji za vrednovanje bit će odabrani iz poglavlja 4.1, a koncept s najvećom ukupnom ocjenom bit će odabran za daljnju razradu. Kao referentni proizvod uzet će se sijačica tvrtke Othmerding ("STROLL") navedena u poglavlju 3.1 .

Tablica 13: Vrednovanje koncepata prilagođenom metodom potencijala

KRITERIJI VREDNOVANJA	REFERENTNI PROIZVOD	KONCEPT 1	KONCEPT 2	KONCEPT 3
1. Učinkovito i pouzdano sijanje	0	1	1	2
2. Sigurnost korisnika	0	2	2	2
3. Jednostavnost korištenja	0	1	2	1
4. Jednostavnost održavanja	0	-2	-1	1
5. Kompaktne dimenzije	0	2	2	1
6. Rastavljivost	0	-1	-1	2
7. Vrijeme rada sa jednim punjenjem baterije	0	1	1	2
8. Mala masa	0	2	2	1
<b>ZBROJ OCJENA</b>	0	6	8	12

Vrednovanjem koncepata vidljivo je da je Koncept 3 najbolji u okviru promatranih karakteristika, te se uz ukupnu ocjenu 12 nalazi ispred Koncepata 1 i 2. Isto tako vidljivo je da Koncept 3 u nekim kriterijima zaostaje za preostala dva koncepta, jedan od kriterija je jednostavnost korištenja koja najviše proizlazi iz nešto složenije konstrukcije Koncepata 3. Osim toga, Koncept 3 zaostaje i u vidu kompaktnih dimenzija te male mase zbog nešto veće širine i visine uređaja, pa samim time i veće ukupne mase uređaja. Prema ostalim kriterijima Koncept 3 je superioran te je na osnovi toga odabran za daljnju razradu.

## 6 Konstrukcijska razrada odabranog koncepta

Odabrani koncept se detaljno konstrukcijski razrađuje te prema njemu nastaje konačni proizvod. Konceptom su obuhvaćeni osnovni načini rada i osnovne karakteristike uređaja, a daljnjom konstrukcijskom razradom nastaje konačni proizvod. Tehničke karakteristike uređaja prikazane su u tehničkoj specifikaciji proizvoda te su one osnova za razvoj. Prema njima se odabiru baterija i motor za pokretanje uređaja, te se na tome temelji i cijela konstrukcijska razrada.

### 6.1 Odabir motora

Polazište cijele konstrukcijske razrade je odabir motora koji će zadovoljiti sve potrebe pokretanja uređaja i sisanja. Kao polaznu točku odabira motora uzeta je brzina kojom bi se sijačica morala kretati, a ona iznosi  $v = 5,5$  km/h, što je prosječna brzina ljudskog hoda. Takva brzina kretanja uređaja uvjetovala je odabir motora koji ima ugrađen reduktor, kako bi smanjili izlazni broj okretaja vratila. Osim toga uređaj je potrebno pogoniti na baterijski pogon, stoga se odabir motora sužava na istosmjerne motore bez četkica. Kako bi odredili potrebnu snagu motora, poslužit ćemo se podacima dobivenima na osnovi analize tržišta, gdje je prosječna potrebna snaga za sijačicu sličnih dimenzija i mase iznosila približno 500 W. Na temelju toga odabire se istosmjerni motor bez četkica, proizvođača ATO [14], s odabranim reduktorom 8:1. Odabrani motor radi na naponu od 48 V, što je česta pojava na tržištu. Motor je prikazan na sljedećoj slici a specifikacije motora moguće je vidjeti u tablici ispod.



Slika 6.1: ATO-80WDM02420

Tablica 14: Specifikacije motora

<b>Proizvođač</b>	ATO
<b>Model</b>	ATO-80WDM02420
<b>Napon</b>	48 V
<b>Nazivna struja</b>	13,09 A
<b>Snaga</b>	500 W
<b>Broj okretaja</b>	2000 o/min
<b>Broj okretaja nakon redukcije</b>	250 o/min
<b>Nazivni moment</b>	2,4 Nm
<b>Dimenzije</b>	205 x 80 x 92 mm
<b>Promjer vratila</b>	20 mm
<b>Masa</b>	3 kg
<b>Stupanj zaštite</b>	IP54

## 6.2 Odabir baterije

Nakon odabira motora, potrebno je odabrati bateriju koja će omogućiti rad uređaja od otprilike 40 minuta s jednim punjenjem. Osim kapaciteta baterije, bitno je obratiti pažnju na dimenzije i masu baterije, kako bi ona odgovarala kriterijima postavljenim na uređaj. Odabrana je baterija proizvođača SUN-EBIKE [24], namijenjena za pokretanje električnih bicikala, skutera i slično.

Slika 6.2: SUN-EBIKE LiFePO<sub>4</sub> baterija

Odabrana baterija teži samo 3.8 kg što je izvrsno, uzme li se u obzir da dolazi u aluminijskom kućištu. Baterija dolazi s ključem, stoga ju nije moguće pokrenuti bez istog, što predstavlja dodatnu sigurnost korisnika. Uz bateriju dolazi i punjač koji radi na struji od 3 A, što znači da će potrebno vrijeme punjenja biti oko 4,5 h. Specifikacije baterije moguće je vidjeti u tablici ispod.

**Tablica 15: Specifikacije baterije**

<b>Proizvođač</b>	SUN-EBIKE
<b>Model</b>	SUN-EBIKE 48V 12AH
<b>Napon</b>	48 V
<b>Kapacitet</b>	12 Ah
<b>Napon punjenja</b>	54,6 V
<b>Struja punjenja</b>	3 A
<b>Maksimalna kontinuirana struja pražnjenja</b>	15 A
<b>Maksimalna vršna snaga pražnjenja</b>	20 A
<b>Dimenzije</b>	385 x 110 x 75 mm
<b>Masa</b>	3,8 kg

### 6.3 Vrijeme rada uređaja s jednim punjenjem baterije

Prema specifikacijama odabranog motora i odabrane baterije, računa se autonomija uređaja. Kako bi izračunali vrijeme rada uređaja s jednim punjenjem baterije, potrebno je u obzir uzeti kapacitet baterije u Ah i nazivnu struju motora u A. Prema tome slijedi:

$$t_r = \frac{C_{bat}}{I_{N,mot}}, \quad (6.1)$$

gdje je  $C_{bat} = 12$  Ah kapacitet baterije, a  $I_{N,mot} = 13,09$  A predstavlja nazivnu struju motora. Uvrštavanjem poznatih vrijednosti dobivamo:

$$t_r = \frac{12}{13,09} = 0,917 \text{ h.} \quad (6.2)$$

Iz rješenja je vidljivo da odabrani motor i baterija uređaju omogućuju oko 55 minuta rada pod punim opterećenjem, čime je zadovoljen uvjet da vrijeme rada uređaja bude približno 40 minuta.



## 6.4 Površina koju je moguće posijati jednim punjenjem baterije

Nakon što su odabrani motor i baterija te je određeno vrijeme rada uređaja s jednim punjenjem baterije. potrebno je odrediti površinu koju je moguće posijati u tom periodu. Kako bi to izračunali, potrebno je uzeti u obzir brzinu kojom se kreće uređaj te širinu sijanja koja je konstrukcijski određena, pa prema tome dobijamo:

$$A_{sijanja} = v \cdot t_r \cdot B_{sijanja} , \quad (6.3)$$

gdje je  $v = 5500$  m/h pretpostavljena brzina kretanja uređaja,  $t_r = 0,917$  h vrijeme rada uređaja s jednim punjenjem baterije i  $B_{sijanja} = 0,72$  m širina sijanja. Vrijednost površine iznosi:

$$A_{sijanja} = 3630 \text{ m}^2. \quad (6.4)$$

Uzimajući u obzir gubitke nastale tijekom rada uređaja, i promjenama u kapacitetu baterije tijekom vremena možemo reći da će površina sijanja biti između  $3200 - 3600 \text{ m}^2$ .

## 6.5 Proračun lančanog prijenosa [1]

U lančanom prijenosu, prijenos snage izvodi se pomoću veze oblikom. Lančani se prijenos koristi ondje gdje je remenski prijenos nemoguć zbog loših prostornih i prijenosnih prilika ili razmaka osi. Lančani prijenos s manjim obuhvatnim kutom i manjim razmakom osi mogu se prenositi znatno veće sile nego remenski prijenosi. Lančani prijenosi ne trebaju nikakvo prednatezanje stoga manje opterećuju vratilo, ali im je nužno bolje održavanje, moraju se podmazivati, a često ih treba zaštititi protiv utjecaja prašine. Lanci i lančanici česti su u gradnji poljoprivrednih proizvoda, stoga su i odabrani u konstrukciji ovog stroja.

Proračun lanaca s tuljcem i valjkastim lancima utvrđen je u normi DIN 8195, gdje je navedeno da je dopušteno opterećenje pogonskih lanaca određeno je habanjem u zglobovima i time vezanim produljenjem lanca. Produljenje ne treba prijeći 3% pod jednolikom trošenju i srednjem broju zubaca.

### 6.5.1 Prijenosni omjer

Odnos brzine vrtnje malog lančanika prema brzini vrtnje velikog lančanika daje prijenosni omjer i to:

$$i = n_1/n_2 = z_2/z_1, \quad (6.5)$$

gdje je  $n_1$  ( $\text{min}^{-1}$ ) brzina vrtnje malog lančanika,  $n_2$  ( $\text{min}^{-1}$ ) brzina vrtnje velikog lančanika,  $z_1$  broj zubaca malog lančanika i  $z_2$  broj zubaca velikog lančanika. Brzina vrtnje malog lančanika iznosi  $n_1 = 250 \text{ min}^{-1}$ , dobivenu korištenjem reduktora na istosmjernom motoru. Brzina vrtnje velikog lančanika iznosi  $n_2 = 155 \text{ min}^{-1}$ , uzimajući u obzir brzinu kretanja uređaja koja iznosi  $v = 5,5 \text{ km/h}$ , te radijus pogonskog valjka  $r_{PV} = 0,094 \text{ m}$ . Uvrštavanjem poznatih vrijednosti dobivamo:

$$i = \frac{250}{155} = 1,61 \quad (6.6)$$

a odabrani prijenosni omjer je  $i = 1,7$ .

### 6.5.2 Odabir lanca

Preporučuje se da prema snazi  $P$ , koju lanac treba prenositi, i brzini vrtnje  $n_1$  malog lančanika, izračuna predizbor odgovarajućeg lanca:

$$P_D = \frac{P}{m \cdot k}. \quad (6.7)$$

Snaga koju lanac treba prenositi jednaka je snazi koju daje elektromotor a ona iznosi  $P = 500 \text{ W}$ , faktor nošenja lanca  $m$  je kod jednostrukih lanaca jednak 1, dok je faktor snage  $k$  odabran iz tablice 8.23. u Deckeru [1], vidljivo na slici 6.4. Kako bi odredili faktor snage  $k$  najprije je potrebno iz tablice 8.22. u Deckeru [1] odabrati faktor udara  $c$  prema 6.3, pa s njime i brojem zubaca  $z_1$  odrediti faktor snage  $k$ .

Tablica 8.22. Faktori udara  $c$  prema DIN 8195

Gonjeni strojevi	Pogonski strojevi									Transmisije pogonske (grupa pogon)
	Elektromotori	Motori s unutarnjim izgaranjem					Vodne turbine		Parne turbine	
		spori		brzi			brzohodne	sporohodne		
		1 cil.	2 cil.	4 cil.	do 2 cil.	do 6 cil.				
tokarilice, bušilice	1,4									
glodalice	1,5									
blanjalice	2,3									
drobilice	2									
strojevi za izvlačenje	1,8									
preše	hidraulične	1,8			2,8	2,5	2,2			
	ekscentarske	2,5								
	koljenčaste	2								
strojevi za obradu drva	1,8	4,5	4	3,7	3	2,5	2,5	3,5		1,8
tkalački stanovi	2									2
prepletač-rotacijski	1,5									
strojevi translatori	2									
prelački stroj	1,5									1,5
klipni kompresori	jednostupanjski	2,5		5	4,5	4	3,5			
	dvostupanjski	2		4,5	4	3,5	3			
rotacijski kompresori	jednostupanjski	1,6	4	3,2	3	2,5	2			
	dvostupanjski	1,3	3	2,7	2,5	2	1,6			
puhala	1,5		3	2,7	2,5	2				
ventilatori	2,5		3,7							2,5
klipne pumpe	1-cilindrične	2	5	4	3,5	3	2,6	2,5	3,5	
	2-cilindrične	1,8	4	3,5	3	2,7	2,3	2,2	2,7	
centrifugalne pumpe	1,5	3	2,8	2,5	2,2	2				
valjaonički stanovi	preko prijenosnika	2,5								
	neposredno	3								
valjci za gnječenje	2									2
mlinovi na kugle	1,8									1,8
bubnjasti mlin	2									2
mlinovi čekićari	2,5		5	4,5	4	3,5				2,5
kalanderi	preko prijenosnika	2,5								
	neposredno	3								
brusilice za celulozu (sječkalice)	1,8						2,2	3		1,8
vibracijsko sito	2		4	3,5	3,2	2,8				2
nabijači	2	5	4	3,5	3,2					
bubnjevi za miješanje	1,7	4	3,2	3	2,5	2				
bageri	3			5	4,5	4				
rudarske glodalice			5	4,5	4					
miješalice	1,6									1,6
transporter za sipki materijal	1,5	3	2,8	2,5	2,2	2				1,5
transporter za komadni materijal	2	4	3,5	3	2,7	2				
dizalice	2,5	5	4	3,5	3	2,6				
villčari	3			4,5	3,5					
rudarski čelkr	2,5									
generatori	veliko postrojenje	1	2				1,2	1,5	1	1
	malo postrojenje	1,5	2,8				1,7	2,5	1,5	1,5
transmisije gonjene	1,5				2,3	2	2	2,5	1,5	1,5

Slika 6.3: Faktor udara  $c$

**Tablica 8.23.** Faktori snage  $k$  prema DIN 8195 (prijedlog) za valjkaste lance

Faktor udara	Broj zuba $z$ , malog lančanika									
	13	15	17	19	21	23	25	38	45	57
1	(0,66)	0,78	0,89	1	1,11	1,23	1,35	2,11	2,54	3,28
1,5	(0,53)	0,62	0,71	0,80	0,89	0,98	1,08	1,69	2,03	2,62
2	(0,49)	0,57	0,65	0,73	0,81	0,90	0,98	1,54	1,85	2,39
3	(0,42)	(0,49)	0,56	0,63	0,70	0,77	0,85	1,33	1,60	2,06
4	(0,39)	(0,45)	(0,51)	0,58	0,65	0,71	0,78	1,23	1,47	1,80
5	(0,35)	(0,41)	(0,47)	(0,53)	0,59	0,65	0,72	1,12	1,35	1,74

Slika 6.4: Faktor snage  $k$ 

Uvrštavanjem poznatih vrijednosti dobivamo:

$$P_D = \frac{500}{1 \cdot 0,71} = 704,23 \text{ W.} \quad (6.8)$$

Nakon što je izračunata udarna snaga  $P_D$  i uz poznatu brzinu vrtnje  $n_1$  moguće je odrediti odgovarajući valjkasti lanac iz tablice 8.24. u Deckeru [1] prema 6.5.

**Tablica 8.24.** Udarana snaga  $P_D$  u kW koja se može prenijeti jednostrukim valjkastim lancima DIN 8187 i 8188 (HRN M.C1.820 i 822) (vidi tabl. 8.16)

Dim. lanca	Brzina vrtnje $n$ , (min <sup>-1</sup> )																	
	4	10	25	50	100	125	160	250	400	630	800	1000	1250	1600	2000	2500	3150	4000
8B						0,07	0,09	0,13	0,22	0,29	0,37	0,46	0,59	0,74	0,92	1,1		
10B					0,12	0,15	0,18	0,29	0,44	0,63	0,81	0,92	1,18	1,48	1,70			
16B			0,08	0,15	0,29	0,37	0,44	0,66	0,96	1,47	1,84	2,32	2,95	3,54	3,83			
20B			0,09	0,21	0,40	0,74	0,92	1,18	1,70	2,43	3,83	4,64	5,90	7,36	7,70			
25B			0,15	0,33	0,63	1,18	1,46	1,77	2,60	3,90	6,00	7,36	9,20	11,0				
32B		0,09	0,23	0,51	0,92	1,84	2,20	2,80	3,95	6,10	9,20	11,8	14,6					
40B	0,08	0,28	0,63	1,47	2,94	5,15	5,95	7,70	11,8	18,4	27,2	32,0	29,5					
50B	0,16	0,52	1,18	2,94	5,15	9,60	12,5	14,7	23,2	35,3	46,4	46,4						
63B	0,32	1,00	1,91	5,90	10,3	19,5	24,3	29,4	46,4	73,6	73,6							
80B	0,45	1,47	3,24	7,36	14,7	26,5	32,4	39,0	59,0	92,0								
100B	0,59	2,00	4,64	11,0	19,8	36,8	46,4	59,0	88,5	92,0								
125B	1,18	3,82	9,20	19,8	37,6	73,6	92,0	110	118									
160B	1,77	5,90	14,0	32,4	59,0	118	140	154										
200B	3,24	11,0	25,0	59,0	114	188	170											
250B	4,30	14,7	33,8	77,2	147	232												
315B	5,5	18,4	45,0	96,0	184	220												
400A			0,07	0,17	0,31	0,59	0,74	0,92	1,32	1,98	3,02	3,68	4,63	5,90	6,85	6,60		
500A			0,15	0,32	0,59	1,18	1,45	1,76	2,60	3,82	5,90	7,36	9,20	10,3				
630A		0,10	0,24	0,59	1,03	1,91	2,35	2,94	5,90	7,00	10,0	12,5	15,5	16,2				
800A		0,07	0,24	0,59	1,28	2,35	4,64	5,70	7,00	10,3	15,7	23,2	29,4	29,4				
1000A		0,14	0,46	1,10	2,35	4,64	8,85	11,0	13,2	19,5	29,4	46,4	46,4					
1250A		0,23	0,96	1,84	4,05	8,10	14,7	18,3	22,2	33,1	50,0	73,6						
1600A		0,37	1,25	2,94	6,48	12,5	23,2	28,7	35,4	51,6	78,0							
2000A		0,52	1,84	4,12	9,20	18,4	33,8	40,5	48,0	73,6	118							
2500A		0,96	3,24	7,36	17,7	32,4	59,0	73,6	92,0	125								
3150A		1,55	5,35	11,8	29,4	51,5	96,0	147										

Slika 6.5: Odabir jednostrukog valjkastog lanca prema DIN 8187 i 8188

Odabran je lanac 10B, koji prema tablici bez problema zadovoljava tražene kriterije.

### 6.5.3 Broj članaka lanca

Kako bi odredili broj članaka lanca potrebno je poznavati približnu vrijednost razmaka osi  $a'$  i broj zubaca lančanika  $z_1$  i  $z_2$ . Konstrukcijski je određeno da je razmak osi  $a' = 353$  mm, broj zubi manjeg lančanika  $z_1 = 17$  a većega lančanika je  $z_2 = 25$ , dok je korak lančanika  $p = 15,875$  mm. Broj članaka odredit ćemo prema izrazu:

$$X = 2 \cdot \frac{a'}{p} + \frac{z_1 + z_2}{2} + \left( \frac{z_2 - z_1}{2\pi} \right)^2 \cdot \frac{p}{a'} \quad (6.9)$$

Uvrštavanjem poznatih vrijednosti dobivamo:

$$X = 2 \cdot \frac{353}{15,875} + \frac{17 + 25}{2} + \left( \frac{25 - 17}{2\pi} \right)^2 \cdot \frac{15,875}{353} = 72,57, \quad (6.10)$$

pa prema tome odabiremo broj članaka  $X = 73$ . Nakon što je određen broj članaka moguće je odrediti duljinu lanca prema formuli  $L = p \cdot X$ , stoga duljina lanca iznosi  $L = 1152$  mm.

### 6.5.4 Brzina lanca

Izabrani lanac treba računski kontrolirati na vremensku izdržljivost, odnosno na vijek trajanja u satima spojnica, valjaka i zglobova. Stoga je najprije potrebno odrediti brzinu lanca prema izrazu:

$$v = d_1 \cdot \pi \cdot n_1 = d_2 \cdot \pi \cdot n_2, \quad (6.11)$$

gdje su  $d_1, d_2$  promjeri diobenih kružnica lančanika, a  $n_1, n_2$  brzina vrtnje lančanika. Ubacivanjem poznatih vrijednosti u izraz dobivamo da je brzina lanca  $v = 1,0$  m/s.

### 6.5.5 Vučna sila lanca

Nakon što je određena brzina lanca moguće je izračunati vučnu silu lanca, koja se javlja u vučnom kraku lanca, dok je drugi krak lanca obješen. Za izračunavanje vučne sile lanca koristit ćemo sljedeći izraz:

$$F = P/v, \quad (6.12)$$

gdje je  $P$  (W) snaga koja se prenosi lančanim prijenosnikom, a  $v$  (m/s) brzina lanca koju smo izračunali izrazom 6.11. Iz toga slijedi:

$$F = \frac{500}{1} = 500 \text{ N.} \quad (6.13)$$

### 6.5.6 Centrifugalna sila

Za vrijeme rada pojedini članci lanaca vrše kružno gibanje preko lančanika. Pojedini članci izloženi su zbog toga djelovanju centrifugalne sile  $F_f$ , koja lanac još više opterećuje:

$$F_f = q \cdot v^2. \quad (6.14)$$

Kako bi izračunali centrifugalnu silu najprije je potrebno iz tablice 8.16. u Deckeru [1] odrediti težinu lanca po metru duljine  $q$  (kg/m). Tablica je prikazana na sljedećoj slici.

Valjkasti lanci izrade za Europu DIN 8187 <sup>1)</sup> (NRN M.C1.820, 821 i 822)																		
Broj lanca Red		$t$ (mm)	$b_1$ (mm)	$d_1$ (mm)	$e$ (mm)	$g_1$ (mm)	Jednostruki lanac				Dvostruki lanac				Trostruki lanac			
1	2						$a_1$ (mm)	$F_{t1}$ (kN)	$A$ (cm <sup>2</sup> )	$q$ (kg/m)	$a_2$ (mm)	$F_{t2}$ (kN)	$A$ (cm <sup>2</sup> )	$q$ (kg/m)	$a_3$ (mm)	$F_{t3}$ (kN)	$A$ (cm <sup>2</sup> )	$q$ (kg/m)
05 B	03	5	2,5	3,2	—	4,1	7,4	2,0	0,06	0,08	—	—	—	—	—	—	—	—
	04	6	2,8	4	—	5	7,4	3,0	0,07	0,12	—	—	—	—	—	—	—	—
06 B	8	3	5	5,64	7,11	8,6	4,6	0,11	0,18	14,3	8,0	0,22	0,36	19,9	11,4	0,33	0,54	
	9,525	5,72	6,35	10,24	8,26	13,5	9,1	0,28	0,41	23,8	17,3	0,55	0,78	34	25,4	0,83	1,18	
081	12,7	3,3	7,75	—	9,91	10,2	8,2	0,21	0,28	—	—	—	—	—	—	—	—	
082	12,7	2,38	7,75	—	9,91	8,2	10,0	0,16	0,26	—	—	—	—	—	—	—	—	
083	12,7	4,88	7,75	—	10,3	12,9	12,0	0,32	0,42	—	—	—	—	—	—	—	—	
084	12,7	4,88	7,75	—	11,15	14,8	16,0	0,35	0,59	—	—	—	—	—	—	—	—	
085	12,7	6,38	7,77	—	9,91	14	6,8	0,32	0,38	—	—	—	—	—	—	—	—	
08 B	12,7	7,75	8,51	13,92	11,81	17	18,2	0,50	0,70	31	31,8	1,00	1,35	44,9	45,4	1,50	2,0	
10 B	15,875	9,65	10,16	16,59	14,73	19,6	22,7	0,67	0,95	36,2	45,4	1,34	1,85	52,8	68,1	2,02	2,8	
12 B	19,05	11,68	12,07	19,46	16,13	22,7	29,5	0,89	1,25	42,2	59,0	1,78	2,5	61,7	88,5	2,68	3,8	
16 B	25,4	17,02	15,88	31,88	21,08	36,1	58,0	2,10	2,7	110	2,7	110	4,21	5,4	99,9	165	6,32	8
	20 B	31,75	19,56	19,05	36,45	26,42	43,2	2,95	3,6	79,7	180	5,91	7,2	116,1	270	8,86	11	
24 B	38,1	25,4	25,4	48,36	33,4	53,4	170	5,54	6,7	101,8	324	11,09	13,5	150,2	485	16,64	21	
28 B	44,45	30,99	27,94	59,56	37,08	65,1	200	7,40	8,3	124,7	381	14,81	16,6	184,3	571	22,21	25	
32 B	50,8	30,99	29,21	58,55	42,29	67,4	260	8,11	10,5	126	495	16,23	21	184,5	743	24,34	32	
40 B	63,5	38,1	39,37	72,29	52,96	82,6	360	12,76	16	154,9	680	25,52	32	227,2	1000	38,28	48	
48 B	76,2	45,72	48,26	91,21	63,88	99,1	560	20,63	25	190,4	1000	41,26	50	281,6	1600	61,89	75	
56 B	88,9	53,34	53,98	106,6	77,85	114,6	850	27,91	35	221,2	1600	55,82	70	330	2350	83,73	105	
64 B	101,6	60,96	63,5	119,89	90,17	130,9	1100	36,25	60	250,8	2100	72,5	120	370,7	3100	108,75	180	
72 B	114,3	68,58	72,39	136,27	103,63	147,4	1400	46,17	80	283,7	2700	92,34	170	420	4000	138,5	240	

Slika 6.6: Tehnički podatci valjkastih lanaca

Nakon što je očitana vrijednost  $q = 0,95$  kg/m iz tablice, moguće je odrediti iznos centrifugalne sile.

$$F_f = 0,95 \cdot 1^2 = 0,95 \text{ N} \quad (6.15)$$

Pošto je vrijednost centrifugalne sile poprilično mala, moguće ju je zanemariti u daljnjem proračunu.

Stoga je ukupna vučna sila u lančanoj traci:

$$F_G = F + F_f = F = 500 \text{ N} . \quad (6.16)$$

### 6.5.7 Vijek trajanja spojnice

Uzmu li se u obzir udari uvjetovani vrstom loma, bez utjecaja centrifugalne sile, tada sigurnost spojnice protiv loma iznosi:

$$S_M = \frac{F_M}{F} y \quad (6.17)$$

gdje je  $F_M$  (kN) lomna sila lanca prema tablici 8.16. u Deckeru (slika 6.6),  $F$  (kN) je vučna sila u lancu a  $y$  je značajka udara prema tablici 8.26. na slici 6.7.

**Tablica 8.26. Značajke udara  $y$  prema DIN 8195 za valjkaste lance**

Opterećenje	Faktor udara $c$	Značajka udara $y$
Pogon bez udara, ravnomjerno opterećenje	1	1
Ravnomjeran pogon s laganim pojedinačnim udarima, opterećenje s laganim titrajima	1,5	0,8
Lagani udari, opterećenje sa srednje velikim titrajima	2	0,73
Srednji udari, opterećenje s velikim titrajima periodičkog opterećenja	3	0,63
Jaki udari, laki udari koji proizlaze iz pretjecanja	4	0,58
Jaki udari, srednji udari koji proizlaze iz pretjecanja	5	0,53

Slika 6.7: Značajka udara  $y$

Prema tome sigurnost iznosi:

$$S_M = \frac{22700}{500} \cdot 0,8 = 36,3 . \quad (6.18)$$

U tablici 8.27. u Deckeru [1] dane su vrijednosti potrebne sigurnosti  $S_D$ , koje uzimaju u obzir utjecaje centrifugalnih sila. Ako je  $S_M \geq S_D$ , onda su zadovoljeni svi zahtjevi u pogledu izdržljivosti spojnice i nije potreban nikakav daljnji proračun. Ako je  $S_M < S_D$ , treba izračunati

odnos sigurnosti

$$\lambda = S_M/S_D \quad (6.19)$$

koji daje odgovor na veličinu mogućeg vijeka trajanja  $L_h$  spojnice u satima rada. Nakon što je izračunat  $\lambda$  potrebno je iz tablice 8.28. u Deckeru [1] na slici 6.8 odrediti faktor vijeka trajanja  $\lambda_D$  koji će dati odgovor na mogući vijek trajanja pri besprijekornom podmazivanju.

**Tablica 8.28. Faktori vijeka trajanja  $\lambda_D$  prema DIN 8195 za valjkaste lance**

Broj članaka $X$	Broj zubića malog lančanika $z_1$									
	13	15	17	19	21	23	25	38	45	57
40	0,893	0,883	0,874	0,866	0,895	0,853				
70	0,844	0,834	0,826	0,819	0,812	0,806	0,801	0,775		
100	0,814	0,805	0,797	0,790	0,784	0,778	0,773	0,747	0,737	0,723
200	0,760	0,751	0,744	0,737	0,732	0,726	0,721	0,698	0,688	0,675

Slika 6.8: Faktor vijeka trajanja  $\lambda_D$

Očitavanjem iz tablice vidljivo je da je faktor vijeka trajanja  $\lambda_D = 0,821$ , dok je prema tablici 8.27. na slici 6.9 potrebno odrediti faktor sigurnosti  $S_D$ .

**Tablica 8.27. Potrebni faktori sigurnosti  $S_D$  prema DIN 8195 za valjkaste lance**

Brzina vrtanje $n_1$ (min <sup>-1</sup> ) malog zupčanika	Korak lanca $p$ (mm)											
	9,525	12,7	15,875	19,05	25,4	31,75	38,1	44,45	50,8	63,5	76,2	88,9
1	7,61	7,64	7,69	7,75	7,87	8,04	8,19	8,37	8,70	9,24	9,93	10,71
2	8,15	8,19	8,24	8,3	8,44	8,61	8,78	8,97	9,32	9,91	10,64	11,48
3	8,49	8,53	8,58	8,65	8,78	8,97	9,14	9,34	9,71	10,32	11,08	11,96
4	8,73	8,77	8,83	8,89	9,04	9,23	9,40	9,61	9,99	10,61	11,4	12,3
5	8,93	8,97	9,03	9,1	9,25	9,44	9,62	9,83	10,22	10,86	11,66	12,58
6	9,1	9,14	9,2	9,27	9,42	9,61	9,80	10,01	10,41	11,06	11,87	12,82
8	9,36	9,4	9,47	9,54	9,69	9,89	10,09	10,3	10,71	11,38	12,22	13,19
10	9,58	9,62	9,68	9,75	9,91	10,12	10,31	10,54	10,95	11,64	12,5	13,49
20	10,26	10,31	10,37	10,45	10,62	10,84	11,05	11,29	11,74	12,47	13,39	14,46
30	10,6	10,73	10,8	10,89	11,06	11,29	11,51	11,76	12,22	12,99	13,95	15,05
40	11	11,05	11,12	11,2	11,38	11,62	11,85	12,1	12,58	13,37	14,35	15,49
50	11,25	11,3	11,37	11,46	11,64	11,88	12,11	12,38	12,86	13,67	14,68	15,84
60	11,45	11,5	11,58	11,67	11,85	12,1	12,34	12,6	13,1	13,92	14,95	16,13
80	11,79	11,84	11,92	12,01	12,2	12,46	12,70	12,97	13,48	14,33	15,38	16,6
100	12,05	12,11	12,18	12,28	12,47	12,74	12,98	13,26	13,79	14,65	15,73	16,98
200	12,92	12,97	13,06	13,16	13,37	13,65	13,92	14,22	14,78	15,7	16,86	18,2
300	13,45	13,51	13,6	13,71	13,92	14,22	14,49	14,8	15,39	16,35	17,56	18,95
400	13,84	13,9	13,99	14,1	14,32	14,62	14,91	15,23	15,83	16,2	18,06	
500	14,16	14,22	14,31	14,42	14,65	14,96	15,25	15,58	16,2			
600	14,42	14,48	14,58	14,69	14,92	15,24	15,53	15,87	16,49	17,21		
800	14,84	14,9	15	15,12	15,36	15,68	15,99	16,33	16,98			
1000	15,18	15,24	15,34	15,46	15,7	16,03	16,35	16,7				
2000	16,26	16,33	16,44	16,57								
3000	16,94	17,01	17,12	17,25	16,83							
4000	17,43	17,51	17,62	17,76								
6000	17,86	17,93										

Slika 6.9: Potrebni faktor sigurnosti  $S_D$



Očitavanjem iz tablice dobivamo da je faktor sigurnosti  $S_D = 12,8$ , a prema jednadžbi 6.19 dobivamo:

$$\lambda = \frac{S_M}{S_D} = \frac{36,3}{12,8} = 2,84. \quad (6.20)$$

Nakon određivanja  $\lambda$  moguće je odrediti odnos  $\lambda/\lambda_D$  koji iznosi 3,45 što prema slici 6.10 predstavlja popriličan vijek trajanja spojnice.

$\lambda/\lambda_D = 0,82$	$0,89$	$0,96$	$1,0$	$1,12$
$L_h = 2000$	$5000$	$10000$	$15000$	$50\ 000$ h

Slika 6.10: Odnos  $\lambda/\lambda_D$

### 6.5.8 Vijek trajanja zglobova

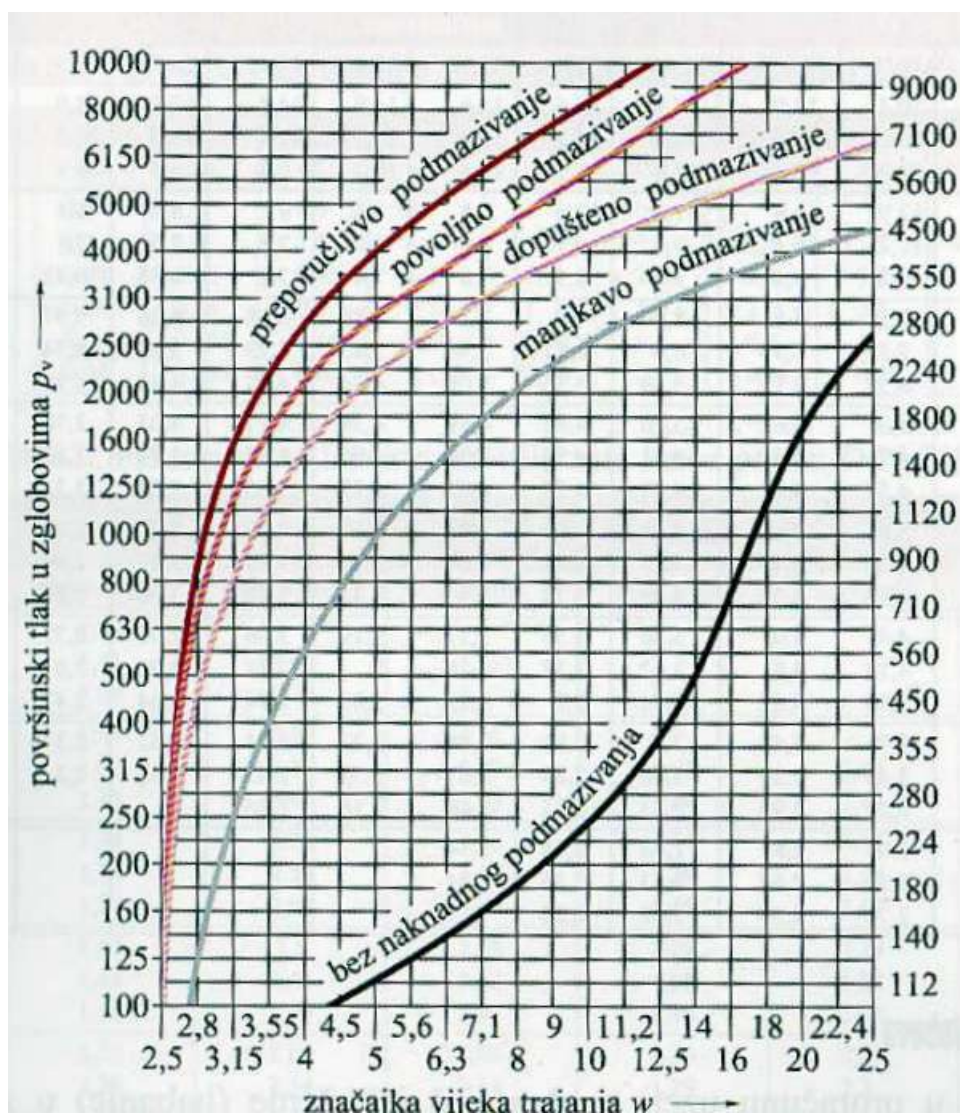
Potrebno je u proračun uzeti u obzir još i trošenje (habanje) u zglobovima lanca. To trošenje ovisi o okretnom gibanju u zglobovima (put trenja), o brzini lanca i o površinskom tlaku u zglobovima

$$p_v = \frac{F_G}{A \cdot y}, \quad (6.21)$$

gdje je  $F_G$  (N) ukupna vučna sila prema jednadžbi 6.16,  $A$  (cm<sup>2</sup>) predstavlja površinu zglobova prema tablici 8.16., a  $y$  značajku udara prema tablici 8.26.. Uvrštavanjem potrebnih podataka dobivamo:

$$p_v = \frac{500}{0,67 \cdot 0,8} = 934,61 \text{ N/cm}^2. \quad (6.22)$$

Nakon određivanja površinskog tlaka  $p_v$  potrebno je sa slike 6.11 odrediti vrijednost značajke vijeka trajanja  $w$  ovisno o načinu podmazivanja. Očitana je vrijednost  $w = 4,75$  za manjkavo podmazivanje, koja se uspoređuje sa značajkom zgloba.



Slika 6.11: Značajka vijeka trajanja  $w$  ovisno o površinskom tlaku u zglobovima  $p_v$  i o načinu podmazivanja prema DIN 8195 za valjkaste lance

Značajka zgloba dobiva se izrazom

$$w_D = t_v \cdot \lambda_v, \quad (6.23)$$

gdje  $t_v$  predstavlja faktor brzine koraka lanca prema tablici 8.32. u Deckeru [1] na slici 6.12 dok je  $\lambda_v$  faktor puta trenja prema tablici 8.33. na slici 6.13.

**Tablica 8.32. Faktori brzine koraka  $t_v$  za zglobove lanca prema DIN 8195**

Brzina lanca $v$ (m/s)	Korak lanca $p$ (mm)											
	9,525	12,7	15,875	19,05	25,4	31,75	38,1	44,45	50,8	63,5	76,2	88,9
0,1	21,2	20,4	18,9	17,9	16,6	15,6	14,8	14,2	13,7	12,9	12	11,2
0,2	16,8	16,2	15,0	14,2	13,2	12,4	11,7	11,3	10,9	10,2	9,5	9,5
0,3	14,7	14,2	13,1	12,4	11,5	10,8	10,2	9,8	9,5	8,9	8,3	7,7
0,4	13,3	12,9	11,9	11,3	10,5	9,8	9,3	9	8,6	8,1	7,6	7,1
0,6	11,6	11,2	10,4	9,9	9,1	8,6	8,1	7,8	7,5	7,1	6,62	6,15
0,8	10,5	10,2	9,4	9	8,3	7,8	7,4	7,1	6,85	6,42	6,01	5,58
1	9,8	9,5	8,8	8,3	7,7	7,3	6,86	6,58	6,36	5,97	5,58	5,19
2	7,8	7,5	6,95	6,6	6,11	5,76	5,45	5,23	5,05	4,74	4,43	4,12
3	6,83	6,58	6,11	5,89	5,35	5,01	4,76	4,57	4,41	4,15	3,89	3,61
4	6,22	5,01	4,62	4,26	4,87	4,59	4,34	4,17	4,03	3,78	3,53	3,28
5	5,75	4,76	4,4	4,91	4,54	4,26	4,03	3,87	3,74	3,52	3,28	3,06
6	5,43	4,57	4,22	4,51	4,28	4,02	3,79	3,65	3,53	3,32	3,1	2,87
7	5,18	5,01	4,62	4,39	4,06	3,83	3,62	3,47	3,36	3,15	2,94	2,74
8	4,94	4,76	4,4	4,17	3,88	3,64	3,45	3,32	3,21	2,99	2,81	2,71
9	4,74	4,57	4,22	4,0	3,73	3,5	3,31	3,19	3,08	2,87	2,69	2,5
10	4,56	4,4	4,07	3,86	3,57	3,37	3,19	3,06	2,95	2,77	2,59	2,41
12	4,28	4,14	3,81	3,62	3,37	3,18	3	2,88	2,78	2,6	2,42	2,25
14	4,06	3,93	3,62	3,44	3,2	3,02	2,85	2,74	2,64	2,47	2,3	2,13
16	3,9	3,76	3,48	3,3	3,06	2,88	2,72	2,61	2,52	2,37	2,21	
20	2,62	3,49	3,23	3,06	2,84	2,67	2,53	2,43	2,33	2,2		
25	3,36	3,24	2,99	2,83	2,63	2,48	2,36	2,26				
30	3,16	3,05	2,82	2,68	2,48	2,34						
35	3,01	2,9	2,67	2,53	2,36	2,24						
40	2,88	2,77	2,56	2,42	2,25							

Slika 6.12: Faktor brzine koraka  $t_v$

**Tablica 8.33. Faktor puta trenja  $\lambda_v$ , za zglobove lanca prema DIN 8195**

Broj članaka $Z$	Prilagodni koeficijent $f$	Broj zubača malog načelnika $z_1$									
		13	15	17	19	21	23	25	38	45	57
40	1	0,57	0,64	0,69	0,74	0,76	0,79				
	2	0,63	0,7								
70	1	0,69	0,77	0,83	0,98	0,92	0,95	0,97	1,12		
	2	0,76	0,85	0,91	0,98	1,01	1,04				
	3	0,79	0,88	0,95	1,01						
100	1	0,76	0,87	0,93	1	1,03	1,07	1,1	1,26	1,33	1,44
	2	0,85	0,96	1,03	1,1	1,14	1,17	1,21	1,39		
	3	0,88	0,99	1,07	1,14	1,18	1,22	1,25			
	5	0,91	1,02	1,09	1,17						
200	1	0,97	1,09	1,17	1,26	1,3	1,34	1,38	1,58	1,67	1,81
	2	1,07	1,2	1,29	1,38	1,43	1,47	1,51	1,74	1,84	1,99
	3	1,11	1,25	1,34	1,43	1,48	1,52	1,57	1,81		
	5	1,14	1,28	1,37	1,47	1,52	1,57	1,61			
	7	1,17	1,31	1,41							

Slika 6.13: Faktor puta trenja  $\lambda_v$

Iz tablica je očitano da je faktor brzine koraka lanca  $t_v = 8,8$  a faktor puta trenja iznosi  $\lambda_v = 0,8275$ . Uvrštavanjem dobivenih vrijednosti u jednadžbu 6.23 dobivamo da je značajka zgloba  $w_D = 7,28$ . Omjer  $w/w_D$  ta iznosi 0,65 što prema slici 6.14 daje iznimno visoku vrijednost vijeka trajanja za zglobove, otprilike 52500 h.

$w/w_D = 0,67$	0,8	1,0	1,15	1,44	2,01
$L_h = 50000$	30000	15000	10000	5000	2000 h

Slika 6.14: Vrijednost vijeka trajanja  $L_h$  u ovisnosti o odnosu značajki

Najpovoljnije je ako se poklapaju vrijednosti vijeka trajanja  $L_h$  spojnice, valjaka i zglobova. To će se praktički vrlo rijetko moći ostvariti, iako se u ovom slučaju može uočiti da su vjekovi trajanja poprilično veliki, uz to da se vijek trajanja valjka nije određivao zbog toga što se lanac ne nalazi u području viših brzina vrtnje. Prema provedenom proračunu vidljivo je da odabrani lanac **ZADOVOLJAVA** sve zahtjeve čvrstoće.

## 6.6 Proračun vratila pogonskog valjka [2]

Vratilo na kojem se nalazi mrežasti valjak opterećeno je na savijanje i torziju te ga je potrebno proračunati na najmanjem presjeku, i to na mjestu gdje se nalazi veći lančanik gdje je vratilo najviše opterećeno. Moment torzije proizlazi iz prijenosnog omjera lančanog prijenosa i momenta na izlaznom vratilu motora prema

$$M_t = T_M \cdot i_{RP}. \quad (6.24)$$

Uvrštavanjem poznatih vrijednosti dobivamo:

$$M_t = 1,7 \cdot 2,4 = 4,08 \text{ Nm}. \quad (6.25)$$

Prema momentu torzije izračunava se tangencijalno naprezanje vratila

$$\tau_t = \frac{M_t}{W_t}, \quad (6.26)$$

gdje je  $W_t$  torzijski moment otpora kojega izračunavamo prema formuli:

$$W_t = \frac{\pi}{16} \cdot d_v^3. \quad (6.27)$$

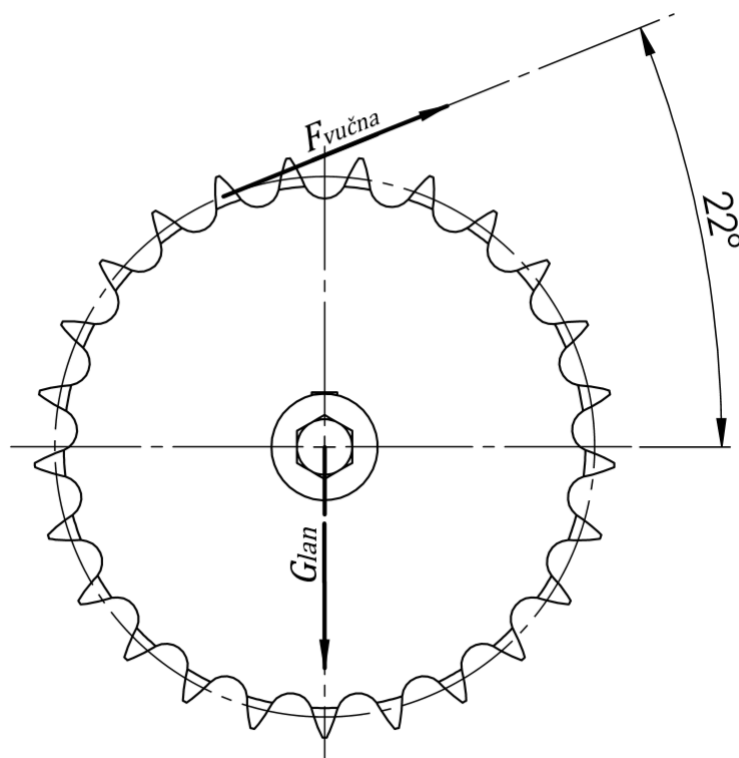
Nakon uvrštavanja vrijednosti promjera vratila  $d_v = 20 \text{ mm}$  dobivamo

$$W_t = \frac{\pi}{16} \cdot 20^3 = 1570,8 \text{ mm}^3, \quad (6.28)$$

nakon čega je moguće izračunati tangencijalno naprezanje vratila i to:

$$\tau_t = \frac{4,08 \cdot 10^3}{1570,8} = 2,60 \text{ N/mm}^2. \quad (6.29)$$

Nakon što je izračunato tangencijalno naprezanje potrebno je izračunati naprezanje uslijed savijanja  $\sigma_f$ . Najprije je potrebno odrediti resultantnu silu koja uzrokuje moment savijanja.



Slika 6.15: Sile na vratilu pogonskog valjka

Sa slike 6.15 potrebno je odrediti sumu sila po x-u i y-u i to:

$$|F_x| = F_{vučna} \cdot \cos(22^\circ) = 500 \cdot \cos(22^\circ) = 463,6 \text{ N}, \quad (6.30)$$

$$|F_y| = F_{vučna} \cdot \sin(22^\circ) - G_{lan} = 500 \cdot \sin(22^\circ) - 9,5 = 177,8 \text{ N}. \quad (6.31)$$

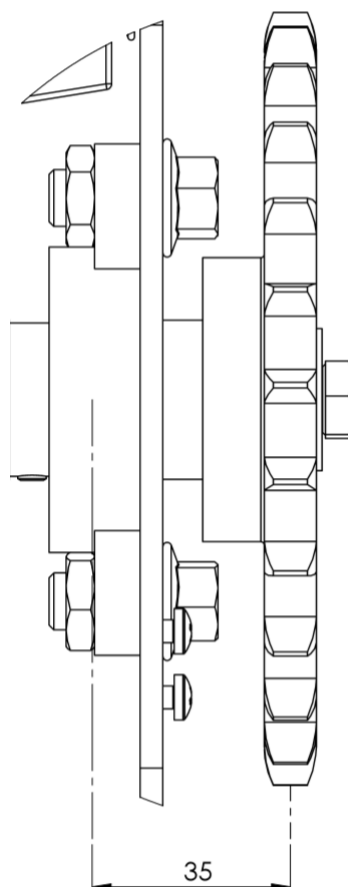
Vrijednost rezultante sile sada iznosi:

$$F_R = \sqrt{F_x^2 + F_y^2} = \sqrt{463,6^2 + 177,8^2} = 496,5 \text{ N}. \quad (6.32)$$

Nakon što je izračunata rezultantna sila moguće je odrediti moment savijanja i to:

$$M_f = F_R \cdot x = 496,5 \cdot 35 = 17378,4 \text{ Nmm}, \quad (6.33)$$

gdje je x udaljenost djelovanja sile od oslonca koju je moguće vidjeti na slici 6.16.



Slika 6.16: Udaljenost sile od oslonca

Naprezanje uslijed savijanja računa se prema:

$$\sigma_f = \frac{M_f}{W_s}, \quad (6.34)$$

gdje je

$$W_s \approx 0,1 \cdot d_v^3 \quad (6.35)$$

moment otpora koji iznosi  $W_s = 800 \text{ mm}^3$ . Uvrštavanjem dobivenih vrijednosti moguće je izračunati moment savijanja koji iznosi

$$\sigma_f = \frac{M_f}{W_s} = \frac{17378,4}{800} = 21,72 \text{ N/mm}^2. \quad (6.36)$$

Za provjeru čvrstoće vratila u promatranom presjeku, računa se ekvivalentno naprezanje. Tim naprezanjem je opterećenje vratila svedeno na savijanje prema hipotezi o najvećem deformacijskom

radu pri promjeni oblika, formula po kojoj računamo ekvivalentno naprezanje:

$$\sigma_{ekv} = \sqrt{\sigma_f^2 + (3\alpha_0^2)\tau_t^2}, \quad (6.37)$$

gdje je  $\alpha_0$  faktor odnosa naprezanja na savijanje i uvijanje prema [1], za jednosmjernu promjenjivu torziju i on iznosi

$$\alpha_0 = \sqrt{\frac{1,47}{3}} = 0,7. \quad (6.38)$$

Ekvivalentno naprezanje je:

$$\sigma_{ekv} = \sqrt{21,72^2 + (3 \cdot 0,7^2) \cdot 2,60^2} = 21,95 \text{ N/mm}^2, \quad (6.39)$$

kako bi mogli odrediti zadovoljava li vratilo uvjete čvrstoće, potrebno je odrediti dopušteno naprezanje za materijal vratila i to

$$\sigma_{dop,v} = \frac{R_e}{3} \quad (6.40)$$

gdje je  $R_e$  granica razvlačenja koja za čelik S235JR iznosi  $R_e = 208 \text{ N/mm}^2$  [3]. Nakon uvrštavanja vrijednosti granice razvlačenja dobivamo da je dopušteno naprezanje  $\sigma_{dop,v} = 68,93 \text{ N/mm}^2$ . Da bi vratilo zadovoljilo uvjete čvrstoće mora  $\sigma_{ekv} \leq \sigma_{dop,v}$ , što je u ovom slučaju **ZADOVOLJENO**.

## 6.7 Proračun pera

Kako bi se vršio prijenos snage sa elektromotora na vratilo pogonskog valjka koristi se pero, koje je potrebno proračunati na bočni tlak prema formuli:

$$p \approx \frac{F_t}{0,5 \cdot h \cdot l_t \cdot i}, \quad (6.41)$$

gdje je  $F_t$  obodna sila na vratilu koja iznosi

$$F_t = \frac{2 \cdot T}{d_v} = \frac{2 \cdot 4080}{20} = 408 \text{ N}. \quad (6.42)$$

Osim obodne sile potrebno je poznavati visinu pera, koja za vratilo promjera  $d_v = 20$  mm prema [1] iznosi  $h = 6$  mm, nosivu duljinu pera koja iznosi  $l_t = 10$  mm te broj pera  $i$  koji se nalaze na obodu vratila. Uvrštavanjem poznatih vrijednosti dobivamo

$$p \approx \frac{408}{0,5 \cdot 6 \cdot 10 \cdot 1} = 13,6 \text{ N/mm}^2. \quad (6.43)$$

Za pero izrađeno iz čelika S235JR, dopušteni bočni tlak prema [1], iznosi

$$p_{dop} = 80 \text{ N/mm}^2. \quad (6.44)$$

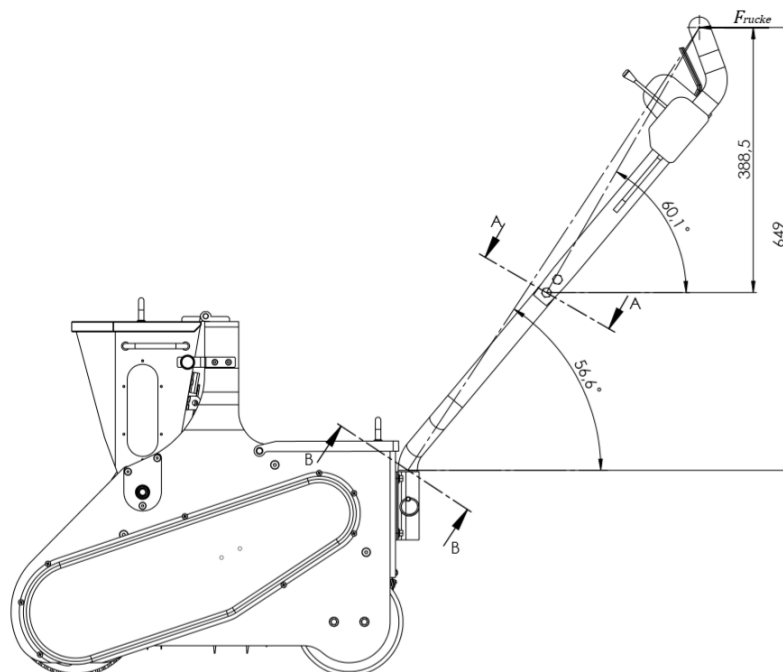
Kako bi se zadovoljio uvjet čvrstoće potrebno je zadovoljiti uvjet  $p \leq p_{dop}$ . Iz proračuna je vidljivo da je uvjet ispunjen stoga pero **ZADOVOLJAVA** uvjete čvrstoće.

Pero na vratilu sklopa za izbacivanje sjemena nije potrebno proračunavati, zbog toga što su sile poprilično male, pa je sa sigurnošću moguće reći da će pero zadovoljiti uvjete čvrstoće.



## 6.8 Proračun ručki

Iako je uređaj pokretan istosmjernim elektromotorom ručke je potrebno proračunati u slučaju da se uređaj gura. U tom slučaju pretpostavlja se da je potrebna sila guranja 200 N. Provjera

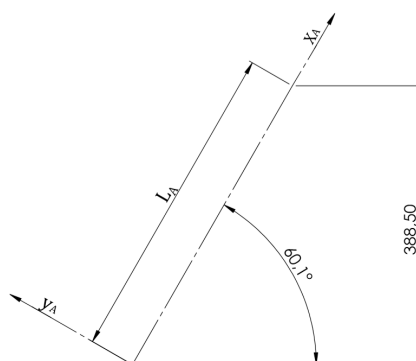


Slika 6.17: Djelovanje sile na ručke

naprezanja vršit će se na dva presjeka, presjeku A-A i presjeku B-B, a u oba presjeka uvodi se lokalni koordinatni sustav.

### 6.8.1 Presjek A-A

Presjek A-A nalazi se na spoju dva dijela ručke, a kut za koji je zakrenut koordinatni sustav iznosi  $60,1^\circ$ .



Slika 6.18: Lokalni koordinatni sustav presjeka A-A

Najprije je potrebno odrediti udaljenost  $L_A$  koja iznosi:

$$L_A = \frac{388,5}{\sin(60,1^\circ)} = 448,15 \text{ mm.} \quad (6.45)$$

Zatim je potrebno odrediti komponente ručne sile u smjerovima osi i to:

$$|F_{xA}| = F_{ručke} \cdot \cos(60,1^\circ) = 200 \cdot \cos(60,1^\circ) = 99,7 \text{ N,} \quad (6.46)$$

$$|F_{yA}| = F_{ručke} \cdot \sin(60,1^\circ) = 200 \cdot \sin(60,1^\circ) = 173,38 \text{ N.} \quad (6.47)$$

Nakon što su određene komponente ručne sile moguće je izračunati moment savijanja  $M_{fA}$  u presjeku A-A prema

$$M_{fA} = F_{yA} \cdot L_A = 173,38 \cdot 448,15 = 77700 \text{ Nmm.} \quad (6.48)$$

Kako bi odredili naprezanje u cijevima potrebno je poznavati promjer cijevi i debljinu stijenke te materijal cijevi. Za materijal je odabran čelik S235JR čija je granica razvlačenja  $R_e = 208 \text{ N/mm}^2$  [4], promjer cijevi je 31 mm a debljina stijenke je 1,5 mm. Za izračun naprezanja u presjeku A-A koristimo formulu

$$\sigma_{A-A} = \frac{M_{fA}}{W_{cijevi}}, \quad (6.49)$$

gdje je  $W_{cijevi}$  moment otpora na presjeku A-A, za izračun momenta otpora koristi se izraz

$$W_{A-A} \approx 0,1 \cdot \frac{D_{CA}^4 - d_{CA}^4}{D_{CA}}. \quad (6.50)$$

Uvrštavanjem vrijednosti dobivamo

$$W_{A-A} \approx 0,1 \cdot \frac{0,31^4 - 0,28^4}{31} \approx 996,3 \text{ mm}^3, \quad (6.51)$$

$$\sigma_{A-A} = \frac{77700}{996,3} = 78 \text{ N/mm}^2. \quad (6.52)$$

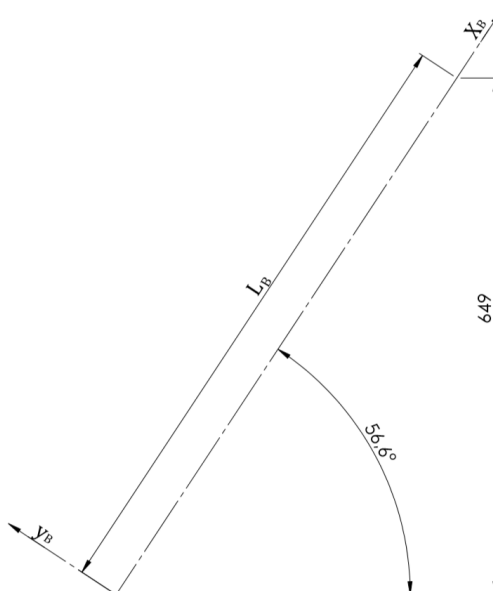
Sada je moguće odrediti sigurnost presjeka cijevi koja iznosi

$$S_A = \frac{R_e}{\sigma_{A-A}} = \frac{208}{78} = 2,65 \quad (6.53)$$

čime je vidljivo da cijev na presjeku A-A **ZADOVOLJAVA** uvijete čvrstoće.

### 6.8.2 Presjek B-B

Presjek B-B nalazi se na spoju donjeg dijela ručke i nosača, a kut za koji je zakrenut koordinatni sustav je  $56,6^\circ$ . Najprije je potrebno odrediti udaljenost  $L_B$  koja iznosi:



Slika 6.19: Lokalni koordinatni sustav presjeka B-B

$$L_B = \frac{649}{\sin(56,6^\circ)} = 777,4 \text{ mm}, \quad (6.54)$$

zatim je potrebno odrediti komponente ručne sile u smjerovima osi i to:

$$|F_{xB}| = F_{ručke} \cdot \cos(56,6^\circ) = 200 \cdot \cos(56,6^\circ) = 110,1 \text{ N}, \quad (6.55)$$

$$|F_{yB}| = F_{ručke} \cdot \sin(56,6^\circ) = 200 \cdot \sin(56,6^\circ) = 166,97 \text{ N}. \quad (6.56)$$

Nakon što su određene komponente ručne sile moguće je izračunati moment savijanja  $M_{fB}$  u presjeku B-B prema

$$M_{fB} = F_{yB} \cdot L_B = 166,97 \cdot 777,4 = 129800 \text{ Nmm}. \quad (6.57)$$

Kako bi odredili naprezanje u cijevima potrebno je poznavati promjer cijevi i debljinu stijenke te materijal cijevi. Za materijal je odabran čelik S235JR čija je granica razvlačenja  $R_e = 208$

N/mm<sup>2</sup>, promjer cijevi je 28 mm a debljina stijenke je 1,5 mm. Za izračun naprezanja u presjeku B-B koristimo formulu

$$\sigma_{A-A} = \frac{M_{fB}}{W_{cijevi}}, \quad (6.58)$$

gdje je  $W_{cijevi}$  moment otpora na presjeku B-B za izračun momenta otpora koristi se izraz

$$W_{B-B} \approx 0,1 \cdot \frac{D_{CB}^4 - d_{CB}^4}{D_{CB}}. \quad (6.59)$$

Uvrštavanjem vrijednosti dobivamo

$$W_{B-B} \approx 0,1 \cdot \frac{0,28^4 - 0,26,5^4}{28} \approx 800,1 \text{ mm}^3, \quad (6.60)$$

$$\sigma_{B-B} = \frac{129800}{800,1} = 162,23 \text{ N/mm}^2. \quad (6.61)$$

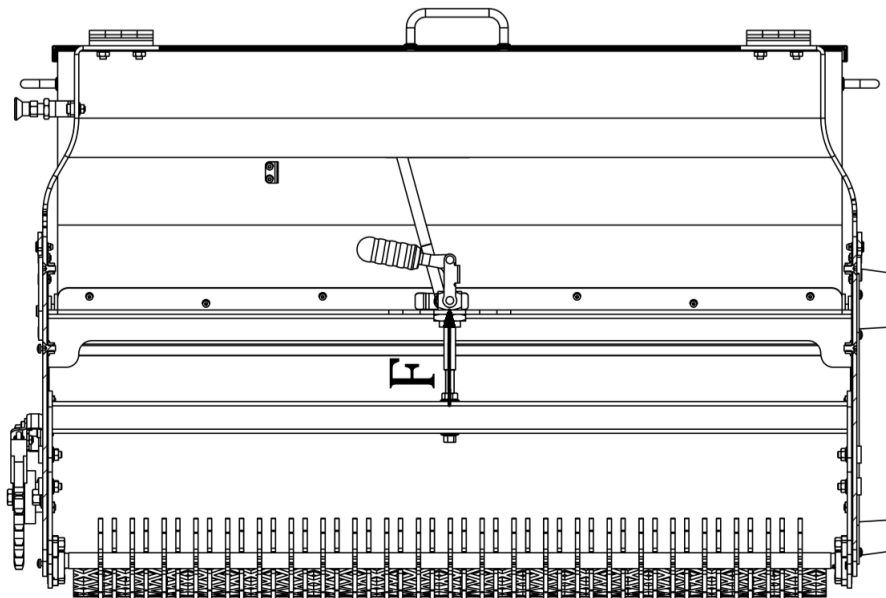
Sada je moguće odrediti sigurnost presjeka cijevi koja iznosi

$$S_A = \frac{R_e}{\sigma_{B-B}} = \frac{208}{162,23} = 1,275 \quad (6.62)$$

čime je vidljivo da cijev na presjeku B-B **ZADOVOLJAVA** uvijete čvrstoće.

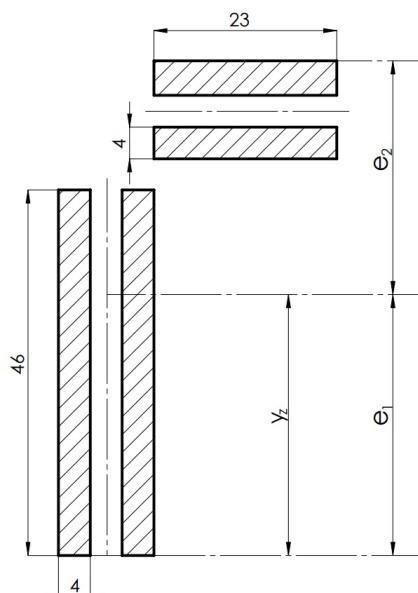
## 6.9 Proračun zavora [3]

Zavar nosača za sklop prozračivača tla najviše je opterećen kada se prozračivač nalazi u najnižoj poziciji, odnosno kada se vrši proces prozračivanja.



Slika 6.20: Djelovanje sile na nosač sklopa prozračivača

Smična naprezanja preuzimaju zavari paralelni s djelovanjem sile pa se zbog toga najveće ukupno naprezanje javlja na krajevima tih zavora. Prvo što ćemo računati je naprezanje na savijanje zavora,



Slika 6.21: Proračunski presjek zavora

kako bi to izračunali potrebno je prvo izračunati naprezanje u smjeru normale na zavar prema

formuli:

$$n = \frac{M_f}{W} \quad (6.63)$$

gdje je  $M_f$  moment savijanja nastao djelovanjem prepostavljene sile  $F = 375$  N, na kraku  $L = 379$  mm čime se dobiva

$$M_f = F \cdot L = 375 \cdot 379 = 142125 \text{ Nmm}. \quad (6.64)$$

Kako bi se mogao odrediti moment otpora potrebno je odrediti težište zavora po osi y prema formuli:

$$y_z = \frac{\sum A_i x_i}{\sum A_i} = 29,7 \text{ mm}. \quad (6.65)$$

Za izračunavanje momenta otpora presjeka zavora,  $W_x$ , potrebno je najprije izračunati moment otpora oko neutralne osi x,  $I_x$  i to:

$$I_x = I_{x1} + I_{x2} = \left( 2 \cdot \left[ \frac{4 \cdot 46^3}{12} + 4 \cdot 46 \cdot (46 - 29,7)^2 \right] \right) + \left( \frac{23 \cdot 4^3}{12} + 23 \cdot 4 \cdot (60 - 29,7)^2 + \frac{23 \cdot 4^3}{12} + 23 \cdot 4 \cdot (52 - 29,7)^2 \right), \quad (6.66)$$

izračunavanjem se dobiva da je  $I_x = 293124,9 \text{ mm}^4$ . Pošto presjek možemo podijeliti na dva zasebna zavora potrebno je izračunati i dva momenta otpora  $W_{x1}$  i  $W_{x2}$ . Moment otpora  $W_{x1}$  iznosi

$$W_{x1} = \frac{I_x}{e_1} = \frac{293124,9}{29,7} = 9869,53 \text{ mm}^3, \quad (6.67)$$

dok moment otpora  $W_{x2}$  iznosi

$$W_{x2} = \frac{I_x}{e_2} = \frac{293124,9}{32,3} = 9075,07 \text{ mm}^3. \quad (6.68)$$

Sada je moguće odrediti naprezanja:

$$n_{max1} = \frac{M_f}{W_{x1}} = \frac{142125}{9869,53} = 14,4 \text{ N/mm}^2, \quad (6.69)$$

$$n_{max2} = \frac{M_f}{W_{x2}} = \frac{142125}{9075,07} = 15,66 \text{ N/mm}^2. \quad (6.70)$$

Ukupno naprezanje na normalu zavara iznosi  $n_{max} = n_{max1} + n_{max2} = 30,06 \text{ N/mm}^2$ . Sada je moguće odrediti naprezanje na savijanje koje iznosi

$$\sigma_{\perp max} = \frac{n_{max}}{\sqrt{2}} = \frac{30,06}{\sqrt{2}} = 21,26 \text{ N/mm}^2. \quad (6.71)$$

Osim momenta savijanja potrebno je odrediti naprezanje na smik i to:

$$\tau_{\parallel} = \frac{t_{\parallel}}{\sqrt{2}} = \frac{1}{\sqrt{2}} \cdot \frac{F}{\sum A_{\parallel}} = \frac{1}{\sqrt{2}} \cdot \frac{375}{2 \cdot 4 \cdot 46} = 0,72 \text{ N/mm}^2 \quad (6.72)$$

Sada je moguće odrediti reducirano naprezanje prema:

$$\sigma_{red} = \sqrt{2,8\sigma_{\perp}^2 + 1,8\tau_{\parallel}^2} = 35,6 \text{ N/mm}^2. \quad (6.73)$$

Kako bi vidjeli zadovoljava li zavar zahtjeve čvrstoće potrebno je za materijal zavara odrediti dopušteno naprezanje  $\sigma_{dop}$  prema formuli

$$\sigma_{dop,z} = 0,8 \cdot \left(1 + \frac{1}{a_{zav}}\right) \cdot \sigma_{dop}. \quad (6.74)$$

Za materijal S235JR dopušteno naprezanje iznosi  $\sigma_{dop} = 160 \text{ N/mm}^2$  a proračunska širina zavara je  $a_{zav} = 4 \text{ mm}$ , prema tome dopušteno naprezanje zavara iznosi:

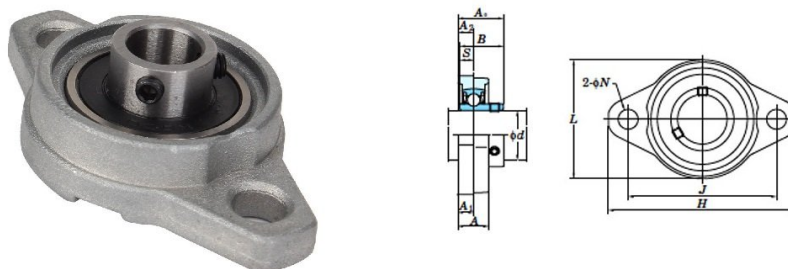
$$\sigma_{dop,z} = 160 \text{ N/mm}^2. \quad (6.75)$$

Iz priloženog je vidljivo da je  $\sigma_{red} \leq \sigma_{dop,z}$  stoga zavar **ZADOVOLJAVA** uvjete čvrstoće.

## 6.10 Proračun ležajeva

### 6.10.1 Proračun ležajeva pogonskog valjka

Za ležajeve pogonskog valjka odabrani su ležajevi proizvođača *ami Bearings*, model *KFL004* [15].



Shaft Dia. mm	Dimensions											Bolt Size	Standard		
	inch mm												Unit No.	Housing No.	Bearing No.
<i>d</i>	<i>H</i>	<i>L</i>	<i>A</i>	<i>J</i>	<i>N</i>	<i>A</i> <sub>1</sub>	<i>A</i> <sub>2</sub>	<i>A</i> <sub>0</sub>	<i>B</i>	<i>S</i>					
8	1 7/8 48	1 1/16 27	1 1/32 8.5	1 29/64 37	3/16 4.8	3/32 4	3/32 4	1/2 12.5	0.472 12	0.1378 3.5	No.8 M4	KFL08	FL08	K08	
10	2 3/8 60	1 13/32 36	1 1/32 12	1 49/64 45	3/32 7	1/4 6	3/64 6	3/8 16	0.591 15	0.197 5	1/4 M6	KFL000	FL000	K000	
12	2 9/16 63	1 1/2 38	1 1/32 12	1 37/64 48	3/32 7	1/4 6	3/64 6	3/8 16	0.591 15	0.197 5	1/4 M6	KFL001	FL001	K001	
15	2 7/8 67	1 23/32 42	1/2 13	2 1/32 53	3/32 7	1/4 6.5	1/4 6.5	1 1/16 17.5	0.650 16.5	0.217 5.5	1/4 M6	KFL002	FL002	K002	
17	2 29/32 71	1 13/16 46	9/16 14	2 11/64 56	3/32 7	3/32 7	3/32 7	23/32 18.5	0.689 17.5	0.236 6	1/4 M6	KFL003	FL003	K003	
20	3 1/2 90	2 3/32 55	5/8 16	2 51/64 71	13/32 10	3/16 8	3/16 8	22 22	0.827 21	0.276 7	5/16 M8	KFL004	FL004	K004	
25	3 1/4 95	2 7/8 60	5/8 16	2 11/64 75	11/32 10	3/16 8	3/16 8	23/32 23	0.866 22	0.276 7	5/16 M8	KFL005	FL005	K005	
30	4 11/32 112	2 3/4 70	23/32 18	3 11/32 85	1/2 13	11/32 9	23/64 9	1 1/32 26	0.965 24.5	0.295 7.5	3/8 M10	KFL006	FL006	K006	

Slika 6.22: Specifikacije ležaja KFL004

Proračun dinamičke nosivosti ležaja računa se prema [26]:

$$C = P \cdot \left( \frac{60 \cdot n_{pv} \cdot L_{10h,min}}{10^6} \right)^{1/\varepsilon}, \quad (6.76)$$

gdje je  $P = 511,62$  N sila koja djeluje na ležaj,  $n_{pv} = 117 \text{ min}^{-1}$  brzina vrtnje ležaja,  $L_{10h,min} = 6000$  h vijek trajanja valjnih ležajeva za poljoprivredne strojeve prema [4] a  $\varepsilon = 3$  je eksponent vijeka trajanja. Uvrštavanjem poznatih vrijednosti dobivamo

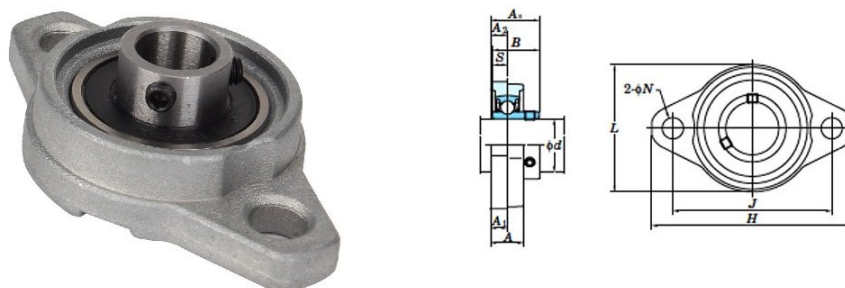
$$C = 511,62 \cdot \left( \frac{60 \cdot 117 \cdot 6000}{10^6} \right)^{\frac{1}{3}} = 1780,08 \text{ N}. \quad (6.77)$$

Da bi ležaj zadovoljio uvjete čvrstoće mora biti zadovoljen uvjet  $C \leq C_0$ , gdje je za ležaj KFL004  $C_0 = 9850$  N, iz čega je vidljivo da ležaj **ZADOVOLJAVA**.



### 6.10.2 Proračun ležajeva gonjenog valjka

Za ležajeve gonjenog valjka odabrani su ležajevi proizvođača *ami Bearings*, model *KFL000* [15].



Shaft Dia. mm	Dimensions											Bolt Size inch mm	Standard		
	inch mm												Unit No.	Housing No.	Bearing No.
<i>d</i>	<i>H</i>	<i>L</i>	<i>A</i>	<i>J</i>	<i>N</i>	<i>A</i> <sub>1</sub>	<i>A</i> <sub>2</sub>	<i>A</i> <sub>0</sub>	<i>B</i>	<i>S</i>					
8	1 7/16	1 1/16	11/32	1 29/64	3/16	5/32	5/32	1/2	0.472	0.1378	No.8	KFL08	FL08	K08	
10	48	27	8.5	37	4.8	4	4	12.5	12	3.5	M4	KFL000	FL000	K000	
12	2 3/8	1 13/32	15/32	1 49/64	3/32	1/4	15/64	5/8	0.591	0.197	1/4	KFL001	FL001	K001	
15	60	36	12	45	7	6	6	16	15	5	M6	KFL002	FL002	K002	
17	2 15/32	1 1/2	15/32	1 59/64	3/32	1/4	15/64	5/8	0.591	0.197	1/4	KFL003	FL003	K003	
20	63	38	12	48	7	6	6	16	15	5	M6	KFL004	FL004	K004	
25	2 5/8	1 21/32	1/2	2 1/32	3/32	1/4	1/4	11/16	0.650	0.217	1/4	KFL005	FL005	K005	
30	67	42	13	53	7	6.5	6.5	17.5	16.5	5.5	M6	KFL006	FL006	K006	
17	2 29/32	1 13/16	9/16	2 11/64	3/32	3/32	3/32	23/32	0.689	0.236	1/4	KFL003	FL003	K003	
20	71	46	14	56	7	7	7	18.5	17.5	6	M6	KFL004	FL004	K004	
25	3 11/32	2 7/32	5/8	2 51/64	13/32	3/16	5/16	17/8	0.827	0.276	5/16	KFL005	FL005	K005	
30	90	55	16	71	10	8	8	22	21	7	M8	KFL006	FL006	K006	
30	4 13/32	2 3/4	23/32	3 11/32	1/2	11/32	23/64	1 1/32	0.965	0.295	3/8	KFL006	FL006	K006	
	112	70	18	85	13	9	9	26	24.5	7.5	M10	KFL006	FL006	K006	

Slika 6.23: Specifikacije ležaja KFL000

Proračun dinamičke nosivosti ležaja računa se prema [26]:

$$C = P \cdot \left( \frac{60 \cdot n_{pv} \cdot L_{10h,min}}{10^6} \right)^{1/\varepsilon}, \quad (6.78)$$

gdje je  $P = 252$  N sila koja djeluje na ležaj,  $n_{pv} = 195 \text{ min}^{-1}$  brzina vrtnje ležaja,  $L_{10h,min} = 6000$  h vijek trajanja valjnih ležajeva za poljoprivredne strojeve prema [4] a  $\varepsilon = 3$  je eksponent vijeka trajanja. Uvrštavanjem poznatih vrijednosti dobivamo

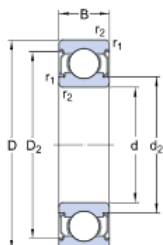
$$C = 252 \cdot \left( \frac{60 \cdot 195 \cdot 6000}{10^6} \right)^{\frac{1}{3}} = 1039,55 \text{ N}. \quad (6.79)$$

Da bi ležaj zadovoljio uvjete čvrstoće mora biti zadovoljen uvjet  $C \leq C_0$ , gdje je za ležaj KFL000  $C_0 = 4600$  N, iz čega je vidljivo da ležaj ZADOVOLJAVA.

### 6.10.3 Odabir ostalih ležajeva

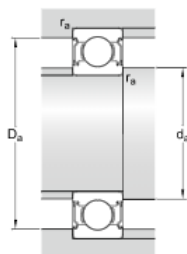
Za ležajeve koji omogućuju okretanje posude za izbacivanje sjemena oko osi vrtila, odabrani su ležajevi W 61900-2Z [25]. Sile na ležaju su poprilično male, te ležajevi zadovoljavaju uvijete čvrstoće.

#### Dimensions



d	10	mm
D	22	mm
B	6	mm
d <sub>2</sub>	≈ 13.2	mm
D <sub>2</sub>	≈ 19.4	mm
r <sub>1,2</sub>	min. 0.3	mm

#### Abutment dimensions



d <sub>a</sub>	min. 12	mm
d <sub>a</sub>	max. 13	mm
D <sub>a</sub>	max. 20	mm
r <sub>a</sub>	max. 0.3	mm

#### Calculation data

Basic dynamic load rating	C	2.34	kN
Basic static load rating	C <sub>0</sub>	1.25	kN
Fatigue load limit	P <sub>u</sub>	0.054	kN
Reference speed		70000	r/min
Limiting speed		36000	r/min
Calculation factor	k <sub>r</sub>	0.025	
Calculation factor	f <sub>0</sub>	14	

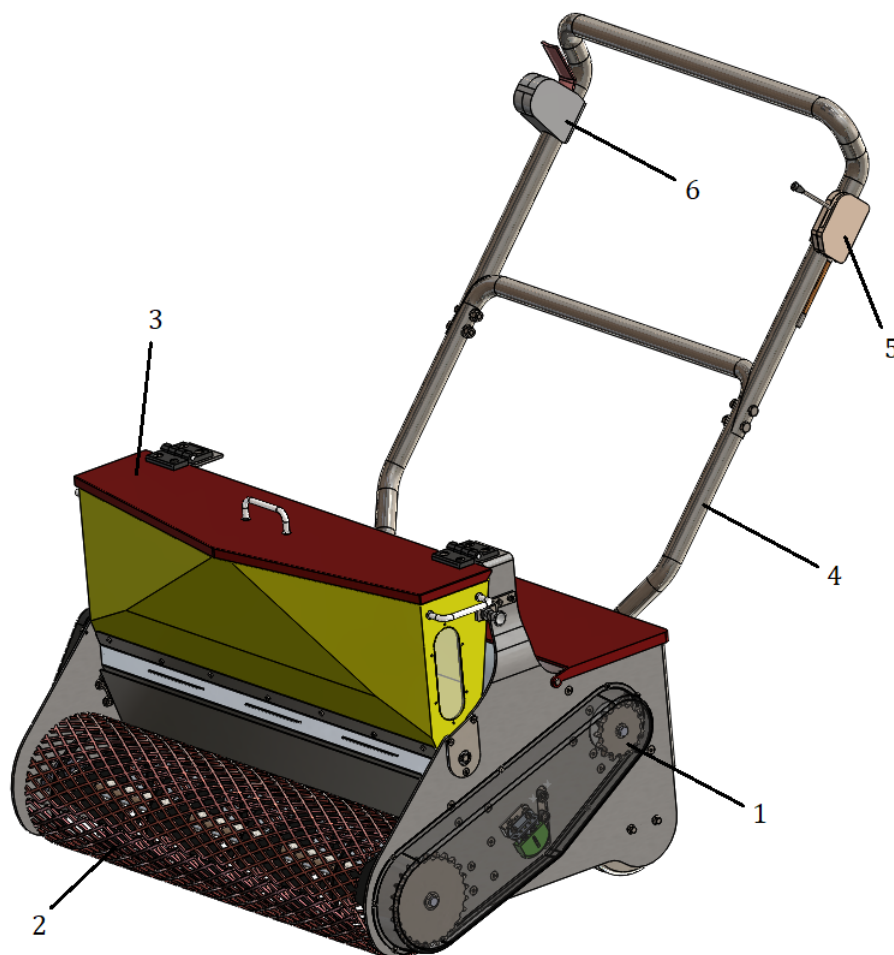
#### Mass

Mass bearing		0.0094	kg
--------------	--	--------	----

Slika 6.24: Specifikacije ležaja SKF W 61900-2Z

## 7 Opis konačnog rješenja

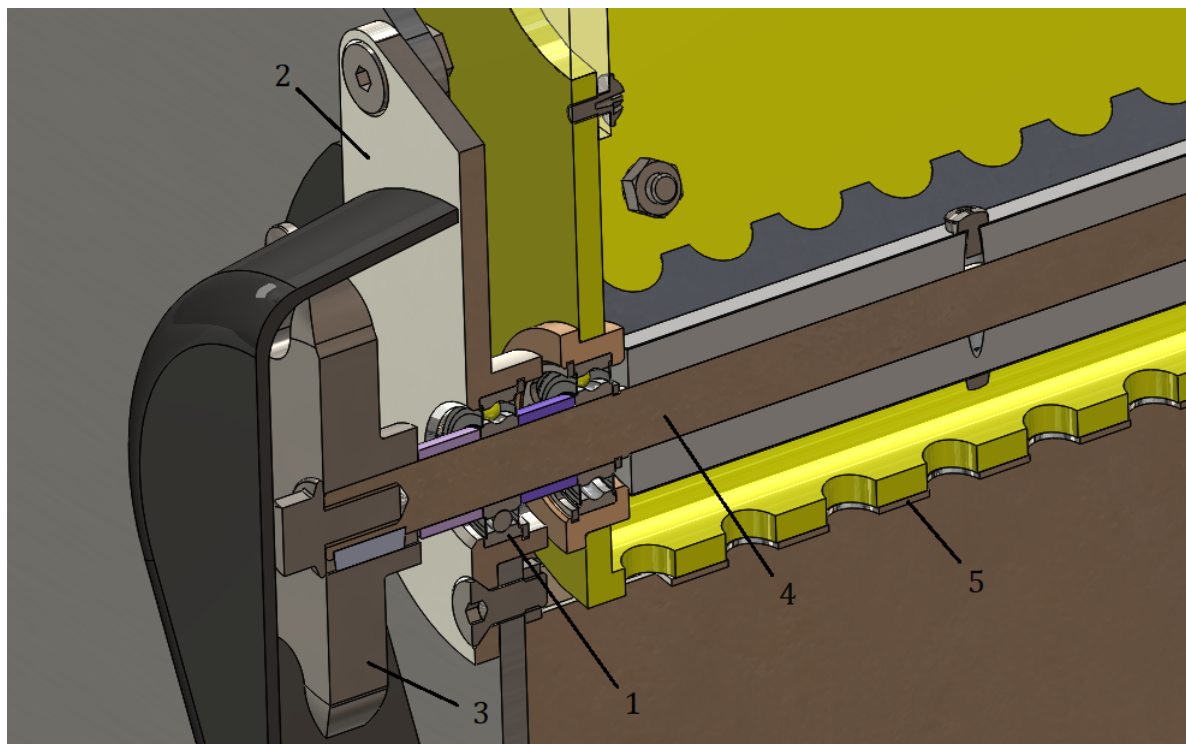
U ovom poglavlju bit će opisano konačno rješenje samohodne sijačice trave na baterijski pogon. Uređaj je nastao kao rezultat analize tržišta, koncipiranja, evaluiranja koncepata te njihove daljnje razrade. Na sljedećoj slici moguće je vidjeti izgled konačnog rješenja.



Slika 7.1: Samohodna sijačica trave na baterijski pogon - pogled 1

Uređaj je konstruiran tako da ispunjava uvjet prema kojemu uređaj može raditi duže od 40 minuta s jednim punjenjem baterije. Odabrana baterija koristi  $\text{LiFePO}_4$  tehnologiju što omogućuje duže trajanje baterije, više ciklusa punjenja, duži vijek trajanja, manju mogućnost od samozapaljenja te manju osjetljivost na probleme uzrokovane dubinom pražnjenja. Za pokretanje uređaja koristi se istosmjerni motor bez četkica dok se za prijenos snage koristi lančani prijenos (oznaka 1 na slici 7.1), zbog boljeg prijenosa snage pri nižim brzinama. Za pogonski valjak (oznaka 2 na slici 7.1) koristi se perforirana mreža koja u zemlji ostavlja trag dubine nekoliko milimetara kako bi sjeme bolje penetriralo u zemlju. Pogonski valjak, osim lančanika (B 25Z 10B-1) koji prenosi snagu s

elektromotora na valjak, sadrži lančanik koji (B 11Z 10B-1) omogućuje vrtnju vratila u posudi za izbacivanje sjemena (oznaka 3 na slici 7.1), čime se osigurava ispadanje sjemena usklađeno s brzinom kretanja uređaja.



**Slika 7.2: Prikaz sustava za zakretanje posude**

Na slici 7.2 prikazan je sustav za zakretanje posude za sjeme a samo zakretanje omogućuju dva ležaja W 61900-2Z (oznaka 1 na slici 7.2). Prije samoga zakretanja potrebno je otvoriti poklopac na posudi i povući pin koji onemogućuje zakretanje posude same od sebe. Na kraju vratila (oznaka 4 na slici 7.2) nalazi se lančanik oznake B 11Z 10B-1. Kako bi se omogućilo jednostavno postavljanje i skidanje posude s uređaja postavljeni su nosači (oznaka 2 na slici 7.2) koji se na konstrukciju pričvršćuju sa po 3 vijka. Za regulaciju gustoće ispadanja sjemena koristi se lim (oznaka 5 na slici 7.2) postavljen ispod posude za sjeme. Sustavom za pomicanje lima (oznaka 1 na slici 7.5) moguće je regulirati gustoću ispadanja sjemena što se omogućuje pomicanjem poluge (oznaka 5 na slici 7.1) [27].

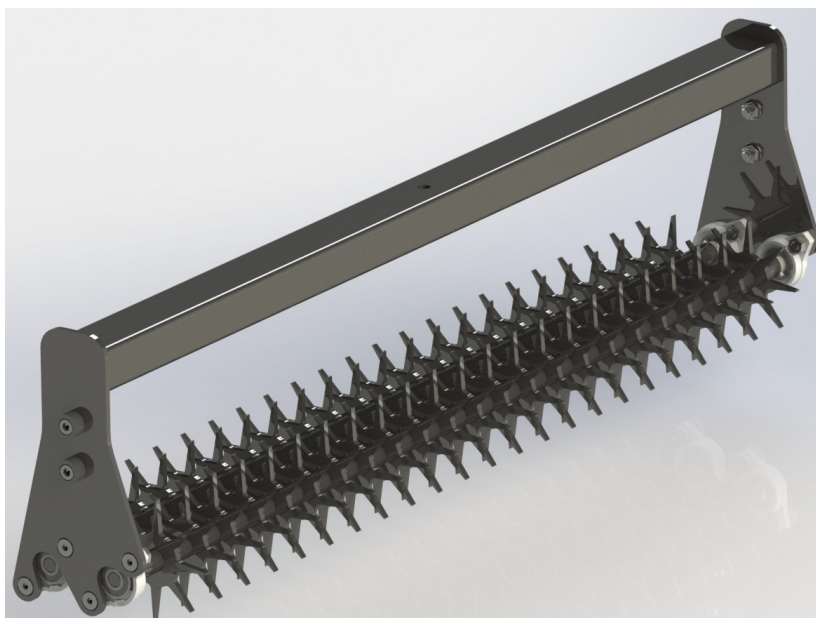
# Leverstak

Hand Control

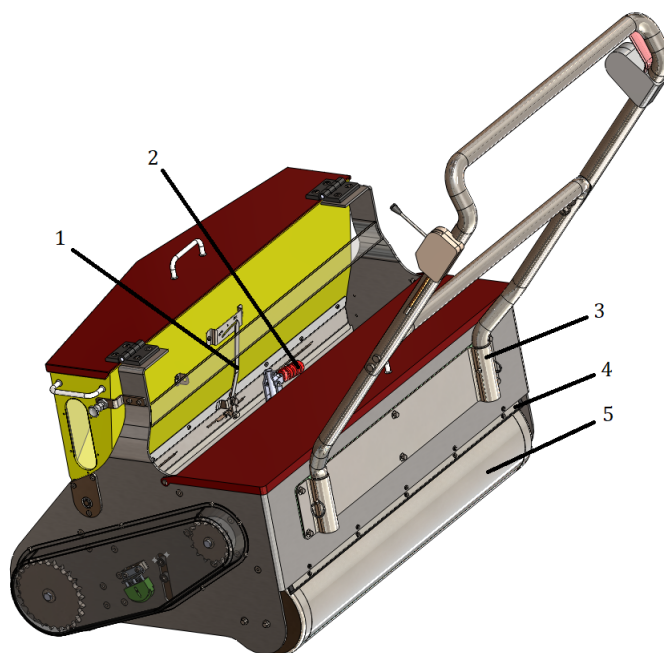


**Slika 7.3: Leverstak poluga za pomicanje lima za regulaciju ispadanja sjemena**

Osim sijanja vrši se i prozračivanje tla, a prozračivač se sastoji od dviju osovinu na kojima se nalazi niz zvjezdastih oblika koji penetriraju u tlo. Osovine su postavljene u ležajeve KFL000 koji su pričvršćeni na limene nosače. Prozračivač je prikazan na slici ispod, a podizanje i spuštanje podizača omogućuje poluga GH-36204M [23] (oznaka 2 na slici 7.5).



**Slika 7.4: Prozračivač tla**



**Slika 7.5: Samohodna sijačica trave na baterijski pogon - pogled 2**

Kako se uređaj ne bi sam pokretao ako korisnik nije u blizini koristi se prekidač proizvođača Oregon [13] (oznaka 6 na slici 7.1) koji je pričvršćen na ručku (oznaka 4 na slici 7.1) izrađenu iz dva dijela, od materijala S235JR.



**Slika 7.6: Oregon 33-630**

Ručka je uz pomoć nosivog lima (oznaka 3 na slici 7.4) pričvršćena na uređaj, te su zbog osiguranja postavljena dodatna dva pina koja onemogućuju izvlačenje ručke iz nosača. Kako ne bi došlo do nakupljanja zemlje i ostalih prljavština na gonjenom valjku (oznaka 5 na slici 7.4) postavljen je gumeni strugač (oznaka 4 na slici 7.4).

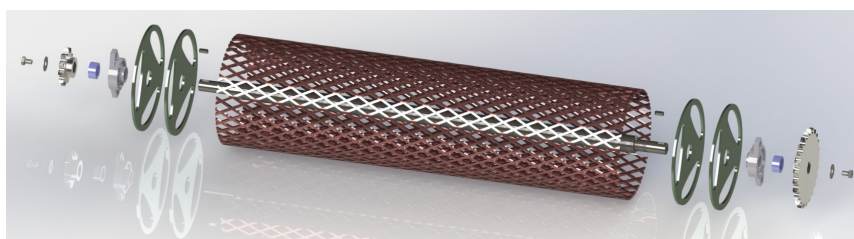
## 8 Montaža

Tijekom konstrukcijske razrade uređaja jedna od karakteristika je bila i rastavljivost uređaja, stoga je uređaj napravljen od većeg dijela podsklopova koji se na nosivu konstrukciju spajaju vijcima, te se izbjegava uporaba procesa zavarivanja. U ovom poglavlju ukratko će biti objašnjen način i redoslijed montaže podsklopova.

Prvi podsklop koji je potrebno montirati na nosivu konstrukciju je pogonski valjak, koji se s nosivom konstrukcijom povezuje s četiri šesterokutna vijka s prirubnicom i četiri matice kao što je prikazano na slici 8.1. Osim pogonskog valjka montira se i strugač za gonjeni valjak, koji se povezuje sa pet križnih vijaka lećaste glave.

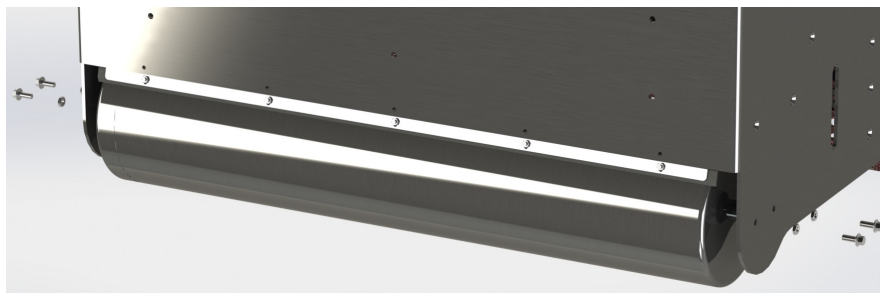


Slika 8.1: Montaža pogonskog valjka

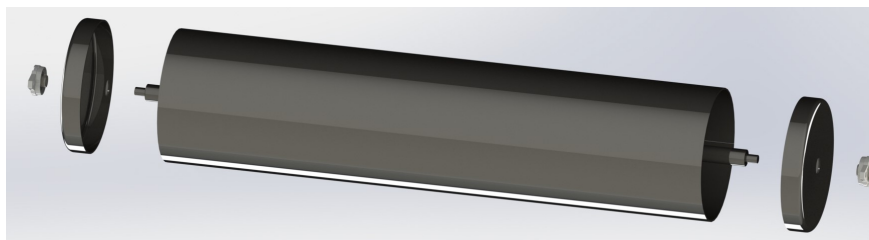


Slika 8.2: Pogonski valjak u rastavljenom stanju

Nakon montaže pogonskog valjka potrebno je montirati gonjeni valjak koji se na nosivu konstrukciju povezuje s četiri šesterokutnih vijaka s prirubnicom i četiri matice prema slici 8.3.

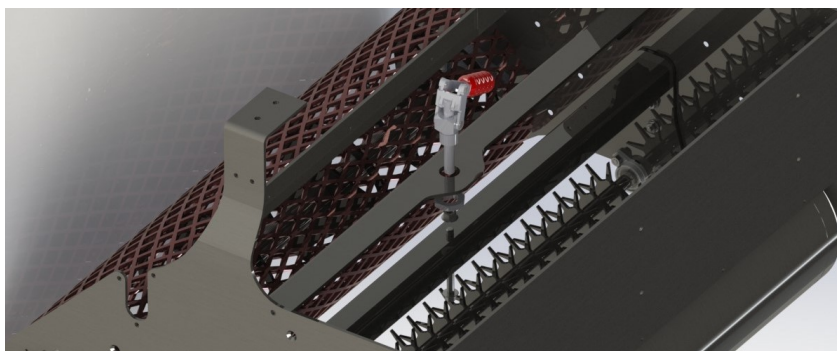


**Slika 8.3: Montaža gonjenog valjka**

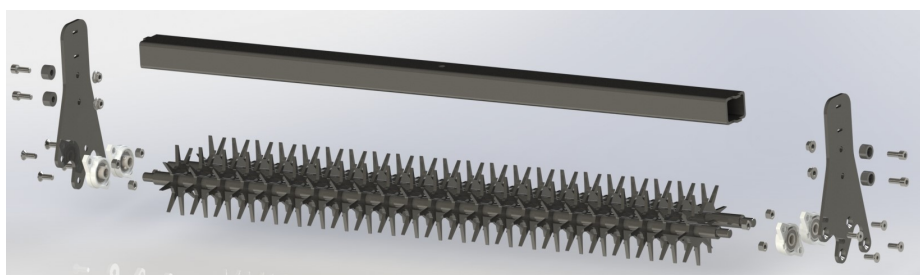


**Slika 8.4: Gonjeni valjak u rastavljenom obliku**

Zatim je potrebno montirati prozračivač, koji se pričvršćuje na polugu GH-36204M koja omogućuje njegovo dizanje i spuštanje. Poluga je postavljena na nosač zavaren na nosivoj konstrukciji. Montažu prozračivača moguće je vidjeti na sljedećoj slici.



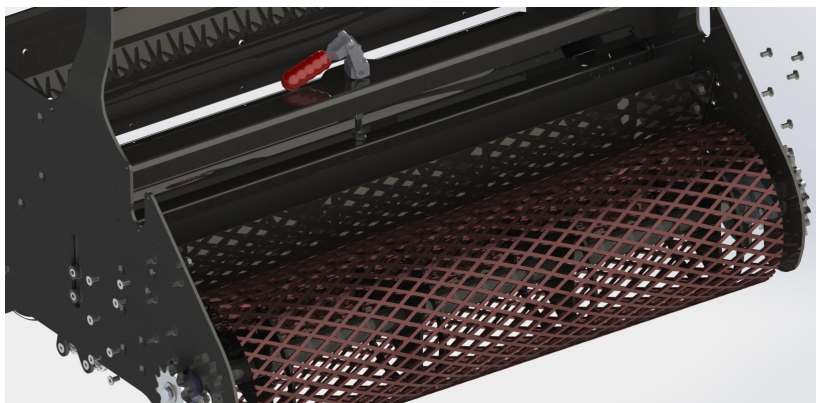
**Slika 8.5: Montaža prozračivača**



**Slika 8.6: Prozračivač u rastavljenom obliku**

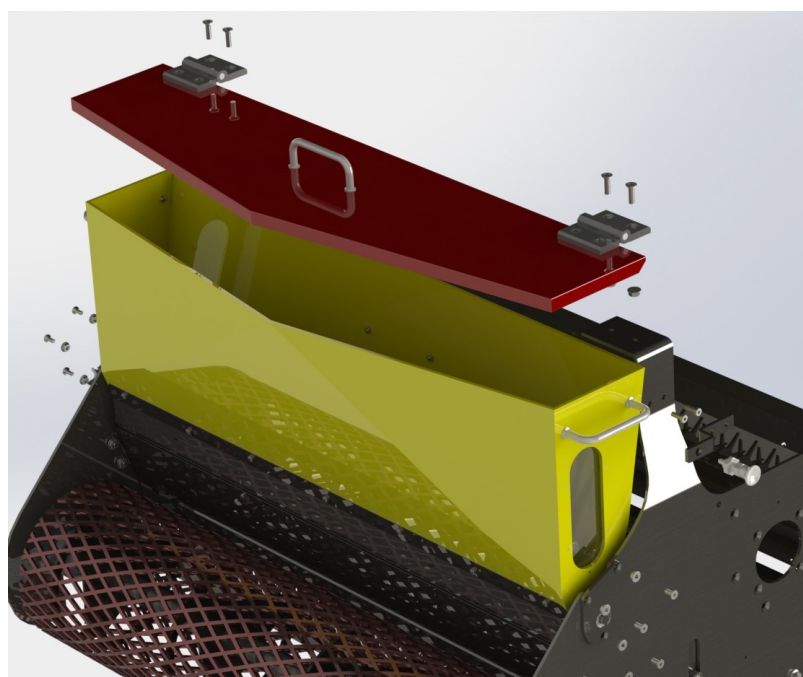


Nakon montiranja prozračivača, potrebno je montirati limove za usmjeravanje sjemena prema slici 8.7. Za montažu limova potrebno je 14 konusnih imbus vijaka i matica.



**Slika 8.7: Montaža limova za usmjeravanje sjemena**

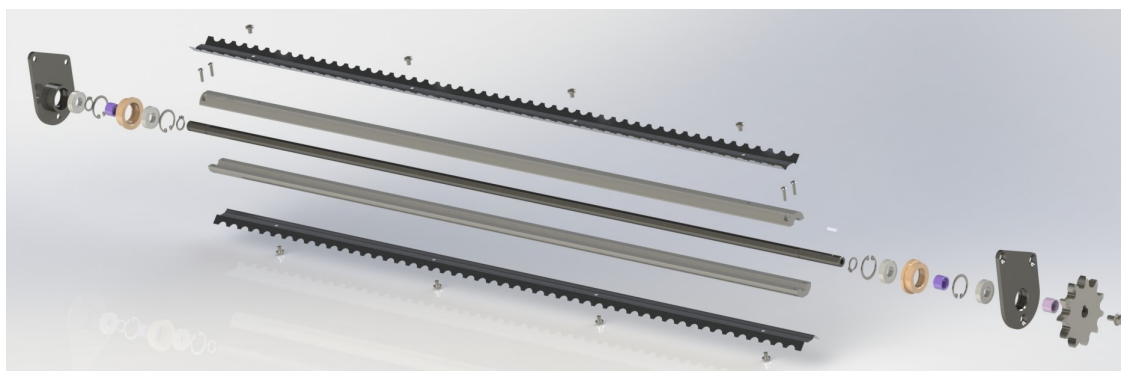
Sada je moguće montirati i sklop posude za sjeme, no prije toga potrebno je montirati pin koji onemogućuje zakretanje posude ako ga korisnik prethodno nije povukao. Isti se montira na nosač pričvršćen na nosivu konstrukciju s dva imbus vijaka i dvije matice. Montaža sklopa posude za sjeme vrši se pomoću šest konusnih imbus vijaka i matica kojima se povezuju nosači posude s nosivom konstrukcijom. Nakon montaže sklopa posude montira se i poklopac pomoću četiri vijka i matice. Montaža navedenog prikazana je na sljedećoj slici.



**Slika 8.8: Montaža posude za izbacivanje sjemena**

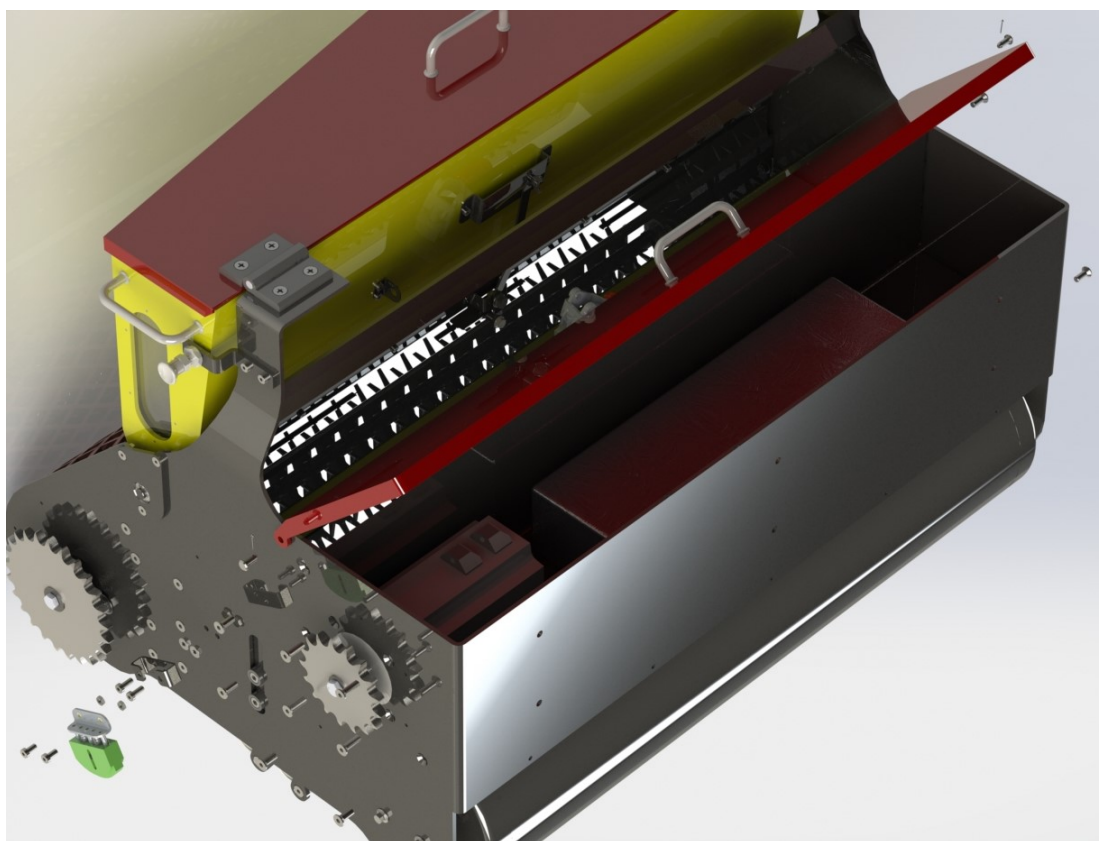


**Slika 8.9: Sklop posude u rastavljenom obliku 1**

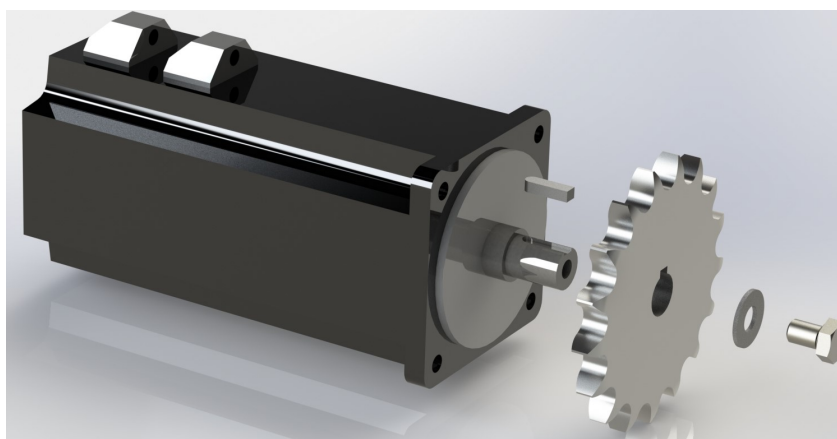


**Slika 8.10: Sklop posude u rastavljenom obliku 2**

Zatim je na nosivu konstrukciju potrebno montirati elektromotor, te nosivi lim i poklopac elektromotora i baterije. Za montažu elektromotora koriste se 4 konusna imbus vijka i matice, dok je za nosivi lim potrebno 8 konusnih imbus vijaka i matica. Poklopac kojim su prekriveni elektromotor i baterija, pričvršćen je za nosivu konstrukciju s dva svornjaka oko kojih ga je moguće i zakretati. Osim toga, montira se i nosač za zatezač lanca, te sam zatezač.

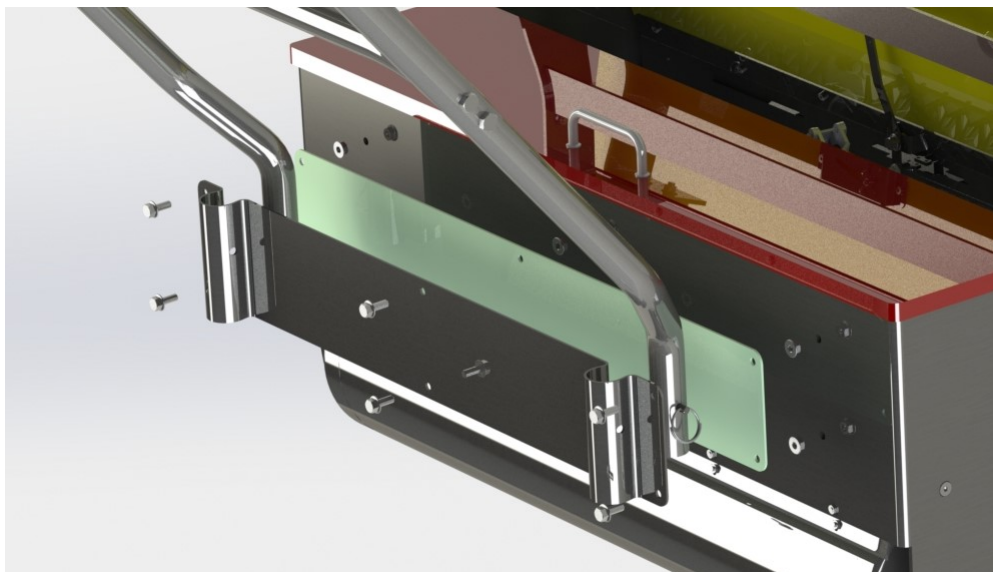


**Slika 8.11: Montaža elektromotora**



**Slika 8.12: Sklop elektromotora u rastavljenom obliku**

Sada je potrebno montirati sklop ručke. Kako bi postavili sklop ručke na uređaj, najprije je potrebno montirati nosač ručke. Plastična podloška i nosač sklopa ručke povezuje se na nosivu konstrukciju sa 6 šesterokutnih vijaka s prirubnicom i 6 matica, što je moguće vidjeti na sljedećoj slici.

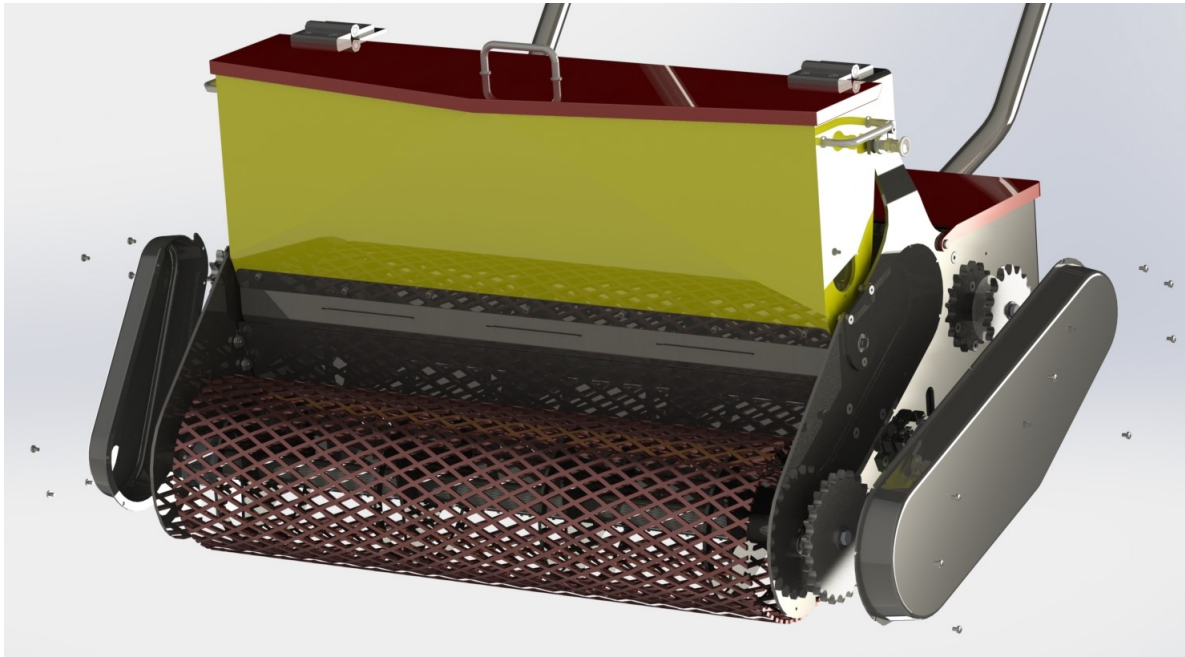


**Slika 8.13: Montaža sklopa ručke**



**Slika 8.14: Sklop ručke u rastavljenom obliku**

Na posljjetku potrebno je montirati plastične poklopce za zaštitu lanca i lančanika. Za montažu poklopca prvog lančanog para potrebno je 8 križnih vijaka lećaste glave dok je za montažu poklopca drugog lančanog para potrebno 6 istih vijaka.



**Slika 8.15: Montaža poklopaca za zaštitu lančanika**

## 9 Zaključak

Kako bi uredili dvorište, nogometni ili neki drugi teren, ili bilo koju drugu površinu, potrebno je vršiti kvalitetnu sjetvu. Kako bi se to postiglo, potrebno je koristiti kvalitetan uređaj za sjetvu trave, koji omogućuje jednostavno korištenje i održavanje.

U ovom je radu konstruiran uređaj kojemu su ciljana grupa korisnika osobe ili tvrtke koje žele jednostavnije i ekološki prihvatljivo održavanje travnjaka. Kao glavni zahtjevi za konstruiranje, postavljeni su rad uređaja na baterijski pogon te sigurnost korisnika. Stoga je odabran istosmjerni motor bez četkica od 500 W i baterija koja omogućuje rad od 50ak minuta, čime se postigao dobar omjer snage i vremena rada uređaja s jednim punjenjem, što je bio jedan od zahtjeva. Uređaj bez sjemena je mase 75 kilograma, te je konstruiran tako da omogućuje laku rastavlјivost, što ga čini lako prenosivim. Radom s jednim punjenjem moguće je posijati površinu od otprilike 3500 m<sup>2</sup>, što je slično uređajima koji su trenutačno na tržištu. Jednostavnom zamjenom baterije omogućuje se dulji rad, i veća pokrivenost površine. Ovakvih uređaja manjka na tržištu, a većina postojećih uređaja ima puno veću masu, te ih samo nekolicina koristi električnu energiju, koja trenutačno na tržištu postaje primarni zahtjev za pokretanje.

## 10 Literatura

- [1] Decker, K. H.: Elementi strojeva, Tehnička knjiga Zagreb, 2006
- [2] Vučković, K.: Osovine i vratila, Fakultet strojarstva i brodogradnje, 2015.
- [3] Kranjčević, N.: Elementi strojeva, Fakultet strojarstva i brodogradnje, 2015.
- [4] Kraut, B.: Strojarski priručnik, Tehnička knjiga Zagreb, 1976.
- [5] Štorga, M., Marjanović, D.: Tehnički upitnik i definicija cilja, Sveučilište u Zagrebu, Fakultet strojarstva i brodogradnje, Katedra za konstruiranje i razvoj proizvoda, Kolegij: Teorija konstruiranja, 2013. (predavanja)
- [6] <https://www.agroklub.com/hortikultura/sjetva-zasijavanje-travnjaka/826/>
- [7] [https://www.rotadairon.fr/gb/rotadairon\\_Rseeder.html](https://www.rotadairon.fr/gb/rotadairon_Rseeder.html)
- [8] <https://blecmachinery.com/wp-content/uploads/2018/06/Cultipack-Seeder.pdf>
- [9] [https://www.alibaba.com/product-detail/ANON-electric-corn-onion-cacumber-carrot\\_60751409058.html](https://www.alibaba.com/product-detail/ANON-electric-corn-onion-cacumber-carrot_60751409058.html)
- [10] <https://www.placedupro.com/catalogue/engazonneurs/engazonneur-automoteur-gruau-2935>
- [11] <https://www.othmerding.de/stroll-rasenbaumaschine/>
- [12] [https://www.alibaba.com/product-detail/Universal-throttle-cable-control-lever-supplier\\_60574620883.html](https://www.alibaba.com/product-detail/Universal-throttle-cable-control-lever-supplier_60574620883.html)
- [13] [https://www.amazon.co.uk/dp/B079T3T99S/ref=psdc\\_4724897031\\_t3\\_B00JHDV8B6](https://www.amazon.co.uk/dp/B079T3T99S/ref=psdc_4724897031_t3_B00JHDV8B6)
- [14] <https://www.ato.com/500w-48v-brushless-dc-motor>
- [15] <https://www.amibearings.com/>
- [16] [https://www.alibaba.com/product-detail/4-rows-electric-vegetable-seeder-for\\_60744727340.html?spm=a2700.7724857.normalList.16.601351d92515jn](https://www.alibaba.com/product-detail/4-rows-electric-vegetable-seeder-for_60744727340.html?spm=a2700.7724857.normalList.16.601351d92515jn)
- [17] <https://www.batteryspace.com/>
- [18] [https://hr.wikipedia.org/wiki/Litij-ionska\\_baterija](https://hr.wikipedia.org/wiki/Litij-ionska_baterija)
- [19] [https://en.wikipedia.org/wiki/Lithium\\_iron\\_phosphate\\_battery](https://en.wikipedia.org/wiki/Lithium_iron_phosphate_battery)

- [20] <https://www.ryobitools.com/support/batteries>
- [21] <https://greenworkstools.eu/global/en>
- [22] <https://www.boschtools.com/>
- [23] <https://th.misumi-ec.com/vona2/detail/221005211611/?HissuCode=GH-36204M>
- [24] <https://www.ebay.com/p/2103417250>
- [25] <https://www.skf.com/hr/index.html>
- [26] Vučković, K.: Ležajevi, Fakultet strojarstva i brodogradnje, 2019
- [27] [https://www.alibaba.com/product-detail/Universal-throttle-cable-control-lever-supplier\\_60574620883.html](https://www.alibaba.com/product-detail/Universal-throttle-cable-control-lever-supplier_60574620883.html)



## **11 Prilozi**

I CD-R disk

II Proračun zapisan u programskom jeziku Python

III Tehnička dokumentacija

# Proračun

## Baterija

```
In [81]: import numpy as np
```

```
In [82]: def t_jednog_punjenja(C_bat, I_Nmot):  
         return C_bat/I_Nmot  
         #C_bat - kapacitet baterije  
         #I_Nmot - nazivna struja motora
```

```
In [83]: C_bat=12 #Ah  
         I_Nmot=13.09 #A  
  
         t_r = t_jednog_punjenja(C_bat, I_Nmot)  
  
         print('t_r =', round(t_r, 3), 'h')  
         #t_r - vrijeme rada s jednim punjenjem baterije  
  
         t_r = 0.917 h
```

```
In [84]: if t_r > 0.7:  
         # Baterija mora trajati minimalno 40 min odnosno 0.6667~0.7h  
         zadovoljava = True  
         print('Zadovoljava')  
     else:  
         zadovoljava = False  
         print('Ne zadovoljava')
```

Zadovoljava

## Proračun lančanika

### Prijenosni omjer

```
In [85]: def prijenosni(n_1, n_2):  
         return n_1/n_2  
         n_1=250 #okr/min  
         n_2=155 #okr/min, za brzinu 5,5 km/h  
         r_MV=0.094 #m, radijus mrežastog valjka  
         omega_MV=(5.5/3.6)/r_MV #kutna brzina mrežastog valjka  
         n_MV=omega_MV*60/(2*np.pi)  
         i=prijenosni(n_1, n_2)  
         print('i =', round(i, 2))  
         print('omega_MV =', round(omega_MV, 2))  
         print('n_MV =', round(n_MV, 2))
```

i = 1.61  
omega\_MV = 16.25  
n\_MV = 155.2

## Udarna snaga

```
In [86]: def udarna_snaga(P, m, k):
          'Udarna snaga koja se reducira na jednostruki lanac'
          return P/(m*k)

def diobeni_pogonskog(p, n_z):
    'Diobeni promjer pogonskog lančanika, nakon što smo prema DIN 8187'
    'odabrali lanac, standardni korak iz deckera, i maksimalni promjer valjka lanca'
    return p*n_z

def podnožni_pogonski(d, d_1):
    return d-d_1

def max_tjemeni_pog(d, p, d_1):
    return d+1.25*p-d_1

def min_tjemeni_pog(d, z, p, d_1):
    return d+(1+1.6/z)*p-d_1

def max_visina_zuba(p, d_1, z):
    return 0.625*p-0.5*d_1+0.8/z*p

def min_visina_zuba(p, d_1):
    return 0.5*(p-d_1)
```

```
In [87]: #ulazni podatci
P=500 #W, snaga motora
m=1 #faktor nošenja lanca, kod jednostrukih lanaca m=1
k=0.71 #faktor snage, Decker
p=15.875 #mm
d_1=10.16 #mm
z=17 #broj zubi pogonskog lančanika
n_z=4.8097 #tablica 8.19, Decker
```

```
In [88]: P_d=udarna_snaga(P, m, k)
d=diobeni_pogonskog(p, n_z)
d_f=podnožni_pogonski(d, d_1)
d_a_min=min_tjemeni_pog(d, z, p, d_1)
d_a_max=max_tjemeni_pog(d, p, d_1)
k_max=max_visina_zuba(p, d_1, z)
k_min=min_visina_zuba(p, d_1)
z2=z*1.7
```

```
In [89]: print('d_2 =', round(z2, 2), 'mm' )
print('d =', round(d, 2), 'mm')
print('d_f =', round(d_f, 2), 'mm')
print('d_a_max =', round(d_a_max, 2), 'mm')
print('d_a_min =', round(d_a_min, 2), 'mm')
print('k_max =', round(k_max, 2), 'mm')
print('k_min =', round(k_min, 2), 'mm')
print('P_d =', round(P_d, 2), 'W')
```

```
d_2 = 28.9 mm
d = 76.35 mm
d_f = 66.19 mm
d_a_max = 86.04 mm
d_a_min = 83.56 mm
k_max = 5.59 mm
k_min = 2.86 mm
P_d = 704.23 W
```

## Broj članaka lančanog prijenosa

```
In [90]: def vrijednost_X(a, z_1, z_2, p):  
         return 2*a/p+(z_1+z_2)/2+((z_2-z_1)/2*np.pi)**2*p/a
```

```
In [91]: a=353 #mm, osni razmak  
         z_1=17 #broj zubi pogonskog lančanika  
         z_2=25 #broj zubi gonjenog lančanika  
         X=vrijednost_X(a, z_1, z_2, p) #broj članaka  
         L=p*X #mm, duljina lanca  
         print('L =', round(L, 0), 'mm')  
         print('X =', round(X, 2), 'članaka')  
  
L = 1152.0 mm  
X = 72.57 članaka
```

## Brzina lanca

```
In [92]: def brzina_lanca(d, n_1):  
         return d*np.pi*n_1/1000
```

```
In [93]: n_1=250/60 #okr/s  
         v=brzina_lanca(d, n_1) #m/s  
         print('v =', round(v, 2), 'm/s')  
  
v = 1.0 m/s
```

## Vučna sila lanca

```
In [94]: def vučna_sila(P, v):  
         return P/v
```

```
In [95]: F=vučna_sila(P, v)  
         print('F =', round(F, 0), 'N')  
  
F = 500.0 N
```

## Centrifugalna sila

```
In [96]: def centrifugalna_sila(q, v):  
         return q*v**2
```

```
In [97]: q=0.95 #kg/m, težina lanca po metru duljine, Decker  
         F_f=centrifugalna_sila(q, v)  
         print('F_f =', round(F_f, 2), 'N')  
  
F_f = 0.95 N
```

## Ukupna vučna sila

```
In [98]: def uk_vučna_sila(F, F_f):  
         return round(F, 0) + round(F_f, 2)
```

```
In [99]: F_G=uk_vučna_sila(F, F_f)
print('F_G =', round(F_G, 2), 'N')
```

F\_G = 500.95 N

## Vijek trajanja spojnica

```
In [100]: def sigurnos_spojnice(F_M, F, y):
return F_M/F*y
```

```
In [101]: F_M=22700 #N, lomna sila lanca, Decker
y=0.8 #značajka udara, Decker
S_D=12.8 #dana sigurnost za n i p, odabrano u Deckeru
lambda_D=0.821
```

```
In [102]: S_M=sigurnos_spojnice(F_M, F, y)
lambda_1=S_M/S_D
odnos=lambda_1/lambda_D
print('odnos', round(odnos, 2))
print('S_M =', round(S_M, 2))
print('lambda =', round(lambda_1, 2))
if S_M>S_D:
    zadovoljava = True
    print('Zadovoljava')
else:
    zadovoljava = False
    print('Nezadovoljava')
```

odnos 3.45  
S\_M = 36.3  
lambda = 2.84  
Zadovoljava

## Vijek trajanja zglobova

```
In [103]: def pov_tlaka(F_G, A, y):
return F_G/(A*y)

def značajka_zgloba(t_v, lambda_v):
return t_v*lambda_v
```

```
In [104]: A=0.67 #cm^2
w=4.75 #očitanje sa slike 8.44, Decker
t_v=8.8 #tablica 8.32, Decker
lambda_v=0.8275
```

```
In [105]: p_v=pov_tlaka(F_G, A, y) #N/cm^2, površinski tlak
w_D=značajka_zgloba(t_v, lambda_v)
L_h_zglob=50000+(0.65-0.67)*(30000-50000)/(0.8-0.65) #vijek trajanja

print('p_v =', round(p_v, 2), 'N/cm^2')
print('w_D =', round(w_D, 2))
print('w/w_D =', round(w/w_D, 2))
print('L_h_zglob =', round(L_h_zglob, 0), 'h')
```

p\_v = 934.61 N/cm<sup>2</sup>  
w\_D = 7.28  
w/w\_D = 0.65  
L\_h\_zglob = 52667.0 h

# Vratilo na pogonskom valjku

## Tangencijalno naprezanje

```
In [106]: def moment_torzije(T_m, i_lp):  
            return T_m*i_lp  
def torzijski_moment_otpora(d_v):  
            return (np.pi*d_v**3)/16  
def tangencijalno_nap(M_t, W_t):  
            return M_t/W_t
```

```
In [107]: #Ulazne vrijednosti  
T_m=2.4 #Nm  
i_lp=1.7 #prijenosni omjer  
d_v=20 #mm, promjer vratila
```

```
In [108]: M_t = moment_torzije(T_m, i_lp)  
W_t = torzijski_moment_otpora(d_v)  
Tau_t = tangencijalno_nap(M_t, W_t)*1000  
  
print('M_t =', round(M_t,2), 'Nm')  
print('W_t =', round(W_t, 2), 'mm^3')  
print('Tau_t =', round(Tau_t,2), 'N/mm^2')
```

```
M_t = 4.08 Nm  
W_t = 1570.8 mm^3  
Tau_t = 2.6 N/mm^2
```

## Naprezanje usljed savijanja

```
In [109]: # Rezultantna sila na vratilu  
def rezultantna(F_x, F_y):  
            """Rezultantna sila"""  
            return np.sqrt(F_x**2+F_y**2)  
  
def moment_s(F_r, x):  
            '''Moment savijanja vratila'''  
            return F_r*x  
  
def moment_otpora(d_v):  
            """Moment otpora"""  
            return 0.1*d_v**3  
  
def naprezanje_savijanje(M_f, W_s):  
            """Naprezanje na savijanje"""  
            return M_f/W_s
```

```
In [110]: #ulazne vrijednosti  
F_x=463.6 #N  
F_y=177.8 #N  
x=35 #mm, krak sile  
d_v=20 #mm
```

```
In [111]: F_r = rezultatna(F_x, F_y)
M_f = moment_s(F_r, x)
W_s = moment_otpora(d_v)
sigma_f = naprezanje_savijanje(M_f, W_s)
print('W_s =', W_s, 'mm^3')
print('F_r =', round(F_r, 1), 'N')
print('M_f =', round(M_f, 1), 'Nmm')
print('sigma_f =', round(sigma_f,2), 'N/mm^2')
```

```
W_s = 800.0 mm^3
F_r = 496.5 N
M_f = 17378.4 Nmm
sigma_f = 21.72 N/mm^2
```

## Ekvivalentno naprezanje

```
In [112]: def ekvivalentno(sigma_f, Tau_t, alfa_0):
'Ekvivalentno naprezanje'
return np.sqrt(sigma_f**2+(3*alfa_0**2)*Tau_t**2)

def dopusteno(R_e):
'Dopušteno naprezanje'
return R_e/3
```

```
In [113]: #ulazne vrijednosti
R_e=206.8 #granica razvlačenja
alfa_0=np.sqrt(1.47/3)
```

```
In [114]: sigma_ekv=ekvivalentno(sigma_f, Tau_t, alfa_0) #ekvivalentno naprezanje
sigma_dop_v=dopusteno(R_e) # dopušteno naprezanje vratila
print('sigma_ekv =', round(sigma_ekv, 2), 'N/mm^2')
print('sigma_dop_v =', round(sigma_dop_v, 2), 'N/mm^2')
```

```
sigma_ekv = 21.95 N/mm^2
sigma_dop_v = 68.93 N/mm^2
```

```
In [115]: if sigma_ekv < sigma_dop_v:
zadovoljava = True
print ('Zadovoljava')
else:
zadovoljava = False
print('Ne zadovoljava')
```

Zadovoljava

## Površina koju se može posijati jednim punjenjem

```
In [116]: def površina_sijanja(v_uređaja, t_r, širina):
'Površina sijanja u m^2, brzina uređaja u m/h'
return v_uređaja*t_r*širina
```

```
širina=0.72 #m
P_sijanja=površina_sijanja(5500, t_r, širina)
print('P_sijanja =', round(P_sijanja, 0), 'm^2')
```

```
P_sijanja = 3630.0 m^2
```

# Proračun ležaja

## Ležaj KFL004

```
In [117]: def radijalno_opterećenje(F_r, F_a, X, Y):  
          'Ekvivalentno dinamičko radijalno opterećenje'  
          return X*F_r+Y*F_a  
  
          def dinamička_opterećenost(n_m, L_10hmin, epsilon, P_r):  
            'Dinamička opterećenost ležaja'  
            return P_r*(60*n_m*L_10hmin/10**6)**(1/epsilon)
```

```
In [118]: #ulazne vrijednosti  
          F_r=913.6 #N, radijalna komponenta reakcije  
          F_a=0 #N, aksijalna komponenta reakcije  
          X=0.56 #dinamički radijalni faktor  
          Y=1.45 #dinamički aksijalni faktor  
          n_m=117 #u min^-1  
          L_10hmin=6000 #u satima, zahtjevani nazivni vijek trajanja u satima  
          epsilon=3 #eksponent vijeka trajanja
```

```
In [119]: P_r=radijalno_opterećenje(F_r, F_a, X, Y)  
          C_1=dinamička_opterećenost(n_m, L_10hmin, epsilon, P_r)  
  
          print('P_r =', round(P_r, 2))  
          print('C_1 =', round(C_1, 2))
```

```
P_r = 511.62  
C_1 = 1780.08
```

## Ležaj KFL000

```
In [120]: def radijalno_opterećenje(F_r, F_a, X, Y):  
          'Ekvivalentno dinamičko radijalno opterećenje'  
          return X*F_r+Y*F_a  
  
          def dinamička_opterećenost(n_m, L_10hmin, epsilon, P_r):  
            'Dinamička opterećenost ležaja'  
            return P_r*(60*n_m*L_10hmin/10**6)**(1/epsilon)
```

```
In [121]: #ulazne vrijednosti  
          F_r=450 #N, radijalna komponenta reakcije  
          F_a=0 #N, aksijalna komponenta reakcije  
          X=0.56 #dinamički radijalni faktor  
          Y=1.45 #dinamički aksijalni faktor  
          n_m=195 #u min^-1  
          L_10hmin=6000 #u satima, zahtjevani nazivni vijek trajanja u satima  
          epsilon=3 #eksponent vijeka trajanja
```

```
In [122]: P_r=radijalno_opterećenje(F_r, F_a, X, Y)  
          C_1=dinamička_opterećenost(n_m, L_10hmin, epsilon, P_r)  
  
          print('P_r =', round(P_r, 2))  
          print('C_1 =', round(C_1, 2))
```

```
P_r = 252.0  
C_1 = 1039.55
```



# Proračun ručki

## Presjek A-A

```
In [123]: def naprezanje_A(M_fA, W_A):  
           return M_fA/W_A  
  
           def moment_otpora_A(D_CA, d_CA):  
               return 0.1*(D_CA**4-d_CA**4)/D_CA  
  
           def sigurnost_A(R_e, sigma_A):  
               return R_e/sigma_A
```

```
In [124]: F_ruc=200 #N, sila potrebna za guranje stroja  
          alfa_A=np.deg2rad(60.1) #radijani  
          D_CA=31 #mm  
          d_CA=28 #mm
```

```
In [125]: F_xA=F_ruc*np.cos(alfa_A)  
          F_yA=F_ruc*np.sin(alfa_A)  
          L_A=388.5/np.sin(alfa_A)  
          M_fA=F_yA*L_A  
          W_A=moment_otpora_A(D_CA, d_CA)  
          sigma_A=naprezanje_A(M_fA, W_A)  
          S_A=sigurnost_A(R_e, sigma_A)
```

```
In [126]: print('L_A =', round(L_A, 2), 'mm')  
          print('F_xA =', round(F_xA, 2), 'N')  
          print('F_yA =', round(F_yA, 2), 'N')  
          print('M_fA =', round(M_fA, 2), 'Nmm')  
          print('W_A =', round(W_A, 1), 'mm^3')  
          print('sigma_A =', round(sigma_A, 0), 'N/mm^2')  
          print('S_A =', round(S_A, 2))
```

```
L_A = 448.15 mm  
F_xA = 99.7 N  
F_yA = 173.38 N  
M_fA = 77700.0 Nmm  
W_A = 996.3 mm^3  
sigma_A = 78.0 N/mm^2  
S_A = 2.65
```

## Presjek B-B

```
In [127]: def naprezanje_B(M_fB, W_B):  
           return M_fB/W_B  
  
           def moment_otpora_B(D_CB, d_CB):  
               return 0.1*(D_CB**4-d_CB**4)/D_CB  
  
           def sigurnost_B(R_e, sigma_B):  
               return R_e/sigma_B
```

```
In [128]: F_ruc=200 #N, sila kojom se gura stroj
alfa_B=np.deg2rad(56.6) #radijani
D_CB=28 #mm
d_CB=25 #mm
```

```
In [129]: F_xB=F_ruc*np.cos(alfa_B)
F_yB=F_ruc*np.sin(alfa_B)
L_B=649/np.sin(alfa_B)
M_fB=F_yB*L_B
W_B=moment_otpora_B(D_CB, d_CB)
sigma_B=naprezanje_B(M_fB, W_B)
S_B=sigurnost_B(R_e, sigma_B)
```

```
In [130]: print('L_B =', round(L_B, 1), 'mm')
print('F_xB =', round(F_xB, 2), 'N')
print('F_yB =', round(F_yB, 2), 'N')
print('M_fB =', round(M_fB, 2), 'Nmm')
print('W_B =', round(W_B, 1), 'mm^3')
print('sigma_B =', round(sigma_B, 2), 'N/mm^2')
print('S_B =', round(S_B, 3))
```

```
L_B = 777.4 mm
F_xB = 110.1 N
F_yB = 166.97 N
M_fB = 129800.0 Nmm
W_B = 800.1 mm^3
sigma_B = 162.23 N/mm^2
S_B = 1.275
```

## Proračun pera

```
In [131]: def bočni_tlak(F_t, h, l_t, i):
return F_t/(0.5*h*l_t*i)
```

```
In [132]: h=6 #mm, visina pera
l_t=10 #mm, nosiva duljina pera
i=1 #broj pera na obodu vratila
p_dop=80 #N/mm^2, dopušteni bočni tlak
```

```
In [133]: F_t=2*T_m*i_lp*1000/d_v #N, obodna sila na vratilu
p_p=bočni_tlak(F_t, h, l_t, i)
print('p_p =', round(p_p, 2), 'N/mm^2')
```

```
p_p = 13.6 N/mm^2
```

```
In [134]: if p_p < p_dop:
zadovoljava = True
print('Zadovoljava')
else:
zadovoljava = False
print('Ne zadovoljava')
```

```
Zadovoljava
```

## Proračun zavara

```
In [135]: def moment_otpora1(I_x, e_1):
            return I_x/e_1

def moment_otpora1(I_x, e_2):
            return I_x/e_2

def normalno_naprezanje1(Mf_z, W_1):
            return Mf_z/W_1

def normalno_naprezanje2(Mf_z, W_2):
            return Mf_z/W_2

def reducirano(sigma_okomito, tau_paralelno):
            return np.sqrt(2.8*sigma_okomito**2+1.8*tau_paralelno**2)

def dopusteno_zavara(sigma_dop, a_zav):
            return 0.8*(1+1/a_zav)*sigma_dop
```

```
In [136]: Mf_z=142125 #Nmm, moment savijanja
I_x=293124.9 #mm^4, moment otpora oko neutralne osi x
e_1=29.7 #mm
e_2=32.3 #mm
sigma_dop=160 #N/mm^2
a_zav=4 #mm
```

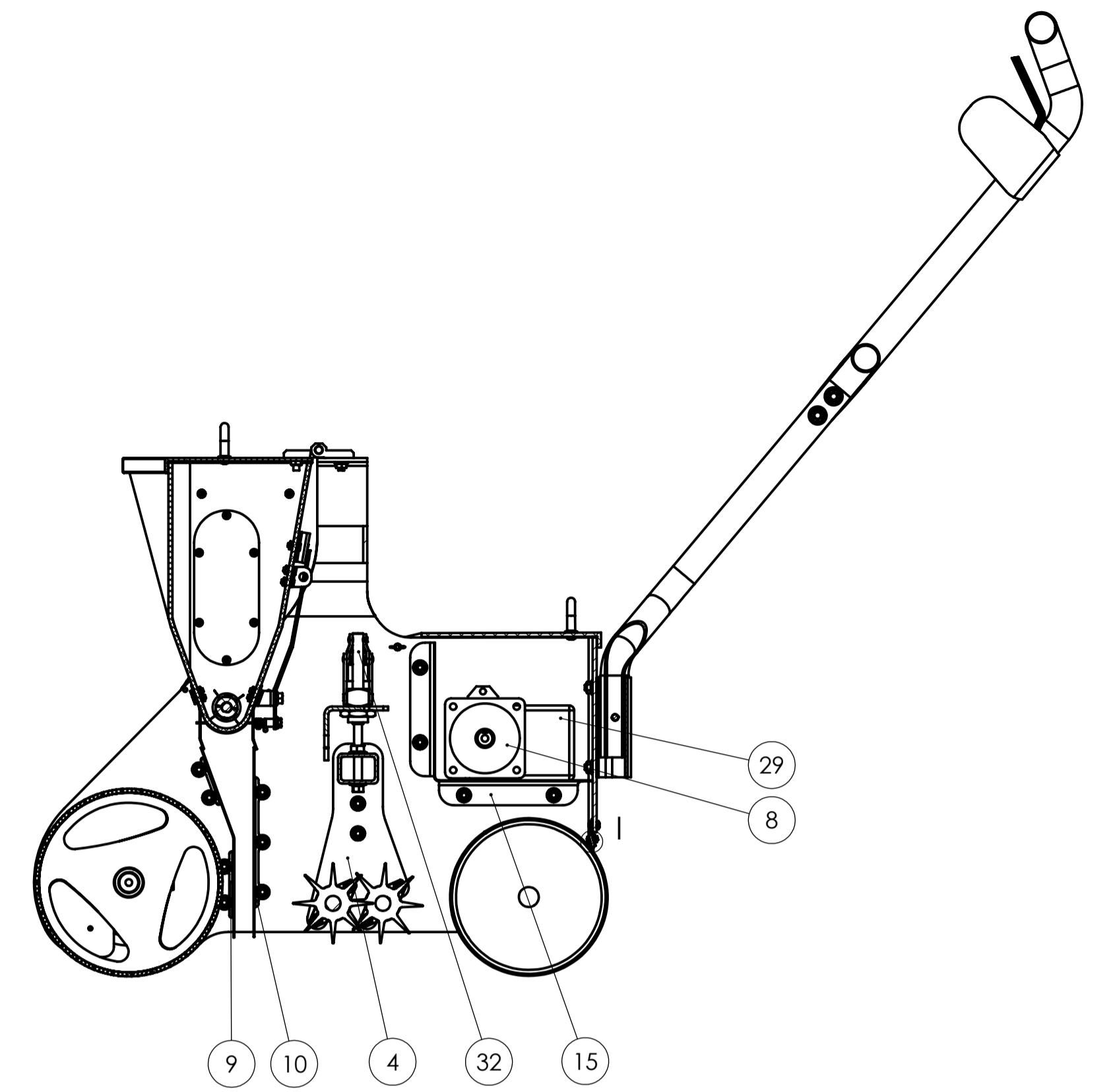
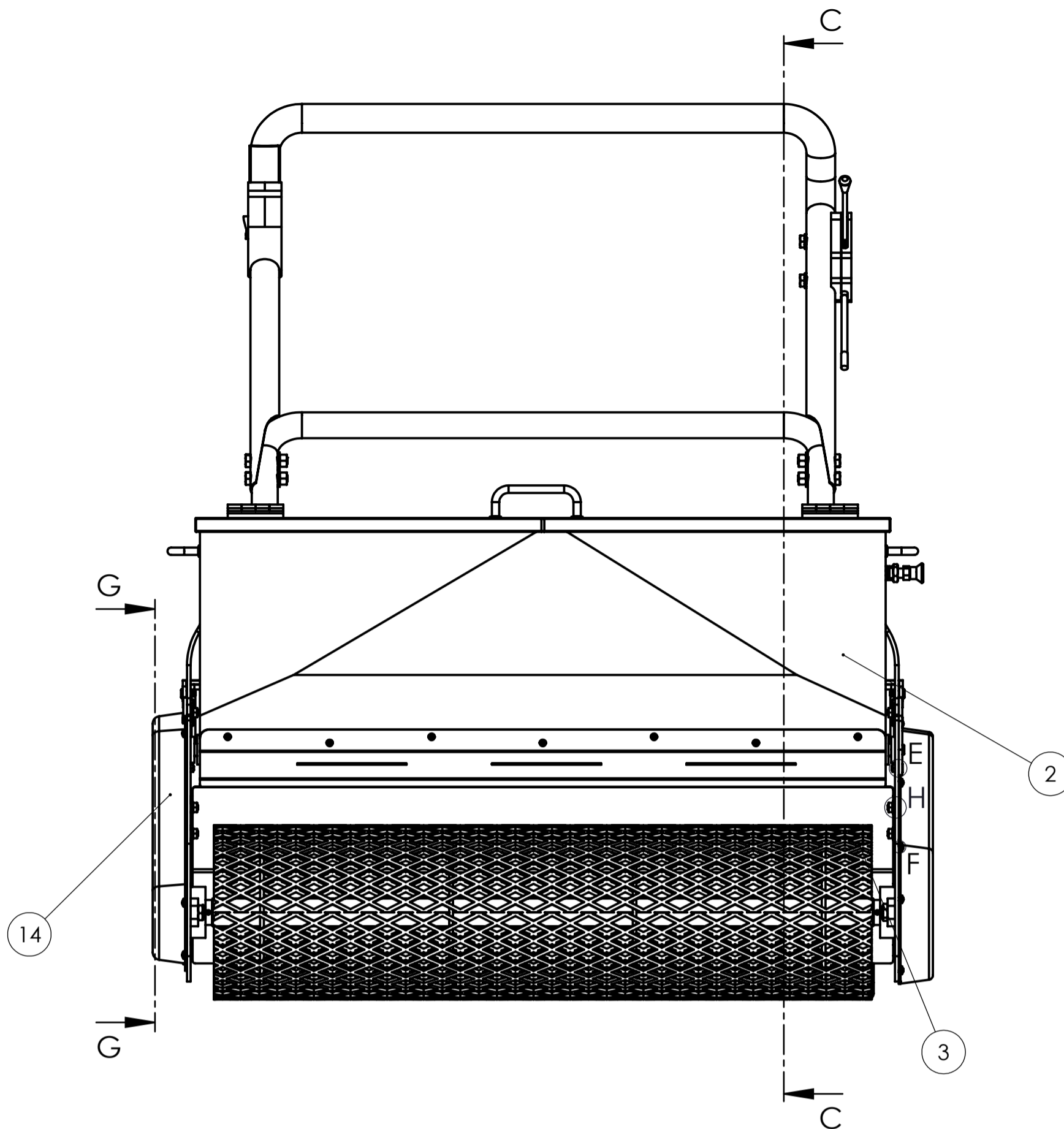
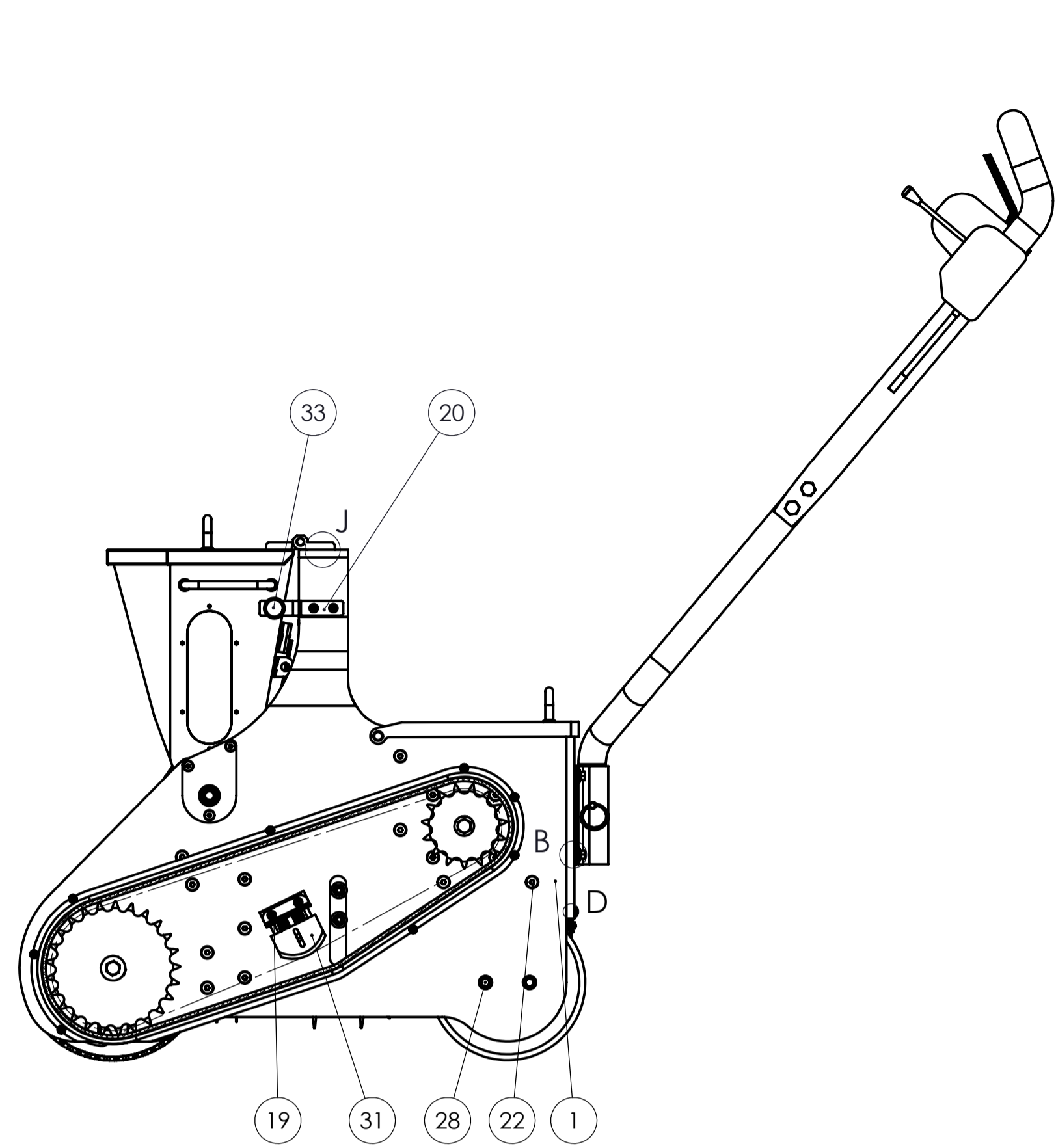
```
In [137]: W_1=moment_otpora1(I_x, e_1)
W_2=moment_otpora1(I_x, e_2)
n_max1=normalno_naprezanje1(Mf_z, W_1)
n_max2=normalno_naprezanje2(Mf_z, W_2)
sigma_okomito=(n_max1+n_max2)/np.sqrt(2)
tau_paralelno=375/(np.sqrt(2)*2*4*46)
sigma_red=reducirano(sigma_okomito, tau_paralelno)
sigma_dop_z=dopusteno_zavara(sigma_dop, a_zav)
```

```
In [138]: print('W_1 =', round(W_1, 2), 'mm^3')
print('W_2 =', round(W_2, 2), 'mm^3')
print('n_max1 =', round(n_max1, 2), 'N/mm^2')
print('n_max2 =', round(n_max2, 2), 'N/mm^2')
print('sigma_okomito =', round(sigma_okomito, 2), 'N/mm^2')
print('tau_paralelno =', round(tau_paralelno, 2), 'N/mm^2')
print('sigma_red =', round(sigma_red, 1), 'N/mm^2')
print('sigma_dop_z =', round(sigma_dop_z, 2), 'N/mm^2')
```

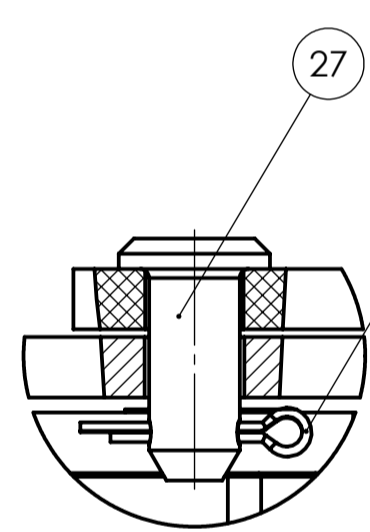
```
W_1 = 9869.53 mm^3
W_2 = 9075.07 mm^3
n_max1 = 14.4 N/mm^2
n_max2 = 15.66 N/mm^2
sigma_okomito = 21.26 N/mm^2
tau_paralelno = 0.72 N/mm^2
sigma_red = 35.6 N/mm^2
sigma_dop_z = 160.0 N/mm^2
```

```
In [139]: if sigma_red < sigma_dop_z:
            zadovoljava = True
            print('Zadovoljava')
else:
            zadovoljava = False
            print('Ne zadovoljava')
```

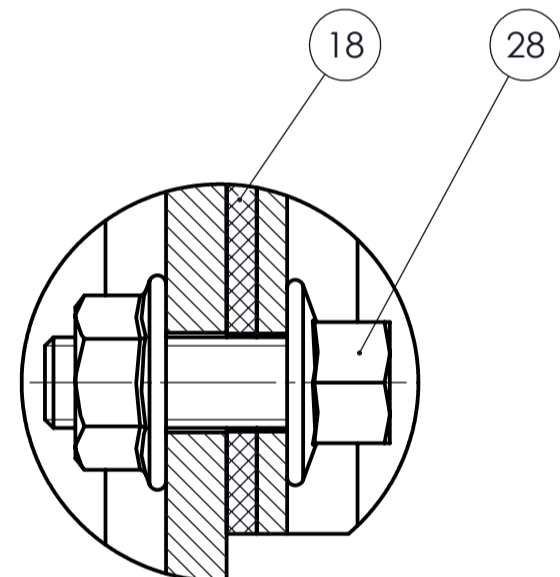
Zadovoljava



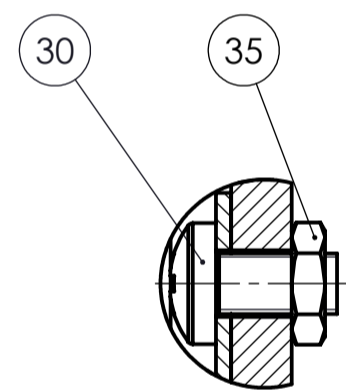
PRESJEK C-C  
M 1 : 5



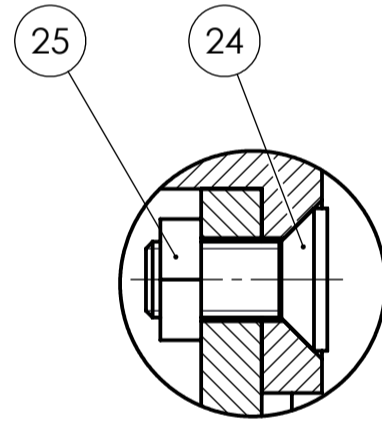
DETALJ A  
M 2 : 1



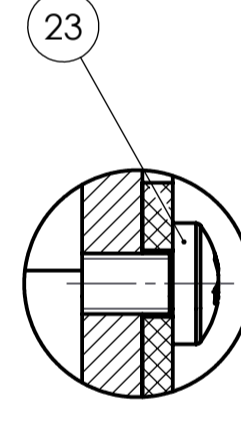
DETALJ B  
M 2 : 1



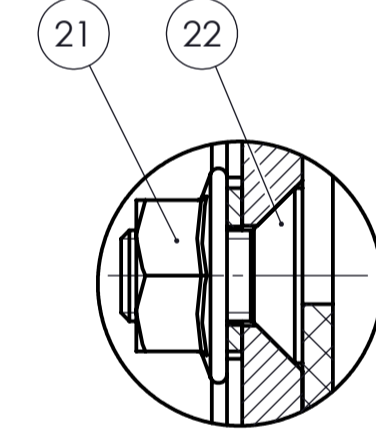
DETALJ D  
M 2 : 1



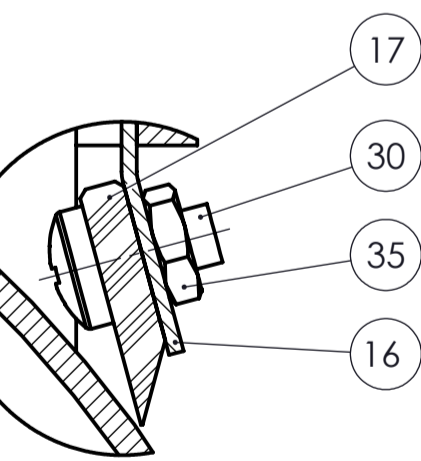
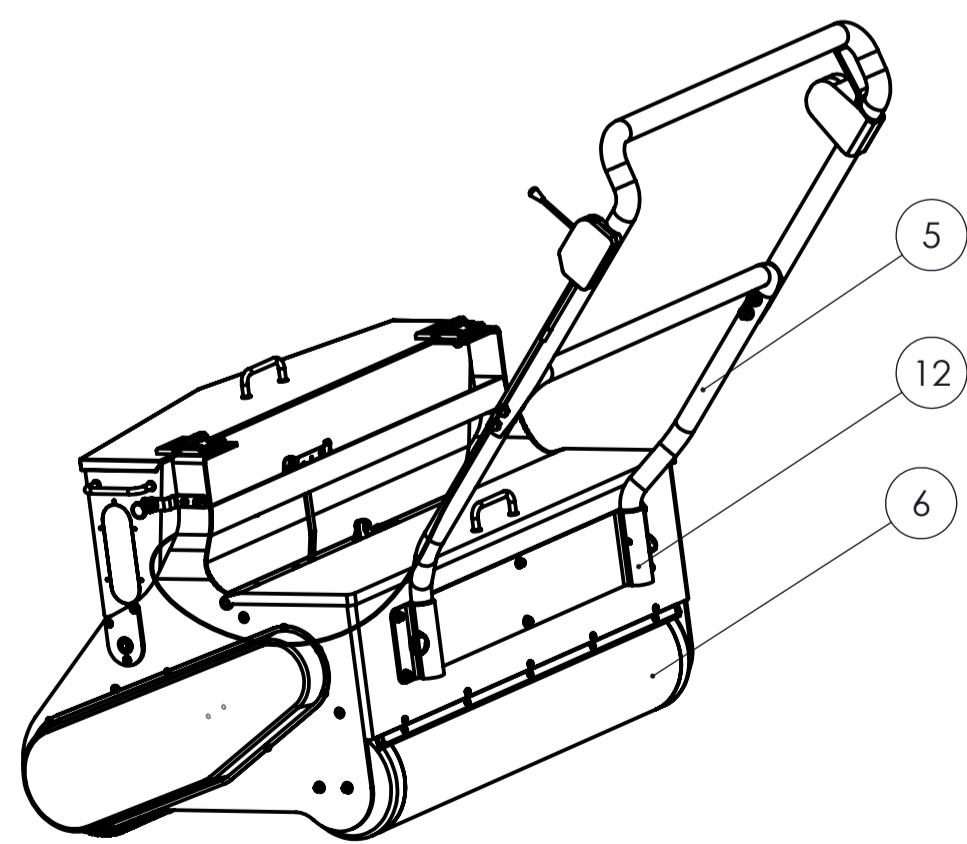
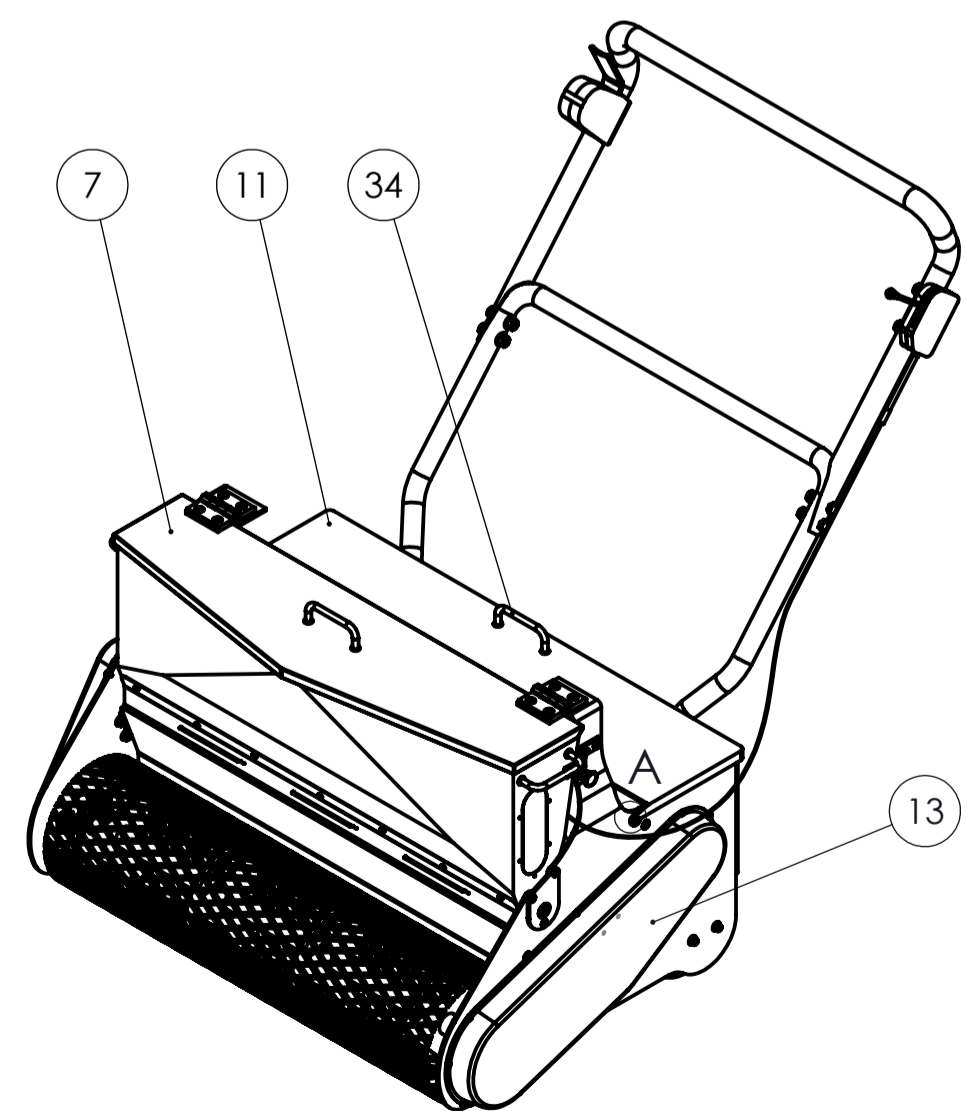
DETALJ E  
M 2 : 1



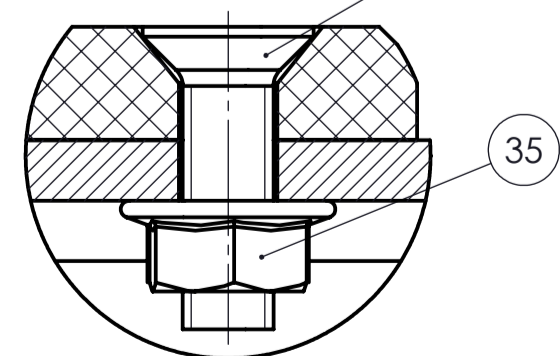
DETALJ F  
M 2 : 1



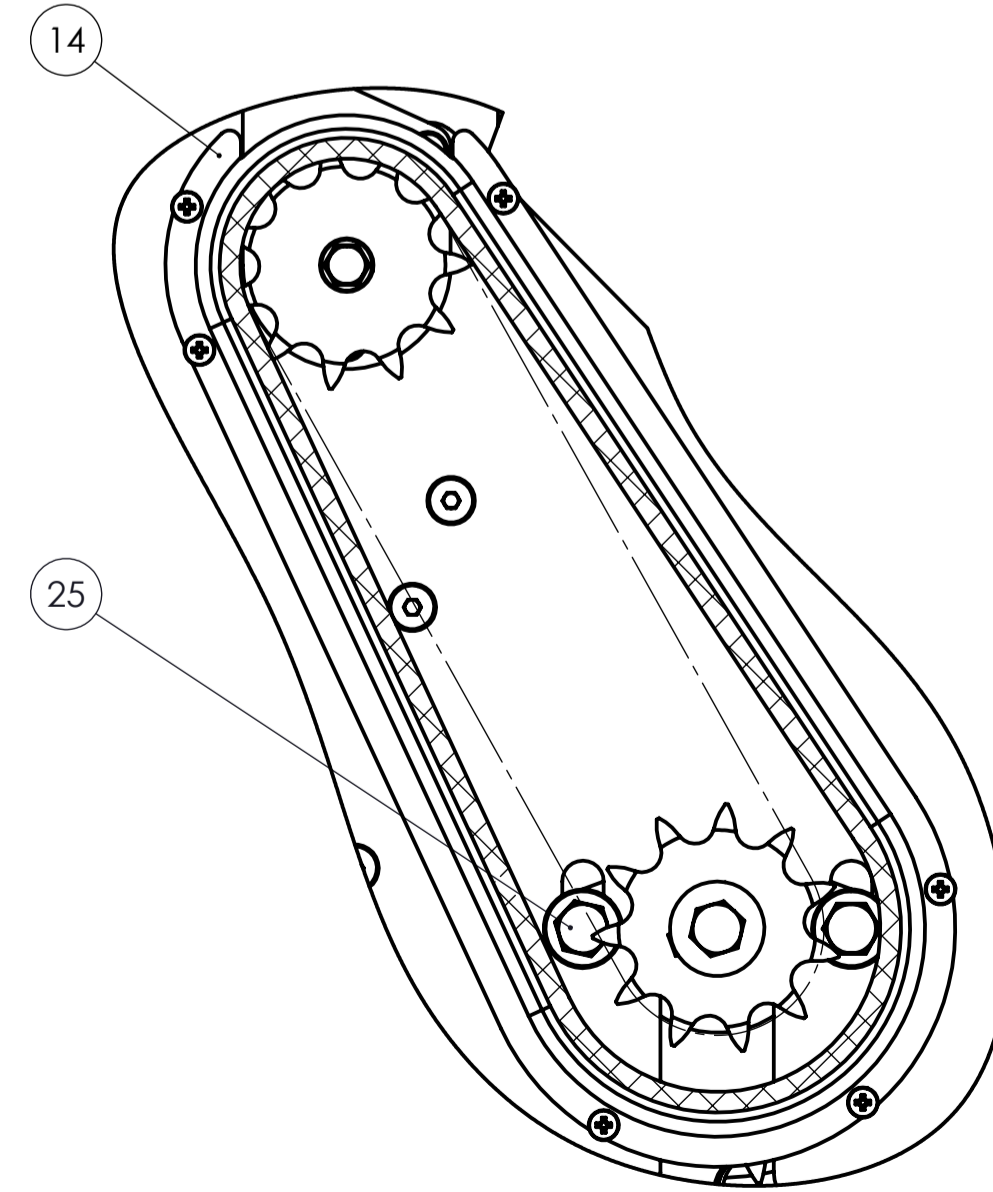
DETALJ H  
M 2 : 1



DETALJ I  
M 2 : 1



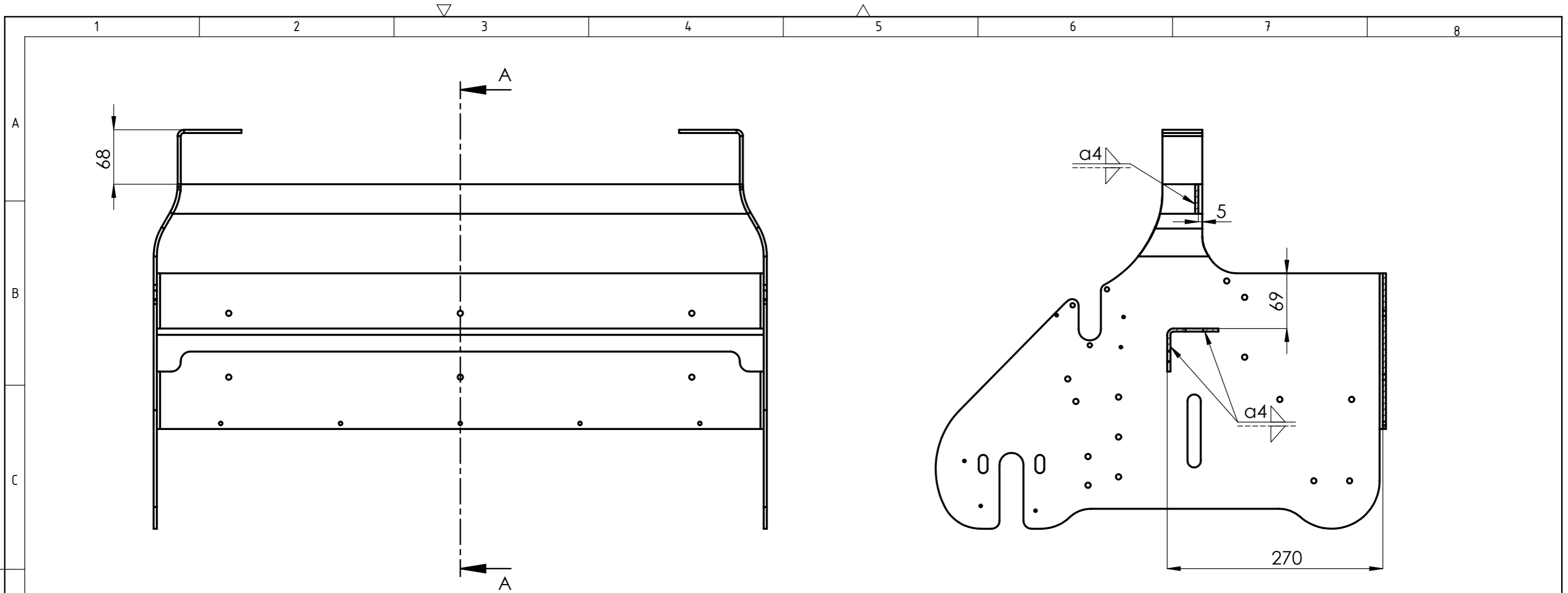
DETALJ J  
M 2 : 1



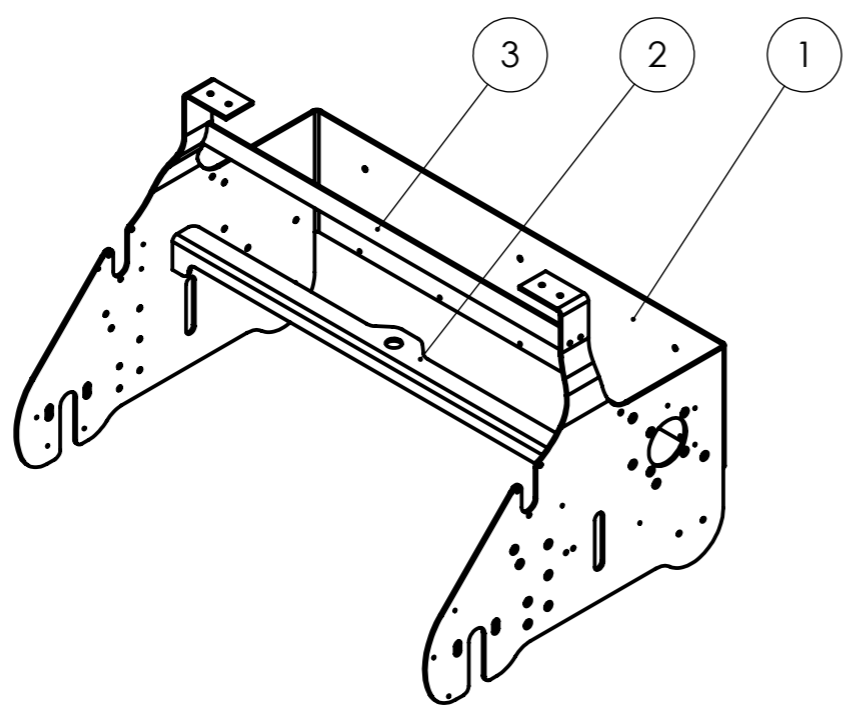
PRESJEK G-G  
M 1 : 2

poz.	broj naziva	opis	kom.	norma	dimenzije	materijal	masa
36	Matica M5 sa priрубnicom		4	DIN 6923	8	DIV	/
35	Matica M4 - niska		10	DIN 439B	8	DIV	/
34	"U" drška		1	EMILE MAURIN	/	EMILE MAURIN	0,1 kg
33	Pin		1	norelem	/	norelem	0,03 kg
32	GH-36204-M		1	GOODHAND	/	GOODHAND	0,4 kg
31	Zatezač lanca		1	Murtfeldt	/	Murtfeldt	0,1 kg
30	Križni vijak M4x8		10	DIN 7985A	8,8	DIV	/
29	Baterija SUN-EBIKE		1	SUN-EBIKE	/	SUN-EBIKE	3,8 kg
28	Šesterokutni vijak M6 sa priрубnicom		6	DIN 6921	8,8	DIV	/
27	Svornjak		2	DIN 22341 B	S235JR	DIV	/
26	Rascjepka		2	DIN 94	S235JR	DIV	/
25	Matica M5 - niska		6	DIN 439 B	8	DIV	/
24	Konusni imbus vijak M5x12		10	DIN 7991	8,8	DIV	/
23	Križni vijak M4x6		14	DIN 7985A	8,8	DIV	/
22	Konusni imbus vijak M6x12		22	DIN 7991	8,8	DIV	/
21	Matica M6 sa priрубnicom		22	DIN 6923	8	DIV	/
20	Nosač za pin		1	AL-00-20	S235JR	20x120x1	0,05 kg
19	Nosač zatezača lanca		1	AL-00-19	S235JR	150x25x2	0,03 kg
18	Plastična podloška		1	AL-00-18	PC-PBT	600x100x1	0,05 kg
17	Strugač		1	AL-00-17	Guma	750x20x4	0,1 kg
16	Nosač strugača		1	AL-00-16	S235JR	700x28x1	0,4 kg
15	Nosač EM		1	AL-00-15	S235JR	802x300x1	1,82 kg
14	Poklopac za drugi par lančanika		1	AL-00-14	PC-PBT	220x300x37	0,15 kg
13	Poklopac za prvi par lančanika		1	AL-00-13	PC-PBT	300x282x37	0,3 kg
12	Nosač sklopa ručki		1	AL-00-12	S235JR	100x750x1	0,95 kg
11	Poklopac za EM i bateriju		1	AL-00-11	PC-PBT	777x212x22	0,8 kg
10	Lim za usmjeravanje sjemena 2		1	AL-00-10	S235JR	190x756x1	1,13 kg
9	Lim za usmjeravanje sjemena 1		1	AL-00-09	S235JR	196x756x1	1,17 kg
8	Sklop EM		1	AL-00-08	/	100x97x208	3,8 kg
7	Poklopac posude za sjeme		1	AL-00-07	/	50x231,5x748	0,78 kg
6	Gonjeni valjak		1	AL-00-06	/	∅158x759	7,88 kg
5	Sklop ručki		1	AL-00-05	/	746,5x482,5x600	3,25 kg
4	Sklop prozračivača		1	AL-00-04	/	200x130x776	7 kg
3	Sklop pogonskog valjka		1	AL-00-03	/	∅188x835	12 kg
2	Sklop posude za izbacivanje sjemena		1	AL-00-02	/	287x185x810	4,87 kg
1	Nosiva konstrukcija		1	AL-00-01	/	500x564x768	16,72 kg

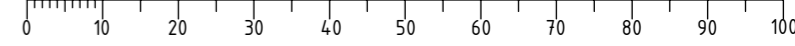
Naziv dijela		Kom.	Crtež broj	Norma	Materijal	Sirove dimenzije	Proizvođač	Masa
Broj naziva - code	Datum	Ime i prezime	Potpis					
Projektirao	29. 11. 2019.	Ante Liović						
Razradio	09. 12. 2019.	Ante Liović						
Crtao	19. 12. 2019.	Ante Liović						
Pregledao		Dr. sc. Neven Pavković						
		Dr. sc. Neven Pavković						
ISO - tolerancije	Objekt:	Objekt broj:						
		R. N. broj:						
Napomena:								Kopija
Materijal:	Masa: ~75 kg	Diplomski rad						
Mjerilo originala	Naziv: Samohodna sijačica trave na baterijski pogon	Format: A1						
1:5	Crtež broj: AL-00	Listova: 1						
		List: 1						



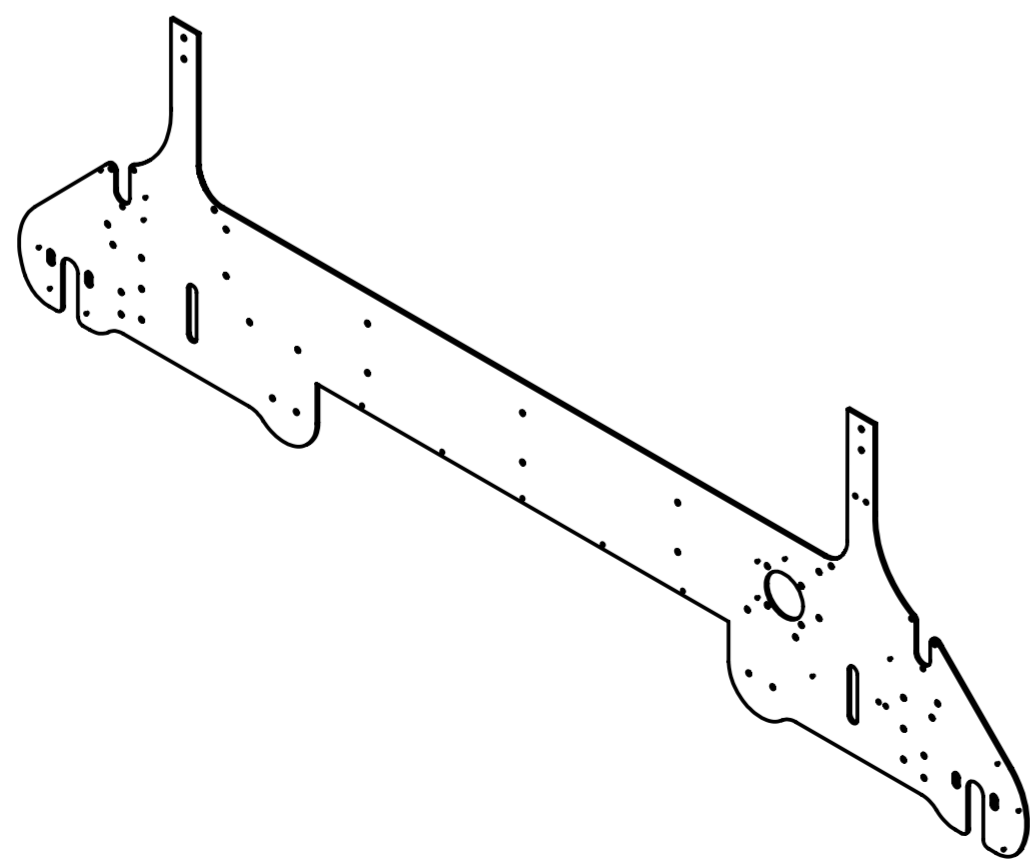
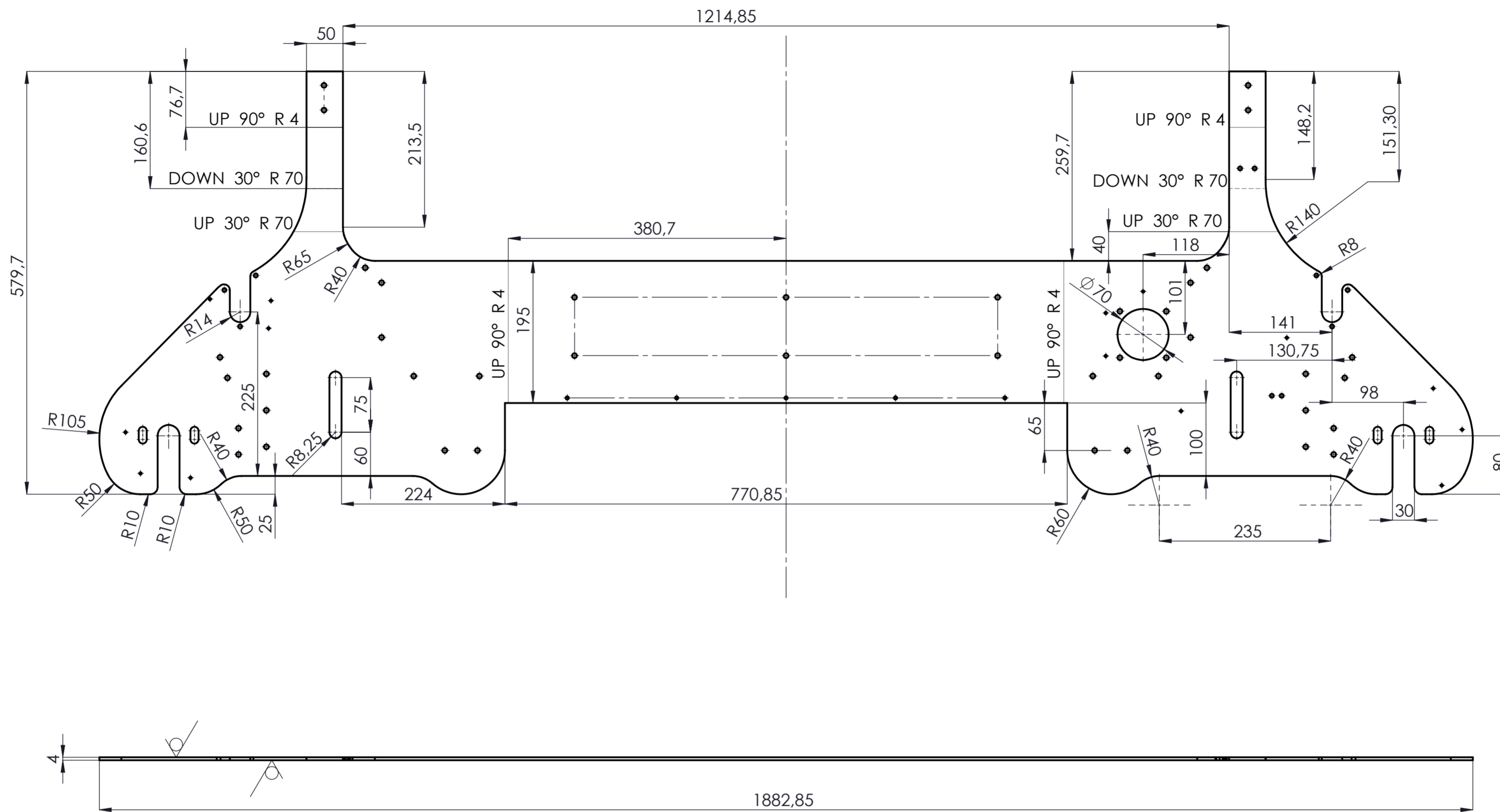
PRESJEK A-A  
M 1 : 5



3	Potporni lim	1	AL-00-01-03	S235JR	720x37x4	14,3 kg
2	Noslač za prozračivač tla	1	AL-00-01-02	S235JR	760x120x4	1,6 kg
1	Nosivi lim	1	AL-00-01-01	S235JR	1900x580x4	0,82 kg
Poz.	Naziv dijela	Kom.	Crtež broj Norma	Materijal	Sirove dimenzije Proizvođač	Masa
Broj naziva - code		Datum	Ime i prezime		Potpis	
Projektirao		25. 11. 2019.	Ante Liović			
Razradio		05. 12. 2019.	Ante Liović			
Crtao		11. 12. 2019.	Ante Liović			
Pregledao			Dr. sc. Neven Pavković			
Mentor			Dr. sc. Neven Pavković			
ISO - tolerancije		Objekt: Samohodna sijačica trave na baterijski pogon			Objekt broj:	
					R. N. broj:	
		Napomena:			Kopija	
		Materijal:		Masa: 16,72 kg	Diplomski rad	
					Naziv:	
		Mjerilo originala			Nosiva konstrukcija	
		1:5			Pozicija: 1	
		Crtež broj:			AL-00-01	
					Listova: 1	
					List: 1	



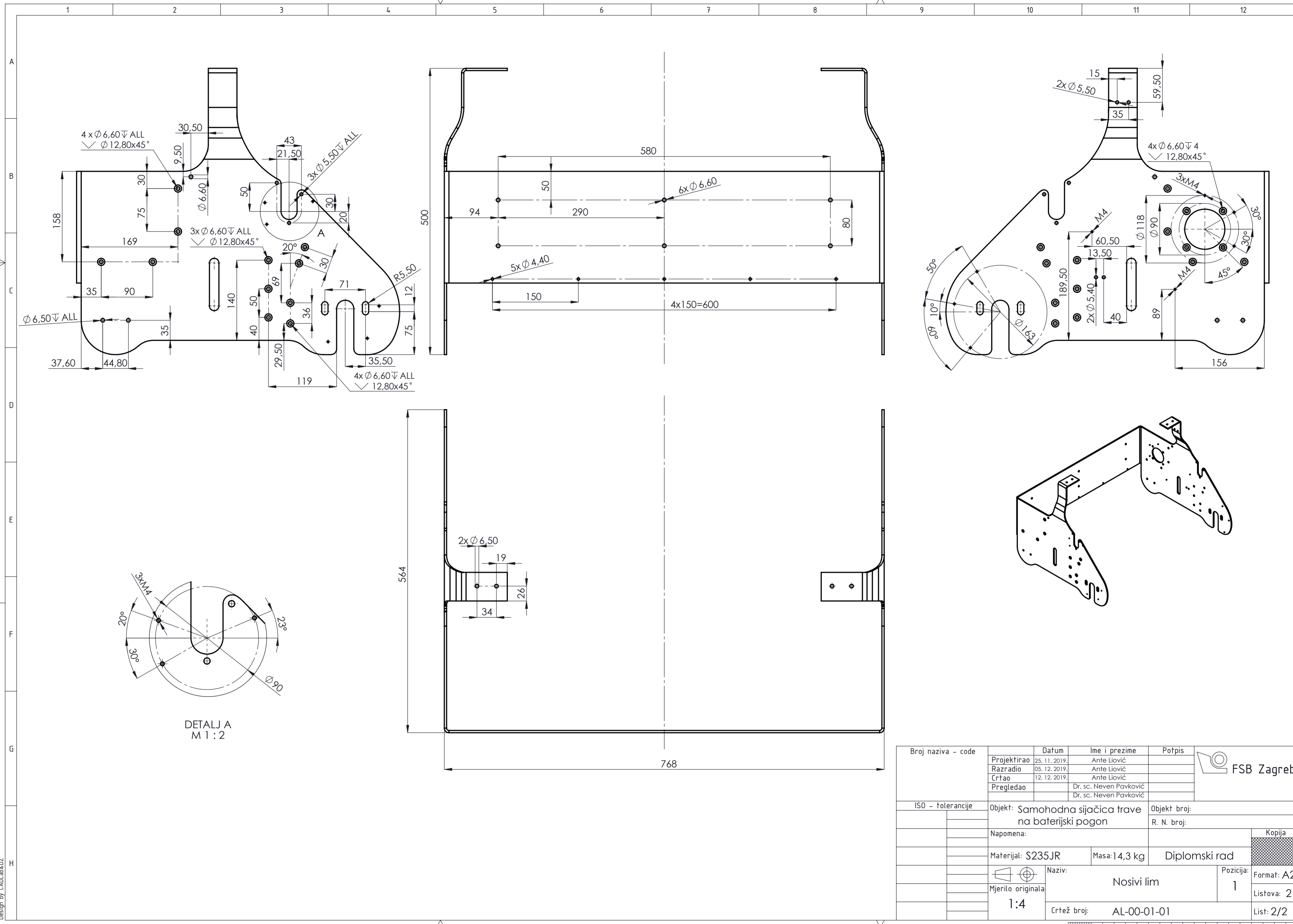
Desig by CADLab



**Napomena:**

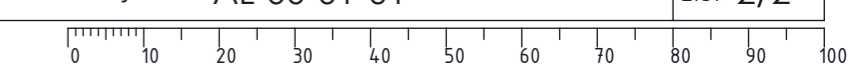
1. Lim je u suštini simetričan, stoga su kotirane sve dimenzije osim dimenzija i pozicije navoja i provrta za vijke.
2. Provrta i navoji za vijke kotirani su na listu 2/2.

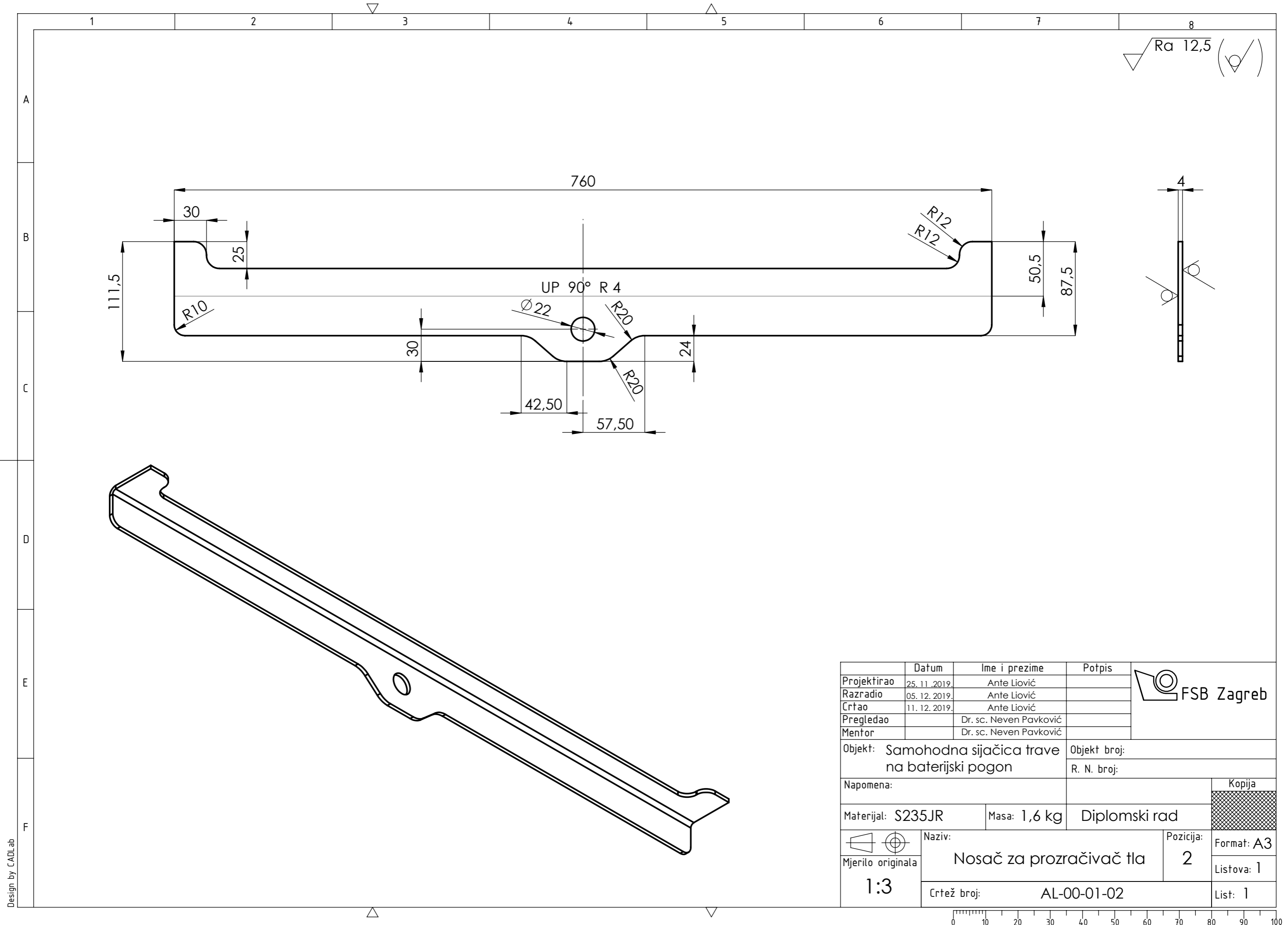
Broj naziva - code	Projektirao	25. 11. 2019.	Ime i prezime	Ante Liović	Potpis	
	Razradio	05. 12. 2019.	Ante Liović			
	Crtao	11. 12. 2019.	Ante Liović			
	Pregledao		Dr. sc. Neven Pavković			
ISO - tolerancije		Objekt: Samohodna sijačica trave na baterijsko pogon			Objekt broj:	
		Napomena: Provrta i navoji za vijke kotirani su na listu 2/2.			R. N. broj:	
		Materijal: S235JR	Masa: 14,3 kg	Diplomski rad		
		Mjerilo originala			Pozicija: 1	
		1:5			Format: A2	
		Crtež broj: AL-00-01-01			Listova: 2	
					List: 1/2	



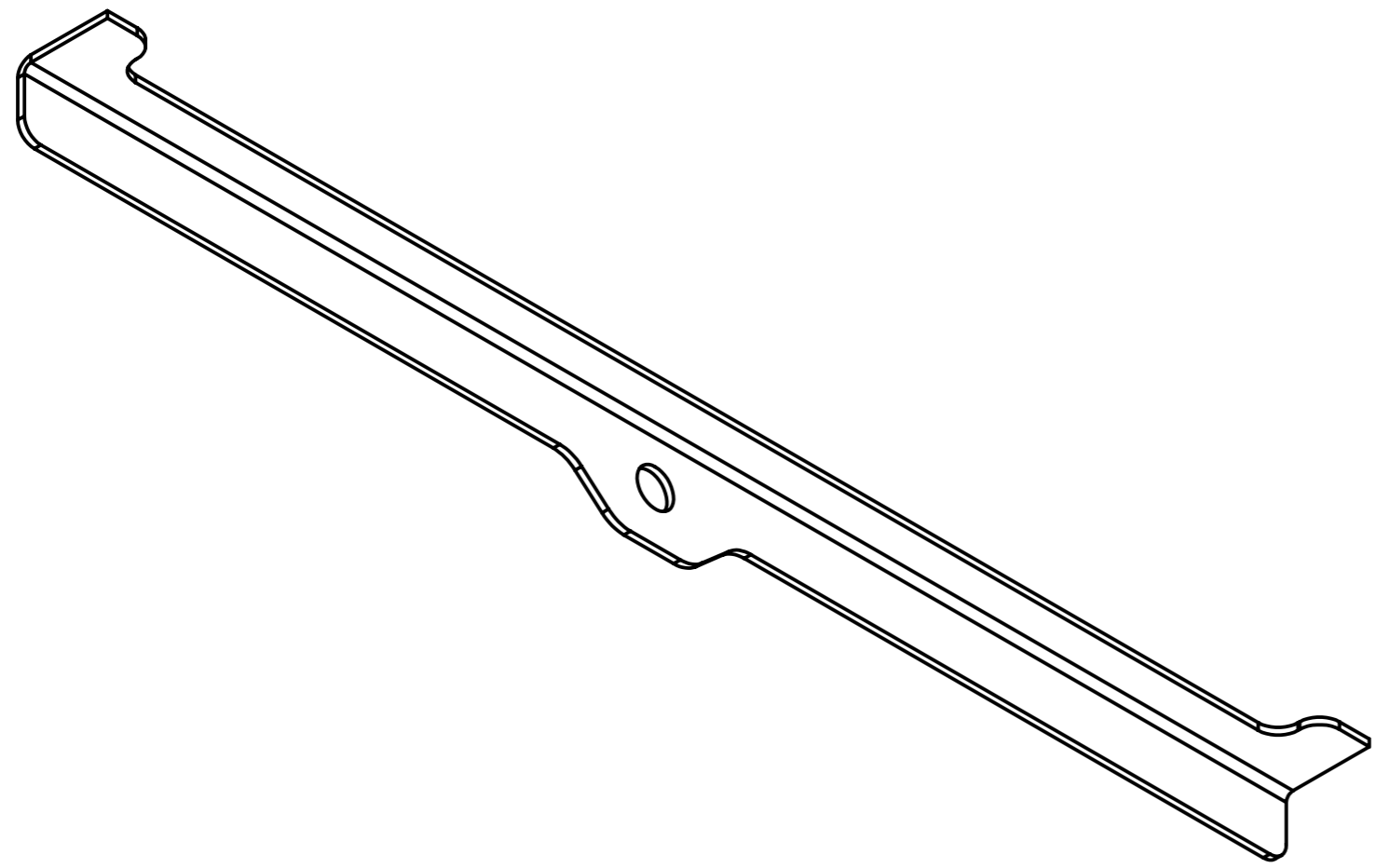
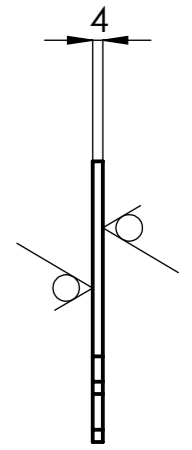
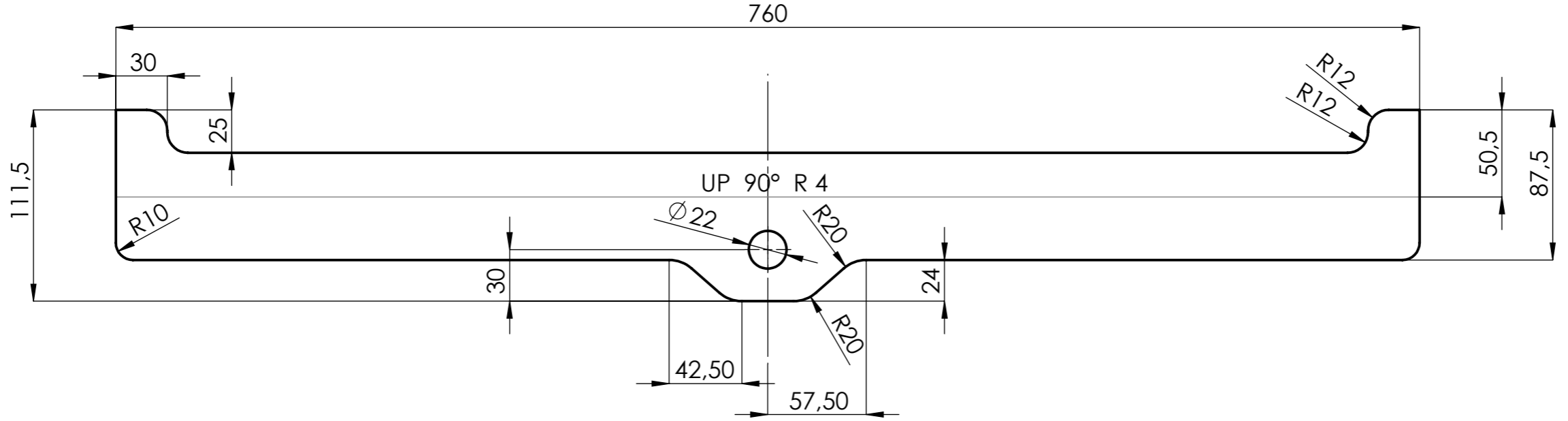
DETALJ A  
M 1:2

Broj naziva - code	Projektirao	25. 11. 2019.	Ime i prezime	Ante Liović	Potpis	
	Razradio	05. 12. 2019.	Ante Liović			
	Crtao	12. 12. 2019.	Ante Liović			
	Pregledao		Dr. sc. Neven Pavković			
ISO - tolerancije		Objekt: Samohodna sijačica trave na baterijski pogon			Objekt broj:	
Napomena:					R. N. broj:	
Materijal: S235JR		Masa: 14,3 kg		Diplomski rad		
 Mjerilo originala 1:4		Naziv: Nosivi lim			Pozicija: 1	
		Crtež broj: AL-00-01-01			Format: A2	
					Listova: 2	
					List: 2/2	

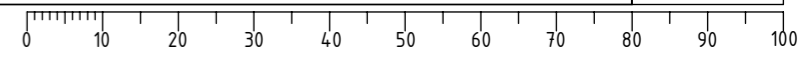




Ra 12,5

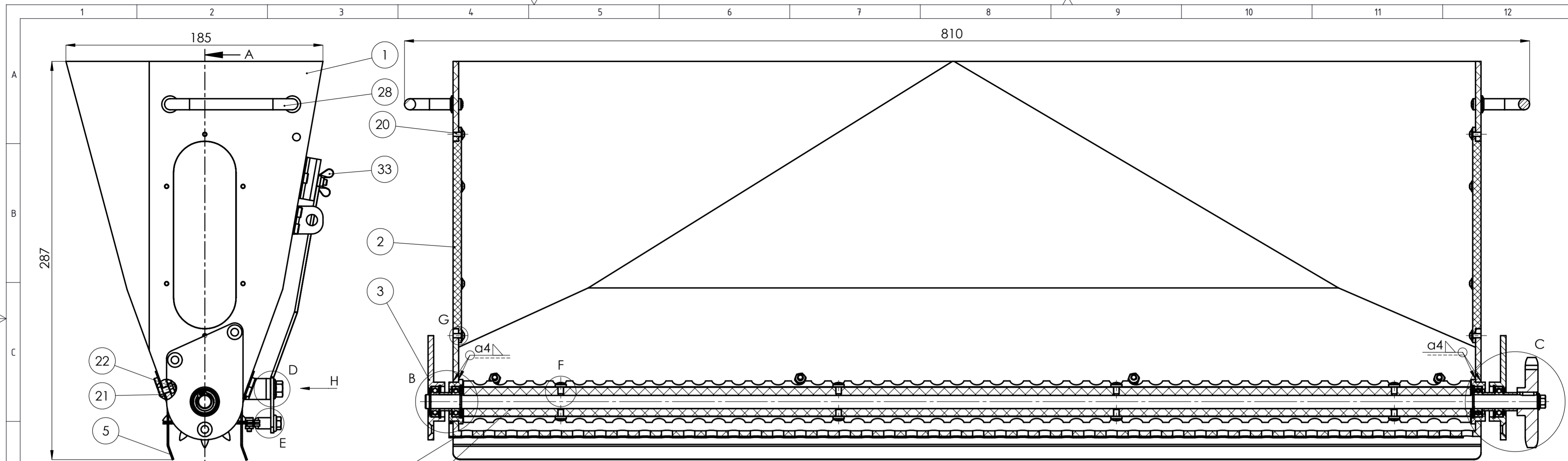


	Datum	Ime i prezime	Potpis	
Projektirao	25. 11. 2019.	Ante Liović		
Razradio	05. 12. 2019.	Ante Liović		
Crtao	11. 12. 2019.	Ante Liović		
Pregledao		Dr. sc. Neven Pavković		
Mentor		Dr. sc. Neven Pavković		
Objekt: Samohodna sijačica trave na baterijski pogon			Objekt broj:	
			R. N. broj:	
Napomena:				Kopija
Materijal: S235JR		Masa: 1,6 kg	Diplomski rad	
	Naziv: Nosač za prozračivač tla		Pozicija: 2	
Mjerilo originala: 1:3	Crtež broj: AL-00-01-02		Format: A3 Listova: 1 List: 1	



Design by CADLab

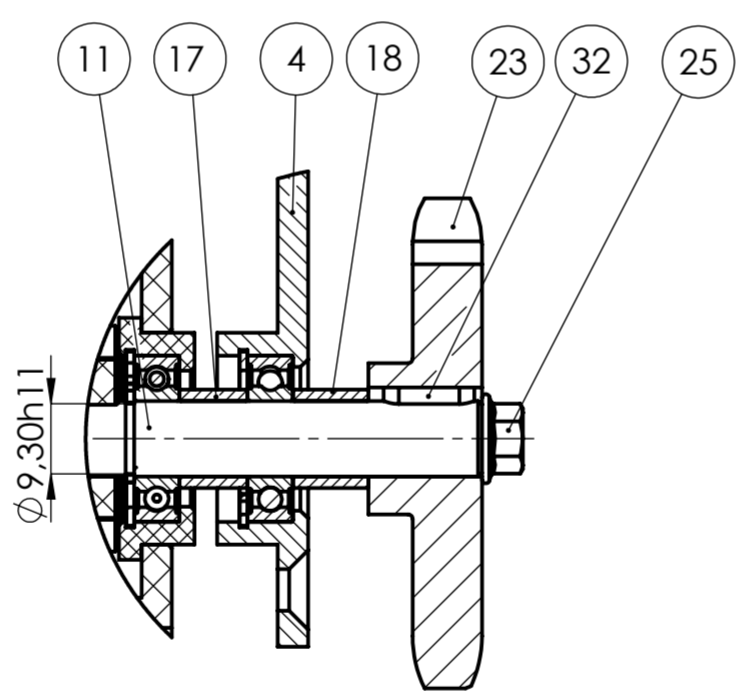
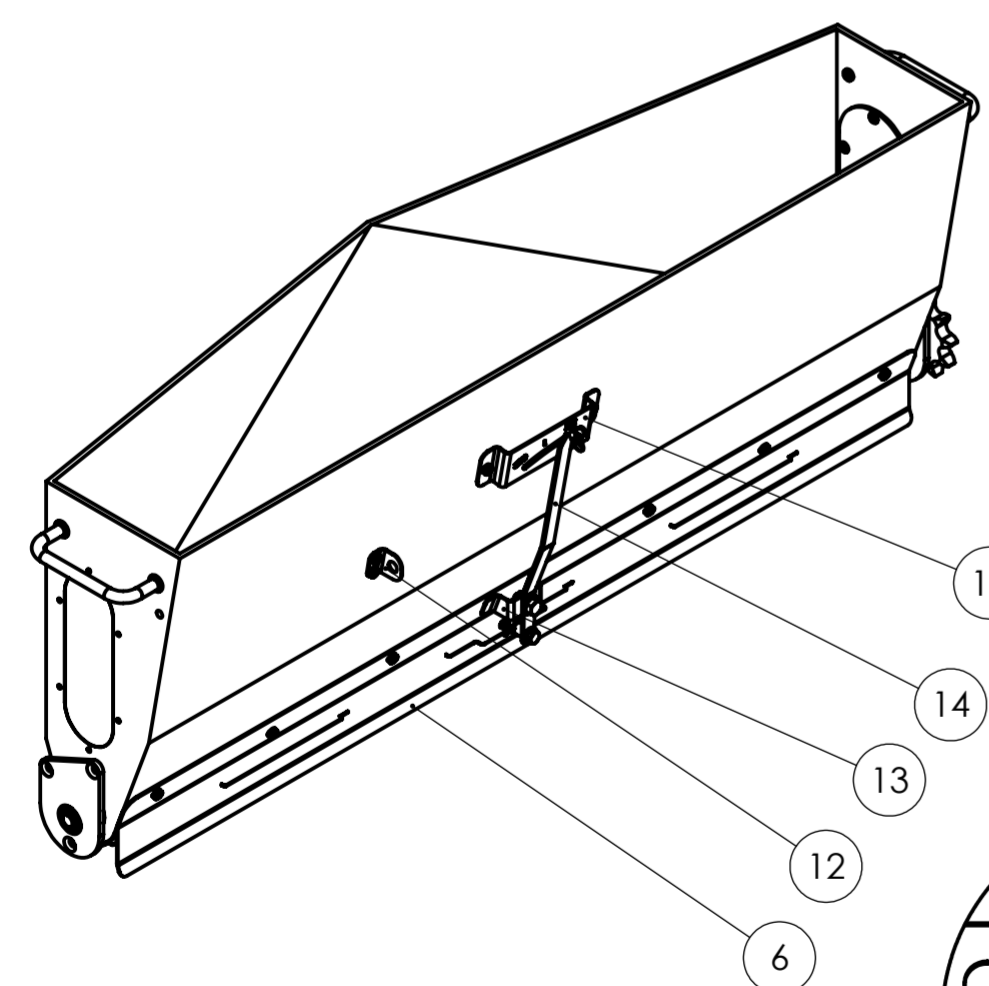




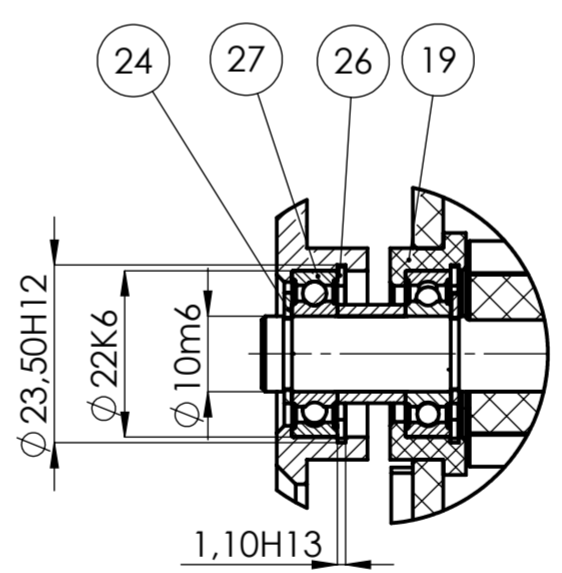
PRESJEK A-A  
M 1 : 2

33	Leptir matica	1	DIN 315	8	DIV	/
32	Pero	1	DIN 6885	C45	DIV	/
31	Šesterokutni priрубnički vijak M6x12	1	DIN 6921	8	DIV	/
30	Matica s priрубnicom M6	1	DIN 6923	8	DIV	/
29	Vijak s lečastom glavom M4 x 5	8	DIN 7985A	8,8	DIV	/
28	"U" drška	2	EMILE MAURIN	S235JR	EMILE MAURIN	0,2
27	Ležaj W619002Z	4	SKF	/	SKF	/
26	Sigurnosni prsten unutarnji	4	DIN 472	/	DIV	/
25	Šesterokutni priрубnički vijak M5 x 10	2	DIN 6921	8,8	DIV	/
24	Sigurnosni prsten vanjski	3	DIN 471	/	DIV	/
23	Lančaniк B 11Z 10B-1	1	DIN 8192	/	/	0,1
22	Šesterokutna matica M4	12	DIN 934	8	DIV	/
21	Imbus vijak s niskom glavom M4 x 10	17	DIN 7984	8,8	DIV	/
20	Križasti vijak s niskom glavom M3 x 6	12	DIN 967	8,8	DIV	/
19	Nosač za ležaj	2	AL-00-02-19	PC-PBT	∅ 28x10	0,04 kg
18	Odstojni prsten 2	1	AL-00-02-18	PC-PBT	∅ 13x10	0,01 kg
17	Odstojni prsten 1	2	AL-00-02-17	PC-PBT	∅ 13x10	0,01 kg
16	Spoj za regulaciju	1	AL-00-02-16	S235JR	32x22x1	0,01 kg
15	Pokazivač	1	AL-00-02-15	S235JR	130x30x1	0,03 kg
14	Poluga za regulaciju	1	AL-00-02-14	S235JR	190x10x2	0,03 kg
13	Nosač poluge za regulaciju	1	AL-00-02-13	S235JR	80x18x1	0,01 kg
12	Nosač za sađu	1	AL-00-02-12	S235JR	16x8x8	0,01 kg
11	Vratilo	1	AL-00-02-11	S235JR	∅ 10x801	0,48 kg
10	Lopatica	2	AL-00-02-10	AlMgSi1	725x38x1	0,03 kg
9	Dodatak za vratilo 2	1	AL-00-02-09	PC-PBT	725x22x10	0,14 kg
8	Dodatak za vratilo 1	1	AL-00-02-08	PC-PBT	725x22x10	0,14 kg
7	Lim za regulaciju	1	AL-00-02-07	S235JR	740x74x1	0,33 kg
6	Nosač lima za regulaciju 2	1	AL-00-02-06	S235JR	740x66x1	0,37 kg
5	Nosač lima za regulaciju 1	1	AL-00-02-05	S235JR	740x66x1	0,37 kg
4	Nosač vratila 2	1	AL-00-02-04	S235JR	85x55x12	0,12 kg
3	Nosač vratila 1	1	AL-00-02-03	S235JR	85x55x12	0,12 kg
2	Prozor	2	AL-00-02-02	PERSPEX	125x65x4	0,1 kg
1	Posuda za sjeme	1	AL-00-02-01	PC-PBT	740x210x270	2,39 kg

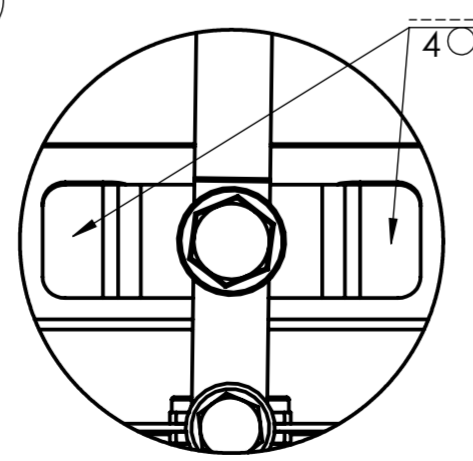
Poz.	Naziv dijela	Kom.	Crtež broj Norma	Materijal	Sirove dimenzije Proizvođač	Masa
Broj naziva - code						
Datum						
Ime i prezime						
Potpis						
ISO - tolerancije						
∅ 10m6	+0,015					
	-0,006					
∅ 22K6	+0,002					
	-0,011					
∅ 23,50H12	+0,21					
	+0					
1,10H13	+0,14					
	+0					
∅ 9,30h11	-0,09					



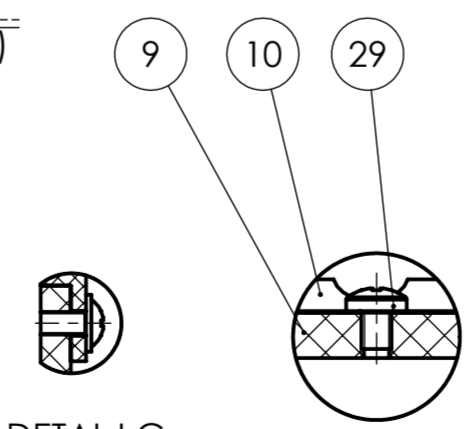
DETALJ C  
M 1 : 1



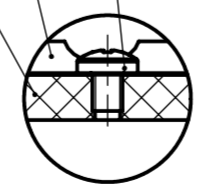
DETALJ B  
M 1 : 1



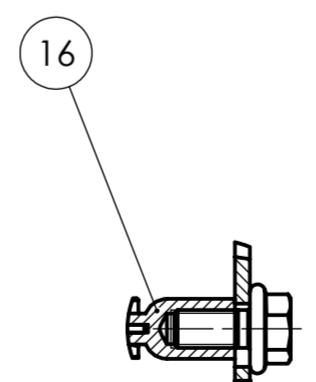
POGLED H  
M 1 : 1



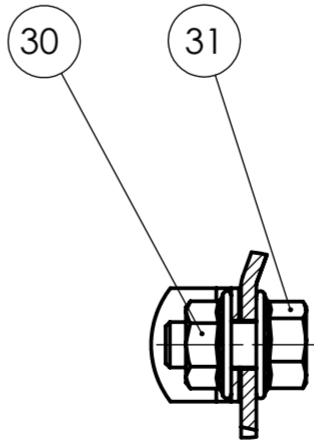
DETALJ G  
M 1 : 1



DETALJ F  
M 1 : 1



DETALJ E  
M 1 : 1

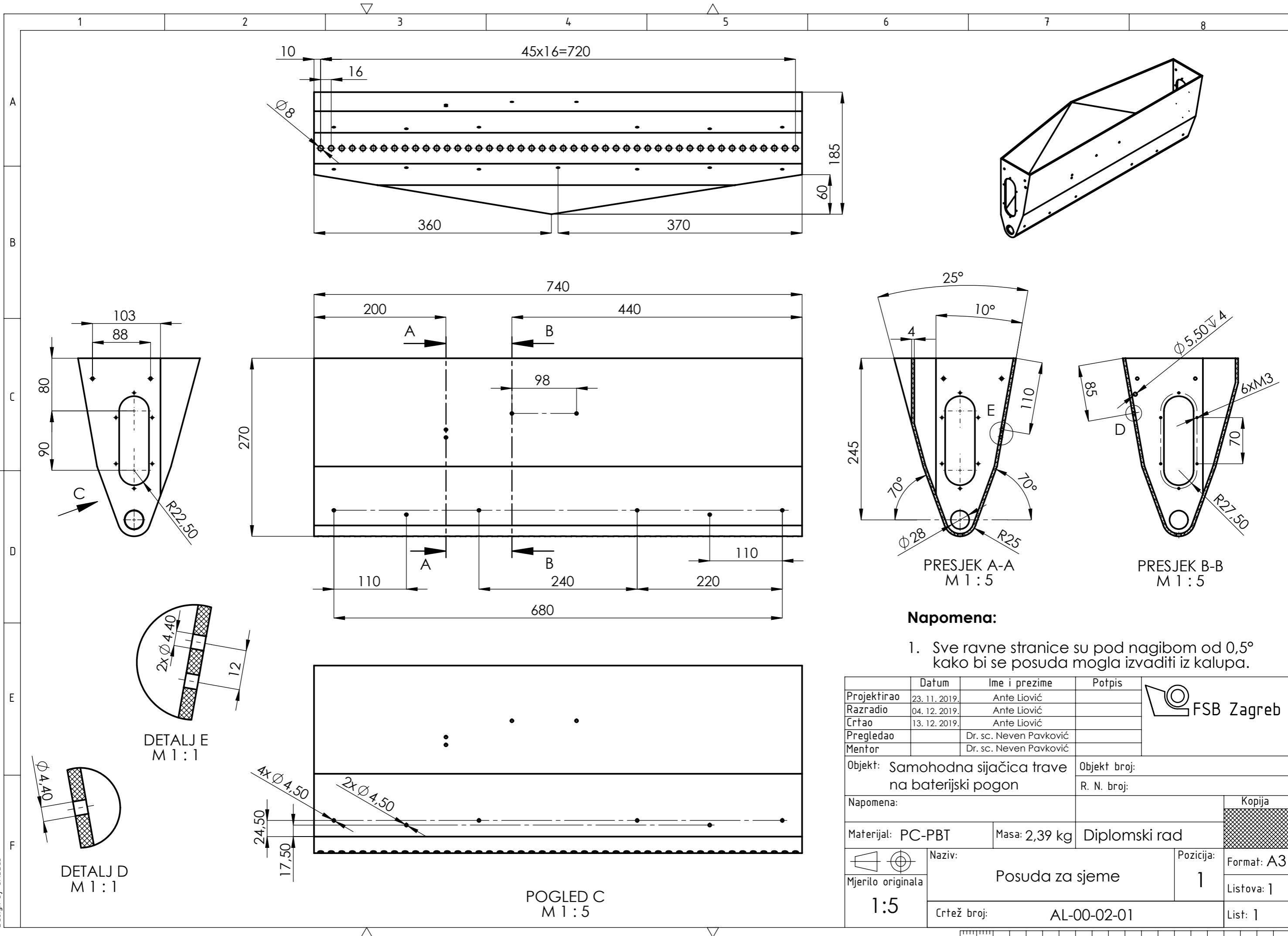


DETALJ D  
M 1 : 1

**Napomena :**

1. Pošto su posuda za sjeme i nosač za ležaj izrađeni iz PC-PBT potrebno je vršiti postupak zavarivanja plastike.

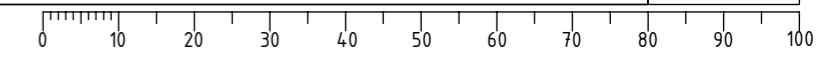


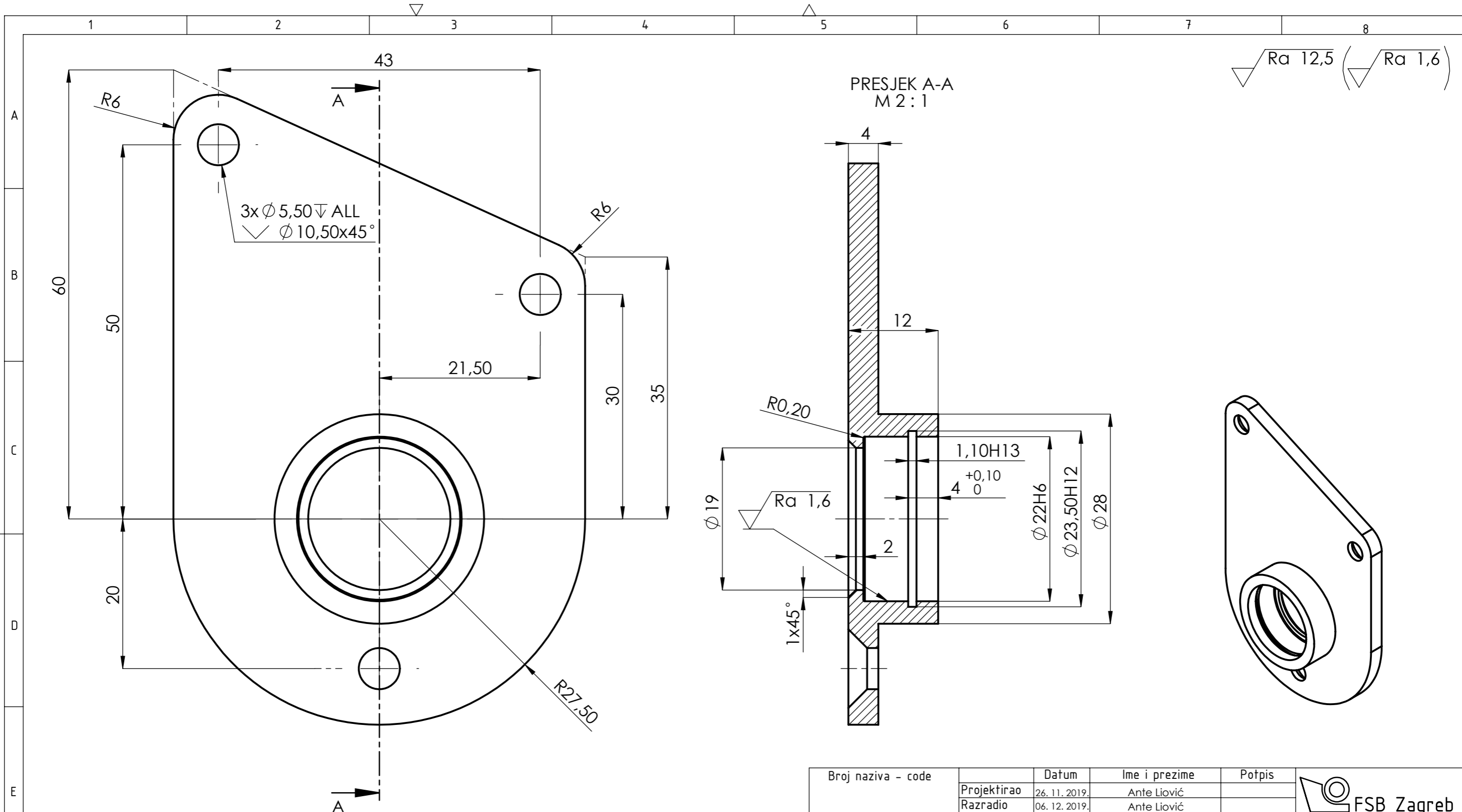


**Napomena:**

1. Sve ravne stranice su pod nagibom od  $0,5^\circ$  kako bi se posuda mogla izvaditi iz kalupa.

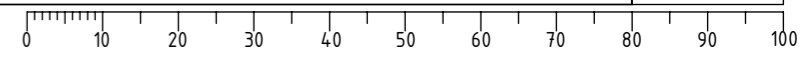
	Datum	Ime i prezime	Potpis	
Projektirao	23. 11. 2019.	Ante Liović		
Razradio	04. 12. 2019.	Ante Liović		
Crtao	13. 12. 2019.	Ante Liović		
Pregledao		Dr. sc. Neven Pavković		
Mentor		Dr. sc. Neven Pavković		
Objekt: Samohodna sijačica trave na baterijski pogon		Objekt broj:		
Napomena:		R. N. broj:		
Materijal: PC-PBT		Masa: 2,39 kg	Diplomski rad	
 Mjerilo originala <b>1:5</b>		Naziv: <b>Posuda za sjeme</b>		Pozicija: <b>1</b>
Crtež broj:		AL-00-02-01		Format: A3 Listova: 1 List: 1

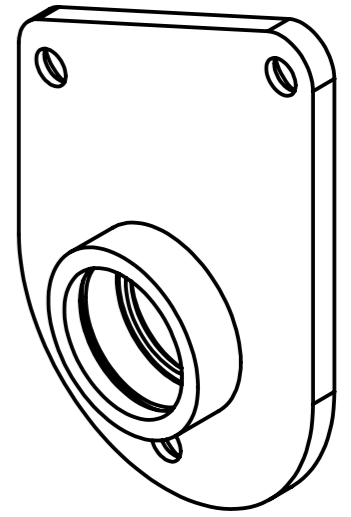
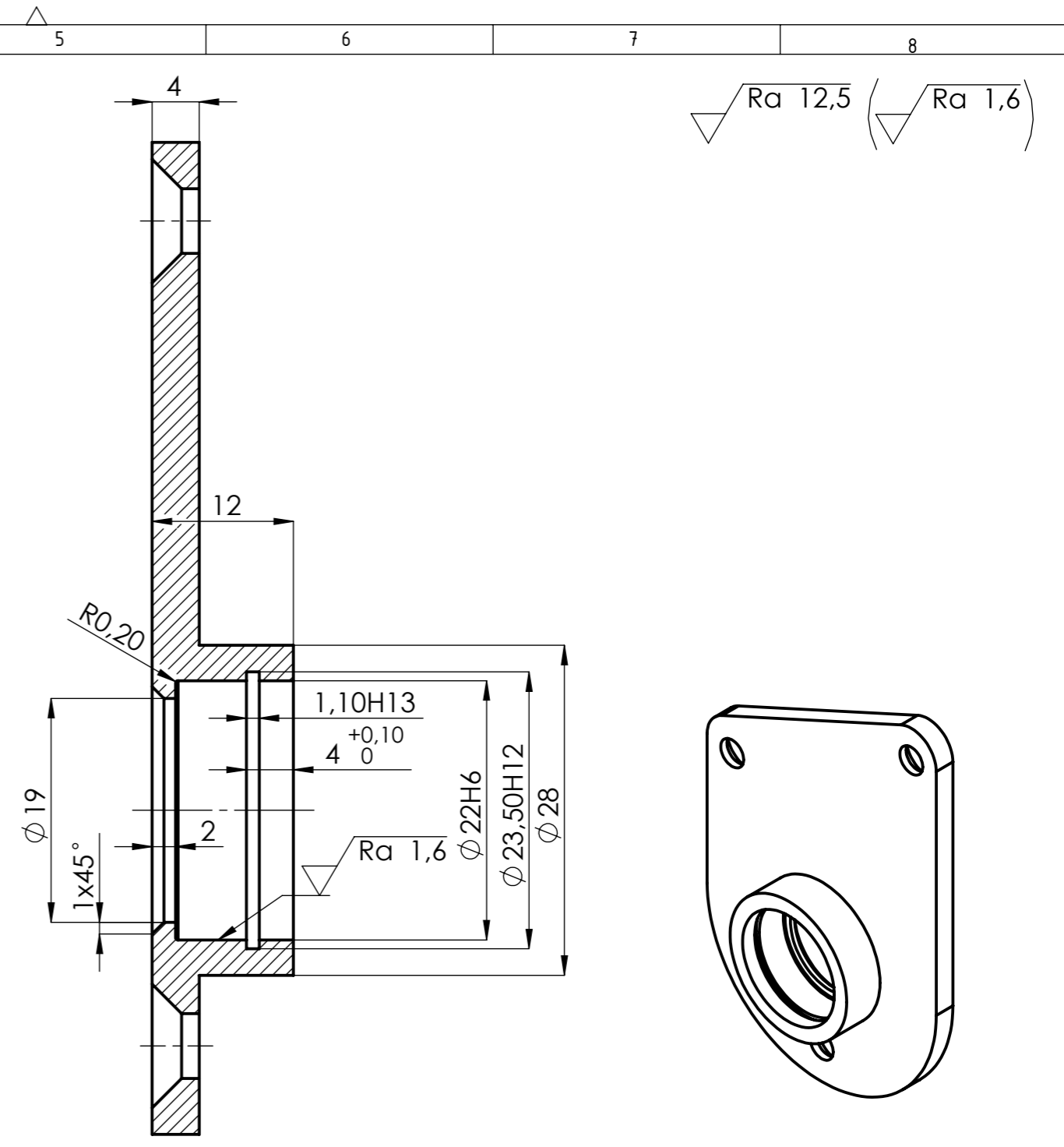
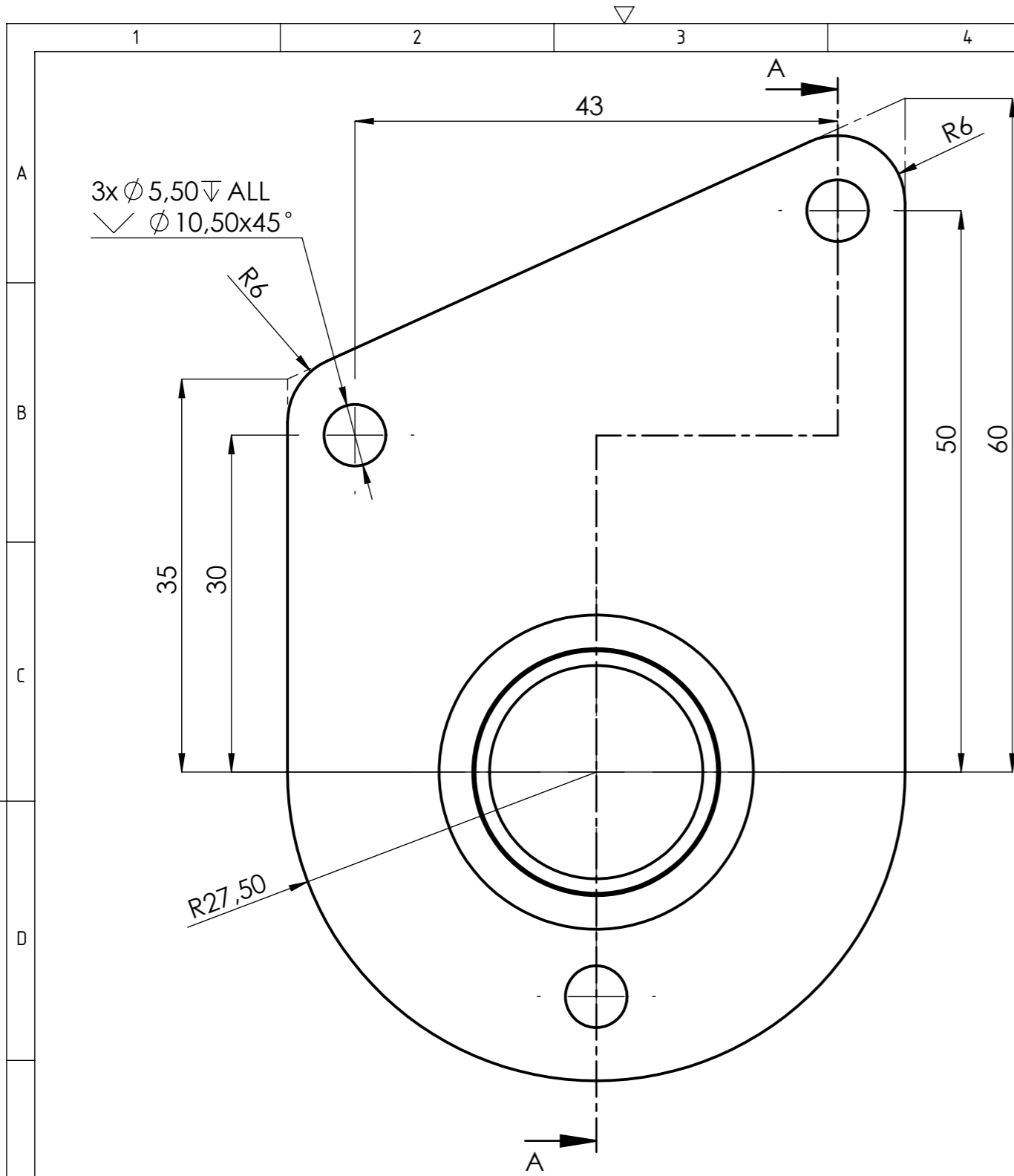




Design by CADLab

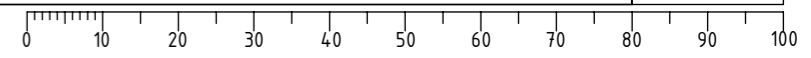
Broj naziva - code	Projektirao	26. 11. 2019.	Ante Liović	Potpis	
	Razradio	06. 12. 2019.	Ante Liović		
	Crtao	13. 12. 2019.	Ante Liović		
	Pregledao		Dr. sc. Neven Pavković		
	Mentor		Dr. sc. Neven Pavković		
ISO - tolerancije		Objekt: Samohodna sijačica trave na baterijski pogon		Objekt broj:	
Ø 22H6	+0,013 0	Napomena:		R. N. broj:	
Ø 23,50H12	+0,21 0				
1,10H13	+0,33 0	Materijal: S235JR	Masa: 0,12 kg	Diplomski rad	
		Naziv: Nosac vratila 1		Pozicija: 3	Kopija
		Mjerilo originala: 2:1		Format: A3	
		Crtež broj: AL-00-02-03		Listova: 1	
				List: 1	

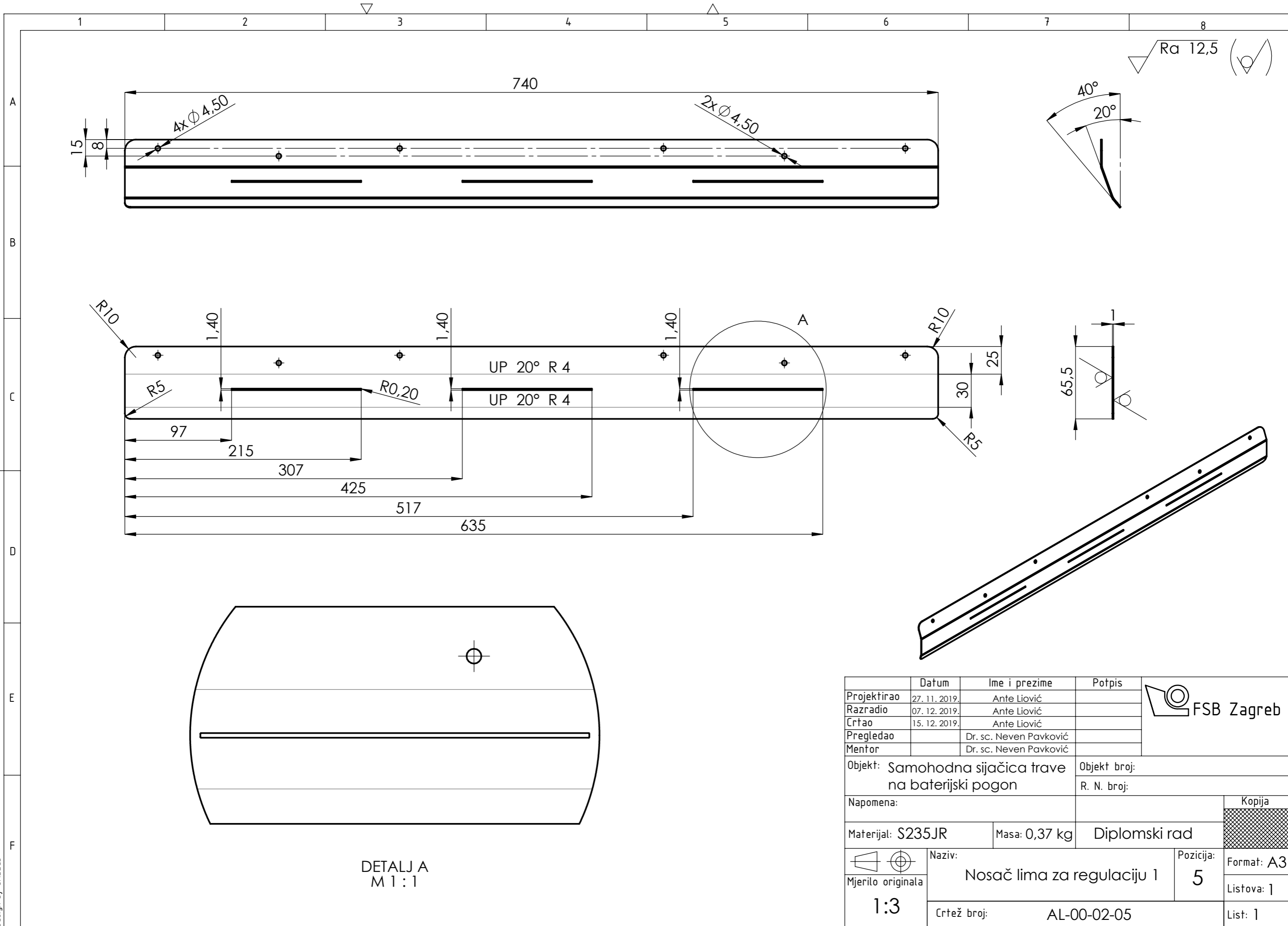




PRESJEK A-A  
M 2 : 1

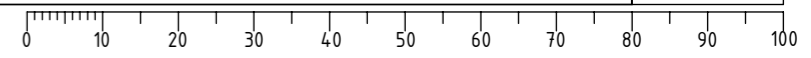
Broj naziva - code	Projektirao	Datum	Ime i prezime	Potpis	
	Razradio	26. 12. 2019.	Ante Liović		
	Crtao	06. 12. 2019.	Ante Liović		
	Pregledao	13. 12. 2019.	Ante Liović		
	Mentor		Dr. sc. Neven Pavković		
ISO - tolerancije		Objekt: Samohodna sijačica trave na baterijski pogon		Objekt broj:	
$\phi 22H6$	$+0,013$ $0$	Napomena:		R. N. broj:	
1,10H13	$+0,21$ $0$	Materijal: S235JR		Masa: 0,12 kg	
1x45°	$+0,33$ $0$	Naziv:		Kopija	
		Mjerilo originala		Format: A3	
		2:1		Listova: 1	
		Crtež broj: AL-00-02-04		List: 1	

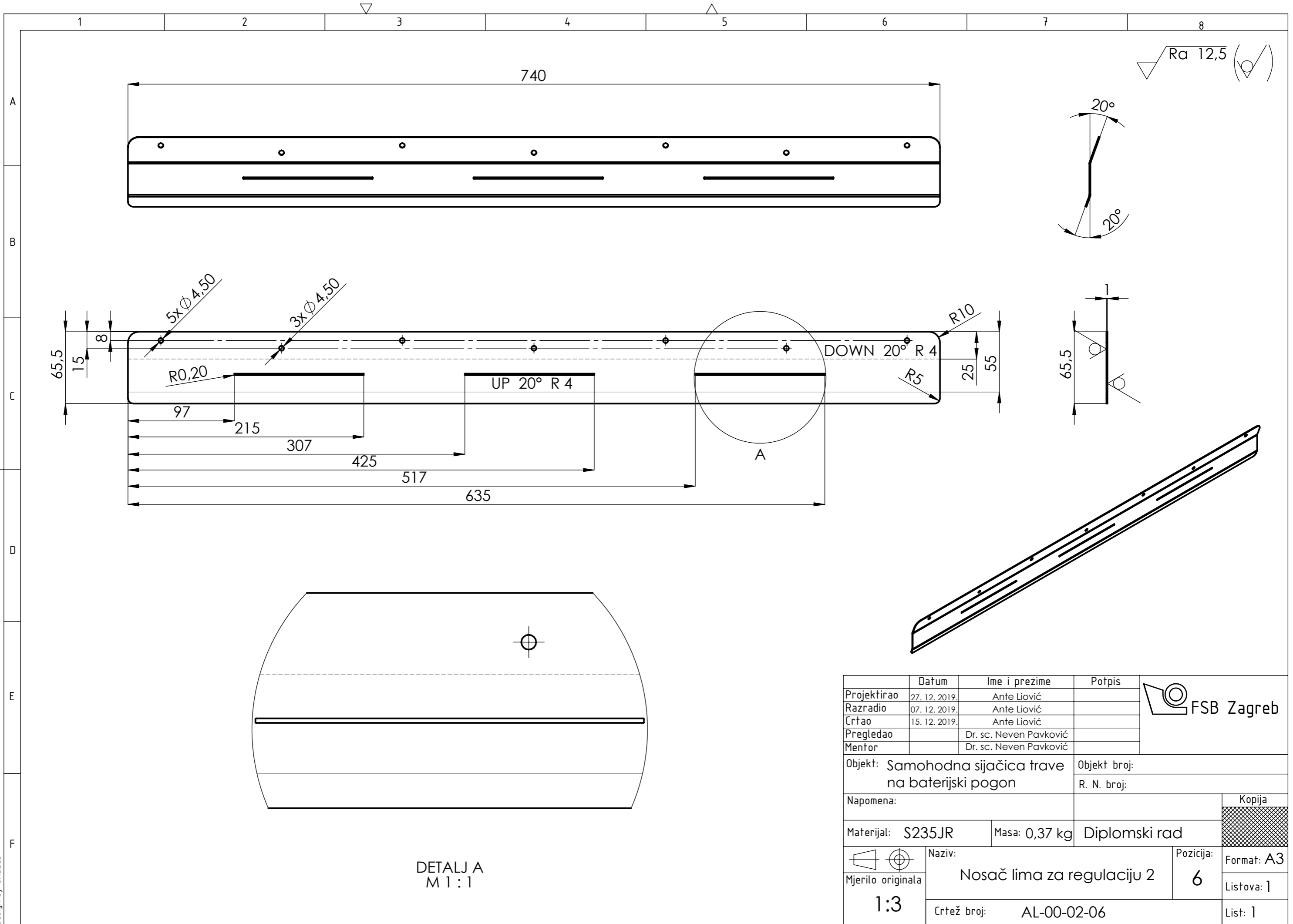




DETALJ A  
M 1:1

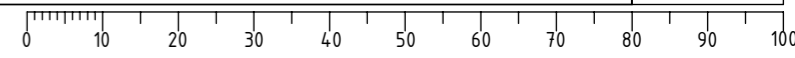
	Datum	Ime i prezime	Potpis	
Projektirao	27. 11. 2019.	Ante Liović		
Razradio	07. 12. 2019.	Ante Liović		
Crtao	15. 12. 2019.	Ante Liović		
Pregledao		Dr. sc. Neven Pavković		
Mentor		Dr. sc. Neven Pavković		
Objekt: Samohodna sijačica trave na baterijski pogon			Objekt broj:	
			R. N. broj:	
Napomena:				Kopija
Materijal: S235JR		Masa: 0,37 kg	Diplomski rad	
 Mjerilo originala 1:3	Naziv: Nosач lima za regulaciju 1		Pozicija: 5	Format: A3
	Crtež broj: AL-00-02-05		Listova: 1	
			List: 1	

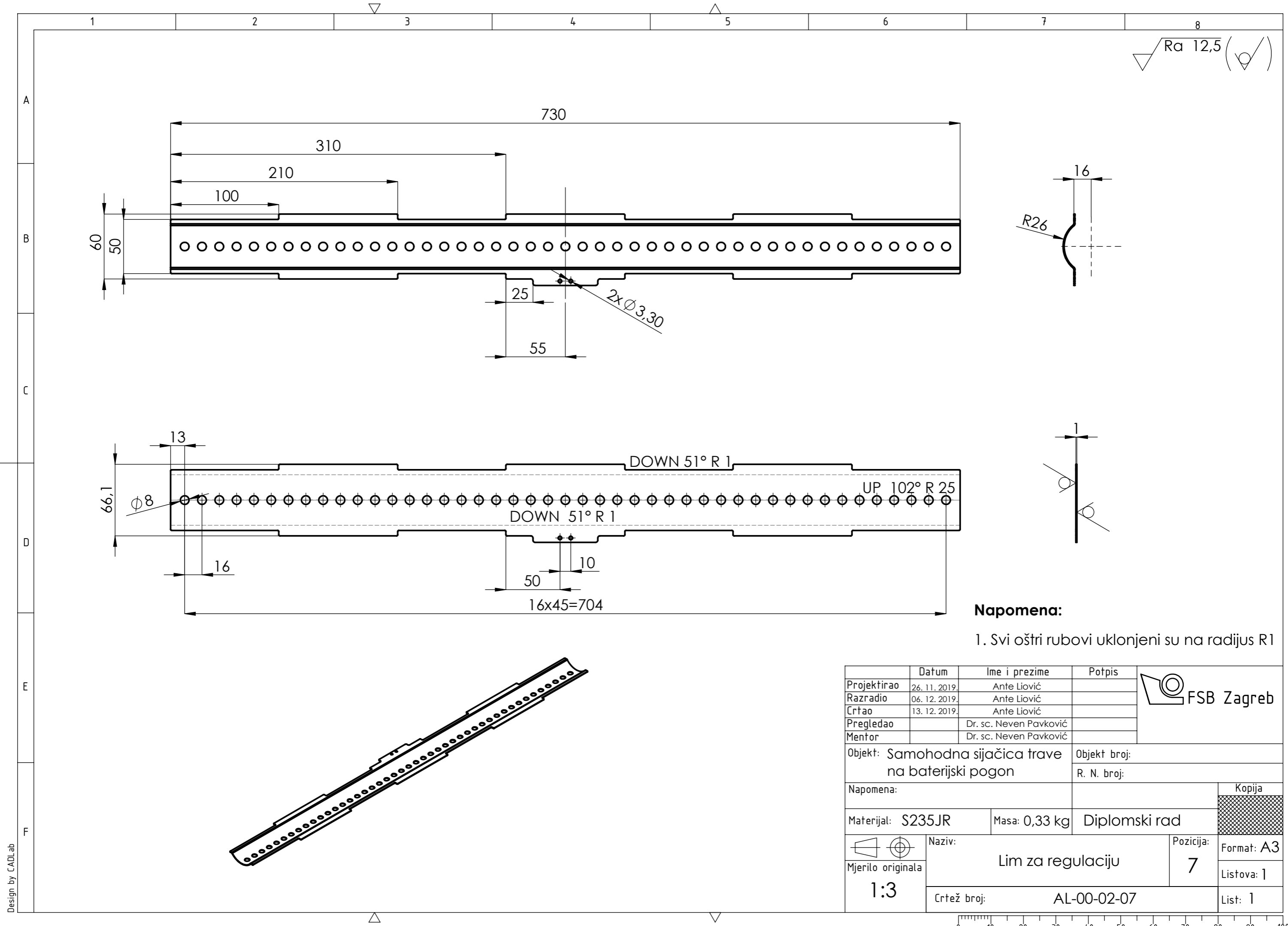




DETALJ A  
M 1:1

	Datum	Ime i prezime	Potpis	
Projektirao	27. 12. 2019.	Ante Liović		
Razradio	07. 12. 2019.	Ante Liović		
Crtao	15. 12. 2019.	Ante Liović		
Pregledao		Dr. sc. Neven Pavković		
Mentor		Dr. sc. Neven Pavković		
Objekt: Samohodna sijačica trave na baterijski pogon			Objekt broj:	
			R. N. broj:	
Napomena:				Kopija
Materijal: S235JR		Masa: 0,37 kg	Diplomski rad	
	Naziv: Nosač lima za regulaciju 2		Pozicija: 6	
Mjerilo originala: 1:3	Crtež broj: AL-00-02-06		Format: A3 Listova: 1 List: 1	

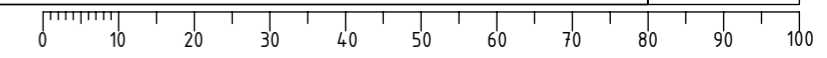


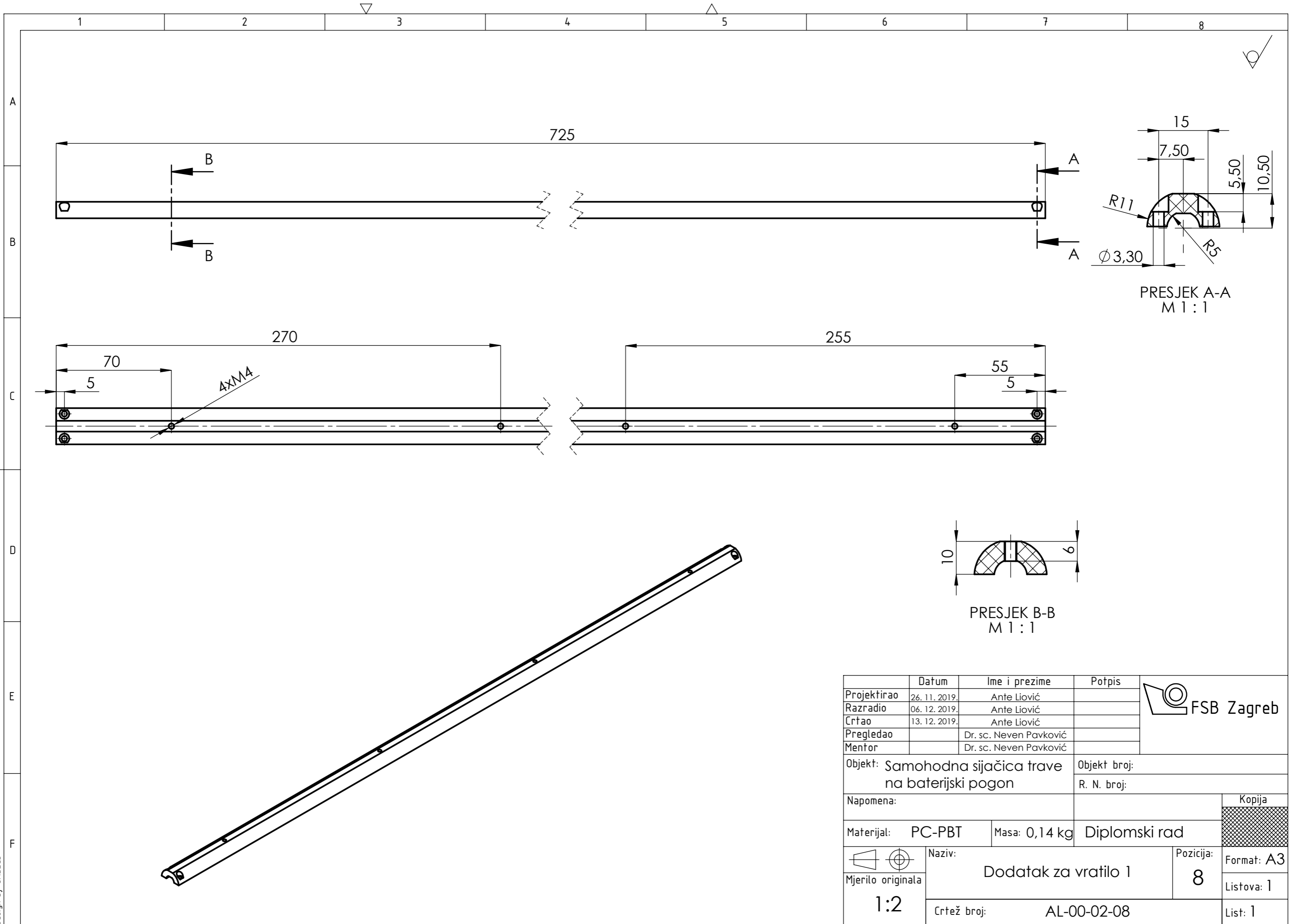


Ra 12,5

**Napomena:**  
1. Svi oštri rubovi uklonjeni su na radijus R1

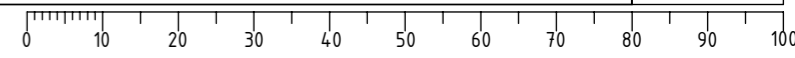
	Datum	Ime i prezime	Potpis	
Projektirao	26. 11. 2019.	Ante Liović		
Razradio	06. 12. 2019.	Ante Liović		
Crtao	13. 12. 2019.	Ante Liović		
Pregledao		Dr. sc. Neven Pavković		
Mentor		Dr. sc. Neven Pavković		
Objekt: Samohodna sijačica trave na baterijski pogon			Objekt broj:	
			R. N. broj:	
Napomena:				Kopija
Materijal: S235JR		Masa: 0,33 kg	Diplomski rad	
 Mjerilo originala 1:3	Naziv: Lim za regulaciju		Pozicija: 7	Format: A3
	Crtež broj: AL-00-02-07		Listova: 1	List: 1



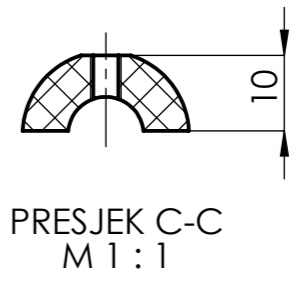
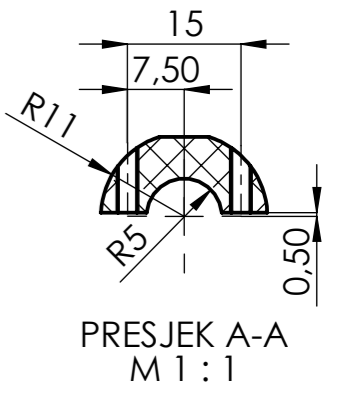
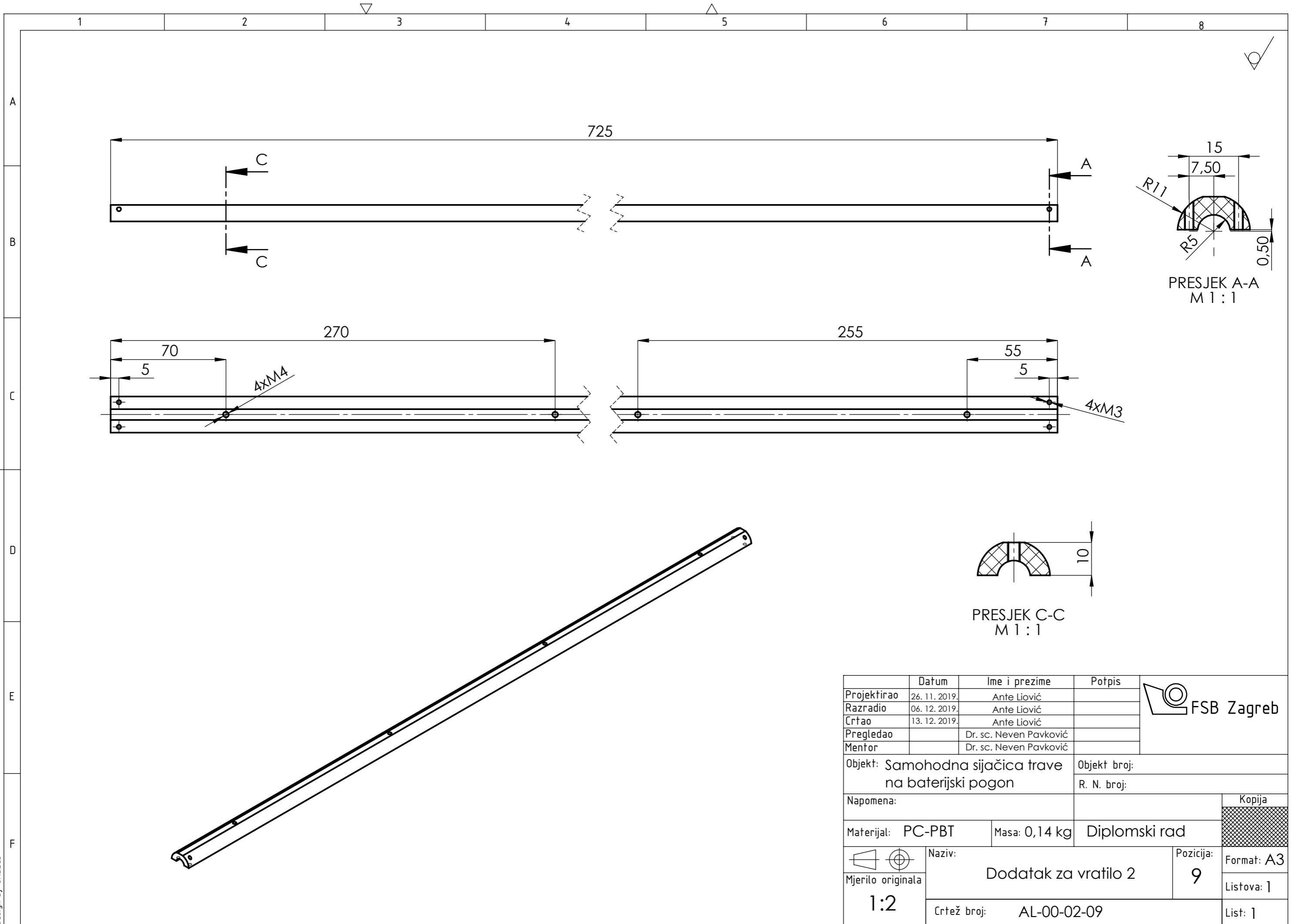


Design by CADLab

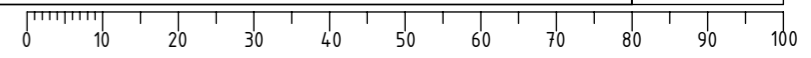
	Datum	Ime i prezime	Potpis	
Projektirao	26. 11. 2019.	Ante Liović		
Razradio	06. 12. 2019.	Ante Liović		
Crtao	13. 12. 2019.	Ante Liović		
Pregledao		Dr. sc. Neven Pavković		
Mentor		Dr. sc. Neven Pavković		
Objekt: Samohodna sijačica trave na baterijski pogon			Objekt broj:	
			R. N. broj:	
Napomena:				Kopija
Materijal: PC-PBT		Masa: 0,14 kg	Diplomski rad	
	Naziv: Dodatak za vratilo 1		Pozicija: 8	
Mjerilo originala: 1:2	Crtež broj: AL-00-02-08		Format: A3 Listova: 1 List: 1	





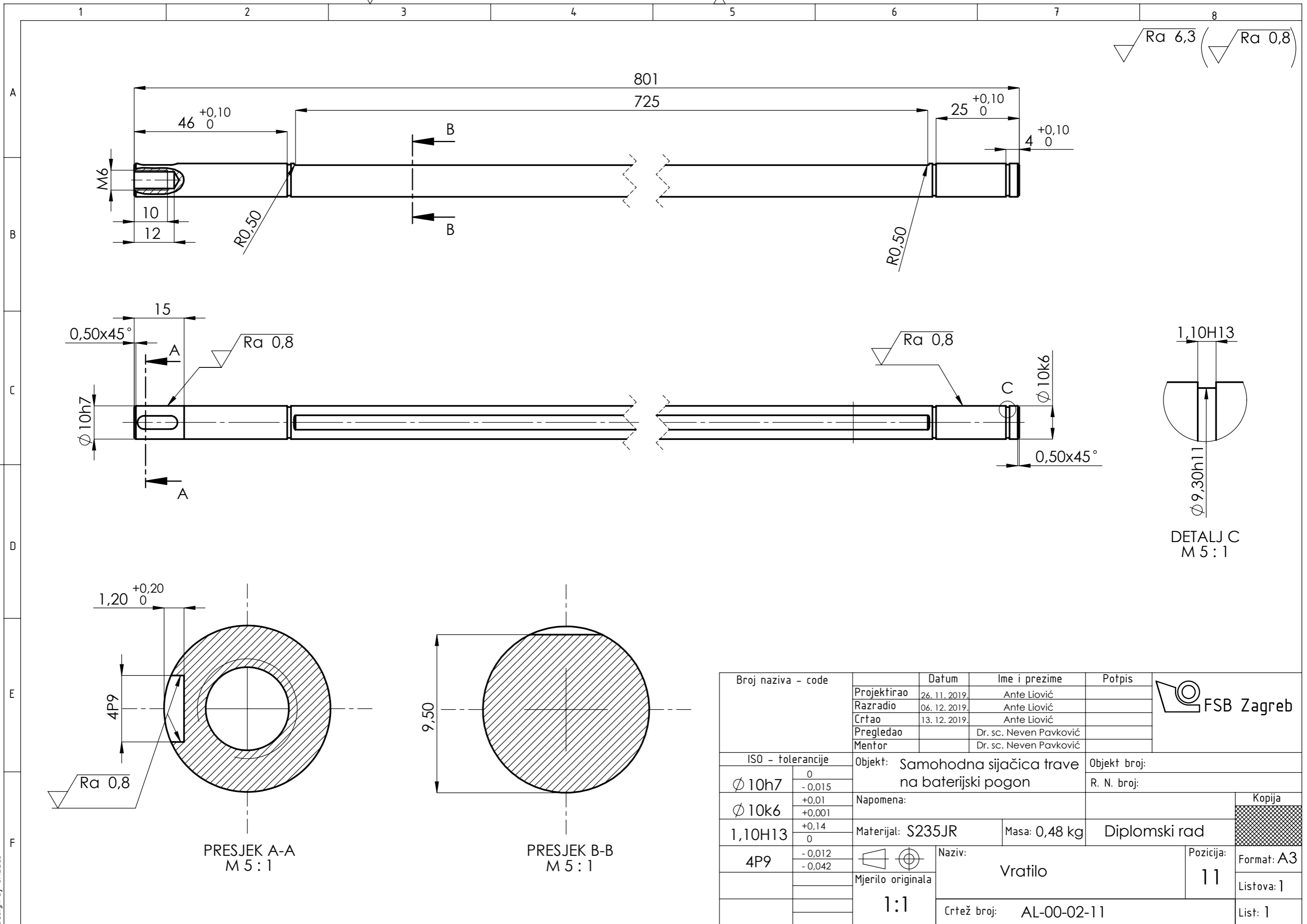


	Datum	Ime i prezime	Potpis	
Projektirao	26. 11. 2019.	Ante Liović		
Razradio	06. 12. 2019.	Ante Liović		
Crtao	13. 12. 2019.	Ante Liović		
Pregledao		Dr. sc. Neven Pavković		
Mentor		Dr. sc. Neven Pavković		
Objekt: Samohodna sijačica trave na baterijski pogon			Objekt broj:	
			R. N. broj:	
Napomena:				Kopija
Materijal: PC-PBT		Masa: 0,14 kg	Diplomski rad	
 Mjerilo originala 1:2	Naziv: Dodatak za vratilo 2		Pozicija: 9	Format: A3
	Crtež broj: AL-00-02-09			Listova: 1
				List: 1

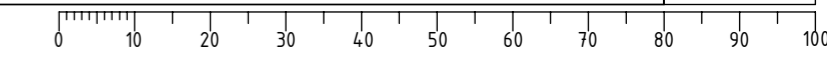


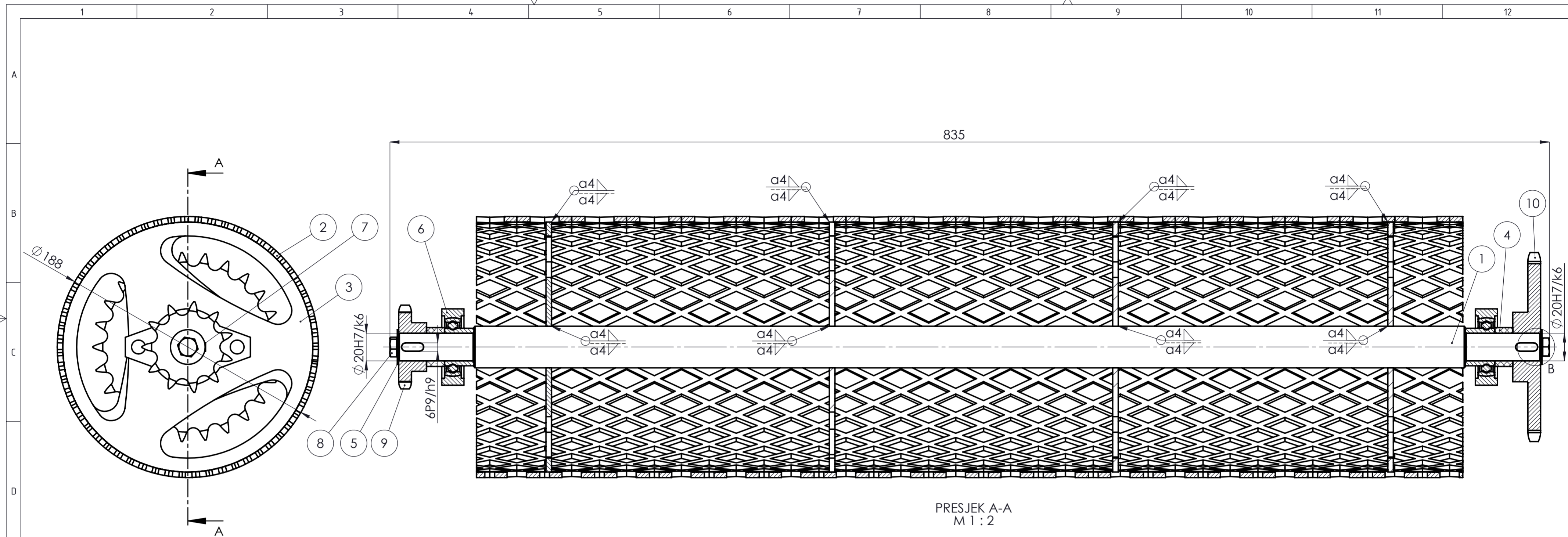
Design by CADLab

$\sqrt{Ra\ 6,3}$  ( $\sqrt{Ra\ 0,8}$ )

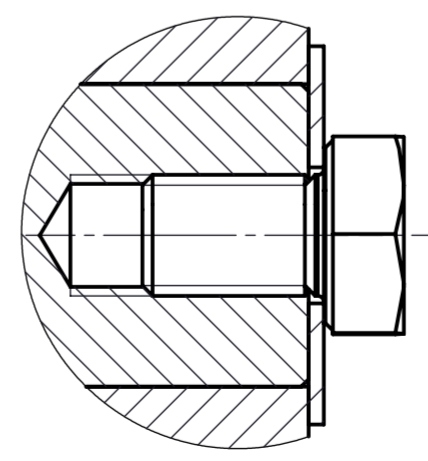
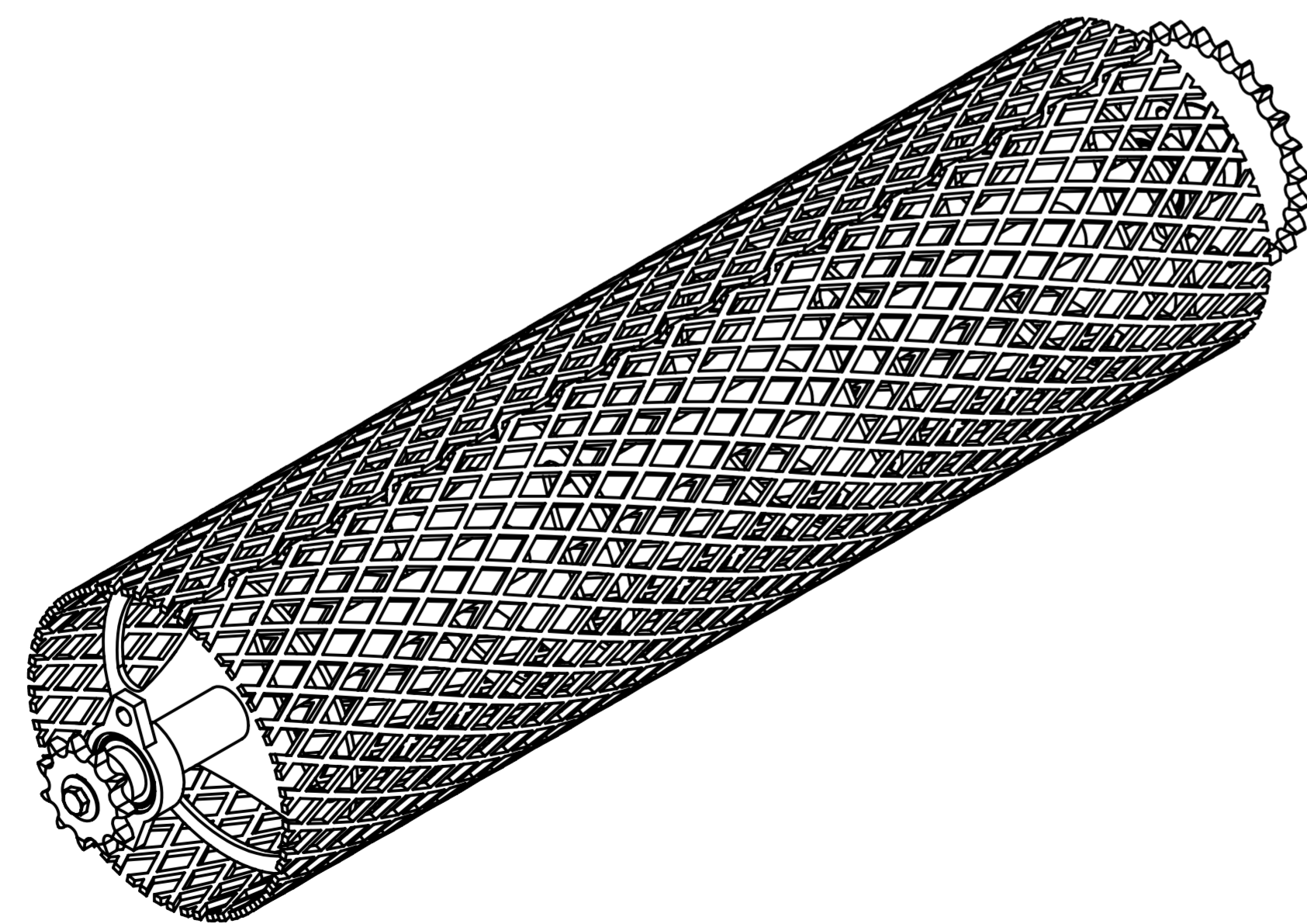


Broj naziva - code	Projektirao	26. 11. 2019.	Ante Liović	Potpis	
	Razradio	06. 12. 2019.	Ante Liović		
	Crtao	13. 12. 2019.	Ante Liović		
	Pregledao		Dr. sc. Neven Pavković		
	Mentor		Dr. sc. Neven Pavković		
ISO - tolerancije		Objekt: Samohodna sijačica trave na baterijski pogon		Objekt broj:	
$\phi 10h7$	$0$ $-0,015$	Napomena:		R. N. broj:	
$\phi 10k6$	$+0,01$ $+0,001$			Kopija	
1,10H13	$+0,14$ $0$	Materijal: S235JR	Masa: 0,48 kg	Diplomski rad	
4P9	$-0,012$ $-0,042$	Naziv: Vratilo		Pozicija: 11	Format: A3
		Mjerilo originala: 1:1	Crtež broj: AL-00-02-11		Listova: 1
				List: 1	





PRESJEK A-A  
M 1 : 2



DETAILJ B  
M 2 : 1

Poz.	Naziv dijela	Kom.	Crtež broj Norma	Materijal	Sirove dimenzije Proizvođač	Masa
10	Lančanic B 25Z 10B-1	1	DIN 8192	C45	/	0,90 kg
9	Lančanic B 11Z 10B-1	1	DIN 8192	C45	/	0,18 gk
8	Šesterokutni vijak M8x12	2	DIN 933	8.8	DIV	/
7	Pero	2	DIN 6885	C45	DIV	0,02 kg
6	Ležaj KFL004	2	ami Bearings	/	ami Bearings	0,21 kg
5	Podloška	2	AL-00-03-05	S235JR	Ø 25x1	0,1 kg
4	Odstojni prsten	2	AL-00-03-04	PC-PBT	Ø 28x13	0,1 kg
3	Nosač	4	AL-00-03-03	S235JR	Ø 30x4	1,92 kg
2	Perforirani lim	1	AL-00-03-02	S235JR	Ø 188x710	5,32 kg
1	Vratilo	1	AL-00-03-01	S235JR	Ø 30x822	4,2 kg

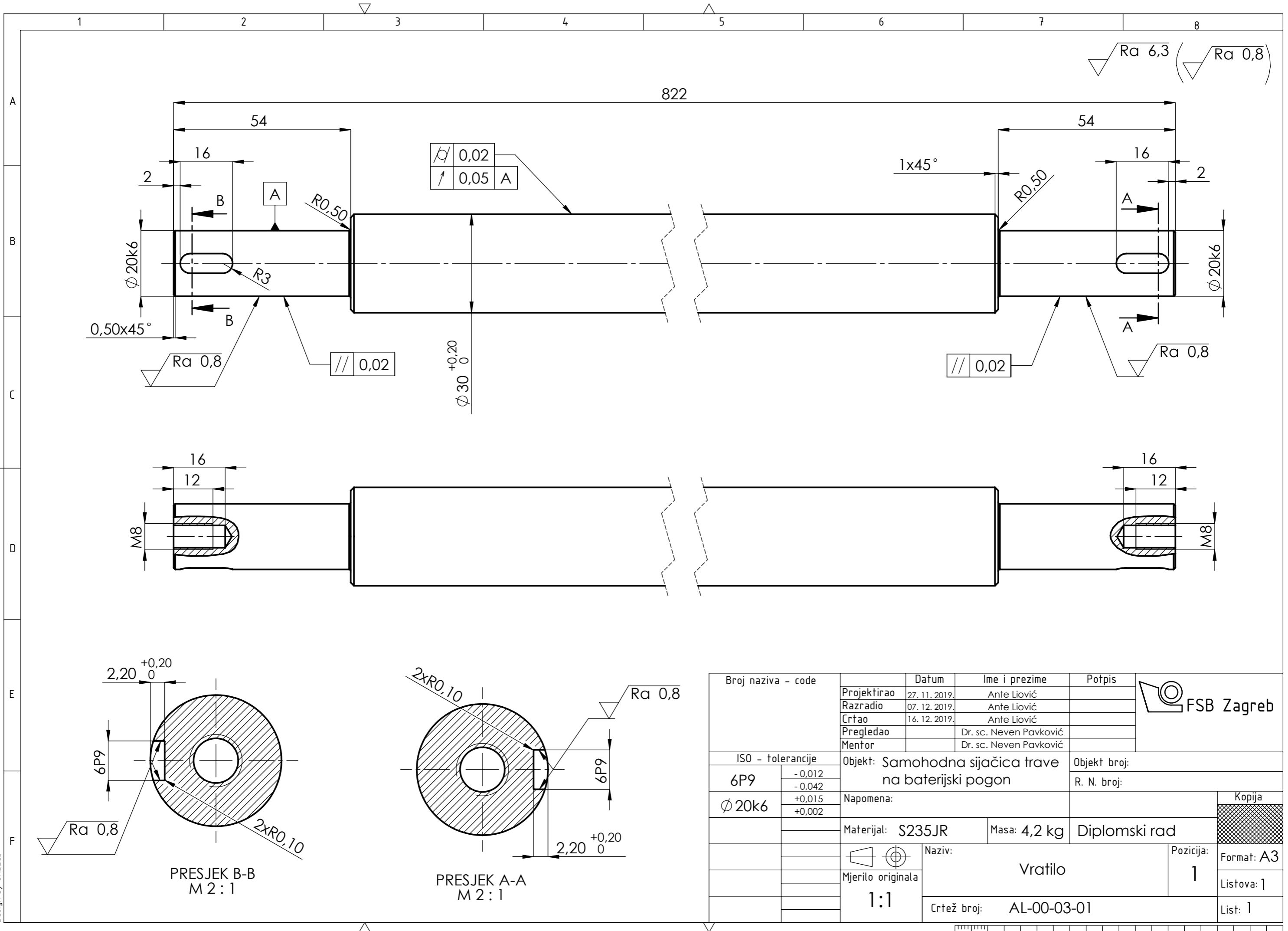
  

Broj naziva - code	Datum	Ime i prezime	Potpis
Projektirao	27. 11. 2019.	Ante Liović	
Razradio	07. 12. 2019.	Ante Liović	
Crtao	16. 12. 2019.	Ante Liović	
Pregledao		Dr. sc. Neven Pavković	
		Dr. sc. Neven Pavković	

ISO - tolerancije		Objekt: Samohodna sijačica trave na baterijski pogon	Objekt broj:	
Ø 20H7/k6	+0,019 +0,015		R. N. broj:	
6P9/h9	-0,018 -0,042	Napomena:	Kopija	
Materijal:	Masa: ~12 kg	Diplomski rad		
Mjerilo originala	Naziv: Sklop pogonskog valjka	Pozicija: 3	Format: A2	
1:2	Crtež broj: AL-00-03	Listova: 1	List: 1	



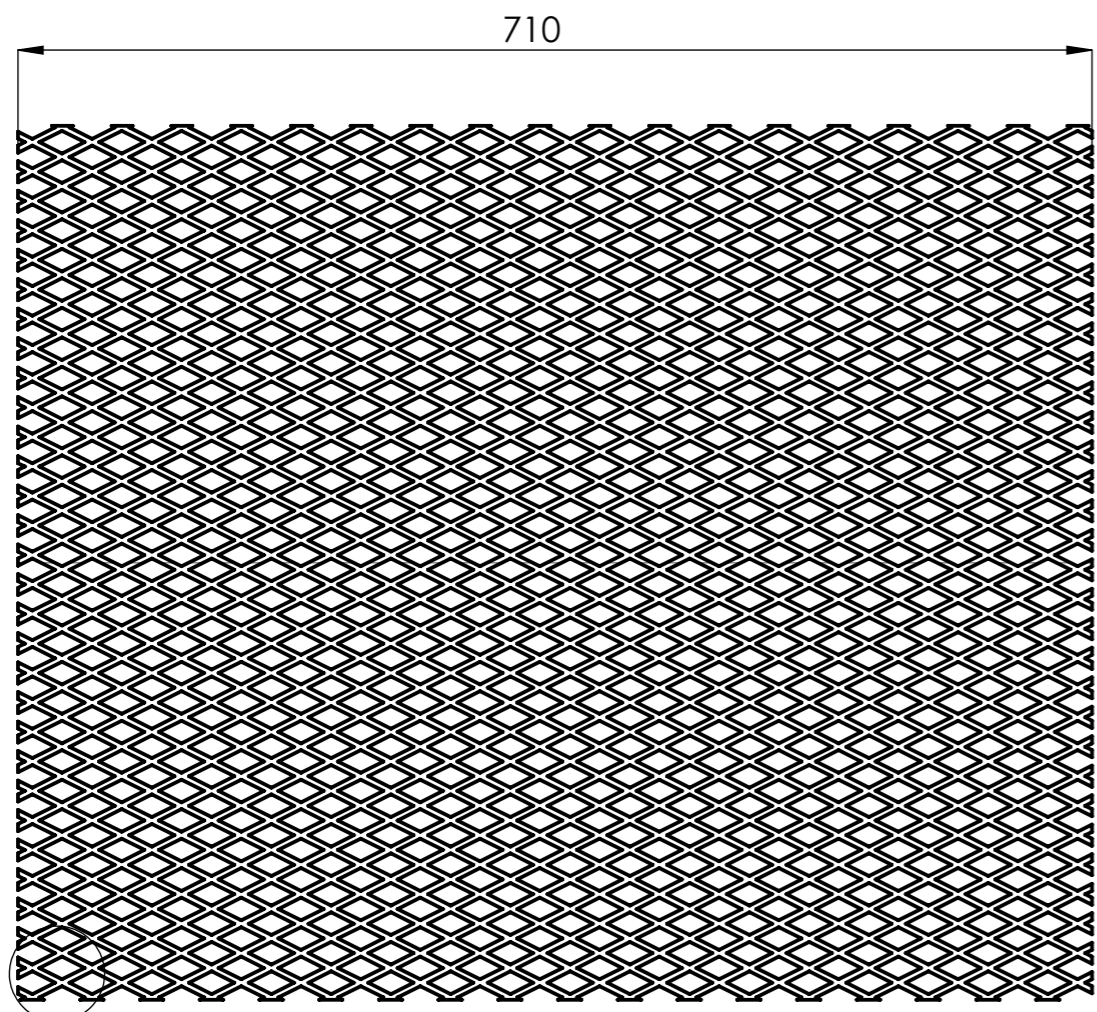


Design by CADLab

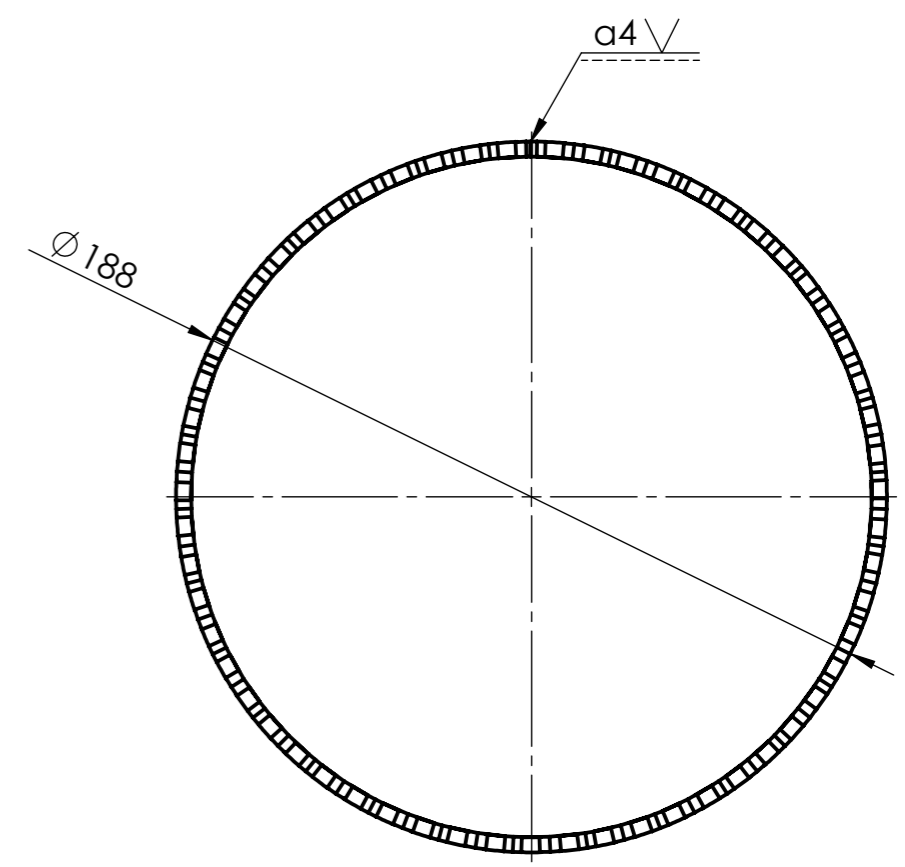
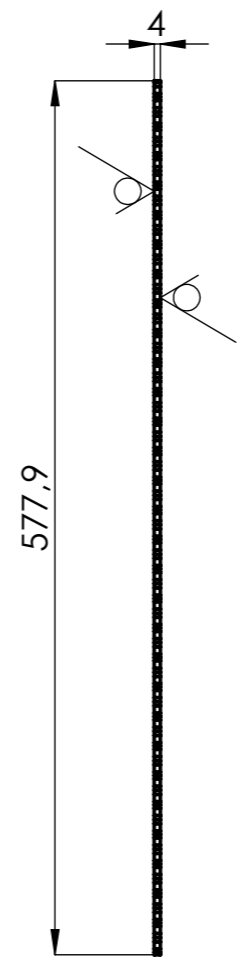
Broj naziva - code	Projektirao	27. 11. 2019.	Ante Liović	Potpis	
	Razradio	07. 12. 2019.	Ante Liović		
	Crtao	16. 12. 2019.	Ante Liović		
	Pregledao		Dr. sc. Neven Pavković		
	Mentor		Dr. sc. Neven Pavković		
ISO - tolerancije		Objekt: Samohodna sijačica trave na baterijski pogon		Objekt broj:	
6P9	-0,012 -0,042	Napomena:		R. N. broj:	
Ø 20k6	+0,015 +0,002				
		Materijal: S235JR	Masa: 4,2 kg	Diplomski rad	
		 Mjerilo originala 1:1	Naziv: Vratilo		Pozicija: 1
			Crtež broj: AL-00-03-01		Format: A3
				Listova: 1	<div style="background-color: #cccccc; width: 20px; height: 20px; display: inline-block;"></div> Kopija



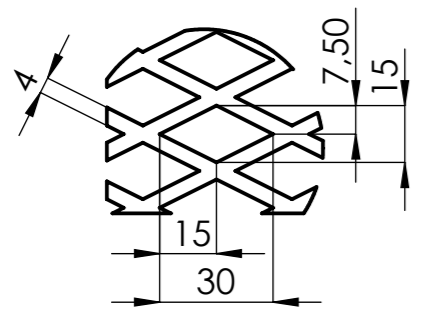
Ra 12,5



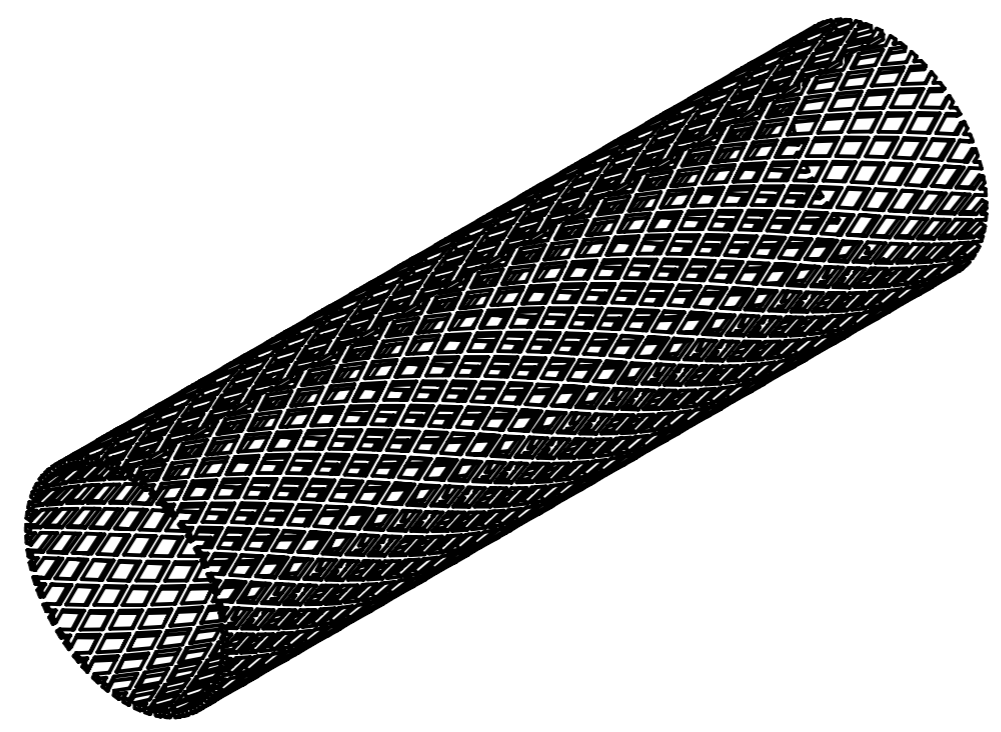
UP 360° R 90



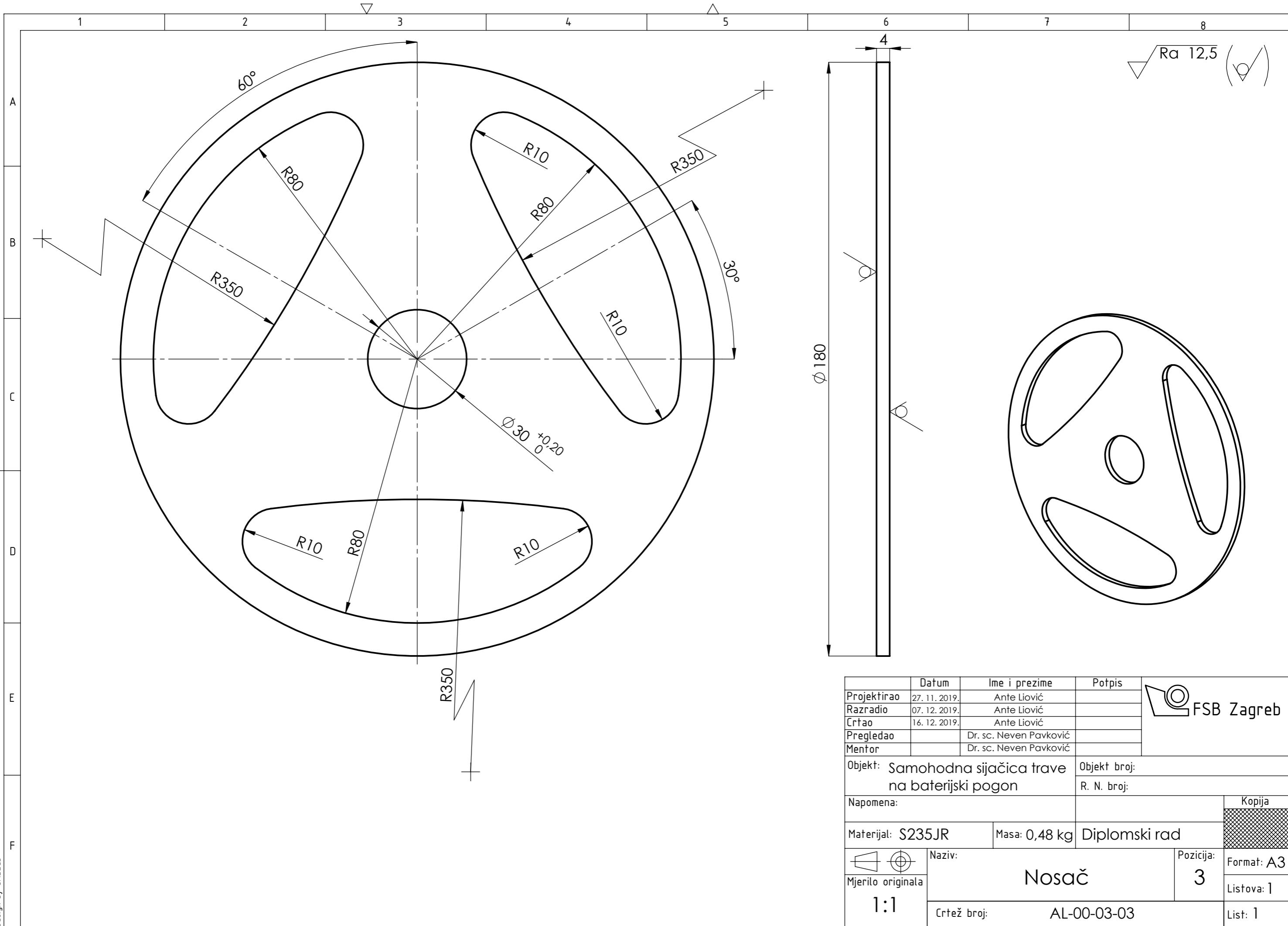
M 1:2



DETAILJ A  
M 1:2

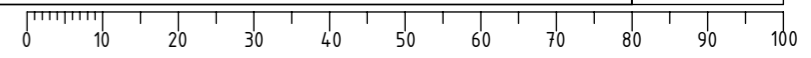


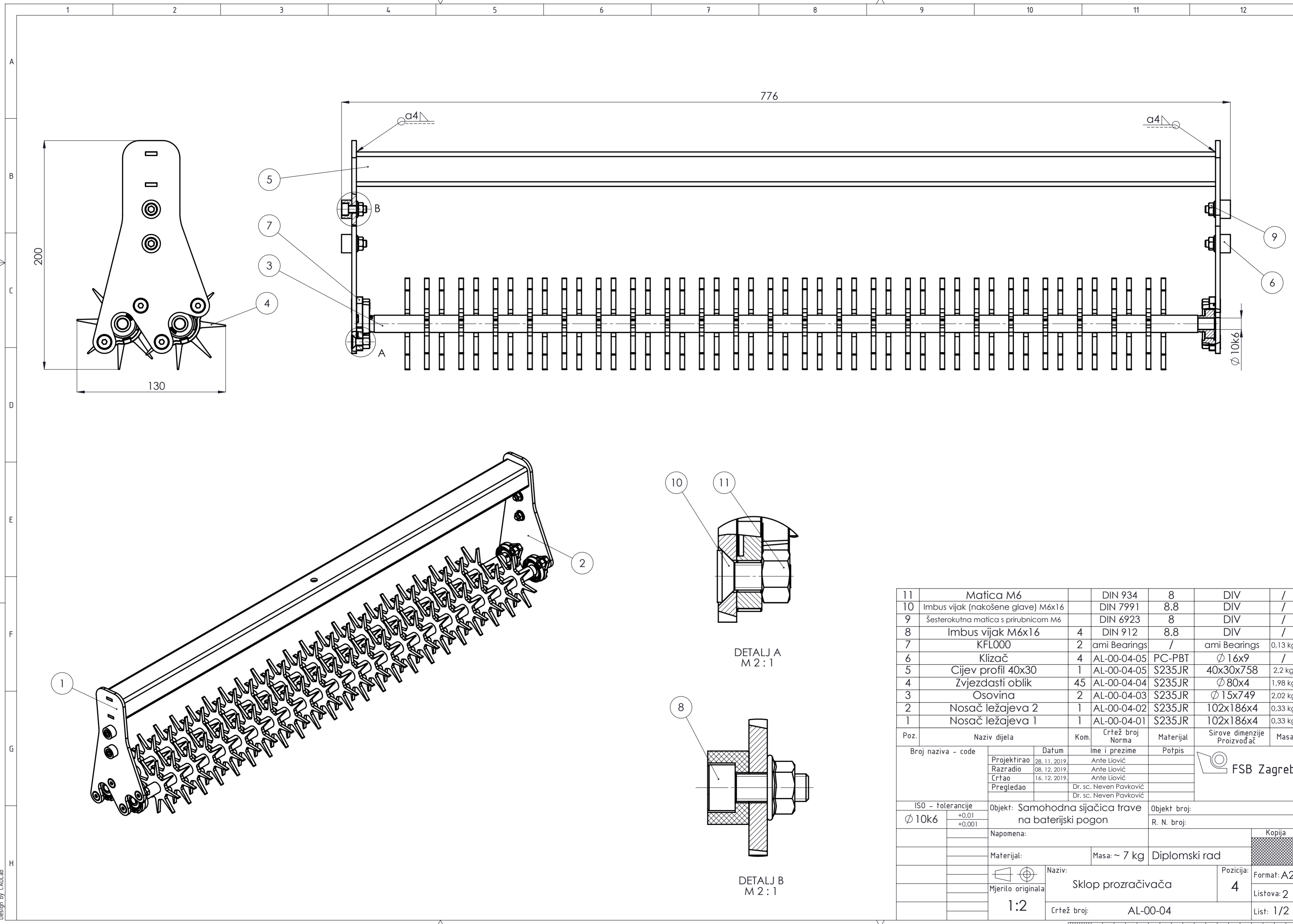
	Datum	Ime i prezime	Potpis	
Projektirao	27. 11. 2019.	Ante Liović		
Razradio	08. 12. 2019.	Ante Liović		
Crtao	16. 12. 2019.	Ante Liović		
Pregledao		Dr. sc. Neven Pavković		
Mentor		Dr. sc. Neven Pavković		
Objekt: Samohodna sijačica trave na baterijski pogon			Objekt broj:	
			R. N. broj:	
Napomena:				Kopija
Materijal: S235JR		Masa: 5,32 kg	Diplomski rad	
 Mjerilo originala	Naziv: Perforirana mreža		Pozicija: 2	
1:5	Crtež broj: AL-00-03-02		Format: A3	
			Listova: 1	
			List: 1	



Design by CADLab

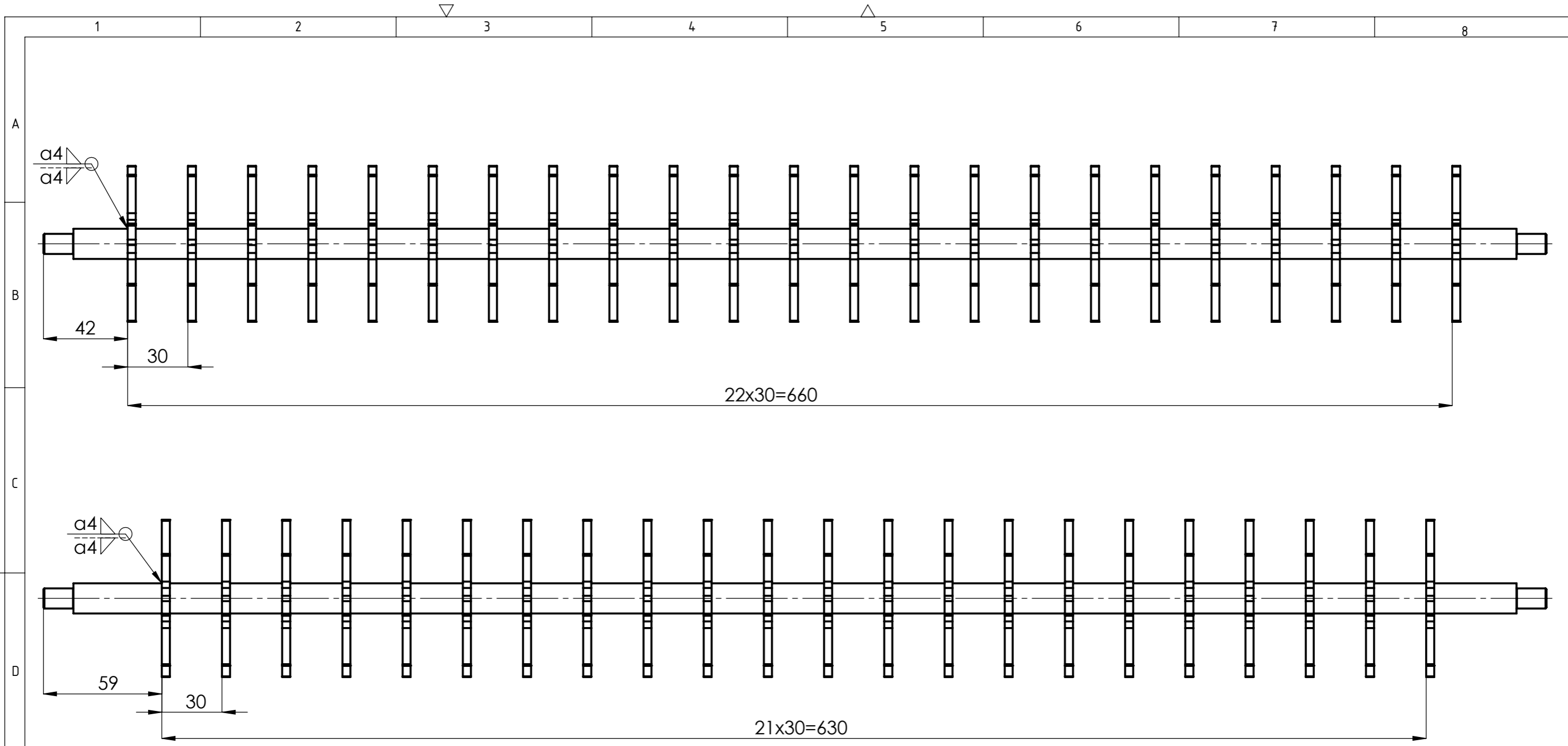
	Datum	Ime i prezime	Potpis	
Projektirao	27. 11. 2019.	Ante Liović		
Razradio	07. 12. 2019.	Ante Liović		
Crtao	16. 12. 2019.	Ante Liović		
Pregledao		Dr. sc. Neven Pavković		
Mentor		Dr. sc. Neven Pavković		
Objekt: Samohodna sijačica trave na baterijski pogon			Objekt broj:	
			R. N. broj:	
Napomena:				Kopija
Materijal: S235JR		Masa: 0,48 kg	Diplomski rad	
	Naziv:	<h1>Nosač</h1>		
1:1				
Crtež broj: AL-00-03-03			Pozicija: 3	Format: A3
			Listova: 1	List: 1





11	Matica M6		DIN 934	8	DIV	/
10	Imbus vijak (nakošene glave) M6x16		DIN 7991	8.8	DIV	/
9	Šesterokutna matica s prirubnicom M6		DIN 6923	8	DIV	/
8	Imbus vijak M6x16	4	DIN 912	8.8	DIV	/
7	KFL000	2	ami Bearings	/	ami Bearings	0,13 kg
6	Klizač	4	AL-00-04-05	PC-PBT	∅ 16x9	/
5	Cijev profil 40x30	1	AL-00-04-05	S235JR	40x30x758	2,2 kg
4	Zvezdasti oblik	45	AL-00-04-04	S235JR	∅ 80x4	1,98 kg
3	Osovina	2	AL-00-04-03	S235JR	∅ 15x749	2,02 kg
2	Nosač ležajeva 2	1	AL-00-04-02	S235JR	102x186x4	0,33 kg
1	Nosač ležajeva 1	1	AL-00-04-01	S235JR	102x186x4	0,33 kg
Poz.	Naziv dijela	Kom.	Crtež broj Norma	Materijal	Sirove dimenzije Proizvođač	Masa
Broj naziva - code		Datum	Ime i prezime	Potpis		
Projektirao		28. 11. 2019.	Ante Liović			
Razradio		08. 12. 2019.	Ante Liović			
Crtao		16. 12. 2019.	Ante Liović			
Pregledao			Dr. sc. Neven Pavković			
			Dr. sc. Neven Pavković			
ISO - tolerancije		Objekt: Samohodna sijačica trave na baterijski pogon		Objekt broj:		
∅ 10k6	+0,01 +0,001			R. N. broj:		
Napomena:				Kopija		
Materijal:		Masa: ~ 7 kg	Diplomski rad			
Mjerilo originala		Naziv: Sklop prozračivača		Pozicija: 4	Format: A2	
1:2		Crtež broj: AL-00-04		Listova: 2		
				List: 1/2		

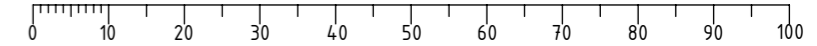




**Napomena:**

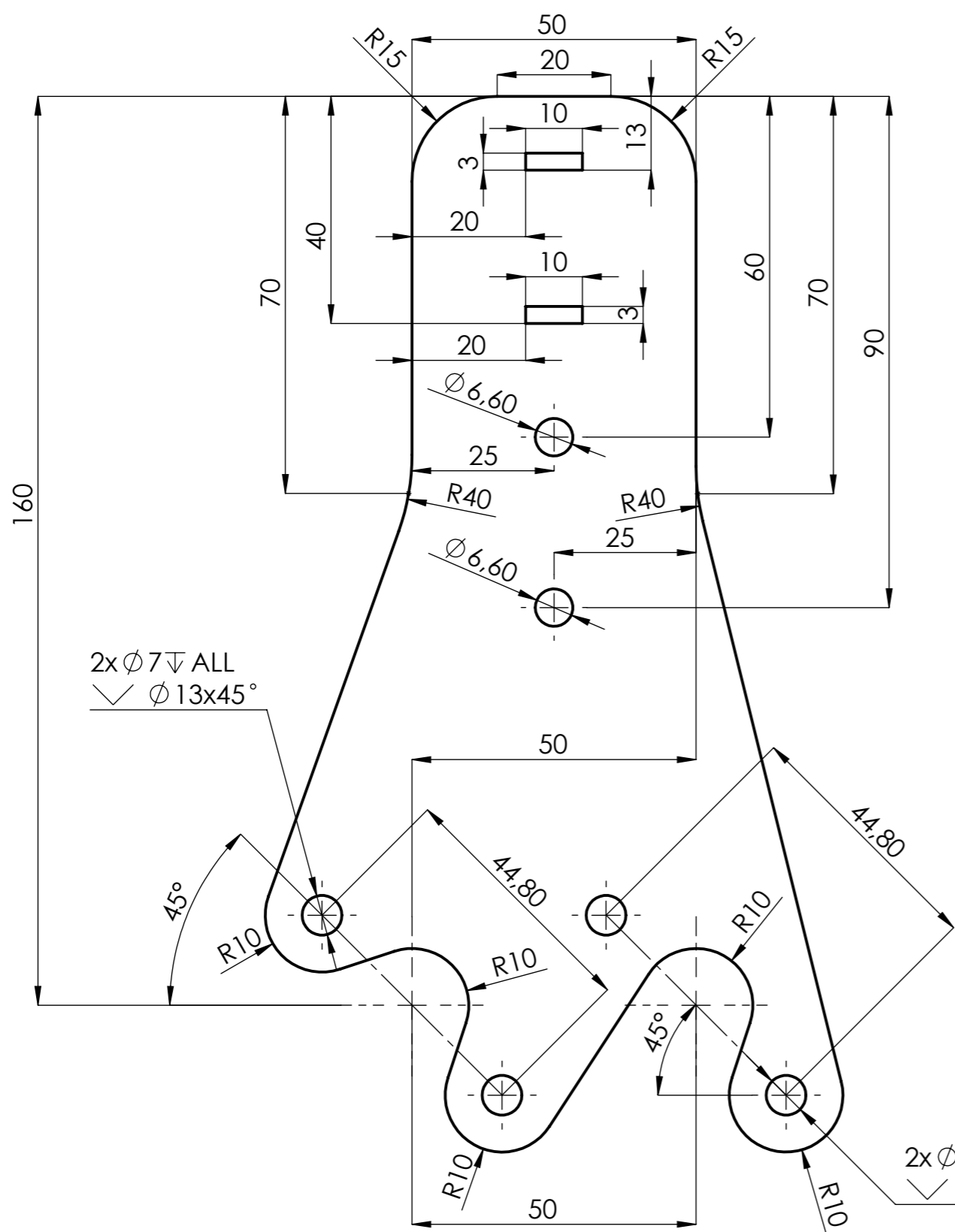
Na crtežu su prikazane pozicije zvjezdastih oblika na dvije osovine, koje se nalaze na sklopu prozračivača trave. Svi oblici su zavareni jednakim zavarima prikazanima na crtežu.

	Datum	Ime i prezime	Potpis	
Projektirao	28. 11. 2019.	Ante Liović		
Razradio	09. 12. 2019.	Ante Liović		
Crtao	17. 12. 2019.	Ante Liović		
Pregledao		Dr. sc. Neven Pavković		
Mentor		Dr. sc. Neven Pavković		
Objekt: Samohodna sijačica trave na baterijski pogon.			Objekt broj:	
			R. N. broj:	
Napomena:				Kopija
Materijal:		Masa:	Diplomski rad	
	Naziv: Prikaz pozicije zvjezdastih oblika na osovinama		Pozicija: 4	
	Mjerilo originala: 1:2			
Crtež broj: AL-00-04			Format: A3	
			Listova: 2	
			List: 2/2	



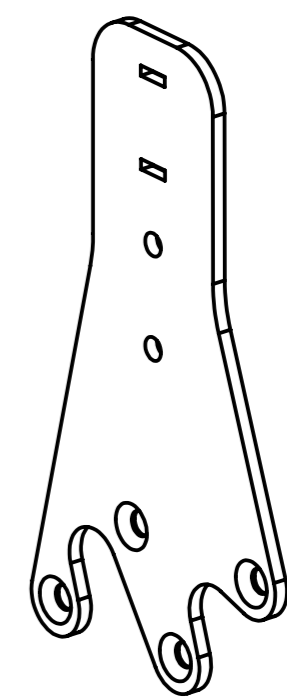
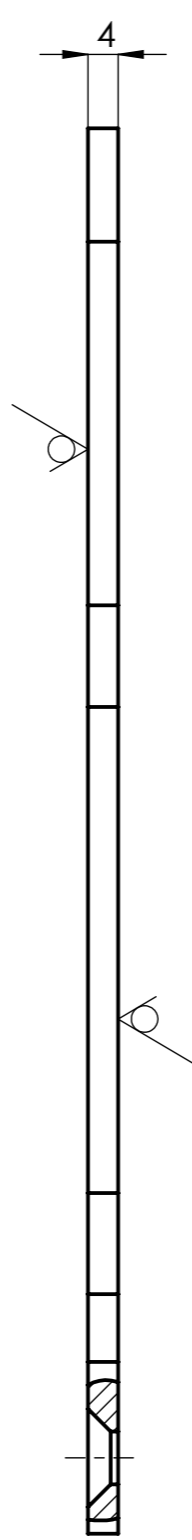


Ra 12,5



2x  $\phi 7 \nabla$  ALL  
 $\surd \phi 13 \times 45^\circ$

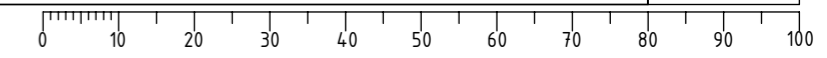
2x  $\phi 7 \nabla$  ALL  
 $\surd \phi 13 \times 45^\circ$



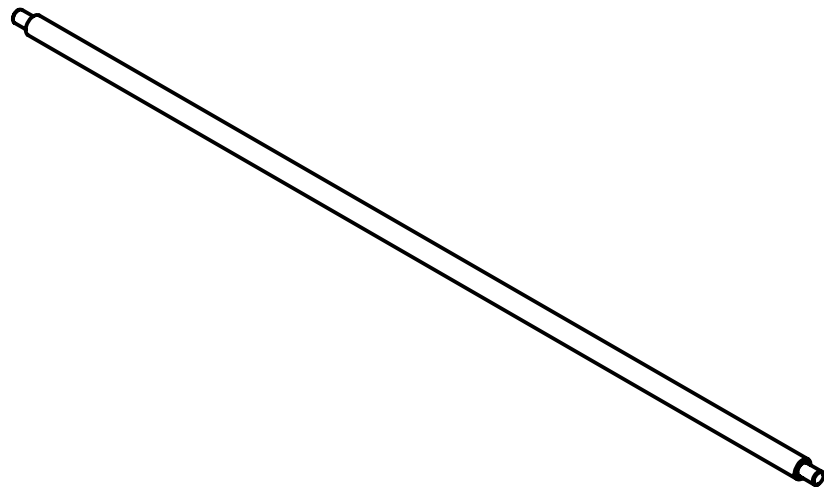
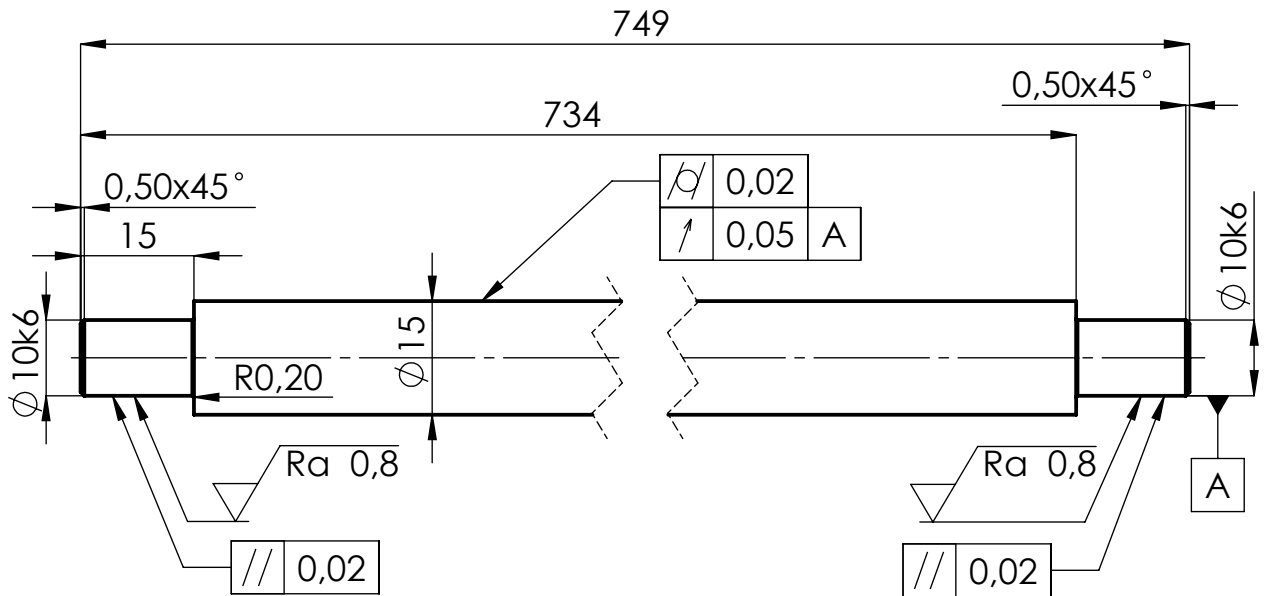
**Napomena:**


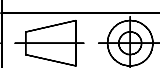
1. Nosači za ležajeve istih su dimenzija, te su isto usmjereni, jedina je razlika pozicija konusa za vijak (na suprotnim su stranama).

	Datum	Ime i prezime	Potpis	
Projektirao	27. 11. 2019.	Ante Liović		
Razradio	08. 12. 2019.	Ante Liović		
Crtao	16. 12. 2019.	Ante Liović		
Pregledao		Dr. sc. Neven Pavković		
Mentor		Dr. sc. Neven Pavković		
Objekt: Samohodna sijačica trave na baterijski pogon		Objekt broj:		
		R. N. broj:		
Napomena:				Kopija
Materijal: S235JR		Masa: 0,33 kg	Diplomski rad	
	Naziv:		Pozicija:	Format: A3
	Mjerilo originala		1	
1:1	Crtež broj:		AL-00-04-01	List: 1

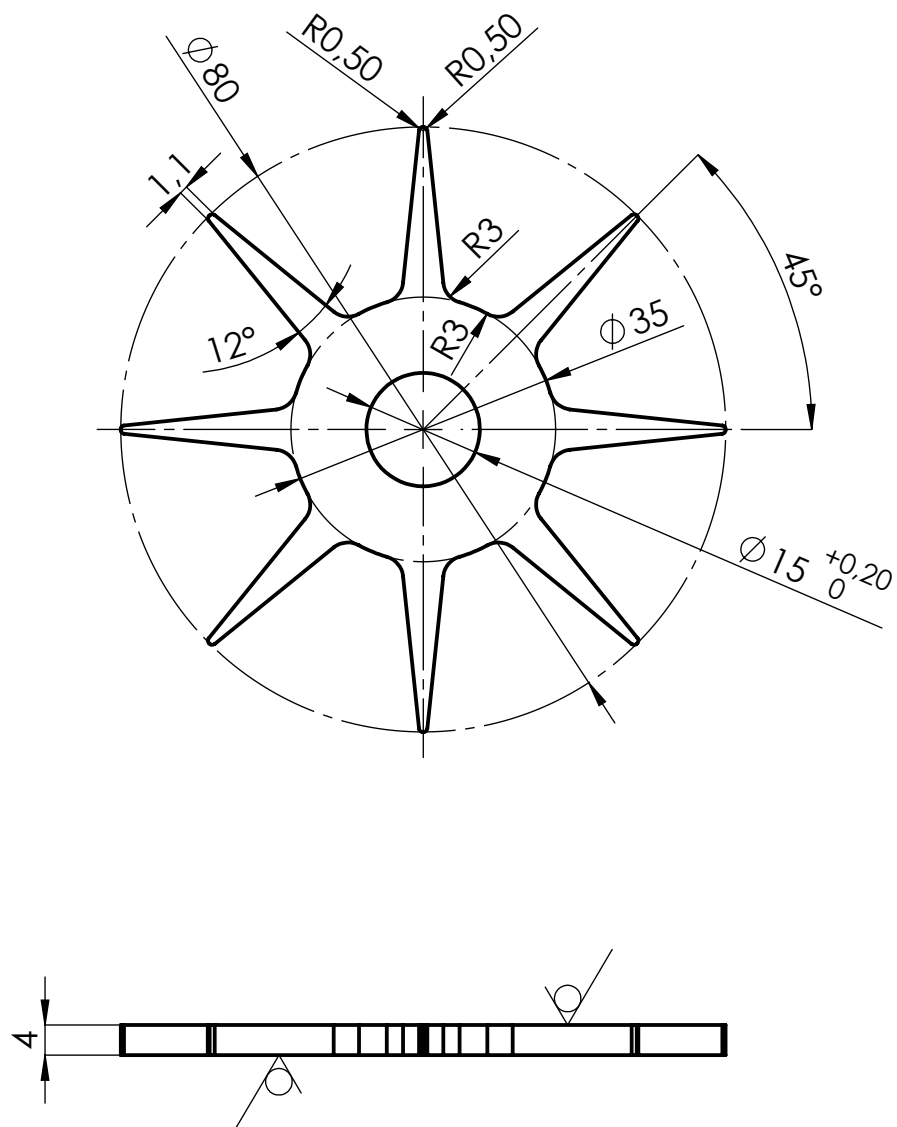


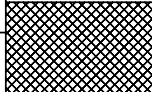
√ Ra 6,3 (√ Ra 0,8)



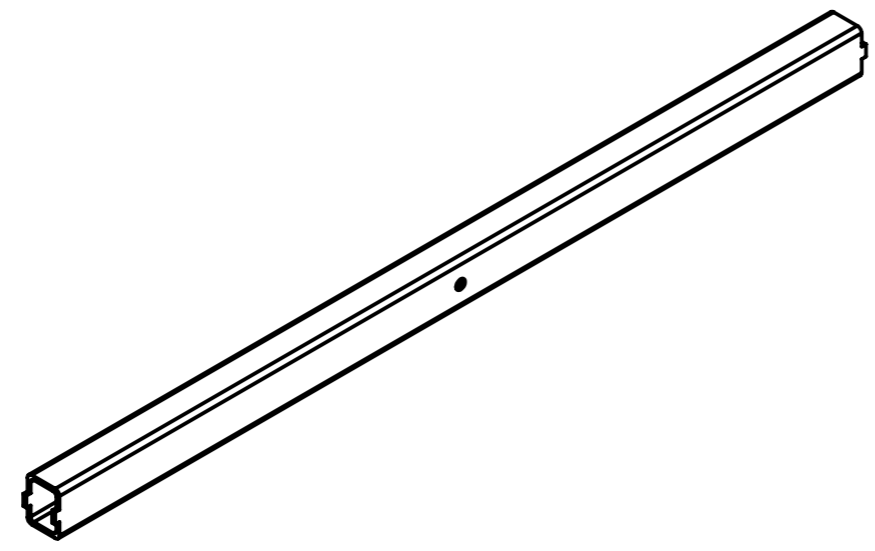
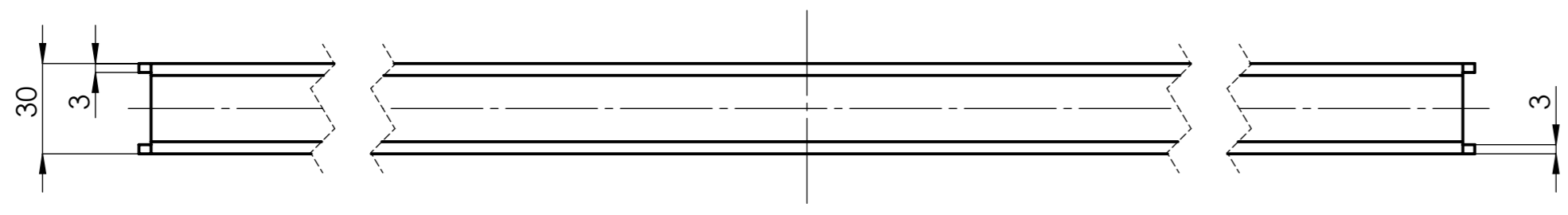
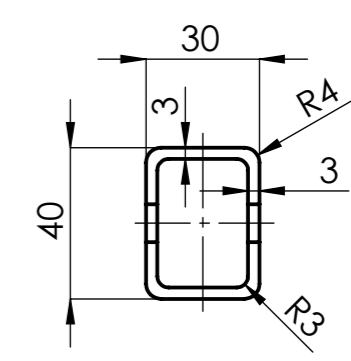
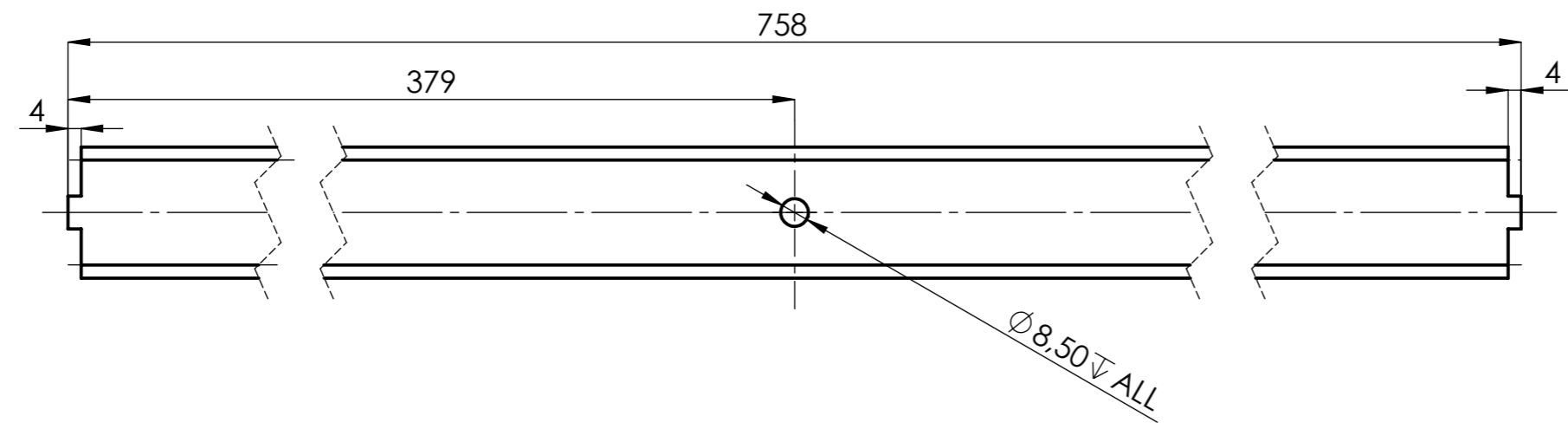
Broj naziva - code		Datum		Ime i prezime		Potpis		 <b>FSB Zagreb</b>		
Projektirao		27. 11. 2019.		Ante Liović						
Razradio		08. 12. 2019.		Ante Liović						
Crtao		16. 12. 2019.		Ante Liović						
Pregledao				Dr. sc. Neven Pavković						
				Dr. sc. Neven Pavković						
ISO - tolerancije		Objekt: Samohodna sijačica trave na baterijski pogon				Objekt broj:				
$\phi$ 10k6 <table border="1" style="display: inline-table; vertical-align: middle;"> <tr><td>+0,01</td></tr> <tr><td>+0,001</td></tr> </table>		+0,01	+0,001					R. N. broj:		
+0,01										
+0,001										
		Napomena:				Kopija				
		Materijal: S235JR		Masa: 1,01 kg		Diplomski rad				
		 Mjerilo originala <b>1:1</b>		Naziv:			Pozicija:		Format: A4	
				<b>Osovina</b>			<b>3</b>		Listova: 1	
		Crtež broj:			AL-00-04-03			List: 1		

Ra 12,5

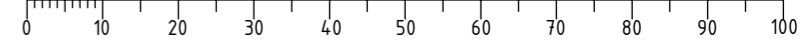


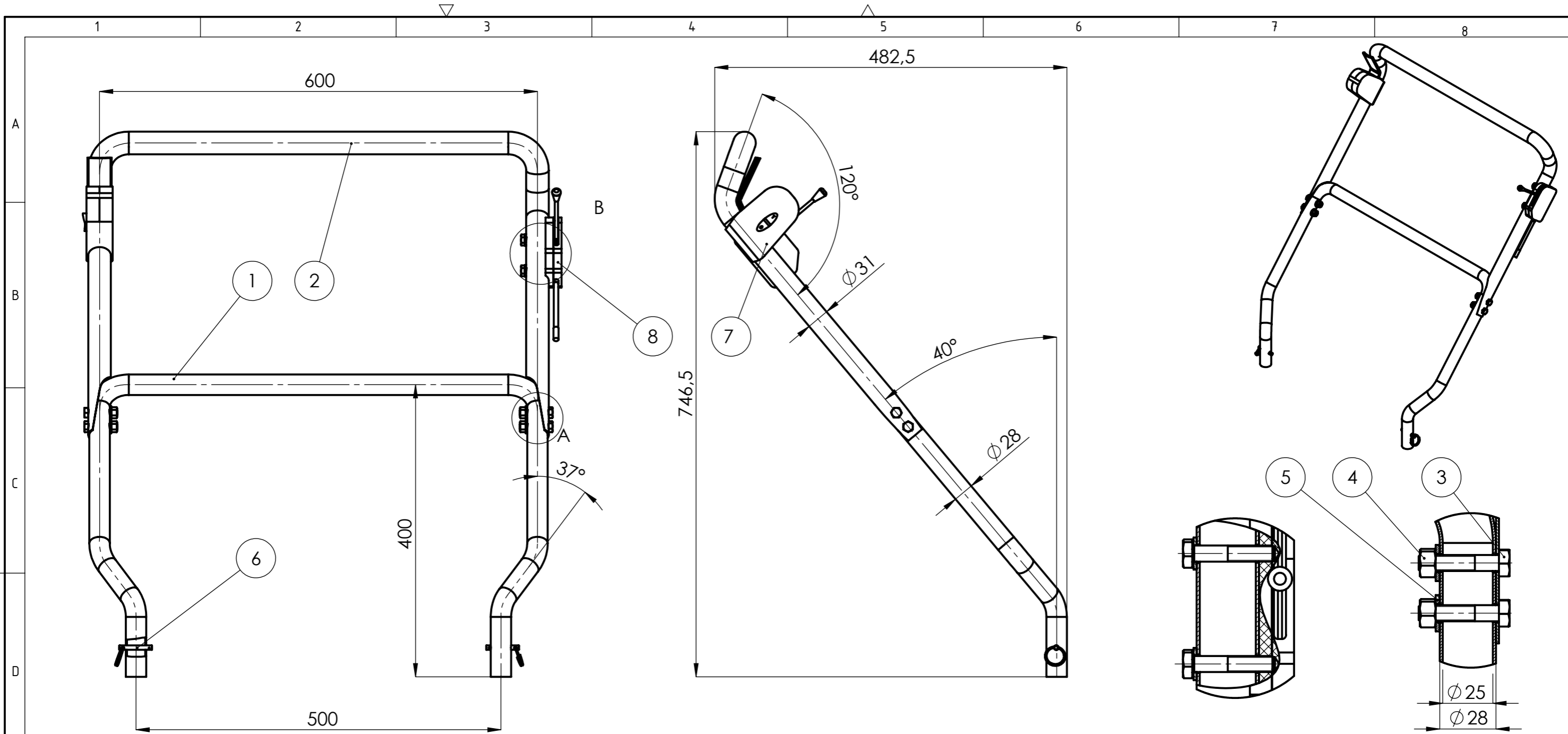
	Datum	Ime i prezime	Potpis	
Projektirao	28. 11. 2019.	Ante Liović		 <b>FSB Zagreb</b>
Razradio	09. 12. 2019.	Ante Liović		
Crtao	17. 12. 2019.	Ante Liović		
Pregledao		Dr. sc. Neven Pavković		
		Dr. sc. Neven Pavković		
Objekt: Samohodna sijačica trave na baterijski pogon			Objekt broj:	
			R. N. broj:	
Napomena:				Kopija
Materijal: S235JR			Masa: 0,044 kg	Diplomski rad
 Mjerilo originala <b>1:1</b>	Naziv: <b>Zvezdasti oblik</b>		Pozicija: <b>4</b>	Format: A4
	Crtež broj: <b>AL-00-04-04</b>			Listova: 1
				List: 1

Ra 25



	Datum	Ime i prezime	Potpis	
Projektirao	28. 11. 2019.	Ante Liović		
Razradio	08. 12. 2019.	Ante Liović		
Crtao	17. 12. 2019.	Ante Liović		
Pregledao		Dr. sc. Neven Pavković		
Mentor		Dr. sc. Neven Pavković		
Objekt: Samohodna sijačica trave na baterijski pogon			Objekt broj:	
			R. N. broj:	
Napomena:				Kopija
Materijal: S235JR		Masa: 2,2 kg	Diplomski rad	
Naziv: Profil 40x30			Pozicija: 5	
Mjerilo originala: 1:2			Crtež broj: AL-00-04-05	Format: A3
				Listova: 1
				List: 1



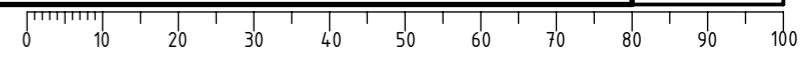


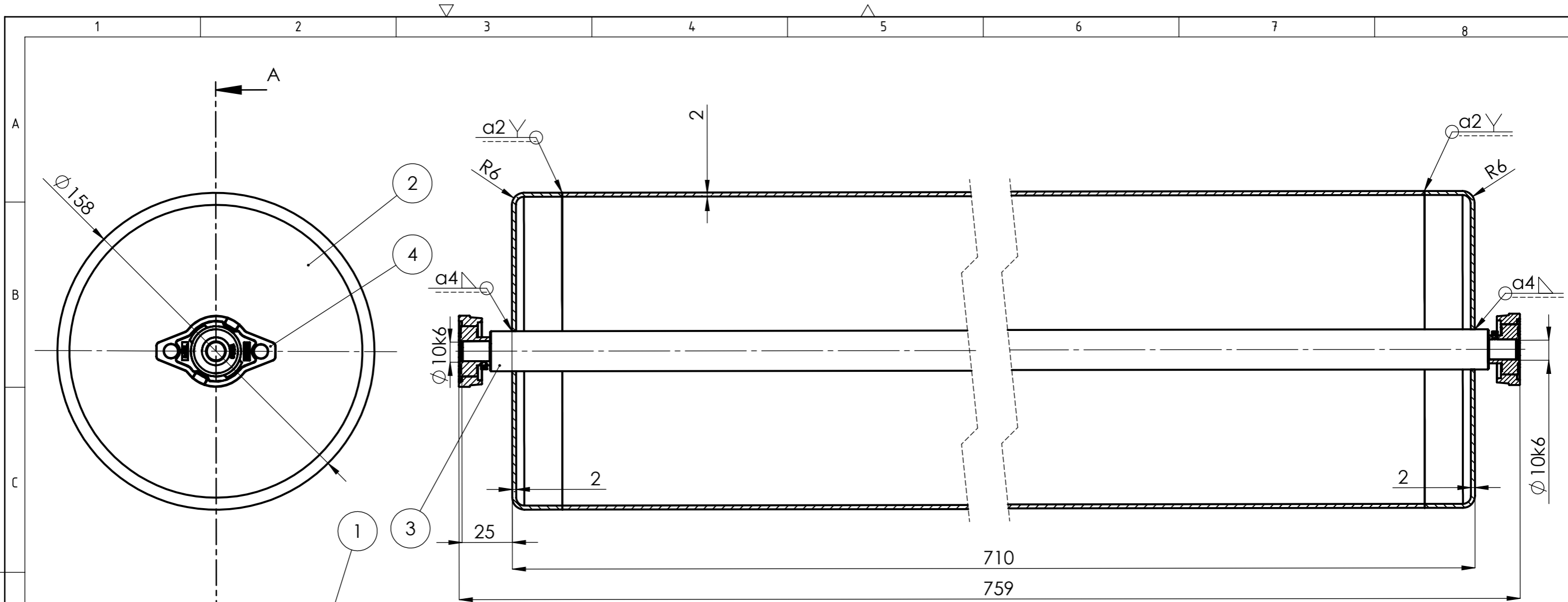
DETALJ B  
M 1:2

DETALJ A  
M 1:2

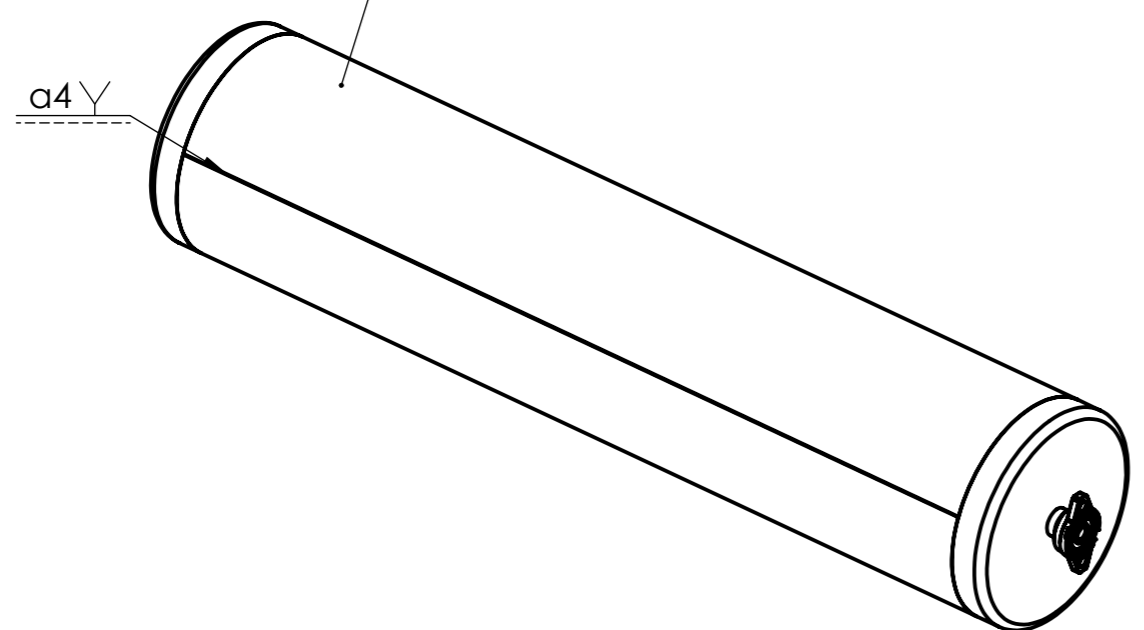
8	Zatezač sajle	1	Leverstak	/	Leverstak	0,3
7	Oregon 33-630	1	Mountfield	/	Mountfield	0,3
6	Pin	2	Carr Lane	S235JR	Carr Lane	0,1
5	Podloška	4	DIN 125 A	140 HV	DIV	/
4	Matica M8	4	DIN 934	8	DIV	/
3	Šesterokutni vijak M8x40	4	DIN 933	8.8	DIV	/
2	Cijev Ø31x1,5	1	AL-00-05-02	S235JR	Ø31x1,5x1500	1,62 kg
1	Cijev Ø28x1,5	1	AL-00-05-01	S235JR	Ø28x1,5x1300	1,56 kg
<b>Poz.</b>	<b>Naziv dijela</b>	<b>Kom.</b>	<b>Crtež broj Norma</b>	<b>Materijal</b>	<b>Sirove dimenzije Proizvođač</b>	<b>Masa</b>

Broj naziva - code	Datum	Ime i prezime	Potpis	
Projektirao	29. 11. 2019.	Ante Liović		
Razradio	09. 12. 2019.	Ante Liović		
Crtao	17. 12. 2019.	Ante Liović		
Pregledao		Dr. sc. Neven Pavković		
Mentor		Dr. sc. Neven Pavković		
ISO - tolerancije	Objekt: Samohodna sijačica trave na baterijski pogon		Objekt broj:	
	Napomena:		R. N. broj:	
	Materijal:	Masa: 3,25 kg	Diplomski rad	
	 Mjerilo originala 1:5	Naziv: Sklop ručki	Pozicija: 5	Kopija
	Crtež broj:	AL-00-05	Format: A3	
			Listova: 1	
			List: 1	





PRESJEK A-A  
SCALE 1 : 2



4	KFL000	2	ami Bearings	/	ami Bearings	0,12 kg
3	Osovina	1	AL-00-06-03	S235JR	Ø 20x758	1,80 kg
2	Nosač	2	AL-00-06-02	S235JR	Ø 158x2x25	0,92 kg
1	Lim	1	AL-00-06-01	S235JR	490x660	5,04 kg

Poz.	Naziv dijela	Kom.	Crtež broj Norma	Materijal	Sirove dimenzije Proizvođač	Masa
Broj naziva - code		Datum	Ime i prezime		Potpis	
Projektirao		28. 11. 2019.	Ante Liović			
Razradio		10. 11. 2019.	Ante Liović			
Crtao		17. 12. 2019.	Ante Liović			
Pregledao			Dr. sc. Neven Pavković			
Mentor			Dr. sc. Neven Pavković			

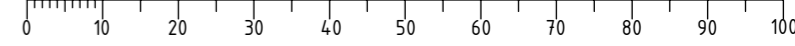
ISO - tolerancije		Objekt: Samohodna sijačica trave na baterijski pogon	Objekt broj:	
Ø 10k6	+0,01 +0,001		R. N. broj:	

Napomena:			Kopija	
-----------	--	--	--------	--

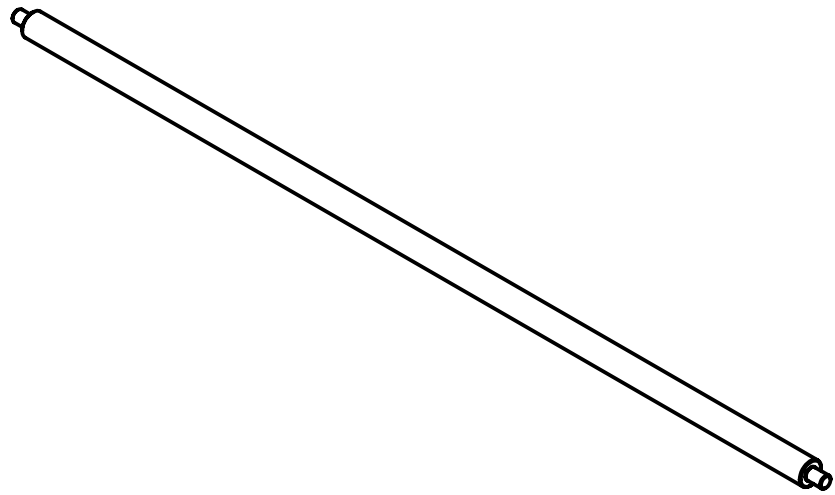
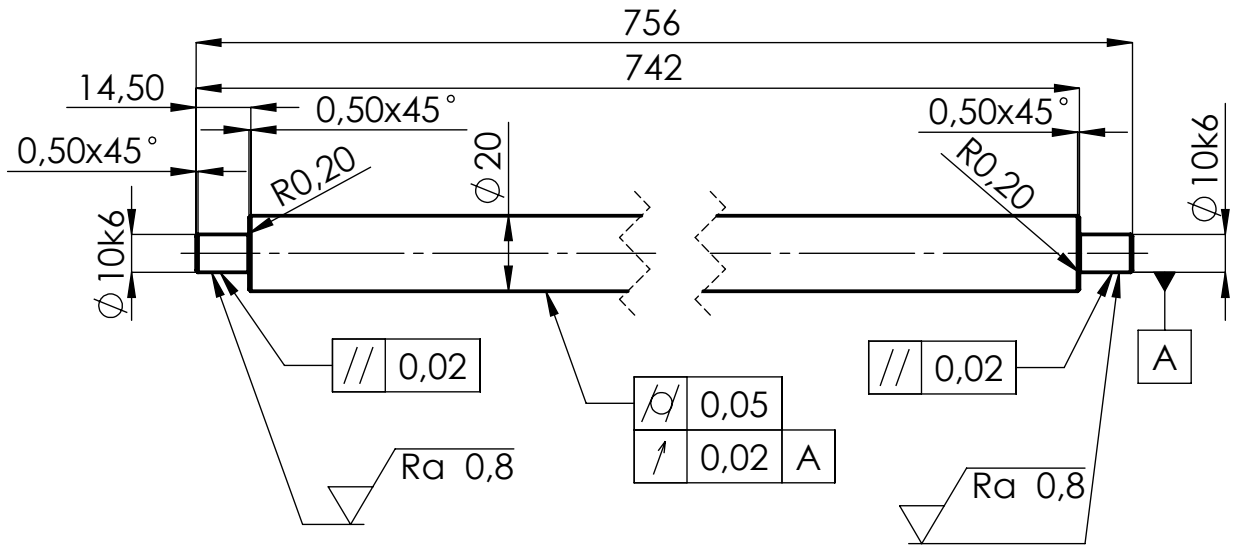
Materijal:		Masa: 7,88 kg	Diplomski rad	
------------	--	---------------	---------------	--



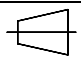
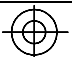
 Mjerilo originala 1:5		Naziv: Gonjeni valjak		Pozicija: 6	Format: A3
------------------------------	--	--------------------------	--	----------------	------------

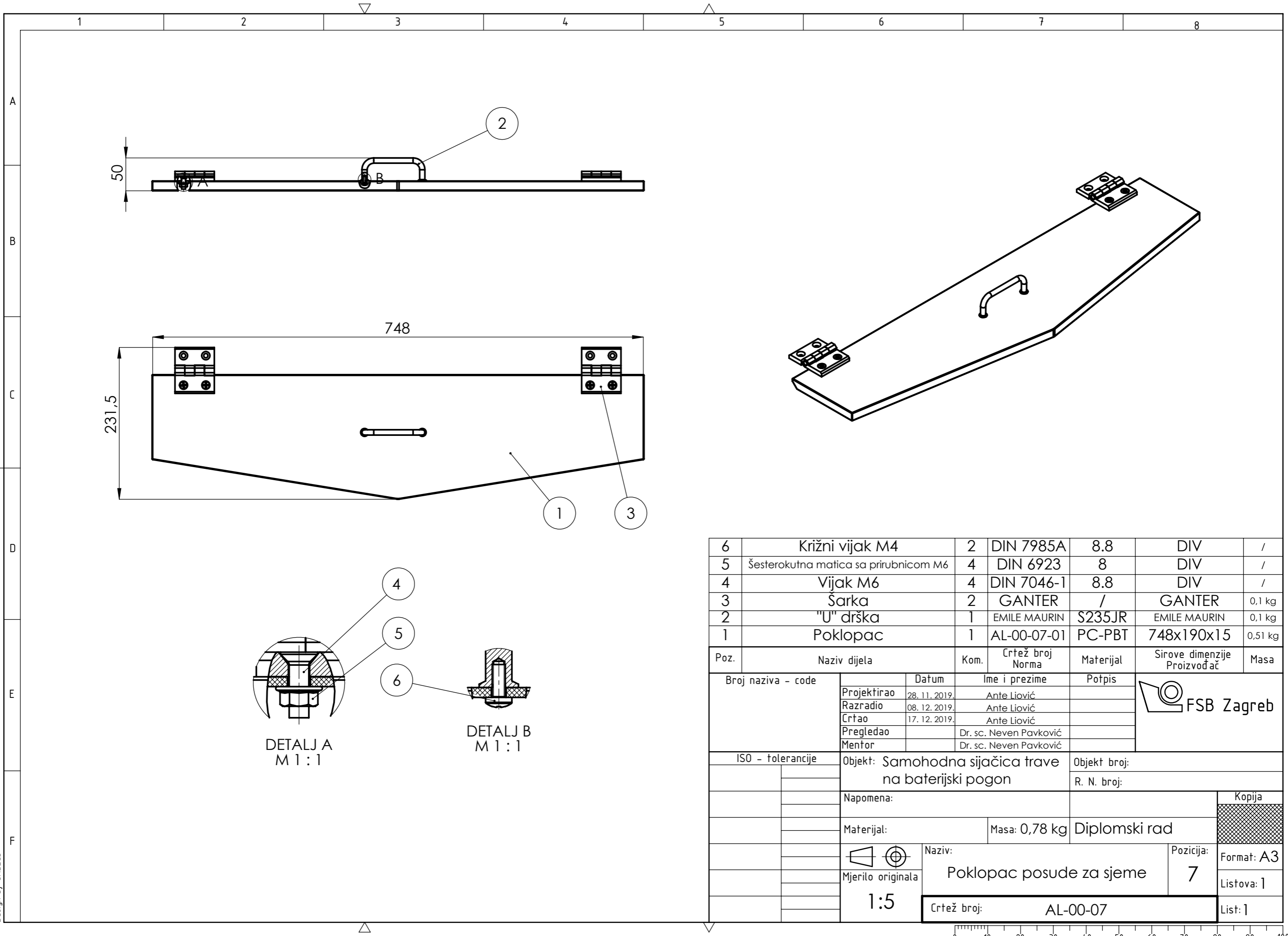
Crtež broj: AL-00-06		List: 1	
----------------------	--	---------	--



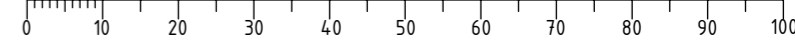
√ Ra 6,3 (√ Ra 0,8)



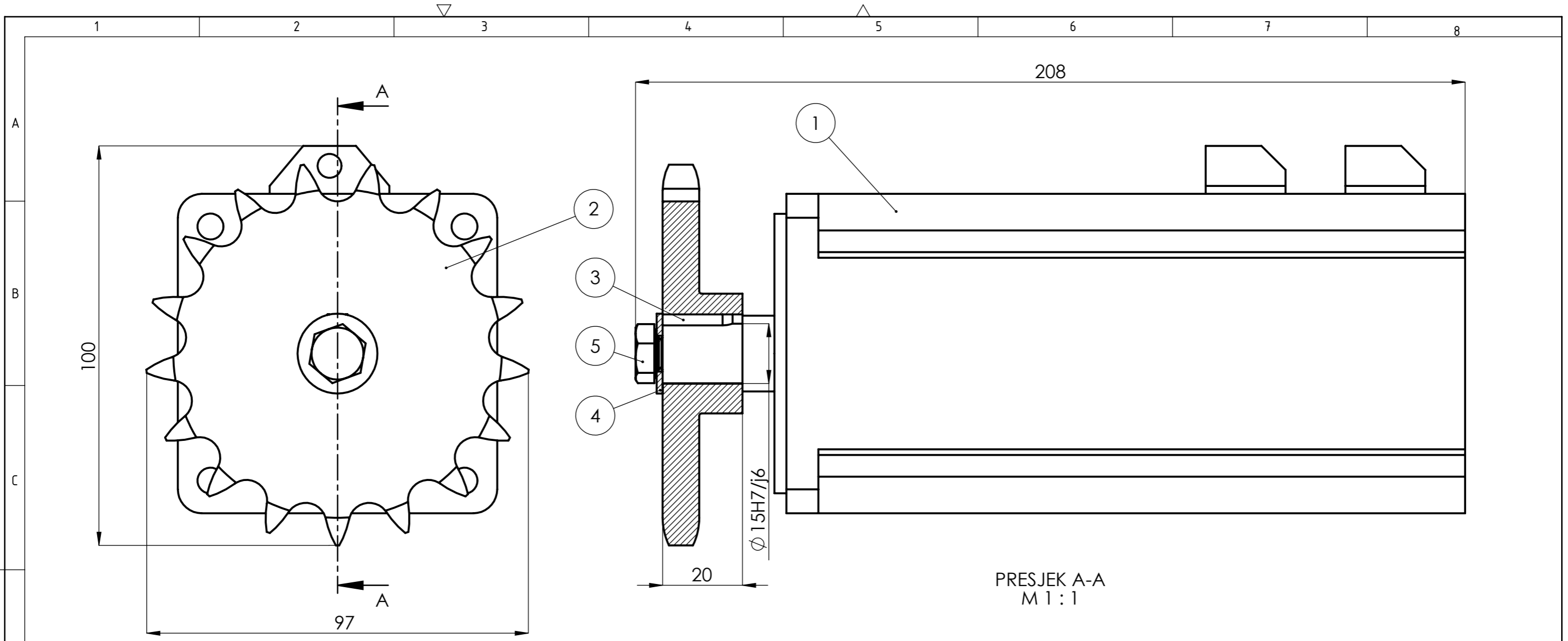
	Datum	Ime i prezime	Potpis	 <b>FSB Zagreb</b>			
Projektirao	29. 11. 2019.	Ante Liović					
Razradio	09. 12. 2019.	Ante Liović					
Crtao	19. 12. 2019.	Ante Liović					
Pregledao		Dr. sc. Neven Pavković					
		Dr. sc. Neven Pavković					
Objekt: Samohodna sijačica trave na baterijski pogon			Objekt broj:				
			R. N. broj:				
Napomena:					Kopija		
Materijal: S235JR		Masa: 1,8 kg	Diplomski rad				
 	Naziv:		Pozicija:		Format: A4		
Mjerilo originala	Osovina		3		Listova: 1		
1:2	Crtež broj:		AL-00-06-01		List: 1		



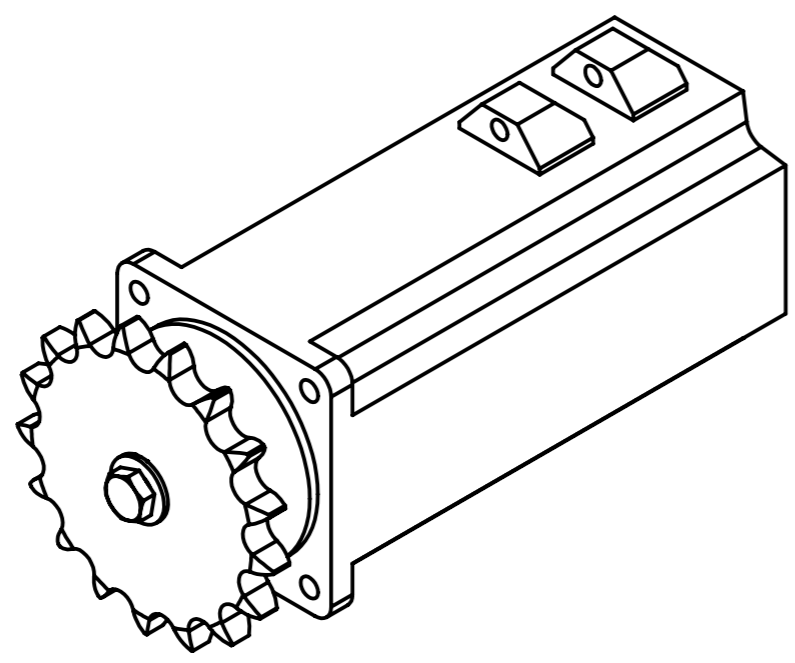
6	Križni vijak M4	2	DIN 7985A	8.8	DIV	/
5	Šesterokutna matica sa prirubnicom M6	4	DIN 6923	8	DIV	/
4	Vijak M6	4	DIN 7046-1	8.8	DIV	/
3	Šarka	2	GANTER	/	GANTER	0,1 kg
2	"U" drška	1	EMILE MAURIN	S235JR	EMILE MAURIN	0,1 kg
1	Poklopac	1	AL-00-07-01	PC-PBT	748x190x15	0,51 kg
Poz.	Naziv dijela	Kom.	Crtež broj Norma	Materijal	Sirove dimenzije Proizvođač	Masa
Broj naziva - code		Datum	Ime i prezime	Potpis		
Projektirao		28. 11. 2019.	Ante Liović			
Razradio		08. 12. 2019.	Ante Liović			
Crtao		17. 12. 2019.	Ante Liović			
Pregledao			Dr. sc. Neven Pavković			
Mentor			Dr. sc. Neven Pavković			
ISO - tolerancije		Objekt: Samohodna sijačica trave na baterijski pogon		Objekt broj:		
				R. N. broj:		
		Napomena:		Kopija		
		Materijal:		Masa: 0,78 kg	Diplomski rad	
				Naziv:		Pozicija:
		Mjerilo originala		Poklopac posude za sjeme		7
		1:5		Crtež broj: AL-00-07		List: 1



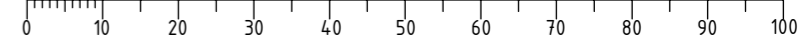


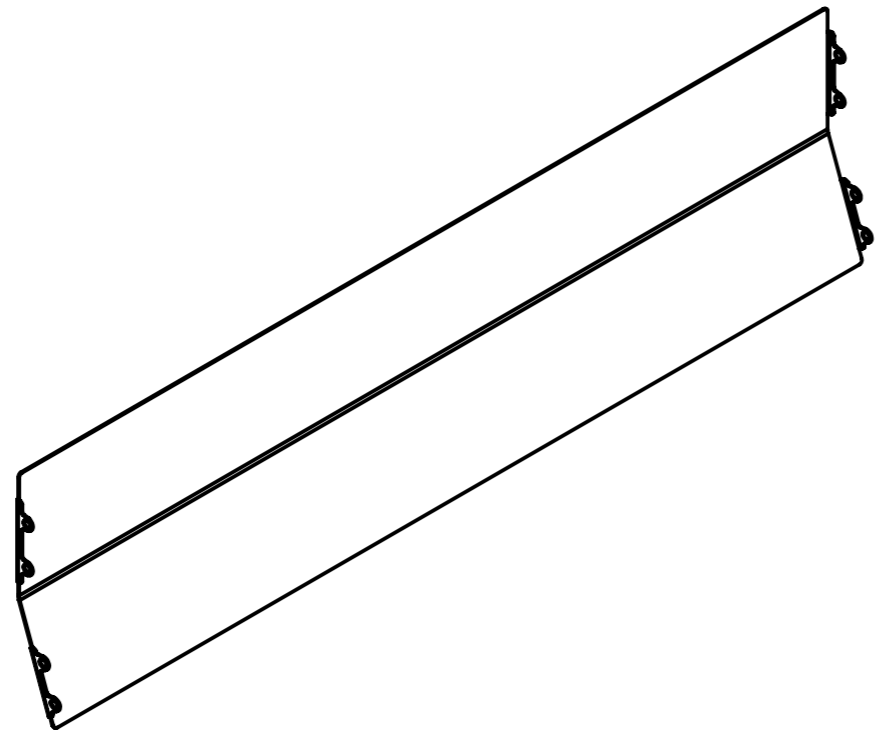
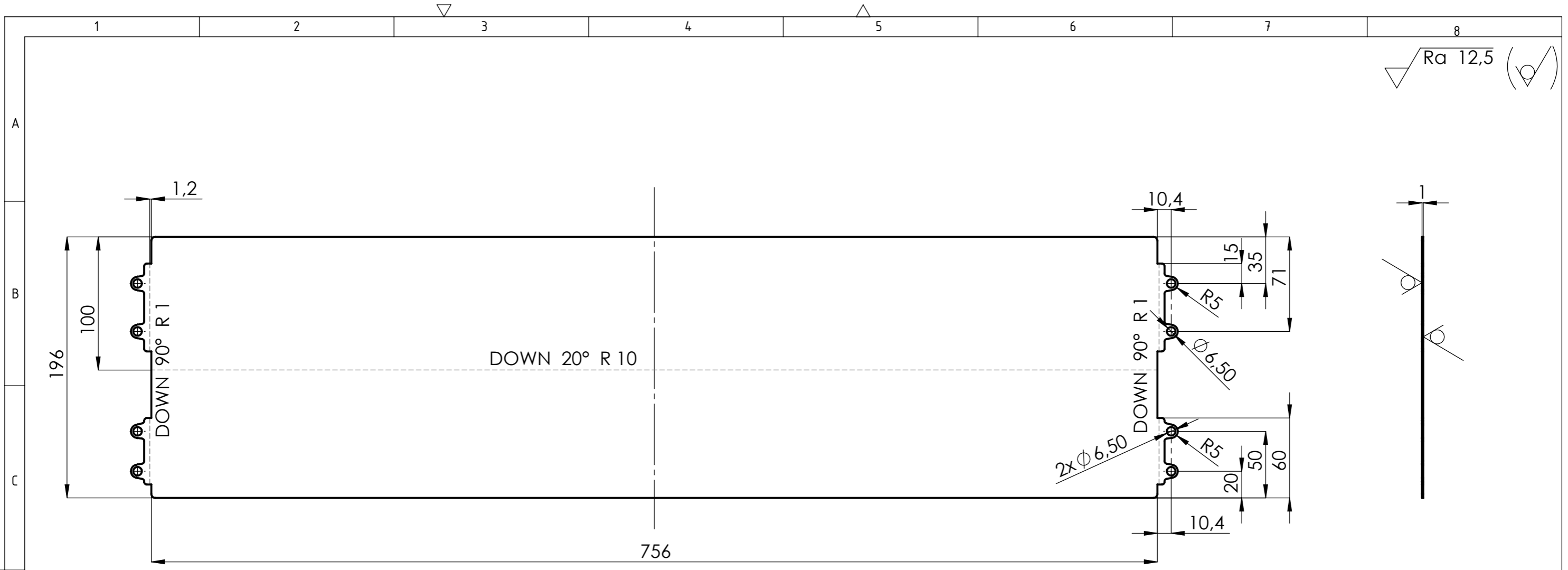


PRESJEK A-A  
M 1 : 1

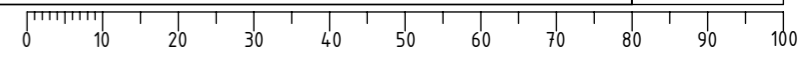


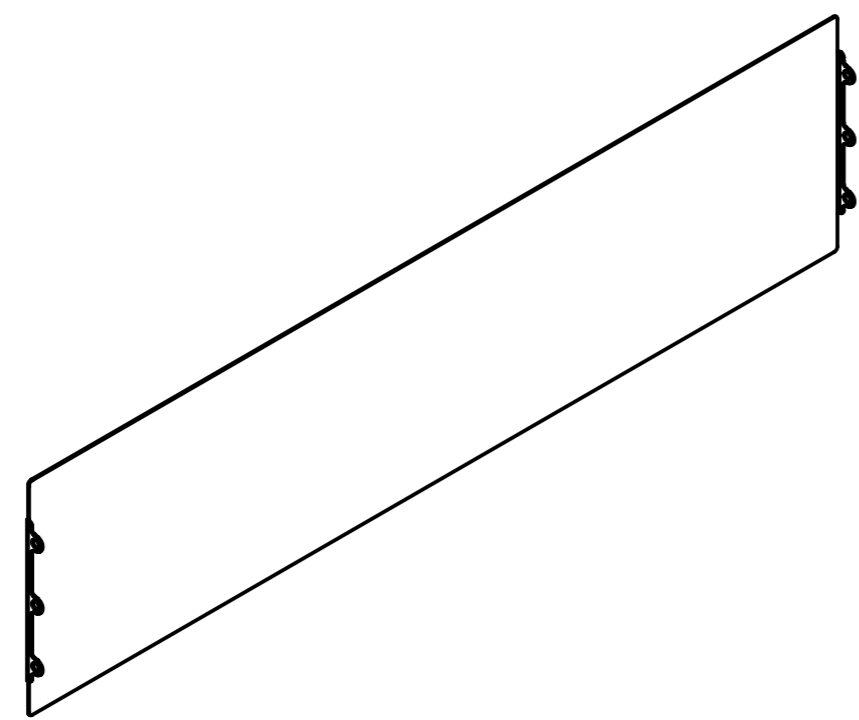
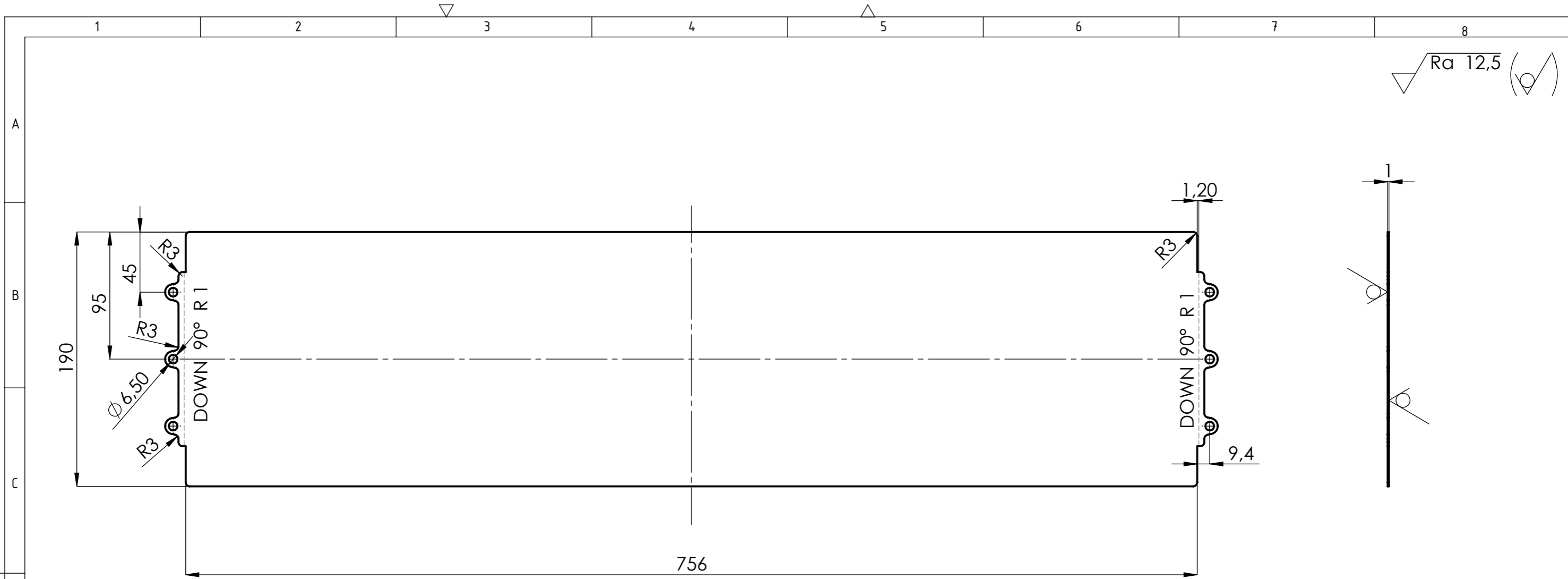
5	Šesterokutni vijak M8	1	DIN 933	8.8	DIV	/
4	Podloška	1	DIN 125 A	140 HV	DIV	/
3	Pero	1	DIN 6885	C45	DIV	/
2	Lančanik B 17Z 10B-1	1	DIN 8192	S235JR	/	0,7 kg
1	Istosmjerni motor	1	AL-00-08-01	ATO	ATO	3 kg
Poz.	Naziv dijela	Kom.	Crtež broj Norma	Materijal	Sirove dimenzije Proizvođač	Masa
Broj naziva - code		Datum	Ime i prezime	Potpis		
Projektirao		28. 11. 2019.	Ante Liović			
Razradio		09. 12. 2019.	Ante Liović			
Crtao		18. 12. 2019.	Ante Liović			
Pregledao			Dr. sc. Neven Pavković			
Mentor			Dr. sc. Neven Pavković			
ISO - tolerancije		Objekt: Samohodna sijačica trave na baterijski pogon		Objekt broj:		
Ø 15H7/j6	+0,021 -0,008			R. N. broj:		
Napomena:						Kopija
Materijal:				Masa: 3,8 kg	Diplomski rad	
Mjerilo originala		Naziv:		Pozicija:	Format: A3	
1:1		Sklop EM		8	Listova: 1	
		Crtež broj:		AL-00-08		List: 1





	Datum	Ime i prezime	Potpis	
Projektirao	28. 11. 2019.	Ante Liović		
Razradio	05. 12. 2019.	Ante Liović		
Crtao	18. 12. 2019.	Ante Liović		
Pregledao		Dr. sc. Neven Pavković		
Mentor		Dr. sc. Neven Pavković		
Objekt: Samohodna sijačica trave na baterijski pogon			Objekt broj:	
			R. N. broj:	
Napomena:				Kopija
Materijal: S235JR		Masa: 1,17 kg	Diplomski rad	
	Naziv:		Pozicija:	Format: A3
	Lim za usmjeravanje sjemena 1		9	
Mjerilo originala 1:3		Crtež broj: AL-00-09	Listova: 1	
			List: 1	





	Datum	Ime i prezime	Potpis	
Projektirao	28. 11. 2019.	Ante Liović		
Razradio	08. 12. 2019.	Ante Liović		
Crtao	18. 12. 2019.	Ante Liović		
Pregledao		Dr. sc. Neven Pavković		
Mentor		Dr. sc. Neven Pavković		
Objekt: Samohodna sijačica trave na baterijski pogon			Objekt broj:	
			R. N. broj:	
Napomena:				Kopija
Materijal: S235JR		Masa: 1,13 kg	Diplomski rad	
Naziv: Lim za usmjeravanje sjemena 2			Pozicija: 10	
Mjerilo originala 1:3			Format: A3 Listova: 1	
Crtež broj: AL-00-10			List: 1	

