

Transportna traka mješalice za beton

Pofuk, Dean

Master's thesis / Diplomski rad

2020

Degree Grantor / Ustanova koja je dodijelila akademski / stručni stupanj: **University of Zagreb, Faculty of Mechanical Engineering and Naval Architecture / Sveučilište u Zagrebu, Fakultet strojarstva i brodogradnje**

Permanent link / Trajna poveznica: <https://um.nsk.hr/um:nbn:hr:235:237439>

Rights / Prava: [In copyright](#)/[Zaštićeno autorskim pravom.](#)

Download date / Datum preuzimanja: **2024-08-25**

Repository / Repozitorij:

[Repository of Faculty of Mechanical Engineering and Naval Architecture University of Zagreb](#)



SVEUČILIŠTE U ZAGREBU
FAKULTET STROJARSTVA I BRODOGRADNJE

DIPLOMSKI RAD

Dean Pofuk

Zagreb, 2020. godina.

SVEUČILIŠTE U ZAGREBU
FAKULTET STROJARSTVA I BRODOGRADNJE

DIPLOMSKI RAD

Mentori:

Doc. dr. sc. Matija Hoić

Student:

Dean Pofuk

Zagreb, 2020. godina

Izjavljujem da sam ovaj rad izradio samostalno koristeći znanja stečena tijekom studija i navedenu literaturu.

Zahvaljujem se svom mentoru doc.dr.sc. Matiji Hoiću na vremenu, stručnoj pomoći, savjetima i novom stečenom znanju koje sam dobio tijekom izrade ovog rada.

Zahvaljujem se svim prijateljima koji su mi u bilo kakvom pogledu pomogli tijekom mog školovanja.

Na kraju, najveću zahvalu upućujem svojim roditeljima , baki te mojoj braći i sestri na velikoj podršci tijekom svih godina mojeg školovanja!



SVEUČILIŠTE U ZAGREBU
FAKULTET STROJARSTVA I BRODOGRADNJE



Središnje povjerenstvo za završne i diplomске ispite

Povjerenstvo za diplomске ispite studija strojarstva za smjerove:

procesno-energetski, konstrukcijski, brodstrojarski i inženjersko modeliranje i računalne simulacije

Sveučilište u Zagrebu Fakultet strojarstva i brodogradnje	
Datum	Prilog
Klasa:	
Ur. broj:	

DIPLOMSKI ZADATAK

Student: **Dean Pofuk**

Mat. br.: 0035199965

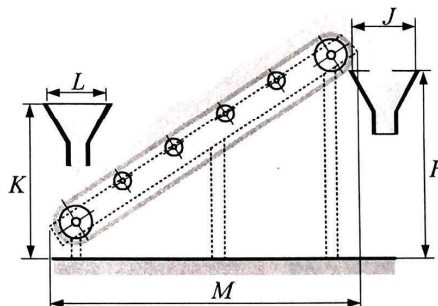
Naslov rada na hrvatskom jeziku: **Transportna traka miješalice za beton**

Naslov rada na engleskom jeziku: **Conveyer for a concrete mixer**

Opis zadatka:

Potrebno je konstruirati transportnu traku za prijenos sortiranog šljunka od točke istovara iz prednjeg utovarivača buldožera do miješalice. Konstrukcija se veže na betonsku podlogu pomoću sidrenih vijaka. Ciljano konstrukcijsko rješenje mora imati sljedeće karakteristike:

- 1) Ulaz materijala:
 - a) visina utovara: $K = 3$ m;
 - b) dimenzija kvadratnog otvora: $L = 1200$ mm;
 - c) volumen utovarivača: $V = 1,4$ m³;
 - d) broj ciklusa: $z = 2$ utovara/min;
- 2) Dopuštena dužina pogona: $M = 16$ m;
- 3) Izlaz materijala:
 - a) visina istovara: $H = 7$ m;
 - b) dimenzija kvadratnog otvora: $J = 800$ mm.



Rad treba sadržavati:

- 1) Uvodni pregled transportnih traka,
- 2) Kratki opis razmatranih koncepcija rješenja te odabir rješenja uz obrazloženje,
- 3) Proračun odabira trake i mehanizma za pokretanje trake,
- 4) Proračun nosive konstrukcije,
- 5) Sklopni crtež transportne trake s potrebnim presjecima i detaljima,
- 6) Radioničku dokumentaciju prema dogovoru s mentorom.

U radu je potrebno navesti korištenu literaturu i eventualno dobivenu pomoć.

Zadatak zadan:
14. studenoga 2019.

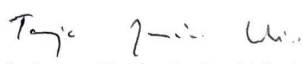
Datum predaje rada:
16. siječnja 2020.

Predvideni datum obrane:
20. – 24.1.2020.

Zadatak zadao:


Doc. dr. sc. Matija Hoić

Predsjednica Povjerenstva:


Prof. dr. sc. Tanja Jurčević Lulić

SADRŽAJ

POPIS SLIKA	V
POPIS TABLICA.....	VIII
POPIS TEHNIČKE DOKUMENTACIJE	IX
POPIS OZNAKA	X
SAŽETAK.....	XIII
SUMMARY	XIV
1 OPĆI PREGLED LITERATURE	1
1.1 Postrojenje za proizvodnju betona	1
1.2 Razvoj transportne trake	3
1.3 Osnove transportnog postupka	4
1.3.1 Prekidna ili povremena dobava.....	4
1.3.2 Neprekidna dobava	6
1.4 Vrste transportiranog materijala.....	8
1.4.1 Komadni materijal.....	8
1.4.2 Sipki materijal	8
1.5 Vrste prenosila	9
1.5.1 Trakasti transporter	9
1.5.2 Vertikalni transporter (elevators).....	13
1.5.3 Pužni transporter	15
2 PREGLED POSTOJEĆIH RJEŠENJA	16
2.1 Vince Hagan mobilni radijalni transporter.....	16
2.2 Unique Group postrojenje	17
2.3 Kralj Kocijan pužni transporter.....	19
2.4 Elevator BKBE	20
2.5 Dodatni elementi sustava za transport agregata	21
2.5.1 Sustav za mjerenje količine materijala.....	21
2.5.2 Čistači transportne trake.....	22
2.5.3 Martin Tracker	23

3	KONCEPTUALNA RJEŠENJA	24
3.1	Koncept 1	24
3.2	Koncept 2	25
4	ORIJENTACIJSKI PRORAČUN GLAVNIH KOMPONENTI SUSTAVA	28
4.1	Gabaritne dimenzije postrojenja	28
4.2	Odabir transportne trake.....	30
4.3	Određivanje parametara transporta	32
4.4	Potrebna vučna sila	35
4.5	Potrebna snaga za pogon transporter.....	38
4.6	Određivanje vučne sile u traci te potrebnog broja umetaka trake.....	39
4.7	Određivanje dimenzija pogonskog i zateznog bubnja	40
4.8	Odabir zateznog uređaja.....	44
4.9	Odabir ležajeva za bubnjeve	49
4.10	Odabir elektromotora, reduktora i kočnice za pogon bubnja.....	53
4.11	Korekcija brzine trake	53
4.12	Konstrukcija bubnjeva	54
4.13	Kontrola pera za prijenos momenta	55
4.14	Odabir nosivih i povratnih valjaka.....	56
5	PRORAČUN NOSIVE KONSTRUKCIJE	58
5.1	Opterećenje nosača	58
5.2	Statički proračun nosive konstrukcije	59
5.3	Odabir uzdužnog profila	63
5.3.1	Provjera čvrstoće odabranog profila	63
5.4	Proračun progiba nosača	64
5.5	Kontrola vertikalnih nosača	67
5.6	Kontrola nosača valjaka	70
5.7	Prihvata elektromotora.....	71
6	PRORAČUN SPREMNIKA ZA MATERIJAL.....	75
7	ZAKLJUČAK.....	78
	LITERATURA.....	79
	PRILOZI.....	81

POPIS SLIKA

Slika 1. Betonara tipa „zvijezda“	1
Slika 2. Betonara sa rednim silosima	2
Slika 3. Toranjska betonara	2
Slika 4. Transport sirovina u 18. stoljeću	3
Slika 5. Henry Ford i Model T	4
Slika 6. Prekidni dobavni postupak	5
Slika 7. Neprekidna dobava: a) sipkog materijala trakom b) komadnog materijala c) sipkog materijala u posudama	6
Slika 8. Transportna traka	7
Slika 9. Pužni transporter	8
Slika 10. Pneumatsko prenosilo	8
Slika 11. Komadni i sipki materijal	9
Slika 12. Opći izgled i sastavni dijelovi transportera [3]	10
Slika 13. Standardni tipovi trakastih transportera prema obliku korita	11
Slika 14. Geometrijske sheme postrojenja	12
Slika 15. Punjenje kablčića a) zahvaćanjem materijala b) direktnim punjenjem	13
Slika 16. Načini pražnjenja kablčića: a) centrifugalno ; b) usmjereno gravitacijsko ; c) slobodno gravitacijsko ; d) središnje pražnjenje	14
Slika 17. Vrste kablčića : a) duboki ; b) plitki ; c) trokutni	14
Slika 18. Pužni transporter	15
Slika 19. Vince Hagan transporter	16
Slika 20. Transporter u sklopljenom položaju za vožnju	17
Slika 21. Unique Group postrojenje	17
Slika 22. CAD model Slika 23. Transporter Kralj Kocijan	19
Slika 24. Elevator BKBE	20
Slika 25. Milltronics MUS	21
Slika 26- Martin Cleaner	22
Slika 27. Martin Tracker	23
Slika 28. Koncept 1	24
Slika 29. Spremnik koncepta 1	25

Slika 30. Koncept 2	26
Slika 31. Tlocrt spremnika koncepta 2	27
Slika 32. Trake za vaganje	27
Slika 33. Dimenzije transportnog sustava	28
Slika 34. Pogled A	29
Slika 35. Tlocrt spremnika za agregate	29
Slika 36. Izgled transportne trake	30
Slika 37. Bočni i poprečni graničnici	31
Slika 38. Presjek materijala [12]	33
Slika 39. Shema odabrane konstrukcije [14]	42
Slika 40. Tip A bubanj	43
Slika 41. Najčešća izvedba konstrukcije pogonskog bubnja	44
Slika 42. Zatezni uređaj s zavojnim vretenom [13]	45
Slika 43. Raspored sila na zateznom uređaju	46
Slika 44. Teleskopski zatezni uređaj	47
Slika 45. Raspored dimenzija zateznog uređaja	48
Slika 46. Raspored sila na bubnju [13]	49
Slika 47. Ležaj SKF YAR 216-2F	51
Slika 48. Dimenzije odabranog kućišta za ležaj	51
Slika 49. Tehničke karakteristike odabranog elektromotora	53
Slika 50. Pogonski bubanj	54
Slika 51. Zatezni bubanj	55
Slika 52. Dimenzije pera	55
Slika 53. Dimenzije odabranog nosivog i povratnog valjka [18]	57
Slika 54. Sile na konstrukciji transportera	59
Slika 55. Sile u osloncima	59
Slika 56. Rastav sila u lokalni koordinatni sustav uzdužnog nosača	60
Slika 57. Presjek 1	61
Slika 58. Dijagram unutarnjih N sila	61
Slika 59. Dijagram unutarnjih Q sila	62
Slika 60. Dijagram unutarnjih momenata M_y	62
Slika 61. C profil	63
Slika 62. Fiktivne sile i reakcije u osloncima	64
Slika 63. Kružni isječak	65

Slika 64. Forme izvijanja	67
Slika 65. Odabrani pravokutni profil.....	68
Slika 66. Nosač za valjak	70
Slika 67. Prirubnica	71
Slika 68. Smještaj elektromotora	71
Slika 69. Poprečni presjek zavara	72
Slika 70. Dimenzije spremnika	75
Slika 71. Dijelovi spremnika.....	77
Slika 72. Izometrija CAD modela	82

POPIS TABLICA

Tablica 1. Tehničke karakteristike Unique Group postrojenja	18
Tablica 2. Proizvodni kapacitet Kralj Kocijan	19
Tablica 3. Proizvodni kapacitet elevatora	20
Tablica 4. Tehničke karakteristike Milltronics MUS	21
Tablica 5. Tehničke karakteristike Martin Cleaner	22
Tablica 6. Karakteristike odabrane osnovne trake	31
Tablica 7. Dimenzije odabranih graničnika	32
Tablica 8. Dimenzije bubnjeva.....	43
Tablica 9. Dimenzije odabranog zateznog uređaja	48
Tablica 10. Dimenzije odabranog valjka.....	57
Tablica 11. Dimenzije i karakteristike odabranog C profila	63

POPIS TEHNIČKE DOKUMENTACIJE

Broj crteža	Naziv iz sastavnice
DP_000	Transportna traka miješalice za beton
DP_000_01	Nosiva konstrukcija

POPIS OZNAKA

Oznaka	Jedinica	Opis
t_c	s	Ukupno vrijeme trajanja radnog ciklusa
t_{rm}	s	Suma vremena rada pogonskog mehanizma u jednom ciklusu
t_{sm}	s	Suma vremena stanki pogonskog mehanizma u jednom ciklusu
V	m ³	Volumen materijala na traci
m	kg	Masa materijala na traci
A	m ²	Površina poprečnog presjeka materijala
I_v	m ³ /h	Volumni protok
I_m	t/h	Maseni protok
B	Mm	Širina poprečnog rebra
H	Mm	Visina poprečnog rebra
h	Mm	Visina materijala u žlijebu
β_1	-	Nasipni kut materijala
I_{vs}	m ³ /h	Stvarni pretpostavljeni volumni protok
I_{ms}	t/h	Stvarni pretpostavljeni maeni protok
F_{ob}	kN	Obodna sila na bubnja
P_{ob}	kW	Snaga na bubnju
P_m	kW	Snaga potrebna za elektromotor
P_{ef}	kW	Snaga otpora
F_b	kN	Ukupna vučna sila na bubnju
F_t	kN	Ukupna vučna sila u traci
z	-	Broj umetaka u traci
p	-	Moć prenošenja sile s bubnja na traku
F_b	kN	Obodna sila na bubnju
α_r	-	Kut obuhvata trake oko bubnja

D	mm	Promjer bubnja
$F_{z,max}$	kN	Dopuštena sila zatezanja
h_{max}	mm	Hod uređaja
F_z	kN	sila zatezanja
h_{min}	mm	Minimalni potrebni hod
F_r	kN	Rezultantna sila na bubnju
d	mm	Promjer vratila bubnja
n_b	-	broj okretaja bubnja
P_m	kW	Snaga elektromotora
n_m	-	brzina okretaja motora
p	N/mm ²	Bočni tlak pera
F_t	kN	Obodna sila na vratilu
k	-	Faktor nošenja
l_t	mm	Nosiva dužina spoja
i		Broj klinova u spoju
g_{te}	N/m	Opterećenje tereta
g_{tr}	N/m	Opterećenje trake
g_{no}	N/m	Opterećenje nosača
g_{va}	N/m	Opterećenje valjka
g_o	N/m	Opterećenje ostalih dijelova
g_{uk}	N/m	Ukupno kontinuirano opterećenje
G_b	kN	Opterećenje zbog bubnja
G_{EM}	kN	Opterećenje zbog elektromotora
F_A	kN	Sila u osloncu A
F_B	kN	Sila u osloncu B
w_a	mm	Progib na mjestu a
w_f	mm	Progib na mjestu f
w_{dop}	mm	Dopušteni progib

F_o	kN	Opterećenje vertikalnog nosača
F_{kr}	kN	Kritična sila izvijanja
F_{dop}	kN	Dopušteno tlačno opterećenje vertikalnog nosača
F_{opt}	kN	Opterećenje nosača za valjak
s	mm	Krak momenta savijanja
A_{zav}	mm ²	Površina zavora za prihvat elektromotora
σ_{ekv}	N/mm ²	Ekvivalentno naprezanje zavora
K	m	Visina utovara
L	mm	Dimenzija kvadratnog otvora za ulaz materijala
V	m ³	Volumen utovarivača
z	-	Broj ciklusa
V_s^{min}	m ³	Minimalni volumen spremnika
q_v	m ³ /min	Protok materijala kroz izlazni otvor
d	mm	Dimenzija kružnog otvora na izlazu spremnika

SAŽETAK

Cilj ovog diplomskog rada bio je riješiti problem transporta sortiranog šljunka u betonarama od utovarivača do miješalice na određenoj visini. Rad započinje općim pregledom literature gdje se malo bolje upoznajemo s problemom i postojećim rješenjima na tržištu. Nakon pregleda tržišta napravljena su dva koncepta koji odgovaraju na zahtjeve zadanog problema te je na kraju odabran jedan koncept s kojim se išlo u detaljniju razradu. U četvrtom dijelu diplomskog rada određene su gabaritne dimenzije postrojenja, a nakon njih proračunati su i odabrani sastavni dijelovi konstrukcije. Sljedeći korak u rješavanju problema bio je statički proračun nosive konstrukcije transportne trake te konačno određivanje dimenzija spremnika za prihvata materijala. Na kraju je izrađen CAD model i potrebna tehnička dokumentacija u programskom paketu SolidWorks. . Pri projektiranju koristili su se svi važeći tehnički propisi za sigurnost transportnih uređaja.

Ključne riječi: transportna traka, betonara, sortirani šljunak

SUMMARY

The objective of this thesis was to solve the problem of transporting sorted gravel in concrete plants from a loader to a mixer at a certain height. Thesis begins with presentation of general solutions found in market where we are introduced to the issue. After reviewing the market, two concepts were created that respond to the requirements of the given problem, and finally one concept was selected that went into more detail. In the fourth part of the diploma thesis, the overall dimensions of the plant were determined, and after that the structural components of the structure were calculated and selected. The next step in solving the problem was the static calculation of the load-bearing structure of the conveyor belt and the final determination of the dimensions of the container for receiving the material. Finally, a CAD model and the technical documentation in the SolidWorks software package were created. . All applicable technical regulations for the safety of transport devices were used in the design.

Keywords: conveyor belt, concrete plant, sorted gravel

1 OPĆI PREGLED LITERATURE

1.1 Postrojenje za proizvodnju betona

Proizvodnja betona je tehnološki postupak koji zahtjeva traženu kvalitetu i ekonomičnost. Agregat mora zadovoljiti granulometrijski sastav, cement može biti različitih kvaliteta pa se mora odvojeno skladištiti a voda mora ispuniti određene tehničke zahtjeve. Zbog velikog broja zahtjeva teži se potpunoj automatizaciji postupka da se eliminiira ljudska greška i eventualni problemi oko sastava dobivenog betona.

Najčešći tipovi postrojenja su : - oblik zvijezde

- betonara sa rednim silosima
- toranjska betonara.

Betonare tipa „zvijezda“ su klasičan primjer postrojenja koji se koristio u prošlosti. Prednosti ovakve betonare su veliki skladišni kapacitet za agregate, jednostavnost kod instaliranja i što je cijela betonara izgrađena tipski. Kapacitet proizvodnje ovisi o veličini postrojenja a kreće se u granicama od 20 m³/sat do 100 m³/sat.



Slika 1. Betonara tipa „zvijezda“

Betonare sa rednim silosima za agregate su noviji oblik postrojenja. Takav oblik omogućuje projektiranje postrojenja po modulima, tj. naručitelj može sam odabrati kapacitet, upravljanje, razinu automatizacije, namjenu, lokaciju itd. [1] Osnovni moduli koji se mogu zasebno projektirati su: miješalica, spremnici (silosi) za agregate, cement i vodu, sustav za transport agregata, dozatori agregata, grijači, kontrola vlažnosti, oprema za prikupljanje prašine itd.

Kapacitet proizvodnje betona se može kretati u granicama od $20 \text{ m}^3/\text{sat}$ do $300 \text{ m}^3/\text{sat}$., dok se kapaciteti silosa za agregate određuju ovisno o željenom kapacitetu proizvodnje i o mogućnostima dobave i dopreme agregata. Oblik postrojenja i osnovni dijelovi prikazani su na slici 2.

1. Spremnici za agregate (šljunak, voda, cement)
2. Sustav za transport
3. Miješalica



Slika 2. Betonara sa rednim silosima



Elevator za dizanje agregata

Istovar agregata

Slika 3. Toranjska betonara

1.2 Razvoj transportne trake

Primitivni oblici transportnih sredstava pojavili su se ranim danima čovječanstva. Civilizacije poput Egipta, Grčke, Rima su koristile valjke koje su postavljali ispod kamenih blokova i tako olakšali njihov transport.

Prva transportna traka bila je razvijena u 18 stoljeću (1795. godina) a sastojala se od kožnog remena koji se kretao po drvenim valjcima. Takve trake bile su relativno manjih dimenzija i pokretane različitim polugama. Unatoč tome što je prošlo 200 godina razvoja od prvih transportnih traka neki dijelovi se i danas koriste. Prva transportna traka pokretana parnim strojem bila je korištena u Britanskoj Mornarici 1804. godine.



Slika 4. Transport sirovina u 18. stoljeću

1901. godine proizvedena je prva čelična traka a nakon toga takav oblik postrojenja je doživio procvat. Svoje mjesto u industrijskim postrojenjima dobile su zahvaljujući Henryu Fordu koji je 1913. godine postavio liniju za sklapanje Modela T. Stavio je auto na transportnu traku, što je za uzrok imalo smanjenje vremena proizvodnje na 93 minute što je revolucioniralo auto industriju.



Slika 5. Henry Ford i Model T

Tijekom Drugog svjetskog rata svi prirodni materijali odlazili u ratnu industriju te su druge industrije bile primorane razvijati nove sintetičke materijale. Novi materijali poput poliuretana i sintetičke gume povećali su učinkovitost i životni vijek trajanja transportnih linija. Sredinom 20. stoljeća došlo je do razvoja novih vrsta remena koji su još dodatno poboljšali transportna postrojenja. [2]

1.3 Osnove transportnog postupka

Transportni postupak predstavlja premještanje robe u proizvoljnom smjeru i na ograničenim udaljenostima pomoću prenosila i dizala. Sastoji se od zahvata, prijenosa i odlaganja robe ili materijala.

S obzirom na vrstu dobave, transportni postupak se sastoji od prekidne ili povremene dobave i od neprekidne dobave.

1.3.1 Prekidna ili povremena dobava

Prekidna dobava odvija se u radnim ciklusima te između svakog ciklusa imamo stanku koja ne treba uvijek jednako trajati. Svaki radni ciklus sastoji se od dobavnog postupka i vraćanja dobavnog sredstva u položaj za sljedeći zahvat. Prekidni transport je skup uzastopnih aktivnosti kao što su zahvaćanje, dizanje, prenošenje, spuštanje, odvajanje.

Ukupno vrijeme trajanja radnog ciklusa jednako je zbroju vremena stanki i vremena rada:

$$t_c = \sum_i t_{r,i} + \sum_i t_{s,i} = t_{rm} + t_{sm} \quad (1.1)$$

gdje je:

t_{rm} = suma vremena rada pogonskog mehanizma unutar jednog ciklusa (vrijeme trajanja uključenja)

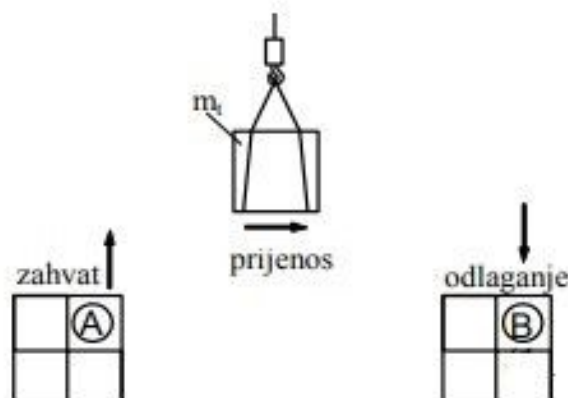
t_{sm} = suma vremena stanki pogonskog mehanizma unutar jednog ciklusa.

Svaki elektromotor korišten za pokretanje ili dizanje treba neko vrijeme da dođe iz stanja mirovanja do tražene brzine vrtnje. Zbog toga je uvedena veličina τ_u koja predstavlja relativno trajanje uključenja a izračunava se prema izrazu:

$$\tau_u = \frac{t_{rm}}{t_c} \quad (1.2)$$

Sredstva prekidne dobave mogu se razvrstati u sljedeće skupine:

- granici (tri ili više pogonskih mehanizama),
- dizalice (jednostavni mehanizmi i naprave za dizanje),
- dizala ili liftovi (vertikalni ili kosi transport),
- manipulatori i industrijski roboti (tri ili više upravljivih osi),
- industrijska vozila (podna i pružna vozila u unutrašnjem transportu).

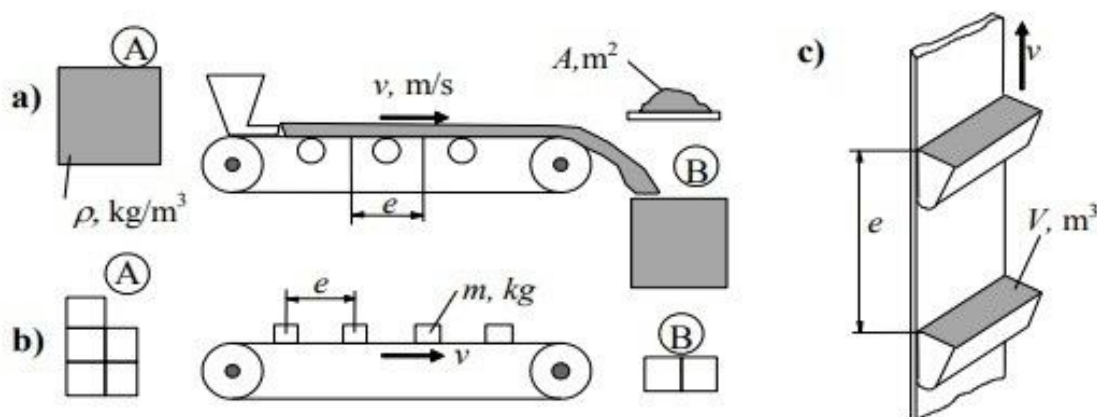


Slika 6. Prekidni dobavni postupak

1.3.2 Nепrekidna dobava

Neprekidna dobava vrši se u pravilu neprekinutim tokom od mjesta zahvata (punjenja) do mjesta odlaganja (pražnjenja). Sredstva neprekidne dobave rade većinom dulje vrijeme bez prekida s praktički nepromjenljivim opterećenjem i konstantnom brzinom (ovisno o potrebama tehnološkog procesa, dobava se može obavljati promjenljivom brzinom).

Sredstva neprekidne dobave prenose sipki ili komadni materijal duž unaprijed zadane transportne putanje, koja se ne mijenja u odnosu na nosivu konstrukciju. Zbog toga se takva transportna sredstva nazivaju prenosilima ili konvejerima, pri čemu oblik putanje može biti različit (horizontalna putanja, kosa, vertikalna i sl.).



Slika 7. Nепrekidna dobava: a) sipkog materijala trakom
b) komadnog materijala c) sipkog materijala u posudama

Kapacitet neprekidne dobave računa se kao volumenski protok, maseni protok i komadni protok.

Volumen materijala na dužini e [slika 7.]

$$V = Ae, \text{ m}^3 \quad (1.3)$$

a pripadna masa materijala na dužini e

$$m = \rho V = \rho Ae, \text{ kg} \quad (1.4)$$

gdje je A -površina materijala na traci, m^2

Volumenski protok materijala:

$$I_v = \frac{dV}{dt} = A \frac{de}{dt} = Av, \text{ m}^3 / \text{s} \quad (1.5)$$

Maseni protok materijala:

$$I_m = \frac{dm}{dt} = \rho Av = \rho I_v, \text{ kg / s} \quad (1.6)$$

Za dobavu komadnog materijala na rastojanju e

$$I_m = \frac{m}{e} v, \text{ kg / s} \quad (1.7)$$

gdje je:

V - volumen materijala na traci	[m ³]
m - masa materijala na traci	[kg]
ρ - gustoća materijala na traci	[kg/m ³]
I_v - volumenski protok materijala	[m ³ /s]
I_m - maseni protok materijala	[kg/s].

Sredstva neprekidne dobave dijele se prema principu djelovanja:

- mehanička prenosila s vlačnim elementom, kod kojih se materijal dobavlja posredstvom vlačnog i nosivog elementa (traka, lanac, uže i sl.). Karakteristika ovih prenosila je još da imaju radni i povratni dio trase. [slika x.]
- mehanička prenosila bez vlačnog elementa (vibracijska, pužna i gravitacijska prenosila). Karakteristika ove vrste prenosila je da nemaju povratni dio trase. [slika x.]
- pneumatska i hidraulička prenosila, kod kojih se dobava materijala odvija u stranom mediju (zrak, voda). [slika x.]



Slika 8. Transportna traka



Slika 9. Pužni transporter



Slika 10. Pneumatsko prenosilo

1.4 Vrste transportiranog materijala

Transportirani materijal dijeli se na komadni i na sipki materijal.

1.4.1 Komadni materijal

Pod komadnim materijalom podrazumijeva se teret s kojim se manipulira ili rukuje pojedinačno, bez obzira na njegov oblik ili masu.

1.4.2 Sipki materijal

Materijal kojim se manipulira u rasutom stanju, čije su čestice, zrna ili grude slobodno pokretljive. Svojstva sipkog materijala koja značajnije utječu na izbor i konstrukciju

dobavnog sredstva su: gustoća, granulacija, nasipni kut, kohezivnost, vlažnost, temperatura, abrazivnost, a od utjecaja su i sva ostala fizička i kemijska svojstva.



Slika 11. Komadni i sipki materijal

1.5 Vrste prenosila

U sljedećem poglavlju prikazane su vrste prenosila koje se mogu upotrijebiti u rješavanju zadanog problema.

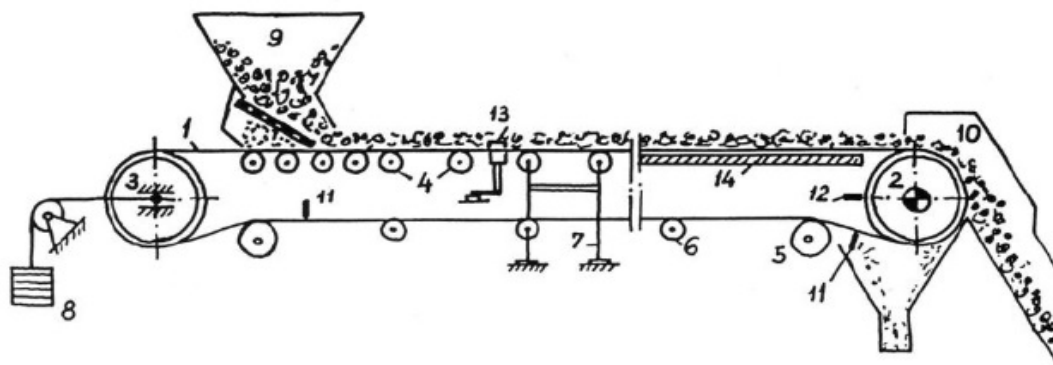
1.5.1 Trakasti transporter

Trakasti transporteri su najveća skupina uređaja za kontinuirani transport. Razlozi njihove široke primjene leže u jednostavnoj konstrukciji i velikom broju različitih izvedbi, što im omogućuje univerzalnost primjene i pouzdanost rada. Neke od karakteristika trakastih transportera su – jednostavna konstrukcija, velika proizvodnost, mogućnost horizontalnog i kosog transportiranja materijala, velike duljine transporta te miran i tihi rad.

U današnjem industrijskom svijetu trakasti transporteri koriste se brojnim industrijskim granama, gradilištima, brodogradilištima, služe kao poveznica između rudnika i različitih elektrana i sl. S pojavom novih materijala u mogućnostima smo projektirati transportne trake za transport sipkog materijala i preko 100 km.

Trakasti transporteri se prema mobilnosti [3] dijele na:

- stacionarne
- prijevozne (5...20 m)
- prenosne (do 10 m)



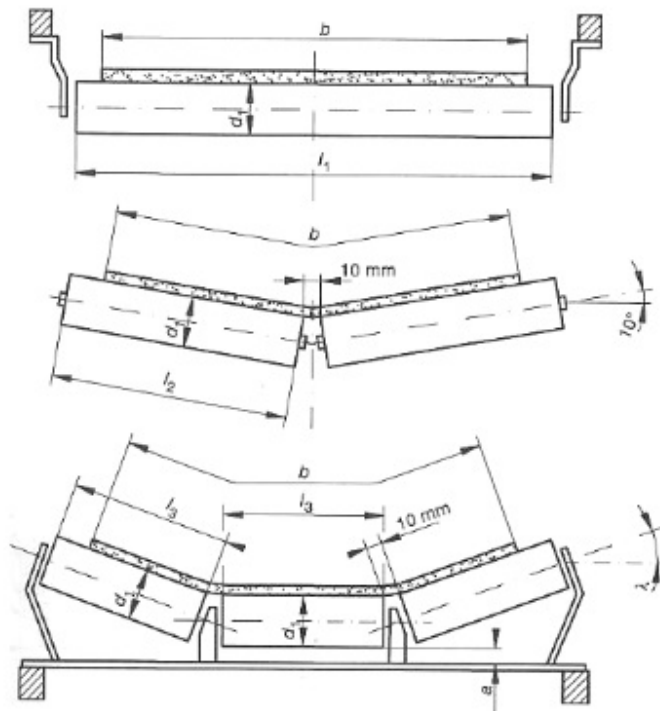
Slika 12. Opći izgled i sastavni dijelovi transportera [3]

Transporter prikazan na slici 12. sastoji se od beskonačne trake (1), koja se vrti oko pogonskog (2) i povratnog bubnja (3). Traka se duž cijelog puta naslanja na nosive valjke (4) u radnom dijelu trase, te na povratne valjke (6) duž povratne trase. Razmaci između valjaka su standardizirani (na radnom dijelu razmak manji zbog progiba trake i većeg trošenja) a umjesto valjaka može se koristiti i klizna ploha od lima (14). Materijal se na traku dobavlja pomoću utovarnog uređaja (9) kroz čiju rešetku prvo padaju sitnije čestice koje stvaraju podlogu koja ublažava udarce većih komada i tako smanjuje trošenje trake.

Za ostvarivanje potrebne vučne sile transportera služi zatezni uređaj s utegom (8) pomoću kojeg se ostvaruje potrebna napetost trake. U bitnije dijelove trakastog transportera još spadaju uređaji za čišćenje trake (11) i čistači bubnja (12).

Postoji više podjela trakastih transportera:

1. po obliku korita i broju valjaka u sklopu: a) ravni i b) konkavni
2. po tipu transportne trake i njenoj konstrukciji: a) s metalnom trakom, b) s gumiranom trakom, c) s metalnom mrežastom trakom
3. po broju pogona i njihovoj snazi: a) pogon s jednim bubnjem, b) pogon s dva bubnja, c) pogon s tri i više bubnjeva
4. prema nagibu transportne putanje: a) horizontalne, b) blago nagnute, c) strme (putanja iznad 18°)

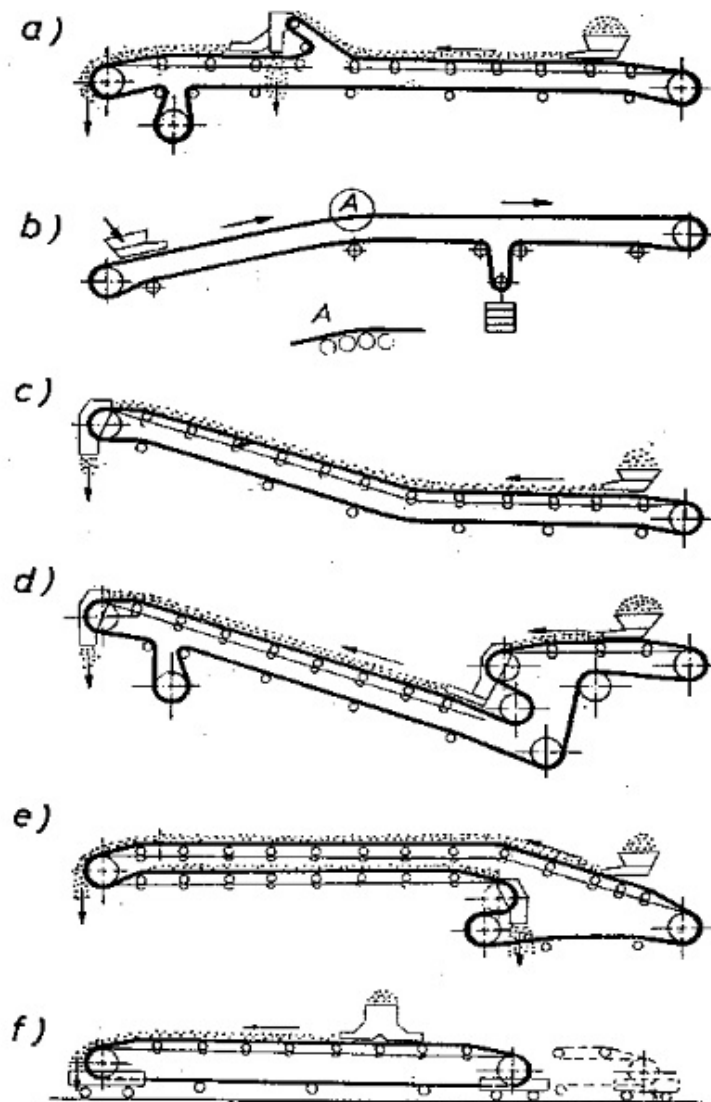


Slika 13. Standardni tipovi trakastih transportera prema obliku korita

Podjela prema obliku korita prikazana je na slici 13. – gornji crtež, ravno korito; srednji crtež, konkavno korito sa dva valjka, donji crtež, konkavno korito s tri valjka.

Na slici 14. su prikazane geometrijske sheme postrojenja:

- horizontalna s pokretnim pretovarnim uređajem;
- kombinirana trasa sa konveksnom kosinom (kombinacija ravne trase i kosine);
- s konkavnom kosinom;
- sa pretovarom;
- kombinirana trasa sa pokretnim pretovarnim uređajem;
- reverzibilna traka.



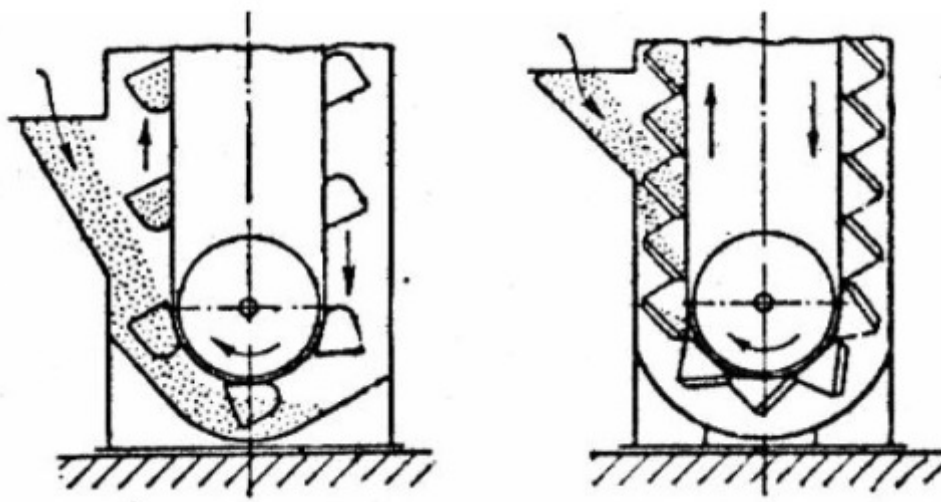
Slika 14. Geometrijske sheme postrojenja

Uspón transportera ovisi o nasipnom kutu materijala, o brzini trake, te o trenju između materijala i trake. Za više uspónne (75°) trake se izrađuju s nosivom površinom raznovrsnih profila. Za sipki materijal na običnim trakama uspon ide za zrnati materijal do 25° , za grudast od 15 do 18° , dok za spust ide do 14° . Ograničenje nagiba trase pri spuštanju potječe od težnje da se nastoji spriječiti klizanje materijala po traci pod djelovanjem sile teže, uslijed čega dolazi do pojačanog trošenja trake.

1.5.2 Vertikalni transporter (elevator)

Vertikalni transporteri ili elevatori su konvejeri za transport tereta duž okomitog puta ili puta s velikim nagibom. Prema materijalu koji prenose dijele se na elevatore za sipki materijal i na elevatore za komadni materijal.

Elevatori za sipki materijal podižu materijal od dna do vrha bez prijelaznih koraka i pražnjenja a svoju primjenu imaju u kemijskoj, prehrambenoj i metalurškoj industriji. Prednosti elevatora za sipki materijal su jednostavna konstrukcija, mali troškovi održavanja i zauzima malo prostora što mu omogućuje jednostavnije ugradnje unutar pogona. Nedostaci su im veliki utrošak energije, osjetljivost na preopterećenje i potreba za jednolikom dobavom materijala.

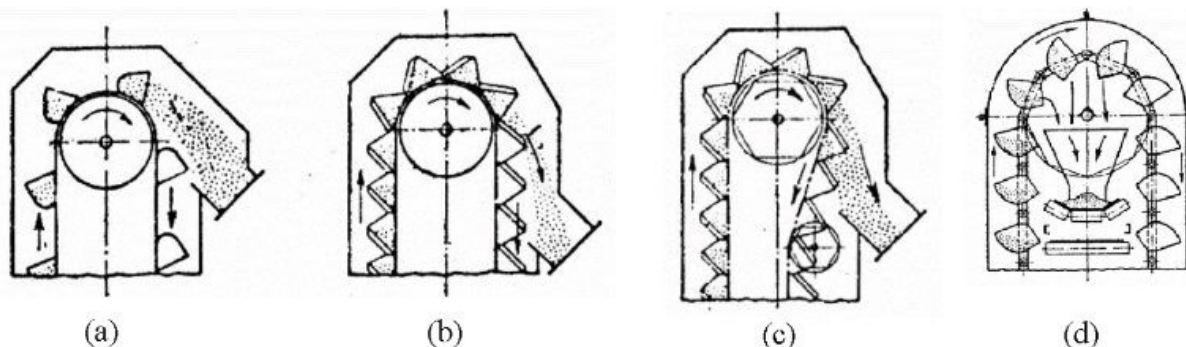


Slika 15. Punjenje kablića a) zahvaćanjem materijala b) direktnim punjenjem

Elevatori za sipki materijal koriste kabliće za prijenos materijala. Kablići se prema [4] mogu puniti zahvaćanjem materijala s dna elevatora ili direktnim punjenjem kablića. Zahvaćanje materijala s dna moguće je kad su kablići dovoljno razmaknuti i kada se prenosi materijal koji ne stvara veliki otpor prilikom zahvata.

Pražnjenje kablića postiže se centrifugalnom silom ili silom teže. Kod pražnjenja centrifugalnom silom materijal pada direktno u otvor, što zahtjeva precizno određivanje rotacije bubnja i pozicije otvora. Dodatni uvjet za ostvarivanje pražnjenja je da su kablići međusobno razmaknuti jer bi u protivnom izbacivani materijal iz jednog kablića utjecao na kabliće oko sebe.

Pražnjenje silom težom dijeli se na slobodno i usmjereno. Konstrukcija kod slobodnog pražnjenja mora imati otklon trake ili čitavog konvejera da bi materijal ispadao u otvor. Kod usmjerenog pražnjenja kablčići su međusobno ma manjim udaljenostima nego kod drugačijih izvedbi iz razloga što materijal iz jednog kablčića pada na stražnju površinu sljedećeg kablčića i nakog toga pada u ispušni otvor. Postoji tehnika središnjeg pražnjenja ali se ona rijetko koristi. Centrifugalno pražnjenje se koristi kod elevatora velikih brzina a pražnjenje silom težom se koristi kod manjih brzina. Opisani načini pražnjenja prikazani su na slici 16. [4]

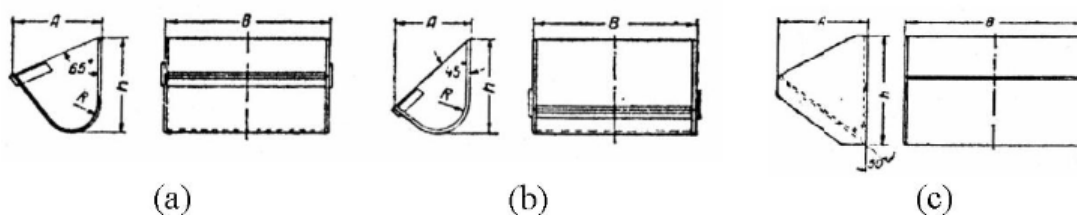


Slika 16. Načini pražnjenja kablčića: a) centrifugalno ; b) usmjereno gravitacijsko ; c) slobodno gravitacijsko ; d) središnje pražnjenje

Vlačna sila ostvaruje se pomoću lanca (kolutni ili s tuljkom) ili pomoću trake (čelična ili tekstilna). Odabir tih elemenata ovisi o masenom protoku, visini podizanja tereta i o karakteristikama materijala koji se podiže.

Kablčići su standardizirani normom DIN 15320 a u njoj su definirane tri glavne vrste: duboki, plitki i trokutni. Duboki kablčići se koriste za suhe i lako rasipne materijale. Plitki kablčići se upotrebljavaju za prijenos materijala koji su vlažni i koji imaju visok koeficijent trenja. Trokutni kablčići se koriste kod elevatora s direktnim punjenjem za grudaste materijale.

Kablčići se pričvršćuju za traku vijcima s ravnom glavom i podloškama kako bi površina koja naliježe na koloturu ostala ravna, što uzrokuje slabljenje trake. Ako je vlačni element lanac, kablčići se pričvršćuju vijcima ili člancima.



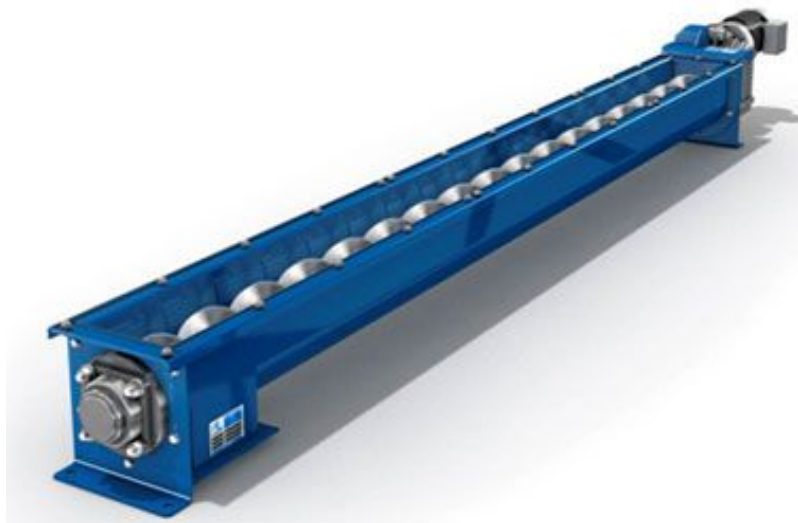
Slika 17. Vrste kablčića : a) duboki ; b) plitki ; c) trokutni

1.5.3 Pužni transporter

Pužni transporter je prenosilo neprekidne dobave koje materijal prenosi pomoću rotirajućeg puža. Puž je smješten u korito koje može biti otvoreno ili zatvoreno poklopcem, a u slučaju potrebe korito se dodatno osigurava (vodo nepropusnost, otpornost na visoke tlakove i sl.).

Puž za potiskivanje materijala koristi elektromotorni pogon preko mehaničkog prijenosnika. Zbog težine materijala i trenja na stjenkama korita materijal se ne okreće zajedno s pužem. Zbog savladavanja tih sila, iskoristivost pužnog prijenosnika je niža od drugih prenosila te je za njegovo funkcioniranje potrebno više pogonske snage.

Koriste se za transport različitih sipkih materijala, u nekim slučajevima i ljepljive materijale. Prednosti u odnosu na transportnu traku su mogućnost okomitog transporta na niske visine (ograničeni kut nagiba transportnih traka). Dobava pužnih transporterata je oko 100 t/h, dok mu je brzina materijala oko 0,5 m/s.



Slika 18. Pužni transporter

2 PREGLED POSTOJEĆIH RJEŠENJA

Transport agregata u betonarama nije inovativna stvar, isti principi se ponavljaju godinama s malim poboljšanjima kroz svaku godinu. Potrebno je pregledati tržište i odabrati rješenja čija je zadaća najbližnja zadanom zadatku. U analizi tržišta nisu se strogo gledala rješenja dostupna u građevinskoj industriji nego rješenja koja su svoju primjenu našla u drugim sličnijim industrijama (rudarstvo, kemijska industrija i sl.).

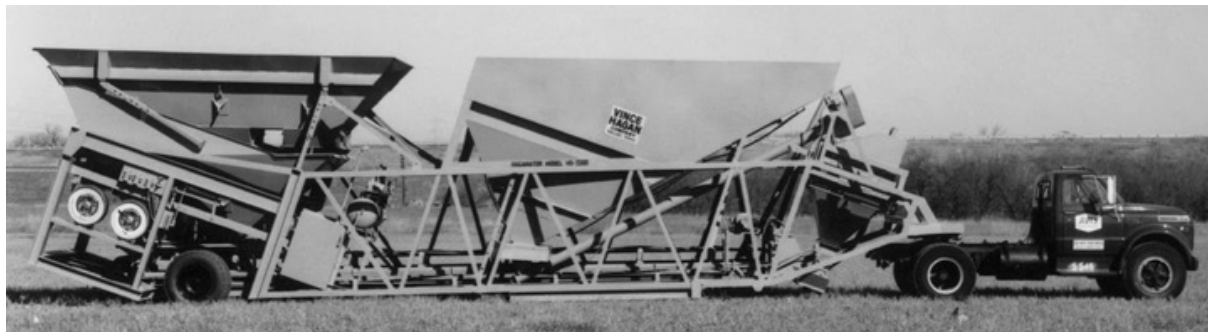
2.1 Vince Hagan mobilni radijalni transporter

Mobilni radijalni transporter američke tvrtke Vince Hagan dobro je rješenje problema. Pomoću transportera se sipki materijal iz spremnika na dnu dovodi do željene visine s maksimalnim nagibnim kutom od 35 stupnjeva. Rešetkasta konstrukcija može izdržati različita opterećenja pa postoje rješenja širine od 0,6 m do 0,92 m koja imaju dobavu materijala od 300 t/h do 700 t/h (ovisno o zahtjevima kupaca). Traka je pogonjena preko bubnjeva elektromotornim pogonom (460 V/ 3 fazni / 60 Hz) sa ugrađenim dodatnim osiguranjem koji sprječava kretanje trake u suprotnom smjeru. Popratni dijelovi koji su važni su još oprema za čišćenje trake, elementi za zaštitu od vanjskih utjecaja (poklopci i zaštita od vjetra) i mogućnost upravljanja daljinskim upravljačem.



Slika 19. Vince Hagan transporter

Zamišljeno je da taj transporter svoju zadaću izvršava u manjim mobilnim betonarama te se kao rezultat toga konstrukcija može prilagoditi za vožnju cestama čime je olakšano njezino dovođenje na mjesto rada. Na slici 20 prikazani je transporter u sklopljenom položaju i spremnom za prijevoz na drugu lokaciju. [5]



Slika 20. Transporter u sklopljenom položaju za vožnju

Korisne i inovativne značajke kao što su mogućnost prijevoza kamionom mogu se iskoristiti u sljedećoj fazi gdje se formiraju koncepti i vrši odabir najoptimalnijeg koncepta.

2.2 Unique Group postrojenje

Unique Mixer je tvrtka u grupi Unique Group koja je razvija postrojenja za preradu agregata i proizvodnju betona te ih lansira na tržišta Istočne Europe i Azije. Jedan od njihovih proizvoda je i HZS Batching plant for concrete koji vrši spremanje agregata, transport u mješalicu te prijenos dobivenog betona u kamion za daljnju isporuku.



Slika 21. Unique Group postrojenje

Jedan od najvažnijih sustava kod postrojenja za dobivanje betona je transportni sustav agregata čija je izvedba prikazana na slici 21. Spremnik agregata na svojem izlazu ima sustav za mjerenje količine agregata koji se ispušta na transportnu traku. Količina ispuštenog materijala se regulira i namješta ovisno o potrebi. Sama transportna traka je zaštićena kućištem i zabrtvljena, a to ima utjecaja i kod ekološke ocjene postrojenja jer većina čestica prašine ostaje unutar postrojenja i ne odlazi u okoliš. Drugi razlog brtvljenja je potreba za različitim vrstama betona. Traka ima mogućnost grijanja i hlađenja agregata te se pomoću kućišta agregat zaštićen od vanjskih utjecaja i nečistoća. Zbog kontroliranih uvjeta unutar kućišta, sami sustav za transport ima povećanu iskoristivost te mogućnost transporta materijala različitog stupnja granulacije.

Tehničke karakteristike postrojenja kao što su proizvodni kapacitet, sustav za mješanje i sl. prikazane su u tablici 1. [6]

Tablica 1. Tehničke karakteristike Unique Group postrojenja

Model	HZS60	HZS90	HZS120	HZS150
Kapacitet (m³/h)	60	90	120	150
Sustav mješanja	JS1000	JS1500	JS2000	JS3000
Vrsta transportera	Trakasti transporter			
Potrebni volumen vode	1000 L	1500 L	2000 L	3000 L
Spremnik za agregat	1600 L	2400 L	3200 L	4800 L
Sustav za mjerenje	Voda, cement, agregat. dodaci			
Sustav za zrak	Zračni kompresor i sl.			
Sustav za upravljanje	Automatizirani kontrolni modul (mogućnost ugradnje PLC)			
Podrška kroz životni ciklus	Obuka operatera, održavanje			

2.3 Kralj Kocijan pužni transporter

Pužni transporteri koriste se za transport rasutih i sipkim materijala kao što su cement ili pijesak. Analizom tržišta pronađeno je konstrukcijsko rješenje pužnog transportera tvrtke Kralj Kocijan iz okolice Varaždina. Proizvodni asortiman tvrtke nudi ubodne i usipne pužne transportere. Kupac ovisno o svojim potrebama odabire željeni promjer (od 100 do 200 mm) i željenu visinu dobave a ovisno o tim parametrima ugrađuje se električni motor tvrtke Končar MES iz Zagreba. Proizvodni kapacitet koji je moguće ostvariti ovim transporterima ovisi o promjeru te su podaci dostupni u tablici 2.

Tablica 2. Proizvodni kapacitet Kralj Kocijan

Promjer (mm)	Proizvodni kapacitet (t/h)
100	7
120	13
150	20
200	30

Položaj elektromotora utječe na vrstu pužnog transportera. Ako je el. pogon na donjem dijelu, transporter može biti samo usipni, a ako je gore onda se može koristiti druga varijanta konstrukcijskog rješenja. Prednost ovog transportera je lako montiranje i mogućnost transporta materijala pod kutom od 90 stupnjeva. Pužni transporteri tvrtke Kralj Kocijan prikazani su na slikama 22 i 23. [7]



Slika 22. CAD model



Slika 23. Transporter Kralj Kocijan

2.4 Elevator BKBE

Elevatori su transportna sredstva za vertikalno podizanje tereta. Često se koriste za prijenos sipkog materijala kao što je pijesak, ali svoju primjenu nalaze i kod transporta ostalih vrsta materijala. Primjer konstrukcijskog rješenja elevatora dolazi iz poljske tvrtke Biko Serwis. Elevator je pogonjen elektromotornim pogonom, konstrukcija je napravljena tako da ukupan proizvod ima visoku iskoristivost i jednostavan je za rukovanje. Za transport materijala koriste se kante a proizvodni kapacitet ovisi o veličini i obliku kanti. Podaci o dostupnim kantama su prikazani u tablici 3.

Tablica 3. Proizvodni kapacitet elevatora

Tip kante	Proizvodni kapacitet (m ³ /h)		
	Tip B	Tip C	Tip D
BKBE200	23	26	28
BKBE250	33	37	41
BKBE315	47	54	58
BKBE355	56	64	69
BKBE400	67	75	83

Postoji mogućnost odabira načina pražnjenja kablića između gravitacijskog i centrifugalnog izbacivanja, a za posebne uvjete rada u industrijama koje su sklone nesrećama (požar, eksplozije) moguća je Ex izvedba elevatora. Standardna oprema elevatora još sadrži elemente za redukciju buke, senzore i sl. [8]



Slika 24. Elevator BKBE

2.5 Dodatni elementi sustava za transport agregata

Tijekom analize tržišta došlo se do informacija koje pokazuju da su za besprijekorno funkcioniranje cijelog sustava transporta materijala potrebni određeni dodatni elementi. Iz tih razloga je tih nekoliko elemenata izvađeno i prikazano detaljnije.

2.5.1 Sustav za mjerenje količine materijala

Sustavi za mjerenje količine materijala su potrebni za ostvarivanje fine regulacije i upravljanja. Preko tog sustava računalo određuje željeni maseni protok materijala te se pomoću povratnih informacija ostvaruje regulacija i upravljanje transportne trake.



Slika 25. Milltronics MUS

Jedan od proizvoda tvrtke Siemens koji obavlja tu zadaću je Milltronics MUS. Prednosti sustava su modularne konstrukcija za srednji ili teški spektar opterećenja, jednostavna ugradnja i mali troškovi tijekom životnog ciklusa. Tehničke karakteristike Milltronics MUS prikazane su u tablici 3. [9]

Tablica 4. Tehničke karakteristike Milltronics MUS

Maksimalni kapacitet	5000 t/h
Brzina trake	3 m/s
Stupanj granulacije (max.)	<100 mm
Preciznost	± 0.5 do 1 %

2.5.2 Čistači transportne trake

Sav materijal koji se prenosi transportnom trakom potrebno je na kraju izbaciti sa nje. Tijekom izbacivanja događa se da dio materijala ostaje na površini te su potrebni čistači da taj zaostali materijal izbace. Taj sustav je neizbježan iz nekoliko razloga a jedni od njih su povećana učinkovitost, duži životni ciklus, manja potreba za čišćenjem unutarnjih dijelova transporter a i sl.

Tvrtka Martin Engineering nudi rješenje za sustav čistaća sa svojim širokim asortimanom, a jedan od vodećih proizvoda je MARTIN® PV QB1™ CLEANER koji je prikazan na slici 26.



Slika 26- Martin Cleaner

Čistač se montira na kraj transportne trake, netom prije početka povratne trase. Prednosti Martin Cleanera, osim gore općenito navedenih, su jednostavna i jeftina ugradnja te niski troškovi održavanja. Važnije tehničke karakteristike proizvoda prikazane su u tablici 5. [10]

Tablica 5. Tehničke karakteristike Martin Cleaner

Širina trake	do 2000 mm
Brzina trake	do 2,54 m/s
Radijus valjka	300-400 mm
Temperatura	66-82 °C
Rad u korozivnim okruženjima	Da
Rad pod zemljom	Da

2.5.3 *Martin Tracker*

Tijekom gibanja materijala po transportnoj traci često se događaju manja pomicanja transportne trake koje uzrokuju oštećenja na traci i nemiran rad transportera. Da bi se izbjegli takav smjer događanja poželjno je koristiti Trackere za podešavanje položaja transportne trake.

Martin Tracker je proizvod tvrtke Martin Engineering koji omogućuje neposredno i precizno podešavanje trake u slučaju njezinog kretanja van zadane putanje. Korištenjem ovog sustava dobivaju se određene prednosti ispred ostalih kao što su smanjeno oštećenje trake, smanjena količina materijala koji ispadne sa trake te manji troškovi održavanja. [10]



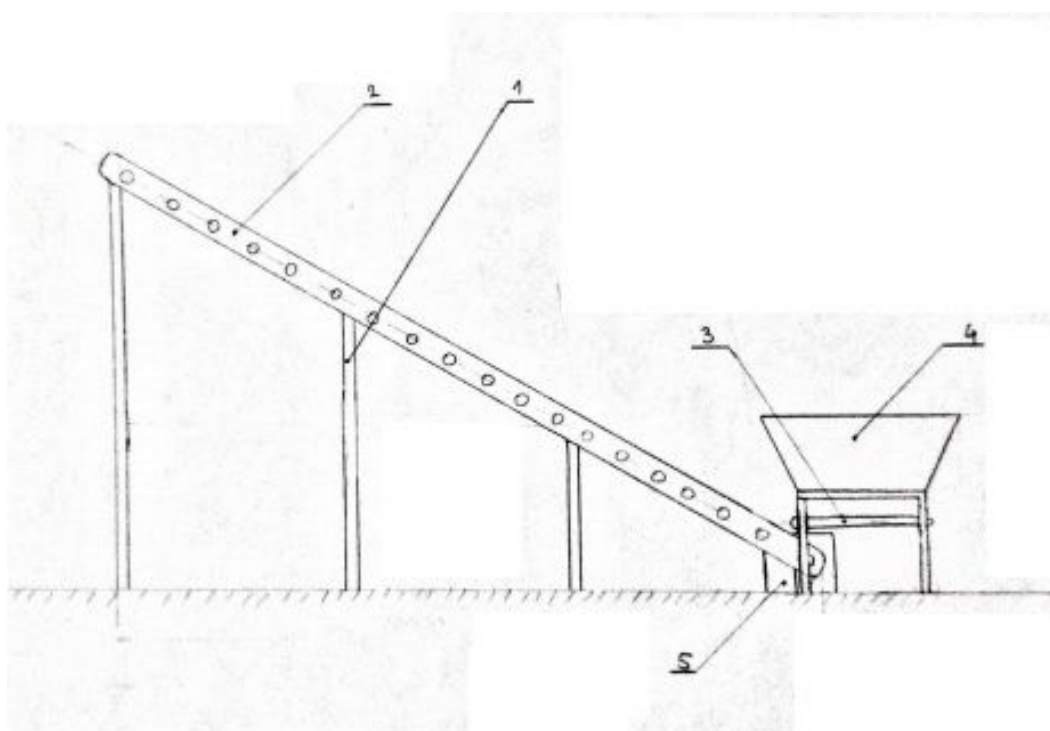
Slika 27. Martin Tracker

3 KONCEPTUALNA RJEŠENJA

Nakon provedene analize tržišta generirana su dva koncepta koji rješavaju problem zadan ovim projektom.

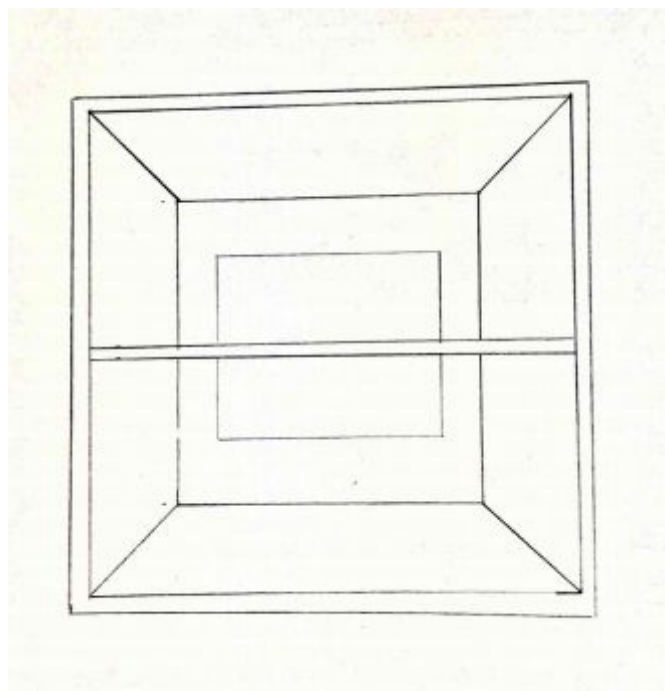
3.1 Koncept 1

Ovaj koncept prikaz je rješenja sa transportnom trakom. Agregati se pomoću buldožera ubacuju u spremnik sa izlaznim otvorima na dnu (4). Pokrene se proces te se agregati kroz otvor puštaju na transportnu traku za vaganje (3) postavljenu ispod spremnika. Doziranje agregata je regulirano mehanizmom za vaganje na transportnoj traci te se nakon vaganja materijal prebacuje na prijenosnu transportnu traku (2) i transportira u mješalicu gdje se nakon ubacivanja ostalih sastojaka proizvodi beton. Koncept 1, zajedno sa svim svojim sustavima prikazan je na slici ispod.



Slika 28. Koncept 1

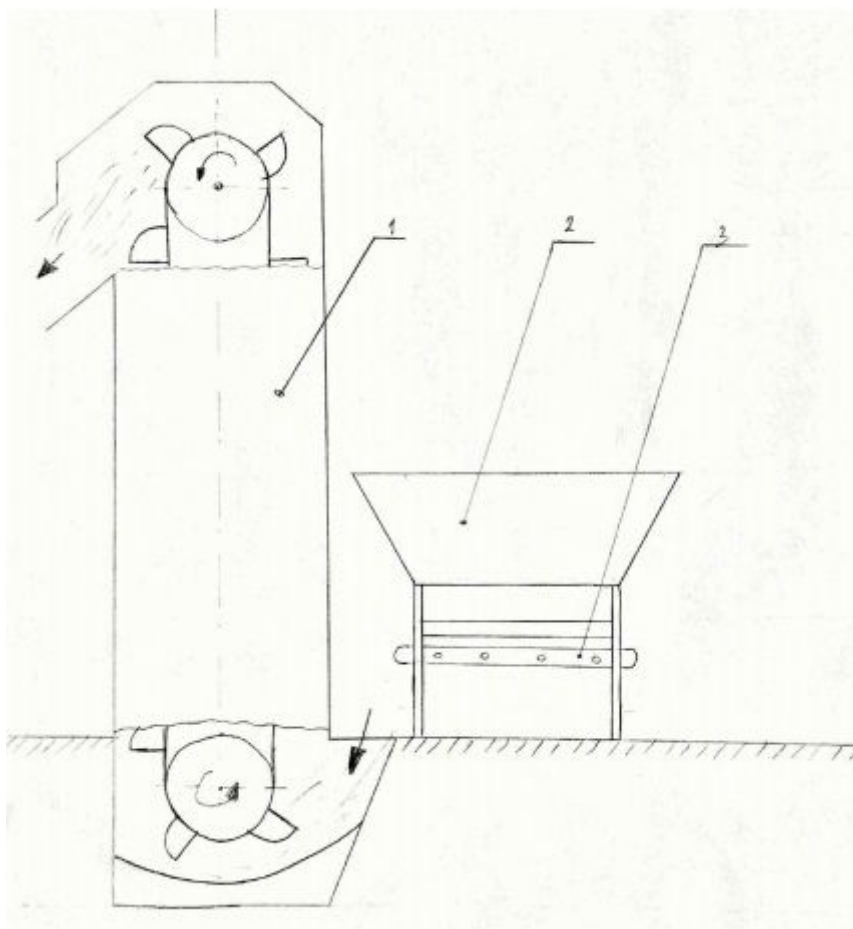
Prijenosna transportna traka postavljena je na nosivu konstrukciju (1) te se na podnožju nalazi kutija u koju je spremljen elektromotorni pogon zajedno sa upravljačkim jedinicama (5). Spremnik za agregate podijeljen je na dva dijela u koja se posebno spremanju šljunak i pijesak. Tlocrt spremnika prikazan je na slici 29. , svi ostali dodaci kod proizvodnje betona se drugim sustavima dobave transportiraju u mješalicu.



Slika 29. Spremnik koncepta 1

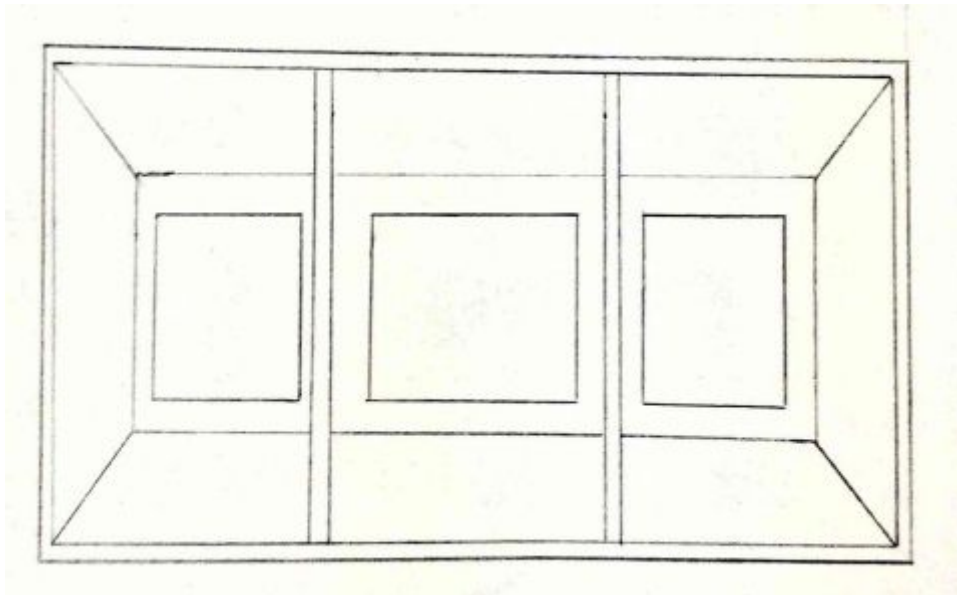
3.2 Koncept 2

Koncept 2 sastavljen je od spremnika (2), sustava transportnih traki za vaganje (3) i elevatora (1). Materijal se buldožerom dobavlja u spremnik sustava. Nakon pokretanja procesa vrši se vaganje svih materijala na sustavu transportnih traka za vaganje te se nakon provedenog vaganja sav materijal transportira u podnožnje elevatora. Zbog ograničenja dimenzija postrojenja, podnožje elevatora smješteno je ispod razine površine. Materijal se skuplja na dnu elevatora te kablčići uslijed brzine vrtnje zahvaćaju materijal i transportiraju ga na željenu visinu. Na kraju transporta materijal se iz kablčića u miješalicu izbacuje pomoću centrifugalne sile. Konceptualno rješenje sa elevatorom prikazano je na slici 30.

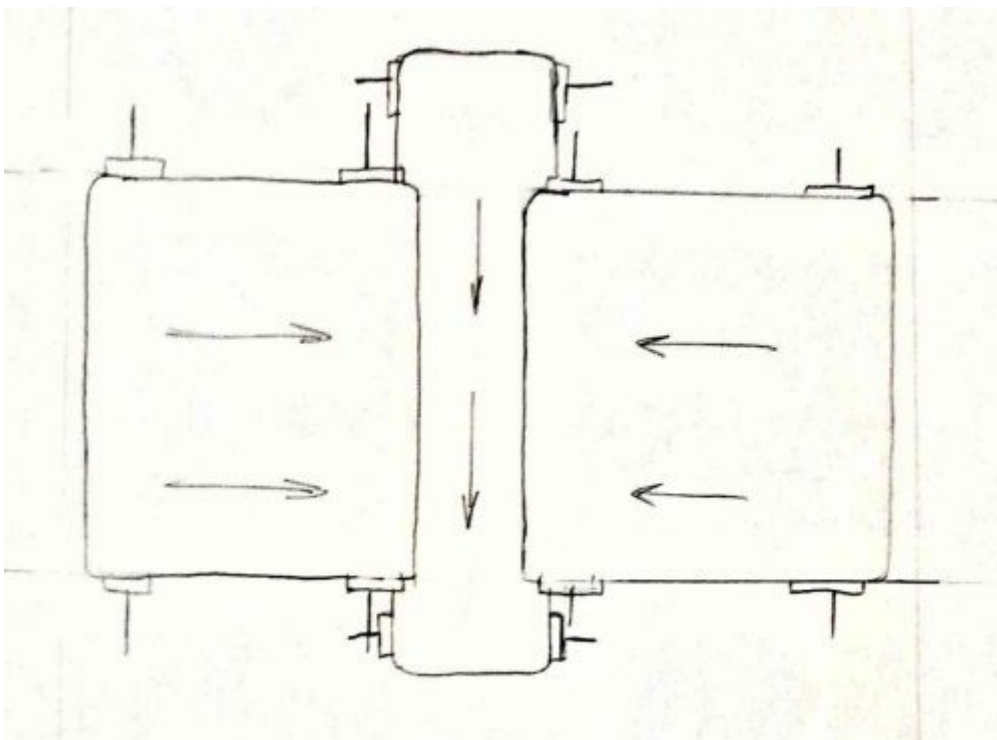


Slika 30. Koncept 2

Nakon pokretanja procesa potrebno je izvagati sve sastojke potrebne za proizvodnju betona. Spremnik za spremanje materijala podijeljen je na 3 dijela od kojih svaki ima svoj posebni otvor kroz koji se materijal izbacuje. Nakon izbacivanja, materijal padne na jednu od transportnih traka te se na njima vrši vaganje materijala pomoću sustava za vaganje ugrađenih u transportne trake. Tlocrt spremnika i shema sustava transportnih traka za vaganje prikazani su na slikama 31 i 32.



Slika 31. Tlocrt spremnika koncepta 2



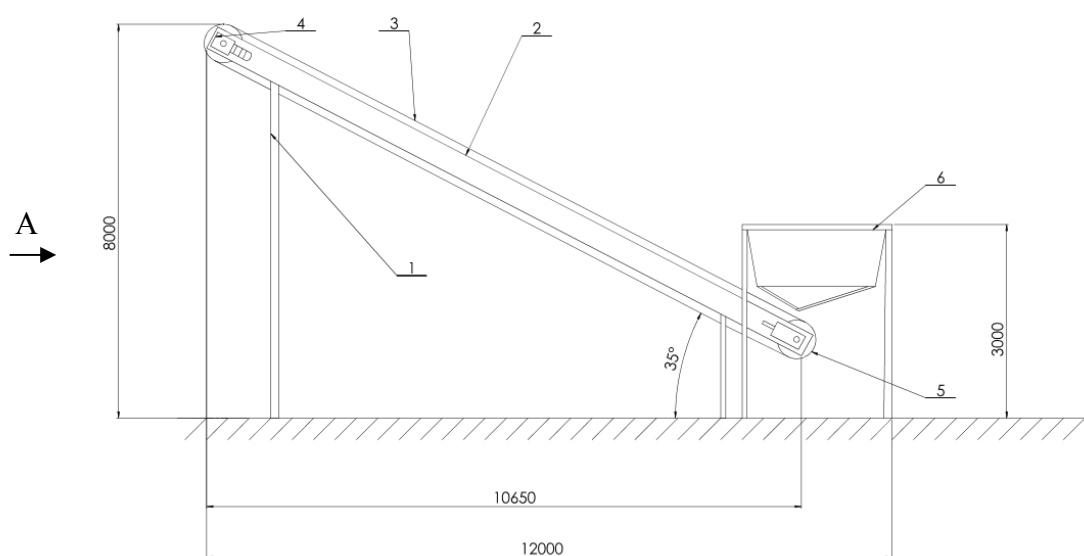
Slika 32. Trake za vaganje

4 ORIJENTACIJSKI PRORAČUN GLAVNIH KOMPONENTI SUSTAVA

Kao konačno rješenje za izvedbu sustava za transport materijala u betonarama odabran je koncept 1 predstavljen u poglavlju 3.1 te će se taj koncept u daljnoj razradi detaljnije razraditi i prikazati. Glavni razlog za odabir tog koncepta je jednostavnija konstrukcija koja ne zahtjeva pripremu terena (kopanje rupe u koju se smješta elevator). U završnom konceptu, umjesto sustava traka za dopremu materijala od spremnika do transportne trake, prilagodbom konstrukcije će se sustav dopreme svesti na jednu transportnu traku. Spremnik će se postaviti iznad glavne transportne trake te će materijal pod utjecajem gravitacije kontinuirano padati na nju. Na donjem dijelu konstrukcije transportne trake smjestit će se zatezni bubanj koji će biti uležišten na sustav za zatezanje trake dok će na gornjem dijelu biti pogonski bubanj zajedno sa pogonskim elektromotorom. Konačan izgled završnog koncepta i smještaj glavnih dijelova prikazan je na slici 33.

4.1 Gabaritne dimenzije postrojenja

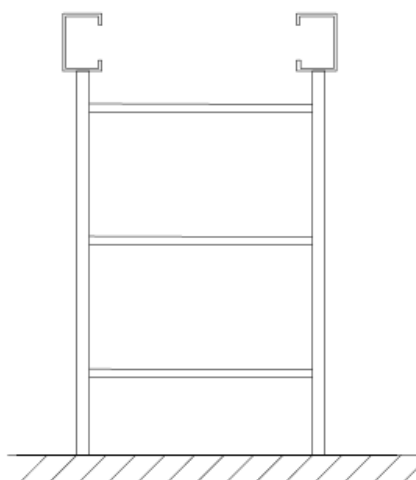
U tekstu zadatka zadana su ograničenja u pogledu dimenzija postrojenja. Na slikama ispod prikazane su gabaritne dimenzije postrojenja i dimenzije sustava od kojih se isto postrojenje sastoji.



Slika 33. Dimenzije transportnog sustava

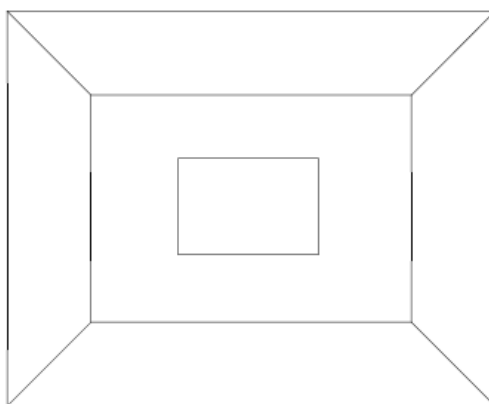
Slika 33. prikazuje raspored sustava i dimenzija u postrojenju. Koncept se sastoji od vertikalnih nosača (1) , uzdužnih nosača (2), transportne trake (3), pogonskog bubnja sa elektromotorom i reduktorom (4), zateznog bubnja sa nateznim uređajem (5) i zasebnim sklopom spremnika za šljunak (6).

Pogled A (slika 34.) prikazuje oblik nosive konstrukcije bez montiranih dijelova gledano iz bokocrta, dok je na slici 35. prikazan spremnik za agregate.



Slika 34. Pogled A

Spremnik se nalazi na visini od 3 m koja je potrebna utovarivaču da nesmetano utovaruje materijal. Svojom oblikom omogućuje izlaz materijala na dnu kroz otvor gdje materijal pada na transportnu traku.

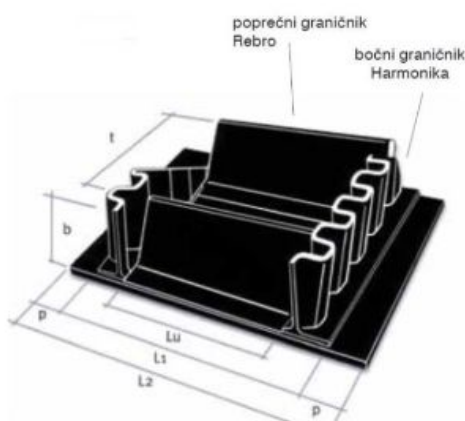


Slika 35. Tlocrt spremnika za agregate

4.2 Odabir transportne trake

Kako bi se odredilo vrijeme potrebno za transport agregata od dna do vrha transportera t_{ukupno} , potreban nagib transportera δ , volumni i maseni protok agregata na traci te ostali bitni parametri transporta. Prvo je potrebno izvršiti odabir standardne transportne trake.

Zbog ograničenih dimenzija postrojenja nagib prijenosne transportne trake iznosi oko 40 stupnjeva te se zbog prevelikog nagiba ne mogu koristiti *ravne* ili *koritaste trake*. Za transport agregata potrebno je odabrati *traku s poprečnim rebrima (žljebovima)* koja omogućava transport agregata pod većim nagibom. Izgled transportne trake prikazan je na slici ispod.



Slika 36. Izgled transportne trake

Za širinu transportne trake odabire se standardna širina od $B= 650$ mm te se na temelju tog podatka odabire transportna traka GUMIBORD, proizvođača Tehnoguma.

Za pravilno dimenzioniranje transportne trake potrebno je izvršiti tri koraka:

- 1) Odabir širina i tipa osnovne trake
- 2) Odabir visine bočnih graničnika (harmonike) i njihov položaj na osnovnoj traci
- 3) Odabir tipa i broja poprečnih rebara na traci

Za osnovnu traku odabire se antiabrazivna transportna traka istog proizvođača serije STANDARD Tip N-Normal W 200 koja je namijenjena za transport sipkog i rasutog materijala kao što su pijesak i šljunak u srednjim i teškim uvjetima rada (norma DIN 22101-W). Transportna traka ima vanjski sloj od gumene smjese otporne na abraziju, habanje, rezanje i starenje uslijed vanjskih utjecaja. Radna temperatura od -35°C do $+80^{\circ}\text{C}$.

Jezgra transportne trake sastavljena je od poliestersko- poliamidnih (EP) tkanina visoke zatezne čvrstoće, a zahvaljujući izvrsnoj poprečnoj fleksibilnosti posjeduje sposobnost prilagodbe lokalnim deformacijama, radnim udarcima i vertikalnim krivinama. Podaci o odabranoj osnovnoj traci nalaze se u tablici 6.

Tablica 6. Karakteristike odabrane osnovne trake

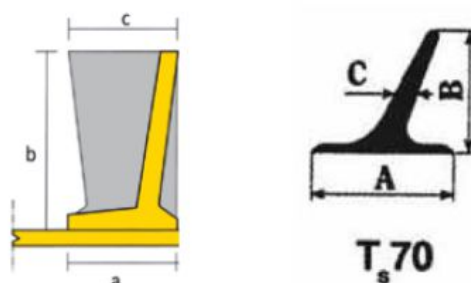
broj platana [n^0]	2
zaštitni sloj [mm]	3+2
ukupna debljina [mm]	6,2
težina [kg/m]	7,4
zatezna čvrstoća [kg/cm]	20
istezanje [%]	1,3
min. promjer bubnja [mm]	250
hod natezača [%]	2

Nakon odabira osnovne trake, potrebno je odabrati dodatnu traku tj. vrši se odabir visine i tipa bočnih i poprečnih graničnika koji dolaze na osnovnu traku.

Odabrani tip dodatne trake je G80 Ts70.

Proizvođač u katalogu navodi da se dodatna traka može koristiti u rasponu nagiba od 0° do 90° za transportiranje sipkog materijala, a dostupna je u svim standardnim širinama od 400 mm do 2000 mm.

Za upotrebu na promjenjivim kosinama preporučuju se bočni graničnici veće poprečne krutosti postavljeni na 70 do 120 mm od ruba trake, dok se na konstantnim kosinama postavljaju na samim rubovima. Oblik odabranih bočnih i poprečnih graničnika prikazan je na slici ispod, dok su dimenzije prikazane u tablici 7.



Slika 37. Bočni i poprečni graničnici

Tablica 7. Dimenzije odabranih graničnika

a - Širina osnove harmonike [mm]	50
a - Visina harmonike [mm]	80
c - Širina vrha [mm]	50
Težina bočnih graničnika [kg/m]	1,8
D _m - Minimalni promjer pogonskog bubnja	200
A - Širina osnove [mm]	70
B – visina rebra [mm]	80
C – širina vrha [mm]	10
Težina poprečnih rebara [kg/m]	1,4

Bočni graničnici postavljaju se, zavisno o parametrima transporta kao što su potrebni kapacitet, nagibu i jačini trake, u rasporedu od 2 do 5 komada na jednom metru duljine trake. Odabire se udaljenost između graničnika od 200 mm, a kut nagiba transportera je 35°.

4.3 Određivanje parametara transporta

Nakon odabira trake potrebno je odrediti ostale bitne parametre transporta. Proračun se vrši prema literaturi [12].

Površina poprečnog presjeka materijala na traci računa se na sljedeći način:

$$A = B \cdot h + \frac{B^2}{4} \operatorname{tg} \beta_1, \quad (4.1)$$

gdje je:

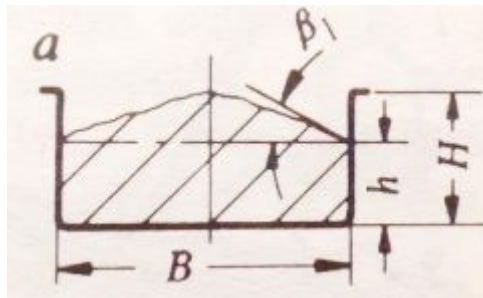
B - širina poprečnog rebra

H - visina poprečnog rebra

h - visina materijala u žlijebu

β_1 - nasipni kut materijala

Površina poprečnog presjeka određuje se prema slici ispod.



Slika 38. Presjek materijala [12]

U tekstu zadatka zadan je materijal koji se prenosi, sortirani šljunak, koji ima nasipni kut:

$$\beta_1 = 25^\circ - 30^\circ, \quad (4.2)$$

Odabire se $\beta_1 = 25^\circ$

Visina materijala u žlijebu računa se prema sljedećem izrazu:

$$h \approx (0,6 \dots 0,8) \cdot H = 0,7 \cdot H = 0,7 \cdot 80 = 56 \text{ mm} \quad (4.3)$$

Površina poprečnog presjeka transportiranog materijala glasi:

$$A = 550 \cdot 56 + \frac{550^2}{4} \cdot \text{tg} 25^\circ = 85653,75 \text{ mm}^2 \quad (4.4)$$

Teoretski volumenski protok materijala i maseni protok materijala na traci računaju se prema sljedećim izrazima.

Teoretski volumenski protok materijala I_V transportera za žljebovima iznosi:

$$I_V = A \cdot v, \quad (4.5)$$

Gdje je:

v - brzina kretanja materijala po traci (brzina trake)

Prema preporuci literature, za traku širine 500 mm i materijal sortirani šljunak se uzima brzina trake od 1.5-3 m/s.[13]

Odabrana brzina: $v=2,12 \text{ m/s}$.

Nakon odabrane brzine moguće je izračunati teoretski volumenski protok materijala, te on iznosi:

$$I_V = 85653,74 \cdot 10^{-6} \cdot 2,12 \cdot 3600 = 653,71 \text{ m}^3/\text{h}. \quad (4.6)$$

Teoretski maseni protok materijala na traci računa se sljedećim izrazom:

$$I_m = I_V \cdot \rho \quad (4.7)$$

Gdje je:

ρ - nasipna gustoća materijala koja iznosi 1800 kg/m^3 .

Tada se može odrediti maseni protok:

$$I_m = 653,71 \cdot 1800 = 1176,68 \text{ t/h}. \quad (4.8)$$

Stvarni volumenski i maseni protok su zbog nejednolike raspodjele materijala na traci manji za 50 %. Iz tog razloga uvode se različiti koeficijenti koji te uvjete uzimaju u obzir.

Okvirno smanjenje nastalo uslijed nejednolike raspodjele materijala na traci približno iznosi:

$$k_1 = 0,9.$$

Koeficijent smanjenja teoretskog kapaciteta zbog nagiba transportera iznosi:

$$k_2 = 0,4.$$

Uzimajući u obzir pretpostavljeni koeficijent, konačna pretpostavljena stvarna dobava materijala iznosi:

- Stvarni pretpostavljeni volumenski protok

$$I_{VS} = I_V \cdot k_1 \cdot k_2 = 653,71 \cdot 0,9 \cdot 0,4 = 235,34 \text{ m}^3/\text{h} \quad (4.9)$$

- Stvarni pretpostavljeni maseni protok

$$I_{mS} = I_m \cdot k_1 \cdot k_2 = 1176,68 \cdot 0,9 \cdot 0,4 = 423,6 \text{ t/h} \quad (4.10)$$

4.4 Potrebna vučna sila

Obodna vučna sila jednaka je algebarskom zbroju sile potrebne za horizontalno kretanje opterećene transportne trake i za rotaciju svih bubnjeva i valjaka i sile potrebne za podizanje, odnosno spuštanje tereta na traci, ako je transporter nagnut. Izračunavanje obodne vučne sile računa se prema sljedećem izrazu:

$$F_{ob} = c \cdot t \cdot L \cdot \left(G_t + \frac{G}{3600 \cdot v} \right) \pm \frac{G \cdot H}{3600 \cdot v} \quad , \quad (4.11)$$

Gdje je:

c - faktor povećanja vučne sile koji uzima u obzir sporedne otpore u pogonu transportera

t - koeficijent trenja (u ležištima bubnjeva i valjaka itd.)

L - transportna dužina trake (od osi do osi bubnja) [m]

G_t - težina pokretnih dijelova transportera (trake, bubnjeva i valjaka) koja otpada na 1 m dužine nošenja trake [kg/m³]

G - teoretska masa transportiranog materijala za jedan sat [t/h]

H - visina dizanja ili spuštanja tereta na traci (visinska razlika krajnjih točaka aktivnog dijela trake) [m]

v - brzina kretanja trake [m/s]

Dužina nošenja trake dobivena je iz gabaritnih dimenzija u poglavlju 4.1 te iznosi:

$$L = 12,5 \text{ m.}$$

Vrijednost faktora c ovisi o osnom razmaku bubnjeva L , te se odabire prema tablici 3.7 iz literature [13].

Vrijednost faktora c za duljinu $L = 12,5$ m iznosi $c = 4$.

Vrijednost koeficijenta trenja također se određuje iz literature [13] za stabilna, dobro zbijena postrojenja s kotrljajućim ležajevima za transport materijala s neznatnim trenjem:

$$k = 0,017$$

Teorijska težina transportiranog materijala po 1 satu jednaka je:

$$G = g \cdot I_m = 9,81 \cdot 1176680 = 11543,23 \text{ kN/h} \quad (4.11)$$

Visina dizanja tereta, tj. visinska razlika između krajnjih točaka aktivnog dijela trake prema određenim gabaritnim dimenzijama iz poglavlja 4.1 iznosi:

$$H = 7000 \text{ mm.}$$

Brzina kretanja trake iznosi:

$$v = 2,12 \text{ m/s}$$

Za izračunavanje vučne sile potrebno je izračunati težinu pokretnih dijelova transportera po jednom metru dužine transportera (kN/m). U težinu pokretnih dijelova ulazi težina trake te težine bubnjeva i valjaka. Težina G_t se određuje sljedećim izrazom:

$$G_t = 2 \cdot Q_t + Q_v + Q_v' + Q_B$$

Gdje je:

Q_t - težina trake po metru dužine transportera [kN/m]

Q_v - težina rotirajućih dijelova nosećih valjaka po metru dužine transportera [kN/m]

Q_v' - težina rotirajućih dijelova povratnih valjaka po metru dužine transportera [kN/m]

Q_B - težina rotirajućih dijelova bubnjeva po metru dužine transportera [kN/m]

Težina trake po metru dužine transportera određuje se iz specifikacije odabrane trake GUMIBORD. Masa trake je zbroj masa osnovne trake i dodatne trake s graničnicima te iznosi:

$$Q_t = 9,81 \cdot (7,4 + 1,8 + 1,4) = 103,99 \text{ N/m} = 0,104 \text{ kN/m} \quad (4.12)$$

Za određivanje težine rotirajućih dijelova valjaka potrebno je prethodno odrediti promjer valjaka koji će se koristiti u konstrukciji. Prema literaturi [14] iz tablice 15 dobiva se najmanji mogući promjer valjaka u ovisnosti o brzini kretanja trake i širini trake. Za vrijednosti $B=650$ mm i $v=2,12$ m/s dobiva se:

$$D_v = 108 \text{ mm}$$

Nadalje, iz tablice 16 određuje se približna masa za vodoravan tip nosećih valjaka koja iznosi:

$$m_v = 10 \text{ kg}$$

Prema literaturi [14] i tablici 17, razmak između slogova nosećih valjaka za nasipnu gustoću materijala od 1800 kg/m^3 iznosi:

$$L_p = 1,3$$

Broj nosećih valjaka se dobiva iz sljedećeg izraza:

$$n = \frac{L}{L_p} = \frac{12,5}{1,3} = 9,62 \text{ valjka}$$

Radi sigurnosti uzima se $n=10$ valjaka.

Težina rotirajućih dijelova nosećih valjaka po metru dužine transportera računa se prema sljedećem izrazu:

$$Q_v = g \cdot \left(\frac{m_v \cdot n}{L} \right) = 9,81 \cdot \left(\frac{10 \cdot 10}{12,5} \right) = 78,48 \text{ N/m} = 0,07848 \text{ kN/m} \quad (4.13)$$

Nakon što se odredila težina nosećih valjaka po metru dužine potrebno je odrediti težinu povratnih valjaka po metru dužine transportera. U literaturi [14] preporučuje se razmak između povratnih valjaka od 2 do 4m.

Odabrano:

$$D_v' = 108 \text{ mm} \text{ (promjer povratnog valjka)}$$

$$L_p' = 2 \text{ m} \text{ (razmak između dva povratna valjka)}$$

Broj povratnih valjaka se dobiva iz sljedećeg izraza:

$$n = \frac{L}{L_p} = \frac{12,5}{2} = 6,25 \text{ valjka}$$

Radi sigurnosti uzima se $n=7$ valjka.

Težina rotirajućih dijelova povratnih valjaka po metru dužine transportera računa se prema sljedećem izrazu:

$$Q_v' = g \cdot \left(\frac{m_v \cdot n}{L} \right) = 9,81 \cdot \left(\frac{10 \cdot 7}{12,5} \right) = 54,936 \text{ N/m} = 0,054936 \text{ kN/m} \quad (4.14)$$

Za promjer bubnja od 250 mm pretpostavljena masa iznosi otprilike:

$$m_B = 30\text{kg}$$

Težina rotirajućih dijelova bubnjeva po metru dužine transportera za dva bubnja iznosi:

$$Q_B = g \cdot \left(\frac{m_B \cdot n}{L} \right) = 9,81 \cdot \left(\frac{30 \cdot 2}{12,5} \right) = 47,09\text{N/m} = 0,04709\text{kN/m} \quad (4.15)$$

Nakon što su određene sve pojedinačne težine pokretnih dijelova moguće je izračunati ukupnu težinu pokretnih dijelova po jednom metru dužine transportera (kN/m) te ona iznosi:

$$G_t = 2 \cdot Q_t + Q_v + Q_v' + Q_B \quad (4.16)$$

$$G_t = 2 \cdot 0,104 + 0,07848 + 0,054936 + 0,04709 = 0,39\text{kN/m} \quad (4.17)$$

Sada se konačno može izračunati obodna vučna sila na bubnju i ona iznosi:

$$F_{ob} = c \cdot t \cdot L \cdot \left(G_t + \frac{G}{3600 \cdot v} \right) \pm \frac{G \cdot H}{3600 \cdot v}$$

$$F_{ob} = 4 \cdot 0,017 \cdot 12,5 \cdot \left(0,39 + \frac{11543,23}{3600 \cdot 2,12} \right) \pm \frac{11543,23 \cdot 7}{3600 \cdot 2,12} \quad (4.18)$$

$$F_{ob} = 1,617 + 10,58 = 12,2\text{kN} \quad (4.19)$$

4.5 Potrebna snaga za pogon transportera

Snaga potrebna za pogon opterećenog transportera, bez dodatnih otpora računa se prema izrazu:

$$P_{ob} = F_{ob} \cdot v \quad (4.20)$$

$$P_{ob} = 12,2 \cdot 2,12 = 25,86\text{kW} \quad (4.21)$$

Potrebna snaga elektromotora za pogon transportera određuje se prema sljedećem izrazu:

$$P_m = \frac{P_{ef}}{\eta} ,$$

Gdje je:

P_{ef} - snaga svih otpora

η - stupanj iskoristivosti mehaničkog prijenosa pogona

Snaga svih otpora iznosi:

$$P_{ef} = P_{ob} + P_v \quad (4.22)$$

Gdje je:

$P_v = 0,08 \cdot L$ kW – dodatna snaga potrebna za savladavanje otpora tranje zbog bočnih graničnika po jedini dužine transportera

$$P_{ef} = P_{ob} + P_v \quad (4.23)$$

$$P_{ef} = 25,86 + 0,08 \cdot 12,5 = 26,86 \text{ kW} \quad (4.24)$$

Potrebna snaga elektromotora za pogon transportera iznosi:

$$P_m = \frac{P_{ef}}{\eta} = \frac{26,86}{0,9} = 29,84 \text{ kW} \quad (4.25)$$

4.6 Određivanje vučne sile u traci te potrebnog broja umetaka trake

Ukupna vučna sila na obodu bubnja iznosi:

$$F_b = \frac{P_{ef}}{v} = \frac{26,86}{2,12} = 12,67 \text{ kN} \quad (4.26)$$

Na osnovi ukupne vučne sile na obodu bubnja određuje se ukupna vučna sila u traci, koja iznosi:

$$F_t = F_b \left(1 + \frac{1}{e^{\mu\alpha_r} - 1} \right), \quad (4.27)$$

Gdje je:

- μ - koeficijent trenja između trake i bubnja
- α_r - kut obuhvata trake oko bubnja

Iz literature [14], tablice 40. odabire se bubanj koji je glatko brušen, za rad sa suhom površinom i u suhoj atmosferi. Iz iste tablice dobivene su sljedeće vrijednosti:

$$\mu = 0,30$$

$$\alpha_r = 180^\circ$$

$$\frac{1}{e^{\mu\alpha_r} - 1} = 0,64$$

Tada se može izračunati ukupna vučna sila na traci.

$$F_t = F_b \left(1 + \frac{1}{e^{\mu\alpha_r} - 1} \right) = 12,67 \cdot 1,64 = 20,78 \text{ kN} \quad (4.27)$$

Broj umetaka trake određuje se prema izrazu:

$$z = \frac{F_t \cdot 9,81}{B \cdot \sigma_m}$$

Gdje je:

- B - širina trake [m]
- σ_m - zatezna čvrstoća trake (prema specifikacijama odabrane trake)

Zatezna čvrstoća jednaka je:

$$\sigma_m = 9,81 \cdot 20 = 19620 \text{ N/m} \quad (4.28)$$

Te broj umetaka iznosi:

$$z = \frac{F_t \cdot 9,81}{B \cdot \sigma_m} = \frac{20780 \cdot 9,81}{6,5 \cdot 19620} = 1,59 \quad (4.29)$$

Potreban broj umetaka mora se zaokružiti na cijeli broj te iznosi 2. Odabrana temeljna antiabrazivna traka Tip N-NORMAL u sebi ima 2 umetka, tako da je time uvjet zadovoljen.

4.7 Određivanje dimenzija pogonskog i zateznog bubnja

Promjer pogonskog bubnja određuje se iz literature [13] i izrazu:

$$D = \frac{360 \cdot F_b}{p \cdot \pi \cdot \alpha_r \cdot B}$$

Gdje je:

- p - moć prenošenja sile s bubnja na traku

- F_b - obodna sila na bubnju
- α_r - kut obuhvata trake oko bubnja

Moć prenošenja sile s bubnja na traku prema literaturi [13] za pamučne umetke iznosi:

$$p = 1600 \dots 2000$$

Potreban minimalan promjer bubnja iznosi:

$$D = \frac{360 \cdot 12670}{2000 \cdot \pi \cdot 180 \cdot 6,5} = 0,620\text{m} = 620\text{mm} \quad (4.30)$$

Proizvođač odabrane transportne trake naveo je da minimalan promjer bubnja iznosi 250 mm. Iz literature [14] standardna vrijednost promjera bubnja iznosi:

$$D = 630\text{mm}$$

Pogonski bubanj kod jednostavnih izvedaba transportera postavlja se na istovarni kraj transportera. A ponekad se u svrhu centriranja trake može izvesti bačvastog oblika sa suženjem promjera 2%. Kod jednostavnih izvedaba obuhvatni kut iznosi 180°. Da bi se ostvarilo potrebno trenje, neophodno je da se traka obavije oko bubnja za određeni obuhvatni kut, kao i da se povoljnom silom pritiska ostvari nalijeganje trake na površinu pogonskog bubnja.

Sila pritiska trake na pogonski bubanj nastaje zbog:

- 1) težine tereta na opterećenoj grani trake
- 2) težine same trake, te od
- 3) sile zatezanja trake preko zateznog bubnja, odnosno zateznog uređaja.

Različita konstruktivna rješenja kako pogonskih tako i zateznih bubnjeva ovise uglavnom od načina primjene transportera. Bubnjevi mogu biti izvedeni u zavarenoj izvedbi te mogu biti

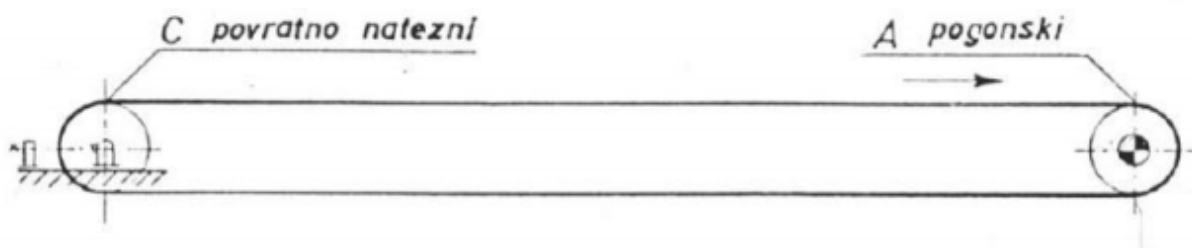
lijevani. U ovom radu bubnjevi će se izvesti u zavarenoj konstrukciji. Prema normi u lit. [14], tipovi bubnjeva su slijedeći:

- tip A, pogonski bubanj,
- tip B, bubanj bez pogona
- tip C, bubanj bez pogona podešen za horizontalno zatezanje

Prema svojoj funkciji, bubnjevi tipa B i C mogu biti:

- 1) otklonski
- 2) povratni
- 3) natezni
- 4) povratno - natezni
- 5) za odbacivanje

Vrijednosti za promjer bubnja D i dužinu bubnja L propisane su standardom, dok vrijednosti za razmak ležajeva služe samo kao orijentacija. Na slici 39 može se vidjeti shema odabrane konstrukcije bubnjeva prema normi.

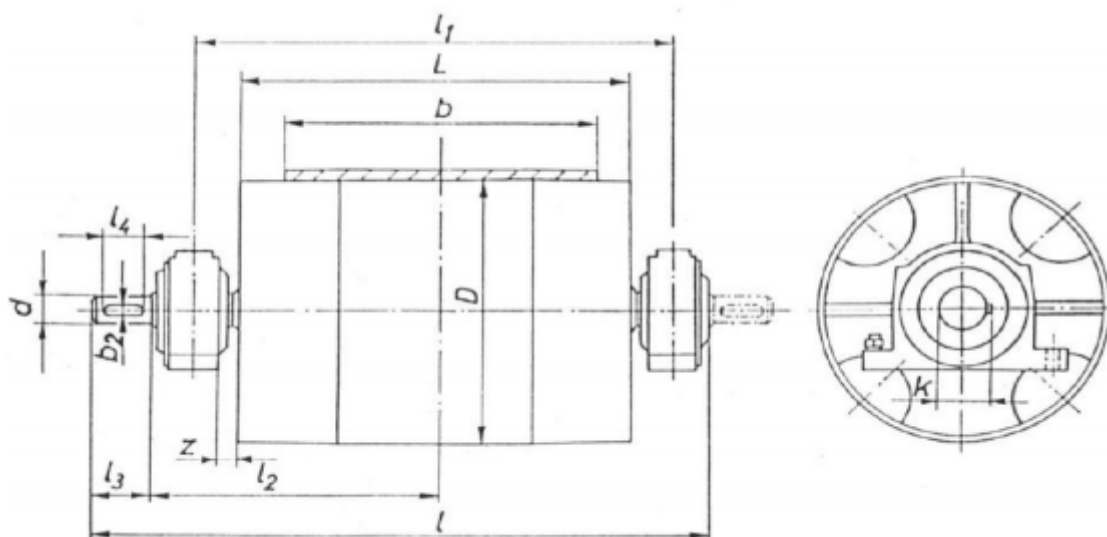


Slika 39. Shema odabrane konstrukcije [14]

Prema literaturi [8], tj. preporuci iz norme odabrane su konačne i preporučene dimenzije pogonskog bubnja shodno kojima će biti izvedena zavarena konstrukcija bubnja. Dimenzije i ostali važni odabrani podaci za konstrukciju se nalaze u tablici 8, a mogu se vidjeti na slici 40.

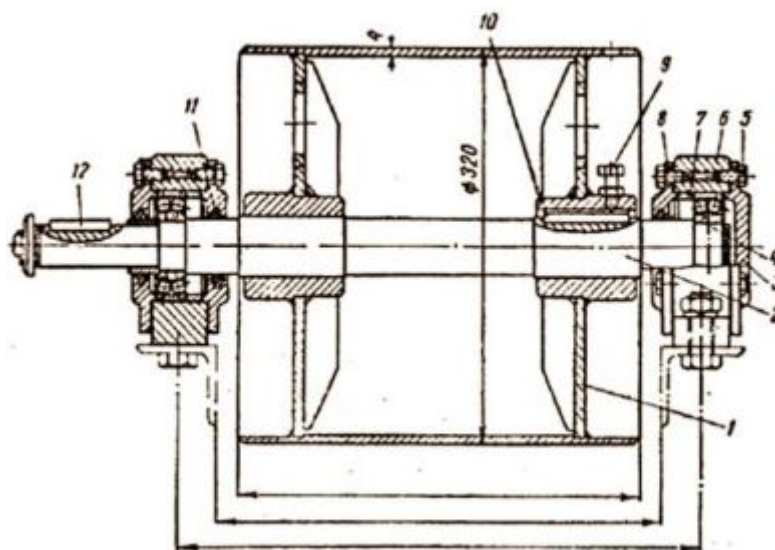
Tablica 8. Dimenzije bubnjeva

Širina trake	$B= 650$ mm
Dužina bubnja	$L= 750$ mm
Razmak ležajeva	$l_1=970$ mm
Promjer bubnja	$D= 630$ mm
Udaljenost od sredine bubnja do kraja oslonca	$l_2=560$ mm
Duljina vratila za vezu s elektromotorom – reduktorom	$l_3=170$ mm
Duljina utora za pero	$l_4=60$ mm
Promjer vratila	$d=80$ mm
Širina utora za pero	$b_2=28$ mm
Promjer vratila + polovica visine pera	$k= 85,5$ mm
Udaljenost od kraja bubnja do početka nosača ležaja	$z= 65$ mm
Ukupna duljina sklopa	$l=$



Slika 40. Tip A bubanj

Izvedba same konstrukcije bubnja ostvarit će se prema preporuci iz literature [3] prikazano na slici 41.



Slika 41. Najčešća izvedba konstrukcije pogonskog bubnja

Za izradu bubnja odabire se standardna toplovaljana čelična bešavna cijev promjera cijevi od $D = 660$ mm i debljine stjenke $\rho = 20$ mm, mase $315,67$ kg/m, te materijala S355J2H, proizvođača Frankstahl. [15]

Dimenzije stjenke bubnja nakon obrade odvajanjem čestica iznose:

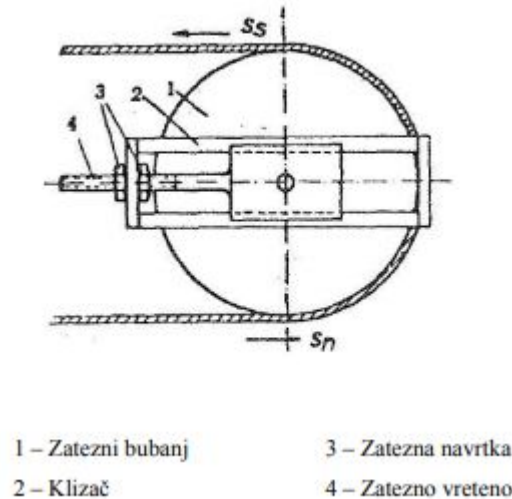
$$D = 630 \text{ mm}, \rho = 20 \text{ mm}$$

Zatezni bubanj također će biti jednake konstrukcije.

4.8 Odabir zateznog uređaja

Zatezni uređaji proizvode potrebnu silu prednaprezanja tj. moraju ostvariti potrebnu silu trenja između trake i pogonskog bubnja, a također i spriječiti formiranje većeg ugiba trake između nosećih valjaka. Transporteri s razmakom osovina do 100 m imaju zatezni uređaj s vijčanim vretenom, uz koja su često ugrađene i spiralne opruge. Dugački transporteri imaju zatezne uređaje s utegom na povratnom bubnju koji je tada ujedno i zatezni bubanj. Zatezni uređaj se sastoji iz bubnja koji je pokretan duž svojih vodilica i zatezne naprave.

Trakasti transporter potreban za rješenje ovog problema je manji od 100 m te će primijeniti zatezni uređaj sa zavojnim vretenom. Kod ove izvedbe navrtka se ručno priteže. Zatezni uređaj i njegovi dijelovi mogu se vidjeti na slici 42.



Slika 42. Zatezni uređaj s zavojnim vretenom [13]

Maksimalno dopušteno zatezanje (zatezna čvrstoća trake) specificirana je od strane proizvođača odabrane trake te iznosi:

$$f_{zmax} = 20 \text{ kg/cm} = 19,62 \text{ N/mm}$$

Iz kataloga se također mogu iščitati sljedeći podaci:

- istezanje trake koje iznosi 1,3 %
- hod zatezača koji iznosi 2%
- širina trake iznosi $B = 650 \text{ mm}$

Dopuštena sila zatezanja, prema tome iznosi:

$$F_{zmax} = f_{zmax} \cdot B = 19,62 \cdot 650 = 12753 \text{ N} \quad (4.31)$$

Pri toj sili zatezanja, produljenje trake tj. hod uređaja iznosi:

$$h_{max} = L \cdot h_z = 12500 \cdot 2\% = 12500 \cdot 0,02 = 250 \text{ mm} \quad (4.32)$$

Sila zatezanja mora biti dovoljna da se ostvari potrebna vučna sila F_{ob} , izračunata ranije. Sile S_r i S_s su zatezne sile trake sa radne odnosno povratne strane bubnja.

$$F_{ob} = 12,2 \text{ kN}$$

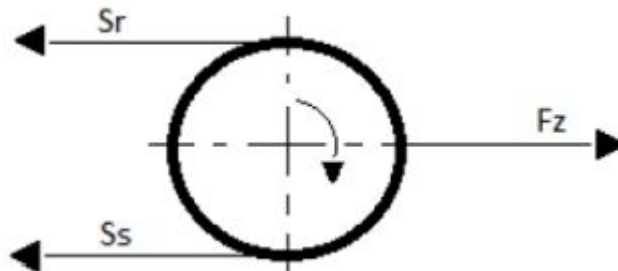
Prema Euleru vrijedi jednakost:

$$S_r \leq S_s \cdot e^{\alpha\mu}$$

Gdje je:

- $\alpha = 180^\circ$ - obuhvatni kut trake oko bubnja
- $\mu = 0,3$ - koeficijent trenja između trake i bubnja

$$\alpha \text{ rad} = \frac{\alpha}{180^\circ} \cdot \pi = \pi \quad (4.33)$$



Slika 43. Raspored sila na zateznom uređaju

Za vučnu silu vrijedi izraz:

$$F_{ob} = S_r - S_s$$

Iznosi sila S_r i S_s dobivaju se uvrštavanjem izraza za vučnu silu u Eulerov izraz te iznose:

$$S_r = \frac{F_{ob} \cdot e^{\alpha\mu}}{e^{\alpha\mu} - 1} = \frac{12200 \cdot e^{\pi \cdot 0,3}}{e^{\pi \cdot 0,3} - 1} = 19988,9 \text{ N} \quad (4.34)$$

$$S_s = \frac{F_{ob}}{e^{\alpha\mu} - 1} = \frac{12200}{e^{\pi \cdot 0,3} - 1} = 7788,9 \text{ N} \quad (4.35)$$

Sila natezanja tada iznosi:

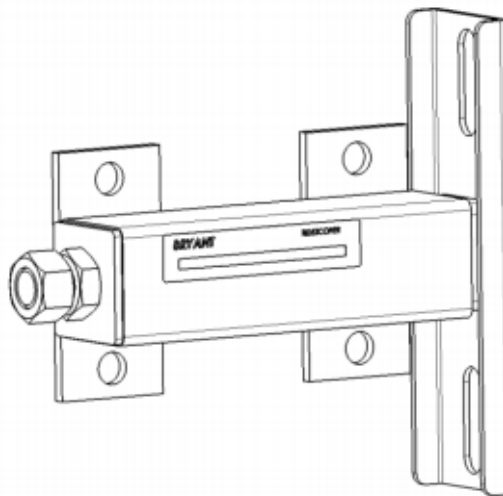
$$F_z = S_r + S_s = 19988,9 + 7788,9 = 27777,8\text{N} = 27,78\text{kN} \quad (4.36)$$

Produljenje trake pri sili zatezanja F_z je minimalni hod h_{min} potreban da se ostvari dovoljna vučna sila F_{ob} . Ako pretpostavimo da se traka ponaša kao opruga sa linearnom karakteristikom, tada minimalni hod zateznog uređaja se može izračunati prema sljedećem izrazu:

$$h_{min} = \frac{F_z}{F_{zmax}} \cdot h_{max} = \frac{27777,8}{12753} \cdot 250 = 544,53\text{mm} \quad (4.37)$$

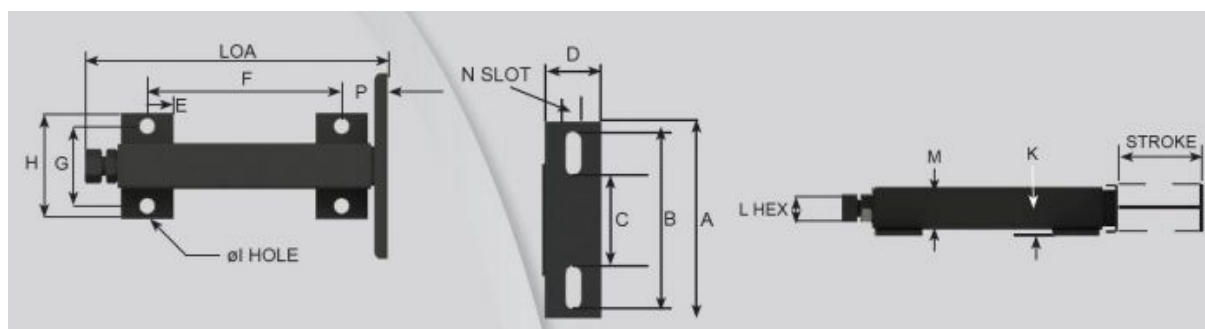
Na temelju dobivenih podataka odabire se standardni teleskopski zatezni uređaj sa zavojnim vretenom tvrtke Bryant Products, Inc., iz kataloga firme [16] a prikazan je na slici 44. Odabran je tip zateznog uređaja:

350 Series - 350-24-MS-SF-BP



Slika 44. Teleskopski zatezni uređaj

Dimenzije odabranog teleskopskog zateznog uređaja dane su u tablici 9 i prikazane na slici 45.



Slika 45. Raspored dimenzija zateznog uređaja

Tablica 9. Dimenzije odabranog zateznog uređaja

Maksimalna sila držanja	31137.55 N
Hod	609,6 mm
<u>Dimenzije zateznog uređaja prema slici</u>	
LOA	863,6 mm
A	254 mm
B	220,73 mm
C	141,22 mm
D	76,2 mm
E	31,75 mm
F	397 mm
G	114,3 mm
H	146,05 mm
L (glava vijka)	20 mm
M	76,2 mm

Odabir ležajeva zajedno sa kućištima ležaja koja će se vijčanom vezom direktno spajati na nosivu konstrukciju transportera provesti će se sa sljedećim ulaznim podacima:

- $d = 80\text{mm}$ - promjer vratila
- $F_r = 28,89\text{kN}$ - rezultantna sila (sila opterećenja)

Jedno ležajno mjesto izvodi se kao čvrsto, a drugo kao slobodno ležajno mjesto koje na okvir transportera prenosi samo radijalna opterećenja. Kako bi se utvrdilo je li za odabir ležaja relevantna statička ili dinamička nosivost potrebno je prvo izračunati broj okretaja bubnja.

Broj okretaja bubnja za pogonski bubanj tipa A može se dobiti prema sljedećem izrazu [17] :

$$n = \frac{60 \cdot v}{\pi \cdot D} = \frac{60 \cdot 2,12}{\pi \cdot 0,63} = 64,27\text{min}^{-1} \quad (4.50)$$

Na temelju gore navedenih podataka iz online konfiguratora tvrtke SKF odabire se:

- kuglični radijalni ležaj s mogućnošću podešavanja kuta, oznake SKF YAR 216-2F
- odgovarajuće kućište/nosač za ležaj, oznake SKF FYJ 516

Proizvodna oznaka cijele jedinice je: SKF FYJ 80 TF

Za ležaj vrijedi:

$$C = 72,8\text{kN} > F_r = 28,89\text{kN}$$

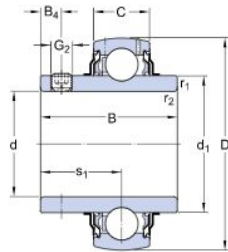
$$C_0 = 53\text{kN}$$

Gdje je:

- C - dinamička nosivost ležaja
- C_0 - statička nosivost ležaja

Specifikacije i dimenzije odabrane jedinice prikazane su na slikama 47 i 48.

Dimensions



d	80	mm
D	140	mm
B	77.8	mm
C	30	mm
d ₁	≈ 97.4	mm
B ₄	12	mm
r _{1,2}	min. 2	mm
s ₁	47.6	mm

Calculation data

Basic dynamic load rating	C	72.8	kN
Basic static load rating	C ₀	53	kN
Fatigue load limit	P _u	2.16	kN
Limiting speed ¹⁾		2400	r/min
Calculation factor	f ₀	15	

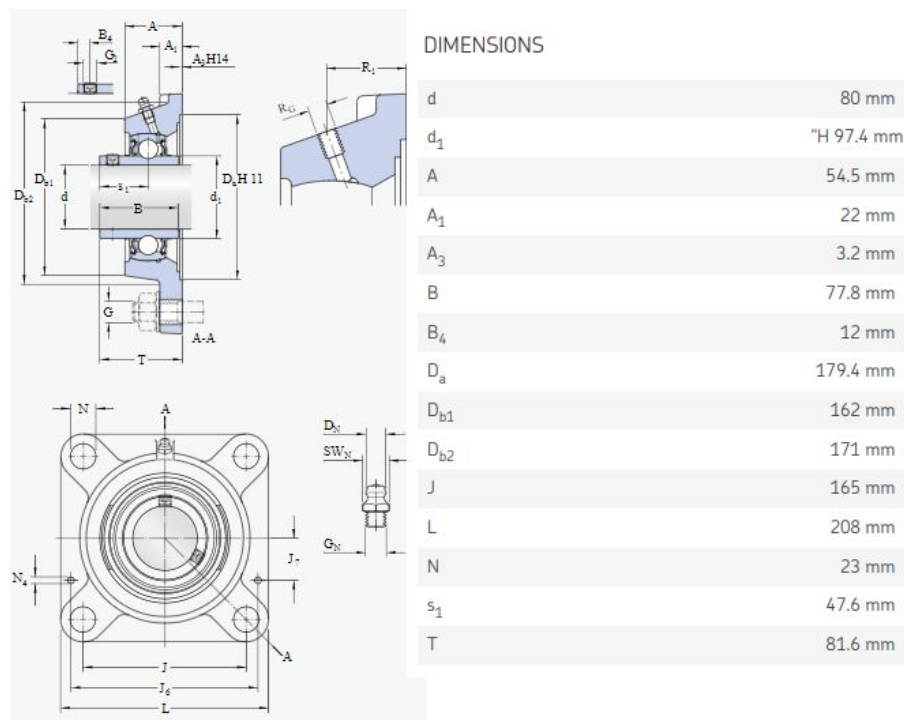
Mass

Mass complete bearing		2.5	kg
-----------------------	--	-----	----

Mounting information

Thread grub screw	G ₂	M10x1	
Hexagonal key size for grub screw	N	5	mm
Recommended tightening torque for grub screw		16.5	N·m

Slika 47. Ležaj SKF YAR 216-2F



Slika 48. Dimenzije odabranog kućišta za ležaj

Potrebno je provjeriti trajnost odabranog ležaja:

$$n_b = 64,27 \text{ min}^{-1}$$

$$L_h = \left(\frac{C}{P} \right)^3 \cdot \left(\frac{33\frac{1}{3}}{n} \right) \cdot 500 \quad (4.51)$$

$$L_h = \left(\frac{72800}{28890} \right)^3 \cdot \left(\frac{33\frac{1}{3}}{64,27} \right) \cdot 500 = 4369,33 \text{ h} \quad (4.52)$$

Uvjet je zadovoljen!

4.10 Odabir elektromotora, reduktora i kočnice za pogon bubnja

Na temelju dobivene ukupne snage otpora odabran je elektromotor iz Watt-Drive online kataloga.

$$P_m = 29,84 \text{ kW}$$

Tehničke karakteristike odabranog elektromotora, reduktora i kočnice prikazane su u slici 49.

11/20/2019		Data Sheet	
Gear series :		Helical bevel geared motors	
Type :		KH123-22P-225S/M-04F-TF-BR400	
Operation data :			
Ambient temperature :	+20		°C
Type of operation :	S1		
Motor data :			
Series :	WEG Modular System Motor (EUSAS)		
Housing material :	Grey cast iron		
Efficiency class η :	IE3-94.4%		
Type :	22P		
Motor power :	45		[kW]
Rated speed :	1480		[rpm]
Rated torque :	290		[Nm]
Voltage :	400/690		[V]
Frequency :	50		[Hz]
Connection :	D/Y		
Rated current :	80.9 / 46.9		[A]
Starting to rated current :	7.5		
'cos ϕ ' :	0.85		
Protection class :	IP 55		
Mounting position of the terminal box :	side 1 cable entry I		
Insulation class :	F		
Mass moment of inertia :	673 x 10 ⁻³		[kgm ²]
Further motor executions :			
Fan :	self ventilated		
Temperature controller :	PTC thermistor (TF) for switch off		
Ball bearing :	Standard		
Brake data :			
Type :	BR400		[Nm]
Supply voltage for rectifier :	190-240V (connected in the motor terminal box)		
Rectifier / brake type :	Bridge rectifier FBGR-B400/345-GS for connection 190-240VAC and coil voltage 195VDC (162-236VDC)		
Gear data :			
Max. perm. thermal power limit at +20 °C and S1 operation :	66		[kW]
Output speed :	63		[rpm]
Output torque :	6851		[Nm]
Service factor :	1.90		
Gear stages :	3		
Ratio :	23.60		
Circumferential backlash (min-max) :	5' - 7'		
Perm. input torque at fB1 :	550.8		[Nm]
Max. perm. input speed :	2600		[rpm]
Mounting position :	M1		
Hollow shaft :	Ø 100 H7		[mm]
Keyway :	DIN6885.1		
Painting :	LC1 - Indoor installation, neutral atmosphere NDFT		
Color :	60 µm (C1 - DIN EN ISO 12944-5)		
Total weight :	RAL 7011 (Iron grey)		[kg]
	829		
Input side :			
Type :	Direct mounting		
Input shaft :	Ø 38 n6		
Input flange :	FR-400		
Further executions gear unit :			
Lubricant :	Mineral oil - CLP ISO VG 220		

Slika 49. Tehničke karakteristike odabranog elektromotora

4.11 Korekcija brzine trake

Pošto je odabran sklop elektromotora s ugrađenim reduktorom i kočnicom s izlaznom brzinom najbližom željenoj brzini potrebno je izvršiti korekciju brzine trake: Nova brzina vrtnje bubnja za pogonski bubanj tipa A sada iznosi:

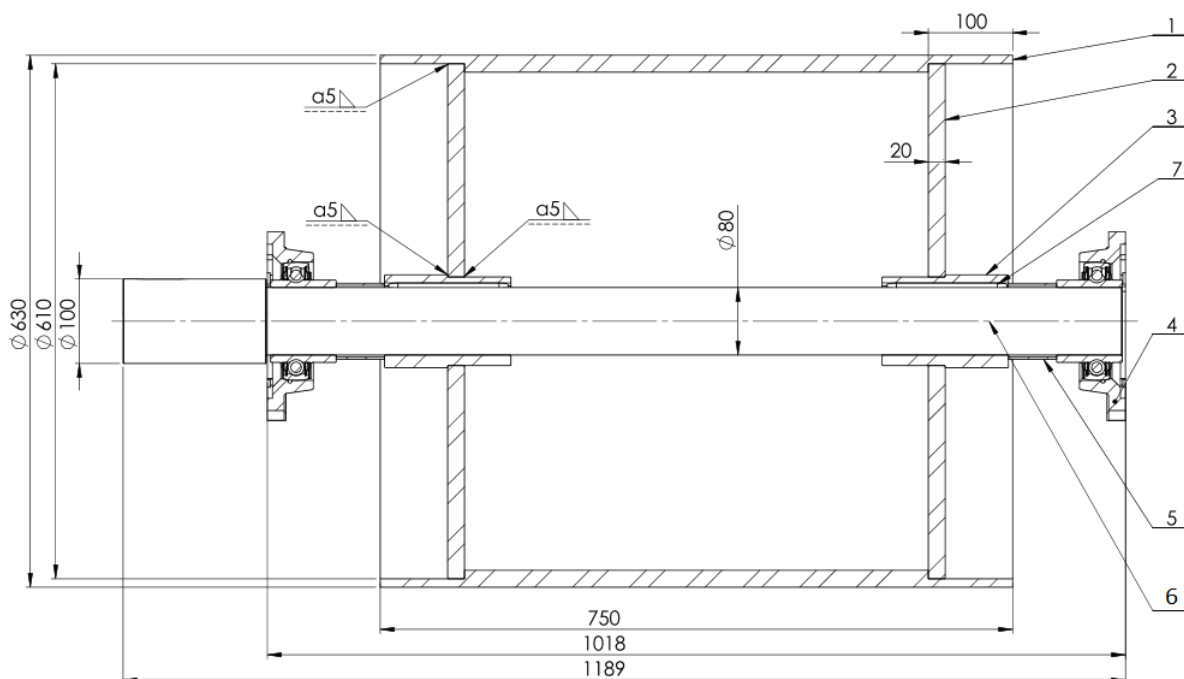
$$n_m = 63 \text{ min}^{-1}$$

Na temelju te dobivene brzine motora izračunava se brzina kretanja trake:

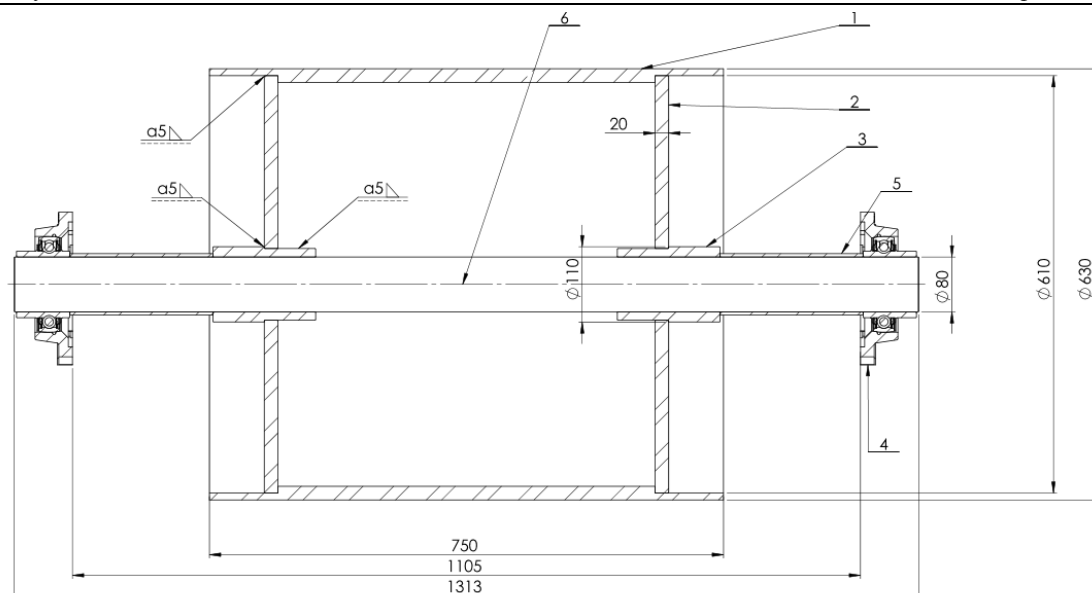
$$v = \frac{n \cdot \pi \cdot D}{60} = \frac{63 \cdot \pi \cdot 0,63}{60} = 2,08 \text{ m/s} \quad (4.53)$$

4.12 Konstrukcija bubnjeva

U poglavlju 4.7 bile su određene i prikazane glavne i okvirne dimenzije sklopova pogonskog i zateznog bubnja, kao i neke konstrukcijske karakteristike i preporuke iz literature. Bubnjevi se izvode prema preporukama navedenima u literaturi u zavarenoj izvedbi. Konačna konstrukcijska izvedba pogonskog i zateznog bubnja zajedno sa dijelovima sklopova i glavnim dimenzijama, prikazana je na slici ispod. Ležajna mjesta pogonskog bubnja spajaju se direktno na nosivu konstrukciju vijčanim spojem, a vratilo pogon dobiva preko prethodno odabranog elektromotora s reduktorom koje se također spaja na nosivu konstrukciju (okvir transportera). Ležajna mjesta zateznog bubnja spajaju se na zatezne uređaje vijčanom vezom s vanjske strane konstrukcije. Veza vratila i bubnja ostvarena je utorenim perom 22x14x120 a veza vratila s elektromotorom ostvarena je perom 28x16x150. Odstojna čahura zateznog bubnja dolazi između čahure bubnja i uzdužnog C profila. Na slikama 50 i 51 prikazane su konačne konstrukcijske izvedbe pogonskog i zateznog bubnja.



Slika 50. Pogonski bubanj



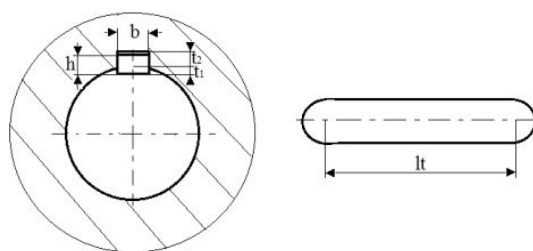
Slika 51. Zatezni bubanj

Na slici iznad brojevima su prikazani dijelovi sklopova, čija su značenja sljedeća:

- 1 – Plašt bubnja (bešavna cijev)
- 2 – Noseća kružna ploča
- 3 – Čahura
- 4 – Ležajno mjesto s kućištem
- 5 – Odstojna čahura
- 6 – Vratilo
- 7 – Pero za prijenos momenta

4.13 Kontrola pera za prijenos momenta

Spoj između vratila spojenog na elektromotor i pogonskog bubnja mora biti rastavljiv te je ostvaren pomoću pera [slika 52.]



Slika 52. Dimenzije pera

Promjer vratila bubnja iznosi 80 mm te prema [21] odabirem sljedeće dimenzije pera:

- $b \times h = 22 \times 14 \text{ mm}$
- $t_1 = 4,8 \text{ mm}$
- $t_2 = 5,6 \text{ mm}$

Proračun se vrši s obzirom na dopušteni bočni tlak prema izrazu:

$$p = k \cdot \frac{F_t}{h \cdot l_t \cdot i} \quad (4.54)$$

Gdje je:

- p - bočni tlak klinova, za čelik iznosi 100 N/mm^2
- F_t - obodna sila na vratilu u N, koja za ovaj slučaj iznosi $110,84 \text{ kN}$
- k - faktor nošenja i iznosi $1,35$ kod unutarnjeg centriranja
- l_t - nosiva dužina spoja
- i - broj klinova u spoju, za ovaj slučaj on iznosi 1

Preoblikovanjem jednadžbe (4.54) dobije se potrebna nosiva dužina spoja:

$$l_t \geq \frac{k \cdot F_t}{p \cdot h \cdot i} = \frac{1,35 \cdot 110,84 \cdot 10^3}{100 \cdot 14} = 106,9 \text{ mm} \quad (4.55)$$

Odabrano: $l_t = 120 \text{ mm}$

4.14 Odabir nosivih i povratnih valjaka

U poglavlju 8.1.3. već je odabran promjer nosećih i povratnih valjaka koji iznosi 108 mm , za vrijednosti širine trake:

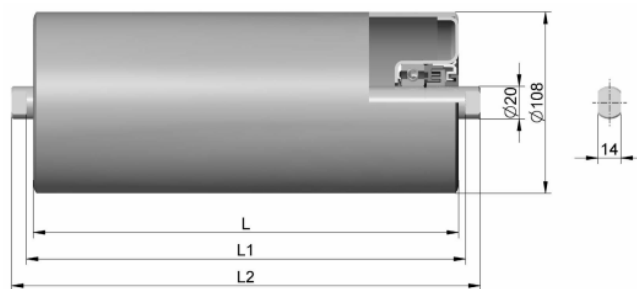
- $B = 650 \text{ mm}$
- brzine $v = 2,12 \text{ m/s}$.

Također određen je razmak između nosećih valjaka, broj nosećih valjaka i broj povratnih valjaka:

- $n = 10$ - broj nosećih valjaka
- $n_p = 7$ - broj povratnih valjaka

Slijedom prikazanih podataka odabire se 17 valjaka proizvođača Transroll [18] tipa:

F-108/76x750-6204



Slika 53. Dimenzije odabranog nosivog i povratnog valjka [18]

Dimenzije i specifikacije odabranog nosivog i povratnog valjka prikazane su u tablici 10.

Tablica 10. Dimenzije odabranog valjka

L	750 mm
L1	758 mm
L2	796 mm
Ukupna masa	8,5 kg
s (debljina stijenke)	3 mm
Ležaj	6204 C3

5 PRORAČUN NOSIVE KONSTRUKCIJE

5.1 Opterećenje nosača

Sile koje se pojavljuju na uzdužnim nosačima uglavnom su uzrokovane masama koje se nalaze na nosaču. Ta kontinuirana opterećenja su [slika 52] :

- Težina tereta,
$$g_{te} = \frac{m_{te} \cdot g}{L_{no}} = \frac{1926,8 \cdot 9,81}{13} = 1454 \text{ N/m} \quad (5.1)$$

- Težina trake,
$$g_{tr} = m_{tr} \cdot g = 10,6 \cdot 9,81 = 104 \text{ N/m} \quad (5.2)$$

- Težina nosača,
$$g_{no} = m_{no} \cdot g = 23,22 \cdot 9,81 = 227,8 \text{ N/m} \quad (5.3)$$

- Težina valjaka,
$$g_{va} = \frac{m_{va} \cdot n_{va} \cdot g}{L_{kons}} = \frac{13,7 \cdot 17 \cdot 9,81}{13} = 175,75 \text{ N/m} \quad (5.4)$$

- Težina ostalih dijelova (popr. nosači, itd.)
$$g_o = 50 \text{ N/m} \quad (5.5)$$

Koncentrirana opterećenja su:

- Težina sklopa bubnja,
$$G_b = m_b \cdot g = 340 \cdot 9,81 = 3335,4 \text{ N} \quad (5.6)$$

- Težina sklopa EM,
$$G_{EM} = m_{EM} \cdot g = 829 \cdot 9,81 = 8132,5 \text{ N} \quad (5.7)$$

Ukupno kontinuirano opterećenje:

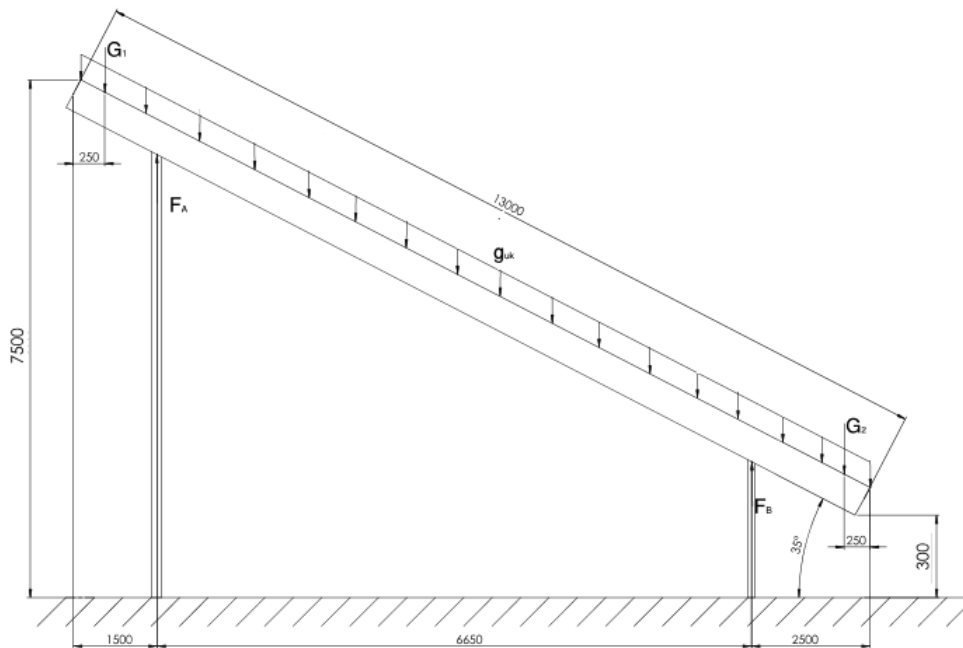
$$g_{uk} = g_{te} + g_{tr} + g_{no} + g_{va} + g_o = 2011,6 \text{ N/m} \quad (5.8)$$

Koncentrirano opterećenje G_1 :

$$G_1 = G_b + G_{EM} = 11468 \text{ N} \quad (5.9)$$

Koncentrirano opterećenje G_2 :

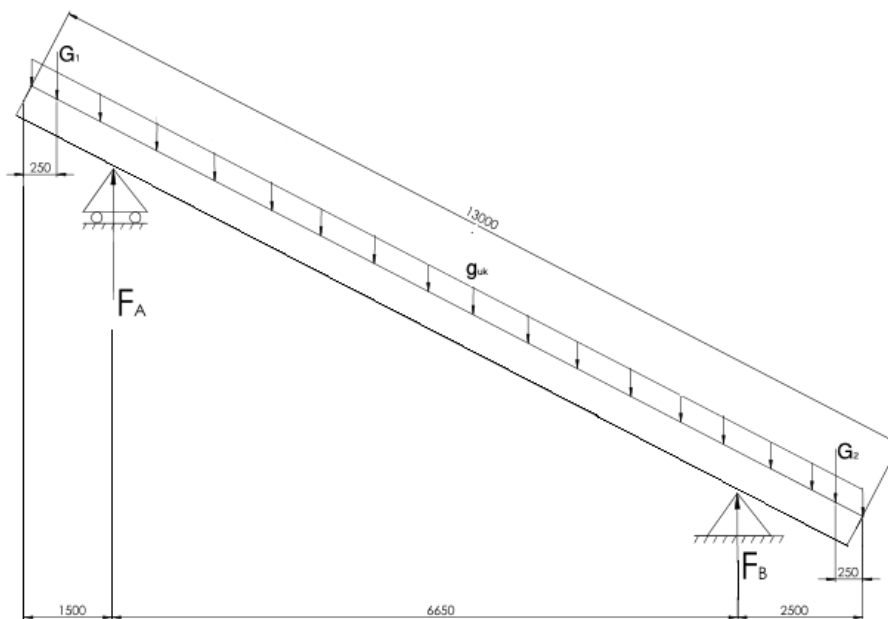
$$G_2 = G_b = 3335,4 \text{ N} \quad (5.10)$$



Slika 54. Sile na konstrukciji transportera

5.2 Statički proračun nosive konstrukcije

Kako bi se odredio dijagram poprečnih sila, momenata savijanja te progiba, potrebno je podijeliti gredu na dva oslonca na više dijelova. Nosač sa opterećenjima i reakcijama u osloncima prikazan je na slici 53.



Slika 55. Sile u osloncima

Uvjeti ravnoteža sila:

$$\sum F_z = 0, \quad F_A + F_B = G_1 + G_2 + g_{uk} \cdot L_{kons} \quad (5.11)$$

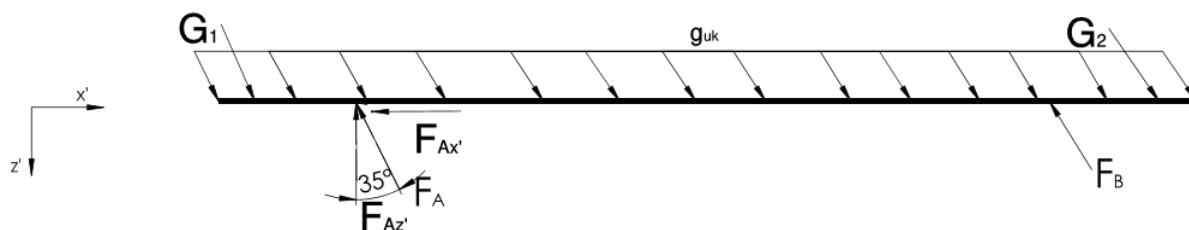
$$\sum M_A = 0, \quad F_B \cdot 6,65 + G_1 \cdot 1,25 = G_2 \cdot 8,9 + g_{uk} \cdot L_{kons} \cdot 3,825 \quad (5.12)$$

Rješavanjem sustava jednažbi dobiju se sljedeći rezultati:

$$F_A = 23618,4\text{N}$$

$$F_B = 17335,8\text{N}$$

Nosač nije u horizontalnom položaju nego je rotiran za 35° te je potrebno sva opterećenja prikazati u rotiranom koordinatnom sustavu $x'z'$ koji odgovara lokalnom koordinatnom sustavu nosača. Rastav sila prikazan je na slici 55 dok su iznosi komponenata sila dobiveni preko izraza ispod.



Slika 56. Rastav sila u lokalni koordinatni sustav uzdužnog nosača

$$F_{Az'} = \cos 35^\circ \cdot F_A = 19367,1\text{N}$$

$$F_{Ax'} = \sin 35^\circ \cdot F_A = 13546,96\text{N}$$

$$F_{Bz'} = \cos 35^\circ \cdot F_B = 14215,36\text{N}$$

$$F_{Bx'} = \sin 35^\circ \cdot F_B = 9943,41\text{N}$$

$$G_{1z'} = \cos 35^\circ \cdot G_1 = 9403,76\text{N}$$

$$G_{1x'} = \sin 35^\circ \cdot G_1 = 6577,77\text{N}$$

$$G_{2z'} = \cos 35^\circ \cdot G_2 = 2735,03\text{N}$$

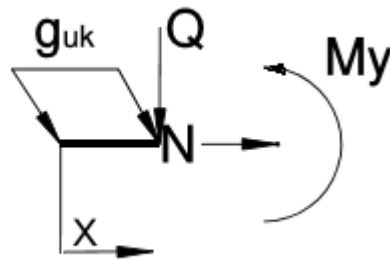
$$G_{2x'} = \sin 35^\circ \cdot G_2 = 1913,1\text{N}$$

$$g_{ukz'} = \cos 35^\circ \cdot g_{uk} = 1649,5\text{N}$$

$$g_{ukx'} = \sin 35^\circ \cdot g_{uk} = 1153,81\text{N}$$

Nakon što su određene komponente sila koje djeluju na konstrukciju, metodom presjeka se dobivaju unutarnje sile i momenti.

- Presjek 1, $0 < x < 0,305$ mm



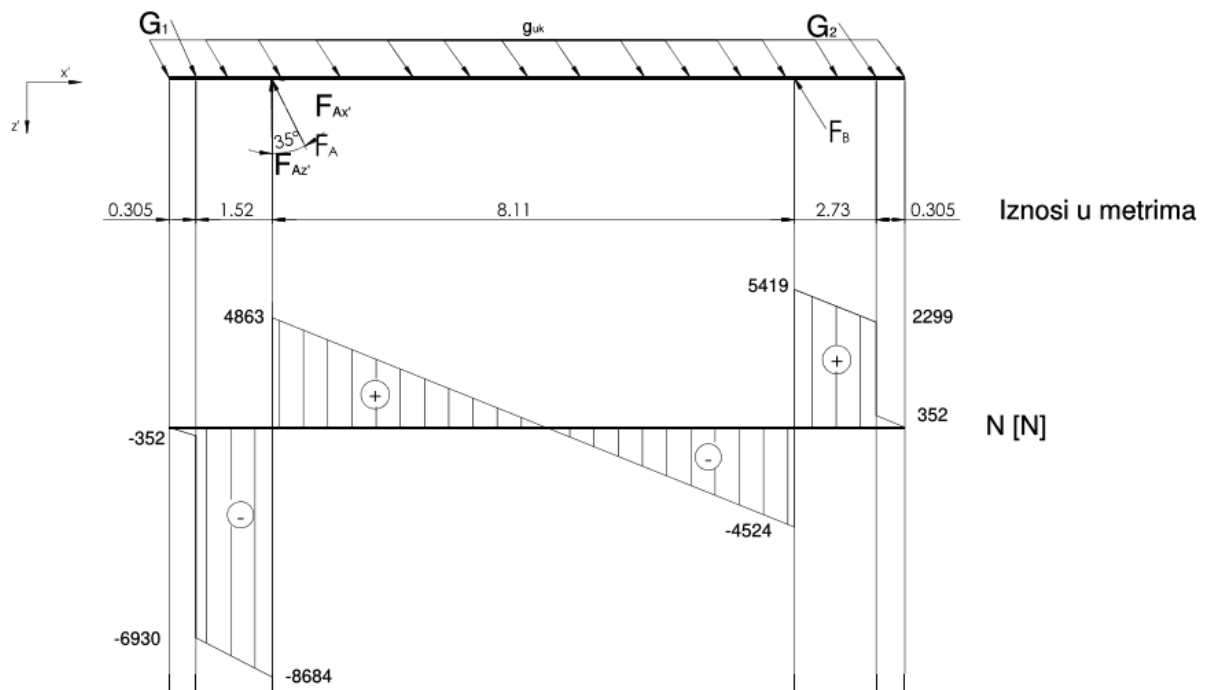
Slika 57. Presjek 1

$$N = -g_{ukx'} \cdot x = -1153,81 \cdot 0,305 = -352 \text{ N}$$

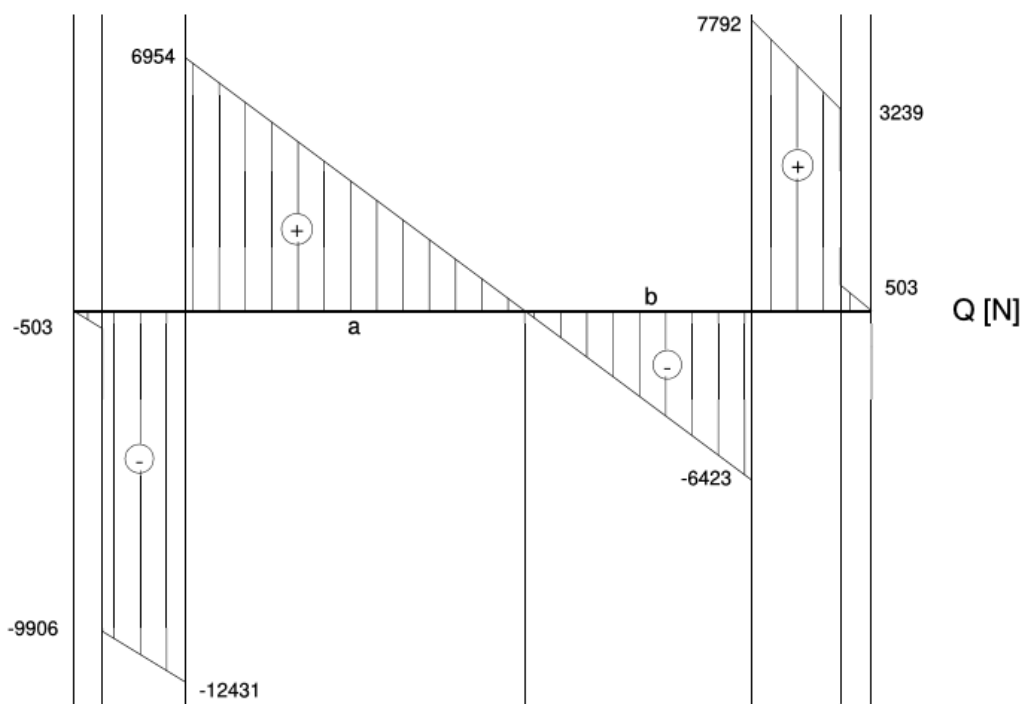
$$Q = -g_{ukz'} \cdot x = -1649,5 \cdot 0,305 = -503 \text{ N}$$

$$M_y = -g_{ukz'} \cdot x \cdot \frac{x}{2} = -1649,5 \cdot \frac{0,305^2}{2} = -76 \text{ Nm}$$

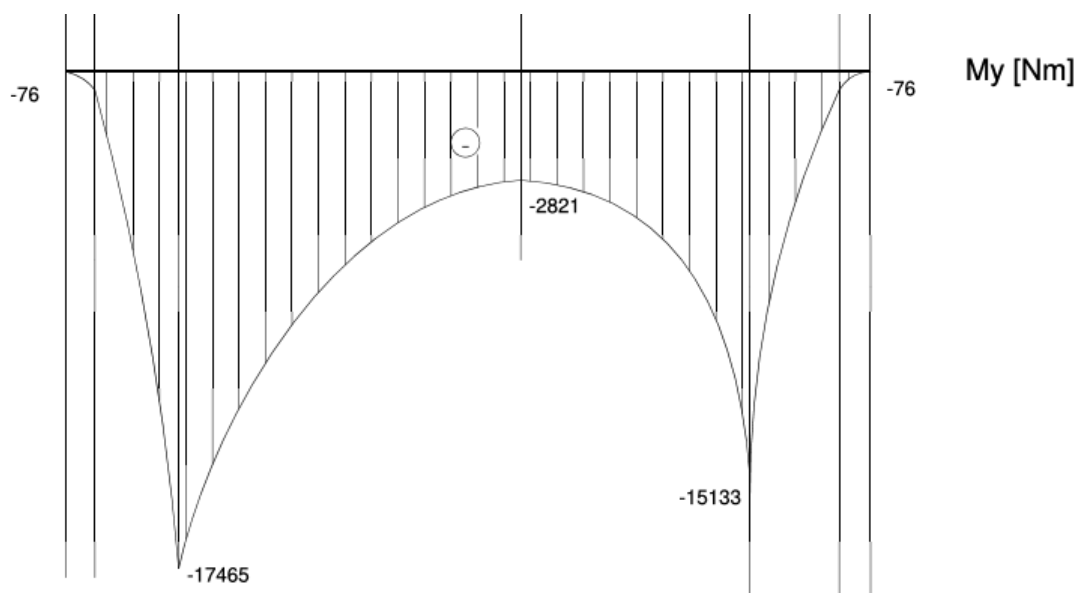
Nakon što su dobiveni iznosi unutarnjih sila i momenata na svim presjecima pristupa se crtanju dijagrama. Dijagrami su prikazani na slikama 57,58 i 59.



Slika 58. Dijagram unutarnjih N sila



Slika 59. Dijagram unutarnjih Q sila



Slika 60. Dijagram unutarnjih momenata My

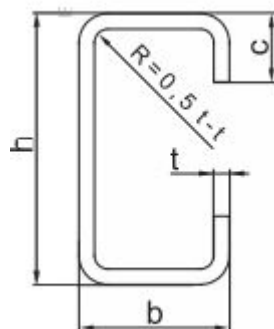
Očitano s dijagrama:

$$\frac{a}{b} = \frac{6954}{6423} \rightarrow a = 4.21, b = 3.9,$$

$$M_{y_{max}} = 17465 \text{ Nm}.$$

5.3 Odabir uzdužnog profila

Temeljem dobivenih podataka o opterećenju konstrukcije odabire se hladno oblikovani C profil dimenzija C 50/60/320/60/50 proizvođača Kovona System AS [19]. Karakteristike i dimenzije odabranog profila prikazane su na slici 60 i tablici 11.



Slika 61. C profil

Tablica 11. Dimenzije i karakteristike odabranog C profila

h	320 mm
b	60 mm
c	50 mm
t	6 mm
I_y	42340000 mm ⁴
Masa	23,22 kg/m
Materijal	S235

5.3.1 Provjera čvrstoće odabranog profila

Dopušteno naprezanje na savijanje računa se prema sljedećem izrazu:

$$\sigma_{dop} = 0,7 \cdot R_e \quad (5.13)$$

Granica tečenja S235 čelika iznosi $R_e = 235 \text{ N/mm}^2$. Nakon uvrštavanja u izraz (5.13) dobiva se dopušteno naprezanje.

$$\sigma_{dop} = 0,7 \cdot R_e = 0,7 \cdot 235 = 164,5 \text{ N/mm}^2 \quad (5.14)$$

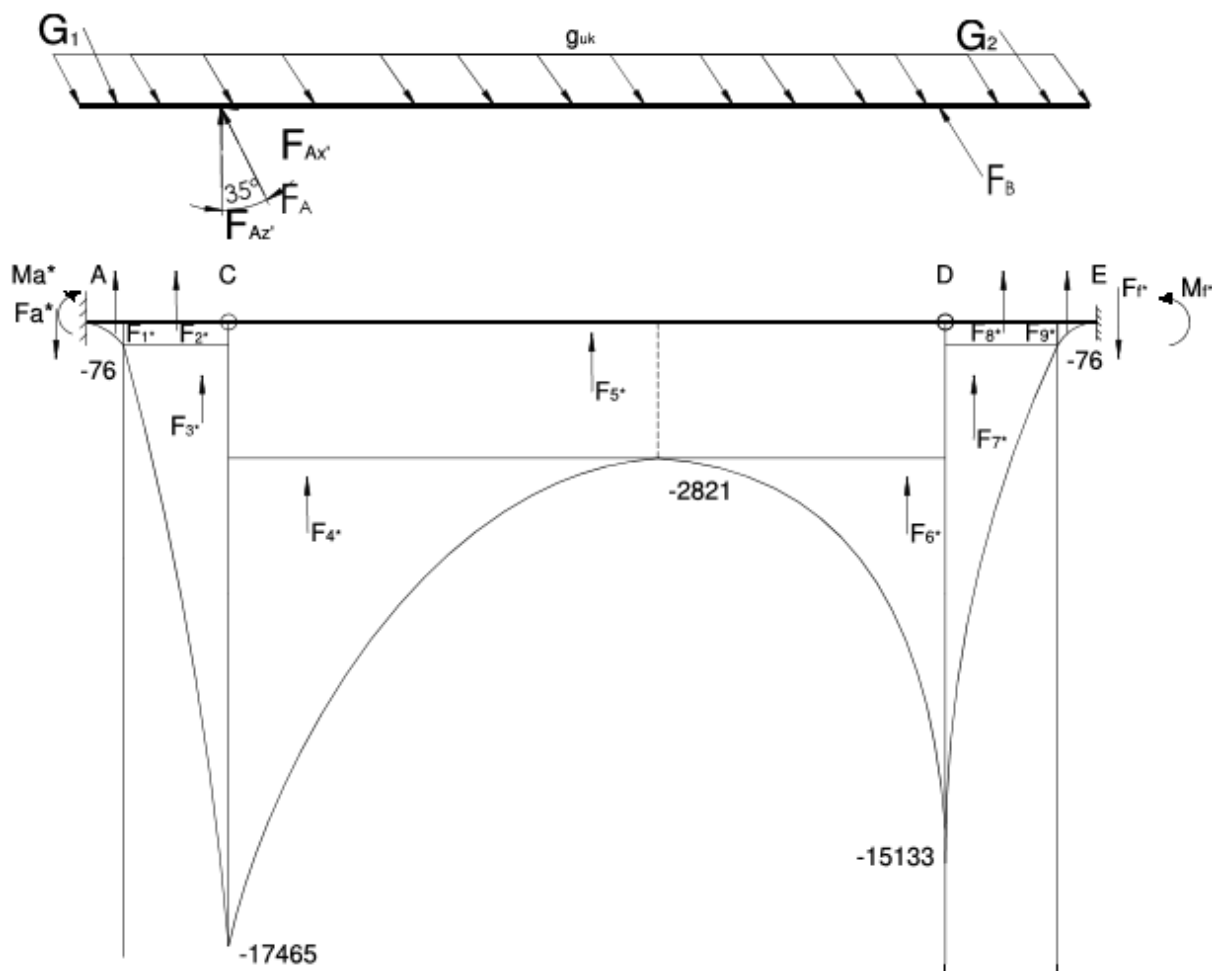
Maksimalni iznos momenta savijanja dijeli se na dva uzdužna nosača. Maksimalno naprezanje koje se javlja u konstrukciji iznosi:

$$\sigma_{max} = \frac{M_{y,max}}{2 \cdot I_y} \cdot e = \frac{17465 \cdot 10^3}{2 \cdot 42340000} \cdot \frac{320}{2} = 33 \text{ N/mm}^2 \quad (5.15)$$

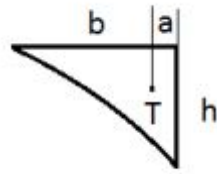
$$\sigma_{max} = 33 \text{ N/mm}^2 < \sigma_{dop} = 164,5 \text{ N/mm}^2 \quad (5.16)$$

5.4 Proračun progiba nosača

Progib se računa metodom analogne grede. Analogna greda je Gerberova greda s dva oslonca u C i u D, ukliještena u točkama A i E [Slika 61]. Kako je EI_y konstantno, dijeljenje s njime ćemo provesti na kraju. Parabolno opterećenje podijeljeno je u više dijelova, te se svakom dijelu dodaje fiktivna sila.



Slika 62. Fiktivne sile i reakcije u osloncima



Slika 63. Kružni isječak

Formule za izračunavanje geometrijskih karakteristika kružnog isječka su:

- Površina, $A = \frac{1}{3}b \cdot h$ (5.17)

- Težište, $a = \frac{1}{4}b$ (5.18)

Fiktivna sila jednaka je površini u momentnom dijagramu, te su dobiveni sljedeći izrazi za sile i težišta djelovanja sile:

$F_1^* = 7,73\text{Nm}^2$	$a_1 = 0,23\text{m}$
$F_2^* = 115,52\text{Nm}^2$	$a_2 = 1,065\text{m}$
$F_3^* = 8810,43\text{Nm}^2$	$a_3 = 1,445\text{m}$
$F_4^* = 20550,4\text{Nm}^2$	$a_4 = 2,88\text{m}$
$F_5^* = 22878,3\text{Nm}^2$	$a_5 = 5,88\text{m}$
$F_6^* = 16005,6\text{Nm}^2$	$a_6 = 8,96\text{m}$
$F_7^* = 13702\text{Nm}^2$	$a_7 = 10,65\text{m}$
$F_8^* = 207,5\text{Nm}^2$	$a_8 = 11,3\text{m}$
$F_9^* = 7,73\text{Nm}^2$	$a_9 = 12,78\text{m}$

Uvjeti ravnoteže sila:

$$\sum F_z = 0$$

$$F_a^* + F_f^* = \sum_{i=1}^9 F_i^* = 82285,2 \quad (5.19)$$

$$\sum M_a^* = 0$$

$$-M_a^* + M_f^* - F_f^* \cdot 13 = -\sum_{i=1}^9 F_i^* \cdot a_i = -498345,45 \quad (5.20)$$

Dopunske jednadžbe su dobivene izražavanjem uvjeta da momenti u gerberovim zglobovima moraju biti jednaki nuli:

$$\begin{aligned} \sum M_C^D &= 0 \\ M_f^* - F_f^* \cdot 11,175 &= -(F_4^* \cdot 1,05 + F_5^* \cdot 4,055 + F_6^* \cdot 7,135 + F_7^* \cdot 8,8 + F_8^* \cdot 9,48 + F_9^* \cdot 10,92) \\ M_f^* &= F_f^* \cdot 11,175 - 122525,3 \end{aligned} \quad (5.21)$$

$$\begin{aligned} \sum M_D^D &= 0 \\ M_f^* - F_f^* \cdot 3,04 &= -(F_7^* \cdot 0,68 + F_8^* \cdot 1,365 + F_9^* \cdot 2,81) \\ M_f^* &= F_f^* \cdot 3,04 - 9656,55 \end{aligned} \quad (5.22)$$

Rješavanjem sustava jednadžbi (5.19), (5.20), (5.21), (5.22) dobivaju se sljedeća rješenja:

$$\begin{aligned} F_a^* &= 68410,64 \text{Nm}^2 \\ F_f^* &= 13874,46 \text{Nm}^2 \\ M_a^* &= 350499,3 \text{Nm}^3 \\ M_f^* &= 32521,8 \text{Nm}^3 \end{aligned}$$

Nakon što su određeni momenti, progib se računa prema sljedećem izrazu:

$$w = \frac{M}{EI_y} \quad (5.23)$$

gdje je:

- $E = 210000 \text{MPa}$
- $I_y = 42340000 \text{mm}^4$

Dobiveni se rezultati dijele s 2 jer se dobiveni progib dijeli na 2 uzdužna nosača:

$$w_a = \frac{M_a^*}{2 \cdot EI_y} = 0,0197\text{m} = 19,7\text{mm} \quad (5.24)$$

$$w_f = \frac{M_f^*}{2 \cdot EI_y} = 0,00183\text{m} = 1,83\text{mm} \quad (5.25)$$

Dopušteni progib računa se prema sljedećem izrazu:

$$w_{dop} = \frac{L_{kons}}{200} = \frac{13}{200} = 0,065\text{m} = 65\text{mm} \quad (5.26)$$

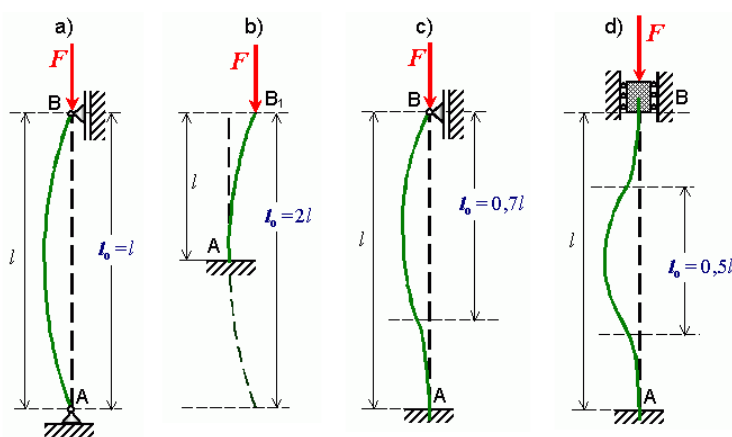
Proizlazi da su dobiveni progibi manji od dopuštenog te stoga zaključujemo da odabrani profil zadovoljava.

5.5 Kontrola vertikalnih nosača

U poglavlju 5.2 dobiveni su iznosi sila koje se javljaju u vertikalnim nosačima. Dobiveni iznos sile potrebno je podijeliti na dva vertikalna nosača. Sila koja opterećuje nosač iznosi:

$$F_o = \frac{F_a}{2} = \frac{23618,4}{2} = 11809,2\text{N} \quad (5.27)$$

Postoje 4 forme izvijanja tlačno opterećenih nosača koje su prikazane na slici 63. Forma izvijanja koja se javlja u ovom slučaju je kada su oba dva kraja nosača (štapa) uklješteni (slučaj d).

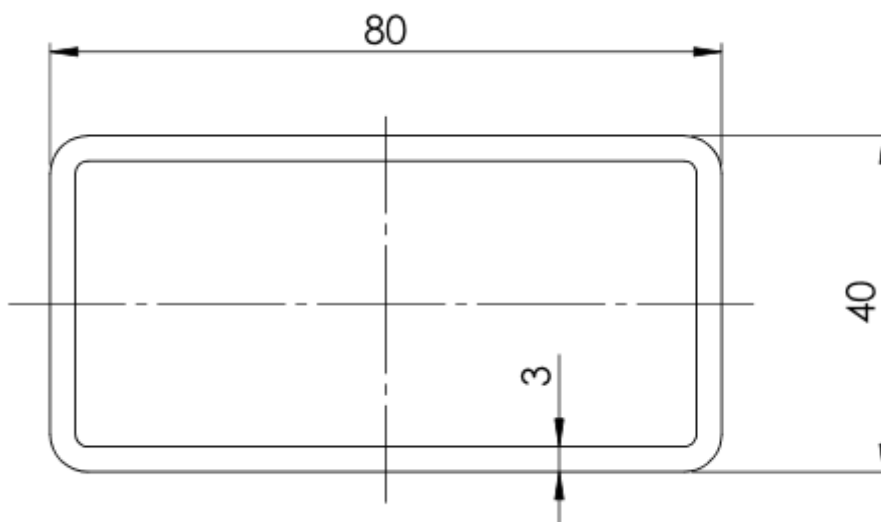


Slika 64. Forme izvijanja

Odabran je pravokutni profil 80 x 40 x 3 mm.

a) Geometrijske karakteristike odabranog profila su:

- $\sigma_T = 250\text{MPa}$
- $\sigma_P = 195\text{MPa}$
- $\sigma_o = 310\text{MPa}$
- $E = 210\text{GPa}$
- $l = 6,72\text{m}$
- $S = 2$



Slika 65. Odabrani pravokutni profil

$$I_x = \frac{b \cdot h^3}{12} - \frac{b_o \cdot h_o^3}{12} = \frac{80 \cdot 40^3}{12} - \frac{74 \cdot 34^3}{12} = 184292 \text{mm}^4 \quad (5.28)$$

$$I_y = \frac{h \cdot b^3}{12} - \frac{h_o \cdot b_o^3}{12} = 558532 \text{mm}^4 \quad (5.29)$$

$$A = b \cdot h - b_o \cdot h_o = 80 \cdot 40 - 74 \cdot 34 = 684 \text{mm}^2 \quad (5.30)$$

Minimalni polumjer tromosti površine poprečnog presjeka štapa jest:

$$i_{min} = \sqrt{\frac{I_{min}}{A}} = \sqrt{\frac{184292}{684}} = 16,41 \text{mm} \quad (5.31)$$

b) Vitkost štapa:

Granična vitkost štapa za proračun prema Eulerovom izrazu:

$$\lambda_p = \pi \cdot \sqrt{\frac{E}{\sigma_p}} = \pi \cdot \sqrt{\frac{2,1 \cdot 10^5}{195}} = 103,1 \quad (5.32)$$

Granična vitkost štapa za proračun na sabijanje jest:

$$\lambda_T = \lambda_p \cdot \frac{\sigma_o - \sigma_T}{\sigma_o - \sigma_p} = 103,1 \cdot \frac{310 - 250}{310 - 195} = 53,8 \quad (5.33)$$

Slobodna duljina izvijanja štapa za primjer učvršćenja prema slici 63 jest:

$$l_o = 0,5l = 3,36\text{m} \quad (5.34)$$

Vitkost štapa iznosi:

$$\lambda = \frac{l_o}{i_{min}} = \frac{3,36 \cdot 10^3}{16,41} = 204,75 \quad (5.35)$$

Kako je vitkost štapa $\lambda > \lambda_p$, za daljnji proračun izvijanja uporabljen je Eulerov izraz.

c) Kritično naprežanje izvijanja štapa prema Eulerovom izrazu jest:

$$\sigma_{kr} = \pi^2 \cdot \frac{E}{\lambda^2} = \pi^2 \cdot \frac{2,1 \cdot 10^5}{204,75^2} = 49,4\text{MPa} \quad (5.36)$$

d) Kritična sila izvijanja štapa jest:

$$F_{kr} = A \cdot \sigma_{kr} = 694 \cdot 49,4 = 34283,6\text{N} \quad (5.37)$$

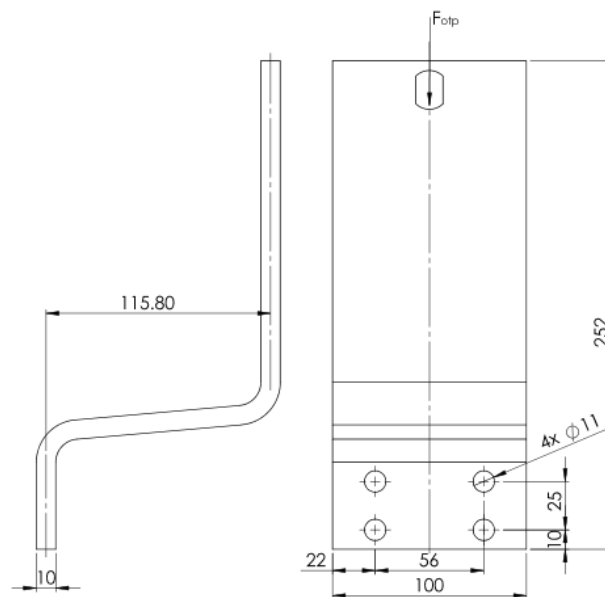
e) Dopušteno tlačno opterećenje štapa jest:

$$F_{dop} = \frac{F_{kr}}{S} = \frac{34283,6}{2} = 17141,8\text{N} \quad (5.38)$$

Iz proračuna se vidi da je $F_{dop} > F_o$ te iz toga slijedi da odabrani nosač zadovoljava!

5.6 Kontrola nosača valjaka

Valjak je sa svojim vratilom smješten u nosač prikazan na slici 65. Nosač je opterećen na savijanje te je potrebno kontrolirati njegovu čvrstoću.



Slika 66. Nosač za valjak

Sila kojom je opterećen nosač uzrokovana je masom valjka i 1/12 ukupne težine materijala i transportne trake (10 nosećih valjaka i 2 bubnja) te iznosi:

$$F_{opt} = m_v \cdot g + \frac{F_{uk}}{12} = 13,7 \cdot 9,81 + \frac{21,8 \cdot 10^3}{12} = 1951,06 \text{ N} \quad (5.39)$$

Gdje je:

$$F_{uk} = (m_{trake} + m_{materijala}) \cdot g = (295 + 1926,8) \cdot 9,81 = 21,8 \text{ kN} \quad (5.40)$$

Dobiveni iznos sile potrebno je podijeliti sa 2 jer se valjak nalazi na dva nosača te moment savijanja koji opterećuje nosač iznosi:

$$M_s = \frac{F_{opt}}{2} \cdot a = \frac{1951,06}{2} \cdot 115,8 = 112966,37 \text{ Nmm} \quad (5.41)$$

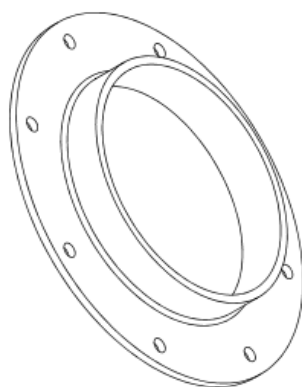
Prema [20] moment tromosti za nosač iznosi $W_y = 1666,67 \text{ mm}^3$, te je naprezanje u nosaču:

$$\sigma = \frac{M_s}{W_y} = 67,7 \text{ MPa} \ll \sigma_{dop} = 245 \text{ MPa} \quad (5.42)$$

Nosač zadovoljava!

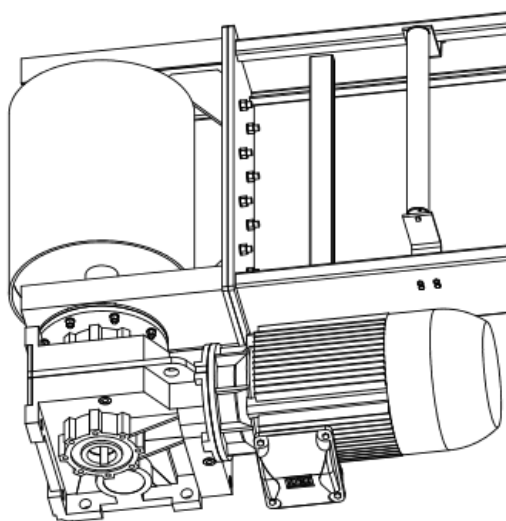
5.7 Prihvat elektromotora

Zbog velike mase elektromotora, koja iznosi 829 kg potrebno je prednji dio konstrukcije dodatno učvrstiti i ojačati. Iz tog razloga pogonski se bubanj zajedno sa elektromotorom montira na prednji dio nosive konstrukcije koji se sastoji od UPN profila visine 320 mm. Taj par profila zavaren je za temeljnu prednju ploča koja je vijcima pričvršćena na ostatak nosive konstrukcije. Prethodno je na krajeve C profila navarena temeljna ploča koja služi za prihvat prednjeg dijela. Na bočnu stranu UPN profila zavarena je prirubnica za prihvat elektromotora. Prirubnica je prikazana na slici 67.



Slika 67. Prirubnica

Elektromotor se vijcima pričvršćuje za zavarenu prirubnicu, dok se sklop pogonskog bubnja vijcima pričvršćuje za UPN profile. Prednji dio konstrukcije prikazan je na slici 68.



Slika 68. Smještaj elektromotora

Potrebno je provjeriti nosivost zavora koji spaja prirubnicu za nosač transportne trake. Sila koja opterećuje zavar uzrokovana je masom elektromotora a zavar je opterećen savojno i na smik. Ulazni podaci za proračun su:

- $m_{EM} = 829\text{kg}$ - masa elektromotora
- $s = 316\text{mm}$ - krak djelovanja momenta

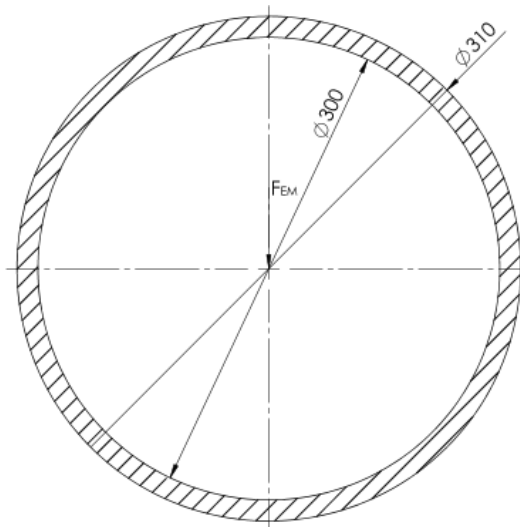
Uvrštavanjem ulaznih podataka dobiva se iznos sile:

$$F_{EM} = m \cdot g = 829 \cdot 9,81 = 8132,5\text{N} \quad (5.43)$$

Pripadni moment savijanja određuje se prema sljedećem izrazu:

$$M_s = F_{EM} \cdot s = 8132,5 \cdot 316 = 2569870\text{Nmm} \quad (5.44)$$

Zavar je oblika kružnog vijenca i 5 mm proračunske debljine. Proračunski presjek zavora, njegove dimenzije i raspored sila prikazani su na slici 69.



Slika 69. Poprečni presjek zavora

Ukupna površina zavora prema gornjoj slici iznosi:

$$A_{zav} = \frac{(310^2 - 300^2) \cdot \pi}{4} = 4790,83\text{mm}^2 \quad (5.45)$$

Moment tromosti presjeka računa se prema sljedećem izrazu:

$$I_x = \frac{\pi}{64}(D^4 - d^4)$$

Za ovaj slučaj, moment tromosti iznosi:

$$I_x = \frac{\pi}{64}(310^4 - 300^4) = 55724490,57 \text{ mm}^4 \quad (5.46)$$

Najveće savojno naprezanje na donjem dijelu zavora računa se prema sljedećem izrazu:

$$\sigma_{s,zav} = \frac{M_s}{I_x} \cdot y_{max}$$

Gdje je:

- $y_{max} = 155 \text{ mm}$ - najveća udaljenost zavora

Uvrštavanjem podataka dobiva se iznos savojnog naprezanja:

$$\sigma_{s,zav} = \frac{2569870}{55724490,57} \cdot 155 = 7,14 \text{ N/mm}^2 \quad (5.47)$$

Smično naprezanje zavora računa se prema sljedećem izrazu:

$$\tau_{zav} = \frac{F_{EM}}{A_{II}}$$

Gdje je:

- $A_{II} = \frac{A_{zav}}{2} = 2395,42 \text{ mm}^2$ - površina zavora koja nosi smik

Tada se može izračunati:

$$\tau_{zav} = \frac{8132,5}{2395,42} = 3,4 \text{ N/mm}^2 \quad (5.48)$$

Ekvivalentno naprezanje zavora računa se prema:

$$\sigma_{ekv} = \sqrt{\sigma_{s,zav}^2 + 2\tau_{zav}^2} = \sqrt{7,14^2 + 2 \cdot 3,4^2} = 8,61 \text{ N/mm}^2 \quad (5.50)$$

Dopušteno naprežanje kutnog zavara prema literaturi [22] za materijal S235 i kvalitetu zavara

I iznosi:

$$\sigma_{dop} = 60 \text{ N/mm}^2$$

Vidi se da je uvjet $\sigma_{ekv} < \sigma_{dop}$ zadovoljen, tj. zavar zadovoljava!

6 PRORAČUN SPREMNIKA ZA MATERIJAL

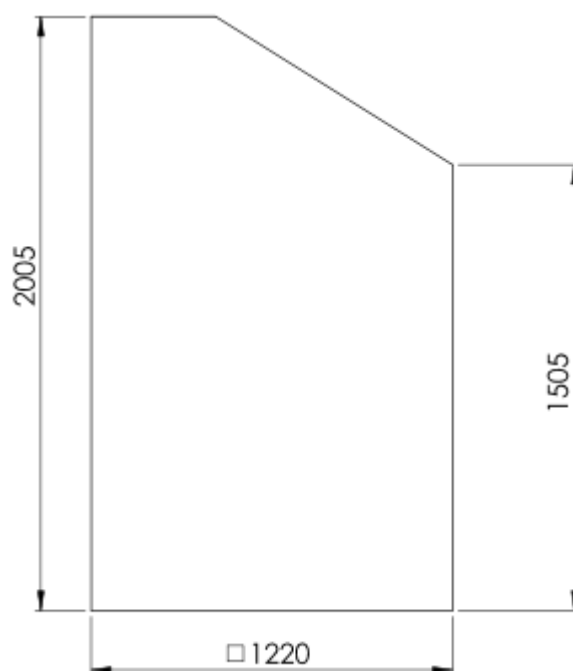
Spremnik za materijal služi za dopremu materijala od utovarivača do transportne trake. Ulazni podaci za određivanje dimenzija spremnika su:

- $K = 3\text{m}$ - visina utovara
- $L = 1200\text{mm}$ - dimenzija kvadratnog otvora
- $V = 1,4\text{m}^3$ - volumen utovarivača
- $z = 2\text{ utovara/min}$ - broj ciklusa

Minimalni volumen spremnika određen je pomoću broja ciklusa i volumena utovarivača te iznosi:

$$V_s^{\min} = V \cdot z = 1,4 \cdot 2 = 2,8\text{m}^3 \quad (6.1)$$

Nakon što je određen potreban volumen spremnika određene su dimenzije spremnika, koje su prikazane na slici 70. Volumen spremnika sa određenim dimenzijama iznosi $V_s \approx 2,88\text{m}^3$ što zadovoljava uvjet o minimalnom traženom volumenu.



Slika 70. Dimenzije spremnika

Plast spremnika izveden je u zavarenoj izvedbi od čeličnih ploča debljine $\delta = 10\text{mm}$. Na vrhu spremnika nalazi se otvor traženih dimenzija $1200 \times 1200\text{mm}$. Dimenzije otvora na dnu, za izlaz materijala, određene su računski primjenom formula slobodnog pada. Volumni protok materijala koji izlazi iz spremnika mora biti jednak volumnom protoku na ulazu u spremnik te se za određivanje dimenzija izlaznog otvora mogu zadati sljedeći ulazni podaci:

- $q_v = 2,8\text{m}^3/\text{min}$ - minimalni volumni protok materijala na izlazu

Volumni protok materijala izračunava se sljedećim izrazom:

$$q_v = A \cdot v$$

Gdje je:

- $A = \frac{d^2 \cdot \pi}{4}$ - površina poprečnog presjeka otvora
- v - brzina tečenja materijala

Brzina tečenja materijala određena je iz sljedećeg izraza:

$$v = \sqrt{2 \cdot g \cdot s}$$

Gdje je:

- $g = 9,81\text{m/s}^2$
- $s = 1,505\text{m}$ - razlika u visinama ulaza i izlaza materijala

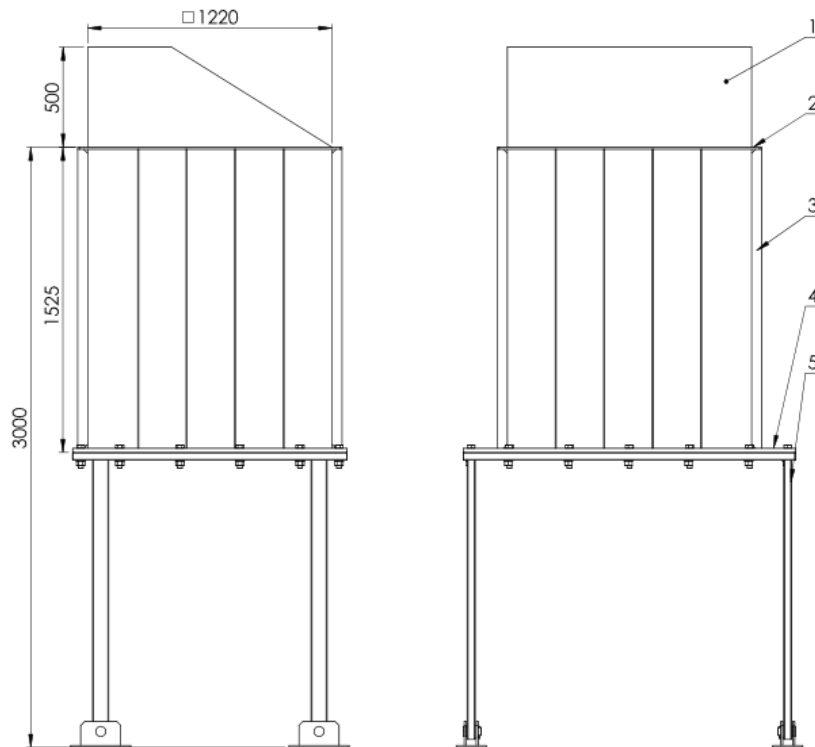
$$v = \sqrt{2 \cdot 9,81 \cdot 2} = 5,43\text{m/s} \quad (6.2)$$

Tada je potrebna dimenzija kružnog otvora na izlazu:

$$d = \sqrt{\frac{4A}{\pi}} = \sqrt{\frac{4}{\pi} \cdot \frac{q_v}{v}} = 0,104\text{mm} \quad (6.3)$$

Odabrano: $d = 150\text{mm}$.

Na ulaznom otvoru zavaren je kvadratni vijenac a na plaštu spremnika vertikalno su postavljena ojačanja koja sprječavaju dodatne deformacije spremnika. Raspored dimenzija i zavareni dijelovi spremnika prikazani su na slici 71.



Slika 71. Dijelovi spremnika

Na slici 71. brojevima su označeni dijelovi spremnika:

- 1- Plašt spremnika
- 2- Kvadratni vijenac na ulaznom otvoru
- 3- Vertikalno ojačanje
- 4- Ploča za dno spremnika
- 5- Podnožje s vijcima

Na dno spremnika zavarena su rebra koja sprječavaju deformacije dna spremnika. Spremnik se postavlja iznad transportne trake te materijal pada na nju.

7 ZAKLJUČAK

U radu je razrađeno i konstruirano tehnično rješenje uređaja za transport sortiranog šljunka od utovarivača do miješalice za beton. U uvodnom dijelu navedeno je nekoliko vrsta rješenja koja se nalaze na tržištu i identifikirani su glavni elementi sustava. Nakon analize tržišta napravljeno je nekoliko koncepata koji odgovaraju na zahtjeve dobivenog problema te je kao konačno rješenje odabrana konstrukcija trakastog transportera s pripadajućim spremnikom. U radu su određene gabaritne dimenzije sustava te je izvršen odabir i kontrolni proračun svih elemenata sustava. Nadalje, izvršena je statička analiza i kontrolni proračuni konstrukcije. Na kraju rada određene su dimenzije i oblik spremnika za prihvatanje materijala te su izrađeni CAD model i potrebna tehnička dokumentacija.

Zbog ekonomičnosti se prilikom projektiranja težilo korištenju standardnih proizvoda i poluproizvoda te su poštovani svi važeći tehnički propisi za sigurnost strojeva i uređaja.

LITERATURA

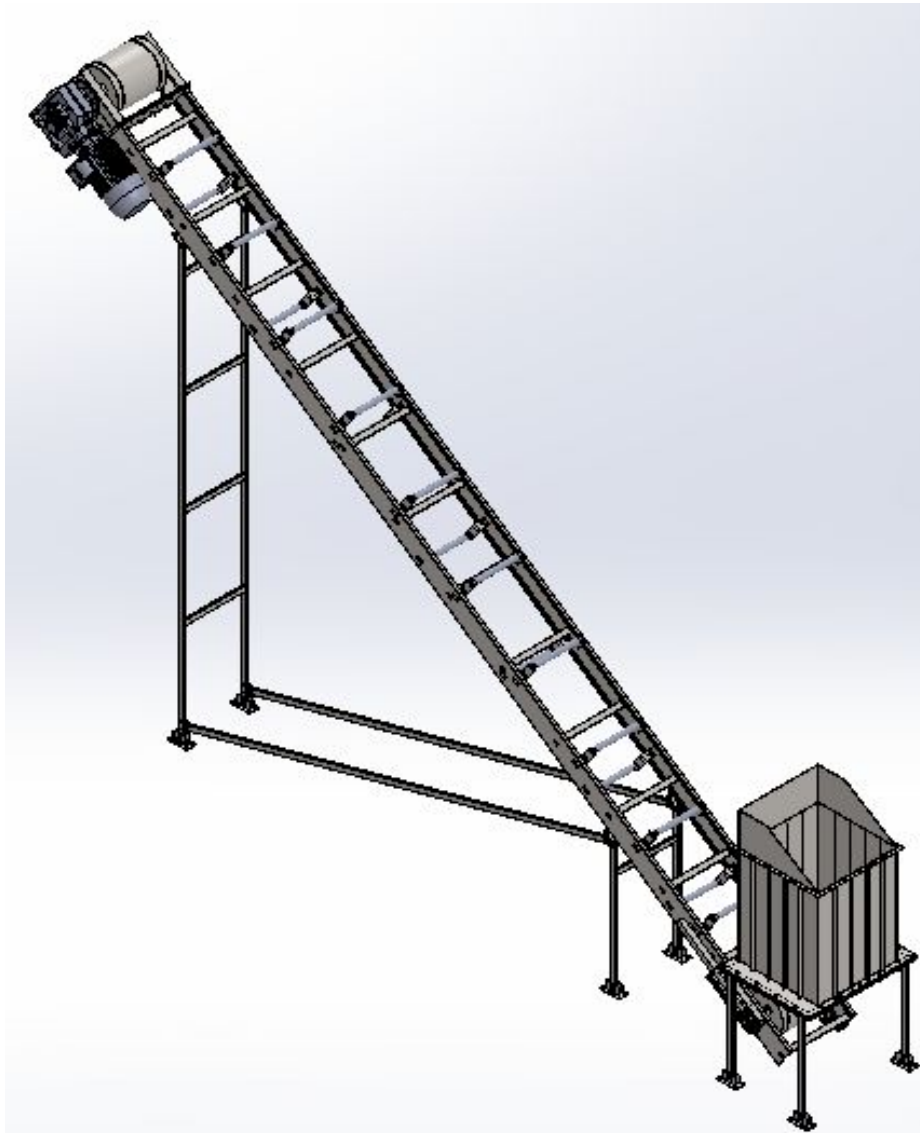
- [1] https://en.wikipedia.org/wiki/Concrete_plant#Automation_and_control
- [2] <https://www.phcfirst.com/words-in-motion/2014/6/30/the-history-of-conveyors>
- [3] Šćap, D.: Projektiranje transportnih uređaja (podloge uz predavanja), FSB – Zagreb, 2010.
- [4] Madjarević, B.: Konvejeri –izvadak iz „Praktičara“, 3. dio (nadopune i izmjene: Šćap D.)
- [5] <https://www.vincehagan.com/conveyors/radial-stacking-conveyor/>
- [6] <http://www.unique-mixer.com/stationary-concrete-mixing-plants/concrete-mixing-plant-2.html>
- [7] <http://www.kralj-kocijan.hr/puznitran.htm>
- [8] <http://bikoserwis.pl/products-2/conveying/bucket-elevators/>
- [9] <https://new.siemens.com/global/en/products/automation/process-instrumentation/weight-measurement/belt-weighing.html>
- [10] <https://www.martin-eng.com/>
- [11] www.tehnoguma-zg.hr
- [12] Joza Serdar, Prenosila i dizala –izvadak iz Tehničke enciklopedije, Leksikografski zavod Miroslav Krleža, Fakultet strojarstva i brodogradnje, Zagreb, 1995.
- [13] Slobodan B. Tošić, Transportni uređaji – Mehanizacija transporta, Mašinski fakultet, Institut za mehanizaciju, Beograd, 1999.
- [14] T. Korman, Proračun transportera s beskonačnom trakom, Rudarsko-geološko-naftni fakultet, Zagreb
- [15] <https://www.thesteel.com/hr/Celik-debelostjena-cijev-S355J2H-E355-AR-P355-T208100002?v=8-103525>
- [16] www.bryantpro.com
- [17] T. Gregorović, D. Bognolo, M. Kršulja, Proračun i odabir parametara transportne trake - Stručni rad, Zbornik Veleučilišta u Rijeci, Vol. 2 (2014), Rijeka
- [18] <http://www.transroll.cz>
- [19] <https://www.kovona-system.cz/uvod-40.html>
- [20] Alfirević, I.: Nauka o čvrstoći I, Tehnička knjiga d.d., Zagreb, 1995
- [21] Bojan Kraut: Strojarski priručnik

[22] Decker: Elementi strojeva

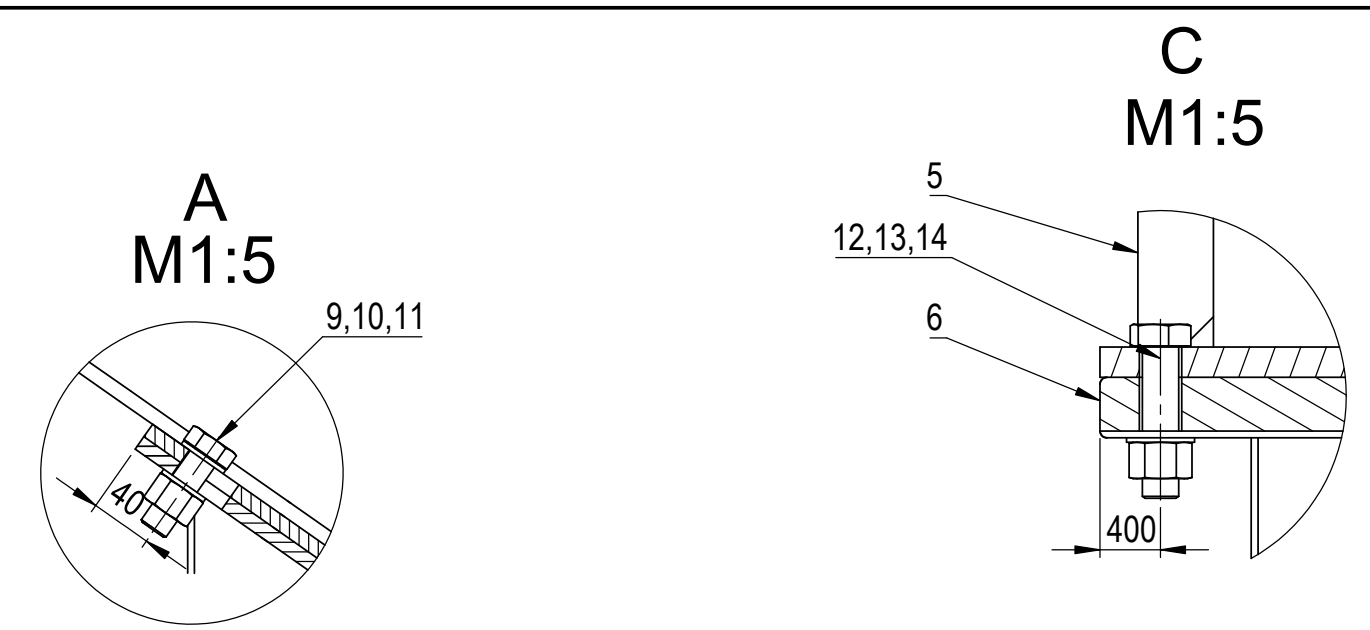
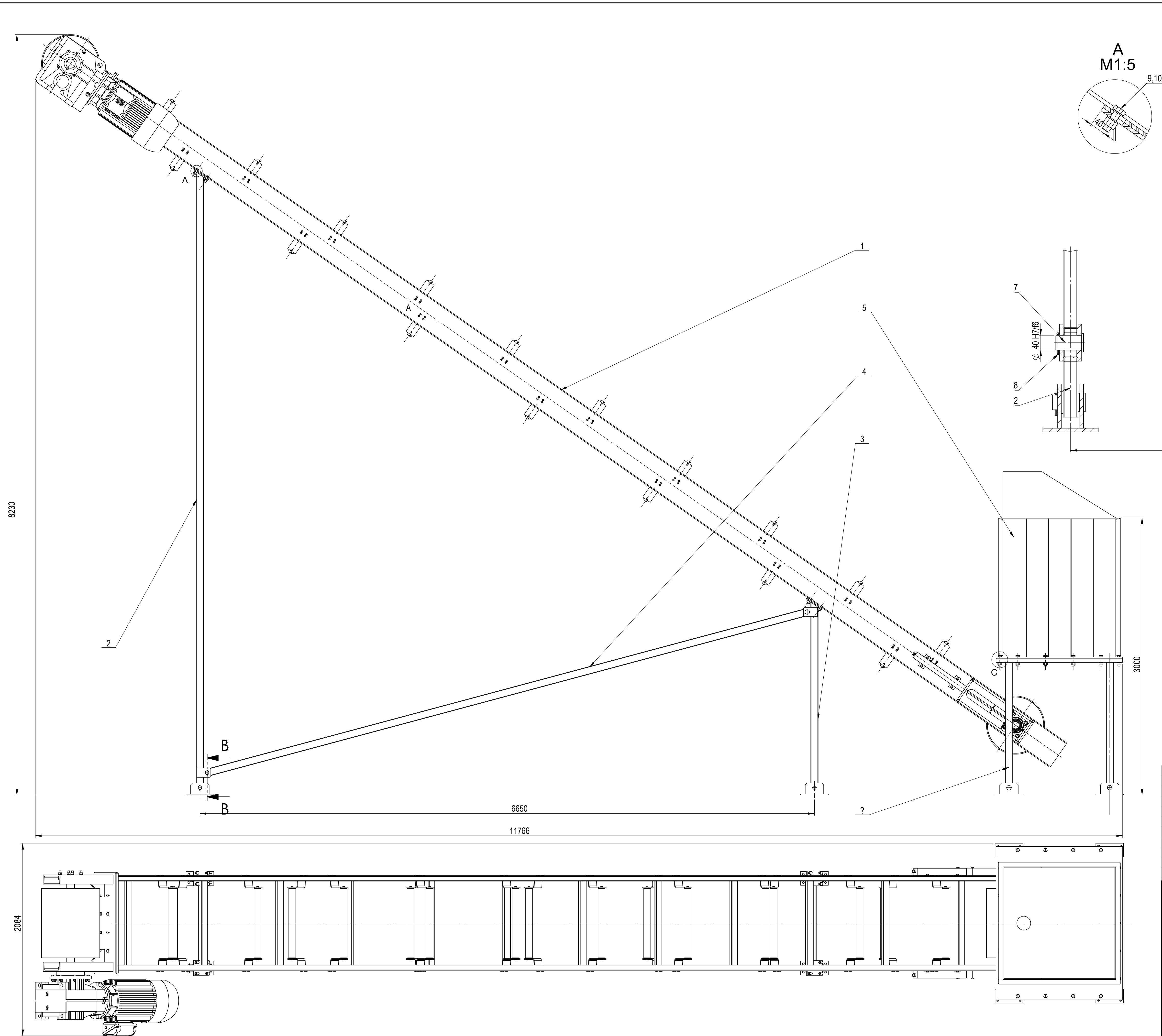
PRILOZI

- I. CD-R disc
- II. Izometrija CAD modela
- III. Tehnička dokumentacija

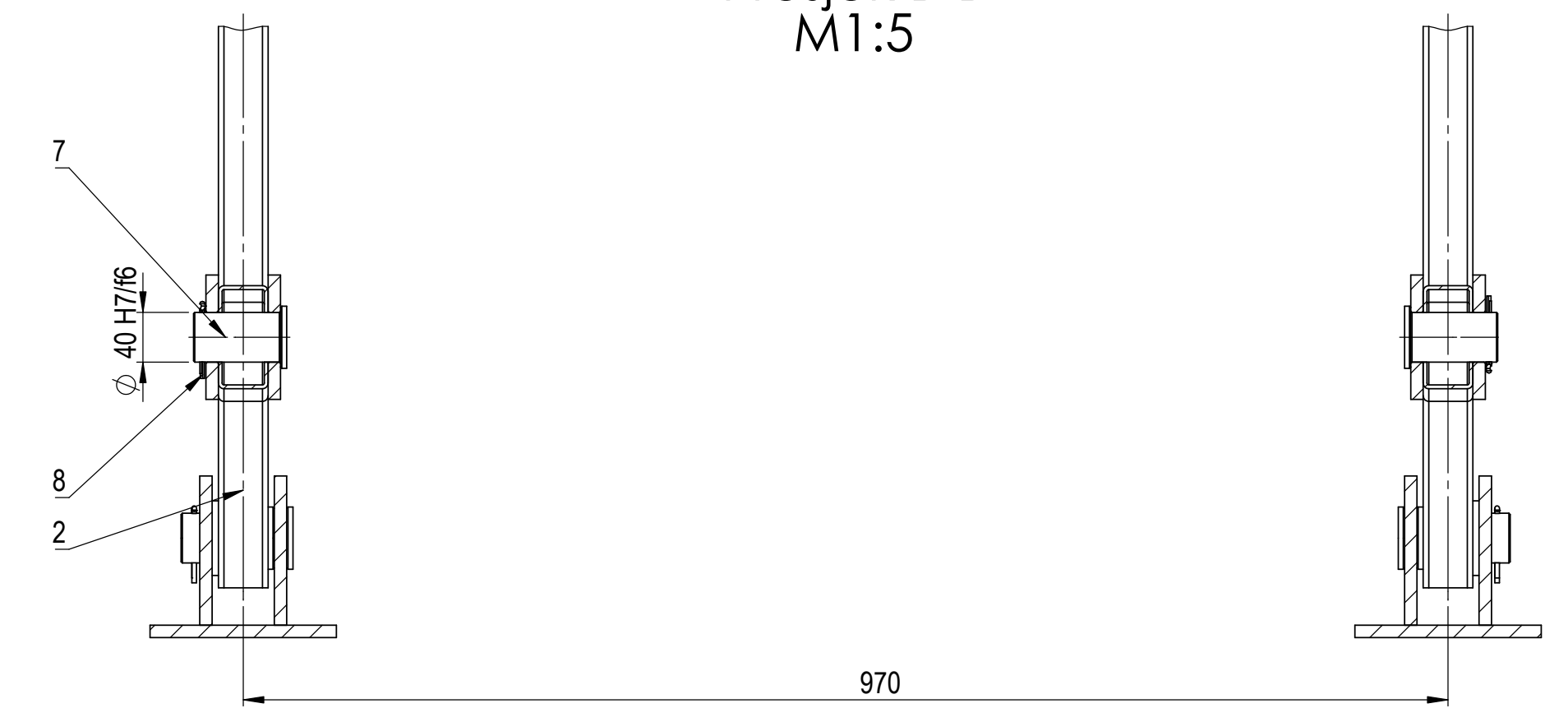
IZOMETRIJA CAD MODELA



Slika 72. Izometrija CAD modela



Presjek B-B
M1:5



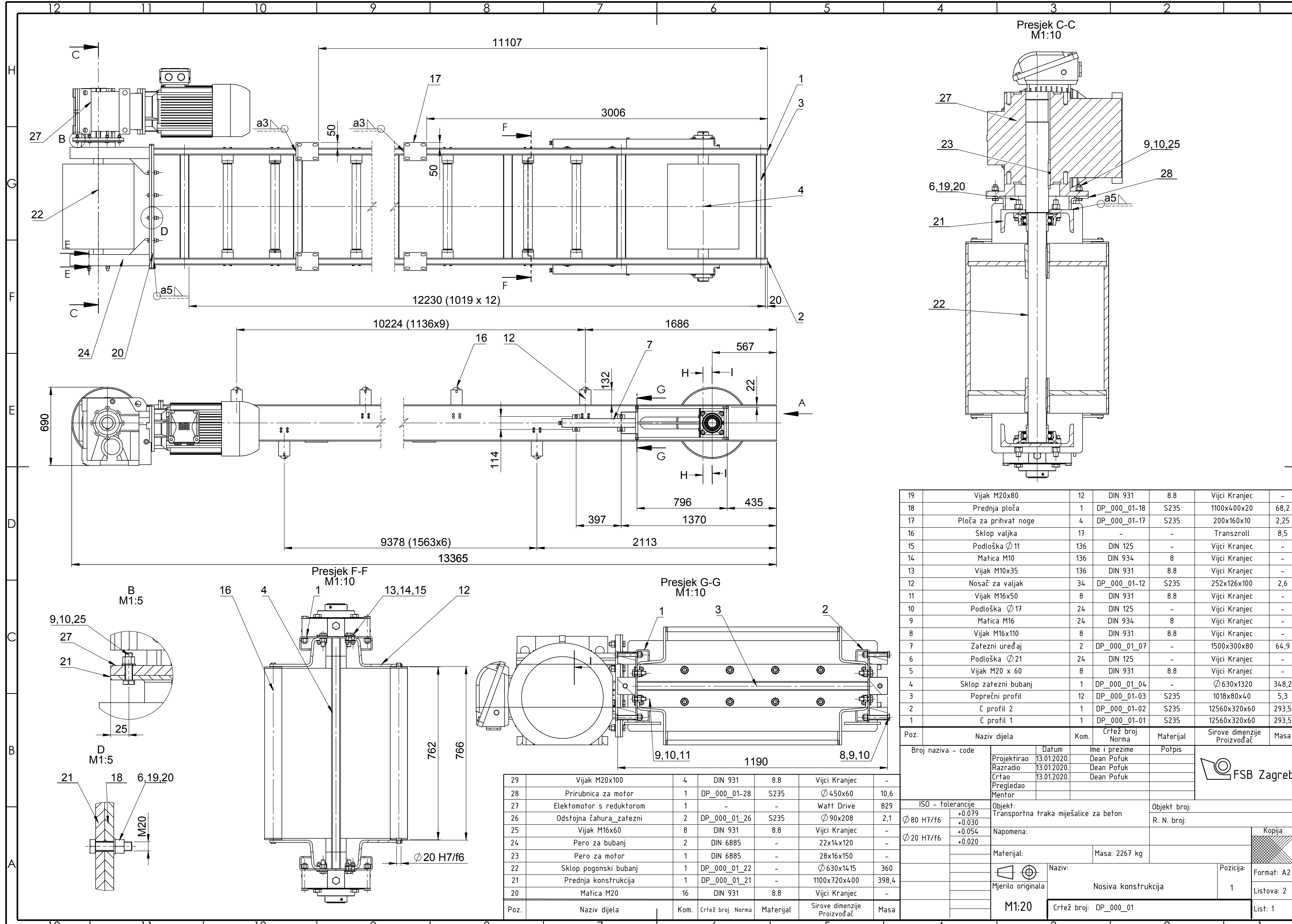
NAPOMENA: Specifikacije pripadne transportne trake prikazane u poglavlju 4.2

Poz.	Naziv dijela	Kom.	Crtež broj	Norma	Materijal	Sirove dimenzije	Proizvođač	Masa
14	Podloška 2	18	DIN 125	-	Vijci Kranjec	-	-	-
13	Matica M24	18	DIN 934	8	Vijci Kranjec	-	-	-
12	Vijak M24 x 100	18	DIN 931	8.8	Vijci Kranjec	-	-	-
11	Podloška 1	16	DIN 125	-	Vijci Kranjec	-	-	-
10	Matica M20	16	DIN 934	8	Vijci Kranjec	-	-	-
9	Vijak M20 x 60	16	DIN 931	8.8	Vijci Kranjec	-	-	-
8	Rascjepka	4	DIN 94	-	Ø 3.7 x 50	-	-	-
7	Svomjak	4	DP-000-01_X	-	S235	Ø 50 x 90	-	0,9
6	Podnožje spremnika	1	DP-000-06	-	-	1660x1370x1475	-	90,6
5	Spremnik	1	DP-000-05	-	-	1660x1370x2025	-	1050
4	Dijagonalna ukruta	2	DP-000_04	-	S235	80x40x6823	-	35
3	Sklop manje noge	1	DP-000-03	-	-	1120x300x2030	-	36,5
2	Sklop veće noge	1	DP-000-02	-	-	1120x300x6680	-	111,6
1	Nosiva konstrukcija	1	DP-000-01	-	-	11164x8230x1744	-	2267

Broj naziva - code	Datum	Ime i prezime	Potpis
Projektirao	12.01.2020.	Dean Pofuk	
Razradio	12.01.2020.	Dean Pofuk	
Crtao	12.01.2020.	Dean Pofuk	
Pregledao			
Mentor			

ISO - tolerancije	Objekt:	Objekt broj:
Ø 40 H7/f6	+0.066	R. N. broj:
	+0.025	
Napomena:		Kopija
Materijal:	Masa: 3457,3 kg	
Mjerilo originala	Naziv:	Pozicija:
M1:20	Transportna traka miješalice za beton	Format: A1
	Crtež broj: DP_000	Listova: 1
		List: 1

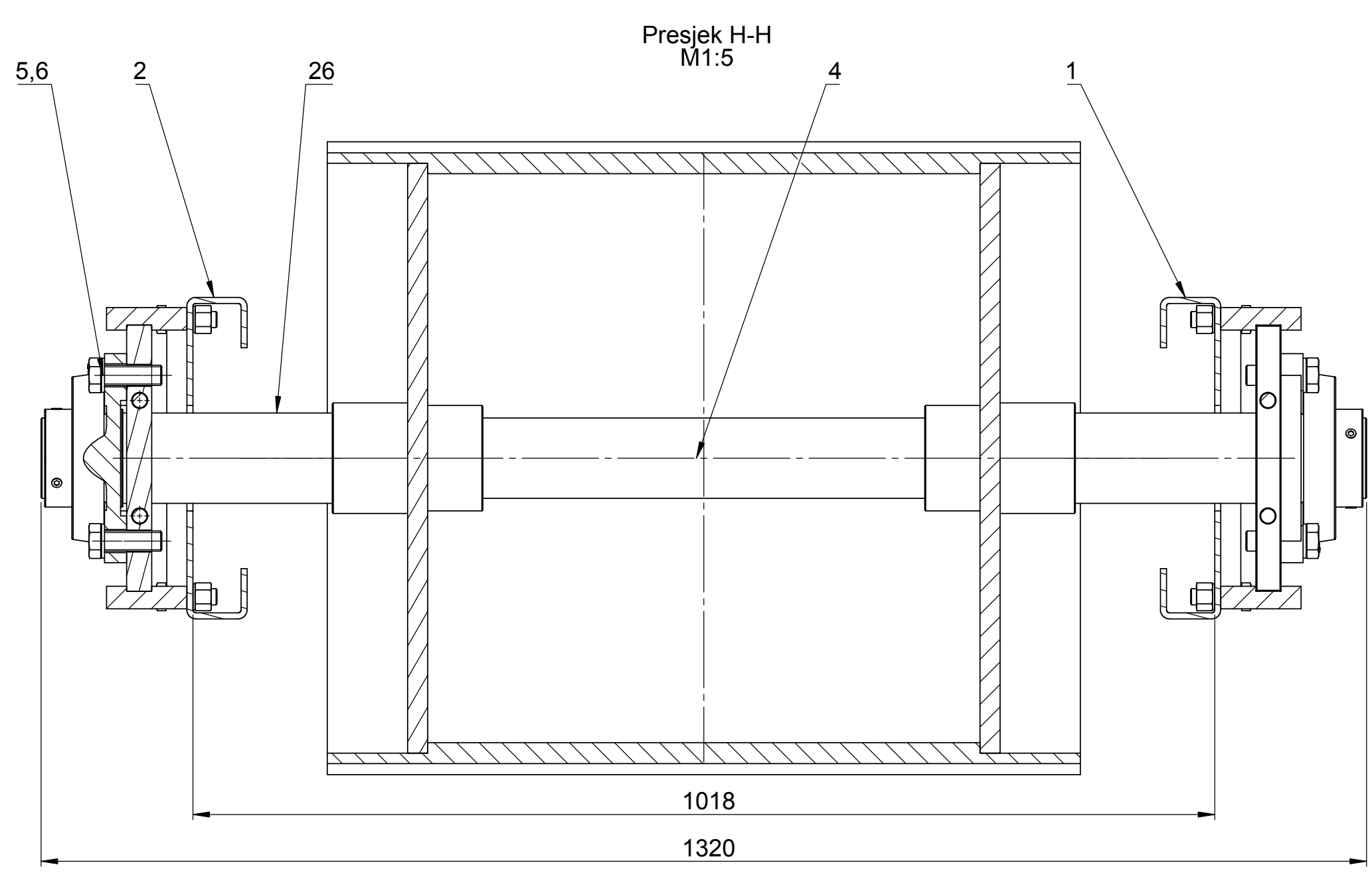
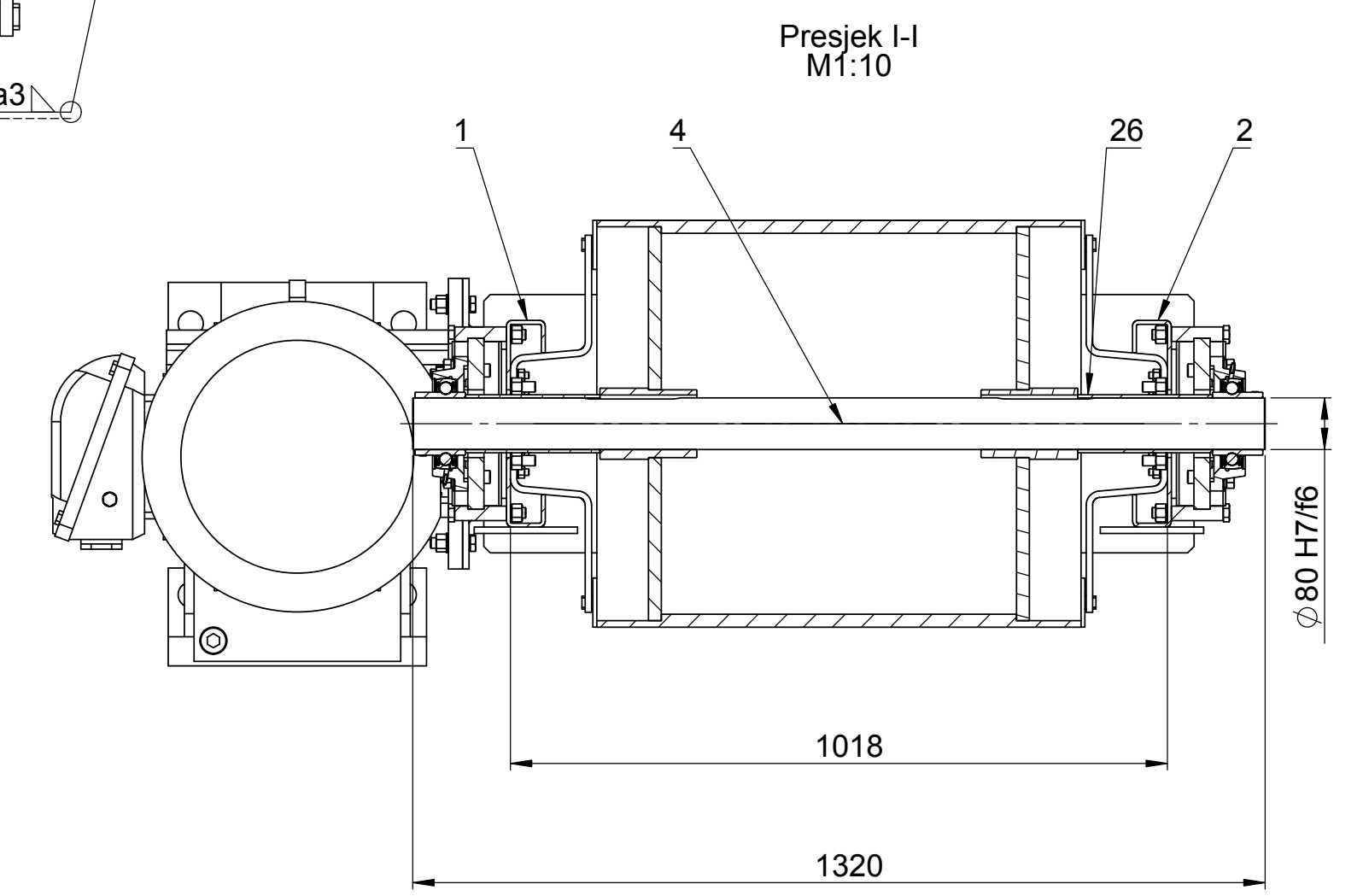
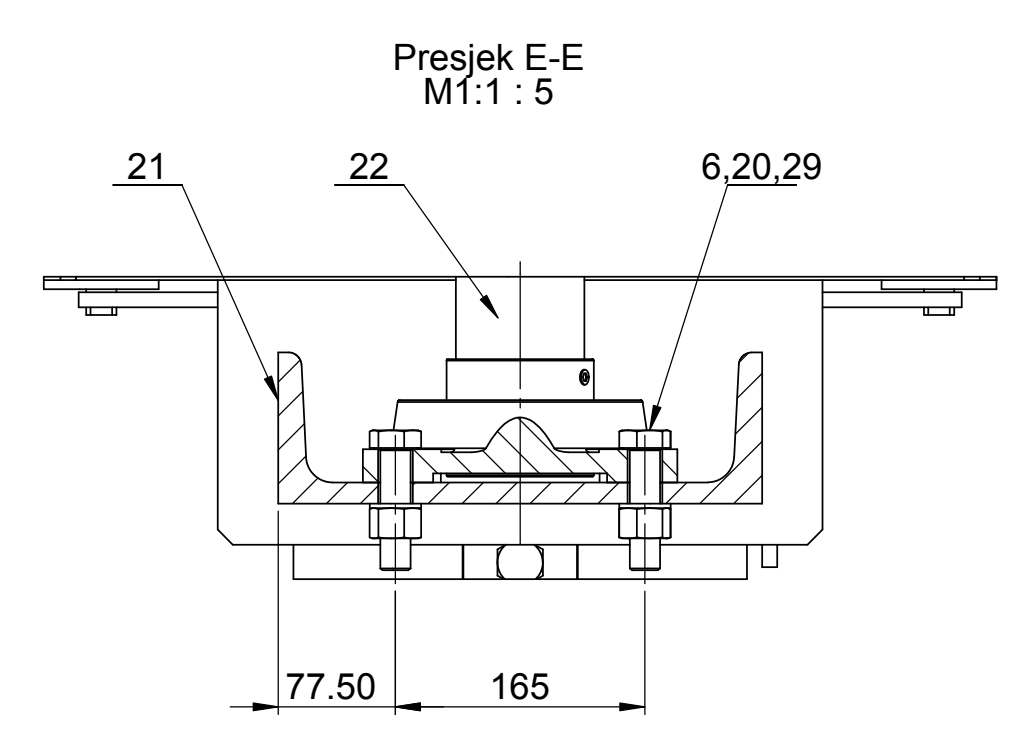
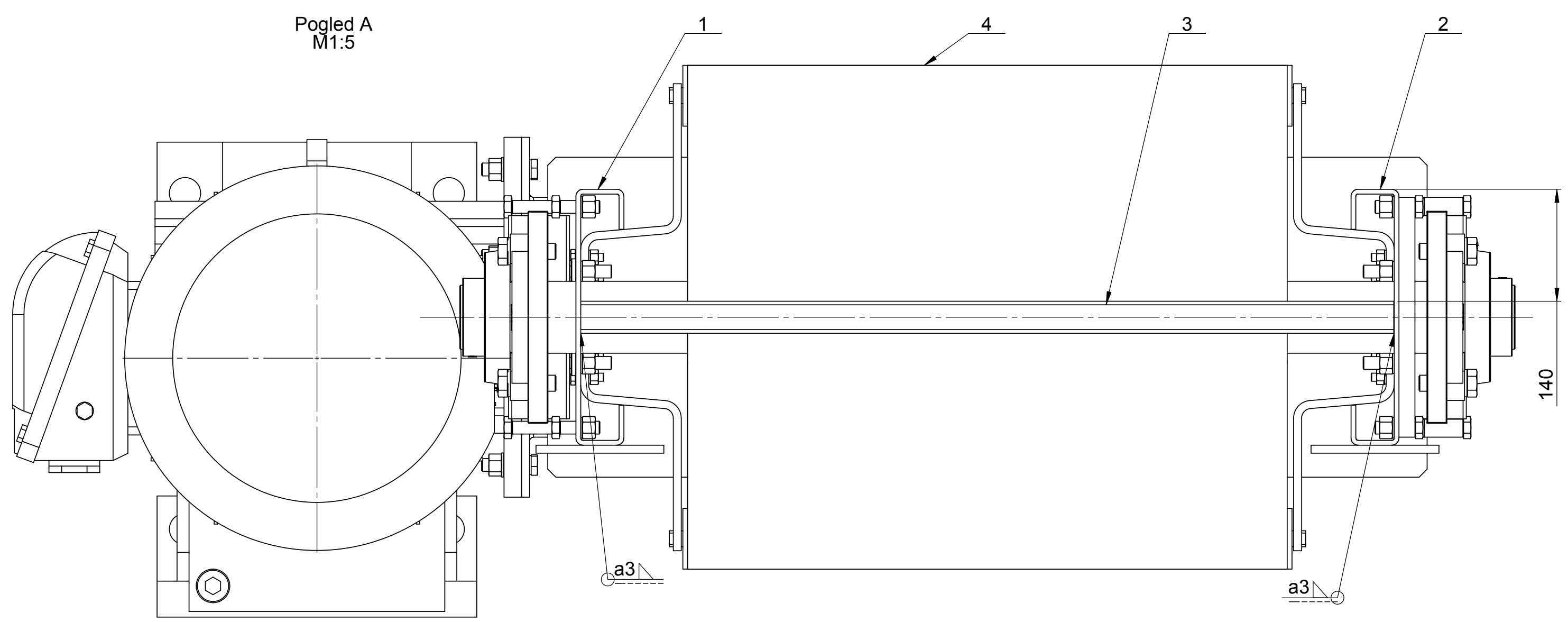




19	Vijak M20x80	12	DIN 931	8.8	Vijci Kranjec	-	
18	Prednja ploča	1	DP_000_01-18	S235	1100x400x20	68,2	
17	Ploča za prihvat noge	4	DP_000_01-17	S235	200x160x10	2,25	
16	Sklop valjka	17	-	-	Transzroll	8,5	
15	Podloška Ø11	136	DIN 125	-	Vijci Kranjec	-	
14	Matica M10	136	DIN 934	8	Vijci Kranjec	-	
13	Vijak M10x35	136	DIN 931	8.8	Vijci Kranjec	-	
12	Nosač za valjak	34	DP_000_01-12	S235	252x126x100	2,6	
11	Vijak M16x50	8	DIN 931	8.8	Vijci Kranjec	-	
10	Podloška Ø17	24	DIN 125	-	Vijci Kranjec	-	
9	Matica M16	24	DIN 934	8	Vijci Kranjec	-	
8	Vijak M16x110	8	DIN 931	8.8	Vijci Kranjec	-	
7	Zatezni uređaj	2	DP_000_01_07	-	1500x300x80	64,9	
6	Podloška Ø21	24	DIN 125	-	Vijci Kranjec	-	
5	Vijak M20 x 60	8	DIN 931	8.8	Vijci Kranjec	-	
4	Sklop zatezni bubanj	1	DP_000_01_04	-	Ø630x1320	348,2	
3	Poprečni profil	12	DP_000_01-03	S235	1018x80x40	5,3	
2	C profil 2	1	DP_000_01-02	S235	12560x320x60	293,5	
1	C profil 1	1	DP_000_01-01	S235	12560x320x60	293,5	
Poz.	Naziv dijela	Kom.	Crtež broj	Norma	Materijal	Sirove dimenzije Proizvođač	Masa

Broj naziva - code		Datum	Ime i prezime	Potpis
Projektirao		13.01.2020.	Dean Pofuk	
Razradio		13.01.2020.	Dean Pofuk	
Crtao		13.01.2020.	Dean Pofuk	
Pregledao				
Mentor				
ISO - tolerancije		Objekt:	Objekt broj:	
Ø 80 H7/f6	+0.079	Transportna traka miješalice za beton		R. N. broj:
Ø 80 H7/f6	+0.030			
Ø 20 H7/f6	+0.054	Napomena:		Kopija
Ø 20 H7/f6	+0.020			
Materijal:		Masa: 2267 kg		
Mjerilo originala		Naziv:		Pozicija:
M1:20		Nosiva konstrukcija		1
Crtež broj: DP_000_01				Format: A2
				Listova: 2
				List: 1

29	Vijak M20x100	4	DIN 931	8.8	Vijci Kranjec	-	
28	Prirubnica za motor	1	DP_000_01-28	S235	Ø450x60	10,6	
27	Elektomotor s reduktorom	1	-	-	Watt Drive	829	
26	Odstojna čahura_zatezni	2	DP_000_01_26	S235	Ø90x208	2,1	
25	Vijak M16x60	8	DIN 931	8.8	Vijci Kranjec	-	
24	Pero za bubanj	2	DIN 6885	-	22x14x120	-	
23	Pero za motor	1	DIN 6885	-	28x16x150	-	
22	Sklop pogonski bubanj	1	DP_000_01_22	-	Ø630x14.15	360	
21	Prednja konstrukcija	1	DP_000_01_21	-	1100x720x400	398,4	
20	Matica M20	16	DIN 931	8.8	Vijci Kranjec	-	
Poz.	Naziv dijela	Kom.	Crtež broj	Norma	Materijal	Sirove dimenzije Proizvođač	Masa



Broj naziva - code	Projekтирао	Datum	Ime i prezime	Potpis	
	Razradio	13.01.2020.	Dean Pofuk		
	Crtao	13.01.2020.	Dean Pofuk		
	Pregledao				
	Mentor				
ISO - tolerancije	Objekt: Transportna traka miješalice za beton			Objekt broj:	
$\varnothing 80 H7/f6$	+0.079				R. N. broj:
	+0.030				
$\varnothing 20 H7/f6$	+0.054	Napomena:			Kopija
	+0.020				
Materijal:	Masa: 2267 kg				
Mjerilo originala	Naziv: Nosiva konstrukcija			Pozicija: 1	Format: A2
M1:20	Crtež broj: DP_000_01				Listova: 2
					List: 2