

Dizalo s jednostranim vođenjem

Galeković, Luka

Master's thesis / Diplomski rad

2019

Degree Grantor / Ustanova koja je dodijelila akademski / stručni stupanj: **University of Zagreb, Faculty of Mechanical Engineering and Naval Architecture / Sveučilište u Zagrebu, Fakultet strojarstva i brodogradnje**

Permanent link / Trajna poveznica: <https://um.nsk.hr/um:nbn:hr:235:615015>

Rights / Prava: [In copyright](#) / [Zaštićeno autorskim pravom.](#)

Download date / Datum preuzimanja: **2024-09-26**

Repository / Repozitorij:

[Repository of Faculty of Mechanical Engineering and Naval Architecture University of Zagreb](#)



SVEUČILIŠTE U ZAGREBU
FAKULTET STROJARSTVA I BRODOGRADNJE

DIPLOMSKI RAD

Luka Galeković

Zagreb, 2019.

SVEUČILIŠTE U ZAGREBU
FAKULTET STROJARSTVA I BRODOGRADNJE

DIPLOMSKI RAD

Mentor:

Doc. dr. sc. Matija Hoić, dipl. ing.

Student:

Luka Galeković

Zagreb, 2019.

Izjavljujem da sam diplomski rad izradio samostalno, koristeći se dostupnom literaturom i znanjem stečenim tijekom studija..

Zahvaljujem se doc.dr.sc. Matiji Hoiću na vodstvu tijekom rada i učenja, te savjetima kojima mi je značajno pomogao pri izradi ovog rada.

Također se želim zahvaliti prijateljima, kolegama i obitelji čiji su mi savjeti i pomoć tijekom studiranja bili od velike pomoći..

Posebno se želim zahvaljujem svojoj zaručnici Jeleni, čija mi je podrška bila neprocjenjiva pomoć tijekom cijelog studija.

Luka Galeković



SVEUČILIŠTE U ZAGREBU
FAKULTET STROJARSTVA I BRODOGRADNJE
 Središnje povjerenstvo za završne i diplomske ispite
 Povjerenstvo za diplomske ispite studija strojarstva za smjerove:
 procesno-energetski, konstrukcijski, brodstrojarski i inženjersko modeliranje i računalne simulacije



Sveučilište u Zagrebu	
Fakultet strojarstva i brodogradnje	
Datum: 7. 11. 2019	Prilog
Klasa: 602-04 / 13-63	
Ur. broj: 15-1702-19-415	

DIPLOMSKI ZADATAK

Student: Luka Galeković **Mat. br.:** 0195029917

Naslov rada na hrvatskom jeziku: Dizalo s jednostranim vođenjem

Naslov rada na engleskom jeziku: One side mounted elevator

Opis zadatka:

Višekatna poslovna zgrada koncipirana je u formi atrija koji se prostire sredinom zgrade sve do vrha. Sva dizala stoga trebaju biti postavljena uz zid atrija te zbog estetskih razloga moraju imati vođenje samo sa strane zida.

Ciljano konstrukcijsko rješenje mora imati sljedeće karakteristike:

- 1) Nosivost: $Q = 10 \text{ kN}$;
- 2) Visina dizanja: $H = 24 \text{ m}$;
- 3) Brzina dizanja: $v = 10 \text{ m/min}$;
- 4) Unutarnje dimenzije kabine: $D \times S \times V = 3 \text{ m} \times 2 \text{ m} \times 3 \text{ m}$;

Rad treba sadržavati:

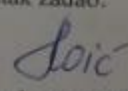
- 1) Opći pregled literature o dizalima,
- 2) Kratki opis razmatranih koncepcija rješenja te obrazloženje odabira rješenja,
- 3) Odabir glavnih nosivih elemenata okvira kabine,
- 4) Proračun i odabir konstrukcijskih elemenata kabine,
- 5) Proračun i odabir elemenata mehanizma za dizanje,
- 6) Proračun i odabir konstrukcijskih elemenata sustava vođenja,
- 7) Sklopni crtež dizala s potrebnim presjecima i detaljima,
- 8) Sklopne crteže ili detalje na glavnom sklopnom crtežu mehanizama za dizanje i vođenje kabine.

U radu je potrebno navesti korištenu literaturu i eventualno dobivenu pomoć.

Zadatak zadan: Datum predaje rada: Predvideni datum obrane:
 26. rujna 2019. 28. studenoga 2019. 2. – 6. prosinca 2019.

Zadatak zadao: Predsjednica Povjerenstva:

 Doc. dr. sc. Matija Hoić




 Prof. dr. sc. Tanja Jurčević Lulić

SADRŽAJ

POPIS SLIKA	5
POPIS TABLICA.....	7
UVOD	13
SUMMARY	15
1. OPĆI PREGLED LITERATURE O DIZALIMA	16
1.1. Užetna dizala	17
1.2. Hidraulička dizala	18
1.3. Kružea dizala	19
1.4. Građevinska dizala	20
2. PREGLED PANORAMSKIH DIZALA UGRAĐENIH U ATRIJ OBJEKTA	21
2.1. Mercedesov muzej, Stuttgart (ThyssenKrupp).....	21
2.2. Zeitov muzej suvremene umjetnosti, Kaapstad, Afrika	23
2.3. Holiday Inn hotel, Singapore	25
3. POSTOJEĆIH RJEŠENJA ZA SLIČNE OPERATIVNE PARAMETRE	27
3.1. Schindler, pregled proizvoda za postojeće parametre	27
3.2. ThyssenKrupp, pregled proizvoda za postojeće parametre.....	28
4. KONCEPTUALNA RJEŠENJA.....	29
4.1. Koncept 1.	31
4.2. Koncept 2.	32
4.3. Koncept 3.	33
5. Odabir koncepta i	34
5.1. Obrazloženje odabranog koncepta	35
6. PRORAČUN KOMPONENATA DIZALA	36
6.1. Proračun i odabir pogonskog mehanizma	36
6.1.1. Proračun promjera bubnja	36
6.1.2. Provjera vučne sposobnosti pogona	38
6.1.3. Izračun potrebne snage elektromotora i odabir pogonskog mehanizma	41
6.2. Proračun i dimenzioniranje užadi.....	43
6.3. Proračun užnice	47
6.4. Radna i ukupna duljina bubnja.....	48
6.5. Proračun stijenke užnice.....	48
1.1.1. Savojno opterećenje	50
6.6. Proračun i dimenzioniranje vodilica.....	51

6.6.1.	Proračun vodilica za normalni režim rada.....	53
6.6.2.	Proračun vodilica za havarijski režim rada	56
6.6.3.	Kontrola vodilica na izvijanje	59
6.6.4.	Provjera krutosti vodilica	60
6.7.	Proračun nosivog okvira kabine	62
6.7.1.	Proračun stupa nosivog okvira kabine	65
6.7.2.	Proračun zavora stupa i grede.....	66
6.8.	Proračun nosivog okvira protuutega	69
6.9.	Proračun konstrukcije vitla.....	73
6.9.1.	Proračun vijčanog spoja vitla i nosivog zida.....	74
6.9.2.	Proračun vitla na savijanje i smik	76
6.9.3.	Proračun zavora nosača	78
6.10.	Odabir uređaja za vođenje kabine i protuutega	81
6.11.	Odabir vrata kabine	83
7.	ODABIR SIGURNOSNIH UREĐAJA	85
7.1.	Izbor zaustavnog uređaja.....	85
7.2.	Izbor odbojnika kabine i protuutega.....	86
8.	ZAKLJUČAK	87
	LITERATURA.....	88
	PRILOZI.....	89

POPIS SLIKA

Slika 1. Čelična užad i elektromotor kao pogon užetnog dizala	17
Slika 2. Okno hidrauličkog dizala s metalnom rešetkom na dnu	18
Slika 3. Kružće dizalo u Berlinu.....	19
Slika 4. Građevinsko dizalo	20
Slika 5. Pročelje Mercedesovog muzeja	21
Slika 6. Prikaz dizala u gibanju	22
Slika 7. Prikaz prizemlja muzeja.....	22
Slika 8 . Prikaz pročelja Zitovog muzeja	23
Slika 9. Prikaz unutrašnjosti Zitovog muzeja.....	23
Slika 10. Prikaz dizala u gibanju	24
Slika 11. Pročelje Holiday Inn ATRIUM hotela.....	25
Slika 12. Prizemlje Holiday Inn hotela	25
Slika 13. Pogled na okna dizala u Holiday Inn hotela.....	26
Slika 14. Pregled Schindler proizvoda	27
Slika 15. Pregled karakteristika dizala serije Synergy	28
Slika 16. Prikaz mogućih dijelova koncepta	30
Slika 17. Shema koncept 1*	31
Slika 18. Shema koncept 2*	32
Slika 19. Shema koncept 3*	33
Slika 20. Odabrani koncept 2*	34
Slika 21. Određivanje težine protuutega [1].....	37
Slika 22. Oblici žljebova pogonske užnice [1].....	38
Slika 23. Sile na pogonskoj užnici [1].....	41
Slika 24. Paralelno pletena užad 6x19 [5].....	45
Slika 25. Opružni užni zatvarač [6].....	46
Slika 26. Radna i ukupna duljina bubnja.....	48
Slika 27. Naprežanja na stijenku užnice.....	48
Slika 28. Savojno opterećenje bubnja	50
Slika 29. Dimenzije specijalnog profila T90 [7]	52
Slika 30. Proračunski model vodilica za normalni režim rada.....	53
Slika 31. Poprečne sile u dvije ravnine uslijed pomaka tereta u kabini	54
Slika 32. Proračunski model vodilica za havarijski režim rada	57

Slika 33. Ekscentrično djelovanje sile kočenja zaustavnog uređaja [8].....	57
Slika 34. Proračunski model izvijanja.....	59
Slika 35. Proračunska shema nosivog okvira kabine	62
Slika 36. Poprečni presjek gornje grede nosivog okvira kabine	63
Slika 37. Poprečni presjek stupa nosivog okvira kabine	64
Slika 38. Poprečni presjek zavora nosive grede i stupa.....	66
Slika 39. Proračunska shema okvira protuutega	69
Slika 40. Poprečni presjek horizontalne grede okvira protuutega.....	70
Slika 41. Poprečni presjek stupa nosivog okvira protuutega	71
Slika 42. Prikaz opterećenja vitla	73
Slika 43. Vijčani spoj vitla i betonskog zida	75
Slika 44. Proračunski model uzdužnog nosača	76
Slika 45. Proračunski presjek zavora.....	78
Slika 46. Uređaj za klizno vođenje kabine i protuutega Ultramid [14].....	82
Slika 47. Uređaj za podmazivanje vodilica	82
Slika 48. Prikaz izvedbi automatskih kliznih vrata proizvođača „Thyssenkrupp“[3].....	83
Slika 49. Prikaz ugradbenih mjera vrata dizala [6]	84
Slika 50. Kočni uređaj KU-01 [6]	85
Slika 51. Radne karakteristike hidrauličkog odbojnika kabine i protuutega [6]	86

POPIS TABLICA

Tablica 1. Prikaz kombinacije konceptualnih rješenja za koncept 1	31
Tablica 2. Analiza koncepta 1*	31
Tablica 3. Prikaz kombinacije konceptualnih rješenja za koncept 2.....	32
Tablica 4. Analiza koncepta 2*	32
Tablica 5. Prikaz kombinacije konceptualnih rješenja za koncept 3.....	33
Tablica 6. Analiza koncepta 3*	33
Tablica 7. Brzine vožnje dizala s pripadnim v i a [1].....	40
Tablica 8. Tehničke karakteristike vodilica [2].....	52
Tablica 9. Karakteristike uređaja za klizno vođenje [14].....	81

POPIS TEHNIČKE DOKUMENTACIJE

LG-DR-01	Dizalo s jednostranim vođenjem
LG-DR-02	Podsklop vitla
LG-DR-03	Podsklop kabine
LG-DR-04	Podsklop protuutega
LG-DR-05	Nosiva konstrukcija kabine

POPIS OZNAKA

Oznaka	Jedinica	Opis
A	mm^2	površina poprečnog presjeka užeta
A_{gr}	mm^2	površina poprečnog presjeka grede
A_{UPE}	mm^2	površina poprečnog presjeka UPE profila
A_V	mm^2	površina poprečnog presjeka vodilice
A_{vij}	mm^2	površina poprečnog presjeka jezgre vijka
A_Z	mm^2	površina poprečnog presjeka zavara
a	mm/s^2	ubrzanje dizala
a_{gr}	mm/s^2	granično ubrzanje dizala
b	mm	širina protuutega
D_{pog}	mm	promjer pogonske užnice
d	mm	promjer čelične užadi
E	N/mm^2	Youngov modul elastičnosti materijala
e	mm	ekscentricitet
e_{max}	mm	najveća udaljenost od osi promatranja
F	N	sila
F_1	N	suma određenih sila
F_2	N	suma određenih sila
F_3	N	suma određenih sila
F_L	N	lomna sila u užetu
F_N	N	normalna sila
F_O	N	obodna sila
F_K	N	sila kabine
$F_{P.U.}$	N	sila protuutega
F_P	N	poprečna sila
F_R	N	rezultantna sila
F_U	N	sila u užetu
F_{vij}	N	sila u vijku

f	-	faktor ispune užeta
G_K	N	težina kabine
G_S	N	težina užadi
$G_{P.U.}$	N	težina protuutega
g	mm/s ²	gravitacija
H	m	visina dizanja
h	mm	visina kabine
h_v	mm	razmak između konzola vodilica
I_{gr}	mm ⁴	osni moment inercije presjeka grede
I_{min}	mm ⁴	najmanji osni moment inercije
I_{st}	mm ⁴	osni moment inercije presjeka stupa
I_{xx}	mm ⁴	osni moment inercije oko osi x
I_{yy}	mm ⁴	osni moment inercije oko osi y
$I_{yy,z}$	mm ⁴	osni moment inercije zavora
i_{min}	mm	najmanji polumjer inercije presjeka
i_{yy}	mm	polumjer inercije presjeka oko osi y
K_{din}	-	dinamički koeficijent
K_p	-	koeficijent utjecaja krutosti spojenih elemenata
K_V	-	koeficijent vučne sposobnosti pogonske užnice
i_0	mm	slobodna duljina izvijanja
i_k	mm	duljina kabine
M	Nm	moment savijanja
M_z	Nm	moment savijanja u zavaru
m_k	kg	masa kabine
m_v	kg	masa vitla
m_r	kg	masa radnika
m_s	kg	masa užadi
m_t	kg	masa tereta
$m_{p.u.}$	kg	masa protuutega
n	-	broj vijaka

n_F	-	broj vijaka za prijenos sile F
n_M	-	broj vijaka za prijenos momenta M
P_{EM}	W	snaga elektromotora
Q	N	težina tereta
R_e	N/mm ²	granica tečenja materijala
R_m	N/mm ²	vlačna čvrstoća
S	-	faktor sigurnosti
S_{potr}	-	potrebni faktor sigurnosti
v	m/s	brzina dizanja
v_{gr}	m/s	granična brzina
W_{gr}	mm ³	moment otpora grede
W_{st}	mm ³	moment otpora stupa
W_{yy}	mm ³	moment otpora oko osi y
$W_{yy, z}$	mm ³	moment otpora zavara oko osi y
w_{dop}	mm	dopušteni progib vodilice
z	-	broj užadi
α	°	obuhvatni kut na pogonskoj užnici
γ	°	kut žlijeba na pogonskoj užnici
η	-	stupanj korisnog djelovanja
η_k	-	stupanj korisnog djelovanja kabine
λ	-	vitkost
λ_{gr}	-	granična vitkost
μ	-	faktor trenja
μ_0	-	korigirani faktor trenja
σ	N/mm ²	normalno naprezanje
σ_{dop}	N/mm ²	dopušteno naprezanje
σ_{ekv}	N/mm ²	ekvivalentno naprezanje
σ_{kr}	N/mm ²	kritično naprezanje
σ_s	N/mm ²	savojno naprezanje
σ_v	N/mm ²	vlačno naprezanje

τ	N/mm ²	posmično naprezanje
φ	-	koeficijent ubrzanja
φ_{gr}	-	granični koeficijent ubrzanja

UVOD

Dizalo je poseban transportni uređaj jer mu je osnovna namjena prijevoz ljudi, za razliku od mosnih, polarnih i portalnih granika, konvejera i dr. čija je osnovna namjena transport tereta.

U zadnjih nekoliko godina u europska komisija je uvidjela da postoji mnogo starih višekatnica koje nemaju integrirano dizalo. Problem je vidljiv u otežanom kretanju starijih osoba, osoba s invaliditetom, te roditelja s malom djecom. Uvidjevši potrebu za ugradnjom dizala europska komisija je odlučila sufinancirati cijenu dizala i njegovu montažu. Dizala su u nekad bila stvar prestiža i bogatstva pojedinca nego stvar njegove potrebe.

Kao što je napomenuto ranije, kako se javlja potreba za ugradnju dizala u nove objekte tako i u objekte starije godine izgradnje. Pri dogradnji dizala u starije objekte javlja se problem njegovog smještaja unutar objekta, jer prema projektu nije zamišljen prostor za njegovu ugradnju. Često zbog manjka samog prostora za njegovu ugradnju unutar objekta i obujma građevinskih radova za izradu prikladnog okna, dizala se ugrađuju na pročelja objekta.

U sklopu ovog diplomskog rada razmatrat će se mogući koncepti, te konstrukcija koncepta zadanog u temi zadatka čije je planirano mjesto ugradnje u atrij poslovne zgrade.

Gledajući ukupan broj dizala koja su ugrađena u građevine diljem svijeta jako mali broj njih je ugrađen na način kako ih zadatak ovog diplomskog rada opisuje. Većina dizala je ugrađena u okna, te su vodilice kolokvijalno „šine“ postavljene s bočnih strana u odnosu na ulazna vrata kabine dizala.

SAŽETAK

U okviru diplomskog rada dan je prikaz konstrukcijske razrade dizala s jednostranim vođenjem od konceptualne razrade do potpune razrade tehničke dokumentacije.

Dizalo s vođenjem na jednom zidu ima kabinu i protuuteg vodilicama ovješene samo na jedan zid. Povijesni pregled razvoja dizala uvod je u konceptualnu razradu te odabir najprikladnijeg rješenja sukladno parametrima zadanim u zadatku.

Orijentacijskim proračunom dobivene su glavne računске veličine dizala: masa protuutega, dimenzije užeta te potrebna snaga motora. Prema potrebi, proračunati su još neki podsklopovi sustava: vitlo i nosiva konstrukcija kabine.

Na kraju rada, priložena je odgovarajuća tehnička dokumentacija u vidu sklopnog crteža cijelog dizala zajedno sa sklopnim crtežima odabranih podsklopova: kabine, vitla te protuutega.

Za modeliranje te izradu tehničke dokumentacije korišten je programski paket Solid Works. Za konstrukciju kabine, vitla te protuutega korišteni su standardizirani čelični profili. Komponente specifične za područje dizala, sklop za prihvat užeta te klizač za vođenje kabine, preuzete su iz kataloga Elbak Habulin.

Ključne riječi: dizalo, jednostrano vođenje, vitlo, protuuteg, kabina

SUMMARY

In this thesis, whole process of mechanical design, starting with concept generation to complete technical documentation for one side mounted elevator is elaborated.

One side mounted elevator has cabin and counterweight with guide rails suspended on one wall only. Historic development of elevator serves as introduction to conceptual development and selection of most suitable design according to task setting.

Initial calculation provides us with basic values relevant for elevators: counterweight mass, rope dimensions and motor power. Also, calculation of winch and cabin is given.

In the end, technical drawings of whole system and chosen subsystems is attached. Models and technical documentation was generated using SolidWorks package. In design of cabin, winch and counterweight, standardized steel profiles were used. Input from Elbak Habulin catalogue was used for elevator specific components, such as rope holder and cabin guide.

Keywords: elevator, unilateral guidance, winch, counterweight, cabin

1. OPĆI PREGLED LITERATURE O DIZALIMA

Dizalo ili lift je uređaj za okomiti ili strmi prijevoz osoba i materijala, pa se i dijeli na osobno ili teretno dizalo. Za prijevoz (transport) se koriste otvorene ili zatvorene kabine s mogućnošću zaustavljanja na potrebnom broju stanica. Primjenjuju se u stambenim i poslovnim zgradama, rudnicima, industrijskim postrojenjima, brodovima, na gradilištima i slično. Pogon je uglavnom električni, s pogonskom užnicom i užetima na kojima vise kabina i protuuteg. Za poslovne zgrade iznad 10 katova i stambene zgrade iznad 30 katova koristi se neposredni električni pogon bez reduktora, s brzinama dizanja od 2,5 do 3 m/s a za televizijske tornjeve i do 7 m/s. Za zgrade s manjim brojem katova brzine dizanja su do 2 m/s. Nosivost osobnih dizala u pravilu je od 650 do 2 000 kilograma. Za manje visine dizanja (do približno 20 metara) koristi se i hidraulički pogon, s dizanjem kabine s pomoću hidrauličnog klipa i cilindra, s brzinom dizanja do 0,8 m/s. Dizala su opremljena posebnim uređajima za kočenje kabine koji ju osiguravaju u slučaju puknuća užeta ili prekomjerna povećanja brzine, zatim automatskim uređajima za upravljanje kabinom, za siguran ulazak i izlazak putnika i za usporeno gibanje kabine prilikom polaska i zaustavljanja. Automatski sigurnosni uređaj za zaustavljanje kabine konstruirao je 1852. američki izumitelj Elisha Graves Otis i prikazao njegov rad 1854. tako da je za vrijeme pokusa bio u dizalu. Nakon toga bio je otvoren put izgradnji visokih stambenih i poslovnih zgrada. Prvo dizalo (za 5 osoba) na parni pogon ugradio je u peterokatnicu E. G. Haughwort and Company u New Yorku 1857. Prvo osobno dizalo na električni pogon pušteno je u rad 1889. [1]

Osnovna podjela dizala:

- Užetna dizala
- Hidraulička dizala
- Kružuća dizala
- Građevinska dizala

1.1. Užetna dizala

Užetno dizalo ima najčešće pogonski užetnik smješten na vrhu okna dizala. Pogonski užetnik okreće uže kojemu su na krajevima pričvršćeni kabina (ili koš) i protuuteg. Kabina i protuuteg kreću se u čvrstim vodilicama uzduž okna dizala. Na svakom katu okno ima otvor s vratima za ulazak i izlazak iz dizala, odnosno stajališta za utovar i istovar.

U prošlosti su užetna dizala imala pogonsko vitlo s bubnjem. Nedostatak je takve konstrukcije u tome što veličina bubnja ograničava visinu dizanja. Početkom 20. stoljeća razvijeno je vitlo dizala s pogonskim užetnikom, a kako visina dizanja ne ovisi o pogonskom užetniku, bubanj je gotovo istisnut iz pogonskog dijela lifta. Kretanje užeta i pogon dizala ostvaruje se trenjem između užeta i pogonskog užetnika. U tu je svrhu na pogonskom užetniku za svako uže urezan žlijeb određenog oblika, a kabina i protuuteg ne vise više na jednom užetu, nego na 3 do 8 užeta. Pogonsko vitlo dizala obično je smješteno iznad okna dizala, jer je pogon lošiji ako se vitlo nalazi na dnu pokraj okna.

Osobna dizala mogu nositi od 4 do 20 osoba, a brzina vožnje iznosi od 0,5 do 4 m/s. Teretna dizala imaju nosivost od 0,32 do 5 tona s brzinom vožnje od oko 0,5 m/s. Postoje užetna dizala nosivosti i do 20 tona, i osobna dizala u neboderima kojima brzina vožnje doseže i 8 m/s.



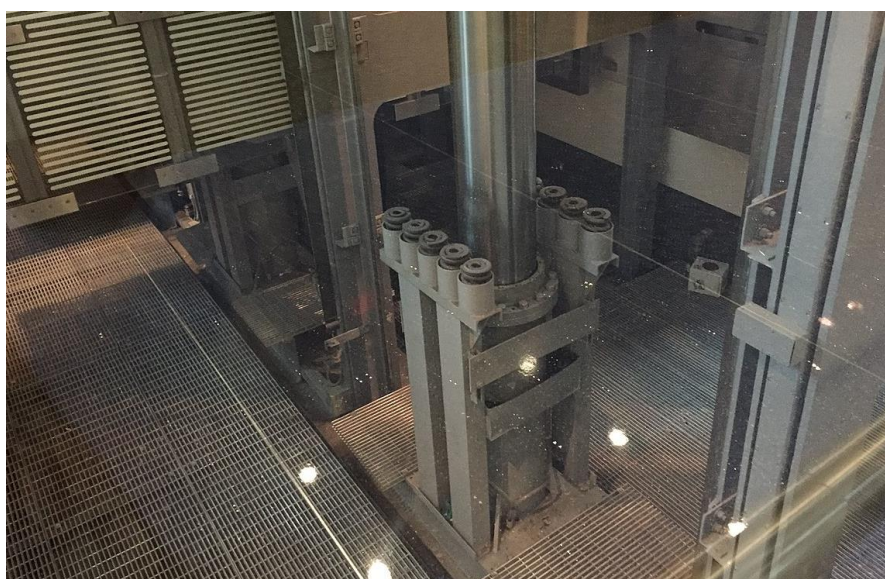
Slika 1. Čelična užad i elektromotor kao pogon užetnog dizala

1.2. Hidraulička dizala

Hidrauličko dizalo ima koš, odnosno kabinu, obično izravno oslonjenu na tlačni klip vođen u cilindru kojemu pogonski uređaj dizala dobavlja stlačeno ulje. Tlačni klip može biti jednostupanjski ili dvostupanjski teleskopski. Konstrukcija bez rupe za cilindar ispod okna dizala ima kabinu obješenu na traverzu koju podižu ili spuštaju dva jednostupanjska ili višestupanjska tlačna klipa smještena uz bokove kabine.

Hidraulička se dizala upotrebljavaju u skladištima, velikim garažama, bolnicama i sličnim mjestima za dizanje velikih tereta na male visine (2 do 3 kata). Prednosti hidrauličkih dizala prema užetnim dizalima s gore smještenim vitlom jesu: konstrukcija je samonosiva, pa zidovi okna mogu biti slabije izvedeni; ne trebaju izgrađeni prostor na krovu za smještaj vitla, jer im se pogonsko postrojenje nalazi na dnu okna u blizini tlačnog klipa; nemaju protuutega, pa je presjek okna manji; ne trebaju napravu za hvatanje, jer kabina ne može pasti; troškovi su održavanja niski.

Nosivost hidrauličkih dizala iznosi do 50 tona (pogonski tlak 100 bara). Za nosivost od 1 do 5 tona mjerodavna je visina dizanja i brzina vožnje kad se u tehničkom pregledu odlučuje između hidrauličkog i užetnog dizala. Iznad 5 tona nosivosti, užetna su dizala neisplativa. Pogonska snaga za hidraulička dizala veća je nego za dizala s pogonskim užetnikom iste nosivosti, jer hidraulička dizala nemaju protuutega, a to čini i veće brzine neisplativima. Za pogon uljne pumpe koristi se trofazni elektromotor.



Slika 2. Okno hidrauličkog dizala s metalnom rešetkom na dnu

1.3. Kružea dizala

Kružea dizalo ili paternoster ima na čitavom putu u jednakim razmacima porazdijeljene kabine koje neprestano kruže i u koje ljudi ulaze i izlaze za vrijeme vožnje. Kabine su s prednje strane otvorene, a obješene su s dva precizna lanca koja se neprestano kreću preko dva lančanika smještena na vrhu i dva na dnu okna. Jedan je par lančanika pogonski, a drugi par služi kao uređaj za napinjanje. Na otvorima okna nema vrata. Brzina je vožnje oko 0,3 m/s. U jednoj kabini smiju biti najviše dvije osobe. Najveća visina dizanja kružećih dizala ne smije prelaziti 10 katova. Veoma su prikladni za uredske zgrade, ali ih ne smiju upotrebljavati invalidi niti se njima smije prenositi roba, pa se zato uz kružea dizala uvijek postavljaju i normalna dizala.

Postoje i posebna manja kružea dizala za prijenos robe kao što su spisi, knjige, lijekovi i slično, a zovu se kružea dizala za spise.



Slika 3. Kružea dizalo u Berlinu

1.4. Građevinska dizala

Građevinsko dizalo služi za prijenos (transport) materijala, a po mogućnosti i ljudi pri izvođenju građevinskih radova. Najčešće su postavljeni na vanjskoj strani objekta koji je u gradnji. Osim malog građevinskog dizala, postoji i građevinsko dizalo s oknom. Okno je sastavljeno kao slobodno stojeća skela na kojoj su učvršćene dvije vodilice za vozni koš. Pogonsko postrojenje dizala s bubnjem na koji se namata čelično uže smješteno je na zemlji. Nosivost takva dizala iznosi do 2 tone, a visina dizanja do 40 metara. Građevinska dizala s oknom sve se više upotrebljavaju za vrlo visoke gradnje, jer pri nosivosti od oko 1,5 tona mogu imati visinu dizanja do 200 metara. Međutim, na montažnim gradnjama s već ranije dogotovljenim dijelovima zgrade prikladnija su građevinska dizala.

Brzo građevinsko dizalo ima vozni koš izveden poput jednostavne platforme s ogradom. Koš se vodi po jednoj ili po dvjema blizu postavljenim i međusobno povezanim tračnicama, koje mogu biti pričvršćene na skelu. Vitlo dizala s bubnjem i pogonskim elektromotorima ili Dieselovim motorom postavlja se na zemlju. Novije su izvedbe takvih dizala takozvano cestovno brzo građevinsko dizalo. Na primjer dizalo ima samostalno stojeći rešetkasti stup za visinu dizanja 10,5 metara. Stup se može produljivati umetanjem međukomada duljine 3 metra do ukupne visine od 22,5 metara. Ako je stup viši od 10,5 metara, potrebno ga je pričvrstiti za građevinsku skelu ili ga usidriti čeličnom užadi. Koš se spušta slobodnim padom ograničavačem brzine.

Osim opisanih, postoji još čitav niz specijalnih dizala kao što su primjerice kazališna, kolodvorska te rudnička izvozna dizala i kosa dizala.



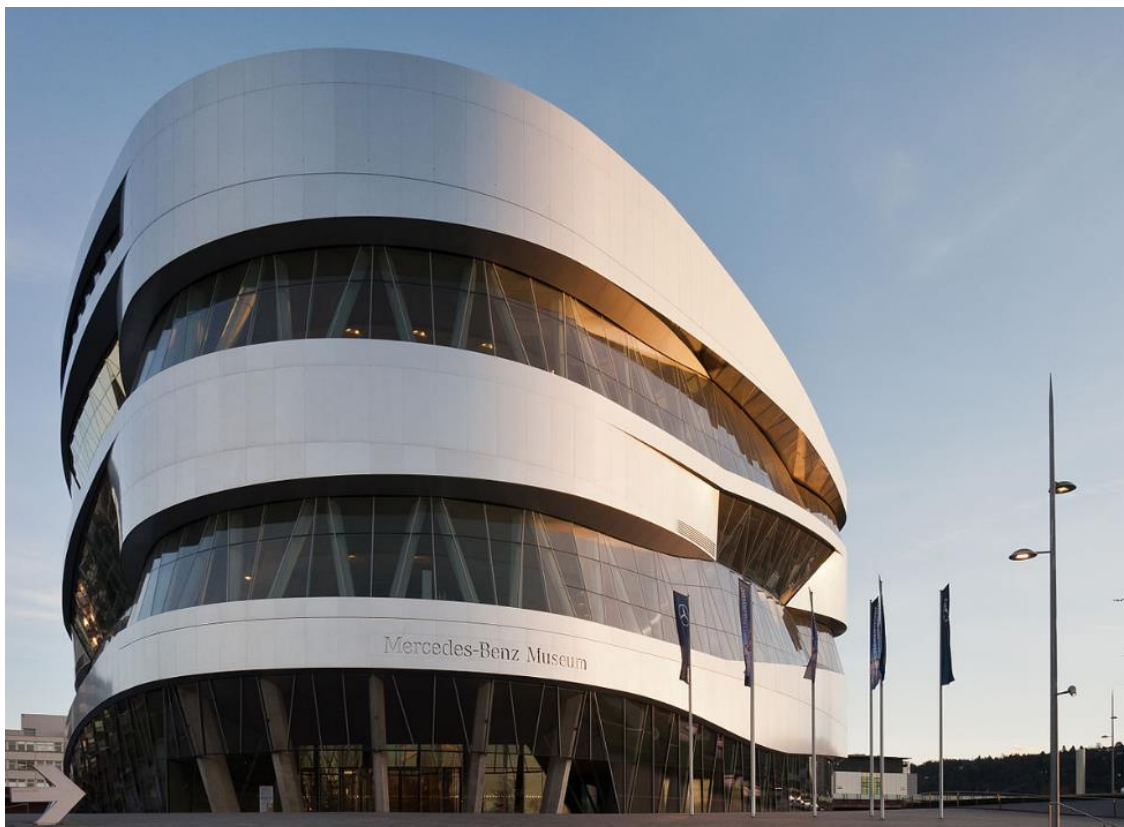
Slika 4. Građevinsko dizalo

2. PREGLED PANORAMSKIH DIZALA UGRAĐENIH U ATRIJ OBJEKTA

Kao što je u uvodu napomenuto u svijetu je postavljen mali broj dizala sa smještajem vodilica uz samo jedan zid. Većinom se ugrađuju u muzeje, hotele, kockarnice, te u kruzere uglavnom su radi o mjestima s impozantnom arhitekturom. U nastavku je navedeno nekoliko primjera ugradnje sličnih dizala.

2.1. Mercedesov muzej, Stuttgart (ThyssenKrupp)

U atriji Mercedesovog muzeja nalazi se dizalo s dvije stanice namijenjeno za prijevoz putnika od prizemlja muzeja do vrha gdje započinje izložba.



Slika 5. Pročelje Mercedesovog muzeja



Slika 6. Prikaz dizala u gibanju

Vodilice dizala i vodilice protuutega smještene su uza zid, dok su ulazna vrata smještena s bočne strane kabine. Prihvat kabine i užeta je s gornje strane kabine.



Slika 7. Prikaz prizemlja muzeja

2.2. Zeitov muzej suvremene umjetnosti, Kaapstad, Afrika

Zeitom muzej u Kaapstadu impozantne arhitekture sastoji se od 42 betonske cijevi, od kojih je nekoliko iskorišteno za smještaj dizala.



Slika 8 . Prikaz pročelja Zitovog muzeja



Slika 9. Prikaz unutrašnjosti Zitovog muzeja



Slika 10. Prikaz dizala u gibanju

Dizala smještena u Zeitovom muzeju slična su dizalu koje se obrađuje u sklopu projekta. Vodilice su smještene uz jedan zid, te su vrata smještena između njih. Protuuteg nije predviđen u ovoj konstrukciji. Prihvat kabine i užeta se nalazi vrhu kabine, a strojarnica je smještena na vrhu okna „betonske cijevi“.

2.3. Holiday Inn hotel, Singapore

Holiday Inn hotel u Singapuru impresivne arhitekture prostire se na 27 etaža. Svoje goste vozi sa 6 dizala smještenih aatriju hotela.



Slika 11. Pročelje Holiday Inn ATRIUM hotela



Slika 12. Prizemlje Holiday Inn hotela



Slika 13. Pogled na okna dizala u Holiday Inn hotela

Svim dizalima vodilice su smještene uz jedan zid te su vrata smještena između njih. Protuuteg se ne nalazi u konstrukciji, veza između kabine i užeta se nalazi na vrhu kabine. Strojarnica je smještena na vrhu okna dizala.

3. POSTOJEĆIH RJEŠENJA ZA SLIČNE OPERATIVNE PARAMETRE

U svijetu dizala najistaknutija su četiri proizvođača dizala, u nastavku su istaknuti neki njihovi proizvodi sa sličnim operativnim parametrima onima što su navedeni u projektu :









- Schindler
- ThyssenKrupp
- KONE
- OTIS

Operativni parametri zadani projektom:

- Nosivost: $Q= 1 \text{ t}$;
- Visina dizanja: $H= 24 \text{ m}$;
- Brzina dizanja: $v= 10 \text{ m/min}$;
- Unutarnje dimenzije kabine:
 $D \times \check{S} \times V = 3 \text{ m} \times 2 \text{ m} \times 3 \text{ m}$.

3.1. Schindler, pregled proizvoda za postojeće parametre

Schindler dizala u svojoj ponudi ima široku paletu dizala različite namjene.

Dizala	Schindler 2400 i Schindler 3300	
Schindler 2400		
Schindler 2500		
Schindler 2600	 Nosivost: 1'000 kg - 4'000 kg	 Nosivost: 400 kg - 1.125 kg
Schindler 3100	 Broj osoba: 13 - 53 osoba	 Broj osoba: 5 - 15 osoba
Schindler 3300	 Visina dizanja: do 65 m i 21 katova	 Visina dizanja: do 60 m i 20 katova
Schindler 5500	 Brzina: 0,8 m/s do 1,6 m/s	 Brzina: 1,0 m/s in 1,6 m/s
Schindler 6200		
Schindler 6300		
Schindler 6500		
Schindler 7000		

Slika 14. Pregled Schindler proizvoda

3.2. ThyssenKrupp, pregled proizvoda za postojeće parametre

Korporacija ThyssenKrupp u svome portfoliju nudi široku paletu dizala za različite namjene. Od manjih osobnih dizala, preko teretnih sve do Multi dizala koji imaju mogućnost kretanja u horizontalnoj ravniji.

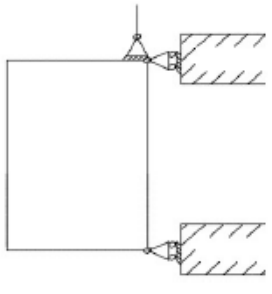
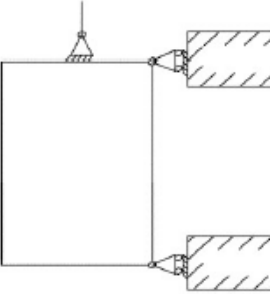
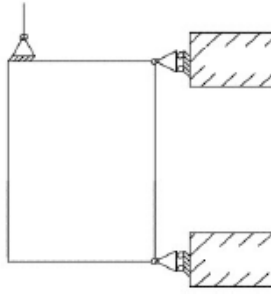

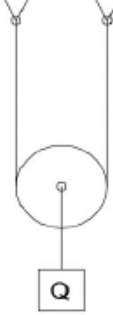
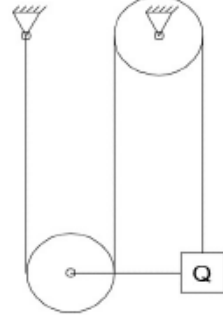
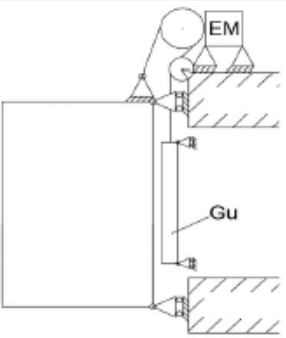
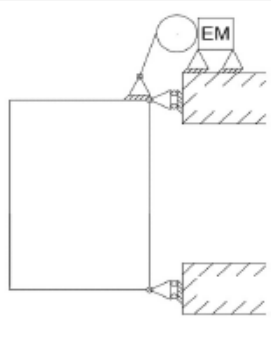
Nama su najzanimljivija dizala iz serije Synergy, svojim radnim parametrima najbolje odgovaraju parametrima dizala iz projekta.

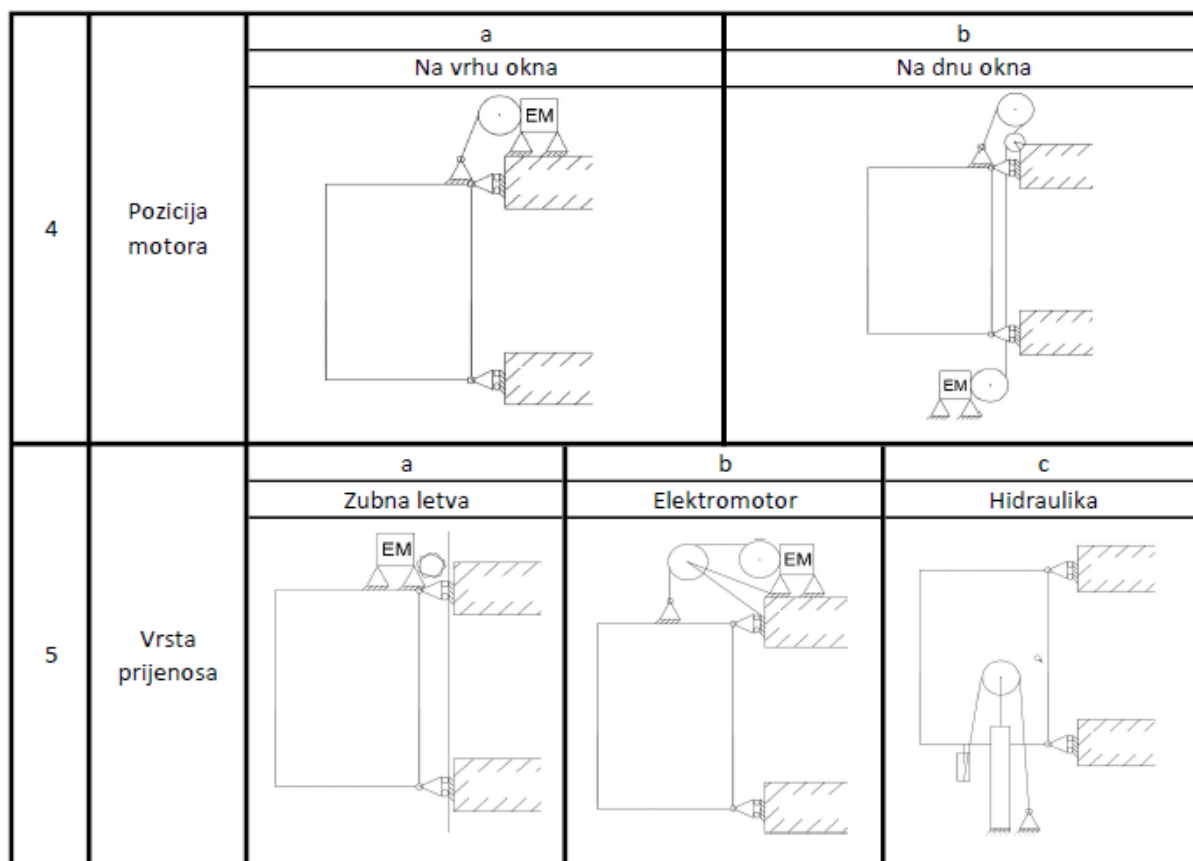
	Synergy 100	
synergy 100	Teret (kg)	450/630/1000
synergy 200	Broj osoba	13
	Brzina (m/s)	1,0
synergy 300	Najveća visina dizanja (m)	45
	Najveći broj stanica	12
	Prolaznost	da
evolution 100	Strojarnica	da/nema
	Synergy 200	
evolution 200	Teret (kg)	320/450/630/825/1000
evolution 300	Broj osoba	13
	Brzina (m/s)	1,0 1,6 1,75
	Najveća visina dizanja (m)	60
evolution blue	Najveći broj stanica	20
	Prolaznost	da
uniq	Strojarnica	da/nema
	Synergy 300	
sonic	Teret (kg)	630/825/1000
coupl	Broj osoba	13
	Brzina (m/s)	1,0 1,6 1,75
TWIN	Najveća visina dizanja (m)	60
	Najveći broj stanica	20
	Prolaznost	da
MULTI	Strojarnica	da/nema

Slika 15. Pregled karakteristika dizala serije Synergy

4. KONCEPTUALNA RJEŠENJA

U ovom poglavlju prikazana je morfološka matrica s mogućim kombinacijama koncepata. Od mogućih 108 koncepata koji se mogu generirati, odabrano je 7 konceptualnih rješenja od mogućih s kojima se može riješiti projektni zadatak, te njegove prednosti i mane.

1	Mjesto prihвата užeta	a	b	c
		Prihvat uz nosivi zid	Prihvat na sredini kabine	Prihvat suprotno od zida
				
2	Prijenosni omjer koloturnika	a	b	c
		$u=1$	$u=2$	$u=3$
				
3	Protuuteg	a	b	
		DA	NE	
				



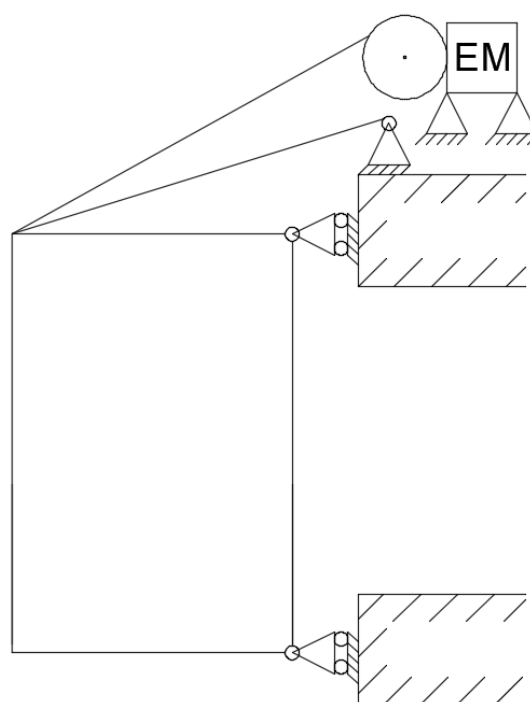
Slika 16. Prikaz mogućih dijelova koncepta

4.1. Koncept 1.

Dizalo s prihvatom na suprotnoj strani od zida.

Tablica 1. Prikaz kombinacije konceptualnih rješenja za koncept 1

Koncept 1				
1	2	3	4	5
C	B	B	A	B



Slika 17. Shema koncept 1*

Tablica 2. Analiza koncepta 1*

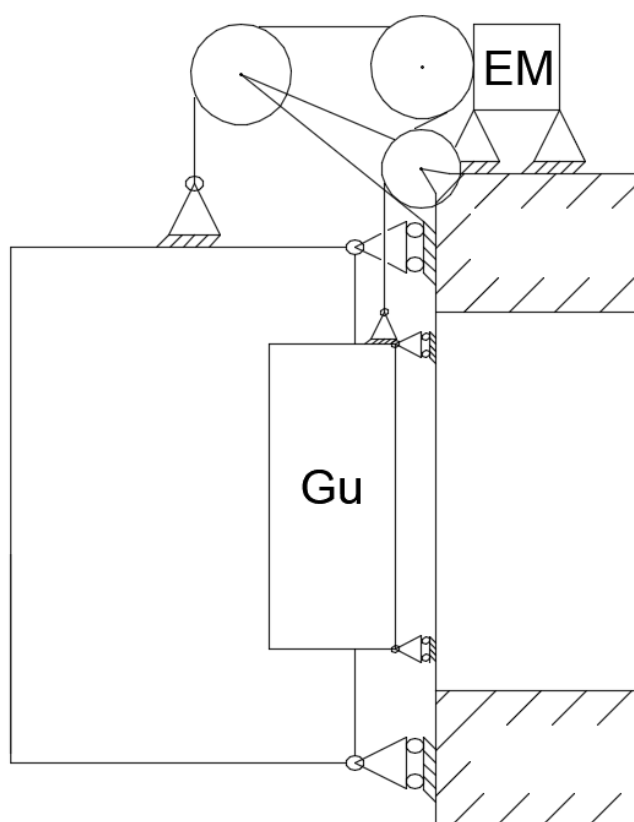
Prednosti:	Nedostaci:
- $u = 2$, manje dimenzije užeta	- različite sile u užetu, promjenom visine kabine mijenja se bočna sila, posljedično sila u užetu
- velike bočne sile, dobro vođenje	- velike bočne sile, veće dimenzija vodilica

4.2. Koncept 2.

Dizalo s prihvatom na sredini kabine.

Tablica 3. Prikaz kombinacije konceptualnih rješenja za koncept 2

Koncept 2				
1	2	3	4	5
B	A	A	A	B



Slika 18. Shema koncept 2*

Tablica 4. Analiza koncepta 2*

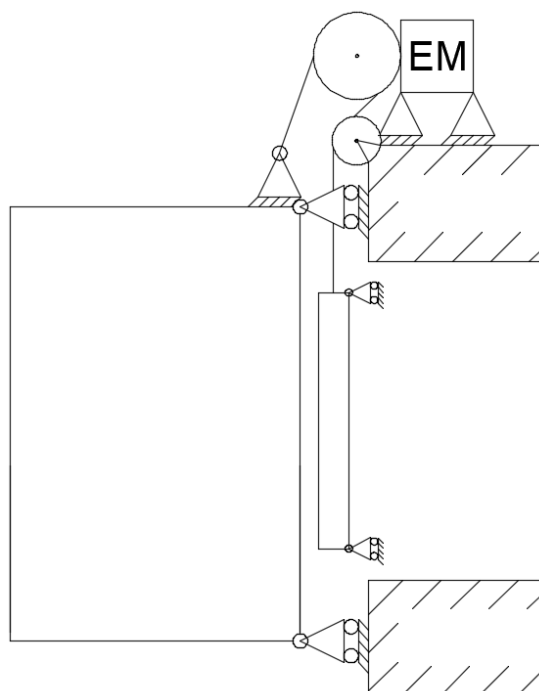
Prednosti:	Nedostaci:
- pravilno vođenje kabine	- veliko opterećenje na konzolu s užnicom
- manja potrebna snaga motora	

4.3. Koncept 3.

Dizalo s protuutegom i prihvatom kabine na strani zida.

Tablica 5. Prikaz kombinacije konceptualnih rješenja za koncept 3

Koncept 3				
1	2	3	4	5
A	A	A	A	B



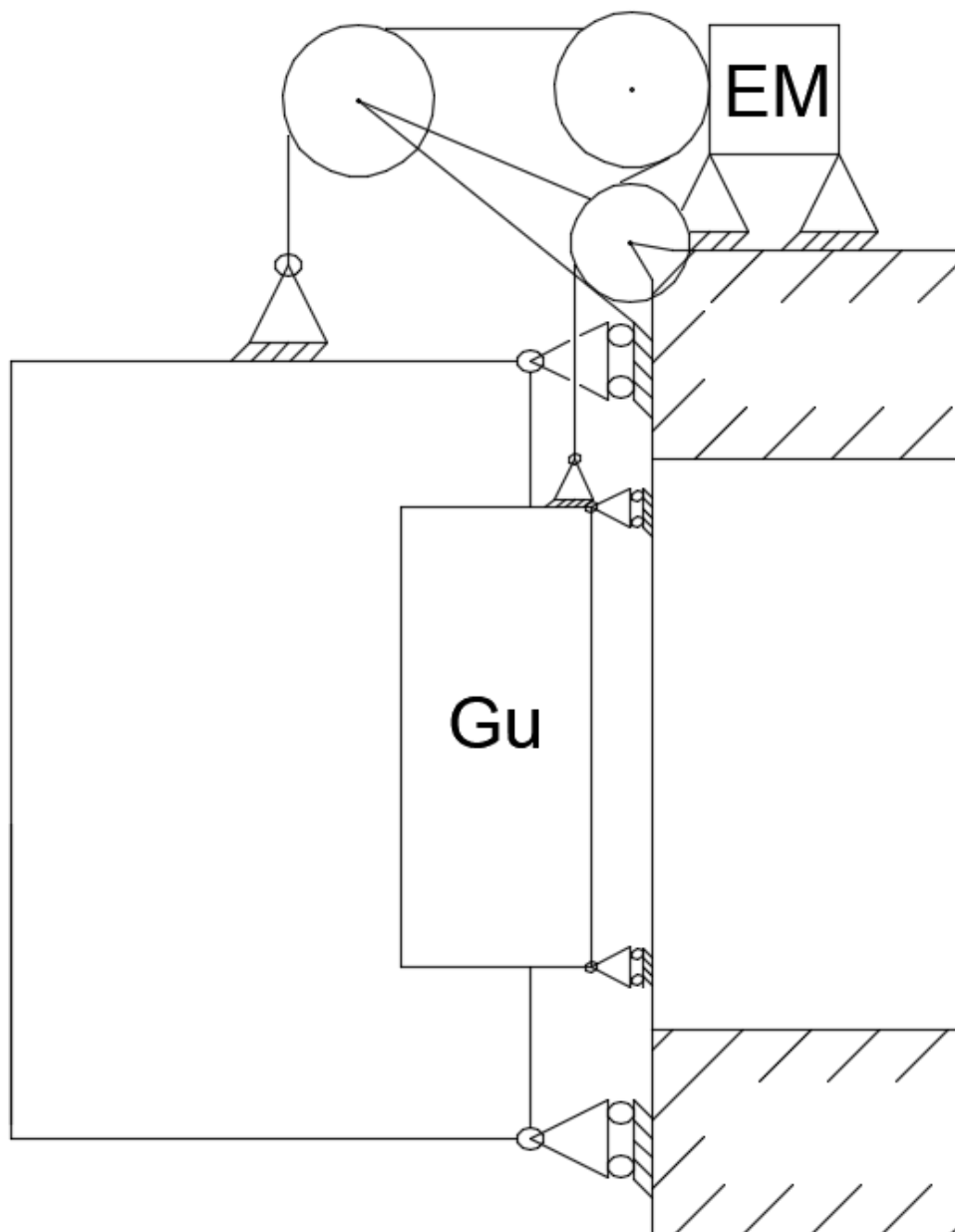
Slika 19. Shema koncept 3*

Tablica 6. Analiza koncepta 3*

Prednosti:	Nedostaci:
- protuuteg, manja potrebna snaga motora	- manje prostora za smještaj vrata
- kompaktan smještaj elemenata za pogon	- veće dimenzije vodilica uslijed pojave momenta oko gornjeg klizača
	- dodatne šine za protuuteg

5. Odabir koncepta i

Nakon analize mogućih rješenja projektnog problema, odabran je koncept 2*.



Slika 20. Odabrani koncept 2*

5.1. Obrazloženje odabranog koncepta

Odabrani koncept 2* posjeduje mnogobrojne prednosti u odnosu na ostale:

- Prihvat užeta za sredinu kabine, čime se izbjegavaju dodatne bočne sile, koje nastaju uslijed debalansa kabine,
- Jednostruki koloturnik što osigurava duži životni vijek užeta zbog manjeg broja savijanja, te uštedu zbog manjeg broja dijelova u odnosu na višestruke koloturnike,
- Dodavanjem protuutega u sustav smanjuje se potrebna snaga elektromotora, te se rješava problem s većeg broja užadi i njihovog namatanja.
- Smještaj elektromotora na vrh okna čime se postiže kompaktnost kabine i njenog pogona, te smanjuje potrebna dužina užadi.

6. PRORAČUN KOMPONENATA DIZALA

U nastavku će biti izvršen proračun i odabir komponenti dizala prema zadanim ulaznim parametrima:

- vrsta pogona: električni
- nosivost: 1000 kg (12 osoba)
- visina dizanja: 24 m
- broj stanica: 7 (0, 1, 2, 3, 4, 6, 7)
- broj prilaza: 8 (svi prilazi s jedne strane)
- brzina vožnje: 1,6 m/s (frekvencijski regulirana)
- unutarnje gabaritne mjere kabine: (VxŠxD) 3000x2000x3000 mm.

6.1. Proračun i odabir pogonskog mehanizma

Da bi se mogao provesti proračun i odabir pogonskog mehanizma, potrebno je poznavati težinu protuutega pa će se stoga ona prva odrediti.

6.1.1. Proračun promjera bubnja

Da bi se postigla što manja potrebna snaga pogonskog elektromotora, težina protuutega odabire se iz uvjeta da maksimalna potrebna pogonska sila na obodu užnice bude što manja, tj. treba biti:

$$\max F_0 = \max (F_1 - F_2) \rightarrow \min . \quad (6.1)$$

Prema tome, dobiva se masa utega:

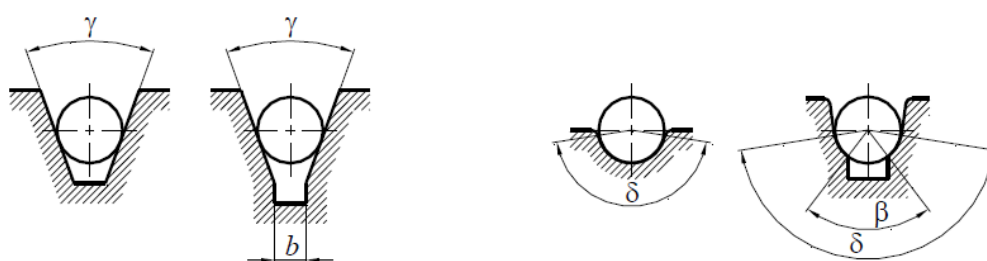
$$G_u = 12753 + \frac{9810}{2} = 17658 \text{ N} \quad (6.6)$$

$$m_u = \frac{G_u}{g} \approx 1800 \text{ kg} \quad (6.7)$$

Kod ovakvog odabira težine protuutega, potrebna obodna sila na pogonskoj užnici pri dizanju tereta težine $Q/2$, odnosno polovine putnika u kabini, teorijski je jednaka nuli – motor u tom slučaju treba savladati samo otpore gibanja.

6.1.2. Provjera vučne sposobnosti pogona

Primjena pogonske užnice na vitlu dizala značajno povećava sigurnost putnika jer je kabina u tom slučaju ovješena na više paralelnih užadi. Osim toga, parametri vitla kod primjene pogonske užnice ne ovise o visini dizanja. Opterećenje pogonske užnice određeno je razlikom sila zatezanja užadi kabine s jedne strane i protuutega s druge strane. Ta je razlika sila uravnotežena djelovanjem sile adhezije između užadi i žljebova užnice. Iznos sile adhezije ovisi o obuhvatnom kutu užadi na užnici i o geometriji poprečnog presjeka žlijeba užnice. Pouzdan rad pogonske užnice bez pojave proklizavanja užadi moguće je ostvariti primjenom specijalnih profiliranih žljebova, prema slici. Materijali od kojih se izrađuju pogonske užnice su sivi lijev i čelični lijev.



a) klinasti žlijeb; $\gamma=35^\circ \dots 50^\circ$ b) kružni žlijeb; $\delta=150^\circ \dots 180^\circ$, $\beta=75^\circ \dots 105^\circ$

Slika 22. Oblici žljebova pogonske užnice [1]

Ovisno o obliku žlijeba koji se primjenjuje, potrebno je izvršiti odgovarajuću korekciju faktora trenja μ . Odabran je klinasti žlijeb s kutem $\gamma = 40^\circ$, za koji vrijedi korekcija:

$$\mu = \frac{\mu_0}{\sin \frac{\gamma}{2}} \quad (6.8)$$

pri čemu je:

$\mu_0 = 0,09$ - nekorigirani faktor trenja, prema [1]

$\gamma = 40^\circ$ – kut žlijeba (odabrano).

Uvrštavanjem vrijednosti dobiva se korigirani faktor trenja:

$$\mu = \frac{0,09}{\sin \frac{40}{2}} = 0,263 \quad (6.9)$$

Nakon što je izvršena korekcija faktora trenja, moguće je izvršiti analizu sila u pogonskom sustavu dizala kod ustaljenog gibanja i kod dinamičkog stanja (pokretanje i zaustavljanje):

statičko stanje, $v = \text{konst.}$: $F_1 = G_k + Q + G_s$; $F_2 = G_u$

Da ne bi došlo do proklizavanja, mora biti ispunjen uvjet:

$$\left(\frac{F_1}{F_2} \right)_{stat.} = \frac{Q + G_k + G_s}{G_u} \leq e^{\mu \cdot \alpha} \quad (6.10)$$

gdje je:

$\alpha = 140^\circ = 2,443 \text{ rad}$ – obuhvatni kut na pogonskoj užnici.

Uvrštavanjem se dobiva:

$$\left(\frac{F_1}{F_2} \right)_{stat.} = \frac{9810 + 12753 + 633}{17658} \leq e^{0,2632 \cdot 2,443} \quad (6.11)$$

$$\left(\frac{F_1}{F_2} \right)_{stat.} = 1,314 \leq 1,902 \quad (6.12)$$

Uvjet je zadovoljen.

Dinamičko stanje

$$F_{1\text{ din}} = G_k + Q + G_s + \frac{G_k + Q + G_s}{g} \quad (6.13)$$

$$F_2 = G_u - \frac{G_u}{g} \cdot a = \frac{G_u}{g} (g - a) \quad (6.14)$$

$$\left(\frac{F_1}{F_2} \right)_{\text{din}} = \frac{G_k + Q + G_s}{G_u} \cdot \frac{g + a}{g - a} = \left(\frac{F_1}{F_2} \right)_{\text{stat}} \cdot \frac{g + a}{g - a} \quad (6.15)$$

gdje je:

$$\frac{g + a}{g - a} = \varphi - \text{koeficijent ubrzanja,}$$

a – ubrzanje kabine dizala.

Potrebno je izvršiti dinamičku provjeru vučne sposobnosti kako ne bi došlo do proklizavanja, odnosno provjeriti ispunjenje sljedećeg uvjeta:

$$\left(\frac{F_1}{F_2} \right)_{\text{stat}} \cdot \varphi \leq e^{\mu\alpha} \quad (6.16)$$

Također je potrebno osigurati da vrijednost ubrzanja ne prekorači granicu udobnosti, koja iznosi, prema [1]:

$$a_{gr} = 1,4 \text{ m/s}^2$$

$$\varphi_{gr} = 1,33.$$

U tablici 1 dane su vrijednosti koeficijenta ubrzanja φ i ubrzanja a za odgovarajuće brzine vožnje.

Tablica 7. Brzine vožnje dizala s pripadnim φ i a [1]

$v, \text{ m/s}$	do 0,63	0,8	1	1,25	1,6	2	2,5	3,2	4	6,3
φ	1,12	1,14	1,16	1,18	1,2	1,23	1,26	1,29	1,31	1,33
$a, \text{ m/s}^2$	0,56	0,63	0,71	0,8	0,9	1	1,12	1,25	1,32	1,4

Prema danoj tablici, ubrzanje i koeficijent ubrzanja za brzinu vožnje $v = 0,17$ m/s iznose:

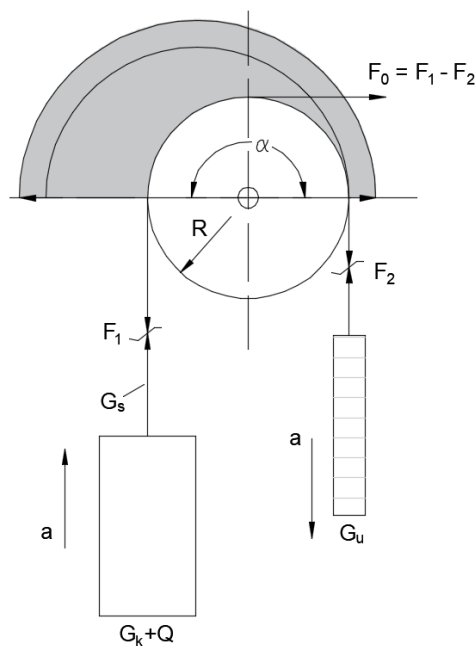
$$a = 0,56 \text{ m/s}^2,$$

$$\varphi = 1,12.$$

Nakon uvrštavanja vrijednosti u izraz (5.13), dobiva se:

$$\left(\frac{F_1}{F_2} \right)_{din} = 1,314 \cdot \frac{9,81 + 0,56}{9,81 - 0,56} = 1,473 \quad (6.17)$$

$$\left(\frac{F_1}{F_2} \right)_{din} = 1,473 \leq e^{\mu\alpha} \quad (6.18)$$



Slika 23. Sile na pogonskoj užnici [1]

6.1.3. Izračun potrebne snage elektromotora i odabir pogonskog mehanizma

Maksimalna obodna sila na užnici, uz težinu protuutega $G_u = G_k + Q/2$, iznosi:

$$F_0 = F_1 - F_2 = Q + G_k + G_s - G_u \quad (6.19)$$

Primjenom izraza (5.1) za težinu protuutega, dobiva se:

$$F_0 = \frac{Q}{2} + G_s \quad (6.20)$$

$$F_0 = \frac{9810}{2} + 633 = 5538 \text{ N} \quad (6.21)$$

Potrebna snaga elektromotora izračunava se pomoću izraza:

$$P_{EM} = \frac{F_0 \cdot v}{\eta} \quad (6.22)$$

pri čemu vrijednost stupnja korisnog djelovanja treba uzeti ovisno o vrsti dizala:

$\eta = 0,45 \dots 0,55$ – teretna dizala

$\eta = 0,55 \dots 0,65$ – osobna dizala

$\eta = 0,8$ - dizala bez reduktora.

Vrijednosti stupnja korisnog djelovanja određuju se na temelju pojedinačnih gubitaka u reduktoru, na užnicama (pogonskoj) te gubitaka vođenja kabine i protuutega.

Kako se radi o osobnom dizalu, uzima se vrijednost stupnja korisnog djelovanja $\eta = 0,60$, te se dobiva:

$$P_{EM} = \frac{55388 \cdot 0,18}{0,6} = 1538 \text{ W} \quad (6.23)$$

Nakon izračuna, odabran je sklop elektromotora i reduktora iz online kataloga proizvođača „Watt Drive“ nazivne snage od 2,2kW, nazivne brzine vrtnje 1435 min^{-1} , te izlazne brzine vratila 9 min^{-1} . Ostali tehnički podaci o elektromotoru dani su u „Prilogu I“.

6.2. Proračun i dimenzioniranje užadi

Nosiva užad dizala dimenzionirat će se prema računskoj lomnoj sili F_L (statičkoj sili kidanja), iz uvjeta, prema [5]:

$$F_L \geq S \cdot F_u \quad (6.24)$$

gdje je:

S – faktor sigurnosti

F_u – sila zatezanja užeta.

Prema [3], najmanji potrebni promjer užadi na dizalima iznosi 8 mm, najmanji broj užadi iznosi 2, a najmanji potrebni faktor sigurnosti kod osobnih dizala s pogonskom užnicom iznosi:

$S_{potr} = 12$ u slučaju tri ili više nosivih užeta

$S_{potr} = 16$ užadi, u slučaju dva nosiva užeta.

Faktor sigurnosti, prema [3], definiran je kao omjer između minimalne lomne sile užeta i maksimalne sile u užetu kad se kabina nalazi u donjem radnom položaju s punim opterećenjem.

Na osobnim dizalima nosivosti od 630 kg do 1000 kg obično se primjenjuje 4 do 7 užadi. U skladu s tim, potrebni faktor sigurnosti iznosi $S_{potr} = 12$.

Sila zatezanja užeta F_u pri podizanju kabine s teretom nazivne nosivosti izračunava se izrazom:

$$F_u = \left(\frac{Q + G_k}{\eta_k} + G_s \right) \cdot \frac{1}{z} \quad (6.25)$$

pri čemu je:

$Q = 9810$ N – težina tereta dizala

$G_k = 12753$ N – težina kabine dizala

G_s – težina užadi

$\eta_k = 0,96$ – stupanj korisnog djelovanja vođenja kabine (odabrano, prema [1])

$z = 4$ – broj užadi (odabrano).

Težina užadi računa se iz izraza:

$$G_s = z \cdot m_s \cdot (H + 3 \dots 4) \cdot g \quad (6.26)$$

pri čemu je:

$m_s = (0,34 \dots 0,36) \cdot \left(\frac{d}{10}\right)^2$ kg/m – masa užeta po metru duljine, prema [5]

$d = 12$ mm – promjer užeta, odabrano

$H = 24$ m – visina dizanja.

Uvrštavanjem vrijednosti u izraz (5.25), dobiva se težina užadi:

$$G_s = 4 \cdot 0,4 \cdot 28 \cdot 9,81 \approx 440 \text{ N} \quad (6.27)$$

Sila zatezanja užeta sada iznosi:

$$F_u = \left(\frac{9810 + 12753}{0,96} + 440 \right) \cdot \frac{1}{4} \approx 6034 \text{ N} \quad (6.28)$$

Računska lomna sila užeta dobiva se prema [5], pomoću izraza:

$$F_L = A \cdot R_m = f \cdot \frac{d^2 \cdot \pi}{4} \cdot R_m \quad (6.29)$$

gdje je:

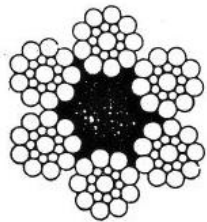
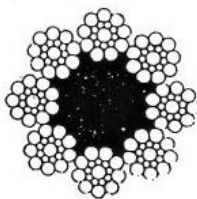
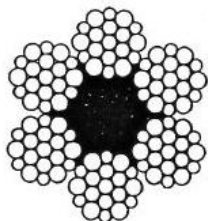
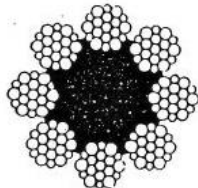
A – površina metalnog poprečnog presjeka užeta

f – faktor ispune užeta

d – promjer užeta

$R_e = 1570$ N/mm² – vlačna čvrstoća žice užeta.

Faktor ispune užeta predstavlja omjer površine metalnog (stvarnog) poprečnog presjeka užeta i površine teorijskog presjeka (krug opisan presjeku užeta), a njegova vrijednost ovisi o konstrukciji užeta. Za nosivo uže dizala odabrano je uže konstrukcije Warrington ispleteno od 6 pramenova s 19 žica u svakom pramenu (6x19), definirano normom DIN 3059, kako je prikazano na slici 29.

PARALELNO PLETENA UŽAD (P.P.)					
Seale		Warrington		Warrington	
6 x 19	$f = 0,49$	8 x 19	$f = 0,435$	6 x 19	$f = 0,49$
					
DIN 3058		DIN 3062		DIN 3059	DIN 3063
$d = 6$ do 36		$d = 10$ do 44		$d = 6$ do 36	$d = 10$ do 44

Slika 24. Paralelno pletena užad 6x19 [5]

Faktor ispune za ovaj tip užeta iznosi $f = 0,49$, prema [5]. Odabran je promjer užeta $d = 12$ mm.

Uvrštavanjem pojedinih vrijednosti dobiva se računski lomna sila:

$$F_L = 0,49 \frac{12^2 \cdot \pi}{4} \cdot 1570 = 87006 \text{ N} \quad (6.30)$$

Budući da je izračunom dobivena veća kritična lomna sila užeta nego što je prikazana tablicom, uzima se manja vrijednost iz tablice na stranu sigurnosti.

$$F_L = 87006 \geq 14 \cdot 6034$$

$$F_L = 87006 \geq 84476$$

Uvjet je zadovoljen.

Naposljetku se vrši kontrola stvarnog stupnja sigurnosti užeta.

$$S_{stv} = \frac{F_L}{F_u} = \frac{87006}{6034} = 14,42 \quad (6.31)$$

$$S_{stv} \geq S_{potr}$$

Uvjet je zadovoljen.

Prema prethodnom proračunu, odabrano je uže Warrington konstrukcije, promjera 10 mm s vlaknastom jezgrom, križno pleteno i pocinčano, oznake:

12 6x19 W – FC – 1570 B sZ .

Iz kataloga proizvođača *Elbak Habulin*, odabire se opružni užni zatvarač za promjer užeta 12 mm.

UŽNI ZATVARAČ

Ø užeta	Kat. br.
6-8	23002
9-11	23003
12-14	23004
15-17	23005

NAPOMENA:
Sklopna grupa se naručuje posebno prema nosivosti i mjestu ugradnje užnog zatvarača (kabina, protuuteg).

Ø užeta	A	B	C	D	d	F	G	H	I	L	M	Y	Z	Sila kočenja (kg)
6-8	14	22	46	Ø12	M12	150	45	300	180	130	45	140	152	3040
9-11	17	29	52	Ø16	M16	150	60	300	195	164	52	150	164	5590
12-14	22	39	65	Ø18	M20	150	74	300	250	198	60	200	216	8930
15-17	25	46	76	Ø22	M24	150	90	450	260	224	65	190	210	13240

Slika 25. Opružni užni zatvarač [6]

6.3. Proračun užnice

Pogonska užnica služi za pogon užeta i translaciju užeta. Užnica se razlikuje od bubnja po tome što se kod užnice uže ne namata na ožlijebljen cilindar već ga se samo odvodi dalje. Na užnicu se može objesiti više užadi, dok na bubanj se može namatati jedno uže, tada je bubanj jednoužetni (jednosmjerno ožlijebljen) ili dva užeta - tada je bubanj dvoužetni (dvosmjerno ožlijebljen).

Minimalni promjer bubnja:

$$D_{\min_bubanj} \geq \left(\frac{D}{d}\right)_{\min} \cdot c_p \cdot d, \quad (6.32)$$

gdje je:

$$\left(\frac{D}{d}\right)_{\min} = 25 \quad (6.33)$$

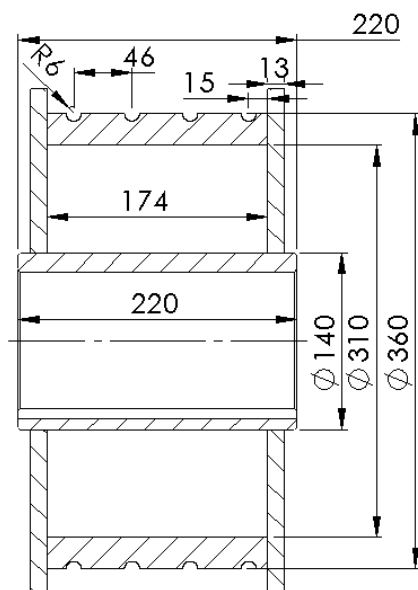
Uvrštavanjem vrijednosti dobije se minimalni promjer užnice:

$$D \geq 25 \cdot 1,2 \cdot 12 = 360 \text{ mm} \rightarrow \text{odabrano } \boxed{D_{\text{bubanj}} = 360 \text{ mm}} \quad (6.34)$$

Poželjno bi bilo da je užnica istog promjera kao i bubanj zbog povećanja vijeka trajanja užeta, stoga je tako i odabrano.

Prema katalogu proizvođača „Interpipe Rohrenhandel GmbH.“ odabrana je toplo vučena bešavna čelična cijev dimenzija $D \cdot s = \phi 360 \cdot 15 \text{ mm}$.

6.4. Radna i ukupna duljina bubnja



Slika 26. Radna i ukupna duljina bubnja

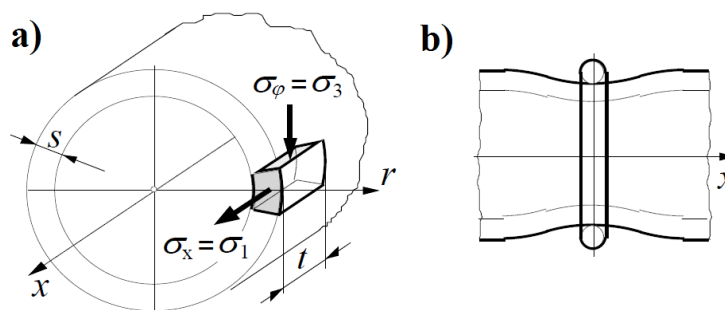
Radna duljina bubnja:

$$l_r = n \cdot d + (n-1)t + 2 \cdot x = 4 \cdot 12 + 3 \cdot 46 + 2 \cdot 15 = 174 \text{ mm.} \quad (6.35)$$

6.5. Proračun stijenke užnice

Stijenka bubnja opterećena je na:

- uvijanje - može se zanemariti jer je naprezanje najčešće malo;
- savijanje - od utjecaja je kod vrlo dugačkih bubnjeva;
- prolom - opterećeno uže namata se na bubanj pod opterećenjem i steže stijenku bubnja slično djelovanju vanjskog tlaka, stijenka bubnja dimenzionira se prvenstveno prema naprezanjima koja odatle slijede.



Slika 27. Naprezanja na stijenku užnice

$$\sigma_{\phi} = \sigma_3 = -0,5 \cdot \frac{F_u}{t \cdot s} = -0,5 \cdot \frac{5537,86}{12 \cdot 20} = -11,54 \text{ MPa.} \quad (6.36)$$

Normalno naprezanje od lokalnog savijanja stijenke (prema [2], str. 13):

$$\sigma_x = \sigma_1 = 0,96 \cdot F_u \cdot \sqrt{\frac{1}{D \cdot s^3}} = 0,96 \cdot 5537,86 \cdot \sqrt{\frac{1}{360 \cdot 20^3}} = 3,13 \text{ MPa.} \quad (6.37)$$

Ekvivalentno naprezanje:

$$\sigma_1 - \sigma_3 = 3,13 - (-11,54) = 14,7 \text{ MPa.} \quad (6.38)$$

Dozvoljeno ekvivalentno naprezanje:

$$\sigma_d = \frac{R_e}{S}, \quad (6.39)$$

gdje je:

$R_e = 235 \text{ MPa} \rightarrow$ za S235JRG2 \rightarrow prema [6], str. 700,

$S = 2 \rightarrow$ prema [2], str. 14.

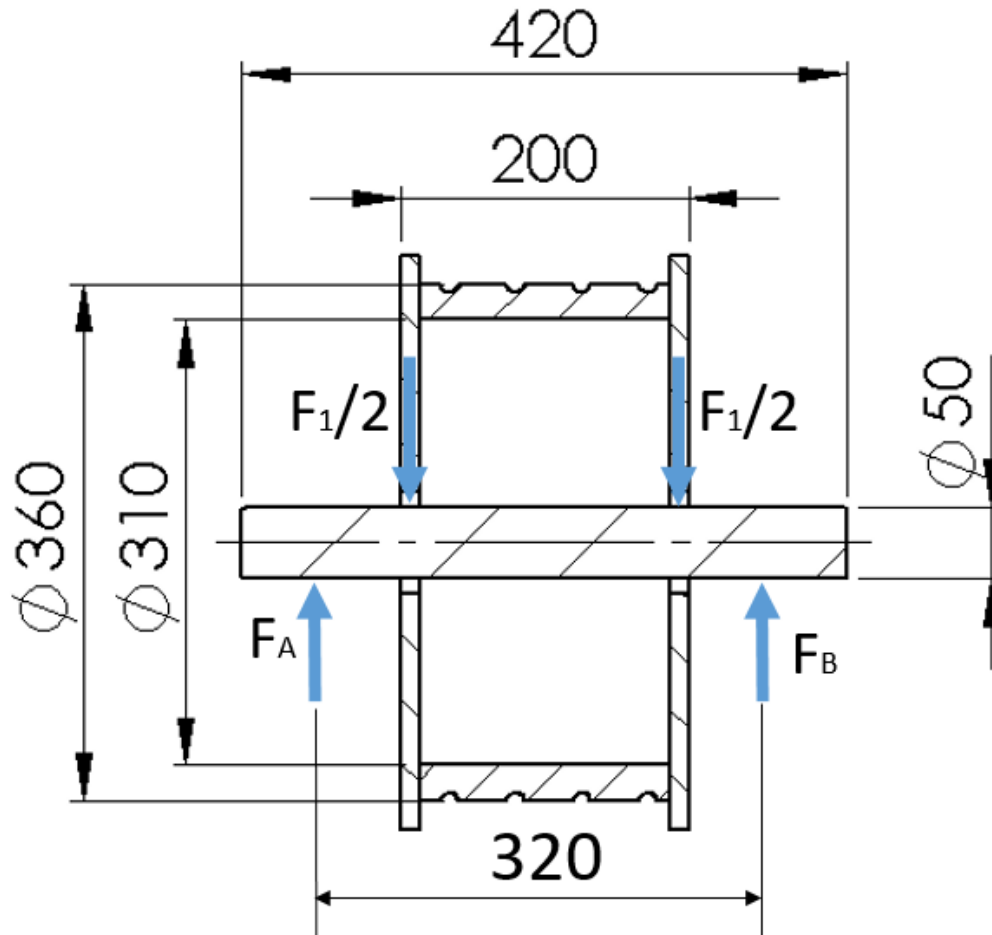
Uvrštavanjem vrijednosti dozvoljeno je naprezanje:

$$\sigma_d = \frac{235}{2} = 117,5 \text{ MPa} \quad (6.40)$$

Uvjet je zadovoljen.

1.1.1. Savojno opterećenje

Uzimajući u obzir da je sila u užetima maksimalna, a uže na pola bubnja dobivamo gredu na dva oslonca:



Slika 28. Savojno opterećenje bubnja

Maksimalni moment javlja se na sredini uznice:

$$M_{\max} = F_1 \cdot \frac{l_b}{2} = 22563 \cdot \frac{320}{2} = 3610080 \text{ Nmm.} \quad (6.41)$$

Moment otpora sredine presjeka glasi:

$$W_b = \frac{\pi \cdot (d_v^4 \cdot d_u^4)}{32 \cdot d_v} = \frac{\pi \cdot (360^4 - 310^4)}{32 \cdot 360} = 2061929 \text{ mm}^3 \quad (6.42)$$

Naprezanje uslijed savijanja:

$$\sigma_{sav} = \frac{M_{\max}}{W_b} = \frac{3610080}{2061929} = 1,75 \frac{\text{N}}{\text{mm}^2} < \sigma_{dop} = 175 \frac{\text{N}}{\text{mm}^2} \quad (6.43)$$

$$I_x = W_b \cdot \frac{d_v}{2} = 3610080 \cdot \frac{360}{2} = 3,7115 \cdot 10^8 \text{ mm}^4. \quad (6.44)$$

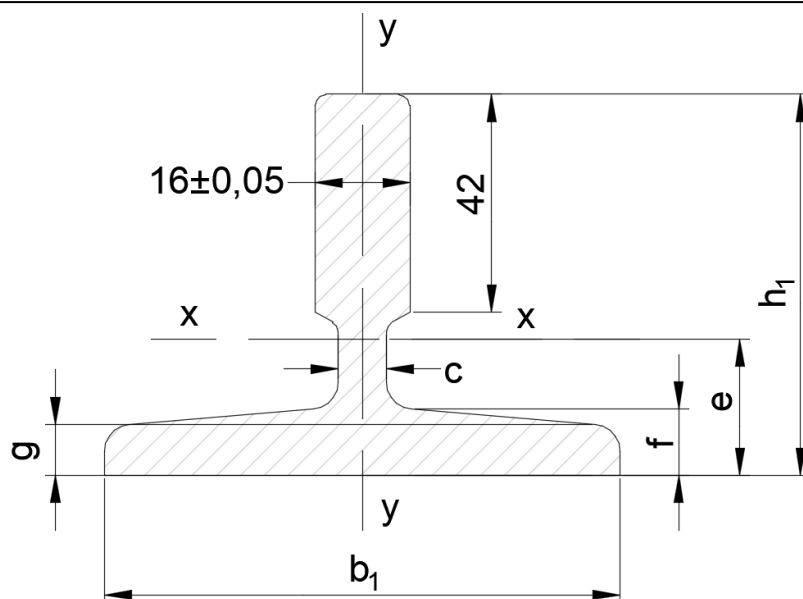
Progib bubnja

$$w_{bub} = \frac{F \cdot l_{bub}^3}{48 \cdot EI_x} = \frac{22563 \cdot 200^3}{48 \cdot 210000 \cdot 371147265,2} = 0,00048 \text{ mm} \quad (6.45)$$

6.6. Proračun i dimenzioniranje vodilica

Vodilice se ugrađuju u vozno okno preko konzola i stezaljki na bočnim stranama kabine i protuutega. Pomoću njih se osigurava vertikalno kretanje kabine i protuutega bez ljuljanja te se ostvaruju zračnosti između pojedinih elemenata u voznom oknu u horizontalnoj ravnini. Vodilice također služe kao element preko kojeg se vrši zaustavljanje i zadržavanje kabine pri incidentnom prekoračenju nazivne brzine dizala za 15%, aktiviranjem zaustavnog uređaja. Izrađuju se od hladno vučenih čeličnih profila duljine 4 do 5 metara (radi jednostavnijeg transporta), koji se spajaju vijcima preko spojne ploče.

Za vodilice kabine odabire se normirani specijalni vučeni T – profil, dimenzije T90 x 75 x 16, prikazan na slici 30, izrađen od čelika S235JR. Dimenzije ovog profila definirane su normom DIN ISO 7465.



Slika 29. Dimenzije specijalnog profila T90 [7]

Za vodilice protuutega odabran je specijalni T – profil, dimenzije T75 x 55 x 9. Tehničke karakteristike profila vodilica prikazane su u tablici 2.

Tablica 8. Tehničke karakteristike vodilica [2]

Oznaka A-hladnovučena B-maš.obrađena	S	q _l	e	I _{xx}	W _{xx}	i _{xx}	I _{yy}	W _{yy}	i _{yy}
	cm ²	kg/m	cm	cm ⁴	cm ³	cm	cm ⁴	cm ³	cm
T 45/A	4.25	3.34	1.31	8.08	2.53	1.38	3.84	1.71	0.95
T 50/A	4.75	3.73	1.43	11.24	3.15	1.54	5.25	2.10	1.05
T 70-1/A	9.51	7.47	2.04	41.3	9.24	2.09	18.65	5.35	1.40
T 70-2/A	10.52	8.26	2.02	47.43	9.63	2.12	23.13	6.61	1.48
T 70-3/A*	11.23	8.82	2.10	52.53	10.73	2.16	23.63	6.75	1.45
T 75-1/A	7.98	6.26	1.76	24.60	6.58	1.76	15.60	4.17	1.40
T 75-2/A	10.12	7.95	1.81	37.32	8.49	1.92	26.12	6.97	1.61
T 75-3/A-B	10.99	8.63	1.86	40.35	9.29	1.92	26.49	7.06	1.55
T 82/A-B	10.90	8.55	1.98	49.4	10.20	2.13	30.50	7.40	1.67
T 89/A-B	15.70	12.30	2.09	59.60	14.50	1.95	52.50	11.80	1.83
T 90-1*/A	14.69	11.53	2.08	62.35	14.10	2.08	52.63	11.69	1.89
T 90/A-B	17.00	13.30	2.65	101.20	20.80	2.44	51.50	11.40	1.74
T 125/A-B	22.9	18.00	2.43	151.10	26.20	2.57	156.50	25.10	2.52
T 127-1/B	22.50	17.80	2.70	187.00	30.00	2.86	151.00	24.00	2.65
T 127-2/A-B	28.9	22.70	2.46	200.00	31.00	2.63	234.00	36.80	2.85

Vodilice se proračunavaju za dva režima rada:

- za normalni režim rada uz 15% preopterećenja, s teretom u kabini pomaknutim u odnosu na točku zavješanja, te
- za slučaj zaustavljanja kabine aktiviranjem zaustavnog uređaja s 15% preopterećenja.

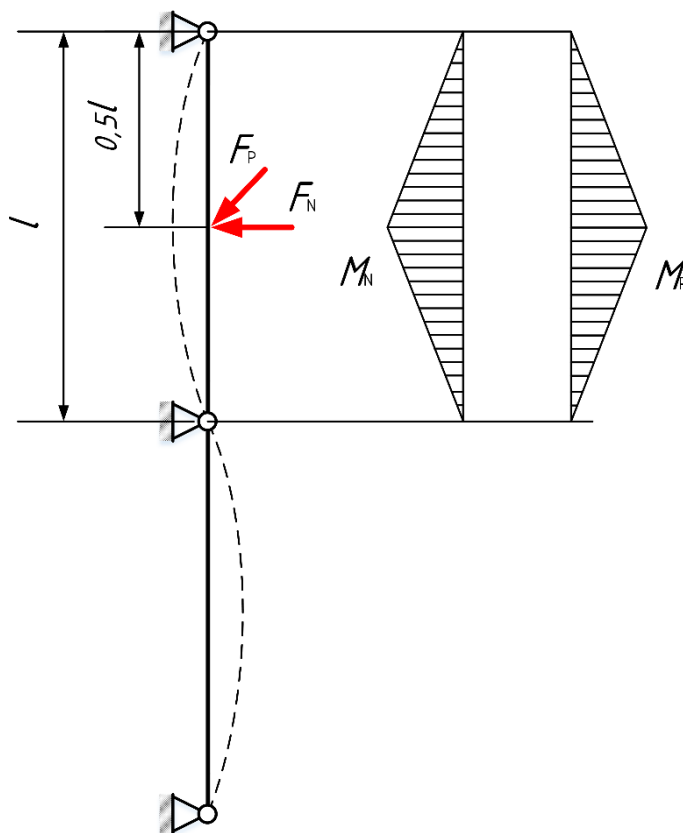
Najveći iznos usporenja kabine kod aktiviranja zaustavnih uređaja s postupnim kočenjem, kakvi su primijenjeni na ovom dizalu, iznosi $1g$, odnosno 10 m/s^2 . Prema tome, sila koja djeluje na vodilice kabine pri aktivaciji zaustavnog uređaja iznosi:

$$F_R = 1,0 \cdot g \cdot (1,15 \cdot m_t + m_k) \quad (6.46)$$

$$F_R = 1,0 \cdot 9,81 \cdot (1,15 \cdot 1000 + 1300) = 24035 \text{ N} \quad (6.47)$$

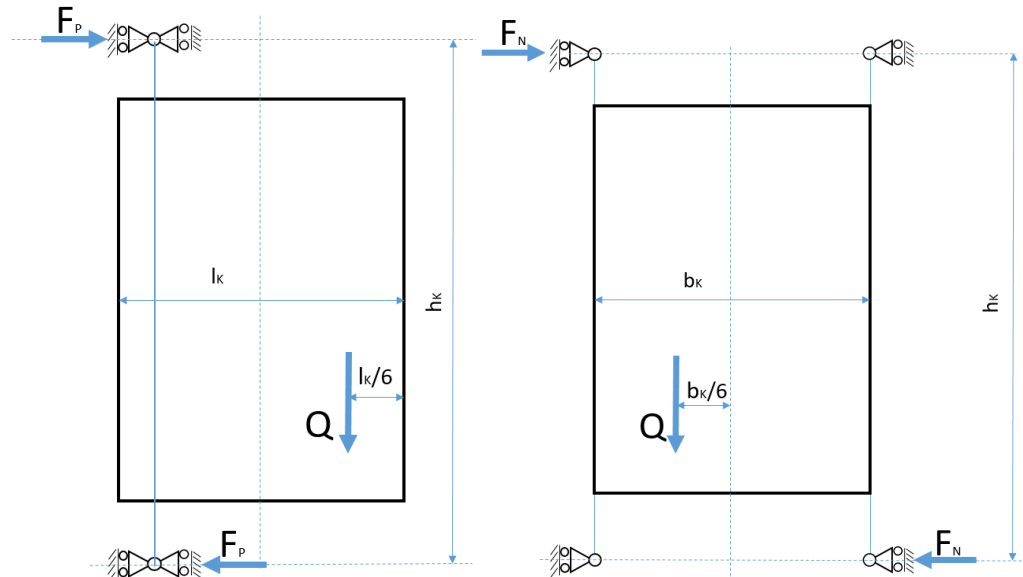
6.6.1. Proračun vodilica za normalni režim rada

Proračunski model vodilice predstavlja greda na više oslonaca, istovremeno opterećena poprečnim silama i uzdužnom silom kočenja zaustavnog uređaja. Razmak između oslonaca u proračunskom modelu odgovara razmaku između konzola vodilica na stvarnoj konstrukciji dizala, a iznosi $l = 2800 \text{ mm}$. Kod normalnog režima rada dizala, razmatra se opterećenje vodilica poprečnim silama, kako je prikazano na slici 30.



Slika 30. Proračunski model vodilica za normalni režim rada

Poprečne sile F_N i F_P izračunavaju se razmatranjem ravnoteže sila na kabinu, odnosno uređaje za klizno vođenje u dvije ravnine pri pomaku tereta u kabini, kako je prikazano na slici 31.



Slika 31. Poprečne sile u dvije ravnine uslijed pomaka tereta u kabini

Uvjet ravnoteže za određivanje sile F_N , uzimajući u obzir preopterećenje kabine za 15%, glasi:

$$\sum M_0 = 0$$

$$F_N \cdot h_v = 1,15 \cdot m_t \cdot g \cdot \frac{b}{6} \quad (6.48)$$

gdje je:

$h_v = 3100$ mm – vertikalni razmak uređaja za klizno vođenje

$b = 2000$ mm – širina kabine.

Nakon uvrštavanja vrijednosti, dobiva se iznos poprečne sile F_N

$$F_N \cdot 3100 = 1,15 \cdot 1000 \cdot 9,81 \cdot \frac{2000}{6} \quad (6.49)$$

$$F_N = 1213,06N \quad (6.50)$$

Drugi uvjet ravnoteže, iz kojeg se dobiva iznos sile F_P , postavlja se za drugu ravninu i glasi:

$$\sum M_0 = 0$$

$$F_p \cdot h_v = 1,15 \cdot m_t \cdot g \cdot \frac{l_K}{6} \quad (6.51)$$

gdje je:

$l_K = 3000$ mm – duljina kabine.

Uvrštavanjem vrijednosti, dobiva se:

$$F_p \cdot 3100 = 1,15 \cdot 1000 \cdot 9,81 \cdot \frac{3000}{6} \quad (6.52)$$

$$F_p = 1819,6 \text{ N} \quad (6.53)$$

Sada je moguće izračunati momente savijanja od poprečnih sila, koji djeluju na vodilice u međusobno okomitim ravninama. Pri izračunu momenata savijanja, razmak između oslonaca grede l zamjenjuje se ekvivalentnim proračunskim razmakom l_r , koji, prema [8] iznosi:

$$l_r = \frac{5}{6} \cdot l \quad (6.54)$$

$$l_r = \frac{5}{6} \cdot 2800 \approx 2333 \text{ mm} \quad (6.55)$$

Time je uzet u obzir utjecaj krutosti susjednih područja grede s više oslonaca. Moment savijanja oko osi x - x vodilice (uslijed sile F_N) iznosi:

$$M_N = \frac{F_N \cdot l_r}{4} \quad (6.56)$$

$$M_N = \frac{381 \cdot 2,583}{4} = 1061,43 \text{ Nm} \quad (6.57)$$

Moment savijanja oko osi y - y vodilice (uslijed sile F_P) iznosi:

$$M_P = \frac{F_P \cdot l_r}{4} \quad (6.58)$$

$$M_p = \frac{627 \cdot 2,583}{4} = 707,62 \text{ Nm} \quad (6.59)$$

Odgovarajuća savojna naprežanja iznose:

$$\sigma_N = \frac{M_N}{W_N} = \frac{246 \cdot 10^3}{20,8 \cdot 10^3} = 11,8 \frac{\text{N}}{\text{mm}^2} \quad (6.60)$$

$$\sigma_p = \frac{M_p}{W_p} = \frac{405 \cdot 10^3}{11,4 \cdot 10^3} = 35,5 \frac{\text{N}}{\text{mm}^2} \quad (6.61)$$

pri čemu je:

$W_N = W_{xx} = 20,8 \text{ cm}^3$ – moment otpora profila u odnosu na os $x-x$,

$W_p = W_{yy} = 11,4 \text{ cm}^3$ – moment otpora profila u odnosu na os $y-y$.

Najveće normalno naprežanje računa se pomoću izraza:

$$\sigma_r = \sqrt{\sigma_N^2 + \sigma_p^2} = \sqrt{11,8^2 + 35,5^2} = 80,36 \frac{\text{N}}{\text{mm}^2} \quad (6.62)$$

Faktor sigurnosti (u odnosu na granicu tečenja materijala) iznosi:

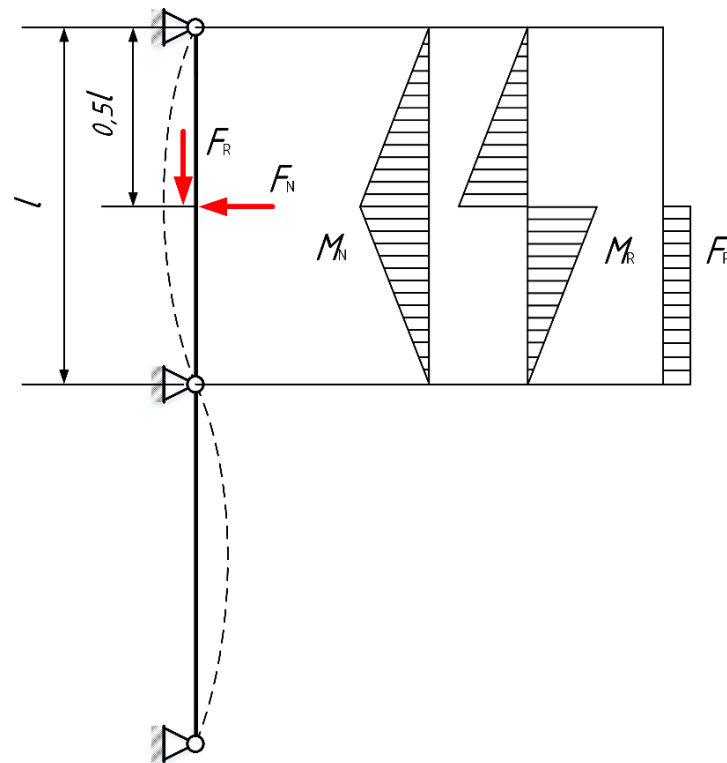
$$S = \frac{R_e}{\sigma_r} = \frac{235}{80,36} = 2,92 \quad (6.63)$$

$$S = 2,92 > S_{potr} = 1,5 \quad (6.64)$$

$S_{potr} = 1,5$ – potrebni faktor sigurnosti za normalni režim rada, prema [8], tablica 6.1

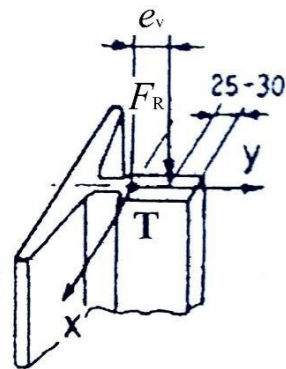
6.6.2. Proračun vodilica za havarijski režim rada

Havarijski režim rada odnosi se na slučaj aktivacije zaustavnih uređaja prilikom spuštanja kabine. U tom slučaju se uzima u obzir djelovanje normalne sile F_N i sile kočenja zaustavnog uređaja F_R .



Slika 32. Proračunski model vodilica za havarijski režim rada

Sila kočenja zaustavnog uređaja djeluje ekscentrično u odnosu na težište presjeka vodilice, kako je prikazano slikom 33.



Slika 33. Ekscentrično djelovanje sile kočenja zaustavnog uređaja [8]

Najveći iznos usporavanja kabine kod aktiviranja zaustavnih uređaja s postupnim kočenjem, kakvi su primijenjeni na ovom dizalu, iznosi $1g$, odnosno 10 m/s^2 . Prema tome, sila koja djeluje na vodilice kabine pri aktivaciji zaustavnog uređaja iznosi:

$$F_R = 1,0 \cdot g \cdot (1,15 \cdot m_l + m_k) \quad (6.65)$$

$$F_R = 1,0 \cdot 9,81 \cdot (1,15 \cdot 1000 + 1300) = 24035 \text{ N} \quad (6.66)$$

Iznos ekscentriciteta djelovanja ove sile u odnosu na težište presjeka vodilice može se izračunati koristeći slike 31 i 35 te tablicu 2:

$$e_v = 75 - 27,5 - 25 = 22,5 \text{ mm} \quad (6.67)$$

Sada je moguće izračunati moment savijanja na sredini razmaka između oslonaca vodilice, koji prema [8] iznosi:

$$M = \frac{F_R \cdot e_v}{2} + \frac{F_N \cdot l_r}{4} \quad (6.68)$$

Uvrštavanjem se dobiva:

$$M = \frac{24034,5 \cdot 0,0225}{2} + \frac{1819,6 \cdot 2,333}{4} = 1331,82 \text{ Nm} \quad (6.69)$$

Rezultirajuće normalno naprezanje u vodilici iznosi:

$$\sigma = \frac{M}{W_N} + \frac{F_R}{A_v} = \frac{1331,82 \cdot 10^3}{20,8 \cdot 10^3} + \frac{24034,5}{1700} = 78,17 \frac{\text{N}}{\text{mm}^2} \quad (6.70)$$

gdje je:

$A_v = 1700 \text{ mm}^2$ – površina poprečnog presjeka vodilice, prema tablici 2.

Faktor sigurnosti iznosi:

$$S = \frac{R_e}{\sigma} = \frac{235}{78,17} = 3,01 \quad (6.71)$$

$$S = 3,01 > S_{potr} \quad (6.72)$$

Uvjet je zadovoljen.

$S_{potr} = 1,01$ – potrebni faktor sigurnosti za režim havarijskog kočenja kabine, prema [8], tablica 6.1

6.6.3. Kontrola vodilica na izvijanje

Da bi se provela kontrola vodilice na izvijanje, potrebno je prvo izračunati njezinu vitkost:

$$\lambda = \frac{l_0}{i_{\min}} \quad (6.73)$$

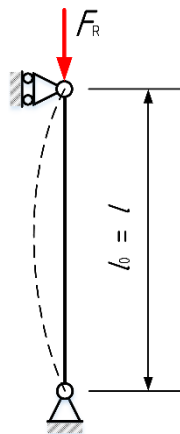
pri čemu je:

l_0 – slobodna duljina izvijanja

i_{\min} – minimalni polumjer inercije.

Za proračunski model izvijanja prikazan na slici, slobodna duljina izvijanja jednaka je udaljenosti između oslonaca:

$$l_0 = l = 2800 \text{ mm}$$



Slika 34. Proračunski model izvijanja

Minimalni polumjer inercije za odabrani profil dan je u tablici 2 te iznosi:

$$i_{\min} = i_{yy} = 17,4 \text{ mm} \quad (6.74)$$

Nakon uvrštavanja vrijednosti dobiva se vitkost vodilice:

$$\lambda = \frac{2800}{17,4} = 160,92 \quad (6.75)$$

Za materijal vodilice S235JR, prema [11], granična vitkost iznosi $\lambda_p = 105$.

Budući da je $\lambda > \lambda_p$, vodilica je vitka te se kontrola vrši prema Euleru. Kritično naprezanje se u tom slučaju računa pomoću izraza:

$$\sigma_{KR} = \frac{E\pi^2}{\lambda^2} \quad (6.76)$$

pri čemu je:

$E = 210000 \text{ N/mm}^2$ – modul elastičnosti čelika S235.

Uvrštavanjem vrijednosti se dobiva:

$$\sigma_{KR} = \frac{210000 \cdot \pi^2}{160,92^2} = 80,04 \frac{\text{N}}{\text{mm}^2} \quad (6.77)$$

Vrijednost tlačnog naprezanja u vodilici iznosi:

$$\sigma = \frac{F_R}{A_v} = \frac{24034,5}{1700} = 14,18 \frac{\text{N}}{\text{mm}^2} \quad (6.78)$$

Faktor sigurnosti iznosi:

$$S = \frac{\sigma_{KR}}{\sigma} = \frac{80,04}{14,18} = 5,66 \quad (6.79)$$

Potrebni faktor sigurnosti za vitku vodilicu, prema [11] iznosi

$$S = 5,66 > S_{potr} = 4 \quad (6.80)$$

Uvjet je zadovoljen.

6.6.4. Provjera krutosti vodilica

Krutost vodilica kontrolirat će se u dvije ravnine: u ravnini sile F_N te u ravnini sile F_P . Progib vodilice u ravnini u kojoj djeluje sila F_N iznosi:

$$w_N = \frac{F_N \cdot l_r^3}{48 \cdot E \cdot I_{xx}} \quad (6.81)$$

$$w_N = \frac{1819,6 \cdot 2333^3}{48 \cdot 210000 \cdot 101,2 \cdot 10^4} = 2,27 \text{ mm} \quad (6.82)$$

gdje je:

$E = 210000 \text{ N/mm}^2$ – modul elastičnosti čelika S235JR

$I_{xx} = 101,2 \text{ cm}^4$ – osni moment inercije presjeka vodilice oko osi $x-x$.

$$l_r = \frac{5}{6} \cdot l \quad (6.83)$$

– računska udaljenost između oslonaca (uzima se u obzir utjecaj krutosti susjednih područja grede), prema [8]. Prema [8], progib vodilice ne smije biti veći od:

$$w_{dop} = \frac{l}{1000} = \frac{2800}{1000} = 2,8 \text{ mm} \quad (6.84)$$

$$w_N = 2,27 \text{ mm} < w_{dop} = 2,8 \text{ mm} \quad (6.85)$$

Progib vodilice u ravnini sile F_P iznosi:

$$w_p = \frac{F_p \cdot l_r^3}{48 \cdot E \cdot I_{yy}} \quad (6.86)$$

$$w_p = \frac{1213,06 \cdot 2333^3}{48 \cdot 210000 \cdot 51,5 \cdot 10^4} = 2,63 \text{ mm} \quad (6.87)$$

gdje je:

$I = 51,5 \text{ cm}^4$ – osni moment inercije presjeka vodilice oko osi $y-y$.

$$w_N = 2,63 \text{ mm} < w_{dop} = 2,8 \text{ mm}$$

Uvjet je zadovoljen.

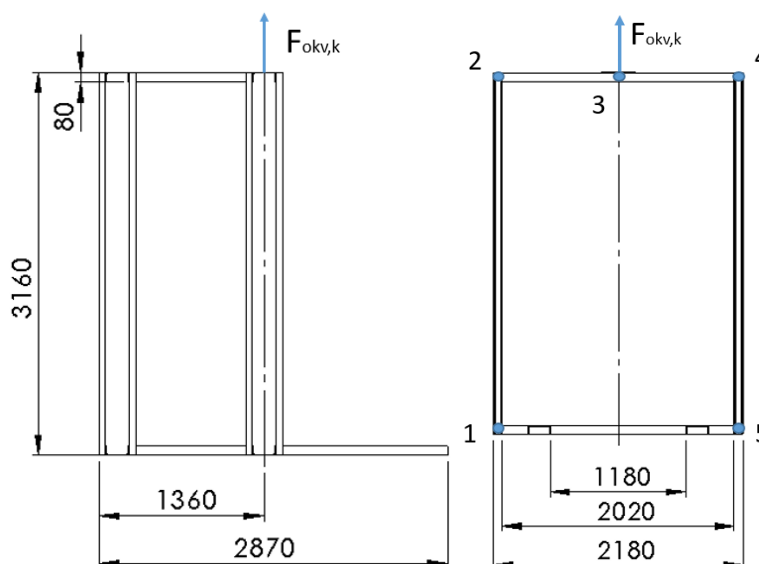
6.7. Proračun nosivog okvira kabine

Nosivi okvir kabine proračunat će se za režim statičkog ispitivanja dizala, kod kojeg je proračunsko opterećenje najveće, budući da se uzima dvostruka vrijednost nazivne nosivosti kabine dizala. Proračunsko opterećenje u tom režimu iznosi:

$$F_{okv,k} = (2 \cdot m_t + m_k) \cdot g \quad (6.88)$$

$$F_{okv,k} = (2 \cdot 1000 + 1300) \cdot 9,81 = 32373 \text{ N} \quad (6.89)$$

Proračun grede nosivog okvira kabine



Slika 35. Proračunska shema nosivog okvira kabine

Momenti savijanja u točkama spoja gornje grede sa stupovima (točke 2 i 4), prema [8], iznose:

$$M_2 = M_4 = \frac{F_{okv,k} \cdot b}{4 \cdot K_p} \quad (6.90)$$

gdje je:

$$K_p = \frac{I_{gr} \cdot h}{I_{st} \cdot b} + 2 \quad (6.91)$$

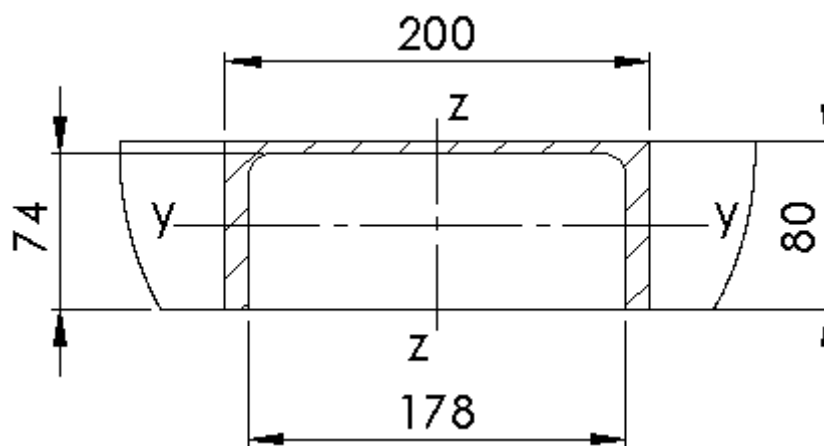
K_p – koeficijent utjecaja krutosti spojenih elemenata okvira i njihovih dimenzija,

I_{st} – osni moment inercije poprečnog presjeka stupa nosivog okvira I_{gr} – osni moment inercije poprečnog presjeka grede nosivog okvira

$h = 3160\text{mm}$ – visina nosivog okvira

$b = 2180\text{mm}$ – širina nosivog okvira.

Gornja greda nosivog okvira sastoji se od dva UPE 200 profila, zavarena sa stupovima, a njen poprečni presjek prikazan je na slici 36.



Slika 36. Poprečni presjek gornje grede nosivog okvira kabine

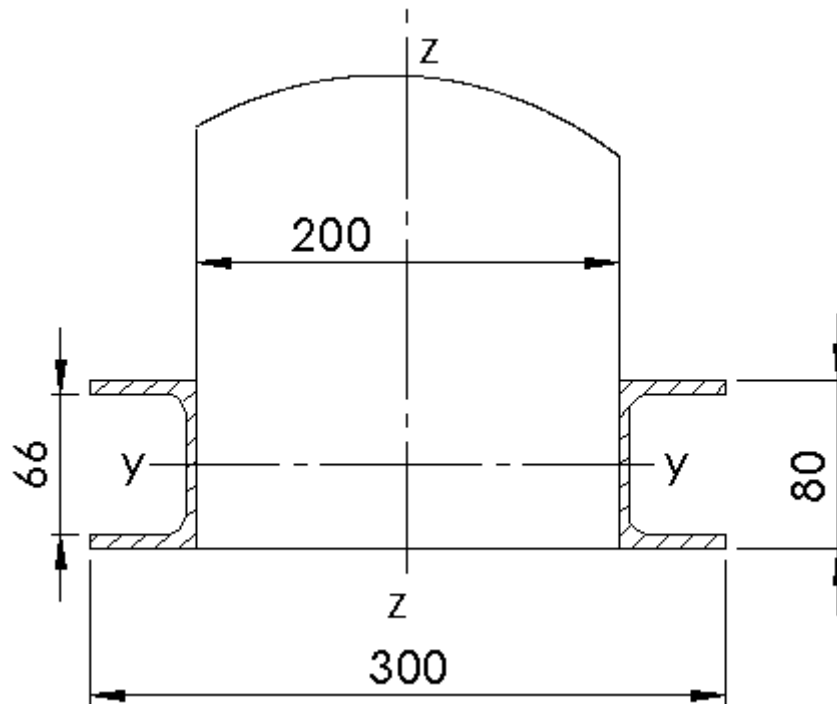
Površina poprečnog presjeka, moment inercije i moment otpora grede oko osi y-y iznose:

$$A_{gr} = 2900 \text{ mm}^2 \quad (6.92)$$

$$I_{gr} = 187,3 \cdot 10^4 \text{ mm}^4 \quad (6.93)$$

$$W_{gr} = 34,43 \cdot 10^3 \text{ mm}^3 \quad (6.94)$$

Stup je izrađen od dva UPE 80 profila, a njegov poprečni presjek prikazan je na slici 37.



Slika 37. Poprečni presjek stupa nosivog okvira kabine

Moment inercije stupa izračunat je pomoću programskog paketa *Solidworks*, te iznosi: I_{st}

$$A_{st} = 2 \cdot A_{UPE} = 2 \cdot 1010 = 2020 \text{ mm}^2 \quad (6.95)$$

$$I_{st} = 2 \cdot I_{UPE} = 2 \cdot 107 \cdot 10^4 = 214 \cdot 10^4 \text{ mm}^4 \quad (6.96)$$

$$W_{st} = 2 \cdot W_{st} = 2 \cdot 26,8 \cdot 10^3 = 53,6 \cdot 10^3 \text{ mm}^3 \quad (6.97)$$

$$K_p = \frac{I_{gr} \cdot h}{I_{st} \cdot b} + 2 = \frac{187,3 \cdot 10^4 \cdot 3160}{214 \cdot 10^4 \cdot 2180} + 2 = 3,24 \quad (6.98)$$

$$M_2 = M_4 = \frac{F_{okv,k} \cdot b}{4 \cdot K_p} = \frac{32373 \cdot 2180}{4 \cdot 3,24} = 543,77 \text{ Nm} \quad (6.99)$$

Moment savijanja na sredini gornje grede (točka 3), prema [8], iznosi:

$$M_3 = \frac{F_{okv,k} \cdot b}{4} - M_2 \quad (6.100)$$

$$M_3 = \frac{32373 \cdot 3,24}{4} - 543,77 = 1220,55 \text{ Nm} \quad (6.101)$$

Normalno i tangencijalno naprezanje na sredini grede iznose:

$$\sigma = \frac{M_3}{W_{gr}} = \frac{1220550}{34430} = 35,45 \frac{\text{N}}{\text{mm}^2} \quad (6.102)$$

$$\tau = \frac{F_{okv,k}}{A_{gr}} = \frac{32373}{2900} = 11,16 \frac{\text{N}}{\text{mm}^2} \quad (6.103)$$

Stoga, ekvivalentno naprezanje iznosi:

$$\sigma_{ekv} = \sqrt{\sigma^2 + 3 \cdot \tau^2} = \sqrt{35,45^2 + 3 \cdot 11,16^2} = 40,38 \frac{\text{N}}{\text{mm}^2} \quad (6.104)$$

Faktor sigurnosti u odnosu na granicu tečenja materijala iznosi:

$$S = \frac{R_e}{\sigma_{ekv}} = \frac{235}{40,38} = 5,82 \quad (6.105)$$

$$S = 5,82 > S_{potr} = 1,55 \quad (6.106)$$

Uvjet je zadovoljen.

$S_{potr} = 1,55$ – potrebni faktor sigurnosti prema [8], tablica 6.1

6.7.1. Proračun stupa nosivog okvira kabine

Stup nosivog okvira kabine proračunava se uzimajući u obzir djelovanje momenta savijanja na spoju s gredom (točke 2 i 4), te vlačne sile.

Savojno naprezanje:

$$\sigma_s = \frac{M_2}{W_{gr}} = \frac{543770}{34430} = 15,79 \frac{\text{N}}{\text{mm}^2} \quad (6.107)$$

Vlačno naprezanje:

$$\sigma_v = \frac{F_{o.k.}}{2 \cdot A_{st}} = \frac{32373}{2 \cdot 2020} = 8,01 \frac{\text{N}}{\text{mm}^2} \quad (6.108)$$

Ukupno normalno naprezanje:

$$\sigma = \sigma_s + \sigma_v = 15,79 + 8,01 = 23,8 \frac{\text{N}}{\text{mm}^2} \quad (6.109)$$

Faktor sigurnosti:

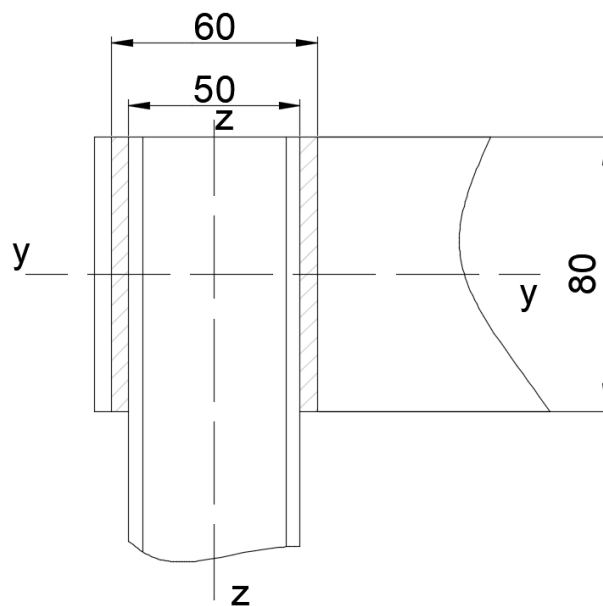
$$S = \frac{R_e}{\sigma} = \frac{235}{23,8} = 9,87 \quad (6.110)$$

$$S = 9,87 > S_{potr} = 1,55 \quad (6.111)$$

Uvjet je zadovoljen

6.7.2. Proračun zavora stupa i grede

Prikaz zavora stupa i grede opterećen je vertikalnom silom i momentom savijanja:



Slika 38. Poprečni presjek zavora nosive grede i stupa

$$M_z = F_z \cdot l_z \text{ - moment oko osi y-y.}$$

gdje je:

$$l_z = 100 \text{ mm} \quad (6.112)$$

$$F_z = \frac{F_K + Q}{4} = \frac{22563}{4} = 5640,75 \text{ N} \quad (6.113)$$

$$M_z = 5640,75 \cdot 0,1 = 564,075 \text{ Nm} \quad (6.114)$$

Moment inercije presjeka zavara oko osi y-y izračunava se, u skladu sa slikom, pomoću izraza:

$$I_{yy,z} = 2 \cdot I_y \quad (6.115)$$

Momenti inercije pojedinih dijelova presjeka zavara iznose:

$$I_y = 2 \cdot \frac{5 \cdot 80^3}{12} = 426666,67 \text{ mm}^4 \quad (6.116)$$

Uvrštavanjem ovih vrijednosti u izraz (6.115), dobiva se:

$$I_{yy,uk} = 426666,67 \text{ mm}^4 \quad (6.117)$$

Moment otpora zavara računa se pomoću izraza:

$$W_{yy,z} = \frac{I_{yy,uk}}{e_{\max}} \quad (6.118)$$

pri čemu je:

$e_{\max} = 40 \text{ mm}$ - najveća udaljenost presjeka zavara od osi y-y.

$$W_y = \frac{426666,67}{40} = 10666,67 \text{ mm}^3 \quad (6.119)$$

Savojno naprezanje u zavaru iznosi:

$$\sigma_s = \frac{M_{\max}}{W_y} = \frac{564075}{10666,67} = 52,88 \frac{\text{N}}{\text{mm}^2} \quad (6.120)$$

Pretpostavka je da poprečnu silu prenose samo dijelovi zavara koji su paralelni sa smjerom djelovanja sile. Prema tome, površina zavara koji prenose poprečnu silu iznosi:

$$A_z = 2 \cdot A \quad (6.121)$$

gdje je:

$$A = 5 \cdot 80 = 400 \text{ mm}^2 \quad (6.122)$$

$$A_z = 2 \cdot 400 = 800 \text{ mm}^2 \quad (6.123)$$

Tangencijalno naprezanje je:

$$\tau_z = \frac{F_z}{2 \cdot A_z} = \frac{5640,75}{2 \cdot 800} = 3,53 \frac{\text{N}}{\text{mm}^2} \quad (6.124)$$

Konačno, ekvivalentno naprezanje iznosi:

$$\sigma_{ekv} = \sqrt{\sigma^2 + 3 \cdot \tau^2} = \sqrt{82,88^2 + 3 \cdot 3,53^2} = 53,23 \frac{\text{N}}{\text{mm}^2} \quad (6.125)$$

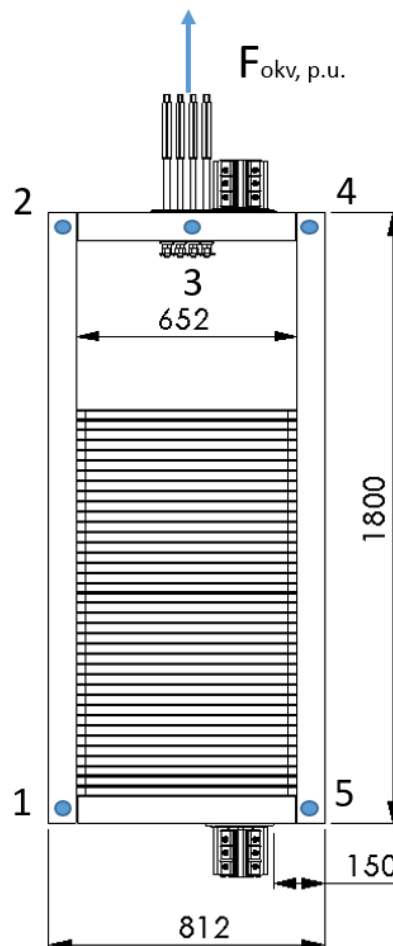
$$\sigma_{dop} = 135 \frac{\text{N}}{\text{mm}^2} \text{ - dopušteno naprezanje zavara}$$

$$\sigma_{dop} = 135 \frac{\text{N}}{\text{mm}^2} > \sigma_{ekv} = 53,23 \frac{\text{N}}{\text{mm}^2} \quad (6.126)$$

Uvjet je zadovoljen.

6.8. Proračun nosivog okvira protuutega

Okvir protuutega sastavljen tehnologijom zavarivanja od UPE 200 profila, dva vertikalna profila dužine 1800 mm, dok su horizontalni profili dužine 200 mm. Proračunska shema prikazana je na slici 39.



Slika 39. Proračunska shema okvira protuutega

Dimenzije okvira prema slici su:

$h = 1800$ mm – visina nosivog okvira

$b = 812$ mm – širina nosivog okvira.

Opterećenje okvira protuutega, za slučaj dizanja kabine s aktiviranih zaustavnih uređaja, uz 10% preopterećenja, prema [8], iznosi:

$$F_{okv, p.u.} = (1,1 \cdot m_t + m_K) \cdot g \cdot K_v = (1,1 \cdot 1000 + 1300) \cdot 9,81 \cdot 1,657 = 39020 N \quad (6.127)$$

gdje je:

$\alpha = 110^\circ = 1,29 \text{ rad}$ – obuhvatni kut na pogonskoj užnici.

$\mu = 0,263$ – obuhvatni kut na pogonskoj užnici.

$K_v = e^{\mu\alpha} = e^{0,263 \cdot 1,29} = 1,657$ – koeficijent vučne sposobnosti pogonske užnice.

Momenti savijanja u karakterističnim točkama iznose:

$$M_2 = M_4 = \frac{F_{okv,p.u.} \cdot b}{4} \cdot \frac{1}{K_p} \quad (6.128)$$

$$M_3 = M_2 - \frac{F_{okv,p.u.} \cdot b}{4} \quad (6.129)$$

gdje je:

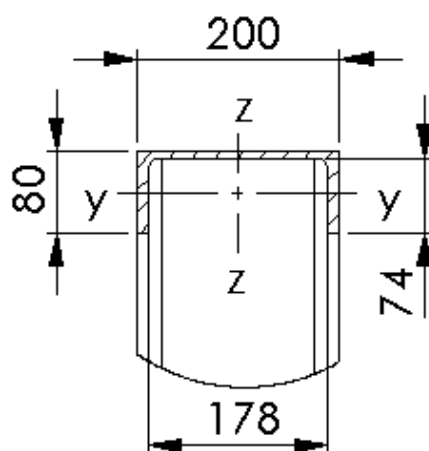
$$K_p = \frac{I_{gr} \cdot h}{I_{st} \cdot b} + 2 \quad (6.130)$$

K_p -koeficijent utjecaja krutosti spojenih elemenata okvira i njihovih dimenzija,

I_{gr} – osni moment inercije poprečnog presjeka grede nosivog okvira

I_{st} – osni moment inercije poprečnog presjeka stupa nosivog okvira.

Horizontalna greda nosivog okvira protuutega izrađena je od UPE 200 profila, a njen poprečni presjek prikazan je na slici 43.



Slika 40. Poprečni presjek horizontalne grede okvira protuutega

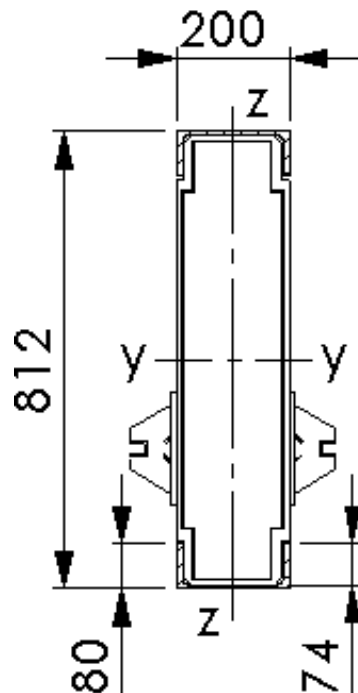
Karakteristike poprečnog presjeka grede, prema [13], su:

$$A_{pp} = 2900 \text{ mm}^2 - \text{površina poprečnog presjeka grede}$$

$$I_z = 1870000 \text{ mm}^4 - \text{osni moment inercije grede}$$

$$W_z = 34430 \text{ mm}^3 - \text{moment otpora.}$$

Za stup nosivog okvira protuutega odabran je profil UPE 180 s poprečnim presjekom prikazanim na slici 41.



Slika 41. Poprečni presjek stupa nosivog okvira protuutega

Karakteristike ovog profila, prema [13], iznose:

$$A_{pp} = 2900 \text{ mm}^2 - \text{površina poprečnog presjeka}$$

$$I_z = 19090000 \text{ mm}^4 - \text{osni moment inercije stupa}$$

$$W_z = 190900 \text{ mm}^3 - \text{moment otpora.}$$

Uvrštavanjem vrijednosti, dobiva se:

$$K_p = \frac{I_{gr} \cdot h}{I_{st} \cdot b} + 2 = \frac{187 \cdot 10^4 \cdot 2000}{190,9 \cdot 10^5 \cdot 830} + 2 = 2,24 \quad (6.131)$$

$$M_2 = M_4 = \frac{F_{okv,p.u.} \cdot b}{4} \cdot \frac{1}{K_p} = \frac{39019,76 \cdot 0,830}{4} \cdot \frac{1}{2,24} = 4476,26 \text{ Nm} \quad (6.132)$$

$$M_3 = \frac{F_{okv,p.u.} \cdot b}{4} - M_2 = \frac{28619 \cdot 0,812}{4} - 3620,34 = 4476,26 \text{ Nm} \quad (6.133)$$

Savojno naprezanje na sredini grede (točka 3) iznosi:

$$\sigma_3 = \frac{M_3}{W_{gr}} = \frac{4476260}{34430} = 130,01 \frac{\text{N}}{\text{mm}^2} \quad (6.134)$$

Smično naprezanje u istom presjeku iznosi:

$$\tau_3 = \frac{F_{okv,p.u.}}{A_{gr}} = \frac{39019,8}{2900} = 13,46 \frac{\text{N}}{\text{mm}^2} \quad (6.135)$$

Sada je moguće izračunati ekvivalentno naprezanje:

$$\sigma_{ekv} = \sqrt{\sigma^2 + 3 \cdot \tau^2} = \sqrt{130,01^2 + 3 \cdot 13,46^2} = 132,08 \frac{\text{N}}{\text{mm}^2} \quad (6.136)$$

Faktor sigurnosti iznosi:

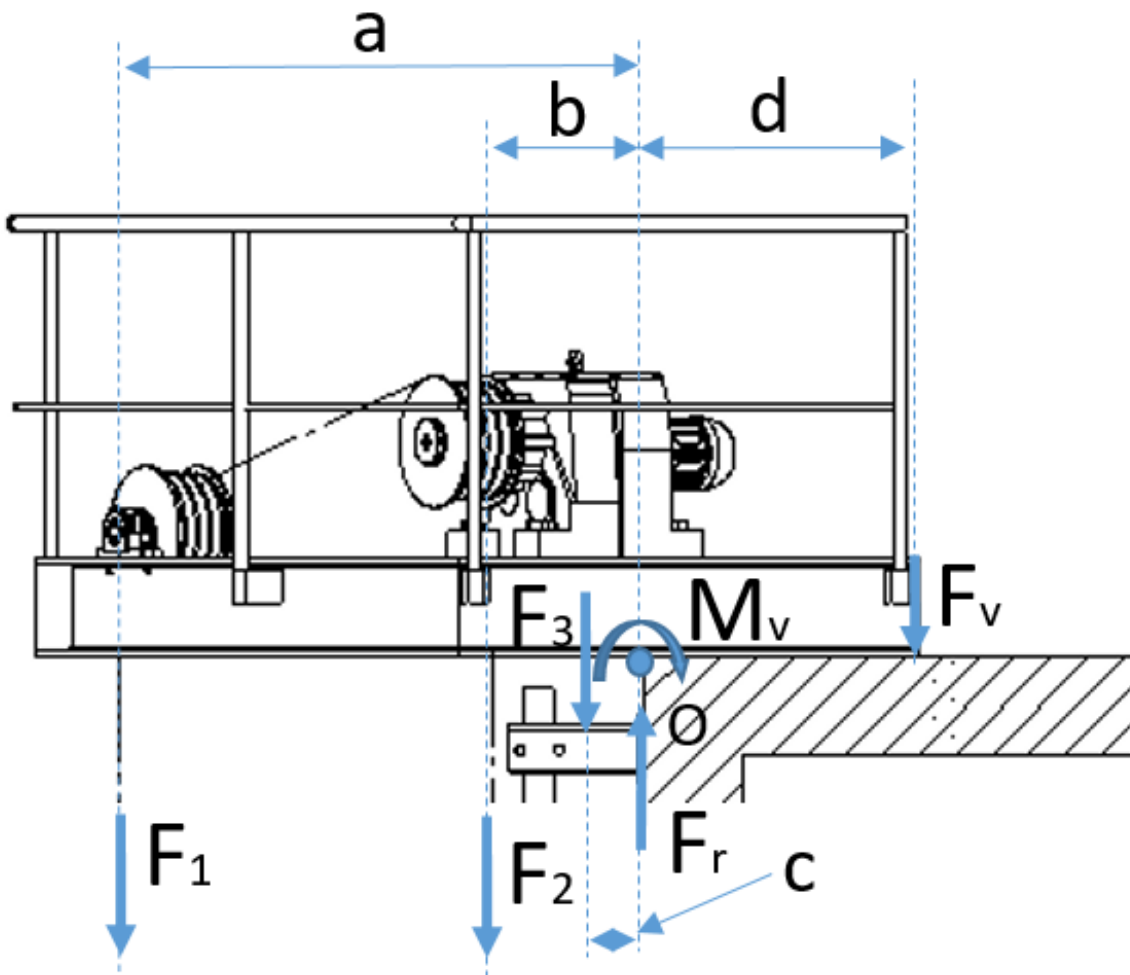
$$S = \frac{R_e}{\sigma_{ekv}} = \frac{355}{132,08} = 2,69 \quad (6.137)$$

$$S = 2,69 > S_{potr} = 1,55 \quad (6.138)$$

Uvjet je zadovoljen.

6.9. Proračun konstrukcije vitla

Vitlo dizala prenosi na sebi ukupnu težinu kabine, protuutega, opterećenja, elektromotora i sl. Iz toga razloga dimenzionirano je vrlo robusno. Zbog zakretanja ravnine vođenja za 32° u odnosu na pročelje objekta zakrenuta je jedna stranica vitla za istu vrijednost kuta, te se time smanjila masa konstrukcije vitla. Vitlo je sastavljeno tehnologijom zavarivanja profila UPE 300. Sastoji se od jednog profila paralelnog s pročeljem objekta, dva profila okomita na pročeljem objekta, te tri profila paralelna s ravninom vođenja te zamaknuta jedan u odnosu na drugi. Pod vitla je vezan s vijcima za vrh objekta te tako osiguravam vitlo od prevrtanja.



Slika 42. Prikaz opterećenja vitla

Opterećenje koje djeluje na pod strojarnice voznog okna određuje se pomoću izraza:

$$F_1 = (m_k + m_s + m_Q + m_r) \cdot g \quad (6.139)$$

$$F_2 = m_{pu} \cdot g \quad (6.140)$$

$$F_3 = m_v \cdot g \quad (6.141)$$

gdje je:

$m_k \approx 1300$ kg – približna masa kabine [SolidWorks],

$m_s \approx 65$ kg – približna masa užeta [izračun],

$m_Q \approx 1000$ kg – masa tereta [Zadano zadatkom],

$m_r \approx 300$ kg – masa servisera [4 osobe],

$m_{pu} \approx 1300$ kg – masa protuutega, [preporuka],

$m_v \approx 1400$ kg – približna masa vitla s motorom, redukcijom i užnicama [SolidWorks].

6.9.1. Proračun vijčanog spoja vitla i nosivog zida

Vijčani spoj sprječava vitlo o prevrtanja te se preko momenta prevrtanja dolazi do vertikalne sile kojom je opterećen vijčani spoj:

$M_v = F_1 \cdot a + F_2 \cdot b + F_3 \cdot c$ - moment prevrtanja vitla

gdje je:

$$a = 1550 \text{ mm} \quad (6.142)$$

$$b = 500 \text{ mm} \quad (6.143)$$

$$c = 300 \text{ mm} \quad (6.144)$$

$$d = 800 \text{ mm} \quad (6.145)$$

$$M_v = 26138,86 \cdot 1,550 + 17658 \cdot 0,500 + 13734 \cdot 0,300 = 53464,44 \text{ Nm} \quad (6.146)$$

$$F_v = \frac{M_v}{d} = \frac{53464,44}{0,8} \approx 66830,55 \text{ N} \quad (6.147)$$

Za vijke su odabrani sidreni vijci M24

gdje je:

$$A_{vij} = 381,9 \text{ mm}^2 \quad (6.148)$$

Za vijke M24, razreda čvrstoće 8.8, sila u vijku iznosi:

$$\sigma_{dop,vij} = \frac{R_e}{S} \quad (6.149)$$

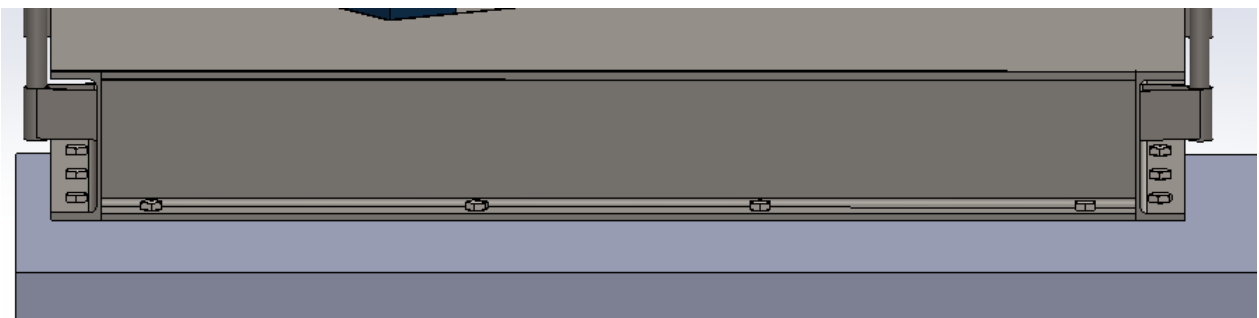
$S_{potr} = 1,55$ – potrebn faktor sigurnosti prema

$$\sigma_{dop,vij} = \frac{0,8 \cdot 800}{1,55} = 412,9 \frac{\text{N}}{\text{mm}^2} \quad (6.150)$$

$F_{vij} = \sigma_{dop,vij} \cdot A_{vij}$ – sila u vijku.

$$F_{vij} = 412,9 \cdot 381,9 = 81471,4 \text{ N} \quad (6.151)$$

$$n_v = \frac{F_v}{F_{vij}} = \frac{66830,55}{81471,4} = 0,82 \quad (6.152)$$

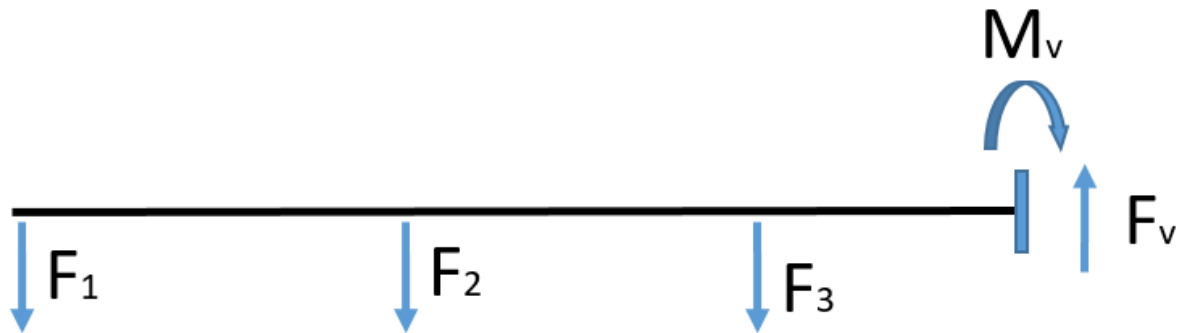


Slika 43. Vijčani spoj vitla i betonskog zida

Postavit će se 10 sidrenih vijaka M24 po vanjskoj konturi vitla zbog slabijih svojstva osnovnog materijala zida.

6.9.2. Proračun vitla na savijanje i smik

Način na koji je vitlo opterećeno možemo zamijeniti sa shemom konzole opterećenom s tri koncentrirane sile kako je prikazano na slici.



Slika 44. Proračunski model uzdužnog nosača

S obzirom na konstrukcijsku kompleksnost samog vitla uzet je u proračun savijanja i smika pojednostavljen model s 2

Karakteristike UPE 200 profila, prema [11], iznose:

$$A = 2 \cdot A_{UPE} = 2 \cdot 5660 = 11320 \text{ mm}^2 - \text{površina poprečnog presjeka}$$

$$W_y = 2 \cdot W_{UPE} = 2 \cdot 5660 = 1043000 \text{ mm}^3 - \text{moment otpora presjeka.}$$

Najveći moment savijanja javlja se na mjestu ukleštenja nosača izračunat je u prethodnom izrazu, najveća sila koja opterećuje vitlo na smik javlja se također na mjestu ukleštenja, te se računa prema izrazu.

$$F_{uk} = F_1 + F_2 + F_3 \quad (6.153)$$

gdje je:

$$F_{uk} = 26138,86 + 17658 + 13734 = 57530,86 \quad (6.154)$$

sila koja opterećuje gredu.

Uvrštavanjem se dobiva:

$$M_{\max} = M_y \quad (6.155)$$

Prema tome, najveće savojno naprezanje u nosaču iznosi:

$$\sigma_s = \frac{M_{\max}}{W_y} = \frac{53464,44}{1043000} = 51,26 \frac{\text{N}}{\text{mm}^2} \quad (6.156)$$

Tangencijalno naprezanje je:

$$\tau = \frac{F_{uk}}{2 \cdot A} = \frac{57530,86}{2 \cdot 2170} = 2,54 \frac{\text{N}}{\text{mm}^2} \quad (6.157)$$

Sada se može izračunati ekvivalentno naprezanje:

$$\sigma_{ekv} = \sqrt{\sigma^2 + 3 \cdot \tau^2} = \sqrt{51,26^2 + 3 \cdot 2,54^2} = 51,45 \frac{\text{N}}{\text{mm}^2} \quad (6.158)$$

Faktor sigurnosti iznosi:

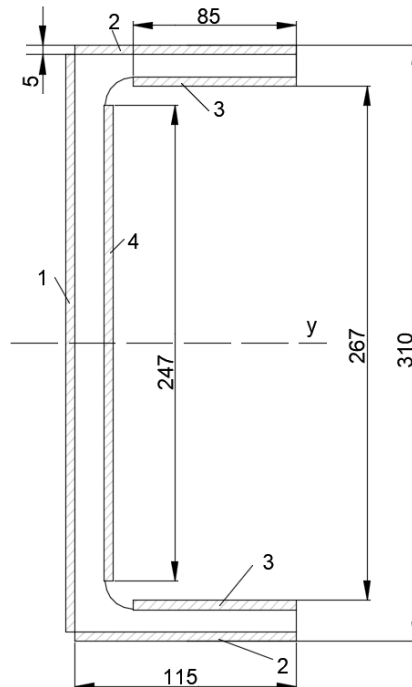
$$S = \frac{R_e}{\sigma_{ekv}} = \frac{235}{51,45} = 4,57 \quad (6.159)$$

$$S = 4,57 > S_{potr} = 1,55 \quad (6.160)$$

Uvjet je zadovoljen.

6.9.3. Proračun zavora nosača

Uzdužni nosač poda strojarnice zavaren je na oba kraja kutnim zavarom a5 po cijelom obodu. Proračunski presjek zavora prikazan je na slici 47.



Slika 45. Proračunski presjek zavora

Kritični zavar je zavar u čijoj neposrednoj blizini djeluje sila F_1 , sila se nalazi na udaljenosti l_z od zavora, te je zavar opterećen i momentom savijanja. Sila djeluje jednakomjerno na dva zavora, te koristimo izraz:

$$F_z = \frac{F_1}{2} \text{ -sila koja djeluje okomito na os zavar,}$$

$$M_z = F_z \cdot l_z \text{ - moment oko osi y-y.}$$

gdje je:

$$l_z = 400 \text{ mm}$$

$$F_z = \frac{26138,86}{2} = 13069,43 \text{ N} \quad (6.161)$$

$$M_z = 13069,43 \cdot 0,4 = 5227,77 \text{ Nm} \quad (6.162)$$

Moment inercije presjeka zavara oko osi y-y izračunava se, u skladu sa slikom, pomoću izraza:

$$I_{yy,z} = I_1 + 2 \cdot I_2 + 2 \cdot I_3 + I_4 \quad (6.163)$$

Momenti inercije pojedinih dijelova presjeka zavara iznose:

$$I_1 = \frac{5 \cdot 310^3}{12} = 12412916,67 \text{ mm}^4 \quad (6.164)$$

$$I_2 = \frac{115 \cdot 5^3}{12} + 115 \cdot 5 \cdot 152,5^2 = 13373541,67 \text{ mm}^4 \quad (6.165)$$

$$I_3 = \frac{85 \cdot 5^3}{12} + 85 \cdot 5 \cdot 136^2 = 7861685,42 \text{ mm}^4 \quad (6.166)$$

$$I_4 = \frac{5 \cdot 247^3}{12} = 6278842,92 \text{ mm}^4 \quad (6.167)$$

Uvrštavanjem ovih vrijednosti u izraz (6.163), dobiva se:

$$I_{yy,uk} = 39926987 \text{ mm}^4 \quad (6.168)$$

Moment otpora zavara računa se pomoću izraza:

$$W_{yy,z} = \frac{I_{yy,uk}}{e_{\max}} \quad (0.169)$$

pri čemu je:

$e_{\max} = 155 \text{ mm}$ - najveća udaljenost presjeka zavara od osi y-y.

$$W_y = \frac{39926987}{115} = 2575933,5 \text{ mm}^3 \quad (6.170)$$

Svojno naprezanje u zavaru iznosi:

$$\sigma_s = \frac{M_{\max}}{W_y} = \frac{522777,3}{2575933,5} = 20,29 \frac{\text{N}}{\text{mm}^2} \quad (6.171)$$

Pretpostavka je da poprečnu silu prenose samo dijelovi zavara koji su paralelni sa smjerom djelovanja sile. Prema tome, površina zavara koji prenose poprečnu silu iznosi:

$$A_z = A_1 + A_4 \quad (6.172)$$

gdje je:

$$A_1 = 5 \cdot 310 = 1550 \text{ mm}^2 \quad (6.173)$$

$$A_4 = 5 \cdot 247 = 1235 \text{ mm}^2 \quad (6.174)$$

$$A_{uk} = 1550 + 1235 = 2785 \text{ mm}^2 \quad (6.175)$$

Tangencijalno naprezanje je:

$$\tau_z = \frac{F_z}{2 \cdot A_z} = \frac{13069,43}{2 \cdot 2785} = 2,35 \frac{\text{N}}{\text{mm}^2} \quad (6.176)$$

Konačno, ekvivalentno naprezanje iznosi:

$$\sigma_{ekv} = \sqrt{\sigma^2 + 3 \cdot \tau^2} = \sqrt{20,29^2 + 3 \cdot 2,35^2} = 20,69 \frac{\text{N}}{\text{mm}^2} \quad (6.177)$$

$$\sigma_{dop} = 135 \frac{\text{N}}{\text{mm}^2} \text{ - dopušteno naprezanje zavara}$$

$$\sigma_{dop} = 135 \frac{\text{N}}{\text{mm}^2} > \sigma_{ekv} = 20,69 \frac{\text{N}}{\text{mm}^2} \quad (6.178)$$

Uvjet je zadovoljen.

6.10. Odabir uređaja za vođenje kabine i protuutega

Sukladno dimenzijama vodilica kabine i protuutega, te zadanoj brzini vožnje dizala, potrebno je odabrati uređaje za vođenje kabine i protuutega. Prethodno odabrane su vodilice jednakih dimenzija:

- T 90 x 75 x 16
-

Zadana brzina vožnje dizala je:

$$v = 0,17 \frac{\text{m}}{\text{s}}$$

Iz kataloga proizvođača „*Elbak Habulin*“ odabire se jednak uređaj za klizno vođenje kabine i protuutega. Najveća nazivna brzina za koju je ovaj tip uređaja za klizno vođenje prikladan iznosi

$$v_{\max} = 0,85 \frac{\text{m}}{\text{s}} \quad (6.179)$$

$$v = 0,17 \frac{\text{m}}{\text{s}} < v_{n,\max} = 0,85 \frac{\text{m}}{\text{s}} \quad (6.180)$$

Uvjet je zadovoljen.

Tablica 9. Karakteristike uređaja za klizno vođenje [14]

a	uložak klizni
9.5	08008
14.5	08009
16.5	08010

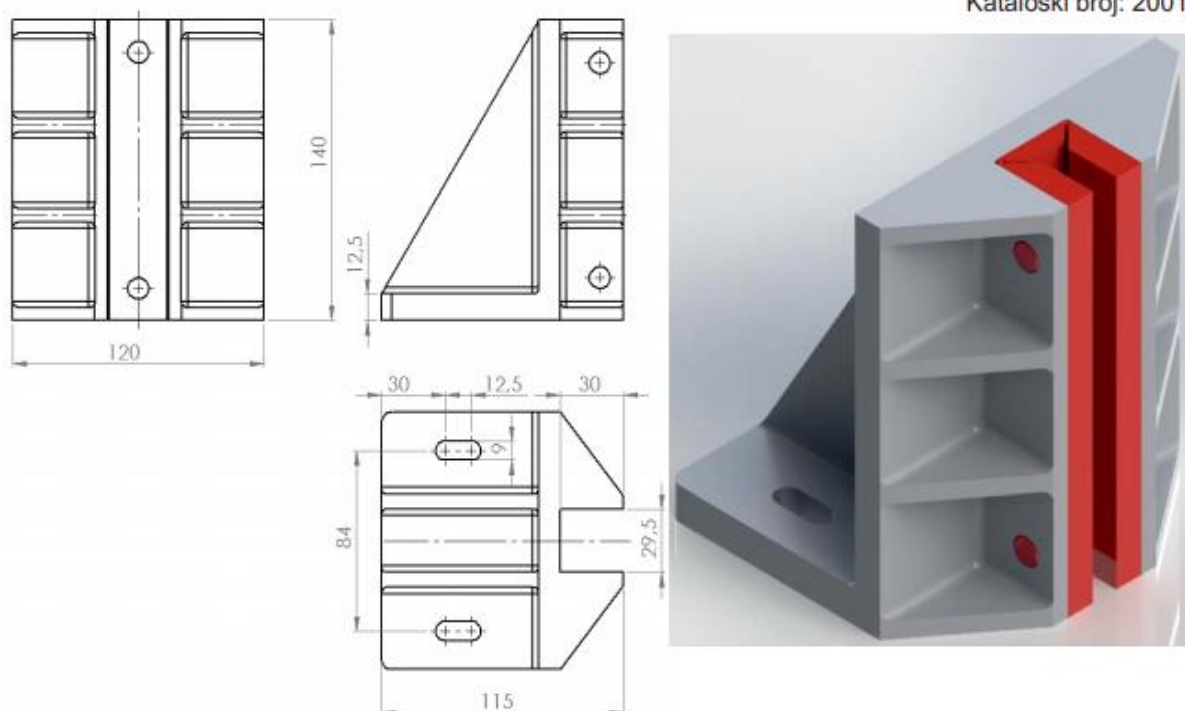
PRIMJENA:

- brzina do 0.85 m/s

- nož vodilice: 9, 14, 16 mm

KLIZNO VOĐENJE HR-140 H

Kataloški broj: 20011

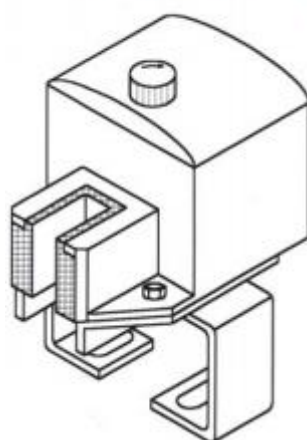


Slika 46. Uređaj za klizno vođenje kabine i protuutega Ultramid [14]

Iz kataloga istog proizvođača odabiru se uređaji za podmazivanje vodilica, koji su prikladni za montažu na odabrani model uređaja za klizno vođenje.

MAZALICA ZA VOĐENJE

Kataloški broj: 21005



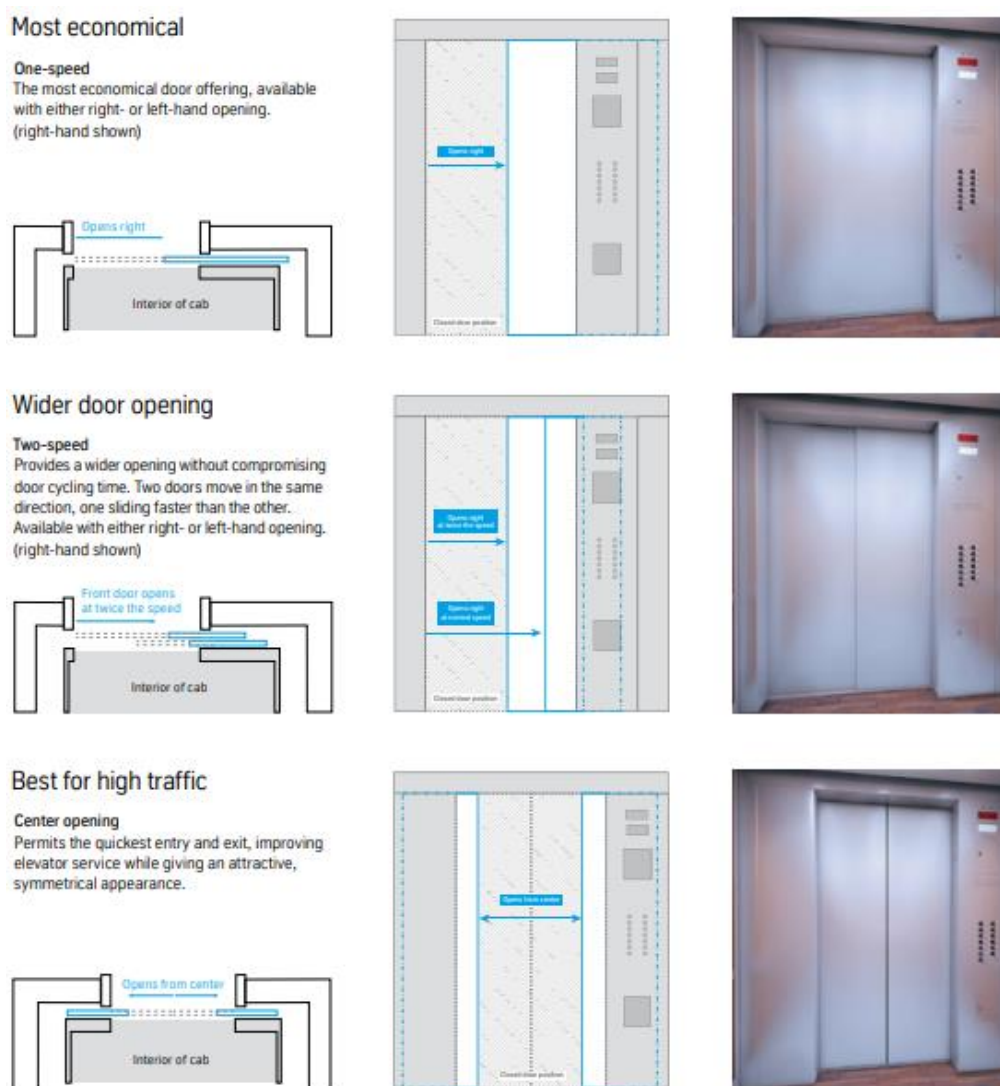
Slika 47. Uređaj za podmazivanje vodilica

6.11. Odabir vrata kabine

Na tržištu dizala nalazi se nekoliko osnovnih tipova vrata koja se ugrađuju na dizala. Međusobno se razlikuju prema pogonskom sustavu, kinematici kretanja i broju krila, te prema brzini kretanja krila. Prema načinu osiguranja otvaranja i zatvaranja vrata, razlikuju se:

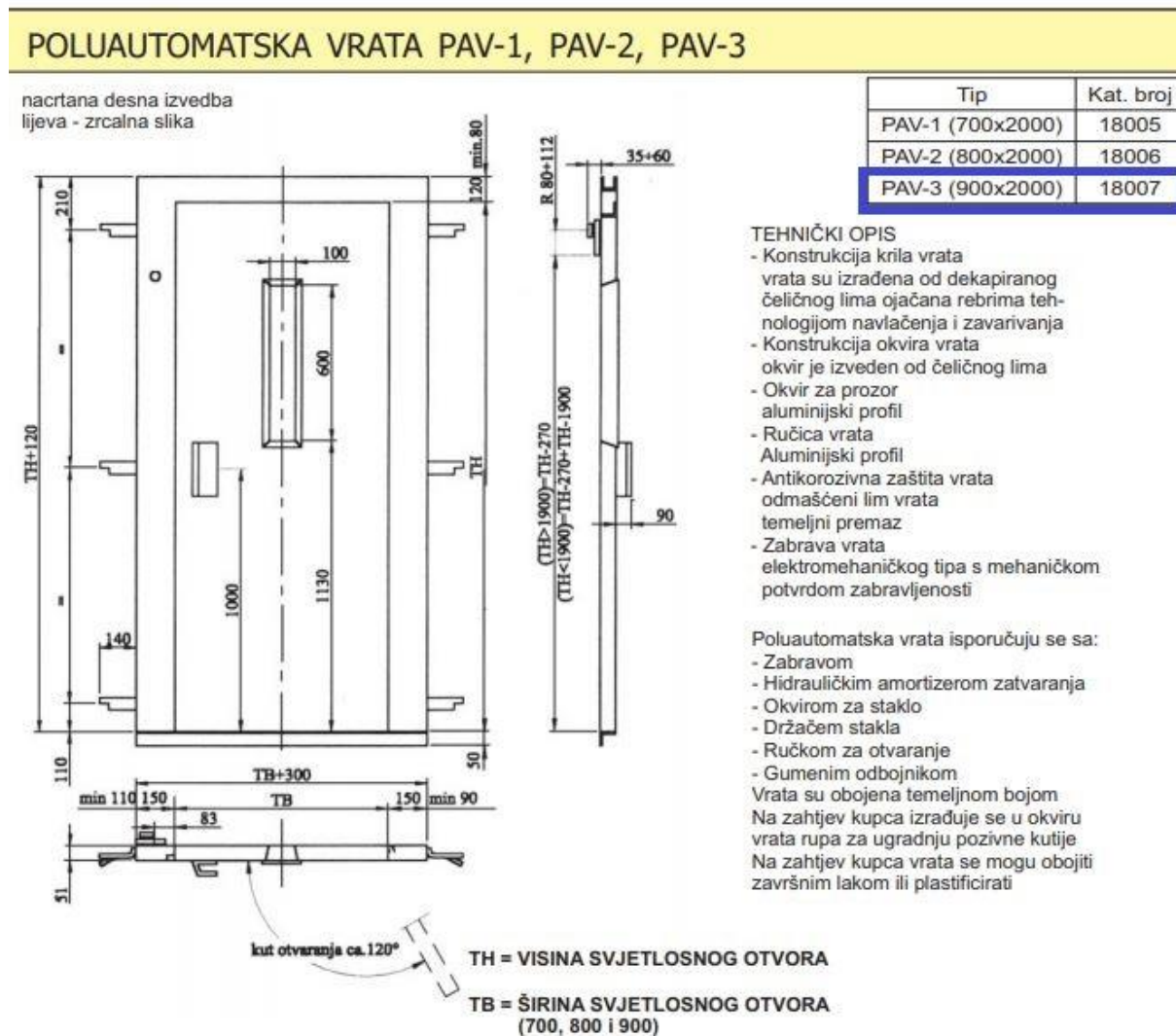
- vrata s ručnim otvaranjem
- poluautomatska vrata – vrata s ručnim otvaranjem i automatskim zatvaranjem
- automatska vrata.

Na osobnim dizalima u stambenim i poslovnim zgradama najčešće se primjenjuju automatska klizna vrata sa zajedničkim pogonom krila kabine i krila prilaznih vrata voznog okna.



Slika 48. Prikaz izvedbi automatskih kliznih vrata proizvođača „Thyssenkrupp“[3]

Zahtjevi za dimenzijama vrata kabine i voznog okna definirani su u [14]. Tako minimalna potrebna visina vrata iznosi 2 metra, dok širina otvora prilaznih vrata ne smije prelaziti širinu otvora vrata kabine više od 50 mm sa svake strane. Budući da je gabaritna mjera kabine dizala 2000 mm, odabrana su vrata širine 900 mm, iz kataloga proizvođača „*Elbak Habulin*“, modela PAV-3, dimenzija 900 mm x 2000 mm:



Slika 49. Prikaz ugradbenih mjera vrata dizala [6]

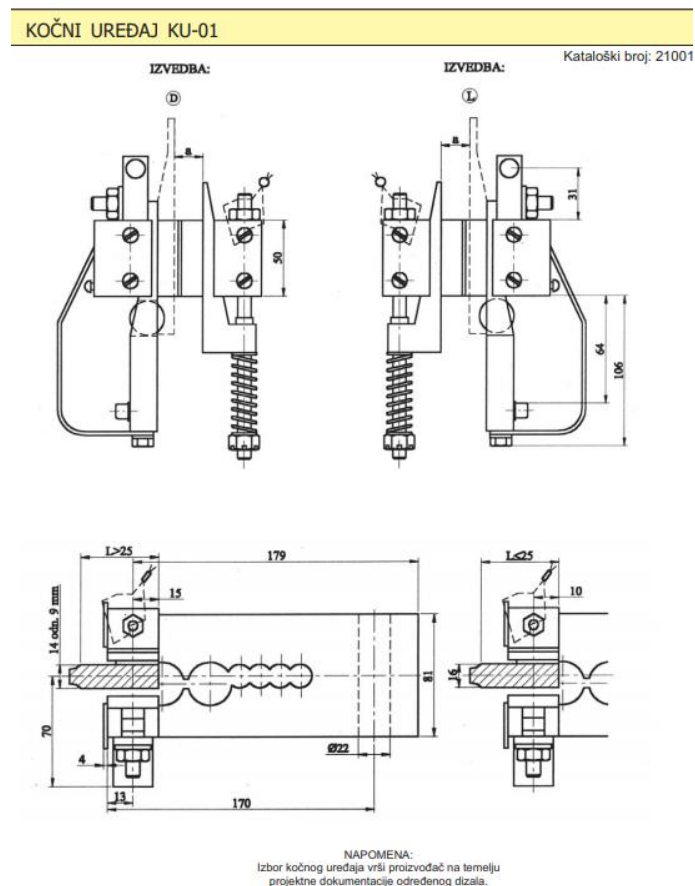
7. ODABIR SIGURNOSNIH UREĐAJA

7.1. Izbor zaustavnog uređaja

Kočni uređaji se dijele na uređaje :

- Trenutnim kočenjem $v < 0,63 \frac{\text{m}}{\text{s}}$
- Trenutnim kočenjem s prigušenjem $v < 1 \frac{\text{m}}{\text{s}}$
- Postepenim kočenjem $v > 1 \frac{\text{m}}{\text{s}}$

Kako je zadana brzina vožnje dizala manja od 0,63 m/s, potrebno je odabrati kočni uređaj s trenutnim kočenjem. Odabire se kočni uređaj oznake *KU-01* prema katalogu proizvođača „*Elbak Habulin*“, za zadanu nazivnu brzinu vožnje i odabranu debljinu glave vodilice $k = 16$ mm.



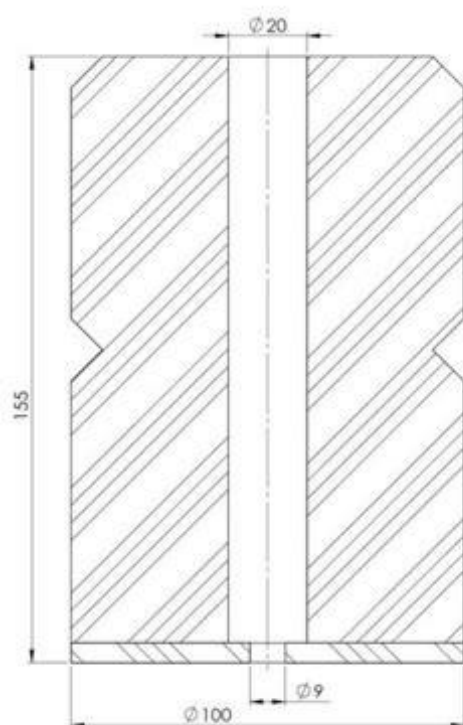
Slika 50. Kočni uređaj KU-01 [6]

7.2. Izbor odbojnika kabine i protuutega

Odbojnici svojom namjenom, ublažavanjem udaraca kabine i protuutega o dno povećavaju sigurnost putnika i komponenata dizala, te time spadaju u grupu dijelova pasivne sigurnosti dizala. Projektirano dizalo spada u grupu sporih dizala nazivne brzine od 0,17m/s. Zadana nosivost dizala projektom je 1000kg, odabran je odbojnik proizvođača „*Elbak Habulin*“. Materijal odbojnika je poliuretan, gabaritne mjere odbojnika prikazane su na slici.

ODBOJNIK U VOZKOM OKNU TIP TP-3

Kataloški broj: 25002



Maksimalna nazivna brzina	1,00 m/s	1,20 m/s
Maksimalna masa tereta	2000 kg	1500 kg
Minimalna masa tereta	300 kg	300 kg



Slika 51. Radne karakteristike hidrauličkog odbojnika kabine i protuutega [6]

8. ZAKLJUČAK

Kao što je u uvodu rečeno i pregledom literature pokazano, zamjetan je uzlazni trend ugradnje dizala. Može se uočiti kako se i danas koristi kao simbol bogatstva u arhitektonskim zdanjima, te kao predmet koji osigurava dodanu vrijednost objektu svojom ugradnjom.

Istraživanjem tržišta pronađeno je nekoliko tipskih konstrukcijskih rješenja za svaki pojedini dio dizala, te je na osnovu njih generirana morfološka matrica. Morfološkom matricom osiguran je jednostavan pregled konstrukcijskih rješenja što olakšava generiranje koncepata. Kombinacijom različitih rješenja moguće je generirati 108 različitih rješenja. Unutar ovog rada izdvojena su tri najprikladnija rješenja te je jedno od njih izdvojeno kao optimalno.

Prilikom konstruiranja dizala uočeni su problemi koji se ne pojavljuju kod standardnih užnih dizala s vođenjem u oknu. Jedan od tih problema je ekscentar prihvata kabine i prihvata protuutega. Problem u sklopu ovog rada je riješen vođenjem užetima u ravnini pomaknutim za 32° u odnosu na pročelje objekta.

Opsežnom razradom konceptualnih rješenja osiguran je širok spektar mogućih rješenja, koja bi mogla poslužiti kao dobra podloga za daljnji razvoj sukladno zahtjevima i postavkama problema.

LITERATURA

- [1] Dragutin Šćap Prenosila i dizala Podloga za konstrukciju i proračun 2004 .
- [2] <https://www.schindler.com/hr/internet/hr/home.html>
- [3] <https://www.thyssenkrupp-dizala.hr/products/elevators/>
- [4] <https://www.otis.com/hr/hr/products/>
- [5] <https://www.kone.com/en/>
- [6] Elbak Habulin – katalog, dostupno na: <http://www.elbak-habulin.hr/>
- [7] Nepoznati autori, dostupno na: <https://hr.wikipedia.org/wiki/Dizalo>
- [8] Tošić, S. B.: *Liftovi*, Mašinski fakultet Univerziteta u Beogradu, Beograd, 2004
- [9] Kraut, B.: *Strojarski priručnik*, 10. izdanje, Axiom, Zagreb, 1997
- [10] Decker, K. H.: *Elementi strojeva*, Golden marketing – Tehnička knjiga, Zagreb, 2006.
- [11] Kranjčević, N.: *Vijci i navojna vretena*, FSB, Zagreb, 2014.
- [12] <http://www.wattdrive.com/en/>
- [13] <https://www.skf.com/us/index.html>
- [14] <https://www.thesteel.com/ba>
- [15] HRN EN 81-20: *Sigurnosna pravila za konstrukciju i ugradnju dizala – Dizala za prijevoz osoba i tereta – 20. dio: Osobna dizala i teretno osobna dizala*, 2014.

PRILOZI

- I. Tehnički list, Elektro motora i reduktor
- II. Tehnički list Kućište ležaja i ležaj
- III. Tehnička dokumentacija
- IV. CD-R disc

Prilog I.

Elektro motor i reduktor Watt Drive, Helical geared motor

Gear series :	Helical geared motor	
Type :	CG103-11P-100L-04E-TH-TF	
<hr/>		
Operation data :		
Ambient temperature :	+20	°C
Type of operation :	S1	
<hr/>		
Motor data :		
Series :	WEG Modular System Motor (EUSAS)	
Housing material :	Aluminium	
Efficiency class η :	IE3-86.7%	
Type :	11P	
Motor power :	2.2	[kW]
Rated speed :	1435	[rpm]
Rated torque :	15	[Nm]
Voltage :	230/400	[V]
Frequency :	50	[Hz]
Connection :	D/Y	
Rated current :	8.15 / 4.70	[A]
Starting to rated current :	7.6	
'cos ϕ ' :	0.78	
Protection class :	IP 55	
Mounting position of the terminal box :	side 1 cable entry I	
Insulation class :	F	
Mass moment of inertia :	8.97 x 10 ⁻³	[kgm ²]
<hr/>		
Further motor executions :		
Fan :	self ventilated	
Temperature controller :	Bimetal switch NCC (TH) and PTC thermistor (TF) for switch off	
Ball bearing :	Standard	
<hr/>		
Gear data :		
Max. perm. thermal power limit at +20 °C and S1 operation :	31	[kW]
Output speed :	9	[rpm]
Output torque :	2339	[Nm]
Service factor :	1.95	
Gear stages :	3	
Ratio :	159.72	
Circumferential backlash (min-max) :	3' - 6'	
Perm. input torque at fB1 :	28.2	[Nm]
Max. perm. input speed :	3000	[rpm]
Mounting position :	M1	
Output shaft :	Ø 70 m6 x 140	[mm]
Keyway :	DIN6885.1	
Painting :	LC1 - Indoor installation, neutral atmosphere NDFT 60 μ m (C1 - DIN EN ISO 12944-5) RAL 7011 (Iron grey)	
Color :	RAL 7011 (Iron grey)	
Total weight :	178	[kg]
<hr/>		
Input side :		
Type :	Direct mounting	
Input shaft :	Ø 34 k6	
Input flange :	FC120	
<hr/>		
Further executions gear unit :		
Lubricant :	Mineral oil - CLP ISO VG 220	

Prilog II.

Kućište ležaja i ležaj SKF, SNL 511-609

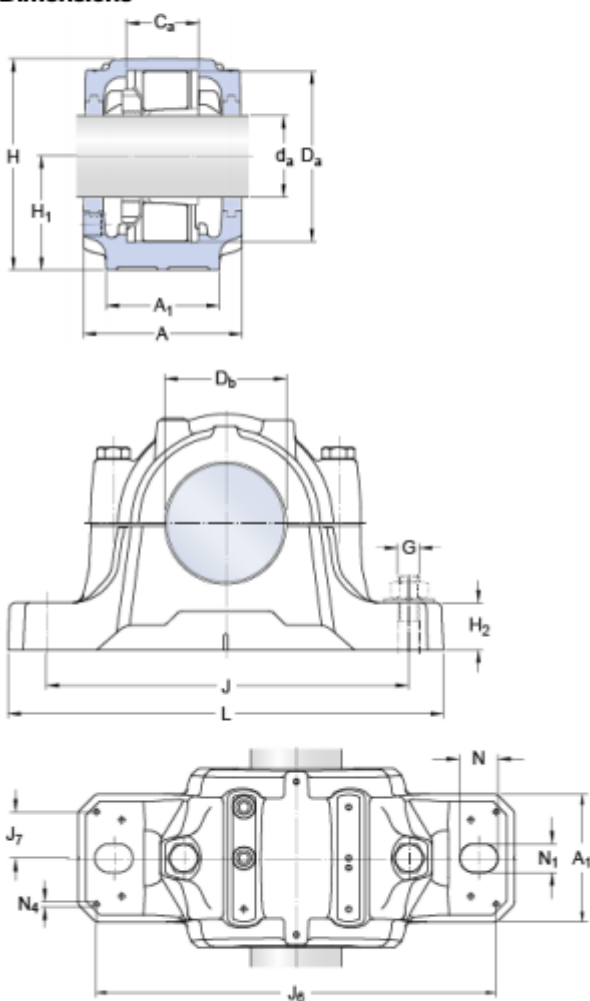


SNL 511-609

Appropriate products

Bearing (basic designation)	2211 K
Adapter sleeve	H 311
Locating ring	2 x FRB 9.5/100

Dimensions



d_a	50	mm
C_a	44	mm
D_a	100	mm
D_b	67	mm
A	95	mm
A_1	70	mm
H	127	mm
H_1	70	mm
H_2	28	mm
J	210	mm
L	255	mm
N	24	mm
N_1	18	mm

Dowel pins

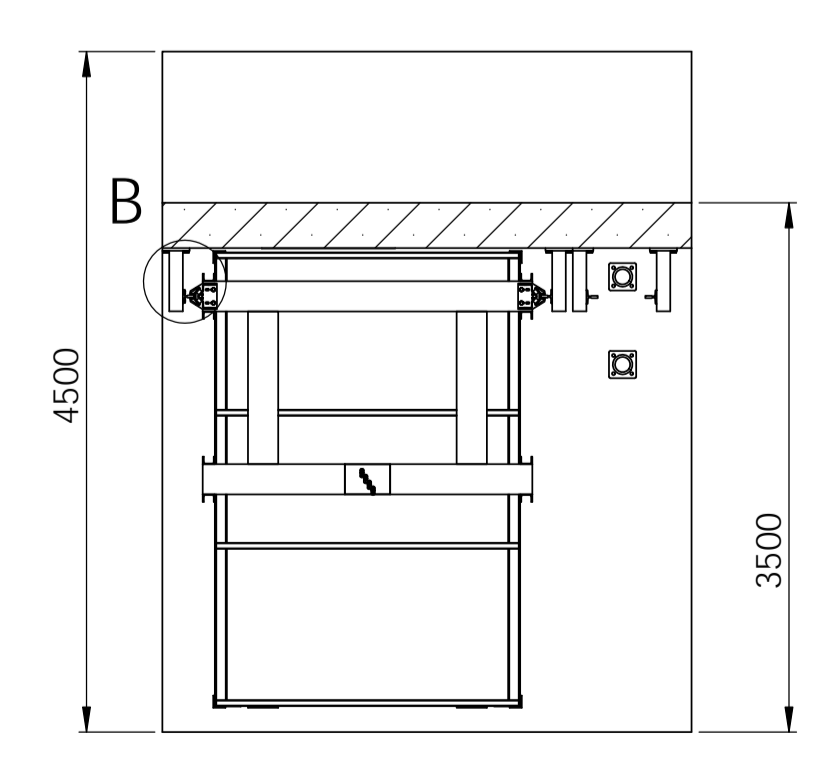
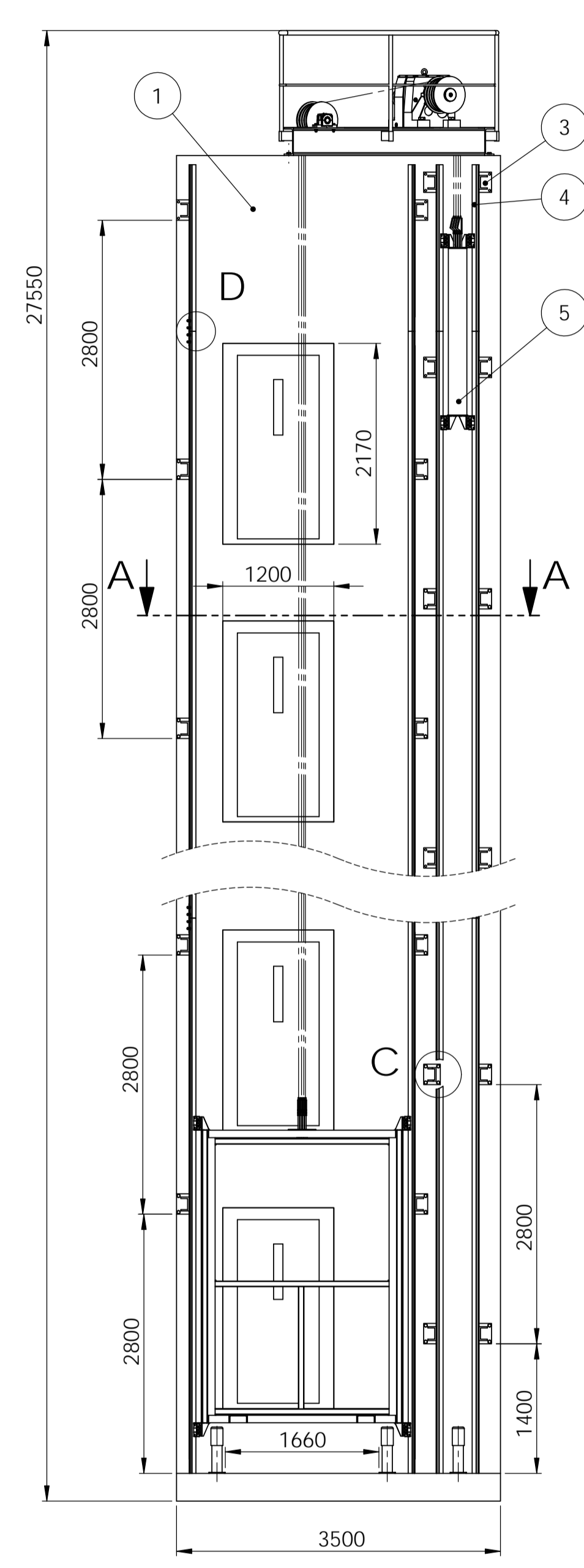
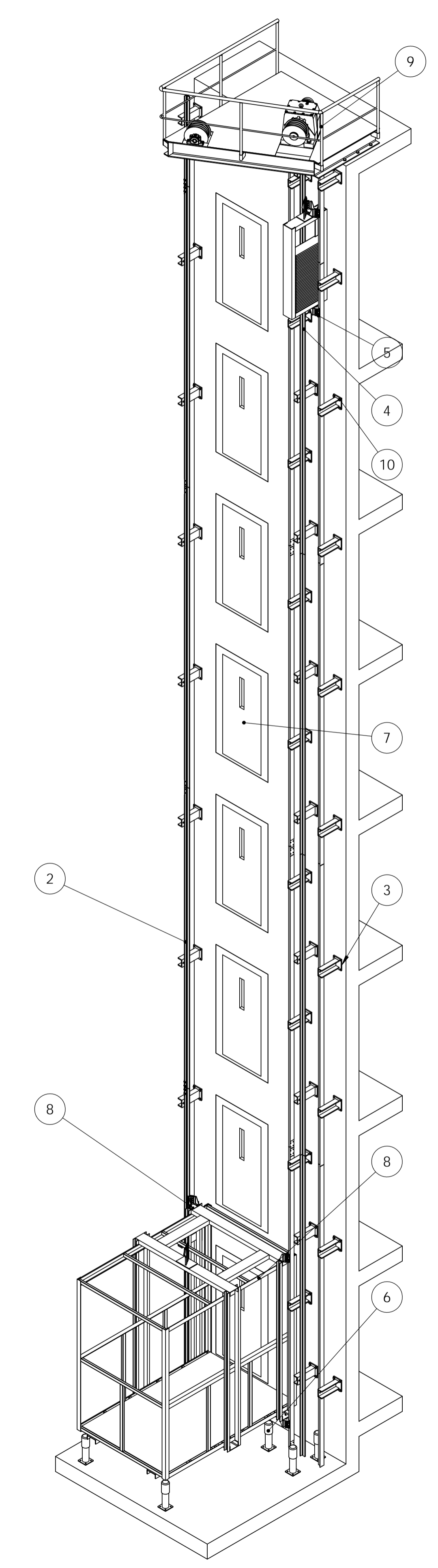
J_6	234	mm
J_7	24.5	mm
N_4	max. 8	mm

Seal dimensions

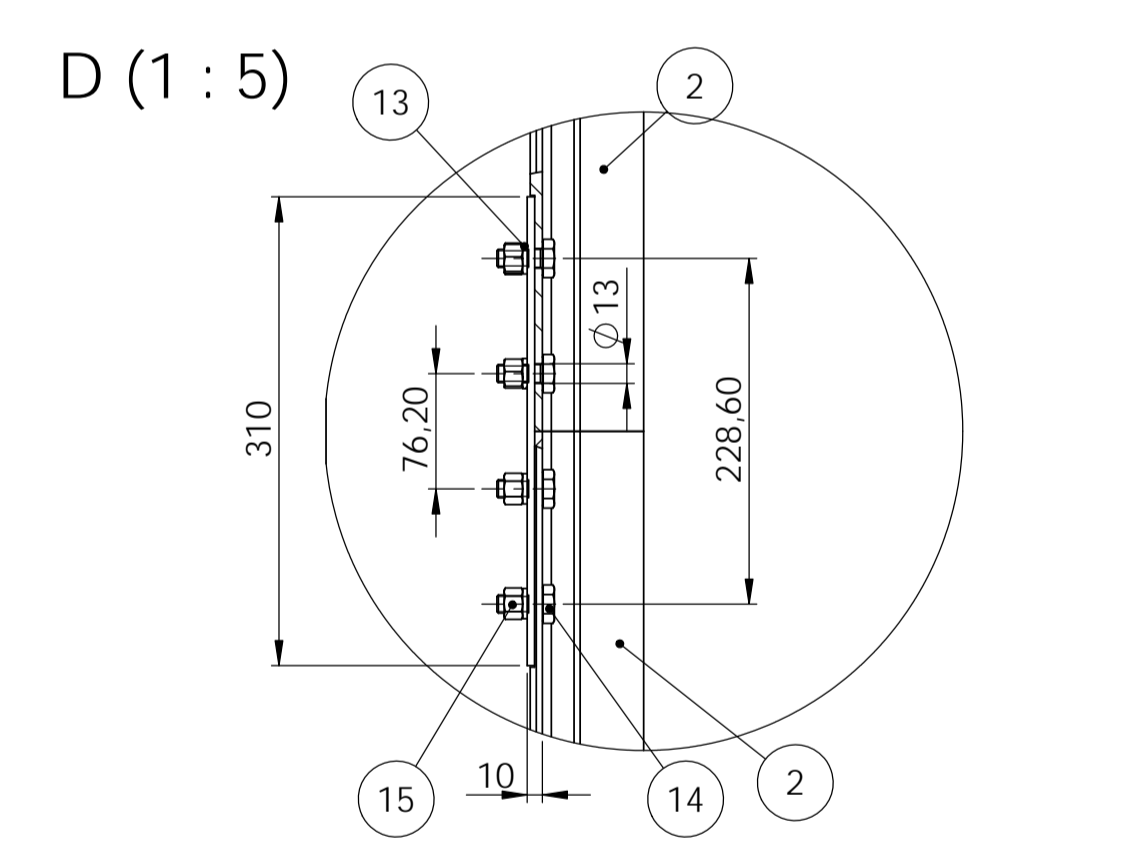
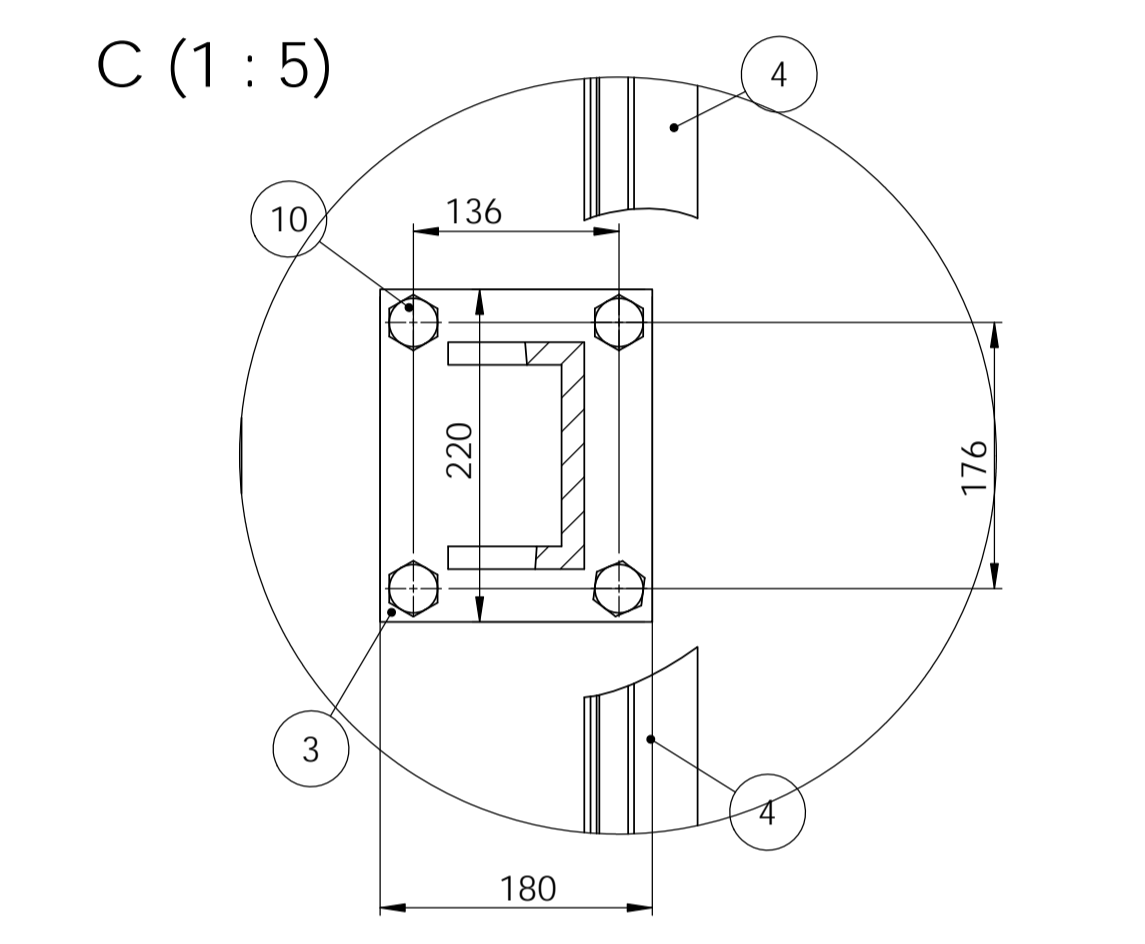
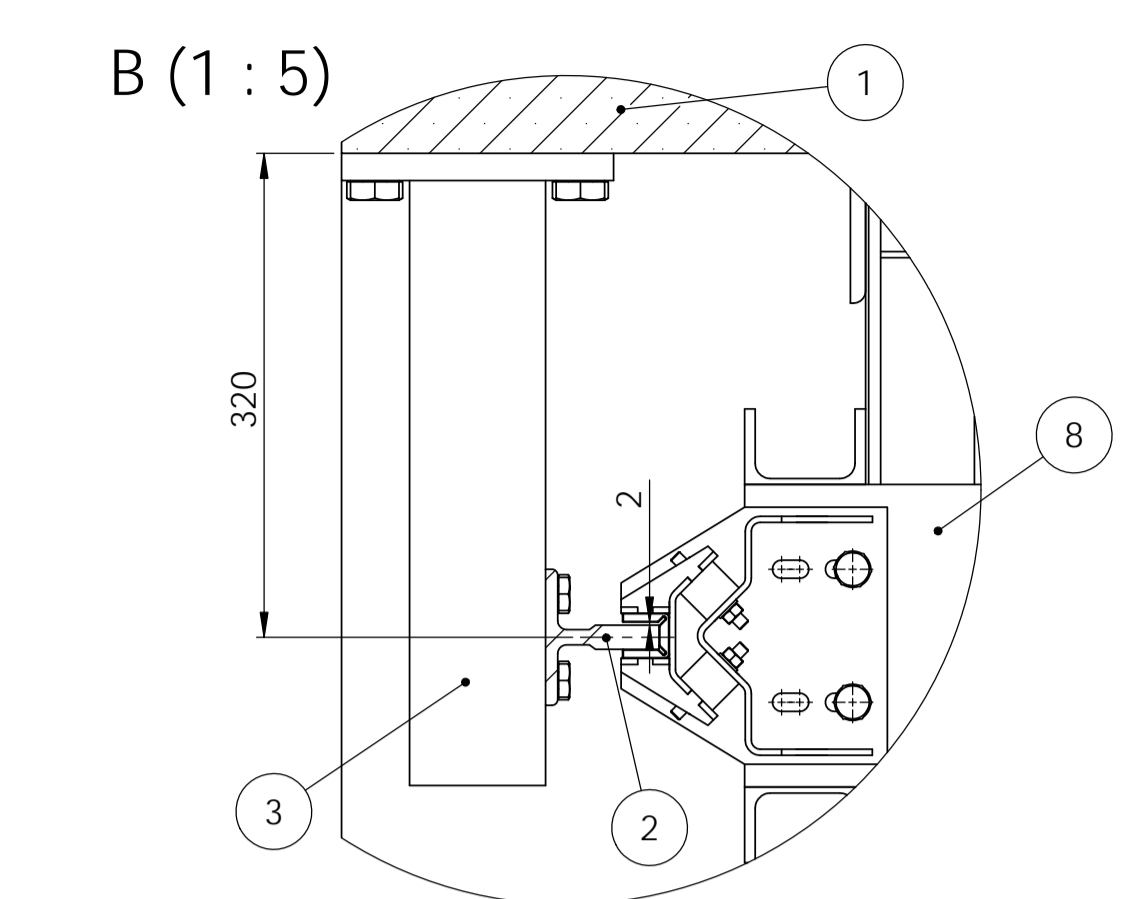
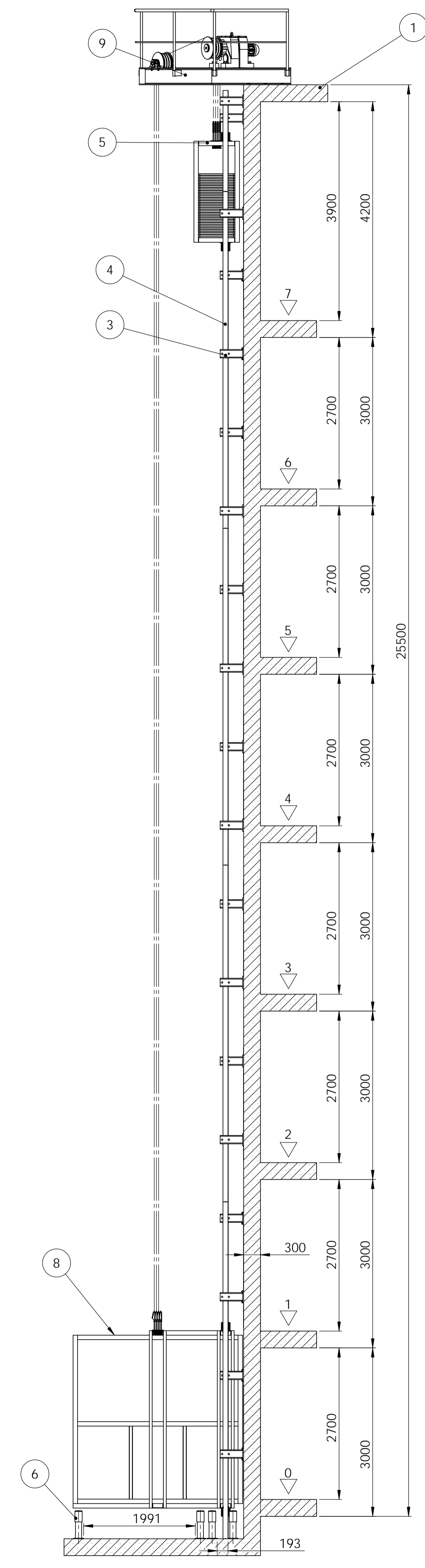
A_{2L}	107	mm
A_{2T}	165	mm
d_2	123	mm

Prilog III.

Tehnička dokumentacija

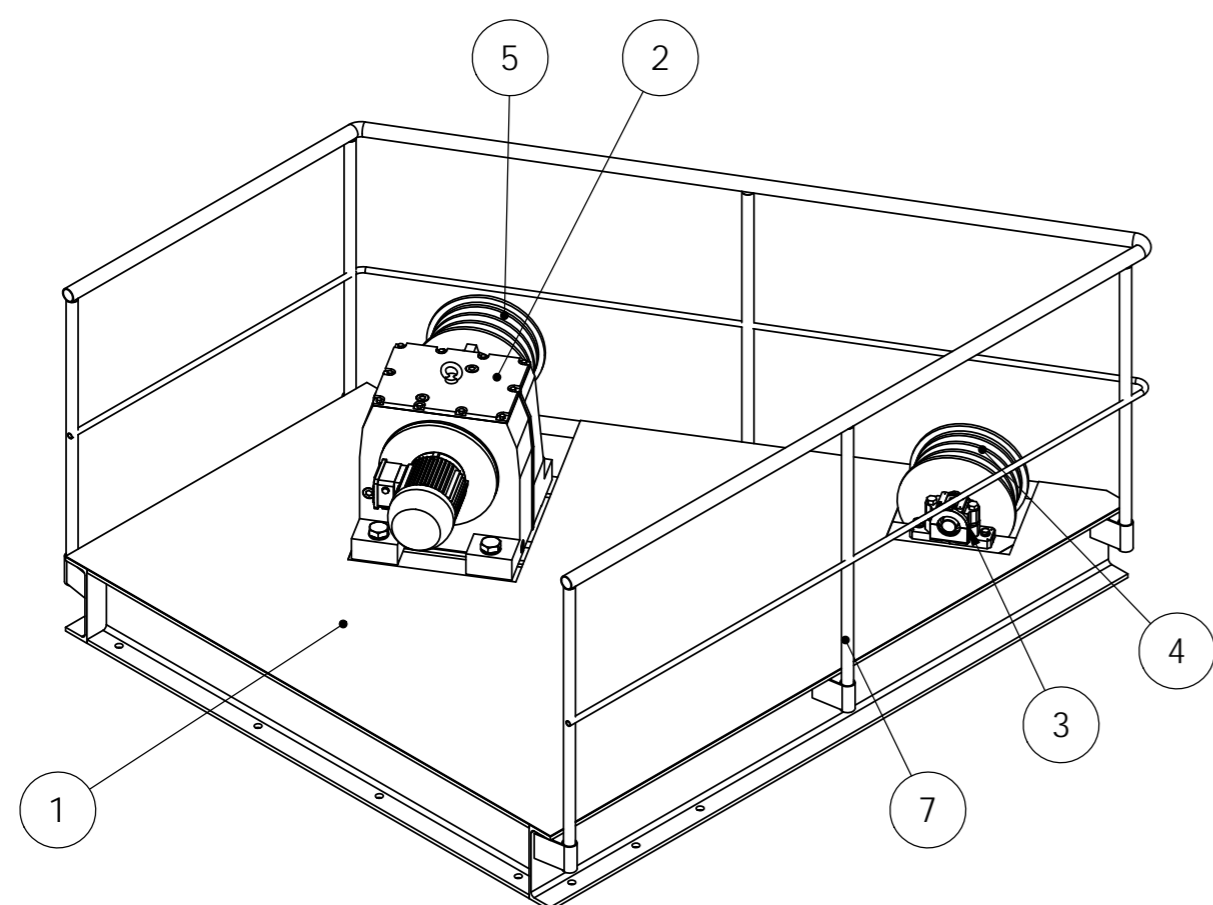


A-A (1 : 50)

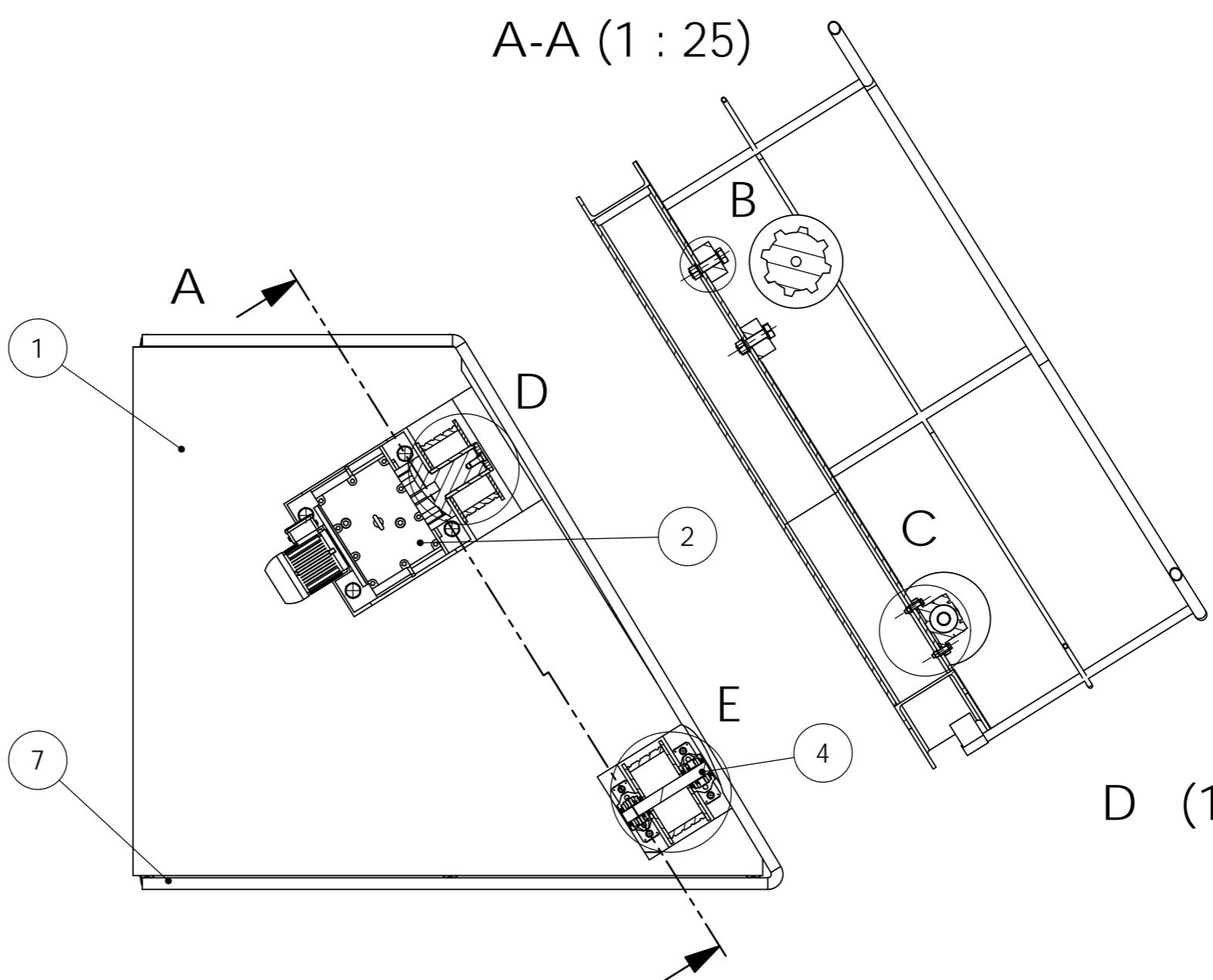


15.	Matrica M12	64	ISO 4034	8.	DIV Group	-	
14.	Vijak M12x30	64	DIN 6914	8.8.	DIV Group	-	
13.	Podložna pločica M12	64	ISO 8738	S235RJ	DIV Group	-	
12.	Spojna ploča	16	-	S235RJ	310x90x5	-	
11.	Vijak M24x70	10	ISO 4034	8.8.	DIV Group	-	
10.	Vijak M20x65	132	DIN 6914	8.8.	DIV Group	-	
9.	Podsklop vitla	1	LG-DR-02	-	2340x3020x3460	1208kg	
8.	Podsklop kabine	1	LG-DR-03	-	2330x2750x1400	1025kg	
7.	Vrata	7	-	S235RJ	Elbak-Habulin	-	
6.	Odbojnik	6	-	-	Elbak-Habulin	-	
5.	Podsklop profuutega	1	LG-DR-04	-	812x200x2300	1300kg	
4.	Vodilice profuutega T90A	8	-	S235RJ	90x75x6000	82kg	
3.	Konzola vodilice	33	-	S235RJ	418x220x180	19,5kg	
2.	Vodilica dizala T90A	8	-	S235RJ	90x75x6000	82kg	
1.	Betonski zid	1	-	Beton	3500x4500x22600	-	
Naziv dijela		Kom.	Crtež broj	Norma	Materijal	Sirove dimenzije	
Broj naziva - code		Datum	Ime i prezime	Potpis	Masa		
Projektirao			Luka Galeković				
Razradio			Luka Galeković				
Crtao			Luka Galeković				
Pregledao		28.11.2019.	Matija Hoić				
ISO - tolerancije		Objekt:	Objekt broj:		R. N. broj:		
Napomena:						Kopija	
Materijal:		Masa:					
Mjerilo originala		Naziv:	Dizalo s jednostranim vođenjem		Pozicija: Format: A1		
1:50		Crtež broj:	LG-DR-01		Listova: 1		
						List: 1	

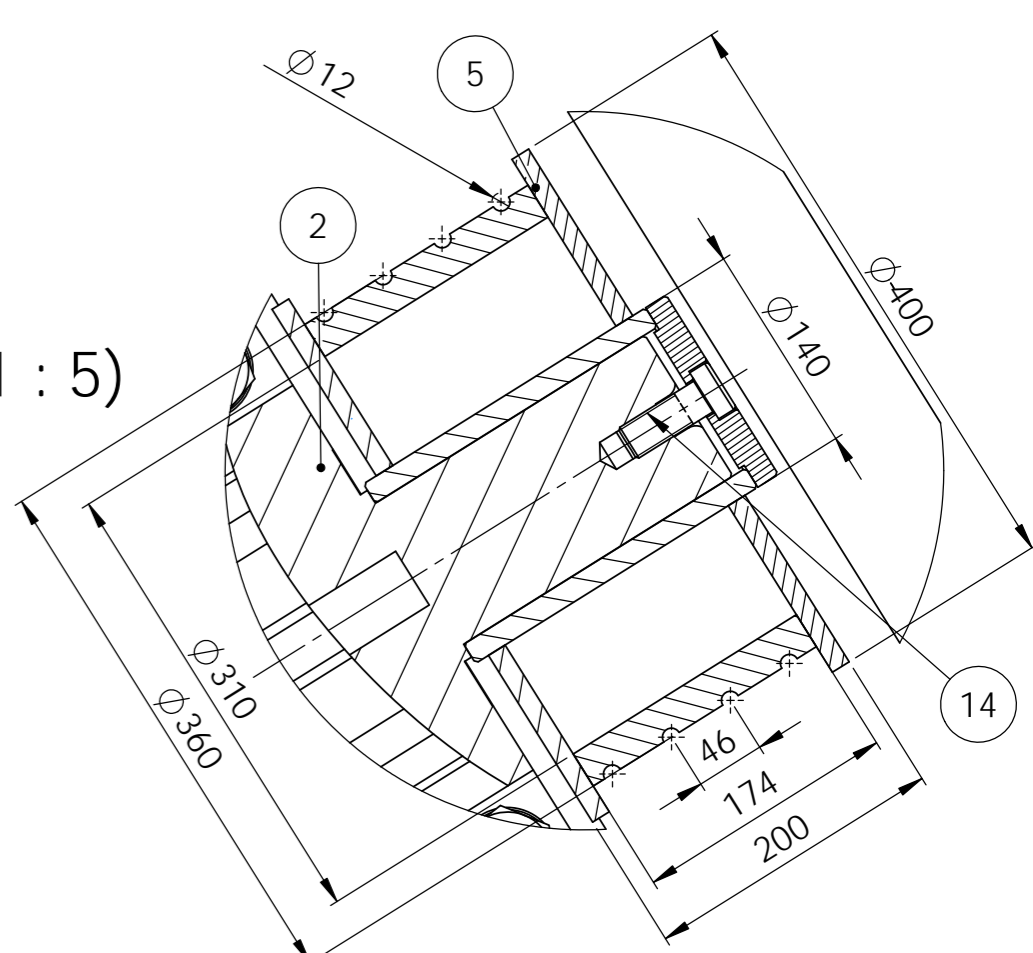
FSB Zagreb



A-A (1 : 25)

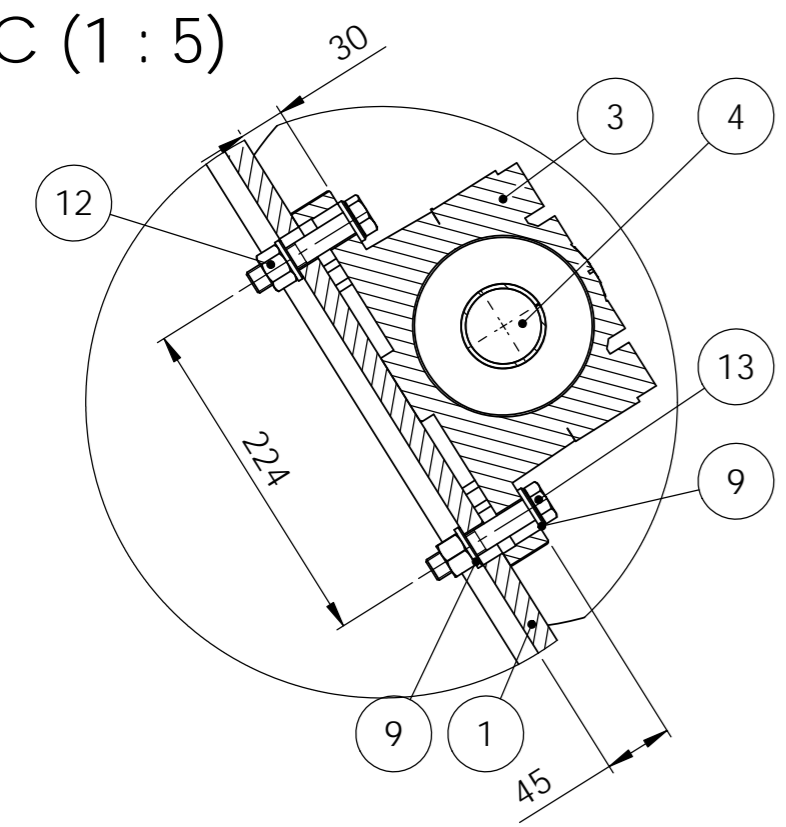


D (1 : 5)

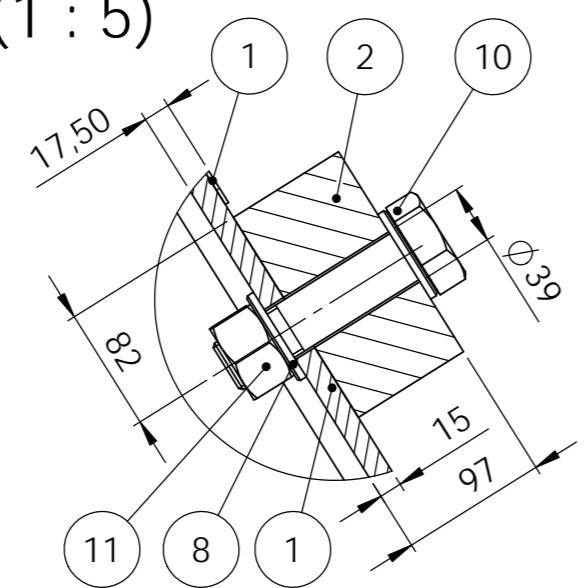


Moment s reduktora na bubanj se prenosi s perom, DIN 6885 oblik E (h x b x l, 12x28x132).

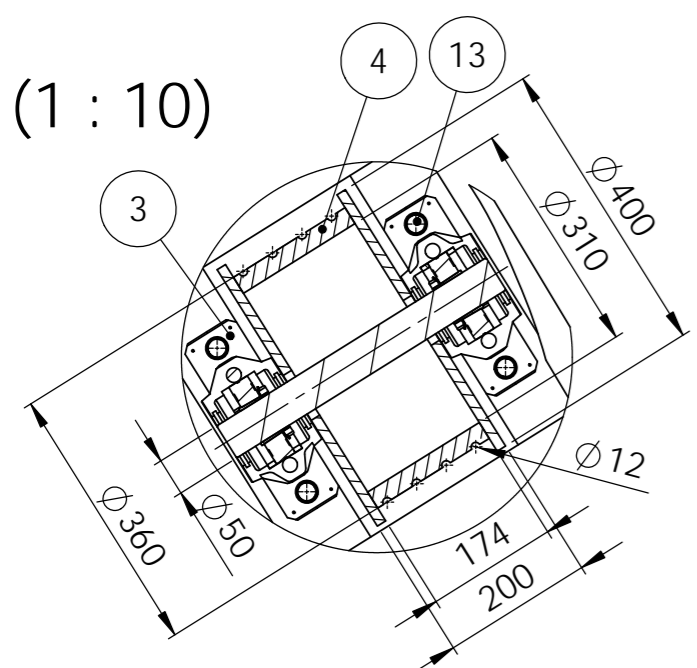
C (1 : 5)



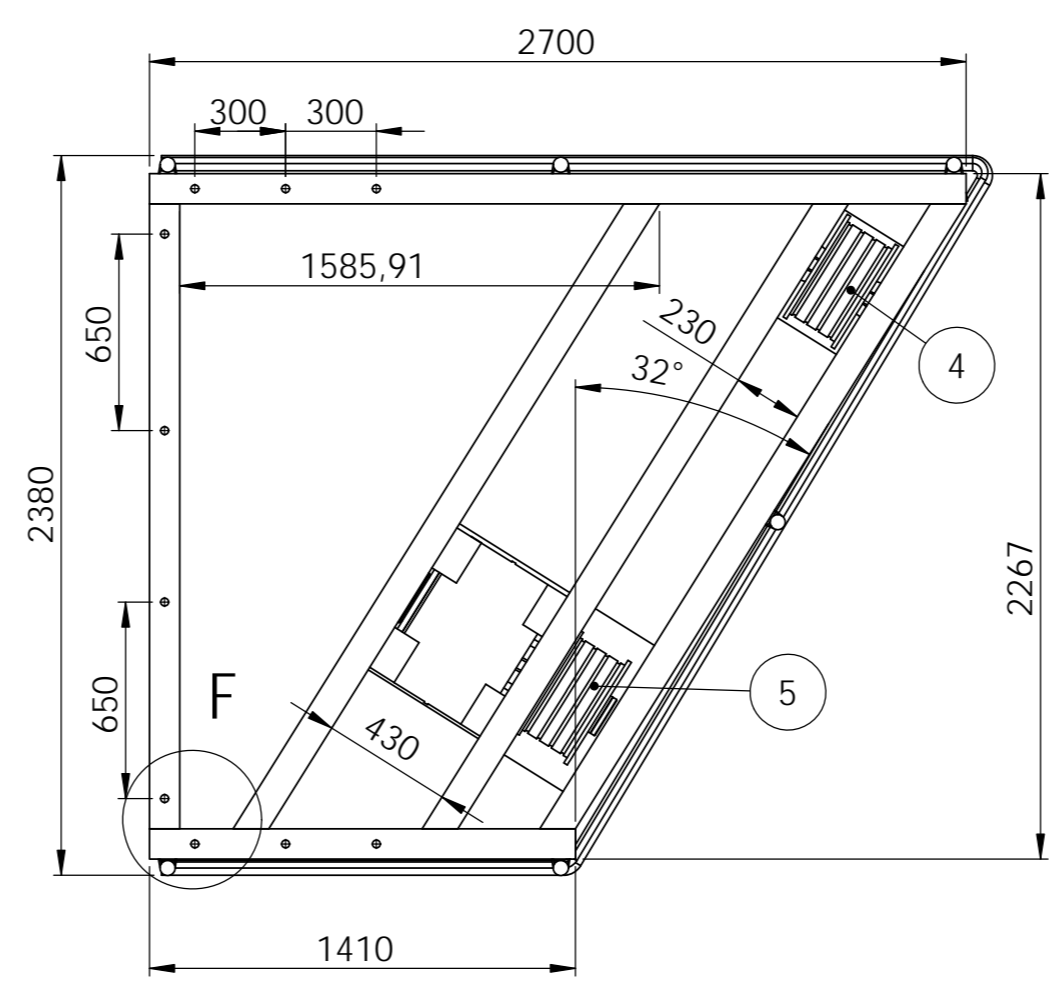
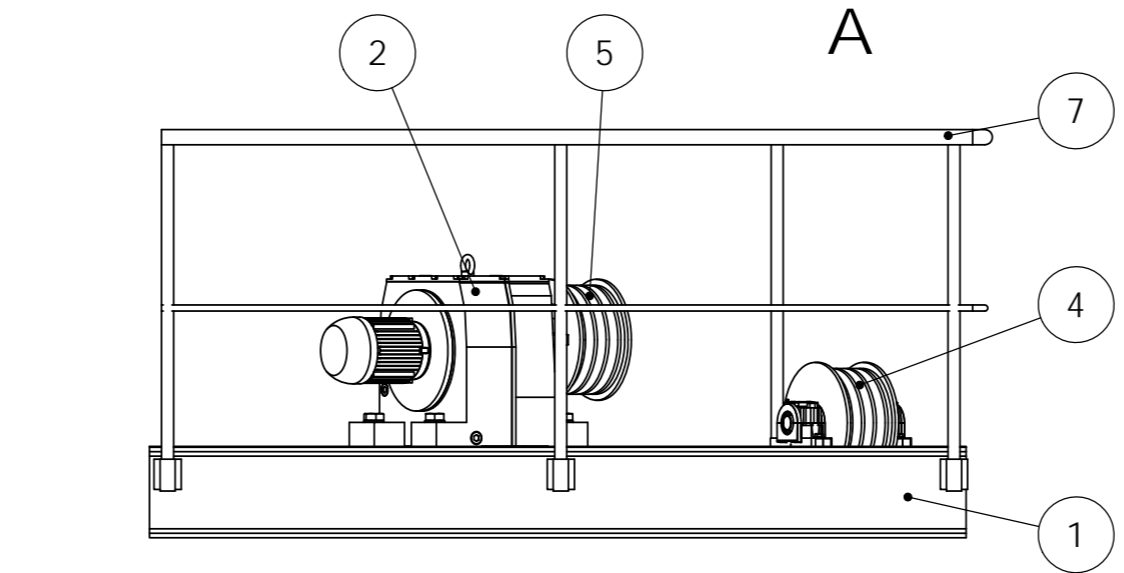
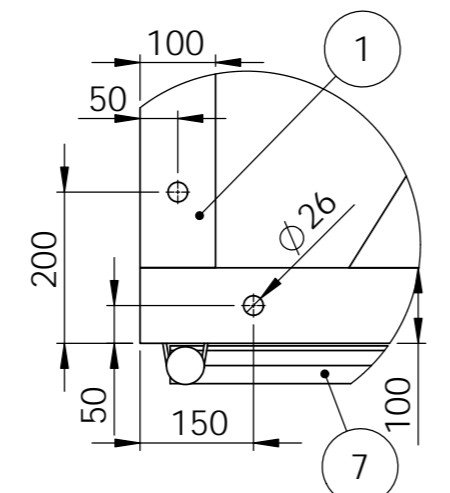
B (1 : 5)



E (1 : 10)



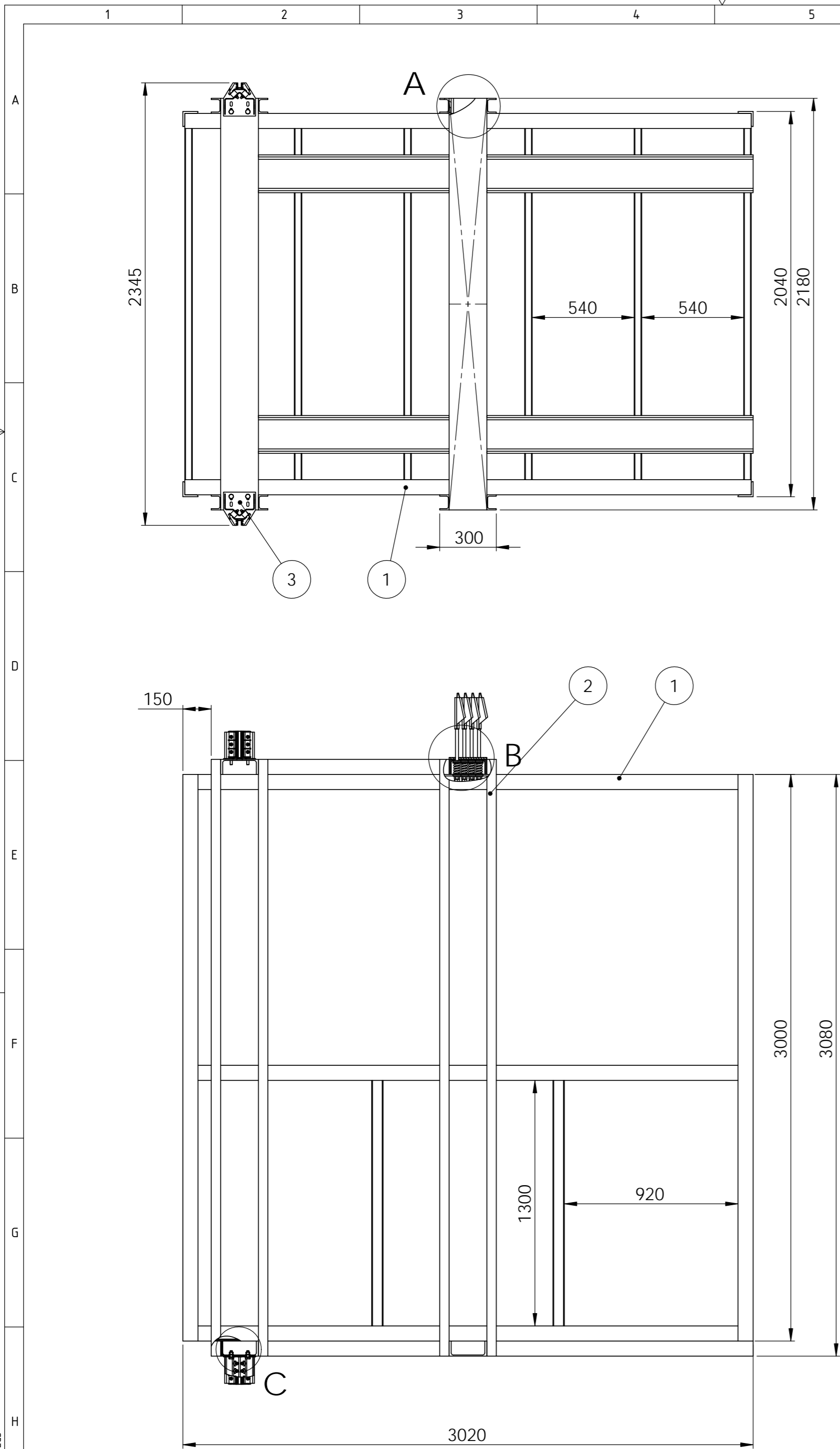
F (1 : 10)



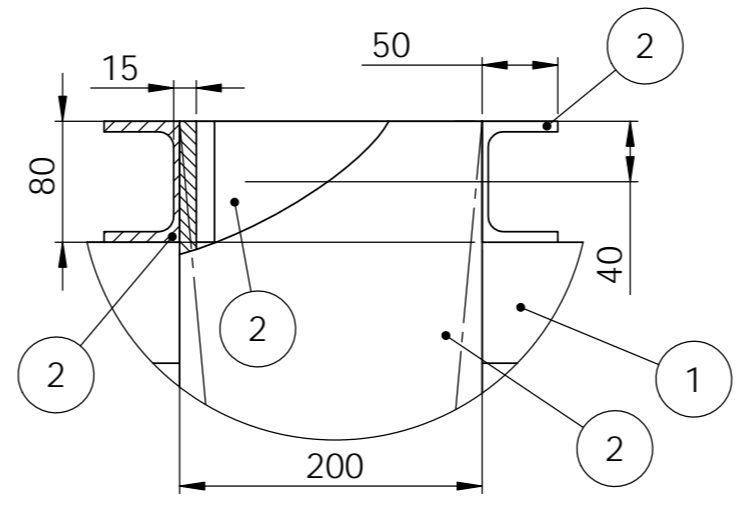
14.	Vijak M24x60	1	DIN 6192	8.8.	DIV Group	-
13.	Vijak M16x80	4	ISO4014	8.8.	DIV Group	-
12.	Matica M16	4	ISO4034	8	DIV Group	-
11.	Matica M36	4	ISO 4034	8	DIV Group	-
10.	Vijak M36x145	4	DIN 6914	8.8.	DIV Group	-
9.	Podloška fi17	4	DIN 6916-17	S235RJ	DIV Group	-
8.	Podloška fi37	4	DIN 6916-37	S235RJ	DIV Group	-
7.	Ograda	1	-	S235RJ	2300x2700x1500	70kg
6.	Osigurač pogonske užnice	1	-	S235RJ	fi14,0x20	1kg
5.	Pogonska užnica	1	-	S235RJ	fi4,00x220	67kg
4.	Užnica	1	-	S235RJ	fi4,00x420	72kg
3.	Ležaj	2	SKF	-	SKF	13kg
2.	Elektro motor	1	CG143-11P-112M	-	Watt Drive	450kg
1.	Zavarena konstrukcija vitla	1	-	S235RJ	2300x2700x302,5	690kg
Poz.	Naziv dijela	Kom.	Crtež broj Norma	Materijal	Sirove dimenzije Proizvođač	Masa

Broj naziva - code		Datum	Ime i prezime	Potpis
Projektirao			Luka Galeković	
Razradio			Luka Galeković	
Crtao			Luka Galeković	
Pregledao		28.11.2019.	Matija Hoić	
ISO - tolerancije		Objekt:	Objekt broj:	
				R. N. broj:
Napomena:				
Materijal:		Masa: 1250kg		
Mjerilo originala		Naziv:	Pozicija:	Kopija
1:25		Podsklop vitla		Format: A2
		Crtež broj: LG-DR-02	Listova: 1	
			List: 1	

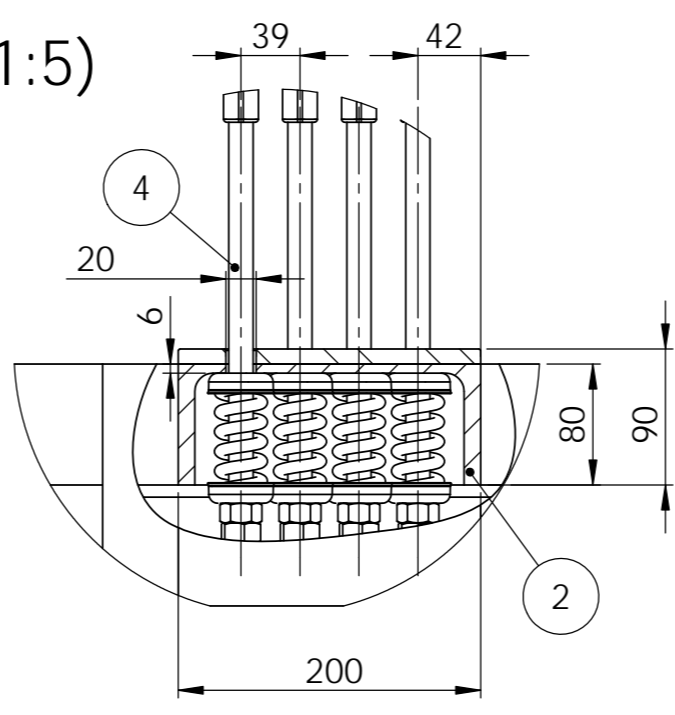




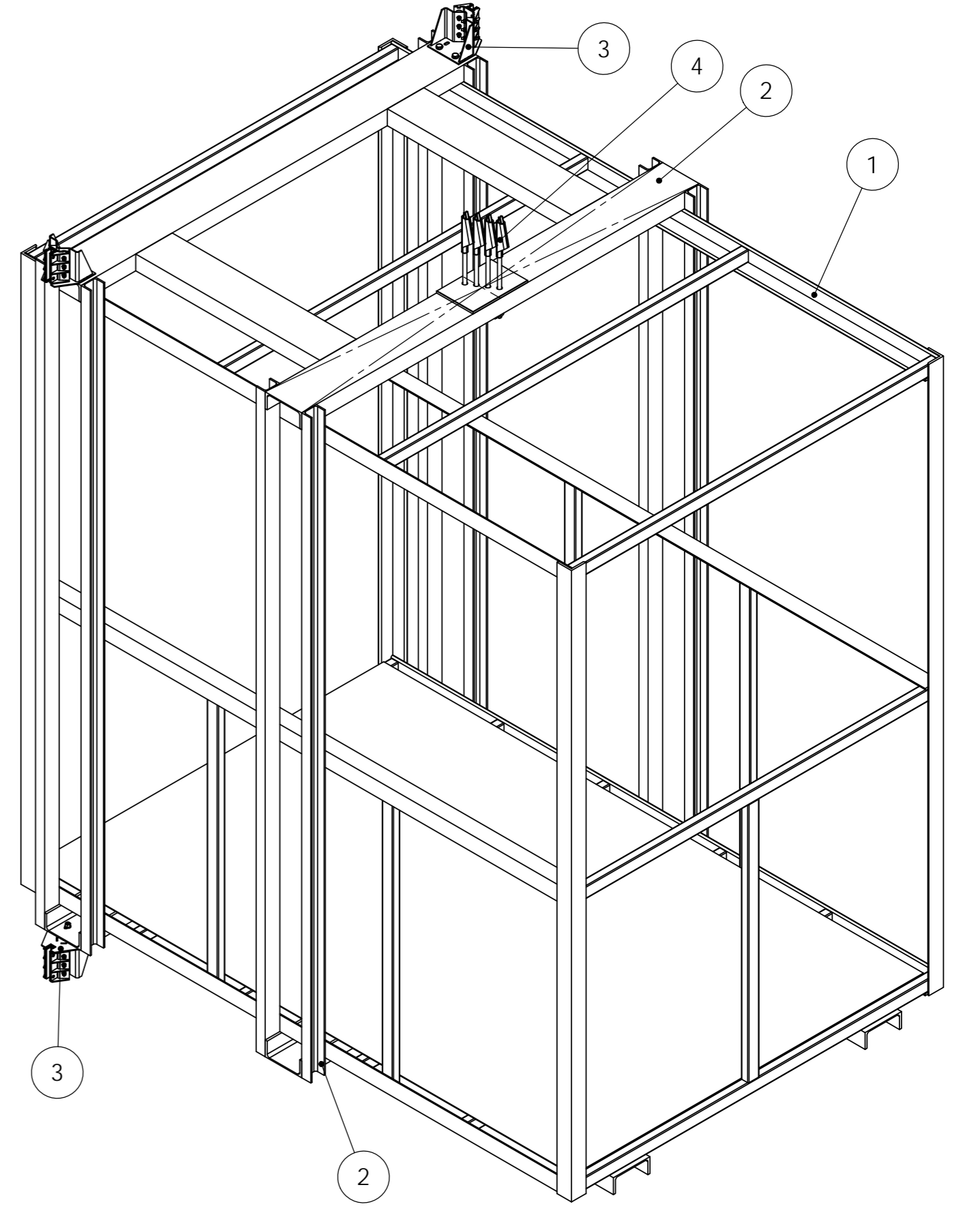
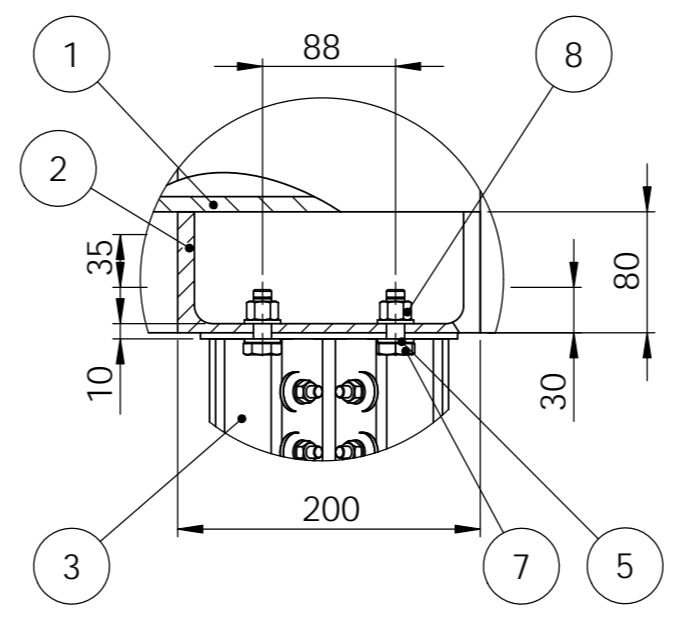
A (1:5)



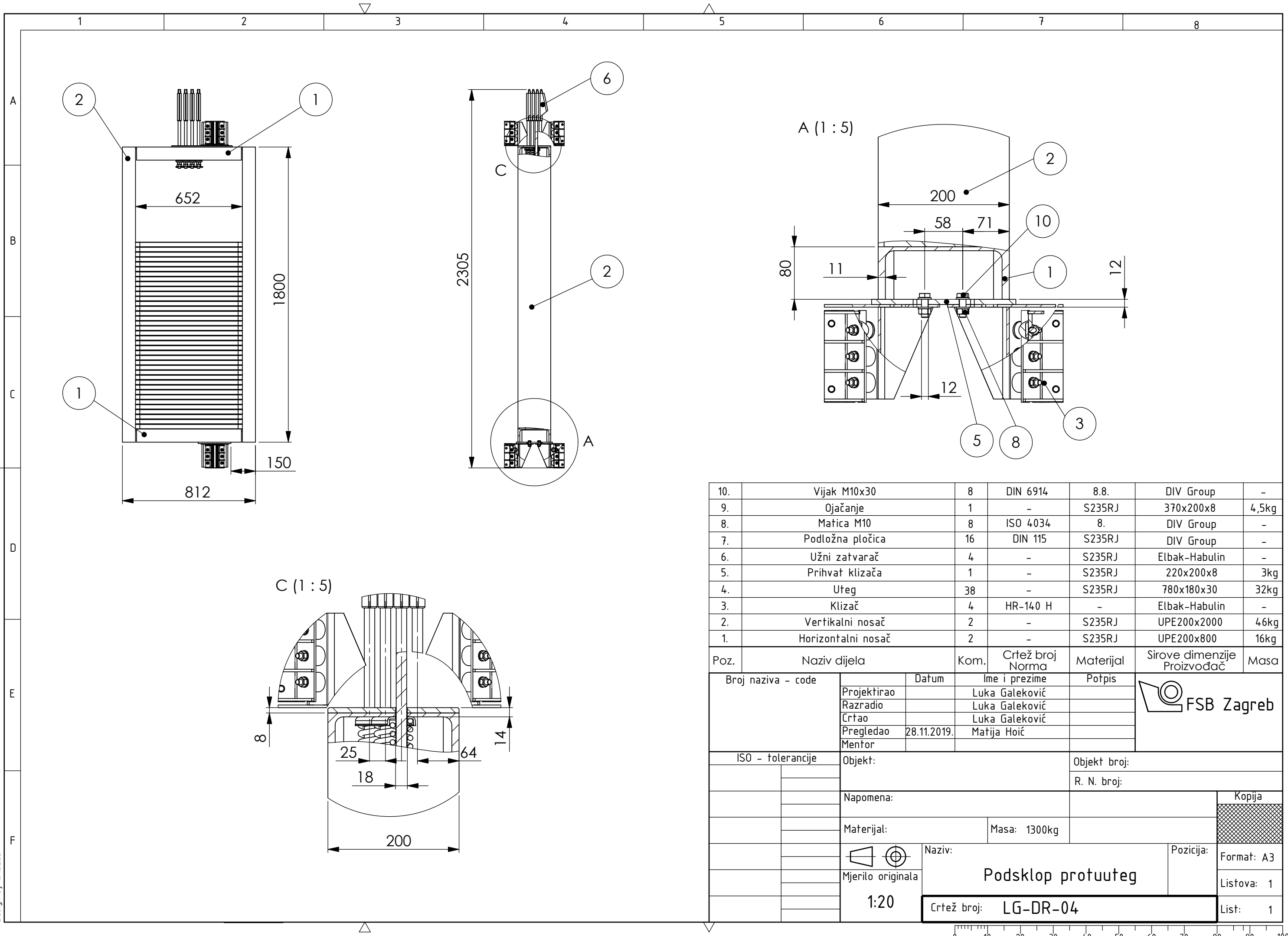
B (1:5)



C (1:5)



7.	Matica M12	40	ISO 4034	8.	DIV Group	-
6.	Vijak M12x35	40	DIN 6914	8.8.	DIV Group	-
5.	Podložna pločica	40	DIN 115	S235RJ	DIV Group	-
4.	Užni zatvarač	4	-	S235RJ	Elbak-Habulin	-
3.	Klizač	4	HR-140 H	-	Elbak-Habulin	-
2.	Nosiva konstrukcija kabine	1	LG-DR-05	S235RJ	2180x2920x3160	560kg
1.	Zavarena konstrukcija kabine	1	-	S235RJ	2040x2990x3020	650kg
Poz.	Naziv dijela	Kom.	Crtež broj Norma	Materijal	Sirove dimenzije Proizvođač	Masa
Broj naziva - code		Datum		Ime i prezime		Potpis
Projekfirao		28.11.2019		Luka Galeković		
Razradio				Luka Galeković		
Crtao				Luka Galeković		
Pregledao				Matija Hoić		
ISO - tolerancije		Objekt:		Objekt broj:		
				R. N. broj:		
Napomena:				Kopija		
Materijal:		Masa: 1207kg				
Mjerilo originala		Naziv:		Pozicija:		Format: A2
1:20		Crtež broj: LG-DR-03		Podsklop kabina		Listova: 1
						List: 1

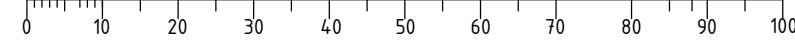


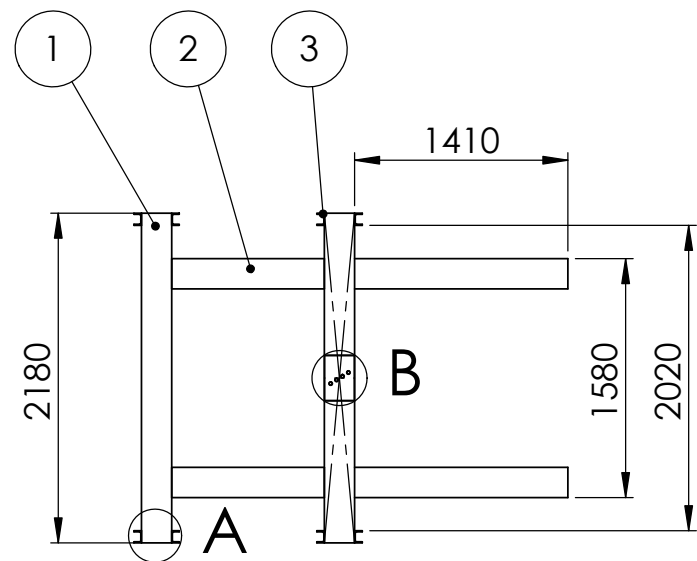
10.	Vijak M10x30	8	DIN 6914	8.8.	DIV Group	-
9.	Ojačanje	1	-	S235RJ	370x200x8	4,5kg
8.	Matica M10	8	ISO 4034	8.	DIV Group	-
7.	Podložna pločica	16	DIN 115	S235RJ	DIV Group	-
6.	Užni zatvarač	4	-	S235RJ	Elbak-Habulin	-
5.	Prihvat klizača	1	-	S235RJ	220x200x8	3kg
4.	Uteg	38	-	S235RJ	780x180x30	32kg
3.	Klizač	4	HR-140 H	-	Elbak-Habulin	-
2.	Vertikalni nosač	2	-	S235RJ	UPE200x2000	46kg
1.	Horizontalni nosač	2	-	S235RJ	UPE200x800	16kg

Poz.	Naziv dijela	Kom.	Crtež broj Norma	Materijal	Sirove dimenzije Proizvođač	Masa
Broj naziva - code		Datum	Ime i prezime	Potpis		
Projektirao			Luka Galeković			
Razradio			Luka Galeković			
Crtao			Luka Galeković			
Pregledao		28.11.2019.	Matija Hoić			
Mentor						
ISO - tolerancije		Objekt:		Objekt broj:		
				R. N. broj:		
		Napomena:		Kopija		
		Materijal:		Masa: 1300kg		
		Naziv:		Pozicija:		Format: A3
		Mjerilo originala		Podsklop protuuteg		Listova: 1
		1:20		Crtež broj: LG-DR-04		List: 1

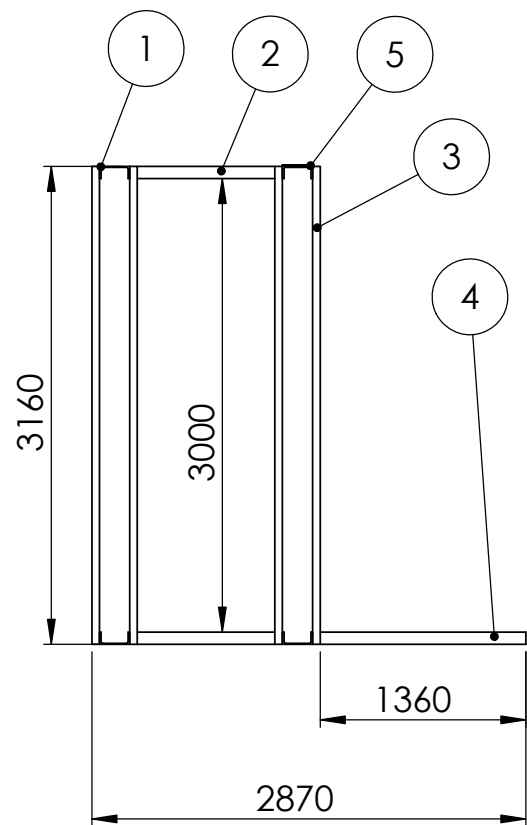
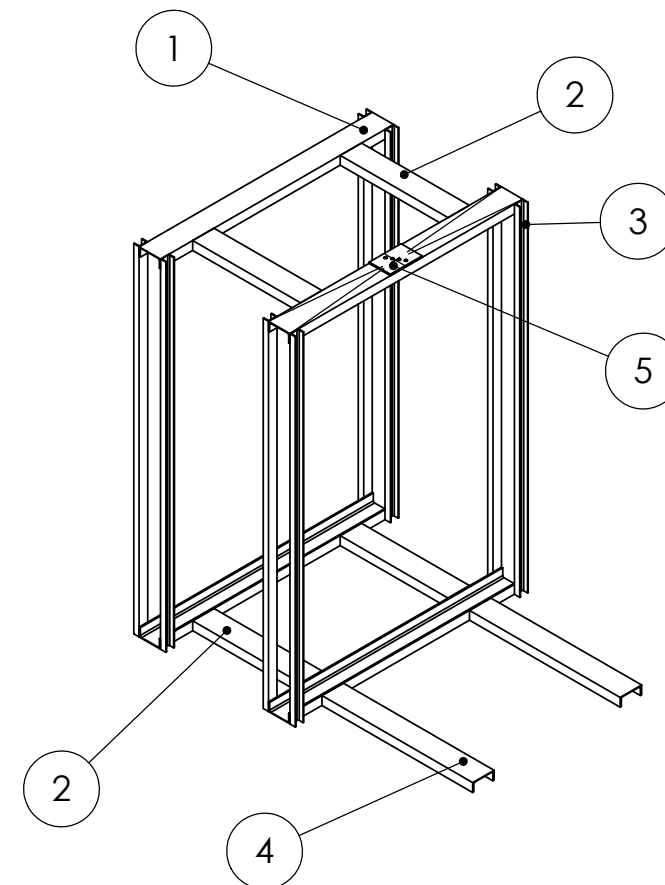
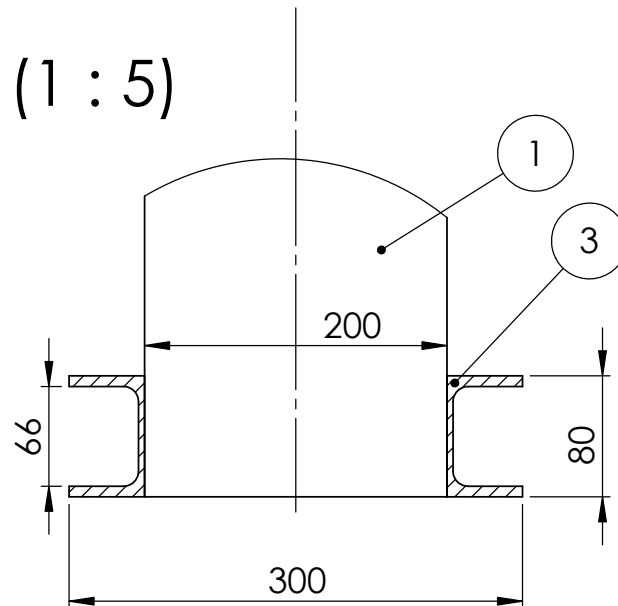
Design by CADLab

Crtež broj:

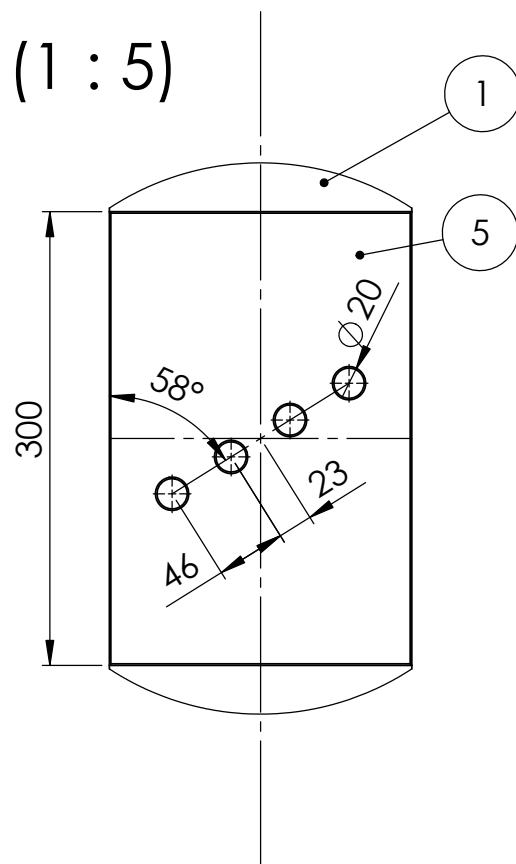




A (1 : 5)



B (1 : 5)



	Ojačanje	1	-	S235RJ	300x200x10	4,5kg
4.	Poprečni profil UPE200	2	-	S235RJ	UPE200x14.10	32kg
3.	Poprečni profil UPE80	8	-	S235RJ	UPE80x316	25kg
2.	Poprečni profil UPE200	4	-	S235RJ	UPE200x1010	23kg
1.	Uzdužni profil UPE200	4	-	S235RJ	UPE200x2180	50kg

Poz.	Naziv dijela	Kom.	Crtež broj Norma	Materijal	Sirove dimenzije Proizvođač	Masa
------	--------------	------	------------------	-----------	-----------------------------	------

Broj naziva - code	Projektirao	Datum	Ime i prezime	Potpis	
	Razradio		Luka Galeković		
	Crtao		Luka Galeković		
	Pregledao	28.11.2019.	Matija Hoić		
	Mentor				

ISO - tolerancije	Objekt:	Objekt broj:
		R. N. broj:

Napomena:	Kopija
-----------	--------

Materijal:	Masa: 560kg	Kopija
------------	-------------	--------

Mjerilo originala	Naziv:	Pozicija:	Format: A3
-------------------	--------	-----------	------------

1:50	Nosiva konstrukcija	Listova: 1
------	---------------------	------------

Crtež broj: LG-DR-05	List: 1
----------------------	---------

