

Simulacija leta jedrilice s pilotom u petlji

Grlj, Carlo Giorgio

Master's thesis / Diplomski rad

2019

Degree Grantor / Ustanova koja je dodijelila akademski / stručni stupanj: **University of Zagreb, Faculty of Mechanical Engineering and Naval Architecture / Sveučilište u Zagrebu, Fakultet strojarstva i brodogradnje**

Permanent link / Trajna poveznica: <https://um.nsk.hr/um:nbn:hr:235:234690>

Rights / Prava: [In copyright](#) / [Zaštićeno autorskim pravom.](#)

Download date / Datum preuzimanja: **2024-10-16**

Repository / Repozitorij:

[Repository of Faculty of Mechanical Engineering and Naval Architecture University of Zagreb](#)



SVEUČILIŠTE U ZAGREBU
FAKULTET STROJARSTVA I BRODOGRADNJE

DIPLOMSKI RAD

Carlo Giorgio Grlj

ZAGREB, 2019.

SVEUČILIŠTE U ZAGREBU
FAKULTET STROJARSTVA I BRODOGRADNJE

DIPLOMSKI RAD

SIMULACIJA LETA JEDRILICE S PILOTOM U PETLJI

Mentor:
prof. dr. sc. Milan Vrdoljak

Student:
Carlo Giorgio Grlj

ZAGREB, 2019.

Zahvaljujem se obitelji na podršci prilikom cijelog obrazovanja. Zahvaljujem se djevojci Mirjam koja je imala puno strpljenja samnom pri izradi ovog diplomskog rada. Zahvaljujem se svom mentoru Milanu Vrdoljaku što je bio samnom kroz cijelu izradu.

Izjava

Izjavljujem da sam ovaj rad radio samostalno koristeći znanja stečena tijekom studija i navedenu literaturu.

Zagreb, prosinac 2019.

Carlo Giorgio Grlj



SVEUČILIŠTE U ZAGREBU
FAKULTET STROJARSTVA I BRODOGRADNJE
Središnje povjerenstvo za završne i diplomske ispite
Povjerenstvo za završne i diplomske ispite studija zrakoplovstva



Sveučilište u Zagrebu	
Fakultet strojarstva i brodogradnje	
Datum	Prilog
Klasa:	
Ur.broj:	

DIPLOMSKI ZADATAK

Student: **Carlo Giorgio Grlj**

Mat. br.: 0035199848

Naslov rada na hrvatskom jeziku: **Simulacija leta jedrilice s pilotom u petlji**

Naslov rada na engleskom jeziku: **Flight simulation of a sailplane with the pilot in the loop**

Opis zadatka:

Važna primjena simulacije leta je upoznavanje pilota s dinamikom promatrane letjelice. U takvim simulacijama u realnom vremenu pilot ima na raspolaganju upravljačke elemente poput onih u samoj letjelici te osim pogleda kroz prozor, simulacija omogućava i prikaz instrumenata koji su na raspolaganju pilotu. Jedrilica je primjer letjelice s ljudskom posadom s jednostavnom instrumentacijom i takva letjelica bit će predmet analize ovog diplomskog rada.

U radu je potrebno:

- prikazati podatke o odabranoj jedrilici,
- procijeniti inercijske značajke letjelice,
- napraviti procjenu kompletnog aerodinamičkog modela odabrane jedrilice,
- analizirati značajke dinamičke stabilnosti i upravljivosti jedrilice,
- izraditi model instrumenata tipičnih za jedrilicu,
- primijeniti prethodno određene značajke jedrilice u model leta sa šest stupnjeva slobode gibanja implementiran na dostupnoj simulacijskoj platformi i provesti simulacije leta jedrilice s pilotom u petlji.

U radu je potrebno navesti korištenu literaturu i eventualno dobivenu pomoć.

Zadatak zadan:

26. rujna 2019.

Rok predaje rada:

28. studenoga 2019.

Predviđeni datumi obrane:

2. – 6. prosinca 2019.

Zadatak zadao:


Prof. dr. sc. Milan Vrdoljak

Predsjednik Povjerenstva:


Prof. dr. sc. Milan Vrdoljak

Sadržaj

Sadržaj	v
Popis slika	viii
Popis tablica	x
Popis oznaka	xi
Sažetak	xv
Summary	xvi
1. Uvod	1
1.1. Definicija jedrilice	1
1.2. Kratki pregled rada i literature	2
1.3. Ograničenja modela	2
2. Model jedrilice	4
2.1. Geometrijske značajke jedrilice	4
2.2. Aerodinamički koeficijenti	6
2.2.1. Koeficijent otpora	6
2.2.2. Koeficijenti uzdužnog gibanja	7
2.2.3. Koeficijenti bočnog gibanja	9
2.2.4. Usvojeni gradijenti i usporedba rezultata	11

2.3. Ostale značajke jedrilice	13
2.3.1. Uvjeti leta	13
2.3.2. Inercijske značajke	13
2.3.3. Zračne kočnice	14
3. Provjera značajki stabilnosti i upravljivosti	17
3.1. Statička stabilnost	18
3.2. Ravnotežni let	18
3.2.1. Provjera utjecaja pozicije težišta	20
3.3. Dinamička stabilnost	21
3.3.1. Model leta sa šest stupnjeva slobode gibanja	21
3.3.2. Linearizacija punog 6DOF modela	23
3.3.3. Rezultati uzdužnog gibanja	25
3.3.4. Rezultati bočnog gibanja	28
3.3.5. Ocjena upravljivosti jedrilice	31
4. Simulink model sa šest stupnjeva slobode gibanja	34
4.1. Implementacija modela u simulator leta	37
5. Instrumenti	39
5.1. Načela rada	40
5.1.1. Visinomjer	40
5.1.2. Brzinomjer	40
5.1.3. Variometar	41
5.1.4. Prikaznik klizanja i skretanja	42
5.2. Modeli i vizualizacija instrumenata	43
5.2.1. Brzinomjer	45
5.2.2. Visinomjer	46
5.2.3. Variometar	46
5.2.4. Prikaznik klizanja i skretanja	47
6. Zaključak	50
A. Prilog - VAPS-XT	52
A.1. Implementacija instrumenata	53

A.1.1. Izrada visinomjera	56
Literatura	61

Popis slika

1.1	Prikaz jedrilice Grob G-103 Twin Astir na aerodromu Lučko	2
2.1	Skica jedrilice iz priručnika letenja [1]	4
2.2	Skica pojednostavljenog modela jedrilice izrađenog pomoću Solidworks programskog paketa	14
2.3	Prikaz modela zračne kočnice u Simulinku	15
2.4	Dijagram koeficijenta efikasnosti zračnih kočnica	16
2.5	Model gubitka uzgona zbog zračnih kočnica u Simulinku	16
3.1	Koeficijent momenta propinjanja u odnosu na promjenu napadnog kuta .	18
3.2	Utjecaj promjene mjesta težišta na uvjete ravnotežnog leta	20
3.3	Utjecaj pozicije težišta na statičku marginu jedrilice	21
3.4	Prikaz vektora aerodinamičke brzine	22
3.5	Korijeni uzdužnog gibanja jedrilice za dva slučaja položaja težišta	27
3.6	Odziv uzdužnog gibanja jedrilice na impulsnu pobudu otklona kormila dubine	28
3.7	Korijeni bočnog gibanja jedrilice za dva slučaja položaja težišta	30
3.8	Odzivi bočnog gibanja jedrilice na impulsnu pobudu otklona elerona . . .	31
3.9	Dijagrama ocjene upravljivosti za kratko-periodični mod	32
3.10	Dijagram ocjene upravljivosti spregnutog moda valjanja i skretanja . . .	33
4.1	Model sa šest stupnjeva slobode u Simulinku	34
4.2	Blok pilot	35

4.3	Blok sile i momenti	35
4.4	Model trima jedrilice u Simulinku	36
4.5	Podsustavi potrebni za određivanje kuta otklona kormila dubine	36
4.6	Zbrajanje trima i pomaka upravljačke palice	37
4.7	Vizualizacijski dio simulatora	37
5.1	Prikaz instrument ploče u razmatranoj jedrilici	39
5.2	Prikaz referentnih tlakova koji se koriste u mjerenju visine zrakoplova prema [2]	40
5.3	Shematski prikaz najjednostavnijeg tipa variometra	42
5.4	Prikaznik klizanja i skretanja	43
5.5	Blok za vizualizaciju instrumenata	44
5.6	Prikaz svih instrumenata iz VAPSa	45
5.7	Model brzinomjera u VAPSu	45
5.8	Prikaz Simulink modela visinomjera	46
5.9	Modeli variometara u VAPSu	47
5.10	Sile u ravnoteži prilikom koordiniranog zaokreta	48
5.11	Model prikaznika klizanja i skretanja	49
A.1	Prikaz glavnog prozora VAPS XT-a	53
A.2	Izrada novih elemenata	54
A.3	Definiranje klase elementa	54
A.4	Prikaz prozora s alatima	55
A.5	Izrada visinomjera	56
A.6	Postavljanje svojstva kruga	57
A.7	Visinomjer s kazaljkom	58
A.8	Prikaz postavljanja izmjene podataka unutar elementa	59
A.9	Postavljanje veze između klizača i visinomjera	59
A.10	Postavljanje načina prijenosa podataka	60

Popis tablica

2.1	Geometrijske značajke jedrilice	5
2.2	Izračun koeficijenta nultog otpora	6
2.3	Izračun gradijenta sile uzgona po napadnom kutu	7
2.4	Izračun gradijenta sile uzgona po kutnoj brzini propinjanja	8
2.5	Izračun gradijenata sile uzgona i momenta propinjanja po otklonu kontrolnih površina	8
2.6	Izračun koeficijenata bočne sile	9
2.7	Izračun koeficijenata momenta valjanja	10
2.8	Izračun koeficijenata momenta skretanja	10
2.9	Linearizirani gradijenti	11
2.10	Usvojeni gradijenti i usporedba s XFLR5	12
3.1	Uvjeti leta	17
3.2	Korijeni uzdužnog gibanja jedrilice	26
3.3	Korijeni bočnog gibanja jedrilice	29

Popis oznaka

Aerodinamički gradijenti

C_L	koeficijent sile uzgona	7
C_l	koeficijent momenta valjanja	10
C_m	koeficijent momenta propinjanja	8
C_n	koeficijent momenta skretanja	10
C_X	koeficijent uzdužne sile	11
C_Y	koeficijent bočne sile	9
C_{D_0}	multi koeficijent sile otpora	6
C_{D_1}	koeficijent sile otpora pri ravnotežnom letu	7
C_{L_1}	koeficijent sile uzgona za ravnotežni let	7

Indeksi

$()_\alpha$	gradijenti po napadnom kutu	7
$()_\beta$	gradijenti po kutu klizanja	9
$()_h$	odnosi se na horizontalni stabilizator	6
$()_p$	gradijenti po kutnoj brzini valjanja	9
$()_q$	gradijenti po kutnoj brzini propinjanja	8
$()_r$	gradijenti po kutnoj brzini skretanja	9
$()_v$	odnosi se na vertikalni stabilizator	6
$()_w$	odnosi se na krilo	6
$()_{260}$	težište na položaju 260 mm od prednjeg ruba krila	26
$()_{460}$	težište na položaju 460 mm od prednjeg ruba krila	26

$()_{\delta_l}$	gradijenti po kutu otklona krilca	10
$()_{\delta_m}$	gradijenti po kutu otklona kormila dubine	8
$()_{\delta_n}$	gradijenti po kutu otklona kormila pravca	9
$()_{\dot{\alpha}}$	gradijenti po promjeni napadnog kuta	7
$()_{boc}$	bočno gibanje	29
$()_{uzd}$	uzdužno gibanje	26

Ostale oznake

α	napadni kut, [rad]	9
β	kut klizanja / faktor stlačivosti koji ovisi o Machovom broju, [rad]/[-]	9
Ω	matrica vektora kutne brzine letjelice, [rad/s]	22
χ	kut zaokreta, [rad]	24
$\Delta()$	mala promjena veličine	25
$\Delta\alpha'_s$	koeficijent efikasnosti zračnih kočnica	15
γ	kut penjanja, [rad]	19
ω_{nDR}	aproksimacija frekvencije spregnutog moda valjanja i skretanja, [rad/s]	33
ω_{nSP}	aproksimacija frekvencije kratko-periodičnog moda, [rad/s]	32
ϕ, θ, ψ	kutovi stava letjelice, [rad]	23
A	matrica sustava	26
B	matrica upravljanja	26
ζ_{DR}	aproksimacija prigušenja spregnutog moda valjanja i skretanja, [1/rad]	33
ζ_{SP}	aproksimacija prigušenja kratko-periodičnog moda, [1/rad]	32
F_C	centrifugalna sila, [N]	48
H	visina leta, [m]	17
K	koeficijent induciranog otpora	19
K_{WB}	faktor interferencije krilo-trup	10
L	sila uzgona, [N]	19
M	moment propinjanja, [Nm]	19
p, q, r	kutne brzine letjelice, [rad/s]	22
p_d	dinamički tlak, [N/m ²]	41
p_s	statički tlak, [N/m ²]	41
p_{uk}	ukupni ili totalni tlak, [N/m ²]	41
u, v, w	komponente aerodinamičke brzine u smjeru osi k.s. letjelice, [m/s]	22

V	brzina leta zrakoplova, [m/s]	6
V	brzina leta, [m/s]	17
v_t	tangencijalna brzina u zaokretu, [m/s]	48
W	Težina, [N]	19
X	aksijalna sila, [N]	23
Y	lateralna sila, [N]	23
Z	normalna sila, [N]	23
e	vektor upravljanja	24
F	matrica sume sila koje djeluju na letjelicu, [N]	22
g	vektor ubrzanja sile teže, [m/s ²]	22
H	matrica komponenti kinetičkog momenta, [Nms]	22
L_{FO}	matrica transformacije iz nošenog k.s. u k.s. letjelice	22
L_{LF}	matrica transformacije iz k.s. letjelice u lokalni k.s.	22
M	matrica sume svih momenata, [Nm]	22
r	matrica komponenti vektora položaja, [m]	22
s	matrica stava letjelice, [rad]	22
X	vektor stanja	24

Značajke jedrilice

\mathcal{R}	aspektni odnos	6
\bar{t}	vrijednost najveće debljine aeroprofila	6
\bar{x}	pozicija po osi x najveće debljine aeroprofila	6
\bar{x}_{ac}	položaj aerodinamičkog centra izmjerenog od prednjeg brida krila normiran sa srednjom aerodinamičkom tetivom	6
\bar{x}_{cg}	položaj težišta izmjeren od prednjeg brida krila normiran sa srednjom aerodinamičkom tetivom	6
$\frac{d\epsilon}{d\alpha}, \frac{d\sigma}{d\beta}$	gradijenti povijanja struje zraka	6
Γ	dihedralni kut, [rad]	6
λ	suženje	6
$\Lambda_{1/4}$	kut strijele na jednoj četvrtini, [rad]	6
Λ_{LE}	kut strijele na prednjem bridu nosive površine, [rad]	6
I	matrica inercije jedrilice, [kgm ²]	14
b	raspon, [m]	6

c	srednja tetiva, [m]	6
c_A	srednja aerodinamička tetiva (M.A.C), [m]	6
e	Oswaldov koeficijent efikasnosti	6
i	postavni kut, [rad]	6
I_x, I_y, I_z	maseni momenti inercije k.s. letjelice, [kgm ²]	23
l_b	duljina trupa, [m]	6
l_v	horizontalna udaljenost aerodinamičkog centra vertikalnog stabilizatora od težišta, [m]	9
S	površina, [m ²]	6
S_o	površina presjeka trupa na mjestu najvećeg pada površine presjeka trupa, [m ²]	9
V_h	volumni koeficijent horizontalnog stabilizatora	6
W_{TO}	težina zrakoplova na polijetanju, [N]	6
z_v	vertikalna udaljenost aerodinamičkog centra vertikalnog stabilizatora od težišta, [m]	9

Sažetak

U ovom diplomskom radu izrađen je linearni model gibanja jedrilice (nalik Grob G-103 Twin Astiru). Izračunati su svi potrebni aerodinamčki koeficijenti koristeći se nacrtom jedrilice iz priručnika održavanja te aproksimacijom aeroprofila repnih površina i pojednostavljenom geometrijom trupa. Nakon provjerene ravnotežnog leta i stabilnosti, cijeli model jedrilice je implementiran u simulacijsku platformu s modelom sa šest stupnjeva slobode gibanja. Model je izrađen pomoću MATLAB programskog paketa i Simulinka. Uz model jedrilice izrađeni su modeli instrumenata pomoću programskog paketa VAPS XT te su spojeni sa Simulink modelom. U radu je pokazana njihova izrada te njihova implementacija u simulacijsku platformu. Simulator pokreće FlightGear programski paket za vizualizaciju leta. U simulaciji je uključen i pilot koji zadaje upravljačke veličine pomoću upravljačke palice.

Ključne riječi: simulacija leta s pilotom u petlji, model jedrilice, 6dof model, model instrumenata

Summary

In this thesis a motion model of a sailplane (resembling Grob G-103 Twin Astir) is made. The aerodynamic coefficients have been calculated with the available information and with approximations of the unknown values. After the stable flight conditions and stability have been checked, the whole model of the sailplane was implemented in a simulation platform with six degrees of freedom. Model has been created with the use of MATLAB and Simulink. Alongside the sailplane model, instrument models have been made with the use of VAPS XT software aswell as the connection with Simulink model. In this thesis the designing process of the instruments is shown and their implementation in the simulation platform. Simulator runs FlightGear as the main software for the visualization of the flight.

Keywords: flight simulation, sailplane model, 6dof model, instruments model

1 | Uvod

1.1. Definicija jedrilice

U ovom radu je izrađen model gibanja jedrilice nalik Grob G-103 Twin Astiru te njegova implementacija u simulacijsku platformu. Ova letjelica pripada skupini letjelica težih od zraka s fiksnim krilom bez pogonskih elemenata. Za podizanje jedrilice koristi se aerzaprega, autovitlo ili na padini elastična traka. Jedrilice se ponajviše koriste u rekreativne odnosno sportske svrhe.

Grob G-103 Twin Astir je dvosjedna jedrilica koja se koristi za obuku pilota jedrilice. Radi se o srednjekrilcu s vrlo vitkim krilom koje je duljine duplo veće od duljine trupa. Konfiguracija repa je T-rep. Izrađena je od kompozitnih materijala (većim djelom od staklenih vlakana u epoksidnoj matrici) što ju svrstava u teže jedrilice ($m_{empty} = 380$ kg). Ima samo jedan kotač koji čini glavno podvozje dok se na repu nalazi samo dodatak na trupu koji klizi po tlu. Kotač također ima ugrađen i sustav za kočenje. Ova jedrilica nema zakrilca (flapsove) pa su oni zanemareni u modelu, ali su implementirane zračne kočnice koje se nalaze na gornjoj površini krila.

Slika 1.1 prikazuje jedrilicu Grob G-103 Twin Astir na aerodromu Lučko u blizini Zagreba.



Slika 1.1: Prikaz jedrilice Grob G-103 Twin Astir na aerodromu Lučko

1.2. Kratki pregled rada i literature

Za podatke o jedrilici korišteni su priručnici za održavanje [3] i letenje [1]. Izrađena je prema njima skica geometrije zrakoplova koja je korištena za sve potrebne dimenzije uz poznato mjerilo. Nakon toga svi potrebni koeficijenti su izračunati pomoću Octave programskog paketa koji su zatim korišteni za provjeru ravnotežnog leta te statičke i dinamičke stabilnosti jedrilice. U te provjere je uzeta u obzir promjena pozicije težišta u dopuštenim granicama koje su definirane u priručniku letenja. Koeficijenti su izračunati pomoću formula danih u Roskamu [4] te djelom iz Raymera [5].

1.3. Ograničenja modela

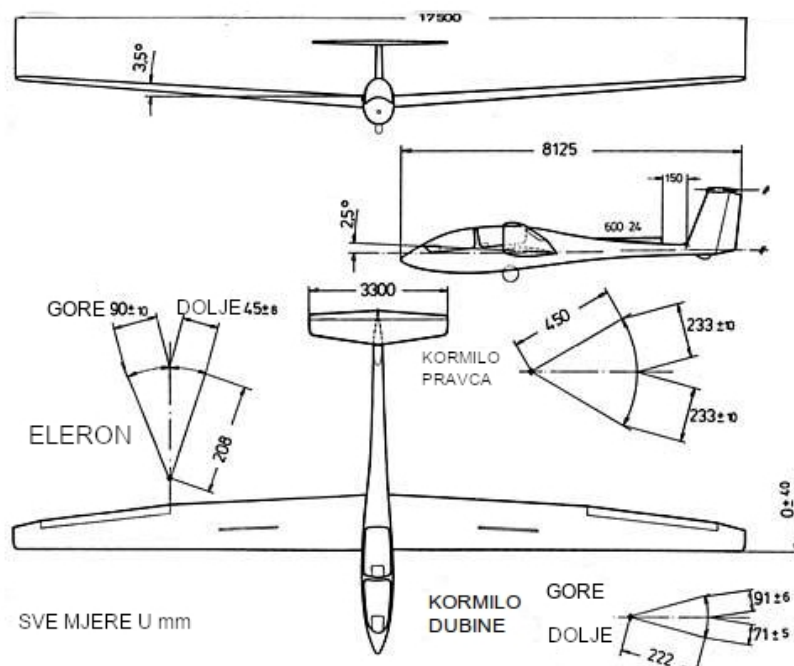
Za početak je bitno naglasiti da su geometrijske značajke jedrilice izrađene u potpunosti pomoću pojednostavljene skice zrakoplova te su samim time sve uzete mjere velikim djelom procijenjene vrijednosti. Također, usred nedostatka podataka o repnim površinama, aeroprofil horizontalnog i vertikalnog stabilizatora je odabran na temelju često korištenih aeroprofila za repne površine (u ovom slučaju NACA0012).

Cijela izrada modela je ograničena linearnim područjem koeficijenta uzgona zrakoplova radi jednostavnosti pa se stoga modeliraju samo takva gibanja jedrilice pri čemu su napadni kutovi mali. Slijetanje i polijetanje kao faze leta nisu dio ovog razmatranja. Ono što je bilo bitno je modelirati dinamiku letjelice te simulacija instrumenata jedrilice.

2 Model jedrilice

2.1. Geometrijske značajke jedrilice

Za početak bilo je potrebno nacrtati skicu jedrilice kako bi se iz iste mogle odrediti sve potrebne dimenzije. Na slici 2.1 se vidi skica koja se nalazi u priručniku letenja.



Slika 2.1: Skica jedrilice iz priručnika letenja [1]

Na tablici ispod navedeni su podaci preuzeti iz priručnika za održavanje [3]:

Tablica 2.1: Geometrijske značajke jedrilice

značajka	oznaka	izmjera
duljina trupa	l_b	8,125 m
Kriilo		
aeroprofil	Epppler E 603	
raspon	b_w	17,5 m
aspektni odnos	\mathcal{R}_w	17,18
površina	S_w	17,8 m ²
postavni kut	i_w	2,5°
dihedral	Γ	3,5°
suženje	λ_w	0,4
srednja tetiva	c_A	1,11 m
Horizontalni stabilizator		
aeroprofil	NACA0012	
raspon	b_h	3,3 m
aspektni odnos	\mathcal{R}_h	5
površina	S_h	2,1 m ²
postavni kut	i_h	2,29°
srednja tetiva	c_h	0,70 m
Kut strijele prednjeg brida	Λ_{LE_h}	9°
Vertikalni stabilizator		
aeroprofil	NACA0012	
raspon	b_v	1,3 m
aspektni odnos	\mathcal{R}_v	1,23
površina	S_v	1,37 m ²
srednja tetiva	c_v	2,14 m
Kut strijele prednjeg brida	Λ_{LE_v}	17°

Srednje tetive krila, horizontalnog i vertikalnog stabilizatora su izračunate pomoću skripte za Octave programski paket `izracun_mac.m`. Ulaz skripti su izmjerene dimenzije te ona daje nazad srednje tetive. Isti postupak je korišten za modeliranje trupa zrakoplova, točnije površine presjeka trupa koje su korištene u računanju koeficijenata.

2.2. Aerodinamički koeficijenti

S poznatim geometrijskim obilježjima jedrilice potrebno je bilo odrediti sve potrebne aerodinamičke koeficijente koji su potrebni za model sa šest stupnjeva slobode gibanja. Koeficijenti su najvećim djelom izračunati pomoću Roskama [4] te nešto manje iz Raymera [5]. Zbog jednostavnosti, u nastavku teksta biti će navedene pojednostavljene formule za izračun koeficijenata.

2.2.1. Koeficijent otpora

Izračunavanje koeficijenata je započeto s proračunom koeficijenta otpora jedrilice C_D . Otpor se u ovom slučaju sastoji od nultog otpora C_{D0} te induciranog otpora koji ovisi o koeficijentu uzgona C_L . Za prvu iteraciju korišten je koeficijent uzgona potreban za ravnotežni let C_{L_1} :

$$C_{L_1} = \frac{W_{TO}}{0,5\rho V^2 S_{ref}}, \quad (2.1)$$

gdje je W_{TO} težina zrakoplova na polijetanju.

Za izračun koeficijenta nultog otpora određeni su otpori trenja svih površina jedrilice (krilo, trup, rep) te otpor oblika kotača (kada je uvučen). Na tablici 2.2 prikazani su korišteni izrazi:

Tablica 2.2: Izračun koeficijenta nultog otpora

C_{D0}	C_{Df_w}	$(1 + 0,6 \frac{\bar{t}_w}{x_{\bar{t}_w}} + 100 \bar{t}_w^4) \frac{S_{w_{wet}}}{S_{ref}} \frac{3,91}{\log(Re_w)^{2,58}}$
	C_{Df_h}	$(1 + 0,6 \frac{\bar{t}_h}{x_{\bar{t}_h}} + 100 \bar{t}_h^4) \frac{S_{h_{wet}}}{S_{ref}} \frac{3,91}{\log(Re_h)^{2,58}}$
	C_{Df_v}	$(1 + 0,6 \frac{\bar{t}_v}{x_{\bar{t}_v}} + 100 \bar{t}_v^4) \frac{S_{v_{wet}}}{S_{ref}} \frac{3,91}{\log(Re_v)^{2,58}}$
	C_{D0b}	$1,05(1 + \frac{60 \cdot 0,71^3}{l_b^3} + \frac{0,71 l_b}{400})$
	$C_{D0kotec}$	$0,247 \frac{S_{kref}}{S_{ref}}$

Gdje su \bar{t} i \bar{x}_t vrijednosti najveće debljine aeroprofila, te pozicije na kojima se nalaze iste, a Re je izračunati Reynoldsov broj na označenom mjestu.

Ukupni otpor pri ravnotežnom letu jedrilice određen je ovom jednačom:

$$C_{D1} = C_{D0} + \frac{1}{\pi \mathcal{R}_w e} C_{L1}^2, \quad (2.2)$$

gdje je e Oswaldov koeficijent efikasnosti. Za izračun Oswaldovog koeficijenta korištena je literatura [6].

2.2.2. Koeficijenti uzdužnog gibanja

U koeficijente uzdužnog gibanja ubrajaju se gradijenti sile uzgona po napadnom kutu i njegovoj promjeni $C_{L\alpha}$, $C_{L\dot{\alpha}}$ te po kutnoj brzini propinjanja C_{Lq} i gradijenti momenta oko poprečne osi y po napadnom kutu i njegovoj promjeni $C_{m\alpha}$, $C_{m\dot{\alpha}}$ te po kutnoj brzini propinjanja C_{mq} . Uz navedene gradijente još je potrebno izračunati gradijente kontrolnih površina $C_{L\delta_m}$, $C_{m\delta_m}$.

U tablicama ispod su prikazani svi izrazi za navedene koeficijente uzdužnog gibanja.

Tablica 2.3: Izračun gradijenta sile uzgona po napadnom kutu

$C_{L\alpha}$	$C_{L\alpha w b}$	$2\pi \mathcal{R}_w \frac{S_w}{S_{ref}} \frac{1}{F\left(2 + \sqrt{4 + \frac{\mathcal{R}_w^2}{\eta_w^2}}\right)}$ $2\pi \mathcal{R}_h \frac{1}{2 + \sqrt{4 + \frac{\mathcal{R}_h^2 \beta^2}{\eta_h^2}}}$
	$\left(\frac{S_h}{S_{ref}} \left(1 - \frac{d\epsilon}{d\alpha}\right)\right) C_{L\alpha h}$	

Gdje je $\frac{d\epsilon}{d\alpha}$ gradijent povijanja struje zraka izračunat pomoću Roskama [4] gdje je točan postupak prikazan, η_h i η_w su koeficijenti efikasnosti horizontalnog stabilizatora i krila, a β je koeficijent koji ovisi o Machovom broju.

Gradijenti sile uzgona po promjeni napadnog kuta je izračunat pomoću ove jednačbe:

$$C_{L\dot{\alpha}} = 2 C_{L\alpha h} V_h \frac{d\epsilon}{d\alpha}. \quad (2.3)$$

Pri čemu je V_h volumni koeficijent horizontalnog stabilizatora definiran kao:

$$V_h = (\bar{x}_{ac_h} - \bar{x}_{cg}) \frac{S_h}{S_{ref}}.$$

Gradijent momenta propinjanja po napadnom kutu je izračunati prema koracima definiranim u Roskamu [4], šestom djelu. U objašnjenom postupku se izračunava položaj aerodinamičkog centra zrakoplova te se prema statičkoj margini i gradijentu sile uzgona po napadnom kutu izračunava gradijent momenta propinjanja po napadnom kutu:

$$C_{m_\alpha} = \frac{dC_m}{dC_L} C_{L_\alpha}. \quad (2.4)$$

Gradijent momenta propinjanja po promjeni napadnog kuta je određen ovom jednažbom:

$$C_{m_{\dot{\alpha}}} = -2 C_{L_{\alpha_h}} V_h (\bar{x}_{ac_h} - \bar{x}_{cg}) \frac{d\epsilon}{d\alpha}. \quad (2.5)$$

Tablica 2.4: Izračun gradijenta sile uzgona po kutnoj brzini propinjanja

C_{L_q}	$C_{L_{q_w}}$	$\left(0, 5 + 2 \frac{x_w}{c_A}\right) c_{l_{\alpha_w}} \frac{\mathcal{R}_w + 2}{\mathcal{R}_w \beta + 2} C_{L_{wM0}}$
	$C_{L_{q_h}}$	$2 C_{L_{\alpha_h}} V_h$

Gradijent momenta propinjanja je izračunat pomoću izraza prema [5] (16.52):

$$C_{m_q} = -2, 2 \frac{S_h}{S_{ref}} C_{L_{\alpha_h}} \left(\frac{\bar{x}_{ac_h} - \bar{x}_{cg}}{c_A} \right)^2. \quad (2.6)$$

Zadnji gradijenti koji se koriste za modeliranje uzdužnog gibanja jedrilice su gradijenti kontrolnih površina:

Tablica 2.5: Izračun gradijenata sile uzgona i momenta propinjanja po otklonu kontrolnih površina

$C_{L_{\delta_m}}$	$\alpha_{\delta_m} \frac{S_h}{S_{ref}} C_{L_{\alpha_h}}$
$C_{m_{\delta_m}}$	$-\alpha_{\delta_m} C_{L_{\alpha_h}} V_h$

gdje je α_{δ_m} definiran prema [4] (10.94).

2.2.3. Koeficijenti bočnog gibanja

Sljedeći koeficijenti su uzeti u obzir za bočno gibanje jedrilice: C_{Y_β} , C_{Y_p} , C_{Y_r} , $C_{Y_{\delta_n}}$ (tablica 2.6); C_{l_β} , C_{l_p} , C_{l_r} , $C_{l_{\delta_l}}$, $C_{l_{\delta_n}}$ (tablica 2.7); C_{n_β} , C_{n_p} , C_{n_r} , $C_{n_{\delta_l}}$, $C_{n_{\delta_n}}$ (tablica 2.8); C_X, C_{X_α} . Svi izrazi za navedene gradijente su navedeni u tablicama ispod:

Tablica 2.6: Izračun koeficijenata bočne sile

C_{Y_β}	$C_{Y_{\beta_w}}$	$-0,00573\Gamma$
	$C_{Y_{\beta_b}}$	$-2K_i \frac{S_o}{S_{ref}}$
	$C_{Y_{\beta_v}}$	$-C_{L_{\alpha v}} \frac{S_v}{S_{ref}} \frac{d\sigma}{d\beta}$
C_{Y_p}	$2C_{Y_{\beta v}} \frac{z_v \cos \alpha - l_v \sin \alpha}{b_w}$	
C_{Y_r}	$-2C_{Y_{\beta v}} \frac{l_v \cos \alpha + z_v \sin \alpha}{b_w}$	
$C_{Y_{\delta_n}}$	$C_{L_{\alpha v}} k' K_b \cdot 0,88 \cdot 4,5 \frac{S_v}{S_{ref}}$	

Gdje su $k' = 0,7$ te $K_b = 0,6$ koeficijenti zbog otklona upravljačke površine te su dobiveni pomoću dijagrama u [4].

Tablica 2.7: Izračun koeficijenata momenta valjanja

C_{l_β}	$C_{l_{\beta wb}}$	$57,3(\Gamma(-0,0002 + \Delta C_{l_{\beta\Gamma}}) + \Delta C_{l_{\beta zw}})$
	$C_{l_{\beta v}}$	$C_{Y_\beta} \frac{z_v \cos \alpha - l_v \sin \alpha}{b_w}$
C_{l_p}	$C_{l_{pw}}$	$-0,7 \cdot \frac{1,0015}{\beta} \left(1 - 4 \frac{z_w}{b_w} \sin \Gamma + 12 \left(\frac{z_w}{b_w} \right)^2 \sin^2 \Gamma \right) + \Delta C_{l_{pdrag}}$
	$C_{l_{ph}}$	$0,5(-0,4 \frac{0,915}{\beta} + \Delta C_{l_{pdrag}}) \frac{S_h}{S_{ref}} \left(\frac{b_h}{b_w} \right)^2$
	$C_{l_{pv}}$	$2 \left(\frac{z_v}{b_w} \right)^2 C_{Y_{\beta v}}$
C_{l_r}	$C_{l_{rw}}$	$0,250761 C_{L1}$
	$C_{l_{rv}}$	$-\frac{2}{b_w^2} (l_v \cos \alpha + z_v \sin \alpha) (z_v \cos \alpha - l_v \sin \alpha) C_{Y_{\beta v}}$
	$C_{l_{\delta l}}$	$0,4835$
	$C_{l_{\delta n}}$	$C_{Y_{\delta n}} \frac{z_v \cos \alpha + l_v \sin \alpha}{b_w}$

Tablica 2.8: Izračun koeficijenata momenta skretanja

C_{n_β}	$C_{n_{\beta b}}$	$-57,3 K_N K_{R1} S_{bs} \frac{l_b}{S_{ref} b_w}$
	$C_{n_{\beta v}}$	$-C_{Y_{\beta v}} \frac{l_v \cos \alpha - z_v \sin \alpha}{b_w}$
C_{n_p}		$-C_{Y_p} \frac{l_v}{b_w}$
C_{n_r}	$C_{n_{rw}}$	$-0,518 C_{L1}^2 - 0,3 C_{D_{fw}}$
	$C_{n_{rv}}$	$\frac{2}{b_w^2} (l_v \cos \alpha + z_v \sin \alpha)^2 C_{Y_{\beta v}}$
	$C_{n_{\delta l}}$	$-2 K K_{WB} C_{L1} C_{l_{\delta l}} \cdot 0,44 \frac{b_w}{2} 6,828$
	$C_{n_{\delta n}}$	$-C_{Y_{\delta n}} \frac{l_v \cos \alpha + z_v \sin \alpha}{b_w}$

Zadnja dva potrebna koeficijenta bočnog gibanja su koeficijent uzdužne sile i njegov gradijent po napadnom kutu α :

$$C_X = C_{D_1} + C_{L_1}\alpha, \quad (2.7)$$

$$C_{X_\alpha} = -2KC_{L_1}C_{L_\alpha} + C_{L_1} + \alpha C_{L_\alpha}. \quad (2.8)$$

Pošto se u ovom radu razmatra let u linearnom području koeficijenta uzgona zrakoplova svi koeficijenti koji ovise o napadnom kutu su linearizirani pa tablica 2.9 prikazuje te koeficijente ako se trigonometrijske funkcije aproksimiraju za male vrijednosti napadnog kuta α :

$$\sin \alpha \approx 0$$

$$\cos \alpha \approx 1$$

Tablica 2.9: Linearizirani gradijenti

C_{Y_p}	$2C_{Y_{\beta v}} \frac{z_v}{b_w}$	$C_{n_{pv}}$	0
C_{Y_r}	$-2C_{Y_{\beta v}} \frac{l_v}{b_w}$		
$C_{l_{\beta v}}$	$C_{Y_\beta} \frac{z_v}{b_w}$	$C_{n_{\beta v}}$	$-C_{Y_{\beta v}} \frac{l_v}{b_w}$
$C_{l_{rv}}$	$-C_{Y_{\beta v}} \frac{2l_v z_v}{b_w^2}$	$C_{n_{rv}}$	$C_{Y_{\beta v}} \frac{2l_v^2}{b_w^2}$
$C_{l_{\delta n}}$	$C_{Y_{\delta n}} \frac{z_v}{b_w}$	$C_{n_{\delta n}}$	$-C_{Y_{\delta n}} \frac{l_v}{b_w}$

2.2.4. Usvojeni gradijenti i usporedba rezultata

Svi izračunati gradijenti su navedeni u tablici 2.10. Izračunate vrijednosti su ujedno i usvojeni gradijenti za daljnje proračune. Male razlike će biti u pojedinim gradijentima koji ovise uvjetima leta, točnije o brzini leta, ostali su linearizirani s obzirom na pretpostavku malih napadni kutova. Jedrilica je modelirana u programskom paketu XFRLR5 [7] radi usporedbe rezultata koeficijenata. U zadnjem stupcu su navedene sve dobivene vrijednosti na ovaj način.

Tablica 2.10: Usvojeni gradijenti i usporedba s XFLR5

	gradijent	izračunate vrijednosti	XFLR5
sila uzgona	po napadnom kutu $C_{L\alpha}$	6,3984	5,4378
	promjeni napadnog kuta $C_{L\dot{\alpha}}$	1,3818	/
	ravnotežnog leta C_{L_1}	0,8317	/
	za multi napadni kut C_{L_0}	0,6475	/
	po kutnoj brzini propinjanja C_{L_q}	9,5966	7,7330
	po kutu otklona kormila dubine $C_{L\delta_m}$	0,1300	0,3702
moment propinjanja	po napadnom kutu $C_{m\alpha}$	-0,2503	-1,6136
	po promjeni napadnog kuta $C_{m\dot{\alpha}}$	-5,7776	/
	za multi iznos uzgona C_{m_0}	0,1055	/
	po kutnoj brzini propinjanja C_{m_q}	-14,4376	-21,3269
	po kutu otklona kormila dubine $C_{m\delta_m}$	-0,5563	-1,5575
bočna sila	po kutu klizanja $C_{Y\beta}$	-0,2398	-0,6924
	po kutnoj brzini valjanja C_{Y_p}	-0,0144	-0,1196
	po kutnoj brzini skretanja C_{Y_r}	0,1040	0,3655
	po kutu otklona kormila pravca $C_{Y\delta_n}$	0,3350	0,1565
moment valjanja	po kutu klizanja $C_{l\beta}$	-0,0502	-0,0801
	po kutnoj brzini valjanja C_{l_p}	-0,4251	-0,6559
	po kutnoj brzini skretanja C_{l_r}	0,2155	0,1686
	po kutu otklona elerona $C_{l\delta_l}$	0,3527	0,3692
	po kutu otklona kormila pravca $C_{l\delta_n}$	0,0116	0,0080
moment skretanja	po kutu klizanja $C_{n\beta}$	0,0361	0,176
	po kutnoj brzini valjanja C_{n_p}	0,0036	-0,0846
	po kutnoj brzini skretanja C_{n_r}	-0,1446	-0,0910
	po kutu otklona elerona $C_{n\delta_l}$	-0,0082	0,0016
	po kutu otklona kormila pravca $C_{n\delta_n}$	-0,0835	-0,0427

XFLR5 je programski paket otvorenog koda razvijenog za analizu aeroprofila, krila te cijelog zrakoplova s utjecajem repnih površina i malo manje podržanim utjecajem trupa. Analiza aeroprofila se provodi pomoću XFoila. Pomoću Xfoila moguće je pro-

vesti direktne analize aeroprofila te inverzne analize.

XFLR5 koristi tri metode za analizu krila i trupa. Radi se o metodi noseće linije (eng. Lifting Line Theory), metodi vrtložne plohe (eng. Vortex Lattice Method) te 3D panelnu metodu (eng. 3D Panel Method).

Za dobivanje potrebnih koeficijenata u ovom radu korištena je sprega Metode vrtložne plohe te 3D panelne metode. VLM metoda koristi vrtloge po plohi koji stvarao perturbaciju u strujanju zraka te pomoću rubnih uvjeta dobiva intenzitet istih. 3D panelna metoda omogućuje analizu debelih aeroprofila tako što uvodi izvore i dipole. Također pomoću rubnih uvjeta izračunavaju se njihovi intenziteti.

2.3. Ostale značajke jedrilice

2.3.1. Uvjeti leta

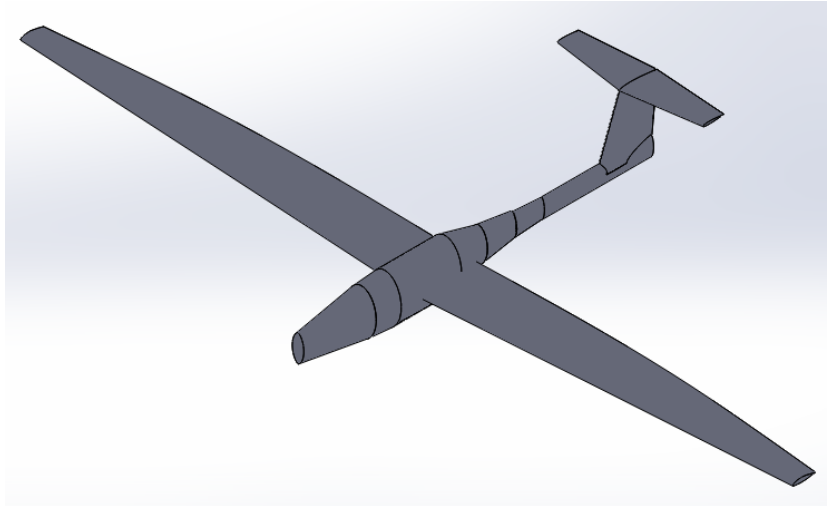
Za računanje potrebnih koeficijenata bili su potrebni uvjeti leta koji su definirani u skripti `uvjeti_leta.m` koji se mijenjaju s obzirom na promatrani slučaj. Varijable koje se pritom razmatraju su visina leta H , brzina leta V , gustoća zraka ρ te viskoznost zraka ν . Pomoću gustoće zraka i brzine leta izračunat je dinamički tlak q . Machov broj Ma je izračunat pomoću brzine zvuka te je time definiran i koeficijent stlačivosti β koji pri letu jedrilice približno jednak jedan.

2.3.2. Inercijske značajke

Masa zrakoplova je određena u ovom slučaju masom prazne jedrilice $m_{empty} = 380 \text{ kg}$ te jednog pilota $m_{pilota} = 80 \text{ kg}$. Masa goriva je zanemarena pošto ne postoji pogonski element.

Također, bilo je potrebno pronaći inercijske značajke jedrilice. Točnije masene momente tromosti. Pošto ovaj podatak nije nigdje naveden u korištenim priručnicima korištena je metoda iz literature [8]. Za korištenu metodu bilo je potrebno aproksimirati cijelu letjelicu s jednostavnim geometrijskim tijelima. Za tu svrhu korišten je programski paket Solidworks kako bi se modelirala letjelica. U navedenoj metodi pokazalo se da na inercijske značajke značajno utječe geometrija krila, odnosno na koji način je krilo

aproksimirano. Zbog dostupnih podataka, modeliranje krila je trivijalno. Na slici 2.2 je prikazan model jedrilice u Solidworksu.



Slika 2.2: Skica pojednostavljenog modela jedrilice izrađenog pomoću Solidworks programskog paketa

Tenzor inercije je dobiven poznavanjem položaja težišta te ukupne mase praznog zrakoplova.

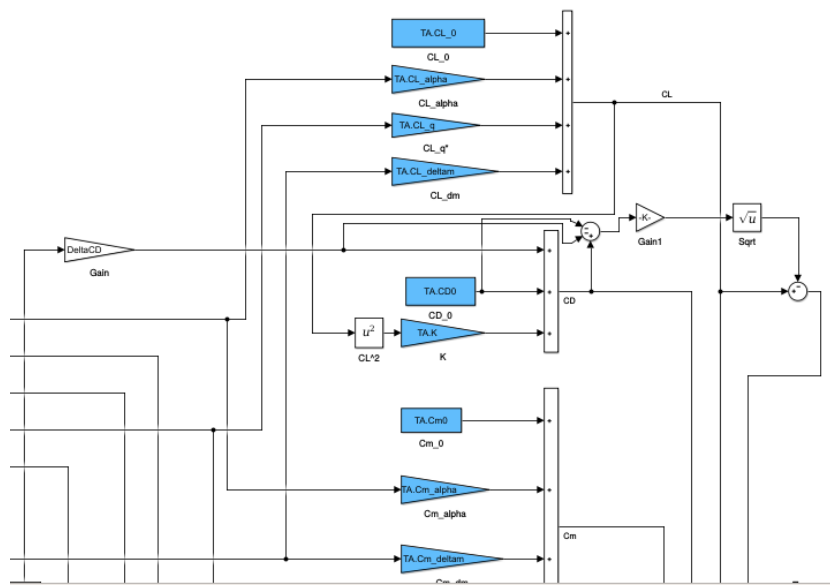
$$\mathbf{I} = \begin{bmatrix} 3840,6 & 0 & 0 \\ 0 & 981,4 & 0 \\ 0 & 0 & 4756,5 \end{bmatrix} [\text{kgm}^2]. \quad (2.9)$$

2.3.3. Zračne kočnice

Prilikom upravljanja jedrilice ne postoji komanda za određivanje pogonske sile, ali vrlo značajna komanda je zračna kočnica. Koristi se ponajviše prilikom slijetanja, ali može i u letu biti korisna kako bi se ograničila brzina leta. U ovom radu modeliran je utjecaj zračnih kočnica na koeficijent otpora jedrilice. Prema Jankoviću [9] dodatni otpor uslijed zračnih kočnica se računa prema jednadžbi:

$$\Delta C_D = 1,6 \frac{S_{front}}{S_{ref}}, \quad (2.10)$$

gdje je S_{front} preslikana površina od zračni kočnica na poprečnu ravninu. Slika 4.2 prikazuje blok pilota u kojem je definirana prednja površina zračnih kočnica. Točnije linearno povećavanje iznosa površine. Ova površina zatim definira iznos dodatnog koeficijenta sile otpora. Slika 2.3 prikazuje kako je zračna kočnica implementirana u Simulink model. Vidi se da je za izračun koeficijenta otpora uzet u obzir dodatak na koeficijent otpora zbog zračnih kočnica ΔC_D .

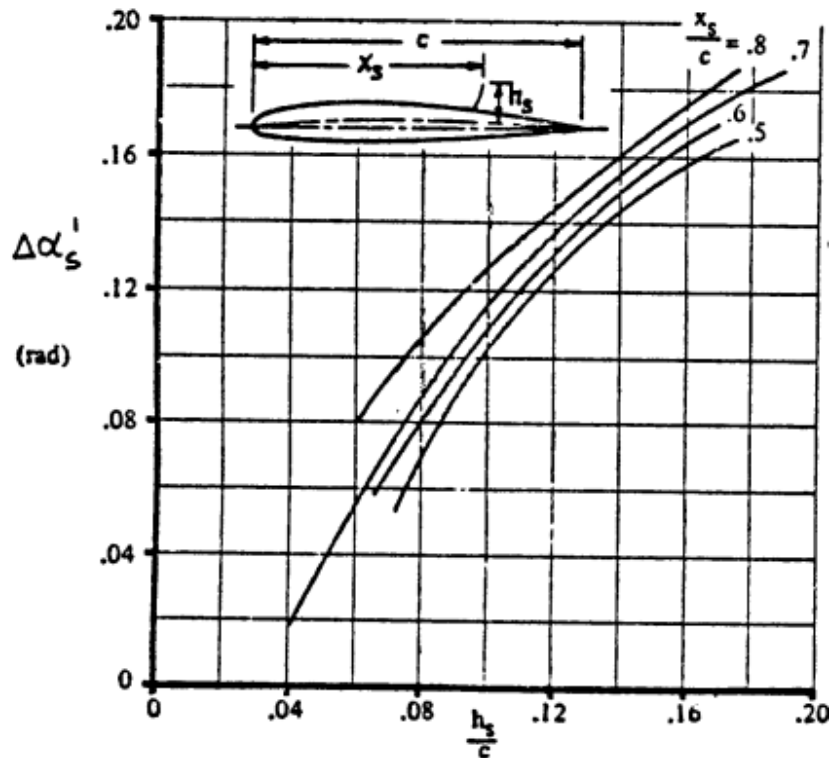


Slika 2.3: Prikaz modela zračne kočnice u Simulinku

Modeliran je također utjecaj zračnih kočnica na koeficijent uzgona. Prema [4] koeficijent uzgona aeroprofila se povećava prema izrazu (2.11)

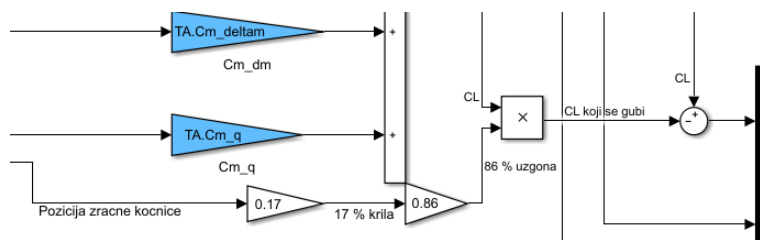
$$\Delta c_l = -c_{l_\alpha} \Delta \alpha'_s, \quad (2.11)$$

gdje je $\Delta \alpha'_s$ koeficijent efikasnosti uzgona zračnih kočnica. Određen je pomoću dijagrama na slici 2.4.



Slika 2.4: Dijagram koeficijenta efikasnosti zračnih kočnica

Koeficijent je u ovom slučaju jednak $\Delta\alpha'_s = 0,16$. Kako se model ne bi dodatno komplicirao određeno je da se ukupni koeficijent uzgona smanjuje za 86 % na djelu krila na kojem se nalaze zračne kočnice. Ova jednostavljeni model gubitka uzgona uslijed zračnih kočnica u Simulinku je prikazan na slici 2.5.



Slika 2.5: Model gubitka uzgona zbog zračnih kočnica u Simulinku

3 | Provjera značajki stabilnosti i upravljivosti

Provjera značajki stabilnosti podrazumijeva provjeru statičke stabilnosti odnosno tendenciju zrakoplova da se opire svakom poremećaju te da se njegov odziv vrati u prvobitni položaj. Nakon što se utvrdi statička stabilnost zrakoplova, može se analizirati kako se ponaša zrakoplov u prijelaznom gibanju, odnosno na koji način se zrakoplov vraća u prvobitni položaj. To znači da se provjera postojе li oscilacije prilikom vraćanja te koja je njihova frekvencija i koliko su te oscilacije prigušene.

Pojam upravljivosti je oprečan pojmu stabilnosti jer je to tendencija zrakoplova da promijeni svoj položaj.

Za početak je potrebno provjeriti statičku stabilnost potom se analiziraju potrebni otkloni upravljačkih površina za ostvarivanje ravnotežnog leta. Tek tada se analizira dinamička stabilnost.

U ovom radu se koristi model sa šest stupnjeva slobode gibanja koji se linearizira zbog jednostavnosti računa. Kasnije će biti detaljnije pojašnjen proces linearizacije. Tim modelom moguće je analizirati dinamičku stabilnost zrakoplova i to u uzdužnom te bočnom gibanju kroz pripadajuće modove gibanja.

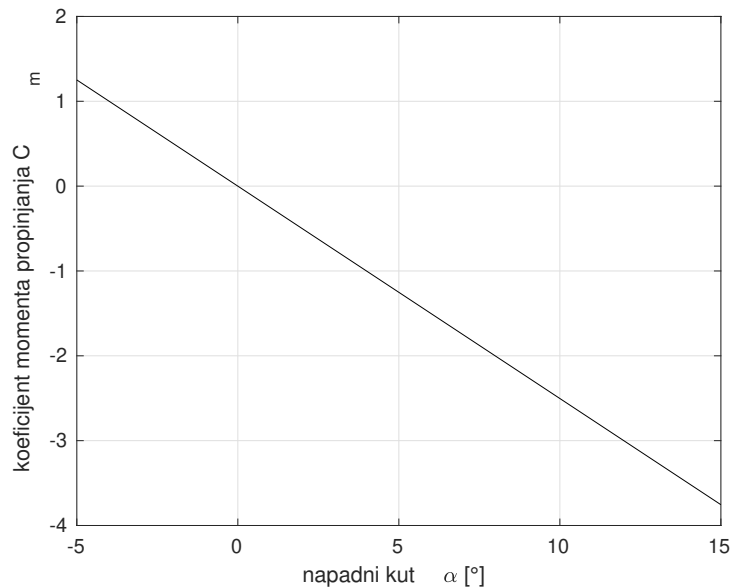
Za provjeru svih značajki stabilnosti odnosno upravljivosti, uvjeti leta su definirani u tablici 3.1.

Tablica 3.1: Uvjeti leta

visina H	600 m
brzina leta V	100 km/h = 27,78 m/s
položaj težišta od prednjeg ruba krila \bar{x}_{cg}	460 mm

3.1. Statička stabilnost

U ovom radu je razmatrana uzdužna statička stabilnost. Točnije, postavlja se pitanje što se događa sa zrakoplovom kada dođe do poremećaja aerodinamičke stabilnosti u smjeru uzdužne osi zrakoplova. Moment koji omogućuje zrakoplovu rotaciju oko težišta je upravo moment propinjanja C_m . U radu je provjereno što se događa kada se promijeni napadni kut α . Pozitivni moment propinjanja je definiran kada zrakoplov ima tendenciju povećati napadni kut. Stoga, da bi zrakoplov bio uzdužno statički stabilan potrebno je da se moment propinjanja smanjuje porastom napadnog kuta. Slika 3.1 prikazuje moment propinjanja u odnosu na promjenu napadnog kuta:



Slika 3.1: Koeficijent momenta propinjanja u odnosu na promjenu napadnog kuta

Koeficijent momenta propinjanja opada porastom napadnog kuta što znači da će promjenom napadnog kuta doći do tendencije zrakoplova da se vrati u početni položaj.

3.2. Ravnotežni let

Ravnotežni let je let pri kojem su sve sile koje djeluju na zrakoplov u međusobnoj ravnoteži. Jedrilica kao tip zrakoplova nema pogonske elemente pa samim time nema

pogonske sile T . Trivijalno rješenje za ravnotežni let u tom slučaju je da je sila otpora jednaka nuli što bi jedino bilo točno kada je brzina leta jednaka nuli što nije moguće. Stoga, da bi jedrilica ostvarila ravnotežni let potrebno je propadanje. Ako se kut spuštanja definira s γ . tada su uvjeti za ravnotežni let navedeni:

$$\begin{aligned} L &= W \cos \gamma, \\ D &= W \sin \gamma, \\ M &= 0. \end{aligned} \quad (3.1)$$

Kako bi se dobio potreban kut spuštanja γ rješava se jednadžba za dobivanje sile otpora:

$$\begin{aligned} C_D &= C_{D_0} + KC_L^2, \\ \frac{W_{TO}}{qS_{ref}} \sin \gamma &= C_{D_0} + K \frac{W^2}{q^2 S_{ref}^2} \cos^2 \gamma. \end{aligned} \quad (3.2)$$

Rješavanjem gornje jednadžbe numeričkim putem dobiva se kut spuštanja:

$$\gamma = 2,33^\circ.$$

Ako se uzmu u obzir samo stacionarni članovi u jednadžbama za koeficijente sile uzgona i otpora te momenta propinjanja i uvjeta navedenog iznad 3.1 dobiva se sljedeći sustav jednadžbi:

$$\begin{bmatrix} C_{L_\alpha} & C_{L_{\delta_m}} \\ C_{m_\alpha} & C_{m_{\delta_m}} \end{bmatrix} \begin{bmatrix} \alpha \\ \delta_m \end{bmatrix} = \begin{bmatrix} C_{L_1} \cos \gamma - C_{L_0} \\ -C_{m_0} \end{bmatrix}. \quad (3.3)$$

Dobiveni rezultati ravnotežnih kutova dobivaju se vrijednosti:

$$\begin{aligned} \alpha &= -1.062^\circ, \\ \delta_m &= 11.351^\circ. \end{aligned}$$

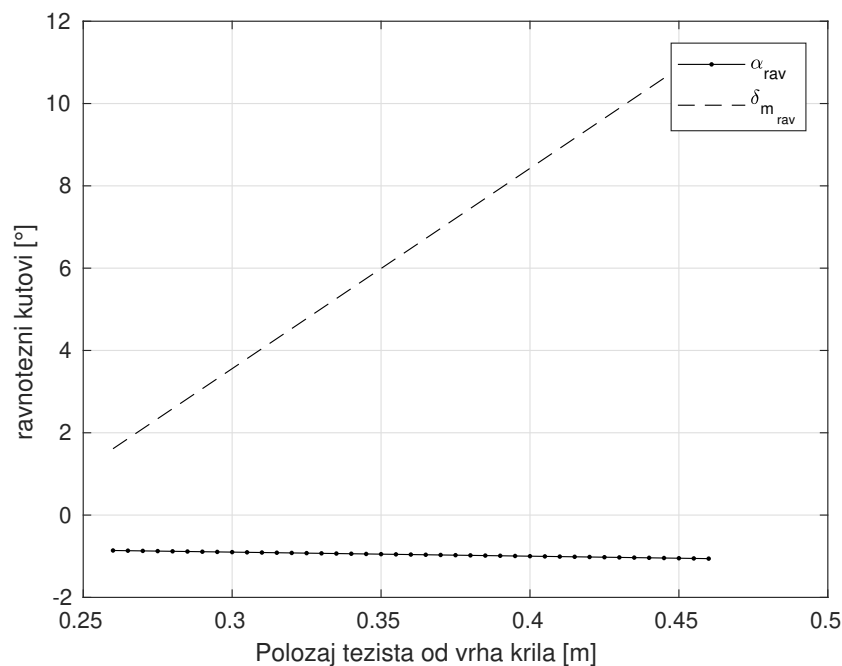
Ako se zanemari utjecaj kuta spuštanja dobivaju se ovi rezultati za odabrane uvjete leta i konfiguraciju jedrilice:

$$\begin{aligned} \alpha &= -1.058^\circ, \\ \delta_m &= 11.349^\circ. \end{aligned}$$

Iz prethodnih rezultata može se zaključiti da nije potrebno uzeti u obzir kut spuštanja u ravnotežnom letu za daljnje analize.

3.2.1. Provjera utjecaja pozicije težišta

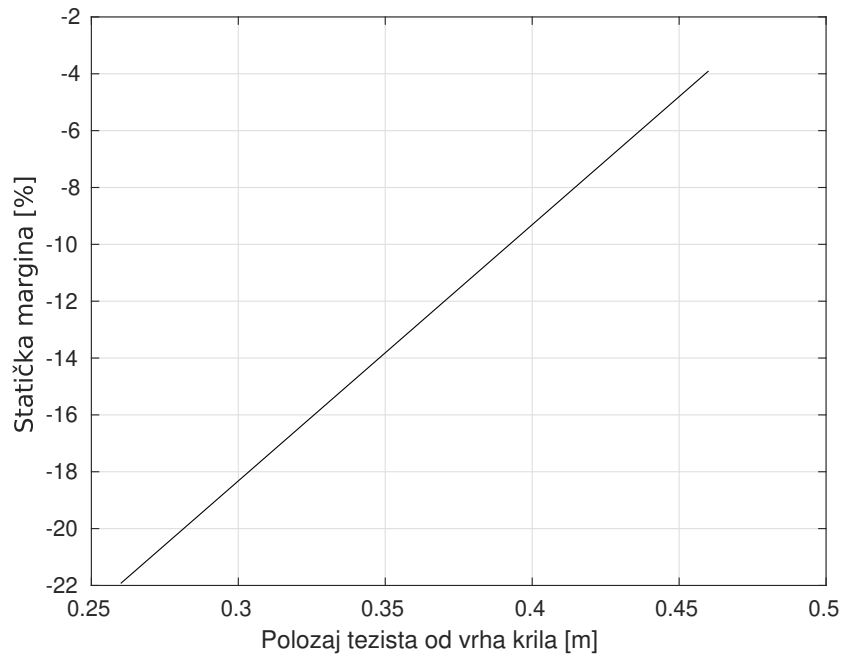
Za traženje ravnotežnog leta napisana je skripta `ravnotezni_let_046` koja računa uvjete za ravnotežni let kada je težište na mjestu 460 mm iza prednjeg ruba krila. Promjenom pozicije težišta dobivaju se različite performanse jedrilice. Sljedeća analiza uzima u obzir što se događa s jedrilicom kada joj se težište pomiče od prednje dozvoljene do zadnje dozvoljene pozicije. Prema priručniku letenja [1] prednja dozvoljena pozicija težišta je na 260 mm od prednjeg ruba krila dok je zadnja već navedena 460 mm.



Slika 3.2: Utjecaj promjene mjesta težišta na uvjete ravnotežnog leta

Slika 3.2 pokazuje kako se mijenjaju ravnotežni napadni kut i kut otklona kormila dubine. Dijagram prikazuje malu promjenu napadnog kuta dok se kut otklona kormila dubine drastično povećava. Iz dijagrama se može zaključiti da u većini konfiguracija rep jedrilice je noseći.

Slika 3.3 prikazuje kako pozicija težišta utječe na statičku marginu jedrilice. Vidi se da je statička margina uvijek negativna što ukazuje na to da je jedrilica statički stabilna.



Slika 3.3: Utjecaj pozicije težišta na statičku marginu jedrilice

3.3. Dinamička stabilnost

Nakon provjerene statičke stabilnosti, analizira se dinamička stabilnost. Točnije odziv zrakoplova na poremećaje u prijelaznom procesu. Analiza se može razdvojiti u dvije kategorije ovisno o gibanju zrakoplova koje se promatra. U ovom radu se razmatra bočno i uzdužno gibanje pomoću lineariziranog modela sa šest stupnjeva gibanja.

3.3.1. Model leta sa šest stupnjeva slobode gibanja

Linearizirani model sa šest stupnjeva slobode gibanja je korišten za provjeru dinamičke stabilnosti. Puni model je, nakon provjere stabilnosti, korišten u simulaciji kao model leta. Prema Jankoviću [9] model sa šest stupnjeva slobode gibanja za kruti zrakoplov se sastoji od četiri matričnih jednažbi koje su redom (sve se odnose na središte mase, odnosno kruto tijelo se zamjenjuje s koncentriranom masom):

- derivacija vektora položaja

$$\dot{\mathbf{r}} = \mathbf{L}_{LF} \mathbf{V}_K \quad (3.4)$$

- derivacija brzine leta

$$m(\tilde{\Omega}\mathbf{V}_K + \dot{\mathbf{V}}_K) = \mathbf{R}^A + \mathbf{F} + m\mathbf{L}_{FO}\mathbf{g} \quad (3.5)$$

- derivacija kinetičkog momenta

$$\dot{\mathbf{H}}^S + \tilde{\Omega}\mathbf{H} = \mathbf{M}^A + \mathbf{M}^F \quad (3.6)$$

- derivacija stava

$$\dot{\mathbf{s}} = \mathbf{R}^{-1} \cdot \Omega \quad (3.7)$$

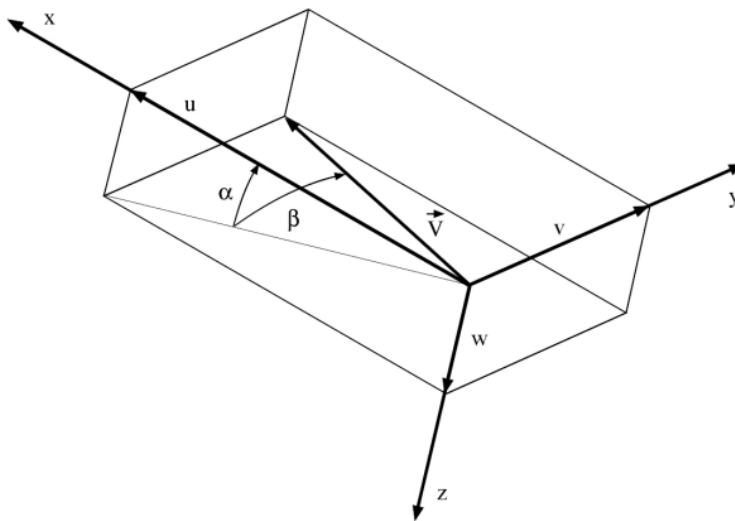
Kada bi se gornje matrične jednadžbe raspisale, dobilo bi se sljedećih 12 nepoznanica koje čine vektor stanja \mathbf{X} :

$$\mathbf{X} = [x \ y \ z \ u_K \ v_K \ w_K \ p \ q \ r \ \phi \ \theta \ \psi].$$

Pošto se u modelu zanemaruje utjecaj vjetra, aerodinamička brzina je jednaka brzini leta pa je $\mathbf{V} = \mathbf{V}_K$.

Iz slike 3.4 se izvode sljedeći izrazi o komponentama aerodinamičke brzine:

$$\begin{aligned} V &= \sqrt{u^2 + v^2 + w^2}, \\ \tan \alpha &= \frac{w}{u}, \\ \sin \beta &= \frac{v}{V}. \end{aligned} \quad (3.8)$$



Slika 3.4: Prikaz vektora aerodinamičke brzine

3.3.2. Linearizacija punog 6DOF modela

Puni model sa šest stupnjeva slobode gibanja se linearizira kako bi se vektor stanja mogao izračunati metodom prostora stanja što uvelike ubrzava proces.

U problemu dinamičke stabilnosti promatra se prijelaz iz jednog ravnotežnog stanja u drugo ravnotežno stanje zrakoplova. Iz tog razloga iz gornjih jednadžbi izbacuje se jednadžba položaja zrakoplova (3.4). Jednadžbe gibanja središta mase i oko središta mase tada u razvijenom obliku za zrakoplov bez pogonskih sila glase:

$$\begin{aligned}\dot{u} &= rv - qw + \frac{X}{m} - g \sin \vartheta, \\ \dot{v} &= -ru + pw + \frac{Y}{m} + g \cos \vartheta \sin \phi, \\ \dot{w} &= qu - pv + \frac{Z}{m} + g \cos \vartheta \cos \phi,\end{aligned}\tag{3.9}$$

$$\begin{aligned}\dot{p} &= \frac{I_y - I_z}{I_x} qr + \frac{L}{I_x}, \\ \dot{q} &= \frac{I_z - I_x}{I_y} rp + \frac{M}{I_y}, \\ \dot{r} &= \frac{I_x - I_y}{I_z} pq + \frac{N}{I_z},\end{aligned}\tag{3.10}$$

$$\begin{aligned}\dot{\phi} &= p + (\sin \phi \tan \theta)q + (\cos \phi \tan \theta)r, \\ \dot{\theta} &= \cos(\theta)q - \sin(\theta)r, \\ \dot{\psi} &= \frac{\sin \phi}{\cos \theta}q + \frac{\cos \phi}{\cos \theta}r.\end{aligned}\tag{3.11}$$

U ovim jednadžbama se pojavljuju aerodinamičke sile i momenti koji su zadani duž glavnih osi tromosti letjelice u sljedećim oblicima:

$$\begin{aligned}X &= \frac{\rho V^2}{2} SC_x(\alpha, \beta^2), & L &= \frac{\rho V^2}{2} SbC_l(\beta, r, p, \delta_n, \delta_l), \\ Y &= \frac{\rho V^2}{2} SC_y(\beta, p, r, \delta_n), & M &= \frac{\rho V^2}{2} Sc_A C_m(\alpha, \dot{\alpha}, q, \delta_m), \\ Z &= \frac{\rho V^2}{2} SC_z(\alpha, \dot{\alpha}, q, \delta_m), & N &= \frac{\rho V^2}{2} SbC_n(\beta, r, p, \delta_n).\end{aligned}\tag{3.12}$$

Vektor stanja sada glasi:

$$\mathbf{X} = \begin{bmatrix} u & v & w & p & q & r & \phi & \theta & \psi \end{bmatrix}.\tag{3.13}$$

Ako se komponente vektora stanja zamijene s f_1, f_2, \dots, f_9 tada se sustav jednadžbi može skraćeno zapisati u obliku:

$$\frac{d\mathbf{X}}{dt} = \mathbf{F}(\mathbf{X}, \mathbf{e}), \quad (3.14)$$

gdje je $\mathbf{e} = [\Delta\delta_l \quad \Delta\delta_m \quad \Delta\delta_n]^T$.

Za linearizaciju je još potrebno definirati referentno stanje:

- jednolični let:

$$V^0 = \text{const},$$

- pravocrtni let (može biti u spuštanju):

$$\chi^0 = 0,$$

$$\gamma = \text{const},$$

- vektor upravljanja:

$$\mathbf{e}^0 = \begin{bmatrix} 0 & \delta_m^0 & 0 \end{bmatrix}^T,$$

- bez vjetra:

$$V_W = 0 \Rightarrow v^0 = 0 \Rightarrow \beta = 0,$$

- bez valjanja i klizanja:

$$\phi^0 = 0,$$

$$\psi^0 = 0,$$

- kut stava oko osi y:

$$\vartheta^0 = \gamma^0 + \alpha^0.$$

Diferencijalne jednadžbe nakon linearizacije su:

$$\frac{d}{dt}\Delta\mathbf{X} = \mathbf{A}\Delta\mathbf{X} + \mathbf{B}\Delta\mathbf{e}. \quad (3.15)$$

Gdje su matrice \mathbf{A} i \mathbf{B} parcijalne derivacije sustava jednadžbi od (3.9) do (3.11) po vektoru stanja, odnosno po vektoru upravljanja.

Linearizacija se po [9] provodi za male perturbacije, a konačne linearizirane jednadžbe su oblika:

$$\begin{aligned}
 \Delta \dot{u} &= X_u^0 \Delta u + X_\alpha^0 \Delta \alpha - g \cos \theta^0 \Delta \theta, \\
 \Delta \dot{\beta} &= \frac{Y_\beta^0}{u^0} \Delta \beta + \frac{Y_p^0}{u^0} \Delta p + \left(\frac{Y_r^0}{u^0} - 1 \right) \Delta r + \frac{g \cos \theta^0}{u^0} \Delta \phi + \frac{Y_{\delta_n}^0}{u^0} \Delta \delta_n, \\
 \Delta \dot{\alpha} &= \frac{Z_u^0}{u^0 - Z_\alpha^0} \Delta u + \frac{Z_\alpha^0}{u^0 - Z_\alpha^0} \Delta \alpha + \frac{u^0 + Z_q^0}{u^0 - Z_\alpha^0} \Delta q - \frac{g \sin \theta^0}{u^0 - Z_\alpha^0} \Delta \theta + \frac{Z_{\delta_m}^0}{u^0 - Z_\alpha^0} \Delta \delta_m, \\
 \Delta \dot{p} &= L_\beta^0 \Delta \beta + L_p^0 \Delta p + L_r^0 \Delta r + L_{\delta_l}^0 \Delta \delta_l + L_{\delta_n}^0 \Delta \delta_n, \\
 \Delta \dot{q} &= M_\alpha^0 \frac{Z_u^0}{u^0 - Z_\alpha^0} \Delta u + \left(M_\alpha^0 + \frac{M_\alpha^0 Z_\alpha^0}{u^0 - Z_\alpha^0} \right) \Delta \alpha - \frac{M_\alpha^0 g \sin \theta^0}{u^0 - Z_\alpha^0} \Delta \theta + \\
 &+ \left(M_q^0 + M_\alpha^0 \frac{u^0 + Z_q^0}{u^0 - Z_\alpha^0} \right) \Delta q + \left(M_{\delta_m}^0 + \frac{M_\alpha^0 Z_{\delta_m}^0}{u^0 - Z_\alpha^0} \right) \Delta \delta_m, \\
 \Delta \dot{r} &= N_\beta^0 \Delta \beta + N_p^0 \Delta p + N_r^0 \Delta r + N_{\delta_l}^0 \Delta \delta_l + N_{\delta_n}^0 \Delta \delta_n, \\
 \Delta \dot{\phi} &= \Delta p + \tan \theta^0 \Delta r, \\
 \Delta \dot{\theta} &= \Delta q, \\
 \Delta \dot{\psi} &= \frac{\Delta r}{\cos \theta^0}.
 \end{aligned} \tag{3.16}$$

Svi dimenzionalni koeficijenti u sustavu jednadžbi (3.16) su vezani za referentno stanje leta. Ovaj sustav je moguće zapisati u obliku prostora stanja:

$$\begin{aligned}
 \dot{\mathbf{x}}(t) &= \mathbf{A}\mathbf{x}(t) + \mathbf{B}\mathbf{u}(t), \\
 \mathbf{y}(t) &= \mathbf{C}\mathbf{x}(t) + \mathbf{D}\mathbf{u}(t),
 \end{aligned} \tag{3.17}$$

gdje je \mathbf{x} vektor stanja, \mathbf{u} vektor ulaza, \mathbf{y} vektor izlaza. Matrice \mathbf{C} i \mathbf{D} su jedinična, odnosno nulmatrica.

3.3.3. Rezultati uzdužnog gibanja

Pri razmatranju gibanja jedrilice korišten je iznad navedeni referentni let ($V^0 = 100$ km/h, $\gamma^0 \approx 0$, $H^0 = 600$ m te ravnotežni napadni kut i kut otklona kormila dubine). Također, u obje analize korištene su dvije konfiguracije jedrilice: s težištem u oba granična položaja. Pa tako za uzdužno gibanje i težištem na 460 mm od prednjeg

rubu krila matrice \mathbf{A} i \mathbf{B} su:

$$\mathbf{A}_{uzd_{460}} = \begin{bmatrix} -0,0288 & 6,9712 & 0 & -9,8050 \\ -0,0246 & -3,9311 & 0,7304 & -0,0063 \\ 0,0521 & 6,0489 & -6,8481 & 0,0134 \\ 0 & 0 & 1,0000 & 0 \end{bmatrix}, \quad (3.18)$$

$$\mathbf{B}_{uzd_{460}} = \begin{bmatrix} 0 \\ -0,0799 \\ -4,9417 \\ 0 \end{bmatrix}. \quad (3.19)$$

Iste matrice za težište u položaju 260 mm od prednjeg ruba krila su:

$$\mathbf{A}_{uzd_{260}} = \begin{bmatrix} -0,0288 & 6,9712 & 0 & -9,8055 \\ -0,0245 & -3,9253 & 0,7252 & 0,0051 \\ 0,0566 & -3,8265 & -7,4392 & -0,0118 \\ 0 & 0 & 1,0000 & 0 \end{bmatrix}, \quad (3.20)$$

$$\mathbf{B}_{uzd_{260}} = \begin{bmatrix} 0 \\ -0,0798 \\ -5,1474 \\ 0 \end{bmatrix}. \quad (3.21)$$

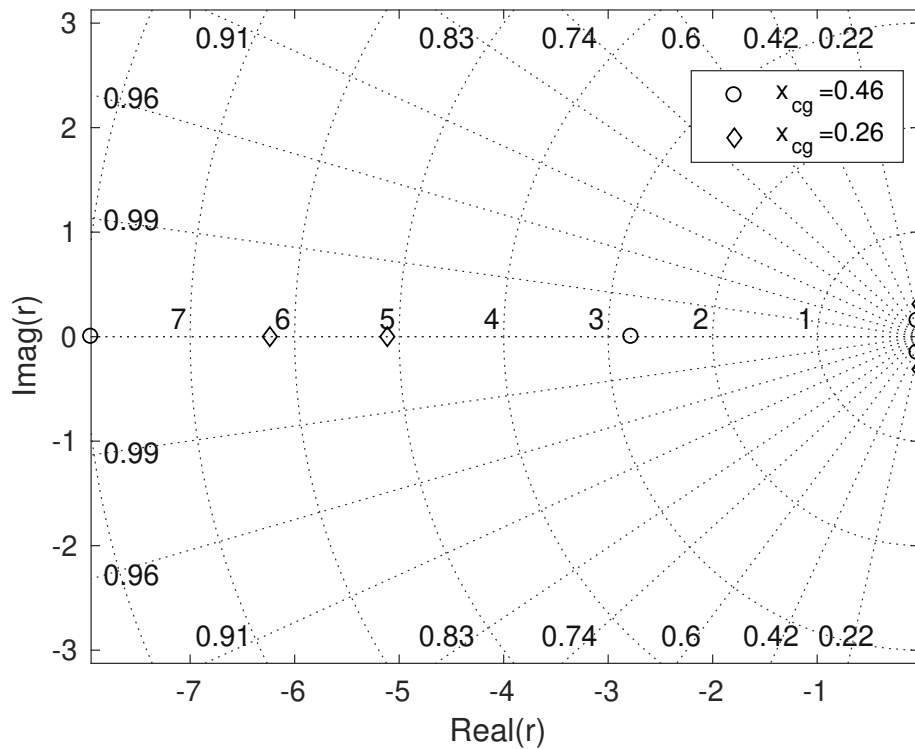
Dobivene vrijednosti korijena su zapisane u tablici 3.3.3.:

Tablica 3.2: Korijeni uzdužnog gibanja jedrilice

Udaljenost težišta od prednjeg ruba krila	
460 mm	260 mm
$-7,9500 + 0i$	$-6,2364 + 0i$
$-2,7773 + 0i$	$-5,1123 + 0i$
$-0,0404 + 0,1528i$	$-0,0223 + 0,3111i$
$-0,0404 - 0,1528i$	$-0,0223 - 0,3111i$

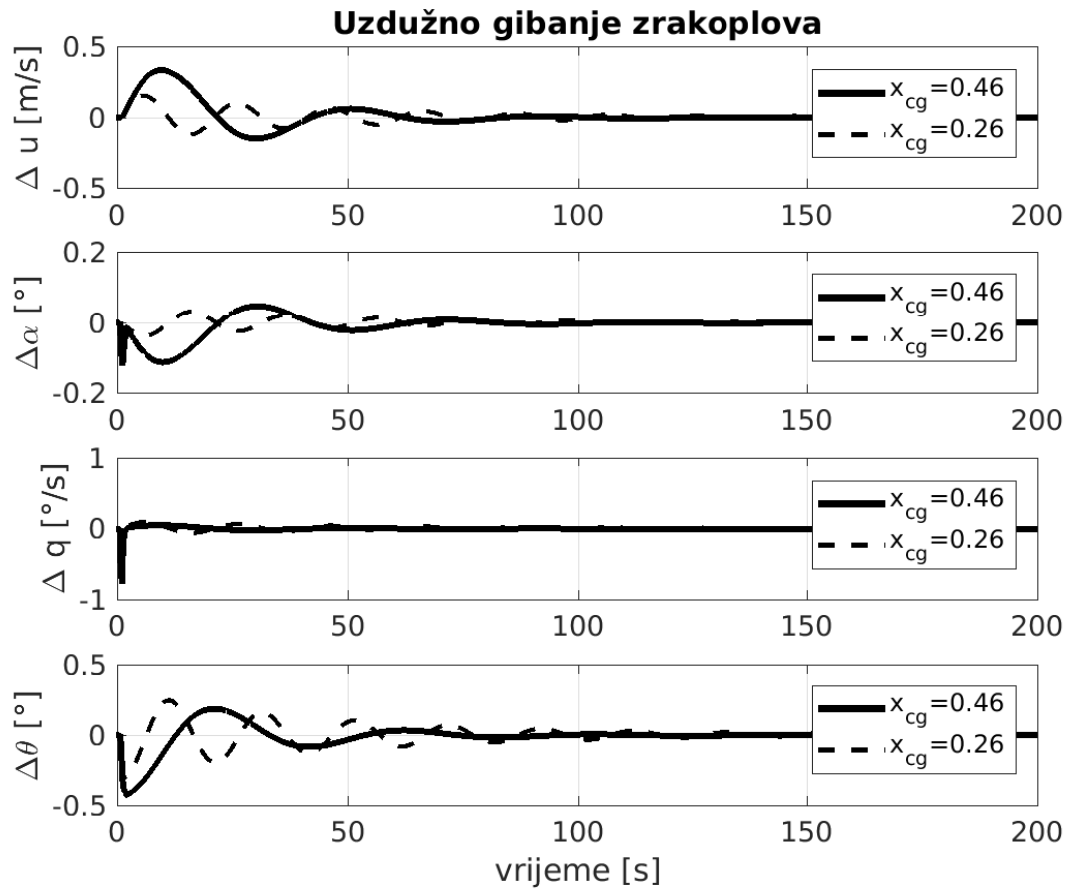
Dobiveni korijeni su prikazani na slici 3.5. Jasno se vide kratko-periodični i dugo-periodični mod te njihov pomak u odnosu na položaj težišta. Dugo-periodični mod je

znatno stabilniji (nalazi se dalje od imaginarne osi ordinata na negativnoj strani) te mu se prigušenje s pomakom težišta prema naprijed smanjuje.



Slika 3.5: Korijeni uzdužnog gibanja jedrilice za dva slučaja položaja težišta

Na slici 3.6 vide se odzivi jedrilice na zadan otklon kormila dubine (impulsna funkcija) u iznosu od 1° . Jedrilica je uzdužno dinamički stabilna jer se sve vrijednosti vraćaju u početnu nakon 100 sekundi. Ovdje je također prikazana usporedba između dva slučaja: kada je težište u prednjem, odnosno u stražnjem krajnjem položaju.



Slika 3.6: Odziv uzdužnog gibanja jedrilice na impulsnu pobudu otklona kormila dubine

3.3.4. Rezultati bočnog gibanja

Kod bočnog gibanja je isto razmatran utjecaj položaja težišta na dinamičku stabilnost. Ispod su navedene matrice **A** i **B**:

$$\mathbf{A}_{boc460} = \begin{bmatrix} -0,1525 & -0,0058 & -0,9584 & 0,3530 \\ -1,8595 & -9,9267 & 3,4117 & 0 \\ 1,0785 & 0,0678 & -1,5164 & 0 \\ 0 & 1,0000 & 0,0185 & 0 \end{bmatrix}, \quad (3.22)$$

$$\mathbf{B}_{boc_{460}} = \begin{bmatrix} 0 & 0,2130 \\ 13,0618 & 0,4295 \\ -0,1631 & -2,4975 \\ 0 & 0 \end{bmatrix}. \quad (3.23)$$

Kada je težište u položaju 260 mm od prednjeg ruba krila dobivene matrice su:

$$\mathbf{A}_{boc_{260}} = \begin{bmatrix} -0,1525 & -0,0058 & -0,9564 & 0,3530 \\ -1,8595 & -9,9267 & 3,4194 & 0 \\ 1,1498 & 0,0709 & -1,5622 & 0 \\ 0 & 1,0000 & -0,0150 & 0 \end{bmatrix}, \quad (3.24)$$

$$\mathbf{B}_{boc_{260}} = \begin{bmatrix} 0 & 0,2130 \\ 13,0618 & 0,4295 \\ -0,1631 & -2,6120 \\ 0 & 0 \end{bmatrix}. \quad (3.25)$$

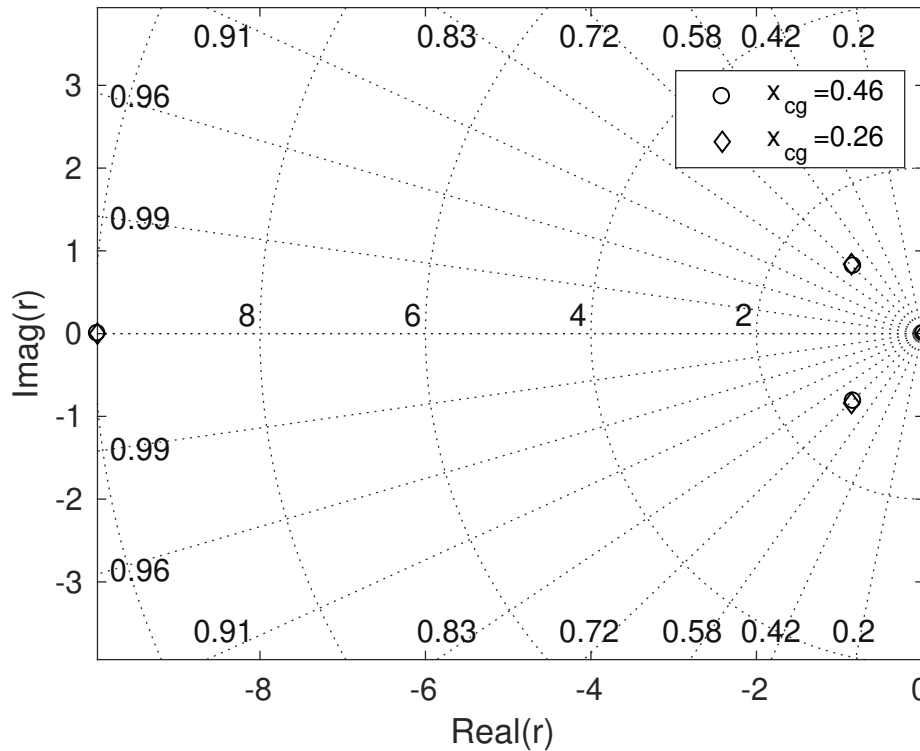
Dobivene vrijednosti korijena su zapisane u tablici 3.3.4.:

Tablica 3.3: Korijeni bočnog gibanja jedrilice

Udaljenost težišta od prednjeg ruba krila

460 mm	260 mm
$-9,9619 + 0i$	$-9,9634 + 0i$
$-0,8306 + 0,8185i$	$-0,8497 + 0,8373i$
$-0,8306 - 0,8185i$	$-0,8497 - 0,8373i$
$0 + 0i$	$0,0213 + 0i$

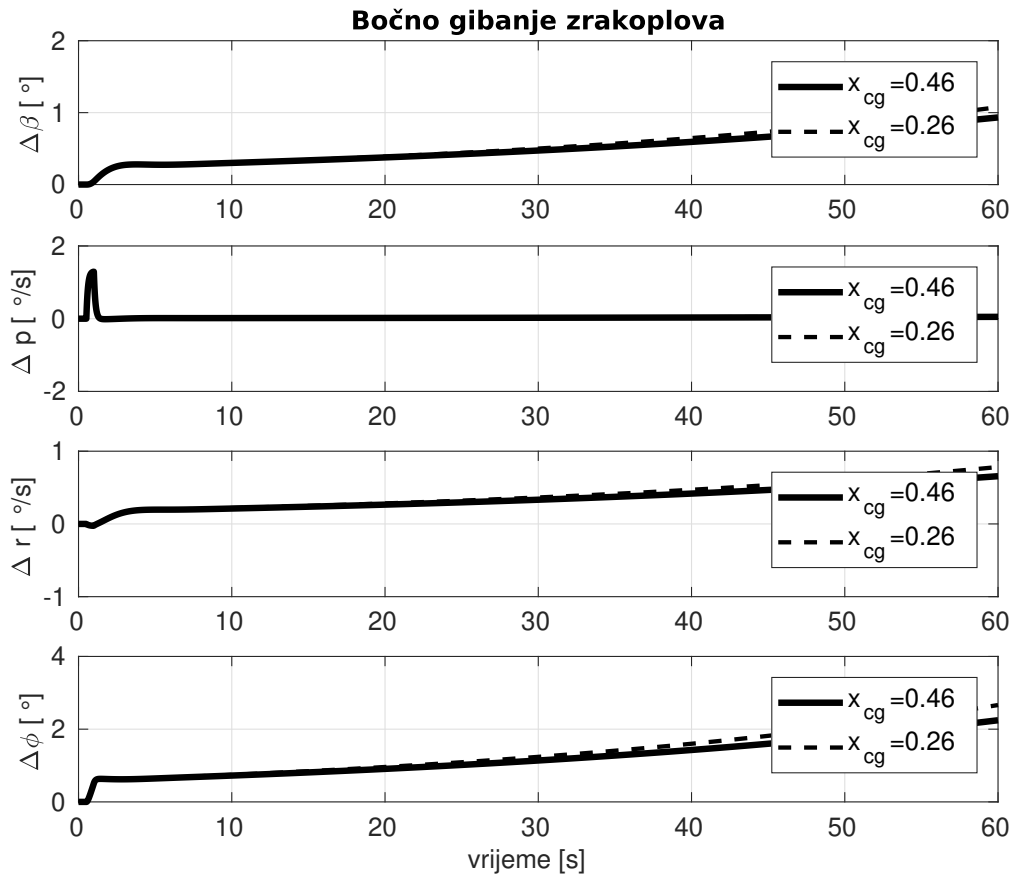
U slučaju bočnog gibanja potrebno je naglasiti da je jedan mod nestabilan, odnosno realni dio ovog korijena je pozitivan. Radi se o neoscilatornom spiralnom modu. Slika 3.7 prikazuje navedene korijene bočnog gibanja zrakoplova.



Slika 3.7: Korijeni bočnog gibanja jedrilice za dva slučaja položaja težišta

Jasno se vidi aperiodski, nestabilni spiralni mod. Spregnuti mod skretanja i valjanja je oscilirajući dok je mod valjanja krajnje lijevo na dijagramu što ukazuje na veliku stabilnost ovog moda.

Na slici 3.8 su prikazani odzivi bočnog gibanja jedrilice čija je pobuda impulsna funkcija otklona elerona za 1° . Odzivi pokazuju bočnu nestabilnost jedrilice. Vidi se divergencija odziva od početne vrijednosti nakon 30 sekundi kada ona postaje znatno veća. Vidi se da je jedrilica nešto stabilnija kada je statička margina veća odnosno kada je težište u krajnjem prednjem položaju.

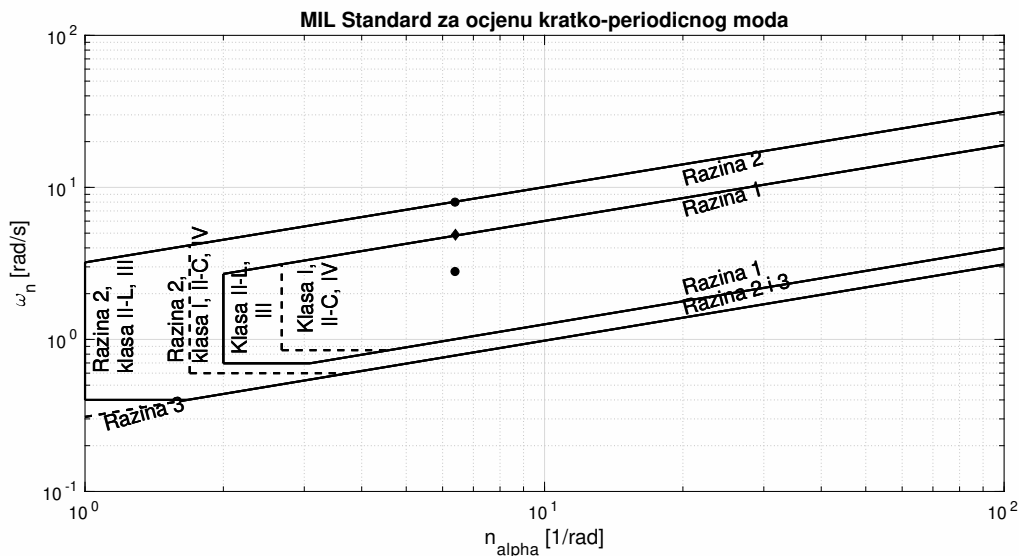


Slika 3.8: Odzivi bočnog gibanja jedrilice na impulsnu pobudu otklona elerona

Nestabilni spiralni mod je jasno vidljiv kod odziva kuta klizanja β te kuta valjanja ϕ koji se nakon prestanka djelovanja pobude stabiliziraju na jednoj vrijednosti koje zatim divergiraju nakon 10 sekundi simulacije.

3.3.5. Ocjena upravljivosti jedrilice

Pošto za upravljivost dugo-periodični mod nije interesantan zbog mogućnosti pilota da isti ispravi bez puno napora u ovom radu je dana ocjena upravljivosti uzdužnog gibanja samo kratko-periodičnog moda.



Slika 3.9: Dijagrama ocjene upravljivosti za kratko-periodični mod

Na slici 3.9 su prikazani točkama dva korijena koja su prethodno dobivena za kratko-periodični mod punim modelom 4. reda dok je dijamantom prikazan korijen dobiven aproksimacijom moda. Pošto se oba nalaze na realnoj osi te nisu par konjugirano kompleksnih brojeva u ovom radu je izračunata aproksimacija kratko-periodičnog moda korištenjem ovih izraza:

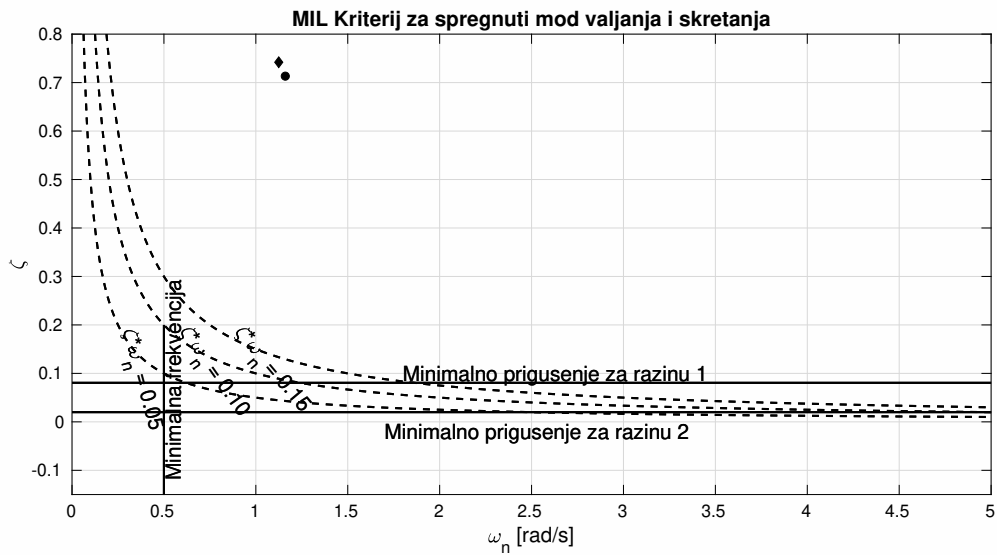
$$\omega_{n_{SP}} = \sqrt{-M_{\alpha} + \frac{Z_{\alpha} M_q}{u^0}} \quad (3.26)$$

$$\zeta_{SP} = -\frac{M_q + M_{\dot{\alpha}} + \frac{Z_{\alpha}}{u^0}}{2\omega_{n_{SP}}} \quad (3.27)$$

Iz slike se da zaključiti da je kratko-periodični mod razmatrane jedrilice zadovoljavajuć za Klasu I, malih lakih zrakoplova. Također, nalazi se na granici za razinu kvalitete 1 i 2. To znači da je kvaliteta upravljanja dostatna, ali sa povećanjem napora pilota. Kod bočnog gibanja nije razmatrana upravljivost spiralnog moda zbog velikog prigušenja. Mod valjanja je također zanemaren u ovoj analizi. Spregnuti mod valjanja i skretanja je analiziran te je ocijenjen. Frekvencija i prigušenje su dobiveni ovim izrazima:

$$\omega_{n_{DR}} = \sqrt{\frac{N_r Y_{\beta}}{u^0} - N_{\beta} \left(\frac{Y_r}{u^0} - 1 \right)} \quad (3.28)$$

$$\zeta_{DR} = \frac{-N_r - \frac{Y_{\beta}}{u^0}}{2\omega_{n_{DR}}} \quad (3.29)$$



Slika 3.10: Dijagram ocjene upravljivosti spregnutog moda valjanja i skretanja

Na slici 3.10 je točkom prikazan korijen spregnutog moda dobiven punim modelom 4. reda te dijagramom korijen dobiven aproksimacijom.

Na slici se jasno vidi da je spregnuti mod valjanja i skretanja daleko iznad minimalnog prigušenja za obje razmatrane razine kvalitete (1 i 2).

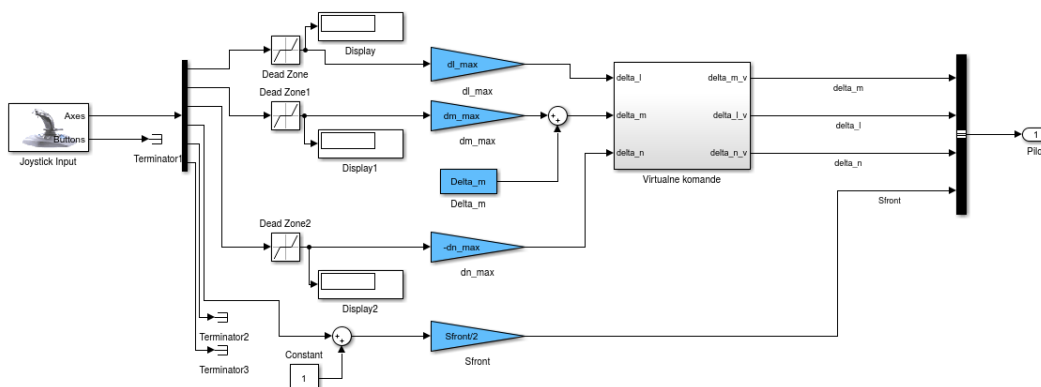
U ovom radu je razmatran utjecaj položaja težišta, ali rezultati su pokazali da se na dijagramu nalaze vrlo blizu prvobitne konfiguracije kada je težište na zadnjem krajnjem položaju (460 mm iza prednjeg ruba krila). Stoga, ti rezultati nisu prikazani na slikama iznad.

4 Simulink model sa šest stupnjeva slobode gibanja

Model sa šest stupnjeva slobode gibanja je u diplomskom radu [10] opisan u potpunosti. U istom radu je implementiran u Simulink. U ovom radu će biti pokazane preinake u postojećem modelu. Na slici 4.1 je prikazan početni sustav koji je napravljen pomoću Simulinka. Model je podijeljen u nekoliko podsustava. To su blok **pilot**, **okoliš**, **model jedrilice**, **vizualizacija**. Za vizualizaciju leta je korišten besplatni programski paket Flight Gear kojemu se prenosi vektor stanja. U bloku **okoliš** je definirana atmosfera. U ovom radu je korištena standardna atmosfera za izračun gustoće na danoj visini. U ovom bloku je također definiran uvjet završetka simulacije (kada je visina manja ili jednaka 0 m).

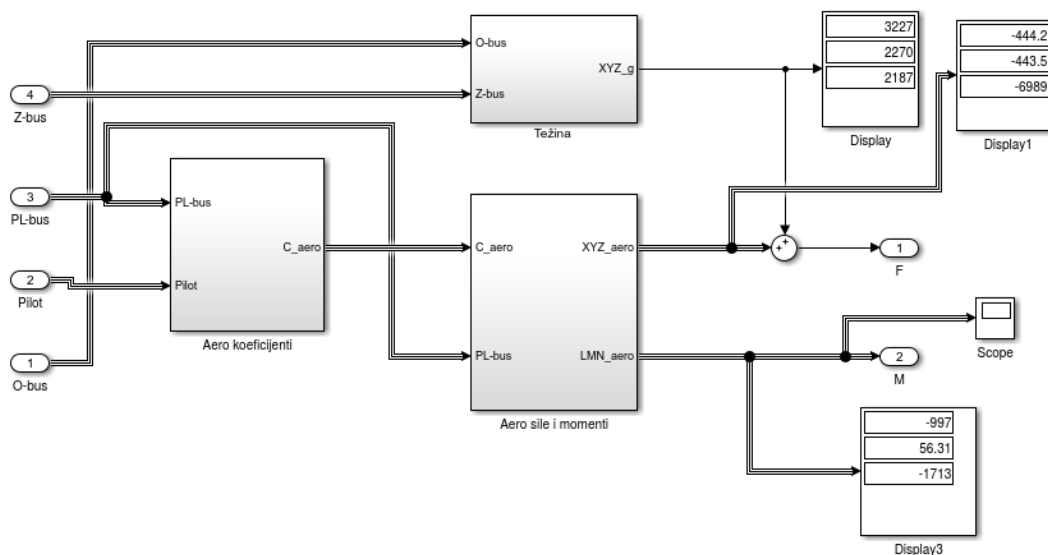


Slika 4.1: Model sa šest stupnjeva slobode u Simulinku



Slika 4.2: Blok **pilot**

U bloku **pilot** su definirani otkloni komandi pilota. U njemu se preuzimaju podaci pomaka upravljačke palice te se množe s maksimalnim mogućim otklonima kako prikazuje slika 4.2. Elementi terminator su korišteni kako bi se odbacile sve ne korištene tipke na igraćoj palici. Maksimalni kutovi otklona upravljačkih površina su definirani korištenjem skica iz priručnika za održavanje [3].

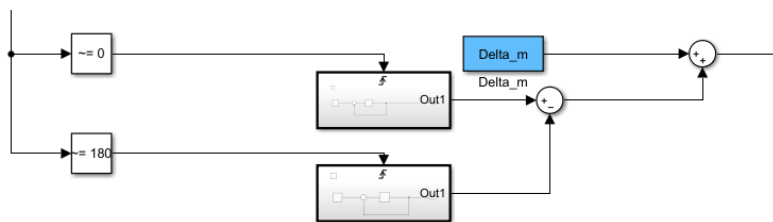


Slika 4.3: Blok **sile i momenti**

Na slici 4.3 se vide podsustavi koji služe za definiranje sila i momenata koji djeluju na jedrilicu. U ovom bloku je izbačen podsustav za izračunavanje pogonskih sila, dok

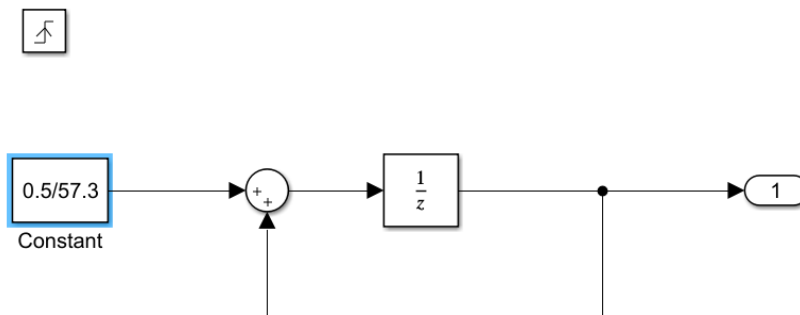
su aerodinamički koeficijenti prethodno izračunati te se inicijaliziraju prije pokretanja simulacije pomoću skripte `simstart_G103.m`.

U bloku **pilot** dodana je mogućnost trimanja jedrilice. Taj dio je prikazan na slici 4.4. Kao ulaz koriste se tipkala na upravljačkoj palici. Pomoću dvije tipke definirani su kutovi otklona kormila dubine u negativnom i pozitivnom smjeru. Na taj način je moguće jedrilicu trimati za potrebne brzine leta.



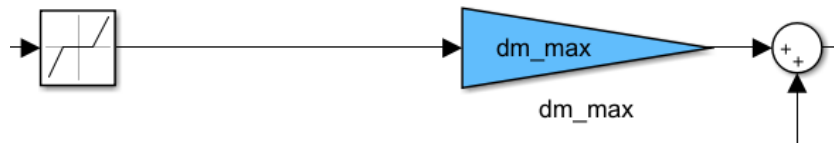
Slika 4.4: Model trima jedrilice u Simulinku

Podsustavi na slici 4.4 služe kako bi se odredio pomak otklona kormila dubine s obzirom na pritisnutu tipku na upravljačkoj palici. Oni su prikazani na slici 4.5.



Slika 4.5: Podsustavi potrebni za određivanje kuta otklona kormila dubine

Nakon toga, trim se zbraja skupa s ulaznom veličinom koja je definirana pomakom upravljačke palice kao što je prikazano na slici 4.6.



Slika 4.6: Zbrajanje trima i pomaka upravljačke palice

4.1. Implementacija modela u simulator leta

Cijeli model jedrilice koji je do sad prikazan zajedno s modeliranim instrumenata su implementirani u postojeći simulator koji se nalazi na fakultetu. Radi se o jednostavnom simulatoru koji pruža mogućnost projiciranja slike na platno koje pruža vidno polje od 180 stupnjeva. Platno je zakrivljeno tako da pokriva navedeno vidno polje. Za projiciranje slike korištena su tri projektora koji su pozicionirani kako bi se međusobno poklapale njihove slike. Na slici 4.7 je prikazana sekcija simulatora koja služi za vizualizaciju.



Slika 4.7: Vizualizacijski dio simulatora

Za zadavanje podataka o slici korištena su dva računala. Na jednom računalu se nalazi Simulink na kojem se nalazi matematički model jedrilice koji je ranije prikazan. Na istom računalu se prikazuju instrumenti izrađeni u VAPSu, a nalazi se ispred pilota. Kao što je prikazano na slici iznad.

Za vizualizaciju je korišten programski paket Flight Gear kojem se šalju podaci potrebni za prikaz iz Simulinka s prvog računala. Za ovu vezu korištena je lokalna mreža.

Pilot je u mogućnosti zadavati upravljačke veličine pomacima na upravljačkoj palici. Time je mogućnosti upravljati s kormilom dubine, krilcima te kormilom pravca. Također ima mogućnost trimanja zrakoplova te upravljanja zračnom kočnicom.

5 Instrumenti

U daljnjem djelu teksta biti će opisani instrumenti koji su korišteni u jedrilici. Radi se o vrlo jednostavnim instrumentima koji su modelirani i simulirani pomoću programskog paketa VAPS XT [11]. U ovom radu su simulirani brzinomjer, visinomjer, dva tipa variometra koji se razlikuju u mjerim jedinicama te prikaznik klizanja i skretanja. U prvom dijelu instrumenti su opisani, a nakon toga su opisani načini implementacije u simulaciju. Većina podataka koji se odnose na način rada su uzeti iz knjige Zrakoplovni instrumenti i prikaznici [2]. Na slici 5.1 je prikazana instrument ploča koja se nalazi u jedrilici tipa Grob G-103 Twin Astir.

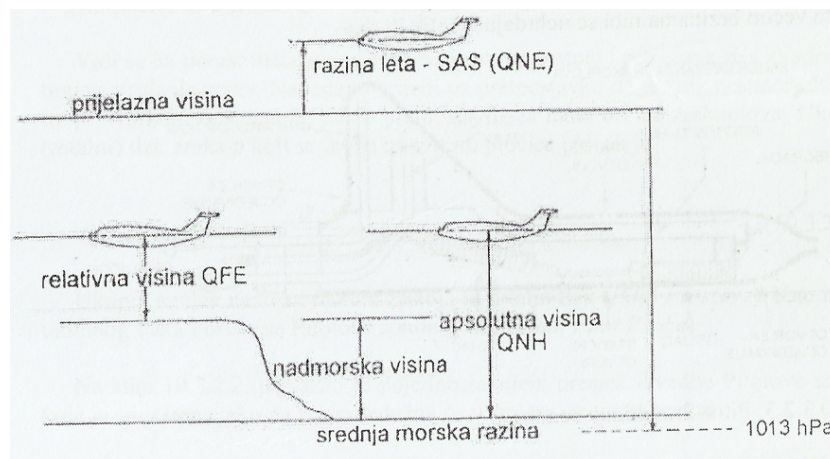


Slika 5.1: Prikaz instrument ploče u razmatranoj jedrilici

5.1. Načela rada

5.1.1. Visinomjer

Visinomjer se koristi za mjerenje visine leta. Točnije, kod barometarski visinomjera se mjerenjem statičkog tlaka dobiva pripadajuća visina koja je prethodno definirana standardnoj atmosferi (engleski ISA, International Standard Atmosphere). Visina se uvijek mjeri od neke referentne visine. Pritom se prije leta tlak postavi na željeni te se mjeri visina od izabrane točke. U zrakoplovstvu se koriste QFE i QNH te QNE tlakovi koji su prikazani na slici 5.2. QFE tlak je na visini aerodroma prema kojem se mjeri relativna visina. QNH tlak je tlak mjereno od srednje razine mora te se mjeri absolutna visina. QNE tlak je tlak na prijelaznoj visini. Koristi se za letove na većim visinama radi prostornog razdvajanja zrakoplova.



Slika 5.2: Prikaz referentnih tlakova koji se koriste u mjerenju visine zrakoplova prema [2]

U razmatranoj jedrilici se koristi barometarski visinomjer koji prikazuje visinu u metrima, odnosno u kilometrima sličan tipu Winter 4FGH-10.

5.1.2. Brzinomjer

Brzinomjer ili na engleskom ASI (Airspeed Indicator) se koristi za mjerenje brzine leta zrakoplova. Točnije, mjeri se razlika statičkog i ukupnog (totalnog) tlaka zraka te se prema njoj prikazuje indicirana brzina leta. Veza između razlika u tlakovima i brzina

je Bernoullijeva jednadžba u kojoj se zanemaruje utjecaj razlike visina (5.1):

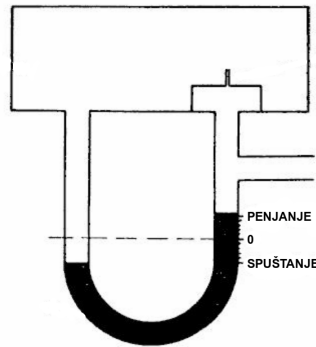
$$p_d = p_{uk} - p_s = \frac{\rho V^2}{2} \quad (5.1)$$

Razmatrana jedrilica je certificirana s tipom instrumenta Winter 6FMS4-2 prema [1]. Riječ je o brzinomjeru sa spiralnom skalom koja ima veću rezoluciju pri manjim brzinama te se smije koristiti za brzine do 300 km/h. Brzinomjer je spojen s provrtima za statički tlak te za Pitotovu cijev pri vrhu vertikalnog stabilizatora. Otvori za mjerenje statičkog tlaka se nalaze na četiri mjesta na prednjem te na zadnjem djelu trupa. Razlika ukupnog i statičkog tlaka daje podatak o brzini leta. Brzinomjeri mogu tada prikazivati:

- prividnu ili indiciranu brzinu leta (eng. IAS, Indicated Air Speed)
- kalibriranu brzinu (eng. CAS, Calibrated Air Speed) koja je uzima u obzir mehaničke pogreške instrumenta i pogreške ugradnje izvora statičkog i ukupnog tlaka uz provedeno invertiranje karakteristike pomaka kazaljke
- ekvivalentna brzina (eng. EAS, Equivalent Air Speed) koja je korigirana za utjecaj stlačivosti zraka. Koristi se za brzine veće od 200 čvorova
- prava brzina (eng. TAS, True Air Speed) u kojoj se uzima obzir utjecaj gustoće i temperature zraka. Za jednostavne navigacijske proračune uzima se okvirno da je prava brzina veća od indicirane za 2 % svakih 1000 stopa visine leta.

5.1.3. Variometar

Najjednostavnije rečeno variometar je instrument koji prikazuje promjenu visine u penjanju ili spuštanju letjelice u odnosu na Zemlju. Kako bi se razumio princip rada na slici 5.3 je prikazan najjednostavniji variometar koji prikazuje penjanje i spuštanje pomoću manometra koji je spojen s oba kraja na hermetičku komoru. Na jednoj strani je spojen s kapilarnom cjevčicom koja ne omogućava trenutno izjednačavanje tlaka pa se razlika u tlakovima očitava na skali.



Slika 5.3: Shematski prikaz najjednostavnijeg tipa variometra

Uz mehaničke variometre postoje još i električne izvedbe korištenjem termistora te piezoelektricima. Načelo rada variometra s termistorima je razlika u otporima prilikom hlađenja termistora usred strujanja zraka preko istih. Razlika u naponima koji prolaze kroz termistore daje informaciju o promjeni visine leta pa time i vertikalnoj komponenti brzine. Variometri s piezoelektricima koriste promjenu naboja zbog brzine promjene sile koja na njih djeluje.

U jedriličarstvu podatak o vertikalnoj brzini nije dovoljan pa se koriste variometri totalnog tlaka (eng. Total energy compensated variometer). Takvi variometri prikazuju promjenu totalne energije. Kada pilot daje otklon kormila dubine dolazi do penjanja ili spuštanja, ali također dolazi do usporavanja, odnosno ubrzavanja jedrilice. Konvencionalni variometri bi pokazivali penjanje, ali jedriličaru kojem je cilj iskoristiti energiju okolnog zraka koji se podiže želi upravo ova prikazivanja zanemariti. Zbog toga mu je potrebna informacija o ukupnoj energiji koja ovisi o visini, ali i o brzini leta.

5.1.4. Prikaznik klizanja i skretanja

Prikaznik skretanja i klizanja se smatra prvim integriranim instrumentom za instrumentalno letenje (IFR). U jedriličarstvu nije dozvoljen let u uvjetima za instrumentalno letenje no ovaj instrument mu je ipak bitan. Naime, jedriličari pokušavaju maksimizirati vrijeme trajanje leta ili maksimizirati dolet. Kako bi uspjeli u tome, potrebno je letjeti energetske što efikasnije. To znači da se smanjuju nepotrebni gubitci energije. Prikaznik klizanja i skretanja jedriličari koriste upravo zbog koordiniranih zaokreta. To su zaokreti u kojem zrakoplov ne gubi energiju zbog nepotrebno klizanja ili visinu zbog prevelikih nagiba.

Prikaznik klizanja i skretanja koristi brzinski giroskop koji sadrži zvrk s dva stupnja slobode gibanja koji se nalazi na uzdužnoj osi zrakoplova. Koristi precesiju zvrka kao osnovni mehanizam rada. Izvor energije potrebne za pogon giroskopa je najčešće električna struja.



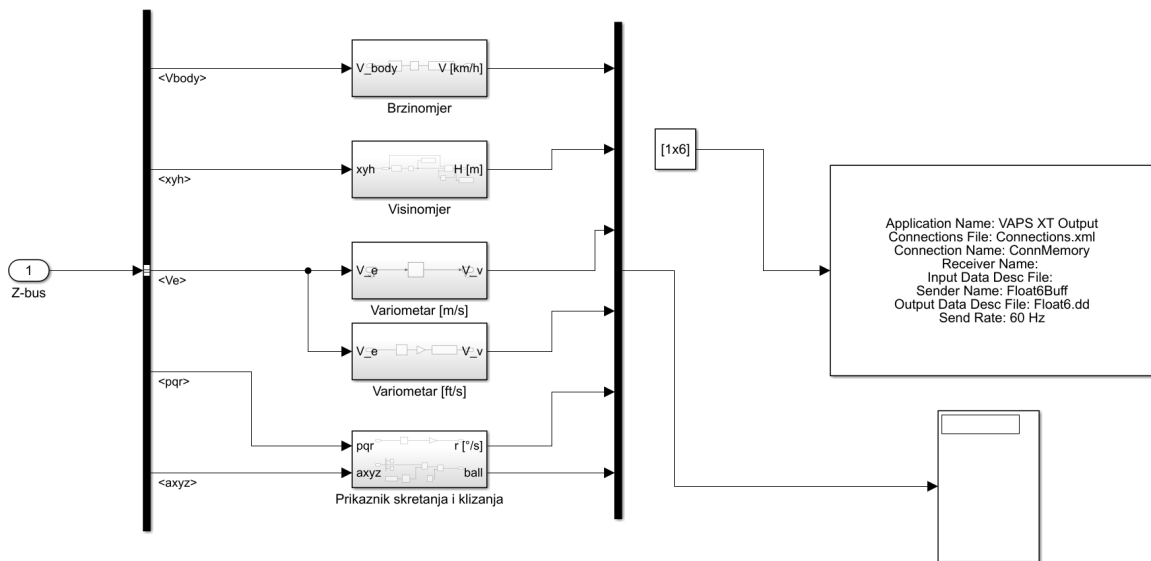
Slika 5.4: Prikaznik klizanja i skretanja

Na slici 5.4 se vidi pojednostavljeni prikaznik klizanja i skretanja. Kazaljka i gornji rub instrumenta prikazuju kutnu brzinu skretanja dok kuglica u libeli prikazuje uravnoteženost centrifugalne i gravitacijske sile pri zaokretu. Kuglica daje pilotu informaciju o prevelikom ili premalom nagibu prilikom zaokreta.

5.2. Modeli i vizualizacija instrumenata

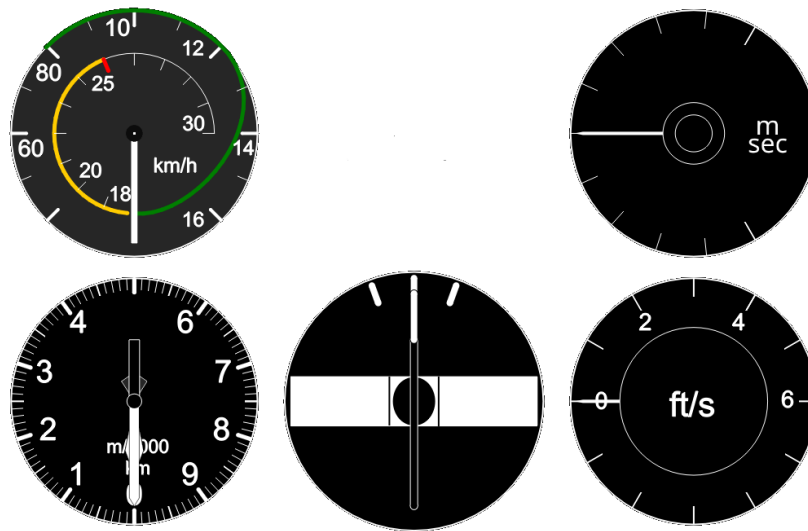
U ovom radu su modelirani instrumenti koji su navedeni prethodnom poglavlju. Neke vrijednosti koje instrumenti pokazuju su uzete idealne, a u nekim instrumentima je ta vrijednost iskrivljena upravo zbog mehaničkih pogrešaka ili pogrešaka neke druge prirode. Niže su ti modeli navedeni.

Za vizualizaciju instrumenata korišten je programski paket VAPS-XT koji omogućuje prikazivanje vrijednosti dobivene pomoću Simulink modela. Jedan od ciljeva ovog rada je bio upravo razumijevanje VAPS-XTa koji je vodeći programski paket na svjetskom tržištu za razvoj prikaznih elemenata u zrakoplovstvu. Stoga, u prilogu ovog rada je kratki pregled načina rada programskog paketa, a u nastavku su načini implementacije analognih instrumenata te povezivanje sa Simulink modelom.



Slika 5.5: Blok za vizualizaciju instrumenata

U Simulinku uz model sa šest stupnjeva slobode gibanja izrađen je jedan podsustav koji služi za vizualizaciju instrumenata. Na slici 5.5 je prikazan taj podsustav. Kako bi se spojio s VAPSom potreban je nCOM blok. Tom bloku se šalje vektor s potrebnim brojem elemenata. U ovom slučaju šalju se redom: brzina leta, visina leta, vertikalna brzina u m/s te u ft/s, kutna brzina skretanja te kut kojeg zatvara bočna sila i težina. Slika 5.6 prikazuje sve instrumente izrađene u VAPSu na način na koji se prikazuju pilotu.



Slika 5.6: Prikaz svih instrumenata iz VAPSa

5.2.1. Brzinomjer

Brzinomjer u ovom radu je pojednostavljenog izgleda. Na jedrilici se radi o spiralnoj skali na kojoj se prikazuje brzina, no zbog nemogućnosti implementacije spiralne skale u programskom paketu, ovaj prikaz je pojednostavljen. U modelu je izrađena skala koja se sastoji od približno 540 stupnjeva kako bi se prikazale brzine do 300 km/h. Slika 5.7 je prikazan model brzinomjera izrađenog u VAPSu.



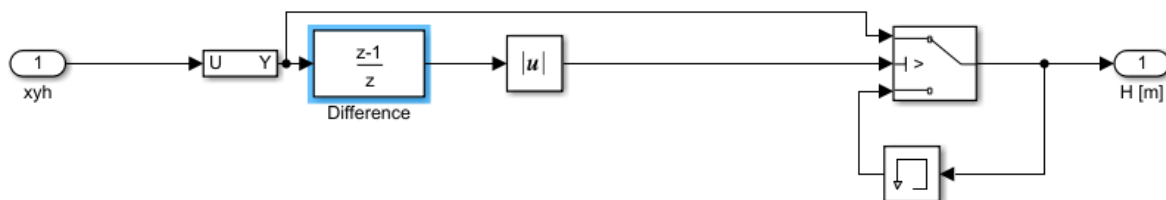
Slika 5.7: Model brzinomjera u VAPSu

Za dobivanje podataka o brzini leta korištene su idealizirane vrijednosti. Razlog

tomu je što sam instrumenta nema većih odstupanja, a onda kad ima to je ponajviše uzrokovano lošim strujanjem zraka oko jedrilice. Takvih slučajeva nema u ravnotežnom letu kada ne postoji začepljenje ulaza Pitot cijevi, začepljenje ulaza statičkog tlaka ili drugih uzročnika turbolentnih strujanja pokraj navedenih otvora. Pošto je u ovom radu model jedrilice ograničen linearnim područjem takvih slučajeva nema pa se ni greške instrumenta ne razmatraju.

5.2.2. Visinomjer

Za vizualizaciju visine u modelu visinomjera korištene su idealizirane vrijednosti dobivene u Simulink modelu. Jedina greška koja je modelirana je greška visinomjera uslijed mehaničke inercije samog instrumenta koja se događa kod malih promjena visina. Razlog tome je inercija u sklopu sa zupčanicima gdje pri malim promjenama visine ne dolazi do dovoljne sile kako bi mehanizam uspio obaviti potrebne zakrete [12]. To znači da visinomjer ostane pokazivati istu visinu dok ne dođe do većeg pomaka u visini ili dok se ne primjeni vanjska sila na sami instrument kako bi mehanizam zatitrao. Slika 5.8 prikazuje implementaciju u Simulinku.



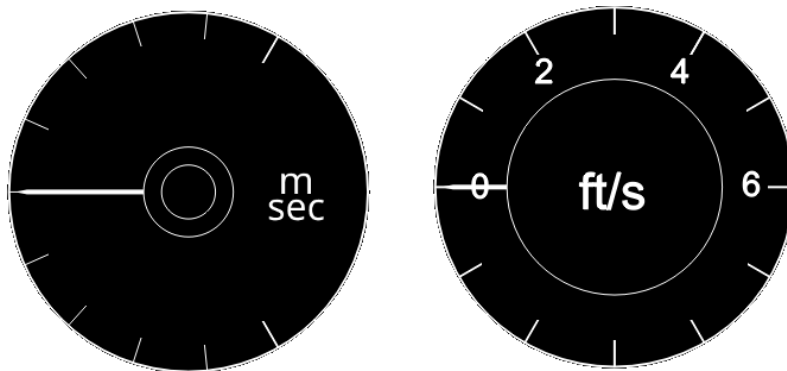
Slika 5.8: Prikaz Simulink modela visinomjera

U modelu se provjerava razlika u visinama u trenutku prije i sadašnjem trenutku pomoću bloka **Difference**. Ako je apsolutna vrijednost te razlike veća od 0,0001 tada se prikazuje promjena, ako nije onda se prikazuje zadnja poznata vrijednost.

5.2.3. Variometar

U jedrilici koja se razmatra u ovom radu korištena su dva tipa variometra. Jedan električni kojem je potrebno napajanje (u stvarnosti variometar s zvučnim indikatorom

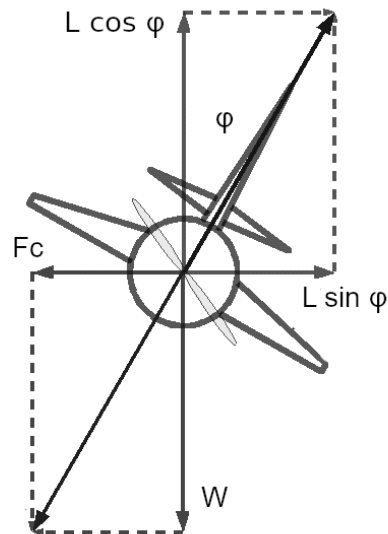
vertikalne brzine) i prikazuje vertikalnu brzinu u metrima po sekundi te drugi koji prikazuje brzinu u stopama po sekundi. Oba variometra su modelirana na način da ne prikazuju promjenu ukupne energije zbog nedostatka modela usponog strujanja ili drugih izvora energije. Slika 5.9 prikazuje modelirane variometre u VAPSu. U Simulink modelu su samo uzete vrijednosti vertikalne brzine u lokalnom koordinatnom sustavu. Predznak se mijenja kod drugog variometra zbog modela u VAPSu.



Slika 5.9: Modeli variometara u VAPSu

5.2.4. Prikaznik klizanja i skretanja

Kako bi se modelirao prikaznik klizanja i skretanja potrebna su dva podatka. Za prikazivanje skretanja za koju je kazaljka zadužena potreban je podatak o kutnoj brzini skretanja. Kako bi se modelirala kuglica potreban je podatak o silama koje djeluju na zrakoplov. Naime, ako je u zaokretu premali nagib tada se kuglica kreće u smjeru suprotnom od smjera zaokreta, dok se kod prevelikog nagiba kuglica kreće u smjeru zaokreta. Pošto je težina konstantna mijenja se jedino centrifugalna sila koja je uzrok pomaka kuglice. Za koordinirani zaokret sve sile moraju biti u ravnoteži kako prikazuje slika 5.10.

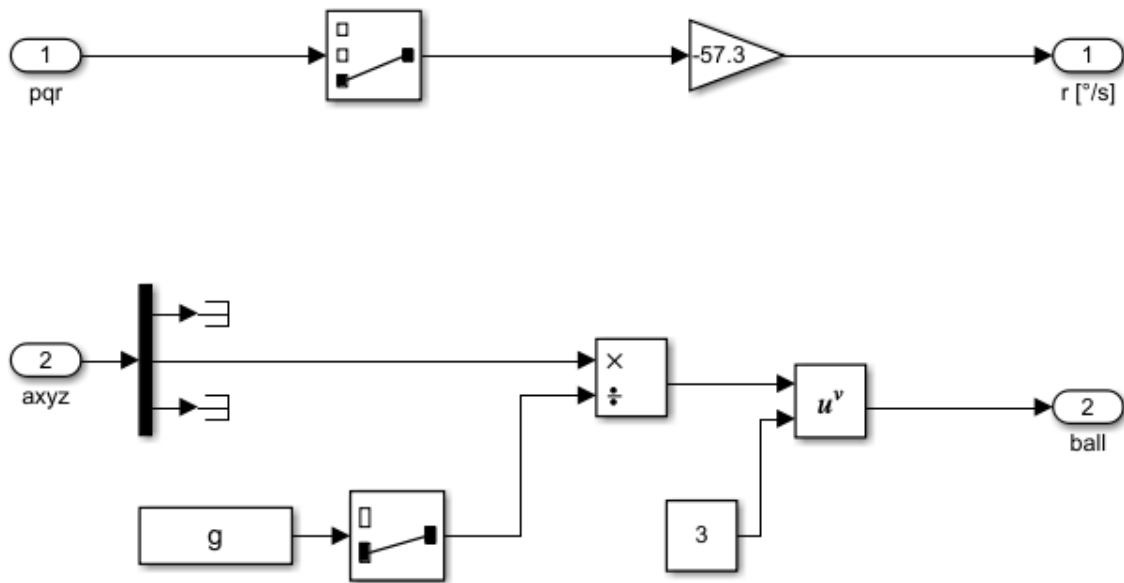


Slika 5.10: Sile u ravnoteži prilikom koordiniranog zaokreta

Kada je centrifugalna sila različita od horizontalne komponente sile uzgona dolazi do pomicanja kuglice. Centrifugalna sila ovisi o brzini i masi zrakoplova:

$$F_C = \frac{m_{TO} v_t^2}{2} \quad (5.2)$$

Pošto je masa zrakoplova ista za izračun pomaka kuglice uzete su samo ubrzanje sile teže te bočno ubrzanje jedrilice (u lokalnom koordinatnom sustavu). Slika 5.11 prikazuje kako je model izveden u Simulinku. Kutna brzina skretanja se prikazuje u stupnjevima po sekundi. Bočno ubrzanje se dijeli s ubrzanjem sile teže kako bi se dobio kut kojeg definiraju sile samim time i poziciju kuglice. Signal je zatim kubiran kako bi se dobili manji pomaci na malim vrijednostima. Na taj način je modeliran utjecaj zakrivljenosti inklinometra koji je u ovom modelu potpuno ravan.



Slika 5.11: Model prikaznika klizanja i skretanja

6 Zaključak

U ovom radu izrađen je linearizirani model leta jedrilice nalik Grob Twin Astiru za analizu dinamičke stabilnosti. Model leta korišten u simulaciji je nelinearan model sa šest stupnjeva slobode gibanja. Dimenzije zrakoplova dobivene su iz priručnika održavanja zrakoplova. S dimenzijama su izračunati svi potrebni aerodinamički koeficijenti jedrilice te su isti provjereni pomoću analize u XFLR5 programskom paketu. Provedena je analiza stabilnosti kako statičke tako i dinamičke stabilnosti. Kada je utvrđena stabilnost te ostvareno zadovoljavajuće ponašanje jedrilice model je implementiran u Simulink. U radu je bilo potrebno još modelirati instrumente koji se najviše koriste u jedrilici. Oni su izrađeni pomoću VAPS XT programskog paketa te je ostvarena veza između Simulink modela i VAPSove izvršne datoteke. Uz testne letove u simulatoru kao pilot jedrilice u školovanju s oko 12 sati naleta ocijenio sam ponašanje modela subjektivno te sam došao do nekoliko još otvorenih pitanja kao mogućnosti za buduće radove. U nastavku navodim nekoliko ideja za buduće radove vezane za simulaciju leta jedrilice:

- kako bi se mogli ostvariti letovi izvan linearnog područja potrebno je modelirati sve nelinearne aspekte kao što su simulacija odvajanja strujanja te utjecaj svih nestacionarnih aerodinamičkih koeficijenata
- kako bi se jedrilica popela na željenu visinu potrebna je avio-zaprega ili vitlo (postoje i drugi načini, ali ovi su najkorišteniji). Trebalo bi modelirati drugi zrakoplov koji je vezan za jedrilicu ili vitlo koje bi svojom pogonskom silom podiglo jedrilicu.
- za održavanje jedrilice u zraku koriste se različite metode. Jedne od njih su dakako

termički stupovi koji se stvaraju uslijed razlike u temperaturama tla odnosno različitog zagrijavanja tla. Druga metoda je korištenje padine i usponog strujanja uslijed vjetra koji nalijeće na nju. Uz sve to postoji još i dinamičko jedrenje, ali se taj način pretežito koristi kod malih modela jedrilica. Bilo bi potrebno implementirati jedan od navedenih načina jedrenja kako bi se održao let jedrilice kroz dulji vremenski period.

- u ovom radu nije u model uključen dodir s terenom pa samim time nije simulirano slijetanje i polijetanje ili drugi dodir s terenom. Što se tiče leta, kada bi se simulirao teren, mogao bi se modelirati utjecaj tla (eng. ground effect)
- VAPS omogućuje izradu proizvoljnih instrumenata, no moguće je i u ovom modelu unaprijediti postojeće instrumente. Posebno to znači modelirati greške mjerenje brzinomjera, no i visinomjer bi mogao uzimati ulaznu varijablu statički tlak zraka pa prema tome prikazivati visinu. Time bi se mogao osposobiti sustav za postavljanje referentnog tlaka.

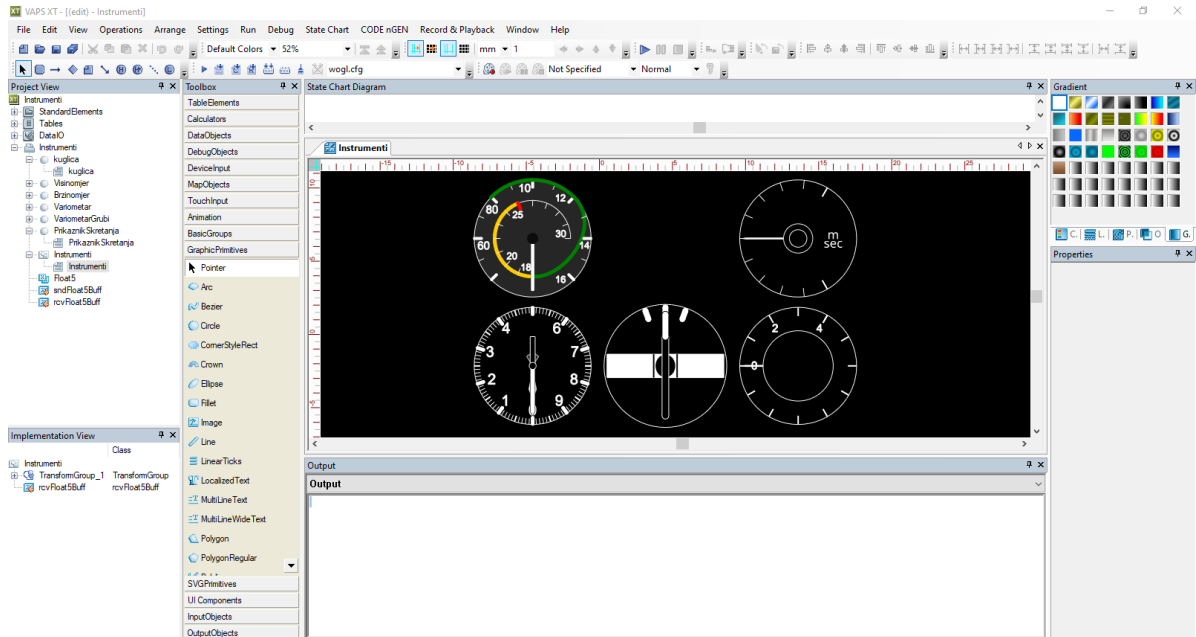
A | Prilog - VAPS-XT

VAPS-XT je jedan od najpoznatijih programskih paketa razvijen od tvrtke *Presagis* za razvoj digitalnih prikaznika ponajviše za zrakoplovnu industriju (eng. HMI, Human Machine Interaction sustavi). U ovom radu je korišten za vizualizaciju analognih prikaznika što govori o fleksibilnosti navedenog programskog paketa.

Koristi C++ programski jezik te se razvijena sučelja s lakoćom mogu implementirati u bilo koji sustav koji koristi isti programski jezik. Za povezivanje sa Simulinkom koristi blok nCOM. Na taj način se obavlja prijenos podataka koji može biti obostran.

A.1. Implementacija instrumenata

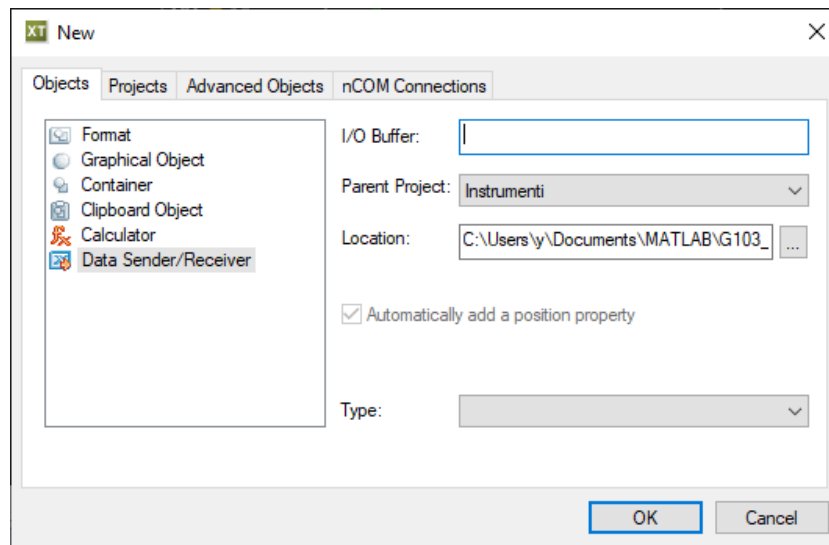
Na početku je prikazan glavni prozor VAPS XT programskog paketa



Slika A.1: Prikaz glavnog prozora VAPS XT-a

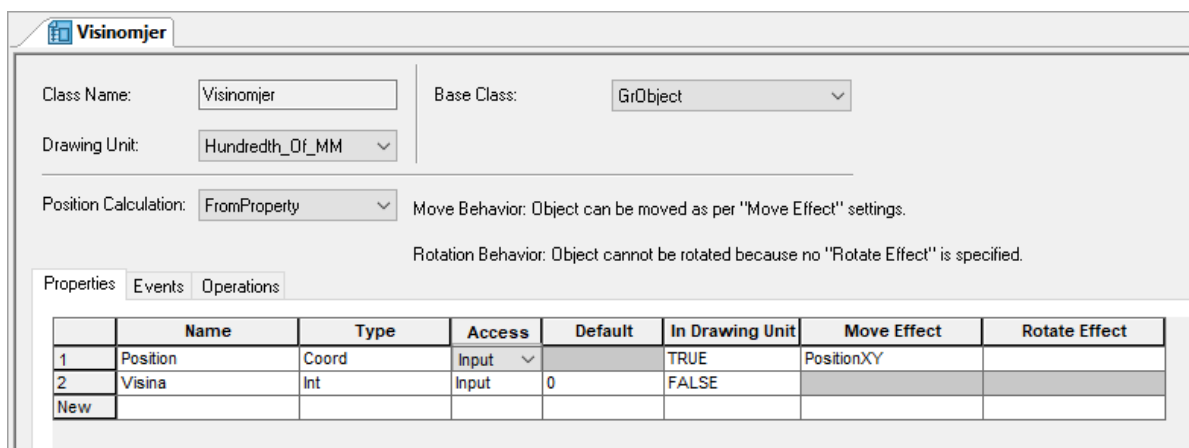
Na slici se vide pojedini pod-prozori. Na lijevoj strani ekrana je prozor koji prikazuje sve o otvorenom projektu (**Project View**). Tu se nalaze informacije o strukturi mape, ali i kojim tipovima objekata se radi. Pomoću VAPS XT moguće je kreirati pod-projekte, grafičke elemente, formate (koji sadrže više grafičkih elemenata), tablice, klase i ostale tipove podataka. U ovom radu korišteni su grafički elementi za pojedine instrumente te format koji ih prikazuje na jednom mjestu.

Slika A.2 prikazuje prozor za stvaranje novih elemenata (**File** → **New**).



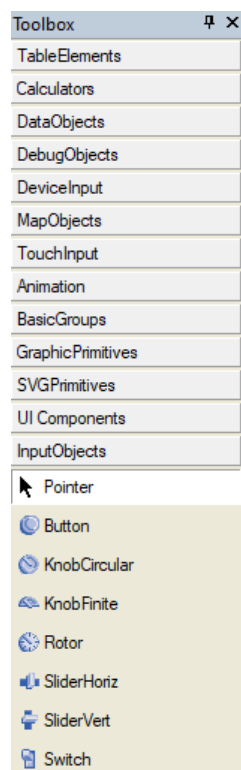
Slika A.2: Izrada novih elemenata

Na početku su dodani svi instrumenti korištenjem grafički elemenata. Prilikom otvaranja novog objekta prikazuje se prozor za definiranje klase (**Class**). Tu se definiraju svi ulazni ili izlazni podaci (**Access**) te koji su njihovi tipovi (**Type**).



Slika A.3: Definiranje klase elementa

Nakon toga otvara se objekt gdje se može dizajnirati željeni grafički objekt. U prozoru s alatima (**Toolbox**) nalaze se sve moguće opcije za kreiranje objekta. Svaki alat koji se koristi se može prilagoditi na željeni način. Slika A.4 prikazuje prozor s alatima te su naznačene najbitnije kartice. Tu se mogu pronaći funkcionalni elementi ili samo grafički elementi koji služe za dizajn instrumenta. Implementacijski prozor

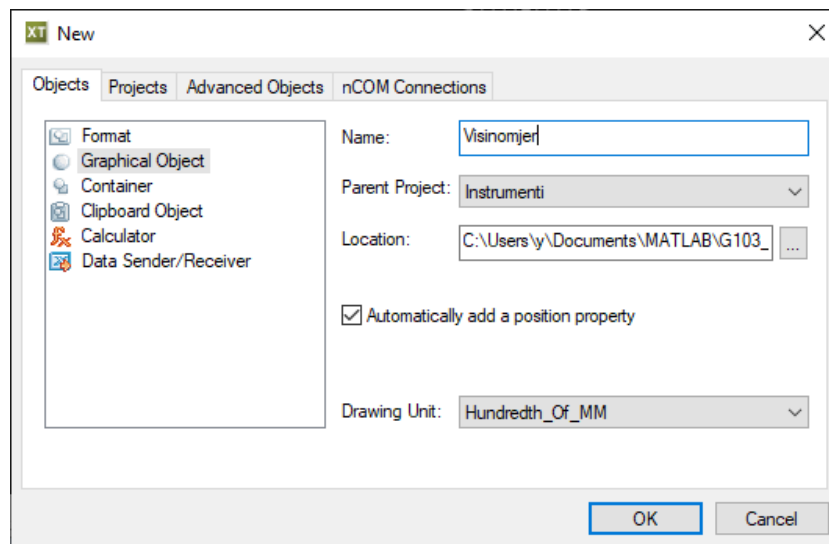


Slika A.4: Prikaz prozora s alatima

prikazuje sve stvorene elemente jednog instrumenta. Pomoću ovog prozora moguće je selektirati pojedine elemente kako bi se u prozoru za postavke (**Properties**) definirala sva svojstva. U nastavku će biti prikazana izrada jednog instrumenta.

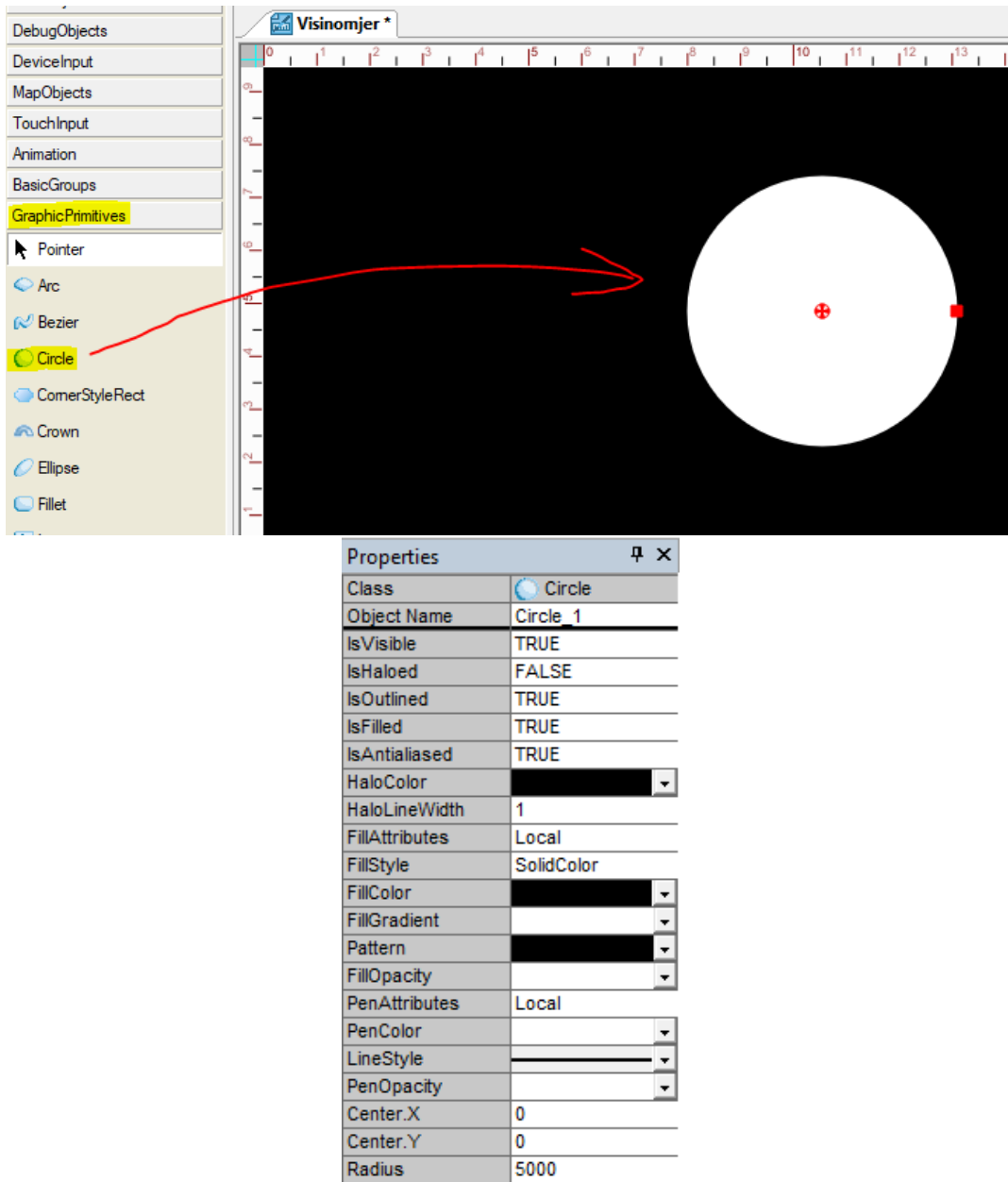
A.1.1. Izrada visinomjera

U ovom prilogu prikazana je izrada visinomjera te zasebnog programa koji će slati podatke visinomjeru. Za početak je potrebno izraditi novi projekt te u njemu novi grafički element s pripadajućim imenom (**File** → **New**).



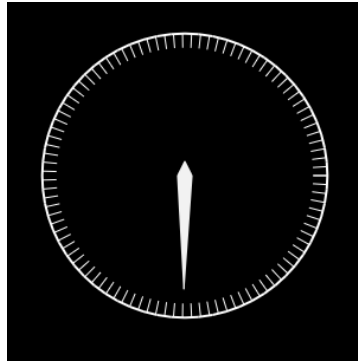
Slika A.5: Izrada visinomjera

Nakon otvaranja novog grafičkog elementa otvara se prozor za definiranje klase. Tu je potrebno izraditi novi ulazni podatak koji se u ovom slučaju zove **Visina** koja je definirana **Float** tipom podataka. Potrebno je spremiti postavke te zatvoriti ovaj prozor kako bi se mogao otvoriti prozor za prikaz. Nakon toga izrađuje se krug pritiskom na **GraphicPrimitives** te **Circle** u alatnom prozoru i drugim pritiskom na pozadinu prozora za prikaz. Slika A.6 prikazuje izradu kruga te definiranje istoga u prozoru sa svojstvima (**Properties**). U ovom prozoru su sva svojstva elementa.



Slika A.6: Postavljanje svojstva kruga

Kako bi se dodala mjerna skala korišten je alat **RotTicks** koji se nalazi u kartici s grafičkim elementima **GraphicPrimitives** nakon čega je izrađena kazaljka pomoću **OutputObjects** → **DialFinite**. Slika A.7 prikazuje instrument s dodanom kazaljkom.



Slika A.7: Visinomjer s kazaljkom

Kao ulazni element napravljen je novi format u kojem je definiran klizač (**SliderHoriz**).

Sada je potrebno spojiti oba elementa. Pomoću VAPS XT moguće je definirati željeni način spajanja dva programa. Ako se otvori **DataIO** u projektnom prozoru može se vidjeti što sve čini jedan spoj:

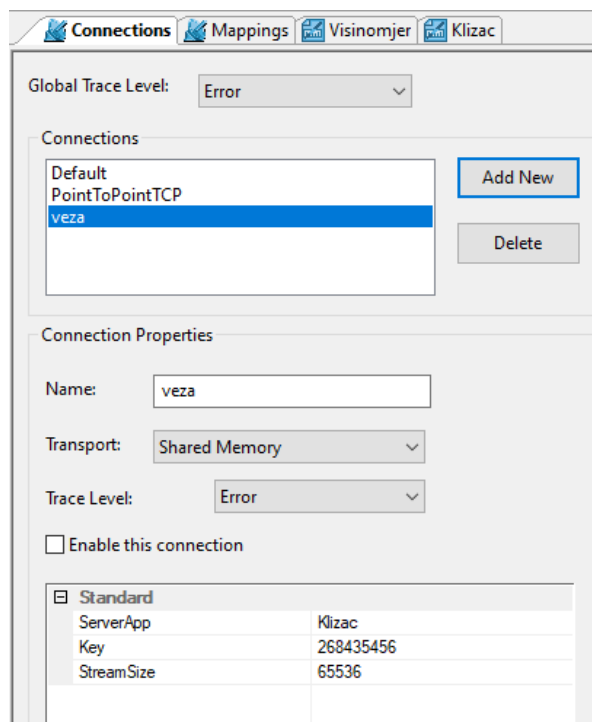
- Connections - tu se definira s kojom vezom će se prenijeti podaci (korištenjem zajedničke memorije ili putem mreže s protokolima UDP, TCP)
- Mappings - u kojem se postavlja način prijenosa podataka (koliko često, tip veze)
- Float50 - datoteka s opisom tipa podataka (**data description file**). Definira tip podataka pomoću kojeg se ostvaruje veza (u ovom slučaju niz od 50 elemenata tipa Float)
- sndFloat50 - Odašiljač
- rcvFloat50 - Primateelj

U slučaju visinomjera podaci se šalju pomoću navedenog tipa Float50, ali je moguće definirati vlastite tipove podataka izmjenom spomenute datoteke u mapi DataIO. Potrebno je otvoriti Visinomjer te pritiskom i držanjem povući primatelja iz projektnog prozora (**Project View**) u implementacijski prozor (**Implementation View**). Na isti način dodaje se odašiljač u format s klizačem. Sada je potrebno postaviti način izmjene podataka u elementima. Na dnu glavnog prozora nalazi se prozor za izlaz (**Output**). Tu se otvara kartica **Data Flow** gdje je postavljena veza prikazana na slici:

Data Flow		Add
Source	Destination	
rcvFloat50.Value.array[0]	DialFinite_1.Value	

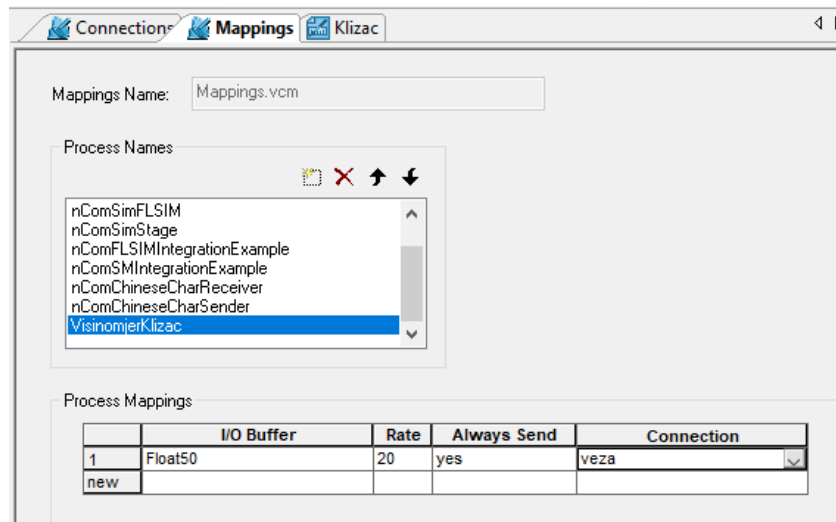
Slika A.8: Prikaz postavljanja izmjene podataka unutar elementa

Isto je potrebno napraviti u slučaju klizača jedina je razlika što se koristi odašiljač kao odredište, dok se izvor postavlja vrijednost na kojoj se klizač nalazi. Sada je moguće postaviti samu vezu te generirati kod, sastaviti ga te pokrenuti programe. Otvaranjem elementa veze (**Connections**) definira se nova veza:



Slika A.9: Postavljanje veze između klizača i visinomjera

Treba voditi računa o postavljenom imenu poslužitelja (**ServerApp**) kako bi se ostvarila veza. U elementu **Mappings** definira se ovaj način prijenosa podataka:



Slika A.10: Postavljanje načina prijena podataka

Sada se mogu klizač i visinomjer otvoriti jedan pored drugog (desnim klikom miša na karticu te **New Vertical Tab Group**) te se može pokrenuti simulacija pritiskom na vrhu glavnog prozora na **CODE nGEN** → **Execute**. Ako su uspješno obje simulacije pokrenute, pomicanjem klizača moguće je vidjeti prikaz na visinomjeru. Kako bi se napravili programi koji se mogu pokrenuti izvan VAPSa potrebno je desnim klikom na element u projektnom prozoru kliknuti na **Build**. Ova opcija će ne generirati C++ kod te će ga sastaviti i stvoriti programe u glavnoj mapi s datotekama.

Literatura

- [1] *Flight Handbook TWIN-ASTIR*. Grob, 1978.
- [2] Tino Bucak and Igor Zorić. *Zrakoplovni instrumenti i prikaznici*. Fakultet prometnih znanosti, 2002.
- [3] *Maintenance Handbook Grob G-103*. Grob, 1980.
- [4] Jan Roskam. *Airplane design*. DARcorporation, 1985.
- [5] Daniel Raymer. *Aircraft design: a conceptual approach*. American Institute of Aeronautics and Astronautics, Inc., 2018.
- [6] D. Scholz M. Nita. *Estimating the Oswald Factor from the Basic Aircraft Geometrical Parameters*. Hamburg University of Applied Science, 2012.
- [7] XFLR5. *XFLR5 Guidelines*. 2013.
- [8] Rein Hoff, Guy Gratton, and Anthony Gee. Estimating sailplane mass properties. *Technical Soaring*, 34(4):118–125, 2010.
- [9] Slobodan Janković. *Mehanika leta zrakoplova*. Zagreb: Fakultet strojarstva i brodogradnje, 2001.
- [10] Marijan Andrić. *Model leta bespilotne letjelice konfiguracije letećeg krila*. diplomski rad, Sveučilište u Zagrebu, Fakultet strojarstva i brodogradnje, 2014.
- [11] Presagis. *VAPS XT: Tutorials*. Presagis Canada, 2019.

- [12] Nepoznati autor. *Zrakoplovno jedriličarstvo: III dio - Poznavanje instrumenata*. 2005.