

Mobilni uređaj za sprječavanje mraza

Bračić, Ante

Master's thesis / Diplomski rad

2019

Degree Grantor / Ustanova koja je dodijelila akademski / stručni stupanj: **University of Zagreb, Faculty of Mechanical Engineering and Naval Architecture / Sveučilište u Zagrebu, Fakultet strojarstva i brodogradnje**

Permanent link / Trajna poveznica: <https://um.nsk.hr/um:nbn:hr:235:207751>

Rights / Prava: [Attribution-NoDerivatives 4.0 International](#)/[Imenovanje-Bez prerada 4.0 međunarodna](#)

Download date / Datum preuzimanja: **2024-12-04**

Repository / Repozitorij:

[Repository of Faculty of Mechanical Engineering and Naval Architecture University of Zagreb](#)



SVEUČILIŠTE U ZAGREBU
FAKULTET STROJARSTVA I BRODOGRADNJE

DIPLOMSKI RAD

Ante Bračić

Zagreb, 2019.

SVEUČILIŠTE U ZAGREBU
FAKULTET STROJARSTVA I BRODOGRADNJE

DIPLOMSKI RAD

Mentori:

Izv. prof. dr. sc. Dragan Žeželj, dipl. ing.
Prof. dr. sc. Željko Tuković, dipl. ing.

Student:

Ante Bračić

Zagreb, 2019.

Izjavljujem da sam ovaj rad izradio samostalno koristeći znanja stečena tijekom studija i navedenu literaturu.

Zahvaljujem se svojim mentorima izv. prof. dr. sc. Draganu Žeželju, dipl. ing. i prof. dr. sc. Željku Tukoviću, dipl. ing. na svim savjetima, kritikama, razgovorima i pomoći tijekom izrade ovog diplomskog rada.

Zahvaljujem se i svojoj obitelji na bezuvjetnoj podršci i ljubavi tijekom studija, svojim prijateljima te svojoj zaručnici Anici na ukazanom razumijevanju i potpori.

Hvala Vam za sve!

Ante Bračić



SVEUČILIŠTE U ZAGREBU
FAKULTET STROJARSTVA I BRODOGRADNJE



Središnje povjerenstvo za završne i diplomske ispite
Povjerenstvo za diplomske ispite studija strojarstva za smjerove:
procesno-energetski, konstrukcijski, brodstrojarski i inženjersko modeliranje i računalne simulacije

Sveučilište u Zagrebu Fakultet strojarstva i brodogradnje	
Datum	Prilog
Klasa:	
Ur. broj:	

DIPLOMSKI ZADATAK

Student: **Ante Bračić** Mat. br.: 0035201749

Naslov rada na hrvatskom jeziku: **Mobilni uređaj za sprječavanje mraza**

Naslov rada na engleskom jeziku: **Mobile frost protection device**

Opis zadatka:

Mraz je složena meteorološka pojava svojstvena kasnom proljeću i ranoj jeseni koja nastaje u vedrim noćima i pri slabijem vjetru kad uz hladno tlo vlaga iz prizemnog sloja zraka pri temperaturi nižoj od 0°C izravno prijeđe iz vodene pare u led. Jedan od načina borbe protiv mraza je napuhivanje zraka iz slojeva nekoliko metara iznad zemlje prema nasadima čime se postiže blago podizanje temperature zraka nad samim tlom.

U sklopu rada potrebno je izraditi numerički model prisilnog strujanja zraka kako bi se odredilo parametre ventilatora. Numerički model napraviti pomoću dostupnog programskog paketa za računalnu dinamiku fluida varirajući promjer ventilatora, izlazni broj okretaja i kut nagiba obzirom na vodoravnu podlogu. Na temelju izlaznih podataka načiniti nekoliko koncepata, a za odabrani koncept načiniti konstrukcijsko rješenje.

Tijekom razmatranja i izrade rješenja uzeti u obzir i sljedeće:

- u radu je uređaj stacionaran,
- konstrukcijsko rješenje se može implementirati na gotovu mobilnu jedinicu,
- mobilna jedinica mora biti osigurana od prevrtanja tijekom rada ventilatora,
- u prijevoznom stanju težiti kompaktnoj izvedbi,
- posebnu pažnju posvetiti sigurnosti upravljanja.

Vrijednosti potrebne za proračun i odabir pojedinih komponenti usvojiti iz postojećih rješenja sličnih sustava, iskustvenih vrijednosti te u dogovoru s mentorom i komentorom.

Računalni model odabranog rješenja uređaja izraditi u 3D CAD sustavu, cjelovito konstrukcijsko rješenje prikazati sklopnim crtežom, a dijelove odabrane u dogovoru s mentorom razraditi do razine radioničkih.

U radu je potrebno navesti korištenu literaturu i eventualno dobivenu pomoć.

Zadatak zadan:
26. rujna 2019.

Datum predaje rada:
28. studenoga 2019.

Predviđeni datum obrane:
2. – 6. prosinca 2019.

Zadatak zadao:

Izv.prof. dr.sc. Dragan Žeželj

Prof. dr.sc. Željko Tuković

Predsjednica Povjerenstva:

Prof. dr. sc. Tanja Jurčević Lulić

SADRŽAJ

POPIS SLIKA	III
POPIS TABLICA.....	VII
POPIS TEHNIČKE DOKUMENTACIJE	VIII
POPIS OZNAKA	IX
SAŽETAK.....	XI
SUMMARY	XII
1. Uvod	1
2. Mraz.....	2
2.1. Štete uslijed mraza	6
2.1.1. Štetnosti mraza na pojedine poljoprivredne kulture	7
2.2. Zaštita od mraza	9
2.2.1. Pasivna zaštita	10
2.2.2. Aktivna zaštita	12
2.2.3. Iskustveni podaci o pojedinim metodama.....	19
3. Proizvodi dostupni na tržištu	21
3.1. FrostBoss.....	21
3.2. AGI FROST FANS.....	23
3.3. Fritonslimited Fulta Frost Fan.....	24
3.4. TOW AND BLOW	25
3.5. Orchard Portable Wind Machine	27
3.6. Frost Stoppa 1000	28
3.7. Heat Ranger.....	29
3.8. Evaluacija konkurentskih proizvoda.....	30
4. Koncipiranje	31
4.1. Koncept 1	37
4.2. Koncept 2	41
4.3. Koncept 3	43
5. RDF analiza	46
5.1. Postavljanje geometrijskog modela	48
5.2. Odabir ventilatora	49

5.3.	Generiranje mreže	53
5.4.	Diskretizacija geometrije – generiranje mreže.....	54
5.5.	Definiranje rubnih uvjeta	58
5.6.	Rezultati RDF analize	60
6.	Konstruiranje i izbor standardnih dijelova	67
6.1.	Oslobađanje statičkih veza.....	67
6.1.1.	Slučaj 1.....	69
6.1.2.	Slučaj 2.....	74
6.1.3.	Slučaj 3.....	78
6.2.	Izbor uležištenja A	83
6.3.	Proračun čvrstoće nestandardnih dijelova.....	84
6.3.1.	Segment 1.....	84
6.3.2.	Segment 2.....	86
6.3.3.	Vlačni štap	88
6.3.4.	Nosiva konstrukcija	89
6.3.5.	Kontrola čvrstoće presjeka grede	94
6.3.6.	Kontrola čvrstoće zavora nosive konstrukcije	95
6.4.	Određivanje potrebne snage elektromotora za zakretanje oko vertikalne osi.....	97
6.4.1.	Reduciranje momenata tromosti na os vrtnje.....	98
6.4.2.	Odabir elektromotora	100
6.4.3.	Izbor hidrauličkog cilindra i hidrauličke pumpe.....	101
6.5.	Kontrola prevrtanja	102
7.	3D model	104
8.	ZAKLJUČAK.....	107

POPIS SLIKA

Slika 2.1. Nastanak mraza zamrzavanjem kapljica rose (lijevo), te vodene pare (desno)	2
Slika 2.2. Procesi promjene agregatnog stanja kod vode	2
Slika 2.3. Principi prijenosa topline	3
Slika 2.4. Prijenos topline u kontekstu zagrijavanja tla i zraka	4
Slika 2.5. Temperaturna inverzija zraka.....	5
Slika 2.6. Šteta uslijed mraza - cvjetni pupovi (lijevo), vinova loza (desno).....	7
Slika 2.7. Šteta uslijed pojave mraza na stablima limuna (lijevo) i kruške (desno).....	9
Slika 2.8. Fizičke barijere struji hladnog zraka[1]	10
Slika 2.9. Grijanje otvorenim plamenom (lijevo), mobilna grijalica (desno)	12
Slika 2.10. Princip rada grijalice u voćnjaku	13
Slika 2.11. Fiksni ventilator (lijevo), mobilni ventilator (desno).....	14
Slika 2.12. Utjecaj ventilatora na temperaturni profil tijekom pojave radijacijskog mraza.....	14
Slika 2.13. Vertikalni ventilator	17
Slika 2.14. Helikopter.....	17
Slika 2.15. Vodene prskalice.....	18
Slika 3.1. FrostBoss ventilatori s 4 i 5 lopatica.....	21
Slika 3.2. Utjecaj broja lopatica na turbulenciju zraka – C49 (lijevo), C29 (desno) [8].....	22
Slika 3.3. AGI FROST ventilator.....	23
Slika 3.4. Fulta Frost ventilatori.....	24
Slika 3.5. Tow and blow mobilni ventilator.....	25
Slika 3.6. Primjena Tow and Blow ventilatora	26
Slika 3.7. Orchard prijenosni ventilator	27
Slika 3.8. Frost Stoppa 1000 prijenosni ventilator	28
Slika 3.9. Frost Stoppa 1000 u sklopljenom položaju.....	28
Slika 3.10. Heat Ranger ventilator	29
Slika 4.1. Funkcijska dekompozicija uređaja.....	32
Slika 4.2. Koncept 1 - nacrt.....	37
Slika 4.3. Koncept 1 – bokocrt.....	38
Slika 4.4. Koncept 1 – tlocrt.....	39
Slika 4.5. Koncept 1 - mehanizam podizanja.....	39
Slika 4.6. Koncept 1 - rotacija ventilatora.....	40

Slika 4.7. Koncept 1 - zakretanje ventilatora	40
Slika 4.8. Koncept 1 - podizanje ventilatora	40
Slika 4.9. Koncept 2 – radni položaj	41
Slika 4.10. Koncept 2 - transportni položaj.....	42
Slika 4.11. Koncept 2 – modularnost uređaja (dodatni među-segment)	42
Slika 4.12. Koncept 3 - radni položaj.....	43
Slika 4.13. Koncept 3 – podešavanje kuta	44
Slika 4.14. Koncept 3 – transportni položaj	44
Slika 4.15. Koncept 3 – podizanje ventilatora	45
Slika 5.1. Shema numeričke simulacije[16].....	47
Slika 5.2. Geometrijski model.....	48
Slika 5.3. Granice sustava	48
Slika 5.4. Izbor snage elektromotora[18]	50
Slika 5.5. Karakteristika ventilatora (promjer 1600 mm, 8 polova, 9 lopatica).....	51
Slika 5.6. Geometrija modela za RDF simulaciju	53
Slika 5.7. 2D prikaz mreže konačnih volumena.....	54
Slika 5.8. 3D prikaz mreže konačnih volumena.....	55
Slika 5.9. 3D prikaz mreže konačnih volumena na ventilatoru	55
Slika 5.10. Vrste konačnih elemenata (volumena)[20]	56
Slika 5.11. Heksaedarska mreža (lijevo), tetraedarska mreža (desno).....	56
Slika 5.12. Poliedarska mreža	57
Slika 5.13. Usporedba konvergencije i vremena simulacije za različite vrste mreža[21]	57
Slika 5.14. Usporedba broja elemenata s istom gustoćom mreže	57
Slika 5.15. Aproksimacija skupa točaka polinomom trećeg stupnja.....	59
Slika 5.16. User Defined Function – temperaturni profil.....	59
Slika 5.17. Konvergencija rješenja.....	60
Slika 5.18. Prikaz konture statičkog tlaka [Pa]	61
Slika 5.19. Prikaz konture dinamičkog tlaka [Pa]	61
Slika 5.20. Prikaz kontura brzine [m/s].....	62
Slika 5.21. Prikaz kontura temperature [K].....	62
Slika 5.22. Udaljenosti mjerenja temperaturnog profila	63
Slika 5.23. Temperaturni profil na ulazu (0 m).....	63
Slika 5.24. Temperaturni profil na 10 m udaljenosti.....	64

Slika 5.25. Temperaturni profil na 50 m udaljenosti.....	64
Slika 5.26. Temperaturni profil na 80 m udaljenosti.....	65
Slika 5.27. Temperaturni profil na 90 m udaljenosti.....	65
Slika 6.1. Slučaj 1 – sklopljeni položaj uređaja	67
Slika 6.2. Slučaj 2 – horizontalni položaj uređaja.....	67
Slika 6.3. Slučaj 3 – radni položaj.....	68
Slika 6.4. Slučaj 1 – Nosač ventilatora.....	69
Slika 6.5. Slučaj 1 – Vlačni štap.....	71
Slika 6.6. Slučaj 1 – Segment 2.....	72
Slika 6.7. Slučaj 1 – Segment 1.....	73
Slika 6.8. Slučaj 2 – Nosač ventilatora.....	74
Slika 6.9. Slučaj 2 – Vlačni štap.....	75
Slika 6.10. Slučaj 2 – Segment 2.....	76
Slika 6.11. Slučaj 2 – Segment 1.....	77
Slika 6.12. Slučaj 3 – Nosač ventilatora.....	78
Slika 6.13. Slučaj 3 – Vlačni štap.....	79
Slika 6.14. Slučaj 3 – Segment 2.....	80
Slika 6.15. Slučaj 3 – Segment 1.....	81
Slika 6.16. Ovisnost dopuštenog momenta o aksijalnoj sili.....	83
Slika 6.17. Poprečni presjek segmenta 1 i pripadni raspored naprezanja	84
Slika 6.18. Geometrija zavara između prirubnice i prirubne ploče	85
Slika 6.19. Dijagrami opterećenja segmenta 2	86
Slika 6.20. Zavar vlačnog štapa i očnog vijka.....	88
Slika 6.21. Tlocrtni prikaz nosive konstrukcije.....	89
Slika 6.22. Statički neodređena greda	89
Slika 6.23. Progib uslijed aktivne sile FAz	91
Slika 6.24. Progib uslijed aktivnog momenta MAy	91
Slika 6.25. Dijagrami opterećenja grede	94
Slika 6.26. Poprečni presjek grede	94
Slika 6.27. Poprečni presjek zavara nosive konstrukcije	95
Slika 6.28. Aproksimacijski model rotacijskih elemenata	97
Slika 6.29. Istosmjerni motoreduktor	100
Slika 6.30. Tandem serijski spoj cilindara - "PiggyBack Cylinders".....	101

Slika 6.31. Model prevrtanja uređaja	102
Slika 7.1. Transportni položaj	104
Slika 7.2. Osiguranje prilikom transporta	104
Slika 7.3. Radni položaj	105
Slika 7.4. Naslon za nosač ventilatora i matica za podešavanje nagiba ventilatora.....	106
Slika 7.5. Uležištenje s pogonskim elektromotorom.....	106

POPIS TABLICA

Tablica 2.1. Količina utrošene ili oslobođene topline po jedinici mase[6]	4
Tablica 2.2. Utjecaj kritičnih temperatura na pojedino povrće	7
Tablica 2.3. Utjecaj kritičnih temperatura na pojedine vočke.....	8
Tablica 2.4. Primjer utjecaja visine krošnje stabla na štetno djelovanje mraza	8
Tablica 2.5. Iskustveni podaci o pojedinim metodama zaštite od mraza citrusa[7].....	19
Tablica 3.1. Karakteristike FrostBoss ventilatora[8]	22
Tablica 3.2. Karakteristike AGI FROST ventilatora[9]	23
Tablica 3.3. Karakteristike Fulta Frost ventilatora[10]	24
Tablica 3.4. Karakteristike Tow and Blow ventilatora[11].....	25
Tablica 3.5. Karakteristike Orchard prijenosnog ventilatora[12]	27
Tablica 3.6. Karakteristike Frost Stoppa 1000 ventilatora[13]	28
Tablica 3.7. Karakteristike Heat Ranger ventilatora[14]	29
Tablica 3.8. Istraživanje efikasnosti pojedinih proizvoda i metoda za zaštitu od mraza[15] ..	30
Tablica 3.9. Evaluacija konkurentskih proizvoda	30
Tablica 4.1. Potrebe korisnika.....	31
Tablica 4.2. Morfološka matrica	33
Tablica 5.1. Prednosti RDF nad eksperimentalnim pristupom[16].....	46
Tablica 5.2. HGT ventilatori [17].....	49
Tablica 5.3. Karakteristike odabranog ventilatora	52
Tablica 5.4. Karakteristike Kohler KD625,3 motora[19]	52
Tablica 5.5. Definiranje rubnih uvjeta na granicama sustava	58
Tablica 5.6. Profil temperature [K] u odnosu na visinu [m]	59
Tablica 6.1. Vrijednosti reakcija u osloncima za svaki od slučajeva	82
Tablica 6.2. Karakteristike uležištenja	83
Tablica 6.3. Geometrijske karakteristike profila segmenta 1	84
Tablica 6.4. Geometrijske karakteristike profila segmenta 1	87
Tablica 6.5. Geometrijske karakteristike profila nosive konstrukcije.....	94
Tablica 6.6. Karakteristike pogonskog elektromotora[28].....	101
Tablica 6.7. Iterativna kontrola prevrtanja obzirom na kut nagiba	103

POPIS TEHNIČKE DOKUMENTACIJE

- AB-00-01 Prijenosni uređaj za sprječavanje mraza
- AB-00-02 Prijenosni uređaj za sprječavanje mraza
- AB-01-00 Segment 1-zavareni
- AB-02-00 Segment 2-zavareni
- AB-03-00 Sedlo nosača - zavareno
- AB-03-01 Nosač ventilatora
- AB-00-16 Spojka

POPIS OZNAKA

Oznaka	Jedinica	Opis
A	mm^2	površina
A_{CIL}	mm^2	površina klipa hidrauličkog cilindra
a	mm	debljina zavara
D	mm	promjer
D_U	mm	unutarnji promjer
D_V	mm	vanjski promjer
d_{CIL}	mm	promjer klipa cilindra
F_A	N	reakcija u uklještenju A
F_{Az}	N	komponenta reakcije u uklještenju A
F_B	N	reakcija u zglobu B
F_{Bx}, F_{Bz}	N	komponente reakcije u zglobu B
F_C	N	reakcija u zglobu C
F_{Cx}, F_{Cz}	N	komponente reakcije u zglobu C
F_{CIL}	N	sila u hidrauličkom cilindru
F_{CILmax}	N	najveća sila u hidrauličkom cilindru
F_D	N	reakcija u zglobu D
F_{Dx}, F_{Dz}	N	komponente reakcije u zglobu D
F_E	N	reakcija u zglobu D
F_L	N	reakcija u točki L
F_R	N	reakcija u točki R
G_1, G_2, G_3	N	težina segmenata 1, 2 i 3
G_P	N	težina prikolice
G_V	N	težina ventilatora
g	m/s^2	ubrzanje zemljine gravitacije
I_1, I_2, I_3	$\text{kg} \cdot \text{m}^2$	moment tromosti elemenata 1, 2 i 3
I_4	$\text{kg} \cdot \text{m}^2$	moment tromosti kućišta ventilatora
I_5	$\text{kg} \cdot \text{m}^2$	moment tromosti pogonskog stroja
I_{uk}	$\text{kg} \cdot \text{m}^2$	ukupni moment tromosti
I_y	mm^4	moment tromosti presjeka
L_1, L_2	mm	krakovi sila
L_{CIL}	mm	hod hidrauličkog cilindra
M_1, M_2, M_3	kg	masa elemenata 1, 2 i 3
M_4	kg	masa kućišta ventilatora
M_5	kg	masa pogonskog stroja
M_{Ay}	Nm	moment u uklještenju A
M_{Ly}	Nm	moment u točki L
M_{Ry}	Nm	moment u točki R

m_1	kg	masa segmenta 1
m_2	kg	masa segmenta 2
m_3	kg	masa vlačnog štapa
m_{max}	kg	najveća masa
$m_{nosača}$	kg	masa nosača ventilatora
m_{vent}	kg	masa sklopa ventilatora
n_{vent}	s^{-1}	brzina vrtnje ventilatora
n_{EM}	s^{-1}	brzina vrtnje elektromotora
P_{EM}	W	snaga elektromotora
p_{CIL}	bar	tlak u hidrauličkom cilindru
Q	m^3/s	volumni protok
Q_{max}	N	najveća poprečna sila
R_e	N/mm^2	granica tečenja
S	-	sigurnost
S_{post}	-	postojeća sigurnost
T_{EM}	Nm	moment elektromotora
T_{uk}	Nm	ukupni okretni moment
T_{okr}	Nm	moment okretanja
t_{pokr}	s	vrijeme pokretanja
V	m^3	volumen hidrauličkog cilindra
v	m^2/s	brzina
v_{max}	m^2/s	najveća brzina
W_y	mm^3	moment otpora presjeka
w_A	mm	progib u točki A
w_R	mm	progib u točki R
α	$^\circ, rad$	kut
α_R	rad	nagib u točki R
β	-	faktor zareznog djelovanja kutnog zavara
ε	rad/s^2	kutno ubrzanje
η_{RED}	-	korisnost reduktora
ρ	kg/m^3	gustoća
σ_A, σ_B	N/mm^2	naprezanje u točkama A i B
σ_{dop}	N/mm^2	dopušteno naprezanje
σ_{ekv}	N/mm^2	ekvivalentno naprezanje
σ_S	N/mm^2	savojno naprezanje
σ_T	N/mm^2	tlačno naprezanje
σ_V	N/mm^2	vlačno naprezanje
σ_{zdop}	N/mm^2	dopušteno naprezanje zavara
τ	N/mm^2	smično naprezanje
ω_{vent}	rad/s	kutna brzina ventilatora

SAŽETAK

Mraz je česta oborina kako u svijetu tako i na mediteranskom području i kao takav predstavlja neposrednu opasnost za cjelokupnu hortikulturu. Tokom povijesti razvijale su se razne metode zaštite i prevencije od mraza, no budući da u novije vrijeme poljoprivreda ima znatno veći ekonomski utjecaj, pojavila se potreba za alternativnim metodama zaštite.

Kako se pojava mraza nerijetko ne može lokalno precizno predvidjeti javlja se potreba za prijenosnim uređajima za sprječavanje mraza. Jedna od metoda sprječavanja mraza jest lokalno zagrijavanje zraka, pa tako postoje razni mehanizmi zagrijavanja poput plamenih grijalica, dimnih zavjesa, upuhivanja toplog zraka i sl. Prilikom pojave mraza javlja se inverzijski sloj, odnosno topliji sloj zraka nekoliko metara iznad tla. Stoga su se pojavili ventilatori koji miješaju topliji zrak inverzijskog sloja s prizemnim zrakom.

U sklopu ovog rada obradit će se tema mraza i njegovog utjecaja na pojedine poljoprivredne kulture, načini zaštite i prevencije od mraza, te će se prikazati proces analize tržišta, koncipiranja, te konstrukcijske razrade uređaja.

Ključne riječi: prijenosni uređaj, mraz, zaštita od mraza, ventilator

SUMMARY

Frost is a frequent precipitation both in the world and in the Mediterranean area and as such poses an imminent danger to the entire horticulture. Throughout history, various methods of protection and prevention of frost have been developed, but since more recently agriculture has significantly greater economic impact, the need for alternative methods of protection has emerged.

Since the occurrence of frost often can't be accurately predicted locally, there is a need for portable frost prevention devices. One method of preventing frost is the local air heating, so there are various heating mechanisms such as flame heaters, smoke curtains, hot air blowing, etc. When frost occurs, an inverse layer or warmer layer few meters above ground appears. This led to the development of ventilators that mix the warmer air of the inverse layer with ground air.

As part of this work, there will be presented the theme of frost and its influence on individual agricultural cultures, methods of protection and prevention of frost, the research process, the product conception and the design of the device.

Key words: portable device, frost, frost protection, fan

1. Uvod

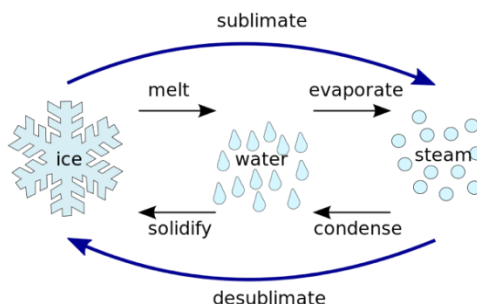
Tema ovog diplomskog rada je „Prijenosni uređaj za sprječavanje mraza“. U sklopu rada objasnit će se što je mraz, koje vrste mraza postoje, kako, kada i gdje nastaje te koje su metode zaštite i prevencije od mraza. Potom će se prikazati i usporediti komercijalni proizvodi i sustavi za sprječavanje i prevenciju mraza, nakon čega će se kreirati nekoliko koncepata od kojih će jedan biti izabran za daljnju razradu. U sklopu rada izraditi se i numerički model strujanja zraka i prijenosa topline kako bi se pokazala efikasnost zaštite od mraza. Na posljatku prikazat će se izbor standardnih dijelova, proračun kritičnih dijelova konstrukcije te pripadna tehnička dokumentacija.

2. Mraz

Tehnički gledano pojam „mraz“ odnosi se na formiranje ledenih kristalića na površinama zamrzavanjem kapljica rose ili direktnog zamrzavanja vodene pare (desublimacija). Stoga se može reći da je mraz oborina koja nastaje kada vlaga iz vodenom parom zasićenog zraka desublimira na čvrstim površinama čija je temperatura manja i od temperature rosišta¹ i od 0 °C [1]. Veličina kristala mraza ovisi o vremenu i dostupnoj vlazi. Može nastati i uslijed procesa transpiracije², prilikom čega se zamrzava voda koju biljke izbacuju kroz svoje stome³. Nastaje na tlu u vedrim noćima pri slabijem vjetru, najčešće u dolinama u koje se slijeva hladan zrak s okolnih obronaka. Nestaje nakon izlaska Sunca, odnosno kad se tlo i sloj zraka uz tlo zagriju. Najpovoljniji uvjeti za njegov nastanak su zimi, a najčešći je u prosincu i siječnju [2].



Slika 2.1. Nastanak mraza zamrzavanjem kapljica rose (lijevo), te vodene pare (desno)



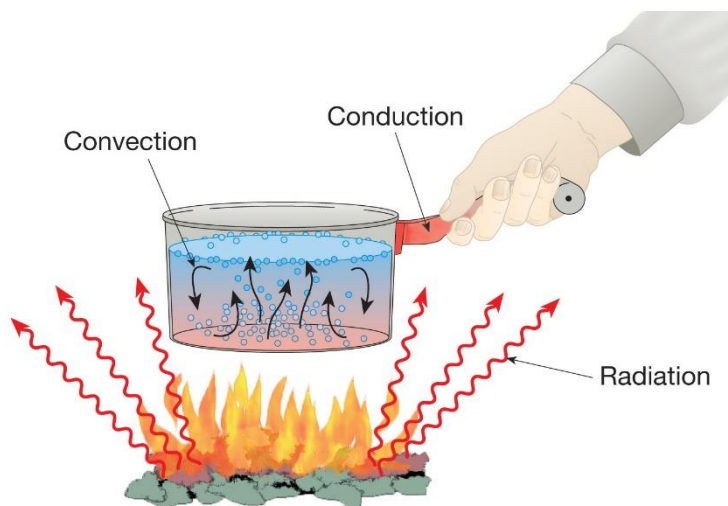
Slika 2.2. Procesi promjene agregatnog stanja kod vode

¹ Temperatura rosišta je temperatura do koje se vlažan zrak mora hladiti (100% relativne vlage zraka), pri konstantnom tlaku, da započne kondenzacija.

² Transpiracija je izlučivanje vode iz biljke u obliku vodene pare na površinama koje graniče s atmosferom.

³ Stoma je pora preko kojih se odvija razmjena plinova između biljke i okoline.

Da bi se razumjeli uzroci pojavljivanja mraza dobro je poznavati osnovne principe prijenosa topline, a to su: kondukcija⁴, konvekcija⁵ i radijacija⁶. Također važna karakteristika topline je njeno nastojanje da „teče“ od točkaca više temperature prema točkama niže temperature.



Slika 2.3. Principi prijenosa topline

Tako primjerice konstantno zagrijavanje zraka pri tlu dovodi do povećanja njegovog volumena i on postaje rjeđi nego hladni zrak iznad njega. Stoga se topli zrak diže u visinu, prilikom čega se hladni zrak spušta prema tlu. Ova uzlazna i silazna strujanja zraka nazivamo konvekcija. Sunčeve zrake kroz atmosferu dopiru do zemljine površine, prilikom čega neznatno zagrijavaju zrak kroz koji prolaze, ali se zato dobro apsorbiraju u zemljinu površinu i predmete na njoj. Ovaj princip zagrijavanja tla poznat je kao radijacija. Bitno je napomenuti da sva tijela zrače toplinu, dok intenzitet njihova zračenja ovisi o temperaturi – viša temperatura znači veća radijacija. Kondukcija u ovom kontekstu odnosi se na zagrijavanje zraka direktno u dodiru s tlom. Sva tri principa prijenosa topline u ovom kontekstu prikazana su na sljedećoj slici. Zanimljiv je još jedan način prijenosa topline u kojem se javljaju latentna toplina, odnosno kemijska energija pohranjena u kemijskim vezama koje „drže“ molekule vode na okupu, te osjetna ili senzibilna toplina (ona koju mjeri termometar). Kada latentna toplina prelazi u osjetnu, to rezultira povećanjem temperature okolnog zraka. Tako se primjerice prilikom taljenja leda voda zagrijava, odnosno isparava, a osjetna toplina prelazi u latentnu, prilikom

⁴ Konvekcija je prijenos topline kroz fluid (tekućinu ili plin) uzrokovan gibanjem molekula

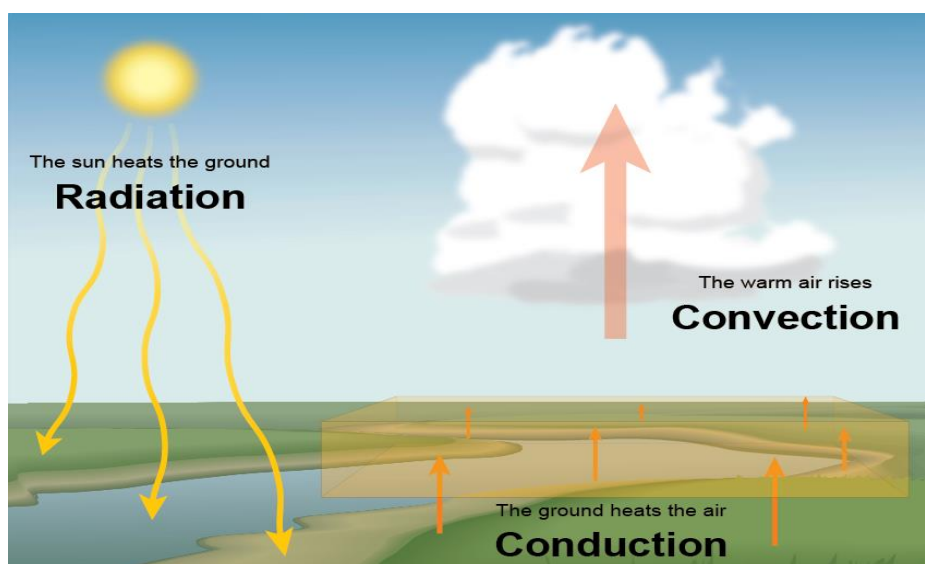
⁵ Kondukcija je prijenos topline s jedne tvari na drugu direktnim kontaktom

⁶ Radijacija je prijenos topline putem elektromagnetskog zračenja među tijelima

čega temperatura zraka pada [6]. Tablica 2.1. prikazuje količinu utrošene ili oslobođene topline. Pozitivan predznak predstavlja hlađenje ili smrzavanje vode, te zagrijavanje zraka, dok negativan predznak predstavlja zagrijavanje ili isparavanje vode, te hlađenje okolnog zraka.

Tablica 2.1. Količina utrošene ili oslobođene topline po jedinici mase[6]

Process	Heat Exchange
	Calories per gram
Water cools from 20°C (68°F) to 0°C (32°F)	+20.0
Water freezes at 0°C (32°F)	+79.7
Ice cools from 0°C (32°F) to -5°C (23°F)	+2.5
Water evaporates at 0°C (32°F)	-597.3
Water condenses at 0°C (32°F)	+597.3
Water sublimates (ice to water vapor) at 0°C (32°F)	-677.0
Water deposits (water vapor to ice) at 0°C (32°F)	+677.0



Slika 2.4. Prijenosi topline u kontekstu zagrijavanja tla i zraka

Općenito postoje tri tipa mraza[1]:

Advekcijski mraz se javlja kada hladne zračne mase dođu u toplija područja. Popraćen je oblačnim vremenom, srednje umjerenim do jakim vjetrovima, niskom vlagom te bez pojave temperaturene inverzije⁷. Često se temperatura spušta ispod točke taljenja vode (0 °C) i ostaje takva tokom cijelog dana. Zbog dužeg zadržavanja spomenutih hladnih zračnih masa, advekcijski mraz može trajati i po nekoliko dana. Vrijedno je istaknuti da se temperatura tla i temperatura zraka na visini 2 m od tla vrlo malo razlikuju. U mnogim slučajevima, noćni mraz počinje kao advekcijski, a potom se mijenja u radijacijski mraz.

⁷ Temperaturena inverzija je pojava u atmosferi kada temperatura, umjesto da pada raste s visinom iznad tla.

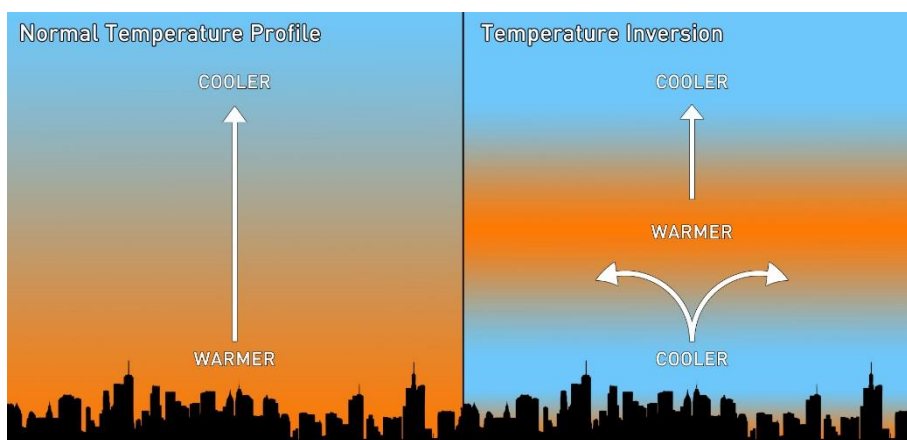
Radijacijski mraz je česta pojava. Karakterizira ga vedro nebo, mirno ili vrlo malo vjetra, temperaturna inverzija, niska temperatura rosišta te temperature koje obično padaju ispod $0\text{ }^{\circ}\text{C}$ tijekom noći, ali su iznad $0\text{ }^{\circ}\text{C}$ tijekom dana. Budući da se Zemlja ponaša kao tamno tijelo i za vedrih i tihih noći gubi toplinu zbog radijacije, topao zrak se uzdiže, a hladan spušta prilikom čega slijedi smrzavanje. Biljke također brže gube toplinu te njihova temperatura postaje niža od okolnog zraka. Mogućnost radijacijskog mraza se smanjuje kada dolazi do povećanja naoblake koja smanjuje reflektiranje topline iz tla i biljaka. Radijacijski mraz je za razliku od advekcijskog mraza lokalna pojava čiji intenzitet ovisi o obliku terena, stanju zemljine površine (obrađeno ili neobrađeno tlo), vlažnosti tla te vlažnosti zraka. Učestalost radijacijskog mraza veća je kada je tlo suho, budući da suho tlo ima veliki udio zraka koji je slab vodič topline, za razliku od vlažnog tla koje sadrži više vode koja je bolji vodič topline.

Advektivno – radijacijski mraz se javlja kada uz pojavu prodora hladnog zraka tijekom vedre noći bez vjetra dođe do dodatnog hlađenja zemljine površine. Posljedice ovog tipa mraza su najveće te se proglašavaju elementarnom nepogodom.

Mraz obzirom na mehanizam nastajanja možemo podijeliti i prema intenzitetu:

- **slabi mraz** – temperatura zraka od $-0,1\text{ }^{\circ}\text{C}$ do $-2,0\text{ }^{\circ}\text{C}$
- **umjereni mraz** – temperatura zraka od $-2,1\text{ }^{\circ}\text{C}$ do $-4,0\text{ }^{\circ}\text{C}$
- **jaki mraz** – temperatura zraka ispod $-4,0\text{ }^{\circ}\text{C}$

Ovakva podjela mraza definirana je još 1963. godine od strane agrometeorologa i agronoma, a temelji se na osnovi toga što pri temperaturama od $-2\text{ }^{\circ}\text{C}$ do $-4\text{ }^{\circ}\text{C}$ dolazi do djelomičnog oštećenja cvjetova i lisne mase mnogih biljaka, a pri temperaturi nižoj od $-4\text{ }^{\circ}\text{C}$ dolazi do potpunog smrzavanja te su štete nenadoknadive.



Slika 2.5. Temperaturna inverzija zraka

2.1. Štete uslijed mraza

Poznavanje vremena kad se pojavljuju kasni proljetni i rani jesenski mrazovi, kao i poznavanje duljine tzv. bezmraznog perioda, od velike je važnosti za poljoprivredu. Mraz u kontekstu ovog diplomskog rada predstavlja opasnost za sve poljoprivredne kulture. Kao takav nepovoljan je jer u konačnici stvara izrazite štete u agronomskom i ekonomskog smislu.

Uslijed djelovanja niskih temperatura dolazi do razaranja biljnog tkiva kao posljedica stvaranja kristala leda unutar staničnih sokova. Ovisno o duljini trajanja hladnoće i fenofaze⁸ u kojoj se biljka nalazi, osjetljivost biljke na negativne temperature raste. Općenito cvjetni pupovi i tek zametnuti plodovi najosjetljiviji su organi na voćkama i ako u to vrijeme nastupe mrazovi dolazi do djelomičnog ili potpunog propadanja cvjetnih pupova i plodova, a kao posljedica javlja se smanjeni ili nikakav rod. Posljedica i šteta uzrokovana niskim temperaturama na plodovima jezgričavog i koštičavog voća je tamnjenje plodova koji gube tvrdoću i oblik, s vremenom se smežuraju i otpadnu. Na zametnutim plodovima voća koji su manje oštećeni, štete su vidljive kasnije na plodovima u obliku raznih prstenova ili prevlaka. U nasadima oraha štete su vidljive u obliku posmeđenja i sušenja na vrhovima izbojaka ili cijelih izboja, što u konačnici dovodi do gubitka roda. Vinogradi koji su u fazi pojave i razvoja grozdova, posebno su osjetljivi na niske temperature, dok su u povrtlarskoj proizvodnji najviše osjetljive sjemenke koje se nalaze u fazi klijanja, mlade biljke koje tek niču ili su nikle te rano posađene presadnice. Također najosjetljivija fenofaza u jagodama je puna cvatnja i zametnuti plodovi [3].

Šteta od mraza je promjenjiva – od smanjenja kvalitete voća (ako su u pitanju štete na voćkama) do uništenja cijelog stabla. Katkad štete na stablima imaju posljedicu smanjenje proizvodnje za nekoliko sezona. Prilikom jakih mrazova voću ispuca kora i uginu grane, tako da je potrebno pet ili više godina da se stablo osposobi za normalnu proizvodnju [4].

⁸ Fenofaza je razdoblje u godišnjem ciklusu organizma i karakteristična je za svaku biljnu vrstu te trenutak pojave pojedine faze ovisi o sorti ili godini.



Slika 2.6. Šteta uslijed mraza - cvjetni pupovi (lijevo), vinova loza (desno)

2.1.1. Štetnosti mraza na pojedine poljoprivredne kulture

Poznato je da sve biljke, odnosno voćke ne reagiraju jednako na pojavi niskih temperatura. Tako neke biljke poput pšenice podnose vrlo niske temperature ($-15\text{ }^{\circ}\text{C}$ i niže), dok primjerice naranča tu temperaturu izdrži nekoliko sati. U donjim tablicama dane su vrijednosti kritičnih temperatura za neke kulture[4]:

Tablica 2.2. Utjecaj kritičnih temperatura na pojedino povrće

Povrće	Kritična temperatura	Opis:
Grašak	$-1,1\text{ }^{\circ}\text{C}$	U vrijeme cvjetanja, pri temperaturi od $-1,1\text{ }^{\circ}\text{C}$, pola sata je dovoljno da se uništi zametak Temperatura od $-4,0\text{ }^{\circ}\text{C}$ i niže za pola sata uništava veliki postotak biljke u cjelini
Slatki krumpir i krastavci	$0,0$ do $-0,6\text{ }^{\circ}\text{C}$	Kroz pola sata uništava se veliki postotak ovih biljaka
Tikve	$-3,3$ do $-3,9\text{ }^{\circ}\text{C}$	Tikve s dobro razvijenom lozom izdržat će temperature do $-3,9\text{ }^{\circ}\text{C}$ bez većih šteta. Tikve u vrijeme oplodnje imat će znatne štete pri temperaturi od $-1,7\text{ }^{\circ}\text{C}$
Rajčice	$-1,7\text{ }^{\circ}\text{C}$	Veliki plodovi na gustoj stabljici izdržat će temperature do $-1,7\text{ }^{\circ}\text{C}$ bez štete Temperatura $-2,2\text{ }^{\circ}\text{C}$ će kroz pola sata uzrokovati značajne štete na lišću Do velikih gubitaka ploda doći će ukoliko sljedeću noć temperatura bude od $-2,2$ do $-2,8\text{ }^{\circ}\text{C}$
Salata	$-4,5\text{ }^{\circ}\text{C}$	Lišće salate rijetko kada nastrada kod temperature ispod $-4,5\text{ }^{\circ}\text{C}$
Dinje i lubenice	$-4,5$ do $-5,5\text{ }^{\circ}\text{C}$	Kroz pola sata stradavaju male biljke
Mrkva	$-5,0\text{ }^{\circ}\text{C}$	Vrh biljke zna stradati pri $-5,0\text{ }^{\circ}\text{C}$, dok korijen ostaje nepovrijeđen
Cvjetača	$-3,9\text{ }^{\circ}\text{C}$	Gubljenje boje, blijedenje ispod temperature od $-3,9\text{ }^{\circ}\text{C}$
Kupus		Uglavnom otporan na posljedice mraza

Tablica 2.3. Utjecaj kritičnih temperatura na pojedine voćke

Voćka	Stadij razvitka		
	Pupoljci zatvoreni	Puni cvijet	Mladi zeleni plodovi
Jabuke	-3,8 °C	-2,2 °C	-1,7 °C
Kruške	-3,8 °C	-2,2 °C	-1,1 °C
Trešnje	-2,2 °C	-2,2 °C	-1,1 °C
Breskve	-3,8 °C	-2,7 °C	-1,1 °C
Šljive	-3,8 °C	-2,2 °C	-1,1 °C
Marellice	-3,8 °C	-2,2 °C	-0,6 °C
Talijanske šljive	-5,0 °C	-2,7 °C	-1,1 °C
Bademi	-4,4 °C	-3,3 °C	-1,1 °C
Grožđe	-1,1 °C	-0,6 °C	-0,6 °C
Orah, engleski	-1,1 °C	-1,1 °C	-1,1 °C

Očigledno je da razne biljke različito reaguju na niske temperature, ali ta odstupanja nisu velika. Budući da je u prethodnom izlaganju spomenuta pojava temperaturne inverzije, zanimljivo je pogledati primjer utjecaja visine krošnje na štetu uslijed mraza [4]. Autor izvornog članka ispitivao je uništavajuće djelovanje mraza po raznim visinama krošnje kroz dvije godine – prvu godinu bez ikakve zaštite, drugu godinu sa zaštitom uljanim grijačima. Tako je primjerice za stabla kruške uočio sljedeće:

Tablica 2.4. Primjer utjecaja visine krošnje stabla na štetno djelovanje mraza

Prva godina bez zaštite		Druga godina – zaštita uljanim grijačima	
Visina krošnje:	Opis:	Visina krošnje:	Opis:
• do 2,5 m visine	Plodovi potpuno uništeni.	• do 2 m visine	U prosjeku 123 ploda po stablu.
• od 2,5 do 4 m visine	U prosjeku 39 plodova po stablu.	• od 2 do 3 m visine	U prosjeku 173 ploda po stablu.
• iznad 4 m visine	U prosjeku 112 plodova po stablu.	• od 3 do 4,5 m visine	U prosjeku 126 plodova po stablu.
		• iznad 4,5 m visine	U prosjeku 81 plod po stablu.

Ovaj primjer jasno pokazuje potrebu zaštite voćnjaka, koji su po svome smještaju redovito izloženi djelovanju niskih temperatura.



Slika 2.7. Šteta uslijed pojave mraza na stablima limuna (lijevo) i kruške (desno)

2.2. Zaštita od mraza

U sljedećem poglavlju prikazat će se osnovni principi zaštite od mraza. Svakako najsigurnija zaštita od mraza je sadnja voćnjaka, vinograda ili nekog drugog usjeva na mjestu gdje se ne pojavljuju mrazovi. Ovo pravilo vrijedi za nove nasade koji se tek trebaju podići. Međutim, za one koji su već podignuti postoji dvojaka opasnost[4]:

- a) **Opasnost od zimskih smrzavanja** – tijekom zimskih hladnoća nerijetko dolazi do rascijepa kore stabala. To cijepanje događa se uslijed naizmjeničnog zagrijavanja i hlađenja stabla tokom noći i dana, tj. kada se preko noći pojave jaki mrazovi, a preko dana sija sunce, dolazi do uzdužnog pucanja kore radi njezinog prekomjernog i naglog stezanja i rastezanja. U ovom slučaju ne dolazi u obzir nikakvo zagrijavanje zraka jer se radi o vrlo niskim temperaturama. Stabla se zaštićuju omatanjem slamom, krpom, daskom i sl. ili se pak kreće bijelom bojom koja reflektira zrake sunca i na taj način sprječava prekomjerno zagrijavanje kore tokom dana.

- b) **Opasnost od proljetnih i jesenskih smrzavanja** – tijekom proljeća i jeseni radi se o puno višim temperaturama nego zimi, ali je zaštita biljaka puno teža nego zimi. Kao što je već rečeno, biljke su najosjetljivije u vrijeme cvjetanja. Prva mjera zaštite svakako je odgoda cvjetanja da bi se izbjegli potencijalni intenzivniji mrazovi. Usporavanje cvjetanja postiže se na razne načine poput krećenja, zasjenjavanja, nagrtanja snijega, navodnjavanja, rezidbe itd. Ukoliko svi ti načini ne pomognu, potrebno je poduzeti neku od alternativnih mjera zaštite od mraza. Postoje dva osnovna principa zaštite od mraza, a to su pasivna i aktivna zaštita.

2.2.1. Pasivna zaštita

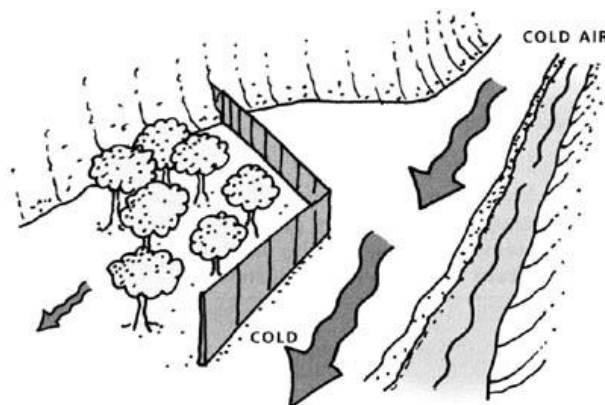
Pasivna zaštita predstavlja metode koje su implementirane prije pojave mraza s ciljem kako bi se izbjegla potreba primjene aktivnih zaštita od mraza koje zahtijevaju dodatne resurse. Pasivne metode su učinkovitije i isplativije od aktivnih mjera. Neke od metoda pasivne zaštite su[1]:

2.2.1.1. Predodabir lokacije

Izbor lokacije za sadnju koja nije podložna mrazu, odnosno izbor terena koji slabije odvodi toplinu, sadnja na padinama okrenutih od Sunca, izbjegavanje kotlina itd.

2.2.1.2. Kontrola odvodnje hladnog zraka

Stabla, grmovi, bale sijena, ograde i sl. ponekad se koriste kao barijere za kontrolu protoka zraka oko poljoprivrednih nasada. Njihov pravilan raspored može vidno utjecati na opasnost od smrzavanja.



Slika 2.8. Fizičke barijere struji hladnog zraka[1]

2.2.1.3. Odabir kulture (biljaka)

Dobro je odabrati biljke koje cvjetaju kasno kako bi se smanjila vjerojatnost štete od zamrzavanja te biljaka koje su otpornije na zamrzavanje.

2.2.1.4. Pokrovna stabla

Ponekad se voćnjaci projektiraju na način da se nekoliko voćaka sadi u istom voćnjaku skupa s tzv. pokrovnim stablima (eng. canopy trees), s ciljem da pokrovno stablo pruži prirodnu zaštitu od mraza drugim stablima. Tako se primjerice stablo datulje koje predstavlja pokrovno stablo sadi neposredno kraj stabala citrusa kako bi im pružilo zaštitu od mraza.

2.2.1.5. *Upravljanje „zdravljem“ stabala*

Poznato je da su nezdrava stabla osjetljivija na mraz od zdravih. Također stabla koja nisu pravilno oplođena imaju tendenciju ranijeg gubljenja lišća u jesen te ranijeg cvata u proljeće, što povećava rizik od smrzavanja. Utjecajem na prehranu i pravovremeno tretiranje stabala može pospješiti njegovu otpornost na mraz.

2.2.1.6. *Upravljanje pesticidima*

Dobro je izbjegavati primjenu ulja pesticida na stabla citrusa, budući da pospješuju sklonost oštećenju uslijed mraza.

2.2.1.7. *Pravilno obrezivanje*

Kasnije obrezivanje očituje se odgodom rasta i procvjetavanja.

2.2.1.8. *Plantažni pokrivači*

Plantažni pokrivači topliji su od vedrog neba te dijelom reflektiraju zrake i time smanjuju gubitak topline tokom noći. Najčešće se koriste sintetički materijali poput najlona te slama. U ovu kategoriju također spadaju staklenici i platenici.

2.2.1.9. *Izbjegavanje oranja tla*

Zemljane brazde nakon oranja zadržavaju hladni zrak. Kultivacija i ravnanje zemlje uklonit će brazde i poboljšat će prijenos topline.

2.2.1.10. *Navodnjavanje*

Kada su tla suha, postoji više zračnih prostora koji slabe prijenos topline i njeno skladištenje. Natopljena tla, budući da su tamnija, bolje apsorbiraju toplinu tokom dana. Natopljena tla isparavaju što također pospješuje prevenciju štete od mraza.

2.2.1.11. *Uklanjanje korova*

Uklanjanje korova (košnjom, kultivacijom, tretiranjem pesticidima) pospješuje apsorpciju topline tokom dana te prijenos topline i njeno skladištenje. Također stablo bez korova je zdravije od onoga s korovom.

2.2.1.12. *Pokrivači tla*

Plastični pokrivači često se koriste za grijanje tla. Natapanje tla prije pokrivanja pospješuje efekt zaštite.

2.2.1.13. Bojanje i omatanje stabla

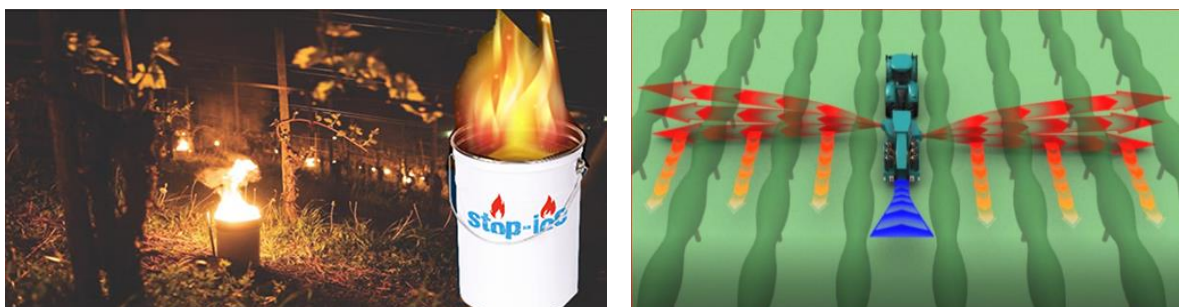
Debla se nerijetko bojaju bijelom bojom da bi reflektirale zrake sunca koje ga danju zagrijavaju, da bi se smanjila temperaturna oscilacija između dana i noći prilikom koje dolazi do pucanja kore stabla. U istu svrhu stabla se ponekad omataju izolacijskim materijalima, koja također smanjuju odvod topline tijekom noći.

2.2.2. Aktivna zaštita

Aktivne metode zaštite od mraza koriste se onda kada pasivne metode zakažu ili su vremenski uvjeti nepredvidivi. Odabir aktivne metode ovisi o kombinaciji vremena i ekonomskih čimbenika. Većina aktivnih mjera je najučinkovitija kada je prisutna temperaturna inverzija. Primjerice, na vjetrovitim lokalitetima, češće se stvaraju advekcijски nego radijacijski mrazovi te mnoge mjere pružaju ograničenu zaštitu. Neke od metoda aktivne zaštite su:

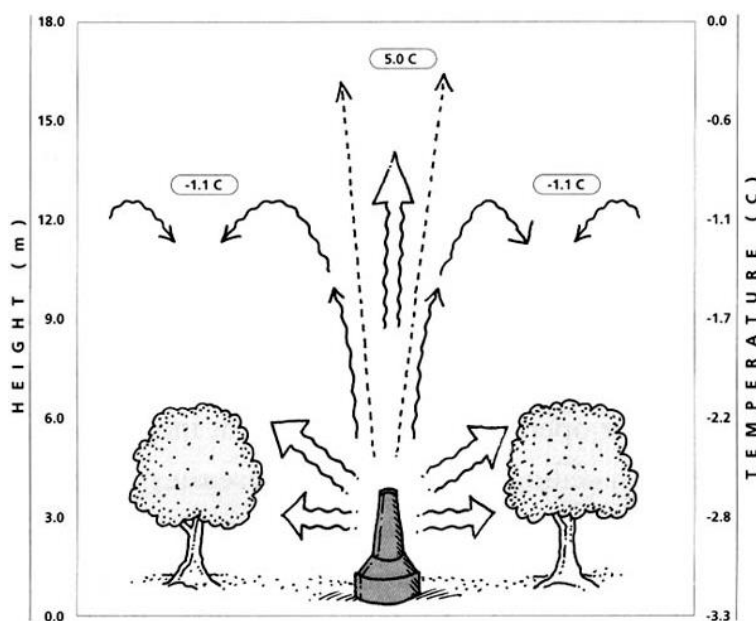
2.2.2.1. Grijalice

Grijalice (eng. heaters) rade na principu kompenziranja odvedene topline iz nasada uslijed pojave mraza, pretvorbom kemijske energije pohranjene u gorivu (krutom, tekućem ili plinovitom) u toplinski procesom izgaranja. Općenito postoje dvije vrste grijalica. Prva vrsta su grijalice koje zagrijavaju metalne površine s kojih se dalje prenosi toplina konvekcijom i zračenjem, dok druga vrsta predstavlja rješenja s otvorenim plamenom. Većina energije iz grijalica oslobađa se putem vrućih dimova i vrućeg zraka koji dolaze direktno iz grijalice, koji potom konvekcijски zagrijavaju okolni zrak. Emitirana radijacijska energija direktno putuje prema obližnjim biljkama koje su u dometu. Dakako, udio iskorištene radijacijske energije ovisi o gustoći i strukturi nasada. Zaštita grijačima tehnički je ovisna o preferencijama investitora, sve dok problemi zagađenja i velika potrošnja goriva ne krenu imati značajniju ulogu.



Slika 2.9. Grijanje otvorenim plamenom (lijevo), mobilna grijalica (desno)

Primjer na sljedećoj slici prikazuje princip rada jedne grijalice. Topli zrak podiže se i hladi, sve dok mu se temperatura ne izjednači s temperaturom okoliša. Tada se širi, hladi i spušta sve dok ne postane najgušći u zahvaćenom lokalitetu.



Slika 2.10. Princip rada grijalice u voćnjaku

Još jedan malen, ali zamjetan udio u zaštiti od mraza imaju čestice oslobođenih dimova koje su prosječno promjera manjeg od 1 mm, koje smanjuje zračenje u vidljivom rasponu (0,4 – 0,7 mm) te imaju malo utjecaja na transmisiju toplinskih valova. Budući da dimovi pružaju malenu ili nikakvu zaštitu, a zagađuju okoliš, bolje ih je reducirati na najmanju moguću razinu.

2.2.2.2. Ventilatori

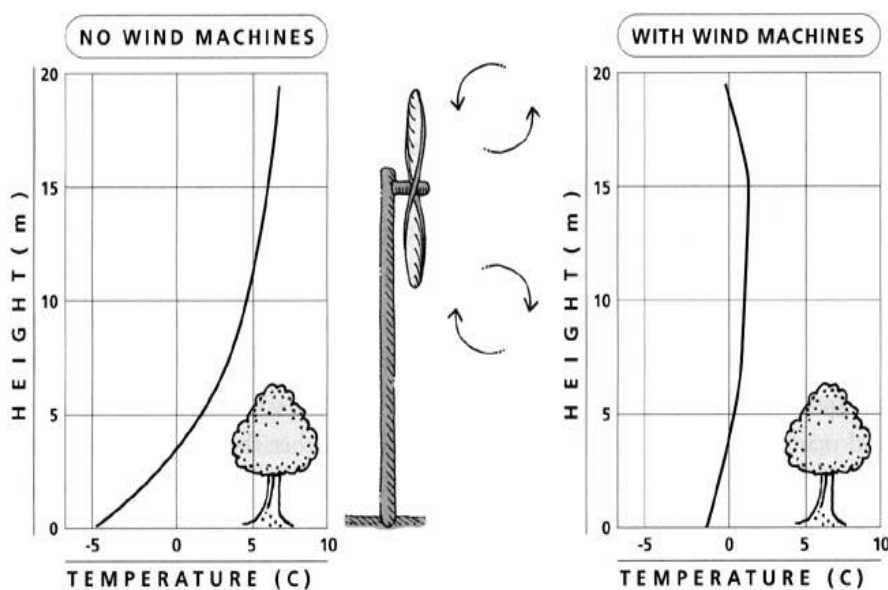
Budući da je tema ovog diplomskog rada „Mobilni uređaj za sprječavanje mraza“, ovo poglavlje obradit će se detaljnije. Prikazat će se razni principi rada te razne vrste ventilatora dostupnih na tržištu.

Konvencionalni ventilatori (eng. wind machines) kao metoda zaštite od mraza nisu šire prihvaćeni u svijetu do kasnih četrdesetih godina prošlog stoljeća. U današnje vrijeme koriste se u svim dijelovima svijeta pri zaštiti raznih poljoprivrednih kultura uključujući vinove loze, listopadnih stabala i citrusa. Gotovo svi kalifornijski citrusi štite se ovakvim strojevima. Ovakvi strojevi se uglavnom sastoje od čeličnog tornja i velikih rotacijskih lopatica na njegovom vrhu. Obično se koriste ventilatori s dva, odnosno četiri lopatice karakterističnog promjera od 3 do 6 m. Tipična visina ovakvog stroja iznosi oko 10 do 11 m iznad razine tla[1].

Iskustveno, visina ventilatora ovisi o visini inverzijskog sloja i visini stabala te pritom nema nikakvog utjecaja na samu aerodinamiku sustava. Najefikasniji ventilatori imaju brzinu propelera od oko 590 do 600 min^{-1} i rotaciju oko osi tornja od jednog do dva okretaja svakih nekoliko minuta te na taj način pokrivaju površinu zemljišta i do 7 ha . Većina ventilatora zrak puše pod malim kutom (do 7°) od vertikalne osi, što poboljšava efikasnost. Ventilatori djeluju na način da vuku topliji zrak u inverzijskom sloju i upuhuju ga prema hladnijim slojevima bliže tlu te na taj način zagrijavaju prizemni zrak oko nasada. Drugi mehanizam zaštite je razbijanje rubnih mikro-slojeva na površinama biljke koji sprječavaju prijenos topline iz zraka na biljku. Ventilator obično crpi snagu iz motora s unutarnjim izgaranjem postavljenog u podnožju tornja, no postoje izvedbe koje imaju isti motor postavljen na vrhu tornja.



Slika 2.11. Fiksni ventilator (lijevo), mobilni ventilator (desno)



Slika 2.12. Utjecaj ventilatora na temperaturni profil tijekom pojave radijacijskog mraza

Ventilatori općenito imaju niže zahtjeve rada te niže operativne troškove od drugih metoda. To posebno vrijedi za električne ventilatore, iako električni ventilatori zahtijevaju stalan priključak na električnu mrežu što izaziva troškove i prilikom mirovanja. Još isplativiji su pogoni s motorom s unutarnjim izgaranjem, budući da oni nemaju troškove mirovanja, no zahtijevaju više rada poput provjera goriva, ulja i sl. Za usporedbu, prosječni ventilator troši 5-10% ukupne potrošnje goriva koje troše konvencionalne grijalice. Instalacijski troškovi ovakvih ventilatora slični su sustavu prskalica, ali su operativni troškovi viši.

Teorijske i iskustvene osnove

- a) Ventilatori pružaju zaštitu od mraza povećavanjem gustoće toplinskog toka u niže slojeve, i razbijanjem rubnih mikro-slojeva na površinama biljke.
- b) Ventilatori ne proizvode toplinu, nego preraspodjeljuju osjetnu toplinu prisutnu u zraku.
- c) Ventilatori miješaju topli zrak s hladnijim blizu površine tla.
- d) Ventilatori uklanjaju najhladniji zrak u blizini lišća i zamjenjuju ga s malo toplijim.
- e) Količina pružene zaštite ovisi uglavnom o jakosti inverznog sloja u nezaštićenom lokalitetu.
- f) Jakost inverznog sloja izračunava se kao razlika temperature na visinama od 10 i 1,5 m u nezaštićenom lokalitetu.
- g) Prosječna temperatura zraka izmjerena na visini od 1,5 m povećava se za oko 33% snage inverzije.
- h) Zaštita od mraza je bolja u blizini tornja.
- i) Stvarna korist ovisi o karakteristikama temperaturne inverzije koja se ne može generalizirati.
- j) Snažnije inverzije daju bolju zaštitu[1].

Orijentacijske vrijednosti

- a) Snaga od 75 kW, potrebna je za svaki 4 do 5 ha (polumjer od 120 do 125 m).
- b) Ako se koristi jedan ventilator, po svakom hektaru potrebno je približno 18.8 kW snage na izlaznom vratilu.
- c) Ako se koristi više ventilatora, po svakom hektaru preporučeno je ≈ 15 kW snage na svakom izlaznom vratilu.
- d) Intenzitet zaštite pada s udaljenošću od tornja, stoga su područja u preklopu dometa dva ili više ventilatora u poboljšanom intenzitetu zaštite.

- e) Obično je područje dometa ventilatora ovalno, a ne kružno, zbog zanošenja uslijed vjetra[1].

Pokretanje i zaustavljanje

Ventilatori se obično pokreću kada temperatura zraka padne na 0 °C. Pri stabilnim inverzijskim uvjetima, zrak se nastoji raspodijeliti u blizini tla i pritom ne miješajući se. Istraživanja su pokazala da pokretanje ventilatora nakon što se inverzijski sloj formira ima pomalo negativan utjecaj na efekt zaštite. Budući da je temperatura radijacijske površine tijekom hladne noći često niža od temperature zraka, dobro je paljenje ventilatora postaviti kada vrijednost padne na kritičnu temperaturu T_c ⁹. U slučaju da su plodovi mokri tokom dana, ventilatori (ili grijalice) bi se trebali pokrenuti prije pada na kritičnu temperaturu, kako bi osušili plodove i tako spriječili formiranje kristala leda na njihovim površinama. Pokretanje ventilatora se ne preporuča pri brzinama vjetra višim od 2,5 m/s, zbog male mogućnosti pojave inverzijskog sloja, ali i zbog mogućnosti oštećenja lopatica ventilatora. Također prilikom rada za vrijeme pojave tzv. hladne magle, kapljice vode mogu se smrznuti na ventilatoru te priuštiti teška oštećenja stroja[1].

Generalno ovakvi ventilatori su ekološki prihvatljivi. Veliki problem javlja se zbog buke, naročito ako se ventilatori postavljaju blizu nekog naselja, na što treba obratiti pažnju prilikom selekcije metode za zaštitu od mraza. Prije investiranja u ovakve strojeve bitno je provjeriti lokalnu klimu te ako je ima, prosječnu visinu temperaturne inverzije zraka. Ako je temperaturna inverzija slaba ili nikakva, ovakav način zaštite od mraza se ne isplati.

Ventilatori s vertikalnim strujanjem zraka

Dosadašnja ispitivanja su pokazala da su efikasnosti ovakvih strojeva niže od konvencionalnih ventilatora, zbog turbulentnog miješanja zraka kroz krošnje ukoliko se nalazi u voćnjaku koje direktno smanjuje ventilacijsko područje. Također velike brzine zraka blizu baze tornja mogu oštetiti nasade. Ovakvi strojevi rade na način da usisavaju hladni zrak na tlu te ga upuhuju u gornje slojeve, gdje se miješa s toplijim i na taj način spušta inverzijski sloj. Ovakvi strojevi najbolje rade u malim dolinama gdje se na dnu taloži najhladniji zrak.

⁹ Kritična temperatura T_c je temperatura pri kojoj počinje oštećenje pojedine biljke[1].



Slika 2.13. Vertikalni ventilator

2.2.2.3. *Helikopteri*

Helikopteri letom iznad nasada šalju topliji zrak iz inverzijskog sloja na hladniji zrak pri tlu. Ukoliko je jakost inverzije mala ili nikakva, helikopteri su kao i ventilatori neefikasni. Zbog skupe pripravnosti i operativnih troškova, upotreba helikoptera je ograničena na nasade visoke vrijednosti ili izvanredne situacije poput zatajivanja ustaljene metode zaštite od mraza i sl.



Slika 2.14. Helikopter

Pokrivena odnosno zaštićena površina jednim helikopterom ovisi o gabaritima helikoptera i o vremenskim uvjetima. Efikasna zaštita po jednom helikopteru procjenjuje se između 22 i 44 ha[1].

Budući da helikopter mora letjeti iznad cijele površine nasada, vremenski interval preklopa mora biti između 30 i 60 minuta da bi zaštita od mraza bila efikasna. Helikopteri su obično opremljeni senzorima topline pomoću kojih piloti lete na optimalnoj visini kako bi zahvatili najtopliji zrak. Optimalna visina leta obično je između 20 i 30 m, dok je brzina leta između 25 i 40 km/h. Takvim režimom rada postiže se povećanje temperature od 3 do 4,5 °C. Piloti nerijetko napune spremnike vodom, kako bi povećali težinu, a time i potisak. Ukoliko se radi o situaciji s visokim inverzijskim slojem, jedan helikopter može letjeti iznad drugog kako bi se poboljšao prijenos topline prema dolje. Piloti za pronalazak hladnih područja u nasadu najčešće koriste termo-indikatore postavljene na krošnjama stabala koji svijetle dok se ne zagriju te se pale nakon što temperatura padne.

2.2.2.4. Vodene prskalice

Upotreba prskalica (eng. sprinklers) kao sredstva za zaštitu od mraza ima prednost nad ostalim metodama zbog niske cijene vode i niske potrošnje energije. Potrošnja energije znatno je manja od energije potrebne za rad grijalica te su operativni troškovi niži za razliku od grijalica i ventilatora. Osim zaštite od mraza, ovaj sustav se može koristiti i kao sustav za navodnjavanje, pojačavanje boje voća hladnim napanjanjem, ublažavanje štete od sunca prskanjem, odgađanje faze cvjetanja, gnojidbu, tretiranje pesticidima ili kombinaciju navedenih. Ova metoda je relativno čista. Glavni nedostatak su skupi troškovi instalacije te velika potrebna količina vode. Također prekomjerna uporaba može dovesti do oštećivanja korijena, ispiranja hranjivih tvari, odgode sazrijevanja ploda i sl. zbog velike količine vode[1].



Slika 2.15. Vodene prskalice

Ovaj koncept temelji se na pretvorbi između osjetne i latentne topline. Izloženost tople kapljice na površini biljke hladnom zraku rezultira pretvorbi latentne topline u osjetnu koja se dalje predaje biljci. Tako primjerice hlađenje i zamrzavanje 1,1 kg vode temperature 20 °C oslobađa se oko 460 kJ topline, što je ekvivalentno zagrijavanju vode za 10 °C. Također, zaleđena voda na površini biljke sprječava spuštanje temperature biljke ispod 0 °C. Hlađenje i zamrzavanje vode nadoknađuje toplinske gubitke tijekom pojave noći radijacijskog mraza.

2.2.3. Iskustveni podaci o pojedinim metodama

U sljedećoj tablici prikazana su iskustva korisnika pojedinih metoda zaštite voća citrusa na australskom tržištu[7].

Tablica 2.5. Iskustveni podaci o pojedinim metodama zaštite od mraza citrusa[7]

Metoda	Opis
Košnja	Košnja visoke trave povisuje temperaturu za 1 °C.
Kultiviranje i navodnjavanje	Vlažno tlo može pohraniti sunčevu toplinu bolje od suha tla. Najbolji rezultati javljaju se kada je tlo vlažno do dubine od 30 cm (ne treba biti mokro). Kultivacija i navodnjavanje povisuju temperaturu za 1 °C.
Navodnjavanje tla oko stabala	Voda prilikom smrzavanja oslobađa toplinu. Povisuje temperaturu za 1 do 2 °C.
Prskanje stabala	Analogno prethodnom, uz to što mokri led oko plodova sprječava snižavanje temperature ispod 0 °C. Instalacija cjelokupnog sustava prosječno košta oko \$12,000/ha.
Ventilatori	Potreban inverzijski sloj. Inverzijski sloj se nalazi na visini od 5 do 15 m, najčešće oko 15 m. Miješanje toplijeg zraka s hladnijim pri dnu rezultira povećanju temperature za 2 do 3 °C.
Fiksni ventilatori	Cijena ugradnje se kreće od \$62,000 – \$68,000. Cijena mijenjanja pozicije iznosi 4,500 \$. Pokrivaju površinu od 3 do 8 ha. Pokrivena površina pada kako intenzivnost mraza raste. Uspješno štiti 6 ha površine do -4.5 °C, te 2.5 ha do -6 °C. Potrošnja goriva iznosi 20l/h, ukupan trošak iznosi 900 \$/god, te 1000 \$ za održavanje i popravke. Visina osi vrtnje propelera iznosi 10,4 m.
Mobilni ventilatori	Prosječna cijena iznosi oko 40,000 \$. Visina osi propelera iznosi 8,2 m. Pokriva 70% površine fiksnog ventilatora. Pokrivaju površinu od 1-6 ha.

Metoda	Opis
Helikopteri	Efekt zaštite ovisi o težini helikoptera, odnosno zračnom potisku. Manji helikopteri trebaju više vremena. Ograničenja: pilot mora imati dozvole noćnog i niskog leta, nerijetka potreba za 2 pilota budući da je dozvoljeno vrijeme leta od 8-10 h. Troškovi zaštite iznose oko \$2400/h. Preporučuje se paljenje vatri kako bi se dodatno zagrijao zrak u visini prije miješanja s hladnijim.
Grijalice	Lokalne grijalice šalju toplinu u zrak – nema cirkulacije. Plamenici na gorivo zagađuju okoliš, te koštaju oko \$100/ha. Nesigurnost u efikasnost. Preporučuje se koncentrirati plamenike na područja ulaza hladnog zraka.
Mapiranje mraza	Profesionalno mapiranje mraza može pomoći pri odabiru metode zaštite od mraza. Potrebna su oko 4 tjedna i mjerenja temperaturnog profila. Cijena iznosi \$8,000 za 20 ha, te \$15,000 za 50 ha.

Ovo istraživanje daje na uvid efikasnost i isplativost na ekonomskoj razini. Teško je na prvu odrediti optimalnu metodu, budući da ona ovisi o ekonomskoj opravdanosti, odnosno prijašnjim ulaganjima u proizvodnju, te tržišnoj vrijednosti robe, veličini nasada, potrebi o ekološkom uzgoju, te ponajviše o vrsti mraza. Zsigurno je prilikom odabira metode potrebno provesti analizu klimatoloških uvjeta budući da se radi o velikim ulaganjima.

3. Proizvodi dostupni na tržištu

U sklopu ovog diplomskog rada fokus će se staviti samo na komercijalne ventilatore i slične uređaje za sprječavanje mraza te će se usporediti njihovi tehnički parametri u vidu krajnje evaluacije proizvoda.

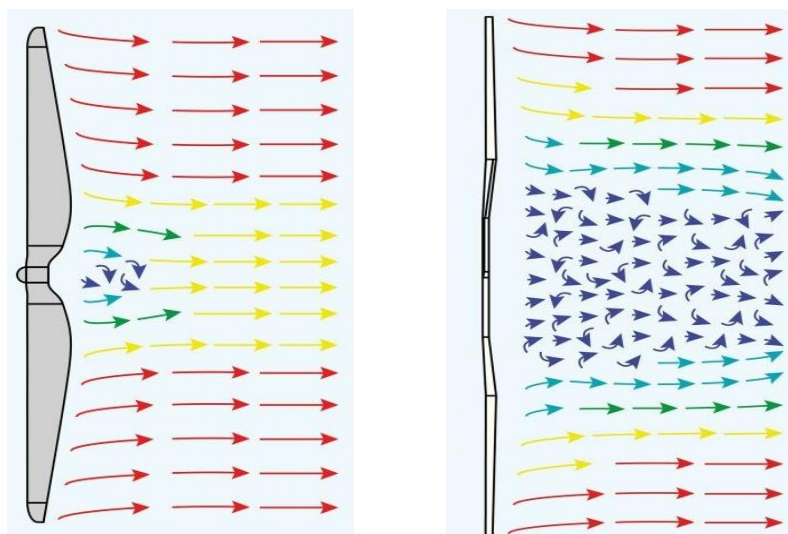
3.1. FrostBoss

FrostBoss ventilatori vodeći su konkurenti na australskom i novozelandskom tržištu. Odlikuje ih niska potrošnja energije te niska razina buke. Postoje izvedbe s različitim brojem lopatica koje utječu na potrošnju, razinu buke i efikasnost. FrostBoss ventilatori su fiksni ventilatori.



Slika 3.1. FrostBoss ventilatori s 4 i 5 lopatica

Iako su trenutno najpopularnije C49 i C59 izvedbe, postoje izvedbe C29 s dvije i C39 s tri lopaticice. Izvedba C59 radi na nižem broju okretaja nego C49, ali pritom pokriva istu površinu s nižom razinom turbulencije i buke.



Slika 3.2. Utjecaj broja lopatica na turbulenciju zraka – C49 (lijevo), C29 (desno) [8]**Tablica 3.1. Karakteristike FrostBoss ventilatora[8]**

Standardne karakteristike
<ul style="list-style-type: none"> ▪ Galvanizirani čelični toranj visine 10 m ▪ Kompozitne lopatice propelera ▪ 2 godine jamstva ▪ Amarillo mjenjačke kutije ▪ 10-inčno centrifugalno kvačilo s torzijskom spojkom ▪ Mogućnosti motora: <ul style="list-style-type: none"> ○ Perkins 1106D-70TA ○ John Deere 6068T ▪ Aluminijsko kućište motora ▪ Integrirani spremnik goriva od 500 l ispod motora s kapacitetom rada od približno 24 h i sa integriranim senzorom razine goriva. ▪ Daljinsko praćenje i upravljanje <ul style="list-style-type: none"> ○ daljinsko praćenje internetom ○ status ventilatora, razina goriva, razina baterije, podaci o inverziji, temperatura zraka, brzina vjetra, ostali podaci po potrebi ▪ Ručno upravljanje <ul style="list-style-type: none"> ○ jednostavno i interaktivno korisničko sučelje ○ pokretanje ključem ○ zaštita protiv isključivanja motora ▪ Automatsko pokretanje <ul style="list-style-type: none"> ○ Bežično praćenje temperature ○ Automatsko paljenje/gašenje ovisno o temperaturi ○ Sigurnosno gašenje prilikom jakih vjetrova ○ Napajanje baterije solarnim panelom ○ Bljeskajuće svjetlo upozorenja na 6,5 m visine
Iskustvene karakteristike
<ul style="list-style-type: none"> ▪ Pokrivena površina do 10 ha uz slabe vjetrove i jake inverzije – Australija ▪ Pokrivena površina od 6 do 7 ha uz jake i hladne vjetrove i slabije inverzije – Novi Zeland ▪ Niska razina buke ▪ Opisana površina je eliptična ▪ FrostBoss C49 se okrene oko vertikalne osi jednom svakih 400 s, dok C59 svakih 420 s ▪ Propeler ventilatora FrostBoss C49 okreće se brzinom od 1700 – 1900 min⁻¹

Za podatke iz prethodne tablice treba uzeti kontekst klimatoloških karakteristika lokacije.

3.2. AGI FROST FANS

AGI (Africa Global Industries) FROST ventilatori uvelike pokrivaju južnoafričko tržište. Prilagođeni su afričkoj klimi. Radni parametri su fleksibilni te se mogu jednostavno prilagoditi ostalim klimama. Karakteristike su uvelike slične prethodnom ventilatoru.

Tablica 3.2. Karakteristike AGI FROST ventilatora[9]

Standardne karakteristike
<ul style="list-style-type: none"> ▪ Ventilator ima električni pogon ▪ Pokrivena površina iznosi od 6 do 9 ha po ventilatoru ▪ Glava ventilatora rotira 360° uz mogućnost podešavanja kuta od vertikalne osi ▪ Varijabilne brzine s podesivim parametrima kako bi se osiguralo stabilno pokretanje ▪ Galvanizirani čelični toranj visine 10 m ▪ Lagane i izdržljive kompozitne lopatice ventilatora ▪ Ukupna masa sklopa lopatica iznosi 45 kg ▪ Automatsko i daljinsko pokretanje i gašenje ▪ Monopol nad montažom i održavanjem ventilatora ▪ Praćenje temperature, vlažnosti i brzine vjetra putem pametnog mobitela ili računala ▪ Niski radni troškovi i troškovi održavanja u usporedbi s ostalim komercijalnim ventilatorima ▪ Ventilatori dostupni s elektromotorima snage 15 i 30 kW ▪ Niska razina bude elektromotora u usporedbi s motorima s unutarnjim izgaranjem ▪ Održavanje zahtijeva godišnje podmazivanje i inspekciju. ▪ Praćenje vibracija i drugih nepravilnosti u radu ▪ Orijentacijska LED svjetla ▪ Integrirana kočnica motora kako bi se spriječila rotacija dok ventilator nije upaljen



Slika 3.3. AGI FROST ventilator

3.3. Fritonslimited Fulda Frost Fan

Fluta Electric Machinery je vodeći japanski proizvođač sustava protoka zraka poput industrijskih i poljoprivrednih puhalica. Ovi ventilatori znatno su manji od prijašnja dva.

Tablica 3.3. Karakteristike Fulda Frost ventilatora[10]

Standardne karakteristike
<ul style="list-style-type: none"> ▪ Promjer propelera iznosi 1 m ▪ Ventilator je više usmjeren u tlo čime se pospješuje lokalno dovođenje toplijeg zraka ▪ Ventilator se pogoni trofaznim električnim motorom pozicioniranim na vrhu 6,5 m visokog tornja izrađenog od nehrđajućeg čelika ▪ Ventilator je spojen na kontrolnu kutiju koja putem senzora prati temperaturu, koja potom pali/gasi ventilator kada temperatura dosegne kritičnu ▪ Kontrolna kutija je zajedno s ventilatorom spojena na električnu mrežu ili generator ▪ Ventilatori se pozicioniraju znatno bliže jedan drugome, budući da jedan pokriva područje od 900 m² ▪ Ventilatori usklađeno rotiraju za 90° kako bi pripomogli prirodnoj struji zraka efikasno ukloniti mraz



Slika 3.4. Fulda Frost ventilatori

3.4. TOW AND BLOW

Tow and Blow ventilatori su vodeći konkurenti među prijenosnim ventilatorima. Smješteni su na Novom Zelandu, odakle se izvoze u sve krajeve svijeta. Glavna prednost ovih ventilatora je njihova mobilnost i mogućnost jednostavnog transporta automobilom ili traktorom.



Slika 3.5. Tow and blow mobilni ventilator

Tablica 3.4. Karakteristike Tow and Blow ventilatora[11]

Radne karakteristike		Dimenzije	
Ukupna masa	1340 kg	Visina (radna)	8500 mm
Brzina vrtnje propelera	606 min ⁻¹	Visina (transportna)	2775 mm
Tlak hidrauličkog sustava	172 bar	Širina (transportna)	2315 mm
Vrijeme podizanja ventilatora	15 s	Duljina	6090 mm
Maksimalni kut bočnog nagiba	10°	Kapaciteti	
Maksimalni kut prednjeg nagiba	15°	Hidraulički spremnik	5 l
Razmak kotača	1600 mm	Spremnik za gorivo	2 x 30 l
Napon električnog sustava	12 V	Kotači	
Dozvoljena brzina vjetra	18 m/s	Gume	185R14LT Pneumatic
Pritisak po nosaču	161 kPa	Tlak	3,447 bar
Motor – Kohler KDW1003 EPA Rated Model		Hidraulika	
Gorivo	Diesel	Ulje	ISO VG 46 (-15 °C i ispod)
Opis motora	3 cilindra, 4 takta, DI		ISO VG HVI (-20 °C i ispod)
Max. snaga	17,6 kW, 3600 min ⁻¹	Podmazivanje	
Radna brzina	3000 min ⁻¹	Mast	Lithium EP Grease
Sustav hlađenja	Vodeno hlađenje	Brzina zraka	
Sustav paljenja	12 V El. Starter, 45 A alternator	Max. brzina zraka	23 m/s
Najveći kut glave i motora	25°		

Tow and Blow ima integriran automatski sustav paljenja, budući da se pogonski motor nalazi skupa s ventilatorom na vrhu stroja. Također ima integriran hidraulički sustav koji preko aksijalnog cilindra podiže ventilator na željenu poziciju. Ventilator ima tri pozicije visine ovisno o potrebi. Ovaj uređaj ima više namjena. Prvenstvena namjena je dakako zaštita od mraza, no ovaj uređaj je našao primjenu kod sušenja voća prije branja, rashlađivanja stoke, raspuhivanja prašine prilikom radova i sl. Još jedna prednost ovog stroja je niska razina buke koja iznosi od 45 – 50 dB na 300 m udaljenosti. Iskustva korisnika ukazuju na efikasnost ovih ventilatora na površinama do 5 ha. Moguće ga je opremiti i sa sustavom prskalica kako bi se pospješio efekt zaštite od mraza.



Slika 3.6. Primjena Tow and Blow ventilatora

3.5. Orchard Portable Wind Machine

Prijenosni ventilatori američke tvrtke Orchard još jedni su od konkurenata s glavnim naglaskom na mobilnost. Tvrtka Orchard također proizvodi i druge poljoprivredne strojeve kao i montažne ventilatore koji su po principu djelovanja vrlo slični navedenim fiksnim ventilatorima.



Slika 3.7. Orchard prijenosni ventilator

Tablica 3.5. Karakteristike Orchard prijenosnog ventilatora[12]

Standardne karakteristike
<ul style="list-style-type: none"> ▪ Širina staze za ventilator iznosi 2,13 m ▪ Dostupna izvedba s dizelskim ili propanskim motorom ▪ Integrirana zaštita motora od divljih životinja ▪ Integrirana centrifugalna spojka <ul style="list-style-type: none"> ○ Produžuje vijek trajanja mjenjačke kutije i pogona ○ Korisno tijekom duže pauze rada stroja ▪ Mogućnost podešavanja nagiba glave ventilatora <ul style="list-style-type: none"> ○ Bolja pokrivenost područja ▪ Mogućnost preklapanja tornja <ul style="list-style-type: none"> ○ Sklopljena visina iznosi 2,38 m ○ Olakšan transport ▪ Mogućnost jednostavnog uklanjanja motora i mjenjača <ul style="list-style-type: none"> ○ Smanjuje rizik od krađe ▪ Integriran električni oscilator <ul style="list-style-type: none"> ○ Mogućnost prilagođavanja područja zahvata do 180° ○ Idealno za uska polja i kanjone ○ Sprječava nepotrebno pokrivanje nevažnih područja ▪ Mogućnost nadziranja brzina vjetra <ul style="list-style-type: none"> ○ Gašenje u slučaju prekoračenja dopuštene brzine vjetra kako bi se spriječila šteta ▪ Integriran solarni panel <ul style="list-style-type: none"> ○ Osigurava konstantno punjenje baterije kako ne bi došlo do iznenadnih padova sustava

3.6. Frost Stoppa 1000

Frost stoppa 1000 ventilator još jedan je u nizu australskih proizvoda. Karakterizira ga mobilnost, jedinstvena konstrukcija, niska cijena, niska razina buke, te potreba za traktorom kao izvorom snage. Ovaj ventilator kao takav specificira se kao traktorski priključak. Za razliku od komercijalnih ventilatora koji imaju cilindrično kućište, ovaj ventilator ima vertikalno usmjeren propeler koji direktno usisava topliji zrak iz inverzijskog sloja, te ga preko karakterističnog „L“ kućišta distribuira u krug. Glavni nedostatak ovakvoga stroja je taj što zahtjeva prisutnost čovjeka, koji nadzire rad stroja, ali i traktora.



Slika 3.8. Frost Stoppa 1000 prijenosni ventilator

Tablica 3.6. Karakteristike Frost Stoppa 1000 ventilatora[13]

Standardne karakteristike
<ul style="list-style-type: none"> ▪ Rotacija ventilatora oko vertikalne osi za 360° svakih 3 do 4 min ▪ Visina ventilatora iznosi 6,7 m ▪ Domet struje zraka iz kućišta do 70 m, dok topline iznosi do 90 m ▪ Potrebna snaga traktora za pogon iznosi približno 30 do 50 KS, 340 min⁻¹ ▪ Brzina vrtnje ventilatora iznosi 1400 min⁻¹ ▪ Pokrivena površina iznosi od 1 do 3 ha, ovisno o vrsti nasada i vrsti terena



Slika 3.9. Frost Stoppa 1000 u sklopljenom položaju

3.7. Heat Ranger

Heat Ranger uređaj predstavlja ventilator s integriranim plinskim grijačem. Na taj način zaštita mraza neovisna je o inverzijskom sloju, budući da sam stroj generira topli zrak koji potom distribuira u okoliš. Ovaj uređaj pruža daleko najveći domet i efikasno zagrijavanje zraka. Cijeli sustav je automatiziran te opremljen sustavima za praćenje i daljinsko upravljanje.



Slika 3.10. Heat Ranger ventilator

Tablica 3.7. Karakteristike Heat Ranger ventilatora[14]

Standardne karakteristike
<ul style="list-style-type: none"> ▪ Ventilator ima brzinu od 1300 min^{-1}, te se nalazi na visini 5 m ▪ Plameni grijač ima snagu 1400 kW ▪ Uređaj može biti pogonjen traktorom ili zasebnim četverotaktnim motorom ▪ Snaga grijača, te brzina ventilatora mogu se daljinski regulirati ▪ Niska razina buke – 30 do 54 dB na 200 m ▪ Mogućnost sušenja biljaka ▪ Mogućnost daljinskog praćenja radnih parametara ▪ Mogućnost automatskog i daljinskog paljenja i gašenja ▪ Mogućnost jednostavnog transporta traktorom ili automobilom ▪ Zaštita površine do 20 ha s jedne lokacije, ovisno o vrsti biljaka i lokacijskim uvjetima ▪ Niski operativni troškovi, troškovi goriva iznose \$150/h, odnosno \$100/ha za 6 h rada ▪ Cijena Heat Rangera s traktorskim pogonom iznosi \$180,000 ▪ Cijena Heat Rangera sa zasebnim motornim pogonom iznosi \$200,000

Istraživanja su pokazala da je Heat Ranger ventilator efektivan na površini do 13 ha, ukoliko se radi o stablima do visine 2,6 m, te do 20 ha ukoliko se radi o niskim nasadima i plantažama, što je znatno više u usporedbi s običnim ventilatorima (eng. wind machines) koji su efikasni do 3 ha pri jakom mrazu[15].

3.8. Evaluacija konkurentskih proizvoda

Kako bi imali bolji pregled usporedbe navedenih komercijalnih proizvoda, isti će se evaluirati ocjenom od 1 do 10 po unaprijed definiranim kriterijima. U obzir će se uzeti i istraživanja napravljena pri temperaturama od $-2\text{ }^{\circ}\text{C}$ i $-3\text{ }^{\circ}\text{C}$ u trajanju od 4 i 7 h, koja pokazuju kako uporaba određene metode zaštite ili proizvoda utječe na štetu plodova.

Tablica 3.8. Istraživanje efikasnosti pojedinih proizvoda i metoda za zaštitu od mraza[15]

Proizvod/metoda zaštite	Postotak gubitka ploda uslijed mraza
Vodene prskalice	0 – 5%
Helikopteri	5 – 30%
Ventilatori	5 – 50%
Tow and Blow	50 %
Bez zaštite	50 – 100%
Heat Ranger	0%

Tablica 3.9. Evaluacija konkurentskih proizvoda

br.	Kriteriji Proizvodi	Kriteriji													
		Efikasnost zaštite	Zaštićena površina	Autonomnost	Mobilnost	Daljinsko upravljanje i praćenje	Razina buke	Višestruka primjena	Gabaritne dimenzije	Masa	Jednostavnost transporta	Cijena operativnih troškova	Cijena uređaja	Utjecaj na okoliš	Mogućnost prilagodbe
1	FrostBoss	7	8	10	1	9	6	2	1	1	1	7	4	7	6
2	AGI FROST	7	7	9	1	9	6	2	2	2	1	8	5	10	6
3	Fulta Frost	7	4	7	1	5	8	5	10	8	3	8	7	10	8
4	Tow and Blow	7	6	8	10	7	7	8	8	7	9	9	6	7	9
5	Orchard Fan	7	5	8	8	6	6	4	6	5	7	8	5	7	7
6	Frost Stoppa	7	5	3	9	1	7	2	8	7	8	7	8	7	6
7	Heat Ranger	10	10	9	8	10	8	6	3	4	8	9	3	8	9
Najbolji proizvod br:		7	7	1	4	7	7	4	3	3	4	4,7	6	2,3	4,7
Ocjene: 1 - nikako ne zadovoljava, 5 djelomično zadovoljava, 10 - u potpunosti zadovoljava															

Iz prethodne tablice vidljivo je koji uređaji daju najbolja rješenja za pojedini kriterij. Treba naglasiti da je evaluacija produkt usporedbe pojedinih parametara te kao takva subjektivan pokazatelj koji će u daljnjem procesu razvoja služiti kao orijentacija pri kreiranju koncepata.

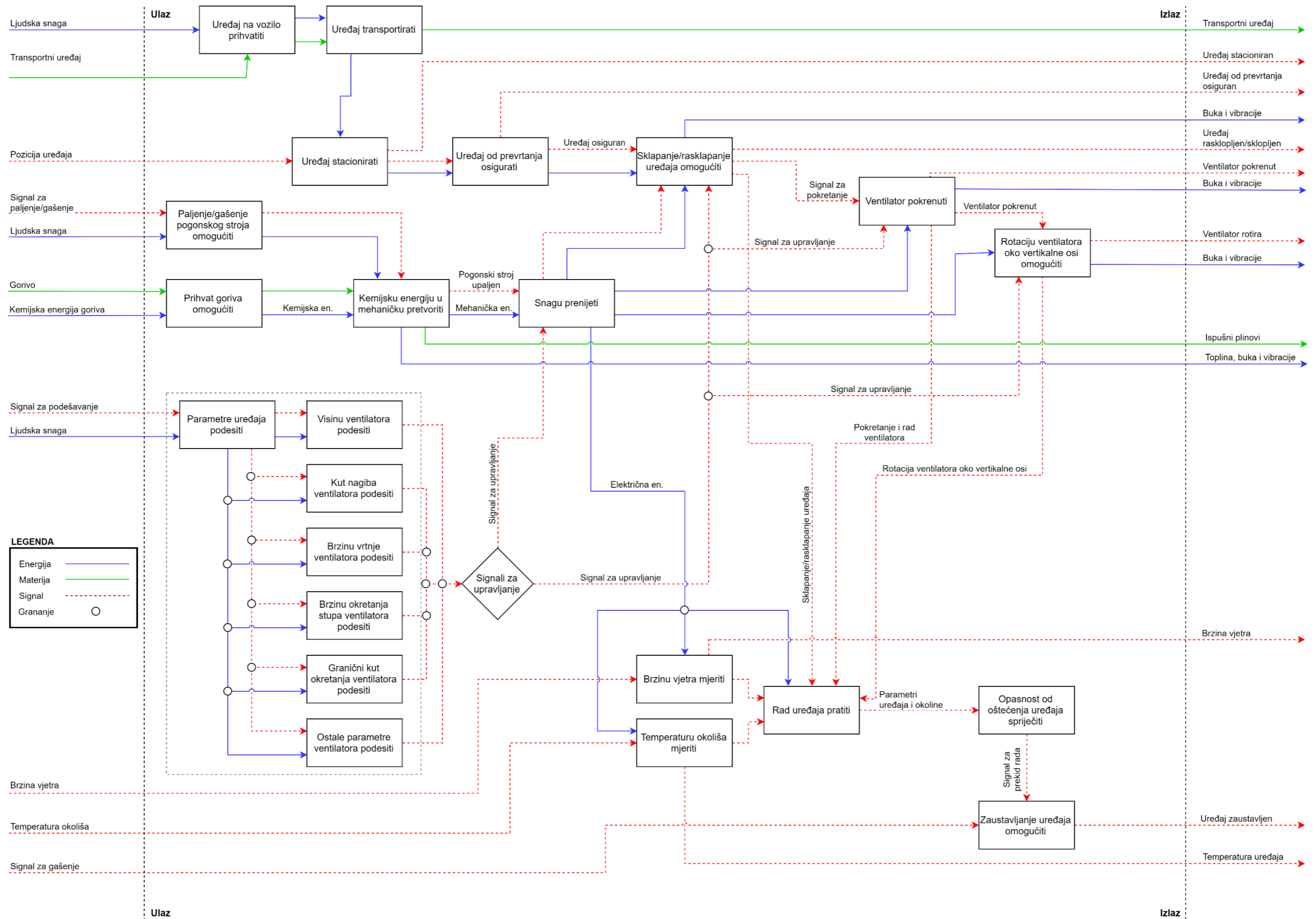
4. Koncipiranje

U ovom poglavlju počinje razvoj proizvoda u kojem će se generirati koncepti u skladu s definiranim parametrima i naposljetku odabrati najprikladniji za daljnju konstrukcijsku razradu. Ova faza ključna je za uspjeh proizvoda budući da se u njoj sažimaju sva relevantna istraživanja koja se na određeni način implementiraju u proizvod. Kako bi započeo proces razvoja proizvoda, potrebno je definirati potrebe korisnika u kontekstu naslova diplomskog rada. Analizom tržišta s fokusom na prijenosne ventilatore te uzevši u obzir uvjete zadane diplomskim radom definirani su funkcionalni zahtjevi čije su uzajamne veze prikazane u funkcijskoj dekompoziciji (Slika 4.1.). Na osnovu funkcijske dekompozicije kreirat će se morfološka matrica (Tablica 4.2.) koja prikazuje nekoliko tehničkih rješenja za svaki funkcionalni zahtjev.

Opće potrebe korisnika koje će služiti kao opće smjernice pri kreiranju koncepata prikazane su u sljedećoj tablici.






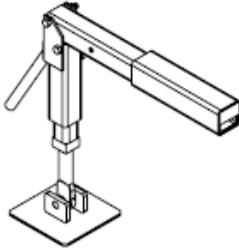



Tablica 4.1. Potrebe korisnika






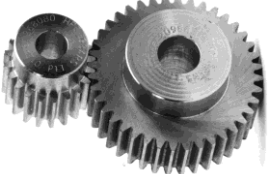


Glavne potrebe	Sprječavanje mraza
	Sigurnost uređaja
	Efektivnost uređaja
	Isplativost uređaja
	Što manji štetni utjecaj na okoliš
Sekundarne potrebe	Mobilnost uređaja
	Kompaktnost uređaja
	Modularnost uređaja
	Autonomnost uređaja
	Niska razina buke
	Potreba za jednim operaterom
Transportni uređaj	Automobil ili traktor

























Slika 4.1. Funkcijska dekompozicija uređaja

Tablica 4.2. Morfološka matrica

Funkcija	Rješenje		
Uređaj na vozilo prihvatiti	 <p data-bbox="847 591 975 622">Euro kuka</p>		
Uređaj transportirati	 <p data-bbox="596 909 730 943">Automobil</p>	 <p data-bbox="1110 909 1201 943">Traktor</p>	
Uređaj stacionirati	 <p data-bbox="557 1211 772 1245">Ručni stabilizator</p>	 <p data-bbox="987 1211 1326 1245">Ručni stabilizator s kotačem</p>	
Uređaj od prevrtanja osigurati	 <p data-bbox="756 1536 1062 1570">Ručni kranski stabilizator</p>		
Paljenje/gašenje pogonskog stroja omogućiti	 <p data-bbox="464 1827 695 1861">Prekidač s ključem</p>	 <p data-bbox="852 1827 948 1861">Tipkalo</p>	 <p data-bbox="1155 1827 1310 1861">Ručni starter</p>

<p>Prihvati goriva omogućiti</p>	 <p>Integrirani rezervoar goriva</p>	 <p>Dodatni rezervoar goriva</p>	
<p>Kemijsku energiju u mehaničku pretvoriti</p>	 <p>Dizelski motor</p>	 <p>Benzinski motor</p>	 <p>Generator</p>
<p>Snagu prenijeti</p>	 <p>Hidraulički sustav</p>	 <p>Servo motor</p>	 <p>Asinkroni motor</p>
<p>Sklapanje i rasklapanje uređaja omogućiti</p>	 <p>Škarasti mehanizam</p>	 <p>Teleskopski mehanizam</p>	 <p>Kranski mehanizam</p>
<p>Ventilator pokrenuti</p>	 <p>Asinkroni motor</p>	 <p>Dizelski motor</p>	 <p>Benzinski motor</p>
<p>Rotaciju ventilatora oko vertikalne osi omogućiti</p>	 <p>Zupčani prijenos</p>	 <p>Remenski prijenos</p>	 <p>Lančani prijenos</p>

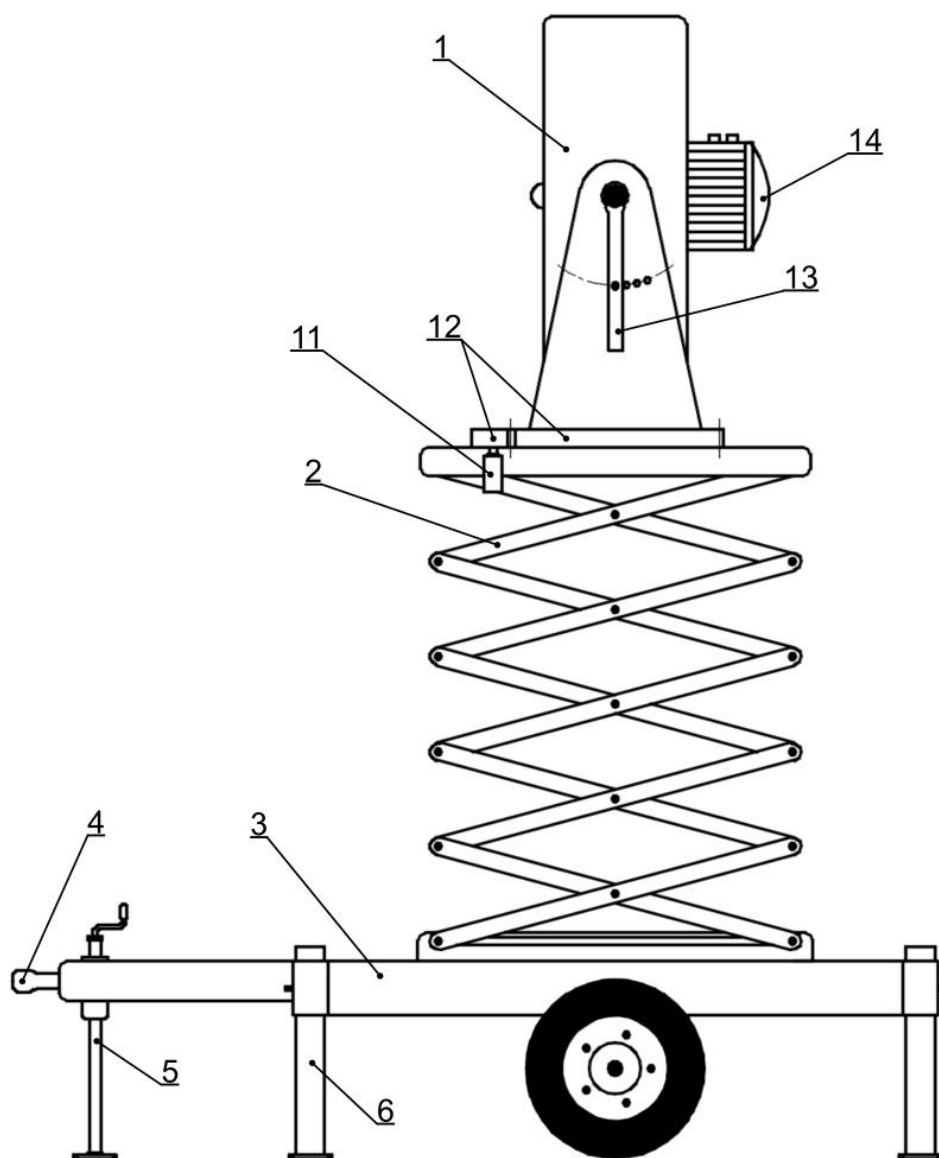
<p>Parametre uređaja podesiti</p>	 <p>Tiskana pločica</p>	 <p>Arduino</p>	 <p>Ručno podešavanje</p>
<p>Visinu ventilatora podesiti</p>	 <p>Hidraulički cilindar</p>	 <p>Navojno vreteno i matica</p>	 <p>Zupčanik i zubna letva</p>
<p>Kut nagiba ventilatora podesiti</p>	 <p>Zatega</p>	 <p>Hidraulički cilindar</p>	
<p>Brzinu vrtnje ventilatora podesiti</p>	 <p>Ručno podešavanje</p>		
<p>Brzinu okretanja stupa ventilatora podesiti</p>	 <p>Ručno podešavanje</p>		
<p>Granični kut okretanja ventilatora podesiti</p>	 <p>Servo motor</p>	 <p>Granični prekidač</p>	

<p>Ostale parametre podesiti</p>	 <p>Arduino</p>	 <p>Ručno podešavanje</p>	
<p>Brzinu vjetra mjeriti</p>	 <p>Ugradbeni anemometar</p>	 <p>Ručni anemometar</p>	
<p>Temperaturu okoliša mjeriti</p>	 <p>Temperaturna sonda</p>		
<p>Rad uređaja pratiti</p>	 <p>Tiskana pločica</p>	 <p>Arduino</p>	
<p>Opasnost od oštećenja uređaja osigurati</p>	 <p>Sigurnosni prekidač</p>	 <p>Ručni prekidač</p>	
<p>Zaustavljanje uređaja omogućiti</p>	 <p>Prekidač s ključem</p>	 <p>Tipkalo</p>	 <p>Ručni prekidač Sigurnosni prekidač</p>

Nakon odabira potencijalnih suvislih rješenja za svaki funkcionalni zahtjev, daljnji korak je kreirati nekoliko konceptualnih rješenja proizvoda na temelju morfološke matrice te na posljétku odabrati najbolje rješenje koje će se detaljno razraditi. U nastavku slijedi prikaz i detaljan opis svakog koncepta.

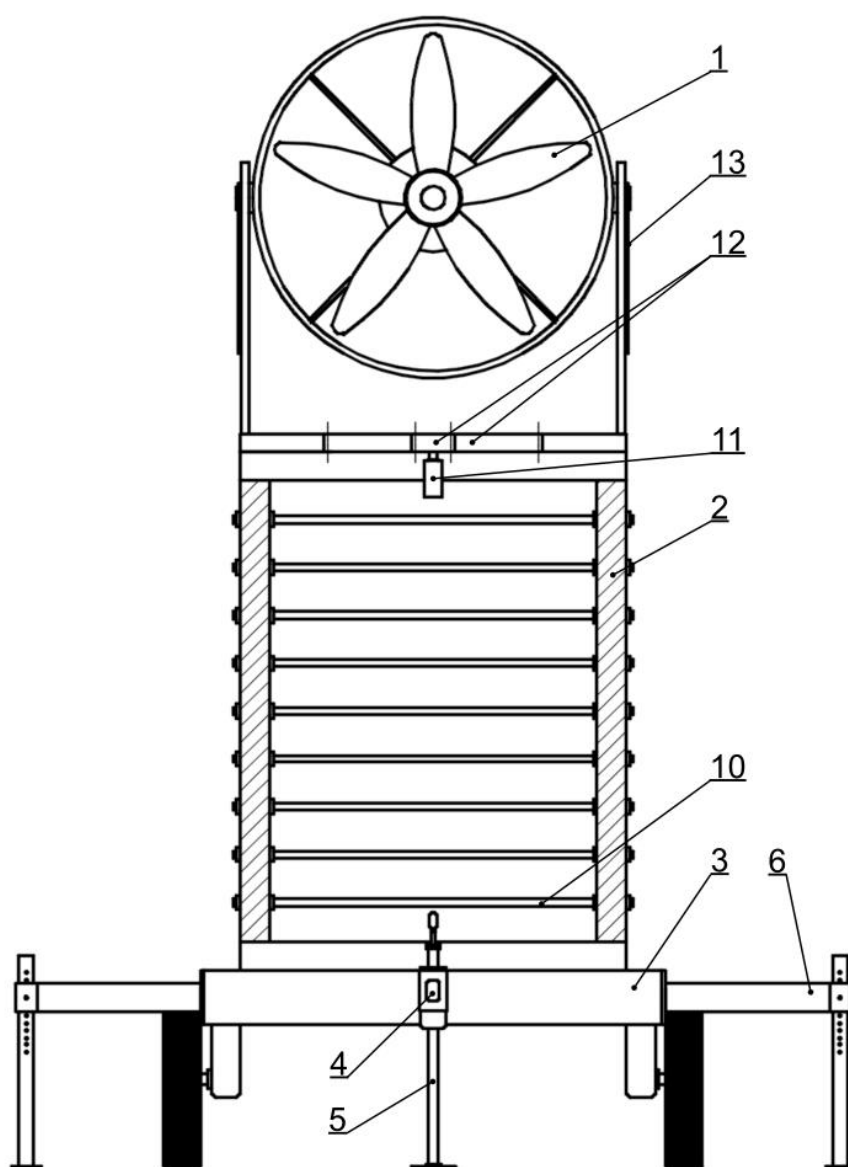
4.1. Koncept 1

Koncept 1 sastoji se od ventilatora (1), škarastog mehanizma (2) i transportne prikolice (3). Prikolica se preko kuke (4) priključuje na transportno vozilo. Prilikom stacioniranja ručno se izvlače prednja noga (5) i bočni stabilizatori (6) kako bi se osigurala stabilnost uređaja prilikom rada.

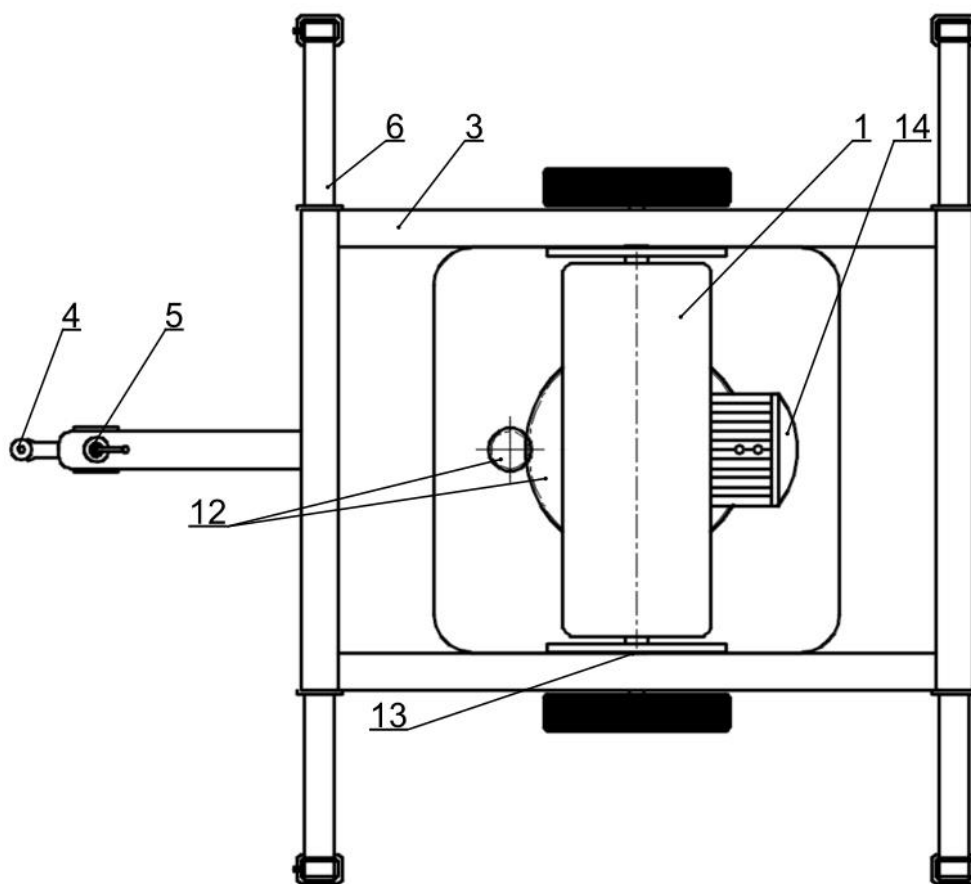


Slika 4.2. Koncept 1 - nacrt

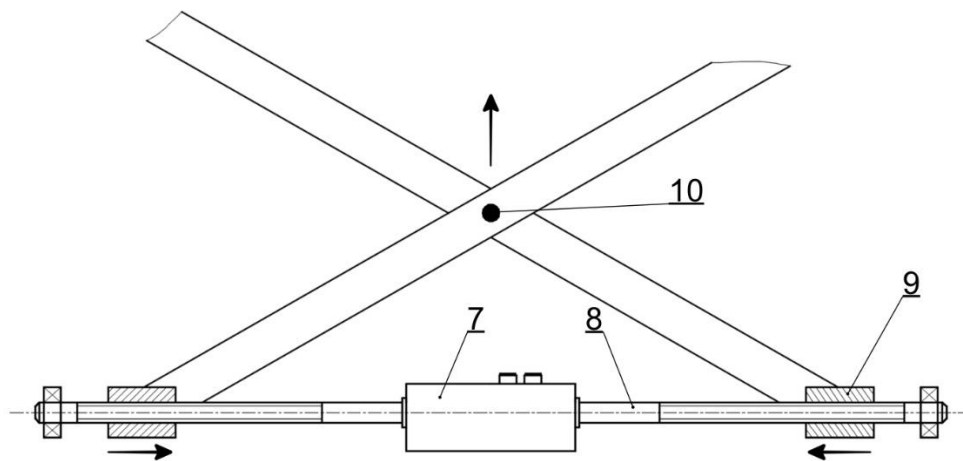
Uređaj se podiže preko škarastog mehanizma pogonjenog elektromotorom (7) koji ima prolazno vratilo (8) s dva navoja različitog smjera. Na taj način se pri rotaciji vratila u jednom smjeru omogućava međusobno približavanje odnosno odmicanje matica (9) spojenih na osovine (10) škarastog mehanizma, pri čemu se omogućava podizanje i spuštanje ventilatora (Slika 4.5.). Rotacija ventilatora oko vertikalne osi omogućena je servo motorom (11) i redukcijskim parom zupčanika (12) prema Slika 4.6. Kut nagiba ventilatora podešava se na nekoliko pozicija svornjakom preko poluge (13) na način prikazan na Slika 4.7. Naposljetku sam ventilator je pogonjen elektromotorom (14) koji snagu dobiva iz generatora koji nije prikazan na slikama, a nalazi se na transportnoj prikolici.



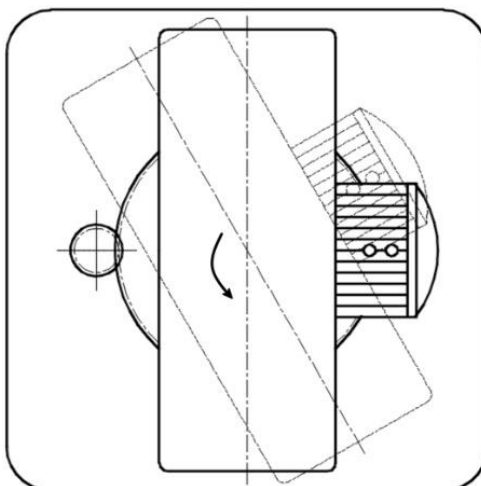
Slika 4.3. Koncept 1 – bokocrt



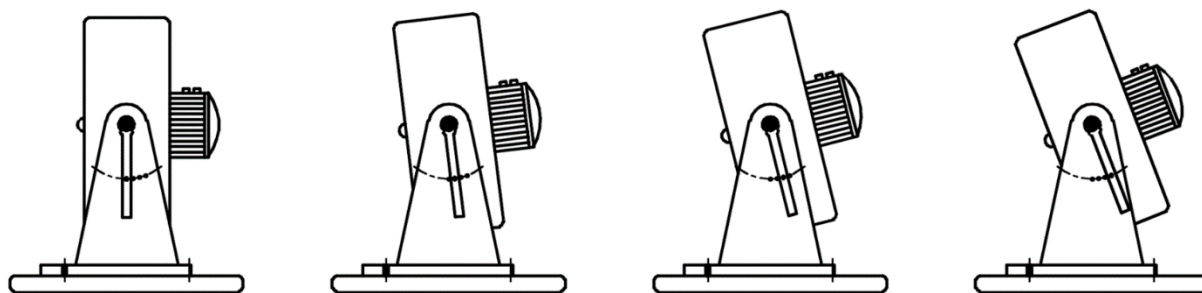
Slika 4.4. Koncept 1 – tlocrt



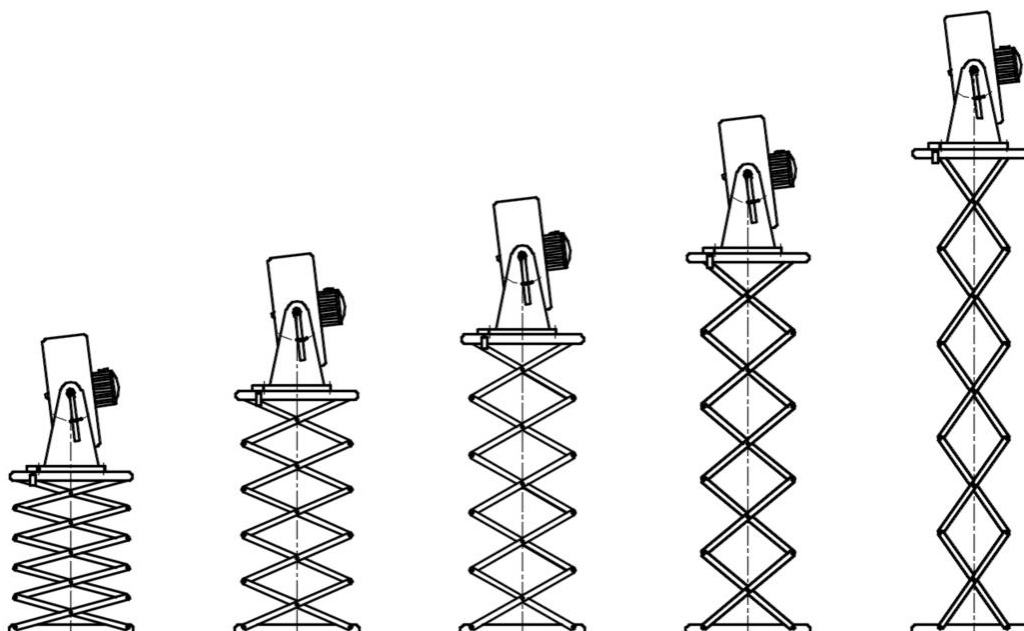
Slika 4.5. Koncept 1 - mehanizam podizanja



Slika 4.6. Koncept 1 - rotacija ventilatora



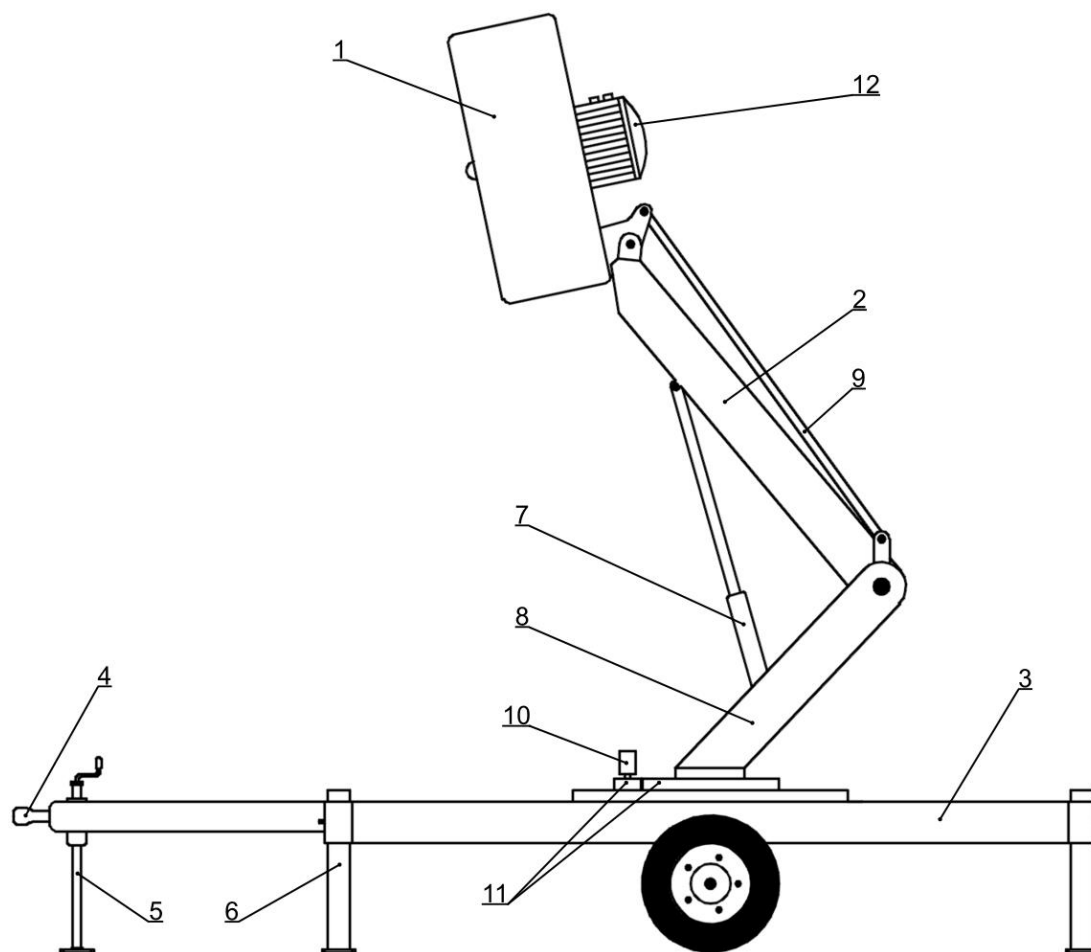
Slika 4.7. Koncept 1 - zakretanje ventilatora



Slika 4.8. Koncept 1 - podizanje ventilatora

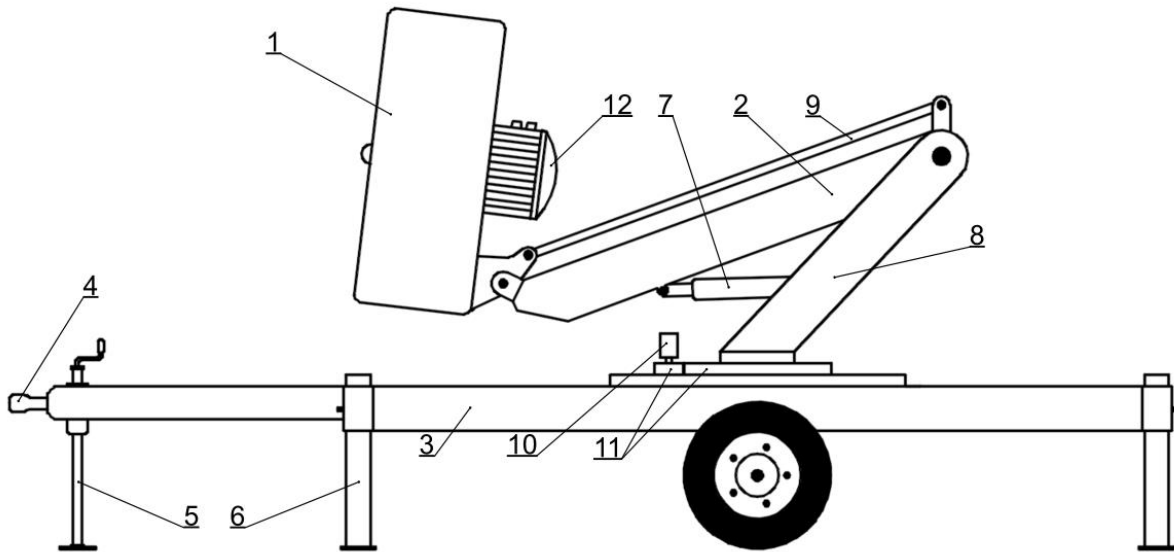
4.2. Koncept 2

Koncept 2 se sastoji od ventilatora (1), okretne hidrauličke ruke (2) i transportne prikolice (3). Kao i kod prvog koncepta prikolica se preko kuke (4) priključuje na transportno vozilo. Prilikom stacioniranja ručno se izvlače prednja noga (5) i bočni stabilizatori (6) kako bi se osigurala stabilnost uređaja prilikom rada. Uređaj se rasklapa preko hidrauličkog cilindra (7) zgloбно smještenim na mirujućem nosaču (8).



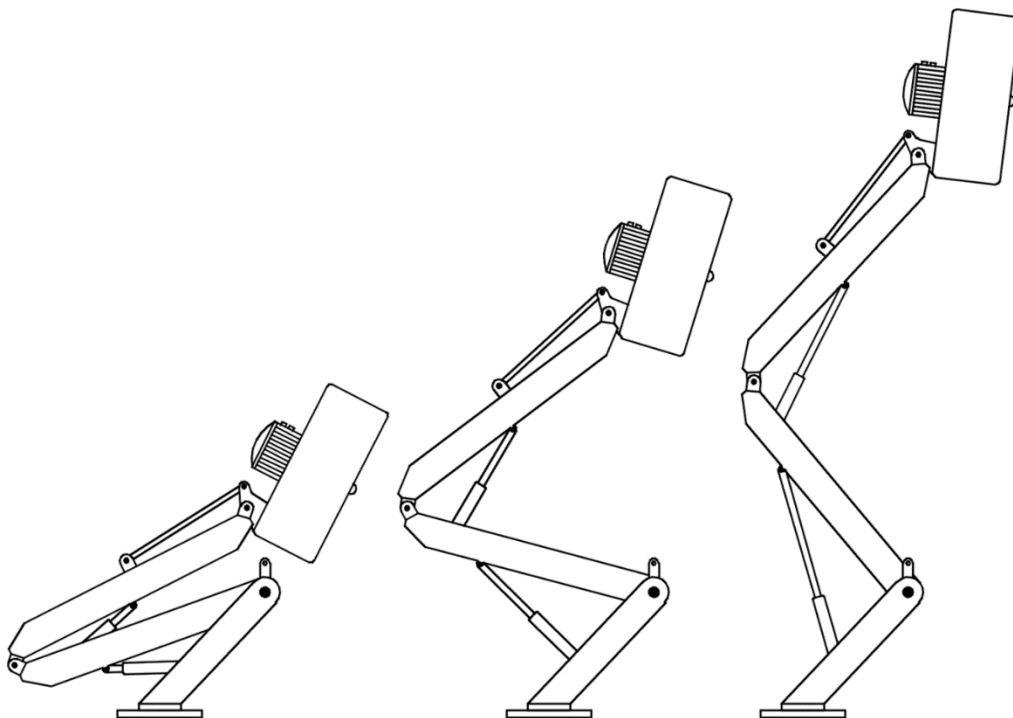
Slika 4.9. Koncept 2 – radni položaj

Nagib ventilatora ručno se podešava preko vlačnog štapa (9) koji se može zatezati po principu ručne zatege navedene u morfološkoj matrici. Vrtanja ventilatora oko vertikalne osi omogućena je servo motorom (10) i redukcijjskim parom zupčanika (11). Hidraulički cilindar pogoni se hidrauličkim agregatom smještenim na transportnoj prikolici, koji je skupa s pogonskim elektromotorom ventilatora (12) pogonjen generatorom, koji je također smješten na prikolici.



Slika 4.10. Koncept 2 - transportni položaj

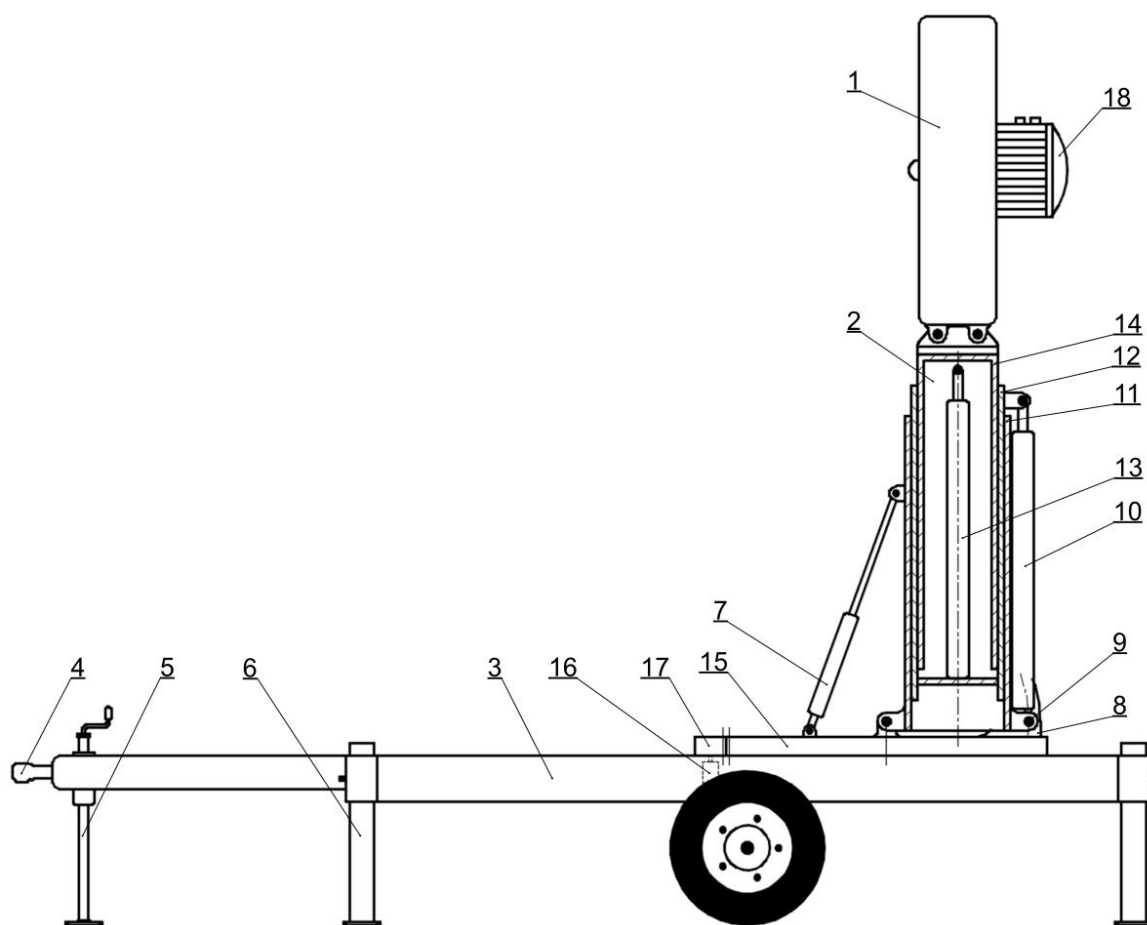
Još jedna mogućnost ovog koncepta je modularnost, odnosno mogućnost umetanja modularnog segmenta kako bi se povećala radna visina ventilatora, budući da visina inverzijskog sloja može varirati (Slika 4.11.).



Slika 4.11. Koncept 2 – modularnost uređaja (dodatni među-segment)

4.3. Koncept 3

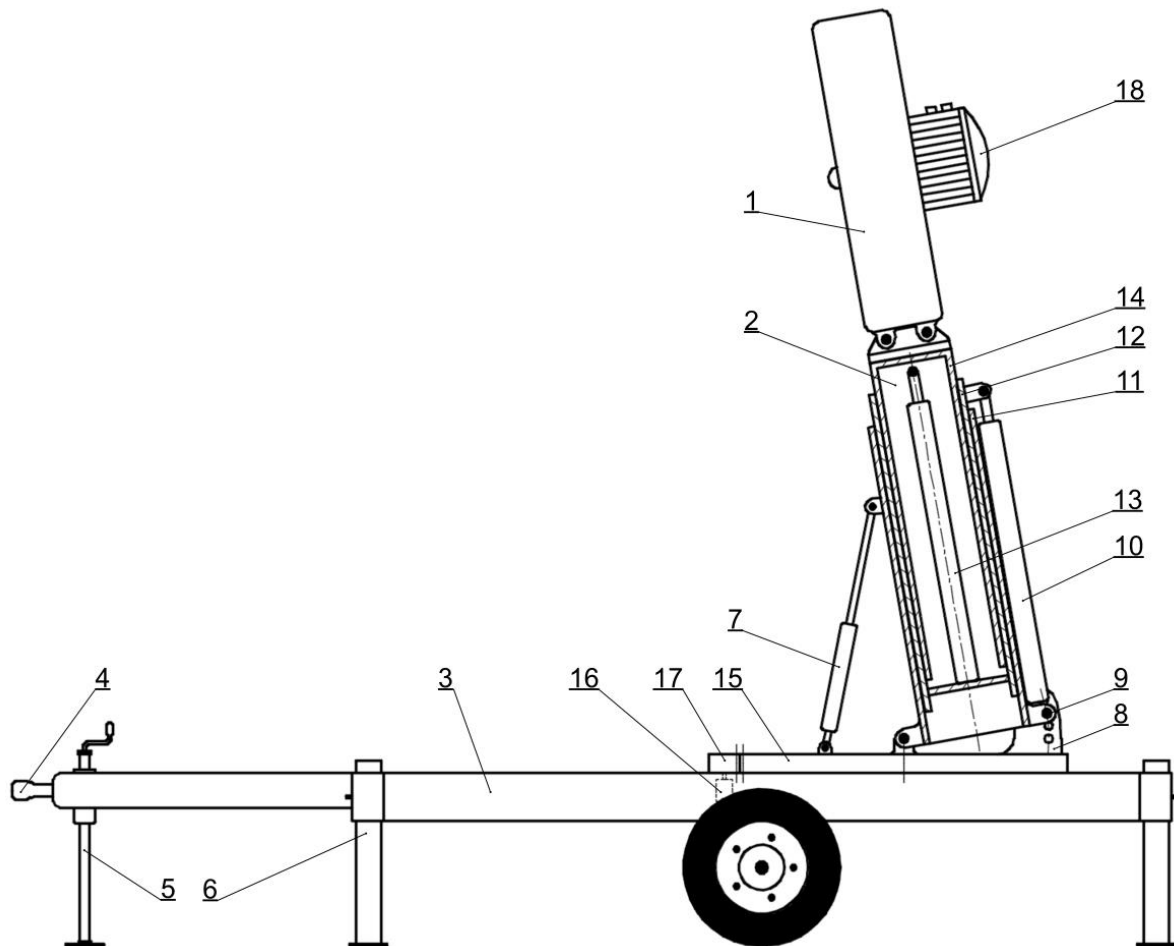
Koncept 3 se sastoji od ventilatora (1), teleskopske ruke (2) i transportne prikolice (3). Kao i kod prethodna dva koncepta prikolica se preko kuke (4) priključuje na transportno vozilo. Prilikom stacioniranja ručno se izvlače prednja noga (5) i bočni stabilizatori (6) kako bi se osigurala stabilnost uređaja prilikom rada. Uređaj se kutno rasklapa preko hidrauličkog cilindra (7) koji ujedno služi za podešavanje nagiba ventilatora uz pomoć ploče za podešavanje (8) i svornjaka (9).



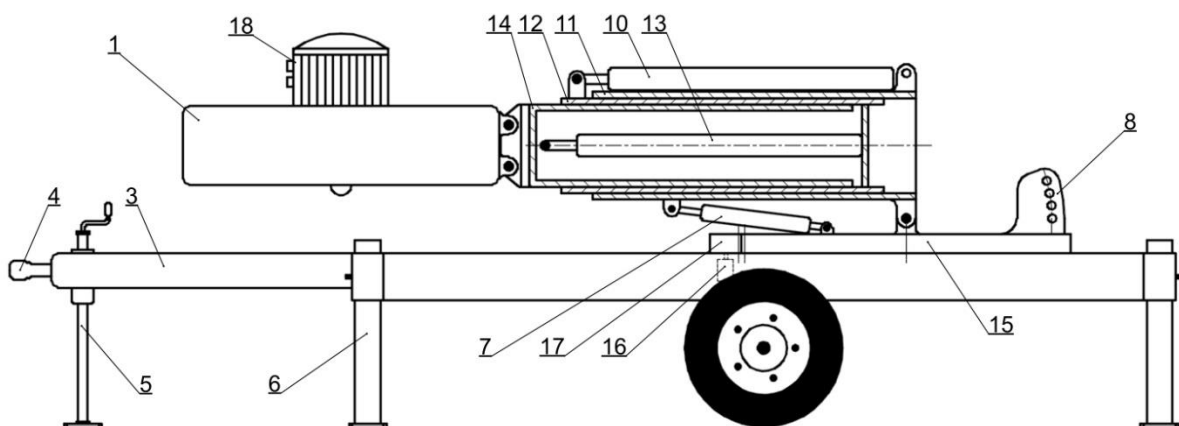
Slika 4.12. Koncept 3 - radni položaj

Ventilator se podiže pomoću hidrauličkih cilindara smještenim na teleskopskoj ruci. Vanjski cilindar (10) pričvršćen na prvi segment (11) podiže drugi segment (12), nakon čega unutarnji cilindar (13) smješten unutar drugog segmenta podiže treći segment (14) na kojem je smješten ventilator. Proces rasklapanja prikazan je na Slika 4.15.

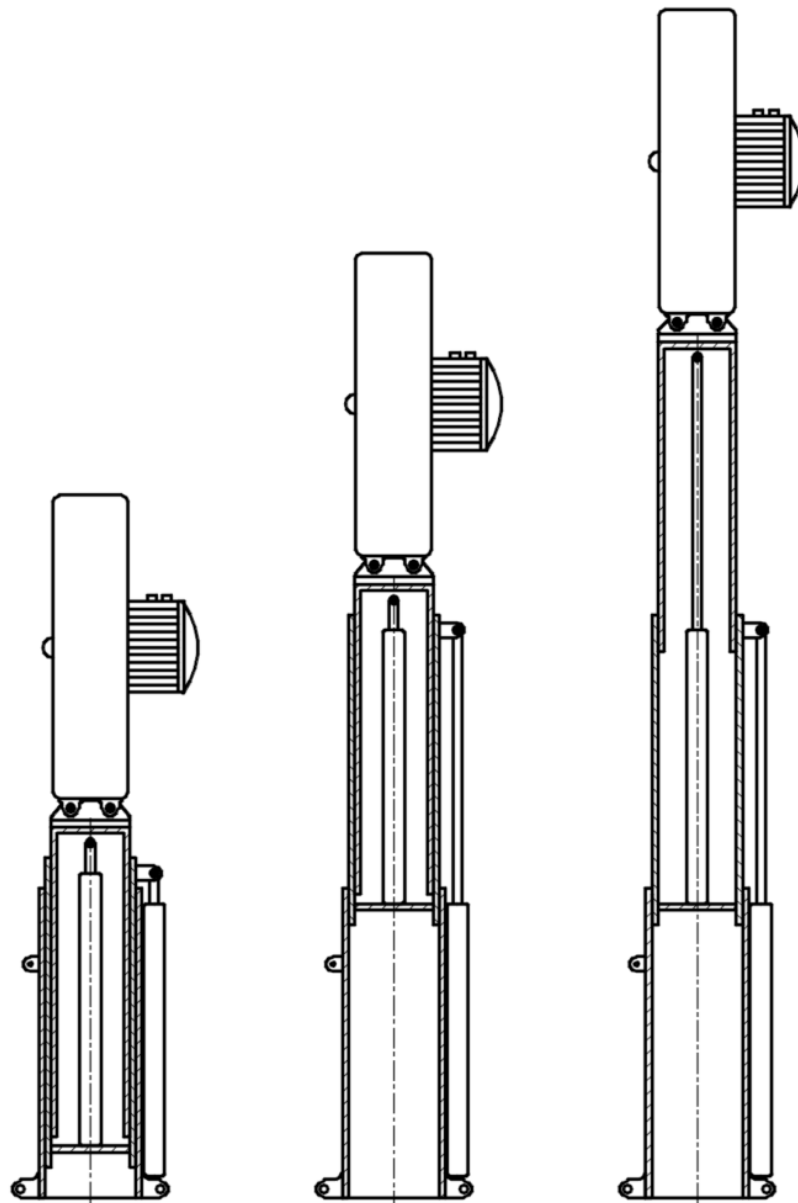
Ventilator je skupa s hidrauličkom rukom i cilindrom (7) smješten na ozubljenom rotacijskom stolu (15) koji preko servo motora (16) i zupčanika (17) rotira oko vertikalne osi. Ventilator je pogonjen elektromotorom (18) koji je kao i hidraulički agregat pogonjen generatorom smještenim na transportnoj prikolici.



Slika 4.13. Koncept 3 – podešavanje kuta



Slika 4.14. Koncept 3 – transportni položaj



Slika 4.15. Koncept 3 – podizanje ventilatora

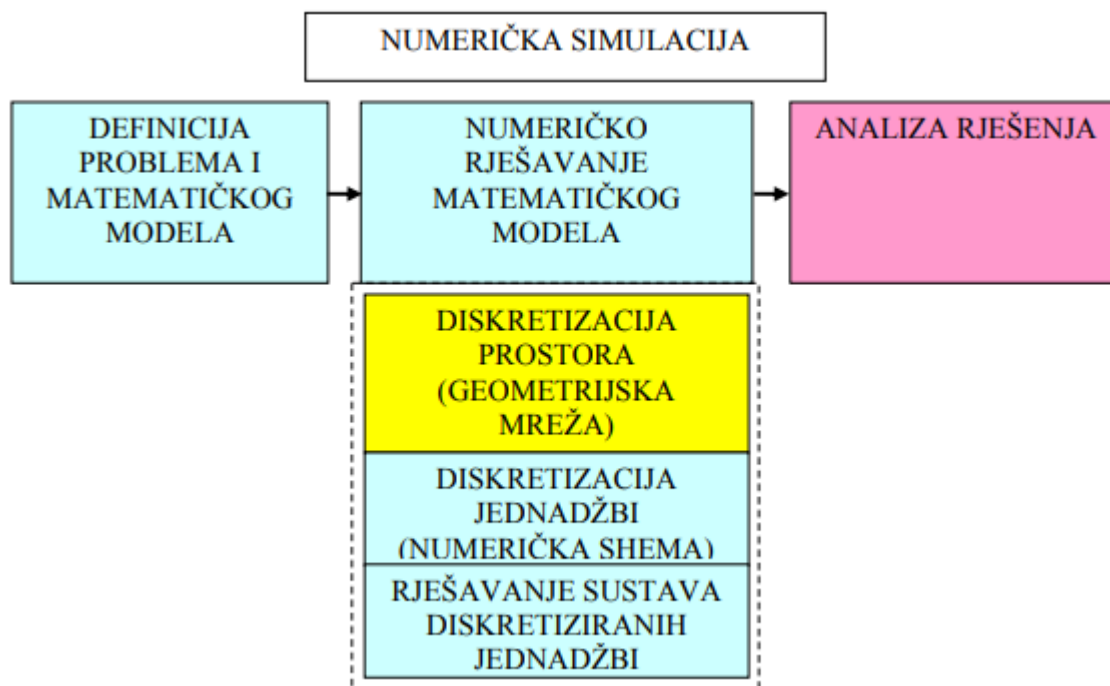
5. RDF analiza

RDF (računalna dinamika fluida) predstavlja granu mehanike fluida. Generalno gledano mehanika fluida je teorijsko eksperimentalna znanost. Teorijski pristup se temelji na analitičkom rješavanju matematičkih modela strujanja fluida. Analitičko rješenje daje kompletan uvid u fiziku nekog problema, a jednom određeno analitičko rješenje je pogodno za analizu utjecaja pojedinih parametara u matematičkom modelu. Pod analitičkim rješenjima podrazumijevamo i rješenja koja su prikazana razvojem u red specijalnih funkcija (poput Besselovih funkcija, Čebišljevih polinoma i sl.) ili s pomoću eliptičkih integrala, koji se računaju numerički, jer takva numerička rješenja možemo odrediti sa željenom točnošću. Na žalost većina problema vezana na strujanje fluida opisana je nelinearnim parcijalnim diferencijalnim jednadžbama, koje nemaju opće analitičko rješenje. To posebno vrijedi za turbulentno strujanje, koje se zbog stohastičke prirode toga strujanja niti ne može opisati analitički. To su osnovni razlozi što su se problemi mehanike fluida u prošlosti uglavnom rješavali uz pomoć eksperimentalnog pristupa. Naravno da je eksperimentalni pristup usko vezan s teorijskim pristupom, jer se svaka metoda mjerenja temelji na teoriji (moglo bi se reći da svakom eksperimentu prethodi teorija). Eksperimentalnim pristupom dobiva se ograničeni broj informacija o nekoj pojavi (bilo integralnih veličina poput protoka, sile, momenta, snage i sl. ili podatke o brzini, tlaku, temperaturi i sl. u konačnom broju točaka područja strujanja).

Razvojem računala stvorili su se uvjeti za numeričko rješavanje matematičkih modela koji opisuju strujanje fluida, čime se počinje razvijati treća grana mehanike fluida - računalna dinamika fluida. Iako se ova grana mehanike fluida temelji na teorijskom pristupu ima puno sličnosti i s eksperimentalnim pristupom, jer se iz jednog numeričkog rješenja nekog problema također ne može zaključivati o utjecaju pojedinih parametara [16].

Tablica 5.1. Prednosti RDF nad eksperimentalnim pristupom[16]

Prednosti računalnih simulacija nad eksperimentalnim pristupom	
(I.)	Skraćuje se vrijeme projektiranja
(II.)	CFD daje kompletnu sliku polja u strujanju
(III.)	CFD može simulirati uvjete koji se ne mogu ostvariti u eksperimentu
(IV.)	CFD je sve jeftiniji
(V.)	CFD troši manje energije
Nedostaci računalnih simulacija u odnosu na eksperimentalni pristup	
(I.)	Ograničena primjena na slučajeve za koje postoje dobri matematički modeli (npr. problem modeliranja turbulencije)
(II.)	Kad se traži ograničeni broj rezultata može biti skuplji

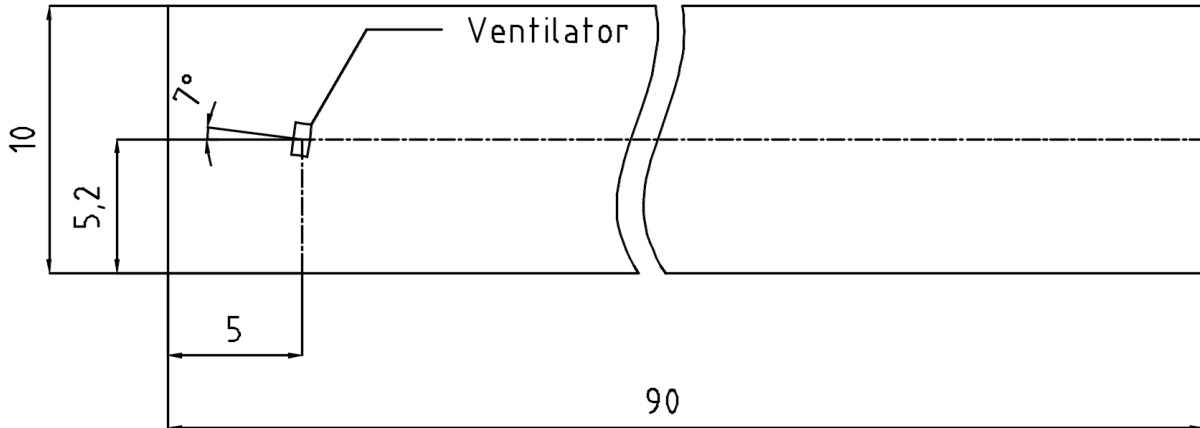


Slika 5.1. Shema numeričke simulacije[16]

Svaka simulacija započinje definicijom problema i izborom odgovarajućeg matematičkog modela. Matematički model je najčešće prikazan sustavom parcijalnih diferencijalnih jednadžbi. Naravno, kada se radi s komercijalnim programom (primjer FLUENT) tada je matematički model već ugrađen u računalni program, a korisnik putem sučelja može odabrati podvarijantu modela koja odgovara njegovu problemu. Drugi korak u numeričkoj simulaciji je numerički riješiti postavljeni matematički model. Numeričko rješavanje sastoji se iz tri koraka. U prvom se diskretizira područje proračuna (područje proračuna se podijeli na određeni broj manjih volumena, a svakom volumenu se dodijeli jedan ili više čvorova u kojima će se računati vrijednosti polja fizikalnih veličina, koja se pojavljuju u jednadžbama matematičkog modela). Rezultat diskretizacije prostora nazivamo geometrijskom mrežom. U nastavku na definiranoj geometrijskoj mreži potrebno je diskretizirati parcijalne diferencijalne jednadžbe matematičkog modela, uvažavajući specifične rubne uvjete. Diskretizaciju jednadžbi provodi se nekom od metoda diskretizacije (metoda konačnih volumena, metoda konačnih elemenata, metoda konačnih razlika i sl.). Rezultat diskretizacije parcijalne diferencijalne jednadžbe na zadanoj geometrijskoj mreži je sustav algebarskih jednadžbi. Nakon što je numeričko rješenje dobiveno, slijedi njegova analiza, koja podrazumijeva prikaz, skalarnih, vektorskih i tenzorskih polja, integraciju protoka, sile, momenata, toplinskih tokova i sl. te dijagramski prikaz željenih veličina.

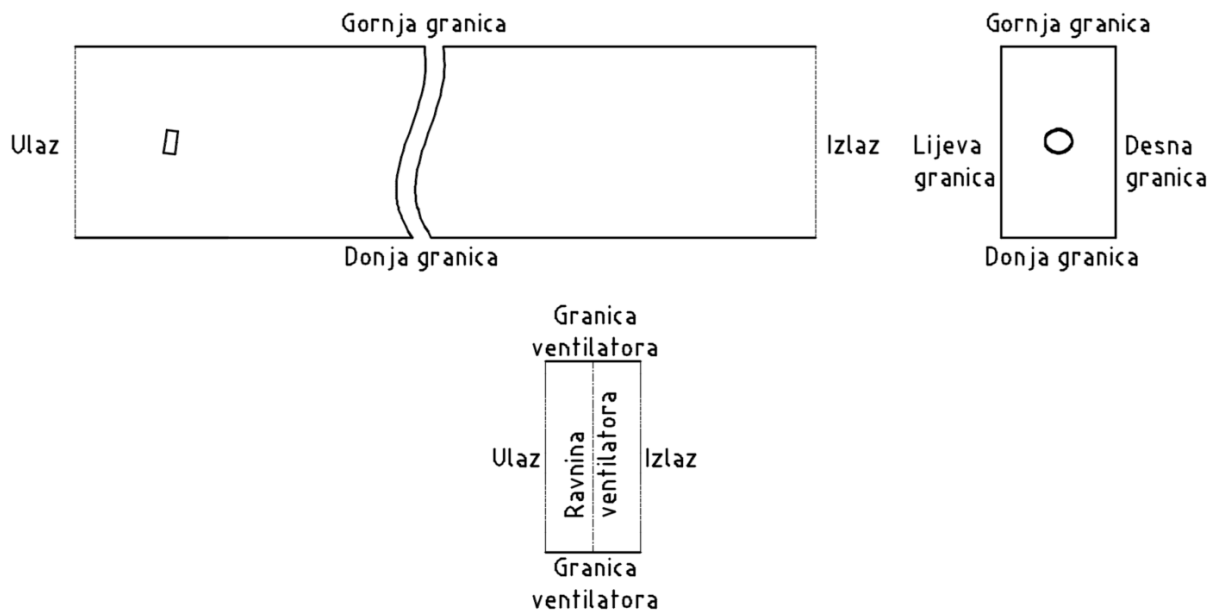
5.1. Postavljanje geometrijskog modela

Geometrijski model sastoji se od kućišta ventilatora i okoliša duljine 90 m, širine 6 m, i visine 10 m. Geometrijski model prikazan u metrima prikazan je na slici ispod.



Slika 5.2. Geometrijski model

Potrebno je i predvidjeti granice sustava na kojima će se zadati rubni uvjeti prilikom kreiranja računalnog modela. Na Slika 5.3. prikazane su granice okoliša u nacrtu i bokocrtu te granice ventilatora na kojima će biti zadani rubni uvjeti.



Slika 5.3. Granice sustava

5.2. Odabir ventilatora

Uvidom na tržište i usporedbom postojećih proizvoda i njihovih efikasnosti za daljnji razvoj odabiremo aksijalni ventilator. Budući da se u sklopu ovog diplomskog rada neće razvijati novi ventilator, iako bi to u budućnosti imalo smisla, odabrat će se gotovi ventilator propisane karakteristike. Na tržištu postoji mnoštvo proizvođača i dobavljača komercijalnih ventilatora. Većina ventilatora dolazi integrirana s pogonskim elektromotorom, što bitno pojednostavljuje razvoj uređaja.

Odabrat će se španjolska tvrtka SODECA koja proizvodi ventilacijske sustave opće i specijalne namjene [17]. Iz asortimana proizvoda odabrat ćemo cijevni aksijalni ventilator velikog promjera s direktnim elektromotornim pogonom iz kategorije aksijalnih ventilatora za industrijsku primjenu. Opis tipa ventilatora prikazan je u sljedećoj tablici.

Tablica 5.2. HGT ventilatori [17]

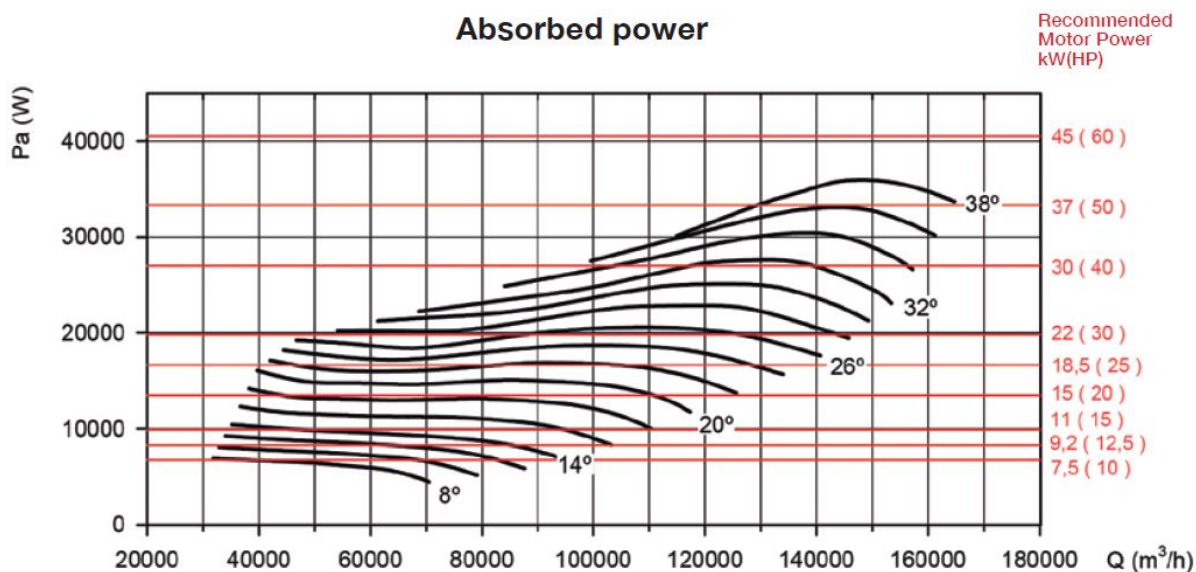
	<p>Cijevni aksijalni ventilatori opremljeni rotorima sa 6 ili 9 lopatica raznih kutova nagiba.</p> <p>Ventilator</p> <p>Smjer protoka zraka od motora do rotora. Čelično kućište ventilatora. Standardna verzija – kratko kućište. Verzija s dugim kućištem opremljena otvorom za inspekciju.</p> <p>Elektromotor</p> <p>Efikasnost IE3, snaga 0.75 kW i više, osim jednofaznih motora, 2 brzine i 8 polova. Klasa F opremljena kugličnim ležajevima i IP55 zaštitom Trofazni 230/400V-50Hz (do 4 kW) i 400/690V-50Hz (iznad 4 kW). Radna temperatura od -25 °C do +50 °C.</p> <p>Zaštitni premaz</p> <p>Anti-korozivni premaz od poliesterske smole, polimerizirane na 190 °C. Površina prethodno odmašćena nano-tehnološkim tretmanom bez fosfata.</p> <p>Na zahtjev</p> <p>Smjer protoka zraka od rotora do motora. 100 % reverzibilni rotori. Posebni namoti za različite napone. ATEX certifikat 2. kategorije. Ventilatori dugog kućišta s otvorom za inspekciju. Motori s dvije brzine</p>
---	---

Izbor ventilatora izvršit će se prema promjeru propelera i potrebnoj karakteristici protoka i prirasta statičkog tlaka da se zadovolji potrebni kriteriji dometa struje toplijeg zraka, odnosno prema katalogu dostupnom na službenoj stranici [18].

Usporedbom dimenzija komercijalnih ventilatora primijenjenih u zaštiti mraza odabrat će se ventilator najvećeg dostupnog promjera kako bi njegova efikasnost bila najveća. Najveći dostupni promjer ventilatora tvrtke SODECA je 1600 mm. Na sljedećoj slici prikazane su radne karakteristike ventilatora promjera 1600mm, 8 polova i 9 lopatica u ovisnosti o prirastu statičkog tlaka i volumnog protoka. Krivulje su zadane u ovisnosti o kutu nagiba lopatice. Kako bi odredili radnu točku potrebno je odrediti volumni protok te prirast tlaka. Usporedbom snage pogonskog stroja Tow and Blow ventilatora (Tablica 3.4.) te poznavanjem promjera ventilatora i brzine zraka u ventilatoru odabire se volumni protok 140000 m³/h, iz kojega se može odrediti brzina zraka na izlazu iz ventilatora:

$$Q = A \cdot v = \frac{D^2 \pi}{4} \cdot v_{max} \rightarrow v_{max} = \frac{Q}{A} = \frac{140000}{3600 \cdot 1,6^2 \pi} \cdot 4 = 19,34 \text{ m/s}, \quad (1)$$

gdje je Q volumni protok, A površina poprečnog presjeka, D promjer ventilatora, v_{max} maksimalna brzina zraka. Valja napomenuti da će se prilikom simulacije pretpostaviti idealni uvjeti bez vjetra i drugih gubitaka što podrazumijeva maksimalnu iskoristivost ventilatora, odnosno maksimalni protok. Sljedeća slika prikazuje izbor snage motora u ovisnosti o volumnom protoku i kutu nagiba lopatica za navedeni ventilator.



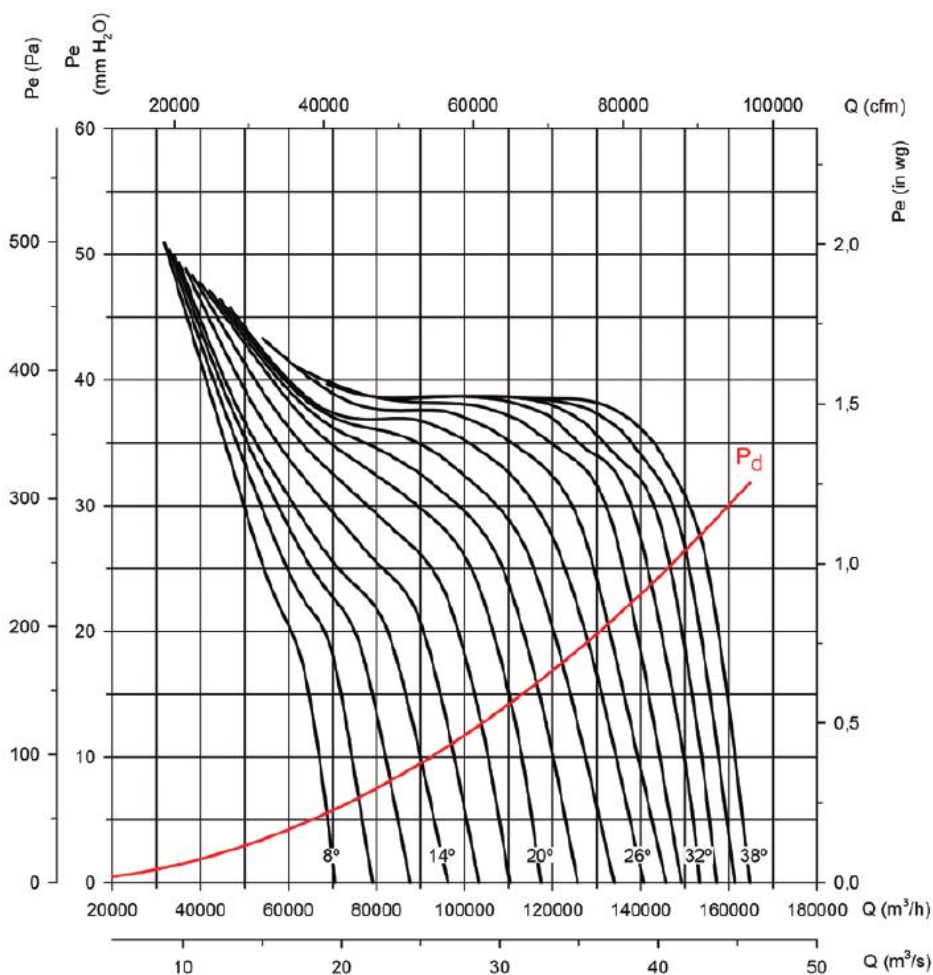
Slika 5.4. Izbor snage elektromotora[18]

Na sljedećoj slici prikazane su karakteristične krivulje ventilatora poredane po rastućem kutu nagiba lopatica. Veći nagib lopatica podrazumijeva veći protok zraka, a time i veću potrebnu snagu.

Impeller diameter (cm): 160

Number of poles: 8

Number of blades: 9



Slika 5.5. Karakteristika ventilatora (promjer 1600 mm, 8 polova, 9 lopatica)

Odabire se ventilator nagiba lopatica 26° i potrebna snaga 22 kW. Nakon odabira snage elektromotora preostaje sastaviti šifru ventilatora. U ovom slučaju šifra ventilatora je:

HGT-160-8T/9-30-26

HGT – model ventilatora

160 – izlazni promjer ventilatora u cm

8T – 8 polova motora, trofazni motor, 725 min⁻¹, 50 Hz

9 – broj lopatica

30 – snaga elektromotora u KS

26 – kut nagiba lopatica ventilatora

Karakteristike odabranog ventilatora prikazane su u sljedećoj tablici.

Tablica 5.3. Karakteristike odabranog ventilatora


Technical characteristics

Model	Speed (r/min)	Maximum admissible current (A)			Installed power (kW)	Maximum flow rate (m ³ /h)	Sound pressure level dB(A)	Approx. weight (kg)			According to ErP
		230V	400V	690V				HGT Long	HGT Short	HGTX	
HGT -	160-8T/9-30	725	42.00	24.40	22.00	140000	85	666	567		2015

Zbog predviđenih konstrukcijskih razloga te efikasnije i jeftinije izvedbe umjesto elektromotora kao pogonski stroj koristit će se motor s unutrašnjim izgaranjem tvrtke Kohler. Potrebna snaga pogonskog stroja ventilatora iznosi 22 kW, stoga se izabire gotovi dizelski motor KOHLER KD625-3 nazivne snage 27,5 kW budući da će se dio snage u električnom obliku predavati na pogonski elektromotor za vrtnju oko vertikalne osi te za pogon hidrauličkog sustava.

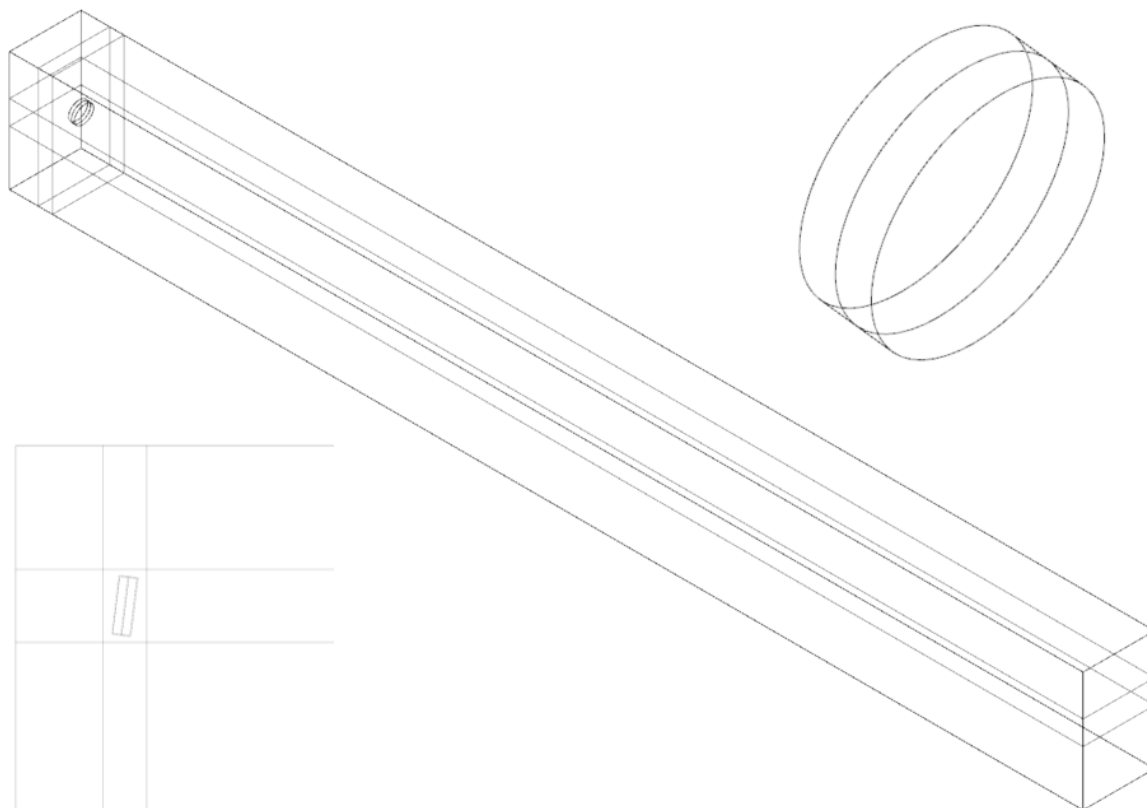
Prihvat motora na ventilator i pripadna redukcija broja okretaja između ventilatora i motora neće biti razmatrana u sklopu ovog rada. Karakteristike izabranog motora prikazane su u sljedećoj tablici. Rezervoar za gorivo zapremnine 28 L smjestit će se na prikolicu.

Tablica 5.4. Karakteristike Kohler KD625,3 motora[19]

	Model	KD625-3
	HP (kW) 1	36.9(27.5)
	Displacement (cc)	114.1 (1870)
	Bore in (mm)	3.7 (95)
	Stroke in (mm)	3.5 (88)
	Gross Torque ft lbs (Nm) 1	84.8 (115)
	Compression Ratio	17.0:1
	Dry Weight lbs (kg)	374.6 (170)
	Oil Capacity US qts (L)	5.3 (5)
	Lubrication	Full pressure w/full-flow filter
	Dimensions LxWxH (in)*	30.3 x 20.7 x 24.1
	Emissions Compliance	Tier 1
	Engine Type	Commercial

5.3. Generiranje mreže

Nakon izbora ventilatora slijedi diskretizacija geometrijskog prostora te definiranje rubnih uvjeta. Za generiranje mreže volumena koristit će se integrirani generator mreže u sklopu ANSYS Workbench 2016. Početna geometrija kreirana je u računalnom programu Solidworks 2017, nakon čega je u neutralnom step¹⁰ formatu učitana u generator mreže. Geometrija modela prikazana je na sljedećoj slici.



Slika 5.6. Geometrija modela za RDF simulaciju

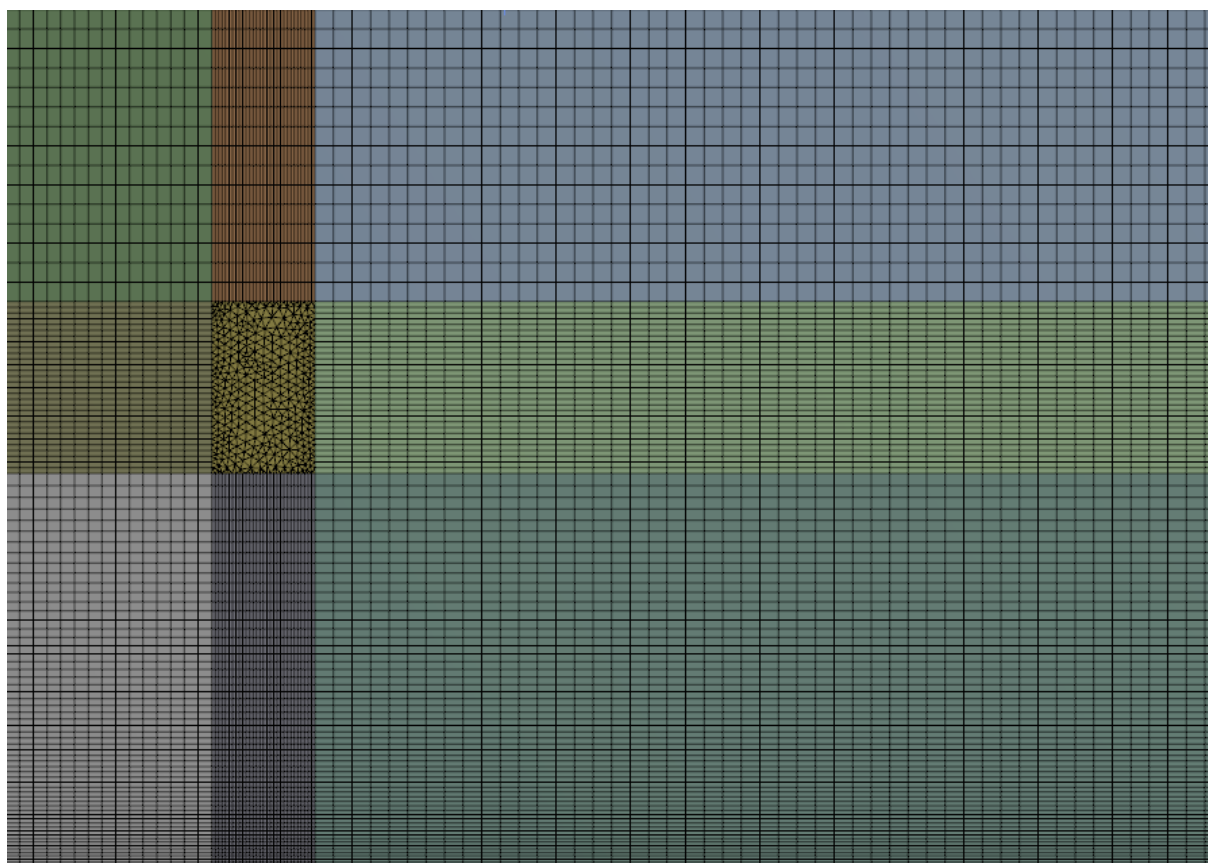
Na Slika 5.6. prikazana je geometrija s dodatnim površinama oko ventilatora kako bi se olakšala finija diskretizacija prostora oko ventilatora i kako bi se izbjegla distorzija¹¹ volumena. Također prikazana je geometrija ventilatora kao cilindar sa srednjom plohom na kojoj će se definirati rubni uvjet ventilatora ponuđen u Fluent-u, kao i njegov nagib u prostoru.

¹⁰ Step (eng. Standard for the Exchange of Product Data) format predstavlja najčešći standardni format za izmjenu podataka u kojemu su sadržani trodimenzionalni dimenzijski podaci. [ISO 10303-21]

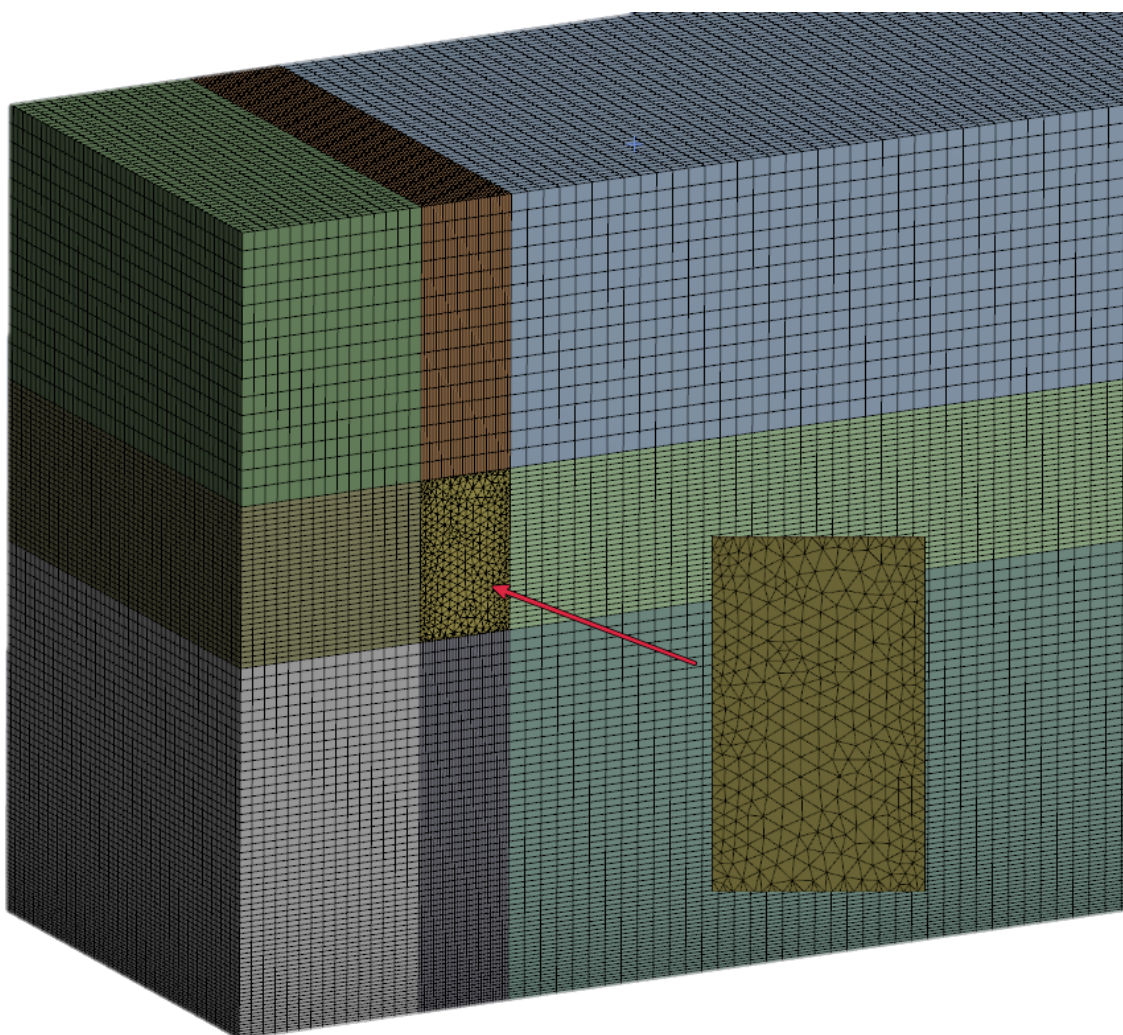
¹¹ Distorzija (eng. skewness) volumena podrazumijeva prekomjerno iskrivljenje geometrije volumena što rezultira smanjenjem točnosti i akumulaciji pogreške.

5.4. Diskretizacija geometrije – generiranje mreže

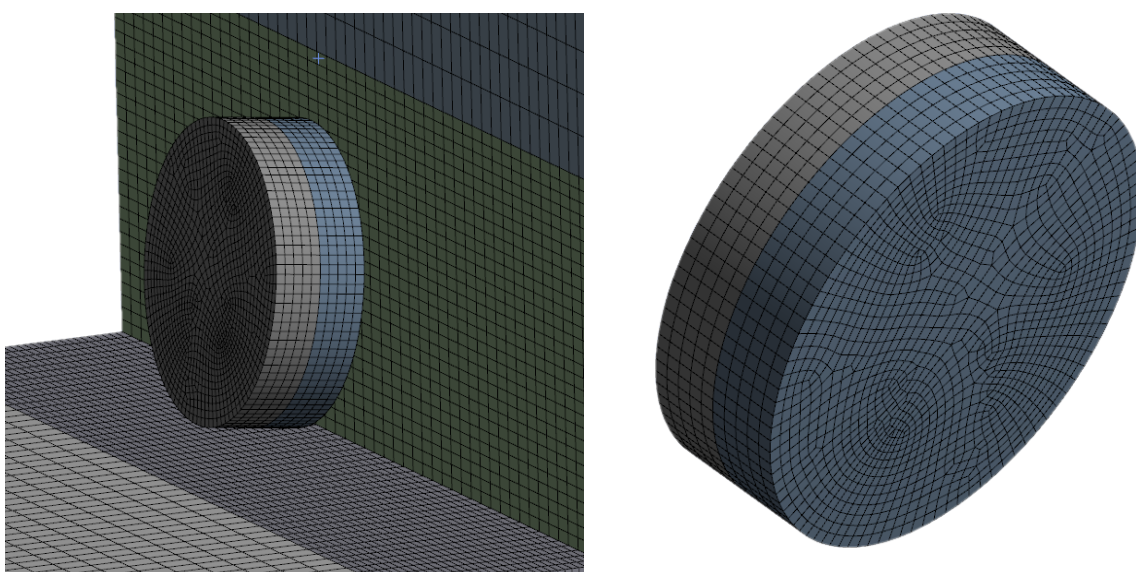
Prije generiranja mreže valja predvidjeti funkcionalne dijelove prostora, odnosno mjesta gdje će promjena fizikalne veličine biti intenzivnija. To radimo prvenstveno zbog uštede na vremenu računanja tako što ćemo imati manje volumena, a samim time i manji sustav algebarskih jednadžbi koji treba riješiti. U kontekstu ovog diplomskog rada to će biti slojevi zraka u blizini tla budući da će brzina u dodiru s tlom jednaka nuli jer realno tlo miruje i pruža otpor strujanju. Iz tog razloga postaviti će se granični slojevi koji postepeno rastu od tla u visinu. Valja napomenuti da bi isti uvjet valjalo postaviti i unutar kućišta ventilatora budući da je brzina uz stjenku kućišta također nula, no to će se u ovom razmatranju preskočiti iz dva razloga: jer nas ne zanima profil strujanja unutar kućišta ventilatora, nego izvan ventilatora te zbog pojednostavljenja problema i uštede na vremenu. Prije generiranja mreže potrebno je definirati cijelu domenu kao fluid kako bi se predodredila metoda generiranja mreže i konačnog izračuna. Na sljedećim slikama vidimo izgled mreže konačnih volumena. Slike ne prikazuju cijelu mrežu, nego njene segmente zbog jasnije rezolucije prikaza.



Slika 5.7. 2D prikaz mreže konačnih volumena

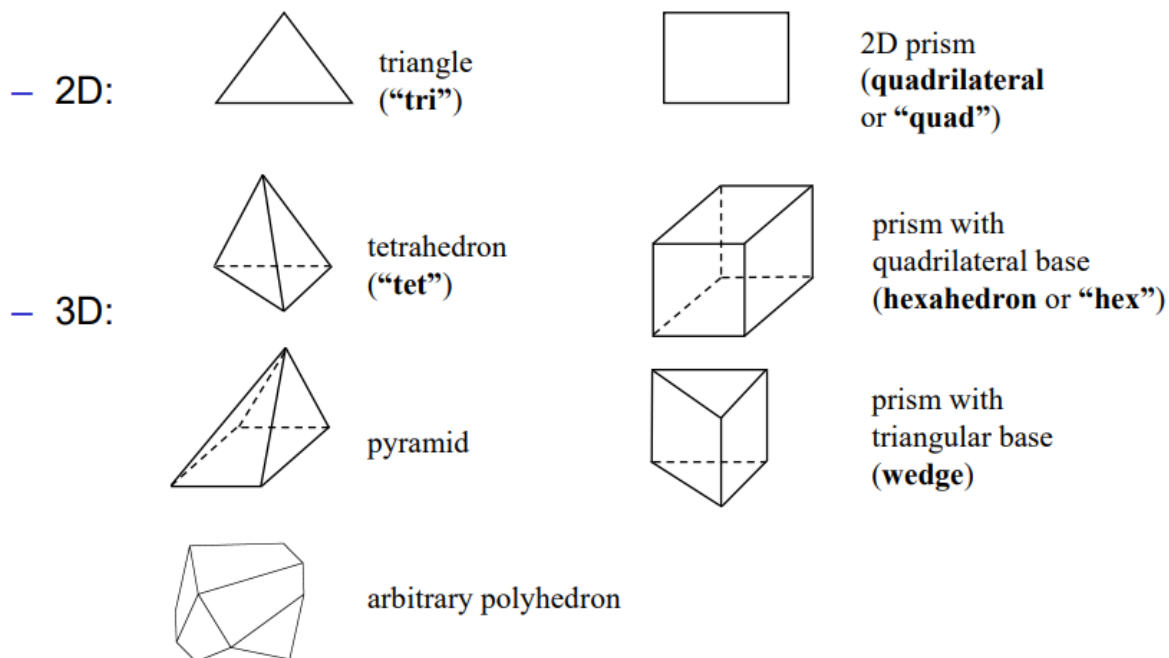


Slika 5.8. 3D prikaz mreže konačnih volumena



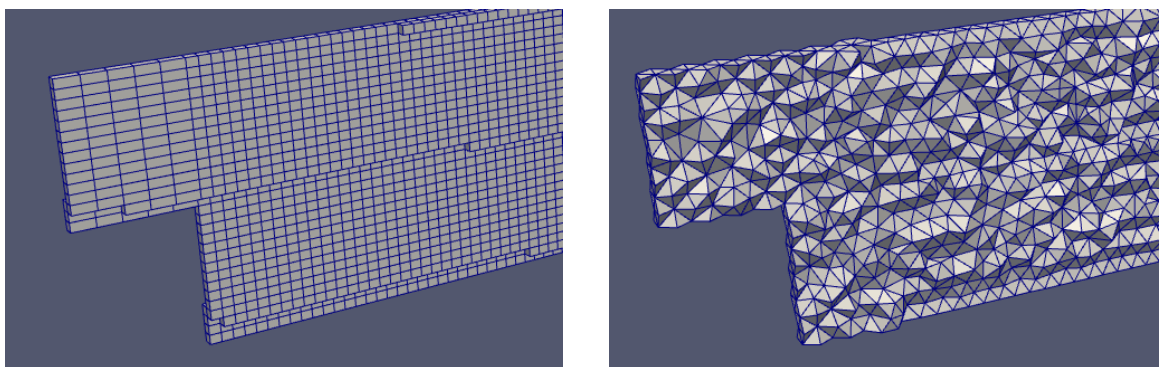
Slika 5.9. 3D prikaz mreže konačnih volumena na ventilatoru

Na Slika 5.7. prikazan je granični sloj u blizinu tla s gušćom mrežom. Primarno su korišteni heksaedarski elementi koji daju visoku točnost, no zbog lakšeg opisivanja geometrije oko ventilatora korišteni su tetraedarski elementi, koji daju generalno lošija rješenja od heksaedarskih.

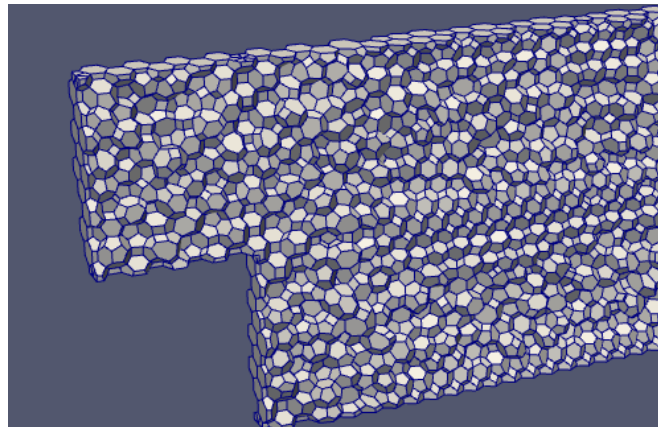


Slika 5.10. Vrste konačnih elemenata (volumena)[20]

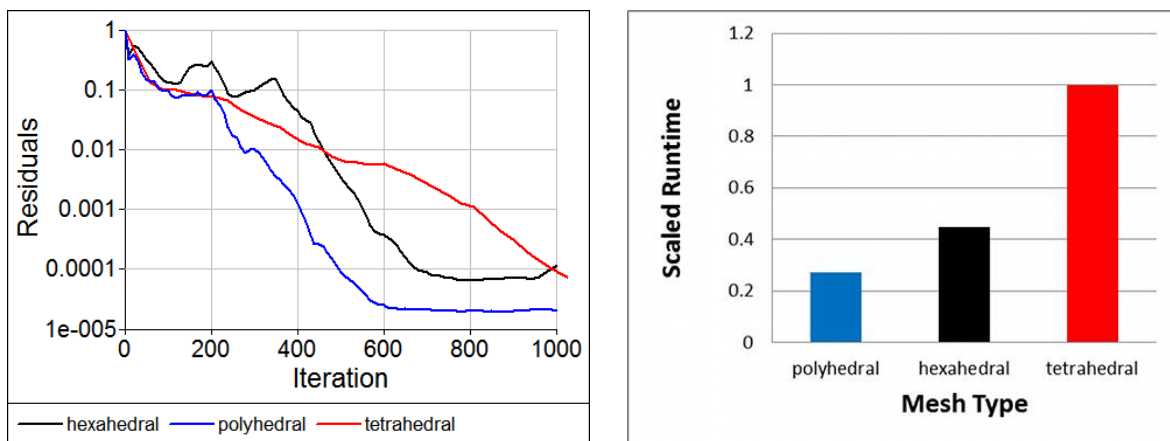
Na sljedećim slikama prikazana je usporedba konačnih volumena primijenjenih u RDF analizi stabilnog pada tlaka [21].



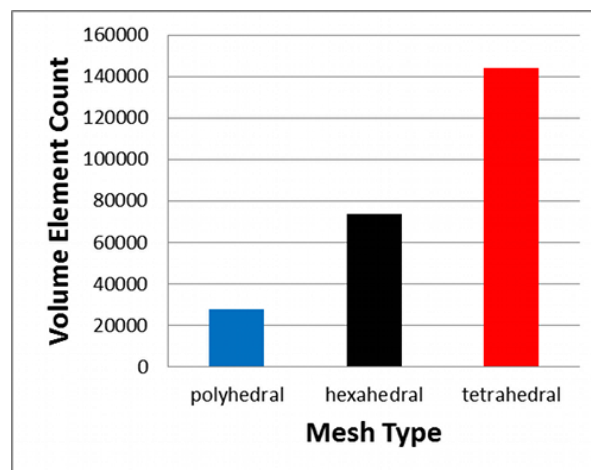
Slika 5.11. Heksaedarska mreža (lijevo), tetraedarska mreža (desno)



Slika 5.12. Poliedarska mreža



Slika 5.13. Usporedba konvergencije i vremena simulacije za različite vrste mreža[21]



Slika 5.14. Usporedba broja elemenata s istom gustoćom mreže

Vidljivo je da poliedarska mreža daje znatno bolje rezultate od tetraedarske, stoga će se provesti simulacija s poliedarskom mrežom. Računalni program Fluent pruža mogućnost automatske konverzije tetraedarske mreže u poliedarsku.

Kao matematički model rješavat će se osrednjene Navier-Stokes-ove jednačbe uz modeliranje turbulencije primjenom k-omega SST modela turbulencije te energetska jednačba.

5.5. Definiranje rubnih uvjeta

U sljedećoj tablici prikazat će se rubni uvjeti dodijeljeni na pojedinim plohama na i unutar geometrijskog modela. Referirat će se na Slika 5.3.

Tablica 5.5. Definiranje rubnih uvjeta na granicama sustava

Granica sustava		Rubni uvjet
Eksterijer (okoliš)	Ulaz/izlaz	Pressure outlet
		Temperature profile
	Lijeva granica/desna granica	Slip wall
		Temperature profile
	Gornja granica	Pressure outlet
		Constant temperature
	Donja granica	No slip wall
		Constant temperature
Ventilator	Ulaz/izlaz	Interior
	Granica ventilatora	No slip wall
	Ravnina ventilatora	Fan

U daljnjem tekstu opisat će se svaki od korištenih rubnih uvjeta [22].

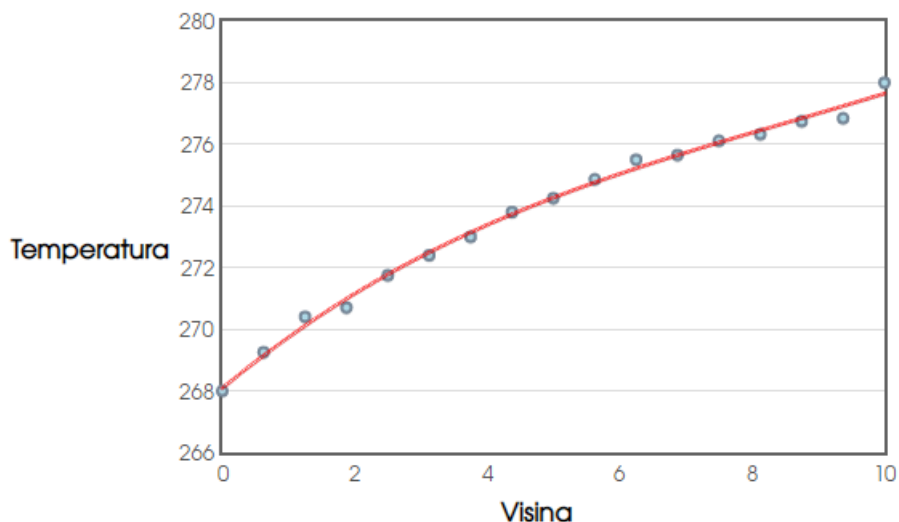
Pressure Outlet – predstavlja rubni uvjet koji određuje odlijev (eng. outflow) fluida na temelju protoka i statičkog tlaka ili pretlaka (eng. gauge pressure) na izlazu. U ovom slučaju pretlak na izlazu je jednak nuli. U slučaju da na granici prostorne domene na kojoj je zadan rubni uvjet „Pressure Outlet“ fluid ulazi u domenu, isti se ponaša kao rubni uvjet „Pressure Inlet“.

Temperature profile – predstavlja rubni uvjet predefinirane temperature. U ovom slučaju definirat će se temperaturni profil ovisno o visini. Kao referenca koristit će se Slika 2.12. Očitane vrijednosti prikazane su u sljedećoj tablici. Za dane točke provest će se regresija metodom najmanjih kvadrata kako bi se skup točaka aproksimirao odgovarajućim polinomom. U obzir će se uzeti prvih 10 m visine.

Tablica 5.6. Profil temperature [K] u odnosu na visinu [m]

Visina	0	0.625	1.25	1.875	2.5	3.125	3.75	4.375	5	5.625	6.25	6.875	7.5	8.125	8.75	9.375	10
Temperatura	268	269.25	270.4	270.7	271.75	272.4	273	273.8	274.25	274.87	275.5	275.65	276.12	276.33	276.75	276.85	278

Skup točaka aproksimiran je polinomom 3. stupnja prikazan na Slika 5.15.



Slika 5.15. Aproksimacija skupa točaka polinomom trećeg stupnja

Polinom 3. stupnja:

$$Temperatura = 0,00535 \cdot Visina^3 - 0,13638 \cdot Visina^2 + 1,785 \cdot Visina + 286,093$$

Nakon definiranja temperaturnog profila u ovisnosti o visinu, Fluent-u je potrebno definirati „UDF“ (User-defined-function) u C programskom jeziku. Kod je prikazan na sljedećoj slici.

```
#include "udf.h"
DEFINE_PROFILE(temperature_profile,t,i)
{
  real x[ND_ND]; /* this will hold the position vector */
  real y;
  face_t f;
  begin_f_loop(f, t)
  {
    F_CENTROID(x,f,t);
    y = x[1];
    F_PROFILE(f,t,i) = 268.093 + 1.785*y - 0.13638*y*y + 0.005354*y*y*y;
  }
  end_f_loop(f,t)
}
```

Slika 5.16. User Defined Function – temperaturni profil

Constant temperature – predstavlja rubni uvjet predefiniране temperature. U ovom slučaju ovakav rubni uvjet se javlja na donjoj ($T = 268 \text{ K}$) i gornjoj granici sustava ($T = 278$).

No slip wall – predstavlja rubni uvjet zida uz čiji je rub brzina fluida jednaka nuli.

Slip wall – predstavlja rubni uvjet glatkog zida, odnosno zida uz čiju površinu nema smičnog naprezanja.

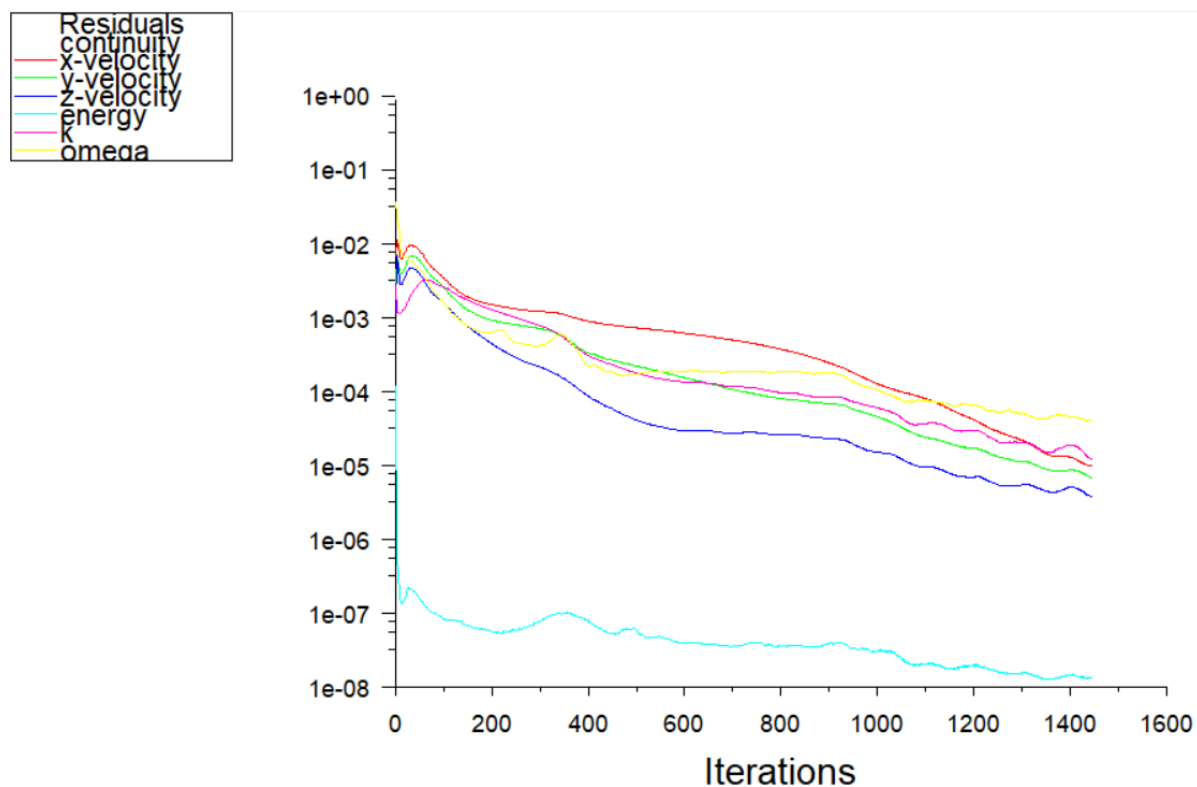
Interior – predstavlja unutarnje stranice kontrolnih volumena na kojima se zadaju rubni uvjeti..

Fan – predstavlja rubni uvjet ventilatora. Ovaj rubni uvjet omogućava simulaciju ponašanja ventilatora poznate karakteristike bez potrebe za stvarnim modelom ventilatora. U ovom slučaju unosimo konstantnu karakteristiku prirasta tlaka.

5.6. Rezultati RDF analize

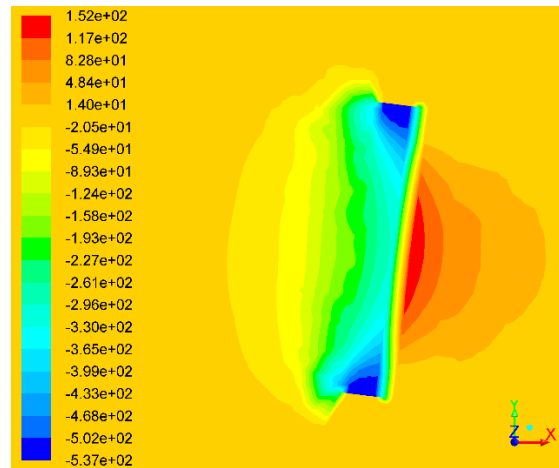
Svi rezultati prikazat će se na srednjoj plohi, odnosno ravnini simetrije koja prolazi središtem ventilatora. Prikazat će se profili brzine i temperature.

U simulaciji primarno se koriste heksaedarski volumeni te tetraedarski volumeni za diskretizaciju prostora oko ventilatora. Mreža se sastoji od ukupno 2 378 254 volumena. Napravljeno je približno 1450 iteracija.

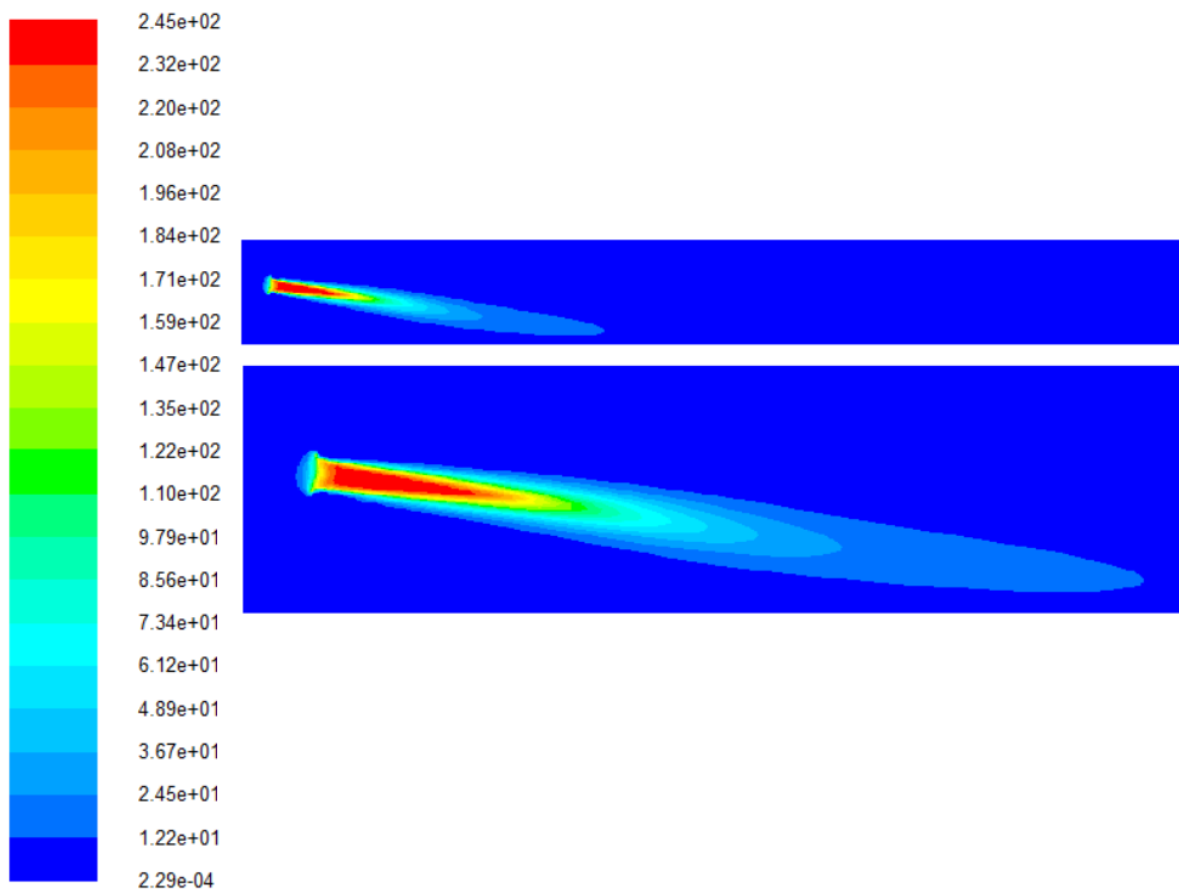


Slika 5.17. Konvergencija rješenja

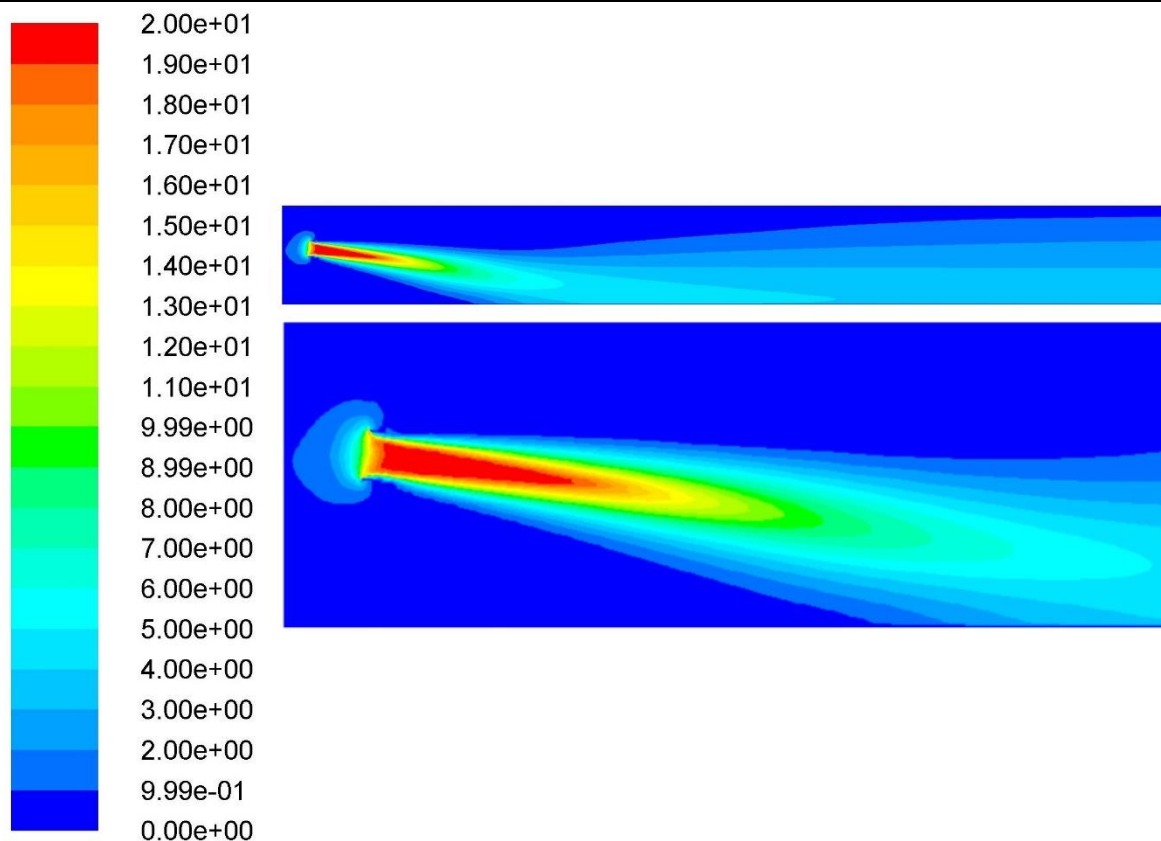
Dobiveni profili temperature, tlaka i brzina prikazani su na sljedećim slikama. U razmatranje će se uzeti samo promjena visinskog temperaturnog profila duž kontrolnog volumena.



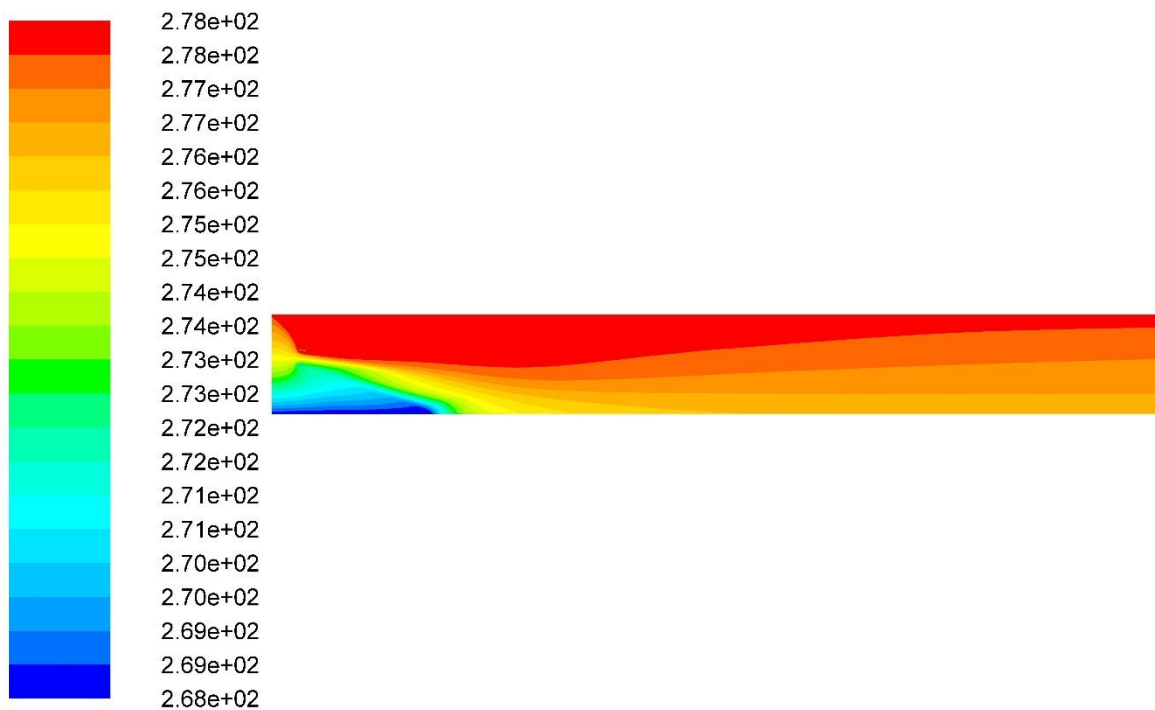
Slika 5.18. Prikaz konture statičkog tlaka [Pa]



Slika 5.19. Prikaz konture dinamičkog tlaka [Pa]

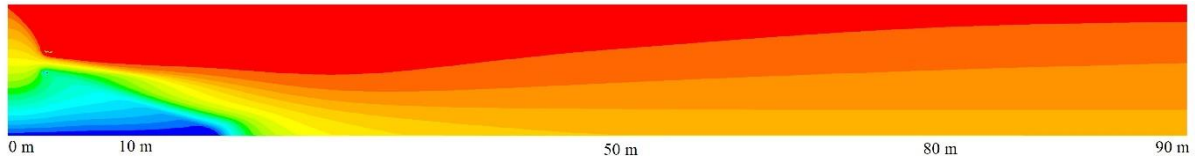


Slika 5.20. Prikaz kontura brzine [m/s]

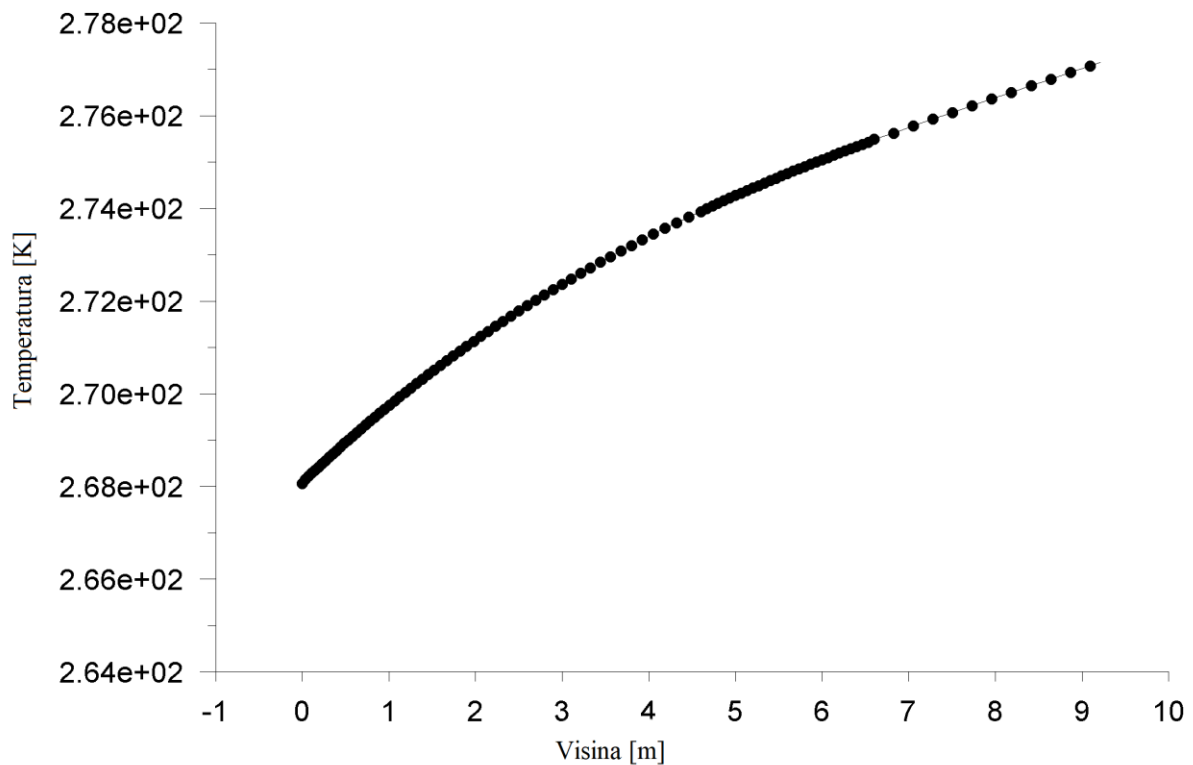


Slika 5.21. Prikaz kontura temperature [K]

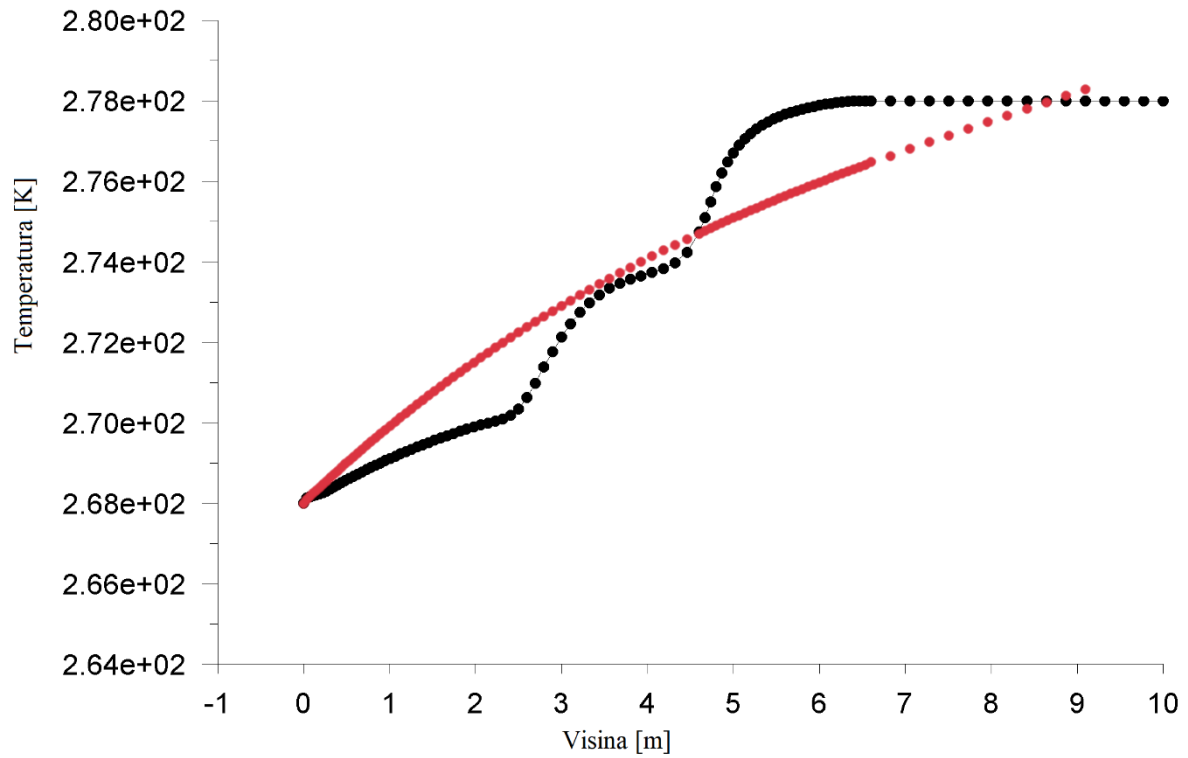
Kako bi se zornije prikazale temperaturne raspodjele tijekom ustaljenog strujanja ventilatora mjerit će se vertikalni profili na ulazu te na udaljenostima 10, 50, 80 i 90 m od ulaza. Očekivani temperaturni profil iza ventilatora je strmiji u prvih nekoliko metara visine. Crvenom bojom na slikama je prikazan temperaturni profil na ulazu radi lakše usporedbe.



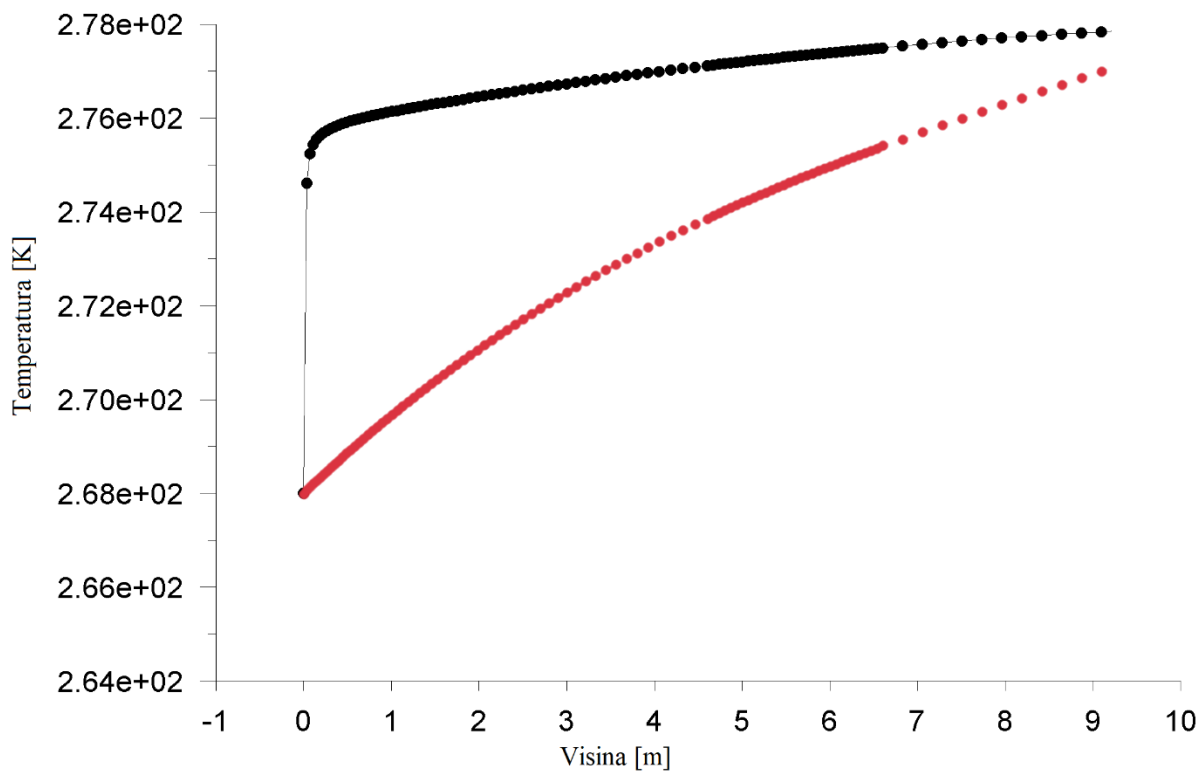
Slika 5.22. Udaljenosti mjerenja temperaturnog profila



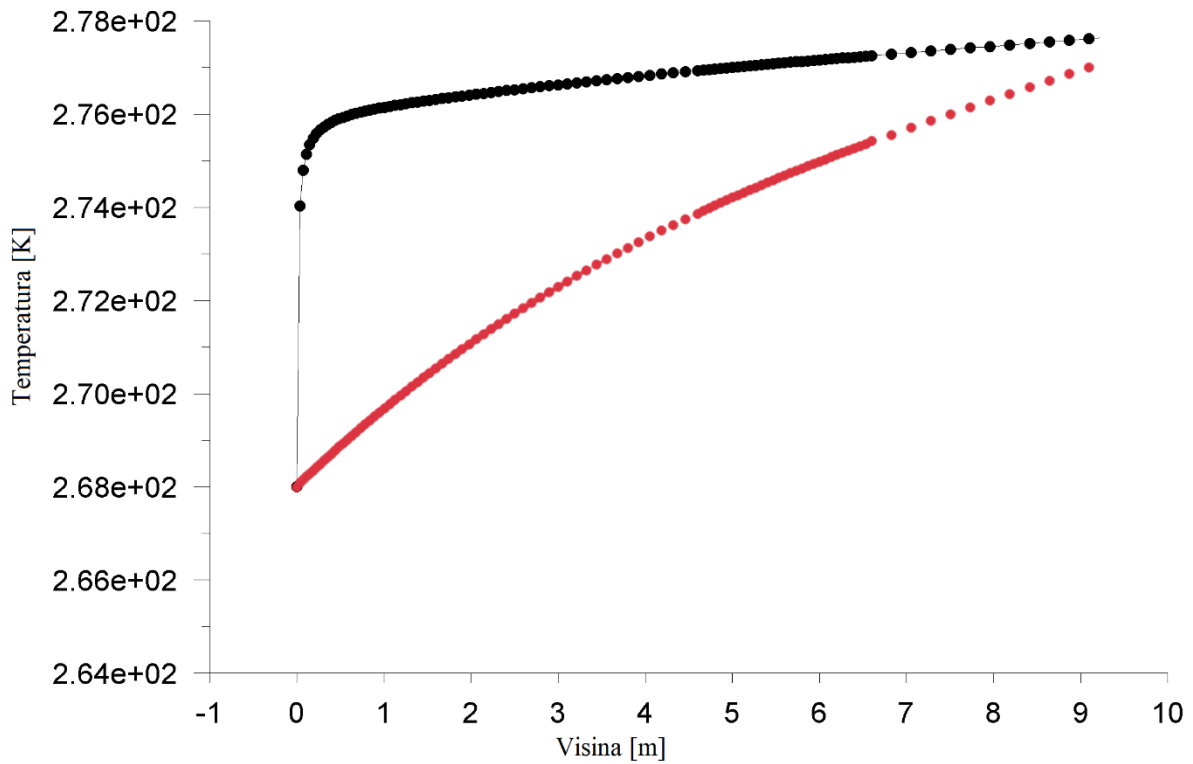
Slika 5.23. Temperaturni profil na ulazu (0 m)



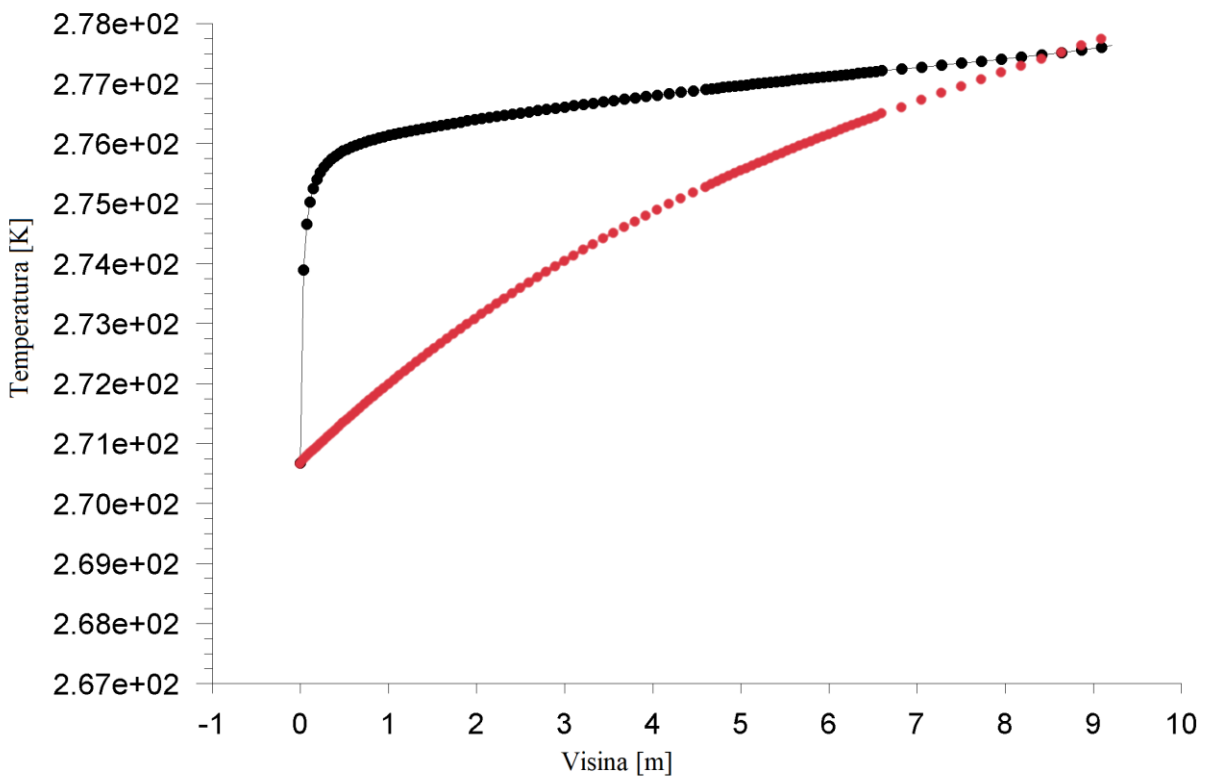
Slika 5.24. Temperaturni profil na 10 m udaljenosti



Slika 5.25. Temperaturni profil na 50 m udaljenosti



Slika 5.26. Temperaturni profil na 80 m udaljenosti



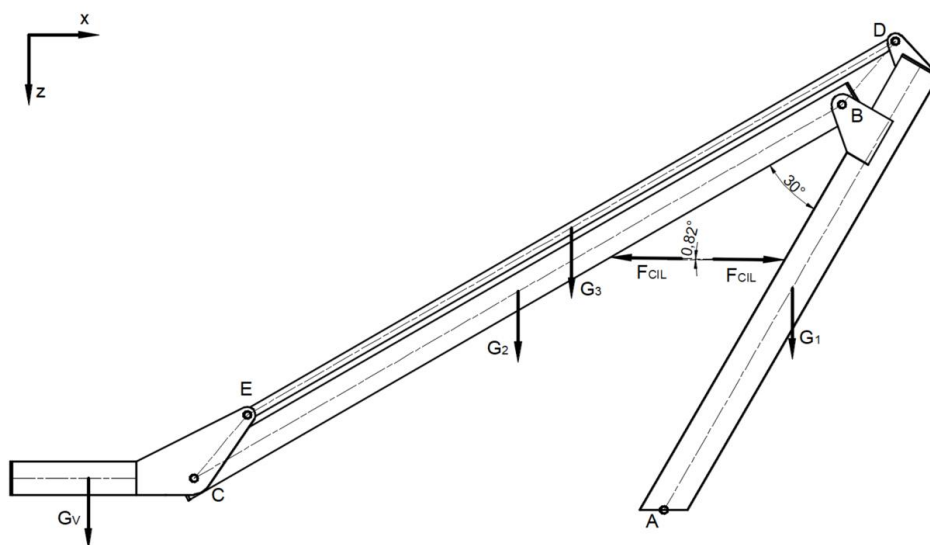
Slika 5.27. Temperaturni profil na 90 m udaljenosti

Iz provedene analize može se zaključiti da upuhivanje nekoliko stupnjeva toplijeg zraka u niže slojeve može izazvati znatne promjene dovoljne da se onemoguće uvjeti taloženja čestica mraza na površinama biljke. Vidljivo je kako se inverzijski topliji sloj zraka spustio u niske slojeve, odnosno skokovita promjena temperature za 5 stupnjeva u prvih 2 m visine. Treba napomenuti da je kao rubni uvjet postavljena konstantna temperatura tla iako to u stvarnosti ne mora biti. U svrhu daljnjeg proučavanja utjecaja puhanja ventilatora na promjenu temperaturnog profila, korisno bi bilo modelirati realne prepreke i otpore strujanju kao što su krošnje stabala, nisko raslinje i sl.

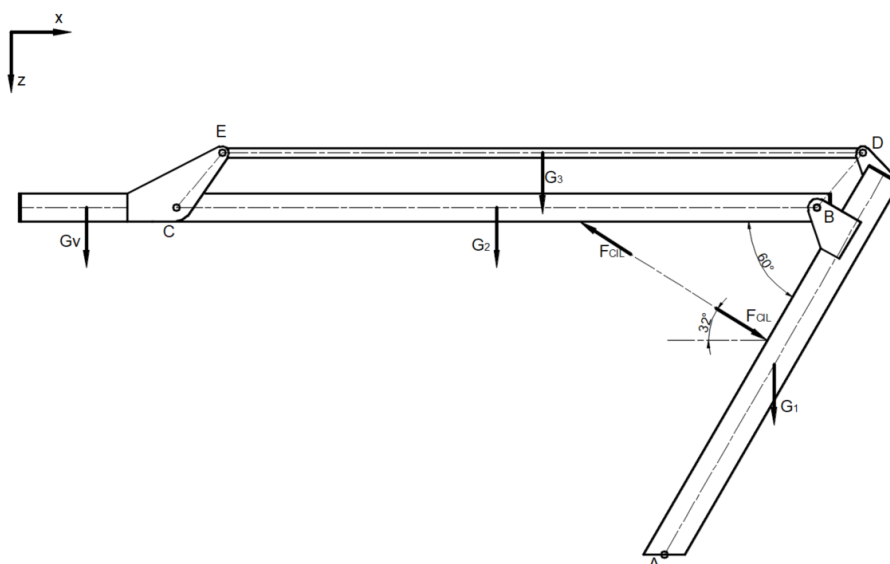
6. Konstruiranje i izbor standardnih dijelova

Kako bi se započela faza konstruiranja potrebno je predvidjeti kritična mjesta kako bi se ista mogla proračunati kako bi se minimalizirala mogućnost nezgode. Iz toga razloga u sklopu ove faze predefinirat će se tri kritična položaja uređaja. Kritični položaji uređaja prikazani su na sljedećim slikama.

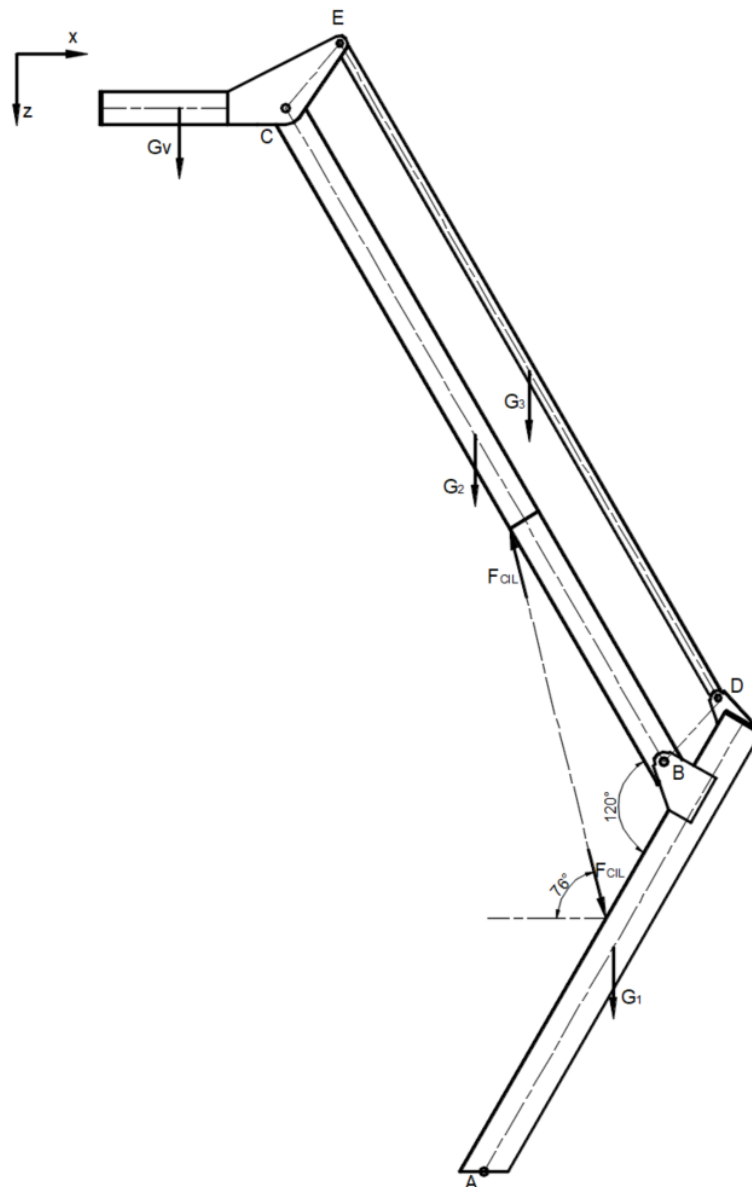
6.1. Oslobađanje statičkih veza



Slika 6.1. Slučaj 1 – sklopljeni položaj uređaja



Slika 6.2. Slučaj 2 – horizontalni položaj uređaja



Slika 6.3. Slučaj 3 – radni položaj

Slučaj 1, odnosno slučaj kada je cilindar sklopljen odnosi se na trenutak prije nego se uređaj osloni na naslon montiran na prikolici, tako da pripadno opterećenje traje nekoliko trenutaka. Slučaj 2, odnosno slučaj kada je uređaj horizontalan kritičan je iz razloga jer daje maksimalan moment savijanja u uklještenju u točki A. Slučaj 3 je radni slučaj, odnosno slučaj prilikom čega je konstrukcija većinom opterećena stalnim iznosima i amplitudama sila.

Sljedeći korak je osloboditi elemente veza u sva tri slučaja, nakon čega će se kao kritične vrijednosti opterećenja uzeti one najveće. Budući da su opterećenja prilikom rasklapanja, odnosno sklapanja ventilatora sinusne funkcije ovisne o kutu, valja napomenuti da teško je predvidjeti najkritičniji slučaj.

Sile navedene na prethodnim slikama iznose:

F_{CIL} – sila u cilindru

G_1 – težina segmenta 1

G_2 – težina segmenta 2

G_3 – težina vlačnog štapa

G_V – težina sklopa ventilatora

Težine pojedinih segmenata iznose:

$$G_1 = m_1 g = 61 \cdot 9,81 = 598,4 \text{ N}, \quad (2)$$

$$G_2 = m_2 g = 62,5 \cdot 9,81 = 613,1 \text{ N}, \quad (3)$$

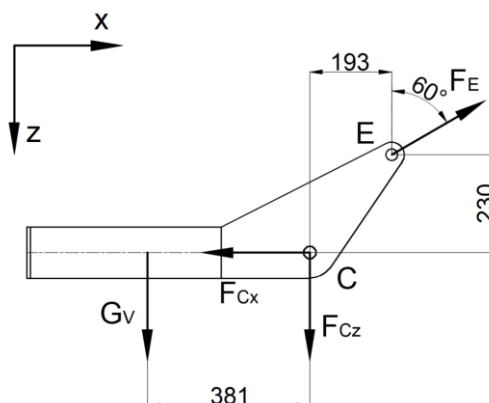
$$G_3 = m_3 g = 9,5 \cdot 9,81 = 93,2 \text{ N}, \quad (4)$$

$$G_V = (m_{\text{ventilatora}} + m_{\text{nosača}}) \cdot g = 403 \cdot 9,81 \approx 4000 \text{ N}. \quad (5)$$

6.1.1. Slučaj 1.

Nosač ventilatora

Raspored aktivnih sila na nosaču s pripadajućim reakcijama u osloncu C i E prikazan je na sljedećoj slici. U zglobu E je zbog pojednostavljenja ucrtana sila F_E u smjeru vlačnog štapa budući da je unaprijed poznat njen smjer.



Slika 6.4. Slučaj 1 – Nosač ventilatora

Jednadžbe ravnotežeSuma vertikalnih sila:

$$\sum F_z = 0, \quad (6)$$

$$G_V + F_{Cz} - F_E \cdot \cos 60^\circ = 0, \quad (7)$$

Suma horizontalnih sila:

$$\sum F_x = 0, \quad (8)$$

$$F_{Cx} = F_E \cdot \sin 60^\circ, \quad (9)$$

Suma momenata oko zgloba C:

$$\sum M_C = 0, \quad (10)$$

$$G_V \cdot 381 + F_E \cdot \cos 60^\circ \cdot 193 - F_E \cdot \sin 60^\circ \cdot 230 = 0, \quad (11)$$

$$F_E \cdot (193 \cdot \cos 60^\circ - 230 \cdot \sin 60^\circ) = -381 \cdot G_V, \quad (12)$$

$$F_E \cdot (193 \cdot 0,5 - 230 \cdot 0,866) = -381 \cdot 4000, \quad (13)$$

Slijedi reakcija u zglobu E:

$$F_E = \frac{1524000}{102,686} = 14842,22 \text{ N}. \quad (14)$$

Reakcije u zglobu C iznose:

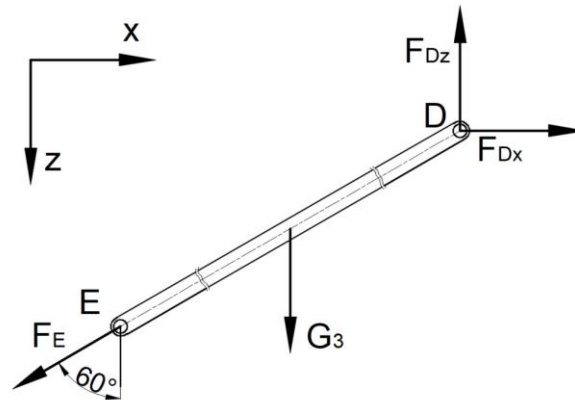
$$F_{Cz} = F_E \cdot \cos 60^\circ - G_V = 14842,22 \cdot 0,866 - 4000 = 3421,11 \text{ N}, \quad (15)$$

$$F_{Cx} = F_E \cdot \sin 60^\circ = 14842,22 \cdot \sin 60^\circ = 12853,74 \text{ N}, \quad (16)$$

$$F_C = \sqrt{F_{Cx}^2 + F_{Cz}^2} = \sqrt{12853,74^2 + 3421,11^2} = 13301,23 \text{ N}. \quad (17)$$

Vlačni štap

Vlačni štap s ucrtanim opterećenjem te reaktivnim silama prikazan je na sljedećoj slici te je ponovljen postupak analogan prethodnom elementu.



Slika 6.5. Slučaj 1 – Vlačni štap

Jednadžbe ravnoteže:Suma vertikalnih sila:

$$\sum F_z = 0, \quad (18)$$

$$F_{Dz} = F_E \cdot \cos 60^\circ + G_3 = 14842,22 \cdot \cos 60^\circ + 93,2 = 7514,31 \text{ N}. \quad (19)$$

Suma horizontalnih sila:

$$\sum F_x = 0, \quad (20)$$

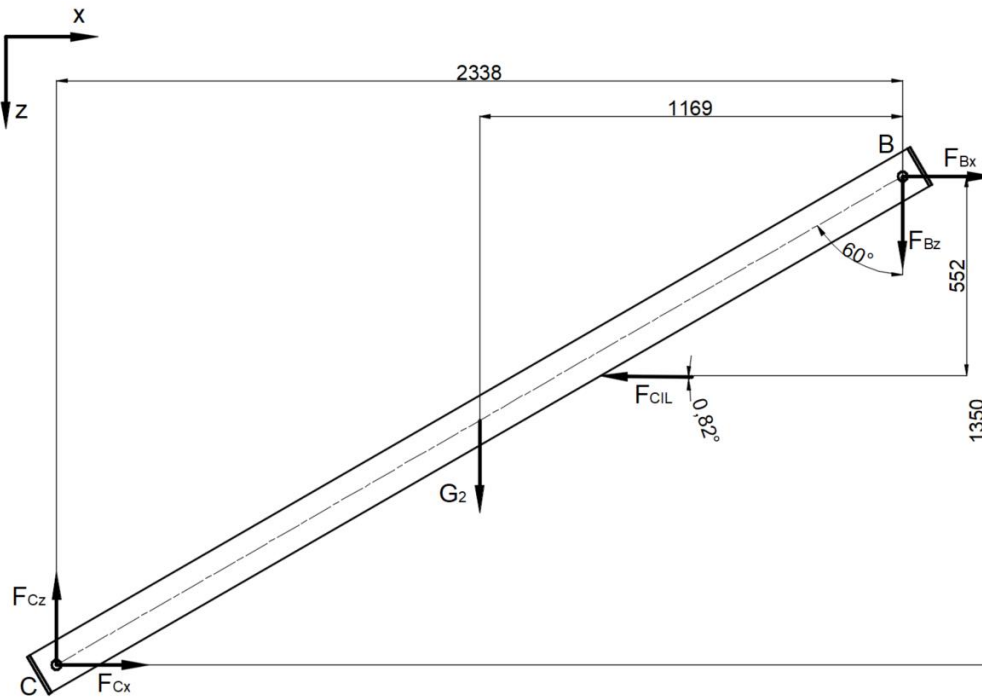
$$F_{Dx} = F_E \cdot \sin 60^\circ = 14842,22 \cdot \sin 60^\circ = 12853,74 \text{ N}. \quad (21)$$

Reakcija u zglobu D iznosi:

$$F_D = \sqrt{F_{Dx}^2 + F_{Dz}^2} = \sqrt{12853,74^2 + 7514,31^2} = 14889 \text{ N}. \quad (22)$$

Segment 2

Segment 2 je analogno prethodnim elementima oslobođen veza nakon čega su mu izračunate reakcije. Napomena – sila u cilindru F_{CIL} djeluje pod kutom $\approx 0^\circ$, pa je stoga taj kut zanemaren.



Slika 6.6. Slučaj 1 – Segment 2

Jednadžbe ravnoteže:Suma vertikalnih sila:

$$\sum F_z = 0, \quad (23)$$

$$F_{Bz} = F_{Cz} - G_2 = 3421,11 - 613,1 = 2808 \text{ N}. \quad (24)$$

Suma horizontalnih sila:

$$\sum F_x = 0, \quad (25)$$

$$F_{Bx} = F_{CIL} - F_{Cx}, \quad (26)$$

Suma momenata oko zgloba B:

$$\sum M_B = 0, \quad (27)$$

$$F_{CIL} \cdot 552 = F_{Cx} \cdot 1350 - F_{Cz} \cdot 2338 + G_2 \cdot 1169, \quad (28)$$

$$F_{CIL} = \frac{12853,74 \cdot 1350 - 3421,11 \cdot 2338 + 613,1 \cdot 1169}{552} = 18244 \text{ N}. \quad (29)$$

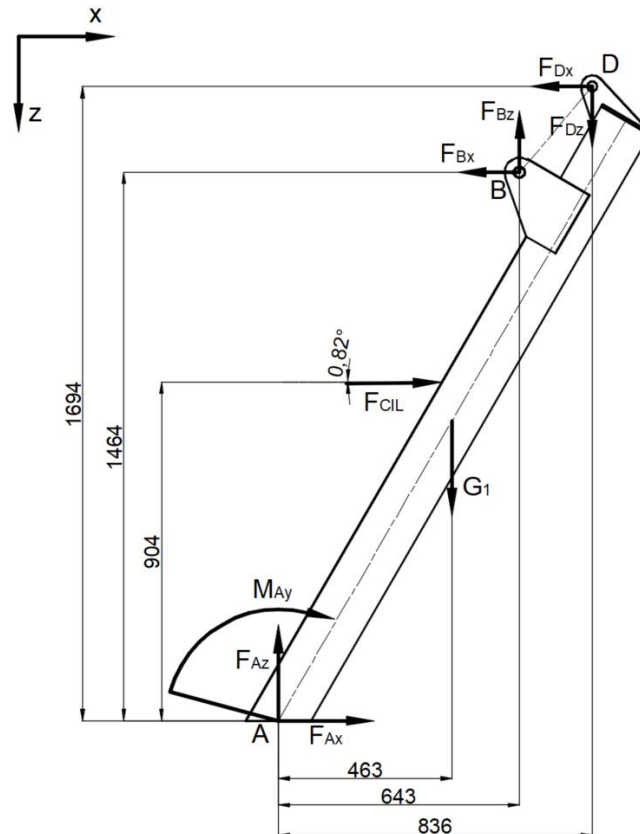
Slijedi reakcija u zglobu B:

$$F_{B_x} = F_{CIL} - F_{C_x} = 18244 - 12853,74 = 5390,26 \text{ N}, \quad (30)$$

$$F_B = \sqrt{F_{B_x}^2 + F_{B_z}^2} = \sqrt{5390,26^2 + 2808^2} = 6077,8 \text{ N}. \quad (31)$$

Segment 1

Preostaje još odrediti reakcije u uklještenju A. Postupak je analogan prethodnim slučajevima.



Slika 6.7. Slučaj 1 – Segment 1

Jednadžbe ravnoteže:

Suma vertikalnih sila:

$$\sum F_z = 0, \quad (32)$$

$$F_{A_z} = G_1 + F_{D_z} - F_{B_z} = 598,4 + 7514,31 - 2808 = 5305 \text{ N}. \quad (33)$$

Suma horizontalnih sila:

$$\sum F_x = 0, \quad (34)$$

$$F_{A_x} = F_{B_x} + F_{D_x} - F_{CIL} = 5390,26 + 12853,74 - 18244 = 0 \text{ N}. \quad (35)$$

Reakcija u osloncu iznosi:

$$F_A = \sqrt{F_{Ax}^2 + F_{Az}^2} = \sqrt{0^2 + 5305^2} = 5305 \text{ N.} \quad (36)$$

Suma momenata oko uklještenja A:

$$\sum M_A = 0, \quad (37)$$

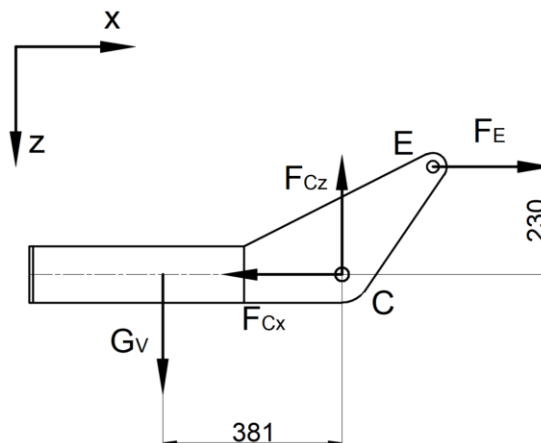
$$M_{Ay} = -G_1 \cdot 463 - F_{CIL} \cdot 904 + F_{Bx} \cdot 1464 + F_{Bz} \cdot 643 + F_{Dx} \cdot 1694 - F_{Dz} \cdot 836, \quad (38)$$

$$M_{Ay} = -598,4 \cdot 463 - 18244 \cdot 904 + 5390,26 \cdot 1464 + 2808 \cdot 643 + 12853,74 \cdot 1694 - 7514,31 \cdot 836 = 8419521,84 \text{ Nmm} = 8420 \text{ Nm.} \quad (39)$$

6.1.2. Slučaj 2.

Provest će se oslobađanje veza analogno slučaju 1.

Nosač ventilatora



Slika 6.8. Slučaj 2 – Nosač ventilatora

Jednadžbe ravnoteže

Suma vertikalnih sila:

$$\sum F_z = 0, \quad (40)$$

$$F_{Cz} = G_V = 4000 \text{ N.} \quad (41)$$

Suma horizontalnih sila:

$$\sum F_x = 0, \quad (41)$$

$$F_{Cx} = F_E. \quad (42)$$

Suma momenata oko zgloba C:

$$\sum M_C = 0, \quad (41)$$

$$F_E \cdot 230 = G_V \cdot 381, \quad (42)$$

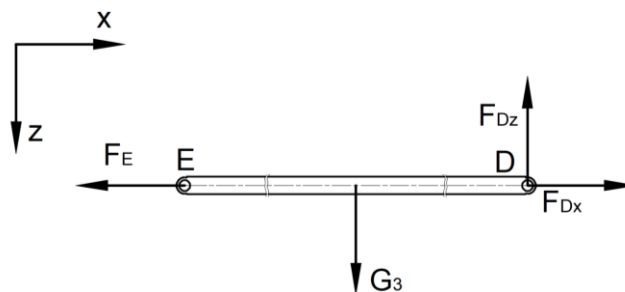
$$F_E = \frac{1}{230} \cdot 4000 \cdot 381 = 6626 \text{ N}. \quad (43)$$

Slijedi:

$$F_{C_x} = F_E = 6626 \text{ N}, \quad (44)$$

$$F_C = \sqrt{F_{C_x}^2 + F_{C_z}^2} = \sqrt{6626^2 + 4000^2} = 7740 \text{ N}. \quad (45)$$

Vlačni štap



Slika 6.9. Slučaj 2 – Vlačni štap

Jednadžbe ravnoteže

Suma vertikalnih sila:

$$\sum F_z = 0, \quad (46)$$

$$F_{D_z} = G_3 = 93,2 \text{ N}. \quad (47)$$

Suma horizontalnih sila:

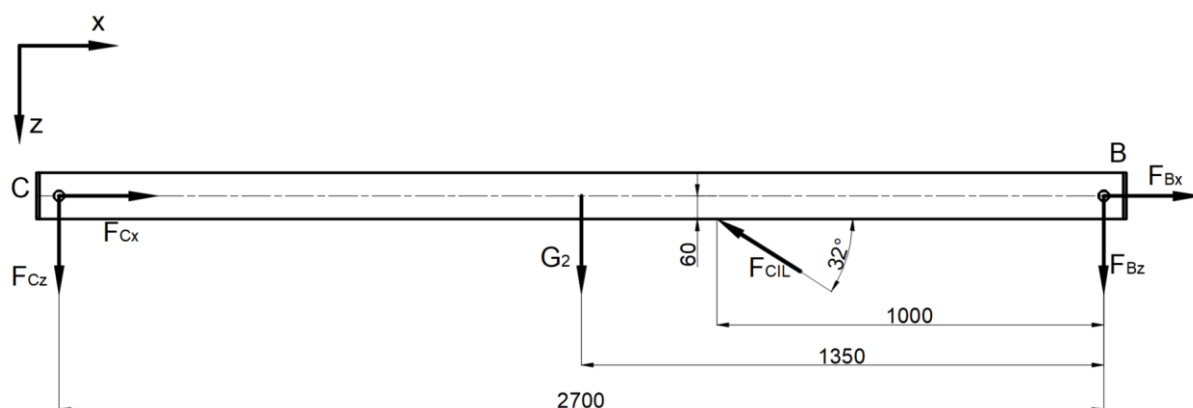
$$\sum F_x = 0, \quad (48)$$

$$F_{D_x} = F_E = 6626 \text{ N}. \quad (49)$$

Reakcija u zglobu D:

$$F_D = \sqrt{F_{D_x}^2 + F_{D_z}^2} = \sqrt{6626^2 + 93,2^2} = 6626,65 \text{ N}. \quad (50)$$

Segment 2



Slika 6.10. Slučaj 2 – Segment 2

Jednadžbe ravnotežeSuma vertikalnih sila:

$$\sum F_z = 0, \quad (51)$$

$$F_{Bz} = F_{CIL} \cdot \sin 32^\circ - F_{Cz} - G_2, \quad (52)$$

Suma horizontalnih sila:

$$\sum F_x = 0, \quad (53)$$

$$F_{Bx} = F_{CIL} \cdot \cos 32^\circ - F_{Cx}, \quad (54)$$

Suma momenata oko zgloba B:

$$\sum M_B = 0, \quad (55)$$

$$F_{CIL} \cdot \sin 32^\circ \cdot 1000 + F_{CIL} \cdot \cos 32^\circ \cdot 60 = F_{Cz} \cdot 2700 + G_2 \cdot 1350, \quad (56)$$

$$F_{CIL} \cdot (1000 \sin 32^\circ + 60 \cos 32^\circ) = F_{Cz} \cdot 2700 + G_2 \cdot 1350, \quad (57)$$

$$F_{CIL} = \frac{4000 \cdot 2700 + 613,1 \cdot 1350}{1000 \sin 32^\circ + 60 \cos 32^\circ} = 20020 \text{ N}. \quad (58)$$

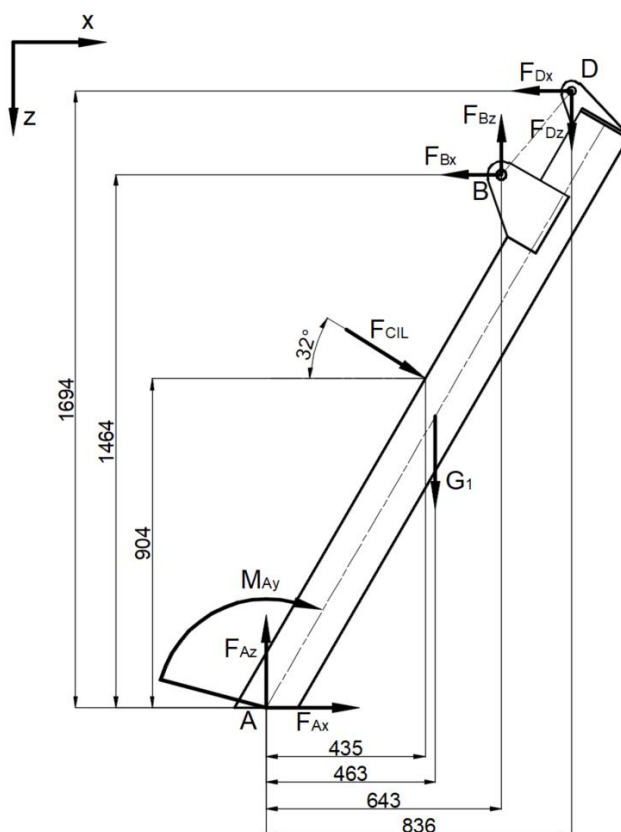
Slijede reakcije u zglobu B:

$$F_{Bz} = F_{CIL} \cdot \sin 32^\circ - F_{Cz} - G_2 = 20020 \cdot \sin 32^\circ - 4000 - 613,1 = 5996 \text{ N}, \quad (59)$$

$$F_{Bx} = F_{CIL} \cdot \cos 32^\circ - F_{Cx} = 20020 \cdot \cos 32^\circ - 6626 = 10352 \text{ N}, \quad (60)$$

$$F_B = \sqrt{F_{Bx}^2 + F_{Bz}^2} = \sqrt{10352^2 + 5996^2} = 11963,1 \text{ N}. \quad (61)$$

Segment 1



Slika 6.11. Slučaj 2 – Segment 1

Jednadžbe ravnotežeSuma vertikalnih sila:

$$\sum F_z = 0, \quad (62)$$

$$F_{Az} = F_{CIL} \sin 32^\circ + G_1 - F_{Bz} + F_{Dz}, \quad (63)$$

$$F_{Az} = 20020 \sin 32^\circ + 598,4 - 5996 + 93,2 = 5305 \text{ N}. \quad (64)$$

Suma horizontalnih sila:

$$F_x = 0, \quad (65)$$

$$F_{Ax} = -F_{CIL} \cos 32^\circ + F_{Bx} + F_{Dx}, \quad (66)$$

$$F_{Ax} = -F_{CIL} \cos 32^\circ + F_{Bx} + F_{Dx}, \quad (67)$$

Slijedi reakcija u uklještenju A:

$$F_A = \sqrt{F_{Ax}^2 + F_{Az}^2} = \sqrt{0^2 + 5305^2} = 5305 \text{ N}. \quad (68)$$

Suma momenata oko uklještenja A:

$$\sum M_A = 0, \quad (69)$$

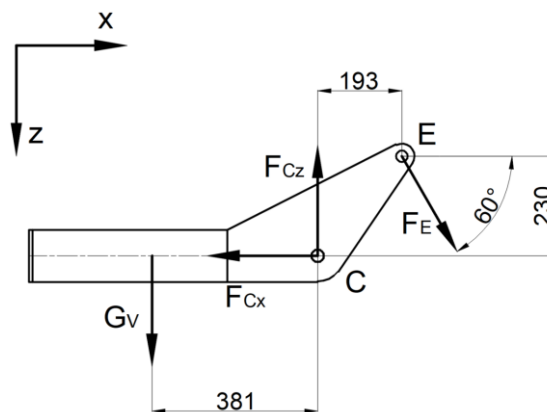
$$M_{A_y} = -F_{CIL} \cos 32^\circ \cdot 904 - F_{CIL} \sin 32^\circ \cdot 435 - G_1 \cdot 463 + F_{B_x} \cdot 1464 + F_{B_z} \cdot 643 + F_{D_x} \cdot 1694 - F_{D_z} \cdot 836, \quad (70)$$

$$M_{A_y} = -20020 \cos 32^\circ \cdot 904 - 20020 \sin 32^\circ \cdot 435 - 598,4 \cdot 469 + 10352 \cdot 1464 + 5996 \cdot 643 + 6626 \cdot 1694 - 93,2 \cdot 836 = 9913685 \text{ Nmm} = 9913,7 \text{ Nm}. \quad (71)$$

6.1.3. Slučaj 3.

Provest će se oslobađanje veza analogno slučajevima 1 i 2.

Nosač ventilatora



Slika 6.12. Slučaj 3 – Nosač ventilatora

Suma vertikalnih sila:

$$\sum F_z = 0, \quad (72)$$

$$F_{C_z} = G_V + F_E \sin 60^\circ, \quad (73)$$

Suma horizontalnih sila:

$$\sum F_x = 0, \quad (74)$$

$$F_{C_x} = F_E \cos 60^\circ, \quad (75)$$

Suma momenata oko zgloba C:

$$\sum M_C = 0, \quad (76)$$

$$F_E \cos 60^\circ \cdot 230 + F_E \sin 60^\circ \cdot 193 = G_V \cdot 381, \quad (77)$$

$$F_E = \frac{4000 \cdot 381}{230 \cos 60^\circ + 193 \sin 60^\circ} = 5401,52 \text{ N}. \quad (78)$$

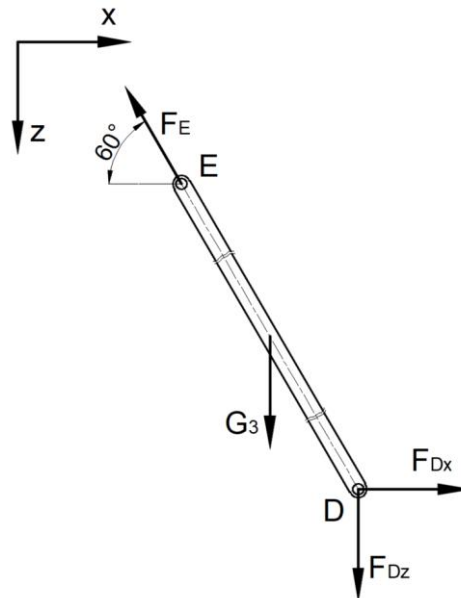
Slijede reakcije u zglobu C:

$$F_{Cz} = G_V + F_E \sin 60^\circ = 4000 + 5401,52 \sin 60^\circ = 8677,85 \text{ N}, \quad (79)$$

$$F_{Cx} = F_E \cos 60^\circ = 5401,52 \cos 60^\circ = 2700,76 \text{ N}, \quad (80)$$

$$F_C = \sqrt{F_{Cx}^2 + F_{Cz}^2} = \sqrt{2700,76^2 + 8677,85^2} = 9088,4 \text{ N}. \quad (81)$$

Vlačni štap



Slika 6.13. Slučaj 3 – Vlačni štap

Jednadžbe ravnoteže

Suma vertikalnih sila:

$$\sum F_z = 0, \quad (82)$$

$$F_{Dz} = F_E \sin 60^\circ - G_3 = 5401,52 \sin 60^\circ - 93,2 = 4584,65 \text{ N}. \quad (83)$$

Suma horizontalnih sila:

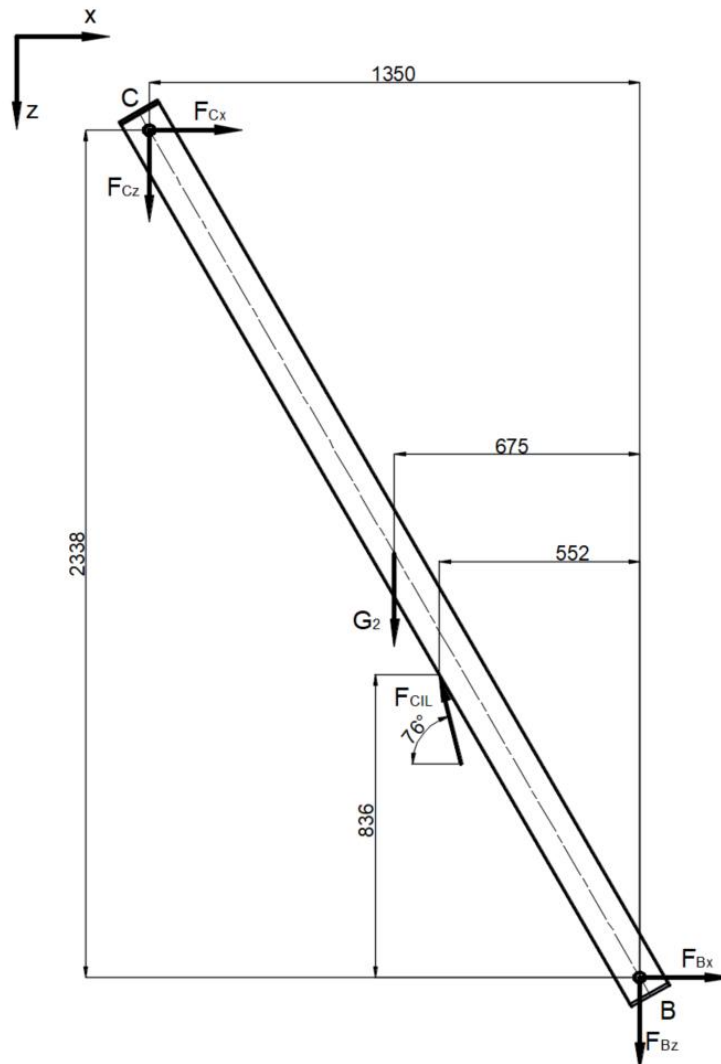
$$\sum F_x = 0, \quad (85)$$

$$F_{Dx} = F_E \cos 60^\circ = 5401,52 \cos 60^\circ = 2700,76 \text{ N}. \quad (85)$$

Slijedi reakcija u zglobu D:

$$F_D = \sqrt{F_{D_x}^2 + F_{D_z}^2} = \sqrt{2700,76^2 + 4584,65^2} = 2701,6 \text{ N.} \quad (86)$$

Segment 2



Slika 6.14. Slučaj 3 – Segment 2

Jednadžbe ravnoteže

Suma vertikalnih sila:

$$\sum F_z = 0, \quad (87)$$

$$F_{B_z} = F_{CIL} \sin 76^\circ - F_{C_z} - G_2, \quad (88)$$

Suma horizontalnih sila:

$$\sum F_x = 0, \quad (89)$$

$$F_{B_x} = F_{CIL} \cos 76^\circ - F_{C_x}, \quad (90)$$

Suma momenata oko zgloba B:

$$\sum M_B = 0, \quad (91)$$

$$F_{C_z} \cdot 1350 - F_{C_x} \cdot 2338 + G_2 \cdot 675 - F_{CIL} \sin 76^\circ \cdot 552 + F_{CIL} \cos 76^\circ \cdot 836 = 0, \quad (92)$$

$$F_{CIL}(836 \cos 76^\circ - 552 \sin 76^\circ) = F_{C_x} \cdot 2338 - F_{C_z} \cdot 1350 - G_2 \cdot 675, \quad (93)$$

$$F_{CIL} = \frac{2700,76 \cdot 2338 - 8677,85 \cdot 1350 - 613,1 \cdot 675}{836 \cos 76^\circ - 552 \sin 76^\circ} = 17446,7 \text{ N}. \quad (94)$$

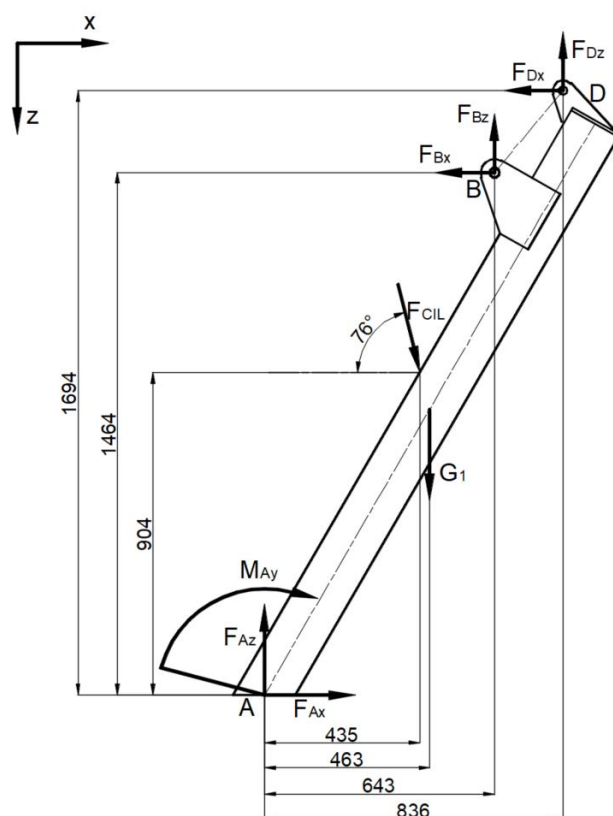
Slijede reakcije u zglobu B:

$$\begin{aligned} F_{B_z} &= F_{CIL} \sin 76^\circ - F_{C_z} - G_2 = 17446,7 \sin 76^\circ - 8677,85 - 613,1 \\ &= 7637,5 \text{ N}, \end{aligned} \quad (95)$$

$$F_{B_x} = F_{CIL} \cos 76^\circ - F_{C_x} = 17446,7 \cos 76^\circ - 2700,76 = 1520 \text{ N}, \quad (96)$$

$$F_B = \sqrt{F_{B_x}^2 + F_{B_z}^2} = \sqrt{1520^2 + 7637,5^2} = 7787,3 \text{ N}. \quad (97)$$

Segment 1



Slika 6.15. Slučaj 3 – Segment 1

Jednadžbe ravnotežeSuma vertikalnih sila:

$$\sum F_z = 0, \quad (98)$$

$$\begin{aligned} F_{Az} &= F_{CIL} \sin 76^\circ + G_1 - F_{Bz} - F_{Dz} \\ &= 17446,7 \sin 76^\circ + 598,4 - 7637,5 - 4584,65 = 5305 \text{ N.} \end{aligned} \quad (99)$$

Suma horizontalnih sila:

$$\sum F_x = 0, \quad (100)$$

$$\begin{aligned} F_{Ax} &= -F_{CIL} \cos 76^\circ + F_{Bx} + F_{Dx} = -17446,7 \cos 76^\circ + 1520 + 2700,76 \\ &= 0 \text{ N.} \end{aligned} \quad (101)$$

Suma momenata oko uklještenja A:

$$\sum M_A = 0, \quad (102)$$

$$\begin{aligned} M_{Ay} &= -F_{CIL} \cos 76^\circ \cdot 904 - F_{CIL} \sin 76^\circ \cdot 435 - G_1 \cdot 463 + F_{Bx} \cdot 1464 + F_{Bz} \\ &\quad \cdot 643 + F_{Dx} \cdot 1694 + F_{Dz} \cdot 836, \end{aligned} \quad (103)$$

$$\begin{aligned} M_{Ay} &= -17446,7 \cos 76^\circ \cdot 904 - 17446,7 \sin 76^\circ \cdot 435 - 598,4 \cdot 463 + 1520 \\ &\quad \cdot 1464 + 7637,5 \cdot 643 + 2700,76 \cdot 1694 + 4584,65 \cdot 836 \\ &= 4087561 \text{ Nmm} = 4087,56 \text{ Nm} \end{aligned} \quad (104)$$

Tablica 6.1. Vrijednosti reakcija u osloncima za svaki od slučajeva

Oslonci/zglobovi		Iznos reakcija			
		Slučaj 1	Slučaj 2	Slučaj 3	Max.
A	F_{Ax}	0 N	0 N	0 N	0 N
	F_{Az}	5305 N	5305 N	5305 N	5305 N
	F_A	5305 N	5305 N	5305 N	5305 N
	M_{Ay}	8420 Nm	9913,7 Nm	4087,56 Nm	9913,7 Nm
B	F_{Bx}	5390,26 N	10352 N	1520 N	10352 N
	F_{Bz}	2808 N	5996 N	7637,5 N	7637,5 N
	F_B	6077,8 N	11963 N	7787,3 N	11963 N
C	F_{Cx}	12853,75 N	6626 N	2700,76 N	12853,75 N
	F_{Cz}	3421,11 N	4000 N	8677,85 N	8677,85 N
	F_C	13301,23 N	7740 N	9088,4 N	13301,23 N
D	F_{Dx}	12853,74 N	6626 N	2700,76 N	12853,74 N
	F_{Dz}	7514,31 N	93,2 N	4584,65 N	7514,31 N
	F_D	14889 N	6626,65 N	5321 N	14889 N
E	F_E	14842,22 N	6626 N	5401,52 N	14842,22 N
Cilindar	F_{CIL}	18244 N	20020 N	17446,7 N	20020 N

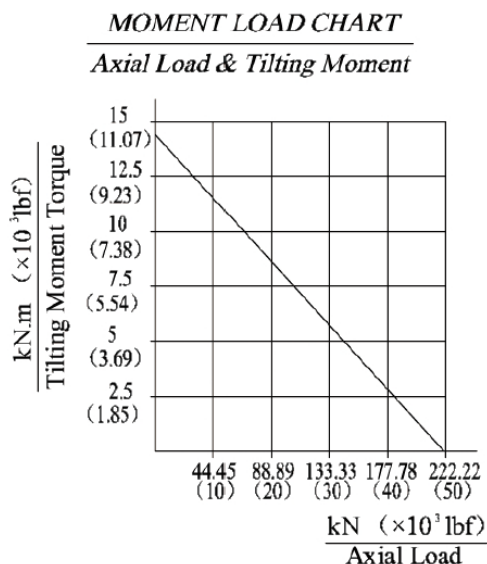
6.2. Izbor uležištenja A

Kako bi se olakšala konstrukcija i generalno pojeftinila izvedba izabiru se standardni dijelovi i strojni elementi. Izbor pogonskog elektromotora za vrtnju prikazat će se u nastavku. Obzirom da je glavno uležištenje uređaja istodobno opterećeno aksijalnom silom F_{A_z} i momentom savijanja M_A te da su zbog konstrukcijskih razloga ograničene ugradbene dimenzije odabrat će se standardno uležištenje s integriranim pužnim reduktorom. Prema katalogu [23] odabire se uležištenje JLBE236-WEA7. Karakteristike uležištenja prikazana su u sljedećoj tablici.

Tablica 6.2. Karakteristike uležištenja



Worm Drive Performance Data		
Rated Output Speed	< 2.5 rpm	
Output Torque (Max.)	3.5 kN.m	2583 lbf.ft
Tilting Moment Torque (Max.)	14.2 kN.m	10.5×10^3 lbf.ft
Holding Torque	20 kN.m	14.8×10^3 lbf.ft
Axial Load (Max.)	220 kN	49.5×10^3 lbf
Radial Load (Max.)	90 kN	20.2×10^3 lbf
Ratio of Worm Gear	47:1	
Backlash	$\leq 0.15^\circ$	



Slika 6.16. Ovisnost dopuštenog momenta o aksijalnoj sili

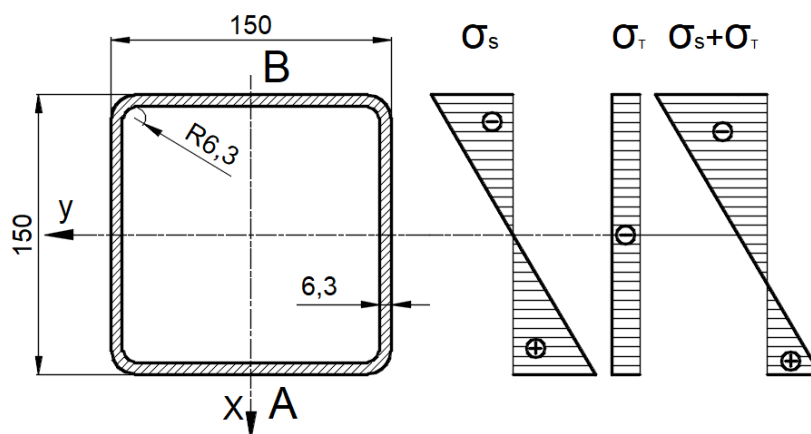
6.3. Proračun čvrstoće nestandardnih dijelova

Kako bi odredili geometriju poprečnog presjeka najopterećenijih dijelova potrebno je kontrolirati njihovu čvrstoću. U obzir ćemo uzeti najveće vrijednosti opterećenja prema Tablica 6.1.

6.3.1. Segment 1

Budući da profil segmenta 1 mora uz čvrstoću zadovoljiti i krutost, koristit će se u tu svrhu standardni kvadratni cijevni profil. Segment 1 ćemo kontrolirati na savijanje pri maksimalnom momentu u korijenu premda je njegovo opterećenje u stvarnosti manje.

Čvrstoću profila kontrolirat ćemo za najnepovoljniji slučaj, odnosno slučaj 2 kada se javlja najveći moment savijanja u uklještenju A. Uklještenje A istovremeno je opterećeno momentom savijanja M_{Ay} te vertikalnom silom F_{Az} .



Slika 6.17. Poprečni presjek segmenta 1 i pripadni raspored naprezanja

Geometrijske karakteristike presjeka segmenta 1 prema podacima iz Solidworks paketa iznose:

Tablica 6.3. Geometrijske karakteristike profila segmenta 1

Moment tromosti	$I_y = 15407489,49 \text{ mm}^4$
Površina presjeka	$A = 3836,55 \text{ mm}^2$.

Moment otpora presjeka iznosi:

$$W_y = \frac{I_y}{75} = 205433,19 \text{ mm}^3 \quad (105)$$

Savojno naprezanje uslijed najvećeg momenta savijanja $M_{Ay,max}$ iznosi:

$$\sigma_s = \frac{M_{Ay,max}}{W_y} = \frac{9913,7 \cdot 10^3}{205433,19} = 48,26 \text{ N/mm}^2. \quad (106)$$

Tlačno naprezanje uslijed vertikalne sile F_{Az} iznosi:

$$\sigma_T = \frac{F_{Az}}{A} = \frac{5305}{3836,55} = 1,38 \text{ N/mm}^2. \quad (107)$$

Slijede naprezanja u dvije kritične točke:

$$\sigma_A = -\sigma_S - \sigma_T = -48,26 - 1,38 = -49,64 \text{ N/mm}^2, \quad (108)$$

$$\sigma_B = \sigma_S - \sigma_T = 48,26 - 1,38 = 46,88 \text{ N/mm}^2. \quad (109)$$

Odabire se materijal konstrukcijski čelik S235J0 koji ima granicu tečenja $R_e = 235 \text{ N/mm}^2$.

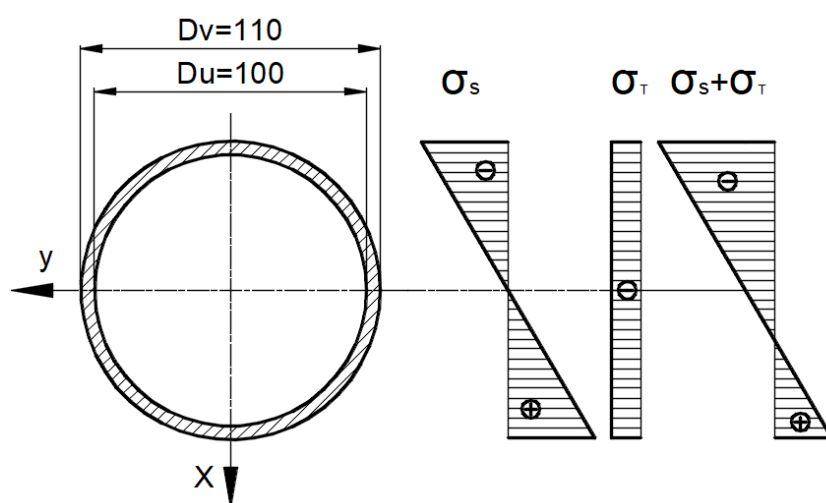
Uz sigurnost $S = 1,5$ dopušteno naprezanje iznosi:

$$\sigma_{dop} = \frac{R_e}{S} = \frac{235}{1,5} = 156,67 \text{ N/mm}^2. \quad (110)$$

Budući da su kritična naprezanja više od tri puta manja od dopuštenog, čvrstoća segmenta 1 zadovoljava sigurnost.

Najkritičniji element segmenta 1 je prirubna pločica, odnosno njezin zavar. Analogno prethodnom proračunu proračunat će se zavar prirubnice priključene na uležištenje. Debljina kutnog zavara prirubnice je $a = 5 \text{ mm}$.

Geometrija zavara prikazana je na sljedećoj slici:



Slika 6.18. Geometrija zavara između prirubnice i prirubne ploče

Površina zavara iznosi:

$$A = \frac{D_V^2 - D_U^2}{4} \pi = \frac{110^2 - 100^2}{4} \pi = 1649,34 \text{ mm}^2. \quad (111)$$

Moment otpora presjeka zavara iznosi:

$$W_y = \pi \frac{D_V^4 - D_U^4}{32D_V} = \pi \frac{110^4 - 100^4}{32 \cdot 110} = 41420,83 \text{ mm}^3. \quad (112)$$

Savojno naprezanje uslijed najvećeg momenta savijanja $M_{A_y, max}$ iznosi:

$$\sigma_S = \frac{M_{A_y, max}}{W_y} = \frac{9913,7 \cdot 10^3}{41420,83} = 239,34 \text{ N/mm}^2. \quad (113)$$

Tlačno naprezanje uslijed vertikalne sile F_{A_z} iznosi:

$$\sigma_T = \frac{F_{A_z}}{A} = \frac{5305}{1649,34} = 3,216 \text{ N/mm}^2. \quad (114)$$

Slijede naprezanja u dvije kritične točke:

$$\sigma_A = -\sigma_S - \sigma_T = -239,34 - 3,216 = -242,56 \text{ N/mm}^2, \quad (115)$$

$$\sigma_B = \sigma_S - \sigma_T = 239,34 - 3,216 = 236,124 \text{ N/mm}^2. \quad (116)$$

Odabire se materijal konstrukcijski čelik S355J0 koji ima granicu tečenja $R_e = 355 \text{ N/mm}^2$.

Uz sigurnost $S = 1,5$ dopušteno naprezanje iznosi:

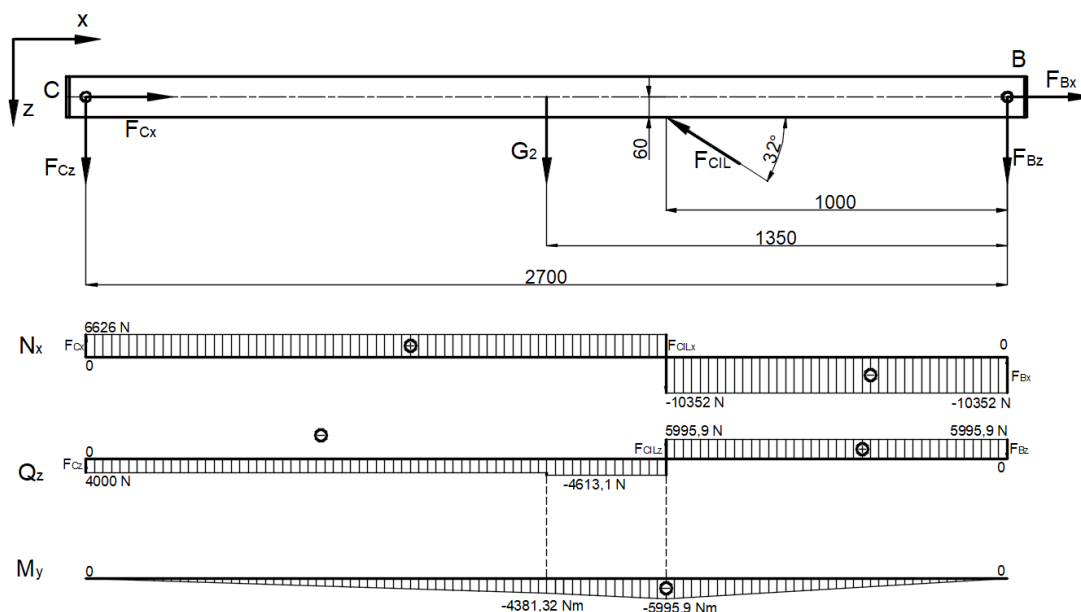
$$\sigma_{dop} = \frac{R_e}{S} = \frac{355}{1,5} = 240 \text{ N/mm}^2. \quad (116)$$

$$\sigma_A, \sigma_B < \sigma_{dop} \quad (117)$$

Zavar zadovoljava sigurnost!

6.3.2. Segment 2

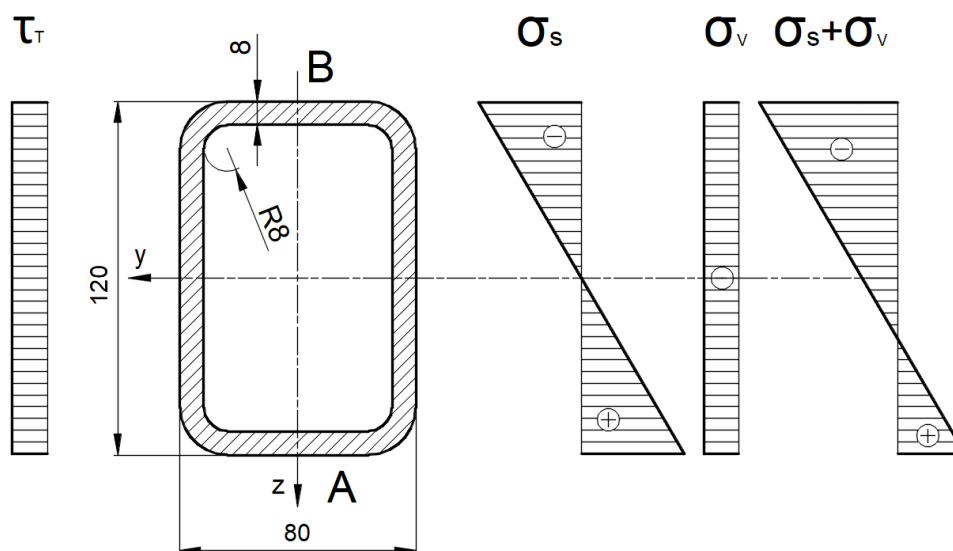
Analogno segmentu 1, profil segmenta 2 mora zadovoljiti čvrstoću i krutost. Krutost segmenta 2 povećana je vlačnim štapom koji preuzima veliki dio sile, tako da će se provesti samo proračun čvrstoće. Kontrola će se provesti u najkritičnijem položaju, odnosno slučaju 2. Segment 2 s pripadnim dijagramima opterećenja prikazan je na sljedećoj slici.



Slika 6.19. Dijagrami opterećenja segmenta 2

Iz dijagrama vidljivo je da je točka u kojoj djeluje cilindar kritična, odnosno da u njoj postoji prijelaz iz vlaka u tlak, poprečno savijanje i smicanje.

Geometrija poprečnog presjeka segmenta 2 s pripadnim dijagramima naprezanja prikazana je na sljedećoj slici.



Geometrijske karakteristike presjeka segmenta 2 prema podacima iz Solidworks paketa iznose:

Tablica 6.4. Geometrijske karakteristike profila segmenta 1

Moment tromosti	$I_y = 4957718,55 \text{ mm}^4$
Površina presjeka	$A = 2779,97 \text{ mm}^2$.

Moment otpora presjeka iznosi:

$$W_y = \frac{I_y}{60} = 82628,64 \text{ mm}^3. \quad (118)$$

Naprezanja u kritičnoj točki iznose:

Savojno naprezanje

$$\sigma_s = \frac{M_{y_{max}}}{W_y} = \frac{5995,9 \cdot 10^3}{82628,64} = 72,56 \text{ N/mm}^2, \quad (119)$$

Vlačno naprezanje

$$\sigma_v = \frac{F_{v_{max}}}{A} = \frac{10352}{2779,97} = 3,72 \text{ N/mm}^2, \quad (120)$$

Smično naprezanje

$$\tau = \frac{F_{z_{max}}}{A} = \frac{5995,9}{2779,97} = 2,16 \text{ N/mm}^2, \quad (121)$$

Kritično naprezanje naprezanje u točki B iznosi:

$$\sigma_B = \sigma_s + \sigma_v = 72,56 + 3,72 = 76,28 \text{ N/mm}^2, \quad (122)$$

Ekvivalentno naprezanje u točki B iznosi prema HMH teoriji iznosi:

$$\sigma_{ekv} = \sqrt{\sigma_B^2 + 3\tau^2} = \sqrt{76,28^2 + 3 \cdot 2,16^2} = 76,37 \text{ N/mm}^2. \quad (123)$$

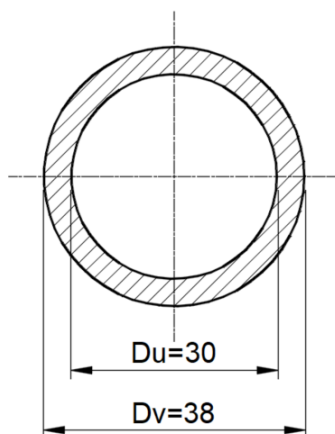
Za materijal segmenta 2 izabire se isti čelik prethodnom elementu, S355J0 dopuštenog naprezanja $\sigma_{dop} = 240 \text{ N/mm}^2$.

$$\sigma_{ekv} = 76,37 \text{ N/mm}^2 < \sigma_{dop} = 240 \text{ N/mm}^2. \quad (124)$$

Čvrstoća segmenta 2 zadovoljava sigurnost.

6.3.3. Vlačni štap

Vlačni štap dominantno je vlačno opterećen osnom silom uz zanemarivanje vlastite težine, stoga će se kontrolirati kritični zavar vlačnog štapa i očnog vijka te čvrstoća samog očnog vijka. Geometrija kutnog zavara a4 prikazana je na sljedećoj slici.



Slika 6.20. Zavar vlačnog štapa i očnog vijka

Površina poprečnog presjeka zavara iznosi:

$$A = \pi \frac{D_v^2 - D_u^2}{4} = \pi \frac{38^2 - 30^2}{4} = 427,26 \text{ mm}^2. \quad (125)$$

Vlačno naprezanje uslijed najveće sile u štapu F_E iznosi:

$$\sigma_v = \frac{F_E}{A} = \frac{14842,22}{427,26} = 34,74 \text{ N/mm}^2. \quad (126)$$

Za materijal vlačnog štapa S235J0, dopušteno naprezanje uz faktor sigurnosti $S = 1,5$ iznosi:

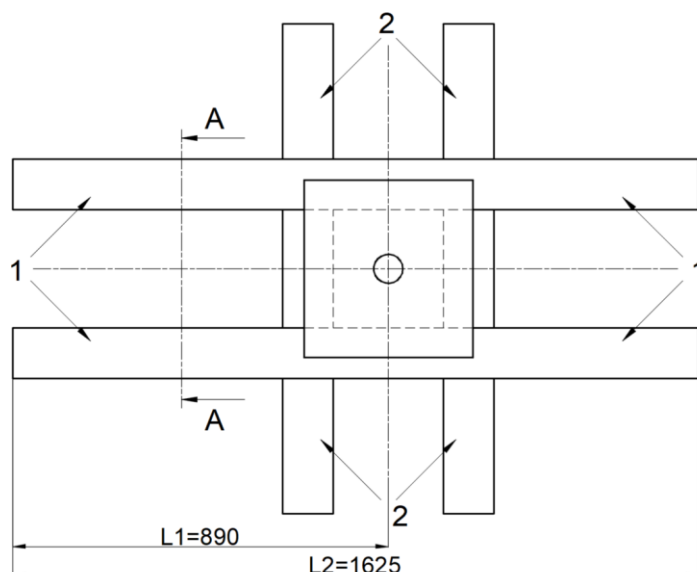
$$\sigma_{dop} = 160 \text{ N/mm}^2, \quad (127)$$

$$\sigma_v = 34,74 \text{ N/mm}^2 < \sigma_{dop} = 160 \text{ N/mm}^2, \quad (128)$$

Zavar zadovoljava sigurnost!

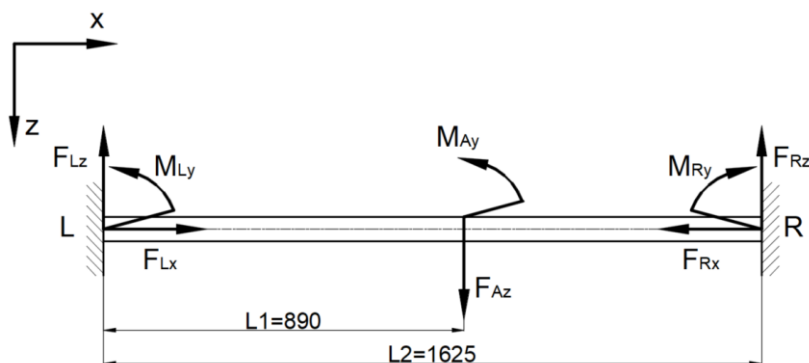
6.3.4. Nosiva konstrukcija

Budući da je prikolica usvojena kao gotov proizvod te kao takva neće biti predmet razmatranja, cjelokupna čvrstoća prikolice pripisat će se proizvođaču. Masa cjelokupnog tereta manja je od 1 t što pretpostavlja zadovoljavanje čvrstoće u usporedbi s komercijalnim prikolicama. Budući da se radi o nestandardnoj preraspodijeli tereta, odnosno izraženog momenta u korijenu uređaja proračunat će se nosiva konstrukcija prikazana na sljedećoj slici. Nosiva konstrukcija izrađena je od pravokutnih profila 120x60x6,3.



Slika 6.21. Tlocrtni prikaz nosive konstrukcije

Radi pojednostavljenja i sigurnosti sustav se svodi na jednu gredu uklještenu na oba kraja, tako što će se zanemariti utjecaj poprečnih greda 2, premda one doprinose cjelokupnoj krutosti te primijeniti uvjet simetrije dvije glavne grede (1). Samim time ovaj sustav je statički neodređen pa će biti potrebno postaviti dodatne uvjete deformacije. Model grede prikazan je na sljedećoj slici.



Slika 6.22. Statički neodređena greda

Budući da ne postoji aktivna horizontalna sila, horizontalne sile u uklještenjima L i R su jednake nuli.

Jednadžbe ravnoteže

Suma vertikalnih sila:

$$\sum F_z = 0, \quad (129)$$

$$F_{Lz} + F_{Rz} = F_{Az}, \quad (130)$$

Suma momenata oko uklještenja L:

$$\sum M_L = 0, \quad (131)$$

$$M_{Ly} - M_{Ry} + M_{Ay} - F_{Az} \cdot L_1 + F_{Rz} \cdot L_2 = 0. \quad (132)$$

Dodatni uvjeti deformacije

Budući da je sustav dva puta statički neodređen te da se pretpostavlja linearno elastično područje, moguće je primijeniti metodu superpozicije pomaka i zakreta. U skladu s time potrebno je postaviti dva rubna uvjeta pomaka. Postavit će se rubni uvjeti progiba i nagiba u uklještenju R.

Rubni uvjet 1 – Progib u uklještenju R iznosi nula

Napomena – progibe je potrebno zbrojiti na način da svi progibi ponište.

$$w_R = w_R^{F_{Az}} - w_R^{F_{Rz}} - w_R^{M_{Ay}} + w_R^{M_{Ry}} = 0, \quad (133)$$

gdje su:

w_R – ukupni progib u uklještenju B, iznosi 0,

$w_R^{F_{Az}}$ – progib uslijed aktivne sile F_{Az} ,

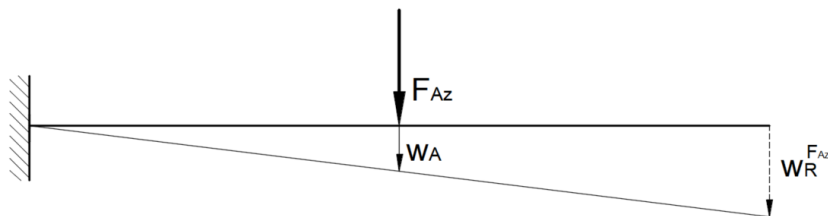
$w_R^{F_{Rz}}$ – progib uslijed zamišljene sile u uklještenju R F_{Rz} ,

$w_R^{M_{Ay}}$ – progib uslijed aktivnog momenta M_{Ay} ,

$w_R^{M_{Ry}}$ – progib uslijed zamišljenog momenta M_{Ry} .

Progib uslijed aktivne sile F_{Az}

Kako bi se izračunao fiktivni progib u točki R, potrebno je prvo odrediti progib w_A u mjestu djelovanja sile F_{Az} . Koristit će se tablični izrazi za progibe [24].



Slika 6.23. Progib uslijed aktivne sile F_{Az}

$$w_A = \frac{F_{Az} L_1^3}{3EI}, \quad (134)$$

Iz sličnosti trokuta slijedi progib u točki R:

$$\frac{w_A}{L_1} = \frac{w_R^{F_{Az}}}{L_2} \rightarrow w_R^{F_{Az}} = \frac{L_2}{L_1} \cdot w_A, \quad (135)$$

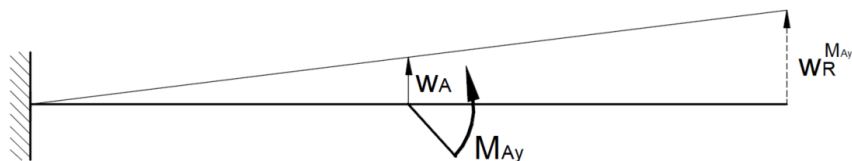
$$w_R^{F_{Az}} = L_2 \cdot \frac{F_{Az} L_1^2}{3EI}. \quad (136)$$

Progib uslijed zamišljene sile F_{Rz}

$$w_R^{F_{Rz}} = \frac{F_{Rz} L_2^3}{3EI} \quad (137)$$

Progib uslijed aktivnog momenta M_{Ay}

Analogno prethodnom slučaju, prvo će se izračunati progib u točki A, pa zatim metodom sličnosti trokuta progib u točki R. Tablični izraz za progib uslijed aktivnog momenta na kraju grede izgleda:



Slika 6.24. Progib uslijed aktivnog momenta M_{Ay}

$$w_A = \frac{M_{Ay} L_1^2}{2EI}, \quad (138)$$

$$\frac{w_A}{L_1} = \frac{w_R^{M_{Ay}}}{L_2}, \quad (139)$$

slijedi progib u točki R:

$$w_R^{M_{Ay}} = L_2 \frac{M_{Ay} L_1}{2EI}, \quad (140)$$

Progib uslijed zamišljenog momenta M_{Ry}

$$w_R^{M_{Ry}} = \frac{M_{Ry} L_2^2}{2EI}. \quad (141)$$

Slijedi ukupni progib u točki R, odnosno unošenje prvog rubnog uvjeta:

$$w_R = L_2 \cdot \frac{F_{Az} L_1^2}{3EI} - \frac{F_{Rz} L_2^3}{3EI} - L_2 \frac{M_{Ay} L_1}{2EI} + \frac{M_{Ry} L_2^2}{2EI} = 0, \quad (142)$$

slijedi jednažba:

$$\frac{F_{Az} L_1^2 L_2}{3} - \frac{F_{Rz} L_2^3}{3} - \frac{M_{Ay} L_1 L_2}{2} + \frac{M_{Ry} L_2^2}{2} = 0. \quad (143)$$

Rubni uvjet 2 – Nagib u uklještenju R iznosi nula

Analogno prethodnom uvjetu, kutovi nagiba moraju biti zbrojeni tako da se svi kutovi nagiba ponište. Drugi dodatni uvjet deformacije glasi:

$$\alpha_R = \alpha_R^{F_{Az}} - \alpha_R^{F_{Rz}} - \alpha_R^{M_{Ay}} + \alpha_R^{M_{Ry}} = 0, \quad (144)$$

gdje su:

α_R – ukupni nagib u točki R,

$\alpha_R^{F_{Az}}$ – nagib uslijed aktivne sile F_{Az} ,

$\alpha_R^{F_{Rz}}$ – nagib uslijed zamišljene sile F_{Rz} ,

$\alpha_R^{M_{Ay}}$ – nagib uslijed aktivnog momenta M_{Ay} ,

$\alpha_R^{M_{Ry}}$ – nagib uslijed zamišljenog momenta M_{Ry} .

Nagib uslijed aktivne sile F_{Az}

Nagib konzole uslijed djelovanja sile F na kraju iznosi:

$$\alpha_R^{F_{Az}} = \frac{F_{Az} L_1^2}{2EI}. \quad (145)$$

Nagib uslijed zamišljene sile F_{Rz}

$$\alpha_R^{F_{Rz}} = \frac{F_{Rz} L_2^2}{2EI}. \quad (146)$$

Nagib uslijed aktivnog momenta M_{Ay}

$$\alpha_R^{M_{Ay}} = \frac{M_{Ay}L_1}{EI}. \quad (147)$$

Nagib uslijed zamišljenog momenta M_{Ry}

$$\alpha_R^{M_{Ry}} = \frac{M_{Ry}L_2}{EI}. \quad (148)$$

Slijedi ukupni nagib u točki R, odnosno unošenje drugog rubnog uvjeta.

$$\alpha_R = \frac{F_{Az}L_1^2}{2EI} - \frac{F_{Rz}L_2^2}{2EI} - \frac{M_{Ay}L_1}{EI} + \frac{M_{Ry}L_2}{EI} = 0, \quad (149)$$

slijedi jednažba:

$$\frac{F_{Az}L_1^2}{2} - \frac{F_{Rz}L_2^2}{2} - M_{Ay}L_1 + M_{Ry}L_2 = 0, \quad (150)$$

Ako iz prethodne jednažbe izrazimo M_{Ry} i uvrstimo u jednažbu (132) slijedi:

$$M_{Ry} = M_{Ay} \frac{L_1}{L_2} + F_{Rz} \frac{L_2}{2} - F_{Az} \frac{L_1^2}{L_2}, \quad (151)$$

$$\frac{F_{Az}L_1^2L_2}{3} - \frac{F_{Rz}L_2^3}{3} - \frac{M_{Ay}L_1L_2}{2} + \frac{L_2^2}{2} \left(M_{Ay} \frac{L_1}{L_2} + F_{Rz} \frac{L_2}{2} - F_{Az} \frac{L_1^2}{L_2} \right) = 0. \quad (152)$$

$$\frac{F_{Az}L_1^2L_2}{3} - \frac{F_{Rz}L_2^3}{3} - \frac{M_{Ay}L_1L_2}{2} + \frac{M_{Ay}L_1L_2}{2} + \frac{F_{Rz}L_2^3}{4} - \frac{F_{Az}L_1^2L_2}{2} = 0, \quad (153)$$

$$-\frac{F_{Az}L_1^2L_2}{6} - \frac{F_{Rz}L_2^3}{12} = 0, \quad (154)$$

$$F_{Rz} = -2F_{Az} \left(\frac{L_1}{L_2} \right)^2 = -2 \cdot 5305 \left(\frac{890}{1625} \right)^2 = -3182,65 \text{ N}. \quad (155)$$

Prema tome slijedi moment M_{Ry} :

$$M_{Ry} = M_{Ay} \frac{L_1}{L_2} + F_{Rz} \frac{L_2}{2} - F_{Az} \frac{L_1^2}{L_2}, \quad (156)$$

$$\begin{aligned} M_{Ry} &= 9913,7 \cdot \frac{890}{1625} - 3182,65 \cdot 10^3 \cdot \frac{1625}{890} - 5305 \cdot \frac{890^2}{1625} \\ &= -8391490 \text{ Nmm} = -8391,5 \text{ Nm}. \end{aligned} \quad (157)$$

Iz početnih jednažbi ravnoteže slijedi:

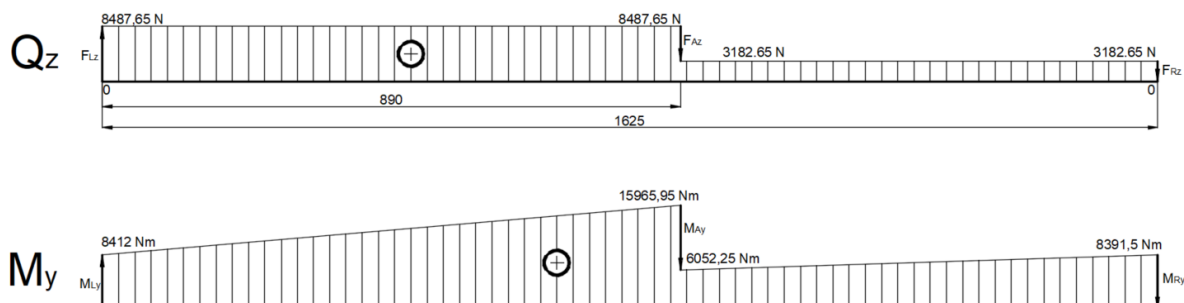
$$F_{Lz} = F_{Az} - F_{Rz} = 5305 + 3182,65 = 8487,65 \text{ N} \quad (158)$$

$$M_{Ly} - M_{Ry} + M_{Ay} - F_{Az} \cdot L_1 + F_{Rz} \cdot L_2 = 0. \quad (159)$$

$$M_{Ly} = M_{Ry} - M_{Ay} + F_{Az} \cdot L_1 - F_{Rz} \cdot L_2, \quad (160)$$

$$\begin{aligned}
 M_{Ly} &= -8391490 - 9913700 + 5305 \cdot 890 + 3182,65 \cdot 1625 \\
 &= -8411933,75 \text{ Nmm} = -8412 \text{ Nm}.
 \end{aligned}
 \tag{161}$$

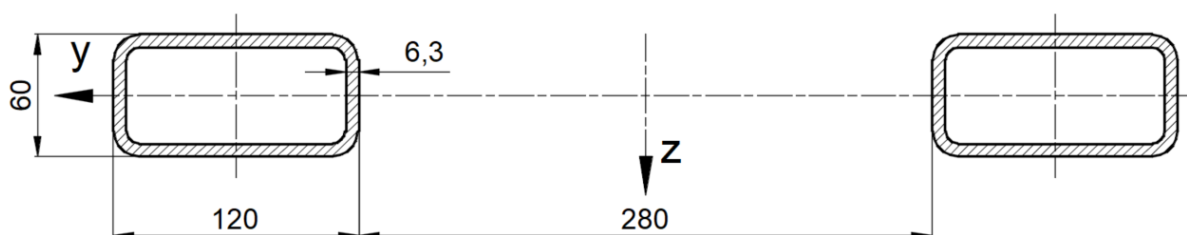
Dijagrami poprečnih sila i momentni dijagrami prikazani su na sljedećoj slici.



Slika 6.25. Dijagrami opterećenja grede

6.3.5. Kontrola čvrstoće presjeka grede

Kontrolni presjek grede prikazan je kao presjek A-A (na Slika 6.21.) prikazan je na sljedećoj slici.



Slika 6.26. Poprečni presjek grede

Geometrijske karakteristike presjeka kontrolne grede prema podacima iz Solidworks paketa iznose:

Tablica 6.5. Geometrijske karakteristike profila nosive konstrukcije

Moment tromosti	$I_y = 2244713,4 \text{ mm}^4$
Površina presjeka	$A = 4014,06 \text{ mm}^2$.

Moment otpora stoga iznosi:

$$W_y = \frac{I_y}{30} = \frac{2244713,4}{30} = 74823,78 \text{ mm}^3.
 \tag{162}$$

Savojno naprezanje uslijed najvećeg momenta savijanja M_{max} iznosi:

$$\sigma_s = \frac{M_{max}}{W_y} = \frac{15965,95 \cdot 10^3}{74823,78} = 213,38 \text{ N/mm}^2.
 \tag{163}$$

Smično naprezanje uslijed poprečne sile Q_m iznosi:

$$\tau = \frac{Q_{max}}{A} = \frac{8487,65}{4014,06} = 2,11 \text{ N/mm}^2. \quad (164)$$

Prema teoriji najveće distorzijske energije ekvivalentno naprezanje iznosi:

$$\sigma_{ekv} = \sqrt{\sigma^2 + 3\tau^2} = \sqrt{213,38^2 + 3 \cdot 2,11^2} = 213,41 \text{ N/mm}^2. \quad (165)$$

Odabire se materijal konstrukcijski čelik S335J0 koji ima granicu tečenja $R_e = 355 \text{ N/mm}^2$.

Uz faktor sigurnosti $S = 1.5$ dopušteno naprezanje iznosi:

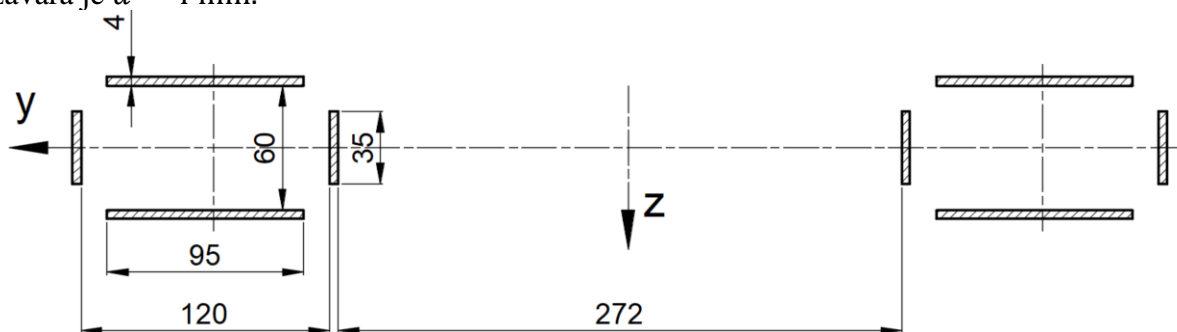
$$\sigma_{dop} = \frac{R_e}{S} = \frac{355}{1.5} = 240 \text{ N/mm}^2 \quad (166)$$

$$\sigma_{ekv} = 213,41 \text{ N/mm}^2 < \sigma_{dop} = 240 \text{ N/mm}^2. \quad (167)$$

Čvrstoća grede zadovoljava!

6.3.6. Kontrola čvrstoće zavarivanja nosive konstrukcije

Presjek zavarivanja prikazan je na sljedećoj slici. Napomena – horizontalni zavarivanja su sućeoni za razliku od kutnih vertikalnih, ali će se radi pojednostavljenja proračunati kao kutni. Debljina zavarivanja je $a = 4 \text{ mm}$.



Slika 6.27. Poprečni presjek zavarivanja nosive konstrukcije

Moment tromosti kutnog zavarivanja iznosi:

$$I_y = 2 \cdot \left(2 \frac{4 \cdot 35^3}{12} + \frac{95 \cdot 68^3}{12} - \frac{95 \cdot 60^3}{12} \right) = 1615673,33 \text{ mm}^4, \quad (168)$$

slijedi moment otpora zavarivanja:

$$W_y = \frac{I_y}{17,5} = \frac{1615673,33}{17,5} = 92324,19 \text{ mm}^3. \quad (169)$$

Savijanje u zavarivanju uslijed maksimalnog momenta M_{Ly} iznosi:

$$\sigma_s = \frac{M_{Ly}}{W_y} = \frac{8412 \cdot 10^3}{92324,19} = 91,11 \text{ N/mm}^2. \quad (170)$$

Smično naprezanje zavora iznosi:

$$\tau = \frac{F_{Lz}}{A_{II}} = \frac{8487,65}{4 \cdot 4 \cdot 35} = 15,16 \text{ N/mm}^2, \quad (171)$$

gdje je A_{II} površina paralelna sa smjerom djelovanja poprečne sile F_{Lz} .

Ekvivalentno naprezanje prema HMMH teoriji iznosi:

$$\sigma_{ekv} = \sqrt{\sigma_s^2 + 3\tau^2} = \sqrt{91,11^2 + 3 \cdot 15,16^2} = 94,92 \text{ N/mm}^2. \quad (172)$$

Dopušteno naprezanje zavora za čelik S335J0 iznosi:

$$\sigma_{zdop} = \beta \cdot \sigma_{dop} = \sigma_{dop} = 240 \text{ N/mm}^2, \quad (173)$$

gdje je β faktor zareznog djelovanja zavora i iznosi:

$$\beta = 0,8 \left(1 + \frac{1}{a}\right) = 0,8 \left(1 + \frac{1}{4}\right) = 1. \quad (174)$$

Kontrola čvrstoće zavora:

$$\sigma_{ekv} = 94,92 \text{ N/mm}^2 < \sigma_{zdop} = 240 \text{ N/mm}^2. \quad (175)$$

Sigurnost zavora:

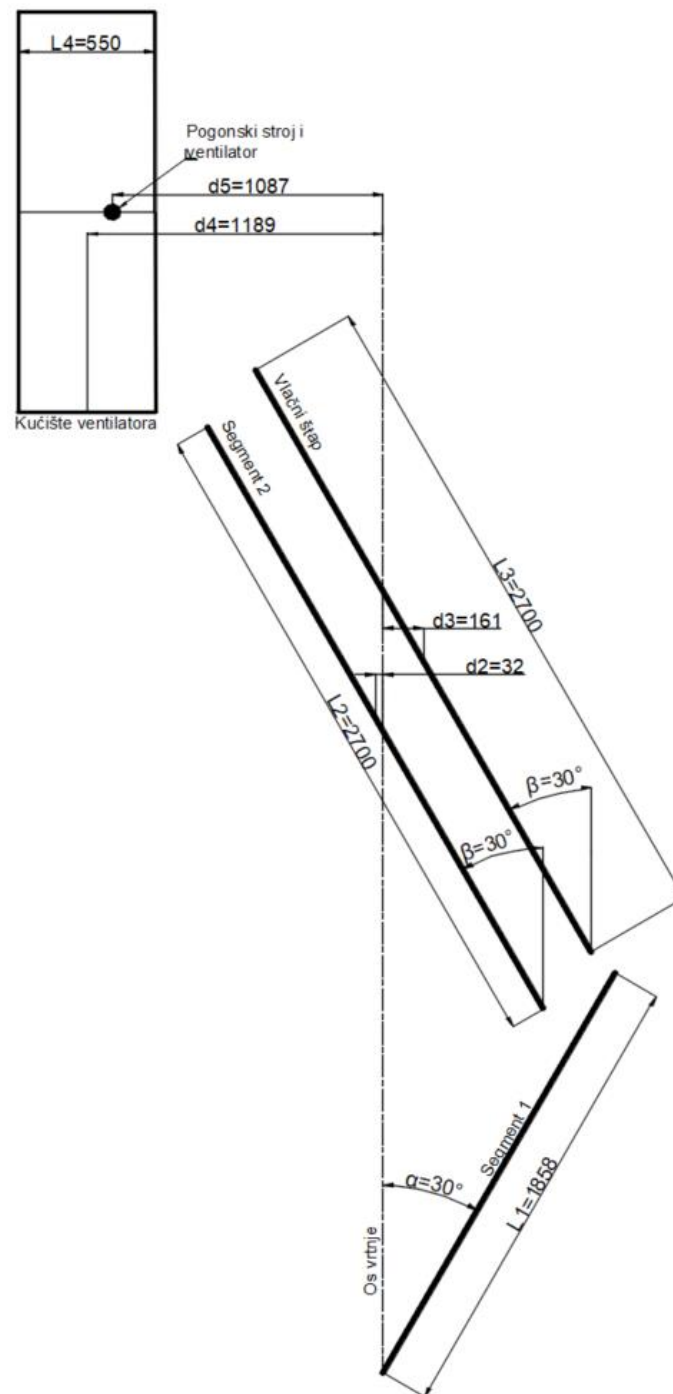
$$S_{post} = \frac{\sigma_{zdop}}{\sigma_{ekv}} = \frac{240}{94,92} = 2,53. \quad (176)$$

Zavar zadovoljava sigurnost!

Treba napomenuti kako će stvarna naprezanja biti manja budući da će se dodati ukrute okomite na trenutne profile, tako da je ovaj proračun na strani sigurnosti.

6.4. Određivanje potrebne snage elektromotora za zakretanje oko vertikalne osi

Budući da su jedini otpori elektromotoru otpor vjetera, zagonski momenti i trenje u ležajevima, u obzir će se uzeti samo zagonski momenti. Proračun će se pojednostaviti tako što će se segment 1, segment 2 i vlačni štap aproksimirati tankim štapovima, kućište ventilatora šupljim cilindrom, a pogonski stroj i lopatice ventilatora točkastom masom.



Slika 6.28. Aproksimacijski model rotacijskih elemenata

Na prethodnoj slici prikazani su L_1, L_2 i L_3 , odnosno duljine segmenta 1, segmenta 2 i vlačnog štapa, L_4 duljina kućišta ventilatora, d_2 i d_3 udaljenosti težišta segmenta 2 i vlačnog štapa od osi vrtnje, d_4 udaljenost težišta kućišta ventilatora od osi vrtnje, te d_5 udaljenost težišta ventilatora i pogonskog stroja od osi vrtnje.

Mase elemenata iznose:

Segment 1: $M_1 = 61$ kg,

Segment 2: $M_2 = 62,5$ kg,

Vlačni štap: $M_3 = 9,5$ kg,

Kućiče ventilatora: $M_4 = 87$ kg,

Ventilator, pogonski stroj i nosač: $M_5 \approx 316$ kg.

6.4.1. Reduciranje momenata tromosti na os vrtnje

Segment 1

Moment tromosti segmenta 1 računa se prema izrazu:

$$I_1 = \int_0^{L_1} r^2 dm, \quad (177)$$

gdje je r okomita udaljenost diferencijalnog elementa štapa od vertikalne osi, a diferencijal mase dm jednak umnošku gustoće ρ i diferencijalne duljine štapa dl .

$$r = l \sin \alpha, \quad (178)$$

$$dm = \rho \cdot dl, \quad (179)$$

$$\rho = \frac{M_1}{L_1}, \quad (180)$$

$$I_1 = \frac{M_1}{L_1} \sin^2 \alpha \int_0^{L_1} l^2 dl = \frac{M_1 L_1^2}{3} \sin^2 \alpha = \frac{61 \cdot 1,858^2}{3} \cdot \sin^2 30^\circ = 17,55 \text{ kg} \cdot \text{m}^2. \quad (181)$$

Segment 2

Momenti tromosti segmenta 2 i vlačnog štapa sastoje se od lokalnog momenta tromosti u vlastitom težištu te člana za reduciranje u os vrtnje.

$$I_2 = I_{2_1} + I_{2_2}, \quad (182)$$

Gdje je I_{2_1} moment inercije u centru mase segmenta 2, a I_{2_2} član za redukciju u vertikalnu os vrtnje. Budući da je udaljenost težišta segmenta 2 od osi vrtnje d_2 zanemariva, redukcijski član I_{2_2} će se zanemariti

$$I_{2_1} = \int_{-\frac{L_2}{2}}^{\frac{L_2}{2}} r^2 dm = \frac{M_2}{L_2} \sin^2 \beta \int_{-\frac{L_2}{2}}^{\frac{L_2}{2}} l^2 dl = \frac{M_2 L_2^2}{12} \sin^2 \beta, \quad (183)$$

$$I_{2_2} = M_2 d_2^2 \approx 0, \quad (184)$$

Slijedi moment tromosti segmenta 2:

$$I_2 = \frac{62,5 \cdot 2,7^2}{12} \cdot \sin^2 30^\circ = 9,5 \text{ kg} \cdot \text{m}^2. \quad (185)$$

Segment 3

Postupak je analogan segmentu 2 budući da su paralelni i rotiraju istom brzinom.

$$I_3 = I_{3_1} + I_{3_2}, \quad (186)$$

$$I_{3_1} = \frac{M_3 L_3^2}{12} \sin^2 \beta, \quad (187)$$

$$I_{3_1} = \frac{9,5 \cdot 2,7^2}{12} \cdot \sin^2 30^\circ = 1,44 \text{ kg} \cdot \text{m}^2, \quad (188)$$

$$I_{3_2} = M_3 \cdot d_3^2 = 9,5 \cdot 0,161^2 = 0,25 \text{ kg} \cdot \text{m}^2, \quad (189)$$

$$I_3 = 1,44 + 0,25 = 1,69 \text{ kg} \cdot \text{m}^2. \quad (190)$$

Kućište ventilatora

Kućište ventilatora aproksimirat će se šupljim valjkom duljine L_4 , čiji su unutarnji i vanjski polumjeri R_1 i R_2 .

$$I_4 = I_{4_1} + I_{4_2}, \quad (191)$$

Gdje je I_{4_1} moment inercije šupljeg valjka oko okomite osi kroz centar, a I_{4_2} član za redukciju u vertikalnu os vrtanje.

$$I_{4_1} = \frac{M_4}{4} (R_1^2 + R_2^2) = \frac{87}{4} \cdot (0,8^2 + 0,84^2) = 29,27 \text{ kg} \cdot \text{m}^2, \quad (192)$$

$$I_{4_2} = M_4 d_3^2 + \frac{M_4 L_4^2}{12} = 87 \cdot 1,192^2 + \frac{87 \cdot 0,55^2}{12} = 125,8 \text{ kg} \cdot \text{m}^2, \quad (193)$$

$$I_4 = 29,27 + 125,8 = 155,07 \text{ kg} \cdot \text{m}^2. \quad (194)$$

Pogonski stroj i ventilator

Pogonski stroj i ventilator aproksimirat će se modelom točkaste mase radi pojednostavljenja problema.

$$I_5 = M_5 d_4^2 = 316 \cdot 1,088^2 = 374 \text{ kg} \cdot \text{m}^2. \quad (195)$$

Ukupni moment tromosti reduciran na os vrtnje iznosi:

$$I_{uk} = \sum_{i=1}^5 I_i = 17,55 + 9,5 + 1,69 + 155,07 + 374 = 557,81 \text{ kg} \cdot \text{m}^2. \quad (196)$$

6.4.2. Odabir elektromotora

Nakon što je određen ukupan zagoni moment koji treba savladati, preostaje odabrati pogonski elektromotor. Snaga se izračunava na osnovu potrebne brzine vrtnje i potrebnog momenta. Brzina vrtnje ventilatora oko vertikalne osi iznosi $n \approx 1 \text{ min}^{-1}$, prema čemu slijedi kutna brzina ventilatora:

$$\omega_{vent} = \frac{2\pi n_{vent}}{60} = \frac{2\pi \cdot 1}{60} = 0,105 \text{ rad} \cdot \text{s}^{-1}. \quad (197)$$

Vrijeme pokretanja iznosi $t_{pokr} = 1 \text{ s}$, prema čemu slijedi kutno ubrzanje:

$$\varepsilon = \frac{\omega_{vent}}{t_{pokr}} = \frac{0,105}{1} = 0,105 \text{ s}^{-2}. \quad (198)$$

Potrebni moment pokretanja iznosi:

$$T_{okr} = I_{uk} \cdot \varepsilon = 557,81 \cdot 0,105 = 58,57 \text{ Nm}. \quad (199)$$

Potrebna brzina vrtnje računa se iz prijenosnog omjera integriranog pužnog prijenosnika. Pužni prijenosnik ima prijenosni omjer 1:47 iz čega slijedi kutna brzina vrtnje elektromotora:

$$n_{EM} = \frac{n_{vent}}{i_{uk}} = 47 \cdot 1 = 47 \text{ min}^{-1} \quad (200)$$

Također slijedi i potreban moment elektromotora:

$$T_{EM} = \frac{T_{okr}}{\eta_{RED}} \cdot i_{uk} = \frac{58,57}{0,7 \cdot 47} = 1,78 \text{ Nm}, \quad (201)$$

gdje je $\eta_{RED} = 70\%$ - koeficijent efikasnosti pužnih prijenosnika za dani prijenosni omjer[27].

Prema tome potrebna snaga pogonskog elektromotora iznosi:

$$P_{EM} = T_{EM} \cdot \frac{2\pi n_{EM}}{60} = 1,78 \cdot 2\pi \cdot \frac{47}{60} = 8,76 \text{ W}. \quad (202)$$

Odabire se istosmjerni elektromotor tvrtke Buhler Motor [28]. Karakteristike motora prikazane su u sljedećoj tablici.



Slika 6.29. Istosmjerni motoreduktor

Tablica 6.6. Karakteristike pogonskog elektromotora[28]

XXX	Characteristics* / Nenndaten*				No load characteristics* / Leerlaufdaten*		Features* / Kenndaten*				
	Rated voltage Nennspannung	Rated current Nennstrom	Rated torque Nenn Drehmoment	Rated speed Nenn drehzahl	Rotation Drehrichtung	No load speed Leerlauf drehzahl	No load current Leerlaufstrom	max. Torque max. Drehmoment	Terminal resistance Anschlusswiderstand	Gear ratio Untersetzungsverhältnis	Stages Stufen
	U/V / V	I _n / A	T _n /M _n / Ncm	n _n / rpm/min ⁻¹		n ₀ / rpm/min ⁻¹	I ₀ / A	T _{max} /M _{max} /Ncm	R / Ohm	i	
445	12	2.500	180	48	ccw	64	0.850	252	1.9	46.7	3

6.4.3. Izbor hidrauličkog cilindra i hidrauličke pumpe

Hidraulički cilindar izabrat će se na osnovu duljine potrebnog hoda i potrebne sile podizanja. Potreban hod se određuje iz konstrukcije i iznosi: $L_{CIL} \approx 810$ mm, dok se sila u cilindru određuje prema najnepovoljnijem položaju, odnosno slučaju kada je sila u cilindru najveća: $F_{CIL} = 20020$ N (Tablica 6.1.) Zbog konstrukcijskih razloga i ograničenja prostora izabrat će se tzv. „Tandem – serijski spoj cilindara“ američke tvrtke Eagle Cylinders koji omogućuje veći radni hod u odnosu na relativno malu početnu dimenziju. Takav spoj cilinara prikazan na sljedećoj slici [29].



Slika 6.30. Tandem serijski spoj cilindara - "PiggyBack Cylinders"

Odabire se HBU3016 – ORB tip cilindra hoda $L_{CIL} \approx 406,4$ mm te maksimalnog opterećenja $m_{max} = 9618,4$ kg, što odgovara sili $F_{CIL_{max}} = 94,36$ kN[29].

Budući da je promjer klipa iznosi $d_{klip} = 76,2$ mm radna površina klipa iznosi $A_{klip} = 4560,36$ mm². Potreban tlak u cilindru na osnovu poznate radne površine klipa i potrebne radne sile.

Potreban tlak u cilindru iznosi:

$$p_{CIL} = \frac{F_{CIL}}{A_{CIL}} = \frac{20020}{4560,36} = 4,39 \text{ MPa} = 43,9 \text{ bar.} \quad (203)$$

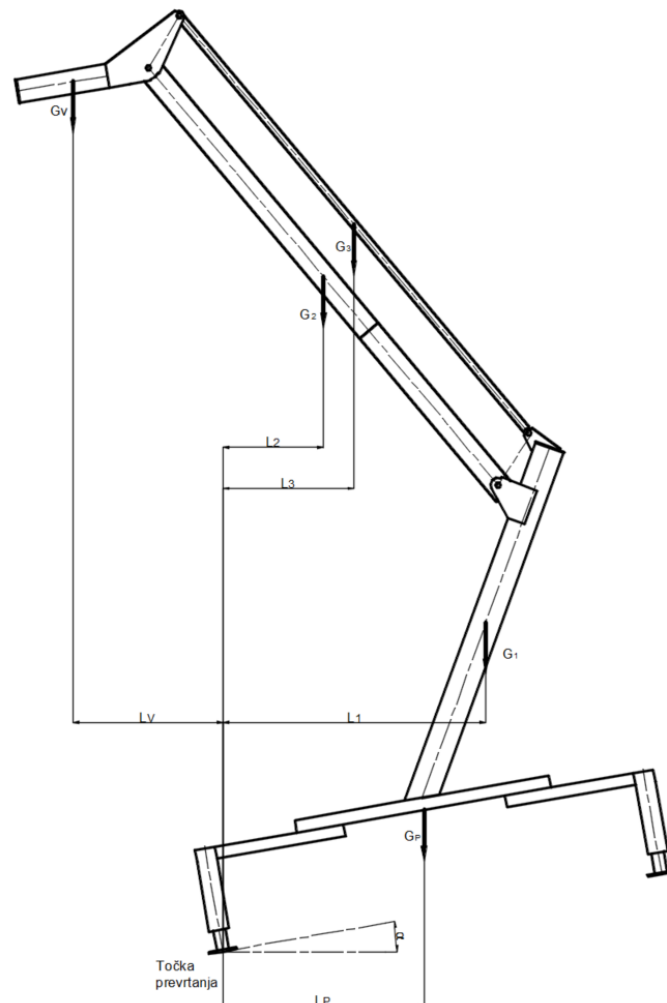
Iz toga slijedi potreban radni tlak hidrauličke pumpe. Potrebna zapremnina hidrauličkog ulja izračunava se iz ukupnog volumena cilindra.

$$V_{CIL} = 2 \cdot A_{CIL} \cdot L_{CIL} = 2 \cdot 4560,36 \cdot 406,4 = 3706660,61 \text{ mm}^3 = 3,707 \text{ L} \quad (204)$$

Izabire se hidraulički rezervoar zapremnine 4 L te hidraulička pumpa nazivnog tlaka 51,7 bar s integriranim elektromotorom snage 1,6 kW prema katalogu [30]. Također se izabire gotovo kućište u kojemu su sadržane sve hidrauličke komponente.

6.5. Kontrola prevrtanja

Kako bi se osigurala stabilnost uređaja prilikom rada potrebno je kontrolirati moment prevrtanja te maksimalni dopušteni nagib terena da ne bi došlo do prevrtanja. Kontrola će se vršiti za rasklopljeni uređaj, odnosno za slučaj 3. Model prevrtanja prikazan je na sljedećoj slici.



Slika 6.31. Model prevrtanja uređaja

Kontrolirat će se maksimalni dopušteni kut α kako ne bi došlo do prevrtanja. U tom slučaju mora vladati stanje statičke ravnoteže oko točke prevrtanja. Aktivni tereti koji djeluju iznose:

$$G_1 = 598,4 \text{ N} - \text{težina segmenta 1}$$

$$G_2 = 613,1 \text{ N} - \text{težina segmenta 2}$$

$$G_3 = 93,2 \text{ N} - \text{težina vlačnog štapa}$$

$$G_V = 4000 \text{ N} - \text{težina sklopa ventilatora}$$

$$G_P = 3000 \text{ N} - \text{Ukupna težina prikolice i dodatnih tereta}$$

Uvjet ravnoteže

$$\sum M_P = 0, \quad (205)$$

$$M_1 = G_V \cdot L_V, \quad (206)$$

$$M_2 = G_P \cdot L_P + G_1 \cdot L_1 + G_2 \cdot L_2 + G_3 \cdot L_3, \quad (207)$$

Tablica 6.7. Iterativna kontrola prevrtanja obzirom na kut nagiba

Kut nagiba α	L_V , mm	L_P , mm	L_1 , mm	L_2 , mm	L_3 , mm	M_1 , Nm	M_2 , Nm	$M_1 < M_2$
10°	744	998	1304	449	649	3096	4110	Da
15°	1117	932	1157	205	332	4468	3645	Ne
12,5°	932	961	1231	358	491	3728	3885	Da

Granični kut nagiba iznosi $\alpha \approx 12,5^\circ$, no zbog sigurnosti uzima se 10° , budući da krak djelovanja sila značajno raste uz malu promjenu kuta. U koliko nagib terena veći od 10° potrebno je nagib kompenzirati bočnim stabilizatorima. Izabiru se bočni stabilizatori nosivosti 3 t[31].

7. 3D model

3D model izrađen je u programskom paketu SolidWorks 2017. Na sljedećim slikama prikazat će se uređaj u sklopljenom i radnom položaju te će se opisati način rada i smjernice za sigurno upravljanje. Na Slika 7.1. prikazan je transportni položaj uređaja. Prilikom transporta bočni stabilizatori su uvučeni, dok je ventilator osiguran poprečnim zatikom prema Slika 7.2.



Slika 7.1. Transportni položaj



Slika 7.2. Osiguranje prilikom transporta



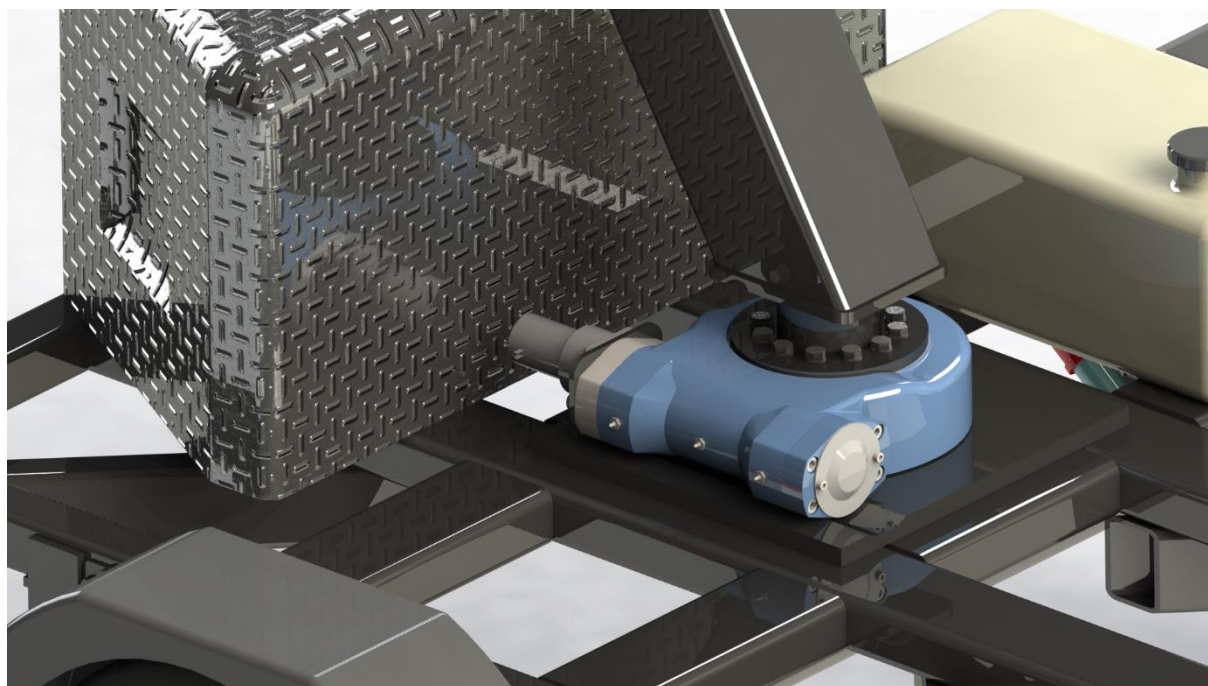
Slika 7.3. Radni položaj

Slika 7.3. prikazuje radni položaj uređaja prilikom čega su bočni stabilizatori izvučeni, a nosač ventilatora oslonjen na ručno dostavljen naslon kako bi se rasteretio cilindar prilikom rada. Tek nakon što je uređaj osiguran od prevrtanja i rasklopljen omogućena je rotacija oko vertikalne

osi. Rotaciju omogućuje elektromotor preko pužnog reduktora i uležištenja (Slika 7.5.)
Podešavanje kuta nagiba ventilatora vrši se preko dvostrane matice prikazane na Slika 7.4.



Slika 7.4. Naslon za nosač ventilatora i matica za podešavanje nagiba ventilatora



Slika 7.5. Uležištenje s pogonskim elektromotorom

8. ZAKLJUČAK

Pojava mraza i njime izazvanih šteta često puta je neizbježna i time predstavlja veliki problem malim i velikim poljoprivrednicima i ulagačima. Premda postoji mnoštvo aktivnih i pasivnih metoda relativno efikasne zaštite, problem se javlja kada su nasadi pozicionirani na nekoliko lokacija te kao takvi zahtijevaju velike instalacijske troškove sustava prevencije ili zaštite. U tome bitnu ulogu imaju upravo prijenosni uređaji za zaštitu od mraza. Jedan takav je i prijenosni rasklopivi ventilator čiji je razvoj prethodno prikazan.

Primarni cilj ovog diplomskog rada bio je koncipiranje, razvoj i konstrukcija prijenosnog uređaja s implementacijom standardnih i gotovih komponenata. Sekundarni cilj bio je postaviti numerički model kako bi se ispitala njegova efikasnost s pretpostavljenim rubnim uvjetima. U konstrukcijskom kontekstu, u budućnosti bi imalo smisla uložiti vrijeme i novac u optimizaciju uređaja, razvoj novog ventilatora, njegovog pogona, upravljanja i regulacije te razvoj prilagođene mobilne jedinice. U vidu RDF analize ovaj rad zorno prikazuje koncept računalnog modeliranja problema s pretpostavljenim rubnim uvjetima poput visinsko-temperaturnog profila te neometanog strujanja zraka bez otpora vjetra ili nametnutih prepreka. Kako je prilikom izrade diplomskog rada vrijeme ključan faktor, u budućnosti bi imalo smisla uložiti vrijeme i novac u detaljniju RDF analizu. Kako bi se optimirala konstrukcija uređaja bilo bi korisno provesti simulacije s većim brojem kontrolnih volumena, s postavljenim realnim preprekama i otporima strujanju te varirajući dimenzijske parametre poput visine i promjera ventilatora, kuta nagiba osi ventilatora, kuta nagiba lopatica i sl. Također bi bilo korisno provesti prijelaznu RDF simulaciju s vremenskim parametrom, kako bi se u konačnici odredila optimalna brzina rotacije ventilatora oko vertikalne osi da bi se zadržala efikasnost zaštite od mraza. Na posljetku valjalo bi mjeriti ispitne parametre u realnim uvjetima rada i usporediti ih s onima dobivenim RDF simulacijom.

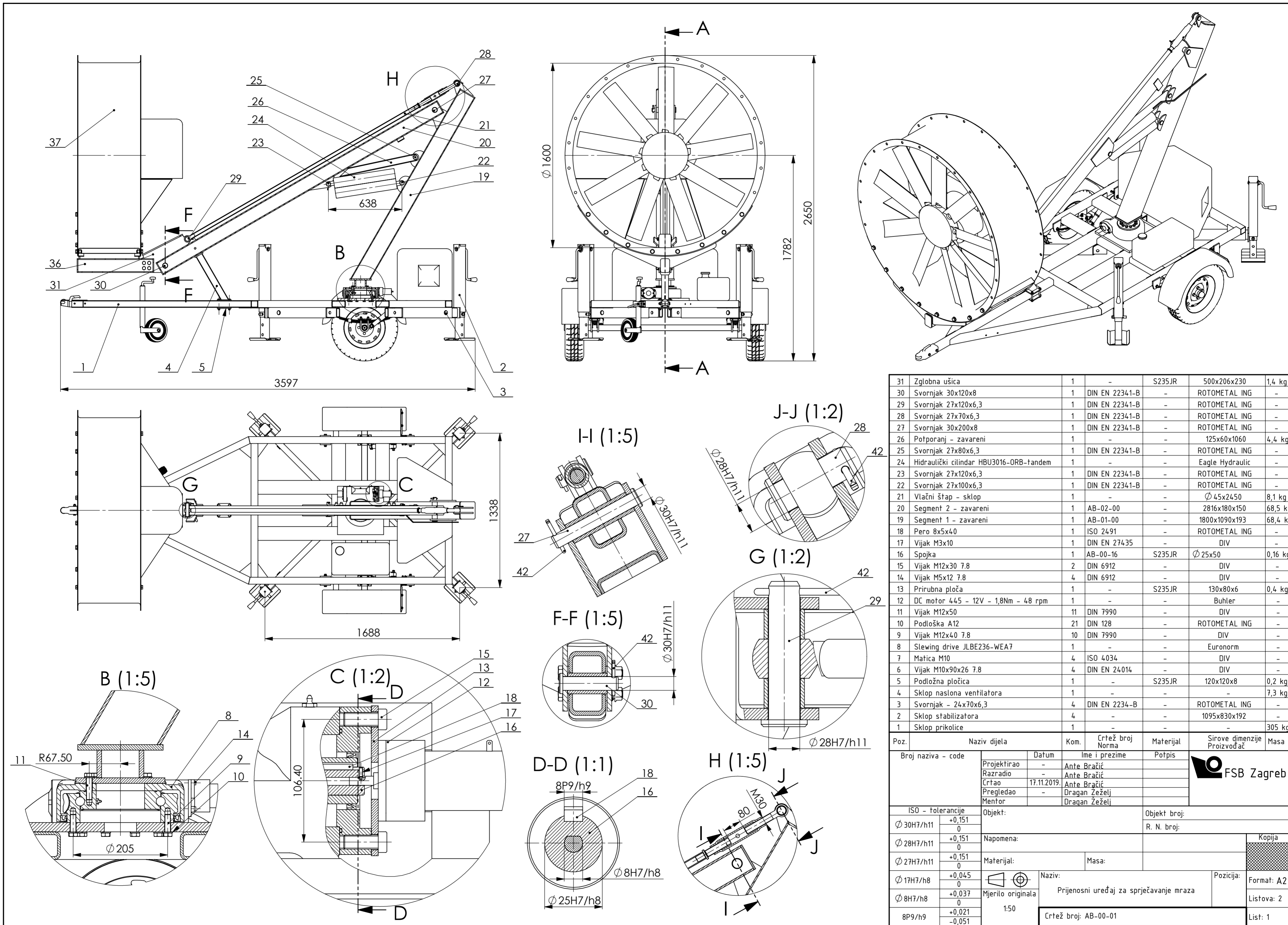
LITERATURA

- [1] Frost Protection: Fundamentals, Practice and Economics, J. Paulo de Melo-Abreu, Richard L. Snyder, Scott Matulich, 2005.
- [2] Klimatski atlas Hrvatske, Ksenija Zaninović, Zagreb, 2008.
- [3] <https://gospodarski.hr/rubrike/vocarstvo-vinogradarstvo/ucinkovito-rjesenje-za-sprjecavanje-stete-od-mraza/>
- [4] Mraz u NRH i organizacija borbe protiv njega, Mile Šikić, Agronomski glasnik, 1956.
- [5] <https://www.wikipedia.org/>
- [6] Principles of Frost Protection, Richard L. Snyder, University of California, Atmospheric Science, 2001.
- [7] Frost management options, Steven Falivene (NSW DPI), C.A. Tech Forum 6 March, Adelaide 2019.
- [8] <https://www.nzfrostfans.com/>
- [9] <https://agifrostfans.com/>
- [10] <http://fritons.nz/>
- [11] https://towandblow.co.nz/wp-content/uploads/2018/12/Tow_And_Blow_Brochure.pdf
- [12] <https://orchard-rite.com/>
- [13] <http://www.tateng.com.au/WindMachine.htm>
- [14] <http://heat-ranger.com/products/>
- [15] <http://heat-ranger.com/wp-content/uploads/Heat-Ranger-Brochure-2019.pdf>
- [16] Ivo Džijan, Računalna dinamika fluida, Zagreb, 2010.
- [17] <https://www.sodeca.com/en>
- [18] https://www.sodeca.com/repository/documentos/EN/SE07_HGT_HGTX_2019EN.pdf
- [19] <https://kohlerpower.com/en/engines>
- [20] Andre Bakker, Applied Computational Fluid Dynamics, Lecture 7 – Meshing, 2006.
- [21] <https://www.symscape.com/polyhedral-tetrahedral-hexahedral-mesh-comparison>
- [22] ANSYS FLUENT 16.0 User's Guide
- [23] <https://www.euronormdrives.com/products/slewing-ring-bearing/slewing-drives/>
- [24] I. Alfirević: Nauka o čvrstoći I, Tehnička Knjiga D.D. – Zagreb
- [25] Kraut, B.: Strojarski priručnik, Tehnička knjiga Zagreb, 1970.
- [26] Decker, K. H.: Elementi strojeva, Tehnička knjiga Zagreb, 1975.
- [27] https://www.c-var.com/faq_show.asp?seq=65&title=Worm-Gearbox-Efficiency

-
- [28] https://www.buehlermotor.com/fileadmin/user_upload/stock_service/datasheets/Gear_Motor_70x129__114_1.61.050.4XX.pdf
- [29] http://www.eagle-hydraulic.com/pdf/catalogs/Eagle_Cylinders_2019.pdf
- [30] http://www.eagle-hydraulic.com/pdf/catalogs/Eagle_Power_Units_2019.pdf
- [31] <https://www.thetrailershoppe.com/product/ram-7000-lbs-drop-leg-foot-trailer-jack-top-wind-clone>
- [32] Herold, Z.: Računalna i inženjerska grafika, Zagreb, 2003.

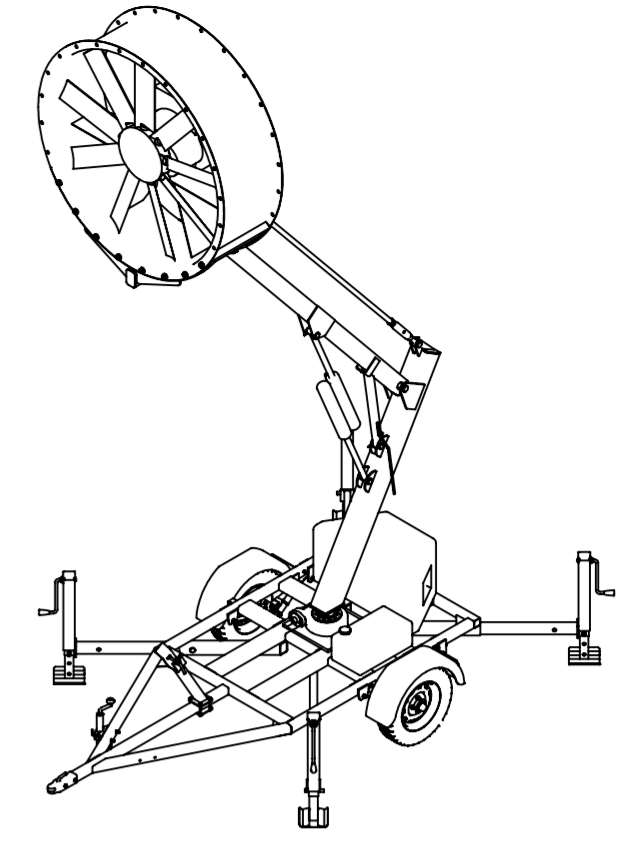
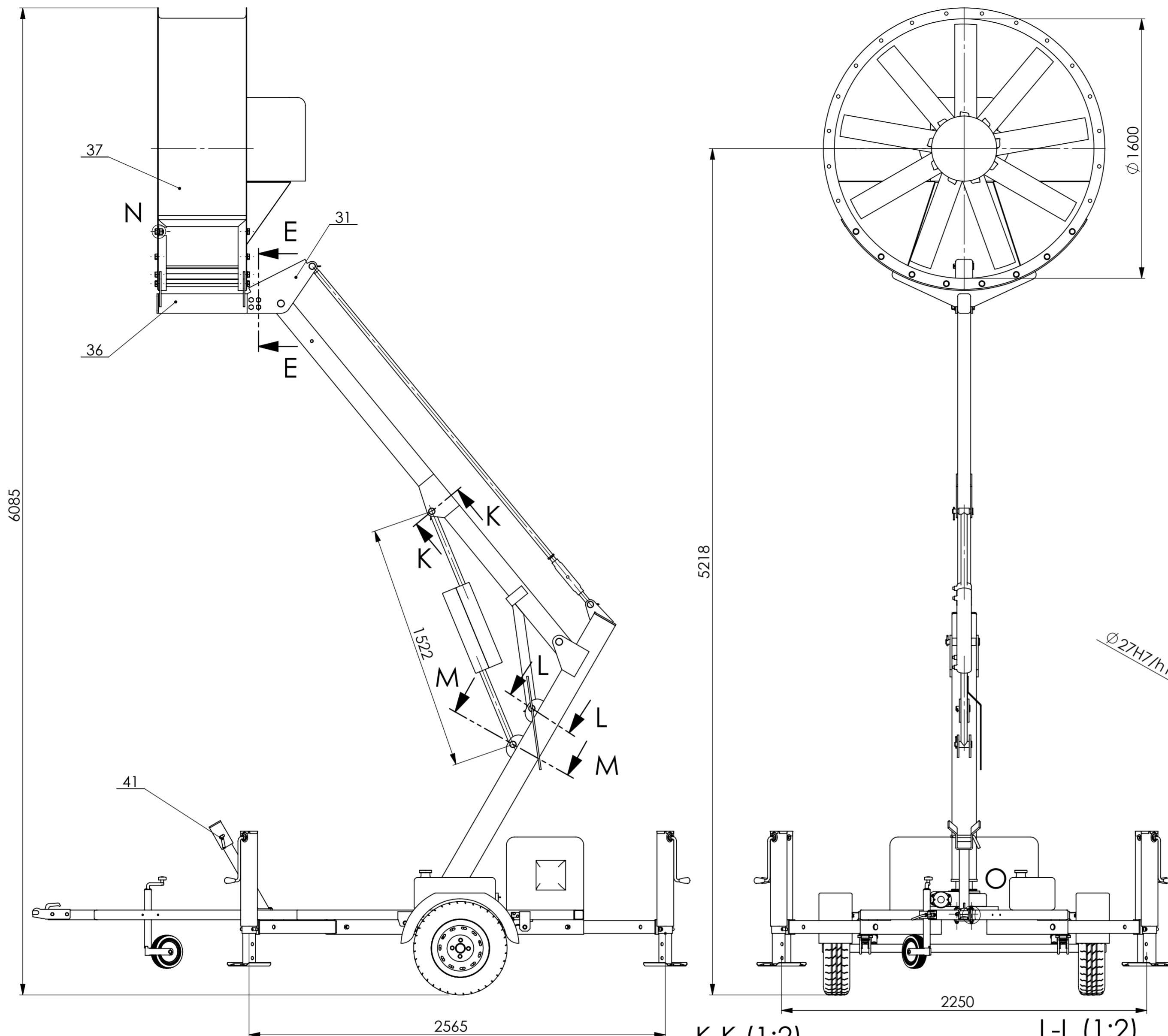
PRILOZI

- I. CD-R disc
- II. Tehnička dokumentacija

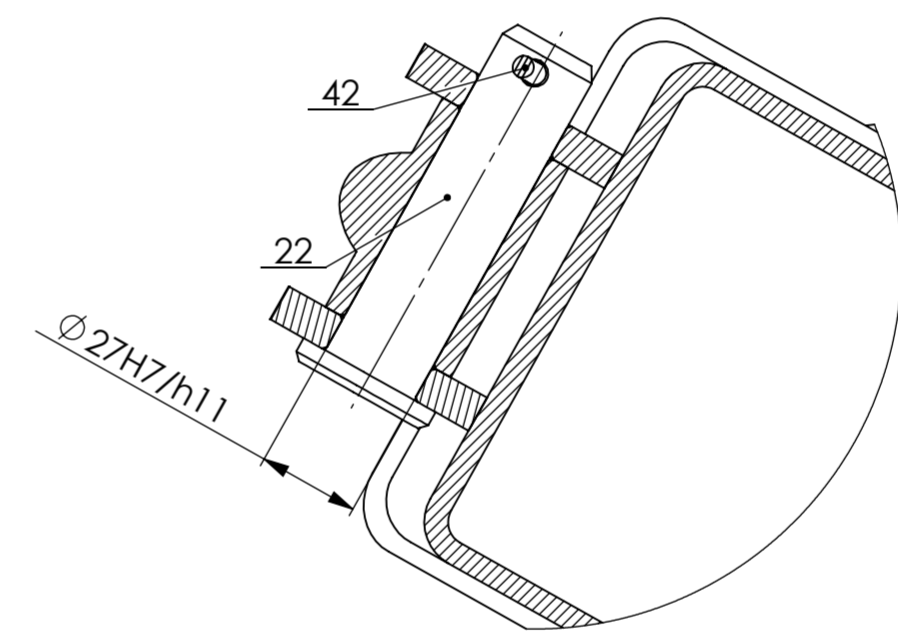


31	Zglobna ušica	1	-	S235JR	500x206x230	1,4 kg
30	Svornjak 30x120x8	1	DIN EN 22341-B	-	ROTOMETAL ING	-
29	Svornjak 27x120x6,3	1	DIN EN 22341-B	-	ROTOMETAL ING	-
28	Svornjak 30x70x6,3	1	DIN EN 22341-B	-	ROTOMETAL ING	-
27	Svornjak 30x200x8	1	DIN EN 22341-B	-	ROTOMETAL ING	-
26	Potporanj - zavareni	1	-	-	125x60x1060	4,4 kg
25	Svornjak 27x80x6,3	1	DIN EN 22341-B	-	ROTOMETAL ING	-
24	Hidraulički cilindar HBU3016-ORB-tandem	1	-	-	Eagle Hydraulic	-
23	Svornjak 27x120x6,3	1	DIN EN 22341-B	-	ROTOMETAL ING	-
22	Svornjak 27x100x6,3	1	DIN EN 22341-B	-	ROTOMETAL ING	-
21	Vlačni štap - sklop	1	-	-	∅ 45x2450	8,1 kg
20	Segment 2 - zavareni	1	AB-02-00	-	2816x180x150	68,5 kg
19	Segment 1 - zavareni	1	AB-01-00	-	1800x1090x193	68,4 kg
18	Pero 8x5x40	1	ISO 2491	-	ROTOMETAL ING	-
17	Vijak M3x10	1	DIN EN 27435	-	DIV	-
16	Spojka	1	AB-00-16	S235JR	∅ 25x50	0,16 kg
15	Vijak M12x30 7.8	2	DIN 6912	-	DIV	-
14	Vijak M5x12 7.8	4	DIN 6912	-	DIV	-
13	Prirubna ploča	1	-	S235JR	130x80x6	0,4 kg
12	DC motor 445 - 12V - 1,8Nm - 48 rpm	1	-	-	Buhler	-
11	Vijak M12x50	11	DIN 7990	-	DIV	-
10	Podloška A12	21	DIN 128	-	ROTOMETAL ING	-
9	Vijak M12x40 7.8	10	DIN 7990	-	DIV	-
8	Slewing drive JLBE236-WEA7	1	-	-	Euronorm	-
7	Matica M10	4	ISO 4034	-	DIV	-
6	Vijak M10x90x26 7.8	4	DIN EN 24014	-	DIV	-
5	Podložna pločica	1	-	S235JR	120x120x8	0,2 kg
4	Sklop naslona ventilatora	1	-	-	-	7,3 kg
3	Svornjak - 24x70x6,3	4	DIN EN 2234-B	-	ROTOMETAL ING	-
2	Sklop stabilizatora	4	-	-	1095x830x192	-
1	Sklop prikolice	1	-	-	-	305 kg

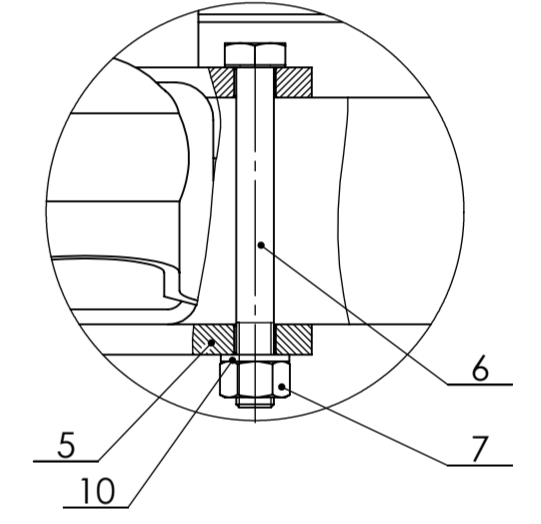
Poz.	Naziv dijela	Kom.	Crtež broj Norma	Materijal	Sirove dimenzije	Masa
Broj naziva - code		Ime i prezime		Potpis		
Projektirao		Ante Bračić		FSB Zagreb		
Razradio		Ante Bračić				
Crtao		17.11.2019.		Ante Bračić		
Pregledao		Dragan Žeželj		Dragan Žeželj		
Mentor		Dragan Žeželj				
ISO - tolerancije		Objekt:		Objekt broj:		
∅ 30H7/h11	+0,151 0	Napomena:		R. N. broj:		
∅ 28H7/h11	+0,151 0	Materijal:		Masa:		
∅ 27H7/h11	+0,151 0	Mjerilo originala		Pozicija:		
∅ 17H7/h8	+0,045 0	1:50		Format: A2		
∅ 8H7/h8	+0,037 0	Naziv: Prijenosni uređaj za sprječavanje mraza		Listova: 2		
8P9/h9	+0,021 -0,051	Crtež broj: AB-00-01		List: 1		



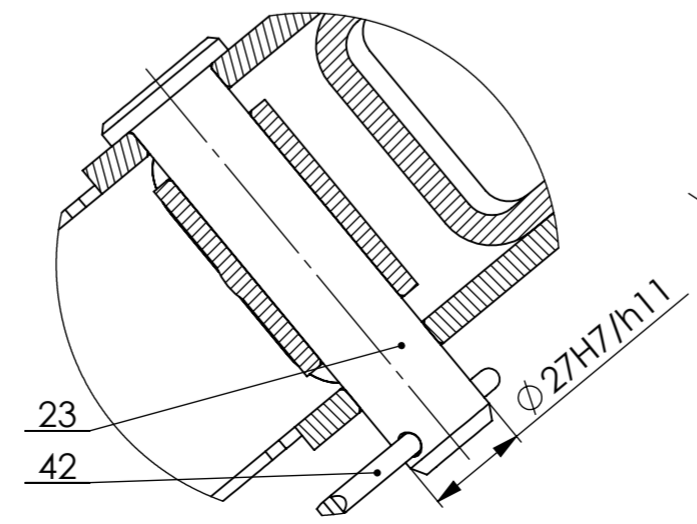
M-M (1:2)



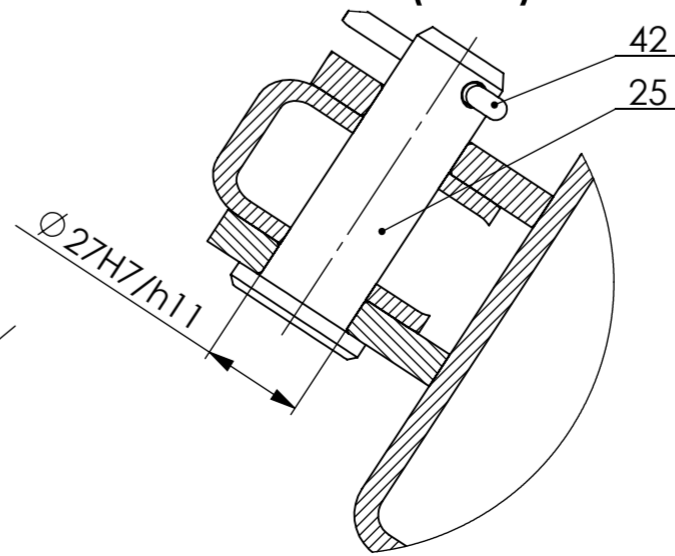
O (1:2)



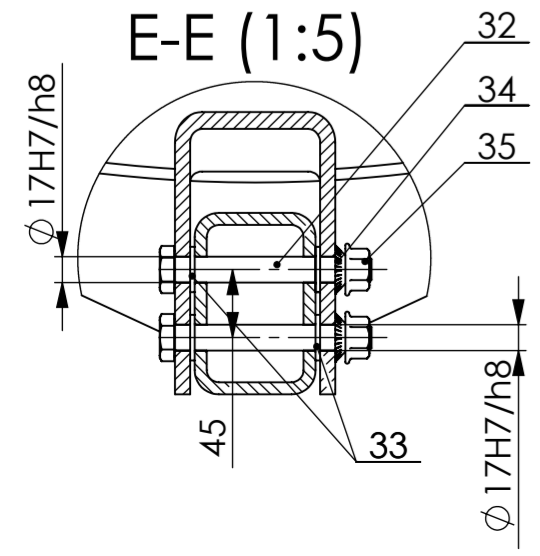
K-K (1:2)



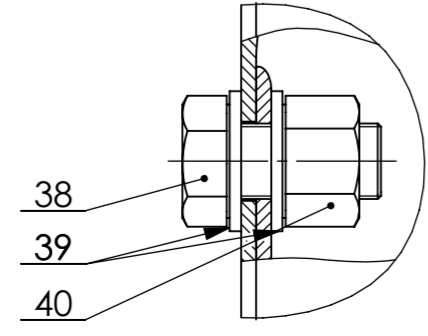
L-L (1:2)



E-E (1:5)



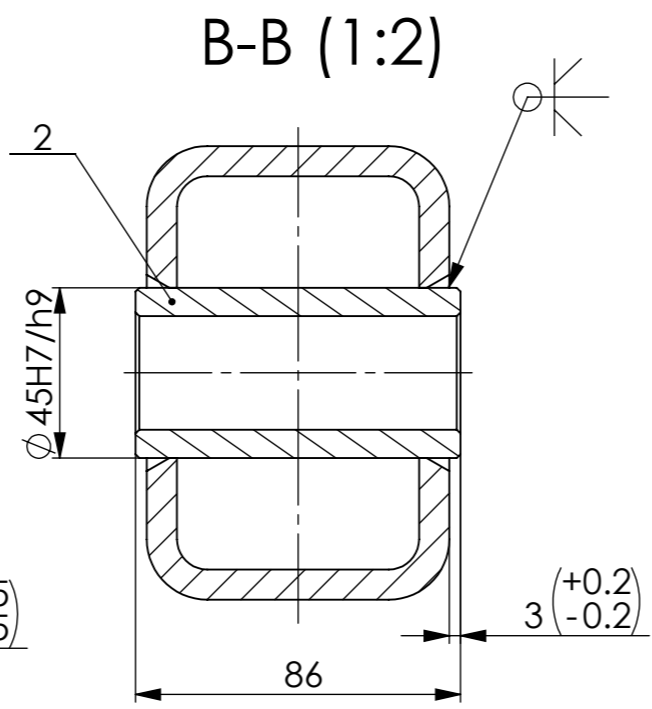
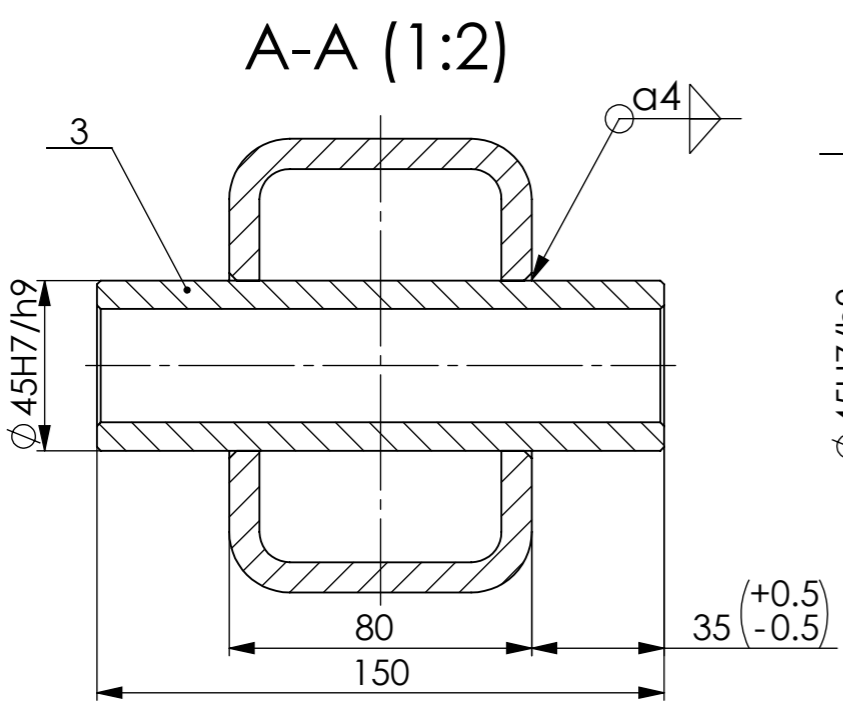
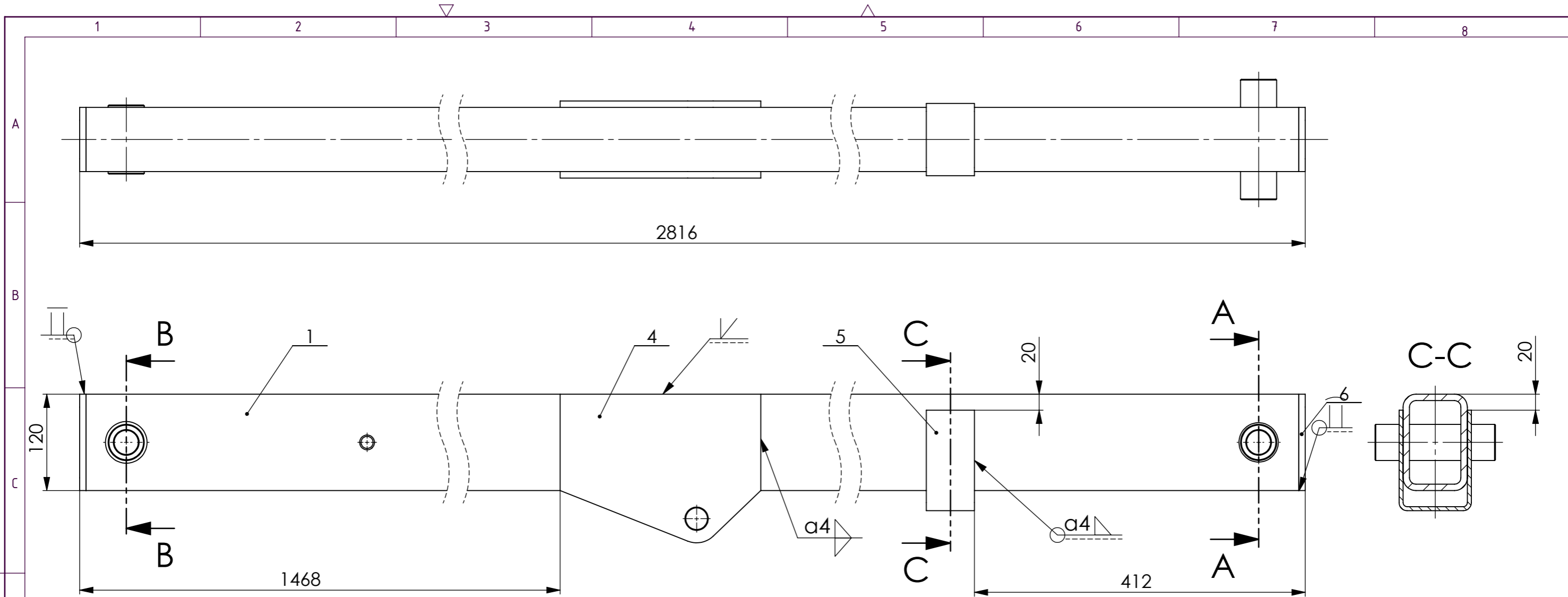
N (1:2)



42	Rascjepka 6,3x63	11	DIN 94-C	-	ROTOMETAL ING	-
41	Osigurač	1	-	S235JR	-	0,3 kg
40	Matica M20x1,5	16	ISO 4033	-	DIV	-
39	Podloška A21	32	DIN 125	-	ROTOMETAL ING	-
38	Vijak M20x1,5x40	16	DIN EN 28676-C	-	DIV	-
37	Sklop ventilatora i pogonskog motora	1	-	-	-	366kg
36	Sedlo nosača - zavareno	1	AB-03-00	-	1515x666x603	42 kg
35	Matica M16	4	DIN 6923	-	DIV	-
34	Podloška W17	4	DIN 6798	-	ROTOMETAL ING	-
33	Podloška A17	8	DIN 125	-	ROTOMETAL ING	-
32	Vijak M16x130	4	DIN 7999-C	-	DIV	-

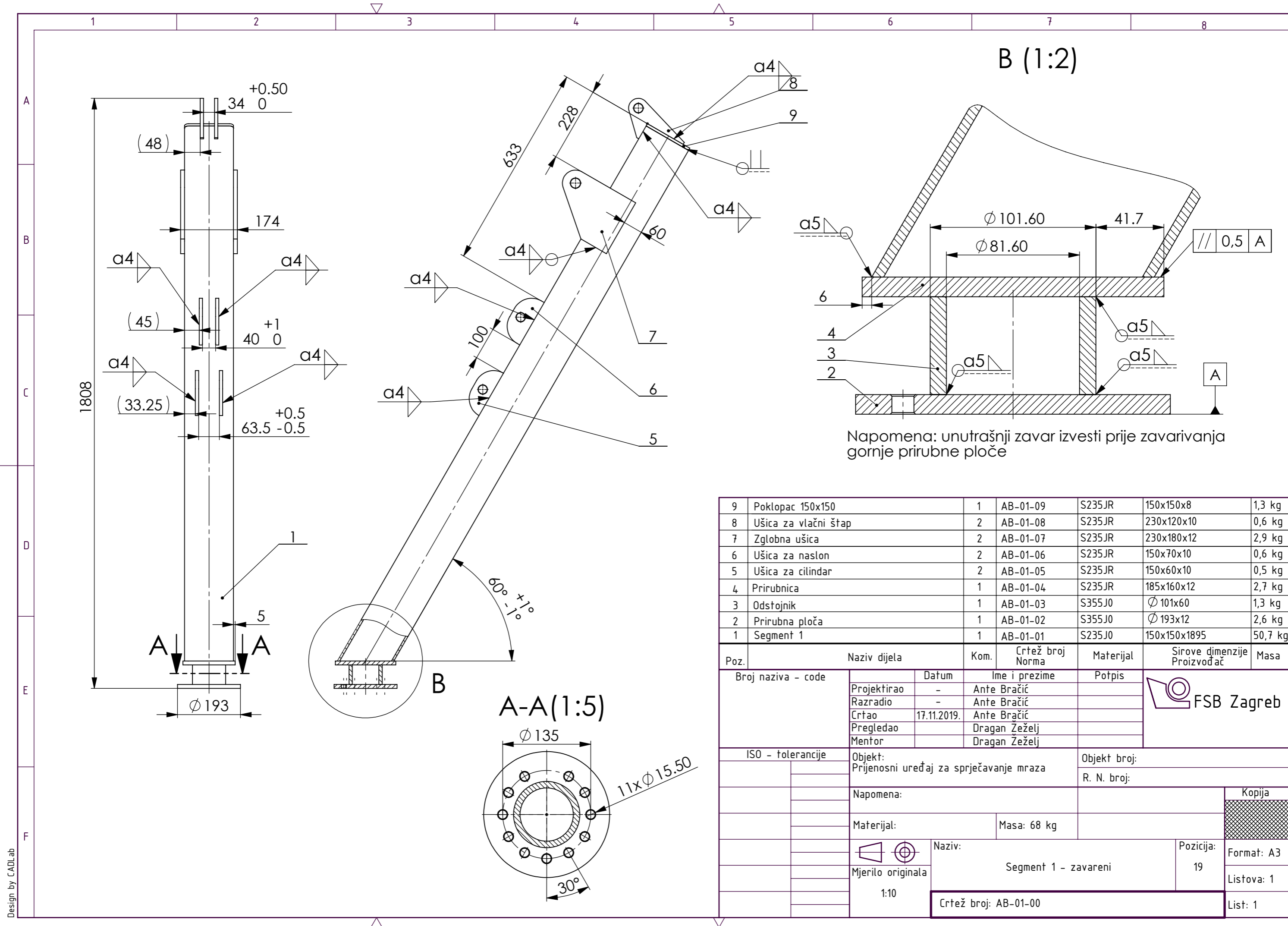
Poz.	Naziv dijela	Kom.	Crtež broj Norma	Materijal	Sirove dimenzije Proizvođač	Masa
Broj naziva - code		Ime i prezime		Potpis		
Projektirao		Ante Bračić				
Razradio		Ante Bračić				
Crtao		17.11.2019.		Ante Bračić		
Pregledao		Dragan Zeželj				
Mentor		Dragan Zeželj				
ISO - tolerancije		Objekt:		Objekt broj:		
				R. N. broj:		
Napomena:						Kopija
Materijal:		Masa:				
Mjerilo originala		Naziv: Prijenosni uređaj za sprječavanje mraza		Pozicija:		Format: A2
1:20		Crtež broj: AB-00-02				Listova: 2
						List: 2





6	Poklopac 120x80	2	AB-02-06	S235JR	120x80x8	0,58 kg
5	Prihvat za naslon	1	AB-02-05	S235JR	323x60x5	0,75 kg
4	Ušica za prihvat cilindra	2	AB-02-04	S235JR	250x180x8	2,37 kg
3	Čahura 2	1	AB-02-03	S235JR	Ø 45x150	1 kg
2	Čahura 1	1	AB-02-02	S235JR	Ø 45x86	0,59 kg
1	Segment 2	1	AB-02-01	S355J0	120x80x2800	60,5 kg

Poz.	Naziv dijela	Kom.	Crtež broj Norma	Materijal	Sirove dimenzije Proizvođač	Masa
Broj naziva - code		Datum	Ime i prezime		Potpis	
Projektirao		-	Ante Bračić			
Razradio		-	Ante Bračić			
Crtao		17.11.2019.	Ante Bračić			
Pregledao			Dragan Žeželi			
Mentor			Dragan Žeželi			
ISO - tolerancije		Objekt:			Objekt broj:	
Ø 45H7/h9	+0,087 0	Prijenosni uređaj za sprječavanje mraza			R. N. broj:	
Napomena:				Kopija		
Materijal:			Masa: 68,5 kg			
Mjerilo originala		Naziv:		Pozicija:		
1:5		Segment 2-zavareni		20		
Crtež broj: AB-02-00				List: 1		

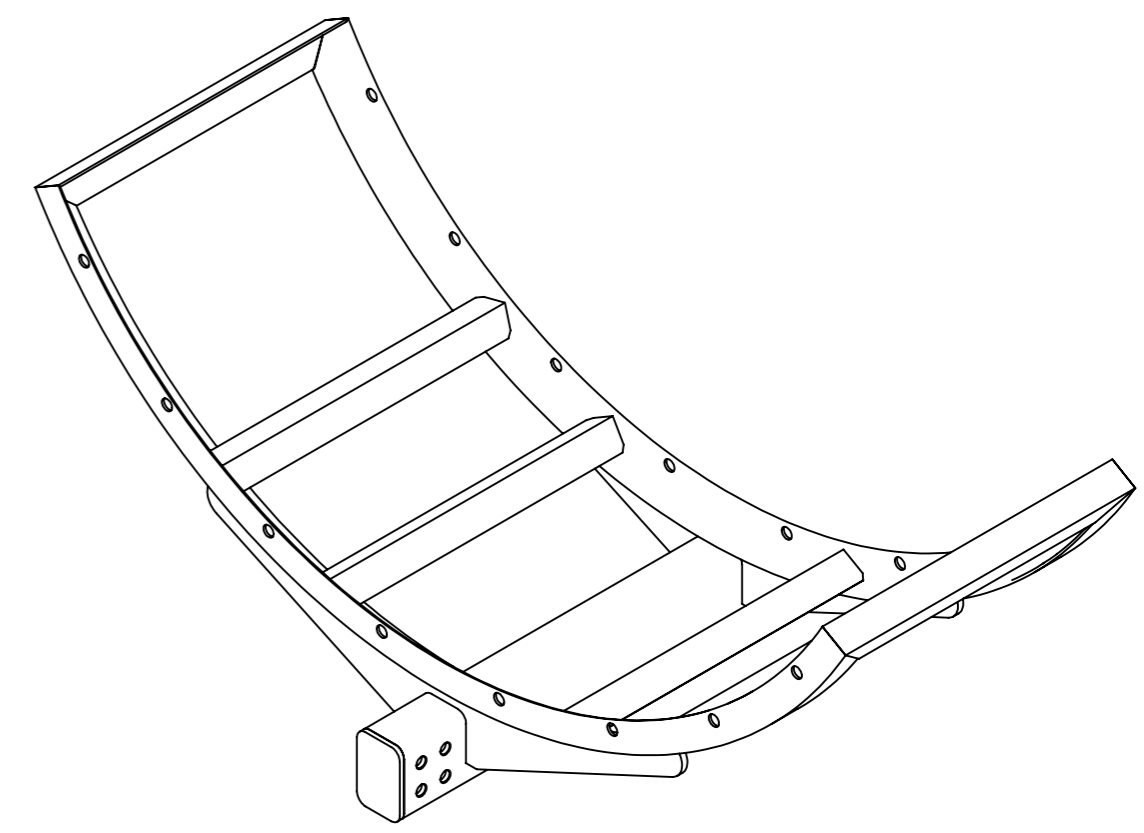
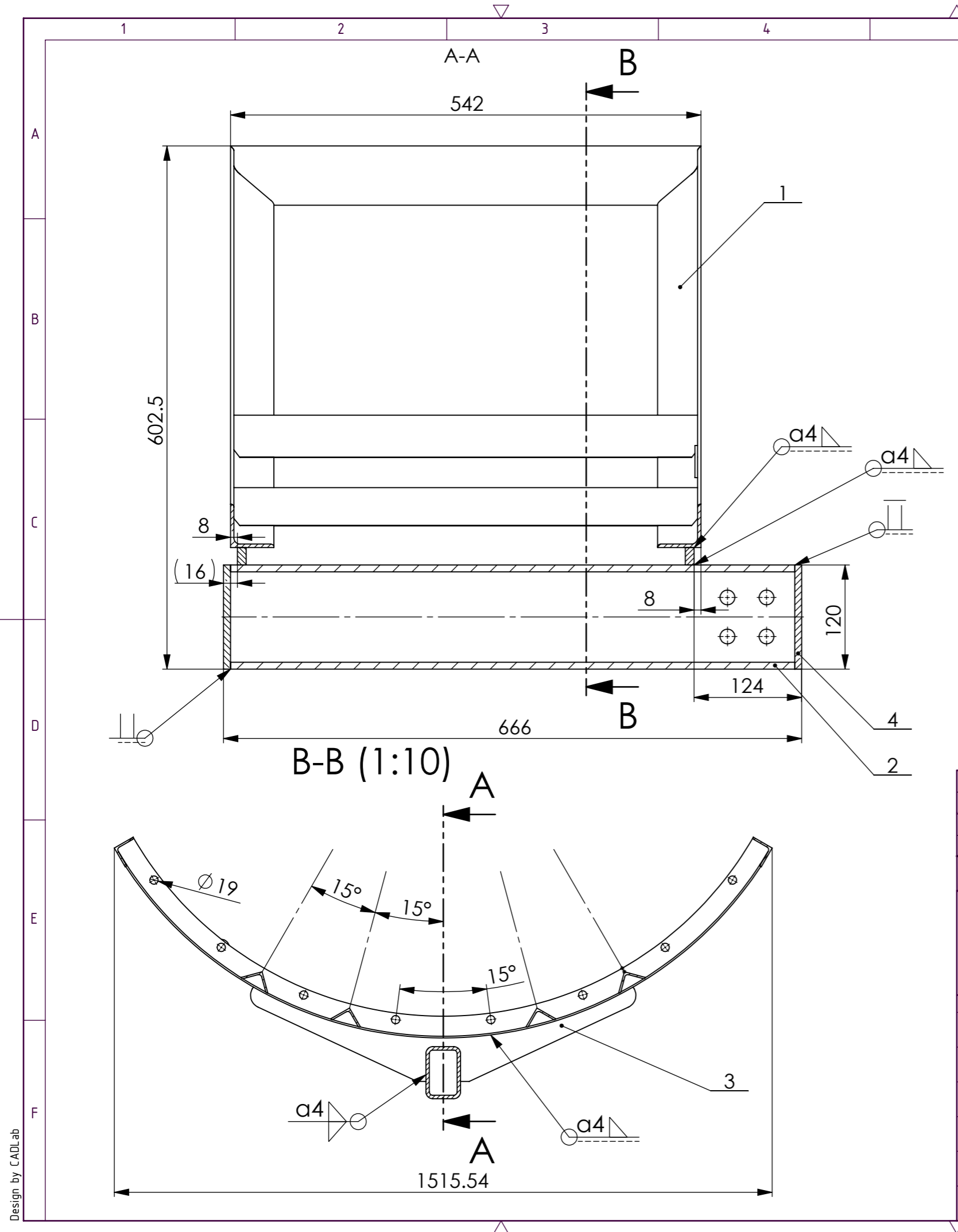


B (1:2)

Napomena: unutrašnji zavar izvesti prije zavarivanja gornje prirubne ploče

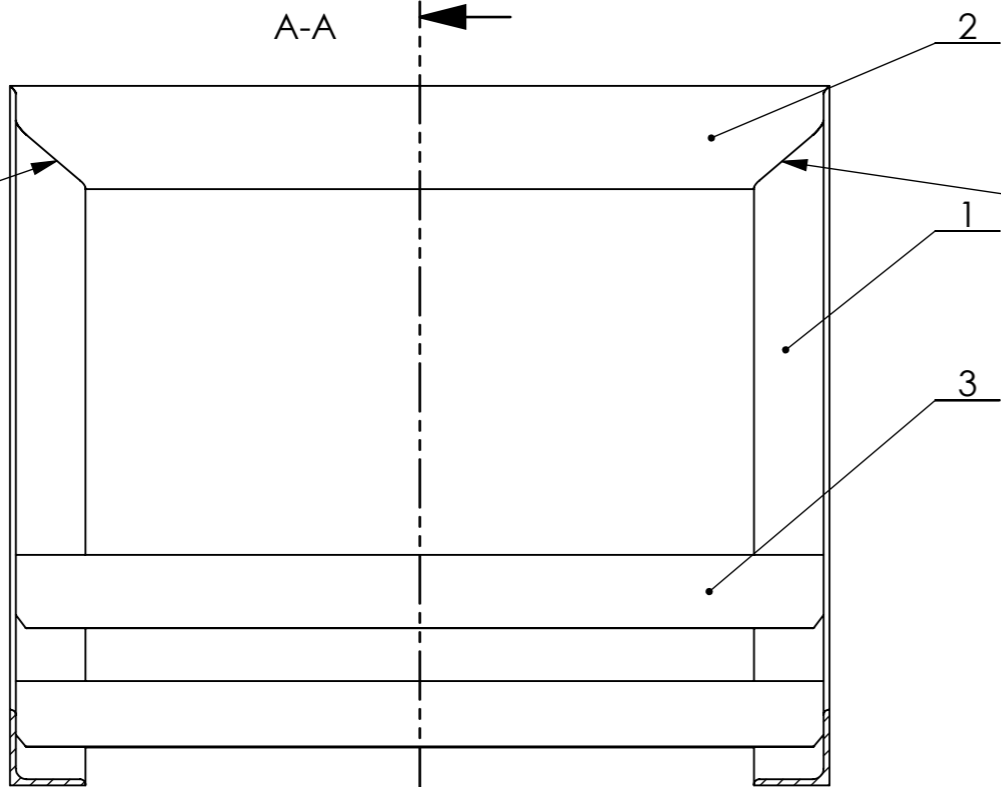
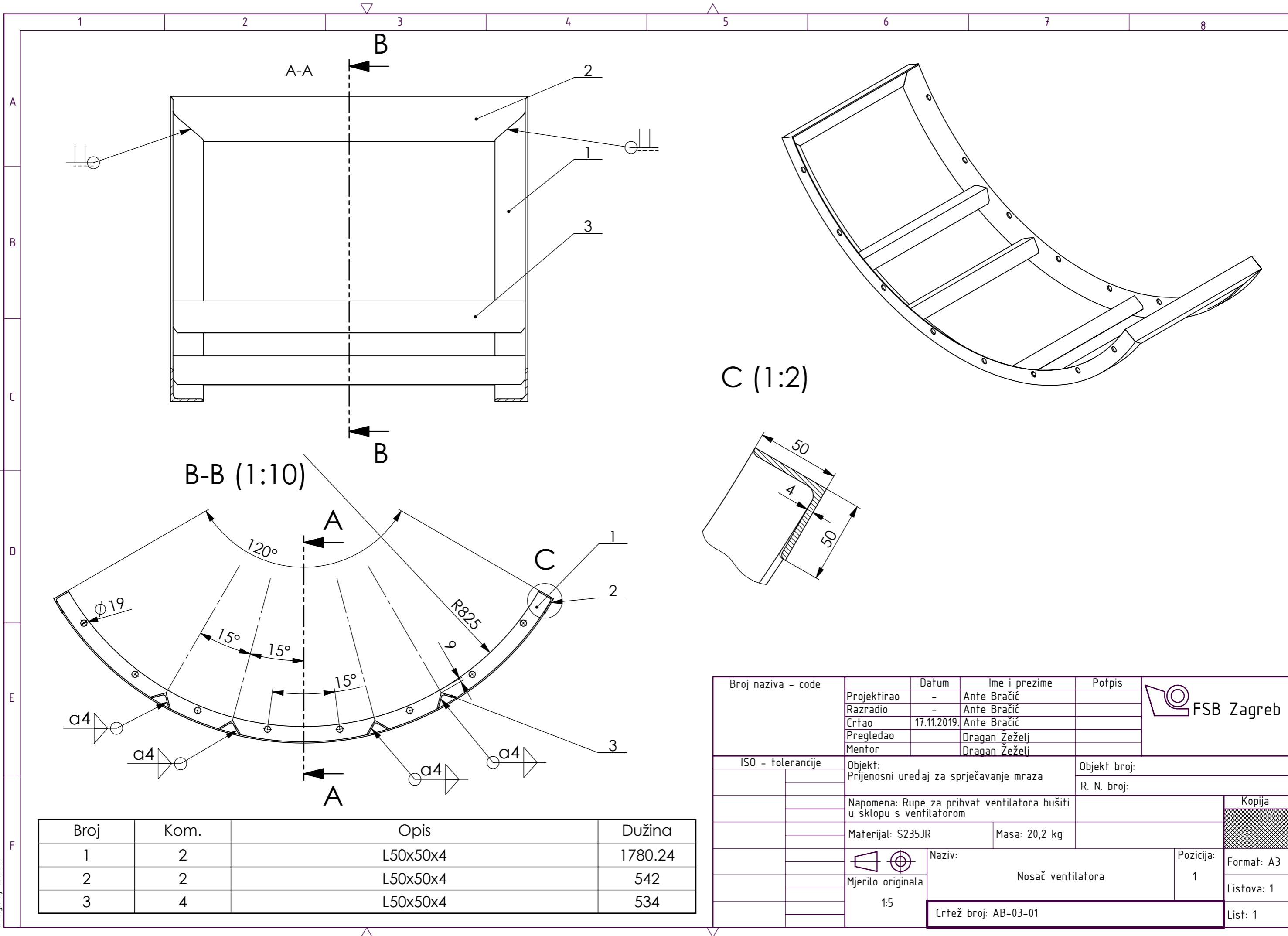
Poz.	Naziv dijela	Kom.	Crtež broj Norma	Materijal	Sirove dimenzije Proizvođač	Masa
9	Poklopac 150x150	1	AB-01-09	S235JR	150x150x8	1,3 kg
8	Ušica za vlačni štap	2	AB-01-08	S235JR	230x120x10	0,6 kg
7	Zglobna ušica	2	AB-01-07	S235JR	230x180x12	2,9 kg
6	Ušica za naslon	2	AB-01-06	S235JR	150x70x10	0,6 kg
5	Ušica za cilindar	2	AB-01-05	S235JR	150x60x10	0,5 kg
4	Prirubnica	1	AB-01-04	S235JR	185x160x12	2,7 kg
3	Odstojnik	1	AB-01-03	S355J0	∅ 101x60	1,3 kg
2	Prirubna ploča	1	AB-01-02	S355J0	∅ 193x12	2,6 kg
1	Segment 1	1	AB-01-01	S235J0	150x150x1895	50,7 kg

Broj naziva - code		Datum	Ime i prezime	Potpis	
Projektirao		-	Ante Bračić		
Razradio		-	Ante Bračić		
Crtao		17.11.2019.	Ante Bračić		
Pregledao			Dragan Žeželj		
Mentor			Dragan Žeželj		
ISO - tolerancije		Objekt: Prijenosni uređaj za sprječavanje mraza		Objekt broj:	
		Napomena:		R. N. broj:	
		Materijal:		Masa: 68 kg	
		Naziv: Segment 1 - zavareni		Pozicija: 19	
		Mjerilo originala: 1:10		Format: A3	
		Crtež broj: AB-01-00		Listova: 1	
				List: 1	

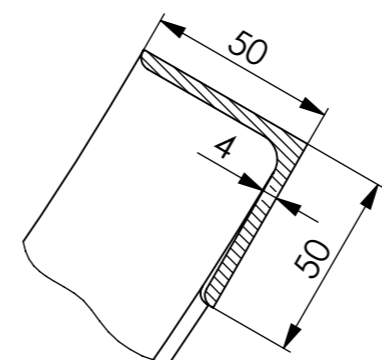


4	Poklopac 120x80	2	AB-02-06	S235JR	120x80x8	0,58 kg
3	Nosiva ploča	2	AB-03-03	S235JR	875x100x10	3,7 kg
2	Segment 4	1	AB-03-02	S235JR	120x80x650	13,9 kg
1	Nosač ventilatora	1	AB-03-01	S235JR	-	20,2 kg

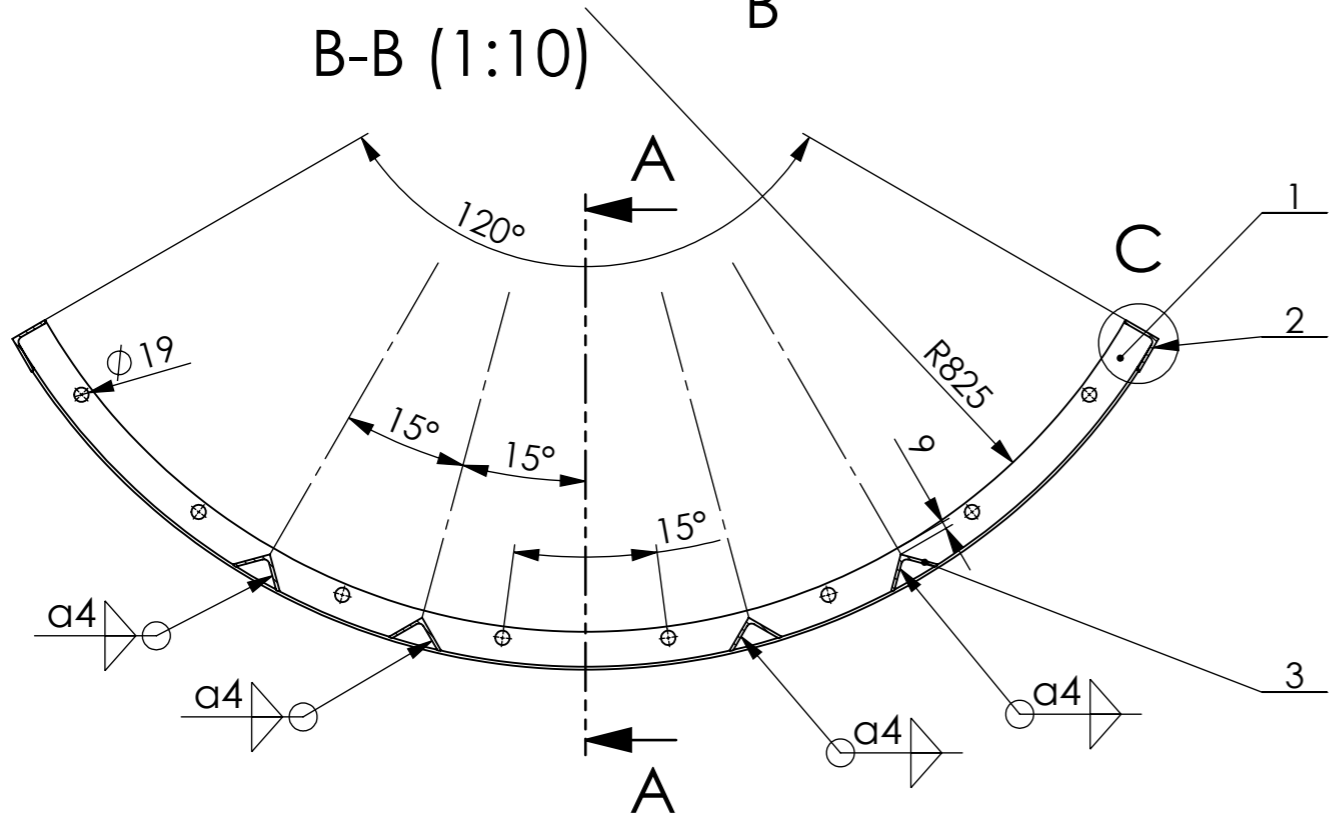
Poz.	Naziv dijela	Kom.	Crtež broj Norma	Materijal	Sirove dimenzije Proizvođač	Masa
Broj naziva - code		Datum	Ime i prezime		Potpis	
Projektirao		-	Ante Bračić			
Razradio		-	Ante Bračić			
Crtao		17.11.2019.	Ante Bračić			
Pregledao			Dragan Žeželj			
Mentor			Dragan Žeželj			
ISO - tolerancije		Objekt: Prijenosni uređaj za sprječavanje mraza			Objekt broj:	
					R. N. broj:	
		Napomena: Rupe za prihvat ventilatora bušiti u sklopu s ventilatorom			Kopija	
		Materijal:			Masa: 42,6 kg	
		Naziv:			Pozicija:	
		Mjerilo originala			Sedlo nosača - zavareno	
		1:5			36	
		Crtež broj: AB-03-00			List: 1	



C (1:2)

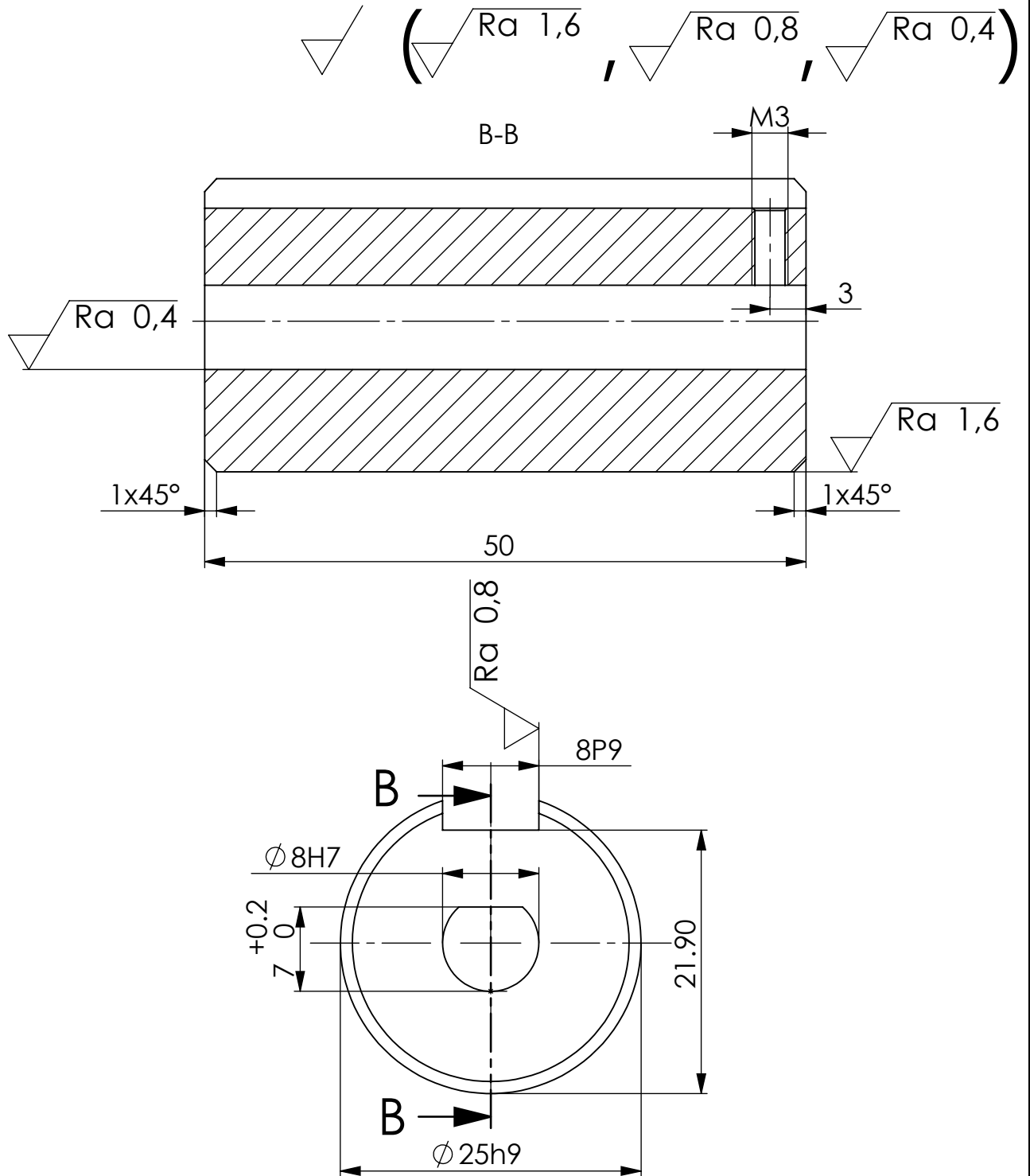



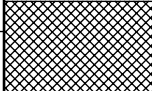
B-B (1:10)



Broj	Kom.	Opis	Dužina
1	2	L50x50x4	1780.24
2	2	L50x50x4	542
3	4	L50x50x4	534

Broj naziva - code	Datum	Ime i prezime	Potpis	
Projektirao	-	Ante Bračić		
Razradio	-	Ante Bračić		
Crtao	17.11.2019.	Ante Bračić		
Pregledao		Dragan Žeželj		
Mentor		Dragan Žeželj		
ISO - tolerancije	Objekt: Prijenosni uređaj za sprječavanje mraza		Objekt broj:	Kopija
			R. N. broj:	
	Napomena: Rupe za prihvat ventilatora bušiti u sklopu s ventilatorom			
	Materijal: S235JR	Masa: 20,2 kg		
	 Mjerilo originala 1:5	Naziv: Nosač ventilatora	Pozicija: 1	Format: A3
		Crtež broj: AB-03-01		Listova: 1
				List: 1



Broj naziva - code		Datum	Ime i prezime		Potpis		
Projektirao		-	Ante Bračić				
Razradio		-	Ante Bračić				
Crtao		17.11.2019.	Ante Bračić				
Pregledao			Dragan Žeželi				
ISO - tolerancije		Objekt:			Objekt broj:		
Ø 25h9	0 -0,052	Prijenosni uređaj za sprječavanje mraza			R. N. broj:		
Ø 8H7	+0,015 0	Napomena:				Kopija	
8P9	-0,015 -0,051	Materijal: S235JR		Masa: 0,16 kg			
		Naziv:			Pozicija:		
		Mjerilo originala			16		
		2:1			Format: A4		
Spojka					Listova: 1		
Crtež broj: AB-00-16					List: 1		