

# Usporedba metoda za analizu tolerancija

---

**Kosec, Petar**

**Master's thesis / Diplomski rad**

**2019**

*Degree Grantor / Ustanova koja je dodijelila akademski / stručni stupanj:* **University of Zagreb, Faculty of Mechanical Engineering and Naval Architecture / Sveučilište u Zagrebu, Fakultet strojarstva i brodogradnje**

*Permanent link / Trajna poveznica:* <https://um.nsk.hr/um:nbn:hr:235:343374>

*Rights / Prava:* [In copyright](#)/[Zaštićeno autorskim pravom.](#)

*Download date / Datum preuzimanja:* **2025-01-21**

*Repository / Repozitorij:*

[Repository of Faculty of Mechanical Engineering and Naval Architecture University of Zagreb](#)



SVEUČILIŠTE U ZAGREBU  
FAKULTET STROJARSTVA I BRODOGRADNJE

# **DIPLOMSKI RAD**

**Petar Kosec**

Zagreb, 2019.

SVEUČILIŠTE U ZAGREBU  
FAKULTET STROJARSTVA I BRODOGRADNJE

# DIPLOMSKI RAD

Mentor:

doc. dr. sc. Stanko Škec

Student:

Petar Kosec

Zagreb, 2019.

Izjavljujem da sam ovaj rad izradio samostalno koristeći znanja stečena tijekom studija i navedenu literaturu.

Zahvaljujem se svom mentoru, doc. dr. sc. Stanku Škecu, na strpljenju, uputama, kritikama, savjetima i pomoći u pisanju ovog rada.

Zahvaljujem se tvrtki Yazaki Europe LTD na prijedlogu teme.

Također, zahvaljujem se svim svojim prijateljima koji su mi bili podrška tijekom cijelog studija.

Posebno se zahvaljujem svojoj obitelji, ponajviše svojim roditeljima i bratu na pruženoj moralnoj podršci, što su me podržavali tijekom studija i bodrili na putu do diplome.

Petar Kosec



SVEUČILIŠTE U ZAGREBU  
FAKULTET STROJARSTVA I BRODOGRADNJE



Središnje povjerenstvo za završne i diplomske ispite  
Povjerenstvo za diplomske ispite studija strojarstva za smjerove:  
procesno-energetski, konstrukcijski, brodstrojarski i inženjersko modeliranje i računalne simulacije

Sveučilište u Zagrebu Fakultet strojarstva i brodogradnje	
Datum	Prilog
Klasa:	
Ur. broj:	

## DIPLOMSKI ZADATAK

Student: **Petar Kosec**

Mat. br.: **0035195069**

Naslov rada na hrvatskom jeziku: **Usporedba metoda za analizu tolerancija**

Naslov rada na engleskom jeziku: **Comparative study of tolerance analysis methods**

Opis zadatka:

S ciljem podrške procesu konstruiranja, koriste se brojne metode i alati za analizu tolerancija, kao što su npr. *Vector loop*, *Monte Carlo* i *Unified Jacobian-Torsor*. S obzirom na različite matematičke modele koje navedene metode koriste, razlikuju se dobiveni rezultati te su pojedine metode prikladnije za upotrebu kod različitih tipova 2D i 3D tolerancijskih problema. U okviru ovog diplomskog rada, potrebno je provesti usporedbu najčešće korištenih pristupa za analizu tolerancija u suradnji s tvrtkom Yazaki Europe.

U radu je potrebno:

- Pregledati stručnu i znanstvenu literaturu vezanu uz CAT (Computer-Aided Tolerancing) metode i alate.
- Detaljno opisati postupak provođenja tolerancijske analize korištenjem *Vector loop*, *Monte Carlo* i *Unified Jacobian-Torsor* pristupa.
- Provesti dva primjera analize tolerancijskih problema korištenjem navedenih metoda.
- Usporediti dobivene rezultate te navesti prednosti i nedostatke korištenih metoda.
- Usporediti sa sličnim studijama pronađenim u literaturi i praksi te iznijeti zaključke.

Opseg rada dogovorit će se s mentorom tijekom same izrade.

U radu navesti korištenu literaturu i eventualno dobivenu pomoć.

Zadatak zadan:

26. rujna 2019.

Datum predaje rada:

28. studenoga 2019.

Predviđeni datum obrane:

2. – 6. prosinca 2019.

Zadatak zadao:

Doc. dr. sc. Stanko Škec

Predsjednica Povjerenstva:

Prof. dr. sc. Tanja Jurčević Lulić

## SADRŽAJ

SADRŽAJ .....	I
POPIS SLIKA .....	II
POPIS TABLICA.....	III
POPIS OZNAKA .....	IV
SAŽETAK.....	V
SUMMARY .....	VI
1. UVOD.....	1
2. Tolerancije .....	4
2.1. Odstupanja i uzroci odstupanja .....	4
2.2. Tolerancijski standardi .....	6
2.3. Tolerancijska analiza.....	11
3. Computer Aided Tolerancing alati .....	14
3.1. Struktura CAT alata .....	14
3.2. Matematički modeli CAT alata.....	17
3.3. Linearizacija dimenzija .....	20
4. Pregled metoda za tolerancijsku analizu.....	25
4.1. Tablična Worst Case metoda .....	25
4.2. Monte Carlo simulacija primijenjena na tabličnu metodu .....	28
4.3. Vector loop.....	30
4.4. Unificirana Jacobian-Torsor metoda.....	35
5. Primjena metoda na primjerima.....	41
5.1. Primjer 1.....	41
5.1.1. Tablična Worst Case metoda .....	43
5.1.2. Monte Carlo simulacija .....	46
5.1.3. Vector loop metoda.....	48
5.1.4. Unificirana Jacobian- torsor metoda.....	51
5.2. Primjer 2.....	64
5.2.1. Tablična Worst Case metoda .....	67
5.2.2. Monte Carlo simulacija.....	68
5.2.3. Vector loop metoda.....	70
5.2.4. Unificirana Jacobian-torsor metoda.....	72
5.3. Usporedba rezultata i metoda.....	82
6. ZAKLJUČAK.....	85
LITERATURA.....	87
PRILOZI.....	90

**POPIS SLIKA**

Slika 1: Dimenzijske tolerancije: a)granične tolerancije, b) jednolike dvostrane, c)nejednolike dvostrane, d)jednostrane tolerancije.....	7
Slika 2. Moguća značenja dimenzijske tolerancije .....	7
Slika 3. Problem definiranja geometrije dimenzijskim tolerancijama .....	8
Slika 4. Geometrijska tolerancija .....	8
Slika 5. Podjela tolerancijskih razreda .....	9
Slika 6. Prikaz zone tolerancije na primjeru tolerancije okomitosti .....	10
Slika 7. Sklop s nizanim dimenzijama i tolerancijama i tražena nepoznata zračnost A-B .....	12
Slika 8. Arhitektura CAT sustava .....	14
Slika 9. Primjer mreže tolerancija CAT sustava .....	17
Slika 10. Model s linearnim dimenzijama i tolerancijama.....	20
Slika 11. Dijagram izmjere $D_1$ .....	21
Slika 12. Model opisan nelinearnom tolerancijom.....	22
Slika 13. Princip linearizacije tolerancija.....	23
Slika 14. Dijagram ovisnosti izmjere $D$ o toleranciji $T$ .....	24
Slika 15. Tablična Worst Case metoda .....	26
Slika 16. Monte Carlo simulacija.....	29
Slika 17. Postupak Monte Carlo simulacije .....	29
Slika 18. 3D kinematski zglobovi [27].....	31
Slika 19. Dijagram sklopa i primjer vector loop lanca.....	31
Slika 20. Funkcionalni zahtjev sklopa FR.....	36
Slika 21. Primjer dijagrama sklopa JT metode .....	37
Slika 22. Primjer 1 – prikaz sklopa .....	41
Slika 23. Detaljni crteži primjera 1 .....	42
Slika 24. Tolerancijski lanac tablične Worst Case analize.....	44
Slika 25. Unimodalna nesimetrična raspodjela – Pearson 1 .....	46
Slika 26. Model distribucije završnog člana .....	47
Slika 27. Dijagram sklopa vector loop metode – primjer 1 .....	48
Slika 28. Tolerancijski lanac vector loop metode - primjer 1 .....	50
Slika 29. Dijagram tolerancijskog lanca unificirane Jacobian - torsor metode – primjer 1 .....	52
Slika 30. Koordinatni sustavi unificirane Jacobian – torsor metode - primjer 1.....	52
Slika 31. Sklop dvopolnog konektora. ....	64
Slika 32. Unutarnje kućište .....	64
Slika 33. Element za zaključavanje.....	65
Slika 34. Kućište PCB konektora.....	65
Slika 35. Vanjsko kućište .....	66
Slika 36. Tolerancijski lanac tablične metode – primjer 2.....	67
Slika 37. Model distribucije završnog člana – primjer 2.....	69
Slika 38. Dijagram sklopa vector loop metode – primjer 2 .....	70
Slika 39. Tolerancijski lanac vector loop metode – primjer 2 .....	71
Slika 40. Dijagram sklopa unificirane Jacobian-torsor metode – primjer 2.....	73
Slika 41. Tolerancijski lanac unificirane Jacobian – torsor metode – primjer 2.....	74

**POPIS TABLICA**

Tablica 1. Vrste značajki u modulu za izdvajanje značajki [15].....	15
Tablica 2. Usporedba komercijalnih CAT alata.....	19
Tablica 3. Tablica izračuna konačnog člana lanca.....	27
Tablica 4. Tablica izračuna konačnog člana lanca primjenom tablične WC metode.....	45
Tablica 5. Izlazni podaci Monte Carlo simulacije.....	47
Tablica 6. Popis vektora tolerancija .....	50
Tablica 7. Tablična Worst Case metoda – primjer 2.....	68
Tablica 8. Izlazni podaci Monte Carlo simulacije – primjer 2.....	69
Tablica 9. Popis vektora tolerancija .....	71
Tablica 10. Rezultati analize .....	83



---

**POPIS OZNAKA**

Oznaka	Jedinica	Opis
$D_i$		Matrica translacijskih komponenti torzora
<b>FE</b>		Matrica funkcionalnih elemenata
<b>FR</b>		Matrica komponenti funkcionalnog zahtjeva
<b>g</b>		Vektor funkcionalnog zahtjeva
<b>H</b>		Rezultantna matrica vector loop metode
<b>J</b>		Broj kontaktnih točaka
<b>J</b>		Skup Jacobijevih matrica
<b>L</b>		Broj zatvorenih lanaca
<b>P</b>		Broj dijelova sklopa
<b>R</b>		Matrica rotacije
$R_0^i$		Rotacijska matrica transformacije
$R_{PTi}$		Matrica rotacije torzora
$S_{x, \alpha}$		Matrice osjetljivost
<b>T</b>		Matrica translacije
<b>T</b>		Torzor malog pomaka
<b>u</b>		Vektor relevantnih dimenzija sklopa
u	mm	Pomak u smjeru x osi
v	mm	Pomak u smjeru y osi
w	mm	Pomak u smjeru z osi
$W_i^n$		Translacijska matrica transformacije
$\alpha$	rad	Kut zakreta oko x osi
$\alpha$		Vektor geometrijskih tolerancija
$\beta$	rad	Kut zakreta oko y osi
$\delta$	rad	Kut zakreta oko z osi
$\Omega_i$		Matrica rotacijskih komponenti torzora

**SAŽETAK**

Tolerancijska analiza neophodna je u modernim proizvodnim procesima. Zbog toga postoji velik broj metoda za tolerancijsku analizu. Međutim, razlike u metodama često rezultiraju različitim rezultatima. Ovisno o vrsti problema, potrebno je odabrati odgovarajuću metodu za analizu. U radu je provedena usporedba četiri različite metode tolerancijske analize na dva primjera. Metode koje su se uspoređivale su: tablična Worst Case metoda, Monte Carlo simulacija, vector loop i unificirana Jacobian – torsor metoda. Svaka metoda detaljno je objašnjena i prikazani su koraci potrebni za provedbu svake metode. Rezultati su pokazali da je unificirana Jacobian - torsor metoda najopsežnija, ali također ima vrlo složen postupak. Monte Carlo simulacija pogodna je za analizu dijelova proizvedenih u velikim serijama, ponajviše zbog statističkog pristupa, dok su vector loop i tablična Worst Case analiza prikazali slične rezultate.

Ključne riječi: tolerancijska analiza; Computer-aided tolerancing (CAT) alati; unificirana Jacobian – torsor metoda; vector loop; Monte Carlo.

---

**SUMMARY**

Tolerance analysis is indispensable in modern manufacturing processes. Thus, practitioners have many methods and tools at their disposal. Unfortunately, differences in methods often result in different outputs – depending on the problem, some of the methods may be more convenient than the others. A case study has been performed, aiming to compare the performances of four different tolerance analysis methods. Two assemblies were used to compare the tolerance chart analysis, Monte Carlo simulation, vector loop, and unified Jacobian-torsor method. Each method was explained in detail, and the steps needed to carry it out were shown. The results have shown that unified Jacobian – torsor method is the most comprehensive, but also has the most complex procedure. Monte Carlo simulation is suitable for analysis of parts produced in large series, mostly due to its statistical approach. Lastly, vector loop and tolerance chart analysis displayed similar results, with the former being suitable for solving 2D and 3D problems.

Key words: Tolerance analysis; Computer-aided tolerancing (CAT) tools; Unified Jacobian-torsor method; vector loop; Monte Carlo.

## 1. UVOD

Pojmovi tolerancija, nizanja tolerancija i tolerancijska analiza uobičajeni su u svijetu konstruiranja. Od početka ljudskog tehnološkog razvoja, a ponajviše pojavom masovne proizvodnje postalo je važno odrediti može li se skup dijelova stroja sastaviti u konačan sklop nakon proizvodnje [1]. U proizvodnji mnogobrojni faktori utječu na konačne dimenzije dijelova (tehnički, tehnološki, svojstva materijala, uvjeti okoline, ljudski faktor i dr.) te je konstruktorima postalo bitno unaprijed planirati tj. odrediti dozvoljene raspone grešaka i odstupanja dimenzija i geometrije dijelova od nominalnih [1]. Na taj način konstruktori omogućavaju zadovoljavanje funkcionalnih zahtjeva sklopova, odnosno proizvoda nakon proizvodnje i sklapanja. Postupak kojim se određuju dopuštena odstupanja (tolerancije) naziva se tolerancijska analiza [2]. Svaki sastavni dio sklopa ima svoje odstupanje, a budući da su dijelovi u kontaktu, dolazi do nizanja odstupanja (nizanje tolerancija) koja u konačnici mogu utjecati na funkciju sklopa [1].

Tolerancijska analiza se danas primjenjuje u gotovo svim proizvodnim industrijama, od proizvodnje sklopova manjih dimenzija (npr. integrirani krugovi) do proizvoda većih dimenzija (sateliti, svemirske postaje i sl.) [1]. Tolerancijska analiza koristi se za razumijevanje i kvantifikaciju odstupanja. Najčešće se koristi u slučajevima gdje postoji mogućnost gomilanja odstupanja geometrije u odnosu na nazivnu, a da pritom odstupanja utječu na funkcionalnost i sklopivost proizvoda [2]. Osim što se tolerancijskom analizom osigurava zadovoljavanje funkcionalnih zahtjeva sklopova, tolerancijskom analizom može se utjecati i na troškove proizvodnje [1]. Uži rasponi tolerancija zahtijevaju precizniju izradu, što zahtijeva skupe strojeve i strožu kontrolu kvalitete. Analizom tolerancija mogu se prije proizvodnje odrediti tolerancije čiji se rasponi mogu proširiti i prilagoditi s obzirom na mogućnosti dostupne tehnologije, a da se pritom osigura funkcionalnost sklopa. Na taj način smanjuju se troškovi proizvodnje.

Povećanjem broja dijelova sklopa, velikim brojem definiranih tolerancija, složenih gibanja dijelova sklopa, odnosno povećanjem složenosti sklopa, postupak tolerancijske analize te praćenje tolerancija postaje kompliciranije [3]. Sukladno tome razvijene su metode koje omogućavaju praćenje tolerancija, odnosno tolerancijsku analizu jednostavnih, ali i složenih sklopova. Metode tolerancijskih analiza sežu od jednostavne jednodimenzionalne analize do naprednih matematičkih modela koji omogućavaju provođenje analize i u tri dimenzije s

velikim brojem definiranih tolerancija. Neke od tih metoda su vector loop, unificirana Jacobian-torsor metoda, T-maps, Skin model shapes metoda i dr. [3]. Osim po složenosti, metode se mogu podijeliti i prema drugim kriterijima poput, pristupu analizi, procesu identifikacije tolerancija te proračunu tražene dimenzije.

Prije same analize, potrebno je dimenzijski opisati geometriju za koju se vrši analiza. Dimenzijski opis geometrije sastoji se od 2 komponente, nominalne veličine i tolerancije [4]. Nominalna veličina je jednoznačno određena, dok je tolerancija definirana gornjom i donjom granicom, tj. rasponom dopuštenog odstupanja. Tolerancije se mogu izraziti dimenzijski (duljinsko odstupanje od nominalne) ili korištenjem geometrijskih tolerancija koje definiraju oblik, veličinu, orijentaciju ili položaj geometrije (GD&T – Geometric dimensioning and tolerancing) [1]. Na jednostavnijim dijelovima, tolerancije se mogu definirati putem tehničke dokumentacije, međutim kod složenih oblika, a naročito kod primjene geometrijskih tolerancija, definiranje geometrije putem tehničke dokumentacije postaje komplicirano i nepotpuno [5]. Zbog toga je danas sve češća primjena dimenzioniranja CAD modela na kojem se tolerancije mogu definirati i postaviti direktno na geometriju i na taj način se može jednoznačno odrediti značenje tolerancije. Za primjer se može uzeti lopatica turbine čiji se oblik ne nalazi u jednoj ravnini i kao takav se teško prikazuje standardnim projekcijama dok se korištenjem CAD modela i dimenzioniranjem u 3D-u omogućava pregled cijele geometrije, a time se i olakšava definiranje tolerancija [6]. Nadalje, geometrijske tolerancije definirane su zonama koje mogu biti dvodimenzionalne i trodimenzionalne i na taj način povećavaju opseg analize. Složenu geometriju je tako lakše prikazati matematičkim, parametarskim prikazom u obliku CAD modela [7]. Stoga su razvijeni posebni alati za analizu tolerancija i geometrije tijela u koje su implementirani napredni matematički modeli za analizu te se nazivaju CAT (Computer Aided Tolerancing) alati [7]. Mogućnosti CAT alata povećavaju se s obzirom na dostupne pristupe i matematičke modele koji se kontinuirano unaprjeđuju. Postoji niz alata koji se koriste u industriji, te za znanstvene i istraživačke potrebe. Osim što omogućavaju analizu na složenim geometrijama te analizu u 3D prostoru, analiza i rezultati su dosljedni, odnosno umanjuje se faktor ljudske greške u proračunu. CAT alati prikazuju rezultate dijagramski i grafički [7] što korisniku pomaže u razumijevanju rezultata tolerancijske analize. Nadalje, budući da je model u CAT alatu vezan za inicijalni CAD model, moguće je u stvarnom vremenu provesti prilagodbe modela s obzirom na dobivene rezultate analize, odnosno olakšava iterirajući postupak i prilagodbe konstrukcije [3]. Neki od poznatijih i raširenijih alata su VisVSA, 3DCS, CETOL i OpTol [7]. Međutim, trenutni alati koriste različite pristupe i

---

matematičke modele za rješavanje problema analize te se zbog toga rezultati razlikuju. U ovom radu uspoređivat će se razlike među matematičkim modelima, odnosno razlike u rezultatima analiza dobivenih različitim trenutno dostupnim i korištenim matematičkim modelima za tolerancijsku analizu. Usporedba će se provesti na 2 modela. Prvo na pojednostavljenom sklopu na kojem će se detaljno prikazati postupak analize koristeći jednostavnu tabličnu analizu tolerancija, vector loop metodu i unificiranu Jacobian – torsor metodu. Zatim će se navedene metode primijeniti na sklopu 2-polnog konektora konstruiranog u tvrtki Yazaki. Osim analitičkih metoda, primijenit će se i Monte Carlo simulacija primijenjena na tabličnu metodu koja predstavlja statističku metodu tolerancijske analize.

## 2. Tolerancije

Pojam tolerancije može se definirati kao [1]:

- a) Iznos koji pokazuje koliko blizu treba biti značajka nominalnomu položaju, veličini, obliku ili orijentaciji
- b) Raspon dopustivog odstupanja geometrije dijela
- c) Dopušteno odstupanje od standarda

Dakle, tolerancija je naznačena vrijednost veličina, oblika, orijentacije ili položaja značajke unutar koje smije odstupati od nominalne geometrije [8]. Tolerancije se moraju odrediti zbog same funkcionalnosti dijela i sklopa i zbog proizvodnog postupka kojim se izrađuje neki dio. Svaki proizvodni postupak, tj. alat za izradu dijela sadrži određeni stupanj nepreciznosti zbog čega konstruktor mora unaprijed razmišljati o dozvoljenim odstupanjima geometrije kako bi unatoč nepreciznosti postupka, proizvod u konačnosti bio sklopiv, a onda i funkcionalan [5].

### 2.1. Odstupanja i uzroci odstupanja

U kontekstu proizvodnje, odstupanje je veličina koja pokazuje koliko neka izmjera geometrije proizvedenog dijela odstupa od nazivne, nominalne veličine. To su nesavršenosti na stvarnom dijelu, odnosno sklopu u odnosu na nominalni model stvoren u CAD alatu i prikazan na tehničkoj dokumentaciji [1].

Sa stajališta konstruiranja i analize tolerancija, odstupanje se izračunava nizanjem tolerancija (slaganje tolerancija u niz u svrhu izračuna nepoznate veličine u nizu – tolerancijskom lancu) određenim tehničkom dokumentacijom ili CAD modelom kako bi se osigurala funkcionalnost sklopa [1].

Svaki proizvedeni dio podložan je greškama i nemoguće je izraditi dio kojem oblik i dimenzije neće odstupati od idealnog [1]. Danas se koriste CAD programski alati za konstruiranje, te dobiveni CAD modeli konstruirani su s nominalnom geometrijom što je nemoguće postići u proizvodnji. Postoji mnogo faktora koji utječu na odstupanja na izrađenom proizvodu, a mogu se podijeliti u 3 grupe:

1. Uzroci proizvodnog procesa [1]:
  - a. Ograničenja proizvodnog procesa – svaki proizvodni proces ima ograničenja s obzirom na preciznost proizvodnog alata. Za proizvodni alat može se unaprijed definirati unutar kojih veličina, tj. odstupanja se može izraditi geometrija dijela. Moguće je ostvariti manja odstupanja no za precizniju izradu nužno se povećavaju troškovi zbog dodatnog vremena pripreme, korištenja specijalne

- opreme, produljenog vremena proizvodnje i korištenja kvalitetnih, specijaliziranih alata. Osim preciznosti, proces može biti ograničen i samom tehnologijom, odnosno mogućnošću izrade pojedinih geometrija i dimenzija (npr. stupnjevi slobode gibanja alata, zaobljenja reznog alata), krutošću alata, potrebom za višestrukim stezanjem obradka i sl.
- b. Istrošenost alata – rezni alati, odnosno alati za obradu odvajanjem čestica troše se zbog trenja i zagrijavanja koje se stvaraju prilikom izrade. Alat postaje neprecizan te uzrokuje odstupanja dimenzija, odnosno geometrije. Alat je potrebno na popisani način hladiti i podmazivati, a odvojene čestice ispirati i uklanjati s alata.
  - c. Greške operatera alata – pogrešno rukovanje alatima i materijalom, pogrešan redoslijed operacija, smanjena koncentracija mogući su uzroci odstupanja. Greške operatera mogu se smanjiti obukom, jasnim i jednoznačnim uputama za rukovanje strojem i materijalima, pauzama, smanjenjem dugih ponavljajućih postupaka, smjenama i sl.
  - d. Nejednolika svojstva materijala – nekvalitetni materijali skloni su nejednolikim svojstvima materijala po presjeku što može negativno utjecati na svojstva alata, odnosno parametri obrade nisu prilagođeni obradku.
  - e. Uvjeti okoline – temperatura, vlažnost, vibracije, čistoća uvjeti su okoline koji utječu na svojstva i obradu materijala, dimenzije obradka te sami alat. Kod izrade dijelova s malim dozvoljenim odstupanjima, gravitacija, odnosno položaj alata može utjecati na odstupanja.
2. Odstupanja u procesu kontrole kvalitete [1] – netemeljita provjera proizvoda, greške mjernog instrumenta, nepravilno mjerenje geometrije (npr. mjerenje udaljenosti od brida do brida, umjesto od plohe do plohe) trebaju se uzeti u obzir pri razmatranju mogućih odstupanja.
  3. Odstupanja nastala u procesu sklapanja [1]– ukoliko se ne pridržava korištenje propisanih alata, postupaka i redoslijeda sklapanja moguća je pojava odstupanja u dimenzijama, odnosno geometriji dijelova. Pogrešno rukovanje dijelovima može rezultirati neplaniranim odstupanjima.

Dakle, pri analizi tolerancija moraju se uzeti u obzir svi faktori koji utječu na dimenzije dijela, odnosno sklopa. Nije dovoljno samo analizirati konstrukciju u svrhu zadovoljavanja funkcionalnosti, već istovremeno je potrebno „predvidjeti“ i uračunati sve uzroke u cijelom



proizvodom procesu, od izrade do kontrole. Kako bi se olakšao opis značajki dijela koji su važni za funkcionalnost proizvoda i na kojima su najizglednije promjene i greške u proizvodnji i kontroli, razvijen je simbolički jezik i skup pravila za opis geometrije značajki (GD&T) i definiran je tolerancijskim standardima ISO 1101:2017 [9] i ANSI/ASME Y14.5M [10].

## 2.2. Tolerancijski standardi

Dva su tolerancijska standarda koji se danas najčešće koriste kod izrade dokumentacije prilikom određivanja tolerancija, ISO 1101:2017 [9] i ANSI/ASME Y14.5M – 2009 [10].

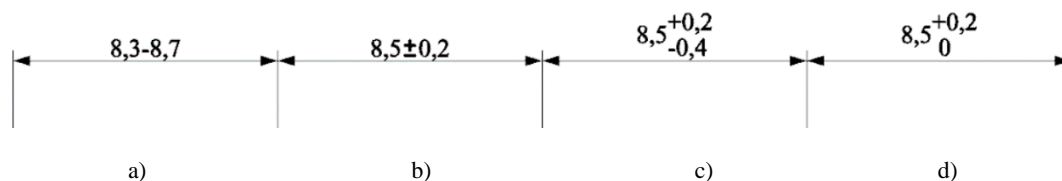
ISO 1101:2017 [9] je standard za geometrijsku specifikaciju proizvoda koja definira geometriju, dimenzije i karakteristike površine dijela kako bi se zadovoljila funkcija proizvoda [5]. ISO 1101:2017 dio je ISO 14638:1995 koji je opći tolerancijski standard, odnosno vezan je za ISO 8015:2011 koji definira osnove, općenite koncepte, principe i pravila kod određivanja tolerancija [8]. ISO 1101 definira principe, pravila i simboliku geometrijskog dimenzioniranja i toleriranja [9].

ANSI/ASME Y14.5 – 2009 [10] definira principe za postavljanje i interpretaciju dimenzija i tolerancija. Za razliku od ISO 1101 standarda, ANSI Y14.5 u jednom dokumentu okuplja sva pravila za dimenzioniranje i toleriranje, opće tolerancije i geometrijske tolerancije [5].

ISO 1101:2017 [9] europski je standard, dok je ANSI/ASME Y14.5M – 2009 [10] američki standard. Međusobno dijele osnovnu podjelu tolerancija te simboliku za prikaz geometrijskih tolerancija. Međutim razlikuje im se koncept zona tolerancija te princip uvjeta materijala (MMC – max material condition, LMC – least material condition.) [11] koje se zbog opsega teme ovog rada neće detaljno opisivati. Opisat će se samo razlike i sličnosti koje su vezane za CAT alate i matematičkih modela te za razumijevanje geometrijskih tolerancija.

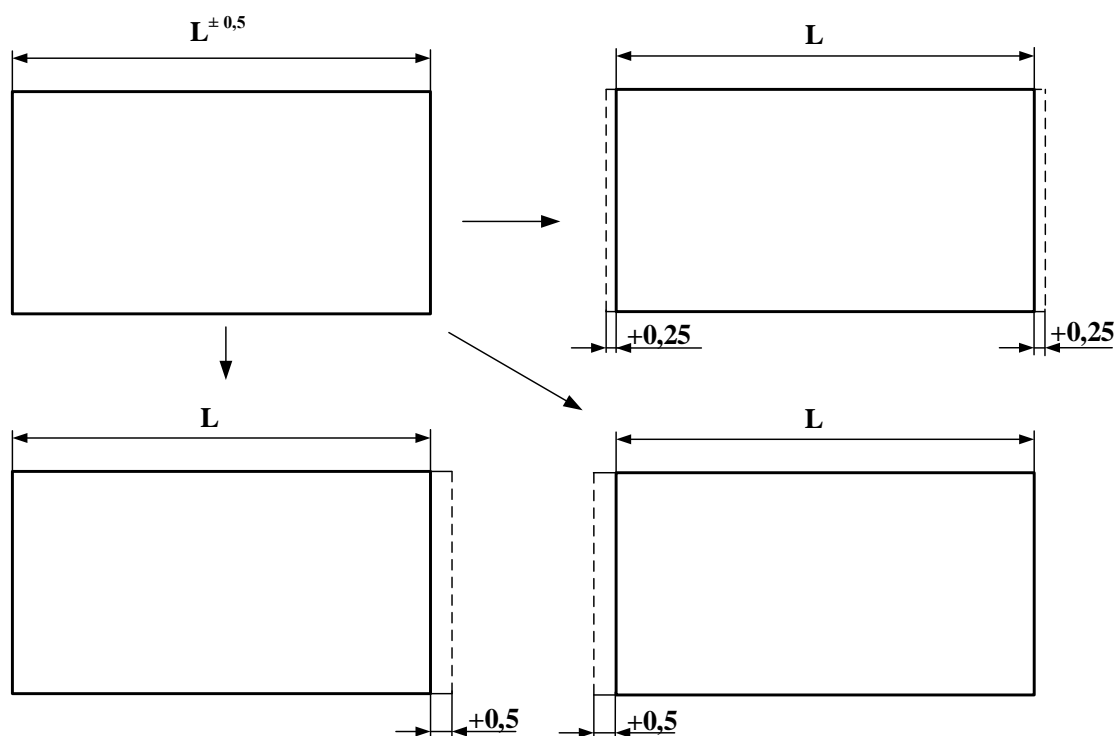
Prema ISO 1101:2017 [9] i ANSI/ASME Y14.5M – 2009, tolerancije se mogu podijeliti na dimenzijske tolerancije (veličine, duljine,  $\pm$  tolerancije) i geometrijske tolerancije (oblik, orijentacija, smještaj, vrtnja) te zajedno spadaju pod sustav geometrijskog dimenzioniranja i toleriranja (GD&T) [5].

Dimenzijske tolerancije su  $\pm$ tolerancije prikazane kao linearne ili kutne dimenzije izražene u linearnim jedinicama (mm, in, itd.), odnosno kutnim jedinicama (stupnjevi ili radijani). Mogu biti izražene kao granične dimenzije, jednolike dvostrane tolerancije, nejednolike dvostrane i jednostrane tolerancije (slika 1) [1].



**Slika 1: Dimenzijske tolerancije: a)granične tolerancije, b) jednolike dvostrane, c)nejednolike dvostrane, d)jednostrane tolerancije**

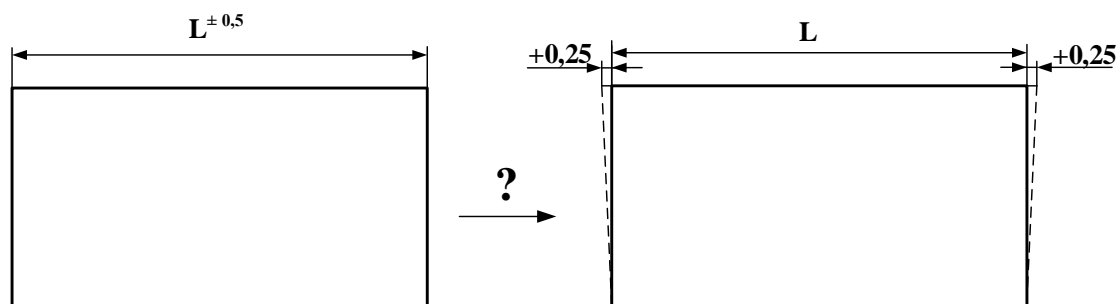
Nedostatak dimenzijskih tolerancija je što ne definiraju referentnu geometriju što dovodi do nejasne interpretacije tolerancije. Također ne opisuju geometriju dijela već samo njegovu veličinu [5]. Npr., ako se pravokutniku definira jedna dimenzijska tolerancija, nije jasno koja strana pravokutnika zapravo odstupa od nominalne. Na jednoj toleriranoj veličini kvadra moguća su tri slučaja. Prema slici 2, tolerancija udaljenosti bočnih stranica pravokutnika (L) može se raspodijeliti u oba smjera duljine pravokutnika ili samo u jednu stranu (lijevo ili desno). Dakle ne postoji referentna geometrija, tj. baza s obzirom na koju se vrši odstupanje dimenzije.



**Slika 2. Moguća značenja dimenzijske tolerancije**

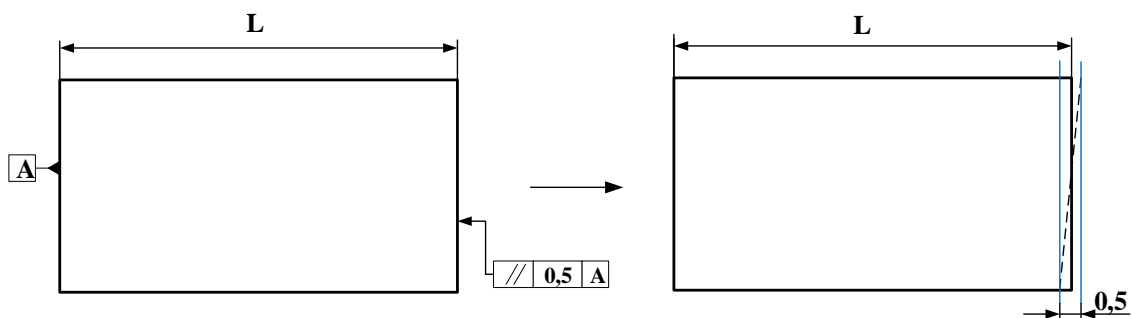
Osim nedostatka referentne geometrije, da bi se dimenzijskim tolerancijama opisala geometrija potrebno je koristiti veći broj  $\pm$ tolerancija za jednoznačno dimenzioniranje [5] što prikazuje slika 3. Primjenom samo jedne dimenzijske tolerancije nije jasno mijenja li se samo duljina

jedne strane pravokutnika ili se tolerancija odnosi na udaljenost cijelih bočnih stranica, odnosno postoji li uvjet paralelnosti bočnih stranica.



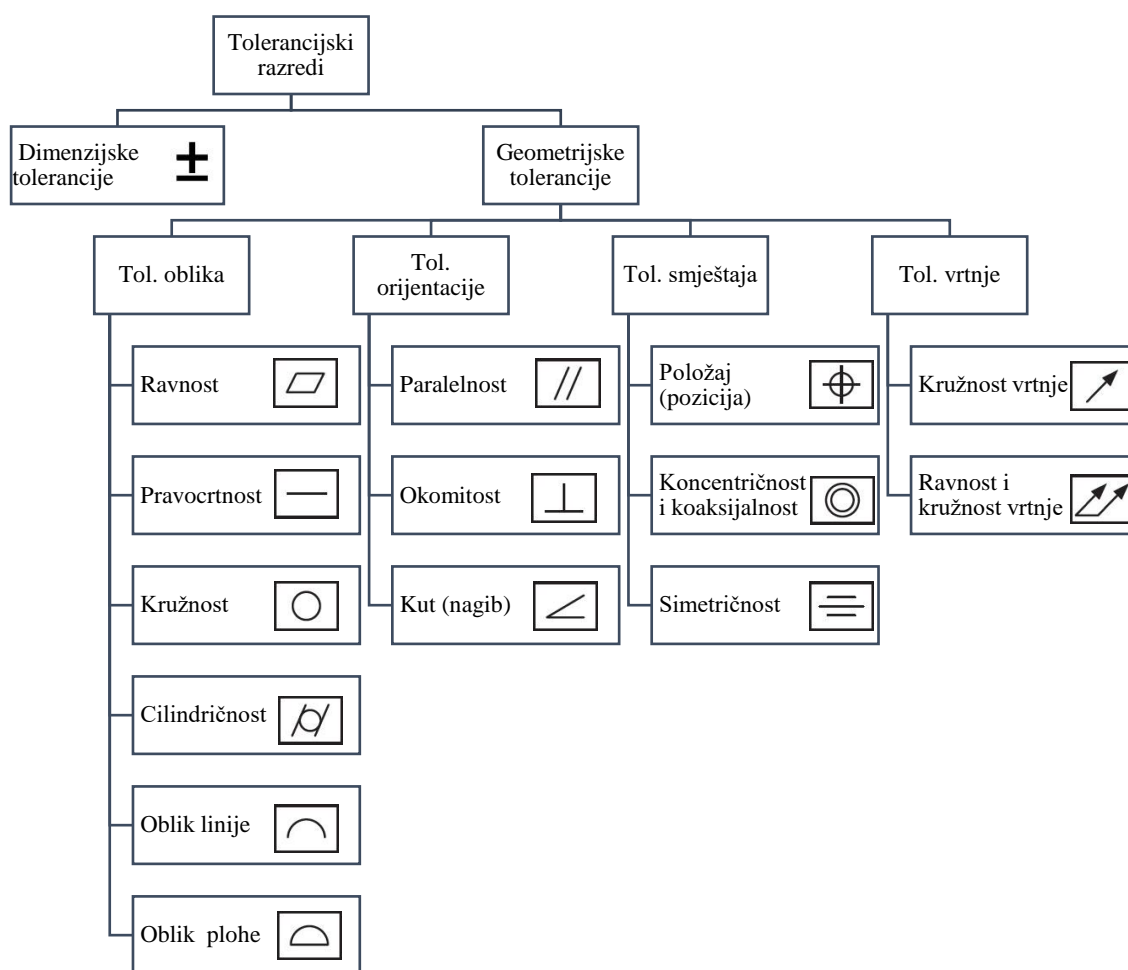
**Slika 3. Problem definiranja geometrije dimenzijskim tolerancijama**

S druge strane, geometrijske tolerancije preciznije definiraju dopuštena odstupanja geometrije dijela u smislu oblika, orijentacije, smještaja ili vrtnje. Ako se prethodni primjer definira geometrijskim tolerancijama, uz pomoć dva simbola dobivaju se sve potrebne informacije o veličini, referentnoj geometriji i obliku. Na slici 4, na lijevoj stranici pravokutnika nalazi se simbol koji definira referentni dio geometrije (baza) s obzirom na koji se mijenja tolerirani dio geometrije. Referentna geometrija smatra se idealnom prema veličini i obliku. Na desnoj stranici nalazi se skup informacija koji čine geometrijsku toleranciju. Prvo polje označava tip geometrijske tolerancije, drugo veličinu tolerancijske zone, a treće referentnu geometriju s obzirom na koju se tolerira označena geometrija. U primjeru je korištena tolerancija paralelnosti na desnu stranicu pravokutnika što znači da označena stranica mora biti paralelna s obzirom na bazu A (treće polje), a dopušteno odstupanje paralelnosti iznosi 0,5mm (drugo polje). Tako definiranom pravokutniku jednoznačno je definirana veličina i oblik s minimalnim brojem podataka.



**Slika 4. Geometrijska tolerancija**

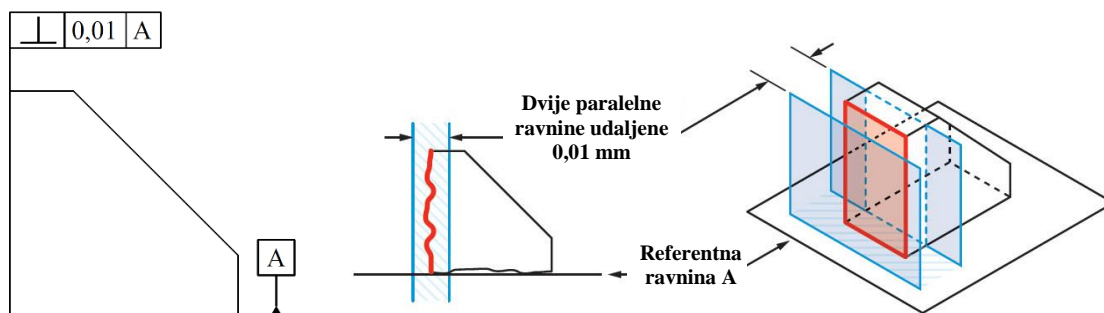
Geometrijske tolerancije podijeljene su u 4 kategorije: tolerancije oblika, orijentacije, smještaja i vrtnje. Kategorije se dalje dijele na podrazrede [5]. Podjela u podrazrede je potrebna jer odstupanja koje je potrebno provjeravati ovise o funkcionalnim i montažnim zahtjevima npr. oblik se mora provjeravati kako bi se osiguralo nesmetano gibanje, okomitost je važna kod montaže dugih dijelova, a veličina i položaj moraju se provjeravati i kontrolirati za pravilnu montažu [5]. Slika 5. pokazuje podjelu razreda tolerancija prema ISO 1101:2017 [9] i ASME Y14.5 – 2009 [10].



**Slika 5. Podjela tolerancijskih razreda**

Svakom podrazredu geometrijskih tolerancija određena je zona dopuštenih odstupanja (zamišljen prostor ograničen naznačenim granicama tolerancija unutar kojih se smije nalaziti odstupanje mjere u odnosu na nominalnu mjeru) [5]. Oblik zone ovisi o vrsti tolerancije i značajke dijela koji se promatra. Tako zona može biti površina unutar kružnice, prostor između dvije koncentrične kružnice, prostor između dvije jednako udaljene ili dvije paralelne linije,

prostor unutar cilindra, prostor između dva koaksijalna cilindra, prostor između dvije jednako udaljene plohe ili paralelne plohe te prostor unutar sfere [9]. Prikaz jedne zone nalazi se na slici 6. Veličina zone ovisi o vrijednosti tolerancije, uvjetu materijala i dodatnih uvjeta poput alata kojim će se izrađivati dio.



**Slika 6. Prikaz zone tolerancije na primjeru tolerancije okomitosti**

Prilikom korištenja dimenzijskih tolerancija prema ASME Y14.5 – 2009 [10] standardu, podrazumijeva se da tolerirana geometrija dobiva i toleranciju oblika, tj., zadana tolerancija veličine primjenjuje se na cijeli profil geometrije odnosno vrijedi za svaku točku toleriranog profila [5]. S druge strane, prema ISO 1101:2017 [9] standardu potrebno je zasebno definirati toleranciju oblika, u protivnom dimenzijska tolerancija odnosi se samo od točke do točke definirane geometrije [5]. Razlog takve definicije tolerancijske zone je što je ISO 1101:2017 [9] standard orijentiran tj. prilagođen je CAD sustavima i numeričkim metodama definiranja geometrije koji se sastoje od konačnog broja točaka dok ASME Y14.5 – 2009 [10] standard, geometriju promatra kao beskonačan broj točaka [5]. Nadalje, prema ISO 1101:2017 [9] nije navedeno treba li se uzeti u obzir hrapavost površine u obzir kod definiranja tolerancija dok u ASME Y14.5 – 2009 [10] standardu piše da se sve tolerancije primjenjuju nakon zaglađivanja površine, odnosno hrapavost površine treba zanemariti [10].

S obzirom na kontrolu kvalitete proizvedenih dijelova, ASME standard izričito napominje da nije namijenjen za proces kontrole dimenzija [10], dok ISO standard dijeli iste principe pri definiranju i verifikaciji tolerancija, odnosno geometrije dijelova [9].

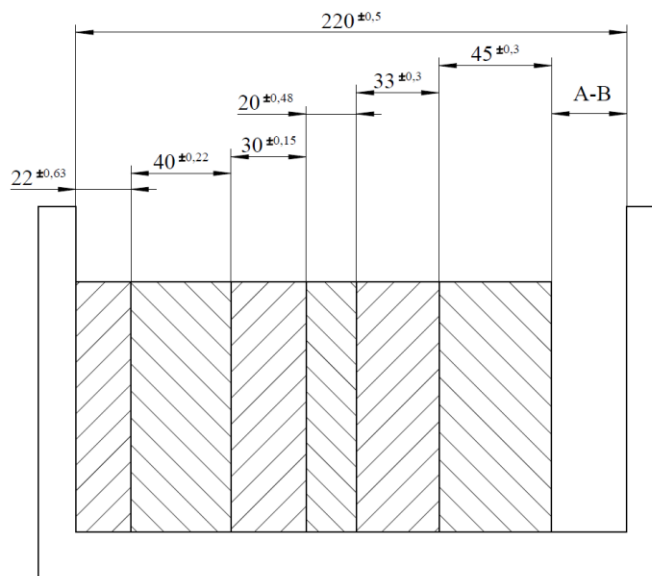
S obzirom da ASME Y14.5 – 2009 [10] standard u jednom dokumentu okuplja sva područja toleriranja, a kod ISO 1101:2017 standarda postoje detaljni zasebni dokumenti o pojedinim razredima tolerancija (tolerancije položaja – ISO 5458, profila – ISO 1660, veličine – ISO 14405 i sl.), ISO standard je podložan češćim promjenama i prilagodbama [5].

Opsežna tolerancijska analiza koja uključuje dimenzijska i geometrijska odstupanja moguća je samo ako postoji matematički model koji bi podržao takvu analizu [12]. Problemi nastaju jer tolerancijski standardi nisu temeljeni na matematičkom modelu nego na inženjerskom iskustvu te slučajevima iz prakse [1]. U tolerancijskim standardima objašnjenja tolerancija i zona temelje se na tekstualnom opisu bez matematičke podrške što dovodi do različitih, individualnih tumačenja standarda [1]. Prethodno je navedeno da je ISO 1101 standard orijentiran CAD sustavima, odnosno definira tolerancijske zone u skladu numeričkim metodama opisa geometrije. Međutim i dalje nije moguće u potpunosti povezati napredne i State of the art matematičke modele za tolerancijsku analizu jer zahtijeva daljnje prilagodbe standarda odnosno prilagodbe i razvoj metoda [12]. Prilikom razvoja novih metoda predloženo je od strane stručnjaka za tolerancijsku analizu [1] da se u potpunosti promijene standardi za olakšani razvoj matematičkog modela. Takva opsežna promjena standarda je nedopustiva od strane industrije jer bi se izgubilo znanje sakupljeno u trenutačnim standardima, tj. standardi bi postali nevažeći i zastarjeli [13]. Promjena standarda utjecala bi i na samu proizvodnju u smislu prilagodbe alata i postupaka koji bi se slagali s novim standardima, što iziskuje velike troškove. Stoga, trenutno ne postoji matematički model koji zadovoljava sva pravila ISO 1101 [12], a naročito ASME Y14.5 standarda [12].

### 2.3. Tolerancijska analiza

Tolerancijska analiza termin je koji se interpretira na dva načina. Prvi, opisuje metode koje se koriste za određivanje značenja i utjecaja individualne tolerancije na završni član lanca, a drugi proces određivanja kumulativnog mogućeg odstupanja između dvije značajke dijela što se još naziva nizanje tolerancija [1]. Navedene definicije se isprepliću jer se prvo određuje kumulativno moguće odstupanje koje pokazuje treba li mijenjati tolerancije u lancu i kako utječu tolerancije na završni član lanca, a zatim se postupak nakon prilagodbe tolerancija ponavlja do željenih rezultata. Svrha tolerancijske analize je proučiti gomilanje odstupanja u tolerancijskom lancu na promatranom dijelu ili sklopu (odstupanja dimenzija, oblika, položaja, orijentacije i sl.) [1].

Tolerancijski lanac predstavlja zatvoreni krug dimenzija koje je moguće algebarski zbrajati i oduzimati. Postavlja se gomilanjem tolerancija koje pridonose, odnosno utječu na veličinu tražene izmjere [1]. Slika 7 prikazuje primjer tolerancijskog lanca.



**Slika 7. Sklop s nizanim dimenzijama i tolerancijama i tražena nepoznata zračnost A-B**

U tolerancijskom lancu postoji jedan član čija veličina nije eksplicitno određena, slobodna dimenzija ili završni član (dimenzija A-B na slici 13) [1]. U sklopovima je to najčešće dimenzija zračnosti (postoji razmak između promatranih značajki modela) koja poprima pozitivnu vrijednost dimenzije, a može označavati i preklap (značajke se dodiruju, odnosno preklapaju) koja poprima negativnu vrijednost dimenzije [1]. Sve dimenzije tolerancijskog lanca koje utječu na nepoznatu dimenziju A-B sastavni su članovi tolerancijskog lanca, a tražena izmjera naziva se završni član [1]. Tolerancijski lanac dakle predstavlja kontinuirani najkraći niz zadanih dimenzija i pripadnih tolerancija od jedne promatrane značajke dijela do druge koje okružuju traženu slobodnu dimenziju A-B [1].

Određivanje raspona zona tolerancija sastavnih članova tolerancijskog lanca iterativan je postupak [1]. Analizira se privremeni, inicijalni tolerancijski lanac da se utvrdi zadovoljavaju li se konstrukcijski zahtjevi s obzirom na postavljene raspone tolerancija. Završni član dakle može poprimiti niz vrijednosti odstupanja ovisno o odabiru odstupanja svakog sastavnog člana koje je unutar raspona tolerancije [1].

U uvodnom dijelu je navedeno da postoji nekoliko matematičkih modela i metoda za analizu tolerancija. Međutim potrebno je razlikovati dva glavna pristupa analizi. S jedne strane postoji tzv. metoda najgorih slučajeva (*eng. Worst Case*) gdje se promatraju krajnje vrijednosti sastavnih članova, te se dobiva slučaj kada je dimenzija završnog člana lanca najveća, odnosno najmanja [1]. Prema slici 7, Worst Case analiza prikazuje slučajeve s maksimalnim i minimalnim iznosom slobodne dimenzije A-B.

S druge strane, statistička analiza uzima u obzir statističke podatke, rasipanje, odnosno distribuciju odstupanja svakog sastavnog člana tolerancijskog lanca. Analizom se dobivaju najizglednije granične vrijednosti završnog člana s obzirom na distribuciju ulaznih podataka i funkcije koja opisuje tolerancijski lanac [1]. Oba pristupa mogu se primijeniti na sve matematičke modele za analizu tolerancija. Hoće li se tolerancijska analiza bazirati na Worst Case metodi ili statističkoj metodi ovisi o funkcionalnim zahtjevima na proizvod [14].

Worst Case analiza najčešće se primjenjuje kada se lanac sastoji od nekoliko sastavnih članova jer je lakše kontrolirati i proizvesti manji broj preciznijih dijelova [14]. S povećanjem broja članova proračun završnog člana se komplicira i povećava se vjerojatnost pojave grešaka u računu i proizvodnji. Worst Case analize mogu proizvesti uske i stroge tolerancije završnog člana jer se promatraju krajnji slučajevi koji se u stvarnosti ne događaju [14]. Najveći broj mjerenja bit će oko aritmetičke sredine raspona tolerancije [14]. Iako se Worst Case analiza često koristi zbog jednostavnosti, takva analiza ima najviše smisla u kritičnim sustavima gdje su potrebne uske tolerancije, odnosno preciznost [1]. Zbog toga se u većim sklopovima, odnosno u većim tolerancijskim lancima primjenjuju statističke analize, koje daju rezultate koje su bliže stvarnim slučajevima [1].

Statistička metoda procjenjuje među skupom podataka koje vrijednosti odstupanja završnog člana će se najvjerojatnije pojaviti. Koristi se češće za analize u kojima sudjeluje veći broj sastavnih članova u tolerancijskom lancu i za 2D i 3D analize [1]. Worst Case i statistička analiza mogu se provoditi ručnim postupkom, zapisivanjem i očitavanjem dimenzija i tolerancija te računanjem traženih veličina. Međutim, povećanjem broja tolerancija u tolerancijskom lancu te prelaskom u 2D ili 3D prostor postupak postaje složen i zamoran. Stoga su razvijeni komercijalni alati koji pojednostavljuju postupak tolerancijske analize poznati pod nazivom CAT (Computer Aided Tolerancing) alati [1].

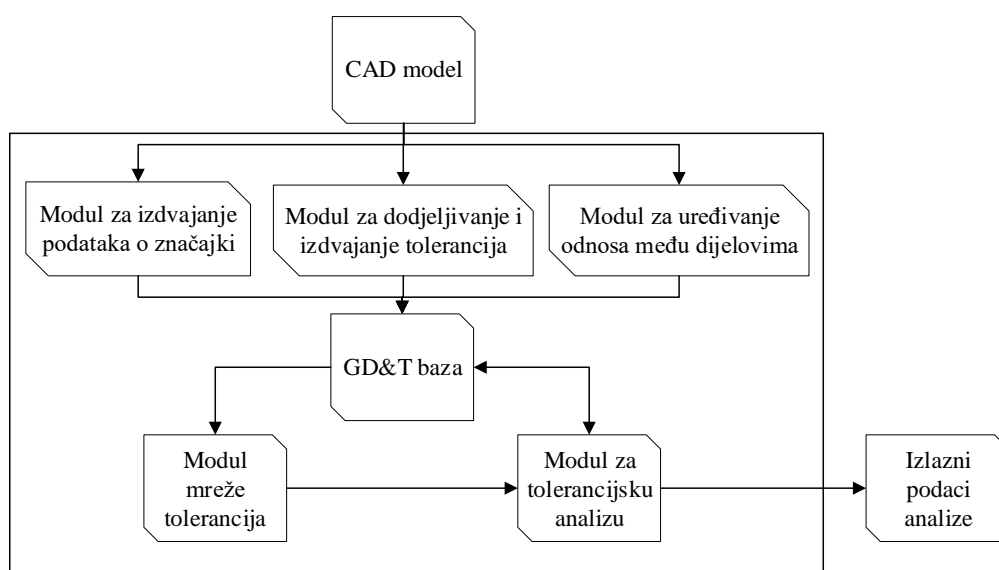


### 3. Computer Aided Tolerancing alati

Computer Aided Tolerancing (CAT) alati programski su paketi koji su implementirani unutar CAD okruženja te omogućavaju bržu i lakšu analizu i sintezu tolerancija [7]. Prvi CAT alati razvijeni su 1963. [15] i omogućili su olakšanu tolerancijsku analizu temeljenih na linearnim dimenzijskim tolerancijama [7]. Ti alati uključivali su Worst Case i statističku analizu tolerancija i primjenjivali su se u slučajevima kada su dijelovi ili sklopovi imali manji broj tolerancija [15]. Pojavom geometrijskih tolerancija, tolerancijska analiza i sinteza postale su složenije te je bilo potrebno razviti nove alate, ali i matematičke modele koji bi omogućili implementaciju geometrijskih tolerancija u CAD okruženje [15].

#### 3.1. Struktura CAT alata

Današnji CAT alati, razvijeni su na arhitekturi koja se sastoji od 5 glavnih modula: modul za izdvajanje podataka o značajkama, modul za dodjeljivanje i izdvajanje tolerancija, za uređivanje odnosa među dijelovima, za definiranje tolerancijskog lanca i tolerancijsku analizu [15] (slika 8). Zajedno formiraju sistematični pristup analizi tolerancija. Ukratko, prva tri modula iz CAD modela ekstrahiraju podatke o toleriranoj značajki koji se zatim učitavaju u GD&T bazu gdje se uspoređuju s unaprijed definiranim tolerancijama. Na taj način se za svaku geometriju određuje odgovarajuća tolerancijska zona, a prema zadanoj toleranciji i odnosu među dijelovima određuje se ponašanje geometrije unutar zone. Nakon toga, moguće je definirati tolerancijski lanac, odnosno formirati jednadžbu tolerancijskog lanca.








Slika 8. Arhitektura CAT sustava

u sljedećih nekoliko odlomaka dodatno će se objasniti svaki modul CAT sustava.

a) Modul za izdvajanje podataka o značajkama

Budući da su dimenzijske i geometrijske tolerancije dodijeljene značajkama CAD modela, sustav prvo treba izdvojiti podatke o geometriji značajke koja se tolerira. Definirano je 5 glavnih vrsti značajki prema kojem modul generira podatke o geometriji koje prikazuje tablica 1. Ostali oblici geometrija izvedenice su glavnih.

**Tablica 1. Vrste značajki u modulu za izdvajanje značajki [15]**

Vrsta značajke	Izdvojeni podaci o geometriji
Ploha 	Koordinate geometrije i vektor normale svake plohe
Cilindar 	Koordinate geometrije, os i radijus cilindra
Konus 	Koordinate geometrije, os konusa, kut i radijus baze
Sfera 	Koordinate središta geometrije, radijus sfere
Torus 	Koordinate središta geometrije, os, unutarnji i vanjski radijus.

Generirani podaci koriste se u modulu za formiranje tolerancijskog lanca budući da podaci navedeni u tablici 1 određuju oblik i smjer tolerancijske zone. Tako vektor normale plohe zajedno s koordinatama određuje tolerancijsku zonu između dvije ravne plohe, a os i radijus označavaju da će se raditi o cilindričnoj zoni.

b) Modul za dodjeljivanje i izdvajanje tolerancija,

S obzirom da su CAD modeli modelirani s nominalnim veličinama i oblikom geometrije, parametarski opis modela potrebno je proširiti dodatnim parametrima koji opisuju tolerancije,

odnosno odstupanja. Na konvencionalnoj tehničkoj dokumentaciji (2D dokumentacija) interpretacija GD&T tolerancija ovisi o konstruktoru, odnosno tehnologu u proizvodnji. Kako bi se omogućilo korištenje GD&T tolerancija u CAT sustavu, tolerancije je potrebno zadati semantički na CAD modelu [16]. Semantičko dimenzioniranje proširuje parametarski opis geometrije dodjeljivanjem logičkih operatora i algebarskih relacija među tolerancijama s obzirom na zadana pravila koja su određena u tolerancijskim standardima [9] [10]. Uvođenjem logičkih operatora te algebarskih relacija, opisi geometrije (dimenzije i tolerancije) postaju međuovisne, odnosno iz tradicionalnih intervalne aritmetike se prelazi na modalnu, semantičku intervalnu aritmetiku [16]. Na taj način računalo određuje parametre za potpuno određivanje pojedine tolerancije, smanjuje se faktor ljudske pogreške te se sprječava individualno razumijevanje standarda. Neki CAD alati imaju ugrađen modul za semantičko zadavanje tolerancija (FTA – Functional Tolerancing and Annotations u Catia CAD alatu, GD&T Tolerance Advisor u PTC Creo Parametric CAD alatu), dok se u drugim CAD alatima semantičko zadavanje tolerancija provodi kroz CAT alat. Nakon dodjeljivanja tolerancija, modul za izdvajanje tolerancija očitava i pohranjuje podatke o tolerancijama poput globalnog koordinatnog sustava modela, lokalnog koordinatnog sustava tolerirane značajke, vrsti tolerancije, vrijednosti zone tolerancije, referentne geometrije (baze) i dr. [16]. Pomoću izdvojenih podataka moguće je odrediti ponašanje geometrije unutar tolerancijske zone.

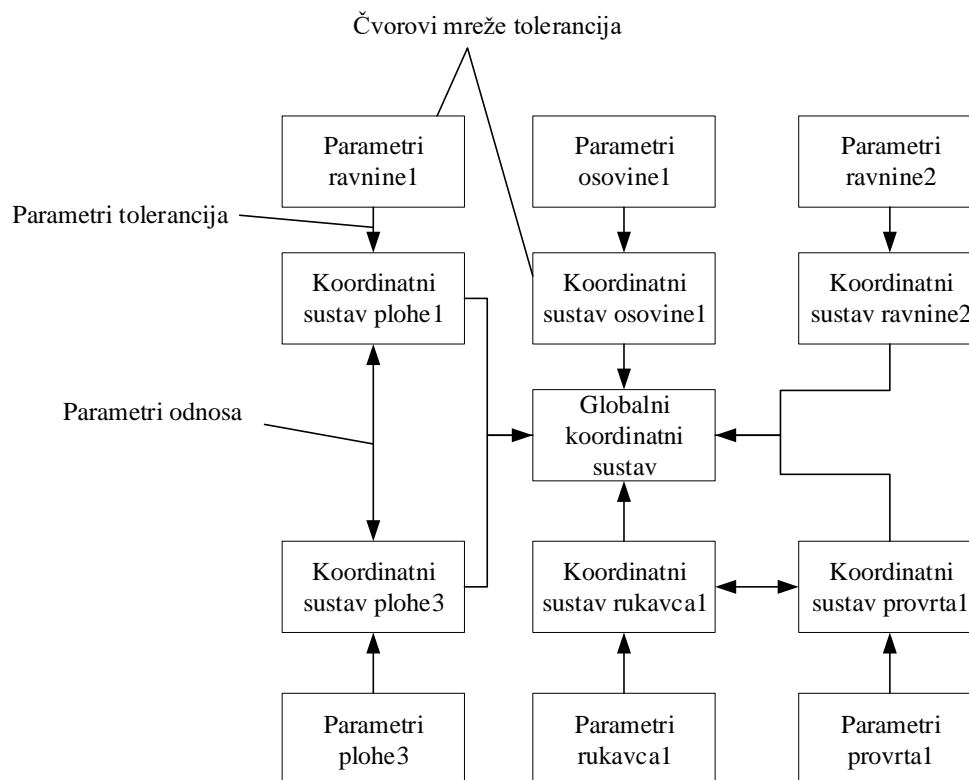
c) Modul za uređivanje odnosa među dijelovima,

Uz zadavanje tolerancija i određivanje parametara značajki, CAT alatu je potrebno zadati odnose između dijelova. Međusobni položaji i odnosi dijelova koji sadrže toleriranu geometriju unutar tolerancijskog lanca ključni su parametar za analizu [15]. Definicije odnosa među dijelovima određuju stupnjeve slobode gibanja svakog dijela u tolerancijskom lancu. Dvije značajke modela koje su međusobno u kontaktu moraju biti definirane istim parametrima spoja. Tako rukavac i provrt koji su u rotacijskom odnosu moraju biti definirani jednakim parametrima odnosno jednakim brojem stupnjeva slobode. Na taj način u formiranju tolerancijskog lanca je moguće povezati koordinatne sustave, odnosno značajke dijelova koji su u kontaktu. Također na taj način osigurava se neprekinutost lanca.

d) Modul za definiranje tolerancijskog lanca i modul za tolerancijsku analizu

Podatci koji su izdvojeni u prethodna tri modula koriste se u formiranju mreže tolerancija iz koje se dalje formira lanac tolerancija i tolerancijska funkcija. Parametri koji opisuju nominalnu geometriju svake značajke (koordinate geometrije, osi, normale plohe, radijusi i dr.), parametri tolerancija i parametri odnosa među dijelovima zajedno čine mrežu tolerancija [15]. Mreža

tolerancija predstavlja pojednostavljeni prikaz sklopa i međusobnih odnosa dijelova, značajki i tolerancija. Parametri značajke i lokalni koordinatni sustavi prikazani su čvorovima mreže, a povezani su parametrima tolerancija [15]. Koordinatni sustavi dijelova sklopa koji su u kontaktu povezani su parametrima odnosa. Primjer mreže tolerancija prikazuje slika 9.



**Slika 9. Primjer mreže tolerancija CAT sustava**

Iz mreže tolerancija vidi se međuovisnost dijelova i značajki sklopa te parametara na temelju čega se formira lanac tolerancija. Lanac se prenosi u sučelje za tolerancijsku analizu gdje se primjenjuje odgovarajući matematički model prema kojem se provodi analiza [15].

### 3.2. Matematički modeli CAT alata

Osim brže i jednostavnije analize, CAT alati omogućavaju bolje razumijevanje tolerancijskog lanca. CAT alati omogućavaju analizu utjecaja svake tolerancije tj. svakog odstupanja mjere na završnu, traženu dimenziju u lancu koristeći varijacijske matematičke modele [15]. Glavna ideja varijacijskih modela je da se uz pomoć parametarski zadanih CAD modela omogući prikaz, odnosno izračun različitih stanja sklopa s obzirom na raspone tolerancija i odnosa među dijelovima sklopa [15]. U varijacijskom modelu, svaki član lanca predstavljen je kao varijabla sa svojim graničnim vrijednostima odstupanja. Tako je lanac tolerancija u varijacijskom modelu sačinjen od skupa varijabli. Promjenom jedne varijable u lancu, stvara se nova instanca

sklopa – varijacijski model sklopa. Za analizu tolerancija varijacijski model zapravo simulira različita odstupanja svakog člana lanca te izračunava vrijednosti odstupanja konačnog člana lanca. Varijacijski model prvi su predstavili Boyer i Stewart [17] 1991., a dalje su ga razvijali Gupta i Turner [17] 1993. Danas postoje različite varijante i izvedenice varijacijskog modela koje se koriste kao matematički modeli za tolerancijsku analizu unutar CAT alata (vector loop, Small Displacement Torsor – SDT, Jacobian model, unificirana Jacobian - torsor metoda, matrični model i dr.) [17].

U poglavlju 2.2 navedeno je da su tolerancijski standardi temeljeni na inženjerskom iskustvu i praksi što stvara poteškoće u tolerancijskoj analizi koristeći CAT alate. Principi tolerancijskih zona i međusobnu interakciju zona kako su definirane u tolerancijskim standardima treba jasno i jednoznačno matematički definirati da bi se mogli implementirati u CAT alat. Upravo su zbog toga razvijeni različiti matematički modeli za analizu tolerancija. Matematički modeli osim što se razlikuju po principu izračuna konačnog člana, razlikuju se i prema načinu na koji definiraju tolerancijske zone. Tako vector loop tolerancijske zone definira vektorima, unificirana Jacobian - torsor metoda torzorima, skin model shapes oblakom točaka itd. Osim nepodudarnosti u definicijama tolerancijskih zona, ostali nedostaci CAT alata su [3]:

- Prijenos i zapisivanje podataka o tolerancijama ovisi o formatu CAD modela. Univerzalni STEP format ili IGES format ne mogu sadržavati podatke o definiranim tolerancijama na modelu
- Trenutno ne postoji alat koji može vršiti paralelne izračune i analize koje bi mogle skratiti ukupno vrijeme analize, odnosno distribuirati izračune na nekoliko računala
- CAT alati trenutno ne podržavaju u potpunosti vanjske utjecaje (vanjske sile i druga opterećenja) kod tolerancijske analize. CAT alati analiziraju kruta tijela (izuzev tankostjenih konstrukcija). Dakle deformacije nastale pod utjecajem opterećenja ne uzimaju se u obzir prilikom analize tolerancija.
- Trenutačni matematički modeli koji se koriste u CAT alatima ne podržavaju analizu geometrije tijela prikazanu kao skup točaka već isključivo parametarski prikaz geometrije. Zbog toga je potrebno unijeti znatna pojednostavljenja geometrije i linearizaciju tolerancija koje rezultiraju dodatnim greškama pri analizi. Linearizacija dimenzija dio je koji se odnosi na matematičke modele koji se koriste za tolerancijsku analizu te je detaljnije objašnjen i prikazan u poglavlju 3.3.

Zbog navedenih nedostataka CAT alata potrebno je razumjeti pozadinu alata kojima se provodi tolerancijska analiza, odnosno upoznati se s matematičkim modelom s kojim se analizira tolerancijski lanac.

U industriji, najčešće korišteni alati za tolerancijsku analizu su Sigmetrix CeTol [18], 3DCS [19] i VSA [4]. Tablica 2. prikazuje usporedbu ta tri alata za tolerancijsku analizu s obzirom na vrstu matematičkog modela na kojem se bazira analiza, tolerancije koje podržavaju, tipovima analize koje provode, kompatibilnosti s CAD alatima i dr.

**Tablica 2. Usporedba komercijalnih CAT alata**

	CAT alati		
	CeTol	VSA	3DCS
Matematički model	Vector loop/ Parametric model	Parametarski model	unificirana Jacobian-Torsor/ Parametarski model
<b>Vrste tolerancija</b>			
Dimenzijske tolerancije	+	+	+
Geometrijske tolerancije	+	+	+
<b>Vrste analiza</b>			
Worst – Case pristup	+	+	+
Statistički pristup	+	+	+
Analiza osjetljivosti	+	+	+
Monte Carlo simulacija	+	+	+
Kompatibilni CAD alati	SolidWorks, Creo	CATIA, Siemens NX, Creo	Catia, Creo, samostalna aplikacija
Integracija s CAE alatima	-	-	-
Analiza tijela pod vanjskim opterećenjem	-	-	Djelomična

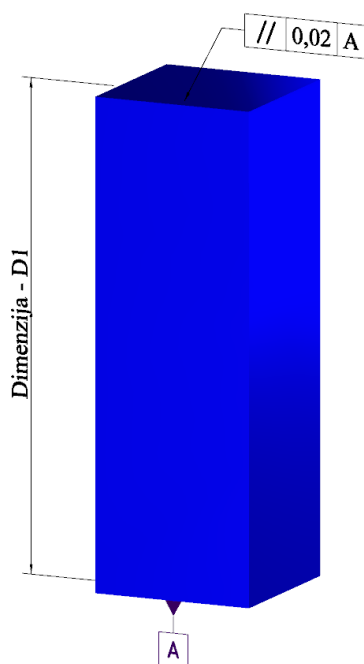
Iz tablice je vidljivo da navedeni CAT alati podržavaju dimenzijske i geometrijske tolerancije te podržavaju jednake pristupe analiza. No budući da se razlikuju po matematičkim modelima prema kojima se provodi analiza i izračun završnog člana lanca, međusobno se razlikuju po

rezultatima. Matematički modeli međusobno se razlikuju prema interpretaciji tolerancijskih zona, pristupu izračunu, interpretaciji utjecaja svake definirane tolerancije na završni član, akumuliranju tolerancija, ali međusobne razlike generiraju se i pod utjecajem uvedenih pojednostavljenja nastala linearizacijom dimenzija.

### 3.3. Linearizacija dimenzija

Budući da su CAD modeli opisani parametarski odnosno linearnim i nelinearnim jednadžbama, CAT alati u provođenju analize koriste navedene jednadžbe za analizu [20]. Linearne jednadžbe relativno je jednostavno koristiti u izračunu, dok nelinearne jednadžbe mogu otežati i znatno produžiti analizu [20]. Zbog toga, potrebno je numeričkim metodama linearizirati nelinearne jednadžbe kojima su opisane pojedine dimenzije, odnosno tolerancije.

Slika 10. prikazuje jednostavan model koji je opisan s jednom izmjerom od donje ravne plohe do gornje ravne plohe na koju je postavljena tolerancija paralelnosti plohe. Konačna prava izmjera  $D_1$  sastoji se od nominalne dimenzije i tolerancije paralelnosti.



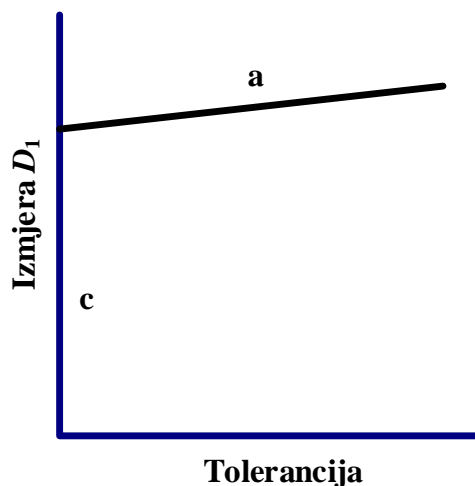
**Slika 10. Model s linearnim dimenzijama i tolerancijama**

Jednadžba koja opisuje izmjeru  $D_1$  moguće je zapisati kao [20]:

$$D_1 = a \cdot T + c, \quad (1)$$

gdje  $c$  označava nominalnu dimenziju,  $a$  konstantu tolerancije, a  $T$  vrijednost tolerancije.

Iz jednadžbe (1) vidljivo je da je izmjera opisana polinomom 1. stupnja, odnosno linearnom jednadžbom. Prema [9] tolerancijska zona tolerancije paralelnosti zadana je kao prostor između dvije granične plohe razmaknute za vrijednost tolerancije unutar koje ravna ploha smije odstupati. Budući da se tolerira ravna ploha, dodana veličina na nominalnu dimenziju mijenja se linearno po pravcu (slika 11). Stoga je u ukupna izmjera modela  $D_1$  linearna.



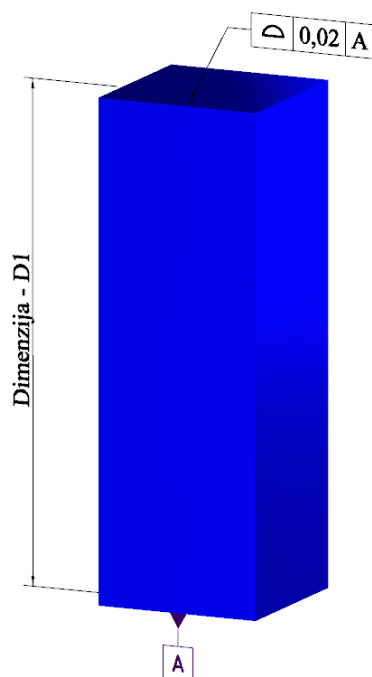
Slika 11. Dijagram izmjere  $D_1$

Konačna izmjera bit će i dalje linearna ako je svaka tolerancija u tolerancijskom nizu linearna [20]:

$$D = a \cdot T_1 + b \cdot T_2 + c \cdot T_3 + \dots + n \cdot T_n + c. \quad (2)$$

Kada bi se na ravnu ploha dodala tolerancija oblika (slika 12.) za koju više ne vrijedi da ploha mora biti ravna, tada bi dobili izmjeru koja više nije zadana linearnom tolerancijom. U tom slučaju ploha može biti nepravilnog oblika, npr. polukružnog i tada se tolerancija plohe mijenja nelinearno [20]. Time je i ukupna izmjera opisana nelinearnom tolerancijom [20].





Slika 12. Model opisan nelinearnom tolerancijom

Jednadžba nelinearne izmjere tada može biti [20]:

$$D_1 = c_1 \cdot T^2 + c. \quad (3)$$

Generalno, izmjera je nelinearna ako je barem jedna tolerancija u tolerancijskom lancu nelinearna [20]:

$$D = a \cdot T_1 + b \cdot T_2^2 + c. \quad (4)$$

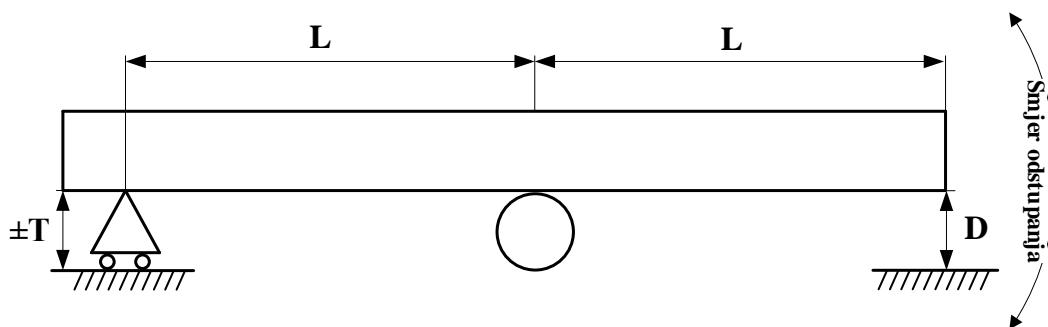
Da bi izmjera bila nelinearna, tolerancije međusobno moraju biti neovisne, odnosno vrijednost jedne tolerancije ne smije mijenjati vrijednost druge tolerancije (slučajevi preklapanja tolerancija) [20], npr.:

$$D = a \cdot T_1 + b \cdot T_2 \cdot T_3 + c. \quad (5)$$

Osim nelinearnih tolerancija, uzroci nelinearnosti izmjera mogu biti [20]:

- da izmjera mjeri odstupanje u više smjerova odnosno u slučaju kada je zadana izmjera od točke do točke
- izmjera mjeri kutno odstupanje
- izmjera koristi logičke operatore npr. traženja minimuma izmjere
- tolerancija je zadana sa uvjetima materijala [9]

Analiza nelinearnih tolerancija teorijski je moguća no zahtjevna i u većini slučajeva nije potrebna stoga se provodi linearizacija [20]. Linearizacija tolerancija u analizu unosi grešku no zbog svoje veličine i odnosa s ostalim dimenzijama dijela, utjecaj greške linearizacije relativno je malen [20]. Princip linearizacije tolerancija prikazuje slika 13.



Slika 13. Princip linearizacije tolerancija

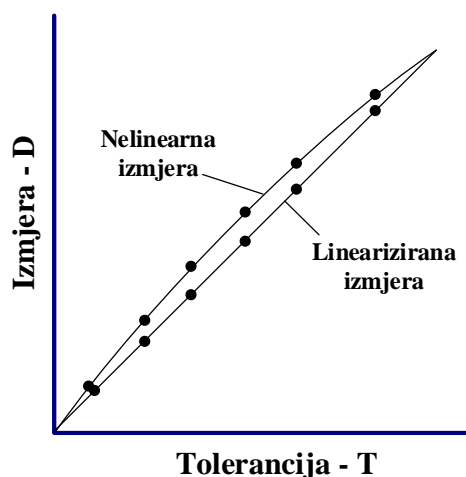
Izmjera dimenzije  $D$  mijenja se s obzirom na veličinu tolerancije  $T$  i duljine poluge  $L$ . Ovisnost dimenzije  $D$  o te dvije veličine glasi [20]:

$$D = L \cdot \sin \left( \arctan \left( \frac{T}{L} \right) \right). \quad (6)$$

S obzirom da su vrijednosti tolerancija puno manje u odnosu na nominalne dimenzije dijelova, jednadžba (6) svodi se na [20]:

$$\begin{aligned} \text{za } T \ll L, \sin \left( \arctan \left( \frac{T}{L} \right) \right) &\rightarrow \frac{T}{L}, \\ D &= L \cdot \frac{T}{L}, \\ D &= T. \end{aligned} \quad (7)$$

Dakle, za velike vrijednosti tolerancije  $T$  dijagram ovisnosti izmjere  $D$  o toleranciji, iscrtava krivulju i predstavlja točnu vrijednosti izmjere [20] (slika 4). Za male vrijednosti tolerancija  $T$  dijagram ovisnosti izmjere  $D$  o toleranciji iscrtava pravac (slika 4). Izmjera postaje linearna jer se aproksimira zbog malih vrijednosti tolerancija.



Slika 14. Dijagram ovisnosti izmjere  $D$  o toleranciji  $T$

Prema dijagramu i usporedbom krivulje nelinearizirane izmjere i pravca linearizirane izmjere, vidi se da postupak linearizacije izmjere unosi malo odstupanje od točne vrijednosti izmjere. Veća odstupanja javljaju se pri velikom broju definiranih tolerancija, odnosno kod velikih tolerancijskih lanaca. U takvim slučajevima treba uzeti u obzir nastalu akumuliranu grešku, naročito u sklopovima uskih tolerancija.

Linearizacija dimenzija ne javlja se u svim matematičkim modelima. U jednostavnim matematičkim modelima, tj. metodama tolerancijske analize poput tablične Worst – Case analize, ne primjenjuje se linearizacija dimenzija jer tablična metoda zone tolerancija definira jednodimenzionalno Geometrija odstupa samo u smjeru analize, dok se ostali smjerovi zanemaruju. Tako ne dolazi do pojave nelinearnih dimenzija u lancu.

Napredne metode poput vector loop, unificirane Jacobian – torsor metode, parametarske metode i dr. u izračunu koriste linearizaciju dimenzija jer analiziraju tolerancije u dvije i/ili tri dimenzije, pogotovo u slučajevima kada se traži Worst Case pristup analizi. Izračun slučajeva gdje se pojavljuje velik broj nelinearnih dimenzija traži mnogo računalnih resursa i može potrajati zbog složenih numeričkih metoda koje se koriste za linearizaciju [21]. Zbog toga CAT sustavi podržavaju simulacijske metode, odnosno Monte Carlo simulaciju [21]. U slučajevima gdje Worst – Case pristup izračunu nije potreban, a pogotovo u slučajevima gdje se lanac sastoji od velikog broja nelinearnih tolerancija, koristi se Monte Carlo simulacija. Tada CAT alat simulira stanja sklopa s obzirom na distribuciju sastavnih članova. Tako za  $n$  broj nasumičnih stanja sklopa, CAT alat mjeri završni član i generira skup izlaznih podataka. Na taj način izbjegava se složeni izračun i linearizacija, međutim simulacija daje aproksimirane rezultate analize [21].

## 4. Pregled metoda za tolerancijsku analizu

U sljedećih nekoliko poglavlja bit će objašnjene 4 metode tolerancijske analize počevši od jednostavne tablične Worst Case analize koja predstavlja osnovnu metodu tolerancijske analize [22], Monte Carlo simulaciju primijenjenu na tabličnu metodu, vector loop i unificiranu Jacobian – torsor metodu. Tablična Worst Case metoda bit će prikazana kao referentna metoda, dok se ostale metode koriste kao matematički modeli CAT sustava. Svaka metoda bit će opisana zajedno s koracima koji su potrebni za provedbu analize, a to uključuje postupke za identifikaciju tolerancija, formiranje matematičkog modela i postupak izračuna.

### 4.1. Tablična Worst Case metoda

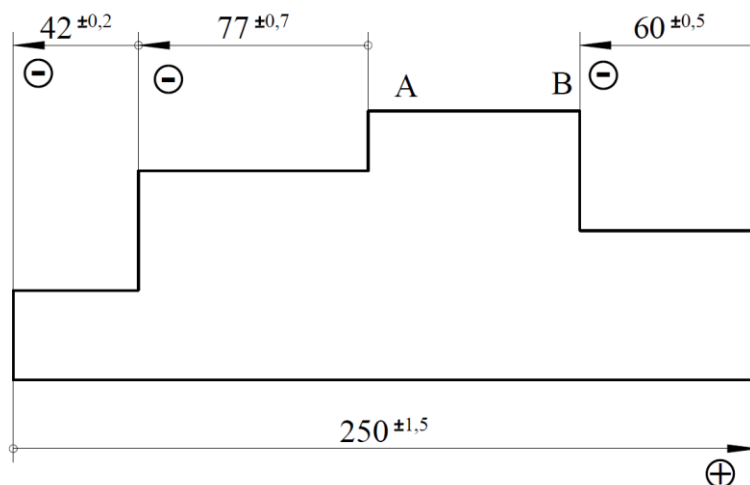
Tablična Worst Case metoda najčešće je korištena metoda u industriji zahvaljujući jednostavnosti primjene izračuna [22]. Koristi se pri analizi dimenzijskih tolerancija iako je pokazano da ju je moguće koristiti i s geometrijskim tolerancijama, no to znatno otežava analizu i ne uračunava kutno odstupanje geometrije [23]. Tablična Worst Case metoda analize tolerancije predstavlja jednodimenzionalnu analizu i koristi se kao analiza tolerancija na pojedinačnom modelu ili na sklopu.

Sastavni dio analize je uspostava tolerancijskog lanca [23]. Tolerancijski lanac predstavlja zatvoreni krug dimenzija koje je moguće algebarski zbrajati i oduzimati. Postavlja se gomilanjem tolerancija koje pridonose, odnosno utječu na veličinu tražene izmjere odnosno završnog člana lanca [23]. Na sklopu, dijelovi koji sudjeluju u tolerancijskom lancu ili značajke na pojedinačnom dijelu, poprimaju jednu od krajnjih vrijednosti tolerancije (maksimalnu ili minimalnu) i nazivaju se sastavni članovi lanca [23]. Svaki dio sklopa, naslanja se na susjedni dio u jednom od krajnjih vrijednosti tolerancije, odnosno svaka značajka nastavlja se na prethodnu značajku u tolerancijskom lancu [22]. Na taj način, tablična Worst Case metoda izračunava minimalno ili maksimalno odstupanje konačnog člana tolerancijskog lanca ovisno o vrijednostima tolerancija sastavnih članova [22].

U provođenju tablične Worst Case analize potrebno je [1]:

1. Odrediti početnu i krajnju točku značajke. Početna točka značajke nalazi se s jedne strane, a krajnja točka s druge strane značajke dijela. U slučaju sklopa, početna i krajnja točka lanca nalaze se na relevantnim značajkama koje određuju završni član lanca. Slika 15. prikazuje jednostavan primjer s definiranom početnom točkom u A i krajnjom točkom u B. Pritom odmah treba odrediti pozitivan i negativan smjer protezanja

sastavnog lanca. U ovom slučaju svi sastavni članovi koji se protežu u smjeru od A prema B, pozitivni su sastavni članovi, a negativni su svi članovi čiji se smjer proteže od B prema A. Obično se pored dimenzija i tolerancija simbolima minus (-) i plus (+) označava pozitivni i negativni smjer svakog člana. Oznaka smjera sastavnog člana naziva se još indikator lanca [23].



**Slika 15. Tablična Worst Case metoda**

U slučaju sklopova, za identifikaciju relevantnih značajki, potrebno je sklop postaviti u funkcionalno stanje. Funkcionalno stanje sklopa označava položaj dijelova prema kojem sklop izvršava svoju funkciju. U funkcionalnom stanju dijelovi trebaju biti u kontaktu (radi prijenosa sile i gibanja), a značajke dijelova koje su u kontaktu postaju sastavni članovi lanca. Također, postavljanjem dijelova u kontakte, osigurava se neprekinuti tolerancijski lanac.

2. Nakon definirane početne i krajnje točke značajke te određenog pozitivnog i negativnog smjera sastavnih članova, treba odrediti tolerancijski lanac [23]. Tolerancijski lanac čine svi sastavni članovi od početne do krajnje točke značajke zajedno s pripadnim indikatorom lanca. Tolerancijski lanac treba označavati najkraći „put“ [23] od početne (A) do krajnje točke (B) značajke i treba biti neprekinut (zatvoren) [23].
3. Formirati jednadžbu tolerancijskog lanca. Svaki sastavni član treba upisati u tablicu zajedno s odgovarajućim indikatorom lanca [23]. Zasebno treba upisati nominalnu veličinu sastavnog člana i pripadnu toleranciju [23].

Tablica 3. Tablica izračuna konačnog člana lanca

Opis	$\oplus$	$\ominus$	Tolerancija
Sastavni član 1		77	$\pm 0,7$
Sastavni član 2		42	$\pm 0,2$
Sastavni član 3	250		$\pm 1,5$
Sastavni član 4		60	$\pm 0,5$
Suma	250	179	$\pm 2,9$

$$AB = \sum_{i=1}^m \oplus_i - \sum_{j=1}^n \ominus_j = 250 - 179 = 71, \quad (8)$$

$$TOL = \sum_{i=1}^n TOL_i = \pm 2,9. \quad (9)$$

Dimenzija konačnog člana lanca iznosi:

$$71^{\pm 2,9}. \quad (10)$$

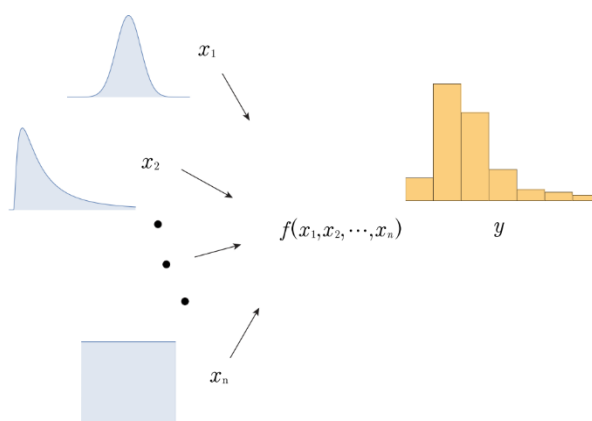
Prednosti tablične Worst Case metode su jednostavnost i brzina te nema potrebe za dodatnim alatima za izračun. Nedostaci tablične analize su što korisnik treba na odgovarajući način primijeniti tolerancijske standarde, pravila prema kojima se definiraju sastavni članovi, indikator lanca i tolerancijski lanac što zbog ljudskih faktora i kod složenih lanaca može uzrokovati greške u analizi [23]. Dodatno, tablična Worst Case analiza provodi se samo u jednom smjeru i zanemaruje tolerancije iz smjerova različitih od glavnog smjera lanca, što znači da rezultati analize nisu vjerni stvarnim odstupanjima [23].

#### 4.2. Monte Carlo simulacija primijenjena na tabličnu metodu

Za tolerancijsku analizu se osim Worst Case pristupa često koriste statistički pristupi rješavanju problema analize tolerancija [22]. Statistički pristupi za razliku od Worst Case pristupa uzimaju u obzir činjenicu da je stvarna izmjera neke tolerirane značajke dijela rijetko na svojim krajnjim vrijednostima [1]. Pretpostavka je, na temelju mjerenja velikog broja značajki, da će odstupanja nominalne veličine biti oko srednje vrijednosti tolerancije, a ne na rubovima raspona tolerancije što je karakteristika normalne distribucije. Takva pretpostavka koristi se u konvencionalnoj statističkoj metodi - RSS metodi (Root Sum Square) [22]. RSS metoda pretpostavlja da se svaki sastavni član tolerancijskog lanca ponaša prema normalnoj distribuciji jednako kao i završni član lanca (koja nastaje kao akumulacija distribucija sastavnih članova) [22].

Monte Carlo simulacija statistička je metoda koja kao i RSS pretpostavlja se da se odstupanja značajke rijetko nalaze na granicama tolerancija [24]. Međutim, Monte Carlo simulacija ne pretpostavlja da će se vrijednosti odstupanja nužno nalaziti oko srednje vrijednosti, nego su mogući slučajevi gdje će odstupanja biti zamaknuta od srednje vrijednosti odstupanja prema krajnjim granicama tolerancija [24]. Dakle Monte Carlo simulacija ne pretpostavlja isključivo normalnu distribuciju, nego su moguće i druge vrste distribucija (pozitivne i negativne asimetrične distribucije, pravokutne, uniformne, bimodalne, i dr.) [24]. Distribucije tolerancija određene su iskustveno, mjerenjem i analizama te ovise o vrsti tolerancija. Npr. simetrične tolerancije najčešće će imati simetričnu distribuciju, a standardne tolerancije dosjeda, nesimetričnu distribuciju [24]

Monte Carlo simulacija statistička je metoda koja se najčešće koristi u CAT alatima. Glavna i osnovna ideja Monte Carlo metode je procjenjivanje neke vrijednosti iz generiranih slučajnih uzoraka [24]. Za neki ulazni vektor  $\mathbf{x}$ , generira se  $n$  broj uzoraka, tj. podataka  $\{x_1, x_2, \dots, x_n\}$ . Koristeći matematički model, tj. funkciju promjene  $\mathbf{y}=f(\mathbf{x})$ , generira se novi izlazni vektor  $\mathbf{y}$  s jednakim brojem podataka,  $n$ ,  $\{y_1, y_2, \dots, y_n\}$  [24] kao što je prikazano na slici 16. Iz dobivenih podataka izračunava se srednja vrijednost, standardna devijacija, gornja i donja granica raspodjele i sl. Izlazni vektor  $\mathbf{y}$ , odnosno distribucija rezultata bit će normalna ako i svi ulazni vektori  $\mathbf{x}$  imaju normalnu distribuciju [24].

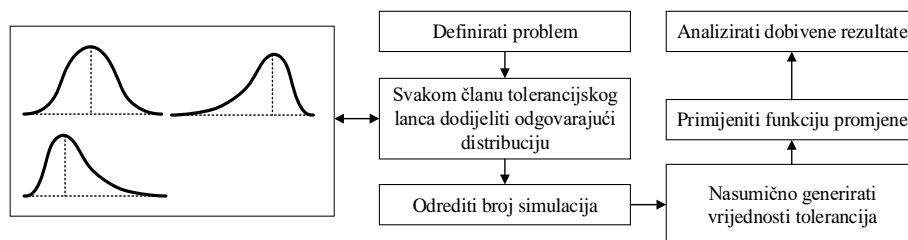


Slika 16. Monte Carlo simulacija

U kontekstu tolerancijske analize, Monte Carlo simulacija za analizu koristi nasumično generirane ulazne podatke  $\{x_1, x_2, \dots, x_n\}$ , odnosno svakom sastavnom članu na nominalnu vrijednost dimenzije dodaje se nasumična vrijednost odstupanja unutar granica tolerancija [24]. Pomoću jednadžbe tolerancijskog lanca (funkcija promjene  $y=f(x)$ ) izračunavaju se izlazni podatci za završni član lanca  $\{y_1, y_2, \dots, y_n\}$  [24].

Prema slici 17, prvo je potrebno definirati problem analize, što znači odrediti sastavne članove tolerancijskog lanca. Također, za potpuno formiranje tolerancijskog lanca treba odrediti završni član lanca, tj. traženu dimenziju. Formiranom lancu određuje se jednadžba tolerancijskog lanca koja služi kao funkcija promjene. Nadalje, svakoj toleranciji sastavnog člana potrebno je odrediti distribuciju [24] s obzirom na vrstu tolerancija i rezultatima mjerenja. Za nasumično generiranje vrijednosti odstupanja unutar granica tolerancija treba odrediti broj simulacija, odnosno broj nasumično generiranih podataka. Većim brojem simulacija povećava se točnost rezultata, međutim simulacija i izračun rezultata završnog člana se produljuje [25].

Nasumično generiranim podacima treba primijeniti prethodno formiranu jednadžbu tolerancijskog lanca kojim se dobivaju rezultati odstupanja završnog člana lanca te distribucija rezultata. Rezultati se analiziraju statističkim metodama i izračunava se srednja vrijednost, standardna devijacija, gornja i donja granična vrijednost i sl.



Slika 17. Postupak Monte Carlo simulacije



Analizom tolerancija koristeći Monte Carlo simulacijom mogu se povećati rasponi zona tolerancija sastavnih članova lanca zbog pretpostavke da će se odstupanja geometrije rijetko nalaziti na svojim graničnim vrijednostima. Na taj način dobivaju se i vrijednosti završnog člana s užim rasponom odstupanja od onog dobivenog Worst Case analizom. Proširivanjem raspona zona omogućava se korištenje jeftinijih strojeva što rezultira smanjenim troškovima proizvodnje. Monte Carlo simulacija je tako često korištena metoda unutar CAT alata [26]. Međutim, Monte Carlo metoda često se koristi i kao metoda za analizu tolerancija u slučajevima gdje se pojavljuju nelinearne tolerancije. Budući da Monte Carlo generira nasumične vrijednosti odstupanja sastavnih članova, Monte Carlo generira i nasumična stanja sklopa. Svaka nasumično generirana vrijednost sastavnog člana je eksplicitno je određen podatak, stoga se u jednadžbi lanca ne pojavljuju nelinearne jednadžbe za opis tolerancija.

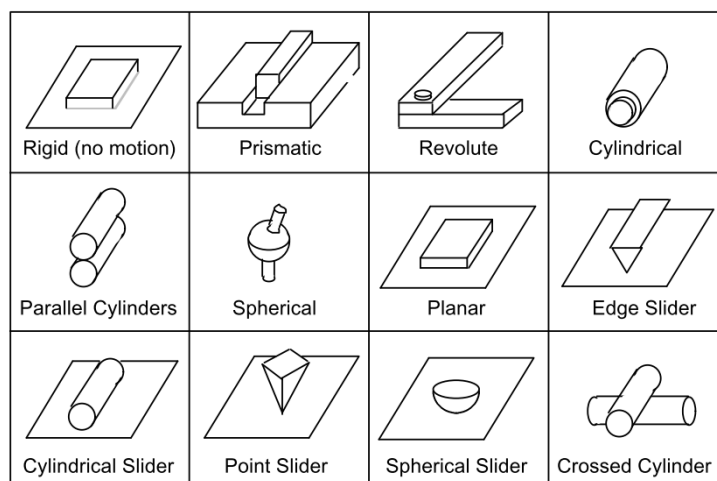
Nedostatak Monte Carlo analize je što ne može generirati prave Worst Case rezultate (može generirati približne Worst Case rezultate primjenjujući bimodalnu distribuciju svakom sastavnom članu). Također, za prihvatljive rezultate potreban je velik broj simulacija što produljuje analizu.

### 4.3. Vector loop

Vector loop je metoda tolerancijske analize koja proširuje analizu u 2 i 3 dimenzije [17]. Ideja metode je da koristi vektore za opis dimenzija i dodijeljenih tolerancija [17]. Kao i tablična analiza, vector loop koristi tolerancijske lance za analizu no svaki član lanca prikazan je kao vektor. Metoda se bazira na principu kinematike što znači da su sve kontaktne točke između relevantnih značajki opisane kinematskim zglobovima [17].

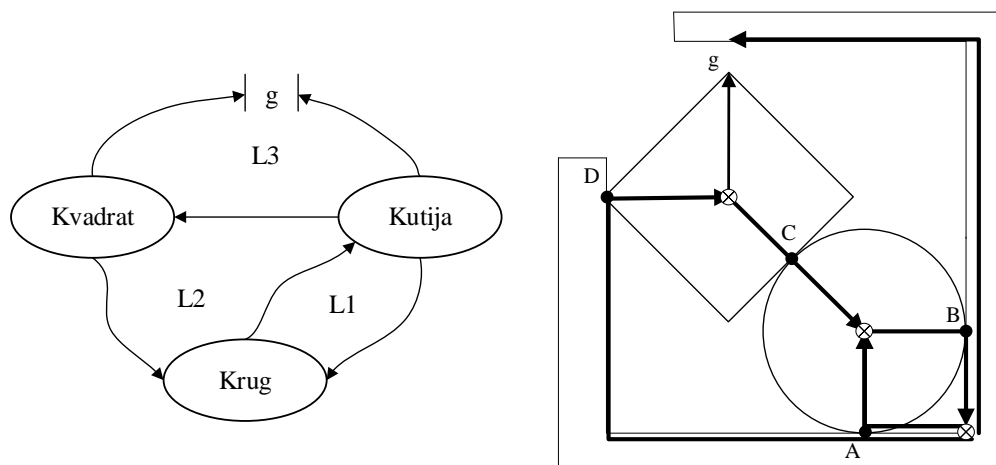
Vector loop definira 3 tipa odstupanja: dimenzijska odstupanja, kinematska odstupanja i geometrijska odstupanja [17]. Dimenzijska odstupanja opisuju dimenzijske tolerancije ( $\pm$ tolerancije), dakle linearne dimenzije i kutove. Magnituda dimenzijske tolerancije u vector loop metodi predstavljena je duljinom vektora ( $L_i$ ).

Kinematska odstupanja opisuju relativna gibanja između susjednih dijelova sklopa i prikazuju se kao kinematski zglobovi [17]. Postoji 6 karakteristična zglobova u 2D analizama i 12 zglobova u 3D analizama [17] (slika 18). Na svakom kinematskom zglobov, mogući pomaci opisuju se kao stupnjevi slobode (*eng. degrees of freedom*).



Slika 18. 3D kinematski zglobovi [27]

Geometrijska odstupanja odnose se na geometrijske tolerancije koje se opisuju dodatnim stupnjevima slobode ovisno o tome kako je definirana tolerancija i kako je opisana tolerancijska zona pripadne geometrijske tolerancije [27]. Međutim, tu dolazi do pojednostavljenja. Geometrijske tolerancije dodaju se na cijelu geometriju značajke, bridove, osi i sl., a vector loop promatra odstupanja samo u točkama kontakta i samo u smjerovima koje je definirano određenim kinematskim zglobom [17]. Ovisno o vrsti geometrijske tolerancije i stupnjevima slobode kinematskog zgloba, geometrijske tolerancije opisane su translacijskim i/ili rotacijskim komponentama (vektorima pomaka, rotacijskim matricama) – kao odstupanje čija je magnituda vektora nominalne dimenzije jednaka nuli [17].



Slika 19. Dijagram sklopa i primjer vector loop lanca

Postupak vector loop metode sastoji se od sljedećih koraka [17]:

1. Izrada dijagrama sklopa (slika 19). Dijagram sklopa je pojednostavljeni prikaz sklopa koji prikazuje dijelove, dimenzije, odnose dijelova i funkcionalne zahtjeve (*eng. Functional Requirement - FR*) što je ekvivalent završnom članu u prethodnim metodama. Dijagram sklopa pomaže u identificiranju tolerancijskog lanca na sklopu.
2. Određivanje lokalnih koordinatnih sustava za svaki dio (*eng. local datum reference frame - DRF*). Lokalni koordinatni sustavi koriste se određivanje relevantnih značajki na svakom dijelu.
3. Definiranje kinematskih zglobova. Svakom mjestu kontakta među dijelovima sklopa potrebno je odrediti odgovarajući kinematski zglob, odnosno odrediti stupnjeve slobode kontakta.
4. Određivanje tolerancijskih lanaca. Koristeći dijagram sklopa, koordinatnih sustava i točaka kontakta treba odrediti ukupan broj tolerancijskih lanaca. U vector loop metodi ne mora nužno postojati samo jedan tolerancijski lanac. Ukoliko je neki dio istovremeno u kontaktu u dvije točke sa susjednim dijelom, tada ti dijelovi generiraju više tolerancijskih lanaca - petlje (slika 19 – između kutije i kruga postoje dvije kontaktne točke te se između njih generira petlja). Tolerancijski lanci i petlje nastaju spajanjem koordinatnih sustava i točaka kontakata, a lanac može biti otvoren i zatvoren. Otvoreni lanac završava s funkcionalnim zahtjevom – FR koji se na konačnom sklopu može mjeriti (npr. zračnosti između dva dijela – na slici 19. označeno sa slovom g). Zatvoreni lanac ukazuje da na sklopu postoji jedan ili više dijelova čija se dimenzija može prilagođavati.
5. Formiranje jednadžbe lanca. Odnosi između dijelova sklopa, vektori i zglobovi tolerancijskog lanca u vector loop metodi opisuju se nizom transformacijskih matrica homogenog krutog tijela [17]:

$$\mathbf{R}_1 \cdot \mathbf{T}_1 \cdot \dots \cdot \mathbf{R}_i \cdot \mathbf{T}_i \cdot \dots \cdot \mathbf{R}_n \cdot \mathbf{T}_n \cdot \mathbf{R}_f = \mathbf{H}, \quad (11)$$

gdje  $\mathbf{R}_1$  označava rotacijsku transformacijsku matricu između x osi i prvog vektora lanca;  $\mathbf{T}_1$  označava translacijsku matricu prvog vektora, a  $\mathbf{R}_{i, n}$  i  $\mathbf{T}_{i, n}$  označavaju rotacijske, odnosno translacijske matrice vektora i, tj. n.  $\mathbf{R}_f$  predstavlja završnu rotacijsku matricu s obzirom na x os, a  $\mathbf{H}$  predstavlja rezultatnu matricu.

Rotacijske i translacijske matrice za 2D analizu glase [17]:

$$\mathbf{R}_i = \begin{bmatrix} \cos \phi_i & \sin \phi_i & 0 \\ \sin \phi_i & \cos \phi_i & 0 \\ 0 & 0 & 1 \end{bmatrix}, \quad (12)$$

$$\mathbf{T}_i = \begin{bmatrix} 1 & 0 & L_i \\ 0 & 1 & 0 \\ 0 & 0 & 1 \end{bmatrix}, \quad (13)$$

gdje  $\phi_i$  označava kut između vektora, a  $L_i$  magnitudu vektora. Ako je sklop sačinjen od zatvorenih lanaca, matrica  $\mathbf{H}$  je jednaka jediničnoj matrici. U protivnom matrica  $\mathbf{H}$  je jednaka vektoru  $\mathbf{g}$  koji predstavlja rezultantnu matricu koja se koristi za izračun funkcionalnog zahtjeva - FR.

6. Analiza tolerancija. Svaki dio sklopa opisan je vektorom  $\mathbf{x}$  koji sadrži sve relevantne dimenzije dijela i vektorom  $\boldsymbol{\alpha}$  koji sadrži geometrijske tolerancije. Nadalje, sve relevantne dimenzije sklopa i udaljenosti dijelova u sklopu opisane su vektorom  $\mathbf{u}$ , a vektorom  $\mathbf{g}$  opisan je funkcionalni zahtjev sklopa. Ako je u sklopu  $P$  dijelova,  $J$  kontaktnih točaka, tada se može napisati da postoji [17]:

$$L = J - P + 1, \quad (14)$$

zatvorenih lanaca, petlji. Za svaki zatvoreni lanac, tj. petlju vrijedi [17]:

$$\mathbf{H}(x, u, \alpha) = 0, \quad (15)$$

a za svaki otvoreni lanac, tj. za svaki funkcionalni zahtjev vrijedi [17]:

$$\mathbf{g} = \mathbf{K}(x, u, \alpha). \quad (16)$$

Jednadžba (11) obično nije linearna tako da je treba linearizirati npr. metodom direktne linearizacije [17]:

$$\begin{aligned} d\mathbf{H} &\cong \mathbf{A} \cdot d\mathbf{x} + \mathbf{B} \cdot d\mathbf{u} + \mathbf{F} \cdot d\boldsymbol{\alpha} = 0, \\ d\mathbf{H} &\cong -\mathbf{B}^{-1} \cdot \mathbf{A} \cdot d\mathbf{x} - \mathbf{B}^{-1} \cdot \mathbf{F} \cdot d\boldsymbol{\alpha} = 0, \\ d\mathbf{g} &\cong \mathbf{C} \cdot d\mathbf{x} + \mathbf{D} \cdot d\mathbf{u} + \mathbf{G} \cdot d\boldsymbol{\alpha} = 0, \end{aligned} \quad (17)$$

uz  $\mathbf{A}_{ij} = \partial \mathbf{H}_i / \partial x_j$ ,  $\mathbf{B}_{ij} = \partial \mathbf{H}_i / \partial u_j$ ,  $\mathbf{F}_{ij} = \partial \mathbf{H}_i / \partial \alpha_j$ ,  $\mathbf{C}_{ij} = \partial \mathbf{K}_i / \partial x_j$ ,  $\mathbf{D}_{ij} = \partial \mathbf{K}_i / \partial u_j$ ,  
 $\mathbf{G}_{ij} = \partial \mathbf{K}_i / \partial \alpha_j$ .

Prema jednadžbama (17), funkcionalni zahtjev računa se prema [17]:

$$\begin{aligned} \mathbf{dg} &= [\mathbf{C} - \mathbf{D} \cdot \mathbf{B}^{-1} \cdot \mathbf{A}] \cdot \mathbf{dx} + [\mathbf{G} - \mathbf{D} \cdot \mathbf{B}^{-1} \cdot \mathbf{F}] \cdot \mathbf{d\alpha} \\ &= \mathbf{S}_x \cdot \mathbf{dx} + \mathbf{S}_\alpha \cdot \mathbf{d\alpha}, \end{aligned} \quad (18)$$

gdje su  $\mathbf{S}_x = [\mathbf{C} - \mathbf{D} \cdot \mathbf{B}^{-1} \cdot \mathbf{A}]$  i  $\mathbf{S}_\alpha = [\mathbf{G} - \mathbf{D} \cdot \mathbf{B}^{-1} \cdot \mathbf{F}]$  matrice „osjetljivosti“.

Kada su poznate matrice osjetljivosti, moguće je izračunati vrijednost funkcionalnog zahtjeva [17]:

$$\Delta g_i = \sum_k |\mathbf{S}_{x_{ik}} \cdot \mathbf{t}_{x_k}| + \sum_l |\mathbf{S}_{\alpha_{il}} \cdot \mathbf{t}_{\alpha_l}| \quad (19)$$

gdje je  $k$  broj  $x$  dimenzija, a  $l$  broj  $\alpha$  tolerancija koji sudjeluju u lancu,  $\mathbf{S}_{x_{ik}}$  je matrica koeficijenata  $kx$  varijabli, a  $\mathbf{S}_{\alpha_{il}}$  je matrica koeficijenata  $l\alpha$  varijabli.  $\mathbf{t}_{x_k}$  i  $\mathbf{t}_{\alpha_l}$  vektori su dimenzijskih i geometrijskih tolerancija  $kx$  i  $l\alpha$  varijabli.

Treba napomenuti da kada se tolerancijski lanac sastoji samo od otvorenog lanca, odstupanja se mogu izračunati izravno eksplicitnim jednadžbama. U tom slučaju odstupanja se izračunavaju kao suma vektora tolerancijskog lanca, odnosno svodi se na analitičku metodu nalik tabličnoj Worst Case metodi gdje se dimenzijske tolerancije pretvaraju u dodatne vektore čija je nominalna vrijednost jednaka nuli.

Vector loop metoda je tolerancijske analize koja se često implementira u CAT sustave kao matematička podloga za analizu. Modeliranje tolerancija i kinematskih zglobova vektorima jednostavno je i proračunski nezahjevno. S obzirom da se bazira na kinematičkom principu, najveću primjenu ima na kinematskim sklopovima. Međutim za ispravno provođenje analize, vector loop zahtjeva praćenje niza pravila za identifikaciju sastavnih članova lanca. Dakle rezultati analize ovise o vještini i iskustvu konstruktora koji provodi analizu vector loop metodom.

#### 4.4. Unificirana Jacobian-Torsor metoda

Unificirana Jacobian-torsor metoda predstavlja 3D tolerancijsku analizu koja koristi torzore (homogeni prostor) [28] za prikaz odstupanja [29], odnosno tolerancijskih zona i Jacobijevu matricu za transformaciju koordinatnih sustava [29]. Uz to, JT implementira korištenje intervalne aritmetike, što omogućava provođenje analize na razini tolerancijskih zona, a ne na razini točaka kao što je slučaj u vector loop metodi [29]. Prigodna je za velike, kompleksne sklopove [30] koji imaju velik broj geometrijskih tolerancija te kontaktnih točaka među dijelovima.

Koncept torzora malog pomaka (*eng. small displacement torsor – SDT*) razvijen je sedamdesetih godina u svrhu pretvaranja geometrijskog površinskog modela u set točaka [29]. Koncept torzora u početku se najviše koristio u svrhu metrologije, međutim kasnije je primijenjen u području analize tolerancija [31]. Torzor malog pomaka se tako koristi za prikaz odstupanja geometrije i značajki (osi, središta, ravnina) od nominalne geometrije. Komponente tih odstupanja opisane su uz pomoć 6 parametara koji se nazivaju *small displacement screw – SDS* parametri [31]. Tih 6 parametara predstavljaju potencijalna odstupanja geometrije od nominalne oko sve tri Kartezijeve osi (3 translacije i 3 rotacije) i na taj način opisuju odstupanja u prostoru [31]:

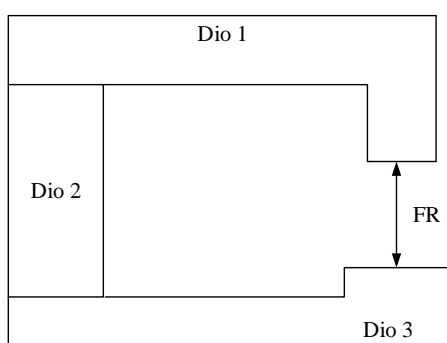
$$T = \left\{ \begin{array}{cc} \underline{u}, \bar{u} & \underline{\alpha}, \bar{\alpha} \\ \underline{v}, \bar{v} & \underline{\beta}, \bar{\beta} \\ \underline{w}, \bar{w} & \underline{\delta}, \bar{\delta} \end{array} \right\}, \quad (20)$$

gdje su  $\underline{u}, \underline{v}, \underline{w}$  donje granice translacijske komponente odstupanja,  $\bar{u}, \bar{v}, \bar{w}$  gornje granice translacijske komponente odstupanja,  $\underline{\alpha}, \underline{\beta}, \underline{\delta}$  donje granice rotacijske komponente odstupanja i  $\bar{\alpha}, \bar{\beta}, \bar{\delta}$  gornje granice rotacijske komponente odstupanja [31]. Torzori se dakle dodaju na svaku točku, krivulju, plohu, os ili ravninu na nekom dijelu na kojima je definirana neka tolerancija što se u unificiranoj Jacobian – torsor metodi naziva funkcionalni element – FE [29]. Osim definiranja odstupanja FE, koncept torzora definira i odnose između dva dijela, tj. kinematske parove [29]. Dva FE od dva susjedna dijela čine kinematski par ako postoji potencijalni kontakt među njima [29]. Kao i za opis odstupanja, torzor koji opisuje kinematski par sastoji se od translacijskih i rotacijskih komponenti, ovisno o vrsti kontakta [29].

Jacobian matrica koristi se za međusobno povezivanje koordinatnih sustava, odnosno položaja značajki i glavnog, referentnog koordinatnog sustava. Svakoj značajki kojoj je dodijeljena neka tolerancija potrebno je definirati lokalni koordinatni sustav [29]. Svakom uzastopnom paru

koordinatnih sustava određuje se matrica transformacije koja se sastoji od matrice rotacije i vektora translacije [29]. Na taj način osigurava se kontinuirani prijelaz s jedne tolerirane značajke na drugu. Konačna matrica transformacije definira se s obzirom na funkcionalni zahtjev sklopa – FR (važan zahtjev kojeg je potrebno zadovoljiti između dva FE na dva različita dijela) [29].

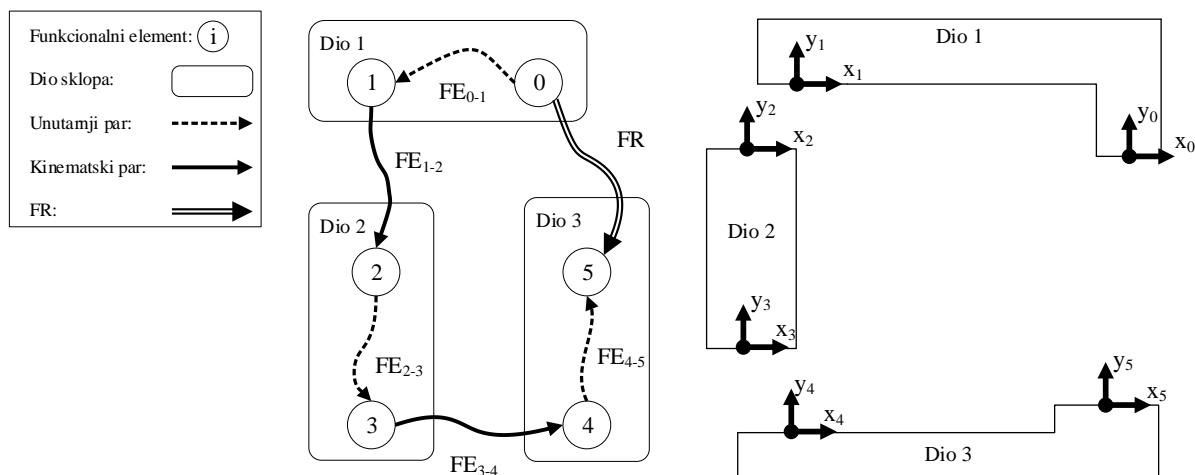
Tako definirane matrice transformacije omogućavaju preslikavanje prethodno određenih torzora funkcionalnih elementa i kinematskih parova u glavni koordinatni sustav te čine unificiranu Jacobian – torsor metodu [29][31][32]. U sljedećih nekoliko koraka bit će detaljno objašnjen postupak analize unificiranom Jacobian – torsor metodom.



**Slika 20. Funkcionalni zahtjev sklopa FR**

1. Identifikacija relevantne geometrije i formiranje lanca. Kao i u svim do sad predstavljenim metodama tolerancijske analize, potrebno je odrediti relevantnu geometriju dijelova koja sudjeluje u analizi. Oni dijelovi geometrije kojima je dodijeljena neka tolerancija (dimenzijska ili geometrijska) postaju funkcionalni elementi (FE) tolerancijskog lanca unificirane Jacobian - torsor metode [29][31]. Kod identifikacije FE potrebno je odrediti unutarnje i kinematske parove. Unutarnji par sačinjen je od dva FE koji se nalaze na istom dijelu, a u kontaktu su sa svojim susjednim dijelovima. Kinematski parovi su susjedni FE koji su u fizičkom ili potencijalnom kontaktu [29][31]. Svakom FE odredi se lokalni koordinatni sustav u koji će se postaviti odgovarajući torzor i s obzirom na koji će se vršiti transformacija Jacobijevim matricama. Osim određivanja FE potrebno je odrediti i funkcionalni zahtjev – FR te odgovarajući koordinatni sustav koji se uzima kao globalni. Jacobijevim transformacijama se svaki torzor preslikava u globalni koordinatni sustav [29][31]. Nakon određenih FE, FR i koordinatnih sustava, formira se tolerancijski lanac i odgovarajući dijagram sklopa (slika 21) [29]. Dijagram sklopa prikazuje tolerancijski

lanac unificirane Jacobian - torsor metode te pripadne parove funkcionalnih elemenata [29]. Smjer analize odabire se proizvoljno i prema odabranom smjeru označavaju se indeksi parova.



Slika 21. Primjer dijagrama sklopa JT metode

2. Određivanje torzora. Prethodno formirani lanac i dijagram sklopa koristi se u dodjeljivanju odgovarajućih torzora svakom paru FE (unutarnji ili kinematski) [29][31]. Dakle za svaki tolerirani FE u paru treba odrediti torzor s obzirom na vrstu geometrijske tolerancije koja je zadana. To znači da torzor treba zapisati s obzirom na moguće pomake, tj. smjerove i načine odstupanja geometrije [29]. Npr. tolerancija paralelnosti omogućava pomake plohe u smislu translacije po osi koja je okomita na plohu te dvije rotacije oko osi paralelne s plohom.

Torzori se postavljaju s obzirom na određene lokalne koordinatne sustave za svaki označeni FE sklopa te se zapisuju u obliku [29][31]:

$$\mathbf{T}_i^0 = \begin{bmatrix} \underline{u}, \bar{u} \\ \underline{v}, \bar{v} \\ \underline{w}, \bar{w} \\ \underline{\alpha}, \bar{\alpha} \\ \underline{\beta}, \bar{\beta} \\ \underline{\delta}, \bar{\delta} \end{bmatrix} = \begin{bmatrix} [\mathbf{D}_i^0] \\ [\mathbf{\Omega}_i^0] \end{bmatrix} = \begin{bmatrix} \pm t_x / 2 \\ \pm t_y / 2 \\ \pm t_z / 2 \\ \pm t / L_\alpha \\ \pm t / L_\beta \\ \pm t / L_\delta \end{bmatrix}, \tag{21}$$

gdje indeks  $i$  označava odgovarajući FE, eksponent 0 označava da se radi o torzoru prije projiciranja ili transformacije, a  $\mathbf{D}_i^0$  i  $\mathbf{\Omega}_i^0$  matrice su translacijskih, odnosno rotacijskih komponenti torzora. Komponente pomaka koje prema vrsti tolerancije nisu moguće



poprimaju vrijednost 0, dok se poznate vrijednosti izračunavaju [29][31]. Kod rotacijskih komponenti izračunava se tangens kuta mogućeg zakreta značajke prema jednadžbi u (21).

U slučajevima gdje se smjer pružanja tolerancijske zone ne poklapa sa smjerom pružanja FR, potrebno je provesti projiciranje torzora. Za projiciranje torzora koristi se matrica rotacije torzora  $\mathbf{R}_{PTi}^{-1}$  [29][31]:

$$\mathbf{R}_{PTi}^{-1} = \begin{bmatrix} 1 & 0 & \sin \psi / \cos \psi \\ 0 & 1 & 0 \\ 0 & 0 & 1 / \cos \psi \end{bmatrix} \text{ za } \psi = 90 - \theta, \quad (22)$$

gdje indeks  $i$  označava odgovarajući FE, a  $\theta$  kut otklona torzora u odnosu na smjer pružanja FR.

Množenjem matrice  $\mathbf{R}_{PTi}^{-1}$  i matrica translacijskih, odnosno rotacijskih komponenti torzora prije projiciranja, dobiva se projicirani torzor [29][31]:

$$\mathbf{T}_i = \begin{bmatrix} \left[ \mathbf{R}_{PTi}^{-1} \cdot \mathbf{D}_i^0 \right] \\ \left[ \mathbf{R}_{PTi}^{-1} \cdot \mathbf{\Omega}_i^0 \right] \end{bmatrix}. \quad (23)$$

3. Određivanje matrica transformacija i Jacobian matrice. Nakon određenih torzora za svaki par funkcionalnih elemenata sklopa i za funkcionalni zahtjev, potrebno je izvršiti transformaciju koordinatnih sustava s obzirom na globalni koordinatni sustav [29][31]. Transformacija koordinatnih sustava sastoji se od translacijske  $\mathbf{W}_i^n$  matrice i rotacijske matrice koordinatnih sustava  $\mathbf{R}_0^i$  [29][31]. Translacijska matrica glasi [29][31]:

$$\mathbf{W}_i^n = \begin{bmatrix} 0 & -(dz_n - dz_i) & dy_n - dy_i \\ dz_n - dz_i & 0 & -(dx_n - dx_i) \\ -(dy_n - dy_i) & dx_n - dx_i & 0 \end{bmatrix}, \quad (24)$$

gdje  $i$  označava neki od određenih FE, odnosno lokalnih koordinatnih sustava, a  $n$  označava krajnji FE odnosno koordinatni sustav. Prema primjeru koji prikazuje slika 21, krajnji FE označen je s 5 (dio 3, desna ploha). Navedena matrica omogućava efekt „poluge“, gdje se male rotacije FE s jedne strane (FE koji su udaljeni od FR) uvećavaju zbog umnoška s komponentama matrice translacije [29][31]. Na taj način i male rotacije najudaljenijih FE stvaraju veće pomake konačnog,  $n$ -tog FE [29][31].

Rotacijska matrica  $\mathbf{R}_0^i$  određuje se ovisno o osi oko koje se vrši rotacija [29][31]:

$$\mathbf{R}_{0_x}^i = \begin{bmatrix} 1 & 0 & 0 \\ 0 & \cos \theta & -\sin \theta \\ 0 & \sin \theta & \cos \theta \end{bmatrix}, \mathbf{R}_{0_y}^i = \begin{bmatrix} \cos \theta & 0 & \sin \theta \\ 0 & 1 & 0 \\ -\sin \theta & 0 & \cos \theta \end{bmatrix} \text{ ili} \quad (25)$$

$$\mathbf{R}_{0_z}^i = \begin{bmatrix} \cos \theta & -\sin \theta & 0 \\ \sin \theta & \cos \theta & 0 \\ 0 & 0 & 1 \end{bmatrix}.$$

S obzirom da je svrha matrice rotacije torzora  $\mathbf{R}_{PT_i}$  projiciranje referentnog torzora u smjeru pružanja torzora FR [29], a Jacobian matrice izračun efekata svakog torzora na FR u globalnom koordinatnom sustavu, matricu rotacije koordinatnih sustava  $\mathbf{R}_0^i$  potrebno je pomnožiti sa matricom  $\mathbf{R}_{PT_i}$ . [29][31].

Sada se konačna Jacobian matrica može zapisati kao [29][31]:

$$\mathbf{J}_0^i = \begin{bmatrix} \left[ \mathbf{R}_0^i \right]_{3 \times 3} \cdot \left[ \mathbf{R}_{PT_i} \right]_{3 \times 3} & \vdots & \left[ \mathbf{W}_i^n \right]_{3 \times 3} \cdot \left( \left[ \mathbf{R}_0^i \right]_{3 \times 3} \cdot \left[ \mathbf{R}_{PT_i} \right]_{3 \times 3} \right) \\ \dots & \vdots & \dots \\ \left[ 0 \right]_{3 \times 3} & \vdots & \left[ \mathbf{R}_0^i \right]_{3 \times 3} \cdot \left[ \mathbf{R}_{PT_i} \right]_{3 \times 3} \end{bmatrix}_{6 \times 6}. \quad (26)$$

4. Konačna formulacija unificirane Jacobian-torsor metode. Za izračun odstupanja svih funkcionalnih elemenata, odnosno za određivanje funkcionalnog zahtjeva sklopa koristi se matrica unificirane Jacobian - torsor metode [29][31]:

$$\mathbf{FR} = \mathbf{J} \cdot \mathbf{FE}. \quad (27)$$

U prethodnoj jednadžbi  $\mathbf{FR}$  predstavlja matricu komponenti funkcionalnog zahtjeva,  $\mathbf{J}$  predstavlja skup Jacobijevih matrica za svaki FE, a  $\mathbf{FE}$  skup torzora svakog FE. Uvođenjem intervalne aritmetike u izraz (28) dobiva se [29][31]:

$$\begin{bmatrix} \underline{u}, \bar{u} \\ \underline{v}, \bar{v} \\ \underline{w}, \bar{w} \\ \underline{\alpha}, \bar{\alpha} \\ \underline{\beta}, \bar{\beta} \\ \underline{\delta}, \bar{\delta} \end{bmatrix}_{FR} = \left[ \left[ J_1 \ J_2 \ J_3 \ J_4 \ J_5 \ J_6 \right]_{FEi} \cdots \left[ J_1 \ J_2 \ J_3 \ J_4 \ J_5 \ J_6 \right]_{FE_n} \right] \cdot \begin{bmatrix} \underline{u}, \bar{u} \\ \underline{v}, \bar{v} \\ \underline{w}, \bar{w} \\ \underline{\alpha}, \bar{\alpha} \\ \underline{\beta}, \bar{\beta} \\ \underline{\delta}, \bar{\delta} \end{bmatrix}_{FEi} \cdots \begin{bmatrix} \underline{u}, \bar{u} \\ \underline{v}, \bar{v} \\ \underline{w}, \bar{w} \\ \underline{\alpha}, \bar{\alpha} \\ \underline{\beta}, \bar{\beta} \\ \underline{\delta}, \bar{\delta} \end{bmatrix}_{FE_n}. \quad (28)$$

Unificirana Jacobian – tursor metoda jedina od navedenih metoda implementira intervalnu aritmetiku za definiranje tolerancijskih zona i na taj način najviše se približava opisu tolerancijskih zona prema tolerancijskim standardima. Kao i vector loop metoda, bazira se na kinematičkom konceptu gdje se ovisnosti među dijelovima sklopova opisuju kinematskim zglobovima, tj. stupnjevima slobode pa je prigodna za analizu sklopova. Dok ostale metode pri izračunu rezultata daju podatke o odstupanju samo u glavnom smjeru analize (smjer FR), JT metoda generira šest komponenti odstupanja, 3 translacijske komponente i 3 rotacijske. Također, unificirana Jacobian – tursor metoda jedina izračunava utjecaj zakreta FE na translacijsku komponentu FR principom poluge i na taj način generira točnije rezultate od prethodne tri metode.

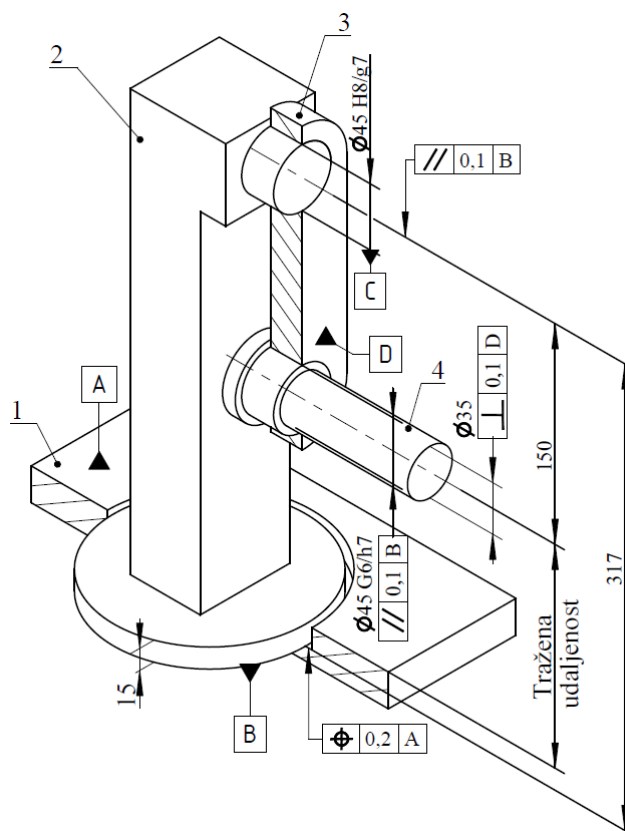
S druge strane, postupak unificirane Jacobian - tursor metode zamoran je i zahtjeva poznavanje osnova kinematike i matričnog računa zbog čega je otežana analiza bez upotrebe računala. Također, za pravilno postavljanje torzora malih pomaka za definiranje tolerancijskih zona, zahtjeva se poznavanje ponašanja svakog tipa tolerancija.

## 5. Primjena metoda na primjerima

Koristeći prethodno opisane metode, provest će se analiza tolerancija na dva primjera. Prvi primjer je pokazni primjer čiji je cilj prikazati cijeli postupak metoda za bolje razumijevanje opisanih matematičkih modela, odnosno metoda za analizu. Prvi primjer sastoji se od većeg broja tolerancija koje su ciljano odabrane kako bi se prikazali pojedini aspekti metoda koji do sada nisu pokriveni znanstvenim člancima. Drugi primjer predstavlja stvaran funkcionalan sklop iz industrijskog okruženja (iz tvrtke Yazaki Europe Ltd.) na kojem će se provesti analiza koristeći iste metode. Za oba sklopa provest će se opis i usporedba rezultata dobivenih različitim metodama, a na kraju i zaključak s obzirom na rezultate i mogućnosti metoda.

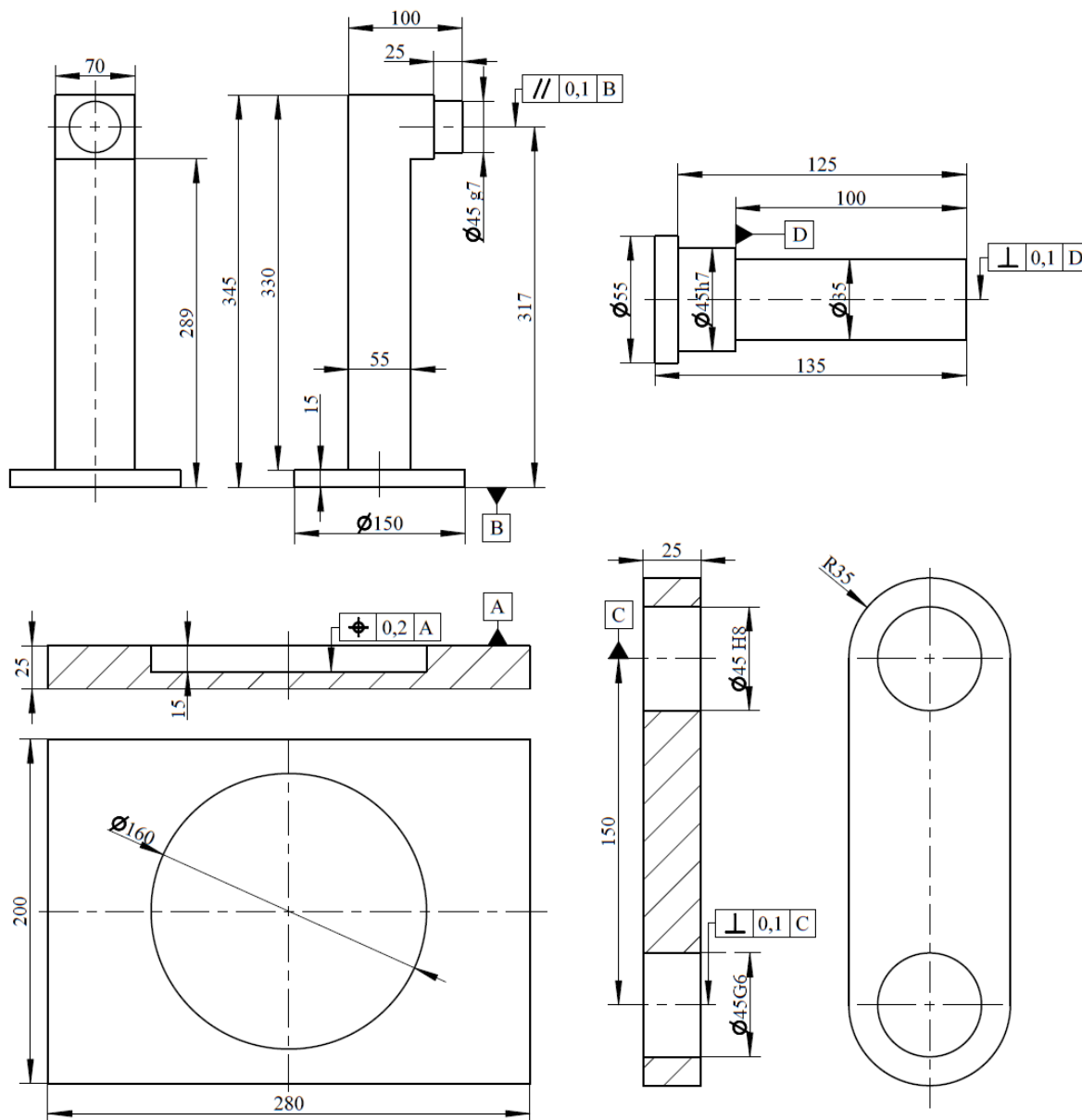
### 5.1. Primjer 1

Primjer 1 sklop je koji se sastoji od 4 dijela (slika 22). Sklop predstavlja jednostavan mehanizam s rotirajućom polugom (3) i drškom (4). Postolja (2) vezano je za bazu (1) dok je poluga (3) navučena na rukavac na postolju. Drška (4) provučena je kroz provrt koji se nalazi na poluzi. Na sklopu je odabrana udaljenosti između drške (4) i baze (1) kao nepoznata veličina, odnosno dimenzija koja se traži kroz analizu.



Slika 22. Primjer 1 – prikaz sklopa

Na bazi (1) definirana je tolerancija položaja između gornje plohe baze i udubljenja na bazi. Kontakt između baze (1) i cilindrične baze postolja smatra se idealnim. Između osi rukavca na postolju i dna postolja zadana je tolerancija paralelnosti. Poluga navučena na rukavac ima toleranciju dosjeda  $\varnothing 45$  H8/g7 (zračnost). Na suprotnoj strani poluge, kroz provrt provučena je drška sa tolerancijom dosjeda  $\varnothing 45$  G6/h7, a osima provrta poluge zadana je tolerancija paralelnosti. Na os drške zadana je tolerancija okomitosti. Detaljni prikaz dimenzija i zadanih tolerancija prikazuje slika 23.



Slika 23. Detaljni crteži primjera 1

### 5.1.1. Tablična Worst Case metoda

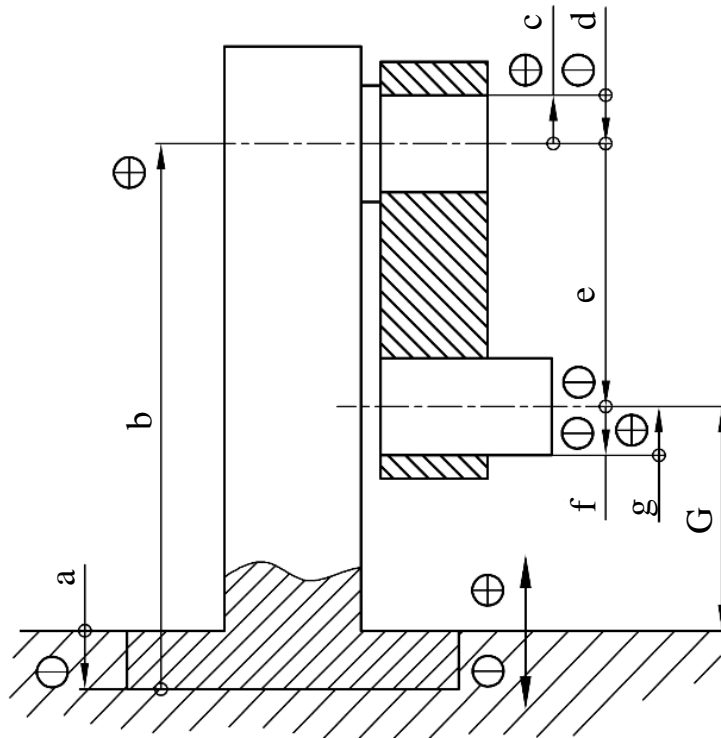
Tablična Worst Case analiza najčešće se koristi za analizu s dimenzijskim tolerancijama. Moguće je provesti analizu s geometrijskim tolerancijama što znači pretvorbu geometrijskih tolerancija kao dodatnih dimenzijskih tolerancija ( $\pm$ tolerancije), međutim takva pretvorba ne uzima u obzir zakrete geometrija koje geometrijske tolerancije omogućavaju. Tako će se u ovom primjeru zanemariti geometrijske tolerancije i analiza će se provesti koristeći samo dimenzijske tolerancije.

Slika 23 prikazuje detaljne crteže dijelova sklopa te je vidljivo da se samo tolerancija dosjeda između rukavca postolja (2) i provrta poluge (3) te dosjeda između donjeg provrta poluge (3) i drške (4) uzimaju u obzir u analizi.

Prema poglavlju 4.1, prvi korak u tabličnoj Worst Case analizi je određivanje početne i krajnje točke analize. S obzirom da je zadatak analize u ovom primjeru odrediti dimenziju i odstupanje razmaka između drške i gornje plohe baze, jednu od te dvije značajke treba odabrati kao polazišnu točku lanca. Odabrana je gornja ploha baze. Odmah se zadaje i indikator lanca, odnosno određuje se pozitivan i negativan smjer protezanja sastavnih članova. U ovom slučaju pozitivan smjer je od gornje plohe baze prema vrhu sklopa, a negativan prema dnu baze. Odabir smjera protezanja je proizvoljan, no bitno je pridržavati se dogovorenog smjera tijekom analize.

U drugom koraku određuje se tolerancijski lanac analize. Iako je sklop sačinjen od samo 4 dimenzijske tolerancije, sve dimenzije koje se protežu u smjeru nepoznate veličine (slika 24 – oznaka G) uzimaju se kao sastavni članovi. Dijelovi sklopa postavljeni su u položaj u kojem je traženi razmak najmanji. To znači da se poluga zbog labavog dosjeda između rukavca postolja i provrta poluge naslanja na gornji dio rukavca, a drška se naslanja na dno provrta poluge. Tako postavljenom sklopu odredi se tolerancijski lanac koji počinje na vršnoj plohi baze. Budući da je definirano da tolerancijski lanac treba biti neprekinut prvi sastavni član proteže se u negativnom smjeru do dna baze (slika 24, član a). Pored člana dodan je i indikator smjera (-). Budući da je kontakt između dna baze i dna postolja idealan, idući član je duljina između dna postolja te osi rukavca (slika 24, član b) te se proteže u pozitivnom smjeru. Od osi rukavca treba se pomaknuti do vrha rukavca gdje postoji kontakt između rukavca i provrta poluge. Udaljenost između osi i gornjeg dijela rukavca označena je kao član c u pozitivnom smjeru. Sljedeći član lanca je udaljenost od gornjeg dijela provrta poluge do osi gornjeg provrta (slika 24, član d). Član d negativnog je smjera. Udaljenost između osi gornjeg provrta i osi donjeg provrta poluge označena je kao član e i negativnog je smjera. Kao i kod prethodnog provrta, od osi provrta treba se pomaknuti do točke kontakta provrta i drške i ta udaljenost je član f tolerancijskog

lanca te poprima negativni smjer. Od točke kontakta dalje se treba pomaknuti prema osi drške i navedena udaljenost označena je kao član g. Između osi drške i gornje plohe baze nalazi se tražena dimenzija analize te predstavlja završni član tolerancijskog lanca, odnosno traženu dimenziju analize (slika 24, oznaka G).



**Slika 24. Tolerancijski lanac tablične Worst Case analize**

Nakon određenog tolerancijskog lanca formira se jednadžba lanca pomoću tablice 4 u koju su upisani svi sastavni članovi lanca zajedno s odgovarajućim indikatorom lanca. Kod unosa članova koji se odnose na dimenziju dosjeda treba pripaziti da se uzima pola ukupne vrijednosti nominalne veličine i tolerancije. U tablici 4 su zasebno upisane nominalne veličine sastavnog člana i pripadne tolerancije.

Tablica 4. Tablica izračuna konačnog člana lanca primjenom tablične WC metode

Sastavni član	$\oplus$	$\ominus$	Tolerancija
<b>a</b>	-	15	0
<b>b</b>	317	-	0
<b>c</b>	22,5	-	$c_g = -0,009/2$ ; $c_d = -0,034/2$
<b>d</b>	-	22,5	$d_g = 0,039/2$ ; $d_d = 0$
<b>e</b>	-	150	0
<b>f</b>	-	22,5	$f_g = 0,025/2$ ; $f_d = 0,006/2$
<b>g</b>	22,5	-	$g_g = 0$ ; $g_d = -0,025/2$
<b>Suma</b>	362	210	

Nominalna vrijednost tražene dimenzije G iznosi:

$$G_{nom} = -a + b + c - d - e - f + g = 152 \text{ mm.} \quad (29)$$

Budući da sastavni članovi c, d, f i g nemaju simetrične tolerancije, korisno je zapisati dvije zasebne jednadžbe tolerancijskog lanca, za gornju i donju vrijednost odstupanja dimenzije G.

Tako jednadžba za gornju vrijednost odstupanja glasi:

$$\begin{aligned} T_g &= -a + b + c_g - d_d - e - f_d + g_g \\ &= -0 + 0 + (-0,009/2) - 0 - 0 - 0,006/2 + 0, \\ &= -0,008 \text{ mm,} \end{aligned} \quad (30)$$

a za donju vrijednost:

$$\begin{aligned} T_d &= -a + b + c_d - d_g - e - f_g + g_d \\ &= -0 + 0 + (-0,034/2) - 0,039/2 - 0 - 0,025/2 + (-0,025/2) \\ &= -0,062 \text{ mm.} \end{aligned} \quad (31)$$

Konačna vrijednost dimenzije G iznosi:

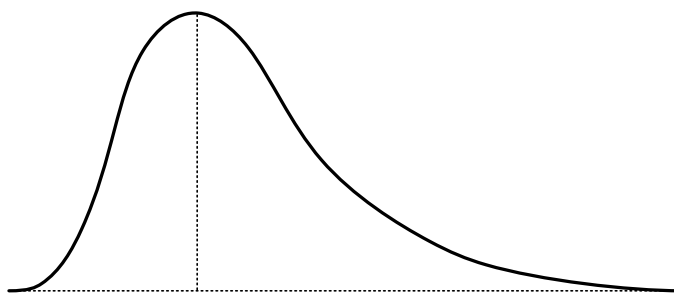
$$G = 152 \begin{matrix} -0,008 \\ -0,062 \end{matrix}. \quad (32)$$



### 5.1.2. Monte Carlo simulacija

Monte Carlo simulacija primijenjena je prema koracima koji su objašnjeni u poglavlju 4.2. Budući da je Monte Carlo simulacija primijenjena na tabličnu Worst Case analizu, ulazni vektor  $\mathbf{x}$  sastoji se istih sastavnih članova kao i u tabličnoj metodi. Dakle u cijelom tolerancijskom lancu postoje samo 4 tolerancije dosjeda. Ostali članovi lanca nominalne su veličine. Prema tome, ključno je na tolerancije dosjeda primijeniti pravilnu distribuciju.

Poznato je od prije da su granice odstupanja geometrijskih tolerancija simetrične (s obzirom na nominalnu vrijednost) stoga su najčešće normalne distribucije. Međutim, tolerancije dosjeda, odnosno granice odstupanja tolerancija dosjeda nesimetrične su što zahtjeva korištenje nesimetričnih distribucija. Budući da podaci o proizvodnji nisu poznati, korišteni su podaci iz 3DCS CAT alata da se odredi vrsta distribucije tolerancije dosjeda. Prema 3DCS-u, tolerancije dosjeda imaju unimodalnu nesimetričnu raspodjelu tipa Pearson 1 [33].



**Slika 25. Unimodalna nesimetrična raspodjela – Pearson 1**

Budući da su obje granice tolerancije dosjeda dimenzije  $c$  negativne, raspodjela odstupanja tolerancije je zakrivljena na lijevo, u negativnom smjeru od nominalne vrijednosti dimenzije. Isto vrijedi i za dimenziju  $g$ . Granice tolerancija dosjeda dimenzije  $d$  i  $f$  su pozitivne, stoga model distribucije zakrivljen je u desno. Distribucije ulaznih vrijednosti opisane su  $\pm 3\sigma$  rasponom procesa ( $6\sigma$ )

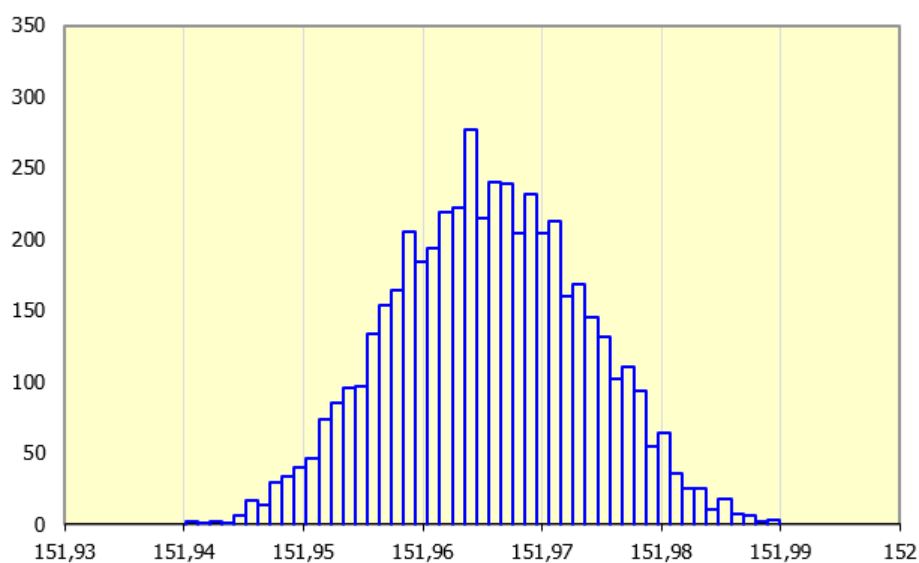
Idući korak je definiranje funkcije promjene. Kao funkciju promjene potrebno je koristiti jednadžbe tolerancijskog lanca, (29), (30) i (31).

Za nasumično generiranje vrijednosti i za sami izračun rezultata korišten je besplatan program MITCalc [34] koji ima modul za tolerancijsku analizu. Podržava 1D i 2D analizu Worst Case i statističkim pristupom, a za matematički model koristi tabličnu metodu. U program se unose nominalne dimenzije i zadane tolerancije sklopa te im se zada odgovarajuća distribucija. Na taj način nije potrebno upisivati odnosno određivati funkciju promjene lanca, već to alat samostalno izračuna na temelju upisanih veličina. Unutar alata potrebno je zadati broj iteracija

simulacije, gdje je odabrano  $n=5000$  simulacija. Dobiveni rezultati prikazani su u tablici 5, a grafički prikaz modela distribucije završnog člana lanca na slici 26.

**Tablica 5. Izlazni podaci Monte Carlo simulacije**

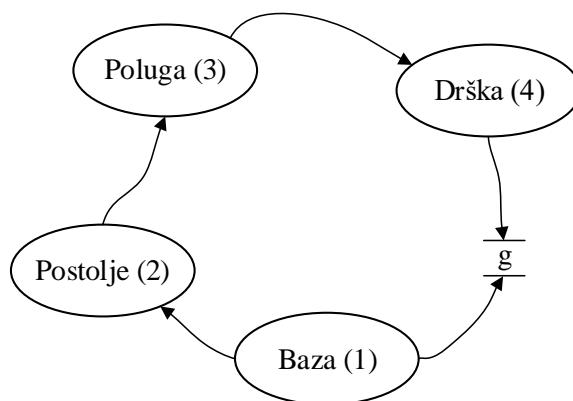
<b>Broj iteracija</b>	5000
<b>Nominalna vr.</b>	152,000 mm
<b>Srednja vr.</b>	151,965 mm
<b><math>\sigma</math></b>	0,0081 mm
<b><math>6\sigma</math></b>	0,0486 mm
<b>Tip distribucije</b>	Pearson I
<b>Očekivana gornja vrijednosti</b>	151,989 mm
<b>Očekivana donja vrijednosti</b>	151,94 mm
<b>Očekivani raspon</b>	0,049 mm



**Slika 26. Model distribucije završnog člana**

### 5.1.3. Vector loop metoda

Dok su se do sada u analizi koristile isključivo dimenzijske tolerancije, vector loop metoda omogućava analizu koristeći i geometrijske tolerancije. Prema poglavlju 4.3, za početak treba izraditi dijagram sklopa. Na dijagramu se svaki dio prikazuje kao polje s nazivom dijela i povezan je strelicom sa svojim susjednim dijelom. Dijagram sklopa primjera 1 prikazuje slika 27.



Slika 27. Dijagram sklopa vector loop metode – primjer 1

Na svakom dijelu sklopa je zatim potrebno odrediti koordinatne sustave i na taj način obilježiti geometriju, odnosno značajku dijela koja sudjeluje u analizi. Počevši od baze, potrebno je dodati dva koordinatna sustava jer postoje dvije plohe koje sudjeluju u analizi. Prva ploha je gornja ploha baze koja sudjeluje u analizi kao jedan od elemenata para koji definira funkcionalni zahtjev. Druga ploha, odnosno drugi koordinatni sustav, postavlja se na dno baze jer je toj plohi dodijeljena tolerancija položaja, stoga ju je potrebno „označiti“ koordinatnim sustavom. Kontakt između postolja i baze smatra se idealnim (nema pomaka ni zakreta ni u jednoj osi) te se stoga koordinatni sustav postavlja na novu značajku koja sudjeluje u lancu – rukavac postolja. Koordinatni sustav postavlja se na os rukavca budući da je na tu os zadana tolerancija paralelnosti.

Kao i baza, poluga ima dvije značajke dijela koji sudjeluju u tolerancijskom lancu. Gornji i donji provrti imaju tolerancije dosjeda, a osi provrta su dodatno definirane tolerancijom paralelnosti. Stoga se njihovim osima dodjeljuju koordinatni sustavi. Preostaje dodijeliti koordinatne sustave na dršku sklopa. Rukavac drške ima toleranciju dosjeda, a dodatno je tolerirana i os drške kojoj je zadana tolerancija okomitosti.

Na mjestima kontakta dva dijela sklopa, potrebno je odrediti i moguće stupnjeve slobode. Kontakt između postolja i baze treba zanemariti jer pomaci nisu mogući (kruta veza). Kontakt

između rukavca postolja i poluge ima 3 stupnja slobode (pomaci u smjeru y i z osi, te zakreti oko x osi), ako se pretpostavi da pomaci u smjeru osi x nisu mogući. Jednako vrijedi i za kontakt poluge i drške.

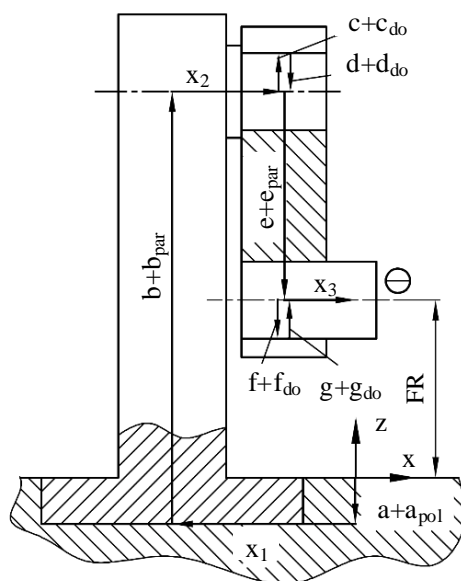
S obzirom da su sada poznate sve relevantne značajke modela, odnosno određeni su svi potrebni koordinatni sustavi i stupnjevi slobode moguće je formirati tolerancijske lance. Na ovom primjeru već je na dijagramu sklopa jasno da se sklop sastoji od jednog tolerancijskog lanca. Svaki dio sklopa, u kontaktu je sa svojim susjednim dijelom u jednoj točki, stoga u ukupnom lancu ne postoje petlje. Nadalje, tolerancijski lanac završava sa funkcionalnim zahtjevom (FR) što je karakteristika otvorenog lanca. Prema jednadžbi (14) moguće je izračunati broj zatvorenih lanaca, odnosno dokazati da se sklop sastoji samo od otvorenih lanaca. Ako imamo  $P=4$  dijelova i  $J=3$  kontaktne točke, tada vrijedi da sklop ima:

$$L = J - P + 1 = 3 - 4 + 1 = 0 \quad (33)$$

zatvorenih lanaca. Ovakav sklop iznimka je u vector loop metodi i kao što je napomenuto u poglavlju 4.3, kod ovakvog slučaja, funkcionalni zahtjev može se izračunati izravno eksplicitnim jednadžbama. Zbog toga se u ovom primjeru može preskočiti raspisivanje matrica iz koraka 6.

Kao što je opisano u poglavlju 4.3, tolerancijski lanac vector loop metode čini skup vektora. Svakoj toleriranoj značajki zadan je vektor nominalne veličine te vektor koji opisuje odstupanje tolerancije, npr.  $a+a_{pol}$ , gdje  $a$  predstavlja vektor nominalne veličine udaljenosti vršne plohe baze do dna baze, a  $a_{pol}$  vektor tolerancije. Na jednak način prikazani su i ostale tolerirane značajke, odnosno odnos među njima. Vektori u smjeru osi x su pomoćni vektori koji služe samo za prijelaz od jedne relevantne značajke u drugu te ne utječu na rezultat analize niti ne sudjeluju u jednadžbi tolerancijskog lanca.

Povezivanjem koordinatnih sustava, odnosno relevantnih značajki vektorima, dobiva se tolerancijski lanac kako prikazuje slika 28.



Slika 28. Tolerancijski lanac vector loop metode - primjer 1

Tablica 6. Popis vektora tolerancija

Tol.	Opis	Vrijednost tolerancije
$a_{pol}$	Tol. položaja (od vršne plohe baze do dna baze)	$\pm 0,1$
$b_{par}$	Tol. paralelnosti (od dna postolja do osi rukavca)	$\pm 0,05$
$c_d$	Dimenzijska tol. (dosjed rukavca postolja)	$c_{dg} = -0,009; c_{dd} = -0,034$
$d_d$	Dimenzijska tol. (dosjed gornjeg provrta poluge)	$d_{dg} = 0,039; d_{dd} = 0$
$e_{par}$	Tol. paralelnosti (osi provrta poluge)	$\pm 0,05$
$f_d$	Dimenzijska tol. (dosjed donjeg provrta poluge)	$f_{dg} = 0,025; f_{dd} = 0,009$
$g_d$	Dimenzijska tol. (dosjed rukavca drške)	$f_{dg} = 0; f_{dg} = -0,025$
$h_{par}$	Tol. okomitosti (os drške)	$\pm 0,05$

Korištenjem tolerancijskog lanca koji prikazuje slika 28, popisa vektora tolerancija iz tablice 6 te crteža sa slike 23, formiraju se jednadžbe funkcionalnog zahtjeva. Pritom treba obratiti pozornost na smjer vektora s obzirom na glavni koordinatni sustav na vršnoj plohi baze.

Jednadžba gornje granice odstupanja glasi:

$$FR_g = -(a - a_{pol}) + (b + b_{par}) + \frac{c + c_{dg}}{2} - \frac{d + d_{dd}}{2} - (e - e_{par}) - \frac{f - f_{dd}}{2} + \frac{g + g_{dg}}{2} + h_{par} \quad (34)$$

$$= 152,241 \text{ mm},$$

a donje granice:

$$FR_d = -(a + a_{pol}) + (b - b_{par}) + \frac{c + c_{dg}}{2} - \frac{d + d_{dd}}{2} - (e + e_{par}) - \frac{f + f_{dd}}{2} + \frac{g - g_{dg}}{2} - h_{par} \quad (35)$$

$$= 151,680 \text{ mm}.$$

#### 5.1.4. Unificirana Jacobian- torsor metoda

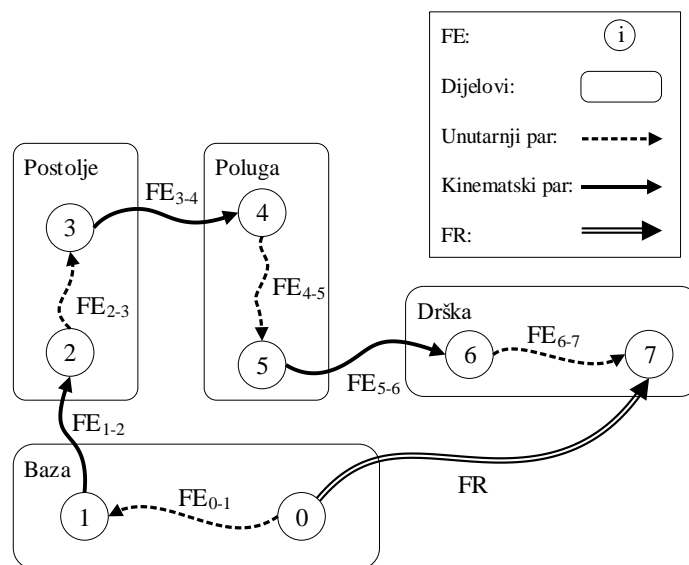
Kod primjene unificirane Jacobian – torsor metode treba početi s identifikacijom relevantne geometrije. Oni dijelovi geometrije na koje je primijenjena neka tolerancija ili je u kontaktu s drugim dijelom postaje funkcionalni element – FE. Na sklopu primjera 1 tako postoji ukupno 8 FE:

1. vršna ploha baze –  $FE_0$  – dio funkcionalnog zahtjeva - FR
2. dno baze –  $FE_1$  – tolerancija položaja
3. dno postolja –  $FE_2$  – kontakt dna baze i postolja
4. os rukavca –  $FE_3$  – tolerancija paralelnosti
5. os gornjeg provrta poluge –  $FE_4$  – tolerancija dosjeda
6. os donjeg provrta poluge –  $FE_5$  – tolerancija dosjeda i paralelnosti
7. os rukavca drške –  $FE_6$  – tolerancija dosjeda
8. os drške –  $FE_7$  – tolerancija okomitosti

Treba primijetiti da je os drške razdvojena na dva zasebna FE. Razlog odvajanja je što se tolerancija dosjeda i tolerancija paralelnosti odnose na os rukavca, dok se tolerancija okomitosti odnosi na ostatak drške.

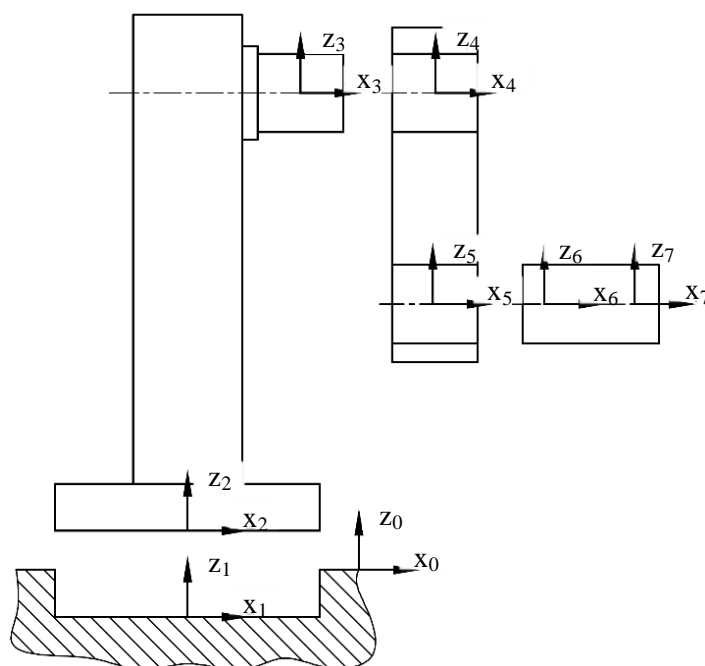
Korisno je odmah odrediti i unutarnje i kinematski parove sklopa. Unutarnji parovi su FE koji se nalaze na istom dijelu sklopa, a u kontaktu su sa svojim susjednim dijelovima sklopa. Tako su unutarnji parovi:  $FE_{0-1}$ ,  $FE_{2-3}$ ,  $FE_{4-5}$  i  $FE_{6-7}$ . S druge strane, kinematske parove čine dva FE susjednih dijelova sklopa ako postoji potencijalni kontakt među njima. Prema toj definiciji na sklopu postoje 3 kinematska para:  $FE_{1-2}$ ,  $FE_{3-4}$ ,  $FE_{5-6}$ , međutim kinematski parovi  $FE_{3-4}$ ,  $FE_{5-6}$  mogu se smatrati i funkcionalnim zahtjevima sklopa.  $FE_{3-4}$  i  $FE_{5-6}$  sastoje se od FE koji čine dosjed čije tolerancije je potrebno zadovoljiti da bi sklop funkcionirao – funkcionalan zahtjev. Međutim, za potrebe ove analize jedini funkcionalan zahtjev je udaljenost između  $FE_0$  i  $FE_7$  kojeg označavamo s FR.

Sa svim definiranim FE, unutarnjim parovima, kinematskim parovima te FR, može se formatirati dijagram tolerancijskog lanca.



**Slika 29. Dijagram tolerancijskog lanca unificirane Jacobian - torsor metode – primjer 1**

Kako bi se mogli zadati odgovarajući torzori i provela transformacija, za svaki FE je potrebno dodijeliti lokalni koordinatni sustav. Lokalni koordinatni sustav postavljen u FE<sub>0</sub> je ujedno i globalni koordinatni sustav budući da je dio funkcionalnog zahtjeva. Budući da su svi funkcionalni elementi (FE) sklopa ortogonalni, da bi se olakšao proračun, korisno je u svaki FE postaviti koordinatne sustave iste orijentacije.



**Slika 30. Koordinatni sustavi unificirane Jacobian – torsor metode - primjer 1**

Radi sustavnosti i lakšeg praćenja postupka analize, u sljedećih nekoliko koraka za svaki par odredit će se torzor, matrica rotacije torzora, projicirani torzor, matrica translacije i rotacije koordinatnih sustava te Jacobian matrica.

### Unutarnji par FE<sub>0-1</sub>

FE<sub>0</sub> i FE<sub>1</sub> međusobno su povezani tolerancijom položaja te tako definiraju unutarnji par s torzorom koji ima 3 stupnja slobode. Tolerancija položaja postavljena na dno baze zadana je s tolerancijskom zonom širine 0,2 mm unutar koje tolerirana površina smije odstupati u smislu pravocrtnog i kutnog odstupanja plohe. Ako se uzme u obzir koordinatni sustav zadan u toleriranoj plohi tada torzor ima 3 komponente – pravocrtno odstupanje po z osi i rotaciju oko x i y osi. Stoga torzor unutarnjeg para FE<sub>0-1</sub>, odnosno FE koji je toleriran u paru (FE<sub>1</sub>) jest:

$$\mathbf{T}_1^0 = \begin{bmatrix} \underline{u}, \bar{u} \\ \underline{v}, \bar{v} \\ \underline{w}, \bar{w} \\ \underline{\alpha}, \bar{\alpha} \\ \underline{\beta}, \bar{\beta} \\ \underline{\delta}, \bar{\delta} \end{bmatrix} = \begin{bmatrix} 0,0 \\ 0,0 \\ \underline{w}, \bar{w} \\ \underline{\alpha}, \bar{\alpha} \\ \underline{\beta}, \bar{\beta} \\ 0,0 \end{bmatrix}. \quad (36)$$

Komponente pravocrtnog odstupanja  $w$  iznose:

$$\underline{w}, \bar{w} = \frac{\pm t_{poz}}{2} = \frac{\pm 0,2}{2} = \pm 0,1, \quad (37)$$

gdje  $t_{poz}$  označava širinu tolerancijske zone.

Komponente kutnih odstupanja  $\alpha$  i  $\beta$  iznose:

$$\begin{aligned} \underline{\alpha}, \bar{\alpha} &= \frac{\pm t_{poz}}{L_{1\alpha}} = \frac{\pm 0,2}{152} = \pm 0,0013, \\ \underline{\beta}, \bar{\beta} &= \frac{\pm t_{poz}}{L_{1\beta}} = \frac{\pm 0,2}{152} = \pm 0,0013, \end{aligned} \quad (38)$$

gdje,  $L_{1\alpha}$  označava duljinu plohe u smjeru osi x, a  $L_{1\beta}$  u smjeru osi y na koju je zadana tolerancija. U ovom slučaju je to promjer dna baze.

Budući da je ploha horizontalna i glavni smjer odstupanja tolerancije jednak je glavnom smjeru odstupanja FR (u smjeru z osi), torzor nije potrebno projicirati pa je matrica rotacije prema jednadžbi (22) jednaka jediničnoj matrici ( $\theta = 0$ ), a projicirani torzor jednak inicijalnom:



$$\mathbf{R}_{PT1}^{-1} = \begin{bmatrix} 1 & 0 & 0 \\ 0 & 1 & 0 \\ 0 & 0 & 1 \end{bmatrix} \text{ za } \psi=90-\theta,$$

$$\mathbf{T}_1 = \begin{bmatrix} \left[ \mathbf{R}_{PT1}^{-1} \cdot \mathbf{D}_1^0 \right] \\ \left[ \mathbf{R}_{PT1}^{-1} \cdot \mathbf{\Omega}_1^0 \right] \end{bmatrix} = \begin{bmatrix} 0;0 \\ 0;0 \\ -0,1;+0,1 \\ -0,0013;+0,0013 \\ -0,0013;+0,0013 \\ 0;0 \end{bmatrix}. \quad (39)$$

Da bi se u FR uračunali efekti odstupanja nastali u paru FE<sub>0-1</sub>, potrebno je odrediti matrice transformacije koordinatnog sustava u FE<sub>1</sub>. Budući da se koordinatni sustav dodijeljen FE<sub>1</sub> poklapa s glavnim koordinatnim sustavom (zadan u FE<sub>0</sub>), rotacijska matrica  $\mathbf{R}_0^1$  jednaka je jediničnoj matrici ( $\theta = 0$ ):

$$\mathbf{R}_0^1 = \begin{bmatrix} 1 & 0 & 0 \\ 0 & 1 & 0 \\ 0 & 0 & 1 \end{bmatrix}. \quad (40)$$

Translacijska matrica transformacije izračunava udaljenost ishodišta koordinatnog sustava u FE<sub>1</sub> u odnosu na koordinatni sustav posljednjeg FE u lancu, a to je koordinatni sustav u FE<sub>7</sub>:

$$\mathbf{W}_1^7 = \begin{bmatrix} 0 & -(dz_7 - dz_1) & dy_7 - dy_1 \\ dz_7 - dz_1 & 0 & -(dx_7 - dx_1) \\ -(dy_7 - dy_1) & dx_7 - dx_1 & 0 \end{bmatrix} = \begin{bmatrix} 0 & -(152+15) & 0-0 \\ 152+15 & 0 & -(0+122,5) \\ 0-0 & 0+122,5 & 0 \end{bmatrix} \quad (41)$$

$$= \begin{bmatrix} 0 & -167 & 0 \\ 167 & 0 & -122,5 \\ 0 & 122,5 & 0 \end{bmatrix}.$$

Konačna Jacobian matrica se računa prema (26) te iznosi:

$$\mathbf{J}_0^1 = \begin{bmatrix} \begin{bmatrix} 1 & 0 & 0 \\ 0 & 1 & 0 \\ 0 & 0 & 1 \end{bmatrix} & \begin{bmatrix} 0 & -167 & 0 \\ 167 & 0 & -122,5 \\ 0 & 122,5 & 0 \end{bmatrix} \\ \begin{bmatrix} 0 & 0 & 0 \\ 0 & 0 & 0 \\ 0 & 0 & 0 \end{bmatrix} & \begin{bmatrix} 1 & 0 & 0 \\ 0 & 1 & 0 \\ 0 & 0 & 1 \end{bmatrix} \end{bmatrix}. \quad (42)$$

**Kinematski par FE<sub>1-2</sub>**

S obzirom da je dno baze kruto vezano za dno postolja, sve komponente pomaka jednake su 0. Zbog toga kinematski par FE<sub>1-2</sub> nema nikakvog utjecaja na FR i može se zanemariti.

**Unutarnji par FE<sub>2-3</sub>**

FE<sub>2</sub> i FE<sub>3</sub> međusobno su povezani tolerancijom paralelnosti. Tolerancija se odnosi na os rukavca postolja, a širina zone odstupanja iznosi 0,1 mm. Unutar zamišljene zone, os odstupa pravocrtno u smjeru y i z, a zakret je moguć oko y i z osi. Torzor unutarnjeg para FE<sub>2-3</sub> se tako zapisuje kao:

$$\mathbf{T}_3^0 = \begin{bmatrix} \underline{u}, \bar{u} \\ \underline{v}, \bar{v} \\ \underline{w}, \bar{w} \\ \underline{\alpha}, \bar{\alpha} \\ \underline{\beta}, \bar{\beta} \\ \underline{\delta}, \bar{\delta} \end{bmatrix} = \begin{bmatrix} 0,0 \\ \underline{v}, \bar{v} \\ \underline{w}, \bar{w} \\ 0,0 \\ \underline{\beta}, \bar{\beta} \\ \underline{\delta}, \bar{\delta} \end{bmatrix}. \quad (43)$$

Komponente pravocrtnog odstupanja  $v$  i  $w$  iznose:

$$\underline{v}, \bar{v} = \underline{w}, \bar{w} = \frac{\pm t_{par}}{2} = \frac{\pm 0,1}{2} = \pm 0,05, \quad (44)$$

gdje  $t_{par}$  označava širinu tolerancijske zone.

Komponente kutnih odstupanja  $\beta$  i  $\delta$  iznose:

$$\begin{aligned} \underline{\beta}, \bar{\beta} &= \frac{\pm t_{par}}{L_{3\beta}} = \frac{\pm 0,1}{25} = \pm 0,004, \\ \underline{\delta}, \bar{\delta} &= \frac{\pm t_{par}}{L_{3\delta}} = \frac{\pm 0,1}{25} = \pm 0,004, \end{aligned} \quad (45)$$

gdje,  $L_{3\beta}$  i  $L_{3\delta}$  označavaju duljinu rukavca na čiju os je zadana tolerancija.

Kao i kod unutarnjeg para, torzor nije potrebno projicirati zbog poklapanja smjera odstupanja tolerancije i FR. Dakle, matrica rotacije je jednaka jediničnoj matrici, a projicirani torzor jednak početnom:

$$\mathbf{T}_3 = \begin{bmatrix} \left[ \mathbf{R}_{PT3}^{-1} \cdot \mathbf{D}_3^0 \right] \\ \left[ \mathbf{R}_{PT3}^{-1} \cdot \mathbf{\Omega}_3^0 \right] \end{bmatrix} = \begin{bmatrix} 0;0 \\ -0,05; +0,05 \\ -0,05; +0,05 \\ 0;0 \\ -0,004; 0,004 \\ -0,004; 0,004 \end{bmatrix}. \quad (46)$$

Budući da se koordinatni sustav dodijeljen FE<sub>3</sub> poklapa s glavnim koordinatnim sustavom, rotacijska matrica transformacije  $\mathbf{R}_0^3$  jednaka je jediničnoj matrici ( $\theta = 0$ ):

$$\mathbf{R}_0^3 = \begin{bmatrix} 1 & 0 & 0 \\ 0 & 1 & 0 \\ 0 & 0 & 1 \end{bmatrix}. \quad (47)$$

Translacijska matrica transformacije izračunava udaljenost ishodišta koordinatnog sustava u FE<sub>3</sub> u odnosu na posljednji FE (FE<sub>7</sub>):

$$\begin{aligned} \mathbf{W}_3^7 &= \begin{bmatrix} 0 & -(dz_7 - dz_3) & dy_7 - dy_3 \\ dz_7 - dz_3 & 0 & -(dx_7 - dx_3) \\ -(dy_7 - dy_3) & dx_7 - dx_3 & 0 \end{bmatrix} = \begin{bmatrix} 0 & -(152 - 302) & 0 - 0 \\ 152 - 302 & 0 & -(0 + 62,5) \\ 0 - 0 & 0 + 62,5 & 0 \end{bmatrix} \\ &= \begin{bmatrix} 0 & 150 & 0 \\ -150 & 0 & -62,5 \\ 0 & 62,5 & 0 \end{bmatrix}. \end{aligned} \quad (48)$$

Konačna Jacobian matrica prema (26) je:

$$\mathbf{J}_0^3 = \begin{bmatrix} \begin{bmatrix} 1 & 0 & 0 \\ 0 & 1 & 0 \\ 0 & 0 & 1 \end{bmatrix} & \begin{bmatrix} 0 & 150 & 0 \\ -150 & 0 & -62,5 \\ 0 & 62,5 & 0 \end{bmatrix} \\ \begin{bmatrix} 0 & 0 & 0 \\ 0 & 0 & 0 \\ 0 & 0 & 0 \end{bmatrix} & \begin{bmatrix} 1 & 0 & 0 \\ 0 & 1 & 0 \\ 0 & 0 & 1 \end{bmatrix} \end{bmatrix}. \quad (49)$$

### Kinematski par FE<sub>3-4</sub>

Rukavac postolja i gornji provrt poluge spojeni su labavim dosjedom ( $\emptyset 45$  H8/h7) čija granična odstupanja iznose:

$$\begin{aligned} t_{\max} &= ES - ei = 0,039 - 0 = 0,039, \\ t_{\min} &= EI - es = 0 + 0,009 = 0,009. \end{aligned} \quad (50)$$

S obzirom da između rukavca i provrta postoji zračnost, u smjeru osi z i y, provrt, odnosno poluga, može odstupati pravocrtno u smjeru z i y osi. Zakret je moguć također oko istih osi u pozitivnom i negativnom smjeru, no na taj način dobili bi 4 komponente zakreta. Pozitivni i negativni zakret za maksimalnu vrijednost zračnosti, te pozitivni i negativni zakret za minimalnu zračnost. Budući da nas u analizi zanimaju granična odstupanja FR, zanimaju nas slučajevi kada će FE<sub>7</sub>, os drške, biti najbliže, odnosno najdalje od FE<sub>0</sub> (vršna ploha baze). Stoga je kutno odstupanje potrebno računati s maksimalnom zračnošću.

Torzor kinematskog para FE<sub>3-4</sub> se tako zapisuje kao:

$$\mathbf{T}_4^0 = \begin{bmatrix} \underline{u}, \bar{u} \\ \underline{v}, \bar{v} \\ \underline{w}, \bar{w} \\ \underline{\alpha}, \bar{\alpha} \\ \underline{\beta}, \bar{\beta} \\ \underline{\delta}, \bar{\delta} \end{bmatrix} = \begin{bmatrix} 0, 0 \\ \underline{v}, \bar{v} \\ \underline{w}, \bar{w} \\ 0, 0 \\ \underline{\beta}, \bar{\beta} \\ \underline{\delta}, \bar{\delta} \end{bmatrix}. \quad (51)$$

Komponente pravocrtnog odstupanja  $v$  i  $w$  iznose:

$$\begin{aligned} \underline{v} = \underline{w} &= \frac{t_{\min}}{2} = \frac{0,009}{2} = 0,0045 \text{ i} \\ \bar{v} = \bar{w} &= \frac{t_{\max}}{2} = \frac{0,073}{2} = 0,0365. \end{aligned} \quad (52)$$

Komponente kutnih odstupanja  $\beta$  i  $\delta$  iznose:

$$\begin{aligned} \underline{\beta} = \underline{\delta} &= \frac{-t_{\max}}{L_{4\beta}} = \frac{-0,073}{25} = -0,00292, \\ \bar{\beta} = \bar{\delta} &= \frac{t_{\max}}{L_{4\delta}} = \frac{0,073}{25} = 0,00292, \end{aligned} \quad (53)$$

gdje,  $L_{4\beta}$  i  $L_{4\delta}$  označavaju duljinu dosjeda.

Glavni smjer odstupanja tolerancije jednak je smjeru odstupanja FR pa je matrica rotacije jednaka jediničnoj, a projicirani torzor jednak početnom:

$$\mathbf{T}_4 = \begin{bmatrix} [\mathbf{R}_{PT4}^{-1} \cdot \mathbf{D}_4^0] \\ [\mathbf{R}_{PT4}^{-1} \cdot \mathbf{\Omega}_4^0] \end{bmatrix} = \begin{bmatrix} 0; 0 \\ 0,0045; +0,0365 \\ 0,0045; +0,0365 \\ 0; 0 \\ -0,0029; 0,0029 \\ -0,0029; 0,0029 \end{bmatrix}. \quad (54)$$

Budući da se koordinatni sustav dodijeljen FE<sub>4</sub> poklapa s glavnim koordinatnim sustavom rotacijska matrica transformacije  $\mathbf{R}_0^4$  jednaka je jediničnoj matrici ( $\theta = 0$ ):

$$\mathbf{R}_0^4 = \begin{bmatrix} 1 & 0 & 0 \\ 0 & 1 & 0 \\ 0 & 0 & 1 \end{bmatrix}. \quad (55)$$

Translacijska matrica transformacije koordinatnog sustava FE<sub>4</sub> u odnosu na koordinatni sustav

posljednjeg FE (FE<sub>7</sub>) može se zapisati kao:

$$\begin{aligned} \mathbf{W}_4^7 &= \begin{bmatrix} 0 & -(dz_7 - dz_4) & dy_7 - dy_4 \\ dz_7 - dz_4 & 0 & -(dx_7 - dx_4) \\ -(dy_7 - dy_4) & dx_7 - dx_4 & 0 \end{bmatrix} = \begin{bmatrix} 0 & -(152 - 302) & 0 - 0 \\ 152 - 302 & 0 & -(0 + 62,5) \\ 0 - 0 & 0 + 62,5 & 0 \end{bmatrix} \\ &= \begin{bmatrix} 0 & 150 & 0 \\ -150 & 0 & -62,5 \\ 0 & 62,5 & 0 \end{bmatrix}. \end{aligned} \quad (56)$$

Konačna Jacobian matrica prema (26) je:

$$\mathbf{J}_0^4 = \begin{bmatrix} \begin{bmatrix} 1 & 0 & 0 \\ 0 & 1 & 0 \\ 0 & 0 & 1 \end{bmatrix} & \begin{bmatrix} 0 & 150 & 0 \\ -150 & 0 & -62,5 \\ 0 & 62,5 & 0 \end{bmatrix} \\ \begin{bmatrix} 0 & 0 & 0 \\ 0 & 0 & 0 \\ 0 & 0 & 0 \end{bmatrix} & \begin{bmatrix} 1 & 0 & 0 \\ 0 & 1 & 0 \\ 0 & 0 & 1 \end{bmatrix} \end{bmatrix}. \quad (57)$$

### Unutarnji par FE<sub>4,5</sub>

FE<sub>4</sub> i FE<sub>5</sub> međusobno su povezani tolerancijom paralelnosti. Tolerancija se odnosi na donju os provrta poluge, a širina zone odstupanja iznosi 0,1 mm. Unutar zamišljene zone, os odstupa pravocrtno u smjeru y i z, a zakret je moguć oko y i z osi. Torzor unutarnjeg para FE<sub>4,5</sub> može se zapisati kao:

$$\mathbf{T}_5^0 = \begin{bmatrix} \underline{u}, \bar{u} \\ \underline{v}, \bar{v} \\ \underline{w}, \bar{w} \\ \underline{\alpha}, \bar{\alpha} \\ \underline{\beta}, \bar{\beta} \\ \underline{\delta}, \bar{\delta} \end{bmatrix} = \begin{bmatrix} 0,0 \\ \underline{v}, \bar{v} \\ \underline{w}, \bar{w} \\ 0,0 \\ \underline{\beta}, \bar{\beta} \\ \underline{\delta}, \bar{\delta} \end{bmatrix}. \quad (58)$$

Komponente pravocrtnog odstupanja  $v$  i  $w$  iznose:

$$\underline{v}, \bar{v} = \underline{w}, \bar{w} = \frac{\pm t_{par}}{2} = \frac{\pm 0,1}{2} = \pm 0,05, \quad (59)$$

gdje  $t_{par}$  označava širinu tolerancijske zone.

Komponente kutnih odstupanja  $\beta$  i  $\delta$  iznose:

$$\begin{aligned}\underline{\beta}, \bar{\beta} &= \frac{\pm t_{par}}{L_{5\beta}} = \frac{\pm 0,1}{25} = \pm 0,004, \\ \underline{\delta}, \bar{\delta} &= \frac{\pm t_{par}}{L_{5\delta}} = \frac{\pm 0,1}{25} = \pm 0,004,\end{aligned}\quad (60)$$

gdje,  $L_{5\beta}$  i  $L_{5\delta}$  označavaju duljinu rukavca na čiju os je zadana tolerancija.

Matrica rotacije jednaka je jediničnoj matrici, a posljedično projicirani torzor jednak je početnom:

$$\mathbf{T}_5 = \begin{bmatrix} \left[ \mathbf{R}_{PT5}^{-1} \cdot \mathbf{D}_5^0 \right] \\ \left[ \mathbf{R}_{PT5}^{-1} \cdot \mathbf{\Omega}_5^0 \right] \end{bmatrix} = \begin{bmatrix} 0;0 \\ -0,05;+0,05 \\ -0,05;+0,05 \\ 0;0 \\ -0,004;0,004 \\ -0,004;0,004 \end{bmatrix}. \quad (61)$$

Kao i u svim parovima do sada, rotacijska matrica transformacije  $\mathbf{R}_0^5$  jednaka je jediničnoj matrici ( $\theta = 0$ ):

$$\mathbf{R}_0^5 = \begin{bmatrix} 1 & 0 & 0 \\ 0 & 1 & 0 \\ 0 & 0 & 1 \end{bmatrix}. \quad (62)$$

Translacijska matrica transformacije izračunava udaljenost ishodišta koordinatnog sustava  $FE_5$  u odnosu na posljednji FE ( $FE_7$ ):

$$\begin{aligned}\mathbf{W}_5^7 &= \begin{bmatrix} 0 & -(dz_7 - dz_5) & dy_7 - dy_5 \\ dz_7 - dz_5 & 0 & -(dx_7 - dx_5) \\ -(dy_7 - dy_5) & dx_7 - dx_5 & 0 \end{bmatrix} = \begin{bmatrix} 0 & -(152-152) & 0-0 \\ 152-152 & 0 & -(0+62,5) \\ 0-0 & 0+62,5 & 0 \end{bmatrix} \\ &= \begin{bmatrix} 0 & 0 & 0 \\ 0 & 0 & -62,5 \\ 0 & 62,5 & 0 \end{bmatrix}.\end{aligned}\quad (63)$$

Konačna Jacobian matrica prema (26) te jednadžbama (62) i (63) je:

$$\mathbf{J}_0^5 = \begin{bmatrix} \begin{bmatrix} 1 & 0 & 0 \\ 0 & 1 & 0 \\ 0 & 0 & 1 \end{bmatrix} & \begin{bmatrix} 0 & 0 & 0 \\ -0 & 0 & -62,5 \\ 0 & 62,5 & 0 \end{bmatrix} \\ \begin{bmatrix} 0 & 0 & 0 \\ 0 & 0 & 0 \\ 0 & 0 & 0 \end{bmatrix} & \begin{bmatrix} 1 & 0 & 0 \\ 0 & 1 & 0 \\ 0 & 0 & 1 \end{bmatrix} \end{bmatrix}. \quad (64)$$

**Kinematski par FE<sub>5-6</sub>**

Donji provrt poluge i rukavac drške spojeni su labavim dosjedom ( $\emptyset 45$  G6/h7) čija granična odstupanja iznose:

$$\begin{aligned} t_{\max} &= ES - ei = 0,025 + 0,025 = 0,05, \\ t_{\min} &= EI - es = 0,009 - 0 = 0,009. \end{aligned} \quad (65)$$

Kao i u prethodnom dosjedu, između dijelova postoji zračnost. Drška tako može odstupati pravocrtno u smjeru  $z$  i  $y$  osi. Zakret je moguć također oko istih osi te se promatraju granični slučajevi zakreta, dakle kutno odstupanje potrebno je računati s maksimalnom zračnošću.

Torzor kinematskog para FE<sub>5-6</sub> zapisuje se kao:

$$\mathbf{T}_6^0 = \begin{bmatrix} \underline{u}, \bar{u} \\ \underline{v}, \bar{v} \\ \underline{w}, \bar{w} \\ \underline{\alpha}, \bar{\alpha} \\ \underline{\beta}, \bar{\beta} \\ \underline{\delta}, \bar{\delta} \end{bmatrix} = \begin{bmatrix} 0,0 \\ \underline{v}, \bar{v} \\ \underline{w}, \bar{w} \\ 0,0 \\ \underline{\beta}, \bar{\beta} \\ \underline{\delta}, \bar{\delta} \end{bmatrix}. \quad (66)$$

Komponente pravocrtnog odstupanja  $v$  i  $w$  iznose:

$$\begin{aligned} \underline{v} = \underline{w} &= \frac{t_{\min}}{2} = \frac{0,009}{2} = 0,0045, \\ \bar{v} = \bar{w} &= \frac{t_{\max}}{2} = \frac{0,05}{2} = 0,025. \end{aligned} \quad (67)$$

Komponente kutnih odstupanja  $\beta$  i  $\delta$  iznose:

$$\begin{aligned} \underline{\beta} = \underline{\delta} &= \frac{-t_{\max}}{L_{6\beta}} = \frac{-0,025}{25} = -0,002, \\ \bar{\beta} = \bar{\delta} &= \frac{t_{\max}}{L_{6\delta}} = \frac{0,025}{25} = 0,002. \end{aligned} \quad (68)$$

gdje,  $L_{6\beta}$  i  $L_{6\delta}$  označavaju duljinu dosjeda.

Glavni smjer odstupanja tolerancije jednak je smjeru odstupanja FR pa je matrica rotacije jednaka jediničnoj, a projicirani torzor jednak početnom:

$$\mathbf{T}_6 = \begin{bmatrix} \left[ \mathbf{R}_{PT6}^{-1} \cdot \mathbf{D}_6^0 \right] \\ \left[ \mathbf{R}_{PT6}^{-1} \cdot \mathbf{\Omega}_6^0 \right] \end{bmatrix} = \begin{bmatrix} 0;0 \\ 0,0045;+0,025 \\ 0,0045;+0,025 \\ 0;0 \\ -0,002;0,002 \\ -0,002;0,002 \end{bmatrix}. \quad (69)$$

Budući da se koordinatni sustav dodijeljen FE<sub>6</sub> poklapa s glavnim koordinatnim sustavom rotacijska matrica transformacije  $\mathbf{R}_0^6$  jednaka je jediničnoj matrici ( $\theta = 0$ ):

$$\mathbf{R}_0^6 = \begin{bmatrix} 1 & 0 & 0 \\ 0 & 1 & 0 \\ 0 & 0 & 1 \end{bmatrix}. \quad (70)$$

Translacijska matrica transformacije koordinatnog sustava FE<sub>6</sub> u odnosu na posljednji FE (FE<sub>7</sub>) može se zapisati kao:

$$\begin{aligned} \mathbf{W}_6^7 &= \begin{bmatrix} 0 & -(dz_7 - dz_6) & dy_7 - dy_6 \\ dz_7 - dz_6 & 0 & -(dx_7 - dx_6) \\ -(dy_7 - dy_6) & dx_7 - dx_6 & 0 \end{bmatrix} = \begin{bmatrix} 0 & -(152 - 152) & 0 - 0 \\ 152 - 152 & 0 & -(0 + 62,5) \\ 0 - 0 & 0 + 62,5 & 0 \end{bmatrix} \\ &= \begin{bmatrix} 0 & 0 & 0 \\ 0 & 0 & -62,5 \\ 0 & 62,5 & 0 \end{bmatrix}. \end{aligned} \quad (71)$$

Konačna Jacobian matrica prema (26) je:

$$\mathbf{J}_0^6 = \begin{bmatrix} \begin{bmatrix} 1 & 0 & 0 \\ 0 & 1 & 0 \\ 0 & 0 & 1 \end{bmatrix} & \begin{bmatrix} 0 & 0 & 0 \\ 0 & 0 & -62,5 \\ 0 & 62,5 & 0 \end{bmatrix} \\ \begin{bmatrix} 0 & 0 & 0 \\ 0 & 0 & 0 \\ 0 & 0 & 0 \end{bmatrix} & \begin{bmatrix} 1 & 0 & 0 \\ 0 & 1 & 0 \\ 0 & 0 & 1 \end{bmatrix} \end{bmatrix}. \quad (72)$$

### Unutarnji par FE<sub>6-7</sub>

Posljednjem unutarnjem paru funkcionalnih elemenata FE<sub>4</sub> i FE<sub>5</sub> zadana je tolerancija okomitosti. Tolerancija se odnosi na os drške, a širina tolerancijske zone iznosi 0,1 mm. Unutar zamišljene zone, os odstupa pravocrtno u smjeru y i z, a zakret je moguć oko y i z osi. Torzor unutarnjeg para FE<sub>6-7</sub> može se zapisati kao:

$$\mathbf{T}_7^0 = \begin{bmatrix} \underline{u}, \bar{u} \\ \underline{v}, \bar{v} \\ \underline{w}, \bar{w} \\ \underline{\alpha}, \bar{\alpha} \\ \underline{\beta}, \bar{\beta} \\ \underline{\delta}, \bar{\delta} \end{bmatrix} = \begin{bmatrix} 0,0 \\ \underline{v}, \bar{v} \\ \underline{w}, \bar{w} \\ 0,0 \\ \underline{\beta}, \bar{\beta} \\ \underline{\delta}, \bar{\delta} \end{bmatrix}. \quad (73)$$

Komponente pravocrtnog odstupanja  $v$  i  $w$  iznose:

$$\underline{v}, \bar{v} = \underline{w}, \bar{w} = \frac{\pm t_{ok}}{2} = \frac{\pm 0,1}{2} = \pm 0,05, \quad (74)$$

gdje  $t_{ok}$  označava širinu tolerancijske zone.



Komponente kutnih odstupanja  $\beta$  i  $\delta$  iznose:

$$\begin{aligned}\underline{\beta}, \bar{\beta} &= \frac{\pm t_{ok}}{L_{7\beta}} = \frac{\pm 0,1}{100} = \pm 0,001, \\ \underline{\delta}, \bar{\delta} &= \frac{\pm t_{ok}}{L_{7\delta}} = \frac{\pm 0,1}{100} = \pm 0,001,\end{aligned}\tag{75}$$

gdje,  $L_{7\beta}$  i  $L_{7\delta}$  označavaju duljinu drške na čiju os je zadana tolerancija.

Matrica rotacije jednaka je jediničnoj matrici zbog čega je projicirani torzor jednak inicijalnom.

$$\mathbf{T}_7 = \begin{bmatrix} \left[ \mathbf{R}_{PT7}^{-1} \cdot \mathbf{D}_7^0 \right] \\ \left[ \mathbf{R}_{PT7}^{-1} \cdot \mathbf{\Omega}_7^0 \right] \end{bmatrix} = \begin{bmatrix} 0;0 \\ -0,05; +0,05 \\ -0,05; +0,05 \\ 0;0 \\ -0,001; 0,001 \\ -0,001; 0,001 \end{bmatrix}.\tag{76}$$

Kao i u svim parovima do sada, rotacijska matrica transformacije  $\mathbf{R}_0^7$  jednaka je jediničnoj matrici ( $\theta = 0$ ):

$$\mathbf{R}_0^7 = \begin{bmatrix} 1 & 0 & 0 \\ 0 & 1 & 0 \\ 0 & 0 & 1 \end{bmatrix}.\tag{77}$$

Translacijska matrica transformacije koordinatnog sustava FE<sub>7</sub> jednaka je nultoj matrici:

$$\mathbf{W}_7^7 = \begin{bmatrix} 0 & -(dz_7 - dz_7) & dy_7 - dy_7 \\ dz_7 - dz_7 & 0 & -(dx_7 - dx_7) \\ -(dy_7 - dy_7) & dx_7 - dx_7 & 0 \end{bmatrix} = \begin{bmatrix} 0 & 0 & 0 \\ 0 & 0 & 0 \\ 0 & 0 & 0 \end{bmatrix}.\tag{78}$$

Konačna Jacobian matrica prema (26) te jednažbama (77) i (78) je:

$$\mathbf{J}_0^7 = \begin{bmatrix} \begin{bmatrix} 1 & 0 & 0 \\ 0 & 1 & 0 \\ 0 & 0 & 1 \end{bmatrix} & \begin{bmatrix} 0 & 0 & 0 \\ 0 & 0 & 0 \\ 0 & 0 & 0 \end{bmatrix} \\ \begin{bmatrix} 0 & 0 & 0 \\ 0 & 0 & 0 \\ 0 & 0 & 0 \end{bmatrix} & \begin{bmatrix} 1 & 0 & 0 \\ 0 & 1 & 0 \\ 0 & 0 & 1 \end{bmatrix} \end{bmatrix}.\tag{79}$$

Posljednji korak unificirane Jacobian-torsor metode je formiranje matrice funkcionalnog zahtjeva prema jednadžbi (27) odnosno (28).

$$\left\{ \begin{array}{l} \underline{u}, \underline{u} \\ \underline{v}, \underline{v} \\ \underline{w}, \underline{w} \\ \underline{\alpha}, \underline{\alpha} \\ \underline{\beta}, \underline{\beta} \\ \underline{\delta}, \underline{\delta} \end{array} \right\}_{FR} = \left[ \mathbf{J}_0^1 \quad \mathbf{J}_0^3 \quad \mathbf{J}_0^4 \quad \mathbf{J}_0^5 \quad \mathbf{J}_0^6 \quad \mathbf{J}_0^7 \right] \cdot \left[ \begin{array}{l} \mathbf{T}_1 \\ \mathbf{T}_3 \\ \mathbf{T}_4 \\ \mathbf{T}_5 \\ \mathbf{T}_6 \\ \mathbf{T}_7 \end{array} \right]. \quad (80)$$

Uvrštavanjem matrica Jacobian transformacija i matrica torzora funkcionalnih elemenata te množenjem, dobivamo komponente odstupanja funkcionalnog zahtjeva FR:

$$FR = \left[ \begin{array}{l} -0,058; -0,434 \\ 0,184; +0,239 \\ -0,947; +0,665 \\ -0,001; +0,001 \\ -0,011; +0,005 \\ -0,010; +0,004 \end{array} \right]. \quad (81)$$

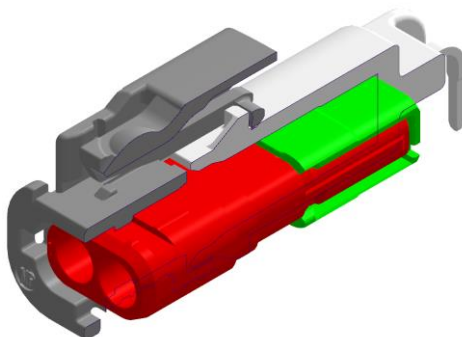
Plavom bojom označene su komponente odstupanja u smjeru z osi što je glavni smjer odstupanja FR.

Ako bi uzeli u obzir samo dimenzijske tolerancije, komponente odstupanja iznose:

$$FR = \left[ \begin{array}{l} -0,054; -0,438 \\ 0,054; +0,369 \\ -0,036; +0,246 \\ -0,001; +0,001 \\ -0,00072; 0,00492 \\ -0,00072; +0,00492 \end{array} \right]. \quad (82)$$

## 5.2. Primjer 2

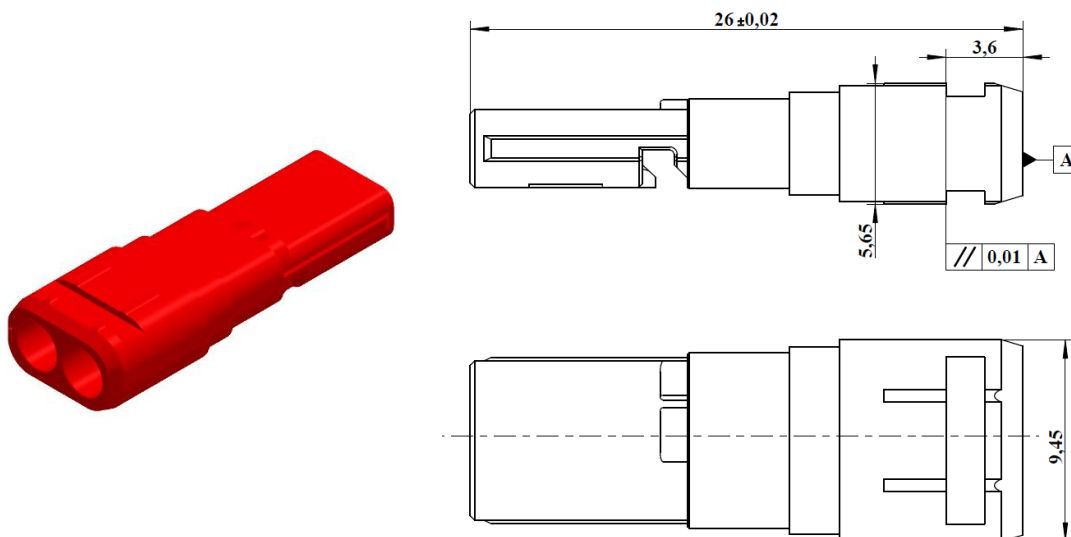
Drugi primjer na kojem će se primijeniti prethodno objašnjene metode je dvopolni konektor (slika 31) iz tvrtke Yazaki.



**Slika 31. Sklop dvopolnog konektora.**

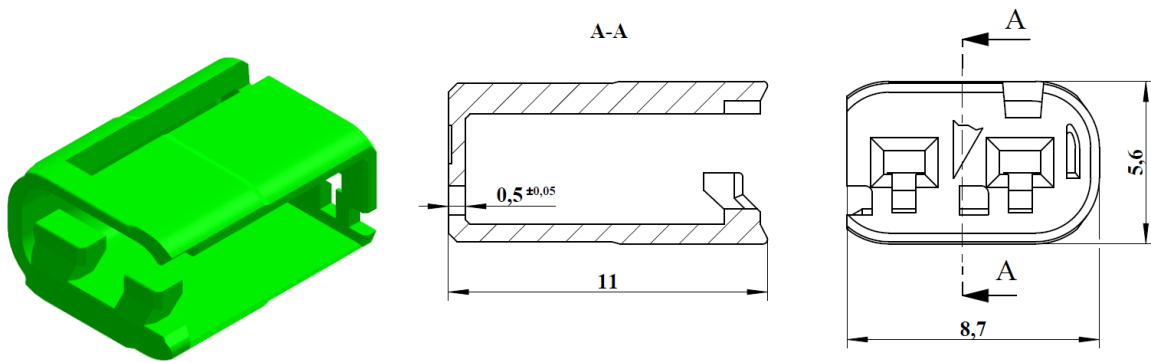
Dvopolni konektor sastoji se od 4 osnovna dijela: unutarnjeg kućišta, elementa za zaključavanje, kućišta PCB konektora i vanjskog kućišta. Uz opis svakog dijela sklopa prikazan je dio u izometriji i crtež s vanjskim gabaritima te dimenzijama potrebnim za provedbu analize.

- unutarnje kućište (*eng. cavity block*)- dio je sklopa konektora u kojem se nalazi prostor za terminal. U unutarnjem kućištu nalazi se terminal (metalni, vodljivi dio konektora)



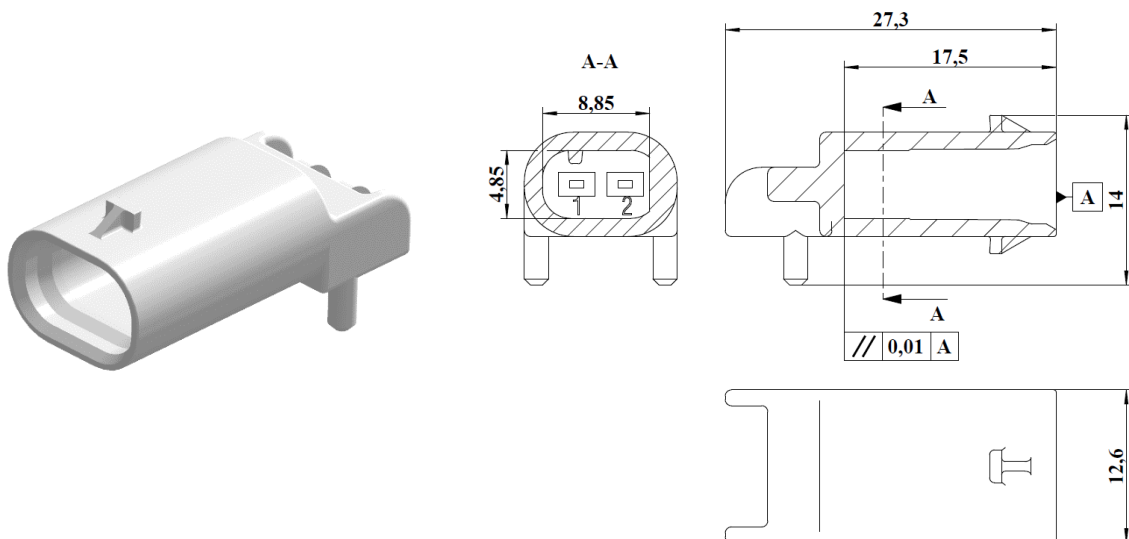
**Slika 32. Unutarnje kućište**

- Element za zaključavanje (*eng. spacer*) – dio konektora koji služi za zaključavanje pozicije terminala u unutarnjem kućištu i osigurava položaj unutarnjeg kućišta u kućištu



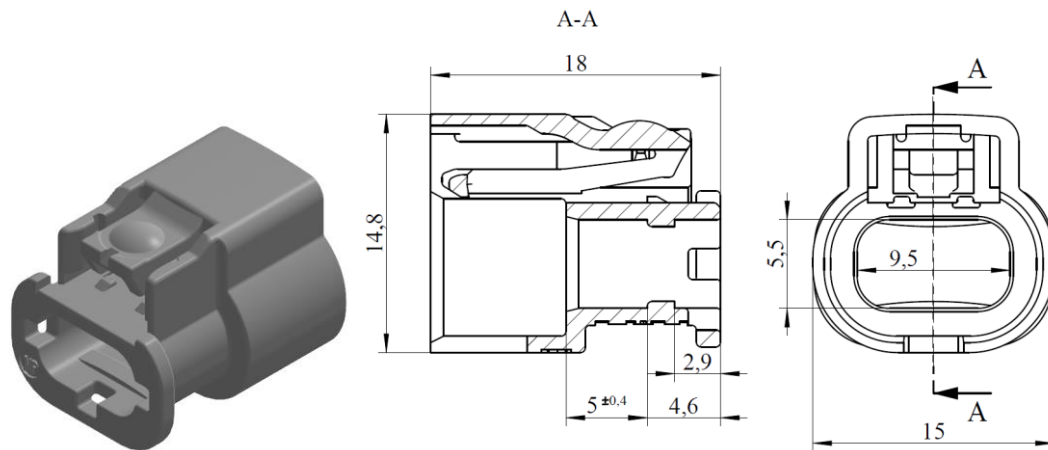
Slika 33. Element za zaključavanje

- Kućište PCB konektora (*eng. header*) – dio konektora koji se spaja na elektroničku (PCB) ploču, ženski dio sklopa



Slika 34. Kućište PCB konektora

- Vanjsko kućište (*eng. outer housing*) - ima ulogu osiguravanja položaja unutarnjeg kućišta i ženskog dijela sklopa, zaštite spoja od vanjskih utjecaja, a može poslužiti i kao dio mehanizma za osiguravanje spoja. Između vanjskog i unutarnjeg kućišta može biti i brtva ukoliko se radi o takvoj izvedbi konektora.



**Slika 35. Vanjsko kućište**

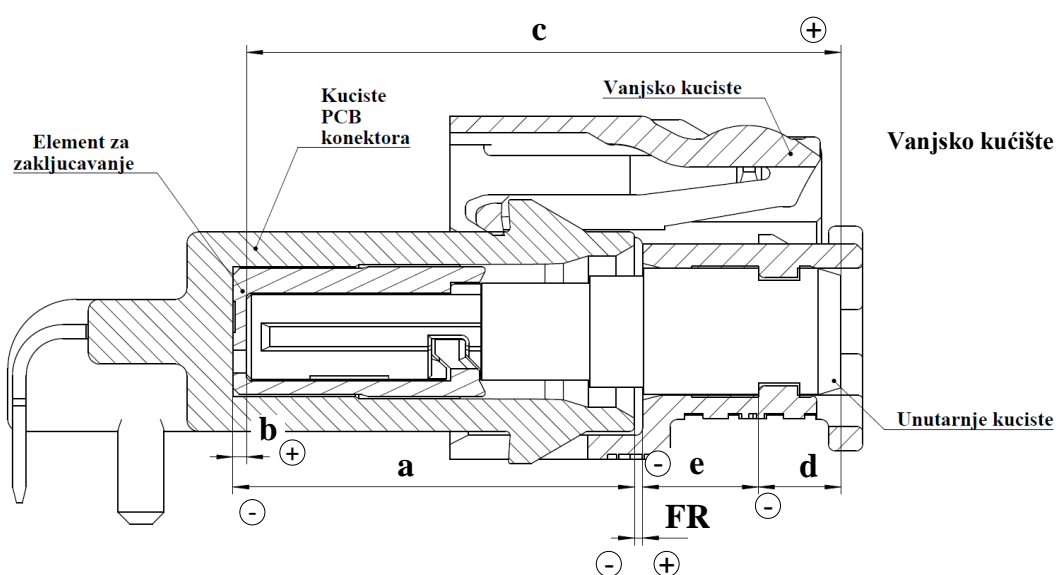
Budući da se radi o sklopu malih dimenzija, specifičnoj tehnologiji izrade, strogim zahtjevima specifikacija koje definiraju proizvođači automobila, mehanizmima zaključavanja dijelova u sklopu itd. koriste se uske tolerancije stoga je mjere potrebno analizirati i provjeravati. Za potrebe diplomskog rada, odabrana je analiza dimenzije zračnosti između vanjskog kućišta i kućišta PCB konektora gdje dolazi brtva za zaštitu terminala od vanjskih utjecaja. Stoga je potrebno odrediti granična odstupanja te izmjere kako bi se odredila odgovarajuća brtva.

### 5.2.1. Tablična Worst Case metoda

U prvom koraku potrebno je odrediti početnu i krajnju točku analize. S obzirom da je potrebno odrediti razmak između prednje ravne plohe headera i unutrašnje vertikalne plohe vanjskog kućišta, jednu od te dvije značajke treba odabrati kao polazišnu, a drugu kao krajnju točku analize. Za početnu je odabrana ploha kućišta PCB konektora, a za krajnju ploha vanjskog kućišta. Pored početne točke postavljen je i indikator lanca prema kojem je negativni smjer prema unutrašnjosti kućišta PCB konektora, a pozitivan u suprotnom smjeru. Dijelovi treba postaviti u položaj u kojem se međusobno dodiruju kako bi se osigurao neprekinut lanac tolerancija. Na tako postavljenom sklopu postoji 5 sastavnih članova lanca uz završni član (razmak između kućišta PCB konektora i vanjskog kućišta):

- udaljenost vertikalne vanjske plohe kućišta PCB konektora do vertikalne unutarnje plohe kućišta PCB konektora
- debljina dna elementa za zaključavanje
- ukupna duljina unutarnjeg kućišta
- udaljenost bočne stranice unutarnjeg kućišta do plohe utora na cavity blocku
- udaljenost izbočenja na vanjskom kućištu do unutrašnje vertikalne plohe vanjskog kućišta

Početna točka, indikator lanca, sastavne i završni član, odnosno tolerancijski lanac vidljiv je na slici 36, a tablica 7 prikazuje vrijednosti duljina i tolerancija sastavnih članova. Kao i prethodni primjer, tablična Worst Case analiza uzima u obzir samo dimenzijske tolerancije.



Slika 36. Tolerancijski lanac tablične metode – primjer 2

Tablica 7. Tablična Worst Case metoda – primjer 2

Sastavni član	$\oplus$	$\ominus$	Tolerancija
<b>a</b>	-	17	0
<b>b</b>	0,5	-	$\pm 0,05$
<b>c</b>	26	-	$\pm 0,02$
<b>d</b>	-	4	0
<b>e</b>	-	5	$\pm 0,04$
<b>Suma</b>	26,5	26	$\pm 0,11$

Nominalna vrijednost traženog razmaka iznosi:

$$G_{nom} = -a + b + c - d - e = 0,5 \text{ mm.} \quad (83)$$

Jednadžba gornje granice odstupanja iznosi:

$$\begin{aligned} T_g &= b_g + c_g - e_d \\ &= 0,05 + 0,02 - (-0,04) \\ &= 0,11 \text{ mm.} \end{aligned} \quad (84)$$

Jednadžba donje granice odstupanja iznosi:

$$\begin{aligned} T_d &= b_d + c_d - e_g \\ &= -0,05 - 0,02 - 0,04 \\ &= -0,11 \text{ mm.} \end{aligned} \quad (85)$$

Konačna vrijednost dimenzije G iznosi:

$$G = 0,5^{\pm 0,11}. \quad (86)$$

### 5.2.2. Monte Carlo simulacija

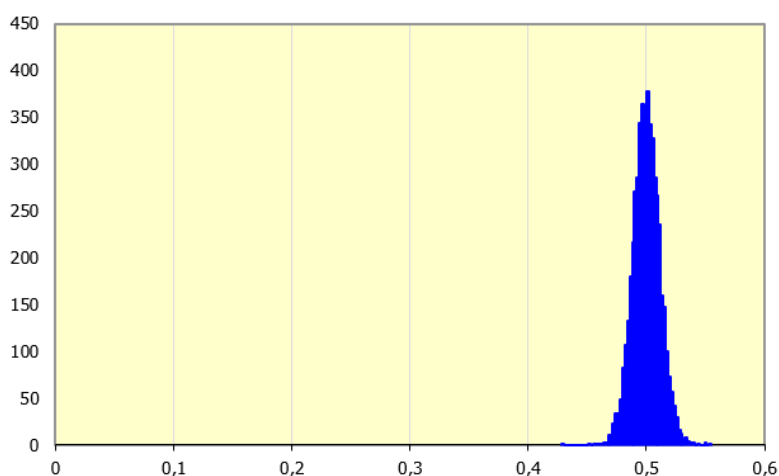
Prema poglavlju 4.2, algoritam Monte Carlo simulacije počinje određivanjem ulaznih podataka za nasumično generiranje varijabli. U kontekstu tolerancijske analize to znači da je potrebno odrediti sastavne članove tolerancijskog lanca. Budući da je Monte Carlo simulacija primijenjena na tabličnu metodu, ulazni podaci su jednaki.

Svi tolerirani članovi lanca imaju simetrične tolerancije, stoga se može pretpostaviti da će distribucija svakog toleriranog člana biti normalne distribucije. Posljedično, izlazni vektor  $y$  bit će također normalne distribucije.

Kao funkcija promjene koristi se jednadžba tolerancijskog lanca određena u tabličnoj metodi. Za sami izračun, odnosno za simulaciju tolerancijskog sklopa koristi se programski paket MITCalc [34] koji se također temelji na tabličnoj, aritmetičkoj Worst Case metodi. Odabrano je 5000 iteracija simulacije. Nakon završene simulacije dobiveni su rezultati o završnom članu lanca te histogram koji prikazuje distribuciju dobivenih rezultata simulacije.

**Tablica 8. Izlazni podaci Monte Carlo simulacije – primjer 2**

<b>Broj iteracija</b>	5000
<b>Nominalna vr.</b>	0,5 mm
<b>Srednja vr.</b>	0,49999 mm
<b><math>\sigma</math></b>	0,011366 mm
<b><math>6\sigma</math></b>	0,068196 mm
<b>Tip distribucije</b>	Normalna
<b>Očekivana gornja vrijednosti</b>	0,553 mm
<b>Očekivana donja vrijednosti</b>	0,43 mm
<b>Očekivani raspon</b>	0,123 mm

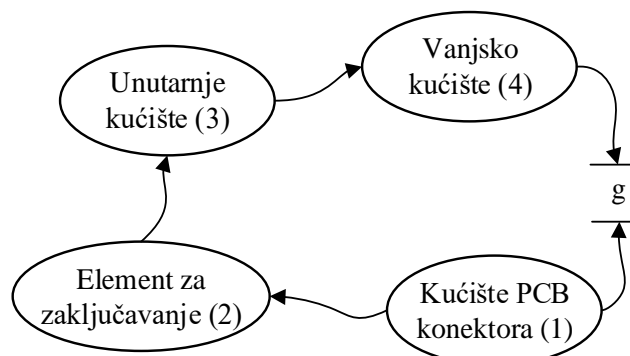


**Slika 37. Model distribucije završnog člana – primjer 2**



### 5.2.3. Vector loop metoda

Prema postupku opisanom u poglavlju 4.3, prvi korak u vector loop metodi je izrada dijagrama sklopa koji govori o redoslijedu povezivanja dijelova, u kakvom su međusobnom odnosu dijelovi te gdje se nalazi funkcionalni zahtjev.



Slika 38. Dijagram sklopa vector loop metode – primjer 2

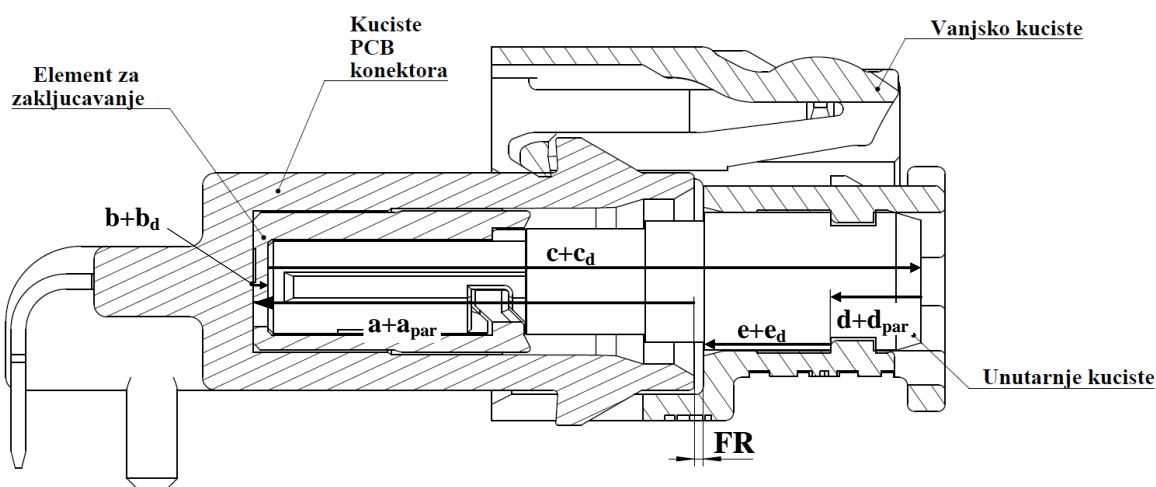
Za detekciju relevantnih dijelova geometrije ili značajki treba na svaki dio tolerirane geometrije postaviti lokalne koordinatne sustave. Osim dimenzijskih tolerancija, sada je potrebno uzeti u obzir i geometrijske tolerancije. Budući da sve plohe dijele istu os, odnosno dijelovi su koaksijalni, svi koordinatni sustavi ležat će na toj osi.

Kada su određeni svi relevantni dijelovi geometrije, odnosno zadani su koordinatni sustavi, moguće je formirati tolerancijske lance. Prema dijagramu, kao i u primjeru 1, postoji samo 1 lanac. Svaki dio u lancu u kontaktu je samo sa jednim relevantnim dijelom geometrije, dakle nema petlji. Tolerancijski lanac završava s razmakom između vertikalne vanjske plohe kućišta PCB konektora i vertikalne unutarnje plohe vanjskog kućišta i predstavlja funkcionalni zahtjev analize. Prema jednadžbi (14) moguće je izračunati broj zatvorenih lanaca, odnosno dokazati da se sklop sastoji samo od otvorenih lanaca. Ako imamo  $P=4$  dijelova i  $J=3$  kontaktne točke, tada vrijedi da sklop ima:

$$L = J - P + 1 = 3 - 4 + 1 = 0 \quad (87)$$

zatvorenih lanaca. Ovakvom tolerancijskom lancu, jednostavno se može eksplicitnim jednadžbama izračunati funkcionalni zahtjev spajanjem koordinatnih sustava vektorima u redoslijedu kako prikazuje slika 38. Svakoju toleriranu značajku dodjeljuje se vektor nominalne veličine te vektor tolerancije. Tako se ukupni vektor  $a+a_{par}$  sastoji od vektora udaljenosti vertikalne vanjske plohe kućišta PCB konektora do vertikalne unutarnje plohe kućišta PCB

konektora ( $a$ ) te vektora tolerancije paralelnosti ( $a_{par}$ ). Na taj način prikazane su i ostale dimenzijske i geometrijske tolerancije sklopa (slika 39).



Slika 39. Tolerancijski lanac vector loop metode – primjer 2

Tablica 9. Popis vektora tolerancija

Tol.	Opis	Vrijednost tolerancije
$a_{par}$	Tol. paralelnosti (od vanjske plohe kućišta PCB konektora do unutarnje plohe kućišta PCB konektora)	$\pm 0,01$
$b_d$	Dim. tol. (debljina donje plohe elementa za zaključavanje)	$\pm 0,05$
$c_d$	Dim. tol. (duljina unutarnjeg kućišta)	$\pm 0,02$
$d_{par}$	Tol. par. (od vanjske vertikalne plohe unutarnjeg kućišta do utora za zaključavanje)	$\pm 0,01$
$e_d$	Dim. tol. (od izbočine za zaključavanje na vanjskom kućištu do unutarnje vertikalne plohe vanjskog kućišta)	$\pm 0,04$

Korištenjem tolerancijskog lanca sa slike 39, tablice 9, te crteža dijelova sklopa formiraju se jednadžbe graničnih vrijednosti funkcionalnog zahtjeva. Jednadžba gornje granice odstupanja glasi:

$$FR_g = -(a + a_{d,par}) + (b + b_{g,dim}) + (c + c_{g,dim}) - (d + d_{d,par}) - (e + e_{d,dim}) = 0,63 \text{ mm}, \quad (88)$$

a donje granice:

$$FR_g = -(a + a_{g,par}) + (b + b_{d,dim}) + (c + c_{d,dim}) - (d + d_{g,par}) - (e + e_{g,dim}) = 0,37 \text{ mm}. \quad (89)$$

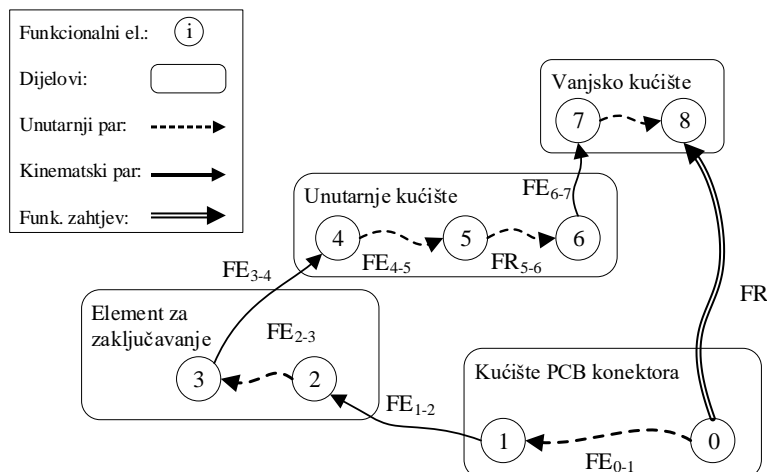
#### 5.2.4. Unificirana Jacobian-torsor metoda

Unificirana Jacobian – torsor metoda razvijena je da se koristi u 2D i 3D analizama, a u dosadašnjim izračunima vidi se da je primjer 2 zapravo 1D analiza jer se svi članovi lanca protežu u istom smjeru te svi članovi leže na istoj osi. Ovaj primjer tako će koristiti da se pokaže primjena unificirane Jacobian - torsor metode i na 1D analizi. Na ovakvim primjerima, efekt poluge ne dolazi do izražaja jer svi koordinatni sustavi ležu na istom pravcu, dakle nema odmaka osi od glavne, odnosno od koordinatnog sustava zadnjeg člana lanca. Unatoč tome, moguće je izračunati odstupanje traženog razmaka unificiranom Jacobian - torsor metodom.

Na sklopu primjera 2 postoji 9 FE:

1. vertikalna vanjska ploha kućišta PCB konektora – FE<sub>0</sub> – dio funkcionalnog zahtjeva
2. vertikalna unutarnja ploha kućišta PCB konektora – FE<sub>1</sub> – tolerancija paralelnosti
3. vanjska vertikalna ploha elementa za zaključavanje – FE<sub>2</sub> – kontakt s kućištem PCB konektora
4. unutarnja ploha elementa za zaključavanje – FE<sub>3</sub> – dimenzijska tolerancija
5. vertikalna prednja ploha unutarnjeg kućišta – FE<sub>4</sub> - kontakt sa elementom za zaključavanje
6. vertikalna stražnja ploha unutarnjeg kućišta – FE<sub>5</sub> – dimenzijska tolerancija
7. ploha utora na unutarnjem kućištu – FE<sub>6</sub> – tolerancija paralelnosti
8. ploha izbočine za zaključavanje položaja vanjskog kućišta – FE<sub>7</sub> – kontakt sa unutarnjem kućištem
9. vertikalna unutarnja ploha vanjskog kućišta – FE<sub>8</sub> – dimenzijska tolerancija

Za analizu je važno odrediti unutarnje i kinematske parove funkcionalnih elemenata. Tako su unutarnji parovi: FE<sub>0-1</sub>, FE<sub>2-3</sub>, FE<sub>4-5</sub>, FE<sub>5-6</sub>, FE<sub>7-8</sub>, a kinematski parovi FE<sub>1-2</sub>, FE<sub>3-4</sub>, FE<sub>6-7</sub>. S obzirom da su dijelovi mehanizmima zaključavanja fiksirani u postavljenom položaju, kinematski parovi mogu se zanemariti u analizi. Sa svim definiranim FE i unutarnjim parovima, može se formirati dijagram tolerancijskog lanca.



Slika 40. Dijagram sklopa unificirane Jacobian-torsor metode – primjer 2

U svaki FE potrebno je dodati lokalni koordinatni sustav (slika 41). Lokalni sustav u FE<sub>0</sub> ujedno je globalni i koordinatni sustav. Kao i u prethodnom primjeru, svi FE su ortogonalni pa je korisno postaviti koordinatne sustave iste orijentacije. Ovdje se može uvesti i pojednostavljenje za matrice rotacije torzora i rotacijsku matricu transformacije koje vrijedi za sve unutarnje parove. Glavni smjer pružanja odstupanja toleriranih značajki poklapa se sa smjerom pružanja traženog razmaka, stoga torzore koji se zadaju u FE ne treba preslikavati. Tako je matrica rotacije torzora jedinična matrica i može se zapisati kao:

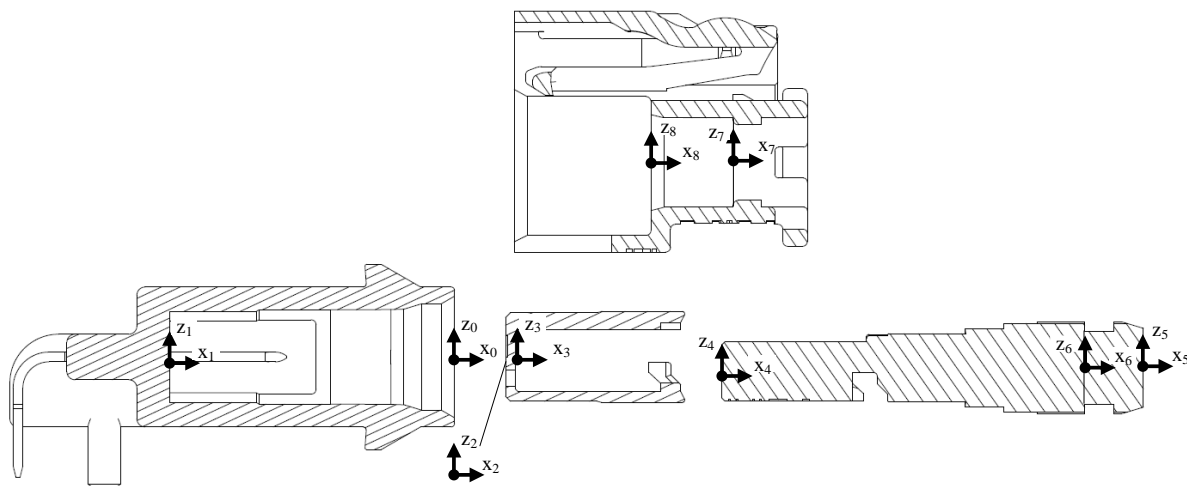
$$\mathbf{R}_{PT}^{-1} = \begin{bmatrix} 1 & 0 & 0 \\ 0 & 1 & 0 \\ 0 & 0 & 1 \end{bmatrix} \text{ za } \psi=90-\theta. \quad (90)$$

Ujedno, početni torzor i konačan torzor FE jednaki su zbog jedinične matrice rotacije, odnosno nema preslikavanja.

$$\mathbf{T}_i^0 = \mathbf{T}_i. \quad (91)$$

Drugo pojednostavljenje vezano je za Jacobian matrice transformacije. Budući da se orijentacije lokalnih koordinatnih sustava poklapaju sa globalnim, rotacijska matrica transformacije je jedinična matrica:

$$\mathbf{R}_0^i = \begin{bmatrix} 1 & 0 & 0 \\ 0 & 1 & 0 \\ 0 & 0 & 1 \end{bmatrix}. \quad (92)$$



Slika 41. Tolerancijski lanac unificirane Jacobian – torsor metode – primjer 2

### Unutarnji par FE<sub>0-1</sub>

FE<sub>0</sub> i FE<sub>1</sub> međusobno su povezani tolerancijom paralelnosti i tako definiraju unutarnji par s torzorom koji ima 3 stupnja slobode. Tolerancija je postavljena na unutarnju vertikalnu plohu kućišta PCB konektora te širina tolerancijske zone iznosi 0,01. Ploha smije unutar zone odstupati u smislu pravocrtnog i kutnog odstupanja plohe. Ako se uzme u obzir koordinatni sustav zadan u toleriranoj plohi tada torzor ima 3 komponente, pravocrtno odstupanje po x osi i rotaciju oko y i z osi. Stoga torzor unutarnjeg para FE<sub>0-1</sub>, odnosno FE koji je toleriran u paru (FE<sub>1</sub>) jest:

$$\mathbf{T}_1^0 = \begin{bmatrix} \underline{u}, \bar{u} \\ \underline{v}, \bar{v} \\ \underline{w}, \bar{w} \\ \underline{\alpha}, \bar{\alpha} \\ \underline{\beta}, \bar{\beta} \\ \underline{\delta}, \bar{\delta} \end{bmatrix} = \begin{bmatrix} \underline{u}, \bar{u} \\ 0, 0 \\ 0, 0 \\ 0, 0 \\ \underline{\beta}, \bar{\beta} \\ \underline{\delta}, \bar{\delta} \end{bmatrix}. \quad (93)$$

Komponente pravocrtnog odstupanja  $u$  iznose:

$$\underline{u}, \bar{u} = \frac{\pm t_{par}}{2} = \frac{\pm 0,01}{2} = \pm 0,005, \quad (94)$$

gdje  $t_{par}$  označava širinu tolerancijske zone.

Komponente kutnih odstupanja  $\beta$  i  $\delta$  iznose:

$$\begin{aligned}\underline{\beta}, \bar{\beta} &= \frac{\pm t_{par}}{L_{1\beta}} = \frac{\pm 0,01}{4,85} = \pm 0,0021, \\ \underline{\delta}, \bar{\delta} &= \frac{\pm t_{par}}{L_{1\delta}} = \frac{\pm 0,01}{8,85} = \pm 0,0011,\end{aligned}\quad (95)$$

gdje,  $L_{1\beta}$  označava duljinu plohe u smjeru osi y, a  $L_{1\delta}$  u smjeru osi z na koju je zadana tolerancija. S obzirom da je uvedeno pojednostavljenje za matricu rotacije torzora, konačan torzor glasi:

$$\mathbf{T}_1 = \begin{bmatrix} \left[ \mathbf{R}_{PT}^{-1} \cdot \mathbf{D}_1^0 \right] \\ \left[ \mathbf{R}_{PT}^{-1} \cdot \mathbf{\Omega}_1^0 \right] \end{bmatrix} = \begin{bmatrix} -0,005; +0,005 \\ 0;0 \\ 0;0 \\ 0;0 \\ -0,0021; +0,0021 \\ -0,0011; +0,0011 \end{bmatrix}. \quad (96)$$

Da bi se u FR uračunali efekti odstupanja nastala u paru FE<sub>0-1</sub>, potrebno je odrediti matrice transformacije koordinatnog sustava FE<sub>1</sub>. Translacijska matrica transformacije izračunava udaljenost ishodišta koordinatnog sustava FE<sub>1</sub> u odnosu na posljednji FE u lancu, a to je FE<sub>8</sub>:

$$\begin{aligned}\mathbf{W}_1^8 &= \begin{bmatrix} 0 & -(dz_8 - dz_1) & dy_8 - dy_1 \\ dz_8 - dz_1 & 0 & -(dx_8 - dx_1) \\ -(dy_8 - dy_1) & dx_8 - dx_1 & 0 \end{bmatrix} = \begin{bmatrix} 0 & 0-0 & 0-0 \\ 0-0 & 0 & -(0,5+17,5) \\ 0-0 & 0,5+17,5 & 0 \end{bmatrix} \\ &= \begin{bmatrix} 0 & 0 & 0 \\ 0 & 0 & -18 \\ 0 & 18 & 0 \end{bmatrix}.\end{aligned}\quad (97)$$

a rotacijska matrica transformacije je jednaka jediničnoj matrici.

Konačna Jacobian matrica se računa prema (26) te iznosi:

$$\mathbf{J}_0^1 = \begin{bmatrix} \begin{bmatrix} 1 & 0 & 0 \\ 0 & 1 & 0 \\ 0 & 0 & 1 \end{bmatrix} & \begin{bmatrix} 0 & 0 & 0 \\ 0 & 0 & -18 \\ 0 & 18 & 0 \end{bmatrix} \\ \begin{bmatrix} 0 & 0 & 0 \\ 0 & 0 & 0 \\ 0 & 0 & 0 \end{bmatrix} & \begin{bmatrix} 1 & 0 & 0 \\ 0 & 1 & 0 \\ 0 & 0 & 1 \end{bmatrix} \end{bmatrix}. \quad (98)$$

**Unutarnji par FE<sub>2-3</sub>**

Tolerancija debljine dna elementa za zaključavanje dimenzijska je tolerancija s graničnim vrijednostima  $\pm 0,05$  i tvori funkcionalni par FE<sub>2</sub> i FE<sub>3</sub>. Dimenzijska tolerancija ima jedan stupanj slobode i to translacija u smjeru osi x. Stoga torzor unutarnjeg para FE<sub>2-3</sub>, odnosno FE koji je toleriran u paru (FE<sub>3</sub>) jest:

$$\mathbf{T}_3^0 = \begin{bmatrix} \underline{u}, \bar{u} \\ \underline{v}, \bar{v} \\ \underline{w}, \bar{w} \\ \underline{\alpha}, \bar{\alpha} \\ \underline{\beta}, \bar{\beta} \\ \underline{\delta}, \bar{\delta} \end{bmatrix} = \begin{bmatrix} \underline{u}, \bar{u} \\ 0,0 \\ 0,0 \\ 0,0 \\ 0,0 \\ 0,0 \end{bmatrix}. \quad (99)$$

Komponente pravocrtnog odstupanja  $u$  iznose:

$$\underline{u}, \bar{u} = \frac{\pm t_d}{2} = \frac{\pm 0,05}{2} = \pm 0,025, \quad (100)$$

gdje  $t_d$  označava dimenzijsku toleranciju.

S obzirom da je uvedeno pojednostavljenje za matricu rotacije torzora, konačan torzor glasi:

$$\mathbf{T}_3 = \begin{bmatrix} \left[ \mathbf{R}_{PT}^{-1} \cdot \mathbf{D}_3^0 \right] \\ \left[ \mathbf{R}_{PT}^{-1} \cdot \mathbf{\Omega}_3^0 \right] \end{bmatrix} = \begin{bmatrix} -0,025; +0,025 \\ 0;0 \\ 0;0 \\ 0;0 \\ 0;0 \\ 0;0 \end{bmatrix}. \quad (101)$$

Da bi se u FR uračunali efekti odstupanja nastala u paru FE<sub>2-3</sub>, potrebno je odrediti matrice transformacije koordinatnog sustava FE<sub>3</sub>. Translacijska matrica transformacije izračunava udaljenost ishodišta koordinatnog sustava FE<sub>3</sub> u odnosu na posljednji FE u lancu, a to je FE<sub>8</sub>:

$$\mathbf{W}_3^8 = \begin{bmatrix} 0 & -(dz_8 - dz_3) & dy_8 - dy_3 \\ dz_8 - dz_3 & 0 & -(dx_8 - dx_3) \\ -(dy_8 - dy_3) & dx_8 - dx_3 & 0 \end{bmatrix} = \begin{bmatrix} 0 & 0-0 & 0-0 \\ 0-0 & 0 & -(0,5+17) \\ 0-0 & 0,5+17 & 0 \end{bmatrix} \quad (102)$$

$$= \begin{bmatrix} 0 & 0 & 0 \\ 0 & 0 & -17,5 \\ 0 & 17,5 & 0 \end{bmatrix}.$$

Konačna Jacobian matrica računa se prema (26) te iznosi:

$$\mathbf{J}_0^3 = \begin{bmatrix} \begin{bmatrix} 1 & 0 & 0 \\ 0 & 1 & 0 \\ 0 & 0 & 1 \end{bmatrix} & \begin{bmatrix} 0 & 0 & 0 \\ 0 & 0 & -17,5 \\ 0 & 17,5 & 0 \end{bmatrix} \\ \begin{bmatrix} 0 & 0 & 0 \\ 0 & 0 & 0 \\ 0 & 0 & 0 \end{bmatrix} & \begin{bmatrix} 1 & 0 & 0 \\ 0 & 1 & 0 \\ 0 & 0 & 1 \end{bmatrix} \end{bmatrix}. \quad (103)$$

### Unutarnji par FE<sub>4-5</sub>

Tolerancija duljine unutarnjeg kućišta dimenzijska je tolerancija s graničnim vrijednostima  $\pm 0,02$  i tvori funkcionalni par FE<sub>4</sub> i FE<sub>5</sub>. Kao i prethodna tolerancija ima jedan stupanj slobode i to translacija u smjeru osi x. Stoga torzor unutarnjeg para FE<sub>4-5</sub>, odnosno FE koji je toleriran u paru (FE<sub>5</sub>) jest:

$$\mathbf{T}_5^0 = \begin{bmatrix} \underline{u}, \bar{u} \\ \underline{v}, \bar{v} \\ \underline{w}, \bar{w} \\ \underline{\alpha}, \bar{\alpha} \\ \underline{\beta}, \bar{\beta} \\ \underline{\delta}, \bar{\delta} \end{bmatrix} = \begin{bmatrix} \underline{u}, \bar{u} \\ 0,0 \\ 0,0 \\ 0,0 \\ 0,0 \\ 0,0 \end{bmatrix}. \quad (104)$$

Komponente pravocrtnog odstupanja  $u$  iznose:

$$\underline{u}, \bar{u} = \frac{\pm t_d}{2} = \frac{\pm 0,02}{2} = \pm 0,01, \quad (105)$$

gdje  $t_d$  označava dimenzijsku toleranciju.

S obzirom da je uvedeno pojednostavljenje za matricu rotacije torzora, konačan torzor glasi:

$$\mathbf{T}_5 = \begin{bmatrix} \left[ \mathbf{R}_{PT}^{-1} \cdot \mathbf{D}_5^0 \right] \\ \left[ \mathbf{R}_{PT}^{-1} \cdot \mathbf{\Omega}_5^0 \right] \end{bmatrix} = \begin{bmatrix} -0,01; +0,01 \\ 0;0 \\ 0;0 \\ 0;0 \\ 0;0 \\ 0;0 \end{bmatrix}. \quad (106)$$

Za Jacobian matricu treba odrediti translacijsku i rotacijsku matricu transformacije. Translacijska matrica transformacije izračunava udaljenost ishodišta koordinatnog sustava FE<sub>5</sub> u odnosu na posljednji FE u lancu, a to je FE<sub>8</sub>:



$$\mathbf{W}_5^8 = \begin{bmatrix} 0 & -(dz_8 - dz_5) & dy_8 - dy_5 \\ dz_8 - dz_5 & 0 & -(dx_8 - dx_5) \\ -(dy_8 - dy_5) & dx_8 - dx_5 & 0 \end{bmatrix} = \begin{bmatrix} 0 & 0-0 & 0-0 \\ 0-0 & 0 & -(0,5+8,65) \\ 0-0 & 0,5+8,65 & 0 \end{bmatrix} \quad (107)$$

$$= \begin{bmatrix} 0 & 0 & 0 \\ 0 & 0 & 8,15 \\ 0 & -8,15 & 0 \end{bmatrix}.$$

Konačna Jacobian matrica se računa prema (26) te iznosi:

$$\mathbf{J}_0^5 = \begin{bmatrix} \begin{bmatrix} 1 & 0 & 0 \\ 0 & 1 & 0 \\ 0 & 0 & 1 \end{bmatrix} & \begin{bmatrix} 0 & 0 & 0 \\ 0 & 0 & 8,15 \\ 0 & -8,15 & 0 \end{bmatrix} \\ \begin{bmatrix} 0 & 0 & 0 \\ 0 & 0 & 0 \\ 0 & 0 & 0 \end{bmatrix} & \begin{bmatrix} 1 & 0 & 0 \\ 0 & 1 & 0 \\ 0 & 0 & 1 \end{bmatrix} \end{bmatrix}. \quad (108)$$

### Unutarnji par FE<sub>5-6</sub>

FE<sub>5</sub> i FE<sub>6</sub> međusobno su povezani tolerancijom paralelnosti i tako definiraju unutarnji par s torzorom koji ima 3 stupnja slobode. Tolerancija je postavljena na unutarnju vertikalnu plohu utora na unutarnjem kućištu te širina tolerancijske zone iznosi 0,01. Ploha smije unutar zone odstupati u smislu pravocrtnog i kutnog odstupanja plohe. Ako se uzme u obzir koordinatni sustav zadan u toleriranoj plohi tada torzor ima 3 komponente, pravocrtno odstupanje po x osi i rotaciju oko y i z osi. Stoga torzor unutarnjeg para FE<sub>5-6</sub>, odnosno FE koji je toleriran u paru (FE<sub>6</sub>) jest:

$$\mathbf{T}_6^0 = \begin{bmatrix} \underline{u}, \bar{u} \\ \underline{v}, \bar{v} \\ \underline{w}, \bar{w} \\ \underline{\alpha}, \bar{\alpha} \\ \underline{\beta}, \bar{\beta} \\ \underline{\delta}, \bar{\delta} \end{bmatrix} = \begin{bmatrix} \underline{u}, \bar{u} \\ 0,0 \\ 0,0 \\ 0,0 \\ \underline{\beta}, \bar{\beta} \\ \underline{\delta}, \bar{\delta} \end{bmatrix}. \quad (109)$$

Komponente pravocrtnog odstupanja  $u$  iznose:

$$\underline{u}, \bar{u} = \frac{\pm t_{par}}{2} = \frac{\pm 0,01}{2} = \pm 0,005, \quad (110)$$

gdje  $t_{par}$  označava širinu tolerancijske zone.

Komponente kutnih odstupanja  $\beta$  i  $\delta$  iznose:

$$\begin{aligned}\underline{\beta}, \bar{\beta} &= \frac{\pm t_{par}}{L_{6\beta}} = \frac{\pm 0,01}{0,5} = \pm 0,02, \\ \underline{\delta}, \bar{\delta} &= \frac{\pm t_{par}}{L_{6\delta}} = \frac{\pm 0,01}{7,8} = \pm 0,0013,\end{aligned}\tag{111}$$

gdje,  $L_{6\beta}$  označava duljinu plohe u smjeru osi y, a  $L_{6\delta}$  u smjeru osi z na koju je zadana tolerancija.

S obzirom da je uvedeno pojednostavljeno za matricu rotacije torzora, konačan torzor glasi:

$$\mathbf{T}_6 = \begin{bmatrix} \left[ \mathbf{R}_{PT}^{-1} \cdot \mathbf{D}_6^0 \right] \\ \left[ \mathbf{R}_{PT}^{-1} \cdot \mathbf{\Omega}_6^0 \right] \end{bmatrix} = \begin{bmatrix} -0,005; +0,005 \\ 0; 0 \\ 0; 0 \\ 0; 0 \\ -0,02; +0,02 \\ -0,0013; +0,0013 \end{bmatrix}.\tag{112}$$

Da bi se u FR uračunali efekti odstupanja nastala u paru FE<sub>5-6</sub>, potrebno je odrediti matrice transformacije koordinatnog sustava u FE<sub>6</sub>. Translacijska matrica transformacije izračunava udaljenost ishodišta koordinatnog sustava u FE<sub>6</sub> u odnosu na posljednji FE u lancu, a to je FE<sub>8</sub>:

$$\begin{aligned}\mathbf{W}_6^8 &= \begin{bmatrix} 0 & -(dz_8 - dz_6) & dy_8 - dy_6 \\ dz_8 - dz_6 & 0 & -(dx_8 - dx_6) \\ -(dy_8 - dy_6) & dx_8 - dx_6 & 0 \end{bmatrix} = \begin{bmatrix} 0 & 0-0 & 0-0 \\ 0-0 & 0 & -(0,5-5) \\ 0-0 & 0,5-5 & 0 \end{bmatrix} \\ &= \begin{bmatrix} 0 & 0 & 0 \\ 0 & 0 & 4,5 \\ 0 & -4,5 & 0 \end{bmatrix}.\end{aligned}\tag{113}$$

a rotacijska matrica transformacije je jednaka jediničnoj matrici.

Konačna Jacobian matrica se računa prema (26) te iznosi:

$$\mathbf{J}_0^6 = \begin{bmatrix} \begin{bmatrix} 1 & 0 & 0 \\ 0 & 1 & 0 \\ 0 & 0 & 1 \end{bmatrix} & \begin{bmatrix} 0 & 0 & 0 \\ 0 & 0 & 4,5 \\ 0 & -4,5 & 0 \end{bmatrix} \\ \begin{bmatrix} 0 & 0 & 0 \\ 0 & 0 & 0 \\ 0 & 0 & 0 \end{bmatrix} & \begin{bmatrix} 1 & 0 & 0 \\ 0 & 1 & 0 \\ 0 & 0 & 1 \end{bmatrix} \end{bmatrix}.\tag{114}$$

**Unutarnji par FE<sub>7-8</sub>**

Tolerancija udaljenosti plohe izbočine za zaključavanje na vanjskom kućištu dimenzijska je tolerancija s graničnim vrijednostima  $\pm 0,02$  i tvori funkcionalni par FE<sub>7</sub> i FE<sub>8</sub>. Kao i prethodna tolerancija ima jedan stupanj slobode i to translacija u smjeru osi x. Stoga torzor unutarnjeg para FE<sub>7-8</sub>, odnosno FE koji je toleriran u paru (FE<sub>8</sub>) jest:

$$\mathbf{T}_8^0 = \begin{bmatrix} \underline{u}, \bar{u} \\ \underline{v}, \bar{v} \\ \underline{w}, \bar{w} \\ \underline{\alpha}, \bar{\alpha} \\ \underline{\beta}, \bar{\beta} \\ \underline{\delta}, \bar{\delta} \end{bmatrix} = \begin{bmatrix} \underline{u}, \bar{u} \\ 0,0 \\ 0,0 \\ 0,0 \\ 0,0 \\ 0,0 \end{bmatrix}. \quad (115)$$

Komponente pravocrtnog odstupanja  $u$  iznose:

$$\underline{u}, \bar{u} = \frac{\pm t_d}{2} = \frac{\pm 0,04}{2} = \pm 0,02, \quad (116)$$

gdje  $t_d$  označava dimenzijsku toleranciju.

S obzirom da je uvedeno pojednostavljenje za matricu rotacije torzora, konačan torzor glasi:

$$\mathbf{T}_8 = \begin{bmatrix} \left[ \mathbf{R}_{PT}^{-1} \cdot \mathbf{D}_8^0 \right] \\ \left[ \mathbf{R}_{PT}^{-1} \cdot \mathbf{\Omega}_8^0 \right] \end{bmatrix} = \begin{bmatrix} -0,02; +0,02 \\ 0;0 \\ 0;0 \\ 0;0 \\ 0;0 \\ 0;0 \end{bmatrix}. \quad (117)$$

Za Jacobian matricu treba odrediti translacijsku i rotacijsku matricu transformacije.

Translacijska matrica transformacije izračunava se kao:

$$\begin{aligned} \mathbf{W}_8^8 &= \begin{bmatrix} 0 & -(dz_8 - dz_8) & dy_8 - dy_8 \\ dz_8 - dz_8 & 0 & -(dx_8 - dx_8) \\ -(dy_8 - dy_8) & dx_8 - dx_8 & 0 \end{bmatrix} = \begin{bmatrix} 0 & 0-0 & 0-0 \\ 0-0 & 0 & -(0,5-0,5) \\ 0-0 & 0,5-0,5 & 0 \end{bmatrix} \\ &= \begin{bmatrix} 0 & 0 & 0 \\ 0 & 0 & 0 \\ 0 & 0 & 0 \end{bmatrix}. \end{aligned} \quad (118)$$

Konačna Jacobian matrica se računa prema (26) te iznosi:

$$\mathbf{J}_0^8 = \begin{bmatrix} \begin{bmatrix} 1 & 0 & 0 \\ 0 & 1 & 0 \\ 0 & 0 & 1 \end{bmatrix} & \begin{bmatrix} 0 & 0 & 0 \\ 0 & 0 & 0 \\ 0 & 0 & 0 \end{bmatrix} \\ \begin{bmatrix} 0 & 0 & 0 \\ 0 & 0 & 0 \\ 0 & 0 & 0 \end{bmatrix} & \begin{bmatrix} 1 & 0 & 0 \\ 0 & 1 & 0 \\ 0 & 0 & 1 \end{bmatrix} \end{bmatrix}. \quad (119)$$

Posljednji korak unificirane Jacobian-torsor metode je formiranje matrice funkcionalnog zahtjeva prema jednadžbi (27) odnosno (28).

$$\left. \begin{array}{l} \underline{u}, \underline{u} \\ \underline{v}, \underline{v} \\ \underline{w}, \underline{w} \\ \underline{\alpha}, \underline{\alpha} \\ \underline{\beta}, \underline{\beta} \\ \underline{\delta}, \underline{\delta} \end{array} \right\}_{FR} = \begin{bmatrix} \mathbf{J}_0^1 & \mathbf{J}_0^3 & \mathbf{J}_0^5 & \mathbf{J}_0^6 & \mathbf{J}_0^8 \end{bmatrix} \cdot \begin{bmatrix} \mathbf{T}_1 \\ \mathbf{T}_3 \\ \mathbf{T}_5 \\ \mathbf{T}_6 \\ \mathbf{T}_8 \end{bmatrix} \quad (120)$$

Uvrštavanjem matrica Jacobian transformacija i matrica torzora funkcionalnih elemenata te množenjem, dobivamo komponente odstupanja funkcionalnog zahtjeva FR:

$$FR = \begin{bmatrix} -0,143; +0,143 \\ -0,014; +0,014 \\ -0,06; +0,06 \\ 0;0 \\ -0,022; +0,022 \\ -0,002; +0,002 \end{bmatrix}. \quad (121)$$

Plavo su označene granične vrijednosti komponente odstupanja koje se poklapa sa glavnim smjerom odstupanja funkcionalnog zahtjeva.

Za potrebe usporedbe provedenih analiza, poželjno je izračunati odstupanje funkcionalnog zahtjeva primjenjujući samo dimenzijske tolerancije. Prema tome, da bi koristeći unificiranu Jacobian – torsor metodu dobili rezultate funkcionalnog zahtjeva, u proračunu treba zanemariti unutarnje parove FE<sub>0-1</sub> i FE<sub>5-6</sub>. Komponente odstupanja tada bi bile:

$$FR = \begin{bmatrix} -0,137; +0,137 \\ -0,011; +0,011 \\ -0,043; +0,043 \\ 0;0 \\ -0,019; +0,019 \\ -0,002; +0,002 \end{bmatrix}. \quad (122)$$

### 5.3. Usporedba rezultata i metoda

Koristeći 4 metode za tolerancijsku analizu, provedena je analiza tolerancija na dva primjera čiji rezultati su prikazani u tablici 10. Kako nije moguće uključiti geometrijske tolerancije u tabličnu metodu, a posljedično ni u Monte Carlo simulaciji, uključeni su i rezultati vector loop metode i unificirane Jacobian – torsor metode gdje su zanemarene geometrijske tolerancije. Osim kvantitativne usporedbe, u usporedbi su ocjenjivana i kvalitativna svojstva kao što je opseg i složenost svake metode.

Tablična metoda i vector loop prema dobivenim rezultatima i prema proračunu najkonzervativnije su metode jer se svode na analitičko zbrajanje i oduzimanje odstupanja. Iako se vector loop metoda temelji na kinematičkom principu, u primjerima na kojima su primijenjene metode (otvoreni lanci bez petlji) došlo je do iznimke principa te se izračun svodi na zbrajanje vektora koji predstavljaju dimenzijske tolerancije te se dobivaju rezultati jednaki tabličnoj. Ako se geometrijske tolerancije uzimaju u obzir kao dodatni vektori, raspon odstupanja poraste. Također treba primijetiti da u tabličnoj, Monte Carlo i vector loop metodi, u primjeru 1, ako se u obzir uzimaju samo dimenzijske tolerancije, gornje odstupanje ima vrijednost manju od nominalne. Kako tablična metoda (i Monte Carlo) i vector loop metoda (kada je lanac opisan eksplicitnim jednadžbama) ne uzimaju u obzir kutne promjene geometrije, već samo translacijske komponente, os drške se zapravo približuje vršnoj plohi baze. Budući da između rukavca postolja i provrta poluge, te rukavca drške i donjeg provrta poluge postoji zračnost, jasno je da se u prikazanom položaju udaljenost smanjuje. S druge strane, unificirana Jacobian – torsor metoda uzima u obzir zakrete geometrije i kutna odstupanja nastala zbog tolerancijskih zona, tj. torzora koji osim translacijskih komponenti imaju i rotacijske komponente. Efekt „poluge“ akumulirane zakrete pretvara u translacijsku komponentu zahtjeva zbog čega gornja granica prelazi nominalnu vrijednost, odnosno odstupanje je pozitivno. Tako unificirana Jacobian – torsor metoda pokazuje značajna odstupanja u rezultatima što je dokazano i u [35], [36], [37], [38], [39]. Druge metode provode analizu na razini točaka i geometrija odstupa planarno, dok u unificiranoj Jacobian – torsor metodi postoji više stupnjeva slobode jer se odstupanja smještaju u prostor.

Monte Carlo metoda pogodna je za analize proizvoda za velikoserijsku proizvodnju jer većina ekstremnih slučajeva isključuje se iz analize (ovisno o odabranom rasponu procesa). Prednost takvog pristupa je ušteda u troškovima proizvodnje. S druge strane, prototipovi i jedinstveni proizvodi zahtijevaju upotrebu složenijih metoda koje se temelje na Worst Case analizi (unificirana Jacobian - torsor ili vector loop).

Tablica 10. Rezultati analize

	Vrsta tolerancija	Primjer 1			Primjer 2		
		$FR_g$	$FR_d$	$\Delta$	$FR_g$	$FR_d$	$\Delta$
Tablična Worst Case metoda	DT	151,992	151,938	0,054	0,61	0,39	0,22
Monte Carlo simulacija	DT	151,989	151,94	0,049	0,553	0,43	0,123
vector Loop Metoda	DT	151,992	151,938	0,054	0,61	0,39	0,22
vector Loop Metoda	DT&GT	152,251	151,680	0,561	0,63	0,37	0,26
Unificirana Jacobian-torsor metoda	DT	152,264	151,964	0,3	0,637	0,363	0,274
Unificirana Jacobian-torsor metoda	DT&GT	152,665	151,053	1,612	0,643	0,357	0,286

Sa strane primjenjivosti, tablična i Monte Carlo metoda ograničene su na jednodimenzionalne analize te ako se analiza sastoji od samo dimenzijskih tolerancija. Iako se pretvorbom geometrijskih tolerancija u dimenzijske može djelomičnom proširiti opseg analize, i dalje su ograničene na 1D analizu. Vector loop i unificirana Jacobian-torsor metoda razvijene su za višedimenzionalnu analizu te za analizu lanaca koji sadrže i geometrijske tolerancije. Međutim, vector loop promatra skup tolerancija istovremeno, tj. zanemaruje potencijalna preklapanja i interakciju tolerancija, dok unificirana Jacobian -torsor metoda obuhvaća sve komponente odstupanja i tolerancije promatra komplementarno.

Kompleksnost metode također je aspekt koji treba uzeti u obzir. Tablična metoda najjednostavnija je metoda tolerancijske analize i može se provoditi ručno. Pogodna je za jednostavne analize koje konstruktor treba provoditi svakodnevno i da dobivanje okvirnih rezultata neke tražene izmjere. Za slučajeve kakvi su prikazani u primjeru 1 i 2, gdje postoji jedan otvoreni lanac tolerancija i vector loop metoda relativno je jednostavna i izravna, no sistematičnog je pristupa što konstruktoru omogućava uvid u aspekte sklopa koje u tabličnoj analizi može zanemariti. Procedura vector loop metode sastoji se od određivanja stupnjeva slobode sklopa i vrsti kontakta među dijelovima te izradu shematskog prikaza sklopa što omogućava jasniju interpretaciju rezultata. Kada bi se sklop sastojao više tolerancijskih lanaca i petljama postupak potaje znatno kompliciraniji jer traži složene izračune i linearizaciju implicitnih jednadžbi numeričkim metodama. Monte Carlo metoda primijenjena na tabličnu metodu ne zahtjeva složene izračune ili procedure pripreme lanca za izračun, no traži nasumično generiranje podataka te primjenu distribucija na

raspon tolerancija što zahtjeva programski alat. Također, za važeće rezultate potrebno je provesti velik broj iteracija što može potrajati naročito s povećanjem broja tolerancija u lancu. Najsloženija od provedenih metoda je unificirana Jacobian – torsor metoda. Za ispravno provođenje metode treba proći kroz jasno definiranu proceduru određivanja funkcionalnih elemenata, unutarnjih i kinematskih parova te pripadnih torzora. Pritom treba biti upoznat sa tolerancijskim standardima da bi se mogli točno odrediti mogući stupnjevi slobode, odnosno da bi se mogao jasno interpretirati utjecaj svake tolerancije na relevantnu geometriju. Zahtjeva poznavanje osnova kinematike zbog Jacobian transformacija koordinatnih sustava te matričnog računa prilikom koraka sinteze torzor principa i Jacobian matrica transformacije. Iako najsloženija, unificirana Jacobian – torsor je najzahvalnija metoda s obzirom na opseg rezultata budući da generira podatke o odstupanjima u svim mogućim smjerovima (3 translacijske i 3 rotacijske komponente FR).

## 6. ZAKLJUČAK

Na dva jednostavna primjena provedena je usporedba i procjena sličnosti i razlika između 4 metode tolerancijske analize: tablične Worst Case metode, Monte Carlo simulacije, vector loop metode i unificirane Jacobian – torsor metode. Na temelju rezultata i postupaka provedenih na dva primjera može se zaključiti:

- tablična Worst Case metoda najjednostavnija je metoda koja u nekoliko koraka generira rezultate tolerancijske analize. Iako se u analizi ne koriste geometrijske tolerancije, pogodna je za brze 1D analize sklopova u fazi konstruiranja. Za tabličnu metodu ne postoje jasno definirani princip identifikacije značajki već se identifikacija prepušta na iskustvo i znanje konstruktora. U provedbi tablične analize, očekuje se od konstruktora poznavanje funkcije sklopa kako bi se na pravilan način formirao tolerancijski lanac.
- Monte Carlo simulacija primijenjena na tabličnu metodu pogodna je za analizu sklopova za koje se planira proizvodnja u velikim serijama. Postupak analize jednostavan je no zahtjeva programske pakete koji provode nasumično generiranje varijabli (odstupanja sastavnih članova). Rezultati dobiveni Monte Carlo simulacijom, najbliži su stvarnim rezultatima odstupanja nakon proizvodnje zbog statističke prirode metode. Također pogodna je za analizu sklopova gdje je cilj analize smanjiti troškove proizvodnje.
- Vector loop naprednija je metoda za tolerancijsku analizu koja osim dimenzijskih i geometrijskih odstupanja uzima u obzir i kinematičke uzroke odstupanja. Iako podržava analizu s geometrijskim tolerancijama, vector loop provodi analizu na razini točaka, dok se geometrijske tolerancije dodjeljuju cijelim geometrijama ili izvedenim značajkama modela. Prema tome vector loop ne podržava u potpunosti tolerancijske standarde. Međutim, zbog jednostavnog postupka identifikacije sastavnih članova lanca (dodjeljivanjem koordinatnih sustava i određivanjem stupnjeva slobode u kontaktnim točkama), analize na razini točaka i vektorske prirode, često se implementira kao metoda tolerancijske analize u CAT alatima.
- Unificirana Jacobian – torsor metoda najnaprednija je od navedenih metoda. Jedina implementira intervalnu aritmetiku koja omogućava prikaz tolerancijskih zona u prostoru kako su definirane u tolerancijskim standardima. Prostorni prikaz tolerancijskih zona omogućava analizu tolerancija u dvije i tri dimenzije. Jacobijeve transformacijske matrice omogućavaju akumulaciju utjecaja zakreta svakog funkcionalnog elementa sklopa na translacijske komponente funkcionalnog zahtjeva.



Tako je unificirana Jacobian - torsor metoda među navedenim najsloženija, najopsežnija prema broju izlaznih podataka (3 translacijske komponente i 3 rotacijske komponente odstupanja FR) i najpreciznija. Prikladna je dakle za analize s uskim tolerancijama, odnosno za najkritičnije sustave gdje je potrebno generirati precizne Worst Case rezultate.

U području tolerancijske analize kontinuirano se provode istraživanja i prilagodbe postojećih metoda za tolerancijsku analizu. Trenutno još uvijek ne postoji matematički model ili metoda koja u potpunosti podržava principe tolerancijskih standarda [36], međutim u posljednjih nekoliko godina javila se nova metoda tolerancijske analize – Skin Model Shapes metoda. Skin Model Shapes metoda je za tolerancijsku analizu koja je još u fazi istraživanja no uvodi nove načine modeliranja prostora tolerancijskih zona koje bi u potpunosti podržavale tolerancijske standarde

**LITERATURA**

- [1] Bryan R. Fischer, „Mechanical Tolerance Stackup and Analysis“, *CRC Press*, str. 508, 2011.
- [2] R. Spence i R. S. Soin, „Tolerance Analysis“, *Toler. Des. Electron. Circuits*, str. 27–55, 2011.
- [3] N. Sigurdarson, T. Eifler, i M. Ebro, „The Applicability of CAT tools in industry – boundaries and challenges in tolerance engineering practice observed in a medical device company“, *Procedia CIRP*, sv. 75, str. 261–266, 2018.
- [4] U. Udriou, *Applications in Engineering and Medicine*, sv. 53, izd. 9. 2019.
- [5] „Geometrical Dimensioning and Tolerancing for Design, Manufacturing and Inspection“, *Geometrical Dimensioning and Tolerancing for Design, Manufacturing and Inspection*. 2016.
- [6] Y. Fallot, F. Thiébaud, i M. Royer, „Functional ISO specification of a blade: a tolerancing challenge“, *Procedia CIRP*, sv. 75, str. 190–195, 2018.
- [7] U. Prisco i G. Giorleo, „Overview of current CAT systems“, *Integr. Comput. Aided. Eng.*, sv. 9, izd. 4, str. 373–387, 2002.
- [8] ISO 8015, „Geometrical product specifications (GPS) - Fundamentals - Concepts, principles and rules“, *Iso 80152011*, sv. 2011, 2011.
- [9] B. S. I. BSI, „BSI Standards Publication Geometrical product specifications ( GPS ) — Geometrical tolerancing — Tolerances of form , orientation , location and“, *Bs En Iso*, 2013.
- [10] „ASME Y14.5-2009“, 2009.
- [11] C. H. Simmons, I. Eng, i N. Phelps, *Manual of Engineering Drawing*. 2009.
- [12] E. P. Morse, C. M. Shakarji, i V. Srinivasan, „A Brief Analysis of Recent ISO Tolerancing Standards and Their Potential Impact on Digitization of Manufacturing“, *Procedia CIRP*, sv. 75, str. 11–18, 2018.
- [13] P. Bourdet i L. Matheu, *Geometric Product Specification and Verification: Integration of Functionality*. Dordrecht: Springer Netherlands, 2003.
- [14] F. Scholz, „Tolerance stack analysis methods“, *Res. Technol. Boeing Inf. Support*, izd. December, 1995.
- [15] T. Cirp, I. Seminar, i C. Tolerancing, *Global Consistency of Tolerances*. Dordrecht:

- Springer Netherlands, 1999.
- [16] Y. Wang, „Semantic tolerancing“, *IIE Annu. Conf. Expo 2007 - Ind. Eng. Crit. Role a Flat World - Conf. Proc.*, str. 758–763, 2007.
- [17] W. Polini, „Geometric tolerance analysis“, u *Geometric Tolerances: Impact on Product Design, Quality Inspection and Statistical Process Monitoring*, sv. 2, London: Springer London, 2010, str. 39–68.
- [18] Sigmetrix, „CETOL 6 $\sigma$  Tolerance Analysis Software“. 2018.
- [19] 3DCS, „3DCS Variation Analyst CAA V5 Based“, 2018. [Na internetu]. Dostupno na: <https://www.3dcs.com/tolerance-analysis-software-and-spc-systems/3dcs-software/catia-v5-integrated>.
- [20] J. K. Davidson, „Models for Computer Aided Tolerancing in Design and Manufacturing: Selected Conference Papers from the 9th CIRP International Seminar on ... Tempe, Arizona, USA, 10-12 April, 2005“. 2010.
- [21] D. Control, „2013 Dimensional Engineering Focus Article Compendium Dimensional Control“, 2013.
- [22] P. J. Drake, „Traditional Approaches to Analyzing Mechanical Tolerance Stacks“, u *Dimensioning and Tolerancing Handbook*, 1st editio., New York: McGraw-Hill Education, 1999, str. 704.
- [23] R. Magadam i P. B. S. Allurkar, „A Comparative Study of Fasteners Tolerance Analysis Methods“, *Int. J. Sci. Eng. Res.*, sv. 6, izd. 6, str. 700–705, 2015.
- [24] H. Yan, X. Wu, i J. Yang, „Application of Monte Carlo method in tolerance analysis“, *Procedia CIRP*, sv. 27, str. 281–285, 2015.
- [25] F. Schenkelberg, „Statistical Tolerance Analysis Basic Introduction“.
- [26] L. Sleath, „The dimensional variation analysis of complex mechanical systems“, 2014.
- [27] K. Chase, S. Magleby, i C. Glancy, „Tolerance analysis of 2-D and 3-D mechanical assemblies with small kinematic adjustments“, *Adv. Toler. Tech. Vol. 218*, str. 1869–1873, 2004.
- [28] M. Sikirić, „BIRCH I SWINNERTON-DYEROVA SLUTNJA“, Sveučilište u Zagrebu, 2016.
- [29] A. Desrochers, W. Ghie, i L. Laperrière, „Application of a Unified Jacobian—Torsor Model for Tolerance Analysis“, *J. Comput. Inf. Sci. Eng.*, sv. 3, izd. 1, str. 2, 2003.

- [30] H. Chen, S. Jin, Z. Li, i X. Lai, „A solution of partial parallel connections for the unified Jacobian-Torsor model“, *Mech. Mach. Theory*, sv. 91, str. 39–49, 2015.
- [31] M. Marziale i W. Polini, „A review of two models for tolerance analysis of an assembly: Jacobian and torsor“, *Int. J. Comput. Integr. Manuf.*, sv. 24, izd. 1, str. 74–86, sij. 2011.
- [32] W. Ghie, „Tolerance Analysis Using Jacobian-Torsor Model: Statistical and Deterministic Applications“, *Model. Simul. Optim. - Toler. Optim. Control*, 2012.
- [33] J. U. Turner, „Variational Solid Modeling“, str. 64–74.
- [34] MIT, „MITCalc manual“.
- [35] S. Ramnath, P. Haghghi, A. Chitale, J. K. Davidson, i J. J. Shah, „Comparative Study of Tolerance Analysis Methods Applied to a Complex Assembly“, *Procedia CIRP*, sv. 75, str. 208–213, 2018.
- [36] B. Schleich i S. Wartzack, „A Quantitative Comparison of Tolerance Analysis Approaches for Rigid Mechanical Assemblies“, *Procedia CIRP*, sv. 43, str. 172–177, 2016.
- [37] J. J. Shah, G. Ameta, Z. Shen, i J. Davidson, „Navigating the Tolerance Analysis Maze“, *Comput. Aided. Des. Appl.*, sv. 4, izd. 5, str. 705–718, 2007.
- [38] H. Chen, S. Jin, Z. Li, i X. Lai, „A comprehensive study of three dimensional tolerance analysis methods“, *CAD Comput. Aided Des.*, sv. 53, str. 1–13, 2014.
- [39] Z. Shen, G. Ameta, J. J. Shah, i J. K. Davidson, „A Comparative Study Of Tolerance Analysis Methods“, *J. Comput. Inf. Sci. Eng.*, sv. 5, izd. 3, str. 247, 2005.

---

**PRILOZI**

I. CD-R disc