

# Prijedlog poboljšanja konstrukcije dječje autosjedalice

---

**Bogut, Nikola**

**Master's thesis / Diplomski rad**

**2019**

*Degree Grantor / Ustanova koja je dodijelila akademski / stručni stupanj:* **University of Zagreb, Faculty of Mechanical Engineering and Naval Architecture / Sveučilište u Zagrebu, Fakultet strojarstva i brodogradnje**

*Permanent link / Trajna poveznica:* <https://um.nsk.hr/um:nbn:hr:235:504434>

*Rights / Prava:* [In copyright](#) / [Zaštićeno autorskim pravom.](#)

*Download date / Datum preuzimanja:* **2024-07-14**

*Repository / Repozitorij:*

[Repository of Faculty of Mechanical Engineering and Naval Architecture University of Zagreb](#)



SVEUČILIŠTE U ZAGREBU  
FAKULTET STROJARSTVA I BRODOGRADNJE

# **DIPLOMSKI RAD**

**Nikola Bogut**

Zagreb, 2019.

SVEUČILIŠTE U ZAGREBU  
FAKULTET STROJARSTVA I BRODOGRADNJE

# **DIPLOMSKI RAD**

Mentor:

Dr. sc. Aleksandar Sušić, dipl. ing.

Student:

Nikola Bogut

Zagreb, 2019.

Izjavljujem da sam ovaj rad izradio samostalno koristeći znanja stečena tijekom studija i navedenu literaturu.

Zahvaljujem svom mentoru, izv. prof. dr. sc. Aleksandru Sušiću, na savjetima, strpljenju i svojoj pruženoj pomoći tijekom izrade ovog diplomskog rada.

Također zahvaljujem svojim roditeljima na velikoj podršci, razumijevanju, ljubavi i brizi kroz sve moje godine studiranja. Zahvaljujem i svim svojim prijateljima, kolegama s posla i s fakulteta jer su uvijek bili tu uz mene.

Na samom kraju zahvaljujem svojoj prijateljici, djevojci, zaručnici, budućoj ženi i majci mog djeteta na neizmjerljivoj ljubavi, sreći i potpori – bez nje sve ovo ne bi bilo moguće!

Nikola Bogut



SVEUČILIŠTE U ZAGREBU  
**FAKULTET STROJARSTVA I BRODOGRADNJE**



Središnje povjerenstvo za završne i diplomske ispite  
Povjerenstvo za diplomske ispite studija strojarstva za smjerove:  
procesno-energetski, konstrukcijski, brodstrojarski i inženjersko modeliranje i računalne simulacije

Sveučilište u Zagrebu		
Fakultet strojarstva i brodogradnje		
Datum: 28 - 11 - 2019	Prilog	
Klasa: 602-04	19 - 06	3
Ur. broj: 15 - 1700 - 19 - 457		

## DIPLOMSKI ZADATAK

Student: **Nikola Bogut**

Mat. br.: 0035188335

Naslov rada na hrvatskom jeziku: **Prijedlog poboljšanja konstrukcije dječje autosjedalice**

Naslov rada na engleskom jeziku: **Design improvement proposal of the child car seat**

Opis zadatka:

Dječje autosjedalice zakonom su propisane kao obvezne za djecu do ispunjenja propisanih starosnih odnosno antropometrijskih uvjeta. Također, prolaskom kroz faze razvoja djece mijenjaju se i propisane odredbe o ostvarivanju sigurnosnih zahtjeva, što nadalje dovodi i do različitih rješenja dječjih autosjedalica. Kao i mnoga druga konstrukcijska rješenja, različita rješenja autosjedalica dovode do različite razine zadovoljstva korisnika (djece i staratelja), iako sva rješenja moraju ispunjavati nužne funkcionalne i sigurnosne karakteristike. U tom smislu, otklanjanje nedostataka postojećih i uvođenje novih karakteristika i prednosti za korisnike su osnova za izradu prijedloga konstrukcijskog poboljšanja dječje autosjedalice imajući u vidu stvarne načine korištenja autosjedalice za vrijeme vožnje.

Stoga, cilj rada je izraditi prijedlog konstrukcijskog poboljšanja dječje autosjedalice koja će omogućiti nova, bolja korisnička iskustva, uz ako je moguće, ostvarivanje još boljih sigurnosnih karakteristika.

U radu je potrebno:

- pregledom propisa i odredbi, analizom tržišta te kategorizacije proizvoda utvrditi kritičnu grupu rješenja, odnosno utvrditi ciljanu populaciju korisnika, uvjete i ograničenja primjene kao i željene mogućnosti,
- prikazati neka od postojećih rješenja s osvrtom na uočene prednosti i nedostatke,
- na osnovi ovih spoznaja izlučiti konstrukcijske i funkcionalne zahtjeve,
- utvrditi nužne ergonomске kriterije za vrednovanje konstrukcijskog prijedloga,
- za konačni prijedlog poboljšanja izraditi idejni CAD model te diskutirati njegovu funkcionalnost,
- istaknuti i diskutirati sve ostvarene prednosti te očekivanu tržišnu konkurentnost predloženog konstrukcijskog poboljšanja.

Opseg razrade problematike, računalnog modeliranja i izrade dokumentacije razvoja proizvoda dogovoriti tijekom izrade rada. Svu dokumentaciju izraditi pomoću računala. U radu je potrebno navesti korištenu literaturu i eventualno dobivenu pomoć.

Zadatak zadan:

26. rujna 2019.

Datum predaje rada:

28. studenoga 2019.


Predviđeni datum obrane:

2. – 6. prosinca 2019.

Zadatak zadao:

Predsjednica Povjerenstva:

  
Izv. prof. dr. sc. Aleksandar Sušić

  
Prof. dr. sc. Tanja Jurčević Lulić

## SADRŽAJ

SADRŽAJ .....	I
POPIS SLIKA .....	III
POPIS TABLICA.....	V
SAŽETAK.....	VI
SUMMARY .....	VII
1. UVOD.....	1
1.1. Sjedalice kroz povijest .....	2
2. VRSTE SIGURNOSNIH SUSTAVA ZA PRIJEVOZ DJECE .....	10
2.1. Tummy shield – uređaj za pozicioniranje sigurnosnog pojasa .....	10
2.2. Dječja autosjedalica s postavljanjem suprotno smjeru vožnje.....	12
2.3. Dječja autosjedalica s postavljanjem u smjeru vožnje.....	13
2.4. Booster sjedala s potporom za leđa.....	14
2.5. Booster podložak.....	15
3. ZAKONI, REGULATIVE I STANDARDI .....	16
3.1. ISOFIX.....	16
3.2. UNECE - Gospodarska komisija Ujedinjenih naroda za Europu .....	19
3.3. I-SIZE.....	20
3.4. Zakoni u Republici Hrvatskoj .....	22
3.4.1. Odredbe Zakona o sigurnosti prometa na cestama .....	23
3.5. Važeće regulative u Republici Hrvatskoj.....	25
4. ANALIZA TRŽIŠTA I ODABIR REFERENTNOG MODELA .....	26
4.1. Recenzije web portala – najbolji booster podložak 2019. godine.....	27
4.2. Odabir referentnog modela .....	33
5. PATENTI.....	36
5.1. Patent US 6908151 B2 .....	36
5.2. Patent US 8096613 B2 .....	38
5.3. Patent US 005716095 A.....	39
5.4. Patent US 8678499 B2 .....	40
5.5. Patent CN 102341268 B .....	41
5.6. Patent US 8807650 B2.....	42
5.7. Patent US 9610869 B1 .....	43
5.8. Patent US 8052210 B2 .....	44
6. DEFINIRANJE ZAHTJEVA I CILJA PROJEKTA .....	48
6.1. Tehnički upitnik .....	52
6.2. Ograničenja projekta .....	54
6.3. Definicija cilja.....	55
7. GENERIRANJE KONCEPATA .....	57
7.1. Koncept 1 .....	57
7.2. Koncept 2 .....	59

---

7.3. Koncept 3 .....	61
8. VREDNOVANJE KONCEPATA.....	63
8.1. Odabir koncepta uz pomoć metode potencijala .....	63
8.2. Odabir koncepta uz pomoć prilagođene metode potencijala .....	65
9. IDEJNI CAD MODEL .....	67
9.1. Prikaz osnovne konstrukcije sjedalice .....	69
9.2. Funkcionalnost idejnog modela .....	71
9.2.1. Rastavlјivost sjedalice.....	71
9.2.2. Horizontalno podešavanje sjedećeg dijela sjedalice .....	72
9.2.3. Prikaz podešavanja naslona za leđa .....	73
9.2.4. Prikaz podešavanja naslona za glavu u vertikalnom smjeru.....	74
9.2.5. Prikaz podešavanja naslona za glavu u horizontalnom smjeru.....	75
9.2.6. Prikaz podešavanja potporne noge.....	76
9.2.7. Prikaz osiguravanja naslona za leđa uz pomoć sigurnosnog pojasa vozila .....	77
9.2.8. Prikaz otvora za podešavanje pojasa za vezanje u pet točaka.....	79
9.3. Konstrukcijsko rješenje dodatne zaštite djeteta pri bočnom sudaru .....	80
9.4. Kritički osvrt .....	82
10. ZAKLJUČAK.....	83
LITERATURA.....	85
PRILOZI.....	87

## POPIS SLIKA

Slika 1	Oštećeni dijelovi zrakoplova koji su se uspjeli vratiti u bazu [1] .....	1
Slika 2	Dječja autosjedalica iz 1930ih [4] .....	2
Slika 3	Dječja autosjedalica s povišenim sjedištem [4] .....	3
Slika 4	Lull-A-Baby viseća mreža za ležanje [4] .....	4
Slika 5	Auto Strap – remen za povezivanje djeteta [4] .....	4
Slika 6	Dječja autosjedalica Lester Bressona [4] .....	5
Slika 7	Dječja autosjedalica Leonarda Rivkina [5] .....	6
Slika 8	Sjedalica s postavljanjem suprotno smjeru vožnje u Volvu PV544 [5] .....	7
Slika 9	Fordova sjedalica „Tot-Guard“ [6] .....	8
Slika 10	Dječje sjedalice „Love Seats“ [5] .....	8
Slika 11	Izvedbe podloga i kreveta za prijevoz djece iz 1969. godine [7] .....	9
Slika 12	Tummy Shield [9] .....	10
Slika 13	Način pozicioniranja sigurnosnog pojasa [8] .....	11
Slika 14	Prikaz dječjih autosjedalica s postavljanjem suprotno smjeru vožnje: a) vezanje pojansom, b) vezanje uz pomoć Isofixa, c) Isofix baza [10] .....	12
Slika 15	Dječje autosjedalice s postavljanjem u smjeru vožnje [11] .....	13
Slika 16	Booster sjedala s potporom za leđa [12] .....	14
Slika 17	Vrste booster podložaka obzirom na način postavljanja: .....	15
Slika 18	Isofix sustav pričvršćivanja dječjih autosjedalica [15] .....	17
Slika 19	Isofix pričvrtna mjesta na šasiji vozila [14] .....	17
Slika 20	Gornja učvrtna mjesta (eng. Top Tether) [16] .....	18
Slika 21	Udaljenost središta obruča za Isofix [14] .....	18
Slika 22	Države članice UNECE-a [17] .....	19
Slika 23	Patent US 6908151 B2 (eng. <i>Adjustable and foldable booster car seat</i> ) – prikaz 1 [37] .....	37
Slika 24	Patent US 6908151 B2 (eng. <i>Adjustable and foldable booster car seat</i> ) – prikaz 2 [37] .....	37
Slika 25	Patent US 8096613 B2 (eng. <i>Head restraining foam liner for car seat</i> ) – prikaz 1 [37] .....	38
Slika 26	Patent US 8096613 B2 (eng. <i>Head restraining foam liner for car seat</i> ) – prikaz 2 [37] .....	38
Slika 27	Patent US 005716095 A (eng. <i>Child safety seat accessory</i> ) [37] .....	39
Slika 28	Patent US 8678499 B2 (eng. <i>Booster cushion for use with a vehicle seat belt</i> ) [37] .....	40
Slika 29	Patent CN 102341268 B (eng. <i>Child safety seat with height adjustable harness and headrest</i> ) – prikaz 1 [37] .....	41
Slika 30	Patent CN 102341268 B (eng. <i>Child safety seat with height adjustable harness and headrest</i> ) – prikaz 2 [37] .....	41
Slika 31	Patent US 8807650 B2 (eng. <i>Infant to adult adjustable car seat</i> ) [37] .....	42
Slika 32	Patent US 9610869 B1 (eng. <i>Plush backrest cover with tube-like arms for combination safety/booster seat assembly</i> ) [37] .....	43
Slika 33	Patent US 8052210 B2 (eng. <i>Energy-dissipation system</i> ) [37] .....	44
Slika 34	Patent US 20170151894 A1 (eng. <i>Impact protection for child car seat</i> ) [37] .....	45
Slika 35	Patent US 6485101 B2 (eng. <i>Child seat with movable side head guards</i> ) [37] .....	46
Slika 36	Patent US 20110012398 A1 (eng. <i>Child safety seat with side impact protection</i> ) [37] .....	47



Slika 37	Koncept 1 .....	57
Slika 38	Koncept 2 .....	59
Slika 39	Koncept 3 .....	61
Slika 40	Osnovna konstrukcija sjedalice – prikaz 1 .....	69
Slika 41	Osnovna konstrukcija sjedalice – prikaz 2 .....	70
Slika 42	Prikaz rastavlјivosti sjedalice .....	71
Slika 43	Prikaz horizontalnog podešavanja sjedećeg dijela .....	72
Slika 44	Prikaz podešavanja naslona za leđa.....	73
Slika 45	Prikaz podešavanja naslona za glavu u vertikalnom smjeru .....	74
Slika 46	Prikaz podešavanja naslona za glavu u horizontalnom smjeru .....	75
Slika 47	Prikaz podešavanja potporne noge .....	76
Slika 48	Prikaz utora na bočnim stranicama sjedalice kroz koje prolazi sigurnosni pojas .	77
Slika 49	Prikaz utora kroz koje prolazi bedreni dio sigurnosnog pojasa vozila.....	78
Slika 50	Prikaz utora kroz koje prolazi rameni dio sigurnosnog pojasa vozila.....	78
Slika 51	Otvori za podešavanje pojasa za vezanje u pet točaka .....	79
Slika 52	Konstruktivsko rješenje dodatne zaštite djeteta pri bočnom sudaru.....	80
Slika 53	Prikaz pozicija sustava za bočni udarac: (lijevo) deaktivirano i (desno) aktivirano .....	81

**POPIS TABLICA**

Tablica 1	Razlika između regulative R44/04 i R129 .....	25
Tablica 2	Najbolji booster podlošci 2019. godine – dio 1 [21],[22],[23],[24] .....	27
Tablica 3	Najbolji booster podlošci 2019. godine – dio 2 [25],[26],[27],[28] .....	28
Tablica 4	Najbolji booster podlošci 2019. godine – dio 3 [29],[30],[31],[32] .....	29
Tablica 5	Najbolji booster podlošci 2019. godine – dio 4 [33],[34],[35],[36] .....	30
Tablica 6	Ukupan zbroj glasova po modelima sjedalica .....	31
Tablica 7	Značajke odabranih modela booster sjedalica .....	32
Tablica 8	Odabir referentnog modela metodom potencijala .....	34
Tablica 9	Odabir referentnog modela prilagođenom metodom potencijala .....	35
Tablica 10	Pregled najvažnijih funkcionalnih i konstrukcijskih zahtjeva .....	48
Tablica 11	Tehnički upitnik [38] .....	52
Tablica 12	Ograničenja projekta .....	54
Tablica 13	Definicija cilja [38] .....	55
Tablica 14	Najvažniji ciljevi razvoja .....	56
Tablica 15	Metoda potencijala uz referentni model za vrednovanje koncepata .....	64
Tablica 16	Prilagođena metoda potencijala za vrednovanje koncepata .....	66
Tablica 17	Geometrijske dimenzije sustava za držanje djeteta i-Size [39] .....	68

## SAŽETAK

Dječje autosjedalice zakonom su propisane kao obavezne za djecu do ispunjenja starosnih i antropometrijskih uvjeta. Tržište nudi razna rješenja koja prate faze razvoja djece pa samim time dolazi do kategorizacije sjedalica, odnosno njihovih korisnika. Premda se u zadnjem desetljeću sjedalice koriste više nego ikad prije u povijesti i jednako tako su napredovale, godišnji testovi dječjih autosjedalica pokazuju kako ne postoji 100% sigurna sjedalica i da prostora za poboljšanja ima napretek.

Cilj ovog rada je izrada prijedloga konstrukcijskog poboljšanja dječje autosjedalice koja će omogućiti nova, bolja korisnička iskustva, uz ako je moguće, ostvarivanje još boljih sigurnosnih karakteristika.

U radu je obrađena kategorizacija proizvoda i sukladno tomu njihovih korisnika. Pregledom propisa i odredbi te analizom tržišta, utvrđena je kritična grupa rješenja i odabrana ciljana populacija korisnika. U nastavku su detaljnije promatrane sjedalice iz grupe 2/3 koja uključuje djecu dobi 4-12 godina, težine 15-36 kg te visine 100-150 cm. Uspoređujući njihove prednosti i nedostatke, odabran je referentni model koji se nadalje koristio za vrednovanje generiranih koncepata. Pregledana je baza patenata te su prikazani neki od njih uz navođenje prednosti i nedostataka takvih ideja što je pomoglo pri kreativnom razmišljanju. Na temelju svih ovih spoznaja izlučeni su konstrukcijski i funkcionalni zahtjevi, proveden je tehnički upitnik, određena su ograničenja te definirani ciljevi projekta. Generirani su koncepti koji su međusobno vrednovani prilagođenom metodom potencijala uz istaknute težinske faktore za svaku pojedinu karakteristiku proizvoda. Naposljetku je za konačni prijedlog poboljšanja izrađen idejni CAD model te je diskutirana njegova funkcionalnost uz istaknute ostvarene prednosti i očekivanu tržišnu konkurentnost proizvoda.

Rezultat ovog rada pokazuje mogućnost poboljšanja sigurnosti i ergonomije dječjih autosjedalica na do sada neviđeni način koji bi se prije daljnjeg razmatranja trebao svesti u prototip kako bi se dokazala njegova funkcionalnost.

Ključne riječi: dječja autosjedalica, konstrukcijsko poboljšanje, Isofix, i-Size

## SUMMARY

Child car seats are prescribed by law as mandatory for children until certain age and anthropometric conditions have been fulfilled. The market offers a variety of solutions that follow the stages of child development, which leads to the categorization of seats and their users. Although the child car seats have been used in the last decade more than ever in history and have progressed just as well, annual tests for child car seats show that there is no 100% safe seat and that there is still plenty of room for improvement.

The aim of this paper is to develop a proposal of design improvement for a child car seat that will provide new, better user experiences and, if possible, to achieve even better safety features.

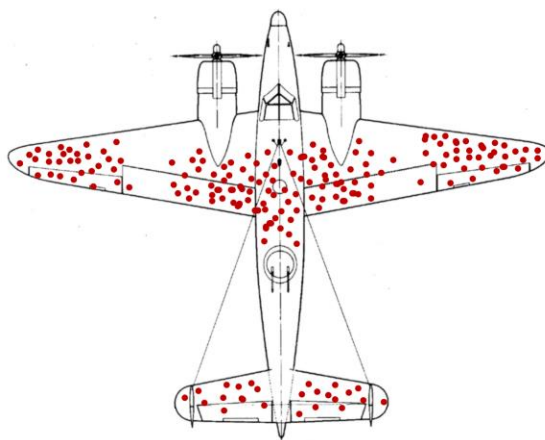
The paper deals with the categorization of products and their users accordingly. By reviewing the regulations and market analysis, a critical group of solutions was identified and the target user population selected. Below is a more detailed look at the child car seats from Group 2/3, which includes children aged 4-12 years, weighing 15-36 kg and height of 100-150 cm. A reference model was selected by comparing their advantages and disadvantages which was further used to evaluate the generated concepts. The patent database was reviewed and some of them were presented regarding advantages and disadvantages of such ideas. That helped with creative thinking. Structural and functional requirements were extracted, a technical questionnaire was implemented, limitations were determined, and project objectives were defined on the basis of all these findings. Concepts have been generated and mutually evaluated by the adjusted potential method with prominent weight factors for each individual product characteristic. Finally, a conceptual CAD model was created for the final improvement proposal and its functionality was discussed with the advantages and expected market competitiveness of the product.

The result of this paper demonstrates the possibility of improving the safety and ergonomics of child car seats in an unprecedented way. A prototype should be developed before further consideration to prove its functionality.

Key words: child car seat, structural improvement, Isofix, i-Size

## 1. UVOD

Predrasuda preživjelih često se pojavljuje kada stvaramo pretpostavke o onima koji su preživjeli nesreću bez razmatranja podataka ili svjedočenja onih koji to nisu. [1] Upravo je to ono što je dovelo mađarskog matematičara Abrahama Walda na otkriće gdje točno treba pojačati konstrukciju zrakoplova u Drugom svjetskom ratu. [2] Ukratko, vojni časnici vodili su statistiku oštećenja na zrakoplovima koji su se vraćali u bazu te dobili podatke koliko je u prosjeku rupa od streljiva po određenom dijelu aviona. Na osnovu toga su zaključili kako se konstrukcija mora pojačati točno na tim mjestima, dok je Wald rekao upravo suprotno – konstrukciju treba pojačati baš na onim mjestima bez rupa. Konkretno tumačenje je to da nisu uzeli u obzir zrakoplove koji se nisu vratili, već samo one koji jesu. Izbušeni dijelovi dokaz su kako se avioni s takvim oštećenjima mogu sigurno vratiti, no sva mjesta koja nisu došla izbušena su „ostala“ na avionima koji su pali. Neoznačena mjesta su očito kritična i na njih treba obratiti posebnu pažnju. [3]



**Slika 1** Oštećeni dijelovi zrakoplova koji su se uspješno vratili u bazu [2]

Takva predrasuda je razlog tomu što će ljudi neizbježno stati u obranu krajnje besmislenih dječjih sigurnosnih uređaja proteklih desetljeća, jednostavno zato što su oni ti koji su preživjeli to razdoblje. Krivo je i razmišljanje kako njihovoj djeci nije potrebna sjedalica nakon četvrte ili pete godine jer se ništa ne može dogoditi uz tumačenje kako ju oni uopće nisu imali.

## 1.1. Sjedalice kroz povijest

Činjenica je kako dječji sigurnosni uređaji u ranoj fazi nisu bili konstruirani kako bi spasili živote. Mnoge poznate i cijenjene tvrtke, a i one druge nastale preko noći, nudile su razne uređaje kako bi u kratkom roku i bez puno truda zaradile novac. Takav način razmišljanja dovodio je djecu u još veću opasnost i izloženost ozljedama koje su često bile pogubne.

Uzmimo za primjer one prve koje su nuđene na tržištu još ranih tridesetih. Postavljane su na prednje suvozačevo sjedalo na način da su se kukama zakvačile za naslon čineći mjesto za odlaganje djeteta kako ono ne bi smetalo roditelju dok vozi. [4]



Slika 2 Dječja autosjedalica iz 1930ih [4]

Neki od proizvođača tvrdili su da njihovi proizvodi pridonose sigurnosti u vožnji jer su ruke roditelja bile slobodne pa su se mogli posvetiti sigurnijoj vožnji. Ipak, daleko više su stavljali naglasak na djetetovu udobnost, njegovu želju da vidi kroz vjetrobransko staklo te praktičnost za roditelje.



**Slika 3 Dječja autosjedalica s povišenim sjedištem [4]**

Iako je djeci u takvoj sjedalici možda bilo ugodnije zbog naslona za ruke i noge te povišenog sjedišta, nikako nije bilo sigurnije jer bi u slučaju sudara dijete proletjelo kroz vjetrobransko staklo kao iz katapulta.

Sljedeći primjer lošeg konstrukcijskog rješenja je viseća mreža za ležanje, koju su predstavljali i reklamirali kao „najsigurniji i najudobniji automobilski krevetić ikada napravljen“. Nisu osiguravale, već su neosporno dovodile djecu u opasnost čak veću nego da su ih roditelji samo posjeli na zadnje sjedište bez vezanja pojasa. Ozljeda lubanje bila je neizbježna pri frontalnom sudaru jer bi dijete postavljeno u mrežu zakretom udarilo o tvrdi metalni krov automobila



Slika 4 Lull-A-Baby viseća mreža za ležanje [4]

Neka kasnija istraživanja su pokazala kako su ove mreže ostale na tržištu čak i nakon predstavljanja sigurnosne dječje sjedalice – one najslabije današnjima. Proizvođači ih nisu prestajali proizvoditi, a isto tako niti prodavači prodavati jer tada nije bilo zakonske regulative koja bi takvo što spriječila. Odbijali su ih maknuti s tržišta jer su se bojali gubitka prihoda, a testiranja i znanstvene dokaze svojih tvrdnji o sigurnosti visećih mreža si nisu mogli priuštiti. [4]



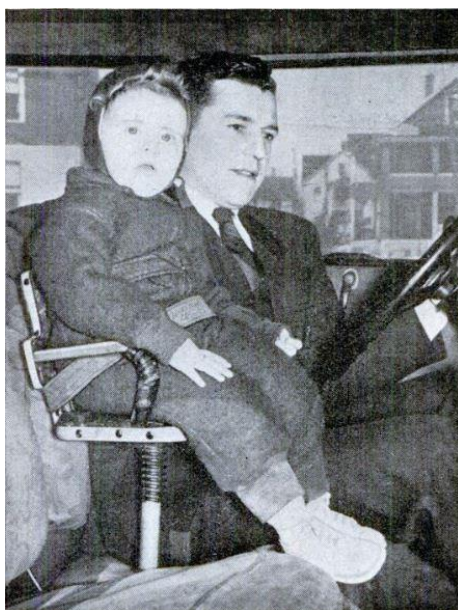
Slika 5 Auto Strap – remen za povezivanje djeteta [4]



Ostali pristupi pokazali su se manje učinkovitima ili daleko opasnijima od drugih. Prethodna slika pokazuje jednu od izvedbi pojasa za djecu koji i dalje nije imao svrhu osiguranja djeteta prilikom sudara. „Štiti vaše dijete dok ste zauzeti vožnjom kroz promet“ – pisalo je u reklami, no nigdje nisu postojale pričvrstne točke koje bi osigurale dijete da prilikom sudara ne udari o bilo koji dio unutrašnjosti vozila. Dopuštalo je djeci da sjednu, kleče, ustanu ili legnu bez da pri tomu smetaju vozaču, a to je po njima bila prednost.

Nedostatak istraživanja, znanja i razumijevanja sila koje se pojavljuju prilikom sudara dovelo je do toga da su raznovrsni proizvodi prolazili na tržištu, a ljudi su ih kupovali jer su mislili kako je sigurnije imati nešto što će eventualno spriječiti ozljede njihove djece, nego da ih posjednu u vozilo bez ikakvog pomagala. Uzmemo li u obzir sve gore navedene izvedbe, moglo bi se reći kako nisu imali boljeg izbora.

Neki roditelji ipak su uzeli stvari u svoje ruke i dali prvenstvo sigurnosti prilikom izrade dječje autosjedalice kao što je to bio Lester Bresson. Gospodina iz Connecticuta nisu oduševili dotadašnji pokušaji vezivanja djece u vozilu stoga je napravio sjedalo koje je učvrstio za samo vozilo potpornim stupom između dva prednja sjedala. Sina je dodatno vezao pojaskom koji je bio dio sjedalice, a time ga je osigurao da prilikom sudara ne izleti iz sjedalice i da ne udari o unutrašnjost vozila.



**Slika 6** Dječja autosjedalica Lester Bressona [5]

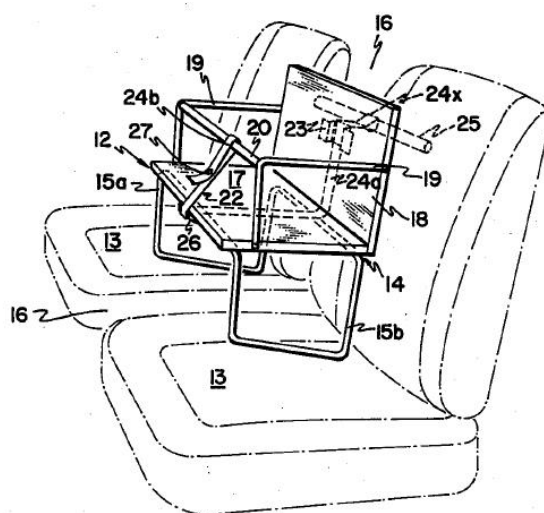
Tijek razvoja dječjih autosjedalica u potpunosti se mijenja izumom sigurnosnog pojasa. Prvi sigurnosni pojas s vezanjem u tri točke patentirali su Amerikanci Roger W. Griswold i Hugh DeHaven 1955., a moderni pojas kakvog susrećemo u današnjim vozilima razvio je Šveđanin Nils Bohlin dok je radio kao inženjer strojarstva u Volvu. Godine 1959. takav pojas Volvo je nudio kao standardnu opciju u svim svojim vozilima.

Čovječanstvu je trebalo gotovo 30 godina od pojave prvih autosjedalica prije no što su ih počeli smatrati kao mogućim sigurnosnim uređajima.

Godine 1962. dvojica izumitelja, nesvjesni da međusobno dijele iste ideje, osmislili su po prvi puta dječje autosjedalice s namjerom da pruže sigurnost prilikom sudara.

Britanski izumitelj Jean Ames osmislio je sjedalicu koja se postavlja suprotno smjeru vožnje zajedno sa sustavom traka u obliku slova Y kako bi sigurno zadržao dijete na mjestu prilikom nesreće. Odabrao je postavljanje suprotno smjeru vožnje jer je smatrao kako je usporavanje u smjeru kretanja vozila najsigurnije.

Drugi izumitelj bio je Amerikanac Leonard Rivkin, koji je patentirao prvu dječju autosjedalicu s postavljanjem u smjeru vožnje pod nazivom „Strolee National Safety Car Seat“. Dijete je bilo smješteno u sjedalicu okruženo metalnim okvirom te povezano pojansom. U to doba, prednja sjedala su dizajnirana s naslonom koji se preklapao prema naprijed pa je u slučaju nesreće dijete moglo proletjeti kroz vjetrobransko staklo. Metalni okvir postavljen je da to spriječi. Sjedalica se mogla koristiti na prednjem i stražnjem sjedištu, pa čak i između dva sjedala. [5]



Slika 7 Dječja autosjedalica Leonarda Rivkina [5]

Prvi set vjerodostojnih dječjih autosjedalica s postavljanjem u smjeru vožnje i suprotno smjeru vožnje dizajnirali su proizvođači vozila poput Volva, Forda i GM-a.

Profesor Bertil Aldman je 1964. godine u Švedskoj napravio prvi prototip dječje sjedalice s postavljanjem suprotno smjeru vožnje koji bi djelovao na principu izbjegavanja pretjeranog opterećenja na vrat koje dolazi uslijed inertnosti glave kod frontalnih sudara. Također, zasnivao je svoj prototip i na principu raspodjele energije prilikom sudara. Inspiraciju je dobio gledajući svemirsku misiju Gemini na televizijskom programu. Primijetio je da su astronauti u svemirskoj kapsuli smješteni u ležećem položaju, leđima okrenuti smjeru ubrzavanja i na taj način su lakše podnijeli sile koje su se pri tomu javljale. Profesor Aldman je vjerovao kako bi isti princip mogao primijeniti i na osiguravanje djece u frontalnom sudaru pa je dizajnirao sjedalicu s postavljanjem suprotno smjeru vožnje te ju dao testirati u tadašnjem Volvu PV544. [5]



**Slika 8** Sjedalica s postavljanjem suprotno smjeru vožnje u Volvu PV544 [5]

Ford Motor Company osmislio je sjedalicu pod nazivom „Tot-Guard“ 1968. godine. Bila je to oblikovana plastična stolica pričvršćena postojećim sigurnosnim pojasom, a ispred sebe je imala konzolu koja je prilikom sudara djelovala kao jastuk za djetetovu glavu te ublažila udarac.



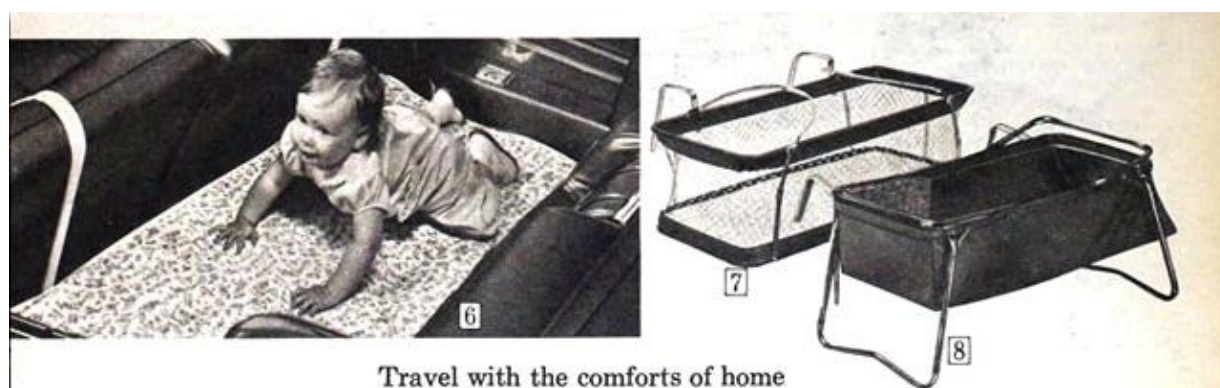
**Slika 9** Fordova sjedalica „Tot-Guard“ [6]

Nedugo nakon toga, General Motors je predstavio svoju verziju sjedalice „Love Seat“ izrađenu od polipropilena i obloženu uretanskom pjenom, a dolazila je u dvije izvedbe. Prva za novorođenčad bila je okrenuta suprotno smjeru vožnje, dok se druga verzija postavljala u smjeru vožnje, a bila je namijenjena za djecu odraslije dobi. Obje verzije učvršćivale su se postojećim sigurnosnim pojasom, a reklamirane su kao lagane i prijenosne.



**Slika 10** Dječje sjedalice „Love Seats“ [5]

Iako su proizvođači dječjih autosjedalica konačno krenuli u dobrom smjeru, misleći pri tomu na sigurnost i udobnost djece, nisu postojale zakonske regulative pa su se na tržištu 1969. godine pojavile nove izvedbe koje su ozbiljno narušavale zdravlje i sigurnost djece.



**Slika 11** Izvedbe podloga i kreveta za prijevoz djece iz 1969. godine [7]

Primjer toga je Searsov katalog gdje su reklamirani proizvodi poput podloge i kreveta za prijevoz djece. Nepotrebno je reći koliko su zapravo takve izvedbe bile opasne i koliki su korak unatrag napravili ti proizvođači.

Prošlo je skoro 9 godina od izuma prve sigurnosne dječje autosjedalice dok se konačno nije usvojio standard koji je regulirao da se ovakve izvedbe više nikad ne ponove.

## 2. VRSTE SIGURNOSNIH SUSTAVA ZA PRIJEVOZ DJECE

Od samog početka do danas razvili su se mnogi sigurnosni sustavi prijevoza djece koji su sve više pod nadzorom novonastalih regulativa, standarda i zakona donesenih u svrhu što veće sigurnosti. Ovisno o dobi, visini i težini djeteta nastala je podjela proizvoda po grupama i kategorijama. Kako grupe ovise o standardima i zakonima unutar pojedine države, u ovom izlaganju bit će riječ o svim vrstama sigurnosnih sustava trenutno dostupnih na tržištu, a u sljedećem poglavlju bit će svrstane u određene grupe.

### 2.1. Tummy shield – uređaj za pozicioniranje sigurnosnog pojasa

Svake godine oko 130.000 trudnica u Americi iskusi automobilsku nesreću u kojoj su one za volanom ili su suputnici. Procjenjuje se da je uslijed tih nesreća došlo do 3.000 pobačaja, što je statistički gledano oko 8 pobačaja po danu. Usporedbe radi, to je 86 puta više nego broj stradale djece ostavljene u vrućem automobilu, ili čak 39 puta više nego što je broj smrtno stradale novorođenčadi u prometnim nesrećama. [8]



Slika 12 Tummy Shield [9]



Tummy Shield je proizvod koji pozicionira sigurnosni pojas vozila na način da ga odmakne s trudničkog trbuha, osiguravajući pojas između nogu i na taj način sprječava nagnječenje donjeg dijela trbuha, a time spašava plod. Izrađen je od čelične ploče obložene spužvom, a učvršćen pojaskom oko sjedala koji ne dozvoljava opasno klizanje ili pretjeranu labavost sigurnosnog pojasa. Proizvod je uspješno testiran na sudare pokazavši da sigurnosni pojas i dalje udovoljava trenutnim sigurnosnim standardima. [8]



Slika 13 Način pozicioniranja sigurnosnog pojasa [9]

## 2.2. Dječja autosjedalica s postavljanjem suprotno smjeru vožnje

Novorođenčad i djeca koja su tek prohodala moraju se prevoziti u sjedalicama s postavljanjem suprotno smjeru vožnje. Na taj način smanjuje se mogućnost ozljeda i smrti u prometnoj nesreći za 90%. Takve sjedalice znatno bolje pružaju potporu djetetovoj glavi, vratu i kralješnici za razliku od onih koje se postavljaju u smjeru vožnje. Zbog toga je preporučljivo da se djeca što dulje voze u sjedalici s postavljanjem suprotno smjeru vožnje. One čvrsto drže dijete u unutrašnjosti koja apsorbira energiju uz pomoć vezanja u 5 točaka (neke u 3 točke). [10]

Postoji više izvedbi, a možemo ih dodatno razlikovati po načinu postavljanja. Tu su sjedalice koje se pričvršćuju uz pomoć sigurnosnog pojasa, uz pomoć Isofix sustava ili imaju dodatnu Isofix bazu koja se zasebno postavlja u vozilo, a sjedalica se zakvači na nju.



Slika 14 Prikaz dječjih autosjedalica s postavljanjem suprotno smjeru vožnje: a) vezanje pojaskom, b) vezanje uz pomoć Isofixa, c) Isofix baza [10]



### 2.3. Dječja autosjedalica s postavljanjem u smjeru vožnje

U trenutku kad djeca prerastu sjedalicu s postavljanjem suprotno smjeru vožnje, potrebno je prijeći na sjedalice koje se postavljaju u smjeru vožnje. Iako je ovakva sjedalica manje sigurna od one okrenute suprotno smjeru vožnje i dalje pruža veću zaštitu u nesrećama nego da je dijete povezano samo sa sigurnosnim pojasom u vozilu ili još gore da nije uopće povezano. Zaštitu od udara postižu uz pomoć integriranog pojasa s vezanjem u tri ili pet točaka ili pak uz pomoć štitnika koji se postavlja ispred djeteta. Kod ovih sjedalica također postoji više izvedbi, a možemo ih dodatno razlikovati po načinu postavljanja. Tu su sjedalice koje se pričvršćuju uz pomoć sigurnosnog pojasa, uz pomoć Isofix sutava ili imaju dodatnu Isofix bazu koja se zasebno postavlja u vozilo, a sjedalica se zakvači na nju. [11]



Slika 15 Dječje autosjedalice s postavljanjem u smjeru vožnje [11]

#### 2.4. Booster sjedala s potporom za leđa

Booster sjedala s potporom za leđa dolaze u dvije izvedbe, sa ili bez integriranog pojasa. U pravilu nemaju integrirane pojaseve kao što to imaju prethodno spomenute dječje autosjedalice. Umjesto toga koriste postojeći sigurnosni pojas u vozilu koji se postavlja oko djeteta i oko sjedalice. Pomažu pri pozicioniranju pojasa tako da nalegne točno preko sredine ramena i uz samu zdjelicu djeteta. Crveni indikatori pokazuju put kojim je potrebno provući pojas kako bi se osiguralo prethodno navedeno, a nalaze se na području ramena te zdjelice. Dodatno imaju bočne zidove koji štite djetetovu glavu u slučaju udarca. Postoje izvedbe ovakvih sjedalice s podešavanjem naslona za leđa i glavu ovisno o visini djeteta. Neke od njih dopuštaju da se naslon za leđa demontira te da se koristi preostali podložak kada dijete preraste zadane mjere proizvođača.

Dvije su vrste izvedbi prisutne na tržištu obzirom na način postavljanja, prva je učvršćivana sa sigurnosnim pojasom, a druga uz Isofix. [12]



Slika 16 Booster sjedala s potporom za leđa [12]

## 2.5. Booster podložak

Booster podložak koristi se za odrasliju djecu koja su prerasla visinom i težinom autosjedalice s postavljanjem u smjeru vožnje, a i većinu booster sjedala s potporom za leđa. Djeca te dobi još uvijek nisu dovoljno visoka kako bi im sigurnosni pojas nalegao preko prsnog koša i sredinom ramena, a donji dio preko zdjelice već im pojas prelazi preko vrata ili glave, a donji dio preko trbuha. Tako postavljen pojas može izazvati ozbiljne posljedice po zdravlje djeteta. Glavna uloga takvih podložaka je da podignu dijete dovoljno visoko kako bi im pristajao sigurnosni pojas za odrasle. Nasloni za ruku imaju dodatnu ulogu da pomognu pri pravilnom pozicioniranju pojasa. Moguće ih je koristiti na prednjem i stražnjem sjedištu vozila, no preporučljivo je da to uvijek bude na stražnjem sjedalu, pogotovo ukoliko vozilo nema opciju deaktiviranja suvozačevog zračnog jastuka.

Dvije su vrste izvedbi prisutne na tržištu obzirom na način postavljanja, prva je učvršćivana sa sigurnosnim pojasom, a druga uz Isofix. [13]



**Slika 17** Vrste booster podložaka obzirom na način postavljanja:  
(lijevo) pomoću sigurnosnog pojasa, (desno) pomoću Isofix-a [13]

### 3. ZAKONI, REGULATIVE I STANDARDI

Devet godina nakon pojave prve sigurnosne dječje autosjedalice krenulo se na uvođenje standarda i zakona vezanih za njihovu proizvodnju i korištenje. Tako je 1971. godine, u Sjedinjenim Američkim Državama, Nacionalna uprava za sigurnost cestovnog prometa usvojila prve savezne standarde FMVSS213. U to vrijeme zahtjevi nisu uključivali testove sudara, ali su zahtijevali korištenje sigurnosnog pojasa za učvršćivanje sjedalice u vozilu te obavezno vezanje djeteta pojasom u sjedalici. Sljedećih 8 godina bilo je potrebno da se donese i prvi zakon pa je tako 1979. godine Tennessee donio zakon o obaveznom korištenju sigurnosnih sustava za prijevoz djece ovisno o životnoj dobi. Sve države donijele su zakone o dječjim autosjedicama do kraja 1985. godine. [6]

#### 3.1. ISOFIX

Isofix je međunarodni standard za pričvrstne točke dječjih autosjedalica u osobnim vozilima. Postoje i regionalni nazivi kao što su LATCH ("Lower Anchors and Tethers for Children") u Sjedinjenim Američkim Državama, LUAS ("Lower Universal Anchorage System") ili Canfix u Kanadi, a nazvan je još i UCSSS ("Universal Child Safety Seat System").

Sustav Isofix zajedno su razvili proizvođač sigurnosnih sjedala za djecu Britax-Römer i proizvođač automobila VW, a prvi kompatibilni proizvodi objavljeni su 1997. godine.

Prvi dio ISO 13216 standarda, koji pokriva donja mjesta sidrenja, objavljen je 1999. godine, a drugi dio tog standarda koji obuhvaća gornja privezišta za sidrenje, objavljen je u prosincu 2004. godine. [14]



**Slika 18** Isofix sustav pričvršćivanja dječjih autosjedalica [15]

Ovaj standard osigurava da dječja sjedala budu sigurno pričvršćena za automobile. Donja pričvršćna mjesta sastoje se od para metalnih obruča zavarenih za šasiju vozila. Obruči se nalaze između jastuka i naslona sjedala i obično su skrivena. Dječje Isofix sjedalice u svom podnožju imaju priključke u obliku izbočenih nogu koji kliknu i obuhvate metalne obruče. Zbog dodatne sigurnosti, neke sjedalice imaju i podesivu nogu koja se učvrsti o pod vozila. Ostaje imaju gornji remen od tkanine, koji se pričvršćuje za metalnu šipku sa stražnje strane sjedala, odnosno sa strane prtljažnog prostora. Sva nova osobna vozila (osim dvosjeda) proizvedena od veljače 2013. do danas moraju biti opremljena s barem dva para Isofix priključaka te s gornjom točkom vezanja za svaki od njih. [15]



**Slika 19** Isofix pričvršćna mjesta na šasiji vozila [14]

Glavni razlog korištenja Isofix-a je taj što se mogućnost neispravnog postavljanja dječje autosjedalice svodi na minimum. Od trenutka kad je spojena, kretanju u slučaju sudara također je minimalno. To znači da ako dođe do nesreće dijete ima najveće šanse da bude zaštićeno.

Dječje autosjedalice mogu se nazivati Isofix sjedalicama, ali to ne znači da svaka Isofix sjedalica sjedalo odgovara svakom automobilu. Naziv se odnosi na vrstu povezivanja i osiguravanja s vozilom, a ne na veličinu sjedala.

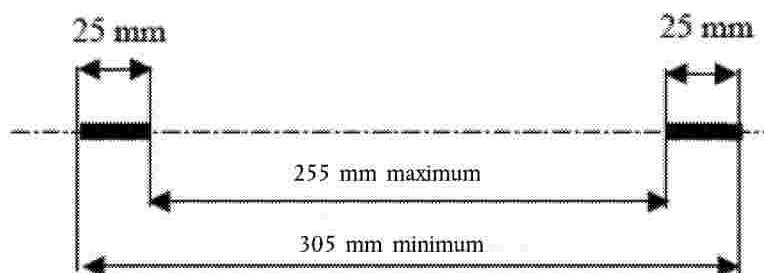


**Slika 20** Gornja učvršna mjesta (eng. *Top Tether*) [16]

Općenito govoreći, postoje tri različite vrste Isofix sjedalice: univerzalne, polu-univerzalne i specifične za određena vozila. Bitne razlike među njima su te da univerzalne sjedalice koriste Isofix uz učvršćivanje gornjim remenom, polu-univerzalne koriste također Isofix, no umjesto gornjeg remena osiguravaju se s pomičnom nogom o pod vozila. Sjedalice koje koriste samo Isofix se postavljaju u posebno definirana vozila.

Isofix je dizajniran tako da osigura maksimalnu kombiniranu težinu (koja uključuje sjedalo i dijete) do 33 kg.

Udaljenost središta obruča iznosi 280mm. [14]



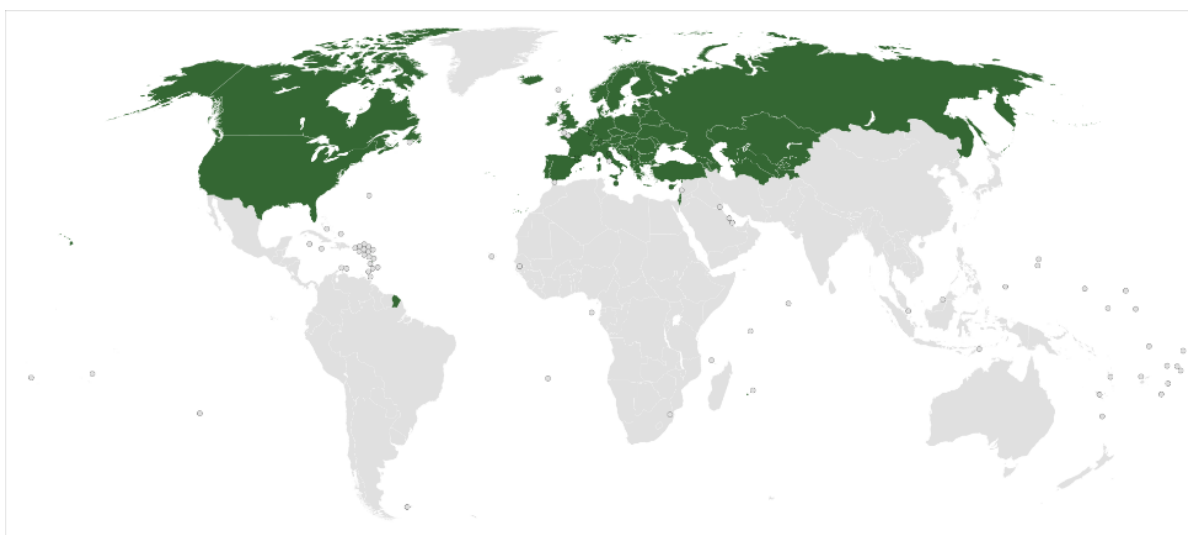
**Slika 21** Udaljenost središta obruča za Isofix [14]

### 3.2. UNECE - Gospodarska komisija Ujedinjenih naroda za Europu

UNECE je jedna od pet regionalnih komisija UN-a, osnovana 1947. od ECOSOC-a, čije sjedište se nalazi u Ženevi. Glavni joj je zadatak promicanje gospodarske suradnje među svojih 56 članica. Predstavlja forum gdje države zapadne, središnje i istočne Europe, središnje Azije i Sjeverne Amerike surađuju na području gospodarstva, energije, okoliša, ljudskih naselja, populacije, statistike, drvne industrije, trgovine i transporta itd. Aktivnosti Komisije uključuju analizu opće politike, razvoj konvencija, propisa i standarda kao i tehničku pomoć.

U aktivnostima Komisije sudjeluje preko 70 organizacija i nevladinih udruga.

Republika Hrvatska sudjeluje u radu Komisije. [17]



**Slika 22** Države članice UNECE-a [17]

Propisi i standardi koji zahvaćaju dječje autosjedalice su ECE R14, ECE R44 i najnoviji ECE R129:

- Pravilnik br. 14 Gospodarske komisije Ujedinjenih naroda za Europu (UN/ECE) – Jedinstvene odredbe o homologaciji vozila s obzirom na sidrišta sigurnosnih pojasa, sustave sidrišta Isofix i sidrišta gornje sigurnosne uzice Isofix

- Pravilnik br. 16 Gospodarske komisije Ujedinjenih naroda za Europu (UNECE) – Jedinstvene odredbe o homologaciji:
  - I. sigurnosnih pojaseva, sustava za držanje, sustava za držanje djeteta i sustava za držanje djeteta ISOFIX, za putnike u motornim vozilima
  - II. vozila opremljenih sigurnosnim pojasevima, podsjetnicima za sigurnosni pojas, sustavima za držanje, sustavima za držanje djeteta, sustavima za držanje djeteta ISOFIX i sustavima za držanje djeteta i-Size [2015/2059]
- Pravilnik br. 44 Gospodarske komisije Ujedinjenih naroda za Europu (UN/ECE) - Jedinstvene odredbe o homologaciji sustava za držanje djece kao putnika u motornim vozilima („sustavi za držanje djeteta”)
- Pravilnik br. 129 Gospodarske komisije Ujedinjenih naroda za Europu (UN/ECE) – Jedinstvene odredbe o homologaciji unaprijeđenih sustava za držanje djeteta koji se upotrebljavaju u motornim vozilima [18]

### 3.3. I-SIZE

Nova pravila za autosjedačice izdana su u srpnju 2013. godine. Propisi postavljaju strože kriterije o tome koliko dugo se djeca trebaju voziti okrenuta suprotno smjeru vožnje. Dolaze pod nazivom UN R 129 (i-Size) i s vremenom će zamijeniti postojeću regulativu ECE R 44/04. I-Size regulativom se zahtjeva da proizvođači autosjedačica nude autosjedačice koje omogućavaju prijevoz djece okrenute suprotno smjeru vožnje do navršenih 15 mjeseci. Autosjedačice rađene da zadovolje zahtjeve prijašnje regulative ECE R 44 nisu dovoljno velike da smjeste i najdulju djecu u položaj suprotan smjeru vožnje do navršenih 15 mjeseci. Pred proizvođačima stoji zadatak da to omoguće.

Bitno će se usredotočiti na korištenje autosjedačica instaliranih s Isofixom i na smanjenje nepravilne ugradnje i nepravilne uporabe dječjih autosjedačica. [19]



Pravila utječu i na proizvođače automobila jer se i prema njima postavljaju određeni zahtjevi. Od 2013. mora postojati Isofix u svim novim automobilima. Sjedalice koje se učvršćuju zajedno sa sustavom Isofix i sigurnosnim pojasom vozila neće biti dozvoljene niti u prvoj fazi i-Size. Automobilska sjedala sa i-Size oznakom počela su pristizati na tržište već od srpnja 2013. godine. Obavezno su opremljena sa Isofix sustavom, a sve dječje sjedalice odobrene po i-Size regulativi moći će se ugraditi na sva takva sjedala s oznakom i-Size. Podloga ispod potporne noge dječje autosjedalice s oznakom i-Size uvijek će biti dovoljno čvrsta da podnese sva opterećenja koja u sudaru na nju prenose (čak i kad se ispod nalazi dodatan prostor za pohranu). Dok kod regulative ECE R 44/04 ne postoje zahtjevi u odnosu na visinu djeteta, kod i-Size odredbe svaki korak na visinskoj ljestvici u korelaciji je s visinom položaja ramena, širini ramena te širini kukova. Osim razdiobe sjedalice po visini, i-Size uključuje i maksimalnu težinu djeteta prema kojoj se određuje pristaje li mu ili ne. [19]

Iako su potrošačke organizacije dugi niz godina testirale autosjedalice obzirom na zaštitu od bočnih udara, u ECE R 44/04 ne postoje zahtjevi za njihovim ispitivanjem. U i-Size odredbama postoji nekoliko kriterija za zaštitu bočnih strana, što znači da su sve i-Size autosjedalice testirane na bočni udar i pružaju zaštitu bočnim strana. Auto sjedala bez takve zaštite nestat će s tržišta kada se ECE R 44/04 ukine. [19]

### 3.4. Zakoni u Republici Hrvatskoj

Od 5. kolovoza 2014. godine, na temelju Zakona o sigurnosti prometa na cestama (NN 92/2014), obavezno je da sva djeca niža od 150 cm budu vezana njima primjerenim sustavom vezanja u autosjedalici ili uz pomoć posebnoga dječjega postolja koje je pričvršćeno za automobil. Iznimno se djeca visoka između 135 i 150 cm smiju voziti vezana samo sigurnosnim pojasom vozila, ali samo ako im pojas odgovara i ako su vezana na stražnjem sjedalu. [20]

Iako je zakonom dopušteno prevoziti djecu vezanu u autosjedalici ili dječjem postolju na prednjem sjedalu, istraživanja pokazuju da to nosi znatno povećan rizik ozljede kod djece do 150 cm visine. Prevoženje djeteta na prednjem sjedalu je najnesigurnije i treba se koristiti samo kao nužna i rijetka iznimka kad ne postoji mogućnost da se autosjedalica ili postolje ispravno postavi na stražnje sjedalo. U tome slučaju dijete koje je najstarije trebalo bi zauzeti prednje sjedalo, a trebalo bi isključiti zračni jastuk te pomaknuti sjedalo što više prema nazad. [20]

Autosjedalica koja se postavlja u smjeru suprotnome smjeru vožnje NIKAD se ne smije postaviti na prednje sjedalo ako prednji zračni jastuk nije fizički isključen! [20]

Po zakonu svako dijete u vozilu broji se kao jedna osoba, pa se time u automobilu smije prevoziti onoliko osoba za koliko je vozilo registrirano, i to tako da sva djeca moraju biti vezana na pravilan način koji je primjeren njihovoj dobi. Djeca mlađa od 3 godine ne smiju se prevoziti u osobnim vozilima koja nemaju ugrađene pojaseve, a starija se djeca u tome slučaju ne smiju prevoziti na prednjem sjedalu. [20]

Ove odredbe osiguravaju zaštitu svoj djeci u vozilu te stavljaju odgovornost na vozače koji su dužni primjerenom zaštititi djecu koju prevoze. Sustavi zaštite koji postoje u vozilu, sigurnosni pojasevi i zračni jastuci dizajnirani su tako da pružaju zaštitu osobama visokima više od 150 cm i težima od 36 kg. [20]

Da bi ti isti sustavi bili djelotvorni i za djecu, koja su podložnija ozljedama zbog nerazvijene tjelesne građe, treba ih prilagoditi djeci uz pomoć autosjedalica ili posebnih postolja, ovisno o stupnju tjelesnoga razvoja djeteta. Hrvatski zakon postavlja minimalne uvjete sigurnosti djeteta, a na roditelju i vozaču je odgovornost da dijete bude primjerenom vezano u vozilu. [20]

### **3.4.1. Odredbe Zakona o sigurnosti prometa na cestama**

Odredbe Zakona o sigurnosti prometa na cestama (NN 67/08, 48/10, 74/11, 80/13, 158/13, 92/14, 64/15, 108/17) koje se odnose na prijevoz djece u osobnim vozilima jesu sljedeće:

#### Članak 158.

(1) U vozilu ili na vozilu smije se prevoziti u prometu na cesti onoliko osoba koliko ima ugrađenih sjedala, odnosno koliko je upisano u prometnoj dozvoli.

(2) Novčanom kaznom u iznosu od 5.000,00 do 15.000,00 kuna kaznit će se za prekršaj pravna ili fizička osoba obrtnik ako postupi suprotno odredbi stavka 1. ovoga članka.

(3) Za prekršaj iz stavka 1. ovoga članka kaznit će se novčanom kaznom u iznosu od 1.500,00 do 5.000,00 kuna i odgovorna osoba u pravnoj osobi.

(4) Novčanom kaznom u iznosu od 300,00 kuna kaznit će se za prekršaj vozač koji postupi suprotno odredbi stavka 1. ovoga članka.

#### Članak 163.

(na snazi od 5. kolovoza 2014. godine, čl. 4., NN 92/2014)

(1) Vozač i putnici tijekom vožnje u motornom vozilu na sjedalima na kojima su ugrađeni sigurnosni pojasevi dužni su koristiti pojas na način koji je odredio proizvođač sigurnosnog pojasa.

(2) Iznimno od odredbe stavka 1. ovoga članka, sigurnosni pojas ne moraju koristiti osobe koje imaju uvjerenje da iz zdravstvenih razloga ne mogu koristiti pojas.

(3) Ministar nadležan za zdravstvo propisat će postupak, uvjete i način izdavanja uvjerenja iz stavka 2. ovoga članka.

(4) Vozač motornog vozila za prijevoz osoba koje osim sjedala za vozača ima još najviše 8 sjedala i vozila za prijevoz tereta u kojima su ugrađeni sigurnosni pojasevi ne smije u takvim motornim vozilima prevoziti djecu nižu od 150 centimetara ako nisu smještena u posebnoj sigurnosnoj sjedalici/postolju koja su za vozilo pričvršćena sigurnosnim pojasom vozila ili posebnim kopčama u vozilu i suprotno načinu koji je odredio proizvođač posebne sigurnosne sjedalice.

- (5) Vozač motornog vozila koje osim sjedala za vozača ima još najviše 8 sjedala i u kojem su ugrađeni sigurnosni pojasevi smije na sjedalima koja nisu prednja prevoziti djecu nižu od 150 cm, a visoku barem 135 cm, koja nisu smještena u sigurnosnoj sjedalici/postolju, ukoliko su ona pravilno vezana sigurnosnim pojasom za odrasle osobe.
- (6) Vozač motornog vozila za prijevoz osoba koje osim sjedala za vozača ima još najviše 8 sjedala i vozila za prijevoz tereta u koja nisu ugrađeni sigurnosni pojasevi ne smije u takvim vozilima prevoziti djecu mlađu od tri godine, a djeca stara tri godine i više, a niža od 150 cm ne smiju se smjestiti na prednje sjedalo.
- (7) Vozač motornog vozila ne smije prevoziti dijete smješteno u sigurnosnoj sjedalici okrenutoj suprotno od smjera vožnje na putničkom sjedalu zaštićenom prednjim zračnim jastukom, ako zračni jastuk nije deaktiviran, čak i u slučajevima kada se zračni jastuk automatski isključuje.
- (8) Novčanom kaznom u iznosu od 500,00 kuna kaznit će se za prekršaj vozač i druga osoba ako postupi suprotno odredbama ovoga članka. [20]

### 3.5. Važeće regulative u Republici Hrvatskoj

Tablično će biti prikazane važeće regulative u Hrvatskoj i razlike među njima [Tablica 1].

**Tablica 1 Razlika između regulative R44/04 i R129**

Važeće regulative u Hrvatskoj su R 44/04 i R129 RAZLIKE IZMEĐU R44/04 I R129		
ZNAČAJKE	ECE R44/04	ECE R129
Dinamičko testiranje	Udarac u prednji dio vozila pri 50 km/h Udarac u stražnji dio vozila pri 30 km/h	Udarac u prednji dio vozila pri 50 km/h Udarac u stražnji dio vozila pri 30 km/h Udarac bočni pri 24 km/h
Testne lutke	4 senzora	32 senzora
Smjer postavljanja autosjedalice	U smjer vožnje od 9 kg	Obavezno suprotno smjeru vožnje do 15 mjeseci starosti.
Pričvršćivanje autosjedalice	Pojas automobila ili ISOFIX	ISOFIX + (potporna noga ili sidrište) ili pojas automobila
Kategorije autosjedalica	*Autokrevetići, grupa 0 od rođenja do 10 kg, postavljanje poprečno  Grupa 0 od rođenja do 10 kg  Grupa 0+ od rođenja do 13 kg  Grupa 1 od 9 do 18 kg  Grupa 2 od 15 do 25 kg  Grupa 3 od 22 do 36 kg  Kombinirane	*Autokrevetići, postavljanje poprečno, od 0 do 15 mjeseci starosti ili duže.  Autosjedalice postavljene u smjeru suprotnom od smjera vožnje od 0 do 15 mjeseci starosti ili duže i visine tijela do bar 83 cm.  Autosjedalice postavljene u smjeru vožnje od barem 15 mjeseci starosti i visine tijela 71 cm.  *ne pružaju optimalnu zaštitu, koristiti samo u iznimnim slučajevima kada zbog zdravstvenih problema dijete ne smije biti u poluležećem položaju

#### 4. ANALIZA TRŽIŠTA I ODABIR REFERENTNOG MODELA

Tržište dječjih autosjedalica je u velikom porastu i konstantno raste. Sve strože regulative i zakoni tjeraju roditelje na korištenje dječjih sjedalica, no isto tako vrše i pritisak na proizvođače istih. Istraživanjem tržišta dječjih autosjedalica uočeno je to da sveobuhvatno rješenje problema sigurnog prijevoza djece trenutno ne postoji. Razlog tomu leži u konstrukciji samog automobila u koju će sjedalica biti smještena, odnosno veličine prostora između prednji i stražnjih sjedala. Drugi razlog je veliki dobni period od rođenja do dvanaeste godine djeteta koji je potrebno pratiti prilagodljivom konstrukcijom sjedalice i načinom osiguranja. Najsigurniji prijevoz djece omogućavaju sjedalice s postavljanjem suprotno smjeru vožnje. Norveška i Švedska su jedne od vodećih zemalja po pitanju sigurnosti prijevoza djece. Iako najnovija regulativa dozvoljava vezanje djeteta u sjedalici s postavljanjem u smjeru vožnje već od 15 mjeseci, oni su taj prag dodatno podigli na 4 godine i nude sjedalice koje taj zahtjev mogu ispuniti. Moglo bi se reći kako je tržište svojim rješenjima dovoljno dobro osiguralo djecu do četvrte godine, a i da su roditelji dovoljno savjesni da svoju djecu do te dobi obavezno vežu u dječju autosjedalicu. Jednom kad dijete preraste takvu sjedalicu i potrebno ga je smjestiti u veću, odnosno u booster podložak s naslonom za leđa, tada nastaju mnogi propusti. Iako bi sigurnost djeteta trebala biti na prvom mjestu, često padne u drugi plan zbog greške koju rade roditelji. Uvjeravaju se kako je njihovo dijete dovoljno veliko za vezanje samo sigurnosnim pojasom vozila. Postoje roditelji koji su svjesni problema pravilnog postavljanja sigurnosnog pojasa pa se odluče na kupovinu veće sjedalice, booster podloška sa ili bez naslona za leđa. Pri tomu je većina opterećena cijenom proizvoda pa kupuje što jeftinije varijante koje često nisu najsigurnije. Mišljenja su kako je takvo rješenje dovoljno dobro jer pruža veću zaštitu nego sam pojas.

Prema tomu, diplomski rad će biti usmjeren pronalasku novog rješenja, odnosno poboljšanja postojećeg, za dječje sjedalice s postavljanjem u smjeru vožnje jer kod njih ima izrazito puno mjesta za napredak. Tržište pokazuje kako je ta tvrdnja istinita jer se gotovo sva nova rješenja i poboljšanja odnose na takve sjedalice dok se sjedalice s postavljanjem suprotno smjeru vožnje unatrag nekoliko godina nisu znatno mijenjale.

Iz tog razloga u nastavku će biti analizirane sjedalice iz grupe 2/3, odnosno sjedalice s postavljanjem u smjeru vožnje koje osiguravaju djecu između 15 i 36 kg, visinom od 100 do 150 cm, a dobno od 4. do 12. godine života. Naposljetku će biti odabran referentni model koji će pomoći pri odabiru najboljeg koncepta.

#### 4.1. Recenzije web portala – najbolji booster podložak 2019. godine

Odabir tri najbolje dječje sjedalice obzirom na recenzije ljudi po pojedinom web portalu bit će prikazan tablično. U istoj tablici, radi lakšeg pregleda, bojom će biti označeni modeli koji u konačnici imaju najviše glasova (redom zelena-narančasta-žuta).

**Tablica 2 Najbolji booster podlošci 2019. godine – dio 1 [21],[22],[23],[24]**

IZVOR	1	2	3
MOMMYHOOD 101	Graco Nautilus SnugLock LX	Britax HighPoint Booster	Clek Oobr Highback Booster
			
CAR BIBLES	Evenflo Big Kid	Graco Affix Youth	Britax Frontier ClickTight Harness-2-Booster
			
LITTLE ONE MAG	Britax Frontier ClickTight Harness-2-Booster	Chicco KidFit	Graco Affix Youth
			
SAFETY	Chicco KidFit	Evenflo Big Kid	Graco Affix Youth
			

Tablica 3 Najbolji booster podlošci 2019. godine – dio 2 [25],[26],[27],[28]

IZVOR	1	2	3
VERYWELL FAMILY	Graco Affix Youth	Evenflo Maestro Sport	Britax Frontier ClickTight Harness-2-Booster
			
BEST CARSEAT HUB	Britax Frontier ClickTight Harness-2-Booster	Chicco MyFit LE	Chicco KidFit
			
ELITE CAR SEATS	Britax Frontier ClickTight Harness-2-Booster	Evenflo Maestro Booster	Graco Affix Youth
			
SAFE ROAD	Britax Frontier ClickTight Harness-2-Booster	Graco Nautilus 65 LX	Graco Affix Youth
			



Tablica 4 Najbolji booster podlošci 2019. godine – dio 3 [29],[30],[31],[32]

IZVOR	1	2	3
THE DRIVE	Graco Affix Youth	Evenflo Big Kid	Graco Highback Turbobooster
			
BABY SAFETY LAB	Graco Nautilus 65 LX	Britax Pinnacle ClickTight	Graco Atlas 65 2-in-1
			
CAR SEATS MOM	Britax Frontier ClickTight Harness-2-Booster	Evenflo Big Kid	Graco Highback Turbobooster
			
AUTO GUIDE	Evenflo Big Kid	Graco Affix Youth	Chicco KidFit
			

Tablica 5 Najbolji booster podlošci 2019. godine – dio 4 [33],[34],[35],[36]

IZVOR	1	2	3
AUTO QUARTERLY	Evenflo Chase	Graco Affix Youth	Britax Frontier ClickTight Harness-2-Booster
			
WE THE PARENTS	Evenflo Chase	Britax Pioneer Combination Harness-2-Booster	Evenflo Big Kid
			
DRIVER ZONE	Evenflo Big Kid	Graco Affix Youth	Graco Highback Turbobooster
			
GEAR JIB	Graco Highback Turbobooster	Britax Highpoint	Britax Frontier ClickTight Harness-2-Booster
			

Sljedeća tablica pokazat će ukupan zbroj glasova po pojedinim modelima.

**Tablica 6 Ukupan zbroj glasova po modelima sjedalica**

Model sjedalice	Broj glasova
Graco Nautilus SnugLock LX	1
Britax HighPoint Booster	2
Clek Oobr Highback Booster	1
<b>Evenflo Big Kid</b>	<b>7</b>
<b>Graco Affix Youth</b>	<b>10</b>
<b>Britax Frontier ClickTight Harness-2-Booster</b>	<b>9</b>
Chicco KidFit	4
Evenflo Maestro Booster	2
Graco Highback Turbobooster	4
Chicco MyFit LE	1
Evenflo Chase	2
Graco Nautilus 65 LX	2
Britax Pioneer Combination Harness-2-Booster	1
Britax Pinnacle ClickTight	1
Graco Atlas 65 2-in-1	1

Rezultat dobiven usporedbom recenzija sa 16 web portala pokazao je kako prva tri mjesta zauzimaju sjedalice Graco Affix Youth, Britax Frontier ClickTight Harness-2-Booster te Evenflo Big Kid. Upravo te sjedalice uzet će su u obzir pri odabiru referentnog modela.

Iz tog razloga, detaljnije su obrađene i uspoređene po specifikacijama u sljedećoj tablici.

Tablica 7 Značajke odabranih modela booster sjedalice

ZNAČAJKE	MODEL SJEDALICE		
	Graco Affix Youth	Britax Frontier ClickTight Harness-2-Booster	Evenflo Big Kid
Cijena	\$54.99	\$279.99	\$44.06
Mogućnost podešavanja po visini	NE	DA - 9 pozicija	DA - 6 pozicija
Postava odvojiva i periva	DA	DA	DA
Odvojni nastavak za leđa	DA	NE	DA
Materijal podloge	spužva koja apsorbira energiju	spužva koja apsorbira energiju	spužva koja apsorbira energiju
Gabaritne dimenzije	94 x 42 x 40 cm	71 x 53 x 48 cm	72 x 41 x 32 cm
Masa	4,45 kg	11,3 kg	3,2 kg
Minimalna dopuštena masa	13 kg	11 kg	18 kg
Maksimalna dopuštena masa	45kg	54 kg	110 kg
Minimalna visina djeteta	97 cm	100 cm	112 cm
Maksimalna visina djeteta	145 cm	158 cm	145 cm
Minimalna dob djeteta	2 god	2 god	4 god
Maksimalna dob djeteta	12 god	12 god	12 god
Način povezivanja sjedalice s vozilom	Uz pomoć donjeg sidrišta / sigurnosni pojas vozila	Uz pomoć sigurnosnog pojasa	Uz pomoć donjeg sidrišta / sigurnosni pojas vozila
Način povezivanja djeteta	Uz pomoć sigurnosnog pojasa	Integrirani pojas / sigurnosni pojas vozila	Uz pomoć sigurnosnog pojasa
ISOFIX	Ne	Ne	Ne
Jednostavnost postavljanja / demontiranja	3/5	3/5	3/5

## 4.2. Odabir referentnog modela

Preostalo je pronaći najbolji proizvod između ponuđenih modela koji će se kod vrednovanja koncepata koristiti kao referentni. Postoji mnogo načina prema kojima bi se moglo doći do traženog referentnog proizvoda, no u ovom poglavlju koristit će se metoda potencijala te dodatno prilagođena metoda potencijala s težinskim faktorima.

Vrednovanje se provodi na način da se karakteristike međusobno uspoređuju i ocjenjuju s brojevima -2 do 2, gdje negativan broj ukazuje na nedostatak karakteristike jedna sjedalica naspram druge s kojom ju uspoređujemo.

Tablicom 8 je prikazana prva metoda gdje je kao referentni model odabrana sjedalica Graco Affix Youth. Vrednovanjem preostala dva modela, obzirom na zadani referentni, doznajemo koji je proizvod najbolji u okviru promatranih karakteristika. Samo za jedan bod pobjeđuje sjedalica Evenflo Big Kid.

Obzirom da u ovoj metodi svaka karakteristika nosi jednaku težinu, rezultat možda i nije dovoljno točan. Pretpostavimo da je sigurnost djeteta pri sudaru na prvom mjestu, dodatne opcije na zadnjem mjestu, a cijena negdje između njih. Ostale karakteristike raspodijelit će se po važnosti prema gore spomenutom.

Na taj način dolazimo do točnijeg vrednovanja, jer ukoliko je cijena sjedalice A veća od cijene sjedalice B, a recimo sigurnost sjedalice A jednako tako veća od sjedalice B, nadvladat će sjedalica A zbog sigurnosti premda je njena cijena veća. Isto vrijedi i za ostale karakteristike kad ih usporedimo s težinskim faktorom.

Druga provedena metoda, tj. prilagođena metoda potencijala prikazana je shodno tomu tablicom 9. U toj metodi sve prethodne ocjene pomnožene su s težinskim faktorom ovisno o tomu na koju karakteristiku se odnose.

Na samom kraju doznajemo kao je nastala razlika između rezultata prve i druge metoda.

Referentni model uzet će se iz rezultata druge metode, prilagođene metode vrednovanja, jer je rezultat zbog težinskih faktora daleko točniji i pravedniji.

Britax Frontier ClickTight Harness-2-Booster odabrani je referentni model.

Tablica 8 Odabir referentnog modela metodom potencijala

Kriteriji vrednovanja	Graco Affix Youth (referentni proizvod)	Britax Frontier ClickTight Harness-2-Booster	Evenflo Big Kid
1. Sigurnost korisnika pri frontalnom sudaru	0	1	0
2. Sigurnost korisnika pri stražnjem sudaru	0	1	0
3. Sigurnost korisnika pri bočnom sudaru	0	2	-1
4. Sigurnost korisnika pri prevrtanju vozila	0	1	0
5. Prozirnost	0	1	0
6. Reguliranje temperature	0	1	0
7. Udobnost	0	1	0
8. Mala masa	0	-1	1
9. Pristupačnost cijenom	0	-2	1
10. Jednostavnost montaže	0	-1	0
11. Prilagodljivost po visini	0	2	2
12. Prilagodljivost uzglavlja	0	0	0
13. Kompaktnost	0	1	1
14. Stabilnost i krutost	0	2	1
15. Održavanje	0	0	1
16. Prenosivost	0	-1	1
17. Jednostavnost konstrukcije	0	-1	0
18. Nosivost	0	1	2
19. Dodatne opcije	0	0	0
Zbroj ocjena	0	8	9

**Tablica 9 Odabir referentnog modela prilagođenom metodom potencijala**

Kriteriji vrednovanja	Težinski faktor	Graco Affix Youth (referentni proizvod)	Britax Frontier ClickTight Harness-2-Booster	Evenflo Big Kid
1. Sigurnost korisnika pri frontalnog sudaru	2	0	2	0
2. Sigurnost korisnika pri stražnjem sudaru	2	0	2	0
3. Sigurnost korisnika pri bočnom sudaru	2	0	4	-2
4. Sigurnost korisnika pri prevrtanju vozila	2	0	2	0
5. Prozračnost	1,4	0	1,4	0
6. Reguliranje temperature	1,4	0	1,4	0
7. Udobnost	1,6	0	1,6	0
8. Mala masa	1,5	0	-1,5	1,5
9. Pristupačnost cijenom	1,5	0	-3	1,5
10. Jednostavnost montaže	1,8	0	-1,8	0
11. Prilagodljivost po visini	1,5	0	3	3
12. Prilagodljivost uzglavlja	1,5	0	0	0
13. Kompaktnost	1,4	0	1,4	1,4
14. Stabilnost i krutost	1,7	0	3,4	1,7
15. Održavanje	1,2	0	0	1,2
16. Prenosivost	1,3	0	-1,3	1,3
17. Jednostavnost konstrukcije	1,7	0	-1,7	0
18. Nosivost	1,4	0	1,4	2,8
19. Dodatne opcije	1,1	0	0	0
Zbroj ocjena			14,3	12,4

## 5. PATENTI

Patenti pomažu razvojnom timu pri sagledavanju postojećih rješenja na odabranu temu i olakšavaju primjenu i realizaciju istih. No istovremeno patenti nas upozoravaju na opasnost primjene postojećih rješenja koja mogu biti zaštićena. U ovom djelu rada bit će navedeni patenti koji će povećati opseg mogućih rješenja i pomoći pri odabiru najpogodnijih za ovaj rad, odnosno potaknuti na kreativno razmišljanje.

### 5.1. Patent US 6908151 B2

Patent US 6908151 B2 (eng. *Adjustable and foldable booster car seat*) generalno se odnosi na booster podložak s podesivim naslonom za leđa koji se uz navedeno može i preklopiti radi lakšeg prenošenja i transporta. Većina takvih sjedalica je lijevana iz jednog komada u obliku slova L pa se ovdje navodi kako je upravo svojstvo sjedalice da se može preklopiti jedna od bitnih značajki zbog prostornog smještaja, gabaritno manje pošiljke, a time ujedno i jeftinije. Dodatne prednosti su držači za čašu koji se mogu uvući u konstrukciju sjedalice i ponovno izvaditi po potrebi. Preklopni nasloni za ruku su još jedna prednost ovog patenta nad ostatkom konkurencije zbog toga što se omogućava lakši ulazak i izlazak djeteta iz sjedalice. Kao negativne strane moglo bi se navesti to da prilikom izvlačenja cijelog naslona za leđa ostaje praznina u donjem predjelu leđa što mi moglo imati za posljedicu smanjenu ergonomiju. Preklopni nasloni za sjedala su također diskutabilni jer zbog tog svojstva vjerojatno gume na cjelokupnoj sigurnosti djeteta pri sudaru. Vežanje djeteta je uz pomoć sigurnosnog pojasa vozila. Možda najveći nedostatak ove konstrukcije je sigurnost pri bočnom sudaru.

Patent je prikazan na sljedećim slikama [Slike 23 i 24].



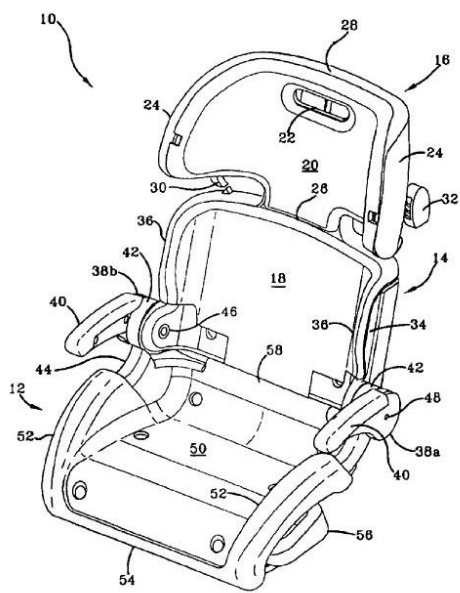


FIG-1

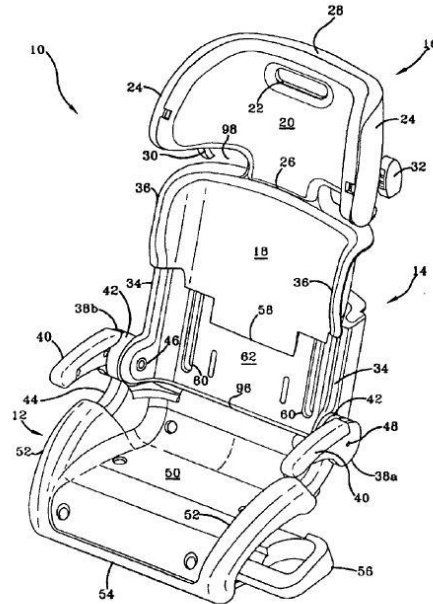
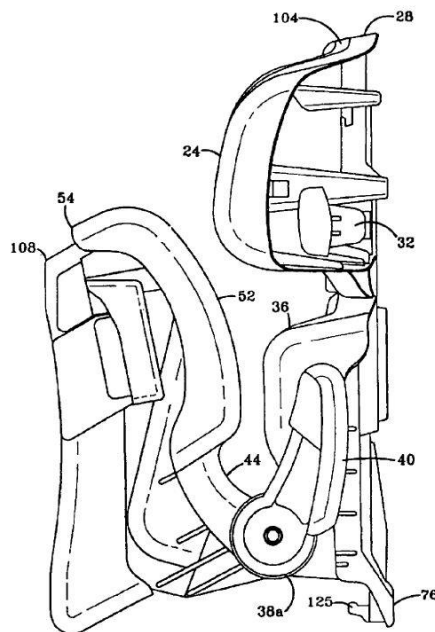


FIG-2

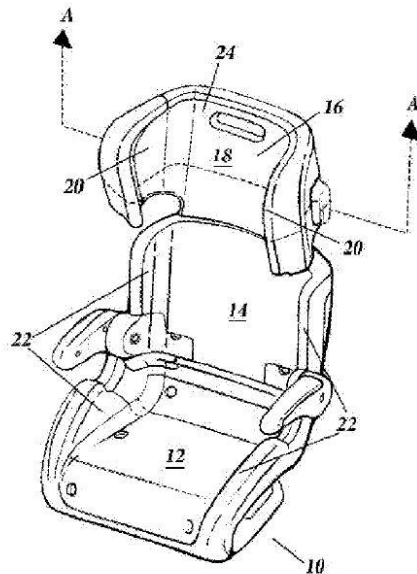
Slika 23 Patent US 6908151 B2 (eng. *Adjustable and foldable booster car seat*) – prikaz 1 [37]



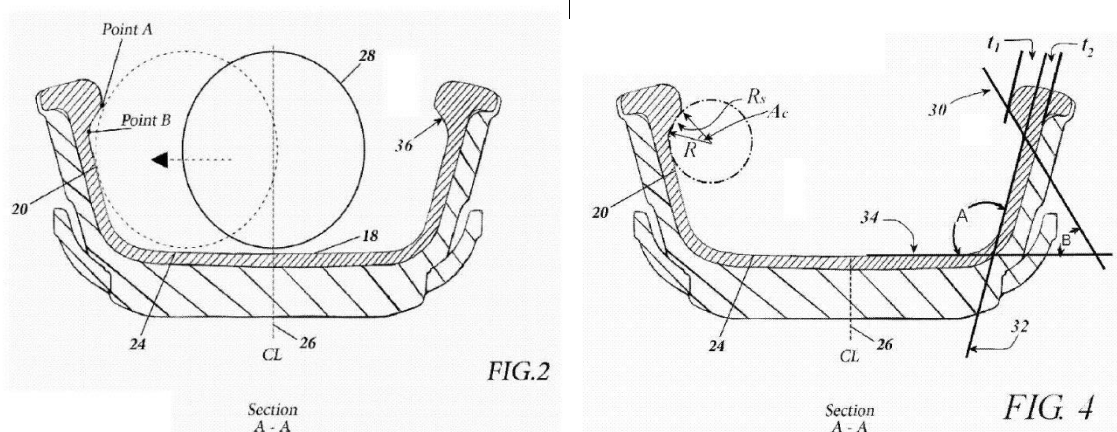
Slika 24 Patent US 6908151 B2 (eng. *Adjustable and foldable booster car seat*) – prikaz 2 [37]

## 5.2. Patent US 8096613 B2

Patent US 8096613 B2 (eng. *Head restraining foam liner for car seat*) govori o poboljšanom naslonu za glavu, odnosno geometriji pjene uzglavlja koja je svojom konturom napravljena kako bi u slučaju sudara vodila glavu djeteta što je moguće bliže središta sjedalice. Krajnji brid imao bi i ulogu zadržavanja djetetove glave kako bi ublažio trzajnu ozljedu vratne kralješnice.



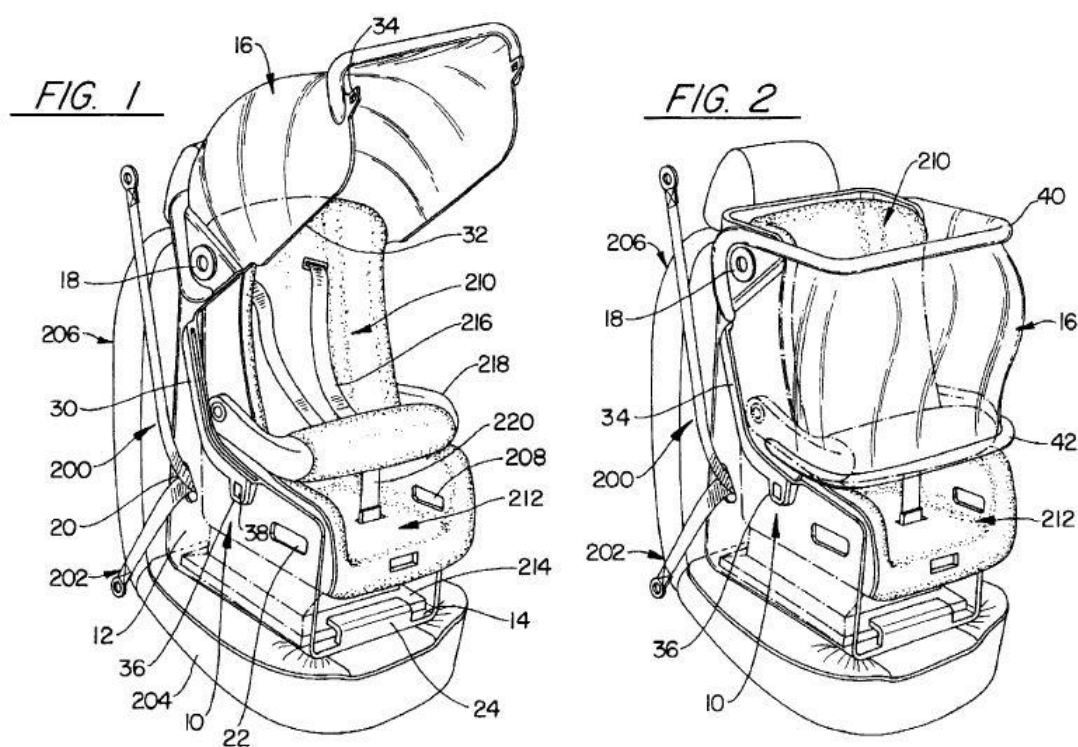
Slika 25 Patent US 8096613 B2 (eng. *Head restraining foam liner for car seat*) – prikaz 1 [37]



Slika 26 Patent US 8096613 B2 (eng. *Head restraining foam liner for car seat*) – prikaz 2 [37]

### 5.3. Patent US 005716095 A

Patent US 005716095 A (eng. *Child safety seat accessory*) je dodatak na dječje autosjedalice koji bi za cilj imao spriječiti ozljede djeteta u sjedalici od prednjeg i bočnog zračnog jastuka u slučaju aktivacije. Štit je proziran i ne sprječava strujanje zraka te opskrbu djeteta zrakom. Obzirom da se preporučuje izbjegavanje korištenja prednjeg suvozačevog sjedala kao mjesto za postavljanje dječje autosjedalice, opasnost na stražnjoj klupi od udara zračnog jastuka ne bi trebala postojati, osim u slučaju da vozilo ima stražnje bočne zračne jastuke koji bi se svakako aktivirali pri jačem bočnom sudaru. Nedostatak ovog patenta je i u tomu što postoji ozbiljna opasnost da se dijete ozlijedi udarajući glavom o taj štit pri frontalnom sudaru. Ukupno gledajući, više je nedostataka ovog patenta nego li pozitivnih utjecaja na sigurnost djeteta. Patent je prikazan na sljedećoj slici [Slika 27].

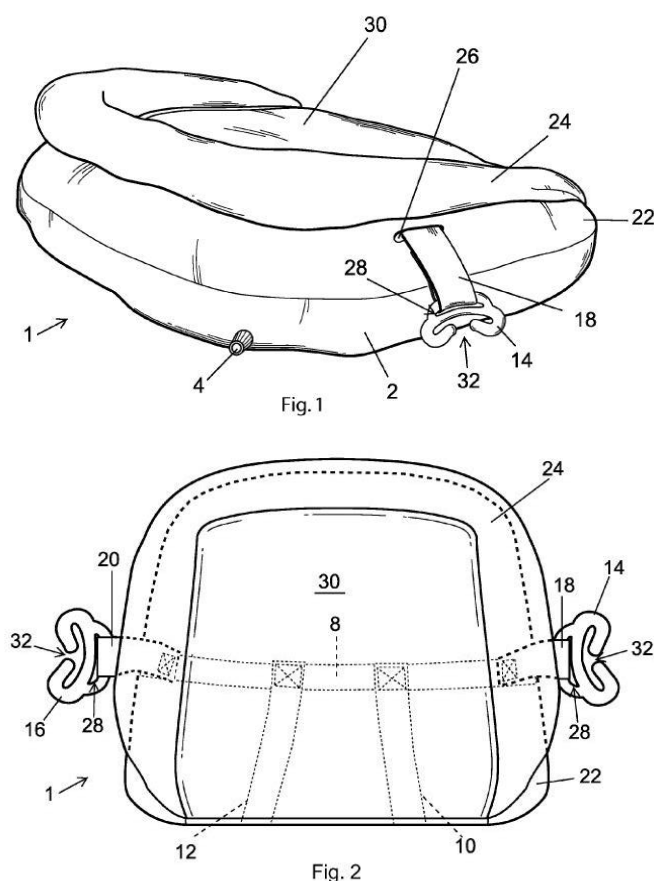


Slika 27 Patent US 005716095 A (eng. *Child safety seat accessory*) [37]

#### 5.4. Patent US 8678499 B2

Patent US 8678499 B2 (eng. *Booster cushion for use with a vehicle seat belt*) odnosi se na izum booster podloška na napuhavanje. Svrha ove zamisli bazira se na postojećim rješenjima booster podložaka koji su inače napravljeni od tvrde plastike obložene mekanom spužvom. Postoji barem jedan članak na napuhavanje koji podigne dijete dovoljno visoko kako bi mu pristajao postojeći sigurnosni pojas vozila. Drugi članak se također može napuhati i dodatno podignuti dijete tako da donji dio sigurnosnog pojasa sigurno i čvrsto naliže na djetetovu zdjelicu, a nikako na trbuh. Prednost ovog izuma je definitivno mala masa i prenosivost, no sigurnost nije na razini jer dijete nije ni na koji način osigurano od bočnog udarca. Upitno je i kako bi se podložak ponašao pri frontalnom sudaru iako postoje vodilice za pojas koje ujedno drže i sam podložak na mjestu.

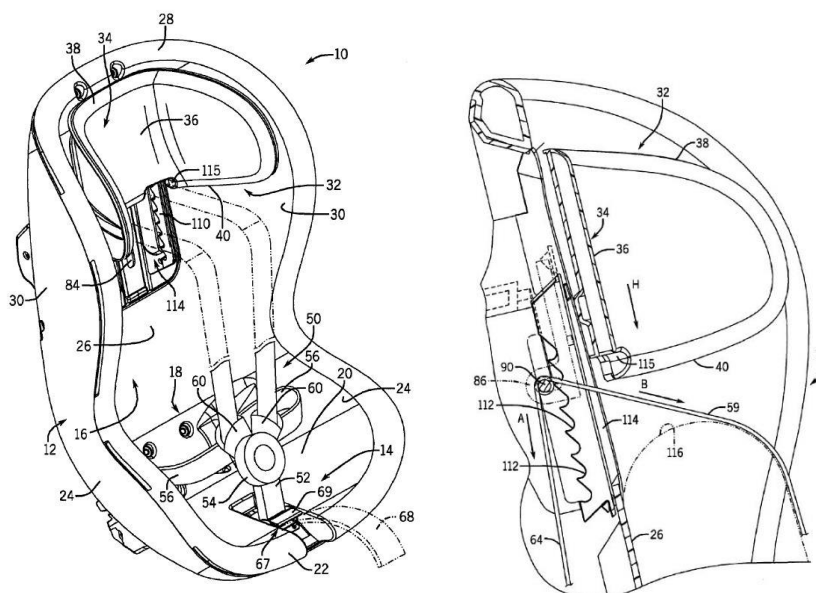
Patent je prikazan na sljedećoj slici [Slika 28].



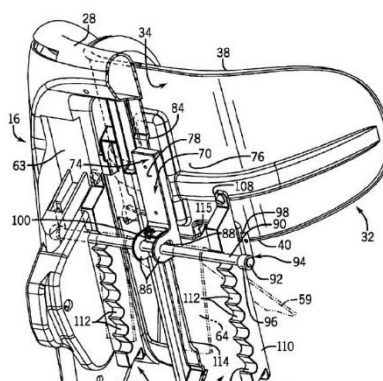
Slika 28 Patent US 8678499 B2 (eng. *Booster cushion for use with a vehicle seat belt*) [37]

### 5.5. Patent CN 102341268 B

Patent CN 102341268 B (eng. *Child safety seat with height adjustable harness and headrest*) prikazuje odličnu ideju kako riješiti podešavanje uzglavlja, a ujedno i pravilno postavljanje integriranih pojaseva u sjedalici. Već postoje rješenja podešavanja visine uzglavlja, odnosno naslona za glavu, no niti jedan ne rješava problem ispravnog postavljanja integriranog pojasa na ovakav način. Veliki dio takvih sjedalica podešavaju pojaseve na teži i kompliciraniji način. Oba pojasa za ramena moraju se izvući izvan postojećih otvora u sjedalici i podignuti za jedan stupanj gore u drugi za to predviđeni otvor. Tu postoji mogućnost nepravodobnog mijenjanja pozicija pojasa ili pak postavljanja pojasa za ramena na krivi način. Ovo jednostavno rješenje ne dopušta pogrešku jer se podešavanjem visine naslona za glavu istovremeno rješava i pravilna visina sigurnosnog pojasa.



Slika 29 Patent CN 102341268 B (eng. *Child safety seat with height adjustable harness and headrest*) – prikaz 1 [37]

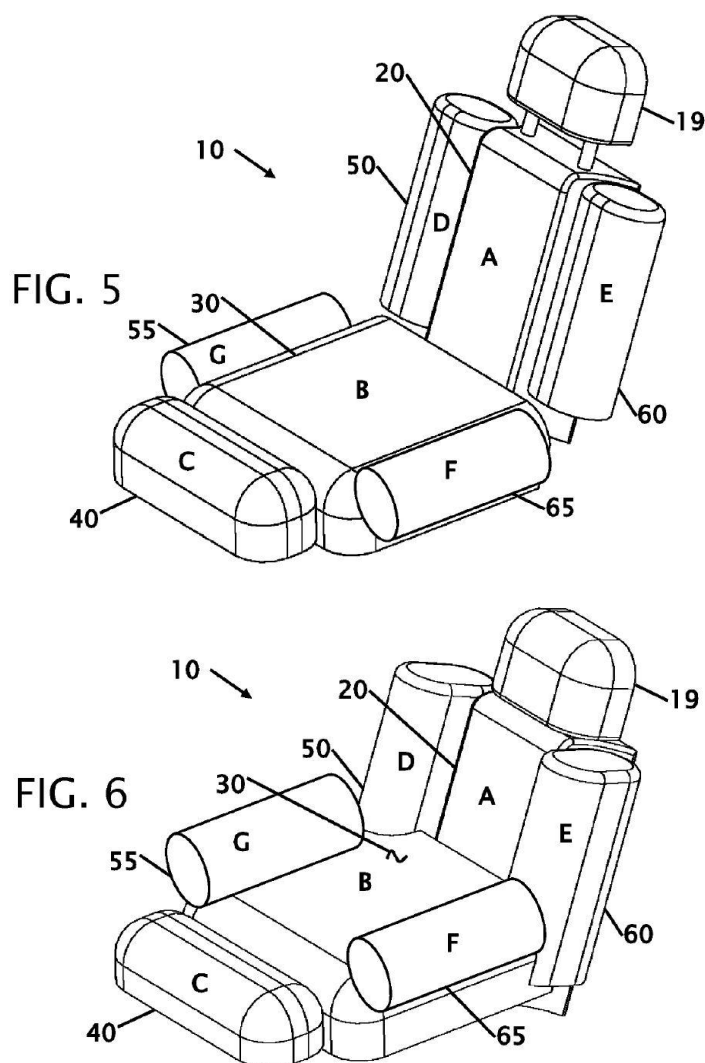


Slika 30 Patent CN 102341268 B (eng. *Child safety seat with height adjustable harness and headrest*) – prikaz 2 [37]

### 5.6. Patent US 8807650 B2

Patent US 8807650 B2 (eng. *Infant to adult adjustable car seat*) govori o jednom pomalo futurističkom izumu koji bi konvencionalno sjedalo vozila uz pomoć električnih aktuatora transformirao i preoblikovao u sjedalo pogodno za sigurnosno prevoženje djece. Jasno je kako takav proizvod zadire u domenu proizvođača vozila, tj. automobilskih sjedala koja svakako nisu dizajnirana za prijevoz djece. Ako bi neki od proizvođača i ponudio takvo rješenje, ono bi bili daleko od univerzalnog i samim time ne bi doživjelo tržišni uspjeh, a i na samom kraju, rijetko bi si netko mogao priuštiti takav luksuz sve da takvo rješenje najsigurnije na tržištu.

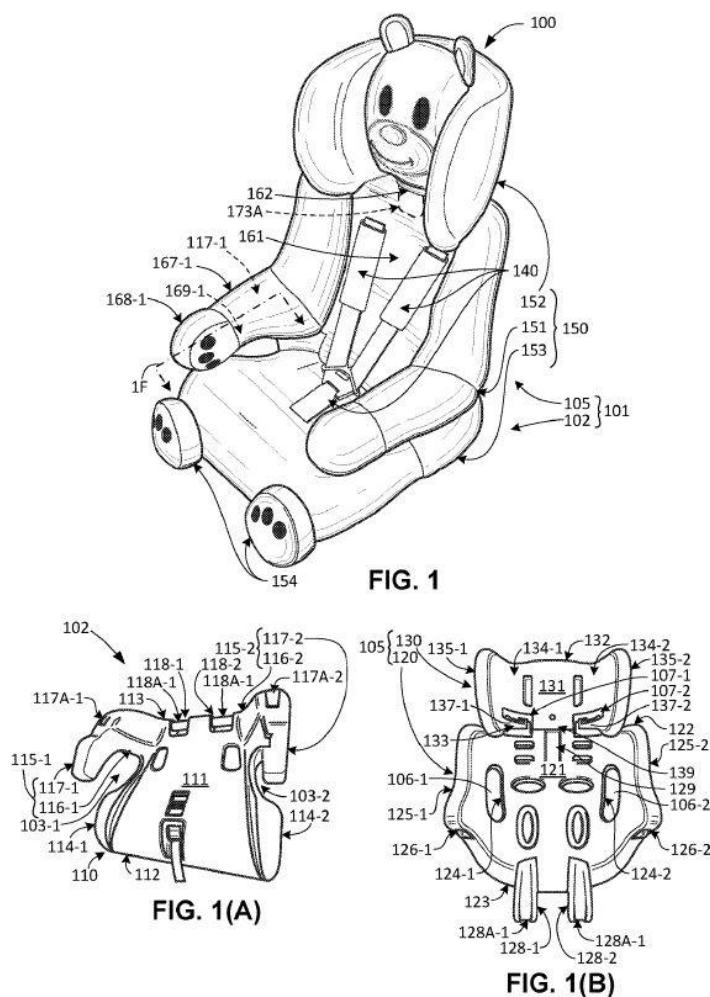
Patent je prikazan na sljedećoj slici [Slika 31].



Slika 31 Patent US 8807650 B2 (eng. *Infant to adult adjustable car seat*) [37]

### 5.7. Patent US 9610869 B1

Patent US 9610869 B1 (eng. *Plush backrest cover with tube-like arms for combination safety/booster seat assembly*) je zanimljivi spoj sigurnosnog aspekta uz karakteristike dječje želje i potrebe korištenja proizvoda, hrane ili odjeće u oblicima njihovih najdražih super junaka, likova iz crtića ili životinja (kao što je to u ovom konkretnom slučaju - medvjed). Premda djeca ne kupuju sjedalice, već za njih to rade roditelji, postoji velika šansa da dijete u ovom slučaju donese odluku o kupnji sjedalice bez saznanja o tomu koliko je ta sjedalica na primjer udobna ili sigurna. Ukoliko se kupnja sjedalice realizira, velika je vjerojatnost da će dijete u ovakvoj sjedalici poželjeti ostati dulji period i samim time će se smanjiti šansa da roditelj prijevremeno dopusti vožnju bez sjedalice. Izumitelj je ostavio veliki prostor u kojem mašta dizajnera nema kraja, a sjedalica može doživljavati svoja osvježenja izgleda svakom pojavom novih trendova u dječjem svijetu.

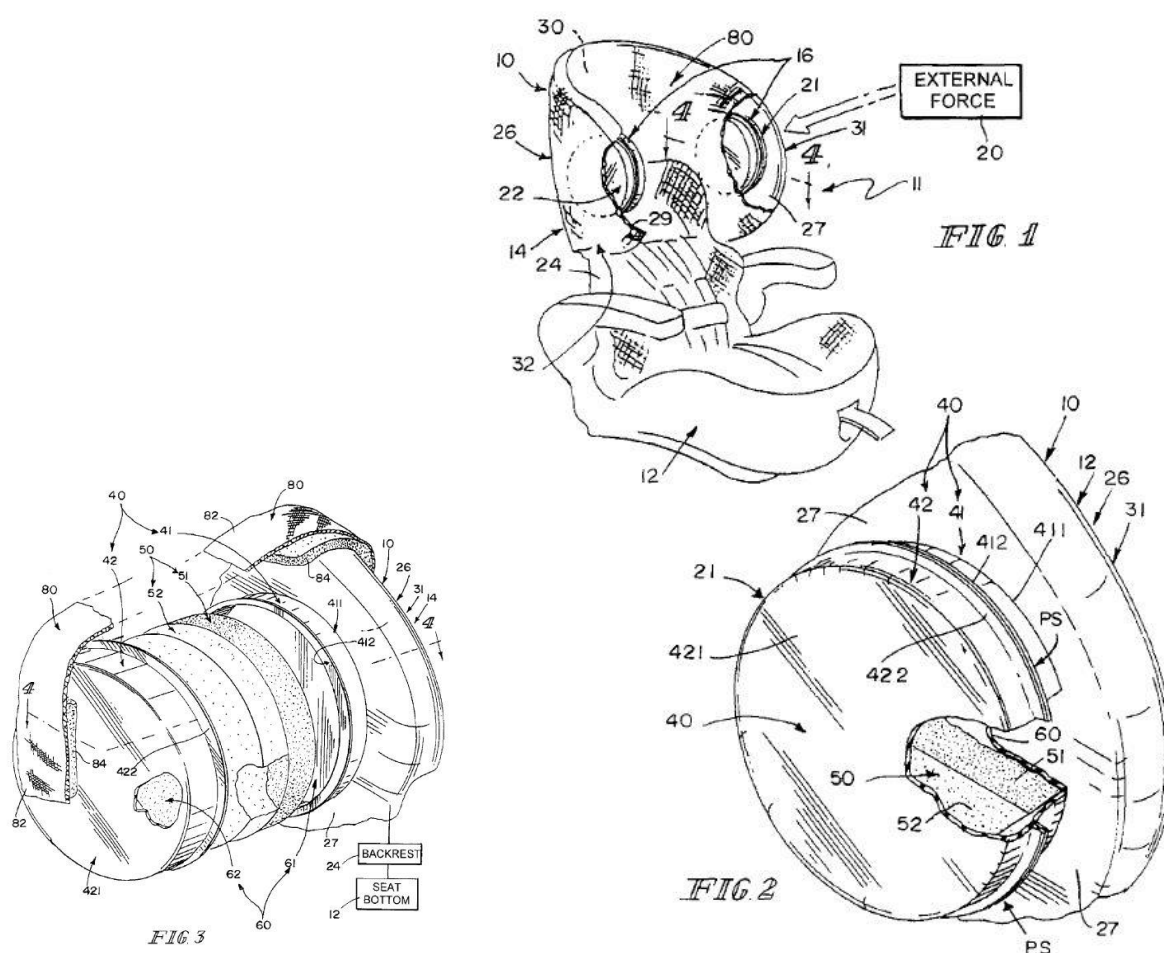


Slika 32 Patent US 9610869 B1 (eng. *Plush backrest cover with tube-like arms for combination safety/booster seat assembly*) [37]

### 5.8. Patent US 8052210 B2

Patent US 8052210 B2 (eng. *Energy-dissipation system*) je jedno od rješenja zaštite djeteta u slučaju bočnog sudara. Proizvod se sastoji od deformabilnog kućišta te dvije ispune različitih svojstava deformabilnosti. Ukoliko dođe do bočnog sudara, vanjska sila prenosi se na dječju autosjedalicu i naposljetku na dijete koje sjedi u njoj. Ovaj izum stat će na put toj sili te smanjiti njeno prenošenje deformiranjem svim svojih članaka. Kako se dijelovi izuma deformiraju tako i troše energiju sudara, štiteći sjedalicu i dijete u njoj. Šanse za ozljedama pri bočnom sudaru na ovaj način opadaju.

Patent je prikazan na sljedećoj slici [Slika 33].



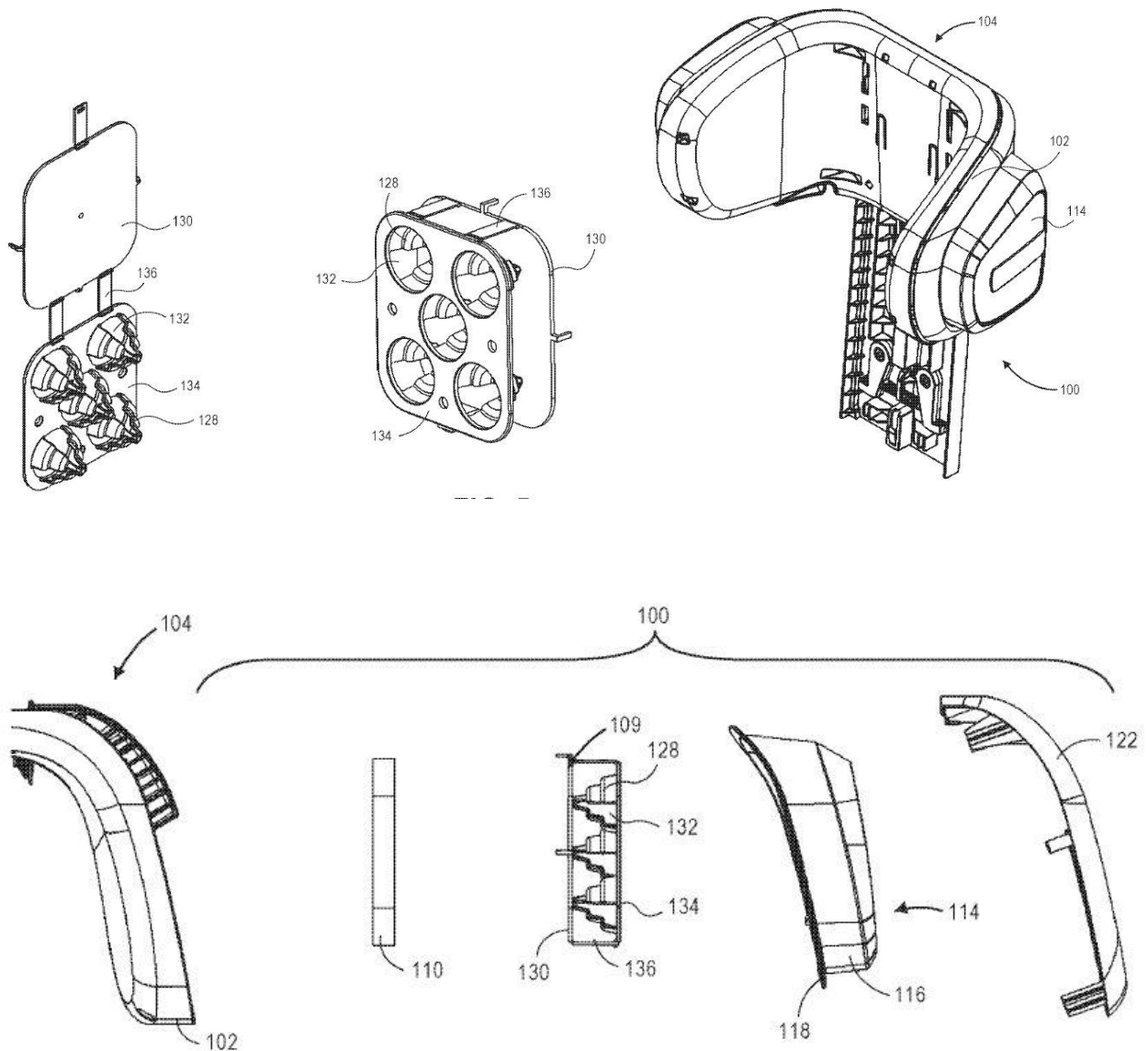
Slika 33 Patent US 8052210 B2 (eng. *Energy-dissipation system*) [37]



### 5.9. Patent US 20170151894 A1

Patent US 20170151894 A1 (eng. *Impact protection for child car seat*) sličan je prethodnom izumu, no u ovom slučaju riječ je o nešto drukčijem deformabilnom tijelu koje na isti princip osigurava smanjenje prijenosa energije sudara na dijete u sjedalici.

Patent je prikazan na sljedećoj slici [Slika 34].



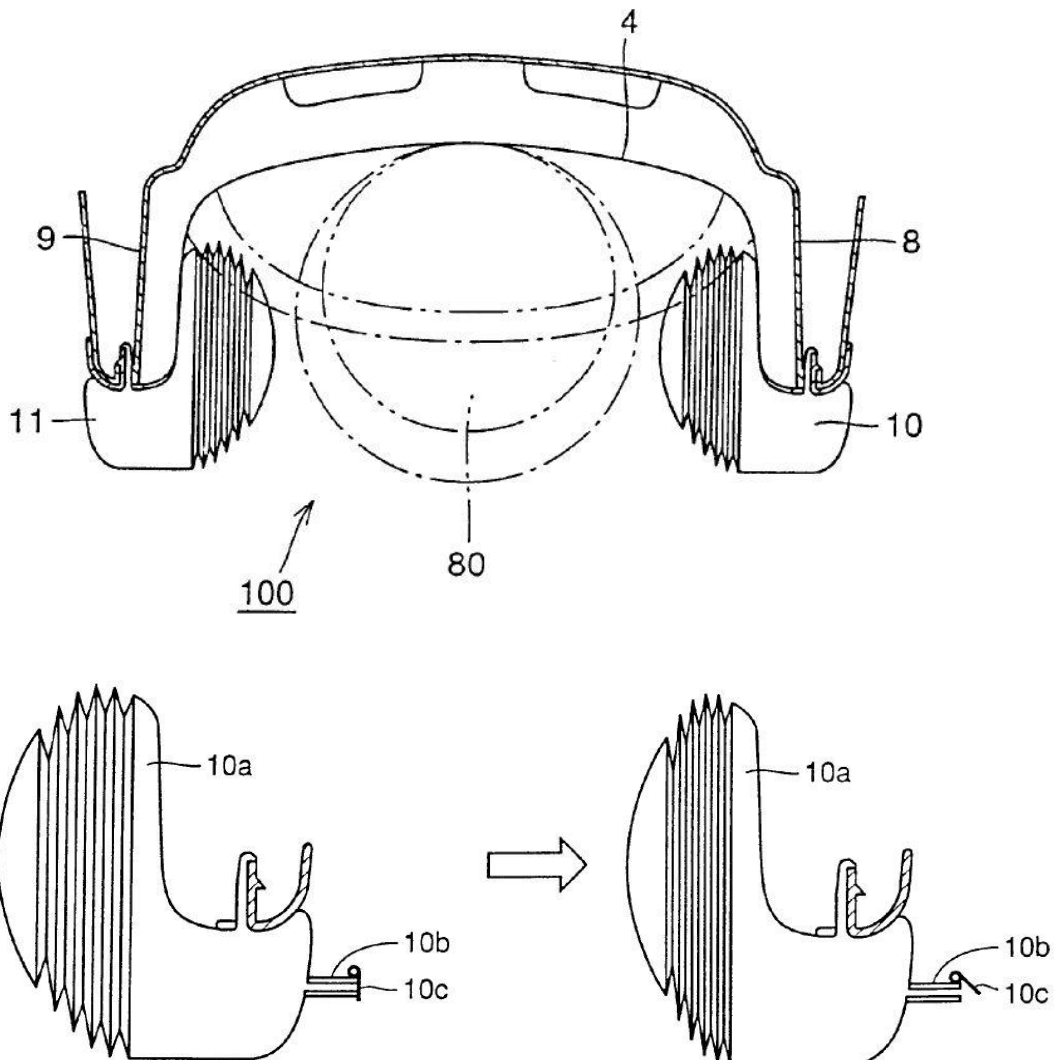
Slika 34 Patent US 20170151894 A1 (eng. *Impact protection for child car seat*) [37]

### 5.10. Patent US 6485101 B2 i patent US 20110012398 A1

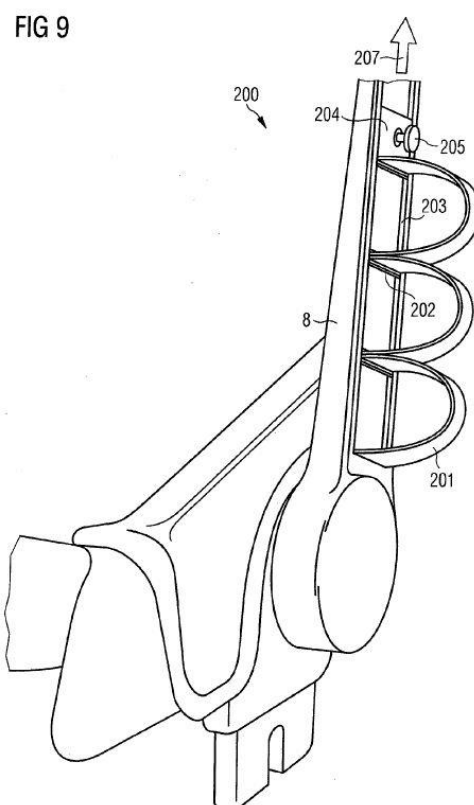
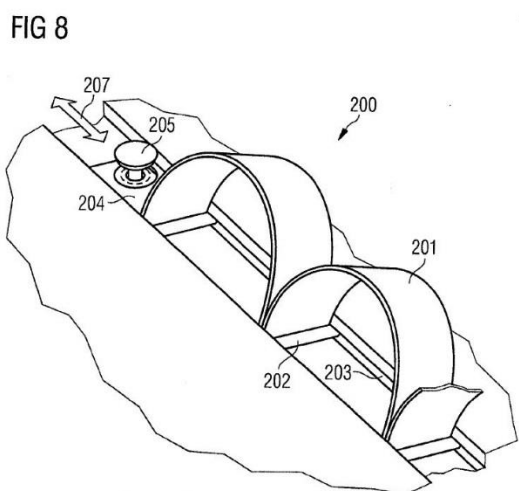
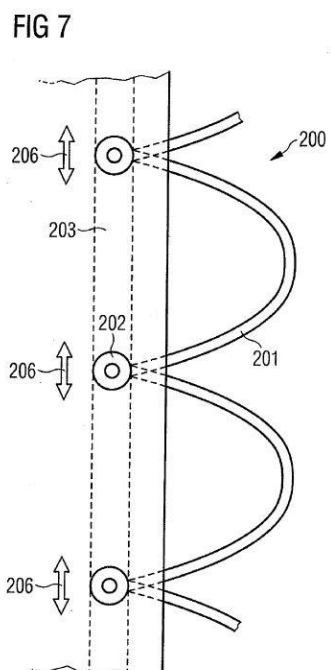
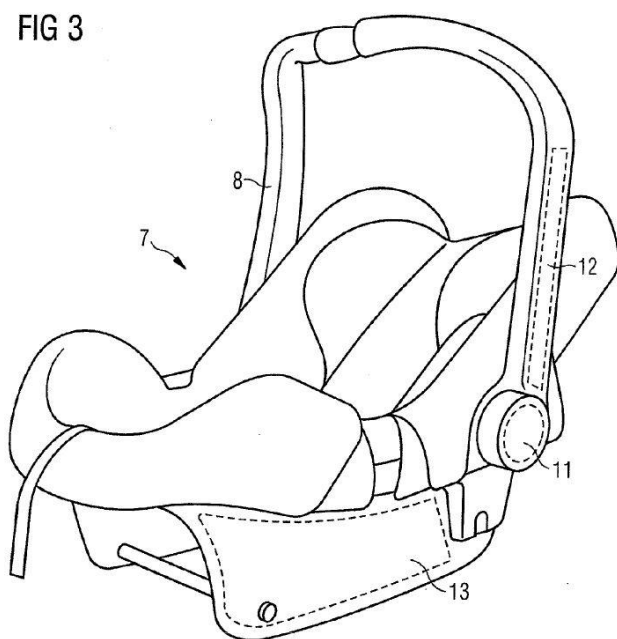
Za sam kraj istraživanja patenata bit će prikazana još dodatna dva rješenja za bočni udarac jer će se i diplomski rad u najvećoj mjeri svoditi na to da osigura najbolje rješenje osiguranja djeteta pri bočnom sudaru.

Patent US 6485101 B2 (eng. *Child seat with movable side head guards*) bit će prikazan slikom [Slika 35].

Patent US 20110012398 A1 (eng. *Child safety seat with side impact protection*) bit će prikazan slikom [Slika 36].



Slika 35 Patent US 6485101 B2 (eng. *Child seat with movable side head guards*) [37]



Slika 36 Patent US 20110012398 A1 (eng. *Child safety seat with side impact protection*) [37]

## 6. DEFINIRANJE ZAHTJEVA I CILJA PROJEKTA

Dobro promišljeni i definirani zahtjevi omogućit će uspješno vođenje i ostvarivanje unaprijed zadanog cilja/ciljeva projekta, odnosno i uspješnost samog proizvoda u konačnici. Funkcionalni zahtjevi pokazat će koje sve važne sposobnosti i specifikacije proizvod treba imati, a konstrukcijski zahtjevi pomoći će u pravilnom izboru materijala, načina oblikovanja ili odabiru gotovih proizvoda. Sve to ima za cilj povećanje efikasnosti i brzine samog procesa razvoja, odnosno smanjenje mogućnosti za pojavom pogreške ili previda bitnih detalja i karakteristika. Ako se u sljedećim fazama pojave nedoumice, nejasnoće i dodatna pitanja, rezultat će gubitkom vremena, a moglo bi odvesti razvoj u krivi smjer iz kojeg nema povratka. To će dodatno dovesti do gubitka novca, prednosti nad konkurencijom i na kraju neuspjeha započetog projekta. Zbog toga je bitno da cijeli razvojni tim što prije i u što kraćem roku definira funkcionalne i konstrukcijske zahtjeve, tražene karakteristike i specifikacije proizvoda kako bi svi zajedno usmjereno težili ostvarenju zajedničko postavljenog cilja projekta.

U prvom dijelu ove faze tablično će biti prikazani najvažniji funkcionalni i konstrukcijski zahtjevi proizvoda [Tablica 10].

**Tablica 10 Pregled najvažnijih funkcionalnih i konstrukcijskih zahtjeva**

<b>FUNKCIONALNI ZAHTJEVI</b>	<b>KONSTRUKCIJSKI ZAHTJEVI</b>
Osigurati korisnika pri frontalnom sudaru	Osigurati ispravno nalijeganje sigurnosnog pojasa ili koristiti vezanje u više točaka. U tom slučaju paziti na koji način će biti osigurana dovoljna nosivost sjedala obzirom da je specificirana nosivost ISOFIX-a 33 kg (sjedalica i dijete zajedno)
Osigurati korisnika pri bočnom sudaru	Konstrukcijskim rješenjem povećati sigurnost djeteta pri bočnom sudaru s prodorom u unutrašnjost vozila dajući pri tomu najviše pažnje ozljedama glave.

Osigurati korisnika pri stražnjem sudaru	Omogućiti dobro nalijeganje uz naslon za leđa i po mogućnosti ga dobro ergonomski oblikovati, također obratiti pažnju na naslon za glavu i što više smanjiti udaljenost između potiljka i naslona.
Osigurati korisnika od ispadanja iz sjedalice prilikom prevrtanja vozila	Voditi računa o tomu da dijete ostane u sjedalici, i da sjedalica ostane na svom mjestu prilikom prevrtanja.
Osigurati korisnika od neželjenog kontakta s unutrašnjosti vozila pri sudaru	Osigurati u svim smjerovima kontrolirano kretanje djeteta i sjedalice koje će produljiti put i trajanje i na taj način smanjiti impuls sile, no sukladno tomu paziti kako niti u kojem trenutku ne dođe do kontakta djeteta s unutrašnjosti vozila
Osigurati jednostavno izvlačenje djeteta	Koristiti postojeće kopče na klik uz dovoljan velik otpor dugmeta na narinutu silu kako se dijete ne bi moglo samo odvezati prilikom vožnje, a da ga uz to roditelj jednostavno može otkopčati u svakodnevnom izlasku iz vozila ili u slučaju prometne nezgode
Osigurati jednostavno montiranje i demontiranje sjedalice	Što jednostavnija montaža smanjuje mogućnost neispravnog korištenja sjedalice, a sukladno tomu i veći ukupnu sigurnost. Zbog toga bi trebalo koristiti postojeće ISOFIX priključke uz eventualna dodatna poboljšanja koja neće utjecati na jednostavnost montiranja i demontiranja
Smanjiti štetni utjecaj pojasa i ozljede koje nastaju pri njegovu djelovanju	Osmisliti sustav amortizacije u ublažavanja prenesenog udarca, tj. sile.

Omogućiti sigurno korištenje sjedalice i smanjiti mogućnost nepravilnog postavljanja	Izbaciti mogućnost postavljanja sjedalice samo uz pomoć sigurnosnog pojasa, koristiti ISOFIX, bazu, signale o sigurnom i pravilnom postavljanju
Smanjiti prijenos energije sudara na dijete	Osmisliti sustav amortizacije u ublažavanja prenesenog udarca, tj. sile
Osigurati jednostavno i pravilno vezanje djeteta	Koristiti sustav vezanja djeteta u 5 točaka
Spriječiti preznojavanje djeteta	Koristiti prozirne materijale, po mogućnosti osigurati protok zraka kroz sjedalicu
Spriječiti izbijanje alergija i osipa	Koristiti materijale koji su dermatološki ispitani i ne uzrokuju alergije i osipe
Omogućiti jednostavno održavanje i čišćenje	Mogućnost odvajanja dijelova sjedalice, obloga koji su u doticaju s djetetom
Osigurati udobno sjedenje	Oblikovati sjedeći dio i naslon prema idealnom obliku kralješnice, omogućiti podešavanje lumbalnog i bedrenog područja sjedalice
Osigurati korištenje iste sjedalice što većem broju ciljane populacije korisnika	Konstrukcija koja "raste" prema dobi, visini, težini djeteta

Omogućiti podešavanje naslona	Sustav koji dopušta zakretanje naslona oko osi
Efikasnost kod prenošenja i pohrane sjedalice	Dozvoliti preklapanje naslona, osigurati rukohvat za lakše prenošenje
Olakšati ulazak i izlazak djeteta iz sjedalice	Omogućiti zakretanje konstrukcije oko svoje vertikalne osi, uvlačenje bočnih zidova sjedalice ili njihovo uklanjanje i postavljanje natrag kada dijete sjedne u sjedalicu.
Osigurati zadovoljavajuću stabilnost uz što manju masu	Koristiti čvrste i izdržljive materijale što manje gustoće, odnosno mase
Osigurati zadovoljavajuću krutost i čvrstoću naprave.	Koristiti materijale i način oblikovanja konstrukcije koji u konačnici pružaju visok faktor sigurnosti u okviru čvrstoće sjedalice i njenih komponenata. Korištenje materijala dovoljne krutosti od velike je važnosti za očuvanje stabilnosti i cjelokupne sigurnosti.

Drugi dio faze koji se odnosi na definiciju cilja i postavljanje ostalih zahtjeva koji se očekuju od proizvoda bit će provedeni uz pomoć metode obrađene tijekom studija. Predloži su korišteni prema [38]. Korištenjem metode tehničkog upitnika konstruktor sam sebi postavlja skup unaprijed definiranih pitanja koja mu pomažu pri usmjeravanju razvoja na ključne točke samog proizvoda i projekta. Odgovaranjem konstruktora na ta pitanja dobiva se skup odrednica koje pomažu ostalim članovima tima unaprijediti nadolazeće korake razvoja.

## 6.1. Tehnički upitnik

Tehnički upitnik bit će prikazan tablično [Tablica 11], prema predlošku [38].

**Tablica 11 Tehnički upitnik [38]**

<b>1. Što je stvarni problem koji treba riješiti?</b>
Osmisliti konstrukciju dječje autosjedalice koja će poboljšati sigurnost djeteta u frontalnom sudaru te štititi od bočnog sudara, uz što jednostavnije postavljanje i korištenje te ergonomski oblikovanu.
<b>2. Koja implicitna očekivanja i želje je potrebno uključiti u razvoj?</b>
Sigurnost je na prvom mjestu i očekuje se napredak po tomu pitanju, pa makar bio minimalan, nikako ne smije opasti razina sigurnosti od trenutno postojećih rješenja. Treba obratiti pažnju na to da se dijete osjeća ugodno u njoj i da mu ne predstavlja problem koristiti ju svakodnevno. Prenosivost i kompaktnost sjedalice želja je koja se javlja kod roditelja koji vozilo ne koriste samo u privatne svrhe, pa sjedalice često moraju vaditi i pospremati.
<b>3. Jesu li pretpostavljene potrebe korisnika, funkcionalni zahtjevi i ograničenja zaista realni?</b>
Pretpostavljene potrebe korisnika su realne, funkcionalni zahtjevi u skladu s traženim, a ograničenja su gotovo uvijek jednaka kod izrade svake nove varijacije dječje autosjedalice. Sve tražene zahtjeve, uz navedena ograničenja ponekad je teško uskladiti i ostvariti, no cilj razvoja je napraviti takvu konstrukciju koja što bolje udovoljava svim stavkama uz trenutne tehnološke mogućnosti.
<b>4. U kojim smjerovima postoje mogućnosti za kreativni razvoj i inventivno rješavanje problema?</b>
Mogućnosti za kreativni razvoj ima napretek, bitno je skrenuti pogled s konvencionalnih rješenja i dati mašti na volju. Sigurnost djece putnika svim roditeljima bi trebala biti na prvom mjestu pri pomisli i na najkraće putovanje. Iznova se svake godine u testovima sudara potvrđuje da niti jedna dječja autosjedalica nije 100% sigurna, a uvijek se teži tom cilju. Upravo iz tog razloga definitivno postoji prostor za kreativno rješenje poznatih problema.



<b>5. Postoji li limit na kreativnost u razvoju?</b>
Limit na kreativnost u razvoju ne postoji ukoliko se poštuje najbitnije pravilo kod sjedalice, a to je sigurnost na prvom mjestu. Kreativnost je izrazito poželjna jer upravo neko novo rješenje može zasjeniti i trenutna međunarodno priznata rješenja (npr. ISOFIX). Ako to u ovom trenutku ne bude moguće, koristit će se postojeća rješenja.
<b>6. Koje karakteristike/svojstva proizvod nužno mora imati?</b>
Sjedalica mora maksimalno osigurati korisnika pri najučestalijim vrstama sudara (frontalni, bočni, stražnji). Ergonomija mora biti iskazana pri konstruiranju sjedala zbog što veće udobnosti djeteta. Što manja masa i što jednostavniji način korištenja i montaže uz poželjnu kompaktnosti i prenosivost sjedalice.
<b>7. Koje karakteristike/ svojstva proizvod sigurno ne smije imati?</b>
Proizvod ne smije niti na koji način ugrožavati sigurnost i zdravlje korisnika. Mora postojati ergonomsko rješenje za što veću udobnost djeteta. Prevelika masa i velike gabaritne dimenzije imale bi za posljedicu otežano korištenje i montažu.
<b>8. Koji se aspekti razvoja mogu i trebaju kvantificirati u ovom trenutku?</b>
Masa, dimenzije, količina materijala i cijena sjedalice.
<b>9. Jesu li razvojni zadatci postavljeni na prikladnoj razini apstrakcije?</b>
Razvojni zadaci postavljeni su na prikladnoj razini apstrakcije i dozvoljavaju znatnu količinu kreativnog i inventivnog rješavanja problema.
<b>10. Koja su tehnička i tehnološka ograničenja naslijeđena iz prethodnog iskustva sa sličnim proizvodom?</b>
Ograničeni smo ugrađenim sustavima u vozilu, prostornom smještaju sjedalice, odnosno veličinom mjesta između prednjeg i stražnjeg sjedala.

## 6.2. Ograničenja projekta

Ograničenja projekta bit će prikazana tablično [Tablica 12].

**Tablica 12 Ograničenja projekta**

OGRANIČENJA	RAZLOZI
Kompaktnost sjedalice	Omogućavanje lakšeg postavljanja, pospremanja, prenošenja i transportiranja (što manje gabaritne dimenzije)
Težina sjedalice	Poželjnija je što manje težina sjedalice zbog njenog utjecaja pri sudaru (isto kao i masa djeteta)
Veličina sjedalice	Mora se naći optimum između veličine sjedalice i prostora u vozilu gdje će biti montirana.
Ergonomija	Neudobna sjedalica razlog je tomu da je dijete nemirno i nezadovoljno i može dovesti do toga da se prerano prestane koristiti
Sigurnost	Mora se zadovoljiti trenutna regulativa ECE R 129.
Cijena	Niža cijena omogućit će veći prodor na tržište i dostupnost široj populaciji

### 6.3. Definicija cilja

Definicija cilja bit će prikazan tablično [Tablica 13], prema predlošku [38].

Tablica 13 Definicija cilja [38]

<b>Naziv projekta: POBOLJŠANJE KONSTRUKCIJE DJEČJE AUTOSJEDALICE</b>
<b>Opis proizvoda:</b>
Dječja autosjedalica - booster podložak s naslonom za leđa s poboljšanom zaštitom od bočnog udarca
<b>Primarno tržište:</b>
Roditelji djece školske i predškolske dobi
<b>Sekundarno tržište:</b>
Taxi prijevoznici, Rent-a-car poduzeća
<b>Koje karakteristike se podrazumijevaju:</b>
Sjedalica prvenstveno mora biti sigurna za korisnika (dijete), jednostavna za uporabu i montažu, prilagodljiva različitom uzrastu, koliko je god moguće biti u skladu s ergonomskim kriterijima, prenosiva, što manje mase i naravno što pristupačnija cijenom.
<b>Ciljane grupe korisnika:</b>
Roditelji djece školske i predškolske dobi
<b>Ciljane grupe korisnika:</b>
Grupa 2/3 - djeca dobi 4-12 godina, 15-36 kg te do visine 150 cm
<b>Pravci kreativnog razvoja:</b>
Dizajn poboljšanog bočnog oslonca sjedalice koji bi imao svrhu osiguravanja djeteta pri bočnom sudaru, način vezanja u sjedalici, ergonomski oblik sjedećeg dijela i naslona za leđa, odabir materijala konstrukcije i postave, estetika naprave, itd...
<b>Limiti projekta</b>
Masa, dimenzije i cijena naprave

Analiziranjem tablica 12 i 13, odnosno tehničkog upitnika i definicije cilja, dobivamo odrednice koje nas usmjeravaju u nadolazećim koracima razvoja. Te odrednice možemo poredati po prioritetima od najvažnijih do onih manje važnih. Tako se na prvom mjestu nalazi sigurnost korisnika, nakon čega dolazi jednostavnost montaže te jednostavnost upotrebe, udobnost, kompaktnost, težina konstrukcije, pristupačnost cijenom te na samom kraju estetika i dizajn. Sve te odrednice na neki način su povezane jedna sa drugom, no u svakom koraku razvoja moramo imati na umu poredak njihove važnosti i nikada ne žrtvovati bitnije ciljeve radi ostvarenja onih manje bitnih. U sljedećoj tablici bit će prikazani ciljevi, odnosno ključne odrednice poredane od najbitnijih prema manje bitnima [Tablica 14].

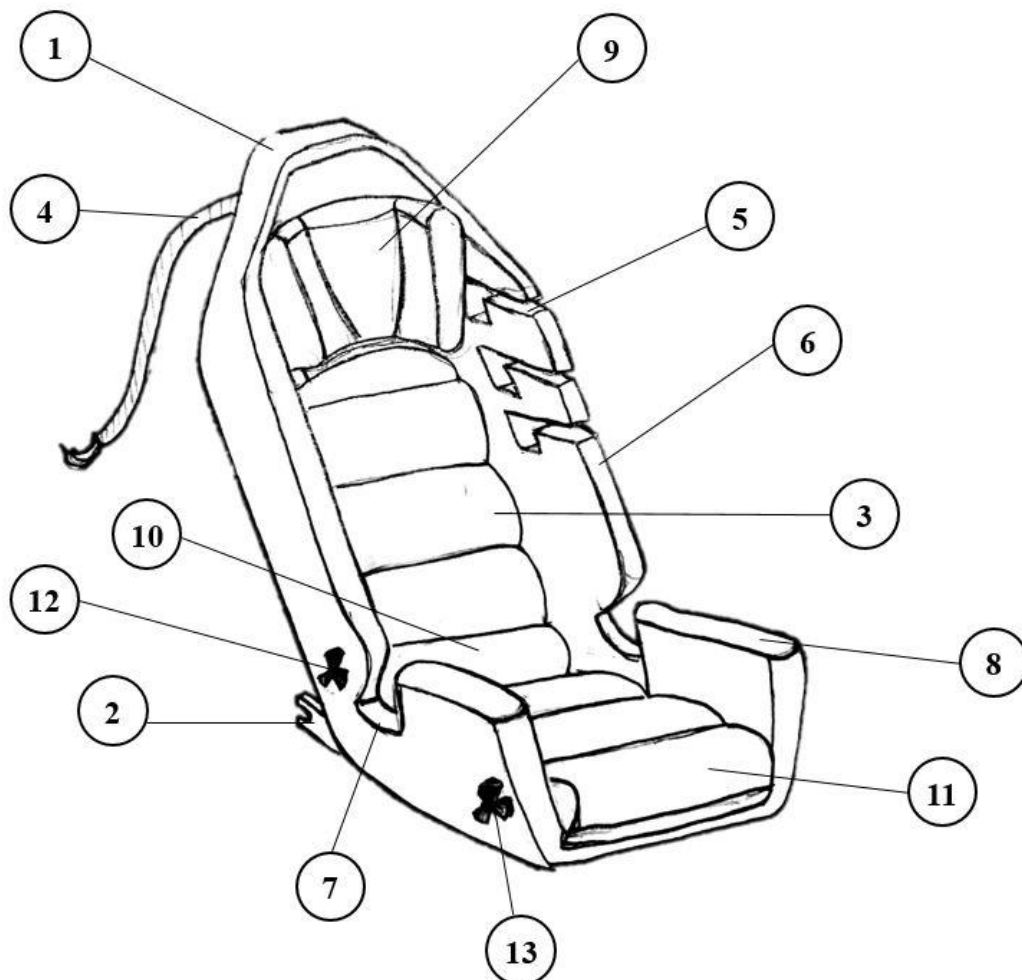
**Tablica 14 Najvažniji ciljevi razvoja**

<b>Najvažniji ciljevi razvoja</b>
1. Sigurnost korisnika
2. Jednostavnost montaže
3. Jednostavnost upotrebe
4. Udobnost
5. Kompaktnost
6. Laka konstrukcija
7. Pristupačnost cijenom
8. Estetika i dizajn

## 7. GENERIRANJE KONCEPATA

Moglo bi se reći kako je generiranje koncepta možda i najvažniji dio razvoja jednog proizvoda. Prethodna poglavlja donijela su znatnu količinu informacija o trenutnom stanju na tržištu dječjih autosjedalica, o ključnim kupcima i korisnicima, o željama i potrebama te zahtijevanim karakteristikama i naravno o važećim standardima, regulacijama i zakonima. Sve navedeno pomaže i usmjerava razvojni tim prema krajnjem cilju, odnosno ispunjavanju zadanih kriterija. Važno je biti i kreativan, no treba razlikovati kreativnost od inovacije. Kreativna ideja tek je prvi korak prema inovaciji. U ovom će se poglavlju u tu svrhu generirati više različitih koncepata.

### 7.1. Koncept 1

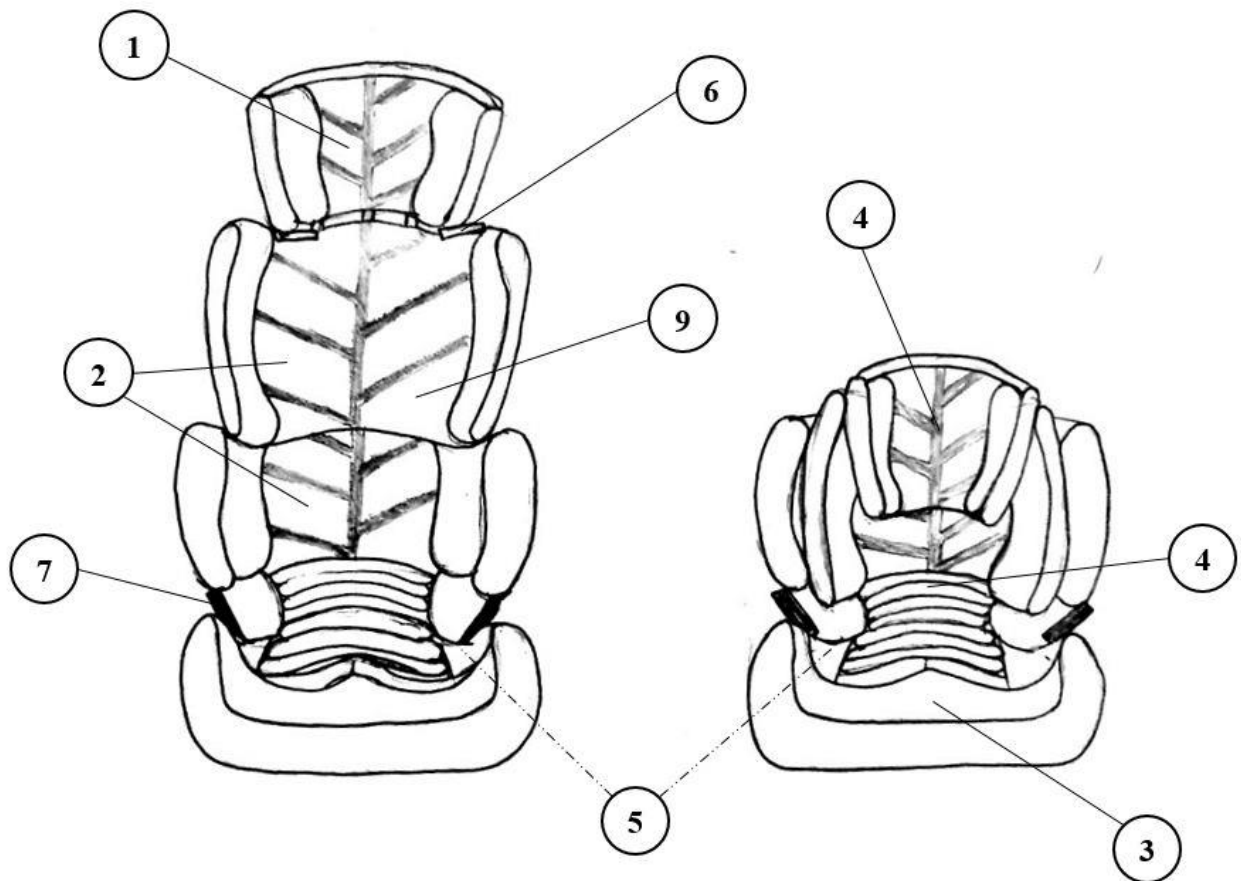


Slika 37 Koncept 1

**Opis koncepta 1:**

Koncept broj 1 nosi oblik sportskog sjedala (1) za utrke, popularno nazvanim „školjka sjedalo“. Takav oblik povlači za sobom određenu krutost i stabilnost koja je u sudarima prijeko potrebna da zaštiti dijete koje sjedi u njemu. Sjedalica je učvršćena pomoću Isofix sustava (2) u samom podnožju, a gornji dio, odnosno naslon za leđa (3) osigurava pojas (4) koji je vezan za gornju pričvrstnu točku u automobilu, tj. sidrište. Oba sustava kruto povezuju sjedalicu za konstrukciju vozila. Sigurnosni pojas vozila je treći sustav koji ima ulogu pridržavanja i osiguravanja djeteta u slučaju sudara. Utori pod brojem (5) urezani su u bočnu stranu naslona sjedalice (6) i pravilno pozicioniraju remen uz rame ovisno o visini djeteta. Utori pod brojem (7) također su urezani u bočnu stranu sjedećeg dijela sjedalice (8) i pravilno pozicioniraju pojas na zdjelicu djeteta. Ovim prijedlogom rasterećena je konstrukcija koja regulira visinu naslona za glavu, obzirom da veći dio inačica imaju mjesta za pozicioniranje upravo na njima. Naslon za glavu (9) podesiv je po visini i klizi uz bočne strane sjedalice (6) tako da su uvijek u neposrednom kontaktu. Naslon za leđa (3) nije podesiv, no moguće je podesiti oslonac lumbalnog dijela kralješnice (10) te dio za bedra (11) uz pomoć kotačića za regulaciju (12) i (13). Visoko profilirane bočne strane sjedalice (6) i (8) prve staju u obranu djeteta pri bočnom sudaru, a obložene su spužvom koja apsorbira udarce. Visoko podignute bočne stanice sjedećeg dijela (8) ujedno osiguravaju i naslon za ruke. Nedostatak navedene konstrukcije je nemogućnost odvajanja ili preklapanja naslona za leđa. Iz tog razloga, postavljanje u manjim vozilima moglo bi biti otežano.

7.2. Koncept 2



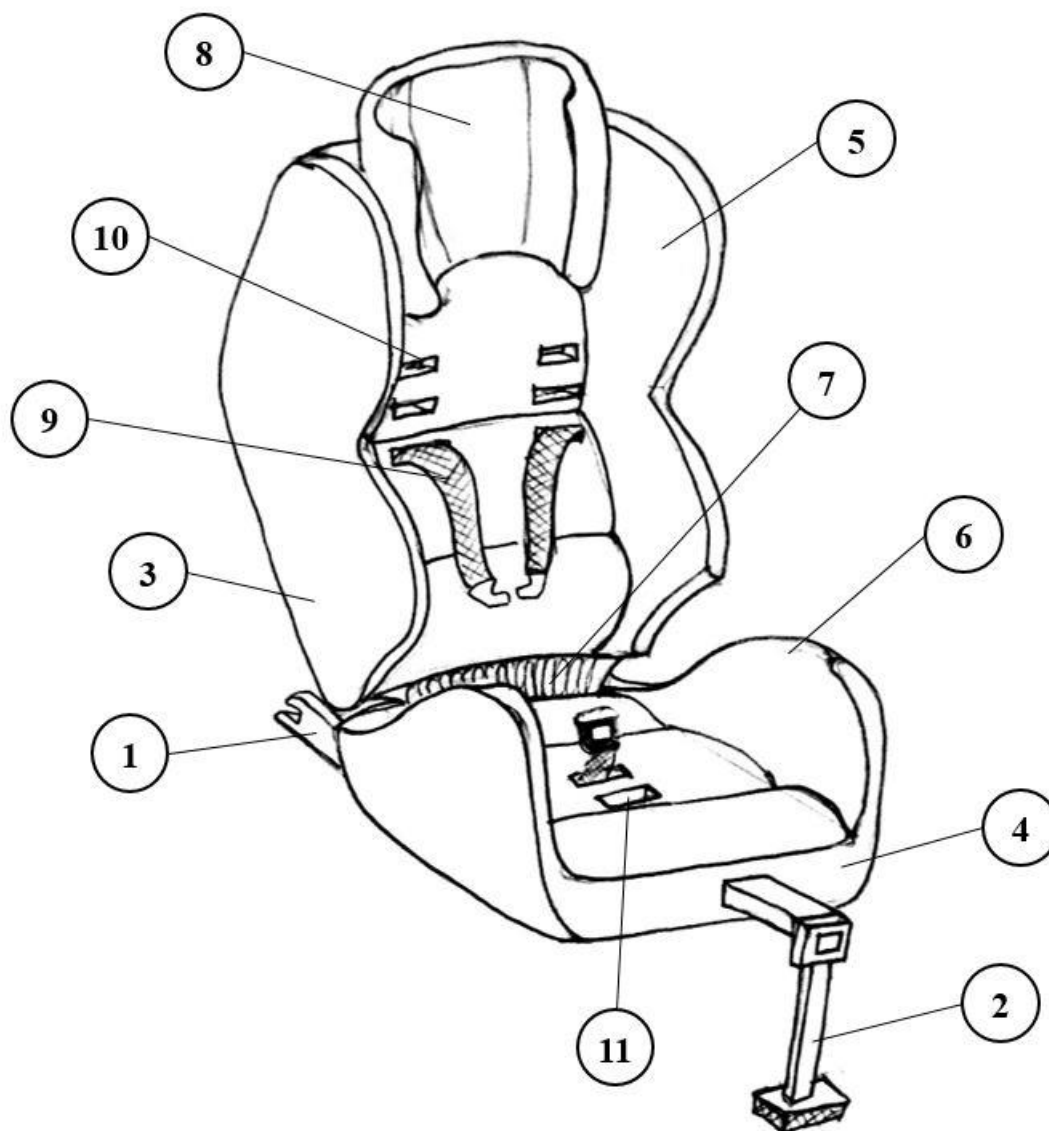
Slika 38 Koncept 2

**Opis koncepta 2:**

Koncept broj 2 zamišljen je kao spoj kompaktnosti, ergonomije i sigurnosti. Osim sigurnosti koja je na prvom mjestu, ovaj koncept ima za cilj maksimalno udovoljiti ergonomskim zahtjevima djece korisnika i u što boljoj mjeri se prilagoditi konturama djeteta kroz dugi period korištenja. Iz tog razloga moguće je podešavanje naslona za glavu (1) i naslona za leđa (2) po visini. Naslon za glavu (1) ima dodatnu opciju podešavanja u horizontalnoj ravnini kako bi smanjio slobodan prostor do potiljka djetetove glave. Uz čak 3 stupnja nagiba naslona za leđa (2) moguće je polegnuti dijete dok spava kako glava ne bi padala prema naprijed. Podloga za sjedanje (3) napravljena je od memorijske pjene i dodatno je ergonomski oblikovana kako bi sjedenje bilo što udobnije. Ne postoji opcija podešavanja lumbalnog dijela kralješnice, no unatoč tomu napravljen je oslonac (4) koji se uz pomoć savijene listaste opruge unutar obloge prilagođava prema obliku djeteta i pruža potporu. Osiguravanje sjedalice je uz pomoć Isofix sustava (5) u donjem predjelu sjedalice, a dijete je vezano sigurnosnim pojasom vozila. Točke (6) i (7) pokazuju mjesta, oslonce za sigurnosni pojas i ujedno pozicioniraju pojas kako bi pravilno nalijegao na zdjelicu i rame djeteta. Utori u naslonu označeni brojem (8) osiguravaju pasivno strujanje zraka i na taj način sprječavaju znojenje, a posebna tkanina (9) zadužena je za reguliranje optimalne temperature i ljeti i zimi. Velika prednost ovakve sjedalice je laka konstrukcija te kompaktnost, a mogući nedostatak je izostanak naslona za ruke.



### 7.3. Koncept 3



Slika 39 Koncept 3

**Opis koncepta 3:**

Koncept broj 3 se po načinu pričvršćivanja za vozilo razlikuje od prethodna dva koncepta. Uz Isofix kopče (1), sjedalice je dodatno osigurana s potpornom nogom (2), a sigurnosni pojas vozila pridržava naslon sjedalice (3) te postolje sjedalice (4) sa stražnje strane. Sjedalice je maksimalno kruta u postolju (4), odnosno sjedećem dijelu, a dozvoljava pomak naslona za leđa (3) točno onoliko koliko bi to sigurnosni pojas dozvolio u slučaju sudara. Na taj način, moguće je nesmetano podesiti nagib naslona za leđa, uvijek uz maksimalnu sigurnost. Naslon sjedalice (3) je zglobno povezan s postoljem (4) i odvojiv. Ne preporučuje se korištenje sjedalice bez naslona za leđa (3). Visoko profilirane bočne strane naslona (5) i bočne strane sjedećeg dijela (6) osiguravaju dijete u slučaju bočnog sudara. Rešetke označene brojem (7) služe za pasivnu ventilaciju. Naslon za glavu (8) podesiv je po visini i dubini, odnosno u vertikalnom i horizontalno smjeru, te uz izbočene bočne strane osigurava pravilan položaj djetetove glave u svim okolnostima (normalno sjedenje, spavanje, udarac uslijed bočnog ili stražnjeg sudara...). Dijete bi bilo povezano remenjem u 5 točaka (9) i na taj bi se način prenesena energija sudara pravilno rasporedila po djetetovom tijelu. Dodatno bi bilo osigurano i prilikom prevrtanja vozila. Otvori u sjedalici pod brojem (10) i (11) dozvoljavaju podešavanje remenja za vezanje u 5 točaka prema visini djeteta.

Prednost ovog koncepta naspram prethodna dva je povećana sigurnost i smanjen rizik od ozljeda općenito i onih nastalih uslijed djelovanja sigurnosnog pojasa. S druge strane, remenje za vezanje u 5 točaka nije fleksibilno, već je kruto i ne dozvoljava pretjerano pomicanje djeteta pri normalnim okolnostima uslijed vožnje.

## 8. VREDNOVANJE KONCEPATA

Nakon izrade prethodnih koncepata potrebno je provesti vrednovanje i utvrditi koji koncept najbolje zadovoljava tražene karakteristike. Na isti način kao i kod odabira referentnog modela, upotrijebit ćemo metodu potencijala kako bismo odabrali najbolji koncept i s njim ušli u razradu idejnog CAD modela.

Za referentni model koristit ćemo onaj dobiven u četvrtom poglavlju, odnosno booster podložak s naslonom za leđa pod nazivom Britax Frontier ClickTight Harness-2-Booster. Sve karakteristike referentnog modela vrednovat ćemo s nulom. Ocjene od -2 do 2 dodijelit će se svim trima konceptima za svaku pojedinačnu karakteristiku.

Ovakva metoda sa prethodno odabranim referentnim modelom dat će nam jasniji i realniji prikaz kako bi pojedini koncept kotirao na trenutnom tržištu dječjih autosjedalica.

### 8.1. Odabir koncepta uz pomoć metode potencijala

Rezultat će biti prikazan tablično [Tablica 15], na sljedećoj stranici.

Koncept 2 i Koncept 3 imaju isti ukupni broj ocjena, no po karakteristikama se bitno razlikuju.

Kao i u četvrtom poglavlju, za danje vrednovanje koristit ćemo prilagođenu metodu potencijala s težinskim faktorima koja će točnije i pravednije vrednovati koncepte te će se na temelju te tablice odabrati finalni koncept koji će ući u razradu idejnog CAD modela.

Tablica 15 Metoda potencijala uz referentni model za vrednovanje koncepata

Kriteriji vrednovanja	Britax Frontier ClickTight Harness-2-Booster (referentni proizvod)	KONCEPT 1	KONCEPT 2	KONCEPT 3
1. Sigurnost korisnika pri frontalnom sudaru	0	1	1	2
2. Sigurnost korisnika pri stražnjem sudaru	0	1	1	2
3. Sigurnost korisnika pri bočnom sudaru	0	1	1	1
4. Sigurnost korisnika pri prevrtanju vozila	0	0	0	1
5. Prozračnost	0	0	2	1
6. Reguliranje temperature	0	0	2	1
7. Udobnost	0	1	2	1
8. Mala masa	0	-1	1	1
9. Pristupačnost cijenom	0	-1	1	1
10. Jednostavnost montaže	0	-1	1	2
11. Prilagodljivost po visini	0	0	2	1
12. Prilagodljivost uzglavlja	0	1	2	2
13. Kompaktnost	0	-1	2	1
14. Stabilnost i krutost	0	2	1	2
15. Održavanje	0	1	1	1
16. Prenosivost	0	-1	2	1
17. Jednostavnost konstrukcije	0	1	-1	0
18. Nosivost	0	2	1	2
19. Dodatne opcije	0	0	1	0
Zbroj ocjena	0	6	23	23

## **8.2. Odabir koncepta uz pomoć prilagođene metode potencijala**

Rezultat će biti prikazan tablično [Tablica 16], na sljedećoj stranici.

Prema ovoj metodi Koncept 3 je nadvladao Koncept 2 te se u daljnju razradu uzima kao finalni koncept gdje će se dodatno pokušati ispraviti uočeni nedostaci.

Iako Koncept 2 ima bolje ocjene u kategoriji prozračnosti, regulacije temperature, udobnosti, prilagodljivosti po visini, kompaktnosti i prenosivosti izgubio je zbog pravednijeg glasovanja gdje težinski faktor odlučuje koja je karakteristika potrebija, odnosno manje potrebna u relativnom odnosu prema svim ostalim karakteristikama.

Uz ovakvu metodu vrednovanja možemo lakše i točnije procijeniti kakav bi mogao biti prodor sjedalice na tržištu.

Tablica 16 Prilagođena metoda potencijala za vrednovanje koncepata

Kriteriji vrednovanja	Težinski faktor	Britax Frontier ClickTight Harness-2-Booster (referentni proizvod)	KONCEPT 1	KONCEPT 2	KONCEPT 3
1. Sigurnost korisnika pri frontalnog sudaru	2	0	2	2	4
2. Sigurnost korisnika pri stražnjem sudaru	2	0	2	2	4
3. Sigurnost korisnika pri bočnom sudaru	2	0	2	2	2
4. Sigurnost korisnika pri prevrtanju vozila	2	0	0	0	2
5. Prozirnost	1,4	0	0	2,8	1,4
6. Reguliranje temperature	1,4	0	0	2,8	1,4
7. Udobnost	1,6	0	1,6	3,2	1,6
8. Mala masa	1,5	0	-1,5	1,5	1,5
9. Pristupačnost cijenom	1,5	0	-1,5	1,5	1,5
10. Jednostavnost montaže	1,8	0	-1,8	1,8	3,6
11. Prilagodljivost po visini	1,5	0	0	3	1,5
12. Prilagodljivost uzglavlja	1,5	0	1,5	3	3
13. Kompaktnost	1,4	0	-1,4	2,8	1,4
14. Stabilnost i krutost	1,7	0	3,4	1,7	3,4
15. Održavanje	1,2	0	1,2	1,2	1,2
16. Prenosivost	1,3	0	-1,3	2,6	1,3
17. Jednostavnost konstrukcije	1,7	0	1,7	-1,7	0
18. Nosivost	1,4	0	2,8	1,4	2,8
19. Dodatne opcije	1,1	0	0	1,1	0
Zbroj ocjena		0	10,7	34,7	37,6

## 9. IDEJNI CAD MODEL

U ovom poglavlju izradit će se računalni CAD model kako bi dodatno vizualizirao koncept i olakšao razradu konstrukcijskog poboljšanja dječje autosjedalice.

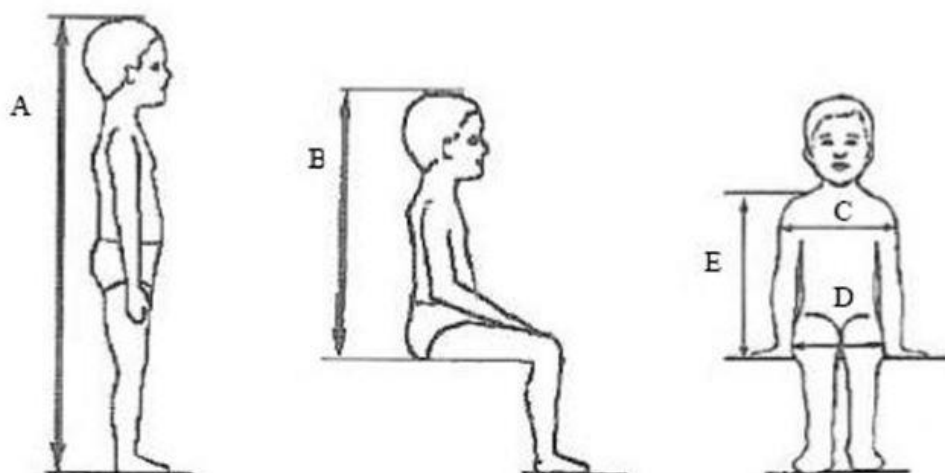
Za razradu idejnog CAD modela odabran je Koncept broj 3 koji će biti optimiziran na način da se uz pomoć tablice [Tablica 16] pokušaju popraviti karakteristike koje zaostaju nad ostala dva koncepta.

Uz pomoć ovog modela, razvojni tim može lakše doći do zaključaka kako pronaći rješenje za pojedinu funkciju te vidjeti koliko je koncept uopće izvediv. Tek pri izradi CAD modela mogu se jasnije predložiti dimenzije proizvoda, određenih dijelova, njihova masa te mogućnost korištenja nekih standardnih komponenti.

Prilikom izrade modela potrebno je voditi računa o antropometrijskim mjerama većine korisnika. Sjedalicu ćemo dimenzionirati prema najnovijoj regulativi UN ECE R129 za djecu između 100 i 150 cm prema tablici [Tablica 17].

Program u kojem će biti izrađen model je SolidWorks SP4.0. Razlika između regulative R44/04 i R129

Tablica 17 Geometrijske dimenzije sustava za držanje djeteta i-Size [39]



Visina cm	Visina sjedenja cm	Širina ramena cm	Širina kukova cm	Visina ramena cm	
A	B	C	D	E	
	95 %	95 %	95 %	5 %	95 %
100	59,7	29,3	23,5	32,4	37,8
105	61,8	30,1	24,9	33,2	39,1
110	63,9	30,9	26,3	34,0	40,4
115	66,0	32,1	27,7	35,5	41,7
120	68,1	33,3	29,1	37,0	43,0
125	70,2	34,5	30,5	38,5	44,3
130	72,3	35,7	31,9	40,0	46,1
135	74,4	36,9	33,3	41,5	47,9
140	76,5	38,1	34,7	43,0	49,7
145	78,6	39,3	36,3	44,5	51,5
150	81,1	41,5	37,9	46,3	53,3



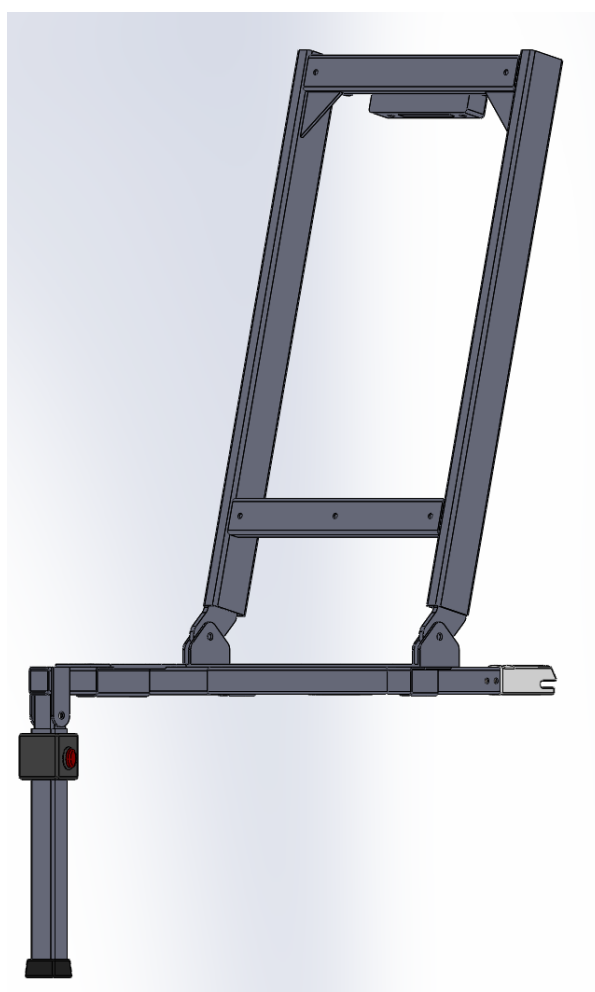
## 9.1. Prikaz osnovne konstrukcije sjedalice

Osnovni oblik konstrukcije dječje autosjedalice sačinjen je od cjevastih metalnih profila. Isofix priključci nalaze se na završecima tih profila i preuzeti su kao standardne komponente kako bi sjedalica odgovarala svim vozilima kompatibilnim s Isofix standardom. Na taj način osigurano je jednostavno, sigurno i ispravno postavljanje sjedalice. U nastavku se nalazi potporna noga, dodatni oslonac donjem dijelu konstrukcije i zajedno s Isofix priključcima čini jednu stabilnu, krutu i čvrstu konstrukciju te ne dozvoljava rotiranje sjedalice prilikom sudara. Ostavljen je prostor za podešavanje u horizontalnom i vertikalnom smjeru kako bi se osiguralo da čini siguran oslonac u svim vozilima. Također, oslonac je zgloбно vezan kako bi za osnovnu konstrukciju što ga čini dodatno fleksibilnijim i ostavlja za mogućnost preklapanja prilikom spremanja ili prenošenja sjedalice.



Slika 40 Osnovna konstrukcija sjedalice – prikaz 1

Osnovna konstrukcija čini i vodilice nosačima sjedalice, konkretnije sjedećeg dijela. Time se osiguralo horizontalno pomicanje cijele sjedalice što će kasnije imati funkciju podešavanja naslona za leđa. Pravokutna konstrukcija je baza naslonu za leđa. Zglobno je povezana pri dnu za osnovnu konstrukciju što daje mogućnost zakretanja oko osi. Uloga toga bit će kasnije dodatno pojašnjena, no trenutno se može reći da definitivno omogućava podešavanje naslona za leđa. Pri vrhu je vidljiv i nosač naslona za glavu.



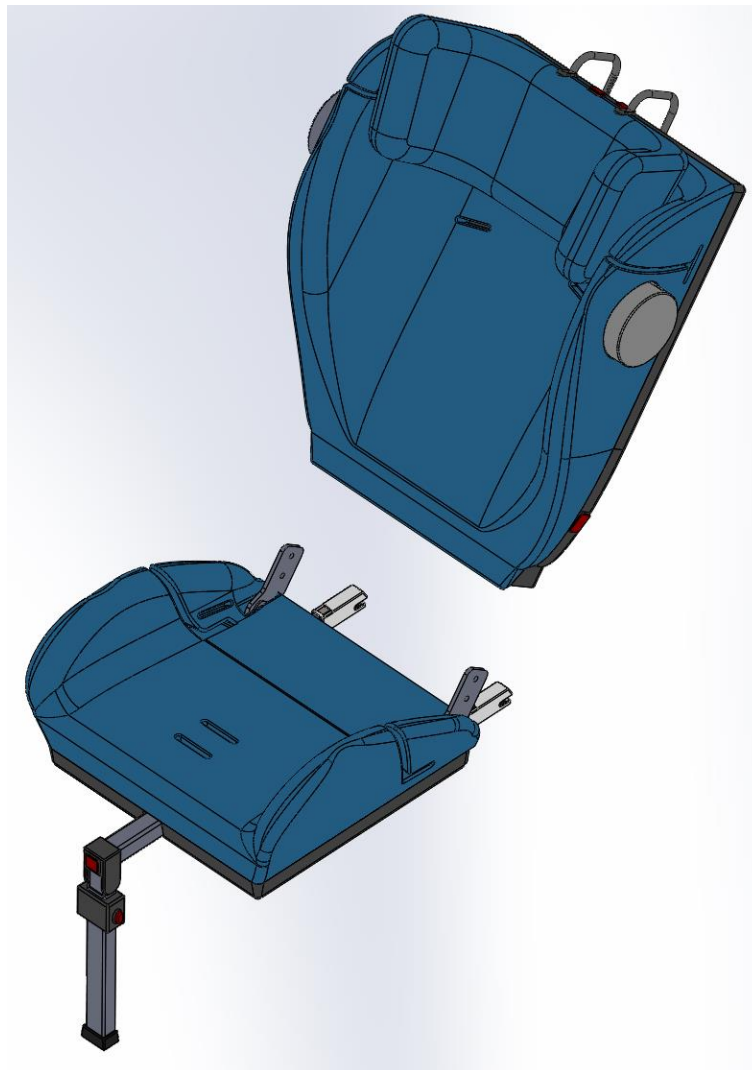
**Slika 41** Osnovna konstrukcija sjedalice – prikaz 2

## 9.2. Funkcionalnost idejnog modela

Sljedećim slikama prikazat će se sve funkcionalnosti izrađenog idejnog modela.

### 9.2.1. Rastavljivost sjedalice

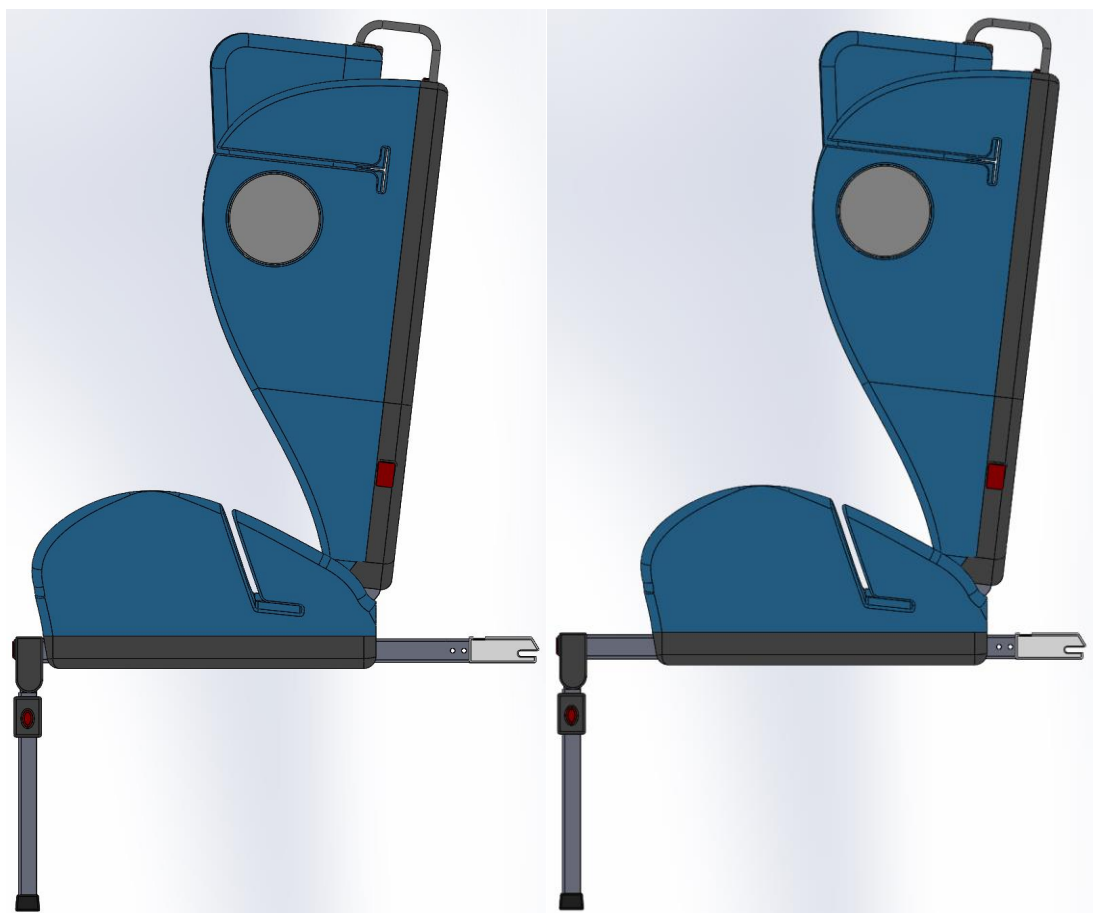
Prvo će biti prikazana mogućnost rastavljanja naslona za leđa od osnovne konstrukcije. Ta opcija dozvoljava prvotno postavljanje sjedećeg dijela pa tek onda naslona što olakšava i pojednostavljuje posao roditeljima. Uz stisak crvene tipke pri dnu s obje strane naslona, oslobađa se veza s donjim dijelom i naslon se jednostavno izvuče iz uležištenja. Postavljanje je još jednostavnije jer nije potrebno stiskati tipke već samo ubaciti na nosače dok se ne čuje zvuk klik.



Slika 42 Prikaz rastavljivosti sjedalice

### 9.2.2. Horizontalno podešavanje sjedećeg dijela sjedalice

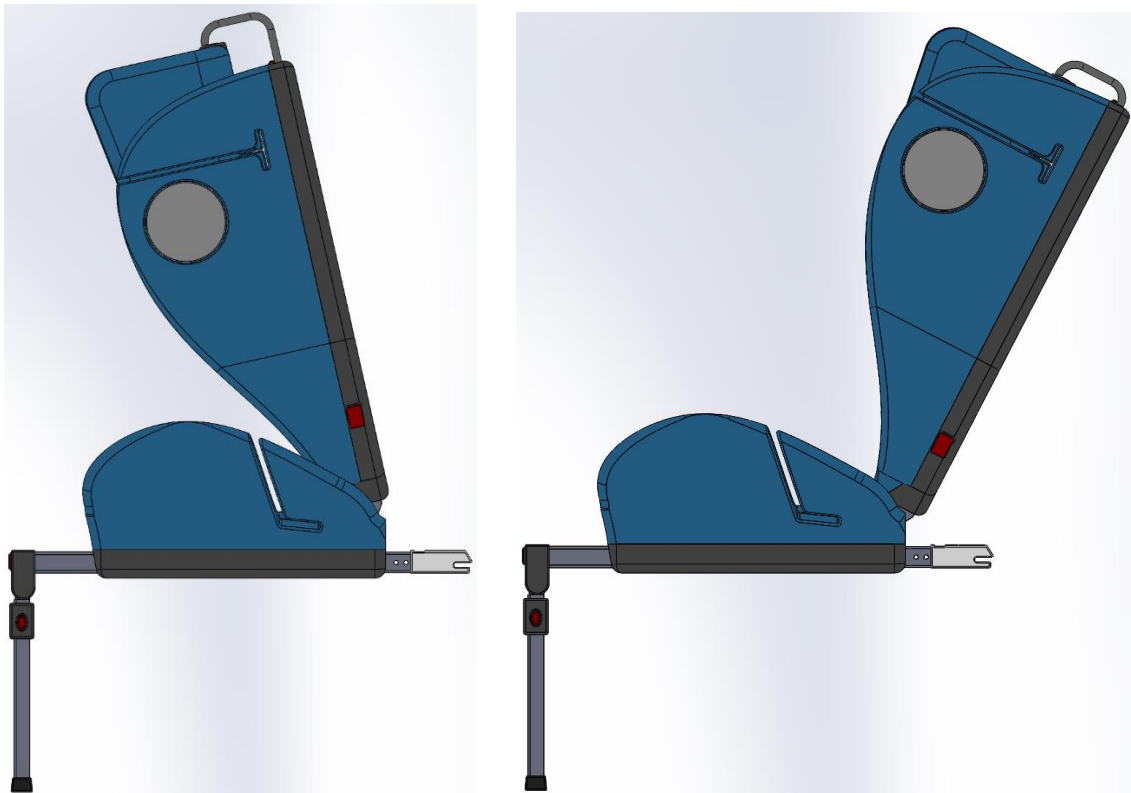
Uz pomoć vodilica, sjedeći dio je moguće podesiti horizontalno. Kako se cijela sjedalica pomakne prema naprijed, ostavlja dovoljno mjesta da se naslon spusti prema ležećem položaju. Funkcionalnost u ovom pogledu prikazana je slikom [Slika 43].



Slika 43 Prikaz horizontalnog podešavanja sjedećeg dijela

### 9.2.3. Prikaz podešavanja naslona za leđa

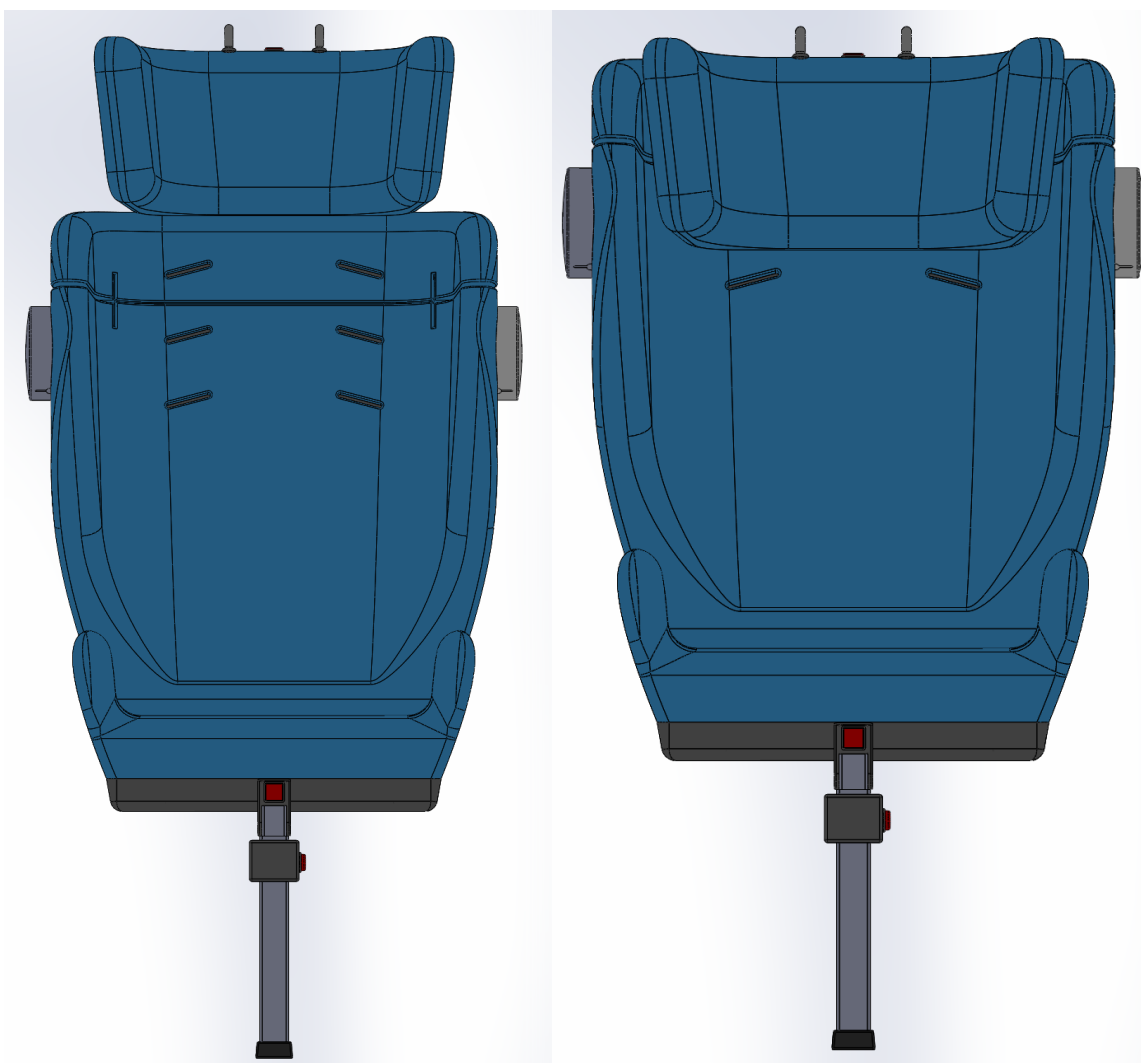
Bitno je za naglasiti kako naslon za leđa nema određene pozicije u kojima bi samostalno stajao. Naslon se slobodno okreće oko osi kojom je zglobno vezan s donjim dijelom. Pridržava ga sigurnosni pojas vozila, a način na koji se postavlja i razlog takvog izbora bit će objašnjen kasnije.



Slika 44 Prikaz podešavanja naslona za leđa

#### 9.2.4. Prikaz podešavanja naslona za glavu u vertikalnom smjeru

Naslon za glavu svojim izduljenim bočnim stranicama pruža maksimalnu potporu pri bočnom sudaru. Pomicanjem naslona u vertikalnom smjeru osigurava se idealno pristajanje cijeloj odabranoj populaciji, odnosno djeci visine od 100-150 cm. Posebni nosači, nalik onima u konvencionalnim osobnim vozilima, metalni su i čvrsti za razliku od većine postojećih sjedalica pa je i to dodatna prednost koju ovaj idejni model ima.

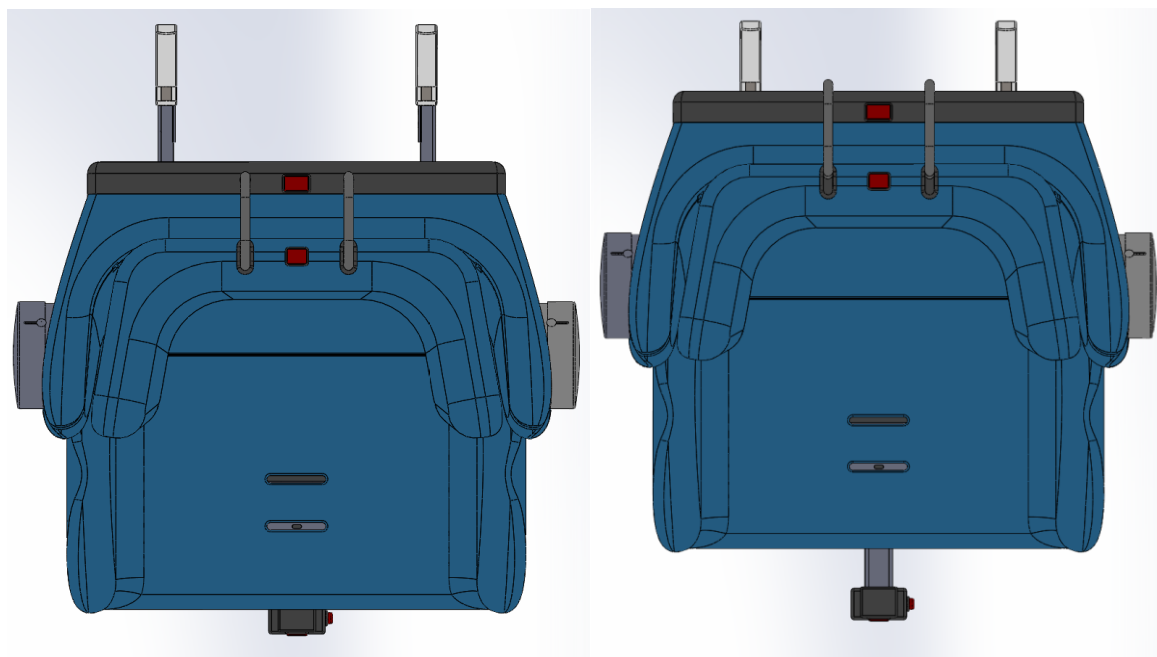


Slika 45 Prikaz podešavanja naslona za glavu u vertikalnom smjeru

### 9.2.5. Prikaz podešavanja naslona za glavu u horizontalnom smjeru

Naslon za glavu ima dodatnu opciju podešavanja po dubini, odnosno po horizontalnoj ravnini. Na taj način se osigurava da prostor između potiljka djeteta i naslona za glavu bude minimalan i da stoji uvijek u neposrednoj blizini ukoliko se dogodi sudar. Ovim će se smanjiti opasnost od trzajne ozljede vratne kralješnice i pridonijeti cjelokupnoj sigurnosti i ergonomiji sjedalice.

Mehanizam koji takvo što dozvoljava se nalazi unutar naslona za glavu, a pritiskom na tipku oslobađa se vodilica po kojoj naslon klizi sve dok ga puštanje tipke ponovno zablokira.



Slika 46 Prikaz podešavanja naslona za glavu u horizontalnom smjeru

### 9.2.6. Prikaz podešavanja potporne noge

Potporna noga je dodatni oslonac koji ukrućuje sjedalicu uz vozilo i ne dopušta rotiranje sjedalice uslijed sudara. Na slici je prikazana opcija podešavanja po visini kako bi se oslonac prilagodio konstrukciji vozila. Pritiskom na tipku se oslobađa teleskopska vodilica. Uz navedeno, moguće ju je i potpuno preklopiti i osigurati da stoji ispod sjedalice. U današnjim izvedbama sjedalice iz grupe 2/3 potporna noga se rijetko koristi, no u ovom modelu ima jako bitnu ulogu.



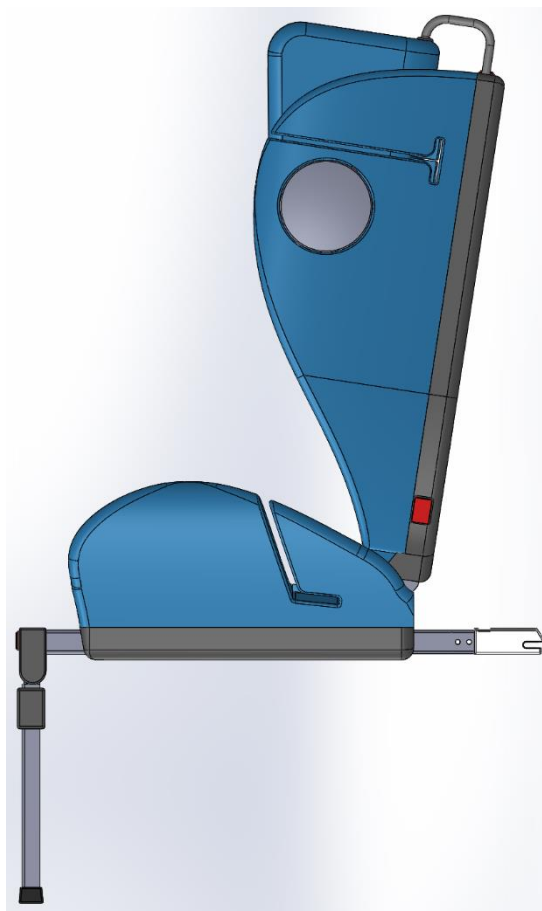
Slika 47 Prikaz podešavanja potporne noge



### 9.2.7. Prikaz osiguravanja naslona za leđa uz pomoć sigurnosnog pojasa vozila

Jedan potpuno novi koncept korištenja sigurnosnog pojasa kod ovakvih sjedalica mogao bi donijeti preokret na cijelom tržištu ukoliko se pokaže i dokaže njegovo korisno djelovanje i prije svega sigurnost. Zamišljeno je da se naslon za leđa osigura upravo sa sigurnosnim pojasom vozila jer bi na taj način pojas i dalje bio u funkciji ublažavanja udarca samo ovaj put ne bi djelovao na dijete već na sam naslon. Kako je naslon slobodno zgloбно vezan u donjem dijelu, uslijed frontalnog sudara okretat će se oko te osi, a gornji dio će se savijati prema naprijed.

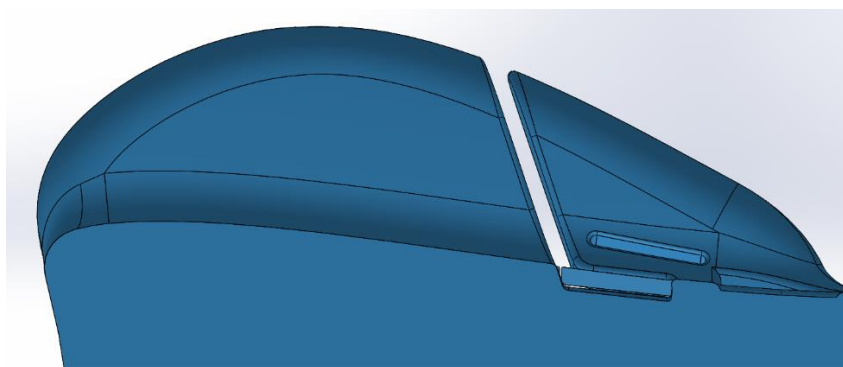
Dijete bi bilo povezano pojasom s vezanjem u pet točaka i sva silina udarca koja bi uslijed zatezanja pojasa završila na djetetu u ovom će slučaju biti pravilno raspoređena na većoj površini dječjeg tijela. Razlog tomu je kruti pojas s vezanjem u pet točaka koji svojom površinom bolje raspodijeli pritisak, a uz to čvršće drži dijete u naslonu. Dijete je uvijek maksimalno zaštićeno s bočnih strana je se naslon pri sudaru giba zajedno s djetetom.



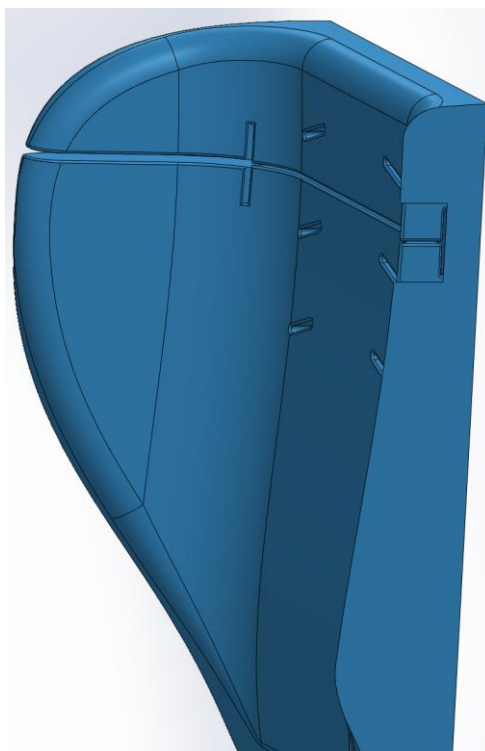
**Slika 48** Prikaz utora na bočnim stranicama sjedalice kroz koje prolazi sigurnosni pojas

Na sljedećim slikama bit će detaljnije prikazani utori kroz koje prolazi pojas.

Donji dio sigurnosnog pojasa (bedreni) prolazi kroz utor [Slika 49], i provlači se kroz prikazani zarez u sjedećem dijelu sjedalice. Isto tako se provuče i na drugoj strani te osigura standardnom kopčom u vozilu i dodatno zategne. Gornji dio pojasa (rameni) također se provlači kroz utore u bočnim stranicama naslona za leđa te se ispod spužve osigura na stražnjem dijelu konstrukcije naslona za leđa. Jedan dio ramenog pojasa prolazit će i bočnom stranom naslona i tako ju dodatno osigurati i pridržavati u slučaju sudara. Nakon namještanja pojasa potrebno je dodatno potegnuti pojas kako bi što bolje nalegao uz konstrukciju sjedalice i na taj način smanjio prazan hod uslijed sudara. Prikaz gornjeg dijela je na slici [Slika 50].



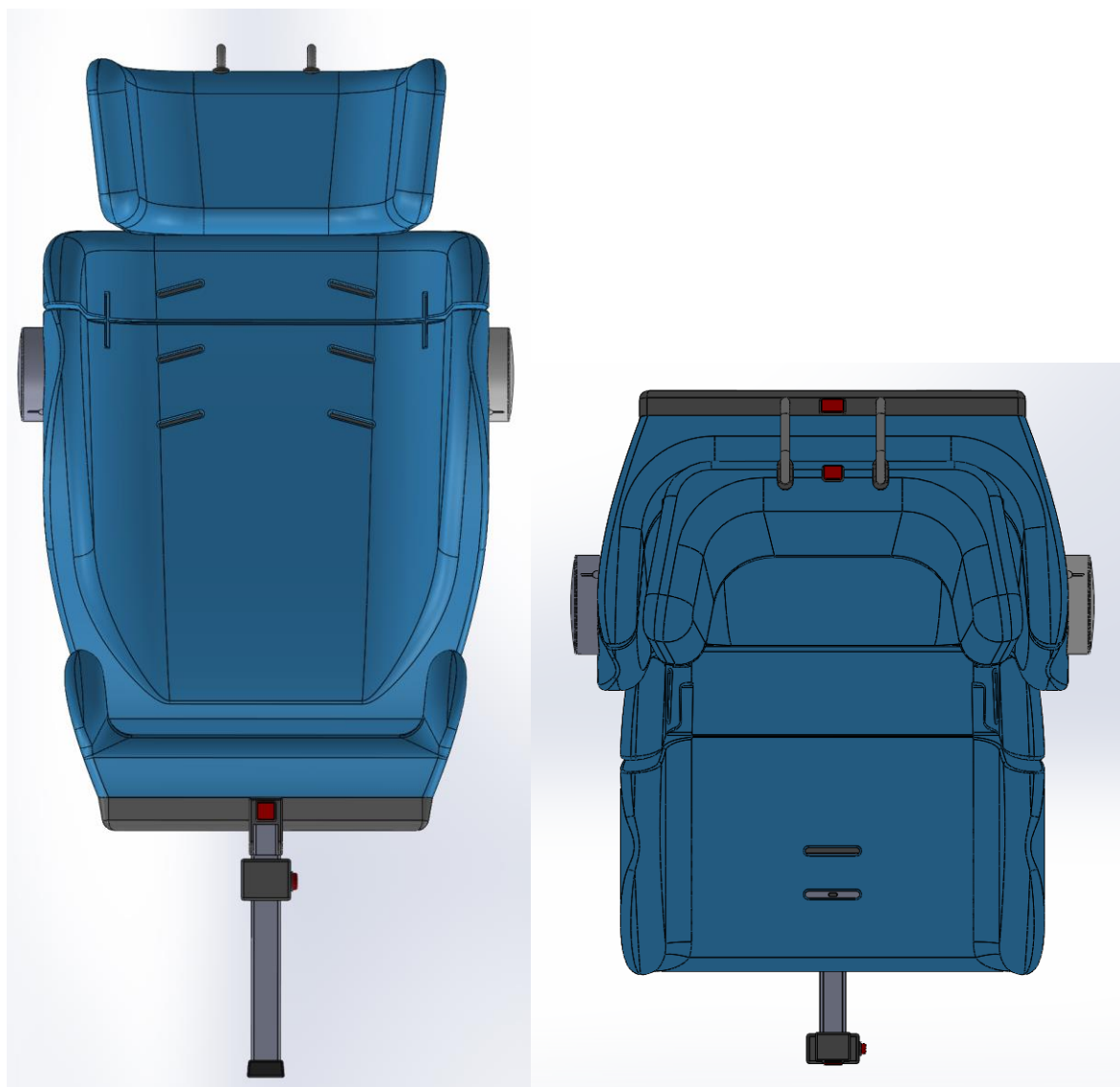
**Slika 49** Prikaz utora kroz koje prolazi bedreni dio sigurnosnog pojasa vozila



**Slika 50** Prikaz utora kroz koje prolazi rameni dio sigurnosnog pojasa vozila

### 9.2.8. Prikaz otvora za podešavanje pojasa za vezanje u pet točaka

Otvori u sjedalici omogućavaju podešavanje pojasa po veličini djeteta. Prikazani su na slici [Slika 501].

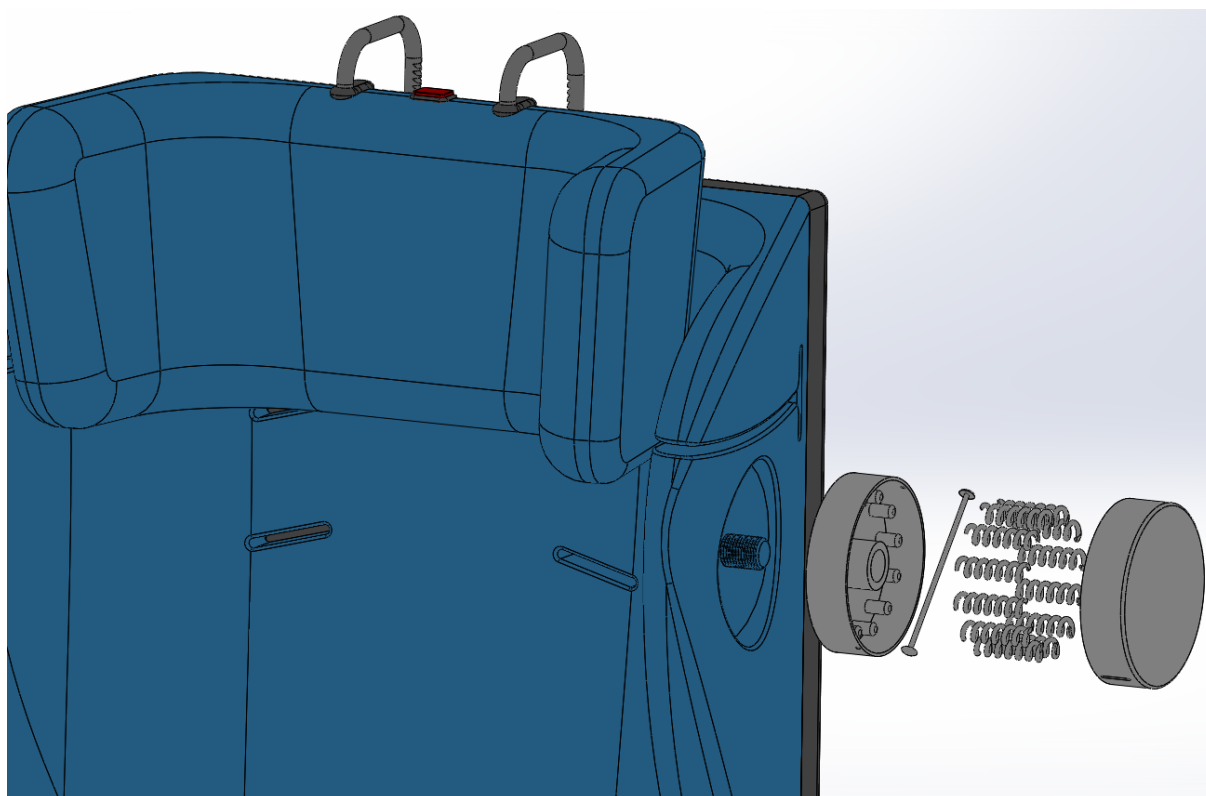


Slika 51 Otvori za podešavanje pojasa za vezanje u pet točaka

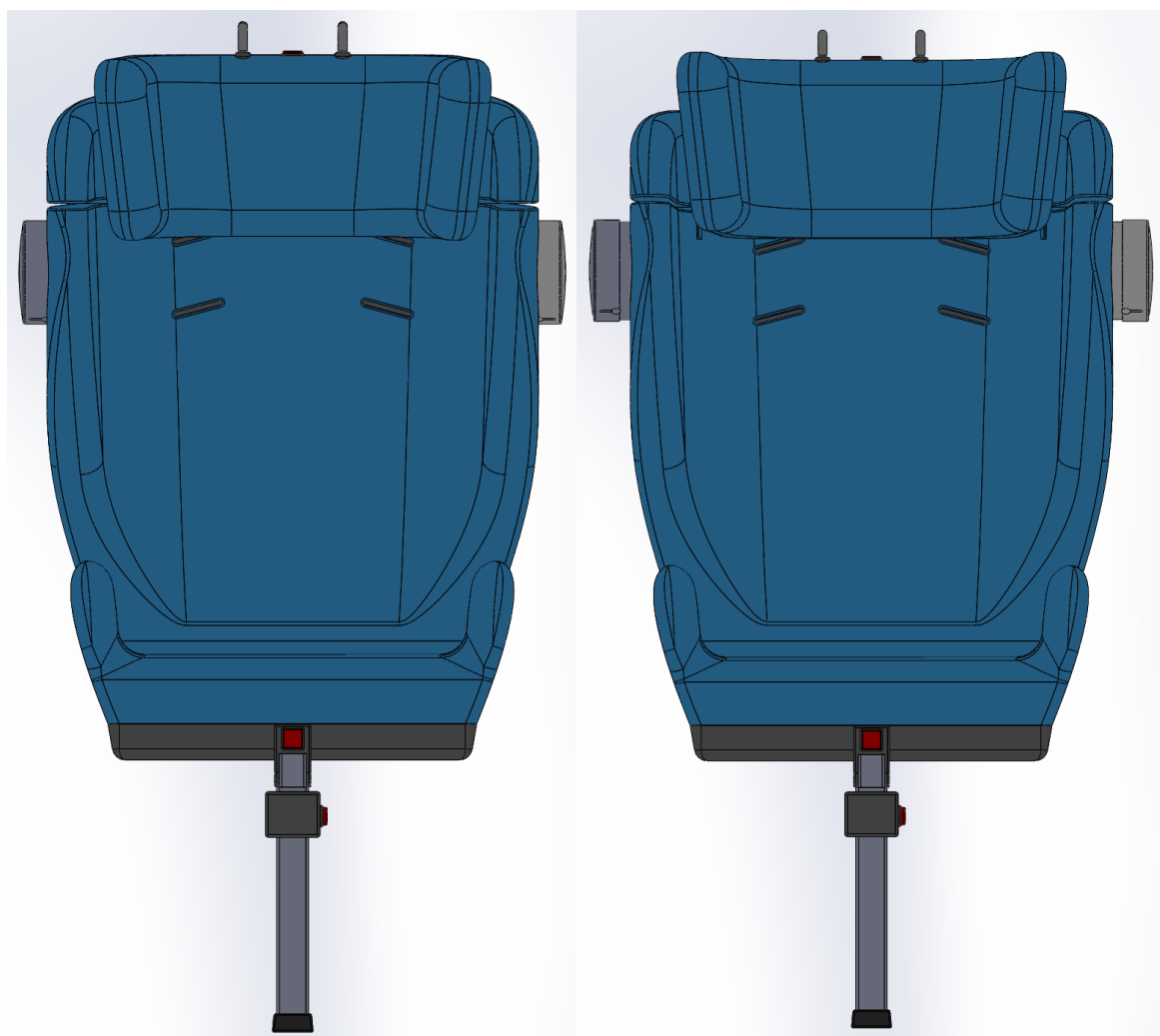
### 9.3. Konstrukcijsko rješenje dodatne zaštite djeteta pri bočnom sudaru

Uslijed izrade idejnog modela javljale su se razne ideje pa tako i način da se dodatno osigura dijete pri bočnom sudaru. Kako najnovija regulativa po prvi put donosi obavezna testiranja na bočni udar pri 30 km/h, za očekivati je kako će se takva strategija nastaviti i u budućnosti sa podizanjem kriterija. Iz tog razloga osmišljen je dodatni bočni oslonac koji bi imao za cilj potrošiti dio energije sudara kako bi se što manje energije prenijelo na korisnika.

Princip rada bočnog oslonca je amortizacija udarca uz pomoć predopterećenih opruga koje se nalaze u njemu. Oslonac se aktivira na način da se odmotava u smjeru od sjedalice prema vratima i na taj način povećava put koji opruga mora proći, odnosno sabiti se. Samim time se manji prazan prostor između bočnog dijela sjedalice i vrata vozila. Sabijanjem opruge troši se dio energije koja bi se prenijela na korisnika. Prikaz rješenja na slikama [Slika 502] i [Slika 503].



Slika 52 Konstrukcijsko rješenje dodatne zaštite djeteta pri bočnom sudaru



**Slika 53** Prikaz pozicija sustava za bočni udarac: (lijevo) deaktivirano i (desno) aktivirano

#### **9.4. Kritički osvrt**

Idejni CAD model sa svim svojim funkcionalnostima pridonosi sveobuhvatnoj sigurnosti djeteta i nužnim ergonomskim kriterijima. Obzirom da na tržištu ovakav model ne postoji, mogao bi donijeti veliki preokret u način izrade i osiguranja dječjih sjedalica. Model sa svojim funkcijama gleda u budućnost i spreman je za promjene koje donesi nova regulativa UN ECE R129. Potencijalna izrada prototipa je moguća i bila bi korisna za daljnji razvoj proizvoda. Ukoliko bi se pokazalo i dokazalo kako je način osiguranja bolji od konvencionalnih rješenja, sam proizvod bi uz dorade postigao izrazito dobar uspjeh na tržištu. Prvotni model ne bi imao previše dodatnih opcija, a ukoliko se pokaže uspjeh, nastavilo bi se s razradom novih ideja koje bi pridonijele širenju palete proizvoda. Pri tomu se misli na dodatne ergonomske i dizajnerske dorade i variranje već postojećeg proizvoda s ciljem udovoljavanja potreba korisnika te boljeg prodora na tržište.

## 10. ZAKLJUČAK

Dječje autosjedalice zakonom su propisane kao obavezne za djecu do ispunjenja starosnih i antropometrijskih uvjeta. Tržište nudi razna rješenja koja prate faze razvoja djece pa samim time dolazi do kategorizacije sjedalica, odnosno njihovih korisnika. Premda se u zadnjem desetljeću sjedalice koriste više nego ikad prije u povijesti i jednako tako su napredovale, godišnji testovi dječjih autosjedalica pokazuju kako ne postoji 100% sigurna sjedalica i da prostora za poboljšanja ima napretek.

U prvom poglavlju smo se upoznali s povijesti dječjih autosjedalica i dalo se zaključiti kako uopće nisu bile korištene za sigurnost djece u vozilu. Sve se to promijenilo nakon pojave prvih regulativa, standarda i donošenja zakona o svim takvim sustavima za prijevoz djece. Nažalost, zbog nedostatka saznanja o opasnostima koje nosi vožnja bez sigurnosnog pojasa konstruktori nisu pripremili rješenje, a roditelji ni uz najbolju volju nisu mogli osigurati svoje dijete. Puno se toga od tada promijenilo i tržište je uznapredovalo.

U drugom poglavlju kratko smo se osvrnuli na kategorije i izvedbe trenutno dostupnih sustava za prijevoz djece gdje se može vidjeti kako te kategorije zapravo prate životne faze razvoja djece.

U trećem poglavlju obrađeni su zakoni, standardi i regulative iz kojih se moglo zaključiti i kategorizirati korisnike ovisno o dobi, težini i visini. Isto tako se ukazalo na trenutne standarde poput Isofix-a te potpuno novog i-Size standarda koji ne dijeli djecu po dobi i težini već se kao prvi uvjet odgovaranja ili neodgovaranja sjedalice zahtjeva poznavanje visine djeteta. Time se sprječava prerani prelazak u veću sjedalicu ili korištenje trenutne ako ju je dijete visinom preraslo, a težinom još uvijek odgovara nosivosti sjedalice. To dovoljno upućuje na to da i cilj ovog rada nimalo ne odstupa od te regulative.

U četvrtom poglavlju odrađena je analiza tržišta i utvrđena kritična grupa rješenja i korisnika. Detaljnije su promatrane sjedalice iz grupe 2/3 koja uključuje djecu dobi 4-12 godina, težine 15-36 kg te visine 100-150 cm. Uspoređujući njihove prednosti i nedostatke, odabran je referentni model koji se nadalje koristio za vrednovanje generiranih koncepata.

U petom poglavlju je pregledana baza patenata te su prikazani neki od njih uz navođenje prednosti i nedostataka takvih ideja što je pomoglo pri kreativnom razmišljanju.

U šestom poglavlju su izlučeni konstrukcijski i funkcionalni zahtjevi, proveden je tehnički upitnik, određena su ograničenja te definirani ciljevi projekta. Najvažniji ciljevi razvoja redom su: sigurnost korisnika, jednostavnost montaže, jednostavnost upotrebe, udobnost, kompaktnost, laka konstrukcija, pristupačnost cijenom te na samom kraju estetika i dizajn.

U sedmom poglavlju generirana su tri različita koncepta s istim ciljem – zadovoljavanja potreba korisnika. Prikazani su grafički i objašnjeni ukratko svaki od njih. Iako uglavnom različiti, dijeli su puno toga zajedničkoga, no na kraju je kroz vrednovanje prilagođenom metodom potencijala uz težinske faktore, u osmom poglavlju, pobjedu ipak odnio Koncept 3 zbog povećane sigurnosti korisnika koju je pružao.

U devetom poglavlju izrađen je računalni CAD model kako bi dodatno vizualizirao koncept i olakšao razradu konstrukcijskog poboljšanja dječje autosjedalice. Prikazane su sve funkcionalnosti takvog koncepta, diskutirane su ostvarene prednosti i očekivana tržišna konkurentnost.

Kako do sada ne postoji proizvod koji učvršćuje sjedalicu za vozilo na način obrađen u radu, postoji velika mogućnost da se dogodi preokret jer bi uz dodatnu bočnu zaštitu sjedalice mogla zadovoljavati i sve buduće strože regulative koje će pratiti razvoj sjedalice.



## LITERATURA

- [1] [https://en.wikipedia.org/wiki/Survivorship\\_bias](https://en.wikipedia.org/wiki/Survivorship_bias) (02.10.2019.)
- [2] [https://en.wikipedia.org/wiki/Abraham\\_Wald](https://en.wikipedia.org/wiki/Abraham_Wald) (02.10.2019.)
- [3] <https://medium.com/@penguinpress/an-excerpt-from-how-not-to-be-wrong-by-jordan-ellenberg-664e708cfc3d> (03.10.2019.)
- [4] <https://www.hemmings.com/blog/2019/10/02/child-safety-seat-dangerous-history-bad-ideas/> (04.10.2019.)
- [5] <https://www.nursingdaddy.com/top-article/forward-facing-vs-rear-facing-child-restraint-car-seat-all-you-need-to-know/> (04.10.2019.)
- [6] <https://saferide4kids.com/blog/the-general-history-of-car-seats/> (06.10.2019.)
- [7] <https://www.grayflannelsuit.net/blog/is-this-the-least-safe-baby-car-seat-ever-1969-sears-catalog> (06.10.2019.)
- [8] <https://tummyshield.com/> (10.10.2019.)
- [9] <https://shop.saferide4kids.com/products/tummy-shield> (10.10.2019.)
- [10] <https://www.childcarseats.org.uk/types-of-seat/rearward-facing-baby-seats/> (10.10.2019.)
- [11] <https://www.childcarseats.org.uk/types-of-seat/forward-facing-seats/> (11.10.2019.)
- [12] <https://www.childcarseats.org.uk/types-of-seat/booster-seats/> (11.10.2019.)
- [13] <https://www.childcarseats.org.uk/types-of-seat/booster-cushions/> (11.10.2019.)
- [14] <https://en.wikipedia.org/wiki/Isofix> (13.10.2019.)
- [15] <https://www.carfinance247.co.uk/blogpost/294/everything-parents-need-to-know-about-isofix-child-car-seats> (13.10.2019.)
- [16] <https://www.goodeggcarsafety.com/blog/what-is-a-top-tether.html> (13.10.2019.)
- [17] [https://en.wikipedia.org/wiki/United\\_Nations\\_Economic\\_Commission\\_for\\_Europe#Member\\_states](https://en.wikipedia.org/wiki/United_Nations_Economic_Commission_for_Europe#Member_states) (15.10.2019.)
- [18] <https://op.europa.eu/en/home> (15.10.2019.)
- [19] <https://www.besafe.com/en/i-size-for-beginners/> (15.10.2019.)
- [20] [http://www.roda.hr/media/attachments/udruga/dokumenti/brosure\\_lecti/ASUIBI\\_final\\_2018.pdf](http://www.roda.hr/media/attachments/udruga/dokumenti/brosure_lecti/ASUIBI_final_2018.pdf) (17.10.2019.)
- [21] <https://mommyhood101.com/best-booster-seats> (20.10.2019.)
- [22] <https://www.carbibles.com/best-high-back-booster-seats/> (20.10.2019.)

- [23] <https://littleonemag.com/best-booster-car-seats/> (20.10.2019.)
- [24] <https://www.safety.com/booster-seats/> (20.10.2019.)
- [25] <https://www.verywellfamily.com/best-booster-seats-4154584> (20.10.2019.)
- [26] <https://bestcarseathub.com/best-booster-seats/> (20.10.2019.)
- [27] <https://www.elitecarseats.com/car-seat/booster/> (20.10.2019.)
- [28] <https://saferoad.org/best-high-back-booster-seats/> (20.10.2019.)
- [29] <https://www.thedrive.com/reviews/30873/best-high-back-booster-seats> (20.10.2019.)
- [30] <https://babysafetylab.com/best-safest-booster-seats/> (20.10.2019.)
- [31] <https://carseatsmom.com/booster-car-seats/> (20.10.2019.)
- [32] <https://www.autoguide.com/the-best-booster-seats-and-everything-you-need-to-know-about-them> (20.10.2019.)
- [33] <https://autoquarterly.com/best-car-booster-seats/> (20.10.2019.)
- [34] <https://wetheparents.org/best-booster-seats> (20.10.2019.)
- [35] <https://drivrzone.com/best-high-back-booster-reviews-guide/> (20.10.2019.)
- [36] <https://gearjib.com/best-high-back-booster-seats/> (20.10.2019.)
- [37] <https://patents.google.com/> (24.10.2019.)
- [38] Štorga, M; Škec, S: *Prezentacije s predavanja i vježbi (Tehnički upitnik i definicija cilja)*, Sveučilište u Zagrebu, Fakultet strojarstva i brodogradnje, Katedra za konstruiranje i razvoj proizvoda, Kolegij: Razvoj proizvoda, 2018.
- [39] Pravilnik br. 129 Gospodarske komisije Ujedinjenih naroda za Europu (UN/ECE) – Jedinstvene odredbe o homologaciji unaprijeđenih sustava za držanje djeteta koji se upotrebljavaju u motornim vozilima, 2014.

## **PRILOZI**

I. CD-R disk