

# Analiza mehanizma prednjeg ovjesa

---

**Papec, Andrija**

**Master's thesis / Diplomski rad**

**2009**

*Degree Grantor / Ustanova koja je dodijelila akademski / stručni stupanj:* **University of Zagreb, Faculty of Mechanical Engineering and Naval Architecture / Sveučilište u Zagrebu, Fakultet strojarstva i brodogradnje**

*Permanent link / Trajna poveznica:* <https://um.nsk.hr/um:nbn:hr:235:722623>

*Rights / Prava:* [In copyright](#)/[Zaštićeno autorskim pravom.](#)

*Download date / Datum preuzimanja:* **2025-03-29**

*Repository / Repozitorij:*

[Repository of Faculty of Mechanical Engineering and Naval Architecture University of Zagreb](#)



**SVEUČILIŠTE U ZAGREBU**  
**FAKULTET STROJARSTVA I BRODOGRADNJE**

# **DIPLOMSKI RAD**

Andrija Papec

Zagreb, 2009

**SVEUČILIŠTE U ZAGREBU**  
**FAKULTET STROJARSTVA I BRODOGRADNJE**

# **DIPLOMSKI RAD**

Mentor:

Prof.dr.sc. Mirko Husnjak

Andrija Papec

Zagreb, 2009

## ZAHVALA

*Zahvaljujem se mentoru prof.dr.sc. Mirku Husnjaku na odabiru teme i pruženoj stručnoj pomoći tijekom izrade diplomskog rada.*

*Puno hvala mojim roditeljima, baki te Andrijani i Janji na velikom strpljenju, odricanju i potpori koju su mi pružili tijekom mog školovanja i studiranja.*

*Posebno bih se zahvalio svim prijateljima i kolegama koji su na bilo koji način pridonijeli mom uspješnom završetku studija.*

*Jedno veliko hvala mojoj ujni Jasni koja me pratila i hrabrila tokom cijelog studija.*

## IZJAVA

*Izjavljujem da sam ovaj rad izradio samostalno koristeći znanja stečena tijekom studija te stručnu literaturu i raspoloživu opremu.*

---

## SAŽETAK

Ovim diplomskim radom izvršena je strukturna, kinematička i dinamička analiza mehanizma neovisnog ovjesa automobila te analiza naprezanja najopterećenijeg člana mehanizma.

Prvi dio sadrži uvodne napomene o teoriji mehanizama, te osnovne karakteristike ovjesa motornih vozila gledano sa stanovišta teorije mehanizama. Zatim je ukratko objašnjenja metoda konačnih elemenata te prednost njene upotrebe. U teorijskom dijelu još su opisane različite vrste mehanizama prednjeg ovjesa automobila.

U drugom, praktičnom dijelu, prikazani su rezultati kinematičkih i dinamičkih analiza za odabrani mehanizam prednjeg neovisnog ovjesa te analiza naprezanja za najopterećeniji član mehanizma.

Posebna pozornost posvećena je na utjecaj pojedinih članova na gibanje mehanizma, dok je za sve slučajeve odabrana ista konfiguracija podloge. Dodatna pozornost je posvećena načinu prelaska ležećih policajaca.

# SADRŽAJ

POPIS SLIKA .....	I
POPIS OZNAKA I MJERNIH JEDINICA FIZIKALNIH VELIČINA .....	IV
1. UVOD.....	1
1.1. O kinematici i dinamici mehanizama .....	1
1.1.1. Kinematička analiza mehanizama .....	1
1.1.2. Dinamička analiza mehanizama .....	2
1.2. Uvod u metodu konačnih elemenata .....	2
1.3. Programski paket SolidWorks 2004 .....	6
1.4. Programski paket MSC visualNastran Desktop.....	6
2. OVJES OSOBNOG AUTOMOBILA .....	8
2.1. Stupnjevi slobode gibanja ovjesa .....	8
2.2. Dijelovi ovjesa .....	9
2.2.1. Nosač kotača .....	9
2.2.2. Zglobovi .....	9
2.2.3. Vodicice .....	10
2.2.4. Kinematički lanac ovjesa .....	11
2.3. Osnovne izvedbe ovjesa .....	13
2.3.1. Neovisni ovjes kotača.....	13
2.3.2. Ovješeno krutom osovinom (kruti most).....	15
3. KINEMATIČKA ANALIZA OVJESA .....	17
3.1. Sistematika ovjesa motornih vozila .....	17
3.2. Opis gibanja nosača kotača .....	18
3.3. Vanjske i unutrašnje sile ovjesa .....	24
4. ELASTIČNO OVJEŠENJE I PRIGUŠENJE OVJESA.....	26
4.1. Uloga elastičnog ovješnja .....	26
4.2. Elastično ovješeno i ovjes motornog vozila .....	26
4.3. Vrste opruga .....	31
4.3.1. Lisnate opruge .....	31
4.3.2. Torzijske opruge.....	31
4.3.3. Zavojne (cilindrične) opruge .....	32
4.3.4. Pneumatske opruge .....	34

4.3.5. Gumene opruge .....	35
4.3.6. Amortizer (prigušivač) .....	36
5. RAZRADA MEHANIZMA NEOVISNOG OVJESA .....	39
5.1. Uvod .....	39
5.2. Strukturna razrada .....	40
5.2.1. Karakteristike osnovnih članova mehanizma .....	40
5.3. Kinematička razrada .....	44
5.3.1. Zglobovi neovisnog ovjesa .....	44
5.3.2. Podloga .....	46
6. KINEMATIČKA I DINAMIČKA ANALIZA NEOVISNOG OVJESA .....	47
6.1. Analiza utjecaja pola rotacije na udobnost vožnje .....	48
6.1.1. Pol rotacije s vanjske strane ovjesa .....	49
6.1.2. Pol rotacije u beskonačnosti .....	53
6.1.3. Pol rotacije s unutarnje strane ovjesa .....	57
6.2. Analiza istrošenosti amortizera .....	62
6.3. Analiza utjecaja povećanja mase .....	68
7. ANALIZA NAPREZANJA .....	74
7.1. Analiza naprezanja najopterećenijeg člana mehanizma .....	74
8. ZAKLJUČAK .....	78
9. LITERATURA .....	79



## POPIS SLIKA

Slika 1.1 Osnovni konačni elementi.....	5
Slika 2.1 Ovjes motornog vozila s jednim (a,b,c) i dva (d) stupnja slobode gibanja ....	8
Slika 2.2 Izvedbe zglobova [1].....	9
Slika 2.3 Izvedbe vodilica .....	10
Slika 2.4 Kinematički lanac s jednim stupnjem slobode gibanja (neovisni ovjes) .....	11
Slika 2.5 Neovisni ovjesi s rotacijskim zglobom .....	13
Slika 2.6 Neovisni ovjesi s cilindričnim zglobom .....	13
Slika 2.7 Neovisni ovjesi sa sfernim zglobovima.....	14
Slika 2.8 Neovisni ovjes s trapeznom vodilicom .....	14
Slika 2.9 Neovisni ovjes s dvije poprečne vodilice .....	14
Slika 2.10 Neovisni ovjesi s tri štapne vodilice.....	15
Slika 2.11 Neovisni ovjesi s pet štapnih vodilica. ....	15
Slika 2.12 Izvedbe ovješnja krutom osovinom .....	16
Slika 2.13 Ovješnja krutom osovinom uz korištenje vodilica .....	16
Slika 3.1 Ravinski, sferni i prostorni neovisni ovjes s trapeznom vodilicom.....	17
Slika 3.2 Stanje gibanja neovisnog ovjesa.....	19
Slika 3.3 Sferni neovisni ovjes s trenutnom osi rotacije $m$ i trenutnim polom rotacije $P_1$ u ravnini $\Pi_1$ .....	21
Slika 3.4 Prikaz vijčane osi $s$ i trenutnog pola $P_{xy}$ u ravnini $\Pi_{xy}$ .....	22
Slika 3.5 Određivanje reakcijskih sila kod neovisnog ovjesa.....	24
Slika 4.1 Neovješeni ovjes sa zavojnom oprugom i teleskopskim prigušivače.....	27
Slika 4.2 Elastično ovješnje krute osovine .....	29
Slika 4.3 Izvedbe lisnatih opruga.....	31
Slika 4.4 Torzijske opruge .....	31
Slika 4.5 Izvedbe zavojnih opruga .....	32
Slika 4.6 Zavoj zavojne opruge .....	33
Slika 4.7 Skica pneumatske opruge .....	34
Slika 4.8 Cilindrična gumena opruga .....	35
Slika 4.9 Teleskopski amortizeri: a) hidraulički i b) plinski.....	37
Slika 5.1 Pogled sprijeda na model neovisnog ovjesa .....	39
Slika 5.2 Osnovni dijelovi neovisnog ovjesa .....	40

Slika 5.3 Mehanizam zglobnog četverokuta kod neovisnog ovjesa .....	44
Slika 5.4 Gornji i donji sferni zglob.....	44
Slika 5.5 Rotacijski zglob.....	45
Slika 5.6 Rotacijski zglob između nosača kotača i diska kotača .....	45
Slika 5.7 Prikaz neravnina na kolniku (desni pogled).....	46
Slika 5.8 Prikaz neravnina na kolniku (desni pogled - uvećano) .....	46
Slika 5.9 Prikaz neravnina na kolniku (izometrija).....	46
Slika 6.1 Gibanje mehanizma s vanjskim trenutnim polom rotacije.....	49
Slika 6.2 Prikaz kinematike mehanizma s vanjskim polom rotacije .....	49
Slika 6.3 Dijagram putanje šasije.....	50
Slika 6.4 Dijagram putanje lijevog nosača kotača.....	50
Slika 6.5 Dijagram putanje desnog nosača kotača .....	50
Slika 6.6 Dijagram brzine gibanja šasije .....	51
Slika 6.7 Dijagram brzine gibanja lijevog nosača kotača .....	51
Slika 6.8 Dijagram brzine gibanja desnog nosača kotača .....	51
Slika 6.9 Dijagram ubrzanja šasije.....	52
Slika 6.10 Dijagram ubrzanja lijevog nosača .....	52
Slika 6.11 Dijagram ubrzanja desnog nosača.....	52
Slika 6.12 Gibanje mehanizma s polom rotacije u beskonačnosti.....	53
Slika 6.13 Prikaz kinematike mehanizma s polom rotacije u beskonačnosti .....	53
Slika 6.14 Dijagram pomaka šasije.....	54
Slika 6.15 Dijagram pomaka lijevog nosača kotača.....	54
Slika 6.16 Dijagram pomaka desnog nosača kotača .....	54
Slika 6.17 Dijagram brzine gibanja šasije .....	55
Slika 6.18 Dijagram brzine gibanja lijevog nosača kotača .....	55
Slika 6.19 Dijagram brzine gibanja desnog nosača kotača .....	55
Slika 6.20 Dijagram ubrzanja šasije.....	56
Slika 6.21 Dijagram ubrzanja lijevog nosača kotača .....	56
Slika 6.22 Dijagram ubrzanja desnog nosača kotača .....	56
Slika 6.23 Gibanje mehanizma s polom rotacije u beskonačnosti.....	57
Slika 6.24 Prikaz kinematike mehanizma s polom rotacije u beskonačnosti .....	57
Slika 6.25 Dijagram pomaka šasije.....	58
Slika 6.26 Dijagram pomaka lijevog nosača .....	58
Slika 6.27 Dijagram pomaka desnog nosača.....	58

Slika 6.28 Dijagram brzine gibanja šasije .....	59
Slika 6.29 Dijagram brzine gibanja lijevog nosača .....	59
Slika 6.30 Dijagram brzine gibanja desnog nosača .....	59
Slika 6.31 Dijagram ubrzanja šasije.....	60
Slika 6.32 Dijagram ubrzanja lijevog nosača .....	60
Slika 6.33 Dijagram ubrzanja desnog nosača.....	60
Slika 6.34 Dijagrami putanje šasije za sva tri slučaja istrošenosti amortizera .....	63
Slika 6.35 Dijagrami putanje lijevog nosača kotača za sva tri slučaja istrošenosti amortizera .....	64
Slika 6.36 Dijagrami sila u donjem lijevom sfernom zglobu za sva tri slučaja istrošenosti amortizera .....	65
Slika 6.37 Dijagrami duljine lijeve opruge za sva tri slučaja istrošenosti amortizera.	66
Slika 6.38 Dijagrami sila u lijevoj opruzi za sva tri slučaja istrošenosti amortizera ...	67
Slika 6.39 Dijagrami putanje šasije za sva tri slučaja opterećenja .....	69
Slika 6.40 Dijagrami putanje lijevog nosača kotača za sva tri slučaja opterećenja...	70
Slika 6.41 Dijagrami sila u donjem lijevom sfernom zglobu za sva tri slučaja opterećenja .....	71
Slika 6.42 Dijagrami duljine lijeve opruge za sva tri slučaja opterećenja.....	72
Slika 6.43 Dijagrami sile u lijevoj opruzi za sva tri slučaja opterećenja .....	73
Slika 7.1 Dijagram konvergencije .....	75
Slika 7.2 Prikaz analize čvrstoće (Cosmos - Solidworks 2008).....	76
Slika 7.3 Prikaz analize savijanja (Cosmos - Solidworks 2008) .....	77

## POPIS OZNAKA I MJERNIH JEDINICA FIZIKALNIH VELIČINA

$f$		broj stupnjeva slobode
$z$		broj zglobova
$F$		bilanca stupnjeva slobode gibanja
$n$		broj nosača kotača
$l$		broj vodilica
$r$		broj vlastitih rotacija vodilice
$\vec{\omega}_K$	$rad/s$	vektor kutne brzine nosača kotača
$\vec{r}$	$m$	vektor udaljenosti
$\vec{v}, \vec{u}$	$m/s$	vektor brzine
$\vec{e}$		jedinični vektor
$m$		trenutna os rotacije
$\Pi$		ravnina
$P$		trenutni pol rotacije
$s$		vijčana os
$\vec{t}$	$m/s$	vektor translacijske brzine
$\alpha$	$rad$	kut uspona
$H$	$m$	hod
$\vec{F}$	$N$	vektor sile
$F_F$	$N$	sila u opruzi
$c_F$	$N/m$	konstanta krutosti elastičnog elementa
$i$		prijenosni omjer
$f_w$	$m$	pomak opruge
$F_D$	$N$	sila u prigušivaču
$k_D$	$Ns/m$	konstanta prigušivača
$b$	$m$	razmak kotača
$b_F$	$m$	razmak između opruga
$s$	$m$	vertikalni pomak kotača
$\rho$	$m$	polumjer zakrivljenosti

$E$	$E$	modul elastičnosti
$I_B$	$m^4$	moment tromosti savijanja
$M_B$	$N/m$	moment savijanja
$G$	$Pa$	modul smicanja
$I_D$	$m^4$	torzijski moment tromosti
$l$	$m$	duljina štapa, duljina opruge
$c_\varphi$	$Nm$	torzijska konstanta krutosti
$w$		broj zavoja opruge
$D$	$m$	promjer zavoja opruge
$d$	$m$	promjer žice opruge
$f$	$m$	put opruge
$c$	$N/m$	konstanta krutosti opruge
$p$	$Pa$	tlak
$A$	$m^2$	površina
$V$	$m^3$	volumen
$n$		konstanta politrope
$F_R$	$N$	sila na donjem ramenu

Oznake fizikalnih veličina u dijagramima dobivenim iz programskog paketa visualNastran 4D:

$z$	$mm$	put u smjeru osi $z$
$V_z$	$mm/s$	brzina u smjeru osi $z$
$A_z$	$mmm/s^2$	ubrzanje u smjeru osi $z$
$F_y, F_z$	$N$	sila u smjeru osi $y$ i $z$
$L$	$mm$	duljina opruge
$t$	$s$	vrijeme

# 1. UVOD

## 1.1. O kinematici i dinamici mehanizama

Pojmovi mehanizmi i strojevi često se upotrebljavaju kao sinonimi za označavanje takvih tehničkih sustava kod kojih se kao osnovna značajka javlja mehaničko gibanje. Mehanizam je sustav međusobno povezanih tijela koji služi za ostvarivanje zadanog gibanja i prenošenja sila. Stroj je tehnička naprava koja rabi mehanizaciju procesa. Sastavni dijelovi strojeva su mehanizmi i oni ostvaruju gibanje i rad u okviru pogonskog i radnog stroja.

### 1.1.1. Kinematička analiza mehanizama

Dva tijela čija su gibanja u uzajamnoj vezi, te dozvoljavaju relativnu pokretljivost jednog tijela u odnosu na drugo čine kinematički par. Svako tijelo u paru naziva se član. Stupanj slobode gibanja kinematičkog para je ograničenje relativnog gibanja jednog člana u odnosu na drugi. Pri gibanju mehanizama tijekom vremena međusobni se položaji članova mehanizama mijenjaju. Svakom položaju pogonskog člana odgovaraju točno određeni položaji, brzine i ubrzanja ostalih članova i pojedinih točaka mehanizama. Osnovni zadatak svakog mehanizma je pretvorba gibanja pogonskog člana u gibanje radnog člana. Broj stupnjeva slobode gibanja mehanizma jednak je broju nezavisnih kinematičkih parametara ili broju poopćenih koordinata koje je potrebno poznavati da bi kinematika mehanizama bila u potpunosti određena. Član mehanizma kojem je zadana jedna poopćena koordinata ili više njih naziva se ulaznim ili pogonskim članom. On najčešće izvodi jednostavno gibanje, rotacijsko ili pravocrtno, koje se može ostvariti pogonskim motorom. Međutim ako je mehanizam pogonjen nekim drugim mehanizmom, gibanje pogonskog člana može biti složeno. Određivanje položaja brzina i ubrzanja mehanizama može se provesti grafičkim, analitičkim i numeričkim metodama. U mnogim primjerima pri konstruiranju mehanizama zakon po kojem se poopćene koordinate mijenjaju u funkciji vremena može se odrediti tek nakon dinamičke analize mehanizma pod utjecajem sila koje djeluju na mehanizam, te masa i momenata tromosti članova mehanizma.

### 1.1.2. Dinamička analiza mehanizama

Dinamička analiza razmatra gibanje mehanizma s obzirom na vanjske uvjete koje se, u ovisnosti o smjeru gibanja suprotstavljaju ili pomažu gibanje. Temeljni zadatak dinamičke analize je proučavanje vanjskih i unutarnjih sila što se pojavljuju kod mehanizama prilikom njihovog rada. Dinamička analiza je bliža realnom, tj. stvarnom modelu i ona objedinjuje sve osobine tijela u gibanju (geometrija, masa, inercija članova mehanizma). Na osnovu poznatih vanjskih sila koje djeluju na promatrani model dinamičkom analizom se određuju:

- pogonska sila
- unutrašnji tlakovi (reakcije) u zglobovima mehanizama
- sile trenja (njihov smjer i djelovanje mehanizama)
- zakon gibanja svih tijela mehanizama

U radnom procesu strojeva ili mehanizama može se javiti više vrsta sila koje djeluju na tijela u procesu gibanja mehanizama. Vanjske sile se generalno mogu podijeliti na pogonske, radne, sile trenja, težine članova mehanizama i sile inercije.

- *Pogonska sila*: proizvodi rad stroja ili mehanizma
- *Sila tehnološkog otpora*: djeluje na rani član mehanizma, a koja je i razlogom da je sačinjen taj mehanizam
- *Sila vlastite težine*: djeluje u težištima članova
- *Sila mehaničkog otpora*: većinom u obliku sila otpora što se pojavljuju pri relativnom gibanju elemenata kinematičkih parova
- *Inercijske sile*: pojavljuju se pri nejednolikom gibanju članova mehanizama

## 1.2. Uvod u metodu konačnih elemenata

Klasične metode rješavanja problema kontinuiranih sustava temelje se na rješavanju diferencijalnih jednadžbi čije je točno analitičko rješenje moguće dobiti samo za jednostavnije proračunske modele. U općem slučaju vrlo je teško dobiti rješenje koje zadovoljava diferencijalnu jednadžbu u cijelom području razmatranog modela. Stoga se rabe približne numeričke metode koje se temelje na diskretizaciji kontinuiranog sustava gdje se diferencijalne jednadžbe zamjenjuju sustavom algebarskih jednadžbi.

Metoda konačnih elemenata numerička je metoda koja se temelji na fizičkoj diskretizaciji kontinuuma. Razmatrani kontinuum s beskonačno stupnjeva slobode gibanja zamjenjuje se s diskretiziranim modelom međusobno povezanih elemenata s ograničenim brojem stupnjeva slobode. Drugim riječima, područje kontinuuma dijeli se na konačan broj potpodručja koja se nazivaju konačni elementi. Konačni elementi međusobno su povezani u točkama na konturi koji se nazivaju čvorovi. Stanje u svakom elementu, kao što je npr. polje pomaka, deformacije, naprezanja, temperature, te ostalih veličina u problemu polja, opisuje se pomoću interpolacijskih funkcija, koje moraju zadovoljiti rubne uvjete duž rubova elementa. Te funkcije moraju zadovoljiti odgovarajuće uvjete da bi se diskretizirani model što više približio ponašanju kontinuiranog sustava. Približavanje točnome rješenju raste s povećanjem broja elemenata.

Prilikom izvođenja algebarskih jednadžbi polazi se od diferencijalnih jednadžbi koje opisuju stanje u elementu ili se rabi varijacijska formulacija. Nakon izvođenja jednadžbi za konačni element, gdje su nepoznanice neovisne varijable u čvorovima, odgovarajućim postupcima izvode se globalne jednadžbe za diskretizirani model. Pomoću izračunatih čvornih veličina moguće je, primjenom poznatih teorijskih relacija, odrediti sve veličine potrebne za analizu opisanoga kontinuiranog sustava. Za izvođenje jednadžbe konačnih elemenata ovdje će se primijeniti varijacijska formulacija.

Postupak izvođenja jednadžbe konačnih elemenata koji se temelji na rješavanju diferencijalne jednadžbe jest metoda težinskog reziduala. Pretpostavljamo približno rješenje, koje je funkcija neovisnih parametara u čvorovima elemenata, uvrštava se u diferencijalnu jednadžbu pri čemu se pojavljuje ostatak ili rezidual. Ako je rezidual jednak nuli, rješenje diferencijalne jednadžbe je točno. Opisani postupak najčešće se primjenjuje kada je varijacijska formulacija složena ili kada ne postoji funkcional za opisivanje postavljenog problema.

Drugi način izvođenja jednadžbe konačnih elemenata temelji se na varijacijskoj formulaciji. Ovisno o neovisnim varijablama po kojima se provodi varijacija razlikujemo princip virtualnih pomaka (neovisne varijable pomaci) i princip virtualnih



sila. Osim toga, primjenjuju se i tzv. prošireni varijacijski principi s više neovisnih polja kao što su naprezanja, deformacije i pomaci.

Ako su neovisne varijable sile, odnosno naprezanja, metoda konačnih elemenata jest metoda sila. U jednadžbi konačnog elementa nepoznate sile, odnosno naprezanja u čvorovima i zadani pomaci povezani su preko matrice podatljivosti. Ova metoda se relativno rijetko rabi. Dobra strana metode sila je neposredno određivanje polja naprezanja koja su od primarnog značenja za analizu čvrstoće konstrukcija.

Mnogo češće se rabi metoda pomaka, gdje su nepoznate veličine pomaci u čvorovima konačnih elemenata. Pritom su zadane sile i nepoznati pomaci povezani preko matrice krutosti. U metodi pomaka raspodjela naprezanja izračunava se deriviranjem polja pomaka te na taj način kontinuitet naprezanja duž rubova konačnih elemenata u općem slučaju nije zadovoljen, što je nedostatak u odnosu na metodu sila.

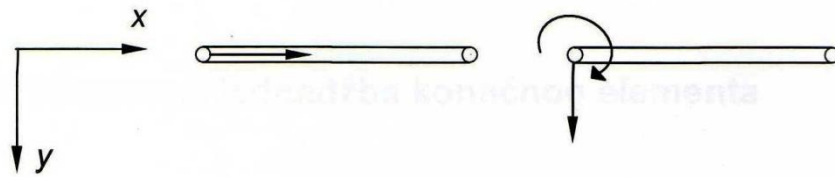
Ako su neovisne varijable pomaci, naprezanja i deformacije, radi se o mješovitoj formulaciji konačnih elemenata. Ta formulacija primjenjuje se pri konačnim elementima za analizu ploča i ljsaka, gdje pridonosi eliminiranju odgovarajućih nepoželjnih pojava kao što su nepotpuna kompatibilnost.

Ovisno o obliku i nepoznatim naprezanjima u čvorovima, izvedeni su i različiti tipovi konačnih elemenata. Veći broj nepoznanica zahtjeva složeniju interpolacijsku funkciju u području elemenata.

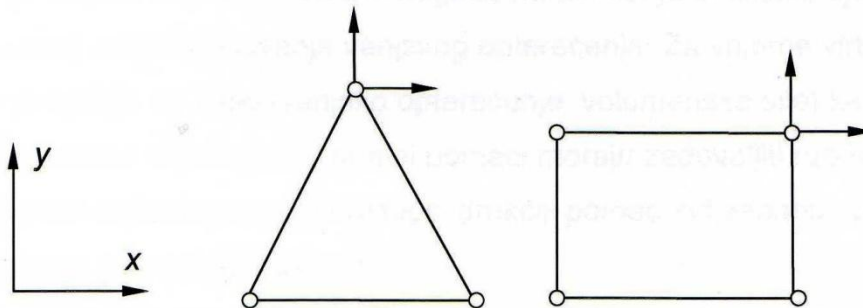
Najjednostavniji konačni elementi za rješavanje jednodimenzijskih problema su štapni i gredni elementi. Postoje konačni elementi za dvodimenzijsku analizu, pomoću kojih je moguće opisati ravninsko stanje naprezanja i deformacije pri čemu su nepoznati parametri u čvorovima dvije komponente pomaka. Konačni elementi za trodimenzijsku analizu imaju čvorove sa po tri komponente pomaka u pravcu Kartezijevih koordinatnih osi. Uz navedene konačne elemente razlikujemo i osnosimetrične konačne elemente, zatim konačne elemente za rješavanje problema savijanja ploča te konačne elemente za analizu ljuskastih konstrukcija.

Jednostavniji konačni elementi koji se primjenjuju u mehanici deformabilnih tijela prikazani su slikom 7.1.

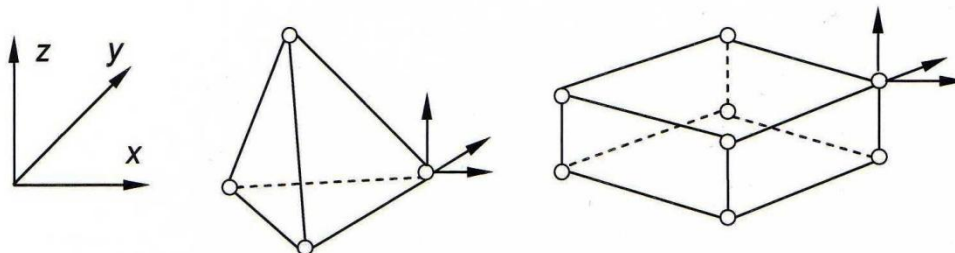
a) jednodimenzijski konačni element



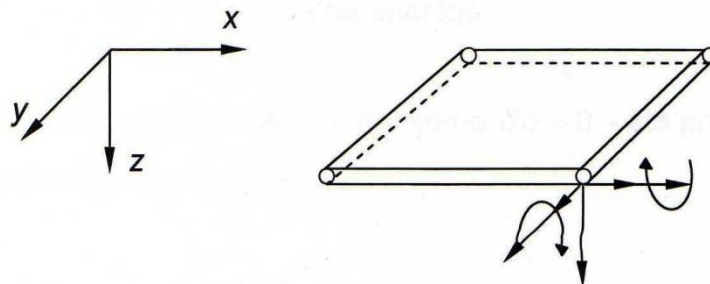
b) dvodimenzijski konačni element



c) trodimenzijski konačni element



d) osnosimetrični konačni element



Slika 1.1 Osnovni konačni elementi

### **1.3. Programski paket SolidWorks 2004**

Programski paket Solidworks 2004 omogućava 3D modeliranje na Microsoft Windows operativnom sustavu. Ovaj programski paket predstavlja skup alata za jednostavno i brzo skiciranje ideja, eksperimentiranje sa različitim oblicima (engl. Features) i dimenzijama, te izradu 3D modela i detaljnih crteža.

Pomoću programskog paketa SolidWorks 2004 modeliraju se 3D dijelovi (engl. Parts) na osnovu kojih je dalje moguće kreiranje 3D sklopova (engl. Assemblies) te izrada tehničke dokumentacije.

SolidWorks 2004 je parametrijski sustav za modeliranje. U njemu je moguće definirati dimenzije i geometrijske odnose između elemenata. Mijenjanjem dimenzija mijenja se veličina i oblik dijela, dok je istovremeno definiranim geometrijskim odnosima očuvana prvotna konstrukcijska ideja.

Već je rečeno da se 3D model u Solidworksu 2004 sastoji od dijelova, sklopova i crteža. Ti dijelovi, sklopovi i crteži predstavljaju jedan te isti model zapisan u različitim dokumentima (SLDPRT, SLDASM, SLDDRW). Svaka promjena na modelu učinjena u jednom od dokumenata automatski se manifestira i u ostalim dokumentima.

U ovom diplomskom radu SolidWorks 2004 korišten je za izradu trodimenzionalnog CAD modela prednjeg ovjesa automobila. Prvo se pristupilo modeliranju osnovnih dijelova ovjesa (nosač kotača, poprečno rame, šasija, opruga, amortizer itd.) koji su nakon toga putem veza (engl. Mates) spojeni u jedan sklop, tj. prednji ovjes.

### **1.4. Programski paket MSC visualNastran Desktop**

MSC visual Nastran Desktop je programski paket za simulaciju, te kinematičku i dinamičku analizu elemenata i sklopova izrađenih pomoću nekih od CAD programa kao što su SolidWorks, Catia, Pro-Engineer.

Paket se sastoji od sljedećih alata: MSC visualNastran 4D, MSC visualNastran Desktop FEA i MSC visualNastran Motion.

MSC visualNastran 4D je osnovni modul za sastavljanje mehaničkih simulacija gibanja i opterećenja u funkcionalnim modelima. Proračun simulacije naprezanja se automatski transferira iz sastavnih elemenata u model.

MSC visualNastran FEA simulira analizu naprezanja i vibracija na 3D modelima.

MSC visualNastran Motion omogućuje realnu simulaciju gibanja mehanizma.

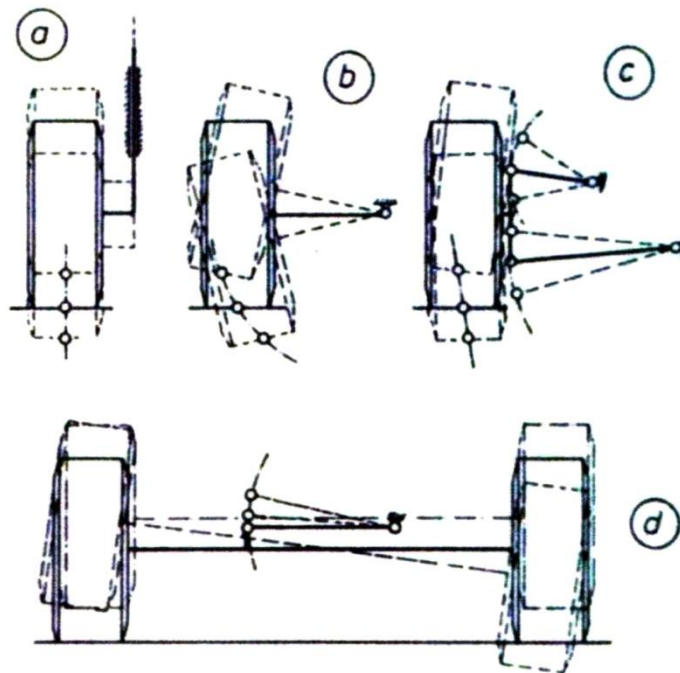
Program omogućuje jednostavnu integraciju s CAD programima, povezivanje s njima, te izradu simulacije gibanja i naprezanja kao i njihove analize.

Pošto je CAD model izrađen u SolidWorksu 2004 potrebno je u istom pod menijem MSC visualNastran odabrati opciju Connect. Na taj način sve veze između pojedinih dijelova koje su postavljene u SolidWorksu visualNastran automatski prepoznaje.

## 2. OVJES OSOBNOG AUTOMOBILA

### 2.1. Stupnjevi slobode gibanja ovjesa

Motorno vozilo treba na svakom kotaču imati mogućnost uglavnom vertikalnog gibanja – jedan stupanj slobode – radi izjednačavanja neravnina na cesti i izbjegavanja prenošenja visokih ubrzanja na karoseriju vozila. Slika 2.1 pokazuje da se taj jedan stupanj slobode gibanja ne mora nužno sastojati samo iz vertikalnog pomicanja kotača, kao na primjeru *a*, već također može biti ostvareno kombinacijom okomitog kretanja te poprečnog zakretanja kotača, primjer *b* ili kao općenito kretanje ostvareno pomoću poprečnih vodilica, primjer *c*.



Slika 2.1 Ovjes motornog vozila s jednim (*a,b,c*) i dva (*d*) stupnja slobode gibanja

Ako se dva kotača nalaze na jednom nosaču (npr. kod krute osovine, primjer *d*) tada taj nosač mora imati dva stupnja slobode gibanja kako bi osigurali da svaki kotač u odnosu na vozilo ima jedan stupanj slobode gibanja (paralelno elastično ovješeno i „prevrtanje“ pri vožnji u krivini). Kruta osovina je dakle mehanizam s dva stupnja slobode gibanja.

## 2.2. Dijelovi ovjesa

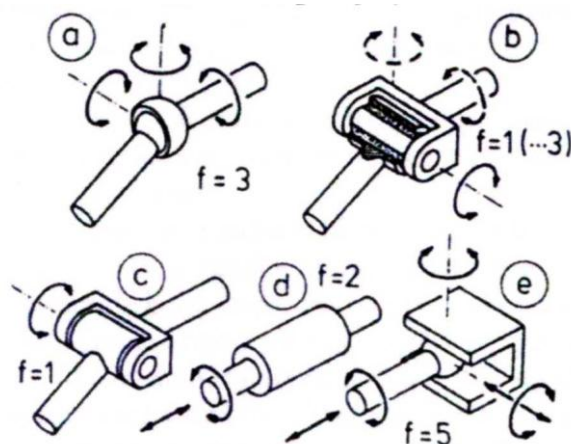
### 2.2.1. Nosač kotača

Svaki kotač na vozilu pričvršćen je na ovjes preko jednog ležaja (danas se uglavnom upotrebljavaju valjkasti ležajevi posebne izvedbe). Član ovjesa na kojem se nalazi ležaj kotača naziva se nosač kotača. Kod neovisnog ovjesa, slika 2.1b, tzv. „njihajuća osovina“ je istovremeno i nosač kotača koji je pomoću jednog zgloba neposredno povezan s karoserijom vozila. Neovisni ovjes, slika 2.1c, je jedan kinematički mehanizam – zglobni četverokut sastavljen od nosača kotača kao veze mehanizama i dvije poprečne vodilice koji vode nosač kotača po općenitoj krivulji. Kruta osovina, slika 2.1.d, je nosač s dva kotača.

### 2.2.2. Zglobovi

Najosnovniji član svakog mehanizma je zglob. Zglobovi ovjesa služe za ostvarivanje neposredne veze nosača kotača s karoserijom vozila, odnosno posredno preko npr. poprečnih vodilica.

Slika 2.2 prikazuje izvedbe zglobova koji se primjenjuju kod izrade ovjesa.



Slika 2.2 Izvedbe zglobova [1]

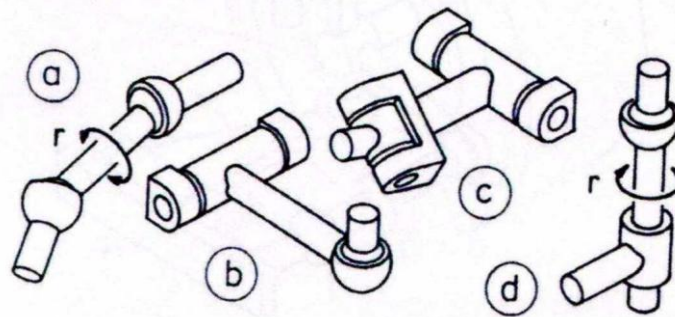
Sferni zglob, slika 2.2a, omogućuje rotaciju zgloba oko tri međusobno neovisne osi, što znači da taj zglob ima tri stupnja slobode gibanja. U daljnjem tekstu broj stupnjeva slobode gibanja bit će označen malim slovima  $f$ . Dakle, za sferni zglob vrijedi  $f = 3$ .

Za zglobove kod kojih je dominantna rotacija oko samo jedne osi, dok je rotacijsko gibanje oko ostale dvije osi malo, moguće je primijeniti gumeni rotacijski zglob, slika 2.2b. Pravi rotacijski zglob (rotoid), slika 2.2c, dozvoljava rotaciju samo oko jedne osi ( $f = 1$ ) dok cilindrični spoj, slika 2.2d, omogućuje dodatno klizno gibanje uzduž osi rotacije ( $f = 2$ )

Kinematički par kugla – ravnina ( $f = 5$ ), slika 6.2e, primjenjuje se rijetko kod ovjesa motornih vozila.

### 2.2.3. Vodicice

Vodicice za ostvarivanje neposredne veze između kotača i karoserije vozila. Slika 2.3 prikazuje najvažnije izvedbe vodilica.



Slika 2.3 Izvedbe vodilica

Najjednostavniji predstavnik je štapna vodilica s dva sferna zgloba, slika 2.3a. Zbroj stupnjeva slobode gibanja te vodilice je  $f = 6$ , pošto svaki sferni zglob donosi u mehanizam tri stupnja slobode gibanja. Jedan stupanj slobode gibanja ove vodilice predstavlja između ostalog i rotacija štapa oko uzdužne osi ( $r$ ) koja nema nikakav utjecaj na gibanje cijelog mehanizma tako da taj stupanj možemo slobodno izostaviti iz ukupnog zbroja. Dakle, za štapnu vodilicu držimo da ima ukupno pet  $f = 5$  stupnjeva slobode gibanja.

Kod promatranja ukupnog broja stupnjeva slobode gibanja nekog mehanizma potrebno je prema tome za svaku mogućnost rotacije nekog člana oko vlastite osi oduzeti jedan stupanj slobode gibanja.

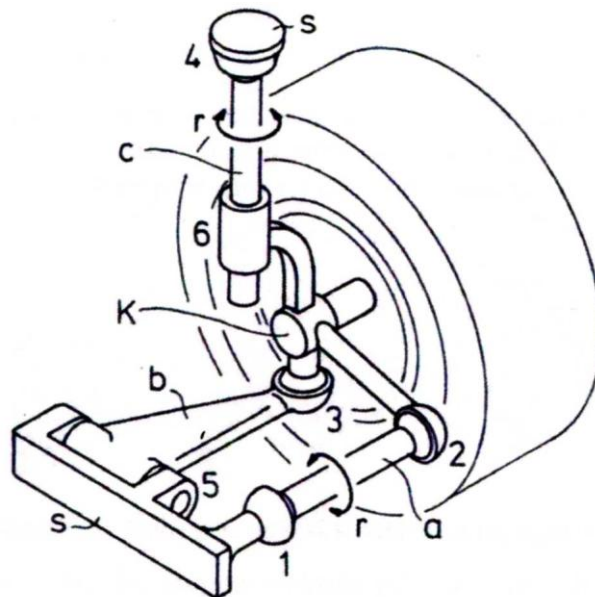
S dva rotacijska zgloba, čije osi rotacije mogu u prostoru zatvarati međusobno proizvoljan kut, dobivamo trapeznu vodilicu, slika 2.3.c. Rotacijski zglobovi daju zajedno  $f = 2$  stupnja slobode gibanja.

Vodilica s jednim sfernim zglobovima i jednim cilindričnim zglobovima primjenjuje se često u tehnici ovješnja kotača i to u obliku teleskopskog amortizera s kuglastim, odnosno gumielastičnim ovješnjem na kraju štapa. Pri tom se radi gotovo uvijek o specijalnom kinematičkom slučaju kod kojeg središte sfernog zgloba leži na osi rotacije cilindričnog zgloba, slika 2.3.d, tako da je moguća rotacija štapa oko vlastite osi ( $r$ ) koja nema nikakav utjecaj na ukupni stupanj slobode gibanja mehanizma. Dakle, sa sfernim  $f = 3$  i cilindričnim  $f = 2$  zglobovima te oduzimanjem rotacije člana oko vlastite osi da se izračunati rezultirajući stupanj slobode gibanja mehanizma:

$$f = 3 + 2 - 1 = 4$$

#### 2.2.4. Kinematički lanac ovjesa

Izuzetno u najjednostavnijem slučaju, gdje je ovjes izveden neposrednom vezom nosača kotača s karoserijom vozila, ovjes tvori jedan kinematički pogonski lanac sastavljan iz jednog ili više nosača kotača, vodilica i u prostoru nepomičnog „oslonca“. Kao nepomičan oslonac relativno u odnosu na ovjes uzimamo karoseriju vozila. Jedan takav kinematički lanac prikazan je shematski, slika 2.4



Slika 2.4 Kinematički lanac s jednim stupnjem slobode gibanja (neovisni ovjes)

Nosač kotača  $K$  je vezni član mehanizma u prostoru, dok dio karoserije tvori nepomični oslonac  $s$ . Ovjes se sastoji od tri vodilice s ukupno šest zglobova: jedna štapna vodilica  $a$  s dva sferna zgloba  $1$  i  $2$ , jedna trokutasta vodilica  $b$  s jednim sfernim  $3$  i jednim cilindričnim zglobovima  $6$ .



Svaki nosač kotača i svaka pojedina vodilica posjeduju kao tijelo u prostoru šest stupnjeva slobode gibanja. Ako sa  $n$  označimo broj nosača kotača, a sa  $l$  broj vodilica dobivamo kao zbroj stupnjeva slobode tih dijelova, pod uvjetom da su oni nepovezani,  $F = 6 \cdot (n + l)$ . Jedan zglob  $i$  sa stupnjem slobode gibanja  $f_i$  smanjuje ukupni zbroj stupnjeva slobode za  $(6 - f_i)$ . Isto tako gubi se svaki onaj stupanj slobode vodilice  $r$  koji predstavlja rotaciju vodilice oko vlastite osi. Za ovjes koji se sastoji od  $z$  zglobova možemo pisati bilancu stupnjeva slobode gibanja kao:

$$F = 6 \cdot (n + l) - \sum_l^z (6 - f_i) - r$$

ili

$$F = 6 \cdot (n + l - z) - r + \sum_l^z f_i$$

gdje je  $n$  broj nosača kotača,  $l$  broj vodilica,  $z$  broj zglobova,  $f_i$  broj stupnjeva slobode gibanja zglobova  $i$ ,  $r$  broj rotacija vodilica oko vlastite osi.

Ovjes, slika 2.4, sastoji se od jednog nosača kotača ( $n = 1$ ), tri vodilice ( $l = 3$ ) i šest zglobova ( $z = 6$ ). Četiri sferna, jedan rotacijski i jedan cilindrični zglob donose  $4 \cdot 3 + 1 + 2 = 15$  stupnjeva slobode gibanja zglobova. Štap i cilindrična vodilica mogu oko svoje osi slobodno rotirati što daje  $r = 2$ . Time dobivamo bilancu stupnjeva slobode gibanja ovog mehanizma.

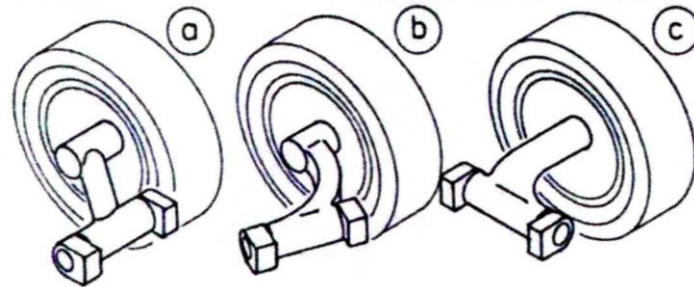
$$F = 6 \cdot (1 + 3 - 6) - 2 + (4 \cdot 3 + 1 + 2) = 1$$

Kao što je za neovisno ovješeno kotača i potrebno.

## 2.3. Osnovne izvedbe ovjesa

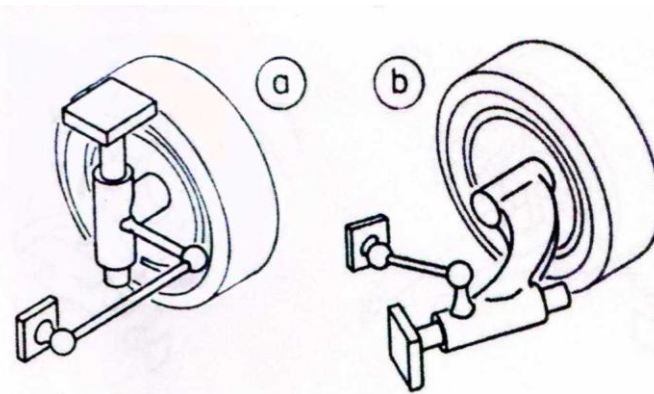
### 2.3.1. Neovisni ovjes kotača

Najjednostavnija izvedba je neposredna veza nosača kotača s karoserijom preko zgloba. Neovisni ovjes mora imati jedan stupanj slobode gibanja za što samo rotacijski zglob dolazi u obzir. Slika 2.5 prikazuje različite varijacije ovakvog ovjesa.



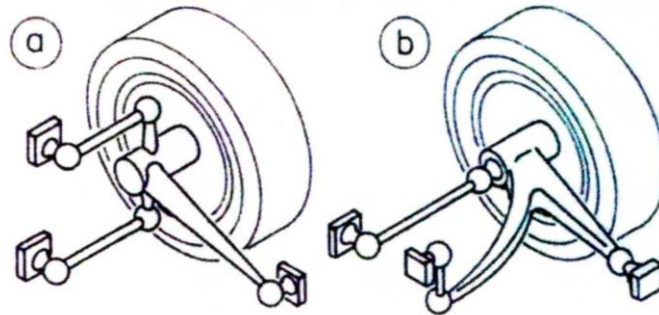
Slika 2.5 Neovisni ovjesi s rotacijskim zglobom

Jedan cilindrični zglob ima dva stupnja slobode gibanja i sam nije dovoljan za izvedbu neovisnog ovjesa. Suvišni stupanj slobode preuzima štapna vodilica, slika 2.6, i tako nastaje jedan, doduše rijetki primjer ovjesa prednjeg kotača (a) odnosno primjer ovjesa kotača (b).



Slika 2.6 Neovisni ovjesi s cilindričnim zglobom

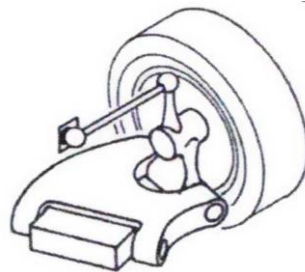
Ako se nosač kotača povezuje s karoserijom (odnosno glavnim nosačem prednje osovine) sfernim zglobom koji ima tri stupnja slobode gibanja, tada su potrebne npr. dvije štapne vodilice da se ukupni broj stupnjeva slobode gibanja smanji na  $F = 1$ , slika 2.7.



*Slika 2.7 Neovisni ovjesi sa sfernim zglobovima*

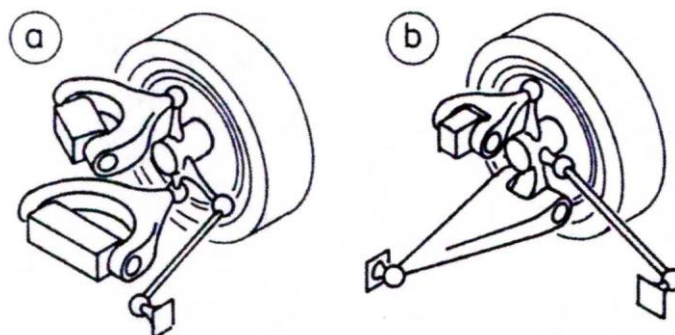
Ova dva primjera ovjesa, slika 2.7, tvore granične slučajeve između neposredne i posredne veze nosača kotača i vozila. Kako se sve točke nosača kotača pomiču po površini sfernog zgloba, radi se u ovom slučaju o tzv. „sfernom mehanizmu“.

Kada nosač kotača nije više neposredno zglobovno povezan s tijelom (karoserijom) vozila, dolazi do stvaranja tzv. kinematičkog pogonskog lanca. Najjednostavniji mehanizam se dobiva primjenom trapezne vodilice, slika 2.8.



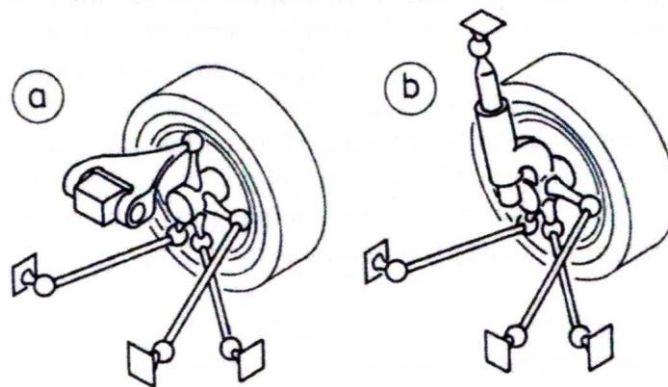
*Slika 2.8 Neovisni ovjes s trapeznom vodilicom*

Slika 2.9 prikazuje ovjes s dvostrukim poprečnim vodilicama. Kod verzije (a), kada se radi o prednjem ovjesu, štapna vodilica ima funkciju poprečne spone. Verzija (b) primjenjuje se za ovješene stražnje osovine kod sportskih automobila



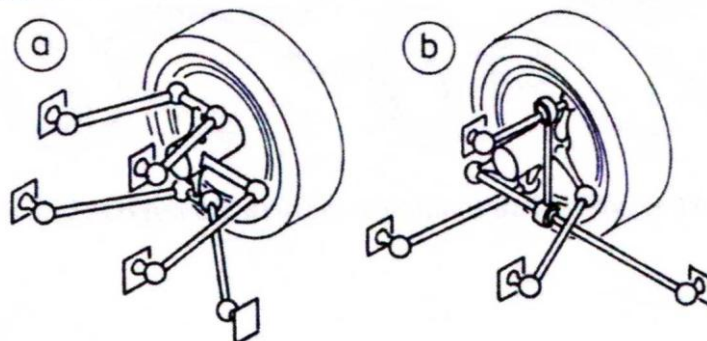
*Slika 2.9 Neovisni ovjes s dvije poprečne vodilice*

Tri štapne vodilice, slika 2.10, mogu biti proširene putem jedne trokutaste vodilice (a), pa tako tvore osnovni oblik ovjesa s više vodilica, kakav se koristi u sportskim, a u novije vrijeme i serijski proizvedenim automobilima. Oblik (b) s cilindričnom vodilicom, na koji se nastavlja amortizer s oprugom, te donjom trokutastom vodilicom predstavlja vrlo dobro rješenje za ovješnje prednje strane automobila.



Slika 2.10 Neovisni ovjesi s tri štapne vodilice

Pet štapnih vodilica predstavlja najsloženiji oblik neovisnog ovjesa i osnovni oblik prostornog mehanizma s jednim stupnjem slobode gibanja.

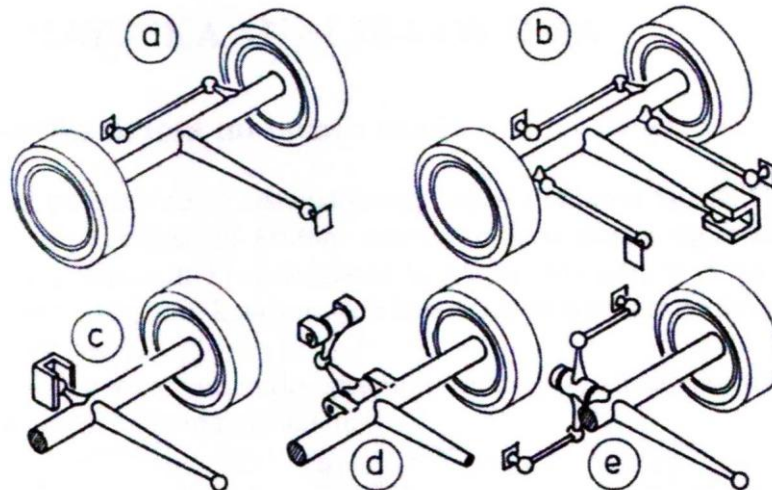


Slika 2.11 Neovisni ovjesi s pet štapnih vodilica.

### 2.3.2. Ovješnje krutom osovinom (kruti most)

Ovješnje krutom osovinom mora imati ukupno  $F = 2$  stupnja slobode gibanja, uobičajeno vertikalno translacijsko gibanje i rotacijsko gibanje oko uzdužne osi automobila.

Kao neposredne veze krute osovine i karoserije vozila upotrebljavaju se sferni zglobovi te kinematički parovi kugla – ravnina, slika 2.12.



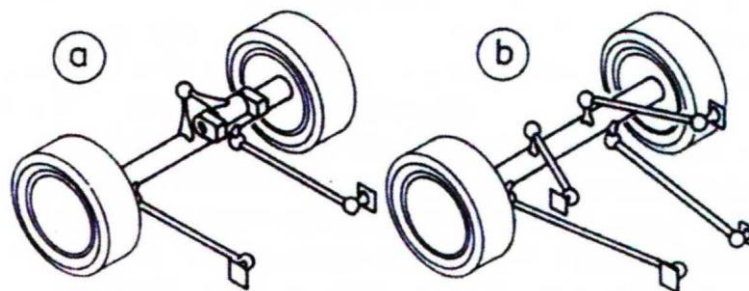
Slika 2.12 Izvedbe ovješnja krutom osovinom

Slika 2.12a pokazuje najjednostavnije i vrlo često primjenjivano rješenje ovješnja stražnje osovine. Višak stupnjeva slobode gibanja koji nudi sferni zglob ( $F = 3$ ) preuzima štapna vodilica (Panhardov štap).

Kada se umjesto sfernog zgloba upotrebljava kinematički par kugla – neravnina, slika 2.12b, tada su potrebne tri štapne vodilice, u ovom slučaju dvije uzdužne vodilice i jedan Panhardov štap. Kinematički par kugla – ravnina služi u ovom slučaju za preuzimanje reakcija okretnog momenta od pogona odnosno pri kočenju.

Primjeri, slika 6.12c – e, prikazuju alternativna rješenja primjerima s Panhardovim štapom.

Za posrednu vezu osovine s karoserijom vozila korištenjem vodilice stoji na raspolaganju uglavnom kombinacija jedne trokutaste vodilice s dvije štapne vodilice ili ovješnje s četiri štapne vodilice, slika 6.13a i b.



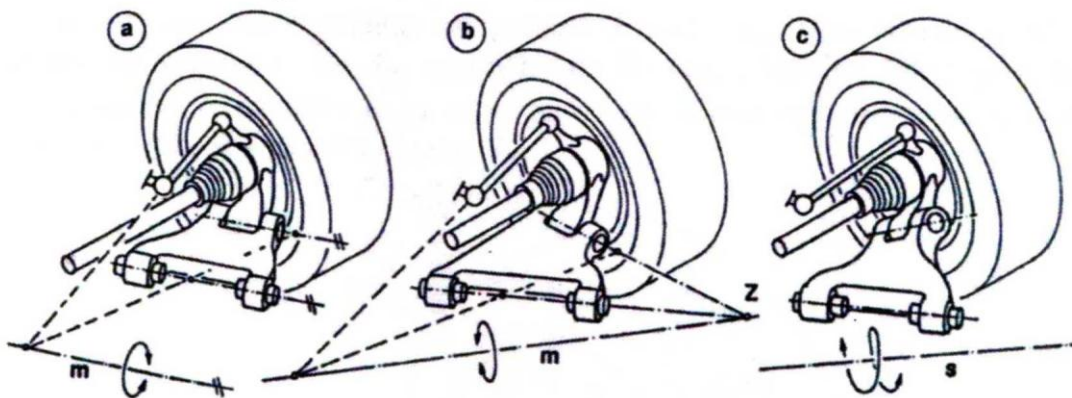
Slika 2.13 Ovješnje krutom osovinom uz korištenje vodilica

### 3. KINEMATIČKA ANALIZA OVJESA

#### 3.1. Sistematika ovjesa motornih vozila

Postoje različiti pokušaji da se sistematiziraju ovjesi motornih vozila. Osnovna podjela na neovisni ovjes i ovješenoje krutom osovinom je u praksi uglavnom prihvaćeno. Neovisni ovjes je kinematički mehanizam kojim se ostvaruje vođenje jednog nosača kotača s njemu pripadajućim kotačem, dok kod krute osovine govorimo o nosaču kotača s dva pripadajuća kotača.

Daljnji mogući, ali istovremeno vrlo općeniti princip sistematizacije neovisnih ovjesa je podjela prema kinematičkom potencijalu.



Slika 3.1 Ravni, sferni i prostorni neovisni ovjes s trapeznom vodilicom

Slika 3.1a prikazuje neovisni ovjes koji se sastoji od jedne trapezne i jedne štapne vodilice. Kako su obje osi rotacijskih zglobova na trapeznoj vodilici međusobno paralelne, mora također i trenutna os rotacije  $m$  nosača kotača, koja prolazi kroz točku presjeka središnje linije štapne vodilice s ravninom u kojoj se nalaze osi rotacijskih zglobova, biti paralelna s tim osima. Trenutna os rotacije  $m$  pomiče se paralelno u prostoru. Nosač kotača izvodi **ravninsko kretanje**.

Slika 3.1b prikazuje slučaj kada se osi rotacijskih zglobova trapezne vodilice sijeku u nekoj realnoj točki  $Z$  (nisu međusobno paralelne). Točka nosača kotača koja se poklapa s točkom  $Z$  (ako zamislimo nosač kotača nešto prošireno) je nepomična i mora dakle ležati na trenutnoj osi  $m$ , koja ponovno prolazi kroz točku presjeka središnje linije štapne vodilice s ravninom u kojoj se nalaze osi rotacijskih zglobova

trapezne vodilice. Sve točke nosača kotača gibaju se sada po koncentričnim sferama oko njihovog središta  $Z$ . Nosač kotača izvodi dakle **sferno gibanje** oko središta  $Z$ .

Usporedbom ova dva slučaja, slika 3.1a i b, može se zaključiti da je ravninsko gibanje u stvari specijalni slučaj sfernog gibanja oko kojeg točka  $Z$  leži u beskonačnosti.

Osnovni oblik sfernog i ravninskog gibanja je dakle rotacija veze (nosača kotača) kinematičkog lanca oko trenutne osi rotacije.

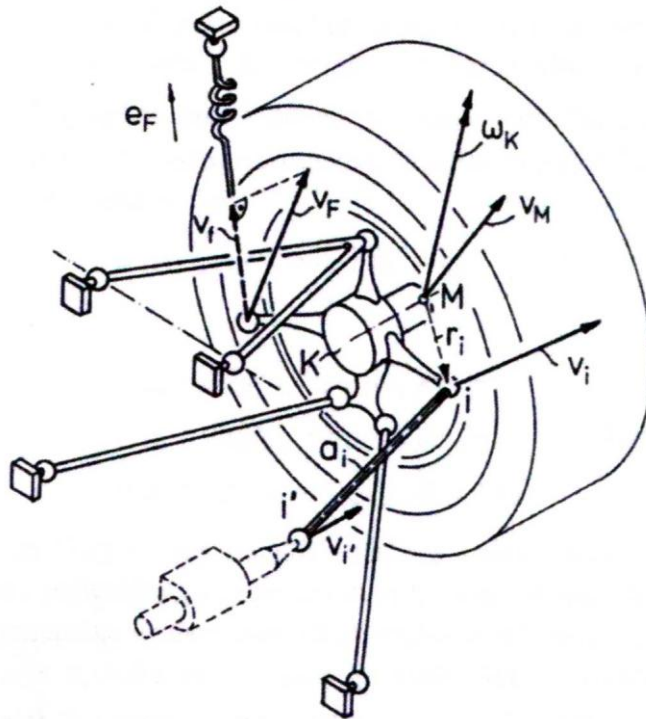
Kako sve točke veze koje u promatranom trenutku leže na trenutnoj osi rotacije imaju brzinu jednaku nuli, ne mogu ta dva slučaja predstavljati općeniti slučaj trodimenzionalnog stanja gibanja. Ako bi točke na trenutnoj osi rotacije imale mogućnost gibanja, to je moguće postići samo superpozijom rotacijskog gibanja i translacijskog gibanja duž trenutne osi rotacije. Time od trenutne rotacije dobivamo trenutno vijčano gibanje i trenutna os rotacije prelazi u trenutnu vijčanu os. U tom slučaju sve točke na vezi kinematičkog lanca (u našem slučaju nosača kotača) koje se rotiraju oko vijčane osi vrše dodatno, za sve točke jednako gibanje duž te iste osi.

Osi rotacijskih zglobova trapezne vodilice, Slika 3.1c, su u prostoru međusobno proizvoljno postavljene i nemaju realnu točku presjeka (mimoilaze se) kao što je to bio slučaj kod sfernog gibanja. Slika 3.1c prikazuje dakle neovisni ovjes čiji nosač kotača izvodi **prostorno gibanje**.

### 3.2. Opis gibanja nosača kotača

Za analizu ravninskog ili sfernog ovjesa bilo bi dovoljno odrediti trenutnu brzinu nosača kotača i položaj trenutne osi rotacije; kod prostornog ovjesa trebalo bi još dodatno odrediti brzinu translacijskog pomaka duž vijčane osi.

Određivanje spomenute trenutne osi prilično je zahtjevno. Jednostavnije je odrediti trenutni vektor kutne brzine  $\vec{\omega}_K$  nosača kotača  $K$  i vektora brzine  $\vec{v}$  bilo koje točke na nosaču kotača. U nastavku je za točku na nosaču kotača odabrana točka u središtu kotača  $M$  u kojoj djeluje vektor brzine  $\vec{v}_M$ .



Slika 3.2 Stanje gibanja neovisnog ovjesa

Dakle, kada su za neovisni ovjes, slika 3.2, poznati vektori  $\vec{\omega}_K$  i  $\vec{v}_M$ , tada je njegovo stanje brzina time određeno. Brzina  $\vec{v}_i$  određene točke nosača kotača  $i$  računa se tada pomoću vektora  $\vec{r}_i$  od točke  $M$  do odabrane točke  $i$  prema sljedećoj jednadžbi:

$$\vec{v}_i = \vec{v}_M + \vec{\omega}_K \cdot \vec{r}_i \quad (3.1)$$

Ako je točka  $i$  zglob na strani nosača kotača i točka  $i'$  zglob na strani karoserije jedne štapne vodilice, kojeg u razmatranju uzimamo za idealno krutog, tada mora biti udaljenost  $i - i'$  uvijek konstantna. Ako točka  $i'$  također posjeduje određenu brzinu, tada moraju brzine  $\vec{v}_i$  i  $\vec{v}_{i'}$  točaka  $i$  i  $i'$  imati jednake komponente u smjeru vektora štapne vodilice  $\vec{a}_i$ , tj. vrijedi:

$$\vec{v}_i \cdot \vec{a}_i = \vec{v}_{i'} \cdot \vec{a}_i \quad (3.2)$$

Iz 3.1 i 3.2 dobiva se:

$$\vec{v}_M + \vec{\omega}_K \cdot \vec{r}_i = \vec{v}_{i'} \cdot \vec{a}_i \quad (3.3)$$

ili napisano preko komponentata  $v_x, v_y, v_z$  itd., te ako komponente radiusa  $r_i$  pišemo kao  $r_x = x_i - x_M$  itd.

$$\{v_{Mx} + \omega_{Ky}(z_i - z_M) - \omega_{Kz}(y_i - y_M)\}(x_i - x_i) + \quad (3.4)$$



$$\begin{aligned}
& +\{v_{My} + \omega_{Ky}(x_i - x_M) - \omega_{Kx}(z_i - z_M)\}(y_i - y_i) + \\
& +\{v_{Mz} + \omega_{Kx}(y_i - y_M) - \omega_{Ky}(x_i - x_M)\}(z_i - z_i) = \\
& = v_{i'x}(x_i - x_{i'}) + v_{i'y}(y_i - y_{i'}) - v_{i'z}(z_i - z_{i'})
\end{aligned}$$

Kako se ovjes, slika 3.2, sastoji od pet štapnih vodilica može se za svaki od njih napisati jednadžba oblika (3.4).

Opruga, kao „visokoelastična“ šesta vodilica, pretvara ovjes u statički određen sustav. Kod djelovanja na oprugu dolazi do promjene njene duljine brzinom  $\vec{v}_f$  koja ima ishodište u točki oslanjanja opruge i djeluje u smjeru jediničnog vektora opruge  $\vec{e}_F$ .

Ako vektor  $\vec{r}_F$  predstavlja vektor udaljenosti između središta kotača  $M$  i točke na osloncu opruge, tada možemo pisati:

$$(\vec{v}_M + \vec{\omega}_K \times \vec{r}_F) \cdot \vec{e}_F = \vec{v}_f \quad (3.5)$$

odnosno

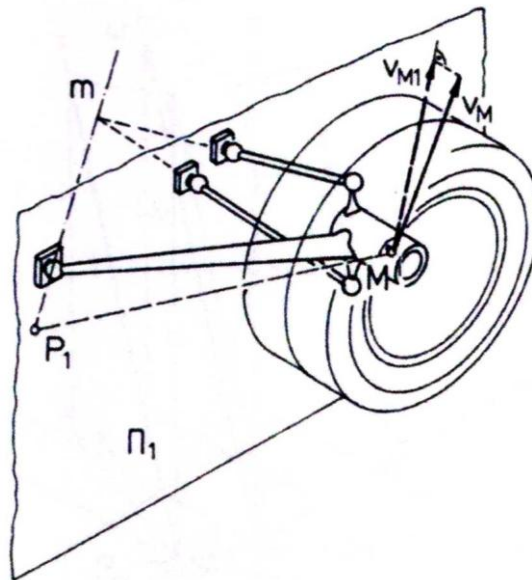
$$\begin{aligned}
& (v_{Mx} + \omega_{Ky}r_{Fz} - \omega_{Kz}r_{Fy}) \cdot e_{Fx} + \\
& (v_{My} + \omega_{Kz}r_{Fx} - \omega_{Kx}r_{Fz}) \cdot e_{Fy} + \\
& (v_{Mz} + \omega_{Kx}r_{Fy} - \omega_{Ky}r_{Fx}) \cdot e_{Fz} = v_f
\end{aligned} \quad (3.6)$$

Pet jednadžbi oblika (3.4) za pet štapnih vodilica i uvjet elastičnog ovješnja (3.6) tvore linearni sustav jednadžbi za proračun svih triju komponenta vektora  $\vec{v}_M$  i  $\vec{\omega}_K$  nosača kotača. Kinematička analiza provodi se najčešće odvojeno za elastično ovješnje (gdje je  $v_f \neq 0$  i sve  $v_{i'} = 0$ ), te odvojeno za svaku štapnu vodilicu ( $v_f = 0$ ;  $v_{i'}$  na poprečnoj sponi  $\neq 0$  i ostale štapne vodilice = 0). Također, uzimanjem u obzir elastičnost ležajeva mogu se javiti pomaci u svim uležištenjima vodilica.

Poznato je, da za jedan statički određeni sustav, kao što je ovjes kotača s elastičnim ovješnjem, postoji povezanost između ravnoteže sila i polja brzina.

U ravnini se može trenutni pol jednog tijela promatrati i kao trenutna točka rotacije, tj. on je istovremeno središte plana brzina i referentna točka u kojoj djeluje moment koji nastaje djelovanjem sila na to tijelo.

Slično vrijedi u prostoru za mehanizme koji opisuju sferno ili ravninsko gibanje. Sve točke nosača kotača koje padaju na trenutnu os rotacije su trenutno nepomične, slika 3.3.



Slika 3.3 Sferni neovisni ovjes s trenutnom osi rotacije  $m$  i trenutnim polom rotacije  $P_1$  u ravnini  $\Pi_1$

Trenutna os  $m$  može se promatrati kao referentna os za ravnotežnu momenata od sila koje djeluju na nosač kotača. U točki proboda  $P_1$  trenutne osi  $m$  u jednoj proizvoljnoj ravnini  $\Pi_1$  (u ovom slučaju ravnina prolazi kroz središte kotača) brzina je jednaka nuli i ona tvori središte odnosno „pol“ plana brzina svih točaka nosača kotača koje leže u ravnini  $\Pi_1$ . Zbog toga projekcija  $v_{M1}$  vektora brzine  $\vec{v}_M$  središta kotača  $M$  leži u ravnini  $\Pi_1$  okomito na pravac  $M - P_1$ . Sila u ravnini  $\Pi_1$  se nalazi u ravnoteži kada je njihov zbroj momenata oko pola  $P_1$  jednak nuli. Sila u ravnini  $\Pi_1$ , čiji pravac djelovanja prolazi kroz  $P_1$  ne stvara moment na nosaču kotača (kako u ravnini  $\Pi_1$  oko pola  $P_1$  tako i u prostoru oko osi  $m$ ).

Nasuprot trenutnoj osi kod sfernih odnosno ravninskih mehanizama trenutna vijčana os jednog prostornog mehanizma ne može se primijeniti kao referentna os momenata ili kao geometrijsko mjesto trenutnih polova brzina. Kako vijčano gibanje predstavlja rotacijsko gibanje s istovremenim translacijskim gibanjem duž osi rotacije, stvaraju se sile na vijčanoj osi, koje ne stoje okomito na nju, sa njihovim aksijalnim komponentama stvaraju momente na mehanizmu. Općenito točke veze mehanizma (nosača kotača) koje pripadaju na vijčanu os nisu nepomične, već se aksijalno pomiču, te se ne mogu niti točke proboda vijčane osi s ravninama, koje nisu okomite, promatrati kao „polovi“.



daju se odrediti za sve ravnine paralelne ravnini  $\Pi_{xy}$ . Tako dobiveni trenutni polovi brzina tvore pravac  $p_{xy}$  paralelan s vijčanom osi  $s$ .

Koordinate točka  $P_{xy}$  u odnosu na točku  $D_S$  u ravnini  $\Pi_{xy}$  daju se lako izračunati: ako je  $\vec{a}$  vektor koji povezuje točku  $D_S$  i  $P_{xy}$  u ravnini  $\Pi_{xy}$ , tada je brzina točke  $P_{xy}$   $\vec{v}_p = \vec{\omega} \times \vec{a} + \vec{t}$ . Uz uvjet da je  $\vec{a}_z = 0$ , te da je  $v_{px} = 0$  i  $v_{py} = 0$  slijedi:

$$a_x = -\frac{t_y}{\omega_z}; a_y = -\frac{t_x}{\omega_z}; \quad (3.7)$$

Sličnim postupkom se mogu dobiti i koordinate polova u ravninama  $\Pi_{yz}$  i  $\Pi_{zx}$ . Ovdje treba napomenuti da se ovaj način definiranja polova smije koristiti samo za analizu gibanja i sila u pripadajućim ravninama.

Na kraju analize gibanja neovisnog ovjesa postavlja se pitanje, da li promatrani mehanizam ima „prostorni“ karakter, tj. da li nastupa vijčano gibanje. Ako su vektori kutne brzine  $\vec{\omega}_K$  i brzine  $\vec{v}_i$  proizvoljno odabrane točke  $i$  na nosaču kotača poznati, tada može doći do vijčanog gibanja kada se smjer komponente vektora  $\vec{v}_i$  poklapa sa smjerom vektora  $\vec{\omega}_K$ . Skalarni produkt vektora  $\vec{v}_i$  s jediničnim vektorom trenutne osi rotacije  $\vec{e}_\omega = \vec{\omega}_K / |\vec{\omega}_K|$  daje iznos brzine translacije duž vijčane osi  $t = \vec{v}_i \cdot \vec{e}_\omega$ . Vektor obodne brzine  $\vec{u}$  dobivamo jednadžbom  $\vec{u} = \vec{v}_i - t \cdot \vec{e}_\omega$  i ima iznos  $u = |\vec{u}|$ . Kut uspona  $\alpha$  u točki  $i$  može se odrediti preko  $\alpha = t/u$ . Udaljenost točke  $i$  od vijčane iznosi  $r_i = u/\omega_K$  i dalje slijedi jednadžba za hod  $H$  (koji je za sve točke tijela jednak):

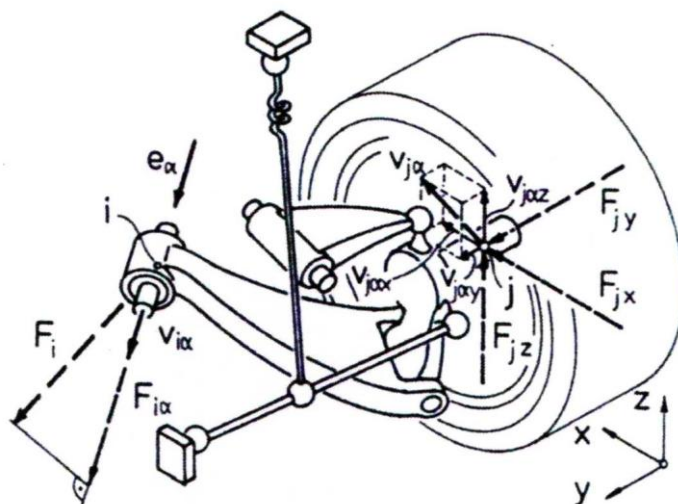
$$H = 2\pi r_i \tan \alpha$$

### 3.3. Vanjske i unutrašnje sile ovjesa

Ako je za neku točku  $P$  poznat vektor  $\vec{v}$ , tada to znači:

- Sve vanjske sile koje djeluju u točki  $P$  i okomite su na vektor  $\vec{v}$  ne proizvode rad i prenose se kruto preko mehanizma na karoseriju vozila.
- Sve vanjske sile koje djeluju u točki  $P$  i čije se komponente poklapaju sa smjerom vektora brzine  $\vec{v}$  ostvaruju rad i drže sa radom reakcijske sile u ravnoteži.

Oba kriterija nalaze često primjenu kod određivanja veličina koje opisuju geometriju ovjesa. Kriterij (b) omogućava također izvod jednostavnog postupka za izračunavanje reakcijskih sila u mehanizmu kod komplicirano izvedenih mehanizama.



Slika 3.5 Određivanje reakcijskih sila kod neovisnog ovjesa

Slika 3.5 prikazuje neovisni ovjes koji se sastoji od dvije trokutaste vodilice, jedne štapne vodilice i opruge, koji je opterećen u proizvoljnoj točki  $j$  na nosaču kotača vanjskom silom  $F_j$ .

Traži se rezultirajuća aksijalna komponenta reakcijskih sila u ležaju  $i$  donje trokutaste vodilice, dakle sile u smjeru jediničnog vektora  $\vec{e}_\alpha$ .

Ako zamislimo da su ostali ležajevi u prostoru nepomični i da je opruga konstantne duljine, te da se ležaj  $i$  pomiče u smjeru  $\alpha$  brzinom  $\vec{v}_{i\alpha}$ , tada nastaje jedno posebno stanje gibanja ovjesa brzinom  $\vec{v}_{j\alpha}$  u točki djelovanja sile  $F_j$ . Kako se trenutno samo u točkama  $j$  i točki ležaja  $i$  ostvaruje rad, može se za vanjske sile i traženu komponentu sile u ležaju  $F_{i\alpha}$  primijeniti sljedeća jednadžba:

$$F_{i\alpha} \cdot v_{i\alpha} + \sum_j (\vec{F}_j \cdot \vec{v}_{j\alpha}) = 0; \quad (3.8)$$

Koristeći komponente sile  $\vec{F}_j$  i brzine  $\vec{v}_{j\alpha}$  dobiva se jednačba za određivanje aksijalne sile  $F_{i\alpha}$  ležaja  $i$ :

$$F_{i\alpha} = \frac{\sum_j (F_{jx} \cdot v_{j\alpha x} + F_{jy} \cdot v_{j\alpha y} + F_{jz} \cdot v_{j\alpha z})}{v_{i\alpha}}; \quad (3.9)$$

Odgovarajućim izborima brzina i njihovim smjerovima djelovanja u ležajevima daju se na isti način odrediti sve unutrašnje sile ovjesa.

Postupak ima prednost da su jednačbe kinematičke analize također pridodane za analizu sila, tako da dodatno postavljanje i izračunavanje statičkih uvjeta ravnoteže nije više potrebno. Postupak s brzinama olakšava određivanje veličina koje se koriste kod motornih vozila, a kod kojih se uglavnom radi o silama i odnosima među brzinama.

## **4. ELASTIČNO OVJEŠENJE I PRIGUŠENJE OVJESA**

### **4.1. Uloga elastičnog ovješnja**

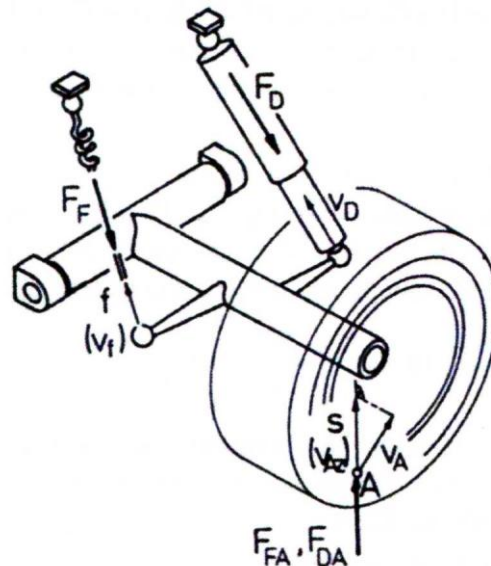
Elastično ovješnje ovjesa štiti tijelo vozila (karoseriju) od udaraca i visokih ubrzanja koja nastaju prilikom prelaženja kotača preko neravnina na kolniku. Promjena sile u opruzi direktno ovisi o konstanti krutosti opruge. Što je konstanta krutosti opruge niža, to je niži prirast sile prilikom podizanja kotača uslijed neravne podloge. Prilikom podizanja kotača opruga se skuplja i kratkotrajno ponaša kao spremnik energije koja se oslobađa kad se opruga ponovno rastegne u svoj prvobitni položaj. Pri tom se dalje na karoseriju vozila prenose sile u opruzi.

Kako bi se spriječilo (u idealnom slučaju) neprekidno vibriranje karoserije vozila uslijed promjene sile i stalne pretvorbe energije u opruzi, ugrađuju se u vozila prigušivači (amortizeri) koji prigušuju vibracije opruge. Prigušivači pridonose poboljšanom kontaktu između kotača i podloge, tj. sprječavaju odvajanje kotača od podloge i time povećavaju sigurnost vožnje.

### **4.2. Elastično ovješnje i ovjes motornog vozila**

Opružni elementi se kod ovjesa motornog vozila u pravilu ne mogu neposredno naslanjati u središtu kotača, odnosno direktno na kontaktnom mjestu kotača i podloge, već se postavljaju pomaknuto u odnosu na kotač i često ukošeno u odnosu na okomicu vozila.

Sila na kontaktnom mjestu između podloge i gume vozila sastoji se od dijela težine elastično ovještene mase tijela vozila i težine neovještenih masa kotača, nosača kotača i osovine. Dakle, elastični ovjes preuzima na sebe samo težinu karoserije, odnosno silu na kontaktnom mjestu podloge i gume umanjenu za iznos težine neovještenih masa.



Slika 4.1 Neovješeni ovjes sa zavojnom oprugom i teleskopskim prigušivače

Prijenosni omjer opruge je omjer između težine ovješene mase i sile ugrađenog opružnog elementa. Slika 4.1 prikazuje neovisni ovjes sa zavojnom oprugom i teleskopskim prigušivačem, koji su sfernim zglobovima pričvršćeni za nosač kotača i tijelo vozila.

Za vrijeme zakretanja kotača oko uzdužne osi vozila javlja se na konstantnom mjestu kotača i podloge A, brzina  $\vec{N}_A$  i na donjem osloncu opruge brzina koja u smjeru središnje linije opruge ima komponentu  $v_f$ . Ako je  $F_f$  sila u opruzi, a sila  $F_{FA}$  vertikalna komponenta sile  $F_f$  u točki A, te  $v_{Az}$  vertikalna komponenta brzine  $\vec{v}_A$ , tada vrijedi:

$$F_f \cdot v_f = F_{FA} \cdot v_{Az} = \quad (4.1)$$

ili

$$F_{FA} = F_f \frac{v_f}{v_{Az}} \quad (4.2)$$

Tada je

$$i_F = \frac{v_f}{v_{Az}} \quad (4.3)$$

prijenosni omjer opruge koji se također može napisati i u obliku:

$$i_F = \frac{F_{FA}}{F_f} \quad (4.4)$$



Množenjem brzine s promjenom vremena  $dt$  dobiva se prijenosni omjer  $i$  kao derivacija puta opruge po vertikalnom pomaku kotača u točki A:

$$i_F = \frac{df}{ds} \quad (4.5)$$

Ova definicija vrijedi općenito, neovisno o vrsti ovjesa na kojem je opruga ugrađena i mjestu unutar ovjesa. Tako da se može dogoditi da elastični element nije ugrađen direktno između ovjesa kotača i karoserije vozila, već je ugrađen između dva člana ovjesa i time se na oba kraja elastičnog elementa javljaju pomaci (koji rezultiraju promjenom duljine opruge  $df$ ).

Podizanjem i spuštanjem kotača mijenja se smjer djelovanja brzine  $\vec{v}_A$  u točki A, kao i nagib opruge u odnosu na vozilo. Zbog toga prijenosni omjer opruge u općem slučaju nije konstantan. To vrijedi za skoro sve vrste ovjesa. Konstanta krutosti elastičnog elementa definira se kao derivacija sile u opruzi po pomaku opruge:

$$c_F = \frac{dF_F}{df} \quad (4.6)$$

Kao što je već rečeno, za osnovna razmatranja je nevažno gdje je  $i$  u kojem položaju ugrađena opruga. Zbog praktičnosti možemo za daljnja razmatranja uzeti da se elastični element oslanja u točki A, mjestu dodira kotača i podloge. Za takvu vrstu opruge je efektivna sila, koja se u njoj javlja  $F_{FA}(s)$ , odnosno efektivna konstanta krutosti glasi:

$$c_{FA} = \frac{dF_{FA}}{ds} \quad (4.7)$$

Kada je  $F_{FA} = F_F \cdot i_F$  i kako se  $i_F$  mijenja promjenom pomaka opruge  $df$ , odnosno promjenom hoda kotača  $ds$  možemo pisati:

$$c_{FA} = \frac{\partial F_{FA}}{\partial F_F} \cdot \frac{dF_F}{ds} + \frac{\partial F_{FA}}{\partial i_F} \cdot \frac{di_F}{ds} \quad (4.8)$$

odnosno, ako je

$$\frac{\partial F_{FA}}{\partial F_F} = i_F; \quad \frac{dF_F}{ds} = \frac{dF_F}{ds} \cdot \frac{df}{ds} = c_F \cdot i_F; \quad \frac{\partial F_{FA}}{\partial i_F} = F_F;$$

Tada je

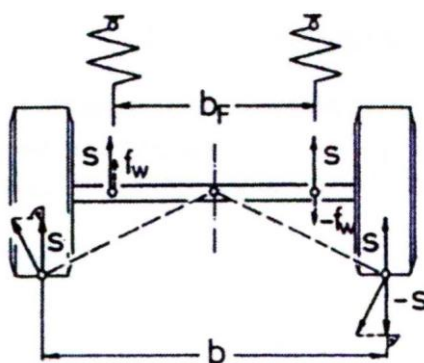
$$c_{FA} = c_F \cdot i_F^2 + F_F \frac{di_F}{ds} \quad (4.9)$$

Znači efektivna konstanta krutosti opruge  $c_{FA}$  u točki A nije određena samo prvim opće poznatim dijelom jednadžbe (4.9), već sadrži pri promjenjivom prijenosnom

omjeru  $i_F$  još i drugi dio, tzv. „kinematičku konstantu krutosti“. Konstanta krutosti  $c_F \cdot i_F^2$  nastaje promjenom sile

u opruzi  $F_F$  u ovisnosti o pomaku opruge za mehanizam s konstantnim primjenosim omjerom opruge. Kinematička konstanta krutosti  $F_F \frac{di_F}{ds}$  nastaje promjenom prijenosnog omjera opruge uz konstantnu silu u opruzi  $F_F$ .

Kod krute osovine, zbog dva stupnja slobode gibanja, nemamo više jednoznačnu povezanost između vertikalnog pomaka točaka i pomaka opruge. U tom slučaju je također mjesto ugradnje elastičnog elementa od važnosti.



Slika 4.2 Elastično ovješeno krute osovine

Slika 4.2 pokazuje pojednostavljeni prikaz krute osovine. Zbog lakše ugradnje, razmak između opruge  $b_F$  je značajno manji od razmaka kotača  $b$ .

Prilikom istosmjernog podizanja oba kotač, pomiču se obje pruge za razmak  $f$ , koji je jednak podizanju kotača  $s$ . Konstanta krutosti  $c_p$ , koju definiramo u odnosu na kotač, je kod paralelnog podizanja kotača jednaka konstanti krutosti opruge  $c_F$ .

Kod nagnjanja karoserije, tj. nasuprotnog podizanja odnosno spuštanja kotača za  $\pm s$ , pomak opruge je, zbog manjeg razmaka opruge od točke rotacije u središtu vozila definiran izrazom  $f_w = \pm s \frac{b_F}{b}$ . To znači da je prijenosni omjer opruge pri

nagnjanju:  $i_{FW} = \frac{b_F}{b}$ .

Prema jednadžbi (4.9) efektivna konstanta krutosti opruge pri nagnjanju je:

$$c_w = c_F \left( \frac{b_f}{b} \right)^2.$$

$c_w$  je dakle značajno manji nego  $c_p$ .

Za prigušivač, slika 4.1, vrijede principijelno jednaki geometrijski uvjeti kao i za oprugu. Nasuprot sili u opruzi sila u prigušivaču  $F_D$  ne ovisi o pomaku u prigušivaču, već o brzini  $v_D$  klipa u cilindru prigušivača.

$$F_D = k_D \cdot v_D \quad (4.10)$$

Pri čemu se konstanta prigušivača  $k_D$  u realnom slučaju mijenja s promjenom brzine  $v_D$ .

S prijenosnim omjerom prigušivača

$$i_D = \frac{v_D}{v_{Az}} \quad (4.11)$$

sila prigušenja u odnosu na točku A je:

$$F_{DA} = F_D \cdot i_D \quad (4.12)$$

odnosno s konstantom prigušenja u odnosu na točku A  $k_{DA}$ :

$$F_{DA} = k_{DA} \cdot v_{Dz} \quad (4.13)$$

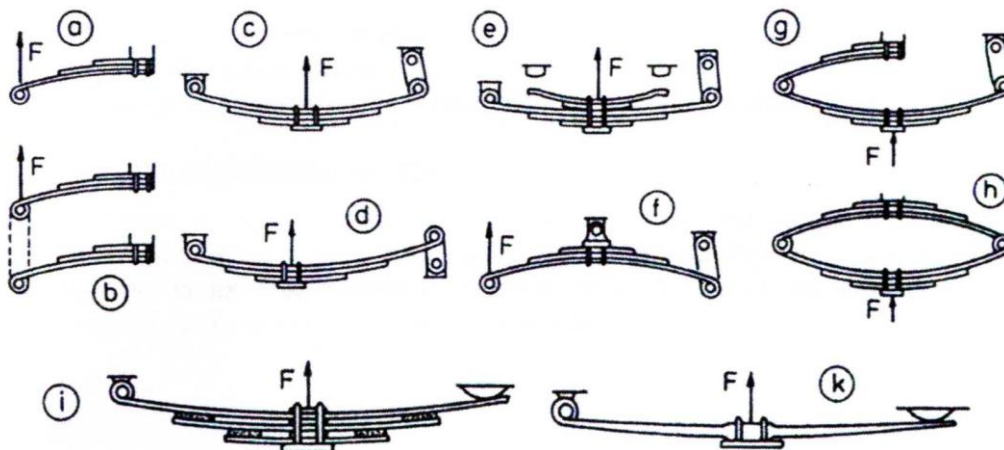
Iz (4.12) i (4.13) slijedi:

$$k_{DA} = k_D \cdot i_D^2 \quad (4.14)$$

Konstanta prigušenja opisuje trenutni odnos između brzine  $v_A$  i sile prigušenja  $F_{DA}$  i nasuprot konstanti opruge nije derivacija sile prigušenja (u ovom slučaju po brzini). Kod prigušivača, dakle, ne postoji „kinematička“ konstanta prigušenja.

## 4.3. Vrste opruga

### 4.3.1. Lisnate opruge



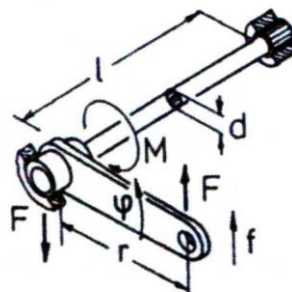
Slika 4.3 Izvedbe lisnatih opruga

Slika 4.3 prikazuje osnovne modele lisnatih opruga koje se ugrađuju u motorna vozila. Lisnata opruga je savojna greda s vrlo niskim savojnim momentom tromosti i velikim progibom. Osnovna jednačba za računanje savijanja grede predstavlja međusobnu ovisnost elastičnosti  $E$ , momenata tromosti savijanja  $I_B$ , momenata savijanja  $M_B$  i polumjera zakrivljenosti

$$\rho = \frac{MI_B}{M_B} \quad (4.15)$$

koji je, kako je poznato, recipročna vrijednost druge derivacije linije savijanja.

### 4.3.2. Torzijske opruge



Slika 4.4 Torzijske opruge

Najjednostavnija torzijska opruga može djelovati na ovjes vozila samo kada je vezana na polugu. Slika 4.4. s modulom smicanja  $G$ , torzijskim momentom tromosti  $I_D$  te duljinom štapa  $l$  možemo torzijsku konstantu krutosti opruge pisati kao:

$$c_{\varphi} = \frac{GI_D}{l} \quad (4.16)$$

Ako je promjer štapa  $d$  tada je:

$$I_D = \frac{G I_D}{l}$$

i tada možemo pisati:

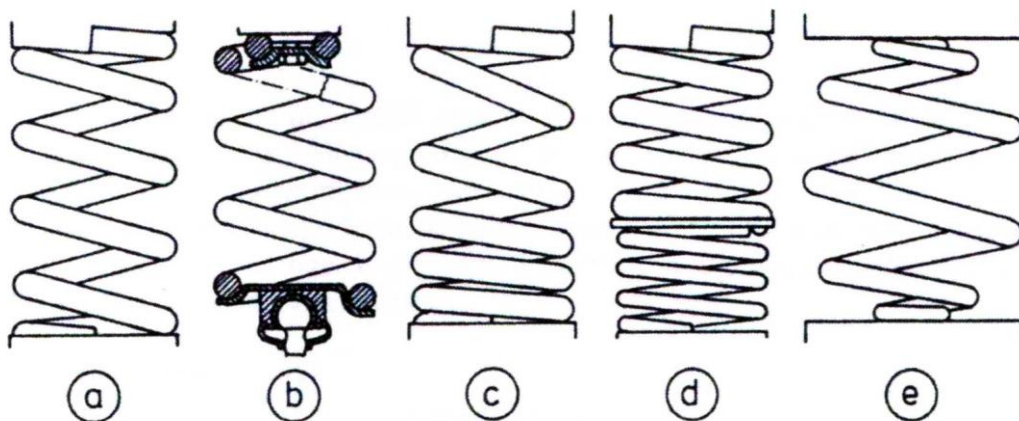
$$c_{\varphi} = \frac{G\pi d^4}{32l} \quad (4.17)$$

Efektivna konstanta krutosti opruge u točki djelovanja neke vanjske sile ovisi o kutu prednapreznja i smještaju poluge.

Torzijske opruge se upotrebljavaju u vozilima uglavnom kao stabilizatori.

### 4.3.3. Zavojne (cilindrične) opruge

Zavojna opruga je zapravo vrsta torzijske opruge, koja ima prednost u odnosu na klasičnu torzijsku oprugu, da se može upotrijebiti u onim slučajevima kada je potrebno da opruga prima na sebe uzdužne vibracije. Slika 4.5 prikazuje nekoliko izvedbi zavojnih opruga koje se ugrađuju u motorna vozila.



Slika 4.5 Izvedbe zavojnih opruga

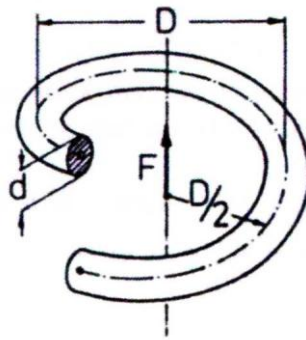
Osnovni oblik zavojne opruge je cilindričan, slika 4.5a, s konstantnim promjerom zavoja, konstantnim promjerom same žice opruge te konstantnim rastom opruge – opruga ima linearnu karakteristiku. Slika 4.5b prikazuje moguće izvedbe uležištenja opruga kada postoji opasnost od prevelikog naginjanja opruge. Kod izvedbe opruge s konstantnim promjerom zavoja i žice opruge, ali s promjenjivim rastom opruge, slika 4.5c, moguće se dobiti nelinearnu karakteristiku opruge. Progresivnu karakteristiku opruge moguće je postići serijskom ugradnjom dviju opruga različitih izvedbi, slika

4.5d. Ako su obje opruge linearne dobiva se konstanta krutosti takve opruge, dok god su obje opruge u funkciji jednadžbom:

$$c_{ser} = \frac{c_1 \cdot c_2}{c_1 + c_2} \quad (4.18)$$

Opruga s promjenjivim rastom, te promjenjivim polumjerima zavoja i žice opruge, slika 8.5e, omogućava ostvarenje proizvoljne progresivne karakteristike opruge i ima kao dodatnu prednost nisku visinu ugradnje.

Za zavojnu oprugu s  $w$  zavoja i promjerom zavoja  $D$  dobiva se duljina opruge  $l = w\pi D$  i prema jednadžbi (4.17) torzijska konstanta krutosti opruge  $c_\varphi = Gd^4/(32wD)$ .



Slika 4.6 Zavoj zavojne opruge

Vanjska sila  $F$  koja djeluje na oprugu ima krak  $D/2$ , slika 4.6, i uspostavom ravnoteže momenata vanjske sile  $F$  i zakrenute opruge:

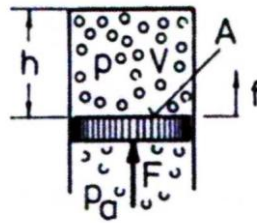
$$F \frac{D}{2} = c_\varphi \varphi = \frac{Gd^4 \varphi}{32wD}$$

te uvođenjem puta opruge  $f = \varphi D/2$  dobiva se konstanta krutosti  $c = F/f$  zavojne opruge:

$$c = \frac{Gd^4}{8wD^3}$$

Zavojne opruge mogu se prilagoditi gotovo svim uvjetima ugradnje u vozilo. Ako je na raspolaganju ograničena visina ugradnje, u tom slučaju se ugrađuje opruga s manjim brojem zavoja i većim promjerom žice opruge. Pri tom valja uzeti u obzir da se, s povećanjem promjera žice, dopušteno najveće naprezanje nešto smanjuje i istovremeno povećava masa same opruge. U praksi se uglavnom ugrađuju zavojne opruge koje imaju manje od četiri aktivna zavoj.

#### 4.3.4. Pneumatske opruge



Slika 4.7 Skica pneumatske opruge

Pneumatske opruge sadrže zatvorenu količinu zraka, čiji se volumen  $V$  mijenja skupljanjem i rastezanje opruge, slika 4.7. Sila u opruzi dobiva se iz površine  $A$  i razlike unutrašnjeg tlaka  $p$  i tlaka okoline  $p_a$ :

$$F = A(p - p_a) \quad (4.19)$$

Energija dovedena kod kompresije zraka pretvara se jednim dijelom u povećanje tlaka u cilindru, a jednim dijelom se kao toplina predaje okolini. Kod malih brzina klipa u opruzi vrijedi izotermni zakon  $p \cdot V = konst.$ , dok nasuprot kod velikih brzina klipa, kod kojih je vrijeme prekratko za izmjenu topline s okolinom, vrijedi zakon adijabate  $p \cdot V^\chi = konst.$  Za općenite proračune koristi se zakon politrope:

$$p \cdot V^n = konst \quad (4.20)$$

s eksponentom politrope  $1 < n \leq \chi = 1,4$ . Eksponent politrope  $n$  koji raste s porastom brzine klipa ima za posljedicu da visokofrekventni udarci (npr. prilikom prijelaza kotača preko željezničkih tračnica) uzrokuju veći rast tlaka (dakle veći iznos konstante opruge) od niskofrekventnih.

Iz jednadžbe (4.19) i  $V = A \cdot h$  slijedi  $dF = A \cdot dp$

i z jednadžbe (4.20)  $dp = -p \cdot n \cdot dV/V$ , gdje je  $dV = -A \cdot df$ , slijedi izraz za konstantu krutosti opruge  $c = dF/df$

$$c = A^2 p n V \quad (4.21)$$

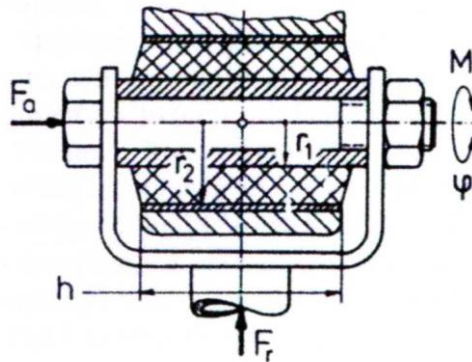
ili korištenjem jednadžbe (4.19)

$$c = \frac{F^2 p n}{(p - p_a)^2 V} \quad (4.22)$$

uz uvjet da je površina  $A$  konstantna.

### 4.3.5. Gumene opruge

Gumene opruge se upotrebljavaju u vozilima prvenstveno kao dodatne opruge, koje linearnoj karakteristici glavne opruge dodaju svoju progresivnu karakteristiku. Te opruge se ne proizvode samo iz čiste ili sintetičke gume, već također iz različitih vrsta elastomera.



Slika 4.8 Cilindrična gumena opruga

Gumene opruge se u vozilima koriste za uležištenje motora, mjenjača, sustava za upravljanje (volana) kao i za uležištenje vodilice ovjesa. Najčešće upotrebljavana gumena opruga kod ovjesa vozila je u formi cilindričnog zgloba, slika 4.8. Za gumenu oprugu jednadžbe aksijalne i radijalne konstante krutosti imaju sličan oblik:

$$c_a = \frac{2\pi hG}{\ln\left(\frac{r_2}{r_1}\right)} \quad (4.23)$$

i

$$c_r = \frac{k \cdot 7,5\pi hG}{\ln\left(\frac{r_2}{r_1}\right)} \quad (4.24)$$

Veličina  $k$  ovisi o odnosu duljine opruge  $h$  i debljine zida opruge  $s = r_2 - r_1$  i raste progresivno od vrijednosti 1 kod  $h/s = 0$  prema vrijednosti 2,1 kod  $h/s = 5$ . Modul smicanja raste s rastom tvrdoće po Shoreu i leži za tvrdoću HS=45...65 između 53...113 N/mm<sup>2</sup>. Odnos  $c_r/c_a$  može se birati u širokom opsegu, ali vrijednosti ispod  $c_r/c_a = 4$  su u praksi teško izvodljive. Torzijska konstanta krutosti je:

$$c_\varphi = \frac{4\pi hG}{\frac{1}{r_1^2} - \frac{1}{r_2^2}} \quad (4.25)$$

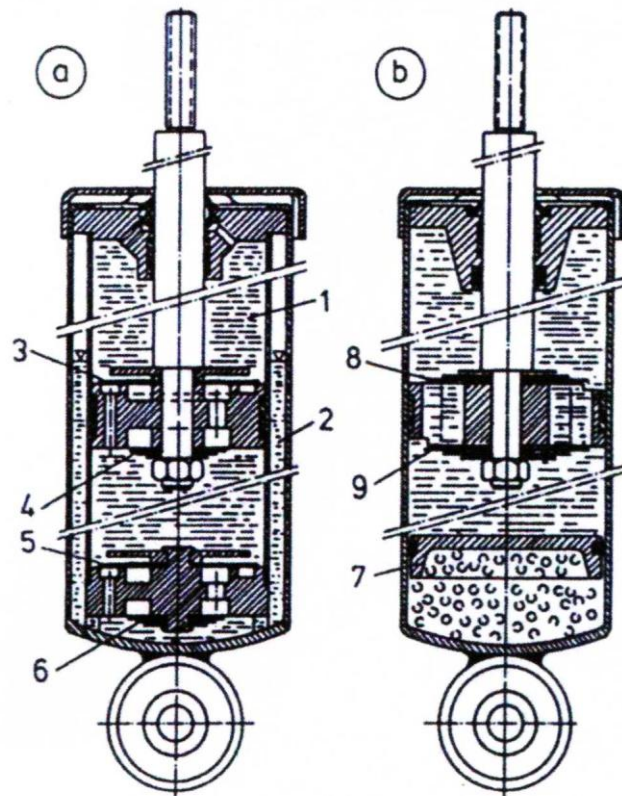


Kako guma ne podnosi trajno vlačno naprezanje izvode se visoko opterećene gumene opruge kod ovjesa vozila konstrukcijski tako da se prije svega javljaju tlačna i smična naprezanja.

#### **4.3.6. Amortizer (prigušivač)**

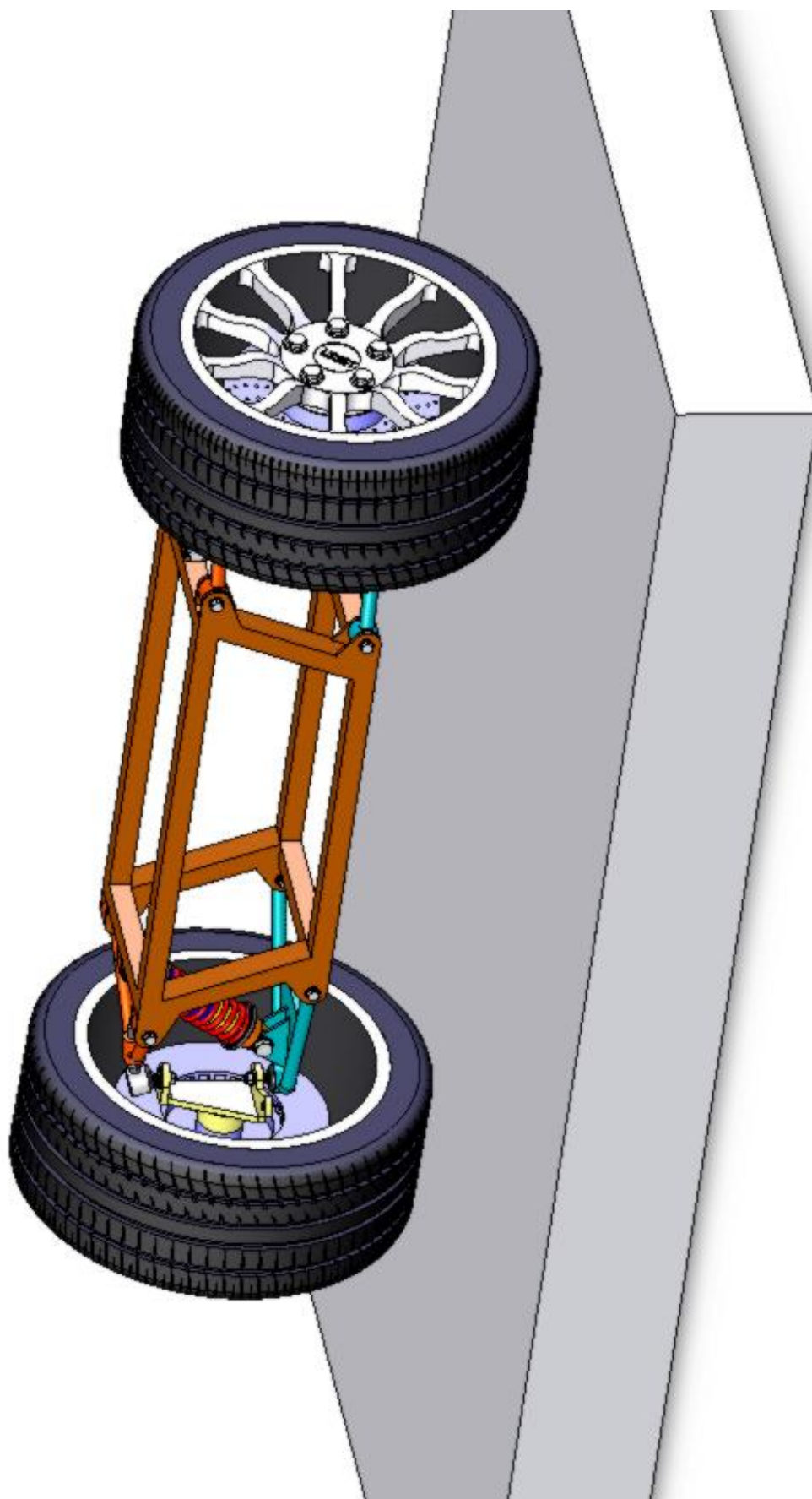
U praksi se kao najčešće rješenje nametnuo teleskopski amortizer koji je vezan neposredno na karoseriju i nosač kotača, odnosno vodilicu ovjesa.

Postoje dvije osnovne izvedbe amortizera, slika 4.9, hidraulički (a) i plinski (b). Ishodišna izvedba, hidraulički amortizer, sastoji se od klipa, osovinice klipa i unutrašnjeg cilindra koji s koncentričnom vanjskom cijevi tvori jednu vrstu spremnika ulja, slika 4.9a. Pri pritiskanju amortizera struji ulje (1) kroz klip u gornji prostor cilindra. Pošto se ulje nalazi nešto ispod atmosferskog tlaka, ne smije u slučaju tiskanja amortizera doći do značajnijeg strujanja, jer bi to uzrokovalo stvaranje podtlaka i samim time stvaranje mjehurića u ulju koji mogu dovesti do pojave kavitacije. Zbog toga se na gornjoj strani klipa nalazi povratni ventil (3). Kada se amortizer rasteže, ulje struji kroz klip prema dolje, pri čemu ventil (4) na klipu služi kao jaki prigušivač strujanja. Volumen, koji se oslobađa pomicanjem osovinice klipa prema gore (kada se amortizer pritišće), popunjava se, preko ventila na dnu amortizera, uljem iz spremnika (2) oko unutrašnjeg cilindra. Ventil na dnu amortizera djeluje uglavnom samo tijekom pritiskanja amortizera i građen je slično kao i klip amortizera. On ima također jedan povratni ventil (5) koji dozvoljava usis ulja bez značajnijeg pada tlaka i jedan prigušni ventil (6) koji za vrijeme pritiskanja amortizera ostvaruje određenu silu prigušenja. Hidraulički amortizer je jednostavne izvedbe i funkcionira i pri manjim gubicima ulja. Nedostatak je što se mora ugrađivati u okomitom položaju.



Slika 4.9 Teleskopski amortizeri: a) hidraulički i b) plinski

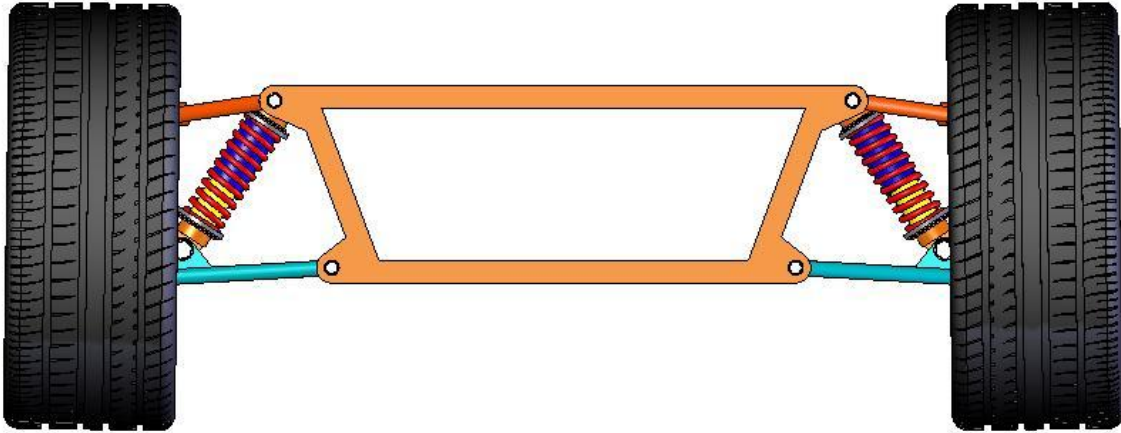
Pored hidrauličkih amortizera primjenjuje se kod motornih vozila i plinski amortizer, slika 4.9b. Izjednačenje volumena koji oslobađa osovinica klipa amortizera, postiže se kompresijom odnosno ekspanzijom plina koji se nalazi pod tlakom od otprilike  $25 \cdot 10^5$  Pa. Plin je odijeljen membranom ili drugim klipom (7) od prostora u kojem se nalazi ulje. Klip amortizera ima na sebi prigušne ventile, kako za fazu pritiskanja (8), tako i za fazu rastezanja (9). Visoki tlak plina onemogućava pojavu kavitacije i daje zbog prednabijanja ulja brzu reakciju amortizera. Plinski amortizer se može ugrađivati u proizvoljnom položaju. Brtva klipnjače amortizera mora biti pouzdana, jer gubici plina, odnosno ulja, vode do ubrzanog kvara amortizera.



Trodimenzionalni model neovisnog ovjesa (Solidworks 2004)

## 5. RAZRADA MEHANIZMA NEOVISNOG OVJESA

### 5.1. Uvod



*Slika 5.1 Pogled sprijeda na model neovisnog ovjesa*

Uzimajući u obzir složenost zadatka, odabran je mehanizam neovisnog ovjesa, slika 5.1, i na njemu je izvršena detaljna strukturna, kinematička i dinamička analiza. Analiza pokazuje utjecaj dimenzija i karakteristika pojedinih članova na gibanje mehanizma (neovisnog ovjesa) kod nailaska vozila na prepreku (ležeći policajac).

Analiza mehanizma izvršena je na cijelom ovjesu, a ne samo na jednoj strani iako je ovjes neovisan. Na taj način prikazano je ponašanje ovjesa pri prelasku preko ležećih policajaca sa oba kotača ili samo sa jednim.

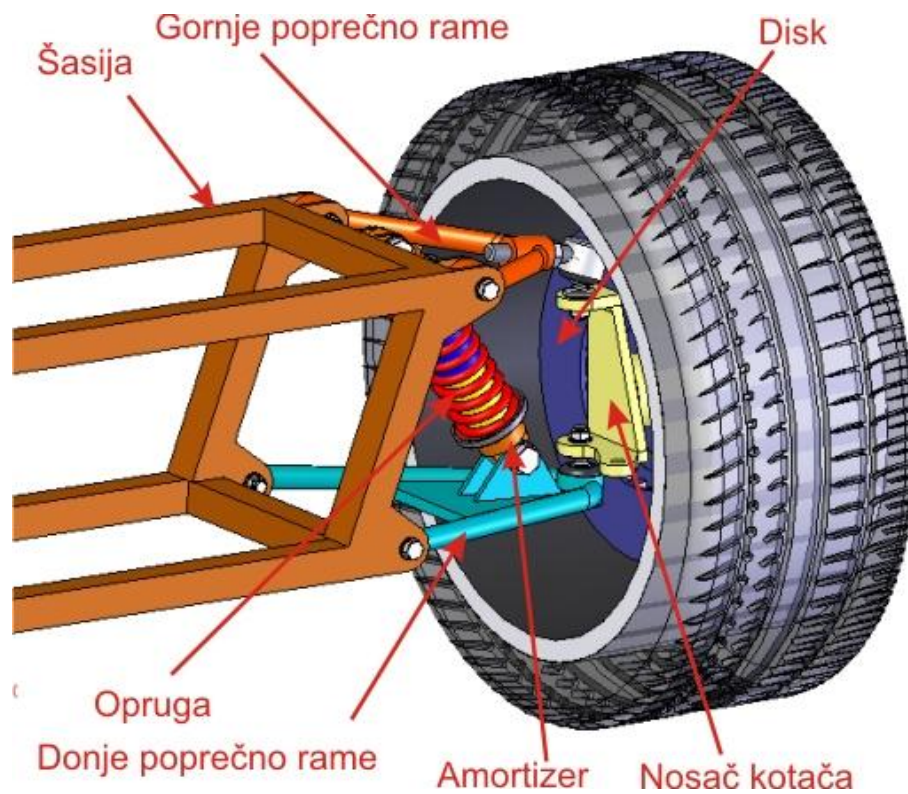
U daljnjem se tekstu pod pojmom neovisnog ovjesa podrazumijeva neovisni ovjes prednje osovine motornog vozila.

Kod analize posebnih slučajeva priloženi su grafički prikazi pomaka, brzina i ubrzanja svih članova mehanizma, kao i reakcijske sile u amortizeru.

Analiza mehanizma i animacija gibanja nalazi se na priloženom CD-u.

## 5.2. Strukturna razrada

Slika 5.2 prikazuje dijelove mehanizma neovisnog ovjesa, crtane u programskom paketu SolidWorks 2004.

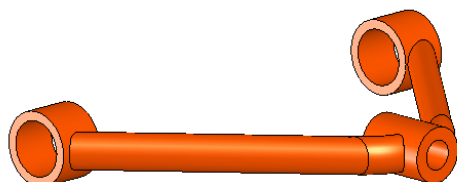


Slika 5.2 Osnovni dijelovi neovisnog ovjesa

### 5.2.1. Karakteristike osnovnih članova mehanizma

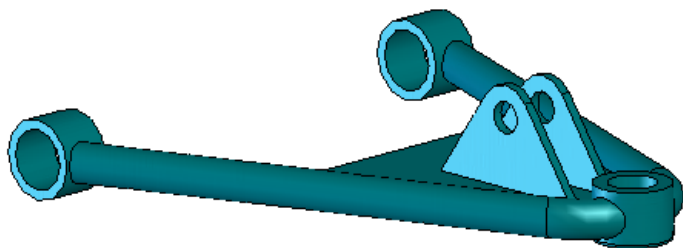
Mase i momenti inercije članova mehanizma dobivaju se automatski u programskom paketu SolidWorks 2004, na temelju odabranog materijala i nacrtanog 3D modela.

#### Gornje rame



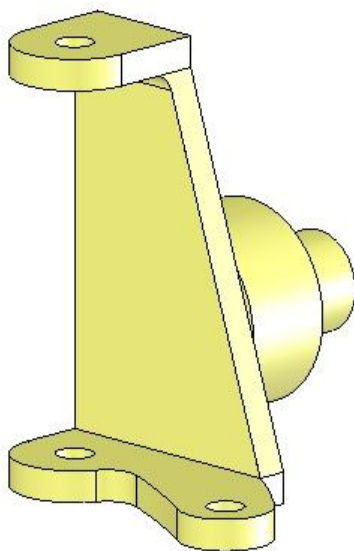
Masa:  $m=1,003$  kg

$$\text{Momenti inercije: } I = \begin{bmatrix} 2,75 \cdot 10^3 & 0,059 & -1,62 \\ 0,059 & 9,93 \cdot 10^3 & 0,0056 \\ -1,62 & 0,0056 & 7,31 \cdot 10^3 \end{bmatrix} \text{ kgmm}^2$$

**Donje rame**

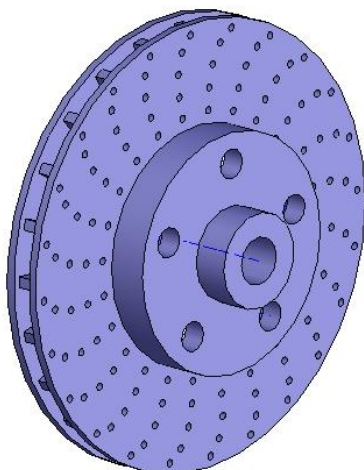
Masa:  $m=3,142,24$  kg

$$\text{Momenti inercije: } I = \begin{bmatrix} 1,768 \cdot 10^4 & -0,067 & -0,464 \\ -0,067 & 3,114 \cdot 10^4 & 11 \\ -0,464 & 11 & 1,39 \cdot 10^4 \end{bmatrix} \text{ kgmm}^2$$

**Nosač kotača**

Masa:  $m=2,008$  kg

$$\text{Momenti inercije: } I = \begin{bmatrix} 3,623 \cdot 10^3 & -545 & -101 \cdot 10^3 \\ -545 & 1,838 \cdot 10^3 & 37,399 \\ -101 \cdot 10^3 & 37,399 & 3,489 \cdot 10^3 \end{bmatrix} \text{ kgmm}^2$$

**Disk**

Masa:  $m= 9,344$  kg

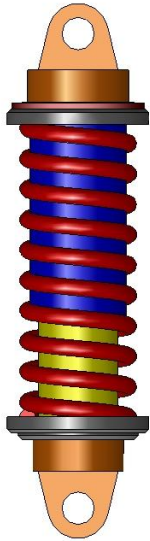
$$\text{Momenti inercije: } I = \begin{bmatrix} 5,009 \cdot 10^4 & 0 & 0 \\ 0 & 5,009 \cdot 10^4 & 0 \\ 0 & 0 & 5,009 \cdot 10^4 \end{bmatrix} \text{ kgmm}^2$$

**Kotač**

Masa naplatka:  $m= 19,63$  kg

$$\text{Momenti inercije: } I = \begin{bmatrix} 4,642 \cdot 10^5 & 0 & 0 \\ 0 & 4,642 \cdot 10^5 & 0 \\ 0 & 0 & 4,642 \cdot 10^5 \end{bmatrix} \text{ kgmm}^2$$

### Amortizer s oprugom



Iznos sila u opruzi dobiven je na temelju analize u visualNASTRANU. Za početak je na mjesto amortizera s oprugom postavljena čvrsta veza te se dobila sila. Ta sila je bila različita za svaki trenutni pol rotacije jer se zbog različitih dimenzija šasije promijenila i udaljenost između točaka pričvršćenja amortizera.

Karakteristika zavojne opruge određena je jednadžbom:

$$c = F/f \text{ [N/mm]}, .$$

$f$ ... progib opruge pri djelovanju sile  $F$ , koji je za sve slučajeve odabran u vrijednosti od 30 mm.

Za karakteristiku prigušenja amortizera uzeta je vrijednost:  $k_D = 15 \text{ kg/s}$ .

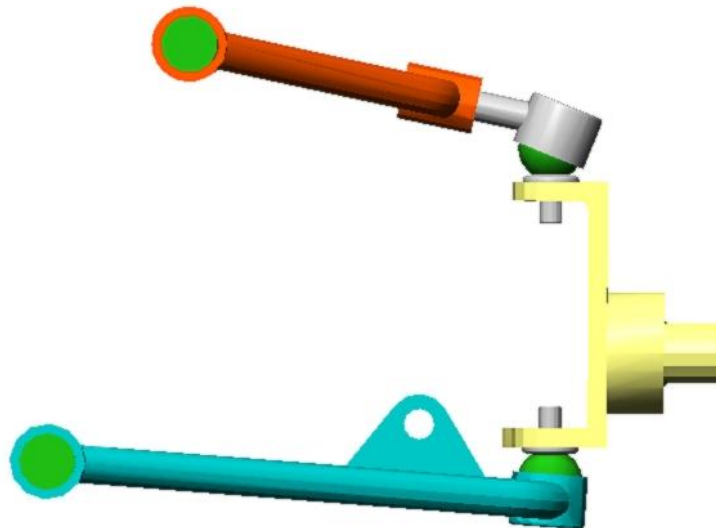
Kod analize mehanizma neovisnog ovjesa uzeta je u obzir masa vozila od 1200 kg te se za proračun prednje osovine koristila masa od 600 kg koja je postavljena za šasiju.



## 5.3. Kinematička razrada

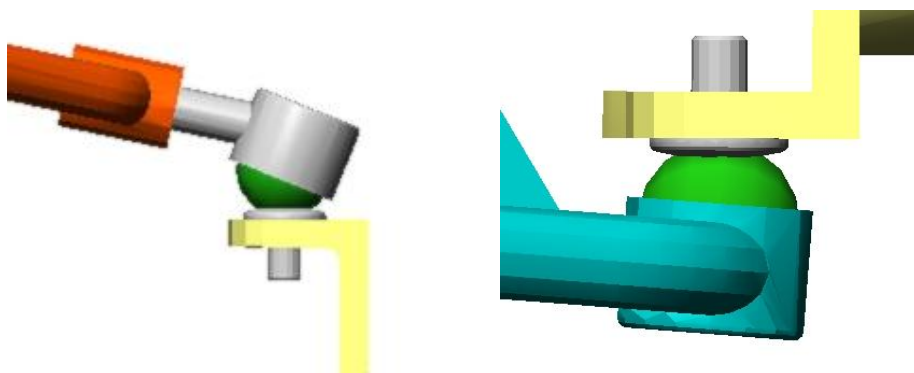
### 5.3.1. Zglobovi neovisnog ovjesa

Mehanizam ovjesa možemo promatrati kao mehanizam zglobnog četverokuta. Kod neovisnog ovjesa članove zglobnog četverokuta, Slika 5.3, čine nosač kotača, te gornje i donje poprečno rame.



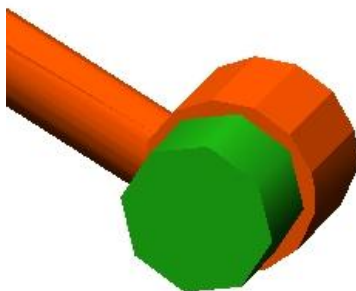
Slika 5.3 Mehanizam zglobnog četverokuta kod neovisnog ovjesa

Kod zglobnog četverokuta nosač kotača predstavlja vezu mehanizma, a s gornjim i donjim poprečnim ramenom je povezan sfernim zglobom. Sferni zglob ima tri stupnja slobode gibanja, odnosno omogućava rotaciju oko sve tri osi, Slika 5.4.



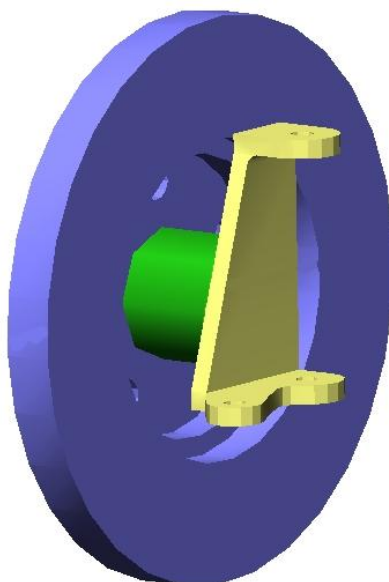
Slika 5.4 Gornji i donji sferni zglob

Rotacijski zglob, Slika 5.5 ostvaruje vezu gornje i donje poprečne vodilice sa šasijom i ima jedan stupanj slobode gibanja.



*Slika 5.5 Rotacijski zglob*

Veza nosača i samog kotača (disk) ostvarena je također rotacijskim zglobom.



*Slika 5.6 Rotacijski zglob između nosača kotača i diska kotača*

### 5.3.2. Podloga

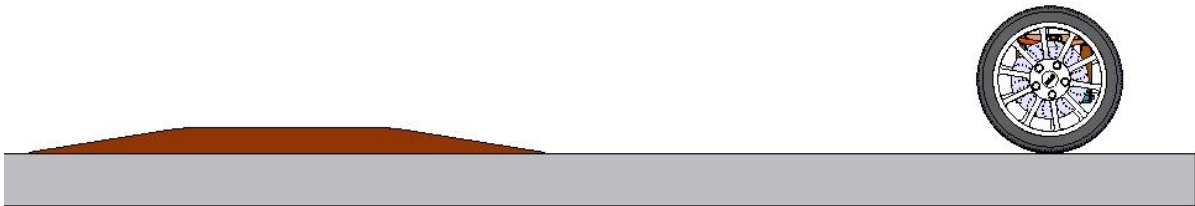
Za podlogu je odabrana cesta sa dva ležeća policajca (Slika 5.7 i 5.9). Prvi preko kojeg prelazi mehanizam je duži te oba kotača moraju preći preko, dok kod drugog samo lijevi kotač prelazi preko, a desni kotač se nastavlja gibati po ravnoj cesti.

Cesta je postavljena kao nepomična dok su sva gibanja u mehanizmu dozvoljena. Zadano je pravocrtno gibanje u smjeru naprijed, dakle mehanizam ne može skrenuti. Dopuštajući cijelom mehanizmu da se giba dok je samo cesta nepomična uzrokovalo je otežanu simulaciju za normalno kućno računalo. Sama simulacija se mogla pojednostaviti na način da se simulirao samo jedan kraj ovjesa, no željela se dobiti razlika pomaka šasije između navedene dvije varijante prelaska ležećeg policajca.

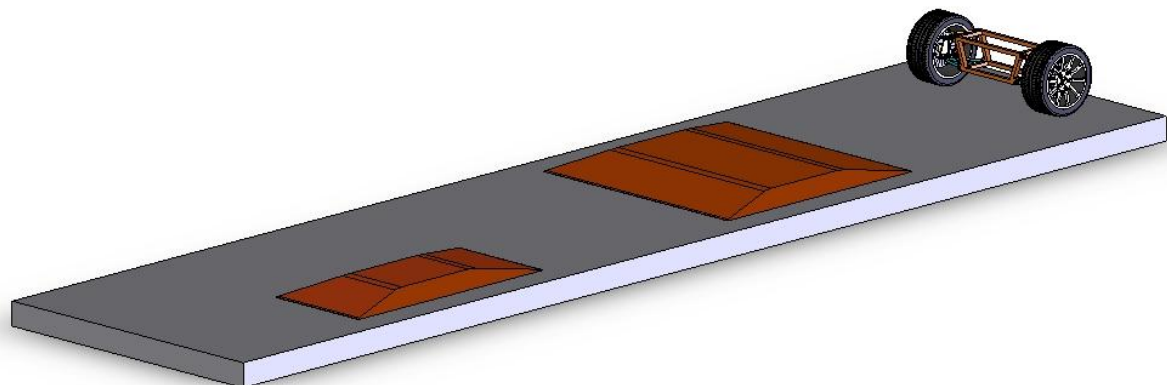
Mehanizam se za vrijeme simulacije kreće po podlozi brzinom od 5,5 m/s (20 km/h). Ležeći policajci su visine 100 mm. Koeficijent trenja između podloge i kotača je 0,75.



Slika 5.7 Prikaz neravnina na kolniku (desni pogled)



Slika 5.8 Prikaz neravnina na kolniku (desni pogled - uvećano)



Slika 5.9 Prikaz neravnina na kolniku (izometrija)

## 6. KINEMATIČKA I DINAMIČKA ANALIZA NEOVISNOG OVJESA

### OVJESA

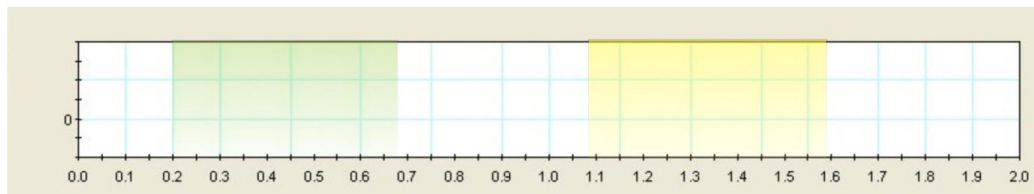
U nastavku je obrađena kinematika i dinamika neovisnog ovjesa sa dvostrukim poprečnim ramenima. Prikazani su slučajevi za sve vrste trenutnog pola rotacije, slučajevi različite istrošenosti amortizera i različitog opterećenja za najpovoljniju varijantu ovješena ovisno o trenutnom polu rotacije.

#### **Prelazak ležećeg policajca sa jednim ili dva kotača**

Kao što je napomenuto u poglavlju 5.3.2, cesta koja je odabrana za simulaciju ima dva različita ležeća policajca.

Na svim dijagramima mogu se uočiti dva osjenčana polja. Polje osjenčano zelenom bojom označava prijelaz ležećih policajaca sa oba kotača, a polje osjenčano žutom bojom označava prijelaz sa jednim kotačem.

#### ***Prikaz primjera sjenčanja***



Ovim dodatkom nastoji se utvrditi da li je udobnost vožnje veća pri prolasku ležećeg policajca sa oba kotača ili samo sa jednom stranom (jednim kotačem).

## 6.1. Analiza utjecaja pola rotacije na udobnost vožnje

Mijenjanjem međusobnog položaja poprečnih ramena u prostoru utječemo na položaj trenutnih polova rotacije za zglobni četverokut, a samim time i na kinematičke i dinamičke karakteristike mehanizma neovisnog ovjesa.

### U nastavku su analizirana tri slučaja:

- a) trenutni pol rotacije se nalazi S VANJSKE strane ovjesa
- b) trenutni pol rotacije se nalazi U BESKONAČNOSTI
- c) trenutni pol rotacije se nalazi S UNUTARNJE strane ovjesa

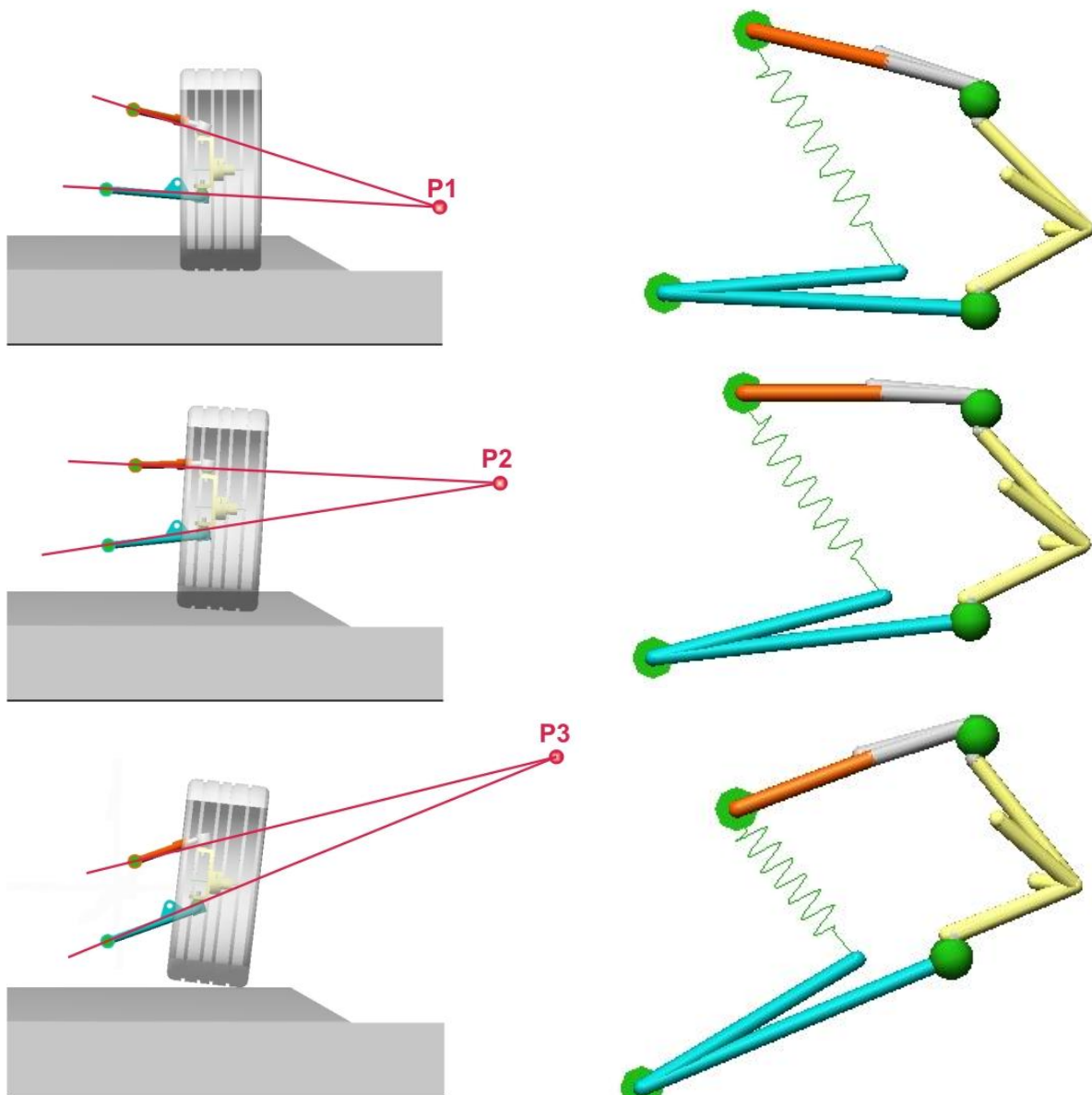
Sve izvedbe ovješnja vozila prikazane su i objašnjenje u teorijskom dijelu u poglavlju 2.3., a sve vrste neovisnog ovjesa u poglavlju 2.3.1.

Zaključni rezultati analize te detaljna usporedba navedeni su nakon sva tri slučaja.

### 6.1.1. Pol rotacije s vanjske strane ovjesa

Na Slici 6.1 predočeno je gibanje mehanizma pri nailasku na neravnine kad je trenutni pol rotacije s vanjske strane ovjesa. Može se uočiti da se kotač pri nailasku na ležeći policajac zakreće gornjom stranom prema van, a donjom prema unutra, što je karakteristika takvog ovješnja.

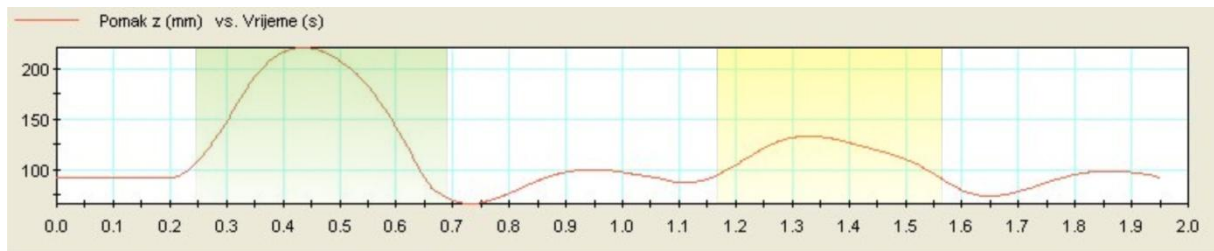
Na Slici 6.2 prikazana je kinematika mehanizma s vanjskim trenutnom polom rotacije te povezanost kinematskih parova koji su detaljnije objašnjeni u poglavlju 5.3



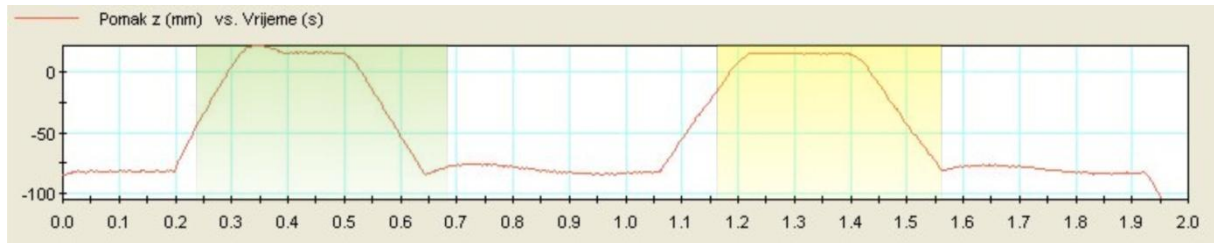
Slika 6.1 Gibanje mehanizma s vanjskim trenutnim polom rotacije

Slika 6.2 Prikaz kinematike mehanizma s vanjskim polom rotacije

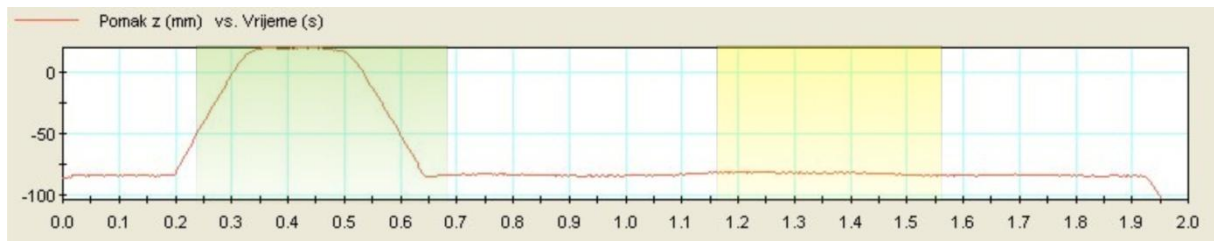
## Analiza pomaka



Slika 6.3 Dijagram putanje šasije



Slika 6.4 Dijagram putanje lijevog nosača kotača



Slika 6.5 Dijagram putanje desnog nosača kotača

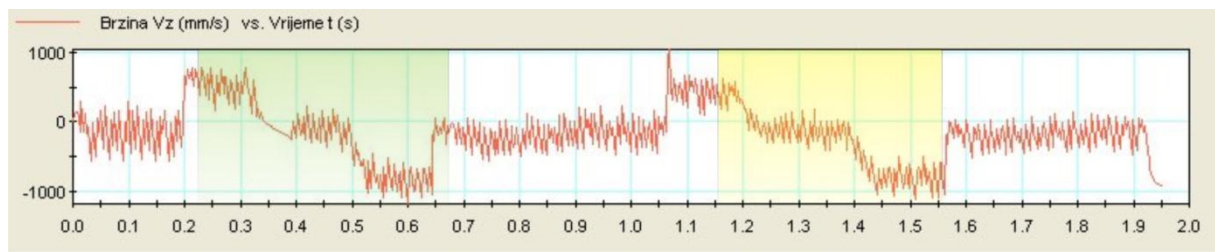
Usporedbom dijagrama vertikalnog pomaka prikazanim na prethodne tri slike jasno je vidljivo nježnije gibanje šasije u odnosu na neravnine (ležeće policajce). To se vidi po krivuljama u dijagramu. Blage krivulje predstavljaju i blagu promjenu gibanja (Slika 6.3) dok upravo suprotno prikazuju ravne linije (Slike 6.4 i 6.5).

Za ovakvo ovješnje ispada da šasija kod prelaska ležećeg policajca napravi otprilike isti vertikalni pomak kako i kotač, 100 mm.

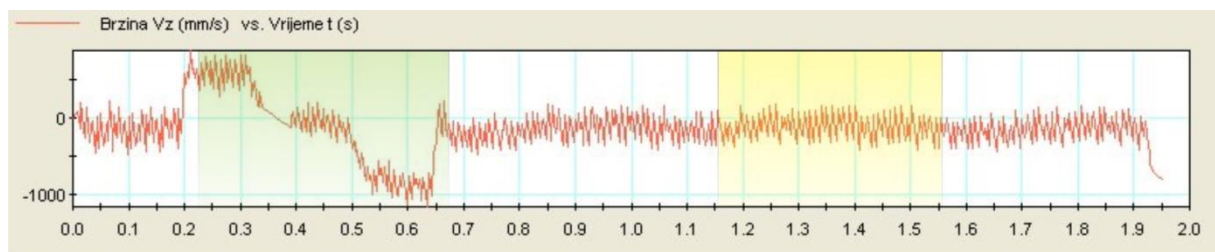
## Analiza brzina



Slika 6.6 Dijagram brzine gibanja šasije



Slika 6.7 Dijagram brzine gibanja lijevog nosača kotača



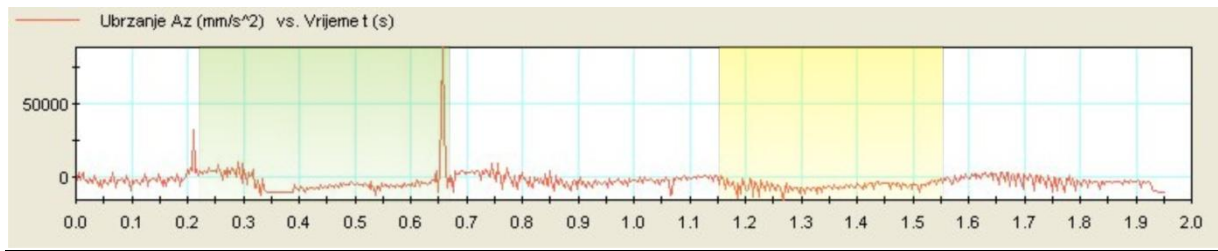
Slika 6.8 Dijagram brzine gibanja desnog nosača kotača

Na prethodna tri dijagrama uočava se konstantna promjena vertikalne brzine na nosačima kotača (Slika 6.7 i 6.8) dok se na šasiju to očito ne prenosi.

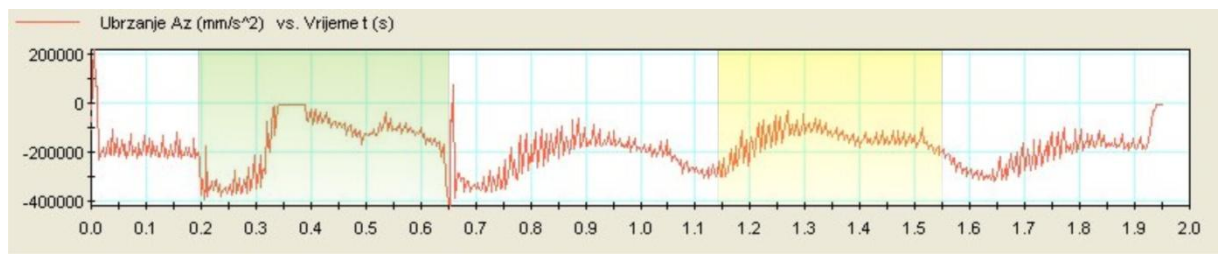
Te promjene su posljedica oblikovanja kotača (gume) kao krutog tijela koje konstantno lagano poskakuje po podlozi. Zahvaljujući prigušenju u amortizeru ta sitna podrhtavanja se ne prenose u potpunosti na šasiju.



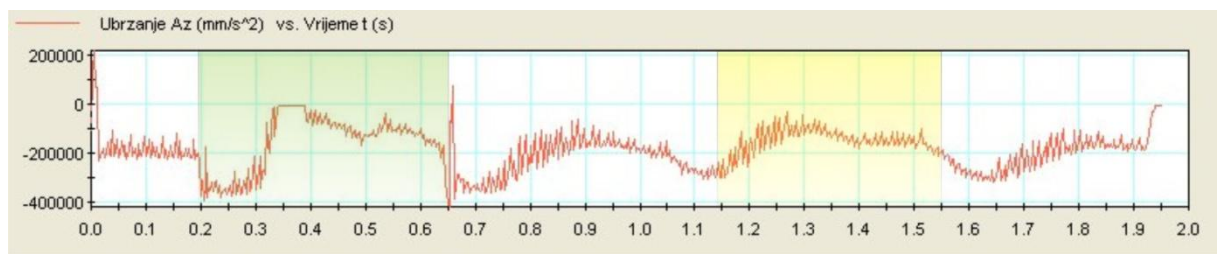
## Analiza ubrzanja



Slika 6.9 Dijagram ubrzanja šasije



Slika 6.10 Dijagram ubrzanja lijevog nosača



Slika 6.11 Dijagram ubrzanja desnog nosača

Kao i kod analize brzina i analiza ubrzanja prikazuje da su mala vertikalna ubrzanja prigušena za šasiju dok za kotač nisu.

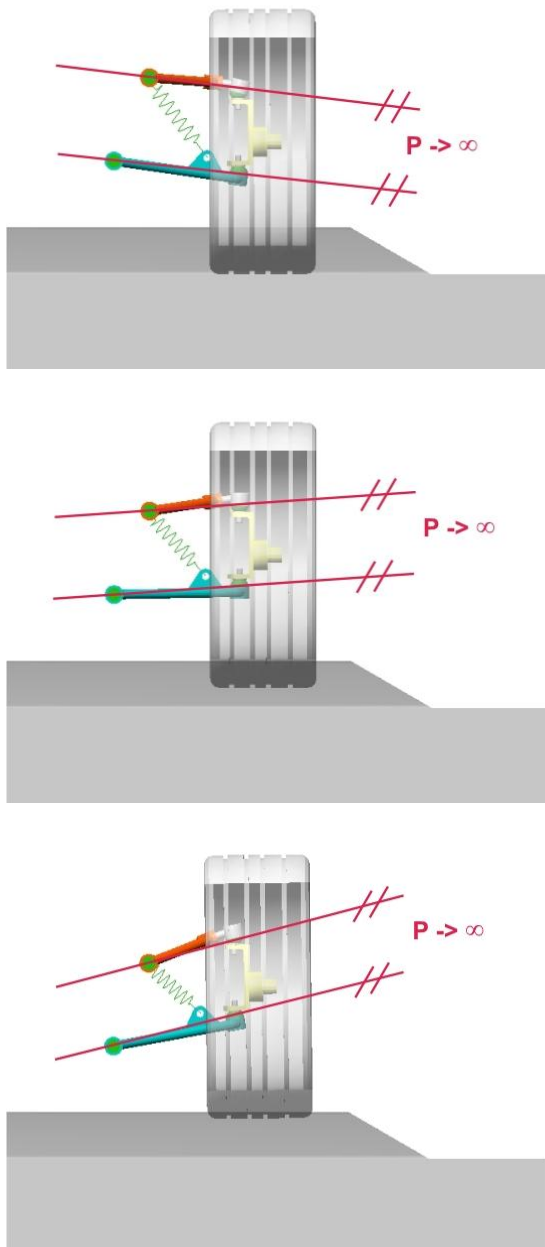
Ono što se može bolje vidjeti u ovoj analizi su nagli i neočekivani skokovi puno veći od ostalih podrhtavanja. Ti skokovi se događaju u trenucima početka penjanja ili spuštanja sa ležećeg policajca.

Kao što je već ranije spomenuto, kotači su postavljeni kao kruto tijelo, a na početku penjanja na ležeći policajac se zapravo nalazi nagla uzvisina od svega 5 mm, ali je dovoljna da uz tijela postavljena kao kruta prikaže nagle skokove.

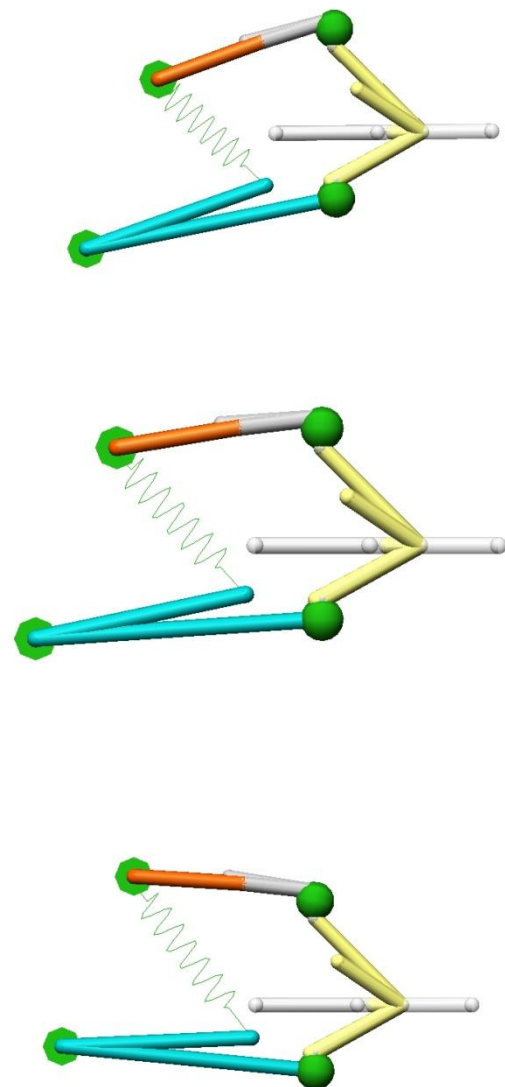
### 6.1.2. Pol rotacije u beskonačnosti

Na Slici 6.12 predočeno je gibanje mehanizma pri nailasku na neravninu kad je trenutni pol rotacije u beskonačnosti. Na slici se može uočiti da se kotač pri nailasku na ležeći policajac ne zakreće niti prema unutra niti prema van, već je cijelo vrijeme okomit na podlogu što je karakteristika takvog ovješnja.

Na Slici 6.13 prikazana je kinematika mehanizma s polom rotacije u beskonačnosti te povezanost kinematskih parova.

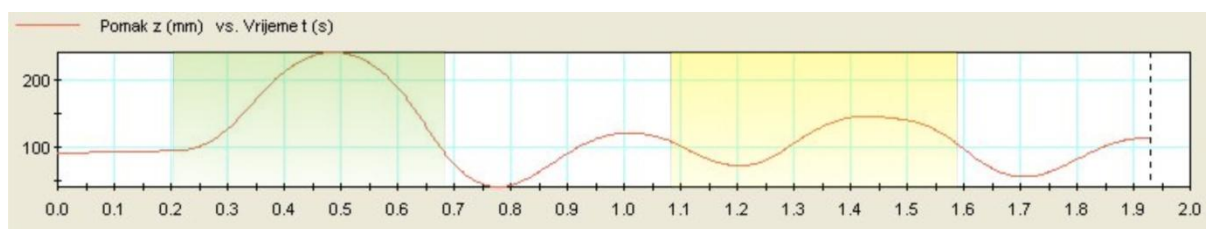


Slika 6.12 Gibanje mehanizma s polom rotacije u beskonačnosti

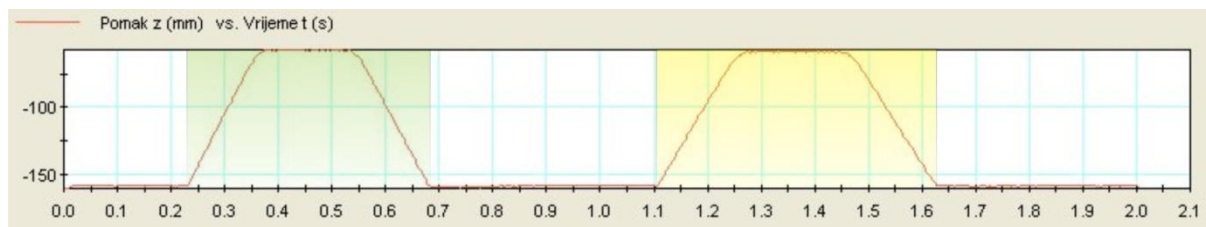


Slika 6.13 Prikaz kinematike mehanizma s polom rotacije u beskonačnosti

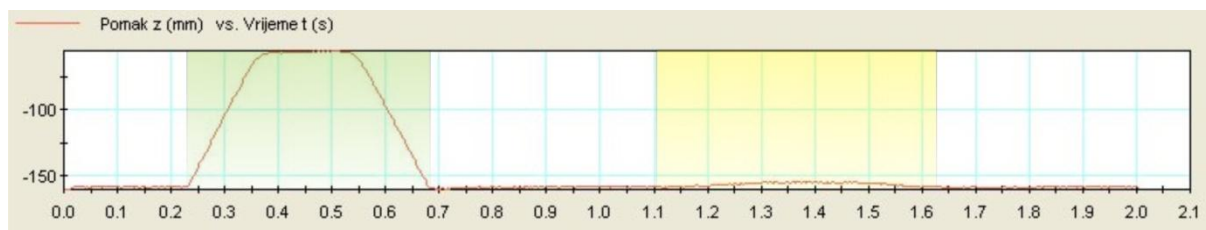
## Analiza pomaka



Slika 6.14 Dijagram pomaka šasije



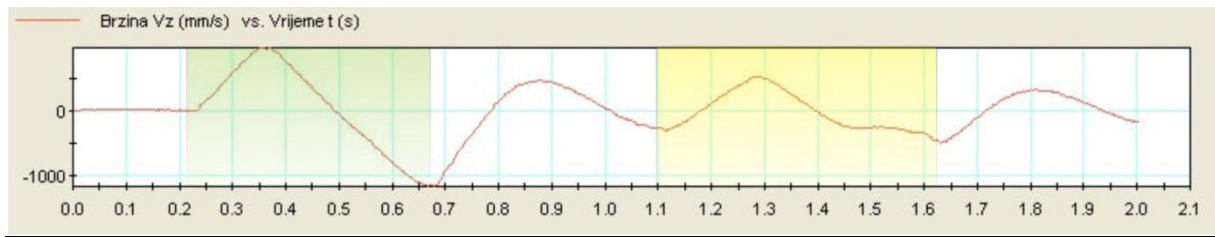
Slika 6.15 Dijagram pomaka lijevog nosača kotača



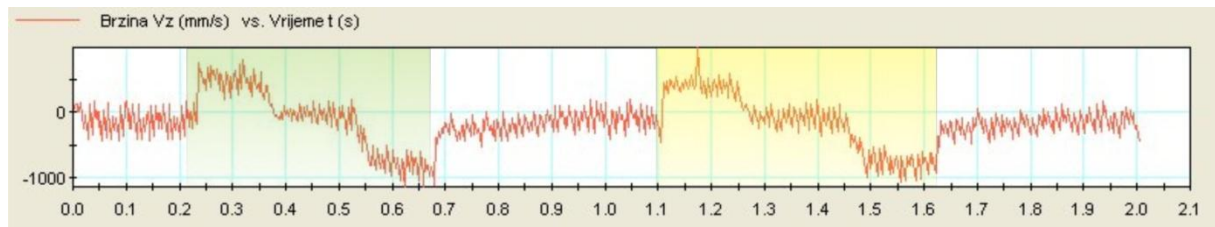
Slika 6.16 Dijagram pomaka desnog nosača kotača

Analiza pomaka za slučaj ovješnja s trenutnim polom u beskonačnosti prikazuje prigušeno gibanje šasije u odnosu na nosač kotača.

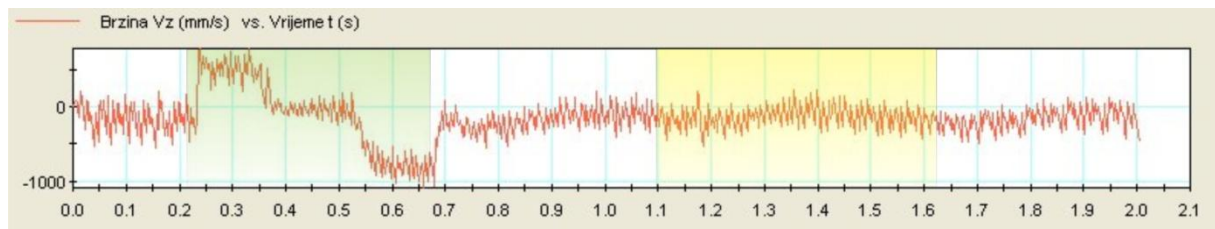
## Analiza brzina



Slika 6.17 Dijagram brzine gibanja šasije



Slika 6.18 Dijagram brzine gibanja lijevog nosača kotača

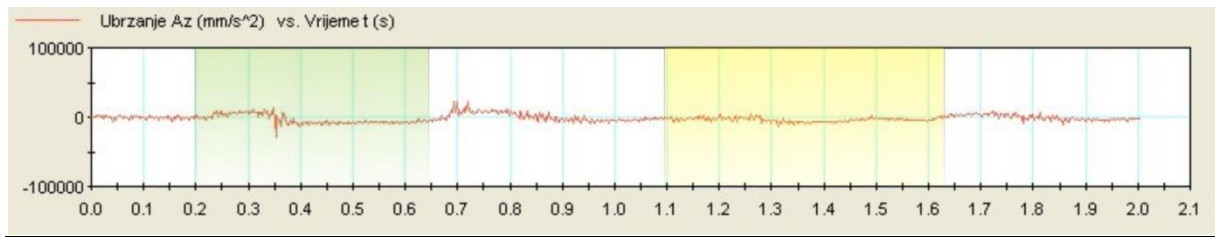


Slika 6.19 Dijagram brzine gibanja desnog nosača kotača

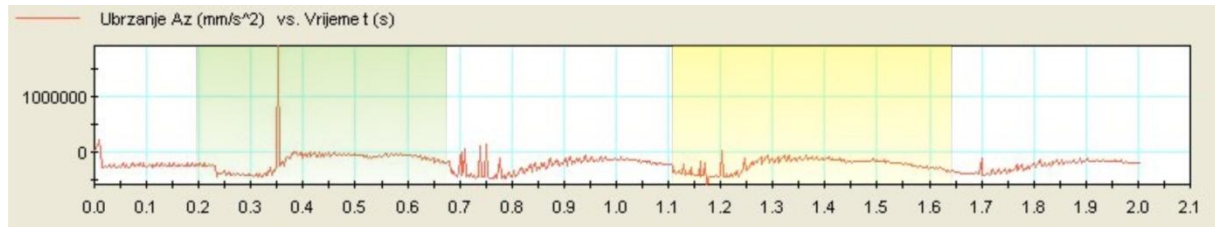
Analiza brzina mehanizma trenutnog pola u beskonačnosti prikazuje prigušenje konstantnih i malih promjena smjera brzine na šasiji koje na kotaču nisu prigušene zbog direktnog kontakta sa podlogom.

Zanimljivo je da u slučaju beskonačnog pola, šasija isto naglo mijenja brzinu gibanja kao i kotač čega nije bilo kod vanjskog ovješnja, no šasija ipak pokušava više naglih promjena brzina zamijeniti jednolikom (ponekad i pravocrtnom) promjenom.

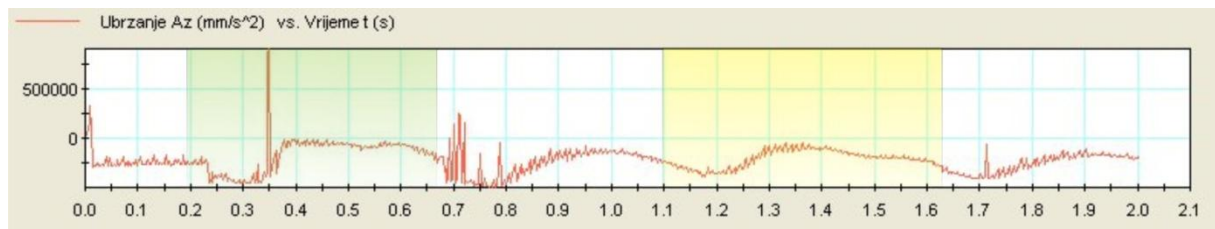
## Analiza ubrzanja



Slika 6.20 Dijagram ubrzanja šasije



Slika 6.21 Dijagram ubrzanja lijevog nosača kotača



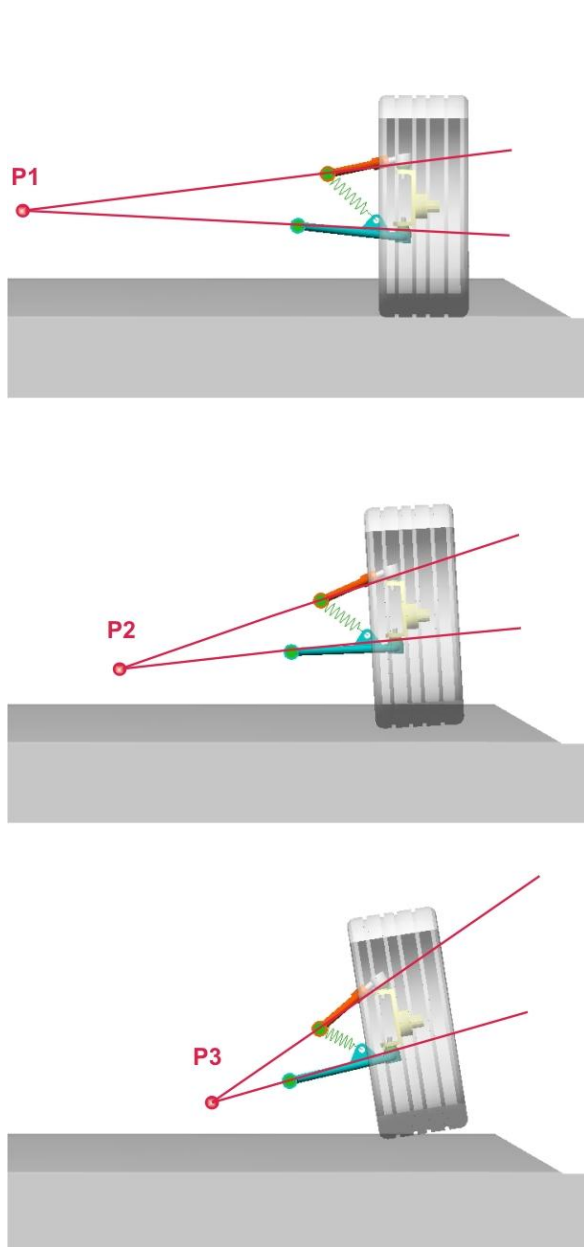
Slika 6.22 Dijagram ubrzanja desnog nosača kotača

Analizom ubrzanja se i dalje uočava da je gibanje šasije direktnije, ali se i uočava da ovjes prigušuje sve promjene koje su ujedno i velike i nagle.

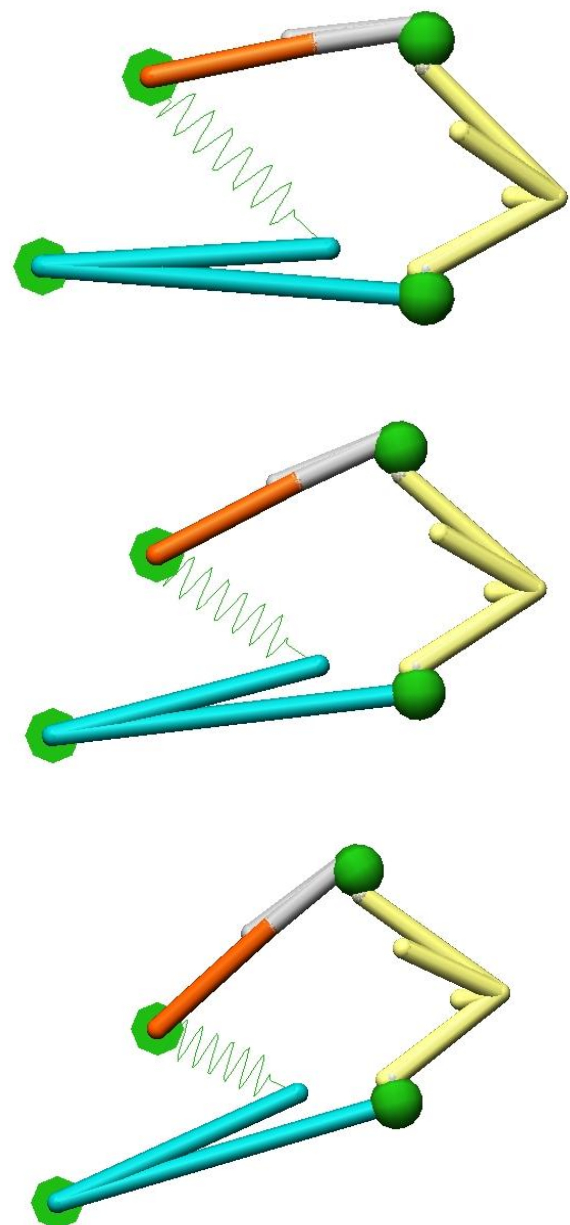
### 6.1.3. Pol rotacije s unutarnje strane ovjesa

Na Slici 6.23 predočeno je gibanje mehanizma pri nailasku na neravninu kad je trenutni pol rotacije s unutarnje strane ovjesa. Na slici se može uočiti da se kotač pri nailasku na ležeći policajac zakreće gornjom stranom prema unutra, a donjom prema van, što je karakteristika takvog ovješnja.

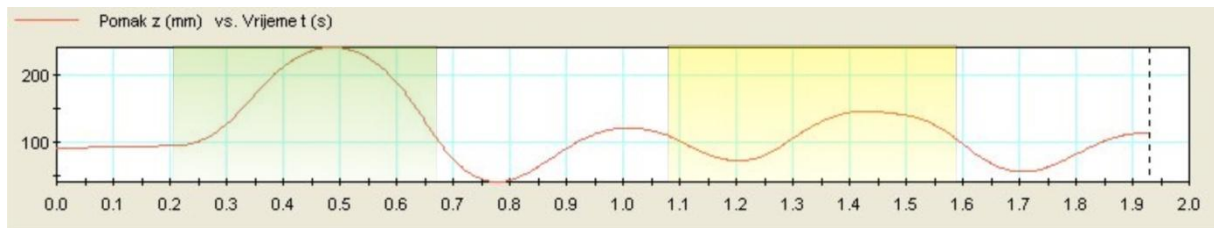
Na Slici 6.24 prikazana je kinematika mehanizma s unutarnjim trenutnim polom rotacije te povezanost kinematskih parova.



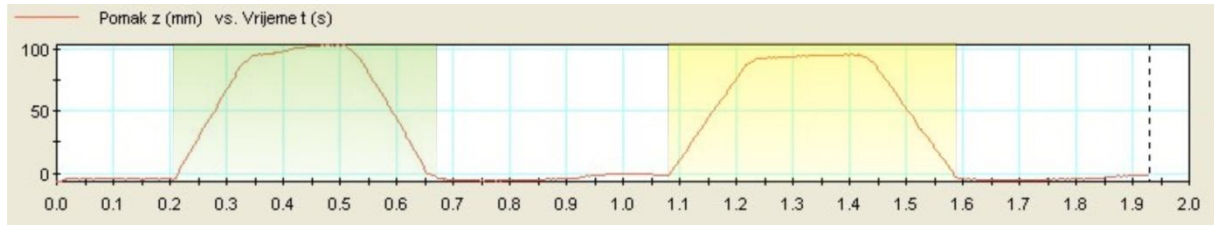
Slika 6.23 Gibanje mehanizma s unutarnjim trenutnim polom rotacije



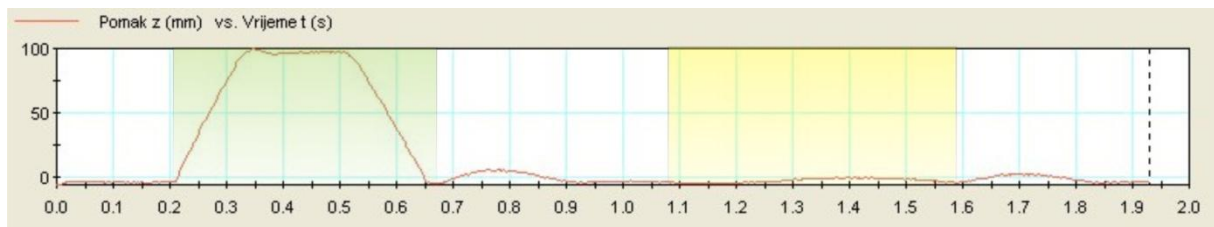
Slika 6.24 Prikaz kinematike mehanizma s unutarnjim trenutnim polom rotacije

**Analiza pomaka**

Slika 6.25 Dijagram pomaka šasije



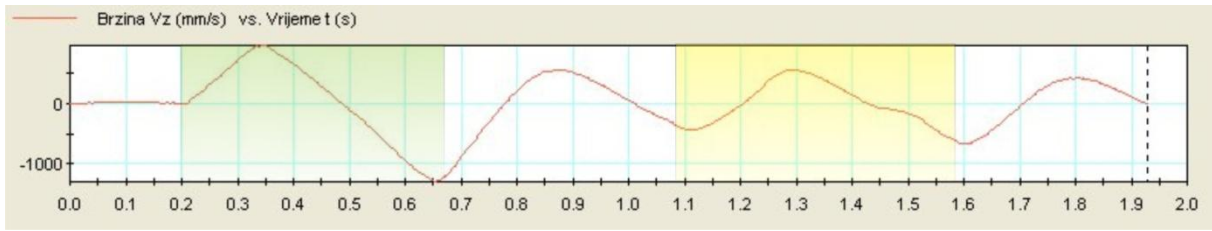
Slika 6.26 Dijagram pomaka lijevog nosača



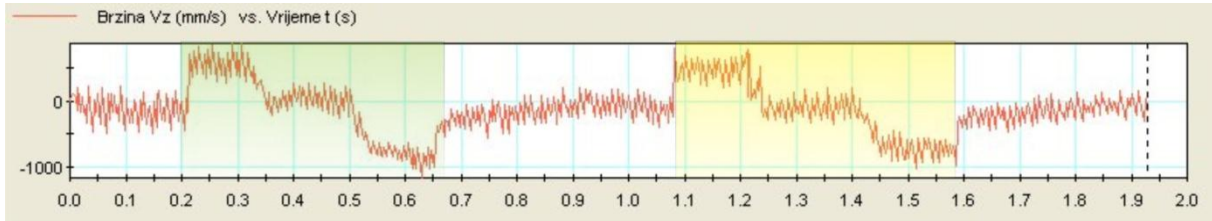
Slika 6.27 Dijagram pomaka desnog nosača

Jednako kao i kod ostalih ovješnja i ovješnje mehanizma sa unutarnje strane nam prikazuje prigušeno gibanje šasije u odnosu na kotač.

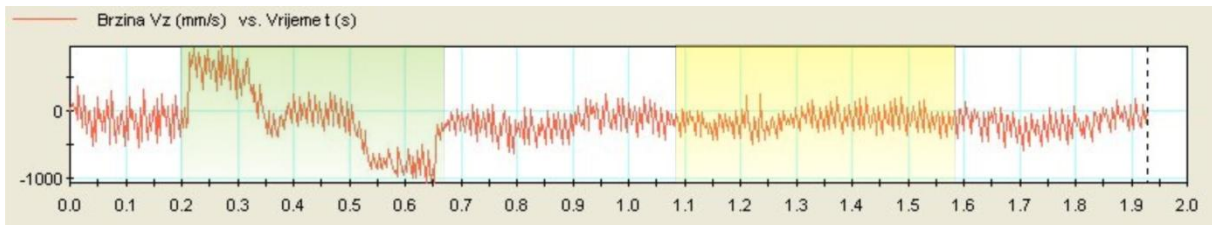
## Analiza brzina



Slika 6.28 Dijagram brzine gibanja šasije



Slika 6.29 Dijagram brzine gibanja lijevog nosača



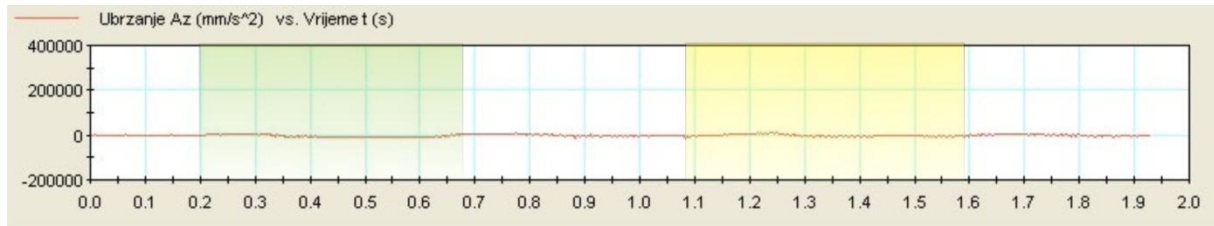
Slika 6.30 Dijagram brzine gibanja desnog nosača

Kao i kod beskonačnog ovješnja i ovaj način ovješnja prikazuje povezanost promjene brzine šasije sa kotačem.

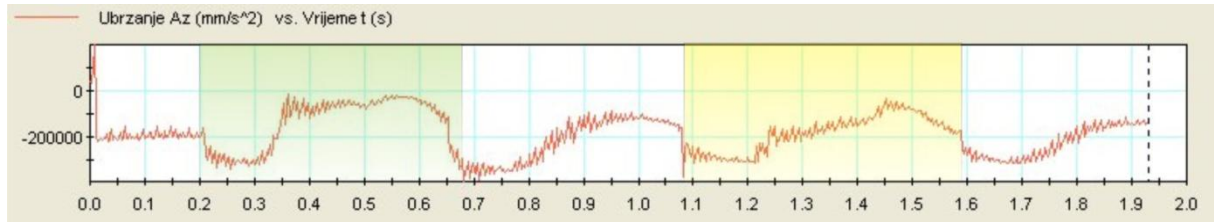
Za razliku od ostalih ovješnja, ovješnje mehanizma sa trenutnim polom rotacije s unutarnje strane, kod analize brzina pokazuje želju da smiri mehanizam što brže, ali i jednolikim promjenama kroz više perioda.



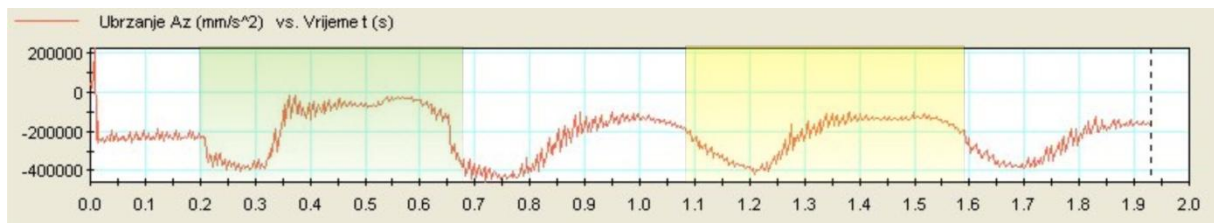
## Analiza ubrzanja



Slika 6.31 Dijagram ubrzanja šasije



Slika 6.32 Dijagram ubrzanja lijevog nosača



Slika 6.33 Dijagram ubrzanja desnog nosača

Analiza ubrzanja mehanizma sa trenutnim polom rotacije sa unutarnje strane mehanizma prikazuje vertikalna ubrzanja praktički bez ikakvih promjena.

To dokazuje da je neovisan ovjes najudobniji za vožnju za putnika te da će sve promjene kako god brze bile izvršiti gotovo idealno.

### **Rezultati analize – udobnost vožnje ovisno o trenutnom polu rotacije**

U prethodnim poglavljima na temelju dijagrama za svaki trenutni pol rotacije objašnjeno je značenje istih te usporedba međusobnih dijelova mehanizama.

Uzimajući u obzir sva tri slučaja, vidljive su razlike između mehanizama koje se javljaju samo na temelju različitog kliznog uležištenja zglobova donjih i gornjih poprečnih ramena.

Tako ispada da kod ovjesa s trenutnim polom rotacije izvana, gibanje šasije uvijek pokušava pratiti gibanje kotača te se kasnije nastoji prigušiti dok tu osobinu ovjes s beskonačnim polom ima manje izraženu. Ovjes s unutarnjim trenutnim polom rotacije najmanje želi da šasija prati gibanje kotača već nastoji prigušiti više titraja odjednom i to bez naglih promjena ubrzanja šasije kako bi putnici ostali pošteđeni neugodnih pokreta u kabini.

*Pošto neovisni ovjes sa unutarnjim trenutnim polom rotacije osigurava najveću udobnost vožnje, s njim ulazimo u daljnje analize.*

### **Rezultati analize - udobnost vožnje ovisno o prelasku ležećih policajaca**

Spomenuto je već na početku poglavlja 6 da će se posvetiti pažnja, a i da će biti vidljivo koji način prelaska je udobniji.

U svim analizama svih trenutnih polova rotacije i u svim dijagramima vidljivi su manji vertikalni pomaci karoserije, manje vertikalne promjene brzina, a i manje promjene vertikalnog ubrzanja kod prolaska samo jednim kotačem preko ležećeg policajca. Taj rezultat prikazuje da će putnicima prelasci ležećih policajaca na takav način biti udobniji.

## 6.2. Analiza istrošenosti amortizera

Kao što je spomenuto u Poglavlju 6.1 pod analizom rezultata, u daljnje analize ulazimo sa neovisnim ovjesom s unutarnjim trenutnim polom rotacije.

U ovom poglavlju razmotren je utjecaj istrošenosti amortizera na kinematičke i dinamičke karakteristike neovisnog ovjesa. Pod istrošenost amortizera podrazumijevamo oslabljenu mogućnost prigušenja sila koje djeluju uslijed neravne podloge preko kotača na šasiju automobila. Isto tako pri istrošenosti amortizera javlja se problem prigušenja sila opruga te je potrebno više perioda titranja do „smirenja“.

### Analizom su uspoređena tri slučaja

- a) ispravan amortizer

Karakteristika prigušenja zadana je kao  $k_D = 0,015 \text{ N s}^2/\text{mm}^2$

- b) poluispravan amortizer

Karakteristika prigušenja smanjena je na 50% i iznosi:

$$k_D = 0,0075 \text{ N s}^2/\text{mm}^2$$

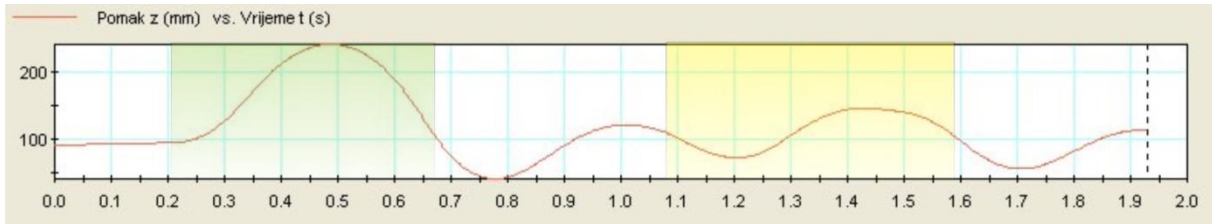
- c) neispravan amortizer

Zadano je da amortizer nema prigušenja:  $k_D = 0 \text{ N s}^2/\text{mm}^2$

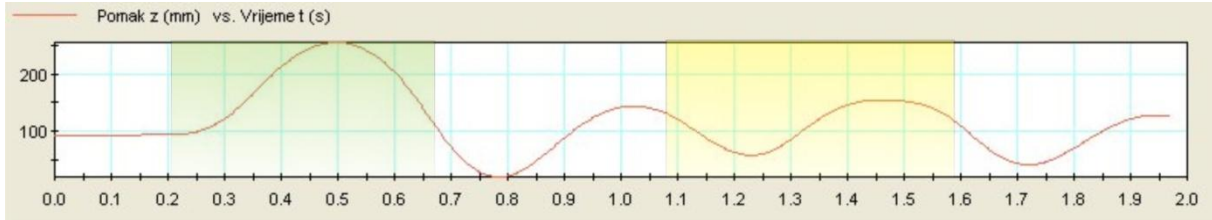
U ovom su slučaju prikazani dijagrami samo za lijevu stranu ovjesa jer on prolazi i preko drugog ležećeg policajca pa je zanimljiviji za analizu. Desni kotač i dalje kod prelaska drugog ležećeg policajca vozi po ravnoj cesti.

**Analiza putanje šasije**

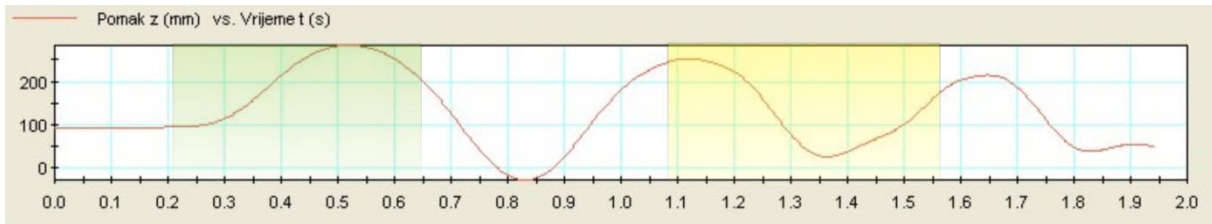
(a)



(b)



(c)



*Slika 6.34 Dijagrami putanje šasije za sva tri slučaja istrošenosti amortizera*

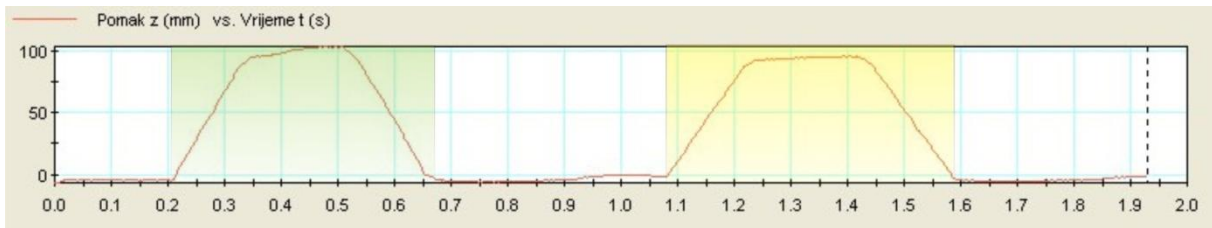
Usporedbom gore prikazanih dijagrama, vidljivo je da opadanjem prigušenja amortizera, odnosno istrošenošću amortizera opada i udobnost vožnje.

Pomake koje je šasije poprimila kod poluispavnog amortizera (b) imaju utjecaj na udobnost, ali se mogu operznijom i sporijom vožnjom suzbiti.

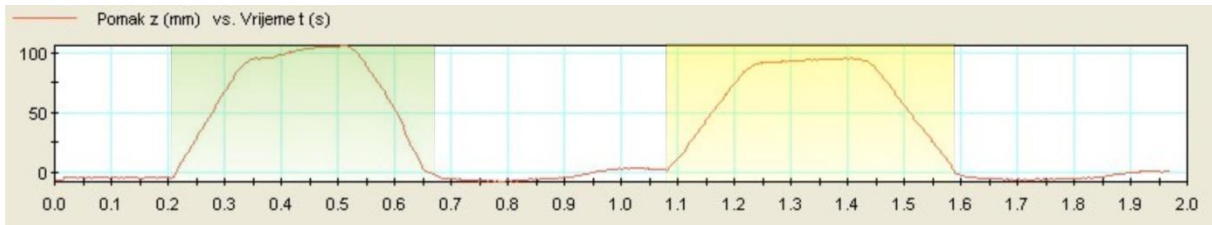
Pomake koje je šasije poprimila nakon prelaska preko ležećeg policajca kod potpuno neispravnog amortizera (c) se praktički ne prigušuju te se šasija (automobil) nastavlja gibati gore-dolje kao da je pričvršćena samo na opruge.

**Analiza putanje lijevog nosača kotača**

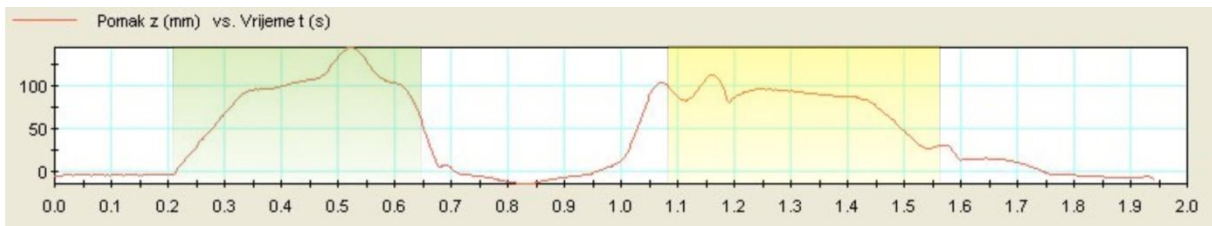
(a)



(b)



(c)



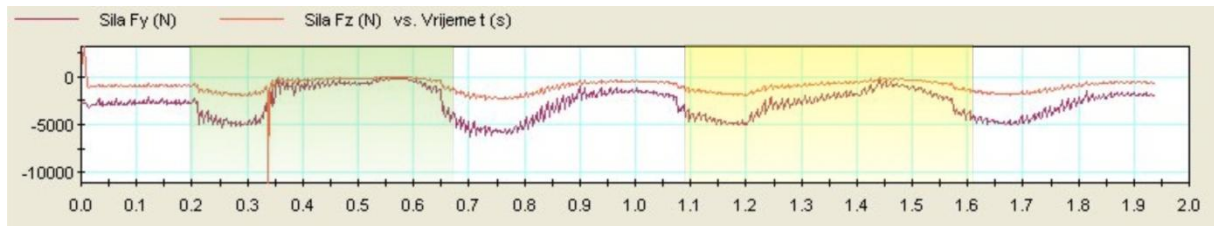
*Slika 6.35 Dijagrami putanje lijevog nosača kotača za sva tri slučaja istrošenosti amortizera*

Analizom pomaka nosača vidljiva je opasnost vožnje sa istrošenim amortizerom. Naime, dodatni vrhovi koji se pojavljuju u dijagramu (c) zapravo prikazuju odvajanje kotača od podloge što je jako opasno.

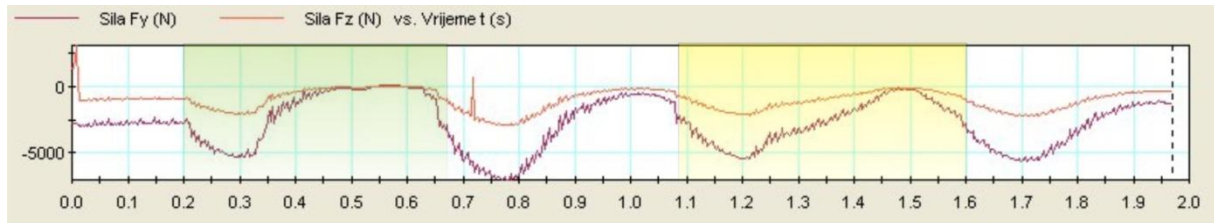
I ova analiza nam potvrđuje da je 50% istrošen amortizer još uvijek dobar za vožnju.

**Analiza sila u donjem lijevom sfernom zglobu**

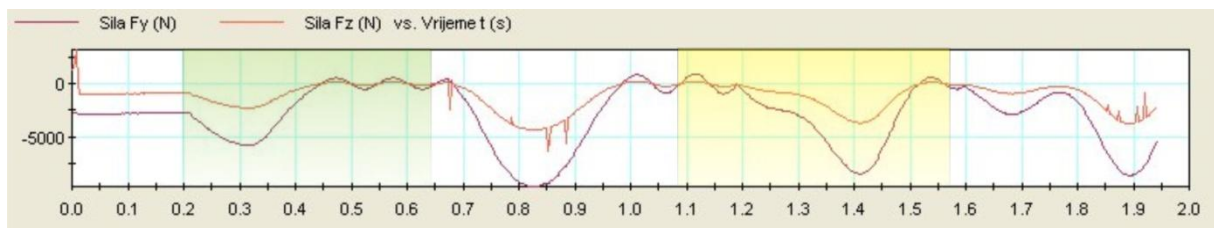
(a)



(b)



(c)



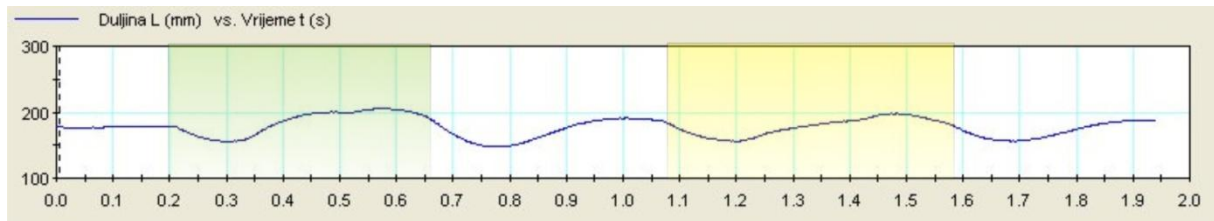
*Slika 6.36 Dijagrami sila u donjem lijevom sfernom zglobu za  
sva tri slučaja istrošenosti amortizera*

Analizom donjeg sfernog zgloba vidi se utjecaj i na sile u smjeru osi y (bočnim silama) koje u ovom slučaju najviše djeluju na sam kotač. To govori da su zakretanja kotača prema unutra (analiza je vršena za mehanizma ovjesa sa trenutnim polom rotacije unutra) puno više izraženija kod neispravnih amortizera nego kod ispravnih.

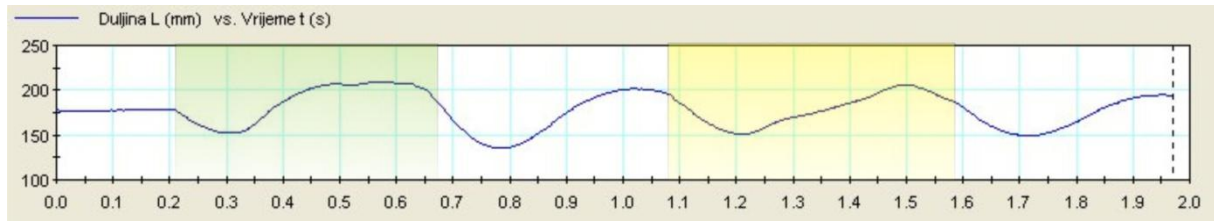
Zbog većeg zakretanja kotača od uobičajenih vrlo je vjerojatna veća i nesimetrična potrošnja guma. Gume će se previše trošiti na rubovima dok sredina neće biti iskorištena.

**Analiza duljine lijeve opruge**

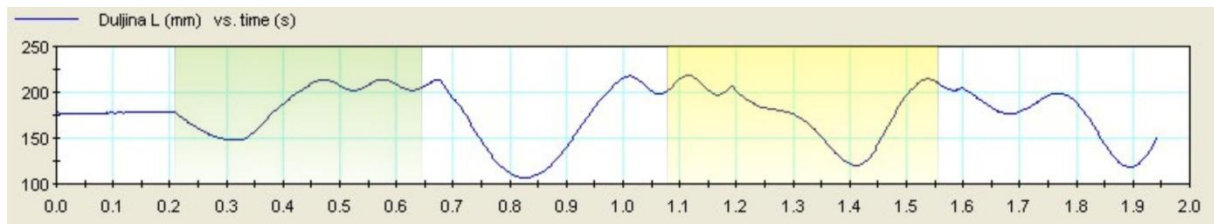
(a)



(b)



(c)



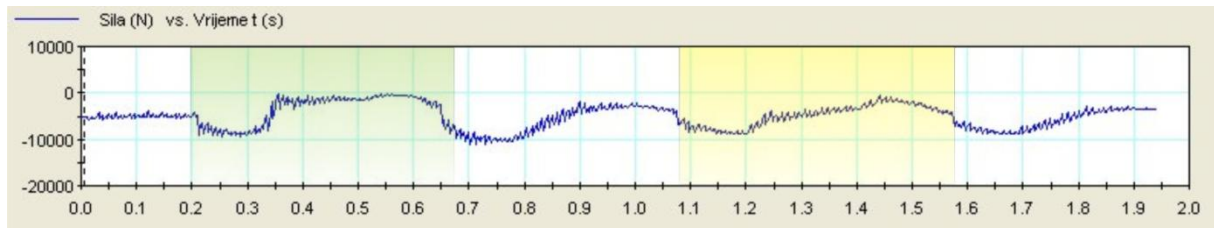
*Slika 6.37 Dijagrami duljine lijeve opruge za sva tri slučaja istrošenosti amortizera*

Jednako kao i kod pomaka nosača kotača, analiza duljine opruge upozorava na isti problem.

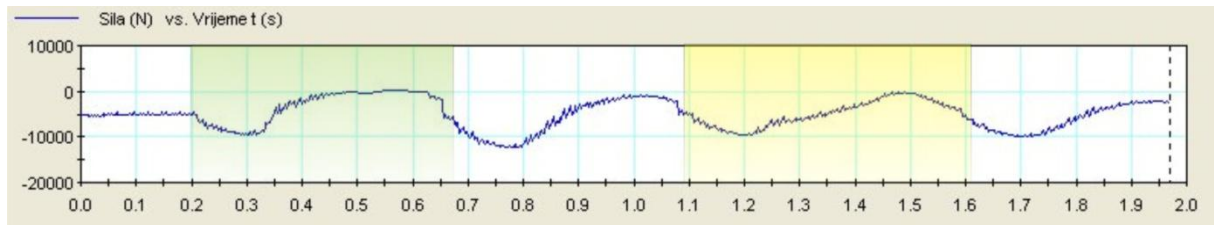
Kotači se kod potpuno istrošenog amortizera odvajaju od podloge. U ovom slučaju je bolje vidljivo da se to ne događa samo u trenutku prelaska preko ležećeg policajca već i nakon prelaska ležećeg, kod sljedećeg perioda titraja u kojem bi se auto zapravo trebao smirivati.

## Analiza sile u lijevoj opruzi

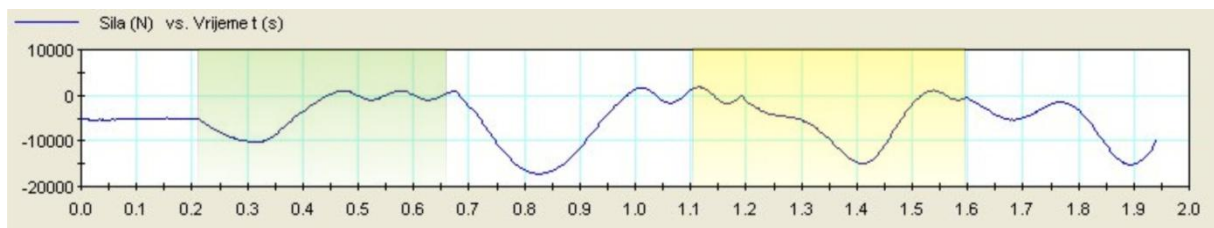
(a)



(b)



(c)



*Slika 6.38 Dijagrami sile u lijevoj opruzi za sva tri slučaja istrošenosti amortizera*

Analiza sile u opruzi prikazuje znatno povećanje sile kod istrošenog amortizera u odnosu na potpuno ispravan. Potpuno neispravan amortizer donosi 2 puta veće sile u odnosu na potpuno ispravan.

### Zaključno o analizi

Ovom analizom se prikazalo koliki utjecaj na sigurnosti vožnje imaju amortizeri i njihova ispravnost. Veoma je važno kontrolirati amortizere barem na godišnjoj razini, jer kao što je prikazano na dijagramima, između novog i 50% istrošenog amortizera nema velike razlike dok je ta razlika ogromna između 50% i potpuno istrošenog.



### 6.3. Analiza utjecaja povećanja mase

Kao što je spomenuto na kraju Poglavlja 6.1 pod analizom rezultata, u daljnje analize pa i ovu ulazimo sa neovisnim ovjesom s unutarnjim trenutnim polom rotacije.

Za slučajeve povećanja mase uzimamo varijantu potpuno ispravnog amortizera.

Realno je za očekivati da se u automobilu neće voziti samo vozač, stoga je potrebno analizirati slučajeve većeg povećanja mase vozila. Ako se uzme prosječna težina osobe od 75 kg te ako auto može primiti 5 osoba, dolazimo do prvog povećanja mase. Ako ubrojimo mogućnost prtljažnika koji se često pretrpava kod odlaska na godišnje odmore dolazimo do drugog povećanja mase od primjerice još 300kg.

Dakle u narednim stranicama predočene su analize za tri slučaja:

- a) Masa vozila (vozač uključen)

$$m_v = 1200\text{kg}$$

- b) Masa vozila sa 4 dodatna putnika

$$m_v = 1200 + 300 = 1500\text{kg}$$

- c) Masa vozila sa 4 dodatna putnika i punim prtljažnikom

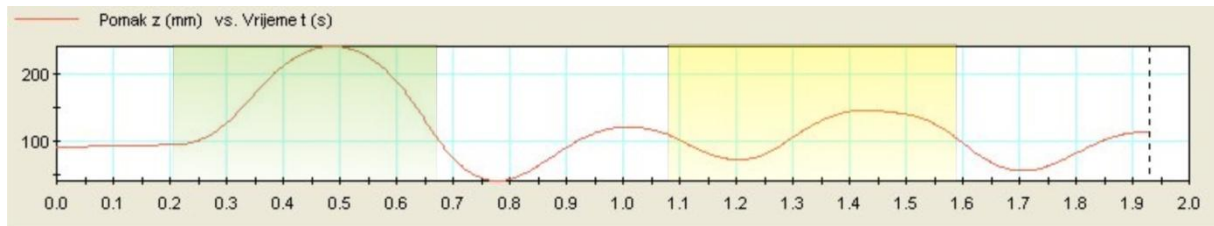
$$m_v = 1200 + 300 + 300 = 1800\text{ kg}$$

U analizi ćemo koristiti pola vrijednosti masa navedenih iznad jer analiziramo samo prednji ovjes automobila, a raspored ukupne mase vozila uzimamo kao idealan, dakle 50%:50% po osovinama.

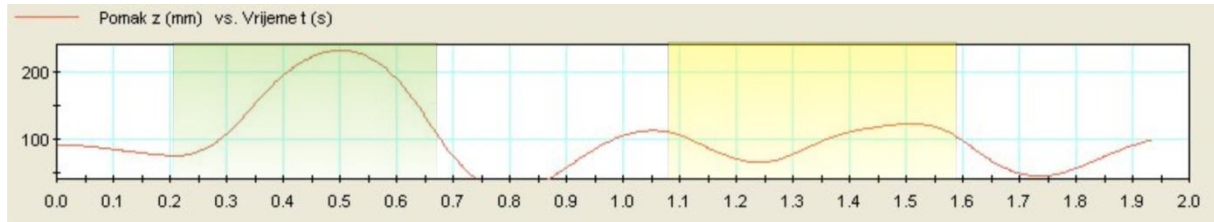
Sva tri slučaja bit će uspoređena odjednom po elementu mehanizma.

**Analiza pomaka šasije**

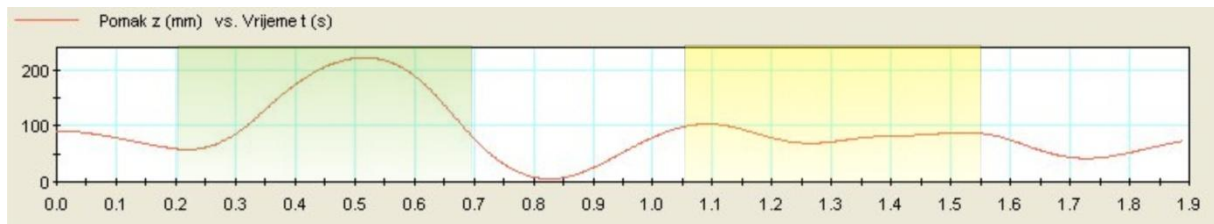
(a)



(b)



(c)

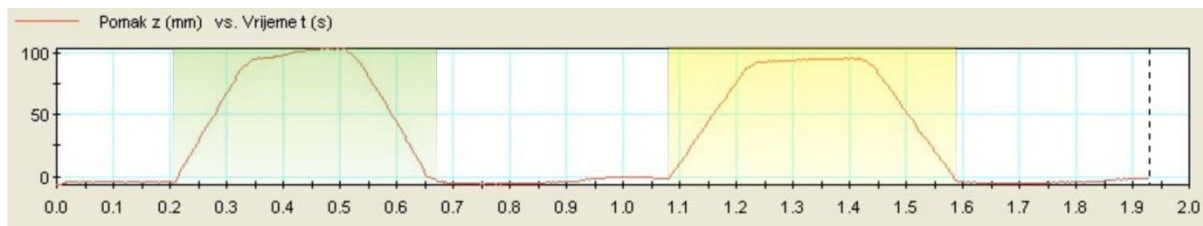


*Slika 6.39 Dijagrami putanje šasije za sva tri slučaja opterećenja*

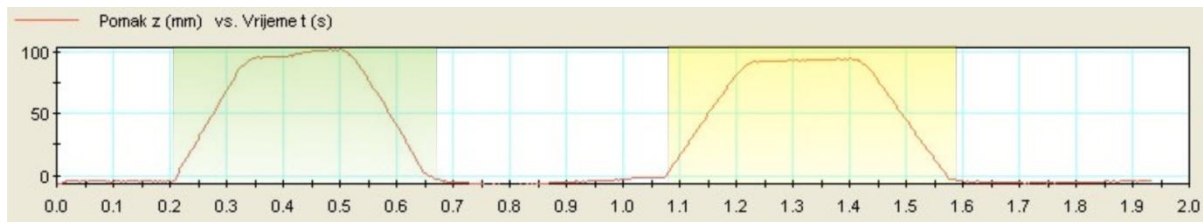
Analizom pomaka šasije vidimo da se povećanjem težine, automobil puno brže smiruje za isto podešen ovjes. Prigušenja su puno više izražena i povoljno je utjecalo na udobnost vožnje.

**Analiza pomaka lijevog nosača kotača**

(a)



(b)



(c)

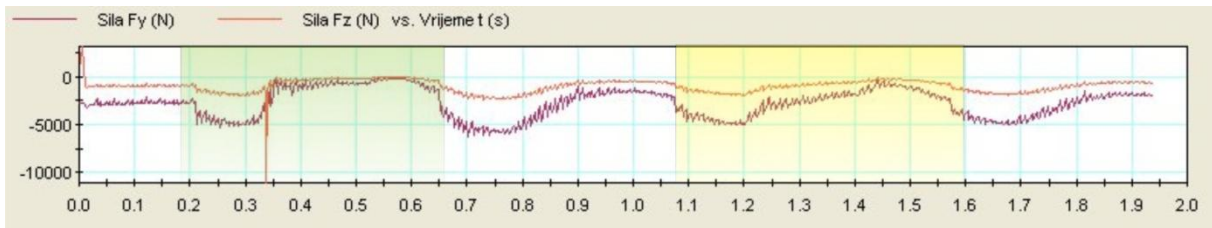


*Slika 6.40 Dijagrami putanje lijevog nosača kotača za  
sva tri slučaja opterećenja*

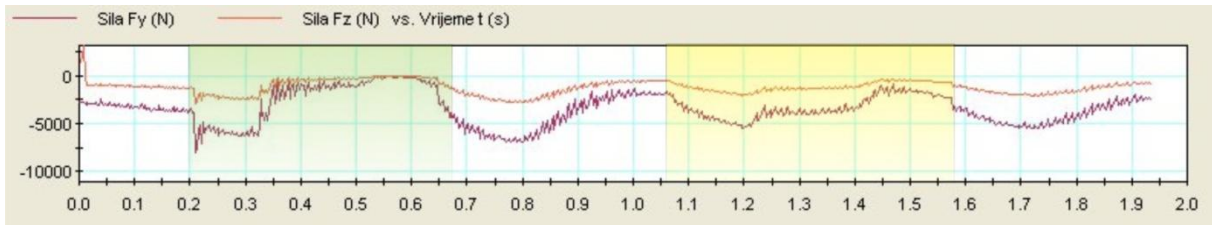
Kod analize pomaka nosača kotača ne vide se neke izražene promjene. Samo potvrđuje pravilo koje je nametnula analiza pomaka šasije.

**Analiza sila u donjem lijevom sfernom zglobu**

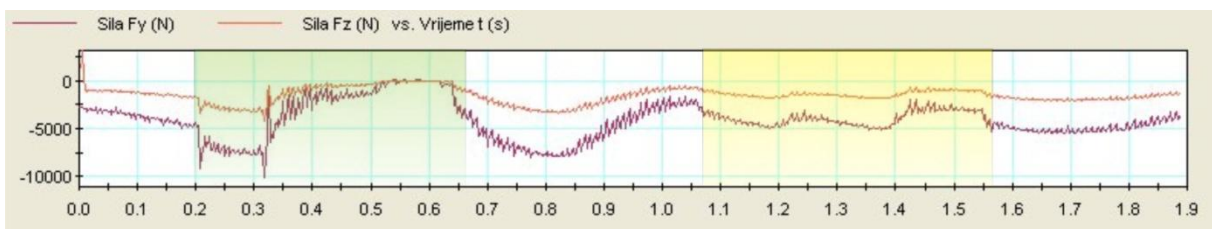
(a)



(b)



(c)

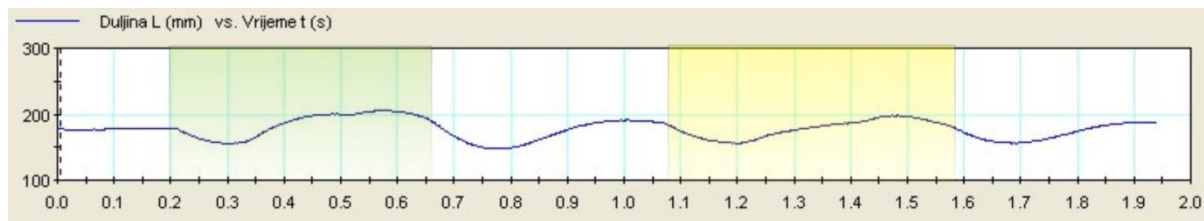


*Slika 6.41 Dijagrami sila u donjem lijevom sfernom zglobu za  
sva tri slučaja opterećenja*

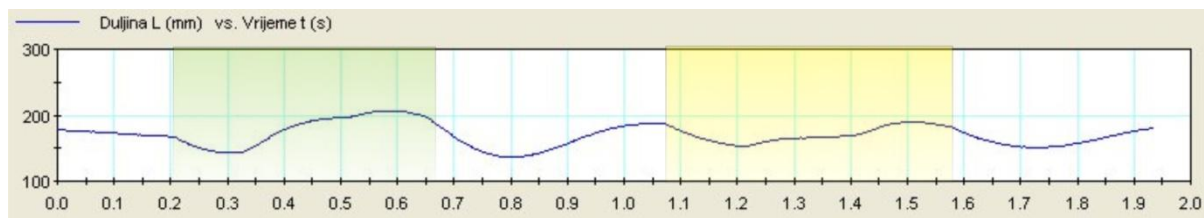
Analizom sila u donjem sfernom zglobu vidljiva su povećanja s povećanjem mase vozila. To govori da je mehanizam ovjesa puno više opterećen. Dakle, automobil trpi puno veće sile, ali ipak daje veću ugodnost vožnje.

**Analiza duljine lijeve opruge**

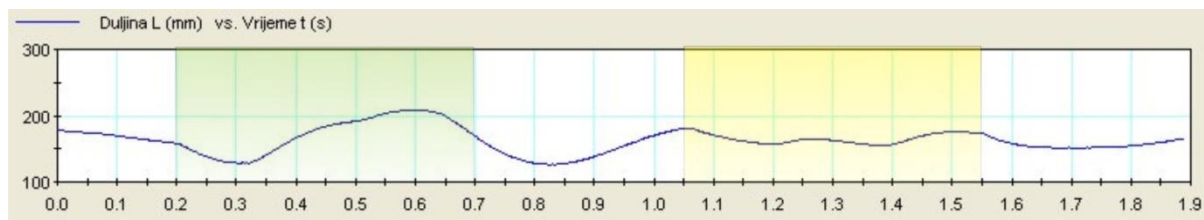
(a)



(b)



(c)

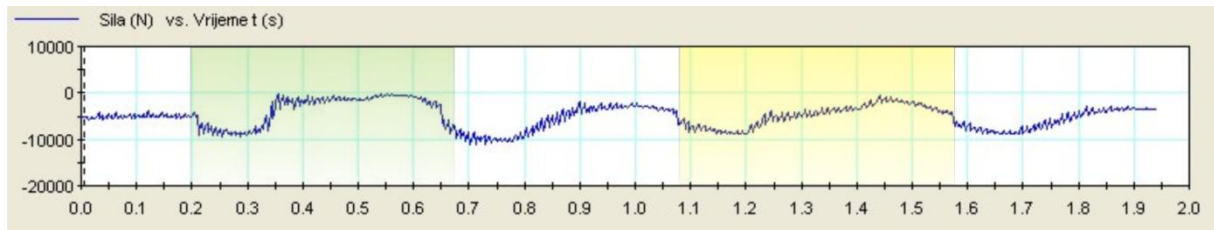


*Slika 6.42 Dijagrami duljine lijeve opruge za sva tri slučaja opterećenja*

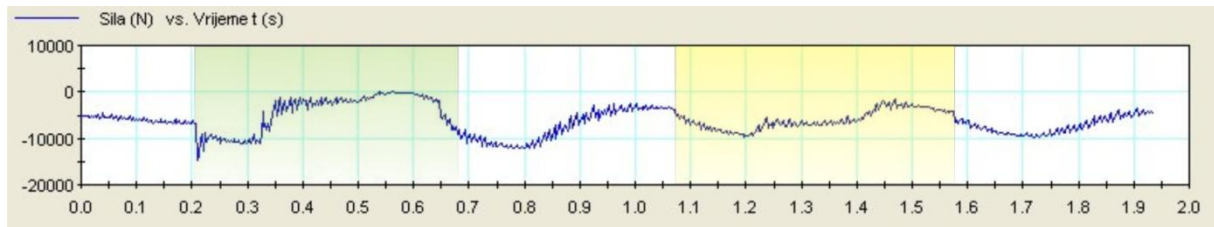
Analizom duljine opruga također se potvrđuje pravilo uočeno analizom pomaka šasije i nosača kotača. Veća masa = veća udobnost.

## Analiza sile u lijevoj opruzi

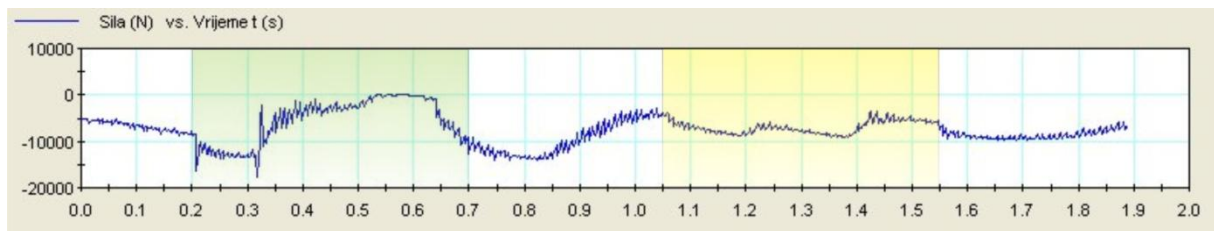
(a)



(b)



(c)



*Slika 6.43 Dijagrami sile u lijevoj opruzi za sva tri slučaja opterećenja*

Analiza sile u oprugama kao i analiza sile u donjem sfernom zglobu upućuje na isti problem. Većom masom dobit ćemo veću udobnost vožnje, ali i puno veće sile u mehanizmu ovjesa.

### Zaključno o analizi

Kao što je i objašnjeno na prethodnim dijagramima, zaključno to možemo samo ponoviti. S jedne strane povećanje težine vozila djeluje loše na mehanizam zbog povećanja sile, a s druge strane djeluje povoljno za putnike u vozilu jer se vibracije uzrokovane neravninama na cesti puno brže prigušuju.

## 7. ANALIZA NAPREZANJA

### 7.1. Analiza naprezanja najopterećenijeg člana mehanizma

Da bi se pojednostavila simulacija naprezanja na kompjuterskom programu, jednako kao što su se izbacili neki dijelovi u kinematičkoj i dinamičkoj analizi, i ovdje će se uzeti samo najopterećeniji član mehanizma.

Za mehanizam neovisnog prednjeg ovjesa automobila koji je strukturno razrađen u Poglavlju 5.2, a na temelju kinematičkih i dinamičkih analiza iz Poglavlja 6 koje su nam dale uvid u sile za vrijeme gibanja, odabire se **donje poprečno rame**.

Donje poprečno rame spojeno je preko amortizera i opruge sa šasijom te je logično da na njega djeluju puno veće sile nego na ostatak mehanizma. Za potrebe simulacije sila je postavljena pod  $20^\circ$  u odnosu na ravninsku plohu donjeg poprečnog ramena i na temelju dobivenih dijagrama o sili u opruzi odabire se maksimalna vrijednost za analizu čvrstoće naprezanja:

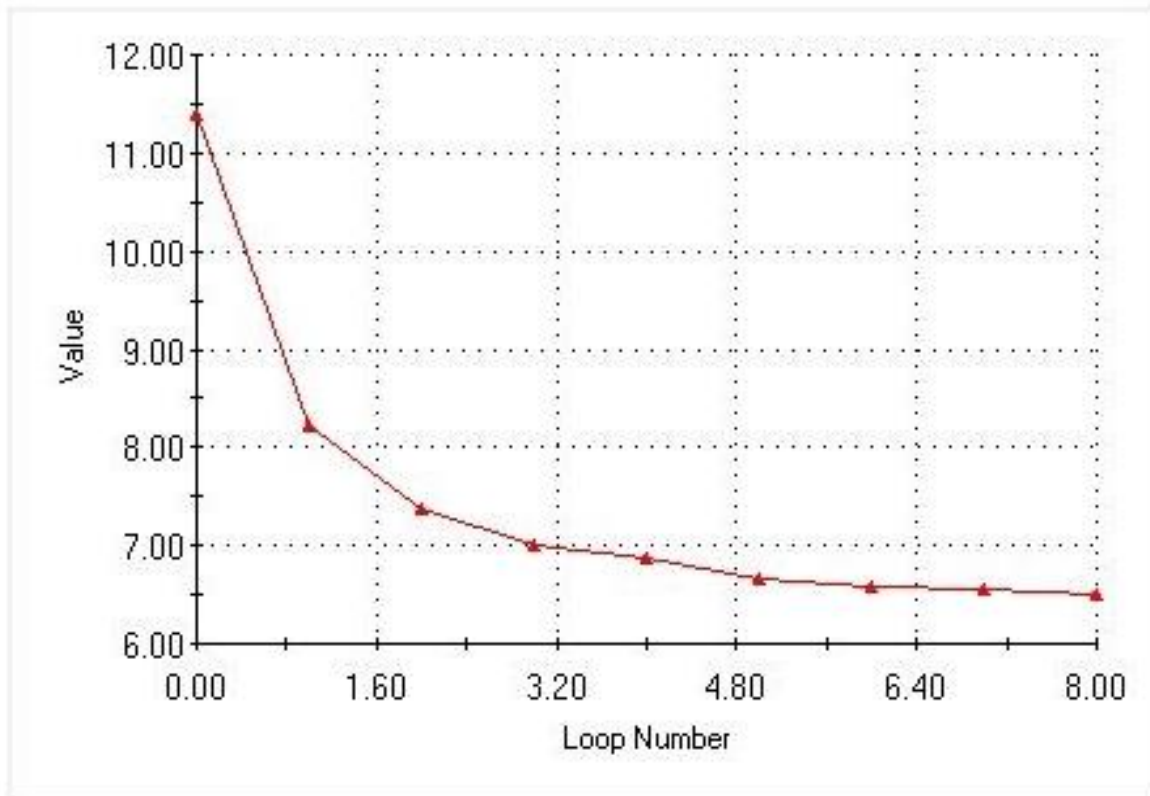
$$F_R = 15000 \text{ N... sila kojom se ulazi u simulaciju}$$

Materijal donjeg poprečnog ramena odabran je čelik AISI 304 iz baze COSMOSA, dodatka programskom paketu Solidworks 2008.

Šasija nije analizirana. Pretpostavilo se da su prihvat i cijela konstrukcija šasije napravljeni puno jače od donjeg poprečnog ramena.

Analiza je rađena u programu Solidworks 2008 Cosmos.

### Dijagram konvergencije



Slika 7.1 Dijagram konvergencije

Dijagram na Slici 7.3 prikazuje konvergenciju promjene broja čvorova u mreži. Pošto je simulacija naprezanja rađena u Cosmosu, dodatku Solidworksu 2008, koji nam dopušta odabir dvije vrste konvergencija, odabrana je opcija h-konvergencije.

Ona povećava broj čvorova samo na mjestima gdje rezultati ne ispadaju dovoljno točni. Dakle, ne pogušćuje mrežu na cijelom modelu nego to radi ciljano i to većinom na spojevima, pregibima i ostalim promjenama oblika.

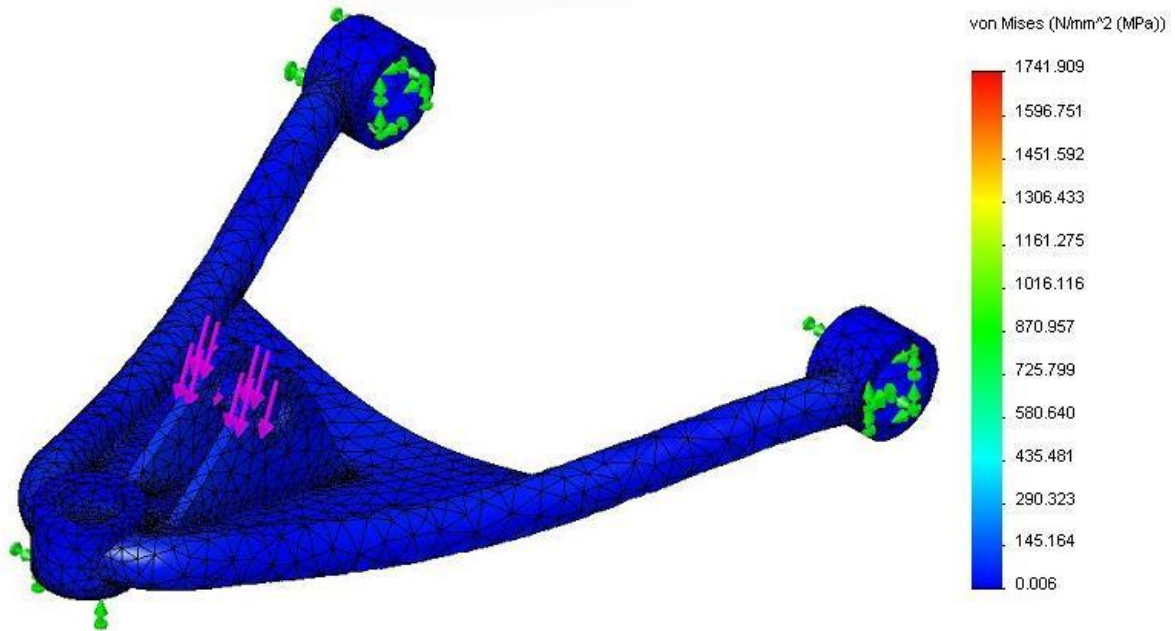
Na temelju postavljene veličine elemenata te 8 puta ponavljanja (Loop Number) dobiven je globalni kriterij:

pogreška ukupne relativne energije deformacije <6,49076 %



### **Analiza čvrstoće naprezanja donjeg poprečnog ramena**

Analiza je pokazala da materijal i oblik konstrukcije zadovoljavaju i najveća naprezanja koja se javljaju u donjem poprečnom ramenu. Najveće dobiveno naprezanje iznosi 1741.909 MPa .



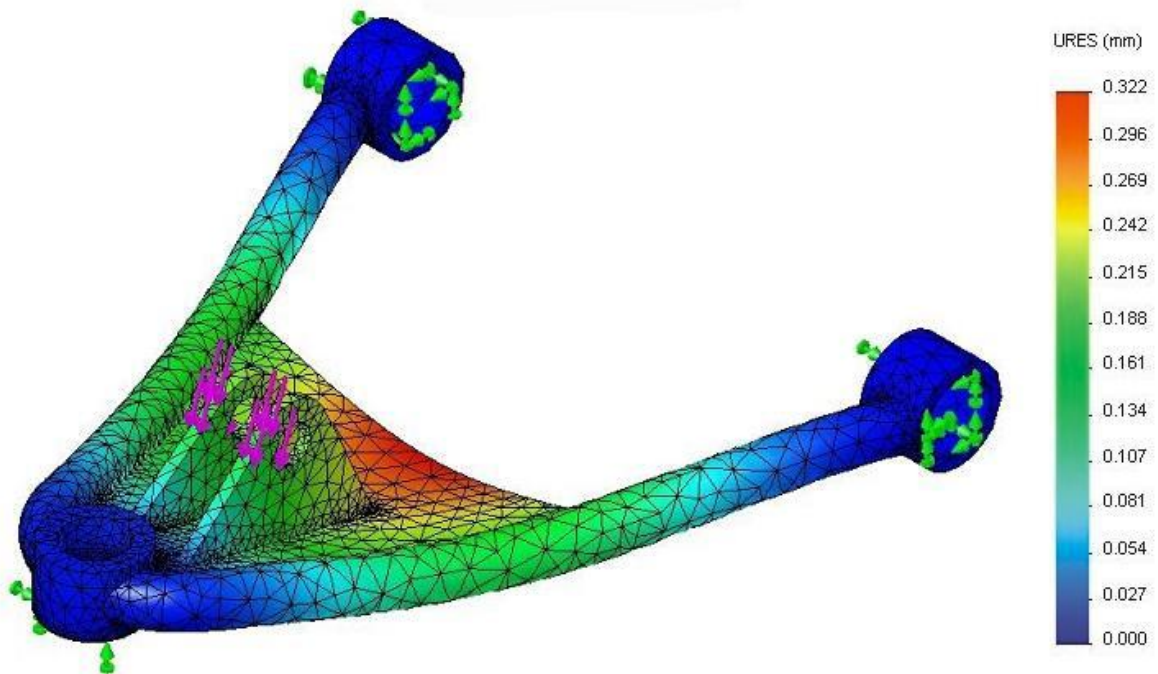
*Slika 7.2 Prikaz analize čvrstoće (Cosmos - Solidworks 2008)*

Za prikaz naprezanja korišteno je uvećanje od 100x tako da se dobije osjećaj kako će naprezanje djelovati.

### **Analiza savijanja donjeg poprečnog ramena**

Analiza savijanja prikazana na Slici 7.5 prikazuje nam zanemarivo savijanje na nekim dijelovima.

U prosjeku ta vrijednost iznosi 0,15 mm dok je najveće savijanje 0.322 mm



*Slika 7.3 Prikaz analize savijanja (Cosmos - Solidworks 2008)*

Savijanje modela prikazanog na slici nije realno. Korišteno je uvećanje od 100x da se dobije lakši uvid kako se model pod utjecajem zadane sile savija. U dijagramu na desnoj strani Slike 7.5 prikazana je realna vrijednost pomaka ovisno o boji te je napisana vrijednost u [mm].

## 8. ZAKLJUČAK

Ovim radom su pomoću više programskih paketa prikazane razne analize prednjeg ovjesa automobila pri prolasku preko ležećih policajaca. Analize su vršene u svrhu određivanja udobnosti vožnje u ovisnosti o dimenzijama pojedinih članova mehanizma, stanju amortizera, težini vozila, a i načinu prolaska ležećeg policajca.

Analiza promjene trenutnog pola rotacije neovisnog ovjesa pokazala je da samom promjenom dimenzija nekih članova ovjesa pa čak i malo drugačijim smještajem jednog elementa možemo dobiti sasvim drugačije ponašanje ovjesa. Na temelju prikazanih dijagrama jasno se može zaključiti da je po pitanju udobnosti najbolji neovisni ovjes sa unutarnjim trenutnim polom rotacije.

Analizom istrošenosti amortizera prikazale su se opasnosti vožnje sa neispravnim amortizerom. Naime, ponašanje automobila sa neispravnim amortizerom je u potpunosti nepredvidivo. U radu se prikazalo da kod prelaska ležećih policajaca i brzinom od samo 20 km/h kotači gube kontakt s podlogom, a za vrijeme razrade simulacije moglo se vidjeti da se slične stvari mogu dogoditi i kod zanemarivih neravnina na cesti kod samo malo veće brzine.

Zadnjom kinematičkom i dinamičkom analizom utjecaja težine vozila dobiveni su očekivani rezultati. Dijagrami prikazani uz analizu jasno prikazuju da se udobnost vožnje pri povećanju mase povećava, ali se ujedno povećavaju i sile u mehanizmu što će vrlo vjerojatno dovesti do potrebe za češćom zamjenom dijelova ovjesa.

Tokom svih analiza vidljivo je da je udobnost vožnje veća pri prolasku ležećeg policajca samo jednom stranom automobila (u analiziranom slučaju visina ležećeg policajca je 100 mm) bez obzira na trenutni pol rotacije neovisnog ovjesa.

Na kraju je provedena analiza čvrstoće naprezanja za najopterećeniji član ovjesa. Sile na pojedine članove su dobivene zahvaljujući mogućnostima visualNASTRANA, a analiza naprezanja je provedena u programskom dodatku COSMOS, programskog paketa Solidworks 2008. Dobiveni podaci su prikazali da će i najopterećeniji član ovjesa bez problema podnositi sile koje su mu nametnute.

## 9. LITERATURA

- [1] Muftić O. – Drača K., Uvod u teoriju mehanizama, Sveučilište u Zagrebu, Zagreb 1974.
- [2] Matschinsky W., Radführungen der Straßenfahrzeuge, Springer-Verlag Berlin Heidelberg 1998
- [3] Reimpell J., Fahwerktechnik: Grundlagen, Vogel Verlag Würzburg 1995
- [4] Stoll H., Fahrwerktechnik: Lenkanlagen und Hilfskraftlenkungen, Vodel Verlag Würzburg, 1992
- [5] Krpan D., Motori i vozila, Fakultet strojarstva i brodogranjke Zagreb
- [6] Sorić, J. Metoda konačnih elemenata, Inženjerski priručnik 1, Školska knjiga Zagreb 1996
- [7] Inženjerski priručnik IP4: Proizvodno strojarstvo – Materijali; Školska knjiga; Zagreb; 1998
- [8] Bosch, Kraftfahrtechnisches Taschenbuch,, Vieweg & Sohn Verlagsgesellschaft mbH Braunschweig/Wiesbaden 1999
- [9] Kraut B., Strojarski priručnik, Tehnička knjiga Zagreb 1988
- [10] Solidworks 2004 Online tutorial, Getting Started
- [11] MSC.visualNastran 4D 2004
- [12] CosmosWorks dodatak za Solidworks 2008