

# Optimizacija strukture 3D printanih dentalnih nadomjestaka

---

**Žanetić, Filip**

**Master's thesis / Diplomski rad**

**2019**

*Degree Grantor / Ustanova koja je dodijelila akademski / stručni stupanj:* **University of Zagreb, Faculty of Mechanical Engineering and Naval Architecture / Sveučilište u Zagrebu, Fakultet strojarstva i brodogradnje**

*Permanent link / Trajna poveznica:* <https://urn.nsk.hr/urn:nbn:hr:235:700264>

*Rights / Prava:* [In copyright](#)/[Zaštićeno autorskim pravom.](#)

*Download date / Datum preuzimanja:* **2024-07-13**

*Repository / Repozitorij:*

[Repository of Faculty of Mechanical Engineering and Naval Architecture University of Zagreb](#)



SVEUČILIŠTE U ZAGREBU  
FAKULTET STROJARSTVA I BRODOGRADNJE

# **DIPLOMSKI RAD**

**Filip Žanetić**

Zagreb, 2019.

SVEUČILIŠTE U ZAGREBU  
FAKULTET STROJARSTVA I BRODOGRADNJE

# DIPLOMSKI RAD

Mentori:

Prof. dr. sc. Zdravko Schauperl, dipl. ing.

Student:

Filip Žanetić

Zagreb, 2019.

Izjavljujem da sam ovaj rad izradio samostalno koristeći znanja stečena tijekom studija i navedenu literaturu.

Posebno se zahvaljujem svom mentoru prof. dr. sc. Zdravku Schauperlu na pruženoj pomoći, savjetima, podršci te ukazanom povjerenju kako pri pisanju ovoga rada.

Također zahvaljujem se i asistentu Daliboru Viderščaku na savjetima i pomoći tijekom pisanja diplomskoga rada.

Filip Žanetić



SVEUČILIŠTE U ZAGREBU

FAKULTET STROJARSTVA I BRODOGRADNJE

Središnje povjerenstvo za završne i diplomske ispite

Povjerenstvo za diplomske radove studija strojarstva za smjerove:

proizvodno inženjerstvo, računalno inženjerstvo, industrijsko inženjerstvo i menadžment,  
inženjerstvo materijala te mehatronika i robotika



Sveučilište u Zagrebu Fakultet strojarstva i brodogradnje	
Datum:	Prilog:
Klasa:	
Ur. broj:	

## DIPLOMSKI ZADATAK

Student: **FILIP ŽANETIĆ** Mat. br.: 0035198242

Naslov rada na hrvatskom jeziku: **Optimizacija strukture 3D printanih dentalnih nadomjestaka**

Naslov rada na engleskom jeziku: **Optimisation of the 3D printed dental fixtures structure**

Opis zadatka:

U modernoj stomatologiji primjena postupka 3D printanja je sve češća. Najveću ulogu ta tehnologija svakako ima u fiksnoj protetici gdje se danas komercijalno koristi za izradu metalnih dijelova metalokeramičkih radova. Međutim, 3D printanje omogućuje i izradu različitih struktura materijala čime se može postići značajno smanjenje mase dijelova proteza uz zadržavanje potrebnih mehaničkih svojstava.

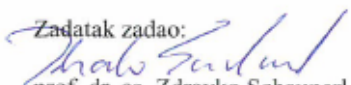
U radu je potrebno proučiti mogućnost 3D printanja karakterističnih protetskih dijelova s različitim strukturama. U eksperimentalnom dijelu rada potrebno je napraviti 3D model dijela s različitim strukturama te prema tom modelu izraditi uzorke za laboratorijska ispitivanja. Karakterizacijom strukture i ispitivanjem svojstava izrađenih uzoraka potrebno je donijeti zaključke o utjecaju strukture na ispitivana svojstva te o mogućnostima primjene tehnologije 3D printanja u fiksnoj protetici.

Potrebno je navesti korištenu literaturu i eventualno dobivenu pomoć.

Zadatak zadan:  
26. rujna 2019.

Rok predaje rada:  
28. studenog 2019.

Predviđeni datum obrane:  
04. prosinca 2019.  
05. prosinca 2019.  
06. prosinca 2019.

Zadatak zadao:  
  
prof. dr. sc. Zdravko Schauperl

Predsjednica Povjerenstva:  
  
prof. dr. sc. Biserka Runje

## SADRŽAJ

1. UVOD.....	1
2. TEORIJSKI DIO .....	2
2.2. Građa zuba i parodonta .....	3
2.3. Čaklina .....	3
2.4. Dentin.....	4
2.5. MODUL ELASTIČNOSTI I POISSONOV KOEFICIJENT GRADIVNIH TKIVA ZUBA .....	5
2.6. TEHNIKA “ALL ON FOUR” .....	6
2.7. Zubne proteze.....	7
2.8. Metalne pločice .....	8
2.9. Materijali koji se koriste u zubnoj protetici .....	9
2.9.1. Izrazito plemenite legure.....	10
2.9.2. Neplemenite legure .....	10
2.10. 3D PRINTANJE METALA.....	13
2.11. Način izrade modela.....	13
2.12. Način rada 3D printera metala .....	15
2.12.1. Direktno lasersko sinteriranje metala (DMLS).....	17
3. METODA KONAČNIH ELEMENATA .....	18
3.1. Osnovni tetraedarski element.....	19
3.2. Osnovni heksaedarski element.....	20
4. EKSPERIMENTALNI DIO .....	21
4.2. Numerička analiza različitih presjeka .....	23
4.3. Šuplji poprečni presjek.....	25
4.4. Analitički izračun progiba i maksimalnih naprezanja u pločici.....	28
4.5. METODA KONAČNIH ELEMENATA .....	29
4.6. Analiza progiba i naprezanja pomoću MKE programa.....	30
4.7. Puni poprečni presjek.....	32
4.8. Šuplji poprečni presjek.....	34
4.9. Poprečni presjek s dvije šupljine.....	37
Poprečni presjek s tri šupljine .....	39
4.9.1. USPOREDBA ANALITIČKOG PRORAČUNA SA METODOM KONAČNIH ELEMENATA.....	42
4.9.2. IZRADA 3D PRINTANIH PLOČICA.....	43
4.9.3. 3D printer za metal.....	44
4.9.4. Specifikacije materijala i izgled uzoraka .....	45
4.9.5. Mjerenje mase uzoraka .....	48
5. MJERENJE SAVOJNE ČVRSTOĆE .....	49
5.1. Analitički izračun savojne čvrstoće .....	50
5.2. Stvarni rezultati savojne čvrstoće .....	50
5.2.1. Rezultati dobiveni ispitivanje savojne čvrstoće .....	51

---

6. ZAKLJUČAK.....	55
7. LITERATURA .....	56

## POPIS SLIKA

Slika 1. Model ljudskog zubala [2] .....	2
Slika 2. Građa zuba [3].....	3
Slika 3. Dentin [4] .....	4
Slika 4. Model operacije <i>All on four</i> [7].....	6
Slika 5. Prikaz različitih vrsta zubnih proteza. Djelomična proteza – a, totalna proteza – b, totalna proteza sa implantatimac [9] .....	7
Slika 6 Izgled metalne pločice [10].....	8
Slika 7. Usporedba aditivnih tehnologija s konvencionalnim metodama [13] .....	13
Slika 8. Proces izrade proizvoda pomoću 3d printera [14] .....	14
Slika 9. Princip rada SLS 3D printera [15] .....	15
Slika 10. Izgled diskretiziranog modela i konačnih elemenata [17] .....	19
Slika 11. Osnovni tetraedarski element [16] .....	19
Slika 12. Osnovni heksaedarski element.....	20
Slika 13. Sustav cijelih metalnih prečki sa pripadajuće 4 rupe za vijke .....	21
Slika 14. Puni poprečni presjek pločice .....	21
Slika 15. 1/3 cijelih metalnih prečki koje će nam poslužiti kao ispitni uzorak.....	23
Slika 16. Pozicija varijable $a$ , i izgled rebrastog poprečnog presjeka .....	24
Slika 17. Redukcija u masi ovisno o broju rupa $n$ .....	24
Slika 18. Redukcija u čvrstoći u ovisnosti o broju rupa $n$ .....	25
Slika 19. Pozicija varijabli $a$ , $b$ .....	25
Slika 20. Redukcija u čvrstoći u ovisnosti o vrijednosti $a$ .....	26
Slika 21. Redukcija u masi ovisno o dimenziji $a$ .....	26
Slika 22. Shematski prikaz opterećenja u pločici.....	28
Slika 23. Model uzoraka izrađen u programu Inventor.....	29
Slika 24. Zadavanje svojstava materijala. ....	30
Slika 25. Definiranje oblika konačnih elemenata.....	31
Slika 26. Izgled diskretiziranog modela.....	31
Slika 27. Postavljanje rubnih uvjeta.....	32
Slika 28. Polovina FEM modela punog poprečnog presjeka .....	32
Slika 29. Naprezanja koja se javljaju u modelu za najgušću mrežu slaganja elemenata .....	33
Slika 30. Progib koji se javlja u modelu.....	34
Slika 31. Izgled šupljeg poprečnog presjeka.....	34
Slika 32. Polovina FEM modela šupljeg poprečnog presjeka.....	35
Slika 33. Naprezanja koja se javljaju u modelu .....	35
Slika 34. Naprezanja na sredini modela .....	36
Slika 35. Progib koji se javlja u modelu.....	36
Slika 36. Izgled poprečnog presjeka sa dvije šupljine .....	37
Slika 37. Polovina FEM modela sa dvije šupljine .....	37
Slika 38. Naprezanja koja se javljaju u modelu .....	38
Slika 39. Naprezanja na sredini modela .....	38
Slika 40. Progib koji se javlja u modelu.....	39
Slika 41. Izgled poprečnog presjeka sa tri šupljine.....	39
Slika 42. Polovina FEM modela sa tri šupljine.....	40
Slika 43. Naprezanja koja se javljaju u modelu .....	40
Slika 44. Naprezanja na sredini modela .....	41
Slika 45. Progib koji se javlja u modelu.....	41



---

Slika 46. 3d CAD model pločice.....	43
Slika 47. Orijentacija pločice u 3D printeru i potporna struktura .....	43
Slika 48. <i>Aconity mini</i> 3D printer za metal .....	44
Slika 49. Izgled uzoraka .....	46
Slika 50. Izgled i dimenzije poprečnog presjeka 3 varijante pločice .....	47
Slika 51. Uzorci punog poprečnog presjeka.....	47
Slika 52. Precizna vaga za mjerenje uzoraka .....	48
Slika 53. shematski prikaz savijanja u 3 točke.....	49
Slika 54. Uređaj za ispitivanje <i>SHIMADZU AG-X plus</i> .....	50
Slika 55. Ispitni uzorak na uređaju.....	51
Slika 56 . Dijagram savojno naprezanje – istezanje: krivulje srednje vrijednosti.....	53
Slika 57 . Dijagram savojno naprezanje – istezanje: sva ispitna tijela.....	53
Slika 58. Izgled loma šuplje epruvete .....	54

**POPIS TABLICA**

Tablica 1. Modul elastičnosti pojedinih elemenata zuba [5].....	5
Tablica 2. Podjela legura za fiksno protetske radove [11] .....	10
Tablica 3. Kemijski sastav kobalt-krom legura.....	11
Tablica 4. Mehanička svojstva Kobalt-Krom legura .....	12
Tablica 5. Mehanička svojstva 3D printanih kobalt-krom legura za stomatologiju [18].....	22
Tablica 6. Usporedba redukcije u masi i čvrstoći u ovisnosti o punom poprečnom presjeku za 4 odabrane geometrije .....	27
Tablica 7. Broj elemenata za 3 različite gustoće mreže elemenata .....	33
Tablica 8 Broj elemenata za 3 različite gustoće mreže elemenata .....	35
Tablica 9. Broj elemenata za 3 različite gustoće mreže elemenata .....	37
Tablica 10. Broj elemenata za 3 različite gustoće mreže elemenata .....	40
Tablica 11. Usporedba naprežanja i progiba analitičke i metode kanačnih elemenata,.....	42
Tablica 12. Tehničke specifikacije 3D printera .....	44
Tablica 13. Usporedba teoretske i stvarne mase uzoraka.....	48
Tablica 14. Dimenzije uzoraka.....	49
Tablica 15. Moment inercije, i sila savijanja za $R_p 0,2$ i $R_{max}$ ,za različite tipove poprečnog presjeka.....	50
Tablica 16. Vrijednosti savojne čvrstoće i maksimalnih sila za određene poprečne presjeke. 51	
Tablica 17. Prekidno istezanje i modul elastičnosti za određene poprečne presjeke.....	52

**POPIS OZNAKA**

<b>Oznaka</b>	<b>Jedinica</b>	<b>Opis</b>
E	<i>MPa</i>	Modul elastičnosti
$\rho$	<i>g/cm<sup>3</sup></i>	Gustoća
$R_{p0,2}$	<i>MPa</i>	Granica razvlačenja
$R_L$	<i>MPa</i>	Lomna čvrstoća
H	<i>HV</i>	Tvrdoća
A	<i>mm<sup>2</sup></i>	Površina
$A_v$	<i>mm<sup>2</sup></i>	Vanjska površina
$A_u$	<i>g/cm<sup>3</sup></i>	Unutrašnja površina
n	/	Broj šupljina u presjeku
$\Delta m$	%	Redukcija u masi
$\Delta W_x$	%	Redukcija u čvrstoći
$M_{max}$	<i>Nmm</i>	Maksimalni moment
$\sigma_{max}$	<i>MPa</i>	Maksimalno naprezanje

## **SAŽETAK**

Primjena 3D printera za metal u modernoj stomatologiji u konstantnom je porastu. U ovom radu ispitane su moguće implikacije i primjena različitih 3D printanih struktura za metalne pločice koje se koriste u pridržavanju trajnih proteza za čeljust pacijenta. U prvom dijelu rada opisan je izgled pločica, način izrade i moguće strukture koje će se u radu ispitati eksperimentalno. U drugom dijelu rada napravljen je analitički proračun naprezanja i progiba pločica, analiza metodom konačnih elemenata, zatim su nakon odabira optimalnih struktura izrađeni uzorci pločica izrađeni od krom-kobalt legure korištenjem 3D printanja metala. U zadnjem dijelu rada ispitana je savojna čvrstoća 3D printanih uzoraka.

Ključne riječi: 3D printer za metal, Kobalt-krom legura, stomatologija

**SUMMARY**

Use of 3D metal printers in modern dentistry is on constant rise. This paper analyses possible implications and use of different 3D printed structures for metal bars which are used for holding permanent dentures connected to jaws of patient. First part of paper describes shape of bars, how are they made, and possible 3D structures which will be experimentally tested. Second part of paper consist of analytical and finite element analysis, then after optimal structures where chosen, they were printed on 3D metal printer using Cobalt-Chrome alloy. In the last part of paper we tested flexural strength of 3D printed metal parts

Key words: 3D metal printer, Cobalt-Chrome alloy, dentistry

## 1. UVOD

Gubitak zubi, osim funkcijskog i estetskog nedostatka, ima i psihološki učinak. Poteškoće u govoru, gubitak samopouzdanja i izbjegavanje socijalnog kontakta bitno narušavaju kvalitetu života. U modernom svijetu stomatologije sve je veći naglasak na dugoročna i što bolja rješenja u području dentalnih implanata. Postoji niz tehnika koji se mogu koristiti kako bi zamijenili izgubljene zube, svaka sa svojim prednostima i manama. Razvojem implantoprotetike bitno je poboljšana kvaliteta života bezubih pacijenata. Implantati stimuliraju kost te ne dolazi do njene resorpcije. "All-on-4" je tehnika implantoprotetske rehabilitacije koju je osmislio dr. Paolo Malo te se odnosi na most nošen četirima implantatima postavljenima u prednji dio čeljusti. Dentalni implantati pokazali su se kao odličan izbor za zamjenu prirodnog izgubljenog zuba. Zubna implantacija je postupak zamjene zuba koji pomaže pojedincima da nadomjestite one zube koji su izgubljeni ili uklonjeni zbog različitih okolnosti.

## 2. TEORIJSKI DIO

### 2.1. Građa i podjela zubiju

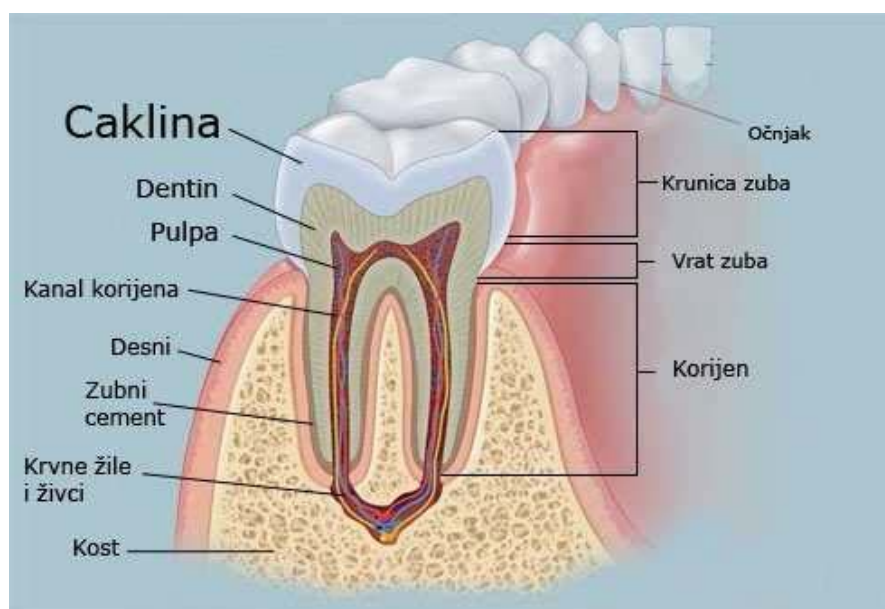
Zub je koštani organ koji se nalazi u ustima većine kralježnjaka i služi za drobljenje i žvakanje hrane. Tijekom života, ljudima zubi izbijaju dva puta te se na taj način razlikuju mliječni i trajni zubi. Mliječni zubi izbijaju s otprilike šest mjeseci te počinju ispadati u šestoj godini života, te nakon toga rastu trajni zubi. Trajnih zuba ima ukupno 32, po 16 u svakoj čeljusti. Počinju izbijati oko šeste godine, da bi u 12. godini bili izmijenjeni svi mliječni zubi. Posljednji zubi, treći kutnjaci ili zubi mudrosti, izbijaju od 18. do 25. godine, a kod nekih ljudi vrlo kasno ili čak nikada. Od sredine lica prema stranama, razlikujemo sljedeće trajne zube 4 sjekutića, 2 očnjaka, 4 pretkutnjaka i 6 kutnjaka. Sjekutići služe odgrizanju, očnjaci otkidanju i držanju, pretkutnjaci mljevenju hrane, a kutnjaci izvode najveći dio žvakanja. Osim toga zubi imaju estetsku i fonetsku ulogu [1].



Slika 1. Model ljudskog zubala [2]

## 2.2. Građa zuba i parodonta

Zub je građen od krune, vrata i korijena. Kruna se nalazi u usnoj šupljini te je ona vidljivi dio zuba. Vrat je dio na kojemu kruna prelazi u korijen, to je uski dio zuba u razini zubnog mesa. Korijen je dio zuba kojim je zub pričvršćen u koštanoj čašici – alveolu. Tijekom života zbog nepravilne i agresivne oralne higijene ili bolesti parodonta može doći do izlaganja dijela korijena usnoj šupljini. Ovo se događa zbog povlačenja zubnog mesa, pri čemu se dio korijena vidi u ustima, što može narušavati estetiku i uzrokovati preosjetljivost zuba. Zub je građen od tri glavna tvrda tkiva – cakline, dentina i cementa, te mekog tkiva kojese nalazi u središtu zuba – zubne pulpe [1].



Slika 2. Građa zuba [3]

## 2.3. Caklina

Caklina je najtvrđa tvar u ljudskom tijelu. Pokriva vanjsku površinu krune zuba. U zreloom stanju caklina je visoko mineralizirana i sadržava 96 %-98 % anorganskih tvari (minerala). Kalcij i fosfor su najzastupljeniji sastojci cakline, te tvore kristale apatita. Brojni anorganski sastojci javljaju se u tragovima. Najzastupljeniji su fluor i cink, a od minerala hidroksiapatit (90 %). Drugih minerala ima mnogo manje. Debljina cakline varira od maksimalnih 2,5 mm na griznim plohama, do nekoliko desetinki milimetra na cervikalnom rubu, debljina bočnih stijenki se kreće oko 1,3 mm. Sekundarno sazrijevanje cakline je neprestani proces promjena



na caklinskoj površini gdje se događa dinamična izmjena iona između cakline i mineralnih iona tekućine koja oplakuje zub. Pritom se ugrađuju i manje topljivi ioni na površinski sloj cakline (remineralizacija). Caklina ima visok modul elastičnosti, tvrda je i krhka, te niske čvrstoće. Zbog toga caklina mora uvijek biti poduprta dentinom, jer se u protivnom lako lomi. Zbog visoke čvrstoće cakline omogućena je otpornost na žvačne sile, te služi za zaštitu Dentina [1].

#### 2.4. Dentin

Dentin je također tvrdo tkivo, ali je manje mineraliziran od cakline. Žućkaste je boje i od njega je izgrađen najveći dio zuba. Mekši je od cakline, elastičniji i podložniji trošenju. U području krune dentin je u cijelosti pokriven caklinom, a na korijenu ga pokriva cement. Kada zbog oštećenja cakline dentin postane izložen usnoj šupljini, on je vrlo podložan karijesu i mehaničkim oštećenjima (npr. trošenje prilikom četkanja zubi). Specifičnost dentina je da je njegovo stvaranje moguće tijekom cijelog životnog vijeka zuba. Dentin se kontinuirano stvara u svakom zdravom zubu, tako da se njegova debljina sa starošću povećava. Uz ovo fiziološko stvaranje, dentin se dodatno pojačano stvara pri različitim podražajima – karijesu, brušenju zuba [1].



Slika 3. Dentin [4]

## 2.5. MODUL ELASTIČNOSTI I POISSONOV KOEFICIJENT GRADIVNIH TKIVA ZUBA

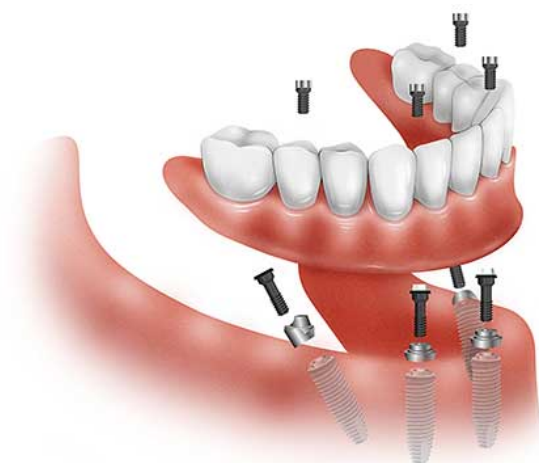
Modul elastičnosti predstavlja mjeru krutosti materijala i jednak je omjeru vlačnog naprezanja i linijske vlačne deformacije, u linearnom ili elastičnom dijelu dijagrama naprezanja. Krutost materijala je važna veličina pri određivanju stabilnosti i sigurnosti neke konstrukcije. Modul elastičnosti vrijedi i za tlačna naprezanja kod većine materijala. U tablici 1 prikazane su vrijednosti modula elastičnosti kod raznih materijala [1].

Tablica 1. Modul elastičnosti pojedinih elemenata zuba [5].

Materijal	Modul elastičnosti, <i>MPa</i>
Dentin	18600
Caklina	83000
Amalgam	27600
Zlato	96600
Cinkov fosfatni cement	2760

## 2.6. TEHNIKA “ALL ON FOUR”

„*All on four*“ predstavlja najnapredniju tehniku imedijatnog opterećenje u polju implantologije. Naime, radi se o potpuno znanstveno i klinički provjerenom metodi opterećenja implantata neposredno po ugradnji. Upravo uvođenjem koncepta 'imedijatno opterećenje' omogućio je brže i znatno poboljšane implantološke tretmane. *All on four* omogućuje bezubim pacijentima funkcionalni protetski nadomjestak koji zahtjeva samo 4 ili 6 implantata za fiksni most ili kompletnu čeljust uz pomoć 'imedijatnog opterećenja'. Radi se o implantološkom tretmanu koji omogućuje protetskom radu ili pojedinačnom implantatu imedijatnu funkcionalnost bez opasnosti za kost ili velikog broja posjeta kako bi se kontroliralo sraštanje implantata nakon tradicionalnog zahvata [6].



Slika 4. Model operacije *All on four* [7]

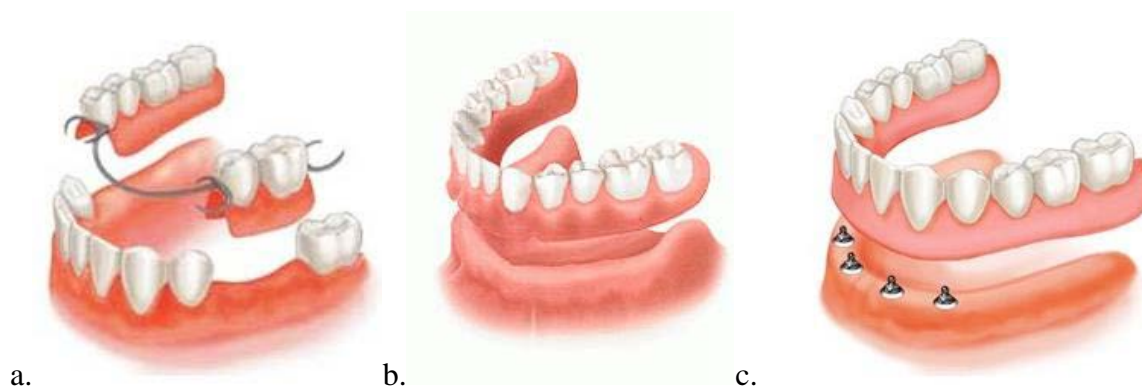
Uz pomoć precizne dijagnostike omogućava se detaljna specifikacija anatomskih i protetskih karakteristika što vodi pripremi i dokumentaciji kirurškog tretmana, a radi se na temelju 3D snimke korištenjem tehnike *3 Shape* [6].

All on four zahvat se sastoji od 4 dijela [6]:

1. planiranje zahvata uz korištenje 3 Shape
2. obavljanje ugradnje implantata uz korištenje implantološke šablone
3. ugrađena su 4 implantata
4. fiksiranje proteze vijcima na implantate

## 2.7. Zubne proteze

Zubne proteze dijele se na djelomične i totalne. Zubne proteze koje zamjenjuju sve prirodne zube nazivamo totalnim zubnim protezama, dok zubne proteze koje zamjenjuju jedan ili više prirodnih zubi nazivamo djelomičnim zubnim protezama. Totalne proteze mogu se pričvrstiti implantantima na gornju ili donju čeljust i tako osigurati ravnomjerniji raspored naprezanja uslijed žvačnih sila na gornjoj odnosno donjoj čeljusti. Baza proteze kod totalnih proteza je dio proteze koji prijanja uz sluznicu. Baza proteze koja nosi umjetne zube se izrađuje kombinacijom akrilata i metala ili samo akrilata, metalni dio je vrlo tanak dok se ružičasti akrilat svojom bojom uklapa u okolinu sluznice. Djelomične proteze se također sastoje od kombinacije metalne konstrukcije koja osigurava prihvat na susjedne zube i akrilata koji je kao i kod totalnih proteza smješten na sluznicu gornje ili donje čeljusti [8].



Slika 5. Prikaz različitih vrsta zubnih proteza. Djelomična proteza – a, totalna proteza – b, totalna proteza sa implantatima c [9]

## 2.8. Metalne pločice

Metalne pločice se koriste kod jake resorpcije alveolarnog grebena gdje osiguravaju izvrsnu retenciju i stabilizaciju proteze. To se posebno postiže izradom distalne ekstenzije čija dužina iznosi najviše dvostruku udaljenost zadnjeg i predzadnjeg implantata. Što je prostorni raspored implantata bolji, privjesci mogu biti duži. Čimbenici koji utječu na krutost prečke su dužina prečke između dva implantata, njezina visina, broj implantata, fizikalna svojstva materijala te žvačno opterećenje. Pokrovna proteza zahtijeva barem 12 mm prostora između mekog tkiva i protetske plohe, odnosno 15 mm od kosti za smještaj prečke, pričvrsnika i zubi.

Klizne individualne prečke povezuju najmanje 4 implantata u blok i omogućuju kruto ležište. Mogu biti izrađene lijevanjem, (CAD/CAM) tehnologijom glodanja ili korištenjem 3D printanja metala [10].



**Slika 6** Izgled metalne pločice [10]

## 2.9. Materijali koji se koriste u zubnoj protetici

Metali se primjenjuju u medicini i stomatologiji, kao unutarnje i/ili vanjske strukturne komponente brojnih gradivnih sustava. Njihova mehanička svojstva doprinose čvrstoći strukture, a sposobnost odupiranja plastičnoj deformaciji pod djelovanjem opterećenja omogućuje široku primjenu. Metale i njihove legure karakterizira visok modul elastičnosti i sposobnost podnošenja opterećenja. Ukoliko dolaze u dodir s tkivom, naročito ako se ugrađuju u organizam, moraju posjedovati i druga svojstva: biokompatibilnost, antikoroziivnost i neotpuštanje iona metala, visoku statičku i dinamičku izdržljivost i lomnu žilavost. Osnovna mehanička svojstva koja su značajna u kliničkoj praksi su modul elastičnosti, čvrstoća i tvrdoća [1].

Zato svaki metal ili legura, koji se želi koristiti za izradu nadomjestaka, kao zamjena za zlato ili zlatne legure mora imati slijedeća svojstva [12]:

1. Svojim kemijskim svojstvima ne smije štetno djelovati na pacijenta ili na osobe koje sudjeluju u izradi nadomjestaka
2. Otpornost na koroziju ili fizikalne promjene nadomjestaka u vlažnoj sredini usta
3. postupci tehničke obrade ne smiju biti suviše složeni
4. Fizikalna svojstva tvrdoća, čvrstoća, vodljivost, temperatura taljenja, koeficijent širenja i ostala svojstva moraju zadovoljiti zadane potrebe
5. Zajedno s pomoćnim materijalima moraju biti dostupni i relativno jeftini Treba naglasiti da niti jedan metal ili legura do sada kao zamjena za zlato i zlatne legure u cijelosti ne ispunjavaju sva fizikalna, kemijska i biološka svojstva potrebna za primjenu u stomatologiji, premda mnogi materijali zadovoljavaju većinu potrebnih svojstava.

Podjela materijala u zubnoj protetici: [1]

1. Visoko plemenite legure
2. Plemenite legure
3. Neplemenite legure

ADA vijeće napravilo je 2003. godine podjelu legura za fiksno protetske radove, temeljenu na uporabi titana i titanovih legura u stomatološkoj protetici [1].

Tablica 2. Podjela legura za fiksno protetske radove [11]

Izrazito plemenite legure	Udio plemenitih metala-60 % (zlato platina paladij) i zlata-40 %
titan i titanove legure	Preko 85% titanij
Plemenite legure	Udio plemenitih metala > 25 % (zlato, platina, paladij)
Pretežno neplemenite legure	Udio plemenitih metala < 25 % (zlato, platina, paladij)

### 2.9.1. Izrazito plemenite legure

Kod ovih legura maseni udio preko 60 % plemenitog metala od čega je minimalno 40 % zlata. Tri legure koje se primjenjuju [1]:

1. zlato-platina-paladij (Au-Pt-Pd)

Veza između metala i keramike postiže se dodavanjem primjese iridija. Ovaj dodani element za vrijeme pečenja difundira na površinu te s atmosferskim kisikom stvara svoje okside koji su preduvjet kemijske veze s keramikom.

2. zlato-paladij-srebro (Au-Pd-Ag)

Zlato je reducirano ispod polovine masenog udjela a platina potpuno izbačena i nadomještena povećanjem udjela paladija i uvođenjem srebra. Potrebna čvrstoća je postignuta dodatkom selena i iridija, čiji oksidi na površini pridonose metal-keramičkoj vezi.

### 2.9.2. Neplemenite legure

Legure koje svrstavamo u ovu grupu imaju mali udio plemenitih metala, ispod 25 %, s tim da zlato ne mora biti uključeno. Tu ubrajamo nikal krom (Ni-Cr), kobalt krom (Co-Cr) legure i titan (Ti).

1) Nikal krom legure (Ni-Cr)

Primjena za ovu leguru su razmjerno veliki rasponi između nosača. U takvom slučaju

trebamo krutost koja će onemogućiti pucanje napečene keramike i njeno odlamanje. ADA je preporučila da se kod osoba osjetljivih na nikal ne koriste legure koje sadrže nikal za protetsko zbrinjavanje. Naime, jedna opsežna studija je pokazala da 9 % ženske i 0.9 % muške populacije ima potvrđene alergijske reakcije na nikal. Druga studija koja je obuhvatila osobe za koje je utvrđeno da su osjetljive na nikal i koje su bile intraoralno izložene Ni-Cr leguri je utvrdila da je njih 30 % pozitivno reagiralo u prvih 48 sati.

## 2) Kobalt krom legure (Co-Cr)

Uvedene su kao alternativa čim su uočeni potencijalni zdravstveni problemi koje su izazivale legure s većinskim udjelom nikla. Nakon pojave prvih kobalt-krom legura njihova primjena u stomatologiji neprekidno raste. Široko se primjenjuju za izradu lijevanih baza i dijelova djelomičnih proteza, a manje baza potpunih proteza. Koriste se također za izradu krunica i mostova [12]. Od svih legura koje se rabe za metal-keramičke radove Co-Cr legure imaju najveći modul elastičnosti. Razlozi sve šire primjene kobalt-krom legura su brojni. Imaju manju gustoću od legura na bazi zlata, a imaju ista ili bolja mehanička svojstva [1]. Otpornost na koroziju im je ista kao kod zlatnih legura. Velika prednost im je niska cijena, koja omogućuje široku primjenu i u siromašnijim zemljama. Legure kobalta i kroma po svojoj građi su zapravo krute otopine 70 % kobalta i 30 % kroma. Bilo kakvo odstupanje od tog omjera bez zamjene odgovarajućim metalima u pravilu ima za posljedicu snižavanje mehaničkih svojstava. Krom svojim pasivizirajućim učinkom osigurava otpornost legure na tamnjenje i koroziju. Ako količina kroma pređe 30 % legura se teže lijeva. Krom stvara fazu krhkosti tzv. sigma fazu što ima za posljedicu lomljivost odljevka legure. Stoga udio kroma u tim legurama ne bi smio preći 28 % do 29 %. Sadržaj kobalta doprinosi čvrstoći i tvrdoći te leguru čini krućom. Kobalt povisuje modul elastičnosti, čvrstoću i tvrdoću legure više od nikla [12].

Tablica 3. Kemijski sastav kobalt-krom legura

Element	Maseni udio %
Ugljik	0,55-0,65
Kobalt	55,6-64,2
Krom	21-24



Željezo	0-1,5
Nikal	9-11
Volfram	6,5-7,5

Tablica 4. Mehanička svojstva Kobalt-Krom legura

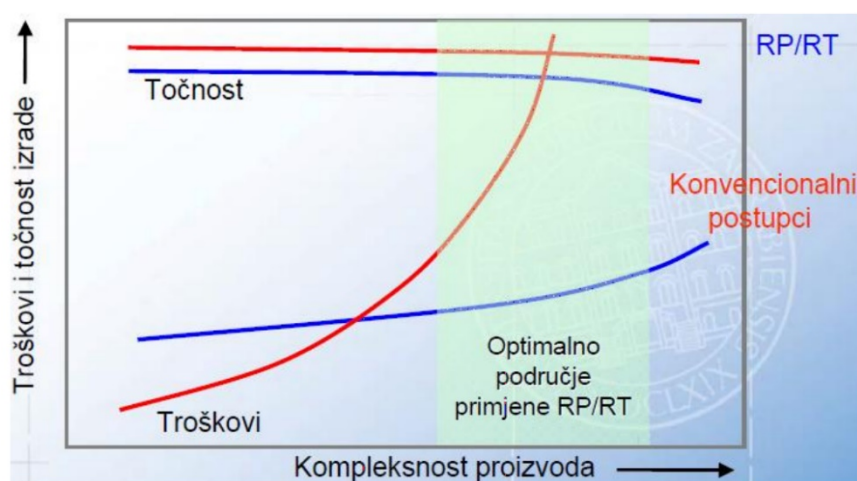
T taljenja, °C	Gustoća, $g/cm^3$	Granica razvlačenja <i>MPa</i>	Lomna čvrstoća <i>MPa</i>	Tvrdoća <i>HV</i>	Maksimalno produljenje %
1250	8,8	470-750	685-900	264-432	1,6-3,8

### 3) Titan (Ti)

Titan je neplemeniti metal. Sve se više nameće kao optimalno rješenje pri izboru metalne osnove za metal-keramički rad. Mnoga ispitivanja dokazuju izvrsna biokompatibilna svojstva te korozijsku inertnost. Titan zahtijeva posebne uređaje za obradu .

## 2.10. 3D PRINTANJE METALA

Postupcima aditivne proizvodnje mogu se izraditi dijelovi relativno komplicirane geometrije na temelju računalnog 3D modela tvorevine u relativno kratkom vremenu. Razlika takvih tvorevina u odnosu na tvorevine načinjene nekim klasičnim postupcima prerade je u svojstvima tvorevina (mehanička svojstva, dimenzijska stabilnost, izgled površine, postojanost na atmosferilije itd.) koja se dosta razlikuju. Visoki zahtjevi tržišta koji se orijentiraju na izradu komplicirane tvorevine u što kraćem vremenu postavili su pred aditivne postupke nove ciljeve u pogledu svojstava materijala, strojeva i računalne podrške [13].



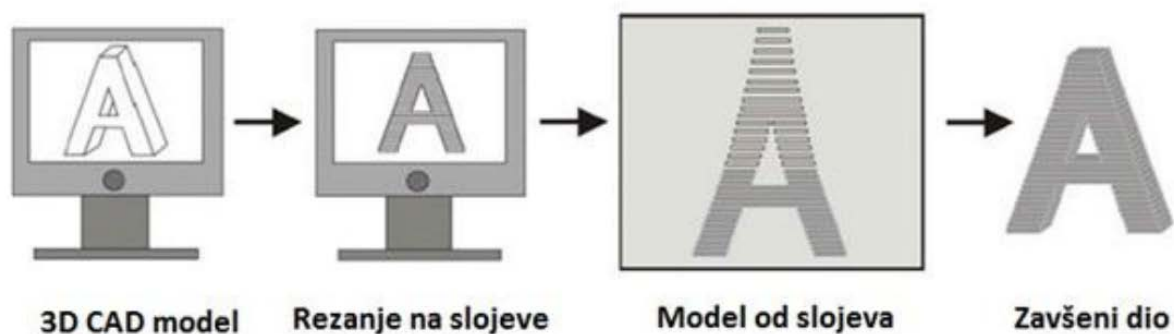
Slika 7. Usporedba aditivnih tehnologija s konvencionalnim metodama [13]

## 2.11. Način izrade modela

Postoje različiti načini proizvodnje aditivnim postupcima, ali svi izrađuju tvorevine dodavanjem materijala sloj po sloj. Glavna je prednost aditivnih postupaka to što izrađuju tvorevinu u jednom koraku, izravno iz modela. Aditivni postupci ne zahtijevaju planiranje toka procesa, izradu kalupa, specifičnu opremu za rad s materijalima, transport između radnih mjesta itd. Glavni nedostatak, trenutačno, je ograničenje samo na određene materijale. No kako se sami aditivni postupci sve više nastoje poboljšati, današnji se prototipovi mogu upotrijebiti kao funkcionalne gotove tvorevine [13].

Načelo izrade tvorevine u aditivnoj proizvodnji temelji se na generativnom (generičkom) načelu gradnje tvorevina sloj po sloj. 3D model konstruiran računalom izreže se na

dvodimenzionalne slojeve jednakih debljina, koji se slažu jedan na drugi. Tako se postiže trodimenzionalni oblik, sa stepenastim izgledom površine, upravo zbog načela slaganja sloj po sloj [13].



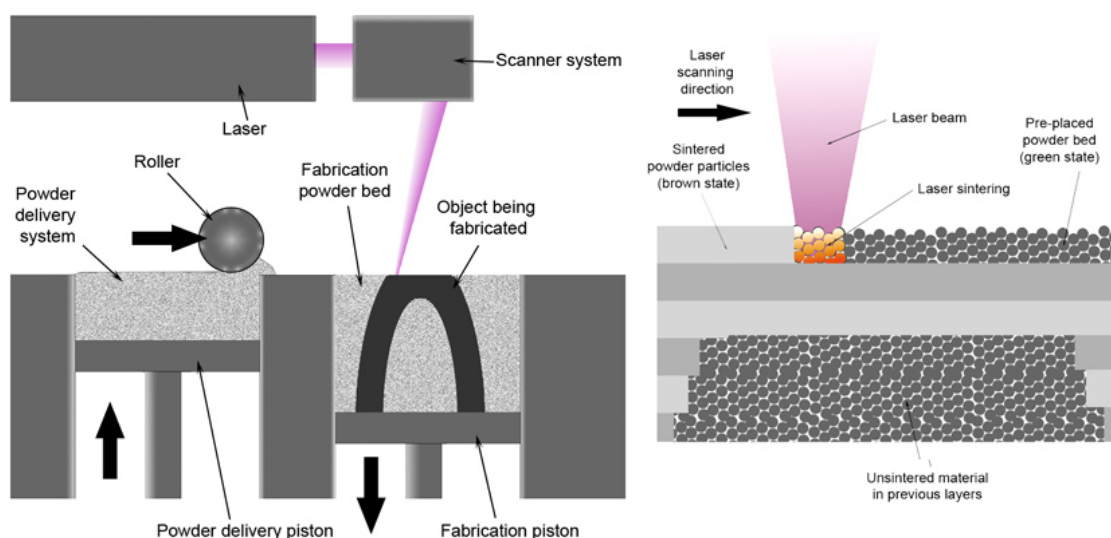
Slika 8. Proces izrade proizvoda pomoću 3d printera [14]

Načelo aditivne proizvodnje tvorevina uvijek je isti, neovisno kojim postupkom ga izvodili, a može se podijeliti u slijedeće faze izrade a to su [13]:

1. Izrada CAD modela
2. Pretvaranja CAD modela u STL datoteku
3. Prebacivanja STL datoteke na stroj za aditivnu proizvodnju
4. Podešavanja parametara stroja
5. Pravljenja prototipa
6. Vađenja prototipa
7. Naknadne obrade, ako je potrebna
8. Uporaba

## 2.12. Način rada 3D printera metala

Selektivno lasersko sinteriranje ( *Selective Laser Sintering*, kratica: SLS) SLS je proces trodimenzionalnog printanja na bazi tehnologije sinteriranja, a komercijaliziran je proizvodima tvrtke 3D Systems. Laserska zraka CO<sub>2</sub> (*solid-state*) lasera usmjerava se na materijal (u obliku finog praška) koji se uslijed visoke temperature kojoj je izložen sinterira, to znači da se pod visokom temperaturom između čestica praška povećava adhezija, tako da se prah grupira u veću krutinu točno određenog oblika. Fizikalne karakteristike produkata stvorenih sinteriranjem mogu se lako mijenjati promjenom gustoće, stvaranjem legura ili naknadnom toplinskom obradom, finalni proizvod može imati bolja svojstva od proizvoda napravljenog konvencionalnim metodama. SLS tehnologija se u 3D printerima također izvodi u slojevima (koji mogu biti tanki i do nekoliko tisućinki milimetra), a prah materijala se pomoću rotirajućeg cilindra doprema u komoru za modeliranje. Sav višak praška koji izlazi van gabarita modela ujedno služi i kao potporna konstrukcija pa nema potrebe za dodatnim potpornim materijalima i strukturama kao kod SLS i FDM tehnologija [14].



Slika 9. Princip rada SLS 3D printera [15]

SLS tehnologija se, ovisno o izboru materijala, može smatrati *rapid tooling* ili *rapid manufacturing* tehnologijom, budući da je njome moguće napraviti ne samo prototipove, već i posve funkcionalne finalne proizvode koje krasi iznimno velika stabilnost, čvrstoća i trajnost. Većina proizvedenih modela je spremna za uporabu nakon minimalne obrade i čišćenja, bez potrebe za dodatnom toplinskom obradom. Proces koji uključuje SLS tehnologiju ima vjerojatno najveći raspon dostupnih materijala, budući da se mnoštvo metala može sinterirati. Ovo je osobito točno za čiste metale proizvedene u izoliranim i sterilnim uvjetima, no i mnogi nemetali su pogodni za sinteriranje, poput stakla ili različitih organskih polimera [14].

Prednosti selektivnog laserskog sinteriranja [14]:

- a) dijelovi boljih mehaničkih svojstava od onih izgrađenih stereolitografijom
- b) SLS dijelovi mogu se koristiti za funkcionalna ispitivanja
- c) postupak SLS brži je od stereolitografije
- d) moguća primjena većeg broja materijala
- e) nije potreban potporanj jer višak praha podupire prototip
- f) neuporabljeni prah može se iskoristiti za slijedeći prototip
- g) bolja obradivost izrađenih dijelova u odnosu na stereolitografske dijelove

Nedostatci [14]:

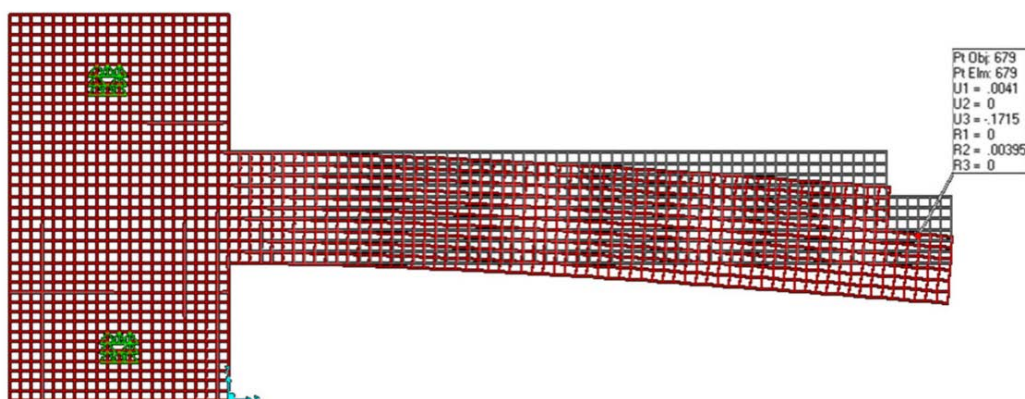
- a) lošija kvaliteta površine u odnosu na stereolitografske dijelove
- b) pri korištenju nekih materijala potrebna je zaštitna atmosfera radi pojave otrovnih plinova tijekom skrućivanja praha
- c) potrebe za posebnim uređajima za čišćenje proizvoda za potrebe brze izrade alata potrebna je peć sa zaštitnom atmosferom, koja služi za stvrdnjavanje i infiltraciju metalnih čestica, što zahtijeva dodatno sigurnosno skladištenje radnih plinova
- d) sustav zauzima veliku radnu površinu

### **2.12.1. Direktno lasersko sinteriranje metala (DMLS)**

Kod ove metode, metalni prah se topi i kreira se struktura teoretske gustoće. Oblici se izrađuju sloj po sloj pa je moguće izraditi unutrašnje oblike, šupljine i prelaze koji ne bi mogli biti izliveni ili izrađeni na drugi način. Korisna je za izradu kanala za hlađenje u automobilima, za izradu medicinskih implanata koji se prilagođavaju svakom korisniku. Ovom metodom se izgrađuju modeli sa najkompleksnijom geometrijom. Ova metoda dozvoljava slobodu konstruiranja i efikasnija konstrukcijska rješenja u tehničkim aplikacijama. DMLS ima još prednosti u odnosu na tradicionalne tehnike proizvodnje; kraće vrijeme izrade gdje nisu potrebni nikakvi dodatni alati, izrada više različitih struktura istovremeno i mogućnost izrade struktura od različitih legura [14].

### 3. METODA KONAČNIH ELEMENATA

Metoda konačnih elemenata je numerička metoda koja je nezaobilazna u analizi inženjerskih konstrukcija. Primjenjuje se u mehanici deformabilnih tijela za rješavanje statičkih i dinamičkih problema i jednako tako za rješavanje općih problema polja kao što su proračun temperaturnih polja, proračun strujanja te analiza elektromagnetskih polja. Ta metoda je približna, pa svaki njezin korisnik treba imati na umu da su dobivena rješenja približna, a realne proračunske vrijednosti moguće je postići samo pravilnim izborom proračunskog modela i uz pravilno odabrane konačne elemente koji su u mogućnosti opisati realni fizikalni proces. Metoda konačnih elemenata pokazala se uspješnom u raščlambi prijenosa sila i naprezanja u biološkim sustavima. Problem prijenosa sile i naprezanja na zube i okolna tkiva vrlo je složen zbog nehomogena značaja struktura koje ih izgrađuju i nepravilnosti kontura i njihova vanjskog oblika, te složene unutrašnje morfologije. Svaki zub sastoji se od više različitih tkiva: cakline, dentina, pulpe, cementa, a periodontnim ligamentom vezan je za okolnu kost. Svako od navedenih tkiva ima bitno različite značajke i svojstva. Promjena oblika određuje se kao deformacija, a dodatne sile između molekula određuju se kao naprezanje. Kao posljedica vanjskih sila nastaje i konačan pomak tijela kao cjeline ili njegovih određenih dijelova. Sve te veličine (sile, deformacije, naprezanja i pomaci) međusobno su povezane tako da se određivanjem samo jedne od njih vrlo često može zaključiti veličina, iznos, raspored i intenzitet ostalih fizikalnih veličina. Ova metoda temelji se na diskretizaciji kontinuuma, odnosno područje kontinuuma se dijeli na konačan broj potpodručja koja se nazivaju konačni elementi. Dakle, promatrani kontinuum postaje mreža konačnih elemenata. Elementi su međusobno povezani točkama koje nazivamo čvorovima, a stanje u svakom elementu (pomaci, deformacije, naprezanja, temperatura ..itd.) opisano je interpolacijskim funkcijama koje moraju zadovoljavati određene uvjete. Najprije se izračunavaju karakteristične veličine u svakom konačnom elementu posebno (lokalno), a zatim se određenim transformacijama mogu izračunati za cijelu konstrukciju (globalno). U pravilu, sa povećanjem broja konačnih elemenata dobiveno rješenje je točnije, naravno uz pravilnu formulaciju konačnih elemenata. U analizi ovog zadatka korišteni su elementi za analizu čvrstih tijela [16].



Slika 10. Izgled diskretiziranog modela i konačnih elemenata [17]

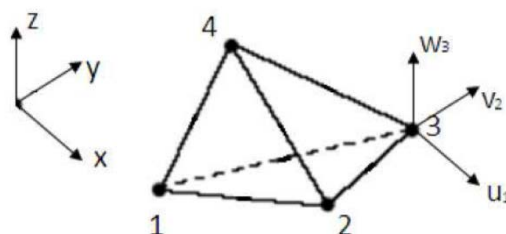
Često se konačni elementi za analizu čvrstih tijela dijele na [16]:

- 1) Gredne elemente (*Beam*),
- 2) Ljuskaste elemente (*Shell*),
- 3) 3D konačne elemente (*Continuum, Solid*).

### 3.1. Osnovni tetraedarski element

Najjednostavniji konačni element za trodimenzijsku analizu kontinuuma je osnovni tetraedarski element, slika 12, s 12 stupnjeva slobode. Element se sastoji od 4 čvora u vrhovima tetraedra s po tri komponente pomaka  $u$ ,  $v$  i  $w$  u pravcu Kartezijevih koordinatnih osi. Stupnjevi slobode su komponente pomaka u čvorovima [16].

$$\mathbf{v}^T = [u_1 \quad v_1 \quad w_1 \quad u_2 \quad v_2 \quad w_2 \quad u_3 \quad v_3 \quad w_3 \quad u_4 \quad v_4 \quad w_4]$$

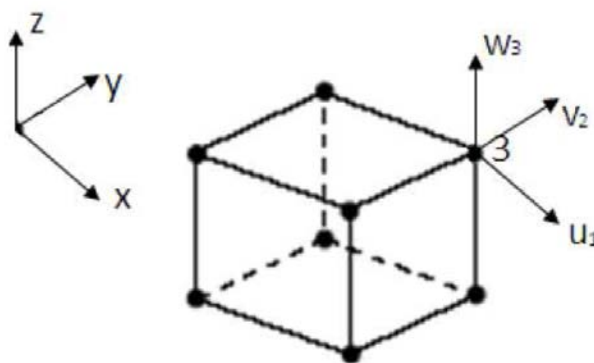


Slika 11. Osnovni tetraedarski element [16]



### 3.2. Osnovni heksaedarski element

Prizmatični konačni element se sastoji od 8 čvorova po 3 stupnja slobode u svakom, prema slici 13. Isto kao i tetraedarski konačni element, stupnjevi slobode elementa su u kartezijevom koordinatnom sustavu. Ishodište koordinatnog sustava se najčešće se postavlja u težište elementa. Raspodjela pomaka opisana je polinomima trećeg stupnja.

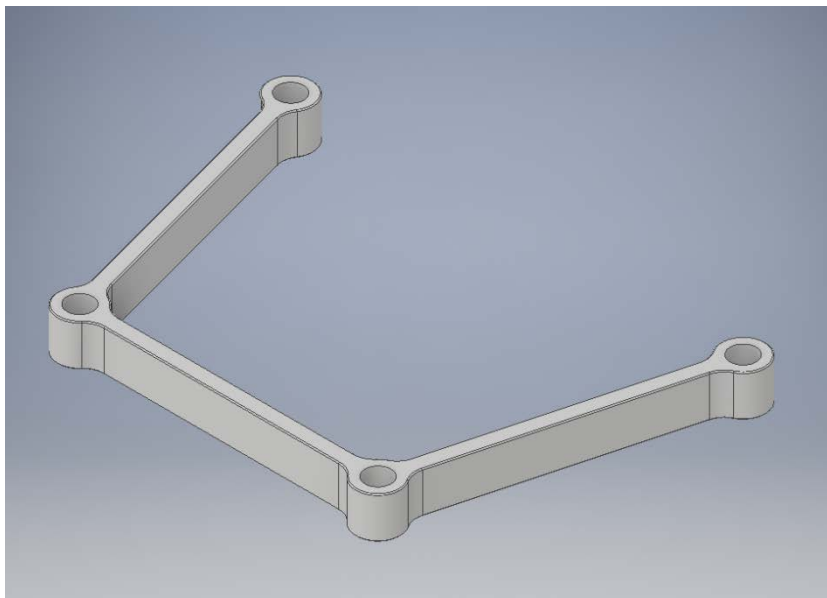


Slika 12. Osnovni heksaedarski element

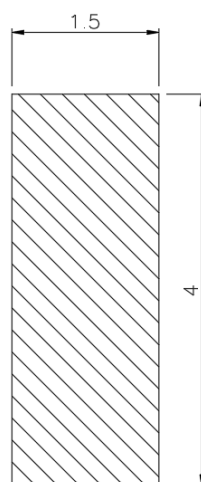
## 4. EKSPERIMENTALNI DIO

### 4.1. Izbor optimalne geometrije za izradu pločica

Kako bi izabrali optimalnu geometriju pločice, prvo je bilo potrebno napraviti CAD model cijelih metalnih prečki:



Slika 13. Sustav cijelih metalnih prečki sa pripadajuće 4 rupe za vijke



Slika 14. Puni poprečni presjek pločice

## Dimenzije pločica:

1. Širina pločice: 1.5 mm
2. Visina pločice: 4 mm
3. Raspon između 2 prihvata za vijke: 25 mm

## Materijal:

Kobalt-Krom legure uvedene su kao alternativa čim su uočeni potencijalni zdravstveni problemi koje su izazivale legure s većinskim udjelom nikla. Nakon pojave prvih kobalt-krom legura njihova primjena u stomatologiji neprekidno raste. Široko se primjenjuju za izradu lijevanih baza i dijelova djelomičnih proteza, a manje baza potpunih proteza. Koriste se također za izradu krunica i mostova. Od svih legura koje se rabe za metal-keramičke radove Co-Cr legure imaju najveći specifični modul elastičnosti. [12].

Tablica 5. Mehanička svojstva 3D printanih kobalt-krom legura za stomatologiju [18]

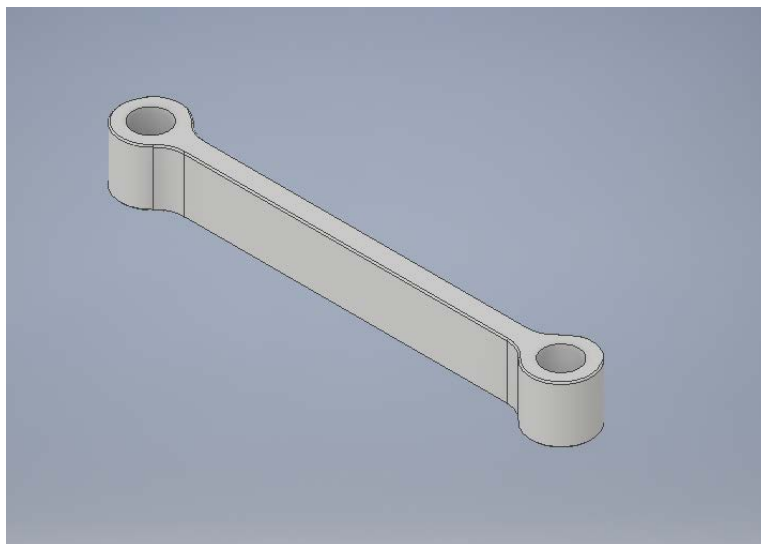
Ime kompanije	Udio elemenata u materijalu (%)	E (GPa)	Konvecionalna granica razvlačenja 0,2% (MPa)	Vlačna čvrstoća (MPa)	HV	Gustoća (g/cm <sup>3</sup> )	Interval taljivosti (°C)
EOS CobaltChrome SP2 EOS, München, Germany	Co: 51.8-65.8 Cr: 23.7-25.7 Mo: 4.6-5.6 W: 4.9-5.9 Si: 0.8-1.2 Fe < 0.5, Mn < 0.1	200 ± 20	750 ± 80	1050 ± 100	360 ± 20	8.5	1380-1440
	Co: 60.0-65.0 Cr: 26.0-30.0				380-440	8.3	1350-1430
EOS CobaltChrome MP1 EOS, München, Germany	Mo: 5.0-7.0 Si, Mn < 1.0	200 ± 20 (XY)	960 ± 50 (XY)	1300 ± 50 (XY)			
	Fe < 0.75 C < 0.15 Ni < 0.1	200 ± 20 (Z)	880 ± 50 (Z)	1150 ± 50 (Z)			
Remanium Star, Dentaureum, Ispringen, Germany	Co: 60.5, Cr: 28.0 W: 3.0, Si: 1.5 Mn, N, Nb, Fe < 1.0	230	635	1030	N/A	8.6	1320-1420
ST2724G, Sint-Tech, Clermont-Ferrand, France	Co: balance, Cr: 29 Mo: 5.5 Mn, Si, Fe < 1.0	229	815	N/A	375	8.3	N/A
Wirobond C+ Bego Medical, Bremen, Germany	Co: 63.9, Cr: 24.7 W: 5.4, Mo: 5.0, Si: 1.0	200	470	650	310	8.5	1370-1420

N/A, not available.

XY: In horizontal direction.

Z: In vertical direction.

Kako bi ispitali savojnu čvrstoću pločice, ispitni uzorak će predstavljati samo jedan dio prečki koji je dovoljan za ispitivanje savojne čvrstoće. U nastavku rada ispitati ćemo utjecaj poprečnog presjeka na ponašanje prečki i ispitati maksimalna savojna naprezanja koja te geometrije mogu podnijeti.

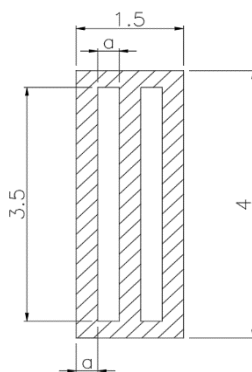


Slika 15. 1/3 cijelih metalnih prečki koje će nam poslužiti kao ispitni uzorak

Kako postoji beskonačno puno geometrija koje bi mogli odabrati za poprečni presjek pločica, istraživanje je ograničeno na rebrasti i šuplji dizajn, analizirati će se što se događa sa masom, i čvrstoćom pločice za različite varijante tih geometrija.

#### 4.2. Numerička analiza različitih presjeka

Kako bi usporedili čvrstoću i redukciju u masi za različite geometrije rebrastog i šupljeg poprečnog presjeka potrebno je izvesti matematičke izraze koji povezuju promjenjive veličine sa punim poprečnim presjekom.



Slika 16. Pozicija varijable  $a$ , i izgled rebrastog poprečnog presjeka

$$A = Av - Au, Av = 4 * 1.5 = 6mm^2$$

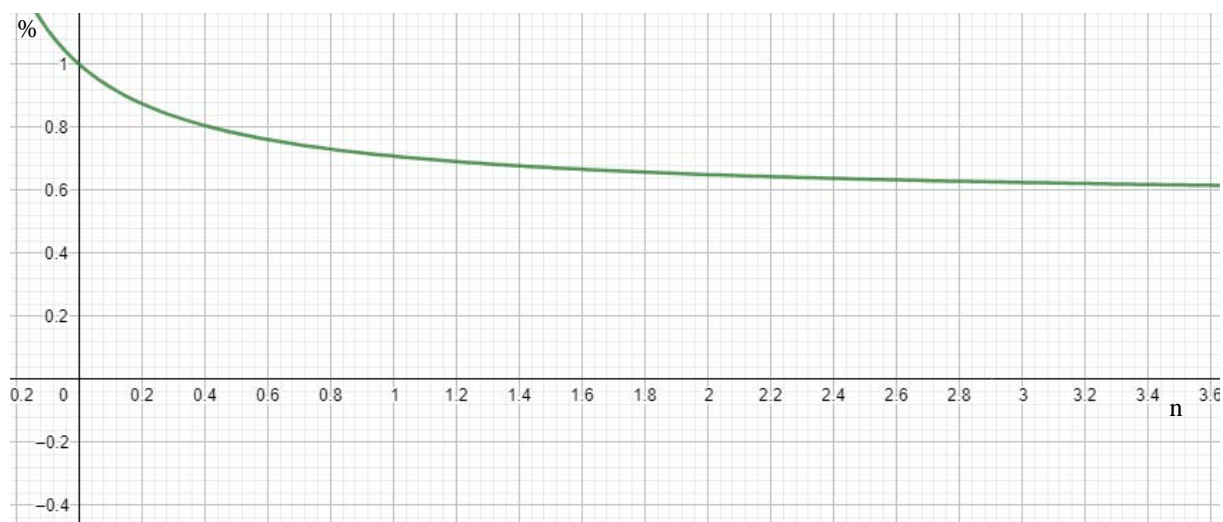
$$Av = 3.5an$$

Izraz za debljinu stjenke poprečnog presjeka u ovisnosti o broju rebara:

$$a = \frac{1.5}{2n + 1}, n = \text{broj rebara}$$

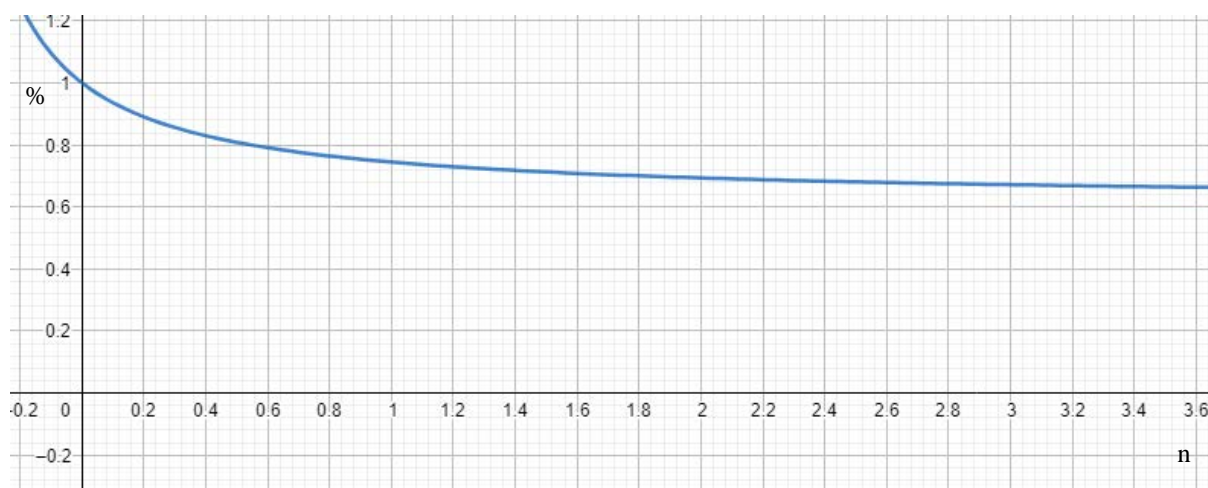
Izraz za redukciju u masi ovisno o broju rebara:

$$\Delta m = \frac{6 - n \frac{1.5}{2n + 1} * 3.5}{6}, \%$$

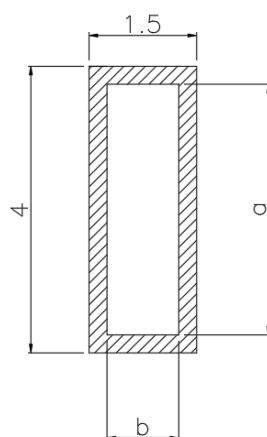
Slika 17. Redukcija u masi ovisno o broju rupa  $n$ 

Izraz za redukciju čvrstoće u ovisnosti o broju rupa:

$$\Delta W_x = \frac{\left( 4 - \frac{n \left( \frac{1.5}{2n+1} \right) * 3.5^2}{6} \right)}{4}, \%$$

Slika 18. Redukcija u čvrstoći u ovisnosti o broju rupa  $n$ 

### 4.3. Šuplji poprečni presjek

Slika 19. Pozicija varijabli  $a$ ,  $b$

$$a = x \varepsilon [0, 3.8]$$

$$b = x \varepsilon [0, 1.3]$$

$$b = \frac{1}{3}a$$

Izraz za redukciju čvrstoće u ovisnosti o dimenziji  $a$ :

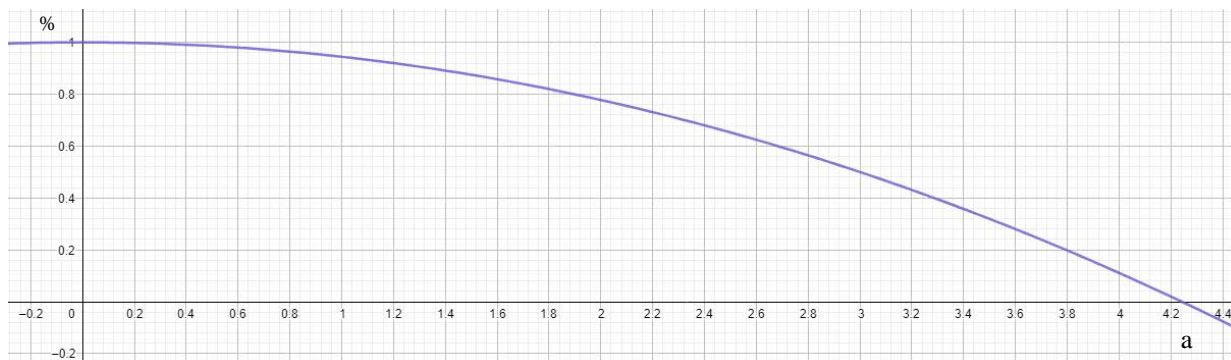
$$\Delta W_x = \frac{\frac{1}{9} \left( 9 - \frac{1}{9} a^3 \right)}{1.5}, \%$$



Slika 20. Redukcija u čvrstoći u ovisnosti o vrijednosti  $a$

Izraz za redukciju u masi ovisno o dimenziji  $a$ :


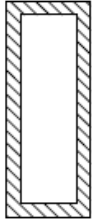


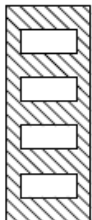
$$\Delta m = \frac{6 - \frac{1}{3}a^2}{6}, \%$$



Slika 21. Redukcija u masi ovisno o dimenziji  $a$

Matematička analiza ovih poprečnih presjeka daje nam uvid u to što se događa sa masom i čvrstoćom pločice u ovisnosti o mogućim varijantama i dimenzijama šupljina unutar pločice. Kako bi smanjili izbor mogućih geometrija odabrano je 5 poprečnih presjeka svaki sa svojim karakterističnim rasporedom i dimenzijom šupljina.

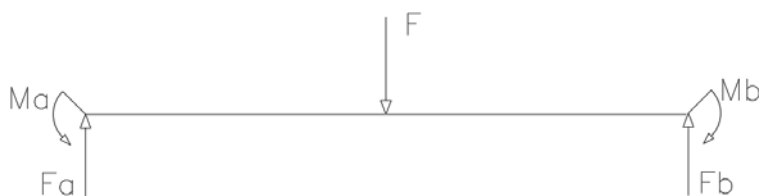
Tablica 6. Usporedba redukcije u masi i čvrstoći u ovisnosti o punom poprečnom presjeku za 4 odabrane geometrije

Poprečni presjek	Masa pločice (g)	Relativna masa u usporedbi sa punim presjekom	$W_x$ (mm <sup>3</sup> )	Relativna čvrstoća u usporedbi sa punim presjekom
	1,2 g	1	4 mm <sup>3</sup>	1
	0,5 g	0,416	2,21 mm <sup>3</sup>	0,552
	0,675 g	0,5625	2,660 mm <sup>3</sup>	0,665
	0,7506 g	0,6255	2,853 mm <sup>3</sup>	0,71325
	0,8448 g	0,704	2,8090 mm <sup>3</sup>	0,7022



#### 4.4. Analitički izračun progiba i maksimalnih naprezanja u pločici

Kako bi izračunali maksimalna naprezanja i progib koji se pojavljuju u pločicama potrebno je prvo odabrati odgovarajući model kojim ćemo opisati stvarni sustav.



Slika 22. Shematski prikaz opterećenja u pločici

Izraz za maksimalni moment savijanja koji se javlja u pločici:

$$M_{max} = \frac{Fl}{8}, Nmm$$

Izraz za maksimalni progib koji se javlja na sredini grede:

$$f\left(\frac{x}{2}\right) = \frac{Fl^3}{192EI}, mm$$

Kao silu koja djeluje na pločicu koristiti ćemo 750 N. Reakcije u osloncima  $F_a$  i  $F_b$  su jednake tj. predstavljaju pola sile  $F$ .

Izraz za izračun maksimalnog naprezanja u pločici:

$$\sigma_{max} = \frac{M_{max}}{W_x}, MPa$$

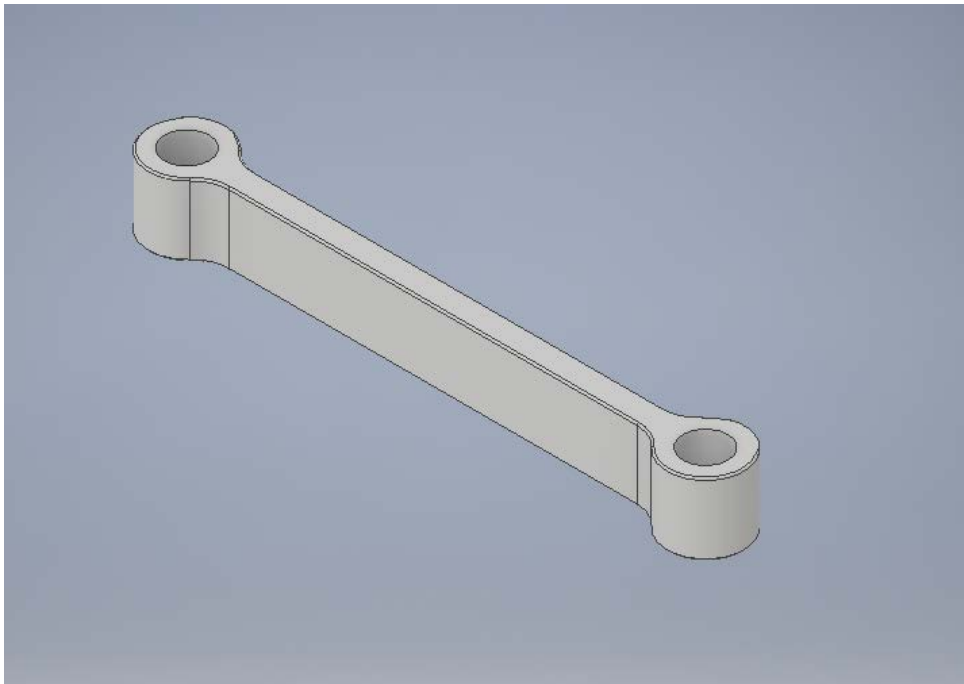
	$\sigma_{max}, MPa$	$f$	$f_i/f_p$	$\frac{\sigma_i}{\sigma_p}$
1.	585	0,06692	1	1
2.	1060	0,1211	1,8	1,81
3.	880	0,1006	1,5	1,50
4.	821	0,093830	1,4	1,40
5.	834	0,09530	1,4285	1,42

## 4.5. METODA KONAČNIH ELEMENATA

Kako analitički proračuni ne mogu uzeti u obzir komplicirane geometrije i različita složena naprežanja koja se pojavljuju u stvarnim uvjetima, za izračun progiba i naprežanja korišten je program koji koristi metodu konačnih elemenata *FEMAP*.

Kako bi izračunali progibe i naprežanja potrebno je izraditi geometriju u nekom od 3d CAD programa te je unijeti u program za analizu konačnim elementima.

Za izradu uzorka korišten je program *Inventor*.



Slika 23. Model uzorka izrađen u programu Inventor

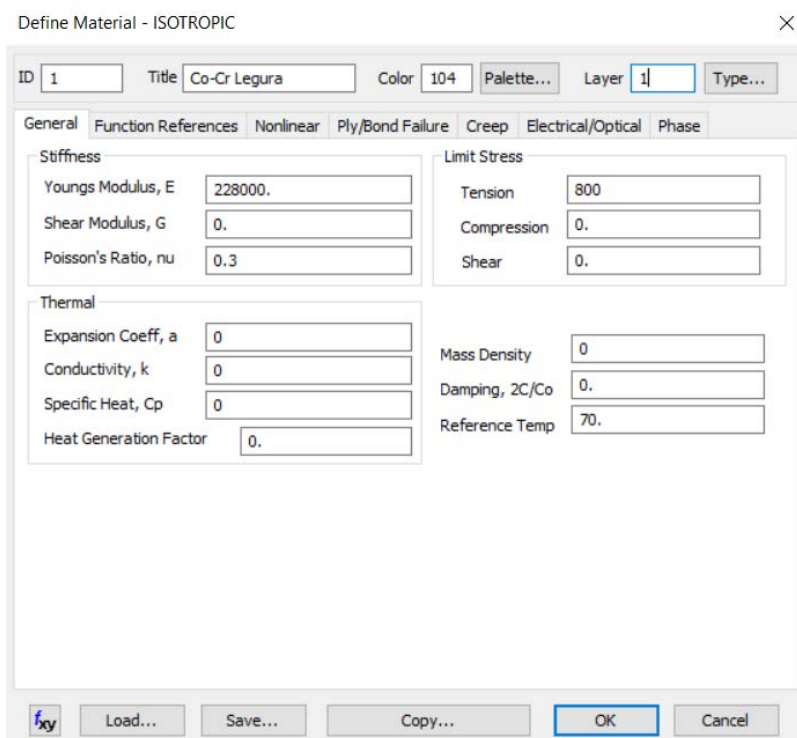
Kako bi izračunali naprežanja i progib u uzorku potrebno je unijeti vrijednosti za modul elastičnosti i poissonov omjer.

Za krom-kobalt legure:

1. Modul elastičnosti: 200000 MPa
2. Poissonov omjer: 0,3

#### 4.6. Analiza progiba i napreznja pomoću MKE programa

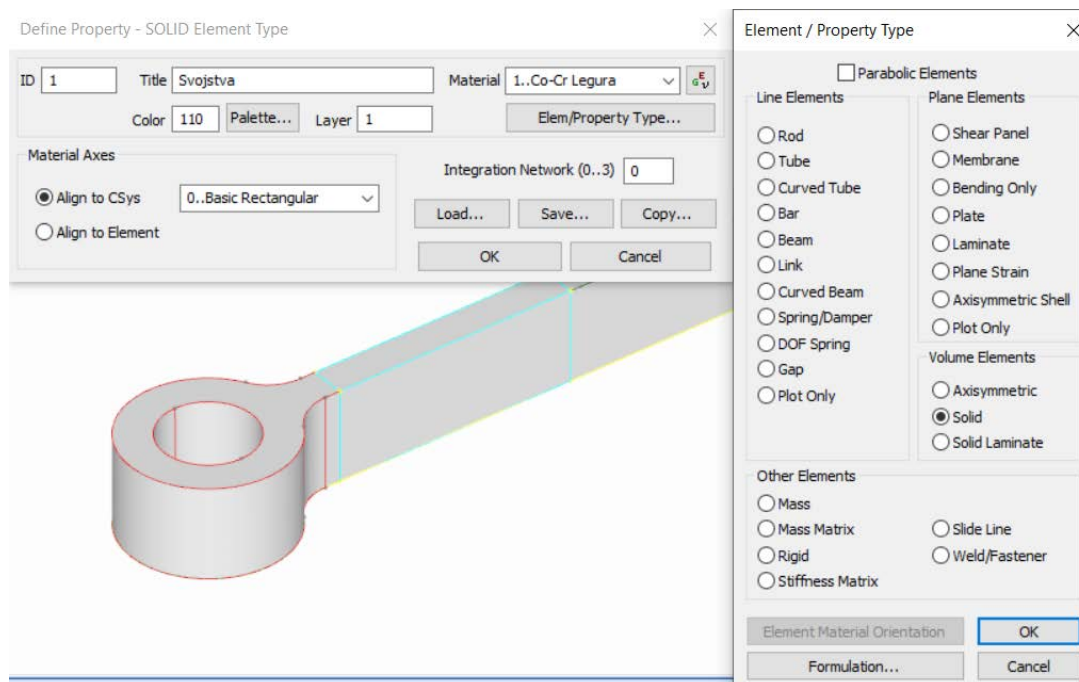
Kako bi izračunali pomake i napreznja koja će se javiti u uzorku potrebno je prvo napraviti CAD model uzorka, i unijeti ga u program za MKE analizu. Zatim je bilo potrebno unijeti svojstva materijala.



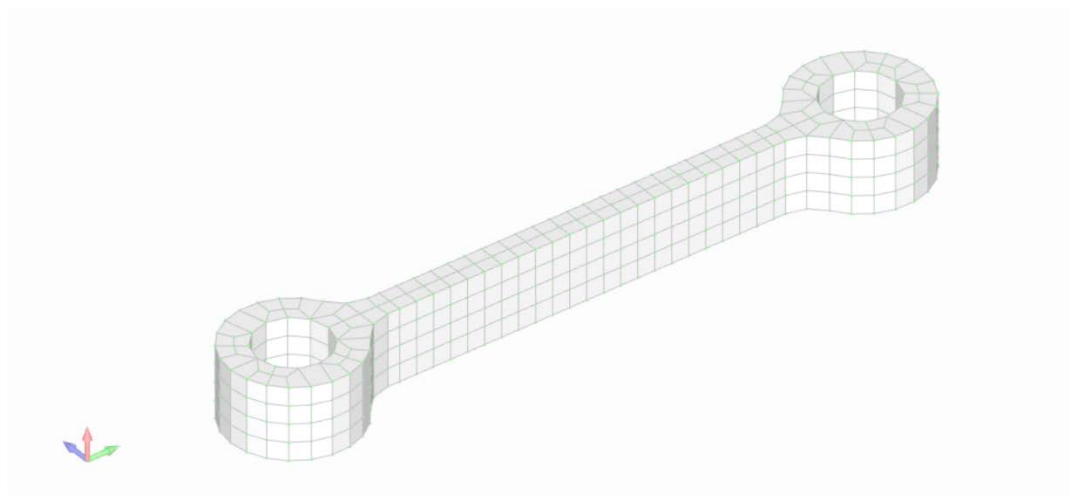
Slika 24. Zadavanje svojstva materijala.

Za izračun napreznja i progiba programu je potrebno unijeti modul elastičnosti, poissonov koeficijent i anizotropnost materijala.

Zatim je odabran izgled elemenata koje će se koristiti u diskretiziranom modelu: heksagonalni elementi, broj elemenata ovisi o gustoći postavljanja i željenoj točnosti analize.

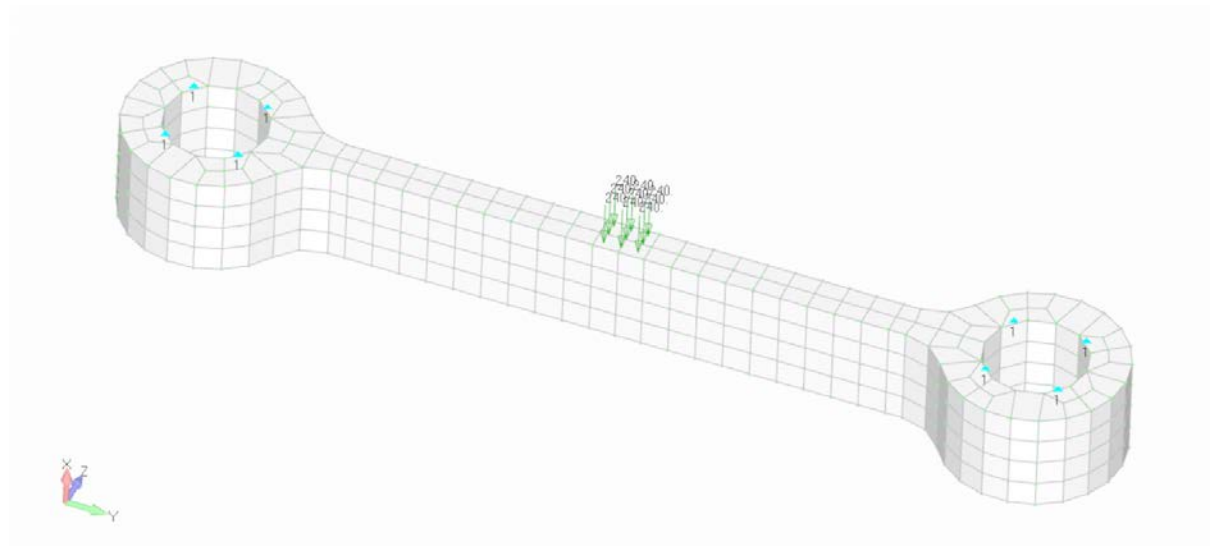


Slika 25. Definiranje oblika konačnih elemenata



Slika 26. Izgled diskretiziranog modela

Nakon odabira izgleda elemenata, postavljeni su rubni uvjeti tj. površine uzorka kod kojih uslijed napreznja neće doći do pomaka. Kod našeg uzorka neće doći do pomaka kod površina koje se postavljaju na kidalicu i unutrašnjih površina provrta.

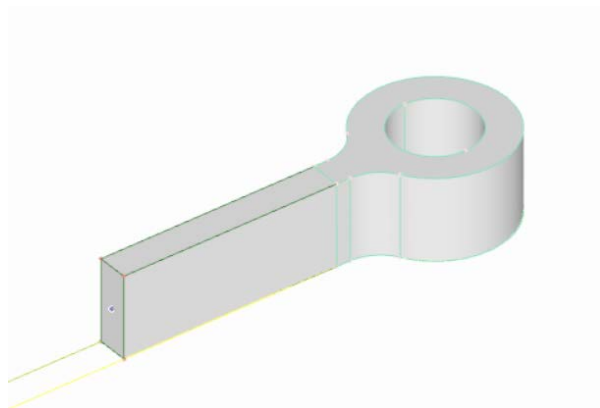


Slika 27. Postavljanje rubnih uvjeta

Sila koja djeluje na pločicu je  $750\text{ N}$  podijeljena na površinu od  $3,125\text{ mm}^2$  kako bi prilikom analize što bolje imitirali rad kidalice.

#### 4.7. Puni poprečni presjek

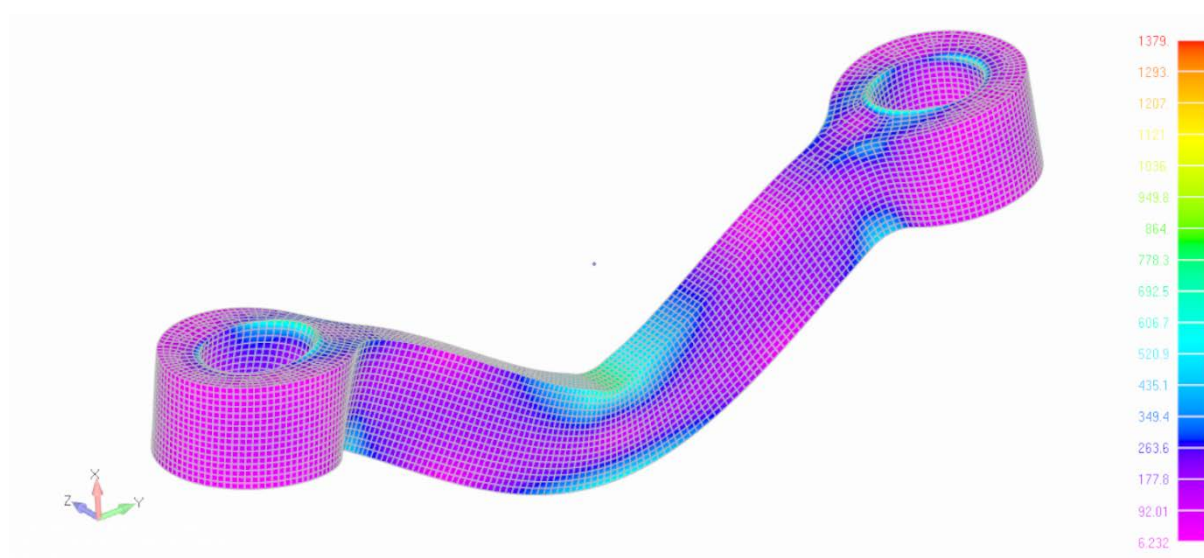
Za početak su izračunata napreznja u modelu punog poprečnog presjeka, postavljena sila na pločici je  $750\text{ N}$ , napreznja i progibi su izračunati 3 puta za jednu geometriju kako bi mogli provjeri rasipanje rezultata i mogli potvrditi valjanost istih.



Slika 28. Polovina FEM modela punog poprečnog presjeka

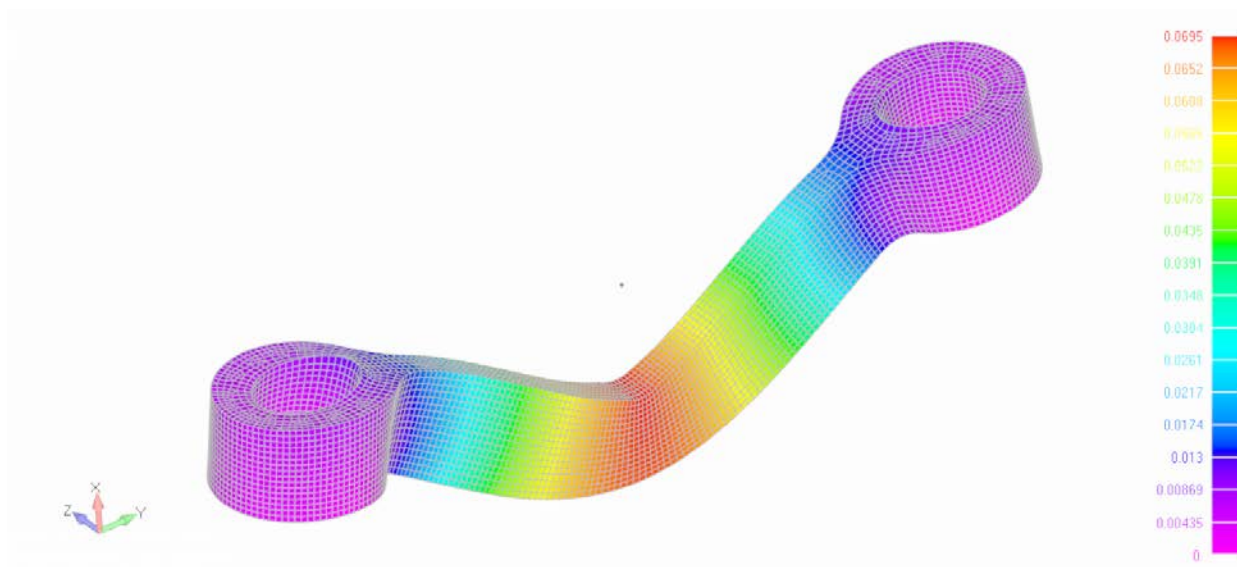
Tablica 7. Broj elemenata za 3 različite gustoće mreže elemenata

	Broj elemenata
Mesh 1.	448
Mesh 2.	3008
Mesh 3.	23392



Slika 29. Naprezanja koja se javljaju u modelu za najgušću mrežu slaganja elemenata

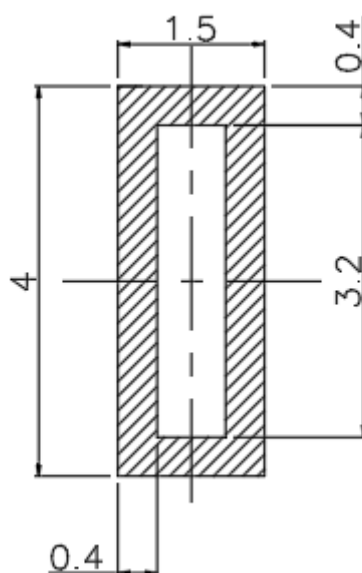
Na slici 28 vidljiva su naprezanja koja se javljaju u modelu, najveća naprezanja javljaju se po sredini uzorka gdje dolazi i do najvećih progiba, najveće naprezanje koje se javlja je oko 750 *MPa*.



Slika 30. Progib koji se javlja u modelu

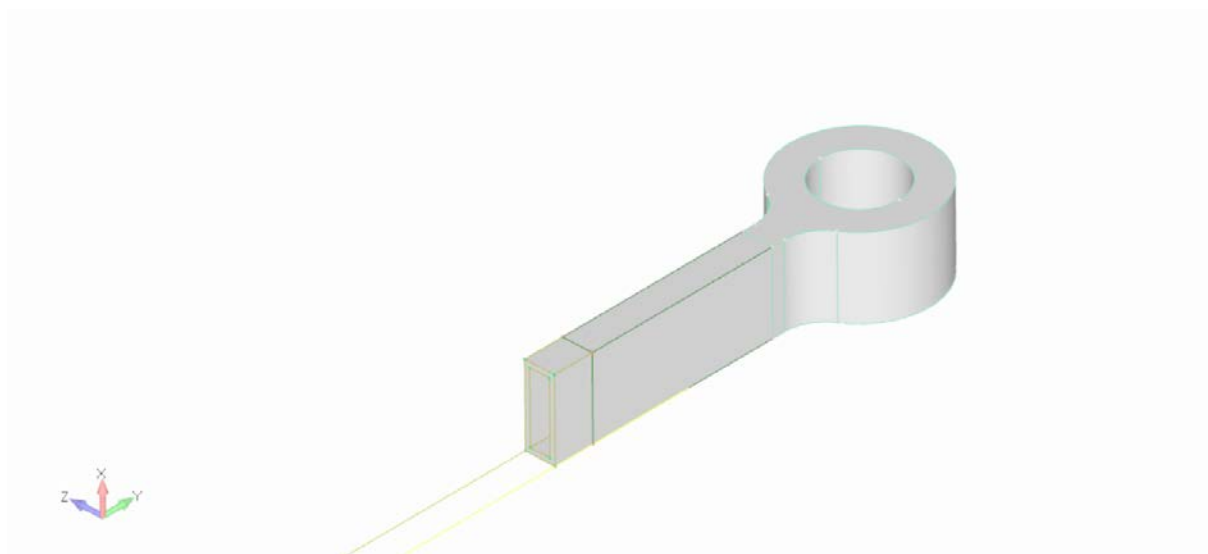
Najveći progib koji se javlja u modelu je  $0.0695 \text{ mm}$ .

#### 4.8. Šuplji poprečni presjek



Slika 31. Izgled šupljeg poprečnog presjeka

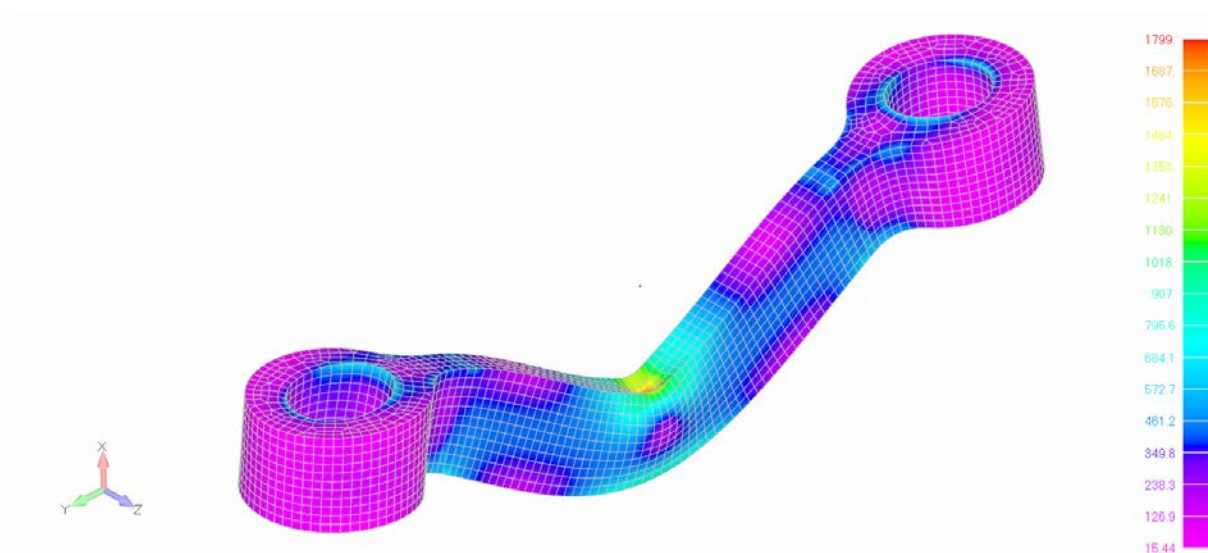
Kod šupljeg modela korištena je ista sila savijanja od  $750 \text{ N}$ .



Slika 32. Polovina FEM modela šupljeg poprečnog presjeka

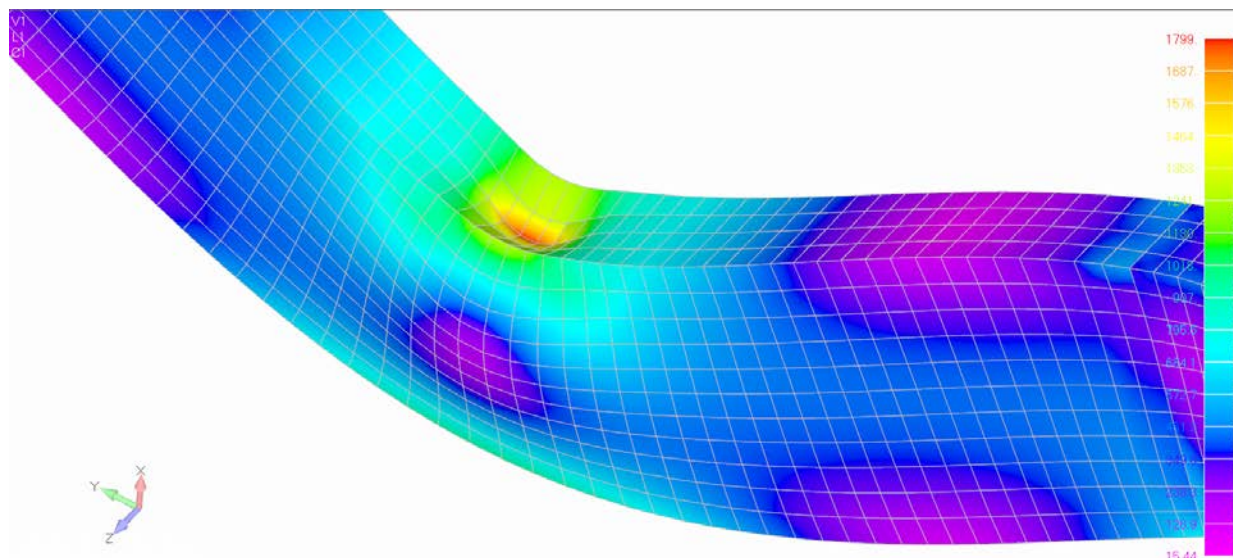
Tablica 8 Broj elemenata za 3 različite gustoće mreže elemenata

	Broj elemenata
Mesh 1.	2924
Mesh 2.	6732
Mesh 3.	18688



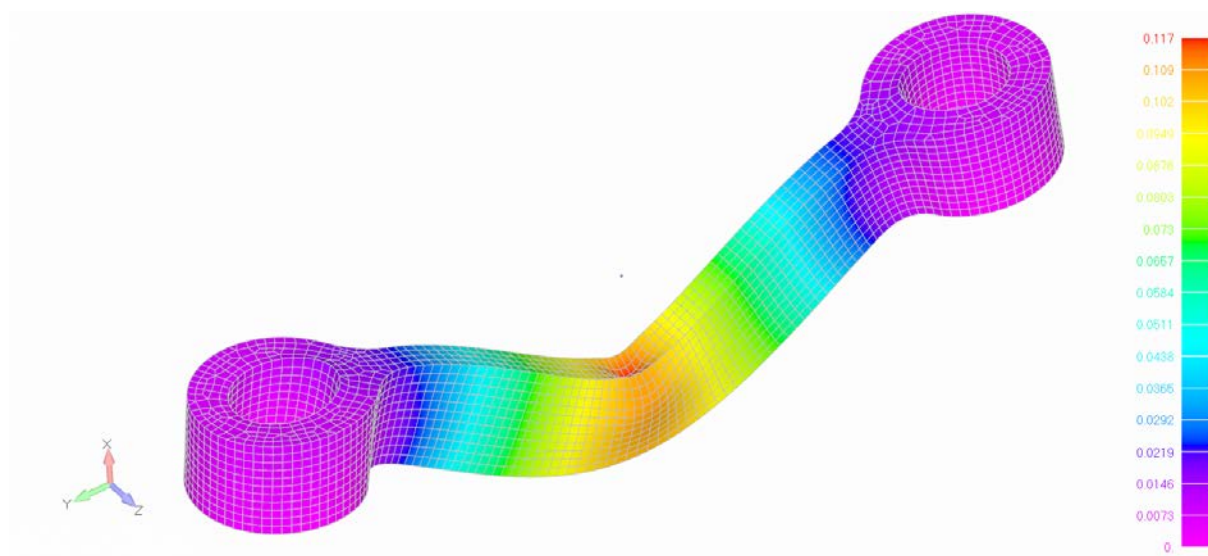
Slika 33. Naprezanja koja se javljaju u modelu





Slika 34. Naprezanja na sredini modela

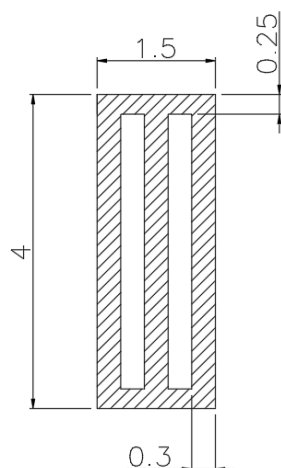
Na slici 34 je vidljivo da osim savijanja u smjeru kojem bi očekivali dolazi do visokih naprezanja zbog tanke stjenke ( $0,25\text{ mm}$ ) poprečnog presjeka, maksimalna naprezanja koja se javljaju su  $1800\text{ MPa}$ .



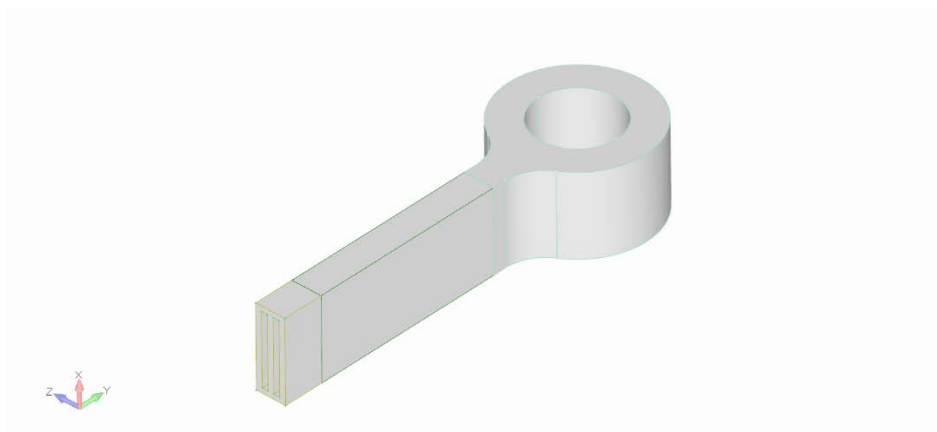
Slika 35. Progib koji se javlja u modelu

Najveći progib koji se javlja u modeli šupljeg poprečnog presjeka je  $0.117\text{ mm}$

#### 4.9. Poprečni presjek s dvije šupljine



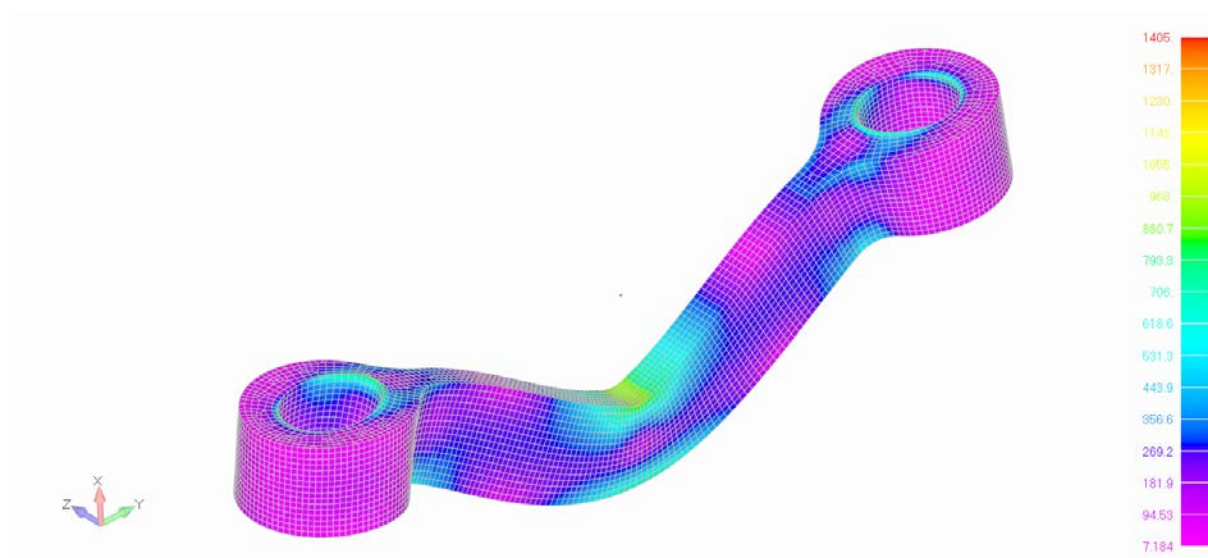
Slika 36. Izgled poprečnog presjeka sa dvije šupljine



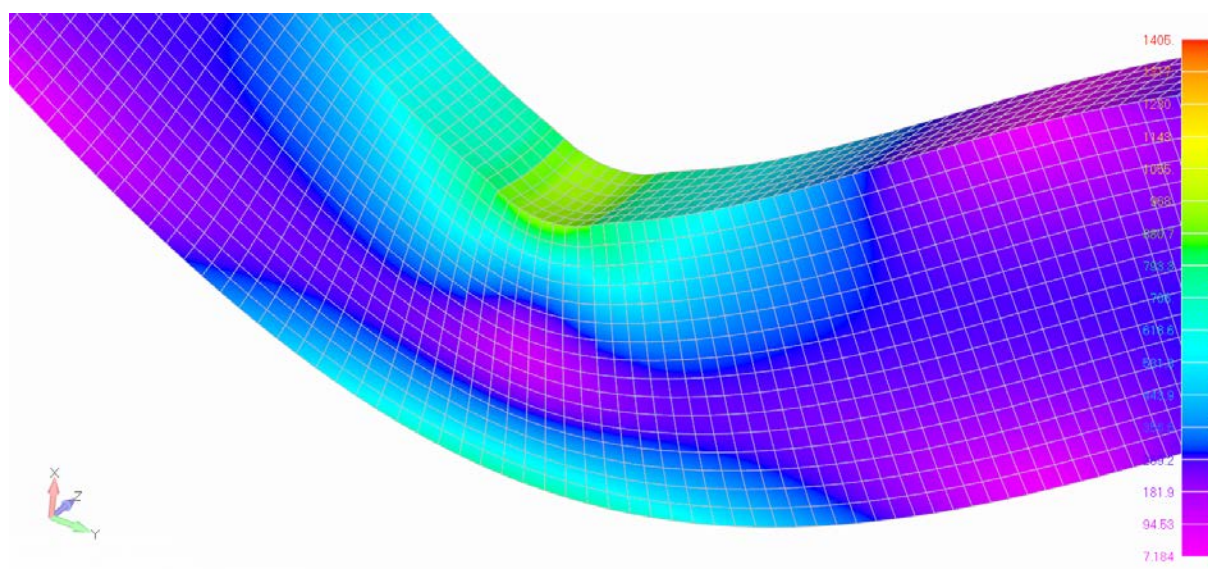
Slika 37. Polovina FEM modela sa dvije šupljine

Tablica 9. Broj elemenata za 3 različite gustoće mreže elemenata

	Broj elemenata
Mesh 1.	3554
Mesh 2.	7227
Mesh 3.	19864

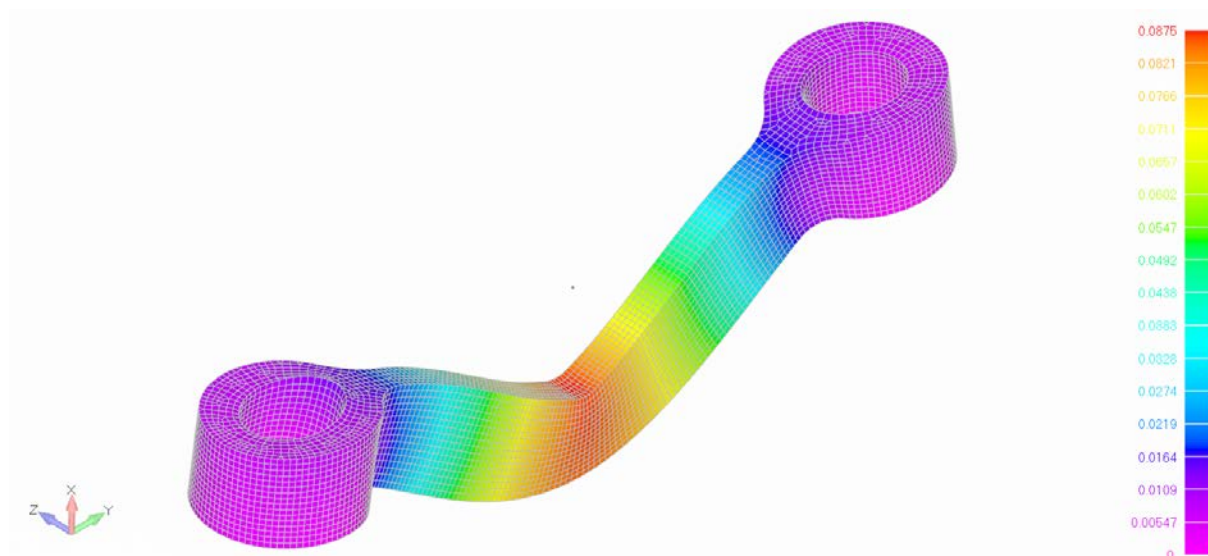


Slika 38. Naprezanja koja se javljaju u modelu



Slika 39. Naprezanja na sredini modela

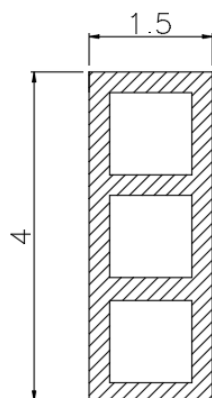
Na slici 39 vidljivo je kako dolazi do daleko manjih naprezanja u usporedbi sa šupljim poprečnim presjekom, maksimalna naprezanja koja se javljaju po sredini modela su 850 MPa.



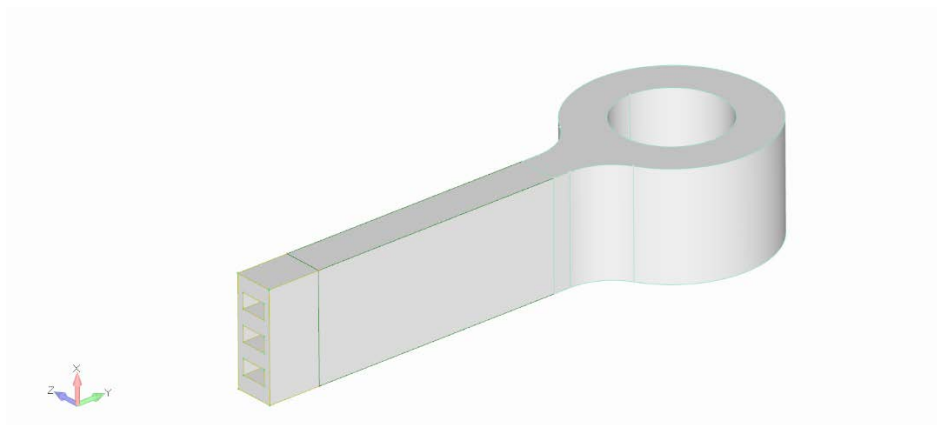
Slika 40. Progib koji se javlja u modelu

Maksimalni progib koji se pojavljuje u modelu je  $0.0875 \text{ mm}$ .

### Poprečni presjek s tri šupljine



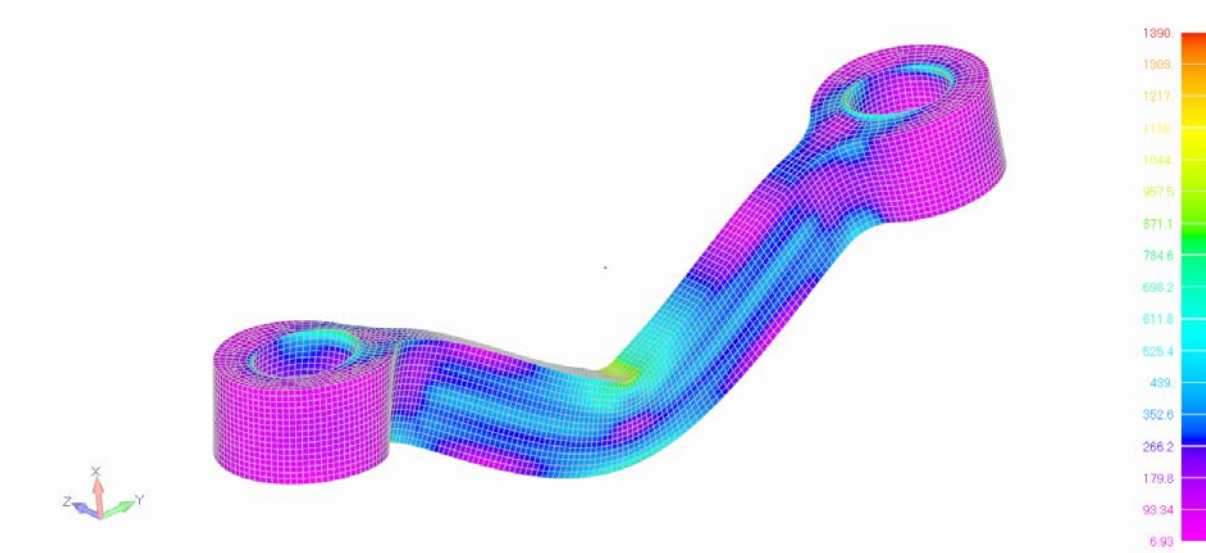
Slika 41. Izgled poprečnog presjeka sa tri šupljine



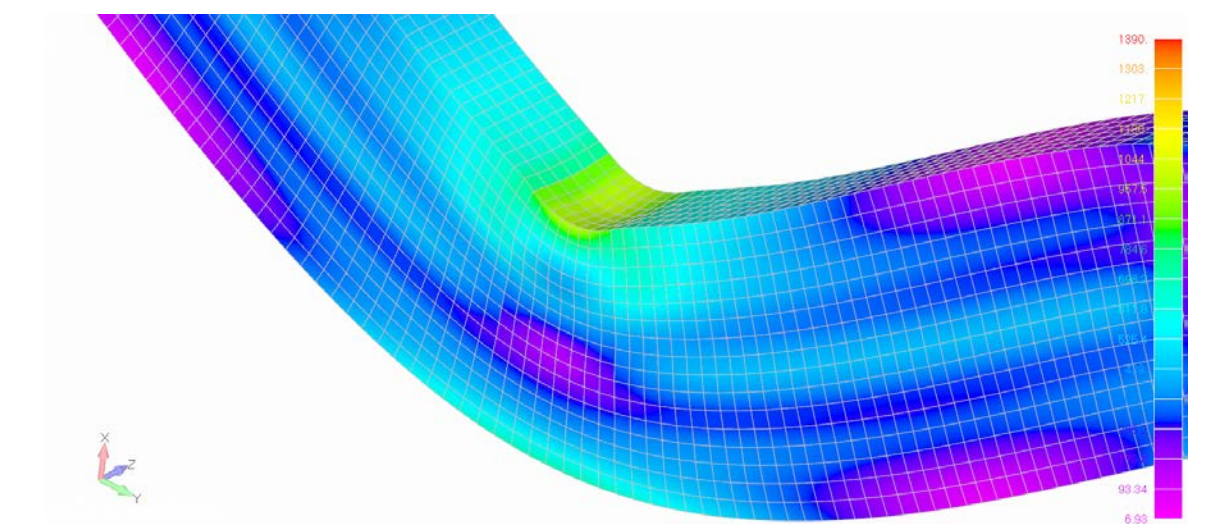
Slika 42. Polovina FEM modela sa tri šupljine

Tablica 10. Broj elemenata za 3 različite gustoće mreže elemenata

	Broj elemenata
Mesh 1.	3512
Mesh 2.	9042
Mesh 3.	22048

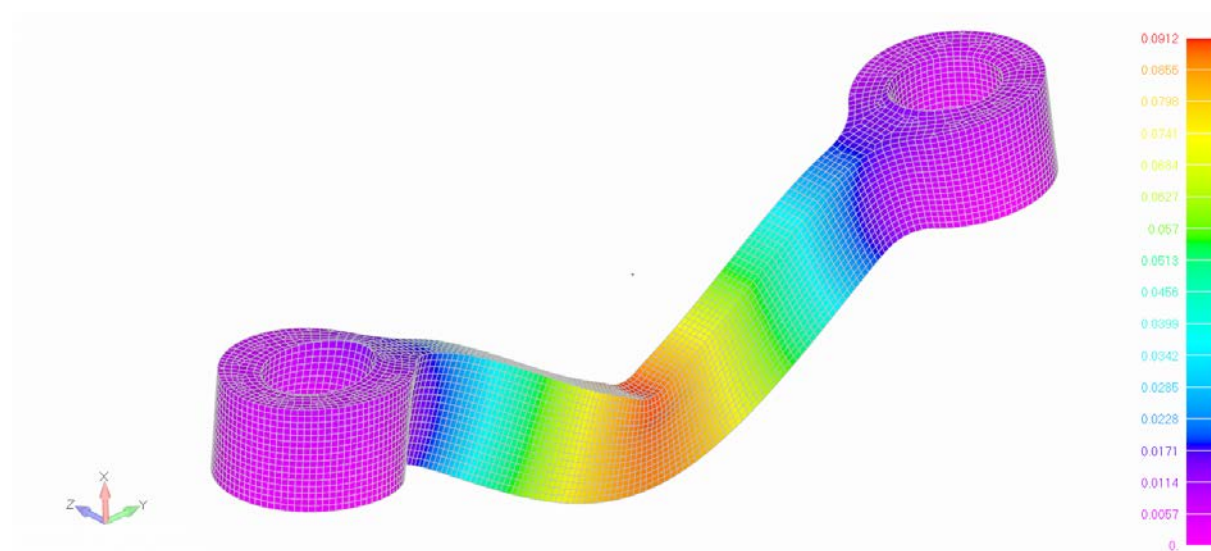


Slika 43. Naprezanja koja se javljaju u modelu



Slika 44. Naprezanja na sredini modela

Maksimalna naprezanja koja se pojavljuju u modelu su oko 850 MPa.



Slika 45. Progib koji se javlja u modelu

Maksimalni progib koji se javlja u modelu je 0,0912 mm

### 4.9.1. USPOREDBA ANALITIČKOG PRORAČUNA SA METODOM KONAČNIH ELEMENATA

Kako bi usporedili i provjerili međusobno poklapanje rezultata napravljena je usporedba dobivenih rezultata analitičkim i metodom konačnih elemenata. U Tablici 11 geometrija 1. predstavlja puni poprečni presjek, geometrija 2. šuplji, geometrija 3. poprečni presjek s dvije šupljine i geometrija 4. poprečni presjek sa tri šupljine.

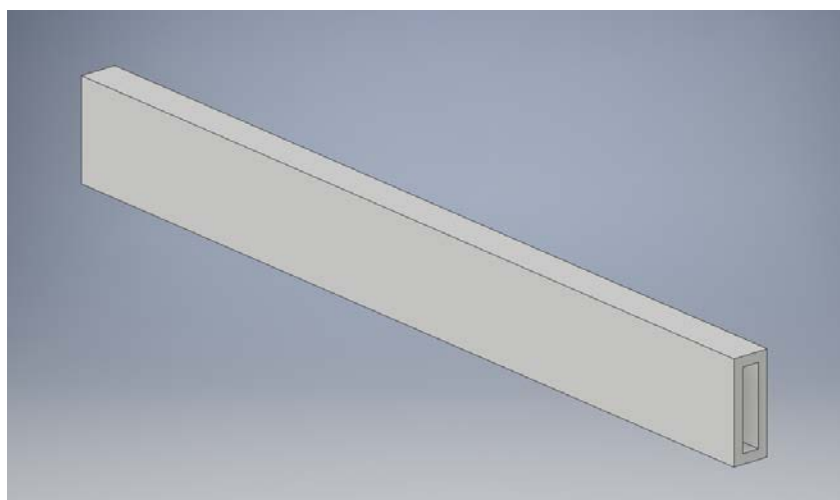
Tablica 11. Usporedba naprezanja i progiba analitičke i metode konačnih elemenata,  
 $\sigma_{an}$ : naprezanje dobiveno analitičkim proračunom,  $S_{an}$ : progib grede

Geo.	$\sigma_{an}, MPa$	$S_{an}, mm$	$\sigma_{MKE}, MPa$	$S_{MKE}, mm$	$\sigma_{an} / \sigma_{MKE}$	$S_{an} / S_{MKE}$
1.	585	0,0669	650	0,0695	0,9	0,9625
2.	1060	0,1211	1800	0,117	0,5888	1,035
3.	880	0,1006	900	0,0875	0,977	1,1497
4.	834	0,09530	850	0,0912	0,9811	1,04495

U tablici 11 vidimo usporedbu naprezanja i progiba dobivenih analitičkim i numeričkim metodama, u većini slučajeva vidimo vrlo slične rezultate između analitičkih i numeričkih metoda. Kod šupljeg poprečnog presjeka dolazi do velikog odstupanja rezultata kako analitički proračun nije uzeo u obzir savijanje poprečnog presjeka u smjeru paralelnom sa poprečnim presjekom.

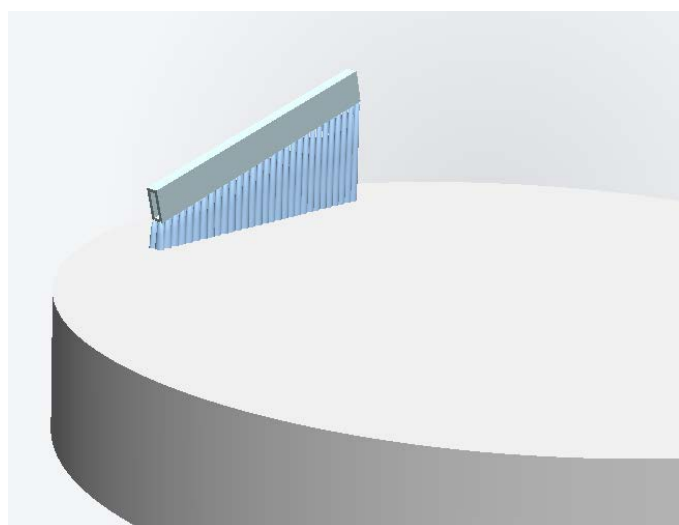
## 4.9.2. IZRADA 3D PRINTANIH PLOČICA

Kako bi napravili 3d uzorke prvo je bilo potrebno napraviti 3d CAD model pločica pridržavajući se pravila i ograničenja koja se postavljaju pri izradi dijelova 3D printerima, zatim taj model pretvoriti u STL format koji 3D printer može protumačiti i u konačnici isprintati uzorke na 3D printeru. Dužina pločica je povećana za 10 mm na 35 mm kako bi osigurali pravilno postavljanje na uređaju za savijanje u 3 točke, debljina stjenke je povećana na minimalno 0,4 mm zbog ograničenja uređaja.



Slika 46. 3d CAD model pločice

Kako bi se postigla bolja čvrstoća i mehanička svojstva uzoraka, uzorci su printani pod određenim nagibom sa dodanom potpornom strukturom koja pridržava uzorke u tom položaju.



Slika 47. Orijehtacija pločice u 3D printeru i potporna struktura



### 4.9.3. 3D printer za metal

Uzorci pločica su izrađeni na 3D printeru za metal *Aconity mini*, 3D printer koji je zamišljen za laboratorijske uzorke i ispitivanja. Printer ima prostor za izradu dijelova promjera 140 mm.



Slika 48. *Aconity mini* 3D printer za metal

Tablica 12. Tehničke specifikacije 3D printera

Prostor za izradu dijelova	140 mm
Maksimalna visina izrade dijelova	200 mm
Karakteristike lasera	200W / 400W
Temperatura predgrijavanja	500 °C
Debljina sloja	Do 10 $\mu$ m
Tip inertnog plina /Tlak	Argon 4.6 / 6 bar Dušik / 6 bar
Potrošnja inertnog plina	< 5 l/min tijekom procesa

#### 4.9.4. Specifikacije materijala i izgled uzoraka

EOS *CobaltChrome SP2* je slitina na bazi kobalta za zubnu metel-keramiku od koje se u instalacijskom modusu *Standard* sustava EOSINT M100 mogu izrađivati različite dentalne restauracije (krune, mostovi pločice) koje se narednim radnim koracima oblažu u keramiku. Prašak EOS *CobaltChrome SP2* je medicinski proizvod prema klasi 2a Direktive 93/42/EZ prilog 9, pravilo 8.

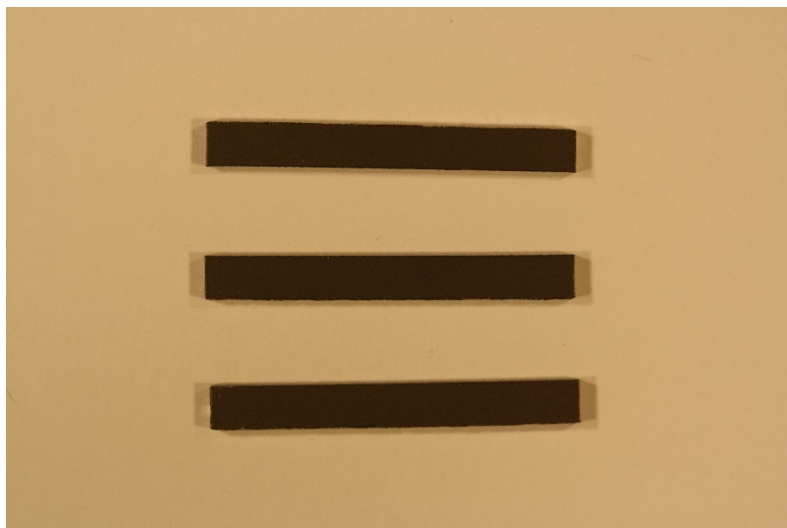
Sustav ispunjava zahtjeve za Co-Cr dentalne materijale tipa 4 sukladno normi EN ISO 22674.

Kemijski sastav materijala (maseni postotci):

1. Kobalt: 63,8 %
2. Krom: 24,7 %
3. Molibden: 5,1 %
4. Volfram: 5,4 %
5. Željezo: maksimalno 0,5 %
6. Bez primjesa Ni, Be, Cd prema normi EN ISO 22674

Mehanička svojstva:

1. Relativna gustoća: oko 100%
2. Gustoća: 8,5 g/cm<sup>3</sup>
3. Granica razvlačenja (Rp 0,2%): 850 MPa
4. Vlačna čvrstoća: 1350 MPa
5. Modul elastičnosti: 200 GPa
6. Prekidno rastezanje: oko 3%
7. Tvrdoća (Vickers HV10): 420 HV
8. Temperatura taljenja: 1410°C -1450°C



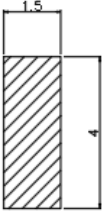
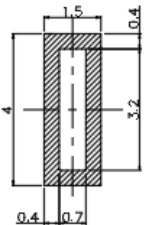
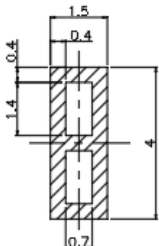
Slika 49. Izgled uzoraka

Oslobađanje napetosti žarenjem:

Prije oslobađanja napetosti, žarenje je potrebno je provesti tretiranje keramičkim kuglicama (promjera 0,125 mm do 0,250 mm) pri tlaku od 2,5 bara do 3,5 Bara. Toplinsku obradu treba provesti u peći sa argonskom atmosferom:

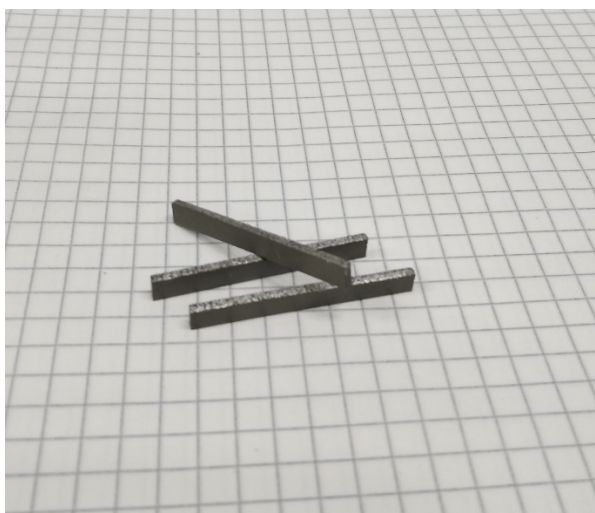
Tijek toplinske obrade:

1. Peć tijekom 60 minuta zagrijavajte na temperaturu od 450°C
2. Održavajte 450°C tijekom 45 min
3. Peć tijekom 45 minuta zagrijavajte do 750°C
4. Održavajte 750°C tijekom 60 minuta
5. Isključite peć
6. Otvorite vrata peći kada temperatura padne na oko 600°C

1.	P1–P3		Puni poprečni presjek
2.	S1–S3		Šuplji poprečni presjek
3.	2S1–2S3		Presjek s dvije šupljine

Slika 50. Izgled i dimenzije poprečnog presjeka 3 varijante pločice

Na slici 50 je vidljiv način označavanja uzoraka koji će se u nastavku rada koristiti, uzorci P1-P3 predstavljaju puni poprečni presjek, uzorci S1-S3 šuplji poprečni presjek i uzorci 2S1-2S3 presjek s dvije šupljine.



Slika 51. Uzorci punog poprečnog presjeka

#### 4.9.5. Mjerenje mase uzoraka

Prije ispitivanja savijanja uzorke je potrebno izmjeriti masu kako bi utvrdili koliko se masa razlikuje od teoretske. Za mjerenje mase korištena je vaga preciznosti do 5 decimala.



Slika 52. Precizna vaga za mjerenje uzoraka

Razlika između teoretske mase i eksperimentalne je nastala zbog nepravilnog izgleda slojeva koji se nanose prilikom 3D printanja i razlike u dimenzijama poprečnog presjeka po dužini izradaka.

Tablica 13. Usporedba teoretske i stvarne mase uzoraka

	1. mjerenje, g	2. mjerenje g	3. mjerenje g	Prosjek g	Teoretska m.	Razlika %
Puni presjek	1,88796	1,89405	1,88923	1,89041	1,99283	5,13
Šuplji presjek	1,27921	1,27319	1,28573	1,27937	1,19892	-6,71
2. šupljine	1,46628	1,45519	1,46523	1,46223	1,43854	-1,64

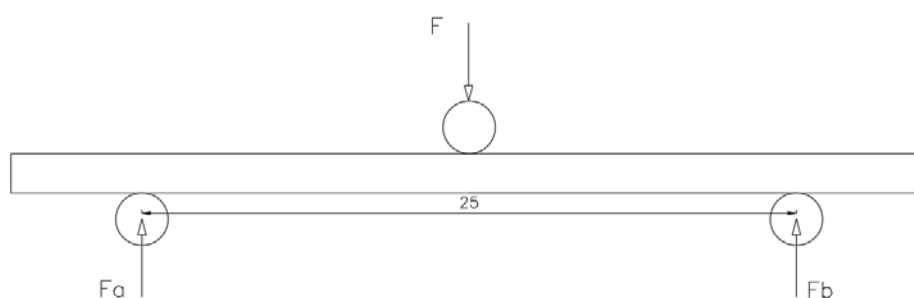
## 5. MJERENJE SAVOJNE ČVRSTOĆE

Prije samog mjerenja savojne čvrstoće potrebno je izmjeriti dimenzije uzoraka kako bi mogli precizno izračunati naprezanja koja se javljaju u pojedinom uzorku.

Tablica 14. Dimenzije uzoraka

	Naziv uzorka	Širina, <i>mm</i>	Visina, <i>mm</i>	Dužina, <i>mm</i>
Puni presjek	P1	1,6	4,2	35,2
	P2	1,6	4,2	35,1
	P3	1,6	4,25	35
Šuplji presjek	S1	1,6	4,25	35,15
	S2	1,6	4,25	35,1
	S3	1,55	4,2	35
2. šupljine	2S1	1,55	4,2	35,2
	2S2	1,55	4,25	35
	2S3	1,6	4,3	35,2

Kako bi ispitali savojnu čvrstoću uzoraka potrebno je provesti ispitivanja savijanja u 3 točke, kod metalnih uzoraka odabrana je brzina prirasta sile od 10 N/s kako bi rezultati bili valjana za statičko ispitivanje savojne čvrstoće. Kako bi odredili kvalitetu postupka 3D printanja i mogućnost primjene šuplje strukture i ovog postupka u dentalnoj stomatologiji eksperimentalni rezultati su uspoređeni sa analitičkim proračunom koji koristi podatke svojstava materijala koje imamo.



Slika 53. shematski prikaz savijanja u 3 točke

### 5.1. Analitički izračun savojne čvrstoće

Izraz za maksimalno naprežanje koje nastaje prilikom savijanja u 3 točke:

$$\sigma_s = \frac{M_{max}}{W_x}, MPa$$

Izraz za maksimalni moment koji uzorak može podnijeti prije loma:

$$M_{max} = \sigma_s W_x, mm^3$$

Tablica 15. Moment inercije, i sila savijanja za  $R_{p0,2}$  i  $R_{max}$ , za različite tipove poprečnog presjeka

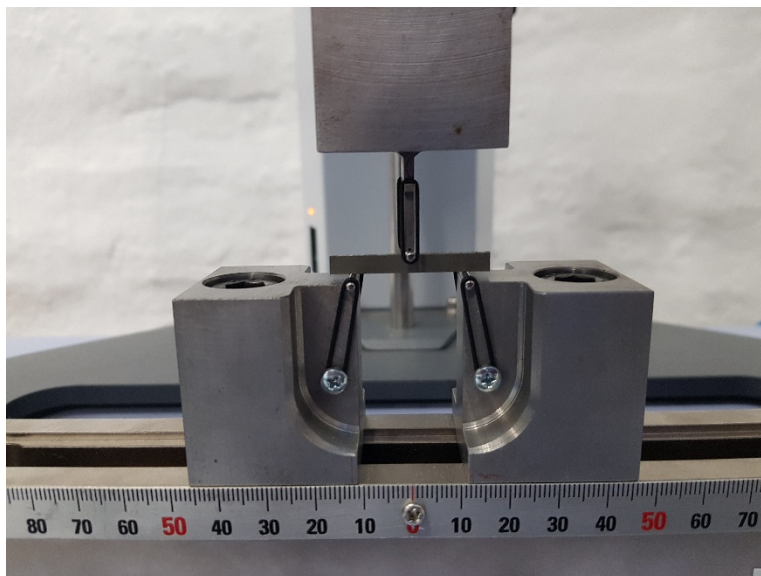
Poprečni presjek	$W_x, mm^3$	Sila savijanja $R_{p0,2}$	Sila savijanja $R_{max}$
Puni	4,704	639 N	1016 N
šuplji	3,62	492 N	781 N
2 šupljine	4,15	564 N	896 N

### 5.2. Stvarni rezultati savojne čvrstoće

Ispitivanje savojne čvrstoće obavljeno je u laboratoriju za polimere na Fsb-u, naziv uređaja za ispitivanje savijanja je *SHIMADZU AG-X plus*, preciznost izmjerene sile je unutar 1 % stvarne sile.



Slika 54. Uređaj za ispitivanje *SHIMADZU AG-X plus*



Slika 55. Ispitni uzorak na uređaju

### 5.2.1. Rezultati dobiveni ispitivanje savojne čvrstoće

Parametri ispitivanja:

1. Razmak između oslonaca: 25 mm
2. Brzina ispitivanja: 10 N/s
3. Broj uzoraka: 9, 3 uzorka po pojedinom poprečnom presjeku

Tablica 16. Vrijednosti savojne čvrstoće i maksimalnih sila za određene poprečne presjeke

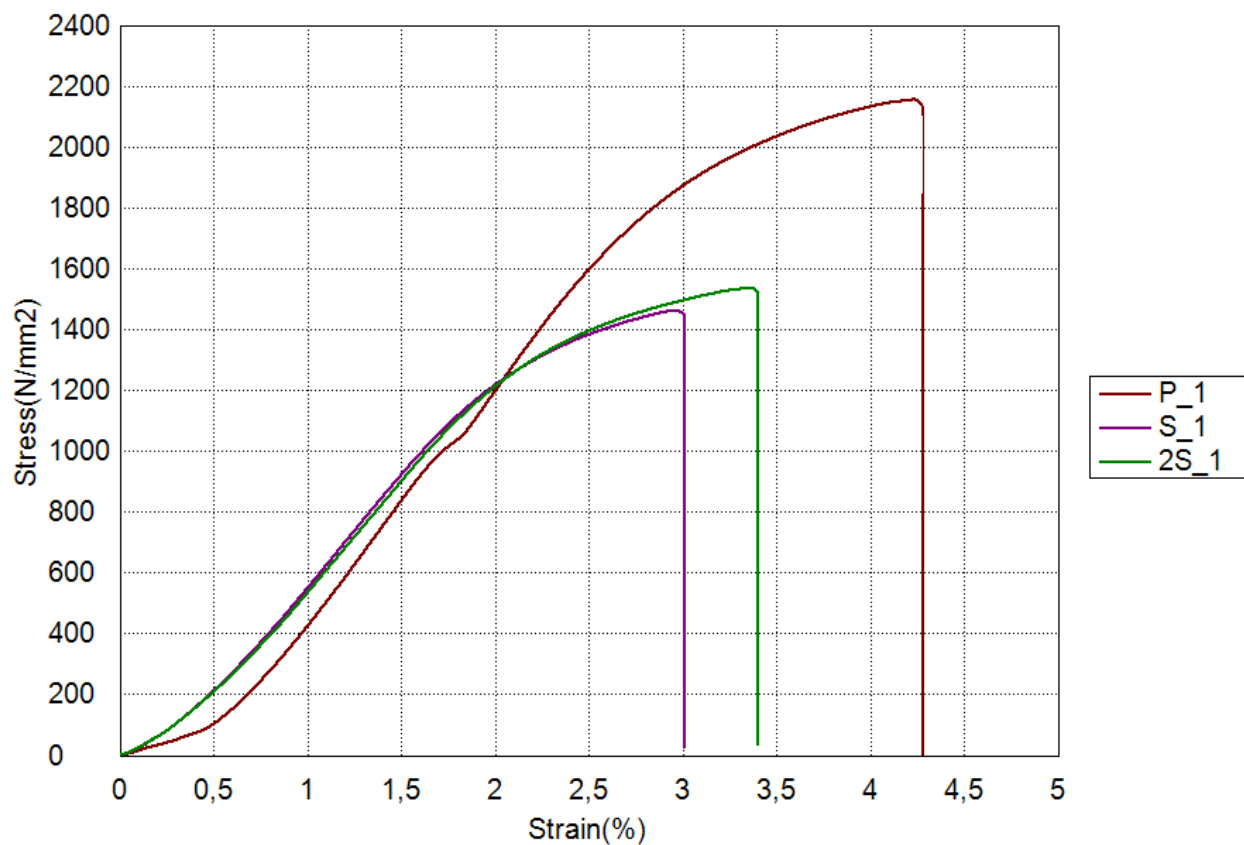
	Maksimalna sila, <i>N</i>	Savojna čvrstoća, <i>MPa</i>	Lomna sila, <i>N</i>	Lomno naprezanje <i>MPa</i>
P_1	1608	2137	1595	2120
P_2	1591	2114	1583	2103
P_3	1599	2214	1594	2206
Prosjeak	1599	2155	1591	2143
Standardna devijacija	8,36373	52,0525	6,80063	55,4214
Raspon	16	99	12	103
S_1	1099	1426	1094	1420
S_2	1112	1444	1104	1433
S_3	1105	1516	1096	1503
Prosjeak	1106	1462	1098	1452
Standardna devijacija	6,79288	47,7676	5,32261	44,5450
Raspon	13,5801	90,1300	9,80005	82,7200



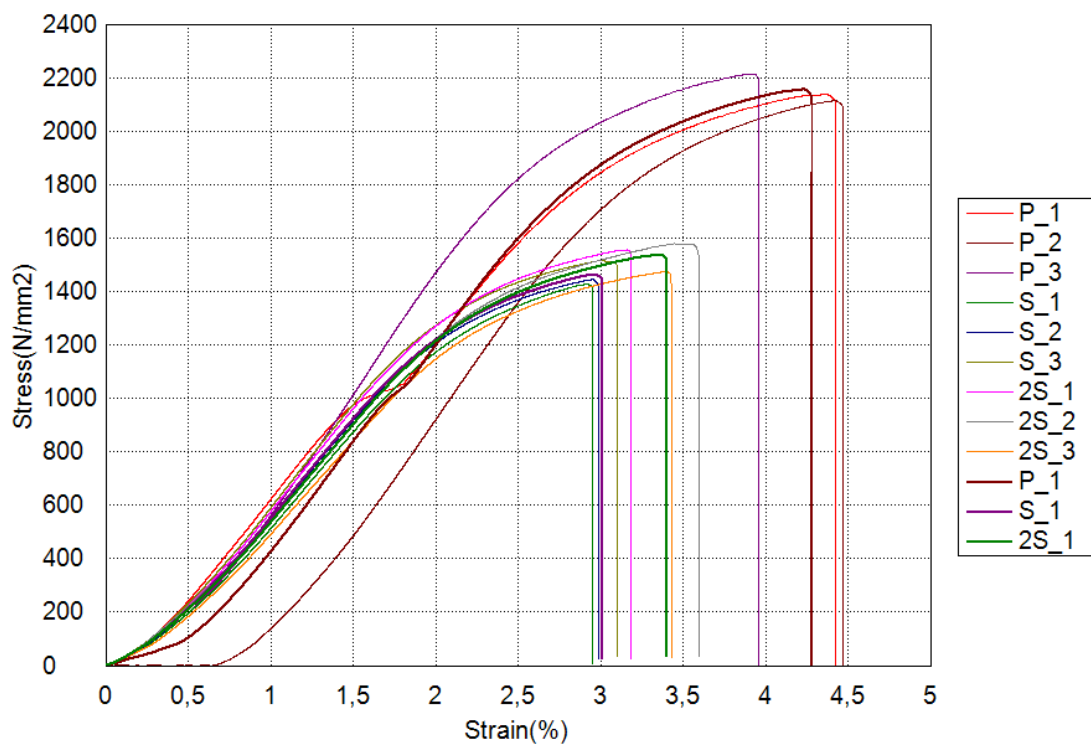
2S_1	1133	1555	1132	1553
2S_2	1178	1578	1162	1556
2S_3	1162	1473	1159	1469
Prosjek	1158	1535	1151	1526
Standardna devijacija	22,5414	55,3266	16,3188	49,4263
Raspon	44,5499	105,330	29,6200	87,2300

Tablica 17. Prekidno istežanje i modul elastičnosti za određene poprečne presjeke

	Prekidno istežanje, %	Modul elastičnost, MPa
P_1	4,41181	77082
P_2	4,45563	78379
P_3	3,94726	80863
Prosjek	4,27157	78775
Standardna devijacija	0,28171	1921
Raspon	0,50837	3780
S_1	2,94114	67928
S_2	2,97758	70786
S_3	3,09228	75293
Prosjek	3,00367	71336
Standardna devijacija	0,07887	3712
Raspon	0,15114	7364
2S_1	3,17292	74363
2S_2	3,58537	67505
2S_3	3,41785	65764
Prosjek	3,39205	69211
Standardna devijacija	0,20743	4546
Raspon	0,41245	8599



Slika 56 . Dijagram savojno naprezanje – istežanje: krivulje srednje vrijednosti



Slika 57 . Dijagram savojno naprezanje – istežanje: sva ispitna tijela.

Kod ispitivanja dolazi do krhkog loma bez vidljive plastične deformacije, kod punog presjeka prilikom loma dolazi do potpunog pucanja uzoraka po poprečnom presjeku, dok kod šupljeg i uzorka sa dvije šupljine nastane pukotine u vlačnoj zoni naprezanja, ovaj postepeni način pucanja je puno poželjniji u praksi jer neće odmah doći do potpunog gubitka funkcije proteze prilikom pucanja pločice.



Slika 58. Izgled loma šuplje epruvete

## 6. ZAKLJUČAK

Dobiveni rezultati pokazuju da je moguće koristiti aditivne tehnologije u izradi metalnih mostova (prečki) za trajne proteze. Maksimalna sila koju je prečka podnijela od 1600 N za puni poprečni presjek prelazi se očekivana maksimalna sila koja se može javiti tijekom žvakanja od 1200 N. Moguće je i korištenje šuplje strukture koja omogućuje prijeko potrebnu redukciju u masi (40 %) prečki čime se povećava udobnost trajnog korištenja proteze. Moguća je i izrada prečki većih dimenzija poprečnog presjeka čime bi se omogućila još veća redukcija u masi korištenjem tanje stijenke za zadane uvijete i sile koje prečka mora podnijeti. Sile koje prečke mogu podnijeti bile bi i do 100 % veće kada bi ispitali savijanje u tri točke sa dva nepomična oslonca čime bi bliže imitirali stvarni slučaj koji se javlja kod stvarnih proteza, time bi uvjet čvrstoće bio zadovoljen sa faktorom sigurnosti preko 2,5. Korištenjem tanje stijenke i veći broj šupljina moguće je postići još veću čvrstoću i redukciju u masi, ali za printer koji se koristio za izradu uzoraka debljina sloja nije smjela biti manja od 0,4 mm. Razlika u savojnoj čvrstoći između punog poprečnog presjeka i šupljeg od 31 % (1600 N i 1100 N) odgovara smanjenju u redukciji izračunate teoretske čvrstoće. Korištenjem šuplje strukture postiže se žilava lom tj. polagano otvaranja pukotine kod kojeg ne dolazi do potpunog loma prečki u slučaju prekomjernog naprezanja koji je poželjniji u praksi jer neće doći do katastrofalnog loma prečki. Usporedba analitičkog proračuna i metode konačnih elemenata pokazuje poklapanje rezultata unutar 5 %, osim slučaja šuplje poprečnog presjeka u kojem je još bilo potrebno uzeti u obzir savijanje u smjeru poprečnog presjeka.

## 7. LITERATURA

- [1] Petra Kralj, Karakterizacija materijala za dentalne implantate, završni rad 2015 FSB
- [2] Žvakanje i zdravlje, <http://www.zzjzpgz.hr/nzl/36/zeludac.htm> (preuzeto 27.08. 2019)
- [3] *Teeth structure* <http://beautyandhealthsolution.com/teeth-structure/> (preuzeto 4.09.2019)
- [4] <http://www.snipview.com/q/Dentin> (preuzeto 4.09.2019)
- [5] Craig RG, Payton FA, Johnson DW: Compressive properties of enamel, dental cement, and gold. *J Dent Res* 1961; 40:936-945
- [6] Dubravica *dental center*, <https://www.dcd.hr/all-on-four-implantologija> (preuzeto 6.09.2019)
- [7] *Dentistry on seventh*, <https://dentistryon7th.ca/services/teeth-in-a-day/> (preuzeto 11.09.2019)
- [8] Bruno Babić, Utjecaj ojačana na svojstva dentalnih akrilata, diplomski rad 2018 FSB
- [9] <http://www.juniordentist.com/wp-content/uploads/2014/06/Are-all-Dentures-created-equal.jpg>
- [10] Martina Filipović, Implantoprotetske mogućnosti rehabilitacije bezubne čeljusti, diplomski rad 2016
- [11] Čatović A.: Klinička fiksna protetika; Stomatološki fakultet sveučilišta u Zagrebu; Zagreb, 1999.
- [12] [http://www.sfzg.unizg.hr/download/repository/Osnove\\_stomatoloskih\\_materijala.pdf](http://www.sfzg.unizg.hr/download/repository/Osnove_stomatoloskih_materijala.pdf) (preuzeto 15.11.2019)
- [13] *Additive manufacturing process* [http://www.esa.int/spaceinimages/Images/2014/04/Additive\\_Manufacturing\\_process](http://www.esa.int/spaceinimages/Images/2014/04/Additive_Manufacturing_process) (preuzeto 25.09.2019)
- [14] Helena Leko, 3d pisači, završni rad, 2015 Grafički fakultet u zagrebu
- [15] [https://hr.wikipedia.org/wiki/Selektivno\\_lasersko\\_topljenje#/media/Datoteka:Selective\\_laser\\_melting\\_system\\_schematic.jpg](https://hr.wikipedia.org/wiki/Selektivno_lasersko_topljenje#/media/Datoteka:Selective_laser_melting_system_schematic.jpg) (preuzeto 2.10.2019)
- [16] Sorić J.: Metoda konačnih elemenata, Zagreb 2004 FSB
- [17] Predavanja dr. prof Marijo Nefovski-Danilović metoda konačnih elemenata
- [18] Tomislav Tudek, Karakterizacija dentalnih Co-Cr legura dobivenih 3D printanjem FSB

**PRILOZI**

1. CD-R disc