

# Podizač košare s dvostrukim zglobnim paralelogramom

---

**Mazurek, Alen**

**Master's thesis / Diplomski rad**

**2019**

*Degree Grantor / Ustanova koja je dodijelila akademski / stručni stupanj:* **University of Zagreb, Faculty of Mechanical Engineering and Naval Architecture / Sveučilište u Zagrebu, Fakultet strojarstva i brodogradnje**

*Permanent link / Trajna poveznica:* <https://urn.nsk.hr/urn:nbn:hr:235:722261>

*Rights / Prava:* [In copyright](#)/[Zaštićeno autorskim pravom.](#)

*Download date / Datum preuzimanja:* **2024-10-03**

*Repository / Repozitorij:*

[Repository of Faculty of Mechanical Engineering and Naval Architecture University of Zagreb](#)



SVEUČILIŠTE U ZAGREBU  
FAKULTET STROJARSTVA I BRODOGRADNJE

# **DIPLOMSKI RAD**

**Alen Mazurek**

Zagreb, 2019.

SVEUČILIŠTE U ZAGREBU  
FAKULTET STROJARSTVA I BRODOGRADNJE

# DIPLOMSKI RAD

Mentor:

Doc. dr. sc. Matija Hoić

Student:

Alen Mazurek

Zagreb, 2019.

Izjavljujem da sam ovaj rad izradio samostalno koristeći znanja stečena tijekom studija i navedenu literaturu.

Zahvaljujem se mentoru Doc. dr. sc Matiji Hoiću na savjetima tokom izrade diplomskog rada.

Alen Mazurek



SVEUČILIŠTE U ZAGREBU  
FAKULTET STROJARSTVA I BRODOGRADNJE



Središnje povjerenstvo za završne i diplomske ispite  
Povjerenstvo za diplomske ispite studija strojarstva za smjerove:  
procesno-energetski, konstrukcijski, brodostrojarški i inženjersko modeliranje i računalne simulacije

Sveučilište u Zagrebu Fakultet strojarstva i brodogradnje	
Datum	Prilog
Klasa:	
Ur. broj:	

## DIPLOMSKI ZADATAK

Student: **Alen Mazurek**

Mat. br.: 0035197453

Naslov rada na hrvatskom jeziku: **Podizač košare s dvostrukim zglobnim paralelogramom**

Naslov rada na engleskom jeziku: **Cherry picker based on a parallelogram linkage**

Opis zadatka:

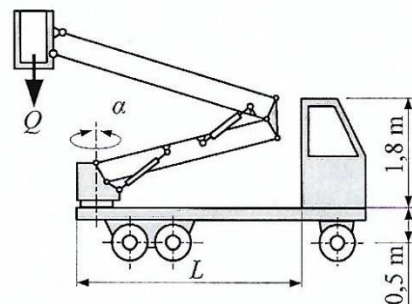
Za potrebe visinskih radova potrebno je konstruirati auto košaru za jednog radnika s pratećim alatom. Podizni mehanizam potrebno je riješiti na temelju dvostrukog zglobnog paralelograma. Podizač mora imati omogućenu rotaciju oko vertikalne osi. U krajnjem donjem položaju, mehanizam ne smije nadvisiti kabinu kamiona niti smanjiti klirens vozila. Pogon svih mehanizama mora biti izveden električno ili hidraulično (nije potrebno pogoniti sve mehanizme istom vrstom pogona).

Ciljano konstrukcijsko rješenje mora imati sljedeće karakteristike:

- 1) Nosivost košare  $Q = 2000 \text{ N}$ ;
- 2) Duljina u sklopljenom položaju:  $L = 5 \text{ m}$ ;
- 3) Najveća dopuštena širina:  $K = 2,5 \text{ m}$ ;
- 4) Kut zakretanja oko vertikalne osi:  $\alpha = \pm 120^\circ$ ;

Rad treba sadržavati:

- 1) Opći pregled literature o podizačima,
- 2) Opis razmatranih koncepcija rješenja te obrazloženje odabira rješenja,
- 3) Proračun nosive konstrukcije košare,
- 4) Proračun elemenata mehanizma zglobnog paralelograma,
- 5) Odabir pogonskih elemenata za promjenu dohvata,
- 6) Proračun i oblikovanje mehanizma zakreta,
- 7) Sklopni crtež dohvatnika s potrebnim presjecima i detaljima.



U radu je potrebno navesti korištenu literaturu i eventualno dobivenu pomoć.

Zadatak zadan:

26. rujna 2019.

Datum predaje rada:

28. studenoga 2019.

Predviđeni datum obrane:

2. – 6. prosinca 2019.

Zadatak zadao:

Doc. dr. sc. Matija Hoić

Predsjednica Povjerenstva:

Prof. dr. sc. Tanja Jurčević Lulić

## SADRŽAJ

1. UVOD.....	1
2. KONCEPTI.....	7
2.1. Podizanje donje poluge .....	7
2.1.1. Koncept 1a - navojno vreteno .....	7
2.1.2. Koncept 1b - navojno vreteno .....	10
2.1.3. Koncept 1c - hidr. cilindar .....	11
2.1.4. Koncept 1d - sekcija zupčanika .....	12
2.1.5. Koncept 1e - navojno vreteno .....	13
2.2. Podizanje gornje poluge.....	14
2.2.1. Koncept 2a -hidraulički cilindar .....	14
2.2.2. Koncept 2b – hidraulički cilindar.....	14
2.2.3. Koncept 2c - navojno vreteno .....	15
2.2.4. Koncept 2d - hidr. cilindar s dodatnom polugom .....	15
2.3. Okretanje podizača oko vertikalne osi .....	16
2.4. Odabir konačnog koncepta.....	18
3. OPTEREĆENJA NA PODIZAČ.....	20
3.1. Uvod.....	20
3.2. Radno područje podizača .....	20
3.3. Određivanje težina poluga .....	21
3.3.1. Određivanje težišta sila svedenih na košaru .....	23
3.4. Opterećenja u $xy$ ravnini .....	24
3.4.1. Košara .....	24
3.4.2. Poluga 3 .....	26
3.4.3. Poluga 2 .....	29
3.4.4. Poluga 1 .....	31
3.5. Opterećenja u $zy$ ravnini.....	33
3.5.1. Određivanje površina opterećenih vjetrom .....	33
3.5.2. Košara .....	35
3.5.3. Poluga 3 .....	36
3.5.4. Poluga 2 .....	36
3.5.5. Poluga 1 .....	37
3.5.6. Postolje.....	37
4. PRORAČUN DIJELOVA KONSTRUKCIJE .....	38
4.1. Hidraulički cilindar 2 .....	38
4.2. Hidraulički cilindar 1 .....	39
4.3. Poluga 3.....	40
4.3.1. Provjera čvrstoće poluge 3 .....	42
4.3.1.1. Opterećenje poluge 3 u $zy$ ravnini .....	44
4.3.2. Provjera krutosti poluge 3 .....	45
4.3.3. Provjera zavarivanja hvatišta cilindra 2 i poluge 3 .....	46
4.4. Poluga 1.....	49
4.4.1. Provjera krutosti poluge 1 .....	52
4.5. Poluga 2.....	53
4.5.1. Zavar nosača cilindra .....	54

---

4.6. Postolje.....	56
4.7. Poluga 11.....	60
4.8. Poluga 31.....	63
4.9. Svornjak D.....	65
4.10. Svornjak C.....	68
4.11. Svornjak B.....	70
4.12. Svornjak A.....	72
4.13. Svornjak D'.....	74
4.14. Svornjak C'.....	75
4.15. Svornjak B'.....	75
4.16. Svornjak A'.....	76
4.17. Uška na poluzi 1.....	77
4.18. Košara.....	78
4.18.1. Uvod.....	78
4.19. Proračun nosive konstrukcije košare.....	79
4.19.1. Proračun nosive konstrukcije.....	79
5. MEHANIZAM OKRETANJA.....	85
6. ZAKLJUČAK.....	89

**POPIS SLIKA**

Slika 1.1	Primjer skice za proračun stabilnosti iz EN 280 [1].....	3
Slika 1.2	Jedan od načina izvedbe osjetnika tereta [2].....	4
Slika 1.3	Navojno vreteno s dvije matice i uređajem za kontrolu [3] .....	5
Slika 1.4	Hidraulički cilindar s kvarom propuštanja brtve EN 280 [1].....	6
Slika 2.1	Koncept 1a.....	7
Slika 2.2	Koncept 1a, detalj klizača .....	8
Slika 2.3	Primjer izvedbe aksijalnog ležaja s kućištem, pozicija 7 [4] .....	9
Slika 2.4	Koncept 1b .....	10
Slika 2.5	Koncept 1c.....	11
Slika 2.6	Koncept 1d .....	12
Slika 2.7	Koncept 1e.....	13
Slika 2.8	Koncept 2a.....	14
Slika 2.9	Koncept 2b .....	14
Slika 2.10	Koncept 2c.....	15
Slika 2.11	Koncept 2d .....	15
Slika 2.12	Usporedba koncepta 2a i 2d .....	15
Slika 2.13	Usporedba mehanizma u sklopljenom položaju koncepta 2a i 2d .....	16
Slika 2.14	Okretni ležaj s vanjskim ozubljenjem [4].....	16
Slika 2.15	Okretni ležaj s unutarnjim ozubljenjem [4].....	17
Slika 2.16	Okretni ležaj s pužnim prijenosom [5] .....	17
Slika 2.17	Set ležajeva, vanjsko ozubljenje.....	17
Slika 3.1	Skica podizača .....	20
Slika 3.2	Radno područje košare .....	21
Slika 3.3	Određivanje težina.....	21
Slika 3.4	Težina košare.....	23
Slika 3.5	Košara oslobođena veza u $xy$ ravnini .....	24
Slika 3.6	Ovisnost sile $F_{D'}$ o kutu $\varphi_3$ .....	24
Slika 3.7	Ovisnost sila $F_{Dx}$ , $F_{Dy}$ i $F_D$ o kutu $\varphi_3$ .....	25
Slika 3.8	Određivanje kuta $\delta_3$ .....	26
Slika 3.9	Poluga 3 oslobođena veza .....	27
Slika 3.10	Košara - drugi način promatranja sila .....	28
Slika 3.11	Ovisnost sila $F_{Cx}$ , $F_{Cy}$ i $F_C$ o kutu $\varphi_3$ .....	28
Slika 3.12	Skica za izračun sila u točki B i B' .....	29
Slika 3.13	Sila $F_{B'}$ u ovisnosti o kutovima $\varphi_1$ i $\varphi_3$ .....	30
Slika 3.14	Utjecaj kuta $\gamma_7$ na postolje podizača .....	30
Slika 3.15	Ovisnost sila u točki B i točki B' o kutu $\varphi_1$ kod $\varphi_3=0$ .....	31
Slika 3.16	Određivanje kuta cilindra 1 .....	31
Slika 3.17	Poluga 1 oslobođena veza .....	32
Slika 3.18	Površine opterećene vjetrom .....	34
Slika 3.19	Skica podizača za proračun momenata u spojevima .....	35
Slika 3.20	Opterećenje košare u $zy$ ravnini.....	35
Slika 3.21	Poluga 3 opterećenje u $zy$ ravnini.....	36
Slika 3.22	Poluga 2 opterećenje u $zy$ ravnini.....	36
Slika 3.23	Poluga 1 opterećenje u $zy$ ravnini.....	37
Slika 3.24	Postolje opterećenje u $zy$ ravnini .....	37
Slika 4.1	Ovisnost sile u cilindru $F_{cil2}$ i faktora sigurnosti na izvijanje $S_{izv}$ cilindra 2 o $\varphi_3$ ..	39
Slika 4.2	Ovisnost sile u cilindru $F_{cil1}$ i faktora sigurnosti na izvijanje $S_{izv}$ cilindra 1 o $\varphi_1$ ..	40
Slika 4.3	Opterećenje poluge 3.....	42



Slika 4.4	Dijagram unutarnjih sila i momenta na poluzi 3 u kritičnom položaju.....	43
Slika 4.5	Opterećenje poluge 3 na hvatištu cilindra uslijed bočnih sila .....	44
Slika 4.6	Progib poluge 3 .....	45
Slika 4.7	Progib poluge 3 u <i>Abaqusu</i> .....	46
Slika 4.8	Opterećenje zavaru hvatišta cilindra.....	46
Slika 4.9	Komponente naprezanja u kutnom zavaru [11] .....	47
Slika 4.10	Naprezanje u zavaru 1 spoja cilindra 2 i poluge 3 .....	47
Slika 4.11	Naprezanje u zavaru 2 spoja cilindra 2 i poluge 3 .....	48
Slika 4.12	Opterećenje poluge 1 .....	49
Slika 4.13	Naprezanje u poluzi 1 ovisno o kutu $\varphi_1$ .....	50
Slika 4.14	Dijagram unutarnjih sila i momenta na poluzi 1 u kritičnom položaju.....	51
Slika 4.15	Progib poluge 1 .....	52
Slika 4.16	Progib poluge 1 u <i>Abaqusu</i> .....	52
Slika 4.17	Opterećenje poluge 2.....	53
Slika 4.18	Dijagram unutarnje poprečne sile i momenta u poluzi 2 u položaju $\varphi_1=0$ i $\varphi_3=0$ .....	54
Slika 4.19	Zavar nosača cilindra na poluzi 2.....	55
Slika 4.20	Opterećenje postolja.....	56
Slika 4.21	Dijagram unutarnjih opterećenja u postolju kod $\varphi_1=0$ i $\varphi_3=\varphi_{3max}$ .....	57
Slika 4.22	Moment na dnu postolja i ovisnost momenta o $\varphi_1$ i $\varphi_3$ .....	57
Slika 4.23	Kritični presjek na postolju .....	58
Slika 4.24	Zavar ploče i profila postolja.....	59
Slika 4.25	Poluga 11 .....	60
Slika 4.26	Skica za izračun faktora koncentracije naprezanja [12].....	61
Slika 4.27	Uška A' poluge 11, analiza u <i>Abaqusu</i> .....	62
Slika 4.28	Uška B' poluge 11, analiza u <i>Abaqusu</i> .....	62
Slika 4.29	Zavar uške na poluzi 11.....	63
Slika 4.30	Uška C' poluge 31 – spoj s polugom 2 .....	63
Slika 4.31	Zavar uške na polugu .....	64
Slika 4.32	Spoj D' poluge 31 - spoj s košarom.....	64
Slika 4.33	Svornjak D opterećenje .....	65
Slika 4.34	Dijagrami poprečnih sila i momenata za svornjak D u presjeku x-x i y-y .....	66
Slika 4.35	Brzina kliznog ležaja D .....	67
Slika 4.36	PTFE kompozitni ležaj [4] .....	67
Slika 4.37	Svornjak C opterećenje .....	69
Slika 4.38	Dijagram unutarnjih opterećenja svornjaka C.....	69
Slika 4.39	Svornjak B opterećenje .....	71
Slika 4.40	Dijagram unutarnjih opterećenja svornjaka B.....	71
Slika 4.41	Ovisnost maksimalnog momenta savijanja svornjaka A o kutu $\varphi_1$ i $\varphi_3$ .....	72
Slika 4.42	Opterećenje svornjaka A .....	73
Slika 4.43	Dijagram unutarnjih opterećenja svornjaka A.....	73
Slika 4.44	Opterećenje svornjaka D'.....	74
Slika 4.45	Svornjak B' opterećenje.....	75
Slika 4.46	Opterećenje svornjaka A'.....	76
Slika 4.47	Zavar na uški poluge 1 .....	77
Slika 4.48	Nosiva konstrukcija košare .....	80
Slika 4.49	Zadavanje rubnih uvjeta na košari.....	80
Slika 4.50	Nosiva konstrukcija košare slučaj opterećenja 1 .....	81
Slika 4.51	Nosiva konstrukcija košare slučaj opterećenja 2.....	82
Slika 4.52	Nosiva konstrukcija košare slučaj opterećenja 3.....	82
Slika 4.53	Nosivi lim košare.....	83

---

Slika 4.54	Ekspandirani, rebrasti i perforirani lim .....	83
Slika 4.55	Opterećenje poda košare .....	84
Slika 5.1	Okretni ležaj s pužnim prijenosnikom [15] .....	85
Slika 5.2	Dopušteno opterećenje okretnog ležaja [15] .....	85
Slika 5.3	Kutna brzina košare .....	86
Slika 5.4	Ovisnost momenta $M_{0y}$ o $\varphi_1$ i $\varphi_3$ .....	86

---

**POPIS TABLICA**

Tablica 1	Popis dijelova za koncept 1a .....	8
Tablica 2	Popis dijelova za koncept 1b .....	11
Tablica 3	Popis dijelova koncept 1d.....	13
Tablica 4	Popis dijelova koncept 1e.....	13
Tablica 5	Vrednovanje koncepata dizanja donje poluge.....	18
Tablica 6	Vrednovanje koncepata dizanja gornje poluge .....	18
Tablica 7	Vrednovanje koncepata okretanja podizača oko vertikalne osi .....	19
Tablica 8	Karakteristike cilindra 2 .....	38
Tablica 9	Karakteristike cilindra 1 .....	39
Tablica 10	Različiti načini oslanjanja grede ,izvor slika [7] .....	41
Tablica 11	Karakteristike presjeka poluge 3 .....	43
Tablica 12	Karakteristike presjeka poluge 1 .....	50
Tablica 13	Karakteristike presjeka poluge 2 .....	54
Tablica 14	Hidromotor OMP 40, [16].....	87

---

**POPIS TEHNIČKE DOKUMENTACIJE**

Radno područje podizača

AM01 Podizač na dvostrukom paralelogramu

**POPIS OZNAKA**

<b>Oznaka</b>	<b>Jedinica</b>	<b>Opis</b>
$m_i$	kg	masa dijela $i$
$n$	-	broj komada
$G_i$	N	težina dijela $i$
$v_i$	m/s	brzina u točki $i$
$p$	bar	tlak u cilindru
$D$	mm	promjer
$F_{ij}$	N	sila u točki $i$ u smjeru osi $j$
$r_i$	mm	duljina cilindra $i$
$M_{ij}$	Nmm	moment u točki $i$ u smjeru osi $j$
$w_i$	mm	progib u točki $i$
$S$	-	faktor sigurnosti
$I$	mm <sup>4</sup>	aksijalni moment tromosti
$W$	mm <sup>3</sup>	aksijalni moment otpora
$W_i$	N	sila uslijed vjetra na dio $i$
$W_p$	mm <sup>3</sup>	polarni moment otpora
$N_{ij}$	N	normalna sila u točki $i$ na dijelu $j$
$Q_{ij}$	N	poprečna sila u točki $i$ na dijelu $j$
$E$	N/mm <sup>2</sup>	modul elastičnosti
$A$	mm <sup>2</sup>	površina presjeka
$p_i$	N/mm <sup>2</sup>	tlak na dijelu $i$
$\delta_i$	°	kut cilindra $i$ s horizontalnom linijom
$\varphi_i$	°	kut poluge $i$ s horizontalnom linijom
$\gamma_i$	°	fiksni kut u geometriji podizača
$\alpha_i$	°	fiksni kut u geometriji podizača
$\sigma_{\text{dop}}$	N/mm <sup>2</sup>	dopušteno vlačno naprezanje
$\sigma_i$	N/mm <sup>2</sup>	dopušteno vlačno naprezanje na dijelu $i$
$\tau$	N/mm <sup>2</sup>	smično naprezanje

---

**SAŽETAK**

U ovom diplomskom radu prikazana je konstrukcijska razrada podizača na dvostrukom paralelogramu.

U uvodu je dan kratak pregled zahtjeva na podizače prema normi EN 280. Nakon toga prikazana su konceptijska rješenja podizanja poluga i okretanja podizača te je na kraju odabrana kombinacija konceptijskih rješenja. U trećem dijelu izračunata su opterećenja na dijelove podizača. Izračun opterećenja podijeljen je u dva dijela, u prvom dijelu proveden je proračun opterećenja u  $xy$  ravnini, a u drugom dijelu u  $zy$  ravnini. S izračunatim opterećenjima provjereni su svi kritični dijelovi konstrukcije: hidraulički cilindri, poluge, svornjaci i košara. U zadnjem dijelu proračuna provjeren je mehanizam za okretanje te odabran hidromotor mehanizma za okretanje.

Proračun košare te kritični dijelovi poluga napravljeni su pomoću programa za FEM analizu *Abaqus*. Programski paket *Mathematica* je korišten za određivanje položaja u kojem je najveće opterećenje svornjaka te su pomoću programa napravljena većina grafova. U programskom paketu *Solidworks* napravljen je 3D model podizača te na osnovu njega sklopni crtež.

Ključne riječi: podizač, auto košara, paralelogram

---

**SUMMARY**

In this thesis, a design of a lifter on a double parallelogram is presented.

The introduction gives a brief overview of the requirements for lifters according to EN 280. After introduction, the conceptual solutions for lifting the booms and turning the lifter are presented, and finally a combination of conceptual solutions is selected. In the third part, the loads on the lifting parts are calculated. The load calculation is divided into two parts, the first part calculates the load in the  $xy$  plane and the second part in the  $zy$  plane. With the calculated loads, all critical parts of the structure were checked: hydraulic cylinders, booms, pins and basket. In the last part of the calculation, the rotary mechanism was checked and the rotary mechanism hydromotor was selected.

The basket calculation and the critical parts of the linkages were made using the FEM analysis software *Abaqus*. The software package *Mathematica* was used to determine the position in which the pins load was highest and most graphs were made using *Mathematica*. In the *Solidworks* software package, a 3D model of the lifter was made and a technical documentation based on it.

Keywords: MVEP, work platform, parallelogram

## 1. UVOD

Podizači košara su dizala koja služe za pozicioniranje radnika koji se nalazi u košari te pripadnog alata koji radnik treba na radnom mjestu. Podizači košare koriste se za radove na visini kao što je montaža, popravak, održavanje. Podizač može biti smješten na samohodnom podvozju, vučenom vozilu (prikolica) ili kao nadogradnja na postojeće vozilo kao što je *pick-up*, kombi ili kamion. U ovom radu je razmatran podizač koji se montira na kamion. Podizači na kamionima se obično koriste za održavanje infrastrukture dok se samohodni podizači koriste na radovima gdje se radi duže vremena i potrebno je često pomicanje. Generalno gledajući, samohodni podizači zamjenjuju skele dok podizači kao nadogradnja na vozilu zamjenjuju ljestve.

Osnovni zahtjevi na pokretne podizne radne platforme – podizače (engl. MWEP – *mobile elevating work platforms*) dani su u europskoj normi HRN EN 280-2015 naslova: Pokretne podizne radne platforme -- Projektni proračuni -- Kriteriji stabilnosti -- Konstrukcija -- Sigurnost -- Ispitivanja i pokusi. [1]

U nastavku je dan kratak pregled zahtjeva na podizače koji su opisani u normi EN 280.

### ***Podjela podizača***

Prema poglavlju 1.4. [1] podizači se dijele na dvije glavne skupine:

- Grupa A – podizači kojima se vertikalna projekcija središta radne platforme u svim pozicijama mehanizma te kod najvećeg nagiba propisanog od proizvođača nalazi unutar linija prevrtanja
- Grupa B – svi ostali podizači

U grupu A spadaju jednostavniji podizači kod kojih se ne može mijenjati horizontalni dohvat kao što su podizači sa škarastim mehanizmom, vertikalnim teleskopskim stupom itd. Ostali podizači kao što je teleskopski, na zglobnom mehanizmu itd. spadaju u grupu B.

S obzirom na vožnju podvozja podizači mogu biti:

1. Tip 1 – vožnja je moguća samo u transportnom položaju mehanizma podizača
2. Tip 2 – vožnja je moguća s kontrolnog mjesta na podvozju
3. Tip 3 – vožnja je moguća s kontrolnog mjesta na radnoj platformi

Projektni zadatak (auto košara) pripada glavnoj grupi B podizača. S obzirom da je podizač na kamionu pretpostaviti će se Tip 1 podizača.

### ***Opterećenja podizača:***

#### **1. Nosivost (teret u košari)**

Teret se sastoji od radnika i alata:

$$m = n \cdot m_p + m_e,$$

gdje je:

$$m_p = 80 \text{ kg} - \text{masa čovjeka}$$

$$m_e > 40 \text{ kg} - \text{masa alata u košari}$$

$$n - \text{broj osoba dopuštenih na platformi}$$



U zadatku je zadana nosivost 200 kg, te je definirano da je košara za jednu osobu, iz čega proizlazi da je dopuštena masa alata u košari 120 kg.

## 2. Opterećenja od vlastite težine

Opterećenja kod konstrukcije nastaju od vlastite mase konstrukcije koja mogu biti statička i dinamička uslijed ubrzanja dijelova konstrukcije.

## 3. Opterećenje od vjetra

Opterećenje od vjetra uzima se  $100 \text{ N/m}^2$  što odgovara brzini vjetra od 12,5 m/s (Beaufort ljestvica 6) Opterećenja djeluju horizontalno u središtu djela podizača, osobe i alata u košari. Za proračun opterećenja od vjetra upotrebljavaju se koeficijenti oblika za dijelove izložene vjetru:

- 1,6 za L, U, T, I profile
- 1,4 kutijasti profil
- 1,2 veliku ravni dijelovi
- 0,8 do 1,2 za okrugle cijevi
- 1 za osobe

## 4. Ručna sila

Ručna sila  $M$  djeluje iznosom 200 N po jednoj osobi na visini 1,1 m od poda platforme.

## 5. Posebna opterećenja

To su opterećenja uslijed posebne upotrebe auto košare kao što je nošenje većih dijelova na košari, veća ravna površina opterećena vjetrom itd.

### *Proračun stabilnosti*

#### **Sile od vlastite težine i tereta**

Sile od vlastite težine i tereta djeluju vertikalno prema dolje i množe se s faktorom 1,0 – to su statička opterećenja.

Kao dinamičke sile, sile od vlastite težine i tereta množe se s faktorom 0,1 i djeluju u smjeru gibanja koji prouzrokuje najveći moment prevrtanja.

#### **Sile vjetra**

Djeluju horizontalno i množe se s faktorom 1,1 zbog sigurnosti.

#### **Ručna sile**

Množe se s faktorom 1,1 i djeluju smjeru koji prouzrokuje najveći moment prevrtanja.

#### **Proračun momenta prevrtanja**

Maksimalni moment prevrtanja i pripadni stabilizirajući moment proračunava se kod najnepovoljnije kombinacije sila i kod položaja kad su linije prevrtanja u najnepovoljnijem položaju.

U obzir se uzima dopušteni nagib podvozja  $+0,5^\circ$  uslijed netočnosti kod postavljanja podizača.

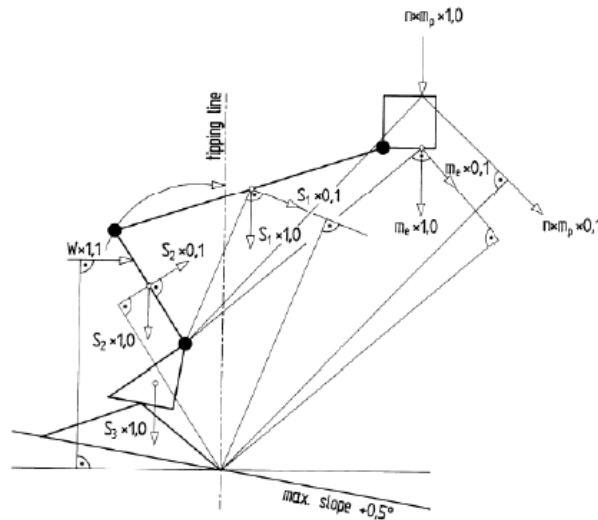
U svakom položaju stabilizirajući moment mora biti veći od momenta prevrtanja.

Kod proračuna treba uzeti u obzir sljedeće utjecaje:

- Tolerancije kod izrade dijelova
- Zračnost dijelova
- Elastične deformacije uslijed djelovanja sila

- Ispuštanje bilo koje gume u slučaju da vozilo nema stabilizatore
- Karakteristike osjetnika tereta, osjetnika momenta i osjetnika položaja
- Kvar ne-krutog ovjesa

Na donjoj slici prikazan je primjer skice za provjeru stabilnosti. Sila vjetra označena je s  $W_x$ , sile od vlastite težine dijelova sa  $S_i$ , osobe s  $m_p$ , alat  $m_e$ . Težine osoba i alata bi trebalo pomnožiti s  $g$  da bi se dobila težina što u skici nije navedeno.



Slika 1.1 Primjer skice za proračun stabilnosti iz EN 280 [1]

### Proračun konstrukcije

Provjera dijelova konstrukcije vrši se u najnepovoljnijima položajima. Svi nosivi dijelovi i spojevi moraju biti sadržani u proračunu te dopuštena naprezanja ili faktor sigurnosti. Metode proračuna mora biti u skladu s priznatim standardima za proračun uređaja za dizanje.

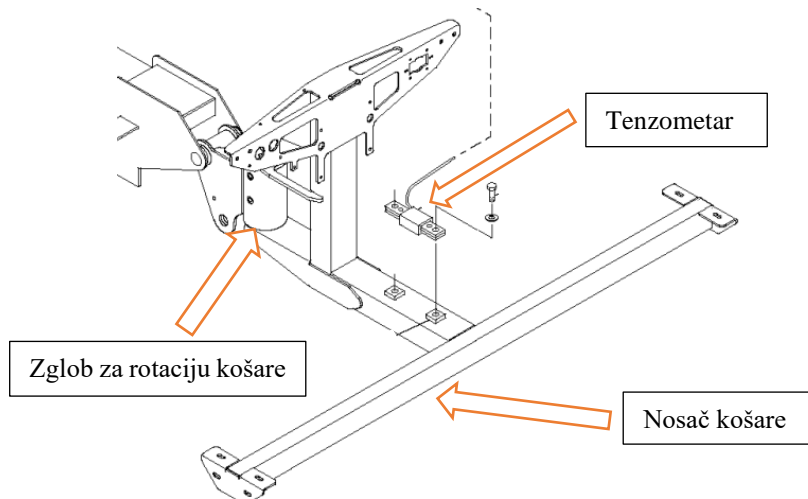
### Sprečavanje prevrtanja i preopterećenja

Podizač grupe B mora biti opremljen dodatnim uređajima koji smanjuju rizik od prevrtanja i preopterećenja jednom od sljedećih kombinacija uređaja:

- Osjetnik tereta i upravljanje položajem
- Osjetnik tereta i osjetnik momenta
- Osjetnik momenta s kriterijem većeg preopterećenja
- Upravljanje položaja s kriterijem povećane stabilnosti i većeg preopterećenja

### Osjetnik tereta

Osjetnik tereta mora aktivirati upozorenje (treptajuće crveno svjetlo i alarm) kada je teret na platformi između nazivne nosivosti i 120 % nosivosti. Ako je upozorenje aktivirano u stacionarnom položaju, podizač treba biti blokiran dok se ne skine preopterećenje. Ako je upozorenje aktivirano u gibanju, treba postojati mogućnost upravljanja i dalje.



**Slika 1.2 Jedan od načina izvedbe osjetnika tereta [2]**

Na slici (Slika 1.2) prikazana je izvedba osjetnika tereta na teleskopskom podizaču *Genie S-80*. Tenzometar je pričvršćen na vlačnoj strani nosača košare opterećenog na savijanje.

### Upravljanje položaja

Da bi se spriječilo prevrtanje ili preopterećenje podizača, dopušteni položaji podizača moraju biti limitirani mehanički ili s nekim drugim ne-mehaničkim uređajem koji je povezan s sustavom upravljanja radi ograničenja rada izvan dopuštenog područja.

### Osjetnik momenta

Postizanjem dopuštenog momenta prevrtanja mora se uključiti upozorenje.

### Kriterij povećane stabilnosti

Uvjeti povećane stabilnosti za podizač s kapacitetom jedne osobe su:

- Površina radne platforme manja od  $0,6 \text{ m}^2$ , s stranicom ne većom od  $0,85 \text{ m}$
- Kod statičkog testa prevrtanja umjesto nazivne nosivosti, podizač se optereti s  $150 \%$  tereta.

Ovaj rad ne obuhvaća konstrukciju stabilizatora, pa nije proveden proračun stabilnosti podizača.

### Kriterij većeg preopterećenja

Uvjeti većeg preopterećenja za podizač s kapacitetom jedne osobe su:

- Površina radne platforme manja od  $0,6 \text{ m}^2$ , s stranicom ne većom od  $0,85 \text{ m}$
- Kod testa preopterećenja umjesto nazivne nosivosti, podizač se optereti s  $150 \%$  tereta.

U ovom radu podizač je konstruiran prema kriteriju većeg preopterećenja. Analizom tržišta utvrđeno je da podizači manjih dohvata (manje od cca  $15 \text{ m}$ ) i manjih nosivosti nemaju osjetnik tereta i momenta već su konstruirani po kriteriju većeg preopterećenja. Jedan od razloga je možda cijena dodatne opreme koja bi premašila uštedu u materijalu podizača.

### Najveća brzina

Dopuštene brzine podizača su:

- $0,4 \text{ m/s}$  za dizanje i spuštanje platforme
- $0,4 \text{ m/s}$  za izvlačenje teleskopa

- 0,7 m/s obodna brzina na vanjskom rubu platforme na maksimalnom horizontalnom dohvatu

### ***Pogonski sustavi podizača***

Pogonski sustavi moraju biti konstruirani tako da su spriječeni ne namjerni pomaci podizača. Prijenosni lanci ili remeni se mogu koristiti kod pogonskih sustava samo ako su spriječeni ne namjerni pomaci podizača u slučaju puknuća lanca ili remena. To može biti postignuto samokočnim prijenosnikom ili kontrolom lanca/remena sa sigurnosnim uređajem.

Kočnice moraju biti na svim pogonskim sustavima. Kočnica se mora aktivirati kada je pogon isključen. To može biti postignuto s automatskom kočnicom ili sa samokočnim uređajem.

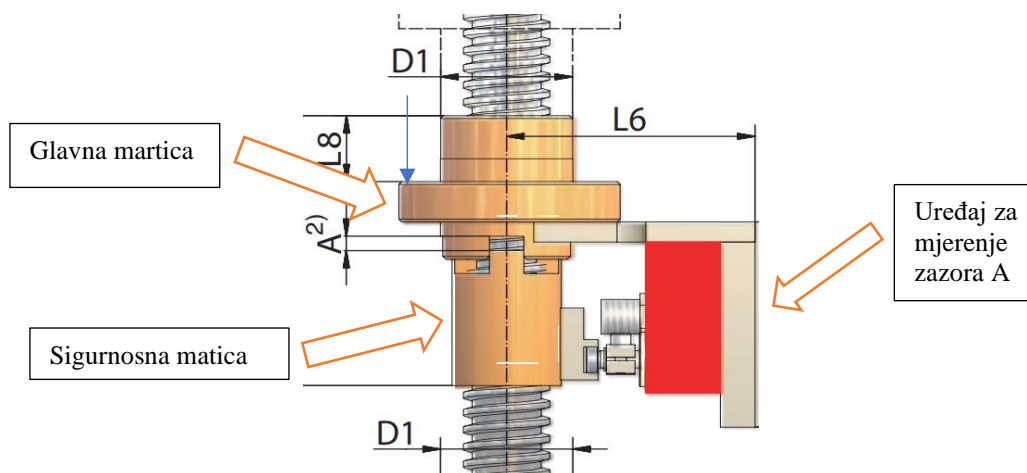
### **Pogonski sustavi s navojnim vretenom**

Naprezanje u navojnom vretenu i maticu treba biti do  $1/6$  vlačne čvrstoće materijala. Materijal navojnog vretena treba imati veću otpornost na abraziju od materijala matice.

Sustav treba biti konstruiran tako da se spriječi odvajanje radne platforme od mehanizam tijekom normalne upotrebe.

Sustav navojnog vretena treba imati dvije matice, primarna koja je stalno pod opterećenjem i sigurnosna matica koja nije opterećena. U slučaju ako je opterećena sigurnosna matica podizni mehanizam se ne smije moći dizati.

Treba biti moguće uočiti potrošenost matice bez većeg rastavljanja sklopa.



**Slika 1.3 Navojno vreteno s dvije matice i uređajem za kontrolu [3]**

Na slici (Slika 1.3) je prikazano navojno vreteno s glavnom i sigurnosnom maticom. Sklop sadrži i uređaj za kontrolu da li je sigurnosna matica aktivna. Kada se glavna matica uslijed trošenja približi sigurnosnoj matici zazor  $A$  se smanji te se aktivira upozorenje.

### ***Radna platforma***

Nagib platforme ne smije biti veći od  $5^\circ$  u odnosu na horizontalni položaj ili podvozje. Iznimka je kada platforma ima dodatnu funkciju nagiba, ali ta ručica mora biti posebno zaštićena od ne namjernog aktiviranja. U slučaju kvara sustava upravljanja nagibom košara se zadržava unutar dozvoljenog područja od  $5^\circ$

U nastavku norme su dani zahtjevi na radnu platformu: dimenzije platforme, opterećenje na ogradu košare koju ograda mora podnijeti, konstrukcija vrata košare itd.

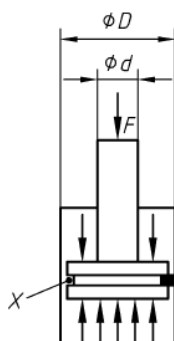
## Hidraulički sustav

### Hidraulički cilindri

Cilindri se provjeravaju na tlak i opterećenja kod normalnog rada i u slučaju kvara. Treba uzeti u obzir da li se cilindar koristi kao mehanički graničnik.

Na slici (Slika 1.4) je prikazan cilindar kojem brtva (označeno X) propušta ulje između komora. Da je cilindar ispravan, tlak u donjoj komori bi bio  $p = \frac{4F}{D^2\pi}$ , ali pošto je brtva

propustila tlak iznosi  $p = \frac{4F}{d^2\pi}$ , odnosno propuštanjem brtve pritisak u cilindru je porastao za  $D^2 / d^2$ . Takve pojave trebaju biti predviđene proračunom.



**Slika 1.4 Hidraulički cilindar s kvarom propuštanja brtve EN 280 [1]**

Cilindri koji nose teret trebaju biti opremljeni sa sigurnosnim uređajem koji treba spriječiti ne namjerno kretanje uzrokovano pucanjem vanjske cijevi.

Takav uređaj može biti:

- integriran u cilindar
- direktno montiran na cilindar
- biti smješten blizu cilindra s kratkom krutom cijevi (što kraćom)

## 2. KONCEPTI

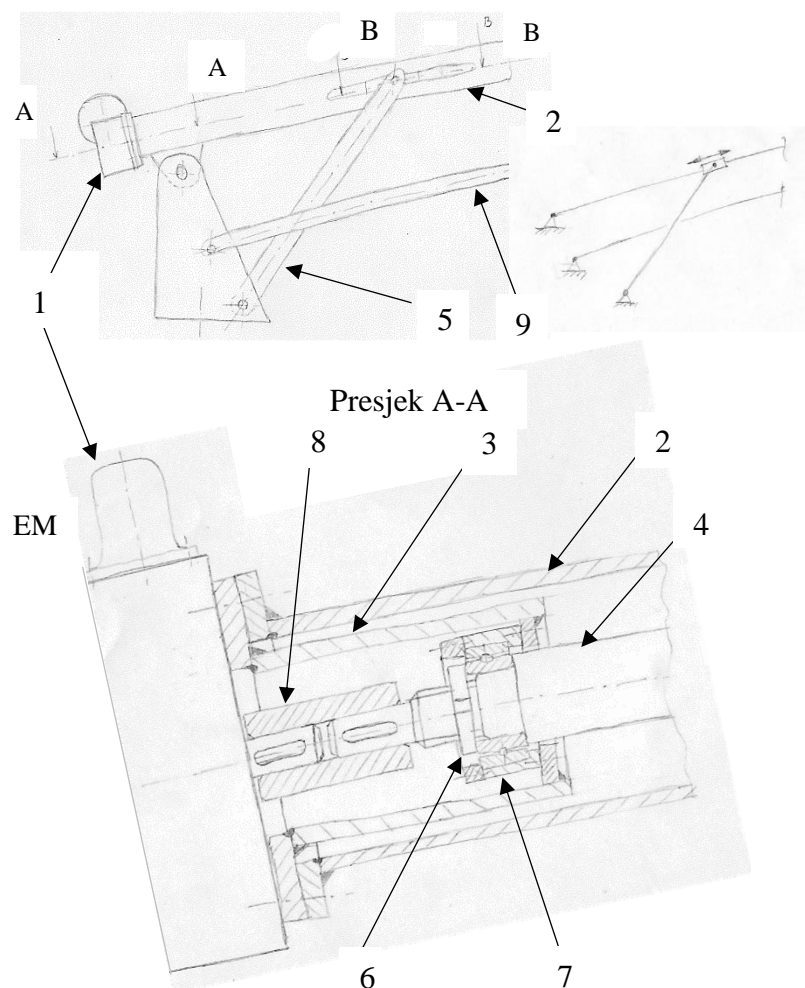
U ovom poglavlju generirani su koncepti za:

- podizanje donje poluge paralelograma
- podizanje gornje poluge paralelograma
- okretanje podizača oko vertikalne osi

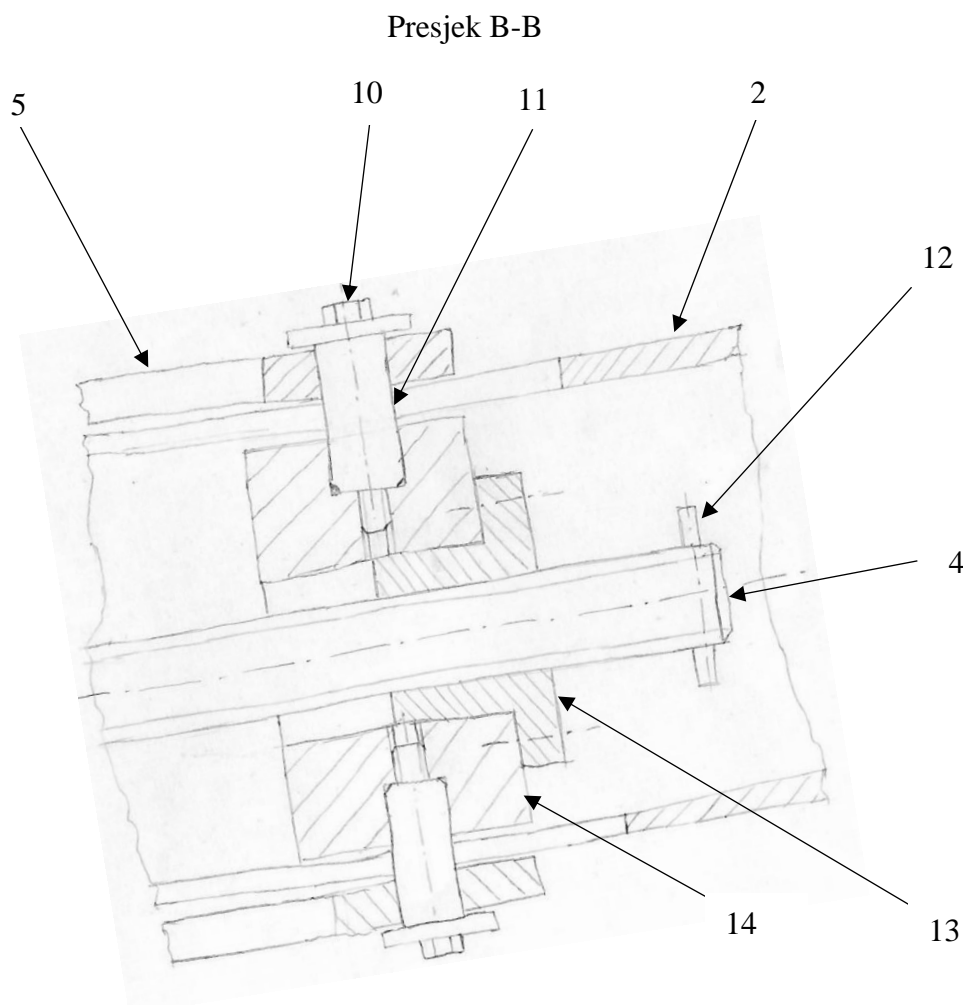
Na kraju je odabrana kombinacija konceptijskih rješenja prema kojoj će se konstruirati podizač.

### 2.1. Podizanje donje poluge

#### 2.1.1. Koncept 1a - navojno vreteno



Slika 2.1 Koncept 1a



Slika 2.2 Koncept 1a, detalj klizača

Tablica 1 Popis dijelova za koncept 1a

Poz.	Naziv dijela	Poz.	Naziv dijela
1	EM+reduktor	8	Spojka vretena i reduktora
2	Glavni nosač	9	Poluga za izravnavanje košare
3	Umetak - nosač aksijalnog ležaja	10	Vijak
4	Navojno vreteno	11	Čahura
5	Poluga za dizanje	12	Elastični zatik
6	Matica ležaja	13	Matica navojnog vretena
7	Kućište ležaja s ležajem	14	Klizač

Podizanje glavne poluge (5) ostvareno je navojnim vretenom (4) koje se nalazi pravokutnom profilu poluge. Navojno vreteno pogonjeno je reduktorom (1) koje je pričvršćeno na kraju glavne poluge (5). Navojno vreteno je uležišteno na kraju cijevi s umetkom (3) u koji se montira ležaj (7). Svrha umetka je montaža klizača (14); klizač ne bi bilo moguće staviti u cijev ako bi nosač aksijalnog ležaja bio npr. zavaren u cijevi. U klizaču (14) se nalazi rupa kroz koju prolazi navojno vreteno (4). Okomito na rupu za vreteno je dosjed za čahuru (11) koja prenosi silu s poluge (5) na klizač. Čahura je pričvršćena vijkom (10), ali većina sile prenosi se dosjedom.

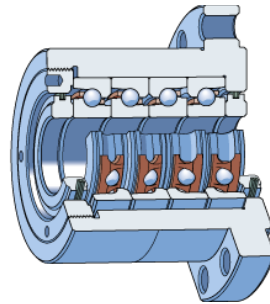
Na klizač (14) su montirani polimerni klizni linearni ležajevi, slično kao što se koristi kod teleskopskih mehanizama. Vreteno je osigurano od odvrtnja iz matice elastičnim zatikom (12). Navojno vreteno može biti izvedeno s trapeznom/pravokutnom/pilastim navojem ili s kugličnim navojnim vretenom zbog veće korisnosti.

Prednosti koncepta:

- Kompaktna izvedba
- Mehanizam je zaštićen u cijevi

Nedostaci:

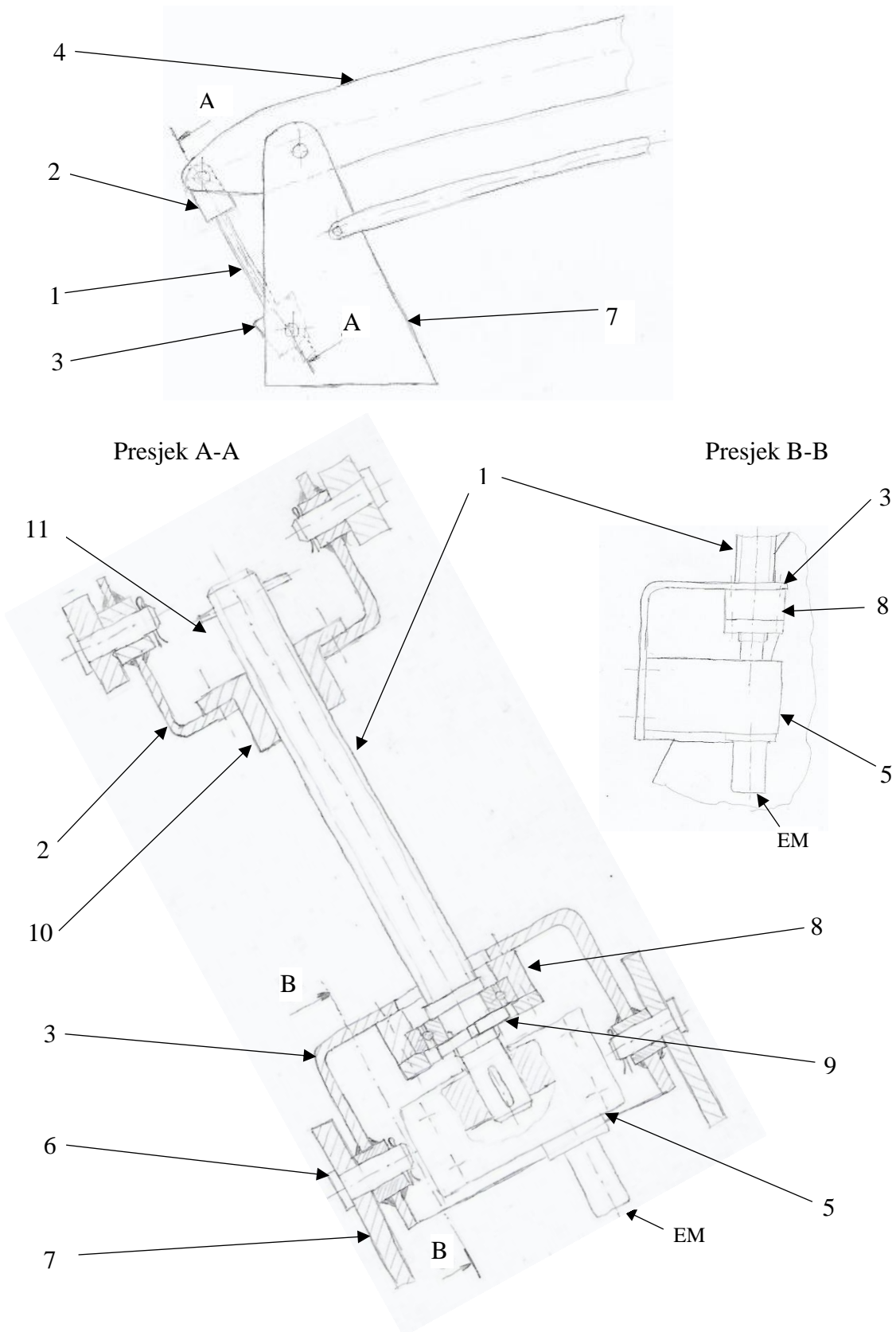
- Dosta kritičnih mjesta (nosač aksijalnog ležaja (3), čahura (11), izdužena rupa na poluzi (2) za prolazak čahura (11))
- Reduktor izlazi van gabarita, iako bi se smještajem točke okretišta glavne poluge to moglo izbjeći
- Trenje klizača stvara dodatne gubitke



**Slika 2.3** Primjer izvedbe aksijalnog ležaja s kućištem, pozicija 7 [4]



2.1.2. **Koncept 1b - navojno vreteno**



**Slika 2.4 Koncept 1b**

Tablica 2 Popis dijelova za koncept 1b

Poz.	Naziv dijela	Poz.	Naziv dijela
1	Navojno vreteno	6	Svornjak
2	Nosač matice	7	Postolje
3	Nosač ležaja i reduktora	8	Kućište ležaja s ležajem
4	Glavna poluga	9	Matica ležaja
5	EM + reduktor	10	Matica navojnog vretena
		11	Elastični zatik

Podizanje glavne poluge ostvareno je navojnim vretenom (1). Matica navojnog vretena (10) spojena je vijčanim spojem na nosač matice. Nosač matice (2) i nosač ležaja i reduktora (3) su pričvršćeni s dva svornjaka (6) da bi kroz sredinu nosača moglo proći navojno vreteno. Vreteno je osigurano od odvrtnja s matice elastičnim zatikom (11).

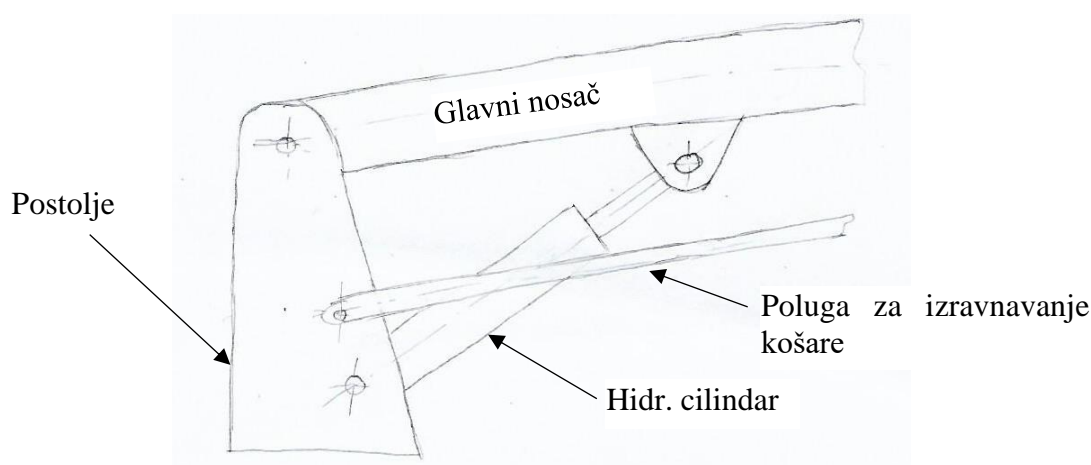
Prednosti:

- Jednostavan, vidljiv mehanizam

Nedostaci:

- Mali prostor za reduktor (5) u nosaču (3)
- Gabariti su veći jer glavna poluga (4) mora imati prevjes
- Postolje (7) mora imati određenu visinu da bi se mogli smjestiti svi dijelovi (nosači (2) i (3) i vreteno (1))

### 2.1.3. Koncept 1c - hidr. cilindar



Slika 2.5 Koncept 1c

Podizanje glavnog nosača s hidrauličkim cilindrom je najviše upotrebljavano kod auto košara, ali i drugih podizača.

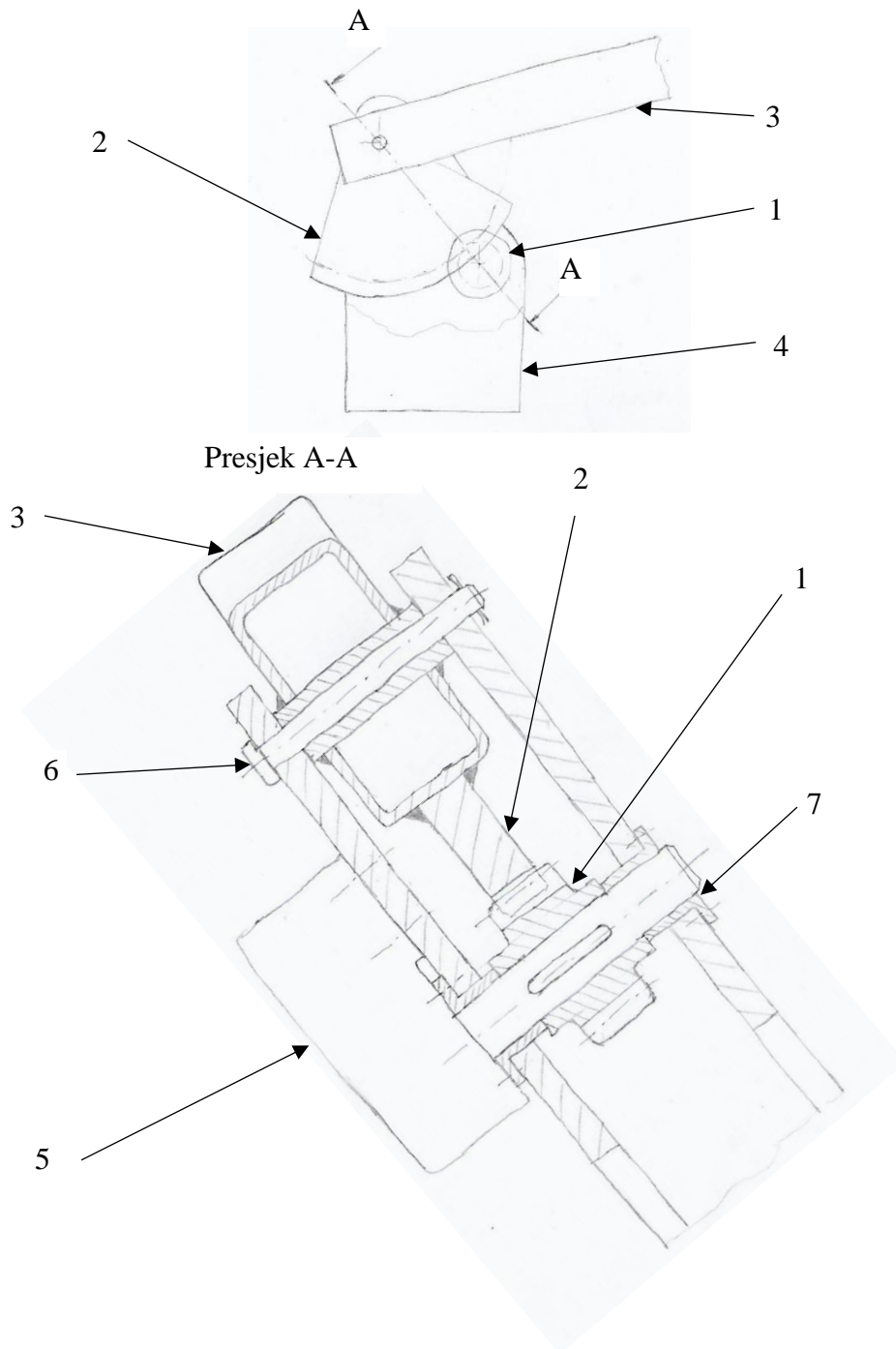
Prednosti:

- Jednostavan, provjeren koncept
- Smještaj hidrauličkog cilindra ne povećava gabarite

Nedostaci:

- U slučaju niskog postolja uslijed malog kuta cilindra na polugu potrebna je velika sila za dizanje

**2.1.4. Koncept 1d - sekcija zupčanika**



**Slika 2.6 Koncept 1d**

**Tablica 3 Popis dijelova koncept 1d**

Poz.	Naziv dijela
1	Pogonski zupčanik
2	Gonjeni zupčanik
3	Glavna poluga
4	Postolje
5	EM + reduktor
6	Svornjak
7	Klizni ležaj

Prema slici (Slika 2.6) Reduktor (5) je pričvršćen na postolje (4), vratilo reduktora (5) uležišteno je u postolju s kliznim ležajevima (7) na obje strane zbog velike sile koja se javlja kod zupčastih prijenosnika. Na vratilu izlaznom vratilu reduktora je pogonski zupčanik (1) koji pogoni gonjeni zupčanik (2). Gonjeni zupčanik je direktno spojen na glavnu polugu.

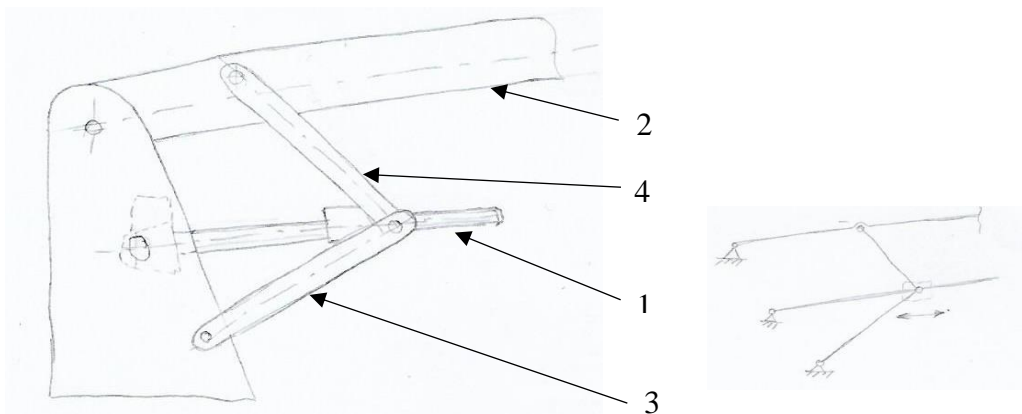
Prednosti:

- Relativno malo dijelova

Nedostaci:

- Problem pričvršćivanja gonjenog zupčanika (2) na glavnu polugu (3)
- Dodatno opterećenje svornjaka (6) zbog radijalne sile uslijed zahvata zupčanika

### 2.1.5. *Koncept 1e - navojno vreteno*



Slika 2.7 Koncept 1e

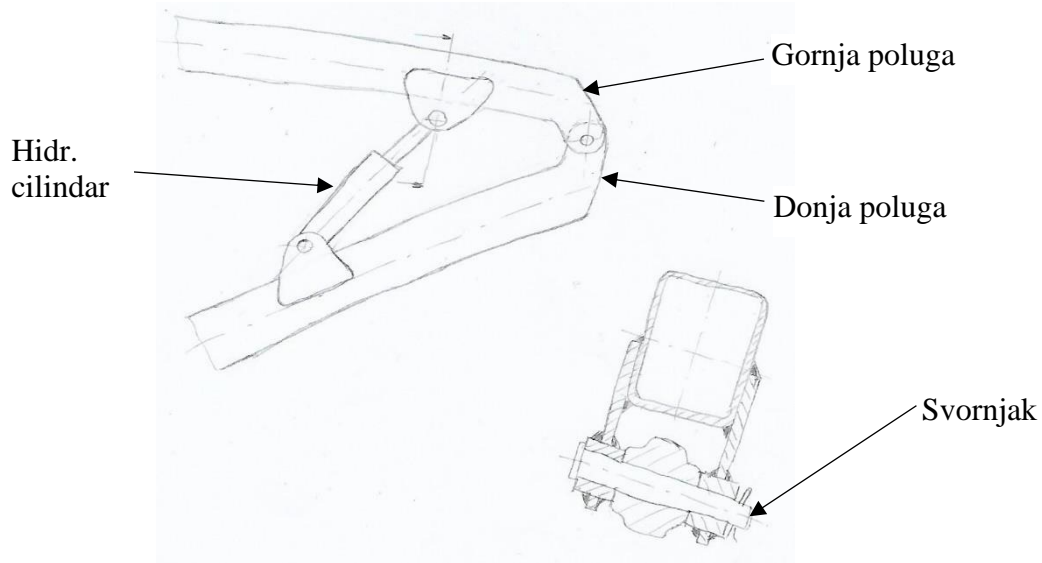
**Tablica 4 Popis dijelova koncept 1e**

Poz.	Naziv dijela
1	Navojno vreteno
2	Glavna poluga
3	Tlačna poluga 1
4	Tlačna poluga 2

Navojno vreteno (1) je vezano za tlačne poluge 1 i 2 koja prenose sile na glavnu polugu odnosno postolje. Sklop navojnog vretena s nosačima može biti izveden kao u konceptu 1b.

## 2.2. Podizanje gornje poluge

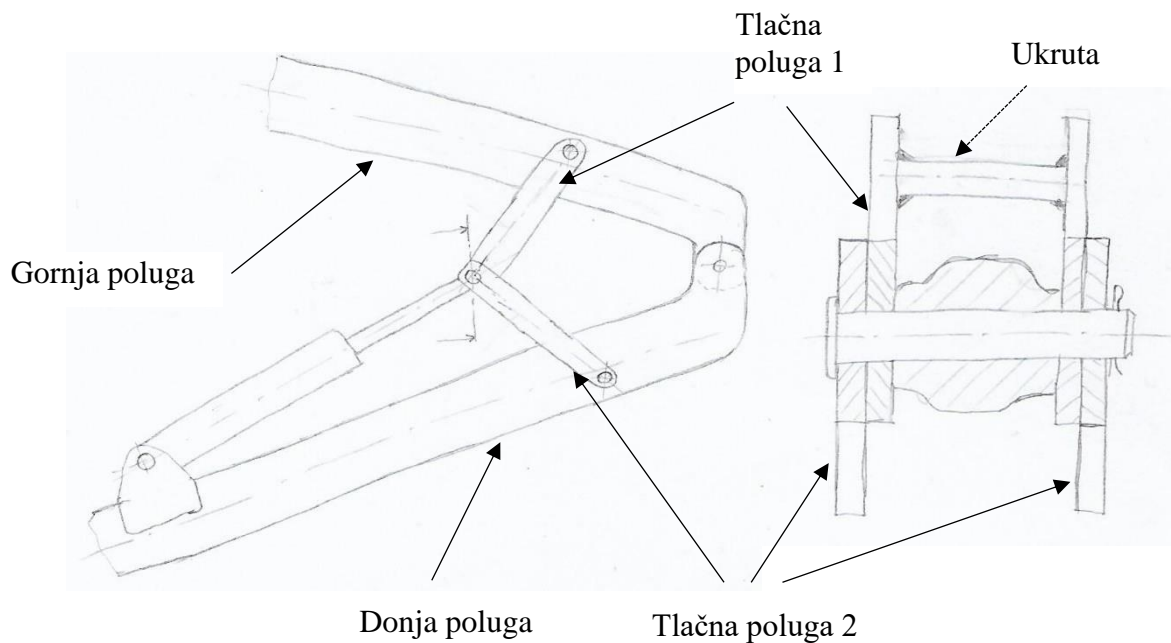
### 2.2.1. Koncept 2a -hidraulički cilindar



Slika 2.8 Koncept 2a

Podizanje gornje poluge u odnosu na donju polugu je ostvareno hidrauličkim cilindrom. Nedostatak ovakve jednostavne izvedbe je velika sila u cilindru u sklopljenom položaju.

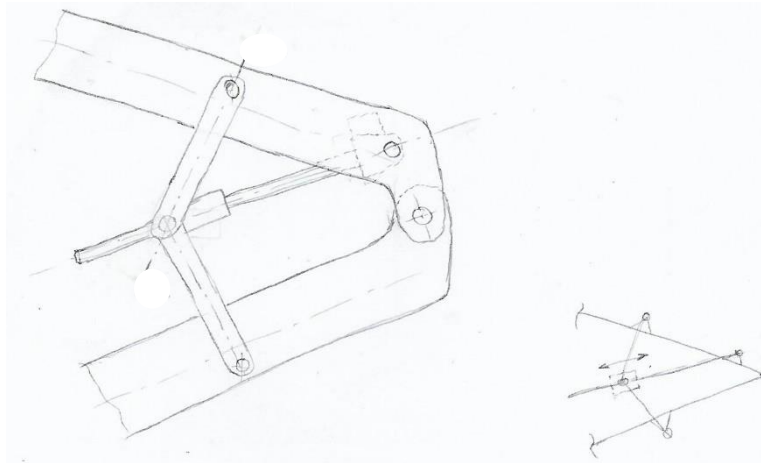
### 2.2.2. Koncept 2b – hidraulički cilindar



Slika 2.9 Koncept 2b

Nedostatak prethodnog koncepta je ispravljen ovom izvedbom. U sklopljenom položaju cilindar je paralelan s gornjom i donjom polugom ali se sila dijeli na tlačne poluge koje imaju povoljniji položaj.

### 2.2.3. Koncept 2c - navojno vreteno

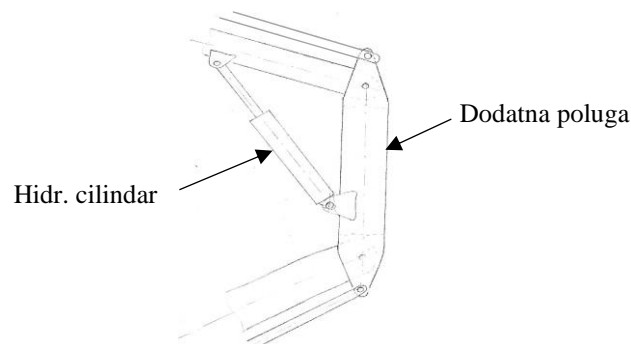


Slika 2.10 Koncept 2c

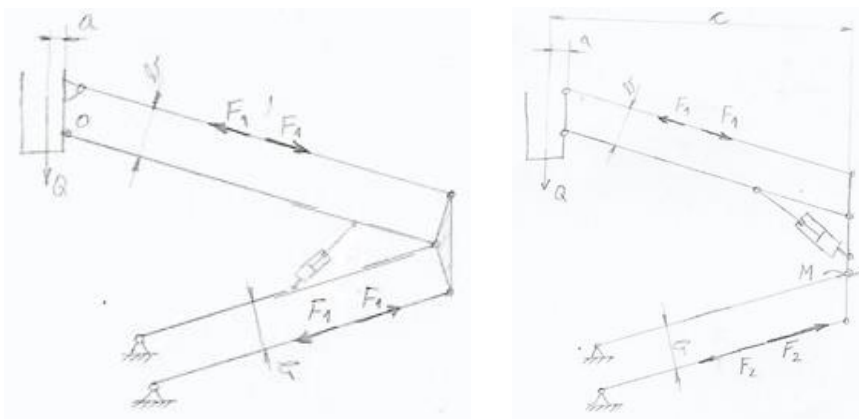
Ovaj koncept je ekvivalentan konceptu 1e odnosno 2b, ali je cilindar zamjenjen navojnim vretenom.

### 2.2.4. Koncept 2d - hidr. cilindar s dodatnom polugom

Na slici (Slika 2.11) prikazan je koncept gdje se korištenjem dodatne poluge povećava radna visina u odnosu na prethodne koncepte, ali i povoljniji je položaj cilindra za dizanje u odnosu na poluge.



Slika 2.11 Koncept 2d



Slika 2.12 Usporedba koncepta 2a i 2d

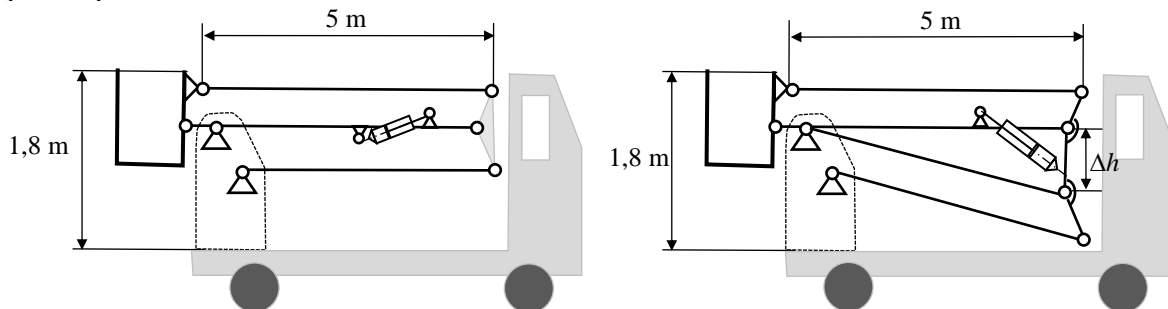
Sila u gornjoj poluzi za izravnavanje košare je ista kod oba koncepta dok je kod koncepta 2a (lijevo) sila u donjoj poluzi ista sili u gornjoj poluzi:

$$Q \cdot a = F_1 \cdot b \rightarrow F_1 = Q \frac{b}{a},$$

Kod koncepta 2d sila u donjoj poluzi za izravnavanje je veća:

$$M = Q \cdot c, M = F_2 \cdot b \rightarrow F_2 = Q \frac{c}{b}.$$

Iz gornjih jednažbi i iz slike (Slika 2.12) slijedi da je kod desnog koncepta sila u donjoj poluzi puno veća.



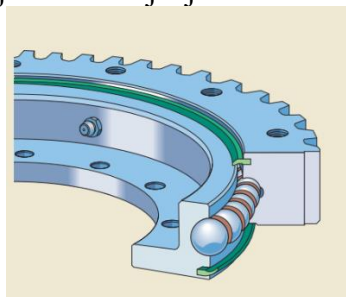
**Slika 2.13 Usporedba mehanizma u sklopljenom položaju koncepta 2a i 2d**

Usporedbom na slici (Slika 2.13) desni koncept zauzima više prostora, ali ima veću radnu visinu za približno  $\Delta h$  zbog dodatne poluge. Prvi koncept je češći u praksi jer obično poluge u transportnom položaju budu na kabini vozila, dok se prazni prostor ispod poluga može iskoristiti za alat, električni generator itd.

Kod desnog koncepta javljaju se manje sile i konstrukcija je jednostavnija jer je cilindar u povoljnijem položaju u odnosu na lijevi koncept gdje cilindar zatvara mali kut s polugama. Jedini nedostatak je što je donja poluga za izravnavanje puno više opterećena pa će i konstrukcija biti dosta masivnija.

### 2.3. Okretanje podizača oko vertikalne osi

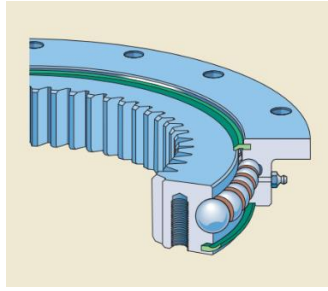
**Koncept 3a** – okretni ležaj s vanjskim ozubljenjem



**Slika 2.14 Okretni ležaj s vanjskim ozubljenjem [4]**

Okretni ležajevi preuzimaju sva opterećenja; momente, aksijalne i radijalne sile. Na slici (Slika 2.14) je izvedba s jednorednim kugličnim ležajem, ali mogu se koristiti i drugi ležajevi. Ovaj koncept omogućava lak pregled zupčanog para.

**Koncept 3b** – okretni ležaj s unutarnjim ozubljenjem



**Slika 2.15 Okretni ležaj s unutarnjim ozubljenjem [4]**

Pogonski motor se može smjestiti na postolju između nosivih limova čime se štiti pogonski motor.

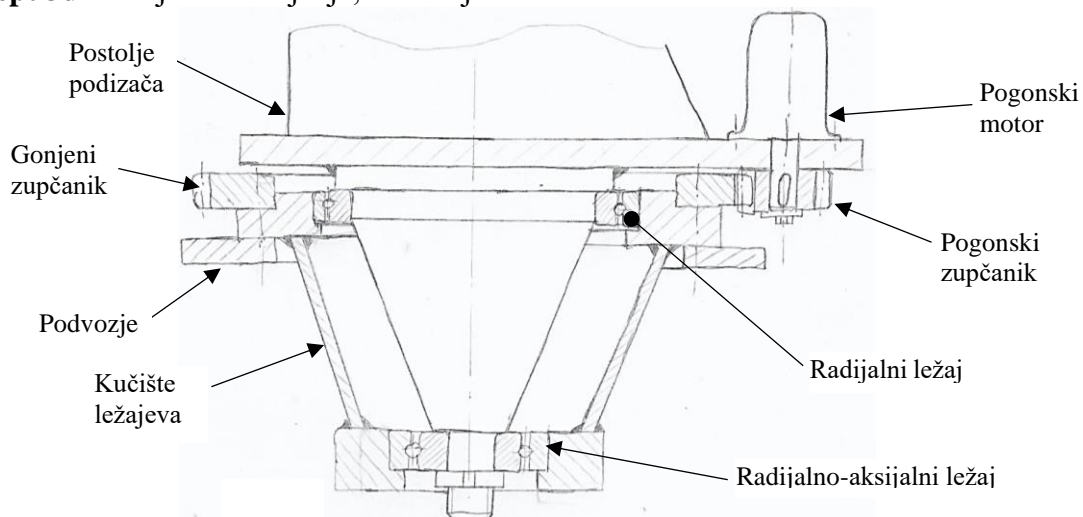
**Koncept 3c – okretni ležaj s pužnim prijenosom**



**Slika 2.16 Okretni ležaj s pužnim prijenosom [5]**

Puž se može pogoniti elektromotorom ili hidromotorom. Prednost ove izvedbe je kompaktnost i samokočnost pužnog prijenosa pa nije potrebna dodatna kočnica. Nedostatak je niska korisnost pužnog prijenosa u odnosu na zupčasti prijenos.

**Koncept 3d – vanjsko ozubljenje, set ležajeva**



**Slika 2.17 Set ležajeva, vanjsko ozubljenje**

Na slici (Slika 2.17) prikazan je koncept okretanja gdje se koristi set ležajeva. Radijalni ležajevi preuzimaju spreg sila dok aksijalni ležaj preuzima aksijalno opterećenje. Pogon okretanja je ostvaren sa zupčanim parom s vanjskim ozubljenjem. Pogonski motor može biti elektromotor ili hidromotor.

Prednosti ove izvedbe su:

- jednostavnije komponente



- lakše je i jeftinije otkloniti kvar u odnosu na okretne ležajeve.

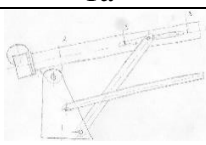
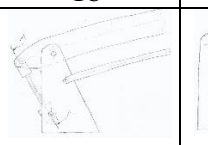
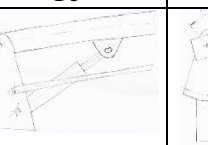
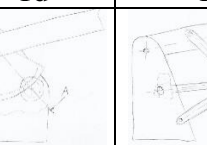

Nedostaci:

- velika visina sklopa, veća od okretnih ležajeva, može smetati kod ugradnje na podvozje
- više dijelova u sklopu

## 2.4. Odabir konačnog koncepta

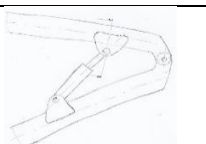
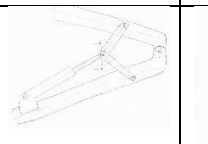
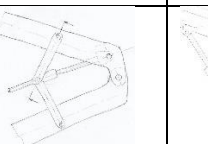
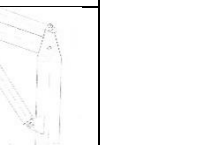
U nastavku je provedeno vrednovanje koncepta te su odabrana konceptijska rješenja koja će biti podloga za konstruiranje podizača.

**Tablica 5 Vrednovanje koncepta dizanja donje poluge**

Koncept	1a	1b	1c	1d	1e
					
Kompaktnost	4	2	5	3	4
Jednostavnost	2	4	5	5	3
Masa	3	4	5	3	4
Gabariti	4	2	5	4	4
Izloženost mehanizma	5	2	3	4	2
Održavanje	3	4	5	4	4
Suma	21	18	28	23	21

Koncept dizanja donje poluge 1c je bilo najlakše odabrati jer jedino ovakav položaj cilindra u odnosu na poluge ima smisla – s obzirom na visinu mehanizma u sklopljenom položaju od 1,8 m pretpostavlja se da će visina postolja biti dovoljno visoka da se cilindar smjesti bez dodatnih kompromisa.

**Tablica 6 Vrednovanje koncepta dizanja gornje poluge**

Koncept	2a	2b	2c	2d
				
Kompaktnost	3	5	5	4
Jednostavnost	5	4	2	4
Masa	4	3	3	3
Gabariti	4	5	4	4
Izloženost mehanizma	4	4	3	4
Održavanje	5	4	3	5
Radna visina	2	2	2	5
Suma	27	27	22	29

Kod koncepata za dizanje gornje poluge dvostrukog paralelograma (2a-2e) najveća prednost konačnog koncepta je veća radna visina u odnosu na ostale koncepte. Također, položaj hvatišta cilindra je povoljniji u odnosu na koncept 2a i 2b. S obzirom na skicu zadatka gdje je prikazano da se podizač u sklopljenom položaju nalazi iza kabine vozila konceptom 2d najbolje je iskorišten prostor iza kabine.

**Tablica 7 Vrednovanje koncepata okretanja podizača oko vertikalne osi**

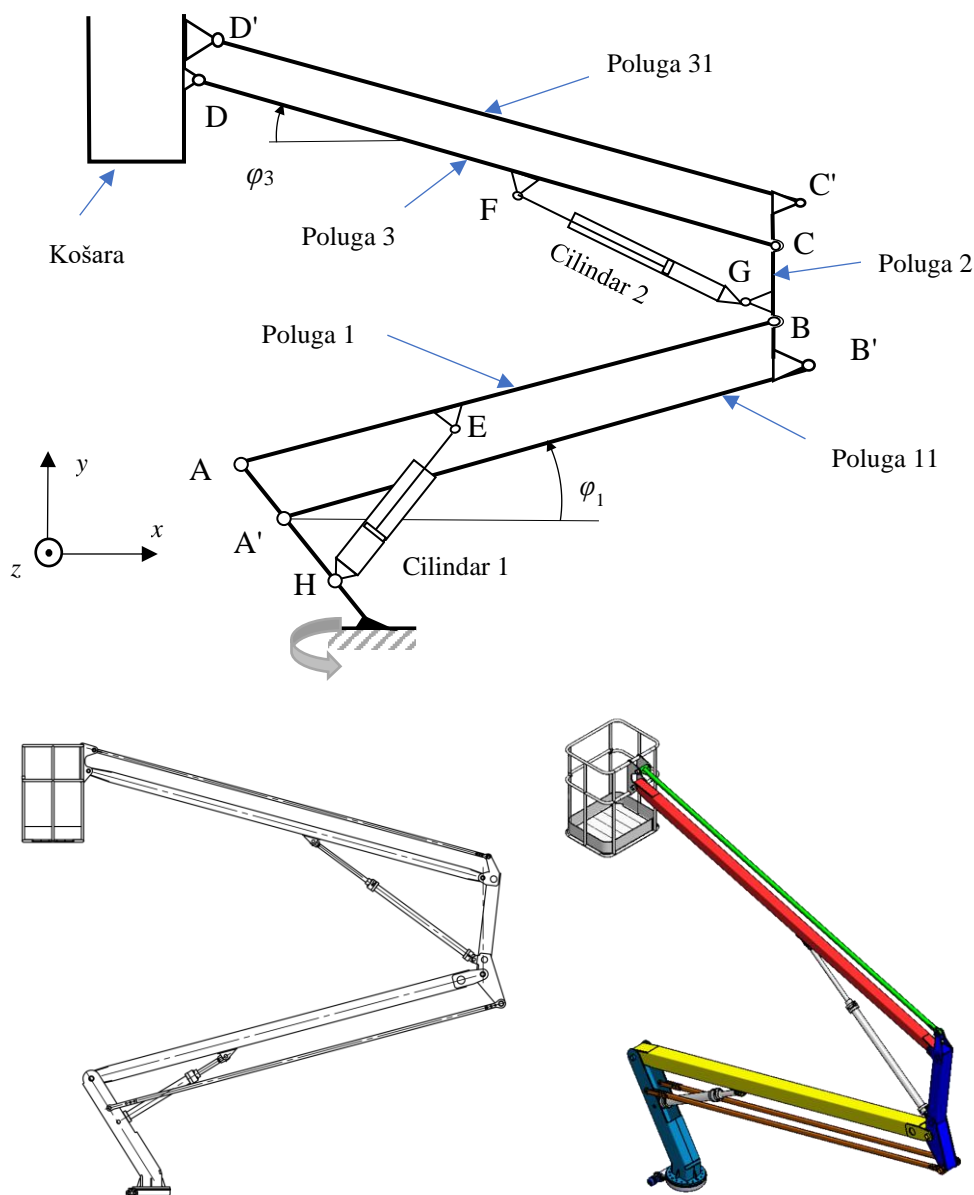
Koncept	3a	3b	3c	3d
Kompaktnost	3	4	5	2
Jednostavnost	5	4	3	4
Gabariti	3	5	5	2
Zaštita mehanizma	3	4	5	3
Održavanje	5	3	4	4
Suma	19	20	22	15

S obzirom na okretanje podizača odabran je koncept okretanja pužnim prijenosnikom 3c. Iako nema puno razlike u odnosu na druge pogone s okretnim ležajevima, ovaj pogon zauzima najmanje mjesta jer je pogonski motor smješten okomito na os okretanja.

### 3. OPTEREĆENJA NA PODIZAČ

#### 3.1. Uvod

Na slici (Slika 3.1) prikazana je skica podizača po kojoj je napravljen proračun i stvarni izgled gotovog podizača u ravnini  $xy$  i u izometrijskom prikazu.

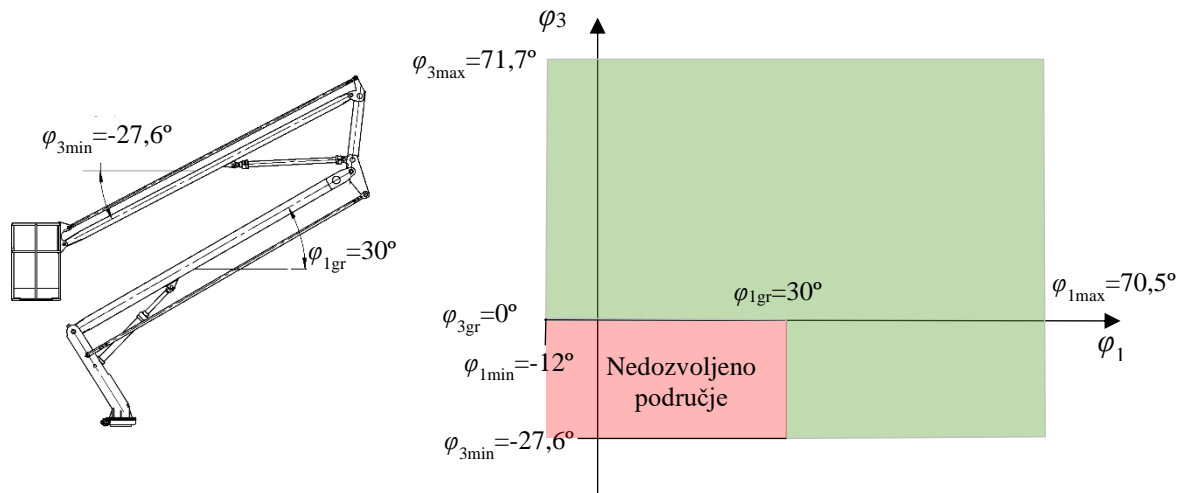


Slika 3.1 Skica podizača

#### 3.2. Radno područje podizača

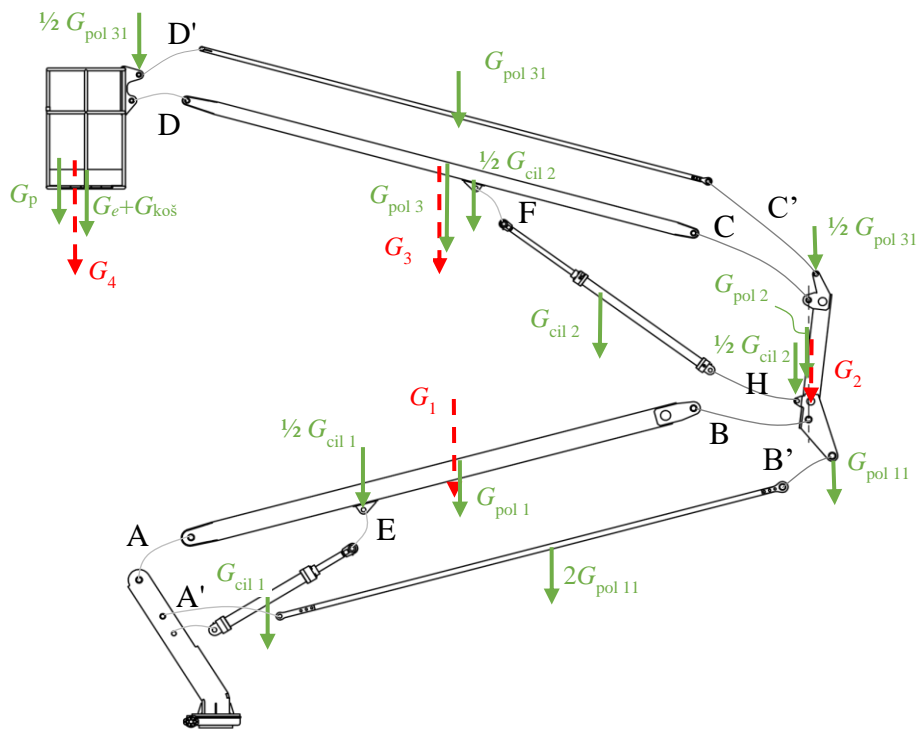
Radno područje podizača je definirano minimalnom i maksimalnom duljinom cilindra. Također, ovaj podizač ima nedozvoljeno područje u kojem bi došlo do kolizije košare i postolje odnosno poluge 1. Prema slici (Slika 3.2) lijevo prikazan je granični položaj. Ako bi se poluga 1 nastavila spuštati košara bi udarila u postolje. Stoga podizač mora biti opremljen senzorima

položaja koji će se aktivirati kada budu poluga 1 i poluga 3 u graničnim položajima. Ovaj problem mogao se izbjeći na način da je  $\varphi_{3\min}=0^\circ$ , ali bi se time ograničilo područje rada podizača.



Slika 3.2 Radno područje košare

### 3.3. Određivanje težina poluga



Slika 3.3 Određivanje težina

Na slici (Slika 3.3) prikazani su dijelovi podizača i njihove pripadne težine. U ovom koraku odrediti će se težine  $G_1$ ,  $G_2$ ,  $G_3$  i  $G_4$  koje će se dalje koristiti u proračunu. Radi jednostavnijeg proračuna pretpostavlja se da je težište poluge na polovici duljine poluge te ukupne težine koje se svode na polugu (crvene sile  $G_1$ ,  $G_2$  i  $G_3$ ) također su na polovici.

Težina cilindra se dijeli na dva dijela, tj. pola težine nosi jedna poluga, dok drugu polovicu nosi druga poluga koju povezuje cilindar. Težine poluge za izravnavanje poluge 11 i poluga 31 na isti način se dijele na oslonce. Sklop se sastoji od jedne poluge 11 i dvije poluge 31, pa je zato na skici težina poluge 31 pomnožena s dva.

Težine svornjaka nisu ucrtane na skici ali se uzimaju u obzir. Nazivi svornjaka su dodijeljeni prema točki u kojoj se nalaze prema slici (Slika 3.1).

Težina  $G_1$  iznosi:

$$G_1 = G_{\text{pol } 1} + \frac{1}{2}G_{\text{cil } 1} + G_{\text{sv } 1} = g(m_{\text{pol } 1} + \frac{1}{2}m_{\text{cil } 1} + m_{\text{sv } 1}), \quad (1)$$

$$G_1 = 9,81(172,6 + \frac{67,3}{2} + 0,9) = 2032 \text{ N},$$

$$m_{\text{sv } 1} = 0,9 \text{ kg} \rightarrow \text{masa svornjaka u zglobu F.}$$

Težina  $G_2$  iznosi:

$$G_2 = g(m_{\text{pol } 1} + \frac{1}{2}m_{\text{cil } 2} + \frac{1}{2}m_{\text{pol } 31} + m_{\text{pol } 11} + m_{\text{sv } 2}), \quad (2)$$

$$G_2 = 9,81(76,2 + \frac{63,5}{2} + \frac{17,8}{2} + 19,5 + 9,46) = 1430,4 \text{ N},$$

$$m_{\text{sv } 2} = 9,46 \text{ kg} \rightarrow \text{masa svornjaka u B, B', C, C' i H.}$$

Težina  $G_3$  iznosi:

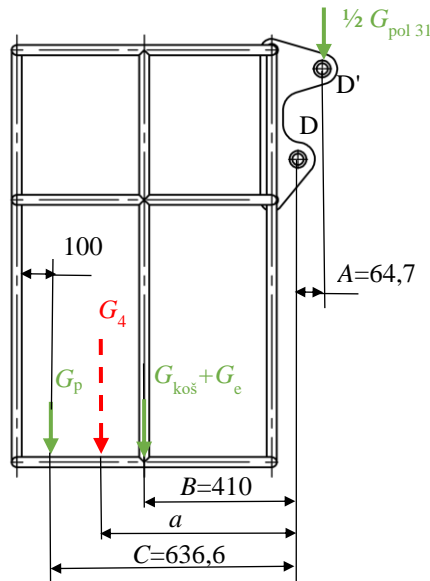
$$G_3 = G_{\text{pol } 3} + \frac{1}{2}G_{\text{cil } 2} + G_{\text{sv } 3} = g(m_{\text{pol } 3} + \frac{1}{2}m_{\text{cil } 2} + m_{\text{sv } 3}), \quad (3)$$

$$G_3 = 9,81(106,2 + \frac{63,5}{2} + 0,7) = 1360 \text{ N},$$

$$m_{\text{sv } 3} = 0,7 \text{ kg} \rightarrow \text{masa svornjaka u točki F.}$$

Za košaru će se izračunati težište jer je veliki utjecaj duljine  $a$  na opterećenje oslonaca košare.

### 3.3.1. Određivanje težišta sila svedenih na košaru



Slika 3.4 Težina košare

Prema slici (Slika 3.4) ekvivalentna težina košare  $G_4$  je:

$$G_4 = G_p + G_e + G_{\text{koš}} + \frac{G_{\text{pol } 31}}{2} + G_{\text{sv}4} = g(1,5(m_p + m_e) + m_{\text{koš}} + \frac{m_{\text{pol } 31}}{2} + m_{\text{sv}4})$$

$$G_4 = 2943 + 682 + 87,3 + 27,3$$

$$G_4 \cong 3740 \text{ N}$$

$$m_e = 120 \text{ kg} \rightarrow \text{masa alata}$$

$$m_p = 80 \text{ kg} \rightarrow \text{masa osobe}$$

$$m_{\text{koš}} = 69,5 \text{ kg} \rightarrow \text{masa konstrukcije košare}$$

$$m_{\text{pol } 31} = 17,8 \text{ kg} \rightarrow \text{masa poluge 31}$$

$$m_{\text{sv}4} = 2,78 \text{ kg} \rightarrow \text{masa svornjaka u točki D i D'}$$

Duljina (krak sile)  $a$  se dobije iz sume momenata oko točke D (Slika 3.4):

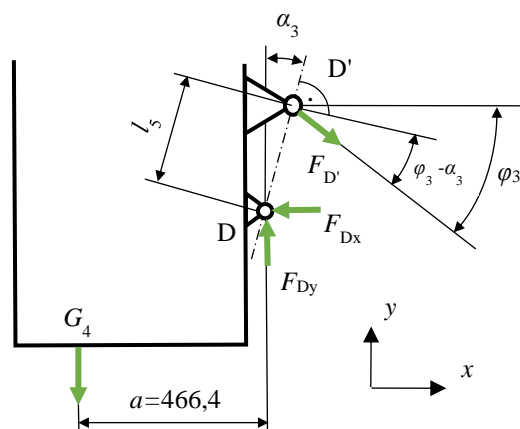
$$a = \frac{G_p \cdot C + (G_{\text{koš}} + G_e)B - \frac{1}{2} G_{\text{pol } 31} \cdot A}{G_4}$$

$$a = \frac{1177 \cdot 634 + (681,8 + 1766) \cdot 410 - 87,3 \cdot 64,7}{3740}$$

$$a = 466,4 \text{ mm}$$

### 3.4. Opterećenja u $xy$ ravnini

#### 3.4.1. Košara



Slika 3.5 Košara oslobođena veza u  $xy$  ravnini

Vrijednosti konstanti na slici (Slika 3.5) iz geometrije podizača iznose:

$$l_5 = 250 \text{ mm}, \alpha_3 = 15^\circ, c = 410 \text{ mm}, a = 466,4 \text{ mm},$$

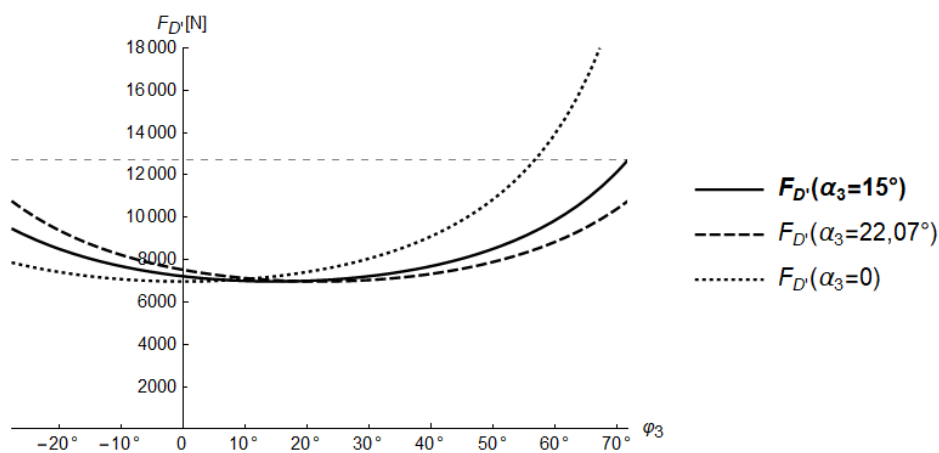
$$-27,6^\circ < \varphi_3 < 71,7^\circ. \quad (6)$$

Sumom momenata oko točke D dobiva se sila u poluzi 31 (za izravnavanje košare)  $F_{D'}$ :

$$\sum M_D = 0;$$

$$G_4 \cdot a - F_{D'} \cdot \cos(\varphi_3 - \alpha_3) l_5 = 0, \quad (7)$$

$$F_{D'} = \frac{G_4 \cdot a}{l_5 \cos(\varphi_3 - \alpha_3)}.$$



Slika 3.6 Ovisnost sile  $F_{D'}$  o kutu  $\varphi_3$

Na slici (Slika 3.6) prikazana je ovisnost vlačne sile  $F_{D'}$  u poluzi 31 o kutu  $\varphi_3$ . Najveća sila javlja se kod maksimalnog kuta poluge 3  $\varphi_{3\max} = 71,7^\circ$ , što se može i direktno zaključiti iz jednadžbe (7).

Da bi maksimalna sila  $F_{D'}$  bila što manja duljina  $l_5$  bi trebala biti što veća i kut  $\alpha_3$  bi trebao biti između  $\varphi_{3\max}$  i  $\varphi_{3\min}$  jer bi tada sila (maksimalna) u  $\varphi_{3\max}$  i  $\varphi_{3\min}$  bila najmanja:

$$\alpha_{3\text{opt}} = \frac{\varphi_{3\min} + \varphi_{3\max}}{2} = 22,07^\circ \rightarrow F_{D'} \downarrow \quad (8)$$

Na dijagramu je dugo crtkanom linijom prikazan slučaj opterećenja kada bi kut  $\alpha_3$  bio optimalan. Kratko crtkanom linijom je slučaj kada je kut  $\alpha_3=0$ . U tom slučaju sila  $F_{D'}$  dosta raste.

Kut  $\alpha_3=15^\circ$  odabran je jer kompromis između maksimalne sile  $F_{D'}$  i prostora koji zauzima košara. Također kod optimalnog kuta  $\alpha_3=22,07^\circ$  veći je moment savijanja na uho košare jer je veći krak sile.

Sila s kojom će se provjeriti poluga 31 iz jednadžbe (7) je:

$$F_{D'}(\varphi_3 = 71,7^\circ) = 12718 \text{ N} \quad (9)$$

Sumom sila u smjeru  $x$  osi dobiva se sila  $F_{Dx}$  u osloncu D:

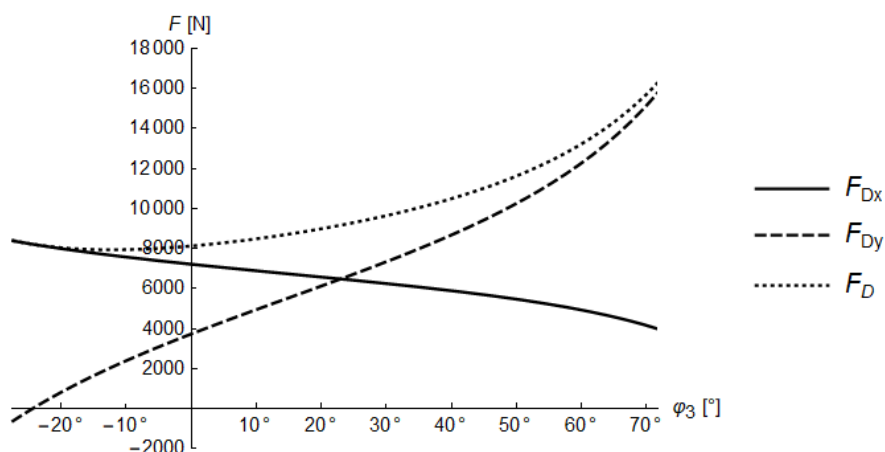
$$\begin{aligned} \sum F_x &= 0; \\ F_{D'} \cos \varphi_3 - F_{Dx} &= 0, \\ F_{Dx} &= F_{D'} \cos \varphi_3. \end{aligned} \quad (10)$$

Sumom sila u smjeru  $y$  osi dobiva se sila  $F_{Dy}$  u osloncu D:

$$\begin{aligned} \sum F_y &= 0; \\ -F_{D'} \sin \varphi_3 - G_4 + F_{Dy} &= 0, \\ F_{Dy} &= F_{D'} \sin \varphi_3 + G_4. \end{aligned} \quad (11)$$

Ukupna sila u osloncu D je vektorski zbroj sila  $F_{Dx}$  i  $F_{Dy}$ :

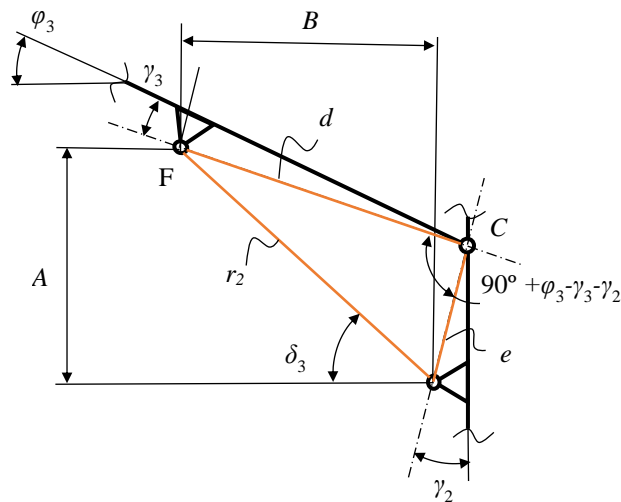
$$F_D = \sqrt{F_{Dx}^2 + F_{Dy}^2}. \quad (12)$$



Slika 3.7 Ovisnost sila  $F_{Dx}$ ,  $F_{Dy}$  i  $F_D$  o kutu  $\varphi_3$



## 3.4.2. Poluga 3

Slika 3.8 Određivanje kuta  $\delta_3$ 

Da bi se pojednostavio proračun sile u cilindru prema slici (Slika 3.8) određuje se kut koji cilindar zatvara s osi  $x$ . Konstante koje se koriste:

$$e = 950 \text{ mm}, \gamma_2 = 6,15^\circ, d = 2000 \text{ mm} \quad (13)$$

Kut  $\delta_3$  slijedi iz tangensa:

$$\delta_3 = \arctan \frac{A}{B}, \quad (14)$$

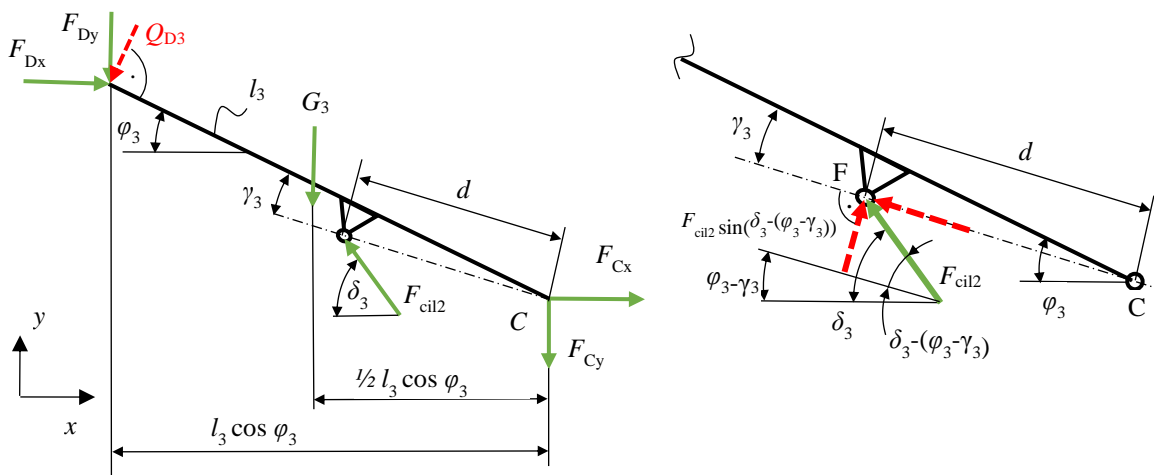
$$A = d \sin(\varphi_3 - \gamma_3) + e \cdot \cos \gamma_2,$$

$$B = d \cos(\varphi_3 - \gamma_3) - e \cdot \sin \gamma_2.$$

Ovakav način izračuna sile ima manu u slučaju ako kut  $\delta_3$  bio veći od  $90^\circ$  jer funkcija  $\arctan$  daje smislene rezultate samo u području od  $-90^\circ$  do  $+90^\circ$ . S obzirom da se krajnji položaji cilindra nalaze u tom području može se koristiti jednadžba bez preinaka.

Iz kosinusovog poučka slijedi duljina cilindra  $r_2$  koja će biti bitna kod proračuna hidrauličkog cilindra:

$$r_2 = \sqrt{d^2 + e^2 - 2d \cdot e \cos(90^\circ + \varphi_3 - \gamma_3 - \gamma_2)}. \quad (15)$$



Slika 3.9 Poluga 3 oslobođena veza

Duljine i kutovi na slici (Slika 3.9) koji su potrebni za proračun su:

$$\begin{aligned} l_3 &= 4710 \text{ mm}, \gamma_3 = 3,01^\circ, d = 2000 \text{ mm} \\ -27,6^\circ < \varphi_3 < 71,7^\circ. \end{aligned} \quad (16)$$

Sila u cilindru  $F_{\text{cil2}}$  se određuje iz sume momenata oko točke C:

$$\begin{aligned} \sum M_C &= 0, \\ F_{\text{cil2}} \cdot \sin(\delta_3 - \varphi_3 + \gamma_3) \cdot d - G_3 \cdot \frac{l_3}{2} \cos(\varphi_3) - Q_{D3} l_3 &= 0, \\ F_{\text{cil2}} &= \frac{G_3 \cdot \frac{l_3}{2} \cos(\varphi_3) + Q_{D3} l_3}{d \sin(\delta_3 - \varphi_3 + \gamma_3)}. \end{aligned} \quad (17)$$

Zbog preglednijeg proračuna sile  $F_{Dx}$  i  $F_{Dy}$  su zamijenjene poprečnom silom  $Q_{D3}$  koja stvara moment oko točke C:

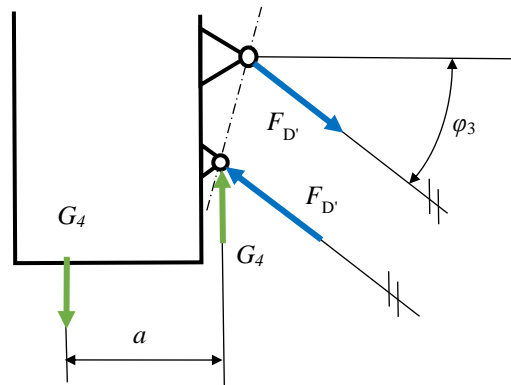
$$Q_{D3} = F_{Dy} \cos \varphi_3 - F_{Dx} \sin \varphi_3. \quad (18)$$

Uvrštavanjem sila  $F_{Dx}$  i  $F_{Dy}$  iz jednadžbi (10) i (11) u gornju jednadžbu sila  $Q_{D3}$  iznosi:

$$\begin{aligned} Q_{D3} &= (F_D \cdot \sin \varphi_3 + G_4) \cos \varphi_3 - F_D \cdot \cos \varphi_3 \sin \varphi_3, \\ Q_{D3} &= G_4 \cos \varphi_3. \end{aligned} \quad (19)$$

Iz jednadžbe (19) vidljivo je da poprečna sila u točki D ovisi samo o težini  $G_4$  i kutu  $\varphi_3$ .

Na slici (Slika 3.10) prikazana je košara oslobođena veza, ali na način da sile nisu svedene na koordinatni sustav  $xy$ . Iz slike je jasno da je poluga 3 opterećena savijanjem težinom košare  $G_4$ , i tlačno dodatnim opterećenjem poluge 31.



Slika 3.10 Košara - drugi način promatranja sile

Zbog daljnjeg proračuna sile se računaju u  $x$  i  $y$  smjeru.

Sila prema slici (Slika 3.9)  $F_{Cx}$  u točki C slijedi iz sume sile u smjeru  $x$ :

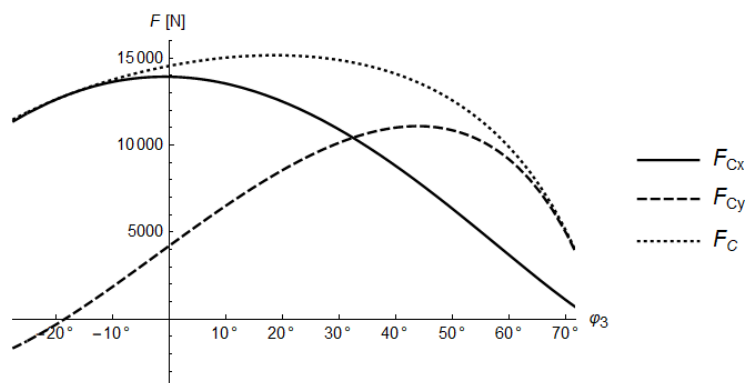
$$\begin{aligned} \sum F_x &= 0, \\ F_{Dx} - F_{cil2} \cos \delta_3 + F_{Cx} &= 0, \\ F_{Cx} &= F_{cil2} \cos \delta_3 - F_{Dx}. \end{aligned} \quad (20)$$

Sila  $F_{Cy}$  u točki C slijedi iz sume sile u smjeru  $y$ :

$$\begin{aligned} \sum F_y &= 0, \\ -F_{Dy} - G_3 + F_{cil2} \sin \delta_3 - F_{Cy} &= 0, \\ F_{Cy} &= F_{cil2} \sin \delta_3 - F_{Dy} - G_3. \end{aligned} \quad (21)$$

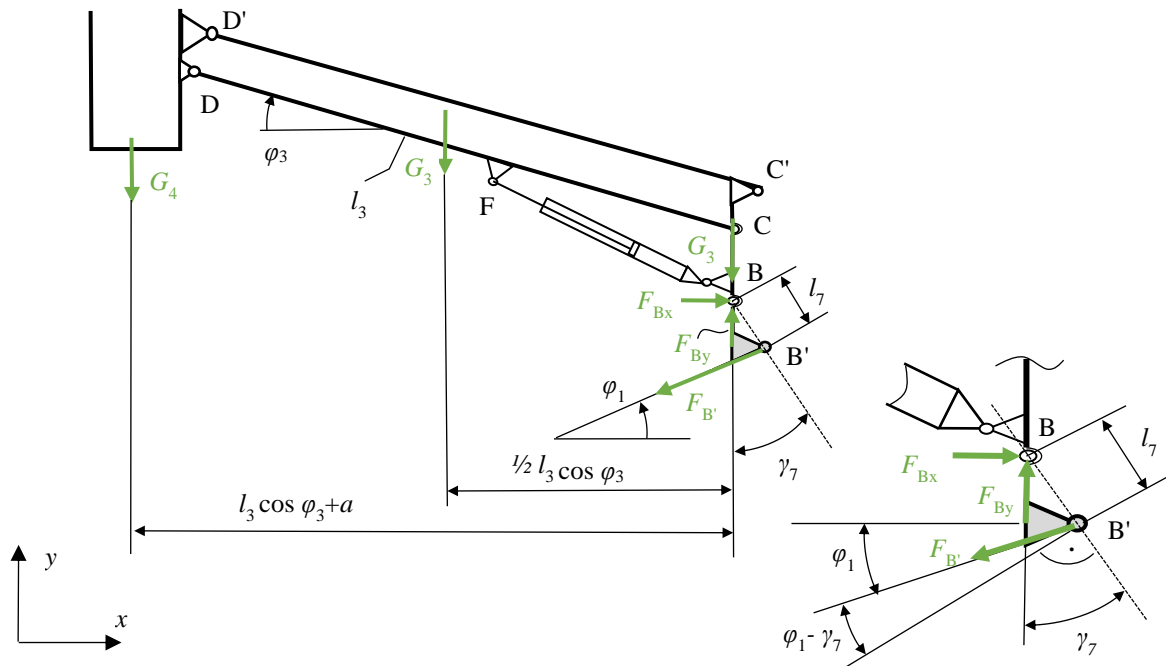
Ukupna sila u osloncu C:

$$F_C = \sqrt{F_{Cx}^2 + F_{Cy}^2} \quad (22)$$



Slika 3.11 Ovisnost sile  $F_{Cx}$ ,  $F_{Cy}$  i  $F_C$  o kutu  $\varphi_3$

## 3.4.3. Poluga 2



Slika 3.12 Skica za izračun sila u točki B i B'

Sa slike (Slika 3.12) važne vrijednosti za proračun su:

$$l_7 = 400 \text{ mm}, \gamma_7 = 32^\circ, \varphi_{1\min} = -12^\circ, \varphi_{1\max} = 70,5^\circ \quad (23)$$

Sumom momenata oko točke B dobiva se sila  $F_B$ :

$$\sum M_B = 0, \quad (24)$$

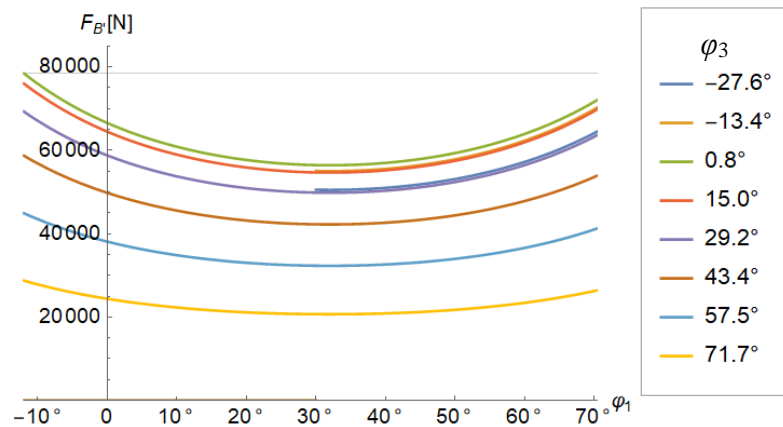
$$F_{B'} = \frac{G_4(l_3 \cos \varphi_3 + a) + G_3 \frac{l_3 \cos \varphi_3}{2}}{l_7 \cos(\varphi_1 - \gamma_7)}.$$

Sila  $F_{Bx}$  iznosi:

$$F_{Bx} = F_{B'} \cos \varphi_1. \quad (25)$$

Sila  $F_{By}$  iznosi:

$$F_{By} = G_4 + G_3 + G_2 + F_{B'} \sin \varphi_1. \quad (26)$$



Slika 3.13 Sila  $F_{B'}$  u ovisnosti o kutovima  $\varphi_1$  i  $\varphi_3$

Na slici (Slika 3.13) prikazana je ovisnost sile  $F_{B'}$  o kutovima  $\varphi_1$  i  $\varphi_3$ . Najveća sila javlja se kod kombinacije kad je poluga 3 vodoravna odnosno  $\varphi_3=0$  i kada je poluga 1 u položaju minimalnog kuta  $\varphi_1 = \varphi_{1\min} = -12^\circ$ , to je ujedno mehanizam u sklopljenom stanju.

Uvrštavanjem vrijednosti  $\varphi_3=0$  i  $\varphi_1 = \varphi_{1\min}$  u jednadžbu za silu  $F_{B'}$  (24) dobiva se najveća sila koja će se koristiti kod proračuna poluge 11:

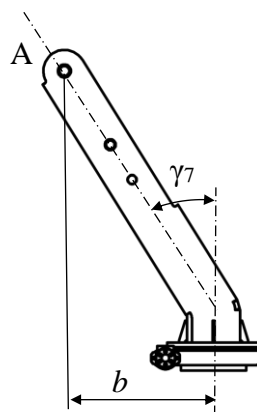
$$F_{B'} = 78405 \text{ N} \quad (27)$$

Isto kao kod košare kut  $\gamma_7$  ima utjecaj na veličinu sile  $F_{B'}$ . U ovom slučaju optimalni kut bi bio:

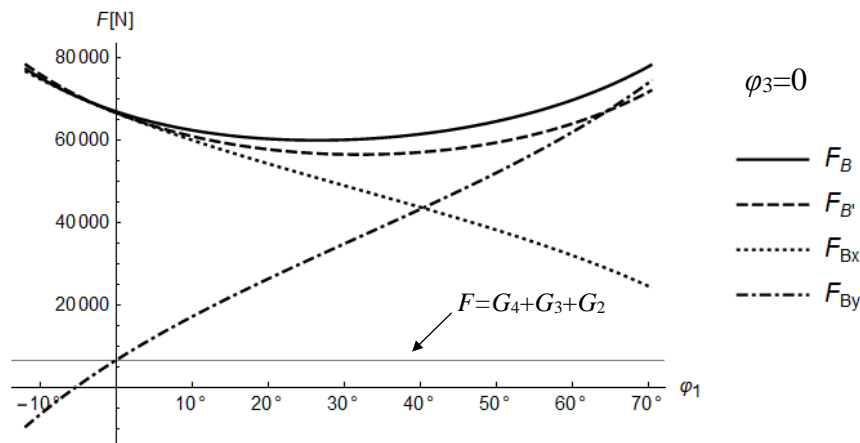
$$\gamma_{7\text{opt}} = \frac{\varphi_{1\min} + \varphi_{1\max}}{2} = \frac{-12 + 70,5}{2} = 29,2^\circ \rightarrow F_{B'} \downarrow \quad (28)$$

Odabran kut  $\gamma_7 = 32^\circ$  je dosta blizu optimalnom u pogledu opterećenja. Jedan od razloga odabira malo većeg kuta je jer se najveća sila u poluzi javlja kada je podizač u sklopljenom položaju. Ovaj dio konstrukcije je dosta više opterećen u odnosu na druge dijelove pa bi u slučaju havarije podizač vjerojatno bio u sklopljenom položaju odnosno u najmanje opasnom položaju za radnika u košari.

Drugi razlog odabira kuta  $\gamma_7 = 32^\circ$  je što postolja ima isti kut u odnosu na os  $y$ , pa veći nagib postolja znači i veći horizontalni dohvat jer je točka A udaljenija od osi rotacije podizača odnosno duljina  $b$  na slici (Slika 3.14) je veća.



Slika 3.14 Utjecaj kuta  $\gamma_7$  na postolje podizača

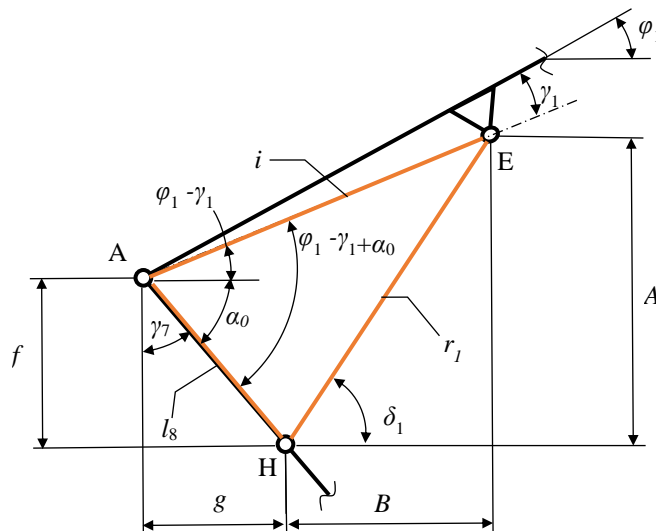


**Slika 3.15** Ovisnost sila u točki B i točki B' o kutu  $\varphi_1$  kod  $\varphi_3=0$

Na slici (Slika 3.15) prikazana je ovisnost sila u točki B  $F_{Bx}$ ,  $F_{By}$ ,  $F_B$  i sile u točki B'  $F_{B'}$  o kutu  $\varphi_1$  kod  $\varphi_3=0$ . Kao što je prikazano prethodno na slici (Slika 3.13) najveće opterećenje  $F_{B'}$  je kod kuta  $\varphi_3=0$  pa će i najveće opterećenje silama  $F_{Bx}$  i  $F_{By}$  biti kod  $\varphi_3=0$ .

Iz dijagrama je vidljivo da krivulja ukupne sile  $F_B$  u točki B  $F_B$  je vrlo slična krivulji sile  $F_{B'}$ . Razlog je taj što je utjecaj težine na silu u točki B je vrlo mali, tj. utjecaj sile  $F_{B'}$  je za red veličine veći što se vidi iz horizontalne linije  $G_4+G_3+G_2$ .

### 3.4.4. Poluga 1



**Slika 3.16** Određivanje kuta cilindra 1

Prema slici (Slika 3.16) se određuje kut koji cilindar zatvara s osi  $x$ . Konstante su:

$$f = 500 \text{ mm}, g = 312,4 \text{ mm}, \gamma_1 = 5,48^\circ, i = 1570 \text{ mm} \quad (29)$$

Kut  $\alpha_0$  prema slici iznosi:

$$\alpha_0 = 90^\circ - \gamma_7 = 90^\circ - 32^\circ = 58^\circ. \quad (30)$$

Duljina od točke A do hvatišta cilindra na postolju (točka H) prema slici iznosi:

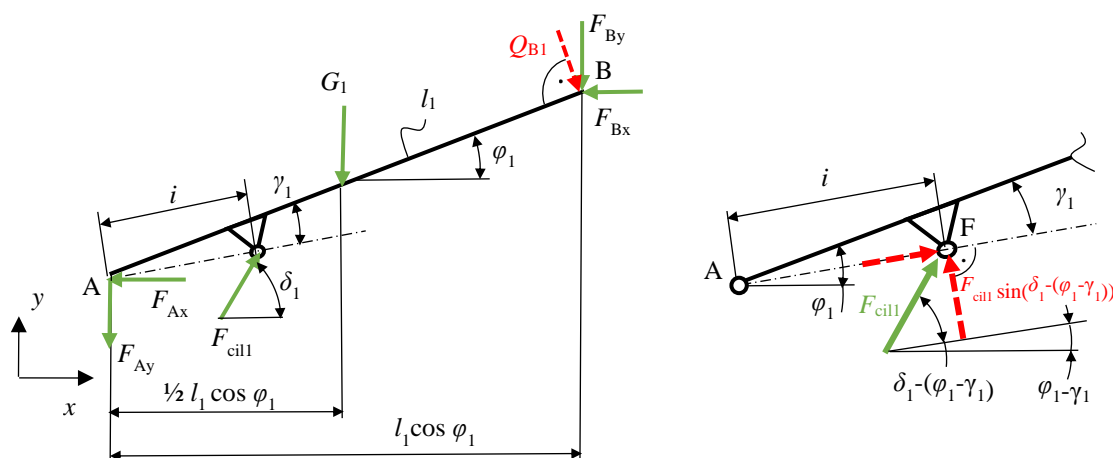
$$l_8 = \sqrt{f^2 + g^2} = \sqrt{500^2 + 312,4^2} = 589,6 \text{ mm} \quad (31)$$

Kut  $\delta_1$  slijedi iz tangensa:

$$\begin{aligned} \delta_1 &= \arctan \frac{A}{B}, \\ A &= f + i \sin(\varphi_1 - \gamma_1), \\ B &= i \cos(\varphi_1 - \gamma_1) - g. \end{aligned} \quad (32)$$

Iz kosinusovog poučka iz slike (Slika 3.16) slijedi duljina cilindra  $r_1$ :

$$r_1 = \sqrt{i^2 + l_8^2 - 2 \cdot i \cdot l_8 \cos(\varphi_1 - \gamma_1 + \alpha_0)}. \quad (33)$$



Slika 3.17 Poluga 1 oslobođena veza

Konstante na slici (Slika 3.17) su:

$$l_1 = 4670 \text{ mm}, i = 1570 \text{ mm}, \gamma_1 = 5,48^\circ \quad (34)$$

Sumom momenata oko točke A dobiva se sila u cilindru  $F_{cil1}$ :

$$\begin{aligned} \sum M_A &= 0, \\ F_{cil1} &= \frac{G_1 \cdot \frac{l_1}{2} \cos(\varphi_1) + Q_{B1} l_1}{i \sin(\delta_1 - \varphi_1 + \gamma_1)}. \end{aligned} \quad (35)$$

Poprečna sila  $Q_{B1}$  koja stvara moment oko točke A:

$$Q_{B1} = F_{By} \cos \varphi_1 - F_{Bx} \sin \varphi_1 \quad (36)$$

Slično kao kod primjera košare (Slika 3.10) poprečna sila  $Q_{B1}$  dobivena uvrštavanjem sila  $F_{Bx}$  i  $F_{By}$  iz jednadžbi (25) i (26) u gornju jednadžbu iznosi:

$$\begin{aligned} Q_{B1} &= (G_4 + G_3 + G_2 + F_B \cdot \sin \varphi_1) \cos \varphi_1 - F_B \cdot \cos \varphi_1 \cdot \sin \varphi_1, \\ Q_{B1} &= (G_4 + G_3 + G_2) \cos \varphi_1. \end{aligned} \quad (37)$$

Sila  $F_{Ax}$  iz sume sila u smjeru  $x$  iznosi:

$$\begin{aligned}
 \sum F_x &= 0, \\
 -F_{Ax} + F_{cill} \cos \delta_1 - F_{Bx} &= 0, \\
 F_{Ax} &= F_{Bx} - F_{cill} \cos \delta_1.
 \end{aligned} \tag{38}$$

Sila  $F_{Ay}$  slijedi iz sume sila:

$$\begin{aligned}
 \sum F_y &= 0, \\
 -F_{Ay} + F_{cill} \sin \delta_1 - G_1 - F_{By} &= 0, \\
 F_{Ay} &= F_{cill} \sin \delta_1 - G_1 - F_{By}.
 \end{aligned} \tag{39}$$

### 3.5. Opterećenja u zy ravnini

#### 3.5.1. Određivanje površina opterećenih vjetrom

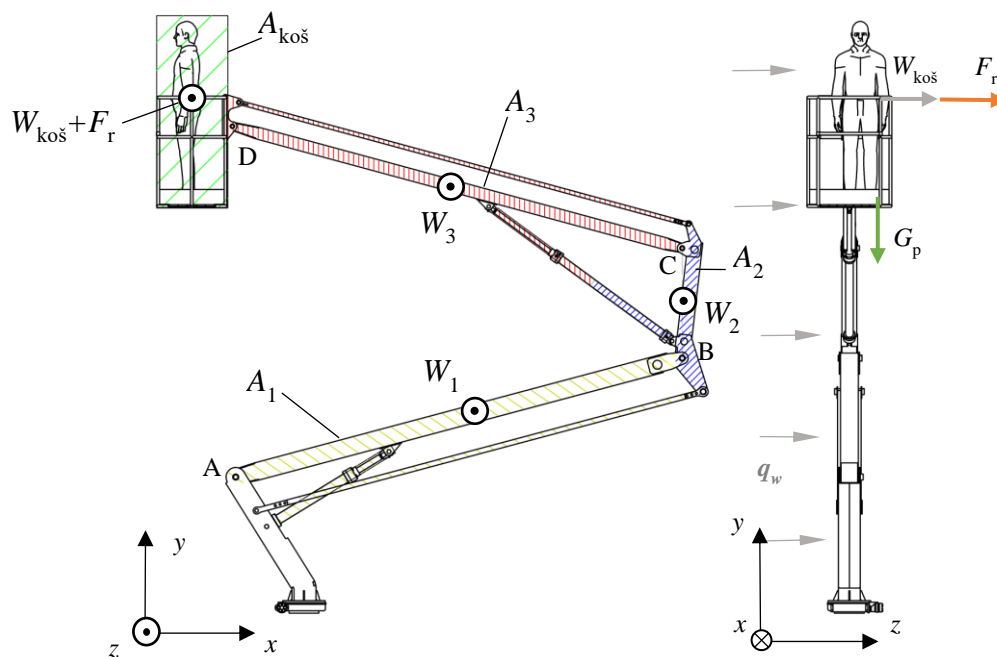
Na slici (Slika 3.18) je prikazan podizač u srednjem položaju te su prikazane površine i težišta sila od vjetra. Sila vjetra prema normi EN 280 [1] za podizače koji se upotrebljavaju vani se računa kao površinsko opterećenje od  $100 \text{ N/m}^2$ , što je ekvivalentno brzini vjetra od  $12,5 \text{ m/s}$  (6 po Beufortovoj ljestvici). Ta vrijednost je određena jer većina radnika kod te brzine se ne osjeća više sigurno te prestaju s radom. [1]

Prema normi EN 280 sila vjetra na teret (osobu i alat) se računa se tako da se za osobu uzima u obzir površina osobe ( $0,7 \text{ m}^2$ ) s faktorom oblika 1 i težištem  $1,1 \text{ m}$  od poda platforme, dok je sila vjetra na alat 3% težine alata ako je košara za opću namjenu. Još dakako treba uzeti u obzir samu konstrukciju košare što dosta komplicira proračun. Radi pojednostavljenja površina na koju djeluje sila vjetra izračunata je kao pravokutnik sa širinom košare i visinom osobe i faktorom oblika 1. Ovim pojednostavljenjem proračun je na strani sigurnosti.

Površine poluge 3, poluge 31, dijela košare i pola cilindra 2 svedena je na središte poluge 3 gdje je težište sile vjetra  $W_3$ . Na sličan način su određene druge površine. Površina cilindra se mijenja promjenom dohvata podizača ali ta promjena nije uzeta u obzir. Površina cilindra je određena u položaju prikazanom na slici.

Površine poluga su određene pomoću CAD programa.





Slika 3.18 Površine opterećene vjetrom

Sila vjetra na košaru se računa kao:

$$W_{\text{koš}} = q_w A_{\text{koš}} = 100 \cdot 1,404 \cong 140 \text{ N} \quad (40)$$

Kod opterećenja poluga u obzir je uzet faktor oblika 1,4 s obzirom da su profili kutijasti. Sila vjetra svedena na polugu 3:

$$W_3 = 1,4 q_w A_3 = 1,4 \cdot 100 \cdot 0,841 \cong 118 \text{ N} \quad (41)$$

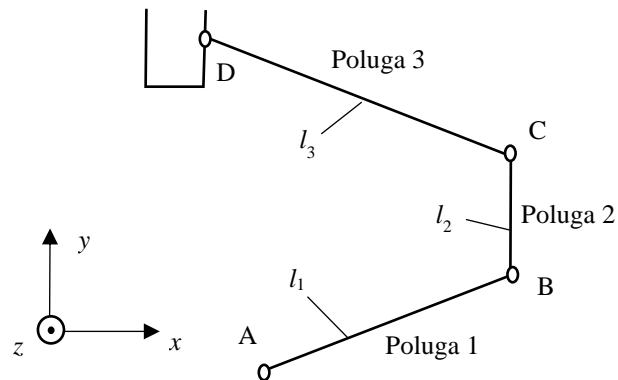
Sila vjetra svedena na polugu 2:

$$W_2 = 1,4 q_w A_2 = 1,4 \cdot 100 \cdot 0,315 \cong 44 \text{ N} \quad (42)$$

Sila vjetra svedena na polugu 1:

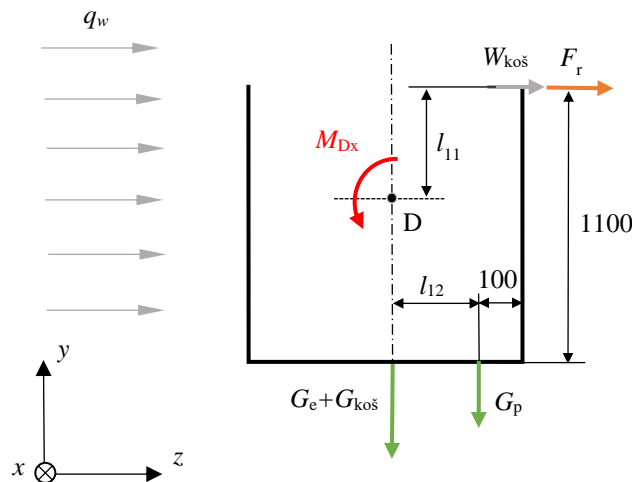
$$W_1 = 1,4 q_w A_1 = 1,4 \cdot 100 \cdot 1,18 \cong 165 \text{ N} \quad (43)$$

Prema skici (Slika 3.19) momente preuzimaju poluge 1, 2 i 3 dok poluge 3 i 11 prenose samo vlačne sile.



Slika 3.19 Skica podizača za proračun momenata u spojevima

### 3.5.2. Košara



Slika 3.20 Opterećenje košare u zy ravnini

Duljina  $l_{11}$  određena je geometrijom košare na način da se hvatište ručne sile nalazi na visini 1,1 m od poda. Radi jednostavnijeg proračuna sila uslijed vjetra  $W_{koš}$  ima isto hvatište kao i ručna sila  $F_r$ .

Iznosi duljina  $l_{11}$  i  $l_{12}$  te sile  $F_r$  su:

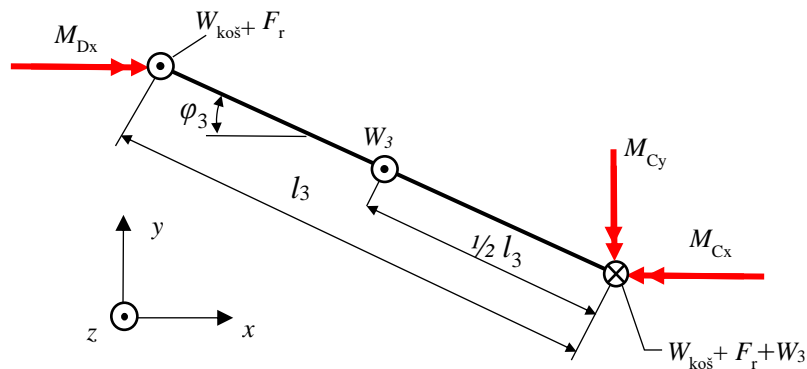
$$l_{11} = 330 \text{ mm}, l_{12} = 325 \text{ mm}, F_r = 200 \text{ N} \quad (44)$$

Moment  $M_{Dx}$  koji opterećuje točku D iz sume momenata oko točke D iznosi:

$$\begin{aligned} \sum M_x &= 0, \\ M_{Dx} &= (W_{koš} + F_r) l_{11} + G_p \cdot l_{12} = (150 + 200) 330 + 1177 \cdot 325 \\ M_{Dx} &= 498\,090 \text{ Nmm} \end{aligned} \quad (45)$$

Iako postoji i moment oko osi y on je zanemaren jer moment oko osi y stvaraju samo sile  $W_{koš}$  i  $F_r$  koje su dosta manje od sile  $G_p$ .

### 3.5.3. Poluga 3



Slika 3.21 Poluga 3 opterećenje u zy ravnini

Moment u smjeru osi x u točki C iz slike (Slika 3.21) iznosi:

$$\sum M_x = 0,$$

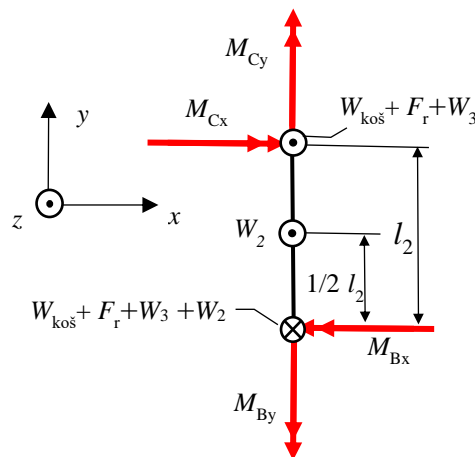
$$M_{Cx} = M_{Dx} + (W_{koš} + F_r)l_3 \sin \varphi_3 + W_3 \cdot \frac{1}{2}l_3 \sin \varphi_3. \quad (46)$$

Moment u smjeru osi y u točki C iznosi:

$$\sum M_y = 0,$$

$$M_{Cy} = (W_{koš} + F_r)l_3 \cos \varphi_3 + W_3 \cdot \frac{1}{2}l_3 \cos \varphi_3. \quad (47)$$

### 3.5.4. Poluga 2



Slika 3.22 Poluga 2 opterećenje u zy ravnini

Moment u smjeru osi x u točki B iz slike (Slika 3.21) iznosi:

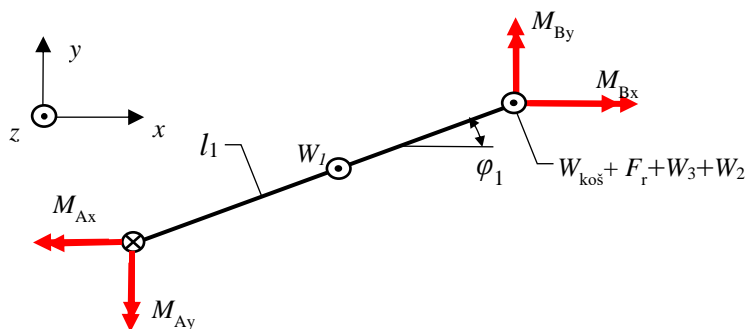
$$\sum M_x = 0,$$

$$M_{Bx} = M_{Cx} + \frac{1}{2}W_2 \cdot l_2 + (W_{koš} + F_r + W_3)l_2. \quad (48)$$

Moment u smjeru osi y  $M_{By}$  ostaje isti:

$$M_{Bx} = M_{Cx}. \quad (49)$$

### 3.5.5. Poluga 1



Slika 3.23 Poluga 1 opterećenje u zy ravnini

Moment u smjeru osi x u točki A iz slike (Slika 3.23) iznosi:

$$\sum M_x = 0, \quad (50)$$

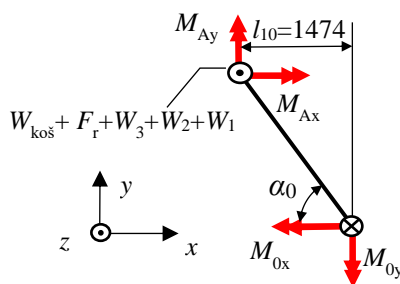
$$M_{Ax} = M_{Bx} + \frac{1}{2} W_1 \cdot l_1 \sin \varphi_1 + (W_{\text{koš}} + F_r + W_3 + W_2) l_1 \sin \varphi_1$$

Moment u smjeru osi y u točki A iznosi:

$$\sum M_y = 0, \quad (51)$$

$$M_{Ay} = M_{By} - \frac{1}{2} W_1 \cdot l_1 \cos \varphi_1 - (W_{\text{koš}} + F_r + W_3 + W_2) l_1 \cos \varphi_1$$

### 3.5.6. Postolje



Slika 3.24 Postolje opterećenje u zy ravnini

Moment u smjeru osi y u točki 0 iznosi:

$$\sum M_y = 0, \quad (52)$$

$$M_{0y} = M_{Ay} + (W_{\text{koš}} + F_r + W_3 + W_2 + W_1) l_{10}$$

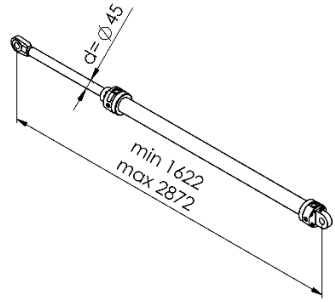
Moment u smjeru osi x se ne računa jer nije potreban u proračunu.

## 4. PRORAČUN DIJELOVA KONSTRUKCIJE

### 4.1. Hidraulički cilindar 2

Odabran je hidraulički cilindar proizvođača Bosch Rexroth. Podaci o cilindru su navedeni u tablici (Tablica 8).

**Tablica 8 Karakteristike cilindra 2**

Naziv cilindra	CDH1MP3/63/45/1250A3X/B11CNUMW	
Nazivni tlak $p$	250 bar (25 N/mm <sup>2</sup> )	
Duljina u uvučenom položaju $r_{2min}$	1622 mm	
Hod cilindra $\Delta r$	1250 mm	
Promjer klipa $D$	63 mm	
Promjer klipnjače $d$	45 mm	

Izraz za silu u cilindru  $F_{cil2}$  naveden je u jednadžbi (17). Na slici (Slika 4.1) lijevo prikazana je ovisnost sile u cilindru o ovisnosti kuta poluge s osi  $x$   $\varphi_3$ . Najveća vrijednost sile u normalnom radu dobije se traženjem maksimuma sile  $F_{cil2}$  iz (17). Maksimalna sila u cilindru iznosi:

$$F_{cil2,max} = F_{cil2}(\varphi_3 = 39,6^\circ) = 25682 \text{ N} \quad (53)$$

Maksimalna sila koju cilindar može ostvariti kod nazivnog tlaka  $p=250$  bar iznosi:

$$F_{cil2}(p = 250 \text{ bar}) = p \cdot A_{klip} = p \cdot \frac{D^2 \pi}{4} = 25 \cdot \frac{63^2 \pi}{4} = 77931 \text{ N} \quad (54)$$

Usporedbom vrijednosti iz izraza (53) i (54), cilindar je daleko ispod maksimalne sile koju može ostvariti s tlakom od 250 bar. Tlak kod maksimalne sile u cilindru iznosi  $p(F_{cil2,max})=82,4$  bar.

Uvjet dimenzioniranja cilindra je gubitak stabilnosti uslijed izvijanja. Proračun na izvijanje proveden je prema katalogu proizvođača [6]. Cilindar se proračunava kao štap zglibno oslonjen na oba kraja pri čemu je duljina izvijanja jednaka duljini  $r_2$  između prihvata cilindra. Minimalni potreban faktor sigurnosti na izvijanje iznosi 3,5. Aksijalni moment tromosti  $I$  je dobiven uvrštavanjem promjera klipnjače:

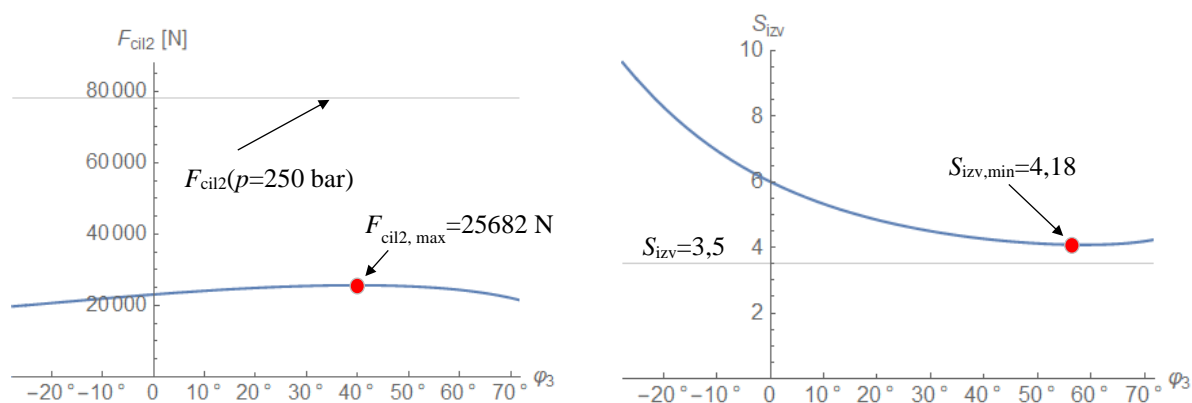
$$I = \frac{d^4 \pi}{64} = \frac{45^4 \pi}{64} = 201,3 \cdot 10^3 \text{ mm}^4 \quad (55)$$

Sigurnost od izvijanja za dugi štap prema Euleru iznosi:

$$F_{cil2} = \frac{\pi^2 \cdot E \cdot I}{S_{izv} \cdot r_2} \rightarrow S_{izv} = \frac{\pi^2 \cdot E \cdot I}{F_{cil2} \cdot r_2} \quad (56)$$

Prema jednadžbi (56) sigurnost na izvijanje ovisi o sili  $F_{cil2}$  i duljini cilindra  $r_2$ . Uvrštavanjem izraza za  $F_{cil2}$  iz (17), duljine cilindra  $r_2$  iz (15), karakteristika presjeka  $I$  (55) i modula elastičnosti  $E=210\,000$  N/mm<sup>2</sup> može se napraviti dijagram ovisnosti faktora sigurnosti  $S_{izv}$  o kutu  $\varphi_3$ . Na slici (Slika 4.1) desno prikazan je dijagram. Minimalni faktor sigurnosti iznosi  $S_{izv,min}=4,18$  te se nalazi u  $\varphi_3=58,7^\circ$ .

Cilindar zadovoljava uvjet stabilnosti jer je minimalni faktor sigurnosti 4,18 veći od propisanog od proizvođača koji iznosi 3,5.



Slika 4.1 Ovisnost sile u cilindru  $F_{cil2}$  i faktora sigurnosti na izvijanje  $S_{izv}$  cilindra 2 o  $\varphi_3$

#### 4.2. Hidraulički cilindar 1

Proračun cilindra 1 ima isti tijek kao cilindar 2. Podaci o cilindru 1 su navedeni u tablici (Tablica 9).

Tablica 9 Karakteristike cilindra 1

Naziv cilindra	CDH1MP3/80/56/770A3X/B11CNUMW	
Nazivni tlak $p$	250 bar (25 N/mm <sup>2</sup> )	
Duljina u uvučenom položaju $r_{1min}$	1185 mm	
Hod cilindra $\Delta r$	770 mm	
Promjer klipa $D$	80 mm	
Promjer klipnjače $d$	56 mm	

Izraz za silu  $F_{cil1}$  je u (35). Maksimalna sila u cilindru iznosi:

$$F_{cil1,max} = F_{cil1}(\varphi_1 = \varphi_{1min}) = 67\,941 \text{ N} \quad (57)$$

Maksimalna sila koju cilindar može ostvariti kod nazivnog tlaka  $p=250$  bar iznosi:

$$F_{cil1}(p = 250 \text{ bar}) = p \cdot A_{klip} = p \cdot \frac{D^2 \pi}{4} = 25 \frac{80^2 \pi}{4} = 125\,664 \text{ N} \quad (58)$$

Tlak kod maksimalne sile u cilindru iznosi  $p(F_{cil2,max})=135$  bar.

Aksijalni moment tromosti  $I$ :

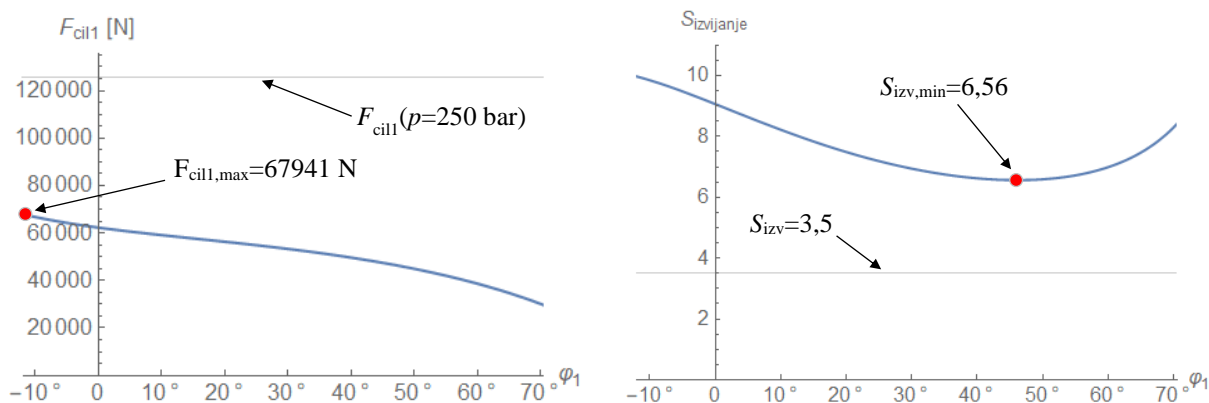
$$I = \frac{d^4 \pi}{64} = \frac{56^4 \pi}{64} = 482,7 \cdot 10^3 \text{ mm}^4 \quad (59)$$

Sigurnost od izvijanja iznosi:

$$S_{izv} = \frac{\pi^2 \cdot E \cdot I}{F_{cil1} \cdot r_1} \quad (60)$$

Uvrštavanjem izraza za  $F_{cil1}$  iz (35), duljine cilindra  $r_2$  iz (33), karakteristika presjeka  $I$  (59) i modula elastičnosti  $E=210\,000\text{ N/mm}^2$  slijedi dijagram ovisnosti faktora sigurnosti  $S_{izv}$  o kutu  $\varphi_1$ . Minimalni faktor sigurnosti iznosi  $S_{izv,min}=6,56$  te se nalazi u  $\varphi_1=46,1^\circ$ .

Cilindar zadovoljava uvjet stabilnosti jer je minimalni faktor sigurnosti 6,56 veći od 3,5.



Slika 4.2 Ovisnost sile u cilindru  $F_{cil1}$  i faktora sigurnosti na izvijanje  $S_{izv}$  cilindra 1 o  $\varphi_1$

### 4.3. Poluga 3

#### Uvod

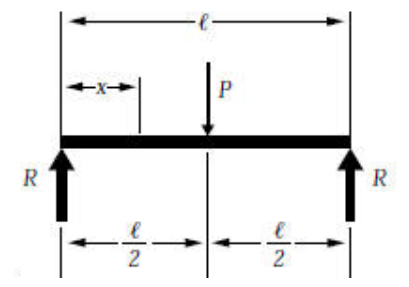
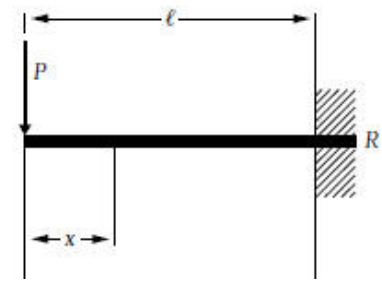
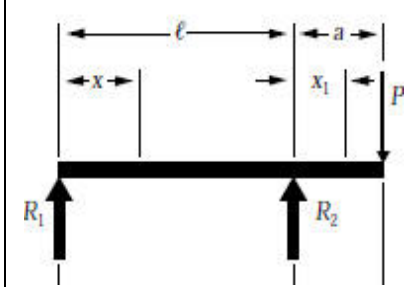
##### Dopušteni progib

Poluga 1 i poluga 3 se provjeravaju na čvrstoću i krutost. S obzirom da su poluge dosta vitke za očekivati je da će uvjet krutosti biti teže zadovoljiti. Kod provjere krutosti mosnih granika na dva oslonca postoje jasno definirane vrijednosti progiba koje se moraju zadovoljiti.

Tako je kod granika za rad u lakim i srednjim uvjetima dopušteni progib  $l/600$ , dok je u težim uvjetima dopušteni progib  $l/750$ . Progib grede ovisi o načinu oslanjanja, tako da se ne bi trebala poistovjetiti greda s prevjesom s gredom oslonjenom na dva oslonca što će biti pokazano u nastavku.

Uvjet krutosti je zadan da bi se spriječile prevelike vibracije u normalnom u radu. U normi za podizače EN 280 nisu zadani nikakvi uvjeti za dopušteni progib, već je na proizvođaču da procijeni kolika je potrebna krutost podizača. Konstruktor to najlakše može zaključiti iz iskustva ili na složeniji način - analizom vibracija. U nastavku je dana analiza progiba za različite vrste oslanjanja i neki primjeri te će se na kraju odrediti dopušteni progib što je ujedno i kritični uvjet kod konstruiranja poluge 3 i poluge 1.

Tablica 10 Različiti načini oslanjanja grede ,izvor slika [7]

1	2	3
		
$M_{\max} \left( x = \frac{l}{2} \right) = \frac{P \cdot l}{4}$	$M_{\max} = P \cdot l$	$M_{\max} = P \cdot a$
$w_{\max} \left( x = \frac{l}{2} \right) = \frac{P \cdot l^3}{48EI}$	$w_{\max} (x = l) = \frac{P \cdot l^3}{3EI}$	$w_{\max} (x_1 = a) = \frac{P \cdot a^2}{3EI} (l + a)$

U tablici (Tablica 10) prikazana su tri slučaja opterećenja grede i pripadni maksimalni moment odnosno progib. Usporedbom izraza za progib prvog i drugog načina oslanjanja vidi se da je kod konzolnog nosača maksimalni progib 16 puta veći uz istu duljinu, silu i karakteristike presjeka. Maksimalni moment veći je kod konzolnog načina oslanjanja 4 puta.

Može se zaključiti da ako bi se koristili isti uvjeti za dopušteni progib za konzolni nosač i gredu s dva oslonca na kraju, konzolni nosač bi bio opterećen puno manjim unutarnjim momentom što bi rezultiralo malim naprezanjem.

Usporedbom konzolnog nosača i grede s prevjesom može se uočiti sličnost i izrazu za progib. Greda s prevjesom ima manji progib za istu ukupnu duljinu grede. Da bi progib grede s prevjesom bio što manji duljina  $x_1$  treba biti što manja. S obzirom da je oslonac/sila  $R_2$  u ovom slučaju hidraulički cilindar, treba pronaći kompromis između položaja sile  $R_2$  i dimenzija cilindra. Duljina cilindra bi trebala biti što veća ali tako da ne smanjuje upotrebljivost. Uz smanjenje radnog prostora kod vitkih cilindara zbog mogućnosti izvijanja cilindra promjer klipnjače treba biti veći što povećava masu sklopa. Također što je cilindar bliže sili  $P$  biti će i manje naprezanje u gredi jer je manji moment savijanja u gredi.

Prema proizvođaču mosnih granika Spanco [8] dopušteni progibi za njihove konzolne granike kreću se od  $l/225$  do  $l/150$  ovisno o načinu montiranja i uvjetima rada.

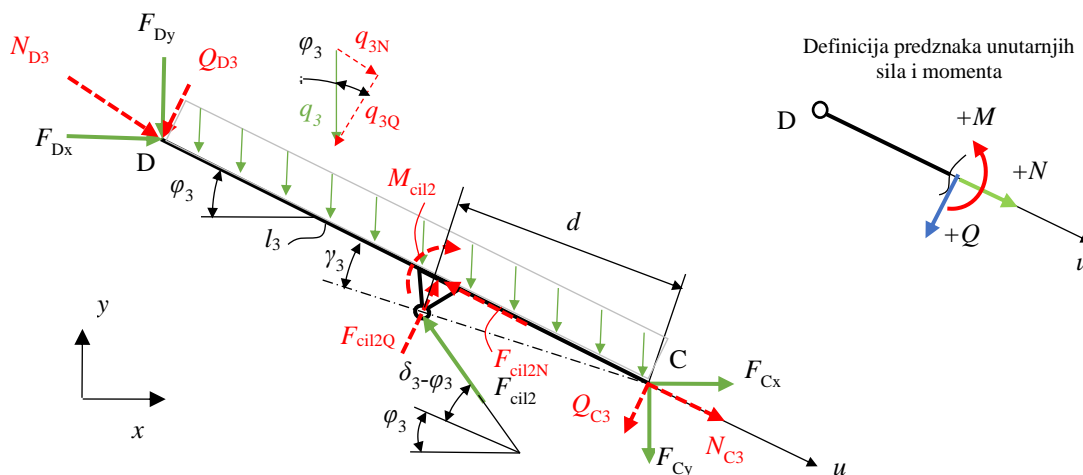
Prema priručniku [9] dopušteni progib za konzolne nosače iznosi  $l/180$ .

U analizi naprezanja teleskopskog podizača duljine 42 m [10] progib na kraju teleskopa pod opterećenjem od 700 kg iznosi 0,785 m što znači da je relativni progib teleskopa  $l/53$ .

U skladu sa svim navedenim i konzultaciji s mentorom odabran je dopušteni progib od  $l/200$  koji će se koristiti kod provjere krutosti poluge 3 i poluge 1 dok se krutost poluge 2 ne provjerava s obzirom da je dosta kratka.



### 4.3.1. Provjera čvrstoće poluge 3



Slika 4.3 Opterećenje poluge 3

Poluga 3 je opterećena prema slici (Slika 4.3). Radi preglednijeg proračuna sile su transformirane iz globalnog koordinatnog sustava  $xyz$  u lokalni koordinatni sustav sveden na os poluge. Glavno opterećenje je opterećenje poprečnom silom  $Q_{D3}$  koje je već izračunato u jednadžbi (18). Konvencija označavanja poprečnih i normalnih sila je: normalna sila  $N$ , poprečna sila  $Q$ , prvi indeks je mjesto djelovanja sile (npr. točka  $\underline{D}$ ), drugi indeks označava na koju polugu se odnosi sila (npr. poluga  $\underline{3}$ ).

Ostala opterećenja koja su bitna za daljnji proračun prema slici su:

$$N_{D3} = F_{Dx} \cos \varphi_3 + F_{Dy} \sin \varphi_3 = F_{D'} + G_4 \sin \varphi_3 \quad (61)$$

$$Q_{C3} = F_{Cy} \cos \varphi_3 - F_{Cx} \sin \varphi_3, \quad (62)$$

$$N_{C3} = F_{Cx} \cos \varphi_3 + F_{Cy} \sin \varphi_3. \quad (63)$$

Kontinuirano opterećenje  $q_3$  određeno je tako da je težina poluge 3 i težine koje su svedene na polugu 3 prema jednadžbi (3) podijeljene s duljinom poluge 3:

$$q_3 = \frac{G_3}{l_3} = \frac{1360}{4710} = 0,2888 \text{ N/mm}. \quad (64)$$

Komponente kontinuiranog opterećenja prema slici (Slika 4.3) svedene na os poluge su:

$$q_{3N} = q_3 \sin \varphi_3, \quad q_{3Q} = q_3 \cos \varphi_3. \quad (65)$$

Okomita sila  $F_{cil2Q}$  na hvatištu cilindra iznosi:

$$F_{cil2Q} = F_{cil2} \sin(\delta_3 - \varphi_3). \quad (66)$$

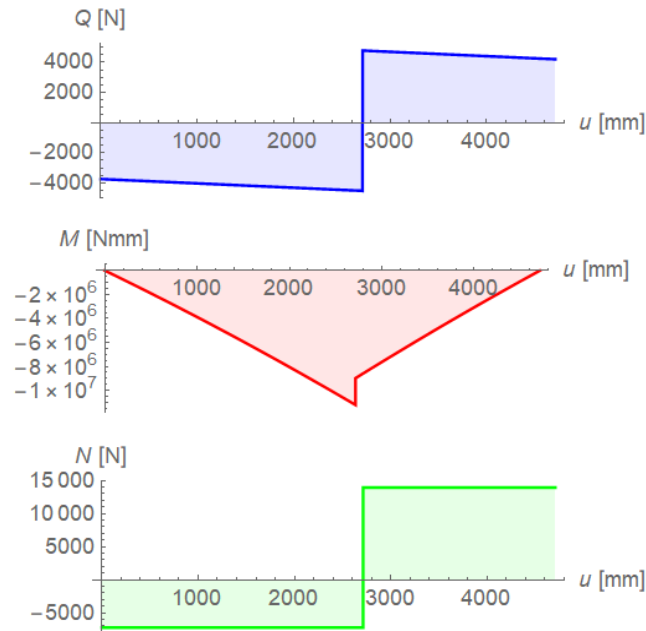
Paralelna sila na polugu na hvatištu cilindra:

$$F_{cil2N} = F_{cil2} \cos(\delta_3 - \varphi_3). \quad (67)$$

Koncentrirani moment  $M_{cil2}$  iznosi:

$$M_{ci12} = F_{ci12N} d \sin \gamma_3. \quad (68)$$

Najveći moment savijanja u poluzi 3 biti će kada je poluga u horizontalnom položaju odnosno  $\varphi_3=0$ . Na slici (Slika 4.4) prikazan je dijagram unutarnjih opterećenja u poziciji  $\varphi_3=0$  u skladu sa silama i predznakom definiranim na slici (Slika 4.3).



**Slika 4.4** Dijagram unutarnjih sila i momenta na poluzi 3 u kritičnom položaju

Za profil poluge odabrana je kvadratna cijev 120x6,3. Iako bi prema proračunu imalo više smisla odabrati pravokutni profil, zbog nesigurnosti kakva se sve bočna opterećenja mogu javiti odabran je kvadratni profil koji ima iste karakteristike presjeka oko oba dvije osi. Također javlja se i uvijanje koje nije uzeto u obzir u proračunu pri čemu bi najpogodniji presjek bila okrugla cijev, dok je kvadratna cijev također povoljna za opterećenje na uvijanje.

**Tablica 11** Karakteristike presjeka poluge 3

	$I_1 = 584 \cdot 10^4 \text{ mm}^4$ $W_1 = 97,3 \cdot 10^3 \text{ mm}^3$ $A = 2763 \text{ mm}^2$
--	--

Najveće naprezanje biti će na mjestu najvećeg momenta. Poprečne sile  $Q$  se ne uzimaju u obzir s obzirom da je greda vitka.

Prema dijagramu na slici (Slika 4.4) najveće naprezanje će biti na gornjoj strani poluge jer je najveća normalna sila po apsolutnoj vrijednosti pozitivna i biti će vlačno te iznosi:

$$\sigma_{\text{pol3+}}(u = l_3 - d \cos \gamma_3) = -\frac{M_L}{W_1} + \frac{N_D}{A} = -\frac{-1,1206 \cdot 10^7}{\underbrace{97,3 \cdot 10^3}_{115,2}} + \frac{13929}{\underbrace{2763}_5} = 120,2 \text{ N/mm}^2 \quad (69)$$

, gdje je  $N_D$  normalna sila na desnoj strani presjeka, a  $M_L$  moment na lijevoj strani presjeka kod  $u = l_3 - d \cos \gamma_3$

Dopušteno naprezanje je određeno s faktorom sigurnosti 1,5 u odnosu na granicu elastičnosti. Odabran je konstrukcijski čelik S355:

$$\sigma_{\text{dop}} = \frac{355}{1,5} = 236 \text{ N/mm}^2 \text{ - za čelik S355 do 16 mm debljine} \quad (70)$$

$$\sigma_{\text{dop}} < \sigma_{\text{pol3}} \text{ , } 236 \text{ N/mm}^2 < 120,2 \text{ N/mm}^2$$

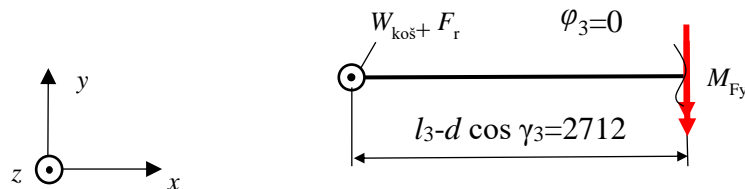
U nastavku će za proračun zavora hvatišta cilindra na polugu trebati i naprezanje na donjoj strani poluge koje iznosi:

$$\sigma_{\text{pol3-}}(u = l_3 - d \cos \gamma_3) = f(\varphi_3) = \frac{M_L}{W_1} + \frac{N_L}{A} \quad (71)$$

gdje je  $N_L$  normalna sila s lijeve strane kod presjeka  $u = l_3 - d \cos \gamma_3$

#### 4.3.1.1. Opterećenje poluge 3 u zy ravnini

U položaju  $\varphi_3=0$  poluga 3 također je opterećena na savijanje i u drugoj osi i uvijanje prema slici (Slika 3.21). Na slici (Slika 4.5) prikazana je poluga 3 presječena na mjestu hvatišta cilindra te su zadana opterećenja prema slici (Slika 3.21). Opterećenje vjetra  $W_3$  i moment uvijanja  $M_{Dx}$  su zanemareni.



**Slika 4.5 Opterećenje poluge 3 na hvatištu cilindra uslijed bočnih sila**

Unutarnji moment savijanja  $M_{Fy}$  u točki F iznosi:

$$M_{Fy}(\varphi_3 = 0) = (W_{\text{kos}} + F_r) 2712 = (140 + 200) 2712 \quad (72)$$

$$M_{Fy} = 922,08 \cdot 10^3 \text{ Nmm}$$

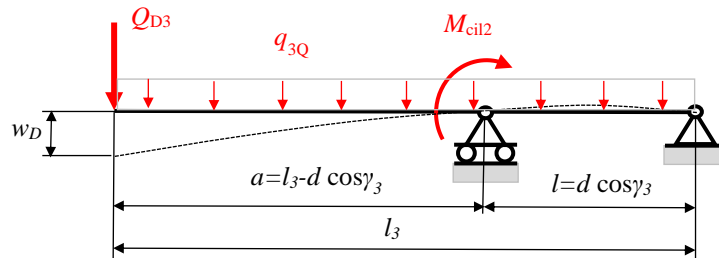
Naprezanje uslijed momenta savijanja  $M_{Fy}$  iznosi:

$$\sigma_{\text{pol3zy}} = \frac{M_{Fy}}{W_1} = \frac{922,08 \cdot 10^3}{97,3 \cdot 10^3} = 9,48 \text{ N/mm}^2 \quad (73)$$

Usporedbom naprezanja uslijed opterećenja u  $xy$  ravnini (69) i naprezanja uslijed opterećenja u  $zy$  ravnini (73), vidljivo je da je drugo oko 12 puta manje. Prema (70) faktor sigurnosti je dosta velik da pokrije i puno veća dodatna opterećenja.

U nastavku se zbog jednostavnosti proračuna poluge neće provjeravati na opterećenje u  $zy$  ravnini već će se samo svornjaci provjeravati gdje ipak opterećenje u  $zy$  ravnini stvara značajna naprezanja.

#### 4.3.2. Provjera krutosti poluge 3



Slika 4.6 Progib poluge 3

Na slici (Slika 4.6) prikazan je karakteristični položaj za proračun progiba. Progib je proračunat s nazivnom nosivošću za razliku od proračuna čvrstoće gdje je nazivna nosivost pomnožena s faktorom 1,5.

Uvrštavanjem vrijednosti faktora 1 u jednadžbu za težinu košare s teretom u jednadžbu (4) težina  $G_4$  iznosi:

$$G_4 = G_p + G_e + G_{\text{koš}} + \frac{G_{\text{pol } 31}}{2} + G_{\text{sv4}} = g(m_p + m_e + m_{\text{koš}} + \frac{m_{\text{pol } 31}}{2} + m_{\text{sv4}}) \quad (74)$$

$$G_4 = 2758 \text{ N}$$

Sila  $Q_{D3}$  za karakteristični položaj na slici ista je težini  $G_4$ :

$$Q_{D3}(\varphi_3 = 0) = 2758 \text{ N.} \quad (75)$$

Moment savijanja uslijed položaja hvatišta cilindra s novom težinom  $G_4$  uvrštavanjem jedn. (17)→(67)→(68) kod  $\varphi_3=0$  iznosi:

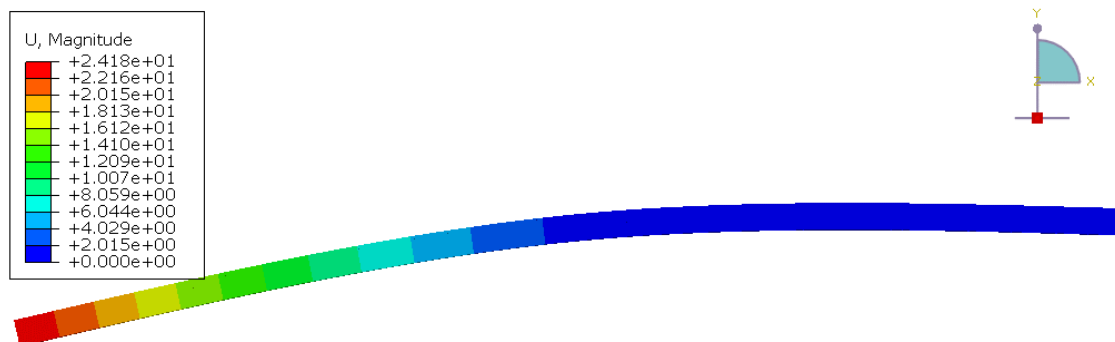
$$M_{\text{cil2}} = 1,728 \cdot 10^6 \text{ Nmm} \quad (76)$$

Proračun progiba je napravljen analitički i u *Abaqusu*. Analitičkom metodom u obzir nije uzet koncentrirani moment  $M_{\text{cil2}}$  i kontinuirano opterećenje uslijed težine  $q_{3Q}$  zbog složenog izvođenja izraza za progib.

Prema tablici (Tablica 10) i slici (Slika 4.6) izraz za progib grede s prevjesom je:

$$w_D = \frac{Q_{D3} \cdot a^2}{3EI} l_3 = \frac{2758 \cdot 2712,8^2}{3 \cdot 210\,000 \cdot 584 \cdot 10^4} 4710 = 25,99 \text{ mm} \quad (77)$$

U proračunu u *Abaqusu* u obzir su uzeta sva opterećenja prema slici (Slika 4.6). U analizi su korišteni gredni elementi drugog reda B22.



Slika 4.7 Progib poluge 3 u Abaqusu

Prema slici maksimalni progib iznosi  $w_D = 24,18$  mm.

Dopušteni progib prema uvjetu  $l/200$  iz uvoda iznosi:

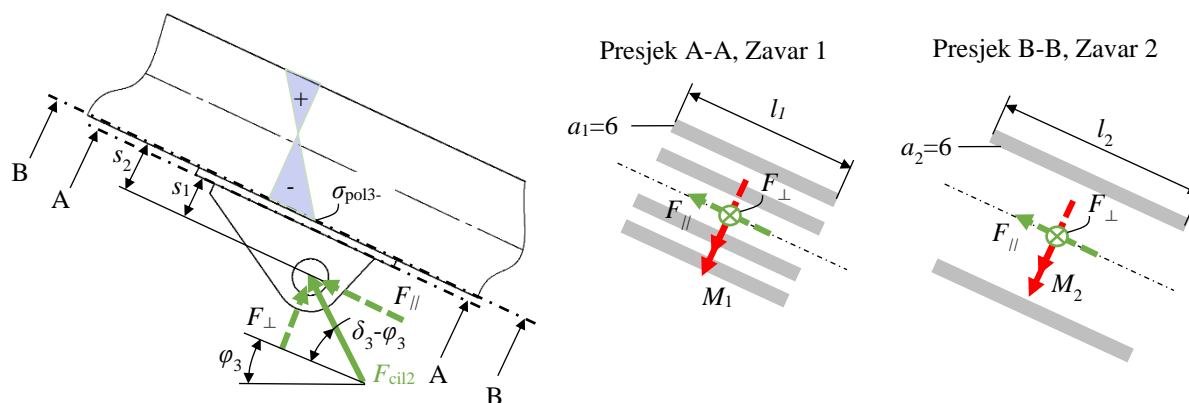
$$w_{Ddop} = \frac{l_3}{200} = \frac{4710}{200} = 23,55 \text{ mm.} \quad (78)$$

$$w_{Ddop} \cong w_D$$

Progib kod analitičkog proračuna je veći jer u obzir nije uzet koncentrirani moment savijanja. Uzimajući u obzir nesigurnost kod odabira dopuštonog progiba i dopuštenu grešku od  $\pm 5\%$  može se reći da poluga 3 zadovoljava uvjet krutosti.

#### 4.3.3. Provjera zavora hvatišta cilindra 2 i poluge 3

Hvatište cilindra 2 na polugu 3 sastoji se od zavora 1 prema slici (Slika 4.8) kojim su uške zavarene na ploču i zavora 2 kojim je ploča zavarena na glavni profil. Ploča je stavljena između uški i profila da se smanji lokalno savijanje profila.



Slika 4.8 Opterećenje zavora hvatišta cilindra

##### Zavar 1

Sile koje djeluju okomito odnosno paralelno na zavar  $F_{\perp}$  i  $F_{\parallel}$  su jednake silama  $F_{cilQ}$  i  $F_{cilN}$  prema izrazima (66) i (67). Zavar 1 je kutni zavar dok je zavar 2 V zavar.

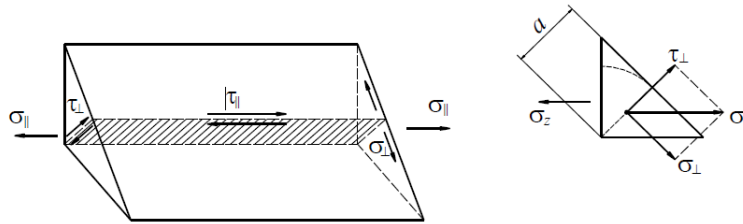
Moment  $M_1$  iznosi:

$$M_1 = F_{\parallel} s_1, \quad s_1 = 45 \text{ mm.} \quad (79)$$

Karakteristike zavora 1, moment otpora tromosti  $W_1$  i površina  $A_1$  su:

$$W_1 = 4 \frac{a_1 l_1^2}{6} = 4 \frac{6 \cdot 167^2}{6} = 111,6 \cdot 10^3 \text{ mm}^3 \quad (80)$$

$$A_1 = 4 a_1 l_1 = 4 \cdot 6 \cdot 167 = 4008 \text{ mm}^2$$



**Slika 4.9 Komponente naprezanja u kutnom zavaru [11]**

U skladu sa slikom (Slika 4.9) određene su komponente naprezanja u zavaru.

Normalno naprezanje paralelno sa zavarom  $\sigma_{||}$ :

$$\sigma_{||} = \sigma_{\text{pol3}} = f(\varphi_3). \quad (81)$$

Ovo naprezanje je određeno u jednadžbi (71). Naprezanje se nalazi na rubu profila poluge 3. Iako je na mjestu hvatišta cilindra profil ojačan s limom i uškama pa je i naprezanje manje, računa se s većim napreznjem.

Posmično naprezanje paralelno sa zavarom  $\tau_{||}$ :

$$\tau_{||} = f(\varphi_3) = \frac{F_{||}}{A_1}. \quad (82)$$

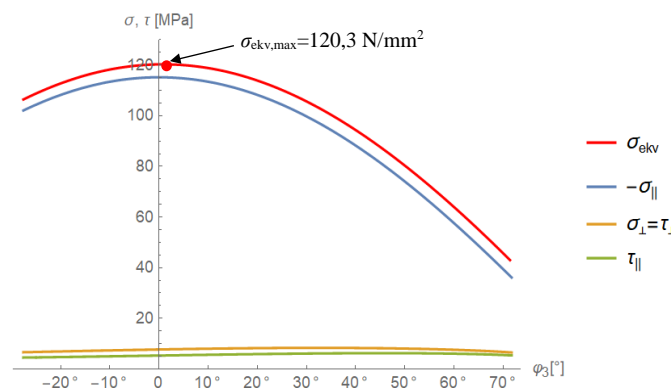
Normalno naprezanje okomito na zavar je jednako posmičnom napreznju okomito na zavar te iznosi:

$$\sigma_{\perp} = \tau_{\perp} = f(\varphi_3) = \frac{1}{\sqrt{2}} \left( \frac{F_{\perp}}{A_1} + \frac{M_1}{W_1} \right) = \frac{1}{\sqrt{2}} \left( \frac{F_{\perp}}{A_1} + \frac{F_{||} \cdot s_1}{W_1} \right) \quad (83)$$

Normalno/ posmično naprezanje prema jednadžbi (83) može imati i negativan predznak ali je ustanovljeno da je najveće ekvivalentno naprezanje kada ima pozitivan predznak, odnosno kritičan je desni dio zavara prema slici (Slika 4.8).

Ekvivalentno naprezanje za dvoosno stanje naprezanja u zavaru prema von Misesu je:

$$\sigma_{\text{ekv}} = f(\varphi_3) = \sqrt{\sigma_{||}^2 + \sigma_{\perp}^2 - \sigma_{||}\sigma_{\perp} + 3(\tau_{||}^2 + \tau_{\perp}^2)} \quad (84)$$



**Slika 4.10 Naprezanje u zavaru 1 spoja cilindra 2 i poluge 3**

Najveće ekvivalentno naprezanje prema slici (Slika 4.10) iznosi  $120,3^\circ$  te se nalazi kod  $\varphi_3=0,9^\circ$ . Iz slike je vidljivo da ekvivalentno naprezanje najviše ovisi o naprezanju  $\sigma_{||}$  koje je posljedica savijanja poluge 3.

### Zavar 2

Sile  $F_{\perp}$  i  $F_{||}$  koje djeluju na zavar 1 su iste koje djeluju na zavar 2 prema slici (Slika 4.8). Moment  $M_2$  iznosi:

$$M_2 = F_{||} \cdot s_2, s_2 = 55 \text{ mm.} \quad (85)$$

Karakterisitke zavora 2, moment otpora  $W_2$  i površina  $A_2$  iznose:

$$W_2 = 2 \frac{a_2 l_2^2}{6} = 2 \frac{6 \cdot 208^2}{6} = 865,3 \cdot 10^3 \text{ mm}^3 \quad (86)$$

$$A_2 = 4a_2 l_2 = 4 \cdot 6 \cdot 208 = 2496 \text{ mm}^2$$

Posmično naprezanje  $\tau_{||}$  koje je paralelno sa zavarom:

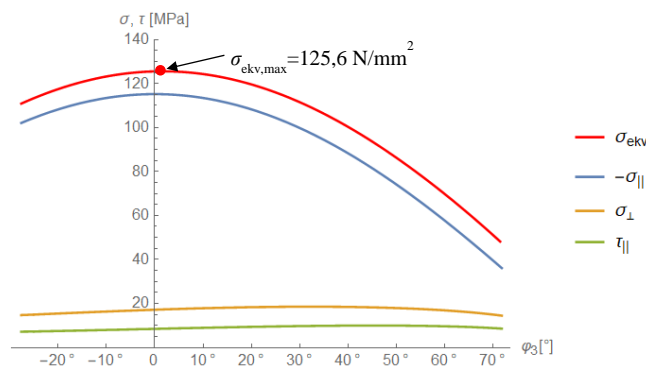
$$\tau_{||} = \frac{F_{||}}{A_2} \quad (87)$$

Ovaj zavar je V zavar pa nema posmičnog naprezanja  $\tau_{\perp}$  okomitog na zavar. Normalno naprezanje okomito na zavar  $\sigma_{\perp}$  iznosi:

$$\sigma_{\perp} = \frac{F_{\perp}}{A_2} + \frac{M_2}{W_2} \quad (88)$$

Ekvivalentno naprezanje u zavaru iznosi:

$$\sigma_{\text{ekv}} = f(\varphi_3) = \sqrt{\sigma_{||}^2 + \sigma_{\perp}^2 - \sigma_{||}\sigma_{\perp} + 3\tau_{||}^2} \quad (89)$$



**Slika 4.11 Naprezanje u zavaru 2 spoja cilindra 2 i poluge 3**

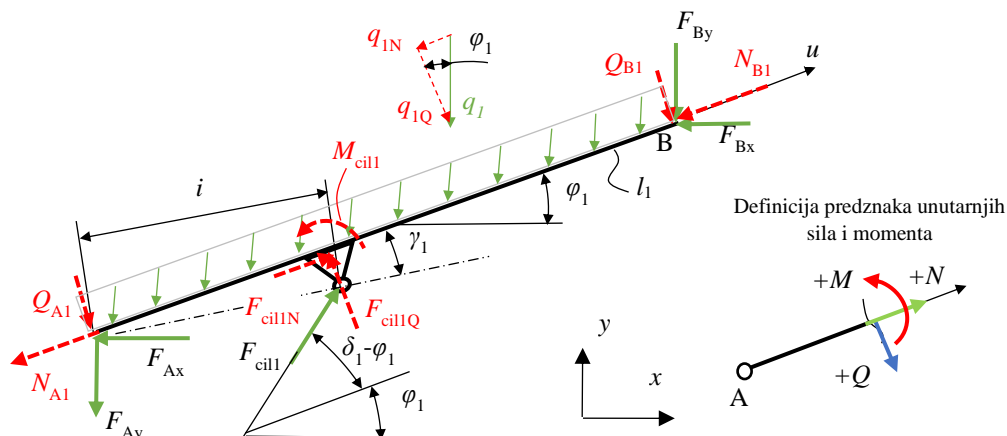
Prema slici (Slika 4.11) najveće ekvivalentno naprezanje iznosi  $125,6 \text{ N/mm}^2$  kod  $\varphi_3=1,4^\circ$ . U zavaru 2 je veće naprezanje nego u zavaru 1.

Dopušteno naprezanje za zavar debljine  $a=6 \text{ mm}$  materijala S355 iznosi:

$$\sigma_{\text{dop zav}} = \sigma_{\text{dop S355}} \beta = \sigma_{\text{dop S355}} 0,8 \left(1 + \frac{1}{a}\right) = 246 \cdot 0,8 \left(1 + \frac{1}{6}\right) \quad (90)$$

$$\sigma_{\text{dop zav}} = 229 \text{ N/mm}^2 > \sigma_{\text{ekv}} = 125,6 \text{ N/mm}^2$$

#### 4.4. Poluga 1



Slika 4.12 Opterećenje poluge 1

Opterećenje  $Q_{B1}$  je dano u jednadžbi (37). Ostala opterećenja svedena na lokalni koordinatni sustav su:

$$N_{B1} = F_{Bx} \cos \varphi_1 + F_{By} \sin \varphi_1 = F_{B'} + (G_4 + G_3 + G_2) \sin \varphi_1, \quad (91)$$

$$Q_{A1} = F_{Ay} \cos \varphi_1 - F_{Ax} \sin \varphi_1, \quad (92)$$

$$N_{A1} = F_{Ax} \cos \varphi_1 + F_{Ay} \sin \varphi_1. \quad (93)$$

Kontinuirano opterećenje  $q_1$  iznosi:

$$q_1 = \frac{G_1}{l_1} = \frac{2032}{4670} = 0,435 \text{ N/mm}. \quad (94)$$

Komponente kontinuiranog opterećenja prema slici (Slika 4.3) svedene na os poluge su:

$$q_{1N} = q_1 \sin \varphi_1, \quad (95)$$

$$q_{1Q} = q_1 \cos \varphi_1. \quad (96)$$

Okomita sila  $F_{cil1Q}$  na hvatištu cilindra iznosi:

$$F_{cil1Q} = F_{cil1} \sin(\delta_1 - \varphi_1). \quad (97)$$

Paralelna sila na polugu na hvatištu cilindra:

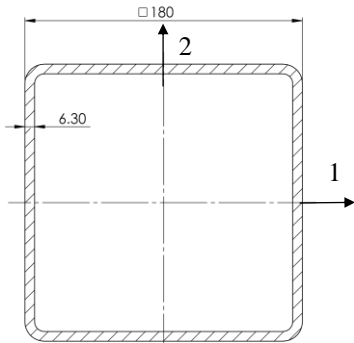
$$F_{cil1N} = F_{cil1} \cos(\delta_1 - \varphi_1). \quad (98)$$

Koncentrirani moment  $M_{cil1}$  iznosi:

$$M_{cil1} = F_{cil1N} i \sin \gamma_1. \quad (99)$$



Tablica 12 Karakteristike presjeka poluge 1

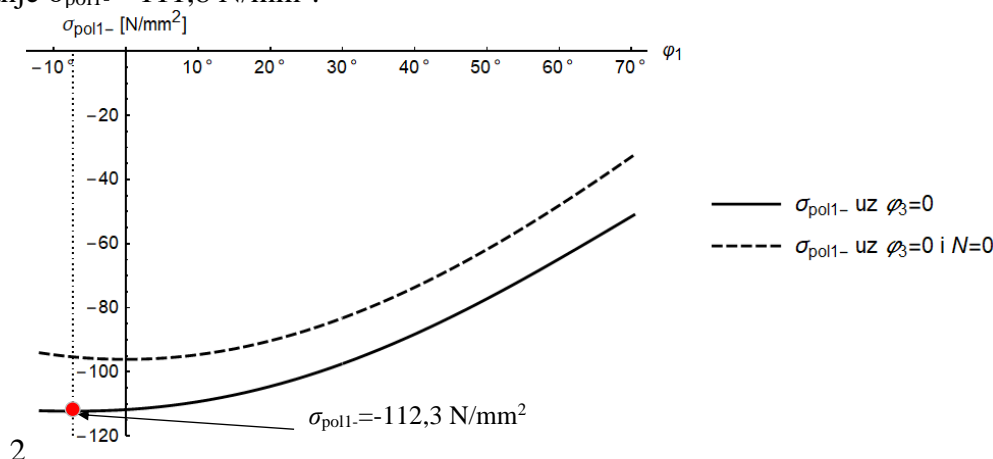
	$I_1 = 2096 \cdot 10^4 \text{ mm}^4$ $W_1 = 233 \cdot 10^3 \text{ mm}^3$ $A = 4240 \text{ mm}^2$
---	--

Najveća vrijednost poprečne sile  $Q_{B1}$  je u horizontalnom položaju poluge 1 kada je  $\varphi_1=0$  prema jednadžbi (37) dok  $Q_{B1}$  ne ovisi o  $\varphi_1$ . Normalna sila  $N_{B1}$  prema (91) u položaju  $\varphi_1=0$  iznosi  $F_B$ ; sila  $F_B$  je dominantna u odnosu na težine u izrazu (91). Prema dijagramu sile  $F_B$  na slici (Slika 3.13) najveća sila se javlja kada je  $\varphi_1 = \varphi_{1\min} = -12^\circ$  i  $\varphi_3=0$ . Ustanovljeno je iterativnim postupkom da se najveće naprezanje javlja na donjoj strani poluge tj. na hvatištu s cilindrom. Naprezanje na donjoj strani poluge na mjestu hvatišta cilindra u skladu s definicijama na slici (Slika 4.12) iznosi:

$$\sigma_{\text{pol1-}}(u = i \cos \gamma_1) = -\frac{M_D}{W_1} + \frac{N_D}{A} \quad (100)$$

,gdje je  $M_D$  i  $N_D$  moment odnosno normalna sila na desnoj strani presjeka  $u = i \cos \gamma_1$ .

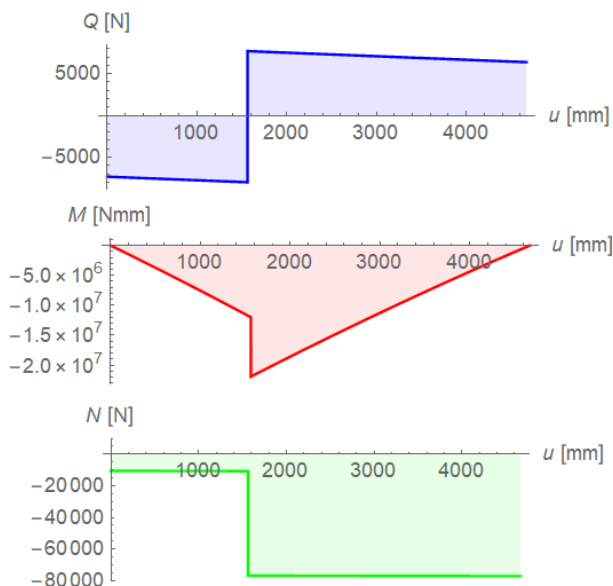
Programom *Mathematica* pronađena je maksimalna vrijednost naprezanja u poluzi te ono iznosi  $\sigma_{\text{pol1-}} = -112,3 \text{ N/mm}^2$  u položaju  $\varphi_1 = -7,34^\circ$ , dok je u horizontalnom položaju  $\varphi_1=0$  naprezanje  $\sigma_{\text{pol1-}} = -111,8 \text{ N/mm}^2$ .

Slika 4.13 Naprezanje u poluzi 1 ovisno o kutu  $\varphi_1$ 

Na slici (Slika 4.13) prikazana je ovisnost naprezanja na mjestu hvatišta cilindra o kutu  $\varphi_1$ . Uz pravo naprezanje dana je krivulja gdje je zanemareno normalno naprezanje iz čega se vidi da normalna sila ima nezanemariv utjecaj na naprezanje.

Kao i za polugu 3 odabrani materijal je S355. S obzirom na dopušteno naprezanje poluga zadovoljava:

$$\sigma_{\text{dop}} = 236 \text{ N/mm}^2, \sigma_{\text{dop}} > \sigma_{\text{pol1-}}, 236 > 112,3 \quad (101)$$



**Slika 4.14** Dijagram unutarnjih sila i momenta na poluzi 1 u kritičnom položaju

Na slici (Slika 4.14) su prikazani dijagram unutarnjih opterećenja u kritičnom položaju  $\varphi_1 = -7,34^\circ$  i  $\varphi_3 = 0$ . Može se primijetiti da je normalna sila na dijagramu cijelom duljinom u tlačnom području za razliku od poluge 3 gdje je jedan dio grede u tlačnom, a drugi dio u vlačnom području. Razlog tome što je poluga 1 opterećena puno većom tlačnom silom uslijed sile  $F_{B'}$ . S obzirom na veliku tlačnu silu poluga 1 će se provjeriti još na izvijanje. Najveća tlačna sila u poluzi se javlja kada je i sila  $F_{B'}$  najveća, a to je kad je  $\varphi_1 = \varphi_{1\min} = -12^\circ$  i  $\varphi_3 = 0$ . Tlačna sila  $N_{B1}$  tada iznosi:

$$N_{B1}(\varphi_1 = -12^\circ, \varphi_3 = 0) = 77047 \text{ N} \quad (102)$$

Kritična sila izvijanja prema Euleru za zglobno oslonjeni štap na oba kraja:

$$F_{cr} = \frac{\pi^2 EI}{l_1^2} = \frac{\pi^2 210000 \cdot 2096 \cdot 10^4}{4670^2} = 1,992 \cdot 10^6 \text{ N} \quad (103)$$

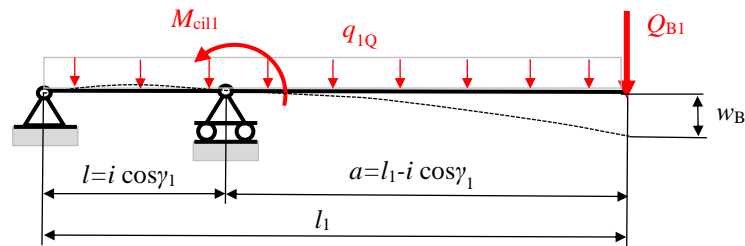
Iako tlačna sila  $N_{B1}$  ne djeluje cijelom duljinom poluge ako se pretpostavi da djeluje proračun je na strani sigurnosti.

Omjer između tlačne sile u poluzi i kritične sile izvijanja iznosi:

$$S_{izv} = \frac{F_{cr}}{N_{B1}} = \frac{1,992 \cdot 10^6}{77047} = 25,8 \quad (104)$$

S obzirom na visok faktor sigurnosti na izvijanje nije potreban detaljniji proračun na izvijanje.

## 4.4.1. Provjera krutosti poluge 1



Slika 4.15 Progib poluge 1

Na slici (Slika 4.15) prikazan je karakteristični položaj za proračun progiba. Isto kao kod poluge 3 proračun je proveden bez faktora 1,5 za teret.

Uvrštavanjem težine  $G_4$  iz (108) u  $Q_{B1}$  (37) uz  $\varphi_1=0$  sila  $Q_{B1}$  iznosi:

$$Q_{B1}(\varphi_3 = 0) = G_4 + G_3 + G_2 = 5549 \text{ N.} \quad (105)$$

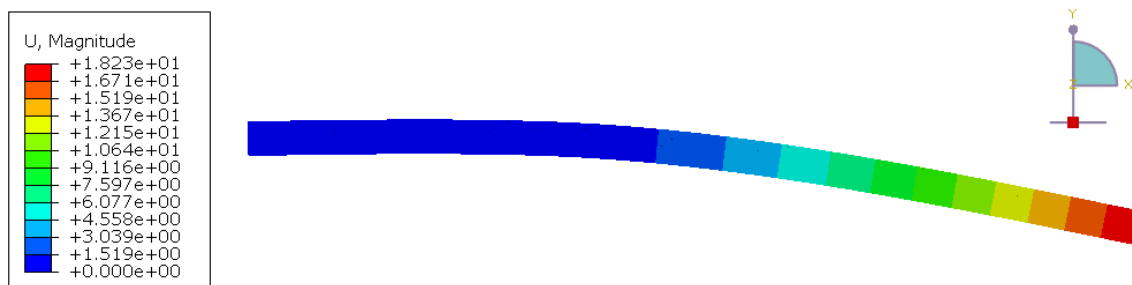
Moment savijanja uslijed položaja hvatišta cilindra s novom težinom  $G_4$  uvrštavanjem jedn. (35)→(98) →(99) kod  $\varphi_1=0$  iznosi:

$$M_{\text{cil}} = 7,825 \cdot 10^6 \text{ Nmm} \quad (106)$$

Analitičkom metodom prema tablici (Tablica 10) i slici (Slika 4.15) izraz za progib grede s prevjesom je:

$$w_B = \frac{Q_{B1} \cdot a^2}{3EI} l_1 = \frac{5549 \cdot 3107^2}{3 \cdot 210\,000 \cdot 2096 \cdot 10^4} 4670 = 18,95 \text{ mm} \quad (107)$$

U proračunu u *Abaqusu* u obzir su uzeta sva opterećenja prema slici (Slika 4.15). Korišteni su gredni elementi drugog reda B22.

Slika 4.16 Progib poluge 1 u *Abaqusu*

Prema slici maksimalni progib iznosi  $w_B = 18,23 \text{ mm}$ .

Dopušteni progib prema uvjetu  $l/200$  iznosi:

$$w_{\text{Bdop}} = \frac{l_3}{200} = \frac{4670}{200} = 23,35 \text{ mm.} \quad (108)$$

$$w_{\text{Bdop}} > w_D$$

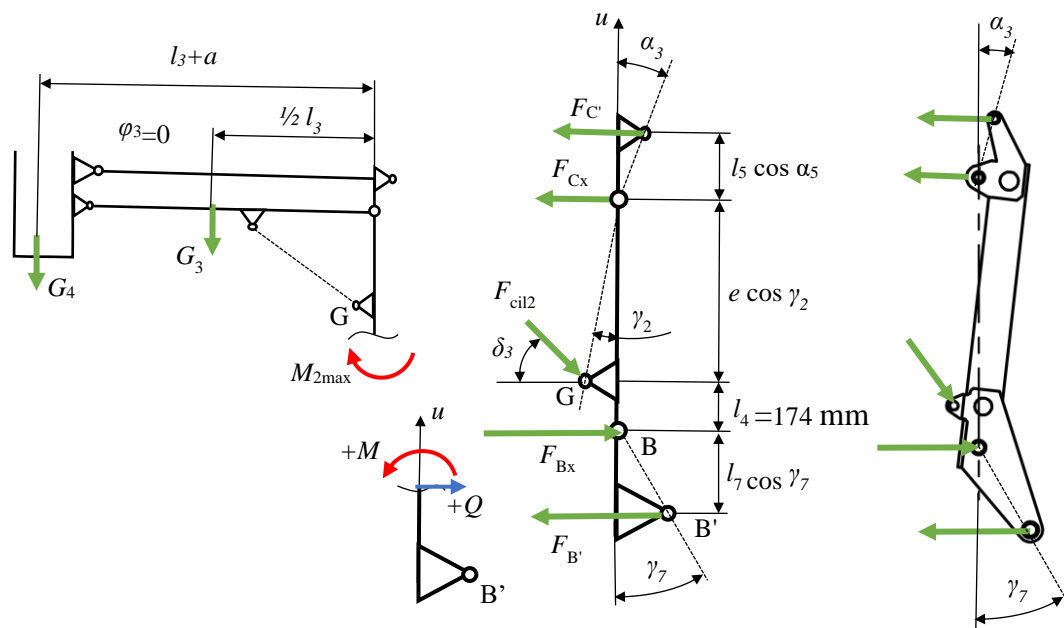
Progib poluge 1 je manji od dopuštenog analitičkom metodom i analizom u *Abaqusu*. Uvjet krutosti za polugu 1 je zadovoljen.

#### 4.5. Poluga 2

Prema slici (Slika 4.17) provjera čvrstoće poluge 2 provodi se u karakterističnom položaju  $\varphi_3=0$  i  $\varphi_1=0$ . Na slici lijevo prikazan je podizač s presjekom između točke B i G. Vidljivo je da će se najveći moment u poluzi 2 javiti kada je  $\varphi_3=0$ , te da ne ovisi o položaju poluge 1. Težina  $G_2$  nije ucrtana jer ne stvara moment. Zbog jednostavnijeg proračuna proračun je proveden u  $\varphi_1=0$  jer se tada ne javlja koncentrirani moment na kraju poluge u točki B'. Normalne sile nisu uzete u obzir jer se najveća normalna sila javlja između točki B i B', a taj dio ima dosta veći poprečni presjek od ostatka poluge po kojem je napravljen proračun. U području između točke B i G gdje je najveći moment savijanja tlačna sila je jednaka težini  $G_4+G_3+G_2=5549$  N, što je zanemarivo u odnosu na moment savijanja od 25,6 kNm.

Usporedbom modela poluge i stvarne poluge može se primijetiti da stvarna poluga je nagnuta za mali kut u odnosu na vertikalnu liniju. Modelom nije uzet taj kut u obzir s obzirom da bi proračun bio dosta složeniji, a rezultati bi bili vrlo slični.

Poluga je nagnuta da bi podizač imao manje gabaritne mjere u sklopljenom položaju.



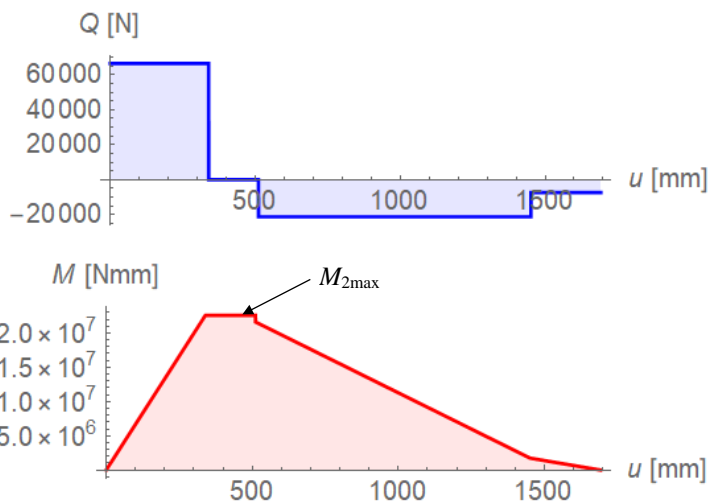
Slika 4.17 Opterećenje poluge 2

Maksimalni moment savijanja  $M_{2max}$  sa slike lijevo uvrštavanjem vrijednosti iz (3), (5) i (16):

$$M_{2max} = G_3 \frac{l_3}{2} + G_4(l_3 + a) = 1360 \frac{4710}{2} + 3740(4710 + 466,4) \quad (109)$$

$$M_{2max} = 2,56 \cdot 10^7 \text{ Nmm}$$

Sile na slici (Slika 4.17) su dane u poglavlju 0.



**Slika 4.18** Dijagram unutarnje poprečne sile i momenta u poluzi 2 u položaju  $\varphi_1=0$  i  $\varphi_3=0$

Na slici (Slika 4.18) prikazan je dijagram unutarnjih opterećenja u skladu sa skicom na slici (Slika 4.17) .

**Tablica 13** Karakteristike presjeka poluge 2

	<p>Presjek A-A</p> $I_1 = 1412 \cdot 10^4 \text{ mm}^4$ $W_1 = 188 \cdot 10^3 \text{ mm}^3$ $A = 4320 \text{ mm}^2$
--	---

Na presjeku B-B prema tablici (Tablica 13) se nalazi maksimalni moment savijanja , ali se radi jednostavnijeg proračuna računa s karakteristikama presjeka A-A pri čemu je proračun na strani sigurnosti. Maksimalno naprezanje iznosi:

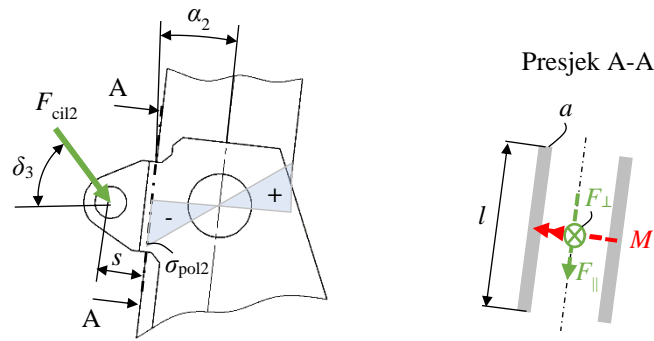
$$\sigma_{pol2} = \frac{M_{2max}}{W_1} = \frac{2,56 \cdot 10^7}{188 \cdot 10^3} = 120 \text{ N/mm}^2 \quad (110)$$

$$\sigma_{pol2} < \sigma_{dop} = 246 \text{ N/mm}^2$$

Poluga 2 zadovoljava uvjet čvrstoće. Poluga 2 se ne provjerava na krutost jer je kratka.

#### 4.5.1. Zavar nosača cilindra

Nosač cilindra 2 na poluzi 2 izveden je u obliku lima koji je savijen oko kvadratnog profila tako da tvori zajedničku cjelinu s mjestom prijehva svornjaka B i B'.



**Slika 4.19 Zavar nosača cilindra na poluzi 2**

Prema slici (Slika 4.19) paralelna sila sa zavarom  $F_{\parallel}$  iznosi:

$$F_{\parallel}(\varphi_3 = 0) = F_{\text{cil2}} \cdot \sin(\delta_3 - \alpha_2) = 23110 \cdot \sin(23,75^\circ - 6,45^\circ) = 6971 \text{ N} \quad (111)$$

Okomita sila na zavar  $F_{\perp}$  je:

$$F_{\perp}(\varphi_3 = 0) = F_{\text{cil2}} \cdot \cos(\delta_3 - \alpha_2) = 23110 \cdot \cos(23,75^\circ - 6,45^\circ) = 22033 \text{ N} \quad (112)$$

Moment savijanja  $M$  na zavar je:

$$M = F_{\parallel} \cdot s = 6971 \cdot 45 = 313,7 \cdot 10^3 \text{ Nmm} \quad (113)$$

Karakteristike presjeka zavara moment otpora  $W$  i površina  $A$  iznose:

$$W = 2 \frac{a \cdot l^2}{6} = 2 \frac{6 \cdot 100^2}{6} = 20 \cdot 10^3 \text{ mm}^3 \quad (114)$$

$$A = 2a \cdot l = 2 \cdot 6 \cdot 100 = 1200 \text{ mm}^2$$

Posmično naprezanje  $\tau_{\parallel}$  koje je paralelno sa zavarom:

$$\tau_{\parallel} = \frac{F_{\parallel}}{A} = \frac{6971}{1200} = 5,81 \text{ N/mm}^2 \quad (115)$$

Normalno naprezanje paralelno na zavar je približno jednako naprezanju na rubu poluge  $\sigma_{\text{pol2}}$ , izraz (110):

$$\sigma_{\parallel} = \sigma_{\text{pol2}} = -120 \text{ N/mm}^2 \quad (116)$$

Normalno naprezanje okomito na zavar  $\sigma_{\perp}$  u slučaju V zavara iznosi :

$$\sigma_{\perp} = \frac{F_{\perp}}{A} + \frac{M}{W} = \frac{22033}{1200} + \frac{313,7 \cdot 10^3}{20 \cdot 10^3} = 34,04 \text{ N/mm}^2 \quad (117)$$

Ekvivalentno naprezanje u zavaru iznosi:

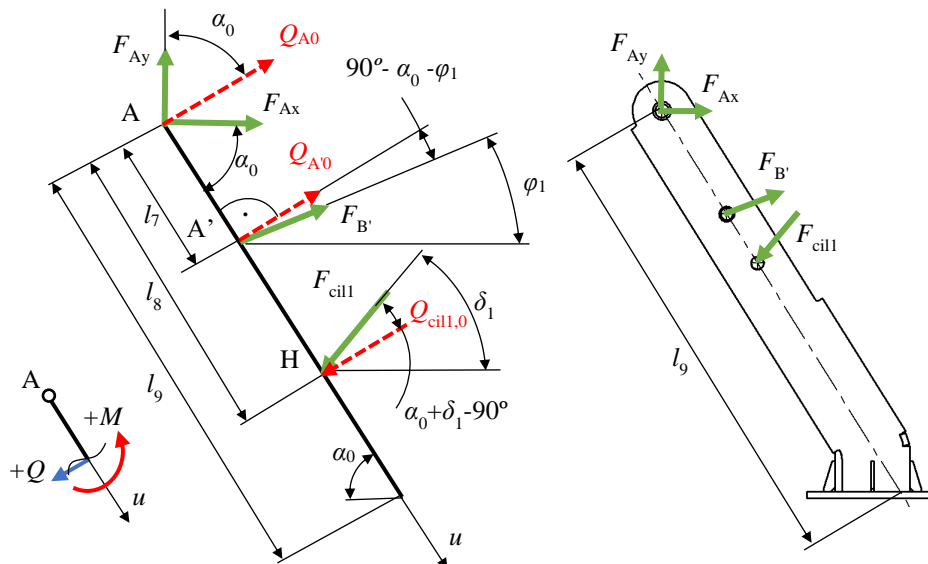
$$\sigma_{\text{ekv}} = \sqrt{\sigma_{\parallel}^2 + \sigma_{\perp}^2 - \sigma_{\parallel} \sigma_{\perp} + 3\tau_{\parallel}^2} = \sqrt{(-120)^2 + 34,04^2 - (-120)34,04 + 3 \cdot 5,81^2} \quad (118)$$

$$\sigma_{\text{ekv}} = 140,5 \text{ N/mm}^2$$

Za zavar debljine  $a=6$  mm materijala S355 dopušteno naprezanje prema (90) iznosi  $\sigma_{\text{dop}}=229$  N/mm<sup>2</sup>.

#### 4.6. Postolje

Postolje je opterećeno silama uslijed poluge 1, poluge 11 i cilindra 1. U proračunu postolja se ne uzimaju u obzir normalne sile.



Slika 4.20 Opterećenje postolja

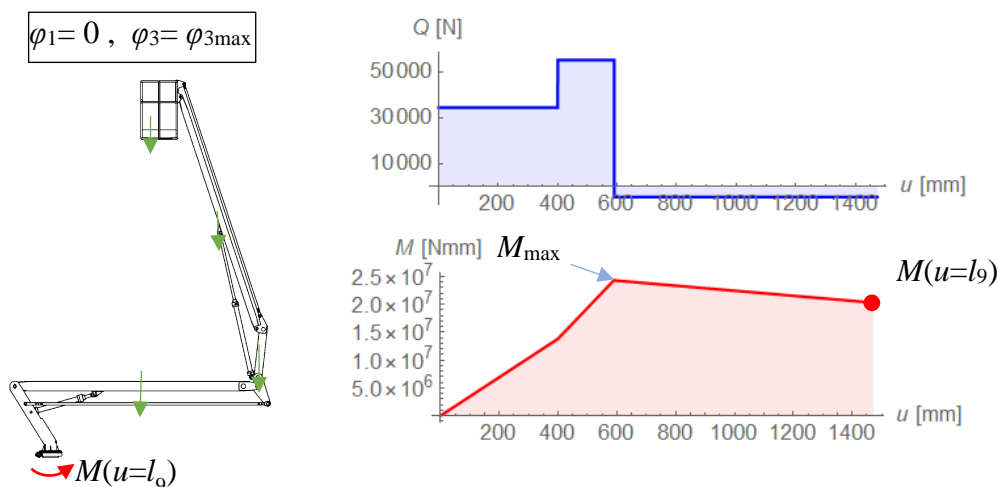
Sile  $F_{Ay}$ ,  $F_{Ax}$ ,  $F_{B'}$  i  $F_{cil1}$  ovise o kutovima  $\varphi_1$  i  $\varphi_3$  te su opisane u poglavlju 0. Duljina  $l_7=400$  mm je ista kao na slici (Slika 3.12). Duljina  $l_8=589,6$  je navedena u izrazu (31). Duljina  $l_9$  određena je visinom podizača i iznosi prema slici (Slika 4.20):

$$l_9 = 1474 \text{ mm.} \quad (119)$$

Poprečne sile svedene na postolja prema slici (Slika 4.20) iznose:

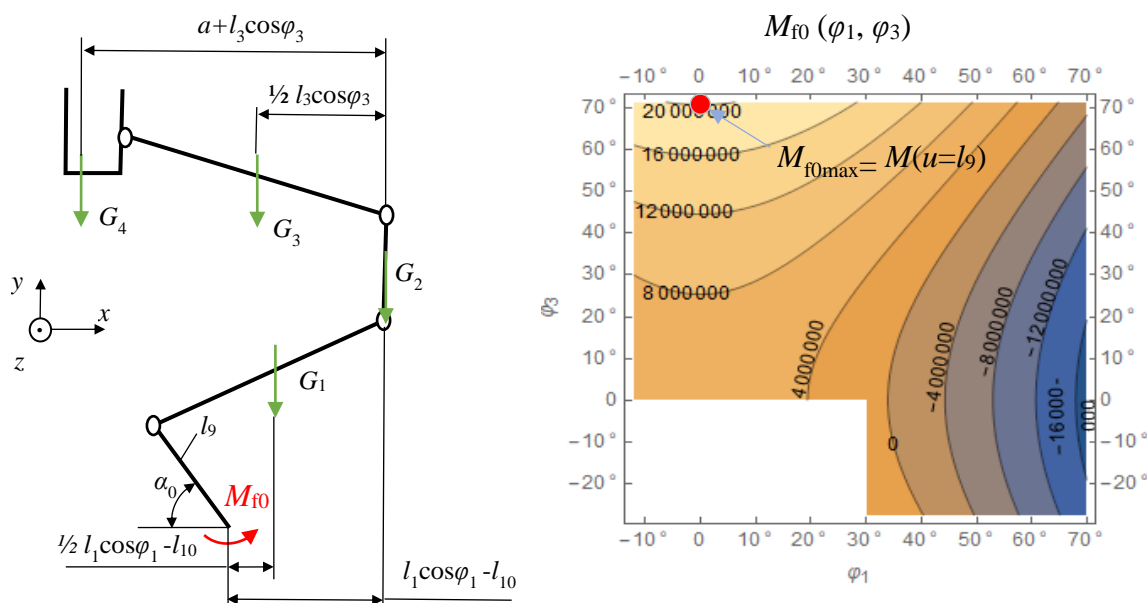
$$\begin{aligned} Q_{A0} &= F_{Ay} \cos \alpha_0 + F_{Ax} \sin \alpha_0, \\ Q_{A'0} &= F_{B'} \cos(90^\circ - \alpha_0 - \varphi_1), \\ Q_{cil1,0} &= F_{cil1} \cos(\alpha_0 + \delta_1 - 90^\circ). \end{aligned} \quad (120)$$

Najveći moment javlja se kada je  $\varphi_1 = 0$  i  $\varphi_3 = \varphi_{3max}$  u točki H na mjestu hvatišta cilindra te iznosi  $M_{max} = 24,3 \cdot 10^6$  Nmm. Tad je ujedno i najveći moment na dnu postolja kod  $u = l_9$ .



Slika 4.21 Dijagram unutarnjih opterećenja u postolju kod  $\varphi_1 = 0$  i  $\varphi_3 = \varphi_{3max}$

Kao dodatna provjera ispravnosti proračuna izračunat je moment na dnu postolja prema slici (Slika 4.22). Moment na dnu treba biti isti kod proračuna prema slici (Slika 4.20) i slici (Slika 4.22).



Slika 4.22 Moment na dnu postolja i ovisnost momenta o  $\varphi_1$  i  $\varphi_3$

Moment savijanja  $M_{f0}$  prema slici (Slika 4.22) iznosi:

$$\begin{aligned}
 M_{f0} = & G_1 \left( \frac{l_1}{2} \cos \varphi_1 - l_{10} \right) + G_2 (l_1 \cos \varphi_1 - l_{10}) + \\
 & + G_3 \left( l_1 \cos \varphi_1 - l_{10} - \frac{l_3}{2} \cos \varphi_3 \right) + G_4 (l_1 \cos \varphi_1 - l_{10} - l_3 \cos \varphi_3 - a).
 \end{aligned}
 \tag{121}$$

,gdje je  $l_{10} = l_9 \cos \alpha_0 = 1474 \cos 58^\circ = 781$  mm .



Prema dijagramu na slici (Slika 4.22) desno vidljivo je da se najveći moment dobiven putem oba proračuna poklapa. Druga ekstremna vrijednost momenta na dnu postolja je u  $\varphi_1 = \varphi_{1\max}$  i  $\varphi_3 = 0$ . U toj točki moment iznosi  $-17,2 \cdot 10^6$  Nmm.

Maksimalni moment na dnu postolja prema slici (Slika 4.21)  $M(u=l_9)$  ili  $M_{f0}$  prema jednadžbi (121) kod  $\varphi_1 = 0$  i  $\varphi_3 = \varphi_{3\max}$ :

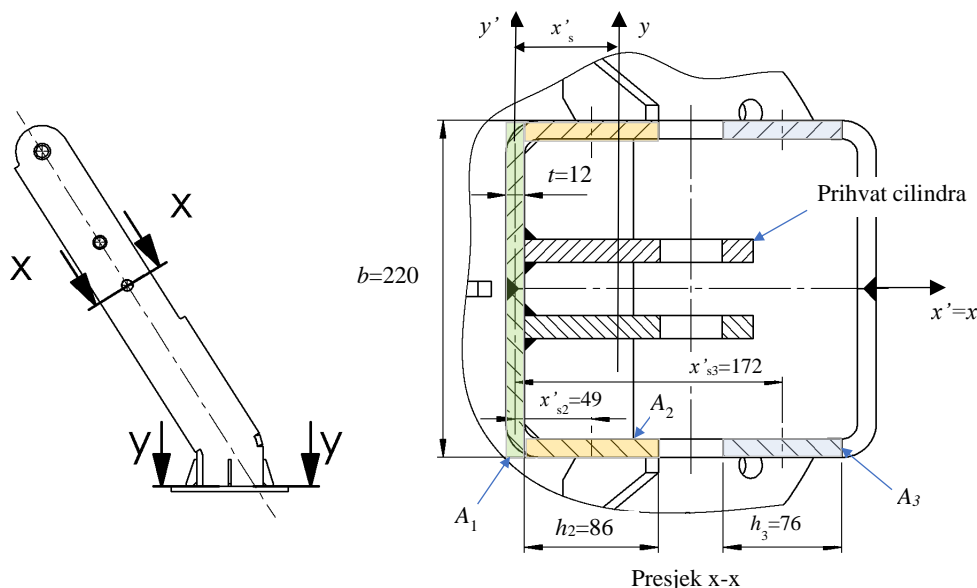
$$M(u=l_9) = M_{f0} = 20,3 \cdot 10^6 \text{ Nmm} \quad (122)$$

Kada bi se proračunavala stabilnost podizača, maksimalni moment  $M$  iz izraza (122) bio bi kritičan kod proračuna. Također trebalo bi u obzir uzeti i sile od ubrzanja/usporenja, ručnu silu i silu vjetrova tako da stvaraju najveći moment prevrtanja.

#### Provjera čvrstoće na mjestu prihvata cilindra $H$

U nastavku je provjeren kritični dio postolja. Najveći moment savijanja  $M_{\max}$  prema dijagramu (Slika 4.21) kod hvatišta cilindra iznosi:

$$M_{\max} = 24,3 \cdot 10^6 \text{ Nmm} \quad (123)$$



**Slika 4.23 Kritični presjek na postolju**

Prema slici (Slika 4.23) u obzir nisu uzete površine od prihvata cilindra. Površine  $A_1$ ,  $A_2$  i  $A_3$  iznose:

$$\begin{aligned} A_1 &= b \cdot t = 220 \cdot 12 = 2640 \text{ mm}^2, \quad A_2 = h_2 \cdot t = 86 \cdot 12 = 1032 \text{ mm}^2, \\ A_3 &= h_3 \cdot t = 76 \cdot 12 = 912 \text{ mm}^2 \end{aligned} \quad (124)$$

Aksijalni moment tromosti sveden na  $y'$  os  $I_{y'}$  iznosi:

$$\begin{aligned} I_{y'} &= \frac{b \cdot t}{12} + 2 \left( \frac{t \cdot h_2^3}{12} + x'_{s2}{}^2 A_2 \right) + 2 \left( \frac{t \cdot h_3^3}{12} + x'_{s3}{}^2 A_3 \right) \\ I_{y'} &= \frac{220 \cdot 12}{12} + 2 \left( \frac{12 \cdot 86^3}{12} + 49^2 \cdot 1032 \right) + 2 \left( \frac{12 \cdot 76^3}{12} + 172^2 \cdot 912 \right) \\ I_{y'} &= 61,099 \cdot 10^6 \text{ mm}^4 \end{aligned} \quad (125)$$

Položaj težišta presjeka  $x'_s$ :

$$x'_s = \frac{0 \cdot A_1 + 2 \cdot x'_{s2} \cdot A_2 + 2 \cdot x'_{s3} \cdot A_3}{A_1 + 2A_2 + 2A_3} = \frac{2 \cdot 49 \cdot 1032 + 2 \cdot 172 \cdot 912}{2640 + 2 \cdot 1032 + 2 \cdot 912} = 63,55 \text{ mm} \quad (126)$$

Aksijalni moment tromosti sveden na y os  $I_y$  iznosi:

$$I_y = I_{y'} - x'_s{}^2 (A_1 + 2A_2 + 2A_3) = 61,1 \cdot 10^6 - 63,55^2 (2640 + 2 \cdot 1032 + 2 \cdot 912) = 34,7 \cdot 10^6 \text{ mm}^4 \quad (127)$$

Naprezanje uslijed savijanja iznosi:

$$\sigma_f = \frac{M_{\max}}{I_y} x \quad (128)$$

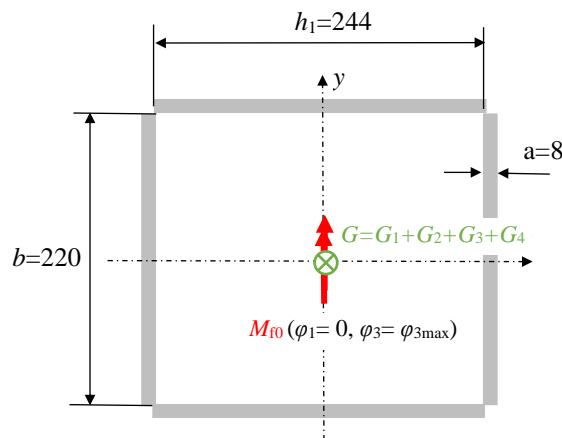
Najveće naprezanje javit će se na desnoj strani presjeka (jer je tada  $x$  veći) prema slici (Slika 4.23):

$$\sigma_f = \frac{M_{\max}}{I_y} (x'_{s3} + \frac{h_3}{2} - x'_s) = \frac{24,3 \cdot 10^6}{34,7 \cdot 10^6} (172 + \frac{76}{2} - 63,55) \quad (129)$$

$$\sigma_f = 129 \text{ N/mm}^2 < \sigma_{\text{dop}, S355} = 246 \text{ N/mm}^2$$

*Provjera zavarava ploče i profila postolja*

Na slici (Slika 4.24) prikazan je zavar u presjeku y-y prema slici (Slika 4.23). Moment  $M_{f0}$  ne djeluje točno u središtu zavarava prema slici (Slika 4.20) ali se radi jednostavnijeg proračuna računa kao da je na sredini. Zanemaruju se rebra.



**Slika 4.24 Zavar ploče i profila postolja**

Aksijalni moment tromosti  $I_y$  prema slici (Slika 4.24) iznosi:

$$I_y = 2 \frac{a \cdot h_1^3}{12} + 2 \left( \frac{b \cdot a^3}{12} + \left( \frac{h_1}{2} + \frac{a}{2} \right)^2 a \cdot b \right) = 2 \frac{8 \cdot 244^3}{12} + 2 \left( \frac{220 \cdot 8^3}{12} + \left( \frac{244}{2} + \frac{8}{2} \right)^2 8 \cdot 220 \right) \quad (130)$$

$$I_y = 75,3 \cdot 10^6 \text{ mm}^4$$

Površina zavarava iznosi:

$$A = 2(b \cdot a + h_1 \cdot a) = 2(220 \cdot 8 + 244 \cdot 8) = 7424 \text{ mm}^2 \quad (131)$$

Naprezanje u zavaru okomito na zavar iznosi:

$$\sigma_{zav} = \frac{M_{f0}}{I_y} \left( \frac{h_1}{2} + \frac{a}{2} \right) + \frac{G}{A} = \frac{20,3 \cdot 10^6}{75,3 \cdot 10^6} \left( \frac{244}{2} + \frac{8}{2} \right) + \frac{8562}{7424} = 35,1 \text{ N/mm}^2 \quad (132)$$

Naprezanje u kutnom zavaru se sastoji od tangencijalnog i normalnog naprezanja koji su ovom slučaju jednaki te iznose  $\frac{\sigma_{zav}}{\sqrt{2}}$ :

$$\sigma_{ekv} = \sqrt{\sigma_{\perp}^2 + 3\tau_{\perp}^2} = \sqrt{\left( \frac{1}{\sqrt{2}} \sigma_{zav} \right)^2 + 3 \left( \frac{1}{\sqrt{2}} \sigma_{zav} \right)^2} = \sqrt{2} \sigma_{zav} = \sqrt{2} \cdot 35,1 = 49,6 \text{ N/mm}^2 \quad (133)$$

Dozvoljeno naprezanje zavara određeno materijalom zavarenih ploča i debljini zavara  $a$ :

$$\sigma_{dop\ zav} = \sigma_{dop\ S355} \beta = \sigma_{dop\ S355} \cdot 0,8 \left( 1 + \frac{1}{a} \right) = 246 \cdot 0,8 \left( 1 + \frac{1}{8} \right) \quad (134)$$

$$\sigma_{dop\ zav} = 221,4 \text{ N/mm}^2 > \sigma_{ekv} = 49,6 \text{ N/mm}^2$$

#### 4.7. Poluga 11

U sklopu podizača su dvije poluge 11 zbog smještaja hidrauličkog cilindra. Vlačno opterećenje jedne poluge iznosi  $\frac{1}{2} F_B = 39202 \text{ N}$ .

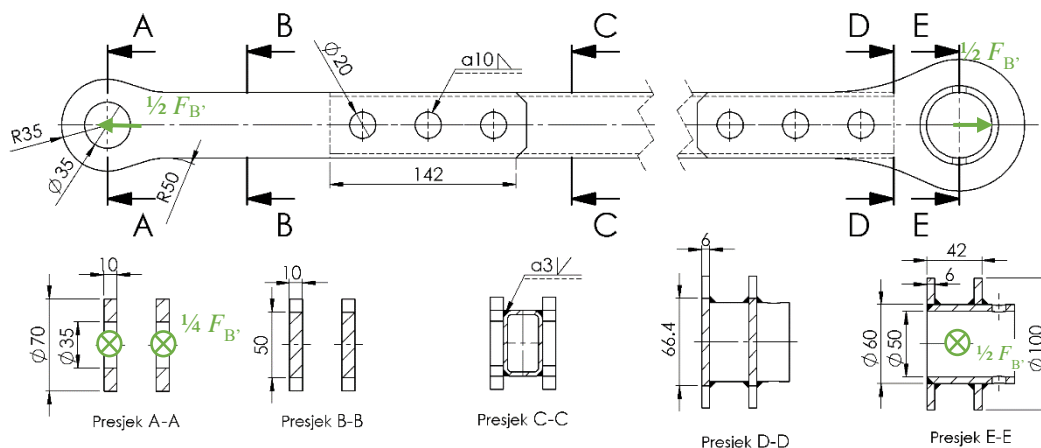
Za profil poluge je odabrana pravokutna cijev 50x30x3,2. Površina presjeka cijevi je  $444 \text{ mm}^2$ .

Naprezanje u cijevi uslijed sile  $\frac{1}{2} F_B$  iznosi:

$$\sigma = \frac{F_B}{2A} = \frac{39202}{444} = 88,29 \text{ N/mm}^2 \quad (135)$$

Prema normi EN 280 dijelovi podizača koje služe za izravnavanje trebaju moći podnijeti duplo veće opterećenje od nominalnog. Stoga se poluga 11 i poluga 31 računaju s faktorom sigurnosti 2. Dopušteno naprezanje za materijal S355 tada iznosi:

$$\sigma_{dop, S355} = \frac{355}{2} = 177,5 \text{ N/mm}^2 > 88,29 \text{ N/mm}^2 \quad (136)$$



Slika 4.25 Poluga 11

Naprezanje u presjeku A-A prema slici (Slika 4.25) iznosi:

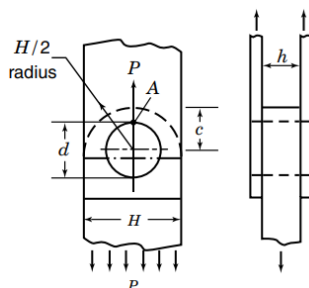
$$\sigma_{A-A} = K \frac{F_B / 4}{A} = K \frac{78405 / 4}{(70 - 35)10} = K \cdot 56 \text{ N/mm}^2 \quad (137)$$

,gdje je  $K$  faktor koncentracije naprezanja.

Faktor koncentracije naprezanja za *Round ended lugs* prema [12] str 445. (Slika 4.26) ovisi o zračnosti, omjeru dimenzija  $d$  i  $H$  i omjeru dimenzija  $c$  i  $H$ . Faktor koncentracija naprezanja je precizan ako je  $h/d < 0,5$ , što je u slučaju presjeka A-A prema slici (Slika 4.25) istina. Usporedbom skice (Slika 4.26) i poluge 11 - presjeka A-A (Slika 4.25), uška na poluzi 11 ima radijus R50 dok je na skici uška ravna. Proračun se vrši kao da je uška na poluzi 11 ravna te onda dimenzija  $H$  i ostale dimenzije prema skici iznose:

$$H = 70 \text{ mm}, d = 35 \text{ mm}, h = 10 \text{ mm}, c = \frac{H}{2} = 35 \text{ mm}, \quad (138)$$

$$\frac{d}{H} = 0,5; \quad \frac{c}{H} = 0,5.$$



**Slika 4.26** Skica za izračun faktora koncentracije naprezanja [12]

U ušku ulazi svornjak te je tolerancija dosjeda uške i svornjaka  $\varnothing 35 \text{ H8/h8}$ . Maksimalna zračnost dosjeda  $e$  je  $66 \mu\text{m}$ . Relativna zračnost dosjeda  $\delta$  iznosi:

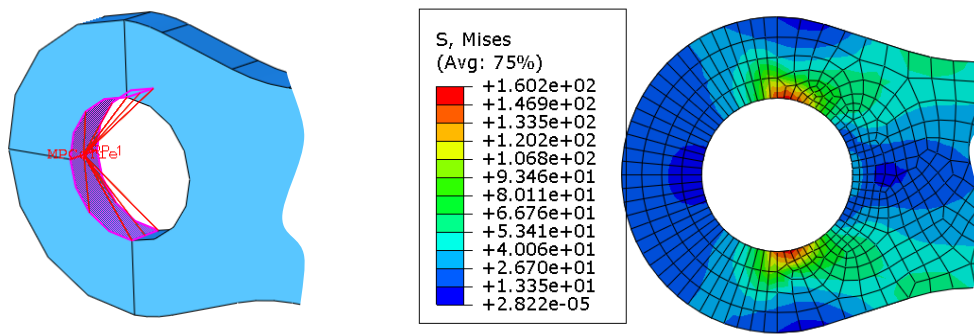
$$\delta = \frac{e}{d} = \frac{66 \cdot 10^{-3}}{35} = 0,22 \% \quad (139)$$

Prema grafu iz [12] s vrijednostima iz (138) očitana je vrijednost  $K$  za slučaj kada je zračnost  $\delta = 0,2\% \rightarrow K = 3,1$ . Uvrštavanjem  $K$  u jednadžbu (137) slijedi naprezanje u presjeku A-A:

$$\sigma_{A-A} = 3,1 \cdot 56 = 173,6 \text{ N/mm}^2 \quad (140)$$

$$\sigma_{A-A} < \sigma_{dop, S355} = 177,5 \text{ N/mm}^2$$

Pošto je uška kritični dio podizača za dodatnu provjeru provedena je analiza u *Abaqusu* prema slici (Slika 4.27). Na slici lijevo prikazano je simuliranje svornjaka tako da je na površinu nalijeganja stavljen *MPC Constraint-Tie*. *Tie* služi da poveže sve čvorove koji se nalaze na ljubičastoj površini tako da je u svim čvorovima jednak pomak i zakret čime se simulira kruti svornjak. U analizi su korišteni heksaedarski elementi s 8 čvorova C3D8R.



**Slika 4.27** Uška A' poluge 11, analiza u *Abaqusu*

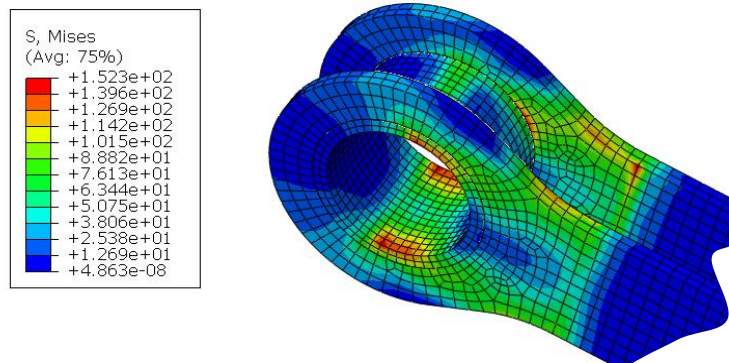
Najveće ekvivalentno naprezanje iznosi  $160,2 \text{ N/mm}^2$  što je blizu rezultatu u analitičkom proračunu od  $173,6 \text{ N/mm}^2$ .

Naprezanja u presjecima B-B i D-D prema slici (Slika 4.25) iznose:

$$\sigma_{B-B} = \frac{F_B / 2}{A} = \frac{78405 / 2}{2(2 \cdot 10 \cdot 50)} = 39,2 \text{ N/mm}^2 < \sigma_{dop, S355} = 177,5 \text{ N/mm}^2$$

$$\sigma_{D-D} = \frac{F_B / 2}{A} = \frac{78405 / 2}{2(2 \cdot 66,4 \cdot 6)} = 49,2 \text{ N/mm}^2 < \sigma_{dop, S355}$$
(141)

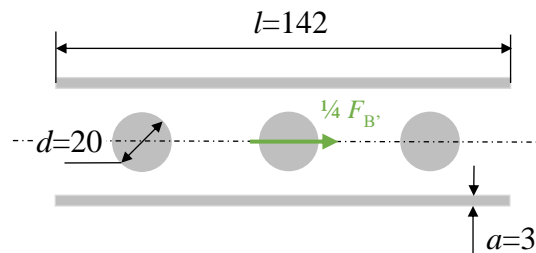
Proračun druge uške, uške B' - presjek E-E na slici (Slika 4.25) proveden je samo u *Abaqusu*. Opterećenje svornjaka zadano je isto kao kod uške A' (Slika 4.27). Ova uška se sastoji od tri dijela koji su povezani *Tie* vezom čime se simulira zavar.



**Slika 4.28** Uška B' poluge 11, analiza u *Abaqusu*

Prema slici (Slika 4.28) najveće naprezanje je  $152,3 \text{ N/mm}^2$  što je manje o dopuštenog naprezanja od  $177,5 \text{ N/mm}^2$ .

## Zavar uške na pravokutnu cijev



Slika 4.29 Zavar uške na poluzi 11

Na slici (Slika 4.29) prikazan je zavar uške na pravokutnu cijev. Zavar je opterećen samo na smik. Zavari okomiti na smjer sile nisu uzeti u obzir. Površina zavara iznosi:

$$A_{\text{zav}} = 2l \cdot a + 3 \frac{d^2 \pi}{4} = \underbrace{2 \cdot 142 \cdot 3}_{852} + 3 \underbrace{\frac{20^2 \pi}{4}}_{942} = 1794 \text{ mm}^2 \quad (142)$$

Posmično te ekvivalentno naprežanje u zavaru je:

$$\tau_{\text{zav}} = \frac{F_{B'}/4}{A_{\text{zav}}} = \frac{78405/4}{1794} = 10,82 \text{ N/mm}^2 \quad (143)$$

$$\sigma_{\text{ekv,zav}} = \tau_{\text{zav}} \sqrt{3} = 10,81 \cdot \sqrt{3} = 18,74 \text{ N/mm}^2$$

Dopušteno naprežanje zavara određeno je prema najvećoj debljini zavara  $a$ , a to je prema slici (Slika 4.25) okrugli zavar  $a10$ .

$$\sigma_{\text{dop,zav}} = \sigma_{\text{dop,S355}} \beta = \sigma_{\text{dop,S355}} 0,8 \left(1 + \frac{1}{a}\right) = 246 \cdot 0,8 \left(1 + \frac{1}{10}\right) \quad (144)$$

$$\sigma_{\text{dop,zav}} = 216,5 \text{ N/mm}^2 > \sigma_{\text{ekv}} = 18,74 \text{ N/mm}^2$$

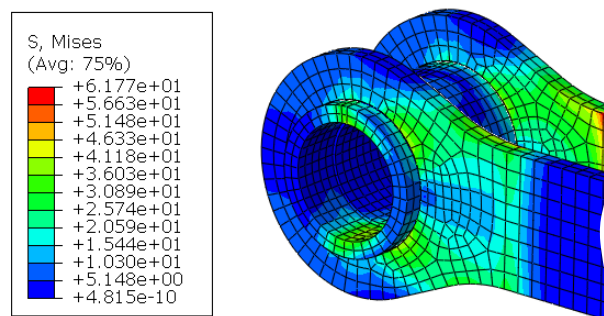
Zavari na obje strane poluge su isti.

## 4.8. Poluga 31

Prema dijagramu (Slika 3.6) i izrazu (9) poluga 31 je opterećena vlačnom silom  $F_D=12718 \text{ N}$ .

Za profil poluge je odabrana kvadratna cijev  $40 \times 40 \times 3,2$ . Površina presjeka cijevi je  $444 \text{ mm}^2$ .

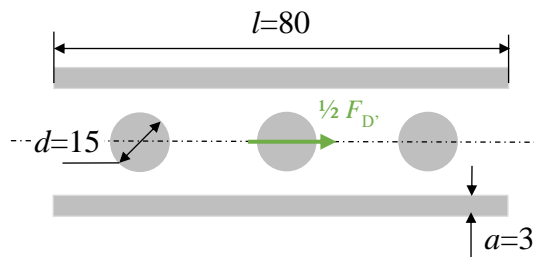
$$\sigma = \frac{F_D}{A} = \frac{12718}{444} = 28,64 \text{ N/mm}^2 \quad (145)$$



Slika 4.30 Uška C' poluge 31 – spoj s polugom 2

Na slici (Slika 4.30) prikazana je uška poluge 31. Analiza je provedena u *Abaqusu* na isti način kao uška B' (Slika 4.28). Maksimalno naprezanje je puno manje nego kod uške B' te iznosi 61,7 N/mm<sup>2</sup>.

*Provjera zavora uške na polugu 31*



**Slika 4.31 Zavar uške na polugu**

Površina zavora iznosi:

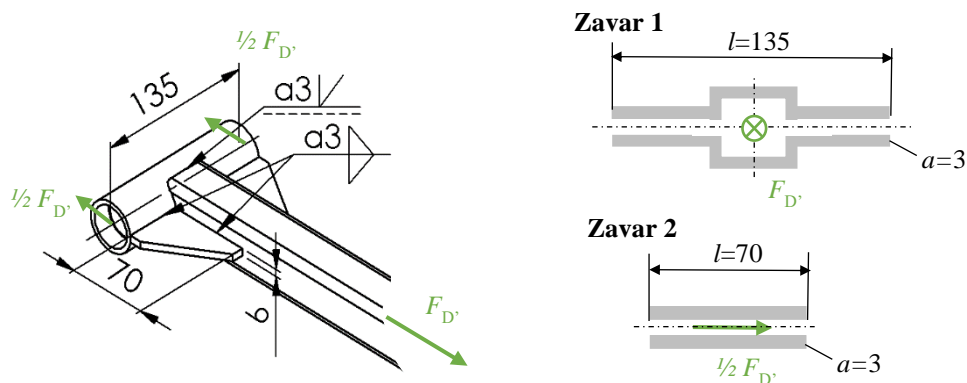
$$A_{\text{zav}} = 2l \cdot a + 3 \frac{d^2 \pi}{4} = 2 \cdot 80 \cdot 3 + 3 \frac{15^2 \pi}{4} = 1010 \text{ mm}^2 \quad (146)$$

Posmično te ekvivalentno naprezanje u zavaru je:

$$\tau_{\text{zav}} = \frac{F_{B'}/2}{A_{\text{zav}}} = \frac{12718/2}{1010} = 6,3 \text{ N/mm}^2 \quad (147)$$

$$\sigma_{\text{ekv,zav}} = \tau_{\text{zav}} \sqrt{3} = 6,3 \cdot \sqrt{3} = 10,91 \text{ N/mm}^2$$

*Provjera zavora D' poluge 31*



**Slika 4.32 Spoj D' poluge 31 - spoj s košarom**

Zavar 1 prema slici (Slika 4.32) je kutni zavar većim dijelom te se računa kao kutni. Površina zavora 1 približno iznosi:

$$A_{\text{zav1}} \cong 2(l \cdot a) = 2(135 \cdot 3) = 810 \text{ mm}^2. \quad (148)$$

Naprezanje u kutnom zavaru se sastoji od tangencijalnog i normalnog naprezanja. Ekvivalentno naprezanje zavora 1 iznosi:

$$\sigma_{\text{ekv}} = \sqrt{\sigma_{\perp}^2 + 3\tau_{\perp}^2} = \sqrt{\left(\frac{1}{\sqrt{2}} \frac{F_{D'}}{A_{\text{zav1}}}\right)^2 + 3\left(\frac{1}{\sqrt{2}} \frac{F_{D'}}{A_{\text{zav1}}}\right)^2} = \sqrt{2} \frac{F_{D'}}{A_{\text{zav1}}} = \sqrt{2} \frac{12718}{810} = 22,2 \text{ N/mm}^2 \quad (149)$$

Zavar 2 je kutni te je opterećen samo na smik. Ekvivalentno naprezanje zavora 2 prema slici (Slika 4.32) iznosi:

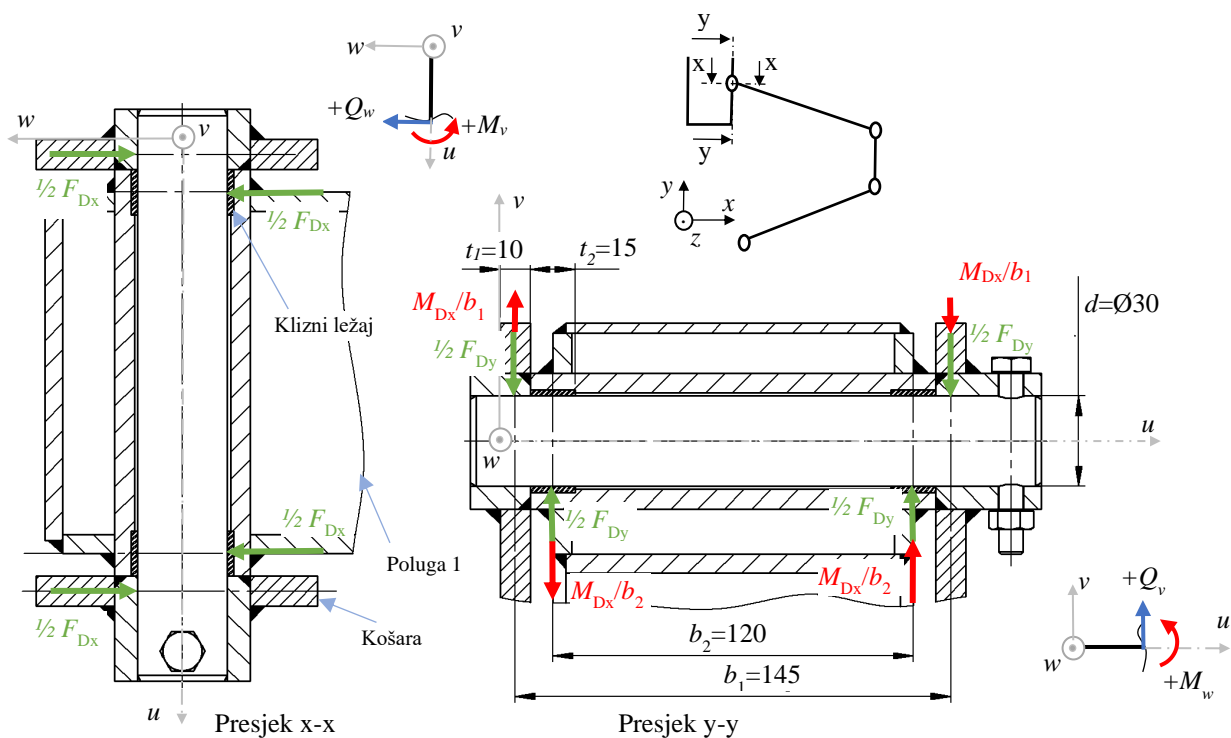
$$\sigma_{\text{ekv}} = \tau_{\parallel} \sqrt{3} = \frac{F_D / 2}{A_{\text{zav2}}} \sqrt{3} = \frac{F_D / 2}{2(l \cdot a)} \sqrt{3} = \frac{12718 / 2}{2(70 \cdot 3)} \sqrt{3} = 26,2 \text{ N/mm}^2 \quad (150)$$

Dopušteno naprezanje za zavare debljine  $a < 4\text{mm}$  jednako je dopuštenom naprezanju temeljnog materijala:

$$\sigma_{\text{dop}} = \frac{355}{2} = 177,5 \text{ N/mm}^2 \quad (151)$$

#### 4.9. Svornjak D

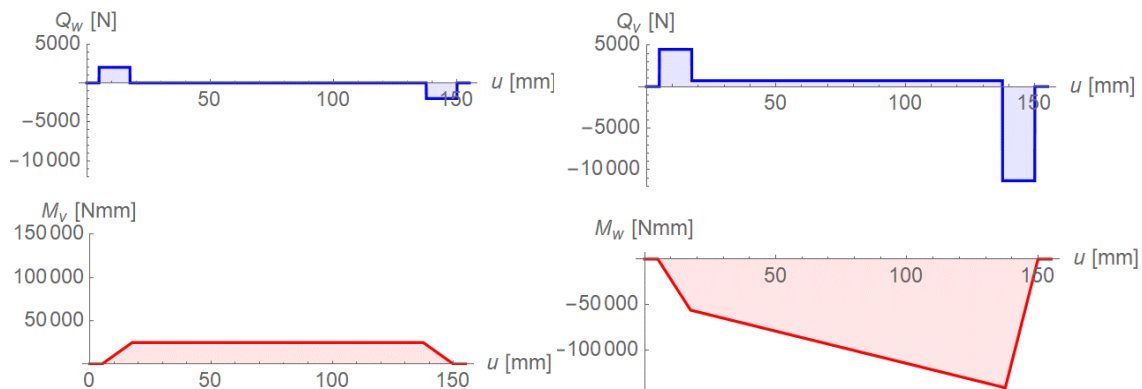
Svornjak D je opterećen silama uslijed opterećenja u  $xy$  ravnini  $F_{Dx}$  i  $F_{Dy}$  te silama koje su posljedica opterećenja u  $zy$  ravnini  $M_{Dx}/b_2$  i  $M_{Dx}/b_1$ . Sile  $F_{Dx}$  i  $F_{Dy}$  su navedene u poglavlju 0, a moment  $M_{Dx}$  u 3.5. Smjerovi sila ucrtanih na slici (Slika 4.33) su u skladu sa slikama (Slika 3.9) i (Slika 3.21). Ukupna sila  $F_D$  u svornjaku D prema slici (Slika 3.7) je najveća kod  $\varphi_3 = \varphi_{3\text{max}}$ , a moment  $M_{Dx}$  prema (45) ne ovisi o  $\varphi_3$  pa će najveće opterećenje svornjaka biti kod  $\varphi_3 = \varphi_{3\text{max}}$ . Kod drugih svornjaka nije tako lako odrediti položaj gdje je najveće opterećenje svornjaka.



Slika 4.33 Svornjak D opterećenje

Na slici (Slika 4.34) prikazani su dijagrami unutarnjih opterećenja. Predznaci unutarnjih opterećenja su definirani na slici (Slika 4.33).





**Slika 4.34** Dijagrami poprečnih sila i momenata za svornjak D u presjeku x-x i y-y

Vektorski zbroj momenata savijanja  $M_v$  i  $M_w$  na kritičnom mjestu  $u=137,5$  mm iznosi:

$$M_{\max} = M(u=137,5, \varphi_3 = \varphi_{3\max}) = \sqrt{M_v^2 + M_w^2} = \sqrt{24918^2 + (-141505)^2} \quad (152)$$

$$M_{\max} = 142,3 \cdot 10^3 \text{ Nmm}$$

Vektorski zbroj poprečnih sila  $Q_w$  i  $Q_v$  na kritičnom mjestu  $u=137,5$  mm iznosi:

$$Q_{\max} = Q(u=137,5, \varphi_3 = \varphi_{3\max}) = \sqrt{Q_w^2 + Q_v^2} = \sqrt{(-1994)^2 + (-11320)^2} \quad (153)$$

$$Q_{\max} = 11,49 \cdot 10^3 \text{ N}$$

Normalno naprezanje svornjaka na savijanje uslijed momenta  $M_{\max}$ :

$$\sigma_f = \frac{M_{\max}}{W} = \frac{M_{\max}}{0,1 d^3} = \frac{142,3 \cdot 10^3}{0,1 \cdot 30^3} = 52,9 \text{ N/mm}^2 \quad (154)$$

Smično naprezanje svornjaka uslijed sile  $Q_{\max}$  približno iznosi:

$$\tau = \frac{Q_{\max}}{A} = \frac{Q_{\max}}{d^2 \pi / 4} = \frac{11,49 \cdot 10^3}{30^2 \pi / 4} = 16,26 \text{ N/mm}^2 \quad (155)$$

Ekvivalentno naprezanje svornjaka na kritičnom mjestu iznosi:

$$\sigma_{\text{ekv}} = \sqrt{\sigma_f^2 + 3\tau^2} = \sqrt{52,9^2 + 16,26^2} = 59,94 \text{ N/mm}^2 \quad (156)$$

Za materijal svornjaka odabran je čelik za strojogradnju E355. Prema [13] dopušteno naprezanje za svornjak vlačne čvrstoće  $R_m=500 \text{ N/mm}^2$  za klizni dosjed iznosi:

$$\sigma_{\text{dop}} = 125 \text{ N/mm}^2 \rightarrow \sigma_{\text{dop}} > \sigma_{\text{ekv}} = 59,94 \text{ N/mm}^2 \quad (157)$$

Za provjeru površinskog pritiska na klizni ležaj potrebno je izračunati najveću silu koja djeluje na ležaj. Na desni ležaj prema slikama (Slika 4.33) i (Slika 4.34) djeluje sila koja je malo veća od najveće poprečne sile  $Q_{\max}$ :

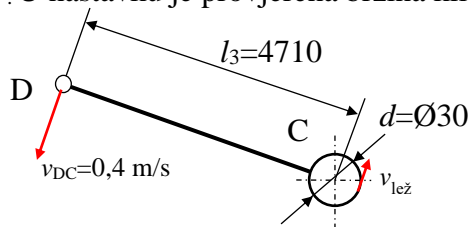
$$Q_{\text{lež}} = \sqrt{\left(\frac{1}{2} F_{Dx}\right)^2 + \left(\frac{1}{2} F_{Dy} + \frac{M_{Dx}}{b_2}\right)^2} = \sqrt{1993^2 + 12031^2} = 12195 \text{ N} \quad (158)$$

Površinski pritisak na klizni ležaj duljine  $t_2=15$  mm iznosi:

$$p_{12} = \frac{Q_{\text{lež}}}{A_{\text{proj.}}} = \frac{Q_{\text{lež}}}{d \cdot t_2} = \frac{12195}{30 \cdot 15} = 27,1 \text{ N/mm}^2 \quad (159)$$

$$p_{12} < p_{\text{dop}} = 80 \text{ N/mm}^2$$

Za klizne ležajeve odabrani su kompozitni ležajevi PTFE proizvođača *SKF* koji se mogu koristiti bez podmazivanja. Dopusćeni dinamički pritisak koji vrijedi za brzine klizanja do  $v=0,02 \text{ m/s}$  iznosi  $80 \text{ N/mm}^2$ . U nastavku je provjerena brzina klizanja ležaja.



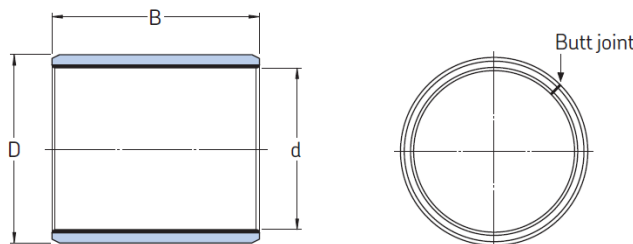
Slika 4.35 Brzina kliznog ležaja D

Kutna brzina kliznog ležaja D je ista kutnoj brzini ležaja u točki C što je specifično za mehanizam paralelograma. Zato je na slici (Slika 4.35) svornjak D prikazan na mjestu svornjaka C. Brzina točke D iznosi  $0,4 \text{ m/s}$  jer po normi EN 280 to je maksimalna brzina. Iz slike slijedi brzina kliznog ležaja u točki D:

$$v_{\text{lež}} = v_{\text{DC}} \frac{d/2}{l_3} = 0,4 \frac{30/2}{4710} = 1,2 \cdot 10^{-3} \text{ m/s} \quad (160)$$

Brzina  $v_{\text{lež}}$  je u odnosu na dopuštenu brzinu klizanja  $v=0,02 \text{ m/s}$  oko 15 puta manja pa se može proračun raditi s dopuštenim pritiskom od  $80 \text{ N/mm}^2$ . Brzine drugih ležajeva su sličnih vrijednosti tako da se neće provjeravati obodna brzina drugih kliznih ležajeva u podizaču.

Dimenzije kliznog ležaja prema slici (Slika 4.36) su  $d \times D \times B = 30 \times 34 \times 15$ . S obzirom da je aksijalna sila u točki D  $W_{\text{koš}} + F_r = 340 \text{ N}$ , nema potrebe za aksijalnim ležajevima te se sila prenosi direktno s košare na polugu.



Slika 4.36 PTFE kompozitni ležaj [4]

Površinski pritisak svornjaka na dosjedno mjesto na košari iznosi iz slike (Slika 4.33) i (Slika 4.34):

$$p_{11} = \frac{Q_{\text{max}}}{A_{\text{proj.}}} = \frac{Q_{\text{max}}}{d \cdot t_1} = \frac{11490}{30 \cdot 10} = 38,31 \text{ N/mm}^2 \quad (161)$$

$$p_{11} < p_{\text{dop}} = \sigma_{\text{dop S355}} = 246 \text{ N/mm}^2$$

Dopusćeni površinski tlak na košaru određen je iz granice tečenja materijala košare uz sigurnost 1,5.

#### 4.10. Svornjak C

Svornjak C je opterećen silama uslijed opterećenja u  $xy$  ravnini  $F_{Cx}$  i  $F_{Cy}$  te silama koje su posljedica opterećenja u  $zy$  ravnini  $M_{Cx}/b_2$ ,  $M_{Cx}/b_1$ ,  $M_{Cy}/b_2$  i  $M_{Cy}/b_1$ . Sile  $F_{Cx}$  i  $F_{Cy}$  su navedene u poglavlju 0, a momenti  $M_{Cx}$  i  $M_{Cy}$  u 3.5. Moment savijanja svornjaka ovisi o položaju  $\varphi_3$  te mjestu presjeka  $u$ . U *Mathematici* je pomoću „Piecwise“ funkcije opisano unutarnje opterećenje od poprečnih sila i momenata u skladu sa slikom (Slika 4.37) te je korištenjem „Table“ napravljena tablica ukupnog momenta savijanja  $M(\varphi_3, u) = \sqrt{M_v^2 + M_w^2}$  s korakom  $\Delta\varphi_3=0,5^\circ$  i  $\Delta u=2$  mm. U toj tablici je pronađena maksimalna vrijednost momenta te položaj  $\varphi_3$  i  $u$ .

Maksimalni moment se nalazi u  $\varphi_3=35,5^\circ$  te  $u=t_1+t_2/2=18$  mm i iznosi:

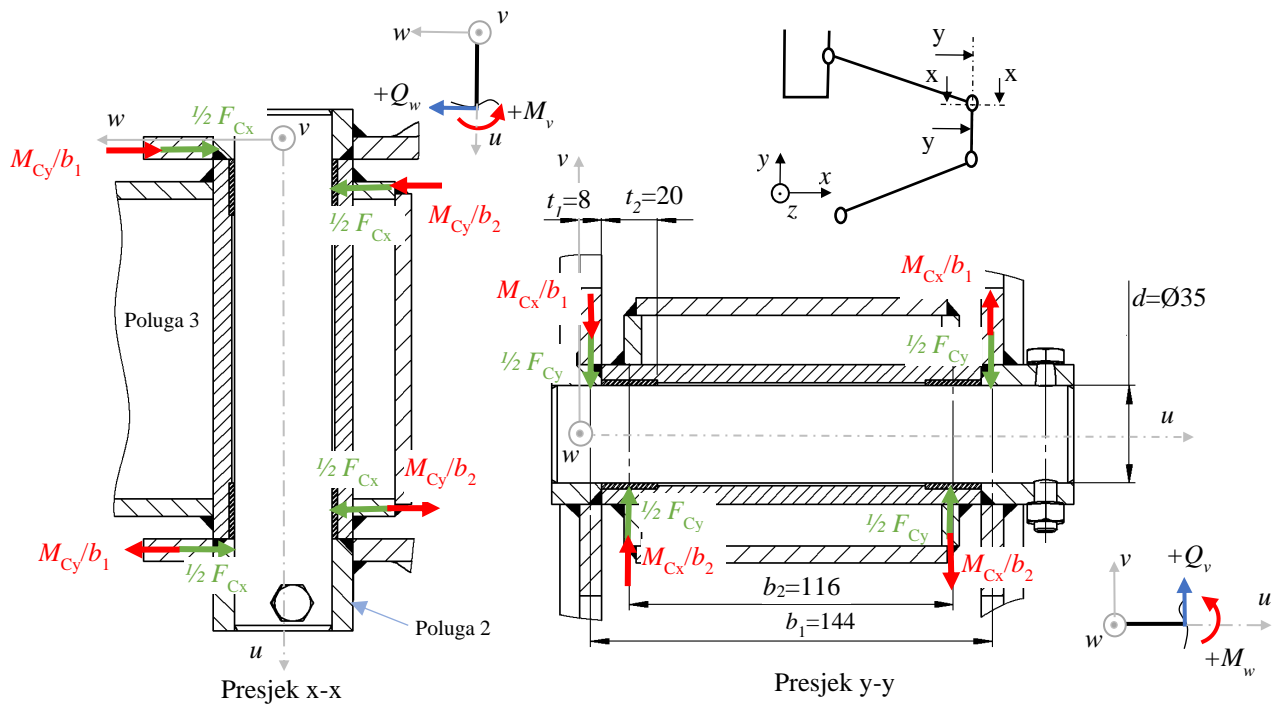
$$M_{\max} = 312,5 \cdot 10^3 \text{ Nmm} \quad (162)$$

U položaju  $\varphi_3=35,5^\circ$  su nacrtani dijagrami unutarnjih sila u presjeku x-x i y-y.

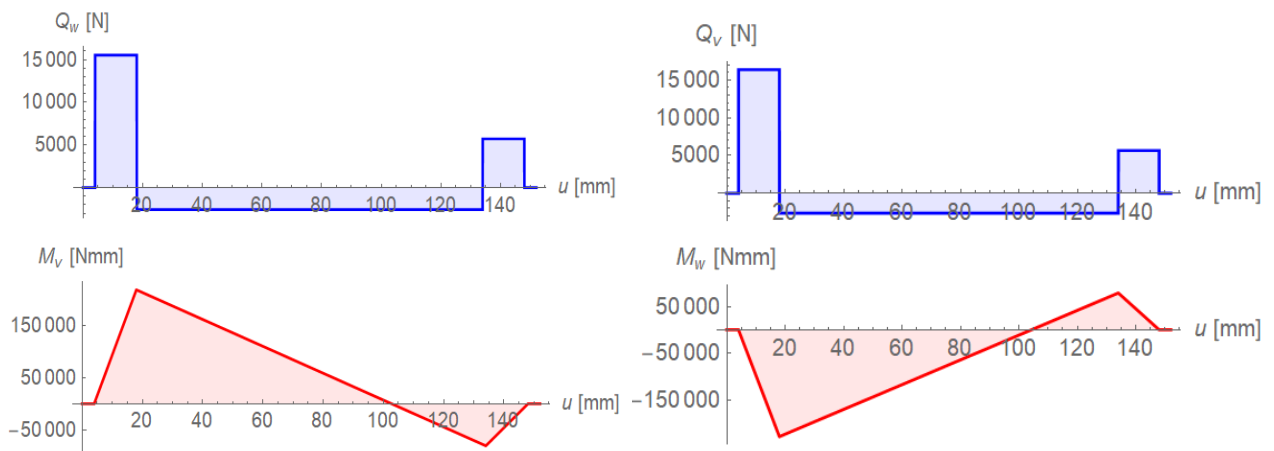
Prema dijagramu (Slika 3.11) najveća sila  $F_C$  se javlja kod  $\varphi_3=18,62^\circ$ . Ako se zanemare opterećenja u ravnini  $zy$  (opterećenja od vjetra, ručne sile..) maksimalni moment se treba nalaziti kada je  $\varphi_3=18,62^\circ$ . Moment savijanja tada iznosi:

$$M_{\max}(M_{Cx} = 0, M_{Cy} = 0) = \frac{F_C}{2} \cdot \left( \frac{t_1}{2} + \frac{t_2}{2} \right) = 106,3 \cdot 10^3 \text{ Nmm} \quad (163)$$

Usporedbom maksimalnog momenta u (162) i (163) vidljivo je da je moment savijanja oko tri puta manji ako se obzir ne uzmu opterećenja u  $zy$  ravnini. Jedan od razloga zašto su glavne poluge kvadratnog a ne pravokutnog oblika je da se smanje sile  $M_{Cx}/b_2$ ,  $M_{Cx}/b_1$ ,  $M_{Cy}/b_2$  i  $M_{Cy}/b_1$  jer je su tada duljine  $b_1$  i  $b_2$  veće.



Slika 4.37 Svornjak C opterećenje



Slika 4.38 Dijagram unutarnjih opterećenja svornjaka C

Vektorski zbroj poprečnih sila  $Q_w$  i  $Q_v$  na kritičnom mjestu  $u=18$  mm iznosi:

$$Q_{\max} = Q(u=18, \varphi_3 = 35,5^\circ) = \sqrt{Q_w^2 + Q_v^2} = \sqrt{15522^2 + 16374^2} \quad (164)$$

$$Q_{\max} = 22,56 \cdot 10^3 \text{ N}$$

Normalno naprezanje svornjaka na savijanje uslijed momenta  $M_{\max}$ :

$$\sigma_f = \frac{M_{\max}}{W} = \frac{M_{\max}}{0,1 d^3} = \frac{312,5 \cdot 10^3}{0,1 \cdot 35^3} = 72,9 \text{ N/mm}^2 \quad (165)$$

Smično naprezanje svornjaka uslijed sile  $Q_{\max}$  približno iznosi:

$$\tau = \frac{Q_{\max}}{A} = \frac{Q_{\max}}{d^2 \pi / 4} = \frac{22,56 \cdot 10^3}{35^2 \pi / 4} = 23,45 \text{ N/mm}^2 \quad (166)$$

Ekvivalentno naprezanje svornjaka na kritičnom mjestu iznosi:

$$\sigma_{ekv} = \sqrt{\sigma_f^2 + 3\tau^2} = \sqrt{72,9^2 + 23,45^2} = 83,44 \text{ N/mm}^2 \quad (167)$$

Kao i za svornjak D te sve druge svornjake u podizaču odabran je materijal E355:

$$\sigma_{dop} = 125 \text{ N/mm}^2 \rightarrow \sigma_{dop} > \sigma_{ekv} = 83,44 \text{ N/mm}^2 \quad (168)$$

Sila koja djeluje na ležaj sa slike (Slika 4.37) iznosi:

$$Q_{lež} = \sqrt{\left(\frac{1}{2}F_{Cx} + \frac{M_{Cy}}{b_2}\right)^2 + \left(\frac{1}{2}F_{Cy} + \frac{M_{Cx}}{b_2}\right)^2} = 26255 \text{ N} \quad (169)$$

Odabrani su klizni ležajevi 35x39x20. Površinski pritisak na klizni ležaj iznosi:

$$p_{t2} = \frac{Q_{lež}}{A_{proj.}} = \frac{Q_{lež}}{d \cdot t_2} = \frac{26255}{35 \cdot 20} = 37,5 \text{ N/mm}^2 \quad (170)$$

$$p_{t2} < p_{dop} = 80 \text{ N/mm}^2$$

Površinski pritisak na polugu 2 iznosi:

$$p_{t1} = \frac{Q_{max}}{A_{proj.}} = \frac{Q_{max}}{d \cdot t_1} = \frac{22,56}{35 \cdot 8} = 80,57 \text{ N/mm}^2 \quad (171)$$

$$p_{t1} < p_{dop} = \sigma_{dop S355} = 246 \text{ N/mm}^2$$

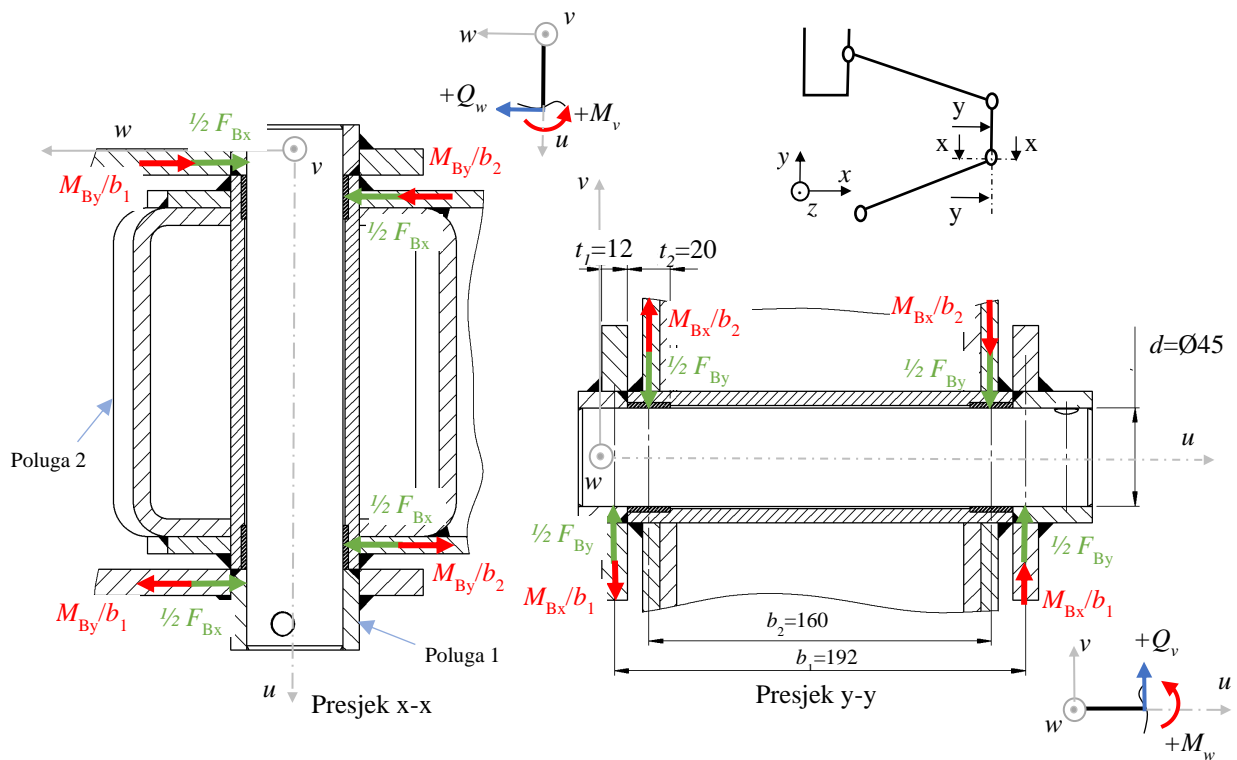
#### 4.11. Svornjak B

Proračun svornjaka B ima isti tijek kao svornjak C samo što opterećenje svornjaka B ovisi i o kutu  $\varphi_1$ .

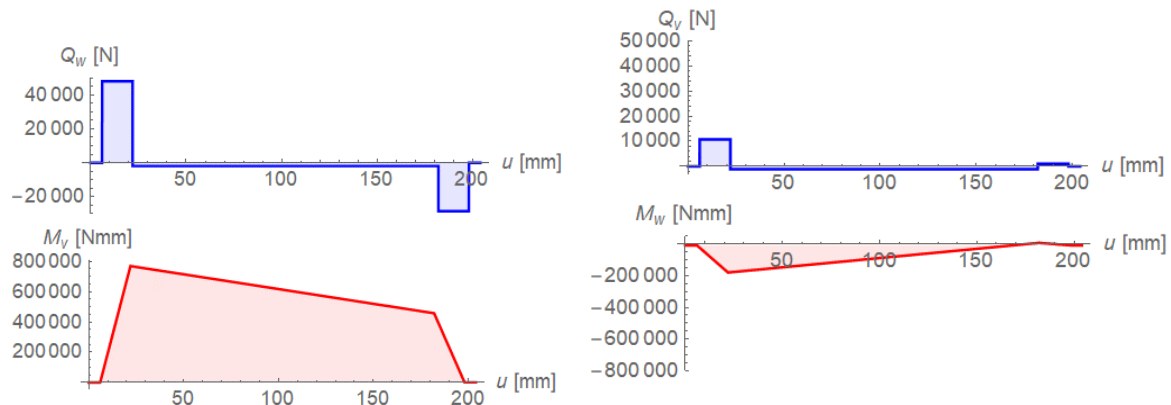
Maksimalni moment se nalazi u  $\varphi_1 = \varphi_{1min} = -12^\circ$ ,  $\varphi_3 = 3^\circ$  i  $u = t_1 + t_2 / 2 = 22 \text{ mm}$  te iznosi:

$$M_{max} = 788,07 \cdot 10^3 \text{ Nmm} \quad (172)$$

Na svornjak B je puno manji utjecaj momenata  $M_{Bx}$  i  $M_{By}$  nego kod svornjaka C  $M_{Cx}$  i  $M_{Cy}$  jer je svornjak B opterećen puno većom silom uslijed opterećenja u  $xy$  ravnini.



Slika 4.39 Svornjak B opterećenje



Slika 4.40 Dijagram unutarnjih opterećenja svornjaka B

Maksimalna poprečna sila  $Q_{max}$  na kritičnom mjestu  $u=22$  mm iznosi:

$$Q_{max} = Q(u = 22, \varphi_3 = 3^\circ, \varphi_1 = -12^\circ) = \sqrt{Q_w^2 + Q_v^2} = \sqrt{48069^2 + 10742^2} \quad (173)$$

$$Q_{max} = 49,25 \cdot 10^3 \text{ N}$$

Normalno naprezanje svornjaka na savijanje uslijed momenta  $M_{max}$ :

$$\sigma_f = \frac{M_{max}}{W} = \frac{M_{max}}{0,1 d^3} = \frac{788,07 \cdot 10^3}{0,1 \cdot 45^3} = 86,48 \text{ N/mm}^2 \quad (174)$$

Smično naprezanje svornjaka uslijed sile  $Q_{max}$  približno iznosi:

$$\tau = \frac{Q_{max}}{A} = \frac{Q_{max}}{d^2 \pi / 4} = \frac{49,25 \cdot 10^3}{45^2 \pi / 4} = 30,97 \text{ N/mm}^2 \quad (175)$$

Ekvivalentno naprezanje svornjaka na kritičnom mjestu iznosi:

$$\sigma_{ekv} = \sqrt{\sigma_f^2 + 3\tau^2} = \sqrt{86,48^2 + 3 \cdot 30,97^2} = 101,8 \text{ N/mm}^2 \quad (176)$$

Odabran je materijal E355:

$$\sigma_{dop} = 125 \text{ N/mm}^2 \rightarrow \sigma_{dop} > \sigma_{ekv} = 101,8 \text{ N/mm}^2 \quad (177)$$

Sila koja djeluje na klizni ležaj iznosi:

$$Q_{lež} = \sqrt{\left(\frac{1}{2}F_{Bx} + \frac{M_{By}}{b_2}\right)^2 + \left(\frac{1}{2}F_{By} - \frac{M_{Bx}}{b_2}\right)^2} = 51,42 \cdot 10^3 \text{ N} \quad (178)$$

Odabrani su klizni ležajevi 45x50x20. Površinski pritisak na klizni ležaj iznosi:

$$p_{t2} = \frac{Q_{lež}}{A_{proj.}} = \frac{Q_{lež}}{d \cdot t_2} = \frac{51,42 \cdot 10^3}{45 \cdot 20} = 57,13 \text{ N/mm}^2 \quad (179)$$

$$p_{t2} < p_{dop} = 80 \text{ N/mm}^2$$

Površinski pritisak na polugu 1 iznosi:

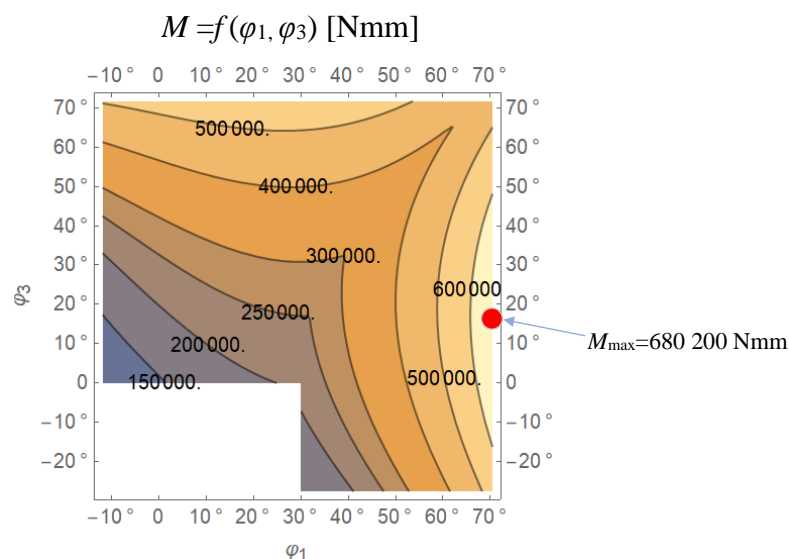
$$p_{t1} = \frac{Q_{max}}{A_{proj.}} = \frac{Q_{max}}{d \cdot t_1} = \frac{49,25 \cdot 10^3}{45 \cdot 12} = 91,22 \text{ N/mm}^2 \quad (180)$$

$$p_{t1} < p_{dop} = \sigma_{dop, S355} = 246 \text{ N/mm}^2$$

#### 4.12. Svornjak A

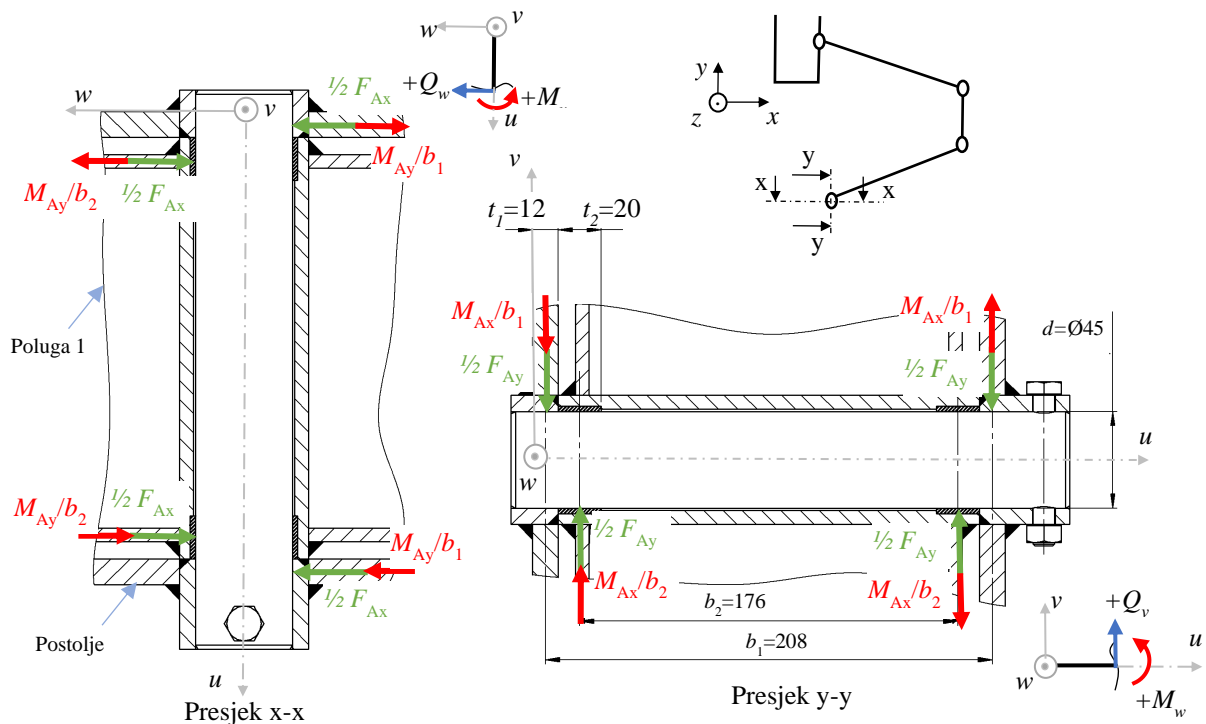
Maksimalni moment se nalazi u  $\varphi_1 = \varphi_{1max} = 70,5^\circ$  i  $\varphi_3 = 17^\circ$  te je na mjestu desnog kliznog ležaja  $u = t_1 + t_2/2 + b_2 = 198 \text{ mm}$  za razliku od ostalih svornjaka gdje je maksimalni moment na lijevom kliznom ležaju. Prema slici (Slika 4.41) maksimalni moment iznosi:

$$M_{max} = 680,2 \cdot 10^3 \text{ Nmm} \quad (181)$$

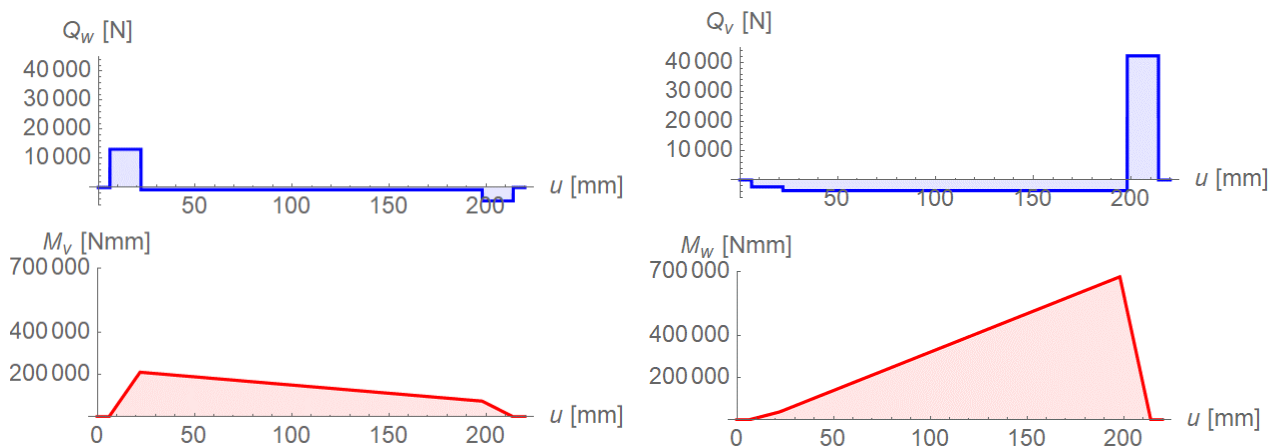


**Slika 4.41** Ovisnost maksimalnog momenta savijanja svornjaka A o kutu  $\varphi_1$  i  $\varphi_3$

Na slici (Slika 4.42) prikazana je ovisnost momenta savijanja (na lijevom ili desnom ležaju – ovisi koji je veći) u svornjaku A o kutovima  $\varphi_1$  i  $\varphi_3$  u radnom području podizača.



Slika 4.42 Opterećenje svornjaka A



Slika 4.43 Dijagram unutarnjih opterećenja svornjaka A

Maksimalna poprečna sila  $Q_{\max}$  na kritičnom mjestu  $u=198$  mm iznosi:

$$Q_{\max} = Q(u=198, \varphi_1 = 70,5^\circ, \varphi_3 = 17^\circ) = \sqrt{Q_w^2 + Q_v^2} = \sqrt{(-4629)^2 + 42257^2} \quad (182)$$

$$Q_{\max} = 42,51 \cdot 10^3 \text{ N}$$

Normalno naprezanje svornjaka na savijanje uslijed momenta  $M_{\max}$ :

$$\sigma_f = \frac{M_{\max}}{W} = \frac{M_{\max}}{0,1 d^3} = \frac{680,2 \cdot 10^3}{0,1 \cdot 45^3} = 74,64 \text{ N/mm}^2 \quad (183)$$

Smično naprezanje svornjaka uslijed sile  $Q_{\max}$  iznosi:

$$\tau = \frac{Q_{\max}}{A} = \frac{Q_{\max}}{d^2 \pi / 4} = \frac{42,51 \cdot 10^3}{45^2 \pi / 4} = 26,73 \text{ N/mm}^2 \quad (184)$$

Ekvivalentno naprezanje svornjaka na kritičnom mjestu iznosi:



$$\sigma_{ekv} = \sqrt{\sigma_f^2 + 3\tau^2} = \sqrt{74,64^2 + 3 \cdot 26,73^2} = 87,81 \text{ N/mm}^2 \quad (185)$$

Odabran je materijal E355:

$$\sigma_{dop} = 125 \text{ N/mm}^2 \rightarrow \sigma_{dop} > \sigma_{ekv} = 87,81 \text{ N/mm}^2 \quad (186)$$

Sila koja djeluje na klizni ležaj iznosi:

$$Q_{lež} = \sqrt{\left(\frac{1}{2}F_{Ax} + \frac{M_{Ay}}{b_2}\right)^2 + \left(\frac{1}{2}F_{Ay} - \frac{M_{Ax}}{b_2}\right)^2} = 46,05 \cdot 10^3 \text{ N} \quad (187)$$

Odabrani su klizni ležajevi 45x50x20. Površinski pritisak na klizni ležaj iznosi:

$$p_{t2} = \frac{Q_{lež}}{A_{proj.}} = \frac{Q_{lež}}{d \cdot t_2} = \frac{46,05 \cdot 10^3}{45 \cdot 20} = 51,17 \text{ N/mm}^2 \quad (188)$$

$$p_{t2} < p_{dop} = 80 \text{ N/mm}^2$$

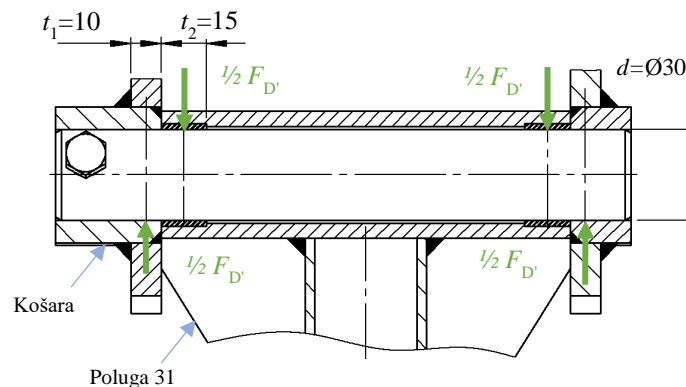
Površinski pritisak na polugu 1 iznosi:

$$p_{t1} = \frac{Q_{max}}{A_{proj.}} = \frac{Q_{max}}{d \cdot t_1} = \frac{42,51 \cdot 10^3}{45 \cdot 12} = 78,72 \text{ N/mm}^2 \quad (189)$$

$$p_{t1} < p_{dop} = \sigma_{dop, S355} = 246 \text{ N/mm}^2$$

#### 4.13. Svornjak D'

Svornjak D' povezuje košaru i polugu za izravnavanje košare polugu 31.



Slika 4.44 Opterećenje svornjaka D'

Sila  $F_{D'}$  ima maksimalan iznos  $F_{D'} = 12718 \text{ N}$  prema (9) kada je poluga 3 podignuta do kraja  $\varphi_3 = \varphi_{3max} = 71,7^\circ$ .

Prema slici (Slika 4.44) najveći moment savijanja je na središtu kliznog ležaja:

$$M_{max} = \frac{1}{2} F_{D'} \left( \frac{t_1}{2} + \frac{t_2}{2} \right) = \frac{12718}{2} \left( \frac{10}{2} + \frac{15}{2} \right) = 79,49 \cdot 10^3 \text{ Nmm} \quad (190)$$

Normalno naprezanje uslijed savijanja iznosi:

$$\sigma_f = \frac{M_{max}}{W} = \frac{M_{max}}{0,1 d^3} = \frac{79,49 \cdot 10^3}{0,1 \cdot 30^3} = 29,44 \text{ N/mm}^2 \quad (191)$$

Smično naprezanje svornjaka uslijed sile  $Q_{\max}$  iznosi:

$$\tau = \frac{F_{D'}}{2A} = \frac{F_{D'}}{2d^2\pi/4} = \frac{12718}{2 \cdot 30^2 \pi / 4} = 9 \text{ N/mm}^2 \quad (192)$$

Ekvivalentno naprezanje u svornjaku iznosi:

$$\sigma_{\text{ekv}} = \sqrt{\sigma_f^2 + 3\tau^2} = \sqrt{29,44^2 + 3 \cdot 9^2} = 33,31 \text{ N/mm}^2 \quad (193)$$

$$\sigma_{\text{ekv}} < \sigma_{\text{dopE355}} = 125 \text{ N/mm}^2$$

Odabrani su klizni ležajevi 30x34x15. Površinski pritisak na klizni ležaj iznosi:

$$p_{12} = \frac{F_{D'}}{2A_{\text{proj.}}} = \frac{F_{D'}}{2d \cdot t_2} = \frac{12718}{2 \cdot 30 \cdot 15} = 14,13 \text{ N/mm}^2 \quad (194)$$

$$p_{12} < p_{\text{dop}} = 80 \text{ N/mm}^2$$

Površinski pritisak na košaru kod dosjednog mjesta  $t_1$  iznosi:

$$p_{11} = \frac{F_{D'}}{2A_{\text{proj.}}} = \frac{F_{B'}}{2d \cdot t_1} = \frac{12718}{2 \cdot 30 \cdot 10} = 21,2 \text{ N/mm}^2 \quad (195)$$

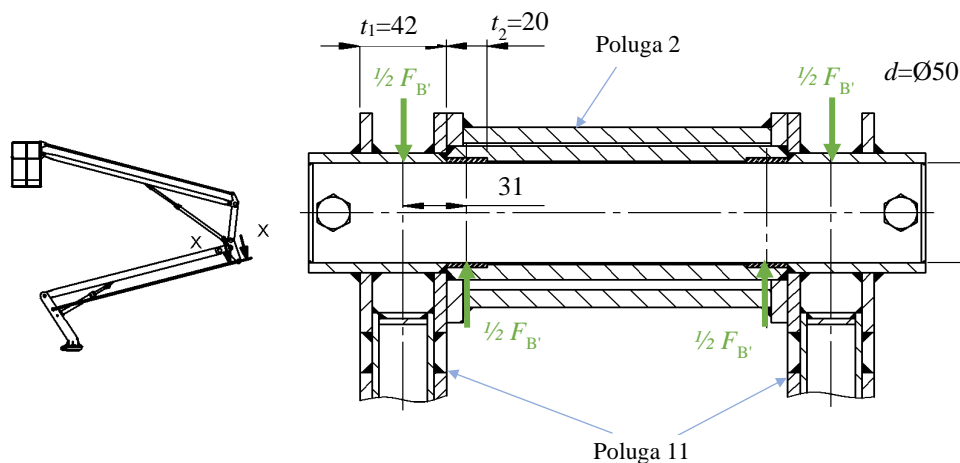
$$p_{11} < p_{\text{dop}} = \sigma_{\text{dopS355}} = 246 \text{ N/mm}^2$$

#### 4.14. Svornjak C'

Na svornjak C' djeluje ista sila kao na svornjak D'  $F_{D'}=12718$ . Svornjak C' se neće provjeravati jer su širine dosjernih mjesta  $t_1=8$  mm i  $t_2=15$  mm manja odnosno ista nego na svornjaku D' (dio 4.13), a ima isti promjer  $d=30$  mm tako da će naprezanje biti manje dok će površinski tlak na polugu 2 biti malo veći.

#### 4.15. Svornjak B'

Svornjak B je opterećen sa silama  $\frac{1}{2} F_{B'}$ .



Slika 4.45 Svornjak B' opterećenje

Prema izrazu (27) najveća sila  $F_{B'}$  iznosi 78405 N te se javlja kada je podizač u spušenom položaju. Prema slici (Slika 4.45) najveći moment savijanja je na središtu kliznog ležaja te iznosi:

$$M_{\max} = \frac{1}{2} F_{B'} \left( \frac{t_1}{2} + \frac{t_2}{2} \right) = \frac{78405}{2} \left( \frac{42}{2} + \frac{20}{2} \right) = 1,215 \cdot 10^6 \text{ Nmm} \quad (196)$$

Maksimalna poprečna sila  $Q_{\max}$  je jednaka sili  $\frac{1}{2} F_{B'}$ .

Normalno naprezanje uslijed savijanja iznosi:

$$\sigma_f = \frac{M_{\max}}{W} = \frac{M_{\max}}{0,1 d^3} = \frac{1,215 \cdot 10^6}{0,1 \cdot 50^3} = 97,22 \text{ N/mm}^2 \quad (197)$$

Smično naprezanje svornjaka uslijed sile  $Q_{\max}$  iznosi:

$$\tau = \frac{F_{B'}}{2A} = \frac{F_{B'}}{2d^2 \pi / 4} = \frac{78405}{2 \cdot 50^2 \pi / 4} = 19,96 \text{ N/mm}^2 \quad (198)$$

Ekvivalentno naprezanje u svornjaku iznosi:

$$\sigma_{ekv} = \sqrt{\sigma_f^2 + 3\tau^2} = \sqrt{97,22^2 + 3 \cdot 19,96^2} = 103,2 \text{ N/mm}^2 \quad (199)$$

$$\sigma_{ekv} < \sigma_{dop} = 125 \text{ N/mm}^2$$

Svornjak B' ima najveći promjer od svih svornjaka te ima najviše naprezanje jer je zbog konstrukcije širina  $t_1$  veća u odnosu na druge svornjake, pa je i najveći moment savijanja veći.

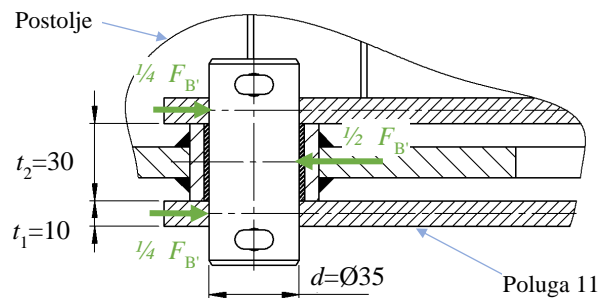
Odabrani su klizni ležajevi 50x55x20. Površinski pritisak na klizni ležaj iznosi:

$$p_{12} = \frac{F_{B'}}{2A_{proj.}} = \frac{F_{B'}}{2d \cdot t_2} = \frac{78405}{2 \cdot 50 \cdot 20} = 39,2 \text{ N/mm}^2 \quad (200)$$

$$p_{t1} < p_{dop} = \sigma_{dop, S355} = 246 \text{ N/mm}^2$$

Površinski pritisak na polugu 11 je zanemaren zbog velike duljine dosjednog mjesta  $t_1$ .

#### 4.16. Svornjak A'



Slika 4.46 Opterećenje svornjaka A'

Poluga 11 povezuje svornjak B' i svornjak A'. Opterećenje svornjaka A' je prikazano na slici (Slika 4.46).

Maksimalni moment savijanja je na središtu kliznog ležaja te iznosi:

$$M_{\max} = \frac{1}{4} F_{B'} \left( \frac{t_1}{2} + \frac{t_2}{2} \right) = \frac{78405}{4} \left( \frac{10}{2} + \frac{30}{2} \right) = 392 \cdot 10^3 \text{ Nmm} \quad (201)$$

Normalno naprezanje uslijed savijanja iznosi:

$$\sigma_f = \frac{M_{\max}}{W} = \frac{M_{\max}}{0,1 d^3} = \frac{393 \cdot 10^3}{0,1 \cdot 35^3} = 91,43 \text{ N/mm}^2 \quad (202)$$

Smično naprezanje svornjaka uslijed sile  $Q_{\max}$  iznosi:

$$\tau = \frac{F_{B'}}{4A} = \frac{F_{B'}}{4d^2\pi/4} = \frac{78405 \cdot 10^3}{35^2\pi} = 20,37 \text{ N/mm}^2 \quad (203)$$

Ekvivalentno naprezanje u svornjaku iznosi:

$$\sigma_{ekv} = \sqrt{\sigma_f^2 + 3\tau^2} = \sqrt{91,43^2 + 3 \cdot 20,73^2} = 98 \text{ N/mm}^2 \quad (204)$$

$$\sigma_{ekv} < \sigma_{dop} = 125 \text{ N/mm}^2$$

Odabran je klizni ležaj 35x39x30. Površinski pritisak na klizni ležaj iznosi:

$$p_{t2} = \frac{F_{B'}}{2A_{proj.}} = \frac{F_{B'}}{2d \cdot t_2} = \frac{78405}{2 \cdot 35 \cdot 30} = 37,33 \text{ N/mm}^2 \quad (205)$$

$$p_{t2} < p_{dop} = 80 \text{ N/mm}^2$$

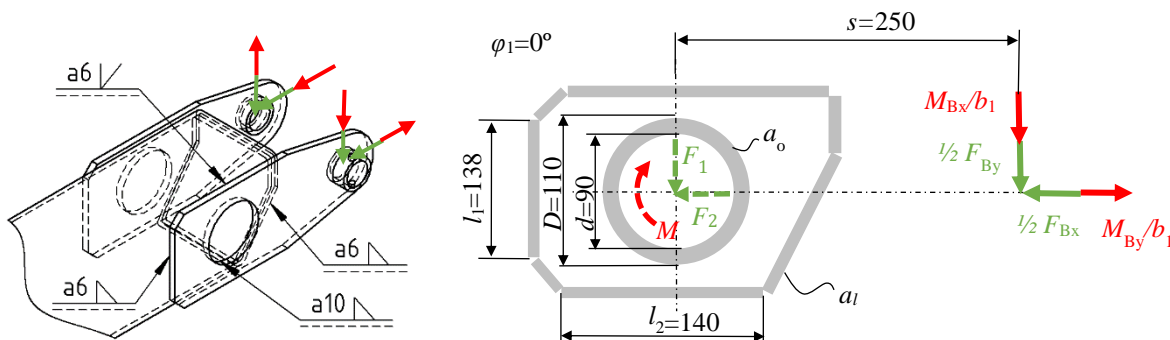
Površinski pritisak na polugu 11 iznosi:

$$p_{t1} = \frac{F_{B'}}{4A_{proj.}} = \frac{F_{B'}}{4d \cdot t_1} = \frac{78405}{2 \cdot 35 \cdot 30} = 37,33 \text{ N/mm}^2 \quad (206)$$

$$p_{t1} < p_{dop} = \sigma_{dop S355} = 246 \text{ N/mm}^2$$

#### 4.17. Uška na poluzi 1

U ovom dijelu provjeren je zavar uške poluge 1 prema slici (Slika 4.47). Sile koje opterećuju ušku i duljina  $b_1$  su definirani u proračunu svornjaka B (poglavlje 4.11). S crtkanim strelicama su označene sile  $F_{//}$ ,  $F_{\perp}$  i moment  $M$  koji je reduciran na središte zavora u obliku kružnice. Prema slici (Slika 4.47) provjerena je desna uška u položaju  $\varphi_1=0$  i  $\varphi_3=\varphi_{3max}$  jer je tada moment  $M$  koji opterećuje zavar najveći. Proračun je proveden tako da zavar u obliku kružnice prenosi moment torzije  $M$  dok poprečne sile  $F_1$  i  $F_2$  prenose zavari paralelni s tim silama. U stvarnosti svaki zavar prenosi dio opterećenja pa je tada i manje naprezanje.



Slika 4.47 Zavar na uški poluge 1

Izrazi za sile  $\frac{1}{2} F_{By}$  i  $M_{Bx}/b_1$  se nalaze u poglavljima 3.4.2, 3.5.3 te 4.11. Sila  $F_1$  prema slici (Slika 4.47) iznosi:

$$F_1(\varphi_1 = 0, \varphi_3 = \varphi_{3max}) = \frac{1}{2} F_{By} + M_{Bx} / b_1 = 3265 + 14646 = 17911 \text{ N} \quad (207)$$

Sila  $F_2$  koja je paralelna s duljinom  $l_2$  iznosi:

$$F_2(\varphi_1 = 0, \varphi_3 = \varphi_{3max}) = \frac{1}{2} F_{Bx} - M_{By} / b_1 = 12190 - 3067 = 9122 \text{ N} \quad (208)$$

Moment  $M$  je određen silom  $F_1$  i duljinom  $s$ :

$$M = F_1 \cdot s = 17911 \cdot 250 = 4,478 \cdot 10^6 \text{ Nmm} \quad (209)$$

Naprežanje koju uzrokuje sila  $F_1$  približno iznosi:

$$\tau_1 = \frac{F_1}{A_1} = \frac{F_1}{2l_1 \cdot a_1} = \frac{17911}{2 \cdot 138 \cdot 6} = 10,82 \text{ N/mm}^2 \quad (210)$$

Naprežanje koju uzrokuje sila  $F_2$  približno iznosi:

$$\tau_2 = \frac{F_2}{A_2} = \frac{F_2}{2l_2 \cdot a_1} = \frac{9122}{2 \cdot 140 \cdot 6} = 5,43 \text{ N/mm}^2 \quad (211)$$

Naprežanje koju uzrokuje moment  $M$  iznosi:

$$\tau_o = \frac{M}{W_p} = \frac{M}{\frac{\pi}{16} \frac{D^4 - d^4}{D}} = \frac{4,478 \cdot 10^6}{\frac{\pi}{16} \frac{110^4 - 90^4}{110}} = 31,05 \text{ N/mm}^2 \quad (212)$$

$$\sigma_{ekv} = \sqrt{3}\tau_o = 53,8 \text{ N/mm}^2$$

Najveće naprežanje uzrokuje moment  $M$ . Dopušteno naprežanje za S355 debljine zavara  $a=10$  iznosi  $216,5 \text{ N/mm}^2$  prema izrazu (144). Zavar zadovoljava.

## 4.18. Košara

### 4.18.1. Uvod

#### *Zahtjevi na konstrukciju košare*

Prema normi EN 280 da bi podizač za jednu osobu zadovoljio uvjet povećanog preopterećenja površina radne platforme u bilo kojem horizontalnom presjeku mora biti manja od  $0,6 \text{ m}^2$  s najvećom stranicom duljine do  $0,85 \text{ m}$ . U skladu s tim zahtjevom odabrane su dimenzije košare  $0,85 \text{ m} \times 0,7 \text{ m}$  tako da je površina košare  $0,595 \text{ m}^2$  s čime je zadovoljen uvjet.

Neki uvjeti za konstrukciju košare iz EN 280 poglavlje 5.6:

- Visina košare od dna platforme mora biti minimalno  $1,1 \text{ m}$ .
- Na dnu platforme mora biti zaštita za noge visine od barem  $0,15 \text{ m}$
- Razmak između profila zaštitne ograde ili ograde i zaštite za noge može biti najviše  $0,55 \text{ m}$
- Otvor za ulaz radnika u košaru se mora sam zatvarati ili imati sustav koji ne dozvoljava rad s podizačem ako otvor nije zatvoren
- Širina otvora za ulaz radnika u košaru je minimalno  $420 \text{ mm}$
- Zaštitna ograda mora podnijeti opterećenje koncentriranom silom od  $500 \text{ N}$  za košaru za jednog radnika

#### *Opterećenje*

Primarno opterećenje na košaru je uslijed težine tereta. Iako postoje dodatna opterećenja na košaru kao što su od vjetera i ručne sile, u analizi košare su promatrana samo opterećenja od tereta i vlastite težine košare. U proračunu košare nisu u obzir uzeta dodatna opterećenja jer su ta opterećenja za red veličine manja od opterećenja od tereta pa bi rezultirala zanemarivo većem naprežanju, ali bi proračun učinila znatno složenijim zbog svih različitih mogućih kombinacija opterećenja.

Opterećenje tereta se sastoji od opterećenja od osoba i opterećenja od alata.

Prema zadatku zadana je nosivost košare 200 kg.

Nosivost košare:

$$m = m_p + m_e = 200 \text{ kg}, \quad (213)$$

gdje je:

$$m_p = 80 \text{ kg} - \text{masa osobe},$$

$$m_e = 120 \text{ kg} - \text{masa alata u košari}.$$

Drugi uvjet povećanog preopterećenja je da se nosivost košare pomnoži s faktorom 1,5.

Iz gornjih uvjeta slijede opterećenja košare.

Opterećenje uslijed vlastite težine:

$$G_{koš} = m_{koš} \cdot g = 69,5 \cdot 9,81 = 682 \text{ N}, \quad (214)$$

Opterećenje uslijed mase osobe:

$$G_p = 1,5 \cdot m_p \cdot g = 1,5 \cdot 80 \cdot 9,81 = 1177 \text{ N}, \quad (215)$$

Opterećenje uslijed mase osobe se promatra kao koncentrirano opterećenje na udaljenosti od 0,1 m od ruba zaštitne ograde. Položaj koncentrirane sile se zadaje tako da ta sila stvara najgori slučaj opterećenja što ovisi o nosivoj konstrukciji košare.

Opterećenje uslijed mase alata:

$$G_e = 1,5 \cdot m_e \cdot g = 1,5 \cdot 120 \cdot 9,81 = 1766 \text{ N}, \quad (216)$$

Opterećenje uslijed mase alata se promatra kao kontinuirano opterećenje na 25 % površine radne platforme osim ako takvo kontinuirano opterećenje ne iznosi više od 3 kN/m<sup>2</sup>, u tom slučaju se površina povećava tako da opterećenje iznosi do 3 kN/m<sup>2</sup>.

Kontinuirano opterećenje iznosi:

$$q_e = \frac{G_e}{A_{pl}} = \frac{1766}{0,595} = 2968 \text{ N/m}^2 = 2,968 \cdot 10^{-3} \text{ N/mm}^2, \quad (217)$$

gdje je:

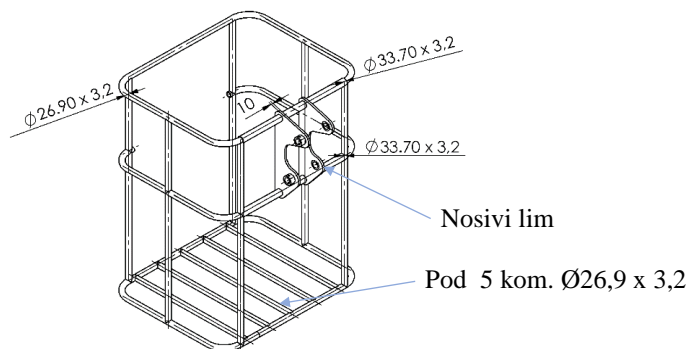
$$A_{pl} = 0,595 \text{ m}^2 - \text{površina radne platforme}$$

S obzirom na dobiveno opterećenje  $q_e$  od 2968 N/mm<sup>2</sup> koje je vrlo blizu graničnom opterećenju od 3000 N/mm<sup>2</sup>, opterećenje uslijed mase alata se promatra kao kontinuirano opterećenje na cijeloj površini radne platforme.

## 4.19. Proračun nosive konstrukcije košare

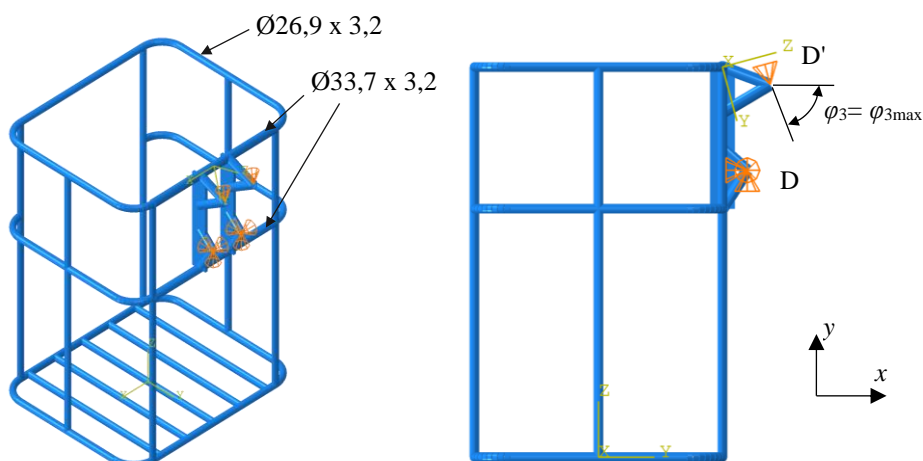
### 4.19.1. Proračun nosive konstrukcije

Nosiva konstrukcija košare je napravljena od zavarenih cijevi debljine 3,2 mm i lima od 10 mm. Na slici (Slika 4.48) prikazan je stvarni model nosive konstrukcije košare. Spoj s polugom 3 i polugom 31 je ostvaren preko dva nosiva lima debljine 10 mm. Sklop se sastoji od dvije cijevi Ø33,7 koje povezuju nosivi lim. Sve ostale cijevi u nosivoj konstrukciji su manjeg promjera Ø26,7. Kao i cijeli podizač košara je od konstrukcijskog čelika S355.



Slika 4.48 Nosiva konstrukcija košare

Na slici (Slika 4.49) prikazan je model nosive konstrukcije košare u *Abaqusu*. Za analizu konstrukcije korišteni su gredni elementi drugog reda B23. Diskretizirani model košare ima 535 elemenata. Da bi model bio jednostavniji odnosno da nema povezivanja različitih vrsta elemenata, nosivi lim je modeliran kao greda pravokutnog presjeka s uškama koje su modelirane s cijevima Ø33,7. Ovime točnost proračuna nije znatno narušena jer nosivi lim ne utječe znatno na naprezanja u cijevima. Nosivi lim je posebno analiziran.



Slika 4.49 Zadavanje rubnih uvjeta na košari

Na slici (Slika 4.49) prikazani su rubni uvjeti na košari. Prema izrazu (9) najveća sila  $F_{D'}$  se javlja kada je  $\varphi_3 = \varphi_{3\max} = 71,7^\circ$ . Kada bi se sila  $F_{D'}$  rastavila na komponente u  $x$  i  $y$  smjeru prema slici (Slika 3.5) komponenta sile  $F_{D'}$  u  $x$  smjeru bi imala konstantan iznos kroz cijeli raspon podizača, dok komponenta u  $y$  smjeru imala najveću vrijednost kad je  $\varphi_3 = \varphi_{3\max} = 71,7^\circ$ . Oslonac u točki  $D'$  je postavljen tako da je pomak u smjeru sile  $F_{D'}$  jednak 0 što je ekvivalentno vezi košare s polugom 31. U točki  $D$  su ograničeni pomaci u svim smjerovima.

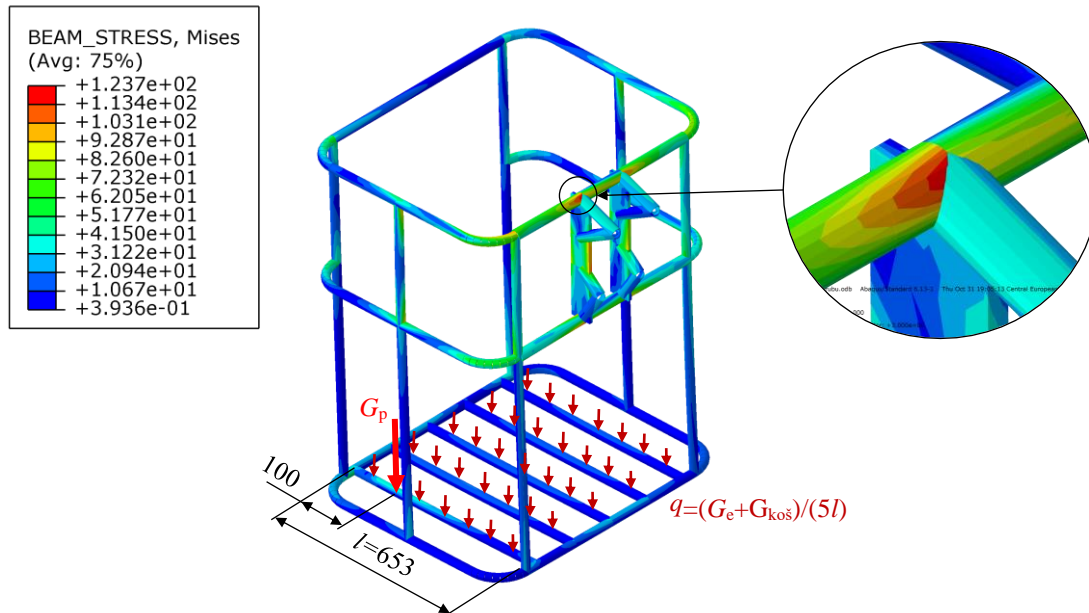
Sukladno uvodu opterećenje se sastoji od:

- kontinuiranog opterećenja  $q$  uslijed težine alata i težine košare koje je definirano kao *line load* po cijevima koje čine pod košare
- koncentriranog opterećenja od težine osobe  $G_p$  koja se može nalaziti bilo gdje na košari 0,1 m od zaštitne ograde. Odabrana su tri kritična položaja u kojima se osoba može nalaziti

U nastavku su promatrana tri slučaja opterećenja nosive konstrukcije košare.

### Slučaj opterećenja 1

Položaj sile  $G_p$  na slici (Slika 4.50) je jednak položaju sile  $G_p$  prema slikama (Slika 3.5) i (Slika 3.20).



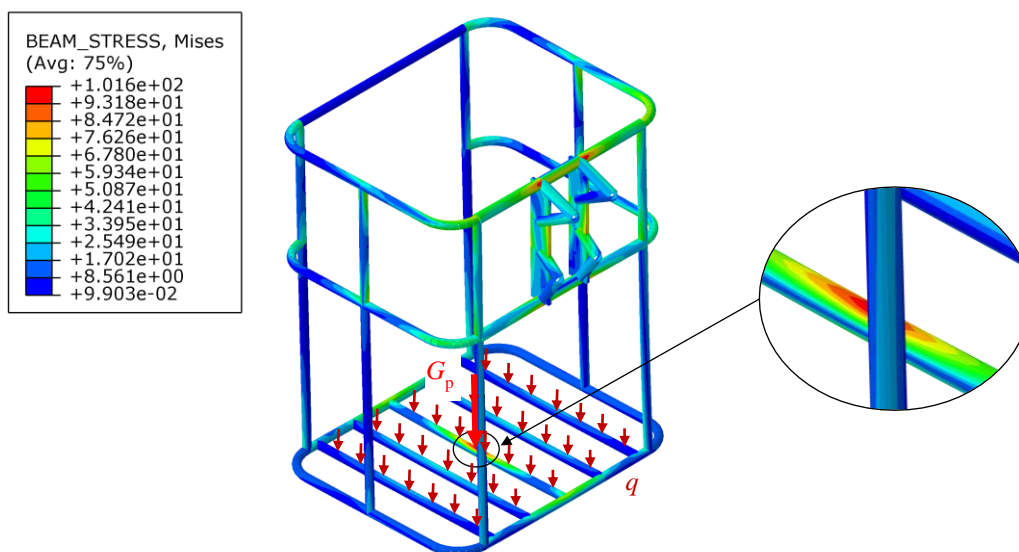
**Slika 4.50** Nosiva konstrukcija košare slučaj opterećenja 1

Prema slici (Slika 4.50) najveće naprezanje po von Misesu iznosi  $123,7 \text{ N/mm}^2$  i nalazi se na spoju nosivog lima i ostatka konstrukcije. Maksimalni pomak iznosi  $15,7 \text{ mm}$  i nalazi se na rubu košare kod koncentrirane sile  $G_p$ .



### Slučaj opterećenja 2

U ovom slučaju opterećenje koncentriranom silom nalazi se na sredini grede koja čini pod.



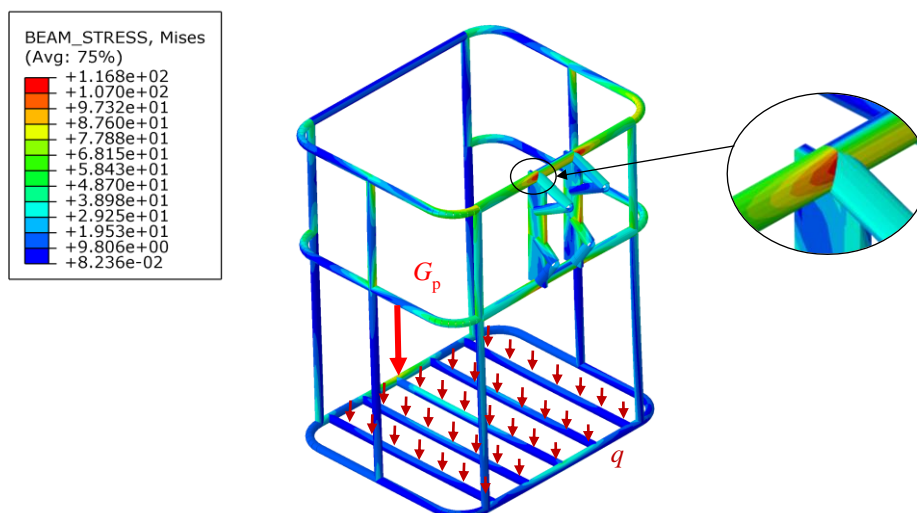
**Slika 4.51** Nosiva konstrukcija košare slučaj opterećenja 2

Najveće naprezanje javlja se na mjestu djelovanja koncentrirane sile i iznosi  $101,6 \text{ N/mm}^2$  prema slici (Slika 4.51). Spoj nosivog lima i košare ima također slično naprezanje. Kontinuirano opterećenje ima isti iznos kao kod slučaja opterećenja 1.

Maksimalni progib iznosi  $12,5 \text{ mm}$ , nalazi se na ulazu u košaru na podu.

### Slučaj opterećenja 3

Kod slučaja opterećenja 3 koncentrirana sila nalazi se na gredi na ulazu u košaru.



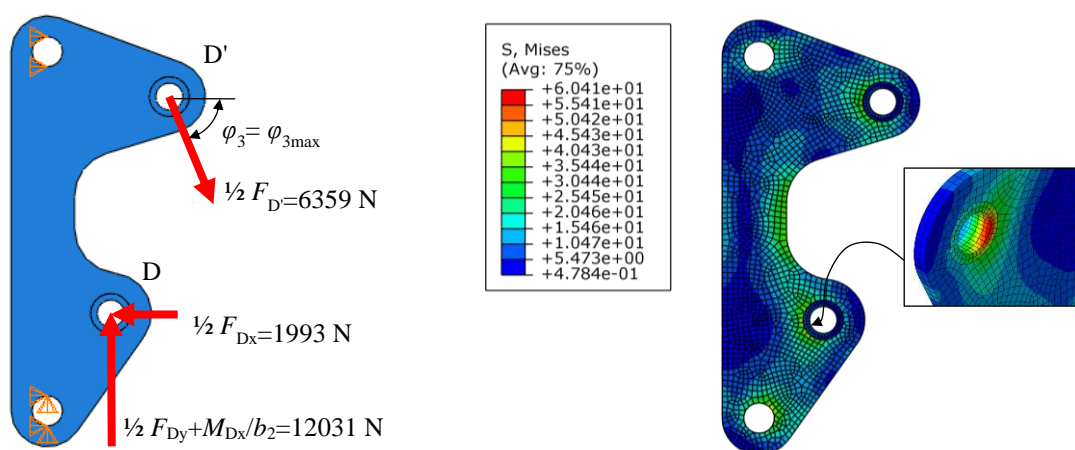
**Slika 4.52** Nosiva konstrukcija košare slučaj opterećenja 3

Prema slici (Slika 4.52) najveće naprezanje javlja se kod spoja nosivog lima i cijevi  $\varnothing 33,7$ , isto kao kod slučaja opterećenja 1. Naprezanje iznosi  $116,8 \text{ N/mm}^2$ . Maksimalni progib iznosi  $15,6 \text{ mm}$ .

Usporedbom naprezanja kod sva tri slučaja opterećenja, jasno je da se najveće naprezanje javlja kod prvog slučaja opterećenja i ono iznosi  $123,7 \text{ N/mm}^2$ . Dopušteno naprezanje za čelik S355 uz faktor sigurnosti 1,5 iznosi  $246 \text{ N/mm}^2$ . Svi V zavari su provareni kroz cijelu debljinu stijenke cijevi  $3,2 \text{ mm}$  dok je debljina  $a$  kutnih zavara  $4 \text{ mm}$ , stoga zavari nisu dodatno provjereni.

#### Nosivi lim košare

U analizi se promatra jedan nosivi lim. Nosivi lim u točki D je opterećen silama kao svornjak D u poglavlju 4.9, dok je u točki D' opterećen silom  $\frac{1}{2} F_{D'}$ . Opterećenje nosivog lima u točki D je zadano prema slici (Slika 4.33) i izrazu (158), dok je opterećenje  $\frac{1}{2} F_{D'}$  kod  $\varphi_3$  dano u izrazu (9).



**Slika 4.53** Nosivi lim košare

Prema slici (Slika 4.53) najveće naprezanje nosivog lima iznosi  $60,4 \text{ N/mm}^2$ . To je lokalno naprezanje kod dodirnog mjesta nosivog lima i svornjaka D.

#### Pod košare

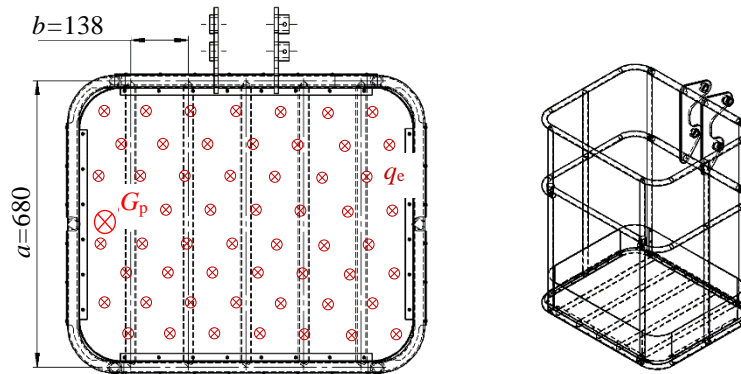
Prema normi pod košare mora biti takav da se ne zadržava voda te kroz pod ne smije moći proći kuglica promjera  $15 \text{ mm}$ . To može biti ekspanzirani, rebrasti (suza), perforirani lim itd.



**Slika 4.54** Ekspanzirani, rebrasti i perforirani lim

Za pod je odabran čelični rebrasti lim debljine  $2,5 \text{ mm}$  pri čemu je visina „rebra“  $1 \text{ mm}$ .

Prema izrazu (217) kontinuirano opterećenje pod košare uslijed težine tereta iznosi  $2968 \text{ N/m}^2$ , dok je koncentrirano opterećenje uslijed mase osobe  $G_p=1177 \text{ N}$ .



**Slika 4.55 Opterećenje pod košare**

Prema slici (Slika 4.55) najgori slučaj opterećenje lima pod je kada je koncentrirana sila  $G_p$  na sredini raspona  $a$  i  $b$ . Naprezanje će se provjeriti s gotovim izrazom iz [14], str 502 za jednostavno oslonjenu ploču na svim rubovima. Lim pod nije jednostavno oslonjen već je pričvršćen s blok zakovicama za nosivu konstrukciju košare. Računanjem s izrazom za slobodnu oslonjenu ploču proračun je na strani sigurnosti.

Naprezanje uslijed kontinuiranog opterećenja prema [14] iznosi:

$$\sigma_q = \frac{\beta \cdot q \cdot b^2}{t^2} = \frac{0,7476 \cdot 2,968 \cdot 10^{-3} \cdot 138^2}{2,5^2} = 9 \text{ N/mm}^2, \quad (218)$$

gdje je  $\beta = 0,7476$  za  $a/b = 5$ ,  $\rightarrow a/b = 680/138 = 4,92 \cong 5$

Naprezanje uslijed kontinuiranog opterećenja uslijed sile  $G_p$  na malom krugu radijusa  $r_0$  na sredini ploče iznosi:

$$\sigma_{G_p} = \frac{3G_p}{2\pi t^2} \left( (1+\nu) \ln \frac{2b}{\pi r_0} + \beta \right) = \frac{3 \cdot 1177}{2\pi \cdot 2,5^2} \left( (1+0,3) \ln \frac{2 \cdot 138}{\pi \cdot 40} + 1 \right), \quad (219)$$

$$\sigma_{G_p} = 182 \text{ N/mm}^2$$

gdje je  $\beta = 1$  za  $a/b > 2$ .

Ukupno naprezanje iznosi:

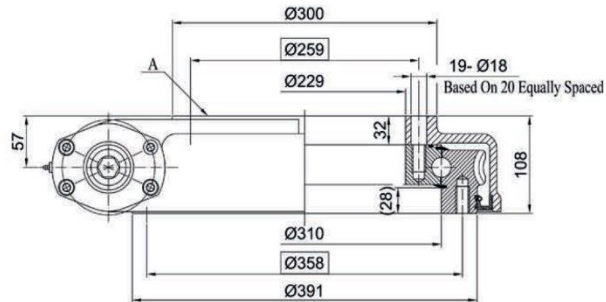
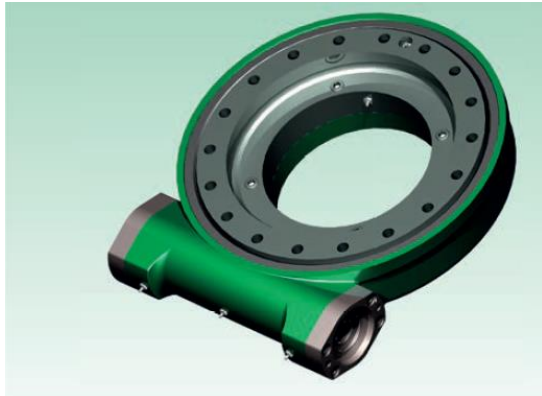
$$\sigma = \sigma_q + \sigma_{G_p} = 9 + 182 = 191 \text{ N/mm}^2, \quad (220)$$

$$\sigma < \sigma_{\text{dop}, S355} = 246 \text{ N/mm}^2$$

## 5. MEHANIZAM OKRETANJA

Odabir okretnog ležaja/pužnog prijenosnika

Za mehanizam okretanja odabran je gotovi sklop koji sadrži okretni ležaj i pužni prijenosnik proizvođača ISB model SG 310.



Massima coppia in uscita sulla tavola Max Output Torque	Massima Coppia in ingresso Max input Torque	Rendimento vite-madrevite Worm gear Efficiency	Massima velocità in uscita Max output Speed	Massima velocità in ingresso Max input Speed	Coppia di irreversibilità Holding Torque	Rapporto di riduzione Ratio of Worm Gear	Precisione sul posizionamento Tracking precision	Peso Weight
[KNm]	[Nm]	[-]	[RPM]	[RPM]	[KNm]	[-]	[degrees°]	[kg]
9,5	300	40%	1,0 continuous 2,5 NOT continuous	79 continuous 197 NOT continuous	43	79:1	≤ 0.15 °	66,8

Slika 5.1 Okretni ležaj s pužnim prijenosnikom [15]

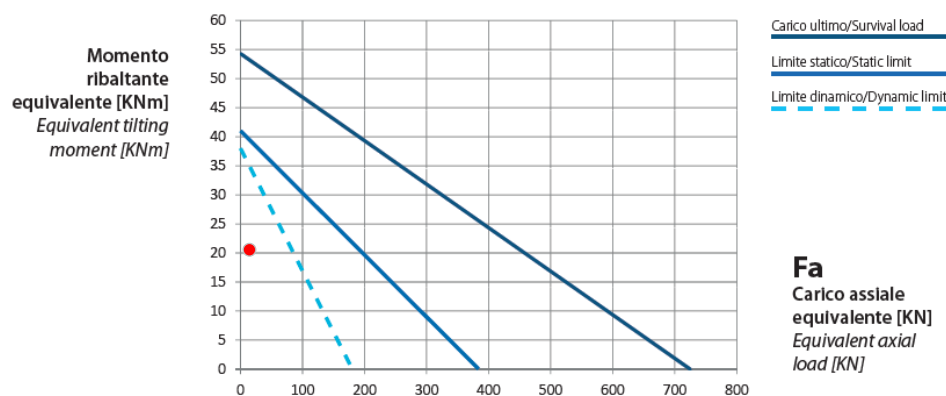
Sklop je odabran prema nosivosti ležaja koji mora prenositi maksimalni moment savijanja prema (122) od  $M_f=20,3$  kNm. Aksijalna sila koju prenosi ležaj jednaka je težini podizača koja iznosi:

$$G = G_0 + G_1 + G_2 + G_3 + G_4 = 1942 + 2032 + 1430 + 1360 + 3740 \quad (221)$$

$$F_a = G = 10,5 \text{ kN}$$

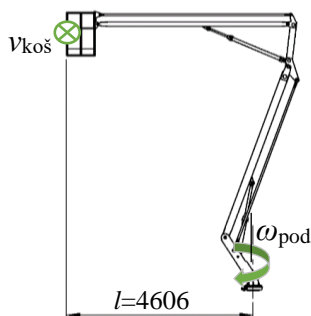
gdje je  $G_0=1942$  N – težina pola cilindra 1, postolja i okretnog ležaja

Težine  $G_1$  do  $G_4$  su dane u poglavlju 3.3.



Slika 5.2 Dopušteno opterećenje okretnog ležaja [15]

Na slici (Slika 5.2) crvenom točkom je označeno najveće opterećenje okretnog ležaja. U obzir nije uzet faktor primjene jer ležaj radi u laganim uvjetima rada. Prema slici (Slika 5.2) okretni ležaj se nalazi ispod dinamičkog limita nosivosti.



**Slika 5.3 Kutna brzina košare**

Maksimalna brzina košare kod najvećeg horizontalnog dohvata prema normi EN 280 iznosi 0,7 m/s. Kutna brzina podizača tada prema slici (Slika 5.3) iznosi:

$$\omega_{\text{pod}} = \frac{v}{l} = \frac{0,7}{4,606} = 0,152 \text{ rad/s} \quad (222)$$

$$n_{\text{pod}} = \frac{\omega_{\text{pod}}}{2\pi} 60 = 1,45 \text{ okr/min}$$

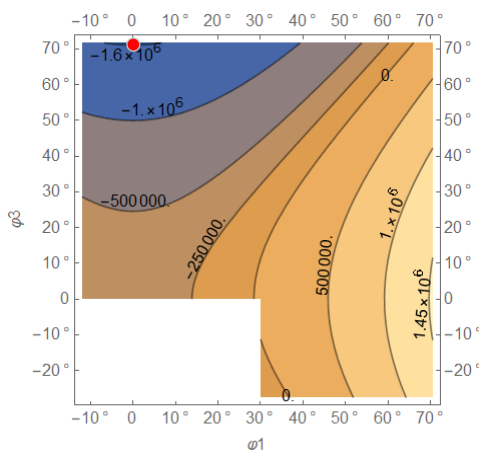
Prema slici (Slika 5.1) maksimalna brzina vrtnje okretnog ležaja je 2,5 o/min u intermitentnom načinu rada, što je manje od 1,45 o/min koliko je izračunato prema izrazu (222).

#### Odabir hidromotora

Moment koji treba svladati mehanizam okretanja je moment  $M_{0y}$  uslijed opterećenja vjetra i ručne sile te moment trenja  $M_{tr}$  u okretnom ležaju. Opterećenje uslijed nagiba podizača nije uzeto u obzir jer je pretpostavka da bi podizač imao stabilizatore koji bi izravnali podizač u približno horizontalan položaj. Moment koji je potreban za ubrzanje podizača nije uzet u obzir jer je zanemariv u odnosu na ostale momente.

Moment  $M_{0y}$  iz izraza (52) te prema slici (Slika 5.4) najveći je kod  $\varphi_1=0$  i  $\varphi_3 = \varphi_{3\text{max}}$ .

$$M_{0y}(\varphi_1 = 0, \varphi_3 = \varphi_{3\text{max}}) = -1,62 \cdot 10^6 \text{ Nmm}, \quad (223)$$



**Slika 5.4 Ovisnost momenta  $M_{0y}$  o  $\varphi_1$  i  $\varphi_3$**

Moment trenja  $M_{tr}$  u ležaju izračunat je prema proizvođaču okretnog ležaja *ISB* [15]. Moment savijanja se uvrštava u kNm:

$$M_{tr} = 0,006(4370 \cdot M_f + F_A d_k + 3,78 \cdot d_k \cdot F_r) \quad (224)$$

$$M_{tr} \cong 0,006(4370 \cdot 20,3 + 10,5 \cdot 310) = 552 \text{ Nm}$$

gdje je  $M_f$  moment savijanja koji prenosi ležaj. Moment kod  $\varphi_1=0$  i  $\varphi_3=\varphi_{3max}$  prema jednadžbi (122) iznosi 20,3 kNm. Utjecaj radijalne sile je zanemaren.

Ukupan moment koji je potreban na hidromotoru koji pogoni pužni prijenos iznosi:

$$M_{mot} = \frac{M_{tr} + M_{0y}}{\mu \cdot i} = \frac{552 + 1620}{0,4 \cdot 79} = 68,7 \text{ Nm} . \quad (225)$$

gdje je:

$\mu=0,4$  - korisnost pužnog prijenosnika prema katalogu proizvođača

$i=79$  - prijenosni omjer pužnog prijenosnika

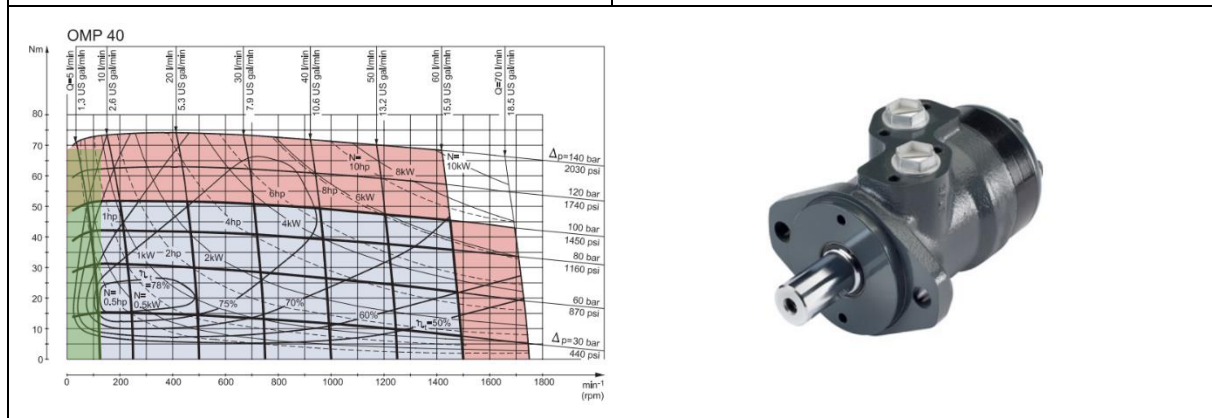
Brzina vrtnje hidromotora slijedi iz prijenosnog omjera pužnog mehanizma  $i$  :

$$n_{mot} = n_{pod} \cdot i = 1,45 \cdot 79 = 114,6 \text{ okr/min} , \quad (226)$$

Odabran je hidromotor proizvođača Sauer Danfoss čiji su podaci dani u tablici (Tablica 14).

**Tablica 14 Hidromotor OMP 40, [16]**

Radni volumen	40 cm <sup>3</sup>
Nazivni moment (100% vremena)	52 Nm
Intermitentni moment (10% vremena)	74 Nm
Najveći moment (1% vremena)	107 Nm



Prema tablici (Tablica 14) moment koji motor može ostvariti u intermitentnom načinu rada je veći od momenta koji je potreban za pokretanje podizača pod opterećenjem vjetra i ručne sile prema izrazu (225). Može se reći da se takav slučaj nikada neće dogoditi jer osoba u košari neće djelovati ručnom silom prilikom okretanja podizača, ali je zbog jednostavnijeg proračuna to

opterećenje uzeto u obzir. Također u obzir nisu uzete bočne sile koje bi se javile uslijed težine kod malog nagiba, pa se onda ručna sila može poistovjetiti s bočnim silama uslijed težine.

U tablici (Tablica 14) prikazan je dijagram radnog područja hidromotora. Zelenom bojom je osjenčano područje u kojem će hidromotor raditi.

Sa slike se može iščitati protok ulja koji je potreban hidromotoru. Kod većeg opterećenja u crvenom području potreban protok iznosi 10 l/min.

## 6. ZAKLJUČAK

Cilj ovog rada bila je konstrukcijska razrada podizača koji će biti nadogradnja na kamionu. Odabiru konačnog koncepta kojim se je išlo u razradu najviše je doprinio prostor u kojem se podizač nalazi – iza kabine kamiona. Da bi se dobila što veća radna visina odabran je koncept koji ima dodatnu polugu (poluga 2). Loša strana ovog odabira je što dodatna poluga (poluga 2) stvara dodatna opterećenja pa su neki dijelovi dosta veliki, tu se posebno ističe svornjak B'. Podizač ima tri stupnja slobode gibanja i mnogo mogućih kombinacija opterećenja. Opterećenja uslijed vjetra i ručnom silom mogu naravno biti i u  $xy$  ravnini, ali ona u horizontalnom položaju poluge 3 ili poluge 1 (kada je najveće naprezanje) nemaju utjecaja na moment savijanja poluga već samo na normalne sile, pa nemaju veliki utjecaj na naprezanje. Stoga su sile uslijed vjetra i ručne sile definirane u  $zy$  ravnini odnosno tako da djeluju bočno na podizač pri čemu je dodatno opterećenje svornjaka dosta veliko što je i pokazano u proračunu svornjaka C. U obzir nisu uzete sile uslijed ubrzanja jer je pretpostavljeno da će hidraulički sustav podizača biti opremljen s proporcionalnim ventilima koji mogu kontrolirati ubrzanje hidr. cilindra i hidromotora tako da će ubrzanja biti relativno mala.

Da bi se podizač mogao ugraditi na kamion potrebno je znati podatke o kamionu: težište, masu i konfiguraciju stabilizatora. S tim podacima mogao bi se provesti proračun stabilnosti podizača i krenuti u daljnju razradu hidrauličkog sustava, električnog sustava itd.



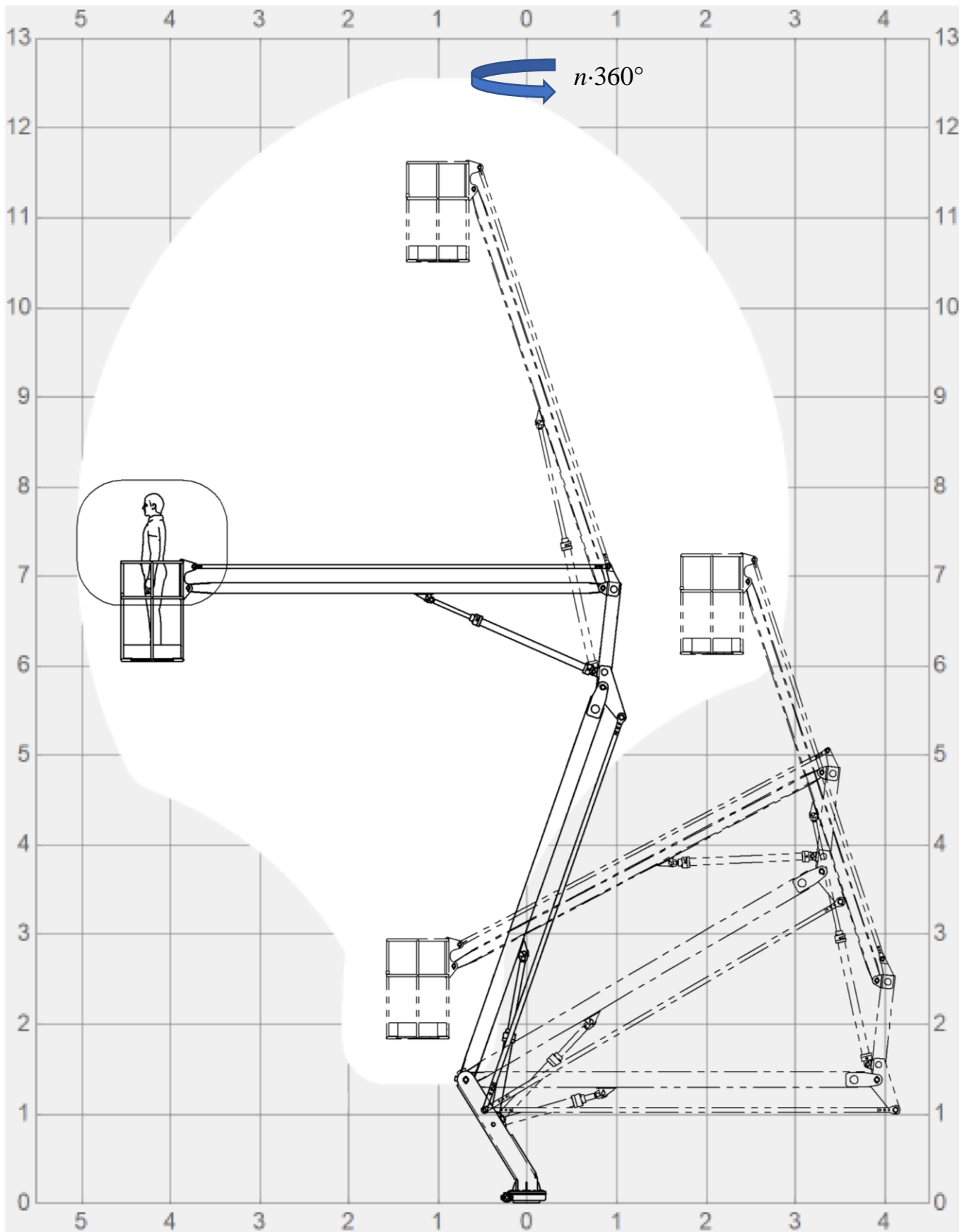
## LITERATURA

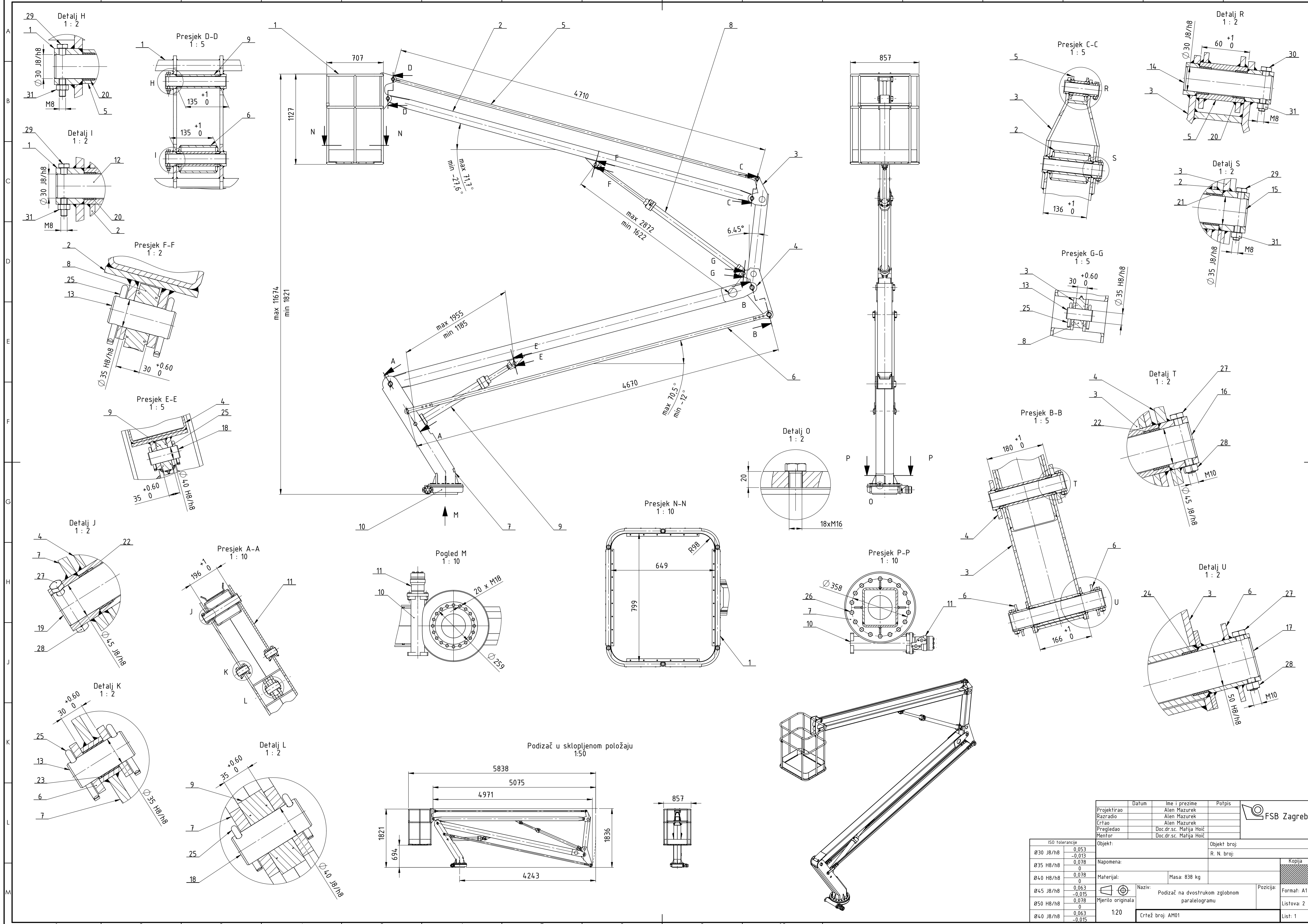
- [1] EN 280-2009E - Mobile elevating work platforms - Design calculations - Stability criteria - Construction - Safety - Examinations and tests
- [2] Genie S-80 parts manual - <http://manuals.gogenielift.com/>
- [3] <https://www.tea.net.au/>
- [4] SKF katalog proizvođača
- [5] <https://www.ludetransmission.com>
- [6] Bosch Rexroth katalog hidrauličkih cilindra RE 17331/09.05 CDH1 / CGH1
- [7] [https://www.linsgroup.com/MECHANICAL\\_DESIGN/Beam/beam\\_formula.htm](https://www.linsgroup.com/MECHANICAL_DESIGN/Beam/beam_formula.htm)
- [8] <https://www.spanco.com/understanding-overhead-crane-deflection-criteria/>
- [9] Cobb, F. - Structural Engineer's Pocket Book, 2nd Edition: British Standards Edition, CRC Press, 2008
- [10] Hong, Yong, et al. "Structural Analysis of Boom System in 42m Aerial Platform Truck." Key Engineering Materials, vol. 353–358, Trans Tech Publications, Ltd., Sept. 2007, pp. 2817–2821.
- [11] Ščap, D., Herold, Z.: Transportni uređaji – podloge iz predavanja
- [12] Pilkey W. D. - Peterson's stress concentration factors, Second edition, John Wiley & Sons, 1997
- [13] Decker, K. H.: Elementi strojeva, Tehnička knjiga Zagreb, 2006.
- [14] Young, W.C, Budynas, R.G. – Roark's Formulas for Stress and Strain 7th edition, McGraw-Hill, 2001
- [15] ISB katalog proizvođača.
- [16] Sauer-Danfoss katalog proizvođača

## **PRILOZI**

- I. CD-R disc
- II. Tehnička dokumentacija

# Radno područje podizača





max 11674  
min 1821

max 11.1°  
min -11.8°

max 2872  
min 1622

max 1955  
min 1185

max 70.5°  
min -12°

18xM16

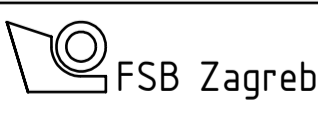
Presjek N-N  
1:10

Presjek P-P  
1:10

Pogled M  
1:10



Podizač u sklopljenom položaju  
1:50

ISO tolerancije		Objekt:		Objekt broj:	
Ø30 J8/h8	0,053	R. N. broj:		Kopija	
	-0,013				
Ø35 H8/h8	0,078				
	0				
Ø40 H8/h8	0,078	Materijal:		Masa: 838 kg	
	0				
Ø45 J8/h8	0,063	Naziv: Podizač na dvostrukom zglobnom paralelogramu		Pozicija: Format: A1	
	-0,015	Mjerilo originala		Listova: 2	
Ø50 H8/h8	0,078	1:20		Crtež broj: AM01	
	0				
Ø40 J8/h8	0,063				
	-0,015				



Datum	Ime i prezime	Potpis
Projektirao	Alen Mazurek	
Razradio	Alen Mazurek	
Crtao	Alen Mazurek	
Pregledao	Doc.dr.sc. Matija Hoić	
Mentor	Doc.dr.sc. Matija Hoić	

31	Matica M8	4	ISO 4032	8	M8	
30	Vijak M8	1	ISO 4014	8.8	M8x50	
29	Vijak M8	3	ISO 4014	8.8	M8x60	
28	Matica M10	4	ISO 4032	8	M10	
27	Vijak M10	4	ISO 4014	8.8	M10x70	
26	Vijak M16	18	ISO 4017	8.8	M16x45	
25	Rascjepka Ø8	12	ISO 1234		8x56	
24	Klizni ležaj 50x55x20	2	PCM 505520 E		SKF	0.06
23	Klizni ležaj 35x39x30	2	PCM 353930 E		SKF	0.05
22	Klizni ležaj 45x50x20	4	PCM 454020 E		SKF	0.06
21	Klizni ležaj 35x39x20	2	PCM 353920 E		SKF	0.04
20	Klizni ležaj 30x34x15	6	PCM 303415 E		SKF	0.02
19	Svornjak 45x260x10, 1 rupa	1		E355	Ø45x260x10	3.2
18	Svornjak 40x95x8, 2 rupe	2		E355	Ø40x95x8	0.9
17	Svornjak 50x300x10, 2 rupe	1		E355	Ø50x300x10	4.5
16	Svornjak 45x240x10, 1 rupa	1		E355	Ø45x240x10	2.9
15	Svornjak 35x187x8, 1 rupa	1		E355	Ø35x187x8	1.4
14	Svornjak 30x110x8, 1 rupa	1		E355	Ø30x110x8	0.6
13	Svornjak 35x80x8, 2 rupe	4		E355	Ø35x80x8	0.6
12	Svornjak 30x190x8, 1 rupa	2		E355	Ø30x190x8	1.0
11	Hidromotor	1	OMP 40		Sauer Danfoss	7,9
10	Okretni ležaj/pužni prijenosnik	1	SG 310		ISB	66.8
9	Hidraulički cilindar 1	1	CDH1MP3/80/56/770A3X/B11CNUMW		Bosch Rexroth	67.3
8	Hidraulički cilindar 2	1	CDH1MP3/63/45/1250A3X/B11CNUMW		Bosch Rexroth	63.7
7	Postolje	1		S355JR	1366x1001x430	124.9
6	Poluga 11	2		S355JR	4755x100x67	19.6
5	Poluga 31	1		S355JR	4766x135x70	17.9
4	Poluga 1	1		S355JR	4817x313x240	174.5
3	Poluga 2	1		S355JR	1744x474x187	76.2
2	Poluga 3	1		S355JR	4802x199x136	106.5
1	Košara	1			1139x868x857	69.5
Pozicija	Naziv dijela	Kom.	Norma	Materijal	Dimenzije/Proizvođač	Masa

		Datum	Ime i prezime	Potpis		
Projektirao			Alen Mazurek			
Razradio			Alen Mazurek			
Crtao			Alen Mazurek			
Pregledao			Doc.dr.sc. Matija Hoić			
Mentor			Doc.dr.sc. Matija Hoić			
Objekt:				Objekt broj:		
				R. N. broj:		
Napomena:						
Materijal:		Masa: 838 kg				
		Naziv:			Pozicija:	
Mjerilo originala		Podizač košara na dvostrukom zglobnom paralelogramu			Format: A4	
1:20					Listova: 2	
Crtež broj: AM01				List: 2		