

# Projektiranje i konstrukcija kombiniranog alata za izradu metalnih držača vezica RASCO čistilica

---

Šehić, Nino

Master's thesis / Diplomski rad

2019

*Degree Grantor / Ustanova koja je dodijelila akademski / stručni stupanj:* **University of Zagreb, Faculty of Mechanical Engineering and Naval Architecture / Sveučilište u Zagrebu, Fakultet strojarstva i brodogradnje**

*Permanent link / Trajna poveznica:* <https://urn.nsk.hr/urn:nbn:hr:235:553125>

*Rights / Prava:* [In copyright](#)/[Zaštićeno autorskim pravom.](#)

*Download date / Datum preuzimanja:* **2024-07-13**

*Repository / Repozitorij:*

[Repository of Faculty of Mechanical Engineering and Naval Architecture University of Zagreb](#)



SVEUČILIŠTE U ZAGREBU  
FAKULTET STROJARSTVA I BRODOGRADNJE

# **DIPLOMSKI RAD**

**Nino Šehić**

Zagreb, 2019.

SVEUČILIŠTE U ZAGREBU  
FAKULTET STROJARSTVA I BRODOGRADNJE

# DIPLOMSKI RAD

Mentor:

Doc. dr. sc. Zdenka Keran, dipl. ing.

Student:

Nino Šehić

Zagreb, 2019.

Izjavljujem da sam ovaj rad izradio samostalno koristeći znanja stečena tijekom studija i navedenu literaturu.

Zahvaljujem se mentorici doc. dr. sc. Zdenki Keran za svu pruženu pomoć i savjete tijekom izrade ovog rada.

Zahvaljujem se konstruktoru alata, Željku Brodariću, kao i ostalim članovima kolektiva tvornice komunalne opreme RASCO, na razumijevanju, strpljenju te pruženoj pomoći i savjetima tijekom izrade ovog rada.

Od srca zahvaljujem svojoj obitelji i prijateljima na razumijevanju i pruženoj potpori tijekom studiranja.

Nino Šehić





SVEUČILIŠTE U ZAGREBU  
FAKULTET STROJARSTVA I BRODOGRADNJE



Središnje povjerenstvo za završne i diplomske ispite  
Povjerenstvo za diplomske radove studija strojarstva za smjerove:  
proizvodno inženjerstvo, računalno inženjerstvo, industrijsko inženjerstvo i menadžment,  
inženjerstvo materijala te mehatronika i robotika

Sveučilište u Zagrebu Fakultet strojarstva i brodogradnje	
Datum:	Prilog:
Klasa:	
Ur. broj:	

## DIPLOMSKI ZADATAK

Student: **NINO ŠEHIĆ** Mat. br.: **0035201338**

Naslov rada na hrvatskom jeziku: **Projektiranje i konstrukcija kombiniranog alata za izradu metalnih držača vezica RASCO čistilica**

Naslov rada na engleskom jeziku: **Design of combined tool for production of metal holders for wire and hose ties in RASCO sweepers**

### Opis zadatka:

Oblikovanje velikog broja izradaka od lima u kratkom proizvodnom ciklusu uključuje niz postupaka koji se obavljaju pomoću alata pričvršćenih za radne dijelove mehaničkih preša. Ovi alati nose skupni naziv štanice. Pod nazivom štanice podrazumijeva se velika grupa specijalnih alata koji služe za obradu metala ili nemetala pomoću rezanja ili oblikovanja bez odvojene čestice. Štanice su tipičan alat za velikoserijsku i masovnu proizvodnju. Upotrebom odgovarajućih materijala, pravilnom toplinskom obradom reznih dijelova alata i pravilnim radom može se jednim alatom izraditi serija od više stotina tisuća komada. Posluživanje alata je jednostavno, vrijeme izrade jednog izratka je vrlo kratko te iznosi sedam do deset puta manje nego pri obradi odvajanjem čestica. Kombinirani alati osim postupka rezanja uključuju i postupke trajne deformacije. Oni su konstrukcijski riješeni tako da se i složeniji izratci mogu dobiti u jednom hodu alata. Cijena izrade takvih alata je visoka i zbog toga se primjenjuje samo za velike serije ili za izratke s velikim zahtjevom na točnost.

U radu je potrebno projektirati i konstruirati kombinirani alat pomoću kojeg će se na ekscentar preši, u tvornici komunalne opreme „Rasco“ izrađivati metalni držači vezica RASCO čistilica. Kao teorijsku osnovu za konstruiranje alata potrebno je opisati tehnike štancanja. Također, potrebno je objasniti podjelu štanci prema njihovoj konstrukciji i namjeni. Pozornost je potrebno posvetiti materijalu koji se oblikuje te stroju na koji se alat postavlja. Potrebno je dati opis proizvoda po fazama proizvodnje te načiniti proračune postupaka odrezivanja, probijanja i savijanja te kvalitativno prikazati sile oblikovanja.

U radu je potrebno navesti korištenu literaturu i eventualno dobivenu pomoć.

Zadatak zadan:  
26. rujna 2019.

Rok predaje rada:  
28. studenog 2019.

Predviđeni datum obrane:  
04. prosinca 2019.  
05. prosinca 2019.  
06. prosinca 2019.

Zadatak zadao:  
  
doc. dr. sc. Zdenka Keran

Predsjednica Povjerenstva:  
  
prof. dr. sc. Biserka Runje

## SADRŽAJ

POPIS SLIKA .....	IV
POPIS TABLICA.....	VIII
POPIS TEHNIČKE DOKUMENTACIJE .....	IX
POPIS OZNAKA .....	X
SAŽETAK.....	XV
SUMMARY .....	XVI
1. UVOD.....	1
1.1. Mehanizam rada.....	1
1.2. Tehnološko – ekonomske prednosti .....	2
2. TEHNIKA ŠTANCANJA .....	4
3. ŠTANCE ZA REZANJE .....	5
3.1. Postupci rezanja .....	5
3.2. Proces rezanja na štancama i podjela štanci za rezanje .....	8
3.3. Štance bez vođenja žiga .....	11
3.3.1. Štance s nožastim rezom .....	11
3.3.2. Štance sa slobodnim rezom.....	12
3.4. Štance s vođenjem žiga.....	13
3.4.1. Štance s vođenjem žiga pomoću vodeće ploče .....	13
3.4.1.1. Alati za jednostavne oblike bez predbušenja .....	15
3.4.1.2. Alati za oblike s predbušenjem i zaticima za podešavanje trake .....	16
3.4.1.3. Alati za oblike s predbušenjem i bočnim noževima .....	17
3.5. Štance s vođenjem pomoću vodećih stupova .....	18
3.6. Štance s vođenjem pomoću stražnje vodilice .....	21
4. ŠTANCE ZA SAVIJANJE.....	22
4.1. Općenito o obradi savijanjem .....	22
4.2. Proces savijanja materijala i njegova deformacija.....	26
4.3. Izvedbe alata za savijanje.....	28
4.3.1. Alat za savijanje dvostrukog kutnika .....	29
4.3.2. Alat za savijanje U – profila .....	30
4.3.3. Alat za jednostrano savijanje .....	31
4.3.4. Alat za savijanje V – profila .....	32

5. KOMBINIRANI ILI SASTAVLJENI ALATI.....	35
6. KOMBINIRANI ALAT ZA IZRADU METALNIH DRŽAČA VEZICA.....	37
6.1. Metalni držači vezica .....	37
6.1.1. Primjena metalnih držača vezica.....	37
6.1.2. Karakteristike i koraci metalnih držača vezica .....	41
6.2. Materijali kombiniranog alata.....	44
6.3. Elementi kombiniranog alata za izradu metalnih držača vezica .....	48
6.3.1. Matrica ili rezna ploča.....	51
6.3.1.1. Oblici reznog prodora .....	52
6.3.1.2. Proračun dimenzija matrice .....	54
6.3.1.3. Segment za odrezivanje i probijanje .....	57
6.3.1.4. Segment za savijanje i završno odrezivanje.....	59
6.3.2. Žigovi za probijanje i odrezivanje .....	62
6.3.3. Žig za savijanje .....	69
6.3.4. Vodeće čahure.....	70
6.3.5. Stupovi za vođenje.....	71
6.3.6. Tanjuraste opruge.....	73
6.3.6.1. Odabir i proračun tanjuraste opruge kombiniranog alata .....	75
6.3.7. Koračni nož.....	80
6.3.8. Vodeća ploča.....	84
6.3.9. Međuletve .....	86
6.3.10. Usadna ploča .....	89
6.3.11. Upinjalo.....	91
6.3.11.1. Položaj upinjala.....	92
6.3.12. Gornja ploča.....	94
6.3.13. Temeljna ploča.....	96
6.3.14. Umjerivač izratka.....	98
7. REZNA ZRAČNOST.....	99
7.1. Utjecaj zračnosti na kvalitetu reza i položaj srha.....	103
7.2. Mjere žiga i matrice .....	104
8. PRORAČUN SILE REZANJA .....	107
8.1. Općenito o izračunavanju sile rezanja .....	107

---

8.2. Proračun sile probijanja .....	110
8.3. Proračun sile odrezivanja .....	112
9. PRORAČUN SILE SAVIJANJA .....	114
10. IZBOR PREŠE .....	118
10.1. Ekscentar preša EPU – 100.....	122
11. PRIKAZ SILA OBLIKOVANJA.....	125
12. ZAKLJUČAK.....	128
LITERATURA.....	129
PRILOZI.....	130

**POPIS SLIKA**

Slika 1. Izrezivanje [2] .....	5
Slika 2. Probijanje [2].....	5
Slika 3. Odrezivanje [2] .....	6
Slika 4. Zarezivanje [2] .....	6
Slika 5. Obrezivanje [2] .....	7
Slika 6. Kalibriranje [2].....	7
Slika 7. Prvi stupanj rezanja materijala [2] .....	8
Slika 8. Drugi stupanj rezanja materijala [2].....	8
Slika 9. Treći stupanj rezanja materijala [2] .....	9
Slika 10. Četvrti stupanj rezanja materijala [2].....	9
Slika 11. Podjela štanci za rezanje prema načinu vođenja žiga [2].....	10
Slika 12. Štanca s nožastim rezom [3] .....	11
Slika 13. Štanca sa slobodnim rezom [3] .....	12
Slika 14. Štanca s vodećom pločom [3] .....	14
Slika 15. Štanca s vodećom pločom bez predbušenja [2] .....	15
Slika 16. Štanca s vodećom pločom i zaticima za podešavane trake [2] .....	16
Slika 17. Štanca s vodećom pločom i bočnim noževima [2] .....	17
Slika 18. Standardizirani oblici kućišta za štanice [2].....	18
Slika 19. Štanca s vodećim stupovima [2] .....	19
Slika 20. Štanca s vodećim stupovima i vodećom pločom [2].....	20
Slika 21. Štanca za zarezivanje sa stražnjom vodilicom [2] .....	21
Slika 22. Prikaz savijanja limova na stroju za savijanje [4].....	24
Slika 23. Stroj za savijanje preko valjaka [1].....	24
Slika 24. Prikaz slijednih faza savijanja na preši za savijanje [4].....	25
Slika 25. Štap u nesavinutom i savinutom položaju [4].....	26
Slika 26. Razdioba radijalnog i tangencijalnog naprezanja [1].....	27
Slika 27. Deformacija poprečnog presjeka pri savijanju [5].....	28
Slika 28. Štanca za savijanje dvostrukog kutnika [7].....	29
Slika 29. Alat za savijanje nesimetričnog dvostrukog kutnika [1].....	30
Slika 30. Savijanje U – profila [1].....	31
Slika 31. Jednostrano savijanje [1].....	31

Slika 32. Konstrukcije alata za jednostrano savijanje [1] .....	32
Slika 33. Savijanje V – profila [7].....	32
Slika 34. Faze savijanja [1] .....	34
Slika 35. Sastavljena ili kombinirana štanca [2] .....	35
Slika 36. Kombinirani alat za izradu čahura [1].....	36
Slika 37. Prikaz metalnog držača vezica na nosećem okviru čistilice .....	37
Slika 38. Noseći okvir čistilice MUVO .....	39
Slika 39. MUVO i LYNX [8], [9].....	40
Slika 40. Model metalnog držača vezica.....	41
Slika 41. Metalni držač vezica prije i poslije lakiranja .....	41
Slika 42. Prikaz dimenzija metalnog držača vezica RASCO čistilica .....	42
Slika 43. Koraci izrade metalnih držača vezica RASCO čistilica.....	43
Slika 44. Gornji sklop kombiniranog alata za izradu metalnih držača vezica .....	48
Slika 45. Donji sklop kombiniranog alata za izradu metalnih držača vezica.....	49
Slika 46. Zamijenjen položaj žiga i matrice za savijanje .....	49
Slika 47. Kombinirani alat za izradu metalnih držača vezica RASCO čistilica .....	50
Slika 48. Matrica kombiniranog alata za izradu metalnih držača vezica .....	51
Slika 49. Razne izvedbe prodora u matrici [2].....	52
Slika 50. Izvedba prodora u matrici kombiniranog alata .....	53
Slika 51. Model metalnih držača vezica u koracima.....	55
Slika 52. Prikaz dimenzija i izrade prodora matrice kombiniranog alata .....	56
Slika 53. Ispadanje metalnog držača vezica prema usmjerivaču izratka .....	57
Slika 54. Segment za odrezivanje i probijanje .....	57
Slika 55. Razmak i odmak provrta na matrici [2] .....	58
Slika 56. Udaljenost središta provrta za vijke od ruba matrice .....	59
Slika 57. Segment za savijanje i završno odrezivanje.....	60
Slika 58. Oblik i povratni kut pri savijanju segmenta za savijanje i završno odrezivanje .....	60
Slika 59. Razne izvedbe žigova [2].....	62
Slika 60. Razne izvedbe probijala [2] .....	63
Slika 61. Osiguranje probijala [2] .....	64
Slika 62. Načini pričvršćenja žigova [11] .....	65
Slika 63. Žigovi i probijala kombiniranog alata za izradu metalnih držača vezica .....	65

Slika 64. Određivanje duljine žigova .....	67
Slika 65. Predobrada žigova.....	67
Slika 66. Kontrola duljine žiga za završno odrezivanje .....	68
Slika 67. Žig za savijanje kombiniranog alata za izradu metalnih držača vezica .....	69
Slika 68. Pričvršćenje žiga za savijanje u usadnu ploču .....	70
Slika 69. Stup za vođenje [2] .....	71
Slika 70. Razna rješenja za učvršćenje stupa za vođenje [2] .....	72
Slika 71. Klizno vođenje između stupova za vođenje i vodećih čahura .....	72
Slika 72. Prikaz dimenzija tanjuraste opruge [13] .....	73
Slika 73. Teoretske karakteristike pojedinačnih tanjura [13].....	74
Slika 74. Prodiranje žiga za savijanje u segment matrice .....	75
Slika 75. Tanjurasta opruga kombiniranog alata za izradu metalnih držača vezica .....	76
Slika 76. Slaganje tanjura u stupove [12].....	77
Slika 77. Način slaganja tanjurastih opruga kombiniranog alata .....	78
Slika 78. Princip rada tanjurastih opruga kombiniranog alata .....	79
Slika 79. Određivanje koraka jednim koračnim nožem [2] .....	80
Slika 80. Određivanje koraka pomoću dva koračna noža [2] .....	81
Slika 81. Vrste koračnih noževa [11] .....	81
Slika 82. Izvedba koračnog noža prema ISO 9862:2005 [2] .....	82
Slika 83. Koračni nož kombiniranog alata za izradu metalnih držača vezica.....	83
Slika 84. Vodeća ploča kombiniranog alata za izradu metalnih držača vezica.....	84
Slika 85. Prikaz dimenzija vodeće ploče kombiniranog alata.....	85
Slika 86. Međuletve kombiniranog alata za izradu metalnih držača vezica .....	86
Slika 87. Prikaz dimenzija lijeve i desne međuletve kombiniranog alata .....	88
Slika 88. Usadna ploča kombiniranog alata za izradu metalnih držača vezica.....	89
Slika 89. Prikaz dimenzija usadne ploče kombiniranog alata .....	90
Slika 90. Izvedbe upinjala prema ISO 10242-1:2011 [11].....	91
Slika 91. Upinjalo kombiniranog alata za izradu metalnih držača vezica .....	92
Slika 92. Težište kombiniranog alata za izradu metalnih držača vezica .....	93
Slika 93. Određivanje težišta kombiniranog alata.....	93
Slika 94. Gornja ploča kombiniranog alata za izradu metalnih držača vezica.....	94
Slika 95. Prikaz dimenzija gornje ploče kombiniranog alata.....	95

---

Slika 96. Temeljna ploča kombiniranog alata za izradu metalnih držača vezica.....	96
Slika 97. Prikaz dimenzija temeljne ploče kombiniranog alata .....	97
Slika 98. Usmjerivač izratka kombiniranog alata za izradu metalnih držača vezica .....	98
Slika 99. Razvijeni oblik usmjerivača izratka kombiniranog alata .....	98
Slika 100. Rezna zračnost između žiga i matrice [14] .....	99
Slika 101. Položaj srha ovisno o postupku rezanja [14] .....	103
Slika 102. Mjere žiga i matrice [14].....	105
Slika 103. Promjena čvrstoće na smik u ovisnosti o dubini prodiranja žiga [2] .....	107
Slika 104. Prikaz elemenata za probijanje, odrezivanje i savijanje .....	109
Slika 105. Prikaz elemenata za probijanje .....	110
Slika 106. Prikaz elemenata za odrezivanje .....	112
Slika 107. Savijanje dvostrukog kutnika [7] .....	114
Slika 108. Radijus žiga i matrice te kut savijanja metalnih držača vezica.....	116
Slika 109. Strojevi sa zagantiranim hodom alata [5] .....	119
Slika 110. Ekscentarski pogon [16].....	119
Slika 111. Izvedba mehanizma malja [16] .....	120
Slika 112. Primjer ekscentar preše [19] .....	121
Slika 113. Ekscentar preša tip EPU [19] .....	122
Slika 114. Ekscentar preša EPU – 100 u tvornici komunalne opreme RASCO .....	123
Slika 115. Prikaz udaraca na modelu trake metalnih držača vezica.....	125
Slika 116. Kvantitativan prikaz sila oblikovanja kombiniranog alata .....	127



**POPIS TABLICA**

Tablica 1. Primjena i normativ metalnih držača vezica RASCO čistilica .....	38
Tablica 2. Upotreba konstrukcijskih materijala za izradu kombiniranog alata .....	45
Tablica 3. Mehanička svojstva i dopuštena naprezanja konstrukcijskih čelika [10] .....	45
Tablica 4. Upotreba alatnog čelika za izradu kombiniranog alata .....	46
Tablica 5. Toplinska obrada i tvrdoća alatnog čelika X210Cr12 [10] .....	46
Tablica 6. Upotreba pješčanog lijeva i poboljšanog čelika za izradu kombiniranog alata .....	47
Tablica 7. Vrijednosti za visinu i kutove prodora u matrici [2] .....	53
Tablica 8. Određivanje debljine matrice [2] .....	54
Tablica 9. Najmanja udaljenost središta provrta za vijke od ruba matrice i najmanja udaljenost rubova provrta međusobno [2] .....	58
Tablica 10. Vrijednosti povratnog kuta [4] .....	61
Tablica 11. Dimenzije i tehničke karakteristike tanjuraste opruge Ø31,5xØ16,3x2 [13] .....	76
Tablica 12. Sila i progib stupa tanjurastih opruga [12] .....	77
Tablica 13. Debljina i širina koračnog noža prema ISO 9862:2005 [2] .....	82
Tablica 14. Širina rezanog ruba [2] .....	82
Tablica 15. Ukupna zračnost između međuletvi i rezne trake [2] .....	87
Tablica 16. Ukupna zračnost između žiga i matrice [14] .....	100
Tablica 17. Tablični pregled ukupne zračnosti [14] .....	102
Tablica 18. Izračun ukupne zračnosti u tvornici komunalne opreme RASCO .....	103
Tablica 19. Tolerancije matrice i žiga [14] .....	106
Tablica 20. Relativna dubina prodiranja žiga za različite vrste materijala [2] .....	108
Tablica 21. Izračun sile kombiniranog alata u tvornici komunalne opreme RASCO .....	117
Tablica 22. Tehničke karakteristike ekscentar preše EPU - 100 [19] .....	124

**POPIS TEHNIČKE DOKUMENTACIJE**

- 87255014 Metalni držač vezica
- 73610801 Upinjalo M24x1,5
- 73610802 Gornja ploča
- 73610803 Usadna ploča
- 73610804 Glavni žig za odrezivanje
- 73610805 Žig za probijanje manjih džepova
- 73610806 Žig za probijanje velikog džepa
- 73610807 Koračni nož
- 73610808 Žig za završno odrezivanje
- 73610809 Žig za savijanje
- 73610810 Vodeća čahura
- 73610811 Stup za vođenje
- 73610812 Vijak M12 za tanjurastu oprugu
- 73610813 Vodeća ploča
- 73610814 Međuletva\_desna
- 73610815 Međuletva\_lijeva
- 73610816 Matrica
- 73610817 Temeljna ploča
- 73610818 Usmjerivač izratka
- 73610800 Alat metalnih držača vezica čistilica – sklopni crtež
- 73610800 Alat metalnih držača vezica čistilica – montažni crtež

## POPIS OZNAKA

Oznaka	Jedinica	Opis
$A$	mm	minimalna širina prolaza za traku
$A_{is}$	%	istezljivost materijala
$A_{rez.}$	mm	rezna površina
$A_{ukupno\_odr}$	mm	ukupna rezna površina odrezivanja
$A_{ukupno\_prob}$	mm	ukupna rezna površina probijanja
$b$	mm	širina trake materijala
$B_{gp}$	mm	širina gornje ploče
$b_{kn}$	mm	debljina koračnog noža
$B_m$	mm	širina matrice
$B_{md}$	mm	širina metalnog držača vezica
$B_{ml}$	mm	širina međuletve
$B_{tp}$	mm	širina temeljne ploče
$B_{up}$	mm	širina usadne ploče
$B_{vp}$	mm	širina vodeće ploče
$c$		koeficijent kvalitete obrade
$C$	mm	prolaz u tijelu ekscentar preše EPU – 100
$c_{kn}$	mm	širina ruba koračnog noža
$d$	mm	promjer žiga
$D$	mm	promjer matrice
$D_e$	mm	vanjski promjer tanjuraste opruge
$D_i$	mm	unutarnji promjer tanjuraste opruge
$d_m$	mm	mjera matrice
$d_p$	mm	zadana ili nazivna mjera proizvoda
$d_{pd}$	mm	donja granična mjera proizvoda
$d_{pg}$	mm	gornja granična mjera proizvoda
$d_{\dot{z}}$	mm	mjera žiga
$E$	mm	veličina podešavanja pritiskivača ekscentar preše
$F_0$	N	teorijska sila za rezanje
$F_{1.udarac}$	N	sila kod prvog udarca alata
$F_{2.udarac}$	N	sila kod drugog udarca alata
$F_{3.udarac}$	N	sila kod trećeg udarca alata

$F_{4.udarac}$	N	sila kod četvrtog udarca alata
$F_a$	N	komponenta sile savijanja čiji pravci djelovanja prolaze središtem zaobljenja žiga
$F_{h_0}$	N	sila tanjura pri $s_t = h_0$
$f_{kn}$	mm	širina stupnja koračnog noža
$F_N$	N	nazivna (nominalna) najveća dozvoljena sila
$F_{N_{EPU-100}}$	N	nazivna sila ekscentar preše EPU – 100
$F_{norm\_ukupno}$	N	normalna sila za savijanje i završno odrezivanje metalnih držača vezica
$F_{odrezivanja}$	N	stvarno potrebna sila odrezivanja kombiniranog alata
$F_{probijanja}$	N	stvarno potrebna sila probijanja kombiniranog alata
$F_{prodiranja}$	N	sila prodiranja žiga za savijanje u segment matrice
$F_{rez.}$	N	stvarno potrebna sila rezanja
$F_s$	N	sila savijanja
$F_{savijanja}$	N	sila savijanja metalnih držača vezica
$F_{st\_1}$	N	sila stlačivanja u jednom tanjuru
$F_{st\_malj}$	N	sila tlačenja malja
$F_{tanj.opruga}$	N	ukupna sila dva stupa tanjura opruga kombiniranog alata
$F_u$	N	sila stupa tanjurastih opruga
$F_{uk1+2}$	N	ukupna sila nakon prvog i drugog udarca alata
$F_{uk1+2+3}$	N	ukupna sila nakon prvog, drugog i trećeg udarca alata
$F_{uk1+2+3+4}$	N	ukupna sila nakon četiri udarca alata
$F_{ukupno}$	N	potrebna sila za pravilan rad alata
$F_{z_0}$	N	sila za završno odrezivanje metalnih držača vezica
$G$	mm	debljina ploče stola ekscentar preše EPU – 100
$H$	mm	visina ekscentar preše EPU – 100
$h_0$	mm	progib pojedinog tanjura do izravnjanja u ravninu
$H_{gp}$	mm	debljina gornje ploče
$h_m$	mm	visina cilindričnog reznog prodora matrice
$H_m$	mm	debljina matrice
$H_{malj}$	mm	hod malja

$H_{ml}$	mm	debljina međuletve
$h_N$	mm	nazivni put malja
$H_{tp}$	mm	debljina temeljne ploče
$H_{up}$	mm	debljina usadne ploče
$H_{vp}$	mm	debljina vodeće ploče
$h_z$	mm	dubina prodiranja žiga do završetka faze rezanja
$i$		broj u oba smjera poredanih u stup pojedinačnih tanjura ili paketa
$k$		koeficijent relativnog prodiranja žiga u materijal
$k_f$	$N\text{ mm}^{-2}$	naprezanje plastičnog tečenja
$L$	mm	duljina ekscentar preše EPU – 100
$L_0$	mm	visina neopterećene opruge
$L_{1.udarac}$	mm	duljina reza prvog udarca alata
$L_{2.udarac}$	mm	duljina reza drugog udarca alat
$L_{3.udarac}$	mm	duljina reza trećeg udarca alata
$L_{gp}$	mm	duljina gornje ploče
$L_{kn}$	mm	duljina koračnog noža
$l_m$	mm	razmak između centra zaobljenja
$L_m$	mm	duljina matrice
$L_{md}$	mm	duljina metalnog držača vezica
$L_{ml}$	mm	duljina međuletvi
$L_{rez.}$	mm	duljina reza
$L_{rgž}$	mm	duljina reza glavnog žiga
$L_{rkn}$	mm	duljina reza koračnog noža
$L_{rm}$	mm	duljina reza malog džepa
$L_{ro}$	mm	duljina reza ostatka velikog džepa
$L_{rs}$	mm	duljina reza srednjeg džepa
$L_{rzo}$	mm	duljina reza završnog odrezivanja
$L_{st}$	mm	duljina stupa za vođenje
$L_{tp}$	mm	duljina temeljne ploče
$L_{ukupno\_odr}$	mm	ukupna duljina reza odrezivanja

$L_{\text{ukupno\_prob}}$	mm	ukupna duljina reza probijanja džepova
$L_{\text{up}}$	mm	duljina usadne ploče
$L_{\text{vp}}$	mm	duljina vodeće ploče
$L_{\text{zl}}$	mm	duljina reza zaobljenja na lijevoj strani metalnih držača vezica
$L_{\text{ž}}$	mm	duljina žigova za odrezivanje i probijanje
$L_{\text{žzo}}$	mm	duljina žiga za završno odrezivanje
$m_{\text{p}}$	mm	najmanja udaljenost središta provrta vijaka za pričvršćenje matrice od njezinih vanjskih rubova
$M_{\text{sav}}$	N mm	moment savijanja
$n_{\text{k}}$		broj koraka alata
$n_{\text{p}}$	mm	najmanja udaljenost rubova provrta za pričvršćenje međusobno
$n_{\text{t}}$		broj pojedinačnih tanjura složenih u istom smislu u jedan paket
$p$	mm	veličina koraka alata
$r$	mm	unutarnji polumjer savijanja izratka
$R$	mm	vanjski polumjer savijanja izratka
$R_{\text{e}}$	N mm <sup>-2</sup>	granica tečenja materijala
$R_{\text{m}}$	N mm <sup>-2</sup>	vlačna čvrstoća materijala
$r_{\text{m}}$	mm	radijus matrice
$r_{\text{md}}$	mm	radijus metalnih držača vezica
$r_{\text{ž}}$	mm	radijus žiga
$s$	mm	debljina lima (materijala)
$S$	mm	širina ekscentar preše EPU – 100
$s_{\text{md}}$	mm	debljina metalnog držača vezica
$s_{\text{t}}$	mm	progib jednog tanjura
$s_{\text{u}}$	mm	progib stupa tanjurastih opruga
$t$	mm	debljina tanjura
$T$	mm	dopušteno odstupanje
$V$	mm	visina stola ekscentar preše EPU – 100
$x$	mm	krak savijanja

$z$	mm	rezna ili bočna zračnost
$Z$	mm	ukupna zračnost
$z_{\text{isk.}}$	mm	veličina rezne zračnosti prema iskustvenoj metodi
$Z_{\text{isk.}}$	mm	ukupna zračnost prema iskustvenoj metodi
$z_{\text{o-k}}$	mm	veličina rezne zračnosti prema Oehler – Keiser-u
$Z_{\text{o-k}}$	mm	ukupna zračnost prema Oehler – Keiser-u
$Z_{\text{p}}$	mm	hod pritiskivača ekscentar preše EPU – 100
$Z_{\text{tabl.}}$	mm	ukupna tablična rezna zračnost
$\alpha_{\text{m}}$	°	kut matrice kombiniranog alata
$\alpha_{\text{N}}$	°	kut ekscentarskog koljenastog vratila kada se malj nalazi na početku $h_{\text{N}}$
$\alpha_{\text{rp}}$	°	kut kod reznog prodora matrice
$\alpha_{\text{s}}$	°	kut savijanja
$\beta_{\text{rp}}$	°	kut kod reznog prodora matrice
$\beta_{\text{s}}$	°	povratni kut savijanja
$\varepsilon_{\text{r}}$	$\text{N mm}^{-2}$	deformacija u radijalnom pravcu
$\varepsilon_{\text{t}}$	$\text{N mm}^{-2}$	deformacija u tangencijalnom pravcu
$\rho$	mm	polumjer zakrivljenosti
$\sigma_{\text{a}}$	$\text{N mm}^{-2}$	naprezanje materijala na granici razvlačenja
$\sigma_{\text{m}}$	$\text{N mm}^{-2}$	čvrstoća na vlak
$\sigma_{\text{r}}$	$\text{N mm}^{-2}$	radijalno naprezanje u vlačnoj ili tlačnoj zoni
$\sigma_{\text{t}}$	$\text{N mm}^{-2}$	tangencijalno naprezanje u vlačnoj ili tlačnoj zoni
$\tau$	$\text{N mm}^{-2}$	smična čvrstoća
$\tau_{\text{m}}$	$\text{N mm}^{-2}$	maksimalna smična čvrstoća

## SAŽETAK

Tema ovog diplomskog rada je projektiranje i konstrukcija kombiniranog alata za izradu metalnih držača vezica RASCO čistilica. Alat pripada u grupu kombiniranih štanci za obradu metala deformiranjem. Pod nazivom štanca podrazumijeva se velika grupa specijalnih alata koji služe za obradu metala ili nemetala pomoću rezanja ili oblikovanja bez odvojene čestice. Štanca su tipičan alat za velikoserijsku i masovnu proizvodnju. Upotrebom odgovarajućih materijala, pravilnom toplinskom obradom reznih dijelova alata i pravilnim radom može se jednim alatom izraditi serija od više stotina tisuća komada. Posluživanje alata je jednostavno, vrijeme izrade jednog izratka je vrlo kratko te iznosi sedam do deset puta manje nego pri obradi skidanjem čestica.

Kombinirani alati osim postupka rezanja uključuju i postupke trajne deformacije. Oni su konstrukcijski riješeni tako da se i složeniji izradci mogu dobiti u jednom hodu alata. Cijena izrade takvih alata je visoka i zbog toga se primjenjuju samo za velike serije ili za izratke s velikim zahtjevom na točnost.

U ovom radu su opisane tehnike štancanja, svi procesi oblikovanja te je objašnjena podjela štanci prema njihovoj konstrukciji i namjeni. Pozornost se posvetila materijalu koji se oblikuje i stroju na koji se alat postavlja. Detaljno su opisani svi dijelovi kombiniranog alata i dat je opis proizvoda po fazama proizvodnje. Proveden je proračun rezne zračnosti, sila probijanja, odrezivanja i savijanja metalnih držača vezica. Na kraju rada su kvantitativno prikazane sile oblikovanja, a u tehničkoj dokumentaciji prikazani su radionički i sklopni crteži.

Ključne riječi: *kombinirani alat, metalni držač vezica, štanca, obrada metala deformiranjem*



## SUMMARY

The topic of this thesis is Design of combined tool for production of metal holders for wire and hose ties in RASCO sweepers. The tool belongs to the group of progressive stamping dies for metal forming processes. The name progressive stamping die implies a large group of special tools used to process metals or non – metals by cutting or metal forming. Progressive stamping dies are a typical tool for large – scale and mass production. Using the right materials, proper heat treatment of cutting parts of the tool and proper operation, a batch of hundreds of thousands of pieces can be made using one tool. The operation of the tool is simple, the production of one workpiece is very short, and is seven to ten times shorter compared to machining processes.

Combined tools, in addition to the cutting process, also include permanent deformation procedures. They are structurally solved so that more complex workpieces can be obtained in one step of the tool. The cost of producing such tools is high and therefore they are only applicable to large batches or workpieces with a high accuracy requirement.

This paper describes die – stamping techniques, all shaping processes, and explains the division of progressive stamping dies according to their construction and purpose. Attention has been devoted to the material shape and the machine in which the tool was placed. All parts of the combined tool are described in detail and a description of the product in its production stages are given. The calculation of the cutting gap, force of punching, cutting and bending of metal holders for wire and hose ties was carried out. At the end of the paper, the shaping forces are presented quantitatively, and the workshop and assembly drawings are shown in the technical documentation.

*Key words: combined tool, metal holder for wire and hose ties, progressive stamping die, metal forming processes*

## 1. UVOD

Pod obradom metala deformiranjem ili obradom bez odvojene čestice podrazumijevaju se one metode obrade pri kojima se metalu daje željeni oblik plastičnom deformacijom i odvajanjem [1]. Zbog velikog broja različitih postupaka i tehnološko – ekonomskih prednosti, oblikovanje deformiranjem pronalazi široku primjenu u industriji. Međutim, zbog visokih cijena strojeva primjena je skoro isključivo vezana za serijski tip proizvodnje.

Cilj oblikovanja deformiranjem je dobiti komad u konačnom obliku s najmanjim brojem radnih operacija. Nastoji se minimizirati otpadni materijal i izbjeći naknadna obrada odvajanjem čestica. Time se dobivaju gotovi komadi spremni za neposrednu uporabu ili ugradnju kao sastavni element sklopa.

### 1.1. Mehanizam rada

Temelj oblikovanja deformiranjem je dovođenje materijala u stanje plastičnog tečenja. Kako bi se takvo stanje postiglo, potrebno je opteretiti materijal iznad granice elastičnosti. Potrebno opterećenje se postiže pomoću strojeva za obradu deformiranjem (preše, strojevi za savijanje, škare i dr.), a dobivena sila se prenosi sa stroja preko alata na radni komad. Prema tome, dinamiku obrade deformiranjem ostvaruje stroj, a geometriju radnog komada osigurava alat [1].

Na osnovu navedenog slijedi da je za pravilan izbor tehnološkog procesa obrade deformiranjem potrebno izvršiti [1]:

1. analizu procesa plastične deformacije metala
2. konstrukciju alata
3. izbor stroja.

Analizom procesa plastične deformacije metala nastoje se postići optimalni uvjeti procesa obrade. Prvo se na temelju ravnotežnih uvjeta i uvjeta plastičnog tečenja za odgovarajući način obrade proračunavaju naponsko – deformacijski odnosi. Na temelju navedenih odnosa, dobivaju se potrebne sile i rad za izvršenje deformacije. Dalje se postavljaju uvjeti za postizanje optimalnog procesa obrade, odnosno najveći stupanj deformacije i najmanji mogući broj radnih operacija. Daljnji zadatak ove analize je pronalaženje najprikladnijih dimenzija i konfiguracije početnog materijala i konačno obrađenog komada [1].

Kad se govori o konstrukciji alata, potrebno je zadovoljiti zahtjeve tehničko – ekonomske rentabilnosti. Kako bi se postigla niža cijena alata, potrebno je pri konstrukciji alata nastojati postići što jednostavniji oblik te da se sastoji od maksimalno mogućeg broja standardnih elemenata. Međutim, težnja za jednostavnošću ne smije dovesti do pogoršanja funkcionalnosti alata, smanjenja točnosti rada i skraćanja njegovog vijeka trajanja [1].

Strojevi za obradu određuju se prema vrsti radne operacije, potrebnoj sili, radu, snazi, hodu i ostalim parametrima dotičnog procesa obrade. Univerzalni strojevi za obradu deformiranjem mogu se koristiti zavisno od konstrukcije alata za različite procese obrade deformiranjem [1].

## 1.2. Tehnološko – ekonomske prednosti

Zbog niza tehnološko – ekonomskih prednosti, obrada metala deformiranjem se primjenjuje u gotovo svim suvremenim tvornicama i pokazuje stalnu tendenciju rasta u odnosu na obradu odvajanjem čestica.

Proizvodno – tehničke prednosti ovog načina obrade su [1]:

1. Jednim relativno jednostavnim hodom stroja za obradu deformiranjem proizvode se dijelovi i vrlo kompliciranog oblika, koje bi na drugi način bilo gotovo nemoguće izraditi, ili bi za izradu istih trebalo niz složenih i veoma skupih operacija.
2. Točnost izrađenih dijelova je velika jer se mogu postići vrlo uske tolerancije.
3. Dobivaju se proizvodi visokih mehaničkih kvaliteta koji uz to imaju i relativno malu masu.

Ekonomске prednosti [1]:

1. Utrošak materijala je mali, jer je otpadak sveden na minimum.
2. S odgovarajućom opremom pogona stroja, alatima i uređajima, uz neophodnu automatizaciju tehnološkog procesa može se postići vrlo visoka proizvodnost.
3. Strojevi za obradu deformiranjem su jednostavni za posluživanje, tako da se za samu proizvodnju ne zahtijeva visokokvalificirana radna snaga.
4. Moguća je proizvodnja velikih količina uz nisku cijenu koštanja.

Danas se obrada deformiranjem nastoji sve više unaprijediti. Nastoje se postići konačne dimenzije komada bez naknadne obrade odvajanjem čestica, čime se postižu znatne uštede u proizvodnji. Naime, svako dodatno stezanje i obrada znače dodatni trošak, ali i prekidanje kontinuiranog toka vlakana. Upravo navedeni neprekidan tok vlakana, koji je karakterističan za obradu deformiranjem, je razlog zbog čega proizvodi dobiveni deformiranjem pokazuju bolje mehaničke karakteristike nego proizvodi dobiveni obradom odvajanjem čestica.

Primjenom oblikovanja deformiranjem proširuje se područje primjene. Osim što se mogu obrađivati dijelovi velike duljine do šest metara, također se povećava i debljina materijala koji se mogu obraditi [1].

Za primjenu u velikoserijskoj i masovnoj proizvodnji razvile su se specijalne, brzohodne preše s kombiniranim alatima i automatiziranim dovodom tj. odvodom komada. U maloserijskoj proizvodnji u primjeni su jednostavniji, univerzalniji i jeftiniji alati te univerzalne preše za obradu. Pojedinačne proizvodnje za ovu vrstu proizvodnje nema, jer se za unikate ne isplati izrađivati skupi alat [1].

U nastavku ovog rada najprije su opisane tehnike štanjanja, svi procesi oblikovanja te je objašnjena podjela štanci prema njihovoj konstrukciji i namjeni. Pozornost se posvetila materijalu koji se oblikuje i stroju na koji se alat postavlja. Detaljno su opisani svi dijelovi kombiniranog alata i dat je opis proizvoda po fazama proizvodnje. Proveden je proračun rezne zračnosti, sila probijanja, odrezivanja i savijanja metalnih držača vezica. Na kraju rada su kvantitativno prikazane sile oblikovanja, a u tehničkoj dokumentaciji prikazani su radionički i sklopni crteži.

## 2. TEHNIKA ŠTANCANJA

Pod općenitim nazivom štanice razumije se velika grupa specijalnih alata koji služe za obradu metala ili nemetala pomoću rezanja ili oblikovanja, ali bez odvojene čestice [2].

Zbog mogućnosti obrade metala (čelični, aluminijski i drugi limovi) i nemetala (koža, guma i slični nemetali) te obrade sirovaca različitih debljina (ploče, trake, vrpce itd.), štanice pronalaze široku primjenu u industriji.

Kada je riječ o odabiru strojeva, ovisno o potrebama, oblikovanje se može vršiti ručnom snagom, prešama s ručnim pogonom ili posebnim prešama s motornim pogonom. S obzirom na to da se štanice najviše koriste u velikoserijskoj proizvodnji, najčešće su u primjeni preše s motornim pogonom. U praksi se često te preše također nazivaju štanice, zbog toga treba pripaziti da li se pod nazivom štanca govori o stroju ili alatu [2].

Zbog svoje složenosti i cijene, štanice se najčešće koriste u velikoserijskoj i masovnoj proizvodnji. Optimalnim odabirom parametara poput odgovarajućeg materijala, pravilne toplinske obrade reznih dijelova alata te pravilnim radom moguće je jednim alatom izraditi više stotina tisuća komada.

Posluživanje alata je jednostavno, vrijeme izrade jednog izratka je vrlo kratko te iznosi sedam do deset puta manje nego pri obradi odvajanjem čestica. Točnost izratka je unutar konstruktivnih zahtjeva i može se bez teškoća postići točnost IT11 do IT9 [2].

Usljed navedenih prednosti ovi alati našli su veliku primjenu u automobilskoj, elektro i radio industriji, u industriji satova i industriji proizvoda široke potrošnje [2].

Štanice se mogu uspješno upotrijebiti kod proizvodnje izradaka razne veličine, od kotačića za ručne satove do karoserija za automobile. Postupak izrezivanja može se primijeniti na limovima do 25 mm debljine, postupak probijanja na limovima do 30 mm debljine, a postupak savijanja na limovima do 100 mm debljine. Alat se može izraditi za različitu točnost izradaka. Postavljeni uvjeti na veličinu serije, trajnost i točnost imaju odlučujući utjecaj na konstrukcijsko rješenje, materijal, izradu i cijenu alata [2].

Prema načinu i svrsi rada štanice se dijele u dvije osnovne grupe [2]:

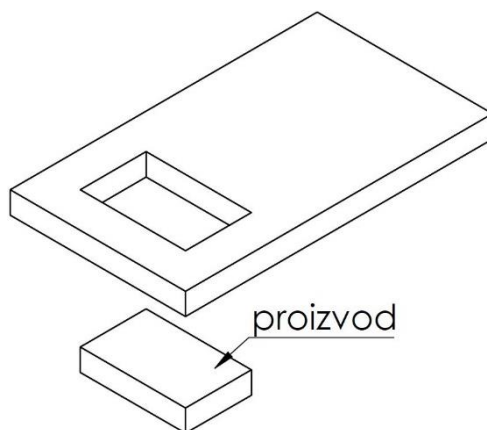
1. štanice za rezanje – postupci izrezivanja, probijanja, odrezivanja, zarezivanja, obrezivanja i slično
2. štanice za oblikovanje – postupci savijanja, ovijanja, obrublivanja, utiskivanja, vučenja i slično.

### 3. ŠTANCE ZA REZANJE

Neki od klasičnih postupaka oblikovanja pomoću alata na prešama su izrezivanje i probijanje, gdje se materijal razdvaja po zatvorenoj konturi. Postoji niz postupaka rezanja, a njihov odabir ovisi o obliku radnog komada i konstrukciji alata. U nastavku bit će nabrojani i objašnjeni pojedini postupci.

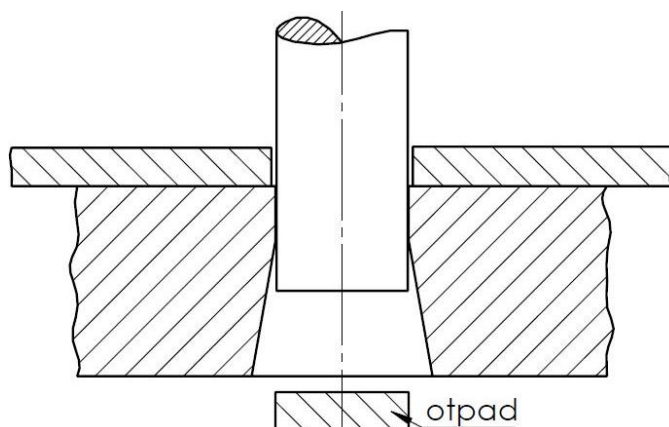
#### 3.1. Postupci rezanja

Izrezivanje je rezanje duž zatvorene rezne linije za proizvode s točnim vanjskim oblikom. Ono što se izdvoji iz trake je proizvod, a ostatak trake je otpad. Ova operacija vrši se reznim alatom [1], [2].



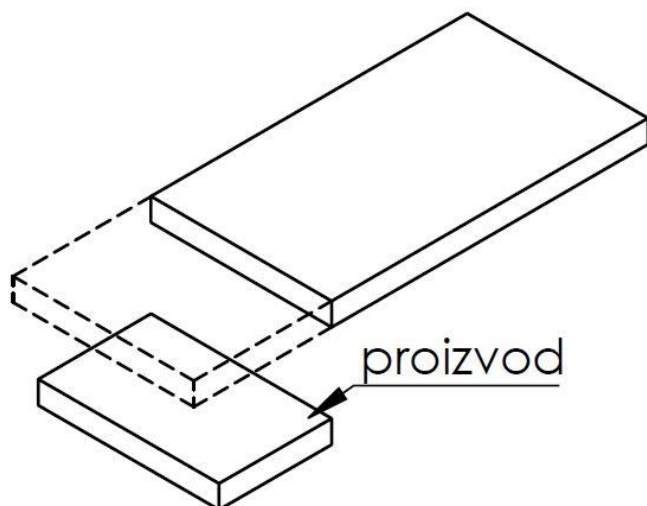
Slika 1. Izrezivanje [2]

Probijanje je rezanje duž zatvorene rezne linije za proizvode s točnim unutarnjim oblikom. Ono što se izdvoji iz platine je otpad, a ostatak je proizvod. Ova operacija vrši se reznim alatom [1], [2].



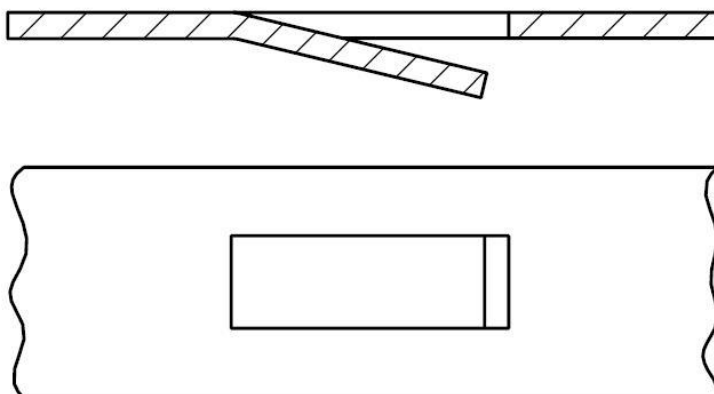
Slika 2. Probijanje [2]

Odrezivanje je rezanje duž otvorene rezne linije za jednostavne proizvode. Što se odvaja od trake je proizvod zahtijevane širine. Odrezivanje može biti s otpadom ili bez njega. Ova operacija može se izvršiti reznim alatom ili škarama [1], [2].



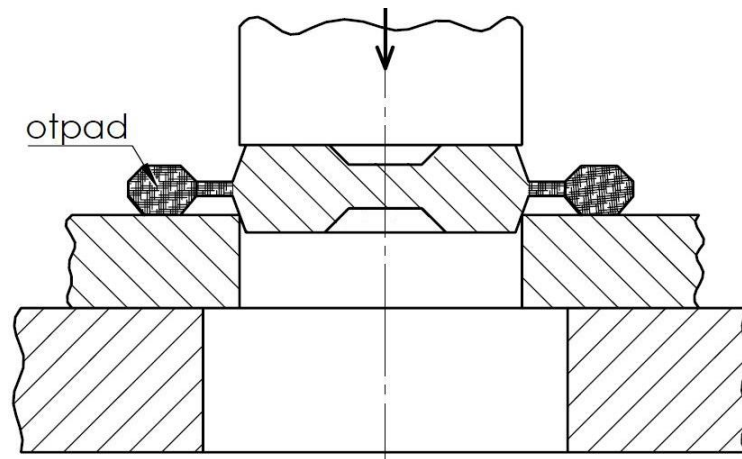
Slika 3. Odrezivanje [2]

Zarezivanje je otvoreni rez na konturi proizvoda bez odvajanja dijelova površine. Prema obliku reza postiže se reznim alatom ili škarama [1], [2].

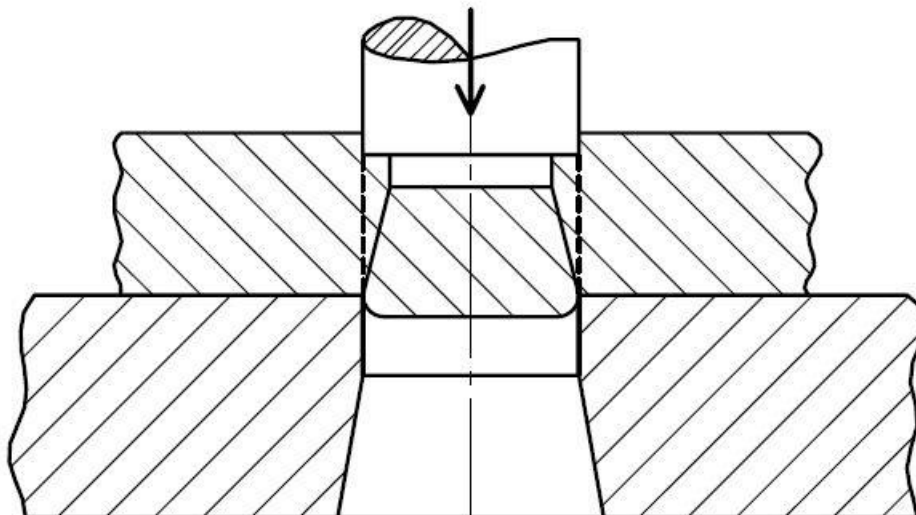


Slika 4. Zarezivanje [2]

Obrezivanje je odvajanje ruba ili dodatka za obradu na proizvodima duž otvorene ili zatvorene rezne linije (npr. nakon dubokog vučenja). Ova operacija vrši se posebnim reznim alatom [1], [2].

**Slika 5. Obrezivanje [2]**

Pod pojmom kalibriranje razumije se ponovno probijanje otvora ili izrezivanje izreska radi povećanja njegove točnosti, povećanja kvaliteta prosječne površine, dobivanja strogo okomitih bridova presjeka ili zbog povećanja točnosti razmaka između pojedinih otvora. Ova operacija vrši se posebnim štancama. Često se ova operacija naziva ponovno rezanje. Slika 6 prikazuje probijanje i kalibriranje vršeno istovremeno jednim alatom [2].

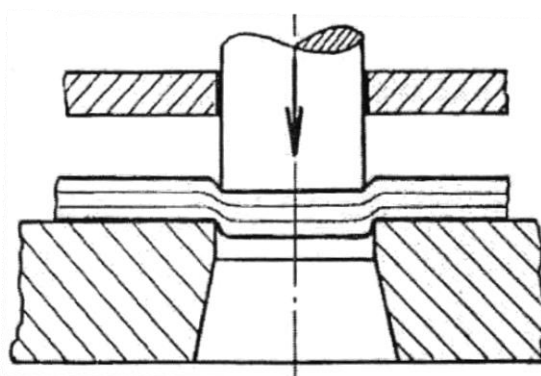
**Slika 6. Kalibriranje [2]**



### 3.2. Proces rezanja na štancama i podjela štanci za rezanje

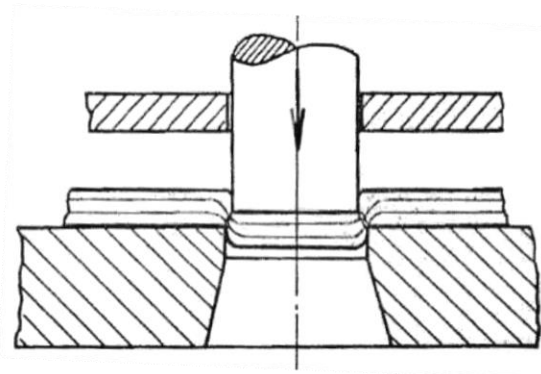
U ovom radu, govori se o konstrukciji kombiniranog alata za izradu metalnih držača vezica. Jedan od postupaka koji se pri tome provodi je rezanje. Kako bi se bolje razumjela konstrukcija alata u nastavku je objašnjen proces rezanja materijala i njegove deformacije.

Žig ili probijalo alata se najprije pritisne na traku lima. Porastom sile dolazi do utiskivanja žiga u materijal, ali to nije rezanje, već elastično savijanje materijala koje daljnjim porastom pritiska prelazi u plastično savijanje [2].



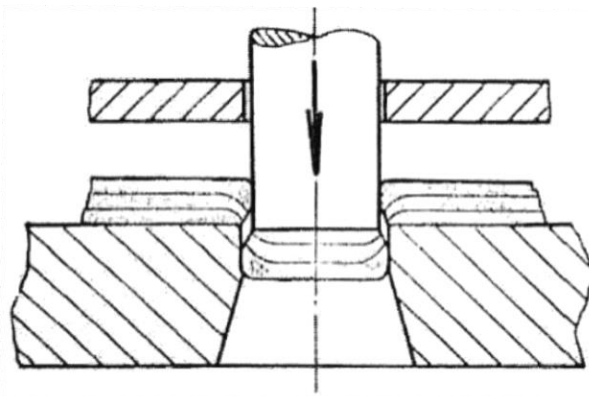
Slika 7. Prvi stupanj rezanja materijala [2]

Kad pritisak žiga naraste preko čvrstoće materijala na smicanje dolazi do rezanja materijala u smjeru djelovanja žiga. Nakon stanovite dubine rezanja dolazi do loma materijala. Do koje dubine će ići stvarno rezanje ovisi o čvrstoći i debljini materijala te o stanju rezanih rubova alata. Zona rezanja i zona loma materijala vide se na površini prodora jer je površina u zoni rezanja sjajna, a u zoni loma je hrapavija i ima riseve od loma materijala [2].



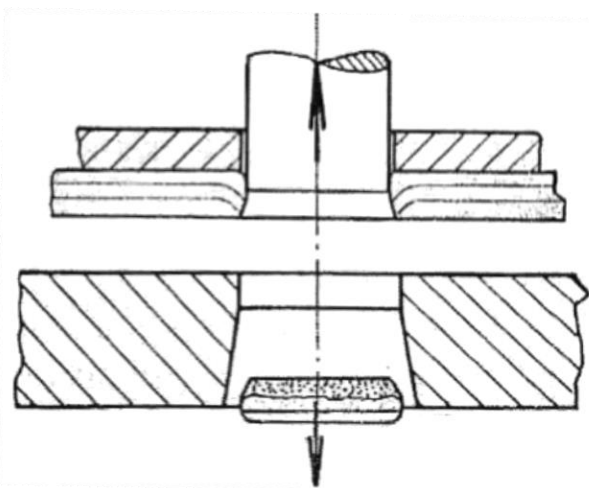
Slika 8. Drugi stupanj rezanja materijala [2]

Odrežani komad, ovisno o elastičnosti materijala, ponovo se proširi za 1 do 2,5 %. Uslijed toga zapne u cilindričnom dijelu prodora rezne ploče tj. matrice i mora se žigom dalje potisnuti [2].



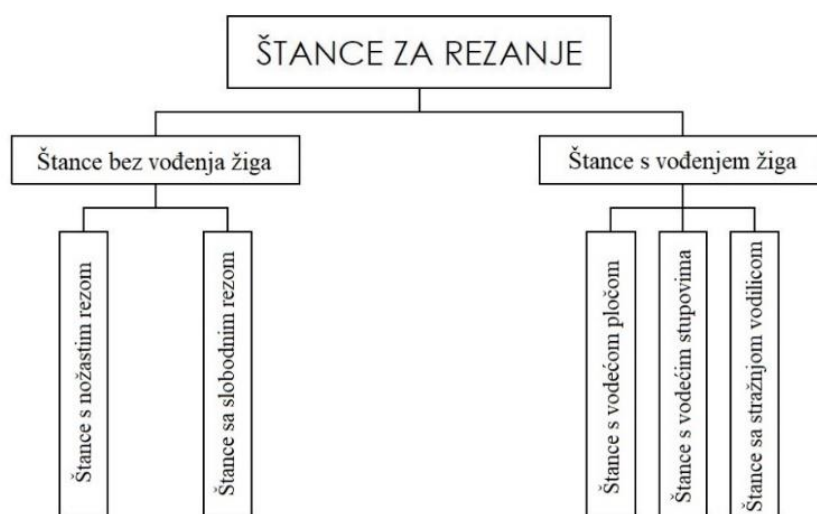
**Slika 9. Treći stupanj rezanja materijala [2]**

Nastali otvor na traci se također steže za 1 do 2,5 %. Uslijed toga traka čvrsto obuhvati žig te se pri njegovom povratnom hodu podiže zajedno s njime. Trenje između trake i žiga je toliko veliko da se traka mora, pomoću vodeće ploče ili posebnog skidala, prisilno skinuti sa žiga [2].



**Slika 10. Četvrti stupanj rezanja materijala [2]**

Štance za rezanje su mnogobrojne i raznovrsne. Mogu se promatrati i klasificirati po različitim kriterijima i njihovim kombinacijama. Na slici 11 prikazana je podjela štanca za rezanje prema načinu vođenja žiga [1].



**Slika 11. Podjela štanci za rezanje prema načinu vođenja žiga [2]**

U tehnici štancanja može se jedan izradak proizvesti s različito konstrukcijsko riješenim alatima i to najjednostavnijim s mnogo dodatnog ručnog rada do potpuno automatiziranih alata. Odabrana vrsta alata ovisi o mnogo faktora kao što su veličina serije, točnost izratka, oblik, dimenzije i vrsta materijala izratka te o raspoloživoj preši [2].

Kada se u obzir uzme složenost izrade konstrukcije i cijena kombiniranog alata, uočljivo je da njihova primjena nije rentabilna u maloserijskoj proizvodnji. Iz tog razloga se izrada male serije najčešće vrši alatima za ručni rad. Kako se serija povećava, udio ručnog rada se smanjuje, a raste upotreba specijalnih alata. Kod masovne proizvodnje, uz primjenu specijalnih alata, uvodi se i automatizacija transporta za materijal.

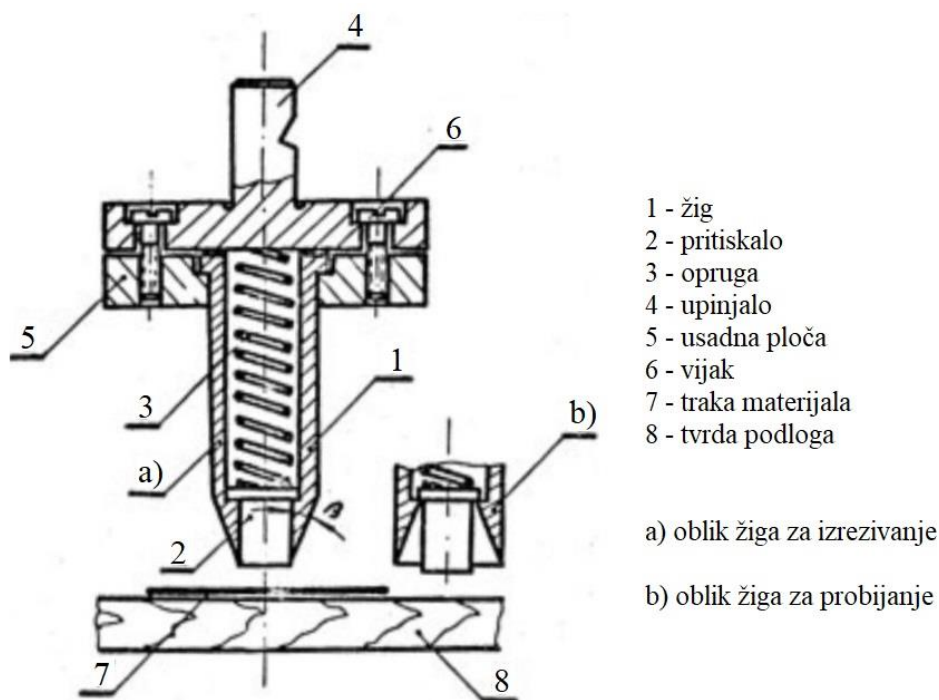
Konstrukcijsko rješenje štance znatno ovisi o samom sirovcu tj. njegovim dimenzijama i obliku. Tehničke karakteristike sirovaca (vrsta materijala, debljina materijala itd.) direktno utječu na rješenje za vođenja alata, određivanje koraka, položaj svlačila i druge konstruktivne detalje [2].

Na temelju potrebne snage za rezanje i veličine serije odabire se preša. Ako se ne raspolože prešom proračunate snage, može se potrebna snaga preše smanjiti izmjenom položaja reznih površina na alatu (kosi rez, krovni rez itd.) ili razlikom u duljini žigova. Prema veličini serije postavlja se zahtjev na vrstu preše (jednostupne, dvostupne ekscentar preše, koljenaste preše i dr.). Prema dimenziji preše određuju se priključne mjere na alatu. Iz prednjeg slijedi da podaci o raspoloživoj preši moraju biti unaprijed poznati jer će o njima ovisiti konstrukcijsko rješenje štance [2].

### 3.3. Štance bez vođenja žiga

#### 3.3.1. Štance s nožastim rezom

Naziv ovim štancama potječe od oblika oštrice na žigu koja ima oblik noža. Ovi alati imaju samo gornji dio, tj. žig s odgovarajućim rješenjem za njegovo učvršćenje u glavu stroja, a kao donji dio alata koristi se ploča od tvrdog drveta, tvrdog papira ili sličnog materijala kako je prikazano na slici 12 [2].



Slika 12. Štanca s nožastim rezom [3]

Ova vrsta alata upotrebljava se za rezanje ili prosijecanje raznih nemetala kao što su koža, guma, papir i slično. Mogu se upotrebljavati i za prosijecanje metala koji dolazi u tankim listovima. Općenito vrijedi da se mogu prosijecati materijali s čvrstoćom na smik tj. odrez u granici od 0,6 do 15 N mm<sup>-2</sup>. Materijali s većom čvrstoćom na smik mogu se prosijecati samo u vrlo tankim listovima [2].

Ovim alatima mogu se izraditi različiti oblici. Bitno je da se završna linija oštrice noža podudara s oblikom linije reza. Za složenije rezne oblike, rezni dio alata mora biti izveden od tanke čelične trake. Ukoliko zahtijevani izradak nije moguće dobiti u jednom koraku koristi se više alata. Ako debljina uzoraka to omogućuje, moguće je limove složiti u paket (i do 50 listova), prosijecati ih najedanput i tako ubrzati proces rezanja.



### 3.4. Štance s vođenjem žiga

Glavni zadatak vođenja žiga je da rezni bridovi žiga i matrice ne mogu udariti jedan na drugi i da podešena zračnost između njih ostane konstantna. Na taj način produljuje se vijek trajanja alata, postiže se veća točnost izratka, omogućena je primjena slijednog reza, a kod velikih serija, usprkos povišenoj cijeni ovih alata, postiže se ekonomska ušteda. Također, mogu se koristiti preše s manjom točnošću u vodilicama glave stroja [2].

Ima više načina vođenja alata i oni će u nastavku biti opisani. Svaki sustav vođenja ima svoje područje i uvjete primjene. Prema tome se u svakom konkretnom slučaju, ovisno o obliku izratka, traženoj točnosti, veličini serije i stanju stroja, mora posebno odlučiti o sustavu vođenja alata [2].

Općenito, svi sustavi vođenja moraju udovoljiti navedenim uvjetima [2]:

1. Vođenje mora biti sigurno i pravilno ukrućeno.
2. Vođenje ne smije smetati pri radu.
3. Primijenjeni sustav vođenja treba ispunjavati postavljene uvjete, ali da što manje povišuje cijenu alata.
4. Vođenje mora biti tako izvedeno da se može demontirati i ponovno montirati, a da se kod toga ne naškodi reznim dijelovima alata.
5. Vođenje mora dozvoljavati naknadno brušenje žiga ili matrice bez naročitih teškoća.
6. U sustavu vođenja mora biti riješeno pitanje podmazivanja kliznih dijelova vođenja.

#### 3.4.1. Štance s vođenjem žiga pomoću vodeće ploče

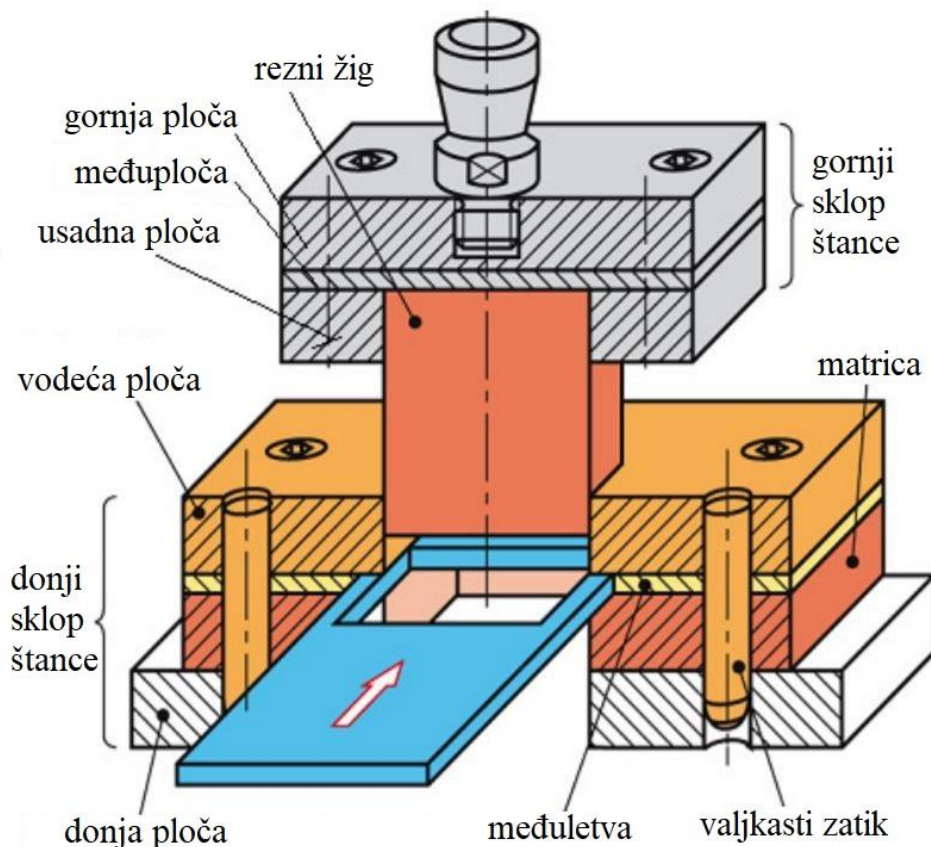
Vodeća ploča smještena je iznad matrice. Ona ima iste prodore kao i matrica, ali se oni razlikuju u veličini zračnosti koja je na vodećoj ploči manja i u praksi se podesi tako da se žigovi mogu blagim pritiskom ruke potisnuti kroz ploču [2].

Izrada alata s vodećom pločom je skuplja, ali se ovim načinom vođenja mogu izraditi točni izraci budući da zračnost između matrice i žiga zadržava stalno istu veličinu. Ovaj način vođenja naročito se preporučuje kod prosijecanja limova debljine ispod 0,5 mm i kod slijednog reza, tj. kod reza na korak [2].

Hod gornjeg dijela alata podesi se tako da žigovi prilikom podizanja ne izlaze iz vodeće ploče. Uslijed toga su žigovi vrlo dobro vođeni i manje opterećeni na izvijanje. Vodeća ploča zaštićuje radnika, jer ne može staviti ruke između žiga i matrice, a osim toga služi kao skidalo trake sa žiga [2].

Između vodeće ploče i matrice nalaze se dvije međuletve koje su međusobno razmaknute za širinu trake i zračnost između trake i međuletava. Njihova visina ovisi o debljini lima [2].

Osnovni oblik štanice s vodećom pločom prikazan je na slici 14.



Slika 14. Štanca s vodećom pločom [3]

Vodeća ploča, međuletve, matrica i temeljna ploča učvršćene su međusobno vijcima i zajedno čine donji, nepokretan dio alata. Njihov međusobni položaj prethodno je određen zaticima. Budući da vodeća ploča i matrica moraju biti strogo paralelne, potrebno je vodeću ploču i međuletvu brusiti na određenu visinu [2].

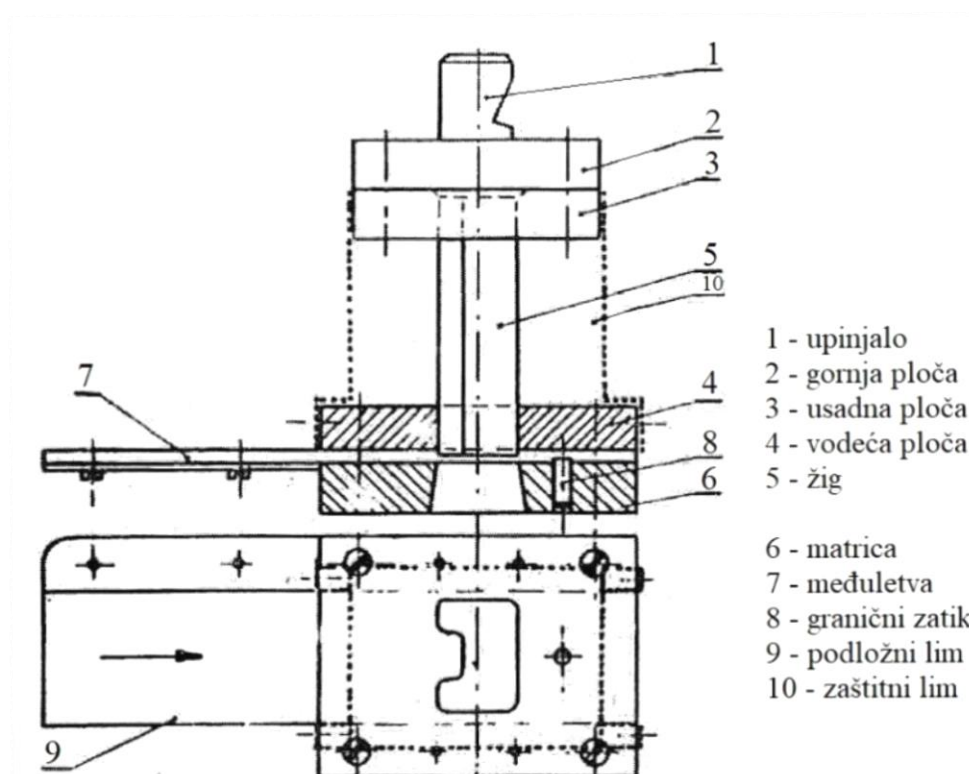
Alati s vodećom pločom izvede se u nekoliko izvedbi, ovisno o obliku izratka, točnosti izratka i veličine serije. Prema ovim zahtjevima izvede se [2]:

1. alati za jednostavne oblike bez predbušenja
2. alati za oblike s predbušenjem i zaticima za podešavanje trake
3. alati za oblike s predbušenjem i bočnim noževima.

### 3.4.1.1. Alati za jednostavne oblike bez predbušenja

Ovi se alati upotrebljavaju za izrezivanje oblika bez predbušenja, tj. izradak nema na sebi nikakve otvore. Kod ovakvih alata odmah od prvog udarca pa nadalje svaki puta ispada gotov izradak. Točnost izratka kod primjene ovakvih štanca, ovisno o debljini lima, može se postići u granici  $\pm(0,10 - 0,25)$  mm [2].

Oblik štanca s vodećom pločom bez predbušenja prikazan je na slici 15. Traka lima ulaže se s lijeve strane alata u raspor između vodeće ploče i matrice do graničnog zatika. Radi lakšeg uvođenja trake u raspor, jedna međuletva je produljena na ulaznoj strani i nosi posebnu podložnu ploču koja vodi traku prije ulaza u raspor [2].



Slika 15. Štanca s vodećom pločom bez predbušenja [2]

Nakon svakog udarca gornjeg dijela alata, traka se pomiče rukom naprijed za korak koji je određen graničnim zatikom ili graničnikom. Gotov izradak ispada kroz prodor matrice te otvor u temeljnoj ploči i stolu preše u sanduk [2].

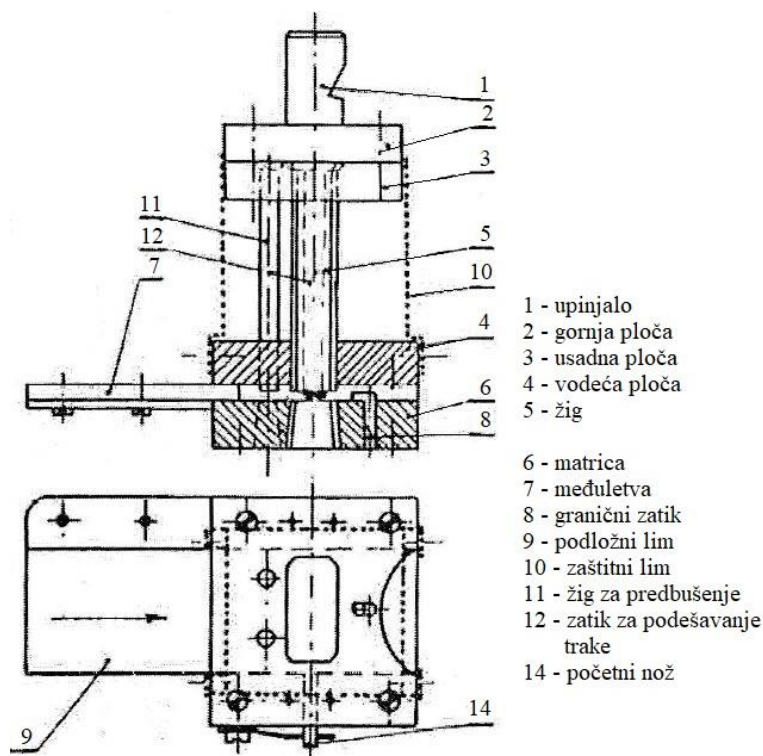
Na slici 15, kao i na daljnjim slikama, nije nacrtana temeljna ploča štanca. Obično se pri ovakvim prikazivanjima ta ploča ne crta, ali ona postoji i njena uloga i oblik bit će objašnjeni u posebnom poglavlju [2].



### 3.4.1.2. Alati za oblike s predbušenjem i zaticima za podešavanje trake

Kod štancanja oblika s predbušenjem prvi gotovi izradak dobije se nakon dva ili više udaraca alata. Takav alat naziva se alat sa slijednim rezom. Ovaj alat ima također granični zatic i određivanje duljine koraka kao i alat bez predbušenja, ali za točno podešavanje tj. centriranje trake kod drugog i daljnjih koraka ima jedan ili više posebnih zatika za podešavanje trake [2].

Zatici za podešavanje smješteni su u žigu za koji trebaju izvršiti prethodno podešavanje trake ili su izvan njega. Dulji su nego žig i kod hoda alata prema dolje najprije oni ulaze u prethodno probijene otvore i namjeste traku u točan položaj za rezanje žigom koji iza njih slijedi. Ovim načinom postigne se veća točnost u međusobnom položaju između unutarnjih otvora i vanjskog oblika izratka. Točnost izratka kod primjene ovakvih štanca, ovisno o debljini lima, može se postići u granici  $\pm(0,08 - 0,15)$  mm [2].

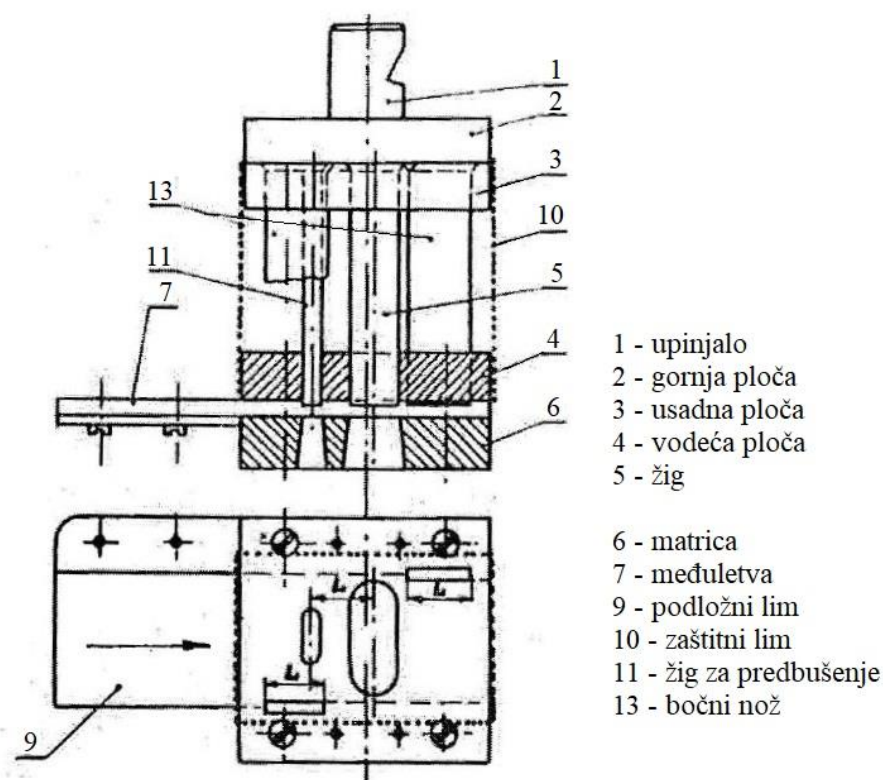


Slika 16. Štanca s vodećom pločom i zaticima za podešavanje trake [2]

Radi smanjenja otpatka trake prilikom rezanja prvog izratka na svakoj novoj traci, upotrebljava se početni graničnik prikazan na slici 16. Prilikom ulaganja nove trake potisne se početni graničnik u raspor kroz koji prolazi traka. Traka se stavlja u štancu do početnog graničnika. Čim se traka pravilno namjesti graničnik se otpusti i ostaje izvan upotrebe do momenta kad se stavlja nova traka [2].

### 3.4.1.3. Alati za oblike s predbušenjem i bočnim noževima

Ovi alati konstruiraju se za rezanje velikog broja izradaka s točnošću  $\pm(0,08 - 0,15)$  mm kad se izradak završi u dva koraka, odnosno s točnošću  $\pm(0,1 - 0,25)$  mm kad se izradak završi u četiri koraka. Određivanje duljine koraka vrši se s jednim ili dva bočna noža. Kod alata s jednim bočnim nožem upotrebljava se obično i granični zatik, a kod alata s dva bočna noža ne treba granični zatik. Kod rada s jednim nožem uštedi se na širini trake, ali kod rezanja posljednjeg dijela trake dolazi do znatnog gubitka vremena za pravilno vođenje trake. Ako se pak upotrebljavaju dva noža, koji su smješteni svaki na jednoj strani trake, dobije se točnije vođenje, ali i veći gubitak materijala na traci [2].



Slika 17. Štanca s vodećom pločom i bočnim noževima [2]

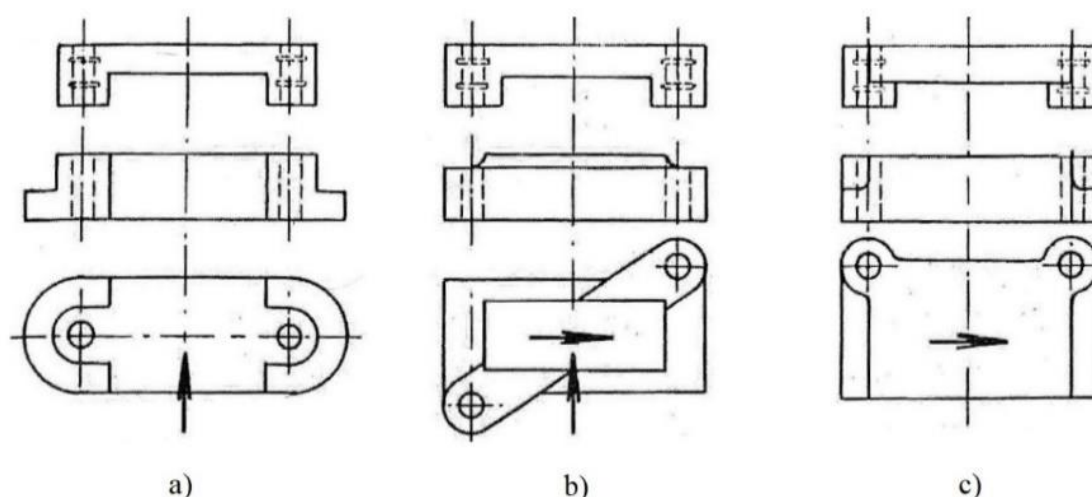
Ovaj način određivanja duljine koraka i vođenja trake je skuplji nego primjenom graničnog zatika jer je izrada noževa i odgovarajućih prodora u vodećoj ploči, matrici i temeljnoj ploči svakako skuplja nego izrada graničnog zatika. Osim toga noževi zahtijevaju širu traku. Prema tome će se vođenje bočnim noževima primijeniti samo u slučajevima kad se zahtijeva velika točnost izradaka ili kad na izratku nema prikladnih otvora ili mjesta da se upotrijebe zatici za podešavanje trake [2].

### 3.5. Štance s vođenjem pomoću vodećih stupova

Kod alata s vođenjem pomoću vodećih stupova nije svaki žig pojedinačno vođen, već je cjelokupni gornji dio alata vođen prema donjem dijelu. Vođenje alata je vrlo sigurno i nezavisno je od točnosti vodilica na stroju te se zbog toga vrlo često primjenjuje upravo na strojevima koji imaju veću zračnost u vodilicama. Ovaj način vođenja jeftinije je izraditi nego vođenje s vodećom pločom, pogotovo kod složenijih oblika izradaka. Alat je lakše montirati i podesiti za rad. Vijek trajanja alata je dug i postižu se vrlo točni izraci u granici  $\pm (0,05 - 0,1)$  mm. Međutim, kod ovakvih alata mora se posebno riješiti pitanje skidanja trake sa žigova i posebnu pažnju posvetiti zaštiti radnika jer je pristup žigovima slobodniji, a time i opasniji [2].

Kod ovih alata nastoji se uvijek koristiti standardizirano kućište s vodećim stupovima i upinjalom. Rezni dio alata konstruira se prema zahtjevu izratka i ugradi u standardizirano kućište. Standardizirana kućišta izvode se u nekoliko različitih tipova, a svaki tip proizvodi se u nekoliko veličina. Ova kućišta proizvode neke specijalizirane tvornice za proizvodnju elemenata za naprave. Ona se mogu kupiti i držati na skladištu, pa se na taj način skraćuje vrijeme izrade alata i cijena je niža jer se kućišta u serijskoj proizvodnji mogu izraditi jeftinije nego u pojedinačnoj proizvodnji kod svakog potrošača [2].

Nekoliko tipova standardiziranih kućišta pokazuju sljedeće slike [2]:



Slika 18. Standardizirani oblici kućišta za štance [2]

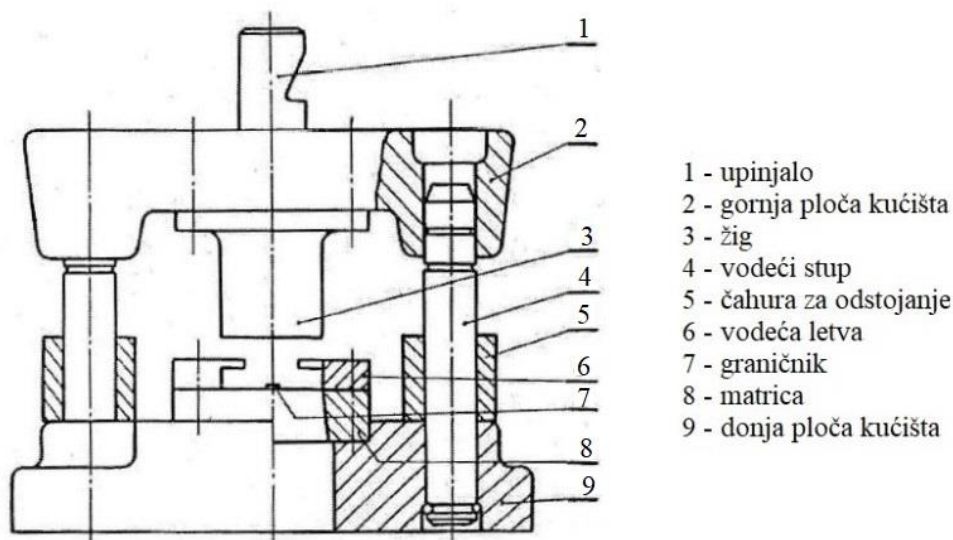
Treba naglasiti da u gornjim slikama nisu pokazani stupovi i upinjalo, međutim i ti elementi su standardizirani i s pokaznim pločama čine kućište [2].

Ovi alati imaju redovito dva stupa za vođenje. Kod izrade kratkih izradaka primjenjuju se oblik kućišta i smjer pomicanja trake kako je pokazano na slici 18 a). Za dulje izratke ili slijedni rez bolje odgovara oblik prema slici 18 b). Izvedba prema slici 18 c) može se koristiti za radove koji su spomenuti u prijašnjem primjeru ili u slučajevima kad se koriste pojedinačni komadi ili velike ploče. Za vrlo opterećene alata primjenjuju se kućišta s četiri stupa za vođenje [2].

Stupovi za vođenje izrađuju se od čelika za cementiranje. Oni su cementirani, kaljeni i brušeni. Učvršćeni su u donjoj ploči, a vođeni u gornjoj. Ovaj raspored može biti i obratan ili naizmjeničan. Ako je gornja ploča kućišta od lijevanog željeza, što je najčešći slučaj, onda je otvor za vođenje izveden direktno u gornjoj ploči. Kod jače opterećenih alata umeću se u gornju ploču posebne čahure za vođenje od bronce ili kaljenog čelika. Kod nekih novijih izvedbi i teško opterećenih alata ili alata s velikim brojem hodova na minutu ugrađuje se u otvor za vođenje stupa čahura za vođenje s čeličnim kuglicama [2].

Veći rezni žigovi mogu se učvrstiti direktno na gornju ploču kućišta vijcima i zaticima, a za učvršćenje manjih žigova koristi se usadna ploča. Žigovi su kod ovih alata jače opterećeni na izvijanje jer nemaju dodatno vođenje u vodećoj ploči pa se o tome mora voditi računa kod konstrukcije. Matrica je učvršćena vijcima i zaticima na donju ploču kućišta. U donjoj ploči treba izraditi otvore za izreske. Posebno treba riješiti način vođenja i skidanja trake sa žigova [2].

Za jednostavnije izratke može alat s vodećim stupovima biti riješen prema slici 19 [2].



Slika 19. Štanca s vodećim stupovima [2]

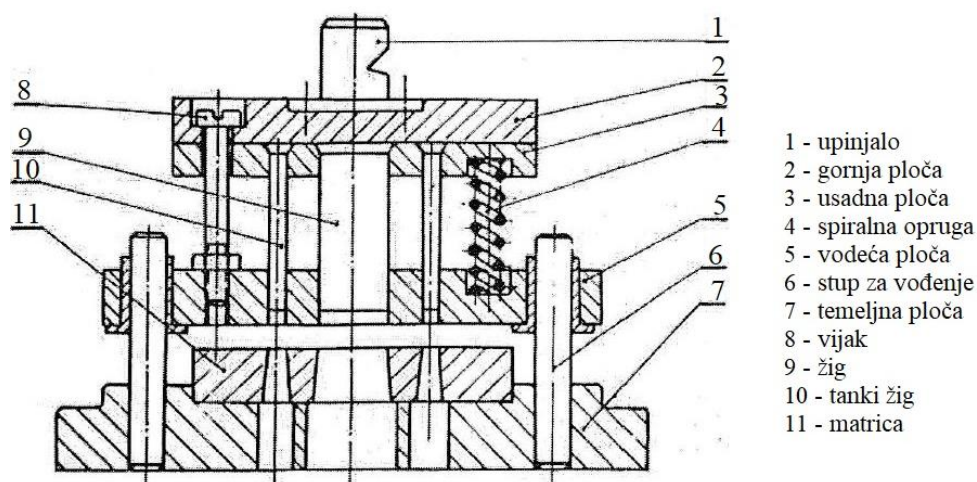
Način rada kod ovog alata jednak je prije opisanom s tim da su ovdje primijenjene vodeće letve za vođenje trake. Vodeće letve smještene su iznad matrice. One su produljene na jednu i drugu stranu preko matrice. Istovremeno one služe za skidanje trake sa žiga. Određivanje duljine koraka vrši se pomoću graničnog zatika smještenog na matrici [2].

Gornja i donja ploča kućišta izrađuju se kod manjih alata od konstrukcijskog čelika pri čemu se kvalitetnije vrste čelika biraju za opterećene alate. Vodeći stupovi u alatu postavljaju se na što veću udaljenost jedan od drugog jer se na taj način postiže bolje vođenje. Obično se uzimaju stupovi različitih promjera. To je naročito važno kod izrade nesimetričnih izradaka kod kojih bi kod nepravilnog postavljanja gornjeg dijela alata, prilikom prvog udara preše, došlo do loma žigova i eventualno matrice [2].

Radi ograničenja hoda gornjeg dijela alata prema donjem natakute su na stupove za vođenje čahure za odstojanje. Dužnost ovih čahura je da ograniče maksimalni hod alata prilikom podešavanja preše kao i prilikom transporta i uskladištenja alata [2].

O konstrukcijskim rješenjima raznih tipova stupova za vođenje i načinima učvršćenja u gornju ili donju ploču kućišta bit će govoreno u poglavlju 6.3.5.

Ako se prosijeca tanki lim, a oblik izratka zahtijeva upotrebu više tankih žigova, upotrebljava se vodeća ploča. Vodeća ploča u ovom slučaju nije učvršćena na reznu ploču iznad međuletava, već je nataknuta na vodeće stupove i pomoću njih vođena. Vodeća ploča služi za vođenje žigova, ali istovremeno pritiskuje lim na matricu, a u povratnom hodu gornjeg dijela alata skida traku s gornjih žigova. Povezana je s gornjim dijelom alata pomoću vijaka i opruga, kako je to pokazano na slici 20, i putuje gore dolje, ali se može prema načinu veze s gornjim dijelom alata primicati odnosno odmicati u određenim granicama od gornjeg dijela alata [2].

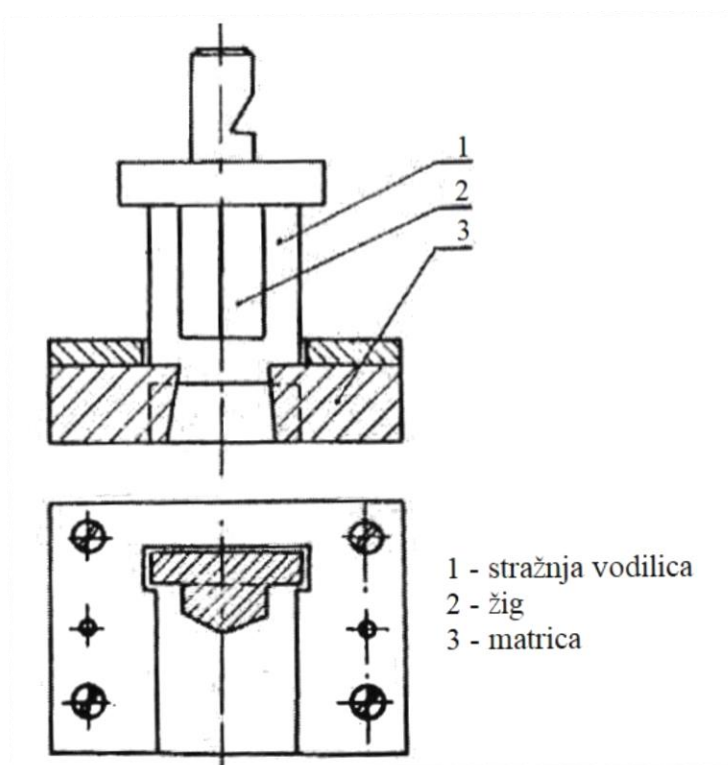


Slika 20. Štanca s vodećim stupovima i vodećom pločom [2]



### 3.6. Štance s vođenjem pomoću stražnje vodilice

Kod ovog sustava vođenja postoji samo jedna vodilica plosnatog oblika, a smještena je iza žiga i čvrsto spojena s gornjim dijelom alata. Vodilica je vođena u donjem dijelu alata u prodoru koji je za nju posebno izveden u matrici. Hod preše mora biti tako podešen da vodilica ne izlazi iz prodora u matrici. Konstrukcija stražnje vodilice mora biti izvedena vrlo čvrsto da bi vođenje bilo sigurno. Za izradu je ovaj način jeftiniji nego vođenje s vodećom pločom gdje je žig vođen po cijelom profilu [2].



Slika 21. Štanca za zarezivanje sa stražnjom vodilicom [2]

Ovaj sustav vođenja može se primijeniti samo kod odrezivanja ili zarezivanja. Kod odrezivanja ulaže se traka s prednje otvorene strane. Širina noža je jednaka, odnosno nešto veća od širine trake. Prednja površina stražnje vodilice služi kao graničnik za dubinu ulaganja trake. Ovaj način odrezivanja je bez otpadnog materijala. Kod zarezivanja ulažu se s prednje strane pojedinačni komadi koji se nakon zarezivanja oblika izvuku istim putem iz alata [2].

## 4. ŠTANCE ZA SAVIJANJE

Štance za savijanje pripadaju u grupu štanci za oblikovanje. Oblikovanje spada u obradu plastične deformacije, kod koje se materijal deformira do stanja plastičnog tečenja. Materijal treba opteretiti silom iznad granice elastičnosti tako da u njemu nastupi lokalno međusobno pomicanje pojedinih segmenata materijala [4].

Potrebu snagu i silu za oblikovanje izratka proizvode strojevi za obradu deformiranjem, kao što su [4]:

1. preše
2. strojevi za savijanje
3. kovački strojevi itd.

Štance za oblikovanje koje se pričvršćuju na stroj daju pripreмку predviđeni oblik. Sila se sa stroja prenosi na alat, odnosno štancu, a s alata na materijal koji se oblikuje u gotovi izradak [4].

Na osnovu iznesenog, da bi se ispravno odredio tehnološki proces prerade izradaka plastičnom deformacijom nužno je izvršiti sljedeće [4]:

1. analizu procesa plastične deformacije materijala
2. konstrukciju alata za oblikovanje
3. izbor stroja za predviđeno oblikovanje
4. voditi strogo računa o tehničko – ekonomskim principima rentabilnosti.

### 4.1. Općenito o obradi savijanjem

Obrada savijanjem, koja spada u područje prerade metala plastičnom deformacijom, veoma je zastupljena kao grana tehnologije u industriji [1].

Kao poluproizvodi za daljnju obradu savijanjem se najčešće koriste limovi i trake, ali se ne isključuje mogućnost prerade i drugih poluproizvoda (vučeni i valjani profili, šipke cijevi itd.). Tehnologija izrade dijelova savijanjem nudi niz prednosti. Konstrukcije izrađene tehnologijom savijanja su lakše od lijevanih, a proizvodni proces je jednostavniji što se, svakako, odražava kroz ekonomske efekte. Osim toga, veća je i otpornost konstrukcija, i to naročito na udarna opterećenja [1].

Glavni zadatak obrade savijanjem sastoji se u rješavanju potrebnih tehnološko – računskih i konstrukcijskih operacija, tj. [4]:

1. na osnovu crteža i broja komada izratka odabirati vrstu, oblik i operaciju savijanja
2. proračun dimenzija razvijenog izratka pri savijanju
3. određivanje povratnog kuta pri savijanju
4. proračun potrebne sile pri savijanju
5. odabir stroja, tj. preše
6. konstrukcija štanice za savijanje
7. za kompliciranije štanice, proračun dijelova štanice
8. izračunavanje odstupanja žiga i matrice
9. odabir vrste materijala za štancu.

Proces savijanja se može kombinirati i s ostalim operacijama obrade plastičnom deformacijom i to, npr. izrezivanjem, zarezivanjem, probijanjem, odrezivanjem itd. [4]. Ova tehnologija zauzima vidno mjesto u izradi dijelova za laka i teška vozila, poljoprivredne strojeve, komunalnu opremu itd. [1].

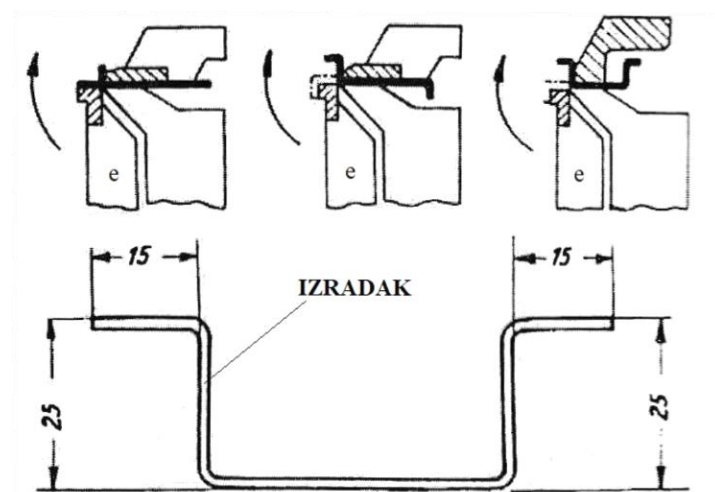
U ovisnosti o mjerama i obliku izratka, profilu poluproizvoda i same vrste proizvodnje, tehnologija savijanja se može vršiti na [4]:

1. strojevima za savijanje limova
2. valjcima na rotacijskim strojevima za savijanje
3. specijalnim prešama za savijanje rubova
4. alatima na prešama (koljenaste, ekscentar preše).

Zbog ograničenosti prostora u ovom radu, pretežno će se razmatrati problemi savijanja izradaka u štancama pričvršćenim na prešama. Na prešama se savijaju dijelovi preko malog radijusa. Za tu svrhu se koriste razne preše od najmanjih pa do najvećih, Ipak radi raščišćavanja pojmova prikazat će se ukratko navedeni postupci [4].

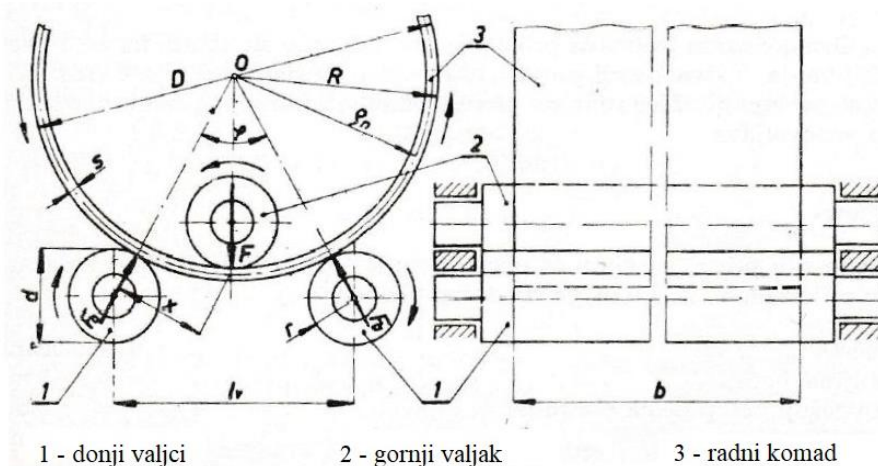
Slika 22 prikazuje shematski presjek stroja za savijanje limova. Izradak se savija u nekoliko operacija tako da se dio stroja (e) na kojem leži lim okreće prema gore, kako pokazuje strelica. Ovaj se stroj još naziva savijalica ili stroj za savijanje rubova [4].





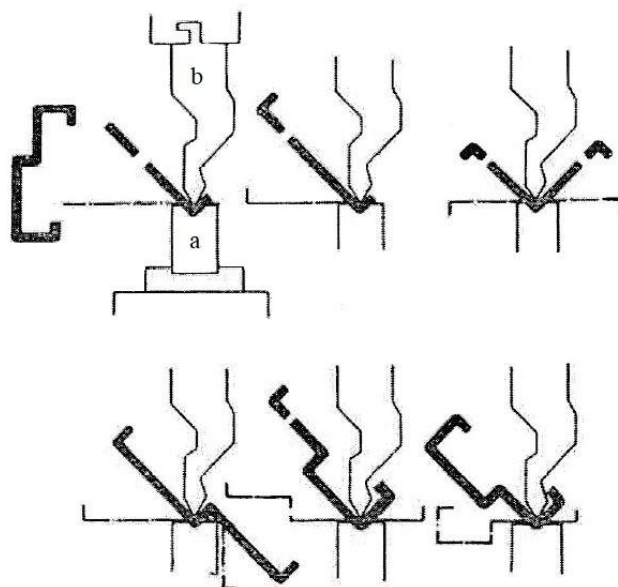
Slika 22. Prikaz savijanja limova na stroju za savijanje [4]

Slika 23 prikazuje shematski stroj za savijanje preko valjaka. Ovaj se stroj primjenjuje kod izrade valjkastih posuda relativno velikog promjera. Stroj se sastoji od dva donja valjka i jednog gornjeg. Gornji se valjak može podešavati po visini u ovisnosti o polumjeru izratka koji se savija. Na ovim se strojevima savijaju izraci s velikim polumjerima [4].



Slika 23. Stroj za savijanje preko valjaka [1]

Slika 24 prikazuje shematski specijalnu prešu za savijanje rubova (apkant prešu). Na preši za savijanje rubova obično je pričvršćen donji dio alata (a) i gornji dio (b). Ovi dijelovi mogu biti dugi koliko i sama preša, često i do 3 m. Smatraju se univerzalni, tako da služe za savijanje raznih profila i sastavni su dio preše [4].



**Slika 24. Prikaz slijednih faza savijanja na preši za savijanje [4]**

Principijelno se razlikuju tri načina savijanja [5]:

1. kružno savijanje
2. oštro kutno savijanje
3. profilno ili oštro savijanje.

Kružnim savijanjem se savijaju limovi i trake, cijevi i profili za izradu kotlova, cisterni, rezervoara i sl. Postupak savijanja obavlja se na, za tu svrhu posebno konstruiranim strojevima, kako prikazuje slika 23, koji obično imaju tri, a rjeđe četiri valjka. U stroju s tri valjka dva su donja valjka pogonjena, a gornji valjak koji je obično nešto veći nema pogona, ali se može pomicati u vertikalnom smjeru. Savijanje se na završni promjer provodi postupno u više prolaza kroz valjke, a nakon svakog prolaza se gornji valjak malo spusti. Pri tome krajevi lima ostaju nesavijeni i ravni na nekoj duljini, koja je približno jednaka polovici razmaka donjih valjaka. Iz tog je razloga potrebno krajeve lima prije savijanja na valjcima presaviti [5].

Oštro kutno savijanje (slika 22) se primjenjuje u masovnoj proizvodnji limenih odrezaka i profiliranih traka, pri čemu je, za razliku od kružnog savijanja, omjer polumjera zakrivljenosti savijanja i debljine trake vrlo malen, katkada samo 1. Uslijed toga se materijal po čitavom poprečnom presjeku deformira samo plastično, a osim toga nastaje promjena poprečnog presjeka i debljine stijenke, uz istovremeno premještanje neutralne površine. Kako se redovito radi o značajnim velikim plastičnim deformacijama, postoji i znatno očvršćenje materijala [5].

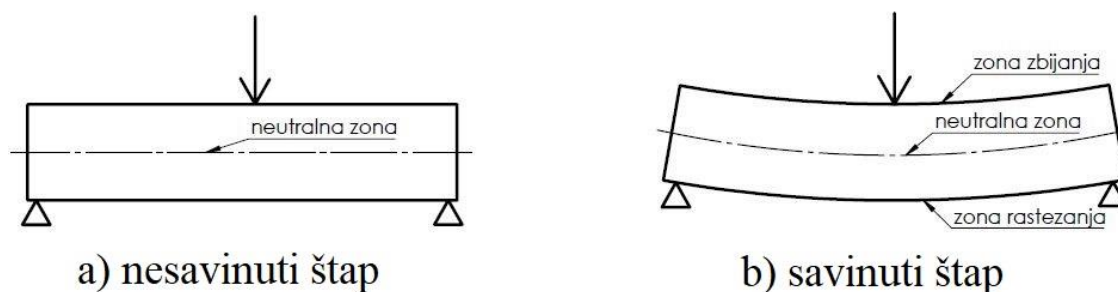
Profilnim savijanjem (slika 24) oblikuju se prvenstveno limene trake, debljine obično veće od 2 mm i duljine do 5 m, i to postupno, tako da se ovim načinom onda dobivaju profili kakvi se koriste u strojogradnji, brodogradnji i građevnoj bravariji. Postupak se može odvijati postupno na hidrauličkoj ili koljenastoj preši, ili kontinuirano na valjalicama odnosno valjačkim stanovima za profilno savijanje [5].

#### 4.2. Proces savijanja materijala i njegova deformacija

Savijanje je oblikovanje materijala u štanci za savijanje, kod kojeg se vrši samo lokalno međusobno pomicanje čestica materijala na mjestu djelovanja sile. Sila tlaka mora biti tolika, da naprezanja u dijelu koji se savija, pređu granicu elastičnosti. To je naprezanje, kod kojeg se materijal više ne vraća u prvobitno stanje kad sila prestane djelovati, već ostaje trajno deformiran [4].

Promatra li se točno slijed operacija i naprezanja prilikom savijanja vidjet će se, da su unutarnji slojevi savinutog dijela podvrgnuti stezanju, a vanjski rastezanju. Njih dijeli jedna zamišljena linija, u kojoj nema ni stezanja ni rastezanja, a zove se neutralna zona odnosno neutralna linija [4].

Slika 25 prikazuje štap u nesavinutom i savinutom položaju.

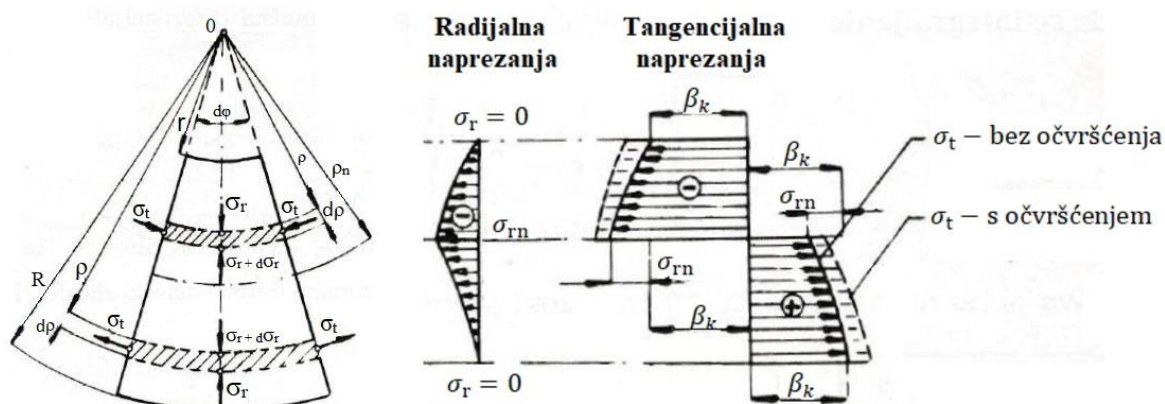


Slika 25. Štap u nesavinutom i savinutom položaju [4]

U gornjoj zoni se zbijene čestice u materijalu nastoje izmaknuti u stranu, tj. okomito na smjer savijanja, pa se u toj zoni savijani gornji dio podebljava, a u donjoj se zoni događa obratno. Čestice u materijalu se istežu, savijeni materijal se stanjuje. Prema tome se presjek savinutog štapa na mjestu savijanja vrlo nepovoljno deformira, a time pada i čvrstoća štapa na tom mjestu [4].

Najveća deformacija u toku procesa savijanja se javlja u tangencijalnom pravcu ( $\epsilon_t$ ), tako da su u elementu savijenog komada (slika 26) vlakna iznad neutralne linije opterećena

tangencijalnim napreznjima pritiska ( $-\sigma_t$ ), a ispod neutralne linije tangencijalnim napreznjima istezanja ( $+\sigma_t$ ) [1].



Slika 26. Razdioba radijalnog i tangencijalnog napreznja [1]

U području čistog plastičnog savijanja, preko malih radijusa, dolazi pored toga i do sabijanja radijalnih slojeva. Uslijed radijalne deformacije ( $\varepsilon_r$ ) debljina komada se smanjuje. Radijalna napreznja ( $-\sigma_r$ ), nastala kao posljedica opisane pojave, po cijelom presjeku su negativnog predznaka (napreznja pritiska) [1].

Iz uvjeta ravnoteže sila koje djeluju na element izrezan iz unutrašnjosti vlačne zone, kako je prikazano na slici 26, dobiva se izraz za radijalno napreznje u vlačnoj zoni [5]:

$$\sigma_r = k_f \ln \frac{R}{\rho} \quad (1)$$

i napreznje u tlačnoj zoni [5]:

$$\sigma_r = k_f \ln \frac{\rho}{r} \quad (2)$$

gdje je:

$\rho$  – polumjer zakrivljenosti, mm

$R$  – vanjski polumjer savijanja, mm

$r$  – unutarnji polumjer savijanja, mm

$k_f$  – napreznje plastičnog tečenja,  $\text{N mm}^{-2}$

Za neutralnu liniju vrijedi [5]:

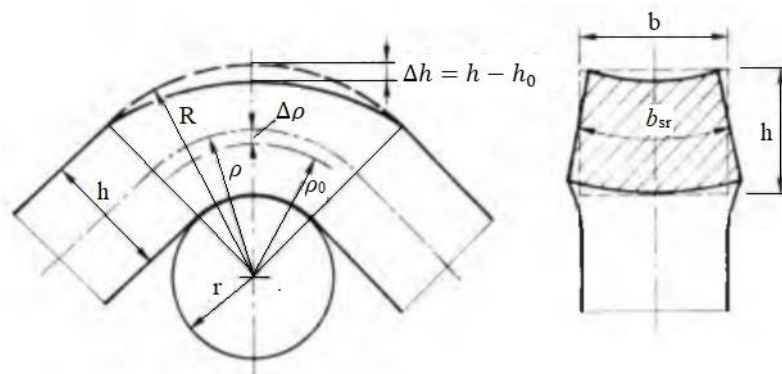
$$k_f \ln \frac{R}{\rho} = k_f \ln \frac{\rho}{r} \quad (3)$$

ili

$$\rho = \sqrt{R \cdot r} \quad (4)$$

Na osnovi posljednjeg izraza slijedi da kod čistog plastičnog savijanja neutralna os ne prolazi kroz središte presjeka, nego se pomiče ka centru krivulje, i to utoliko više ukoliko je manji odnos unutrašnjeg radijusa savijanja i debljine materijala [1].

Tangencijalno naprezanje  $\sigma_t$  određuje se iz  $\sigma_t = k_f - \sigma_r$  za vlačnu zonu i  $\sigma_t = k_f + \sigma_r$  za tlačnu zonu. Zbog radijalnih naprezanja  $\sigma_r$  i tangencijalnih naprezanja  $\sigma_t$  mijenja se prvobitni pravokutni presjek  $h \cdot b$  u trapezoidni oblik, kako je to prikazano na slici 27 [5].



Slika 27. Deformacija poprečnog presjeka pri savijanju [5]

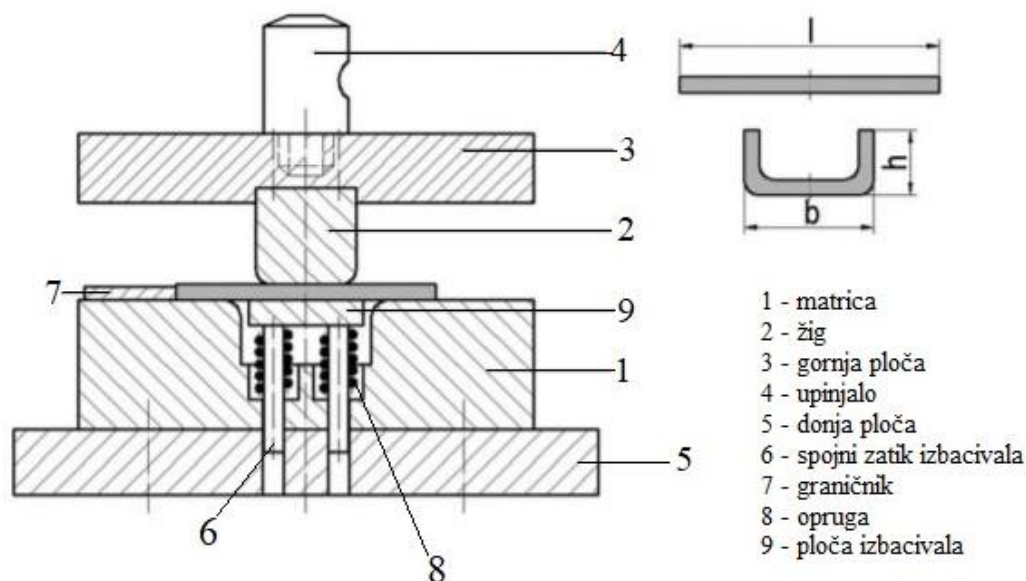
### 4.3. Izvedbe alata za savijanje

Postoje razne izvedbe alata za savijanje. U ovom radu će biti ukratko opisane sljedeće izvedbe [1]:

1. alat za savijanje dvostrukog kutnika
2. alat za savijanje U – profila
3. alat za jednostrano savijanje
4. alat za savijanje V – profila.

### 4.3.1. Alat za savijanje dvostrukog kutnika

Alati za savijanje dvostrukog kutnika su jednostavni za izradu. Prihvatna ploča tj. graničnik treba osigurati točan položaj lima tako da linija savijanja bude u sredini matrice. Pri postavljanju alata na prešu treba paziti da se poklapaju površine savijanja žiga i matrice. Mogu biti s izbacivalom proizvoda i bez njega. Za savijanje dužih proizvoda od tanjeg lima koriste se rubne savijalice (apkant preše) s dugim žigovima i prizmama s različitim udubljenjima [6].



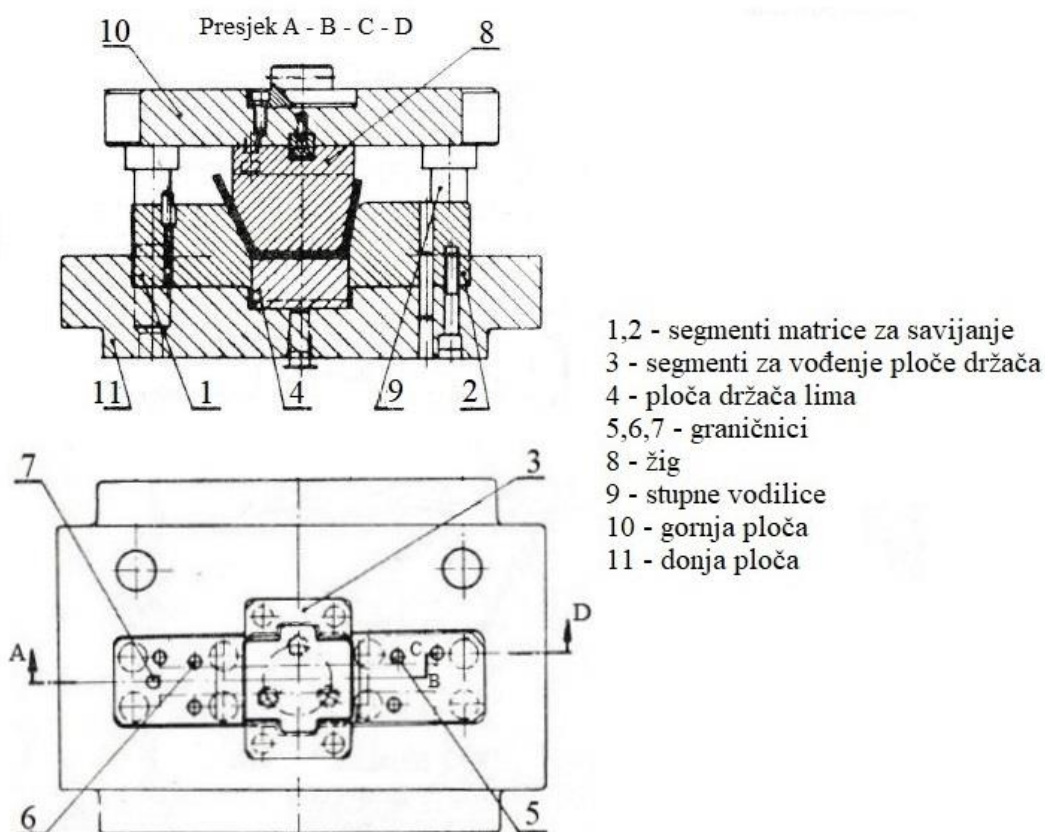
Slika 28. Štanca za savijanje dvostrukog kutnika [7]

Slika 28 prikazuje alat za savijanje dvostrukog kutnika, koji je pričvršćen na stolu preše. U ovom slučaju savijanje je simetrično pa nema na stranama poprečnih sila. Kod dubljeg savijanja je izbacivanje izradaka otežano te mora biti predviđeno izbacivalo. Ploča izbacivala, preko spojnih zatika, se naslanja na pokretnu ploču. Naprava za izbacivanje je smještena u stolu preše. Osim ovakve konstrukcije, naprava za izbacivanje može biti ugrađena i u samom alatu. Ploča izbacivala osim funkcije izbacivanja ima i zadatak držanja lima prilikom savijanja te sprječavanja uvlačenja jednog kraka lima u matricu prije drugog. Nužno je napomenuti da kod simetričnih izradaka ne postoji tolika opasnost nejednakomjernog savijanja, kao kod nesimetričnih. Naime kod ovih može vrlo često doći do klizanja lima prilikom savijanja, nadasve ako se lim ne pridržava [4].

Alati za savijanje nesimetričnih dvostrukih kutnika su slične konstrukcije kao i za savijanje simetričnih. Na slici 29 prikazan je alat za savijanje dvostrukog kutnika s različitom



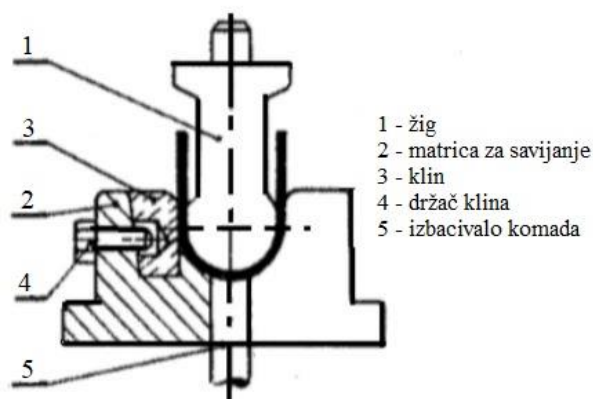
duljinom krakova i pod raznim kutevima. Razvijeni komad se postavlja na segmente matrice za savijanje do graničnika. Savijanje se vrši uz djelovanje držača limova u toku cijelog procesa. S obzirom da segmenti matrice ne osiguravaju sigurno vođenje ploče držača lima, to su predviđeni posebni segmenti za vođenje ploče držača i oni ujedno i ograničavaju hod istog [1].



Slika 29. Alat za savijanje nesimetričnog dvostrukog kutnika [1]

#### 4.3.2. Alat za savijanje U – profila

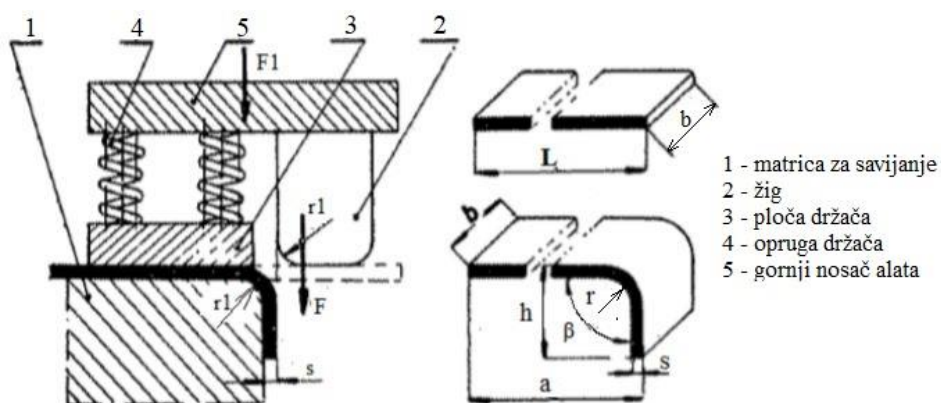
Proces savijanja U – profila je analogan procesu savijanja dvostrukog kutnika, s tom razlikom što je kod U – profila dužina savijenog komada jednaka dvostrukom radijusu savijanja. Savijanje može biti u jednom alatu, tako da istovremeno počne po svim linijama savijanja. Na slici 30 prikazana je konstrukcija alata za savijanje U – profila. S obzirom da se savijeni komad gotovo uvijek zadržava u matrici, to je za olakšanje izbijanja komada iz otvora matrice pored izbacivala, predviđen i klin. U povratnom hodu pritiskivača preše izbacivalo potiskuje komad vertikalno naviše, a ovaj povlači za sobom klin i na taj način se olakšava vađenje komada iz matrice [1], [6].



Slika 30. Savijanje U – profila [1]

#### 4.3.3. Alat za jednostrano savijanje

Jednostrano savijanje se primjenjuje ukoliko je potrebno duže ili kraće komade saviti samo na jednom kraju (slika 31). Isto tako i kod savijanja dvostrukih kutnika većih duljina bi bilo veoma nerentabilno praviti velike alate za istovremeno savijanje oba kraka. Daleko ekonomičnije rješenje daju alati za jednostrano savijanje, kod kojih se prvo savija jedan, a zatim drugi krak. Ravan komad se postavlja na matricu za savijanje i pridržava pločom držača lima, pomoću opruga. Lim se pridržava u toku cijelog procesa savijanja. Ovaj proces je potpuno identičan procesu savijanja dvostrukog kutnika, s tom razlikom što se kod ovoga savija samo jedan kraj [1].

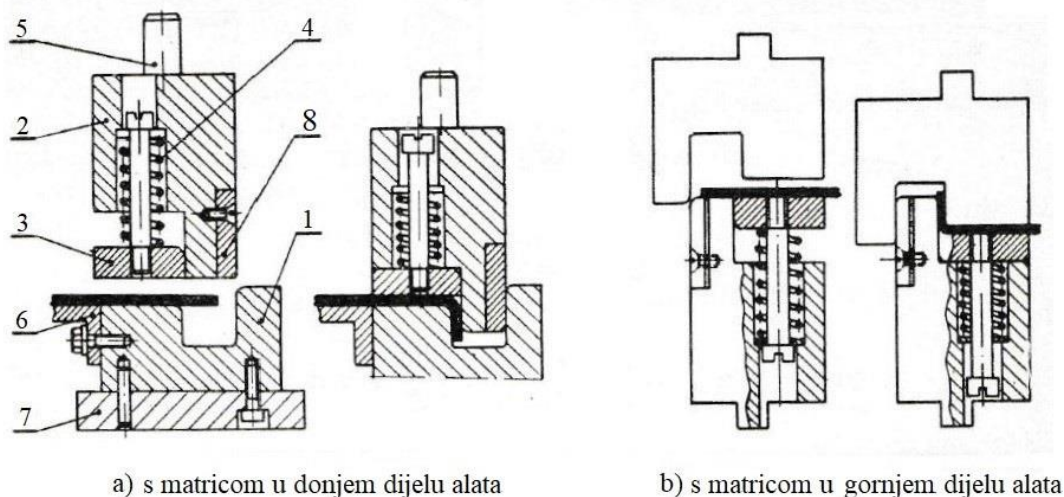


Slika 31. Jednostrano savijanje [1]

Alati za jednostrano savijanje mogu biti izvedeni s matricom u donjem (slika 32 a) ili gornjem (slika 32 b) dijelu alata. Komad se postavlja na matricu za savijanje i savija pod



pritiskom žiga. U toku cijelog procesa savijanja lim se pridržava pločom držača, pomoću opruge. Da bi se spriječilo bočno pomicanje žiga, u ispustu istog je ugrađena podložna pločica, preko koje se žig naslanja na zid matrice. Na taj način se osigurava centriranje gornjeg u odnosu na donji dio alata [1].

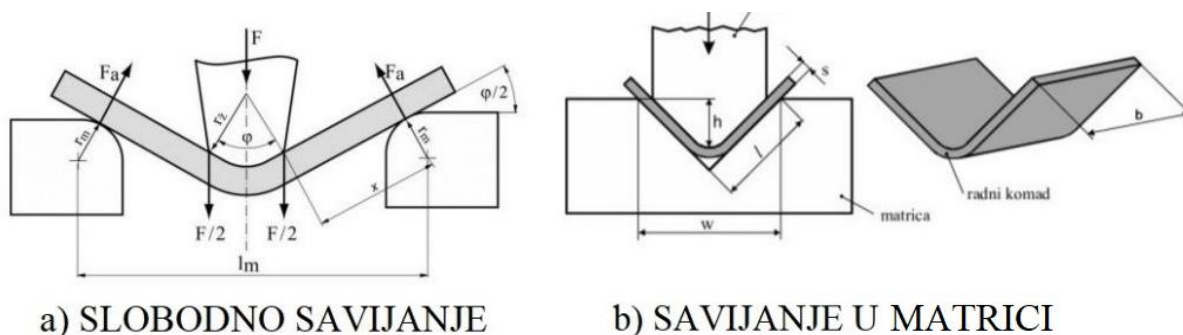


- |                          |                         |
|--------------------------|-------------------------|
| 1 - matrica za savijanje | 5 - cilindrični rukavac |
| 2 - žig                  | 6 - nosač lima          |
| 3 - ploča držača lima    | 7 - donji nosač lima    |
| 4 - opruga držača lima   | 8 - podložna ploča      |

**Slika 32. Konstrukcije alata za jednostrano savijanje [1]**

#### 4.3.4. Alat za savijanje V – profila

Zavisno od konstrukcije radnih dijelova alata, matrice i žiga, savijanje V – profila se može tretirati kao problem slobodnog savijanja (slika 33 a), ili savijanja u matrici (slika 33 b) [1].



**Slika 33. Savijanje V – profila [7]**

Lim se postavlja na matricu i savija na zadani kut pod pritiskom žiga (slika 33 a). Analiza sila se svodi na poznatu analizu nosača na dva oslonca opterećenog u sredini koncentriranim teretom. U početnoj fazi savijanja razmak između oslonaca je  $l_m - 2r_m$ , a sila žiga djeluje u sredini odnosno na udaljenosti  $l_m - 2r_m$  od oslonaca. Matrica za savijanje se izvodi tako da ima zaobljene prijelaze pod radijusom  $r_m$  i s razmakom između centra zaobljenja  $l_m$ . Profil otvora matrice može biti izveden s oštrim ili pravim uglom. Karakteristika alata za slobodno savijanje je da je radijus žiga  $r_z$  uvijek manji, ili u krajnjem slučaju jednak unutrašnjem radijusu komada  $r$  [1].

Kod savijanja preko malih radijusa treba težiti da se trenje između komada i radnih površina matrice svede na što je moguće manju mjeru. To se, svakako, postiže dobrim podmazivanjem i pažljivom obradom radnih površina matrice (naročito zaobljenja pod radijusom  $r_m$ ) [1].

Krajnji donji položaj žiga, tj. veličina progiba komada kod slobodnog savijanja, određuje se putem testiranja pri savijanju prvih komada svake serije. Pri tome se zahtijeva da komad bude savijen pod zadanim kutom. Na koljenastim i ekscentar prešama donji položaj žiga se podešava mehanizmom za regulaciju položaja pritiskivača po visini, a kod savijanja na hidrauličkim prešama pomoću specijalnih regulacijskih graničnika, koji su postavljeni na stolu preše [1].

Prednost slobodnog savijanja je u tome što su alati univerzalnog karaktera. Na jednom alatu se mogu savijati komadi pod raznim kutovima, s različitim mehaničkim svojstvima materijala i s raznim debljinama. Slobodno savijanje se primjenjuje u maloserijskoj proizvodnji dijelova, jer točnost kuta savijanja ovisi o istorodnosti mehaničkih svojstva komada i njegove debljine. Kod suviše malog hoda žiga dobije se kut veći od zahtijevanog, a kod većeg hoda manji [1].

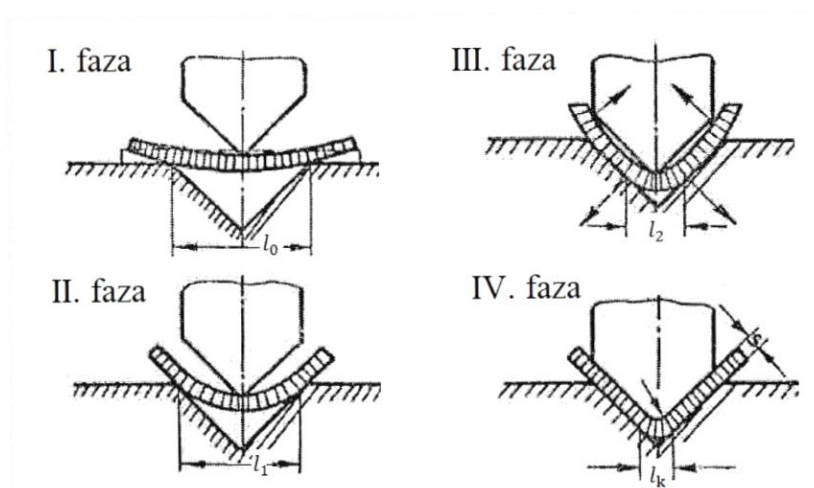
Savijanje V – profila u matrici vrši se alatom čije radne površine odgovaraju V – profilu. Bočne površine žiga i matrice su izvedene pod kutom koji odgovara kutu savijenog komada, korigiran za iznos kuta elastičnog vraćanja. Radijus žiga, koji odgovara unutaršnjem radijusu savijenog komada, također se korigira radi elastičnog ispravljanja [1].

U toku procesa savijanja V – profila u matrici se mogu uočiti četiri faze (slika 34). U prvoj fazi vrši se slobodno savijanje komada sve do momenta dok ravni krakovi komada ne postanu paralelni s bočnim stranama matrice i ne nalegnu na matricu (II. faza). Do toga momenta je razmak između oslonca jednak širini otvora matrice, a radijus savijanja je veći od

radijusa žiga. U momentu kada se ostvari kontakt između krakova komada i bočnih površina matrice, shema procesa se mijenja i razmak između oslonaca se naglo smanjuje. Savijanje komada do njegovog nalijeganja na bočne stranice matrice se tretira kao slobodno savijanje [1].

Kod daljnjeg savijanja razmak između oslonaca i unutrašnji radijus komada se smanjuju. Istovremeno se smanjuje i kut između krakova komada te se krakovi zakreću sve dok se sa svojim krajevima ne oslone na bočne stranice žiga (III. faza). Nakon toga srednji dio plastično deformiranog komada produžuje se savijanjem, a krakovi se ispravljaju [1].

U konačnom momentu deformacije, kada se ostvari kontakt između bočnih površina žiga, matrice i krakova komada po cijeloj njihovoj duljini, srednji dio plastično deformiranog komada se konačno oblikuje po radijusu žiga, a krakovi komada se ispravljaju sve do njihovog nalijeganja na bočne površine matrice (IV. faza) [1].



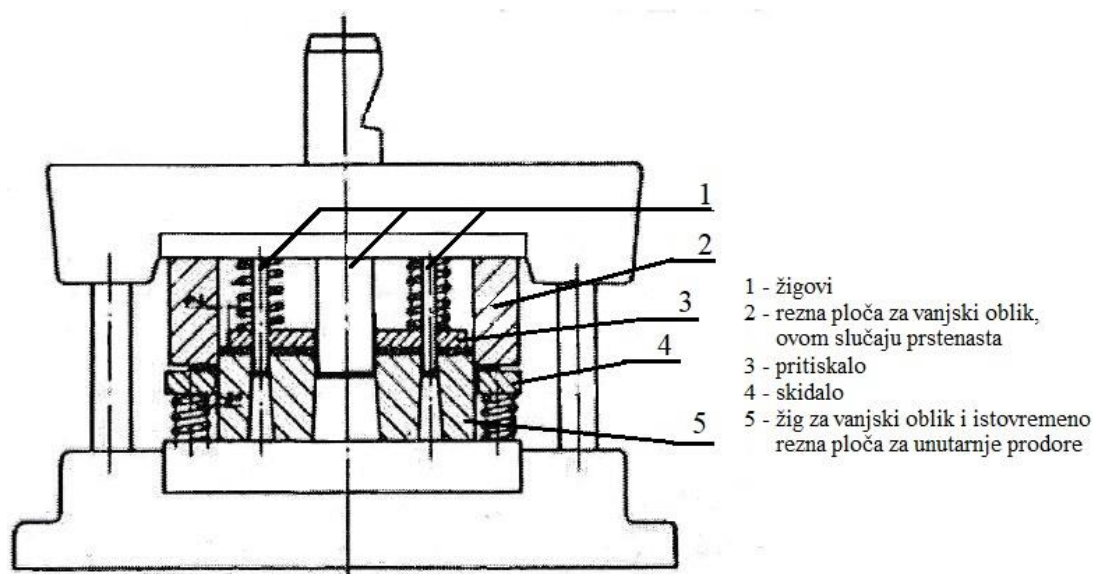
Slika 34. Faze savijanja [1]

## 5. KOMBINIRANI ILI SASTAVLJENI ALATI

Kombinirani procesi se mogu vršiti tako da se nekoliko operacija, probijanje i izrezivanje ili izrezivanje, savijanje i probijanje ili druge kombinacije, vrši istovremeno. To se obavlja specijalnim alatom, koji je konstruiran za vršenje nekoliko operacija. Tako se za svaki posmak trake i u svakom radnom hodu preše dobiva gotov komad. S obzirom da je moguće na preši namjestiti po nekoliko takvih alata, tada se za svaki hod preše može dobiti nekoliko gotovih dijelova. Kombinirani procesi se mogu izvoditi i postupnim alatima. To se postiže tako da se nekoliko uzastopnih alata, koji odgovaraju redoslijedu operacija tehnološkog procesa, povežu u jednu cjelinu. Traka postupno prolazi kroz sve operacije, tako da se opet u svakom radnom hodu preše dobiva jedan ili više gotovih komada [1].

Pod kombiniranim alatom podrazumijeva se takva konstrukcija alata koja omogućuje da se za svaki radni hod pritiskivača preše dobije po jedan ili više gotovih komada. Veličina i složenost takvog alata zavise o obliku i dimenzijama komada, a stupanj njegove automatizacije od veličine proizvodne serije [1].

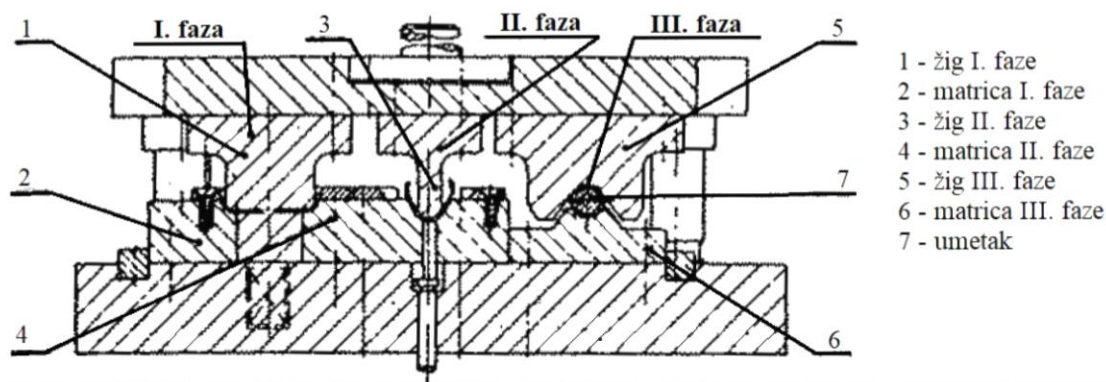
Kod ovih alata je često položaj žiga i rezne ploče (matrice) zamijenjen, tj. žig je učvršćen u donjem dijelu alata, a rezna ploča u gornjem dijelu. Često su rezni dijelovi alata sastavljeni tako da veći žig ima u sebi prodore kao matrica te isti dio alata obavlja ulogu žiga i matrice. Isto tako neki sastavni elementi štanice imaju dvostruku ulogu. Tako pritiskalo trake na slici 35 vrši tu ulogu u momentu prosijecanja trake, a u hodu alata prema gore vrši ulogu izbacivala izratka iz gornjeg dijela alata [2].



Slika 35. Sastavljena ili kombinirana štanca [2]

Da bi se dobio detaljniji uvid u funkcioniranje kombiniranih alata u nastavku je dan primjer alata kako je prikazano na slici 36. Radi se o alatu za izradu čahura i sličnih elemenata promjera 20 do 60 mm.

Najprije se komad odsijeca iz trake na potrebnu duljinu. Odrezivanje komada se u ovom slučaju označava kao priprema materijala i vrši se škarama ili alatom na prešama. Tako odrezani komad se stavlja na prvu poziciju alata (I. faza). Žigom 1 i matricom 2 se savijaju krajevi komada. Prethodno savijeni krajevi olakšavaju proces izrade, a osim toga, na taj način se dobiva na kraju rada komad potpuno okruglog oblika. Nakon toga se komad ručno premješta na drugu poziciju alata (II. faza), a istovremeno se u prvu poziciju umeće novi komad. U ovoj fazi se komad žigom 3 i matricom 4 savija na koritasti oblik. Nakon toga se s druge pozicije prebacuje ručno na treću (III. faza), s prve na drugu, a na prvu se umeće novi komad. U trećoj fazi se žigom 4 i matricom 6 komad definitivno zatvara. Da bi se dobio što pravilniji krug u komad se umeće umetak 7. Iako se za svaki hod pritiskivača preše dobiva po jedan gotov komad, ipak brzina rada zbog ručnog posluživanja nije dovoljno velika. Ovaj alat se primjenjuje u uvjetima serijske proizvodnje. Za velikoserijsku i masovnu proizvodnju zahtijeva se automatizirani proces [1].



Slika 36. Kombinirani alat za izradu čahura [1]

Cijena izrade kombiniranih alata je visoka i zbog toga se primjenjuju samo za velike serije ili za izratke s velikim zahtjevom na točnost. Vrlo velika točnost izratka postiže se zato što se vanjski oblik i svi unutarnji otvori izrađuju u jednom hodu, dakle nema slijednog reza i točnost ovisi samo o točnosti izrade i održavanju alata [2].

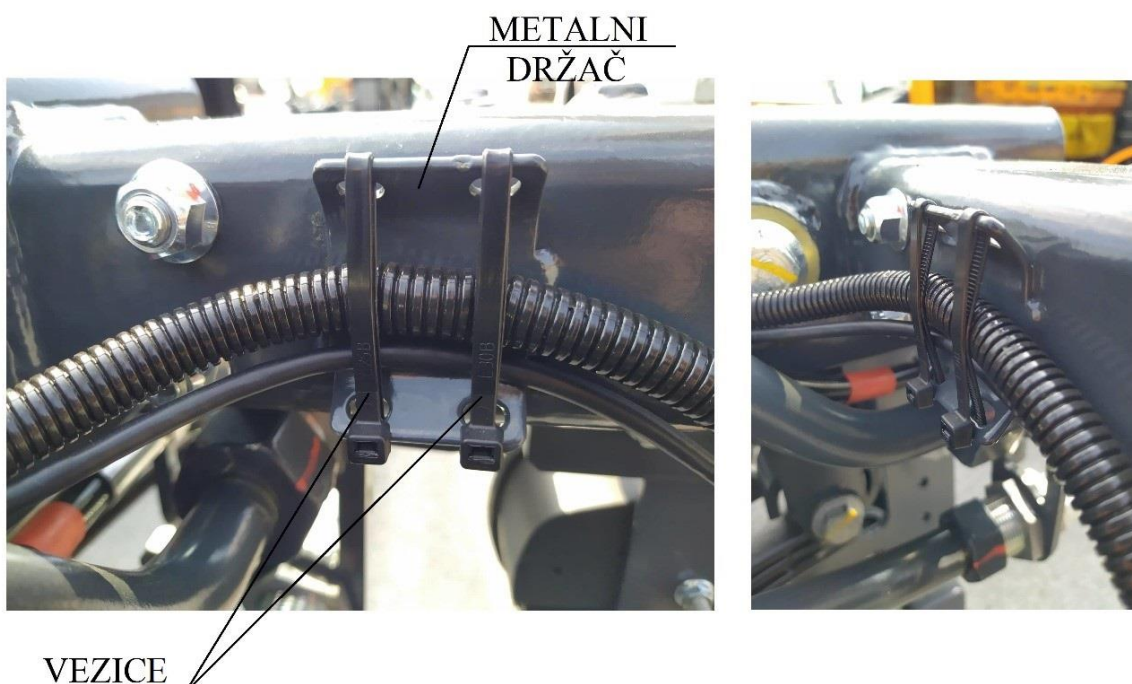


## 6. KOMBINIRANI ALAT ZA IZRADU METALNIH DRŽAČA VEZICA

### 6.1. Metalni držači vezica

#### 6.1.1. Primjena metalnih držača vezica

Metalni držači vezica RASCO čistilica koristi se u tvornici komunalne opreme RASCO za pričvršćenje crijeva i kablova većinom na noseće okvire čistilica kako je prikazano na slici 37. Popis u kojim proizvodima se sve primjenjuje metalni držači vezica dat je u tablici 1.



**Slika 37. Prikaz metalnog držača vezica na nosećem okviru čistilice**

Da bi se ubrzao proces izrade metalnih držača vezica dobiven je nalog za izradu alata za ekscentar prešu. Naime, metalni držač vezica se ranije izrađivao u dva koraka na dva stroja:

1. rezanje na laseru
2. savijanje na apkant preši.

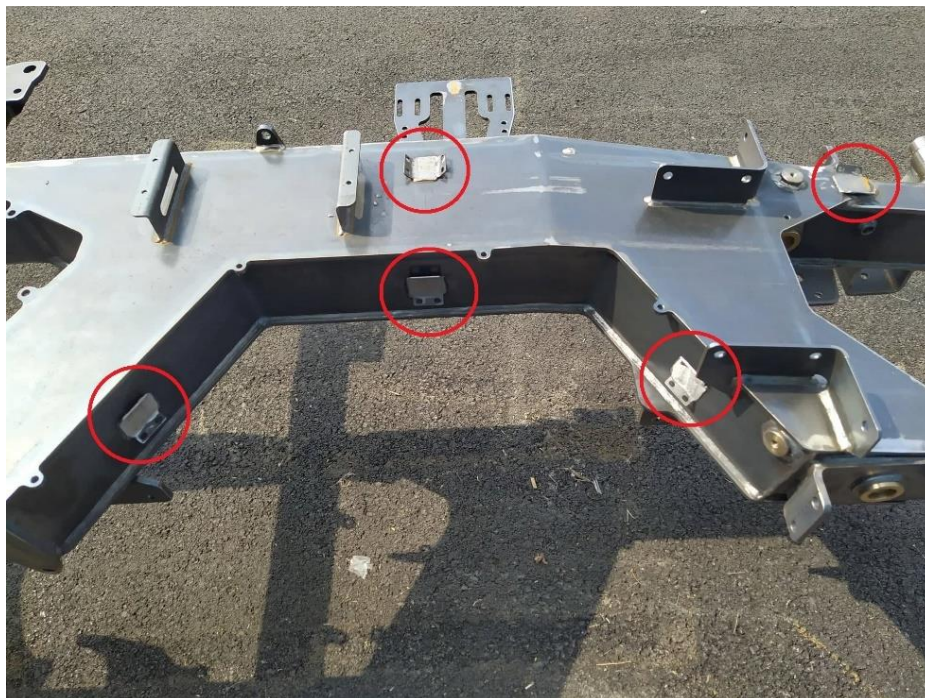
Rezanje na laseru nije problematično zbog velike brzine i dimenzija lasera. Problem se javlja kod savijanja na apkant preši. Naime, dimenzije metalnog držača vezica su male te je zbog toga operatoru na preši otežano rukovanje istim. Također, operator mora svaku pločicu pojedinačno staviti u matricu na preši što na kraju rezultira s niskom produktivnosti procesa.

Pregledom baze tvornice komunalne opreme RASCO, pomoću računalnog programa Opera Opus, dobio se podatak o prošlogodišnjoj količini proizvodnje metalnih držača vezica. U tablici 1 je prikazan popis proizvoda u kojima se koriste metalni držači vezica te njihova količina (normativ) u svakom proizvodu. Ovisno o broju naloga dobije se konačna količina metalnih držača po proizvodu. Tako je npr. za MUVO - sklop nosećeg okvira K630M/S1 - prioritet 1 lansirano 80 naloga, što je na kraju rezultiralo s 1280 metalnih držača vezica za taj proizvod.

**Tablica 1. Primjena i normativ metalnih držača vezica RASCO čistilica**

Proizvod	Naziv proizvoda	Normativ	2018 - 2019
85556100	kostur zaštite hladnjaka ulja i kondenzatora	1	66
8556700	kostur zaštite hladnjaka vode	3	198
86115000_S1	MUVO - sklop nosećeg okvira K630M/S1 - prioritet 1	16	1280
86472000	zavarena konstrukcija kabine	8	128
86474000	Poklopac HVAC	2	32
88063200	Držač crijeva_zavareni sklop	1	10
85515000	Stražnja vrata kućišta - K442A/S380	4	112
87251000	Noseći okvir čistilice MUVO	15	120
87251200	Stražnja vrata kućišta SX1200/1600	3	3
87252000	Rezervoar vode čistilice MUVO	2	16
87253200	Kućište čistilice MUVO rev1	3	24
87255100	Stražnja vrata kućišta čistilice MUVO rev1	3	24
88066000	Sanduk čistilice CS 2.0 - zavareni sklop	4	64
88941000	Noseći okvir čistilice SX 1600	15	15
88942000	Rezervoar za vodu SX 1600	2	2
88943200	Kućište čistilice SX 1600	3	9
Ukupno:			2103

Na slici 38 je prikazan ranije spomenuti noseći okvir čistilice. Prikazana su samo pet metalna držača vezica od njih sveukupno šesnaest koja se koriste u tom proizvodu.



**Slika 38. Noseći okvir čistilice MUVO**

MUVO ili malo univerzalno vozilo je proizvod tvornice komunalne opreme RASCO. Ono predstavlja malo vozilo velikih mogućnosti. Općine, gradovi i komunalna poduzeća te velik broj specijaliziranih tvrtki imaju potrebu za pouzdanim višenamjenskim vozilom koje je moguće koristiti tijekom cijele godine. RASCO-ov odgovor na taj izazov je MUVO, malo višenamjensko vozilo koje u nekoliko minuta, promjenom priključnih alata, može postati univerzalni radnik. Čišćenje snijega i posipavanje prometnica, čišćenje ulica pomoću vakuumske čistilice, košnja trave i raslinja, pranje ulica, zalijevanje cvijeća i skupljanje komunalnog otpada samo su neke od mogućih primjena MUVO-a. Priključni alati koji MUVO-u pružaju ovako širok raspon primjena oblikovani su za jednostavno korištenje, lako održavanje i brzu izmjenu. Multifunkcionalan po dizajnu, malen po dimenzijama, opremljen snažnim motorom, hidrostatskim pogonom, jedinstveno oblikovanom šasijom, malog radijusa skretanja, velike nosivosti i s ugrađenim pametnim tehničkim rješenjima MUVO može zamijeniti većinu specijaliziranih strojeva. Brojne primjene, male dimenzije, snaga, robusnost i vrhunske manevarske sposobnosti čine MUVO pravim odabirom za gradske gužve te uske i skućene prostore. Visok stupanj iskoristivosti vozila, dugotrajno jamstvo i osiguran servis jamče niske ukupne troškove posjedovanja te čine MUVO s pratećim priključcima pametnim izborom za svaki vozni park [8].



Tvornica komunalne opreme RASCO nedavno je plasirala svoj novi proizvod, kompaktnu vakuumsku čistilicu LYNX kod koje će se također kao i kod MUVO-a upotrebljavati metalni držači vezica. Zbog toga se pretpostavlja da će doći do udvostručenja ukupne godišnje količine izrade metalnih držača vezica.

LYNX je kompaktna vakuumska čistilica, također proizvedena u tvornici komunalne opreme RASCO. Od Dieselova motora dokazanih performansi i pouzdanosti, preko pažljivo dimenzionirane usisne turbine, snažnog pogonskog sustava prilagodljive snage, spremnika otpada i spremnika vode velikih kapaciteta, pa sve do udobne i pregledne kabine, LYNX je oblikovan za kontinuirano učinkovito čišćenje visokih performansi. Iako je prvenstveno kompaktna čistilica, može više od čišćenja. Opremljen visokotlačnim prednjim peračem LYNX pere prljavštinu s ulica, pješačkih zona i javnih trgova. U tom modu rada spremnik za otpad i spremnici vode povezuju se u jedan veliki spremnik, čime osiguravaju dovoljno tekućine za temeljito pranje većih gradskih površina. Ako je potrebno, LYNX se može koristiti i kao vozilo za zimsko održavanje. S malim snježnim plugom na prednjoj i posipačem na stražnjoj strani, LYNX postaje praktičan alat za borbu s manjim snježnim padalinama [9].



MUVO

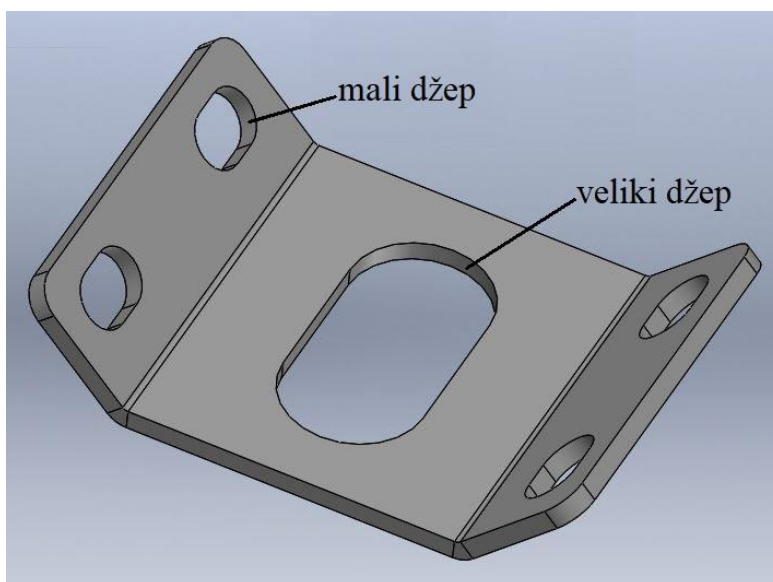


LYNX

Slika 39. MUVO i LYNX [8], [9]

### 6.1.2. Karakteristike i koraci metalnih držača vezica

Model metalnog držača prema kojem se konstruirao kombinirani alat prikazan je na slici 40. Računalni program u kojem je prikazan je Solidworks 2018. Metalni držač, kao i cijeli kombinirani alat su konstruirani u tom programu.



Slika 40. Model metalnog držača vezica

Na slici 41 prikazan je metalni držač vezica prije i poslije lakiranja. Važno je uočiti svrhu velikog džepa. Njegova je svrha da omogući zavarivanje metalnog držača na noseći okvir čistilice, dok je svrha malih džepova povezivanje vezica kako je to prikazano na slici 37.



PRIJE LAKIRANJA



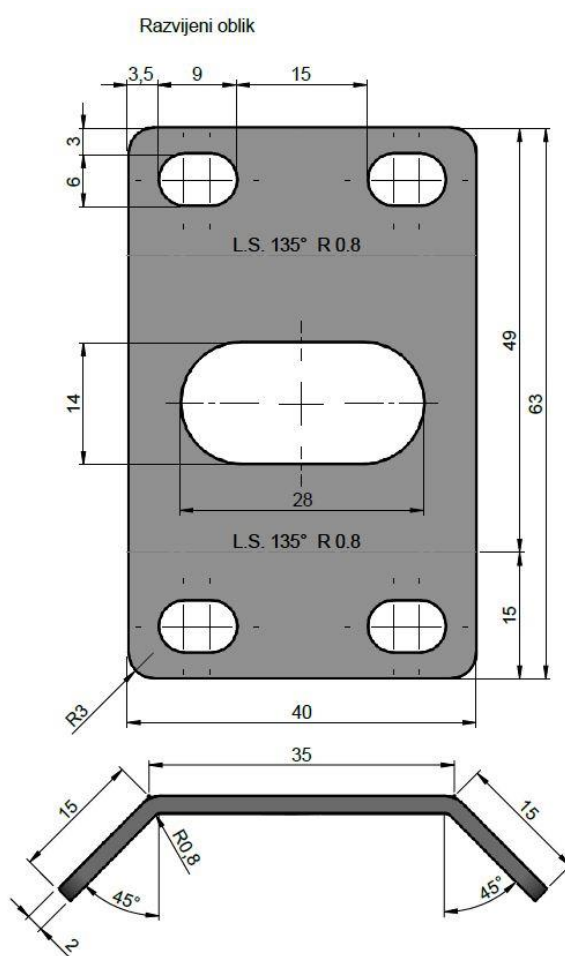
POSILIJE LAKIRANJA

Slika 41. Metalni držač vezica prije i poslije lakiranja

Dimenzije metalnog držača vezica RASCO čistilica su prikazane na slici 42, a iznose:

- širina  $B_{md} = 63 \text{ mm}$
- duljina  $L_{md} = 40 \text{ mm}$
- debljina  $s_{md} = 2 \text{ mm}$

Materijal od kojeg je izrađen metalni držač vezica je opće konstrukcijski čelik S235JRG2 čija su mehanička svojstva i dopuštena naprezanja prikazana u tablici 3.

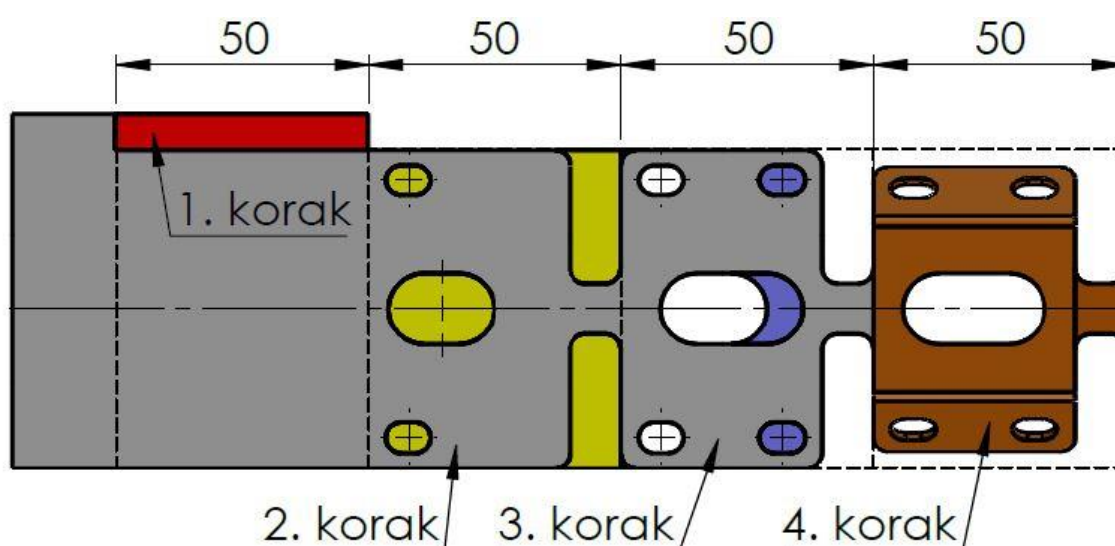


**Slika 42. Prikaz dimenzija metalnog držača vezica RASCO čistilica**

Također se iz slike 42 vidi da kut savijanja metalnog držača vezica iznosi  $\alpha_s = 45^\circ$ , a radijus savijanja  $r_{md} = 0,8 \text{ mm}$ . Bitno je napomenuti da se pri projektiranju i konstrukciji kombiniranog alata dobio gotov nacrt metalnog držača vezica prema kojem se izrađivao alat. Dimenzije razvijenog oblika te radijus savijanja su bili izračunati te se zbog toga u ovom radu neće određivati.

Proces izrade metalnih držača vezica RASCO čistilica se sastoji od četiri koraka kako je to prikazano na slici 43:

1. korak (crveno) – traka širine 70 mm stavlja se na prvu poziciju alata te se koračnim nožem odrezuje na širinu od 63 mm kolika je i širina metalnih držača vezica; duljinom koračnog noža od 50 mm je određen korak alata
2. korak (žuto) – traka se ručno pomiče na drugu poziciju alata; u ovoj se fazi traka probija s dva žiga za probijanje manjih džepova i žigom za probijanje velikog džepa te se odrezuje na zahtijevanu duljinu pomoću glavnog žiga za odrezivanje; također se pomoću tog žiga na desnoj strani metalnih držača izrađuju zaobljenja
3. korak (plavo) – traka se ručno s druge pozicije pomiče na treću te s prve na drugu; u ovoj fazi se probijaju preostala dva manja džepa pomoću dva žiga za probijanje manjih džepova te se probija ostatak (zbog male dimenzije metalnog držača vezica i male udaljenosti između reznih prodora na matrici je veliki džep izrađivan u dva koraka) velikog džepa žigom za probijanje velikog džepa; pomoću glavnog žiga za odrezivanje se na lijevoj strani metalnih držača izrađuju zaobljenja
4. korak (smeđe) – traka se ručno s treće pozicije pomiče na četvrtu te s prve na drugu, a s druge na treću; u ovoj fazi se metalni držač vezica savija pomoću žiga za savijanje te se pomoću žiga za završno odrezivanje odrezuje preostali dio trake koji isključivo služi za ručno pomicanje iste.



Slika 43. Koraci izrade metalnih držača vezica RASCO čistilica

## 6.2. Materijali kombiniranog alata

Materijali za štanice odabiru se iz dvije osnovne grupe materijala i to [2]:

1. konstrukcijski materijali
2. materijali za rezne dijelove.

Konstrukcijski materijali upotrebljavaju se za izradu noseće konstrukcije alata. Iz ove grupe materijala prvenstveno dolaze u obzir ugljični konstrukcijski čelici, čelici za cementiranje, čelici za poboljšanje, sivi lijev i neki umjetni materijali. U nastavku će biti nabrojeno po nekoliko vrsta materijala iz svake podgrupe i njihova primjena u gradnji štanca [2].

Ugljični konstrukcijski čelici: S235JRG2, S355J2G3, E335, E360. Ovi materijali upotrebljavaju se za temeljne, gornje, usadne i vodeće ploče, skidala i podizala trake i slično. Odabrani materijal ugljičnog konstrukcijskog čelika ovisi o opterećenju alata. Ako treba konstruirati alat za prosijecanje mesinganog lima debljine 1 mm, uzet će se materijal za temeljnu ploču S235JRG2. Ako pak treba prosijecati traku od materijala S355J2G3 debljine 6 mm uzet će se materijal za temeljnu ploču E360 [2].

Čelici za cementiranje: C15, C22, 16MnCr5, 20MnCr5. Ovi materijali upotrebljavaju se za čahure za vođenje, stupove za vođenje, zatike, graničnike i slično. Kod slabije opterećenih rezova upotrebljavaju se čelici za cementiranje i za rezne ploče tj. matrice [2].

Čelici za poboljšanje: C22, C35, C45, C60, 40Mn4, 30Mn5, 50CrV4. Ovi čelici upotrebljavaju se za istu svrhu kao ugljični konstrukcijski čelici, ali kad su alati naročito opterećeni zbog debljine lima koji se prosijeca [2].

Kod projektiranja i konstrukcije kombiniranog alata, u dogovoru s konstruktorom, odlučeno je da će se za izradu gornje, usadne, vodeće i temeljne ploče koristiti konstrukcijski čelik S355J2G3 kako je to prikazano u tablici 2. Kemijski sastav tog čelika je [10]: 0,23 % ugljik, 0,6 % silicij, 1,7 % mangan, 0,050 % fosfor, 0,050 % sumpor, 0,011 % dušik. Ovaj čelik jedan je od najčešće korištenih konstrukcijskih čelika u strojogradnji. Za izradu upinjala i usmjerivača izratka koristi se konstrukcijski čelik S235JRG2 kako je to prikazano u tablici 2. Kemijski sastav tog čelika je [10]: 0,25 % ugljik, 0,055 % fosfor, 0,055 % sumpor, 0,011 % dušik. Mehanička svojstva i dopuštena naprezanja prethodno navedenih materijala prikazana su u tablici 3.

Tablica 2. Upotreba konstrukcijskih materijala za izradu kombiniranog alata

Pozicija elementa	Naziv elementa	Materijal
73610802	Gornja ploča	S355J2G3
73610803	Usadna ploča	S355J2G3
73610813	Vodeća ploča	S355J2G3
73610817	Temeljna ploča	S355J2G3
73610801	Upinjalo M24x1,5	S235JRG2
73610818	Usmjerivač izratka	S235JRG2

Tablica 3. Mehanička svojstva i dopuštena naprezanja konstrukcijskih čelika [10]

Značajke materijala	S355J2G3 (St 52-3)	S235JRG2 (RSt 37-2)
Granica tečenja $R_e$ , N mm <sup>-2</sup>	355	235
Vlačna čvrstoća $R_m$ , N mm <sup>-2</sup>	510 – 680	360 – 510
Istezljivost $A_{IS}$ , %	22	26
Čvrstoća na:	vlak $\sigma_m$ , N mm <sup>-2</sup>	490 – 590
	smik $\tau_m$ , N mm <sup>-2</sup>	390 – 490
		360 – 440
		295 – 360

Materijali za rezne dijelove upotrebljavaju se za izradu reznih elemenata alata, tj. za matricu i žigove. Ti elementi štanice izrađuju se od nelegiranog ili legiranog alatnog čelika sposobnog za hladnu obradu. Kod odabira vrste alatnog čelika treba voditi računa o opterećenju reznih elemenata alata, složenosti oblika, veličini serije i traženoj tvrdoći reznog dijela alata. Prema zahtjevu na čvrstoću i izdržljivost alata odabrat će se nelegirani ili legirani alatni čelik, a prema zahtjevu na tvrdoću reznog dijela alata odabrat će se alatni čelik zakaljiv u vodi, ulju ili zraku [2].

Alatni čelici zakaljivi u vodi služe prvenstveno za izradu matrica s najvećom tvrdoćom. Kod ovih čelika mogu se postići radne tvrdoće do 66 HRC. U ovu grupu čelika spadaju legirani alatni čelici 100Cr2, X210Cr12 i slični. Alatni čelici zakaljivi na zraku ili ulju služe za matrice i žigove (probijala) s nešto nižom tvrdoćom. Kod ovih čelika mogu se postići radne tvrdoće do 65 HRC [2].

Za izradu matrica preporučuje se čelik X210Cr12, a za izradu žigova tj. probijala preporučuju se legirani alatni čelici X210CrW12-1, 60WCrV8 i X210Cr12 [2].



Na temelju prednjih podataka može se za najveći broj štanca izabrati pravilan materijal za žig i matricu. Pri tome se još samo napominje da za najveći broj slučajeva odgovara za matricu i žig legirani alatni čelik zakaljiv na zraku ili ulju. Redovito se usvaja da je probijalo za 2 do 4 HRC mekaniji od matrice. Npr. kod prosijecanja čeličnog lima debljine 1 do 2 mm daje se tvrdoća matrici 56 do 58 HRC, a žigu 52 do 54 HRC [2].

Za izradu žigova, međuletki i matrice kombiniranog alata odlučeno je, u dogovoru s konstruktorom, da će se koristiti legirani alatni čelik X210Cr12 kako je to prikazano u tablici 4. Kemijski sastav tog čelika je [10]: 2,10 % ugljik, 0,25 % silicij, 0,3 % mangan, 12 % krom te je predviđen za rad u hladnom stanju. Toplinska obrada i tvrdoća prethodno navedenog materijala prikazana je u tablici 5.

**Tablica 4. Upotreba alatnog čelika za izradu kombiniranog alata**

Pozicija elementa	Naziv elementa	Materijal
73610804	Glavni žig za odrezivanje	X210Cr12
73610805	Žig za probijanje manjih džepova	X210Cr12
73610806	Žig za probijanje velikog džepa	X210Cr12
73610807	Koračni nož	X210Cr12
73610808	Žig za završno odrezivanje	X210Cr12
73610809	Žig za savijanje	X210Cr12
73610814	Međuletkva_desna	X210Cr12
73610815	Međuletkva_lijeva	X210Cr12
73610816	Matrica	X210Cr12

**Tablica 5. Toplinska obrada i tvrdoća alatnog čelika X210Cr12 [10]**

Toplinska obrada i tvrdoća		X210Cr12
Max. tvrdoća (meko žarenje)		248 HB
Kaljenje	temperatura, °C	970 ± 10
	sredstvo	ulje
Popuštanje	temperatura, °C	180 ± 10
Min. tvrdoća (popušteno)		60 HRC

Za izradu vodeće čahure, odlučeno je u dogovoru s konstruktorom, da će se koristiti pješčani lijev P. CuSn14 kako je prikazano u tablici 6. Granica tečenja ovog lijeva iznosi  $140 \text{ N mm}^{-2}$ , vlačna čvrstoća  $200 \text{ N mm}^{-2}$ , istezljivost 3 %, a tvrdoća 850 HB. Karakterizira ga velika otpornost prema koroziji i morskoj vodi te se preporučuje za vrlo opterećena klizna ležišta i klizne ploče [10].

Za izradu stupova za vođenje je odlučeno da će se koristiti poboljšani čelik 42CrMo4+QT kako je prikazano u tablici 6. Kemijski sastav tog čelika je [10]: 0,42 % ugljik, 0,75 % mangan, 0,035 % fosfor, < 0,035 % sumpor, 1,05 % krom, 0,22 % molibden. Granica tečenja ovog materijala ovisi o njegovoj debljini i kreće se od 650 do  $900 \text{ N mm}^{-2}$ . Vlačna čvrstoća se kreće od 1000 do  $1200 \text{ N mm}^{-2}$ , a istezljivost iznosi 11 % [10].

**Tablica 6. Upotreba pješčanog lijeva i poboljšanog čelika za izradu kombiniranog alata**

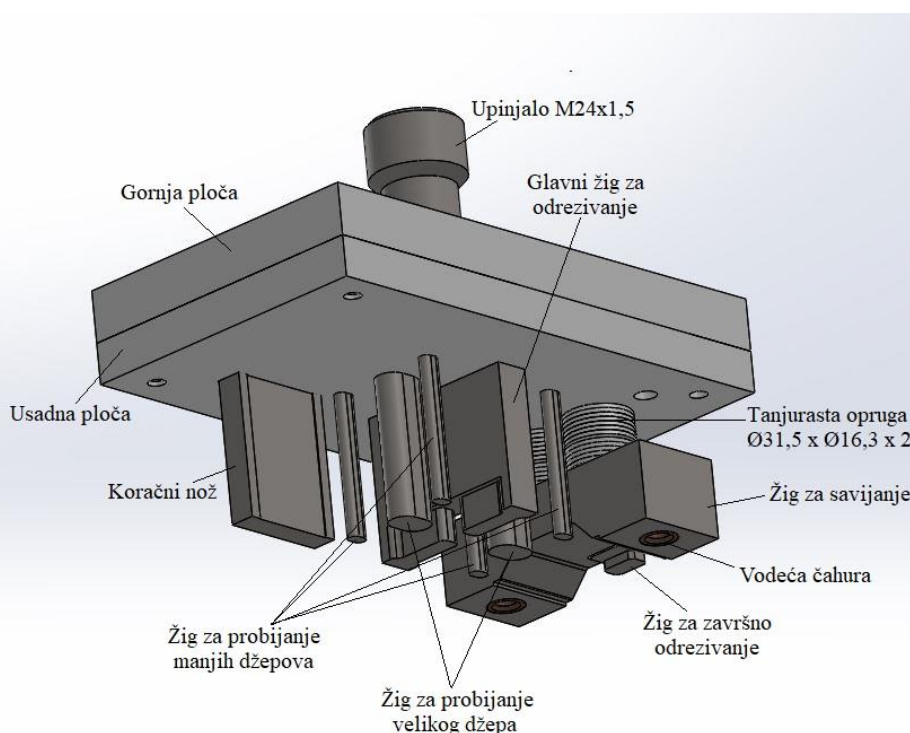
Pozicija elementa	Naziv elementa	Materijal
73610810	Vodeća čahura	P. CuSn14
73610811	Stup za vođenje	42CrMo4+QT



### 6.3. Elementi kombiniranog alata za izradu metalnih držača vezica

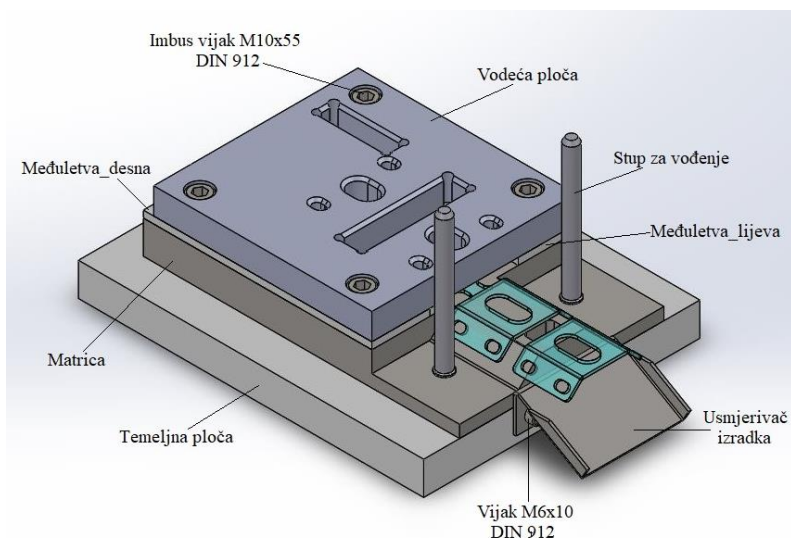
Kao što se vidi iz naslova poglavlja, konstruirani alat pripada u skupinu kombiniranih alata tj. štanci. U alatu se kombiniraju tri operacije istovremeno – probijanje, odrezivanje i savijanje. Za svaki posmak trake i u svakom radnom hodu preše se dobiva gotov komad.

Kombinirani alat za izradu metalnih držača vezica sastoji se od gornjeg i donjeg dijela tj. sklopa. Gornji sklop (slika 44) sastoji se od upinjala M24x1,5, gornje, usadne ploče, koračnog noža, četiri žiga za probijanje manjih džepova, dva žiga za probijanje velikog džepa, sklopa tanjurastih opruga  $\text{Ø}31,5 \times \text{Ø}16,3 \times 2$ , dva vijka M12 za tanjurastu oprugu, žiga za savijanje, vodeće čahure te žiga za završno savijanje. Gornja ploča je zajedno sa žigovima i usadnom pločom povezana imbus vijcima M10x30 DIN 912. Veza između usadne ploče i žiga za savijanje ostvarena je pomoću dva vijka M12 za tanjurastu oprugu. Žig za završno odrezivanje je na žig za savijanje povezan pomoću imbus vijka M6x25 DIN 912.



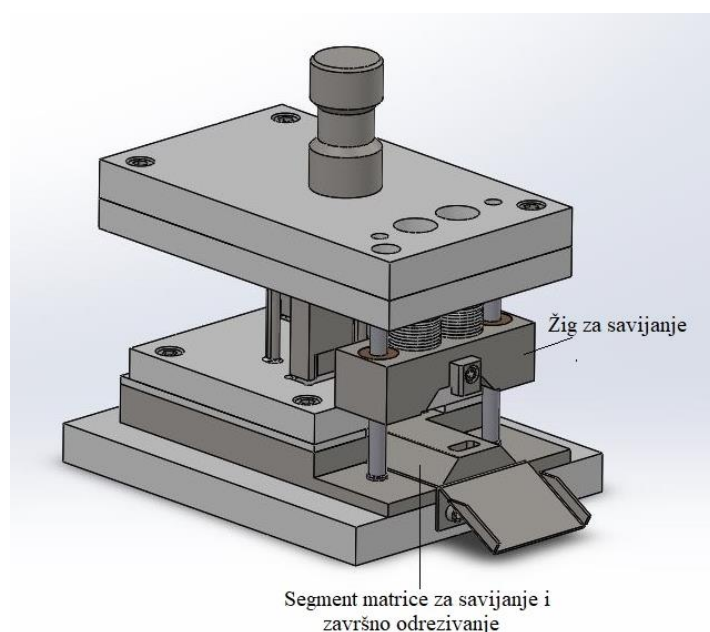
Slika 44. Gornji sklop kombiniranog alata za izradu metalnih držača vezica

Donji sklop (slika 45) sastoji se od temeljne ploče, matrice, desne i lijeve međuletve, vodeće ploče, dva stupa za vođenje te usmjerivača izratka. Temeljna ploča, matrica, lijeva i desna međuletva te vodeća ploča su povezane imbus vijcima M10x55 DIN 912. Usmjerivač izratka je na temeljnu ploču povezan pomoću dva imbus vijka M6x10 DIN 912.



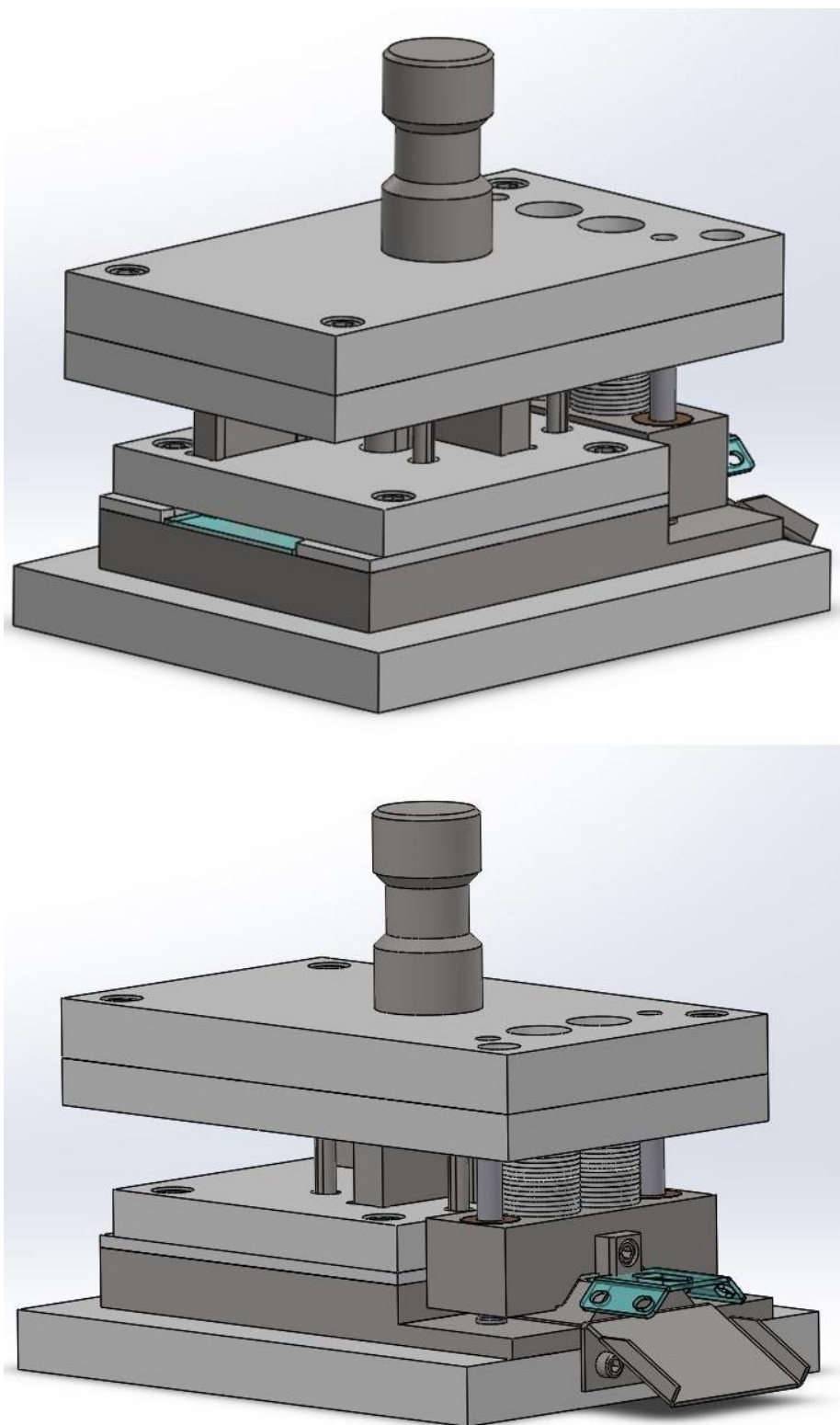
**Slika 45. Donji sklop kombiniranog alata za izradu metalnih držača vezica**

Kod kombiniranih alata je često položaj žiga i matrice zamijenjen, tj. žig je učvršćen u donjem dijelu alata, a matrica u gornjem dijelu [1]. Isti princip je upotrijebljen i kod konstrukcije kombiniranog alata za izradu metalnih držača vezica kako je prikazano na slici 46. Žig je zapravo segment matrice za savijanje kombiniranog alata, a matrica je prozvana žigom za savijanje. Glavni razlog za to je taj što traka, pomicanjem do četvrtog koraka, ostaje u istoj ravnini kao i u prethodna tri koraka te zbog toga nije potrebno konstruirati mehanizam koji bi umetao i izbacivao traku u i iz matrice.



**Slika 46. Zamijenjen položaj žiga i matrice za savijanje**

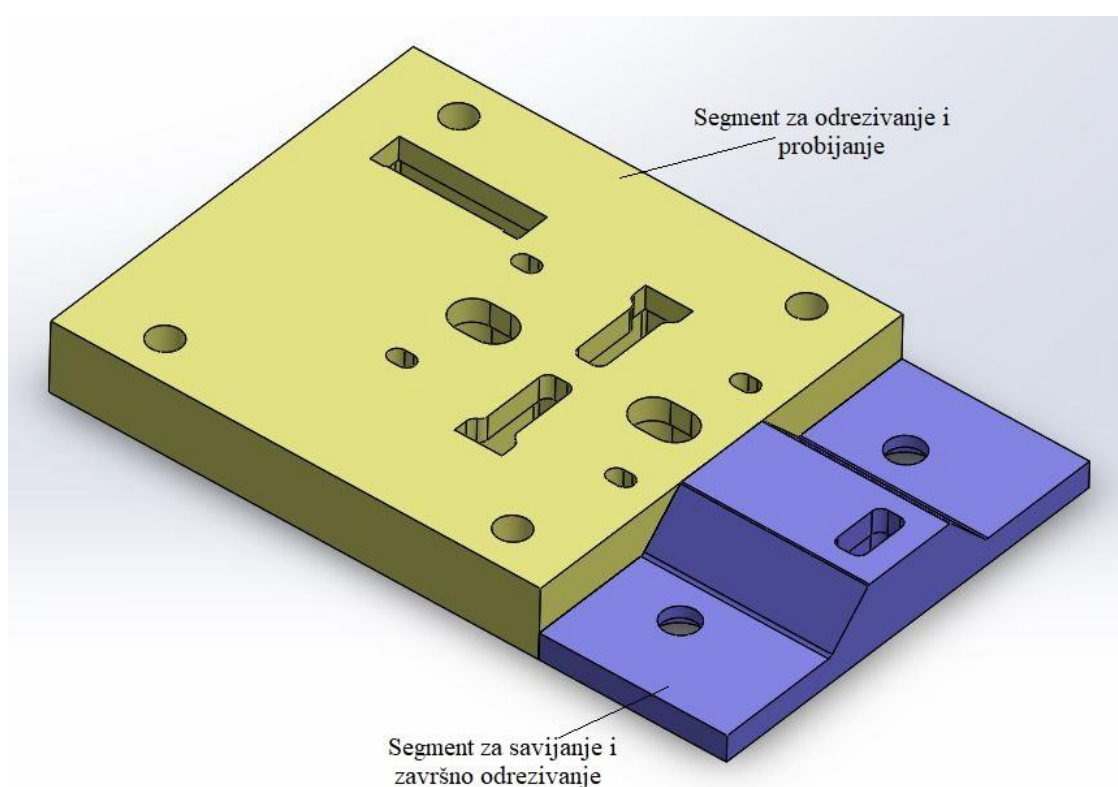
Na slici 47 je prikazan kombinirani alat za izradu metalnih držača vezica RASCO čistilica. U nastavku ovog rada će biti detaljno objašnjen svaki element tog alata.



**Slika 47. Kombinirani alat za izradu metalnih držača vezica RASCO čistilica**

### 6.3.1. Matrica ili rezna ploča

Matrica ili rezna ploča čini sa žigom najvažniji dio alata. U matrici se izrađuju svi prodori za oblikovanje izratka kao i prodori za bočne noževe, zatike za centriranje, graničnike i slično. Prodori u matrici ne smiju biti preblizu jedan drugome. Što je tvrdi materijal izratka, to prodori moraju biti razmaknutiji. Najmanji razmak između dva okrugla prodora mora iznositi pet debljina lima, a kod uglatih prodora najmanje 5 mm. Ako razmak između dva prodora izađe uzak i dugačak, tada se mora rasteretiti primjenom kosog ili prstenastog reza na žigu. U slučaju da se ne mogu ispuniti gornji uvjeti, rasporede se prodori u dva koraka [2].



**Slika 48. Matrica kombiniranog alata za izradu metalnih držača vezica**

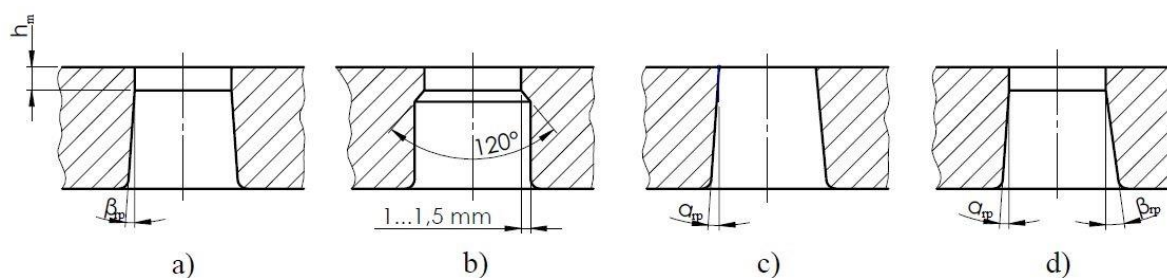
Na slici 48 prikazan je model matrice kombiniranog alata za izradu metalnih držača vezica u računalnom programu Solidworks 2018. Kombiniranim alatom se istovremeno vrše operacije odrezivanja i probijanja te savijanja i završnog odrezivanja. Zbog toga se matrica sastoji od segmenta za odrezivanje i probijanje te od segmenta za savijanje i završno odrezivanje. Važno je naglasiti da su oba segmenta izrađena iz jednog dijela i od istog materijala.

Na matrici su konstruirani svi rezni prodori uz jednak korak kako bi proces štancanja bio ispravan. Također su izrađeni provrti za vijke koji su udaljeni od vanjskih rubova prema standardu.

Matrica je izrađena od legiranog alatnog čelika za rad u hladnom stanju X210Cr12, radne tvrdoće oko 60 HRC. Potrebno ju je kaliti te naknadno popustiti radi povećanja žilavosti. Kaljenje se odvija s hlađenjem u ulju na temperaturi od 970 °C, a popuštanje na temperaturi od 300 °C.

### 6.3.1.1. Oblici reznog prodora

Svi prodori moraju biti izrađeni vrlo čisto bez ikakvih riseva, a rezni rubovi moraju biti vrlo glatki. Time se postiže veća sigurnost kod toplinske obrade matrice, a u eksploataciji veća trajnost alata. Profil u matrici izvodi se na više načina, što zavisi o traženoj točnosti izratka i veličini serije [2].



**Slika 49. Razne izvedbe prodora u matrici [2]**

Oblik prema slici 49 a) uzima se za izratke najveće točnosti i kod velikih serija. Najčešće se radi prodor s valjkastim vijencem od reznog ruba visine  $h_m$ , a zatim nastavlja s proširenjem prema dolje. Gornja ploha matrice može se nekoliko puta brusiti, a da se profil prodora ne mijenja. Smatra se da se gornja površina matrice mora brusiti nakon svakih 40000 komada i da se pri tome skinu 0,15 mm [2], [11].

Oblik prema slici 49 b) izvodi se kod probijanja otvora manjih promjera. Visina cilindričnog dijela  $h_m$  je kao i u slučaju a), nakon toga prelazi se na veći promjer čiji je otvor za 1 do 1,5 mm veći od cilindričnog dijela [2], [11].

Oblik prema slici 49 c) lako je izraditi, ali naknadnim brušenjem gornje površine matrice dolazi do povećanja promjera, a tim i povećanjem zračnosti. Zbog toga nastaje povećanje mjera na izratku prilikom daljnjih izrezivanja [2].

Oblik prema slici 49 d) je kombinacija oblika a) i c). Točnost izratka je kao u slučaju c), ali izradak lakše propada kroz prodor. Ovakav oblik prodora rijetko se izvodi u praksi [2].

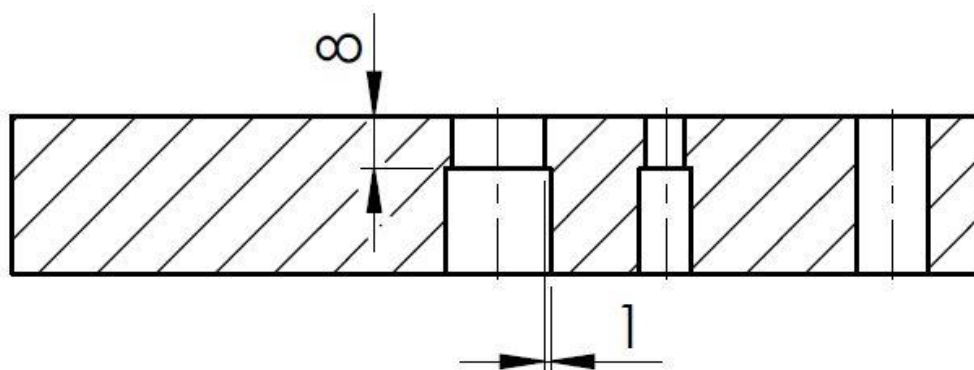
Gornja i donja površina matrice su brušene. Brušen je i cilindrični dio prodora prikazan na slikama a) i b), odnosno stožasti oblik prodora pod kutom  $\alpha_{rp}$  prikazan na slikama c) i d). Nastavak stožastog dijela pod kutom  $\beta_{rp}$  nije brušen, već samo fino obrađen [2].

Vrijednosti za visinu cilindričnog dijela prodora  $h_m$ , kao i za kutove  $\alpha_{rp}$  i  $\beta_{rp}$  date su u tablici 1 [2].

Tablica 7. Vrijednosti za visinu i kutove prodora u matrici [2]

Debljina lima $s$ , mm	Kut		Visina $h_m$ , mm
	$\alpha_{rp}$	$\beta_{rp}$	
do 0,5	0 – 15'	2°	2 – 3
0,5 – 1	15' – 30'	2°	3 – 5
1 – 2,5	20' – 40'	2°	5 – 6
2,5 – 6	35' – 1°	2°	6 – 8
6 – 12	50' – 1° 30'	3°	8 – 10
12 – 16	1° 20' – 2°	4°	10 – 15

Kod projektiranja i konstrukcije matrice kombiniranog alata odlučeno je da će zbog jednostavnosti strojne izrade izvedba prodora izgledati kako je prikazano na slici 50. Izvedba je slična izvedbi prikazanoj na slici 49 b), ali bez skošenja od 120 stupnjeva. Za visinu  $h_m$ , u dogovoru s konstruktorom, odlučeno je uzeti  $h_m = 8$  mm. Svrha proširivanja prodora je olakšano potiskivanje probijenih i odrezanih komada. Time se izbjegavaju velike sile trenja.



Slika 50. Izvedba prodora u matrici kombiniranog alata



## 6.3.1.2. Proračun dimenzija matrice

Debljina matrice  $H_m$  uzima se općenito u granici od 15 do 50 mm. Točnije se debljina matrice može odrediti pomoću empirijskih formula. Prema empirijskim formulama, koje u praksi potpuno zadovoljavaju, izračuna se debljina ploče prema podacima iznijetim u tablici 8. Ako je debljina matrice ispod 15 mm, treba usvojiti debljinu od 15 mm. Za debljine lima preko 6 mm izračunatu debljinu matrice je potrebno povećati za 15 do 25 % [2].

Tablica 8. Određivanje debljine matrice [2]

Debljina matrice $H_m$ , mm		
Širina trake $b$ , mm	$s < 1$ mm	$s = (1 - 3)$ mm
$b < 50$	$H_m = (0,30 - 0,40) \cdot b$	$H_m = (0,35 - 0,50) \cdot b$
$b = 50 - 100$	$H_m = (0,20 - 0,30) \cdot b$	$H_m = (0,22 - 0,35) \cdot b$
$b = 100 - 200$	$H_m = (0,15 - 0,20) \cdot b$	$H_m = (0,18 - 0,22) \cdot b$
$b > 200$	$H_m = (0,10 - 0,15) \cdot b$	$H_m = (0,12 - 0,18) \cdot b$

Širina trake materijala koja se umeće u kombinirani alat iznosi  $b = 70$  mm, a debljina lima iznosi  $s = s_{md} = 2$  mm. Stoga se prema tablici 8 može izračunati debljina matrice  $H_m$ :

$$H_m = (0,22 - 0,35) \cdot b = (0,22 - 0,35) \cdot 70 = (15,4 - 24,5) \text{ mm} \quad (5)$$

U dogovoru s konstruktorom, odlučeno je da će uzeti debljina matrice  $H_m = 24$  mm kako je prikazano na slici 52.

Širina matrice  $B_m$  ovisi o širini trake materijala  $b$  i debljini matrice  $H_m$  te se može izračunati prema formuli [11]:

$$B_m = b + (2,5 - 4) \cdot H_m = 70 + (2,5 - 4) \cdot 24 = (130 - 166) \text{ mm} \quad (6)$$

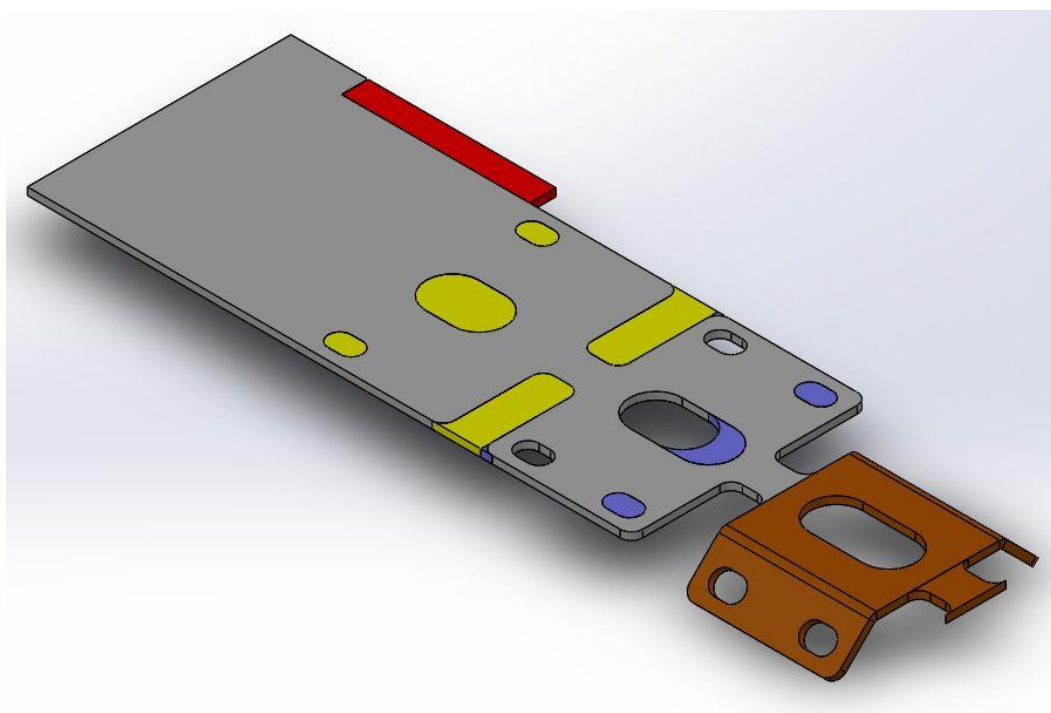
U dogovoru s konstruktorom, odlučeno je da će se uzeti širina matrice  $B_m = 148$  mm kako je prikazano na slici 52.

Glavni razlog što se uzela ta debljina i širina matrice je taj što se pregledom baze materijala tvornice komunalne opreme RASCO ustanovilo da postoji, na stanju u skladištu, ploča odgovarajućeg materijala debljine 25 mm i širine 150 mm. Reznu ploču je potrebno brusiti te je zbog toga pri projektiranju i konstrukciji njena debljina smanjena na 24 mm, a širina na 148 mm.

Duljina matrice ovisi o broju koraka  $n_k$  i veličini koraka  $p$ . Matrica mora biti na jednu i drugu stranu produljena za 20 do 40 mm od najbližeg ruba prodora. Pošto je broj koraka kombiniranog alata za izradu metalnih držača vezica  $n_k = 4$ , a veličina koraka  $p = 50$  mm, može se izračunati duljina matrice prema formuli [11]:

$$L_m = (n_k + 2) \cdot p = (4 + 2) \cdot 50 = 300 \text{ mm} \quad (7)$$

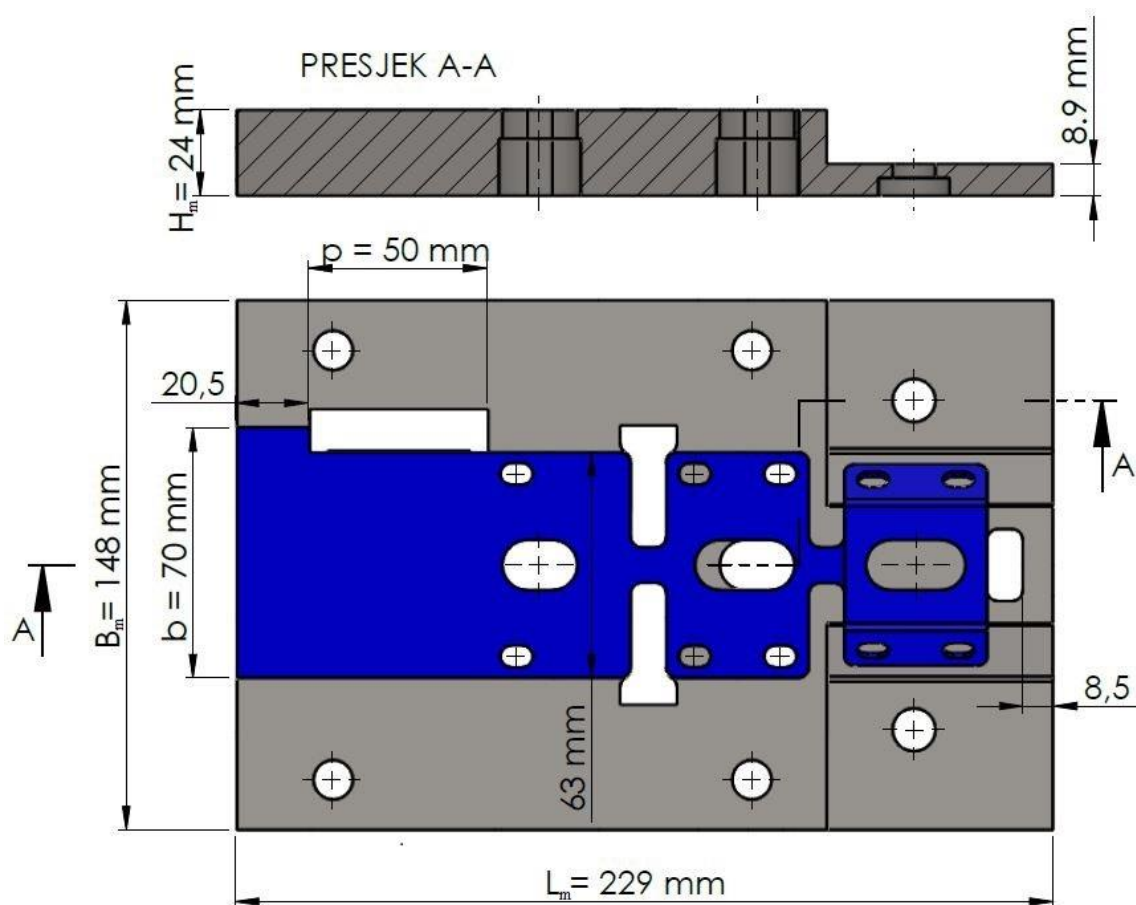
Stvarna duljina matrice odredila se tako da je najprije konstruiran model metalnih držača vezica u koracima (slika 51). Kada je on konstruiran moguće je prema njemu konstruirati rezne prodore u matrici (slika 52). Nakon konstrukcije svih reznih prodora te uz uvjet da matrica bude produljena na jednoj i drugoj strani za 20 do 40 mm od najbližeg ruba prodora odlučeno je, u dogovoru s konstruktorom, da će se uzeti duljina matrice  $L_m = 229$  mm kako je prikazano na slici 52.



**Slika 51. Model metalnih držača vezica u koracima**

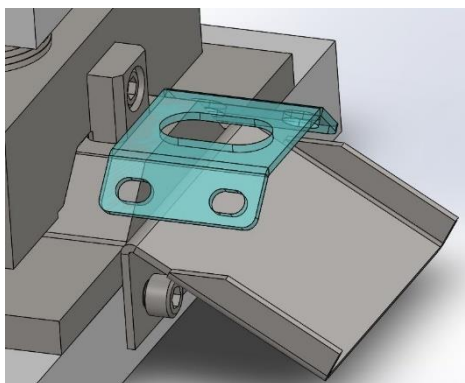


Prodori na matrici kombiniranog alata izrađuju se u dva koraka zbog toga što su inače preblizu jedan drugome. Naime, kao što je prije spomenuto, najmanji razmak između dva okrugla rezna prodora smije biti pet debljina lima, a kod uglatih prodora najmanje 5 mm. Zbog toga se veliki džep izrađuje u dva koraka. Najprije se izradi jedna polovica džepa u drugom koraku, a zatim se ostatak izradi u trećem koraku alata. Zbog ručnog pomicanja trake s jednog koraka na drugi ostavljen je središnji dio na traci koji se tek nakon savijanja odrezuje pomoću žiga za završno odrezivanje.



Slika 52. Prikaz dimenzija i izrade prodora matrice kombiniranog alata

Iz slike 52 se vidi da je matrica s desne strane produljena samo  $8,5 \text{ mm}$  od najbližeg ruba prodora. Naime, da se produljila za  $20$  do  $40 \text{ mm}$ , bilo bi potrebno napraviti kosinu pomoću koje bi izradci tj. metalni držači vezica ispadali do usmjerivača izratka. To dodatno komplicira i poskupljuje strojnu obradu matrice te se zbog toga, u dogovoru s konstruktorom, odlučilo da se neće produljivati. Bitno je naglasiti da je ovaj način prihvatljiv zbog relativno malih sila na tom prodoru. Na slici 53 se vidi kako metalni držač vezica nakon završnog odrezivanja ispada prema usmjerivaču izratka.

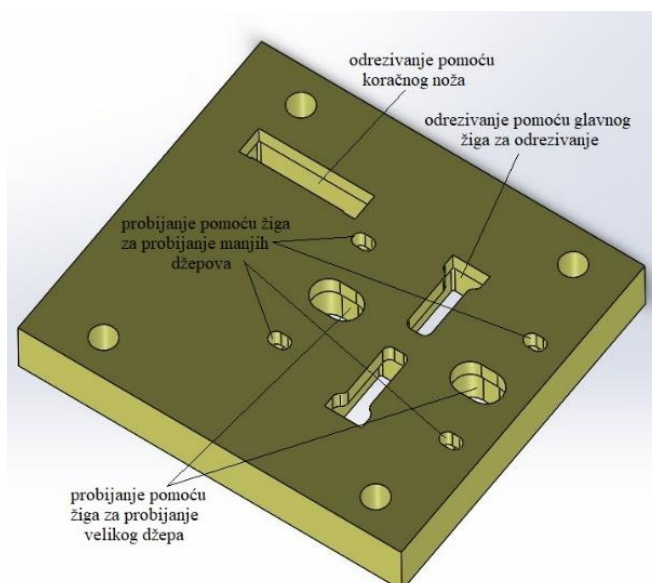


**Slika 53. Ispadanje metalnog držača vezica prema usmjerivaču izratka**

Kako je ranije spomenuto, matrica kombiniranog alata za izradu metalnih držača vezica, sastoji se od segmenta za odrezivanje i probijanje te od segmenta za savijanje i završno odrezivanje.

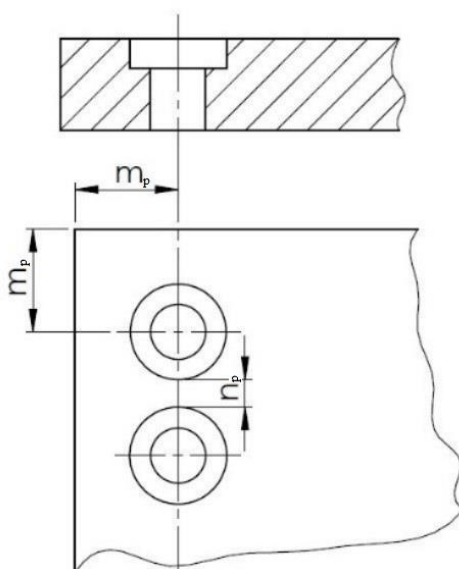
### 6.3.1.3. Segment za odrezivanje i probijanje

Segment za odrezivanje i probijanje je dio matrice kombiniranog alata za izradu metalnih držača vezica. Pomoću njega se provodi proces odrezivanja i probijanja zajedno sa žigovima. Odrezivanje se provodi pomoću koračnog noža i glavnog žiga za odrezivanje, a probijanje pomoću žiga za probijanje manjih džepova i žiga za probijanje velikog džepa kako je prikazano na slici 54.



**Slika 54. Segment za odrezivanje i probijanje**

Osim navedenog, svrha segmenta je povezivanje matrice u donji sklop alata pomoću imbus vijaka. Potrebno je voditi računa o najmanjoj udaljenosti središta provrta vijaka za pričvršćenje matrice od njezinih vanjskih rubova  $m_p$  kao i o najmanjoj udaljenosti rubova provrta za pričvršćenje međusobno  $n_p$ . Na slici 55 vide se spomenuti provrti, a u tablici 9 dane su vrijednosti za najmanje udaljenosti  $m_p$  i  $n_p$  [2].

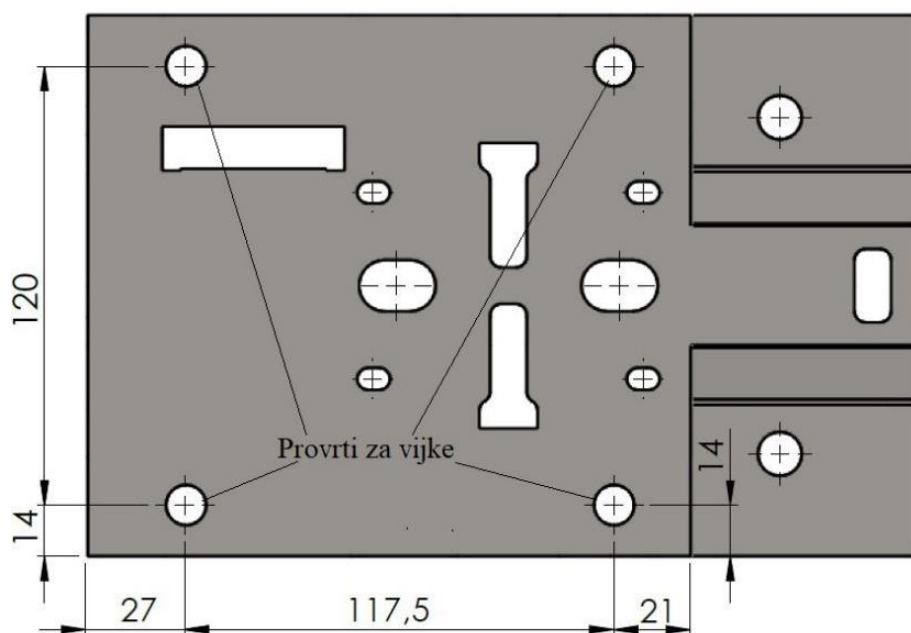


Slika 55. Razmak i odmak provrta na matrici [2]

Tablica 9. Najmanja udaljenost središta provrta za vijke od ruba matrice i najmanja udaljenost rubova provrta međusobno [2]

		Mjera vijka za pričvršćenje				
		M8	M10	M12	M16	M20
$m_p$ , mm	Matrica zakaljena	12	14	18	20	25
	Matrica nezakaljena	10	12	13	16	20
$n_p$ , mm	Matrica zakaljena	5				
	Matrica nezakaljena	3				

Za povezivanje vodeće ploče, međuletva, matrice i temeljne ploče koriste se imbus vijci M10x55 DIN 912. Stoga se iz tablice 9 za vijak M10 mogu odrediti vrijednosti najmanje udaljenosti središta provrta za vijke od ruba matrice  $m_p = 14$  mm i najmanje udaljenosti rubova provrta međusobno  $n_p = 5$  mm. Na slici 56 su prikazane odabrane udaljenosti središta provrta za vijke od ruba matrice.



**Slika 56. Udaljenost središta provrta za vijke od ruba matrice**

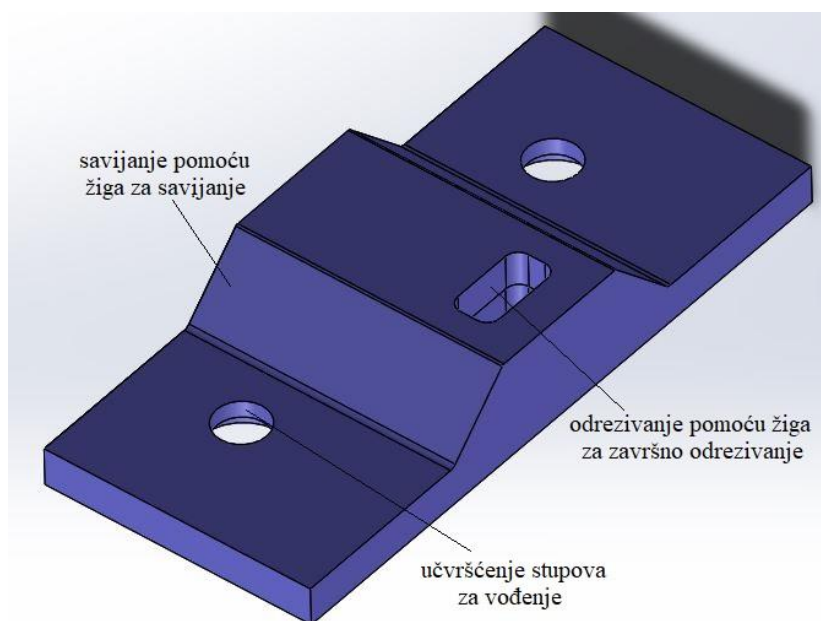
#### 6.3.1.4. Segment za savijanje i završno odrezivanje

Segment za savijanje i završno probijanje je dio matrice kombiniranog alata za izradu metalnih držača vezica. Kao što je ranije spomenuto, kod kombiniranih alata, često je položaj žiga i matrice zamijenjen, tj. žig je učvršćen u donjem dijelu alata, a matrica u gornjem dijelu. U ovom radu segment za savijanje predstavlja žig u funkciji matrice. Glavni razlog za to je taj, što traka, pomicanjem do četvrtog koraka, ostaje u istoj ravnini kao i u prethodna tri koraka.

Pomoću segmenta za savijanje i završno odrezivanje provodi se proces savijanja i završnog odrezivanja zajedno sa žigovima. Savijanje se provodi pomoću žiga za savijanje, a završno odrezivanje pomoću žiga za završno odrezivanje kako je prikazano na slici 57.

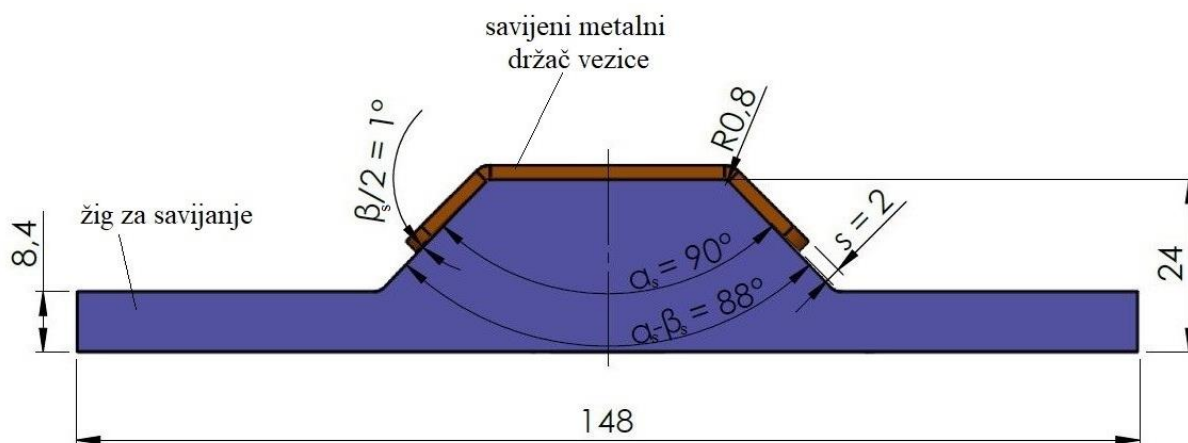
Pomoću žiga za završno odrezivanje se odrezuje središnji dio trake koji se isključivo koristi za ručno pomicanje trake s jednog koraka na drugi. Važno je da se pri projektiranju i konstrukciji alata pozornost posveti tome da se traka najprije krene savijati, a tek onda odrezivati pomoću žiga za završno odrezivanje. Inače bi došlo do izmicanja trake te do nepravilnog savijanja metalnih držača vezica. Ovaj problem će detaljnije biti obrađen u poglavlju 6.3.2.

Osim navedenog, svrha segmenta je i učvršćenje stupova za vođenje čvrstim spojem između stupova i segmenta tj. matrice.



**Slika 57. Segment za savijanje i završno odrezivanje**

Kontura tj. oblik segmenta za savijanje i završno odrezivanje je dobivena prema konturi savijenog metalnog držača vezice kako je prikazano na slici 58.



**Slika 58. Oblik i povratni kut pri savijanju segmenta za savijanje i završno odrezivanje**

Savijanjem nastaje trajna deformacija spojena s unutarnjim naprezanjima, koja se slobodno izjednačuje. Nakon savijanja lima pod određenim kutom  $\alpha_s$ , zbog zaostalih elastičnih naprezanja u materijalu, krajevi lima se vraćaju za stanoviti kut, koji se označuje kao povratni kut  $\beta_s$ . Ovaj kut zavisi od vrste materijala, debljine lima  $s$  i odnosa polumjera savijanja i

debljine lima  $\frac{r}{s}$ . Vrijednosti ovog kuta dane su u tablici 10. Ako se želi dobiti savijen izradak pod kutom  $\alpha_s$ , onda se moraju žig i matrica izvesti pod kutem ( $\alpha_s - \beta_s$ ) [4].

Tablica 10. Vrijednosti povratnog kuta [4]

Materijal	Debljina lima $s$ , mm	Kut $\beta_s$ za odnos $\frac{r}{s}$		
		< 1	1 – 5	> 5
Čelik: $\tau_m = (340 - 390) \text{ N mm}^{-2}$ Mesing: $\tau_m = (340 - 390) \text{ N mm}^{-2}$ Aluminij, cink	do 0,8	4°	5°	6°
	0,8 – 2	2°	3°	4°
	iznad 2	0°	1°	2°
Čelik: $\tau_m = (390 - 490) \text{ N mm}^{-2}$ Mesing: $\tau_m = (390 - 490) \text{ N mm}^{-2}$ Tvrda bronca	do 0,8	5°	6°	8°
	0,8 – 2	2°	3°	5°
	iznad 2	0°	1°	3°
Čelik $\tau_m > 490 \text{ N mm}^{-2}$	do 0,8	7°	9°	12°
	0,8 – 2	4°	5°	7°
	iznad 2	2°	3°	5°

Čvrstoća na smik se određuje prema vrsti materijala. Materijal metalnih držača vezica je opće konstrukcijski čelik S235J2G2. Prema tablici 3 čvrstoća na smik za taj materijal iznosi  $\tau_m = 360 \text{ N mm}^{-2}$ . Debljina lima metalnih držača vezica iznosi  $s_{md} = 2 \text{ mm}$ , a odnos radijusa savijanja i debljine lima je jednak  $\frac{r_{md}}{s_{md}} = \frac{0,8}{2} = 0,4$ . Prema tome se iz tablice 10 može odrediti vrijednost povratnog kuta  $\beta_s = 2^\circ$  kako je prikazano na slici 58.

### 6.3.2. Žigovi za probijanje i odrezivanje

Žigovi ili probijala su dio alata koji zajedno s matricom režu materijal. Ugrađeni su u gornji sklop štanice, u usadnu ploču [1].

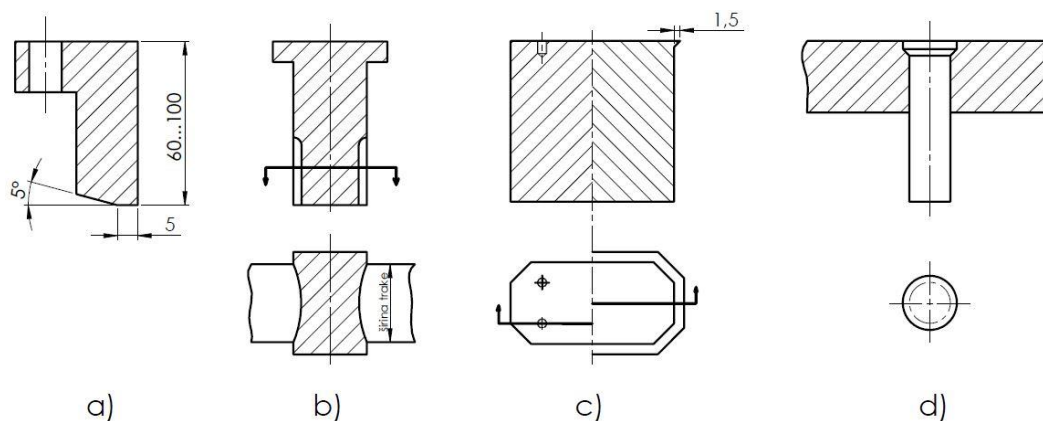
Kod projektiranja i konstrukcije kombiniranog alata za izradu metalnih držača vezica konstruirane su četiri vrste žiga za postupke probijanja i odrezivanja:

1. žig za probijanje manjih džepova
2. žig za probijanje velikog džepa
3. glavni žig za odrezivanje
4. žig za završno odrezivanje.

Žigovi su izrađeni od istog materijala kao i matrica, legiranog alatnog čelika za rad u hladnom stanju X210Cr12, radne tvrdoće oko 58 HRC. Potrebno ih je kaliti te naknadno popustiti radi povećanja žilavosti. Kaljenje se odvija s hlađenjem u ulju na temperaturi od 970 °C, a popuštanje na temperaturi od 400 °C. Žigovi i probijala se obično kale do polovice dužine dok se druga polovica toplinski popušta i time se postiže veća elastičnost gornjeg dijela probijala [2].

Prema postupku rezanja žigovi se izrađuju u sljedećim osnovnim tipovima prikazanim na slici 59 [2]:

- a) žig za odrezivanje s jednim reznim bridom
- b) žig za odrezivanje s dva rezna brida
- c) žig za odrezivanje sa svim bridovima čelne površine
- d) žig za probijanje ili probijalo.

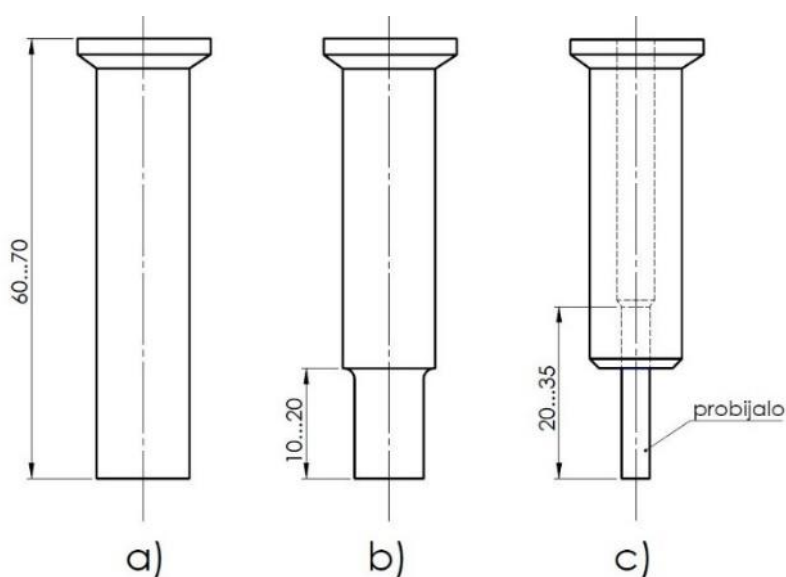


Slika 59. Razne izvedbe žigova [2]



Kod žigova čiji je poprečni presjek ispod 100 mm<sup>2</sup> potreban profil izrađuje se samo na 10 do 20 mm duljine, a ostali dio žiga ostavlja se deblji i redovito okrugao. Kod žigova većih presjeka, koji su rađeni na specijalnim strojevima za izradu žigova, samo je donji dio žiga, do polovice visine, izrađen u traženom profilu, a nakon toga se pomoću radijusa prelazi u okrugli ili četvrtasti profil. Na standardnim strojevima lakše je izraditi žig s jednakim oblikom po cijeloj dužini [2].

Žigovi za probijanje otvora zovu se probijala. Služe za probijanje raznih oblika otvora, najčešće okruglih. Prema veličini otvora ona se izvode u tri osnovne izvedbe prikazane na slici 60 [2]:



**Slika 60. Razne izvedbe probijala [2]**

Izvedba prema slici 60 a) predstavlja probijalo konstantnog promjera do vijenca. Izvode se duljine 60 do 70 mm, a preporučuju se kod probijanja većih otvora kod alata s vodećom pločom [2].

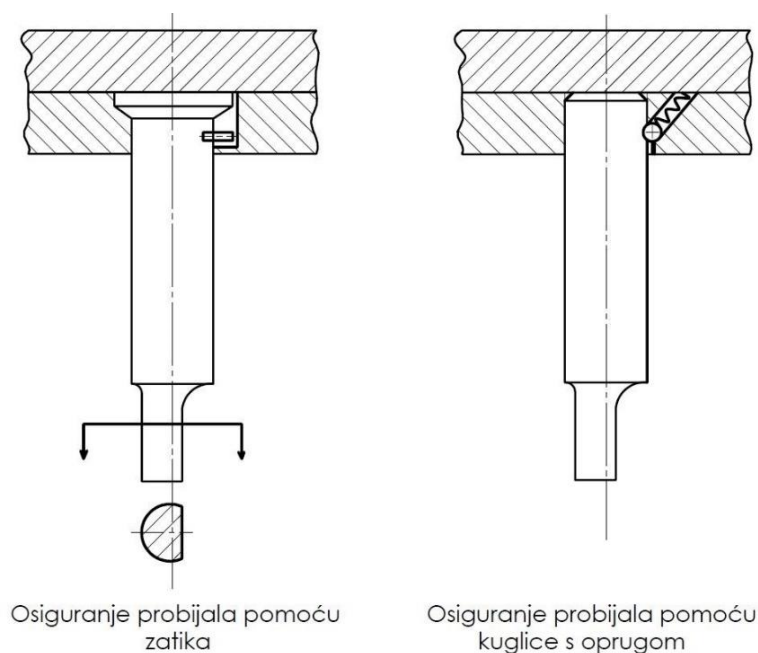
Izvedba prema slici 60 b) se preporučuje kad treba probijati otvore manjih promjera do 5 mm na limovima većih debljina. Zbog toga je njegov gornji dio pojačan. Prijelaz s jednog promjera na drugi treba izvesti sa što većim radijusom koji mora biti vrlo glatko obrađen [2].

Izvedba prema slici 60 c) se preporučuje za promjere do 3 mm. Samo probijalo je izvedeno kao zatic duljine 20 do 35 mm i uloženo je u čahuru koja služi za pojačanje. Probijalo je u čahuri poduprto stupićem. Prilikom loma probijala mijenja se samo kratko probijalo, a čahura i poduporni stupić se dalje koriste [2].



Naravno, osim izvedbi a) do c) ima još mnogo drugih rješenja, ali ovo su osnovna rješenja ovisna o veličini otvora koji treba probiti [2].

Probijala za otvore koji nisu okrugli moraju biti osigurana protiv okretanja. Za ovo osiguranje može se koristiti zatik, čelična kuglica s oprugom, vijak za osiguranje i slično. Na slici 61 prikazana su dva načina osiguranja probijala protiv okretanja [2]:



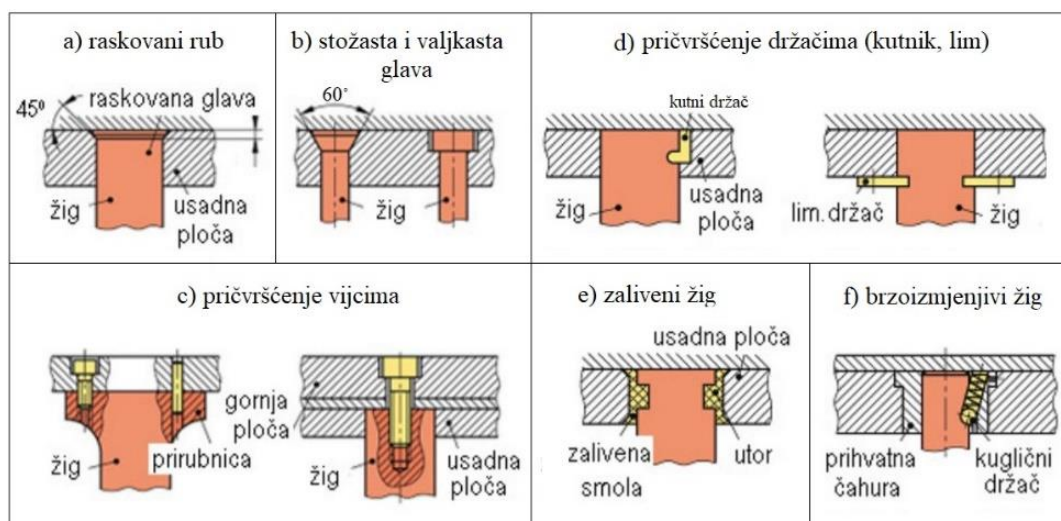
**Slika 61. Osiguranje probijala [2]**

U dogovoru s konstruktorom, za žig za probijanje manjih džepova i žig za probijanje velikog džepa, odabrana je izvedba probijala kao na slici 60 a). Razlog tome je jednostavnost strojne obrade. Naime, tehnolozima je najjednostavnije izraditi žig s konstantnim profilom po cijeloj duljini. Također, postoje određena ograničenja obradnih strojeva koja su se prilikom projektiranja i konstrukcije kombiniranog alata morala uzeti u obzir.

Kao što je ranije spomenuto, probijala za otvore koji nisu okrugli moraju biti osigurana protiv okretanja. Presjek žiga za probijanje manjih džepova i žiga za probijanje velikog džepa nije okrugao te zbog toga nije potrebno osiguranje tih žigova pomoću zatika ili čelične kuglice s oprugom.

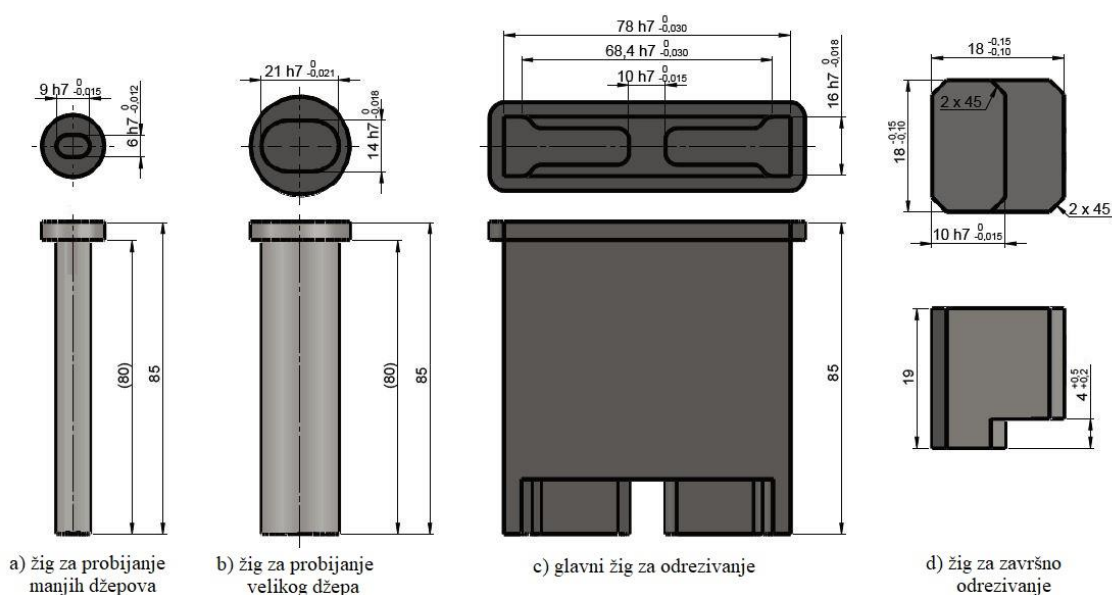
Pričvršćenje žiga ima zadaću spriječiti njegovo izvlačenje iz gornjeg sklopa alata u povratnom hodu uslijed djelovanja sile skidanja ili povlačenja materijala. Sila skidanja ovisi o obliku reza, debljini, čvrstoći materijala te je obično od 15 do 25 % sile rezanja. Kod malih sila

skidanja dovoljno je raskivanje glave žiga. Mali žigovi su izvedeni sa stožastom ili valjkastom glavom, a veći žigovi pričvršćuju se vijcima na usadnu ili gornju ploču. Prolazni žigovi bez glave pričvršćuju se držačima dok zaliveni žigovi imaju utore za smolu. Brzoizmjenjivi žigovi za probijanje pričvršćuju se pomoću kugličnih držača kako je to prikazano na slici 62 [11].



Slika 62. Načini pričvršćenja žigova [11]

Žigovi za probijanje manjih džepova, za probijanje velikog džepa i glavni žig za odrezivanje su pričvršćeni na gornju nosivu ploču pomoću usadne ploče. Zbog toga se na gornjem kraju žigova izradila valjkasta glava kako je prikazano na slici 63.



Slika 63. Žigovi i probijala kombiniranog alata za izradu metalnih držača vezica

Rezni prodor na matrici i žigu tj. probijalu izrađuje se tako da međusobno čine klizni spoj. Stoga se njihove tolerancije redovito nalaze u odnosu H7/h6, H8/h7, H9/h8 itd. [2]. U dogovoru s konstruktorom, odlučeno je da se svi žigovi kombiniranog alata za izradu metalnih držača vezica izrađuju u toleranciji h7 tako da s matricom ostvaruju klizni spoj H8/h7.

Rezni profil žigova odgovara po obliku i veličini izratku za koji služe. Duljina žigova uzima se od 60 do 100 mm, a njihov profil redovito nije jednak po čitavoj duljini [2].

Duljina žigova za probijanje manjih džepova, žigova za probijanje velikog džepa i glavnog žiga za odrezivanje izračunava se prema empirijskoj formuli [2]:

$$L_{\dot{z}} = H_m + H_{vp} + H_{up} + H_{ml} + (10 - 20) \quad (8)$$

$$L_{\dot{z}} = 24 + 19 + 19 + 5 + (10 - 20) = (77 - 87) \text{ mm} \quad (9)$$

gdje je:

$L_{\dot{z}}$  – duljina žigova, mm

$H_m$  – debljina matrice, mm

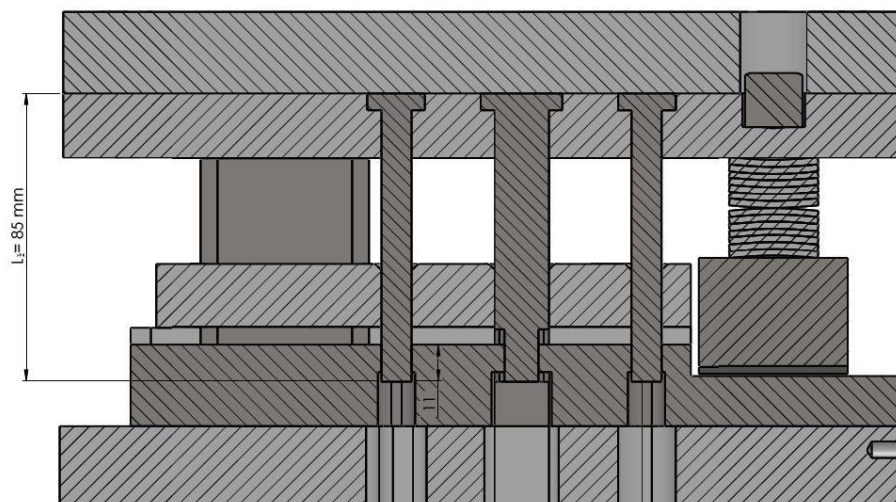
$H_{vp}$  – debljina vodeće ploče, mm

$H_{up}$  – debljina usadne ploče, mm

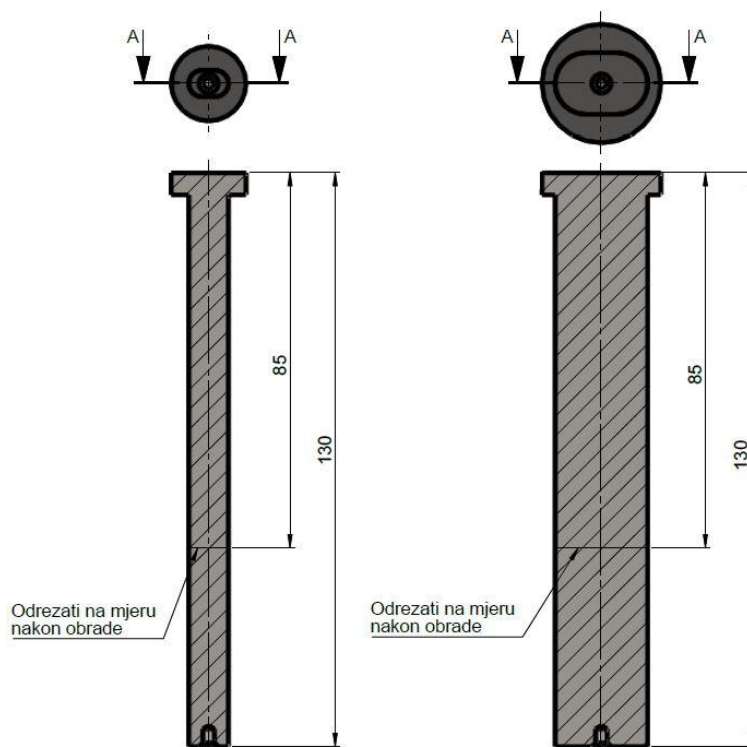
$H_{ml}$  – debljina međuletve, mm

U dogovoru s konstruktorom, odlučeno je da će se za duljinu žigova za probijanje manjih džepova, žigova za probijanje velikog džepa i glavnog žiga za odrezivanje uzeti  $L_{\dot{z}} = 85$  mm kako je to prikazano na slici 63.

Duljina prethodno spomenuta tri žiga se odredila nakon konstrukcije kombiniranog alata za izradu metalnih držača vezica pomoću računalnog programa Solidworks 2018 kako je prikazano na slici 64. Naime, prema literaturi, žigovi trebaju prilikom rezanja ući minimalno u jednu trećinu matrice tako da se probijeni i odrezani komadi lakše potisnu kroz nju. Pošto je debljina matrice kombiniranog alata 24 mm, tada jedna trećina debljine matrice iznosi 8 mm. Odlučeno je, u dogovoru s konstruktorom, da će dubina prodiranja žiga u matricu iznositi 11 mm te da će prema tome duljina žigova iznositi  $L_{\dot{z}} = 85$  mm.

**Slika 64. Određivanje duljine žigova**

Kod projektiranja i konstrukcije žigova kombiniranog alata važno je voditi računa o načinu obrade. Naime, žigovi za probijanje malih džepova i žigovi za probijanje velikog džepa se izrađuju postupkom obrade odvajanjem čestica. Zbog toga je potrebno na žigovima konstruirati dodatak za centriranje tokarske glave kako je to prikazano na slici 65. Dodatak se nakon obrade odrezuje.

**Slika 65. Predobrada žigova**

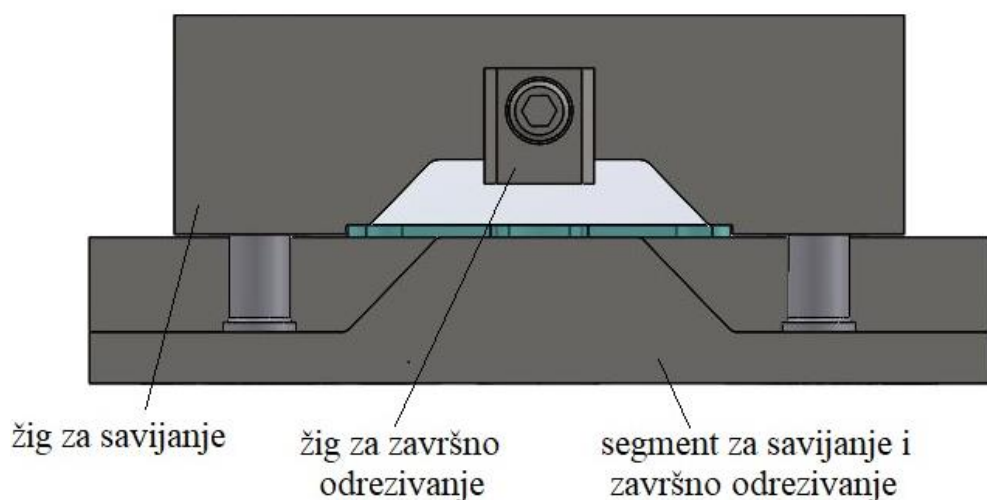
Žig za završno odrezivanje povezan je pomoću imbus vijka M6x25 DIN 912 u žig za savijanje tj. u gornji sklop štanice. Prema postupku rezanja pripada u skupinu žigova za odrezivanje s dva rezna brida (slika 59 b).

Kao što je ranije spomenuto, pomoću žiga za završno odrezivanje se odrezuje središnji dio trake koji se isključivo koristi za ručno pomicanje te trake s jednog koraka na drugi. Pozornost je potrebno posvetiti tome da se traka najprije krene savijati, a tek onda odrezivati pomoću tog žiga. Inače bi došlo do izmicanja trake te do pogrešnog savijanja metalnih držača vezica. Zbog toga je duljina žiga za završno odrezivanje kontrolirana prema hodu i visini alata kako je prikazano na slici 66.

U dogovoru s konstruktorom, odlučeno je da će duljina žiga za završno odrezivanje iznositi:

$$L_{\text{žzo}} = 19 \text{ mm} \quad (10)$$

Razlog zbog kojeg se uzela ta duljina žiga za završno odrezivanje je taj što se pregledom baze materijala tvornice komunalne opreme RASCO ustanovilo se da postoji, na stanju u skladištu, ploča odgovarajućeg materijala debljine 20 mm. Žig je potrebno brusiti te je zbog toga pri projektiranju i konstrukciji njena debljina smanjena na 19 mm.

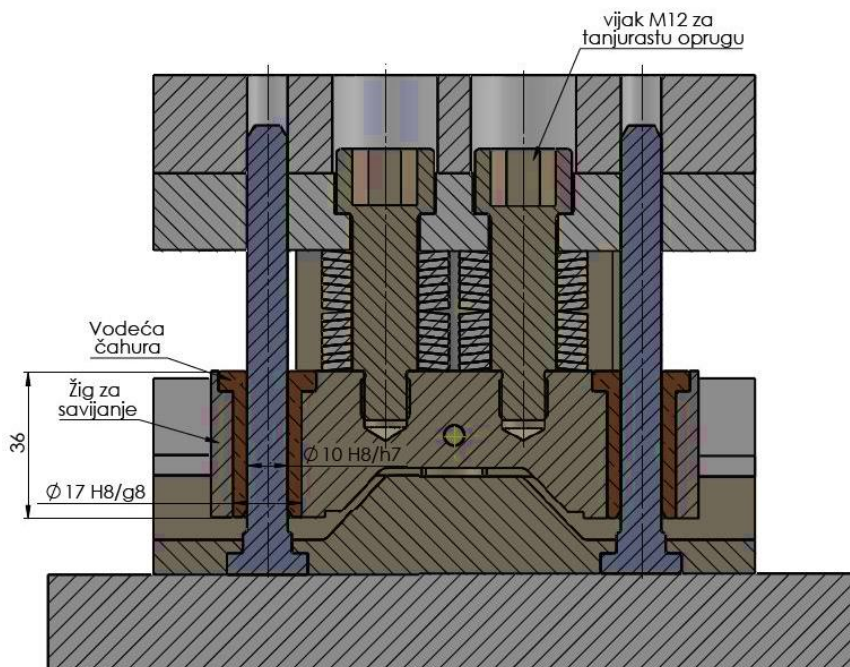


**Slika 66. Kontrola duljine žiga za završno odrezivanje**





Žig za savijanje, osim za savijanje metalnih držača vezica, služi za učvršćenje žiga za završno odrezivanje pomoću imbus vijka M6x25 DIN 912. Zbog velikih dimenzija, žig je pričvršćen u usadnu ploču pomoću dva vijka M12 za tanjurastu oprugu kako je to prikazano na slici 68.



Slika 68. Pričvršćenje žiga za savijanje u usadnu ploču

#### 6.3.4. Vodeće čahure

Vođenje žiga za savijanje omogućeno je upotrebom vodećih čahura i stupova za vođenje kako je to prikazano na slici 68.

U slučajevima kad je žig za savijanje izrađen od čelika ili kad je alat predviđen za vrlo veliki broj izradaka, stavlja se u vodeći provrt u žigu čahura od lijevanog željeza, odnosno od čelika ili bronce. Kad je čahura čelična izrađuje se od čelika za cementiranje i kaljena je na tvrdoću 54 do 56 HRC [2].

Kod projektiranja i konstrukcije kombiniranog alata u žigu za savijanje konstruirana su dva vodeća provrta u koja se umeću vodeće čahure. Umetnute čahure sa žigom za savijanje ostvaruju čvrsti spoj u toleranciji  $\text{Ø}17 \text{ H}8/\text{g}8$ .

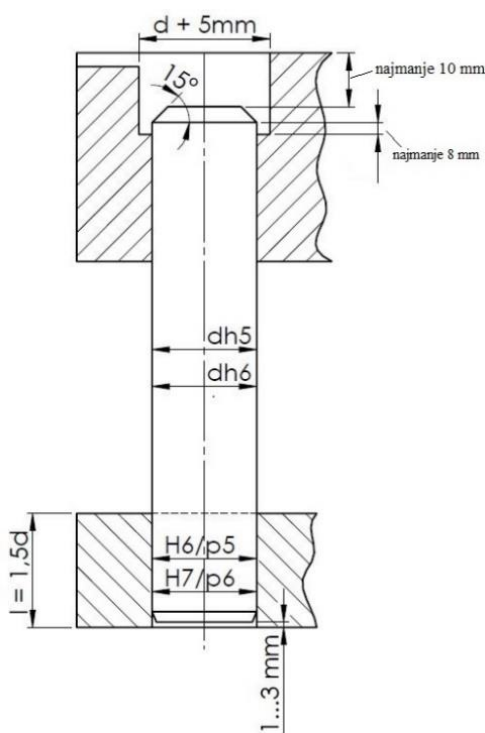
Materijal iz kojeg su izrađene je pješčani lijev P. CuSn14 koji se prema literaturi preporučuje kod kliznog vođenja. Duljina čahura je kontrolirana prema visini žiga za savijanje te iznosi 36 mm.

### 6.3.5. Stupovi za vođenje

Kao što je ranije spomenuto, stupovi za vođenje zajedno s vodećim čahurama omogućuju vođenje žiga za savijanje. Najčešće se upotrebljavaju kod štanca za rezanje vrlo točnih izradaka ili kod složenijih oblika izradaka za čiji bi oblik izrada profila u vodećoj ploči bila vrlo skupa. Za pravilan rad takvih alata moraju sami stupovi, njihovo učvršćenje i vođenje u gornjoj ili donjoj temeljnoj ploči biti pravilno riješeni [2].

Jednostavno rješenje vodećeg stupa koje se vrlo često primjenjuje pokazuje slika 69. Preporučuje se uzeti promjer stupa normiran prema normiranim brojevima  $d = 10, 20, 25, 32, 40, 50, 63, 80, 100$  mm, ali je dozvoljeno uzeti i druge promjere.

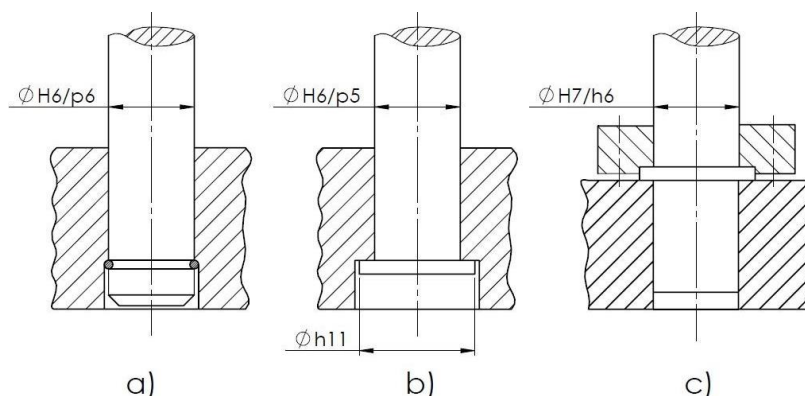
Duljinu stupa je potrebno odabrati također prema normiranim duljinama, ali svakako treba duljinu kontrolirati prema hodu i visini alata. Na slici 69 prikazano je učvršćenje pomoću čvrstog spoja u toleranciji H6/p5 ili H7/p6 [2].



Slika 69. Stup za vođenje [2]

Osim pokazanog rješenja primjenjuju se često rješenja prema slici 70. Ovdje su stupovi, osim čvrstog spoja H6/p5, još na poseban način osigurani. Time je povećana sigurnost protiv eventualnog pomicanja ili izvlačenja stupa iz donjeg dijela alata, ali je zbog toga cijena izrade povišena [2].



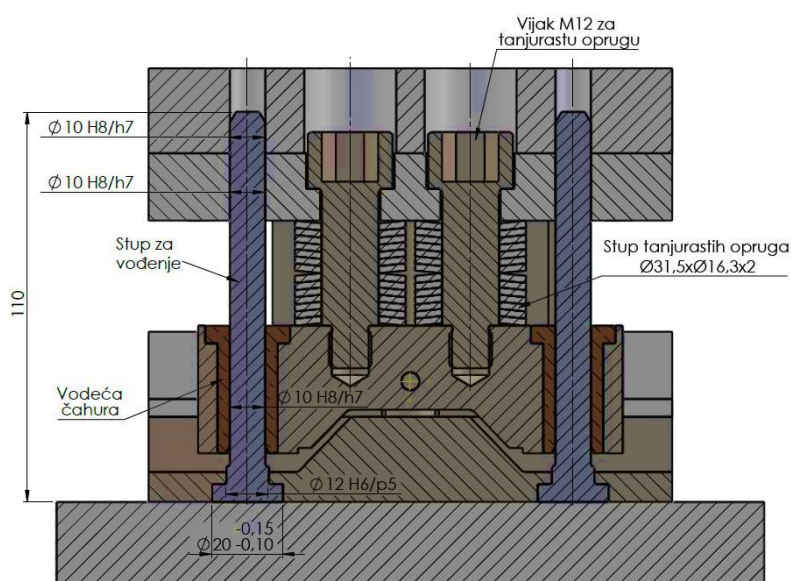


Slika 70. Razna rješenja za učvršćenje stupa za vođenje [2]

U dogovoru s konstruktorom, odlučeno je da će se za konstrukciju stupova za vođenje koristiti izvedba na slici 70 b). Promjer stupa iznosi  $\varnothing 10$ , a duljina  $L_{st} = 110$  mm. Duljina je odabrana i kontrolirana prema hodu i visini alata. Za izradu stupova je odlučeno da će se koristiti poboljšani čelik 42CrMo4+QT.

Stupovi su učvršćeni u matrici pomoću čvrstog spoja u toleranciji  $\varnothing 12 H6/p5$ . Umjesto tolerancije  $\varnothing h11$ , odlučeno je da će se zbog jednostavnije i ekonomičnije strojne obrade uzeti bilateralna tolerancija  $\varnothing 20_{-0,10}^{-0,15}$ . Taj dio stupa nema tehnološku ulogu te zbog toga nije potrebna velika točnost.

Gornji dio stupa koji vrši vođenje je brušen na toleranciju h7 kako je prikazano na slici 71. On s vodećim čahurama, usadnom i gornjom pločom ostvaruje klizno vođenje u toleranciji H8/h7.

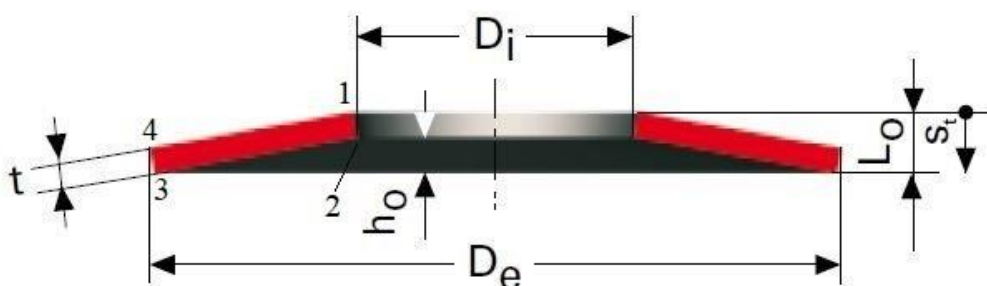


Slika 71. Klizno vođenje između stupova za vođenje i vodećih čahura

### 6.3.6. Tanjuraste opruge

Tanjuraste opruge su prstenaste ploče stožasta oblika, koje se složene u stupove najčešće povežu kroz sredinu svornjakom. Njihova upotreba proteže se od steznih elemenata za valjne ležajeve, do elastičnog opruženja strojeva i temelja. Tanjuraste opruge osobito su prikladne za velike sile i male progibe [12].

Materijal tanjura najčešće je Ck67, 67SiCr5 ili 50CrV4. Dimenzije tanjuraste opruge prema ISO 19690-2:2018 prikazane su na slici 72:



Slika 72. Prikaz dimenzija tanjuraste opruge [13]

gdje je [12]:

$D_e$  – vanjski promjer, mm

$D_i$  – unutarnji promjer, mm

$t$  – debljina tanjura, mm

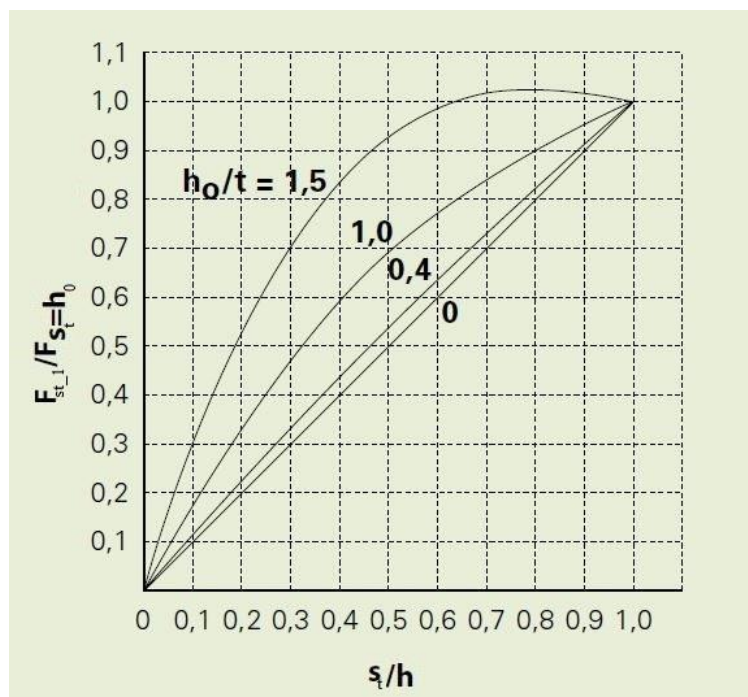
$L_0$  – visina neopterećene opruge, mm

$h_0$  – progib pojedinog tanjura do izravnjanja u ravninu, mm

$s_t$  – progib pojedinog tanjura, mm

Pri opterećenju se tanjur izvana rasteže, a iznutra steže tj. stlačuje. Budući da naprezanja na rubu ne slijede proporcionalno veličinu progiba, tanjuraste opruge imaju zakrivljene karakteristike kako je to prikazano na slici 73. U omjeru  $F_{st_1}/F_{h_0}$ , na slici 73,  $F_{st_1}$  predoduje odgovarajuću silu tanjura, a  $F_{h_0}$  silu tanjura pri  $s_t = h_0$ .

Sila se uvodi na mjestima 1 i 3 kako je prikazano na slici 72 dok na mjestima 2 i 3 nastaju najveća naprezanja.



Slika 73. Teoretske karakteristike pojedinačnih tanjura [13]

Tanjuraste opruge dijelimo u tri grupe [12]:

*Grupa 1:* Debljina tanjura  $s_t < 1$  mm, hladno oblikovano.

*Grupa 2:* Debljina tanjura  $s_t \geq 1$  mm i manje od 4 mm, hladno oblikovano.

Unutarnji i vanjski promjer obrađeni su skidanjem čestica, a na unutarnjem promjeru bridovi su zaobljeni.

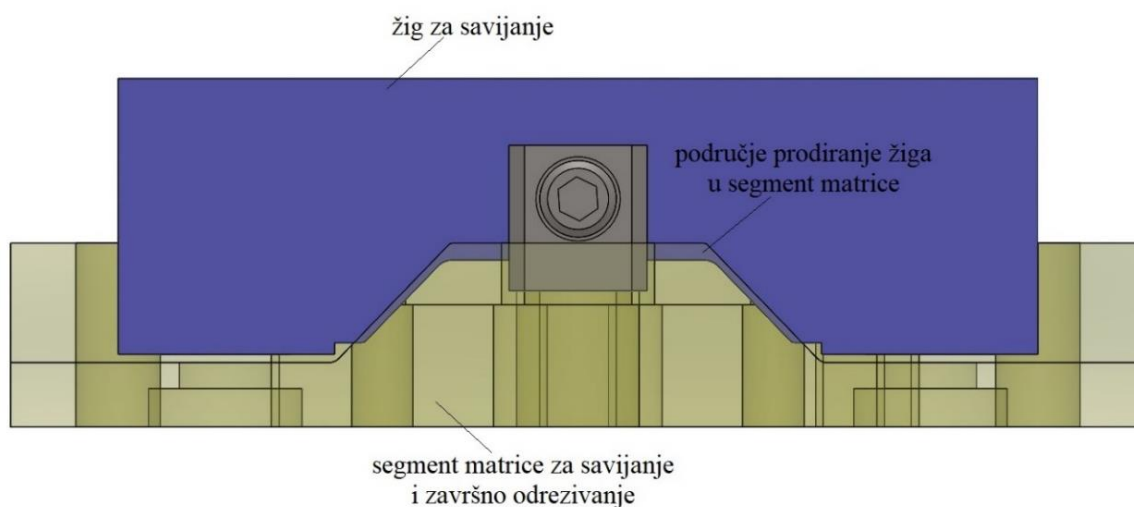
*Grupa 3:* Tanjur debljine  $s_t = 4$  do 14 mm, toplo oblikovani, opruga je sa svih strana obrađena odvajanjem čestica. Bridovi su na unutarnjem i vanjskom promjeru zaobljeni.

Pri konstantnom ili rijetko promjenjivom opterećenju opruga se smije deformirati tj. stlačiti do  $s_t = 0,75 h_0$ . Pri tome nastaju naprezanja u točki 1 (slika 72) od 2000 do 2400 N mm<sup>-2</sup>. Ako se ta granica prekorači, postoji opasnost da opruga sjedne [12].

Kod promjenjivog opterećenja mjerodavna su naprezanja u točki 2 i 3 na donjoj strani tanjura, jer se na tim mjestima javlja pukotina zbog umora. Preporučuje se očvršćivanje površine sačmarenjem. Na taj način opterećene opruge treba ugrađivati s prednaprežanjem koje daje deformaciju  $s_t = (0,15 - 0,2) \cdot h_0$ , kako bi se spriječilo nastajanje pukotina zbog umora materijala na mjestu 1, izazvanih preostalim vlačnim naprežanjima u opruzi [12].

### 6.3.6.1. Odabir i proračun tanjuraste opruge kombiniranog alata

Žigovi za odrezivanje i probijanje kombiniranog alata za izradu metalnih držača vezica se tijekom vremena istroše te ih je zbog toga potrebno brusiti. Brušenjem se duljina žigova za odrezivanje i probijanje smanjuje, dok duljina žiga za savijanje ostaje jednaka. Zbog toga postoji opasnost od prodiranja žiga za savijanje u segment matrice kako je to prikazano na slici 74. Da bi se to izbjeglo koriste se tanjuraste opruge koje se stlaču kada je sila na žigu za savijanje veća od normalne sile savijanja i završnog odrezivanja metalnih držača vezica.



**Slika 74. Prodiranje žiga za savijanje u segment matrice**

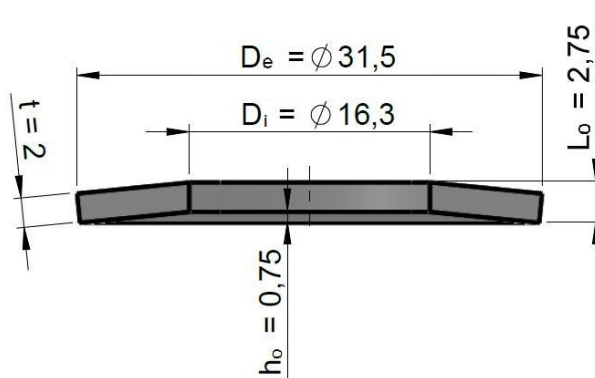
Normalna sila za savijanje i završno odrezivanje metalnih držača vezica sastoji se od sile za savijanje  $F_{\text{savijanja}}$  te od sile za završno odrezivanje  $F_{z0}$ . Radi boljeg objašnjenja normalne sile za savijanje i završno odrezivanje navedene su vrijednosti sila proračunatih u narednim poglavljima. U poglavlju 8 izračunata je sila za završno odrezivanje  $F_{z0} = 55,08$  kN, a u poglavlju 9 sila savijanja  $F_{\text{savijanja}} = 16,56$  kN metalnih držača vezica.

Prema tome normalna sila za savijanje i završno odrezivanje metalnih držača vezica iznosi:

$$F_{\text{norm\_ukupno}} = F_{\text{savijanja}} + F_{z0} = 16,56 + 55,08 = 71,64 \text{ kN} \quad (11)$$

Prema prethodno izračunatoj normalnoj sili potrebno je odabrati tanjurastu oprugu te odrediti način slaganja tanjura u stup.

Kao što je ranije navedeno, žig za savijanje je pričvršćen u usadnu ploču kombiniranog alata pomoću dva vijka M12. Na ta dva vijka se, između usadne ploče i žiga za savijanje, postavljaju dva stupa tanjura opruga. Zbog male površine žiga za savijanje (120x44 mm), potrebno je pažljivo odabrati oprugu koja će svojim dimenzijama i silom stlačivanja zadovoljiti postavljene zahtjeve. U dogovoru s konstruktorom, odlučeno je da će se uzeti tanjurasta opruga  $\emptyset 31,5 \times \emptyset 16,3 \times 2$  kako je prikazano na slici 75. Osim što zadovoljava prethodno navedene uvjete, pregledom baze materijala tvornice komunalne opreme RASCO ustanovljeno je da postoji, na stanju u skladištu, upravo ta tanjurasta opruga.



**Slika 75. Tanjurasta opruga kombiniranog alata za izradu metalnih držača vezica**

U tablici 11 prikazane su dimenzije i tehničke karakteristike odabrane tanjuraste opruge.

**Tablica 11. Dimenzije i tehničke karakteristike tanjuraste opruge  $\emptyset 31,5 \times \emptyset 16,3 \times 2$  [13]**

					$s_t = 0,25 h_0$		$s_t = 0,5 h_0$		$s_t = 0,75 h_0$	
$D_e$	$D_i$	$t$	$L_o$	$h_o$	$s_t$	$F_{st,1}$	$s_t$	$F_{st,1}$	$s_t$	$F_{st,1}$
31,5	16,3	2	2,75	0,75	0,187	2199	0,375	4239	0,562	6173

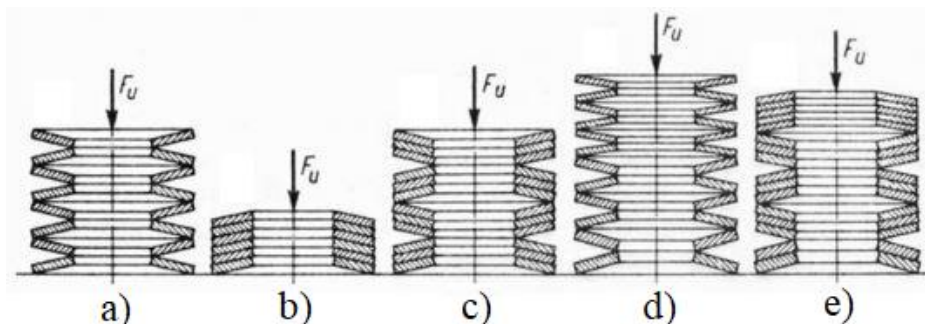
gdje je:

$F_{st,1}$  – sila stlačivanja u jednom tanjuru, N

Kao što je ranije navedeno, pri konstantnom ili rijetko promjenjivom opterećenju opruga se smije deformirati tj. stlačiti do  $s_t = 0,75 h_0$ . Ako se ta granica prekorači, postoji opasnost da opruga sjedne [12]. Kod kombiniranog alata za izradu metalnih držača vezica imamo takvu vrstu opterećenja te zbog toga sila stlačivanja u jednom tanjuru prema tablici 11 iznosi:

$$F_{st,1} = 6173 \text{ N} \quad (12)$$

Ukupnu silu u jednom stupu tanjura opruge možemo dobiti tek nakon odabira načina slaganja tanjura u stupove kako je prikazano na slici 76.



Slika 76. Slaganje tanjura u stupove [12]

U tablici 12 su prikazane formule prema kojima se može izračunati sila i progib jednog stupa tanjura opruga, ovisno o načinu slaganja tanjura u stupove.

Tablica 12. Sila i progib stupa tanjurastih opruga [12]

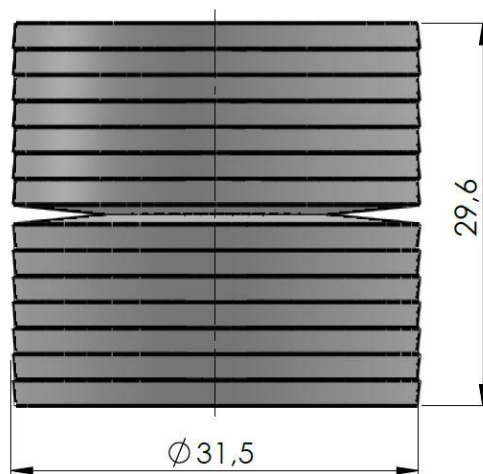
Stup	a)	b)	c)	d)	e)
	Jednaki tanjuri izmjenično	Jednaki tanjuri u istom smislu	Jednaki tanjuri izmjenično u paketima	Različite debljine tanjura izmjenično	Različite debljine tanjura izmjenično u paketima
Sila stupa $F_u, \text{N}$	$F_{st,1}$	$n_t \cdot F_{st,1}$	$n_t \cdot F_{st,1}$	$F_{st,1}$	$\sum (n_t \cdot F_{st,1})$
Progib stupa $s_u, \text{mm}$	$i \cdot s_t$	$s_t$	$i \cdot s_t$	$\sum (i \cdot s_t)$	$\sum (i \cdot s_t)$

gdje je:

$n_t$  – broj pojedinačnih tanjura složenih u istom smislu u jedan paket

$i$  – broj u oba smjera poredanih u stup pojedinačnih tanjura ili paketa

U dogovoru s konstruktorom, odlučeno je da će se slagati jednaki tanjuri izmjenično u paketima u stupove kako je prikazano na slici 77.



**Slika 77. Način slaganja tanjurastih opruga kombiniranog alata**

Nakon odabira načina slaganja tanjura u stupove može se izračunati sila jednog stupa tanjura opruga:

$$F_u = n_t \cdot F_{st,1} = 7 \cdot 6173 = 43211 \text{ N} \quad (13)$$

Pošto imamo dva vijka M12, a time i dva stupa tanjura opruga, tada ukupna sila ta dva stupa tanjura opruga kombiniranog alata za izradu metalnih držača vezica iznosi:

$$F_{\text{tanj.opruga}} = 2 \cdot F_u = 2 \cdot 43211 = 86422 \text{ N} = 86,42 \text{ kN} \quad (14)$$

Nakon brušenja žigova za odrezivanje i probijanje, doći će do stlačivanja tanjurastih opruga  $\text{Ø}31,5 \times \text{Ø}16,3 \times 2$  koje time neće dozvoliti prodiranje žiga za savijanje u segment matrice. Bitno je napomenuti da je sila prodiranja  $F_{\text{prodiranja}}$  jednaka nazivnoj sili preše na kojoj se vrši proces štancanja. U poglavlju 10 odabrana je ekscentar preša EPU – 100 nazivne sile 1000 kN. Stoga sila prodiranja iznosi  $F_{\text{prodiranja}} = 1000 \text{ kN}$ .

Ako bi sila dva stupa tanjura opruga bila manja od normalne sile za savijanje i završno odrezivanje metalnih držača vezica, došlo bi do stlačivanja opruga prije nego što bi se žigovi za odrezivanje i probijanje pobrusili.



S obzirom na prethodno navedene podatke, sila dva stupa tanjura opruga mora biti veća od normalne sile za savijanje i završno odrezivanje i manja od sile prodiranja žiga za savijanje u segment matrice:

$$F_{\text{norm\_ukupno}} < F_{\text{tanj.opruga}} < F_{\text{prodiranja}} \quad (15)$$

$$71,64 \text{ kN} < 86,42 \text{ kN} < 1000 \text{ kN} \quad (16)$$

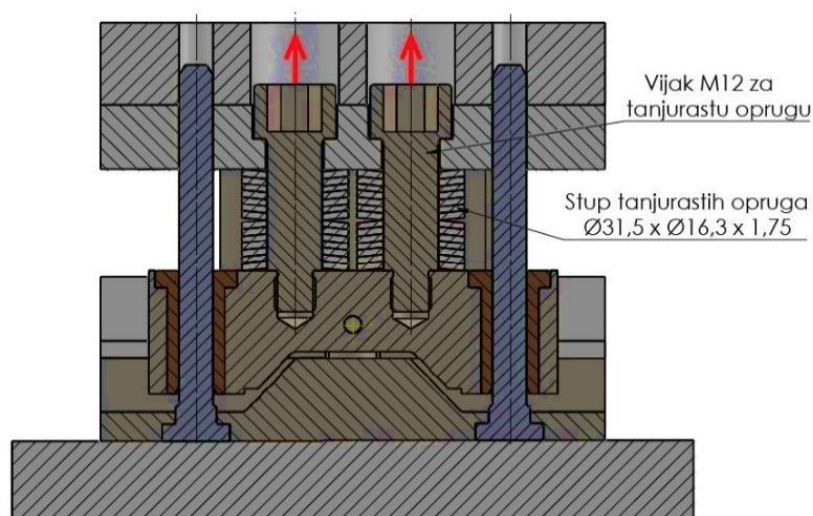
Uvjet je zadovoljen.

Ukupan progib stupa tanjura opruga jednak je za oba stupa opruga kombiniranog alata za izradu metalnih držača vezica te prema tablici 12 iznosi:

$$s_u = i \cdot s_t = 2 \cdot 0,562 = 1,124 \text{ mm} \quad (17)$$

To znači da se žigovi za odrezivanje i probijanje mogu brusiti 1,124 mm prije nego što dođe do stlačivanja tanjurastih opruga. Žigovi se bruse za 0,15 mm te se prema tome mogu brusiti barem sedam puta.

Princip rada tanjurastih opruga kombiniranog alata za izradu metalnih držača vezica temelji se na tome da ako dođe do stlačivanja opruga doći će do podizanja glava vijaka prema gore kako je prikazano na slici 78. Radi nesmetanog prolaza vijaka kod stlačivanja opruga dodatno su konstruirana dva provrta u temeljnoj ploči.



Slika 78. Princip rada tanjurastih opruga kombiniranog alata



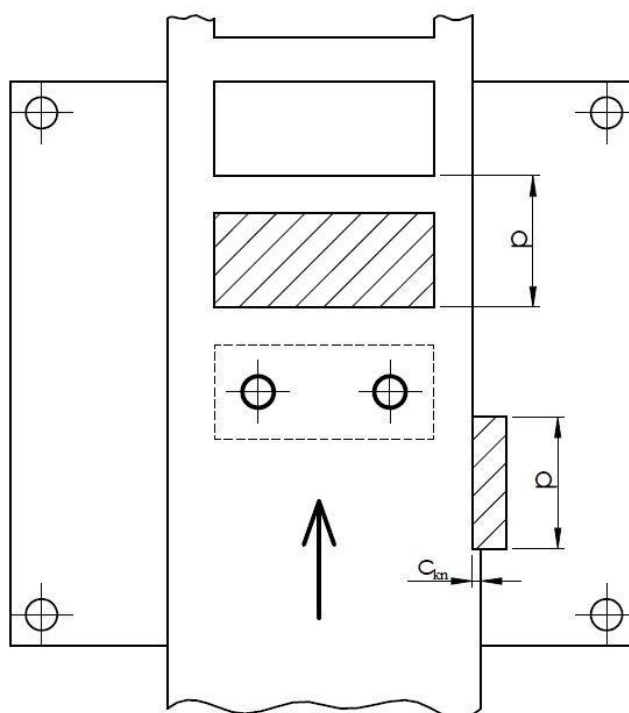
### 6.3.7. Koračni nož

Kod svih operacija štancanja kad se one vrše od materijala koji dolaze u obliku ploče, trake ili vrpce mora se materijal nakon svakog udara preše pomaknuti za jedan korak naprijed. Ovo pomicanje materijala vrši se ručno ili automatski, ali to mora biti uvijek za isti korak, tako da razmak između pojedinih otvora ostane jednak [2].

Za određivanje pravilnog hoda trake kod kombiniranog alata za izradu metalnih držača vezica koristi se koračni ili bočni nož.

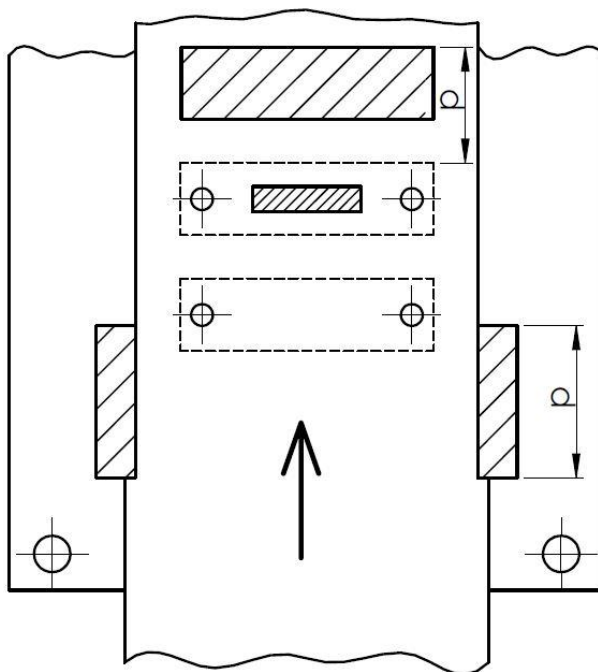
Koračni nož omogućuje najtočnije određivanje pomaka trake, posebno kod tankih limova. Budući da kod upotrebe koračnog noža, kod pomicanja trake prema naprijed, ne treba traku podizati, dobije se pri ovom načinu rada nešto na povećanju produktivnosti. Međutim, izrada koračnog noža i odgovarajućeg prodora u matrici je skuplja od izrade graničnog zatika i zbog toga se koračni nož primjenjuje samo u slučajevima kad to zahtijeva točnost izratka, veličina serije ili kad je debljina lima ispod 0,3 mm [2].

Ovaj nož kod svakog hoda preše odrezuje sa strane trake usku prugu lima. Duljina ovako izrezanog dijela trake jednaka je duljini koračnog noža i ujedno duljini pomaka trake tj. koraka. Kod pomicanja trake naprijed može se ona pomaknuti samo za duljinu izrezanog dijela, nakon tog pomicanja prošireni dio na međuletvi i traka ne mogu dalje (slika 79) [2].



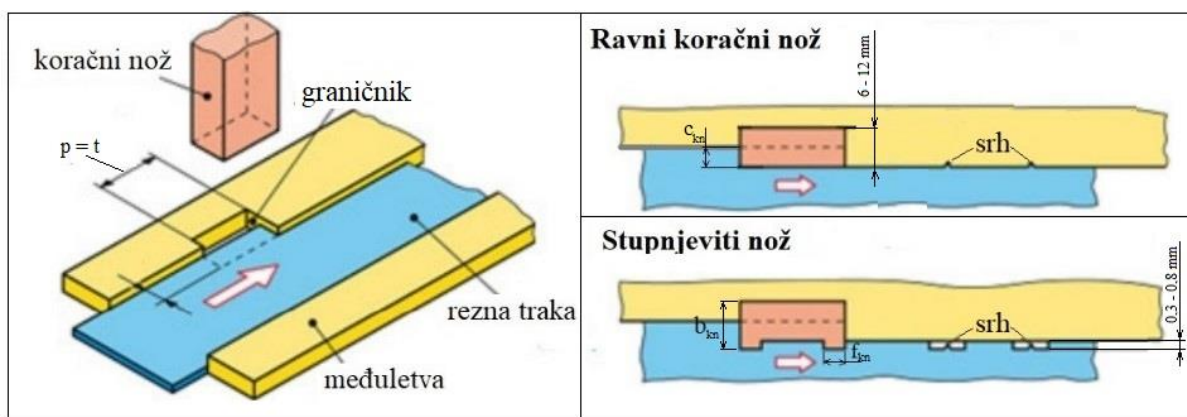
Slika 79. Određivanje koraka jednim koračnim nožem [2]

Kod povećanih zahtjeva na točnost vođenja i kod traka širih od 200 mm postavljaju se dva noža, svaki na jednoj strani trake, jedan nasuprot drugome kako je prikazano na slici 80 [2].



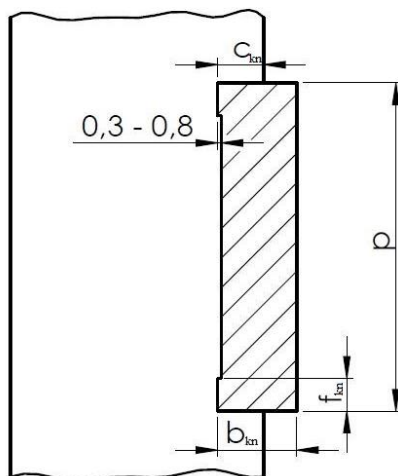
Slika 80. Određivanje koraka pomoću dva koračna noža [2]

Tijekom posljednjih godina ustalio se koračni nož sa stupnjevitim oblikom presjeka kako je prikazano na slici 81. Koračni nož s pravokutnim presjekom lakše je izraditi, ali on nakon zatupljenja uglova ostavlja izdanak na traci i to na mjestu gdje se jedan rez nastavlja na drugi. Taj izdanak smeta kod pomicanja trake naprijed [2].



Slika 81. Vrste koračnih noževa [11]

Nož prema slici 82 odgovara normi ISO 9862:2005 te može također ostaviti izdanak, ali je udubljen u traku i kod daljnjeg pomicanja trake ne smeta. Treba napomenuti da pravokutni nož reže nešto užu prugu od noža prema ISO 9862:2005 i otpadak trake je u tom slučaju nešto manji [2].



Slika 82. Izvedba koračnog noža prema ISO 9862:2005 [2]

Podaci za debljinu noža  $b_{kn}$  i širinu stupnja  $f_{kn}$  iznijeti su u tablici 13, a podatak za širinu ruba  $c_{kn}$  kojeg reže koračni nož u tablici 14 [2]:

Tablica 13. Debljina i širina koračnog noža prema ISO 9862:2005 [2]

Veličina koraka $p$ , mm	$b_{kn}$ , mm	$f_{kn}$ , mm
do 6	6	—
6 – 10	6	1,6
10 – 16	6	2,5
16 – 25	8	3
25 – 40	12	4
40 – 100	12	5

Tablica 14. Širina rezanog ruba [2]

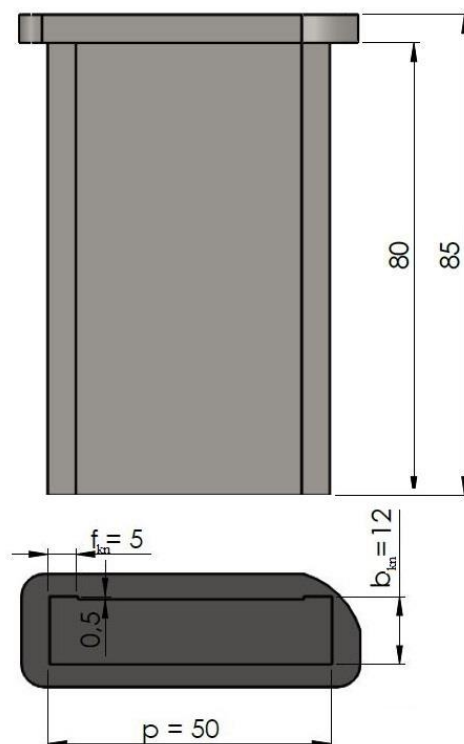
Debljina materijala $s$ , mm	$c_{kn}$ , mm
do 1,5	2
1,5 – 2,5	2,5
2,5 – 3	3
3 – 4	4

Kod konstrukcije kombiniranog alata za izradu metalnih držača vezica odlučeno je da će se za određivanje duljine koraka koristiti stupnjeviti koračni nož prema normi ISO 9862:2005 kako je prikazano na slici 83.

Materijal od kojeg je izrađen jest legirani alatni čelik za radu u hladnom stanju X210Cr12, radne tvrdoće oko 58 HRC. Potrebno ga je kaliti te naknadno popustiti radi povećanja žilavosti. Kaljenje se odvija s hlađenjem u ulju na temperaturi od 970 °C, a popuštanje na temperaturi od 400 °C.

Nož je pričvršćen na gornju nosivu ploču pomoću usadne ploče. Zbog toga se na gornjem kraju noža izradila valjkasta glava.

Veličina koraka kombiniranog alata iznosi  $p = 50$  mm pa se prema tablici 13 mogu odrediti vrijednosti debljine noža  $b_{kn} = 12$  mm i širine stupnja  $f_{kn} = 5$  mm. Prema tablici 14 minimalna veličina ruba iznosi  $c_{kn} = 2,5$  mm. U dogovoru s konstruktorom odlučeno je da će veličina ruba iznositi  $c_{kn} = 7$  mm. Razlog tome je što se traka prvobitno reže na apkant škarama na širinu od 70 mm. Zahtijevana širina metalnih držača vezica iznosi 63 mm. Stoga je potrebno odrezati traku pomoću koračnog noža za 7 mm. Duljina noža je jednaka kao kod žigova za probijanje i odrezivanje  $L_{kn} = L_z = 85$  mm.



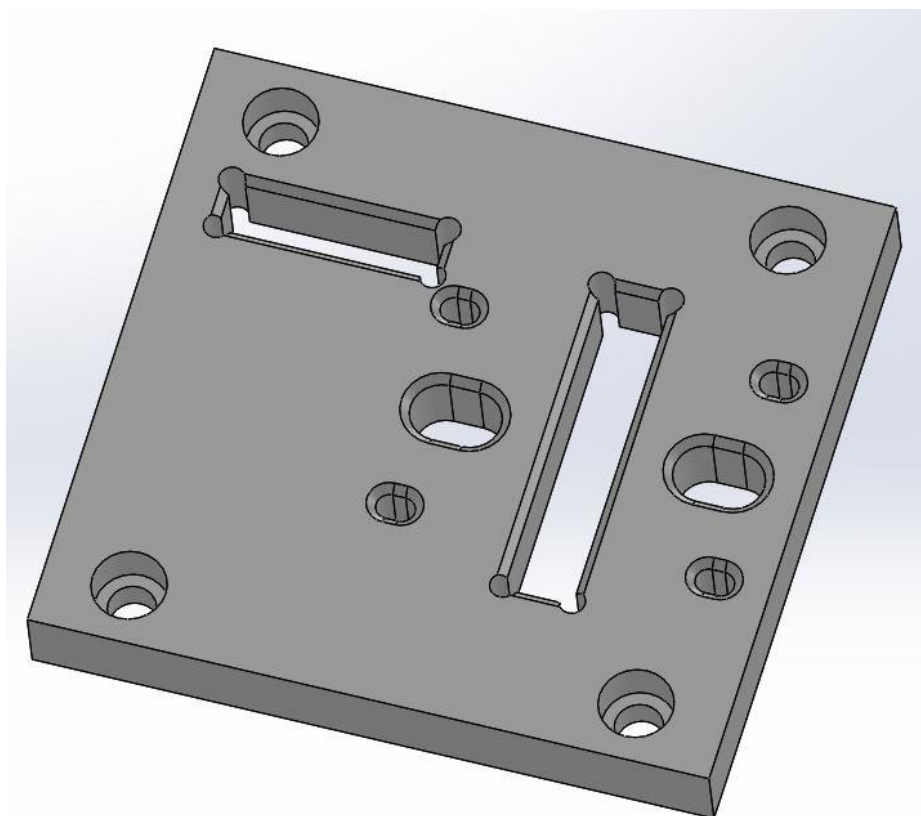
Slika 83. Koračni nož kombiniranog alata za izradu metalnih držača vezica

### 6.3.8. Vodeća ploča

Vodeća ploča je dio donjeg sklopa alata te je zajedno s matricom, međuletvama i temeljnom pločom povezana imbus vijcima M10x55 DIN 912. Ona služi za vođenje žigova i skidanje rezne trake u povratnom hodu. Ima iste prodore kao i matrica, ali s manje zračnosti između žiga i prodora, toliko da se klizno žigovi mogu rukom potisnuti kroz nju, obično klizni dosjed H7/h6 [2], [11].

Kod konstrukcije kombiniranog alata, u dogovoru s konstruktorom, odlučeno je da će dosjed između žigova i vodeće ploče biti u toleranciji F6/h7.

Vodeća ploča kombiniranog alata za izradu metalnih držača vezica je izrađena od opće konstrukcijskog čelika S355J2G3 te se kod nje obavezno brusi gornja i donja ploha zbog njihove paralelnosti.



**Slika 84. Vodeća ploča kombiniranog alata za izradu metalnih držača vezica**

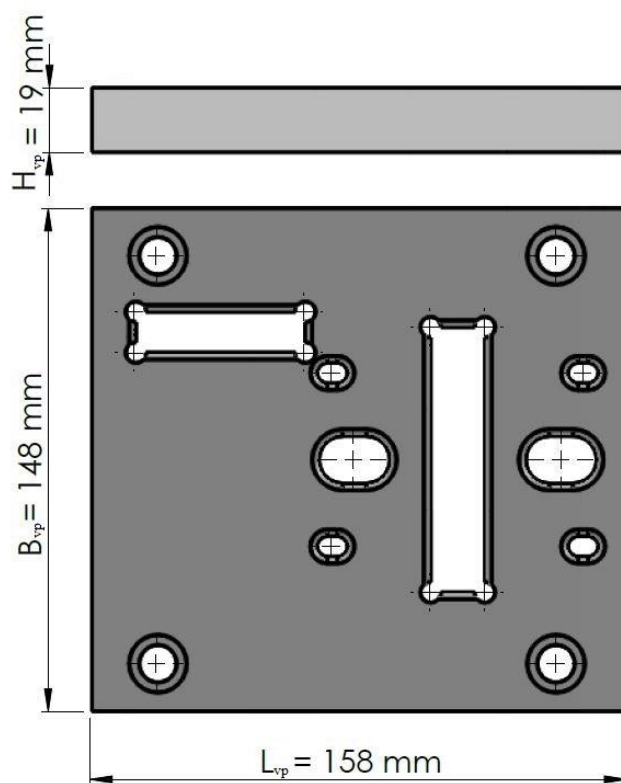
Kod vodeće ploče se preporučuje svrdlom probušiti uglove na otvorima kako je to prikazano na slici 84. Na taj se način ubrza izrada te je izbjegnuto vođenje na uglovima žigova. Radi lakšeg ulaska žigova u vodeću ploču napravljena su skošenja  $2 \times 45^\circ$  na otvorima ploče.

Duljina, širina i debljina vodeće ploče znatno ovise o dimenzijama matrice. Uobičajeno je da vodeća ploča ima duljinu i širinu kao i matrica [2]. Širina vodeće ploče kombiniranog alata za izradu metalnih držača vezica je ostala jednaka kao i kod matrice  $B_{vp} = B_m = 148$  mm dok se duljina smanjila na  $L_{vp} = 158$  mm kako je prikazano na slici 85. Razlog smanjenja duljine vodeće ploče je da se omogući nesmetano vođenje trake te da ne dođe do savijanja otpadne trake pri povratnom hodu žiga.

Debljina vodeće ploče iznosi od 0,8 do 1 debljine matrice te se može izračunati prema empirijskoj formuli [2]:

$$H_{vp} = (0,8 - 1) \cdot H_m = (0,8 - 1) \cdot 24 = (19,2 - 24) \text{ mm} \quad (18)$$

U dogovoru s konstruktorom, odlučeno je da će se za debljinu vodeće ploče uzeti  $H_{vp} = 19$  mm. Razlog zbog kojeg se uzela ta debljina je taj što se pregledom baze materijala tvornice komunalne opreme RASCO ustanovilo da postoji, na stanju u skladištu, ploča odgovarajućeg materijala debljine 20 mm. Vodeću ploču je potrebno brusiti te je zbog toga pri projektiranju i konstrukciji njezina debljina smanjena na 19 mm.

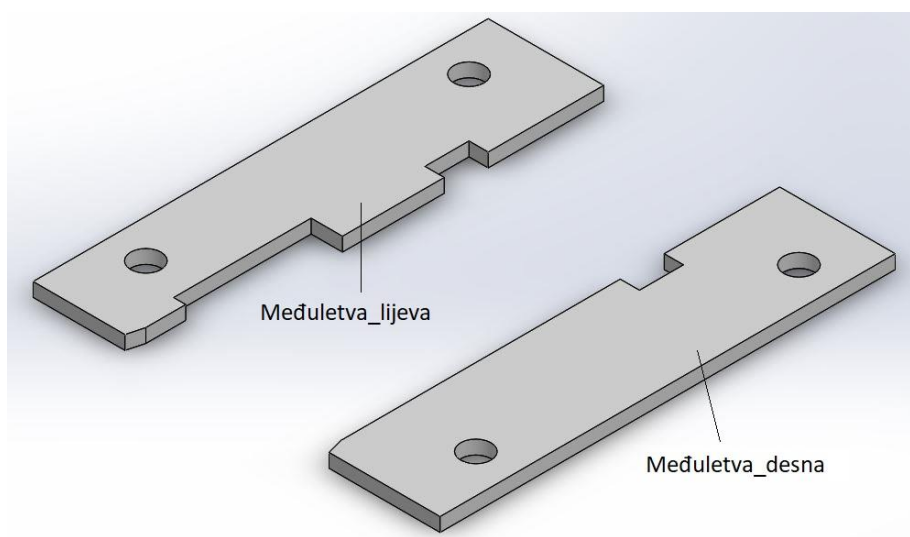


Slika 85. Prikaz dimenzija vodeće ploče kombiniranog alata

### 6.3.9. Međuletve

Međuletve ili letve za vođenje rezne trake su dio donjeg sklopa alata te su zajedno s matricom, vodećom i temeljnom pločom povezane imbus vijcima M10x55 DIN 912. One služe za vođenje trake kroz alat, održavanje razmaka između matrice i vodeće ploče te sprečavanje savijanja otpadne trake pri povratnom hodu žigova. Mogu biti čvrste i pomične. Vrsta vođenja ovisi o izvedbi alata, debljini lima i broju hodova preše [11].

Međuletve kombiniranog alata za izradu metalnih držača vezica su izrađene od legiranog alatnog čelika za rad u hladnom stanju X210Cr12, radne tvrdoće oko 60 HRC. Potrebno ih je kaliti te naknadno popustiti radi povećanja žilavosti. Kaljenje se odvija s hlađenjem u ulju na temperaturi od 970 °C, a popuštanje na temperaturi od 300 °C. Pošto su visina jedne i druge međuletve mjerodavne za paralelnost između vodeće ploče i matrice, to one moraju biti obavezno brušene na istu visinu [2].



**Slika 86. Međuletve kombiniranog alata za izradu metalnih držača vezica**

Debljina međuletvi ovisi o debljini lima i može se izračunati prema empirijskoj formuli [11]:

$$H_{ml} = 2 \cdot s + 2 = 2 \cdot 2 + 2 = 6 \text{ mm} \quad (19)$$

Debljina međuletvi najčešće iznosi od 5 do 8 mm. Općenito se visina od 5 mm koristi kod upotrebe koračnih noževa, a 6 mm kod upotrebe graničnog zatika za određivanje koraka [2].

Za određivanje duljine koraka kombiniranog alata za izradu metalnih držača vezica koristi se stupnjeviti koračni nož. Zbog toga je odlučeno, u dogovoru s konstruktorom, da će se za debljinu međuletvi uzeti  $H_{ml} = 5$  mm kako je prikazano na slici 87.

Duljina međuletvi jednaka je duljini segmenta matrice za odrezivanje i probijanje te iznosi  $L_{ml} = 165,5$  mm.

Širina međuletvi ovisi o razmaku između njih. Širina prolaza za traku, tj. razmak međuletava mora biti nešto veći nego što je širina trake i to za vrijednost ukupne zračnosti  $Z$ . Veličina ukupne zračnosti  $Z$  ovisi o širini trake  $b$  i debljini lima  $s$ , a njezine vrijednosti date su u tablici 15 [2].

Minimalna širina prolaza za traku iznosi [2]:

$$A = b + Z \quad (20)$$

**Tablica 15. Ukupna zračnost između međuletvi i rezne trake [2]**

Ukupna zračnost $Z$ , mm					
Debljina lima $s$ , mm	Širina trake $b$ , mm				
	< 50	50 – 100	100 – 200	200 – 300	> 300
0,5 – 1	0,5	0,5	0,5	1	1
2	0,5	0,5	1	1	1
3 – 6	0,5	0,5	1	1	1,5
7 – 10	1	1	1,5	1,5	2

Za širinu trake  $b = 70$  mm i debljinu lima  $s_{md} = 2$  mm iz tablice 15 se može očitati vrijednost ukupne zračnosti koja iznosi  $Z = 0,5$  mm.

Prema tome razmak između međuletvi treba minimalno iznositi:

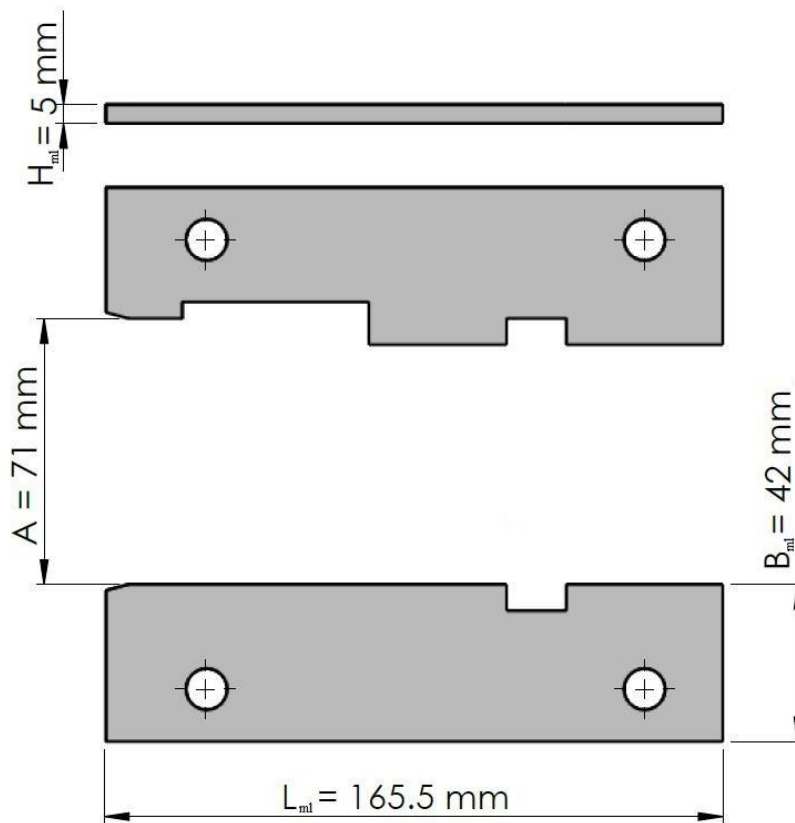
$$A = b + Z = 70 + 0,5 = 70,5 \text{ mm} \quad (21)$$



Odlučeno je, u dogovoru s konstruktorom, da će razmak između lijeve i desne međuletve iznositi  $A = 71$  mm.

Razlog zbog kojeg se uzela ta dimenzija je taj što se traka na duljinu od 70 mm najprije reže na apkant škarama kod kojih je točnost rezanja  $\pm 0,5$  mm. Da bi se osigurao neometan ulazak trake u otvor alata, proširen je razmak između međuletvi za dodatnih 0,5 mm.

Nakon što se izračunao razmak između međuletvi moguće je odrediti njihovu širinu koja iznosi  $B_{ml} = 42$  mm kako je prikazano na slici 87.

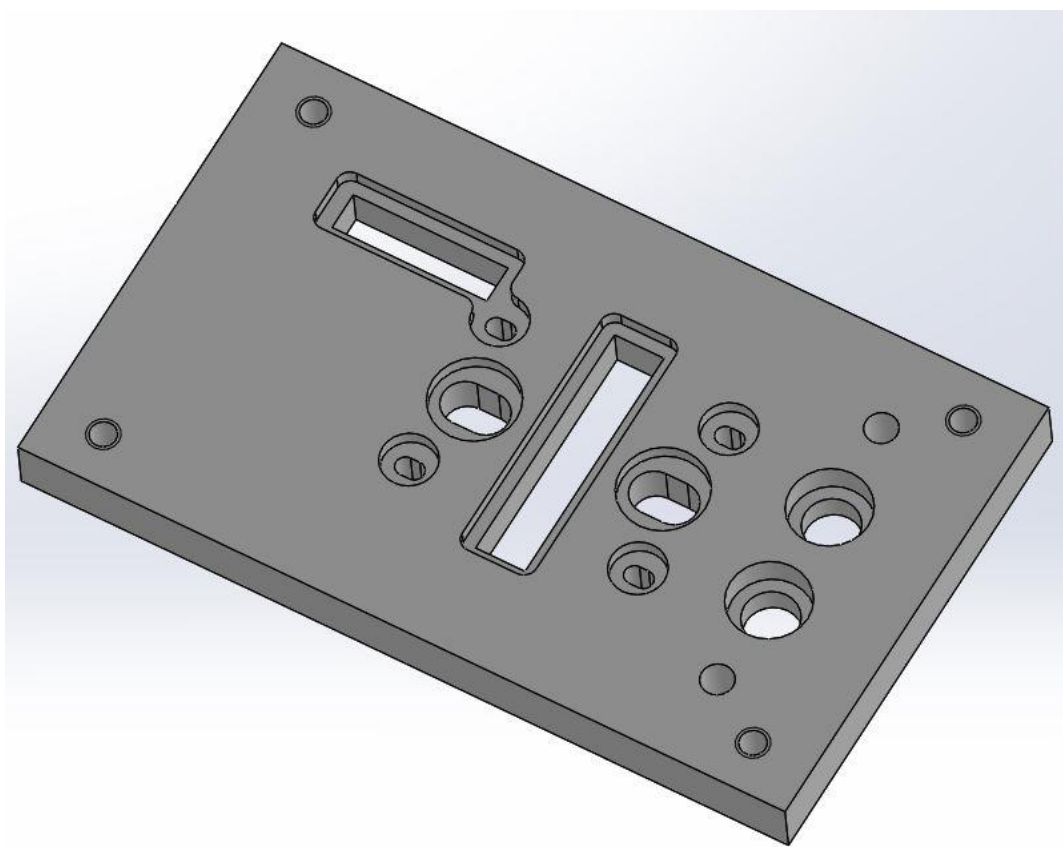


Slika 87. Prikaz dimenzija lijeve i desne međuletve kombiniranog alata

### 6.3.10. Usadna ploča

Usadna ploča je dio gornjeg sklopa štanice te je zajedno s gornjom pločom i žigovima povezana imbus vijcima M10x30 DIN 912. Ona služi za učvršćenje i nošenje svih žigova. Ima iste prodore kao i matrica koji moraju biti izvedeni strogo okomito na čeonu površinu ploče. Gornja i donja ploha moraju biti paralelne, a prodori strogo okomiti s tolerancijom H7 [2], [11].

Usadna ploča kombiniranog alata za izradu metalnih držača vezica (slika 88) izrađena je od opće konstrukcijskog čelika S355J2G3 te se kod nje obavezno brusi gornja i donja ploha zbog njihove paralelnosti.



**Slika 88. Usadna ploča kombiniranog alata za izradu metalnih držača vezica**

Kod alata s vodećom pločom vanjski oblik usadne ploče poklapa se s oblikom gornje ploče. Redovito je pravokutnog oblika i standardiziranih vanjskih mjera [2].

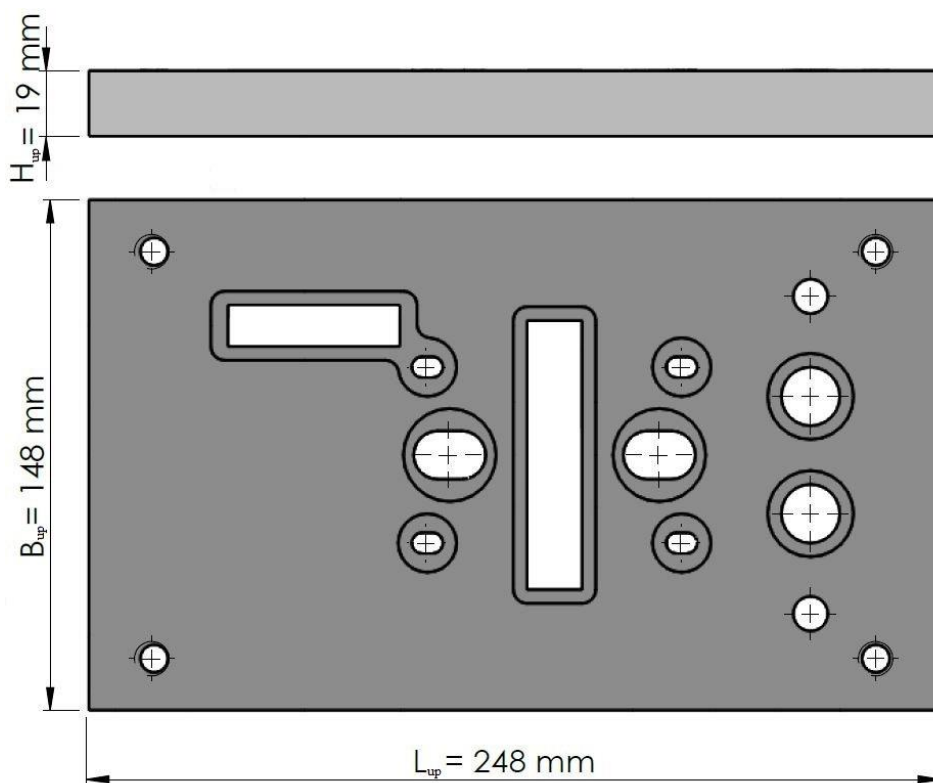
U dogovoru s konstruktorom, odlučeno je da će se za duljinu usadne ploče kombiniranog alata za izradu metalnih držača vezica uzeti  $L_{up} = 248$  mm, a za širinu ploče  $B_{up} = 148$  mm kako je to prikazano na slici 89. Širina usadne ploče jednaka je širini matrice.

Debljina usadne ploče uzima se od 10 do 32 mm te se može izračunati prema empirijskoj formuli [2]:

$$H_{up} = (0,6 - 0,8) \cdot H_m = (0,6 - 0,8) \cdot 24 = (14,4 - 19,2) \text{ mm} \quad (22)$$

U dogovoru s konstruktorom, odlučeno je da će se za debljinu vodeće ploče uzeti  $H_{up} = 19 \text{ mm}$ .

Razlog zbog kojeg se uzela ta duljina i debljina usadne ploče je taj što se pregledom baze materijala tvornice komunalne opreme RASCO ustanovilo da postoji, na stanju u skladištu, ploča odgovarajućeg materijala duljine 250 mm i debljine 20 mm. Usadnu ploču je potrebno brusiti te je zbog toga pri projektiranju i konstrukciji njezina duljina smanjena na 248 mm, a debljina na 19 mm.



Slika 89. Prikaz dimenzija usadne ploče kombiniranog alata

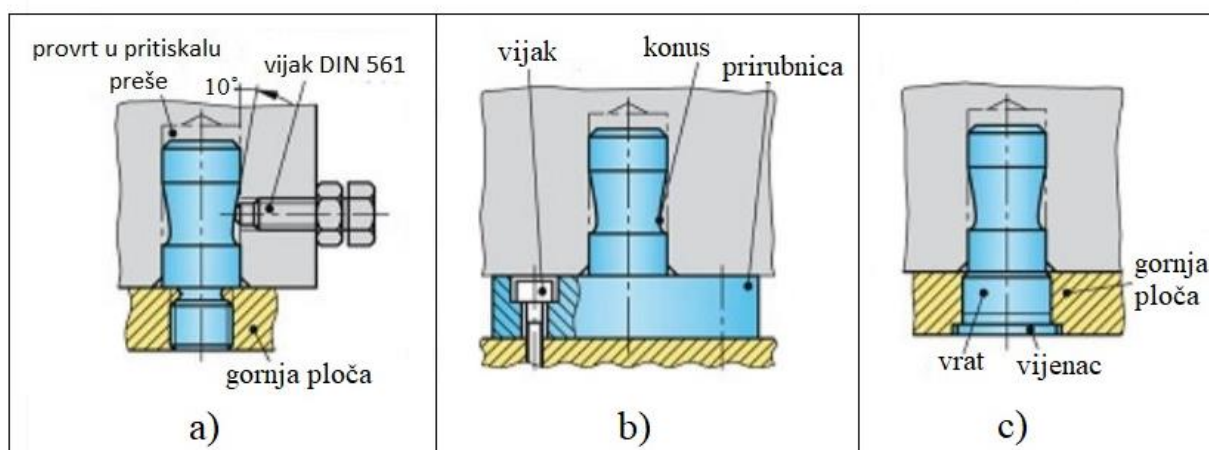
### 6.3.11. Upinjalo

Upinjalo služi za spajanje gornjeg sklopa štanice na pritiskalo preše. Standardizirano je po obliku i veličini ovisno o sili rezanja. Ugrađuje se u težište gornje ploče, odnosno u os rezultante svih sila rezanja [11].

Gornji dio upinjala za pričvršćenje u pritiskalo može biti s tokarenim konusom ili glodanim zarezom. Konus je lakši za izradu, ali dopušta zakretanje upinjala [11].

Donji dio upinjala za spajanje s gornjom pločom alata može biti s [11]:

1. navojem – moguće odvrtnanje u radu
2. prirubnicom i vijcima
3. uprešanim vratom i vijencem – zatikom osigurani od zakretanja.

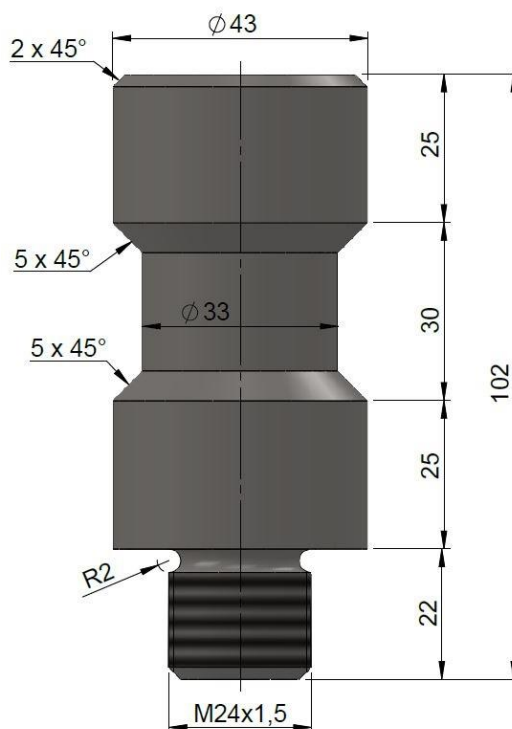


**Slika 90. Izvedbe upinjala prema ISO 10242-1:2011 [11]**

Kod upotrebe upinjala s navojem debljina gornje ploče alata se uzima nešto povećana. Protiv odvrtnja, preporučuje se navoj s usponom od 1,5 mm [2].

U tvornici komunalne opreme RASCO redovito se koriste standardna upinjala s navojem prema ISO 10242-1:2011.

Na slici 91 prikazano je upinjalo pomoću kojeg se kombinirani alat za izradu metalnih držača vezica spaja na pritiskalo preše. Upinjalo je izrađeno od opće konstrukcijskog čelika S235JRG2 i toplinski se ne obrađuje.



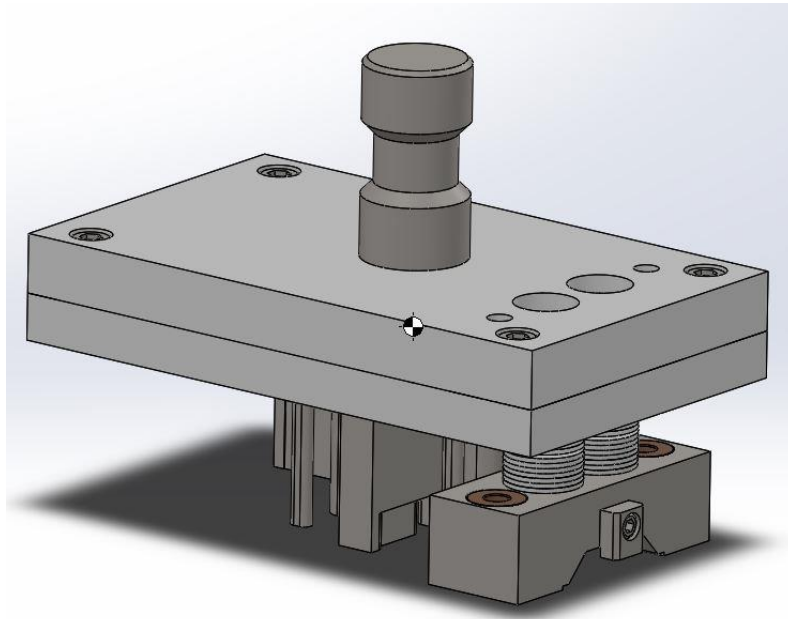
**Slika 91. Upinjalo kombiniranog alata za izradu metalnih držača vezica**

#### 6.3.11.1. Položaj upinjala


Kod alata za štancanje mora se odrediti težište alata, tj. težište svih sila rezanja. Upinjalo alata treba smjestiti u vertikalnu simetralu koja prolazi kroz težište. To je naročito važno kod alata s vodećom pločom. Ako kod ovih alata nije smješteno upinjalo točno u simetralu kroz težište, žigovi su u vodećoj ploči nepravilno vođeni. Opterećeni su osim na izvijanje i na savijanje, a vijek trajanja ovakvog alata je znatno smanjen. Kod tankih limova, gdje je rezna zračnost između matrice i žiga vrlo malena, žigovi udaraju neprestano u jednu stranu te uslijed toga oštećenje oštrice nastaje vrlo brzo i na izracima se javlja srh [2].

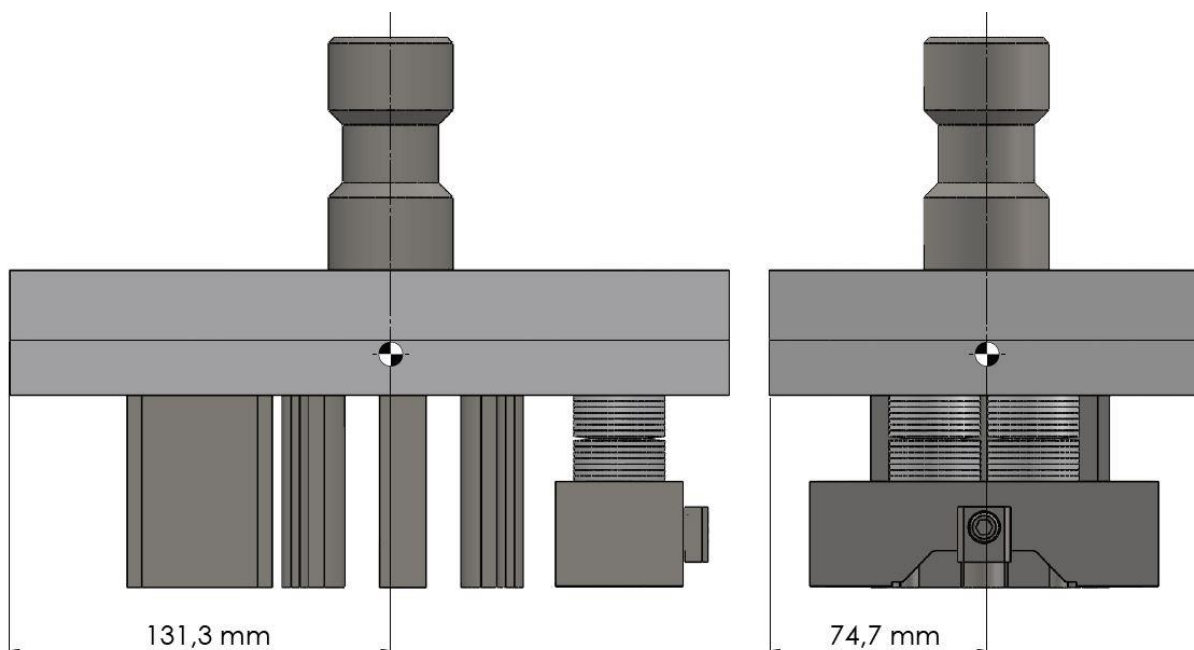
Alati s vodećim stupovima nisu toliko osjetljivi na potpunu točnost položaja upinjala jer snažni stupovi za vođenje preuzimaju na sebe nepravilnosti u opterećenju [2].

Težište alata može se odrediti grafičkim ili računskim putem prema uobičajenim postupcima iz mehanike [2]. U tvornici komunalne opreme RASCO se takav način, s ciljem smanjenja vremena izrade alata, izbjegava. Postoje razni računalni softveri koji vrlo brzo i jednostavno mogu izračunati težište alata. U ovom radu se težište kombiniranog alata za izradu metalnih držača vezica odredilo pomoću programa Solidworks 2018 kako je prikazano na slici 92.



Slika 92. Težište kombiniranog alata za izradu metalnih držača vezica

Pri određivanju težišta potrebno je najprije ukloniti donji sklop iz sklopa kombiniranog alata kako je to prikazano na slici 92. Nakon toga se odabirom funkcije „Center of Mass“ prikaže simbol  koji predstavlja težište alata. Na kraju se pomoću funkcije „Solidworks Drawing“ odrede vrijednosti težišta po x i y osi kako je to prikazano na slici 93.

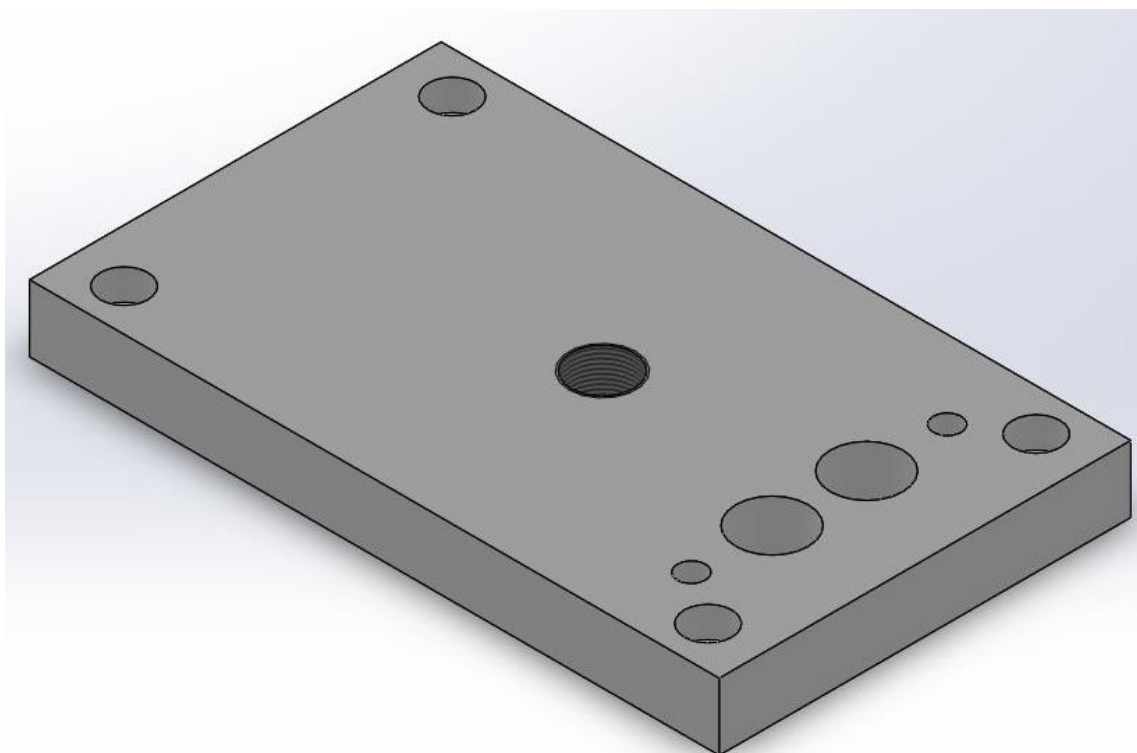


Slika 93. Određivanje težišta kombiniranog alata

### 6.3.12. Gornja ploča

Gornja ploča je dio gornjeg sklopa štanice te je zajedno s usadnom pločom i žigovima povezana imbus vijcima M10x30 DIN 912. Ona povezuje sve dijelove gornjeg sklopa štanice i pomoću upinjala M24x1,5 pričvršćuje u pritiskalo preše. Prima na sebe sile rezanja i preko upinjala prenosi na stroj [2].

Gornja ploča kombiniranog alata za izradu metalnih držača vezica izrađena je od opće konstrukcijskog čelika S355J2G3 te se kod nje obavezno brusi gornja i donja ploha zbog njihove paralelnosti.



**Slika 94. Gornja ploča kombiniranog alata za izradu metalnih držača vezica**

Stupovi za vođenje zajedno s vodećim čahurama, usadnom i gornjom pločom ostvaruju klizno vođenje žiga za savijanje u toleranciji H8/h7. Zbog toga su u gornjoj ploči konstruirana dva provrta Ø10H8 kako je prikazano na slici 95.

Žig za savijanje je zbog velikih dimenzija pričvršćen u usadnu ploču pomoću dva vijka M12 za tanjurastu oprugu. Na vijke su postavljeni stupovi tanjurastih opruga koji pri sabijanju uzrokuju podizanje glava vijaka prema pritiskalu preše. Radi nesmetanog prolaza vijaka kod sabijanja opruga dodatno su konstruirana dva provrta Ø26 u temeljnoj ploči kako je prikazano na slici 95.

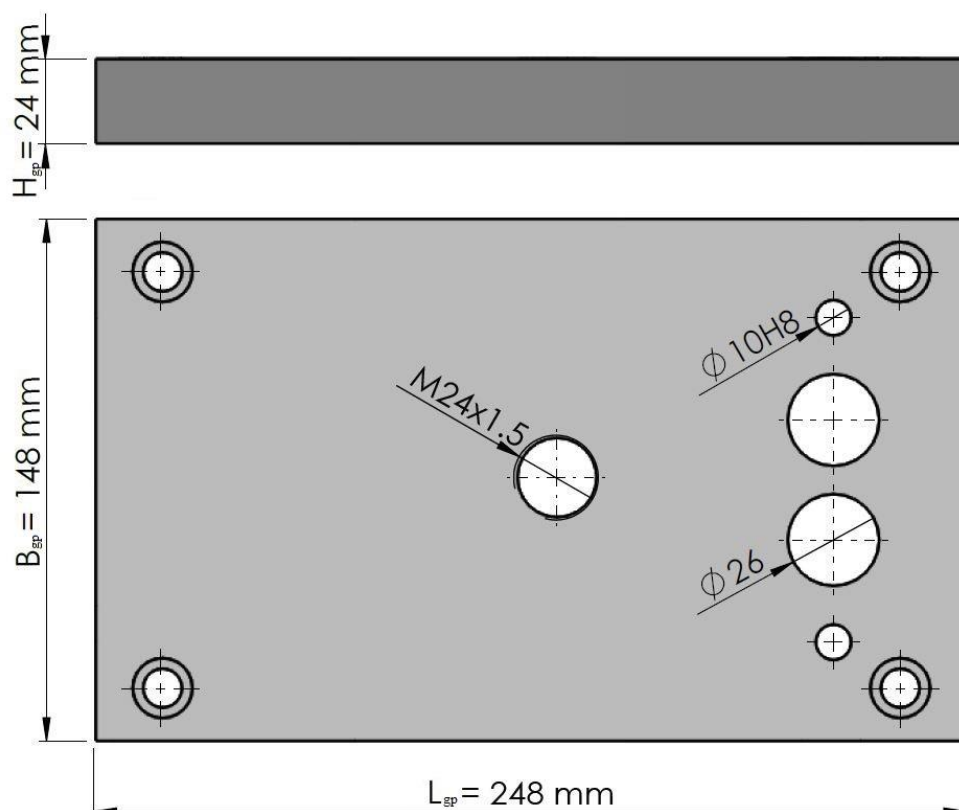
Gornja ploča je iste veličine kao i usadna ploča  $L_{gp} = L_{up} = 248 \text{ mm}$ ,  $B_{gp} = B_{up} = 148 \text{ mm}$  te je redovito pravokutnog oblika kako je prikazano na slici 95.

Debljina gornje ploče uzima se općenito u granici od 18 do 36 mm, točnije prema empirijskoj formuli [2]:

$$H_{gp} = (0,8 - 1,2) \cdot H_m = (0,8 - 1,2) \cdot 24 = (19,2 - 28,8) \text{ mm} \quad (23)$$

U dogovoru s konstruktorom, odlučeno je da će se za debljinu gornje ploče uzeti  $H_{gp} = 24 \text{ mm}$ .

Razlog zbog kojeg se uzela ta debljina gornje ploče je taj što se kombinirani alat pomoću upinjala s navojem M24x1,5 pričvršćuje u pritiskalo preše. Zbog toga se debljina gornje ploče alata uzima nešto povećana. Također se pregledom baze materijala tvornice komunalne opreme RASCO ustanovilo da postoji, na stanju u skladištu, ploča odgovarajućeg materijala debljine 25 mm. Gornju ploču je potrebno brusiti te je zbog toga pri projektiranju i konstrukciji njezina debljina smanjena na 24 mm.



Slika 95. Prikaz dimenzija gornje ploče kombiniranog alata

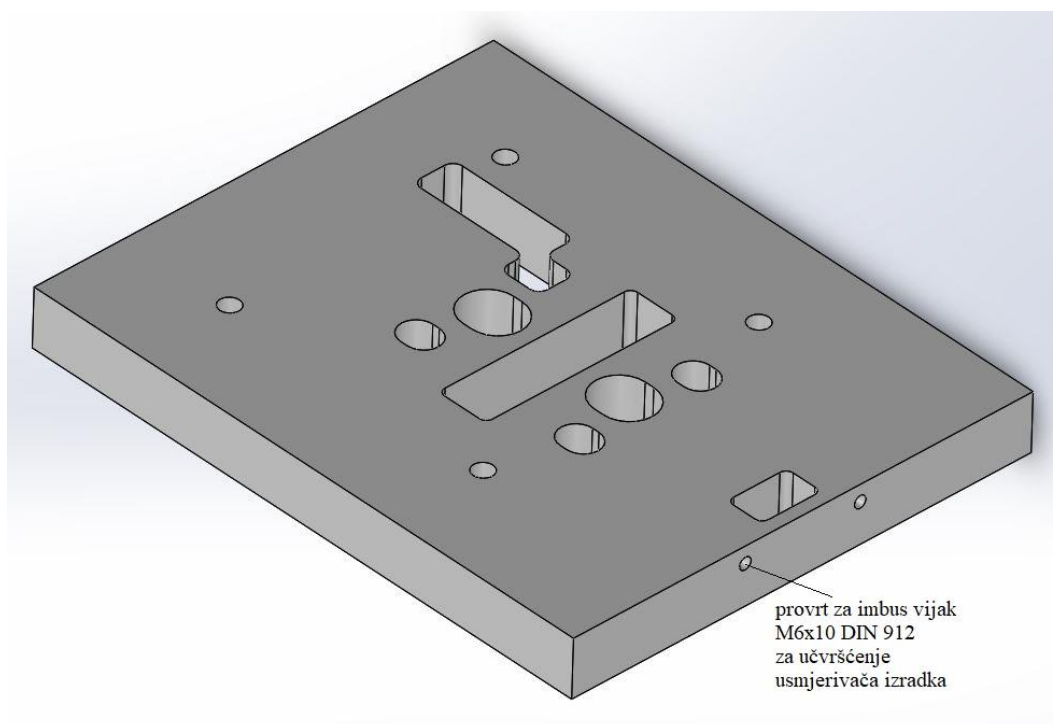


### 6.3.13. Temeljna ploča

Temeljna ploča je dio donjeg sklopa alata te je zajedno s matricom, međuletvama i vodećom pločom povezana imbus vijcima M10x55 DIN 912. Ona služi za povezivanje donjeg sklopa na radni stol preše. Izvodi se uvijek nešto veća nego matrica zbog mogućnosti učvršćenja ploče na stol preše [2], [11].

Temeljna ploča kombiniranog alata za izradu metalnih držača vezica je izrađena od opće konstrukcijskog čelika S355J2G3 te se kod nje obavezno brusi gornja i donja ploha zbog njihove paralelnosti. Kod jače opterećenih alata uzima se čelik za poboljšanje, a kod velikih alata može biti od lijevanog željeza [2].

Otvori u temeljnoj ploči, koji se nalaze ispod prodora matrice, veći su za 2 mm od veličine prodora na donjoj strani matrice. Uslijed ovog povećanja mogu otpaci slobodno propadati kroz temeljnu ploču u otvor preše [2].



**Slika 96. Temeljna ploča kombiniranog alata za izradu metalnih držača vezica**

Temeljna ploča kombiniranog alata za izradu metalnih držača vezica služi još i za učvršćenje usmjerivača izratka imbus vijcima M6x10 DIN 912 kako je to prikazano na slici 96.

Debljina temeljne ploče uzima se općenito u granici od 30 do 60 mm. Empirijske formule daju sljedeća uputstva [2]:

- debljina ploče:

$$H_{tp} = (1 - 1,5) \cdot H_m = (1 - 1,5) \cdot 24 = (24 - 36) \text{ mm} \quad (24)$$

- širina ploče:

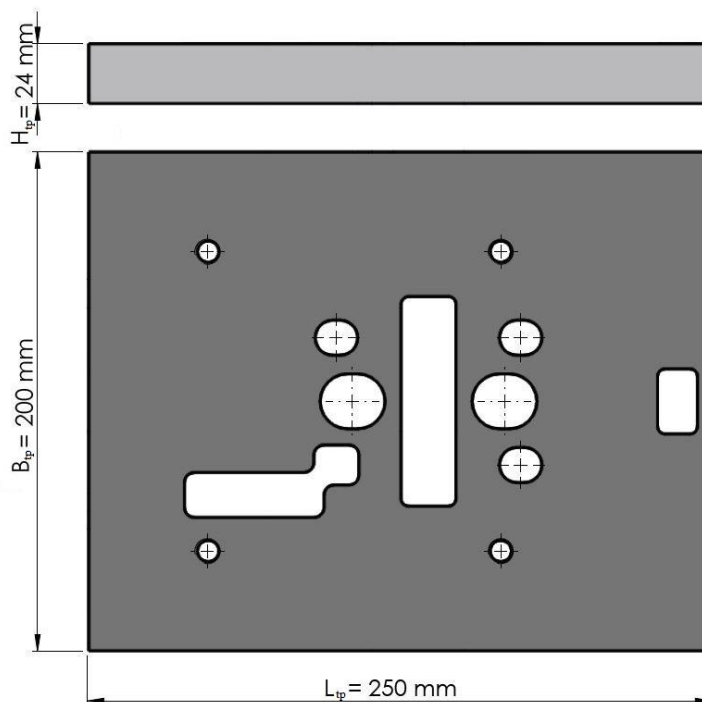
$$B_{tp} = B_m + (40 - 70) = 148 + (40 - 70) = (188 - 218) \text{ mm} \quad (25)$$

- duljina ploče:

$$L_{tp} = L_m = 229 \text{ mm} \quad (26)$$

U dogovoru s konstruktorom, odlučeno je da će se za debljinu temeljne ploče uzeti  $H_{tp} = 24 \text{ mm}$ , širinu  $B_{tp} = 200 \text{ mm}$  i duljinu  $L_{tp} = 250 \text{ mm}$  kako je prikazano na slici 97.

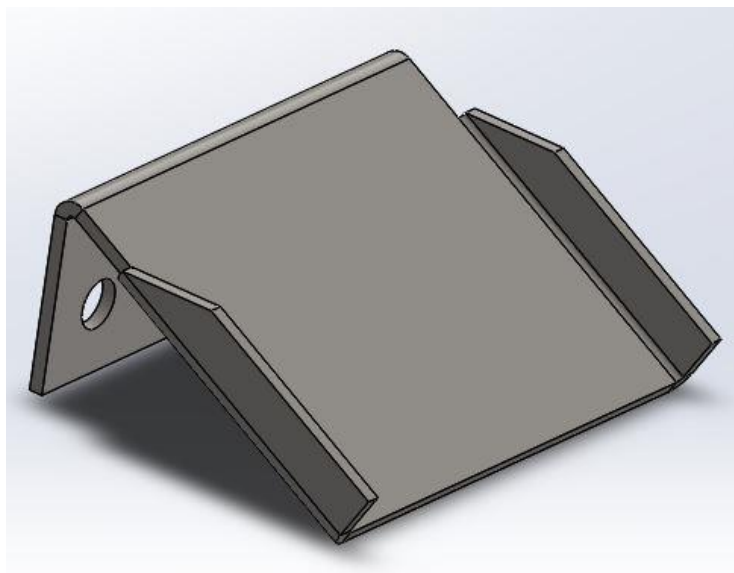
Razlog zbog kojeg su se uzele te dimenzije temeljne ploče je taj što se pregledom baze materijala tvornice komunalne opreme RASCO ustanovilo da postoji, na stanju u skladištu, ploča odgovarajućeg materijala debljine 25 mm, širine 200 mm i duljine 250 mm. Gornju i donju površine temeljne ploče je potrebno brusiti te je zbog toga pri projektiranju i konstrukciji njezina debljina smanjena na 24 mm.



**Slika 97. Prikaz dimenzija temeljne ploče kombiniranog alata**

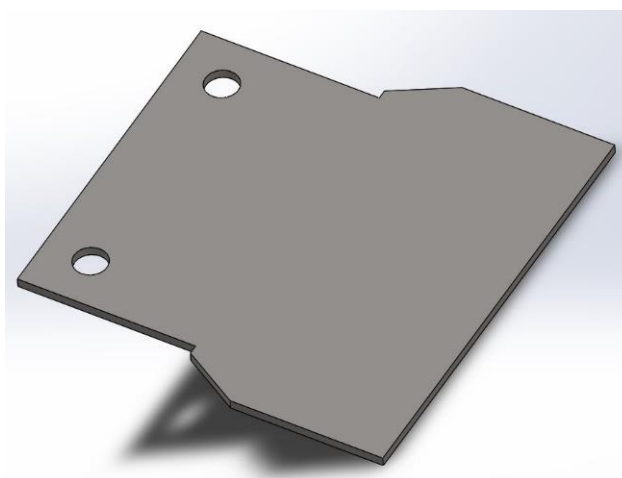
### 6.3.14. Umjerivač izratka

Usmjerivač izratka je dio donjeg sklopa alata koji je na temeljnu ploču povezan imbus vijcima M6x10 DIN 912. Njegova funkcija je da usmjeri metalne držače vezica prema željenom odredištu (npr. kanta, kutija, posuda itd.). Izrađen je od opće konstrukcijskog čelika S235JRG2.



**Slika 98. Usmjerivač izratka kombiniranog alata za izradu metalnih držača vezica**

Na osnovu modela usmjerivača izratka, potrebno je odrediti njegovu razvijenu duljinu kako bi se mogao izraditi (rezanje na laseru, savijanje na apkant preši). Razvijena duljina odredila se pomoću računalnog programa Solidworks 2018 pomoću funkcije „Flat pattern“ kako je prikazano na slici 99.



**Slika 99. Razvijeni oblik usmjerivača izratka kombiniranog alata**

## 7. REZNA ZRAČNOST

Rezna zračnost mora postojati između žiga i otvora u matrici u koji žig ulazi radi postizanja pravilnog reza. Veličina zračnosti utječe na točnost izratka, kvalitetu reza, silu rezanja te trajnost žiga i matrice. Pod trajnosti reznih bridova žiga i matrice podrazumijeva se broj proizvoda između oštrenja štanice. Iz svega slijedi da je vrlo važno odrediti pravilnu veličinu zračnosti. Na njezinu veličinu najviše utječe debljina i čvrstoća materijala koji treba rezati, ali se ovako dobivena vrijednost mora korigirati zbog različitih zahtjeva na točnost izratka, površinu reza i snagu rezanja. Zbog toga se podaci u literaturi za vrijednost zračnosti dosta razlikuju i autori naglašavaju da se date vrijednosti moraju smatrati kao orijentacijske, a stvarne vrijednosti zračnosti treba ustanoviti u praksi prema konkretnom zadatku [2], [14].

Rezna zračnost između žiga i matrice je prikazana na slici 100 prema kojoj se može izraziti formula za ukupnu zračnost [14]:

$$Z = 2z = D - d \quad (27)$$

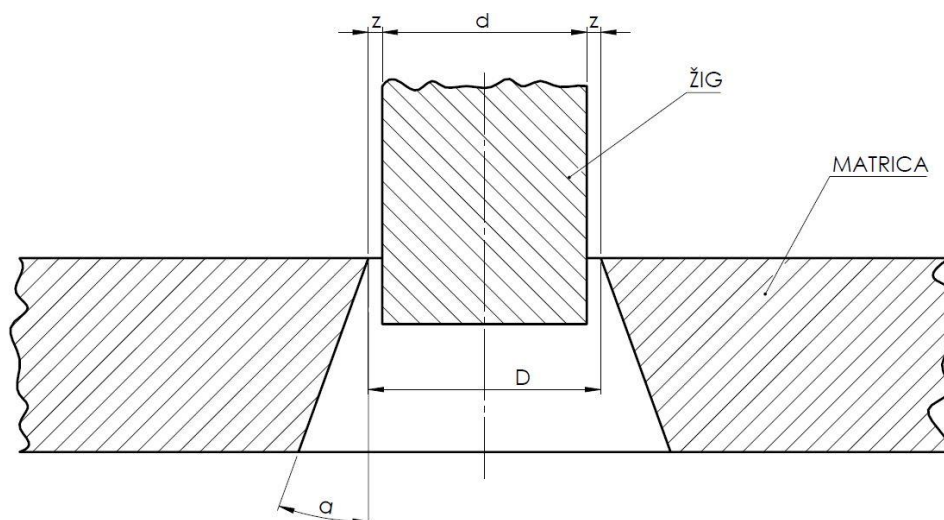
gdje je:

$Z$  – ukupna zračnost, mm

$z$  – rezna ili bočna zračnost, mm

$D$  – promjer matrice, mm

$d$  – promjer žiga, mm



Slika 100. Rezna zračnost između žiga i matrice [14]

U tablici 16 su prikazane vrijednosti ukupne zračnosti  $Z$  između žiga i matrice u ovisnosti o debljini lima i vrsti materijala. Vidi se da mekši materijali imaju manju ukupnu zračnost nego tvrdi.

**Tablica 16. Ukupna zračnost između žiga i matrice [14]**

Ukupna zračnost $Z$ , mm			
Debljina lima $s$ , mm	Mjed i meki čelik	Srednje tvrdi čelik	Tvrđi valjani čelik
0,25	0,01	0,015	0,02
0,5	0,025	0,03	0,035
0,75	0,04	0,045	0,05
1	0,05	0,06	0,07
1,5	0,075	0,09	0,1
2	0,1	0,12	0,14
3	0,15	0,18	0,21
5	0,25	0,3	0,36

Osim podataka o veličini zračnosti iznijetih u tablici 16, mogu se sa sigurnošću dati još ova uputstva [2]:

1. Kod izrezivanja oblika od debelih limova, gdje se dozvoljavaju hrapavije površine reza, veličinu zračnosti nešto povećati.
2. Kod probijanja otvora, gdje se zahtijeva glatka površina reza, treba veličinu zračnosti smanjiti.
3. Kod izrezivanja manjih izradaka od debljih limova, a zahtijeva se glatka površina reza, treba smanjiti veličinu zračnosti i neznatno zaobliti oštricu na reznoj ploči.
4. Kod izrezivanja i probijanja mekog aluminija veličinu zračnosti smanjiti.
5. Kod rada s brzohodnim prešama ( $> 200$  hodova  $\text{min}^{-1}$ ) povećanjem zračnosti produžuje se vijek trajanja alata.
6. Kod rada s prešama i alatom malog kapaciteta s povećanjem zračnosti dolazi do znatnog povećanja vibracija postolja i zabacivanje žiga.
7. Što je manja veličina zračnosti, potrebna je veća snaga preše za rezanje lima.

Veličina rezne zračnosti može se izračunati pomoću empirijskih formula ili na temelju iskustva.

Prema Oehler – Keiser-u se veličina rezne zračnosti može izračunati pomoću sljedećih formula [14]:

1. za limove do 3 mm debljine

$$z = 0,5 \cdot c \cdot s \cdot \sqrt{0,1 \cdot \tau_m} \quad (28)$$

2. za limove preko 3 mm debljine

$$z = 0,5 \cdot (1,5 \cdot c \cdot s - 0,015) \cdot \sqrt{0,1 \cdot \tau_m} \quad (29)$$

gdje je [2]:

$c$  – koeficijent kvalitete obrade koji se kreće od 0,005 do 0,035. Za glatke rezove  $c = 0,005$ , za hrapave rezove  $c = 0,035$ , a kad su oštrice alata od tvrdog metala  $c = 0,015 - 0,018$ .

$s$  – debljina lima, mm

$\tau_m$  – maksimalna smična čvrstoća, N mm<sup>-2</sup>

Veličina rezne zračnosti kombiniranog alata za izradu metalnih držača vezica, debljine  $s_{md} = 2$  mm, koeficijenta kvalitete obrade  $c = 0,015$  te maksimalne smične čvrstoće  $\tau_m = 360$  N mm<sup>-2</sup> prema Oehler – Keiser-u iznosi:

$$z_{o-k} = 0,5 \cdot 0,015 \cdot 2 \cdot \sqrt{0,1 \cdot 360} = 0,09 \text{ mm} \quad (30)$$

Prema tome, ukupna zračnost kombiniranog alata za izradu metalnih držača vezica prema Oehler – Keiser-u iznosi:

$$Z_{o-k} = 2z = 2 \cdot 0,09 = 0,18 \text{ mm} \quad (31)$$

Drugi način izračuna veličine rezne zračnosti je na temelju iskustva. Uzima se od 2 do 5 % debljine lima  $s$ . Donja vrijednost je za tanje, a gornja za deblje limove [14].

Veličina rezne zračnosti kombiniranog alata za izradu metalnih držača vezica, debljine  $s_{md} = 2$  mm, prema iskustvenoj metodi iznosi:

$$z_{isk.} = 0,025 \cdot s = 0,025 \cdot 2 = 0,05 \text{ mm} \quad (32)$$

Prema tome, ukupna zračnost kombiniranog alata za izradu metalnih držača vezica prema iskustvenoj metodi iznosi:

$$Z_{isk.} = 2z = 2 \cdot 0,05 = 0,10 \text{ mm} \quad (33)$$

Potrebno je provjeriti da li je uvjet za zračnost ispunjen. Izračunata ukupna zračnost kombiniranog alata za izradu metalnih držača vezica mora biti veća od ukupne rezne zračnosti iz tablice 17:

$$Z > Z_{tabl.} \quad (34)$$

Tablica 17. Tablični pregled ukupne zračnosti [14]

Ukupna rezna zračnost $Z$ , mm pri kutu matrice $\alpha_m = 0^\circ$			
Debljina lima $s$ , mm	Smična čvrstoća $\tau_m$ , $\text{N mm}^{-2}$		
	do 250	251 – 400	401 – 600
0,4 – 0,6	0,03	0,04	0,05
0,7 – 0,8	0,05	0,06	0,08
0,9 – 1	0,06	0,08	0,10
1,5 – 2	0,10	0,14	0,18

Budući da je kut matrice kombiniranog alata  $\alpha_m = 0^\circ$ , debljina metalnih držača vezica  $s_{md} = 2$  mm, a maksimalna smična čvrstoća  $\tau_m = 360 \text{ N mm}^{-2}$  slijedi prema tablici 17 da ukupna rezna zračnost iznosi  $Z_{tabl.} = 0,14$  mm.

Prema Oehler – Keiser-u:

$$0,18 > 0,14$$

Uvjet za zračnost je ispunjen.

Prema iskustvenoj metodi:

$$0,10 < 0,14$$

Uvjet za zračnost nije ispunjen.

Uvjet za zračnost je ispunjen samo prema Oehler – Keiser-u te će se kao takav prihvatiti.

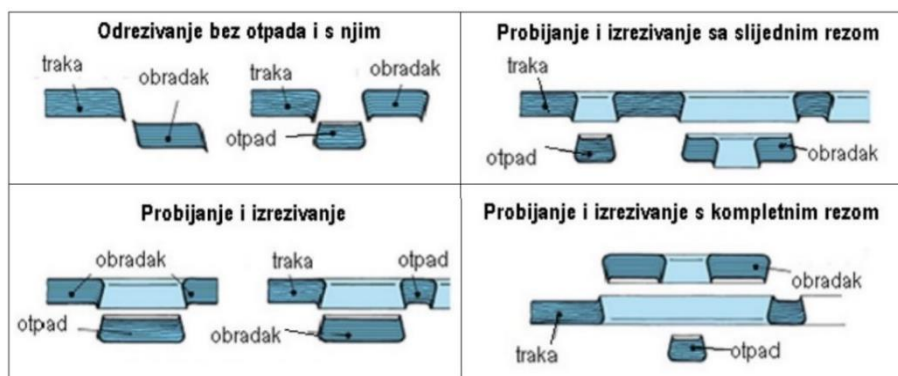
U tvornici komunalne opreme RASCO, radi ubrzanja izračuna, postoji programirani proračun u Excelu pomoću kojeg se vrlo lako, unosom odgovarajućih parametara, može izračunati ukupna zračnost na kombiniranom alatu kako je prikazano u tablici 18.

**Tablica 18. Izračun ukupne zračnosti u tvornici komunalne opreme RASCO**

Zračnost žigova(2z)[mm]:	0,180	Iskustvena metoda		Za probijanje: $d=d_0$ , $D=d+2z$	Kvaliteta obrade
Prema Oegler-Keiser-u ( $\leq 3\text{mm}$ ) Zračnost žigova(2z)[mm]:	0,180	0,10			0,015
Prema Oegler-Keiser-u ( $> 3\text{mm}$ ) Zračnost žigova(2z)[mm]:	0,569	0,16			
Uzeti zračnost prema tablici prof. Rebec/Iskustvenoj metodi				Za prosjecanje: $D=d_0$ , $d=D-2z$	

### 7.1. Utjecaj zračnosti na kvalitetu reza i položaj srha

Pravilna zračnost daje širi glatki pojas i konusni hrapavi završetak na proizvodu. Premala zračnost daje dva uža glatka pojasa s gornje i donje strane i hrapavu sredinu, a prevelika sužava glatki i proširuje hrapavi konusni pojas. Bez obzira na veličinu zračnosti, rezni srh se uvijek pojavljuje na proizvodu: visina srha se povećava s debljinom, a smanjuje s čvrstoćom materijala. Osim navedenog, veličina srha ovisi i o točnosti obrade, a njegov položaj o postupku rezanja kao što je prikazano na slici 101 [14].



**Slika 101. Položaj srha ovisno o postupku rezanja [14]**



Do stvaranja srha također dolazi kad su zatupljene rezne oštrice alata. Ako je oštrica tupa, stvara se srh na gornjem rubu izreska. Ako je pak zatupljena oštrica matrice, nastaje srh na donjem rubu probijene rupe. Ako su tupe obje oštrice, pokažu se jedna i druga greška [2].

## 7.2. Mjere žiga i matrice

U svim dosadašnjim razmatranjima govoreno je samo o veličini zračnosti i njezinom utjecaju na kvalitetu reza i silu rezanja, ali ostaje vrlo važna činjenica da se veličina zračnosti u nekim postupcima rezanja dodaje, a u drugim oduzima od nazivne mjere izratka [2].

Kod operacija probijanja žig dobiva nazivne mjere provrta na proizvodu, a provrt na matrici se povećava za ukupnu vrijednost zračnosti  $Z = 2z$  kako je prikazano na slici 102 [2]:

$$d_z = d_p \quad (35)$$

$$d_m = d_z + 2z \quad (36)$$

gdje je:

$d_z$  – mjera žiga, mm

$d_p$  – mjera proizvoda, mm

$d_m$  – mjera matrice, mm

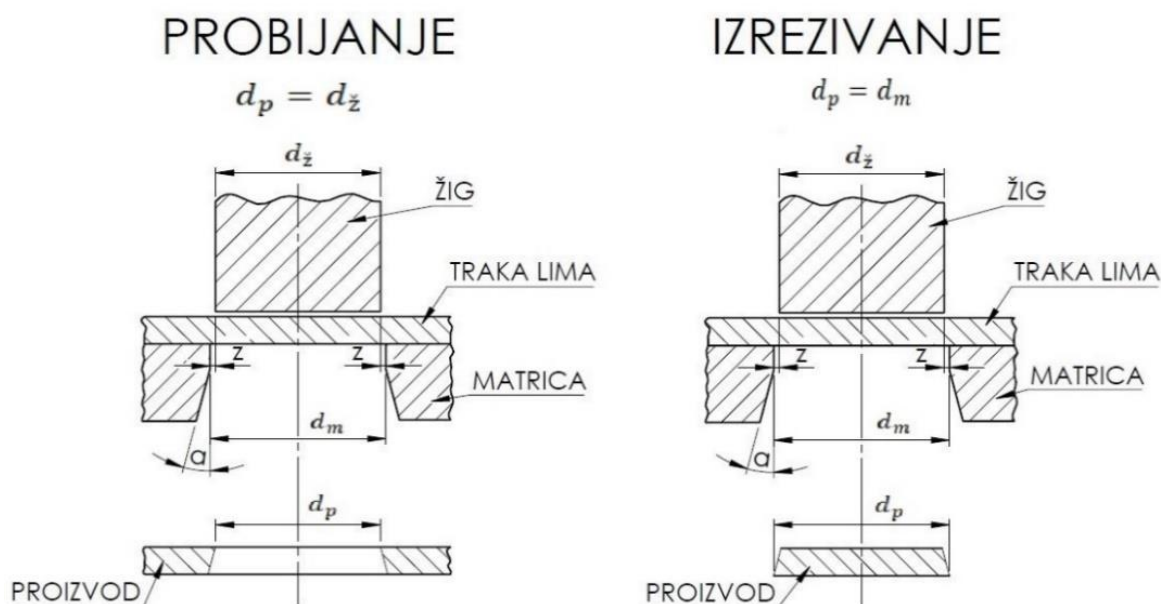
$z$  – rezna zračnost, mm

$Z = 2z$  – ukupna zračnost, mm

Kod operacija izrezivanja, provrt na matrici dobiva nazivne mjere proizvoda, a profil žiga se smanjuje za ukupnu veličinu zračnosti  $Z = 2z$  kako je prikazano na slici 102 [2]:

$$d_m = d_p \quad (37)$$

$$d_z = d_m - 2z \quad (38)$$



Slika 102. Mjere žiga i matrice [14]

Zbog poteškoća u točnosti izrade, mjere proizvoda su zadane s dopuštenim odstupanjem, odnosno tolerancijom  $T$  pa razlikujemo [14]:

$d_p$  – zadanu ili nazivnu mjeru proizvoda, mm

$d_{pg}$  – gornja graničnu mjeru proizvoda, mm

$d_{pd}$  – donja graničnu mjeru proizvoda, mm

Zbog trošenja u radu, smanjuje se mjera žiga, a povećava mjera matrice. Da bi se produžio njihov radni vijek, odnosno da bi stvarna mjera proizvoda ostala što duže unutar tolerantnog područja preporučuje se sljedeće [14]:

- a) probijanje – na mjeru žiga uzima se gornja granična mjera provrta na proizvodu, umanjena za  $0,2T$ :

$$d_z = d_{pg} - 0,2T \quad (39)$$

$$d_m = d_z + 2z \quad (40)$$

- b) izrezivanje – za mjeru matrice uzima se donja granična vrijednost vanjske mjere na proizvodu, uvećana za  $2T$ :

$$d_m = d_{pd} + 0,2T \quad (41)$$

$$d_z = d_m - 2z \quad (42)$$

Štancanjem se dobiju proizvodi kvalitete točnosti mjera IT9, IT10, IT11. Kvaliteta točnosti žiga i matrice treba biti stroža za tri ili četiri klase. Uobičajeno je sljedeće [14]:

**Tablica 19. Tolerancije matrice i žiga [14]**

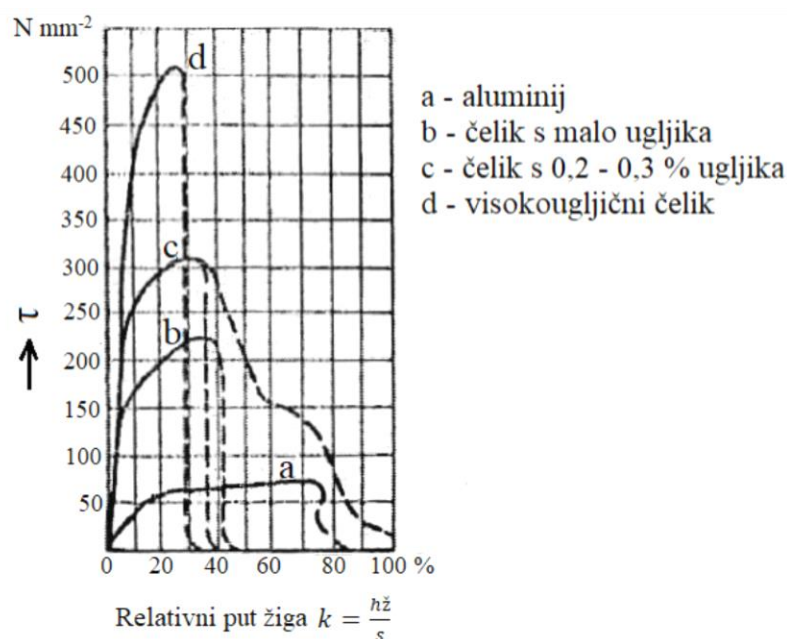
<b>Kvaliteta izrade proizvoda</b>	IT9	IT10	IT11
<b>Kvaliteta izrade matrice</b>	IT6	IT7	IT8
<b>Kvaliteta izrade žiga</b>	IT5	IT6	IT7
<b>Tolerancija matrice</b>	H6	H7	H8
<b>Tolerancija žiga</b>	h5	h6	h7

Pri projektiranju i konstrukciji kombiniranog alata za izradu metalnih držača vezica prema tablici 19 odabrala se tolerancija matrice H8, a žigova h7. S obzirom na funkciju metalnih držača vezica, nije potrebna visoka kvaliteta točnosti mjera žiga i matrice. Dodatna prednost takvog odabira je što je time strojna izrada elemenata kombiniranog alata jednostavnija i jeftinija.

## 8. PRORAČUN SILE REZANJA

### 8.1. Općenito o izračunavanju sile rezanja

Potrebna sila za rezanje lima nije konstantna na čitavom putu žiga jer se otpor rezanja mijenja tijekom prodiranja žiga kroz materijal. To slijedi iz toka rezanja materijala koji se sastoji od faza elastičnog i plastičnog popuštanja, rezanja i loma materijala. Promjena čvrstoće na smik  $\tau$  kroz ove faze može se za nekoliko različitih materijala vidjeti na slici 103. Maksimalna vrijednost za  $\tau_m$  kod svakog materijala je pri kraju faze rezanja. Na slici se taj trenutak može vidjeti jer u njemu završava puna linija za  $\tau$ . Nakon ovog trenutka nastaje lom materijala i vrijednost  $\tau$  naglo pada, na slici je ova promjena označena crtkanom linijom. U svim tablicama i daljnjim proračunima radi se s maksimalnom vrijednosti  $\tau_m$ . U tablici 20 date su vrijednosti za  $\tau_m$  za veći broj materijala koji se upotrebljavaju u tehnici štancanja [2].



Slika 103. Promjena čvrstoće na smik u ovisnosti o dubini prodiranja žiga [2]

Osim promjene za  $\tau$  može se iz slike 103 vidjeti da njegova maksimalna vrijednost, tj. završetak faze rezanja nastaje pri različitim relativnim dubinama prodiranja žiga u materijal. Općenito se može reći da što je veća tvrdoća materijala, prva i druga faza su kraće i lom materijala počinje prije. Dubina prodiranja žiga do završetka faze rezanja  $h_z$  prema ukupnoj debljini lima  $s$  izražava se koeficijentom relativnog prodiranja žiga u materijal  $k$ . Veličina relativnog prodiranja žiga u materijal  $k$  za pojedine vrste materijala date su u tablici 20 [2].

Tablica 20. Relativna dubina prodiranja žiga za različite vrste materijala [2]

Vrsta materijala	Debljina materijala $s$ , mm			
	< 1	1 – 2	2 – 4	> 4
<b>Mekani čelici</b> $\tau_m = 250 - 350 \text{ N mm}^{-2}$ $\tau_m = 300 - 400 \text{ N mm}^{-2}$	0,75 – 0,70	0,70 – 0,65	0,65 – 0,55	0,50 – 0,40
<b>Čelici srednje čvrstoće</b> $\tau_m = 350 - 500 \text{ N mm}^{-2}$ $\tau_m = 400 - 550 \text{ N mm}^{-2}$	0,65 – 0,60	0,60 – 0,55	0,55 – 0,48	0,45 – 0,35
<b>Tvrđi čelici</b> $\tau_m = 500 - 700 \text{ N mm}^{-2}$ $\tau_m = 550 - 750 \text{ N mm}^{-2}$	0,50 – 0,45	0,45 – 0,40	0,40 – 0,35	0,35 – 0,20
<b>Aluminij</b> <b>Bakar</b>	0,80 – 0,75	0,75 – 0,70	0,70 – 0,60	0,65 – 0,50

Potrebna sila za rezanje lima ovisi o čvrstoći materijala, duljini reza, debljini materijala, veličini zračnosti između žiga i matrice te stanju oštrica na alatu. Neke od ovih veličina (čvrstoća materijala, duljina reza i debljina materijala) su kod proračuna u potpunosti poznate i s ovim podacima izračunava se teorijska sila rezanja. Utjecaj veličine zračnosti, zatupljenost oštrica i promjene u debljini materijala ne može se izraziti točnim koeficijentima, već se zbog njihova zajedničkog utjecaja povisuje teorijsku silu rezanja za 30 %, odnosno množi s jedinstvenim faktorom 1,3 [2].

Na temelju prednjeg tumačenja dobiva se teorijski potrebna sila za rezanje [2]:

$$F_0 = A_{\text{rez.}} \cdot \tau_m = L_{\text{rez.}} \cdot s \cdot \tau_m \quad (43)$$

Dok je stvarno potrebna sila za rezanje [2]:

$$F_{\text{rez.}} = 1,3 \cdot A_{\text{rez.}} \cdot \tau_m = 1,3 \cdot L_{\text{rez.}} \cdot s \cdot \tau_m \quad (44)$$

gdje je:

$F_0$  – teorijska sila rezanja, N

$F_{\text{rez.}}$  – stvarno potrebna sila rezanja, N

$A_{\text{rez.}}$  – rezna površina,  $\text{mm}^2$

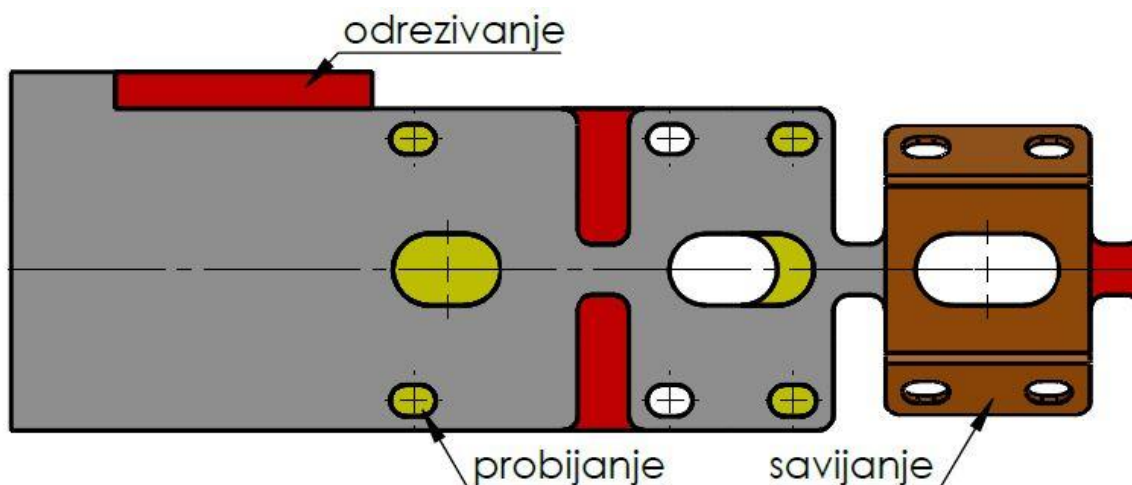
$L_{\text{rez.}}$  – duljina reza, mm

$s$  – debljina lima, mm

$\tau_m$  – maksimalna smična čvrstoća,  $\text{N mm}^{-2}$

Ako ne raspolažemo s podatkom za  $\tau_m$  može se iz tablica izvaditi vrijednost za  $\sigma_m$  i preračunati u  $\tau_m = 0,8 \cdot \sigma_m$  [2].

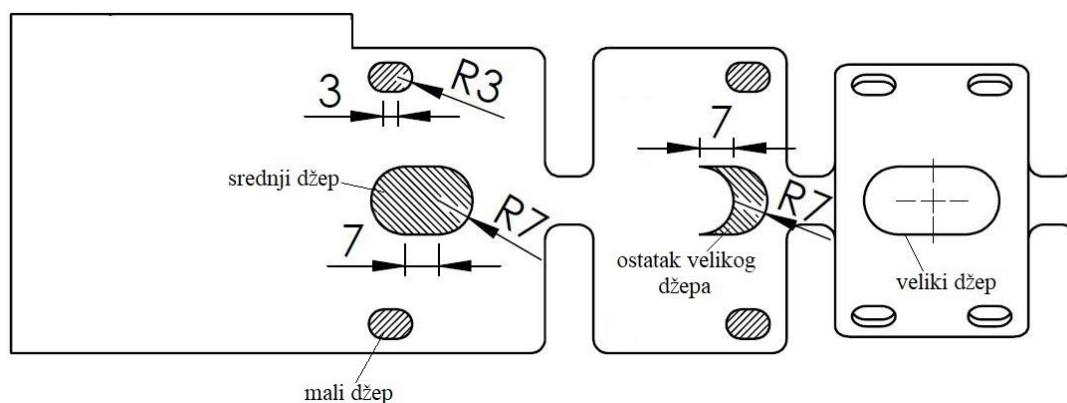
U ovom radu provest će se proračun sile probijanja, odrezivanja i savijanja metalnih držača vezica. Na temelju tih proračuna moguće je odrediti potrebnu silu da bi proizvodnja metalnih držača vezica bila moguća. Također se dokazuje da li je snaga odabrane preše dovoljna za rad alata. Na slici 104 su prikazani elementi trake metalnih držača vezica koji se odrezuju (crveno), probijaju (žuto) i savijaju (smeđe).



Slika 104. Prikaz elemenata za probijanje, odrezivanje i savijanje

## 8.2. Proračun sile probijanja

Na traci metalnih držača vezica probijaju se elementi kako je prikazano šrafurom na slici 105. Probijaju se četiri manja džepa, jedan srednji džep te ostatak velikog džepa. Zbog male dimenzije metalnog držača vezica i male udaljenosti između reznih prodora na matrici je veliki džep izrađivan u dva koraka. Najprije se izradi srednji džep u drugom koraku, a zatim se ostatak izradi u trećem koraku alata.



Slika 105. Prikaz elemenata za probijanje

Ukupna sila probijanja kombiniranog alata za izradu metalnih držača vezica se može izračunati prema formuli:

$$F_{\text{probijanja}} = 1,3 \cdot A_{\text{ukupno\_prob}} \cdot \tau_m = 1,3 \cdot L_{\text{ukupno\_prob}} \cdot s \cdot \tau_m \quad (45)$$

gdje je:

$F_{\text{probijanja}}$  – stvarno potrebna sila probijanja kombiniranog alata, N

$A_{\text{ukupno\_prob}}$  – ukupna rezna površina probijanja, mm<sup>2</sup>

$L_{\text{ukupno\_prob}}$  – ukupna duljina reza probijanja džepova, mm

$s$  – debljina lima, mm

$\tau_m$  – maksimalna smična čvrstoća, N mm<sup>-2</sup>

Ukupna duljina reza probijanja trake metalnih držača vezica se može izračunati prema formuli:

$$L_{\text{ukupno\_prob}} = 4 \cdot L_{\text{rm}} + L_{\text{rs}} + L_{\text{ro}} \quad (46)$$

gdje je:

$L_{rm}$  – duljina reza malog džepa, mm

$L_{rs}$  – duljina reza srednjeg džepa, mm

$L_{ro}$  – duljina reza ostatka velikog džepa, mm

Duljine reza džepova mogu se izračunati prema sljedećim formulama:

$$L_{rm} = 3 + 3 + (2 \cdot 3 \cdot \pi) = 24,85 \text{ mm} \quad (47)$$

$$L_{rs} = 7 + 7 + (2 \cdot 7 \cdot \pi) = 57,98 \text{ mm} \quad (48)$$

$$L_{ro} = 7 + 7 + (2 \cdot 7 \cdot \pi) = 57,98 \text{ mm} \quad (49)$$

Prema tome, ukupna duljina reza probijanja trake metalnih držača vezica iznosi:

$$L_{\text{ukupno\_prob}} = 4 \cdot 24,85 + 57,98 + 57,98 = 215,36 \text{ mm} \quad (50)$$

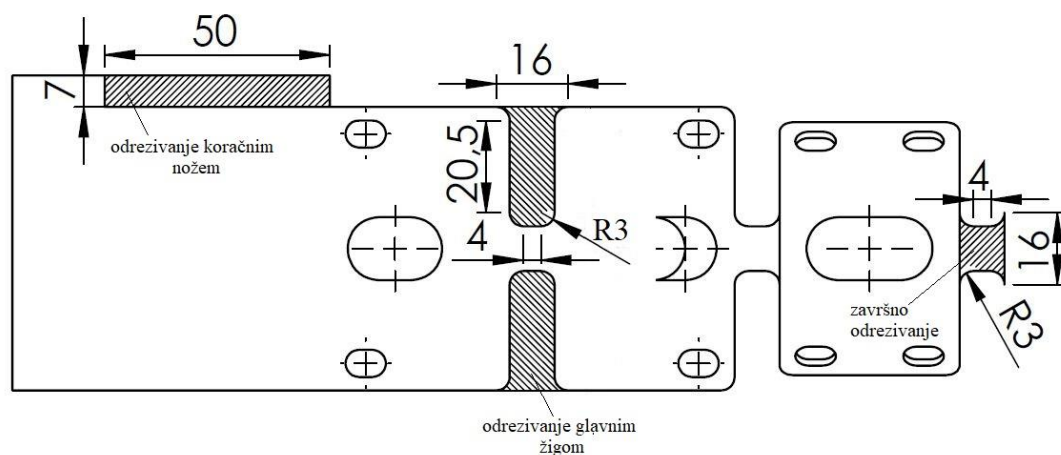
Budući da je debljina metalnih držača vezica  $s_{md} = 2 \text{ mm}$ , a maksimalna smična čvrstoća  $\tau_m = 360 \text{ N mm}^{-2}$  slijedi prema jednadžbi (45) da ukupna sila probijanja kombiniranog alata za izradu metalnih držača vezica iznosi:

$$F_{\text{probijanja}} = 1,3 \cdot 215,36 \cdot 2 \cdot 360 = 201576,96 \text{ N} = 201,58 \text{ kN} \quad (51)$$



### 8.3. Proračun sile odrezivanja

Proračun sile odrezivanja jednak je proračunu sile probijanja. Na traci metalnih držača vezica odrezuju se elementi kako je prikazano šrafurom na slici 106. Odrezivanje se provodi pomoću koračnog noža, glavnog žiga za odrezivanje te žiga za završno odrezivanje. Pomoću njih se traka odrezuje na zahtijevanu širinu i duljinu te se izrađuju zaobljenja.



Slika 106. Prikaz elemenata za odrezivanje

Ukupna sila odrezivanja kombiniranog alata za izradu metalnih držača vezica se može izračunati prema formuli:

$$F_{\text{odrezivanja}} = 1,3 \cdot A_{\text{ukupno\_odr}} \cdot \tau_m = 1,3 \cdot L_{\text{ukupno\_odr}} \cdot s \cdot \tau_m \quad (52)$$

gdje je:

$F_{\text{odrezivanja}}$  – stvarno potrebna sila odrezivanja kombiniranog alata, N

$A_{\text{ukupno\_odr}}$  – ukupna rezna površina odrezivanja, mm<sup>2</sup>

$L_{\text{ukupno\_odr}}$  – ukupna duljina reza odrezivanja, mm

$s$  – debljina lima, mm

$\tau_m$  – maksimalna smična čvrstoća, N mm<sup>-2</sup>

Ukupna duljina reza odrezivanja trake metalnih držača vezica se može izračunati prema formuli:

$$L_{\text{ukupno\_odr}} = L_{\text{rkn}} + 2 \cdot L_{\text{rgž}} + L_{\text{rzo}} \quad (53)$$

gdje je:

$L_{rkn}$  – duljina reza koračnog noža, mm

$L_{rgž}$  – duljina reza glavnog žiga, mm

$L_{rzo}$  – duljina reza završnog odrezivanja, mm

Duljine reza mogu se izračunati prema sljedećim formulama:

$$L_{rkn} = 50 + 50 + 7 + 7 = 114 \text{ mm} \quad (54)$$

$$L_{rgž} = 16 + 4 + 20,5 + 20,5 + (2 \cdot 3 \cdot \pi) = 79,85 \text{ mm} \quad (55)$$

$$L_{rzo} = 16 + 16 + 4 + 4 + (2 \cdot 3 \cdot \pi) = 58,85 \text{ mm} \quad (56)$$

Prema tome, ukupna duljina reza odrezivanja trake metalnih držača vezica iznosi:

$$L_{ukupno\_odr} = 114 + 2 \cdot 79,85 + 58,85 = 332,55 \text{ mm} \quad (57)$$

Budući da je debljina metalnih držača vezica  $s_{md} = 2 \text{ mm}$ , a maksimalna smična čvrstoća  $\tau_m = 360 \text{ N mm}^{-2}$  slijedi prema jednadžbi (52) da ukupna sila odrezivanja kombiniranog alata za izradu metalnih držača vezica iznosi:

$$F_{odrezivanja} = 1,3 \cdot 332,55 \cdot 2 \cdot 360 = 311266,8 \text{ N} = 311,27 \text{ kN} \quad (58)$$

Kod odabira tanjuraste opruge, važno je znati iznos sile završnog odrezivanja  $F_{zo}$  koja se analogno sili odrezivanja može izračunati prema formuli:

$$F_{zo} = 1,3 \cdot L_{rzo} \cdot s \cdot \tau_m \quad (59)$$

$$F_{zo} = 1,3 \cdot 58,85 \cdot 2 \cdot 360 = 55083,6 \text{ N} = 55,08 \text{ kN} \quad (60)$$



Iz jednadžbe (63) se može dobiti krak  $x$  [7]:

$$x = \frac{(r_m + r_z + s) \cdot (1 - \sin \alpha_s)}{\cos \alpha_s} = l \cdot \frac{1 - \sin \alpha_s}{\cos \alpha_s} \quad (64)$$

Sila žiga se izražava pomoću jednadžbi (62) i (64) [7]:

$$F_s = \frac{2M_{sav} \cos^2 \alpha_s}{(r_m + r_z + s) \cdot (1 - \sin \alpha_s)} = \frac{2M_{sav} \cos^2 \alpha_s}{l \cdot (1 - \sin \alpha_s)} = \frac{2M_{sav}}{l} (1 + \sin \alpha_s) \quad (65)$$

Kod čiste plastične deformacije moment savijanja može se izraziti [4]:

$$M_{sav} = \sigma_a \cdot \frac{b \cdot s^2}{4} \quad (66)$$

gdje je:

$\sigma_a$  – naprezanje materijala na granici razvlačenja,  $\text{N mm}^{-2}$

$b$  – širina trake, mm

$s$  – debljina lima, mm

Iz čvrstoće znamo da je  $\sigma_m$  čvrstoća materijala na savijanje, tada se može uzeti naprezanje materijala [4]:

$$\sigma_a = 0,8 \cdot \sigma_m = 0,8 \cdot (360 - 510) = (288 - 408) \text{ N mm}^{-2} \quad (67)$$

Zbog sigurnosti, u proračun savijanja metalnih držača vezica se uzela maksimalna vrijednost naprezanja materijala na granici razvlačenja  $\sigma_a = 408 \text{ N mm}^{-2}$ .

Ako u jednadžbu (65) za silu uvrstimo vrijednost momenta iz jednadžbe (66), dobit će se sila savijanja [4]:

$$F_s = \sigma_a \cdot \frac{s^2 \cdot b \cdot (1 + \sin \alpha_s)}{2 \cdot (r_m + r_z + s)} \quad (68)$$

gdje je:

$\alpha_s$  – kut savijanja, °

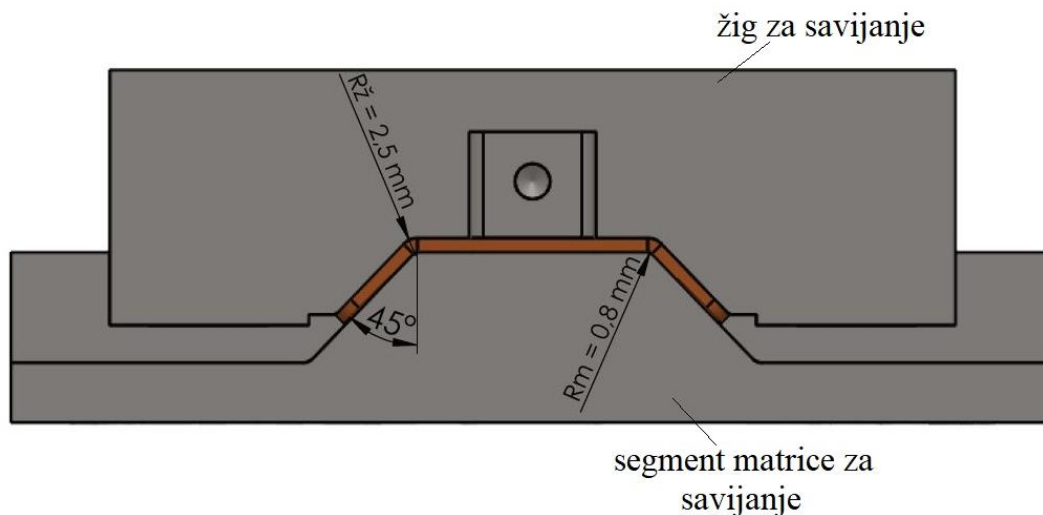
$r_z$  – radijus žiga, mm

$r_m$  – radijus matrice, mm

Budući da je debljina metalnih držača vezica  $s_{md} = 2$  mm, širina trake  $b = 63$  mm, kut savijanja  $\alpha_s = 45^\circ$ , radijus žiga  $r_z = 0,8$  mm, radijus matrice  $r_m = 2,5$  mm, a naprezanje materijala na granici razvlačenja  $\sigma_a = 408 \text{ N mm}^{-2}$  slijedi prema jednadžbi (68) da ukupna sila savijanja kombiniranog alata za izradu metalnih držača vezica iznosi:

$$F_{\text{savijanja}} = 408 \cdot \frac{2^2 \cdot 63 \cdot (1 + \sin 45^\circ)}{2 \cdot (0,8 + 2,5 + 2)} = 16558,29 \text{ N} = 16,56 \text{ kN} \quad (69)$$

Na slici 108 su prikazane vrijednosti radijusa matrice  $r_m$  i žiga  $r_z$  te kut savijanja  $\alpha_s$  pri savijanju metalnih držača vezica.



**Slika 108. Radijus žiga i matrice te kut savijanja metalnih držača vezica**

Nakon što je dobivena vrijednost sile savijanja, potrebno je tu silu zbrojiti sa silom probijanja i odrezivanja kako bi se dobila potrebna sila za pravilan rad alata:

$$F_{\text{ukupno}} = F_{\text{probijanja}} + F_{\text{odrezivanja}} + F_{\text{savijanja}} \quad (70)$$

$$F_{\text{ukupno}} = 201,58 + 311,27 + 16,56 = 529,41 \text{ kN} \quad (71)$$

Razlog zbrajanja sile probijanja, odrezivanja i savijanja je taj što alat jednim udarcem vrši operaciju probijanja, odrezivanja i savijanja, što znači da stroj mora biti dovoljno snažan kako bi mogao isporučiti potrebnu silu i omogućiti ispravan rad alata.

U dogovoru s konstruktorom, odlučeno je da će se proces rezanja i savijanja metalnih držača vezica obavljati na ekscentar preši EPU – 100, nazivne snage 1000 kN. Prethodno spomenuta preša će detaljno biti obrađena u sljedećem poglavlju.

$$F_{\text{ukupno}} < F_{N_{\text{EPU-100}}} \quad (72)$$

$$529,41 \text{ kN} < 1000 \text{ kN} \quad (73)$$

Uvjet je zadovoljen, stroj je dovoljno snažan.

Kao i kod izračunavanja rezne zračnosti, u tvornici komunalne opreme RASCO radi ubrzanja izračuna sile na alatu postoji programirani proračun u Excelu pomoću kojeg se vrlo lako, unosom odgovarajućih parametara, može izračunati sila na kombiniranog alatu kako je prikazano u tablici 21.

**Tablica 21. Izračun sile kombiniranog alata u tvornici komunalne opreme RASCO**

Izračun sile											
Duljina konture prosijecanja [mm]			Debljina lima	Vrsta materijala	T	Large	Izračun duljine konture po standardnom obliku		Krug	Pravokutnik	Pravokutnik sa radijusom na kutevima
L1	99,40	probijanje mali	2,0	S235J2G3 (Č.0363)	360		R/D1	4,00	25,13	20	14,85
L2	57,98	probijanje srednji					D2	6,00			
L3	57,98	probijanje ostatak					r1	3,00			
L4	332,55	odrezivanje							Kosina		
L5	17,70	savijanje					Nx45°	5,00	7,07		
ΣL	565,61										
Sila na stroju[N]:	529410,96			Preša 100 t :							
Sila na stroju[kN]:	529,41			1000 kN							

## 10. IZBOR PREŠE

Preša ili tijesak je stroj za tiještenje, tiskanje, probijanje, sječenje, kovanje i druge vrste postupaka kod kojih se primjenjuje velika sila na razmjerno malenu putu. Namijenjena je ponajprije tlačnom opterećivanju obratka ili njegovoj deformaciji pravocrtnim gibanjem žiga prema radnomu stolu. Prema izvedbi razlikuju se vretenasta, mehanička i hidraulična preša [15].

Preša je alatni stroj konstruiran za primjenu vrlo velike snage za oblikovanje ili rezanje materijala. Preše se izrađuju u rasponu od malih ručnih do velikih industrijskih postrojenja. Odlikuje ih mirniji rad od batova, te se zato mogu koristiti pri većim silama [15].

Zadatak preša je prenijeti jednu ili više sila do alata s ciljem oblikovanja radnog komada. Prema načinu rada, tj. prema proizvodnim tehnikama, preše se dijele na [15]:

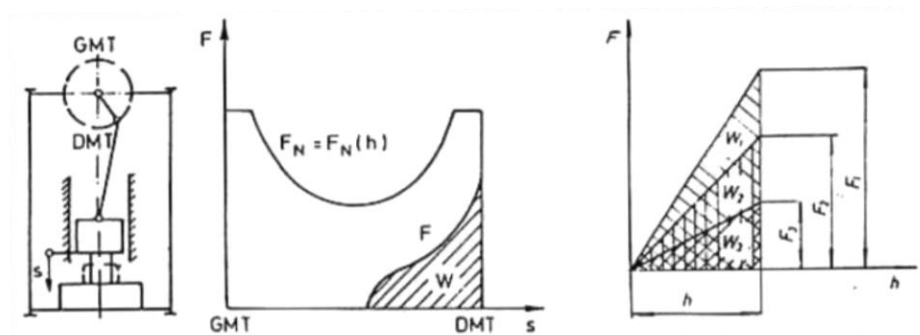
- preše za deformiranje limova (duboko vučenje)
- preše za prosijecanje
- preše za kovanje, preše za istiskivanje
- hidraulične preše, preše za savijanje, preše za probijanje.

Kod izbora preše za štancanje potrebno je voditi računa da su ispunjeni sljedeći uvjeti [2]:

1. Tip stroja, nazivna sila stroja i duljina hoda moraju odgovarati tehnološkim uvjetima rada.
2. Priključne mjere stola i visina od stola do gornjeg položaja glave za pričvršćenje upinjala moraju omogućiti smještaj i pričvršćenje alata.
3. Kod alata kod kojih izradak ili otpadak propada kroz otvor na stolu stroja, mora stol imati otvor odgovarajućeg promjera.
4. Ovisno o stupnju mehanizacije, stroj mora imati odgovarajuće dodatne uređaje.
5. Smještaj elemenata za posluživanje stroja mora biti takav da je rukovanje s njima što ekonomičnije i za radnika potpuno sigurno.

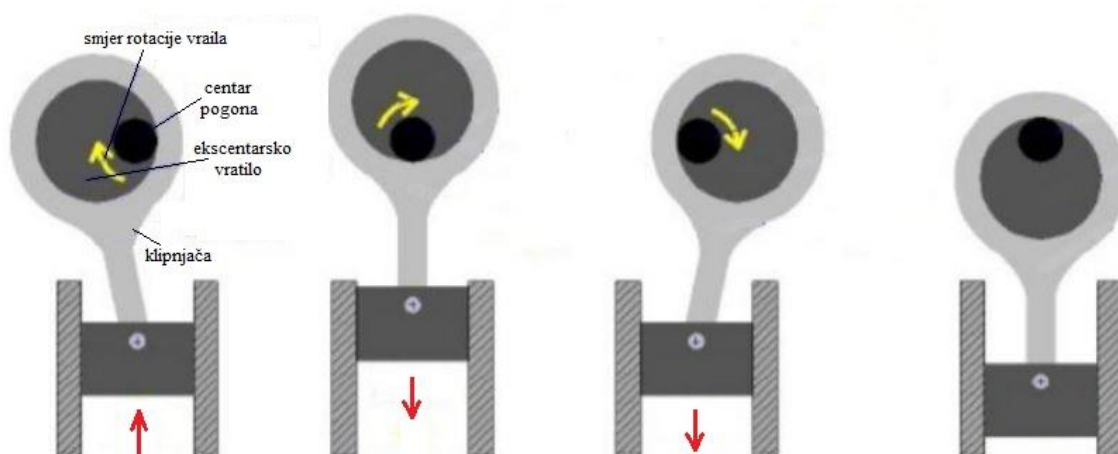
Kao što je ranije spomenuto, u dogovoru s konstruktorom, odlučeno je da će se proces rezanja i savijanja metalnih držača vezica obavljati na ekscentar preši EPU – 100, nazivne snage 1000 kN. Preša pripada u grupu mehaničkih preša s ekscentarskim pogonom.

Mehaničke preše su tipičan predstavnik strojeva sa zagantiranim hodom alata kod kojih je hod ona veličina koja se može regulirati, ali i koja je ograničena. Hod alata je ograničen, dok su sila i rad varijabilne kako je to prikazano na slici 109 [5].



Slika 109. Strojevi sa zagantiranim hodom alata [5]

Ekscentar preše su vrsta mehaničkih preša koje na svom vratilu imaju dodatak mase ekscentrično postavljene na os rotacije. One koriste elektromotor za pogon ekscentarskog vratila, rotirajući u klipnjači. Klipnjača pomiče malj na klizaču u dva smjera na istom pravcu. Ekscentarsko vratilo je okruglo, pa može rotirati unutar klipnjače. Središte pogona nije centar cjelokupnog vratila. Kako se motor okreće, središte pogona ostaje u istoj točki, ali se središte vrtnje vratila pomiče. To uzrokuje promjenu položaja vratila, omogućujući gibanje. Princip rada ekscentar preše odgovara principu rada koljenaste preše i prikazan je na slici 110 [16].



Slika 110. Ekscentarski pogon [16]



Slika 111 prikazuje izvedbu mehanizma malja ekscentar preša gdje je [16]:

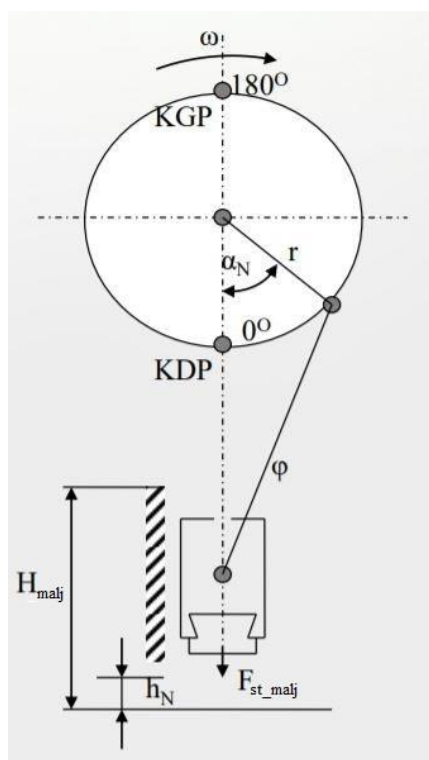
$F_{st\_malj}$  – sila tlačenja malja, N

$F_N$  – nazivna (nominalna) najveća dozvoljena sila, N

$H_{malj}$  – hod malja, mm

$h_N$  – nazivni put malja, onaj put malja kod kojeg je dozvoljena najveća sila preše, mm

$\alpha_N$  – kut pod kojim stoji ekscentarsko koljenasto vratilo kada se malj nalazi na početku  $h_N$ , °



Slika 111. Izvedba mehanizma malja [16]

Prema slici 111 vrijedi [16]:

$$\frac{F_{st\_malj}}{F_N} = \frac{\sin \alpha_N}{\sin \alpha} \quad (74)$$

Dugi period vremena ekscentrični pogonski sustavi bili su jedini tip pogonskih mehanizama korištenih u mehaničkim prešama. Relativno velika udarna brzina pri zatvaranju ukovnja i prevelika brzina klizača tijekom procesa oblikovanja prepreke su koje često sprječavaju korištenje ovih vrsta preša za procese pri bržem ritmu udaraca. Međutim, u prešama

nominalnog iznosa sile do 5000 kN, kao što su univerzalne preše ili štanice, ekscentrični je pogon još uvijek najefektivniji pogonski sustav. To osobito vrijedi kod automatiziranih sustava kod kojih su ekscentrični pogoni dobro rješenje kada je u pitanju kompromis između vremena potrebnog za obradu i vremena potrebnog za transport radnih komada. Duljine hodova do 1300 mm postižu se koristeći ekscentrične zupčanike promjera 3000 mm. Ekscentrični zupčanci proizvode se od nodularnog lijeva uz najviše standarde kvalitete [15].

Ekscentar preše pronalaze široku primjenu u svim industrijama koje se bave obradom lima, od radio i TV industrije do automobilske. Primjenjive su za provedbu različitih postupaka poput probijanja, odrezivanja itd. Moguća je obrada svih vrsta obradaka u toplom i hladnom stanju. Prednosti ekscentar preša su visoka točnost i preciznost, jednostavna konstrukcija, visoka produktivnost i ekonomičnost. Nedostatak im je visoka cijena stroja i stručno posluživanje [17], [18].

Na slici 112 prikazan je primjer ekscentar preše.



**Slika 112. Primjer ekscentar preše [19]**

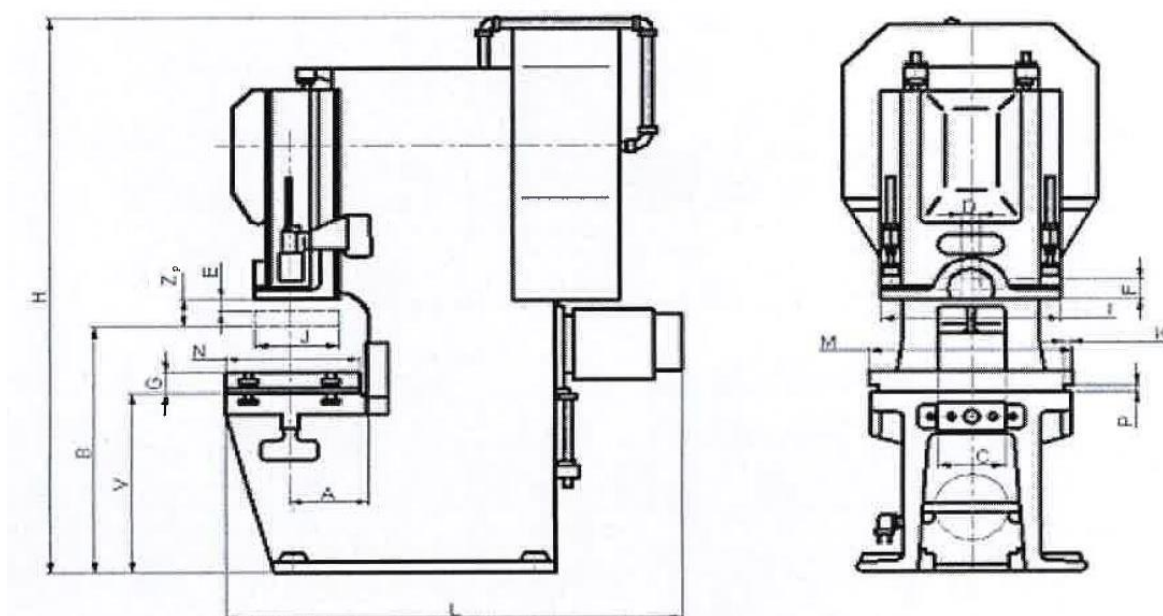
### 10.1. Ekscentar preša EPU – 100

Kombinirani alat se pomoću upinjala M24x1,5 priključuje na ekscentar prešu EPU – 100 te se proces izrade metalnih držača vezica ostvaruju pomoću toga stroja.

Ekscentar preša EPU – 100 je stroj tvornice strojeva „Jelšingrad“ iz Banja Luke. Osnovni tipovi njihovih preša su od 250, 500, 1000 i 1600 kN. Svaki osnovni tip moguće je isporučiti u 3 varijante i to kao jednobrzinske sporohodne (tip EPS), jednobrzinske brzohodne (tip EPB) i višebrzinske (tip EPU) [19].

Tipovi EPB su najjednostavnije varijante i namijenjeni su za velikoserijsku proizvodnju štancanjem primjenom sredstava automatizacije. Tipovi EPS su složenije konstrukcije i namijenjeni su za složenije operacije obrade (savijanje, plitko izvlačenje, itd.). Pogodni su za automatizaciju i pri velikim koracima dodavanja lima. Tipovi EPU su najsloženiji i sinteza su tipova EPB i EPS pa im je takva i primjena, dakle univerzalna [19].

Na slici 113 prikazan je nacrt ekscentar preše tipa EPU.



Slika 113. Ekscentar preša tip EPU [19]

Preša je izvedena u c – obliku velike krutosti. Tijelo joj je izgrađeno od sivog lijeva. Moguće je postepeno podešavanje veličine hoda u malim razmacima i bezstepeno podešavanje odstojanja pritiskivača od stola. U pritiskivaču je ugrađena sigurnosna podloška za zaštitu stroja od preopterećenja. Uključivanje i isključivanje preše izvodi se pomoću pneumatske tarne spojke s kočnicom koje su sjedinjene u jednom sklopu sa zamašnjakom što dozvoljava veliki

broj uključivanja. Podmazivanje je centralno. Na prešu se mogu uključiti uređaji za automatizaciju. Režimi rada su pojedinačni, kontinuirani i impulsni (za podešavanje) [19].

Pogon se vrši elektromotorom preko remenskog prijenosa na zamašnjak te preko pneumatske tarne spojke do ekscentra vratila i pritiskivača. Zamašnjak je montiran direktno na ekscentar – vratilo [19].

Standardna zaštita poslužitelja izvedena je prema suvremenim zahtjevima zaštite na radu. Zbog sigurnosti na radu preša je snabdijevana sa sigurnosnim dvostrukim elektropneumatskim ventilom koji isključuje mogućnost neželjenog uključivanja preše. Sva mjesta na pulstu za upravljanje se zaključavaju [19].

Na slici 114 je prikazana ekscentar preša EPU – 100 koja se nalazi u tvornici komunalne opreme RASCO i pomoću koje se ostvario proces izrade metalnih držača vezica, a u tablici 22 su prikazane njene tehničke karakteristike.



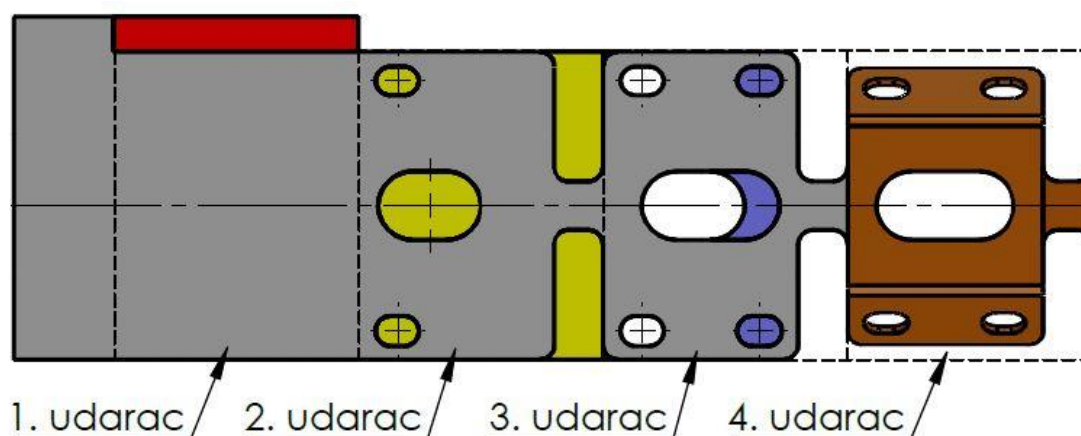
**Slika 114. Ekscentar preša EPU – 100 u tvornici komunalne opreme RASCO**

Tablica 22. Tehničke karakteristike ekscentar preše EPU - 100 [19]

Tehničke karakteristike	tip		EPU 100
Nazivna sila		kN	1000
Broj hodova		mm	125/83/63
Hod pritiskivača	$Z_p$	mm	10 – 120
Mjere stola	$M \times N$	mm	900 x 620
Debljina ploče stola	$G$	mm	80
Mjere čela potiskivača	$I \times J$	mm	800 x 320
Otvor u pritiskivaču	$D/F$	mm	50/80
Razmak stola i pritiskivača u DMT	$B + Z$	mm	380
Veličina podešavanja pritiskivača	$E$	mm	80
Grlo	$A$	mm	320
Prolaz u tijelu	$C$	mm	330
Visina stola	$V$	mm	800
Potreban pritisak zraka		kPa	500
Masa		kg	7200
Snaga elektromotora		kW	11
Dimenzije	$S$	mm	2800
	$L$	mm	2100
	$H$	mm	1200

## 11. PRIKAZ SILA OBLIKOVANJA

Na slici 116 prikazan je kvantitativan prikaz sila oblikovanja kombiniranog alata za izradu metalnih držača vezica u ovisnosti o vremenu. Kod izrade dijagrama u obzir su uzeti prethodno provedeni proračuni. Na dijagramu se vidi da nakon prvog udarca sila raste, a zatim je konstantna sve dok se traka potpuno ne izvadi iz alata.



Slika 115. Prikaz udaraca na modelu trake metalnih držača vezica

Za određivanje sila kod svakog udarca alata, koristio se model trake metalnih držača vezica kako je prikazano na slici 115. Traka ulazi u alat na prvu poziciju te se prvim udarcem koračnog noža odrezuje na zahtijevanu širinu:

$$F_{1.\text{udarac}} = 1,3 \cdot L_{1.\text{udarac}} \cdot s \cdot \tau_m \quad (75)$$

$$L_{1.\text{udarac}} = L_{kn} = 114 \text{ mm} \quad (76)$$

$$F_{1.\text{udarac}} = 1,3 \cdot 114 \cdot 2 \cdot 360 = 106704 \text{ N} = 106,7 \text{ kN} \quad (77)$$

Nakon toga se traka ručno pomiče na drugu poziciju alata gdje se drugim udarcem istovremeno vrši odrezivanje koračnim nožem, probijanje žigovima te odrezivanje na zahtijevanu duljinu glavnim žigom za odrezivanje. Također se u tom udarcu izrađuju zaobljenja na desnoj strani metalnih držača vezica. To znači da je ukupna sila zbroj sila prvog i drugog udarca:

$$F_{uk1+2} = F_{1.\text{udarac}} + F_{2.\text{udarac}} \quad (78)$$

$$F_{2.\text{ударac}} = 1,3 \cdot L_{2.\text{ударac}} \cdot s \cdot \tau_m \quad (79)$$

$$L_{2.\text{ударac}} = 2 \cdot L_m + L_s + 2 \cdot L_{g\check{z}} - L_{z1} \quad (80)$$

gdje je:

$L_{z1}$  - duljina reza zaobljenja na lijevoj strani metalnih držača vezica, mm

$$L_{z1} = 3 + 3 + 0,5 \cdot 3 \cdot \pi = 10,71 \text{ mm} \quad (81)$$

$$L_{2.\text{ударac}} = 2 \cdot 24,85 + 57,98 + 2 \cdot 79,85 - 10,71 = 256,67 \text{ mm} \quad (82)$$

$$F_{2.\text{ударac}} = 1,3 \cdot 256,67 \cdot 2 \cdot 360 = 240243,12 \text{ N} = 240,24 \text{ kN} \quad (83)$$

$$F_{\text{uk1+2}} = 106,7 + 240,24 = 346,94 \text{ kN} \quad (84)$$

U trećem udarcu se žigovima probijaju dva manja džepa i ostatak velikog džepa. Također se u tom udarcu izrađuju zaobljenja na lijevoj strani metalnih držača vezica. Ukupna sila oblikovanja se povećava za iznos sile u trećem udarcu:

$$F_{\text{uk1+2+3}} = F_{1.\text{ударac}} + F_{2.\text{ударac}} + F_{3.\text{ударac}} \quad (85)$$

$$F_{3.\text{ударac}} = 1,3 \cdot L_{3.\text{ударac}} \cdot s \cdot \tau_m \quad (86)$$

$$L_{3.\text{ударac}} = 2 \cdot L_m + L_o + L_{z1} \quad (87)$$

$$L_{3.\text{ударac}} = 2 \cdot 24,85 + 57,98 + 10,71 = 118,39 \text{ mm} \quad (88)$$

$$F_{3.\text{ударac}} = 1,3 \cdot 118,39 \cdot 2 \cdot 360 = 110813,04 \text{ N} = 110,81 \text{ kN} \quad (89)$$

$$F_{\text{uk1+2+3}} = 106,7 + 240,24 + 110,81 = 457,75 \text{ kN} \quad (90)$$

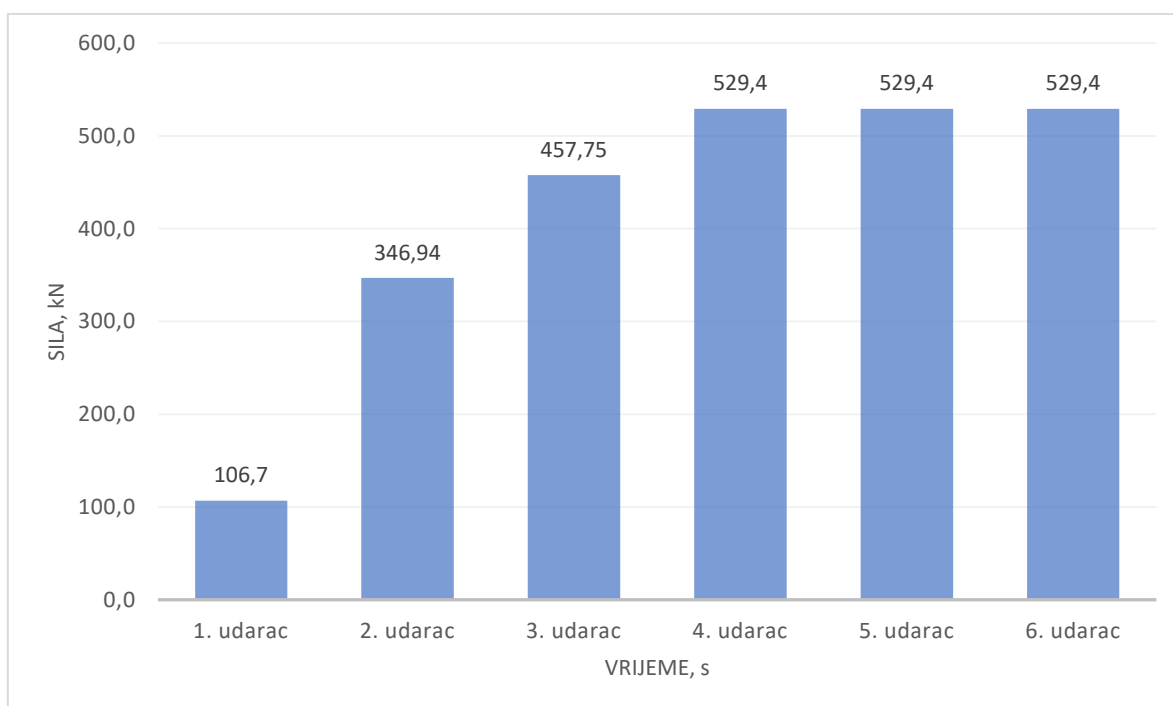
Četvrtim udarcem dobije se prvi gotovi komad tj. metalni držač vezica i na ukupni iznos sile dodaje se sila savijanja i završnog odrezivanja. Ta sila ja maksimalna i konstantna te se ona ponavlja u svakom sljedećem ciklusu dok se traka potpuno ne izvadi iz alata. Nakon što se izradi prvi metalni držač vezica, svakim sljedećim udarcem alata vrše se četiri prethodno navedene operacije i zbog toga je sila konstantna:

$$F_{uk1+2+3+4} = F_{1.udarac} + F_{2.udarac} + F_{3.udarac} + F_{4.udarac} \quad (91)$$

$$F_{4.udarac} = F_{savijanja} + F_{rzo} \quad (92)$$

$$F_{4.udarac} = 16,56 + 55,08 = 71,64 \text{ kN} \quad (93)$$

$$F_{uk1+2+3+4} = 106,7 + 240,24 + 110,81 + 71,64 = 529,4 \text{ kN} \quad (94)$$



**Slika 116. Kvantitativan prikaz sila oblikovanja kombiniranog alata**



## 12. ZAKLJUČAK

Prema navedenom se može zaključiti da deformiranje metala nudi niz tehničkih i ekonomskih prednosti. Jednim hodom stroja proizvode se dijelovi vrlo kompliciranog oblika, koje bi na drugi način bilo gotovo nemoguće izraditi, ili bi za izradu istih trebalo niz složenih i veoma skupih operacija. Točnost izrađenih dijelova je velika, dobivaju se proizvodi visokih mehaničkih kvaliteta, utrošak materijala je mali i postiže se visoka proizvodnost. Nije potrebna visokokvalificirana radna snaga za posluživanje strojeva te je moguća proizvodnja velikih količina uz nisku cijenu koštanja. S druge strane, strojevi i uređaji za obradu deformiranjem su relativno skupi, što znači da su investicijski troškovi veliki. Alati tj. štanice za obradu deformiranjem su, također dosta složeni i skupi. Iz toga se može izvući zaključak da je obrada deformiranjem najekonomičniji tehnološki postupak kada se radi o velikoserijskoj proizvodnji.

Do razvoja štanci dolazi zbog težnje za što većom kvalitetom obrade, većom postojanošću reznog alata te zbog zahtjeva tržišta koji se svakodnevno mijenjaju. Štanice obavljaju proizvodne procese brže i jednostavnije u odnosu na obradu odvajanjem čestica. Sveprisutne su u serijskoj i masovnoj proizvodnji te predstavljaju značajan iskorak u odnosu na pojedinačnu obradu. Glavni nedostaci štanci su visoka cijena proizvodnje i dugotrajan proces izrade. Također, mnogi izazovi i prepreke moraju biti savladani kako bi se one projektirale i konstruirale.

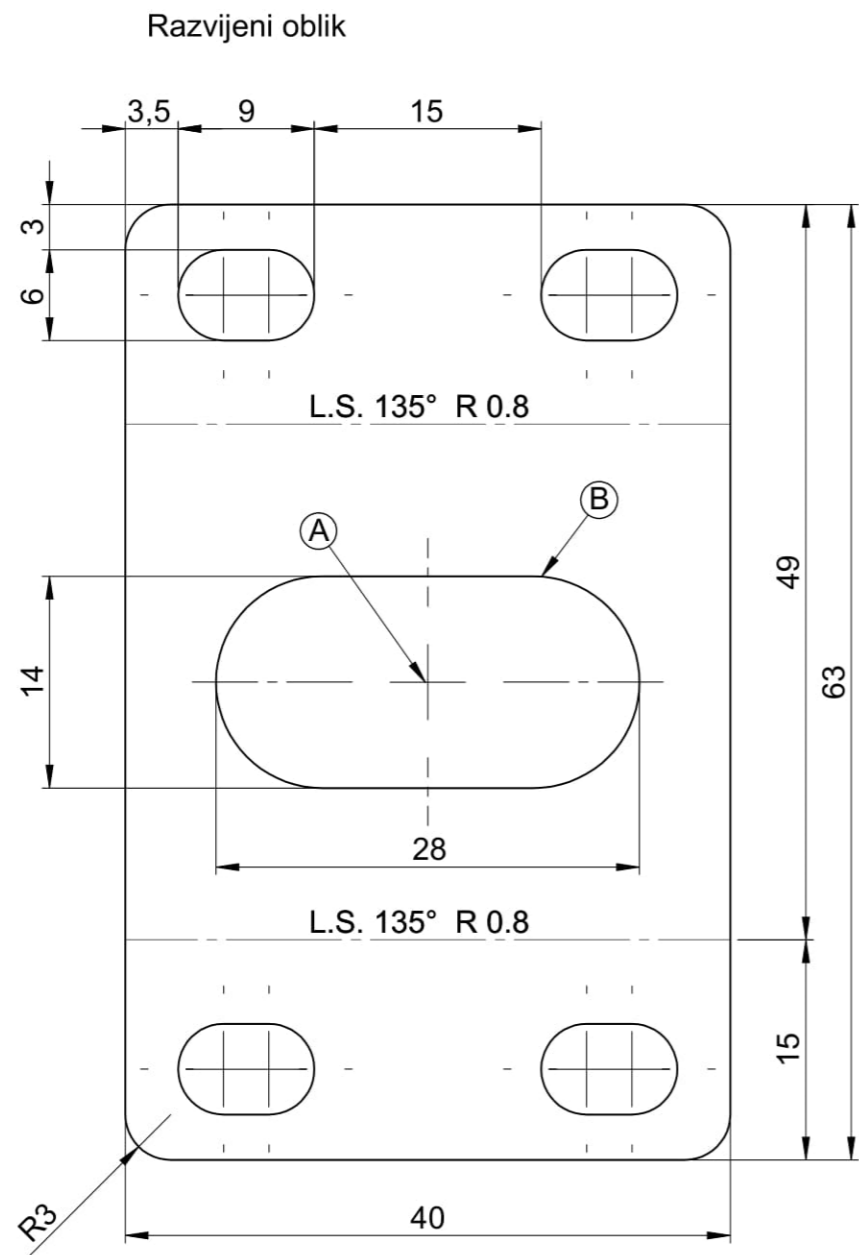
Kombinirani alat za izradu metalnih držača vezica RASCO čistilica pripada u grupu kombiniranih štanci za obradu metala deformiranjem koji osim postupaka rezanja (odrezivanje i probijanje) uključuje i postupke trajne deformacije (savijanje). Kod projektiranja i konstrukcije kombiniranog alata naglasak je bio na funkcionalnosti i jednostavnosti izrade. Nakon njegove konstrukcije lansirani su radni nalozi te se alat nalazi u procesu izrade.

## LITERATURA

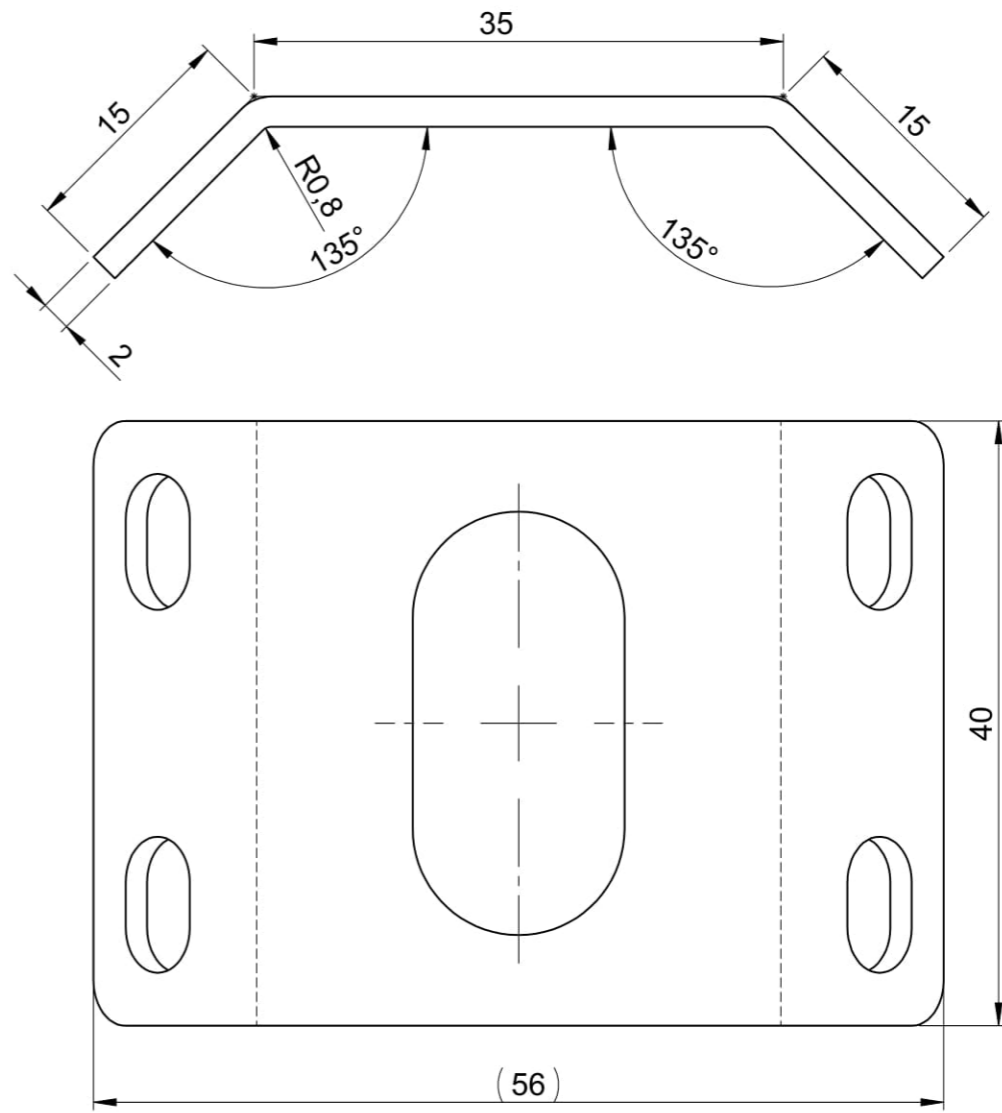
- [1] Musafija, B.: Obrada metala plastičnom deformacijom, Peto izdanje, Svjetlost, Zagreb, 1988.
- [2] Rebec, B., Margić, S.: Štance I dio, Sveučilišna naklada Liber, Zagreb, 1968.
- [3] <http://www.ss-industrijska-strojarska-zg.skole.hr/upload/ss-industrijska-strojarska-zg/multistatic/42/5.Tehnika%20stancanja.pdf> [dostupno: 5.10.2019.]
- [4] Rebec, B., Margić, S.: Štance II dio, Sveučilišna naklada Liber, Zagreb, 1968
- [5] Math, M.: Uvod u tehnologiju oblikovanja deformiranjem, Fakultet strojarstva i brodogradnje, Zagreb, 2010.
- [6] [https://zoranpericsplit.weebly.com/uploads/1/2/4/9/12491619/8.\\_alati\\_za\\_preoblikovanje.pdf](https://zoranpericsplit.weebly.com/uploads/1/2/4/9/12491619/8._alati_za_preoblikovanje.pdf) [dostupno: 10.10.2019.]
- [7] <http://147.91.175.187/predmeti/Tehnologija%20masinogradnje/Savijanje.pdf> [dostupno: 14.10.2019.]
- [8] <http://www.muvo.hr> [dostupno: 16.10.2019.]
- [9] <https://lynx.rasco.hr/> [dostupno: 16.10.2019.]
- [10] Kraut, B.: Strojarski priručnik, Tehnička knjiga Zagreb, 1970.
- [11] <http://www.ss-industrijska-strojarska-zg.skole.hr/upload/ss-industrijska-strojarskazg/multistatic/47/7.%20Osnove%20konstrukcije%20stance.pdf> [dostupno: 22.10.2019.]
- [12] Decker, K. H.: Elementi strojeva, Tehnička knjiga Zagreb, 1975.
- [13] [https://www.lesjoforsab.com/standard-springs/120-130\\_en\\_id983.pdf](https://www.lesjoforsab.com/standard-springs/120-130_en_id983.pdf) [dostupno: 27.10.2019]
- [14] <http://www.ss-industrijska-strojarska-zg.skole.hr/upload/ss-industrijska-strojarska-zg/multistatic/43/6.Osnove%20proracuna%20stance.pdf> [dostupno: 27.10.2019.]
- [15] Katedra za oblikovanje deformiranjem: Mehaničke i hidraulične preše, Fakultet strojarstva i brodogradnje, Zagreb, 2017.
- [16] [https://www.fsb.unizg.hr/usb\\_frontend/files/1484055594-0-obradnisustavi3.pdf](https://www.fsb.unizg.hr/usb_frontend/files/1484055594-0-obradnisustavi3.pdf) [dostupno: 4.11.2019.]
- [17] Keran, Z.: Deformacijski strojevi u bioinženjerstvu: Podloge za predavanja, Fakultet strojarstva i brodogradnje, Zagreb, 2017.
- [18] Slade, I.: Alatni strojevi I: Podloge za predavanja, I. tehnička škola TESLA, Zagreb
- [19] <https://novijelsingrad.com/index.php/sadrzaj/jedna/3/24> [dostupno: 5.11.2019.]

## **PRILOZI**

- I. CD-R disc
- II. Tehnička dokumentacija



**NAPOMENA:**  
Raditi ekscentar prešom

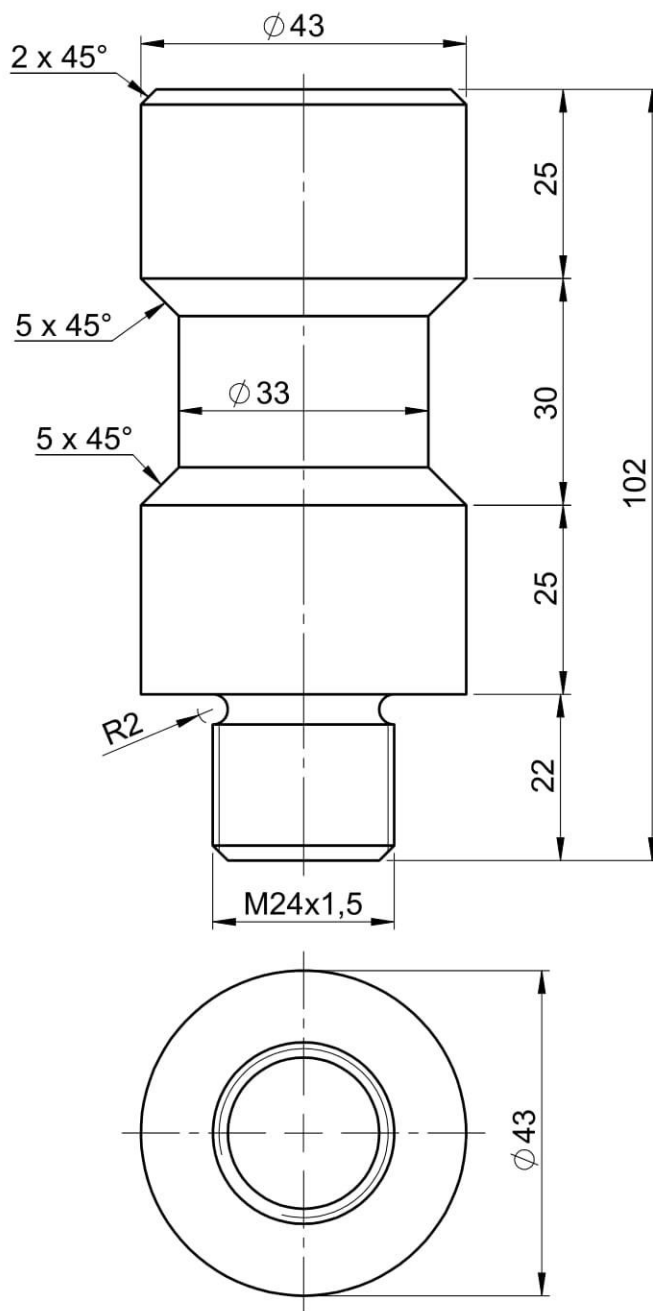


Tablica revizija			
REV.	Opis	Datum izmjene	Revidirao
A	Povećana rupa s $\phi 8$ na $\phi 12$	29.05.2018	M.M.
B	Provrt $\phi 12$ pretvoren u šlic radi izlaska korozije pri zavarivanju	14.08.2018	Marin Krisla

N10

Mjerilo: M 2:1		Datum: 25.01.2017	Ime i prezime: Janko Bartolec	Potpis:		
Konstruirao: 25.01.2017		Crtao: 25.01.2017	Janko Bartolec			
ISO - TOL		Naziv: Metalni držač vezica	Broj pozicije: 87255014	Materijal: S235JRG2		
		Površinska zaštita: Termička obrada	Masa: 0.01 kg	Komada: 1	Sirove dimenzije: Lim 2 mm	
		Sve netolerirane mjere raditi na toleranciju H11/h11			List 1 od 1	Format A3

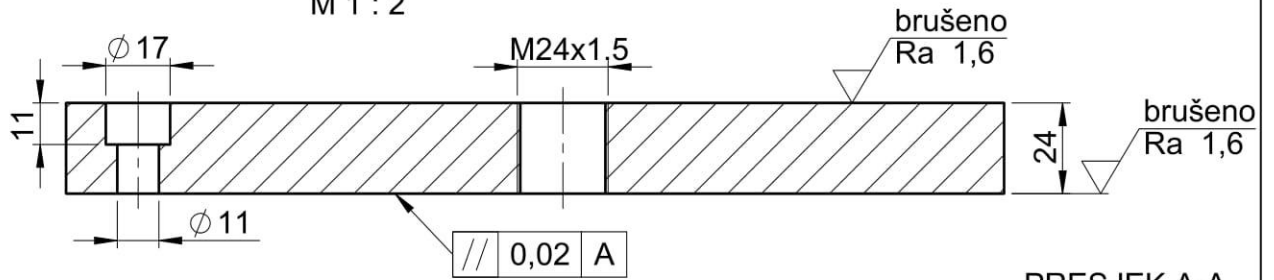
rezanje / tokarenje



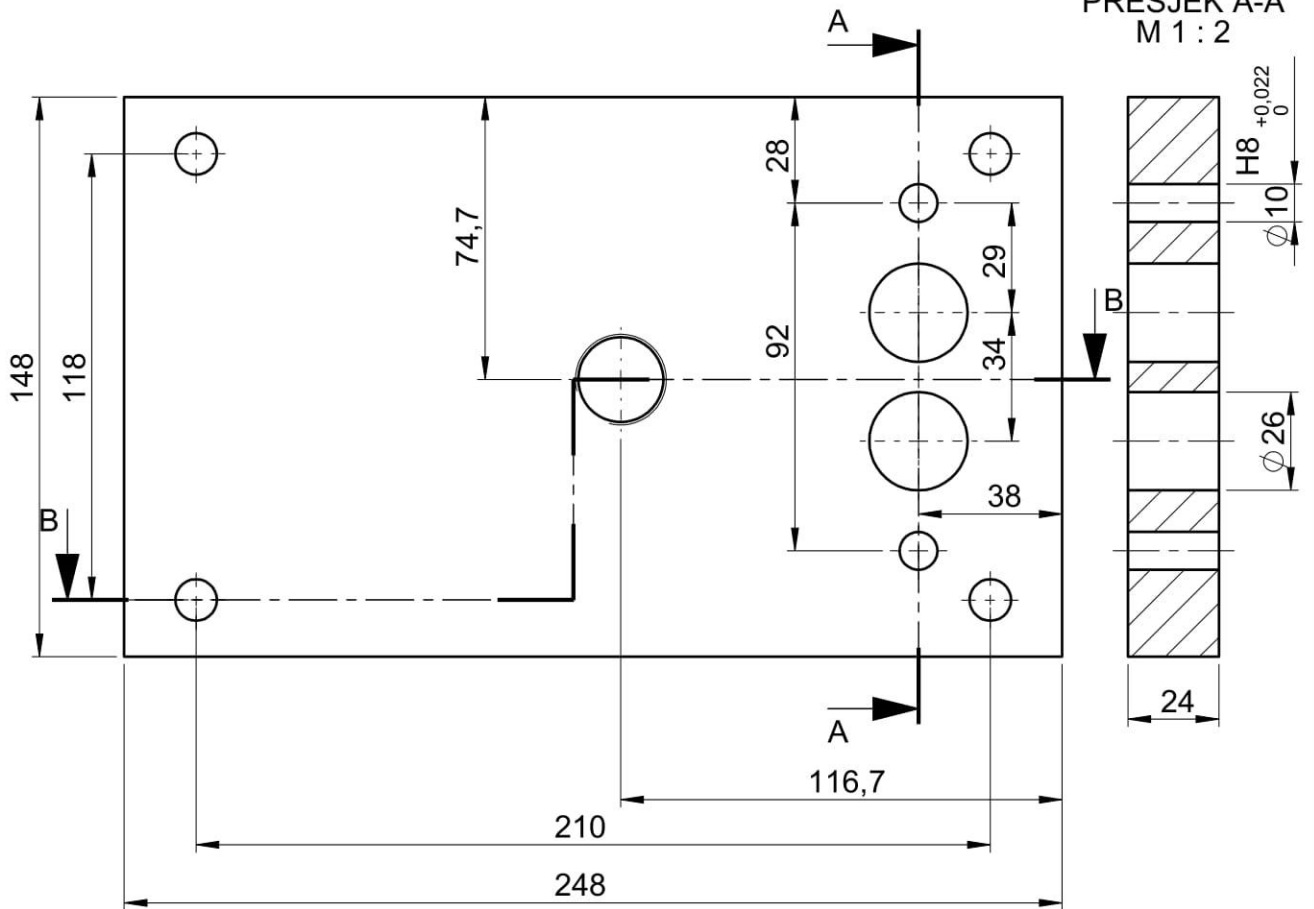
	Datum	Ime i prezime	Potpis	 <b>FSB Zagreb</b>
Projektirao	10. 2019.	Nino Šehić		
Razradio	10. 2019.	Nino Šehić		
Crtao	10. 2019.	Nino Šehić		
Pregledao	11. 2019.	doc. dr. sc. Zdenka Keran		
Objekt:			Objekt broj:	
			R. N. broj:	
Napomena:				Kopija
Materijal: S235JRG2		Masa: 0,86 kg		
 Mjerilo originala <b>M1:1</b>	Naziv:		Pozicija:	Format: A4
	<b>Upinjalo M24x1,5</b>			Listova: 20
Crtež broj: 73610801				List: 1

rezanje / glodanje / brušenje

PRESJEK B-B  
M 1 : 2

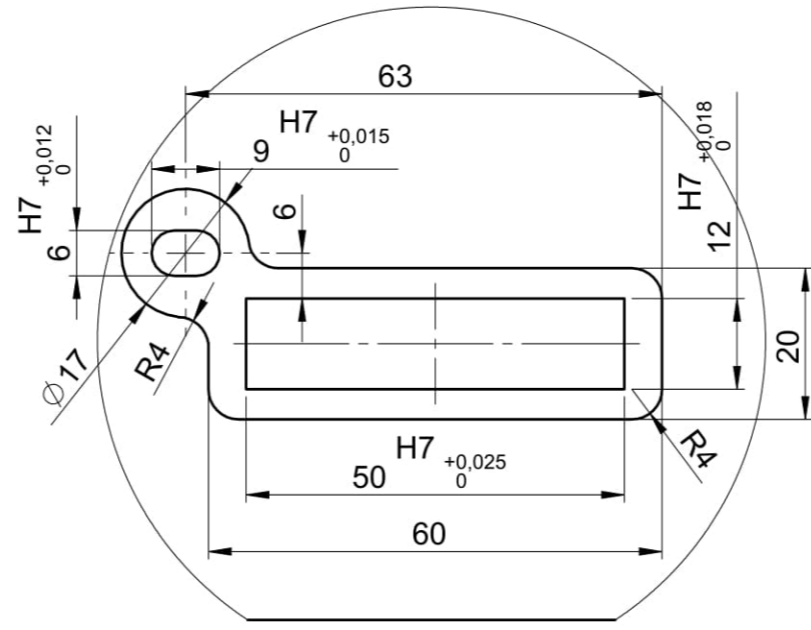
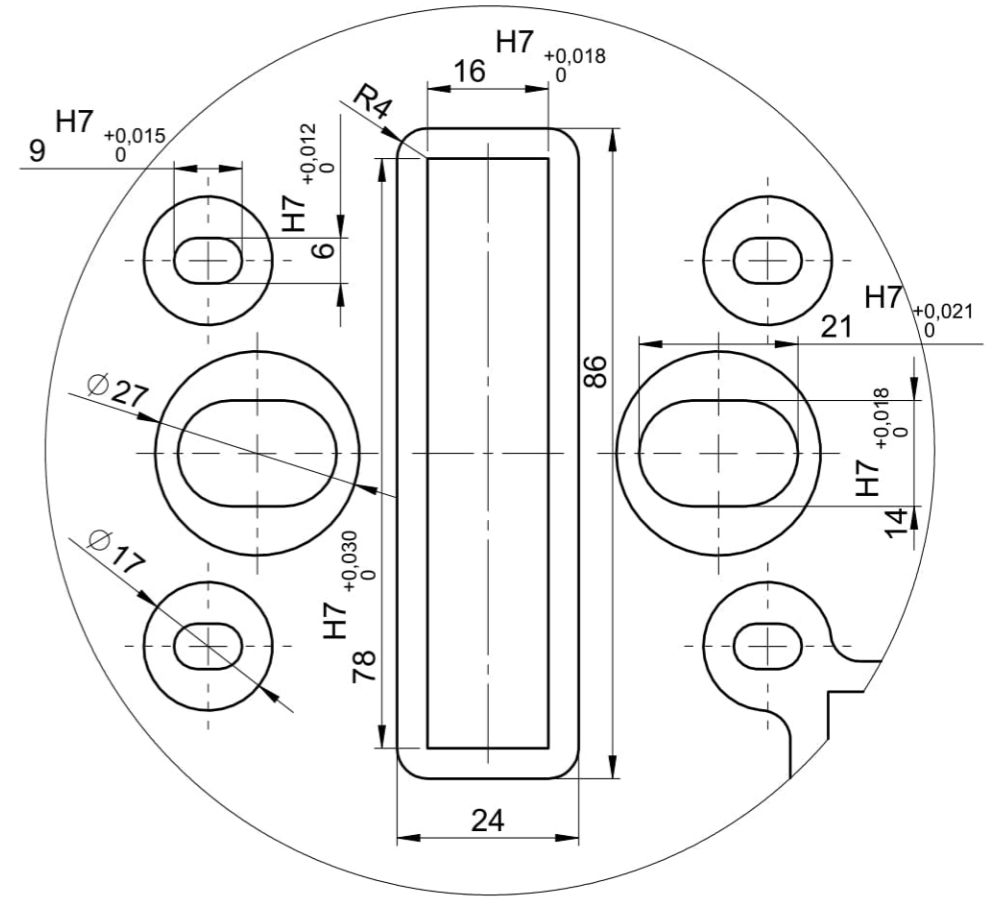
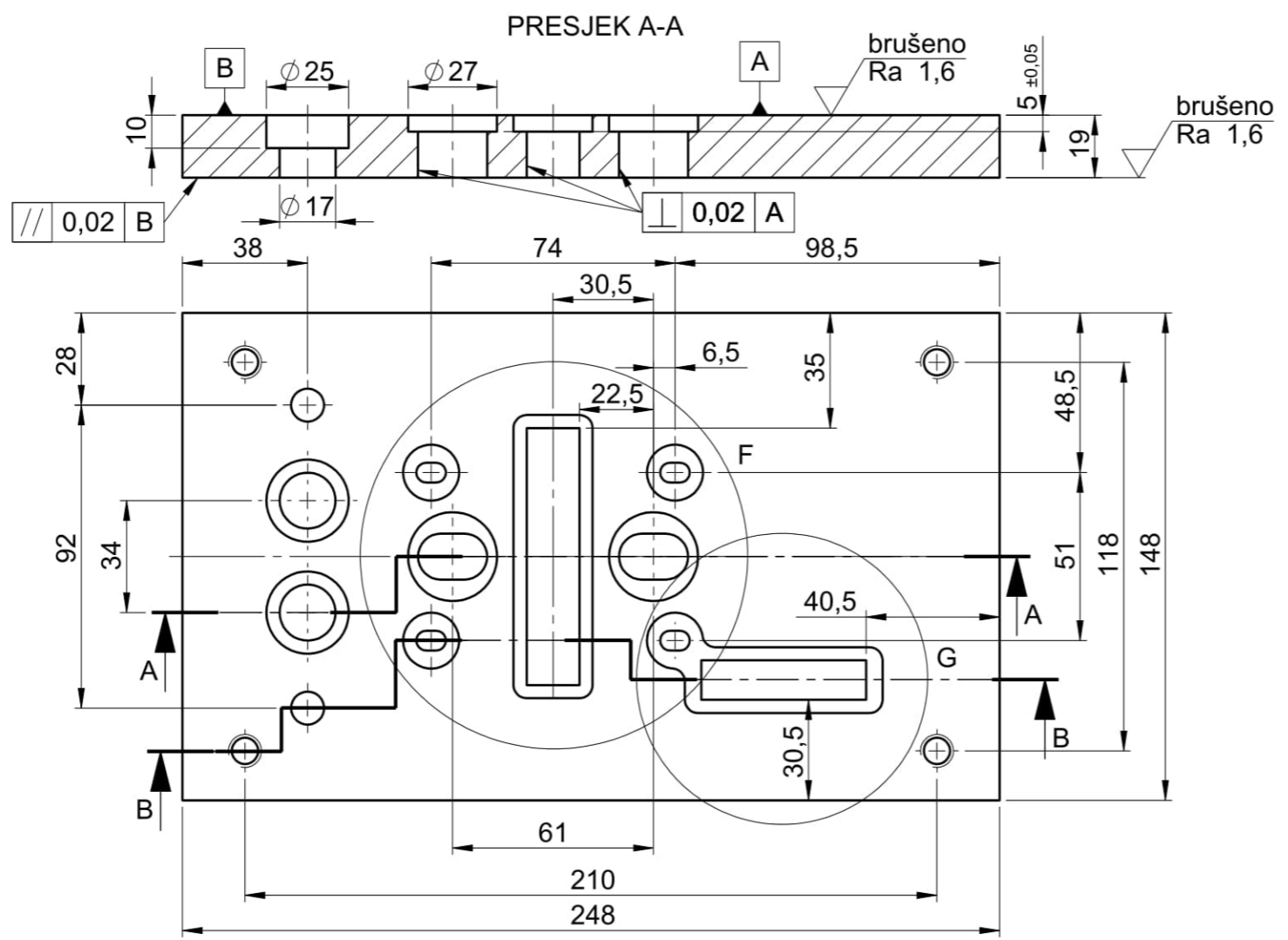


PRESJEK A-A  
M 1 : 2



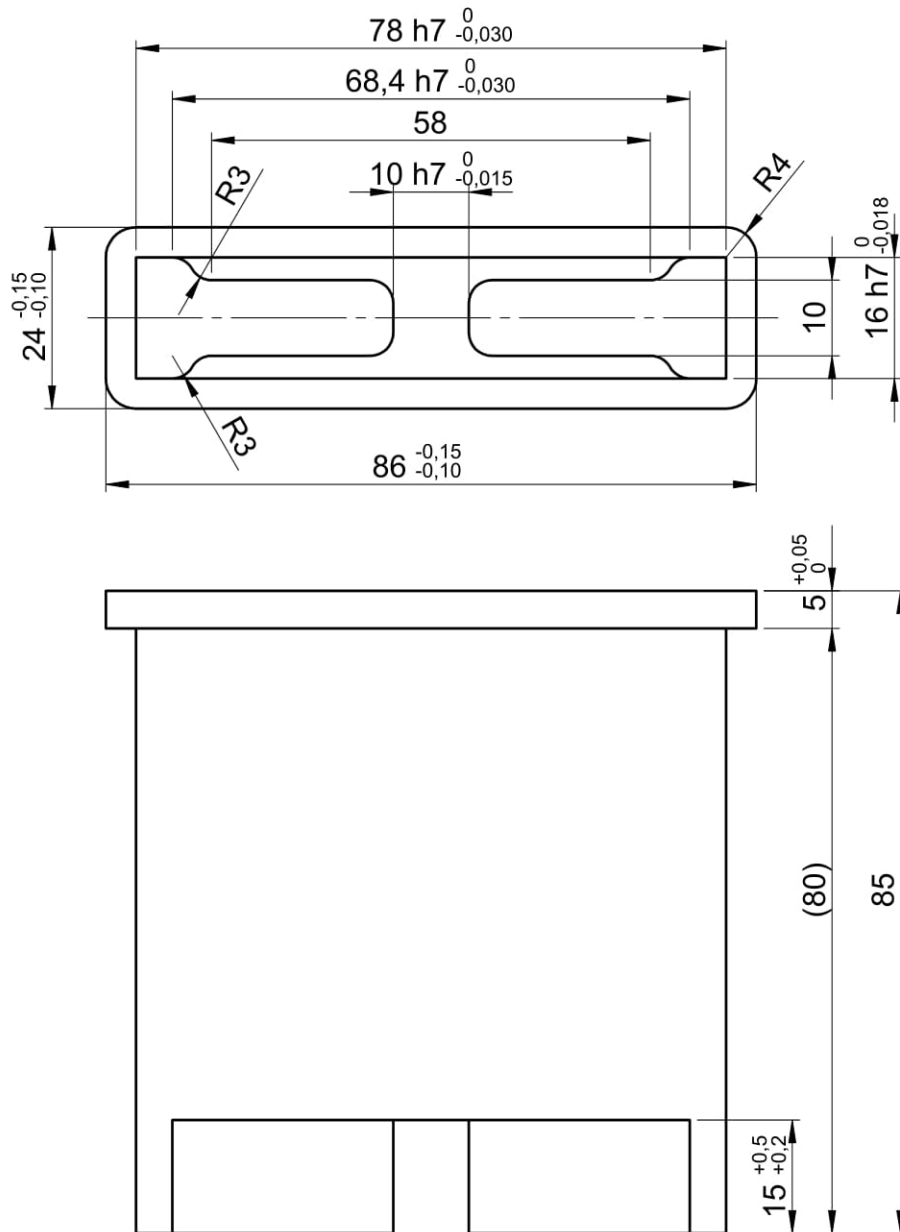
	Datum	Ime i prezime	Potpis	
Projektirao	10. 2019.	Nino Šehić		
Razradio	10. 2019.	Nino Šehić		
Crtao	10. 2019.	Nino Šehić		
Pregledao	11. 2019.	doc. dr. sc. Zdenka Keran		
Objekt:		Objekt broj:		
		R. N. broj:		
Napomena:				Kopija
Materijal: S355J2G3		Masa: 6,45 kg		
 Naziv:		<b>Gornja ploča</b>		
Mjerilo originala				Pozicija:
M1:2		Crtež broj: 73610802		List: 2

rezanje / glodanje / brušenje



Projektirao	Datum	Ime i prezime	Potpis	<p><b>FSB Zagreb</b></p> <p>Studij strojarstva</p>
Razradio	10. 2019.	Nino Šehić		
Crtao	10. 2019.	Nino Šehić		
Pregledao	11. 2019.	doc. dr. sc. Zdenka Keran		
Mentor		doc. dr. sc. Zdenka Keran		
Objekt:		Objekt broj:		Kopija
		R. N. broj:		
Napomena:		Smjer: Proizvodno inženjerstvo		
Materijal: S355J2G3		Masa: 4,8 kg		
Naziv:		DIPLOMSKI RAD		Format: A3
Mjerilo originala		Usadna ploča		Listova: 20
M1:2		Crtež broj: 73610803		List: 3

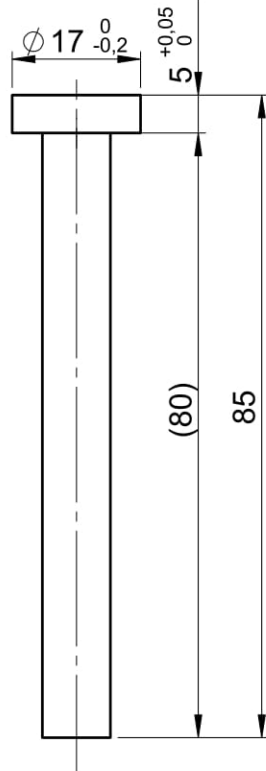
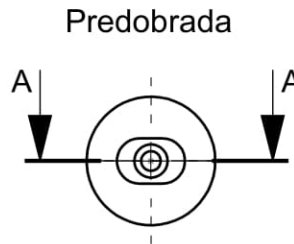
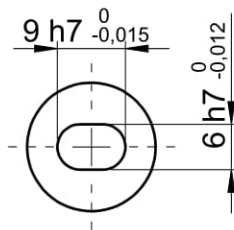
rezanje / glodanje / brušenje



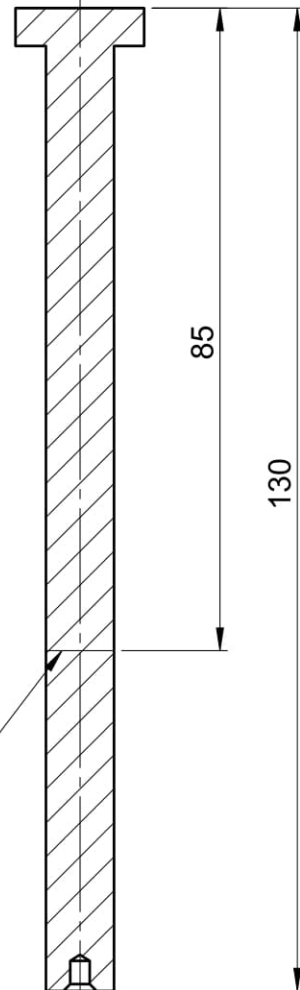
	Datum	Ime i prezime	Potpis	
Projektirao	10. 2019.	Nino Šehić		
Razradio	10. 2019.	Nino Šehić		
Crtao	10. 2019.	Nino Šehić		
Pregledao	11. 2019.	doc. dr. sc. Zdenka Keran		
Objekt:			Objekt broj:	
			R. N. broj:	
Napomena: Topl.obr. 58 HRC + popuštanje				Kopija
Materijal: X210Cr12		Masa: 0,95 kg		
Naziv: <b>Glavni žig za odrezivanje</b>				
 Mjerilo originala		Crtež broj: 73610804		Format: A4
M1:1				Listova: 20
				List: 4



rezanje / tokarenje / brušenje



PRESJEK A-A  
M 1 : 1

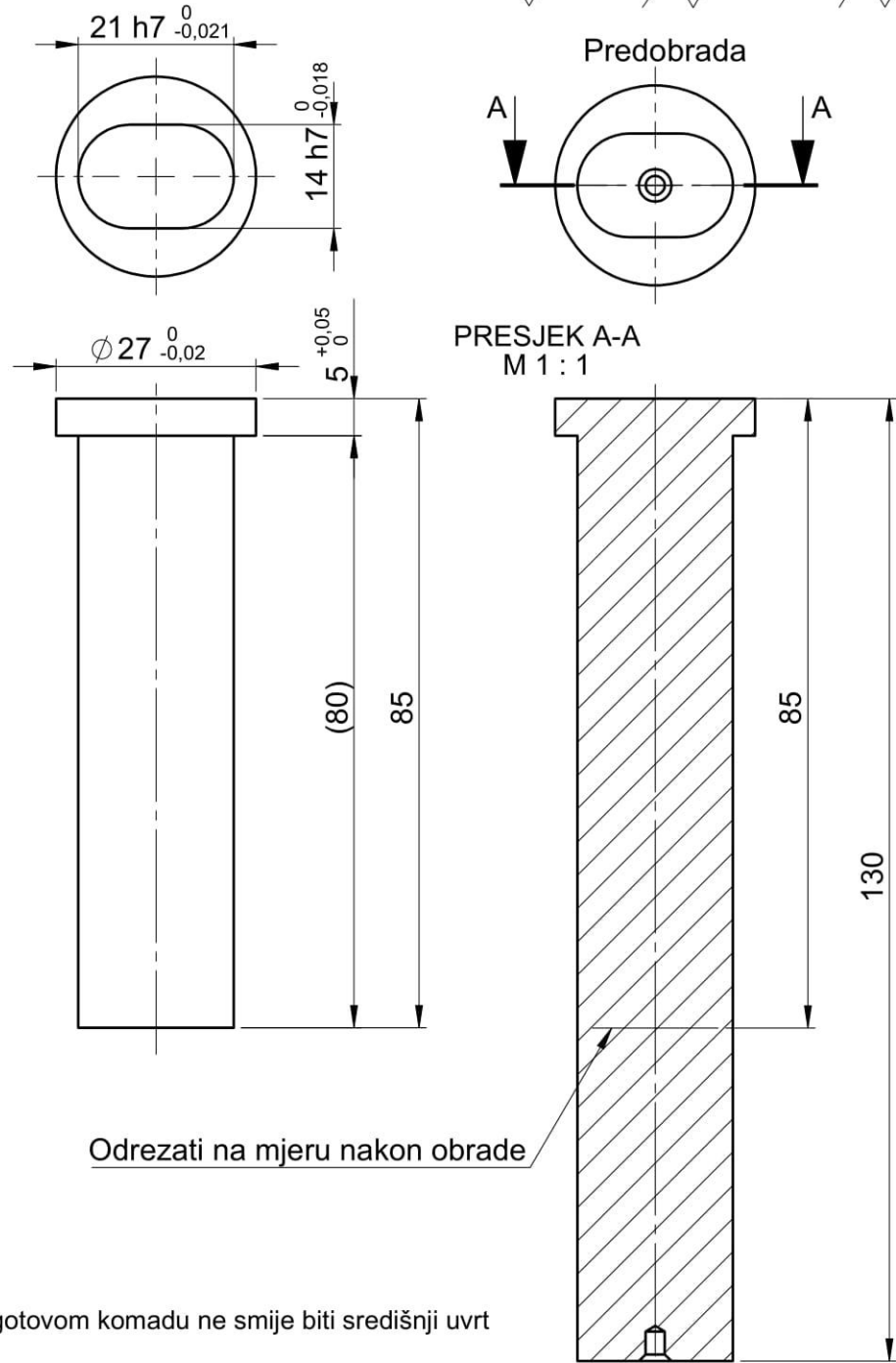


Odrezati na mjeru nakon obrade

Napomena: na gotovom komadu ne smije biti središnji uvt

	Datum	Ime i prezime	Potpis	
Projektirao	10. 2019.	Nino Šehić		
Razradio	10. 2019.	Nino Šehić		
Crtao	10. 2019.	Nino Šehić		
Pregledao	11. 2019.	doc. dr. sc. Zdenka Keran		
Objekt:			Objekt broj:	
			R. N. broj:	
Napomena: Topl.obr. 58 HRC + popuštanje				Kopija
Materijal: X210Cr12		Masa: 0,04 kg		
 Naziv: <b>Žig za probijanje manjih džepova</b>			Pozicija:	
Mjerilo originala <b>M1:1</b>			Format: A4	
Crtež broj: 73610805			Listova: 20	
			List: 5	

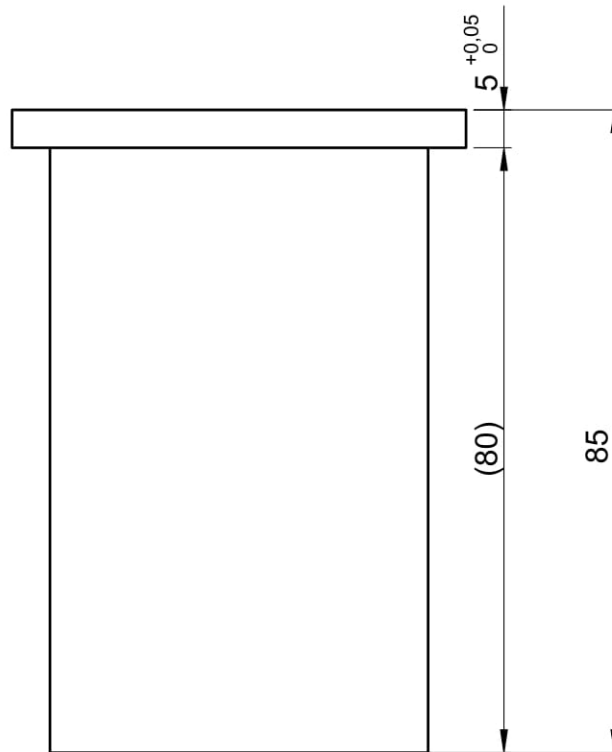
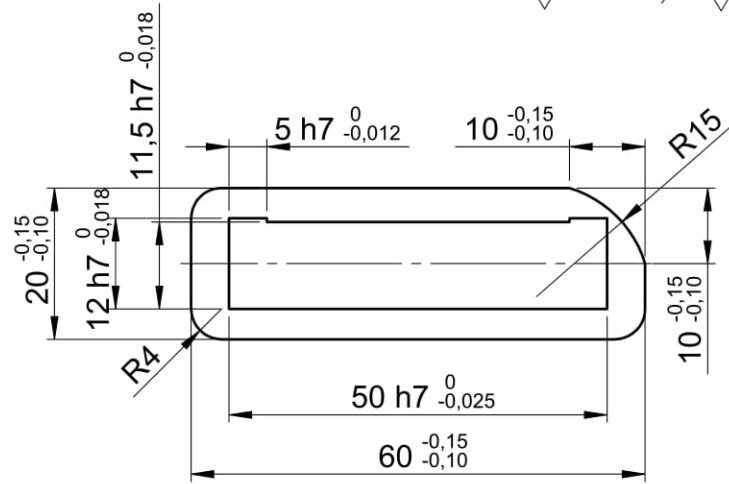
rezanje / tokarenje / brušenje



Napomena: na gotovom komadu ne smije biti središnji uvt

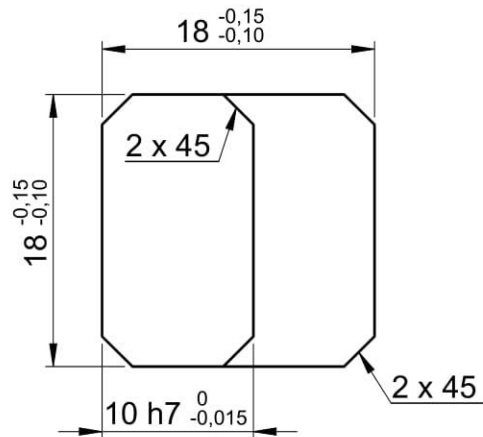
	Datum	Ime i prezime	Potpis	
Projektirao	10. 2019.	Nino Šehić		
Razradio	10. 2019.	Nino Šehić		
Crtao	10. 2019.	Nino Šehić		
Pregledao	11. 2019.	doc. dr. sc. Zdenka Keran		
Objekt:			Objekt broj:	
			R. N. broj:	
Napomena: Topl.obr. 58 HRC + popuštanje				Kopija
Materijal: X210Cr12		Masa: 0,16 kg		
	Naziv: <b>Žig za probijanje velikog džepa</b>			
Mjerilo originala	M1:1			Listova: 20
Crtež broj: 73610806				List: 6

rezanje / glodanje / brušenje

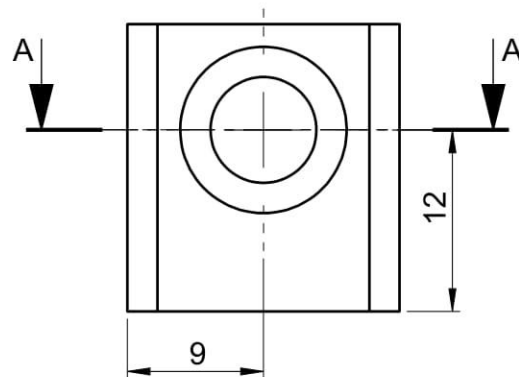
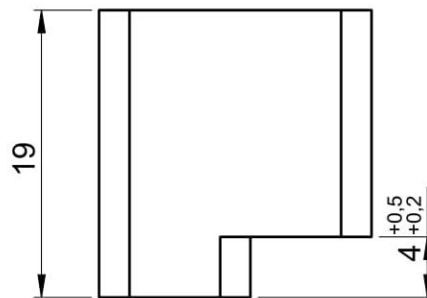
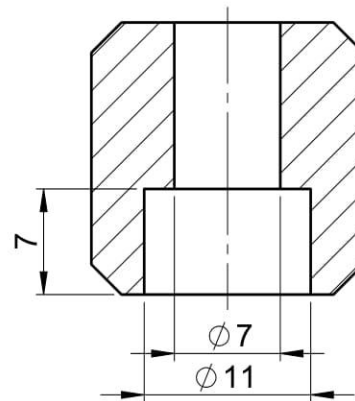


	Datum	Ime i prezime	Potpis	
Projektirao	10. 2019.	Nino Šehić		
Razradio	10. 2019.	Nino Šehić		
Crtao	10. 2019.	Nino Šehić		
Pregledao	11. 2019.	doc. dr. sc. Zdenka Keran		
Objekt:			Objekt broj:	
			R. N. broj:	
Napomena: Topl.obr. 58 HRC + popuštanje			<div style="background-color: #cccccc; width: 100%; height: 100%; text-align: center;">Kopija</div>	
Materijal: X210Cr12		Masa: 0,49 kg		
 Mjerilo originala	Naziv:		Pozicija:	Format: A4
	<b>Koračni nož</b>			Listova: 20
<b>M1:1</b>	Crtež broj: 73610807			List: 7

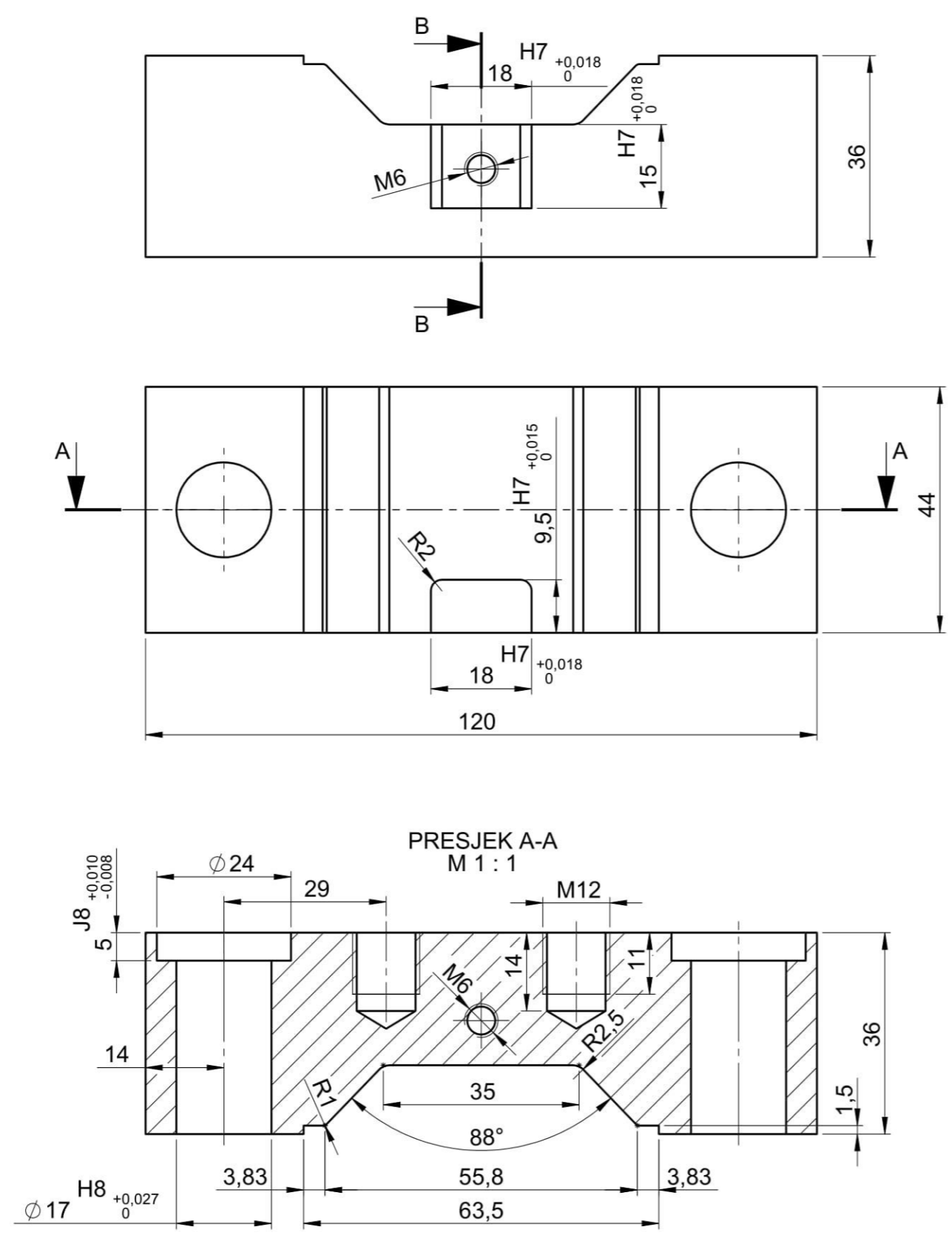
rezanje / glodanje / brušenje



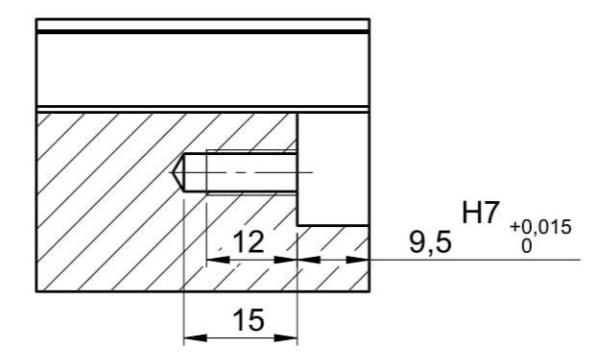
PRESJEK A-A



	Datum	Ime i prezime	Potpis	
Projektirao	10. 2019.	Nino Šehić		
Razradio	10. 2019.	Nino Šehić		
Crtao	10. 2019.	Nino Šehić		
Pregledao	11. 2019.	doc. dr. sc. Zdenka Keran		
Objekt:			Objekt broj:	
			R. N. broj:	
Napomena: Topl.obr. 58 HRC + popuštanje				Kopija
Materijal: X210Cr12		Masa: 0,03 kg		
	Naziv: <b>Žig za završno odrezivanje</b>		Pozicija:	
Mjerilo originala				Format: A4
M2:1				Listova: 20
	Crtež broj: 73610808			List: 8



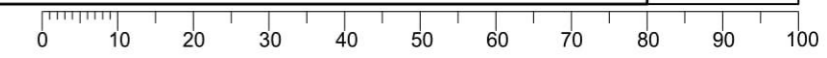
PRESJEK B-B  
M 1 : 1



rezanje / glodanje / brušenje

PRESJEK A-A  
M 1 : 1

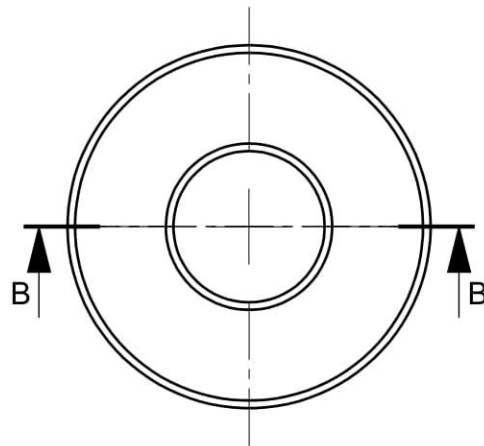
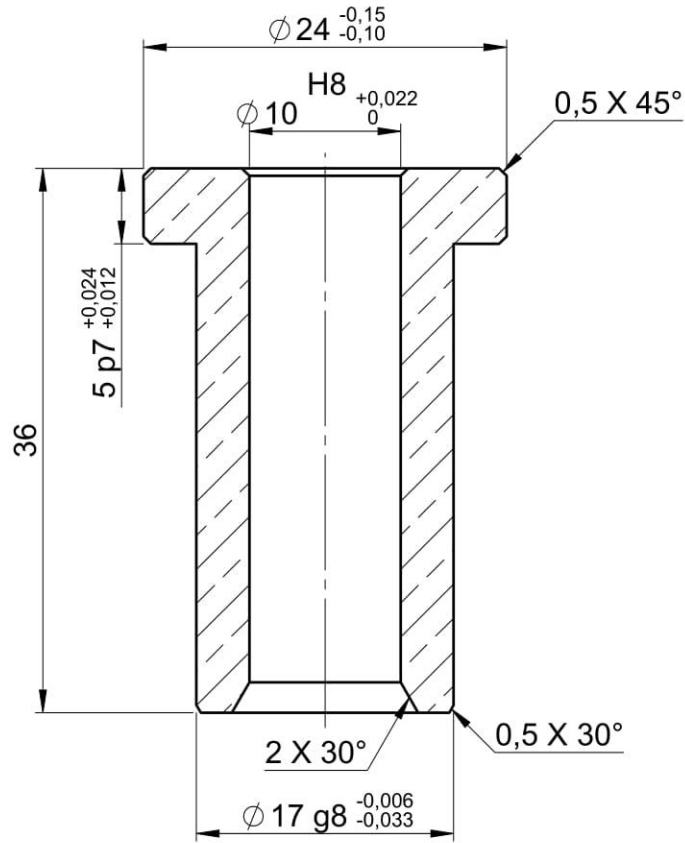
Projektirao	Datum	Ime i prezime	Potpis	 <b>FSB Zagreb</b> Studij strojarstva
Razradio	10. 2019.	Nino Šehić		
Crtao	10. 2019.	Nino Šehić		
Pregledao	11. 2019.	doc. dr. sc. Zdenka Keran		
Mentor		doc. dr. sc. Zdenka Keran		
Objekt:		Objekt broj:		
Napomena: Topl.obr. 60 HRC + popuštanje		R. N. broj:		
Materijal: X210Cr12		Masa: 1,09 kg		<b>DIPLOMSKI RAD</b>
Naziv:		Pozicija:		Kopija
Mjerilo originala		<b>Žig za savijanje</b>		Format: A3
M1:1		Crtež broj: 73610809		Listova: 20
				List: 9



rezanje

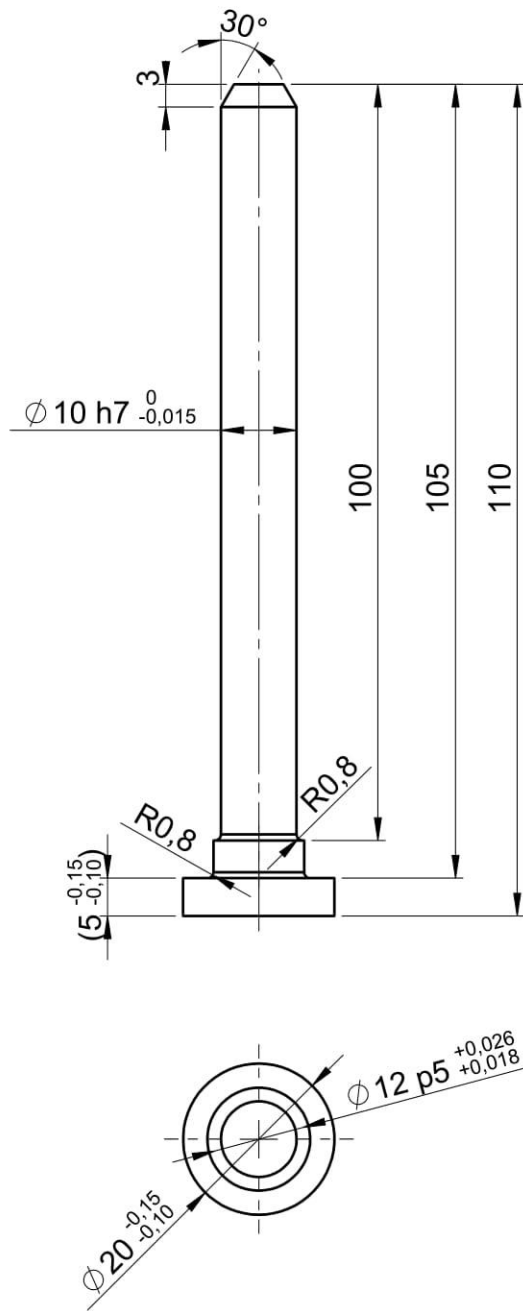
tokarenje

## PRESJEK B-B



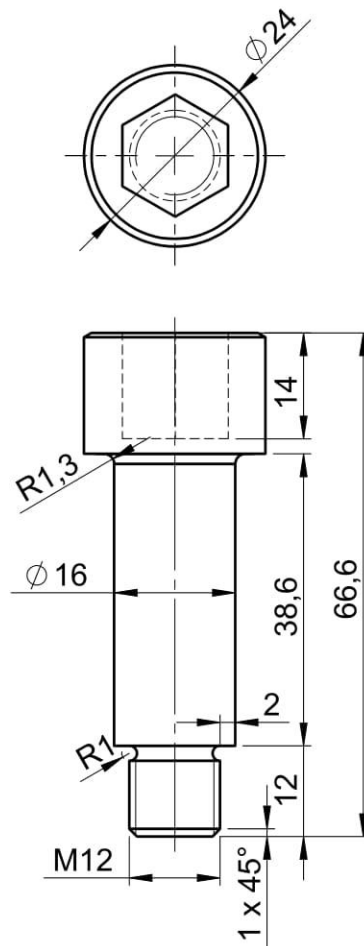
	Datum	Ime i prezime	Potpis	 <b>FSB Zagreb</b>
Projektirao	10. 2019.	Nino Šehić		
Razradio	10. 2019.	Nino Šehić		
Crtao	10. 2019.	Nino Šehić		
Pregledao	11. 2019.	doc. dr. sc. Zdenka Keran		
Objekt:			Objekt broj:	<div style="background-color: #cccccc; width: 100px; height: 20px;"></div>
			R. N. broj:	
Napomena:				Kopija
Materijal: P.CuSn14		Masa: 0,05 kg		
 Mjerilo originala <b>M2:1</b>	Naziv:		Pozicija:	Format: A4
	<b>Vodeća čahura</b>			Listova: 20
Crtež broj: 73610810				List: 10

rezanje / tokarenje / brušenje



	Datum	Ime i prezime	Potpis	
Projektirao	10. 2019.	Nino Šehić		
Razradio	10. 2019.	Nino Šehić		
Crtao	10. 2019.	Nino Šehić		
Pregledao	11. 2019.	doc. dr. sc. Zdenka Keran		
Objekt:			Objekt broj:	
			R. N. broj:	
Napomena:				Kopija
Materijal: 42CrMo4+QT		Masa: 0,09 kg		
	Naziv:		Pozicija:	Format: A4
Mjerilo originala	<b>Stup za vođenje</b>			Listova: 20
M1:1			Crtež broj: 73610811	

tokarenje

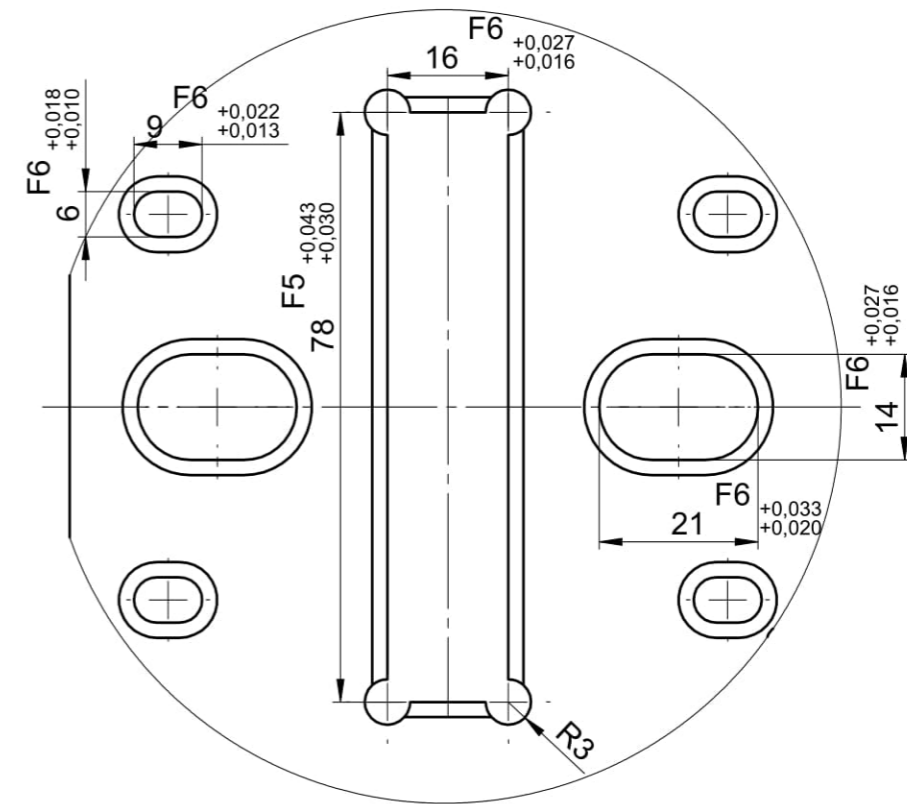
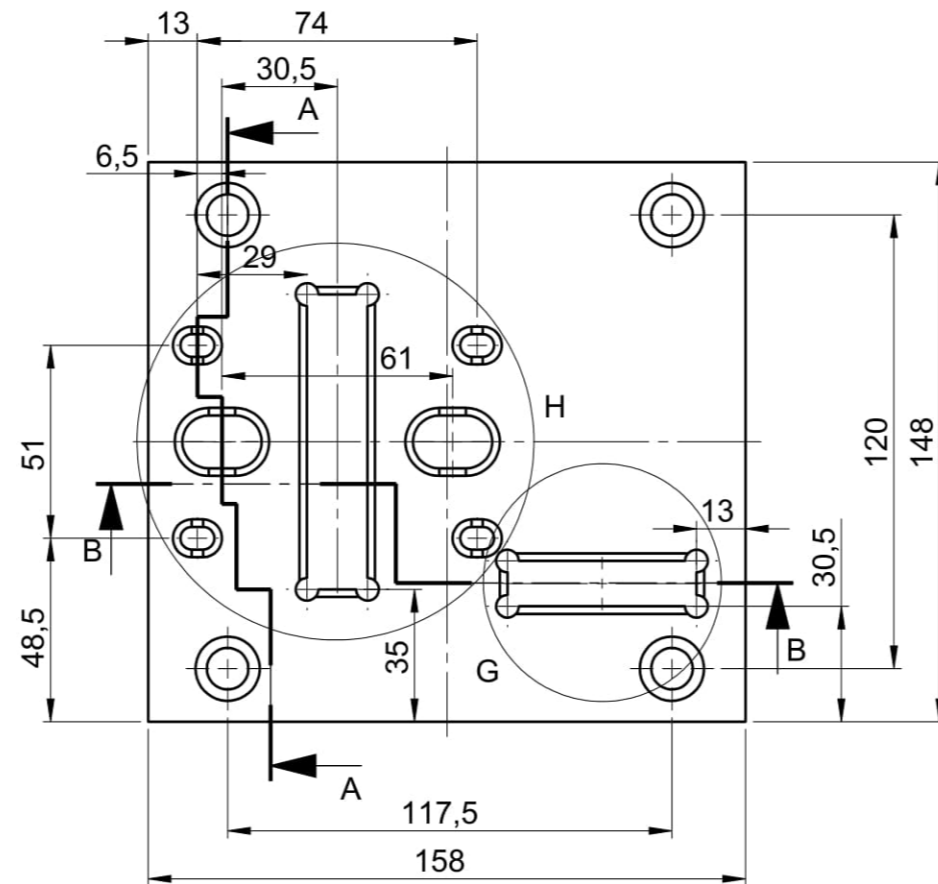
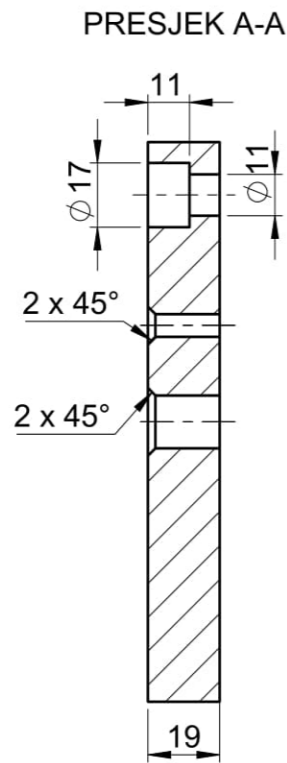
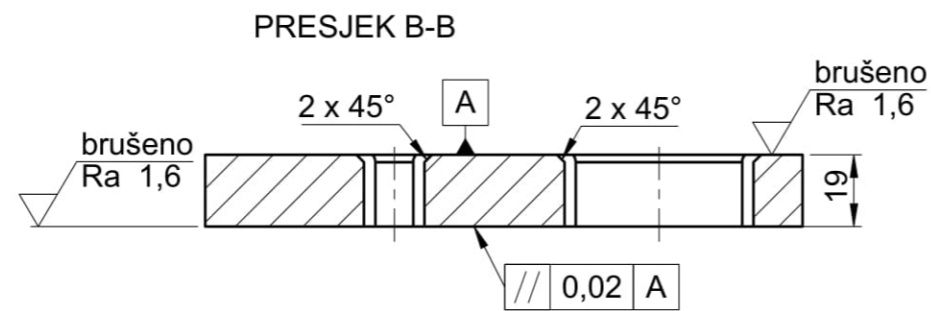


	Datum	Ime i prezime	Potpis	 <b>FSB Zagreb</b>
Projektirao	10. 2019.	Nino Šehić		
Razradio	10. 2019.	Nino Šehić		
Crtao	10. 2019.	Nino Šehić		
Pregledao	11. 2019.	doc. dr. sc. Zdenka Keran		
Objekt:			Objekt broj:	
			R. N. broj:	
Napomena:			Kopija	
Materijal: vijak M16 x 70 DIN 912			Masa: 0,13 kg	
 Mjerilo originala <b>M1:1</b>	Naziv:		Pozicija:	Format: A4
	<b>Vijak M12 za tanjurastu oprugu</b>			Listova: 20
			Crtež broj: 73610812	

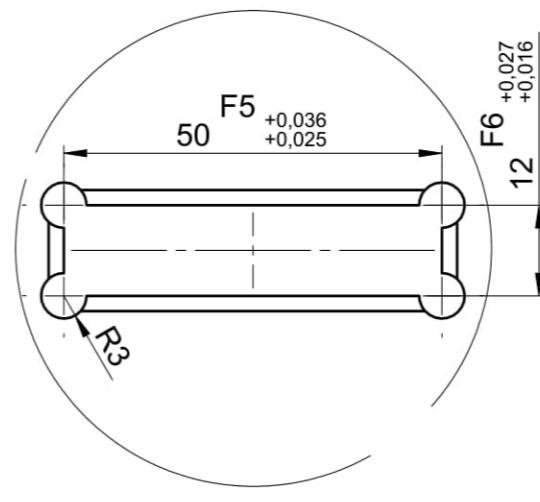


1 2 3 4 5 6 7 8

rezanje / glodanje / brušenje



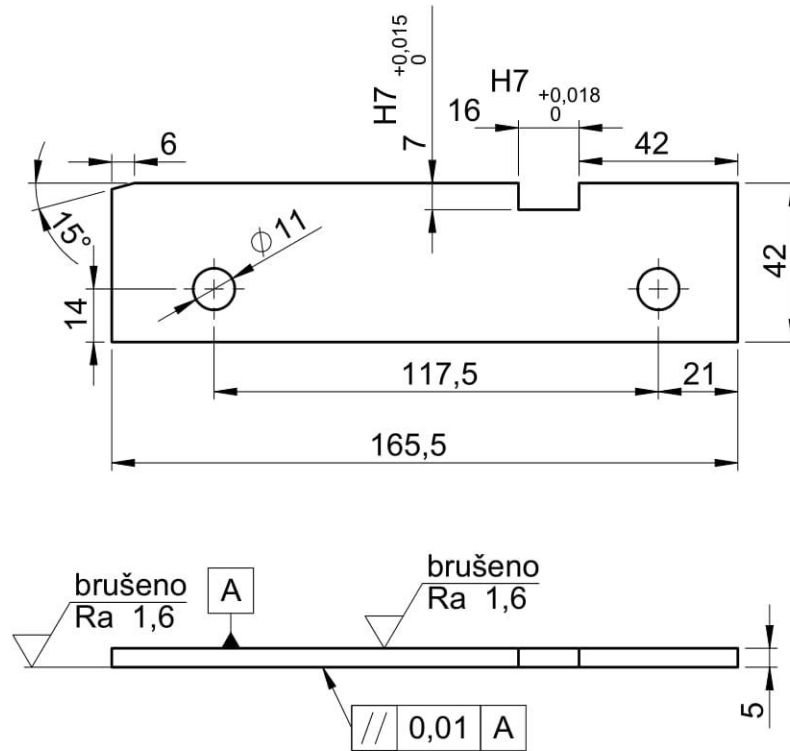
DETALJ H  
M 1 : 1



DETALJ G  
M 1 : 1

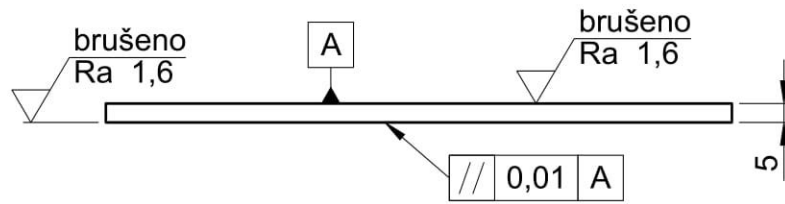
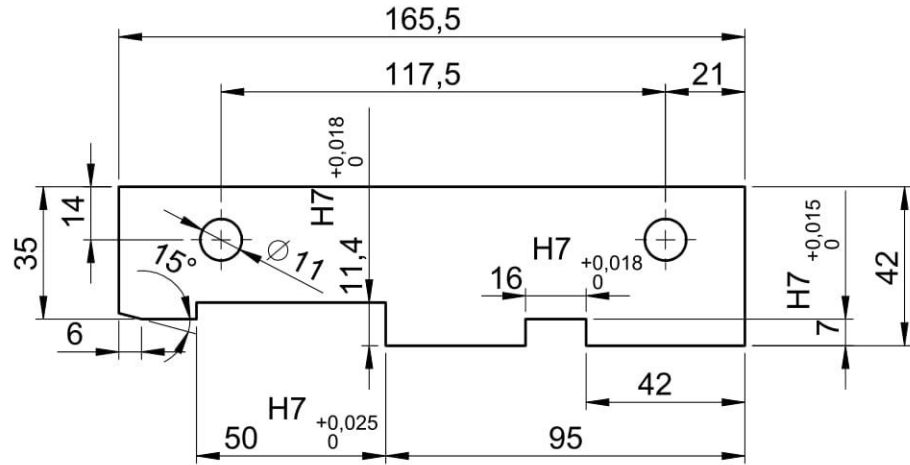
Projektirao	Datum	Ime i prezime	Potpis	<b>FSB Zagreb</b> Studij strojarstva
Razradio	10. 2019.	Nino Šehić		
Crtao	10. 2019.	Nino Šehić		
Pregledao	11. 2019.	doc. dr. sc. Zdenka Keran		
Mentor		doc. dr. sc. Zdenka Keran		
Objekt:		Objekt broj:		
		R. N. broj:		
Napomena:		Smjer:		Kopija
		Proizvodno inženjerstvo		
Materijal: S355J2G3		Masa: 2,97 kg	<b>DIPLOMSKI RAD</b>	
Naziv:		Vodeća ploča		Format: A3
Mjerilo originala		Crtež broj: 73610813		Listova: 20
M1:2				List: 13

rezanje / glodanje / brušenje



	Datum	Ime i prezime	Potpis	
Projektirao	10. 2019.	Nino Šehić		
Razradio	10. 2019.	Nino Šehić		
Crtao	10. 2019.	Nino Šehić		
Pregledao	11. 2019.	doc. dr. sc. Zdenka Keran		
Objekt:			Objekt broj:	
			R. N. broj:	
Napomena: Topl.obr. 60 HRC + popuštanje				Kopija
Materijal: X210Cr12		Masa: 0,26 kg		
Naziv: <b>Međuletva_desna</b>			Pozicija:	
Mjerilo originala			Format: A4	
M1:2			Listova: 20	
Crtež broj: 73610814				List: 14

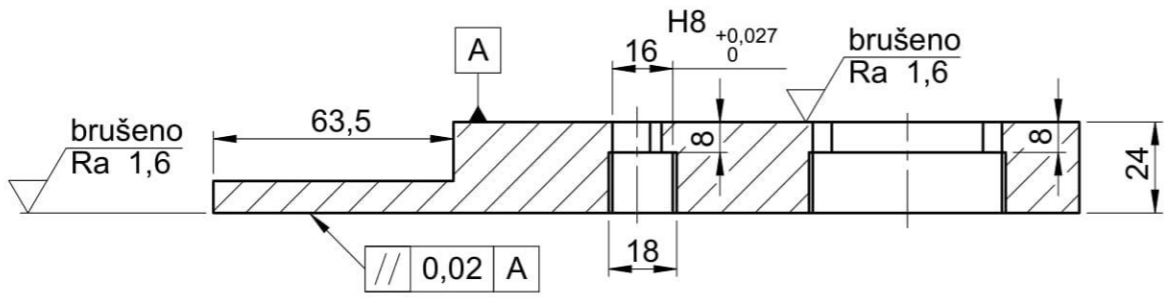
rezanje / glodanje / brušenje



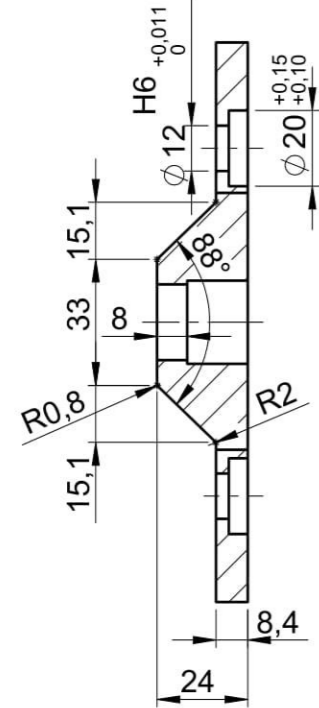
	Datum	Ime i prezime	Potpis	
Projektirao	10. 2019.	Nino Šehić		
Razradio	10. 2019.	Nino Šehić		
Crtao	10. 2019.	Nino Šehić		
Pregledao	11. 2019.	doc. dr. sc. Zdenka Keran		
Objekt:			Objekt broj:	
			R. N. broj:	
Napomena: Topl.obr. 60 HRC + popuštanje				Kopija
Materijal: X210Cr12		Masa: 0,23 kg		
 Mjerilo originala M1:2	Naziv:		Pozicija:	Format: A4
	Međuletva_lijeva			Listova: 20
Crtež broj: 73610815				List: 15

rezanje / glodanje / brušenje

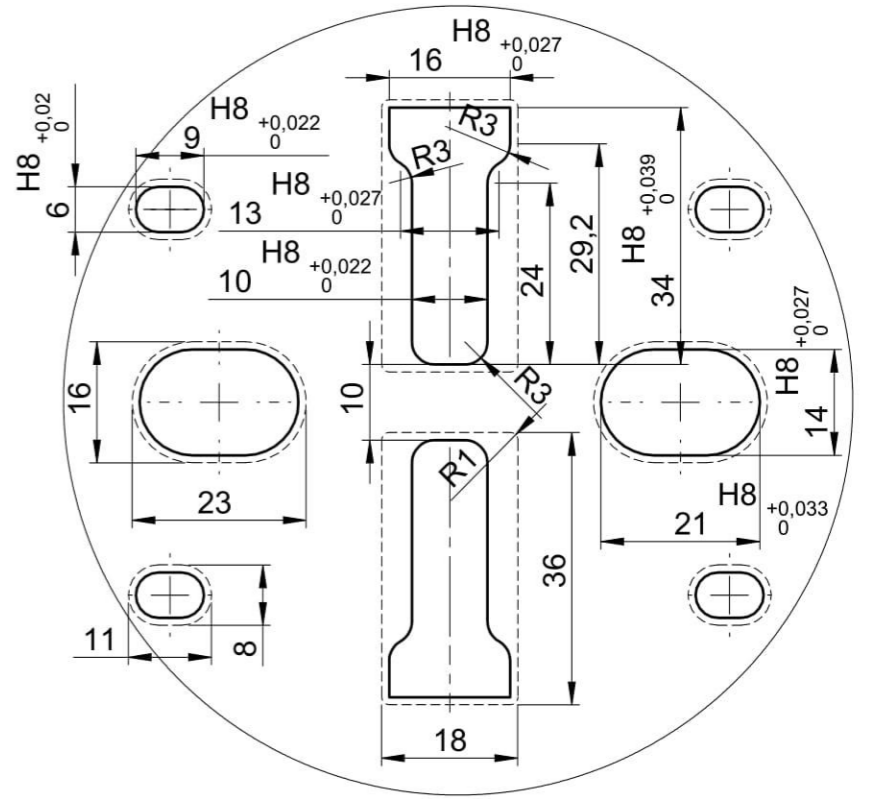
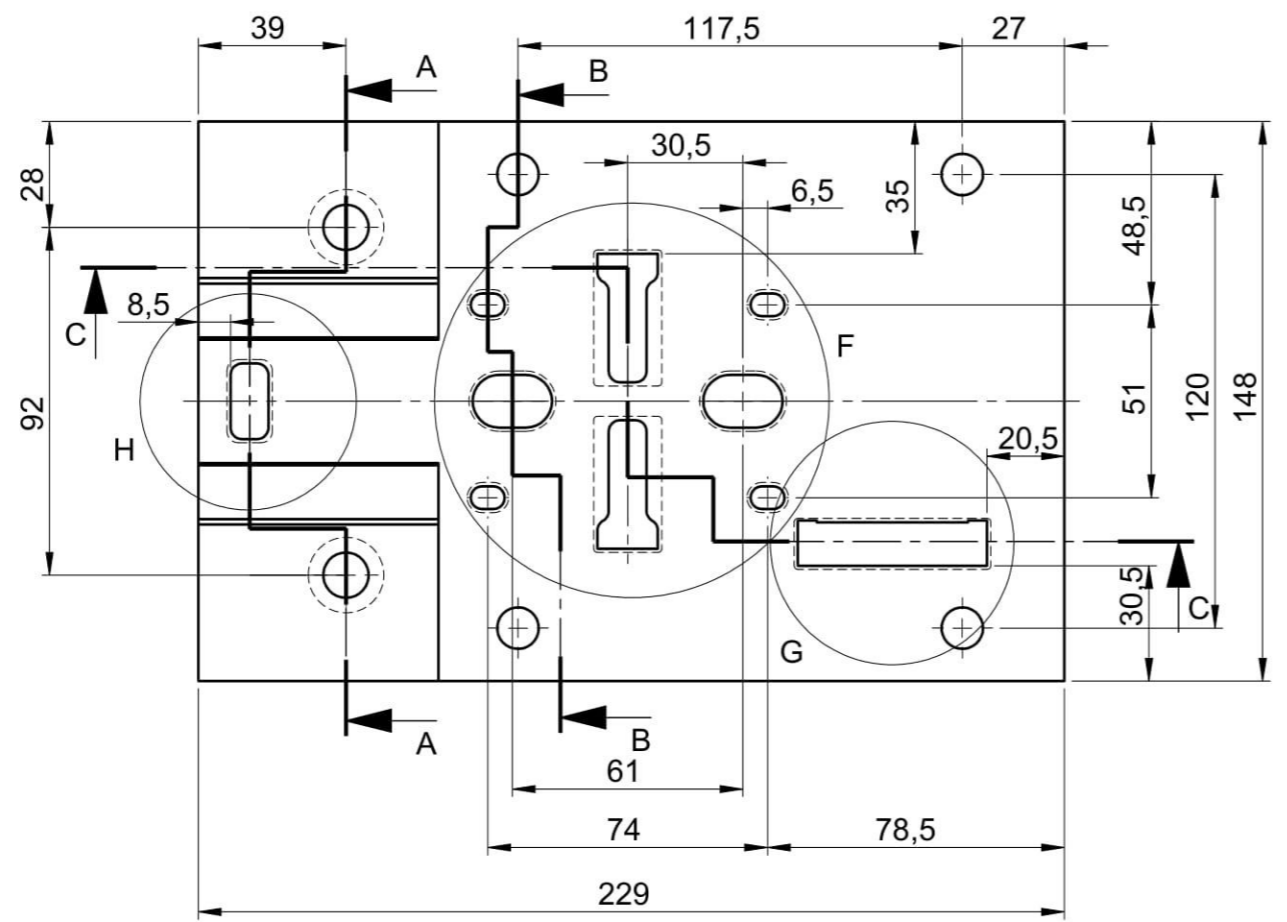
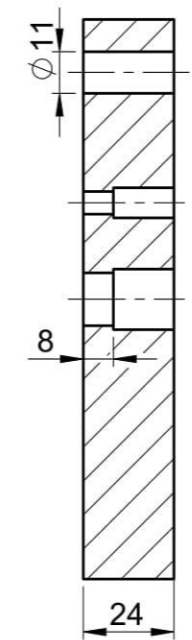
PRESJEK C-C



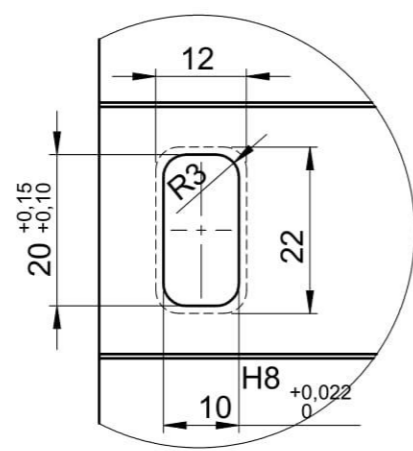
PRESJEK A-A



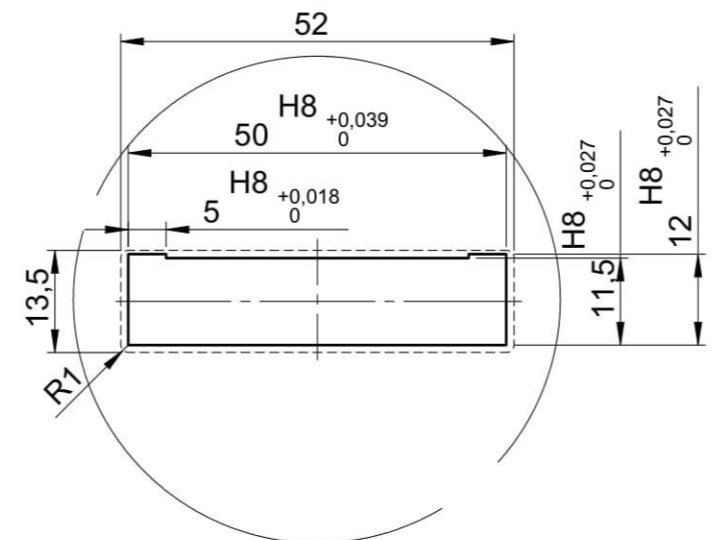
PRESJEK B-B



DETALJ F  
M 1 : 1

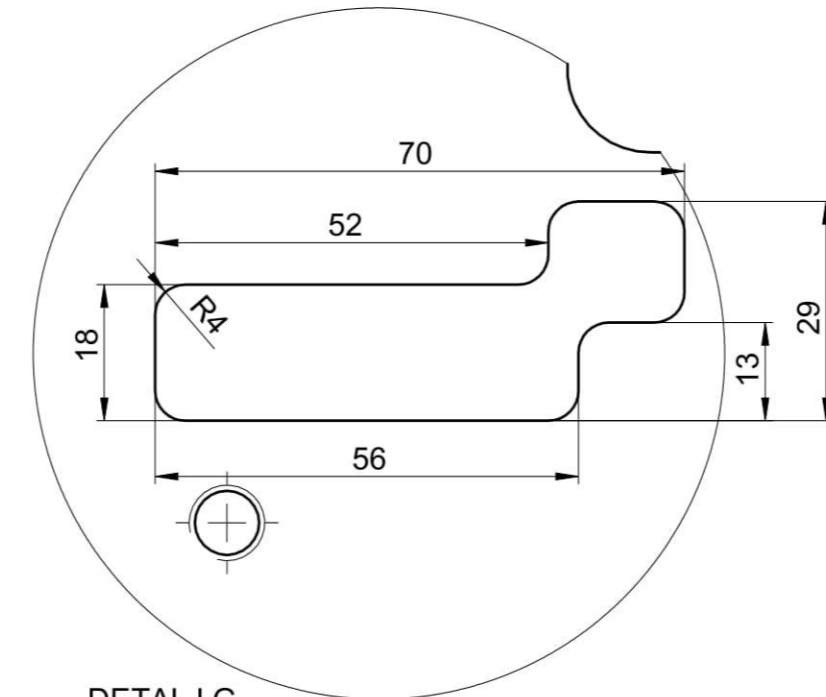
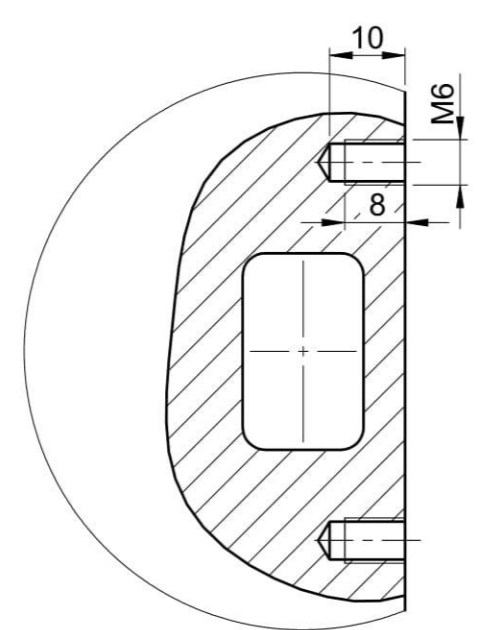
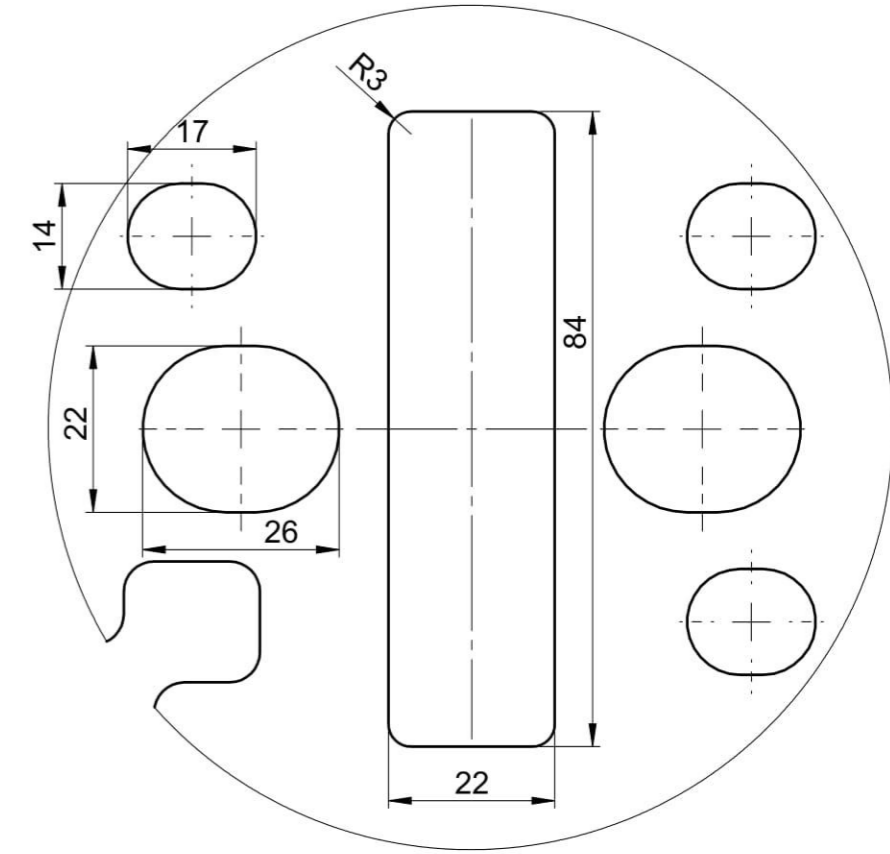
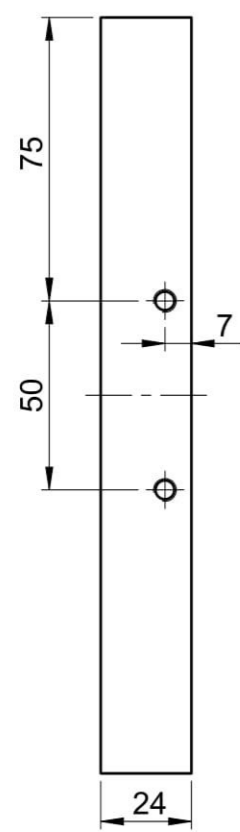
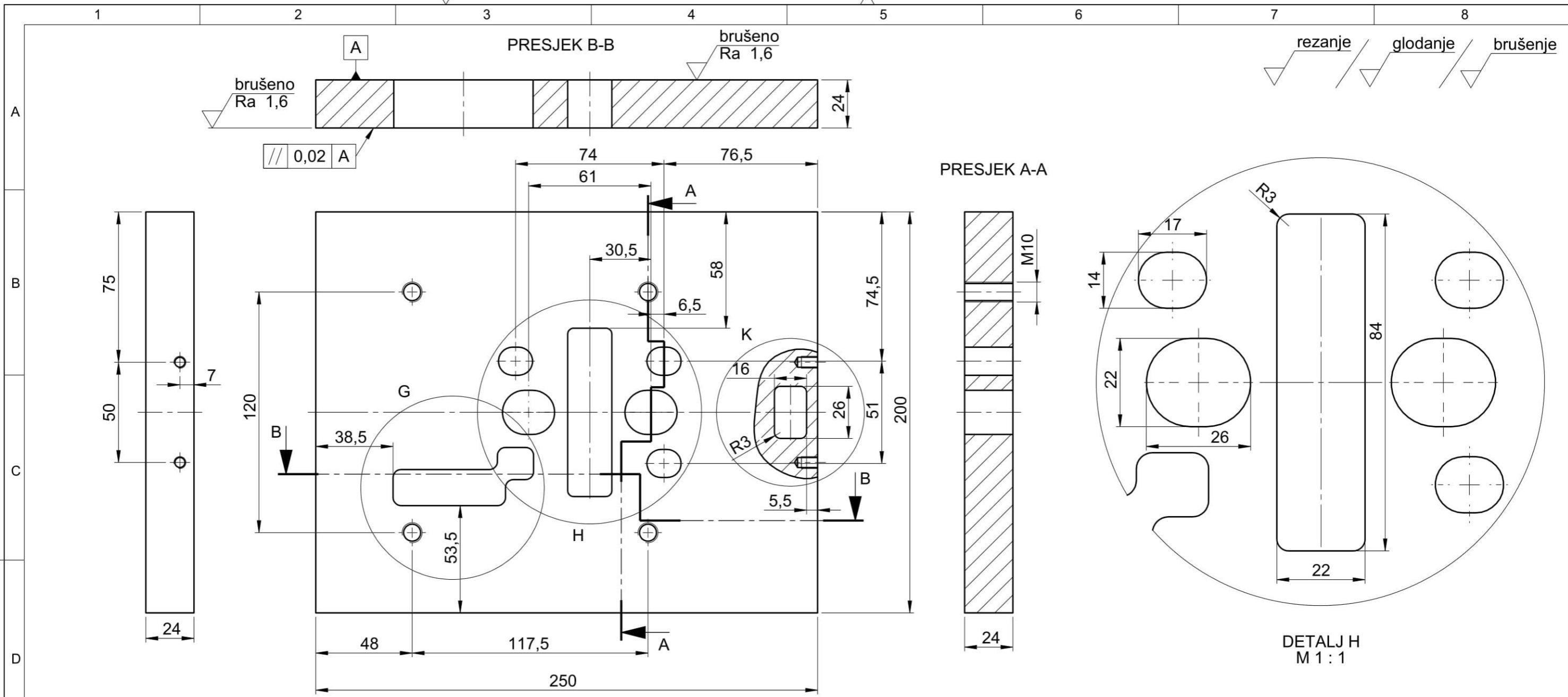


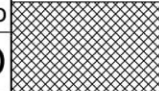
DETALJ H  
M 1 : 1

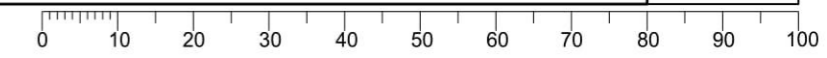


DETALJ G  
M 1 : 1

Projektirao	Datum	Ime i prezime	Potpis	 <b>FSB Zagreb</b> Studij strojarstva
Razradio	10. 2019.	Nino Šehić		
Crtao	10. 2019.	Nino Šehić		
Pregledao	11. 2019.	doc. dr. sc. Zdenka Keran		
Mentor		doc. dr. sc. Zdenka Keran		
Objekt:		Objekt broj:		
		R. N. broj:		
Napomena: Topl.obr. 60 HRC + popuštanje		Smjer: Proizvodno inženjerstvo		Kopija
Materijal: X210Cr12		Masa: 5,02 kg		DIPLOMSKI RAD Format: A3 Listova: 20
Naziv: Matrica		Pozicija:		
Mjerilo originala: M1:2		Crtež broj: 73610816		List: 16



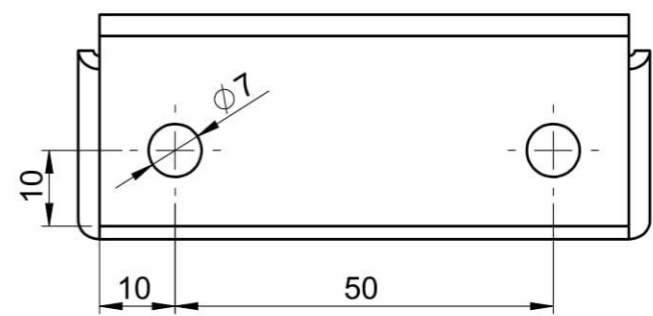
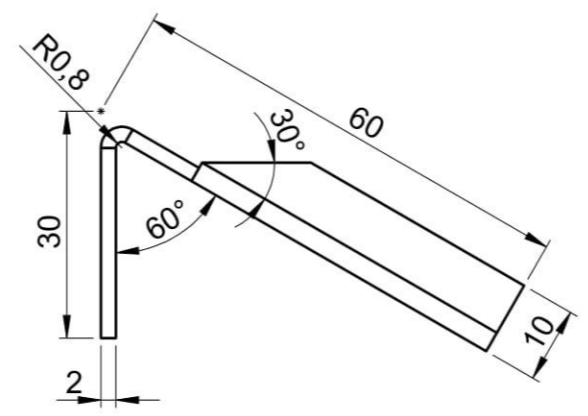
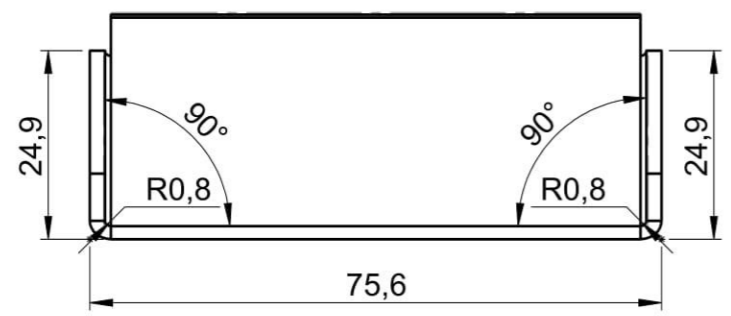
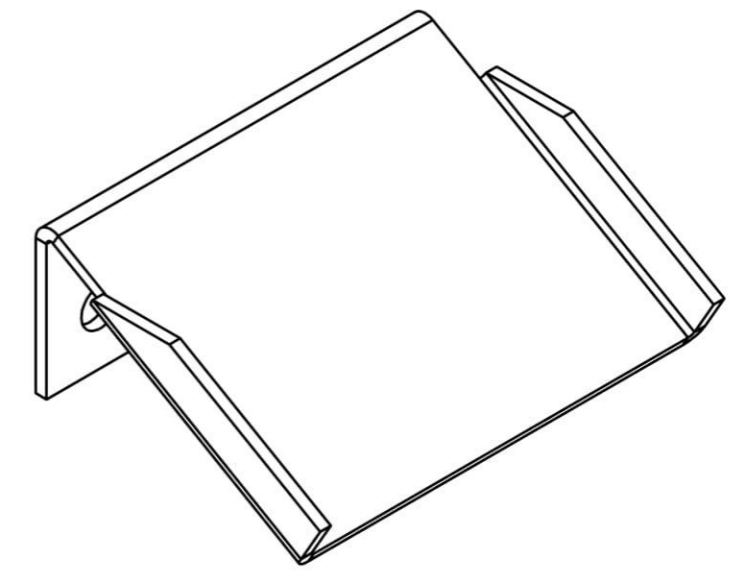
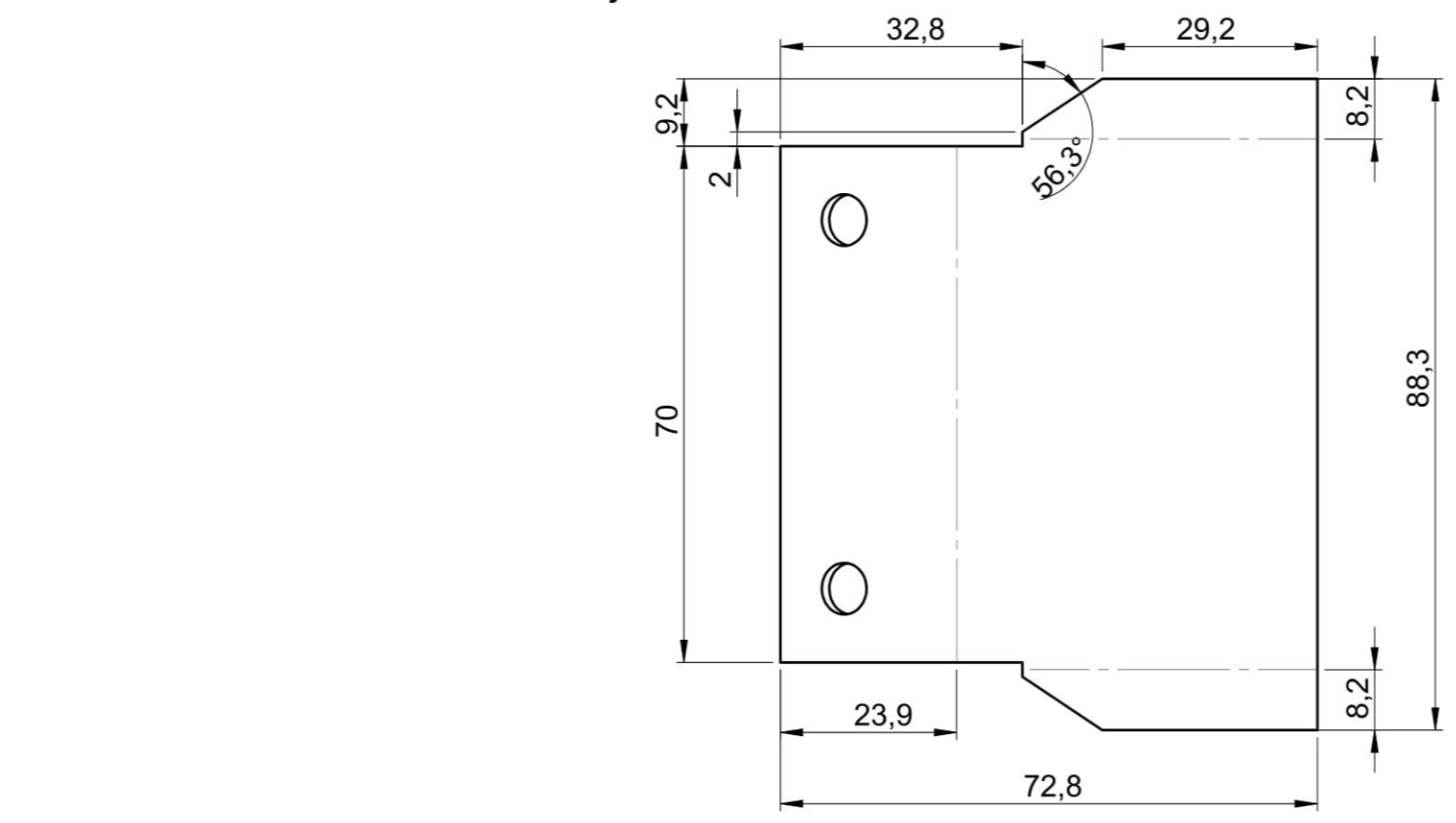
	Datum	Ime i prezime	Potpis	 <b>FSB Zagreb</b> Studij strojarstva
Projektirao	10. 2019.	Nino Šehić		
Razradio	10. 2019.	Nino Šehić		
Crtao	10. 2019.	Nino Šehić		
Pregledao	11. 2019.	doc. dr. sc. Zdenka Keran		
Mentor		doc. dr. sc. Zdenka Keran		
Objekt:			Objekt broj:	Kopija
			R. N. broj:	
Napomena:			Smjer: Proizvodno inženjerstvo	
Materijal: S355J2G3		Masa: 8,38 kg	<b>DIPLOMSKI RAD</b>	
 Naziv:		<b>Temeljna ploča</b>		Format: A3
Mjerilo originala		Crtež broj: 73610817		Listova: 20
M1:2				List: 17



Razvijeni oblik

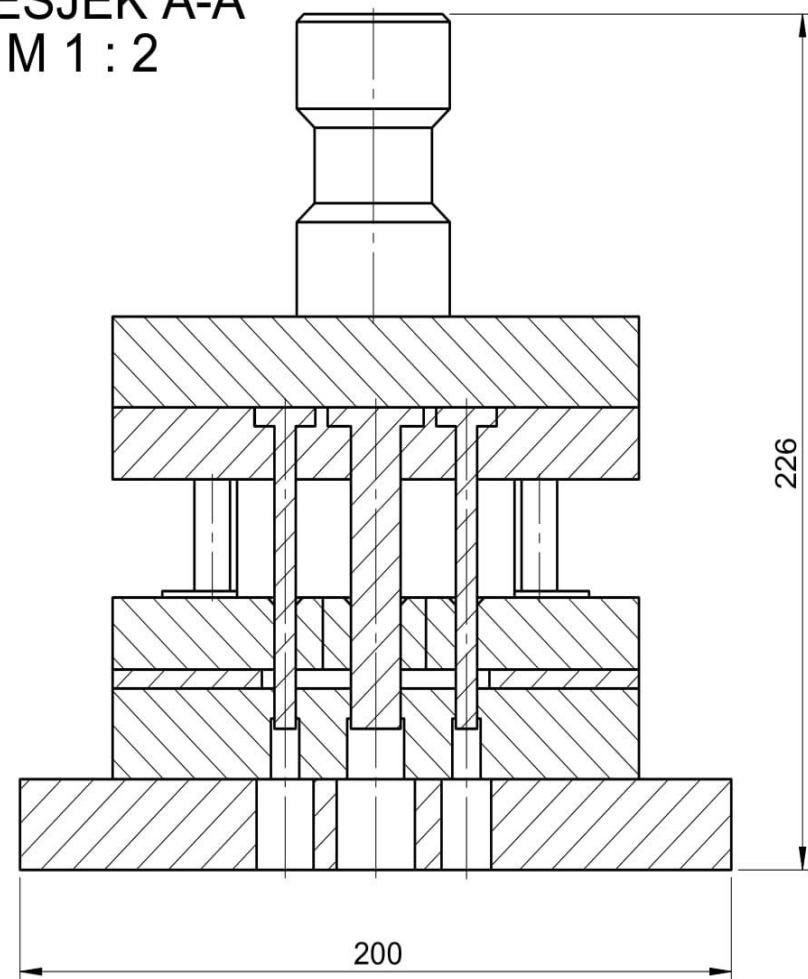
laser

Izometrija

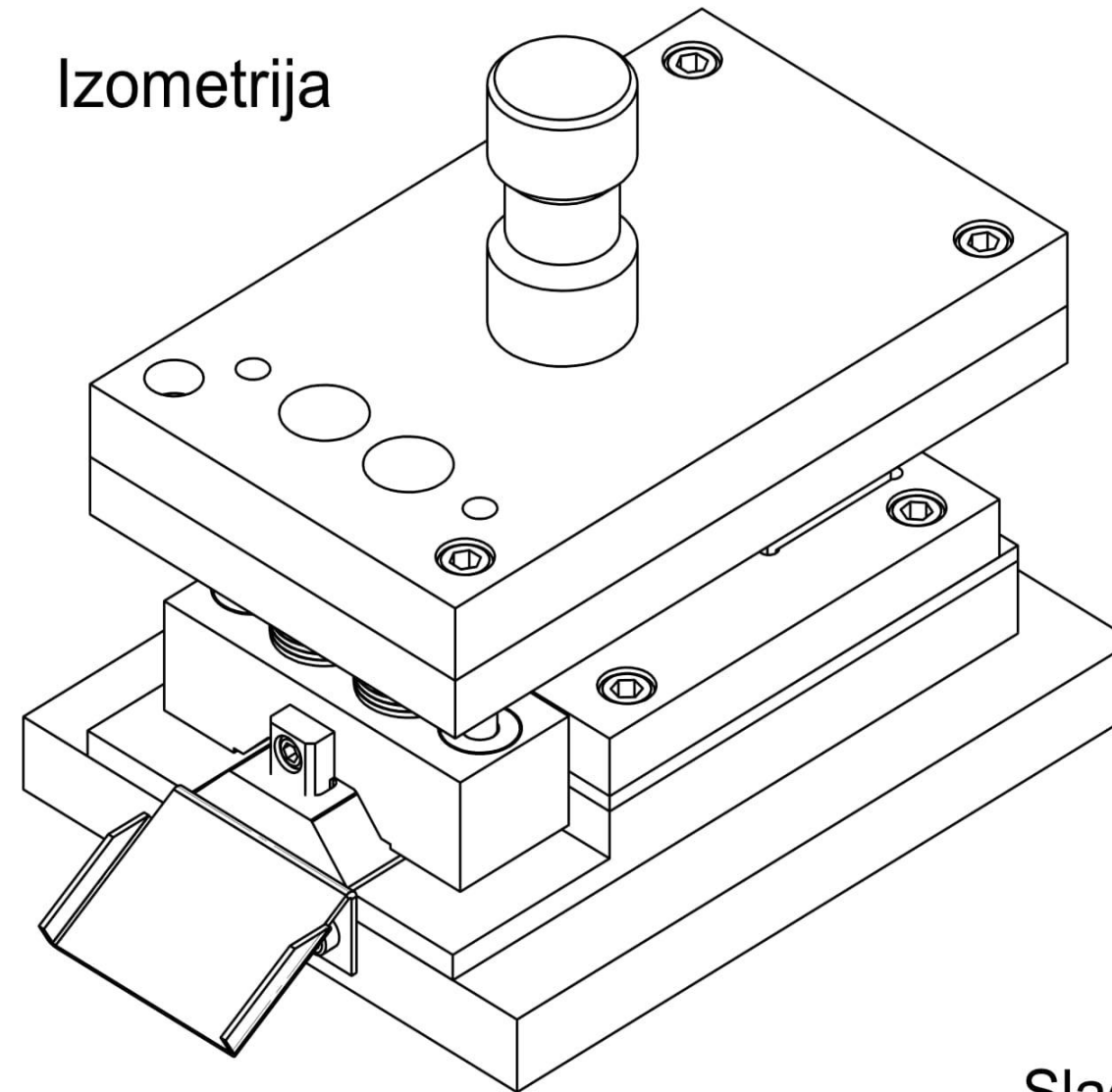


	Datum	Ime i prezime	Potpis	 <b>FSB Zagreb</b> Studij strojarstva
Projektirao	10. 2019.	Nino Šehić		
Razradio	10. 2019.	Nino Šehić		
Crtao	10. 2019.	Nino Šehić		
Pregledao	11. 2019.	doc. dr. sc. Zdenka Keran		
Mentor		doc. dr. sc. Zdenka Keran		
Objekt:			Objekt broj:	
			R. N. broj:	
Napomena:			Smjer:	Kopija
			Proizvodno inženjerstvo	
Materijal: S235JRG2		Masa: 0,10 kg	<b>DIPLOMSKI RAD</b>	
 Naziv:		Pozicija:		Kopija
Mjerilo originala		<b>Usmjerivač izratka</b>		Format: A3
M1:1		Crtež broj: 73610818		Listova: 20
				List: 18

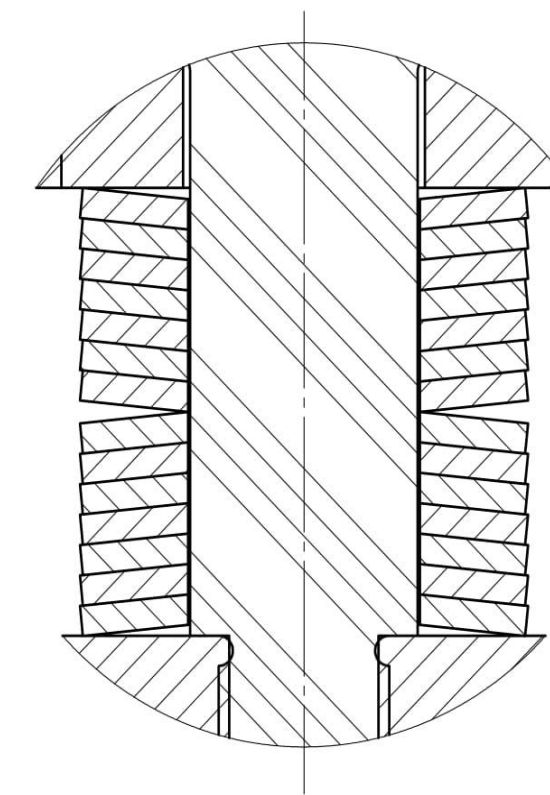
PRESJEK A-A  
M 1 : 2



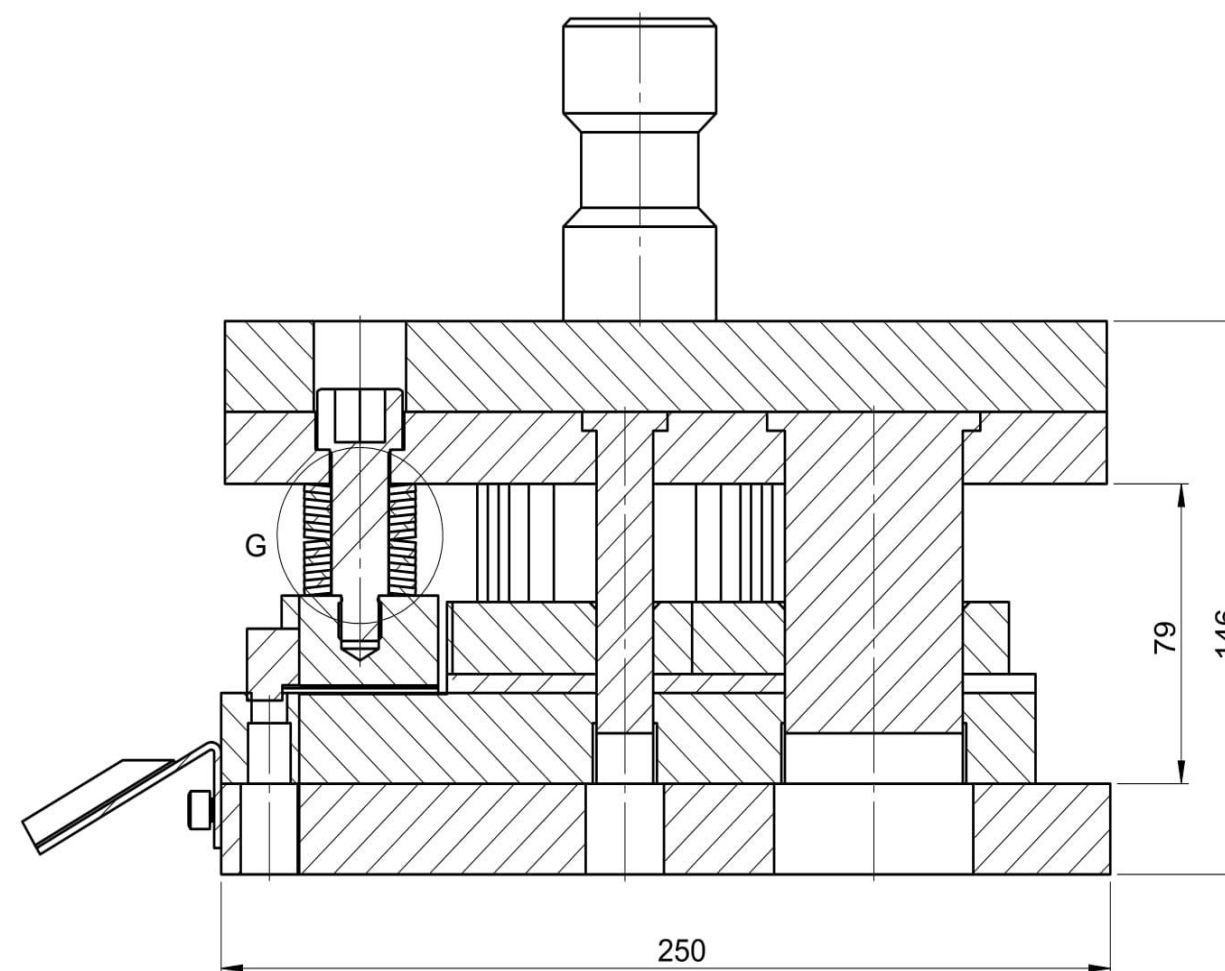
Izometrija



Slaganje tanjurastih opruga



ZAOKRENUTI PRESJEK B-B  
M 1 : 2



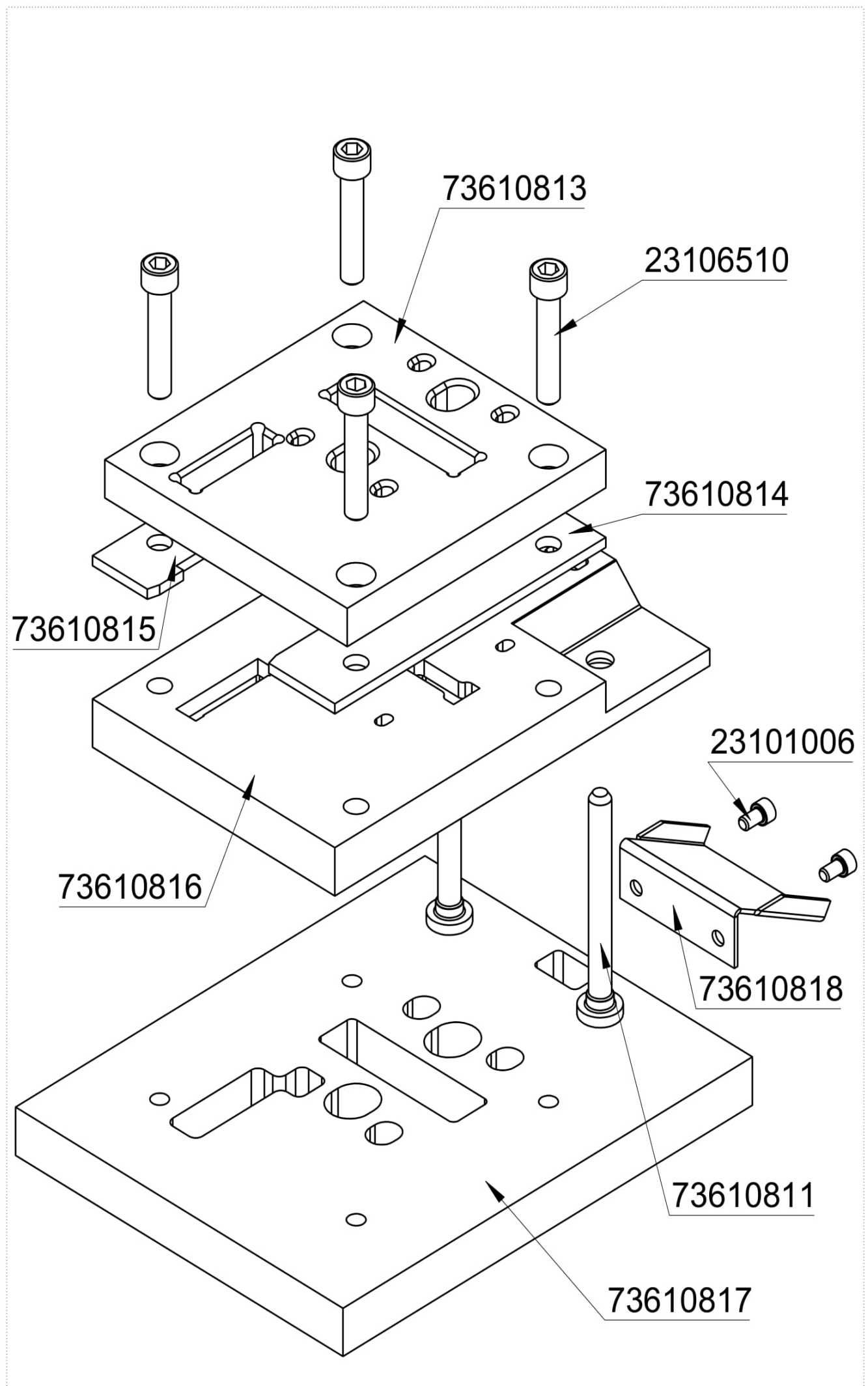
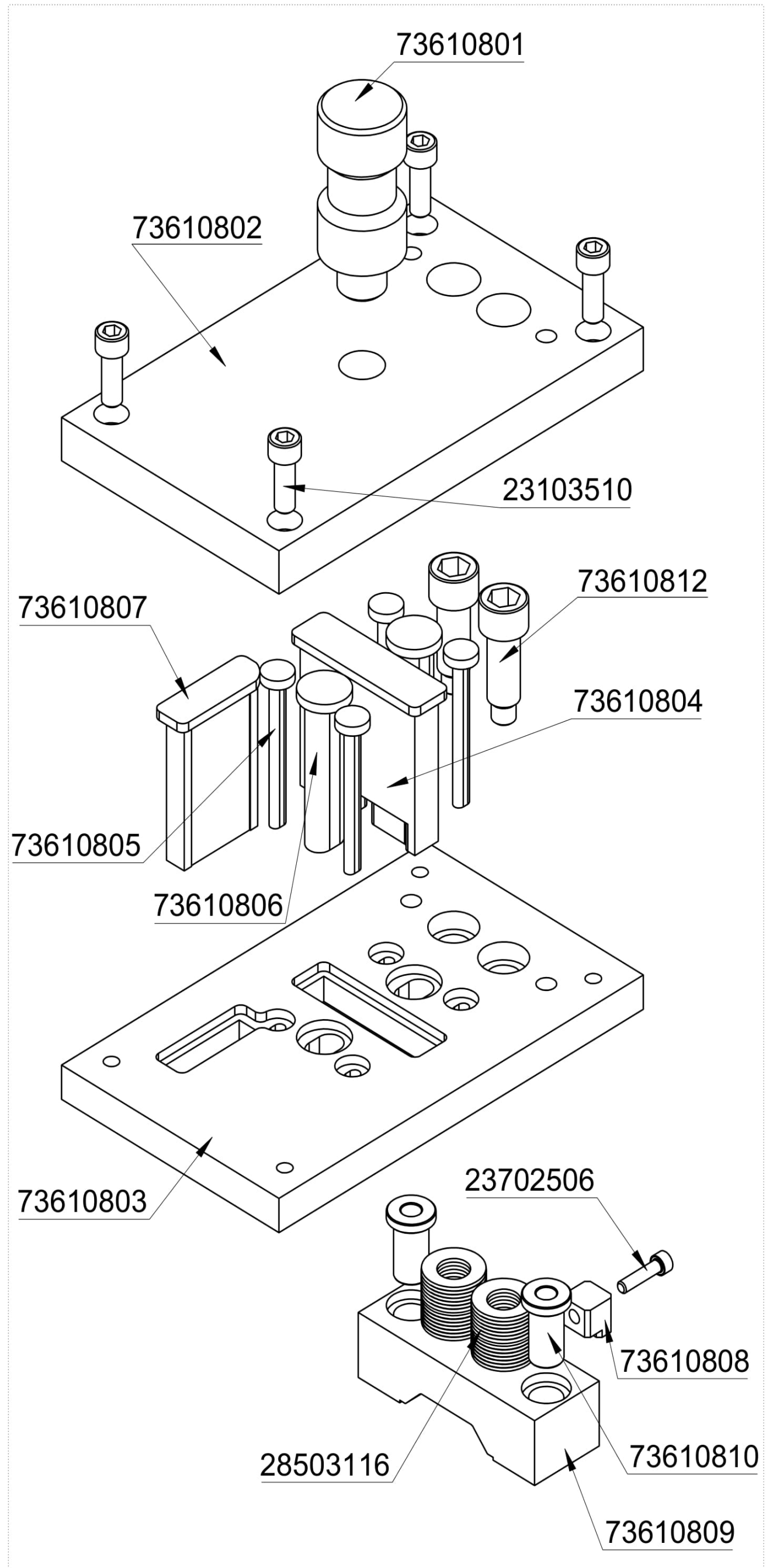
DETALJ G  
M 2 : 1

Broj naziva - code	Datum	Ime i prezime	Potpis	 FSB Zagreb Studij strojarstva
Projektirao	10. 2019.	Nino Šehić		
Razradio	10. 2019.	Nino Šehić		
Crtao	10. 2019.	Nino Šehić		
Pregledao	11. 2019.	doc. dr. sc. Zdenka Keran		
Mentor		doc. dr. sc. Zdenka Keran		
ISO - tolerancije	Objekt:		Objekt broj:	
			R. N. broj:	
	Napomena:		Smjer: Proizvodno inženjerstvo	
	Materijal:		Masa: 33,34 kg	<b>DIPLOMSKI RAD</b>
	Mjerilo originala		Naziv: <b>Alat metalnih držača vezica čistilica</b>	Pozicija: <b>Format: A2</b>
	M1:2		Cртеж broj: 73610800	Listova: 20
				List: 19



### Gornji dio alata

### Donji dio alata



Poz.	Naziv dijela	Kom.	Crtež broj	Materijal	Sirove dimenzije proizvoda	Masa
23	Imbus vijak M6 x 10 DIN 912	2	23101006			
22	Imbus vijak M6 x 25 DIN 912	1	23702506			
21	Imbus vijak M10 x 55 DIN 912	4	23106510			
20	Imbus vijak M10 x 30 DIN 912	4	23103510			
19	Tanjurasta opruga Ø31,5 x Ø16,3 x 2	28	28503116	DIN 2093		
18	Usmjerivač izratka	1	73610818	S235JRG2	lim 2 mm	0,10
17	Temeljna ploča	1	73610817	S355J2G3	lim 25 mm	8,38
16	Matrica	1	73610816	X210Cr12	lim 25 mm	5,02
15	Međuletna_lijeva	1	73610815	X210Cr12	lim 6 mm	0,23
14	Međuletna_desna	1	73610814	X210Cr12	lim 6 mm	0,26
13	Vodeća ploča	1	73610813	S355J2G3	lim 20 mm	2,97
12	Vijak M12 za tanjurastu oprugu	2	73610812	DIN 912	vijak M16 x 70	0,13
11	Stup za vođenje	2	73610811	42CrMo4+Q T	Ø 25	0,09
10	Vodeća čahura	2	73610810	P.CuSn14	Ø 25	0,05
9	Žig za savijanje	1	73610809	X210Cr12	lim 40 mm	1,09
8	Žig za završno odrezivanje	1	73610808	X210Cr12	lim 20 mm	0,03
7	Koračni nož	1	73610807	X210Cr12	lim 25 mm	0,49
6	Žig za probijanje velikog džepa	2	73610806	X210Cr12	Ø 30	0,16
5	Žig za probijanje manjih džepova	4	73610805	X210Cr12	Ø 20	0,04
4	Glavni žig za odrezivanje	1	73610804	X210Cr12	lim 25 mm	0,95
3	Usadna ploča	1	73610803	S355J2G3	lim 20 mm	4,80
2	Gornja ploča	1	73610802	S355J2G3	lim 25 mm	6,45
1	Upinjalo M24x1,5	1	73610801	S235JRG2	Ø 45	0,86

Broj naziva - code	Datum	Ime i prezime	Potpis	 Studij strojarstva
Projekтираo	10. 2019.	Nino Šehić		
Razradio	10. 2019.	Nino Šehić		
Crtao	10. 2019.	Nino Šehić		
Pregledao	11. 2019.	doc. dr. sc. Zdenka Keran		
Mentor		doc. dr. sc. Zdenka Keran		
ISO - tolerancije	Objekt:	Objekt broj:		
		R. N. broj:		
	Napomena:	Smjer:	Proizvodno inženjerstvo	Kopija
	Materijal:	Masa: 33,34 kg	<b>DIPLOMSKI RAD</b>	
	Mjerilo originala	Naziv:		Pozicija:
	<b>M1:2</b>	<b>Alat metalnih držača vezica čistilica</b> Montažni nacrt		Format: <b>A2</b>
		Crtež broj: 73610800		Listova: <b>20</b>
				List: <b>20</b>