

Razvoj uređaja za transport i doziranje brašna

Šutić, Ivan

Master's thesis / Diplomski rad

2019

Degree Grantor / Ustanova koja je dodijelila akademski / stručni stupanj: **University of Zagreb, Faculty of Mechanical Engineering and Naval Architecture / Sveučilište u Zagrebu, Fakultet strojarstva i brodogradnje**

Permanent link / Trajna poveznica: <https://um.nsk.hr/um:nbn:hr:235:432035>

Rights / Prava: [In copyright](#) / [Zaštićeno autorskim pravom.](#)

Download date / Datum preuzimanja: **2024-07-14**

Repository / Repozitorij:

[Repository of Faculty of Mechanical Engineering and Naval Architecture University of Zagreb](#)



SVEUČILIŠTE U ZAGREBU
FAKULTET STROJARSTVA I BRODOGRADNJE

DIPLOMSKI RAD

Ivan Šutić

Zagreb, 2019.

SVEUČILIŠTE U ZAGREBU
FAKULTET STROJARSTVA I BRODOGRADNJE

DIPLOMSKI RAD

Mentor:

Prof. dr.sc. Zoran Kunica, dipl.ing.

Student:

Ivan Šutić

Zagreb, 2019.

ZADATAK

SVEUČILIŠTE U ZAGREBU

FAKULTET STROJARSTVA I BRODOGRADNJE

Središnje povjerenstvo za završne i diplomske ispite

Povjerenstvo za diplomske radove studija strojarstva za smjerove:

proizvodno inženjerstvo, računalno inženjerstvo, industrijsko inženjerstvo i menadžment,
inženjerstvo materijala te mehatronika i robotika

Sveučilište u Zagrebu Fakultet strojarstva i brodogradnje	
Datum:	Prilog:
Klasa:	
Ur. broj:	

DIPLOMSKI ZADATAKStudent: **IVAN ŠUTIĆ** Mat. br.: 0069068229Naslov rada na hrvatskom jeziku: **Razvoj uređaja za transport i doziranje brašna**Naslov rada na engleskom jeziku: **Development of flour transport and dispensing equipment**

Opis zadatka:

Postizanje višeg stupnja automatizacije proizvodnih procesa postalo je stalni i svakodnevni inženjerski zadatak, pa tako i za transportne i ostale radnje koje se pojavljuju pri proizvodnji pekarskih proizvoda manjeg količinskog obujma. Taj zadatak često obavljaju neveliki projektantski uredi (integratori sustava) koji u bliskoj suradnji s naručiocem posla definiraju izvedbeno tehničko rješenje.

U radu je potrebno:

1. Obrazložiti potrebu za automatizacijom transporta koja se pojavila u proizvodnom procesu (projektni zahtjev).
2. Opisati odabrani pekarski proizvod i njegov proizvodni proces.
3. Odrediti podatke za proračun i proračunati konstrukcijske elemente transportnog uređaja.
4. Odabrati potrebne mehaničke i elektroničke komponente uređaja.

Redovito se konzultirati s mentorom i asistentom Damirom Belićem, mag.ing. mech.

Zadatak zadan:
26. rujna 2019.Rok predaje rada:
28. studenog 2019.Predviđeni datum obrane:
04. prosinca 2019.
05. prosinca 2019.
06. prosinca 2019.Zadatak zadao:

prof. dr. sc. Zoran KunicaPredsjednica Povjerenstva:

prof. dr. sc. Biserka Runje

IZJAVA

Izjavljujem da sam ovaj rad izradio samostalno koristeći znanja stečena tijekom studija i navedenu literaturu.

Na konzultacijama zahvaljujem mentoru prof.dr.sc. Zoranu Kunici i asistentu Damiru Beliću.

Zagreb, studeni 2019.

Ivan Šutić

SADRŽAJ

ZADATAK	I
IZJAVA	II
SAŽETAK	VI
SUMMARY	VII
POPIS OZNAKA	VIII
POPIS SLIKA	X
POPIS TABLICA	XIII
1. UVOD	1
2. SUSTAV UNUTARNJEG TRANSPORTA	2
2.1. Rukovanje materijalom	2
2.2. Transportni uređaji – konvejeri.....	3
2.2.1. Odabir transportera	5
2.2.2. Specifikacija opreme.....	7
2.3. Troškovi transportnog sustava	8
3. RAZVOJ TRANSPORTNOG UREĐAJA	9
3.1. Proces razvoja	9
3.2. Razvoj koncepta.....	11
3.2.1. Osnovni dijelovi transportera.....	13
3.2.2. Nosiva konstrukcija	13
3.2.3. Remen	15
3.2.4. Pogon	17
3.2.4.1. Proračun vučne sile	17
3.2.4.2. Odabir motora i reduktora.....	21
3.2.4.3. Proračun ležajeva i vratila.....	26
3.2.4.4. Proračun pera	30
3.2.4.5. Odabir spojke	32
3.2.5. Senzorika.....	34

3.2.6. Ostala oprema	40
3.3. Elektrooprema	44
3.3.1. Razvodni ormar	44
3.3.2. Grebenasta sklopka	46
3.3.3. Sklopnik	47
3.3.4. Motorna zaštitna sklopka	48
3.3.5. Frekvencijski pretvarač	49
3.3.6. Automatski osigurač	53
3.3.7. Napajanje	54
3.3.8. Kleme i relej	55
3.3.9. Upravljačka kutija	56
3.3.10. Tipkala	57
3.3.11. Potenciometar	58
3.3.12. Sklop elektroopreme	58
4. IZRADA CAD MODELA	60
4.1. Nosiva konstrukcija	60
4.2. Nosač dozatora	61
4.3. Spremnik dozatora	61
4.4. Nosive stranice	63
4.5. Prijenosnici snage	64
4.6. Sklop transportera s dozatorom	65
5. UPUTE ZA UPORABU	68
5.1. Upute za rad na siguran način	68
5.1.1. Odgovarajuća upotreba	68
5.1.2. Zabranjeni postupci	68
5.1.3. Opće sigurnosne upute	69
5.1.4. Odabir i kvalifikacije osoblja	70
5.1.5. Sigurnosne upute za sastavljanje i rastavljanje	70
5.1.6. Sigurnosne upute za prvo puštanje u rad nakon završene montaže	71

5.1.7.	Sigurnosne upute za rad	71
5.1.8.	Sigurnosne upute za održavanje.....	72
5.1.9.	Upute za popravke tijekom rada	73
5.1.10.	Dodatne upute za popravak elektroinstalacija	73
5.2.	Upute za održavanje.....	74
5.2.1.	Nosiva konstrukcija	74
5.2.2.	Motor-reduktor.....	74
5.2.3.	Vratilo	75
5.2.4.	Remenski prijenos.....	75
5.2.5.	Vodilice.....	75
5.2.6.	Spojka	76
5.2.7.	Ležajevi.....	76
5.2.8.	Senzor	76
5.2.9.	Četka	76
5.2.10.	Vijčani spojevi	76
5.2.11.	Servis transportera	76
5.2.12.	Preporučena lista rezervnih dijelova	77
5.3.	Upravljanje.....	77
6.	ZAKLJUČAK	79
7.	LITERATURA.....	81
PRILOZI	83

SAŽETAK

Rast globalne proizvodnje zahtijeva sve veći stupanj automatizacije proizvodnih pogona. Iz direktne povezanosti proizvodnih kapaciteta i vremena trajanja procesa unutarnjeg transporta, proizlazi sve veća potreba za specifičnim transportnim uređajima. U ovome radu razvijeni transportni uređaj za transport i doziranje brašna, modularne i mobilne strukture, zasnovan je na integraciji – istovremenom izvršavanju dvaju radnih procesa, transporta i doziranja brašna. Analizom proizvoda i procesa određeni su ulazni podaci za proračun konstrukcijskih elemenata transportnog uređaja te su odabrane potrebne mehaničke i elektroničke komponente uređaja. Temeljem izvedenog proračuna izrađen je 3D model korištenjem CAD programskog alata, čime su verificirani oblik, dimenzije i funkcionalnost transporter s dozatorom. Kako bi se uređaj ispravno koristio, a istovremeno bio siguran za okolinu, dane su upute za održavanje, upravljanje i rad na siguran način.

Ključne riječi: transportni uređaj, dozator brašna, rukovanje, proizvodnja, automatizacija

SUMMARY

Increase in global production demands higher automation levels of production systems. There is also a progressive need for more specific machines and devices due to the direct connection between capacity and process time in internal transport. Integration of simultaneous processes – transport and flour dusting, results in forming a base for the specific and mobile conveyor with a modular structure. The process and product analysis have provided inputs for the construction elements calculation, thus required mechanical and electrical components are selected. Device's model that is generated using CAD tools is verified in terms of form, dimensions and functionality. Service and control manuals are provided as safety and correct use are assured in the exploitation of the conveyor with flour duster.

Key words: conveyor, flour duster, handling, production, automation

POPIS OZNAKA

Oznaka	Mjerna jedinica	Opis
b_1		faktor veličine strojnog dijela
b_2		faktor kvalitete površine
C	N	dinamička izdrživost ležaja
c_f		faktor promijene brzine frekvencijskim pretvaračem
d	mm	promjer kritičnog presjeka
d_{remena}	mm	promjer poprečnog presjeka remena
d_{remenice}	mm	vanjski promjer remenice
ε		eksponent vijeka trajanja
f	Hz	strujna frekvencija
F_1	N	sila na vučnoj strani remena
F_2	N	sila na povratnoj strani remena
f_{B0}		pogonski faktor učestalosti rada
f_{B1}		pogonski faktor temperature
f_{B2}		pogonski faktor intermitencije
$f_{B\text{min}}$		minimalni pogonski faktor
F_r	N	rezultantna sila remenskog prijenosa
F_t	N	obodna sila na vratilu
F_v	N	vučna sila
h	mm	visina klina
i		prijenosni omjer
i		broj klinova na obodu
l	mm	duljina kalupa
L_{10h}	h	nazivni vijek trajanja ležaja SKF
L'_{10h}	h	nazivni vijek trajanja ležaja System Plast
l_{remena}	m	duljina remena
l_t	mm	nosiva duljina
m'	kg/m	masa remena po metru
m_k	kg	masa kalupa
M_n	Nm	nazivni moment
m_r	kg	suma masa rotirajućih dijelova
M_r	Nm	moment na remenskom sklopu

M_{red}	Nm	reducirani moment
m_{remena}	kg	masa remena
M_s	Nm	moment savijanja
M_u	Nm	moment uvijanja
n	min^{-1}	broj okretaja vratila
n_1	min^{-1}	broj okretaja vratila elektromotora
n_k		broj kalupa
n_{remena}		broj remena
P	W	snaga
p		broj pari polova
p_{Bdop}	N/mm^2	dopušteni bočni tlak
P_{em}	W	potrebna snaga elektromotora
r	mm	polumjer vratila na mjestu prenošenja momenta
s		faktor klizanja
S_{post}		postojeća sigurnost savojno i uvojno opterećenog poprečnog presjeka
S_{potr}		potrebna sigurnost savojno i uvojno opterećenog poprečnog presjeka
T	Nm	okretni moment
T	Nm	moment izlaznog vratila reduktora
t_1	s	vrijeme postavljanja jednog kalupa
U	V	napon
v	m/s	brzina transportera
W	1/s	protok kalupa
W'	mm^3	aksijalni moment otpora za kružni poprečni presjek
α_0		faktor čvrstoće materijala
β	rad	obuhvatni kut remena
$\eta_{\text{uk,red}}$		ukupna korisnost reduktora
μ		faktor trenja između kalupa i remena
σ_{fdN}	N/mm^2	trajna dinamička čvrstoća za čisto naizmjenično promjenljivo naprezanje na savijanje
σ_{red}	N/mm^2	trajna dinamička čvrstoća za čisto naizmjenično promjenljivo naprezanje na savijanje
τ_{tDI}	N/mm^2	čisto istosmjerno promjenljivo naprezanje na uvijanje
φ		faktor udara pri laganim pogonskim uvjetima
ω	rad/s	kutna brzina

POPIS SLIKA

Slika 1.	Primjer dijela transportnog sustava automatiziranog skladišta	3
Slika 2.	Različite izvedbe osnovnih tipova konvejera za transport komadnog tereta [1].....	4
Slika 3.	Konceptni izgled transporterera	12
Slika 4.	Šavne cijevi okruglog i kvadratnog profila	14
Slika 5.	Hladno oblikovani konstrukcijski lim [4]	14
Slika 6.	Specifikacija okruglog remena [6]	16
Slika 7.	Raspored sila na transporteru	19
Slika 8.	Sile u remenu	20
Slika 9.	Specifikacija motor-reduktora transportnog dijela konvejera	23
Slika 10.	Motor s reduktorom pogonskog dijela transporterera	24
Slika 11.	Specifikacija motor-reduktora posipača	25
Slika 12.	Motor s reduktorom posipača brašna	25
Slika 13.	Rezultantna sila remenskog prijenosa	26
Slika 14.	Prikaz ležaja i parametara za kontrolni proračun [9]	26
Slika 15.	Prikaz i specifikacija ležaja nateznog dijela [10]	27
Slika 16.	Presjek pogonskog dijela transporterera.....	28
Slika 17.	Kritični presjek vratila.....	28
Slika 18.	Veličine pera.....	31
Slika 19.	Usporedba kontaktnih površina ravnih i kosih zubi [13]	32
Slika 20.	Prikaz i presjek odabrane spojke [13]	34
Slika 21.	Pojednostavnjeni prikaz sklopa senzora [14]	35
Slika 22.	Difuzni senzor s mehaničkim potiskivanjem pozadinskih smetnji [14].....	37
Slika 23.	Retro-reflektirajući senzor s polariziranim filterima [14]	38
Slika 24.	Specifikacija senzorike [15]	39
Slika 25.	Prikaz i specifikacija kotača [16]	40

Slika 26.	Pozicioner [17]	41
Slika 27.	Vodilice [18].....	42
Slika 28.	Nosač ograde [19]	43
Slika 29.	Četka.....	44
Slika 30.	Razvodni ormar [20]	45
Slika 31.	Ventilatorska jedinica [20]	45
Slika 32.	Grebenasta sklopka [22].....	46
Slika 33.	Sklopnik [22].....	48
Slika 34.	Motorna zaštitna sklopka [22].....	49
Slika 35.	Blok shema indirektnog frekvencijskog pretvarača [24]	50
Slika 36.	Karakteristika asinkronog motora pri promjeni brzine vrtnje [24]	51
Slika 37.	Frekvencijski pretvarač [25].....	52
Slika 38.	Prikaz ulaznih i izlaznih modula frekvencijskog pretvarača [25]	52
Slika 39.	Dijelovi automatskog osigurača [26]	53
Slika 40.	Automatski osigurač [22]	54
Slika 41.	Napajanje [27]	55
Slika 42.	Kleme [28].....	55
Slika 43.	Relej [29].....	56
Slika 44.	Upravljačka kutija [20].....	57
Slika 45.	Tipkala [22]	57
Slika 46.	Gljivasto tipkalo [22].....	58
Slika 47.	Potenciometar [23]	58
Slika 48.	Ožičen razvodni ormar	59
Slika 49.	Nosiva konstrukcija	60
Slika 50.	Nosač dozatora	61
Slika 51.	Spremnik dozatora.....	62
Slika 52.	Lijevak korita	63
Slika 53.	Nosive stranice	64

Slika 54.	Prihvatne komponente nosivih stranica.....	64
Slika 55.	Prijenosnici snage.....	65
Slika 56.	Model transportera s dozatorom.....	65
Slika 57.	Model transportnog uređaja i osoblja.....	66
Slika 58.	Ispitivanje funkcionalnosti transportnog uređaja	67
Slika 59.	Oznake upravljačke kutije	78

POPIS TABLICA

Tablica 1. Dimenzije (mm) pera prema DIN 6885	31
Tablica 2. Odabir veličine spojke [13]	33

1. UVOD

Proizvodnja, srce svake zdrave ekonomije, ogledalo je stupnja razvoja industrije pojedine zemlje. Ona je ujedno i područje ostvarenja ideja i inovacija, izvor materijalnih dobara u svrhu ugađanja ljudskim i industrijskim potrebama, te se stoga smatra bitnim čimbenikom našeg zemaljskog postojanja.

Stalni rast globalne proizvodnje nužan je preduvjet očuvanja stabilnosti sustava kakvog danas poznajemo. Svaki pojedinac u razvijenom svijetu može osjetiti proizvodni rast kroz sve veću ponudu proizvoda i širinu njihovog asortimana, raznih noviteta i primamljivih usluga. Poticanjem konzumerizma, pridaje se posebna važnost materijalnim dobarima, dok s druge strane izostaje razvoj čovjekove duhovnosti, čime je upitan cilj rasta globalne proizvodnje.

Porast proizvodnosti u velikoj je mjeri rezultat sve većeg stupnja automatizacije proizvodnih pogona. Fenomen automatizacije izaziva sukobljena razmišljanja radi posljedice gubitka brojnih radnih mjesta niskoobrazovane radne snage u različitim industrijama. Povijesno gledajući, može se zaključiti da su se slične pojave i prije zbivale kroz industrijske revolucije, no zbog manje populacije, niže razine tehnologije i stupnja globaliziranosti, nisu rezultirale tako intenzivnim i svakodnevno primjetnim promjenama. Optimistično, razvojem automatizacije, pa tako i cjelokupne tehnologije, očekuje se realizacija još kreativnijih čovjekovih potencijala, oslobađanjem od teških, mukotrpnih i po zdravlje rizičnih, prije svega fizičkih, poslova.

Transport materijala unutar proizvodnog pogona bitan je čimbenik u ostvarenju ciljane proizvodnosti. Kod masovne proizvodnje, automatiziranje transporta je neizostavno, pa tako i potreba za razvojem i primjenom odgovarajućih strojeva. Za manje proizvodne količine, automatizacija sveukupnih procesa uobičajeno nije u potpunosti ostvariva zbog zahtijevane fleksibilnosti procesa. Ipak, i u tim se slučajevima, što je posebno izazovan inženjerski zadatak, pojavljuje potencijal automatizacije, koji treba biti razmotren, uz ostalo, i u vezi razvoja i primjene specifičnih transportnih uređaja. Jedan takav uređaj predstavljen je u ovom diplomskom radu, a zadaća mu je istodoban transport i doziranje (premazivanje) kalupa u kojima je uloženi prehrambeni proizvod. Dakle, radi se o proizvodnom procesu manjeg količinskog obujma u pekarskoj industriji..

2. SUSTAV UNUTARNJEG TRANSPORTA

2.1. Rukovanje materijalom

Svaki industrijski pogon sadrži transportni sustav baziran na tehnologiji koja zadovoljava kretanje dobara po definiranim putanjama u zahtijevanim vremenima i količinama. Unutarnji transport sadrži pojam rukovanja materijalom, koji pak označava različite radnje nad materijalima, odnosno sve operacije izuzev mijenjanja svojstva i oblika transportiranih dobara. Pošto je transport usko povezan s procesnima radnjama, često su transportni uređaji integrirani s uređajima i strojevima različitih namjena te tako zajedno čine jednu radnu cjelinu. Rukovanje materijalom može se podijeliti na sljedeće sastavne radnje:

- prenošenje komadnih ili rasutih tereta po već određenim putevima
- doziranje kontroliranim protocima materijala iz skladišnih prostora ili uređaja
- Manipulacija teretom po fiksnim i varijabilnim putanjama. Primjeri tereta su kutije, palete, vijci, sanduci, dijelovi itd. Mehanizmi za manipulaciju često su sinkronizirani s radom transportnih linija
- pakiranje kao kontrolirano prikupljanje i objedinjavanje predmeta transporta u zajedničku cjelinu po određenim značajkama. Pakiranje također služi za zaštitu transportnih sredstava pri transportu i skladištenju
- skladištenje kao akumulacija i pohrana veće količine materijala u posebno uređene tehnološke prostore. Skladištenje obuhvaća primanje, spremanje, transport i planiranje jediničnih tereta
- transport koji se odnosi na utovar, osiguranje, prijevoz i istovar rasutog materijala i jediničnih tereta.

Dakle, može se zaključiti kako je rukovanje materijalom proces osigurane dobave zahtijevanih materijala na pravo mjesto u pravo vrijeme; u pravim količinama i stanju; pravilnom slijedu i orijentaciji pri čemu istovremeno treba voditi računa o ekonomskoj isplativosti pri odabiru metoda rukovanja.

2.2. Transportni uređaji – konvejeri

Daljnja razrada teme ovog rada bazirat će se na opisu konvejerskog transporta uz detaljnu analizu, projektiranje i razradu specifične vrste transportera.

Konvejeri uključuju fiksne i prijenosne uređaje koji omogućavaju konstantno ili intermitentno kretanje materijala po određenom putu između dvije točke. Kretanje materijala može biti horizontalno, vertikalno, koso i kombinacija navedenih. Transporteri ne dodaju vrijednost, ne oblikuju, ne formiraju, odnosno ne mijenjaju proizvod na bilo koji način. Njihova uloga u standardnim izvedbama uglavnom vrši ulogu usluživanja transporta. Slika 1. prikazuje primjer dijela transportnog sustava unutar automatiziranog skladišta. Neke od glavnih značajki njihove implementacije jesu:

- maksimalno smanjenje ručnog rada,
- smanjenje troškova rukovanja materijala,
- olakšavanje rada operatora i poboljšanje radne ergonomije,
- povećanje kapaciteta i omogućavanje boljeg protoka između operacija,
- smanjenje opsega (jednostavnih i ponavljajućih) radnji,
- praćenje i kontrola procesa,
- mogućnost transporta u opasnim okolinama.



Slika 1. Primjer dijela transportnog sustava automatiziranog skladišta

Konvejeri se ugrubo dijele prema elementima pomoću kojih se materijal izravno prenosi (traka, valjak, ovješeni nosač, članak, lanac) i prema principu kretanja materijala (struja tekućine ili zraka-plina, sila teža, magnetsko polje, vibracije). Na slici 2. vidljive su najčešće izvedbe konvejera korištenih za prijevoz komadnog tereta. Transportirani materijal dijeli se na komadni i sipki materijal. Materijal kojim se manipulira u rasutom stanju, čije su čestice, zrna ili grude slobodno pokretljive, naziva se sipki materijal. Sipki materijal može se više ili manje pažljivo presipavati, grabiti, transportirati, a da se pritom bitno ne smanjuje njegova uporabna vrijednost. Svojstva sipkog materijala koja značajnije utječu na izbor i konstrukciju dobavnog sredstva su: gustoća granulacija, nasipni kut, kohezivnost, vlažnost, temperatura, abrazivnost, a od utjecaja su i sva ostala fizička i kemijska svojstva.



Slika 2. Različite izvedbe osnovnih tipova konvejera za transport komadnog tereta [1]

Pod komadnim materijalom ili komadnom robom razumijeva se teret s kojim se manipulira ili rukuje pojedinačno, bez obzira na njegov oblik ili masu, naprimjer:

- komadna roba različitog oblika, težine i dimenzija (strojni dijelovi, limovi, automobili...),
- pakirana roba (u sanducima, vrećama, bačvama, kontejnerima, kutijama).

Za projektiranje i korištenje transportnih sredstava važno je poznavati osobitosti komadne robe kao što je:

- oblik: prizmatični, cilindrični, kuglasti, palete, box-palete, bale, vreće, nepravilni oblici
- osnovne mjere: dužina, širina, visina i položaj težišta
- masa i/ili volumen
- vrsta materijala koja dolazi u kontakt s transportnim sredstvom (metal, drvo, karton, tekstil, guma...)
- oblik i svojstva kontaktne (donje) površine
- svojstva robe: fizikalna, kemijska (opasni tereti), osjetljivost prema vanjskim utjecajima, ostala svojstva i utjecaji. [2]

2.2.1. Odabir transportera

Izbor transportera je ujedno i problem rukovanja materijalom. Rješenje jednog problema rukovanja može prouzročiti nastanak drugih problema. Zbog takve pojave potrebno je izvršiti analize koje ukazuju na utjecaj dodavanja ili promjene jedne komponente na cijeli sustav. Uspješno rješenje problema zasigurno proizlazi iz stečenog znanja i iskustva. Zbog raznolikosti strojarstva kao znanstvene i industrijske grane, specijalizirana znanja za rješenje problema istog znanstvenog područja mogu se poprilično razlikovati. Problematika naizgled spada u isto znanstveno područje, no zahtijevano iskustvo i znanje u specifičnim poljima ima najveću važnost u uspješnoj realizaciji. Dakle, iskustvo i reference tvrtki unutar iste industrije razlikuje se po opremi koju koriste, donošenju odluka na temelju prethodnih (ne)uspjeha, politike vođenja poduzeća, planiranju i mnogih drugih činitelja. Uspješan odabir transportera i iskustvo dobiveno u ovome području rezultat je procesa pokušaja i pogrešaka. U ovome radu, za razvoj transportnog uređaja korišteni su principi i metodologija iz normi za sigurnost strojeva EN ISO

12100:2010 i HRN EN 60204-1:2008/A1:2009 [3], u sklopu općih načela za projektiranje, odnosno općih zahtjeva kod električne opreme strojeva.

Prvi zahtjev pri odabiru transportnog sustava je poznavanje procesa za koji postoji potreba za implementacijom opreme. Poznavanje procesa u detalje jest ključan zadatak projektanta, a ujedno i uvjet za uspješno provođenje projekta. Sukladno tome, za odabir i implementaciju transportnog sustava, projektant bi trebao posjedovati sljedeće vještine i sposobnosti:

- poznavanje funkcije glavnih dijelova i sklopova, kao i radnih karakteristika različitih tipova transporterera
- poznavanje prednosti i ograničenja pojedinih tipova transporterera i sposobnost razlučivanja razlika između njih za najbolju konkretnu primjenu
- sposobnost izrade kalkulacija i procjena prema kapacitetu i veličini različitih tipova transporterera
- sposobnost prikupljanja i uspoređivanja ponuda različitih proizvođača na temelju utvrđenih procjena
- sposobnost odlučivanja pri odabiru prema prethodnim točkama; predviđanje loših efekata koji su rezultat rada konvejera i/ili predmeta transporta
- sposobnost pripreme detaljnog plana instalacije nove opreme što uključuje prostorni raspored, vremenski plan, standarde i druge informacije
- poznavanje rada instalirane opreme, obuke, sigurnosti, procedura pri održavanju koje su neizbježne za osiguranje normalnog rada opreme u budućnost.

Proces odabira transporterera za početak se može pojednostavniti eliminacijom vrsta transporterera koji ne zadovoljavaju primjenu. Radne karakteristike pojedinih vrsta su vrlo različite, pa stoga postaje očigledno koji transporteri odgovaraju specifičnom zadatku. Teškoće u problematici rukovanja materijalom leže u samome materijalu. Svaki materijal ima posebne karakteristike koje utječu na način njegova ponašanja kod različitih vrsta transporterera. Svojstva poput ljepljivosti, abrazivnosti, veličina čestica te mnogih drugih uvelike utječu na karakteristike rukovanja. Utjecaj predmeta transporta na sam konvejer treba gledati i iz perspektive utjecaja konvejera na predmet transporta. Uspješna implementacija transporterera uzet će u obzir sve potencijalne probleme i pružiti razumne protumjere u fazi projektiranja. Dakle, iskustvo sada već veoma dolazi do izražaja.

2.2.2. *Specifikacija opreme*

Nakon odabira tipa transportera, slijedi priprema specifikacija na kojima se temelje ponude proizvođača. Tipične specifikacije sastoje se od informacija o veličini, kapacitetu, rasporedu transportera i dodatne opreme. Specifikacije najčešće preuzima odjel nabave i traži ponude različitih proizvođača. Priroda tržišnog natjecanja rezultirat će ponudama različitih novčanih iznosa. Proizvođač može ponuditi transporter s nešto lošijom trakom u odnosu na njegovu konkurenciju, ali i ponuditi dovoljno kvalitetne ležajeve, te time privući nedovoljno iskusnog kupca. S druge strane može postojati proizvođač s ponudom relativno visokog iznosa, ali uz dužu garanciju i višu kvalitetu. Time se može smanjiti rizik nastanka potencijalnih problema u budućnosti, visokih troškova zamjene dijelova te potreba za rekonstrukcijama linije. Specifikacije opreme dane proizvođačima trebaju biti što više detaljizirane i sastojati se od informacija kao što su:

- potrebna dodatna pomoćna oprema
- minimalni radni vijek bitnih komponenata
- specificiran proizvođač stavaka koje nisu lako nabavljive
- minimalni radni vijek cjelokupnog sustava.

Ovakvi zahtjevi mogu rezultirati skupljim transportnim sustavom, ali postoji veća vjerojatnost da će takav bolje služiti svojoj svrsi.

Prilikom odabira opreme valjalo bi se držati standardnih komponenti. To nije moguće primijeniti u svakoj situaciji, a posebice onda kada postoji potreba za opremom specijalne izvedbe. Najčešće se nastoji koristiti komponente koje su i zadovoljile prema iskustvu u prethodnim projektima. Ako takve ne postoje, traže se reference proizvođača za potvrdu njihove učinkovitosti. Odabir standardnih komponenata za transportni sustav omogućuje i lakše i jednostavnije skladištenje, te manji skladišni prostor. Dobro poznavanje opreme od strane radnog osoblja olakšava učenje i praćenje procesa popravaka, izmjena i definiranih servisnih termina. Odabiru standardnih komponenata treba pristupiti vrlo oprezno jer navika implementacije sličnih sustava može prouzrokovati gubljenje koraka s konkurencijom glede tehnološkog stupnja instalirane opreme.

2.3. Troškovi transportnog sustava

Mnogi u početku ne shvaćaju puni opseg svih troškova uključenih u mnoštvo operacija koje uključuju rukovanje materijalom. Naprimjer, za prebačaj palete od točke A do točke B viličar predstavlja zadovoljavajuće rješenje. Osim cijene samog vozila, prvi uočljiv dodatan trošak je sam operator glede plaće i svih ostalih troškova. Manje očigledni i često zanemareni su troškovi goriva, obuke vozača i eventualni certifikati, periodično održavanje, popravak kvarova na samom viličaru i osiguranje od moguće štete. Ovakvi pojedinačni troškovi grade strukturu ukupnog troška odabranog rješenja transporta. Isto vrijedi i za sustave konvejskog transporta, pa je lista mogućih dodatnih na već poznate troškove opreme:

- mehaničke i električne instalacije, montaža i puštanje u rad
- implementacija programa za upravljanje, vođenje i kontrolu procesa, te usklađivanje istih s već postojećim informacijskim sustavom
- poduke operatera
- periodično održavanje
- rezervni dijelovi
- troškovi skladištenja rezervnih dijelova
- specijalizirani treninzi za osoblje održavanja
- ugovori o održavanju.

Ako se radi o transportnoj liniji koja sadrži mali broj komponenata, neki od navedenih troškova mogu se zanemariti. Kako sustav, odnosno količina i kompleksnost transportnih linija raste, stvara se sve veći broj poznatih, ali katkad i nepredvidljivih troškova.

3. RAZVOJ TRANSPORTNOG UREĐAJA

3.1. Proces razvoja

Kreacija¹ predmeta rada i transportnog uređaja za njega, potaknuta je iz tržišnih potreba, točnije tvrtke koja dugi niz godina posluje u prehrambenoj industriji na području pekarskih proizvoda. Za bolje razumijevanje što zaista znači prihvatiti takav zadatak, potrebno je podijeliti i razraditi pojedine faze procesa razvoja proizvoda. Time će se dobiti jasnija slika problema i osnova za njegovo rješavanje.

Proces je vremenski period u kojemu se ulazni skup podataka pretvara u izlaze, odnosno rezultate. Pri razvoju proizvoda postoji sekvenca koraka ili aktivnosti kojih se poduzeće pridržava kako bi se osmislio, izradio i komercijalizirao neki proizvod. Navedene aktivnosti su većinom intelektualne i organizacijske, dok manji dio njih čine fizičke aktivnosti. Raspored i tipovi razvojnih procesa najčešće se razlikuju između projekata, a kvalitetno definiranje procesa korisno je radi sljedećih razloga:

- Proces razvoja definira faze razvoja te omogućuje njihovo praćenje u svrhu osiguranja kvalitete konačnog proizvoda.
- Jasno definiran proces djeluje kao plan koji dodjeljuje ulogu i zadatke svakome članu razvojnog tima. Tako se postiže koordinirana razmjena informacija.
- Razvojni proces odvija se u vremenskom periodu pri čemu su jasno definirani rokovi trajanja projekata. Komponenta vremena predstavlja veoma bitnu varijablu, ne samo unutar planiranja, već i u drugim fazama razvoja.
- Kvalitetno i pažljivo dokumentiranje procesa često pomaže pri identifikaciji problema te tako razotkriva prostor za napredak.

¹ Želja za stvaranjem rezultat je pobude volje ili potrebe, inicirane od strane ljudskih čula i trenutnog emocionalnog stanja. Čovjek kao biće vrlo je podložan okolnim podražajima, te na njih reagira na svakojake načine ovisno o razini osviještenosti, inteligencije i intuicije. Tu je vidljivo kako je sam proces razvoja proizvoda multidisciplinarni, pa mu tako treba i pristupiti.

Proces razvoja transportera podijeljen je prema sljedećim fazama:

- Faza planiranja obuhvaća potrebne radnje koje za rezultat daju ulaz u projekt sa specificiranim zahtjevima, ciljevima, pretpostavkama i ograničenjima. Projektni zadatak pomno se razmatra te se daje konačna odluka o mogućnost prihvaćanja posla. Također se treba naglasiti interakcija s kupcem na različitim razinama čime se u konačnici dolazi do usuglašenosti o sastavljanju projektnog ugovora. Faza planiranja izostavljena je u ovome radu radi kontinuirane obrade značajnije tematike.
- Faza razvoja koncepta sadrži jasno definirane potrebe kupca; generiraju se različiti koncepti proizvoda, te se jedan koncept odabire za daljnje testiranje i razvoj. Koncept daje uvid o funkcijama i karakteristikama proizvoda popraćenih sa skupom specifikacija i analiza.
- Faza konstruiranja definira strukturu proizvoda te njegovu podjelu ukupnog ugradbene elemente. Generiraju se nacrti za izradu i montažu, specifikacije geometrije, materijala i tolerancija svih dijelova. Također se definiraju standardni dijelovi kako bi se kupili od dobavljača, te se specificira i funkcionalno opisuje svaka komponenta proizvoda.
- Faza proizvodnje uključuje različite tehnološke procese, alate, sirovine, radno osoblje i strojeve nužne za izradu proizvoda prema nacrtima i zahtjevima odjela konstrukcija i projektiranja. Predana tehnička dokumentacija za izradu proizvoda treba biti tehnički ispravna i jasno definirana, a komunikacijski kanali prema konstrukcijskom timu „živi“ kako bi svi novonastali problemi bili uspješno i što kvalitetnije riješeni.
- Faza predmontaže i testiranja je ujedno i posljednja faza razvoja proizvoda. Sve komponente završnog proizvoda spremne su za sklapanje. Dijelovi se steznim spojevima sklapaju u podsklopove, te podsklopovi u konačan sklop ili proizvod. Ova faza ostavlja mogućnost za minimalne promijene proizvoda u odnosu na konačne tehničke specifikacije, a sve radi ostvarenja potpune funkcionalnost konačnog proizvoda. Slijedi testiranje ispravnosti i upravljivosti proizvoda vršenjem mjerenja i ispitivanja elektroopreme. Ako se nakon provedenog ispitivanja utvrdi pozitivan ishod posljednje faze razvoja, proizvod je spreman za isporuku i puštanje u rad.

3.2. Razvoj koncepta

Prilikom razrade koncepta proizvoda pogodno je već u početku definirati potrebe procesa i uskladiti ih s potrebama kupca unutar tehničko-ekonomskih granica.

Tvornica pekarskih proizvoda unutar svojeg proizvodnog asortimana, između ostalog, uključuje vrstu kruha koji prije pečenja odlazi na proces doziranja brašna kako bi gotov proizvod imao prepoznatljiv izgled što ga čini posebnijim od sličnih proizvoda tržišnih konkurenata. Postupak doziranja brašna trenutno se izvršava ručno, pa sukladno tome postoji potreba za automatiziranjem postupka čime bi se postigla:

- veća brzina doziranja, odnosno veći kapacitet linije
- jednoliki izgled po jedinici kruha
- ušteda poluproizvoda (brašna).

Zahtijevani transportni uređaj treba se sastojati od trakastih modula koji prenose kalupe u kojima se nalazi kruh. Na kalupu se nalazi poklopac (matrica) sa slovnim utorima kroz koje prolazi dio brašna, te se tako dobiva premaz brašna slovnog oblika, tržišno prepoznatljivog proizvoda. Ukupne dimenzije jedne vrste predmeta transporta jesu 580x250x80 mm, te druge 580x310x80 mm (duljina, širina, visina) s maksimalnom masom do 10 kilograma. Dakle, postoje gabaritno različiti kalupi koji se ručno stavljaju na početnu točku transportera, te također ručno izuzimaju na završnoj točki transportnog puta.

Automatizirani dozator brašna treba se nalaziti na sredini transportnog puta, pa tako ujedno i samog uređaja. Radnja posipanja kruha brašnom uključuje se samo u trenutku nailaska predmeta transporta u zonu sipanja, dok je izuzetak slučaj kada se kalupi transportiraju s dovoljno malim razmakom. Kapacitet transportera treba iznositi oko 17 kalupa u minuti s mogućnošću ručne regulacije brzine kako bi se omogućilo mijenjanje kapaciteta ovisno o potrebi proizvodnje. Također je potrebno omogućiti pomičnost uređaja, te koliko je god moguće, težiti modularnoj konstrukciji radi jednostavnosti pri čišćenju i zamjeni pojedinih komponenata. Temperatura okoline iznosi između 25 i 30°C. Idealni gabariti transportera su do tri metra po dužini i do metar po širini.

Generalno, konvejeri se konceptualno mogu podijeliti na segmente koji vrše različite operacije, a zajedno čine funkcionalni sklop, odnosno konačan proizvod.

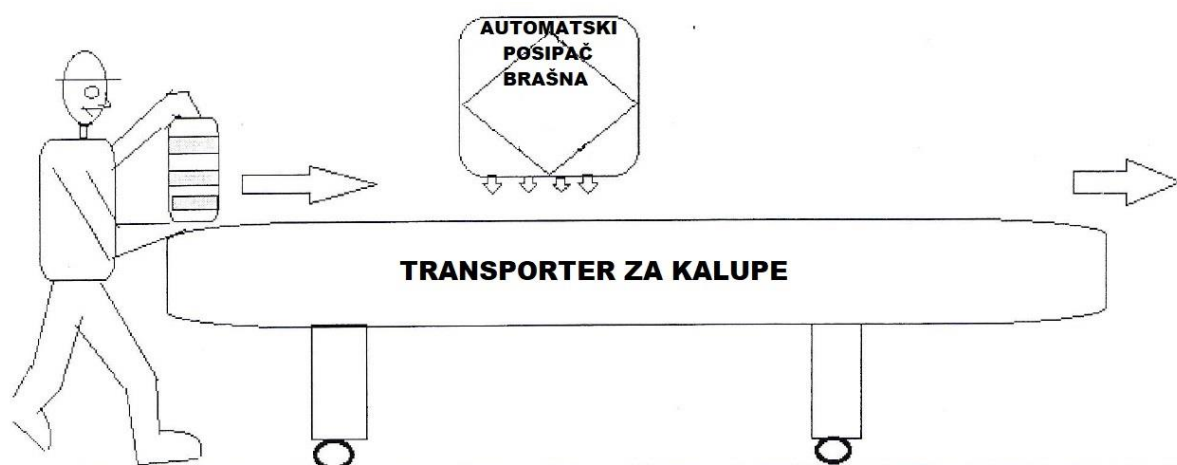
Nosiva konstrukcija predstavlja bazu koja odlikuje čvrstoćom i većom krutošću u odnosu na ostale cjeline ili dijelove uređaja. To ujedno i jest njezina funkcija.

Pogonski dio konvejera omogućuje kretanje predmeta transporta i ostalih manipulativnih radnji. Sastoji se od motora s reduktorom i konstrukcijskih elemenata za prijenos snage. Najčešće dolazi u obliku bubanj motora ili sklopne izvedbe motora i reduktora.

Kako bi bilo moguće pokrenuti pogonski dio, ali i elektroničke komponente, potrebno je osigurati napajanje koje se spaja na energetski izvor postrojenja. Napajanje se uz ostalu elektroničku opremu nalazi u razvodnom ormaru transportera. Ovisno o potrebama procesa, upravljačka kutija može se nalaziti na zahtijevanoj poziciji operatera ili može biti integrirana s elektroormarom.

Gibanje predmeta transporta ostvaruje se (najčešće) vučnom silom trake, lanca, ili valjka kod jediničnog tereta. To omogućuje dovoljno velika sila trenja između vučnog elementa i transportiranog predmeta. Svaki od navedenih vučnih elemenata ima svoje specifičnosti koje obilježavaju različite primjene, a odabir samih elemenata ovisi o zahtjevima okoline, vrsti predmeta transporta i očekivanoj manipulaciji.

Slika 3. prikazuje pojednostavnjen, konceptni prikaz transportera. U nastavku rada specificirat će se osnovna oprema prema kojoj će biti potrebno izraditi 3D model konstrukcije. Time će se dobiti jasnija, vizualno-prostorna slika transportera.



Slika 3. Konceptni izgled transportera

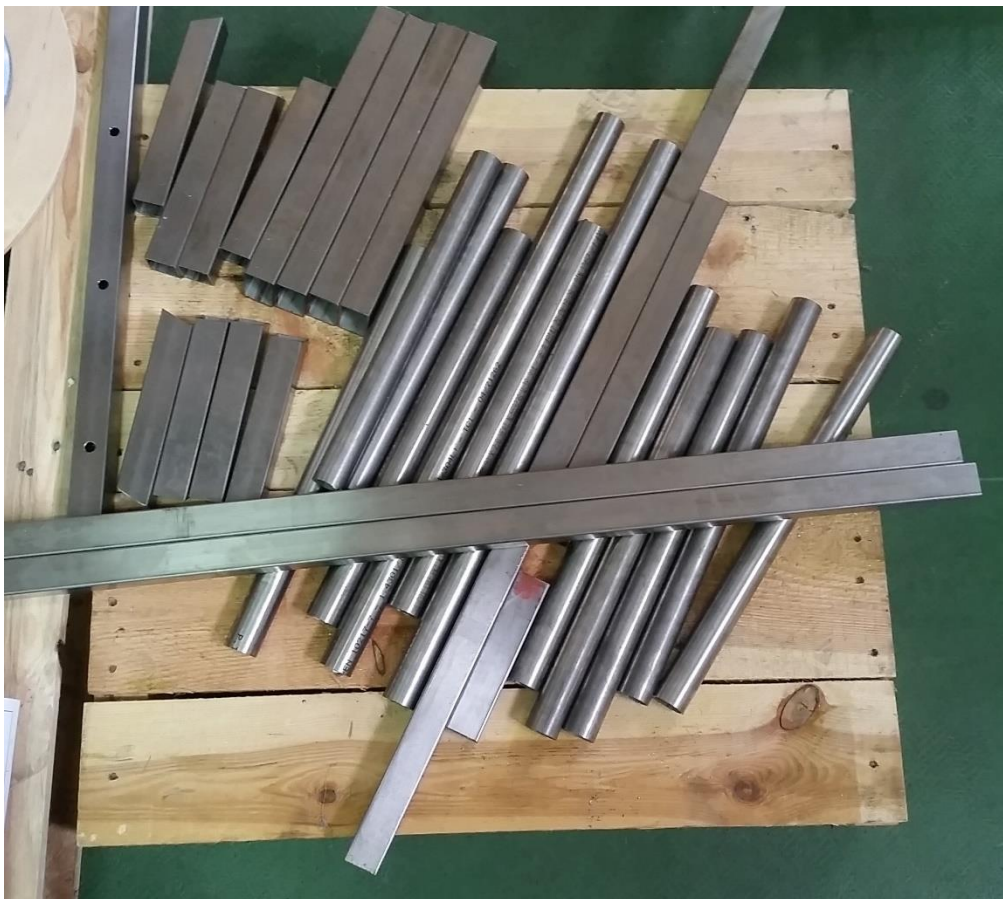
3.2.1. Osnovni dijelovi transportera

3.2.2. Nosiva konstrukcija

Nosiva konstrukcija je dio uređaja koji ima prevladavajuću funkciju preuzimanja opterećenja. Svaki pojedini element konstrukcije mora imati dovoljnu nosivost kako bi mogao odoljeti silama koje na njega djeluju. Nosiva čelična konstrukcija je sustav nosača koji su sastavljeni iz cijevi okruglih i pravokutnih profila, spojenih tako da osiguravaju prostornu stabilnost objekta. Vezivni elementi, bešavne cijevi (Slika 4.) dobivene su preoblikovanjem čelične toplo ili hladno valjane trake u okruglu cijev. Opseg cijevi odgovara širini trake, dok debljina stjenke cijevi odgovara debljini iste. Pri promjeni oblika, cijev se ujedno i zavaruje, te reže na željenu mjeru. Okrugla cijev se naknadno može oblikovati u pravokutni, kvadratni ili neki drugi profil. Nisu namijenjene za obradu savijanjem zbog mogućnosti popuštanja šava. Dan je popis normi predviđenih šavnih cijevi: EN 10305-5, EN 10219-2, EN 10296-2, EN ISO 1127 D3/T3. O odabiru dimenzija i profila cijevi govorit će se u konstrukcijskom dijelu rada.

Na nosivu konstrukciju vežu se limovi različitih debljina (2 do 8 mm) kako bi oplošili konstrukciju te nosili podsklopove i komponente transportera. Konstrukcijski limovi za izradu uređaja su hladno valjani limovi jer se dobivaju postupkom hladnog valjanja traka. Takve trake dobivaju se redukcijom debljine na kontinuiranim prugama za valjanje trake koje u tandemu znaju imati i do pet valjačkih stanova. Hladno valjani limovi (Slika 5.) imaju ravnu i lijepu glatku površinu. Limovi kao sirovine nadalje se podvrću obradi savijanjem i rezanjem kako bi zadovoljili funkcionalnost konstrukcije.

Odabrani materijal nosive konstrukcije transportera jest AISI 304 (W.Nr. 1.4301), jedan od najznačajnijih nehrđajućih čelika, pogodan za primjenu u prehrambenoj industriji. Korozijski je postojan, te po strukturi austenitni 18/10 Cr-Ni čelik otporan na kiseline, koji je zbog niskog postotka ugljika interkristalinično otporan nakon zavarivanja kod debljine limova do 6 mm i bez naknadne toplinske obrade. Dopušten je za temperature do 300°C. Zavarivanje je dobro svim električnim postupcima., te ima vrlo dobru podobnost poliranja i dobru sposobnost preoblikovanja dubokim vučenjem, valjanjem, i savijanjem. Osim relativno dobre otpornosti na koroziju, dobre plastične obradivosti i otpornosti na temperature do -200°C, ima nešto stabilnije vrijednosti čvrstoće i tvrdoće uz povećanu istezljivost i malu toplinsku vodljivost.



Slika 4. Šavne cijevi okruglog i kvadratnog profila



Slika 5. Hladno oblikovani konstrukcijski lim [4]

Inox WNr 1.4301 otporan je na vodu, vodenu paru, vlažnost zraka, konzumne kiseline kao i na slabe organske i anorganske kiseline. Ima mnogostrane mogućnosti primjene, naprimjer u: prehrambenoj industriji, proizvodnji ugostiteljske opreme, proizvodnji pića, mljekarstvu, pivovarama i podrumarstvu, farmaceutskoj i kozmetičkoj industriji, izradi kemijskih aparata, arhitekturi, automobilskoj industriji, za kućanske predmete i aparate, sanitarne uređaje. [5]

3.2.3. Remen

Za element kojima se prenosi predmet transporta izabran je par okruglih remena koji su napregnuti pomoću remenica na krajevima transportera. Poprečni presjek navedenog remena je kružnog oblika čime se izbjegava nakupljanje brašna na njegovoj površini. Izbjegavanjem nakupljanja brašna smanjuje se rizik od proklizavanja predmeta transporta, te je ekonomski daleko isplativija varijanta u odnosu na druge elemente prijenosa. Odabrani su remeni promjera 12 mm, abrazivno i kemijski postojani, te prikladni za rad u prehrambenoj industriji (Slika 6.).

Navedeni se remen prilikom početnog natezanja rasteže za oko približno 8 % što treba uzeti u računicu; pa tako zahtijevanu dužinu remena (prema osnom razmaku remenica) treba umanjiti za isti postotak kako bi u konačnoj formi dužina bila zadovoljavajuća. Natezanje se vrši pomoću posebnog nateznog mehanizma koji ujedno i služi za dodatno naknadno natezanje kada remen olabavi tijekom eksploatacije. U obzir treba uzeti i činjenicu da trebaju postojati oslonci za remen kako bi nosio što manji teret (silu) predmeta transporta, odnosno kalupa s kruhom. Slika 6. prikazuje tehničke specifikacije, gdje se, između ostalog, može pronaći podatak proizvođača o minimalno potrebnom promjeru remenice za pogon remena. To će se uzeti u obzir prilikom kasnijih proračuna, te samog konstruiranja.

Round Belts E-RB12-HC-C100 (Habibblue R-12)



Applications

Diverting belt, Transfer belt

Special features

Abrasion resistant, Chemical resistant, Flexibility in all directions, Hydrolysis resistant, Low initial tension, Oil resistant, Small pulley diameter suitable, Water resistant



Product Construction / Design	
Friction Material	Thermoplastic polyurethane (TPU)
Friction surface structure	Smooth
Friction cover color	Cobalt blue
Traction Material	Thermoplastic polyurethane (TPU)

Product characteristics	
Antistatically equipped	No
Adhesive free joining method	Yes
Food suitability, FDA conformance	Yes - acc. to 21CFR parts 170 - 199. Details/restrictions see Habasit food compliance declaration.
Food suitability, EU conformance	Yes - acc. to Regulation (EC) No. 1935/2004 as well as Regulation (EU) No. 10/2011 and/or other relevant food contact legislation. Details/restrictions see Habasit food compliance declaration.

Technical data		
Hardness	86	Shore A
Diameter (d):	12	mm / 0.47 inch
Weight per length:	0.124	kg/m / 0.084 lbs/ft
Tensile force for 8% elongation (k8% static) (Habasit Standard SOP3-155 / EN ISO 21181):	203	N / 46 lbf
Tensile force for 8% elongation after relaxation (k8% relaxed) (Habasit Standard SOP3-155 / EN ISO 21181):	137	N / 31 lbf
Nominal peripheral force	244	N / 55 lbf
Min. operating temperature admissible (continuous)	-10	°C / 14 °F
Max. operating temperature admissible (continuous)	50	°C / 122 °F
Coefficient of friction on steel	0.40	

All data are approximate values under standard climatic conditions: 23°C/73°F, 50% relative humidity (DIN 50005/ISO 554).

Product Data Sheet (Released) 16.04.2018

Joining related properties

Joining method	Quickmelt
Pulley diameter (minimum)	120 mm / 4.72 inch

Slika 6. Specifikacija okruglog remena [6]

3.2.4. Pogon

Pogonski dio transporterera sastoji od dvije osnovne komponente, elektromotora i reduktora. Elektrooprema koja služi za promjenu brzine vrtnje, kontrolirano pokretanje i zaštitu motora, nalazi se u elektroormaru transporterera, te će biti opisana u kasnijem tekstu.

Motori su uređaji za pretvorbu električne u mehaničku energiju. Navedena pretvorba zasnovana je na elektromagnetskom principu koji nalaže da vodič kojeg sječu nevidljive silnice magnetskog polja, te u isto vrijeme kroz njega prolazi struja, doživljava mehaničku silu koja ga želi pomaknuti iz trenutnog položaja. Od različitih vrsti motora, asinkroni tip najzastupljeniji je zbog izrazite trajnosti i relativno niske cijene. Jednostavno održavanje, male težine i dimenzije, mogućnost upravljanja, regulacije i reverziranja stavlja ovaj tip motora u vrlo prioritetan položaj pri izboru pogona konvejera.

Princip rada trofaznog asinkronog motora zasniva se na napajanjem statorskih namotaja izmjeničnom strujom iz trofazne mreže. Namotaji su raspoređeni u utore valjkastog seta tankih limova, međusobno kutno odvojeni za 120° . Prolaskom struje kroz namotaje generira se okretno magnetsko polje koje presijeca vodiče rotora. U rotoru se inducira napon, kroz vodiče protječe struja, te se po navedenom principu izvrši mehanička sila, odnosno moment na vodiče. Brzina okretnog magnetskog polja statora proporcionalna je s frekvencijom izmjenične struje koja napaja elektromotor; i obrnuto proporcionalna s brojem polova istog. Dakle, mijenjanjem frekvencije struje, može se ostvariti promjena brzine vrtnje o čemu će biti govora u temi upravljanja transporterom. Rotor svojim iznosom brzine uvijek zaostaje za brzinom okretnog magnetskog polja statora. Takva pojava naziva se klizanje, a izražava se u postocima odnosa razlika navedenih brzina i brzine okretnog magnetskog polja. Ako se radi o jačim motorima, klizanje će biti manje i obrnuto.

3.2.4.1. Proračun vučne sile

Kao što je već rečeno, odabran je trofazni asinkroni tip motora, i to kavezne izvedbe zbog zadovoljenja svojstava dinamike transporterera. Takva izvedba je ujedno i najučestalija i ekonomsko-energetski najisplativija. Režim rada transporterera karakteriziran je trajnim radom, dakle motor radi kontinuirano bez prekida (intermitencije). Oznaka elektromotora, koji je trajno pogonjen, definira se sa „S1“. Dugotrajan rad generira veću toplinu od naprimjer kratkotrajnog, pa stoga elektromotor trajnog pogona ima nazivnu snagu manju od isprekidanog pogona.

Prekidi predstavljaju vremena hlađenja, pa se tako elektromotori mogu ciklički zagrijavati većim temperaturama i time postići veću snagu.

Za statički opterećene konstrukcije odgovaraju brzohodni motori jer su cjenovno znatno jeftiniji od sporohodnih. Broj pari polova na elektromotoru određuje njegovu brzinu, cijenu i težinu. Za manje motore (koji se koriste u ovome radu) obično se uzimaju četveropolni, odnosno oni sa sinkronom brzinom vrtnje od 1500 okretaja po minuti. Navedena brzina daleko prelazi zahtijevanu brzinu transportera, te se stoga ugrađuje reduktor koji višestruko smanjuje brzinu ω , te povećava okretni moment T na izlaznom vratilu, po izrazu (1) za snagu P :

$$P = T \cdot \omega \text{ [W]}. \quad (1)$$

Snaga je određena već spomenutim dozvoljenim zagrijavanjem te s mehaničkom opteretivosti koju mora savladati. Za normalan rad motora, snaga bi trebala iznositi $\leq 2M_n$, no to samo u kratkim intervalima. Povećanje opterećenja, pa ujedno i zahtijevane struje uzrokuje brže trošenje komponenata motora, veće temperature i kraći vijek trajanja. Zato treba paziti da se tijekom eksploatacije ne prelazi nazivna (predviđena za normalan rad) vrijednost struje.

Potrebna snaga elektromotora za pogon transportnog dijela konvejera dobiva se iz fizikalnog modela ponašanja tereta i zahtijevanim brzinama transporta. Potrebna brzina transportera proizlazi iz zahtjeva za protok W od 17 kalupa po minuti, što znači da vrijeme potrebno između dvaju stavljanja kalupa na transporter t_1 :

$$t_1 = \frac{1}{W} = \frac{60}{17} = 3,529 \text{ [s]} \quad (2)$$

pa će prema tome radnik imati četiri sekunde da na transporter položi novi kalup.

Uz oslobođenje mjesta za novi kalup dužine $l = 580$ mm, potrebna brzina transportera v iznosi:

$$v = \frac{l}{t_1} = \frac{0.58}{3,529} = 0,164 \left[\frac{\text{m}}{\text{s}} \right]. \quad (3)$$

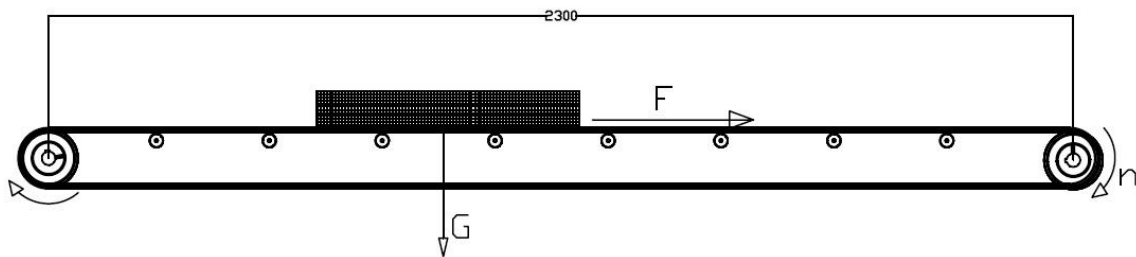
Iz dobivene obodne brzine može se dobiti potreban broj okretaja n izlaznog vratila iz reduktora. Prema formuli (4) za obodnu brzinu:

$$v = n \cdot d \cdot \pi \left[\frac{\text{m}}{\text{s}} \right] \quad (4)$$

a broj okretaja vratila jest:

$$n = \frac{60 \cdot v}{d \cdot \pi} = \frac{60 \cdot v}{(d_{\text{remena}} + d_{\text{remanice}}) \cdot \pi} = \frac{60 \cdot 0,164}{(0,120 + 0,012) \cdot \pi} \approx 24 [\text{min}^{-1}] \quad (5)$$

Pri odabiru snage motora potrebno je definirati vučnu silu koja je potrebna za pokretanje tereta na transporteru. Otpori koje je potrebno savladati jesu težina tereta transporta, rotirajućih dijelova i samih remena. Slika 7. prikazuje raspored sila na pojednostavnjenom prikazu transportera.



Slika 7. Raspored sila na transporteru

Masa kalupa m_k iznosi 10 kg, dok je faktor trenja μ između remena, remenice i kalupa po specifikaciji sa slike 6. jednak 0,4. Suma masa rotirajućih dijelova m_r iznosi aproksimativno još dodatnih 10 kg. Prema tome, jednadžba za vučnu silu glasi:

$$F_V = \mu \cdot (n_k \cdot m_k + m_r + m_{\text{remena}}) \cdot g [\text{N}]. \quad (6)$$

Prema specifikaciji, masa remena po metru m' iznosi 0,124 kg/m, pa ukupna masa za dva remena duljine po pet metara iznosi:

$$m_{\text{remena}} = m' \cdot n_{\text{remena}} \cdot l_{\text{remena}} = 0,124 \cdot 2 \cdot 5 = 1,24 [\text{kg}], \quad (7)$$

odakle slijedi da je potrebna vučna sila:

$$F_V = 0,4 \cdot (4 \cdot 10 + 10 + 1,24) \cdot 9,81 \approx 200 [\text{N}]. \quad (8)$$

Rezultat trenja između remenice i remena jest veća sila na vučnoj strani remena F_1 u odnosu na silu povratne strane F_2 . Prema [7] jednadžba za silu u vučnom ogranku jest:

$$F_1 = F_2 \cdot e^{\mu\beta} \text{ [N]} \quad (9)$$

gdje su:

μ – faktor trenja između remena i remenice,

β – obuhvatni kut remena.

U jednadžbi (8) dobivena je vučna sila koja predstavlja obodnu silu remena, odnosno razliku između vučne i sile povratne strane:

$$F_v = F_1 - F_2 \text{ [N]}. \quad (10)$$

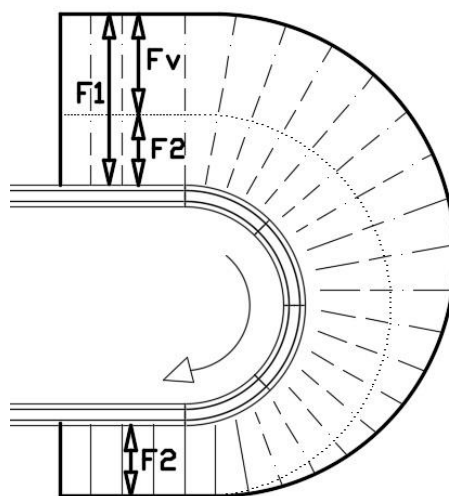
Ubacivanjem izraza (10) u (9) dobiva se ovisnost sile na vučnoj strani remena o obodnoj sili, faktoru trenja iz slike 4. i obuhvatnom kutu remena od 180° :

$$F_1 = F_v \cdot \frac{1}{1 - \frac{1}{e^{\mu\beta}}} = 200 \cdot \frac{1}{1 - \frac{1}{e^{0.4\pi}}} \approx 280, \text{ [N]} \quad (11)$$

pa je tako iz (10) sila na povratnoj strani:

$$F_2 = F_1 - F_v = 280 - 200 = 80 \text{ [N]}. \quad (12)$$

Slika 8. prikazuje navedene sile u remenu kod remenskog prijenosa.



Slika 8. Sile u remenu

3.2.4.2. Odabir motora i reduktora

Reduktori su mehanički prijenosnici snage između pogonskog i gonjenog dijela pogona. Montiraju se između elektromotora i konstrukcije uređaja. Sastoje se od kućišta, ležajeva, ulja, te ovisno o izvedbi, različitih tipova prijenosnika snage. Ulaskom prijenosnika snage u zahvat, postiže se smanjenje broja okretaja vratila na izlaznom kraju reduktora, ali i povećanje okretnog momenta. Vrste reduktora podijeljene su prema vrsti prijenosnika snage, pa tako postoje izvedbe zupčastih, pužnih, zupčasto-pužnih i planetarnih reduktora. U transportnoj industriji najčešće korištena izvedba jest pužna zbog ekonomske isplativosti prema kriteriju uloženo - dobiveno. Elementi koji ulaze u zahvat jesu pužno kolo i pužni vijak. Oni svojim oblikom u prosjeku omogućuju veće prijenosne omjere (omjere brzina) u odnosu na ostale izvedbe. Tako se jednim stupnjem prijenosa može postići do sto puta manja brzina na izlaznom vratilu reduktora u odnosu na brzinu vratila elektromotora. Ovime je očigledna ekonomska isplativost gledajući kroz aspekt utrošenosti materijala, kako za elemente u zahvatu, tako i za samo kućište mehanizma.

Spomenuti prijenosni omjer prvi je potreban parametar pri odabiru reduktora, a dobiva se iz omjera brzine vratila koje izlazi iz elektromotora, a ulazi u reduktor; i brzine izlaznog (gonjenog) vratila iz reduktora. Pri definiranju elektromotora rečeno je kako je najpogodnija četveropolna izvedba za predmetnu problematiku. Uzme li se aproksimativno da faktor klizanja s iznosi 5 %, broj okretaja na izlaznom vratilu elektromotora jest:

$$n_1 = \frac{60 \cdot f}{p} \cdot (1 - s) = \frac{60 \cdot 50}{2} \cdot (1 - 0.05) = 1425 \text{ [min}^{-1}\text{]} \quad (13)$$

pri čemu su:

f – strujna frekvencija, Hz

p – broj pari polova.

Uz poznati broj okretaja izlaznog vratila iz reduktora, te stavljanjem u omjer (13) i (5), dobiva se prijenosni omjer i kojeg je radi jednostavnosti izbora reduktora potrebno zaokružiti na cijeli broj:

$$i = \frac{n_1}{n} = \frac{1425}{24} = 59,375 \approx 60. \quad (14)$$

Moment na remenskom sklopu potreban za pokretanje remena dobiva se iz sljedećeg izraza:

$$M_r = F_1 \cdot \frac{(d_{\text{remena}} + d_{\text{remenice}})}{2} = 280 \cdot \frac{(0,012 + 0,120)}{2} = 18,48 \text{ [Nm]}. \quad (15)$$

Potrebna snaga P_{em} elektromotora jest:

$$P_{\text{em}} = \frac{F_1 \cdot v \cdot c_f \cdot f_{\text{bmin}}}{\eta_{\text{uk,red}}} \text{ [W]} \quad (16)$$

gdje su:

c_f – faktor promijene brzine frekvencijskim pretvaračem,

$\eta_{\text{uk,red}}$ – ukupna korisnost reduktora.

Zbog konstantnog iznosa snage elektromotora, povećanje brzine transportera, odnosno izlaznog vratila reduktora, rezultirat će smanjenjem okretnog momenta na istome. Prema jednadžbi (1) vidljivo je kako povećanje brzine vrtnje za dvostruki iznos zahtijeva isto toliko povećanje snage kako bi moment na izlaznome vratilu ostao jednak. Dodavanjem faktora promijene brzine c_f uzeta je u obzir navedena pojava.

Prema [8] odabran je reduktor tipa „1SMI63“ zbog osiguranja od prekoračenja nazivnog momenta uslijed pokretanja pogonskog sklopa i otpora stohastičke prirode. Dinamika procesa rada motor-reduktora uvjetovana je različitim čimbenicima poput isprekidanog rada, visokih temperatura okoline i učestalosti pokretanja pogona. Uslijed takvih poremećaja potrebno je osigurati pogonski sklop od preopterećenja i opasnosti od oštećenja tako da se maksimalna snaga elektromotora ograniči takozvanim pogonskim faktorom.

Minimalni pogonski faktor f_{Bmin} računa se prema sljedećem izrazu:

$$f_{\text{Bmin}} = f_{\text{B0}} \cdot f_{\text{B1}} \cdot f_{\text{B2}} \quad (17)$$

pri čemu su:

f_{B0} – pogonski faktor učestalosti rada,

f_{B1} – pogonski faktor temperature,

f_{B2} – pogonski faktor intermitencije .

Prema grafu 1 iz kataloga proizvođača [8], pogonski faktor učestalosti rada iznosi 1,15 za 100 pokretanja u satu i dnevno radno vrijeme u trajanju od 16 sati. Uzevši u obzir temperaturu okoline koja može doseći i 35°C, pogonski faktor temperature iznosi 1,07. Transporter je predviđen u trajnom pogonu, pa stoga pogonski faktor intermitencije iznosi 1, te je tako minimalni pogonski faktor:

$$f_{Bmin} = 1,15 \cdot 1,07 \cdot 1 = 1,23. \quad (18)$$

Ukupna korisnost reduktora za izračunati prijenosni omjer i odabranu veličinu reduktora iznosi 0,57 po tabličnoj specifikaciji iz [8].

Prema tome, zahtijevana snaga elektromotora jest:

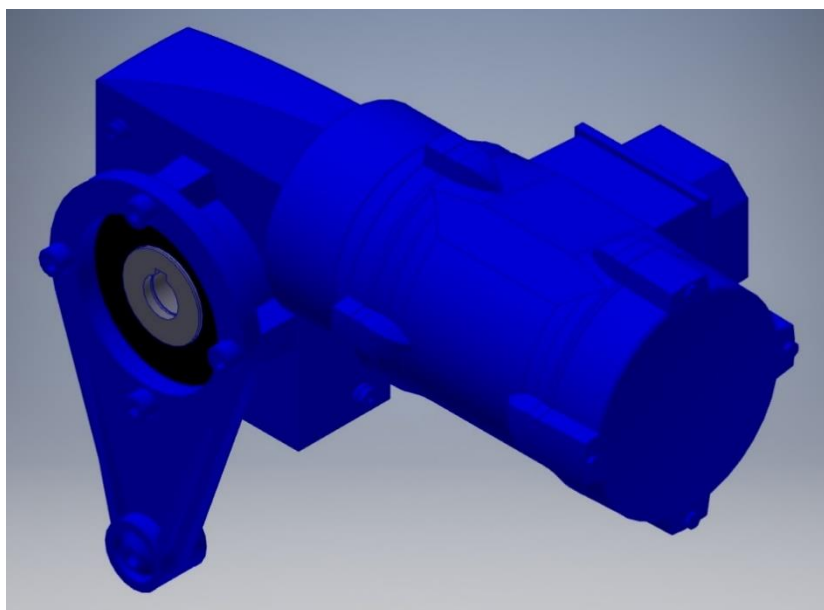
$$P_{em} = \frac{280 \cdot 0,164 \cdot 2 \cdot 1,23}{0,57} = 198,18 \approx 200[W]. \quad (19)$$

Na temelju izračunatih vrijednosti izabran je motor-reduktor za transportni dio konvejera. Slika 9. koja prikazuje specifikaciju odabranog pogona.

SK1SMI63AZDH-IEC80-80LH/4 HM TF	
Naziv proizvoda	Puzni reduktor-IEC-motor
Broj okretaja motora	1.425 1/min
Prijenosni omjer	60,00
Izlazni broj okretaja	24,000 1/min
Pogonski faktor	1,50
Izlazni moment M2 (Nm)	85,30
Vrsta motora	Motor glatke površine
Snaga (kW)	0,370
Napon (V)	230/400
Frekvencija (Hz)	50
Klasa stupnja iskoristivosti	IE3
Vrsta pogona	S1
Vrsta zaštite motora	IP66
Klasa izolacije	F
Nazivna struja 1 (AMP)	1,70
Nazivna struja 2 (AMP)	0,98
Cosinus 1	0,70
Temp. okoline motor	-20...+20°C
Oblik ugradnje reduktora	M1
Vrsta kucista	Suplja osovina-prirubnica B14
Prigradbeni cilindar	IEC80 B14 C120
Mjera osovine	25H7
Odzračnik	Aut. odzračnik
Poklopac	Hauba
Polozaj poklopca	Hauba priložena
Momentna poluga/konzola	Momentna poluga
Polozaj momentne poluge	Mom. poluga priložena
Velicina momentne poluge	I 150mm
Termicka zaštita motora	Kaltleiter, 3x155°C
Vrsta spoja	Zvijezda
Polozaj priklj. kut./ulaz kab.	3/III
Vrsta maziva	ISO VG 680 synthetic oil
Isporucilac maziva	Klüber
Klasa ulja	CLP PG 680
Kolicina maziva	0,270
Propis za lakiranje	bez lakiranja
Tips. pločica/priklj. kutija	GNP+MNP Std / TB neutral
CE Logo	Da
Slobodni dio	Zastitna hauba
	Momentna poluga
Gewicht	ca. 19 KG/ST

Slika 9. Specifikacija motor-reduktora transportnog dijela konvejera

Izabrana izvedba motora s reduktorom izrađena je od lijevanog aluminija s višeslojnim premazom koji ojačava i osigurava antikorozivna svojstva materijala jednaka nehrđajućem čeliku. Površina ujedno dobiva veću finoću koja omogućava lakše čišćenje, ali i kemijsku postojanost. Takav zatvoreni tip izvedbe smanjuje buku pogona i higijenski je prihvatljiviji od ostalih izvedbi pa se samim time često koristi u industriji hrane. Odabrana snaga elektromotora je skoro dva puta veća od proračunate jer u proizvodnom pogonu postoje motori s reduktorom sličnih snaga, pa je ekonomskom kalkulacijom skladišta rezervnih dijelova donesena odluka kako ga je isplativo ugraditi. Kruta veza između pogonskog dijela i konstrukcije transportera ostvarena je pomoću momentne poluge, a pozicija pogonskog sklopa postavljena je tako da su ulazno i izlazno vratilo ujedno osi ravnine transporta. Za određene pozicije reduktora postoje definirane količine ulja koje reduktori trebaju sadržavati kako bi se osiguralo trajno podmazivanje. Priključna kutija elektromotora pozicijski je pomična tako da se uvodnice na istoj mogu postaviti na željenu stranu. Na slici 10. može se vidjeti generirani CAD model sklopne izvedbe odabranog motora i reduktora.



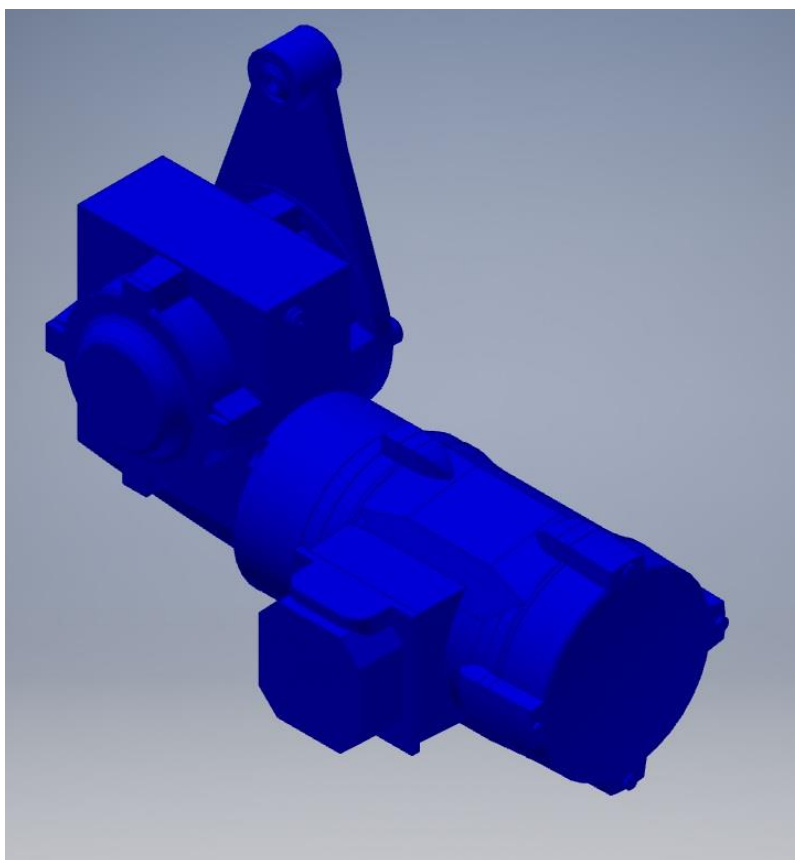
Slika 10. Motor s reduktorom pogonskog dijela transportera

Na transporteru je predviđeno postavljanje posipača brašna koji također sadrži pogonski sklop motora i reduktora u sklopnoj izvedbi. Zbog praktičnog iskustva i većeg broja identičnih pogonskih modula postojećih posipača unutar proizvodnog pogona, odabiru se motor i reduktor prema karakteristikama prikazanim na slici 11. Isto (iskustveno) vrijedi i za ostale komponente pogonskog sklopa, vratilo i ležajeve.

SK02040.1VXF-63L/4	
Naziv proizvoda	Zupc.-puz.mot.-reduktor
Broj okretaja motora	1.390 1/min
Prijenosni omjer	144,00
Izlazni broj okretaja	9,700 1/min
Pogonski faktor	1,00
Izlazni moment M2 (Nm)	86,20
Snaga (kW)	0,180
Napon (V)	230/400
Frekvencija (Hz)	50
Vrsta pogona	S1
Vrsta zastite motora	IP55
Klasa izolacije	F
Nazivna struja 1 (AMP)	1,18
Nazivna struja 2 (AMP)	0,68
Cosinus 1	0,61
Oblik ugradnje reduktora	M1
Vrsta kucista	Puna osov.-stopa-prirubn. B5
Položaj izlazne osovine	Osovina kod B
Mjera osovine	20X40
Flange Diameter (mm)	160
Položaj prirubnice	Prirubnica na B
Materijal prirubnice	aluminij
Odzracnik	Aut. odzracnik
Vrsta spoja	Zvijezda
Položaj priklj. kut./ulaz kab.	1/I
Vrsta moziva	ISO VG 680 synthetic oil
Klasa ulja	CLP PG 680
Kolicina maziva	0,120
Propis za lakiranje	bez lakiranja
CE Logo	Da
CCC Logo	Ne

Slika 11. Specifikacija motor-reduktora posipača

Slika 12. prikazuje generirani CAD model motora s reduktorom posipača brašna.



Slika 12. Motor s reduktorom posipača brašna

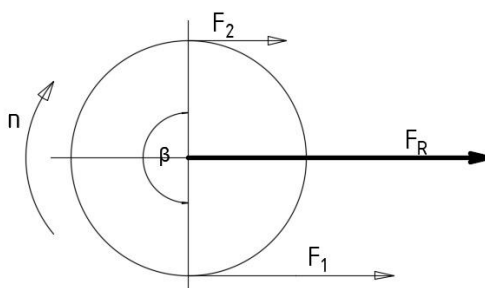
3.2.4.3. Proračun ležajeva i vratila

Prije proračuna ležajeva potrebno je odrediti rezultantnu silu remenice koja je funkcija vučne sile, te sile u povratnoj strani i obuhvatnog kuta. Rezultantna sila (Slika 13.) remenskog prijenosa prema [7], jest:

$$F_R = \sqrt{F_1^2 + F_2^2 - 2 \cdot F_1 \cdot F_2 \cdot \cos\beta} \text{ [N]}. \quad (20)$$

Vrijednosti (11) i (12) uvrštavaju se u navedenu jednadžbu te se dolazi do konačnog iznosa:

$$F_R = \sqrt{280^2 + 80^2 - 2 \cdot 280 \cdot 80 \cdot \cos(180^\circ)} = 360 \text{ [N]}. \quad (21)$$



Slika 13. Rezultantna sila remenskog prijenosa

Rezultantna sila raspoređena je podjednako na obje remenice, pa je time sila na pojedini ležaj jednaka polovici rezultantne sile. Uz uvjet minimalnog vijeka trajanja ležaja od 2000 sati, te uz poznavanje promjera, brzine vrtnje i opterećenja vratila, može se izvršiti kontrolni proračun. Odabran je radijalni kuglični ležaj (Slika 14.), model „F2BC 25M-TPSS“ [9] firme SKF, pogodan za primjenu u prehrambenoj industriji.



Slika 14. Prikaz ležaja i parametara za kontrolni proračun [9]

Nazivni vijek trajanja ležaja L_{10h} određuje se preko izraza sljedećeg izraza:

$$L_{10h} = \frac{10^6}{60 \cdot n} \cdot \left(\frac{C}{F_R/2} \right)^{\frac{1}{\varepsilon}} \text{ [h]} \quad (22)$$

gdje su:

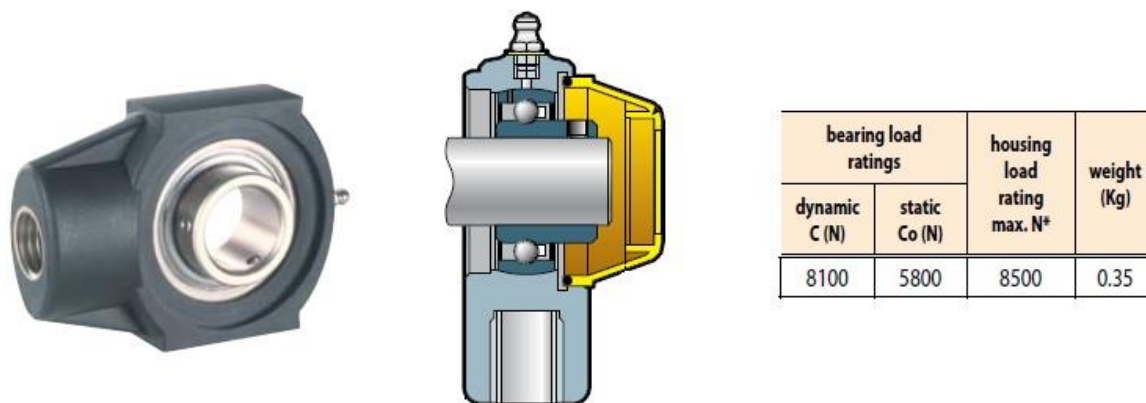
ε – eksponent vijeka trajanja (iznosi 3 za kuglične ležajeve)

C – dinamička nosivost ležaja (prema [9]).

Dakle, vijek trajanja ležaja L_{10h} iznosi:

$$L_{10h} = \frac{10^6}{60 \cdot 24} \cdot \left(\frac{11,9 \cdot 10^3}{360/2} \right)^{\frac{1}{3}} = 2800 \text{ [h]}. \quad (23)$$

Zbog većeg nazivnog od minimalnog vijeka trajanja, navedeni ležaj zadovoljava definirani uvjet. Također je potrebno provesti isti postupak za par ležajeva nateznog dijela transportera. Njihova specifična izvedba, s navojnim provrtom unutar kućišta, omogućava prihvatanje navojne šipke pomoću koje se (uz par matica) natežu remeni. Odabrani ležajevi su kuglični radijalni izvedbe, model UCHA 52205A/SS [10] firme Systemplast, inox izvedbe s poliamidnim kućištem (Slika 15.).



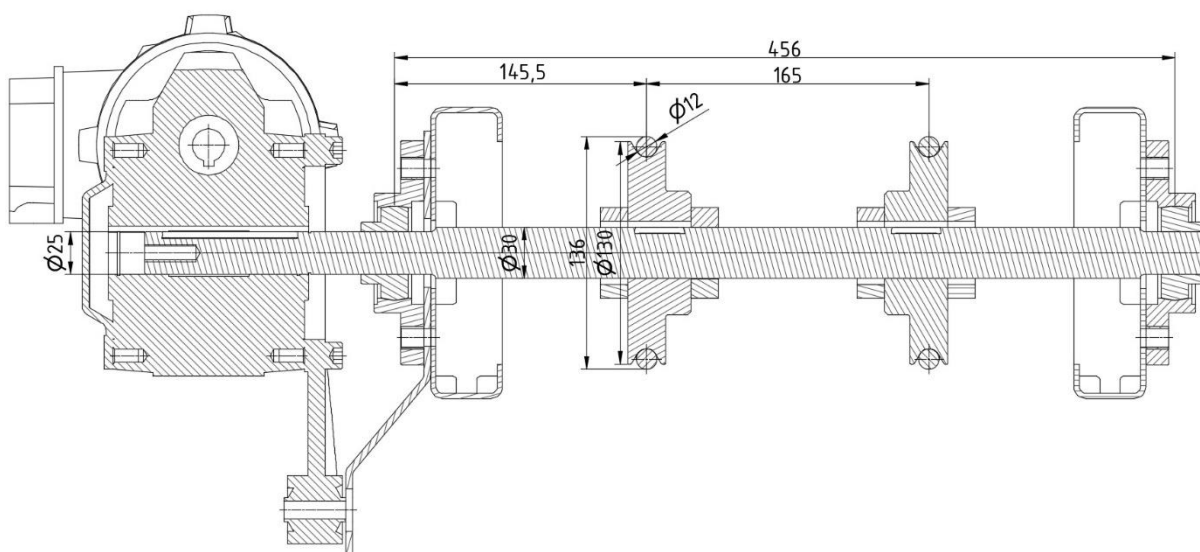
Slika 15. Prikaz i specifikacija ležaja nateznog dijela [10]

Uvrštavanjem novog podatka o dinamičkoj nosivosti, dobiveni iznos nazivnog vijeka trajanja ležaja iznosi:

$$L'_{10h} = \frac{10^6}{60 \cdot 24} \cdot \left(\frac{8,1 \cdot 10^3}{360/2} \right)^{\frac{1}{3}} = 2470 \text{ [h]} \quad (24)$$

čime je zadovoljen kriterij kontrole ležaja.

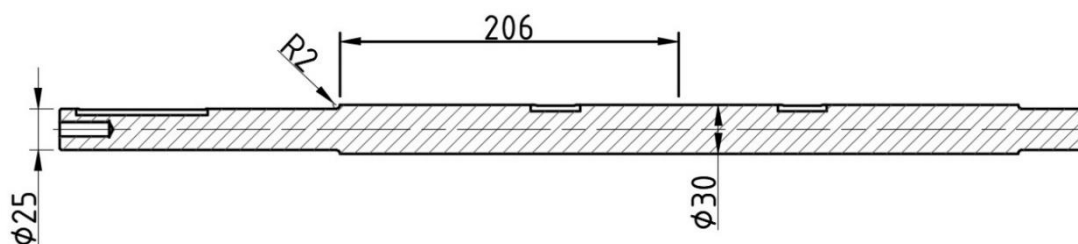
Kontrolni proračun vratila provodi se kroz analizu kritičnog mjesta, odnosno mjesta prijelaza s manji na veći promjer vratila. Osim provrta i utora, prijelazi predstavljaju područja vratila kod kojih dolazi do opasnosti od loma uslijed zamora materijala. Ukupni pogonski sklop prikazan je presjekom (Slika 16.).



Slika 16. Presjek pogonskog dijela transportera

Kako je ukupna rezultantna sila jednako podijeljena na oba remena, kao takva će biti korištena za proračun s centralno pozicioniranim hvatištem s obzirom na međusobni položaj remena.

Kritični presjek rukavca (Slika 17.) nalazi se na zaobljenju (prijelazu), a opterećen je na savijanje i uvijanje.



Slika 17. Kritični presjek vratila

Moment savijanja promatranog presjeka iznosi:

$$M_s = F_R \cdot 0,206 = 306 \cdot 0,206 = 63,04 \text{ [Nm]}. \quad (25)$$

Moment uvijanja promatranog presjeka iznosi:

$$M_u = F_R \cdot \frac{(d_{\text{remena}} + d_{\text{remanice}})}{2} = 306 \cdot \frac{(0,012 + 0,120)}{2} = 20,2 \text{ [Nm]}. \quad (26)$$

Kod kružnih poprečnih presjeka (prema [11]) može se primijeniti sljedeći izraz za reducirani moment:

$$M_{\text{red}} = \sqrt{M_s^2 + 0,75 \cdot (\alpha_0 \cdot M_u)^2} \text{ [Nm]} \quad (27)$$

gdje je α_0 faktor čvrstoće materijala, odnosno omjer trajne dinamičke čvrstoće za čisto naizmjenično promjenljivo naprezanje na savijanje σ_{fdN} i za čisto istosmjerno promjenljivo naprezanje na uvijanje τ_{tDI} . Za nehrđajući čelik oznake AISI 304 ili Č4580, prema podacima iz [12], faktor čvrstoće materijala iznosi:

$$\alpha_0 = \frac{\sigma_{\text{fdN}}}{\sqrt{3} \cdot \tau_{\text{tDI}}} = \frac{220}{\sqrt{3} \cdot 110} = 1,155 \quad (28)$$

pa je tako reducirani moment:

$$M_{\text{red}} = \sqrt{63,04^2 + 0,75 \cdot (1,155 \cdot 20,2)^2} = 66,2 \text{ [Nm]}. \quad (29)$$

Reducirano naprezanje σ_{red} dobiva se dijeljenjem reduciranog momenta s aksijalnim momentom otpora kružnog poprečnog presjeka W' , te prema [11] iznosi:

$$\sigma_{\text{red}} = \frac{M_{\text{red}}}{W'} = \frac{M_{\text{red}}}{0,1 \cdot d^3} = \frac{66,2 \cdot 10^3}{0,1 \cdot 25^3} = 42,368 \left[\frac{\text{N}}{\text{mm}^2} \right] \quad (30)$$

gdje je:

d – promjer promatranog presjeka [mm].

Promatrani presjek definiran je postojećom sigurnosti S_{post} koja za zadovoljenje kontrole kritičnih mjesta mora biti veća ili jednaka od potrebne sigurnosti S_{potr} . Postojeća sigurnost savojno i uvojno opterećenog poprečnog presjeka iznosi:

$$S_{\text{post}} = \frac{b_1 \cdot b_2 \cdot \sigma_{\text{fdN}}}{\varphi \cdot \sigma_{\text{red}}} = \frac{0,925 \cdot 0,97 \cdot 220}{1 \cdot 42,368} = 4,659 \quad (31)$$

gdje su:

b_1 – faktor veličine strojnog dijela koji prema [11] iznosi 0,925

b_2 – faktor kvalitete površine iznosa 0,97

φ – faktor udara pri laganim pogonskim uvjetima iznosa 1.

Prema dijagramu potrebne sigurnosti [11] može se očitati kako najveća vrijednost iznosi 3, što je manje od postignute sigurnosti. Time je zadovoljen uvjet sigurnosti, te završen proračun vratila.

3.2.4.4. Proračun pera

Snaga s vratila prenosi se na remenicu pomoću pera koje se nalazi u za to predviđenom utoru. Bokovi pera trebaju čvrsto nalijegati na površinu utora kako ne bi došlo do njegove deformacije, dok je između gornje plohe pera i donje plohe glavine ostvarena zračnost. Takvim se međusobnim položajem elemenata ostvaruje prenošenje snage oblikom.

Proračun pera vrši se izračunom dopuštenog bočnog tlaka (p_{Bdop}) koji prema [11] iznosi:

$$p_{\text{Bdop}} = \frac{F_t}{0,5 \cdot h \cdot l_t \cdot i} \left[\frac{\text{N}}{\text{mm}^2} \right] \quad (32)$$

gdje su:

F_t – obodna sila na vratilu, N

h – visina klina, mm

l_t – nosiva duljina, mm

i – broj klinova na obodu.

Obodna sila na vratilu jednaka je:

$$F_t = \frac{T}{r} = \frac{85,3}{0,0125} = 6800 \text{ [N]} \quad (33)$$

gdje su:

T – moment izlaznog vratila, N (Slika 9.)

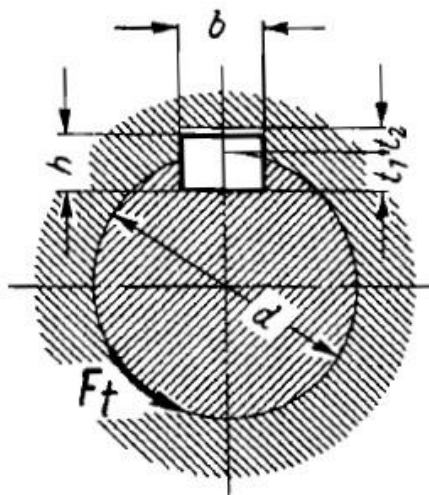
r – polumjer vratila na mjestu prenošenja momenta, mm.

Prema tablici 1., mogu se iščitati dimenzije pera za promatrano vratilo. O kojim je veličinama riječ, vidljivo je na slici 18.

Tablica 1. Dimenzije (mm) pera prema DIN 6885

Tablica 39. Dimenzije (mm) pera prema DIN 6885 (JUS M.C2.060 do 062)

$b \times h$	Za vratilo promjera d		Visok oblik			Visok oblik za alatne strojeve		Vijak za istiskivanje i učvršćenje DIN 84
	više od	do	t_1	sa zračnošću	s prijklopom	t_1	t_2	
8 × 7	22	30	4,0+0,2	3,3+0,2	2,4+0,2	5,4+0,2	1,7+0,2	M 3 × 8



Slika 18. Veličine pera

Dopušteni bočni tlak za iskustvene podatke o dopuštenim površinskim tlakovima iznosi 100 N/mm².

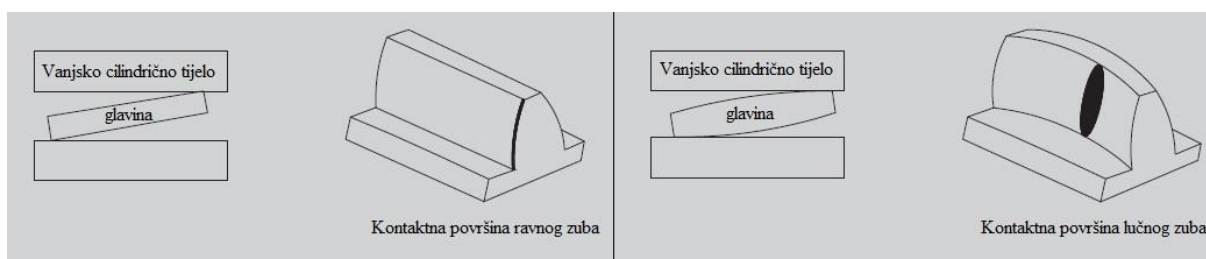
Potrebna nosiva duljina pera prema preoblikovanom izrazu (32) iznosi:

$$l_t \geq \frac{F_t}{0.5 \cdot h \cdot p_{Bdop} \cdot i} = \frac{6800}{0.5 \cdot 7 \cdot 100 \cdot 1} = 19,429 \approx 20 \text{ [mm]}. \quad (34)$$

3.2.4.5. Odabir spojke

U svrhu čišćenja i jednostavnog rastavljanja i sastavljanja dozatora brašna, potrebno je ugraditi spojku na izlaznom vratilu reduktora. Spojka kao strojni element jest prijenosnik okretnog momenta između dvaju vratila, te je u nastavku teksta dan opis i karakteristike odabranog tipa spojke.

Za kompenziranje aksijalnih, radijalnih i kutnih pomaka, odabran je zupčasti tip spojke. Dijelovi ovakvog tipa spojke su cilindrično tijelo s unutarnjim ozubljenjem koje ulazi u zahvat sa zupčanicima, dok između vratila i zupčanika postoji kruta veza. Za izbjegavanje obodnog tlaka koji nastaje uslijed radijalnih i kutnih pomaka, element se sastoji od lučnih zubi. Navedena pojava vidljiva je na slici 19., gdje je s lijeve strane prikazan kutni pomak glavine kod ravnih zubi prilikom čega dolazi do značajnog trošenja materijala. S desne strane prikazan je lučni zub kod kojeg je kontaktna površina značajno veća.



Slika 19. Usporedba kontaktnih površina ravnih i kosih zubi [13]

Ovakav tip spojke pogodan je za instalaciju u vertikalnom i horizontalnom položaju. Kombinacija čelične glavine i poliamidnog cilindričnog tijela rezultira niskim trenjem zubi i konstantnim radom spojke bez potrebe održavanja. Standardan poliamidni materijal odlikuju sljedeće karakteristike:

- konzistentna mehanička svojstva
- visoka krutost
- visoka toplinska stabilnost (do 100°C)

- dobra viskoznost i kod niskih temperatura
- vrlo dobar električni izolator
- otpornost na kemikalije i dobra dimenzijska točnost.

Tvrda i glatka površina u kombinaciji s visokom toplinskom stabilnošću i otpornosti na maziva, goriva, hidraulične fluide i slične tvari, čine poliamid idealnim materijalom za klizno napregnute komponentu u zahvatu. Zbog mogućnost pojave hrđe pri radu u vlažnoj atmosferi, ovakva kombinacija poliamida i čelika ostvaruje pouzdan rad bez potrebe lubrikacije i održavanja.

Za odabir ispravne spojke, odnosno one koja može zadovoljiti radne uvjete, potrebno je poznavati proces u kojemu spojka djeluje kao prijenosni element. S obzirom da se radi o jednolikom radu bez udarnih opterećenja, a s druge strane je potreba jednostavna rastavljivost spoja, odabrana je BoWex spojka s lučnim zubima tip „Spec. – I No. 005“. Kako nazivni moment izlaznog vratila (Slika 11.) iznosi 86,20 Nm, odabrana veličina spojke prema tablici 2. jest (42). Time je okretni moment koji spojka može prenijeti T_{KN} veći od okretnog momenta vratila, pa je tako zadovoljen uvjet opterećenja.

Tablica 2. Odabir veličine spojke [13]

Design and size		Power Rated	$\frac{P}{n}$ kW 1/min	Torque T_K [Nm]			Max. speed [1/min]
				T_{KN}	$T_{K \max}$	T_{KW}	
Type plug-in coupling / junior-M	junior 14 / M-14	0,0005	0,0010	5	10	2,5	6000
	junior 19 / M-19	0,0008	0,0017	8	16	4	6000
	junior 24 / M-24	0,0013	0,0025	12	24	6	6000
Type M/I AS Spec.-I SG SSR	14	0,0010	0,0021	10	20	5	14000
	19	0,0017	0,0033	16	32	8	11800
	24	0,0021	0,0042	20	40	10	10600
	28	0,0047	0,0094	45	90	23	8500
	32	0,0063	0,013	60	120	30	7500
	38	0,0084	0,017	80	160	40	6700
	42	0,010	0,021	100	200	50	6000
	45 u. 48	0,015	0,029	140	280	70	5600
	65	0,040	0,080	380	760	190	4000
	80	0,073	0,15	700	1400	350	3150
	100	0,13	0,25	1200	2400	600	3000
	125	0,26	0,52	2500	5000	1250	2120

Karakteristike odabrane spojke (Slika 20.) jesu sljedeće:

- mogućnost kompenzacije radijalnih ($\pm 0,4$ mm), aksijalnih ($\pm 0,1$ mm) i kutnih ($\pm 1^\circ$ /glavini) pomaka
- bez potrebe za održavanjem komponenata

- radna temperatura okoline: -25°C do $+100^{\circ}\text{C}$
- utor za sigurnosni prsten za ostvarenje rastavljivosti spoja.

Kako pri isporuci glavina ima oblik punog ozubljenog valjka, potrebno je dodatno, strojnom obradom, izraditi provrt s utorom za pero kako si se osigurao čvrsti spoj. Sukladno tome, a i prema katalogu proizvođača, odabran je navojni zatic s konusom M8 po normi DIN 914, provrt promjera (20) mm za labavi dosjed H7/g6, te utor za pero širine (6) mm s tolerancijom JS9 po DIN 6885.



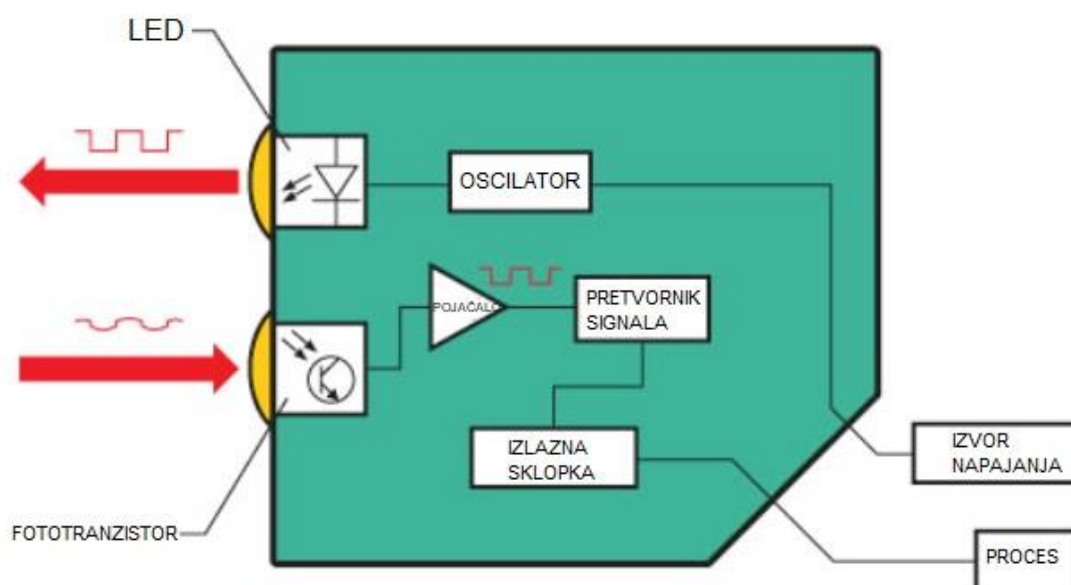
Slika 20. Prikaz i presjek odabrane spojke [13]

3.2.5. *Senzorika*

Senzori su elektronički uređaji koji detektiraju prisutnost stranog tijela. U daljnjem tekstu dan je opis i princip rada fotoelektričnih senzora, te odabir zadovoljavajućeg senzora koji financijski i funkcionalno zadovoljava proces.

Osim što su prisutni u industriji, senzori fotoelektričnog tipa, također se mogu pronaći u svakodnevnom životu, naprimjer kod upravljanja dizalima i garažnim vratima, za određivanje pobjednika u utrkama vozila, pri automatskom otvaranju slavine, zaštiti objekata, te otvaranju i zatvaranju vrata poslovnih prostora. Fotoelektrični senzori vrsta su senzora koji se baziraju na detekciji prolaska objekta transporta kroz emitiranu zraku svjetlosti. Dakle, ovisno o intenzivnosti svjetlosti moguće je odrediti prisutnost predmeta ako je emitirana svjetlost prekinuta ili je vraćena u prijemnik senzora.

Osnovni dijelovi fotoelektričnog senzora jesu: izvor svjetlosti (svjetleća dioda ili LED), prijemnik (fototranzistor), pretvornik signala i pojačalo. Fototranzistor analizira primljenu svjetlost, potvrđuje njezin izvor (LED), i na odgovarajući način aktivira izlaznu sklopku. Slika 21. prikazuje osnovne dijelove fotoelektričnog senzora.



Slika 21. Pojednostavnjeni prikaz sklopa senzora [14]

Ovakva vrsta senzora pruža mnoge prednosti pri usporedbi s drugim vrstama tehnologija osjetnika (nduktivnih, kapacitivnih, magnetskih). Sposobnost detektiranja objekta na većim udaljenostima, uz mali volumen cjelokupnog sklopa i kompaktnu izradu koja odgovara različitim vrstama kućišta, čini ovakav tip senzora pogodnim za implementaciju u većini procesa. Također, stalan tehnološki razvoj fotoelektričnih senzora svrstava ih u kategoriju povoljnih tipova senzora široke primjene.

Metode detekcije mete, a ujedno i vrste fotoelektričnih senzora jesu difuzni i retro-reflektirajući tip, te tip s prolaznom zrakom. Pojedine vrste također imaju i različite varijante za specifične primjene.

Kod difuznog tipa, predajnik i prijemnik nalaze se u istome kućištu. Svjetlost iz izvora pogađa metu koja ju reflektira pod različitim kutovima. Tako se dio emitirane svjetlosti izgubi, a dio se uspije vratiti na prijemnik te predati informaciju o detekcij. Radi većeg gubitka emitirane energije, kao posljedice različitih upadnih kutova svjetlosti i (ne)sposobnosti mete da reflektira

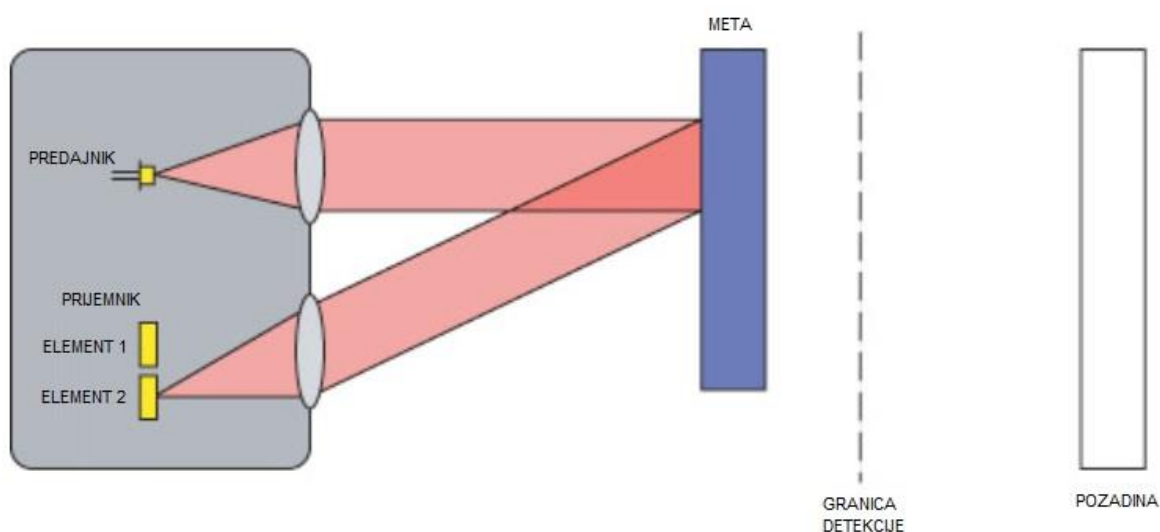
svjetlost, ovakav tip senzora ima manji raspon dosega u odnosu na druge spomenute vrste. Prednost difuzne metode jest prisutnost svih komponenata senzora unutar jednog sklopa. Faktori koji utječu na doseg detekcije jesu: boja, veličina, i završna obrada mete. Sukladno tome, prema [14], postoji lista materijala s indeksom refleksije izraženim u postocima. Kod poliranog nehrđajućeg čelika, bijele plastike i neobrađenog aluminija, indeks refleksije iznosi respektivno 400 %, 90 % i 140 %. S druge strane, crna plastika i drvene palete imaju indeks refleksije oko 20 %.

Difuzni tip fotoelektričnog senzora također se može podijeliti na sljedeće podvrste:

1. tip s konvergentnom zrakom
2. tip s potiskivanjem pozadinskih smetnji.

Kod prve podvrste, prijemnik i predajnik fokusirani su u istu točku. Tako je raspon detektiranja fiksno i definiran kao točka fokusa. Senzor uspijeva detektirati metu kada točno naiđe na definiranu točku ili s manjim odstupanjem. Objekti koji se nalaze ispred ili iza fokusa se zanemaruju, pa tako ovom metodom senzor uspijeva detektirati uske i slabo reflektirajuće objekte.

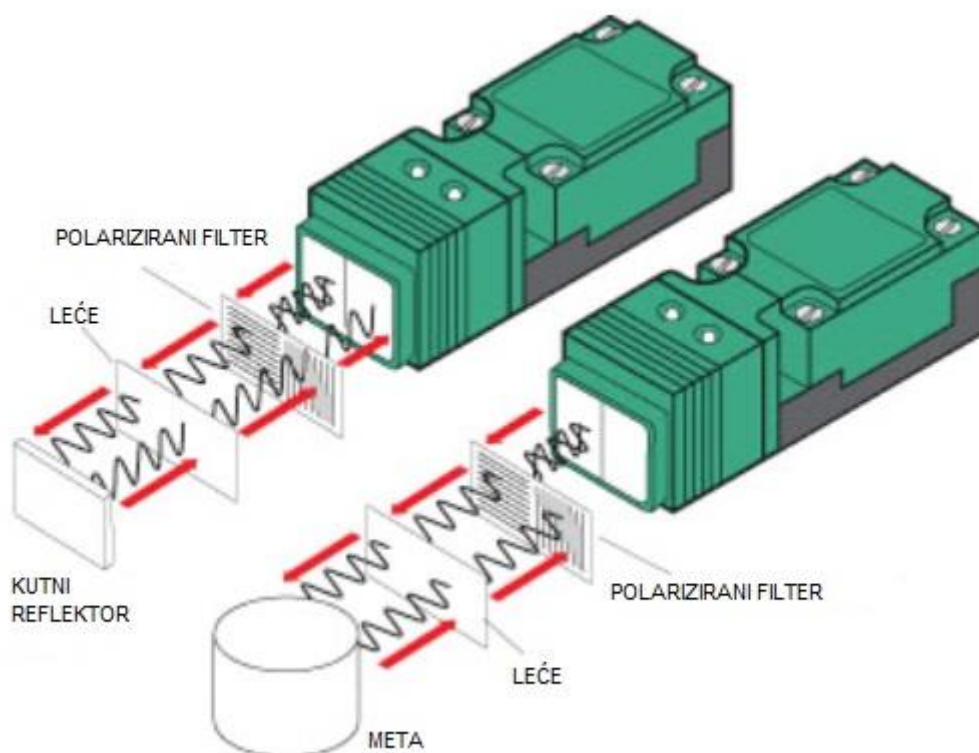
Kod tipa s potiskivanjem pozadinskih smetnji moguće je odbaciti pozadinske objekte koji mogu negativno utjecati na rad senzora. Raspon detekcije može biti fiksno ili varijabilan, ovisno o potrebama procesa. Potiskivanje pozadinskih smetnji moguće je ostvariti mehaničkim putem tako da se svjetlost reflektira od mete te pada na jedan od elemenata prijemnika ili dolazi do refleksije svjetlosti iz pozadine (zone koja se nalazi van granice detektiranja) na drugi element prijemnika. Usporedbom jačine svjetlosti jednog i drugog elementa prijemnika može se dobiti podatak o detekciji. Točnije, ako je element prijemnika (na koji pada reflektirana svjetlost s mete) više uzbuđen, riječ je o ciljanoj detekciji objekta (Slika 22.). No ako dođe do veće uzbuđenosti elementa koji prima svjetlost iz pozadine, neće doći do detekcije, odnosno aktivacije izlazne sklopke.



Slika 22. Difuzni senzor s mehaničkim potiskivanjem pozadinskih smetnji [14]

Uz difuzne senzore, postoji i retro-reflektirajući tip fotoelektričnog senzora. U ovoj izvedbi prijemnik i predajnik se također nalaze unutar istog kućišta, ali se emitirana zraka svjetlosti reflektira o reflektirajući element koji je pozicioniran na određenoj udaljenosti od senzora. Prilikom prolaska objekta kroz zonu detekcije, zraka svjetlosti se prekida između predajnika i reflektora. Kako reflektor ima visok indeks refleksije, moguće ga je postaviti na veću udaljenost, te samim time omogućiti veći doseg detektiranja u odnosu na metode koje se baziraju na refleksiji svjetlosti s objekta detekcije. Boja i završna obrada mete ne utječu na efektivnost rada senzora kao kod difuznog tipa.

Retro-reflektirajući fotoelektrični senzori mogu sadržavati polarizacijske filtere koji ostvaruju detekciju svjetlosti određenog faznog pomaka čime se omogućuje raspoznavanje reflektirajuće mete. Reflektor prilikom vraćanja svjetlosti mijenja njezin fazni pomak, dok svjetlosni objekt reflektira svjetlost istog faznog pomaka te tako uspješno prolazi kroz polarizirajući filter prema prijemniku. Navedena pojava vidljiva je na slici 23. Polarizirani retro-reflektirajući tip senzora mora sadržavati kutni reflektor koji vraća svjetlosni snop paralelno s osi upada te iste svjetlosti. Dakle, ako postoji svjetleći (refleksivan) objekt unutar procesa, potrebno je koristiti ovaj tip fotoelektričnog senzora.



Slika 23. Retro-reflektirajući senzor s polariziranim filterima [14]

Posljednja varijanta retro-reflektirajućeg senzora u nizu jest ona s prolaznom zrakom. Razlika u odnosu na ostale vrste je razdvojenost prijemnika i predajnika koji se nalaze u posebno odvojenim kućištima. Pri nailasku objekta dolazi do prelamanja svjetlosne zrake, te se aktivira izlazni signal prijemnika. Ovakav način detekcije je najefikasniji od spomenutih, i omogućuje najveće dosege detekcije kod fotoelektričnih senzora. [14]

Za potrebe procesa transporta predmeta rada, retro-reflektirajući senzor bez polariziranih filtera pokazao se kao najbolja opcija. Osim što se već pokazao veoma efektivnim u radu transportera različitih tipova transportera, pogodan je za uvijete procesa koji zahtijevaju pronalaženje optimalne pozicije svjetlosne zrake koja će pravovremeno presijecati predmet transporta kako bi se sipanje brašna ostvarilo uz što manje gubitke.

Odabrana oprema za sensoriku od firme Schneider Electric uključuje retro-reflektirajući fotoelektrični senzor oznake „XUB1APANM12“ i kvadratni katadioptr (reflektor) oznake „XUZC50“. Uz to je predviđen kutni, 5 pinski ženski konektor M12 oznake „SACC-M12FR-

5CON-PG 7⁶ proizvođača Phoenix Contact. Slika 24. prikazuje specifikaciju navedenih komponentata.

SENZOR



Main

Range of product	OsiSense XU
Series name	General purpose single mode
Electronic sensor type	Photo-electric sensor
Sensor name	XUB
Sensor design	Cylindrical M18
Detection system	Reflex
Material	Plastic
Line of sight type	Axial
Type of output signal	Discrete
Supply circuit type	DC
Wiring technique	3-wire
Discrete output type	PNP
Discrete output function	1 NO
Electrical connection	1 male connector M12, 4 pins
Product specific application	-
Emission	Infrared reflex
[Sn] nominal sensing distance	4 m reflex need reflector XUZC50

Complementary

Enclosure material	PBT
Lens material	PMMA
Maximum sensing distance	5,5 m reflex
Output type	Solid state
Add on output	Without
Wire insulation material	PvR
Status LED	1 LED yellow)output state
[Us] rated supply voltage	12...24 V DC reverse polarity protection
Supply voltage limits	10...36 V DC
Switching capacity in mA	<= 100 mA overload and short-circuit protection)
Switching frequency	<= 500 Hz
Maximum voltage drop	<1,5 V closed state)
Current consumption	35 mA no-load
Maximum delay first up	15 ms
Maximum delay response	1 ms
Maximum delay recovery	1 ms
Setting-up	Without sensitivity adjustment
Diameter	18 mm
Length	62 mm
Net weight	0,04 kg

KUTNI KONEKTOR



Tehnički podaci

Broj polova	5
Kodiranje	A
Konstrukcija konektor utičnice	Ženski konektor, kutni
Nazivna struja	4 A
Nazivni napon	48 V/AC, 60 V/DC
Poprečni presjek priključka (maks.)	0.75 mm ²
Priključak (komponente)	Vijčana stezaljka
Priključna strana B (Senzor aktivator)	može se konfekcionirati
Proizvođač-br. dijela	1662308
Sadržaj	1 ST
Standard utičnice	Senzorski konektor
Strana priključenja A (Senzor aktivator)	M12 utičnica, kutna
Tip (tip proizvođača)	SACC-M12FR-5CON-PG 7
Tip navoja, strana za priključivanje	M12
Vrsta proizvoda	Utični konektor za senzor/aktivator, nekonfekcionirani
Vrsta zaštite	IP67

REFLEKTOR



Main

Range of product	OsiSense XU
Accessory / separate part category	Sensor accessories
Accessory / separate part type	Reflector
Accessory / separate part destination	Standard reflex photo-electric sensor
Shape of reflector	Square
Sale per indivisible quantity	1

Slika 24. Specifikacija senzoričke [15]

3.2.6. Ostala oprema

Postizanje mobilnosti transportera s dozatorom brašna ostvaruje se ugradnjom kotača na nosivu konstrukciju uređaja. Promatrajući trodimenzionalni prostor, gibanje se vrši u horizontalnoj ravnini, translatorno po osima x i y , te rotacijski oko osi z . Kako bi se osigurala i stabilnost uređaja, ugrađuju se četiri kotača "Lex-Path 125G-FI" proizvođača Blicke. Kotači sadrže kočnicu s dvije pozicije, te su dostupni u inox (AISI 304) izvedbi. Za promjenu s kočnog u slobodno (mobilno) stanje, kočnicu je potrebno fizički pomaknuti iz kočnog položaja i obrnuto. Okretno tijelo kotača sastoji se od vezne pločice i rotirajuće glave s vilicama, a međusobno su vezani dvorednim kugličnim ležajem. Pločica ima provrte za prihvat za konstrukciju transportera, dok glava s vilicama slobodno rotira i omogućuje skretanje kotača. Poliuretanska obloga uprešana je u tijelo kotača od visokokvalitetnog polipropilena. Visoka otpornost na abraziju, mala otpornost pri kotrljanju i zakretanju, te kemijski postojanost, čini navedeni element zadovoljavajućim za potrebe procesa. Specifikacija i prikaz kotača dani su slikom 25.

Product Data Sheet

Technical data

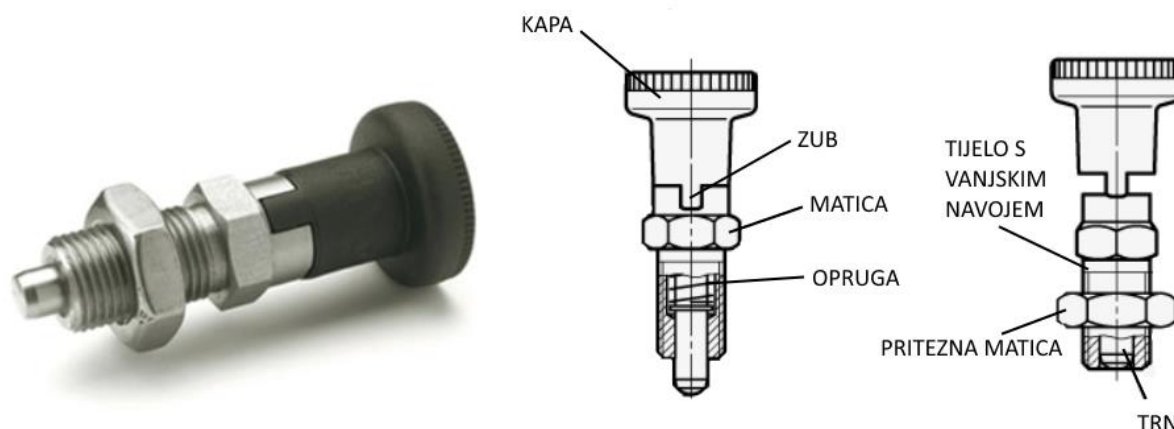


Plate size		100 x 85
Bolt hole spacing		80 x 60
Bolt hole Ø		9
Wheel Ø		125 mm (D)
Wheel width		30 mm (T2)
Load capacity		150 kg
Total height		150 mm (H)
Offset swivel castor		40 mm
unit weight		0,8 kg
Temperature resistance to		-25 ° C
Temperature resistance to		70 ° C
tread and tyre hardness		94° Shore A
Bearing type		Plain bore

Slika 25. Prikaz i specifikacija kotača [16]

Uslijed radijalnih i aksijalnih opterećenja konstrukcije posipača brašna, potrebno je osigurati pravilno pozicioniranje sklopa, mogućnost laganog skidanja (demontaže) s uređaja, i

učvršćenje za konstrukciju nakon ispravnog pozicioniranja. Navedene uvjete moguće je ostvariti implementacijom pozicionera, vijka graničnika s oprugom i pozicijom za fiksiranje. Dijelovi pozicionera jesu: inox tijelo s vanjskim navojem, matica za pritezanje, kapa sa zubom opružno vezana s trnom (Slika 26.). Povlačenjem kape, trn se uvlači u tijelo pozicionera te se opruga vlačno optereti. Također je potrebno zakrenuti kapu za 90° kako bi se zub zamaknuo od utora i oblikom održavao rastegnutos opruge.



Slika 26. Pozicioner [17]

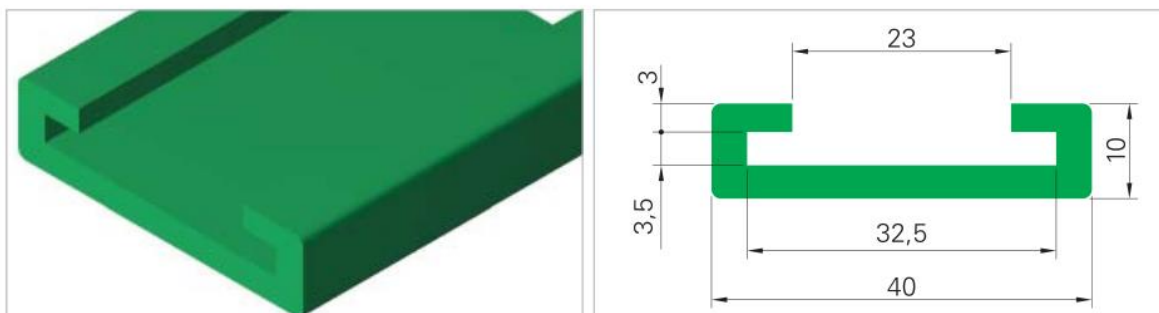
Poliamidna kapa s ostalima dijelovima od inox AISI 303, čini ovaj strojni element pogodan za korištenje u prehrambenoj industriji. Odabran tip pozicionera jest "GN 617.1 - NI" od proizvođača ELESA-GANTER.

Kalup s prehrambenim proizvodom ručno se postavlja na transportni remen uređaja između dviju paralelnih vodilica. Udaljenost između vodilica ovisi o vrsti, odnosno dimenzijama kalupa. Za ispravno vođenje potrebno je ostaviti dovoljno velik zazor između kalupa i vodilica kako bi se izbjegli veći otpori pri kretanju i brzo trošenje površine vodilice, te dovoljno mali zazor kako bi se ostvarila zadana putanja transporta. Odabrana vodilica sastoji se od polietilenskog profila "C02", i inox AISI 304 profila; prema katalogu proizvođača Habasit. Oblik i dimenzije dijelova vodilice prikazane su na slici 27. Karakteristike polietilenskog profila, prema proizvođaču, su sljedeće:

- dobra otpornost prema trošenju
- mali faktor trenja (oko 0,2 za suhi čelik)
- niska razine buke

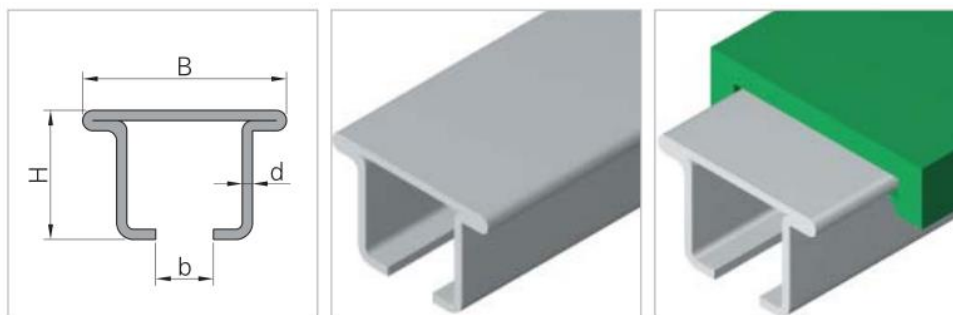
- dobra otpornost na udare i pri niskim temperaturama
- kemijska postojanost
- jednostavna i brza instalacija
- korozijska postojanost. [18]

C-02 profile (for CI-16/CIE-16 metallic profiles)



Type	Coil length [m]	Bar length [m]	Standard PE	Color
C-02	–	3, 6	UHR	Black
			UHV	White
			UHV	Green
			UHV-TP	Cobalt blue

CI-16/CIE-16 metallic profiles

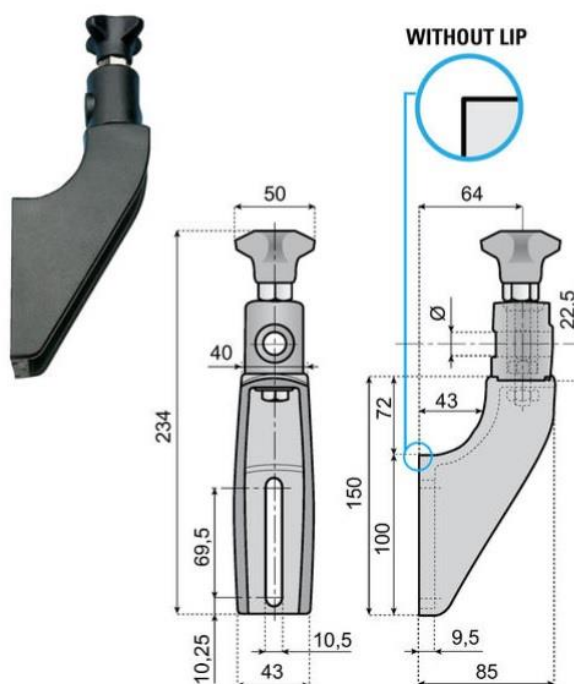


Type	Material	Weight [kg/m]	B [mm]	H [mm]	b [mm]	d [mm]
CI-16	Inox 304	0.9	29.8	19	8.8	1.5

Slika 27. Vodilice [18]

Vodilice se fiksiraju za konstrukciju transportera pomoću bočnih držača koji ujedno služe i za njihovo podešavanje. Kućište nosača poliamidne je izvedbe, dok glava u nastavku ima vijak s ušicom koji se može ručno otpuštati i pritezati. Kroz ušicu i rupe kućišta umeće se šipka koja

na kraju ima navojni provrt prilagođen veličini utora inox profila vodilice. Vijak, čija glava treba biti manja od unutarnje mjere širine vodilice, ulazi u navojni provrt šipke i veže se za utor na vodilici. Tako se ostvaruje čvrsti spoj, a ujedno i mogućnost podešavanja razmaka između vodilica. Na vezniku držača nalaze se šlicevi pomoću kojih je moguće podešavati i visinu vodilica, dok je glava pomična, pa je tako moguće i zakretati šipku oko osi z horizontalne ravnine transportera. Odabran nosač nosi oznaku „BKR-72W43P-P12“ proizvođača System Plast (Slika 28.).



Slika 28. Nosač ograde [19]

Doziranje brašna izvodi se pomoću četke koja se nalazi u koritu konstrukcije dozatora. Četka se sastoji od polietilenskog valjka u koji se uprešava vratilo vezano za zupčastu spojku. Po oplošju valjka nalaze se polietilenska vlakna okruglog profila debljine (0,3) mm, povezana u čuperke s međusobnim razmakom od 10 mm po dužini, i 20 mm po obodu valjka (Slika 29.).



Slika 29. Četka

3.3. Elektrooprema

Pod elektroopremu razumijevaju se komponente razvodnog ormara i upravljačke kutije. Tako se ukupni sustav elektroopreme može podijeliti na energetske i upravljački sustav.

3.3.1. Razvodni ormar

Energetski sustav snabdijeva uređaj i sve njegove komponente električnom energije iz mreže. Komponente su smještene unutar elektroormara koji ima ulogu razdjeljivanja električne energije i očuvanja komponenata od agresivnih medija, te ga je potrebno povezati s izvorom čiju dostupnost treba osigurati potrošač.

Prema stanju radne okoline, te broju i vrsti planiranih elektrokomponenata, odabran je samostojeći razvodni ormar (Slika 30.) tip „1007600“ proizvođača Rittal u inox (AISI 304) izvedbi; dimenzija 500x500x210 mm i IP 66 zaštitom prema normi IEC 60 529. Ormar ovog stupnja zaštite ne propušta prašinu i zaštićen je od snažnog mlaza vode. Zbog mobilnosti transportnog uređaja, razvodni ormar montira se na držač koji se nalazi na nosivoj konstrukciji transportera.



Slika 30. Razvodni ormar [20]

Zagrijavanje elektroničkih komponenti značajno se smanjilo posljednjih godina, dok se u isto vrijeme povećala gustoća komponenata unutar razvodnih ormara. Toplina uslijed rada jest glavni razlog kvarova komponenata, stoga je potrebno omogućiti njeno pravilno disipiranje. Sklop ventilatora i filtera ostvaruje konstantan protok zraka (20 do 900 m³/h) kroz ormar, sa stupnjem zaštite IP54. Odabrana je ventilatorska jedinica model "SK 3237.100" proizvođača Rittal (Slika 31.).



Slika 31. Ventilatorska jedinica [20]

3.3.2. Grebenasta sklopka

Za uklapanje i isklapanje razvodnog ormara koristi se mehanički sklopni aparat, koji u najčešćoj izvedbi dolazi kao grebenasta sklopka. To je višepolna sklopka za izmjeničnu struju do 660 V i istosmjernu struju do 600 V [21]. Grebenaste sklopke sastavljene su od jednakih, sklopnih elemenata nanizanih na zajedničku osovinu s grebenima koji zatvaraju i otvaraju kontakte s dvostrukim prekidanjem. Ostvarena izolacija, strujnog kruga unutar ormara od izvora napajanja, omogućuje sigurnu instalaciju ili servisiranje elektroormara.

Glavna, u ovom slučaju grebenasta sklopka treba:

- jasno pokazivati svoju kontaktnu poziciju
- biti zaključana u poziciji otvorenog strujnog kruga kako ne bi došlo do slučajnog zatvaranja strujnog kruga tijekom rada na razvodnom ormaru
- imati zaštitu od blokade koja sprječava pogrešno otvaranje i zatvaranje uslijed velikog opterećenja.

Tip odabrane trolpolne grebenaste sklopke „3LD20030TK53“ (Slika 32.) je proizvod Siemens.



Model	
Product brand name	SETRON
Product designation	3LD Switch disconnecter
Design of the product	EMERGENCY-STOP switch
Display version / for switch position indicator manual operation	1 ON - 0 OFF
Design of the operating mechanism	Short rotary knob
Design of handle	rotary operating mechanism, red/yellow
Type of the driving mechanism / motor drive	No
General technical data	
Number of poles	3
Type of device	fixed mounting
Type of switch	front mounted
Size of switch disconnecter	1
Electrical endurance (switching cycles) / at AC-23 A / at 690 V / at 50/60 Hz	6 000
Mechanical service life (switching cycles) / typical	100 000
Operating frequency / maximum	50 1/h

Slika 32. Grebenasta sklopka [22]

3.3.3. Sklopnik

Sklopnici su sklopni aparati namijenjeni prvenstveno za daljinsko upravljanje. Energiju potrebnu za uklapanje i držanje sklopnika u uklopljenom položaju daje, u pravilu, elektromagnet koji je njegov sastavni dio. Budući da sklopnici nemaju zaporni mehanizam, sami vraćaju u inicijalni položaj (otvoreni kontakti) kada prestane uzbuda elektromagneta.

Mehanička trajnost sklopnika iznosi 10 do 15 milijuna sklapanja, a trajnost kontakata ovisi o kategoriji upotrebe i veličini opterećenja (orijentacijski od 1500 do 3000 sklapanja/h ako nemaju prigrađene bimetalne releje, odnosno prema katalogu proizvođača). [21]

U odnosu na tipične releje, sklopnici se povezuju s uređajima visokih opterećenja, ali nisu namijenjeni za prekid strujnog kruga uslijed kratkog spoja. Imaju dva rastavišta za svaki kontakt radi zaštite i dugovječnosti rada. Korištena izvedba sklopnika veličine je par desetak milimetara, dok postoje i višestruko veće izvedbe za različite uvjete procesa.

Sklopnik se sastoji od: kućišta, priključnih stezaljki; pomičnih i nepomičnih kontakata; nosača pomičnih kontakata; jezgre, namota i kotve elektromagneta i povratne opruge. Također treba spomenuti lučnu komoru, čija je uloga sprječavanje nastanka požara pri iskrenju komponente.

Različiti modeli mogu se prepoznati po brojčanim oznakama kontakata. Ako je na sklopniku jednoznamenkasti broj (1 do 6), u pitanju je model s radnim kontaktima te uvijek kreću od broj jedan; što znači da prvi kontakt nosi broj 1 i 2, drugi kontakt nosi broj 3 i 4, itd. Razlog ovakvog označavanja jest jednostavnije pronalaženje putanje priključaka. Ako se radi o dvoznamenkastim brojevima (primjerice 13/14 ili 21/22), radi se o izvedbi s pomoćnim kontaktom za upravljanje sustavom. Takvi kontakti sastoje se od rednog i funkcijskog broja. Prva brojka je kontinuirana (redni broj), dok druga brojka označava vrstu kontakta (funkcijski broj). [23]

Sklopnici se sastoje od radnog i upravljačkog dijela. Radni dio uklapa, prekida i vodi struju u različitim pogonskim uvjetima, dok upravljački dio služi kao upravljačka sklopka koja biva položajno upravljana (u ovome radu) signalom 24 V.

Za razvodni ormar odabran je sklopnik proizvođača Siemens, model "3RT2015-1BB41" (Slika 33.). Specifikaciju sklopnika moguće je vidjeti u katalogu proizvođača prema [22].



Slika 33. Sklopnik [22]

3.3.4. *Motorna zaštitna sklopka*

Za zaštitu elektromotora od termičkog preopterećenja pri mehaničkom preopterećenju, primjenjuje se motorna zaštitna sklopka. Također skrbi i za brzo isključenje elektromotora u slučaju kratkog spoja.

Termička zaštita radi na principu izduženja i skraćenja kontakata uslijed generirane topline električnog luka. Isklapanje ima određeno kašnjenje koje omogućuje visoke potezne struje prilikom pokretanja pogona.

Normalan rad trofaznog motora uvjetuju, između ostalog, balansirani naponi njegovih vodiča. Pri razlici u faznim naponima 2 % ili većoj može doći do smanjenja efikasnosti elektromotora i njegova vijeka trajanja. Pri gubitku faznog napona na jednom od vodiča, motor će nastaviti rad, ali uz povlačenje relativno visoke struje koja rezultira izgaranjem namotaja motora. Ako dođe do ispada jedne ili dvije faze, motorna zaštitna sklopka isključuje motor u periodu jedne milisekunde. Moguće ju je ugraditi i kao ručnu "ON/OFF" sklopku. Ovisno o različitosti potreba određenog procesa, motorna zaštitna sklopka isključuje motor i tako sprječava nastanak velike štete.

Sastoji se od bimetalnog okidača za zaštitu o preopterećenja i brzog elektromagnetskog okidača za zaštitu od kratkog spoja. [23]

Prilikom odabira zaštitnih motornih sklopki, uzeta je u obzir snaga motora, te je tako izabrana motorna zaštita tip "3RV2011-1AA10" za motor transportera, i "3RV2011-0JA10" za motor dozatora. Obje sklopke su od proizvođača Siemens (Slika 34.). Pri podešavanju potrebno je podesiti maksimalni iznos struje da bude dovoljno visok kako bi se izbjegli česti isklopi, te dovoljno nizak za normalan rad i vijek trajanja motora.



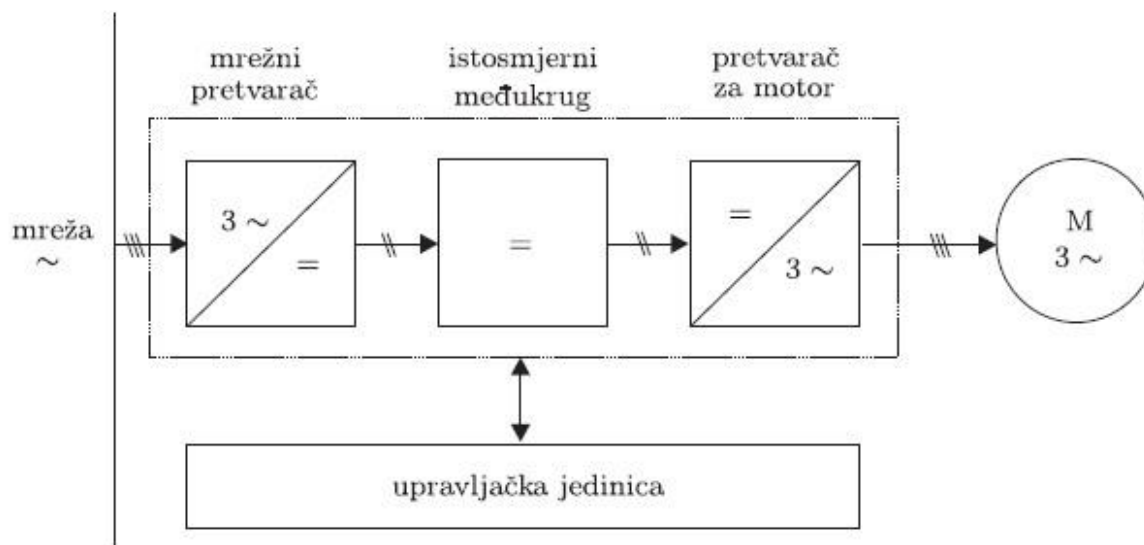
Slika 34. Motorna zaštitna sklopka [22]

3.3.5. *Frekvencijski pretvarač*

Uređaji energetske elektronike s poluvodičkim ventilima koji omogućuju istovremenu promjenu vrijednosti napona i frekvencije nazivaju se frekvencijski pretvarači. U nastavku teksta govorit će se o indirektnoj vrsti pretvarača frekvencije.

Indirektni frekvencijski pretvarači promjenu frekvencije i napona obavljaju uz dvostruku pretvorbu električne energije (izmjenične u istosmjernu i obrnuto). Glavni dijelovi ovog tipa pretvarača jesu: mrežni pretvarač, istosmjerni međukrug i pretvarač za motor (Slika 35.).

Mrežni pretvarač najčešće radi kao ispravljač, dok pretvarač na strani motora radi kao inverter i osigurava motoru promjenjiv napon i frekvenciju.



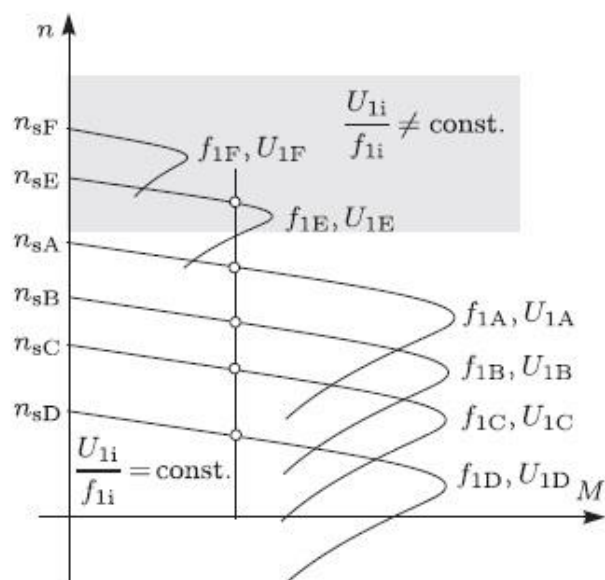
Slika 35. Blok shema indirektnog frekvencijskog pretvarača [24]

U istosmjernom međukrugu najčešće se koriste pasivni elementi (kondenzatori i prigušnice) pomoću kojih se smanjuje valovitost napona i struje, a koriste se kao i skladišta energije.

Obje vrste frekvencijskih pretvarača imaju upravljačku jedinicu koja obavlja više funkcija:

- upravlja taktom uključenja/isključenja elektroničkih ventila (tiristora i tranzistora) u pretvaračima,
- prikuplja informacije o stanju i greškama u radu frekvencijskog pretvarača,
- daje upravljačke signale uređajima za zaštitu frekvencijskog pretvarača i motora. [24]

Promjena frekvencije napona napajanja omogućuje promjenu brzine vrtnje asinkronog motora u širokom opsegu, jer se pri promjeni frekvencije mijenja brzina vrtnje okretnog magnetskog polja. Kako bi se okretni moment motora održao nazivnim, povećanje napona treba uskladiti s povećanjem frekvencije. Ako više nije moguće pratiti povećanje frekvencije, odnosno povećati napon iznad nazivnog, može doći do neuspješnog savladavanja momenta radnog stroja. Navedena pojava može se vidjeti unutar zatamnjenog pravokutnika na grafu slike 36., gdje je prikazano povećanje broja okretaja iznad točke „E“ (nazivnog napona). Graf prikazuje karakteristiku asinkronog motora u ovisnosti broja okretaja i izlaznog momenta motora.



Slika 36. Karakteristika asinkronog motora pri promjeni brzine vrtnje [24]

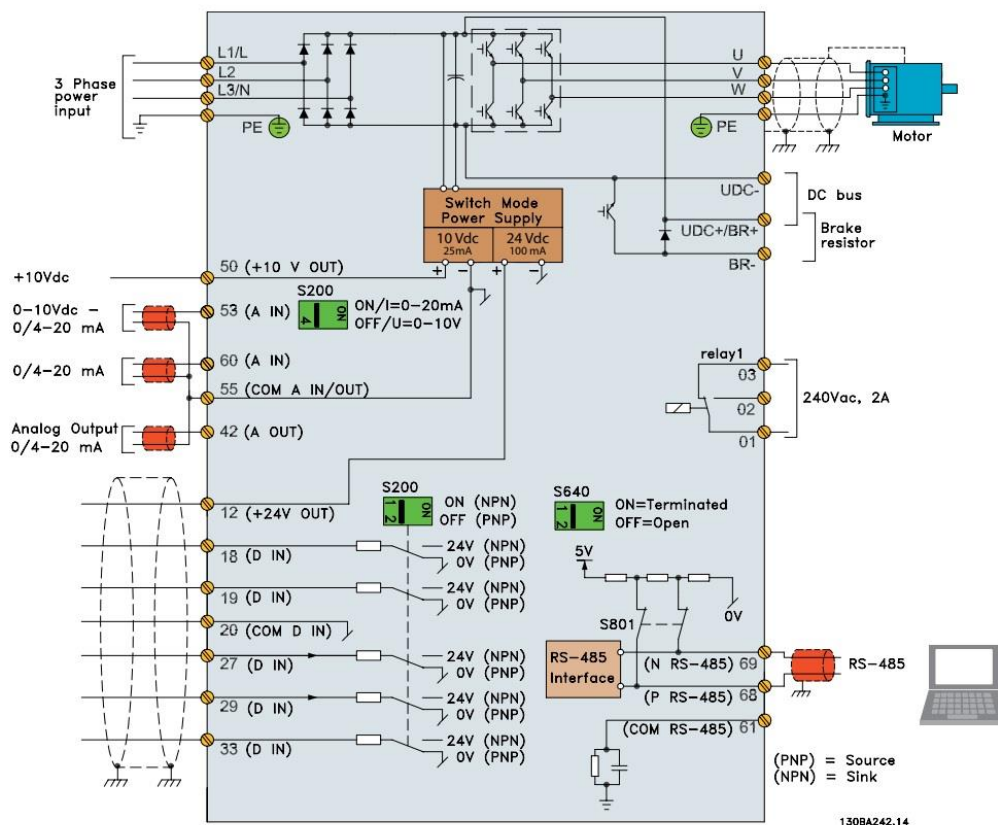
Prilikom odabira frekvencijskog pretvarača, najbitnija veličina jest nazivna struja pretvarača koja treba biti jednaka ili veća od nazivne struje motora. Kako bi se izbjegla nemogućnost pokretanja radnog stroja uslijed povećanja frekvencije izlaznog napona pretvarača, potrebno je odabrati elektromotor barem 30 do 50 % veće snage. Također je potrebno uzeti u obzir da povećanje brzine motora iznad nazivne uzrokuje brže trošenje komponenata elektromotora te se ujedno i smanjuje njegov životni vijek. Isto vrijedi i za smanjenje brzine, no tada dolazi do smanjenja hlađenja uslijed slabijeg rada ventilatora, što rezultira povećim termičkim opterećenjem. Pozicija montaže frekvencijskog pretvarača u razvodnom ormaru treba biti takva da postoji zračnost oko komponente, odnosno cirkulacija zraka za odvođenje topline. Za ožičenje se preporučuje oklopljeni kabel kako bi se izbjegle potencijalne smetnje vanjskih magnetskih polja.

Za pogon remenica transportera odabran je frekvencijski pretvarač serijske oznake „FC 051PK75T4E20H3XXC“ snage 0,75 kW i nazivne struje 2,2 A. Za motor dozatora brašna odabran je frekvencijski pretvarač serijske oznake „FC 051PK37T4E20H3XXC“ snage 0,37 kW i nazivne struje 1,2 A. Oba pretvarača frekvencije dolaze u stupnju zaštite IP20 što predstavlja prihvatljivu razinu s obzirom na to da se montiraju u razvodni ormar. Slika 37. prikazuje model odabranog frekvencijskog pretvarača proizvođača Danfoss.



Slika 37. Frekvencijski pretvarač [25]

Za upravljanje pretvaračem frekvencije odabrana je upravljačka ploča bez potenciometra oznake „LCP 11“ (Slika 38.), te se postavlja u za to predviđen utor na frekvencijskom pretvaraču. Slika 38. prikazuje ulaze i izlaze s kojima je frekvencijski pretvarač povezan u sklopu upravljačkog i energetskog sustava.



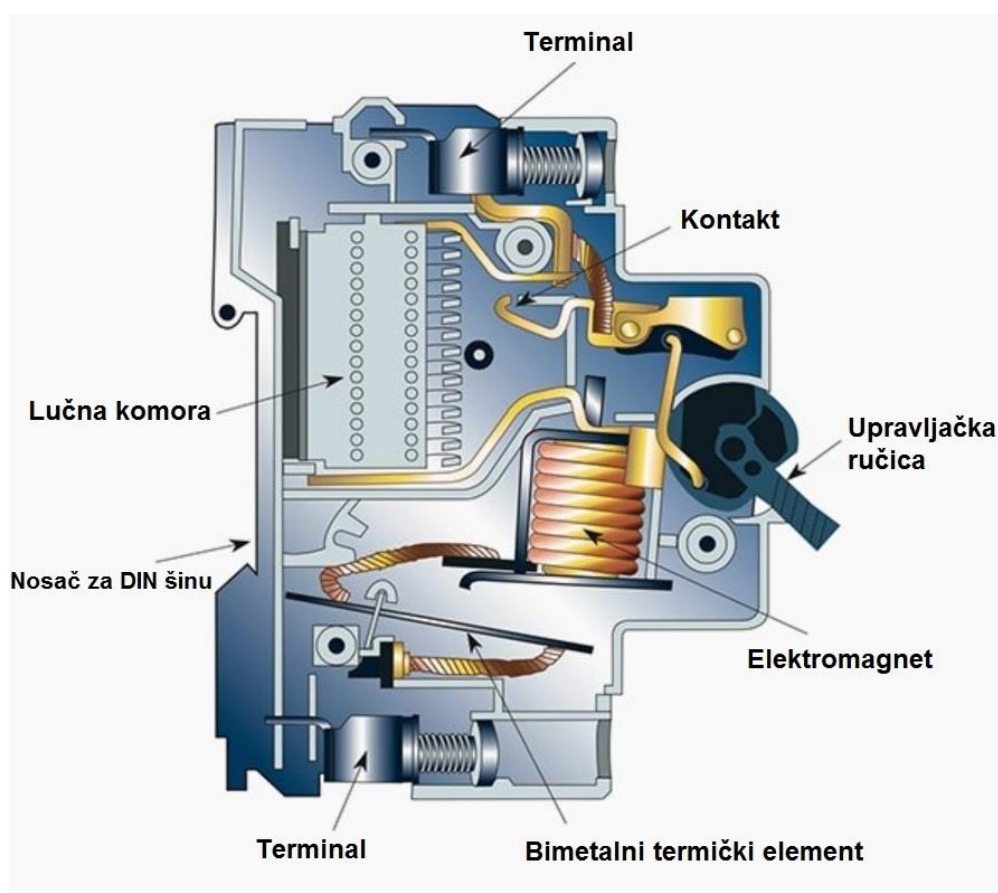
Slika 38. Prikaz ulaznih i izlaznih modula frekvencijskog pretvarača [25]

Na vrhu slike 38. vidljiv je dovod tri faze na ulaz frekvencijskog pretvarača, te odvod signala iste ili promijenjene frekvencije. Ulazi 53, 55 i 60 koriste se za povezivanje potencijometra kako bi se s upravljačke kutije mogla ručno podešavati brzina vrtnje oba elektromotora. Za ulaz 19 postavlja se funkcija zaustavljanja rada motora po prethodno određenoj vremenskoj rampi. Elektroskema, u kojoj su vidljive navedene veze, dana je u prilogu rada.

3.3.6. Automatski osigurač

Upravljački sustav elektroničke opreme čine komponente koje međusobno razmjenjuju 24 V signale za mijenjanje logičkih stanja aktuatora. S obzirom na to da je napon upravljačkog kruga manji od napona energetskeg kruga, potrebno ga je izolirati.

Automatski upravljana elektronička sklopka ili automatski osigurač jest elektronička komponenta koja štiti strujni krug od preopterećenja ili kratkog spoja. Slika 39. prikazuje dijelove automatskog osigurača.



Slika 39. Dijelovi automatskog osigurača [26]

U trenutku pojave kvara ili prekoračenja nazivne vrijednosti struje, sklopka isklapa kontakte i otvara strujni krug. Nakon zaustavljanja strujnog toka, moguće ju je ponovno ručno ili automatski vratiti u prethodno stanje.

Automatski osigurač treba omogućiti vođenje struje bez prekomjernog zagrijavanja vodiča nazivne struje, ali također treba dobro podnijeti emitiranu toplinu uslijed električnog luka. Kontakti su izrađeni od bakra ili njegovih legura, legura srebra ili drugih materijala. Kada se kontakti potroše, automatski osigurači zamjenjuju se novima (konkretno u ovom diplomskom radu gdje se koriste takozvani "minijaturni" automatski osigurači).

U razvodni ormar ugrađuju se dva ista automatska osigurača tvrtke Siemens, model "5sl4102-7" (Slika 40.). Maksimalni iznos struje koju osigurač propušta prije isklopa iznosi 1,92 A, a postavlja se prije dovoda jedne od faza na ispravljač i jednofazni motor koji pogoni ventilator razvodnog ormara.



Slika 40. Automatski osigurač [22]

3.3.7. Napajanje

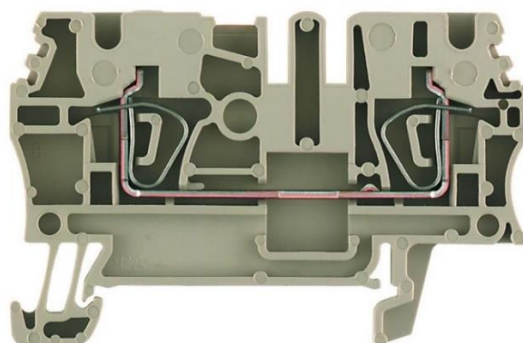
Za snabdijevanje upravljačkog kruga, te pretvorbu i ispravljanje 220 VAC signala u 24 VDC signal, korišteno je napajanje „MDR-20-24“ proizvođača MEAN WELL (Slika 41.). Na stražnjoj strani napajanja nalazi se prihvat za DIN vodilicu.



Slika 41. Napajanje [27]

3.3.8. Kleme i relej

Kleme su elektronički blokovi koji se sastoje od izolacije i provodnog elementa. Služe za sigurnije i pregledno povezivanje vodiča unutar razvodnog ormara. Osim povezivanja vodiča, različite izvedbe omogućuju osiguranje od preopterećenja (dodavanjem osigurača u sklop) i uzemljenje pomoću posebnog vodiča. U razvodni ormar ugrađuje se standardan tip klema proizvođača Weidmüller, kataloške oznake „1608510000 ZDU 2,5“ (Slika 42.). Prihvat kraja vodiča na priključke klema ostvaruje se pritezanjem za to namijenjenog vijka.



Slika 42. Kleme [28]

Releji su elektromagnetske sklopke čijim elementima teku relativno male struje koje ujedno upravljaju električnim krugovima većih struja. Temelj releja čini zavojnica koja putem uzbude postaje permanentni magnet koji privlači kontakt u poziciju zatvaranja upravljanog strujnog kruga. Nakon prestanka uzbude, kontakt se pomoću opruge vraća u početni položaj. Kontakti mogu biti radni, normalno otvoreni, i mirni, normalno zatvoreni. Radni kontakt bez privlačne sile elektromagneta ostaje u poziciji otvorenog strujnog kruga, dok mirni kontakt drži strujni krug zatvorenim dok zavojnica nije uzbuđena.

U vidu zadavanja logičkog uvjeta pokretanja motora dozatora (vidljivo u strujnim shemama), odabran je relej kataloške oznake „2966171“ proizvođača Phoenix Contact (Slika 43.)



Slika 43. Relej [29]

3.3.9. Upravljačka kutija

Upravljačka kutija smješta se na nosivi lim transporter. Izrađena je od stakloplastike (ojačane nezasićenim poliestrom) sa stupnjem zaštite IP 66 (prema EN 60 529/09.2000). Na upravljačku kutiju ugrađuju se tipkala za pokretanje i zaustavljanje pogona transporter, potencijometri za podešavanje brzine vrtnje motora i gljiva za nužno isključenje rada

transportera. Slika 44. prikazuje upravljačku kutiju kataloškog broja "9513000", proizvođača Rittal.



Slika 44. Upravljačka kutija [20]

3.3.10. Tipkala

Na upravljačku kutiju ugrađeno je "START" tipkalo zelene boje, i "STOP" crvene boje. Obje mehaničke sklopke imaju normalno otvorene kontakte za 24 V upravljački signal. Odabrani su modeli tipkala "3SU11020AB401BA0" i "3SU11020AB201BA0" proizvođača Siemens, redom prikazani na slici 45.



Slika 45. Tipkala [22]

Gljivasto tipkalo također se nalazi na ploči upravljačke kutije, i služi za takozvani "NUŽNI STOP" pri čemu se uslijed pritiska gljive isklapaju kontakti sklopnika. Kako bi se sklopnik ponovno uzbudio, potrebno je vratiti gljivu u početni položaj (normalno zatvoreni kontakt). Ugrađuje se gljivasto tipkalo "3SB3000-1HA20" proizvođača Siemens (Slika 46.).



Slika 46. Gljivasto tipkalo [22]

3.3.11. Potenciometar

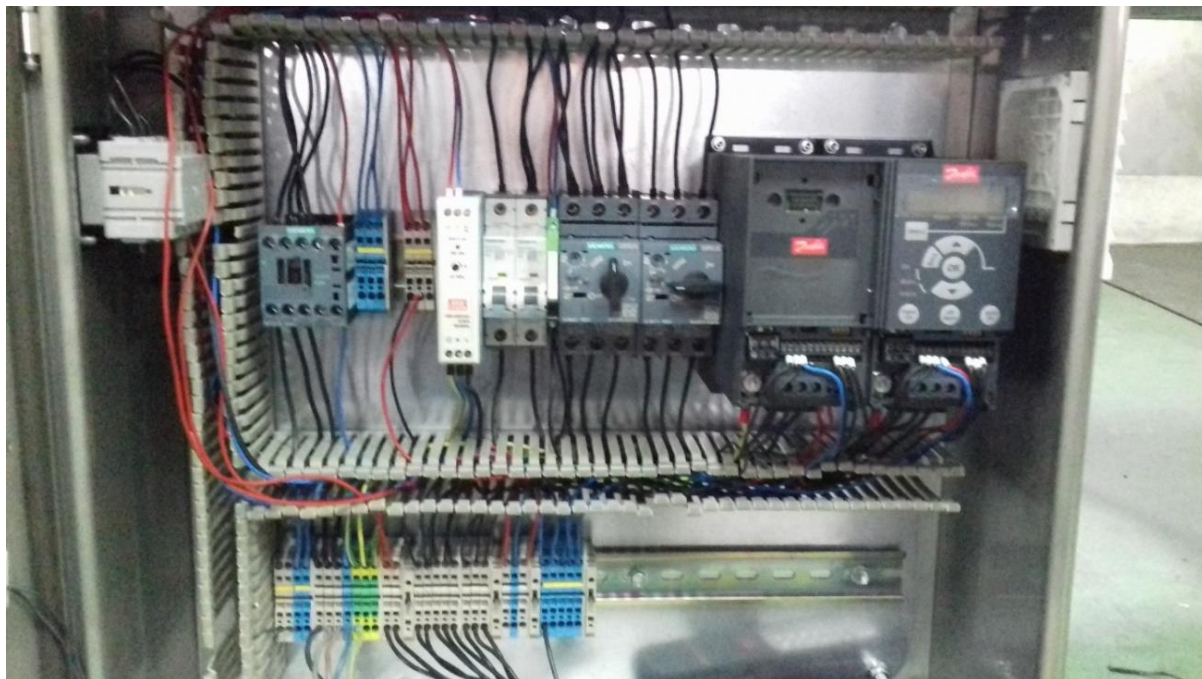
Za ručno podešavanje brzine transporta i doziranja brašna, ugrađuju se potenciometri na upravljačku kutiju. To su promjenjivi otpornici napajani od frekvencijskog pretvarača, pri čemu se izlazni napon potencijometra mijenja ovisno o podešenom otporu pomoću klizača potencijometra. Izlazni signal potencijometra služi kao referenca frekvencijskom pretvaraču za promjenu brzine. Odabrani su jednaki potencijometri kataloškog broja "MM229489", proizvođača Schrack (Slika 47.), otpora jedan kOhm.



Slika 47. Potenciometar [23]

3.3.12. Sklop elektroopreme

Razvodni ormar, s na šine montiranim i međusobno ožičenim komponentama, prikazan je na slici 48.



Slika 48. Ožičen razvodni ormar

4. IZRADA CAD MODELA

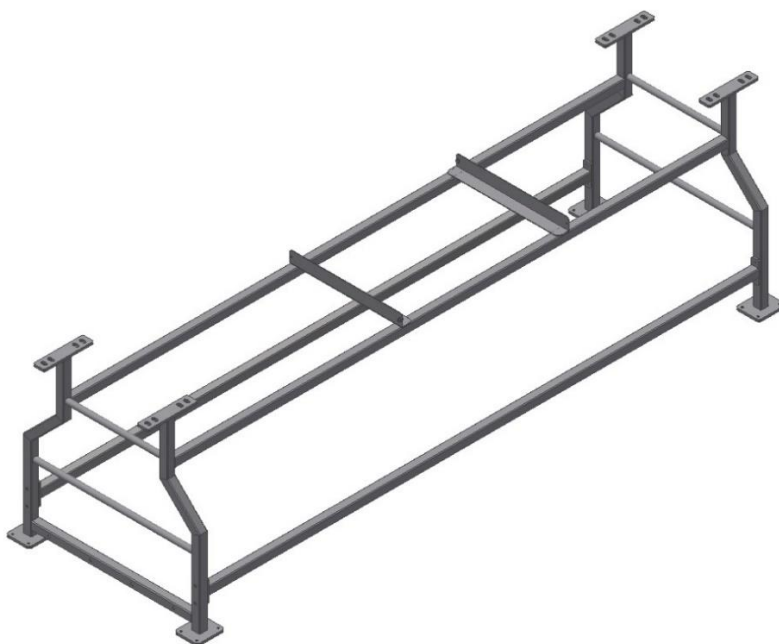
Modeliranje uređaja, transportera s dozatorom brašna, izvodi se u programskom paketu Autodesk Inventor. Izrada 3D modela, tehničke dokumentacije, simulacije i vizualizacije proizvoda omogućava korisniku programa verifikaciju oblika, dimenzija i funkcionalnosti proizvoda.

Ukupni sklop (uređaj) strukturiran je na sklopove i dijelove koji se uglavnom sastoje od cijevi, limova i šipki, međusobno vezanih vijčanim ili zavarenim spojevima.

U nastavku rada dani su funkcionalni opisi komponenata sa slikovno prikazanim modelima.

4.1. Nosiva konstrukcija

Nosiva konstrukcija (Slika 49.), predstavlja nosivi sklop transportnog uređaja. Uglavnom se sastoji od zavarenih cijevi kvadratnog profila 30x30x2 mm, i veznih pločica za kotače i bočne stranice transportera. Pojedine cijevi sadrže provrte za vezivanje nosača razvodnog ormara. Na čeonj strani sklopa zavarene su cijevi za ukrućivanje sklopa, dok se s bočne strane konstrukcije nalazi vijčano vezana cijev koja isto služi funkciji ukrućenja, ali također i kao graničnik. Na gornjim dijelju nalaze se dva, međusobno zrcalna profila "L" koji predstavljaju kliznice za pladanj s brašnom.



Slika 49. Nosiva konstrukcija

4.2. Nosač dozatora

Sklop nosača dozatora (Slika 50.) čine dva poprečna lima, od kojih je jedan dvostruko savijan, ojačan rebrima, te sadrži utore za prihvat prirubnice reduktora. Vezni element dvaju limova je „L“ profil sa zavarenim pločicama i na njima urezanim navojima za vijčano vezanje na nosače. Spremnik brašna (korito) postavlja se na kliznice, i zaključava pomoću bočnih pozicionera.



Slika 50. Nosač dozatora

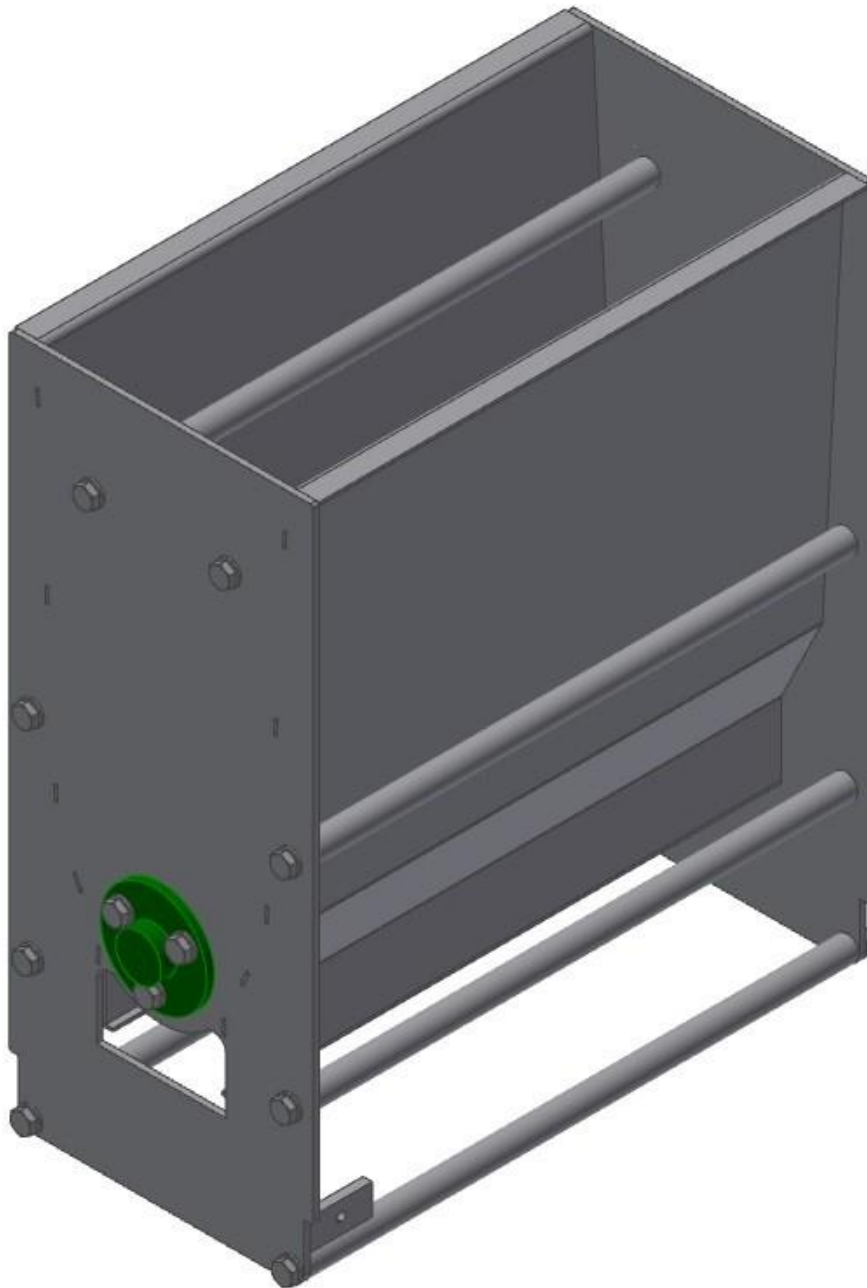
4.3. Spremnik dozatora

U spremniku dozatora smještena je četka, pogonjena od strane motora s reduktorom preko zupčaste spojke. Spremnik brašna sastoji se od:

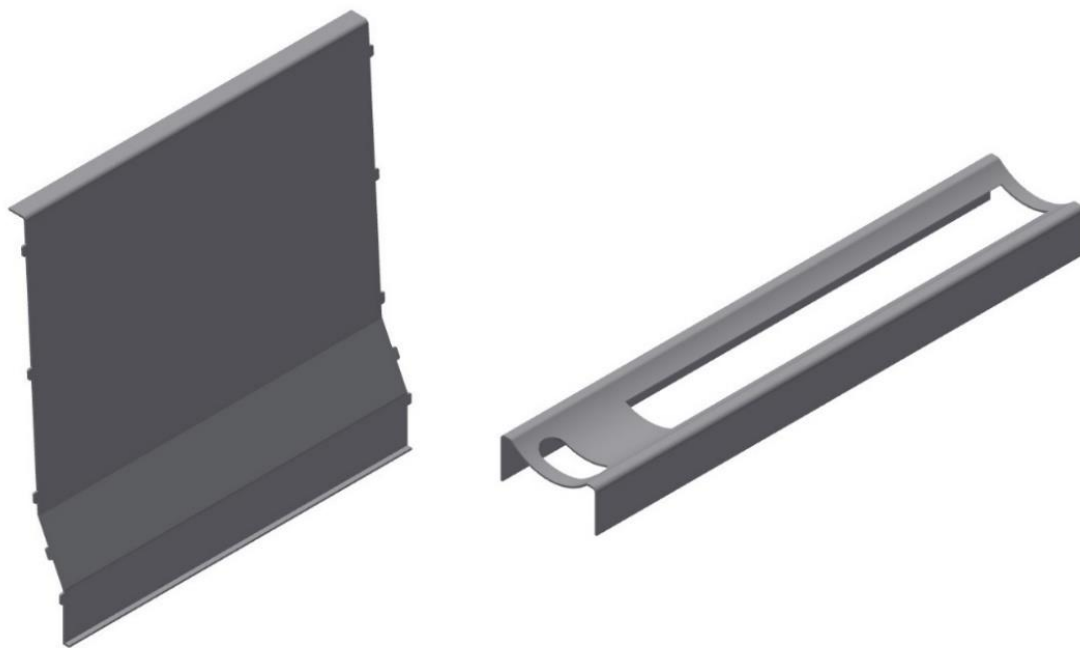
- čeonih ploča s utorima, međusobno povezanih šipkama s unutarnjim navojima,
- lijevaka (bočnih limova) za usmjeravanje brašna na sito,
- sita za doziranje.

Lijevak (Slika 52. lijevo) na krajevima ima spojne izdanke za pozicioniranje unutar sklopa. Na ravnom kraju lijevka nalazi se zavarena traka na koju se postavlja sito (Slika 52. desno).

Konstrukcija sita sastoji se od rezanog, savijanog i valjanog dijela lima. Na izrezani dio točkasto se zavaruje perforirani lim s rupicama promjera 1 mm. Slika 51. prikazuje sklop korita.



Slika 51. Spremnik dozatora



Slika 52. Lijevak korita

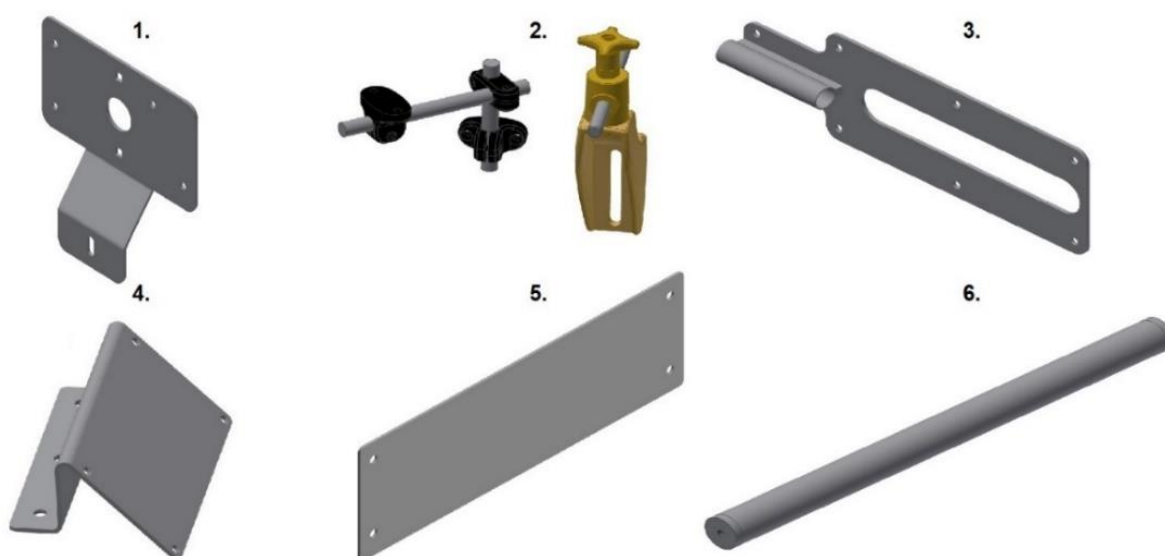
4.4. Nosive stranice

Zajedno s nosivom konstrukcijom, bočne ili nosive stranice (Slika 53.) predstavljaju kostur uređaja. Stranice su izrezane rupama i šlicevima različitih dimenzija, ovisno o vrsti prihvata vijčano vezane komponente (Slika 54.):

1. nosač reduktora – prihvat za ležaj i momentu polugu
2. spojnice i držač ograde – povezivanje i namještanje elemenata pomoću kratkih šipki
3. stezna ploča – natezanje remena
4. nosivi lim upravljačke kutije
5. zaštitna ploča – zaštita od okretnih (gonjenih) elemenata
6. potporne cijevi – oslanjanje remena i dodatna ukruta konstrukcije.



Slika 53. Nosive stranice



Slika 54. Prihvatne komponente nosivih stranica

4.5. Prijenosnici snage

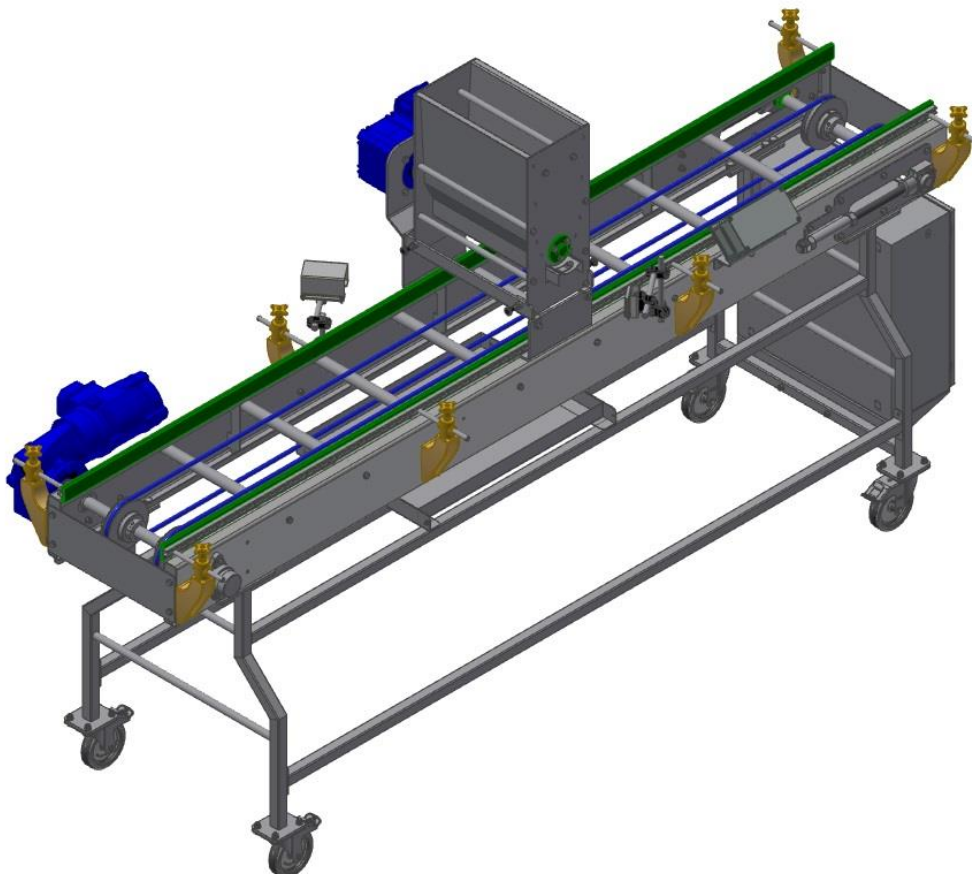
Vratila pogonskog i gonjenog dijela, s dvaju parova remenica, prikazani su na slici 55.



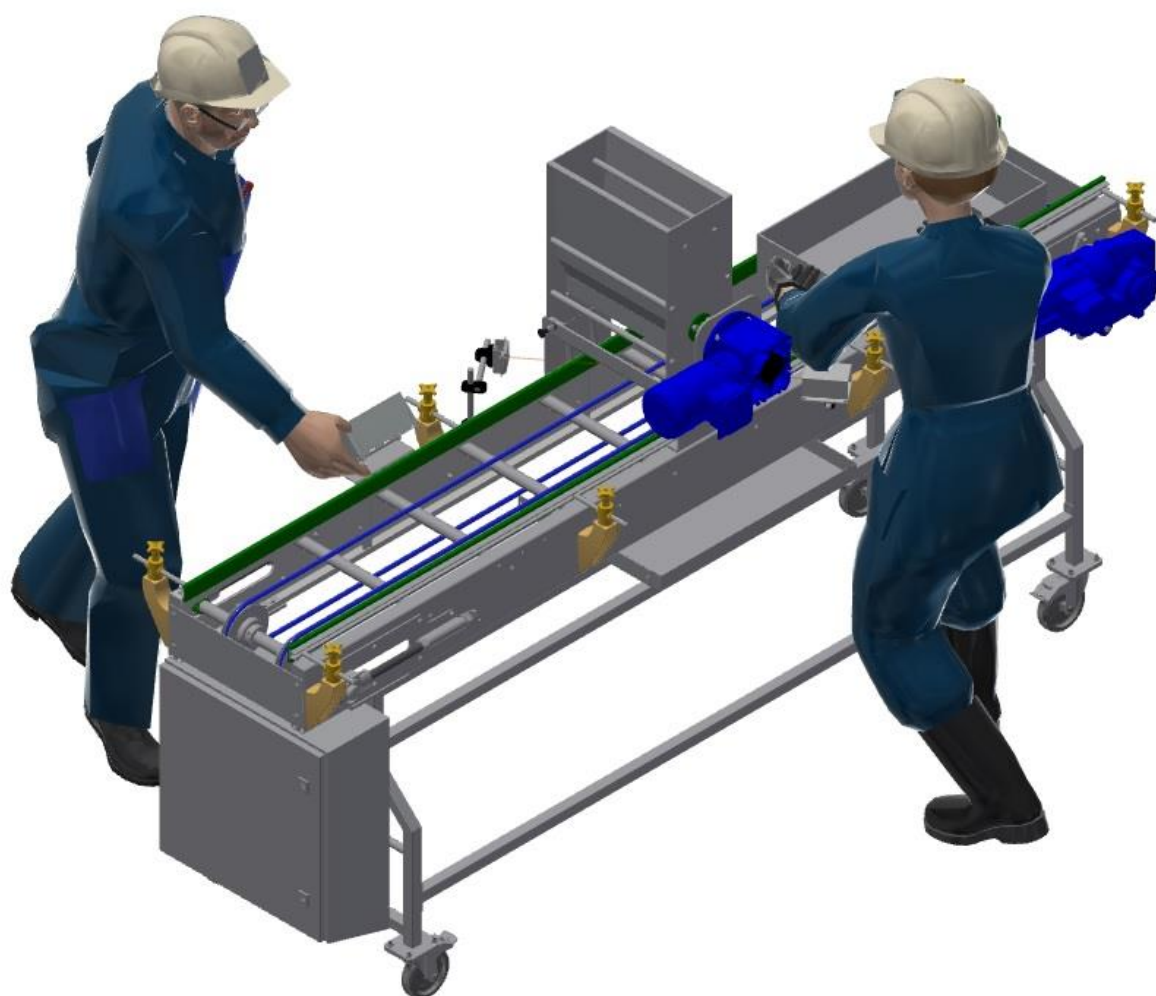
Slika 55. Prijenosnici snage

4.6. Sklop transportera s dozatorom

Spomenuti elementi, međusobno povezani u jednu cjelinu, sada čine model sklopa transportera s dozatorom – Slika 56 i Slika 57.



Slika 56. Model transportera s dozatorom



Slika 57. Model transportnog uređaja i osoblja

Prije otpreme, potrebno je ispitati funkcionalnost transportnog uređaja (Slika 58.).



Slika 58. Ispitivanje funkcionalnosti transportnog uređaja

5. UPUTE ZA UPORABU

5.1. Upute za rad na siguran način

5.1.1. *Odgovarajuća upotreba*

Transportni uređaji su namijenjeni transportu tereta i mogu se koristiti kao fiksne i kao pokretne jedinice. S transporterima se može raditi samo kada su u besprijekornom stanju i kada njima upravlja osposobljeno osoblje u skladu sa sigurnosnim propisima za izbjegavanje nezgoda te pravilima struke. Ovo uključuje i zadovoljavanje propisanih uvjeta rada i održavanja navedenih u ovim uputstvima za rad. Pretpostavlja se da su napon od 400 V i frekvencija od 50 Hz napajanja transportera u granicama tolerancija.

Nije dopušten rad na naponima izvan područja radnih uvjeta opisanih u uputstvima za rad i/ili dogovorenih u ugovoru između proizvođača i vlasnika. Napajanje je izvedeno preko sustava za napajanje fiksnim kabelima. Ovi su sustavi pod naponom sve do glavnih prekidača (glavna sklopka, izolirajuća sklopka). Odgovarajuće glavne sklopke moraju biti isključene i osigurane dok se izvode radovi popravka ili održavanja.

Za vrijeme rada ili kada glavne sklopke nisu isključene, elektrokomponente u kućištima, motori, reduktori itd. su pod opasnim naponima koji mogu prouzročiti fatalne posljedice.

Ozbiljne tjelesne ozljede ili oštećenja uređaja mogu se dogoditi u slučaju:

- neovlaštenog skidanja poklopca,
- neodgovarajuće primjene transportera,
- nepravilnog rada,
- nedovoljnog održavanja,
- rada na dijelovima pod naponom.

5.1.2. *Zabranjeni postupci*

Nakon aktiviranja sklopke za slučaj opasnosti, tzv. gljive ili potezne sklopke (trenutačno zaustavljanje) ne smije se nanovo započeti s radom sve dok uzrok opasne situacije ne bude otklonjen. Pri korištenju transportera neke su radnje i postupci zabranjeni jer bi mogli izazvati opasnost po život i tijelo, te prouzročiti oštećenje uređaja, kao naprimjer:

- prijevoz osoba
- zahvati na elektroopremi.

5.1.3. Opće sigurnosne upute

Osobe pod utjecajem opojnih sredstava, alkohola ili lijekova koji utječu na reagiranje, ne smiju instalirati, upravljati, pokretati, održavati ili popravljati transportne uređaje.

Bilo koja izmjena ili modifikacija mora zadovoljiti zahtjeve sigurnosti. Radove na elektroopremi izvode isključivo kvalificirani električari. U slučaju nepravilnog funkcioniranja smjesta treba zaustaviti rad transportera, isključiti i blokirati odgovarajuće sklopke. Transporter se ne smije ponovo pustiti u rad sve dok uzrok nepravilnosti ne bude otklonjen.

Pri radu s transporterom treba se pridržavati nacionalnih propisa za izbjegavanje nezgoda i općih sigurnosnih propisa. Pridržavanjem navedenih uputa i/ili sigurnosnih propisa izbjegavaju se moguće nezgode i štete. Uputstvo za rad mora uvijek biti dostupno na mjestu gdje se koristi transportni uređaj. Ono uključuje važne aspekte i odgovarajuće izvatke iz bitnih smjernica, standarda i propisa. Vlasnik mora na odgovarajući način uputiti svoje osoblje. Bilo koji propust u pridržavanju sigurnosnih uputa navedenih u ovome uputstvu može završiti smrću ili povredama.

Osim na navedene propise, potrebno je obratiti pažnju i na opće statutarne i ostale obvezujuće propise u svezi sa sprječavanjem nezgoda i zaštitom okoliša, te osnovne zdravstvene i sigurnosne propise. Ti se propisi mogu odnositi naprimjer na rukovanje opasnim tvarima i nabavljanje, odnosno upotrebu zaštitnih sredstava.. Odgovorna osoba mora u slučaju potrebe nadopuniti uputstvo za rad s eventualnim internim tvorničkim propisima ili uputama za rad. Rad s ovakvim uređajima također iziskuje obavezne liječničke preglede radnog osoblja.

Osoblje određeno za rad s transportnim uređajem mora pročitati i razumjeti uputstvo za rad, posebice poglavlje sa sigurnosnim informacijama. Sve one radnje, koje nisu opisane u ovim uputstvima za rad, može obaviti samo specijalizirano osoblje.

Nadležna odgovorna osoba u poduzeću mora osigurati rad osoblja na siguran način u skladu s uputstvima za rad. Isto tako nadležna odgovorna osoba mora osigurati da transportni uređaj radi samo ako je u potpuno ispravnom stanju, te ako su zadovoljeni svi sigurnosni zahtjevi i propisi.

Transportni uređaj treba trenutačno isključiti iz rada ako se utvrde nedostaci u funkcionalnosti uređaja. U slučaju zaustavljanja (naprimjer, ako su utvrđeni nedostaci u pogledu sigurnosti, u slučaju nepravilnog funkcioniranja, radi popravka ili održavanja, ako je utvrđeno oštećenje ili nakon završetka rada) operater mora poduzeti sve propisane sigurnosne mjere ili provjeriti da su te mjere provedene automatski. Upotrijebiti osobna zaštitna sredstva ako je to potrebno ili to propisi traže. Osoblje ne smije nositi previše opuštenu odjeću, nakit, uključivo prstenje ili dugu kosu. Mogu se dogoditi ozljede, naprimjer uslijed zahvaćanja ili povlačenja u mehanizam. Sigurnosne informacije i informacije o opasnostima, te preporuke izvještene na transporteru, kao naprimjer na prilaznim mjestima i kod glavne sklopke, moraju se održavati u potpunom i u čitljivom stanju.

Izmjene, dodaci ili rekonstrukcije transportera, koji bi na bilo koji način mogli štetiti sigurnosti, ne smiju se izvesti bez pismenog odobrenja proizvođača. Ovo se isto tako odnosi i na instaliranje i podešavanje sigurnosnih uređaja. Sigurnosni se uređaji ne smiju deaktivirati ili modificirati protivno njihovoj namjeni. Treba koristiti samo originalne rezervne dijelove, za što se treba javiti proizvođaču transportnog uređaja. Preporučuje se držati propisanih naputaka i onih koji su navedeni u uputstvima za rutinske provjere odnosno preglede.

5.1.4. Odabir i kvalifikacije osoblja

Za rad s transporterom ili održavanje transportera poslodavac treba odrediti osobe:

- koje nisu mlađe od 18 godina,
- koje su mentalno i fizički zdrave,
- koje su obučene za rad s transporterom ili održavanje transportera i koje su poslodavcu dokazale svoje kvalifikacije,
- od kojih se može očekivati da će pouzdano obaviti povjerene im zadatke.

Poslodavac mora operatorima i osoblju iz održavanja odrediti radne zadatke.

5.1.5. Sigurnosne upute za sastavljanje i rastavljanje

Ove su upute kako slijedi:

- radove montaže i rastavljanja mogu obavljati samo iskusni tehničari

- radove montaže i rastavljanja moraju koordinirati izvođač i vlasnik u okviru svojih odgovornosti
- zona opasnosti mora se osigurati
- električna instalacija mora biti izolirana sukladno propisima elektrostruke
- poštivati treba i posebne propise vlasnika
- koristiti se smiju samo odgovarajući, testirani i kalibrirani alati odnosno oprema
- držač elektrode i uzemljenje moraju biti priključeni na isti sklop kada se izvode radovi zavarivanja.

5.1.6. Sigurnosne upute za prvo puštanje u rad nakon završene montaže

Ove su upute kako slijedi:

- radna zona i zona opasnosti moraju se osigurati
- najprije provjeriti da li se napon i frekvencija navedeni na natpisnim pločicama elemenata transportera podudaraju s vrijednostima mreže kod vlasnika
- sve zračnosti i sigurnosne razmake treba provjeriti prije puštanja u rad
- za vrijeme puštanja transportera u rad može biti potrebno izvesti neke radove u zoni opasnosti
- tijekom puštanja transportera u rad može biti potrebno neke sigurnosne uređaje deaktivirati dok se izvodi podešavanje ili provjera funkcionalnosti
- treba osigurati da puštanje u rad izvodi samo školovano osoblje
- radi otklanjanja vibracija sve vijčane spojeve treba dotegnuti mjesec do dva nakon puštanja u rad.

5.1.7. Sigurnosne upute za rad

Prije uključanja transportera odnosno početka rada treba osigurati da nitko nije doveden u opasnost radom transportera. Ako operater primijeti osobe koje bi radom transportera mogle biti izložene opasnosti po zdravlje ili osobnu sigurnost, mora trenutačno zaustaviti rad transportera i ne nastaviti sve dok osobe ne budu izvan zone opasnosti.

Prije početka rada, operater se mora uvjeriti da je instalacija u sigurnom i ispravnom stanju.

S transporterom se može raditi tek kada su provedene sve upute, rad i funkcije transportera objašnjene, a radna zona i zona opasnosti osigurane. Jedinice za hlađenje, kao naprimjer otvori ventilacije, ne smiju se isključiti iz funkcije (naprimjer pokrivanjem ili zatvaranjem).

Posebni lokalni uvjeti ili posebne primjene mogu dovesti do situacija koje u času pisanja ovog poglavlja nisu poznate. U takvom slučaju poslodavac mora primijeniti posebne sigurnosne mjere. Prije započinjanja rada, operater mora ispitati funkcionalnost sigurnosnih uređaja. Treba ispoštovati sve upute i mjere opisane u uputstvima za rad, uz poštivanje sigurnosti rada i propisa u svezi s općom sigurnošću i izbjegavanjem nezgoda, čega se treba striktno pridržavati prije, za vrijeme i nakon puštanja u rad. Bilo koji propust može dovesti do fatalnih posljedica.

Transporter treba trenutačno isključiti iz rada ili uopće ne pustiti u rad ako se utvrde bilo kakvi nedostaci u pogledu sigurnosti rada ili pouzdanosti.

Transporter se može koristiti samo ako su svi zaštitni uređaji i ugrađena sigurnosna oprema, kao naprimjer pokretne zaštitne jedinice i sigurnosne granične sklopke, usklađeni i u punoj funkciji.

Svatko tko uoči neposrednu opasnost za osoblje mora bez odgađanja aktivirati tipku za trenutačno zaustavljanje. Ovo se odnosi isto tako i na slučaj oštećenja nekog dijela instalacije ili opreme kada trenutačno zaustavljanje postaje potrebnim.

Nakon trenutačnog zaustavljanja, operater ne smije ponovo uključiti i pokrenuti transporter sve dok se iskusan tehničar ili nadležna odgovorna osoba nije uvjerala da je uzrok zaustavljanja otklonjen te da nastavljanje rada ne izaziva daljnju opasnost.

5.1.8. Sigurnosne upute za održavanje

Mjere održavanja definirane su kao redovno održavanje, pregled i popravak. Mehaničke i elektropopravke te održavanje može obavljati samo odgovarajuće osposobljeno osoblje.

Sve postupke održavanja, pregleda i podešavanja, te zamjene neispravnih dijelova i/ili sklopova, treba obaviti kako je to propisano u uputstvu za rad.

Nakon završetka svih radova na transporteru, rad s transporterom ne smije se nastaviti bez odobrenja odgovorne osobe. Neovlaštenim osobama treba zabraniti bilo kakve radove na održavanju transportera.

Prije početka svakog rada na održavanju transportera, transporter treba isključiti, staviti van upotrebe i osigurati od slučajnog i neovlaštenog ponovnog puštanja u rad. Treba osigurati:

- da je transporter isključen od električnog napajanja
- da su svi pokretni dijelovi zaustavljeni
- da se pokretni dijelovi ne mogu pokrenuti za vrijeme radova održavanja
- da se napajanje ne može slučajno uključiti sve dok je transporter izvan upotrebe radi radova na održavanju
- da radni i pomoćni materijali, kao i rezervni dijelovi, budu odloženi na ekološki prihvatljiv način.

5.1.9. Upute za popravke tijekom rada

Zona opasnosti mora biti pravilno označena, sigurnosnom trakom obilježenom znakovima opasnosti ili crveno-bijelim sigurnosnim lancima. U svakom pojedinom slučaju, nadležna odgovorna osoba u poduzeću mora odrediti mogu li se ti radovi obaviti za vrijeme rada transportera bez dovođenja osoba u opasnost od ozljede, sve prema uvjetima zaštite na radu.

Za održavanje i popravke koristiti samo kalibrirane i odgovarajuće alate te pomoćne materijale.

Potrebno je održavati dovoljan sigurnosni razmak od pokretnih i rotirajućih dijelova kako bi se izbjeglo zahvaćanje odjeće, dijelova tijela ili kose.

Također je potrebno izbjegavati otvoreni plamen, izvore topline i iskrenje u blizini sredstava za čišćenje, zapaljivih dijelova, dijelova koji se mogu deformirati pod utjecajem topline (naprimjer: drvo, plastični dijelovi, ulja, masti) kao i elektroinstalacija.

5.1.10. Dodatne upute za popravak elektroinstalacija

Koristiti samo originalne osigurače nazivne snage. Neispravni se osigurači ne smiju popravljati ili premostiti; treba ih odmah zamijeniti ispravnim osiguračima istog tipa. U slučaju nepravilnosti napajanja, transporter treba odmah isključiti.

Radove na elektroničkim komponentama, odnosno opremi, može izvoditi samo kvalificirano osoblje. Prije započinjanja rada najprije provjeriti jesu li dijelovi sigurno isključeni iz napajanja.

Elektroopremu transportera treba pregledavati i provjeravati u pravilnim intervalima. Kvarove kao što su gubitak spoja, oštećeni kablovi i istrošeni kontakti, treba odmah popraviti.

Budući da je nakon dužeg rada, zbog starenja komponenata, moguća promjena točke ukapčanja releja (vremenski, frekvencijski i kontrolni releji) u krugovima važnim za sigurnost, potrebno je točke ukapčanja provjeravati u pravilnim intervalima. Elektroopremu treba preventivno zamijeniti čim dostigne teorijski vijek trajanja. Potrebno je koristiti samo izolirane alate.

Ako se mora raditi na dijelovima pod naponom, mora biti prisutna još jedna osoba kako bi u slučaju nužde aktivirala tipku za trenutačno zaustavljanje ili isključila sklopku za napajanje. Prije uključivanja/isključivanja utičnih spojeva, potrebno ih je isključiti od napajanja (ovo se ne odnosi na mrežne priključke, pod uvjetom da oni ne predstavljaju opasan napon u smislu sigurnosnih propisa).

5.2. Upute za održavanje

Na nacrtu u prilogu rada prikazane su sve važnije pozicije transportera: motor-reduktori, vodilice, ležajevi itd.

5.2.1. Nosiva konstrukcija

Nosiva konstrukcija postojećeg transportera sastoji se pretežno od limova i profila od nehrđajućeg čelika (AISI 304). Sadrži i znatan broj vijčanih spojeva.

S obzirom na okolinu u kojoj rade ovi uređaji, potrebno je barem jednom u dva mjeseca obaviti pregled. Labave vijčane spojeve dotegnuti, a ako se pojave oštećenja potrebno je postojeće dijelove zamijeniti novima.

5.2.2. Motor-reduktor

Motor-reduktor preko vratila i remenica pokreće remene transportera.

Ovaj motor-reduktor je trajno podmazan i ne treba mu provjeravati razinu ulja. Također vrijedi za motor-reduktor dozatora. Najmanje jednom u svakih šest mjeseci treba vizualno pregledati da li ima vanjskih oštećenja na motor-reduktoru, da li negdje propušta ulje ili slično. Reduktor

treba biti dobro učvršćen za svoje nosače, a povremeno treba kontrolirati njegove vijke i prema potrebi ih dotegnuti.

Vanjske površine reduktora i elektromotora, a naročito rebra za hlađenje kod izvedbe elektromotora s rebrima, moraju biti čiste od prašine i masnoća. Veći sloj prašine ili masnoće na motor-reduktoru može dovesti do njegovog povećanog zagrijavanja.

5.2.3. Vratilo

Vratilo je uležišteno u kućišta s ležajevima, koji su pomoću bočnih vijaka pričvršćeni za nosivu konstrukciju. Na rukavcu pogonskog vratila učvršćen je motor-reduktor.

Zbog mogućnosti trošenja potrebno je redovito kontrolirati istrošenost vratila, uz što je potrebno nadzirati i ležajeve. Ako se ustanove istrošenost ili mehanička oštećenja vratila ili ležajeva, potrebno je postojeće zamijeniti novima.

5.2.4. Remenski prijenos

Remenica je ukrućena za osovinu pomoću steznih prstena i uvrtnog vijka. Iako je okrugli remen izrađen od materijala koji pokazuje minimalno istezanje, tijekom vremena ipak može doći do istezanja (maks. 0,5 do 1%) što za posljedicu može rezultirati proklizavanjem.

Napinjanje remena vrši se nateznim mehanizmom. Polaganim zakretanjem matica nateznog vretena s jedne i druge strane, remen se jednoliko nateže do potrebne zategnutosti.

Remen i remenice povremeno treba čistiti od prljavštine. Intervali čišćenja određuju se prema zaprljanosti i uvjetima rada. Čišćenje se obavlja četkom, spužvom i kompresiranim zrakom, dok je transporter van rada.

5.2.5. Vodicice

Vodicice su izrađene od polimernog materijala i otporne su na koroziju. Osim povremenog čišćenja, nema potrebe za drugim posebnim načinima održavanja vodicica. No preporučuje se povremeni pregled istrošenosti, te ako se ona ustanovi, postojeće zamijeniti novima.

5.2.6. Spojka

Zupčasta spojka učvršćena je na osovinu motor-reduktora, dok je osovina četke slobodna. Time se postiže rastavljivost spoja te jednostavniji pristup čišćenju elemenata. Spojka ne zahtijeva posebno održavanje.

5.2.7. Ležajevi

Svi ležajevi transportera prije puštanja u redoviti rad podmazani su odgovarajućim mazivima. Svaki tjedan potrebno je izvršiti vizualnu kontrolu i podmazati ih ako je potrebno, tako da podmazivanje navedenih dijelova bude obavljeno barem jednom mjesečno. Ako se pojave mehanička oštećenja dijelove zamijeniti novima.

5.2.8. Senzor

Za ispravan rad, senzor i reflektirajuće elemente potrebno je održavati čistima. Pravilno pozicioniranje svih dijelova također je uvjet ispravnog rada uređaja.

Rad senzora može ugroziti nakupljanje prljavštine na leći senzora i temperature više od specificiranih.

5.2.9. Četka

Četka se sastoji od polietilenskog valjka s vlaknima te ne zahtijeva održavanje.

5.2.10. Vijčani spojevi

Sve dopuštene vijčane spojeve provjeriti svakih šest mjeseci, te labave spojeve dotegnuti, a oštećene zamijeniti s novima.

5.2.11. Servis transportera

Servis transportera obavlja se nakon 4 000 do 5 000 sati rada, odnosno svake dvije godine. Tako se osigurava vremensko podudaranje remonta.

5.2.12. Preporučena lista rezervnih dijelova

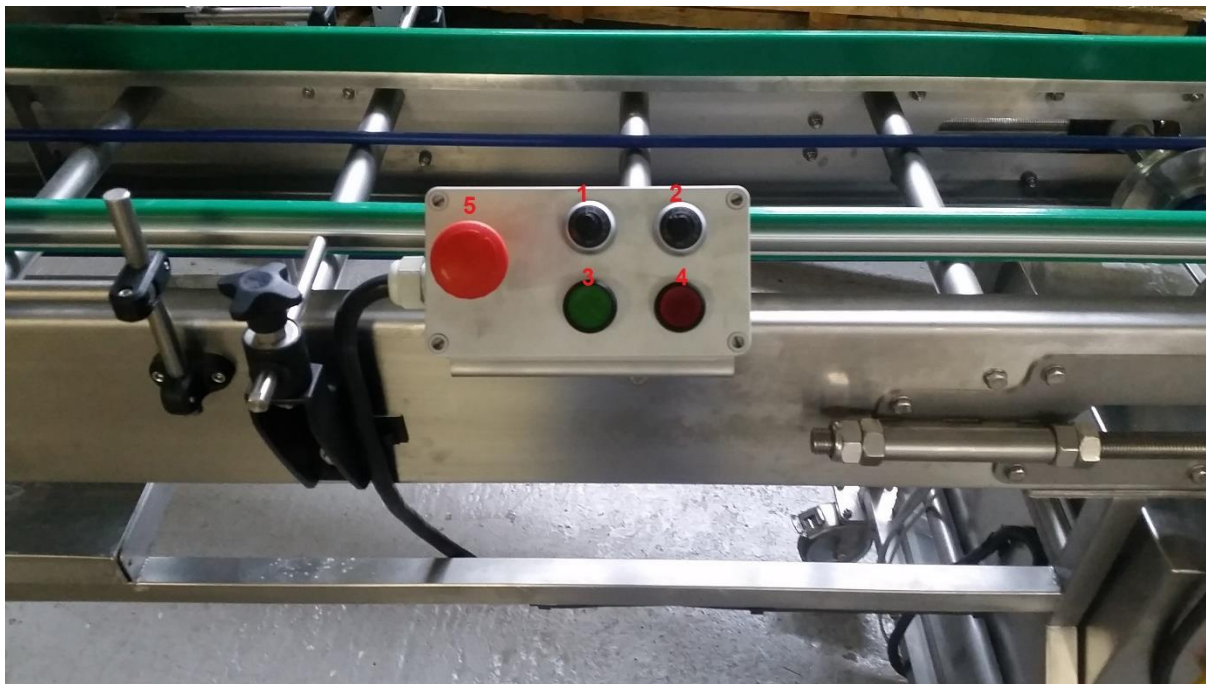
Tijekom normalnog korištenja transporterera, nakon duljeg vremena dolazi do istrošenosti i oštećenja dijelova. Preporučena je lista sljedećih rezervnih dijelova:

- motor-reduktor SK1SMI63AZDH-IEC80-80LH/4 HM TF, $P = 370$ W; $i = 60$; $T = 85,30$ Nm, $n = 24$ min⁻¹ NORD
- motor-reduktor SK02040.1CXF-63L/4, $P = 180$ W; $i = 144$; $T = 86,2$ Nm, $n = 9,7$ min⁻¹, NORD
- okrugli remen E-RB12-HC-C100, HABASIT
- ležaj FL205 D25-L99 70x131; code: P81301, MOVEX
- ležaj UCHE205-25M-SS INOX; code: 55205A/SS, SYSTEMPLAST
- kotač LEX-PATH 125G-FI, Blickle
- fotoelektrični senzor: XUB1APANM12, TELEMECANIQUE
- reflektirajući element: XUZC50, TELEMECANIQUE
- vodilica HabiPLAST Profile C-02, HABASIT
- profil vodilice HabiPLAST Accessories CI-16/CIE-16, HABASIT
- držač vodilica BKR-72W43P-P12, SYSTEMPLAST
- spojka BOWEX SPEZ.I-24; Ø20/Ø20, KTR
- pozicioner GN 617.1-5-AK-NI, ELESA+GANter.

5.3. Upravljanje

Upravljanje transporterom s automatskim dozatorom brašna vrši se pomoću upravljačke kutije koja se nalazi na bočnoj stranici transporterera. Pod pojmom upravljanja razumijevaju se funkcije upravljačkih elemenata (Slika 59.) pomoću kojih se ostvaruju:

- promjena brzine transporterera zakretanjem potencijometra,
- promjena brzine dozatora zakretanjem potencijometra,
- **START** - uključenje transporterera pritiskom na zeleni element,
- **STOP** - zaustavljanje transporterera pritiskom na crveni element,
- gljivasto tipkalo za sigurnosno isključenje.



Slika 59. Oznake upravljačke kutije

6. ZAKLJUČAK

Popraćena proizvodnim rastom, intralogistika posljednje desetljeće proživljava velik razvoj. Kako se povećava broj jedinica proizvoda i sirovina unutar proizvodnih pogona, tako postoji sve veća potreba za raznovrsnijim i specifičnijim uređajima i strojevima koji trebaju zadovoljiti procese rukovanja materijalom. Povećanje kapaciteta proizvodnje moguće je ostvariti, osim skraćanjem vremena izvršenja operacija, razvojem unutarnjeg transporta i manipulacije teretima. Ovisno o uvjetima i specifičnim zahtjevima procesa, određene operacije nad predmetom rada mogu se izvoditi istovremeno, što je ujedno i temeljna ideja razvoja transportera s dozatorom brašna.

Osim kapaciteta od 17 kalupa u minuti i modularne strukture za jednostavnije rastavljanje i sastavljanje za učestalo potrebne radnje čišćenja, zahtijevana je mobilnost uređaja kako bi se ista tehnologija doziranja brašna mogla povremeno implementirati u međusobno vremenski i prostorno različite procese, sukladno njihovim potrebama.

Pri projektiranju sustava transporta potrebno je vladati tehničkim i ekonomskim alatima kako bi se projekt doveo do uspješne realizacije. Poznavanje procesa najbitnija je ulazna stavka pri upuštanju u razvoj transportnog uređaja. Isto vrijedi i za održavanje dobrih komunikacijskih kanala s kupcem ili investitorom. Kada je riječ o odabiru opreme, oslonilo se na već ugrađene, dobro poznate komponente. Ipak, takav kontinuitet, gledajući kroz buduće projekte, sadrži rizik tehnološkog zaostatka za konkurencijom. Inicijalno odabrane komponente i njihove pozicije ugradnje podlijegale su stalnim promjenama radi prilagodbe konstrukcijskim i tehnološkim zahtjevima proizvoda. Konačno konstrukcijsko rješenje uređaja za transport, temeljeno na proračunima pogonskog i konstrukcijskog dijela, predloženo je u virtualnoj okolini korištenjem programskog alata Autodesk Inventor. Time se ubrzalo oblikovanje, bolje predložilo i jasnije analiziralo rješenje transportnog uređaja. Neovisno o kompleksnosti uređaja ili procesa, izrađena uputstva i obuka za uporabu preduvjet su sigurnog korištenja transportnog uređaja.

Razvijeni uređaj trenutno sudjeluje u procesu proizvodnje kruha kao mobilna transportna jedinica s minimalno jednim operatorom. Ako postoji potreba za povećanjem brzine rada uređaja, potrebno je uključiti dodatnog radnika, te se u tu svrhu ostavlja se prostor za automatiziranu manipulaciju kalupa pomoću manipulatora. Takav manipulator, kao sastavni dio sustava transportnog uređaja, omogućio bi postavljanje i izuzimanje kalupa pomoću

specijalno oblikovane i pneumatski pogonjene hvataljke s industrijskom kamerom. Unaprijeđeni sustav zahtijevao bi ugradnju dodatne upravljačke elektronike s naglaskom na programiranje što predstavlja izazov i smjernice za daljnji nastavak razvijanja transportnog uređaja.

7. LITERATURA

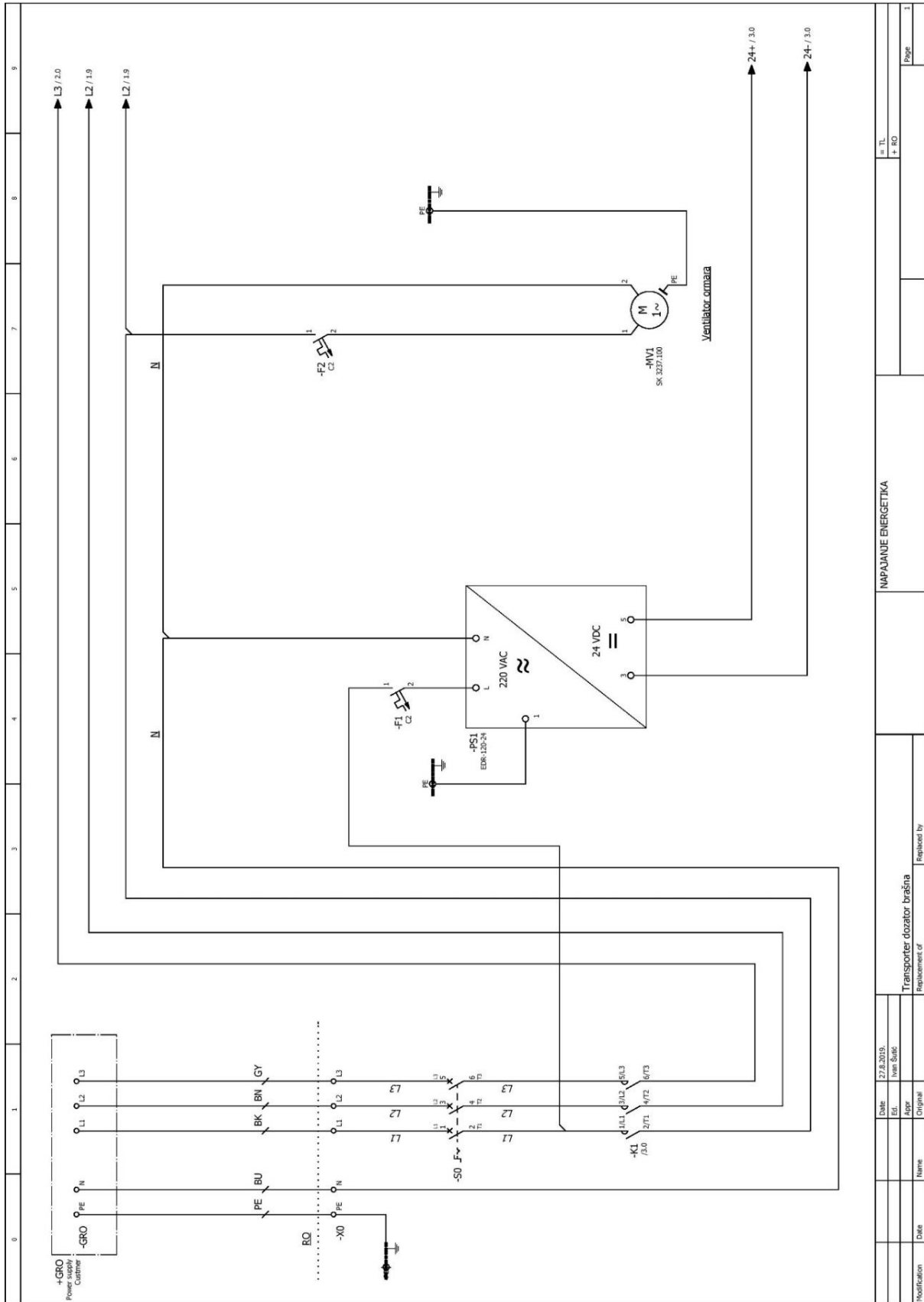
- [1] Đukić, G.: Tehnička logistika (podloge uz predavanja), Sveučilište u Zagrebu, Fakultet strojarstva i brodogradnje, Zagreb, 2018.
- [2] Ščap, D.: TRANSPORNI UREĐAJI (PRENOSILA I DIZALA), Sveučilište u Zagrebu, Fakultet strojarstva i brodogradnje, Zagreb, 2004.
- [3] Austrian Standards, <https://www.austrian-standards.at>, Pristupljeno: 2019-04-26
- [4] Cold Rolled Steel Plate, <http://www.hotrolledplatesteel.com/sale-9982057-mtc-cold-rolled-steel-plate-0-2mm-4-0mm-thickness-customized-length.html>, Pristupljeno: 2019-04-28
- [5] Glavne karakteristike najznačajnijih nehrđajućih čelika, <http://www.serto-bel.hr/inox-opcenito/glavne-karakteristike-najznacajnijih-nehrdjajucih-celika-inoxa.html>, Pristupljeno: 2019-04-28
- [6] Habasit,, <http://www.habasit.com/en/rob-habibblue.htm>, Pristupljeno: 2019-09-01
- [7] Vučković, K.: Remenski prijenos (podloge uz predavanja), Sveučilište u Zagrebu, Fakultet strojarstva i brodogradnje, Zagreb, 2018.
- [8] Katalog proizvođača motor-reduktora, UNIVERSAL Worm-Gear-Units (SI + SMI) 50 Hz, metric - Unit 10 (G1035), <https://www.nord.com/cms/en/documentation/catalogues/catalogues-old.jsp>, Pristupljeno: 2019-05-09
- [9] Specifikacija radijalnog kugličnog ležaja, Ball bearing oval flanged units, <https://www.skf.com/group/products/bearings-units-housings/bearing-units/ball-bearing-units/y-bearing-flanged-units/y-brg-oval-flanged-units/index.html?designation=F2BC%2025M-TPSS&unit=metricUnit>, Pristupljeno: 2019-05-26
- [10] Katalog proizvođača radijalnog kugličnog ležaja, Systemplast, <https://www.systemplastsmartguide.com/int/Smart-Guide/56010A/>, Pristupljeno: 2019-05-26
- [11] Vučković, K.: Vratila (podloge uz predavanja), Sveučilište u Zagrebu, Fakultet strojarstva i brodogradnje, Zagreb, 2019.

- [12] Filetin, T.: Izbor materijala pri razvoju proizvoda, Sveučilište u Zagrebu, Fakultet strojarstva i brodogradnje, Zagreb, 2013.
- [13] Katalog proizvođača zupčaste spojke,
<https://www.ktr.com/en/products/power-transmission-technology/couplings/gear-couplings/bowex-gear-couplings/bowex-ssr/>, Pristupljeno: 2019-08-18
- [14] Osnove fotoelektričnih senzora,
<https://www.automation.com/library/articles-white-papers/sensors-sensing-technologies/fundamentals-of-photoelectric-sensors>, Pristupljeno: 2019-08-22
- [15] Senzorika, <https://www.se.com/hr/hr/>, Pristupljeno: 2019-08-27
- [16] Blickle, <https://www.blickle.co.uk/product/LEX-PATH-125G-FI-847076>, Pristupljeno: 2019-08-31
- [17] Elesa Ganter, <https://www.elesa-ganter.com/en/www/products/>, Pristupljeno: 2019-09-05
- [18] Habasit, <http://www.habasit.com/en/guides.htm>, Pristupljeno: 2019-09-13
- [19] Systemplast, <https://www.systemplastsmartguide.com/>, Pristupljeno: 2019-09-20
- [20] Rittal, <https://www.rittal.com>, Pristupljeno: 2019-09-29
- [21] Jurjević V.: Tehnički priručnik, Zagreb, 1991.
- [22] Siemens oprema, <https://mall.industry.siemens.com>, Pristupljeno: 2019-10-02
- [23] Schrack, <https://www.schrack.hr>, Pristupljeno: 2019-10-10
- [24] Mašić Š., Smaka S.: Elektromotorni pogoni, Elektrotehnički fakultet u Sarajevu, Sarajevo, 2011.
- [25] Danfoss, <https://www.danfoss.com>, Pristupljeno: 2019-10-16
- [26] Circuit Breaker, <https://electrical-engineering-portal.com>, Pristupljeno: 2019-10-24
- [27] Napajanje, <https://meanwell.hr>, Pristupljeno: 2019-10-29
- [28] Kleme, <https://www.weidmueller.com/>, Pristupljeno: 2019-11-04
- [29] Relej, <https://www.phoenixcontact.com>, Pristupljeno: 2019-11-09

PRILOZI

- Prilog 1. Električna shema energetske i upravljačke strukture transportnog uređaja 1/4
- Prilog 2. Električna shema energetske i upravljačke strukture transportnog uređaja 2/4
- Prilog 3. Električna shema energetske i upravljačke strukture transportnog uređaja 3/4
- Prilog 4. Električna shema energetske i upravljačke strukture transportnog uređaja 4/4
- Prilog 5. Sklopni crtež transportnog uređaja

Napomena: Crtež na stranici *P-5* nije u mjerilu.



Modification	Date	Name	Original
	27.8.2019.	Ivan Šutić	
	Est.	Ivan Šutić	
	Appr.		
	Replaced by	Transporter dozator brašna	
	Replacement of		
NAPAJANJE ENERGETIKA			
			Page 1

