

Traktorski priključak za prozračivanje travnjaka

Lesar, Matej

Master's thesis / Diplomski rad

2019

Degree Grantor / Ustanova koja je dodijelila akademski / stručni stupanj: **University of Zagreb, Faculty of Mechanical Engineering and Naval Architecture / Sveučilište u Zagrebu, Fakultet strojarstva i brodogradnje**

Permanent link / Trajna poveznica: <https://um.nsk.hr/um:nbn:hr:235:884715>

Rights / Prava: [In copyright](#) / [Zaštićeno autorskim pravom.](#)

Download date / Datum preuzimanja: **2025-03-07**

Repository / Repozitorij:

[Repository of Faculty of Mechanical Engineering and Naval Architecture University of Zagreb](#)



SVEUČILIŠTE U ZAGREBU
FAKULTET STROJARSTVA I BRODOGRADNJE

DIPLOMSKI RAD

Matej Lesar

Zagreb, 2019.

SVEUČILIŠTE U ZAGREBU
FAKULTET STROJARSTVA I BRODOGRADNJE

DIPLOMSKI RAD

Mentor:

Prof. dr. sc. Neven Pavković, dipl. ing.

Student:

Matej Lesar

Zagreb, 2019.

Izjavljujem da sam ovaj rad izradio samostalno koristeći znanja stečena tijekom studija i navedenu literaturu.

Zahvaljujem svome mentoru, prof. dr. sc. Nevenu Pavkoviću, na savjetima i ukazanoj pomoći tijekom izrade ovog rada.

Posebno zahvaljujem svojoj obitelji, ponajviše svojim roditeljima na pruženoj financijskoj i moralnoj podršci tijekom studiranja.

Matej Lesar



SVEUČILIŠTE U ZAGREBU
FAKULTET STROJARSTVA I BRODOGRADNJE



Središnje povjerenstvo za završne i diplomske ispite
Povjerenstvo za diplomske ispite studija strojarstva za smjerove:
procesno-energetski, konstrukcijski, brodstrojarski i inženjersko modeliranje i računalne simulacije

Sveučilište u Zagrebu Fakultet strojarstva i brodogradnje	
Datum	Prilog
Klasa:	
Ur. broj:	

DIPLOMSKI ZADATAK

Student: **Matej Lesar** Mat. br.: 0035197287

Naslov rada na hrvatskom jeziku: **Traktorski priključak za prozračivanje travnjaka**

Naslov rada na engleskom jeziku: **Tractor mounted lawn aerator**

Opis zadatka:

Mehaničko prozračivanje travnjaka smanjuje zbijanje tla stvarajući kanale kroz koje voda, hranjive tvari i kisik mogu lakše prodrijeti u tlo.

U radu treba koncipirati i konstruirati traktorski priključak za prozračivanje travnjaka na većim površinama. Pogon priključka izvesti s izlaznog radnog vratila traktora. Regulaciju položaja uređaja riješiti pomoću traktorske hidraulike. Snaga traktora je 35 kW, radna širina priključka je 2 m, a nazivna brzina izlaznog vratila traktora je 540 min^{-1} .

U radu treba:

1. Analizirati postojeće uređaje na tržištu, način priključka na traktor i parametre traktorskog pogona;
2. Koncipirati više varijanti rješenja, usporediti ih i vrednovanjem odabrati najpovoljnije;
3. Izraditi detaljno konstrukcijsko rješenje odabrane varijante koncepta;
4. Izraditi računalni model uređaja u 3D CAD sustavu;
5. Izraditi tehničku dokumentaciju, pri čemu će se opseg konstrukcijske razrade dogovoriti tijekom izrade rada.

U radu je potrebno navesti korištenu literaturu i eventualno dobivenu pomoć.

Zadatak zadan:

26. rujna 2019.

Datum predaje rada:

28. studenoga 2019.

Predviđeni datum obrane:

2. – 6. prosinca 2019.

Zadatak zadao:

Prof. dr. sc. Neven Pavković

Predsjednica Povjerenstva:

Prof. dr. sc. Tanja Jurčević Lulić

SADRŽAJ

SADRŽAJ	I
POPIS SLIKA	III
POPIS TABLICA.....	V
POPIS TEHNIČKE DOKUMENTACIJE	VI
POPIS OZNAKA	VII
SAŽETAK.....	XIII
SUMMARY	XIV
1. UVOD.....	1
2. TRAKTOR	3
2.1. Traktorski priključak u tri točke.....	4
2.2. Izlazno vratilo traktora	6
2.3. Kardansko vratilo	8
3. OPIS POSTOJEĆIH RJEŠENJA	10
3.1. Sandale za prozračivanje trave.....	10
3.2. Alati za ručno prozračivanje trave	11
3.3. Kotrljajući prozračivači trave.....	11
3.4. Prozračivači travnjaka s motornim pogonom	12
3.5. Zaključak o postojećim rješenjima	13
4. PREGLED TRŽIŠTA	14
4.1. Redexim: Verti-Drain 2216 & 2220	14
4.2. Selvatici: AEROKING serija 300.80.....	16
4.3. Toro: PROCORE SR Series.....	18
4.4. John Deere: Aercore.....	19
4.5. SISIS: Javelin Aer-Aid 1500.....	21
4.6. Usporedba konkurentskih proizvoda	23
5. KONCIPIRANJE.....	24
5.1. Funkcijska dekompozicija.....	24
5.2. Morfološka matrica	25
5.3. Koncepti	28
5.3.1. Koncept 1	28
5.3.2. Koncept 2	30
5.3.3. Koncept 3	32
5.4. Vrednovanje koncepata.....	33
6. PRORAČUN	34
6.1. Tok snage	34
6.2. Prijenosnik	35
6.3. Spojka.....	36
6.4. Remenski prijenos.....	37
6.5. Dimenzioniranje i kontrolni proračun vratila.....	44

6.5.1. Pogonsko vratilo	44
6.5.2. Gonjeno vratilo	57
6.6. Dimenzioniranje i kontrolni proračun osovina	68
6.6.1. Leteći rukavac (osovina zavarena na gonjenu remenicu)	68
6.6.2. Donja osovina poluge.....	70
6.7. Sklop povratnog mehanizma.....	72
6.8. Ležajevi.....	73
6.8.1. Ležajevi pogonskog vratila	73
6.8.2. Ležajevi gonjenog vratila.....	75
6.8.3. Ležaj letećeg rukavca.....	76
6.8.4. Ležajevi okretnih zglobova.....	77
6.9. Pera.....	80
6.9.1. Pera pogonskog vratila.....	80
6.9.2. Pera gonjenog vratila	81
6.10. Vijčani spojevi	81
6.10.1. Vijak za natezanje remena	81
6.10.2. Vijci nosivog sklopa.....	82
6.10.3. Vijci nogu.....	83
6.11. Zavareni spojevi	84
6.11.1. Zavar letećeg rukavca	84
6.11.2. Zavar matice za natezanje remena	86
6.11.3. Zavar veze s traktorom.....	87
7. OPIS KONSTRUKCIJSKOG RJEŠENJA.....	91
8. ZAKLJUČAK.....	99
LITERATURA.....	100
PRILOZI.....	101

POPIS SLIKA

Slika 1.	Održavanje travnjaka [6]	1
Slika 2.	Jačanje korijena prozračivanjem [7].....	2
Slika 3.	Traktor [8]	4
Slika 4.	Traktorski priključak u 3 točke [9].....	4
Slika 5.	Dimenzije standardnog priključka [10]	5
Slika 6.	Tipovi izlaznog vratila [11]	6
Slika 7.	Dimenzije izlaznog vratila [12].....	7
Slika 8.	Položaj izlaznog vratila sa stražnje strane [12]	8
Slika 9.	Kardansko vratilo [13].....	9
Slika 10.	Sandale za prozračivanje travnjaka [14]	10
Slika 11.	Alat za ručno prozračivanje trave [15].....	11
Slika 12.	Kotrljajući prozračivač trave 1 [16]	11
Slika 13.	Prozračivač pogonjen EM [17].....	12
Slika 14.	Prozračivač pogonjen MSUI [18].....	12
Slika 15.	Prozračivač pogonjen traktorom [19].....	13
Slika 16.	Verti-Drain 2220 [19].....	14
Slika 17.	Unutrašnjost prozračivača Verti-Drain 2220 [19].....	15
Slika 18.	AEROKING serija 300.80 [20].....	16
Slika 19.	Glava sa zubima prozračivača AEROKING 300.80 [20]	16
Slika 20.	Patentiran način održavanja reda putanje radnih tijela (zubiju) [20]	17
Slika 21.	PROCORE SR72 [21]	18
Slika 22.	Glava sa zubima prozračivača PROCORE SR75 [22].....	18
Slika 23.	Aercore 2000 [22]	20
Slika 24.	Transformacija rotacijskog gibanja u linearno – John Deere [22]	20
Slika 25.	Javelin Aer-Aid 1500 [23].....	21
Slika 26.	Kompresor na modelu Javelin Aer-Aid 1500 [23].....	21
Slika 27.	Transformacija rotacijskog gibanja u linearno – SISIS [23].....	22
Slika 28.	Koncept 1	28
Slika 29.	Tok snage koncepta 1	29
Slika 30.	Transformacija gibanja koncepta 1	30
Slika 31.	Koncept 2	30
Slika 32.	Tok snage koncepta 2	31
Slika 33.	Koncept 3	32
Slika 34.	Tok snage	34
Slika 35.	Dimenzije prijenosnika [24].....	35
Slika 36.	Tehnički detalji prijenosnika [24]	36
Slika 37.	Tehnički detalji spojke [25].....	37
Slika 38.	Dimenzije odabrane spojke [25].....	37
Slika 39.	Izbor profila remena i promjera pogonske remenice [26].....	38
Slika 40.	Dimenzije pogonske remenice [27].....	39
Slika 41.	Sile kod okretanja remenica (lijevo) i sile kod mirovanja remenica (desno)	40
Slika 42.	Faktor produljenja remena [27]	42
Slika 43.	Izometrijski prikaz opterećenja pogonskog vratila	44
Slika 44.	Opterećenje pogonskog vratila u vertikalnoj ravnini	45
Slika 45.	Q i M dijagram pogonskog vratila u vertikalnoj ravnini.....	46
Slika 46.	Opterećenje pogonskog vratila u horizontalnoj ravnini	46
Slika 47.	Q i M dijagram pogonskog vratila u horizontalnoj ravnini.....	47
Slika 48.	Dijagram momenata uvijanja pogonskog vratila.....	48

Slika 49.	Stupnjevano pogonsko vratilo	50
Slika 50.	Izometrijski prikaz opterećenja gonjenog vratila	57
Slika 51.	Opterećenje gonjenog vratila u vertikalnoj ravnini	58
Slika 52.	Q i M dijagram gonjenog vratila u vertikalnoj ravnini	59
Slika 53.	Opterećenje gonjenog vratila u horizontalnoj ravnini	59
Slika 54.	Q i M dijagram gonjenog vratila u horizontalnoj ravnini.....	60
Slika 55.	Dijagram momenata uvijanja gonjenog vratila	60
Slika 56.	Stupnjevano gonjeno vratilo.....	63
Slika 57.	Opterećenje letećeg rukavca.....	68
Slika 58.	Q i M dijagram letećeg rukavca	68
Slika 59.	Oblikovani leteći rukavac.....	69
Slika 60.	Opterećenje donje osovine poluge	70
Slika 61.	Oblikovana donja osovina poluge	71
Slika 62.	Tijelo povratnog mehanizma.....	72
Slika 63.	Glava povratnog mehanizma.....	73
Slika 64.	Ležaj ležajnog mjesta A pogonskog vratila	74
Slika 65.	Ležaj ležajnog mjesta B pogonskog vratila.....	75
Slika 66.	Ležaj gonjenog vratila	76
Slika 67.	Ležaj letećeg rukavca	77
Slika 68.	Opterećenje ležajeva donje osovine poluge	77
Slika 69.	Pojednostavljeni prikaz zglobne veze	78
Slika 70.	Opterećenje ležajeva okretne glave.....	78
Slika 71.	Ležaj okretnih zglobova	79
Slika 72.	Opterećenje vijaka nosivog sklopa.....	82
Slika 73.	Opterećenje zavora letećeg rukavca	84
Slika 74.	Proračunski presjek zavora letećeg rukavca.....	85
Slika 75.	Opterećenje zavora matice vijka za natezanje	86
Slika 76.	Proračunski presjek zavora matice vijka za natezanje.....	86
Slika 77.	Opterećenje gornje i donje veze s traktorom.....	88
Slika 78.	Proračunski presjek zavora donje veze s traktorom	89
Slika 79.	Traktorski priključak za prozračivanje travnjaka sprijeda	91
Slika 80.	Traktorski priključak za prozračivanje travnjaka odozda.....	92
Slika 81.	Nosivi sklop.....	92
Slika 82.	Nosiva konstrukcija.....	93
Slika 83.	Tok snage uređaja.....	94
Slika 84.	Sklop pogonske remenice.....	94
Slika 85.	Gonjeni sklop	95
Slika 86.	Gornji ležaj poluge	96
Slika 87.	Donji ležajevi poluge.....	96
Slika 88.	Zglobni mehanizam.....	97
Slika 89.	Sklop okretne glave	97
Slika 90.	Prihvat zuba – presjek	98

POPIS TABLICA

Tablica 1. Kategorija poteznica [9]	5
Tablica 2. Dimenzije standardnog priključka po ISO 730-1 [10]	6
Tablica 3. Dimenzije izlaznog vratila [12]	7
Tablica 4. Položaj izlaznog vratila sa stražnje strane [12]	8
Tablica 5. Specifikacije modela Verti-Drain 2216 & 2220 [19]	15
Tablica 6. Specifikacije modela AEROKING serija 300.80 [20]	17
Tablica 7. Specifikacije modela PROCORE SR series [16]	19
Tablica 8. Specifikacije prozračivača Aercore [22]	20
Tablica 9. Specifikacije prozračivača Javelin Aer-Aid 1500 [23]	22
Tablica 10. Usporedba konkurentskih proizvoda	23
Tablica 11. Morfološka matrica	25
Tablica 12. Vrednovanje konceptata	33

POPIS TEHNIČKE DOKUMENTACIJE

ML-00	Traktorski priključak za prozračivanje travnjaka
ML-1	Nosiva konstrukcija
ML-1-5	Bočna stranica
ML-1-10	Ploča ležaja pogonskog vratila
ML-1-22	Pozicionirajuća ploča
ML-2	Sklop pogonskog vratila
ML-2-1	Pogonsko vratilo
ML-3	Pozicionirajući lim
ML-4	Nepomični okretni zglob
ML-5	Sklop lijeve okretne glave
ML-5-1	Nosač lijeve okretne glave
ML-5-1-1	Nosač zubi
ML-9	Nosivi sklop
ML-9-3	Bubanj
ML-15	Gonjeni sklop
ML-15-1-1	Ploča ležajeva gonjenog vratila
ML-15-2	Gonjeno vratilo
ML-15-3-1	Leteći rukavac
ML-15-5	Sklop poluge
ML-15-5-1	Zavarena poluga

POPIS OZNAKA

Oznaka	Jedinica	Opis
a	mm	Osni razmak remenica
a_{zav}	mm	Debljina zavara
A	mm ²	Površina
A_j	mm ²	Površina jezgre vijka
A_{zav}	mm ²	Površina proračunskog presjeka zavara
b_1		Faktor veličine strojnog dijela
b_2		Faktor kvalitete površinske obrade
C	kN	Dinamička nosivost ležaja
c_1		Faktor obuhvatnog kuta remena
c_2		Faktor opterećenja remena
c_3		Faktor duljine remena
c_4		Faktor djelovanja remena
c_5		Faktor prijenosnog omjera
C_A	kN	Dinamičko opterećenje ležajnog mjesta A
C_B	kN	Dinamičko opterećenje ležajnog mjesta B
C_{lr}	kN	Dinamičko opterećenje ležaja letećeg rukavca
C_{min}	kN	Minimalno dinamičko opterećenje ležaja
d	mm	Promjer vratila/osovine
d_1	mm	promjer pogonske remenice
d_{1-1}	mm	Promjer vratila u presjeku 1-1
d_2	mm	Promjer gonjene remenice
d_{2-2}	mm	Promjer vratila u presjeku 2-2
d_{3-3}	mm	Promjer vratila u presjeku 3-3
d_{4-4}	mm	Promjer vratila u presjeku 4-4
d_{5-5}	mm	Promjer vratila u presjeku 5-5
d_{6-6}	mm	Promjer vratila u presjeku 6-6
d_A	mm	Promjer vratila u točki A
d_B	mm	Promjer vratila u točki B
d_B	mm	Promjer vratila u točki B
d_C	mm	Promjer vratila u točki C
d_D	mm	Promjer vratila u točki D
d_E	mm	Promjer vratila u točki E
d_{min}	mm	Minimalni potreban promjer
f	s ⁻¹	Učestalost savijanja remena
F_1	N	Sila 1 na pogonskoj remenici
F_2	N	Sila 2 na pogonskoj remenici
F_A	N	Rezultantna sila u osloncu A

F_{AZ}	N	Vertikalna komponenta reakcijske sile u osloncu A
F_B	N	Rezultantna sila u osloncu B
F_{BZ}	N	Vertikalna komponenta reakcijske sile u osloncu B
f_{dop}	s ⁻¹	Dopuštena učestalost savijanja remena
F_{dv}	N	Sila koja opterećuje zavare donje veze s traktorom
F_{gv}	N	Sila koja opterećuje zavar gornje veze s traktorom
F_o	N	Obodna sila na pogonskoj remenici
F_P	N	Sila predzatezanja u remenu
f_p		Faktor produljenja remena
$F_{P_noviremen}$	N	Sila predzatezanja za novi remen
F_{proz}	N	Sila prozračivanja
F_{proz2}	N	Sila koja djeluje na okretnu glavu
f_{pu}		Faktor pogonskih uvjeta
F_R	N	Rezultantna sila na vratilo uslijed remenskog prijenosa
F_{RY}	N	Komponenta sile F_R u horizontalnoj ravnini
F_{RZ}	N	Komponenta sile F_R u vertikalnoj ravnini
F_t	N	Obodna sila na vratilu
F_V	N	Sila u vijku
G_{disk}	N	Težina diska
G_{GS}	N	Težina gonjenog sklopa
G_{rem}	N	Težina remenice
$G_{S/2}$	N	Težina polovice spojke
G_{stroj}	N	Težina stroja
h	mm	Visina pera
i_{rem}		Prijenosni omjer remenskog prijenosa
L	mm	Stvarna duljina remena
l	mm	Duljina l
l_1	mm	Duljina l ₁
L_{10h_min}	h	Zahtijevani vijek trajanja ležaja
l_2	mm	Duljina l ₂
l_3	mm	Duljina l ₃
l_4	mm	Duljina l ₄
l_5	mm	Duljina l ₅
l_6	mm	Duljina l ₆
l_t	mm	Nosiva duljina pera
L_{teor}	mm	Teorijska duljina remena
M_{1-1}	Nmm	Moment savijanja u presjeku 1-1
M_{2-2}	Nmm	Moment savijanja u presjeku 2-2
M_{2-2y}	Nmm	Moment savijanja u presjeku 2-2 u vertikalnoj ravnini
M_{2-2z}	Nmm	Moment savijanja u presjeku 2-2 u horizontalnoj ravnini
M_{3-3}	Nmm	Moment savijanja u presjeku 3-3

M_{4-4}	Nmm	Moment savijanja u presjeku 4-4
M_{4-4y}	Nmm	Moment savijanja u presjeku 4-4 u vertikalnoj ravnini
M_{4-4z}	Nmm	Moment savijanja u presjeku 4-4 u horizontalnoj ravnini
M_{5-5}	Nmm	Moment savijanja u presjeku 5-5
M_{5-5y}	Nmm	Moment savijanja u presjeku 5-5 u vertikalnoj ravnini
M_A	Nmm	Moment savijanja u točki A
M_{Ared}	Nmm	Reducirani moment u točki A
M_B	Nmm	Moment savijanja u točki B
M_B	Nmm	Moment savijanja u točki B
M_{Bred}	Nmm	Reducirani moment u točki B
M_{Bred}	Nmm	Reducirani moment u točki B
M_C	Nmm	Moment savijanja u točki C
M_{Cred}	Nmm	Reducirani moment u točki C
M_D	Nmm	Moment savijanja u točki D
M_{Dred}	Nmm	Reducirani moment u točki D
m_{GS}	kg	Masa gonjenog sklopa
M_{max}	Nmm	Maksimalni moment savijanja
m_{nosivi_sklop}	kg	Masa nosivog sklopa
M_{red1-1}	Nmm	Reducirani moment u presjeku 1-1
M_{red2-2}	Nmm	Reducirani moment u presjeku 2-2
M_{red3-3}	Nmm	Reducirani moment u presjeku 3-3
M_{red4-4}	Nmm	Reducirani moment u presjeku 4-4
M_{red5-5}	Nmm	Reducirani moment u presjeku 5-5
m_{stroj}	kg	Masa stroja
N		Broj vijaka
n	N/mm^2	Normalna sila u zavaru
n_1	s^{-1}	Broj okretaja pogonske remenice
n_2	s^{-1}	Broj okretaja gonjenog vratila
n_{max}	N/mm^2	Maksimalno normalno naprezanje
n_s	min^{-1}	Broj okretaja spojke
n_{trak}	min^{-1}	Broj okretaja izlaznog vratila traktora
p	N/mm^2	Tlak
$p_{C/D}$	N/mm^2	Bočni tlak pera u točkama C i D
p_{dop}	N/mm^2	Dopušteni bočni tlak pera
p_E	N/mm^2	Bočni tlak pera u točki E
P_N	kW	Nazivna snaga remena
P_{pog_rem}	W	Snaga na pogonskoj remenici
P_s	W	Snaga na jednoj spojci
P_{trak}	W	Snaga izlaznog vratila traktora
$P_{udar_pog_rem}$	W	Udar na snaga na jednoj pogonskoj remenici
R_e	N/mm^2	Granica razvlačenja materijala

R_m	N/mm^2	Vlačna čvrstoća materijala
R_{max}	μm	Maksimalna visina neravnina
s	mm	Razmak rupa u smjeru kretanja traktora
S_{post}		Postojeća sigurnost
$S_{post1-1}$		Postojeća sigurnost u presjeku 1-1
$S_{post2-2}$		Postojeća sigurnost u presjeku 2-2
$S_{post3-3}$		Postojeća sigurnost u presjeku 3-3
$S_{post4-4}$		Postojeća sigurnost u presjeku 4-4
$S_{post5-5}$		Postojeća sigurnost u presjeku 5-5
$S_{post6-6}$		Postojeća sigurnost u presjeku 6-6
S_{potr}		Potrebna sigurnost
t	s	Vrijeme između dva procesa prozračivanja
T_1	Nm	Moment na pogonskoj remenici
t_1	mm	Dubina utora za pero na vratilu
T_{1-1}	Nm	Moment uvijanja u presjeku 1-1
T_{2-2}	Nm	Moment uvijanja u presjeku 2-2
T_{3-3}	Nm	Moment uvijanja u presjeku 3-3
T_{4-4}	Nm	Moment uvijanja u presjeku 4-4
T_{5-5}	Nm	Moment uvijanja u presjeku 5-5
T_A	N	Vrijednost momenta uvijanja u točki A
T_B	N	Vrijednost momenta uvijanja u točki B
T_C	N	Vrijednost momenta uvijanja u točki C
T_D	N	Vrijednost momenta uvijanja u točki D
T_E	N	Vrijednost momenta uvijanja u točki E
$T_{uvećani}$	Nm	Uvećani moment koji prenosi spojka
v_{rem}	m/s	Brzina remena
$v_{traktora}$	km/h	Brzina kretanja traktora
W_{1-1}	mm^3	Aksijalni moment otpora u presjeku 1-1
W_{2-2}	mm^3	Aksijalni moment otpora u presjeku 2-2
W_{3-3}	mm^3	Aksijalni moment otpora u presjeku 3-3
W_{4-4}	mm^3	Aksijalni moment otpora u presjeku 4-4
W_{5-5}	mm^3	Aksijalni moment otpora u presjeku 5-5
W_p	mm^3	Polarni moment otpora
Z		Broj remena
z		Broj remenica
α_0	$^\circ$	Faktor čvrstoće materijala
β	$^\circ$	Obuhvatni kut remenskog prijenosa
β_{kf1-1}		Efektivni faktor zareznog djelovanja kod savijanja u presjeku 1-1
β_{kf2-2}		Efektivni faktor zareznog djelovanja kod savijanja u presjeku 2-2

β_{kf3-3}		Efektivni faktor zareznog djelovanja kod savijanja u presjeku 3-3
β_{kf4-4}		efektivni faktor zareznog djelovanja kod savijanja u presjeku 4-4
β_{kf5-5}		Efektivni faktor zareznog djelovanja kod savijanja u presjeku 5-5
β_{kt1-1}		Efektivni faktor zareznog djelovanja kod uvijanja u presjeku 1-1
β_{kt2-2}		Efektivni faktor zareznog djelovanja kod uvijanja u presjeku 2-2
β_{kt3-3}		Efektivni faktor zareznog djelovanja kod uvijanja u presjeku 3-3
β_{kt4-4}		Efektivni faktor zareznog djelovanja kod uvijanja u presjeku 4-4
β_{kt5-5}		Efektivni faktor zareznog djelovanja kod uvijanja u presjeku 5-5
β_{kt6-6}		Efektivni faktor zareznog djelovanja kod uvijanja u presjeku 6-6
ε		EkspONENT vijeka trajanja ležaja
η_L		Iskoristivost ležajnog mjesta
η_{kar}		Iskoristivost kardanskog prijenosa
η_{pr}		Iskoristivost prijenosnika
η_{rem}		Iskoristivost remenskog prijenosa
μ		Faktor trenja
μ_k		Korigirani faktor trenja
σ_{\perp}	N/mm ²	Normalno naprezanje okomito na ravninu pravog presjeka zavara
$\sigma_{\perp max}$	N/mm ²	Maksimalno normalno naprezanje okomito na ravninu pravog presjeka zavara
$\sigma_{D(-1)dop}$	N/mm ²	Dopušteno naprezanje zavara za čisto naizmjenično naprezanje
σ_{DN}	N/mm ²	Dinamička izdržljivost pri naizmjeničnom naprezanju
σ_V	N/mm ²	Vlačno naprezanje
σ_{dop}	N/mm ²	Dopušteno naprezanje
σ_f	N/mm ²	Naprezanje na savijanje
σ_{f1-1}	N/mm ²	Naprezanje na savijanje u presjeku 1-1
σ_{fDN}	N/mm ²	Svojna dinamička izdržljivost pri naizmjeničnom naprezanju
σ_{fDNdop}	N/mm ²	Dopušteno savojno dinamičko naizmjenično naprezanje
σ_{max}	N/mm ²	Maksimalno naprezanje
σ_{red}	N/mm ²	Reducirano naprezanje
σ_{red1-1}	N/mm ²	Reducirano naprezanje u presjeku 1-1
σ_{red2-2}	N/mm ²	Reducirano naprezanje u presjeku 2-2
σ_{red3-3}	N/mm ²	Reducirano naprezanje u presjeku 3-3
σ_{red4-4}	N/mm ²	Reducirano naprezanje u presjeku 4-4

σ_{red5-5}	N/mm ²	Reducirano naprezanje u presjeku 5-5
σ_s	N/mm ²	Naprezanje na savijanje u zavaru
σ_{zdop}	N/mm ²	Dopušteno naprezanje zavara
τ_{\parallel}	N/mm ²	Smično naprezanje paralelno s ravninom pravog presjeka zavara
$\tau_{\parallel F}$	N/mm ²	Smično naprezanje zavara uslijed sile
$\tau_{\parallel T}$	N/mm ²	Smično naprezanje zavara uslijed momenta
τ_{\perp}	N/mm ²	Smično naprezanje okomito na ravninu pravog presjeka zavara
$\tau_{\perp max}$	N/mm ²	Maksimalno smično naprezanje okomito na ravninu pravog presjeka zavara
τ_{smik}	N/mm ²	Smično naprezanje
τ_{t1-1}	N/mm ²	Naprezanje na uvijanje u presjeku 1-1
τ_{t6-6}	N/mm ²	Naprezanje na uvijanje u presjeku 6-6
τ_{tDI}	N/mm ²	Uvojna dinamička izdržljivost pri istosmjernom naprezanju
$\tau_{tDI dop}$	N/mm ²	Dopušteno uvojno dinamičko istosmjerno naprezanje
φ		Faktor udara
φ_{rem}	°	Kut utora na remenici

SAŽETAK

U uvodu rada objašnjeno je što je to prozračivanje travnjaka te značaj koji prozračivanje ima u njezi travnjaka. Nakon uvodnog dijela slijedi analiza tržišta, kojom su prikazani različiti načini prozračivanja i različite vrste prozračivača. Kako je zadatak ovog rada koncipirati i konstruirati traktorski priključak za prozračivanje travnjaka, pregledom postojećih proizvoda iz te skupine generirana su tri koncepta. Na temelju određenih kriterija, koji predstavljaju najbitnije karakteristike uređaja, provedeno je vrednovanje koncepta te je kao najbolji odabran onaj najveće sume ocjena. Nakon odabira najboljeg koncepta kreće se u detaljnu razradu uređaja u kojoj su odabrani standardni dijelovi i proračunati oni nestandardni. Na temelju provedenog proračuna izrađen je 3D model uređaja i tehnička dokumentacija u programskom paketu SolidWorks. Na kraju je napravljen detaljan prikaz i opis uređaja i njegovog rada.

Ključne riječi: traktor, priključak, travnjak, prozračivač

SUMMARY

The introductory part of this master's thesis defines the concept of turf aeration and deals with the importance of this procedure with regard to turf care. The introduction is followed by a market analysis which goes into the different modes of aeration and types of aerators. Since the objective of this thesis was to design and construct a tractor attachment for turf aeration, an overview of the existing products in this product range was offered, from which three concepts were singled out. With regard to certain criteria related to the main features of such devices, a concept evaluation was conducted, and the best product was determined according to the sum of its scores. After the best concept had been chosen, the device was analysed in detail and the standard parts were selected, whereas non-standard parts were determined on the basis of calculations. The conducted calculations allowed for a 3D model of the device and associated technical documentation to be created in the SolidWorks software package. Finally, a detailed scheme and description of the device and its operation were drawn up.

Key words: tractor, attachment, lawn, aerator

1. UVOD

Kako bi se stvorio i održao lijep travnjak, potrebno ga je redovito njegovati što uključuje košnju, gnojidbu i zalijevanje. Također, vrlo je važno osigurati da hranjive travi dođu do tla. Stoga, prozračivanje može biti iznimno bitan element za zdrav travnjak, jer omogućuje zraku i vodi prodiranje u tlo.



Slika 1. Održavanje travnjaka [6]

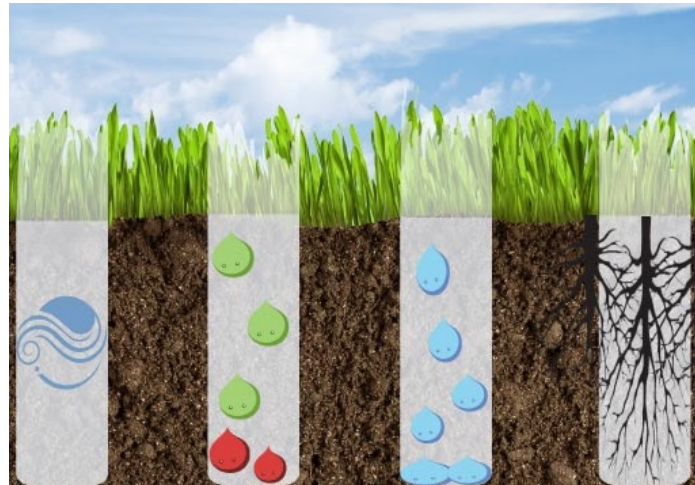
Mehaničko prozračivanje je izvrsno i vjerovatno jedino sredstvo za ispravljanje ili ublažavanje zbijanja tla koje može biti prilično ozbiljno na mnogim površinama travnjaka. Kompaktna tla imaju previše krutih čestica u određenom volumenu. Temeljno prozračivanje smanjuje zbijanje tla, stvarajući kanal kroz koji voda, hranjive tvari i kisik mogu prodrijeti u tlo, što pomaže korijenima da rastu duboko i proizvode jače i snažnije travnjake.

Oprema za prozračivanje dolazi u 3 vrste, od malih ručnih verzija do velikih, traktorski pogonjenih:

- **Prozračivači s punim zubima** buše rupe u zemlji svojim šiljatim zubima. Ova vrsta prozračivača pomaže u manjoj mjeri. Zbog njihovih punih zubi, oko rupe dolazi do još većeg zbijanja tla.
- **Prozračivači s oštricama** imaju rotirajuće oštrice koje prodiru u tlo. Kao i prozračivači s punim zubima, prozračivači s oštricama ne vade zemlju iz tla ali kreiraju puteve za prolaz vode, zraka i hranjivih tvari.

- **Prozračivači sa šupljom jezgrom** koriste šuplje zube kako bi uklonili komade zemlje iz tla. Na taj način, stvoren je kanal za prozračivanje bez dodatnog zbijanja tla oko kanala.

Za najbolje rezultate potrebno je koristiti prozračivače sa šupljom jezgrom, dok je najbolje vrijeme za prozračivanje trave tijekom sezone rasta, kada travnjak može zacijeliti i popuniti rupe nastale uklanjanjem komadića zemlje.



Slika 2. Jačanje korijena prozračivanjem [7]

2. TRAKTOR

Traktor je vozilo namenjeno radu na polju. Konstruirano je za postizanje velikih okretnih momenata pri malim brzinama, sposobno je za vuču prikolica ili strojeva i pogon raznih oruđa. Traktore je moguće podijeliti prema konstrukciji, snazi motora, vrsti motora, namjeni korištenja i prema uređaju za vožnju.

Podjela traktora prema konstrukciji:

- jednoosovinski: s 2 kotača ili bez kotača (motokultivatori),
- dvoosovinski: s upravljanjem na zadnje kotače, na sva 4 kotača, zglobni traktor.

Podjela traktora prema snazi motora:

- laki traktori – do 37 kW,
- srednji traktori – od 37 do 110 kW,
- teški traktori – preko 110 kW.

Podjela traktora prema vrsti motora:

- traktori s diesel motor (prevladavaju),
- traktori s benzinskim motorom.

Podjela traktora prema namjeni korištenja:

- univerzalni,
- voćarsko-vinogradski,
- vrtlarski,
- traktori s visokim clearansom (1.8 – 2 m) ,
- za osnovnu obradu tla,
- za dopunsku obradu tla.

Podjela traktora prema uređaju za vožnju:

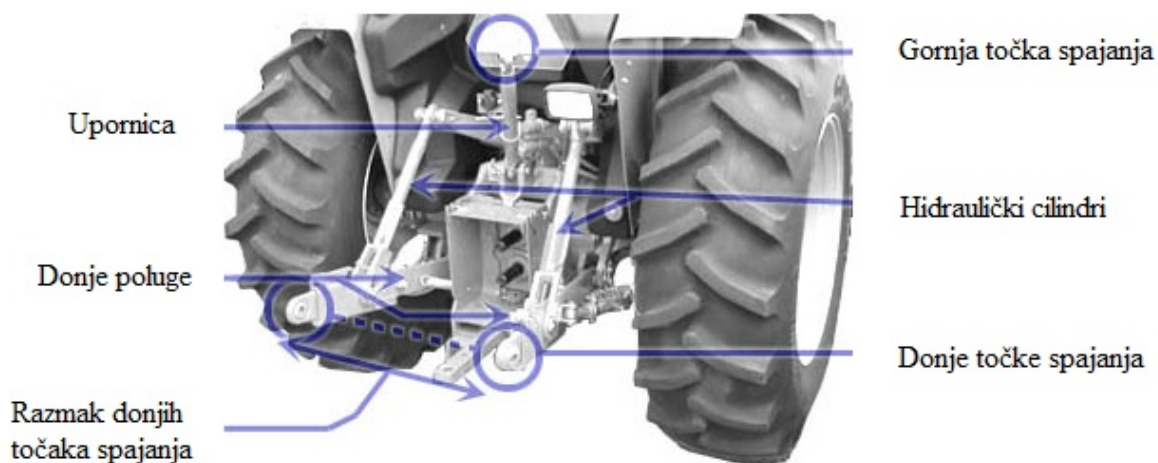
- traktori s kotačima,
- traktori s gusjenicama (traktionim lancima).



Slika 3. Traktor [8]

2.1. Traktorski priključak u tri točke

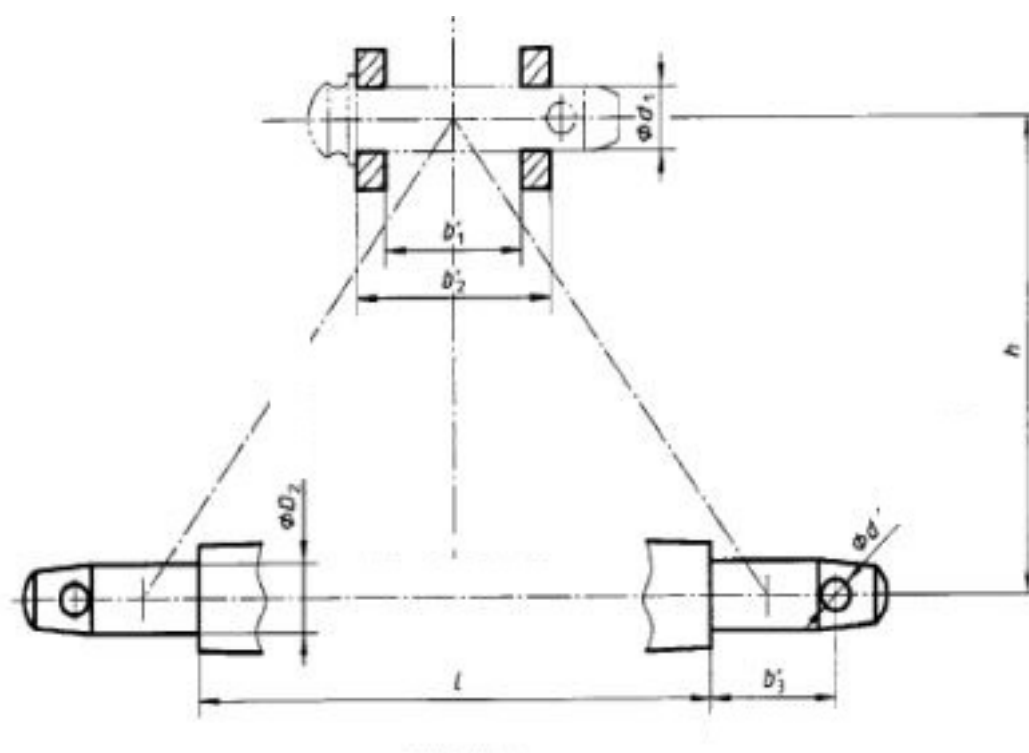
Priključak u tri točke je standardizirana metoda priključivanja alata i strojeva na traktore. Priključak je ostvaren preko dvije donje točke i jedne gornje i na taj način ostvarena je čvrsta veza. Donje točke nalaze se na polugama koje, pomoću hidrauličkih cilindara, omogućuju podizanje i spuštanje priključenog stroja ili alata dok je gornja točka priključka udaljena 900 do 1000 mm od tla te se nalazi na upornici, ili gornjoj traktorskoj poluzi, koja omogućuje promjenu kuta priključenog stroja ili alata. Mjere traktorskog priključka u tri točke su standardizirane i definirane normom ISO 730-1.



Slika 4. Traktorski priključak u 3 točke [9]

Tablica 1. Kategorija poteznica [9]

Kategorija	Potrebna snaga traktora
0	<15 kW (<20 KS)
1	15-35 kW (20-45 KS)
2	30-75 kW (40-100 KS)
3	60-168 kW (80-225 KS)
4	135-300 kW (180-400 KS)



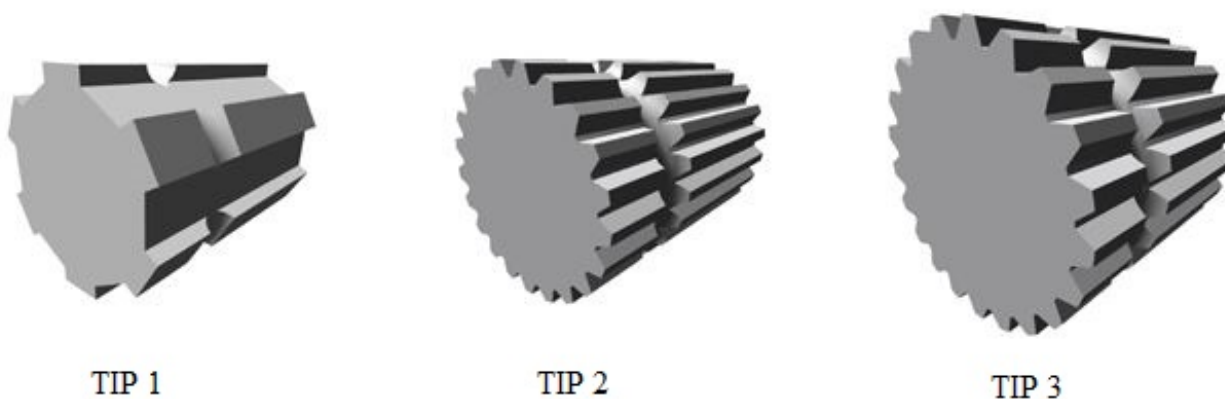
Slika 5. Dimenzije standardnog priključka [10]

Tablica 2. Dimenzije standardnog priključka po ISO 730-1 [10]

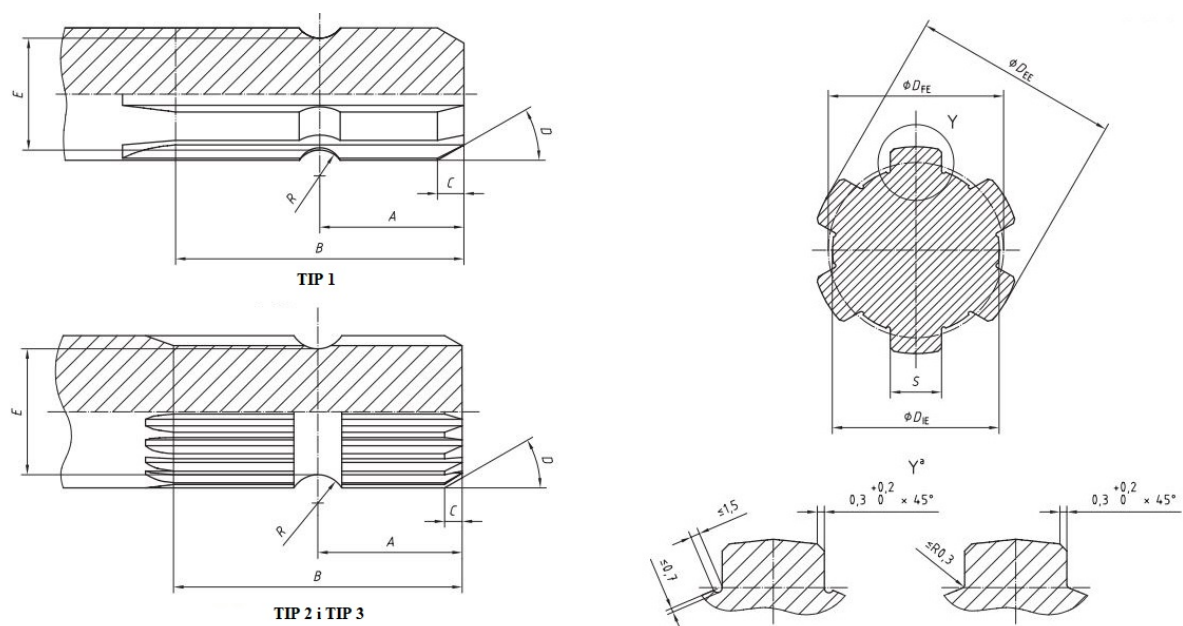
Dimenzije (mm)		Kategorija			
		1	2	3	4
d₁		19,3 ^{+0,2}	25,7 ^{+0,2}	32 ^{+0,25}	45,2 ^{+0,3}
b₁		44,5 min	52 min	52 min	65 min
b₂		69 max	86 max	95 max	132 max
D₂		22 _{-0,2}	28 _{-0,2}	36,6 _{-0,2}	50,8 _{-1,1}
b₃		39 min	49 min	52 min	68 min
l		638 ± 1,5	825 ± 1,5	965 ± 1,5	1166,5 ± 1,5
d	Gornji zatic	12 min	12 min	12 min	17,5 min
	Donji zatic	12 min	12 min	17 min	17,5 min
h		460 ± 1,5	610 ± 1,5	685 ± 1,5	4L
					4H
					685 ± 1,5
					1100 ± 1,5

2.2. Izlazno vratilo traktora

Izlazno vratilo traktora služi za pogon strojeva priključenih na traktor. Izlazno vratilo može biti smješteno na stražnjoj, prednjoj i bočnoj strani traktora. Svi traktori imaju stražnje izlazno vratilo dok se kod novijih traktora i modela ono može nalaziti i s bočne i s prednje strane. Broj okretaja izlaznog vratila standardiziran je i iznosi 540 okretaja u minuti kod maksimalne snage motora dok se kod većih snaga kao standard primjenjuje 1000 okretaja u minuti. Postoje 3 tipa izlaznog vratila, a to su Tip 1, Tip 2 i Tip 3. Izlazno vratilo tipa 1 obično se koristi kod brzine vrtnje od 540 okretaja u minuti, dok se Tip 2 i Tip 3 koriste kod brzine vrtnje od 1000 okretaja u minuti. Dimenzije svakog tipa vratila, kao i njegov položaj, su standardizirane prema normi ISO 500-3:2014.



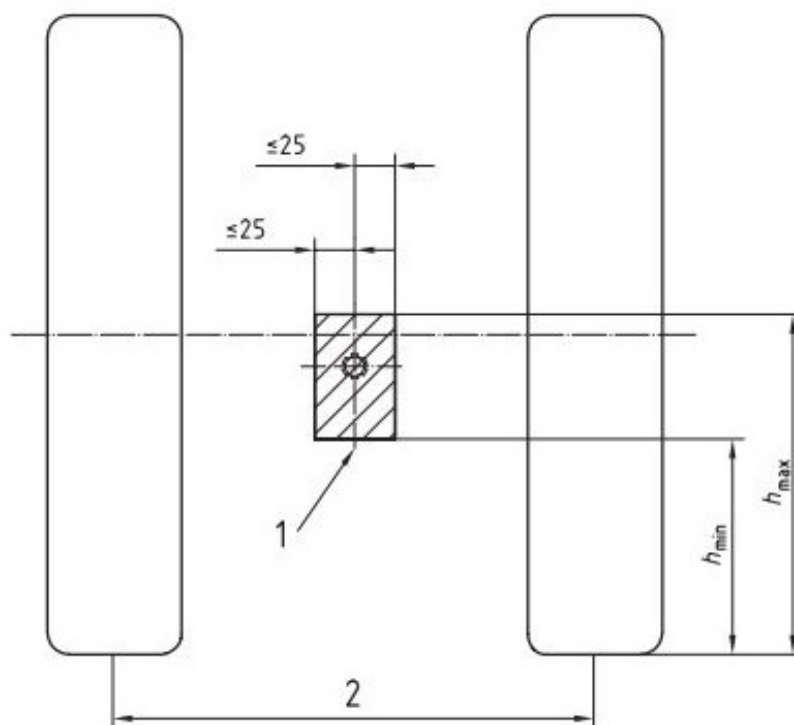
Slika 6. Tipovi izlaznog vratila [11]



Slika 7. Dimenzije izlaznog vratila [12]

Tablica 3. Dimenzije izlaznog vratila [12]

Dimenzija (mm)	Tip 1	Tip 2	Tip 3
A	$38 \pm 0,8$	$25,5 \pm 0,8$	$38 \pm 0,8$
B	≥ 76	≥ 64	≥ 89
C	6^{+1}	5^{+1}	6^{+1}
D	$30^\circ \pm 3^\circ$	$30^\circ \pm 3^\circ$	$30^\circ \pm 3^\circ$
E	$29,40 \pm 0,1$	$29,40 \pm 0,1$	$37,25 \pm 0,1$
R	$6,8 \pm 0,25$	$6,8 \pm 0,25$	$8,4 \pm 0,25$
Broj zubi (Z)	6	21	20
Promjer (D)	34,92	34,92	44,45



Slika 8. Položaj izlaznog vratila sa stražnje strane [12]

Tablica 4. Položaj izlaznog vratila sa stražnje strane [12]

Tip izlaznog vratila	h_{min}	h_{max}
1	480 mm	800 mm
2	530 mm	900 mm
3	600 mm	1000 mm

2.3. Kardansko vratilo

Kardansko vratilo je komponenta koja omogućuje prijenos okretnog momenta pod kutem, Koristi se kada stroj nije priključen direktno na izlazno vratilo traktora i kada vratila nisu na istoj visini ili u istom pravcu. Kardanska vratila obično prenose okretni moment do 25 stupnjeva zakreta, no postoje i širokokutna kardanska vratila koja imaju mogućnost prenijeti do 40% okretnog momenta pri zakretu od 40 stupnjeva. Osim što prenosi okretni moment pod kutem, prednost kardanskog vratila je i što prigušuje udarce.



Slika 9. Kardansko vratilo [13]

3. OPIS POSTOJEĆIH RJEŠENJA

Prozračivači travnjaka dostupni su u mnogim oblicima. Osim po vrsti zuba, odnosno elementa koji stvara rupe u tlu, prozračivači mogu biti podijeljeni i prema načinu korištenja. Razlikujemo ručne i prozračivače pogonjene električnim motorom ili motorom s unutarnjim izgaranjem. Naravno, u svakoj od tih grupa postoji još niz različitih proizvoda koji pretežno variraju prema veličini, odnosno njihovoj snazi. Za sam izbor prozračivača travnjaka najbitniji su podaci o njegovoj primjeni, odnosno je li nam potreban za veći ili manji travnjak te koju razinu obavljenog posla smatramo zadovoljavajućom. Naime, za profesionalne nogometne i golf terene koriste se i profesionalni prozračivači travnjaka. Kao što je spomenuto u uvodu, najbolji rezultati dobivaju se u slučaju korištenja šupljih zubi koji uklanjaju komadiće zemlje, kako ne bi došlo do dodatnog zbijanja tla oko rupe, pa tako i ti prozračivači korišteni za profesionalne terene obavezno koriste taj tip zubi.

3.1. Sandale za prozračivanje trave

Iako na prvi pogled veoma neobične, ove sandale predstavljaju najčešće korišteni oblik prozračivanja te su u većini slučajeva i najprodavaniji proizvod u ovoj kategoriji. One su jednostavne, i najvažnije, jako ekonomičan način doprinose poboljšanju zdravlja travnjaka. Logično, ovaj tip prozračivanja se primjenjuje u vrtovima, odnosno na manjim površinama. Uz to što su primjenjive na manje površine, njihov nedostatak je što se ne smiju koristiti kod veće tvrdoće tla, zbog toga što koriste pune šiljate zube te na taj način dolazi do dodatnog povećanja tvrdoće tla u okolici rupe.



Slika 10. Sandale za prozračivanje travnjaka [14]

3.2. Alati za ručno prozračivanje trave

Slično kao i sandale za prozračivanje trave, ove alate pogoni čovjek. Jako nalikuju grabljama i koriste se za manje travnjake. Vrlo su česte izvedbe sa šupljom jezgrom pa se na taj način vade komadići zemlje te ne dolazi do dodatnog povećanja tvrdoće tla u okolici rupe. Iako predstavljaju vrlo ekonomičan način prozračivanja, nedostatak im je što zahtijevaju napor, budući da je potrebna određena snaga čovjeka kako bi se omogućilo prodiranje u tlo, pa vrlo brzo dolazi do umaranja.



Slika 11. Alat za ručno prozračivanje trave [15]

3.3. Kotrljajući prozračivači trave

Kotrljajući prozračivači su odlični u pokrivanju veće površine. Jako su jednostavni za korištenje i zahtijevaju jako malo održavanja. Potrebno je uložiti manje snage nego je to u slučaju ručnog prozračivanja trave. Sam prozračivač imo vrlo jednostavnu konstrukciju; bubanj na sebi ima zube koji, kotrljanjem koje je ostvareno guranjem poluge, prodiru u tlo. S obzirom na vrstu zubi, postoje izvedbe sa sve 3 vrste zubi.



Slika 12. Kotrljajući prozračivač trave 1 [16]

3.4. Prozračivači travnjaka s motornim pogonom

U ovu skupinu spadaju prozračivači s električnim pogon i prozračivači pogonjeni motorom s unutarnjim izgaranjem. U oba slučaja nije potrebno korištenje ljudske snage u količini kao u prethodnim slučajevima, što je definitivno prednost. Što se tiče razlike između njih, električni prozračivači koriste se za nešto manje travnjake te su obično i manje snage. Električni prozračivači su vrlo jednostavni za korištenje, nalikuju kosilicama pa ih zbog toga može koristiti svatko. Prozračivači pogonjeni motorom s unutarnjim izgaranjem spadaju u skupinu profesionalnih prozračivača. Postoje izvedbe slične električnom, koje su nalik kosilici te su vrlo jednostavne za korištenje, no one korištene za profesionalne travnjake su najčešće masivne i velikih snaga. Mogu imati vlastiti pogon, ali u većini slučajeva radi se o strojevima koji su priključeni na traktor te su pogonjeni izlaznim vratilom traktora preko kardanskog vratila. Snaga uređaja određuje za koju tvrdoću tla je moguće koristiti prozračivače. Stoga, prozračivači pogonjeni motorom s unutarnjim izgaranjem se mogu koristiti do veće tvrdoće tla dok se električni koriste do nešto niže tvrdoće tla.



Slika 13. Prozračivač pogonjen EM [17]



Slika 14. Prozračivač pogonjen MSUI [18]



Slika 15. Prozračivač pogonjen traktorom [19]

3.5. Zaključak o postojećim rješenjima

Prema prikazanom, vidljivo je da postoji čitav niz uređaja za prozračivanje trave. Od malih pogonjenih čovjekom do masivnih pogonjenih motorom s unutarnjim izgaranjem. Sam odabir prozračivača ovisi ponajviše o potrebama korisnika i cijeni koju je spreman platiti. Primjerice, ukoliko se radi o nekom manjem vrtu logičnije je uzeti manje, a time i mnogo jeftinije, uređaje koji će obaviti sasvim zadovoljavajući posao, dok s druge strane u slučaju profesionalnih nogometnih terena, gdje svaki detalj mora biti savršen pa tako i trava, bez dvojbe se odabire i profesionalni prozračivač, odnosno veliki prozračivač pogonjen motorom s unutarnjim izgaranjem, koji u velikoj većini slučajeva koriste zube sa šupljom jezgrom te dublje prodiru u tlo.

4. PREGLED TRŽIŠTA

Unatoč, prema prethodno prikazanom, velikom broju postojećih rješenja, u ovom radu je potrebno koncipirati i konstruirati traktorski priključak za prozračivanje travnjaka na većim površinama pa će shodno tome pregled tržišta biti baziran na takvim uređajima.

4.1. Redexim: Verti-Drain 2216 & 2220

Redexim je jedna od vodećih tvrtki u području održavanja sportskih terena, te proizvode čitav niz proizvoda. Osim strojeva za prozračivanje travnjaka proizvode i strojeve za dosijavanje i općenito za održavanje travnjaka. U kategoriji prozračivanja postoji mnogo strojeva, prvenstveno varirajućih u svojoj snazi i veličini područja u kojem se obavlja radnja prozračivanja. Stroj dobiva potreban moment od traktora preko kardanskog vratila. Prodiranje zubi u tlo se ostvaruje pomoću koljenastog vratila. Koljenasto vratilo u ovom slučaju omogućuje da se rotacijsko gibanje i zakretni moment pretvore u linearni pomak zubi i silu potrebnu da bi zubi mogli prodirati u tlo. Za osiguravanje položaja zubi i prigušivanje udaraca koristi se prigušni element koji je s jedne strane spojen na "glavu" na kojoj su zubi a s druge na nepomičan oslonac. Ovi strojevi također imaju mogućnost promjene brzine i dubine prodiranja u tlo.



Slika 16. Verti-Drain 2220 [19]



Slika 17. Unutrašnjost prozračivača Verti-Drain 2220 [19]

Tablica 5. Specifikacije modela Verti-Drain 2216 & 2220 [19]

Model	Verti-Drain 2216	Verti-Drain 2220
Radna širina	1,60 m	2,08 m
Radna dubina	225 mm	225 mm
Masa	840 kg	970 kg
Razmak između rupa po širini	65 mm	130 mm
Potrebna snaga traktora	45 KS	50 KS
Razmak između rupa po dužini i pri 540 okretaja kardanskog vratila u minuti	65 mm pri brzini do 1,8 km/h 90 mm pri brzini do 2,5 km/h	130 mm pri brzini do 3,6 km/h 195 mm pri brzini do 5,4 km/h
Maksimalna površina prozračivanja	Do 2796 m ² /h pri razmaku rupa od 65 mm Do 3871 m ² /h pri razmaku rupa od 90 mm	Do 7456 m ² /h

4.2. Selvatici: AEROKING serija 300.80

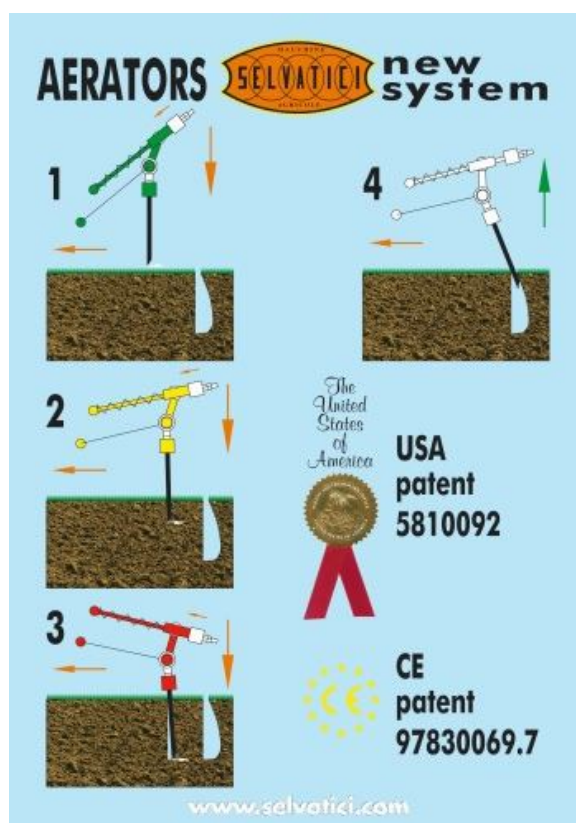
Selvatici je kompanija koja proizvodi čitav niz tehnološki jako razvijenih poljoprivrednih proizvoda koji omogućuju visoku produktivnost. Njihovi prozračivači travnjaka dolaze u različitim veličinama i spadaju u skupinu profesionalnih prozračivača. Potreban moment se preko kardanskog vratila dobija od traktora. Pomoću koljenastog vratila omogućena je transformacija rotacijskog gibanja i zakretnog momenta u linearni pomak i silu potrebnu da bi zubi mogli prodirati u tlo. Mjenjač s tri brzine rada omogućuje postizanje optimalnog učinka, dok prednji valjak omogućuje podešavanje dubine rada. Njihov način prigušivanja udaraca i održavanja reda putanje radnih tijela (zubi) je patentiran i on limitira pritisak na rubove rupa.



Slika 18. AEROKING serija 300.80 [20]



Slika 19. Glava sa zubima prozračivača AEROKING 300.80 [20]



Slika 20. Patentiran način održavanja reda putanje radnih tijela (zubiju) [20]

Tablica 6. Specifikacije modela AEROKING serija 300.80 [20]

Model	AEROKING 300.80 C 1656 L	AEROKING 300.80 C 2108 L	AEROKING 300.80 C 2510 L
Radna širina (cm)	165	210	250
Radna dubina min/max (cm)	40/80	50/80	55/80
Broj radnih tijela – zubiju (kom)	6	8	10
Masa (kg)	730	880	1050

4.3. Toro: PROCORE SR Series

Toro je kompanija koja pruža inovativna rješenja uređenja okoliša uključujući travnatu, snježnu i zemljanu podlogu, navodnjavanje i vanjsko osvjetljenje. Njihove prozračivače travnjaka odlikuje upotrebljivost na svakoj podlozi, odnosno tvrdoći tla. Potreban moment je dobiven preko kardanskog vratila od traktora. Lančanim prijenosom pogonjeno je koljenasto vratilo pomoću kojeg je ostvarena transformacija rotacijskog gibanja i okretnog momenta u linearno gibanje i silu potrebnu za prodiranje zubi u tlo. Za amortizaciju udaraca i osiguravanje dobre putanje zubi koriste se po dvije vlačne opruge na svakoj "glavi", odnosno nosaču zubi. Promjena dubine prozračivanja je omogućena pomoću gornje hidrauličke poluge iz traktora, što dozvoljava promjenu dubine tijekom rada.



Slika 21. PROCORE SR72 [21]



Slika 22. Glava sa zubima prozračivača PROCORE SR75 [22]

Tablica 7. Specifikacije modela PROCORE SR series [16]

Model	Procore SR54 Model 09931	Procore SR54-S Model 09932	Procore SR70 Model 09933	Procore SR70-S Model 09934	Procore SR72 Model 09935
Masa	528 kg	567 kg	681 kg	750 kg	945 kg
Radna širina	1,37 m	1,37 m	1,85 m	1,85 m	1,83 m
Radna dubina	25-250 mm	25-250 mm	25-250 mm	25-250 mm	25-406 mm
Udaljenost rupa	64-102 mm	64-102 mm	64-102 mm	64-102 mm	75-150 mm
Maksimalna površina prozračivanja	3345 m ² /h	3345 m ² /h	4460 m ² /h	4460 m ² /h	3530 m ² /h
Potrebna snaga traktora	16-18 KS	18 KS	25-35 KS	25-35 KS	45 KS

4.4. John Deere: Aercore

John Deere je jedna od najvećih kompanija u svijetu u području proizvodnje poljoprivredne mehanizacije. Najpoznatiji su definitivno njihovi traktori, a osim njih proizvode i kombajne, utovarivače, diesel motore, kosilice i mnogo toga drugog. Njihovi prozračivači dolaze u 4 modela, 3 od njih se priključuju na traktor, dok jedan ima vlastiti pogon pa on neće biti predstavljen ovdje. Prozračivači potreban okretni moment dobivaju od traktora preko kardanskog vratila. Transformacija rotacijskog gibanja i okretnog momenta u linearni pomak i silu potrebnu da bi zubi mogli prodirati u tlo, ostvarena je stapnim mehanizmom kojim je remenskim prijenosom dovedena snaga.



Slika 23. Aercore 2000 [22]



Slika 24. Transformacija rotacijskog gibanja u linearno – John Deere [22]

Tablica 8. Specifikacije prozračivača Aercore [22]

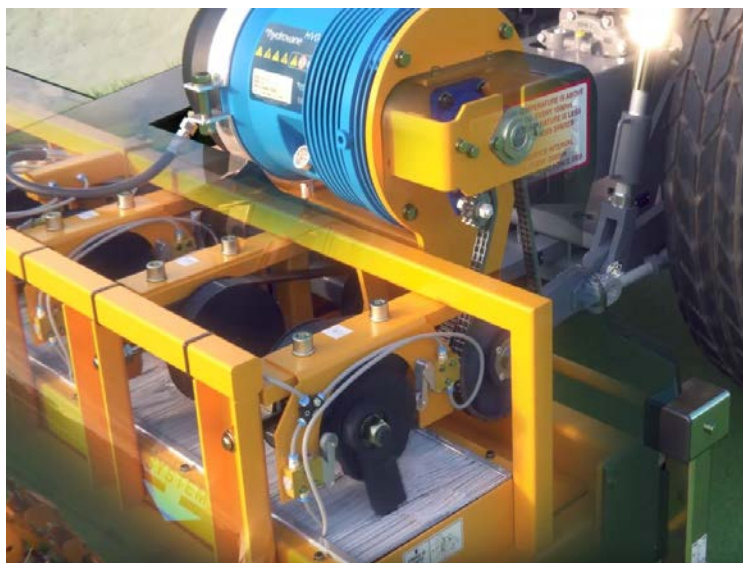
Model	Aercore 1000	Aercore 1500	Aercore 2000
Radna širina	101,6 cm	152,4 cm	190,6 cm
Radna dubina	100 mm	100 mm	100 mm
Maksimalna površina prozračivanja	4648 m ² /h	6972 m ² /h	9306 m ² /h

4.5. SISIS: Javelin Aer-Aid 1500

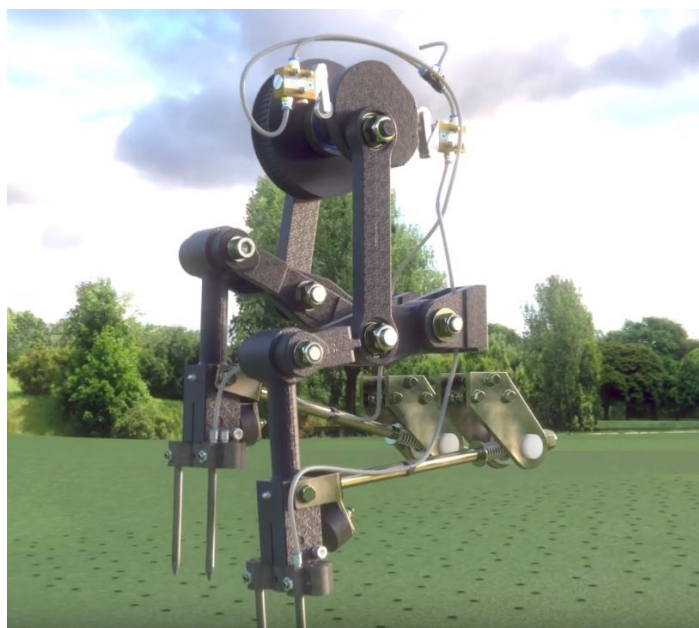
Sisis je kompanija koja se bavi isključivo proizvodnjom opreme za održavanje prirodnih i umjetnih travnjaka. Prednosti njihovog prozračivača su remenski prijenos, koji osigurava tiši rad, mogućnost upotrebe na svim vrstama i tvrdoćama tla, jednostavno podešavanje dubine prozračivanja i ubrzavanje procesa aeracije ubrizgavanjem zraka kroz zube koji prodiru u tlo. Transformacija rotacijskog gibanja i okretnog momenta je, kao i u slučaju John Deere prozračivača, ostvarena stapnim mehanizmom. Ono što je inovativno kod ovog prozračivača je kompresor koji ubrizgava zrak izravno u korijen što za rezultat ima ubrzanje procesa aeracije. Potrebnu snagu kompresor dobiva pomoću lančanog prijenosa, dok se za osiguravanje pravilnog položaja zubi, koji prodiru u tlo, koriste poluge s oprugama.



Slika 25. Javelin Aer-Aid 1500 [23]



Slika 26. Kompresor na modelu Javelin Aer-Aid 1500 [23]



Slika 27. Transformacija rotacijskog gibanja u linearno – SISIS [23]

Tablica 9. Specifikacije prozračivača Javelin Aer-Aid 1500 [23]

	Javelin Aer-Aid 1500
Radna širina	1,5 m
Radna dubina	127 mm
Udaljenost rupa	75 mm
Potrebna snaga traktora	30 KS

4.6. Usporedba konkurentskih proizvoda

Tablica 10. Usporedba konkurentskih proizvoda

Kriterij	Važnost kriterija	Redexim: Verti-Drain	Selvatici: AEROKING	Toro: PROCORE SR Series	John Deere: Aercore	SISIS : Javelin Aer-Aid 1500
Radna širina	3	5	5	4	4	4
Radna dubina	3	4	5	4	3	4
Potrebna snaga traktora	1	5	5	5	5	5
Maksimalna površina prozračivanja	4	4	2	3	5	4
Cijena	4	2	1	2	4	3
$\Sigma(\text{Kriterij} \cdot \text{Važnost kriterija})$		56	47	49	62	57

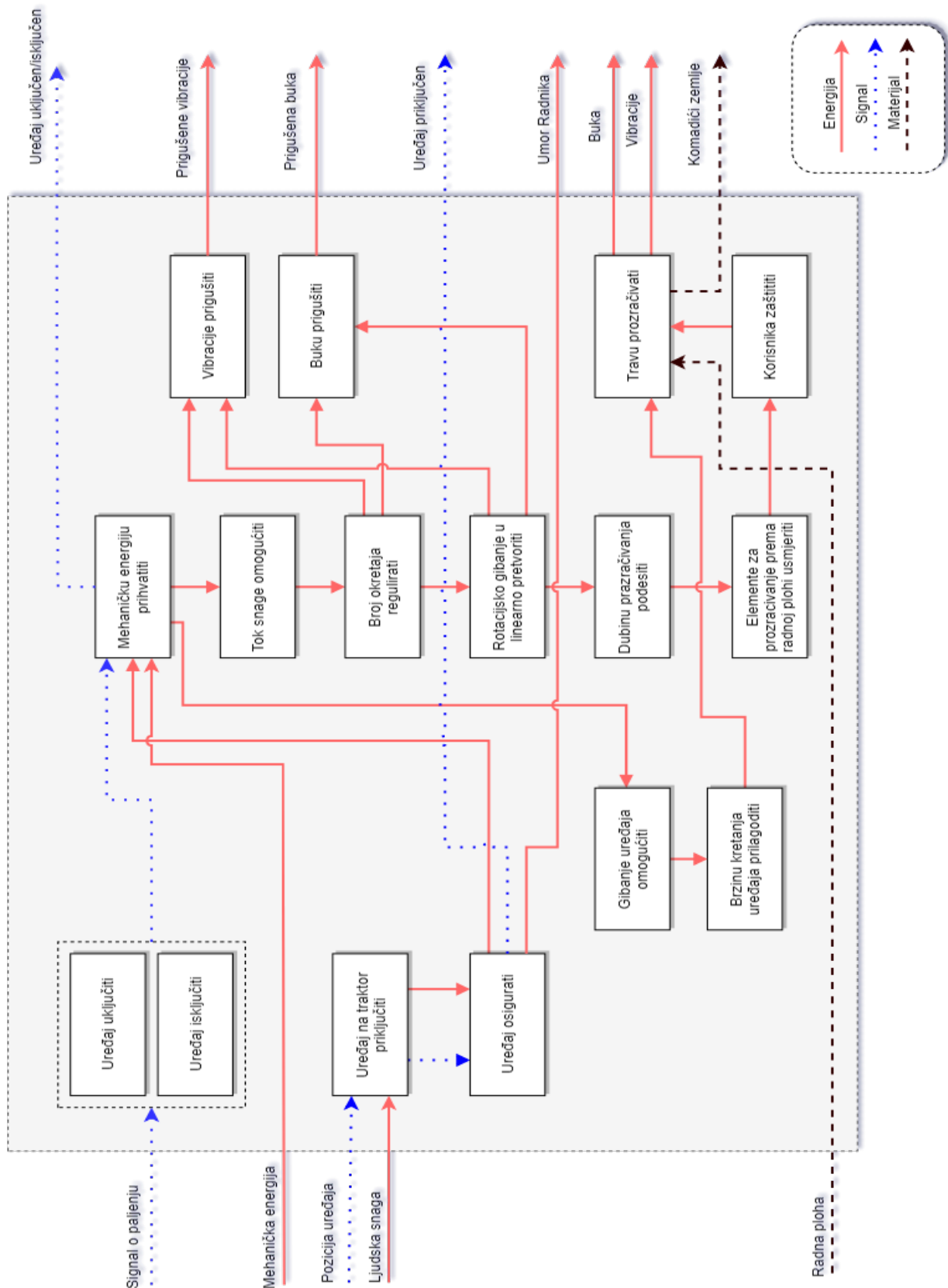
Ocjena: 1-5.

Važnost kriterija: 1-4.

Iz tablice je vidljivo da svi prozračivači imaju vrlo bliske ukupne ocjene, razlog tome je što su svi iz skupine profesionalnih prozračivača pa svi obavljaju odličan posao. Za sve prozračivače nije potrebna velika snaga traktora pa je zbog toga važnost tog kriterija minimalna. Cijena proizvoda je kao i svugdje najvažnija te zbog toga ovdje ima maksimalnu važnost kriterija. Najveću ukupnu ocjenu ima prozračivač Aercore tvrtke John Deere. Ovaj prozračivač dominira u dvije najbitnije kategorije, a to su cijena i maksimalna površina prozračivanja. Većom površinom prozračivanja skraćuje se potrebno vrijeme prozračivanja što također doprinosi smanjenju troškova.





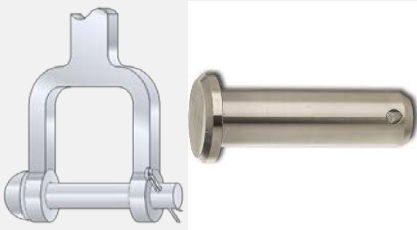

5. KONCIPIRANJE

5.1. Funkcijska dekompozicija






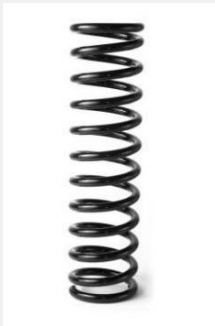

5.2. Morfološka matrica

Tablica 11. Morfološka matrica

Br.	Funkcija	Princip rješenja		
1.	Uređaj na traktor priključiti	Trospojna veza 		Kuka 
2.	Uređaj uključiti/isključiti	Komande na traktoru 		Prekidač na uređaju 
3.	Uređaj osigurati	Klin 		
4.	Mehaničku energiju prihvatiti	Kardansko vratilo 	Elektromotor 	Hidromotor 

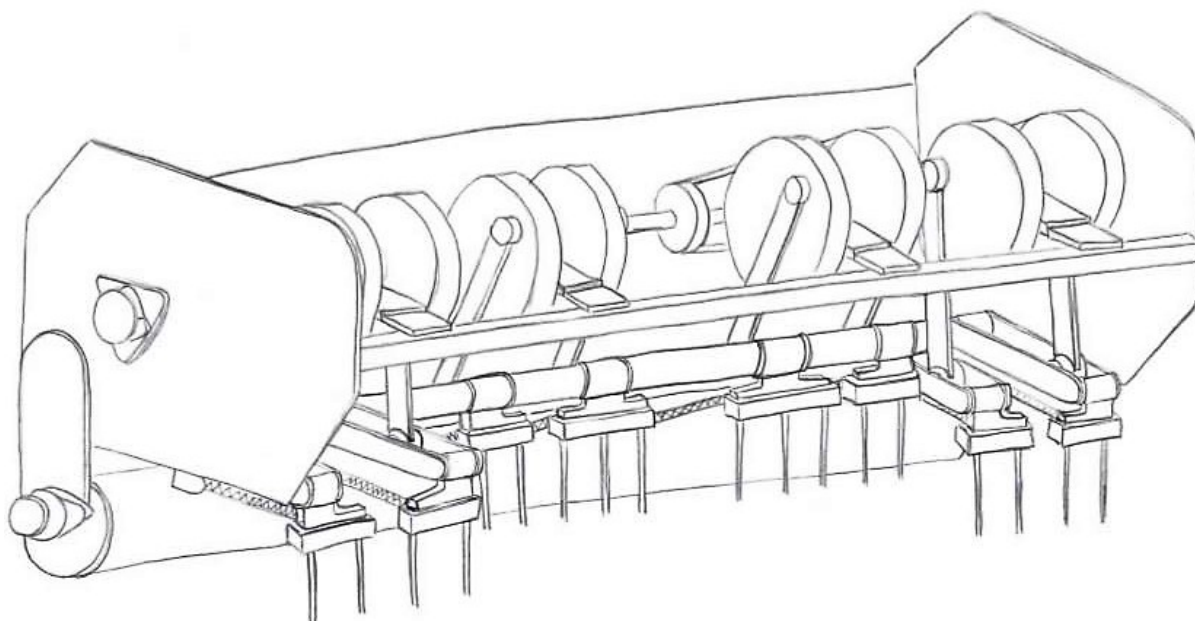
5.	Broj okretaja regulirati	<p>Zupčani prijenos</p> 	<p>Lančani prijenos</p> 	<p>Remenski prijenos</p> 
6.	Tok snage omogućiti	<p>Zupčanici</p> 	<p>Remenica</p> 	<p>Vratilo</p> 
7.	Rotacijsko gibanje u linearno pretvoriti	<p>Koljenasto vratilo</p>  <p>Stapni mehanizam</p> 		
8.	Gibanje uređaja omogućiti	<p>Valjak</p> 	<p>Kotači</p> 	<p>Gusjenice</p> 
9.	Brzinu kretanja uređaja prilagoditi	<p>Brzina vožnje traktora</p> 		

10.	Dubinu prozračivanja podesiti	<p>Promjena dužine zubi</p> 	<p>Podizanje/spuštanje priključka komandama na traktoru</p> 	
11.	Elemente za prozračivanje prema radnoj plohi usmjeriti	<p>Opruga</p> 		<p>Amortizer</p> 
12.	Korisnika zaštititi	<p>Oblik kućišta</p> 	<p>Naljepnice za označavanje opasnosti</p> 	
13.	Travu prozračivati	<p>Šuplji zubi</p> 	<p>Puni zubi</p> 	<p>Oštrice</p> 

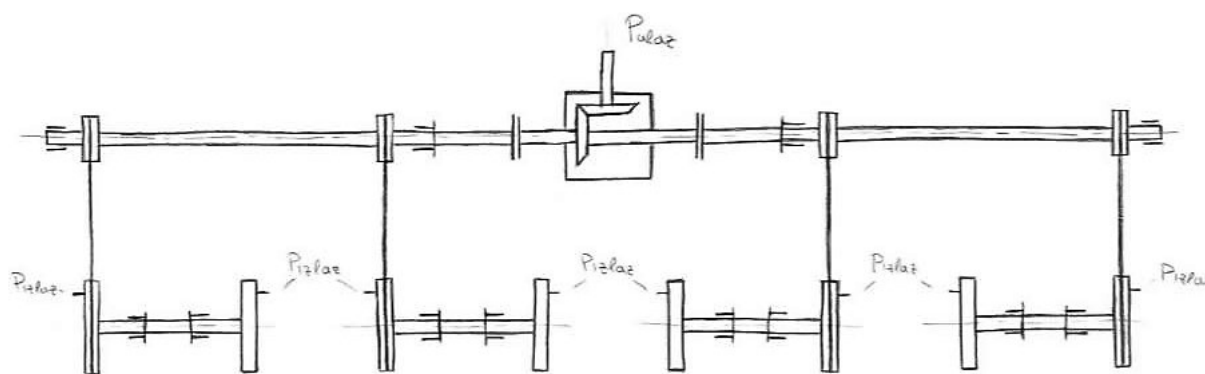
14.	Vibracije prigušiti	<p>Opruga</p> 	<p>Amortizer</p> 	<p>Antivibracijska guma</p> 
15.	Buku prigušiti	<p>Opruga</p> 	<p>Izolacijska spužva</p> 	

5.3. Koncepti

5.3.1. Koncept 1



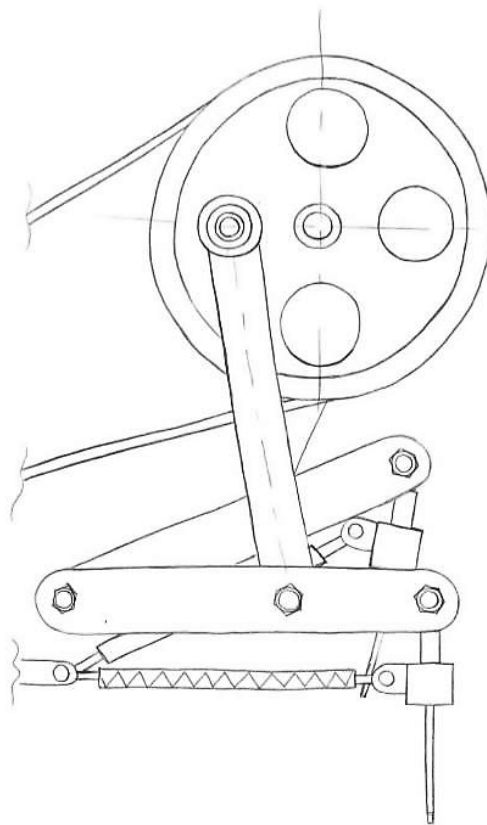
Slika 28. Koncept 1



Slika 29. Tok snage koncepta 1

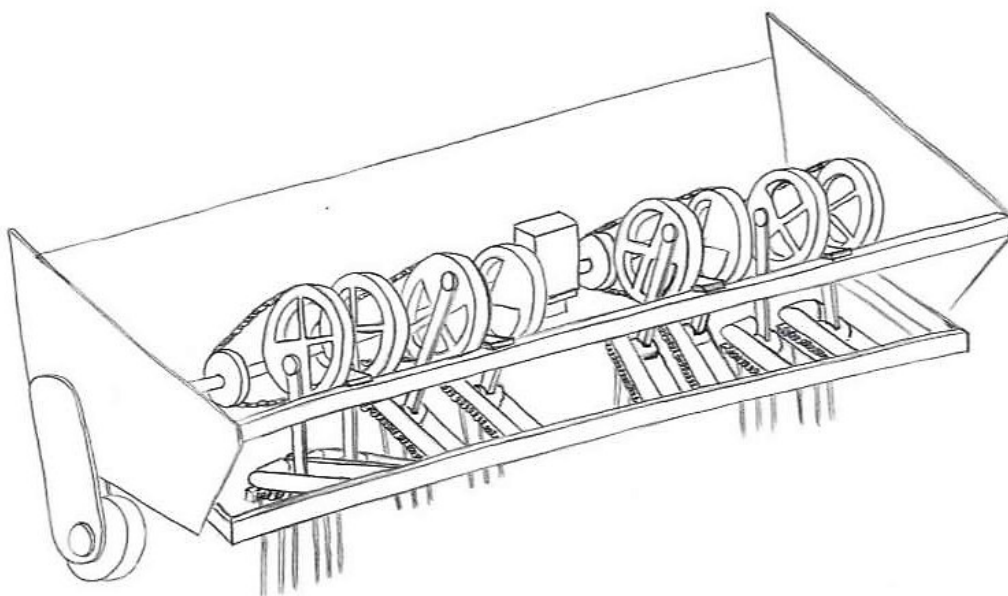
Na slici 28. je prikazan koncept 1 u izometriji, dok je na slici 29. prikazan tok snage. U ovom konceptu za prijenos snage zaduženi su zupčanički prijenosnik i remenski prijenos. Snaga preko kardanskog vratila ulazi u zupčanički prijenosnik s kojeg pomoću elastične spojke prelazi na pogonsko vratilo te s pogonskog vratila remenskim prijenosom na gonjeno vratilo. Korištenjem elastične spojke i remenskog prijenosa smanjuje se utjecaj vibracije i udarnih opterećenja. Kako se travnjak prozračuje ubadanjem zubi u tlo, odnosno linearnim gibanjem, potrebno je izvršiti transformaciju rotacijskog gibanja gonjenog vratila u linearno gibanje zubiju. Transformacija gibanja izvedena je stapnim mehanizmom. Na gonjenu remenicu zavarena je osovina na koju je pričvršćena poluga. Okretanjem gonjene remenice, a s njom i osovine zavarene na nju, omogućeno je linearno gibanje poluge, a time i zabadanje zubi u tlo. Nosiva konstrukcija izvedena je zavarivanjem standardnih pravokutnih cijevi i limova. Za kretanje po tlu služi bubanj izrađen od standardne bešavne cijevi, dok osim te funkcije također obavlja i valjanje tla, odnosno izravnavava neravnine na travnjaku, što je također potrebno kod profesionalne njege travnjaka.

Kako se za vrijeme zabijanja zubi u tlo traktor kreće, potrebno je omogućiti rotaciju glave koja nosi zube, kako nebi došlo do loma zubi. Rotacija je omogućena odvajanjem donjeg zgloba poluge i glave koja nosi zube. Osim toga, mehanizmom prema slici 30., omogućena je veća dubina prozračivanja zbog većeg kraka oko nepomičnog zgloba. Zbog omogućene rotacije glava nema stalan položaj te je potrebno osigurati da su zubi za vrijeme ubadanja usmjereni prema tlu. Pravilan položaj zubi osigurava mehanizam koji radi na principu vlačne opruge.

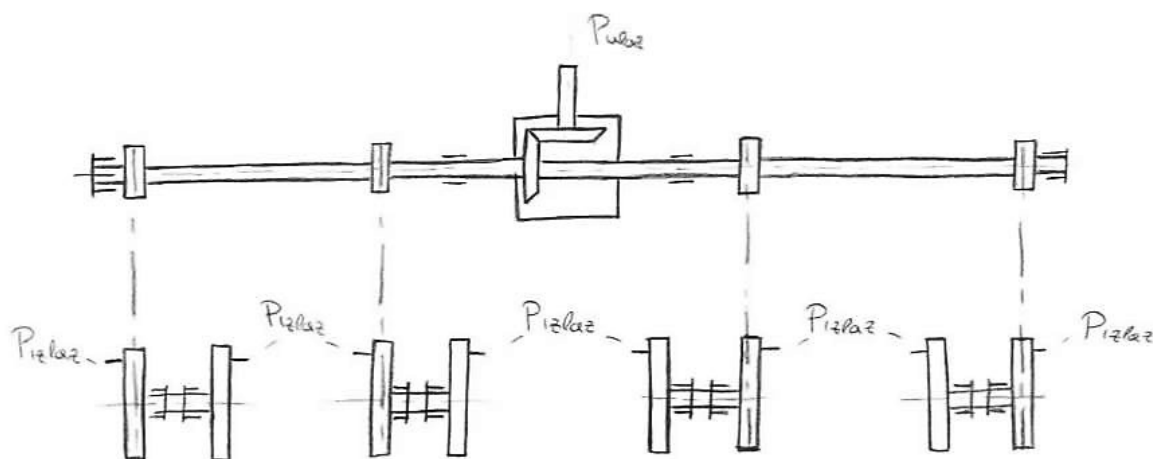


Slika 30. Transformacija gibanja koncepta 1

5.3.2. Koncept 2



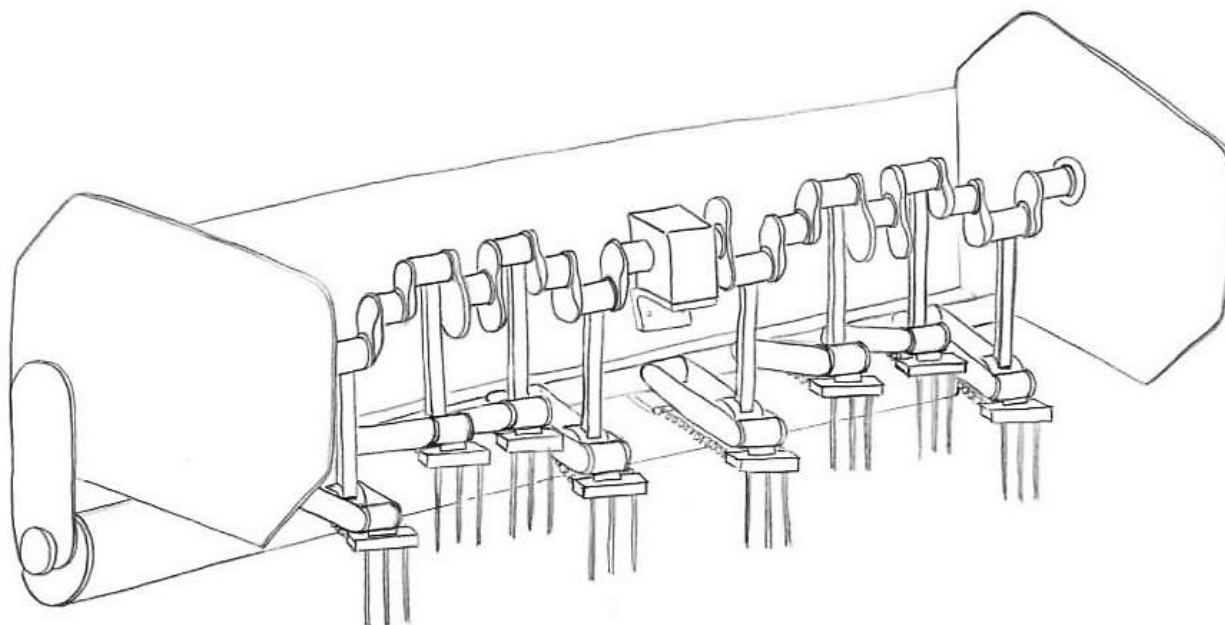
Slika 31. Koncept 2



Slika 32. Tok snage koncepta 2

Na slikama 31. i 32. prikazani su koncept 2 i njegov tok snage. Prijenos snage obavljaju zupčanički prijenosnik i lančani prijenos. Snaga preko kardanskog vratila ulazi u zupčanički prijenosnik s kojeg prvo prelazi na pogonsko vratilo te s pogonskog vratila lančanim prijenosom na gonjeno vratilo. Vratilo prijenosnika i pogonsko vratilo povezani su krutom vezom, odnosno jedan kraj pogonskog vratila je izveden kao čahura te se ono naslanja direktno na vratilo prijenosnika čime se u odnosu na uporabu spojke uštedjelo na prostoru. Korištenjem lančanog prijenosa uklanja se mogućnost proklizavanja te je osiguran visok stupanj djelovanja i miran rad. Transformacija rotacijskog gibanja u linearno izvedena je na način kao i kod koncepta 1. Na gonjeni lančanik zavarena je osovina na koju je pričvršćena poluga, te se okretanjem gonjenog lančanika ostvaruje linearno gibanje poluge, a time i zabijanje zubi u tlo. Nosiva konstrukcija je izvedena zavarivanjem, što je još jedna sličnost s konceptom 1, dok za kretanje po tlu služe kotači čime se u odnosu na korištenje bubnja smanjuje masa cijelog uređaja. Kao i kod koncepta 1, potrebno je osigurati mogućnost okretanja glave te usmjerenost zubi prema tlu za vrijeme ubadanja te je zbog toga okretni mehanizam jednak kao i na slici 30. s jedinom razlikom da mehanizam koji je zadužen za usmjeravanje zubi ne radi na principu vlačne nego tlačne opruge.

5.3.3. Koncept 3



Slika 33. Koncept 3

Koncept 3, prikazan na slici 33., u odnosu na prethodna dva koncepta ima jedan prijenos snage manje. Snaga preko kardanskog vratila ulazi u zupčanički prijenosnik s kojeg prelazi na koljenasto vratilo gdje se ta snaga i utroši na prozračivanje. Koljenasto vratilo i vratilo prijenosnika su, kao i kod koncepta 2, povezani krutom vezom, odnosno direktnim naslanjanjem jednog kraja koljenastog vratila na vratilo prijenosnika. Za leteće rukavce koljenastog vratila pričvršćene su poluge, te se okretanjem vratila obavlja transformacija rotacijskog gibanja pogonskog vratila u linearno gibanje poluge. Korištenjem koljenastog vratila za pogon i transformaciju gibanja, uklonjena je potreba za dodatnim prijenosom snage što rezultira uštedom na prostoru i manjom ukupnom masom uređaja. Nosiva konstrukcija je izvedena zavarivanjem, no u odnosu na prethodne koncepte zahtijeva manje komponenata i manje poslova zavarivanja. Ovaj koncept dijeli sličnost s konceptom 1 glede kretanja po tlu, okretnog mehanizma i usmjeravanja zubi prema tlu. Kao i u slučaju koncepta 1, za gibanje po tlu korišten je bubanj izveden od standardne bešavne cijevi, dok je okretni mehanizam i usmjeravanje zubi izvedeno prema slici 30. Iako se korištenjem koljenastog vratila štedi na prostoru, sama izrada koljenastog vratila je vrlo složena i predstavlja velik trošak u odnosu na transformaciju gibanja korištenu u konceptima 1 i 2.

5.4. Vrednovanje koncepata

Tablica 12. Vrednovanje koncepata

Kriterij	Važnost kriterija	Koncept 1	Koncept 2	Koncept 3
Masa uređaja	3	2	2	4
Kvaliteta izvedbe	4	5	4	4
Amortizacija vibracija	4	5	2	3
Jednostavnost izrade	3	3	4	2
Cijena	4	3	3	3
Jednostavnost korištenja	2	2	3	5
$\Sigma(\text{Kriterij} \cdot \text{Važnost kriterija})$		71	60	68

Ocjena: 1-5.

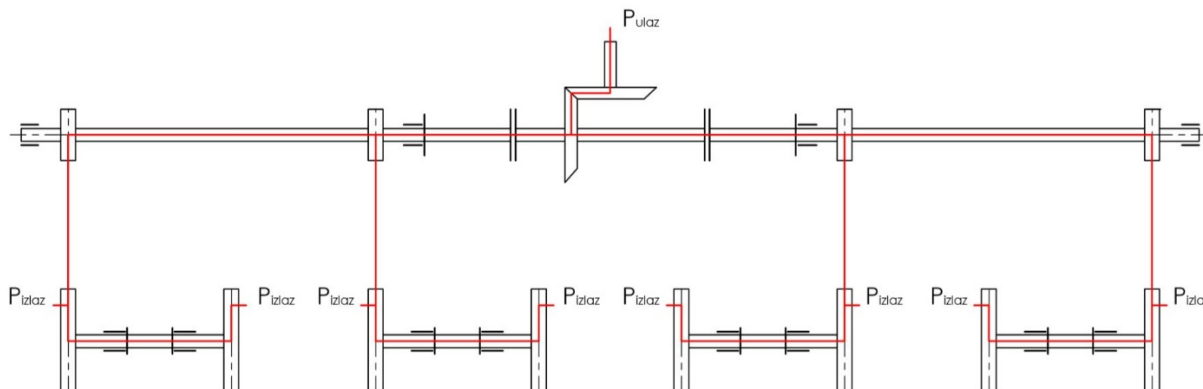
Važnost kriterija : 1-4.

Vrednovanjem koncepata vidljivo je da je najveću ukupnu ocjenu dobio koncept 1. Iako koncept 1 u odnosu na koncept 3 ima veću masu i zahtijeva više poslova zavarivanja, izrada koncepta 3 je zbog koljenastog vratila kompleksnija što također rezultira i anuliranjem uštede na smanjenu masu uređaja. Zbog velikog udarnog opterećenja i velike količine vibracija, jako bitnu ulogu ima amortizacija vibracija. Korištenjem remenskog prijenosa i elastične spojke u konceptu 1, nastale vibracije amortizirane su u mnogo većoj mjeri nego je to slučaj kod koncepata 2 i 3. Zbog povećane kvalitete izvedbe, za kretanje po tlu najbolje je koristiti bubanj, kao kod koncepata 1 i 3, koji ujedno obavlja i valjanje tla te u odnosu na kotače, korištene u konceptu 2, ne ostavlja tragove na travnjaku. Za veću kvalitetu izvedbe također je bitna i dubina prozračivanja. Veću dubinu prozračivanja lakše je ostvariti transformacijom gibanja kao kod koncepata 1 i 2. Jednostavnost korištenja najmanja je kod koncepta 1, zbog toga što je kod remenskog prijenosa potrebno pažljivo podesiti i s vremenom provjeravati napetost u remenu, kako bi prijenos snage bio što bolje iskorišten te kako bi trošenje remena bilo čim manje. Budući da zamjenu remena ili podešavanje napetosti u remenu nije potrebno raditi često, važnost ovog kriterija nije velika. Zbog najveće sveukupne ocjene, detaljna konstrukcijska razrada bit će napravljena na temelju koncepta 1.

6. PRORAČUN

6.1. Tok snage

Tok snage prikazan je na slici 34. Snaga preko kardanskog vratila ulazi u prijenosnik i grana se na dvije strane. Pomoću spojke snaga se s prijenosnika prenosi na pogonsko vratilo, a s njega pomoću remenskog prijenosa na gonjeno vratilo gdje onda preko poluge snaga izlazi.



Slika 34. Tok snage

U zadatku je zadana ulazna snaga od 35 kW i brzina izlaznog vratila traktora od 540 o/min. Ono što nam je ovdje još uvijek nepoznanica je potreban prijenosni omjer. Budući da prijenosnik ima prijenosni omjer 1, prijenosni omjer remenskog prijenosa jednak je ukupnom prijenosnom omjeru. Potreban prijenosni omjer dobit će se određivanjem potrebnog broja okretaja gonjenog vratila, što je rezultat brzine kretanja traktora i željenog razmaka rupa u smjeru kretanja traktora. Nakon istraživanja tržišta određena je brzina kretanja traktora od 3 km/h i razmak rupa u smjeru kretanja traktora od 180 mm.

Vrijeme između dva procesa prozračivanja:

$$t = \frac{s}{v_{\text{traktora}}}, \quad (1)$$

$s = 180 \text{ mm}$ - razmak rupa u smjeru kretanja traktora,

$$v_{\text{traktora}} = 3 \frac{\text{km}}{\text{h}} - \text{brzina traktora,}$$

$$t = \frac{180}{3 \cdot \frac{1000}{3600} \cdot 1000} = 0,216 \text{ s.} \quad (2)$$

Nakon što je izračunato vrijeme između dva procesa prozračivanja, jednostavno je iz njega izračunati potreban broj okretaja gonjenog vratila.

Broj okretaja gonjenog vratila:

$$n_2 = \frac{1}{t} = \frac{1}{0,216} = 4,63 \frac{1}{s}. \quad (3)$$

Postavljajući broj okretaja izlaznog vratila traktora i potreban broj okretaja gonjenog vratila u omjer dobivamo potreban prijenosni omjer remenskog prijenosa.

Potreban prijenosni omjer:

$$i_{rem} = \frac{n_{trak}}{n_2}, \quad (4)$$

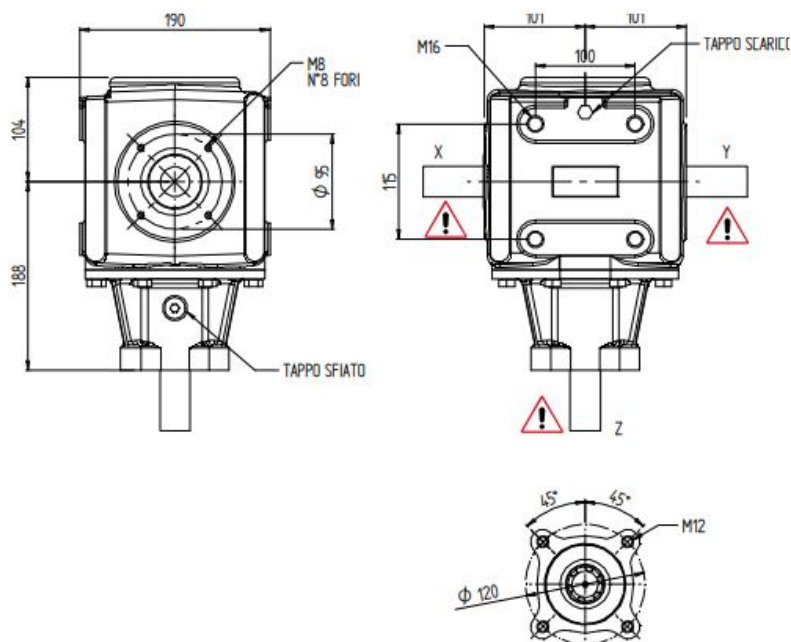
$$n_{trak} = 540 \text{ min}^{-1} = 9 \text{ s}^{-1} - \text{ broj okretaja izlaznog vratila traktora,}$$

$$n_2 = 4,63 \text{ s}^{-1} - \text{ broj okretaja gonjenog vratila,}$$

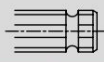


$$i_{rem} = \frac{9}{4,63} = 1,944. \quad (5)$$

6.2. Prijenosnik

Za prihvati i grananje snage odabran je prijenosnik T-55 prijenosnog omjera 1, tvrtke CMR koja se bavi proizvodnjom mehaničkih dijelova za različite industrijske sektore, među kojima su i poljoprivredni strojevi. Na sljedećim slikama prikazane su okvirne dimenzije i tehnički detalji prijenosnika.



Slika 35. Dimenzije prijenosnika [24]

i					
	rpm input	rpm output	Kw (HP)	Nm (nom)	Nm (max)
2,91:1	540	185	21,3 (29)	1060	1290
2,33:1	540	231	25 (34)	1000	1215
1,92:1	540	281	33 (45)	1090	1330
1,6:1	540	337	36,8 (50)	1010	1230
1:1	540	540	40,5 (55)	690	840
1:1,6	540	864	40,5 (55)	430	524
1:1,92	540	1036	40,5 (55)	360	440
1:2,33	540	1258	38,3 (52)	280	340
1:2,91	540	1576	33 (45)	190	231

Slika 36. Tehnički detalji prijenosnika [24]

6.3. Spojka

Osim mogućih grešaka kod proizvodnje, sam uređaj je podvrgnut značajnim vibracijama. Zbog toga je za povezivanje pogonskog vratila s prijenosnikom odabrana elastična spojka GF, tvrtke Comintec. Spojka se za vratila fiksira pomoću zatičnih vijaka. Proizvođač u katalogu proizvoda navodi da je za pravilan odabir spojke potrebno u obzir uzeti uvjete u kojima će odabrana spojka raditi. Zbog toga je potrebno pomoću faktora pogonskih uvjeta izračunati maksimalan moment koji spojka treba prenijeti.

Formula za uvećanje prenosivog momenta spojke u ovisnosti o pogonskim uvjetima prema [20]:

$$T_{\text{uvećani}} = \frac{9550 \cdot f_{pu} \cdot P_s}{n_s}, \quad (6)$$

$$f_{pu} = 3 \text{ - faktor pogonskih uvjeta [20],}$$

$$P_s = \frac{P_{\text{trak}}}{2} \cdot \eta_{kar} \cdot \eta_{pr} \text{ - snaga na jednoj spojki,} \quad (7)$$

$$P_{\text{trak}} = 35 \text{ kW - snaga izlaznog vratila traktora,}$$

$$\eta_{kar} = 0,95 \text{ - iskoristivost kardanskog prijenosa,}$$

$$\eta_{pr} = 0,99 \text{ - iskoristivost prijenosnika,}$$

$$P_s = \frac{35000}{2} \cdot 0,95 \cdot 0,99 = 16458,75 \text{ W,} \quad (8)$$

$$n_s = 540 \text{ min}^{-1} \text{ - broj okretaja spojke,}$$

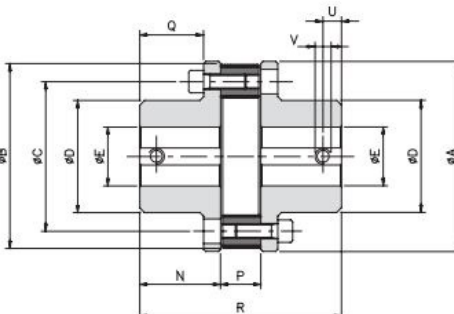
$$T_{\text{uvećani}} = \frac{9550 \cdot 3 \cdot 16458,75}{540} = 873,23 \text{ Nm.} \quad (9)$$

Na sljedećim slikama prikazani su tehnički detalji i dimenzije odabrane spojke.

Size	Torque [Nm]		Weight [kg]	Inertia [kgm ²]	Max speed [Rpm]	Misalignments			Elastic element			Screws tightening torque [Nm]
	Nom	Max				angular α [°]	axial X [mm]	radial K [mm]	Hardness [Sh-A]	Operating temperature [°C]	Maximum temperature [°C]	
X 0	75	225	3,4	0,00256	5000	3°	1,5	1	70 ± 5	-25 ÷ +70	+130	25
X 1	230	690	6,0	0,00826	4500	4°	2	1				55
X 2	470	1410	8,2	0,02654	3600	4°	2,5	1,5				88
X 3	750	2250	12,7	0,04268	3500	4°	3	1,5				140
X 4	1125	3375	16,9	0,07775	2800	4°	3	1,5				140
X 5	1700	5100	22,2	0,19375	2500	4°	3,5	1,5	60 ± 5			215

Slika 37. Tehnički detalji spojke [25]

Size	A	B	C	D	E H7		N	P	Q	R	U	V
					pilot	max						
X 0	98	100	78	48	10	28	45	17	34	107	8	M4
X 1	128	130	100	70	14	38	55	24	44	134	12	M6
X 2	162	165	125	90	19	48	72	29	56	173	12	M6
X 3	178	185	140	105	19	55	76	36	60	188	15	M8
X 4	198	205	160	125	28	65	84	44	68	212	15	M8
X 5	235	240	195	155	30	85	100	50	80	250	15	M8



Slika 38. Dimenzije odabrane spojke [25]

6.4. Remenski prijenos

Za prijenos snage s pogonskog na gonjeno vratilo odabran je remenski prijenos, točnije, prijenos uskim klinastim remenom. Razlog biranja remenskog prijenosa je elastičnost prijenosa koja je ovdje potrebna zbog velike količine vibracija. Odabran je prijenos klinastim remenom jer kod istog faktora trenja, može prenijeti približno 3 puta veću obodnu silu od plosnatog remena, osim toga, manji su gubici te su vratila manje opterećena. Odabran je SPA profil remena; to je uski profil koji omogućuje prijenos veće snage uz manju ukupnu širinu remenskog prijenosnika.

Snaga na jednoj pogonskoj remenici:

$$P_{pog_rem} = \frac{P_{trak} \cdot \eta_{kar} \cdot \eta_{pr} \cdot \eta_L^2}{2 \cdot 2}, \quad (10)$$

$$P_{trak} = 35 \text{ kW} - \text{snaga izlaznog vratila traktora,}$$

$$\eta_{kar} = 0,95 ,$$

$$\eta_{pr} = 0,99 ,$$

$$\eta_L = 0,98 - \text{iskoristivost ležajnog mjesta,}$$

$$P_{pog_rem} = \frac{35000 \cdot 0,95 \cdot 0,99 \cdot 0,98^2}{4} = 7903,49 \text{ W.} \quad (11)$$

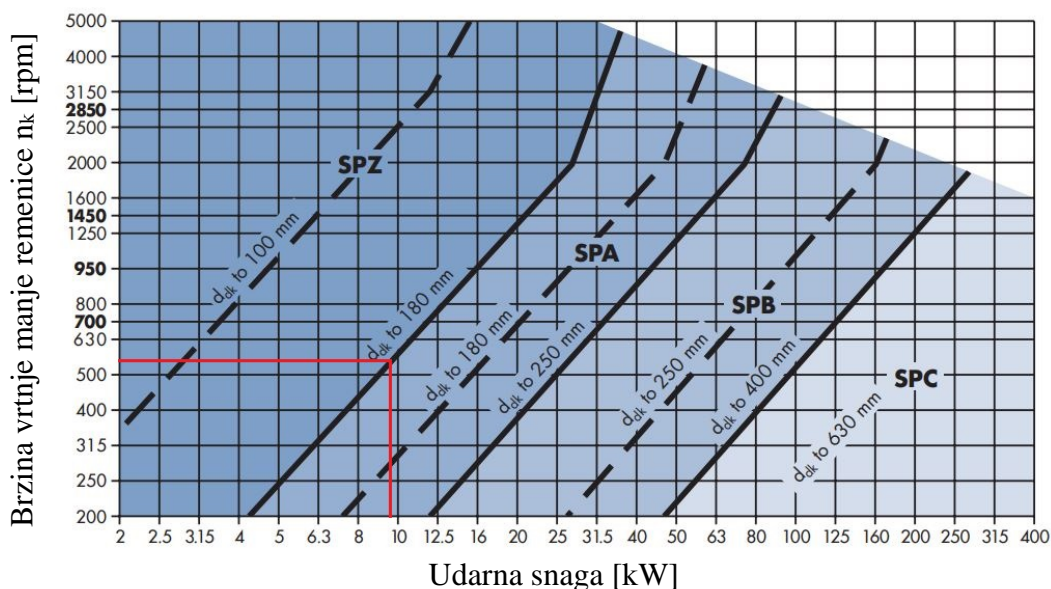
Udarana snaga na jednoj pogonskog remenici:

$$P_{udar_pog_rem} = P_{pog_rem} \cdot c_2, \quad (12)$$

$$c_2 = 1,2 - \text{faktor opterećenja [1]},$$

$$P_{udar_pog_rem} = 7903,49 \cdot 1,2 = 9484,19 \text{ W}. \quad (13)$$

Pomoću smjernica za izbor profila uskih klinastih remena prema DIN 7753, ovisno o udarnoj snazi i brzini vrtnje male remenice, odabran je uski profil remena SPA i promjer manje remenice od 180 mm.



Slika 39. Izbor profila remena i promjera pogonske remenice [26]

Pomoću promjera pogonske remenice i potrebnog prijenosnog omjera, izračunava se promjer gonjene remenice:

$$d_2 = d_1 \cdot i_{rem}, \quad (14)$$

$$d_1 = 180 \text{ mm} - \text{promjer pogonske remenice},$$

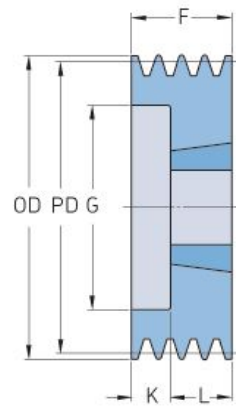
$$i_{rem} = 1,944 - \text{prijenosni omjer remenskog prijenosa},$$

$$d_2 = 180 \cdot 1,944 = 349,92 \text{ mm}. \quad (15)$$

Odabran je standardan promjer remenice od 355 mm.

Na sljedećoj slici prikazane su dimenzije odabrane pogonske remenice. Pogonska remenica odabrana je iz kataloga SKF-a dok gonjena remenica, koja konstrukcijski zahtijeva malo drugačiju izvedbu od standardne, neće biti odabrana iz kataloga SKF-a, ali će vanjskim dimenzijama i dimenzijama utora za remen odgovarati standardnim.

Pitch diameter (mm)	180
Outside diameter (mm)	185.5
Pulley type	6
Bushing no.	2517
Min. bore (mm)	16
Max. bore (mm)	60
F (mm)	50
G (mm)	146
K (mm)	5
L (mm)	45
M (mm)	-
H (mm)	-
Weight (kg)	6.2



Slika 40. Dimenzije pogonske remenice [27]

Brzina vrtnje pogonske remenice:

$$n_1 = 540 \text{ min}^{-1} = 9 \text{ s}^{-1}.$$

Brzina remena:

$$v_{rem} = d_1 \cdot \pi \cdot n_1 = 0,18 \cdot \pi \cdot 9 = 5,09 \frac{\text{m}}{\text{s}}. \quad (16)$$

Nazivna snaga remena:

$$P_N = 2,84 \text{ kW} - \text{snaga koju prenosi jedan remen kod brzine } 5,09 \text{ m/s [1]}.$$

Potreban broj remena:

$$Z = \frac{P_{pog_rem} \cdot c_2}{P_N \cdot c_1 \cdot c_3 \cdot c_4 \cdot c_5}, \quad (17)$$

$$P_{pog_rem} = 7903,49 \text{ W} - \text{snaga na pogonskoj remenici (11),}$$

$$c_1 = 0,94 - \text{faktor obuhvatnog kuta [1],}$$

$$c_2 = 1,2 - \text{faktor opterećenja [1],}$$

$$c_3 = 0,95 - \text{faktor duljine [1],}$$

$$c_4 = 1,18 - \text{faktor djelovanja [1],}$$

$$c_5 = 1,06 - \text{faktor prijenosnog omjera [1],}$$

$$Z = \frac{7903,49 \cdot 1,2}{2840 \cdot 0,94 \cdot 0,95 \cdot 1,18 \cdot 1,06} = 2,99. \quad (18)$$

Potreban broj remena je 3.

U odnosu na prijenos snage plosnatim remenom, za proračun sila kod prijenosa snage klinastim remenom potrebno je izračunati korigirani faktor trenja:

$$\mu_k = \frac{\mu}{\sin\left(\frac{\varphi_{rem}}{2}\right)}, \quad (19)$$

$\mu = 0,5$ - faktor trenja između klinastog remena i remenice [1],

$\varphi_{rem} = 38^\circ$ - kut utora na remenici,

$$\mu_k = \frac{0,5}{\sin\left(\frac{38^\circ}{2}\right)} = 1,54. \quad (20)$$

Moment na jednoj pogonskoj remenici:

$$T_1 = \frac{P_{pog_rem}}{2 \cdot \pi \cdot n_1}, \quad (21)$$

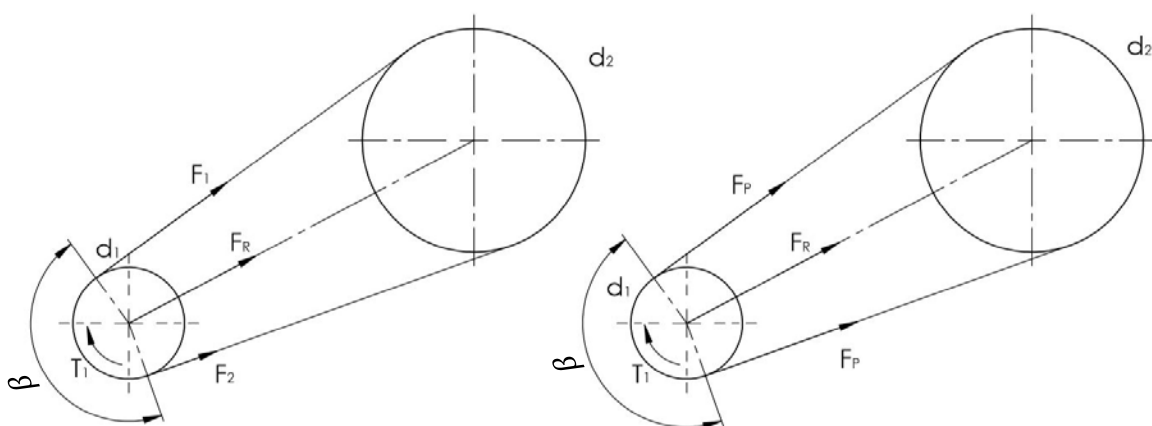
$P_{pog_rem} = 7903,49$ W - snaga na pogonskoj remenici (11),

$n_1 = 540 \text{ min}^{-1} = 9 \text{ s}^{-1}$,

$$T_1 = \frac{7903,49}{2 \cdot \pi \cdot 9} = 139,77 \text{ Nm}. \quad (22)$$

Obodna sila na pogonskoj remenici:

$$F_o = \frac{2 \cdot T_1}{d_1} = \frac{2 \cdot 139,77}{0,18} = 1553 \text{ N}. \quad (23)$$



Slika 41. Sile kod okretanja remenica (lijevo) i sile kod mirovanja remenica (desno)

Sile na remenicu:

$$F_1 = F_o \cdot \frac{m}{m-1}, \quad (24)$$

$$m = e^{\mu_k \cdot \beta}, \quad (25)$$

$\mu_k = 1,54$ - korigirani faktor trenja (20),

$\beta = 156,5^\circ = 2,73$ rad - obuhvatni kut,

$$m = e^{1,54 \cdot 2,73} = 66,97, \quad (26)$$

$$F_1 = 1553 \cdot \frac{66,97}{66,97-1} = 1576,54 \text{ N}, \quad (27)$$

$$F_2 = F_1 - F_o = 1576,54 - 1553 = 23,54 \text{ N}. \quad (28)$$

Iz kosinusovog poučka dolazi se do rezultantne sile na vratilo:

$$F_R = \sqrt{F_1^2 + F_2^2 - 2 \cdot F_1 \cdot F_2 \cdot \cos(\beta)}, \quad (29)$$

$$F_R = \sqrt{1576,54^2 + 23,54^2 - 2 \cdot 1576,54 \cdot 23,54 \cdot \cos(156,5^\circ)} = 1598,16 \text{ N}. \quad (30)$$

Sila predzatezanja u sva 3 remena:

$$F_P = \frac{F_o}{2} \cdot \frac{m+1}{m-1} = \frac{1553}{2} \cdot \frac{66,97+1}{66,97-1} = 800,04 \text{ N}. \quad (31)$$

Prema naputcima SKF-ovog kataloga, zbog gubitka elastičnih svojstava tijekom rada, računski dobivenu silu predzatezanja za novi remen treba uvećati za 50%. Predzatezanje remena ostvarit će se elastičnom deformacijom remena, odnosno skraćanjem remena. Stvarna duljina remena je manja od teorijske, što se ostvaruje povećanjem osnovog razmaka remenica.

Sila predzatezanja za novi remen:

$$F_{P_noviremen} = 1,5 \cdot \frac{F_P}{Z}, \quad (32)$$

$Z = 3$ - broj klinastih remena (18),

$$F_{P_noviremen} = 1,5 \cdot \frac{800,04}{3} = 400,02 \text{ N}. \quad (33)$$

Nakon što je izračunata potrebna sila predzatezanja za novi remen, iz SKF-ovog kataloga se za tu silu odabire faktor produljenja remena. Slika 42. prikazuje faktore produljenja za klinaste remene u ovisnosti o sili predzatezanja.

Table 7

Belt length multiplier

	Single belt, banded belt	A	B	C	D	SPA SPA-XP	SPB SPB-XP 5V 5V-XP	SPC SPC-XP	8V 8V-XP
Belt length multipliers									
	200	1,0034	1,0015	-	-	1,0030	-	-	-
	250	1,0043	1,0018	-	-	1,0038	-	-	-
	300	1,0051	1,0022	-	-	1,0045	-	-	-
	350	1,0060	1,0026	-	-	1,0053	-	-	-
	400	1,0068	1,0029	1,0024	-	1,0060	1,0021	-	-
	450	1,0077	1,0033	1,0027	-	1,0068	1,0026	-	-
	500	1,0085	1,0037	1,0030	-	1,0075	1,0031	-	-
	550	1,0094	1,0040	1,0033	-	1,0083	1,0036	1,0019	-
	600	1,0102	1,0044	1,0036	1,0032	1,0090	1,0041	1,0022	-
	650	1,0111	1,0048	1,0038	1,0034	1,0098	1,0046	1,0025	-
	700	1,0119	1,0052	1,0041	1,0037	1,0105	1,0051	1,0029	-
	750	1,0128	1,0055	1,0044	1,0040	1,0113	1,0056	1,0032	-
	800	-	1,0059	1,0047	1,0042	-	1,0061	1,0036	-
	900	-	1,0066	1,0053	1,0047	-	1,0070	1,0041	-
	1 000	-	1,0074	1,0059	1,0053	-	1,0079	1,0047	-
	1 200	-	1,0088	1,0071	1,0063	-	1,0095	1,0058	1,0036
	1 400	-	1,0103	1,0083	1,0074	-	1,0112	1,0068	1,0046
	1 600	-	1,0118	1,0095	1,0084	-	1,0129	1,0079	1,0056
	1 800	-	-	-	1,0095	-	1,0146	1,0090	1,0066
	2 000	-	-	-	1,0106	-	1,0162	1,0100	1,0076
	2 250	-	-	-	1,0119	-	1,0183	1,0113	1,0087
	2 500	-	-	-	1,0132	-	1,0204	1,0127	1,0099
	2 750	-	-	-	1,0145	-	1,0224	1,0140	1,0110
	3 000	-	-	-	-	-	-	1,0153	1,0122
	3 250	-	-	-	-	-	-	1,0166	1,0133
	3 500	-	-	-	-	-	-	-	1,0145
	3 750	-	-	-	-	-	-	-	1,0156
	4 000	-	-	-	-	-	-	-	1,0168
	4 250	-	-	-	-	-	-	-	1,0179

Slika 42. Faktor produljenja remena [27]

Preporučeni osni razmak remenica je:

$$0,7 \cdot (d_1 + d_2) \leq a \leq 2 \cdot (d_1 + d_2), \quad (34)$$

$d_1 = 180 \text{ mm}$ - promjer pogonske remenice,

$d_2 = 355 \text{ mm}$ - promjer gonjene remenice,

$$0,7 \cdot (180 + 355) \leq a \leq 2 \cdot (180 + 355),$$

$$374,5 \text{ mm} \leq a \leq 1070 \text{ mm}. \quad (35)$$

Uzimajući u obzir granice preporučenog osnovnog razmaka, standardne duljine SPA remena i zahtjeve konstrukcije, iteracijom je odabrana duljina beskonačnog klinastog remena od 1707 mm. Kako je već ranije bilo naglašeno, stvarna duljina remena je kraća od one teorijske, pa je ovu duljnu remena potrebno pomnožiti s ranije dobivenim faktorom produljenja.

Teorijska duljina remena:

$$L_{teor} = L \cdot f_p, \quad (36)$$

$L = 1707$ mm - stvarna duljina remena,

$f_p = 1,006$ - faktor produljenja,

$$L_{teor} = 1707 \cdot 1,006 = 1717,24 \text{ mm.} \quad (37)$$

Osnj razmak remenica:

$$a = f_1 + \sqrt{f_1^2 - f_2}, \quad (38)$$

$$f_1 = \frac{L_{teor}}{4} - \frac{\pi}{8} \cdot (d_1 + d_2) = \frac{1717,24}{4} - \frac{\pi}{8} \cdot (180 + 355) = 219,22 \text{ mm,} \quad (39)$$

$$f_2 = \frac{(d_2 - d_1)^2}{8} = \frac{(355 - 180)^2}{8} = 3828,13 \text{ mm,} \quad (40)$$

$$a = 219,22 + \sqrt{219,22^2 - 3828,13} = 429,53 \text{ mm.} \quad (41)$$

Prema [1] kod ostvarivanja predzatezanja remena elastičnom deformacijom remena, odnosno skraćivanjem remena, ako nema pomičnih remenica koje omogućuju naknadno zatezanje, ili ako nema zateznih remenica, mora se predvidjeti mogućnost promjene razmaka vratila. Naknadno zatezanje bit će omogućeno pomicanjem gonjenog vratila na kojem se nalazi gonjena remenica, preko vijka čijim će se pritezanjem mijenjati osni razmak remenica.

Kontrola učestalosti savijanja:

$$f = z \cdot \frac{v_{rem}}{L_{teor}} \leq f_{dop}, \quad (42)$$

$z = 2$ - broj remenica,

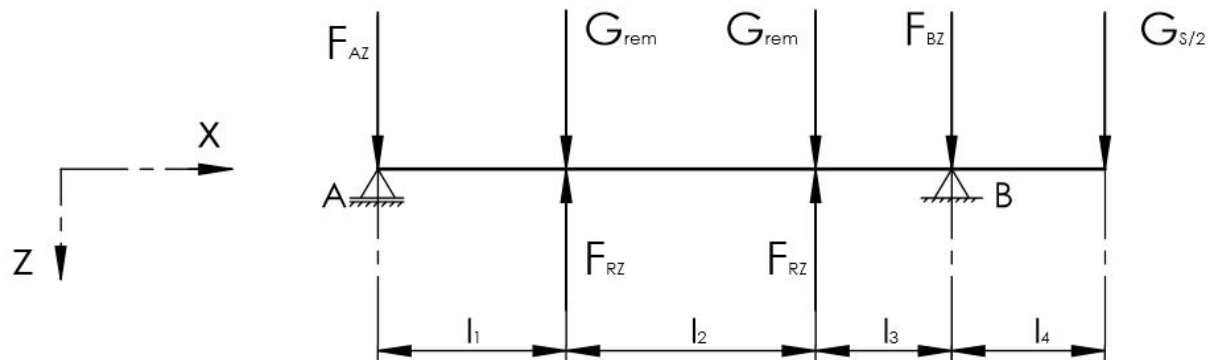
$$v_{rem} = 5,09 \frac{\text{m}}{\text{s}} \quad (16),$$

$L_{teor} = 1717,24 \text{ mm} = 1,71724 \text{ m}$ - teorijska duljina remena (37),

$f_{dop} = 60 \text{ s}^{-1}$ - dopuštena učestalost savijanja za uski klinasti remen [1],

$$f = 2 \cdot \frac{5,09}{1,71724} = 5,93 \text{ s}^{-1} \leq f_{dop} = 60 \text{ s}^{-1}. \quad (43)$$

Kontrola učestalosti savijanja uskog klinastog remena zadovoljava.

VERTIKALNA RAVNINA**Slika 44. Opterećenje pogonskog vratila u vertikalnoj ravnini**

Komponenta rezultantne sile remenskog prijenosa u vertikalnoj ravnini:

$$F_{RZ} = F_R \cdot \sin \alpha = 2400 \cdot \sin(22^\circ) = 899,05 \text{ N.} \quad (50)$$

Suma momenata oko točke B:

$$\sum M_B = 0,$$

$$-G_{S/2} \cdot l_4 + G_{rem} \cdot (2 \cdot l_3 + l_2) - F_{RZ} \cdot (2 \cdot l_3 + l_2) + F_{AZ} \cdot (l_1 + l_2 + l_3) = 0,$$

$$F_{AZ} = \frac{G_{S/2} \cdot l_4 - G_{rem} \cdot (2 \cdot l_3 + l_2) + F_{RZ} \cdot (2 \cdot l_3 + l_2)}{l_1 + l_2 + l_3},$$

$$F_{AZ} = \frac{40,22 \cdot 104,5 - 60,82 \cdot (2 \cdot 82,5 + 480) + 899,05 \cdot (2 \cdot 82,5 + 480)}{190 + 480 + 82,5},$$

$$F_{AZ} = 724,07 \text{ N.} \quad (51)$$

Suma sila u smjeru osi z:

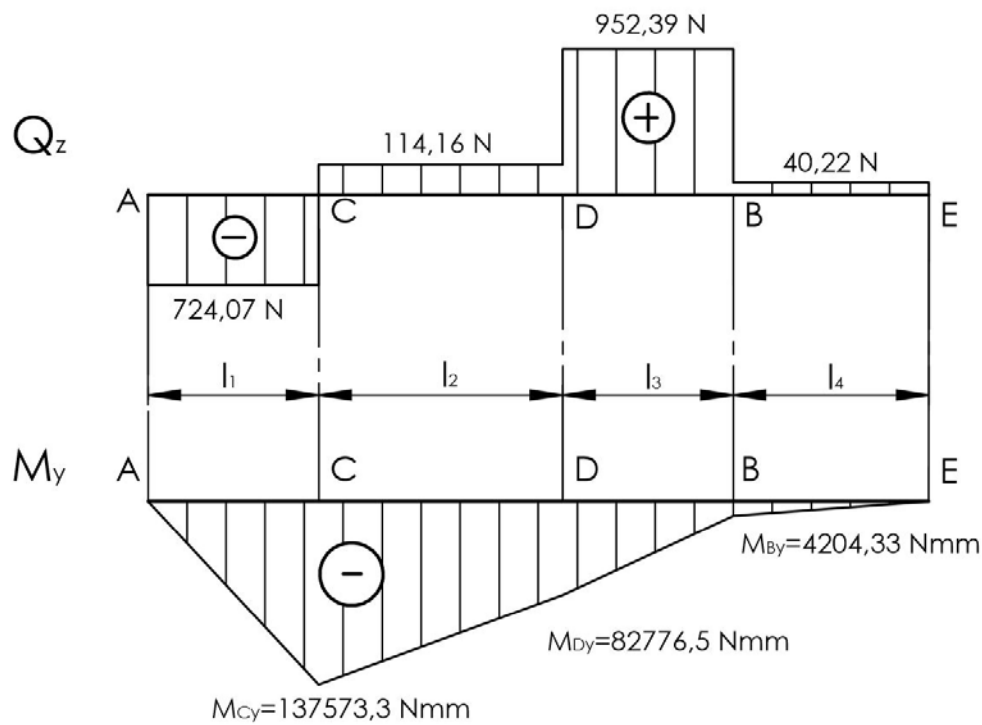
$$\sum F_z = 0,$$

$$F_{AZ} + 2 \cdot G_{rem} - 2 \cdot F_{RZ} + F_{BZ} + G_{S/2} = 0,$$

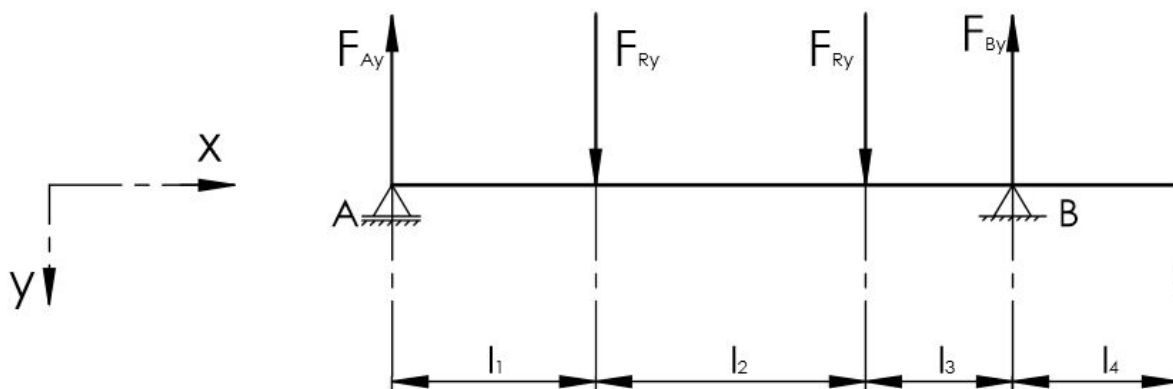
$$F_{BZ} = 2 \cdot F_{RZ} - F_{AZ} - 2 \cdot G_{rem} - G_{S/2},$$

$$F_{BZ} = 2 \cdot 899,05 - 724,07 - 2 \cdot 60,82 - 40,22 = 912,17 \text{ N.} \quad (52)$$

Na sljedećoj slici prikazani su dijagrami poprečnih sila i momenata pogonskog vratila u vertikalnoj ravnini.



Slika 45. Q i M dijagram pogonskog vratila u vertikalnoj ravnini
HORIZONTALNA RAVNINA



Slika 46. Opterećenje pogonskog vratila u horizontalnoj ravnini

Komponenta rezultantne sile remenskog prijenosa u horizontalnoj ravnini:

$$F_{RY} = F_R \cdot \cos \alpha = 2400 \cdot \cos(22^\circ) = 2225,24 \text{ N.} \quad (53)$$

Suma momenata oko točke A:

$$\sum M_A = 0,$$

$$F_{RY} \cdot (2 \cdot l_1 + l_2) - F_{BY} \cdot (l_1 + l_2 + l_3) = 0,$$

$$F_{BY} = \frac{F_{RY} \cdot (2 \cdot l_1 + l_2)}{l_1 + l_2 + l_3},$$

$$F_{BY} = \frac{2225,24 \cdot (2 \cdot 190 + 480)}{190 + 480 + 82,5} = 2543,13 \text{ N.} \quad (54)$$

Suma sila u smjeru osi y:

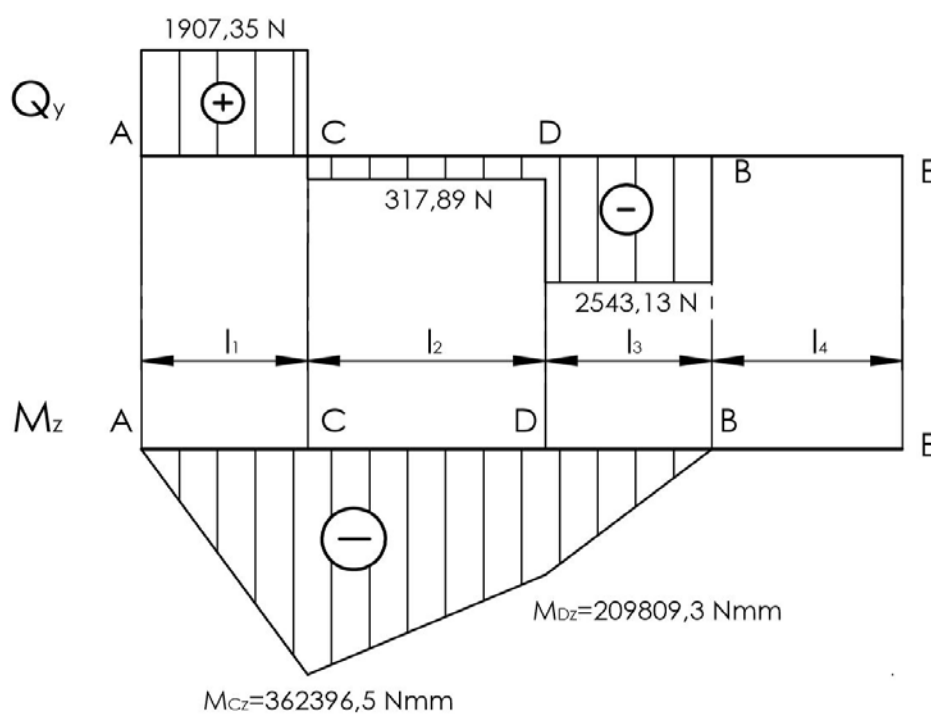
$$\sum F_y = 0,$$

$$-F_{AY} + 2 \cdot F_{RY} - F_{BY} = 0,$$

$$F_{AY} = 2 \cdot F_{RY} - F_{BY},$$

$$F_{AY} = 2 \cdot 2225,24 - 2543,13 = 1907,35 \text{ N.} \quad (55)$$

Na sljedećoj slici prikazani su dijagrami poprečnih sila i momenata pogonskog vratila u horizontalnoj ravnini.



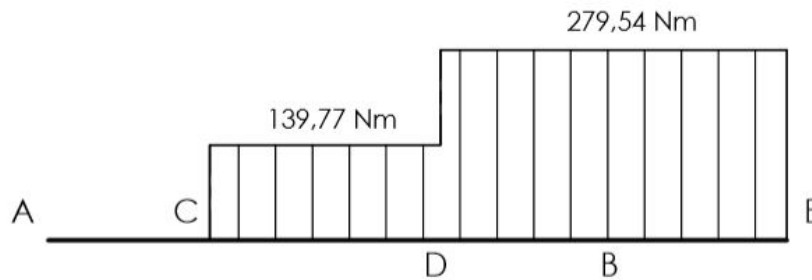
Slika 47. Q i M dijagram pogonskog vratila u horizontalnoj ravnini

Rezultantne sile u osloncima:

$$F_A = \sqrt{F_{AY}^2 + F_{AZ}^2} = \sqrt{1907,35^2 + 724,07^2} = 2040,16 \text{ N,} \quad (56)$$

$$F_B = \sqrt{F_{BY}^2 + F_{BZ}^2} = \sqrt{2543,13^2 + 912,17^2} = 2701,77 \text{ N.} \quad (57)$$

Osim na savijanje, pogonsko vratilo je opterećeno i momentima uvijanja. Slika 48. prikazuje momente uvijanja u pojedinim točkama pogonskog vratila.



Slika 48. Dijagram momenata uvijanja pogonskog vratila

Nakon što su pronađene reakcije u osloncima i momenti savijanja i uvijanja u pojedinim točkama, vratilo je potrebno dimenzionirati. Za materijal vratila odabran je čelik E360.

Orijentacijske vrijednosti dozvoljenih naprezanja za materijal E360, prema [2]:

$$\sigma_{fDNdop} = 80 \frac{\text{N}}{\text{mm}^2}, \tau_{tDI dop} = 65 \frac{\text{N}}{\text{mm}^2}.$$

Vrijednosti trajne dinamičke čvrstoće za materijal E360, prema [2]:

$$\sigma_{fDN} = 350 \frac{\text{N}}{\text{mm}^2}, \tau_{tDI} = 260 \frac{\text{N}}{\text{mm}^2}.$$

Faktor čvrstoće za materijal vratila E360, prema [2]:

$$\alpha_0 = \frac{\sigma_{fDN}}{1,73 \cdot \tau_{tDI}} = \frac{350}{1,73 \cdot 260} = 0,7781. \quad (58)$$

Točka C:

Moment savijanja u točki C:

$$M_C = \sqrt{M_{Cy}^2 + M_{Cz}^2} = \sqrt{137573,3^2 + 362396,5^2} = 387630,8 \text{ Nmm}. \quad (59)$$

Moment uvijanja u točki C:

$$T_C = 139,77 \text{ Nm} - (48).$$

Reducirani moment u točki C:

$$M_{Cred} = \sqrt{M_C^2 + 0,75 \cdot (\alpha_0 \cdot T_C)^2}, \quad (60)$$

$$M_{Cred} = \sqrt{387630,8^2 + 0,75 \cdot (0,7781 \cdot 139770)^2} = 398908,99 \text{ Nmm}. \quad (61)$$

Minimalni potrebni promjer vratila u točki C:

$$d_C = 2,17 \cdot \sqrt[3]{\frac{M_{Cred}}{\sigma_{fDNdop}}} = 2,17 \cdot \sqrt[3]{\frac{398908,99}{80}} = 37,07 \text{ mm}. \quad (62)$$

Odabrani promjer vratila u točki C:

$$d_C = 45 \text{ mm.} \quad (63)$$

Točka D:

Moment savijanja u točki D:

$$M_D = \sqrt{M_{Dy}^2 + M_{Dz}^2} = \sqrt{82776,5^2 + 209809,3^2} = 225547,98 \text{ Nmm.} \quad (64)$$

Moment uvijanja u točki D:

$$T_D = 279,54 \text{ Nm} - (49).$$

Reducirani moment u točki D:

$$M_{Dred} = \sqrt{M_D^2 + 0,75 \cdot (\alpha_0 \cdot T_D)^2}, \quad (65)$$

$$M_{Dred} = \sqrt{225547,98^2 + 0,75 \cdot (0,7781 \cdot 279540)^2} = 293861,98 \text{ Nmm.} \quad (66)$$

Minimalni potrebni promjer vratila u točki D:

$$d_D = 2,17 \cdot \sqrt[3]{\frac{M_{Dred}}{\sigma_{fDNdop}}} = 2,17 \cdot \sqrt[3]{\frac{293861,98}{80}} = 33,48 \text{ mm.} \quad (67)$$

Odabrani promjer vratila u točki D:

$$d_D = 45 \text{ mm.} \quad (68)$$

Točka B:

Moment savijanja u točki B:

$$M_B = M_{By} = 4204,33 \text{ Nmm.} \quad (69)$$

Moment uvijanja u točki B:

$$T_B = 279,54 \text{ Nm} - (49).$$

Reducirani moment u točki B:

$$M_{Bred} = \sqrt{M_B^2 + 0,75 \cdot (\alpha_0 \cdot T_B)^2}, \quad (70)$$

$$M_{Bred} = \sqrt{4204,33^2 + 0,75 \cdot (0,7781 \cdot 279540)^2} = 188416,16 \text{ Nmm.} \quad (71)$$

Minimalni potrebni promjer vratila u točki B:

$$d_B = 2,17 \cdot \sqrt[3]{\frac{M_{Bred}}{\sigma_{fDNdop}}} = 2,17 \cdot \sqrt[3]{\frac{188416,16}{80}} = 28,87 \text{ mm.} \quad (72)$$

Odabrani promjer vratila u točki B:

$$d_B = 40 \text{ mm.} \quad (73)$$

Točka E:

U točki E se od opterećenja javlja samo uvijanje.

Moment uvijanja u točki E:

$$T_E = 279,54 \text{ Nm} - (49).$$

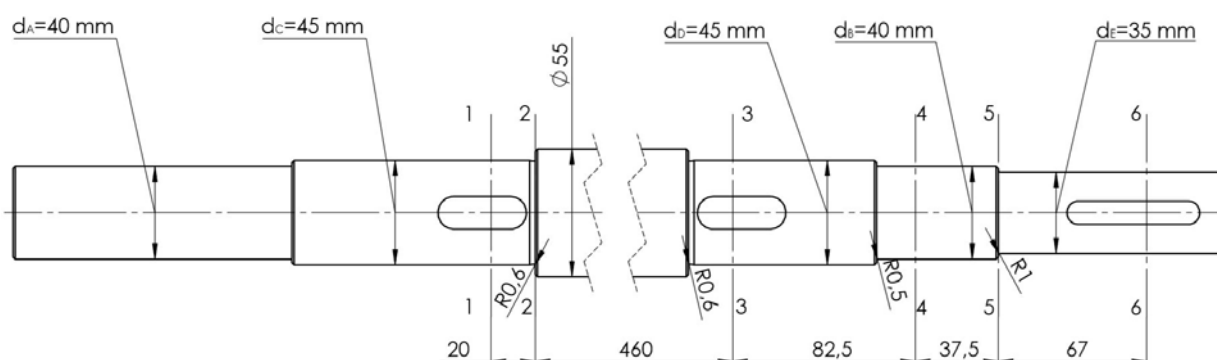
Minimalni potrebni promjer vratila u točki E:

$$d_E = 1,72 \cdot \sqrt[3]{\frac{T_E}{\tau_{tDlDop}}} = 1,72 \cdot \sqrt[3]{\frac{279540}{65}} = 27,97 \text{ mm.} \quad (74)$$

Odabrani promjer vratila u točki E:

$$d_E = 35 \text{ mm.} \quad (75)$$

Na slici 49. prikazano je oblikovano stupnjevano vratilo. U nastavku će biti napravljen kontrolni proračun pogonskog vratila u kritičnim presjecima s obzirom na koncentracije naprezanja koje se javljaju zbog zareznog djelovanja.



Slika 49. Stupnjevano pogonsko vratilo

Postojeća sigurnost u kritičnim presjecima, gdje vlada savojno i uvojno opterećenje, izračunava se sljedećom formulom te mora biti veća ili jednaka od potrebne sigurnosti:

$$S_{post} = \frac{b_1 \cdot b_2 \cdot \sigma_{fDN}}{\varphi \cdot \sigma_{red}} \geq S_{potr}, \quad (76)$$

b_1 - faktor veličine strojnog dijela,

b_2 - faktor kvalitete površinske obrade,

σ_{fDN} - trajna dinamička čvrstoća za naizmjenično promjenjivo naprezanje pri savijanju,

φ - faktor udara,

σ_{red} - reducirano naprežanje.

Reducirani momenti u pojedinim točkama:

1-1 (odgovara točki C):

$$M_{red1-1} = \sqrt{(M_{1-1} \cdot \beta_{kf1-1})^2 + 0,75 \cdot (\alpha_0 \cdot T_{1-1} \cdot \beta_{kt1-1})^2}, \quad (77)$$

$$M_{1-1} = 387630,8 \text{ Nmm},$$

$$T_{1-1} = 139,77 \text{ Nm},$$

$$\alpha_0 = 0,7781,$$

$$\beta_{kf1-1} = 2 - \text{na mjestu utora za pero [2]},$$

$$\beta_{kt1-1} = 1,8 - \text{na mjestu utora za pero [2]},$$

$$M_{red1-1} = \sqrt{(387630,8 \cdot 2)^2 + 0,75 \cdot (0,7781 \cdot 139770 \cdot 1,8)^2} = 793581,6 \text{ Nmm}. \quad (78)$$

2-2:

$$M_{red2-2} = \sqrt{(M_{2-2} \cdot \beta_{kf2-2})^2 + 0,75 \cdot (\alpha_0 \cdot T_{2-2} \cdot \beta_{kt2-2})^2}, \quad (79)$$

$$M_{2-2} = \sqrt{M_{2-2y}^2 + M_{2-2z}^2}, \quad (80)$$

iz sličnosti trokuta prema slikama 45. i 47.:

$$M_{2-2y} = \frac{460}{480} \cdot (137573,3 - 82776,5) + 82776,5 = 135290,1 \text{ Nmm}, \quad (81)$$

$$M_{2-2z} = \frac{460}{480} \cdot (362396,5 - 209809,3) + 209809,3 = 356038,7 \text{ Nmm}. \quad (82)$$

$$M_{2-2} = \sqrt{135290,1^2 + 356038,7^2} = 380876,58 \text{ Nmm}, \quad (83)$$

$$T_{2-2} = 139,77 \text{ Nm},$$

$$\alpha_0 = 0,7781,$$

$$\beta_{kf2-2} = 1 + c_1 \cdot (\beta_{kf2} - 1), \quad (84)$$

$$c_1 = f(D/d = 55/45 = 1,22) = 0,45 [2],$$

$$\beta_{kf2} = f(R/d = 0,6/45 = 0,0133, R_m = 700 \text{ N/mm}^2) = 2,7 [2],$$

$$\beta_{kf2-2} = 1 + 0,45 \cdot (2,7 - 1) = 1,765, \quad (85)$$

$$\beta_{kt2-2} = 1 + c_2 \cdot (\beta_{kt1,4} - 1), \quad (86)$$

$$c_2 = f(D/d = 55/45 = 1,22) = 0,82 [2],$$

$$\beta_{kt1,4} = f(R/d = 0,6/45 = 0,0133, R_m = 700 \text{ N/mm}^2) = 1,82 [2],$$

$$\beta_{kt2-2} = 1 + 0,82 \cdot (1,82 - 1) = 1,6724, \quad (87)$$

$$M_{red2-2} = \sqrt{(380876,58 \cdot 1,765)^2 + 0,75 \cdot (0,7781 \cdot 139770 \cdot 1,6724)^2},$$

$$M_{red2-2} = 690454,22 \text{ Nmm}. \quad (88)$$

3-3 (odgovara točki D):

$$M_{red3-3} = \sqrt{(M_{3-3} \cdot \beta_{kf3-3})^2 + 0,75 \cdot (\alpha_0 \cdot T_{3-3} \cdot \beta_{kt3-3})^2}, \quad (89)$$

$$M_{3-3} = 225547,98 \text{ Nmm},$$

$$T_{3-3} = 279,54 \text{ Nm},$$

$$\alpha_0 = 0,7781,$$

$$\beta_{kf3-3} = 2 - \text{na mjestu utora za pero [2]},$$

$$\beta_{kt3-3} = 1,8 - \text{na mjestu utora za pero [2]},$$

$$M_{red3-3} = \sqrt{(225547,98 \cdot 2)^2 + 0,75 \cdot (0,7781 \cdot 279540 \cdot 1,8)^2},$$

$$M_{red3-3} = 564315,87 \text{ Nmm}. \quad (90)$$

4-4 (odgovara točki B):

$$M_{red4-4} = \sqrt{(M_{4-4} \cdot \beta_{kf4-4})^2 + 0,75 \cdot (\alpha_0 \cdot T_{4-4} \cdot \beta_{kt4-4})^2}, \quad (91)$$

$$M_{4-4} = 4204,33 \text{ Nmm},$$

$$T_{4-4} = 279,54 \text{ Nm},$$

$$\alpha_0 = 0,7781,$$

$$\beta_{kf4-4} = 2 - \text{na mjestu dosjeda valjnog ležaja [2]},$$

$$\beta_{kt4-4} = 1,2 - \text{na mjestu dosjeda valjnog ležaja [2]},$$

$$M_{red4-4} = \sqrt{(4204,33 \cdot 2)^2 + 0,75 \cdot (0,7781 \cdot 279540 \cdot 1,2)^2},$$

$$M_{red4-4} = 226199,44 \text{ Nmm}. \quad (92)$$

5-5:

$$M_{red5-5} = \sqrt{(M_{5-5} \cdot \beta_{kf5-5})^2 + 0,75 \cdot (\alpha_0 \cdot T_{5-5} \cdot \beta_{kt5-5})^2}, \quad (93)$$

$$M_{5-5} = M_{5-5y}, \quad (94)$$

iz sličnosti trokuta prema slikama 45. i 47.:

$$M_{5-5y} = \frac{67}{104,5} \cdot 4204,33 = 2695,6 \text{ Nmm}, \quad (95)$$

$$T_{5-5} = 279,54 \text{ Nm},$$

$$\alpha_0 = 0,7781,$$

$$\beta_{kf5-5} = 1 + c_1 \cdot (\beta_{kf2} - 1), \quad (96)$$

$$c_1 = f(D/d = 40/35 = 1,14) = 0,35 [2],$$

$$\beta_{kf2} = f(R/d = 1/35 = 0,0286, R_m = 700 \text{ N/mm}^2) = 2,4 [2],$$

$$\beta_{kf5-5} = 1 + 0,35 \cdot (2,4 - 1) = 1,49, \quad (97)$$

$$\beta_{kt5-5} = 1 + c_2 \cdot (\beta_{kt1,4} - 1), \quad (98)$$

$$c_2 = f(D/d = 40/35 = 1,14) = 0,65 [2],$$

$$\beta_{kt1,4} = f(R/d = 1/35 = 0,0286, R_m = 700 \text{ N/mm}^2) = 1,7 [2],$$

$$\beta_{kt5-5} = 1 + 0,65 \cdot (1,7 - 1) = 1,455, \quad (99)$$

$$M_{red5-5} = \sqrt{(2695,6 \cdot 1,49)^2 + 0,75 \cdot (0,7781 \cdot 279540 \cdot 1,455)^2},$$

$$M_{red5-5} = 274106,69 \text{ Nmm}. \quad (100)$$

Postojeće sigurnosti u pojedinim presjecima:

1-1 (odgovara točki C):

$$S_{post1-1} = \frac{b_1 \cdot b_2 \cdot \sigma_{fDN}}{\varphi \cdot \sigma_{red1-1}} \geq S_{potr}, \quad (101)$$

$$b_1 = f(d - t_1 = 39,5 \text{ mm}) = 0,85 [2],$$

$$b_2 = f(R_{\max} = 5 \mu\text{m}, R_m = 700 \text{ N/mm}^2) = 0,93 [2],$$

$$\sigma_{fDN} = 350 \frac{\text{N}}{\text{mm}^2} [2],$$

$$\varphi = 1,5 [2],$$

$$\sigma_{red1-1} = \frac{M_{red1-1}}{W_{1-1}}, \quad (102)$$

$$M_{red1-1} = 793581,6 \text{ Nmm},$$

$$W_{1-1} = 0,012 \cdot (2 \cdot d_{1-1} - t_1)^3 = 0,012 \cdot (2 \cdot 45 - 5,5)^3 = 7240,21 \text{ mm}^3, \quad (103)$$

$$\sigma_{red1-1} = \frac{793581,6}{7240,21} = 109,61 \frac{\text{N}}{\text{mm}^2}, \quad (104)$$

$$S_{potr} = 1,5 [2],$$

$$S_{post1-1} = \frac{0,85 \cdot 0,93 \cdot 350}{1,5 \cdot 109,61} = 1,68 \geq S_{potr} = 1,5. \quad (105)$$

2-2:

$$S_{post2-2} = \frac{b_1 \cdot b_2 \cdot \sigma_{fDN}}{\varphi \cdot \sigma_{red2-2}} \geq S_{potr}, \quad (106)$$

$$b_1 = f(d = 45 \text{ mm}) = 0,83 [2],$$

$$b_2 = f(R_{\max} = 5 \mu\text{m}, R_m = 700 \text{ N/mm}^2) = 0,93 [2],$$

$$\sigma_{fDN} = 350 \frac{\text{N}}{\text{mm}^2} [2],$$

$$\varphi = 1,5 [2],$$

$$\sigma_{red2-2} = \frac{M_{red2-2}}{W_{2-2}}, \quad (107)$$

$$M_{red2-2} = 690454,22 \text{ Nmm},$$

$$W_{2-2} = \frac{\pi \cdot d_{2-2}^3}{32} = \frac{\pi \cdot 45^3}{32} = 8946,18 \text{ mm}^3, \quad (108)$$

$$\sigma_{red2-2} = \frac{690454,22}{8946,18} = 77,18 \frac{\text{N}}{\text{mm}^2}, \quad (109)$$

$$S_{potr} = 1,5 [2],$$

$$S_{post2-2} = \frac{0,83 \cdot 0,93 \cdot 350}{1,5 \cdot 77,18} = 2,33 \geq S_{potr} = 1,5. \quad (110)$$

3-3 (odgovara točki D):

$$S_{post3-3} = \frac{b_1 \cdot b_2 \cdot \sigma_{fDN}}{\varphi \cdot \sigma_{red3-3}} \geq S_{potr}, \quad (111)$$

$$b_1 = f(d - t_1 = 39,5 \text{ mm}) = 0,85 [2],$$

$$b_2 = f(R_{\max} = 5 \mu\text{m}, R_m = 700 \text{ N/mm}^2) = 0,93 [2],$$

$$\sigma_{fDN} = 350 \frac{\text{N}}{\text{mm}^2} [2],$$

$$\varphi = 1,5 [2],$$

$$\sigma_{red3-3} = \frac{M_{red3-3}}{W_{3-3}}, \quad (112)$$

$$M_{red3-3} = 564315,87 \text{ Nmm},$$

$$W_{3-3} = 0,012 \cdot (2 \cdot d_{3-3} - t_1)^3 = 0,012 \cdot (2 \cdot 45 - 5,5)^3 = 7240,21 \text{ mm}^3, \quad (113)$$

$$\sigma_{red3-3} = \frac{564315,87}{7240,21} = 77,94 \frac{\text{N}}{\text{mm}^2}, \quad (114)$$

$$S_{potr} = 1,5 [2],$$

$$S_{post3-3} = \frac{0,85 \cdot 0,93 \cdot 350}{1,5 \cdot 77,94} = 2,37 \geq S_{potr} = 1,5. \quad (115)$$

4-4 (odgovara točki B):

$$S_{post4-4} = \frac{b_1 \cdot b_2 \cdot \sigma_{fDN}}{\varphi \cdot \sigma_{red4-4}} \geq S_{potr}, \quad (116)$$

$$b_1 = f(d = 40 \text{ mm}) = 0,85 [2],$$

$$b_2 = f(R_{\max} = 2,5 \mu\text{m}, R_m = 700 \text{ N/mm}^2) = 0,96 [2],$$

$$\sigma_{fDN} = 350 \frac{\text{N}}{\text{mm}^2} [2],$$

$$\varphi = 1,5 [2],$$

$$\sigma_{red4-4} = \frac{M_{red4-4}}{W_{4-4}}, \quad (117)$$

$$M_{red4-4} = 226199,44 \text{ Nmm},$$

$$W_{4-4} = \frac{\pi \cdot d_{4-4}^3}{32} = \frac{\pi \cdot 40^3}{32} = 6283,19 \text{ mm}^3, \quad (118)$$

$$\sigma_{red4-4} = \frac{226199,44}{6283,19} = 36 \frac{\text{N}}{\text{mm}^2}, \quad (119)$$

$$S_{potr} = 1,5 [2],$$

$$S_{post4-4} = \frac{0,85 \cdot 0,96 \cdot 350}{1,5 \cdot 36} = 5,29 \geq S_{potr} = 1,5. \quad (120)$$

5-5:

$$S_{post5-5} = \frac{b_1 \cdot b_2 \cdot \sigma_{fDN}}{\varphi \cdot \sigma_{red5-5}} \geq S_{potr}, \quad (121)$$

$$b_1 = f(d = 35 \text{ mm}) = 0,88 [2],$$

$$b_2 = f(R_{\max} = 5 \mu\text{m}, R_m = 700 \text{ N/mm}^2) = 0,93 [2],$$

$$\sigma_{fDN} = 350 \frac{\text{N}}{\text{mm}^2} [2],$$

$$\varphi = 1,5 [2],$$

$$\sigma_{red5-5} = \frac{M_{red5-5}}{W_{5-5}}, \quad (122)$$

$$M_{red5-5} = 274106,69 \text{ Nmm},$$

$$W_{5-5} = \frac{\pi \cdot d_{5-5}^3}{32} = \frac{\pi \cdot 35^3}{32} = 4209,24 \text{ mm}^3, \quad (123)$$

$$\sigma_{red5-5} = \frac{274106,69}{4209,24} = 65,12 \frac{\text{N}}{\text{mm}^2}, \quad (124)$$

$$S_{potr} = 1,5 [\text{ek2}],$$

$$S_{post5-5} = \frac{0,88 \cdot 0,93 \cdot 350}{1,5 \cdot 65,12} = 2,93 \geq S_{potr} = 1,5. \quad (125)$$

6-6 (odgovara točki E):

U ovom presjeku javlja se samo naprezanje na uvijanje.

$$S_{post6-6} = \frac{b_1 \cdot b_2 \cdot \tau_{tDI}}{\varphi \cdot \tau_{t6-6} \cdot \beta_{kt6-6}} \geq S_{potr}, \quad (126)$$

$$b_1 = f(d = 35 \text{ mm}) = 0,88 [2],$$

$$b_2 = f(R_{\max} = 5 \mu\text{m}, R_m = 700 \text{ N/mm}^2) = 0,93 [2],$$

$$\tau_{tDI} = 260 \frac{\text{N}}{\text{mm}^2} [2],$$

$$\varphi = 1,5 [2],$$

$$\tau_{t6-6} = \frac{T_{6-6}}{W_p}, \quad (127)$$

$$T_{6-6} = 279,54 \text{ Nm},$$

$$W_p = 0,2 \cdot (d_{6-6} - t_1)^3 = 0,2 \cdot (35 - 5)^3 = 5400 \text{ mm}^3, \quad (128)$$

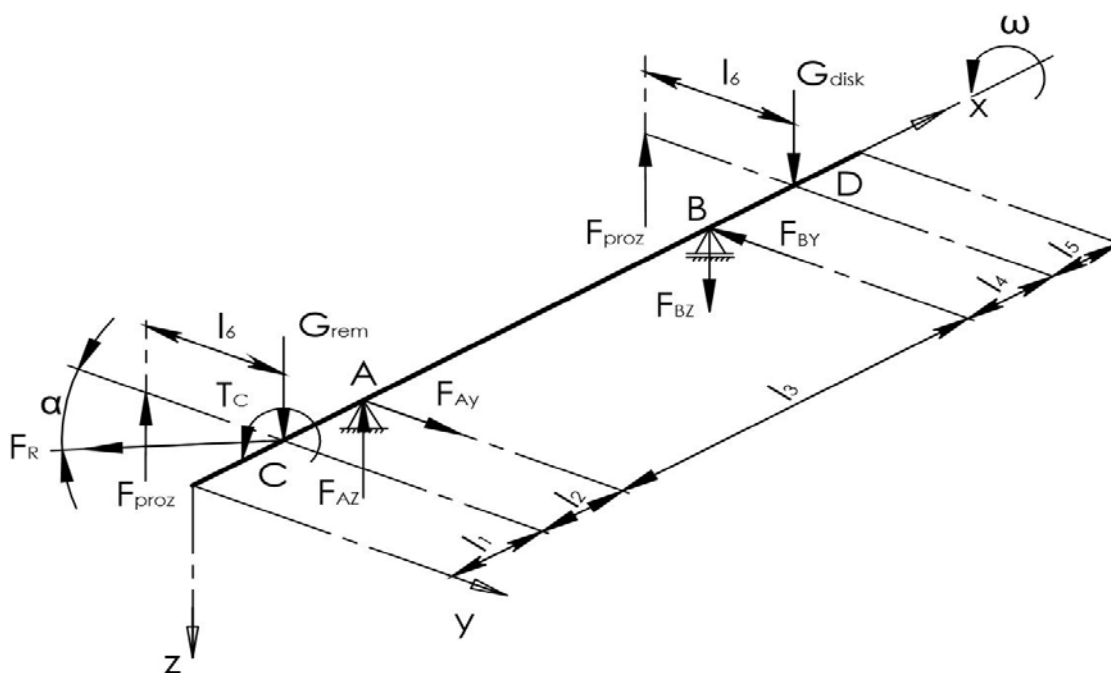
$$\tau_{t6-6} = \frac{279540}{5400} = 51,77 \frac{\text{N}}{\text{mm}^2}, \quad (129)$$

$$\beta_{kt6-6} = 1,8 - \text{na mjestu utora za pero [2],}$$

$$S_{potr} = 1,5 [2],$$

$$S_{post6-6} = \frac{0,88 \cdot 0,93 \cdot 260}{1,5 \cdot 51,77 \cdot 1,8} = 1,52 \geq S_{potr} = 1,5. \quad (130)$$

6.5.2. Gonjeno vratilo



Slika 50. Izometrijski prikaz opterećenja gonjenog vratila

Težina remenice:

$$G_{rem} = G_{disk} = 245 \text{ N}. \quad (131)$$

Vrijednosti momenta uvijanja u pojedinim točkama:

$$T_C = T_A = T_B = T_D = \frac{i \cdot T_1 \cdot \eta_{rem}}{2} = \frac{1,944 \cdot 139,77 \cdot 0,96}{2} = 130,42 \text{ Nm}. \quad (132)$$

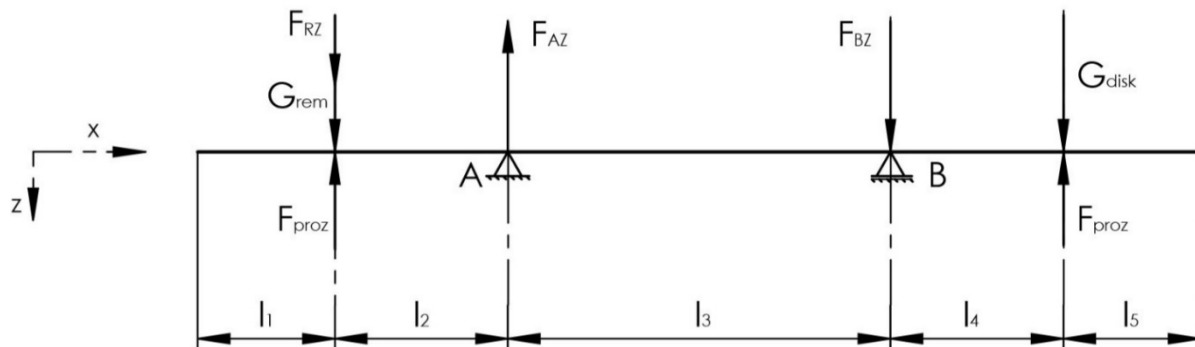
Sila prozračivanja:

$$F_{proz} = \frac{T_C}{l_6} = \frac{130420}{90} = 1449,11 \text{ N.} \quad (133)$$

Ostale vrijednosti sa slike XX.:

$$\alpha = 22^\circ, l_1 = 30 \text{ mm}, l_2 = 57,5 \text{ mm}, l_3 = 75 \text{ mm}, l_4 = 57,5 \text{ mm}, l_5 = 30 \text{ mm}, l_6 = 90 \text{ mm.}$$

VERTIKALNA RAVNINA



Slika 51. Opterećenje gonjenog vratila u vertikalnoj ravnini

Suma momenata oko točke A:

$$\sum M_A = 0,$$

$$F_{RZ} \cdot l_2 + G_{rem} \cdot l_2 - F_{BZ} \cdot l_3 - G_{disk} \cdot (l_3 + l_4) + F_{proz} \cdot (l_3 + l_4 - l_2) = 0,$$

$$F_{BZ} = \frac{F_{RZ} \cdot l_2 + G_{rem} \cdot l_2 - G_{disk} \cdot (l_3 + l_4) + F_{proz} \cdot (l_3 + l_4 - l_2)}{l_3},$$

$$F_{BZ} = \frac{899,05 \cdot 57,5 + 245 \cdot 57,5 - 245 \cdot (75 + 57,5) + 1449,11 \cdot (75 + 57,5 - 57,5)}{75},$$

$$F_{BZ} = 1893,38 \text{ N.} \quad (134)$$

Suma sila u smjeru osi z:

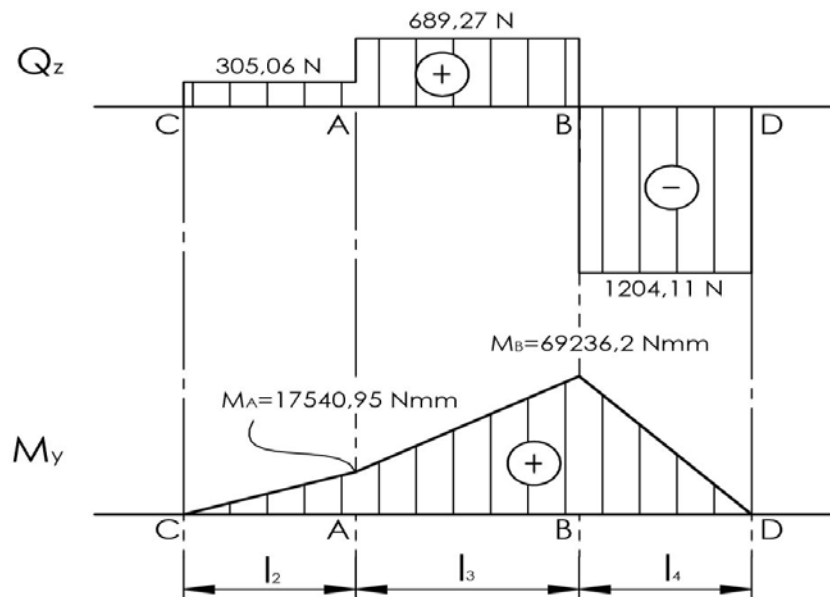
$$\sum F_z = 0,$$

$$F_{RZ} + G_{rem} - 2 \cdot F_{proz} - F_{AZ} + F_{BZ} + G_{disk} = 0,$$

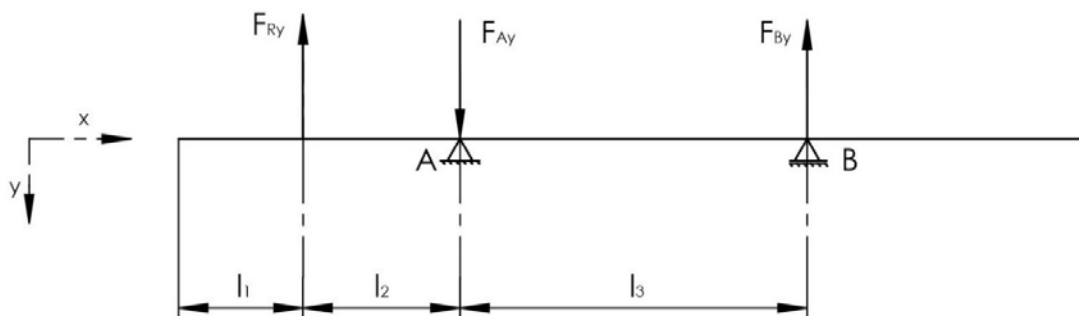
$$F_{AZ} = F_{RZ} + G_{rem} - 2 \cdot F_{proz} + F_{BZ} + G_{disk},$$

$$F_{AZ} = 899,05 + 245 - 2 \cdot 1449,11 + 1893,38 + 245 = 384,21 \text{ N.} \quad (135)$$

Na sljedećoj slici prikazani su dijagrami poprečnih sila i momenata gonjenog vratila u vertikalnoj ravnini.



Slika 52. Q i M dijagram gonjenog vratila u vertikalnoj ravnini
HORIZONTALNA RAVNINA



Slika 53. Opterećenje gonjenog vratila u horizontalnoj ravnini

Suma momenata oko točke A:

$$\sum M_A = 0,$$

$$F_{RY} \cdot l_2 - F_{BZ} \cdot l_3 = 0,$$

$$F_{BY} = \frac{F_{RY} \cdot l_2}{l_3},$$

$$F_{BY} = \frac{2225,24 \cdot 57,5}{75} = 1706,02 \text{ N.} \quad (136)$$

Suma sila u smjeru osi z:

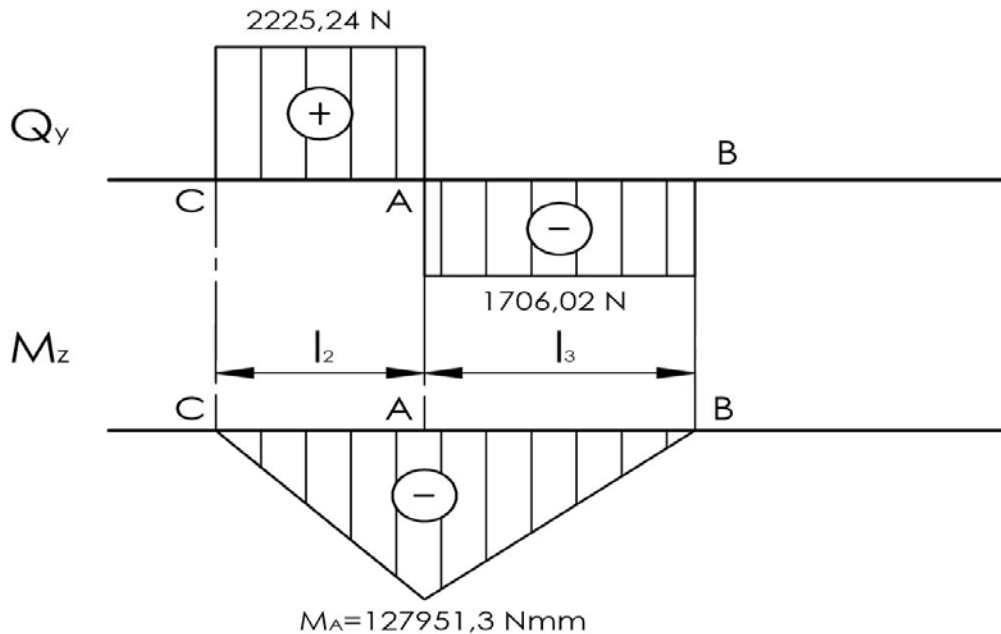
$$\sum F_y = 0,$$

$$-F_{RY} + F_{AY} - F_{BY} = 0,$$

$$F_{AY} = F_{RY} + F_{BY},$$

$$F_{AY} = 2225,24 + 1706,02 = 3931,26 \text{ N.} \quad (137)$$

Na sljedećoj slici prikazani su dijagrami poprečnih sila i momenata gonjenog vratila u horizontalnoj ravnini.



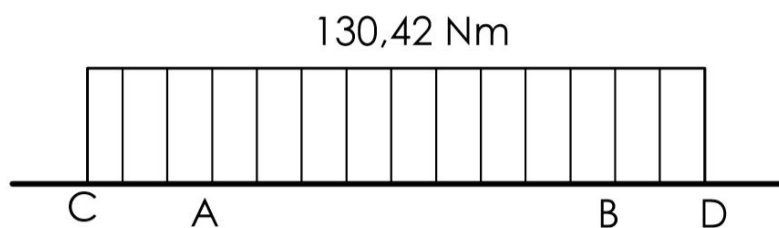
Slika 54. Q i M dijagram gonjenog vratila u horizontalnoj ravnini

Rezultantne sile u osloncima:

$$F_A = \sqrt{F_{AY}^2 + F_{AZ}^2} = \sqrt{3931,26^2 + 384,21^2} = 3950 \text{ N,} \quad (138)$$

$$F_B = \sqrt{F_{BY}^2 + F_{BZ}^2} = \sqrt{1706,02^2 + 1893,38^2} = 2548,61 \text{ N.} \quad (139)$$

Osim na savijanje, gonjeno vratilo je opterećeno i momentima uvijanja. Slika 55. prikazuje momente uvijanja u pojedinim točkama gonjenog vratila.



Slika 55. Dijagram momenata uvijanja gonjenog vratila

Kao što je to bio slučaj i kod pogonskog vratila, nakon pronađenih reakcija u osloncima i momenta savijanja i uvijanja u pojedinim točkama, vratilo je potrebno dimenzionirati. Za materijal vratila odabran je čelik S355.

Orijentacijske vrijednosti dozvoljenih naprezanja za materijal S355, prema [2]:

$$\sigma_{fDNdop} = 60 \frac{\text{N}}{\text{mm}^2}, \tau_{tDI d op} = 47,5 \frac{\text{N}}{\text{mm}^2}.$$

Vrijednosti trajne dinamičke čvrstoće za materijal S355, prema [2]:

$$\sigma_{fDN} = 240 \frac{\text{N}}{\text{mm}^2}, \tau_{tDI} = 190 \frac{\text{N}}{\text{mm}^2}.$$

Faktor čvrstoće za materijal vratila S355, prema [2]:

$$\alpha_0 = \frac{\sigma_{fDN}}{1,73 \cdot \tau_{tDI}} = \frac{240}{1,73 \cdot 190} = 0,7301. \quad (140)$$

Točka C:

U točki C se od opterećenja javlja samo uvijanje.

Moment uvijanja u točki C:

$$T_C = 130,42 \text{ Nm}.$$

Minimalni potrebni promjer vratila u točki C:

$$d_C = 1,72 \cdot \sqrt[3]{\frac{T_C}{\tau_{tDI d op}}} = 1,72 \cdot \sqrt[3]{\frac{130420}{47,5}} = 24,08 \text{ mm}. \quad (141)$$

Odabrani promjer vratila u točki C:

$$d_C = 30 \text{ mm}. \quad (142)$$

Točka A:

Moment savijanja u točki A:

$$M_A = \sqrt{M_{Ay}^2 + M_{Az}^2} = \sqrt{17540,95^2 + 127951,3^2} = 129148,06 \text{ Nmm}. \quad (143)$$

Moment uvijanja u točki A:

$$T_A = 130,42 \text{ Nm}.$$

Reducirani moment u točki A:

$$M_{Ared} = \sqrt{M_A^2 + 0,75 \cdot (\alpha_0 \cdot T_A)^2}, \quad (144)$$

$$M_{Ared} = \sqrt{129148,06^2 + 0,75 \cdot (0,7301 \cdot 130420)^2} = 153229,59 \text{ Nmm}. \quad (145)$$

Minimalni potrebni promjer vratila u točki A:

$$d_A = 2,17 \cdot \sqrt[3]{\frac{M_{Ared}}{\sigma_{fDNdop}}} = 2,17 \cdot \sqrt[3]{\frac{153229,59}{60}} = 29,66 \text{ mm.} \quad (146)$$

Odabrani promjer vratila u točki A:

$$d_A = 35 \text{ mm.} \quad (147)$$

Točka B:

Moment savijanja u točki B:

$$M_B = M_{By} = 69236,2 \text{ Nmm.}$$

Moment uvijanja u točki B:

$$T_B = 130,42 \text{ Nm.}$$

Reducirani moment u točki B:

$$M_{Bred} = \sqrt{M_B^2 + 0,75 \cdot (\alpha_0 \cdot T_B)^2}, \quad (148)$$

$$M_{Bred} = \sqrt{69236,2^2 + 0,75 \cdot (0,7301 \cdot 130420)^2} = 107674,21 \text{ Nmm.} \quad (149)$$

Minimalni potrebni promjer vratila u točki B:

$$d_B = 2,17 \cdot \sqrt[3]{\frac{M_{Bred}}{\sigma_{fDNdop}}} = 2,17 \cdot \sqrt[3]{\frac{107674,21}{60}} = 26,37 \text{ mm.} \quad (150)$$

Odabrani promjer vratila u točki B:

$$d_B = 35 \text{ mm.} \quad (151)$$

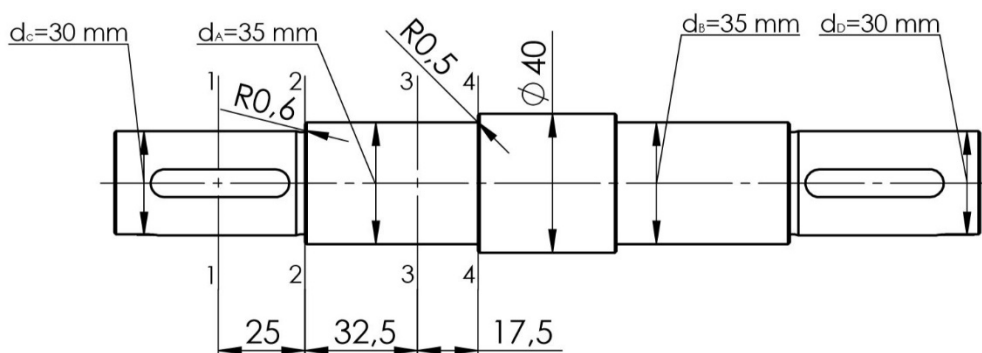
Točka D:

U točki D vlada identično stanje naprezanja kao i u točki C. Iz tog razloga proračun neće biti ponavljan, nego će biti odabran promjer vratila jednak onom iz točke C.

Odabrani promjer vratila u točki D:

$$d_D = 30 \text{ mm.} \quad (152)$$

Slika 56. prikazuje oblikovano stupnjevano vratilo. U nastavku će biti napravljen kontrolni proračun gonjenog vratila koji je analogan kontrolnom proračunu pogonskog vratila.



Slika 56. Stupnjevano gonjeno vratilo

Reducirani momenti u pojedinim točkama:

2-2:

$$M_{red2-2} = \sqrt{(M_{2-2} \cdot \beta_{kf2-2})^2 + 0,75 \cdot (\alpha_0 \cdot T_{2-2} \cdot \beta_{kt2-2})^2}, \quad (153)$$

$$M_{2-2} = \sqrt{M_{2-2y}^2 + M_{2-2z}^2}, \quad (154)$$

iz sličnosti trokuta prema slikama 52. i 54.:

$$M_{2-2y} = \frac{25}{57,5} \cdot 17540,95 = 7626,5 \text{ Nmm}, \quad (155)$$

$$M_{2-2z} = \frac{25}{57,5} \cdot 127951,3 = 55631 \text{ Nmm}, \quad (156)$$

$$M_{2-2} = \sqrt{7626,5^2 + 55631^2} = 56151,33 \text{ Nmm}, \quad (157)$$

$$T_{2-2} = 130,42 \text{ Nm},$$

$$\alpha_0 = 0,7301,$$

$$\beta_{kf2-2} = 1 + c_1 \cdot (\beta_{kf2} - 1), \quad (158)$$

$$c_1 = f(D/d = 35/30 = 1,167) = 0,38 [2],$$

$$\beta_{kf2} = f(R/d = 0,6/30 = 0,02, R_m = 500 \text{ N/mm}^2) = 2,4 [2]$$

$$\beta_{kf2-2} = 1 + 0,38 \cdot (2,4 - 1) = 1,532, \quad (159)$$

$$\beta_{kt2-2} = 1 + c_2 \cdot (\beta_{kt1,4} - 1), \quad (160)$$

$$c_2 = f(D/d = 35/30 = 1,167) = 0,63 [2],$$

$$\beta_{kt1,4} = f(R/d = 0,6/30 = 0,02, R_m = 500 \text{ N/mm}^2) = 1,75 [2],$$

$$\beta_{kt2-2} = 1 + 0,63 \cdot (1,75 - 1) = 1,4725, \quad (161)$$

$$M_{red2-2} = \sqrt{(56151,33 \cdot 1,532)^2 + 0,75 \cdot (0,7301 \cdot 130420 \cdot 1,4725)^2},$$

$$M_{red2-2} = 148810,04 \text{ Nmm}. \quad (162)$$

3-3 (odgovara točki A):

$$M_{red3-3} = \sqrt{(M_{3-3} \cdot \beta_{kf3-3})^2 + 0,75 \cdot (\alpha_0 \cdot T_{3-3} \cdot \beta_{kt3-3})^2}, \quad (163)$$

$$M_{3-3} = 129148,06 \text{ Nmm},$$

$$T_{3-3} = 130,42 \text{ Nm},$$

$$\alpha_0 = 0,7301,$$

$$\beta_{kf3-3} = 2 - \text{na mjestu dosjeda valjnog ležaja [2]},$$

$$\beta_{kt3-3} = 1,2 - \text{na mjestu dosjeda valjnog ležaja [2]},$$

$$M_{red3-3} = \sqrt{(129148,06 \cdot 2)^2 + 0,75 \cdot (0,7301 \cdot 130420 \cdot 1,2)^2},$$

$$M_{red3-3} = 276602,62 \text{ Nmm}. \quad (164)$$

4-4:

$$M_{red4-4} = \sqrt{(M_{4-4} \cdot \beta_{kf4-4})^2 + 0,75 \cdot (\alpha_0 \cdot T_{4-4} \cdot \beta_{kt4-4})^2}, \quad (165)$$

$$M_{4-4} = \sqrt{M_{4-4y}^2 + M_{4-4z}^2}, \quad (166)$$

iz sličnosti trokuta prema slikama 52. i 54.:

$$M_{4-4y} = \frac{17,5}{75} \cdot (69236,2 - 17540,95) + 17540,95 = 29603,18 \text{ Nmm}, \quad (167)$$

$$M_{4-4z} = \frac{57,5}{75} \cdot 127951,3 = 98096 \text{ Nmm}, \quad (168)$$

$$M_{4-4} = \sqrt{29603,18^2 + 98096^2} = 102465,47 \text{ Nmm}, \quad (169)$$

$$T_{4-4} = 130,42 \text{ Nm},$$

$$\alpha_0 = 0,7301,$$

$$\beta_{kf4-4} = 1 + c_1 \cdot (\beta_{kf2} - 1), \quad (170)$$

$$c_1 = f(D/d = 40/35 = 1,143) = 0,34 [2],$$

$$\beta_{kf2} = f\left(R/d = 0,5/35 = 0,0143, R_m = 500 \text{ N/mm}^2\right) = 2,6 [2],$$

$$\beta_{kf4-4} = 1 + 0,34 \cdot (2,6 - 1) = 1,544, \quad (171)$$

$$\beta_{kt4-4} = 1 + c_2 \cdot (\beta_{kt1,4} - 1), \quad (172)$$

$$c_2 = f\left(D/d = 40/35 = 1,143\right) = 0,68 [2],$$

$$\beta_{kt1,4} = f\left(R/d = 0,5/35 = 0,0143, R_m = 500 \text{ N/mm}^2\right) = 1,82 [2],$$

$$\beta_{kt4-4} = 1 + 0,68 \cdot (1,82 - 1) = 1,558, \quad (173)$$

$$M_{red4-4} = \sqrt{(102465,47 \cdot 1,544)^2 + 0,75 \cdot (0,7301 \cdot 130420 \cdot 1,558)^2},$$

$$M_{red4-4} = 203802,94 \text{ Nmm}. \quad (174)$$

Postojeće sigurnosti u pojedinim presjecima:

1-1 (odgovara točki C):

U ovom presjeku javlja se samo naprezanje na uvijanje.

$$S_{post1-1} = \frac{b_1 \cdot b_2 \cdot \tau_{iDI}}{\varphi \cdot \tau_{t1-1} \cdot \beta_{kt1-1}} \geq S_{potr}, \quad (175)$$

$$b_1 = f(d - t_1 = 26 \text{ mm}) = 0,93 [2],$$

$$b_2 = f(R_{\max} = 5\mu\text{m}, R_m = 500 \text{ N/mm}^2) = 0,95 [2],$$

$$\tau_{iDI} = 190 \frac{\text{N}}{\text{mm}^2} [2],$$

$$\varphi = 1,5 [2],$$

$$\tau_{t1-1} = \frac{T_{1-1}}{W_p}, \quad (176)$$

$$T_{6-6} = 130,42 \text{ Nm},$$

$$W_p = 0,2 \cdot (d_{1-1} - t_1)^3 = 0,2 \cdot (30 - 4)^3 = 3515,2 \text{ mm}^3, \quad (177)$$

$$\tau_{t1-1} = \frac{130420}{3515,2} = 37,1 \frac{\text{N}}{\text{mm}^2}, \quad (178)$$

$$\beta_{kt1-1} = 1,8 - \text{na mjestu utora za pero} [2],$$

$$S_{potr} = 1,5 [2],$$

$$S_{post1-1} = \frac{0,93 \cdot 0,95 \cdot 190}{1,5 \cdot 37,1 \cdot 1,8} = 1,68 \geq S_{potr} = 1,5. \quad (179)$$

2-2:

$$S_{post2-2} = \frac{b_1 \cdot b_2 \cdot \sigma_{fDN}}{\varphi \cdot \sigma_{red2-2}} \geq S_{potr}, \quad (180)$$

$$b_1 = f(d = 30 \text{ mm}) = 0,90 [2],$$

$$b_2 = f(R_{\max} = 5 \text{ } \mu\text{m}, R_m = 500 \text{ N/mm}^2) = 0,95 [2],$$

$$\sigma_{fDN} = 240 \frac{\text{N}}{\text{mm}^2} [2],$$

$$\varphi = 1,5 [2],$$

$$\sigma_{red2-2} = \frac{M_{red2-2}}{W_{2-2}}, \quad (181)$$

$$M_{red2-2} = 148810,04 \text{ Nmm},$$

$$W_{2-2} = \frac{\pi \cdot d_{2-2}^3}{32} = \frac{\pi \cdot 30^3}{32} = 2650,72 \text{ mm}^3, \quad (182)$$

$$\sigma_{red2-2} = \frac{148810,04}{2650,72} = 56,14 \frac{\text{N}}{\text{mm}^2}, \quad (183)$$

$$S_{potr} = 1,5 [2],$$

$$S_{post2-2} = \frac{0,90 \cdot 0,95 \cdot 240}{1,5 \cdot 56,14} = 2,44 \geq S_{potr} = 1,5. \quad (184)$$

3-3 (odgovara točki A):

$$S_{post3-3} = \frac{b_1 \cdot b_2 \cdot \sigma_{fDN}}{\varphi \cdot \sigma_{red3-3}} \geq S_{potr}, \quad (185)$$

$$b_1 = f(d = 35 \text{ mm}) = 0,87 [2],$$

$$b_2 = f(R_{\max} = 2,5 \text{ } \mu\text{m}, R_m = 500 \text{ N/mm}^2) = 0,96 [2],$$

$$\sigma_{fDN} = 240 \frac{\text{N}}{\text{mm}^2} [2],$$

$$\varphi = 1,5 [2],$$

$$\sigma_{red3-3} = \frac{M_{red3-3}}{W_{3-3}}, \quad (186)$$

$$M_{red3-3} = 276602,62 \text{ Nmm},$$

$$W_{3-3} = \frac{\pi \cdot d_{3-3}^3}{32} = \frac{\pi \cdot 35^3}{32} = 4209,24 \text{ mm}^3, \quad (187)$$

$$\sigma_{red3-3} = \frac{276602,62}{4209,24} = 65,71 \frac{\text{N}}{\text{mm}^2}, \quad (188)$$

$$S_{potr} = 1,5 [2],$$

$$S_{post3-3} = \frac{0,87 \cdot 0,96 \cdot 240}{1,5 \cdot 65,71} = 2,03 \geq S_{potr} = 1,5. \quad (189)$$

4-4:

$$S_{post4-4} = \frac{b_1 \cdot b_2 \cdot \sigma_{fDN}}{\varphi \cdot \sigma_{red4-4}} \geq S_{potr}, \quad (190)$$

$$b_1 = f(d = 35 \text{ mm}) = 0,87 [2],$$

$$b_2 = f(R_{\max} = 2,5 \text{ } \mu\text{m}, R_m = 500 \text{ N/mm}^2) = 0,96 [2],$$

$$\sigma_{fDN} = 240 \frac{\text{N}}{\text{mm}^2} [2],$$

$$\varphi = 1,5 [2],$$

$$\sigma_{red4-4} = \frac{M_{red4-4}}{W_{4-4}}, \quad (191)$$

$$M_{red4-4} = 203802,94 \text{ Nmm},$$

$$W_{4-4} = \frac{\pi \cdot d_{4-4}^3}{32} = \frac{\pi \cdot 35^3}{32} = 4209,24 \text{ mm}^3, \quad (192)$$

$$\sigma_{red4-4} = \frac{203802,94}{4209,24} = 48,42 \frac{\text{N}}{\text{mm}^2}, \quad (193)$$

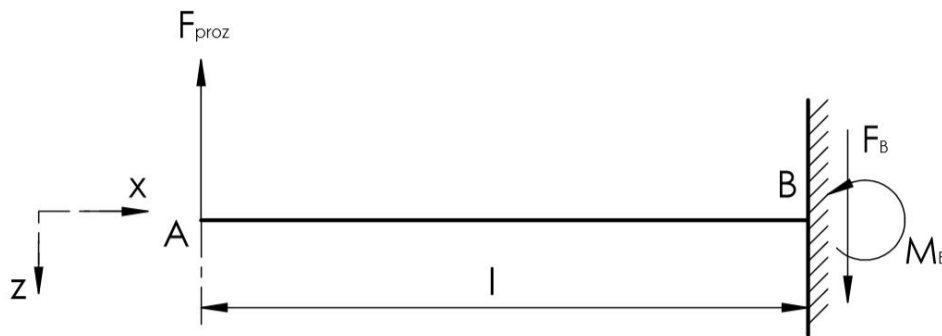
$$S_{potr} = 1,5 [2],$$

$$S_{post4-4} = \frac{0,87 \cdot 0,96 \cdot 240}{1,5 \cdot 48,42} = 2,76 \geq S_{potr} = 1,5. \quad (194)$$

Dimenzionirana vratila zadovoljila su kontrolne proračune u svim kritičnim točkama.

6.6. Dimenzioniranje i kontrolni proračun osovina

6.6.1. Leteći rukavac (osovina zavarena na gonjenu remenicu)



Slika 57. Opterećenje letjećeg rukavca

Vrijednosti sa slike 57.:

$$F_{\text{proz}} = 1449,11 \text{ N}, \quad l = 37,5 \text{ mm}.$$

Suma momenata oko točke B:

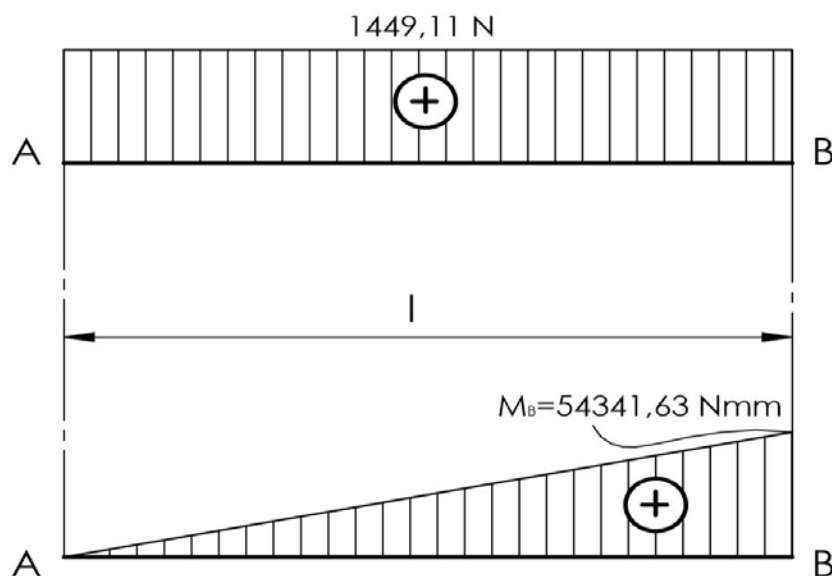
$$\sum M_B = 0,$$

$$M_B = F_{\text{proz}} \cdot l = 1449,11 \cdot 37,5 = 54341,63 \text{ Nmm}. \quad (195)$$

Suma sila u smjeru osi z:

$$\sum F_z = 0,$$

$$F_B = F_{\text{proz}} = 1449,11 \text{ N}. \quad (196)$$



Slika 58. Q i M dijagram letjećeg rukavca

Osovina će biti dimenzionirana prema najvećem momentu savijanja, koji se javlja u točki B.

Za materijal osovine je odabran čelik S235.

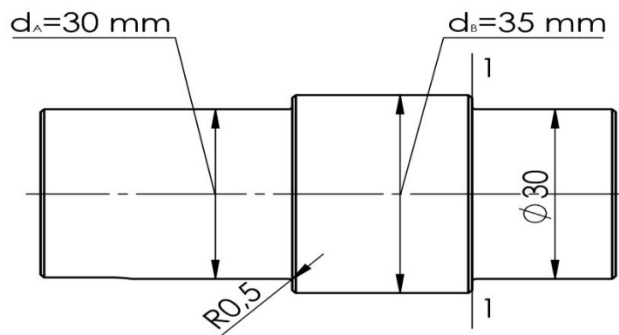
Orijentacijska vrijednost dozvoljenog naprezanja na savijanje za materijal S235:

$$\sigma_{fDNdop} = 32 \frac{\text{N}}{\text{mm}^2}.$$

Minimalni potreban promjer osovine u točki B:

$$d_B = 2,17 \cdot \sqrt[3]{\frac{M_B}{\sigma_{fDNdop}}} = 2,17 \cdot \sqrt[3]{\frac{54341,63}{32}} = 25,89 \text{ mm.} \quad (197)$$

Na slici 59. je prikazana oblikovana stupnjevana osovina, dok su sve dimenzije prikazane na radioničkom crtežu u prilogu.



Slika 59. Oblikovani leteći rukavac

Kontrolni proračun bit će izvršen samo na presjeku 1-1 koji odgovara točki B:

$$S_{post1-1} = \frac{b_1 \cdot b_2 \cdot \sigma_{fDN}}{\varphi \cdot \beta_{kf1-1} \cdot \sigma_{f1-1}} \geq S_{potr}, \quad (198)$$

$$b_1 = f(d = 35 \text{ mm}) = 0,87 [2],$$

$$b_2 = f(R_{\max} = 10 \mu\text{m}, R_m = 370 \text{ N/mm}^2) = 0,92 [2],$$

$$\sigma_{fDN} = 190 \frac{\text{N}}{\text{mm}^2} [2],$$

$$\varphi = 1,5 [2],$$

na mjestu zavora letećeg rukavca i gonjene remenice (diska) pretpostavljena je maksimalna vrijednost efektivnog faktora zareznog djelovanja kod savijanja:

$$\beta_{kf1-1} = 1 + c_1 \cdot (\beta_{kf2} - 1), \quad (199)$$

$$c_1 = 1 [2],$$

$$\beta_{kf2} = f(R/d = 0/35 = 0, R_m = 370 \text{ N/mm}^2) = 2,9 [2],$$

$$\beta_{kf1-1} = 1 + 1 \cdot (2,9 - 1) = 2,9, \quad (200)$$

$$\sigma_{f1-1} = \frac{M_{1-1}}{W_{1-1}}, \quad (201)$$

$$M_{1-1} = 54341,63 \text{ Nmm},$$

$$W_{1-1} = \frac{\pi \cdot d_{1-1}^3}{32} = \frac{\pi \cdot 35^3}{32} = 4209,24 \text{ mm}^3, \quad (202)$$

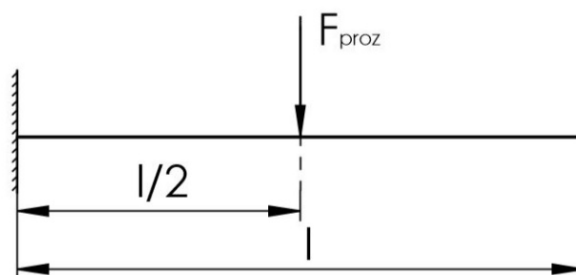
$$\sigma_{f1-1} = \frac{54341,63}{4209,24} = 12,91 \frac{\text{N}}{\text{mm}^2}, \quad (203)$$

$$S_{potr} = 1,5 [2],$$

$$S_{post1-1} = \frac{0,87 \cdot 0,92 \cdot 190}{1,5 \cdot 2,9 \cdot 12,91} = 2,71 \geq S_{potr} = 1,5. \quad (204)$$

6.6.2. Donja osovina poluge

Donja osovina poluge opterećena je preko ležajeva, čija su središta međusobno razmakuta 31 mm simetrično oko polovice duljine osovine te je na svojim krajevima učvršćena za pozicionirajuće limove pomoću matica. Spoj maticama na krajevima osovine se, zbog onemogućenosti rotacije i pomaka, smatra uklještenjem. Zbog pojednostavljenja proračuna, dvije sile koje se preko ležajeva prenose na osovinu i tako ju opterećuju, bit će zamijenjene jednom silom u sredini osovine. Taj način opterećenja možemo, zbog malog razmaka ležajeva, smatrati približno točnim.



Slika 60. Opterećenje donje osovine poluge

Vrijednosti sa slike 60.:

$$F_{proz} = 1449,11 \text{ N}, \quad l = 80 \text{ mm}.$$

Prema [3] za ovaj način opterećenja maksimalni moment savijanja iznosi:

$$M_{\max} = \frac{F_{proz} \cdot l}{8} = \frac{1449,11 \cdot 80}{8} = 14491,1 \text{ Nmm}. \quad (205)$$

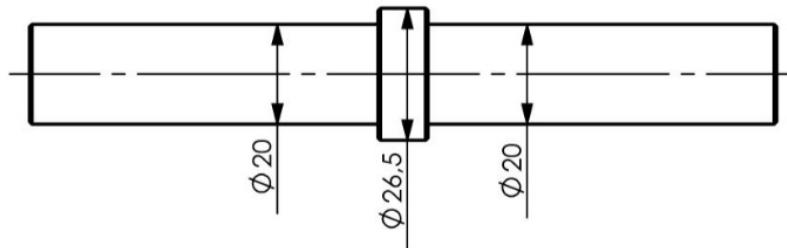
Za materijal osovine je odabran čelik S235. Orijentacijska vrijednost dozvoljenog naprezanja na savijanje za materijal S235:

$$\sigma_{fDNdop} = 32 \frac{\text{N}}{\text{mm}^2}.$$

Minimalni potreban promjer osovine:

$$d_{\min} = 2,17 \cdot \sqrt[3]{\frac{M_{\max}}{\sigma_{fDNdop}}} = 2,17 \cdot \sqrt[3]{\frac{14491,1}{32}} = 16,66 \text{ mm.} \quad (206)$$

Na sljedećoj slici prikazana je oblikovana donja osovina poluge.



Slika 61. Oblikovana donja osovina poluge

Na mjestima ležajeva odabran je promjer osovine od 20 mm, dok je u sredini, gdje se oba ležaja naslanjaju, odabran promjer od 26,5 mm. Promjer od 26,5 mm odabran je prema SKF-ovom napatku za potreban promjer naslona za odabrani ležaj. Osim naprezanja na savijanje, ovdje se zbog navoja na krajevima osovina javlja i vlačna sila koja se proteže kroz cijelu osovinu. Vlačna sila mora biti dovoljno velika da trenje koje ona izazove između matice i pozicionirajućeg lima na obje strane, bude dovoljno veliko da ne dođe do pomaka uslijed sile F_{proz} :

$$F_V = \frac{F_{\text{proz}}}{\mu} = \frac{1449,11}{0,12} = 6037,96 \text{ N.} \quad (207)$$

Naprezanje na vlak koje vlačna sila izaziva:

$$\sigma_V = \frac{F_V}{A} = \frac{6037,96}{10^2 \cdot \pi} = 19,22 \frac{\text{N}}{\text{mm}^2}. \quad (208)$$

Naprezanje na savijanje:

$$\sigma_f = \frac{M_{\max}}{W} = \frac{14491,1}{\frac{20^3 \cdot \pi}{32}} = 18,45 \frac{\text{N}}{\text{mm}^2}. \quad (209)$$

Maksimalno naprezanje iznosi:

$$\sigma_{\max} = \sigma_V + \sigma_f = 19,22 + 18,45 = 37,67 \frac{\text{N}}{\text{mm}^2}. \quad (210)$$

Kontrolni proračun, na mjestu najmanjeg promjera osovine, za složeno opterećeni element prema [4]:

$$S = \frac{b_1 \cdot b_2 \cdot \sigma_{DN}}{\varphi \cdot \sigma_{\max}} \geq S_{potr}, \quad (211)$$

$$b_1 = f(d = 20 \text{ mm}) = 0,95 [2],$$

$$b_2 = f(R_{\max} = 2,5 \text{ } \mu\text{m}, R_m = 370 \text{ N/mm}^2) = 0,97 [2],$$

$$\sigma_{DN} = 170 \frac{\text{N}}{\text{mm}^2} \text{ - naizmjenično promjenljiva trajna čvrstoća za čelik S235 [2],}$$

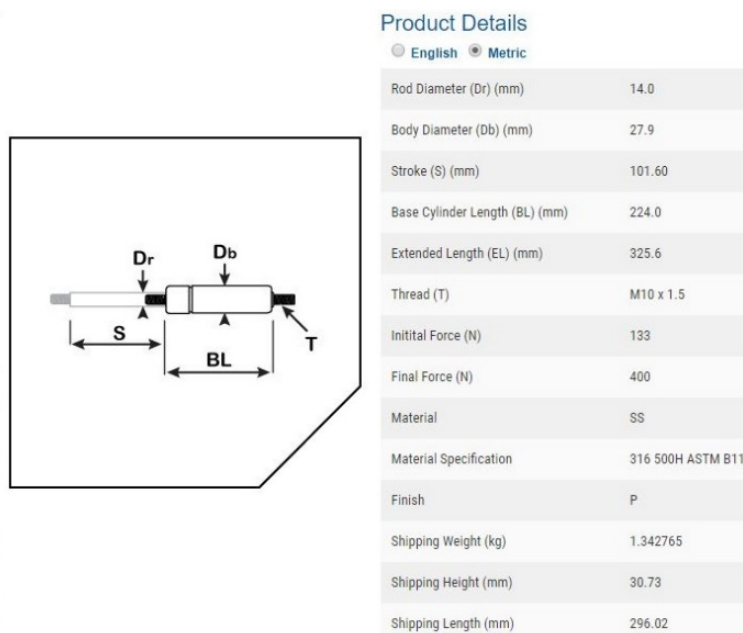
$$\varphi = 1,5 [2],$$

$$S_{potr} = 1,5 [2],$$

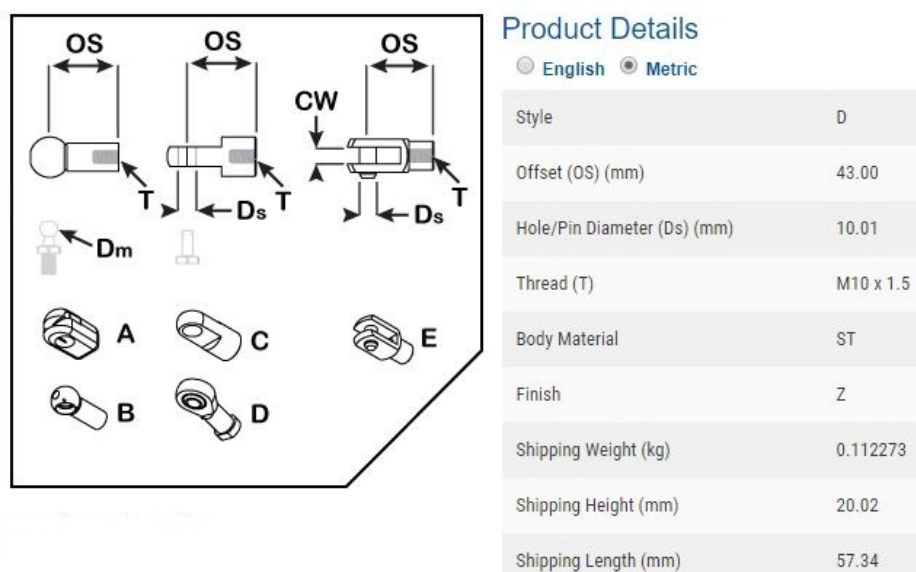
$$S = \frac{0,95 \cdot 0,97 \cdot 170}{1,5 \cdot 37,67} = 2,77 \geq S_{potr} = 1,5. \quad (212)$$

6.7. Sklop povratnog mehanizma

Budući da se za vrijeme ubadanja zubi u tlo traktor giba prema naprijed, okretna glava mora imati omogućenu rotaciju kako nebi došlo do loma zubi. Zbog omogućene rotacije potrebno je osigurati da zubi prilikom ubadanja budu usmjereni prema tlu. Za povratni mehanizam odabran je mehanizam tvrtke AS Raymond koji radi na principu vlačne opruge. Slika 62. prikazuje tijelo povratnog mehanizma u kojem se nalazi vlačna opruga, dok je na slici 63. glava mehanizma s ugrađenim ležajom.



Slika 62. Tijelo povratnog mehanizma



Slika 63. Glava povratnog mehanizma

6.8. Ležajevi

Svi odabrani ležajevi, zbog velike količine vibracija i udarnog opterećenja, imaju mogućnost podešavanja kuta, odnosno izravnavaju greške kutnog odstupanja osi rukavaca i osi provrta na kućištu.

6.8.1. Ležajevi pogonskog vratila

Prema slici 43. Za ležajno mjesto A je izabran ležaj 1209 EKTN9 proizvođača SKF, dok je za ležajno mjesto B odabran ležaj SY 40 TF istog proizvođača.

Ležajno mjesto A, ležaj 1209 EKTN9:

$$C_A = P \cdot \left(\frac{60 \cdot n_m \cdot L_{10h_min}}{10^6} \right)^{1/\varepsilon}, \quad (213)$$

$$P = F_A = 2040,16 \text{ N} - \text{prema (56)},$$

$$n_m = 540 \text{ min}^{-1},$$

$$L_{10h_min} = 6000 - \text{vijek trajanja valjnih ležajeva za poljoprivredne strojeve prema [2]},$$

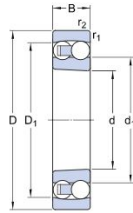
$$\varepsilon = 3 - \text{za ležajeve s teorijskim dodirom u točki},$$

$$C_A = 2040,16 \cdot \left(\frac{60 \cdot 540 \cdot 6000}{10^6} \right)^{1/3} = 11818,52 \text{ N} \leq 22900 \text{ N}. \quad (214)$$

► 1209 EKTN9

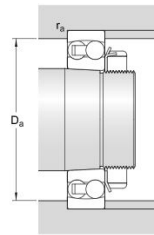
Popular item

Dimensions



d	45	mm
D	85	mm
B	19	mm
d ₁	≈ 57.51	mm
D ₁	≈ 72.5	mm
r _{1,2}	min. 1.1	mm
Tapered bore, taper 1:12		

Abutment dimensions



Da	max. 78	mm
ra	max. 1.1	mm

Calculation data

Basic dynamic load rating	C	22.9	kN
Basic static load rating	C ₀	7.8	kN

Slika 64. Ležaj ležajnog mjesta A pogonskog vratila

Ležajno mjesto B, ležaj SY 40 TF:

$$C_B = P \cdot \left(\frac{60 \cdot n_m \cdot L_{10h_min}}{10^6} \right)^{1/\varepsilon}, \quad (215)$$

$$P = F_B = 2701,77 \text{ N} - \text{prema (57)},$$

$$n_m = 540 \text{ min}^{-1},$$

$$L_{10h_min} = 6000 - \text{vijek trajanja valjnih ležajeva za poljoprivredne strojeve prema [2]},$$

$$\varepsilon = 3 - \text{za ležajeve s teorijskim dodirom u točki},$$

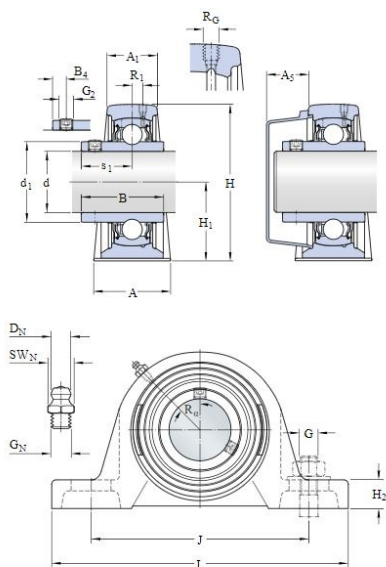
$$C_B = 2701,77 \cdot \left(\frac{60 \cdot 540 \cdot 6000}{10^6} \right)^{1/3} = 15651,18 \text{ N} \leq 30700 \text{ N}. \quad (216)$$

Ležajevi pogonskog vratila zadovoljavaju.

SY 40 TF

Compliance with standard	ISO
Housing material	Cast iron
Sealing solution	Standard seals with additional flingers

Dimensions



d	40	mm
d ₁	≈ 51.8	mm
A	48	mm
A ₁	30	mm
A ₅	26	mm
B	49.2	mm
B ₄	8	mm
H	99	mm
H ₁	49.2	mm
H ₂	19	mm
J	135.5	mm
J	max. 146	mm
J	min. 125	mm
L	175	mm
N	24.5	mm
N ₁	14	mm
s ₁	30.2	mm

Calculation data

Basic dynamic load rating	C	30.7	kN
Basic static load rating	C ₀	19	kN

Slika 65. Ležaj ležajnog mjesta B pogonskog vratila

6.8.2. Ležajevi gonjenog vratila

Zbog većeg opterećenja bit će izrađen proračun ležajnog mjesta A prema slici 50. Odabran je ležaj SY 35 TF proizvođača SKF.

$$C_A = P \cdot \left(\frac{60 \cdot n_m \cdot L_{10h_min}}{10^6} \right)^{1/\varepsilon}, \quad (217)$$

$$P = F_A = 3950 \text{ N - prema (196),}$$

$$n_m = 277,78 \text{ min}^{-1},$$

$$L_{10h_min} = 6000 \text{ - vijek trajanja valjnih ležajeva za poljoprivredne strojeve prema [2],}$$

$$\varepsilon = 3 \text{ - za ležajeve s teorijskim dodirom u točki,}$$

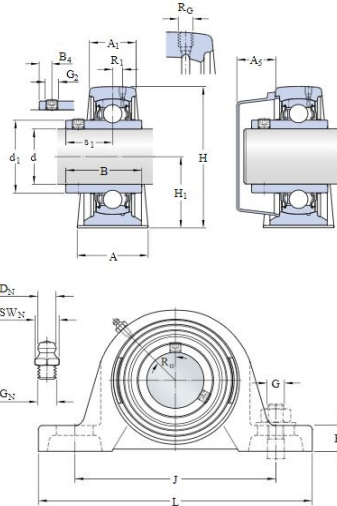
$$C_A = 3950 \cdot \left(\frac{60 \cdot 277,78 \cdot 6000}{10^6} \right)^{1/3} = 18334,32 \text{ N} \leq 25500 \text{ N.} \quad (218)$$

Ležajevi gonjenog vratila zadovoljavaju.

SY 35 TF

Compliance with standard	ISO
Housing material	Cast iron
Sealing solution	Standard seals with additional flingers

Dimensions



d	35	mm
d ₁	≈ 46.1	mm
A	45	mm
A ₁	27	mm
A ₅	24.5	mm
B	42.9	mm
B ₄	6	mm
H	93	mm
H ₁	47.6	mm
H ₂	19	mm
J	126	mm
J	max. 133	mm
J	min. 119	mm
L	160	mm
N	21	mm
N ₁	14	mm
S ₁	25.4	mm

Calculation data

Basic dynamic load rating	C	25.5	kN
Basic static load rating	C ₀	15.3	kN

Slika 66. Ležaj gonjenog vratila

6.8.3. Ležaj letećeg rukavca

$$C_{lr} = P \cdot \left(\frac{60 \cdot n_m \cdot L_{10h_min}}{10^6} \right)^{1/\varepsilon}, \quad (219)$$

$$P = F_A = 1449,11 \text{ N} - \text{prema (139)},$$

$$n_m = 277,78 \text{ min}^{-1},$$

$$L_{10h_min} = 6000 - \text{vijek trajanja valjnih ležajeva za poljoprivredne strojeve prema [2]},$$

$$\varepsilon = \frac{10}{3} - \text{za ležajeve s teorijskim dodirrom u liniji},$$

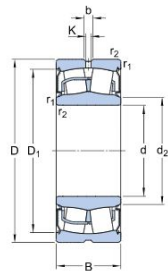
$$C_{lr} = 1449,11 \cdot \left(\frac{60 \cdot 277,78 \cdot 6000}{10^6} \right)^{3/10} = 5769,02 \text{ N} \leq 66100 \text{ N}. \quad (220)$$

Da bi se osigurao zadovoljavajući rad, valjni ležaj mora biti podvrgnut minimalnom potrebnom opterećenju. Minimalno potrebno opterećenje prema [2] približno iznosi:

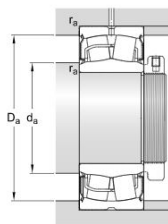
$$C_{min} = 0,02 \cdot C - \text{za ležajeve s teorijskim dodirrom u liniji}, \quad (221)$$

$$C_{min} = 0,02 \cdot 66100 = 1322 \text{ N} \leq C_{lr} = 5769,02 \text{ N}. \quad (222)$$

Ležaj letećeg rukavca zadovoljava.

► **BS2-2206-2RS/VT143**Popular item
SKF Explorer**Dimensions**

d	30	mm
D	62	mm
B	25	mm
d ₂	≈ 35,8	mm
D ₁	≈ 56,4	mm
b	4,4	mm
K	2	mm
r _{1,2}	min. 1	mm

Abutment dimensions

d _a	min. 35,5	mm
d _a	max. 35,5	mm
D _a	max. 56,4	mm
r _a	max. 1	mm

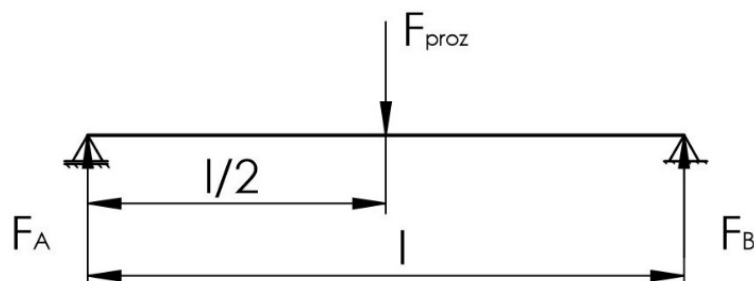
Calculation dataBasic dynamic load rating
Basic static load rating

C	66,1	kN
C ₀	60	kN

Slika 67. Ležaj letečeg rukavca**6.8.4. Ležajevi okretnih zglobova**

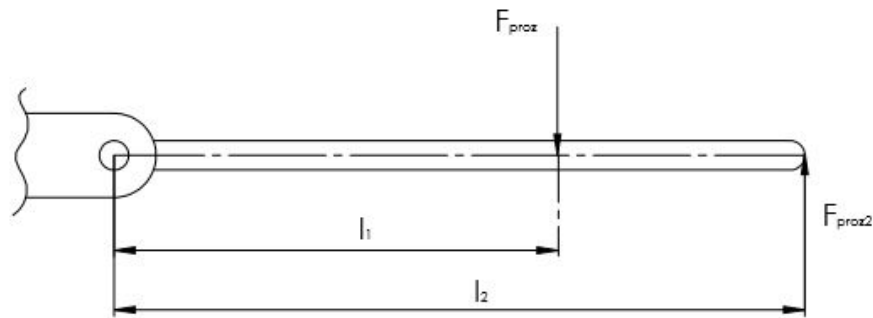
Za ležajeve nepomičnog okretnog zgloba, donje osovine poluge i okretnih glava odabran je isti ležaj. Odabran je ležaj 2304 E-2RS1TN9 proizvođača SKF. Budući da su svi ležajevi jednaki, potrebno je odrediti najopterećeniji ležaj te za njega provesti proračun. Za ležajeve nepomičnog okretnog zgloba sa sigurnošću možemo reći da nisu najopterećeniji pa preostaje izračunati reakcije u ležajevima donje osovine poluge i ležajevima okretne glave.

Opterećenje ležajeva donje osovine poluge:

**Slika 68. Opterećenje ležajeva donje osovine poluge**

$$F_A = F_B = \frac{F_{proz}}{2} = \frac{1449,11}{2} = 724,56 \text{ N.} \quad (223)$$

Za izračun opterećenja ležajeva okretne glave potrebno je izračunati silu koja djeluje na okretnu glavu:



Slika 69. Pojednostavljeni prikaz zglobne veze

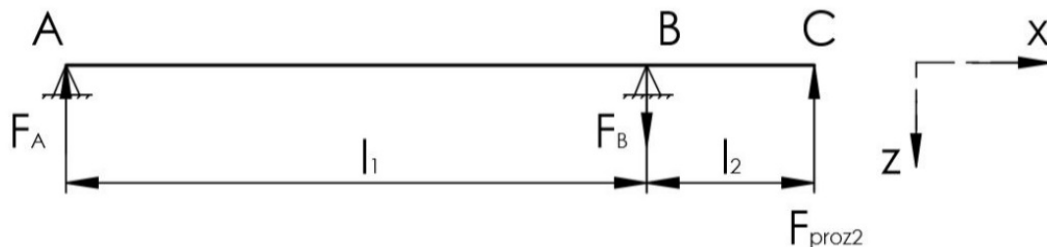
Vrijednosti udaljenosti sa slike 69.:

$$l_1 = 240 \text{ mm}, l_2 = 360 \text{ mm}.$$

Sila koja djeluje na okretnu glavu:

$$F_{\text{proz2}} = \frac{l_1}{l_2} \cdot F_{\text{proz}} = \frac{240}{360} \cdot 1449,11 = 966,07 \text{ N.} \quad (224)$$

Opterećenje ležajeva okretne glave:



Slika 70. Opterećenje ležajeva okretne glave

Vrijednosti udaljenosti sa slike 70.:

$$l_1 = 31 \text{ mm}, l_2 = 17 \text{ mm}.$$

Suma momenata oko točke B:

$$\sum M_B = 0,$$

$$F_A = \frac{l_2}{l_1} \cdot F_{\text{proz}} = \frac{17}{31} \cdot 966,07 = 529,78 \text{ N.} \quad (225)$$

Suma sila u smjeru osi z:

$$\sum F_z = 0,$$

$$F_B = F_A + F_{proz2} = 529,78 + 966,07 = 1495,85 \text{ N.} \quad (226)$$

Najopterećeniji ležaj je ležaj ležajnog mjesta B okretne glave te će za njega biti proveden proračun. Prema [2], ležajeve koji, relativno prema osovini, imaju njihajuće gibanje proračunavamo u odnosu na statičku nosivost valjnog ležaja (C_0):

$$C_B = F_B = 1495,85 \text{ N} \leq C_0 = 4000 \text{ N.} \quad (227)$$

Da ne bi došlo do pogoršanja uvjeta valjanja uslijed plastičnih deformacija mora biti ispunjeno:

$$s_0 = \frac{C_0}{F_B} \geq s_{0_min} = 1,5 \dots 2,5 \text{ - pri velikim zahtjevima za mirnoćom hoda,} \quad (228)$$

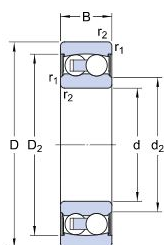
$$s_0 = \frac{C_0}{F_B} = \frac{4000}{1495,85} = 2,67 \geq s_{0_min} = 1,5 \dots 2,5. \quad (229)$$

Ležajevi zadovoljavaju.

► 2304 E-2RS1TN9

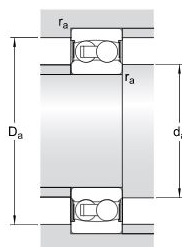
Popular item

Dimensions



d	20	mm
D	52	mm
B	21	mm
d ₂	≈ 28.6	mm
D ₂	≈ 46.21	mm
r _{1,2}	min. 1.1	mm

Abutment dimensions



d _a	min. 26.5	mm
d _a	max. 28.5	mm
D _a	max. 45	mm
r _a	max. 1.1	mm

Calculation data

Basic dynamic load rating	C	14.3	kN
Basic static load rating	C ₀	4	kN

Slika 71. Ležaj okretnih zglobova

6.9. Pera

6.9.1. Pera pogonskog vratila

Za prijenos snage na pogonskom vratilu postoje tri pera. Prema slici 43. ona se nalaze na mjestu C, D i E. Na mjestu E pogonsko vratilo dobija snagu od prijenosnika, dok se na mjestima C i D ona pomoću remenskog prijenosa prenosi na gonjeno vratilo. Pera na mjestima C i D su opterećena jednakim momentom pa će zbog toga biti proveden samo jedan proračun koji će vrijediti za oba pera. Prema [1], pera se proračunavaju na bočni tlak prema jednadžbi:

$$p \approx \frac{F_t}{0,5 \cdot h \cdot l_t \cdot i}, \quad (230)$$

F_t - obodna sila na vratilu,

h - visina pera,

l_t - nosiva duljina,

i - broj pera po obodu.

Pero na mjestu E, prema slici 43.:

$$p_E \approx \frac{F_t}{0,5 \cdot h \cdot l_t \cdot i} \leq p_{dop}, \quad (231)$$

$$F_t = \frac{2 \cdot T}{d_E} = \frac{2 \cdot 279540}{35} = 15973,71 \text{ N}, \quad (232)$$

$$h = f(d = 35 \text{ mm}) = 8 \text{ mm [1]},$$

$$l_t = 50 \text{ mm},$$

$$i = 1,$$

$$p_{dop} = 80 \frac{\text{N}}{\text{mm}^2} \text{ [1]},$$

$$p_E \approx \frac{15973,71}{0,5 \cdot 8 \cdot 50 \cdot 1} = 79,87 \frac{\text{N}}{\text{mm}^2} \leq p_{dop} = 80 \frac{\text{N}}{\text{mm}^2}. \quad (233)$$

Pera na mjestima C i D, prema slici 43.:

$$p_{C/D} \approx \frac{F_t}{0,5 \cdot h \cdot l_t \cdot i} \leq p_{dop}, \quad (234)$$

$$F_t = \frac{2 \cdot T}{d_{C/D}} = \frac{2 \cdot 139770}{45} = 6212 \text{ N}, \quad (235)$$

$$h = f(d = 45 \text{ mm}) = 9 \text{ mm [1]},$$

$$l_t = 26 \text{ mm},$$

$$i = 1,$$

$$p_{dop} = 80 \frac{\text{N}}{\text{mm}^2} [1],$$

$$p_{C/D} \approx \frac{6212}{0,5 \cdot 9 \cdot 26 \cdot 1} = 53,09 \frac{\text{N}}{\text{mm}^2} \leq p_{dop} = 80 \frac{\text{N}}{\text{mm}^2}. \quad (236)$$

Pera pogonskog vratila zadovoljavaju.

6.9.2. Pera gonjenog vratila

Prema slici 50. oba pera gonjenog vratila opterećena su jednakim momentom. Proračun je analogan proračunu pera pogonskog vratila:

$$p_{C/D} \approx \frac{F_t}{0,5 \cdot h \cdot l_t \cdot i} \leq p_{dop}, \quad (237)$$

$$F_t = \frac{2 \cdot T}{d_{C/D}} = \frac{2 \cdot 130420}{30} = 8694,67 \text{ N}, \quad (238)$$

$$h = f(d = 30 \text{ mm}) = 7 \text{ mm} [1],$$

$$l_t = 32 \text{ mm},$$

$$i = 1,$$

$$p_{dop} = 80 \frac{\text{N}}{\text{mm}^2} [1],$$

$$p_{C/D} \approx \frac{8694,67}{0,5 \cdot 7 \cdot 32 \cdot 1} = 77,63 \frac{\text{N}}{\text{mm}^2} \leq p_{dop} = 80 \frac{\text{N}}{\text{mm}^2}. \quad (239)$$

Pera gonjenog vratila zadovoljavaju.

6.10. Vijčani spojevi

6.10.1. Vijak za natezanje remena

Pri pritezanju remena sila u vijku treba savladati horizontalnu komponentu rezultantne sile remenskog prijenosa i silu trenja uzrokovanu vertikalnom komponentom rezultantne sile remenskog prijenosa i težinama komponenata koje se pomiču.

Sila u vijku:

$$F_V = F_{RY} + (G_{GS} + F_{RZ}) \cdot \mu, \quad (240)$$

$$F_{RZ} = 899,05 \text{ N} - \text{prema (50)},$$

$$F_{RY} = 2225,24 \text{ N} - \text{prema (53)},$$

$$G_{GS} = m_{GS} \cdot g = 57 \cdot 9,81 = 559,17 \text{ N} - \text{težina gonjenog sklopa}, \quad (241)$$

$\mu = 0,1$ - faktor trenja [3],

$$F_V = 2225,24 + (559,17 + 899,05) \cdot 0,1 = 2371,06 \text{ N}. \quad (242)$$

Za vijak M16 kvalitete 8.8, prema [3], vrijedi:

$$A_j = 144 \text{ mm}^2,$$

$$R_e = 640 \frac{\text{N}}{\text{mm}^2}.$$

Dopušteno naprezanje prema [1]:

$$\sigma_{dop} = 0,65 \cdot R_e = 0,65 \cdot 640 = 416 \frac{\text{N}}{\text{mm}^2}. \quad (243)$$

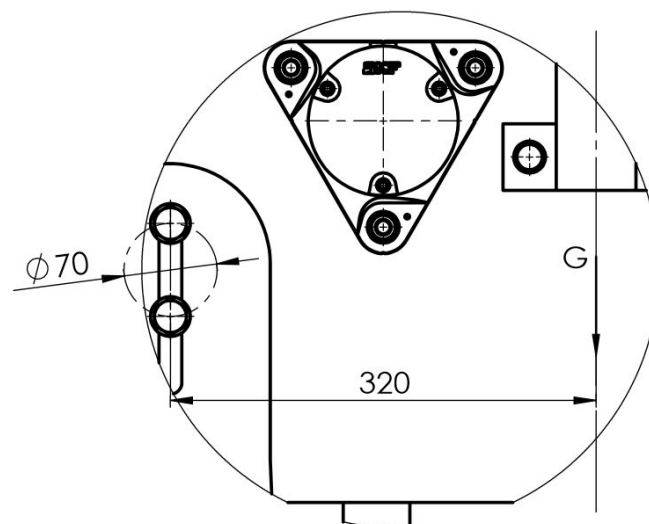
Naprezanje u vijku:

$$\sigma_V = \frac{F_V}{A_j} = \frac{2371,06}{144} = 16,47 \frac{\text{N}}{\text{mm}^2} \leq \sigma_{dop} = 416 \frac{\text{N}}{\text{mm}^2}. \quad (244)$$

Uvjet čvrstoće je zadovoljen.

6.10.2. Vijci nosivog sklopa

Vijci nosivog sklopa povezuju nosivi sklop s ostatkom uređaja. Vijci su opterećeni težinom cijelog uređaja umanjenom za težinu nosivog sklopa. Zbog kraka na kojem djeluje težište u odnosu na vijke, vijčani spoj je, osim vertikalnom silom prema dolje, opterećen i momentom.



Slika 72. Opterećenje vijaka nosivog sklopa

Rezultantna sila trenja:

$$F_t = \sqrt{G^2 + \left(G \cdot \frac{320}{70}\right)^2}, \quad (245)$$

$$G = (m_{\text{stroj}} - 2 \cdot m_{\text{nosivi_sklop}}) \cdot g = (900 - 2 \cdot 110) \cdot 9,81 = 6670,8 \text{ N}, \quad (246)$$

$$F_t = \sqrt{6670,8^2 + \left(6670,8 \cdot \frac{320}{70}\right)^2} = 31216,18 \text{ N}. \quad (247)$$

Sila u vijku:

$$F_V = \frac{F_t}{\mu \cdot N}, \quad (248)$$

$$\mu = 0,12 - \text{faktor trenja [3]},$$

$$N = 4 - \text{broj vijaka},$$

$$F_V = \frac{31216,18}{0,12 \cdot 4} = 65033,71 \text{ N}. \quad (249)$$

Za vijak M16 kvalitete 10.9, prema [3], vrijedi:

$$A_j = 144 \text{ mm}^2,$$

$$R_e = 900 \frac{\text{N}}{\text{mm}^2}.$$

Dopušteno naprezanje prema [1]:

$$\sigma_{\text{dop}} = 0,65 \cdot R_e = 0,65 \cdot 900 = 585 \frac{\text{N}}{\text{mm}^2}. \quad (250)$$

Naprezanje u vijku:

$$\sigma_V = \frac{F_V}{A_j} = \frac{65033,71}{144} = 451,62 \frac{\text{N}}{\text{mm}^2} \leq \sigma_{\text{dop}} = 585 \frac{\text{N}}{\text{mm}^2}. \quad (251)$$

Uvjet čvrstoće je zadovoljen.

6.10.3. Vijci nogu

Noge služe samo kao oslonci pri mirovanju uređaja, te su one, a samim time i vijci, opterećeni težinom cijelog uređaja.

Sila u vijku:

$$F_V = \frac{F_t}{\mu \cdot N}, \quad (252)$$

$$F_t = m_{\text{stroj}} \cdot g = 900 \cdot 9,81 = 8829 \text{ N}, \quad (253)$$

$\mu = 0,12$ - faktor trenja,

$N = 4$ - broj vijaka,

$$F_V = \frac{8829}{0,12 \cdot 4} = 18393,75 \text{ N.} \quad (254)$$

Za vijak M12 kvalitete 8.8, prema [3], vrijedi:

$$A_j = 76,2 \text{ mm}^2,$$

$$R_e = 640 \frac{\text{N}}{\text{mm}^2}.$$

Dopušteno naprezanje prema [1]:

$$\sigma_{dop} = 0,65 \cdot R_e = 0,65 \cdot 640 = 416 \frac{\text{N}}{\text{mm}^2}. \quad (255)$$

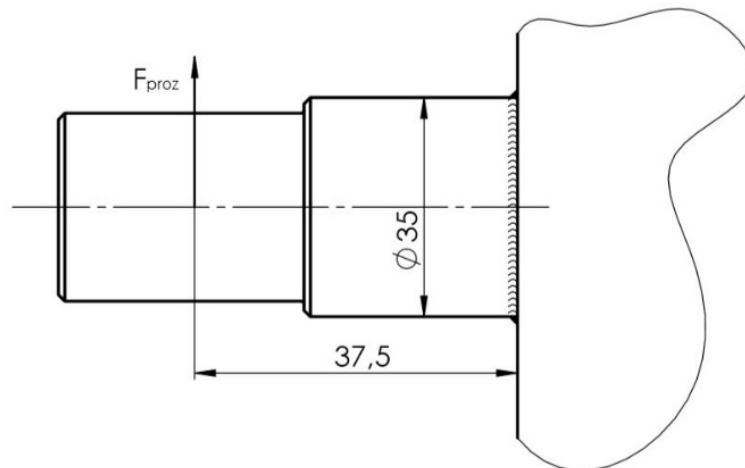
Naprezanje u vijku:

$$\sigma_V = \frac{F_V}{A_j} = \frac{18393,75}{76,2} = 241,39 \frac{\text{N}}{\text{mm}^2} \leq \sigma_{dop} = 416 \frac{\text{N}}{\text{mm}^2}. \quad (256)$$

Uvjet čvrstoće je zadovoljen.

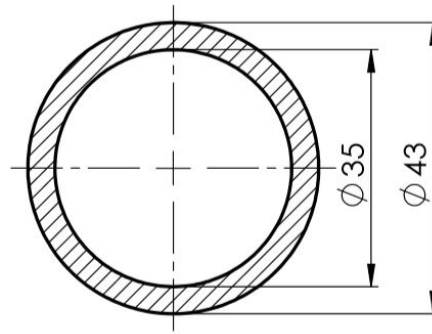
6.11. Zavareni spojevi

6.11.1. Zavar letećeg rukavca



Slika 73. Opterećenje zavora letećeg rukavca

Leteći rukavac zavaren je na gonjenu remenicu, odnosno disk, kutnim zavarom proračunske debljine 4 mm. Budući da se ovdje radi o udarnom opterećenju, ovaj zavar je dinamički opterećen.



Slika 74. Proračunski presjek zavora letućeg rukavca

Naprezanje na savijanje:

$$\sigma_s = \frac{F_{proz} \cdot 37,5}{W} \cdot \varphi, \quad (257)$$

$$F_{proz} = 1449,11 \text{ N} - \text{prema (133)},$$

$$W = \frac{(D^4 - d^4) \cdot \pi}{32 \cdot D} = \frac{(43^4 - 35^4) \cdot \pi}{32 \cdot 43} = 4379,45 \text{ mm}^3, \quad (258)$$

prema [5], kod promjenjivog, odnosno udarnog opterećenja potrebno je vrijednosti promjenjivog opterećenja množiti s faktorom udara.

$$\varphi = 2 [5],$$

$$\sigma_s = \frac{1449,11 \cdot 37,5}{4379,45} \cdot 2 = 24,82 \frac{\text{N}}{\text{mm}^2}. \quad (259)$$

Naprezanje na smik:

$$\tau_{smik} = \frac{2 \cdot F_{proz}}{A_{zav}} \cdot \varphi, \quad (260)$$

$$A_{zav} = \frac{(D^2 - d^2) \cdot \pi}{4} = \frac{(43^2 - 35^2) \cdot \pi}{4} = 490,09 \text{ mm}^2, \quad (261)$$

$$\varphi = 2 [5],$$

$$\tau_{smik} = \frac{2 \cdot 1449,11}{490,09} \cdot 2 = 11,83 \frac{\text{N}}{\text{mm}^2}. \quad (262)$$

Prema [5], dopušteno naprezanje za materijal S235, pogonsku grupu B4, grupu zareznog djelovanja K3 i pretpostavljeno čisto naizmjenično naprezanje:

$$\sigma_{D(-1)dop} = 90 \frac{\text{N}}{\text{mm}^2}.$$

Reducirano naprezanje:

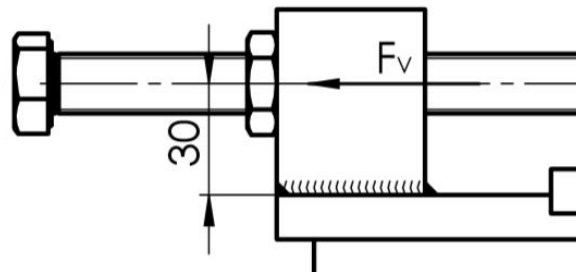
$$\sigma_{red} = \sqrt{\sigma_s^2 + 3 \cdot \tau_{smik}^2},$$

$$\sigma_{red} = \sqrt{24,82^2 + 3 \cdot 11,83^2} = 32,19 \frac{\text{N}}{\text{mm}^2} \leq \sigma_{D(-1)dop} = 90 \frac{\text{N}}{\text{mm}^2}. \quad (263)$$

Čvrstoća zavora zadovoljava.

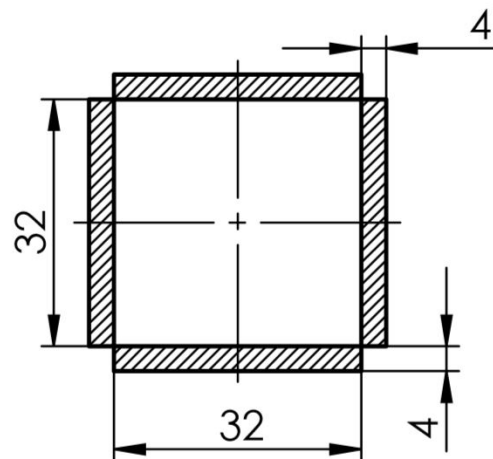
6.11.2. Zavar matice za natezanje remena

Zavar matice za natezanje remena opterećen je prilikom natezanja remena silom u vijku. Uslijed sile u vijku u zavaru se javlja smično naprezanje i naprezanje na savijanje. U ovom slučaju nema promjenjivog opterećenja nego se radi o statički opterećenom zavaru.



Slika 75. Opterećenje zavora matice vijka za natezanje

Smična naprezanja preuzimaju zavari paralelni s djelovanjem sile pa se zbog toga najveće ukupno naprezanje javlja na krajevima tih zavora.



Slika 76. Proračunski presjek zavora matice vijka za natezanje

Zbog linearnog rasta naprezanja na savijanje prema krajevima zavora, pomoću sličnosti trokuta moguće je izračunati naprezanje na savijanje na krajevima zavora paralelnih sa silom u vijku:

$$n = \frac{16}{20} \cdot \frac{F_V \cdot 30}{W}, \quad (264)$$

$$F_V = 2368,61 \text{ N} - (242),$$

$$W = \frac{32 \cdot 40^2}{6} - \frac{32 \cdot 32^2}{6} + 2 \cdot \frac{4 \cdot 32^2}{6} = 4437,33 \text{ mm}^3, \quad (265)$$

$$n = \frac{16}{20} \cdot \frac{2368,61 \cdot 30}{4437,33} = 12,81 \frac{\text{N}}{\text{mm}^2}, \quad (266)$$

$$\sigma_{\perp} = \tau_{\perp} = \frac{n}{\sqrt{2}} = \frac{12,81}{\sqrt{2}} = 9,06 \frac{\text{N}}{\text{mm}^2}. \quad (267)$$

Naprežanje na smik:

$$\tau_{\parallel} = \frac{F_V}{A_{zav\parallel}}, \quad (268)$$

$$A_{zav\parallel} = 2 \cdot 32 \cdot 4 = 256 \text{ mm}^2, \quad (269)$$

$$\tau_{\parallel} = \frac{2368,61}{256} = 9,25 \frac{\text{N}}{\text{mm}^2}. \quad (270)$$

Dopušteno naprežanje prema [5]:

$$\sigma_{zdop} = 0,8 \cdot \left(1 + \frac{1}{a_{zav}}\right) \cdot \sigma_{dop}, \quad (271)$$

$$a_{zav} = 4 \text{ mm},$$

$$\sigma_{dop} = 160 \frac{\text{N}}{\text{mm}^2} - \text{za materijal S235 [5]},$$

$$\sigma_{zdop} = 0,8 \cdot \left(1 + \frac{1}{4}\right) \cdot 160 = 160 \frac{\text{N}}{\text{mm}^2}. \quad (272)$$

Reducirano naprežanje:

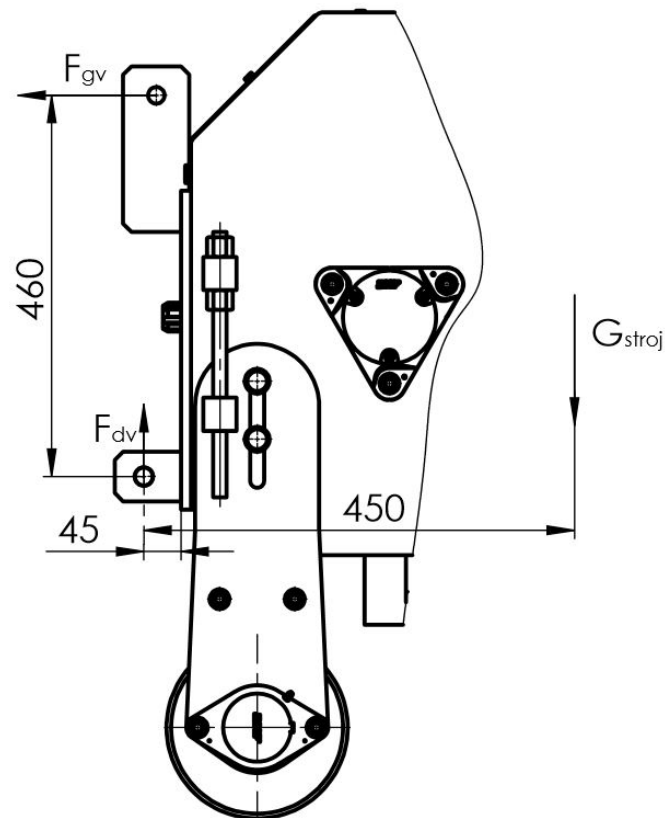
$$\sigma_{red} = \sqrt{\sigma_{\perp}^2 + 1,8 \cdot (\tau_{\perp}^2 + \tau_{\parallel}^2)} = \sqrt{2,8 \cdot \sigma_{\perp}^2 + 1,8 \cdot \tau_{\parallel}^2} = \sqrt{2,8 \cdot 9,06^2 + 1,8 \cdot 9,25^2},$$

$$\sigma_{red} = 19,59 \frac{\text{N}}{\text{mm}^2} \leq \sigma_{zdop} = 160 \frac{\text{N}}{\text{mm}^2}. \quad (273)$$

Čvrstoća zavara zadovoljava.

6.11.3. Zavar veze s traktorom

Gornja veza s traktorom sastoji se od dvije pločice zavarene na nosivu konstrukciju dok se svaka od dvije donje veze sastoji od jedne pločice zavarene na nosivu konstrukciju. Pretpostavka za ovaj proračun je da donja veza preuzima vertikalnu silu prema dolje, odnosno težinu uređaja, dok gornja veza preuzima rotaciju uslijed udaljenosti težišta uređaja od osi rotacije.



Slika 77. Opterećenje gornje i donje veze s traktorom

Sila koja opterećuje zavare donje veze s traktorom:

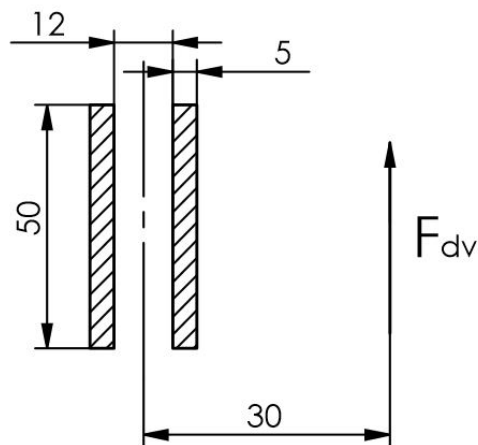
$$F_{dv} = G_{stroj} = m_{stroj} \cdot g = 900 \cdot 9,81 = 8829 \text{ N.} \quad (274)$$

Sila koja opterećuje zavar gornje veze s traktorom:

$$F_{gv} = \frac{450}{460} \cdot G_{stroj} = \frac{450}{460} \cdot 8829 = 8637,07 \text{ N.} \quad (275)$$

Donja veza s traktorom:

Budući da se donje veze s traktorom sastoje od jedne pločice zavarene na nosivu konstrukciju, svaka od njih je opterećena s pola sile F_{dv} . Zavar je opterećen na savijanje na kraku 45 mm prema slici 77., smik uslijed te iste sile te još jedan smik uslijed momenta prema sljedećoj slici.



Slika 78. Proračunski presjek zavora donje veze s traktorom

Naprezanje na savijanje:

$$n_{\max} = \frac{F_{dv} \cdot 45}{2 \cdot W}, \quad (276)$$

$$W = 2 \cdot \frac{5 \cdot 50^2}{6} = 4166,67 \text{ mm}^3, \quad (277)$$

$$n_{\max} = \frac{8829 \cdot 45}{2 \cdot 4166,67} = 47,68 \frac{\text{N}}{\text{mm}^2}, \quad (278)$$

$$\sigma_{\perp \max} = \tau_{\perp \max} = \frac{n_{\max}}{\sqrt{2}} = \frac{47,68}{\sqrt{2}} = 33,71 \frac{\text{N}}{\text{mm}^2}. \quad (279)$$

Naprezanje na smik uslijed sile:

$$\tau_{\parallel F} = \frac{F_{dv}}{2 \cdot l \cdot a} = \frac{8829}{4 \cdot 50 \cdot 5} = 8,83 \frac{\text{N}}{\text{mm}^2}. \quad (280)$$

Naprezanje na smik uslijed momenta:

$$\tau_{\parallel T} = \frac{F_{dv} \cdot 30}{2 \cdot l \cdot a} = \frac{8829 \cdot 30}{50 \cdot 5} = 31,16 \frac{\text{N}}{\text{mm}^2}. \quad (281)$$

Dopušteno naprezanje prema [5]:

$$\sigma_{zdop} = 0,8 \cdot \left(1 + \frac{1}{a_{zav}}\right) \cdot \sigma_{dop}, \quad (282)$$

$$a_{zav} = 5 \text{ mm},$$

$$\sigma_{dop} = 160 \frac{\text{N}}{\text{mm}^2} \text{ - za materijal S235 [5],}$$

$$\sigma_{zdop} = 0,8 \cdot \left(1 + \frac{1}{5}\right) \cdot 160 = 153,6 \frac{\text{N}}{\text{mm}^2}. \quad (283)$$

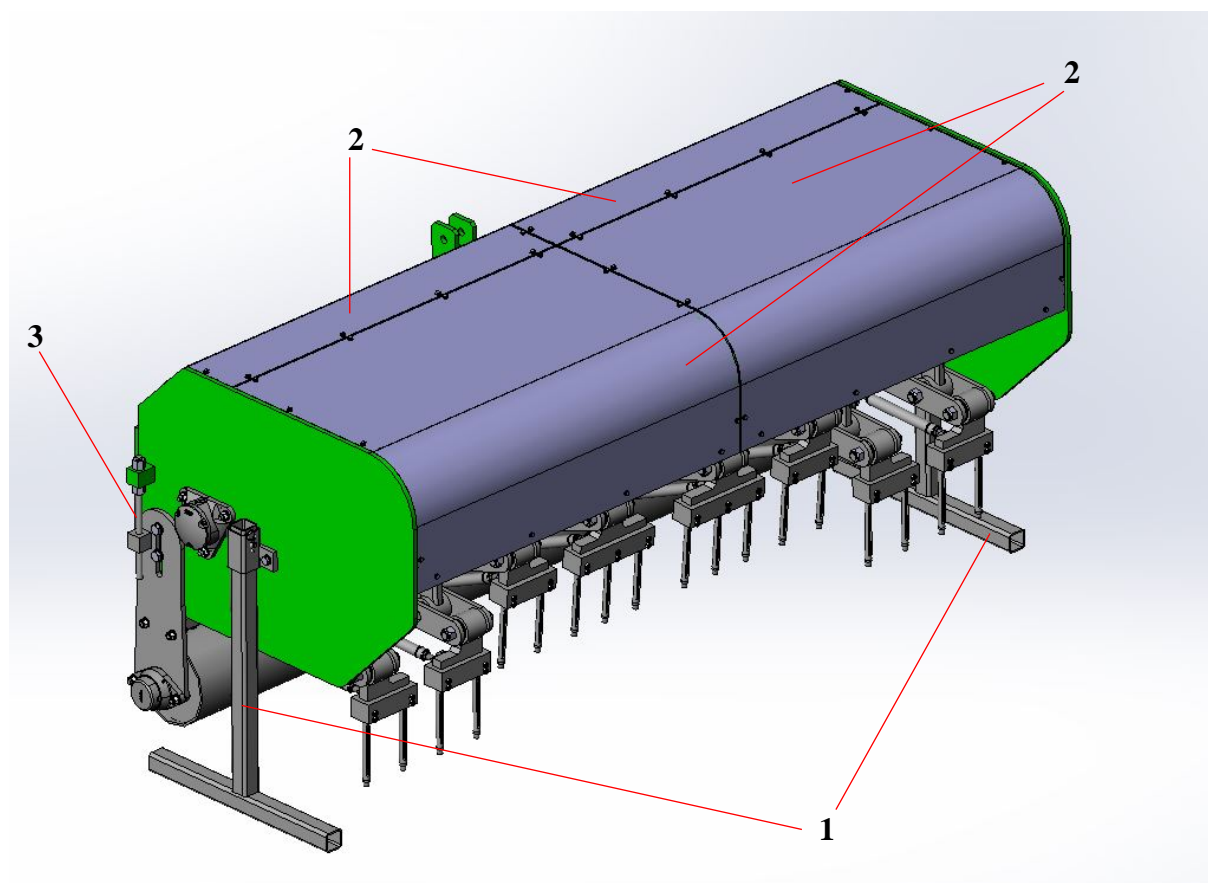
Reducirano naprezanje:

$$\begin{aligned} \sigma_{red} &= \sqrt{\sigma_{\perp}^2 + 1,8 \cdot (\tau_{\perp}^2 + \tau_{\parallel}^2)} = \sqrt{2,8 \cdot \sigma_{\perp}^2 + 1,8 \cdot \tau_{\parallel}^2} = \sqrt{2,8 \cdot \sigma_{\perp}^2 + 1,8 \cdot (\tau_{\parallel F} + \tau_{\parallel T})^2}, \\ \sigma_{red} &= \sqrt{2,8 \cdot 33,71^2 + 1,8 \cdot (8,83 + 31,16)^2} = 77,85 \frac{\text{N}}{\text{mm}^2} \leq \sigma_{zdop} = 153,6 \frac{\text{N}}{\text{mm}^2}. \quad (284) \end{aligned}$$

Čvrstoća zavara zadovoljava. Budući da je zavar gornje veze s traktorom opterećen manjom silom te ima otprilike dvostruko veći proračunski presjek od zavara donje veze s traktorom, zaključujemo da čvrstoća zavara gornje veze s traktorom također zadovoljava!

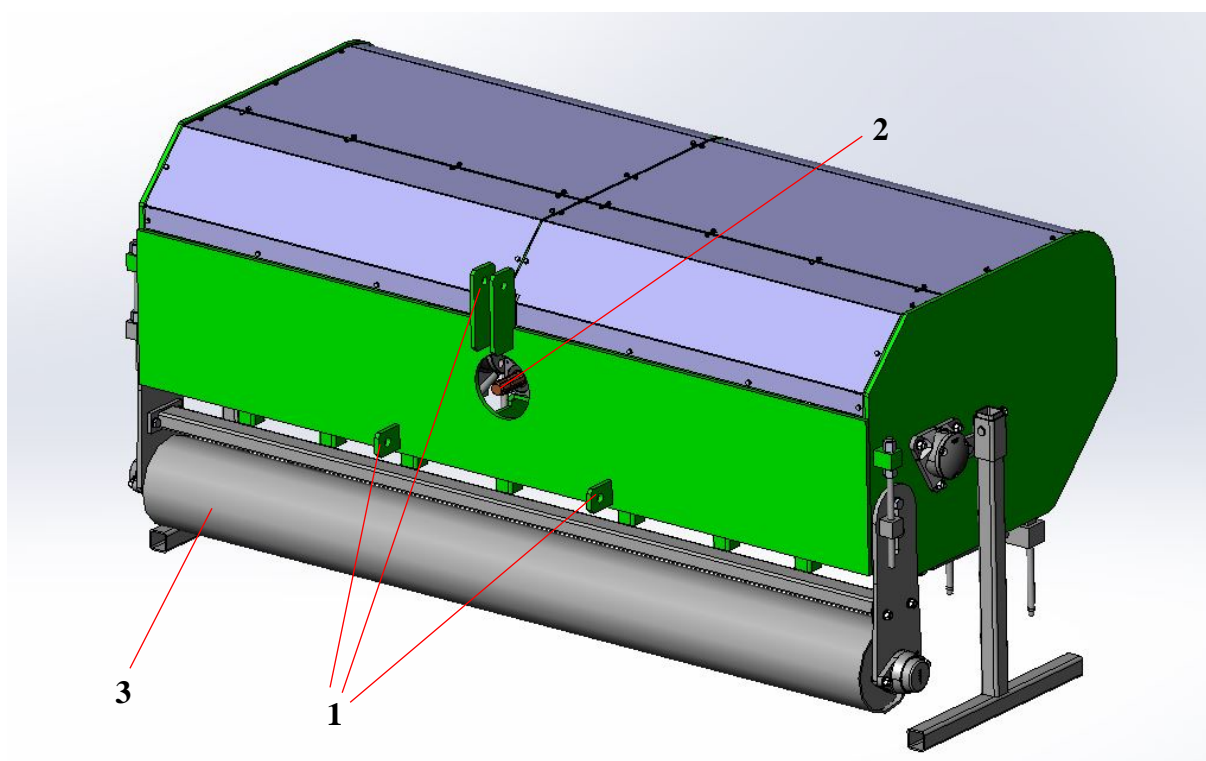
7. OPIS KONSTRUKCIJSKOG RJEŠENJA

U ovom poglavlju bit će prikazano konstrukcijsko rješenje traktorskog priključka za prozračivanje travnjaka. Sam uređaj je rezultat analize tržišta, koncipiranja i proračuna provedenih u prethodnim poglavljima. Slika 79. i slika 80. prikazuju uređaj sprijeda i odozda.



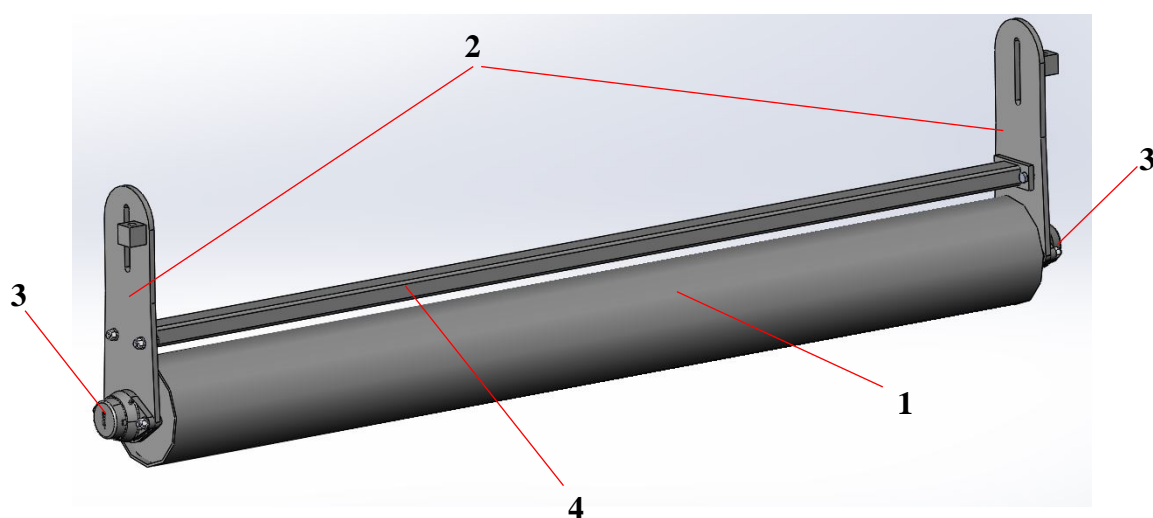
Slika 79. Traktorski priključak za prozračivanje travnjaka sprijeda

Konstruirani uređaj ima radnu širinu 2 metra i dubinu prozračivanja od 80 do 150 mm, dok je promjenom zubi moguće postići maksimalnu dubinu prozračivanja od oko 250 mm. Masa uređaja je oko 900 kg te je on u kategoriji uređaja sličnih radnih širina i dubina prozračivanja lakši u odnosu na konkurenciju. Budući da uređaj ne može samostalno održavati ravnotežu kada nije priključen na traktor, konstruirane su i noge (1 na slici 79.) koje je potrebno ukloniti prije početka rada. Za zaštitu pogonskog dijela uređaja služe 4 poklopca (2 na slici 79.) izrađena od lima debljine 2 mm, pričvršćena na nosivu konstrukciju vijcima M6. Za postizanje željenih rezultata prozračivanja, ovisno o vrsti travnjaka, potrebno je podesiti željenu dubinu prozračivanja što je omogućeno pomoću trapeznog vretena (3 na slici 79.).



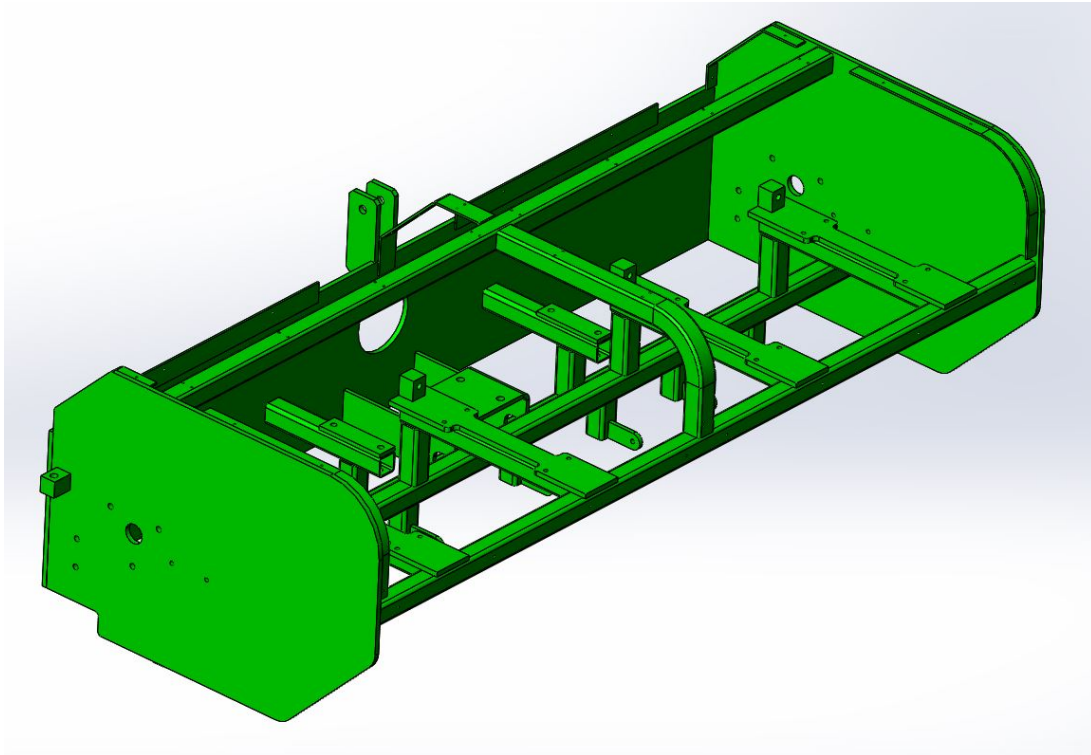
Slika 80. Traktorski priključak za prozračivanje travnjaka odozad

Brojem 1 na slici 80. označen je prihvat na traktor 1. kategorije izveden prema standardu ISO 730:2009. Snaga u uređaj ulazi pomoću kardanskog vratila u prijenosnik (2 na slici 80.) koji onda tu snagu prosljeđuje dalje. Za vožnju po tlu, a i kako bi korisnik znao podesiti položaj uređaja, služi nosivi sklop (3 na slici 80.). Nosivi sklop sastoji se od zavarenog sklopa bubnja (1 na slici 81.), izrađenog od standardne bešavne cijevi, bočnih stranica (2 na slici 81.), samopodesivih ležajeva s kućištem (3 na slici 81.) i ukrute (4 na slici 81.), izrađene od standardne pravokutne cijevi, koja osigurava dodatnu sigurnost nosivom sklopu.



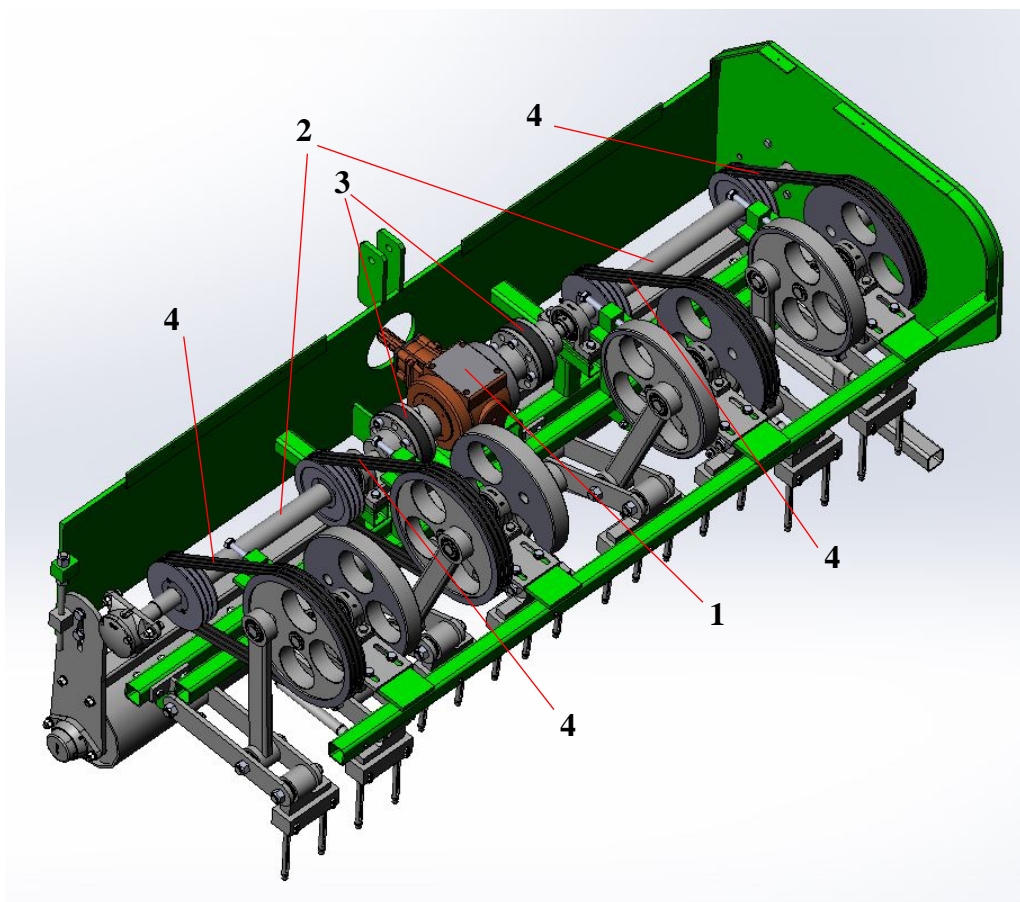
Slika 81. Nosivi sklop

Slika 82. prikazuje zavarenu nosivu konstrukciju uređaja. Nosiva konstrukcija je masom od 290 kg komponenta najveće mase i zahtijeva mnogo zavarivanja, što i ne čudi s obzirom na to da je zadužena za nošenje svih ostalih komponenata. Bočne stranice i stražnja stranica izrađene su od lima debljine 12 mm, dok su za nosive cijevi odabrane kvadratne cijevi 50x50x4 velikog aksijalnog momenta otpora čime je osigurana čvrstoća cijele konstrukcije. Cijela nosiva konstrukcija je otvorenog koncepta što osigurava lagan pristup sa svih strana, čime je omogućeno lagano montiranje svih podsklopova na nju.



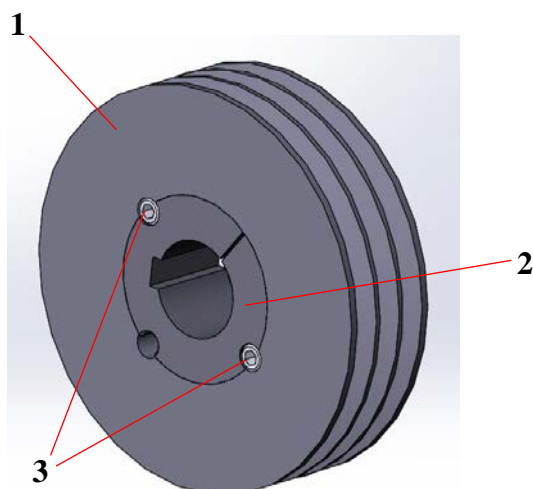
Slika 82. Nosiva konstrukcija

Kao što je već i prije spomenuto, snaga u uređaj ulazi preko prijenosnika (1 na slici 83.) koji prosljeđuje snagu na pogonska vratila (2 na slici 83.). Zbog velike količine vibracija i zbog uklanjanja mogućih grešaka odstupanja osi vratila, koja su moguća uslijed velike količine zavarivanja, za povezivanje vratila prijenosnika i pogonskih vratila koristi se elastična spojka (3 na slici 83.). Iz istog razloga, za prijenos snage s pogonskog na gonjeno vratilo, odabran je remenski prijenos, odnosno prijenos klinastim remenom (4 na slici 83.).



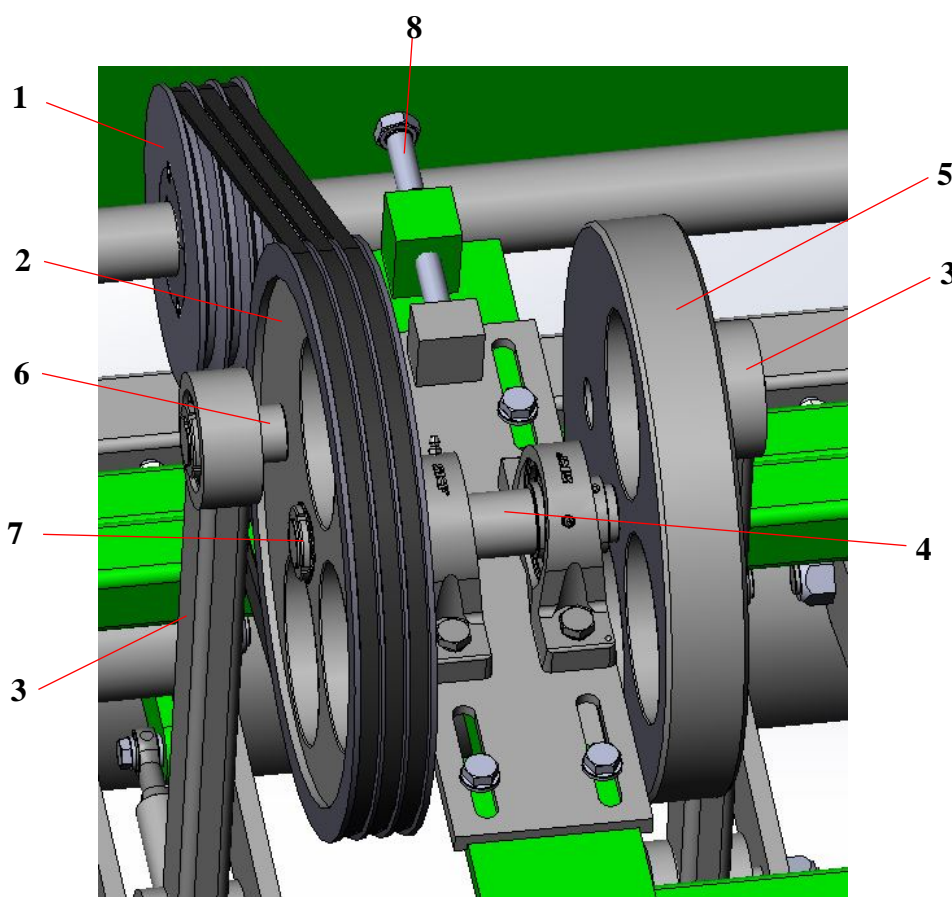
Slika 83. Tok snage uređaja

Sklop pogonske remenice sastoji se od vanjskog dijela s utorima za remen (1 na slici 84.), konične natezne ljuske (2 na slici 84.) i uvrtnog imbus vijka (3 na slici 84.) čijim se pritezanjem natezna ljuska širi i pritišće na vratilo pa je time sklop remenice osiguran od aksijalnog pomicanja po vratilu.



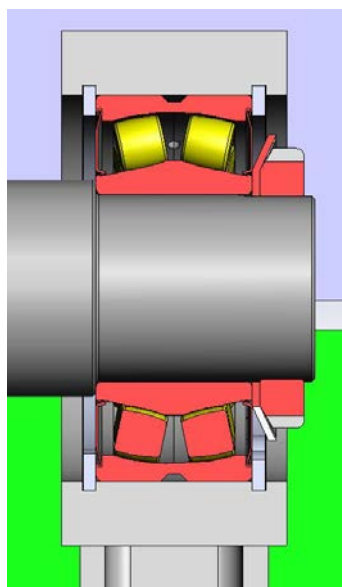
Slika 84. Sklop pogonske remenice

Nakon što primi snagu od pogonske remenice (1 na slici 85.), gonjena remenica (2 na slici 85.) dio snage utroši na prozračivanje, preko poluge (3 na slici 85.), dok dio snage prenese pomoću pera i preko gonjenog vratila (4 na slici 85.) na sklop diska (5 na slici 85.) koji, na način kao i gonjena remenica, utroši dobivenu snagu na prozračivanje preko poluge. Ako zanemarimo utore za remenje, sklop diska jednak je sklopu gonjene remenice. Oni na sebe imaju zavarenu osovinu (6 na slici 85.), na koju je pričvršćena poluga, te se njihovim okretanjem ostvaruje transformacija rotacijskog gibanja u linearno. Gonjena remenica i disk su od aksijalnog pomicanja osigurani osiguravajućim limom i maticom (7 na slici 85.). Zbog omogućavanja montaže remena, ostvarivanja željene sile u remenu i mogućnosti naknadnog zatezanja remena potrebno je omogućiti promjenu razmaka osi vratila, što je omogućeno pomicanjem cijelog gonjenog sklopa (slika 85.) pomoću vijka za natezanje (8 na slici 85.).

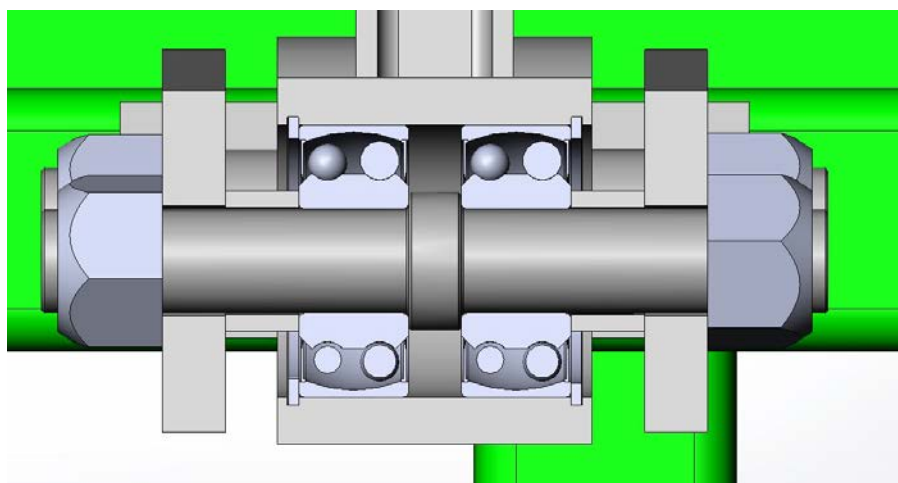


Slika 85. Gonjeni sklop

Zbog velikog udarnog opterećenja i vibracija svi ležajevi poluge su samopodesivi. Zbog ograničenja prostora, za uležištenje poluge na osovini zavarenoj na remenicu, odnosno disk, odabran je samo jedan, nešto veći dvoredni bačvasti (slika 86.) ležaj, dok su na donjoj osovini odabrana dva kuglična samopodesiva ležaja (slika 87.).

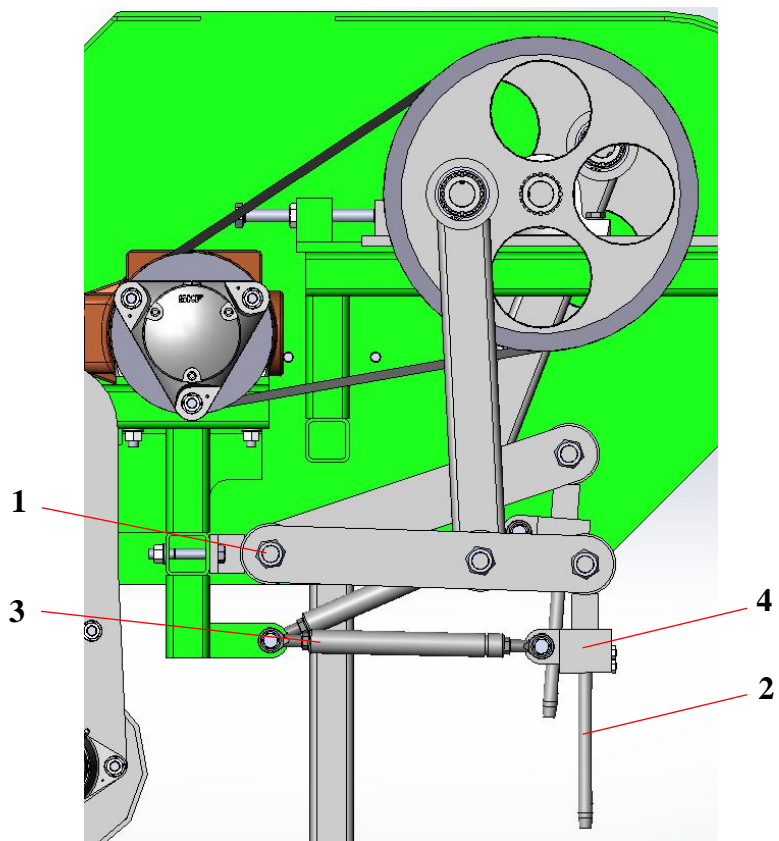


Slika 86. Gornji ležaj poluge

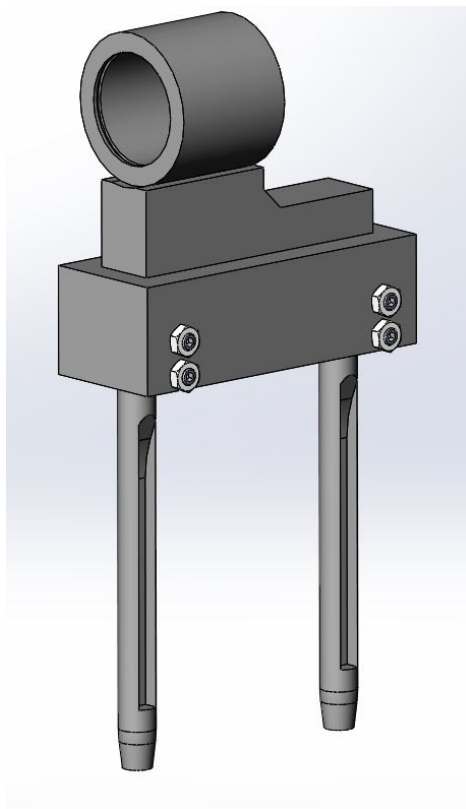


Slika 87. Donji ležajevi poluge

Budući da se za vrijeme zabijanja zubi u tlo traktor giba prema naprijed, potrebno je omogućiti rotaciju glave sa zubima (4 na slici 88.) kako nebi došlo do loma zubi. Na slici 88. prikazan je zglobni mehanizam. Pomicanjem poluge dolazi do rotacije oko nepomičnog okretnog zgloba (1 na slici 88.) i zabijanja zubi (2 na slici 88.) u tlo. Kako bi se osiguralo da su prilikom ubadanja zubi usmjereni prema tlu, korišten je povratni mehanizam (3 na slici 88.) koji radi na principu vlačne opruge.

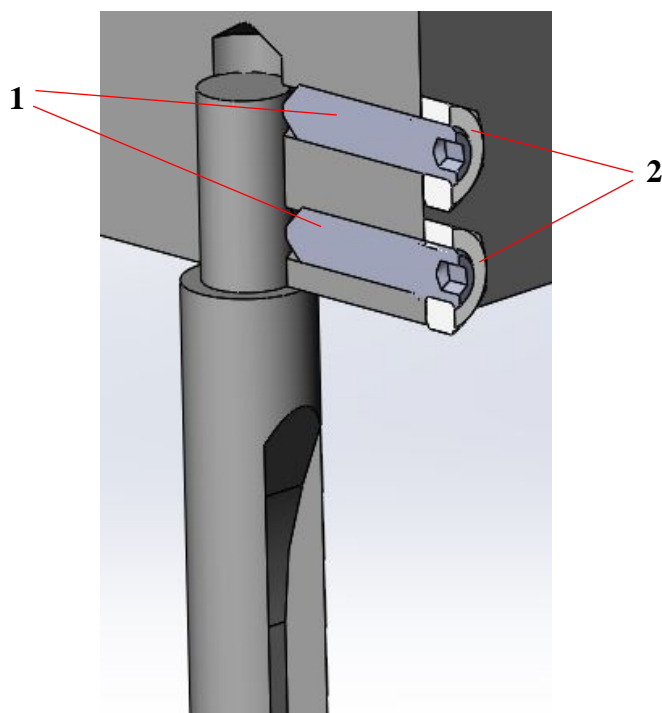


Slika 88. Zglobni mehanizam



Slika 89. Sklop okretne glave

Na slici 89. prikazan je sklop okretne glave. Način uležištenja okretne glave jednak je onom na slici 87. dok je prihvat zubi prikazan na slici 89. Pritezanjem imbus vijaka (1 na slici 90.) onemogućeno je ispadanje zuba dok matice (2 na slici 90.) služe kao osiguranje od odvrtanja.



Slika 90. Prihvat zuba – presjek

8. ZAKLJUČAK

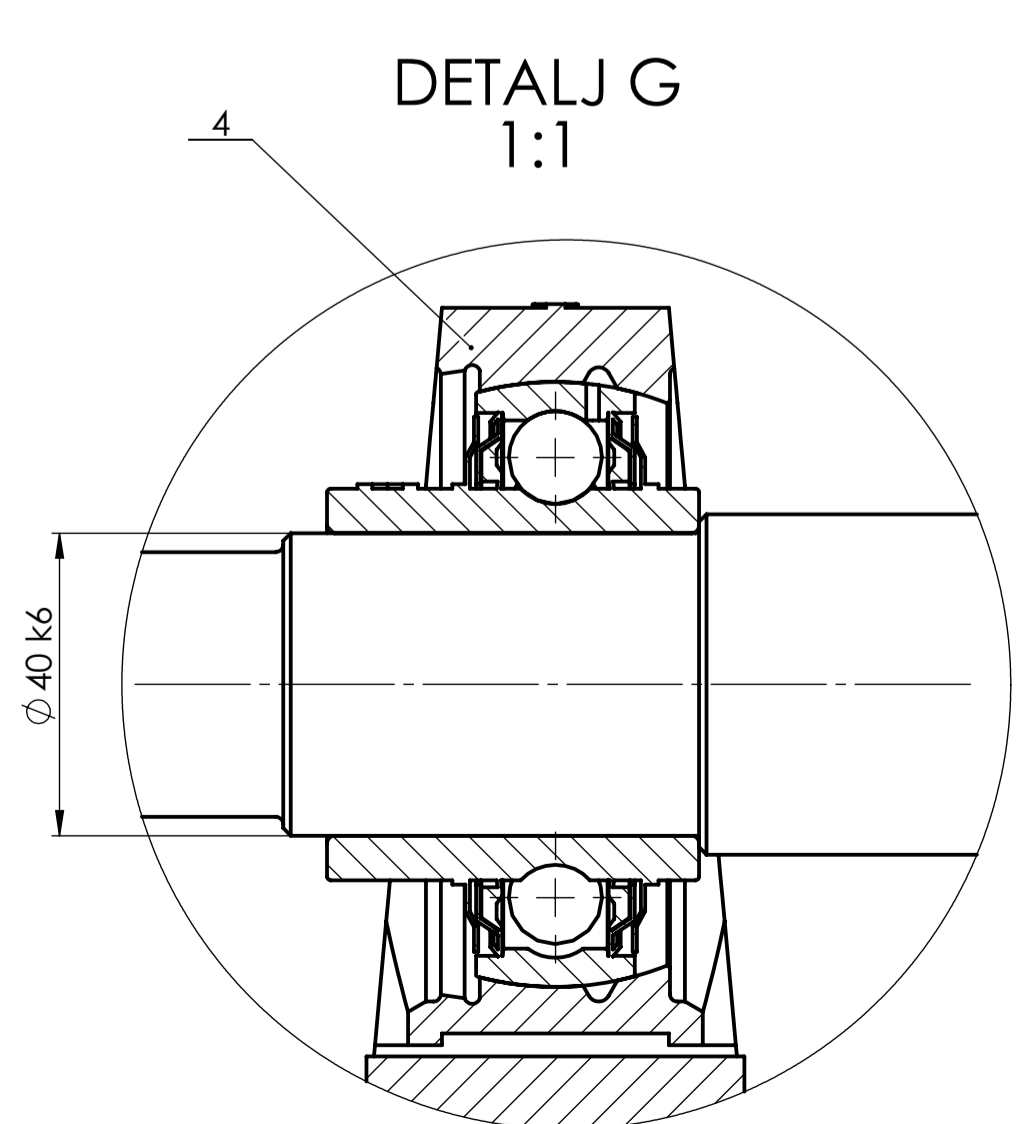
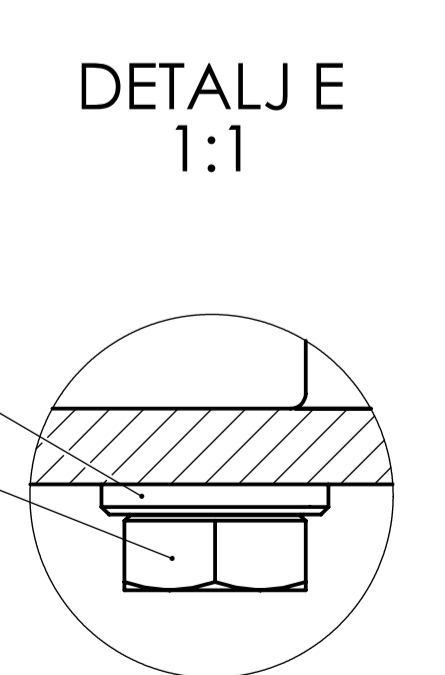
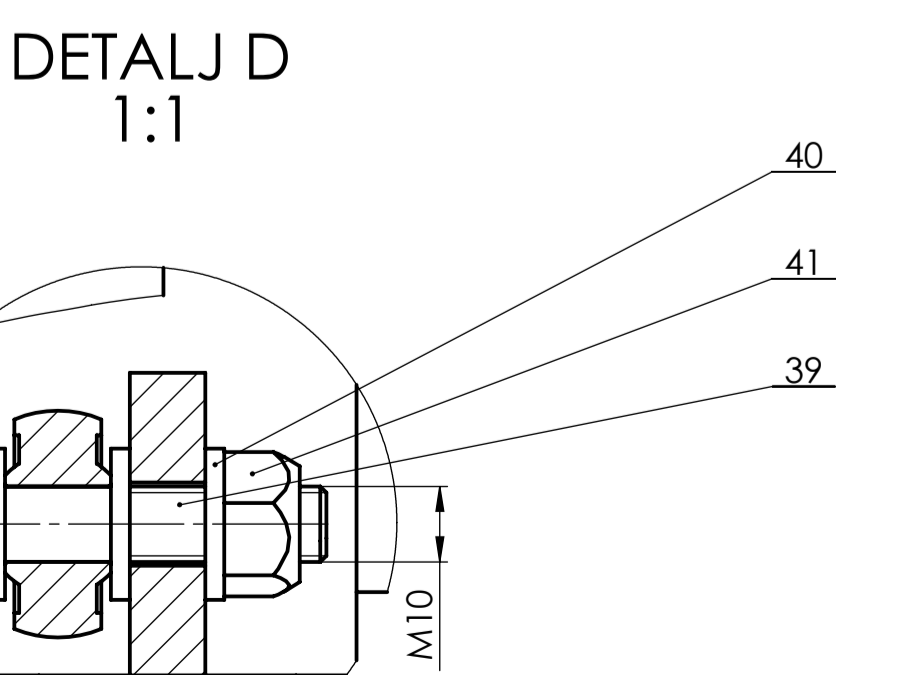
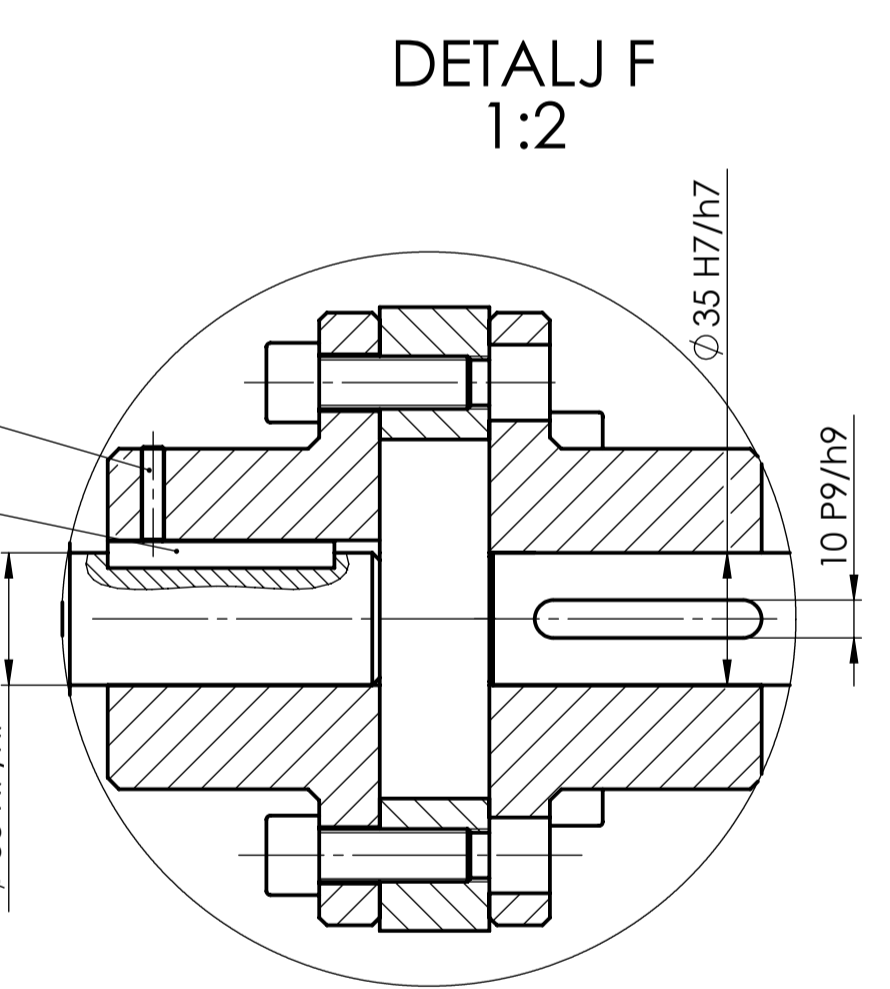
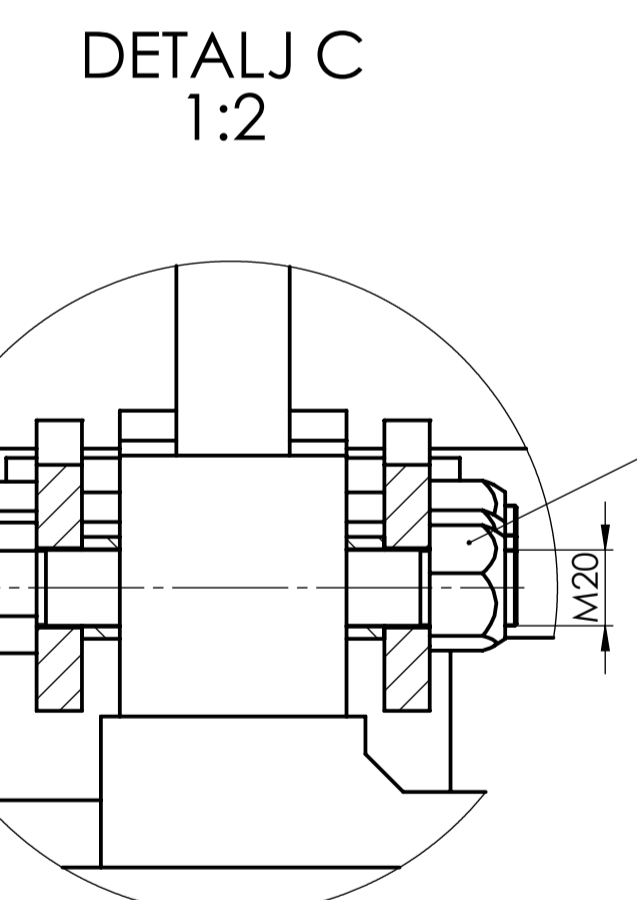
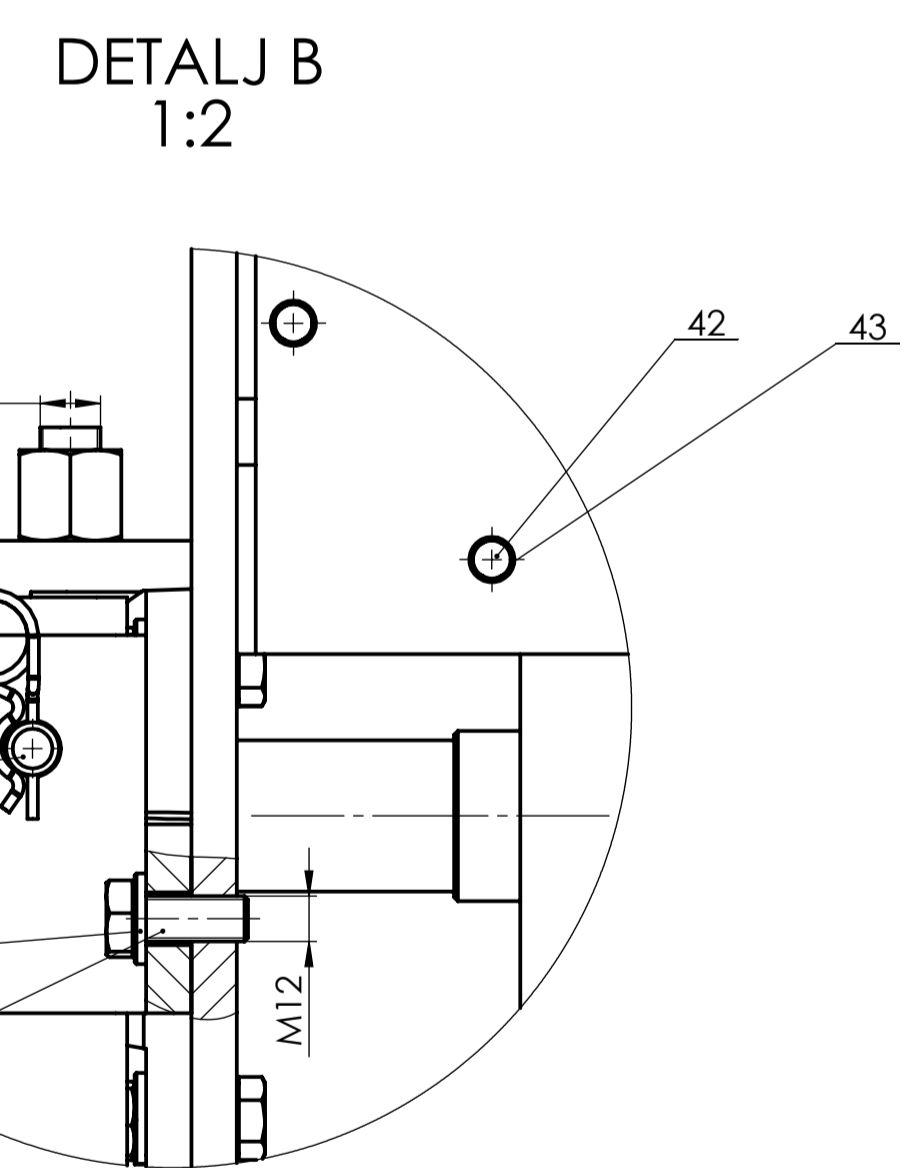
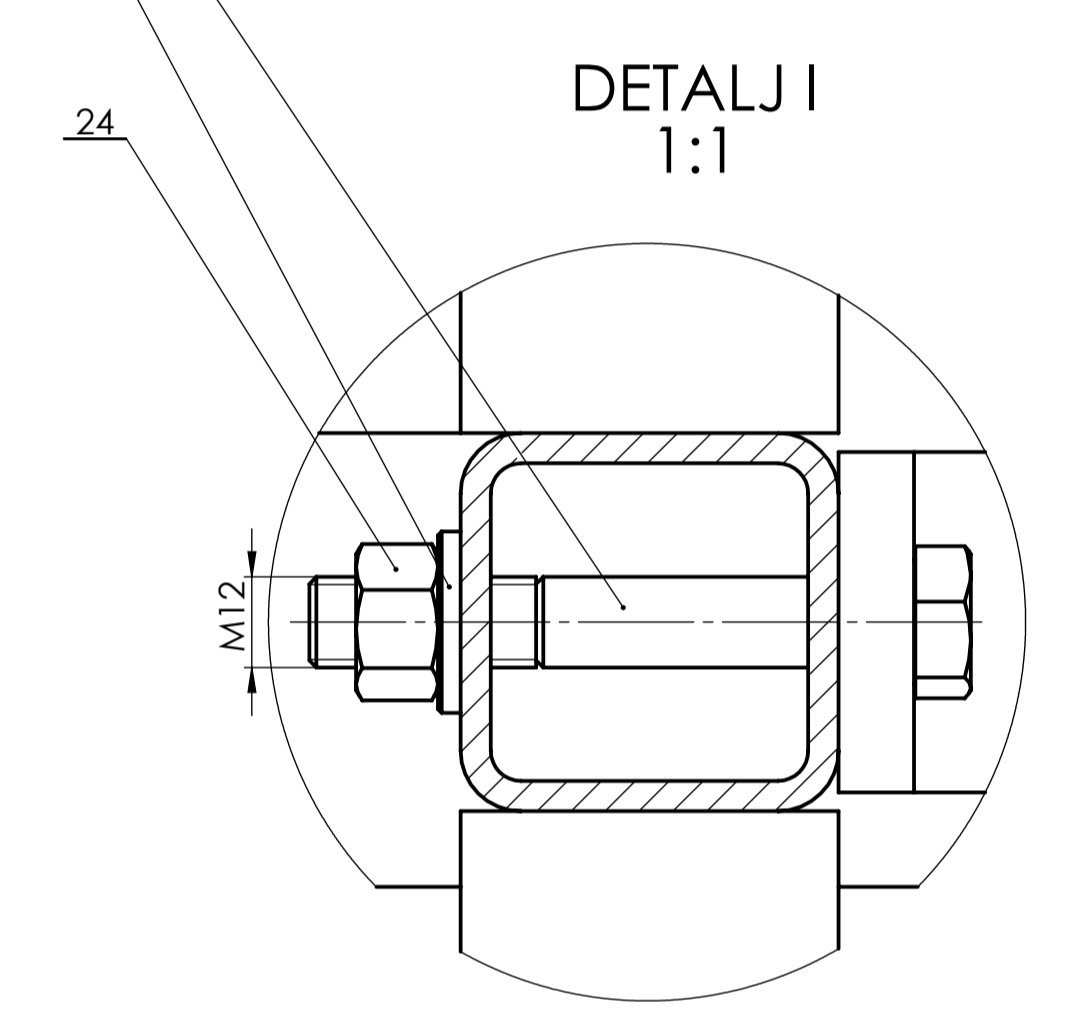
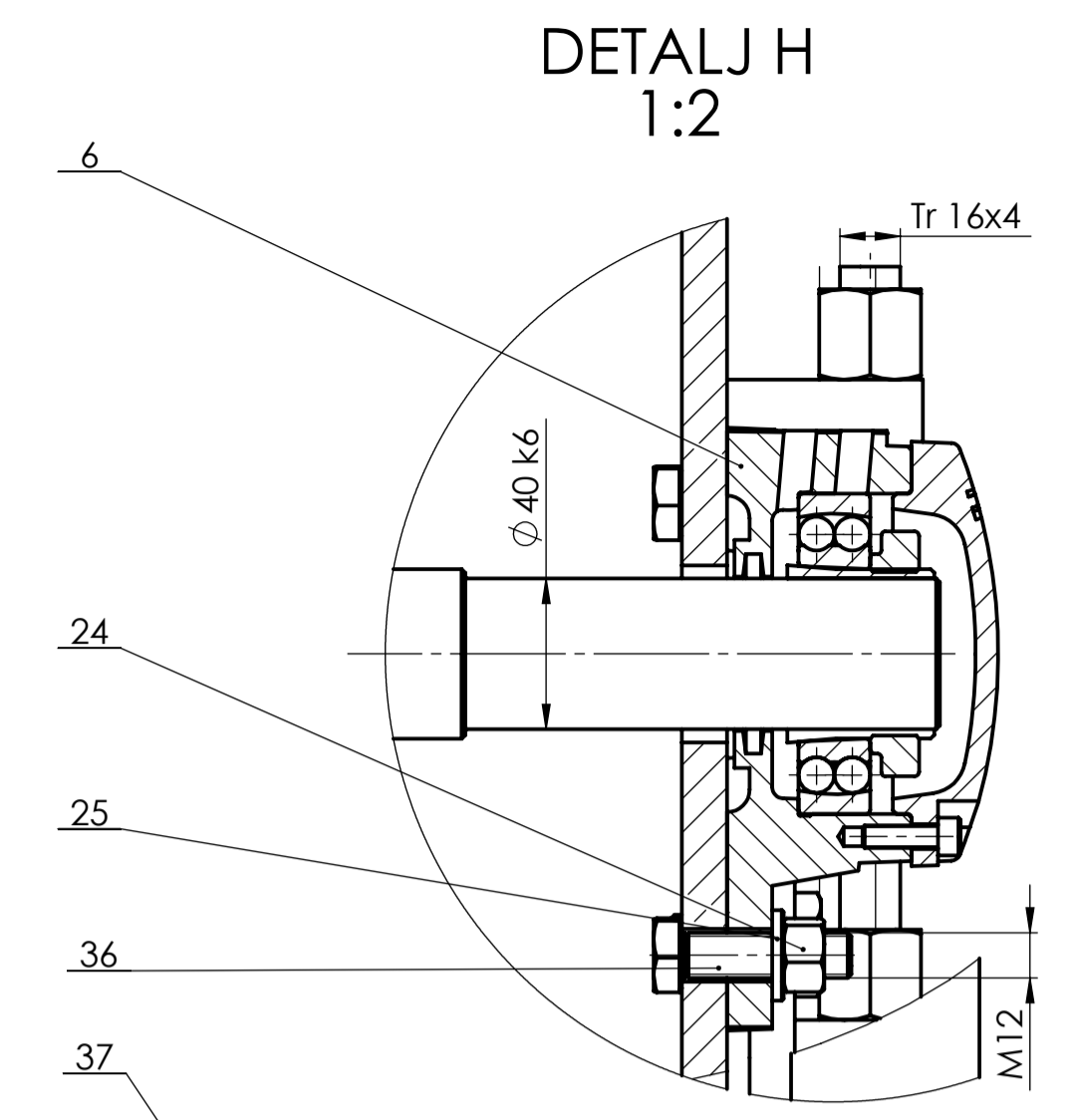
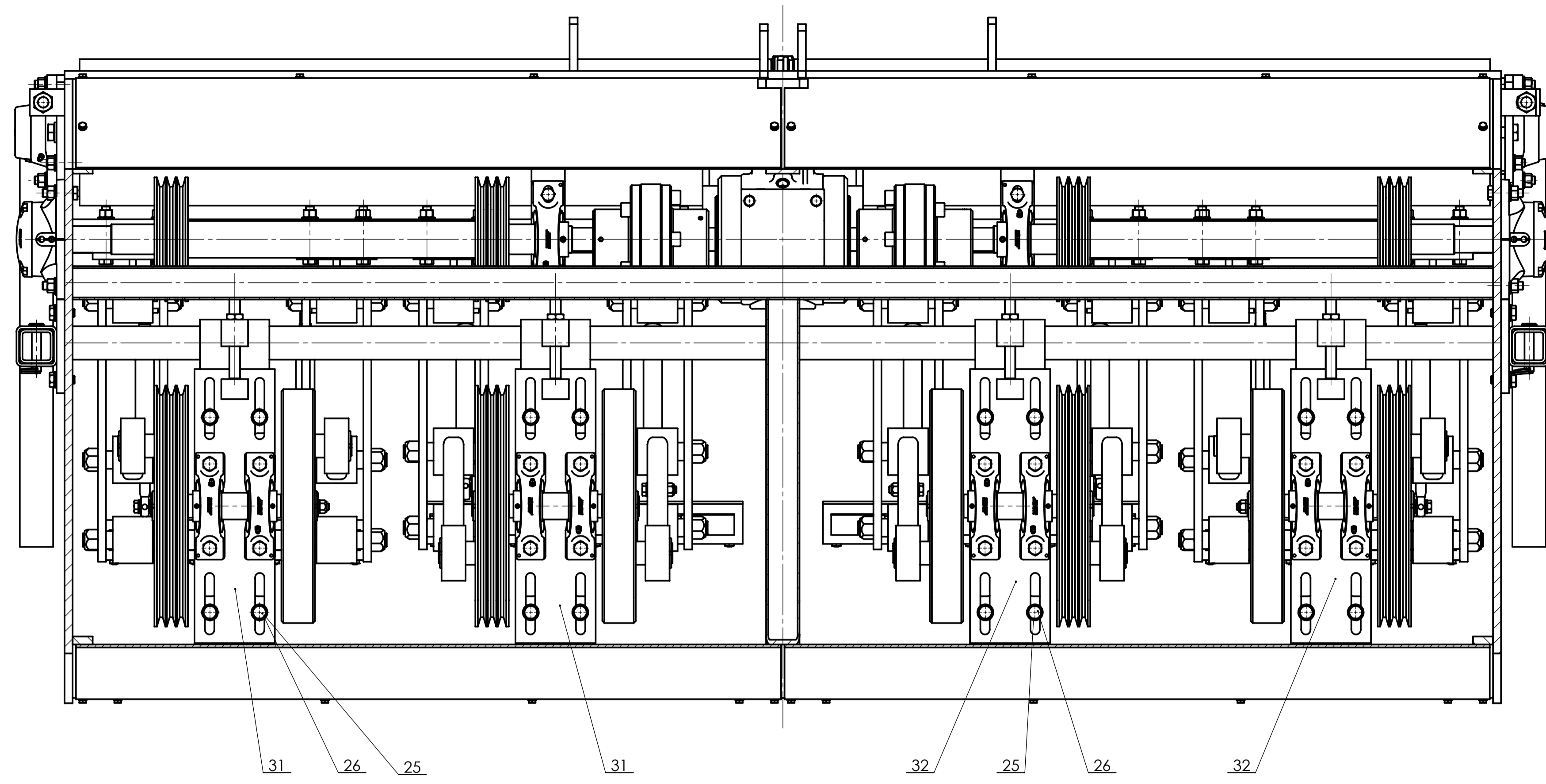
Za postizanje željene kvalitete i željenog izgleda travnjaka neizostavan uređaj za njegovu njegu je prozračivač. Ovisno o vrsti travnjaka, njegovoj namjeni i veličini postoje različite vrste i veličine prozračivača. Zadatak ovog diplomskog rada bio je razviti i konstruirati traktorski priključak za prozračivanje travnjaka. Prozračivači pogonjeni traktorom spadaju u skupinu velikih i skupih prozračivača namijenjenih obradi veće površine. Analizom tržišta utvrđeno je da su glavne značajke te vrste prozračivača dubina prozračivanja i radna širina. Povećanjem dubine prozračivanja povećava se kvaliteta prozračivanja, dok se povećanjem radne širine povećava efikasnost, odnosno moguće je obraditi veće površine u istom vremenu. Povećanje dubine prozračivanja i radne širine rezultira i negativnim posljedicama, a to je povećanje mase uređaja te je zbog toga potrebno pronaći optimalno rješenje. Rezultat analize tržišta, koncipiranja i proračuna je uređaj radne širine 2 metra, maksimalne dubine prozračivanja od oko 250 mm i mase od oko 900 kg. Ovom masom u kategoriji proizvoda sličnih dubina prozračivanja i radnih širina ovaj uređaj je lakši u odnosu na konkurentne uređaje. Nosiva konstrukcija uređaja izvedena je zavarivanjem, a većina podsklopova može se sklopiti neovisno o njoj, čime je olakšana montaža.

LITERATURA

- [1] Decker, K. H.: Elementi strojeva, Tehnička knjiga Zagreb, 2006.
- [2] Vučković, K.: Osovine i vratila, Fakultet strojarstva i brodogradnje, 2015.
- [3] Kraut, B.: Strojarski priručnik, Tehnička knjiga Zagreb, 1976.
- [4] Kranjčević, N.: Elementi strojeva, Fakultet strojarstva i brodogradnje, 2015.
- [5] Oberšmit, E.: Osnove konstrukiranja, Fakultet strojarstva i brodogradnje, 1991.
- [6] <http://www.elbolardo.com/wp-content/uploads/sites/6/2017/05/jardineros1.jpg>, 7.11.2019.
- [7] <http://wheaton-landscaping.com/portfolio/lawn-aeration/>, 7.11.2019.
- [8] <https://machinerymarketplace.net/eq/2010-john-deere-tractors-7330-196dcbe0>, 7.11.2019.
- [9] <http://www.tractordata.com/articles/technical/threepoint.html>, 7.11.2019.
- [10] <http://www.jamshow.org/excerpts%20from%203%20pt%20doc.pdf>, 7.11.2019.
- [11] <https://www.progressiveforage.com/forage-production/equipment/equipment-hub-understanding-power-takeoff-drivelines>, 7.11.2019.
- [12] <https://www.sis.se/api/document/preview/917171/>, 7.11.2019.
- [13] <https://www.ccidriveline.com/images/cms/PTO-shaft.jpg>, 7.11.2019.
- [14] <https://www.gardeners.com/buy/lawn-aerator-sandals/37-934.html>, 7.11.2019.
- [15] <https://www.oakhillgardens.com/review/best-manual-lawn-aerators>, 7.11.2019.
- [16] https://st.hzcdn.com/fimgs/f872512f0b4e7aac_9872-w500-h334-b0-p0--.jpg, 7.11.2019.
- [17] <https://www.gardena.com/de/produkte/rasenpflege/vertikutierer/evc-1000/901060801/>, 7.11.2019.
- [18] <https://ralphsrentall.com/product/aerator-core/>, 7.11.2019.
- [19] <http://redexim.com>, 7.11.2019.
- [20] <https://www.selvatici.com/>, 7.11.2019.
- [21] <https://www.toro.com/>, 7.11.2019.
- [22] <https://www.deere.com/>, 7.11.2019.
- [23] <https://www.sisis.com/>, 7.11.2019.
- [24] <http://www.cmr.it/>, 7.11.2019.
- [25] <https://www.comintec.com/>, 7.11.2019.
- [26] <https://www.optibelt.com/fileadmin/pdf/produkte/keilriemen/Optibelt-TM-v-belt-drives.pdf>, 7.11.2019.
- [27] <https://www.skf.com/>, 7.11.2019.

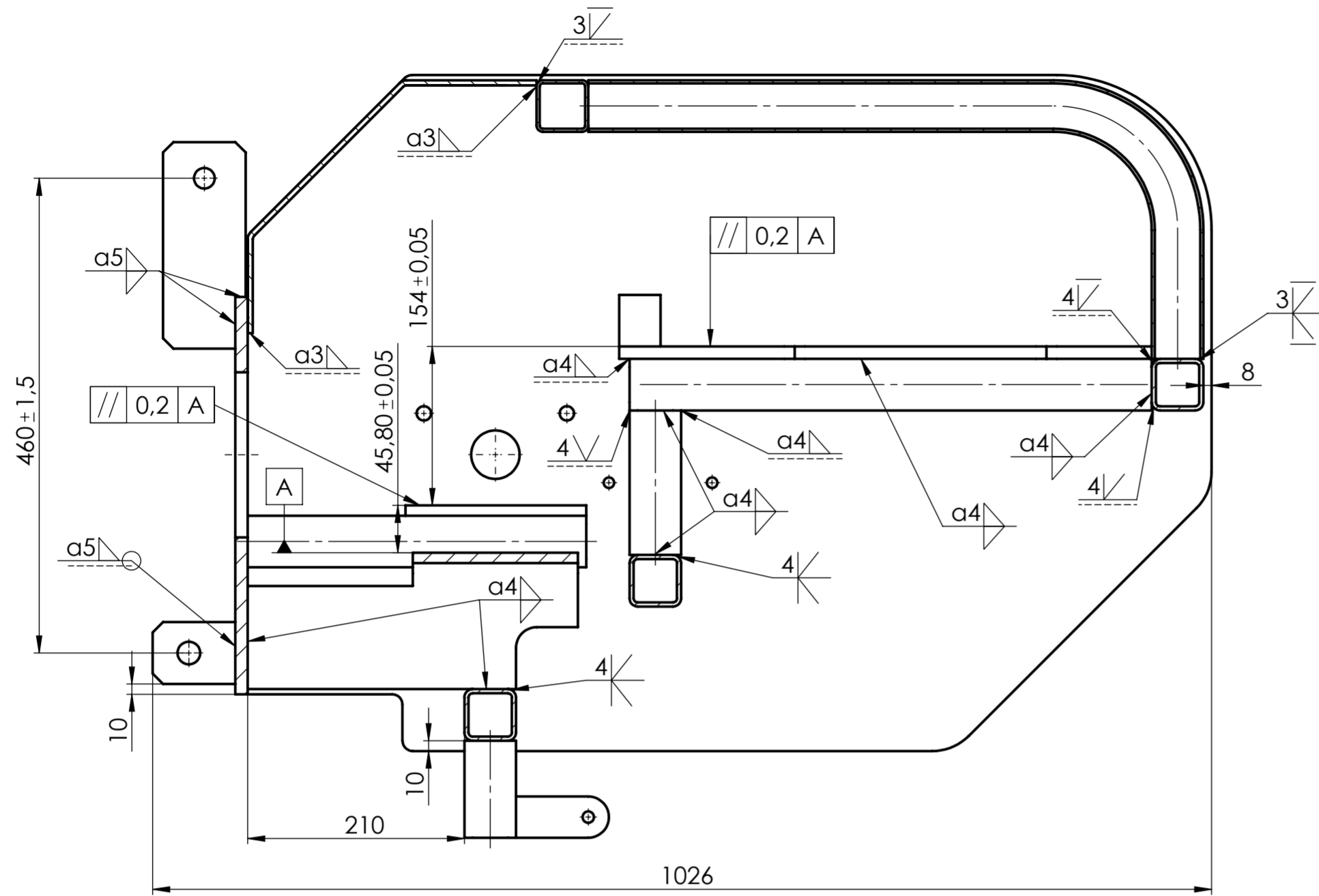
PRILOZI

- I. CD-R disc
- II. Tehnička dokumentacija

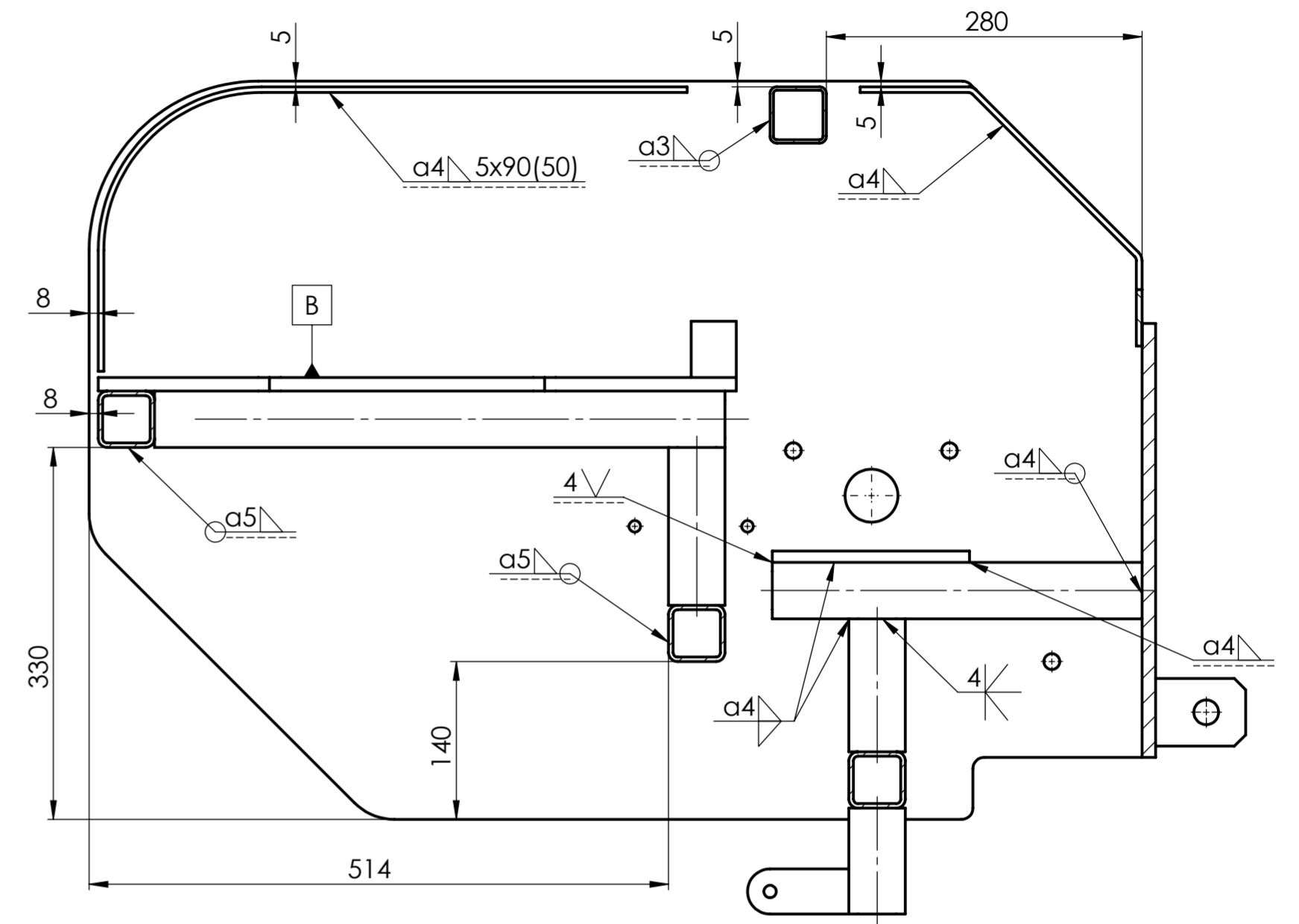


Broj naziva - code	Datum	Ime i prezime	Potpis		
47	7.10.2019.	Matej Lesar		Vijak M6x25	4, DIN 913, 8.8, DIV, 0.004 kg
46	10.10.2019.	Matej Lesar		Podloška M16	4, DIN 6916, 140 HV, DIV, 0.014 kg
45	20.10.2019.	Matej Lesar		Vijak M16x50	4, DIN 933, 8.8, DIV, 0.1 kg
44	13.11.2019.	Dr. sc. Neven Pavković		Vijak M12x30	4, DIN 933, 8.8, DIV, 0.03 kg
43		Dr. sc. Neven Pavković		Podloška M6	50, ISO 7089, 140 HV, DIV, 0.001 kg
42		Dr. sc. Neven Pavković		Vijak M6x10	50, DIN 933, 8.8, DIV, 0.004 kg
41		Dr. sc. Neven Pavković		Matica M10	16, DIN 985, 8, DIV, 0.03 kg
40		Dr. sc. Neven Pavković		Podloška M10	48, DIN 6902, 140 HV, DIV, 0.003 kg
39		Dr. sc. Neven Pavković		Vijak M10x45	16, ISO 4014, 8.8, DIV, 0.03 kg
38		Dr. sc. Neven Pavković		Matica M20	48, DIN 985, 8, DIV, 0.055 kg
37		Dr. sc. Neven Pavković		Vijak M12x80	16, ISO 4014, 8.8, DIV, 0.055 kg
36		Dr. sc. Neven Pavković		Vijak M12x45	6, DIN 933, 8.8, DIV, 0.04 kg
35		Dr. sc. Neven Pavković		R zatik Ø 2,8	2, DIN 11024, C45, 0.01 kg
34		Dr. sc. Neven Pavković		Pero 10x8x60	4, DIN 6885, C45, 0.03 kg
33		Dr. sc. Neven Pavković		Svornjak Ø 14	2, DIN 1436, C45, 0.1 kg
32		Dr. sc. Neven Pavković		Simetričan gonjeni sklop	2, ML-16, 635x455x410, 57 kg
31		Dr. sc. Neven Pavković		Gonjeni sklop	2, ML-15, 635x455x410, 57 kg
Naziv dijela		Kom.	Crtež broj	Materijal	Sirove dimenzije
31			ML-15		635x455x410
32			ML-16		635x455x410
33			DIN 1436		C45
34			DIN 6885		C45
35			DIN 11024		C45
36			DIN 933		8.8
37			ISO 4014		8.8
38			DIN 985		8
39			ISO 4014		8.8
40			DIN 6902		140 HV
41			DIN 985		8
42			DIN 933		8.8
43			ISO 7089		140 HV
44			DIN 933		8.8
45			DIN 933		8.8
46			DIN 6916		140 HV
47			DIN 913		8.8
Objekt:		R. N. broj:		Objekt broj:	
ISO - tolerancije		Napomena:		Smjer:	
Ø 35 H7/h7		+0,021 0 -0,051		Konstrukcijski	
10 P9/h9		+0,018 +0,002		Diplomski rad	
Ø 40 k6		Materijal:		Masa: 900 kg	
Mjerilo originala		Naziv:		Diplomski rad	
1:5		Traktorski priključak za prozračivanje travnjaka		Format: A1	
Crtež broj:		ML-00		Listova: 2	
				List: 2	

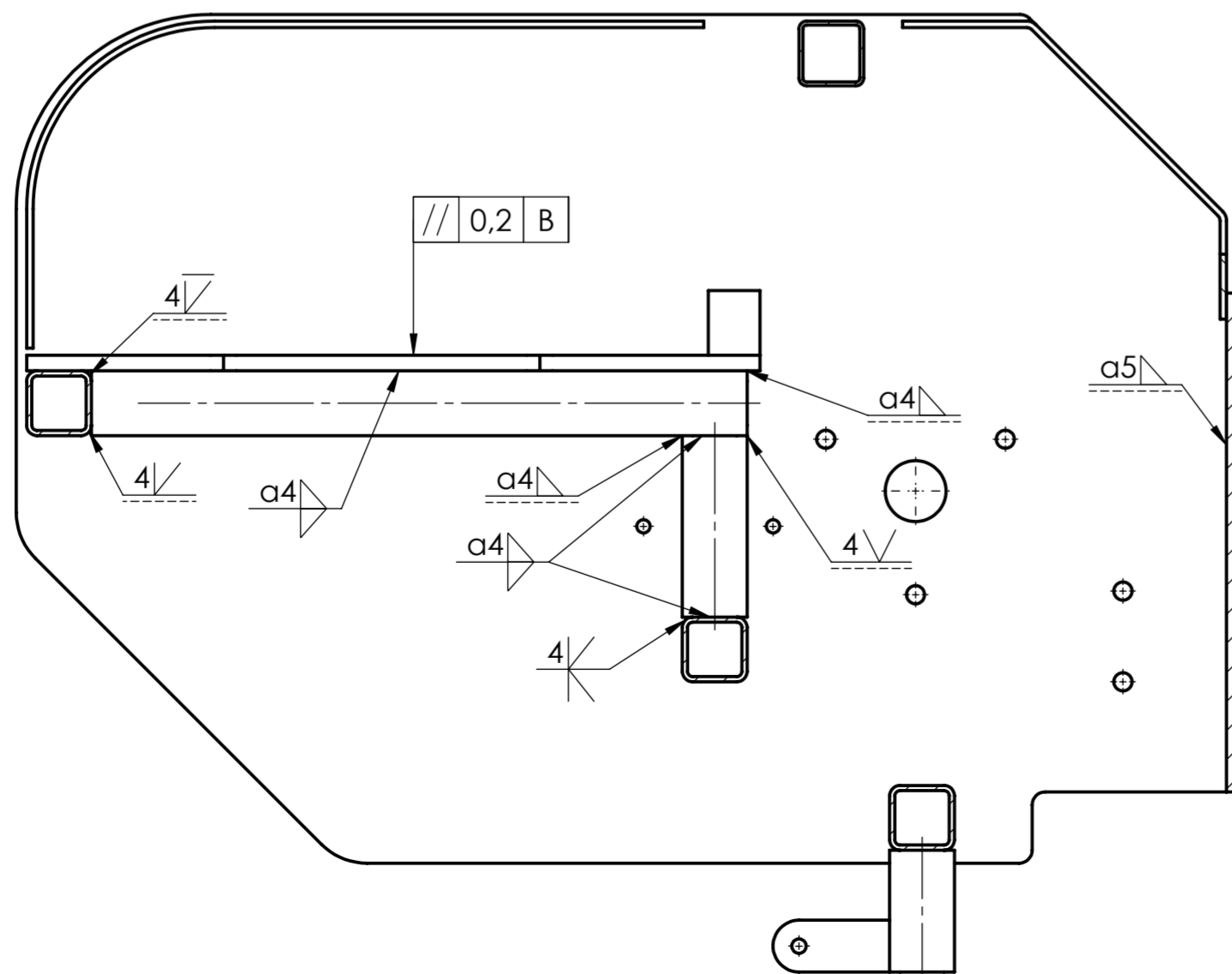
A-A



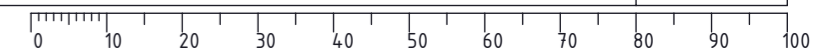
B-B



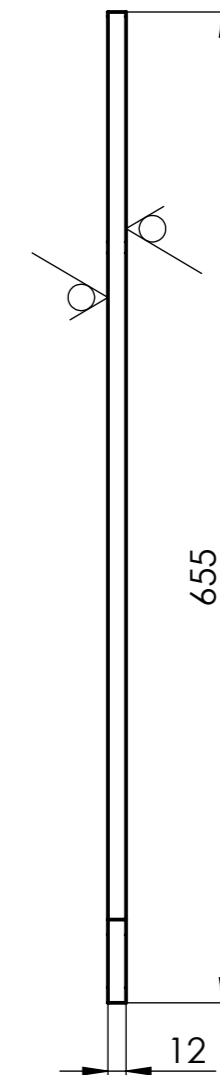
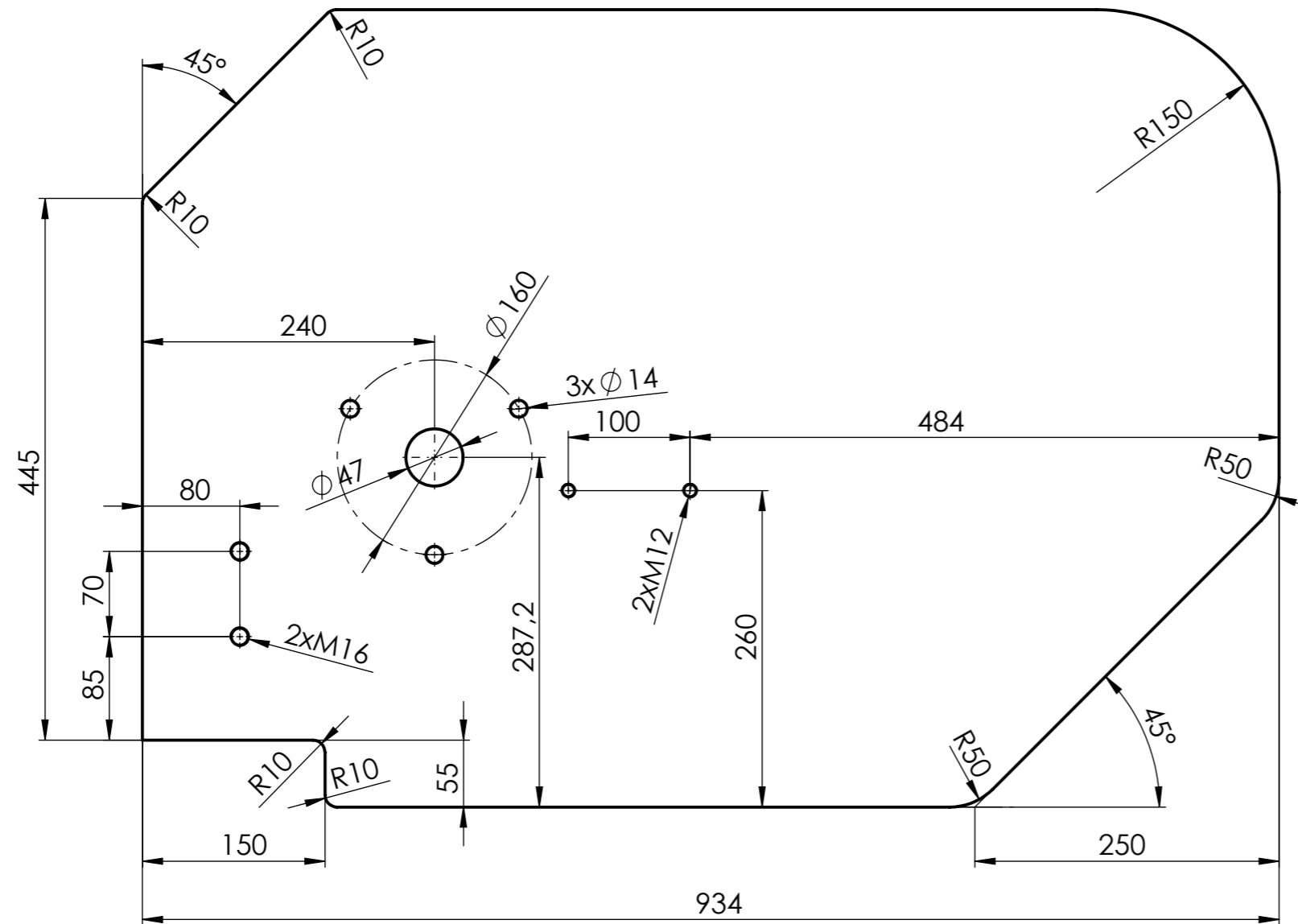
C-C



Broj naziva - code	Projektirao	7.10.2019.	Matej Lesar	Potpis	FSB Zagreb
	Razradio	10.10.2019.	Matej Lesar		
	Crtao	20.10.2019.	Matej Lesar		
	Pregledao	13.11.2019.	Dr. sc. Neven Pavković		
	Mentor		Dr. sc. Neven Pavković		
ISO - tolerancije	Objekt: Traktorski priključak za prozračivanje travnjaka			Objekt broj:	
	Napomena:			R. N. broj:	
	Materijal:	Masa: 291 kg	Smjer: Konstruktivski		Kopija
	Naziv: Nosiva konstrukcija			Diplomski rad	
	Mjerilo originala	1:5	Pozicija: 1	Format: A2	
	Crtež broj: ML-1			Listova: 2	
				List: 2	



Ra 12,5 (✓)




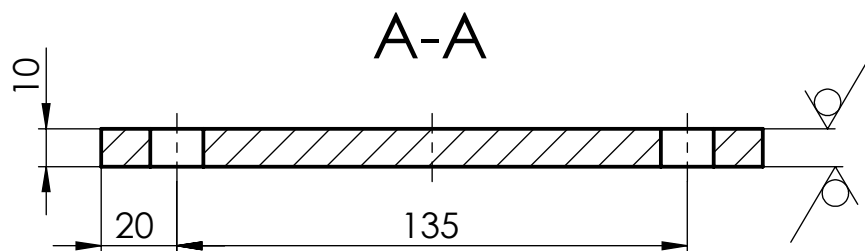
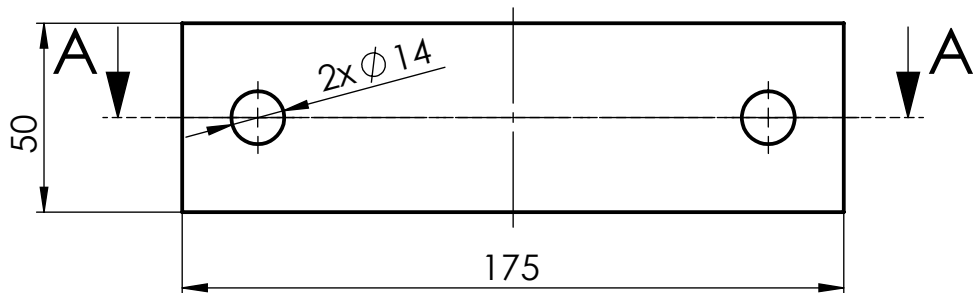
Napomena:

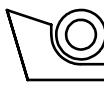
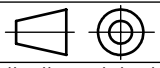
Sve rupe i sve navojne rupe prolaze cijelom debljinom lima!

	Datum	Ime i prezime	Potpis	
Projektirao	7.10.2019.	Matej Lesar		
Razradio	10.10.2019.	Matej Lesar		
Crtao	20.10.2019.	Matej Lesar		
Pregledao	13.11.2019.	Dr. sc. Neven Pavković		
Mentor		Dr. sc. Neven Pavković		
Objekt: Traktorski priključak za prozračivanje travnjaka		Objekt broj:		
		R. N. broj:		
Napomena:		Smjer: Konstrukcijski		Kopija
Materijal: S235		Masa: 52 kg	Diplomski rad	
 Mjerilo originala	Naziv: Bočna stranica		Pozicija: 5	Format: A3
	Crtež broj: ML-1-5		Listova: 1	
1:5		List: 1		

0 10 20 30 40 50 60 70 80 90 100

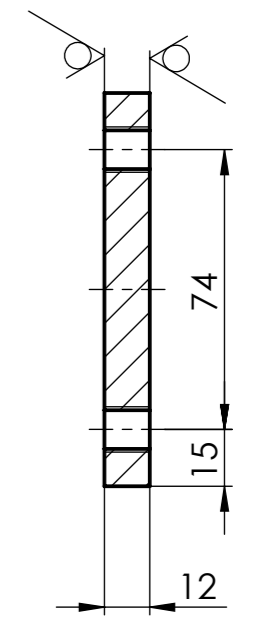
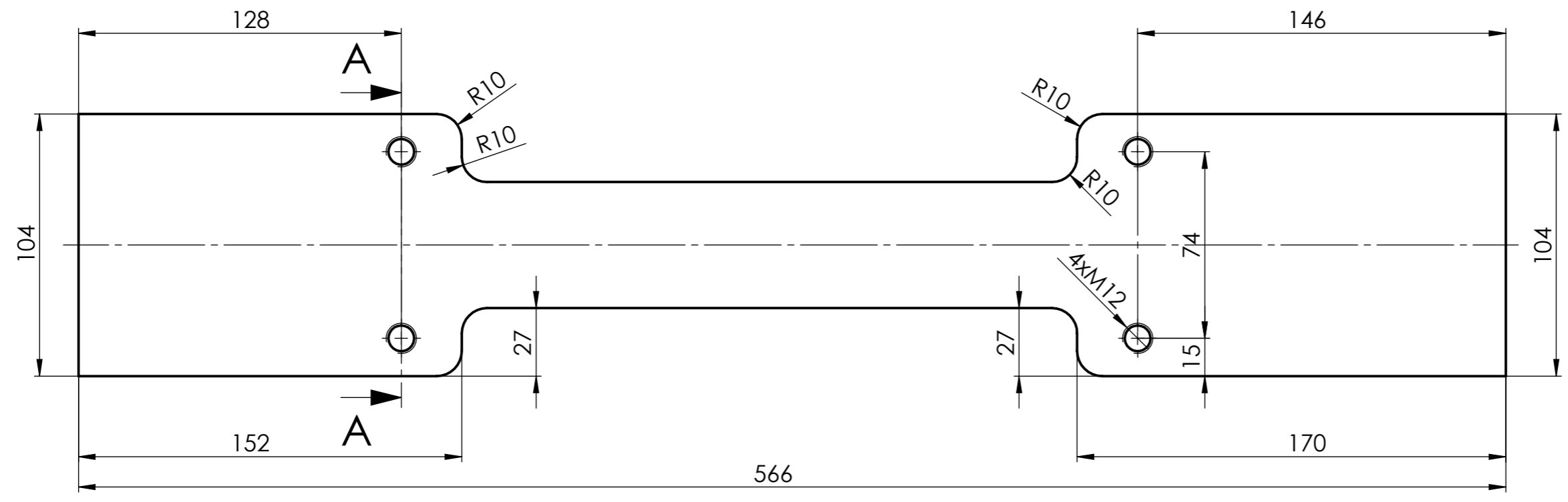
$\sqrt{Ra\ 12,5}$ ()



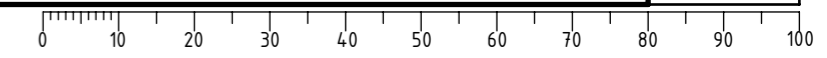
Broj naziva - code	Projektirao	Datum	Ime i prezime	Potpis	 FSB Zagreb
	Razradio	7.10.2019.	Matej Lesar		
	Crtao	10.10.2019.	Matej Lesar		
	Pregledao	20.10.2019.	Matej Lesar		
	Mentor	13.11.2019.	Dr. sc. Neven Pavković		
ISO - tolerancije		Objekt: Traktorski priključak za prozračivanje travnjaka		Objekt broj:	
				R. N. broj:	
		Napomena:		Smjer: Konstruktivski	
		Materijal: S235		Diplomski rad	
		Masa: 0,66 kg			
		 Naziv:		Pozicija:	
		Mjerilo originala		10	
		1:2		Format: A4	
		Crtež broj: ML-1-10		Listova: 1	
				List: 1	

Ra 12,5 (✓)

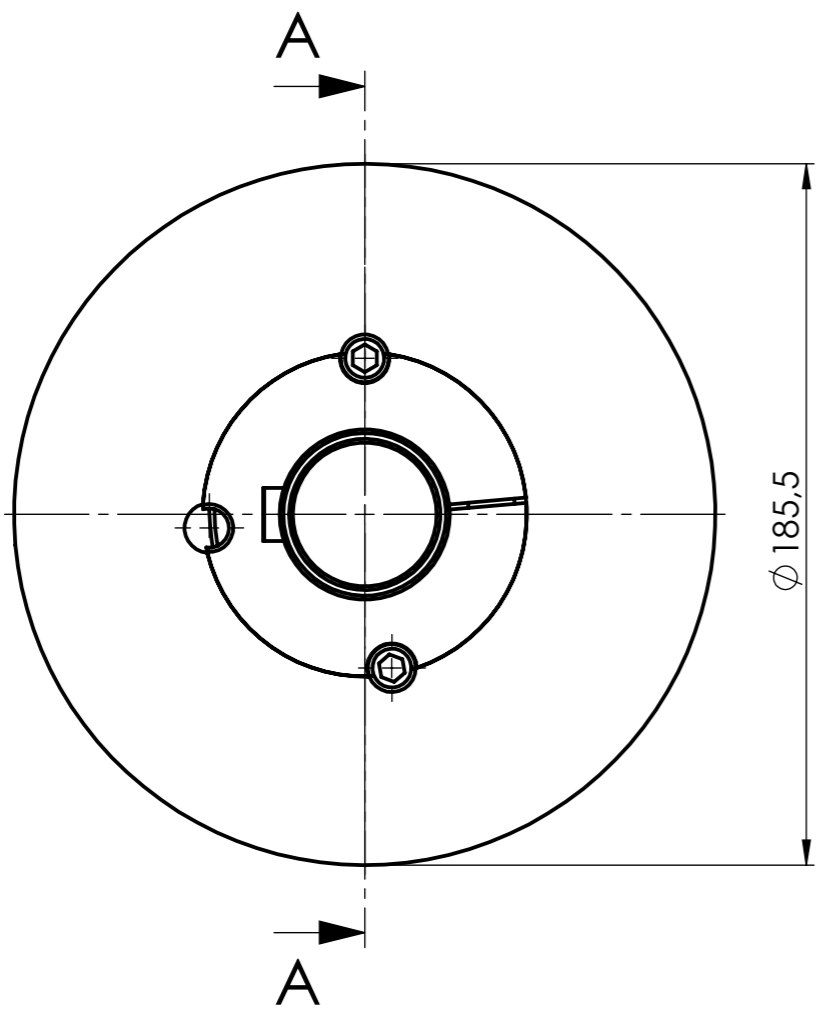
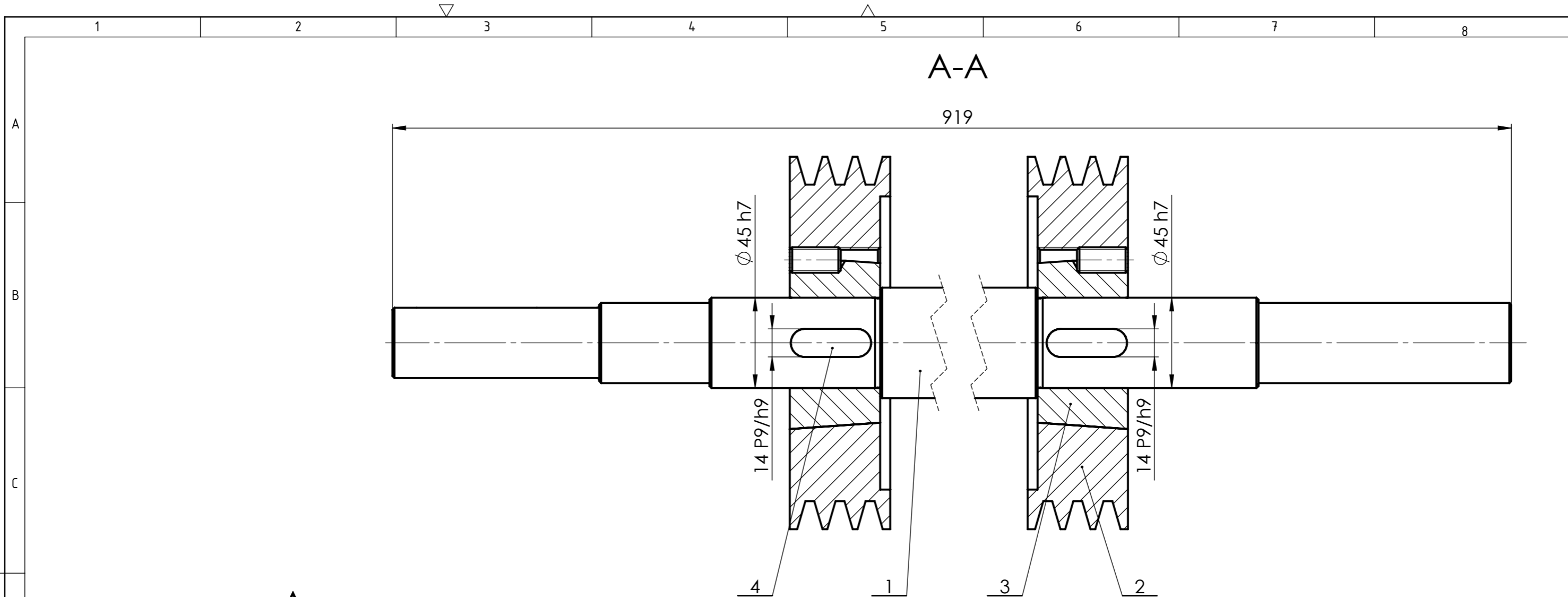
A-A



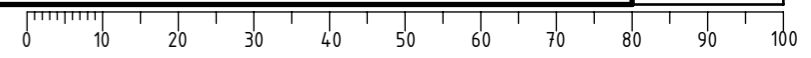
	Datum	Ime i prezime	Potpis	
Projektirao	7.10.2019.	Matej Lesar		
Razradio	10.10.2019.	Matej Lesar		
Crtao	20.10.2019.	Matej Lesar		
Pregledao	13.11.2019.	Dr. sc. Neven Pavković		
Mentor		Dr. sc. Neven Pavković		
Objekt: Traktorski priključak za prozračivanje travnjaka		Objekt broj:		
		R. N. broj:		
Napomena:		Smjer: Konstrukcijski		Kopija
Materijal: S235		Masa: 4,27 kg	Diplomski rad	
 Mjerilo originala 1:2	Naziv: Pozicinirajuća ploča		Pozicija: 22	Format: A3
	Crtež broj: ML-1-22		Listova: 1	
		List: 1		

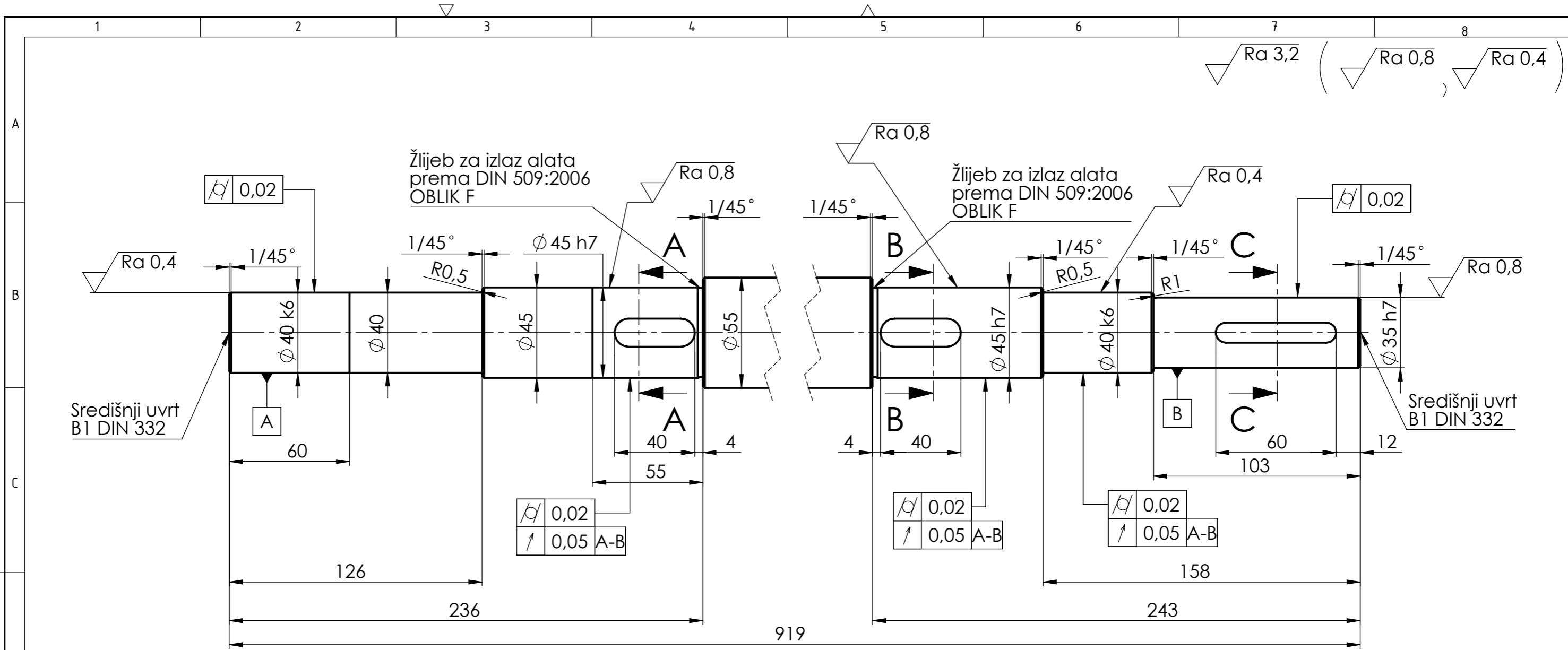


Design by CADLab

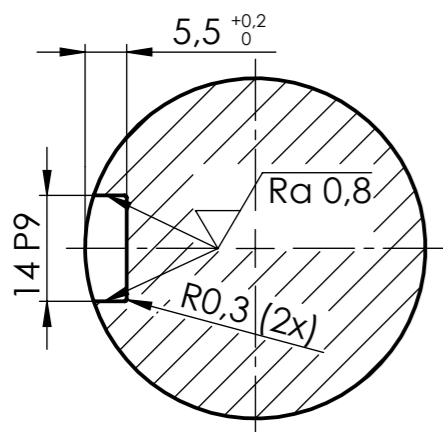


4	Pero 14x9x40	2		C45		0,035 kg
3	Konična natezna ljuska	2	PHF TB2517X45MM		SKF	1,12 kg
2	Pogonska remenica D=180 mm	2	PHP 3SPA180TB		SKF	6,4 kg
1	Pogonsko vratilo	1	ML-2-1	E360	Ø 55x919	13,14 kg
Poz.	Naziv dijela	Kom.	Crtež broj Norma	Materijal	Sirove dimenzije Proizvođač	Masa
Broj naziva - code		Datum	Ime i prezime	Potpis		
Projektirao		7.10.2019.	Matej Lesar			
Razradio		10.10.2019.	Matej Lesar			
Crtao		20.10.2019.	Matej Lesar			
Pregledao		13.11.2019.	Dr. sc. Neven Pavković			
Mentor			Dr. sc. Neven Pavković			
ISO - tolerancije		Objekt: Traktorski priključak za prozračivanje travnjaka			Objekt broj:	
14 P9/h9	+0,025 -0,061	Napomena:			R. N. broj:	
Ø 45 h7	0 -0,025	Materijal:			Smjer: Konstrukcijski	
		Masa: 28 kg			Diplomski rad	
		Naziv: Sklop pogonskog vratila			Kopija	
		Mjerilo originala 1:2			Format: A3	
		Crtež broj: ML-2			Listova: 1	
					List: 1	

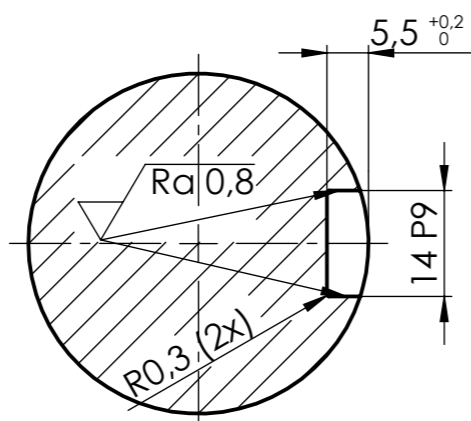




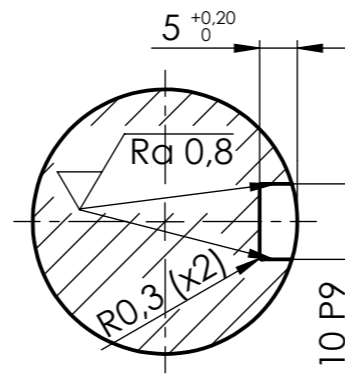
A-A
1:1



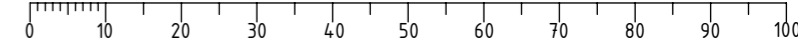
B-B
1:1




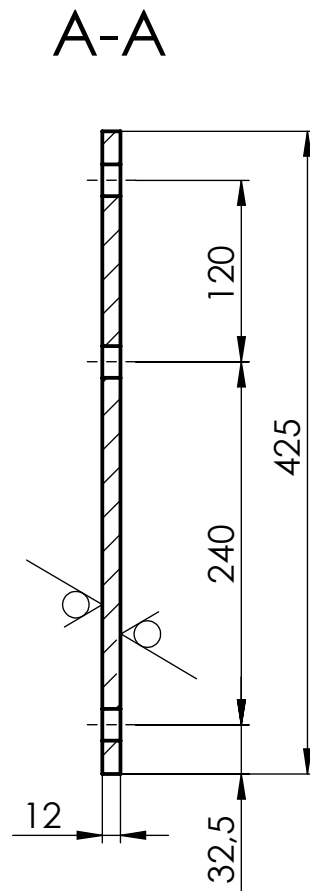
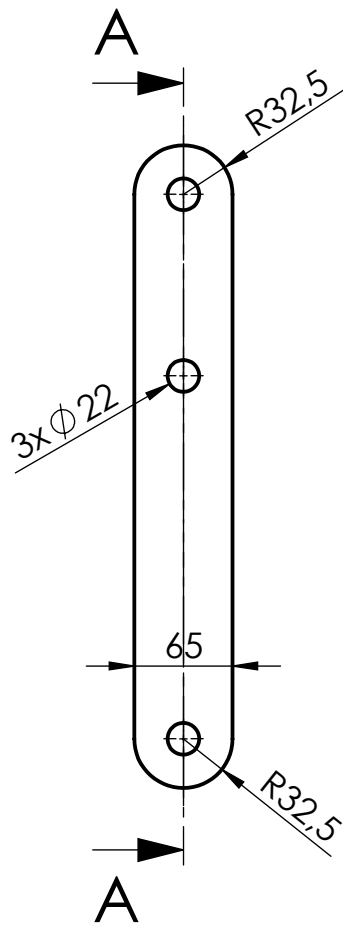
C-C
1:1

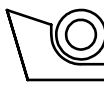
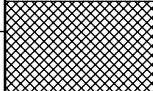
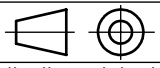


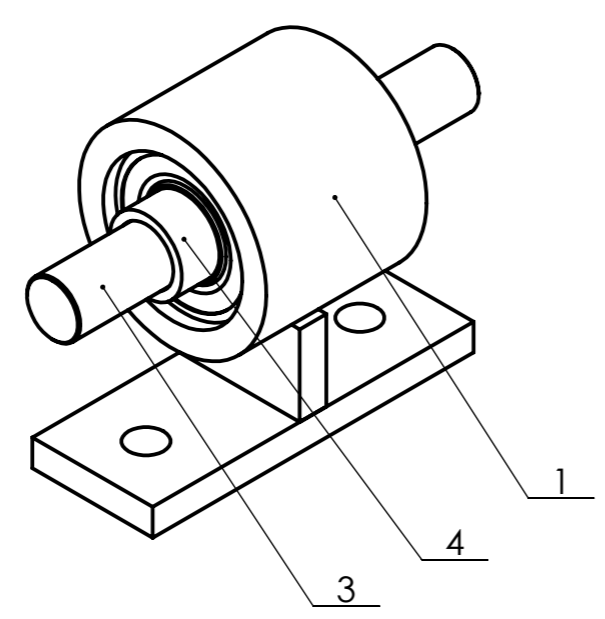
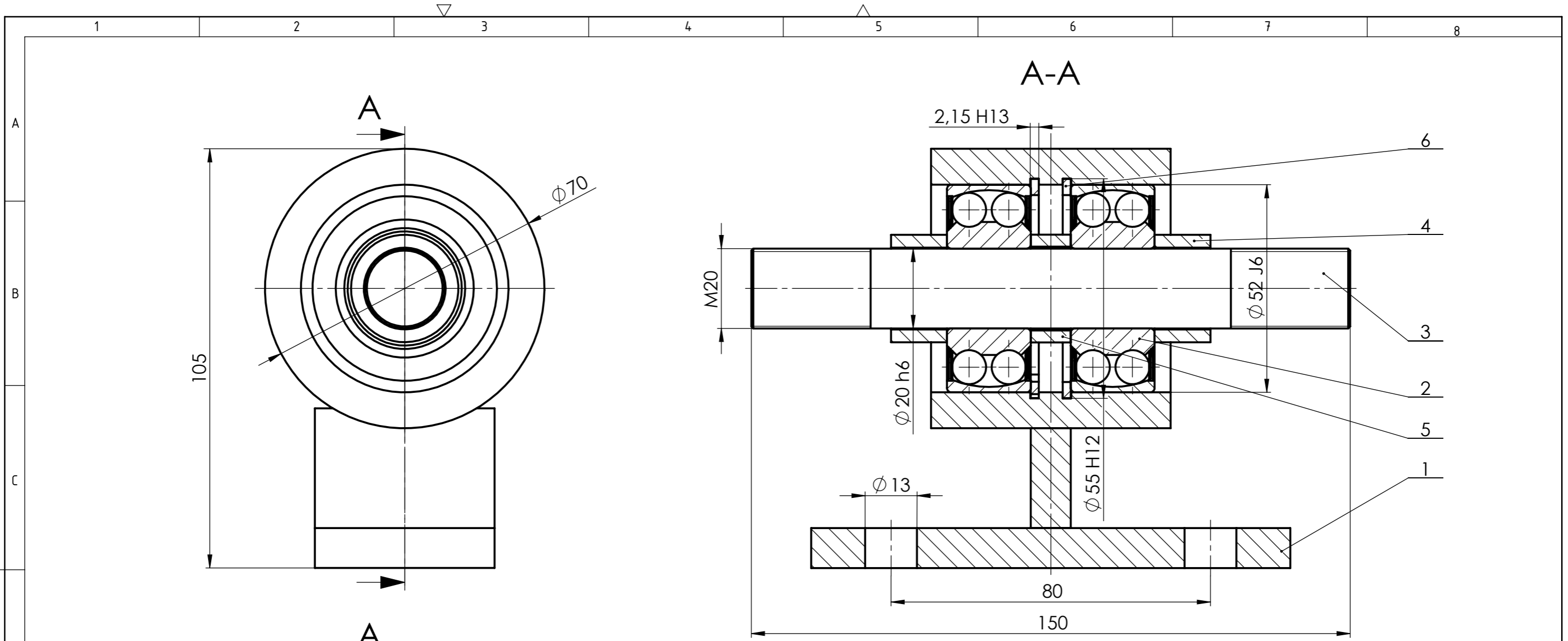
Broj naziva - code	Datum	Ime i prezime	Potpis	
Projektirao	7.10.2019.	Matej Lesar		
Razradio	10.10.2019.	Matej Lesar		
Crtao	20.10.2019.	Matej Lesar		
Pregledao	13.11.2019.	Dr. sc. Neven Pavković		
Mentor		Dr. sc. Neven Pavković		
ISO - tolerancije	Objekt: Traktorski priključak za prozračivanje travnjaka		Objekt broj:	
Ø 45 h7	0		R. N. broj:	
	-0,025		Smjer: Konstrukcijski	
Ø 40 k6	+0,018		Diplomski rad	
	+0,002		Kopija	
Ø 35 h7	0	Materijal: E360	Masa: 13,14 kg	
	-0,025			
14 P9	-0,018	Naziv: Pogonsko vratilo		Pozicija: 1
	-0,061	Mjerilo originala		Format: A3
10 P9	-0,015	1:2		Listova: 1
	-0,051	Crtež broj: ML-2-1		List: 1



$\sqrt{Ra\ 12,5}$ ()



Broj naziva - code	Projektirao	Datum	Ime i prezime	Potpis	 FSB Zagreb
	Razradio	7.10.2019.	Matej Lesar		
	Crtao	10.10.2019.	Matej Lesar		
	Pregledao	20.10.2019.	Matej Lesar		
	Mentor	13.11.2019.	Dr. sc. Neven Pavković		
ISO - tolerancije	Objekt: Traktorski priključak za prozračivanje travnjaka			Objekt broj:	
				R. N. broj:	
	Napomena:			Smjer: Konstruktivski	Kopija
	Materijal: S235	Masa: 2,42 kg	Diplomski rad		
	 Naziv:			Pozicija:	
	Mjerilo originala	Pozicionirajući lim		7	Listova: 1
	1:5	Crtež broj: ML-3			List: 1



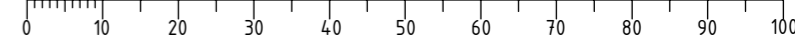
Poz.	Naziv dijela	Kom.	Crtež broj Norma	Materijal	Sirove dimenzije Proizvođač	Masa
6	Uskočnik $\phi 52$	2	DIN 472			0,01 kg
5	Odstojni prsten kraći	1	ML-4-4	S235	$\phi 26,9 \times 4 \times 10$	0,02 kg
4	Odstojni prsten	2	ML-4-3	S235	$\phi 26,9 \times 4 \times 14$	0,03 kg
3	Osovina nepomičnog zgloba	1	ML-4-2	S235	$\phi 20 \times 150$	0,37 kg
2	Dvoredni samopodesivi kuglični ležaj	2	2304-E-2RS1TN9		SKF	0,21 kg
1	Zavareni nosač zgloba	1	ML-4-1		70x105x120	1,3 kg

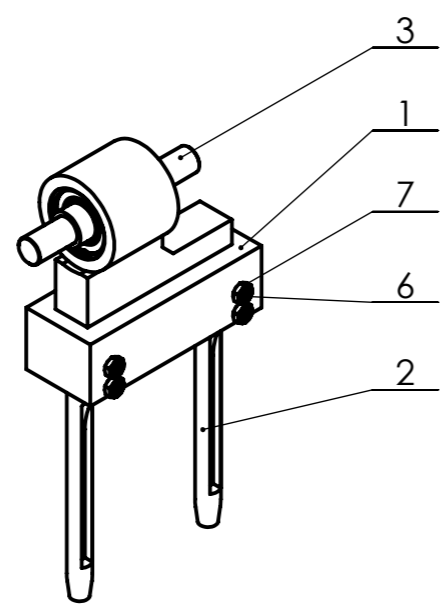
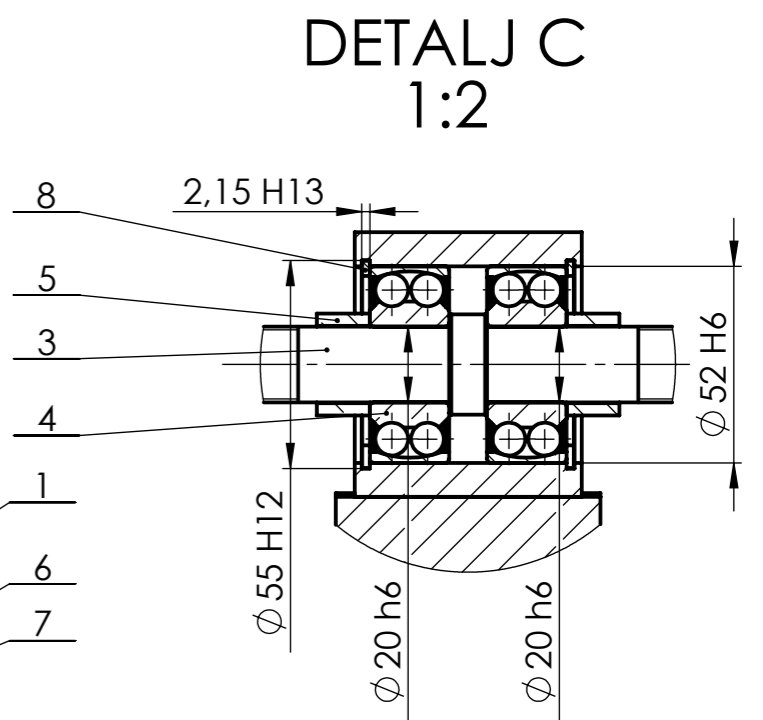
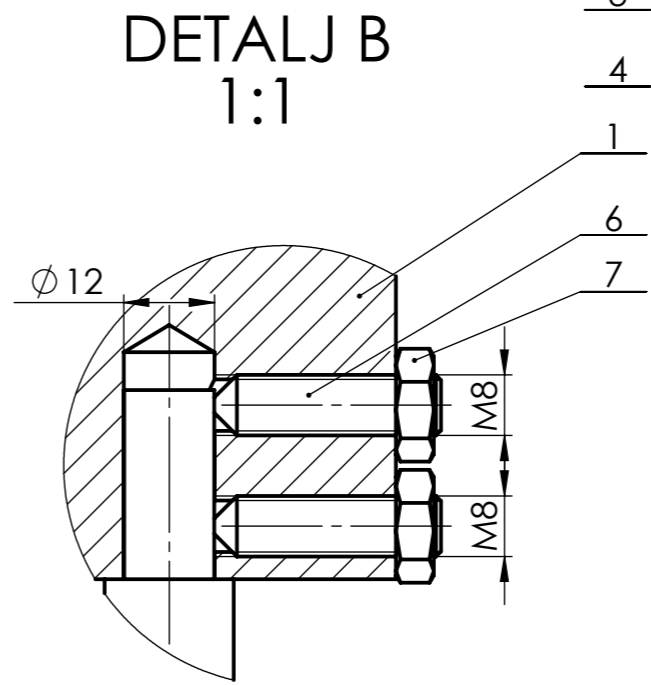
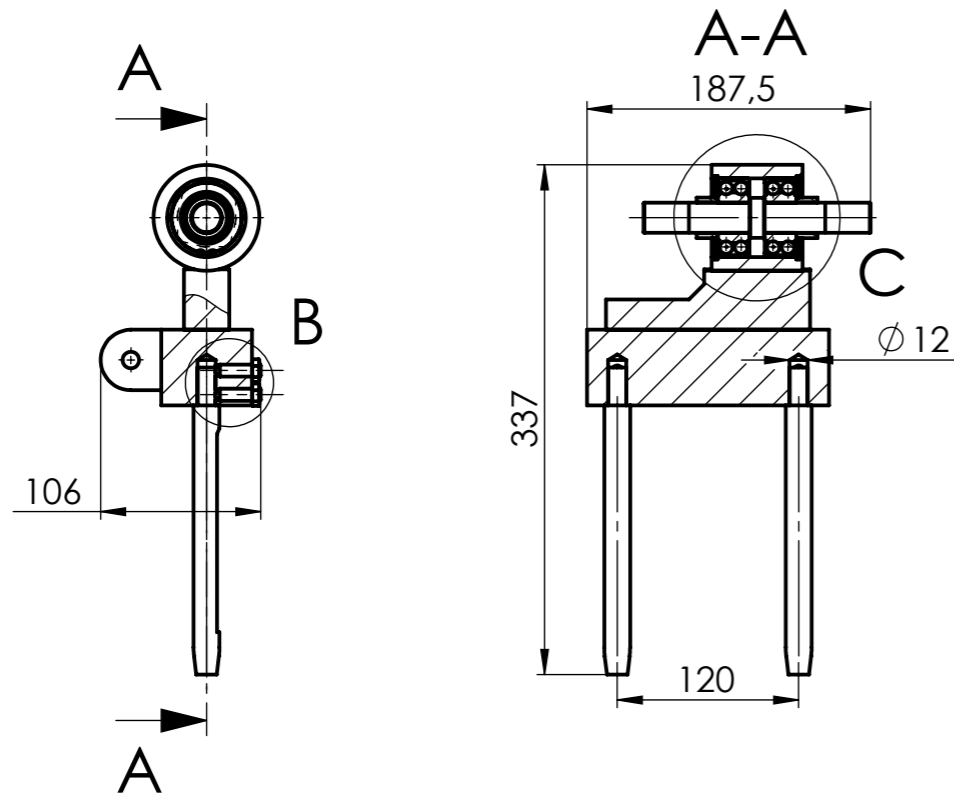
Broj naziva - code	Datum	Ime i prezime	Potpis
Projektirao	7.10.2019.	Matej Lesar	
Razradio	10.10.2019.	Matej Lesar	
Crtao	20.10.2019.	Matej Lesar	
Pregledao	13.11.2019.	Dr. sc. Neven Pavković	
Mentor		Dr. sc. Neven Pavković	

ISO - tolerancije	Objekt:	Objekt broj:
$\phi 55 H12$	Traktorski priključak za prozračivanje travnjaka	R. N. broj:
$\phi 52 J6$		Smjer: Konstrukcijski
$\phi 20 h6$	Materijal:	Masa: 2,2 kg
2,15 H13	Mjerilo originala	Naziv: Nepomični okretni zglob
	1:1	Pozicija: 8
		Crtež broj: ML-4

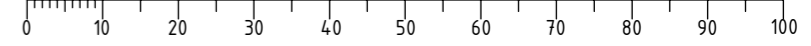


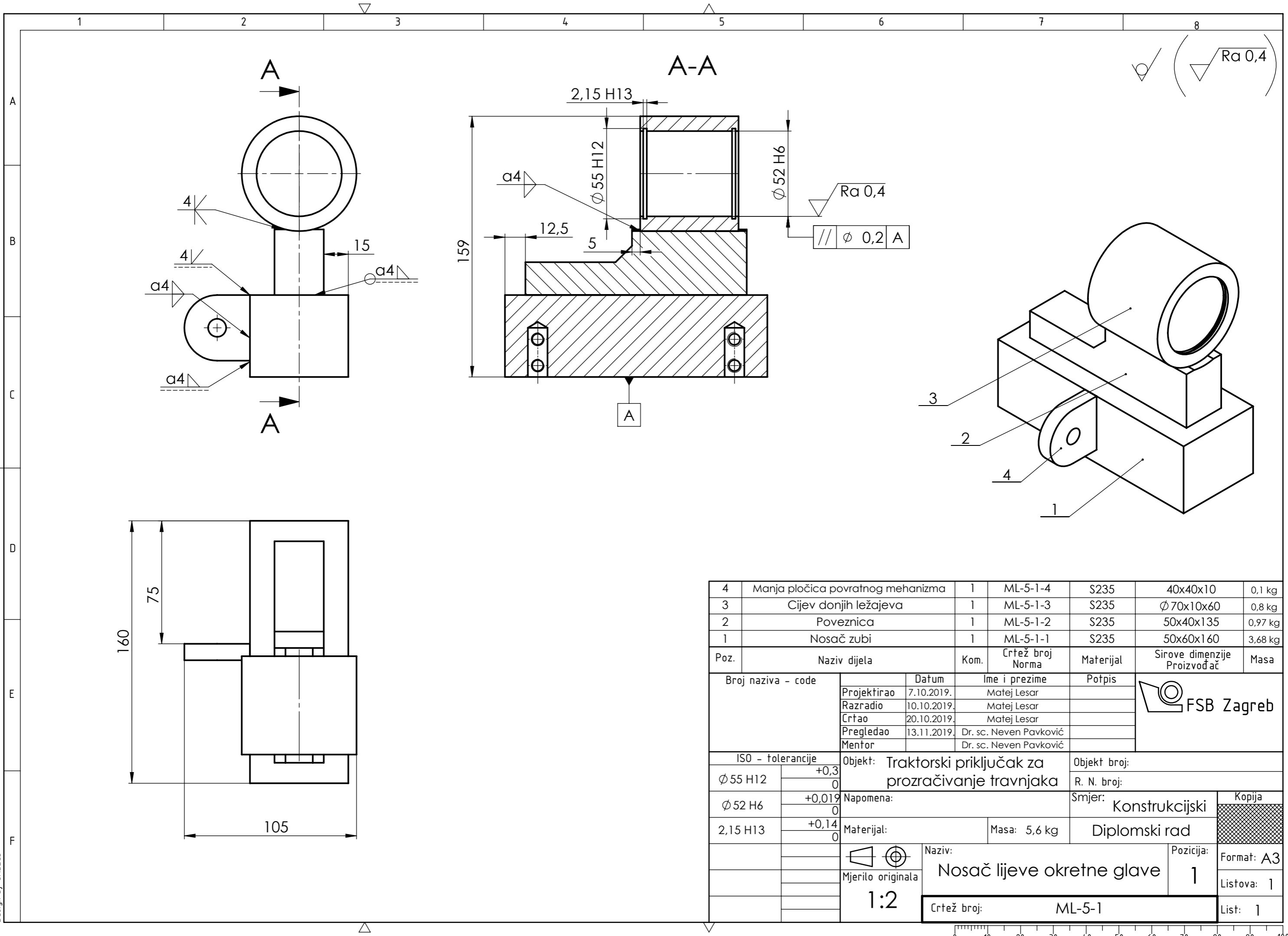
Format:	Listova:	List:
A3	1	1



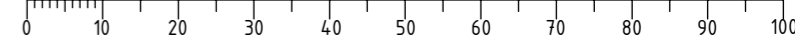


8	Uskočnik $\phi 52$	2	DIN 472			0,01 kg
7	Matica M8	4	DIN 936	8	DIV	0,004 kg
6	Vijak M8x30	4	DIN 914	8.8	DIV	0,008 kg
5	Odstojni prsten	2	ML-4-3	S235	$\phi 26,9 \times 4 \times 14$	0,03 kg
4	Dvoredni samopodesivi kuglični ležaj	2	2304-E-2RS1TN9		SKF	0,21 kg
3	Donja osovina poluge	1	ML-5-2	S235	$\phi 26,5 \times 150$	0,39 kg
2	Zub	2			R&R Products	
1	Nosač lijeve okretne glave	1	ML-5-1			5,6 kg
Poz.	Naziv dijela	Kom.	Crtež broj Norma	Materijal	Sirove dimenzije Proizvođač	Masa
Broj naziva - code		Datum	Ime i prezime	Potpis		
Projektirao		7.10.2019.	Matej Lesar			
Razradio		10.10.2019.	Matej Lesar			
Crtao		20.10.2019.	Matej Lesar			
Pregledao		13.11.2019.	Dr. sc. Neven Pavković			
Mentor			Dr. sc. Neven Pavković			
ISO - tolerancije		Objekt: Traktorski priključak za prozračivanje travnjaka			Objekt broj:	
$\phi 55 H12$	+0,3 0	Napomena:			R. N. broj:	
$\phi 52 H6$	+0,016 0	Materijal:			Smjer: Konstrukcijski	
2,15 H13	+0,14 0	Masa: 7 kg			Diplomski rad	
$\phi 20 h6$	-0,013	Naziv: Sklop lijeve okretne glave			Kopija	
Mjerilo originala		Pozicija: 9			Format: A3	
1:5		Crtež broj: ML-5			Listova: 1	
					List: 1	





4	Manja pločica povratnog mehanizma	1	ML-5-1-4	S235	40x40x10	0,1 kg
3	Cijev donjih ležajeva	1	ML-5-1-3	S235	Ø 70x10x60	0,8 kg
2	Poveznica	1	ML-5-1-2	S235	50x40x135	0,97 kg
1	Nosač zubi	1	ML-5-1-1	S235	50x60x160	3,68 kg
Poz.	Naziv dijela	Kom.	Crtež broj Norma	Materijal	Sirove dimenzije Proizvođač	Masa
Broj naziva - code		Datum	Ime i prezime		Potpis	
Projektirao		7.10.2019.	Matej Lesar			
Razradio		10.10.2019.	Matej Lesar			
Crtao		20.10.2019.	Matej Lesar			
Pregledao		13.11.2019.	Dr. sc. Neven Pavković			
Mentor			Dr. sc. Neven Pavković			
ISO - tolerancije		Objekt: Traktorski priključak za prozračivanje travnjaka			Objekt broj:	
Ø 55 H12	+0,3 0				R. N. broj:	
Ø 52 H6	+0,019 0	Napomena:			Smjer: Konstrukcijski	
2,15 H13	+0,14 0	Materijal:			Masa: 5,6 kg	
		Naziv: Nosač lijeve okretne glave			Diplomski rad	
		Mjerilo originala 1:2			Pozicija: 1	
		Crtež broj: ML-5-1			Format: A3	
					Listova: 1	
					List: 1	



Design by CADLab

1

2

3

4

5

6

7

8

Ra 6,3 (Ra 3,2)

A

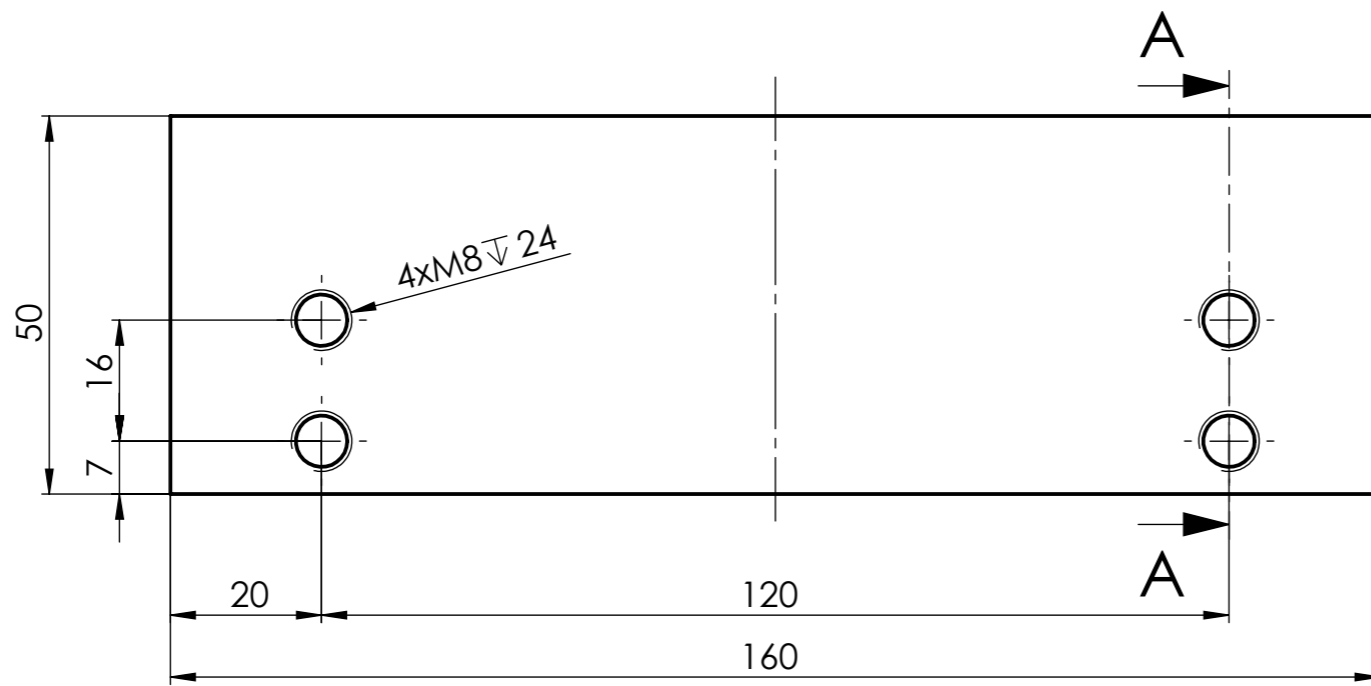
B

C

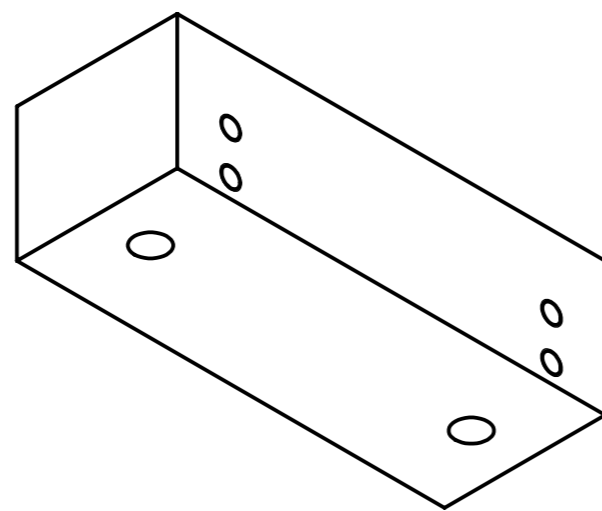
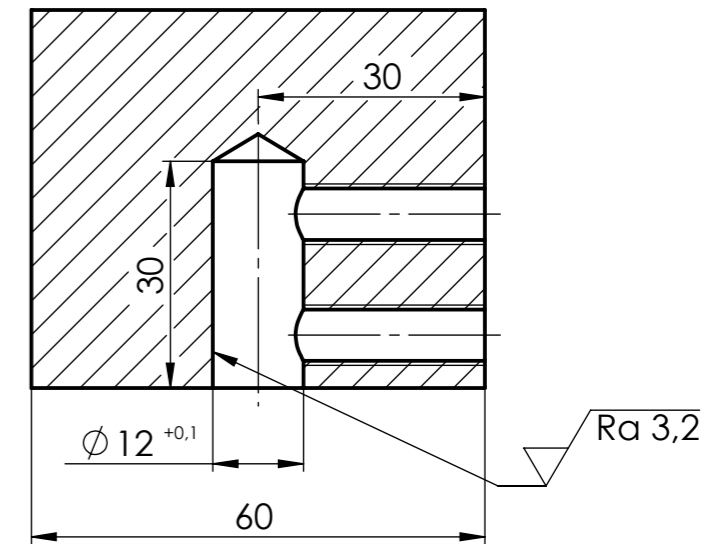
D

E

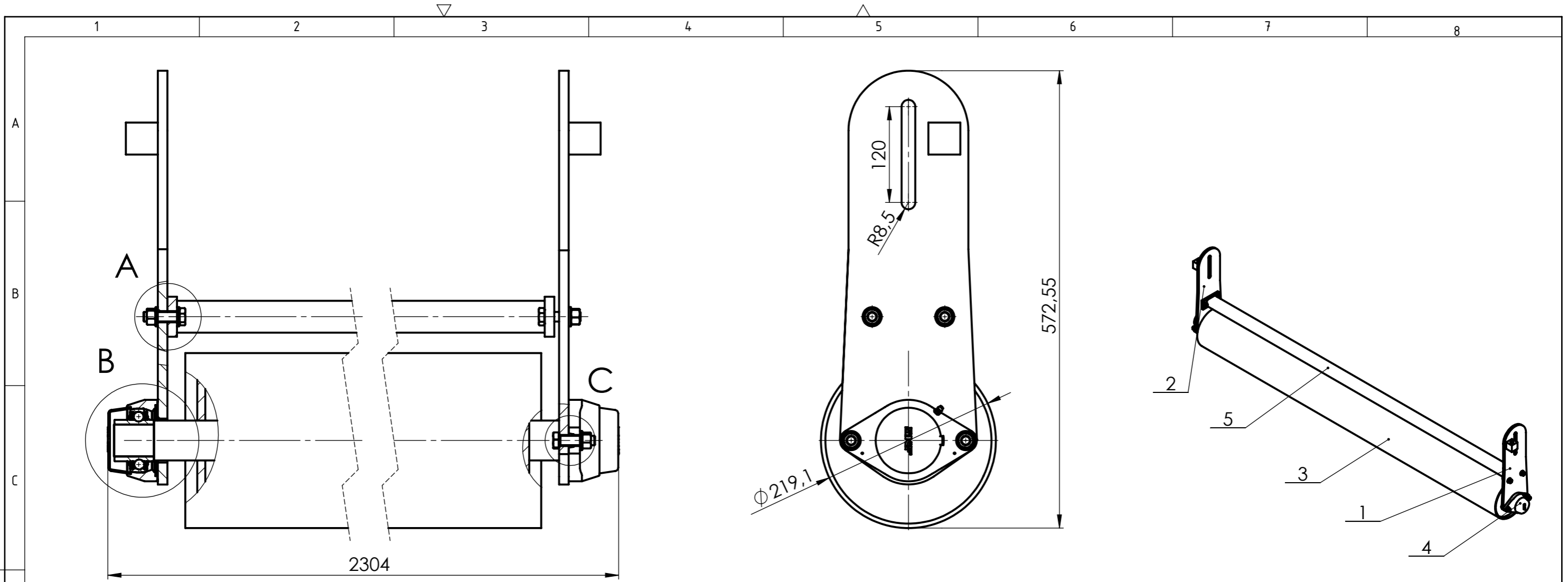
F



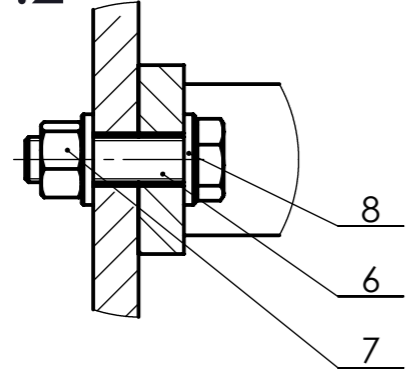
A-A



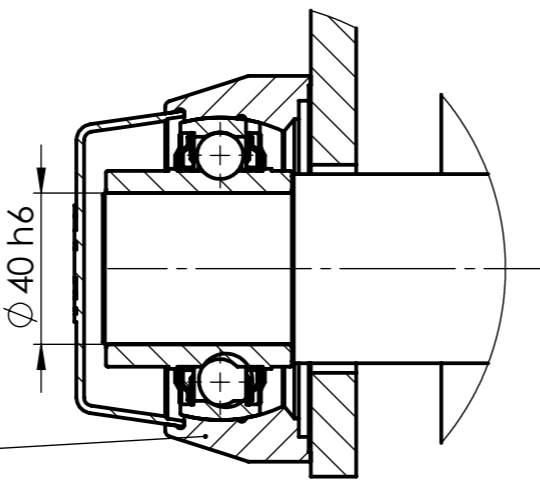
	Datum	Ime i prezime	Potpis	
Projektirao	7.10.2019.	Matej Lesar		
Razradio	10.10.2019.	Matej Lesar		
Crtao	20.10.2019.	Matej Lesar		
Pregledao	13.11.2019.	Dr. sc. Neven Pavković		
Mentor		Dr. sc. Neven Pavković		
Objekt: Traktorski priključak za prozračivanje travnjaka			Objekt broj:	
			R. N. broj:	
Napomena:			Smjer: Konstruktivski	Kopija
Materijal: S235	Masa: 3,68 kg	Diplomski rad		
 Mjerilo originala 1:1	Naziv: Nosač zubi		Pozicija: 1	Format: A3
Crtež broj: ML-5-1-1			Listova: 1	List: 1



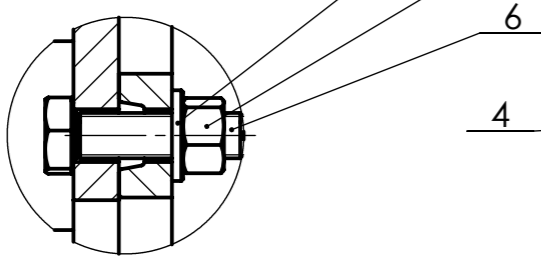
DETALJ A
1:2



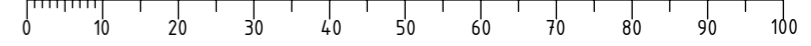
DETALJ B
1:2

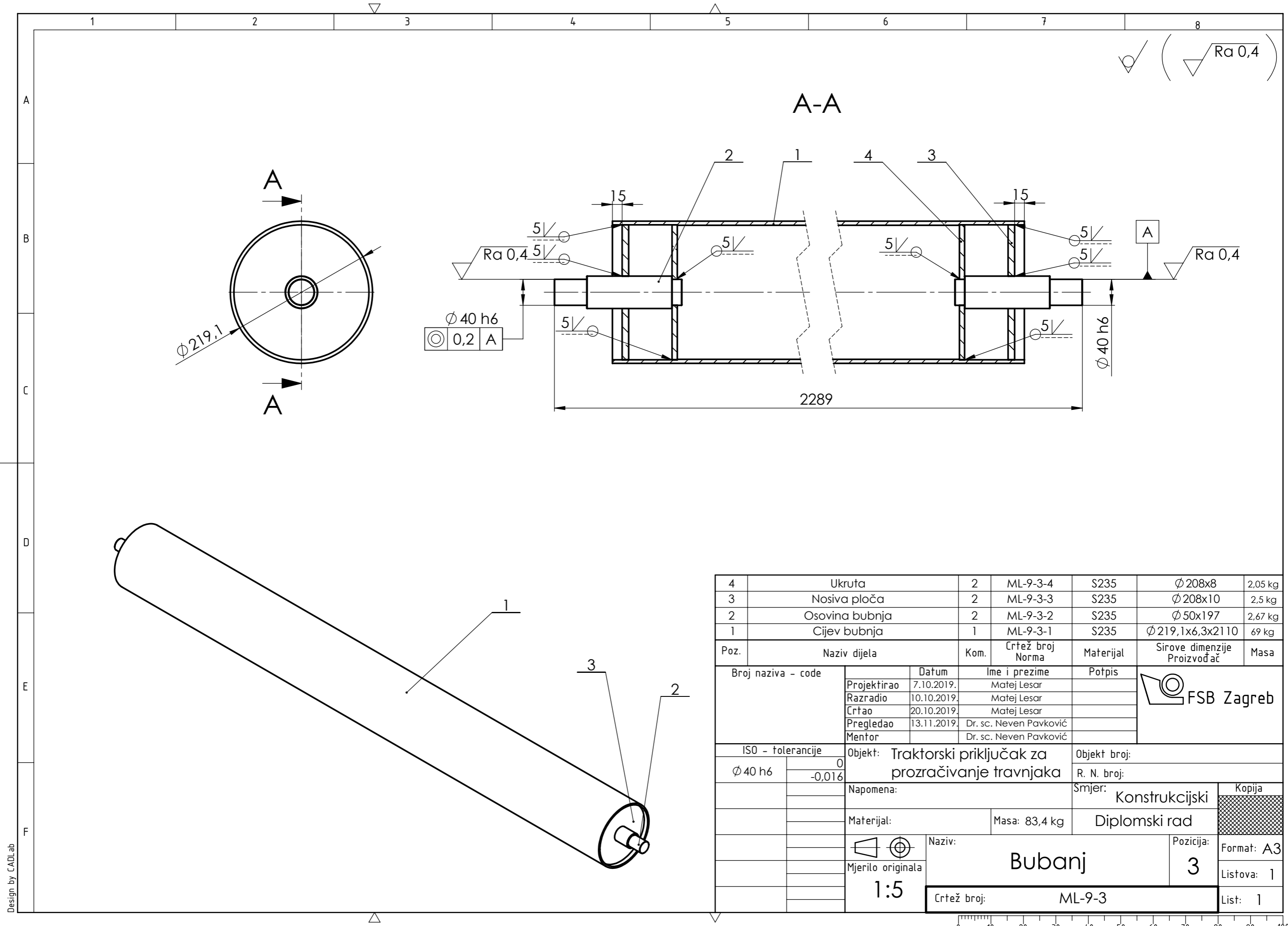


DETALJ C
1:2



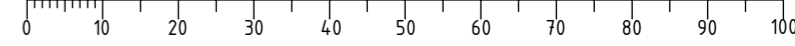
8	Podloška M12	12	DIN 6916	140 HV	DIV	0,007 kg
7	Matica M12	8	DIN 934	8.8	DIV	0,015 kg
6	Vijak M12x45	8	DIN 933	8.8	DIV	0,05 kg
5	Ukruta	1	ML-9-4		115x50x2149	10 kg
4	Jednoredni kuglični ležaj	2	FYTB 40 TF		SKF	1,5 kg
3	Bubanj	1	ML-9-3		Ø219,1x2289	83,4 kg
2	Desni nosač prozračivača	1	ML-9-2		518x172x52	6,5 kg
1	Lijevi nosač prozračivača	1	ML-9-1		518x172x52	6,5 kg
Poz.	Naziv dijela	Kom.	Crtež broj Norma	Materijal	Sirove dimenzije Proizvođač	Masa
Broj naziva - code		Datum	Ime i prezime	Potpis		
Projektirao		7.10.2019.	Matej Lesar			
Razradio		10.10.2019.	Matej Lesar			
Crtao		20.10.2019.	Matej Lesar			
Pregledao		13.11.2019.	Dr. sc. Neven Pavković			
Mentor			Dr. sc. Neven Pavković			
ISO - tolerancije		Objekt: Traktorski priključak za prozračivanje travnjaka		Objekt broj:		
Ø 40 h6	0 -0,016	Napomena:		R. N. broj:		
Materijal:		Masa: 110 kg	Smjer: Konstruktivski		Kopija	
Mjerilo originala 1:5		Naziv: Nosivi sklop		Diplomski rad		
Mjerilo originala 1:5		Naziv: 14		Format: A3		
Mjerilo originala 1:5		Crtež broj: ML-9		Listova: 1		
Mjerilo originala 1:5		Crtež broj: ML-9		List: 1		

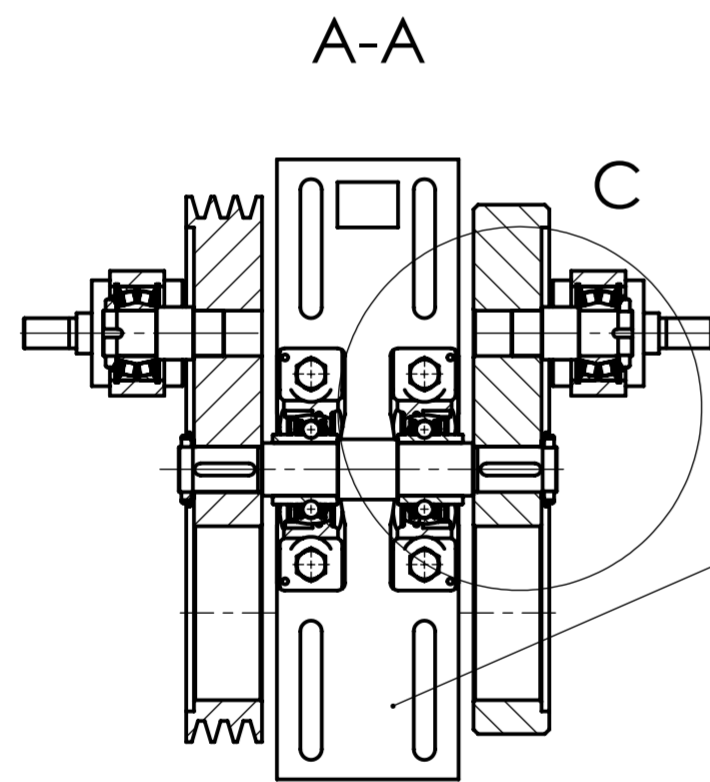
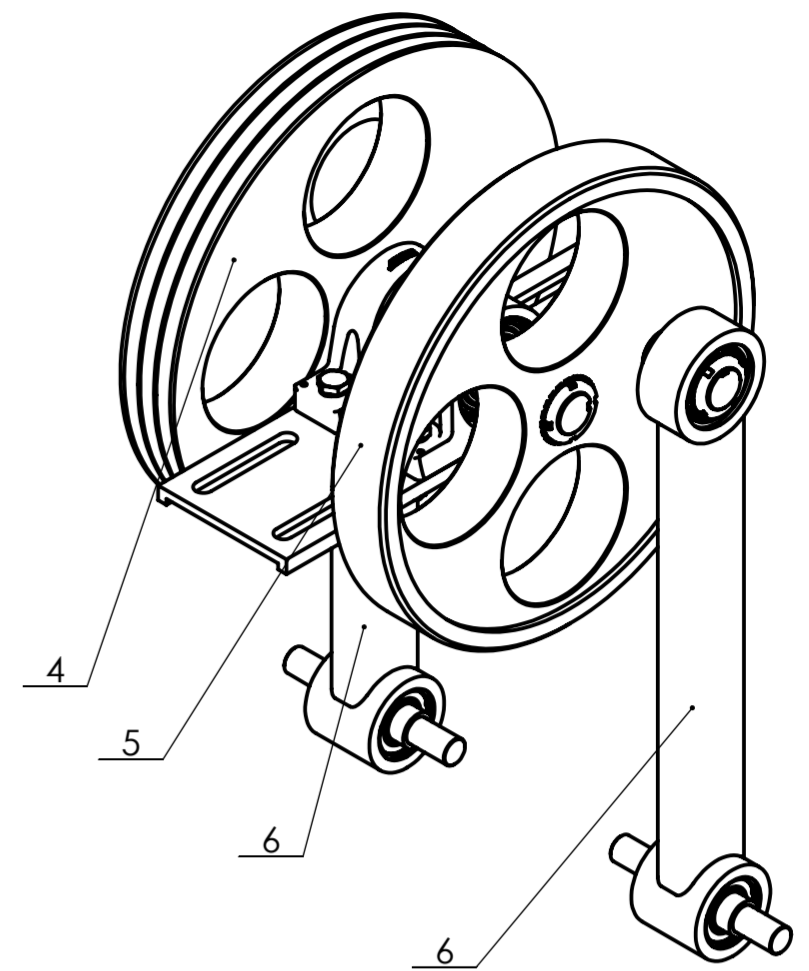
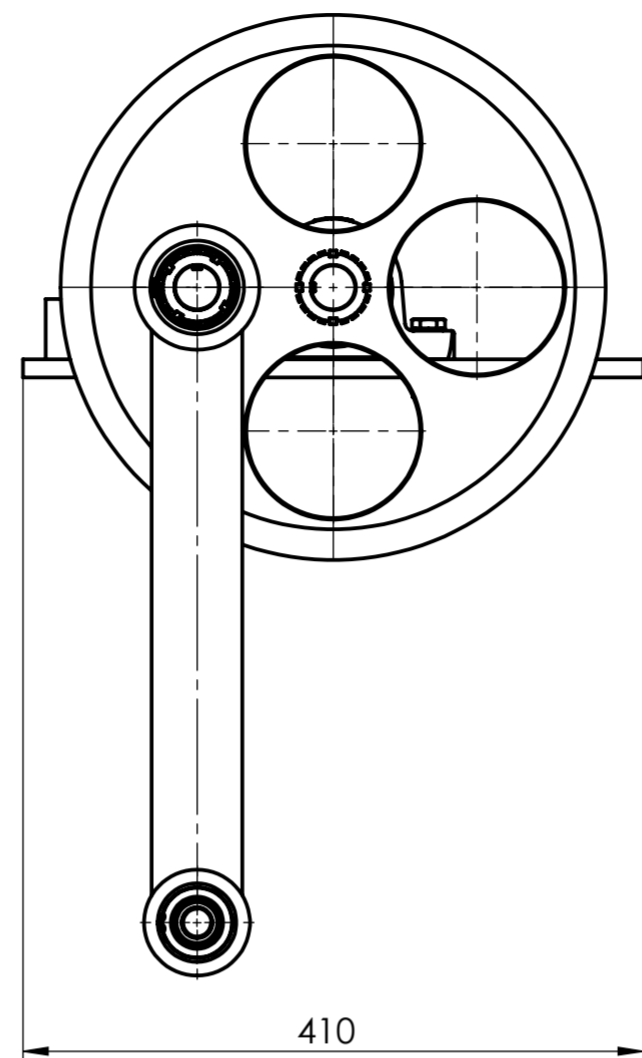
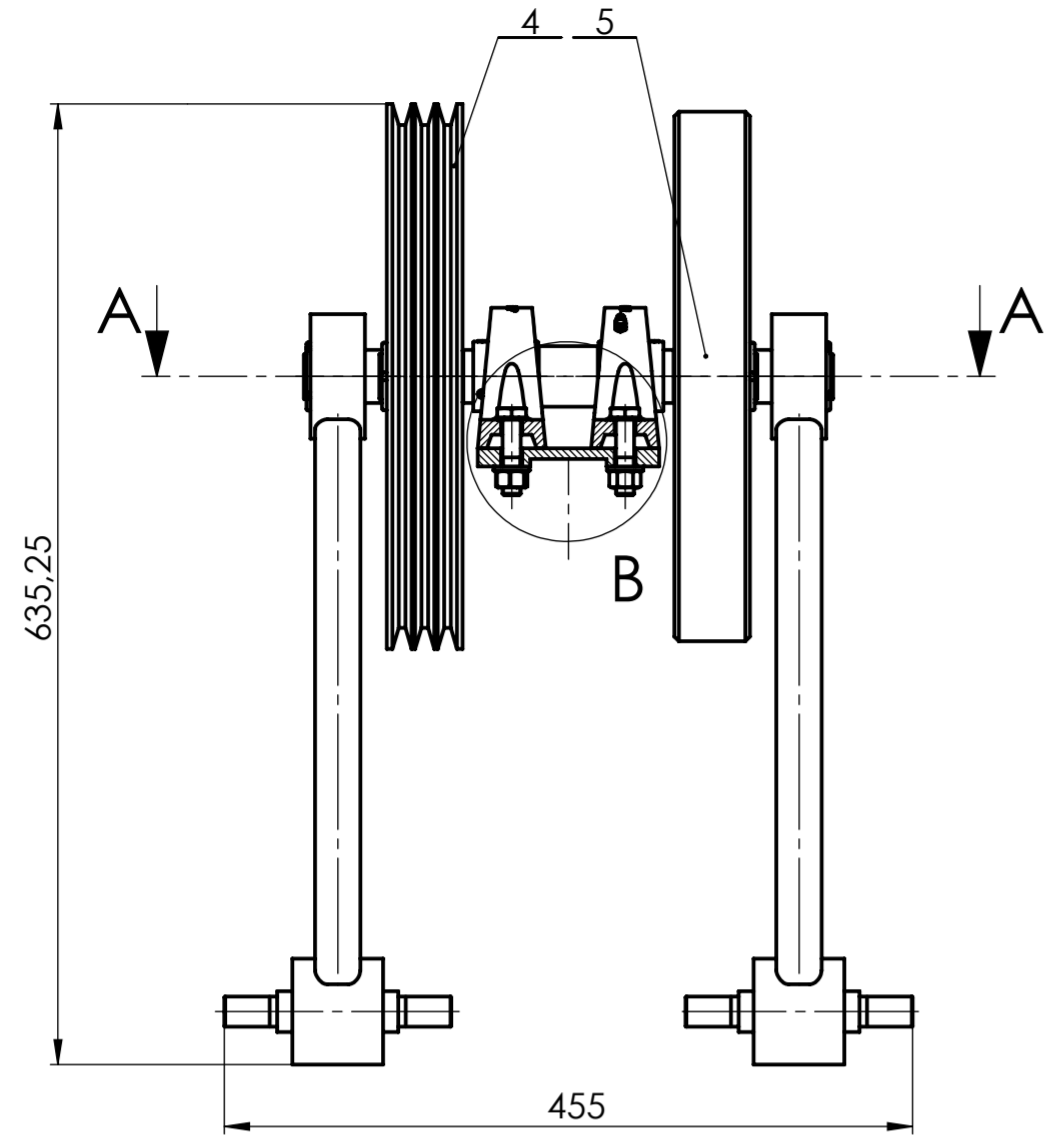




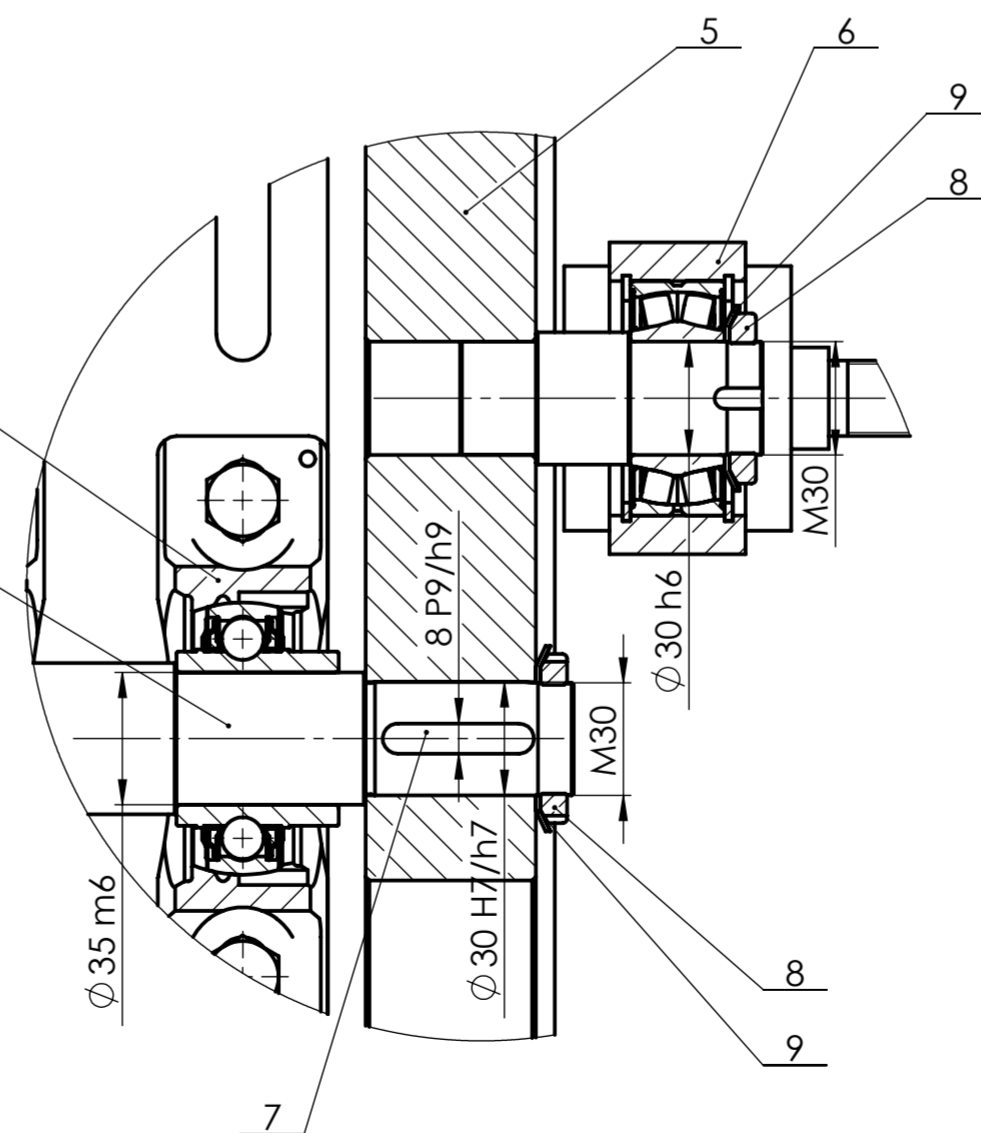
Design by CADLab

4	Ukruta	2	ML-9-3-4	S235	Ø 208x8	2,05 kg
3	Nosiva ploča	2	ML-9-3-3	S235	Ø 208x10	2,5 kg
2	Osovina bubnja	2	ML-9-3-2	S235	Ø 50x197	2,67 kg
1	Cijev bubnja	1	ML-9-3-1	S235	Ø 219,1x6,3x2110	69 kg
Poz.	Naziv dijela	Kom.	Crtež broj Norma	Materijal	Sirove dimenzije Proizvođač	Masa
Broj naziva - code		Datum	Ime i prezime	Potpis		
Projektirao		7.10.2019.	Matej Lesar			
Razradio		10.10.2019.	Matej Lesar			
Crtao		20.10.2019.	Matej Lesar			
Pregledao		13.11.2019.	Dr. sc. Neven Pavković			
Mentor			Dr. sc. Neven Pavković			
ISO - tolerancije		Objekt: Traktorski priključak za prozračivanje travnjaka		Objekt broj:		
Ø 40 h6	0 -0,016			R. N. broj:		
		Napomena:		Smjer: Konstrukcijski		Kopija
		Materijal:		Masa: 83,4 kg		Diplomski rad
				Naziv: Bubanj		Pozicija: 3
		1:5		Crtež broj: ML-9-3		Format: A3
						Listova: 1
						List: 1

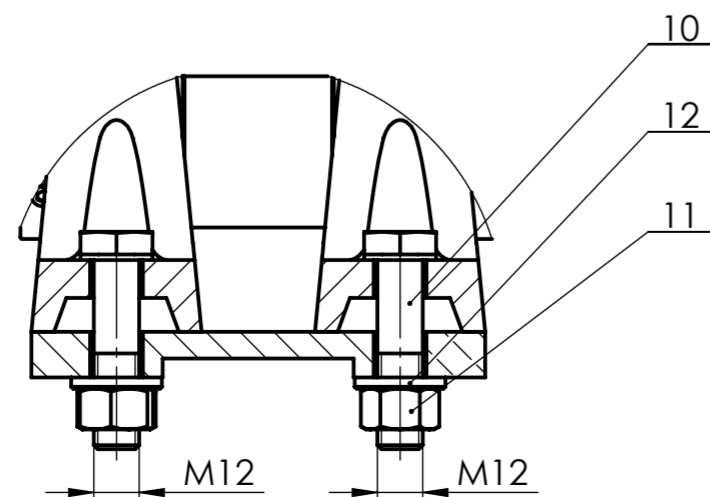




DETALJ C
1:2



DETALJ B
1:2



Napomena:

1) Pričvršćivanje sklopa gonjene remenice (poz. 4) na gonjeno vratilo (poz. 3) jednako je pričvršćivanju sklopa diska (poz. 5) na gonjeno vratilo (poz. 3) (vidi detalj C)

2) Pričvršćivanje sklopa poluge (poz. 6) na sklop gonjene remenice (poz. 4) jednako je njenom pričvršćivanju na sklop diska (poz. 5) (vidi detalj C)

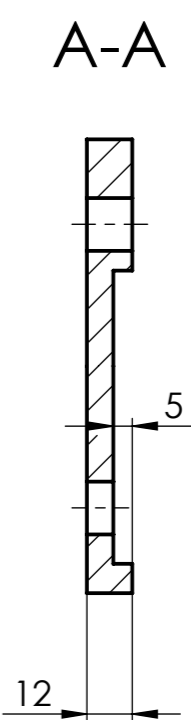
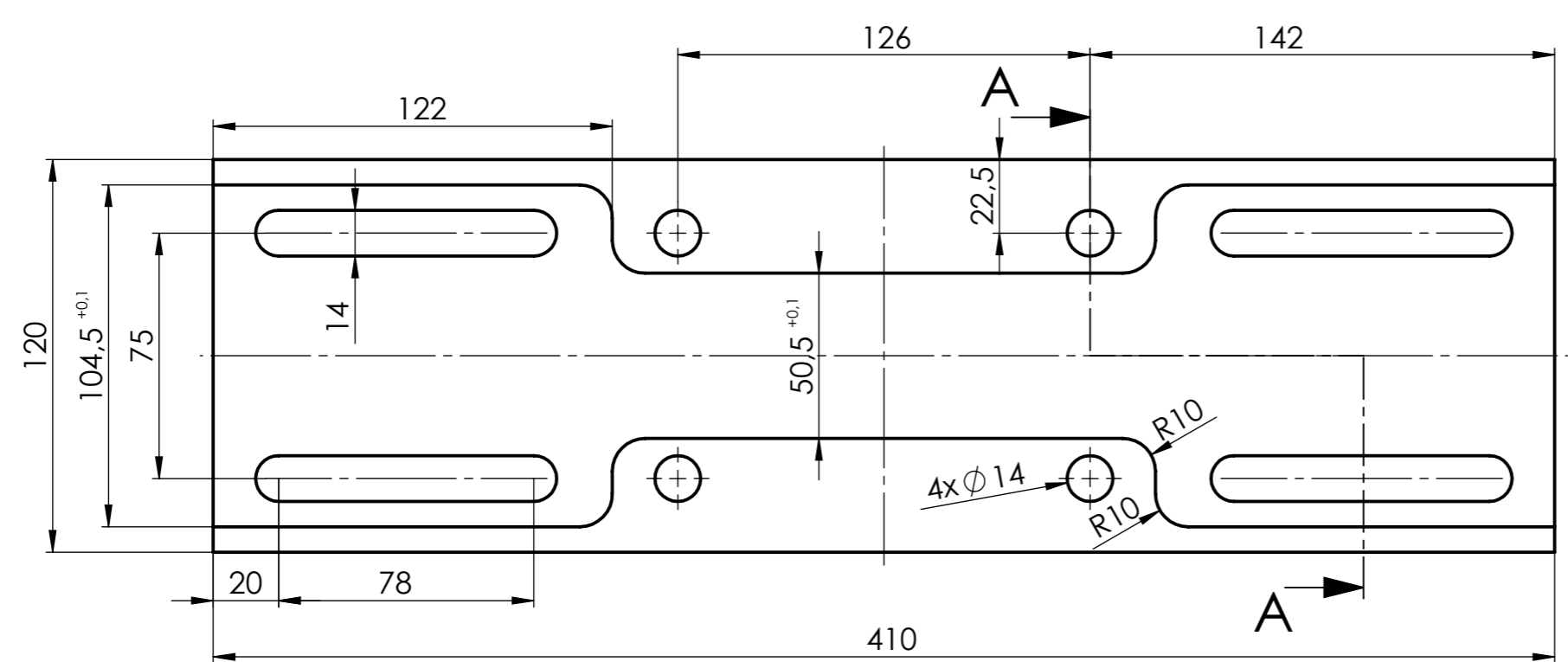
Poz.	Naziv dijela	Kom.	Crtež broj Norma	Materijal	Sirove dimenzije Proizvođač	Masa
12	Podloška M12	4	DIN 6916	140 HV	DIV	0,007 kg
11	Matica M12	4	DIN 934	8	DIV	0,015 kg
10	Vijak M12x50	4	DIN 931	8.8	DIV	0,04 kg
9	Osiguravajući lim MB6	4	SKF MB6		SKF	0,008 kg
8	Matica KM6	4	SKF KM6		SKF	0,039 kg
7	Pero 8x7x40	2	DIN 6885	C45		0,017 kg
6	Sklop poluge	2	ML-15-5		83x60x496	4,4 kg
5	Sklop diska	1	ML-15-4		Ø 350x105	20 kg
4	Sklop gonjene remenice	1	ML-15-3		Ø 360x105	20 kg
3	Gonjeno vratilo	1	ML-15-2	S355	Ø 40x250	1,7 kg
2	Sklop jednorednog kugličnog ležaja	2	SY 35 TF		SKF	1,5 kg
1	Ploča ležajeva s pločicom	1	ML-15-1		120x410x12	3,3 kg

Broj naziva - code		Datum	Ime i prezime	Potpis
Projektirao		7.10.2019.	Matej Lesar	
Razradio		10.10.2019.	Matej Lesar	
Crtao		20.10.2019.	Matej Lesar	
Pregledao		13.11.2019.	Dr. sc. Neven Pavković	
Mentor			Dr. sc. Neven Pavković	

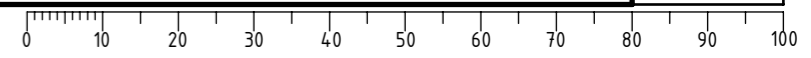
ISO - tolerancije		Objekt:	Objekt broj:
Ø 30 H7/h7	+0,042 0	Traktorski priključak za prozračivanje travnjaka	R. N. broj:
8 P9/h9	+0,021 -0,051		
Ø 35 m6	+0,025 +0,009	Napomena:	Smjer: Konstruktivski
Ø 30 h6	0 -0,016	Materijal:	Masa: 57 kg
Mjerilo originala		Diplomski rad	
1:5		Naziv: Gonjeni sklop	
Crtež broj: ML-15		Pozicija: 31	

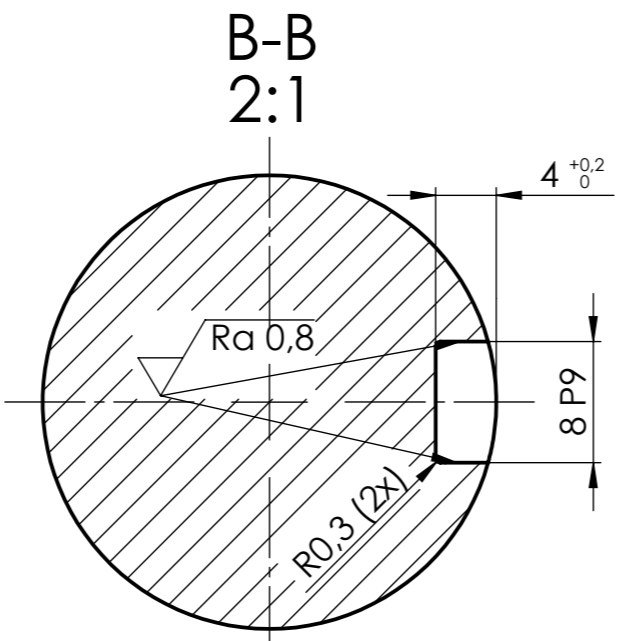
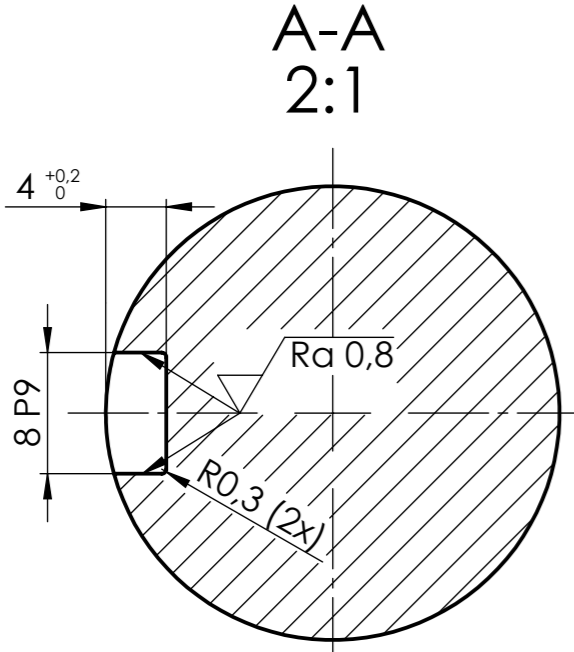
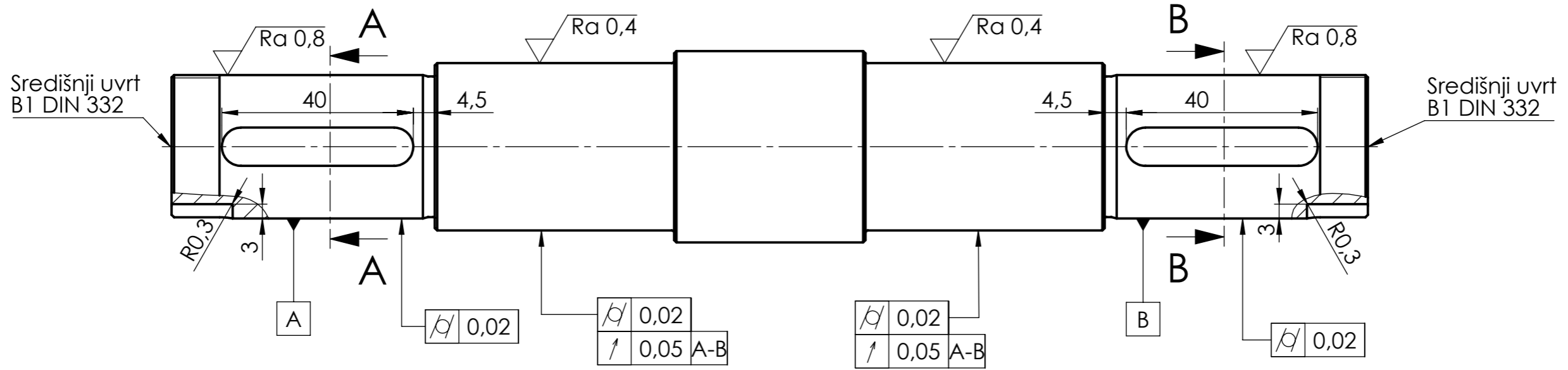
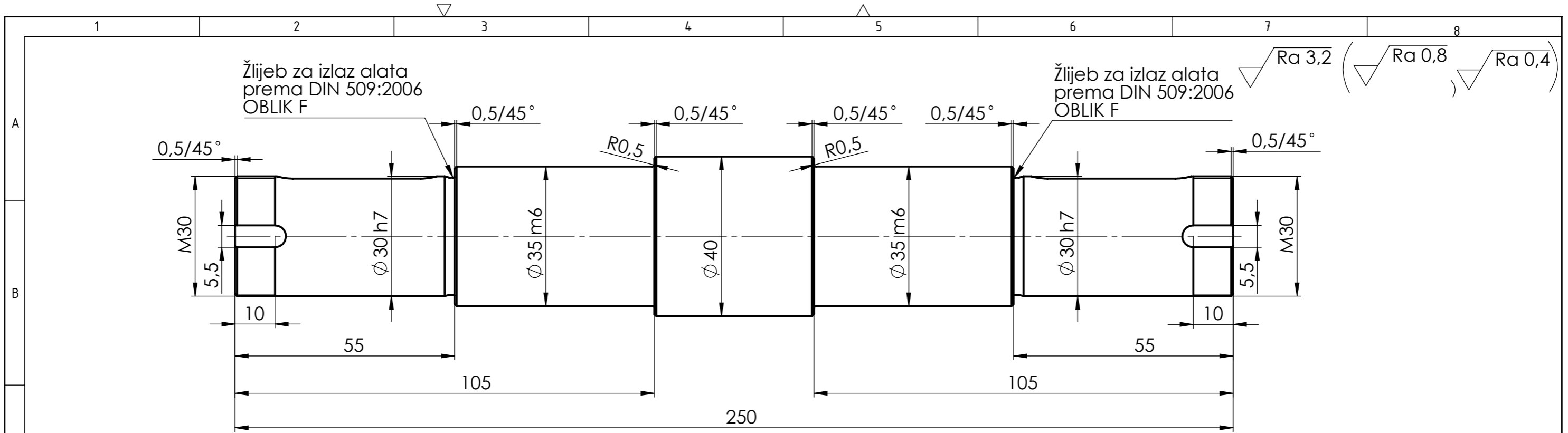


Ra 3,2

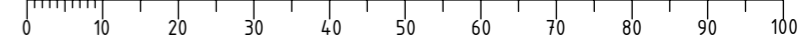


	Datum	Ime i prezime	Potpis	
Projektirao	7.10.2019.	Matej Lesar		
Razradio	10.10.2019.	Matej Lesar		
Crtao	20.10.2019.	Matej Lesar		
Pregledao	13.11.2019.	Dr. sc. Neven Pavković		
Mentor		Dr. sc. Neven Pavković		
Objekt: Traktorski priključak za prozračivanje travnjaka			Objekt broj:	
			R. N. broj:	
Napomena:			Smjer: Konstruktivski	Kopija
Materijal: S235		Masa: 2,97 kg	Diplomski rad	
 Mjerilo originala 1:2	Naziv: Ploča ležajeva gonjenog vratila		Pozicija: 3	Format: A3
	Crtež broj: ML-15-1-1			Listova: 1
				List: 1



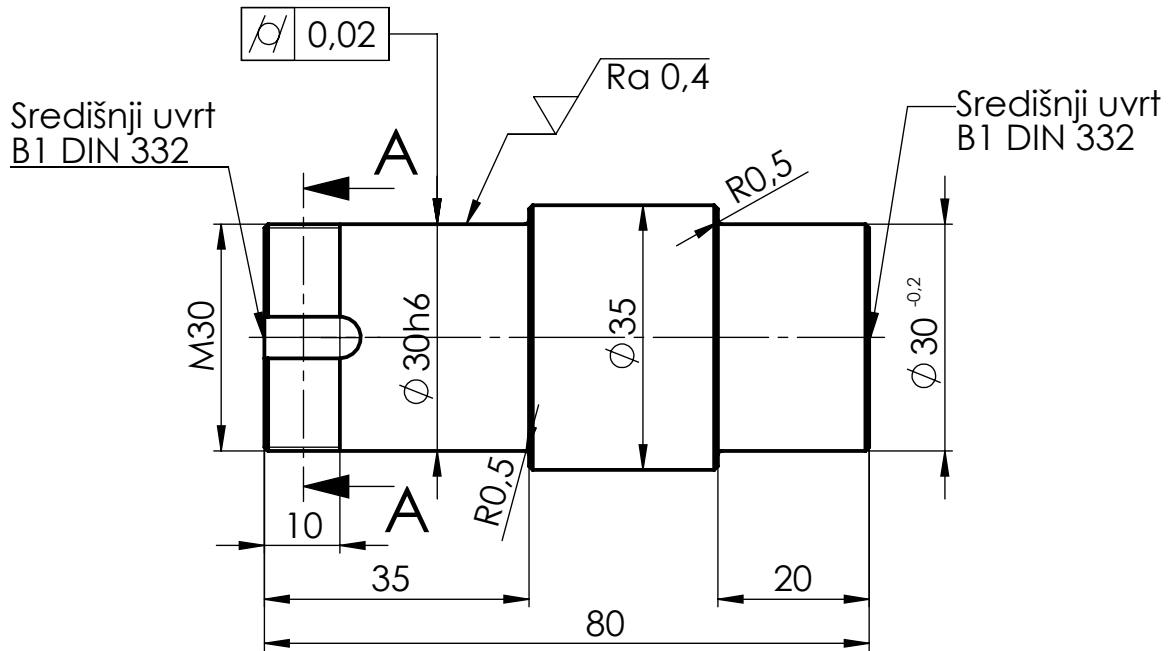


Broj naziva - code	Projektirao	Datum	Ime i prezime	Potpis	
	Razradio	7.10.2019.	Matej Lesar		
	Crtao	10.10.2019.	Matej Lesar		
	Pregledao	20.10.2019.	Matej Lesar		
	Mentor	13.11.2019.	Dr. sc. Neven Pavković		
ISO - tolerancije		Objekt: Traktorski priključak za prozračivanje travnjaka		Objekt broj:	
$\varnothing 35\ m6$	+0,025 +0,009	Napomena:		R. N. broj:	
$\varnothing 30\ h7$	0	Materijal: S355		Smjer: Konstrukcijski	
8 P9	-0,025 -0,015 -0,051	Masa: 1,7 kg		Diplomski rad	
Mjerilo originala		Naziv: Gonjeno vratilo		Pozicija: 3	
1:1		Crtež broj: ML-15-2		List: 1	

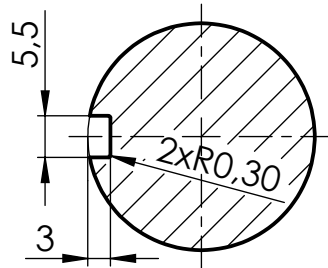


Design by CADLab

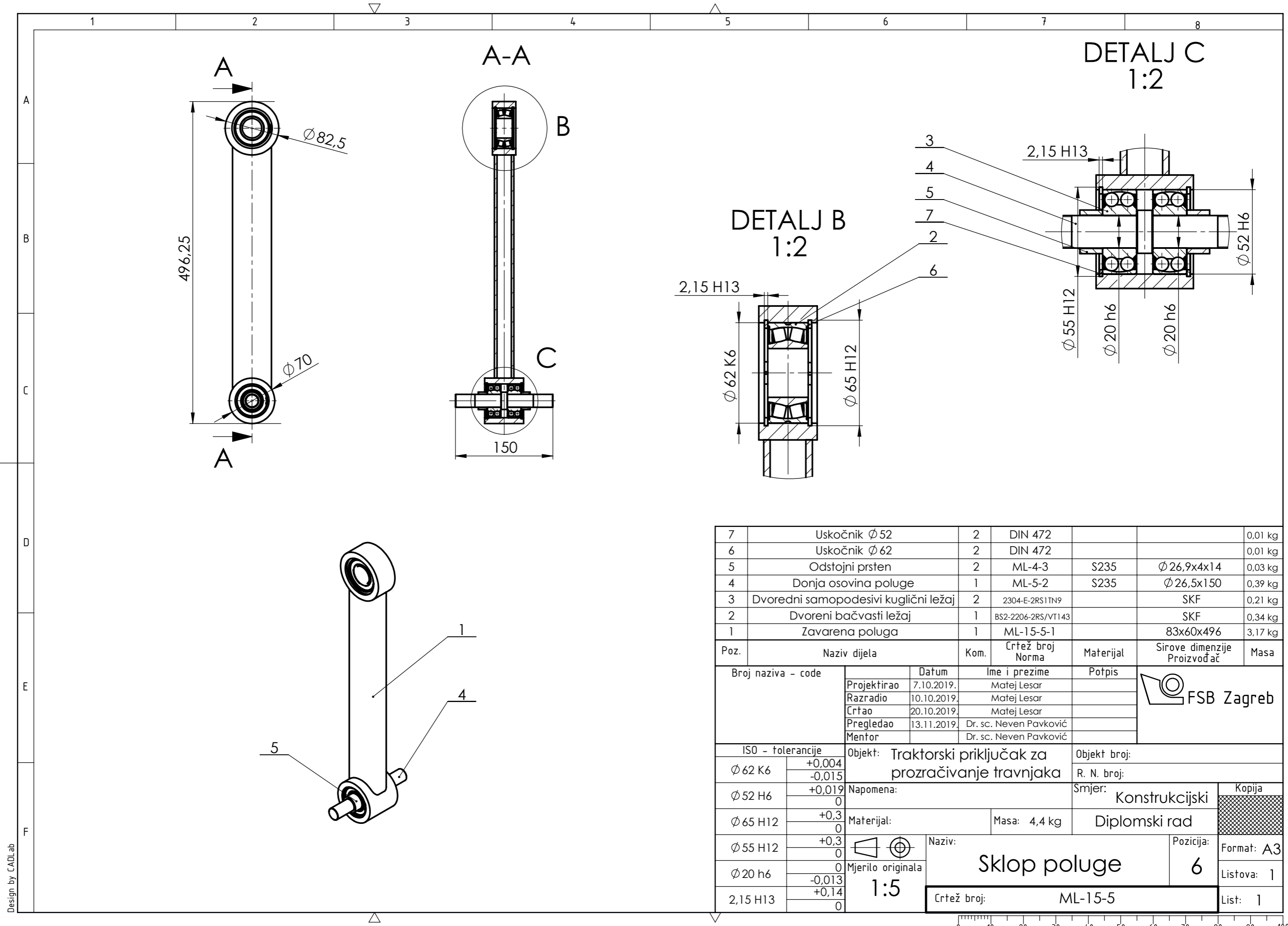
$\sqrt{Ra\ 3,2}$ ($\sqrt{Ra\ 0,4}$)



A-A



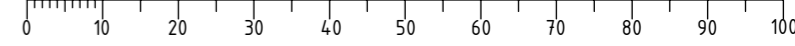
Broj naziva - code	Projektirao	Datum	Ime i prezime	Potpis	 FSB Zagreb
	Razradio	7.10.2019.	Matej Lesar		
	Crtao	10.10.2019.	Matej Lesar		
	Pregledao	20.10.2019.	Matej Lesar		
	Mentor	13.11.2019.	Dr. sc. Neven Pavković		
ISO - tolerancije		Objekt: Traktorski priključak za prozračivanje travnjaka		Objekt broj:	
$\phi 30\ h6$	0 -0,016	Napomena: Skošnja skinuti za 0,5mm/45°		R. N. broj:	
		Materijal: S235	Masa: 0,49 kg	Smjer: Konstrukcijski	Kopija
		Naziv: Leteći rukavac		Diplomski rad	
		Mjerilo originala	Pozicija: 1	Format: A4	
		1:1	Crtež broj: ML-15-3-1	Listova: 1	
					List: 1

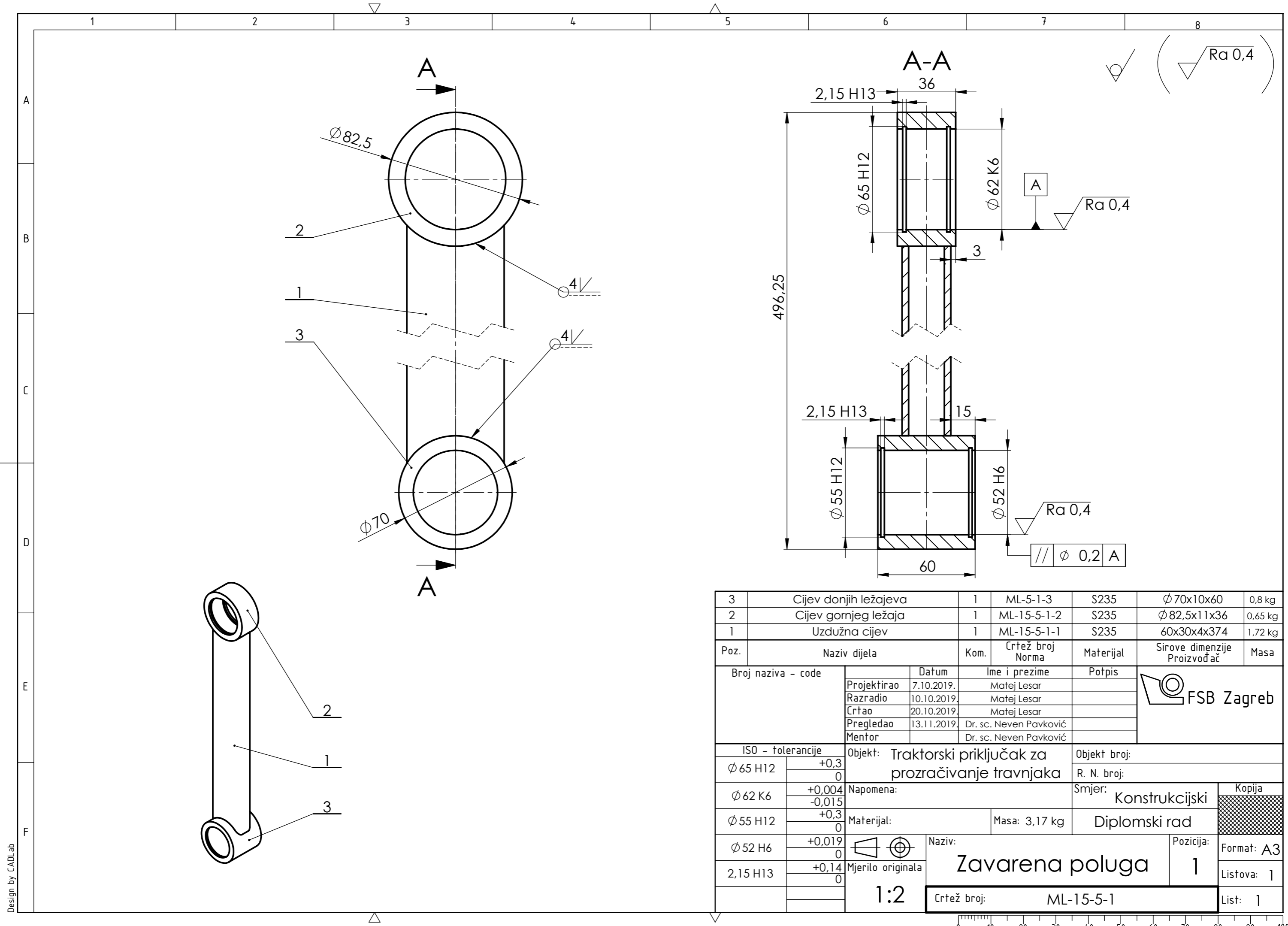


Poz.	Naziv dijela	Kom.	Crtež broj Norma	Materijal	Sirove dimenzije Proizvođač	Masa
7	Uskočnik $\phi 52$	2	DIN 472			0,01 kg
6	Uskočnik $\phi 62$	2	DIN 472			0,01 kg
5	Odstojni prsten	2	ML-4-3	S235	$\phi 26,9 \times 4 \times 14$	0,03 kg
4	Donja osovina poluge	1	ML-5-2	S235	$\phi 26,5 \times 150$	0,39 kg
3	Dvoredni samopodesivi kuglični ležaj	2	2304-E-2RS1TN9		SKF	0,21 kg
2	Dvoredni bačvasti ležaj	1	BS2-2206-2RS/VT143		SKF	0,34 kg
1	Zavarena poluga	1	ML-15-5-1		83x60x496	3,17 kg

Broj naziva - code		Datum	Ime i prezime	Potpis	
Projektirao		7.10.2019.	Matej Lesar		
Razradio		10.10.2019.	Matej Lesar		
Crtao		20.10.2019.	Matej Lesar		
Pregledao		13.11.2019.	Dr. sc. Neven Pavković		
Mentor			Dr. sc. Neven Pavković		
ISO - tolerancije		Objekt: Traktorski priključak za prozračivanje travnjaka		Objekt broj:	
$\phi 62 K6$	+0,004 -0,015	Napomena:		R. N. broj:	
$\phi 52 H6$	+0,019 0	Materijal:		Smjer: Konstruktivski	
$\phi 65 H12$	+0,3 0	Masa: 4,4 kg		Diplomski rad	
$\phi 55 H12$	+0,3 0	Naziv: Sklop poluge		Kopija	
$\phi 20 h6$	-0,013 +0,14	Mjerilo originala: 1:5		Format: A3	
2,15 H13	0	Crtež broj: ML-15-5		Listova: 1	
				List: 1	

Design by CADLab





3	Cijev donjih ležajeva	1	ML-5-1-3	S235	$\phi 70 \times 10 \times 60$	0,8 kg
2	Cijev gornjeg ležaja	1	ML-15-5-1-2	S235	$\phi 82,5 \times 11 \times 36$	0,65 kg
1	Uzdužna cijev	1	ML-15-5-1-1	S235	$60 \times 30 \times 4 \times 374$	1,72 kg
Poz.	Naziv dijela	Kom.	Crtež broj Norma	Materijal	Sirove dimenzije Proizvođač	Masa
Broj naziva - code		Datum	Ime i prezime	Potpis		
Projektirao		7.10.2019.	Matej Lesar			
Razradio		10.10.2019.	Matej Lesar			
Crtao		20.10.2019.	Matej Lesar			
Pregledao		13.11.2019.	Dr. sc. Neven Pavković			
Mentor			Dr. sc. Neven Pavković			
ISO - tolerancije		Objekt: Traktorski priključak za prozračivanje travnjaka			Objekt broj:	
$\phi 65$ H12	$\begin{matrix} +0,3 \\ 0 \end{matrix}$	Napomena:			R. N. broj:	
$\phi 62$ K6	$\begin{matrix} +0,004 \\ -0,015 \end{matrix}$	Materijal:			Smjer: Konstrukcijski	
$\phi 55$ H12	$\begin{matrix} +0,3 \\ 0 \end{matrix}$	Masa: 3,17 kg			Diplomski rad	
$\phi 52$ H6	$\begin{matrix} +0,019 \\ 0 \end{matrix}$	Naziv:			Kopija	
2,15 H13	$\begin{matrix} +0,14 \\ 0 \end{matrix}$	Mjerilo originala			Format: A3	
		1:2			Listova: 1	
		Crtež broj: ML-15-5-1			List: 1	

Design by CADLab

