

Uređaj za bušenje tla pogonjen traktorom

Popović, Marko

Undergraduate thesis / Završni rad

2019

Degree Grantor / Ustanova koja je dodijelila akademski / stručni stupanj: **University of Zagreb, Faculty of Mechanical Engineering and Naval Architecture / Sveučilište u Zagrebu, Fakultet strojarstva i brodogradnje**

Permanent link / Trajna poveznica: <https://um.nsk.hr/um:nbn:hr:235:222998>

Rights / Prava: [In copyright](#)/[Zaštićeno autorskim pravom.](#)

Download date / Datum preuzimanja: **2024-12-19**

Repository / Repozitorij:

[Repository of Faculty of Mechanical Engineering and Naval Architecture University of Zagreb](#)



SVEUČILIŠTE U ZAGREBU
FAKULTET STROJARSTVA I BRODOGRADNJE

ZAVRŠNI RAD

Marko Popović
0035206542

Zagreb, 2019.

SVEUČILIŠTE U ZAGREBU
FAKULTET STROJARSTVA I BRODOGRADNJE

ZAVRŠNI RAD

Mentor:

Prof. dr. sc. Neven Pavković, dipl. ing.

Student:

Marko Popović

0035206542

Zagreb, 2019.

Izjavljujem da sam ovaj rad izradio samostalno koristeći stečena znanja tijekom studija i navedenu literature.

Zahvaljujem se svom mentoru prof. dr. sc. Nevenu Pavkoviću, dipl.ing.stroj. koji mi je svojom pomoći i savjetima pomogao tijekom izrade ovog završnog rada. Također se zahvaljujem svima koji su na bilo koji način pomogli sa svojim savjetima tijekom izrade ovog rada.

Marko Popović



SVEUČILIŠTE U ZAGREBU
FAKULTET STROJARSTVA I BRODOGRADNJE



Središnje povjerenstvo za završne i diplomatske ispite
Povjerenstvo za završne ispite studija strojarstva za smjerove:
procesno-energetski, konstrukcijski, brodostrojarški i inženjersko modeliranje i računalne simulacije

Sveučilište u Zagrebu Fakultet strojarstva i brodogradnje	
Datum	Prilog
Klasa:	
Ur.broj:	

ZAVRŠNI ZADATAK

Student: Marko Popović

Mat. br.: 0035206542

Naslov rada na hrvatskom jeziku: **Uređaj za bušenje tla pogonjen traktorom**

Naslov rada na engleskom jeziku: **Tractor mounted post hole digger**

Opis zadatka:

Koncipirati i konstruirati uređaj za bušenje tla prilikom sadnje mladica, postavljanja stupova i slično. Uređaj izvesti kao traktorski priključak, pogon priključka izvesti s izlaznog radnog vratila traktora.

Za proračune opterećenja i određivanje performansi uzeti podatke s internetskih stranica proizvođača uređaja za bušenje i/ili proizvođača svrdla. Predvidjeti mogućnost izmjene svrdla, odnosno uporabe niza svrdala različitih promjera i za različite vrste tla.

U radu treba:

- analizirati postojeće uređaje na tržištu, način priključka na traktor i parametre traktorskog pogona;
- koncipirati više varijanti rješenja, usporediti ih i vrednovanjem odabrati najpovoljnije;
- odabrano projektno rješenje uređaja razraditi s potrebnim proračunima nestandardnih dijelova;
- izraditi računalni model uređaja i tehničku dokumentaciju u 3D CAD sustavu.

Pri konstrukcijskoj razradi obratiti pozornost na tehnološko oblikovanje dijelova. Analizirati kritična mjesta. Opseg konstrukcijske razrade, modeliranja i izrade tehničke dokumentacije dogovoriti tijekom izrade rada.

U radu navesti korištenu literaturu i eventualno dobivenu pomoć.

Zadatak zadan:

29. studenog 2018.

Rok predaje rada:

1. rok: 22. veljače 2019.
2. rok (izvanredni): 28. lipnja 2019.
3. rok: 20. rujna 2019.

Predviđeni datumi obrane:

1. rok: 25.2. - 1.3. 2019.
2. rok (izvanredni): 2.7. 2019.
3. rok: 23.9. - 27.9. 2019.

Zadatak zadao:

Prof. dr. sc. Neven Pavković

Predsjednik Povjerenstva:

Prof. dr. sc. Igor Balen

SADRŽAJ

1. UVOD	1
2. KARAKTERISTIKE TRAKTORA	3
2.1. Općenito o traktorima	3
2.2. Traktorski priključci.....	4
2.3. Izlazno vratilo traktora	4
2.4. Trospojna veza.....	5
3. ANALIZA POSTOJEĆIH RJEŠENJA.....	7
3.1. Analiza postojećih rješenja	7
4. FUNKCIJSKA DEKOMPOZICIJA	11
5. MORFOLOŠKA MATRICA.....	12
6. KONCEPTI	15
6.1. Koncept 1	15
6.2. Koncept 2.....	16
6.3. Vrednovanje koncepata.....	17
7. Modeli i sklapanje priključka.....	18
8. PRORAČUN.....	20
8.1. Odabir reduktora	20
8.2. Proračun zavara svornjaka 1	24
8.3. Proračun zavara svornjaka 2	28
8.4. Proračun broja vijaka potrebnih za prijenos okretnog momenta trenjem	31
9. ZAKLJUČAK	32
10. LITERATURA	33

POPIS SLIKA

Slika 1. Mladice	1
Slika 2. Ručno bušenje.....	1
Slika 3. Mehanizirano ručno bušenje.....	2
Slika 4. Bušenje rupa primjenom priključaka pogonjenih strojem.....	2
Slika 5. Traktor	3
Slika 6. Multikultivator i freza.....	3
Slika 7. Traktorski priključci	4
Slika 8. Izlazno vratilo traktora.....	4
Slika 9. Kardansko vratilo.....	5
Slika 10. Trospojna veza.....	5
Slika 11. Osnovne dimenzije trospojne veze	6
Slika 12. "Kubota"	7
Slika 13. Specifikacije "Kubota" priključaka	8
Slika 14. "Fielking" priključak	9
Slika 15. Specifikacije "Fielking" priključaka.....	9
Slika 16. "Tehnopan" priključak s hidrauličkim podizačem.....	10
Slika 17. Funkcijska dekompozicija	11
Slika 18. Koncept 1.....	16
Slika 19. Koncept 2.....	17
Slika 20. Sklop priključka za bušenje rupa.....	19
Slika 21. Glavna nosiva konstrukcija.....	19
Slika 22. Svornjak s rascjepkom.....	20
Slika 23. Uskočnik.....	20
Slika 24. Prirubnički spoj.....	20
Slika 25. Katalog proizvođača DZ TRANSMISSIONI.....	22
Slika 26. Prikaz dimenzija reduktora	23
Slika 27. Dimenzije reduktora	23
Slika 28. Sile koje djeluju na mjestima spajanja priključaka.....	24
Slika 29. Sile na svornjak.....	25
Slika 30. Opterećenje zavora.....	25
Slika 31. Sile na zavar svornjaka 2	28
Slika 32. Opterećenje zavora svornjaka 2	29
Slika 33. Prirubnički spoj reduktora i svrdla	31

POPIS TABLICA

Tablica 1. Karakteristike izlaznog vratila traktora.....	5
Tablica 2. Dimenzije trospojne veze ISO 730	6
Tablica 3. Vrednovanje koncepata.....	18

POPIS TEHNIČKE DOKUMENTACIJE

BROJ CRTEŽA

MP-2019-00

MP-2019-01

MP-2019-02

MP-2019-03

MP-2019-04

NAZIV NA SASTAVNICI

Sklop traktorskog priključka

Nosiva konstrukcija

Dio nosive konstrukcije

Opružna spojnica

Ploča reduktora

POPIS OZNAKA

NAZIV OZNAKE	MJERNA JEDINICE	ZNAČENJE OZNAKE
A_{zav}	mm^2	površina zavara
A_j	mm^2	površina jezgre vijka
b_{min}	-	minimalan broj vijaka prirubničkog spoja
d_v	mm	promjer na kojem se nalaze vijci prirubnice
F_1	N	reakcijska sila na gornjoj točki spajanja priključka
F_2	N	reakcijska sila na svornjaku u smjeru osi x
F_3	N	reakcijska sila na svornjaku u smjeru osi y
$F_{v,dop}$	N	dopuštena vlačna sila u vijku prirubnice
F	N	obodna sila koju je potrebno prenijeti prirubničkim spojem
g	m/s^2	gravitacijska konstanta
G	N	težina priključka
i_{uk}	-	ukupni prijenosni omjer
$I_{zav,x}$	mm^4	moment inercije površine zavara
$I_{zav,y}$	mm^4	moment inercije površine zavara
m_{uk}	kg	ukupna masa priključka
$M_{F2/2}$	Nm	moment savijanja zavara uslijed F_2
$M_{F3/2}$	Nm	moment savijanja zavara uslijed F_3
n_{svrdla}	s^{-1}	brzina vrtnje svrdla
n_{TR}	s^{-1}	brzina vrtnje izlaznog vratila traktora
P_{TRmax}	kW	maksimalna snaga traktora na izlaznom vratilu
P_{izl}	kW	snaga koja izlazi iz reduktora na svrdlo
P_{TR}	kW	snaga traktora na izlaznom vratilu
R_e	N/mm^2	vlačna čvrstoća

T_{ul}	Nm	okretni moment na ulazu u reduktor
T_{izl}	Nm	okretni moment na izlazu iz reduktora
T_{svrdla}	Nm	okretni moment na svrdlu za bušenje rupa
x_{max}	mm	najveća udaljenost presjeka od promatrane osi
y_{max}	mm	najveća udaljenost presjeka od promatrane osi
η_{red}	-	iskoristivost reduktora
ω_{ul}	rad/s	kutna brzina na ulazu u reduktor
$\sigma_{f,x}$	N/mm ²	normalno (savajno) naprezanje zavara
$\sigma_{f,y}$	N/mm ²	normalno (savajno) naprezanje zavara
σ_{max}	N/mm ²	maksimalno normalno naprezanje
σ_{red}	N/mm ²	reducirano (ekvivalentno) naprezanje
$\sigma_{D(-1)dop}$	N/mm ²	dopušteno normalno naprezanje za čisti naizmjenični ciklus
$\sigma_{DV(0)dop}$	N/mm ²	dopušteno vlačno normalno naprezanje za čisti istosmjerni ciklus
τ_x	N/mm ²	smično naprezanje
τ_y	N/mm ²	smično naprezanje
τ_{max}	N/mm ²	maksimalno smično naprezanje
R_e	N/mm ²	vlačna čvrstoća
μ	-	koeficijent trenja

SAŽETAK

U ovom završnom radu prikazan je razvoj i konstruiranje traktorskog priključka za bušenje rupa namjenjen sadnji mladica, pobijanju stupova i dr.. U uvodu je opisano na koje se sve načine može izvesti osnovna funkcija priključka. Nakon toga je napravljena analiza tržišta gdje je viđeno da svi traktorski priključci rade na istom principu, ali se razlikuju u konstrukciji. Nakon analize, na osnovu funkcijske dekompozicije i morfološke matrice, osmišljena su 2 koncepta. Naposljetku nakon vrednovanja odabran je Koncept 2 koji je razrađen i potkrepljen tehničkom dokumentacijom.

Ključne riječi: traktor, traktorski priključak, bušenje rupa.

SUMMARY

In this bachelor thesis is shown develop and designing of a tractor attachment for digging holes in ground in purpose of planting, burying pillars ect. In the introduction is described ways to dig holes. After market analysis is conclude that all attachments work on same principle but they have different design. After analysis, based on functional decomposition and morphologic matix, were made two concepts. Two concepts were graded and Concept 2 was chosen and elaborated with technical documentation.

Key words: Tractor, tractor attachment, diggin

1. UVOD

Prilikom sadnje mladica u poljoprivedno zemljište ili gradnjeodgrade gdje moramo zabiti stupove u zemlju nužno je izbušiti rupu u tlu. Težina ovoga zadatka ovisi o samom stanju i vrsti tla. Pri sadnji manjeg broja mladica najčešće se koristi ručna metoda (lopate, ručni vijci ...). Za primjenu u industiji razvijeno je niz mehaničkih strojeva pogonjenih bilo vlastitim motorom, preko traktora ili pogonjenih bagerom.



Slika 1. Mladice

Slijede prikaz pojedinih tipova bušenja tla:

- **ručno bušenje** – postupak koji je najrasprostranjeniji postupak u pojedinačnoj i maloserijskoj sadnji mladica i pobijanja stupova. Postupak je jako spor i iziskuje dosta energije od strane radnika. Alati koji se najčešće primjenjuju su lopate te ručni vijci za bušenje tla.



Slika 2. Ručno bušenje

- **mehanizirano ručno bušenje** – postupak koji za bušenje koristi specijalizirane ručne alate u kojima mehaničku energiju za kopanje daje najčešće motor s unutarnjim

izgaranjem. Postupak je dosta automatiziraniji brži od ručnog postupka ali također zahtjeva ljudsku snagu jer je uređaj potrebno pri radu držati.



Slika 3. Mehanizirano ručno bušenje

- **Bušenje rupa primjenom priključaka pogonjenih strojem** – postupak koji je potpuno automatiziran. Snaga za gibanje i pokretanje priključka dobiva se najčešće od traktora i bagera. Princip rada je da se mehanička energija sa radnog stroja dovodi do vijka za bušenje na priključku uslijed čega dolazi do bušenja.



Slika 4. Bušenje rupa primjenom priključaka pogonjenih strojem

2. KARAKTERISTIKE TRAKTORA

2.1. Općenito o traktorima

Poljoprivredni traktor je vozilo namijenjeno obavljanju poslova po cestama i poljima, sposobno za nošenje, upravljanje, vuču i pogon oruđa – priključaka ili pokretnih i nepokretnih strojeva i vuču prikolica. Poljoprivredni traktor također možemo definirati kao motorno vozilo koje razvija snagu na poteznici i priključnom vratilu. Traktori predstavljaju univerzalne uređaje na koje se mogu priključiti različiti strojevi posebne namjene, kao što su plugovi, drljače, cisterne za navodnjavanje i sl. Dije se po njihovoj veličini i snazi. Najjači modeli dostižu oko 300 konjskih snaga. Osim za rad na polju, moderni traktori se koriste i za transport. Pri tome dostižu brzine i do 60 km/h, a postoje modeli čija je maksimalna brzina čak 80 km/h. Brzina traktora je ograničena njegovom konstrukcijom, velikim masama i kotačima kao i prije svega nedostatkom amortizera na zadnjoj osovini. Kao gorivo se najčešće koristi benzin, dizel ili biodizel. Noviji trend razvoja poljoprivrednih traktora karakterizira porast uloge informacijske tehnologije (elektronike) povezane s unaprijeđenim konceptom prijenosnika snage (tzv. Powershift i Continuously Variable Transmission), visoko sofisticiranom hidraulikom (load sensing, proportional valves) i stalno poboljšavanom razinom komfora rukovatelja.



Slika 5. Traktor

Osnovna podjela traktora prema konstrukciji je na dvoosovinske koji imaju pogon na sva četiri kotača ili samo na stražnje kotače te na jednoosovinske koji mogu biti u izvedbi s dva kotača ili bez kotača (multikultivatori). Motokultivatori su konstruirani kao ručni strojevi kojima se direktno upravlja pomoću ručica, a prilikom rada u pravilu nemaju vlastiti uređaj za vožnju, već radni dio stroja ujedno služi i za pokretanje. Osnovni radni dio im je rotor, odnosno freza. Skidanjem freze mogu se postaviti kotači, pa se on onda pretvara u jednoosovinski 3ranspo koji može služiti za vuču drugih oruđa, a može se koristiti i sa odgovarajućom prikolicom.

Prema snazi se mogu podjeliti na: lake (do 37 kW), srednje (37-110 kW) i teške traktore (više od 110 kW).



Slika 6. Multikultivator i freza

2.2. Traktorski priključci

Traktorski priključci dijele se na vučene, polunošene i nošene. Vučeni priključci na traktor se priključuju u jednoj točki, zgloбно, a u radu i u transportu oslanjaju se na vlastite vozne uređaje (kotače). Polunošeni priključci priključuju se na traktor u dvije točke, na donje traktorske poluge koje se mogu podizati i spuštati hidraulikom, a zadnji dio priključka oslanja se na vlastite vozne uređaje. Nošeni priključci priključuju se na traktor u tri točke, na trozglobnu poteznicu, a u radu i transportu nošeni su traktorom I nemaju vlastite vozne uređaje. Na traktore se najčešće priključuju poljoprivedni priključci poput plugova, drljača, prikolica, cisterni za navodnjavanje, malčera, kosa i slično.



Slika 7. Traktorski priključci

2.3. Izlazno vratilo traktora

Snaga koja se dovodi od traktora (pogonskog stroja) do traktorskih priključaka, koji može biti nošeni, polunošeni i vučeni, obavlja se preko ozubljenog izlaznog vratila koji se kod traktora nalazi na prednjoj i stražnjoj strani (najčešće). Od izlaznog vratila (eng. PTO-power take off) do traktorskog priključka snaga se direktno prenosi preko kardanskog zgloba. Ako želimo sinkronizaciju brzine vrtnje izlaznog vratila i vratila na priključku koristimo međuvratilo s tim da kut između oba vratila koje čine s međuvratilom mora biti jednak. Izlazno vratilo standardizirano je skupom internacionalnih normi ISO 500-1, ISO 500-2 I ISO 500-3.



Slika 8. Izlazno vratilo traktora

Glavna podjela PTO-a je prema brzini vrtnje koja može biti 540 o/min za traktore manje snage te 1000 o/min kod traktora većih snaga.

Broj okretaja [o/min]	Broj zuba	Promjer vratila [mm]
540	6	34,9
1000	21	34,9
	20	44,45

Tablica 1. Karakteristike izlaznog vratila traktora



Slika 9. Kardansko vratilo

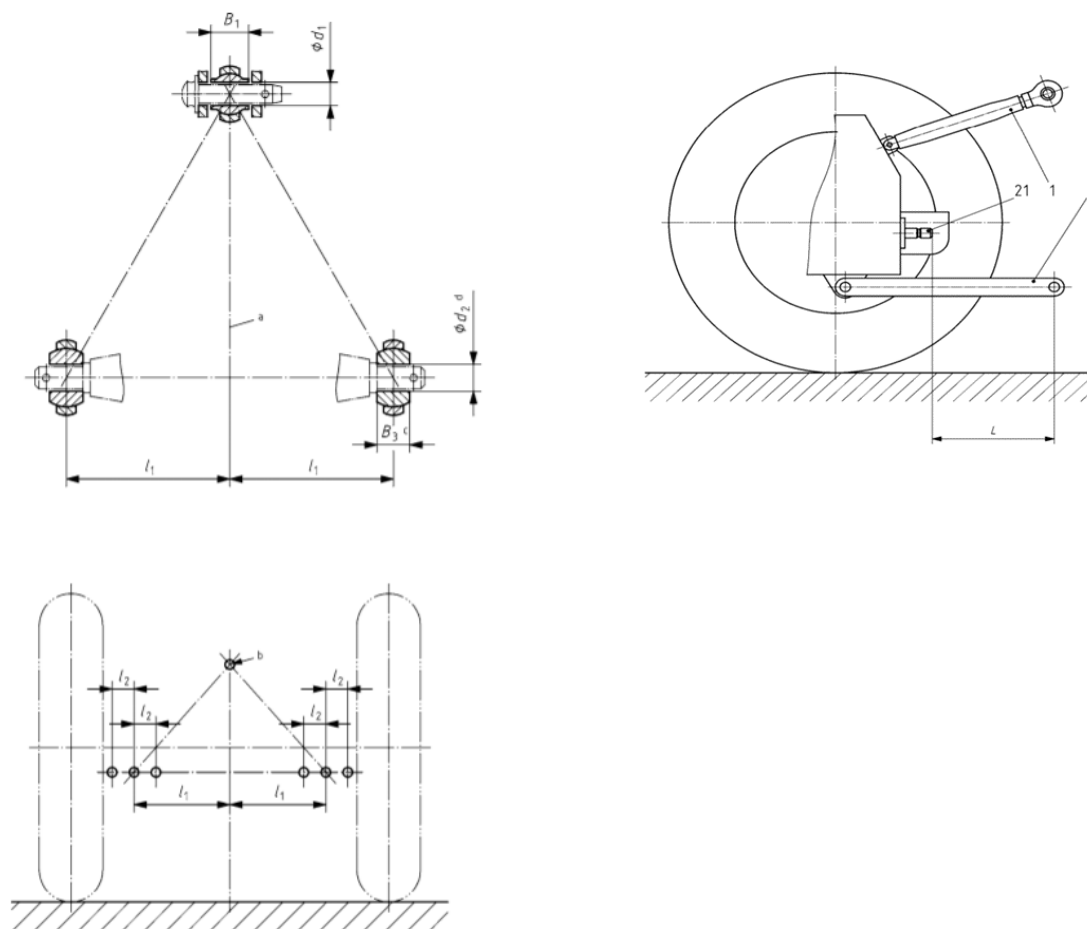
2.4. Trospojna veza

Trospojna veza je karakterističan tip veze koji se koristi pri spajanju raznih priključaka na traktor. Tri točke pričvršćenja je najjednostavniji i jedini statički određen način spajanja dvaju tijela u inženjerstvu. Trospojna veza se sastoji od tri pokretne poluge. Dvije donje poluge, koje pokreće hidraulički sustav, omogućuju kretanje priključka vertikalno gore-dolje dok gornja poluga, koja se ne pokreće hidraulikom, osigurava potreban nagib priključka. Trospojna veza je standardizirana normom ISO 730.



Slika 10. Trospojna veza

Osnovne dimenzije trospojne veze prema normi ISO 730 nalaze se na slici 11.



Slika 11. Osnovne dimenzije trospojne veze

Dimenzija	Opis	Kategorija [kW]						
		1N	1	2	3N	3	4N	4
		do 35	do 48	30-92	60-185	60-185	110-350	110-350
Gornja priključna poluga								
d_1	Promjer klina	19,3	19,3	25,7	32	32	45,2	45,2
B_1	Širina spojnice	44	44	51	51	51	64	64
Donje priključne poluge								
d_2	Promjer klina	22,4	22,4	28,7	37,4	37,4	51	51
B_3	Širina spojnice	35	35	45	45	45	57,5	57,5
l_1	Širina od simetrale traktora do spojnice	218	359	435	435	505	505	612
l_2	Širina pomicanja donjih poluga (min.)	50	100	125	125	125	125	125
L	Udaljenost između PTO i spojnice	300-375	500-575	550-625	575-675	575-675	575-675	575-675

Tablica 2. Dimenzije trospojne veze ISO 730

3. ANALIZA POSTOJEĆIH RJEŠENJA

3.1. Analiza postojećih rješenja

3.3.1. "Kubota"

"Kubota" nudi četiri izvedbe traktorskih priključaka za bušenje rupa, a to su redom PD10, PD15, PD25 i PD35. Vijci za bušenje su izrađeni od lijevanog čelika. Dubina bušenja ovisi o duljini vijaka koji se nude u izvedbama od 762 mm i 1220 mm. Priključak se može gibati samo gore-dolje preko poluga koje pokrće hidraulika na traktoru. Izvedba priključaka je jako jednostavna i praktična bez ikakvih dodatnih hidrauličkih cilindara. Promjeri vijaka za bušenje koje proizvođač nudi su: 152 mm, 229 mm, 305 mm, 381 mm i 457 mm. Priključci su izvedeni za manje traktore.



Slika 12. "Kubota"

Na sljedećoj slici se nalaze specifikacije izvedbi "Kubota" priključaka za bušenje.

PD10 & PD15 Models		
Specifications & Capacities		
	PD10	PD15
Tractor HP Range	15 to 30 HP	20 to 40 HP
Weight Without Auger	120 lbs.	161 lbs.
Auger Length	30'	48'
Auger Flight Thickness	1/4"	
Auger Pipe	2 1/2" ID	
Auger Teeth	Forged, Individually Replaceable 40 Degree angle installed on flat side 50 Degree angle installed on angled side	
Number of Teeth	6" - 2 teeth 9" & 12" - 4 teeth	
Pilot	Cast steel, 3 drill points	
Driveline	Cat. II Shearbolt	
Maximum Operating PTO Speed	300 RPM	
Gearbox	1 3/8" 6B spline input shaft, 3:1 Ratio	1 3/8" 6B spline input shaft, 3.18:1 Ratio
Gearbox Oil Capacity & Type	3.4 Pints of SAE80-90W EP oil	4.6 Pints of SAE80-90W EP oil
Output Shaft	2" O.D. Round	
3-Point Hitch Cat.	Cat. I	
Boom	2 7/8" O.D.	
Yoke	2 7/8" O.D.	
Options and Accessories		
Auger Extensions (Accessory)	7" & 14" Extensions Available	
Dirt Auger Sizes (Option)	6", 9", or 12"	6", 9", 12", 15", & 18"
Bolt-on Rock Head (Accessory)	Not Available	6", 9", 12", 15", & 18"
Rock Auger Sizes (Option)	Not Available	6", 9", 12", 15", & 18"
Cat. III Torque Limiter Driveline	Not Available	Not Available
Hydraulic Down Pressure Kit	Available	Available
Storage Stand	Available	Available

PD25 & PD35 Models		
Specifications & Capacities		
	PD25	PD35
Tractor HP Range	25 to 55 HP	30 to 75 HP
Weight Without Auger	186 lbs.	233 lbs.
Auger Length	48'	
Auger Flight Thickness	1/4"	
Auger Pipe	2 1/2" ID	
Auger Tooth Construction	Forged, Individually Replaceable 40 Degree angle installed on flat side 50 Degree angle installed on angled side	
Number of Teeth	(6" - 2 teeth) (9" & 12" - 4 teeth) (15" - 5 teeth) (18" - 6 teeth) (24" - 8 teeth)'	
Pilot	Cast steel, 3 drill points	
Driveline Cat.	Cat. III Shear bolt - Standard Cat. III Radial pin clutch - Optional (Recommended on Auger Sizes 15" and above.)	
Maximum Operating PTO Speed	300 RPM	
Gearbox	1 3/8" 6B spline input shaft, 3.18:1 Ratio	1 3/8" 6B spline input shaft, 4:1 Ratio
Gearbox Oil Capacity & Type	4.6 Pints of SAE80-90W EP oil	9.1 Pints of SAE80-90W EP oil
Output Shaft	2" O.D. Round	
3-Point Hitch Cat.	Cat. I & II	
Boom	3 1/2" O.D.	3 1/2" O.D.
Yoke	2 7/8" O.D.	
Options and Accessories		
Auger Extensions (Accessory)	7" & 14" Extensions Available	
Dirt Auger Sizes (Option)	6", 9", 12", 15", or 18"	
Bolt-on Rock Head (Accessory)	6", 9", 12", 15", or 18"	
Rock Auger Sizes (Option)	6", 9", 12", 15", or 18"	
Tree Auger size	24"	
Cat. III Torque Limiter Driveline	Available	Available
Hydraulic Down Pressure Kit	Available	Available
Storage Stand	Available	Available

Slika 13. Specifikacije "Kubota" priključaka




3.1.2. "Fieldking"

Nude četiri izvedbe traktorskih priključaka. Priključak se spaja preko trospojne veze na traktor. Snaga se do priključka dovodi od traktora preko kardanskog vratila te se preko reduktora dovodi vijku za bušenje. Pomicanje priključka gore-dolje izvodi se preko poluga spojenih na hidrauliku traktora kojom upravlja korisnik na traktoru. Pored osnovnih komponenti "Fieldking" priključci za bušenje imaju spojnicu sa oprugom koja omogućuje lakše pozicioniranje vijka i ublažava reakcijske koje se prenose na traktor.



Slika 14. "Fieldking" priključak

Na sljedećoj slici nalazi se tablica specifikacija "Fieldking" priključaka.

DESCRIPTION	FKDPHDS - 6	FKDPHDS - 9	FKDPHDS - 12	FKDPHDS - 18
Working Depth (mm / inch)	890 / 35"			
Hitch	Category - II			
Gear Box	Compatible with 55 HP max., with 3:1 ratio			
Output Shaft (mm / inch)	50 / 2"			
Input (rpm)	540			
P.T.O	Clutch Type			
Auger Length (mm / inch)	1100 / 43"			
Auger Sizes (mm / inch) 	152 / 6"	229 / 9"	305 / 12"	457 / 18"
Flighting	Semi-Double			Semi-Double/ Double
Accessories (Optional)	Storage Stand			
Weight (Kg./ Lbs. Approx.) 	205 / 452	212 / 467	220 / 485	250 / 551
Tractor Power (HP) 	35-40	40-45	45-50	50-55

Slika 15. Specifikacije "Fieldking" priključaka

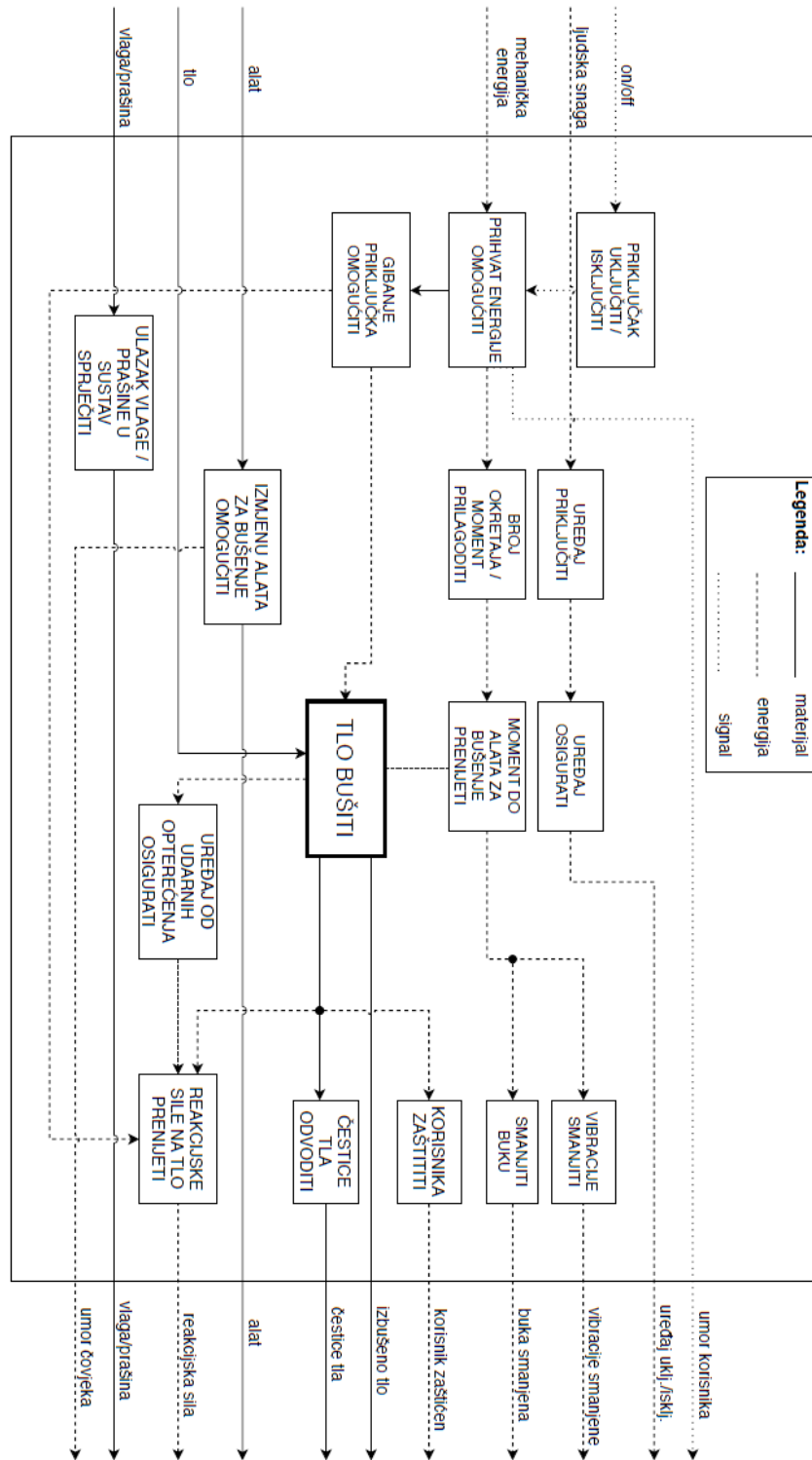
3.1.3. "Tehnopan"

"Tehnopan" nudi 4 izvedbe traktorskih priključaka koji mogu biti sa ili bez hidrauličkog podizača. Priključci su izvedeni za snage 25-50 KS. Robusna izvedba, noževi I početno svrdlo pojedinačni I izmjenjivi od visoko otpornog čelika. Uz priključak nude izbor vijaka svih dimenzija: 320 mm, 380 mm, 450 mm, 680 mm i 850 mm.









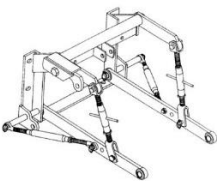


Slika 16. "Tehnopan" priključak s hidrauličkim podizačem

4. FUNKCIJSKA DEKOMPOZICIJA



Slika 17. Funkcijska dekompozicija

5. MORFOLOŠKA MATRICA

Br.	Funkcija	Način rada	
1.	Priključak uključiti/isključiti	Prekidač na uređaju 	Komande na traktoru 
2.	Prihvatanje energije omogućiti	Izlazno vratilo traktora 	Kardansko vratilo 
3.	Gibanje priključka omogućiti	Traktorska hidraulika 	Hidraulički cilindar 
4.	Uređaj priključiti	Trospojna veza 	
5.	Broj okretaja/moment prilagoditi i prenijeti	Stožnici 	Pužni prijenos 

6.	Tlo bušiti	<p>Vijci/svrdla za bušenje tla</p> 	
7.	Uređaj od udarnih opterećenja osigurati	<p>Elastična spojka</p> 	<p>Opruga</p> 
8.	Uređaj osigurati		
9.	Reakcijske sile na tlo prenijeti	<p>Rekcijske sile se prenose preko nosive konstrukcije preko traktora na tlo</p> 	
10.	Čestice tla odvoditi	<p>Čestice tla se odvođe pomoću spirale na svrdlu</p> 	

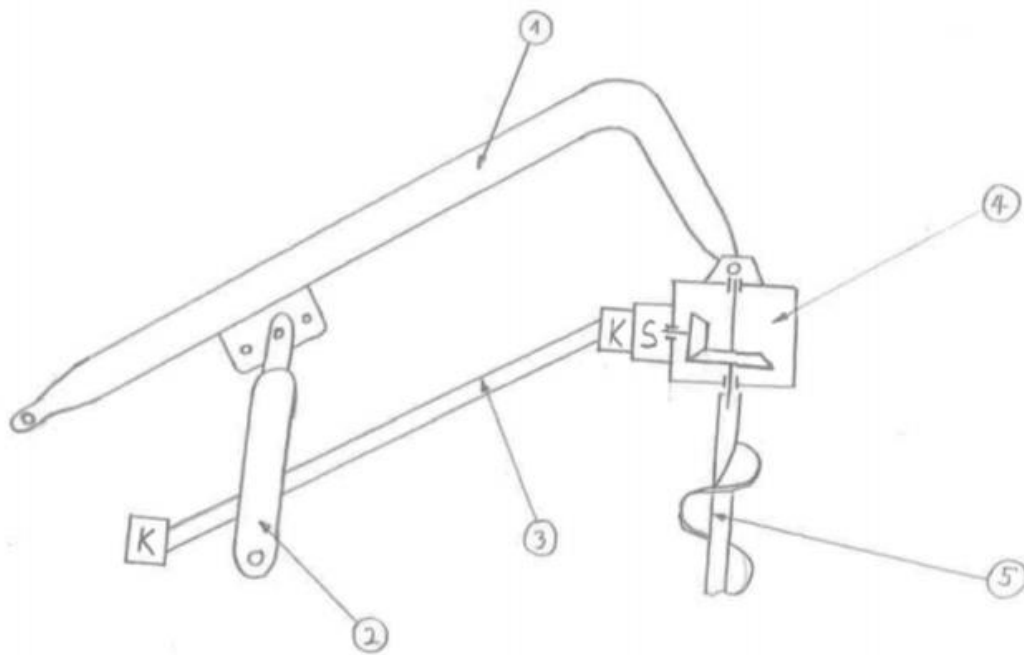
11.	Ulazak vlage/prašine u sustav sprječiti	<p>Brtve</p> 	<p>Semerinzi</p> 
12.	Korisnika zaštititi	<p>Zaštitni limovi na rotirajućim djelovima</p> 	
13.	Buku i vibracije smanjiti	<p>Opruga</p> 	<p>Gumeni oslonci</p> 
14.	Izmjenu alata za bušenje omogućiti	<p>Prijenos oblikom</p> 	<p>Dosjedni vijak</p> 
			<p>Prirubnički spoj</p> 

Tablica 3. Morfološka matrica

6. KONCEPTI

6.1. Koncept 1

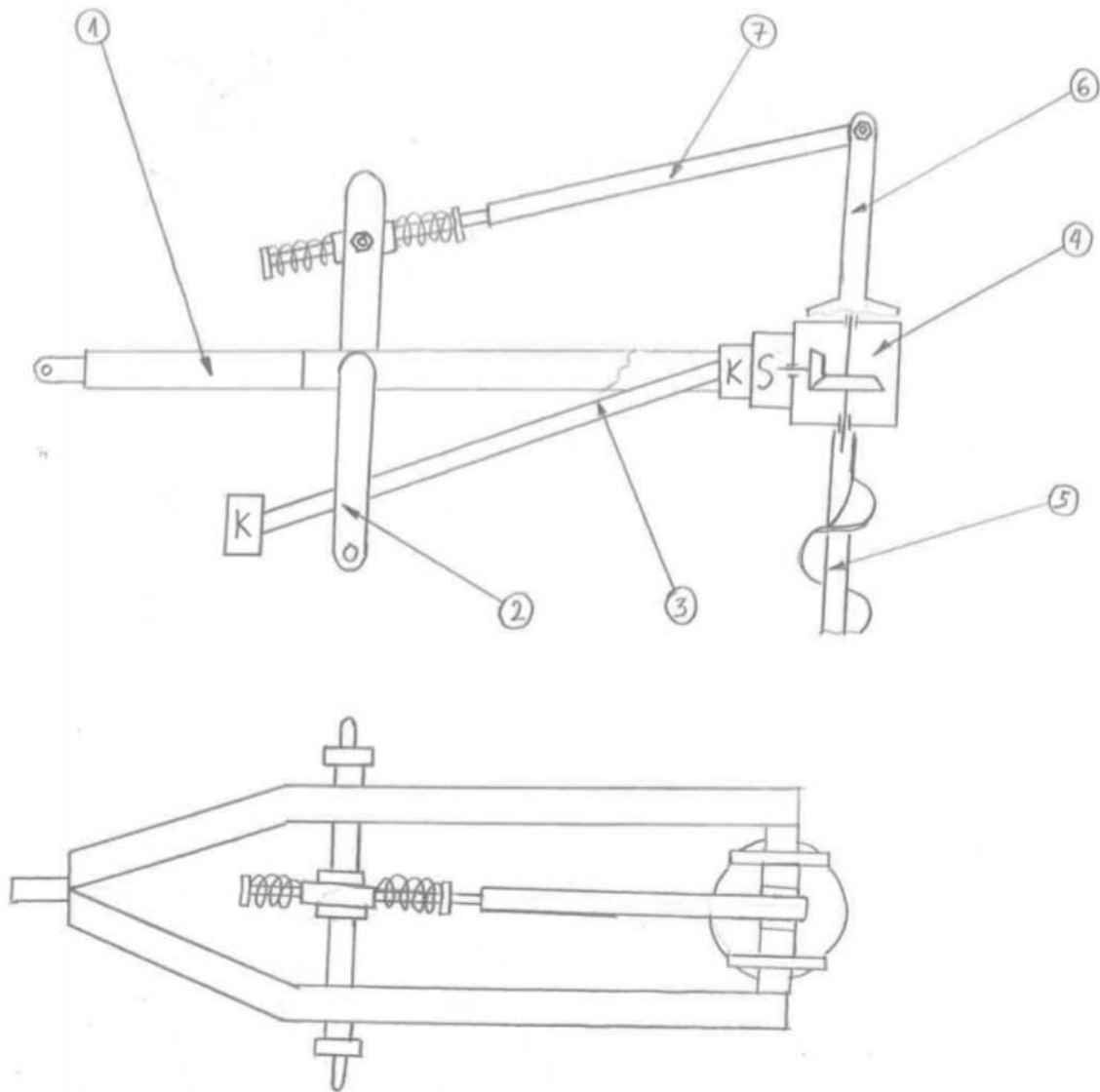
U konceptu 1 bušenje rupa za sadnju mladica i sl. izvodi se pomoću svrdla/vijka (5) koje pokreće traktor. Snaga se svrdlu dovodi od izlaznog vratila traktora (eng. PTO) preko kardanskog vratila (3) do reduktora sa parom stožnika (4) na čije je izlazno vratilo spojeno samo svrdlo. Koncept 1 ima jako jednostavnu konstrukciju koja je sastavljena od 2 dijela. Glavni dio konstrukcije (1), koji se spaja na gornju polugu trospojne veze, još je spojen dio konstrukcije koji omogućava prihvat na donje (pokretne) poluge (2) te sami reduktor (4). U konceptu 1 je odabrano kardansko vratilo sa elastičnom spojkom koje štiti sustav od preopterećenja.



Slika 18. Koncept 1

6.2. Koncept 2

U konceptu 2 proces bušenja se izvodi pomoću svrdla/vijka za bušenje tla pogonjen traktorom. Snaga se preko izlaznog vratila traktora prenosi na kardansko vratilo (3) koje dalje snagu dovodi do reduktora sa parom stožnika (4). Na izlazno vratilo reduktora spojeno je svrdlo (5). Konstrukcija priključka je složenija i sastoji se od glavnog dijela konstrukcije (1) koje se spaja na gornju polugu trospojne veze, pomoćnog dijela konstrukcije koje se spaja na donje, hidraulički pokretane, poluge (2), dio koji povezuje reduktor i konstrukciju te spojnicu sa oprugama koja lakšava pozicioniranje svrdla te ublažava udarna opterećenja na sustav.



Slika 19. Koncept 2

6.3. Vrednovanje konceptata

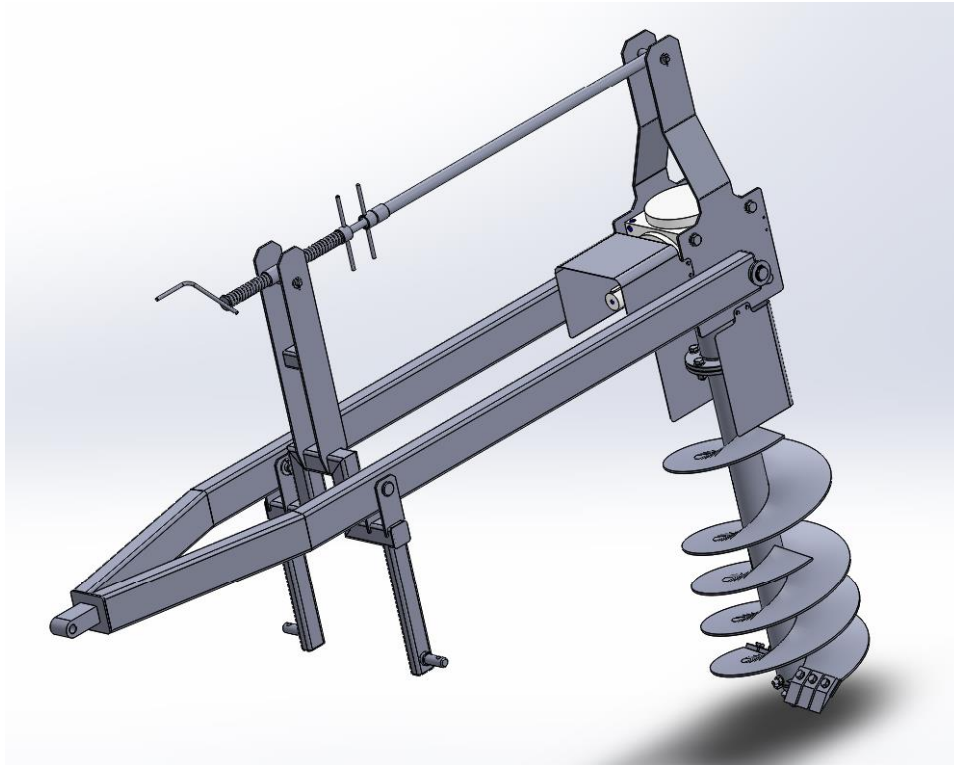
Kriteriji	Koncept 1	Koncept 2
Jednostavnost izvedbe	+	-
Dimenzije	+	+/-
Jednostavnost korištenja	+	+
Cijena	+	+/-

Pozicioniranje uređaja	-	+
Brzina rada	+	-
Stabilnost uređaja	-	+
Sigurnost	-	+
Smanjenje vibracija	-	+
Suma	5	6

Tablica 4. Vrednovanje koncepata

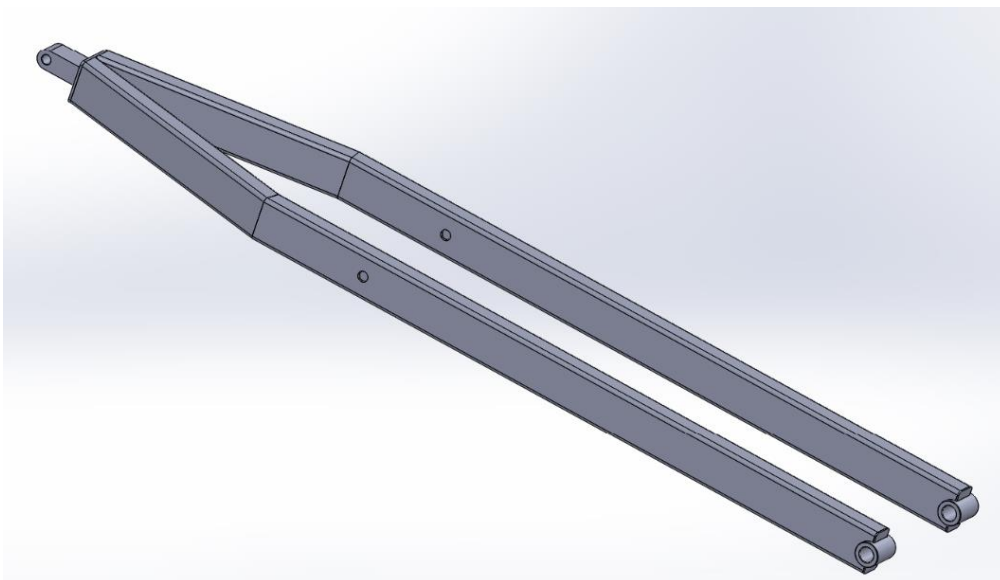
Nakon vrednovanja koncepata tj. kriterija odabirem koncept 2 za daljnju razradu usprkos nešto većim dimenzijama i složenijoj izvedbi jer ima dosta bolje performance u pogledu pozicioniranja svrdla pri bušenju, stabilnosti pri bušenju te smanjenju vibracija nastalih pri radu.

7. Modeli i sklapanje priključka



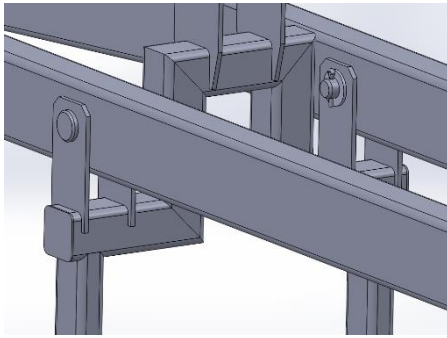
Slika 20. Sklop priključka za bušenje rupa

Redosljed spajanja priključka je takav da se na glavnu nosivu konstrukciju (prikazana na slici 21.) montiraju ostali elementi.

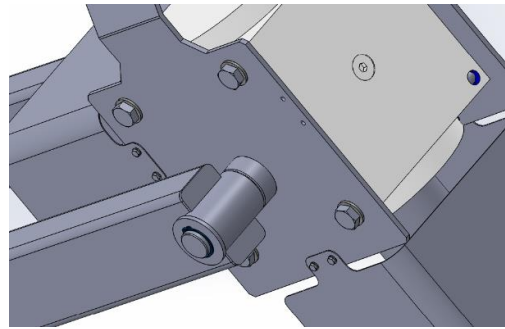


Slika 21. Glavna nosiva konstrukcija

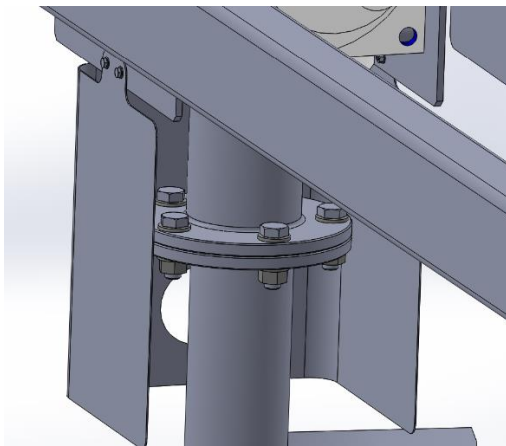
Potom se na glavnu nosivu konstrukciju spajaju ostali elementi pomoću svornjaka i uskočnika, te prirubničkog spoja pomoću čega se spaja svrdlo što je prikazano na slikama 22., 23. i 24.



Slika 22. Svornjak s rascjepkom



Slika 23. Uskočnik



Slika 24. Prirubnički spoj

8. PRORAČUN

8.1. Odabir reduktora

Specifikacije traktorskog pogona:

$$P_{TRmax} = 30 \text{ kW}$$

$$n_{TR} = 540 \text{ o/min}$$

Snaga na izlazu iz reduktora tj. snaga na svrdlu za bušenje:

$$P_{izl} = P_{TR} \cdot \eta_{red}$$

$\eta_{red} = 0,95$ – pretpostavljena iskoristivost reduktora

$$P_{izl} = 30 \cdot 0,95 = 28,5 \text{ kW}$$

Iz ponuđenih prijenosnih omjera odabrano je:

$$i_{uk} = 3$$

Pomoću odabranog prijenosnog omjera dobivamo izlaznu brzinu vrtnje tj. brzinu vrtnje svrdla:

$$i_{uk} = \frac{n_{tr}}{n_{svrdla}}$$

$$n_{svrdla} = \frac{n_{tr}}{i_{uk}} = \frac{540}{3} = 180 \text{ o/min}$$

Ulazni moment reduktora se dobiva iz izraza:

$$T_{ul} = \frac{P_{TR}}{\omega_{ul}} = \frac{P_{TR}}{2 \cdot \pi \cdot n_{ul}} = \frac{30 \cdot 1000}{2 \cdot \pi \cdot \frac{540}{60}} = 530,5 \text{ Nm}$$

Izlazni moment reduktora:

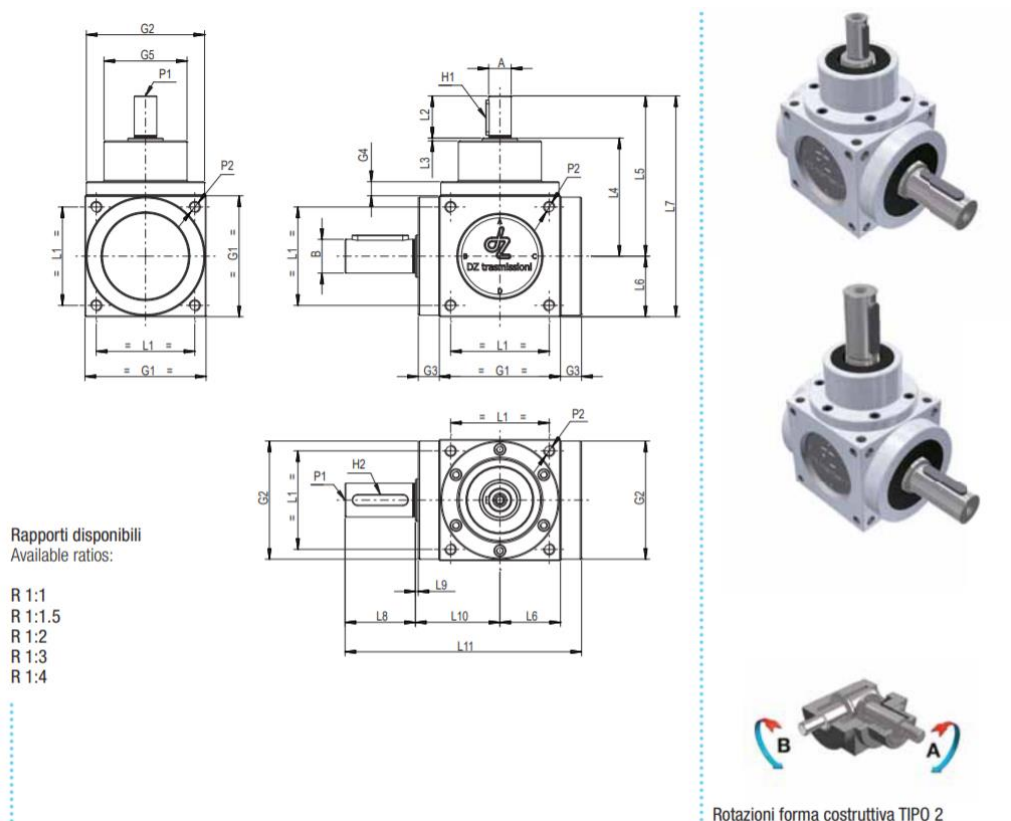
$$T_{izl} = \frac{P_{izl}}{2 \cdot \pi \cdot \omega_{izl}} = \frac{28,5 \cdot 1000}{2 \cdot \pi \cdot \frac{180}{60}} = 1512 \text{ Nm} = T_{svrdla}$$

Za odabir reduktora potreban je ulazni moment i brzina vrtnje jer je u katalogu dati iznosi za multiplicator te su naše ulazne vrijednosti u stvari izlazne u katalogu koje se i traže.

Prema potrebi za reduktorom sa vratilima zamaknutim za 90° odabran je reduktor od proizvođača DZ TRANSMISSIONI Type 2. Uzimajući u obzir opterećenje odabran je reduktor QB 200.

Tab. A		POTENZE APPLICABILI (Pn) APPLICABLE POWERS (Pn)				Momento torcente max in uscita Mt Max output torque Mt				(albero entrata contrassegnato A) (input shaft sign A)								
Giri in uscita Output revs			50 rpm		100 rpm		200 rpm		400 rpm		800 rpm		1400 rpm		2000 rpm		3000 rpm	
Coppia in uscita Output torque			Mt	potenza power	Mt	potenza power	Mt	potenza power	Mt	potenza power	Mt	potenza power	Mt	potenza power	Mt	potenza power	Mt	potenza power
n. no.	Taglia Size	Rapporto - ØAsse A Ratio - A AxisØ	Nm	Kw	Nm	Kw	Nm	Kw	Nm	Kw	Nm	Kw	Nm	Kw	Nm	Kw	Nm	Kw
1	QB 54	R.1:1 - Ø18	33.8	0.18	28.5	0.30	23.9	0.50	20.1	0.84	16.9	1.42	14.7	2.16	13.5	2.82	12.2	3.82
2		R.1:1 - Ø11	25.4	0.13	21.3	0.22	17.9	0.38	15.1	0.63	12.7	1.06	11.0	1.62	10.1	2.11	9.1	2.86
3		R.1:1.5 - Ø11	31.7	0.17	26.7	0.28	22.4	0.47	18.9	0.79	15.9	1.33	13.8	2.02	12.6	2.64	11.4	3.58
4		R.1:2 - Ø11	27.5	0.14	23.1	0.24	19.4	0.41	16.3	0.68	13.7	1.15	12.0	1.75	10.9	2.29	9.9	3.10
5		R.1:3 - Ø11	27.5	0.14	23.1	0.24	19.4	0.41	16.3	0.68	13.7	1.15	12.0	1.75	10.9	2.29	9.9	3.10
6		R.1:4 - Ø11	19.0	0.10	16.0	0.17	13.5	0.28	11.3	0.47	9.5	0.80	8.3	1.21	7.6	1.58	6.8	2.15
7	QB 86	R.1:1 - Ø24	169.2	0.89	142.3	1.49	119.6	2.50	100.6	4.21	84.6	7.08	73.5	10.78	67.3	14.09	60.8	19.09
8		R.1:1 - Ø16	88.8	0.46	74.7	0.78	62.8	1.32	52.8	2.21	44.4	3.72	38.6	5.66	35.3	7.39	31.9	10.02
9		R.1:1.5 - Ø16	126.9	0.66	106.7	1.12	89.7	1.88	75.4	3.16	63.4	5.31	55.2	8.08	50.5	10.56	45.6	14.32
10		R.1:2 - Ø16	126.9	0.66	106.7	1.12	89.7	1.88	75.4	3.16	63.4	5.31	55.2	8.08	50.5	10.56	45.6	14.32
11	R.1:3 - Ø16	80.4	0.42	67.6	0.71	56.8	1.19	47.8	2.00	40.2	3.37	34.9	5.12	32.0	6.69	28.9	9.07	
12	R.1:4 - Ø16	55.0	0.29	46.2	0.48	38.9	0.81	32.7	1.37	27.5	2.30	23.9	3.50	21.9	4.58	19.8	6.20	
13	QB 110	R.1:1 - Ø26	306.6	1.61	257.9	2.70	216.8	4.54	182.3	7.64	153.3	12.84	133.3	19.54	121.9	25.53	110.2	34.60
14		R.1:1 - Ø20	169.2	0.89	142.3	1.49	119.6	2.50	100.6	4.21	84.6	7.08	73.5	10.78	67.3	14.09	60.8	19.09
15		R.1:1.5 - Ø20	264.3	1.38	222.3	2.33	186.9	3.91	157.2	6.58	132.2	11.07	114.9	16.84	105.1	22.01	95.0	29.83
16		R.1:2 - Ø20	253.8	1.33	213.4	2.23	179.4	3.76	150.9	6.32	126.9	10.63	110.3	16.17	100.9	21.13	91.2	28.64
17	R.1:3 - Ø20	164.9	0.86	138.7	1.45	116.6	2.44	98.1	4.11	82.5	6.91	71.7	10.51	65.6	13.73	59.3	18.61	
18	R.1:4 - Ø20	120.5	0.63	101.4	1.06	85.2	1.78	71.7	3.00	60.3	5.05	52.4	7.68	47.9	10.04	43.3	13.60	
19	QB 134	R.1:1 - Ø32	497.0	2.60	417.9	4.37	351.4	7.36	295.5	12.37	248.5	20.81	216.0	31.66	197.6	41.38	178.6	56.08
20		R.1:1 - Ø24	296.1	1.55	249.0	2.61	209.3	4.38	176.0	7.37	148.0	12.40	128.7	18.86	117.7	24.65	106.4	33.41
21		R.1:1.5 - Ø24	454.7	2.38	382.3	4.00	321.5	6.73	270.3	11.32	227.3	19.04	197.7	28.97	180.8	37.85	163.4	51.31
22		R.1:2 - Ø24	422.9	2.21	355.7	3.72	299.1	6.26	251.5	10.53	211.5	17.71	183.9	26.95	168.2	35.21	152.0	47.73
23	R.1:3 - Ø24	317.2	1.66	266.7	2.79	224.3	4.70	188.6	7.90	158.6	13.28	137.9	20.21	126.1	26.41	114.0	35.80	
24	R.1:4 - Ø24	232.6	1.22	195.6	2.05	164.5	3.44	138.3	5.79	116.3	9.74	101.1	14.82	92.5	19.37	83.6	26.25	
25	QB 166	R.1:1 - Ø45	993.9	5.20	835.8	8.75	702.8	14.72	591.0	24.75	497.0	41.62	432.1	63.33	395.2	82.75	357.1	112.16
26		R.1:1 - Ø32	803.6	4.21	675.7	7.07	568.2	11.90	477.8	20.01	401.8	33.65	349.3	51.20	319.5	66.91	288.7	90.68
27		R.1:1.5 - Ø32	888.2	4.65	746.9	7.82	628.0	13.15	528.1	22.12	444.1	37.19	386.1	56.59	353.2	73.95	319.1	100.23
28		R.1:2 - Ø32	803.6	4.21	675.7	7.07	568.2	11.90	477.8	20.01	401.8	33.65	349.3	51.20	319.5	66.91	288.7	90.68
29	R.1:3 - Ø32	676.7	3.54	569.0	5.96	478.5	10.02	402.4	16.85	338.4	28.34	294.2	43.12	269.1	56.34	243.1	76.37	
30	R.1:4 - Ø32	507.5	2.66	426.8	4.47	358.9	7.51	301.8	12.64	253.8	21.25	220.6	32.34	201.8	42.26	182.4	57.27	
31	QB 200	R.1:1 - Ø55	1501.5	7.86	1262.6	13.22	1061.7	22.23	892.8	37.39	750.7	62.88	652.7	95.67	597.0	125.01	539.5	169.44
32		R.1:1 - Ø42	1501.5	7.86	1262.6	13.22	1061.7	22.23	892.8	37.39	750.7	62.88	652.7	95.67	597.0	125.01	539.5	169.44
33		R.1:1.5 - Ø42	1311.1	6.86	1102.5	11.54	927.1	19.41	779.6	32.65	655.6	54.91	570.0	83.54	521.4	109.16	471.1	147.96
34		R.1:2 - Ø42	1184.3	6.20	995.8	10.43	827.4	17.62	704.2	29.49	592.1	49.59	514.8	75.46	470.0	98.60	425.5	133.64
35		R.1:3 - Ø42	1078.5	5.65	906.9	9.49	762.6	15.97	641.3	26.85	539.3	45.16	468.9	68.72	428.9	89.79	387.5	121.71
36		R.1:4 - Ø42	843.9	4.43	711.3	7.43	596.1	12.32	503.0	21.06	422.9	33.42	367.7	53.90	336.4	70.43	303.9	93.46
37	R.1:1 - Ø70	3700.8	19.37	3112.0	32.58	2616.9	54.79	2200.5	92.15	1850.4	154.97	1608.8	235.80	1471.6	308.12	1329.7	417.62	

Slika 25. Katalog proizvođača DZ TRANSMISSIONI



Na sljedećim slikama se nalaze dimenzije odabranog reduktora:

Slika 26. Prikaz dimenzija reduktora

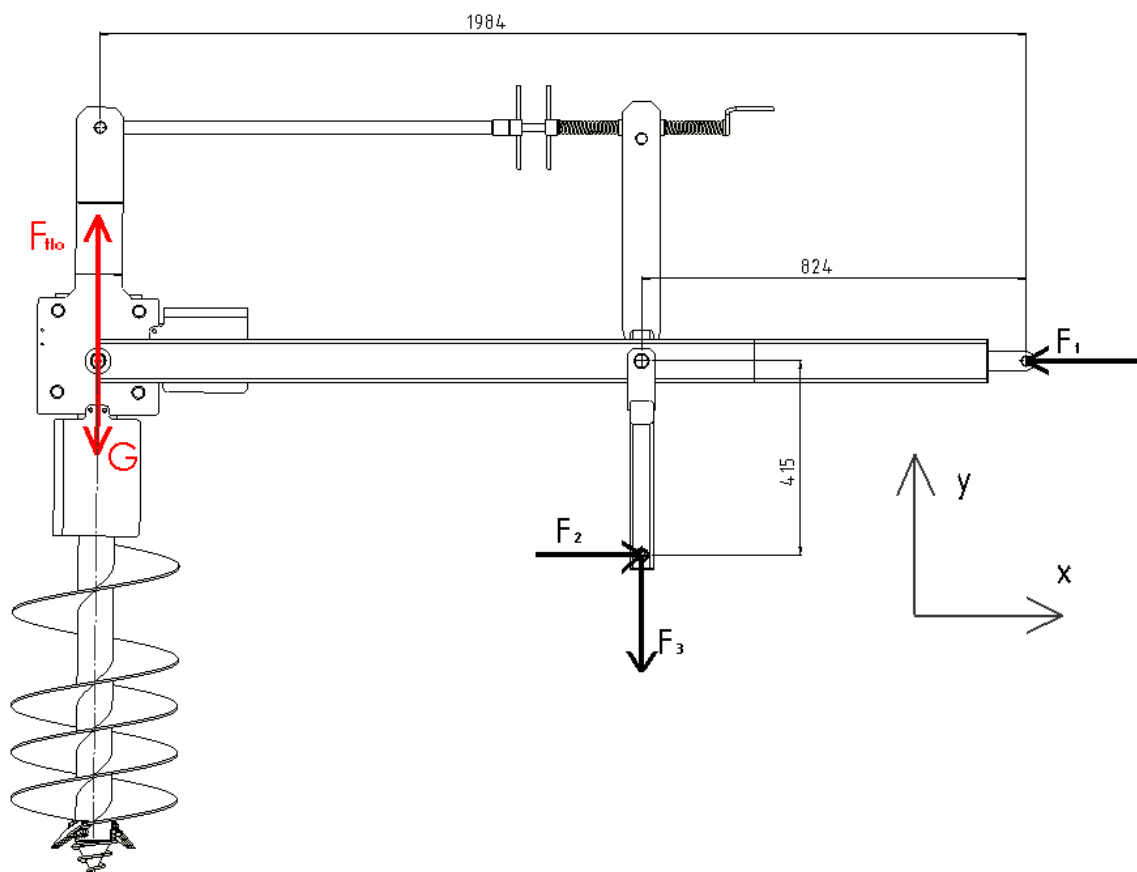
Serie QB Series	Diametri prese di forza PTO diameters		Dimensioni forma costruttiva Tipo 2 Type 2 constructive form dimensions																	
	A Ø h7	B Ø h7	G2 Ø f7	G3	G4	G5	L1	L2	L3	L9	L4	L5	L6	L7	L8	L10	L11	H1	H2	P1
54	11	18	53	8.5	10	52.8	44	23	1.5	72	95	27	122	35	37	107.5	4x4x20	6x6x30	M4x10	M4x12
	35							134												
86	16	24	84	15	10	59	70	30	2	84	114	43	157	50	60	168	5x5x25	8x7x40	M6x12	M8x20
	50							177												
110	20	26	100	15	13	68	90	40	2	110	150	55	205	55	72	197	6x6x35	8x7x45	M8x20	M10x25
	55							220												
134	24	32	122	18	15	80	114	50	2	132	182	67	249	65	87	237	8x7x45	10x8x55	M8x20	M10x25
	65							264												
166	32	45	156	21	16	107	144	65	2	152	217	83	300	90	106	300	10x8x60	14x9x80	M10x25	M12x30
	90							325												
200	42	55	185	23	16	120	174	85	2	182	267	100	367	110	125	358	12x8x80	16x10x100	M10x25	M14x35
	110							292												
250	55	70	230	22	18	152	216	100	3	218	318	125	443	140	150	437	16x10x90	20x12x120	M12x25	M16x40
	140							358												
350	65	85	345	30	15	240	320	120	5	330	450	175	625	170	210	585	18x11x110	22x14x160	M12x25	M20x60
	170							675												

Slika 27. Dimenzije reduktora

8.2. Proračun zavaru svornjaka 1

Kritični zavar na glavnoj nosivoj konstrukciji nalazi se na zavaru svornjaka koji se spaja na donje poluge pokretane hidraulikom.

Kako bili na strani sigurnosti težište priključka se nalazi u osi svrdla kao najnepovoljniji položaj. Sila tla pri bušenju je pretpotavljena i iznosi 8 G. Sile koje djeluju na priključak prikazane su na slici 27.



Slika 28. Sile koje djeluju na mjestima spajanja priključaka

$$G = m_{uk} \cdot g = 157,6 \cdot 9,81 = 1546,1 \text{ N}$$

$$F_{tlo} = 8 \cdot G$$

$$\sum F_x = 0; \quad F_1 = F_2 ,$$

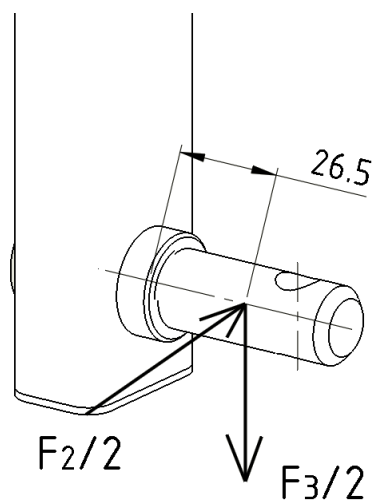
$$\sum F_y = 0; \quad F_3 = 7 \cdot G = 10822,7 \text{ N},$$

$$\sum M = 0; \quad -7 \cdot G \cdot 1989 + F_2 \cdot 415 + F_3 \cdot 824 = 0,$$

$$-G \cdot 13923 + F_2 \cdot 415 + 7 \cdot G \cdot 824 = 0,$$

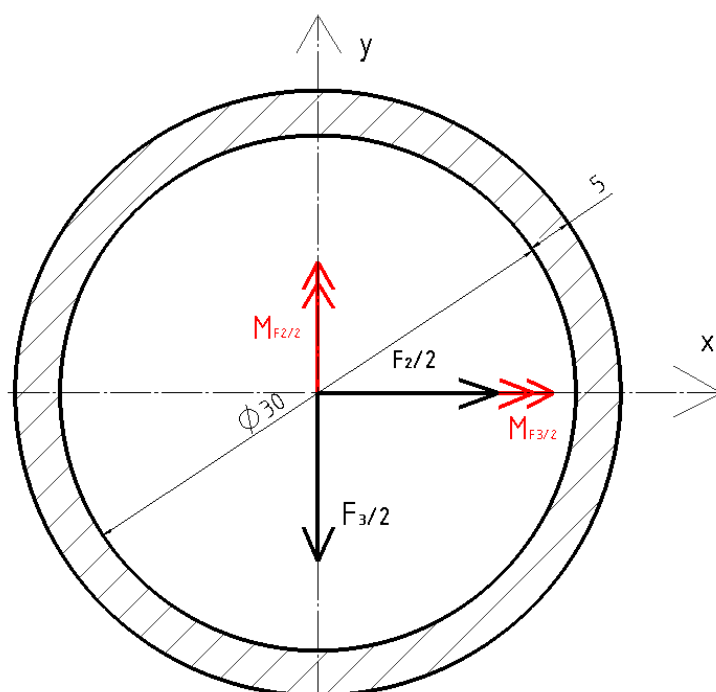
$$415 \cdot F_2 = 8155 \cdot G$$

$$F_2 = \frac{10485}{415} \cdot G = \frac{8155}{415} \cdot 1546,1 = 30381 \text{ N} = F_1$$



Slika 29. Sile na svornjak

Opterećenje zavora svornjaka prikazano je na slici 28.



Slika 30. Opterećenje zavora

Momenti savijanja jednaki su:

$$M_{F2/2} = \frac{F_2}{2} \cdot 26,5 = \frac{30381,8}{2} \cdot 26,5 = 402558,9 \text{ Nmm},$$

$$M_{F3/2} = \frac{F_3}{2} \cdot 26,5 = \frac{10822,7}{2} \cdot 26,5 = 143400,8 \text{ Nmm}.$$

Normalna naprezanja:

-oko osi x:

$$\sigma_{f,x} = \frac{M_{F3/2}}{I_{zav,x}} \cdot y_{max} ,$$

$\sigma_{f,x}$ -normalno (savojno) naprezanje u zavaru na udaljenosti od težišta zavara,

$I_{zav,x}$ -moment inercije površine zavara,

y_{max} -najveća udaljenost presjeka od promatrane osi.

$$y_{max} = \frac{D}{2} = \frac{40}{2} = 20 \text{ mm}$$

$$I_{zav,x} = \frac{\pi}{64} \cdot (D^4 - d^4) = \frac{\pi}{64} \cdot (40^4 - 30^4) = 85902,9 \text{ mm}^4$$

$$\sigma_{f,x} = \frac{143400,8}{85902,9} \cdot 20 = 33,39 \text{ N/mm}^2$$

-oko osi y:

$$\sigma_{f,y} = \frac{M_{F2/2}}{I_{zav,y}} \cdot x_{max}$$

$$x_{max} = y_{max} = \frac{D}{2} = 20 \text{ mm}$$

$$I_{zav,x} = I_{zav,y} = 85902,9 \text{ mm}^4$$

$$\sigma_{f,y} = \frac{402558,9}{85902,9} \cdot 20 = 93,72 \text{ N/mm}^2$$

Smična naprezanja:

-u smjeru osi x:

$$\tau_x = \frac{\frac{F_2}{2}}{\frac{A_{zav}}{2}} = \frac{F_2}{A_{zav}} = \frac{F_2}{\frac{\pi}{4} \cdot (D^2 - d^2)} = \frac{30381}{\frac{\pi}{4} \cdot (40^2 - 30^2)} = 55,26 \text{ N/mm}^2$$

-u smjeru osi y:

$$\tau_y = \frac{\frac{F_3}{2}}{\frac{A_{zav}}{2}} = \frac{F_3}{A_{zav}} = \frac{10822,7}{\frac{\pi}{4} \cdot (40^2 - 30^2)} = 19,7 \text{ N/mm}^2$$

I dobivenih naprezanja zaključujemo da su u kritičnoj točki zavora naprezanja jednaka :

$$\sigma_{max} = \sigma_{f,y} = 93,72 \text{ N/mm}^2$$

$$\tau_{max} = \tau_x = 55,26 \text{ N/mm}^2$$

Iz sljedećeg izraza dobivamo ekvivalentno (rezultantno) naprezanje:

$$\sigma_{red} = \sqrt{\sigma_{max}^2 + 3 \cdot \tau_{max}^2}$$

$$\sigma_{red} = \sqrt{93,72^2 + 3 \cdot 55,26^2} = 133,95 \text{ N/mm}^2$$

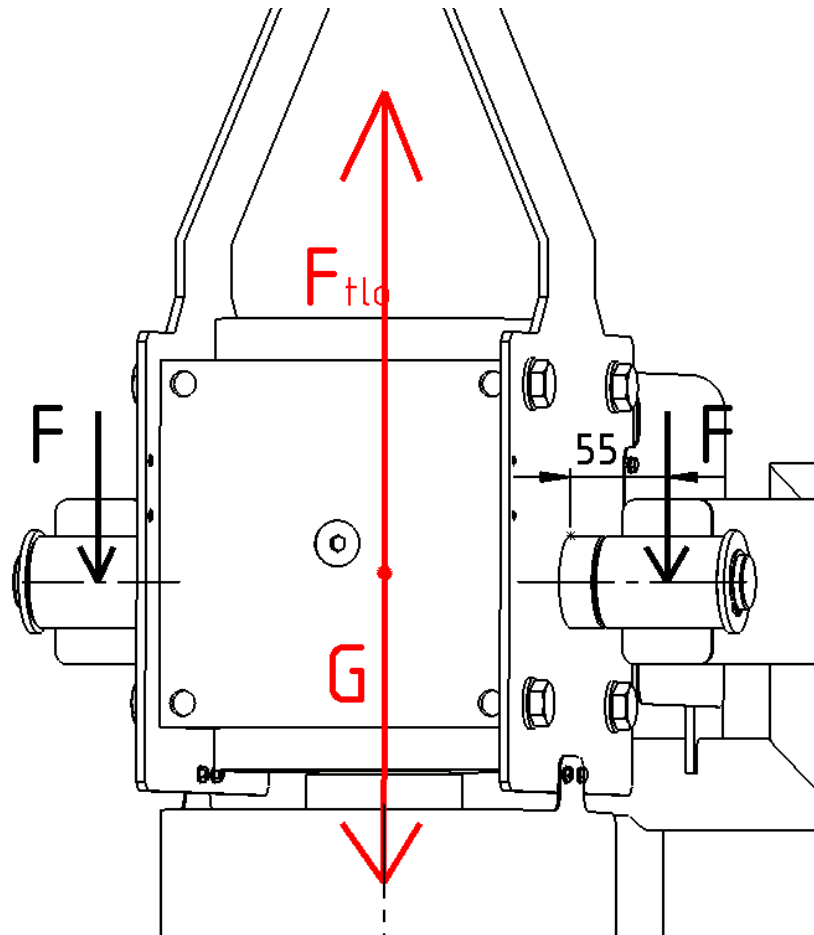
$$\sigma_{D(-1)dop} = f(B4, K3, S235JR) = 90 \text{ N/mm}^2$$

$$\sigma_{Dv(0)dop} = \frac{5}{3} \cdot \sigma_{D(-1)dop} = \frac{5}{3} \cdot 90 = 150 \text{ N/mm}^2$$

$$\sigma_{red} < \sigma_{Dv(0)dop} \rightarrow \text{ZADOVOLJAVA}$$

8.3. Proračun zavora svornjaka 2

Zavar koji se proračunava nalazi se na ploči reduktora koja je pomoću spomenutog svornjaka povezuje sa glavnom nosivom konstrukcijom kako je prikazano na slici 31.



Slika 31. Sile na zavar svornjaka 2

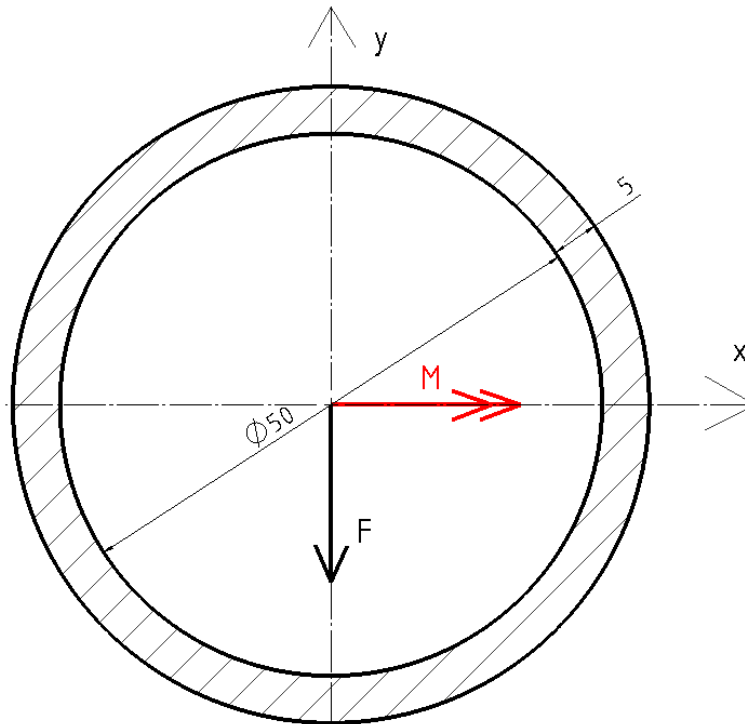
Iz slike možemo odrediti sumu sila po osi svrdla s tim da opet pretpostavljamo da je sila reakcije tla jednaka $8G$.

$$\sum F = 0; \quad F_{tlo} - G - 2F = 0,$$

$$2F = 8 \cdot G - G$$

$$F = \frac{8 \cdot G}{2} = \frac{7 \cdot 1546,1}{2} = 5411,35 \text{ N}$$

Opterećenje zavora svornjaka 2 prikazano je na sljedećoj slici.



Slika 32. Opterećenje zavora svornjaka 2

Moment savijanja jednak je:

$$M = F \cdot 55 = 5411,35 \cdot 55 = 297624,25 \text{ Nmm}$$

-Normalno naprezanje:

$$\sigma_{f,x} = \frac{M_x}{I_{zav,x}} \cdot y_{max} ,$$

$\sigma_{f,x}$ -normalno (savojno) naprezanje u zavaru na udaljenosti od težišta zavora,

$I_{zav,x}$ -moment inercije površine zavora,

y_{max} -najveća udaljenost presjeka od promatrane osi.

$$y_{max} = \frac{D}{2} = \frac{40}{2} = 30 \text{ mm}$$

$$I_{zav,x} = \frac{\pi}{64} \cdot (D^4 - d^4) = \frac{\pi}{64} \cdot (60^4 - 50^4) = 329376,4 \text{ mm}^4$$

$$\sigma_{f,x} = \frac{297624,25}{329376,4} \cdot 30 = 27,1 \text{ N/mm}^2$$

-smično naprezanje:

$$\tau_y = \frac{F}{\frac{A_{zav}}{2}} = \frac{2 \cdot F}{A_{zav}} = \frac{2 \cdot 5411,35}{\frac{\pi}{4} \cdot (60^2 - 50^2)} = 12,5 \text{ N/mm}^2$$

Iz sljedećeg izraza dobivamo ekvivalentno (rezultantno) naprezanje:

$$\sigma_{red} = \sqrt{\sigma_{max}^2 + 3 \cdot \tau_{max}^2}$$

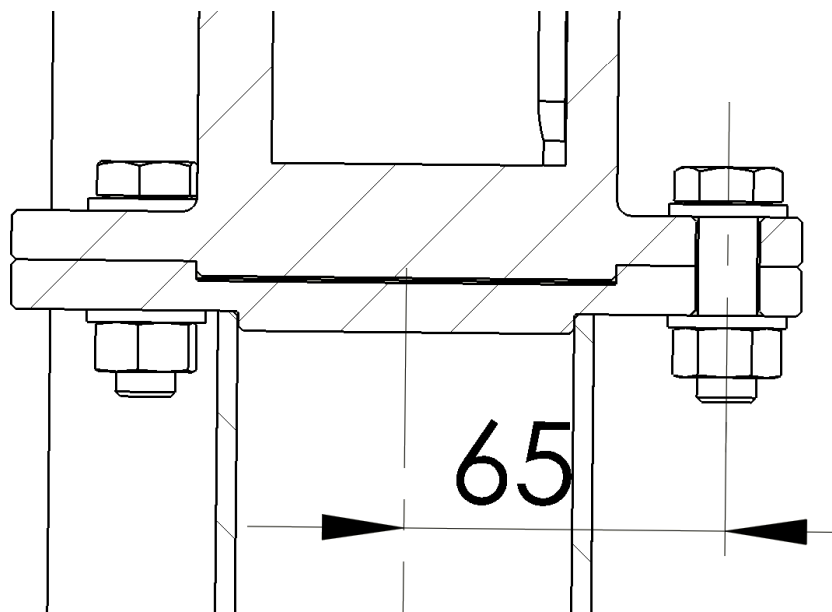
$$\sigma_{red} = \sqrt{27,1^2 + 3 \cdot 12,5^2} = 34,7 \text{ N/mm}^2$$

$$\sigma_{D(-1)dop} = f(B4, K3, S235JR) = 90 \text{ N/mm}^2$$

$$\sigma_{Dv(0)dop} = \frac{5}{3} \cdot \sigma_{D(-1)dop} = \frac{5}{3} \cdot 90 = 150 \text{ N/mm}^2$$

$$\sigma_{red} < \sigma_{Dv(0)dop} \rightarrow \text{ZADOVOLJAVA}$$

8.4. Proračun broja vijaka potrebnih za prijenos okretnog momenta trenjem



Slika 33. Prirubnički spoj reduktora i svrdla

Moment koji je potrebno prenijeti prirubničkim spojem:

$$T_{svrdla} = 1512 \text{ Nm}$$

Obodna sila koju je potrebno prenijeti:

$$F = \frac{2 \cdot T_{svrdla}}{d_v}$$

$d_v = 130 \text{ mm}$ – promjer na kojem se nalaze vijci

$$F = \frac{2 \cdot 1512}{0,13} = 23261,5 \text{ N}$$

Odabrani su vijci M12 8.8:

$$R_m = 800 \text{ N/mm}^2$$

$$R_e = 640 \text{ N/mm}^2$$

Maksimalna dopuštena sila u vijku jednaka je:

$$F_{v,dop} = R_e \cdot A_j = 640 \cdot 76,2 = 48768 \text{ N}$$

Minimalni broj vijaka da bi se okretni moment pernio trenjem jednak je :

$$b_{min} = \frac{F}{\mu \cdot F_v} = \frac{23261,5}{0,1 \cdot 48768} = 4,77$$

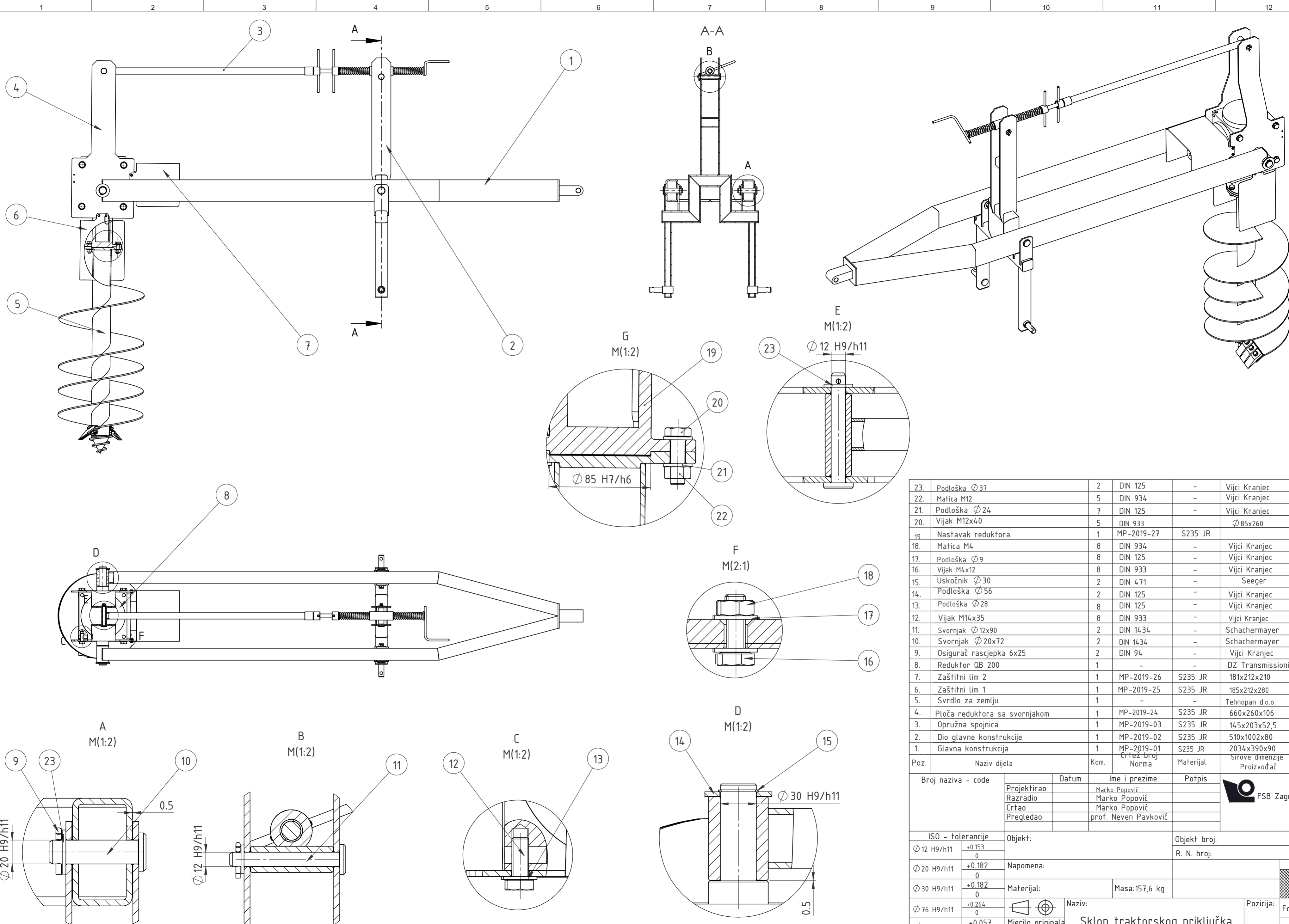
$$b = 5 \rightarrow \text{odabrano je 5 vijaka}$$

9. ZAKLJUČAK

U ovom završnom radu je razrađen traktorski priključak za bušenje rupa. Priključak se koristi za sadnju mladica, pobijanje stupova i drugo. Razrada je započela najprije analizom tržišta tj. postojećih rješenja, nakon čega je napravljena funkcijska dekompozicija gdje su prikazane osnovne funkcije proizvoda te tok energije, materijala i signala. Nakon funkcijske dekompozicije izrađena je morfološka matrica koja nudi rješenja za pojedinačne funkcije proizvoda. Naposljetku su izrađena dva koncepta gdje je odabran Koncept 2 koji uz veće dimenzije i složenost nudi bolje performanse te je concept potkrijepljen odgovarajućim proračunom i tehničkom dokumentacijom. Priključak je namjenjen za traktore srednjih snaga s obzirom da sam proces bušenja (sadjnja, stupovi) ne iziskuje velike snage

10. LITERATURA

- [1] Kraut, B.: Strojarski priručnik, Sajema, Zagreb, 2009.
- [2] Decker, K.H.: Elementi strojeva, Tehnička knjiga, Zagreb, 1987.
- [3] Kranjčević, N.: ELEMENTI STROJEVA, Zagreb 2012.
- [4] Herold, Z.: Stezni i zavareni spoj, FSB, Zagreb, 1998.
- [5] Herlod, Z.: Računalna i inženjerska grafika, FSB, Zagreb, 2003.
- [6] https://www.dztrasmissioni.it/wp-content/uploads/catalogo_rinvii_angolari_QB.pdf
- [7] <https://kubota.ca/en/products/implements/dirt-working/post-hole-diggers>
- [8] <https://bs.wikipedia.org/wiki/Traktor>
- [9] [http://www.jamshow.org/2013%20JAM/3%20point%20Hitch%20S217%20\(2007\).pdf](http://www.jamshow.org/2013%20JAM/3%20point%20Hitch%20S217%20(2007).pdf)
- [10] <http://www.staticstools.eu/en>



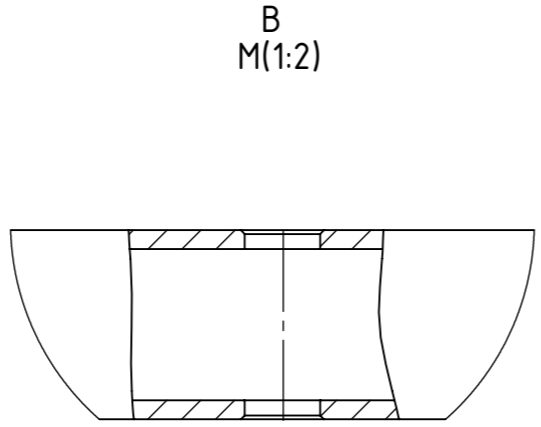
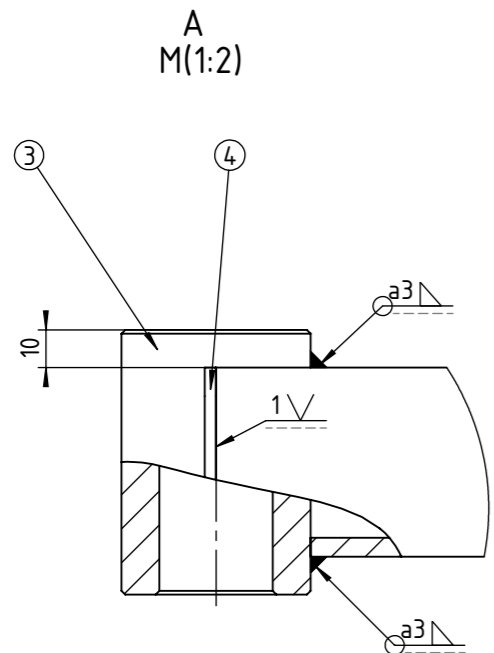
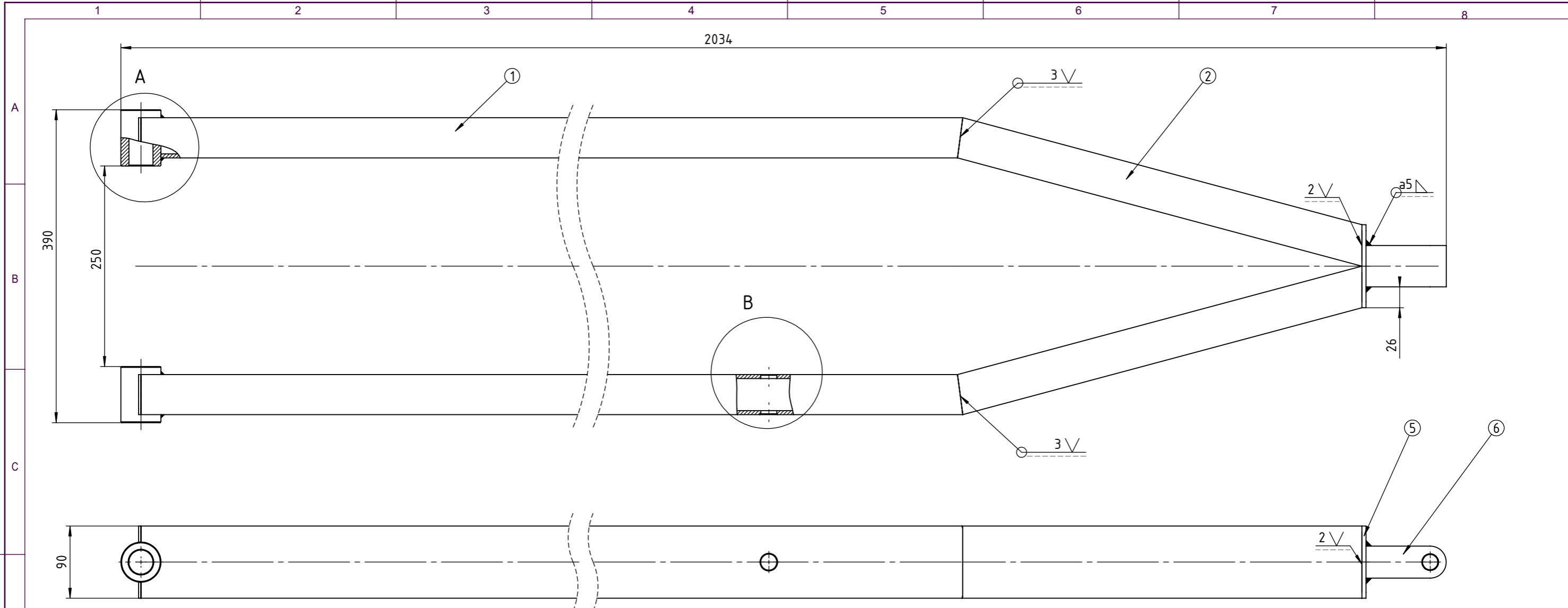
Poz.	Naziv dijela	Kom.	Crtež broj	Norma	Materijal	Sirove dimenzije	Proizvođač	Masa
23.	Podloška Ø 37	2	DIN 125	-	Vijci Kranjec	-	-	-
22.	Matica M12	5	DIN 934	-	Vijci Kranjec	-	-	-
21.	Podloška Ø 24	7	DIN 125	-	Vijci Kranjec	-	-	-
20.	Vijak M12x40	5	DIN 933	-	Vijci Kranjec	Ø85x260	-	-
19.	Nastavak reduktora	1	MP-2019-27	S235 JR	-	-	-	6,5 kg
18.	Matica M4	8	DIN 934	-	Vijci Kranjec	-	-	-
17.	Podloška Ø 9	8	DIN 125	-	Vijci Kranjec	-	-	-
16.	Vijak M4x12	8	DIN 933	-	Vijci Kranjec	-	-	-
15.	Uskočnik Ø 30	2	DIN 471	-	Seeger	-	-	-
14.	Podloška Ø 56	2	DIN 125	-	Vijci Kranjec	-	-	-
13.	Podloška Ø 28	8	DIN 125	-	Vijci Kranjec	-	-	-
12.	Vijak M14x35	8	DIN 933	-	Vijci Kranjec	-	-	-
11.	Svornjak Ø 12x90	2	DIN 1434	-	Schachermayer	-	-	-
10.	Svornjak Ø 20x72	2	DIN 1434	-	Schachermayer	-	-	-
9.	Osigurač rascjepka 6x25	2	DIN 94	-	Vijci Kranjec	-	-	-
8.	Reduktor QB 200	1	-	-	DZ Transmissioni	-	-	55 kg
7.	Zaštitni lim 2	1	MP-2019-26	S235 JR	-	181x212x210	-	0,8 kg
6.	Zaštitni lim 1	1	MP-2019-25	S235 JR	-	185x212x280	-	1 kg
5.	Svrđlo za zemlju	1	-	-	Tehnopan d.o.o.	-	-	25 kg
4.	Ploča reduktora sa svornjakom	1	MP-2019-24	S235 JR	-	660x260x106	-	4,8 kg
3.	Opružna spojnica	1	MP-2019-02	S235 JR	-	145x203x52,5	-	11,3 kg
2.	Dio glavne konstrukcije	1	MP-2019-02	S235 JR	-	510x1002x80	-	12,5 kg
1.	Glavna konstrukcija	1	MP-2019-01	S235 JR	-	2034x390x90	-	40,7 kg

Broj naziva - code	Datum	Ime i prezime	Potpis
Projektirao		Marko Popović	
Razradio		Marko Popović	
Crtao		Marko Popović	
Pregledao		prof. Neven Pavković	

ISO - tolerancije		Objekt:	Objekt broj:
Ø 12 H9/h11	+0.153 0		R. N. broj:
Ø 20 H9/h11	+0.182 0		
Ø 30 H9/h11	+0.182 0		
Ø 76 H9/h11	+0.264 0		
Ø 85 H7/h6	+0.057 0		

Napomena:		Materijal:	Masa: 157,6 kg	Kopija

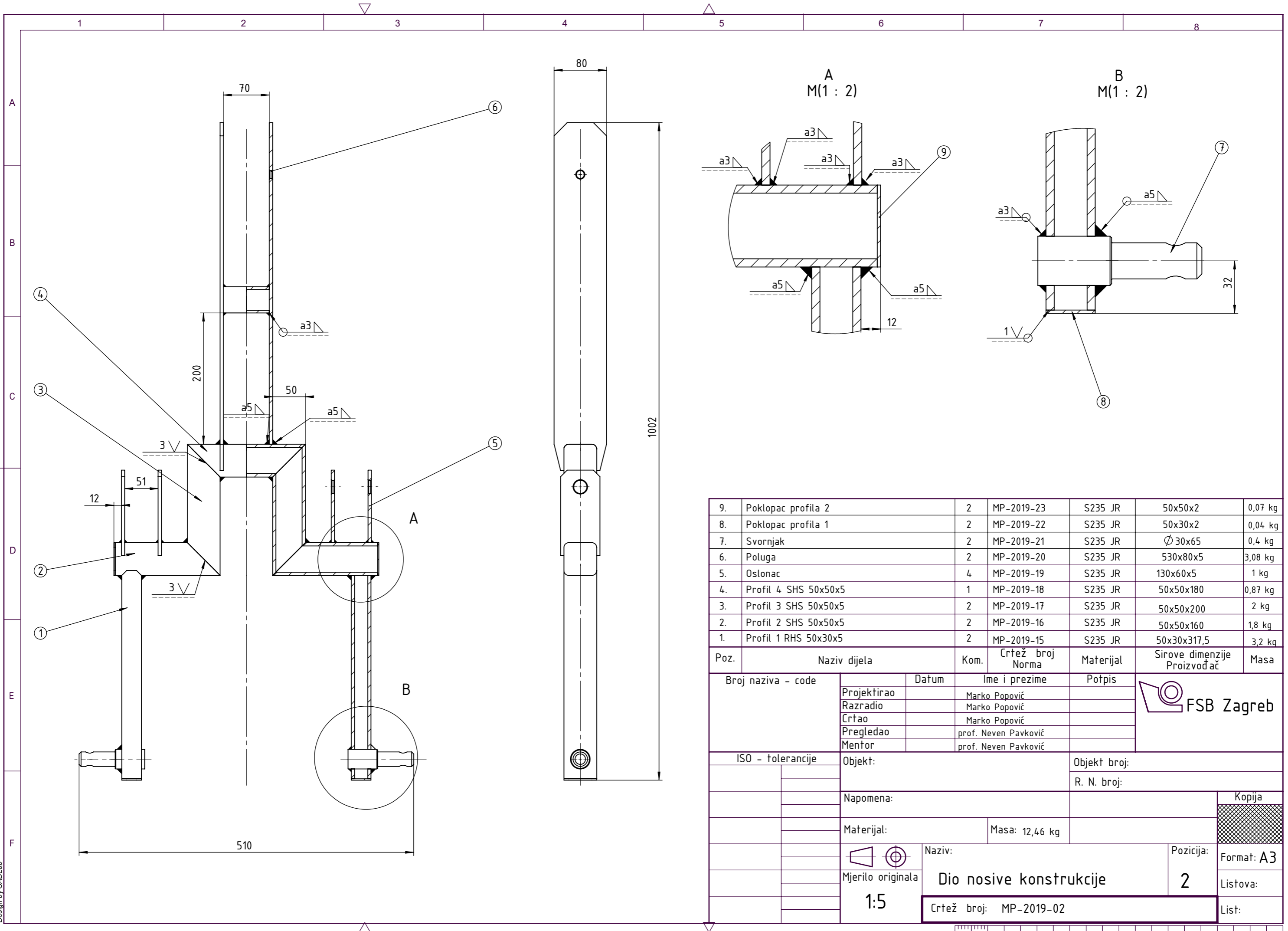
Naziv:		Pozicija:
Sklop traktorskog priključka		Format A2
Mjerilo originala 1:10		Listova:
Crtež broj: MP-2019-00		List:



6.	Veza za traktor	1	MP-2019-14	S235 JR	52x40x100	1,4 kg
5.	Poklopac 2	1	MP-2019-13	S235 JR	104x90x5	0,36 kg
4.	Poklopac 1	4	MP-2019-12	S235 JR	20x50x3	0,088 kg
3.	Čahura	2	MP-2019-11	S235 JR	∅ 50x68	1,4 kg
2.	Kratki profil RHS 90x50x5	2	MP-2019-10	S235 JR	90x50x497	10,16 kg
1.	Dugi profil RHS 90x50x5	2	MP-2019-09	S235 JR	90x50x1407	27,32 kg

Poz.	Naziv dijela	Kom.	Crtež broj Norma	Materijal	Sirove dimenzije Proizvođač	Masa
Broj naziva - code		Datum	Ime i prezime		Potpis	
Projektirao			Marko Popović			
Razradio			Marko Popović			
Crtao			Marko Popović			
Pregledao			prof. Neven Pavković			
Mentor			prof. Neven Pavković			
ISO - tolerancije		Objekt:			Objekt broj:	
					R. N. broj:	
		Napomena:				
		Materijal:			Masa: 40,7 kg	
					Naziv: Nosiva konstrukcija	
		1:5			Pozicija: 1	
		Crtež broj: MP-2019-01			List: 1	

Design by CADLab

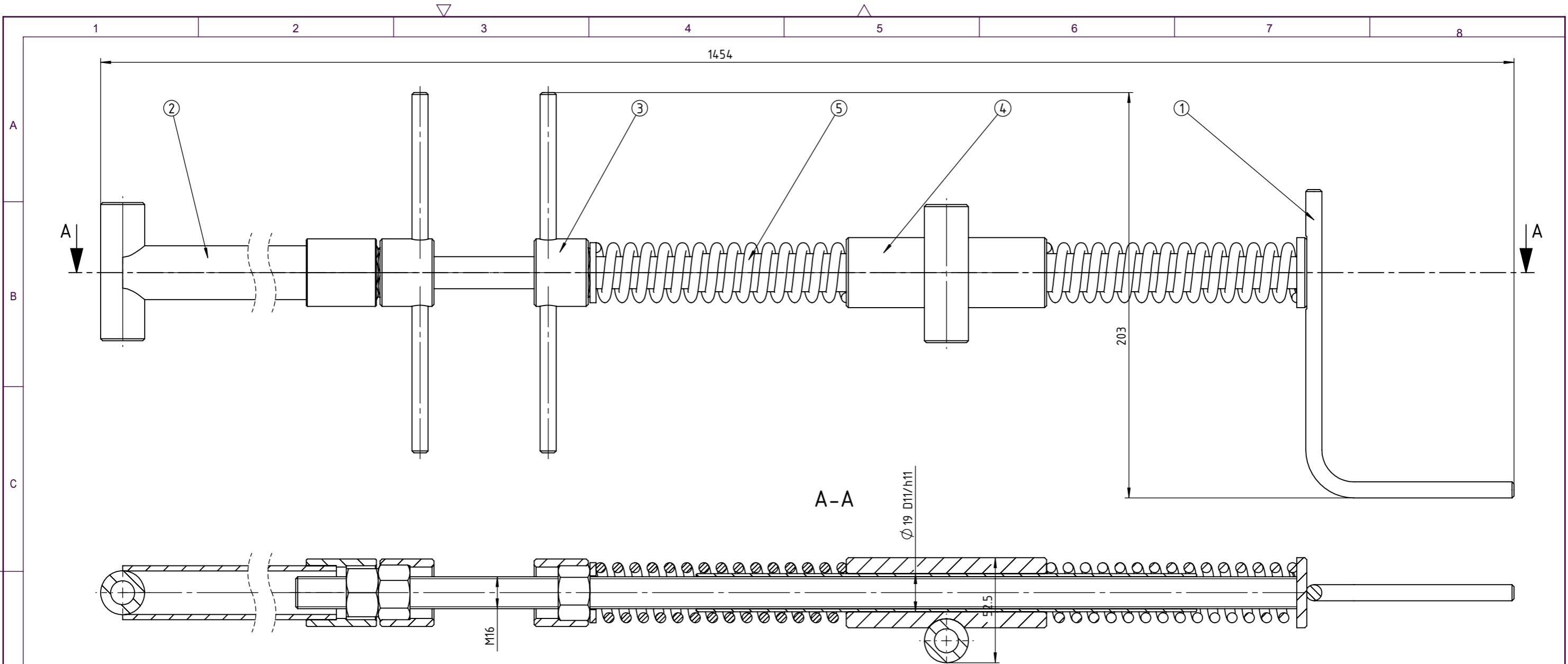


Poz.	Naziv dijela	Kom.	Crtež broj Norma	Materijal	Sirove dimenzije Proizvođač	Masa
9.	Poklopac profila 2	2	MP-2019-23	S235 JR	50x50x2	0,07 kg
8.	Poklopac profila 1	2	MP-2019-22	S235 JR	50x30x2	0,04 kg
7.	Svornjak	2	MP-2019-21	S235 JR	∅ 30x65	0,4 kg
6.	Poluga	2	MP-2019-20	S235 JR	530x80x5	3,08 kg
5.	Oslonac	4	MP-2019-19	S235 JR	130x60x5	1 kg
4.	Profil 4 SHS 50x50x5	1	MP-2019-18	S235 JR	50x50x180	0,87 kg
3.	Profil 3 SHS 50x50x5	2	MP-2019-17	S235 JR	50x50x200	2 kg
2.	Profil 2 SHS 50x50x5	2	MP-2019-16	S235 JR	50x50x160	1,8 kg
1.	Profil 1 RHS 50x30x5	2	MP-2019-15	S235 JR	50x30x317,5	3,2 kg

Poz.		Naziv dijela		Kom.	Crtež broj Norma	Materijal	Sirove dimenzije Proizvođač	Masa
Broj naziva - code		Datum		Ime i prezime		Potpis		
Projektirao		Marko Popović						
Razradio		Marko Popović						
Crtao		Marko Popović						
Pregledao		prof. Neven Pavković						
Mentor		prof. Neven Pavković						
ISO - tolerancije		Objekt:				Objekt broj:		
						R. N. broj:		
		Napomena:						
		Materijal:		Masa: 12,46 kg				
				Naziv:		Pozicija:		Kopija
		1:5		Dio nosive konstrukcije		2		Format: A3
				Crtež broj: MP-2019-02				Listova:
								List:



Design by CADLab



5.	Opruga $\varnothing 30 \times 125, \varnothing 5$	2	DIN 2096	-	Hennlich HR	0,34 kg
4.	Dvije čahure	1	MP-2019-08	S235 JR	100x69x52,5	0,64 kg
3.	Matica s ručicama	2	MP-2019-07	S235 JR	28x180x33,7	0,34 kg
2.	Spojna cijev	1	MP-2019-06	S235 JR	887x67x33,7	1,6 kg
1.	Navojna šipka s klizačem	1	MP-2019-05	S235 JR	608,5x154x35	8,35 kg

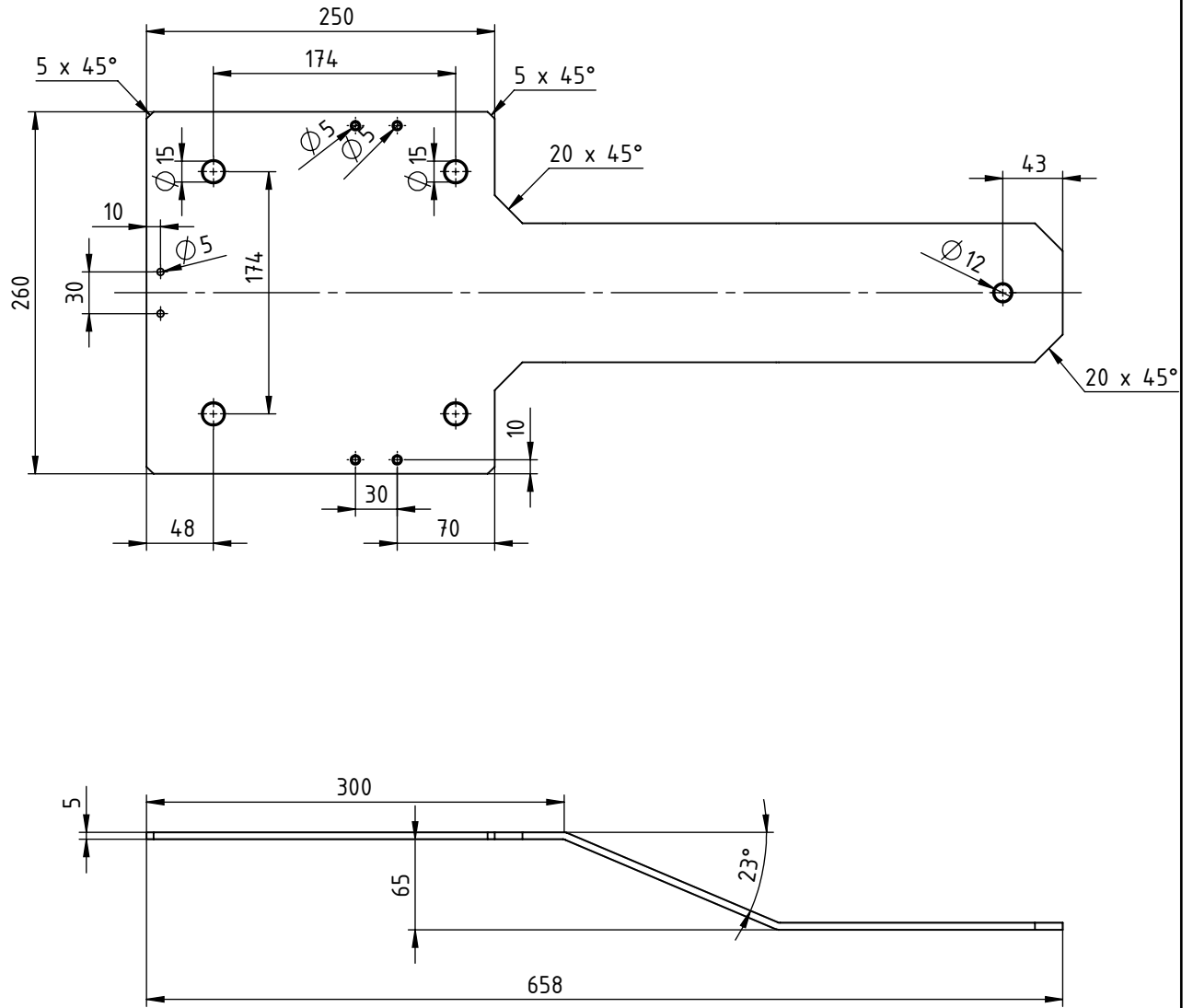
Poz.	Naziv dijela	Kom.	Crtež broj Norma	Materijal	Sirove dimenzije Proizvođač	Masa
Broj naziva - code		Datum	Ime i prezime	Potpis		
Projektirao		Marko Popović				
Razradio		Marko Popović				
Crtao		Marko Popović				
Pregledao		prof. Neven Pavković				
Mentor		prof. Neven Pavković				

ISO - tolerancije		Objekt:	Objekt broj:
$\varnothing 19 D11/h11$	+0.325		
	+0.065		

Napomena:		Materijal:	Masa: 11,27 kg	Kopija

	Naziv:	Opružna spojnica	Pozicija:	3
	Mjerilo originala		Crtež broj: MP-2019-03	
1:2			Listova:	
			List:	





Broj naziva - code	Projektirao	Datum	Ime i prezime	Potpis	 FSB Zagreb
	Razradio		Marko Popović		
	Crtao		Marko Popović		
	Pregledao		prof. Neven Pavković		
ISO - tolerancije	Objekt:			Objekt broj:	
				R. N. broj:	
	Napomena:				Kopija
	Materijal: S235 JR		Masa: 4,1 kg		
		Naziv:		Pozicija:	Format: A4
	Mjerilo originala	Ploča reduktora		4	Listova:
	1:5	Crtež broj: MP-2019-04			List:

Design by CADLab