

Konstrukcija peći na kruto gorivo

Grbić, Karlo Kerto

Undergraduate thesis / Završni rad

2019

Degree Grantor / Ustanova koja je dodijelila akademski / stručni stupanj: **University of Zagreb, Faculty of Mechanical Engineering and Naval Architecture / Sveučilište u Zagrebu, Fakultet strojarstva i brodogradnje**

Permanent link / Trajna poveznica: <https://um.nsk.hr/um:nbn:hr:235:293325>

Rights / Prava: [In copyright](#)/[Zaštićeno autorskim pravom.](#)

Download date / Datum preuzimanja: **2025-02-22**

Repository / Repozitorij:

[Repository of Faculty of Mechanical Engineering and Naval Architecture University of Zagreb](#)



SVEUČILIŠTE U ZAGREBU
FAKULTET STROJARSTVA I BRODOGRADNJE

ZAVRŠNI RAD

Karlo Kerto Grbić

Zagreb, 2019.

SVEUČILIŠTE U ZAGREBU
FAKULTET STROJARSTVA I BRODOGRADNJE

ZAVRŠNI RAD

Mentor:

Prof. dr. sc. Damir Dović, dipl. ing.

Student:

Karlo Kerto Grbić

Zagreb, 2019.

Izjavljujem da sam ovaj rad izradio samostalno, koristeći znanja stečena tijekom studija i navedenu literaturu.

Zahvaljujem mentoru prof. dr. sc. Damiru Doviću na prihvaćanju mentorstva te na pomoći pri izradi rada kroz mnoge savjete i upućivanje u literaturu.

Zahvaljujem svojim roditeljima, Dunji i Maru, na tome što su mi omogućili studiranje, na brizi te pomoći. Također, zahvaljujem svome bratu Gaju na podršci.

Na kraju, hvala svim nastavnicima koji su me vodili tijekom obrazovanja, članovima obitelji, prijateljima i kolegama uz koje sam proveo divne trenutke i zarctao put prema struci.

Karlo Kerto Grbić



SVEUČILIŠTE U ZAGREBU
FAKULTET STROJARSTVA I BRODOGRADNJE



Središnje povjerenstvo za završne i diplomske ispite
Povjerenstvo za završne ispite studija strojarstva za smjerove:
procesno-energetski, konstrukcijski, brodostrojarški i inženjersko modeliranje i računalne simulacije

| | |
|-------------------------------------|--------|
| Sveučilište u Zagrebu | |
| Fakultet strojarstva i brodogradnje | |
| Datum | Prilog |
| Klasa: | |
| Ur.broj: | |

ZAVRŠNI ZADATAK

Student: Karlo Kerto Grbić

Mat. br.: 0035204067

Naslov rada na hrvatskom jeziku: **Konstrukcija peći na kruto gorivo**

Naslov rada na engleskom jeziku: **Design of the stove fired by solid fuel**

Opis zadatka:

U sklopu rada potrebno je konstruirati peć na kruto gorivo za grijanje prostora odabranog nazivnog toplinskog učinka sukladno odgovarajućim HRN EN normama.

Rad mora sadržavati:

- termodinamički proračun toplinskog učina i stupnja djelovanja,
- proračun čvrstoće,
- sklopni i radioničke crteže.


Potrebno je navesti korištenu literaturu i eventualno dobivenu pomoć.

Zadatak zadan:
29. studenog 2018.


Rok predaje rada:
1. rok: 22. veljače 2019.
2. rok (izvanredni): 28. lipnja 2019.
3. rok: 20. rujna 2019.

Predviđeni datumi obrane:
1. rok: 25.2. - 1.3. 2019.
2. rok (izvanredni): 2.7. 2019.
3. rok: 23.9. - 27.9. 2019.

Zadatak zadao:


Prof. dr. sc. Damir Dović

Predsjednik Povjerenstva:


Prof. dr. sc. Igor Balen

SADRŽAJ

| | |
|---|------|
| SADRŽAJ..... | I |
| POPIS SLIKA..... | IV |
| POPIS TABLICA..... | V |
| POPIS TEHNIČKE DOKUMENTACIJE..... | VI |
| POPIS OZNAKA..... | VIII |
| SAŽETAK..... | X |
| SUMMARY..... | XI |
| 1. UVOD..... | 1 |
| 2. ISTRAŽIVANJE TRŽIŠTA I DEFINIRANJE CILJA RAZVOJA PROIZVODA..... | 2 |
| 2.1. Intervjuiranje..... | 2 |
| 2.2. Detaljnije ispitivanje za kvantificiranje mjere temperature u specifikaciji..... | 3 |
| 2.3. Postojeći proizvodi..... | 4 |
| 2.4. Cilj razvoja proizvoda..... | 5 |
| 3. KONCIPIRANJE..... | 6 |
| 3.1. Funkcije peći..... | 6 |
| 3.2. Morfološka matrica..... | 6 |
| 3.3. Generiranje koncepata..... | 7 |
| 3.3.1. Koncept 1: Cjevasti prolazi..... | 7 |
| 3.3.2. Koncept 2: Bočni prolazi..... | 9 |
| 3.3.3. Koncept 3: Kombinirani prolazi..... | 10 |
| 3.4. Vrednovanje koncepata i generiranje konačnog rješenja..... | 11 |
| 3.5. Konačna specifikacija..... | 12 |
| 4. TERMODINAMIČKI PRORAČUN..... | 13 |

| | |
|---|----|
| 4.1. Zadani parametri..... | 13 |
| 4.2. Maseni sastav goriva..... | 13 |
| 4.3. Sastav dimnih plinova..... | 14 |
| 4.4. Maseni protok goriva..... | 17 |
| 4.5. Adijabatska temperatura izgaranja..... | 17 |
| 4.6. Dimenzije ložišta..... | 18 |
| 4.7. Stvarna temperatura izgaranja..... | 19 |
| 4.8. Izmjena topline direktno od ložišta..... | 21 |
| 4.8.1. Ravna stijenka..... | 21 |
| 4.8.2. Kondukcija na prvoj stijenci..... | 21 |
| 4.8.3. Konvekcija i zračenje u zračnom rasporu..... | 22 |
| 4.8.4. Prisilna konvekcija..... | 23 |
| 4.8.5. Zračenje između stijenci..... | 23 |
| 4.8.6. Konvekcija i zračenje na vanjskoj površini..... | 24 |
| 4.8.7. Kondukcija u stijenci 2..... | 26 |
| 4.9. Izmjena topline u izmjenjivačima..... | 26 |
| 4.9.1. Prvi prolaz..... | 26 |
| 4.9.2. Drugi prolaz..... | 29 |
| 4.9.3. Treći prolaz..... | 32 |
| 4.10. Ukupni toplinski tok i stupanj djelovanja..... | 34 |
| 4.11. Proračun gubitaka prema normi prEN 13240:2011 (E) [8]..... | 35 |
| 4.11.1. Osjetni toplinski gubici dimnih plinova..... | 35 |
| 4.11.2. Gubitak topline zbog nepotpunog izgaranja (kemijski gubitak)..... | 36 |
| 4.11.3. Ukupni gubici..... | 36 |
| 5. PRORAČUN ČVRSTOĆE..... | 37 |

| | |
|--|----|
| 5.1. Proračun prve posude (unutarnje)..... | 37 |
| 5.2. Proračun druge posude (vanjske)..... | 39 |
| 6. HIDRAULIČKI PRORAČUN..... | 41 |
| 7. ZAKLJUČAK..... | 43 |
| LITERATURA..... | 44 |
| PRILOZI..... | 45 |

POPIS SLIKA

| | |
|--|----|
| Slika 1. Dijagram razine ugone ovisno o temperaturi..... | 3 |
| Slika 2. Peć MBS-THERMO-IN [17]..... | 4 |
| Slika 3. Kamin Rustik [18]..... | 4 |
| Slika 4. Koncept 1..... | 7 |
| Slika 5. Detalji koncepta 2..... | 8 |
| Slika 6. Koncept 2..... | 9 |
| Slika 7. Temperaturni dijagram stijenki..... | 21 |

POPIS TABLICA

| | |
|---|----|
| Tablica 1. Relativna važnost potreba..... | 2 |
| Tablica 2. Morfološka matrica..... | 6 |
| Tablica 3. Vrednovanje koncepata..... | 11 |
| Tablica 4. Specifikacija..... | 12 |
| Tablica 5. Osnovni proračunski podaci..... | 13 |
| Tablica 6. Maseni sastav goriva..... | 13 |
| Tablica 7. Molarni toplinski kapaciteti pojedinih sudionika za adijabatsku temperaturu..... | 17 |
| Tablica 8. Fizikalna svojstva za zrak na površini..... | 24 |

POPIS TEHNIČKE DOKUMENTACIJE

| | |
|-----------------|-------------------------------|
| KG-19-100 | Peć na kruto gorivo |
| KG-19-001 | Sklop ložišta |
| KG-19-001-01 | Donja ploča |
| KG-19-001-02 | Stijenka 1 desna |
| KG-19-001-03 | Stijenka 1 stražnja |
| KG-19-001-04 | Stijenka 1 lijeva |
| KG-19-001-05 | Stijenka 1 prednja |
| KG-19-001-06 | Rešetka donja |
| KG-19-002 | Sklop donjeg plašta |
| KG-19-002-01 | Gornja ploča |
| KG-19-002-02 | Stožasti plašt donji |
| KG-19-002-03 | Dosjedna ploča |
| KG-19-002-02-01 | Stožasti plašt donji razvijen |
| KG-19-003 | Stijenka 2 lijeva |
| KG-19-004 | Stijenka 2 stražnja |
| KG-19-005 | Stijenka 2 desna |
| KG-19-006 | Sklop posuda |
| KG-19-006-01 | Poklopac prva posuda |
| KG-19-006-02 | Cijev prva |
| KG-19-006-03 | Cijev druga |
| KG-19-006-04 | Poklopac prva posuda gornji |
| KG-19-006-05 | Poklopac druga posuda |
| KG-19-006-06 | Cijev treća |
| KG-19-006-07 | Cijev četvrta |
| KG-19-006-08 | Držać posuda mali |
| KG-19-006-09 | Poprečna spojnica |
| KG-19-007 | Cijev peta |
| KG-19-008 | Disk posuda |

| | |
|--------------|---------------------------|
| KG-19-009 | Disk dimnjaka |
| KG-19-010 | Stijenka 2 prednja |
| KG-19-011 | Vrh peći |
| KG-19-012 | Sklop vrata malih |
| KG-19-012-01 | Okvir vrata mali |
| KG-19-012-02 | Okvir vrata mali bočni |
| KG-19-012-03 | Naslon vrata mali |
| KG-19-012-04 | Šarke |
| KG-19-012-05 | Šarke vrata |
| KG-19-012-06 | Ploča malih vrata |
| KG-19-012-08 | Nosač kuke |
| KG-19-012-09 | Kuka |
| KG-19-012-10 | Hvatač kuke |
| KG-19-015 | Sklop vrata velikih |
| KG-19-015-01 | Okvir vrata veliki |
| KG-19-015-02 | Okvir vrata veliki bočni |
| KG-19-015-03 | Naslon vrata veliki |
| KG-19-015-05 | Ploča velikih vrata |
| KG-19-015-11 | Nosač šamota |
| KG-19-016 | Sklop stakla |
| KG-19-016-01 | Profil 60x40 mali prolaz |
| KG-19-016-02 | Graničnik stakla |
| KG-19-016-03 | Profil 60x40 mali |
| KG-19-016-04 | Profil 60x40 veliki |
| KG-19-017 | Vatrostalno staklo |
| KG-19-018 | Okvir stakla |
| KG-19-019 | Izlaz dimnjaka |
| KG-19-020 | Odvod kondenzata |
| KG-19-021 | Poprečna spojnica vanjska |

POPIS OZNAKA

| Oznaka | Jedinica | Opis |
|--------------|----------------------------------|--|
| a | kg/kg | maseni udio pepela u gorivu |
| A_i | mm | površina pojedinog poprečnog presjeka |
| b | mm | dubina ložišta |
| d | mm | unutarnji promjer cijevi |
| B | kg/s | maseni protok goriva |
| c | kg/kg | maseni udio ugljika u gorivu |
| c_1 | mm | dodatak za dopušteno odstupanje materijala |
| c_2 | mm | dodatak zbog smanjenja debljine lima korozijom i trošenjem |
| C_{mpd} | $\text{kJ}/\text{m}_n^3\text{K}$ | količinski toplinski kapacitet suhих dimnih plinova |
| C_{mpH_2O} | $\text{kJ}/\text{m}_n^3\text{K}$ | količinski toplinski kapacitet vodene pare |
| C_i | kJ/kmolK | molarni toplinski kapacitet pojedinog sudionika |
| C_r | % | sadržaj ugljika u neizgorenim ostacima |
| d | mm | širina ložišta |
| d_i | mm | promjer pojedine cijevi |
| D | mm | vanjski promjer cijevi |
| D_{ekv} | m | ekvivalentni hidraulički promjer |
| E | GPa | modul elastičnosti |
| h | kg/kg | maseni udio vodika u gorivu |
| h | mm | visina kanala |
| l_{min} | kg/kg | minimalna potrebna masa zraka |
| l_{stv} | kg/kg | stvarna potrebna masa zraka |
| H_d | kJ/kg | donja ogrijeva vrijednost goriva |
| m_i | kg/kg | masa pojedinog sudionika svedena na masu goriva |
| m_{dp} | kg/kg | masa dimnih plinova svedena na masu goriva |
| m_{sdp} | kg/kg | masa suhих dimnih plinova svedena na masu goriva |
| M_i | kg/kmol | molarna masa pojedinog sudionika |
| n | kg/kg | maseni udio dušika u gorivu |
| n_i | kmol/kg | količina pojedinog sudionika svedena na masu goriva |
| n_{dp} | kmol/kg | količina dimnih plinova svedena na masu goriva |
| n_{sdp} | kmol/kg | količina suhих dimnih plinova svedena na masu goriva |
| o | kg/kg | maseni udio kisika u gorivu |
| o_{min} | kg/kg | minimalna potrebna masa kisika |
| O_i | m | oplakani opseg pojedinog presjeka |
| p | Pa | tlak |
| P | kW | snaga peći |

| | | |
|--------------------|--------------------|--|
| q_a | % | relativni osjetni toplinski gubitak dimnih plinova |
| q_b | % | relativni gubitak topline zbog nepotpunog izgaranja |
| q_r | % | relativni gubitak topline kao posljedica neizgorenog goriva u ostatku |
| q_{rv} | m ³ /s | volumenski protok |
| Q_a | kJ/kg | specifični osjetni toplinski gubitak dimnih plinova |
| Q_b | kJ/kg | specifični gubitak topline zbog nepotpunog izgaranja |
| Q_r | kJ/kg | specifični gubitak topline kao posljedica neizgorenog goriva u ostatku |
| Q_i | kW | pojedini toplinski tok direktno iz ložišta |
| s | mm | debljina stijenke |
| t | s | vrijeme ciklusa loženja |
| t_{log} | °C | srednja logaritamska razlika temperatura |
| t_i | °C | temperatura pojedine struje |
| $t_{i w}$ | °C | temperatura pojedine struje vode |
| w | kg/kg | maseni udio vlage u gorivu |
| x_i | kg/kg | maseni udio pojedinog sudionika u dimnim plinovima |
| y_i | kmol/kmol | molni udio pojedinog sudionika u dimnim plinovima |
| z | mm | širina zračnog raspora |
| α | W/m ² K | koeficijent prijenosa topline |
| δ_{obloge} | mm | debljina obloge |
| δ_i | mm | debljina pojedine stijenke |
| $\delta_{šamota}$ | mm | debljina šamota |
| Δp | Pa | razlika tlakova |
| ε_{pl} | - | emisijski koeficijent plamena |
| ε_i | - | emisijski koeficijent pojedine stijenke |
| λ | W/mK | koeficijent toplinskog provođenja |
| λ | - | bezdimenzijski koeficijent za strujanje |
| ν | m ² /s | kinematička žilavost |
| ν | - | koeficijent valjanosti zavarenog spoja |
| ρ_{dp} | kg/m ³ | gustoća dimnih plinova |
| ρ_i | kg/m ³ | gustoća pojedinog plina |
| ω | - | faktor odnosa površina |

SAŽETAK

Osnova završnog rada jest konstruiranje peći na kruto gorivo s naglaskom na određene dodatne potrebe korisnika. Temeljni pristup tijekom izrade rada bio je pojednostavljivanje uobičajenih konstrukcija, odnosno osmišljavanje novog oblika kombinirane grijalice za vodu i zrak. Pri tome se vodilo računa o mogućnosti kondenzacijskog režima rada te o smanjenju taloženja neizgorenih ostataka u dimovodnim kanalima povoljnim oblikovanjem konstrukcije.

Osmišljeno je i evaluirano nekoliko koncepata peći, a njen konačni oblik postignut je nakon proračunskih korekcija. U radu je prikazan termodinamički i hidraulički proračun uz proračun čvrstoće te su izrađeni sklopni i radionički crteži konstrukcije.

Ključne riječi: grijanje na biomasu, kondenzacijski režim rada, površinska temperatura, potrebe korisnika

SUMMARY

The core of final paper is the construction of a solid fuel stove with an emphasis on certain additional customer needs. The basic approach during the design was to simplify the usual designs, that is, to design a new form of combined water and air heater. The possibility of condensing mode and reduction of the deposition of unburned residues in the flue gases by favourable design of the structure were taken into account.

Several concepts of furnace were designed and evaluated, and its final shape was developed after calculation adjustments. The paper includes the thermodynamic and hydraulic calculations with the calculation of the strength. The assembly and working drawings of the structure were made.

Keywords: biomass heating, condensing mode, surface temperature, customer needs

1. UVOD

Jedna od temeljnih potreba suvremenog čovjeka jest ona za održavanjem temperature stambenog prostora u prihvatljivom rasponu. U tom smislu danas su sustavi grijanja, što uključuje i peći na kruta goriva, neizbježan element svakog kućanstva. Ložišta su dio čovječanstva od pleistocena, pa se može reći kako se grijalice prostora razvijaju i unapređuju već pozamašan niz godina.

Ipak, korisnici često imaju dodatne zahtjeve za postojeće proizvode čak i kad je riječ o dobro razrađenim proizvodima kao što su peći na kruta goriva. Naime, tijekom stečeno je iskustvo u pogledu znanje koje nije formalizirano, ali dovodi do pretpostavke kako postoji prostor za dodatan napredak. Navedeno iziskuje preispitivanje potreba korisnika i pronalaženje novih konstrukcijskih rješenja za dobivene zahtjeve.

Također, sve stroži zahtjevi u pogledu načina pretvorbe energije nužni su za postizanje održivosti, pa valja obratiti pažnju na ekološki prihvatljive načine grijanja stambenog prostora. U tom smislu, opće je poznato da grijanje na biomasu ne doprinosi povećanju, danas neizbježno spominjanih, stakleničkih plinova. Uzrok tome jest zatvoren ugljični ciklus. Naime, atmosferski ugljik vezan u strukturi biljke, sagorijevanjem se vraća u prvobitno stanje. Pri tome nema dodatne emisije ugljika, a temeljna energija za cjelokupni proces polazi od sunčeve energije, pa stoga govorimo o obnovljivom izvoru energije.

Na temelju navedenog lako je zaključiti kako postoje brojne prednosti grijanja na biomasu, pa peć valja konstruirati u prvom redu za loženje na komadno drvo, ali i za drvni otpad razne vrste. Tu valja spomenuti da pretpostavka o mogućnosti upotrebe raznovrsnog drveta dovodi do problema intenzivnijeg čađenja dimovoda u slučaju biomase s velikim udjelom smole, stoga tijekom konstruiranja treba obratiti pažnju i na taj zahtjev.

2. ISTRAŽIVANJE TRŽIŠTA I DEFINIRANJE CILJA RAZVOJA PROIZVODA

Pretpostavka temeljena na iskustvu (suštinski gledano, provodila se metoda „biti kupac”, ali je stečeno iskustvo neformalno prikupljano) jest da treba razmotriti direktne potrebe korisnika vezane uz peći na kruto gorivo. U tu svrhu su ispitana je grupa korisnika.

2.1. Intervjuiranje

Intervjui su provedeni prema uobičajenoj formi niza pitanja (prednosti i mane proizvoda, prijedlozi za poboljšanja, učestalost upotrebe, više u prilogu). U tablici 1 prikazani su rezultati nakon interpretiranja potreba iz odgovora u intervjuima i izračunavanja relativne važnosti.

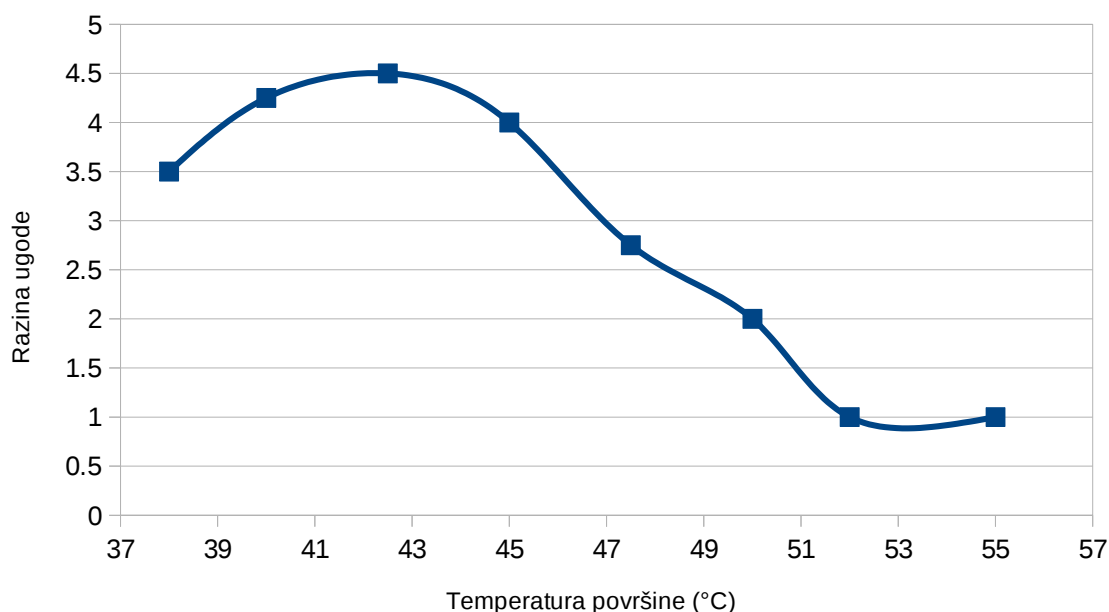
Tablica 1. Relativna važnost potreba

| Potreba | Relativna važnost |
|--------------------------------|-------------------|
| Vidljiva vatra | 1 |
| Ugodan miris dima | 0,93 |
| Dugo održavanje temperature | 0,25 |
| Odvojena vrata | 0,88 |
| Odvojeno staklo od vratiju | 0,63 |
| Gruba rešetka | 0,18 |
| Duboko ložište | 0,55 |
| Velik prostor za drva | 0,13 |
| Dovoljno velik pepelnik | 0,93 |
| Vrata niža od ložišta | 0,88 |
| Regulacija ulaza zraka | 0,75 |
| Opruga na vratima | 0,35 |
| Utor za grijanje stvari | 0,18 |
| Držač za alat | 0,18 |
| Ugodna površinska temperatura | 0,85 |
| Povoljan omjer visine i dubine | 0,55 |
| Grijanje vode | 0,78 |

Lako je vidljivo iz tablice 1. da postoji skup važnijih potreba (istaknute zelenom bojom), koje u novom projektu treba zadovoljiti. U dijelu vrednovanja koncepata treba uzeti u obzir i potrebe tržišta, to jest kriterije ocjenjivanja valja definirati imajući na umu rezultate istraživanja.

2.2. Detaljnije ispitivanje za kvantificiranje mjere temperature u specifikaciji

Brojne potrebe ne iziskuju dodatno ispitivanje kako bi se iz njih kvantificirale mjere za specifikaciju ili se smatra da je iskustvo o njima dovoljno za točnu procjenu. S druge strane mjeru vezanu uz potrebu ograničavanja površinske temperature nije lako odrediti. U tu svrhu provedeno je malo istraživanje ugone temperature površine na dodir na četvero ispitanika. Tražilo se da ocijene ugodu prislanjanja ruke na grijaču ploču za određeni niz temperatura. Svakom opisu dodan je faktor (od 1 - jako neugodno do 5 - optimalno) te je napravljena usporedba kako bi se iznos temperature mogao specificirati. Sa slike 1. jasno se vidi da je otprilike idealna temperatura površine peći 43 °C. Budući da se radi o biološkoj pozadini čovjeka, računa se da rezultati i za veći broj ispitanika ne bi bili drugačiji.



Slika 1. Dijagram razine ugone ovisno o temperaturi

Konačan iznos idealne temperature u termodinamičkom proračunu jest $\vartheta_{\text{pov}} = 45 \text{ °C}$ jer se računa na nepreciznost mjerenja, posebno ako se uzme u obzir da je model prema kojem se računaju toplinski tokovi peći približan, pretpostavlja se da ovako malena razlika nema veliki utjecaj na konačnu konstrukciju.

2.3. Postojeći proizvodi

Kako bi se u manjem opsegu analiziralo tržište, izdvojeni su neki postojeći proizvodi koji zadovoljavaju određene dobivene potrebe, ipak pravo rješenje za istaknute potrebe ne postoji.

Prva peć je MBS-THERMO-IN, snage 19 kW. Osim direktnog zagrijavanja prostora, ima mogućnost grijanja dodatnih prostorija putem centralnog grijanja. Prednost su male dimenzije u odnosu na nazivnu snagu. Veličina otvora za punjenje kao i vatrostalnog stakla sukladni su zahtjevima. Ipak, problematična je temperatura površine kao i gornje ogrjevne plohe, što je vrlo bitno gledajući važnost potreba.



Slika 2. Peć MBS-THERMO-IN [17]

S druge strane Alfaplamova vrsta kamina snage 11 kW ne omogućava zagrijavanje vode, ali je bitna karakteristika veličina stakla u odnosu na ostatak konstrukcije. Proizvod nije idealan za testirane korisnike, ali ima neke vrlo povoljne odlike poput specijalnog ključa za otvaranje bočnih vrata te regulatore zraka na prednjoj strani.



Slika 3. Kamin Rustik [18]

2.4. Cilj razvoja proizvoda

Prvobitna ideja kod izrade rada bila je automatski čistiti dimovodne kanale te omogućiti kondenzaciju u izmjenjivaču topline. Nakon analize problema, mogućih rješenja i nekoliko provedenih intervjua, došlo se do sljedećeg zaključka.

Korisnici rijetko imaju probleme vezane uz često začepeljivanje kanala peći, odnosno ti se problemi uglavnom javljaju u sprezi s drugim faktorima poput s loše postavljenog dimnjaka ili dodavanja vanjskog izmjenjivača na dimovodne kanale. Nekakav oblik automatiziranog čišćenja zahtijeva značajno kompliciranje konstrukcije, što vodi povećanju troškova proizvodnje čemu se ne nalazi zadovoljavajuće opravdanje s aspekta potreba korisnika. Zato je ovaj zahtjev odbačen te se radi na poboljšanju konstrukcije glede smanjenja taloženja čestica umjesto mogućnosti automatskog čišćenja.

Konačna lista zahtjeva i ograničenja

- peć za sve vrste drveta (različite razrede kvalitete) i krupni drvni otpad
- ograničena površinska temperatura
- mogućnost reguliranja protoka zraka
- smanjivanje visine u odnosu na širinu glavnog otvora kako bi se spriječio izlazak dima
- potlačni rad kako ne bi došlo do istiskivanja dima u prostoriju (ventilatorski rad nije moguće koristiti)
- odvojeni otvori za pepelnik i otvor za punjenje
- vatrostalno staklo neovisno o ostalim otvorima
- mogućnost zagrijavanja vode
- smjer pružanja ložišta dominantno u horizontalnom smjeru (izbjegavati visoko ložište)
- mogućnost sakupljanja kondenzata
- jednostavnost čišćenja i održavanja
- smanjivanje taloženja čađe u izmjenjivaču.

Valja napomenuti kako neki ciljevi ne proizlaze vidljivo iz istraživanja tržišta nego su rezultat višegodišnjeg iskustva s problemima loženja na biomasu. Pri tome se javlja problem nesistematčnosti budući da zahtjevi proizašli na takav način nemaju neku formalnu podlogu (poput intervjua ili ankete), pa su prihvaćeni „zdravo za gotovo”.

3. KONCIPIRANJE

Osmišljavanje novog koncepta peći ne povlači sa sobom velike promjene u smislu generalne geometrije i osnovnih fizikalnih principa koji bi bili dovoljno jednostavni za primjenu. Ipak, zbog širine razmišljanja pružen je uvid u neke radne principe koji nisu uobičajeni ili rasprostranjeni na području sustava grijanja.

3.1. Funkcije peći

Kako bi se kreirao koncept optimalnog rješenja polazi se od dodatnih, a ne temeljnih funkcija (poput zagrijavanja prostora ili vode). Dodatne funkcije su nove funkcije koje proizlaze iz istraživanja tržišta i promišljanja o unapređenjima na proizvodu, a nisu uobičajene za takvu vrstu proizvoda. Pri definiranju funkcija nije rađena funkcijska dekompozicija zato što su one direktno prepoznate iz istraživanja tržišta.

Dodatne funkcije tiču se

- ograničavanja površinske temperature,
- minimaliziranja taloženja čađe u dimovodnim kanalima,
- ostvarivanja potlaka u ložištu,
- sakupljanja kondenzata.

3.2. Morfološka matrica

Za popis funkcija pronalaze se rješenja svedena na fizikalne principe kojima se mogu ostvariti zadane funkcije. Važno je napomenuti da neka rješenja nisu kontradiktorna te ih je moguće primijeniti na istome modelu.

Tablica 2. Morfološka matrica

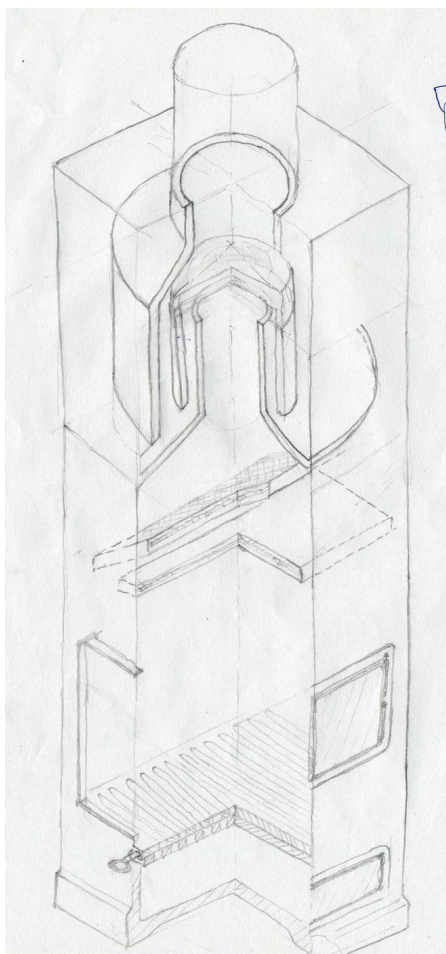
| Funkcija | Rješenje 1 | Rješenje 1 | Rješenje 1 |
|----------------------------|-----------------------|-----------------------------|--|
| Toplinu ograničiti | Izolacija | Povećanje odvođenja topline | Peltierov efekt |
| Taloženje čestica smanjiti | Vibracija | Akustički valovi | Granični sloj fluida (strujanje uz stijenku) |
| Potlak ostvariti | Ventilator u dimovodu | Dovoljna visina prolaza | |

3.3. Generiranje koncepata

Većina rješenja iz morfološke matrice nije opravdana sa stanovišta jednostavnosti ili troškova proizvodnje. Unatoč tome, generirano je nekoliko koncepata uz varijacije geometrije, odnosno oblika peći.

3.3.1. Koncept 1: Cjevasti prolazi

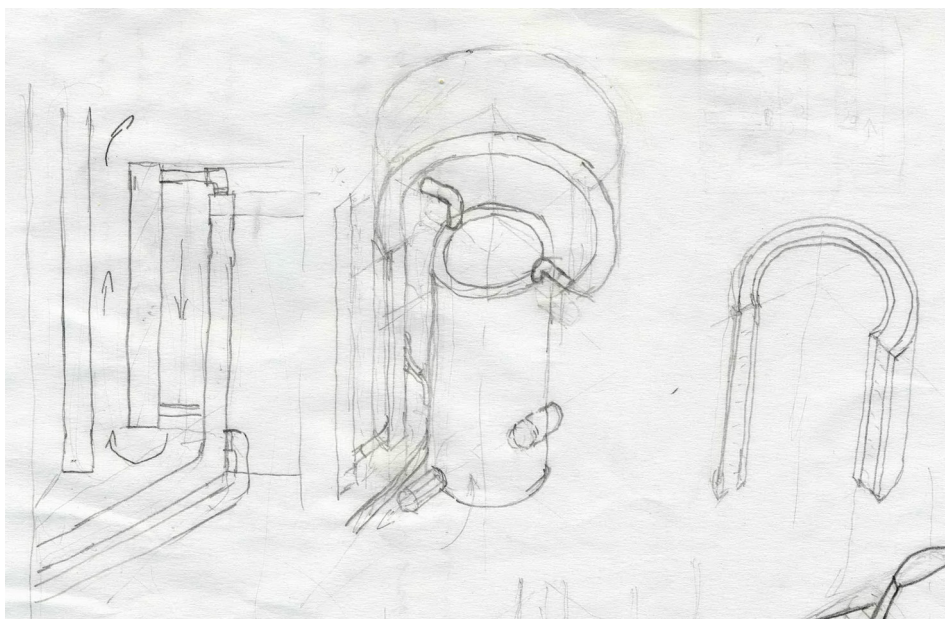
Prvi koncept sastoji se od klasičnog niskog ložišta na dnu peći te izmjenjivača za vodu iznad ložišta. Na taj se način dobiva povoljna snažnija uzlazna struja dimnih plinova u prvom prolazu budući da je moguće ostvariti veliku visinu izmjenjivača. Dimni plinovi putuju od ložišta do prve cijevi te se zatim okreću i silaze u prostor između sljedećih cijevi, odnosno u drugi prolaz. Na kraju se ponovno uspinju te kroz treći prolaz dolaze do dimnjaka. U posudama oko prolaza struji voda te se zagrijava hlađenjem dimnih plinova. Sustav se sastoji od protusmjernih i istosmjernih izmjenjivača, a strujanje vode tako je izvedeno da je posljednji u nizu protusmjerni izmjenjivač. Detalji izmjenjivača prikazani su na slici 3.



Slika 4. Koncept 1

Opisani koncept nema ventilatora za ostvarivanje potlaka, nego se strujanje ostvaruje na temelju uzgona u dugačkim prolazima.

Smanjivanje taloženja čestica ostvareno je oblikovanjem kanala. Budući da su kanali postavljeni u pravcu strujanja te djelovanja gravitacije, pretpostavka je da će i čađenje njihovih stijenki biti smanjeno. Pri tome valja računati na malu hrapavost površine cijevi te nemogućnost orebrivanja. Također, sakupljeni kondenzat na stijenkama cijevi može pridonijeti ispiranju istih, odnosno manjem onečišćavanju izmjenjivača.



Slika 5. Detalji koncepta 2

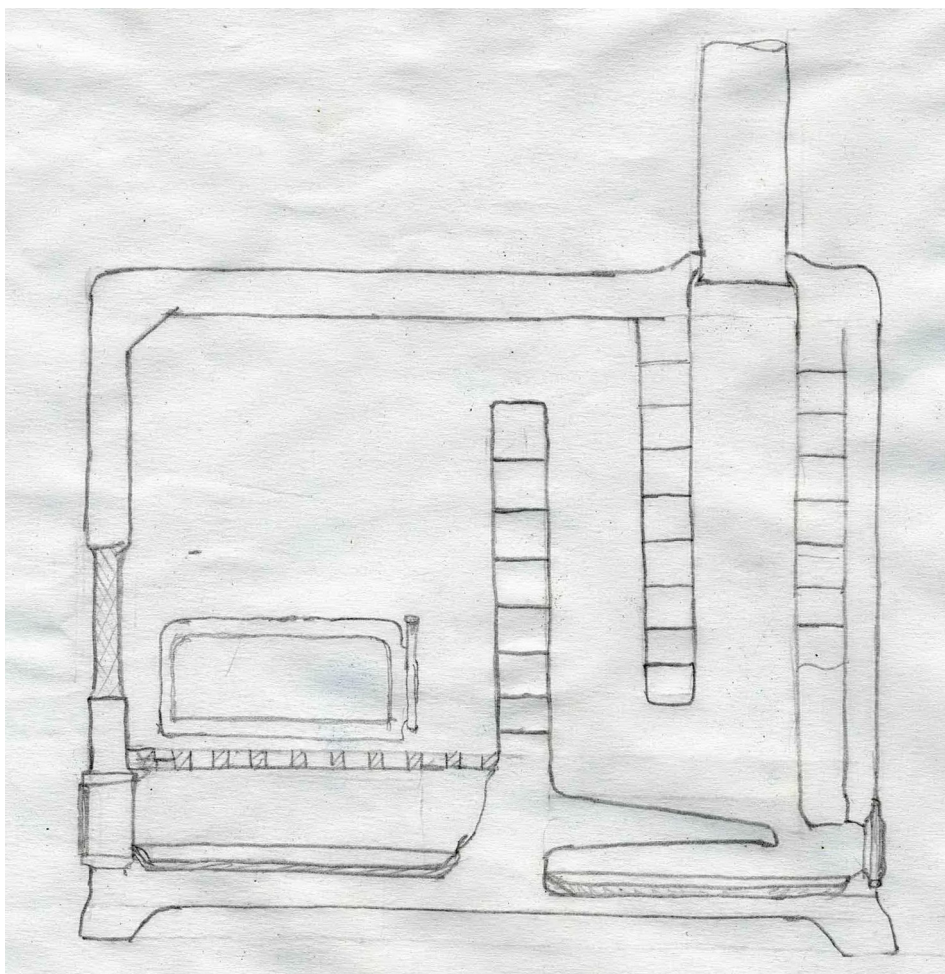
Vanjski dio peći sastoji se od dvostruke stijenke kroz čiji raspored struji zrak. Na unutrašnjem dijelu vanjske stijenke postavljena je obloga kako površinska temperatura ne bi prešla zahtijevanu vrijednost.

Eventualno stvoreni kondenzat sakuplja se na dnu izmjenjivača te se slijeva na stražnji kraj peći. Skošena gornja površina ložišta omogućava da nečistoće i kondenzat izlaze u kanal za odvod.

3.3.2. **Koncept 2: Bočni prolazi**

Koncept s bočnim prolazima sastoji se od visokog ložišta te izmjenjivača s ravnim pločama smještenog na stražnjoj strani ložišta. Dimni plinovi nakon izlaza iz ložišta silaze u prvi prolaz izmjenjivača te ponovno uzlaze u drugom prolazu nakon čega odlaze u dimnjak. Izmjenjivač može biti izveden od pravokutnih profila kroz koje struji voda.

Ventilator na izlazu pridonosi ostvarivanju potlaka u slučaju da isti nije ostvaren u dovoljnoj mjeri prirodnim strujanjem.



Slika 6. Koncept 2

Taloženje neizgorenih ostataka nije bitno smanjeno, ali je geometrija pravokutnih dimnovodnih prolaza takva da i uz veću mjeru začađenosti ne dolazi do bitnog smanjenja poprečnog presjeka kanala, odnosno može se računati na dovoljan faktor sigurnosti u odnosu na čađenje. Ograničavanje površinske temperature ostvareno je postavljanjem izolacije između ložišta i vanjske stijenke kao u slučaju kotlova. Kondenzat se jednostavno skuplja na stražnjem dijelu peći te odvodi u kanal.

3.3.3. **Koncept 3: Kombinirani prolazi**

Treći koncept kombinacija je prvog i drugog. Radi se o uspravnoj izvedbi dimovodnih kanala, pri čemu su oni pravokutnog oblika. Na taj način na mjesto cjevastog izmjenjivača kod prvog koncepta dolazi izmjenjivač s ravnim pločama. Prednost ovakve izvedbe je nisko ložište, ali je geometrija izmjenjivača sa stanovišta čvrstoće nepovoljnija. Također, pretpostavlja se da pravokutni oblik izmjenjivača, za razliku od kružnog, pridonosi stvaranju asimetričnog strujanja. To znači da bi modeli prema kojima se izvodi termodinamički dio proračuna, dodatno odstupali od relanog stanja.

Ovakva izvedba nema ventilatora uz pretpostavku dovoljnog prirodnog protoka dimnih plinova. Ostale karakteristike koncepta slične su karakteristikama izvornih, uz napomenu kako bi eventualno čišćenje peći bilo olakšano pristupom s gornje strane dimnjaka.

Na kraju izrade koncepata, treba dodati napomenu vezanu uz patente. Naime, prije samog koncipiranja, osim postojećih proizvoda, potrebno je pretražiti patente vezane uz problematiku zadatka. U slučaju peći, fokusiralo se na izvedbe izmjenjivača, ali nisu pronađena primjenjiva rješenja, odnosno rješenja dovoljno bliska zahtjevima da bi se mogla napraviti kvalitetna usporedba ili pronaći mjesto za inspiraciju pri kreiranju novog rješenja. Budući da je, konstrukcijski gledano, inovacija rađena na izmjenjivaču, to jest specifičnom dijelu proizvoda, i uz navedene razloge, neka vrsta analize patenata nije rađena.

3.4. Vrednovanje koncepata i generiranje konačnog rješenja

U tablici 3. dani su konačni kriteriji za vrednovanje koncepata. Oni su sastavljeni imajući u vidu troškove proizvodnje, potrebe korisnika, unaprjeđivanje konstrukcije, održavanje, problematiku čađenja kao i kondenzaciju vodene pare pri manjim snagama.

Tablica 3. Vrednovanje koncepata

| Kriterij | Težinski faktor (%) | Koncept 1 (Cjevasti) | Koncept 2 (Bočni prolazi) | Koncept 3 (Kombinirani) |
|---|---------------------|----------------------|---------------------------|-------------------------|
| Povoljna geometrija (omjer visine i dubine) | 20 | + | Referentni | + |
| Jednostavnost izrade | 15 | 0 | | - |
| Održavanje i upotreba | 15 | 0 | | 0 |
| Taloženje neizgorenih ostataka | 15 | + | | 0 |
| Prirodni protok plinova | 10 | + | | + |
| Sakupljanje kondenzata | 15 | - | | - |
| Modularnost | 10 | + | | + |
| | 100 | | | |
| $\Sigma+$ | | 55 | | 40 |
| $\Sigma-$ | | 15 | | 30 |
| ΣS | | 40 | 10 | |

Iz tablice se odmah zaključuje kako je rješenje prema Konceptu 1 najbolje. Iako je inače uobičajeno iskoristiti neke povoljne karakteristike iz više koncepata pri formiranju konačnog rješenja, ovdje neke značajne prednosti ostalih koncepata teško mogu doći u obzir. Stoga će se daljnji proračun i razrada konstrukcije temeljiti isključivo na prvom konceptu.

3.5. Konačna specifikacija

Odabir konačnog koncepta pruža mogućnost definiranja konačne specifikacije proizvoda. Određene mjere subjektivna su procjena na temelju iskustva i kao rezultat intervjua, te je teško procijeniti njihovu točnost. Ipak iznosi mjera stavljeni su kao vodilja pri konstruiranju, imajući u vidu potrebe korisnika.

Tablica 4. Specifikacija

| Opis mjere | Iznos |
|---|--------------------------------------|
| Snaga peći | 20 kW |
| Maksimalna površinska temperatura | 45 °C |
| Dubina ložišta | 450 mm |
| Širina ložišta | 300 mm |
| Visina ložišta | 450 mm |
| Geometrija peći (minimalni omjer visine i dubine) | 2 |
| Vrsta goriva | Raznovrsna drvena građa (neprobrena) |
| Broj vrata za loženje i pepelnik | 2 |
| Otvor za održavanje dimovodnog kanala | Rastavljivi spoj |
| Radni tlak | 2,5 bar |
| Maksimalna vlažnost drveta | 20 % |

4. TERMODINAMIČKI PRORAČUN

Osnova ovakvog konstrukcijskog problema jest termodinamički proračun. Pojedini prvobitni podaci mijenjali su se sukladno odabiru drugih parametara, a prikazan je tek konačni rezultat.

4.1. Zadani parametri

Radni parametri peći te karakteristike goriva za koje se provodi proračun:

Tablica 5. Osnovni proračunski podaci

| | |
|---|------------------------|
| Gorivo | mješovito komadno drvo |
| $w = 20 \%$ | sadržaj vlage goriva |
| $Q = 20 \text{ kW}$ | snaga peći |
| $\vartheta_{\text{ok}} = 21 \text{ °C}$ | temperatura okoliša |
| $\lambda = 2,5$ | faktor pretička zraka |
| $p_{\text{max}} = 2,5 \text{ bar}$ | radni tlak |

4.2. Maseni sastav goriva

Za dobivanje podataka o kemijskom sastavu dimnih plinova, potrebno je definirati maseni sastav goriva, odnosno komadnog drva prema [1].

Tablica 6. Maseni sastav goriva

| | | |
|----------|--------|-------------------------------|
| a | 0,003 | $\frac{\text{kg}}{\text{kg}}$ |
| w | 0,2 | $\frac{\text{kg}}{\text{kg}}$ |
| c | 0.395 | $\frac{\text{kg}}{\text{kg}}$ |
| h | 0.050 | $\frac{\text{kg}}{\text{kg}}$ |
| n | 0,0007 | $\frac{\text{kg}}{\text{kg}}$ |
| o | 0.351 | $\frac{\text{kg}}{\text{kg}}$ |
| Σ | 1,000 | |

Vrijednosti su dobivene za maseni udio vlage $w = 20\%$. Za dano gorivo prema [3], donja ogrjevna vrijednost izračunava se na sljedeći način

$$H_d = 33900 \cdot c + 117000 \cdot \left(h - \frac{o}{8} \right) - 2500 \cdot w \quad (3.1)$$

te iznosi

$$H_d = 13,611 \frac{\text{kJ}}{\text{kg}}. \quad (3.2)$$

4.3. Sastav dimnih plinova

Kod izgaranja se ponajprije razmatra minimalna potrebna masa kisika, odnosno zraka za sagorijevanje

$$o_{\min} = 2,667 \cdot c + 8 \cdot h - o. \quad (3.3)$$

$$o_{\min} = 2,667 \cdot 0,395 + 8 \cdot 0,050 - 0,351 = 1,1025 \frac{\text{kg}_{\text{O}_2}}{\text{kg}_G}. \quad (3.4)$$

Potrebna minimalna masa zraka za izgaranje jednog kilograma goriva iznosi

$$l_{\min} = \frac{o_{\min}}{0,232} = \frac{1,1025}{0,232} = 4,7521 \frac{\text{kg}_Z}{\text{kg}_G}. \quad (3.5)$$

Uz pretpostavljeni faktor pretička zraka, stvarna masa zraka jest

$$l_{\text{stv}} = \lambda \cdot l_{\min} = 2,5 \cdot 4,7521 = 11,880 \frac{\text{kg}_Z}{\text{kg}_G}. \quad (3.6)$$

Budući da se radi o krutom gorivu, sastav dimnih plinova za početak se izražava kao maseni, to jest iz stehiometrijskih jednadžbi proizlazi

$$m_{\text{CO}_2} = 3,667 c = 3,667 \cdot 0,395 = 1,4469 \frac{\text{kg}_{\text{CO}_2}}{\text{kg}_G} \quad (3.7)$$

$$m_{\text{H}_2\text{O}} = 9 h + w = 9 \cdot 0,050 + 0,2 = 0,6519 \frac{\text{kg}_{\text{H}_2\text{O}}}{\text{kg}_G} \quad (3.8)$$

$$m_{\text{N}_2} = n + 0,768 l_{\text{stv}} = 0,0007 + 0,768 \cdot 11,880 = 9,1247 \frac{\text{kg}_{\text{CO}_2}}{\text{kg}_G} \quad (3.9)$$

$$m_{\text{O}_2} = (\lambda - 1) o_{\min} = (2,5 - 1) \cdot 1,1025 = 1,6537 \frac{\text{kg}_{\text{O}_2}}{\text{kg}_G}. \quad (3.10)$$

Pri čemu je

| | |
|--------------------------|--|
| m_{CO_2} | masa CO_2 po jedinici mase goriva, |
| $m_{\text{H}_2\text{O}}$ | masa H_2O po jedinici mase goriva, |
| m_{N_2} | masa N_2 po jedinici mase goriva, |
| m_{O_2} | masa O_2 po jedinici mase goriva. |

Ukupna masa dimnih plinova svedena na kilogram goriva računa se kao

$$m_{\text{dp}} = m_{\text{CO}_2} + m_{\text{H}_2\text{O}} + m_{\text{N}_2} + m_{\text{O}_2} = 12,877 \frac{\text{kg}_{\text{dp}}}{\text{kg}_{\text{G}}}. \quad (3.11)$$

Ako se oduzme masa vode odnosno vodene pare, dobiva se masa suhih dimnih plinova po jedinici mase goriva

$$m_{\text{sdp}} = m_{\text{CO}_2} + m_{\text{N}_2} + m_{\text{O}_2} = 12,225 \frac{\text{kg}_{\text{sdp}}}{\text{kg}_{\text{G}}}. \quad (3.12)$$

Za daljnji proračun koriste se molarne mase sudionika dimnih plinova prema [5]

| | |
|---|-------------------------------------|
| $M_{\text{CO}_2} = 44,01 \frac{\text{kg}}{\text{kmol}}$ | molarna masa CO_2 , |
| $M_{\text{H}_2\text{O}} = 18,016 \frac{\text{kg}}{\text{kmol}}$ | molarna masa H_2O , |
| $M_{\text{N}_2} = 28,016 \frac{\text{kg}}{\text{kmol}}$ | molarna masa N_2 , |
| $M_{\text{O}_2} = 32,00 \frac{\text{kg}}{\text{kmol}}$ | molarna masa O_2 . |

Količinski sadržaj pojedinih elemenata izražen je u kilomolu dotičnog sudionika po kilogramu goriva te se dobiva iz omjera

$$n_{\text{CO}_2} = \frac{m_{\text{CO}_2}}{M_{\text{CO}_2}} = 0,0329 \frac{\text{kmol}_{\text{CO}_2}}{\text{kg}_{\text{G}}} \quad (3.13)$$

$$n_{\text{H}_2\text{O}} = \frac{m_{\text{H}_2\text{O}}}{M_{\text{H}_2\text{O}}} = 0,0362 \frac{\text{kmol}_{\text{H}_2\text{O}}}{\text{kg}_{\text{G}}} \quad (3.14)$$

$$n_{\text{N}_2} = \frac{m_{\text{N}_2}}{M_{\text{N}_2}} = 0,3257 \frac{\text{kmol}_{\text{N}_2}}{\text{kg}_{\text{G}}} \quad (3.15)$$

$$n_{\text{O}_2} = \frac{m_{\text{O}_2}}{M_{\text{O}_2}} = 0,0517 \frac{\text{kmol}_{\text{O}_2}}{\text{kg}_{\text{G}}}. \quad (3.16)$$

Gdje je

| | |
|--------------------------|--|
| n_{CO_2} | količina CO_2 po jedinici mase goriva, |
| $n_{\text{H}_2\text{O}}$ | količina H_2O po jedinici mase goriva, |
| n_{N_2} | količina N_2 po jedinici mase goriva, |
| n_{O_2} | količina O_2 po jedinici mase goriva. |

Ukupna količina dimnih plinova svedena na kilogram goriva računa se kao

$$n_{\text{dp}} = n_{\text{CO}_2} + n_{\text{H}_2\text{O}} + n_{\text{N}_2} + n_{\text{O}_2} = 0,4464 \frac{\text{kmol}_{\text{dp}}}{\text{kg}_G}. \quad (3.17)$$

Ako se oduzme količina vode odnosno vodene pare, dobiva se količina suhih dimnih plinova po jedinici mase goriva

$$n_{\text{sdp}} = n_{\text{CO}_2} + n_{\text{N}_2} + n_{\text{O}_2} = 0,4102 \frac{\text{kmol}_{\text{sdp}}}{\text{kg}_G}. \quad (3.18)$$

Maseni udjeli pojedinih sudionika u dimnim plinovima su sljedeći

$$x_{\text{CO}_2} = \frac{m_{\text{CO}_2}}{m_{\text{dp}}} = 0,112 \frac{\text{kg}_{\text{CO}_2}}{\text{kg}_G} \quad (3.19)$$

$$x_{\text{H}_2\text{O}} = \frac{m_{\text{H}_2\text{O}}}{m_{\text{dp}}} = 0,051 \frac{\text{kg}_{\text{H}_2\text{O}}}{\text{kg}_G} \quad (3.20)$$

$$x_{\text{N}_2} = \frac{m_{\text{N}_2}}{m_{\text{dp}}} = 0,709 \frac{\text{kg}_{\text{N}_2}}{\text{kg}_G} \quad (3.21)$$

$$x_{\text{O}_2} = \frac{m_{\text{O}_2}}{m_{\text{dp}}} = 0,128 \frac{\text{kg}_{\text{O}_2}}{\text{kg}_G}. \quad (3.22)$$

Količinski udjeli pojedinih sudionika u dimnim plinovima iznose

$$y_{\text{CO}_2} = \frac{n_{\text{CO}_2}}{n_{\text{dp}}} = 0,074 \frac{\text{kmol}_{\text{CO}_2}}{\text{kmol}_G} \quad (3.23)$$

$$y_{\text{H}_2\text{O}} = \frac{n_{\text{H}_2\text{O}}}{n_{\text{dp}}} = 0,081 \frac{\text{kmol}_{\text{H}_2\text{O}}}{\text{kmol}_G} \quad (3.24)$$

$$y_{\text{N}_2} = \frac{n_{\text{N}_2}}{n_{\text{dp}}} = 0,730 \frac{\text{kmol}_{\text{N}_2}}{\text{kmol}_G} \quad (3.25)$$

$$y_{\text{O}_2} = \frac{n_{\text{O}_2}}{n_{\text{dp}}} = 0,116 \frac{\text{kmol}_{\text{O}_2}}{\text{kmol}_G}. \quad (3.26)$$

4.4. Maseni protok goriva

Određivanje osnovnih veličina stanja u ložištu provodi se uz željenu snagu peći za koju je maseni protok goriva uz određenje pretpostavljene faktore prema [2]

$$B = \frac{P_n}{h_d \cdot \eta_k} = \frac{20}{13611 \cdot 0,804} = 0,00184 \frac{\text{kg}}{\text{s}}. \quad (3.27)$$

Pri čemu je:

$$P_n = 20 \text{ kW} \quad \text{nazivna snaga peći,}$$

$$\eta_k = 0,804 \quad \text{pretpostavljena efikasnost peći.}$$

4.5. Adijabatska temperatura izgaranja

Teorijska ili adijabatska temperatura izgaranja pretpostavlja se na temelju iskustvenih vrijednosti te se provodi iterativni postupak dok se ne dostigne zadovoljavajuća točnost (razlika pretpostavljene temperature ϑ_{pr} i izračunate ϑ_{ad} treba biti manja od 10 °C). Za konačnu pretpostavljenu temperaturu uzeta je vrijednost $\vartheta_{pr} = 896,1$ °C. Izraz za teorijsku temperaturu glasi:

$$\vartheta_{ad} = \frac{\eta_L \cdot h_d}{(1 - h_u) \cdot n_{dp} [C_{dp}]_{0}^{\vartheta_{ad}}} + \vartheta_{ok}. \quad (3.28)$$

Dobivena vrijednost je:

$$\vartheta_{ad} = 896,1 \text{ °C}. \quad (3.29)$$

Vrijednosti korištene pri proračunu:

$$\eta_L = 0,95 \quad \text{korisnost ložišta prema [2]}$$

$$h_u = 0,02 \quad \text{gubici zbog mehanički nepotpunog izgaranja [2].}$$

U tablici 6. dane su vrijednosti toplinskih kapaciteta sudionika dimnih plinova.

Tablica 7. Molarni toplinski kapaciteti pojedinih sudionika za adijabatsku temperaturu

| Plin | n_i (kmol _i /kg _G) | $[C_{dp}]_{21}^{896,1} \frac{\text{kJ}}{\text{kmol K}}$ |
|------------------|---|---|
| CO ₂ | 0,0329 | 48,878 |
| H ₂ O | 0,0362 | 38,090 |
| N ₂ | 0,3257 | 31,071 |
| O ₂ | 0,0517 | 32,896 |

Toplinski kapacitet dimnih plinova po kilogramu goriva iznosi

$$\sum n_i [C_i]_{21}^{896,1} = 14,805 \frac{\text{kJ}}{\text{kg}_G \text{K}}. \quad (3.30)$$

Odnosno kad se ta vrijednost podijeli s masom dimnih plinova po jedinici mase goriva, dobiva se toplinski kapacitet dimnih plinova po kilogramu dimnih plinova i kelvinu

$$\frac{\sum n_i [C_i]_{10}^{\theta_{896,1}}}{m_{dp}} = 1,150 \frac{\text{kJ}}{\text{kg}_{dp} \text{K}}. \quad (3.31)$$

U proračunu su korištene vrijednosti srednjih molarnih toplinskih kapaciteta iz [5] od θ_{ok} do adijabatske temperature izgaranja θ_{ad} te je interpolacija provedena automatski u proračunskim tablicama.

4.6. Dimenzije ložišta

Osnovna geometrija i dimenzije ložišta određene su uz pomoć specifikacije dobivene na temelju istraživanja tržišta. Pri tome su uzeti u obzir pretpostavljeni faktori vezani uz geometriju, koji mogu utjecati na izgaranja goriva:

- širina ložišta - povoljno je reducirati višak primarno dovođenog zraka koji ne dolazi na mjesto izgaranja nego „zaobilazi” cjepanice, što se tiče korisničkih zahtjeva, ne postavljaju se značajna ograničenja u pogledu širine peći,
- dubina ložišta - dovoljno je uzeti mjeru oko 100 mm veću od duljine cjepanica, a sve više od toga pridonosi nepovoljnom porastu dimenzije peći u dubinu,
- položaj otvora za punjenje - treba obratiti pažnju na to da otvor za punjenje bude značajno niži nego što je visina ložišta prvenstveno zbog sprječavanja izlaska dima tijekom punjenja peći.

Prema iskustvu te uz navedene zahtjeve, odabrane su sljedeće dimenzije ložišta:

| | |
|----------------------|-----------------|
| $d = 450 \text{ mm}$ | dubina ložišta, |
| $b = 300 \text{ mm}$ | širina ložišta, |
| $h = 450 \text{ mm}$ | visina ložišta. |

Za procijenjeni period grijanja, pri nazivnom opterećenju, od $t = 1,5 \text{ h}$ dobiva se potrebni volumen ložišta:

$$V_{\text{potr}} = \frac{B \cdot 3600}{\rho} \cdot t \cdot k = \frac{0,00184 \cdot 3600}{600} \cdot 1,5 \cdot 1,5 = 0,025 \text{ m}^3. \quad (3.32)$$

Gdje su:

$$\begin{aligned} \rho &= 600 \text{ kg/m}^3 && \text{gustoća drveta prema [5],} \\ k &= 1,5 && \text{korekcijski faktor slaganja cjepanica (procjena).} \end{aligned}$$

Iz toga se dobiva potrebna visina ložišta:

$$h_{\text{potr}} = \frac{V_{\text{potr}}}{b \cdot d} = \frac{0,025}{0,3 \cdot 0,45} = 0,18 \text{ m} = 180 \text{ mm}. \quad (3.33)$$

Potrebna visina je manja od pretpostavljene uz dodatak od 150 mm dovoljan za preostali žar i pepeo od prethodne upotrebe.

Volumen ložišta iznosi

$$V_{\text{lož}} = h \cdot b \cdot d = 0,061 \text{ m}^3 = 611. \quad (3.34)$$

Površina ložišta podijeljena je na površinu šamota i unutrašnjosti ložišta te površinu stakla kroz koje se toplina zračenjem izmjenjuje s okolinom. Površina stakla iznosi:

$$A_s = h_s \cdot b_s = 0,4 \cdot 0,25 = 0,1 \text{ m}^2. \quad (3.35)$$

Za površinu ložišta dobiva se

$$A_{\text{lož}} = 2 \cdot b \cdot h + 2 \cdot d \cdot h - A_s = 0,575 \text{ m}^2. \quad (3.36)$$

4.7. Stvarna temperatura izgaranja

U realnom ložištu, dio toplinskog toka predaje se stjenkama ložišta, odnosno okolini kroz staklo. To znači da je stvarna temperatura ložišta znatno manja od adijabatske. Za izračunavanje stvarne temperature koriste se sljedeće vrijednosti

$$\begin{aligned} \varepsilon_{\text{pl}} &= 0,8 && \text{emisijski faktor zračenja plamena prema [2],} \\ \varepsilon_{\text{lož}} &= 0,9 && \text{emisijski faktor šamota uz zacrnjenje pepelom [2],} \\ \varepsilon_{\text{ok}} &= 0,5 && \text{emisijski faktor okoline (siva površina),} \\ C_C &= 5,67 \cdot 10^8 \frac{\text{W}}{\text{m}^2 \text{K}^4} && \text{konstanta zračenja crnog tijela prema [2],} \\ \omega &= 0,667 && \text{odnos površina plamena i ložišta prema [2],} \\ \vartheta_{\text{lož}} &= 558,2 \text{ }^\circ\text{C} && \text{pretpostavljena temperatura ložišta,} \\ \vartheta_{\text{st}} &= 365 \text{ }^\circ\text{C} && \text{pretpostavljena temperatura stijenki.} \end{aligned}$$

Toplinski tok podijeljen je na tok prema unutrašnjosti ložišta i tok prema okolini. Gustoća toplinskog toka prema ložištu iznosi

$$q_1 = \frac{C_C}{\frac{1}{\epsilon_{pl}} + \omega \left(\frac{1}{\epsilon_{loz}} - 1 \right)} \cdot (T_{loz}^4 - T_{st}^4) = 13,35 \frac{\text{kW}}{\text{m}^2}. \quad (3.37)$$

Toplinski tok prema okolini uz pretpostavku modela obuhvaćenog tijela te velikih zidova pri čemu je $\omega_{ok} = 0$, jednak je

$$q_2 = \frac{C_C}{\frac{1}{\epsilon_{pl}} + \omega_{ok} \left(\frac{1}{\epsilon_{ok}} - 1 \right)} \cdot (T_{loz}^4 - T_{ok}^4) = 21,33 \frac{\text{kW}}{\text{m}^2}. \quad (3.38)$$

Ukupni toplinski tok predan zračenjem u ložištu sastoji se od toplinskog toka prema unutrašnjosti ložišta

$$Q_1 = q_1 \cdot A_{loz} = 9,48 \text{ kW}, \quad (3.39)$$

i toplinskog toka prema okolini kroz staklo

$$Q_2 = q_2 \cdot A_s = 2,13 \text{ kW}. \quad (3.40)$$

Iz zbroja (3.39) i (3.40) slijedi ukupni toplinski tok direktno iz ložišta

$$Q_{uk, loz} = Q_1 + Q_2 = 9,81 \text{ kW}. \quad (3.41)$$

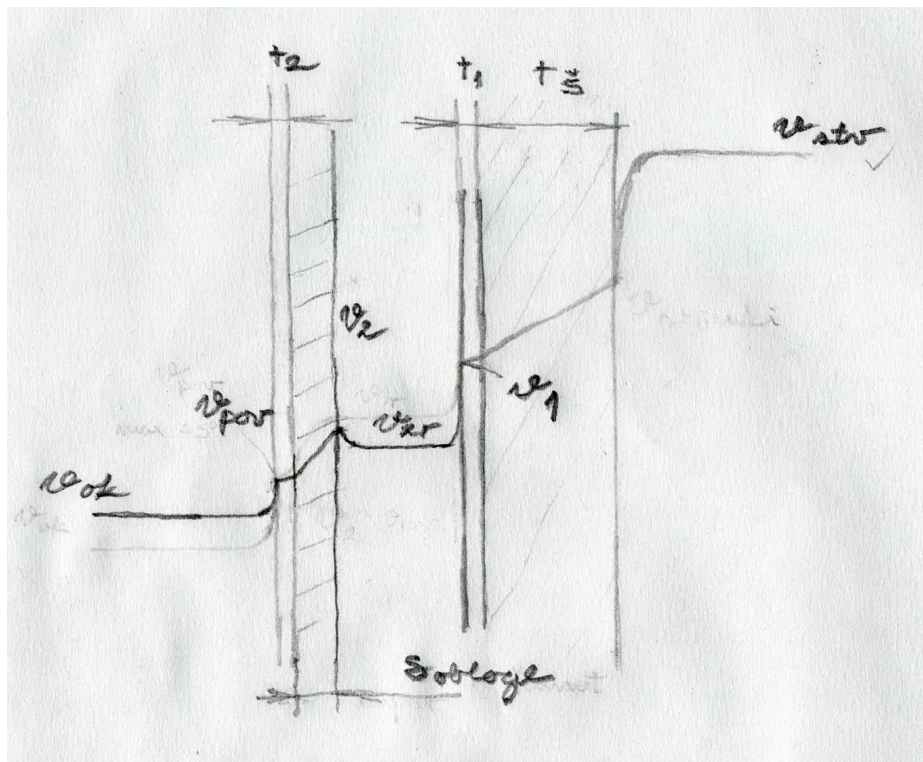
Na kraju se dobiva stvarna temperatura u ložištu iterativnim postupkom

$$\vartheta_{stv} = \vartheta_{ad} - \frac{Q_{uk}}{B \cdot n_{dp} [C_{dp}]_{\vartheta_{stv}}^{\vartheta_{ad}}} = 896,1 - \frac{9800}{0,00184 \cdot 0,4464 \cdot 35394} = 558,2^\circ \text{C}. \quad (3.42)$$

4.8. Izmjena topline direktno od ložišta

4.8.1. Ravna stijenka

Prošli dio proračuna odnosi se na izmjenu topline u ložištu pri čemu je pretpostavljena temperatura stijenki ložišta. U klasičnim proračunima kotlova s ekranskim ložištima, temperatura stijenke se računa u odnosu na temperaturu vode. Budući da u ovome slučaju ne postoji direktno zagrijavanje vode oko ložišta, potrebno je dokazati pretpostavku o temperaturi stijeke, odnosno šamota. Konstrukcijski zahtjevi peći takvi su da iziskuju model dvostruke stijenke. Naime, vanjska temperatura peći ne smije prelaziti $45\text{ }^{\circ}\text{C}$ pri nominalnoj snazi, što znači da neće ni pri manjim snagama. Kako bi se navedeno ostvarilo, potrebno je dominantni dio topline odvesti u zračnom rasporu između stijenki, a ne na površini peći. Na slici 5 prikazan je presjek dvostruke stijenke.



Slika 7. Temperaturni dijagram stijenki

4.8.2. Kondukcija na prvoj stijenki

Prema temperaturnom profilu sa slike !!!, slijedi proračun za temperaturu ϑ_1 uz pretpostavku gustoće toplinskog toka čiji je iznos jednak q_1 . Vrijednosti pojedinih parametara prikazane su u nastavku

| | |
|--|--|
| $\lambda_{\text{šamota}} = 3,9 \text{ W/(mK)}$ | koeficijent provođenja za šamotnu oblogu, |
| $\lambda_{\text{č}} = 55 \text{ W/(mK)}$ | koeficijent provođenja za čelik (kotlovski lim), |
| $\delta_{\text{šamota}} = 50 \text{ mm}$ | debljina šamotne obloge, |
| $\delta_1 = 4 \text{ mm}$ | debljina čeličnog lima. |

Uz navedene vrijednosti, temperatura ϑ_1 iznosi

$$\vartheta_1 = \vartheta_{\text{lož}} - q_1 \cdot \left(\frac{\delta_{\text{šamota}}}{\lambda_{\text{šamota}}} + \frac{\delta_1}{\lambda_{\text{č}}} \right) = 192,8 \text{ } ^\circ\text{C}. \quad (3.43)$$

4.8.3. Konvekcija i zračenje u zračnom rasporu

Toplinski tok prema stijenkama ložišta predaje se jednim dijelom zraku u rasporu između stijenke 1 i stijenke 2, a ostatak se odvodi kroz drugu stijenku. Proračun se provodi pod pretpostavkom slobodne konvekcije, a osnovni podaci su sljedeći

| | |
|--|--|
| $\vartheta_2 = 77 \text{ } ^\circ\text{C}$ | pretpostavljena temperatura stijenke 2 (dokaz o iznosu temperature iznesen u odjeljku 4.8.6.), |
| $\vartheta_{\text{ul}} = 30 \text{ } ^\circ\text{C}$ | pretpostavljena temperatura zraka na ulazu u raspor, |
| $\vartheta_{\text{iz}} = 50 \text{ } ^\circ\text{C}$ | pretpostavljena temperatura zraka na izlazu iz raspora, |
| $h_{\text{dod}} = 300 \text{ mm}$ | Dodatak za visinu stijenke, |
| $z = 30 \text{ mm}$ | debljina zračnog raspora. |

Budući da su neka fizikalna svojstva zraka jako ovisna o temperaturi, određene su redom srednja temperatura zraka od ulaza do izlaza, srednja temperatura za stijenku 1 i srednja temperatura za stijenku 2 te se za njih iz toplinskih tablica očitavaju, odnosno interpoliraju, pojedine vrijednosti fizikalnih svojstava.

$$\vartheta_{\text{sr}} = \frac{\vartheta_{\text{ul}} + \vartheta_{\text{iz}}}{2} = 40 \text{ } ^\circ\text{C}, \quad (3.44)$$

$$\vartheta_{\text{m}1} = \frac{\vartheta_{\text{sr}} + \vartheta_1}{2} = 116,4 \text{ } ^\circ\text{C}, \quad (3.45)$$

$$\vartheta_{\text{m}2} = \frac{\vartheta_{\text{sr}} + \vartheta_2}{2} = 58,5 \text{ } ^\circ\text{C}. \quad (3.46)$$

Također za geometrijske parametre određene su sljedeće vrijednosti visine, širine i dubine stijenki te površina

$$h_1 = h + h_{\text{dod}} = 0,75 \text{ m}, \quad (3.47)$$

$$b_1 = b + 2 \cdot (\delta_{\text{šamota}} + \delta_1) = 0,408 \text{ m}, \quad (3.48)$$

$$d_1 = d + 2 \cdot (\delta_{\text{samota}} + \delta_1) = 0,558 \text{ m}, \quad (3.49)$$

$$A_1 = 2 \cdot h_1 \cdot b_1 + 2 \cdot h_1 \cdot d_1 = 1,449 \text{ m}^2, \quad (3.50)$$

$$A_2 = 2 \cdot h_1 \cdot (b_1 + z) + 2 \cdot h_1 \cdot (d_1 + z) = 1,629 \text{ m}^2. \quad (3.51)$$

4.8.4. Prisilna konvekcija

Takva vrsta konvekcije odvija se uz prisilno strujanje, pa je prilagođena brzina strujanja zraka u rasporu kako bi se dobio zadovoljavajući iznos koeficijenta prijelaza topline na stijenka 1 i 2. Cijeli je postupak proveden, kao i ostatak proračuna, u računalnim tablicama kroz više iteracija. Koeficijent prijelaza topline računa se prema odabranoj brzini

$$w_{\text{zr}} = 5 \text{ m/s} \quad \text{brzina zraka u rasporu.}$$

Koeficijent prijelaza topline, računa se za ravnu površinu prema [2] pomoću izraza

$$\alpha_1 = 7.137 \cdot w_{\text{zr}}^{0.78} + 5.35 \cdot 2.71828^{(-0.6 \cdot w_{\text{zr}})} = 21,259 \frac{\text{W}}{\text{m}^2 \text{K}}, \quad (3.52)$$

Budući da je brzina zraka u rasporu ista za obje stijenske, iznos za α_2 također se ne mijenja

$$\alpha_2 = 7.137 \cdot w_{\text{zr}}^{0.78} + 5.35 \cdot 2.71828^{(-0.6 \cdot w_{\text{zr}})} = 21,259 \frac{\text{W}}{\text{m}^2 \text{K}}. \quad (3.53)$$

Konačno se izračunava tok prisilne konvekcije

$$\Phi_1 = \alpha_1 \cdot (\vartheta_1 - \vartheta_{\text{sr}}) \cdot A_1 = 5,61 \text{ kW}, \quad (3.54)$$

$$\Phi_2 = \alpha_2 \cdot (\vartheta_2 - \vartheta_{\text{sr}}) \cdot A_2 = 1,53 \text{ kW}. \quad (3.55)$$

4.8.5. Zračenje između stijenki

Osim prijenosa topline između stijenki konvekcijom, značajan dio prenosi se zračenjem. Za proračun zračenja korišten je model bliskih stijenki.

$$\varepsilon_1 = 0,9 \quad \text{emisijski faktor zračenja stijenske 1,}$$

$$\varepsilon_2 = 0,9 \quad \text{emisijski faktor zračenja stijenske 2.}$$

Gustoća toplinskog toka između stijenki iznosi

$$q_{12} = \frac{C_c}{\frac{1}{\varepsilon_1} + \frac{1}{\varepsilon_2} - 1} \cdot (T_1^4 - T_2^4) = 1,49 \frac{\text{kW}}{\text{m}^2}. \quad (3.56)$$

Iz toga slijedi toplinski tok izmijenjen zračenjem

$$\Phi_{12} = q_{12} \cdot A_1 = 2,16 \text{ kW}. \quad (3.57)$$

4.8.6. Konvekcija i zračenje na vanjskoj površini

Konstruktivski zahtjev koji se odnosi na temperaturu površine peći ograničava istu na $\vartheta_{\text{pov}} = 45 \text{ }^\circ\text{C}$. To znači da je maksimalan toplinski tok od vanjske površine prema okolini jednoznačno određen budući da su poznate temperature površine i okoline. Geometrijski parametri odabrani su na temelju višestrukog provođenja proračuna nakon čega su dobivene zadovoljavajuće vrijednosti prikazane u nastavku

$$\begin{aligned} \delta_{\text{obloge}} &= 30 \text{ mm} && \text{debljina obloge,} \\ \delta_2 &= 3 \text{ mm} && \text{debljina lima stijenke 2, odnosno površine,} \\ h_{\text{pov}} &= 1100 \text{ mm} && \text{dodatak na visinu za vanjsku površinu.} \end{aligned}$$

Iz navedenih mjera proizlaze vanjske dimenzije peći te vanjska površina

$$h_1 = h + h_{\text{pov}} = 1,850 \text{ m}, \quad (3.58)$$

$$b_{\text{pov}} = b_1 + 2 \cdot (\delta_{\text{obloge}} + \delta_2) = 0,534 \text{ m}, \quad (3.59)$$

$$d_{\text{pov}} = d_1 + 2 \cdot (\delta_{\text{obloge}} + \delta_2) = 0,684 \text{ m}, \quad (3.60)$$

$$A_{\text{pov}} = 2 \cdot h_{\text{pov}} \cdot b_{\text{pov}} + 2 \cdot h_{\text{pov}} \cdot d_{\text{pov}} = 4,51 \text{ m}^2. \quad (3.61)$$

Temperatura za koje su dobivena fizikalna svojstva za zrak iznosi

$$\vartheta_{\text{m pov}} = \frac{\vartheta_{\text{ok}} + \vartheta_{\text{pov}}}{2} = 33 \text{ }^\circ\text{C}. \quad (3.62)$$

U tablici 7 prikazane su vrijednosti fizikalnih svojstava za temperature ϑ_{pov} i $\vartheta_{\text{m pov}}$.

Tablica 8. Fizikalna svojstva za zrak na površini

| | Za ϑ_{pov} | Za $\vartheta_{\text{m pov}}$ |
|-----------------------------|-----------------------------|-------------------------------|
| ρ [kg/m ³] | 0,9852 | 1,1374 |
| c_p [kJ/kgK] | 1,0103 | 1,0068 |
| $\lambda \cdot 10^3$ [W/mK] | 29,6863 | 26,5188 |
| $\mu \cdot 10^6$ [Pas] | 20,8463 | 18,8235 |

Prema [4] određuju se Prandtlova i Grashofova značajka za turbulentno strujanje

$$Gr_1 = \frac{T_{\text{pov}} - T_{\text{ok}}}{T_{\text{ok}}} \cdot \frac{g \cdot h_{\text{pov}}^3}{\nu^2} = 11,31 \cdot 10^9, \quad (3.63)$$

pri čemu je ν omjer dinamičke viskoznosti i gustoće za srednju temperaturu. Uz određivanje Prandtl-ovih brojeva za zrak, te vrijednosti fizikalnih svojstava iz toplinskih tablica, slijedi Nusseltova značajka za stijenku

$$Nu_{\text{pov}} = 200.742. \quad (3.64)$$

Na kraju se dobiva vrijednost koeficijenta prijelaza topline za područje površine peći

$$\alpha_{\text{pov}} = \frac{Nu_{\text{pov}} \cdot \lambda_{\text{m,pov}}}{h_{\text{pov}}} = 2,878 \frac{\text{W}}{\text{m}^2 \text{K}}. \quad (3.65)$$

Uz ukupnu površinu stijenci te razlike temperatura dobiva se toplinski tok odvođen slobodnom konvekcijom

$$\Phi_{\text{kon,pov}} = \alpha_{\text{pov}} \cdot (\vartheta_{\text{pov}} - \vartheta_{\text{ok}}) \cdot A_{\text{pov}} = 0,31 \text{ kW}. \quad (3.66)$$

Uz prijenosa topline konvekcijom, nešto veći dio prenosi se zračenjem. Za proračun zračenja korišten je model obuhvaćenog tijela.

| | |
|----------------------------------|---|
| $\varepsilon_{\text{pov}} = 0,9$ | emisijski faktor zračenja površine peći, |
| $\varepsilon_{\text{ok}} = 0,5$ | emisijski faktor okoline (siva površina), |
| $\omega = 0$ | odnos površina peći i okoline (pretpostavka velikih ploha). |

Gustoća toplinskog toka prema okolini iznosi

$$q_{\text{zr,pov}} = \frac{C_c}{\frac{1}{\varepsilon_{\text{pov}}} + \omega_{\text{pov}} \left(\frac{1}{\varepsilon_{\text{ok}}} - 1 \right)} \cdot (T_{\text{pov}}^4 - T_{\text{ok}}^4) = 0,141 \frac{\text{kW}}{\text{m}^2}. \quad (3.67)$$

Odnosno tok zračenjem jednak je

$$\Phi_{\text{zr,pov}} = q_{\text{zr,pov}} \cdot A_{\text{pov}} = 0,63 \text{ kW}. \quad (3.68)$$

Za daljnji proračun koristi se i ukupna gustoća toplinskog toka površine peći koja iznosi

$$q_{\text{uk,pov}} = q_{\text{kon,pov}} + q_{\text{zr,pov}} = 0,210 \frac{\text{kW}}{\text{m}^2}. \quad (3.69)$$

Ukupni toplinski tok s površine iznosi

$$\Phi_{\text{uk,pov}} = \Phi_{\text{kon,pov}} + \Phi_{\text{zr,pov}} = 0,95 \text{ kW}. \quad (3.70)$$

4.8.7. Kondukcija u stijenci 2

Kao što je toplinski tok površine peći zadan s temperaturama površine i okoline, tako se može izračunati temperatura stijenske 2 kako bi se potvrdila pretpostavka iz odjeljka

$$\begin{aligned} \lambda_{\text{obloge}} &= 0,2 \text{ W/(mK)} && \text{koeficijent provođenja za oblogu na stijenci 2,} \\ \lambda_{\text{č}} &= 55 \text{ W/(mK)} && \text{koeficijent provođenja za čelik.} \end{aligned}$$

Uz prethodno dobivenu gustoću toplinskog toka vrijedi da je

$$\vartheta_2 = \vartheta_{\text{pov}} + q_{\text{uk, pov}} \cdot \left(\frac{\delta_{\text{obloge}}}{\lambda_{\text{obloge}}} + \frac{\delta_2}{\lambda_{\text{č}}} \right) = 76,5 \text{ } ^\circ\text{C}. \quad (3.71)$$

Iznos se razlikuje od pretpostavke za 0,5 °C, što je zadovoljavajuća pogreška.

4.9. Izmjena topline u izmjenjivačima

Dimni plinovi ulaze u izmjenjivač s temperaturom $\vartheta_{\text{ul}} = \vartheta_{\text{stv}} = 558,2 \text{ } ^\circ\text{C}$. Izmjenjivač se sastoji od tri prolaza u obliku cilindričnih cijevi. Potrebni maseni protok vode iznosi

$$q_{\text{m w}} = \frac{Q_{\text{iz}}}{c_w \cdot \Delta t_w} = 0,122 \frac{\text{kg}}{\text{s}}. \quad (3.72)$$

4.9.1. Prvi prolaz

Pretpostavljene temperature dimnih plinova i vode

$$\begin{aligned} \vartheta_{\text{dp, iz 1}} &= 431,5 \text{ } ^\circ\text{C} && \text{pretpostavljena temperatura izlaza dimnih plinova,} \\ \vartheta_{\text{w, ul 1}} &= 48 \text{ } ^\circ\text{C} && \text{pretpostavljena temperatura ulaza vode,} \\ \vartheta_{\text{w, iz 1}} &= 60 \text{ } ^\circ\text{C} && \text{pretpostavljena temperatura izlaza vode.} \end{aligned}$$

Iz toga slijede srednje temperature za dimne plinove

$$\vartheta_{\text{m dp 1}} = \frac{\vartheta_{\text{dp, ul 1}} + \vartheta_{\text{dp, iz 1}}}{2} = 494,9 \text{ } ^\circ\text{C}, \quad (3.73)$$

te za vodu

$$\vartheta_{\text{m w 1}} = \frac{\vartheta_{\text{w, ul 1}} + \vartheta_{\text{w, iz 1}}}{2} = 54 \text{ } ^\circ\text{C}. \quad (3.45)$$

Gustoća dimnih plinova ovisi samo o temperaturi za zadani tlak, iz čega slijedi da je gustoća dimnih plinova u prvom prolazu jednaka

$$\rho_{\text{dp 1}} = \frac{p_{\text{ok}}}{R_{\text{dp}} \cdot T_{\text{dp 1}}}. \quad (3.74)$$

Izračunata je konačna vrijednost za gustoću

$$\rho_{dp1} = 0,458 \text{ kg/m}^3. \quad (3.75)$$

Dimenzije prvog prolaza su sljedeće

| | |
|--------------------------|---------------------------------|
| $d_1 = 108,3 \text{ mm}$ | unutarnji promjer prve cijevi, |
| $D_1 = 114,3 \text{ mm}$ | vanjski promjer prve cijevi, |
| $d_2 = 108,3 \text{ mm}$ | unutarnji promjer druge cijevi, |
| $D_2 = 114,3 \text{ mm}$ | vanjski promjer druge cijevi, |
| $l_1 = 1000 \text{ mm}$ | duljina prve cijevi. |

Iz mjera cijevi slijedi površina presjeka prvog prolaza za dimne plinove

$$A_{dp1} = \frac{d_1^2 \cdot \pi}{4} = 0,0092 \text{ m}^2, \quad (3.76)$$

te za vodu

$$A_{w1} = \frac{(d_2^2 - D_1^2) \cdot \pi}{4} = 0,0104 \text{ m}^2. \quad (3.77)$$

Za proračun koeficijenta prijelaza topline potrebno je znati brzinu strujanja. Ona proizlazi iz volumenskog protoka

$$q_{v dp1} = \frac{B \cdot m_{dp}}{\rho_{dp1}} = 0,0517 \frac{\text{m}^3}{\text{s}}. \quad (3.78)$$

Tada je brzina jednaka

$$w_{dp1} = \frac{q_{v dp1}}{A_{dp1}} = 5,61 \frac{\text{m}}{\text{s}}. \quad (3.79)$$

Prema [2], koeficijent prijelaza topline konvekcijom računa se pomoću izraza

$$\alpha_1 = \frac{4,42 \cdot w_{dp1}^{0,75}}{d_1^{0,25}} = 28,09 \frac{\text{W}}{\text{m}^2 \text{K}}. \quad (3.80)$$

Također se iz [2] uzima vrijednost za prividni koeficijent prijelaza topline zračenjem dimnih plinova

$$\alpha_{zr dp1} = 1,5 \frac{\text{W}}{\text{m}^2 \text{K}}. \quad (3.81)$$

Tada je ukupni koeficijent prijelaza topline na strani dimnih plinova u prvom prolazu jednak

$$\alpha_{1 uk} = \alpha_1 + \alpha_{zr dp1} = 29,59 \frac{\text{W}}{\text{m}^2 \text{K}}. \quad (3.82)$$

S druge strane izmjenjivača struji voda brzinom

$$w_{w1} = \frac{q_{vw1}}{A_{w1}} = 0,01185 \frac{\text{m}}{\text{s}}. \quad (3.83)$$

Za danu brzinu pri laminarnom strujanju Nusseltova značajka za vodu iznosi

$$Nu_{w1} = 10379. \quad (3.84)$$

Iz čega se dobiva vrijednost koeficijenta prijelaza topline na strani vode

$$\alpha_{w1} = \frac{Nu_{w1} \cdot \lambda_{mw1}}{d_{ekvw1}} = 140,22 \frac{\text{W}}{\text{m}^2 \text{K}}. \quad (3.85)$$

Gdje je ekvivalentni promjer prema [4]

$$d_{ekvw1} = d_2 - D_1 = 0,048 \text{ m}. \quad (3.86)$$

Koeficijent prolaza topline sveden na vanjski promjer iznosi

$$k_1 = 23,329 \frac{\text{W}}{\text{m}^2 \text{K}}. \quad (3.87)$$

Sljedeći je korak računanje srednje logaritamske razlike temperatura za protusmjerni izmjenjivač

$$\Delta t_{\log 1} = \frac{\Delta t_1 - \Delta t_2}{\ln \frac{\Delta t_1}{\Delta t_2}} = 438,35 \text{ }^\circ \text{C}. \quad (3.88)$$

Uz površinu plašta prvog prolaza

$$A_{\text{plašt } 1} = d_1 \cdot \pi \cdot l_1 = 0,340 \text{ m}^2, \quad (3.89)$$

dobiva se iznos za toplinski tok

$$\Phi_1 = k_1 \cdot \Delta t_{\log 1} \cdot A_{\text{plašt } 1} = 3,48 \text{ kW}. \quad (3.90)$$

Iznos tog toplinskog toka treba biti jednak onome koji su predali dimni plinovi hlađenjem do temperature izlaza. Toplinski kapacitet dimnih plinova između temperatura ulaza i izlaza po kilogramu goriva iznosi

$$\sum n_i [C_i]_{431,5}^{558,2} = 14,949 \frac{\text{kJ}}{\text{kg}_G \text{K}}. \quad (3.91)$$

Toplinski tok jednak je

$$\Phi_{\text{kon, pov}} = \sum n_i [C_i]_{431,5}^{558,2} \cdot (\vartheta_{\text{dp ul } 1} - \vartheta_{\text{dp iz } 1}) \cdot B \cdot m_{\text{dp}} = 3,48 \text{ kW}. \quad (3.92)$$

Budući da su toplinski tokovi jednaki, pretpostavke su **potvrđene**.

4.9.2. Drugi prolaz

Pretpostavljene temperature dimnih plinova i vode

| | |
|---|--|
| $\vartheta_{dp, ul 2} = 431,5 \text{ }^{\circ}\text{C}$ | pretpostavljena temperatura ulaza dimnih plinova, |
| $\vartheta_{dp, iz 2} = 276,6 \text{ }^{\circ}\text{C}$ | pretpostavljena temperatura izlaza dimnih plinova, |
| $\vartheta_{w, ul 2} = 40 \text{ }^{\circ}\text{C}$ | pretpostavljena temperatura ulaza vode, |
| $\vartheta_{w, iz 2} = 48 \text{ }^{\circ}\text{C}$ | pretpostavljena temperatura izlaza vode. |

Iz toga slijede srednje temperature za dimne plinove

$$\vartheta_{m dp 2} = \frac{\vartheta_{dp, ul 2} + \vartheta_{dp, iz 2}}{2} = 354,1 \text{ }^{\circ}\text{C}, \quad (3.93)$$

te za vodu

$$\vartheta_{m w 2} = \frac{\vartheta_{w, ul 2} + \vartheta_{w, iz 2}}{2} = 44,0 \text{ }^{\circ}\text{C}. \quad (3.94)$$

Gustoća dimnih plinova ovisi samo o temperaturi za zadani tlak, iz čega slijedi da je gustoća dimnih plinova u drugom prolazu jednaka

$$\rho_{dp 2} = \frac{p_{ok}}{R_{dp} \cdot T_{dp 2}}. \quad (3.95)$$

Izračunata je konačna vrijednost za gustoću

$$\rho_{dp 2} = 0,560 \text{ kg/m}^3. \quad (3.96)$$

Dimenzije drugog prolaza su sljedeće

| | |
|-------------------------|-----------------------------------|
| $d_3 = 250 \text{ mm}$ | unutarnji promjer treće cijevi, |
| $D_3 = 258 \text{ mm}$ | vanjski promjer treće cijevi, |
| $d_4 = 300 \text{ mm}$ | unutarnji promjer četvrte cijevi, |
| $D_4 = 308 \text{ mm}$ | vanjski promjer četvrte cijevi, |
| $l_2 = 1000 \text{ mm}$ | duljina druge posude. |

Iz mjera cijevi slijedi površina presjeka drugog prolaza za dimne plinove

$$A_{dp 2} = \frac{(d_3^2 - D_2^2) \cdot \pi}{4} = 0,0268 \text{ m}^2, \quad (3.97)$$

te za vodu

$$A_{w 2} = \frac{(d_4^2 - D_3^2) \cdot \pi}{4} = 0,0184 \text{ m}^2. \quad (3.98)$$

Za proračun koeficijenta prijelaza topline potrebno je znati brzinu strujanja. Ona proizlazi iz volumenskog protoka

$$q_{v\ dp\ 2} = \frac{B \cdot m_{dp}}{\rho_{dp\ 1}} = 0,0422 \frac{m^3}{s}. \quad (3.99)$$

Tada je brzina jednaka

$$w_{dp\ 2} = \frac{q_{v\ dp\ 2}}{A_{dp\ 2}} = 1,572 \frac{m}{s}. \quad (3.100)$$

Prema [2], koeficijent prijelaza topline konvekcijom računa se pomoću izraza

$$\alpha_2 = \frac{4,42 \cdot w_{dp\ 2}^{0,75}}{d_2^{0,25}} = 11,61 \frac{W}{m^2 K}. \quad (3.101)$$

Gdje je ekvivalentni promjer prema [4]

$$d_{ekv\ dp\ 2} = d_3 - D_2 = 0,082\ m. \quad (3.102)$$

S druge strane izmjenjivača struji voda brzinom

$$w_{w\ 2} = \frac{q_{v\ w\ 2}}{A_{w\ 2}} = 0,00672 \frac{m}{s}. \quad (3.103)$$

Za danu brzinu pri laminarnom strujanju Nusseltova značajka za vodu iznosi

$$Nu_{w\ 2} = 8038. \quad (3.104)$$

Iz čega se dobiva vrijednost koeficijenta prijelaza topline na strani vode

$$\alpha_{w\ 2} = \frac{Nu_{w\ 2} \cdot \lambda_{m\ w\ 2}}{d_{ekv\ w\ 2}} = 116,7 \frac{W}{m^2 K}. \quad (3.105)$$

Gdje je ekvivalentni promjer prema [4]

$$d_{ekv\ w\ 2} = d_4 - D_3 = 0,044\ m. \quad (3.106)$$

Koeficijent prolaza topline za sveden na vanjski promjer za istosmjerni dio izmjenjivača iznosi

$$k_2 = 10,684 \frac{W}{m^2 K}. \quad (3.107)$$

Koeficijent prolaza topline za sveden na vanjski promjer za protusmjerni dio izmjenjivača iznosi

$$k_2 = 10,276 \frac{W}{m^2 K}. \quad (3.108)$$

Sljedeći je korak računanje srednje logaritamske razlike temperatura za istosmjerni izmjenjivač

$$\Delta t_{\log 2} = \frac{\Delta t_{1'} - \Delta t_{2'}}{\ln \frac{\Delta t_{1'}}{\Delta t_{2'}}} = 292,2 \text{ } ^\circ\text{C}. \quad (3.109)$$

te za protusmjerni izmjenjivač

$$\Delta t_{\log 3} = \frac{\Delta t_{1''} - \Delta t_{2''}}{\ln \frac{\Delta t_{1''}}{\Delta t_{2''}}} = 304,2 \text{ } ^\circ\text{C}. \quad (3.110)$$

Uz površine plaštova drugog prolaza

$$A_{\text{plašt } 2} = D_2 \cdot \pi \cdot l_1 = 0,529 \text{ m}^2, \quad (3.111)$$

$$A_{\text{plašt } 3} = d_3 \cdot \pi \cdot l_2 = 0,785 \text{ m}^2, \quad (3.112)$$

dobiva se iznos za toplinski tok

$$\Phi_2 = k_2 \cdot \Delta t_{\log 2} \cdot A_{\text{plašt } 2} + k_3 \cdot \Delta t_{\log 3} \cdot A_{\text{plašt } 3} = 4,11 \text{ kW}. \quad (3.113)$$

Iznos tog toplinskog toka treba biti jednak onome koji su predali dimni plinovi hlađenjem do temperature izlaza. Toplinski kapacitet dimnih plinova između temperatura ulaza i izlaza po kilogramu goriva iznosi

$$\sum n_i [C_i]_{276,6}^{431,5} = 14,433 \frac{\text{kJ}}{\text{kg}_G \text{ K}}. \quad (3.114)$$

Toplinski tok jednak je

$$\Phi_{\text{kon, pov}} = \sum n_i [C_i]_{276,6}^{431,5} \cdot (\vartheta_{\text{dp ul } 2} - \vartheta_{\text{dp iz } 2}) \cdot B \cdot m_{\text{dp}} = 4,11 \text{ kW}. \quad (3.115)$$

Budući da su toplinski tokovi jednaki, pretpostavke su potvrđene.

4.9.3. Treći prolaz

Pretpostavljene temperature dimnih plinova i vode

| | |
|--|--|
| $\vartheta_{dp, ul 3} = 276,6 \text{ } ^\circ\text{C}$ | pretpostavljena temperatura ulaza dimnih plinova, |
| $\vartheta_{dp, iz 3} = 186,6 \text{ } ^\circ\text{C}$ | pretpostavljena temperatura izlaza dimnih plinova, |
| $\vartheta_{w, ul 2} = 40 \text{ } ^\circ\text{C}$ | pretpostavljena temperatura ulaza vode, |
| $\vartheta_{w, iz 2} = 48 \text{ } ^\circ\text{C}$ | pretpostavljena temperatura izlaza vode. |

Iz toga slijede srednje temperature za dimne plinove

$$\vartheta_{m dp 3} = \frac{\vartheta_{dp, ul 3} + \vartheta_{dp, iz 3}}{2} = 231,6 \text{ } ^\circ\text{C}, \quad (3.116)$$

te za vodu

$$\vartheta_{m w 2} = \frac{\vartheta_{w, ul 2} + \vartheta_{w, iz 2}}{2} = 44,0 \text{ } ^\circ\text{C}. \quad (3.117)$$

Gustoća dimnih plinova ovisi samo o temperaturi za zadani tlak, iz čega slijedi da je gustoća dimnih plinova u drugom prolazu jednaka

$$\rho_{dp 3} = \frac{p_{ok}}{R_{dp} \cdot T_{dp 3}}. \quad (3.118)$$

Izračunata je konačna vrijednost za gustoću

$$\rho_{dp 3} = 0,696 \text{ kg/m}^3. \quad (3.119)$$

Dimenzije drugog prolaza su sljedeće

| | |
|-------------------------|-----------------------------------|
| $d_4 = 300 \text{ mm}$ | unutarnji promjer četvrte cijevi, |
| $D_4 = 308 \text{ mm}$ | vanjski promjer četvrte cijevi, |
| $d_5 = 400 \text{ mm}$ | unutarnji promjer pete cijevi, |
| $D_5 = 406 \text{ mm}$ | vanjski promjer pete cijevi, |
| $l_3 = 1200 \text{ mm}$ | duljina treće posude. |

Iz mjera cijevi slijedi površina presjeka trećeg prolaza za dimne plinove

$$A_{dp 3} = \frac{(d_5^2 - D_4^2) \cdot \pi}{4} = 0,0512 \text{ m}^2, \quad (3.120)$$

Volumenski protok dimnih plinova

$$q_{v dp 3} = \frac{B \cdot m_{dp}}{\rho_{dp 3}} = 0,0340 \frac{\text{m}^3}{\text{s}}. \quad (3.121)$$

Tada je brzina jednaka

$$w_{dp3} = \frac{q_{v dp3}}{A_{dp3}} = 0,664 \frac{\text{m}}{\text{s}}. \quad (3.122)$$

Prema [2], koeficijent prijelaza topline konvekcijom računa se pomoću izraza

$$\alpha_3 = \frac{4,42 \cdot w_{dp3}^{0,75}}{d_3^{0,25}} = 5,90 \frac{\text{W}}{\text{m}^2 \text{K}}. \quad (3.123)$$

Gdje je ekvivalentni promjer prema [4]

$$d_{ekv dp3} = d_5 - D_4 = 0,092 \text{ m}. \quad (3.124)$$

Koeficijent prolaza topline za sveden na vanjski promjer za istosmjerni dio izmjenjivača iznosi

$$k_4 = 5,616 \frac{\text{W}}{\text{m}^2 \text{K}}. \quad (3.125)$$

Koeficijent prolaza topline za sveden na vanjski promjer za protusmjerni dio izmjenjivača iznosi

$$k_5 = 4,728 \frac{\text{W}}{\text{m}^2 \text{K}}. \quad (3.126)$$

Sljedeći je korak računanje srednje logaritamske razlike temperatura za istosmjerni izmjenjivač

$$\Delta t_{\log 4} = \frac{\Delta t_1' - \Delta t_2'}{\ln \frac{\Delta t_1'}{\Delta t_2'}} = 183,3^\circ \text{C}. \quad (3.127)$$

te za protusmjerni izmjenjivač

$$\Delta t_{\log 5} = \frac{\Delta t_1'' - \Delta t_2''}{\ln \frac{\Delta t_1''}{\Delta t_2''}} = 184,6^\circ \text{C}. \quad (3.128)$$

Uz površine plaštova drugog prolaza

$$A_{\text{plašt } 4} = D_4 \cdot \pi \cdot l_1 = 0,968 \text{ m}^2, \quad (3.129)$$

$$A_{\text{plašt } 5} = d_5 \cdot \pi \cdot l_3 = 1,508 \text{ m}^2, \quad (3.130)$$

dobiva se iznos za toplinski tok

$$\Phi_3 = k_4 \cdot \Delta t_{\log 4} \cdot A_{\text{plašt } 4} + k_5 \cdot \Delta t_{\log 5} \cdot A_{\text{plašt } 5} = 2,31 \text{ kW}. \quad (3.131)$$

Iznos tog toplinskog toka treba biti jednak onome koji su predali dimni plinovi hlađenjem do temperature izlaza. Toplinski kapacitet dimnih plinova između temperatura ulaza i izlaza po kilogramu goriva iznosi

$$\sum n_i [C_i]_{186,6}^{276,6} = 13,999 \frac{\text{kJ}}{\text{kg}_G \text{K}}. \quad (3.132)$$

Toplinski tok jednak je

$$\Phi_{\text{kon, pov}} = \sum n_i [C_i]_{186,6}^{276,6} \cdot (\vartheta_{\text{dp ul 2}} - \vartheta_{\text{dp iz 2}}) \cdot B \cdot m_{\text{dp}} = 2,31 \text{ kW}. \quad (3.133)$$

Budući da su toplinski tokovi jednaki, pretpostavke su potvrđene.

4.10. Ukupni toplinski tok i stupanj djelovanja

Dimni plinovi hlađenjem do $\vartheta_{\text{dp, iz 3}}$ odaju toplinu po jedinici vremena jednaku ukupnoj snazi peći. Energija sadržana u gorivu na ulazu u sustav veća je nego korisna toplina odvedena od peći. Na temelju toga, izračunava se stupanj djelovanja kotla kao omjer ukupnog toplinskog toka i dovedene specifične kemijske energije u gorivu zadanog masenog protoka. Ukupni toplinski tok iznosi

$$\Phi_{\text{uk}} = Q_{\text{uk, lož}} + \Phi_1 + \Phi_2 + \Phi_3 = 9,81 + 3,48 + 4,11 + 2,31 = 19,71 \text{ kW}. \quad (3.134)$$

Iz čega proizlazi stupanj djelovanja

$$\eta_{\text{uk}} = \frac{\Phi_{\text{uk}}}{B \cdot H_d} \cdot 100\% = 78,83\%. \quad (3.135)$$

Zanimljivo je usporediti stupanj djelovanja dobiven direktno iz proračuna toplinskih tokova i onaj izračunat prema normi (dio 4.11.). Proizlazi da je njihova razlika malena (prema normi $\eta = 79.39\%$), odnosno potvrđuje se točnost proračuna.

4.11. Proračun gubitaka prema normi prEN 13240:2011 (E) [8]

Cjelokupni proračun gubitaka napravljen je prema normi prEN 13240:2011 (E) [8] te su oznake ostavljene u izvornom obliku. Ukupni gubici peći izračunavaju se sukladno normi prema donjem izrazu. Time se dobiva ukupni stupanj djelovanja peći

$$\eta = 100 - (q_a + q_b + q_r), \quad (3.136)$$

gdje su

| | |
|-------|--|
| q_a | relativni osjetni toplinski gubitak dimnih plinova, |
| q_b | relativni gubitak topline zbog nepotpunog izgaranja, |
| q_r | relativni gubitak topline kao posljedica neizgorenog goriva u ostatku. [7] |

4.11.1. Osjetni toplinski gubici dimnih plinova

Budući da dimni plinovi na izlasku iz peći imaju temperaturu veću nego što je temperatura okoliša, dolazi do gubitaka topline čija se vrijednost izražava kao

$$Q_a = (\vartheta_{dp, iz 3} - \vartheta_{ok}) \cdot \left(\frac{C_{pmd} \cdot (C - C_r)}{0,536 \cdot (CO + CO_2)} + \frac{C_{pmH_2O} \cdot 1,244 \cdot (9H + W)}{100} \right) \quad (3.137)$$

pri čemu je

| | |
|---|--|
| $\vartheta_{ok} = 21 \text{ }^\circ\text{C}$ | temperatura okoline, |
| $\vartheta_{dp, iz 3} = 186,6 \text{ }^\circ\text{C}$ | temperatura izlaza dimnih plinova, |
| $C_r = 1,4926 H_d \cdot 10^{-5}$ | sadržaj ugljika u neizgorenim ostacima, |
| $CO_2 = 8,014 \text{ } \%$ | sadržaj ugljika u suhim dimnim plinovima. |
| CO | sadržaj ugljikovog dioksida u suhim dimnim plinovima (vrijednost izračunata u dijelu 3.10.2.). |

Toplinski kapaciteti suhih dimnih plinova te vodene pare računaju se kao

$$C_{mpd} = 3,6 \cdot \left(0,361 + 0,008 \cdot \frac{t_a}{1000} + 0,034 \cdot \left(\frac{t_a}{1000} \right)^2 \right) + \left(0,085 + 0,019 \cdot \frac{t_a}{1000} - 0,14 \cdot \left(\frac{t_a}{1000} \right)^2 \right) \cdot \left(\frac{CO_2}{100} \right) + \left(0,3 \cdot \frac{t_a}{1000} - 0,2 \cdot \left(\frac{t_a}{1000} \right)^2 \right) \cdot \left(\frac{CO_2}{100} \right)^2 = 1,344 \frac{\text{kJ}}{\text{mn}^3 \text{K}}, \quad (3.138)$$

odnosno

$$C_{\text{mpH}_2\text{O}} = 3,6 \cdot \left(0,414 + 0,038 \cdot \frac{t_a}{1000} + 0,034 \cdot \left(\frac{t_a}{1000} \right)^2 \right) = 1,520 \frac{\text{kJ}}{\text{mn}^3 \text{K}}. \quad (3.139)$$

Uvrštavanjem vrijednosti dobiva se iznos topline

$$Q_a = 2097,2 \frac{\text{kJ}}{\text{kg}}. \quad (3.140)$$

Na kraju se dobiva relativna vrijednost gubitka

$$q_a = 100 \cdot \frac{Q_a}{H_d} = 15,41\%. \quad (3.141)$$

4.11.2. Gubitak topline zbog nepotpunog izgaranja (kemijski gubitak)

Dio goriva loše izgara, odnosno nepotpuno te dolazi do stvaranja ugljikovog monoksida. Za proračun je uzeta vrijednost CO od 5000 ppm budući da se radi o peći na komadno drvo. Sadržaj CO računa se prema formuli u nastavku uz $O_{2\text{st}} = 13\%$ prema normi, te $O_{2\text{avg}} = 12,6\%$

$$CO = \frac{CO_{\text{avg}} \cdot 21 - O_{2\text{st}}}{21 - O_{2\text{avg}}} = 0,595\%, \quad (3.142)$$

gdje je CO_{avg} uz $d_{\text{CO}} = 1,25 \text{ kg/m}_n^3$ jednak

$$CO_{\text{avg}} \left(\frac{\text{mg}}{\text{m}_n^3} \right) = CO_{\text{avg}} (\text{ppm}) \cdot d_{\text{CO}} = 6250 \frac{\text{mg}}{\text{m}_n^3}. \quad (3.143)$$

Na kraju se dobiva specifični gubitak topline

$$Q_b = 12644 \cdot \left(\frac{CO \cdot (C - C_r)}{0,536 \cdot (CO + CO_2) \cdot 100} \right) = 640,29 \frac{\text{kJ}}{\text{kg}}.$$

Relativni gubitak sveden na donju ogrijevnu vrijednost goriva iznosi

$$q_b = 100 \cdot \frac{Q_b}{H_d} = 4,70\%. \quad (3.144)$$

4.11.3. Ukupni gubici

U normi je propisana vrijednost $q_r = 0,5\%$ za komadno drvo. Zbrajanjem pojedinačnih gubitaka dolazi se do konačnog stupnja djelovanja peći

$$\eta = 100 - (15,41 + 4,70 + 0,5) = 79,39\%. \quad (3.145)$$

5. PRORAČUN ČVRSTOĆE

Dimenzioniranje izmjenjivača, osim s termodinamičkog aspekta, provedeno je na temelju odabira gotovih profila, odnosno cijevi. Za vanjske i unutrašnje stijenke posuda provodi se proračun čvrstoće prema [10], [11] i [12].

5.1. Proračun prve posude (unutarnje)

Sukladno crtežu posuda, uz proračun i podatke iz [9] te [13] za vanjsku cijev prve posude izvršenu unutrašnjem tlaku slijedi

| | |
|-------------------------------|---|
| $D_v = 168,3 \text{ mm}$ | vanjski promjer cijevi, |
| $D_u = 162,3 \text{ mm}$ | unutarnji promjer cijevi, |
| $S' = 1,05$ | faktor sigurnosti za ispitni tlak, |
| $S = 1,5$ | faktor sigurnosti za radni tlak, |
| $c_1 = 0,5 \text{ mm}$ | dodatak za dopušteno odstupanje materijala, |
| $c_2 = 0,5 \text{ mm}$ | dodatak zbog smanjenja debljine lima korozijom i trošenjem, |
| $\nu = 0,85$ | koeficijent valjanosti zavarenog spoja, |
| $K_{20} = 245 \text{ N/mm}^2$ | proračunska čvrstoća za stijenke posude, |
| $K = 200 \text{ N/mm}^2$ | proračunska čvrstoća, |
| $PS = 2,5 \text{ bar}$ | radni tlak (proračunski tlak), |
| $PT = 5 \text{ bar}$ | ispitni tlak. |

Uz navedene podatke i izraz u nastavku, dobiva se potrebna debljina stijenke za radni tlak

$$s_e = \frac{PS \cdot D_v}{20 \cdot \frac{K}{S} \cdot \nu + PS} + c_1 + c_2 = 1,19 \text{ mm}, \quad (3.146)$$

te za ispitni tlak

$$s_e' = \frac{PT \cdot D_v}{20 \cdot \frac{K}{S} \cdot \nu + PT} + c_1 + c_2 = 1,21 \text{ mm}. \quad (3.147)$$

Budući da je potrebna debljina dovoljna, proračun **zadovoljava**.

S druge strane je unutarnja cijev izvrgnuta vanjsko tlaku za koju odgovaraju sljedeći podaci prema [9] i [13]

| | |
|-----------------------------|---|
| $D_v = 114,3 \text{ mm}$ | vanjski promjer cijevi, |
| $S_k = 3$ | faktor sigurnosti u odnosu na elastična ulubljenja, |
| $S = 1,6$ | faktor sigurnosti u odnosu na trajnu čvrstoću, |
| $s_e = 3 \text{ mm}$ | odabrana debljina stijenke, |
| $c_1 = 0,5 \text{ mm}$ | dodatak za dopušteno odstupanje materijala, |
| $c_2 = 0,5 \text{ mm}$ | dodatak zbog smanjenja debljine lima korozijom i trošenjem, |
| $L = l_1 = 1000 \text{ mm}$ | duljina cijevi, |
| $E = 210000 \text{ MPa}$ | modul elastičnosti čelika. |

Prva značajka na temelju koje se očitava vrijednost iz dijagrama (sl. 6. iz M.E2.254) za proračun jest

$$\frac{D_v}{(s_e - c_1 - c_2) \cdot 100} = 0,572. \quad (3.148)$$

Druga je značajka

$$\frac{D_v}{L} = 0,114. \quad (3.149)$$

Prema navedenom dijagramu očitava se vrijednost za elastično ulubljenje

$$\frac{p_{kr} \cdot S_k}{E} \cdot 10^5 = 12. \quad (3.150)$$

Iz čega se dobiva kritični tlak

$$p_{kr} = 8,4 \text{ bar}. \quad (3.151)$$

Također se provjerava čvrstoća u odnosu na plastičnu deformaciju na temelju proračunatih značajki iz dijagrama (sl.7. M.E2.254)

$$\frac{p_{kr} \cdot S}{K} \cdot 10 = 1,55. \quad (3.152)$$

Iz čega se dobiva kritični tlak

$$p_{kr} = 19,38 \text{ bar}. \quad (3.153)$$

Kritični tlakovi su veći nego maksimalni tlak u posudi, dakle, čvrstoća **zadovoljava**.

5.2. Proračun druge posude (vanjske)

Jednako kao i za prvu posudu, sukladno crtežu, uz proračun i podatke iz [9] te [13] za vanjsku cijev druge posude izvrgnutu unutrašnjem tlaku slijedi

| | |
|-------------------------------|---|
| $D_v = 308 \text{ mm}$ | vanjski promjer cijevi, |
| $D_u = 300 \text{ mm}$ | unutarnji promjer cijevi, |
| $S' = 1,05$ | faktor sigurnosti za ispitni tlak, |
| $S = 1,5$ | faktor sigurnosti za radni tlak, |
| $c_1 = 0,5 \text{ mm}$ | dodatak za dopušteno odstupanje materijala, |
| $c_2 = 0,5 \text{ mm}$ | dodatak zbog smanjenja debljine lima korozijom i trošenjem, |
| $\nu = 0,85$ | koeficijent valjanosti zavarenog spoja, |
| $K_{20} = 245 \text{ N/mm}^2$ | proračunska čvrstoća za stijenke posude, |
| $K = 200 \text{ N/mm}^2$ | proračunska čvrstoća, |
| $PS = 2,5 \text{ bar}$ | radni tlak (proračunski tlak), |
| $PT = 5 \text{ bar}$ | ispitni tlak. |

Uz navedene podatke i izraz u nastavku, dobiva se potrebna debljina stijenke za radni tlak

$$s_e = \frac{PS \cdot D_v}{20 \cdot \frac{K}{S} \cdot \nu + PS} + c_1 + c_2 = 1,34 \text{ mm}, \quad (3.154)$$

te za ispitni tlak

$$s_e' = \frac{PT \cdot D_v}{20 \cdot \frac{K}{S} \cdot \nu + PT} + c_1 + c_2 = 1,39 \text{ mm}. \quad (3.155)$$

Budući da je potrebna debljina dovoljna, proračun **zadovoljava**.

S druge strane je unutarnja cijev izvrgnuta vanjsko tlaku za koju odgovaraju sljedeći podaci prema [9] i [13]

| | |
|-----------------------------|---|
| $D_v = 258 \text{ mm}$ | vanjski promjer cijevi, |
| $S_k = 3$ | faktor sigurnosti u odnosu na elastična ulubljenja, |
| $S = 1,6$ | faktor sigurnosti u odnosu na trajnu čvrstoću, |
| $s_e = 4 \text{ mm}$ | odabrana debljina stijenke, |
| $c_1 = 0,5 \text{ mm}$ | dodatak za dopušteno odstupanje materijala, |
| $c_2 = 0,5 \text{ mm}$ | dodatak zbog smanjenja debljine lima korozijom i trošenjem, |
| $L = l_2 = 1000 \text{ mm}$ | duljina cijevi, |
| $E = 210000 \text{ MPa}$ | modul elastičnosti čelika. |

Prva značajka na temelju koje se očitava vrijednost iz dijagrama (sl. 6. iz M.E2.254) za proračun jest

$$\frac{D_v}{(s_e - c_1 - c_2) \cdot 100} = 0,860. \quad (3.156)$$

Druga je značajka

$$\frac{D_v}{L} = 0,258. \quad (3.157)$$

Prema navedenom dijagramu očitava se vrijednost za elastično ulubljenje

$$\frac{p_{kr} \cdot S_k}{E} \cdot 10^5 = 9. \quad (3.158)$$

Iz čega se dobiva kritični tlak

$$p_{kr} = 6,3 \text{ bar}. \quad (3.159)$$

Također se provjerava čvrstoća u odnosu na plastičnu deformaciju na temelju proračunatih značajki iz dijagrama (sl.7. M.E2.254)

$$\frac{p_{kr} \cdot S}{K} \cdot 10 = 0,82. \quad (3.160)$$

Iz čega se dobiva kritični tlak

$$p_{kr} = 10,25 \text{ bar}. \quad (3.161)$$

Kritični tlakovi su veći nego maksimalni tlak u posudi, dakle, čvrstoća **zadovoljava**.

6. HIDRAULIČKI PRORAČUN

U okviru termodinamičkog dijela proračuna, dobivene vrijednosti koeficijenta prijelaza topline upućuju na nužnost prisilne konvekcije. Budući da se ona odvija pod utjecajem prisilnog strujanja fluida (u ovom slučaju zraka), za postizanje takve intenzivnosti strujanja kojom bi se ostvarilo dovoljno odvođenje topline, potrebno je ugraditi ventilator. Proračun osnovnih parametara za odabir ventilatora prikazan je u nastavku, pri čemu valja napomenuti kako se radi o strujanju u pravokutnom kanalu.

| | |
|---|---|
| $w = w_1 = 5 \text{ m/s}$ | potrebna brzina strujanja, |
| $\rho = 1,1125 \text{ kg/m}^3$ | gustoća prema [5] za srednju temperaturu zraka $\vartheta_{\text{zr}} = 40 \text{ }^\circ \text{C}$, |
| $A_1 = 0,062 \text{ m}^2$ | poprečni presjek prvog dijela zračnog raspora, |
| $A_2 = 0,160 \text{ m}^2$ | poprečni presjek drugog dijela zračnog raspora, |
| $O_1 = 4,10 \text{ m}$ | oplakani opseg prvog dijela zračnog raspora, |
| $O_2 = 3,45 \text{ m}$ | oplakani opseg drugog dijela zračnog raspora, |
| $\delta = 0,4 \text{ mm}$ | srednja vrijednost apsolutne hrapavosti površina strujanja za zračne kanale sa zavarima prema [2], |
| $L_1 = h_1 = 750 \text{ mm}$ | visina prvog dijela raspora, |
| $L_2 = l_3 = 1200 \text{ mm}$ | visina drugog dijela raspora, |
| $\nu = 2,51 \cdot 10^{-5} \text{ m}^2/\text{s}$ | kinematička viskoznost za srednju temperaturu zraka $\vartheta_{\text{zr}} = 40 \text{ }^\circ \text{C}$. |

Iz [2] za zadane vrijednosti dobiva se ekvivalentni ili hidraulički promjer za prvi dio prolaza

$$d_{\text{evk},1} = 4 \cdot \frac{A_1}{O_1} = 0,060 \text{ m}, \quad (3.162)$$

te za drugi

$$d_{\text{evk},2} = 4 \cdot \frac{A_2}{O_2} = 0,185 \text{ m}. \quad (3.163)$$

Potrebno je dobiti vrijednost Reynoldsova broja po dijelovima kanala. Tako za prvi dio Re iznosi

$$Re_1 = \frac{w \cdot L_1}{\nu} = 14,91 \cdot 10^4. \quad (3.164)$$

Za drugi dio vrijednost je (uz brzinu iz izraza u nastavku)

$$\text{Re}_2 = \frac{w_2 \cdot L_2}{\nu} = 9,19 \cdot 10^4. \quad (3.165)$$

Sukladno jednadžbi iz [2], dobiva se vrijednost koeficijenta otpora strujanja λ

$$\lambda_1 = 0,1 \cdot \left(0,1 \frac{\delta}{d_1} + \frac{100}{\text{Re}_1} \right)^{0,25} = 0,1766, \quad (3.166)$$

te analogno za drugi dio

$$\lambda_2 = 0,1 \cdot \left(0,1 \frac{\delta}{d_2} + \frac{100}{\text{Re}_2} \right)^{0,25} = 0,1332. \quad (3.167)$$

Na pad tlaka, odnosno razliku tlakova između ulaza i izlaza, utječu brzina strujanja te trenje. Osnovna razlika tlakova jest ona uslijed gibanja fluida brzinom w

$$\Delta p_0 = \rho \frac{w^2}{2}. \quad (3.168)$$

Zbog trenja se javlja dodatni pad tlaka prema izrazu iz [2]

$$\Delta p = C \cdot \Delta p_0 = C \cdot \rho \frac{w^2}{2}. \quad (3.169)$$

Gdje je bezdimenzijski koeficijent za strujanje u cijevima, vodovima ili usporedno s cijevima i vodovima jednak

$$C = \lambda \frac{L}{d_{\text{ekv}}}. \quad (3.170)$$

Pri tome je brzina u drugom dijelu uz pretpostavku dovoljno male razlike u tlaku jednaka

$$w_2 = w_1 \cdot \frac{A_1}{A_2} = 1,93 \frac{\text{m}}{\text{s}}. \quad (3.171)$$

Uvrštavanjem vrijednosti u navedene jednadžbe, dobiva se ukupan pad tlaka

$$\Delta p_{\text{uk}} = \rho \frac{w_1^2}{2} \cdot (1 + C_1) + \rho \frac{w_2^2}{2} \cdot (1 + C_2) = \rho \frac{w_1^2}{2} \cdot \left(1 + \lambda_1 \frac{L_1}{d_{\text{ekv},1}} \right) + \rho \frac{w_2^2}{2} \cdot \left(1 + \lambda_2 \frac{L_2}{d_{\text{ekv},2}} \right)$$

$$\Delta p_{\text{uk}} = 46,39 \text{ Pa}. \quad (3.172)$$

Za odabir ventilatora koristi se i potreban protok koji iznosi

$$q_v = w \cdot A_1 = 0,31 \frac{\text{m}^3}{\text{s}}. \quad (3.173)$$

Prema proračunu odabire se ventilator tvrtke *Rosenberg* GQ 250.3.BK KS iz kataloga [16].

7. ZAKLJUČAK

Proces razvoja proizvoda može biti iznimno interesantan, pogotovo kad se već poznata problematika dublje ispita. Početak rada u okviru istraživanja tržišta nije donio velik broj iznenađujućih ili nepredvidljivih rezultata, ali je potvrdio hipoteze glede potreba korisnika. Što se tiče procesa konstruiranja, posebno valja naglasiti važnost termodinamičkog aspekta rješavanja problema, budući da je on temelj za konstruiranje peći. Iako tijekom razrade i preliminarnog proračuna konačnog koncepta nije rađen zapis znanja, treba napomenuti da se promišljalo o rješenjima i kroz troškove proizvodnje, dostupnost materijala za izradu dijelova te jednostavnost rukovanja. Posebno je zadovoljstvo u tome što se, unatoč kontradiktornim konstrukcijskim parametrima i problemima fizikalne prirode, pokazalo da je i uz dovoljno jednostavnu konstrukciju moguće dobiti zadovoljavajuće rješenje te na taj način ispuniti potrebe korisnika.

S druge strane, nužno je naglasiti da se termodinamički proračun radio prema modelima čija je primjenjivost na ovakav oblik konstrukcije upitna, odnosno pitanje je točnosti rješenja dobivenih na temelju približnih modela. Također, nije se radila tehnološka dorada konstrukcije, tako da treba uzeti u obzir probleme (poput izvitoperenosti zavarenih ploča) koji se mogu javiti kad bi se proizvod izrađivao prema napravljenoj dokumentaciji.

LITERATURA

- [1] Labudović, B.: *Osnove primjene biomase*, Zagreb, 2012.
- [2] Kreuh, B.: *Generatori Pare*, Školska knjiga, Zagreb, 1978.
- [3] Galović, A.: *Termodinamika II*, Fakultet strojarstva i brodogradnje, Zagreb, 2014.
- [4] Halasz, B.: *Zbirka zadataka iz uvoda u termodinamiku*, Fakultet strojarstva i brodogradnje, Zagreb, 2012.
- [5] Halasz, B., Galović, A., Boras, I.: *Toplinske tablice*, Fakultet strojarstva i brodogradnje, Zagreb, 2017.
- [6] Đurić, V., Bogner, M.: *Parni kotlovi*, Građevinska knjiga, Beograd, 1980.
- [7] Svaić, S., Dović, D.; Rodić, A.: *Ispitivanje toplovodnog kotla*, nastavni materijali za laboratorijsku vježbu, Fakultet strojarstva i brodogradnje, Zagreb, 2013./2014.
- [8] norma prEN 13240, European Committee for standardization, 2011.
- [9] Švaić, S.: *Toplovodni kotlovi na ulje i plin, Proračun kotla*, nastavni materijali za kolegij Gradnja aparata, Fakultet strojarstva i brodogradnje, Zagreb, 2016.
- [10] norma GA-HRN M E2 250
- [11] norma GA-HRN M E2 253
- [12] norma GA-HRN M E2 254
- [13] Malinovec Puček, M.: *Proračun čvrstoće, posude pod tlakom*, nastavni materijali, Fakultet strojarstva i brodogradnje, Zagreb
- [14] *Usporedni test briket, drvo iz šume ili Bauhausa*, Blog o samogradnji kamina, <http://kamin.16mb.com/savjeti/usporedni-test-briket-drvo-iz-sume-ili-bauhausa/>
- [15] Zagorka, *Katalog termobetona*, <https://zagorka.hr/hr/katalozi>
- [16] Rosenberg, *EC VENTILATORENWELT*, <https://www.rosenberg-gmbh.com/en/component/phocadownload/category/12-ventilatoren?download=184:catalogue-world-of-ec-fans>
- [17] <https://vruceladno.hr/proizvod/pec-na-drva-za-centralno-mbs-thermo-in-19-kw/>
- [18] <http://www.alfaplam.rs/sr/products/category/80/Peci+i+kamini>

PRILOZI

I. CD-R disk

II. Primjer intervjua

III. Tehnička dokumentacija

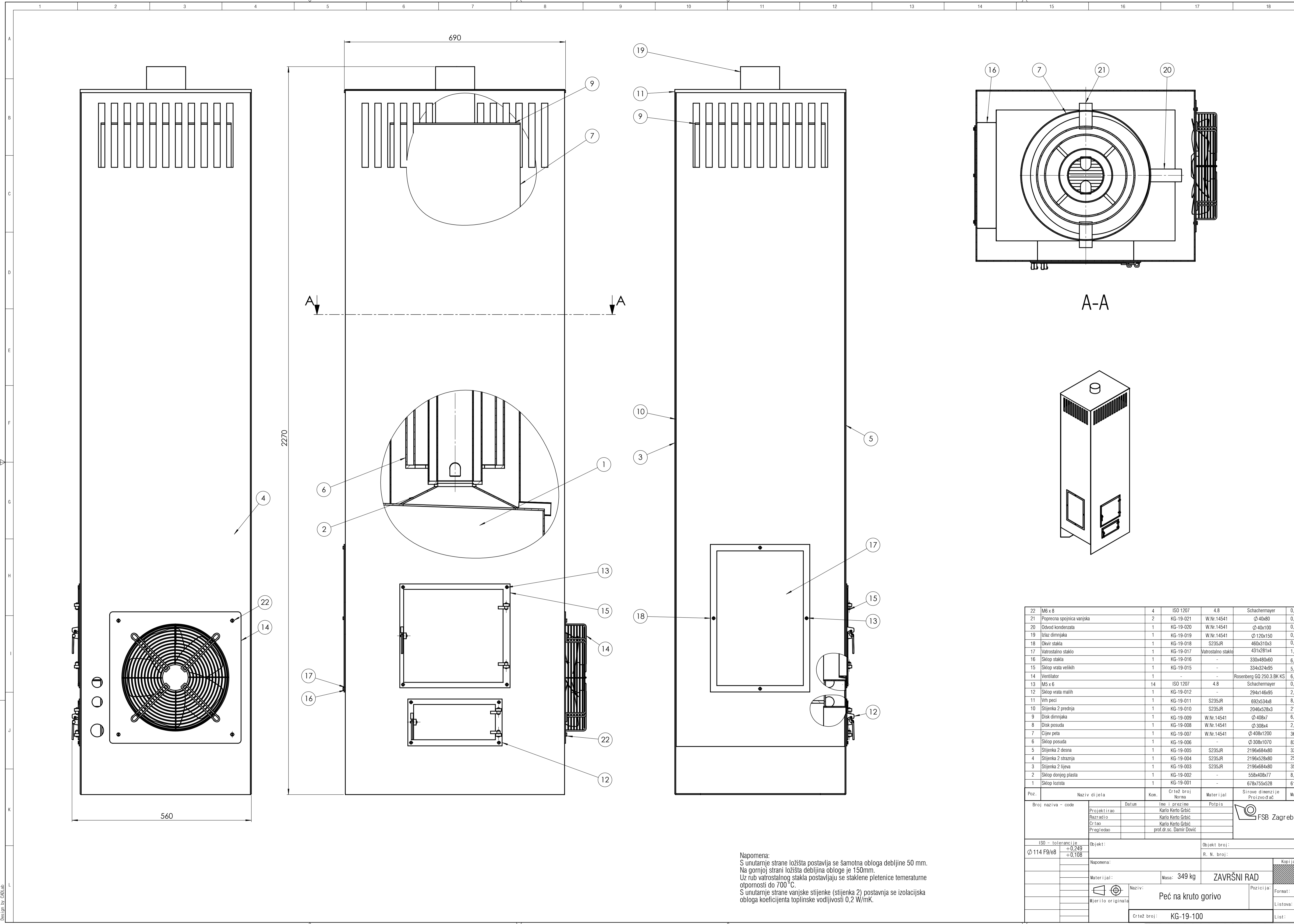
LIST ZA INTERVJU

Projekt: Peć na kruto gorivo

Korisnik:

Ispitivač:

| Pitanje | Odgovor | Interpretacija potrebe | Skala važnosti |
|--|---------|------------------------|----------------|
| Koliko često koristi? | | | |
| Koje su prednosti? | | | |
| Koji su nedostaci? | | | |
| Koliko se često čisti? | | | |
| Što poboljšati? | | | |
| Prijedlog ideja; Sviđa li se korisniku ili ne? (temp površine, grijanje vode, geometrija...) | | | |



Napomena:
 S unutarnje strane ložišta postavlja se šamotna obloga debljine 50 mm.
 Na gornjoj strani ložišta obloga je 150mm.
 Uz rub vatrostalnog stakla postavljaju se staklene pletenice temperaturne otpornosti do 700 °C.
 S unutarnje strane vanjske stijenke (stijanka 2) postavljaju se izolacijska obloga koeficijenta toplinske vodljivosti 0,2 W/mK.

| Poz. | Materijal | Crtež broj | Norma | Kom. | Ime i prezime | Poljupis | Objekt | Objekt broj | R. N. broj | Masa |
|------|---------------------------|------------|-----------|--------------------|--------------------------|----------|--------|-------------|------------|------|
| 22 | M6 x 8 | 4 | ISO 1207 | 4,8 | Schachermayer | 0,004 | | | | |
| 21 | Poprečna spojnica vanjska | 2 | KG-19-021 | W.Nr.14541 | Ø 40x80 | 0,257 | | | | |
| 20 | Odvod kondenzata | 1 | KG-19-020 | W.Nr.14541 | Ø 40x100 | 0,114 | | | | |
| 19 | Izlaz dimnjaka | 1 | KG-19-019 | W.Nr.14541 | Ø 120x150 | 0,546 | | | | |
| 18 | Otvir stakla | 1 | KG-19-018 | S235JR | 460x310x3 | 0,698 | | | | |
| 17 | Vatrostalno staklo | 1 | KG-19-017 | Vatrostalno staklo | 431x281x4 | 1,189 | | | | |
| 16 | Sklop stakla | 1 | KG-19-016 | - | 330x480x60 | 6,450 | | | | |
| 15 | Sklop vrata velikih | 1 | KG-19-015 | - | 334x324x95 | 5,873 | | | | |
| 14 | Ventilator | 1 | - | - | Rosenberg GQ 250.3 BK KS | 6,905 | | | | |
| 13 | M5 x 6 | 14 | ISO 1207 | 4,8 | Schachermayer | 0,002 | | | | |
| 12 | Sklop vrata malih | 1 | KG-19-012 | - | 294x146x95 | 2,405 | | | | |
| 11 | Vrh peći | 1 | KG-19-011 | S235JR | 692x534x8 | 8,755 | | | | |
| 10 | Stijanka 2 prednja | 1 | KG-19-010 | S235JR | 2046x528x3 | 21,73 | | | | |
| 9 | Disk dimnjaka | 1 | KG-19-009 | W.Nr.14541 | Ø 408x7 | 6,526 | | | | |
| 8 | Disk posuda | 1 | KG-19-008 | W.Nr.14541 | Ø 308x4 | 2,384 | | | | |
| 7 | Cijev peta | 1 | KG-19-007 | W.Nr.14541 | Ø 408x1200 | 36,09 | | | | |
| 6 | Sklop posuda | 1 | KG-19-006 | - | Ø 308x1070 | 83,48 | | | | |
| 5 | Stijanka 2 desna | 1 | KG-19-005 | S235JR | 2196x684x80 | 33,21 | | | | |
| 4 | Stijanka 2 straznja | 1 | KG-19-004 | S235JR | 2196x528x80 | 25,58 | | | | |
| 3 | Stijanka 2 lijeva | 1 | KG-19-003 | S235JR | 2196x684x80 | 35,83 | | | | |
| 2 | Sklop donjeg plasta | 1 | KG-19-002 | - | 558x408x77 | 8,787 | | | | |
| 1 | Sklop ložišta | 1 | KG-19-001 | - | 678x755x528 | 61,90 | | | | |

| Broj naziva - code | Projektirao | Datum | Ime i prezime | Poljupis |
|--------------------|-------------------|-------|-------------------------|----------|
| | Karlo Kerto Grbić | | Karlo Kerto Grbić | |
| | Crtao | | Karlo Kerto Grbić | |
| | Pregrledao | | prof.dr.sc. Damir Dović | |

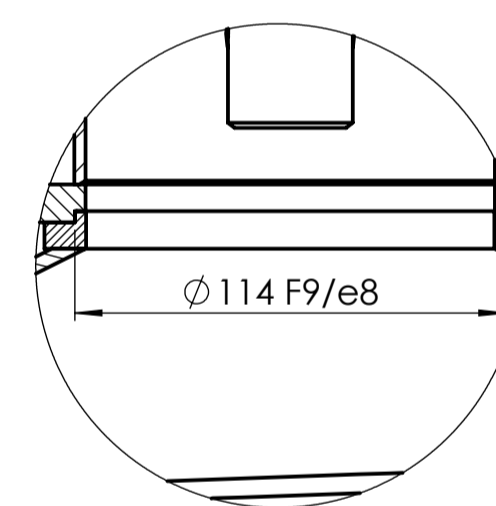
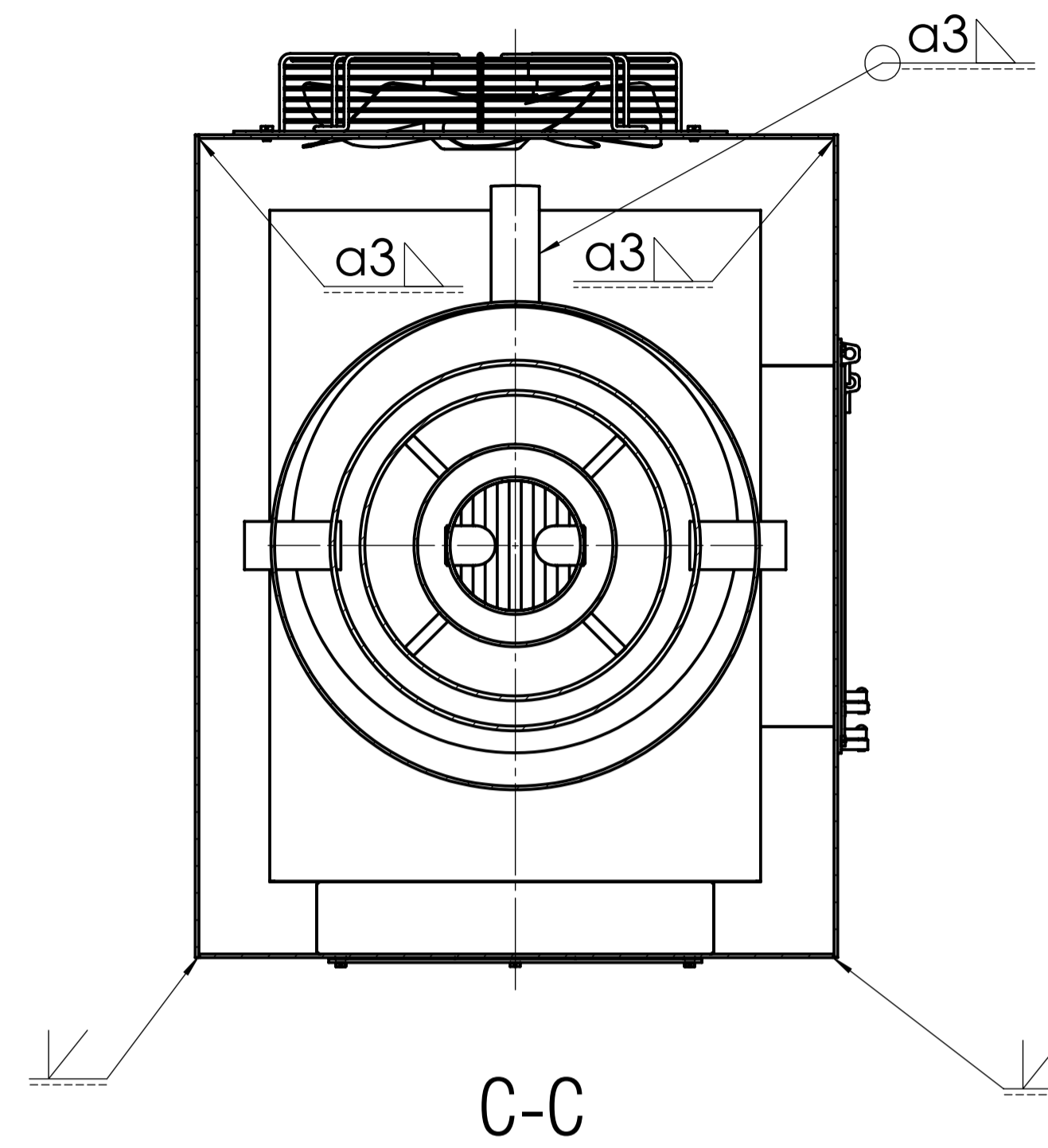
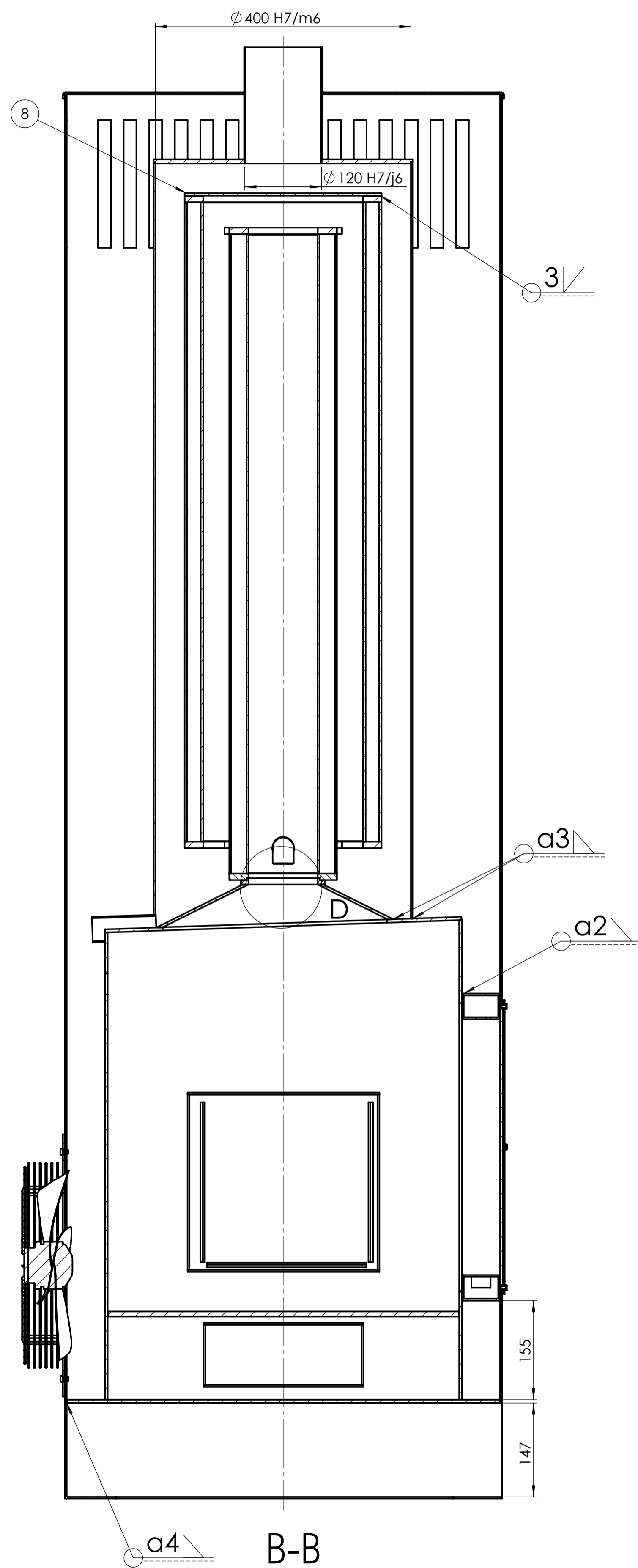
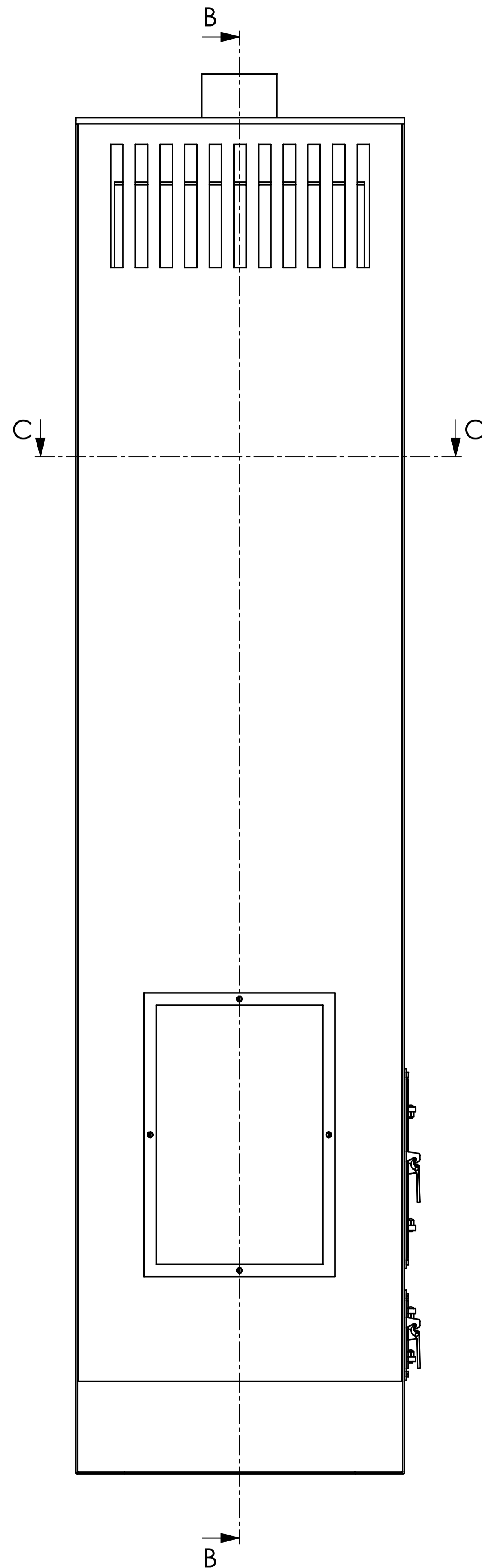
| ISO - tolerancije | Objekt: | Objekt broj: |
|-------------------|---------|--------------|
| Ø 114 F9/e8 | | |

| Materijal: | Masa: | Naziv: | Poljupis: |
|------------|--------|---------------------|-----------|
| | 349 kg | Peć na kruto gorivo | |

| Crtež broj: | Norma: | Format: | Lista: |
|-------------|--------|---------|--------|
| KG-19-100 | | A 1 | 2 |



ZAVRŠNI RAD

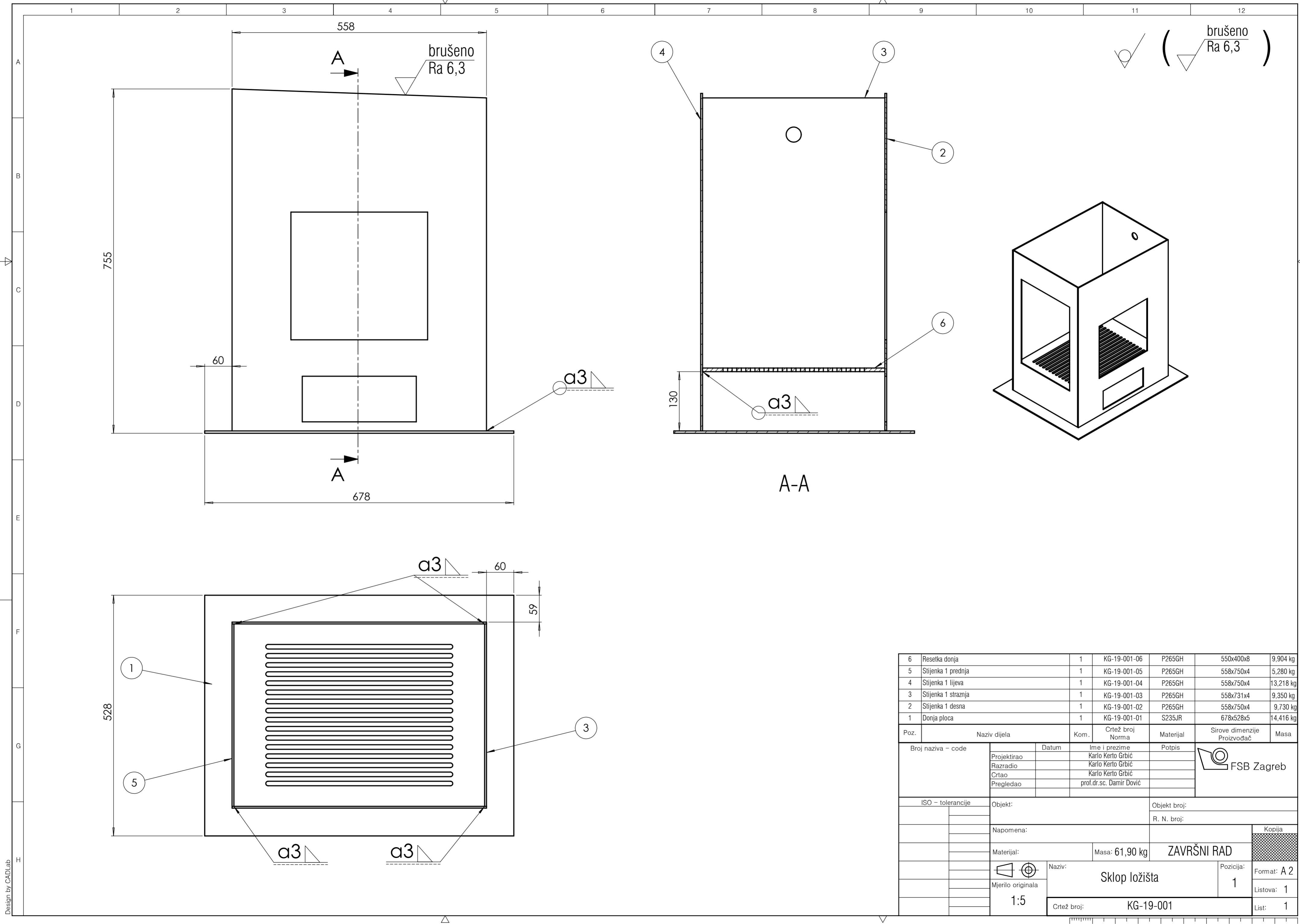


DETALJ D
M 1 : 2

| Poz. | Materijal | Kom. | Crtež broj | Norma | Materijal | Sirove dimenzije | Masa |
|------|---------------------------|------|------------|--------------------|--------------------------|------------------|-------|
| 22 | M6 x 8 | 4 | ISO 1207 | 4.8 | Schachermayer | | 0,004 |
| 21 | Poprečna spojnica vanjska | 2 | KG-19-021 | W.Nr.14541 | $\varnothing 40x80$ | | 0,257 |
| 20 | Odvod kondenzata | 1 | KG-19-020 | W.Nr.14541 | $\varnothing 40x100$ | | 0,114 |
| 19 | Istaz dimnjaka | 1 | KG-19-019 | W.Nr.14541 | $\varnothing 120x150$ | | 0,546 |
| 18 | Okvir stakla | 1 | KG-19-018 | S235JR | 460x310x3 | | 0,698 |
| 17 | Vatrostalno staklo | 1 | KG-19-017 | Vatrostalno staklo | 431x281x4 | | 1,189 |
| 16 | Sklop stakla | 1 | KG-19-016 | - | 330x480x60 | | 6,450 |
| 15 | Sklop vrata velikih | 1 | KG-19-015 | - | 334x324x95 | | 5,873 |
| 14 | Ventilator | 1 | - | - | Rosenberg GO 250.3 BK KS | | 6,905 |
| 13 | M5 x 6 | 14 | ISO 1207 | 4.8 | Schachermayer | | 0,002 |
| 12 | Sklop vrata malih | 1 | KG-19-012 | - | 294x146x95 | | 2,405 |
| 11 | Vrh peći | 1 | KG-19-011 | S235JR | 692x534x8 | | 8,755 |
| 10 | Stijenka 2 prednja | 1 | KG-19-010 | S235JR | 2046x528x3 | | 21,73 |
| 9 | Disk dimnjaka | 1 | KG-19-009 | W.Nr.14541 | $\varnothing 408x7$ | | 6,526 |
| 8 | Disk posuda | 1 | KG-19-008 | W.Nr.14541 | $\varnothing 308x4$ | | 2,384 |
| 7 | Cijev peta | 1 | KG-19-007 | W.Nr.14541 | $\varnothing 408x1200$ | | 36,09 |
| 6 | Sklop posuda | 1 | KG-19-006 | - | $\varnothing 308x1070$ | | 83,48 |
| 5 | Stijenka 2 desna | 1 | KG-19-005 | S235JR | 2196x684x80 | | 33,21 |
| 4 | Stijenka 2 straznja | 1 | KG-19-004 | S235JR | 2196x528x80 | | 25,58 |
| 3 | Stijenka 2 lijeva | 1 | KG-19-003 | S235JR | 2196x684x80 | | 35,83 |
| 2 | Sklop donjeg plasta | 1 | KG-19-002 | - | 558x408x77 | | 8,787 |
| 1 | Sklop ložišta | 1 | KG-19-001 | - | 678x755x528 | | 61,90 |

| Broj naziva - code | Datum | Ime i prezime | Poljpis |
|--------------------|-------|-------------------------|---------|
| Projektirao | | Karlo Kerfo Grbić | |
| Nacrtao | | Karlo Kerfo Grbić | |
| Pregledao | | prof.dr.sc. Damir Dović | |

| | | |
|--------------------------------|----------------------------|----------------|
| ISO - tolerancije | Objekt: | Objekt broj: |
| $\varnothing 114\text{ F9/e8}$ | | R. N. broj: |
| $\varnothing 120\text{ H7/j6}$ | Napomena: | KONSTRUKCIJSKI |
| $\varnothing 400\text{ H7/m6}$ | Materijal: | ZAVRŠNI RAD |
| | Masa: 351 kg | Kopija |
| | Naziv: Peć na kruto gorivo | Format: A 1 |
| | Mjerilo originala | Listova: 2 |
| | Crtež broj: KG-19-100 | List: 2 |



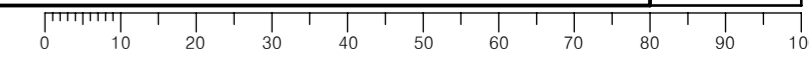
| Poz. | Naziv dijela | Kom. | Crtež broj Norma | Materijal | Sirove dimenzije Proizvođač | Masa |
|------|---------------------|------|------------------|-----------|-----------------------------|-----------|
| 6 | Resetka donja | 1 | KG-19-001-06 | P265GH | 550x400x8 | 9,904 kg |
| 5 | Stijenka 1 prednja | 1 | KG-19-001-05 | P265GH | 558x750x4 | 5,280 kg |
| 4 | Stijenka 1 lijeva | 1 | KG-19-001-04 | P265GH | 558x750x4 | 13,218 kg |
| 3 | Stijenka 1 straznja | 1 | KG-19-001-03 | P265GH | 558x731x4 | 9,350 kg |
| 2 | Stijenka 1 desna | 1 | KG-19-001-02 | P265GH | 558x750x4 | 9,730 kg |
| 1 | Donja ploča | 1 | KG-19-001-01 | S235JR | 678x528x5 | 14,416 kg |

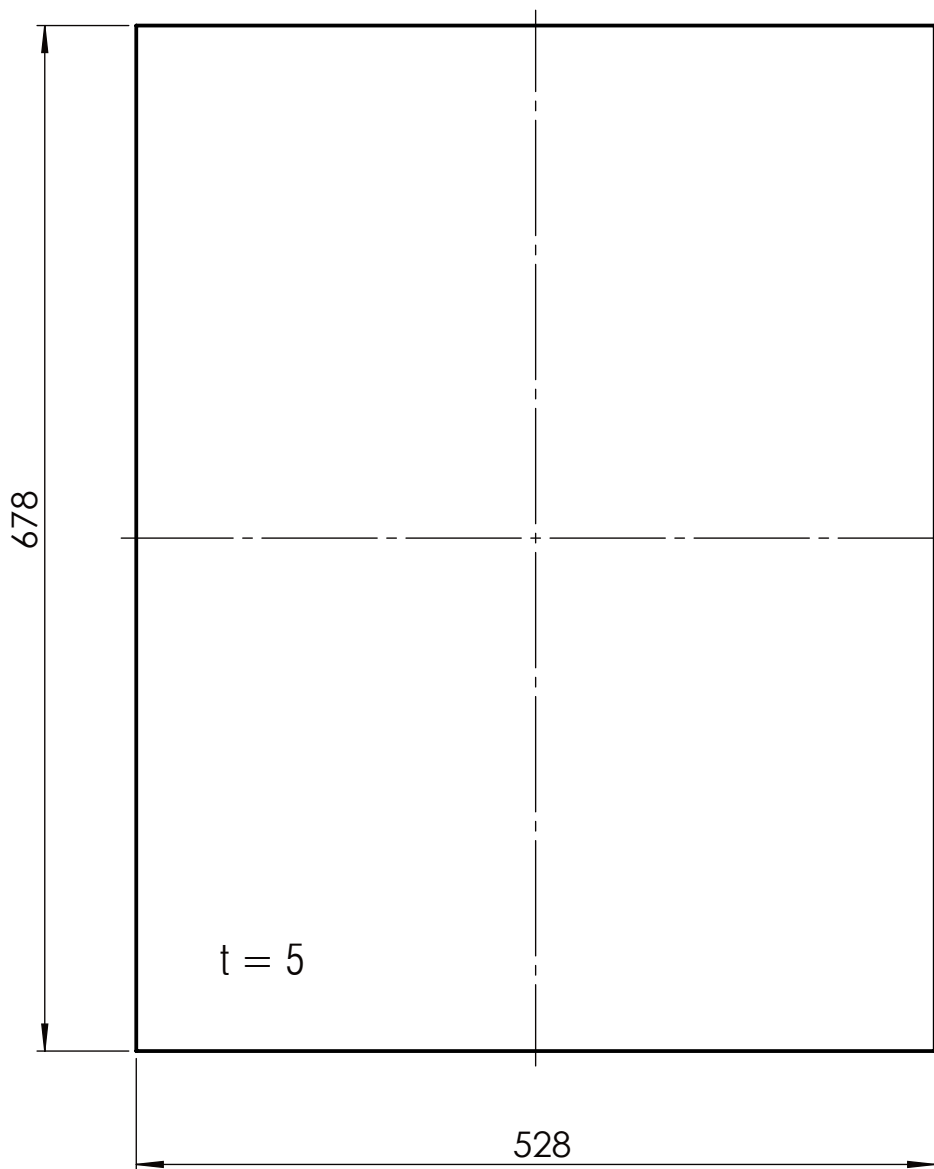
| Broj naziva - code | Datum | Ime i prezime | Potpis |
|--------------------|-------|-------------------------|--------|
| Projektirao | | Karlo Kerto Grbić | |
| Razradio | | Karlo Kerto Grbić | |
| Crtao | | Karlo Kerto Grbić | |
| Pregledao | | prof.dr.sc. Damir Dović | |

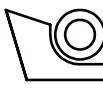
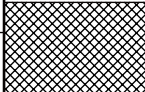
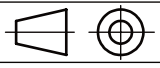
| ISO - tolerancije | Objekt: | Objekt broj: |
|-------------------|---------|--------------|
| | | R. N. broj: |

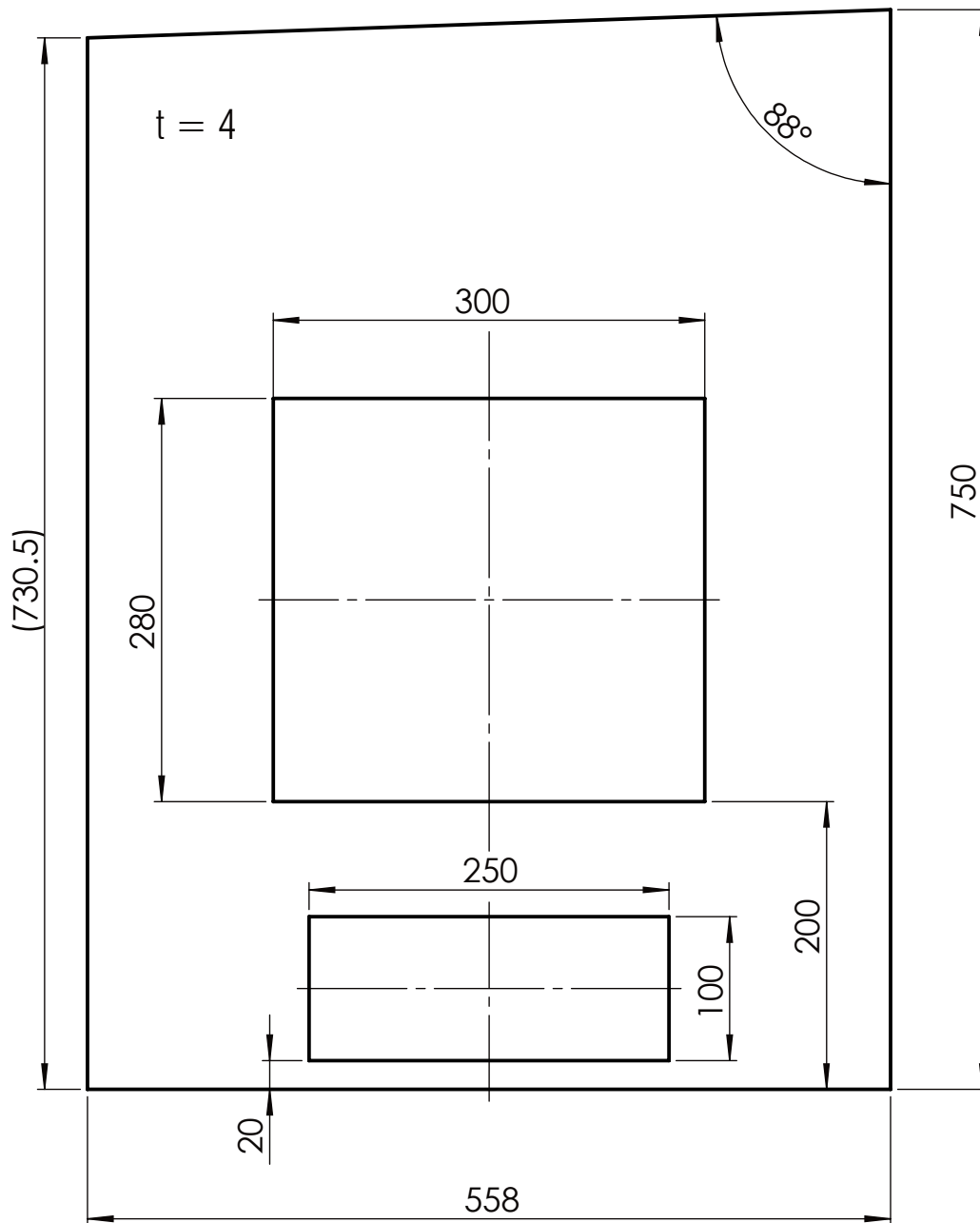
| Materijal: | Masa: | Naziv: | Format: |
|------------|----------|---------------|---------|
| | 61,90 kg | Sklop ložišta | A 2 |

| Mjerilo originala | Crtež broj: | Lista: |
|-------------------|-------------|--------|
| 1:5 | KG-19-001 | 1 |

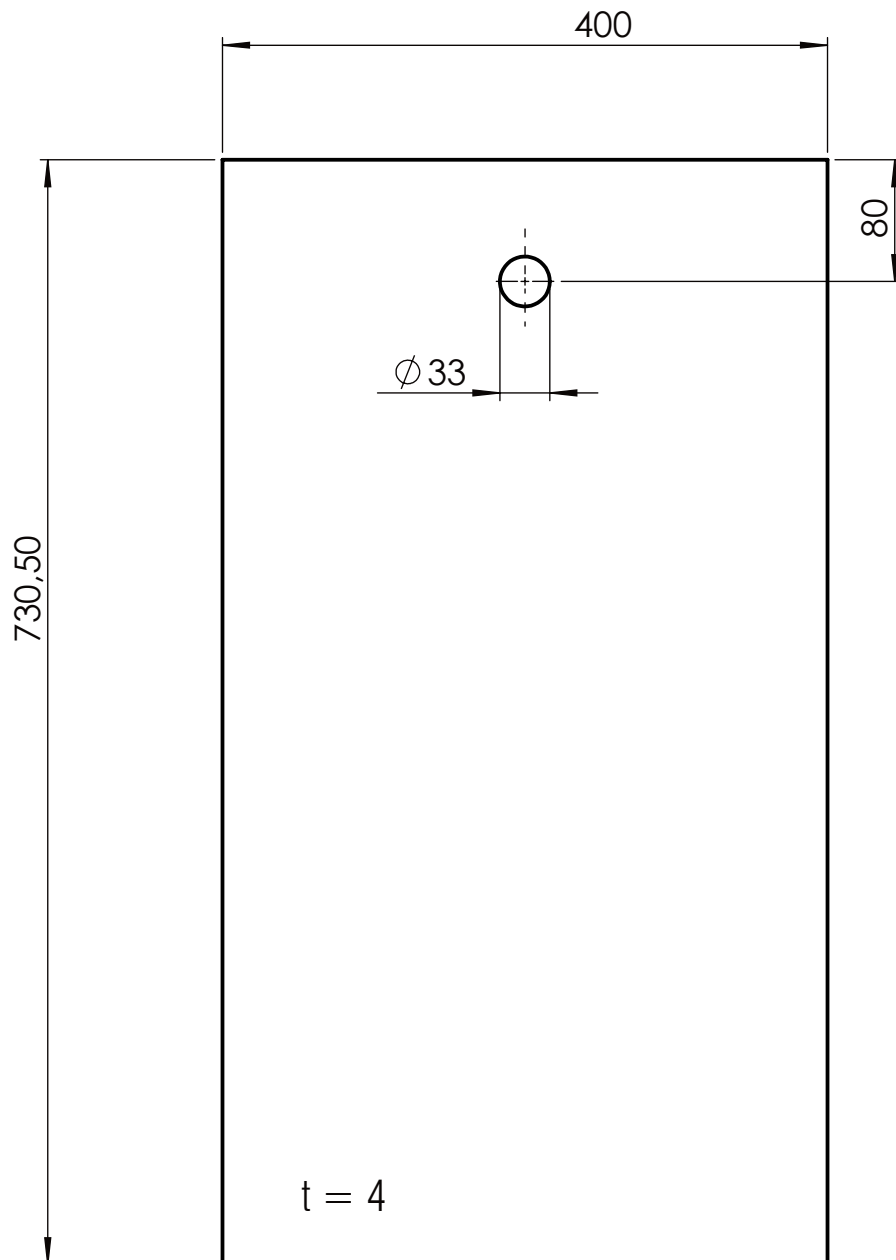




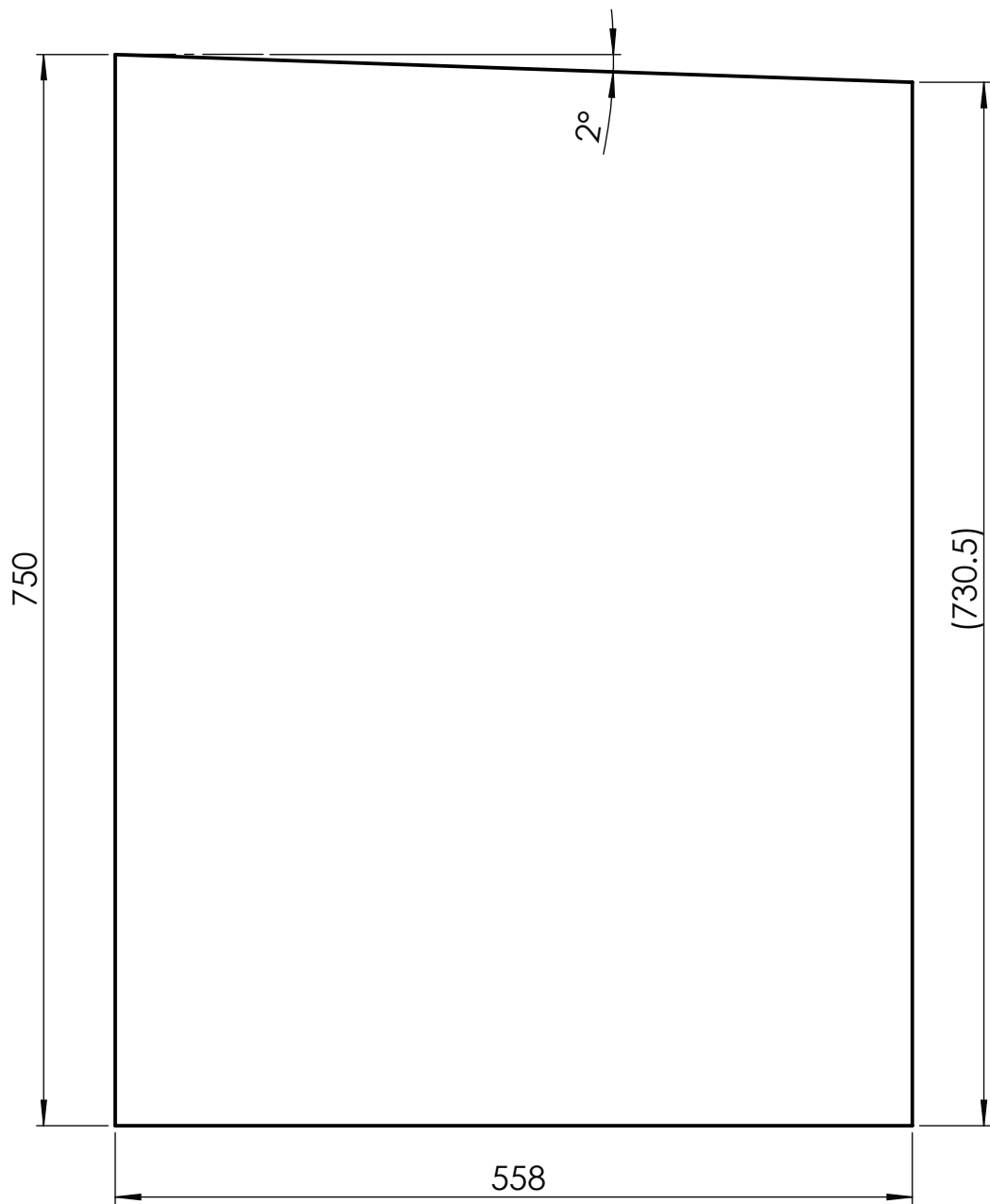
| | | | | |
|---|--------------------------|-------------------------|--------------|--|
| | Datum | Ime i prezime | Potpis |  FSB Zagreb |
| Projektirao | | Karlo Kerto Grbić | | |
| Razradio | | Karlo Kerto Grbić | | |
| Crtao | | Karlo Kerto Grbić | | |
| Pregledao | | prof.dr.sc. Damir Dović | | |
| Objekt: | | | Objekt broj: | |
| | | | R. N. broj: | |
| Napomena: Oboriti oštre rubove nakon rezanja. Rezati iz lima debljine 5 mm. | | | | Kopija |
| Materijal: | P265GH | Masa: 14,42 kg | ZAVRŠNI RAD |  |
|  | Naziv: | | Pozicija: | Format: A 4 |
| Mjerilo originala | Donja ploča | | 1 | Listova: 1 |
| 1:5 | Crtež broj: KG-19-001-01 | | | List: 1 |



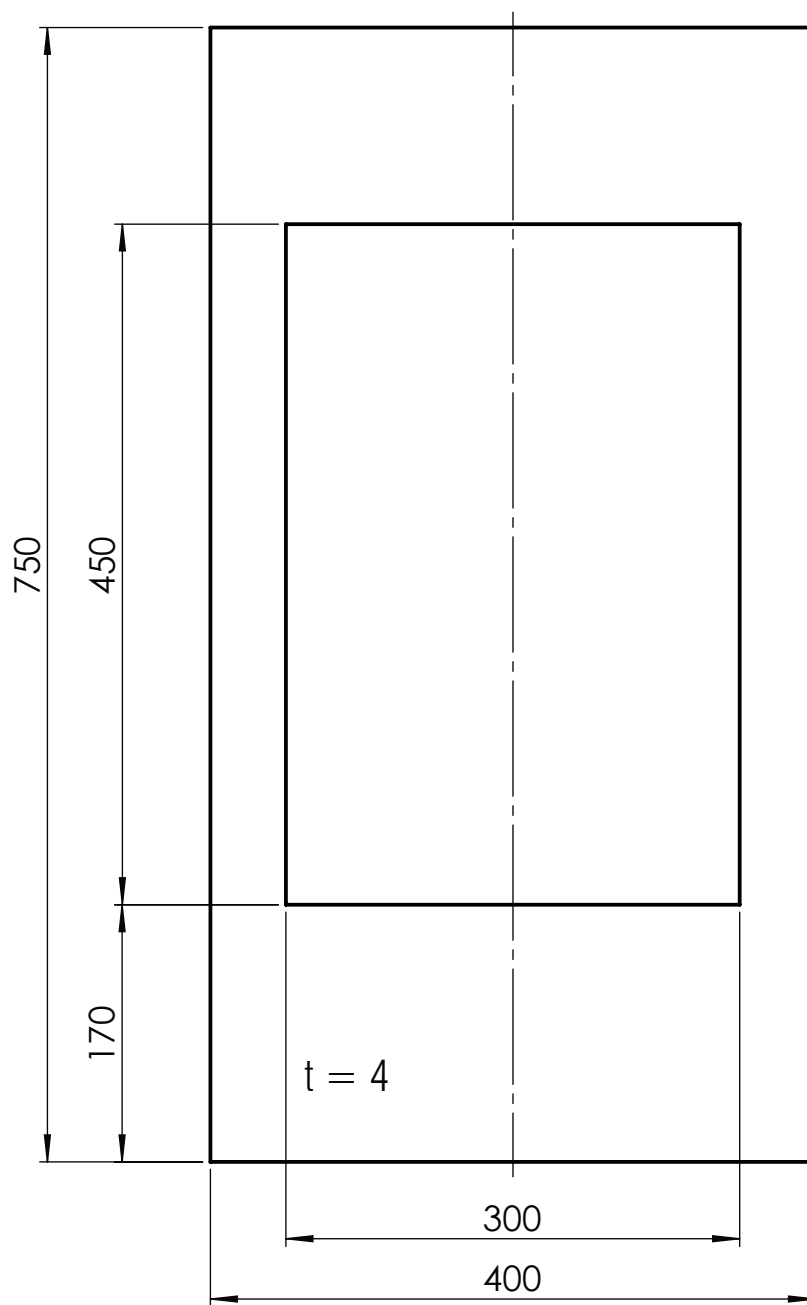
| | | | | |
|---|--------------------------|-------------------------|--------------------|---|
| | Datum | Ime i prezime | Potpis |  FSB Zagreb |
| Projektirao | | Karlo Kerto Grbić | | |
| Razradio | | Karlo Kerto Grbić | | |
| Crtao | | Karlo Kerto Grbić | | |
| Pregledao | | prof.dr.sc. Damir Dović | | |
| Objekt: | | | Objekt broj: | |
| | | | R. N. broj: | |
| Napomena: Oboriti oštre rubove nakon rezanja. Rezati iz lima debljine 4 mm. | | | | Kopija |
| Materijal: | P265GH | Masa: 9,730 kg | ZAVRŠNI RAD |  |
|  | Naziv: | | Pozicija: | Format: A 4 |
| Mjerilo originala | Stijenka 1 desna | | 2 | Listova: 1 |
| 1:5 | Crtež broj: KG-19-001-02 | | | List: 1 |



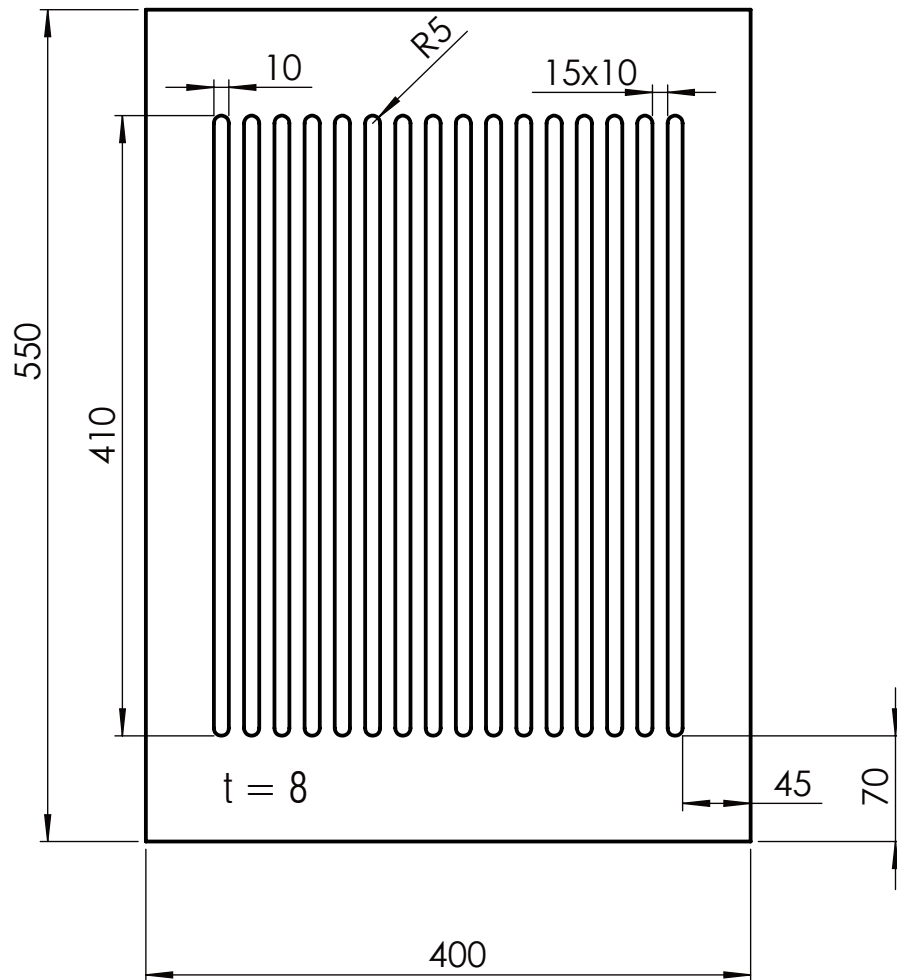
| | | | | |
|---|---------------------|-------------------------|--------------|--|
| | Datum | Ime i prezime | Potpis |  FSB Zagreb |
| Projektirao | | Karlo Kerto Grbić | | |
| Razradio | | Karlo Kerto Grbić | | |
| Crtao | | Karlo Kerto Grbić | | |
| Pregledao | | prof.dr.sc. Damir Dović | | |
| Objekt: | | | Objekt broj: | |
| | | | R. N. broj: | |
| Napomena: Oboriti oštre rubove nakon rezanja. Rezati iz lima debljine 4 mm. | | | | Kopija |
| Materijal: | P265GH | Masa: 9,148 kg | ZAVRŠNI RAD |  |
|  | Naziv: | | Pozicija: | |
| Mjerilo originala | Stijenka 1 stražnja | | 3 | |
| 1:5 | Crtež broj: | KG-19-001-03 | Format: A 4 | |
| | | | | Listova: 1 |
| | | | | List: 1 |



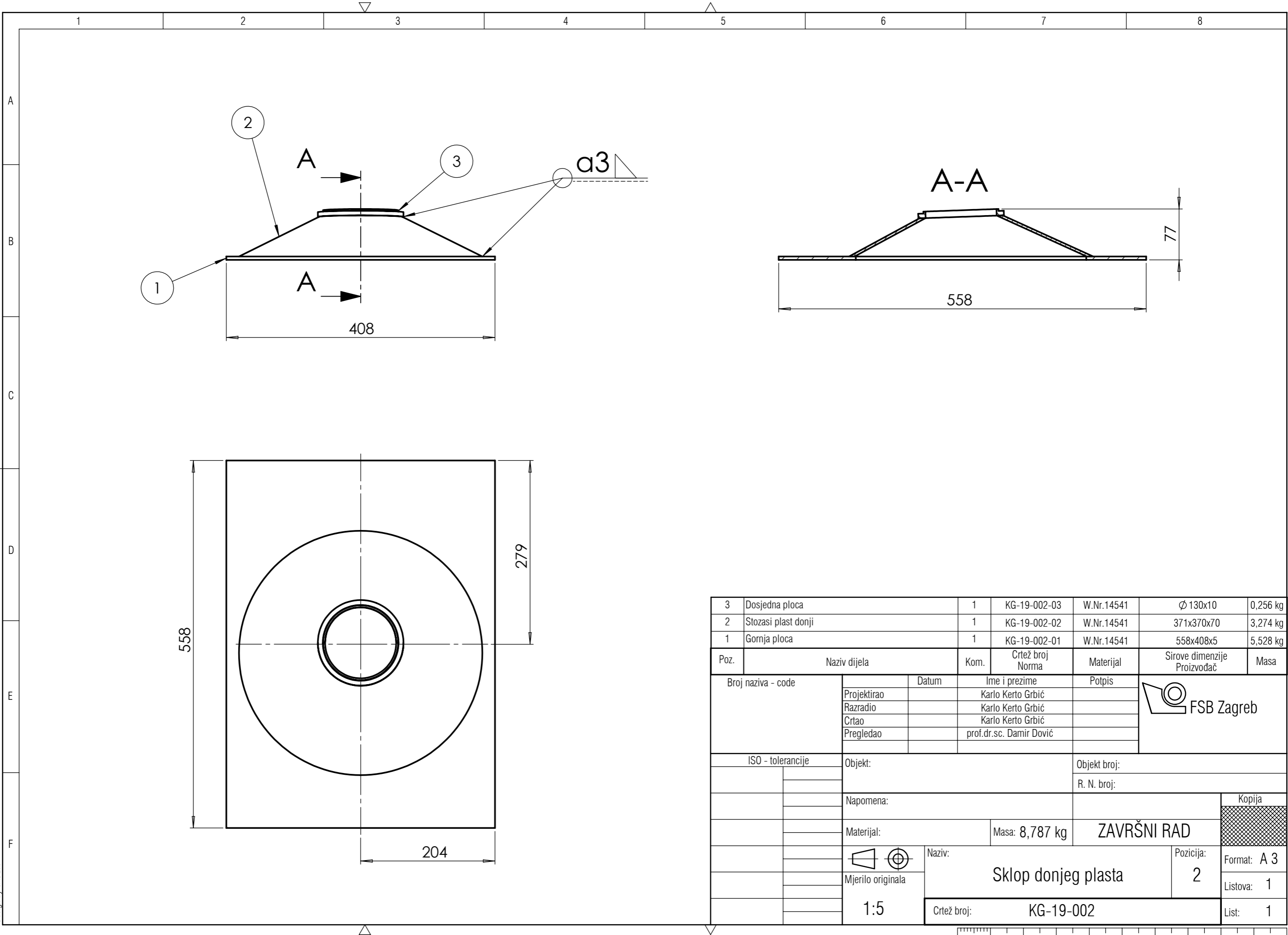
| | | | | |
|---|--------------------------|-------------------------|--------------|--|
| | Datum | Ime i prezime | Potpis |  FSB Zagreb |
| Projektirao | | Karlo Kerto Grbić | | |
| Razradio | | Karlo Kerto Grbić | | |
| Crtao | | Karlo Kerto Grbić | | |
| Pregledao | | prof.dr.sc. Damir Dović | | |
| Objekt: | | | Objekt broj: | |
| | | | R. N. broj: | |
| Napomena: Oboriti oštre rubove nakon rezanja. Rezati iz lima debljine 4 mm. | | | | Kopija |
| Materijal: | P265GH | Masa: 13,218 kg | ZAVRŠNI RAD |  |
|   | Naziv: | | Pozicija: | Format: A 4 |
| Mjerilo originala | Stijenka 1 lijeva | | 4 | Listova: 1 |
| 1:5 | Crtež broj: KG-19-001-04 | | | List: 1 |



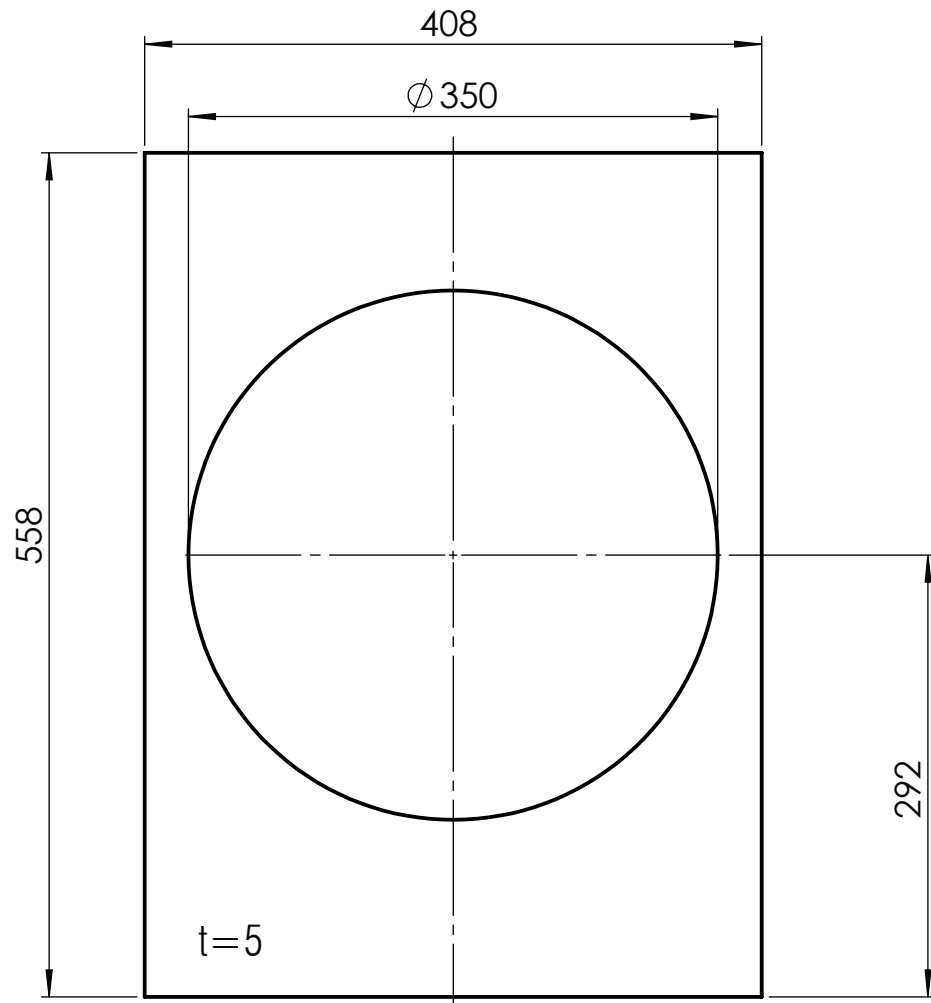
| | | | | | |
|---|-------------------------------------|-------------------------|-----------------------|--|-------------|
| | Datum | Ime i prezime | Potpis |  FSB Zagreb | |
| Projektirao | | Karlo Kerto Grbić | | | |
| Razradio | | Karlo Kerto Grbić | | | |
| Crtao | | Karlo Kerto Grbić | | | |
| Pregledao | | prof.dr.sc. Damir Dović | | | |
| Objekt: | | | Objekt broj: | | |
| | | | R. N. broj: | | |
| Napomena: Oboriti oštre rubove nakon rezanja. Rezati iz lima debljine 4 mm. | | | | Kopija | |
| Materijal: P265GH | | Masa: 5,280 kg | ZAVRŠNI RAD |  | |
|  Mjerilo originala 1:5 | Naziv: Stijenka 1 prednja | | Pozicija: 5 | | Format: A 4 |
| Crtež broj: KG-19-001-05 | | | | | Listova: 1 |
| | | | | List: 1 | |



| | | | | |
|---|--------------------------|-------------------------|--------------|--|
| | Datum | Ime i prezime | Potpis |  FSB Zagreb |
| Projektirao | | Karlo Kerto Grbić | | |
| Razradio | | Karlo Kerto Grbić | | |
| Crtao | | Karlo Kerto Grbić | | |
| Pregledao | | prof.dr.sc. Damir Dović | | |
| Objekt: | | | Objekt broj: | |
| | | | R. N. broj: | |
| Napomena: Oboriti oštre rubove nakon rezanja. Rezati iz lima debljine 8 mm. | | | | Kopija |
| Materijal: P265GH | | Masa: 9,904 kg | ZAVRŠNI RAD |  |
|   | Naziv: | | Pozicija: | Format: A 4 |
| Mjerilo originala | Rešetka donja | | 6 | Listova: 1 |
| 1:5 | Crtež broj: KG-19-001-06 | | | List: 1 |

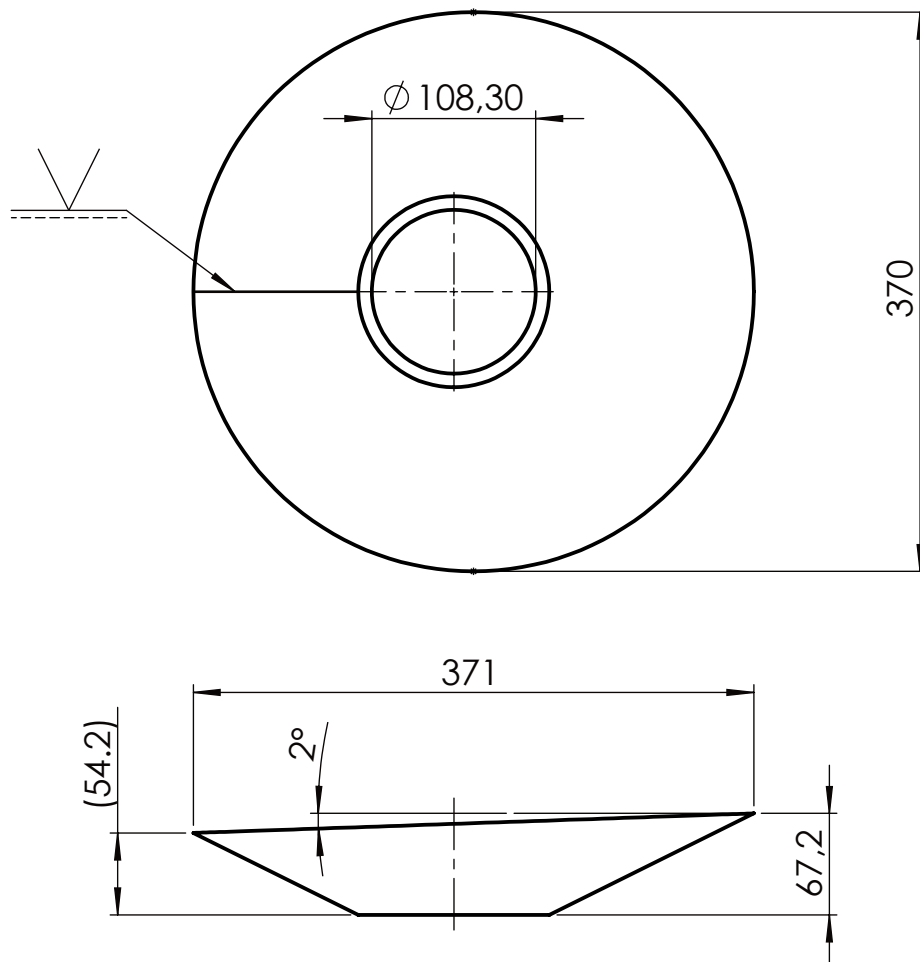


| 3 | Dosjedna ploca | 1 | KG-19-002-03 | W.Nr.14541 | Ø 130x10 | 0,256 kg |
|--------------------|---------------------|-------------------|-------------------------|----------------------------|-----------------------------|-------------|
| 2 | Stozasi plast donji | 1 | KG-19-002-02 | W.Nr.14541 | 371x370x70 | 3,274 kg |
| 1 | Gornja ploca | 1 | KG-19-002-01 | W.Nr.14541 | 558x408x5 | 5,528 kg |
| Poz. | Naziv dijela | Kom. | Crtež broj Norma | Materijal | Sirove dimenzije Proizvođač | Masa |
| Broj naziva - code | | Datum | Ime i prezime | Potpis | | |
| Projektirao | | | Karlo Kerto Grbić | | | |
| Razradio | | | Karlo Kerto Grbić | | | |
| Crtao | | | Karlo Kerto Grbić | | | |
| Pregledao | | | prof.dr.sc. Damir Dović | | | |
| ISO - tolerancije | | Objekt: | | Objekt broj: | | |
| | | | | R. N. broj: | | |
| | | Napomena: | | Kopija | | |
| | | Materijal: | | Masa: 8,787 kg | ZAVRŠNI RAD | |
| | | Mjerilo originala | | Naziv: Sklop donjeg plasta | | Pozicija: 2 |
| | | 1:5 | | Crtež broj: KG-19-002 | | Format: A 3 |
| | | | | | | Listova: 1 |
| | | | | | | List: 1 |



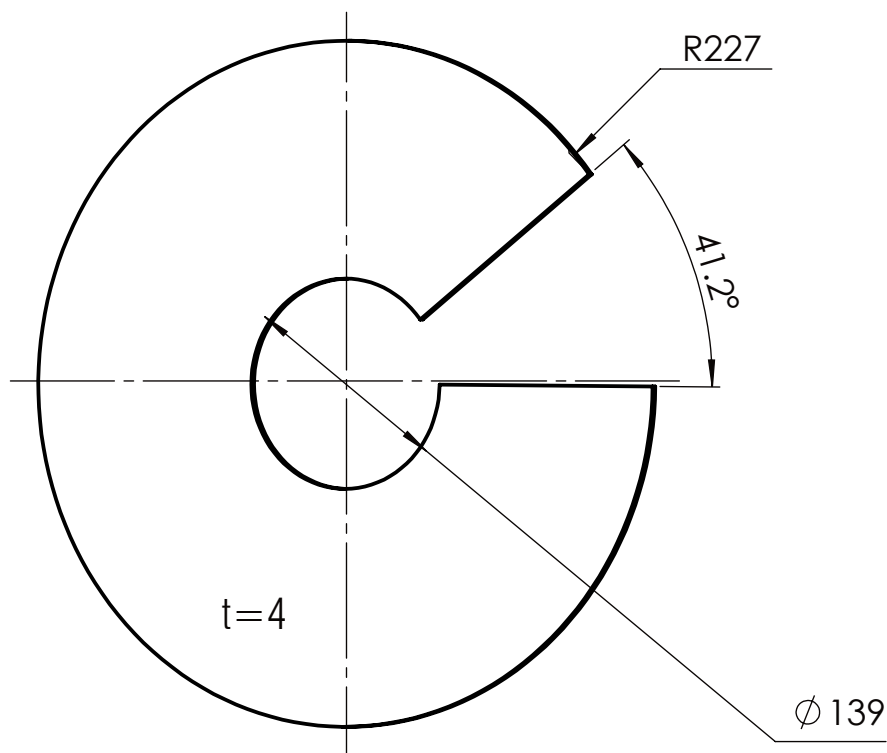
Napomena:
 Oštre bridove oboriti nakon rezanja
 Vanjske rubove ploče skositi pod $1/45^\circ$.

| | | | | |
|---|--------------------------|-------------------------|----------------|---|
| | Datum | Ime i prezime | Potpis |  |
| Projektirao | | Karlo Kerto Grbić | | |
| Razradio | | Karlo Kerto Grbić | | |
| Crtao | | Karlo Kerto Grbić | | |
| Pregledao | | prof.dr.sc. Damir Dović | | |
| Objekt: | | | Objekt broj: | |
| | | | R. N. broj: | |
| Napomena: | | | KONSTRUKCIJSKI | Kopija |
| Materijal: | W.Nr.14541 | Masa: 5,528 kg | ZAVRŠNI RAD |  |
|  | Naziv: | | Pozicija: | Format: A 4 |
| Mjerilo originala | Gornja ploča | | 1 | Listova: 1 |
| 1:5 | Crtež broj: KG-19-002-01 | | | List: 1 |



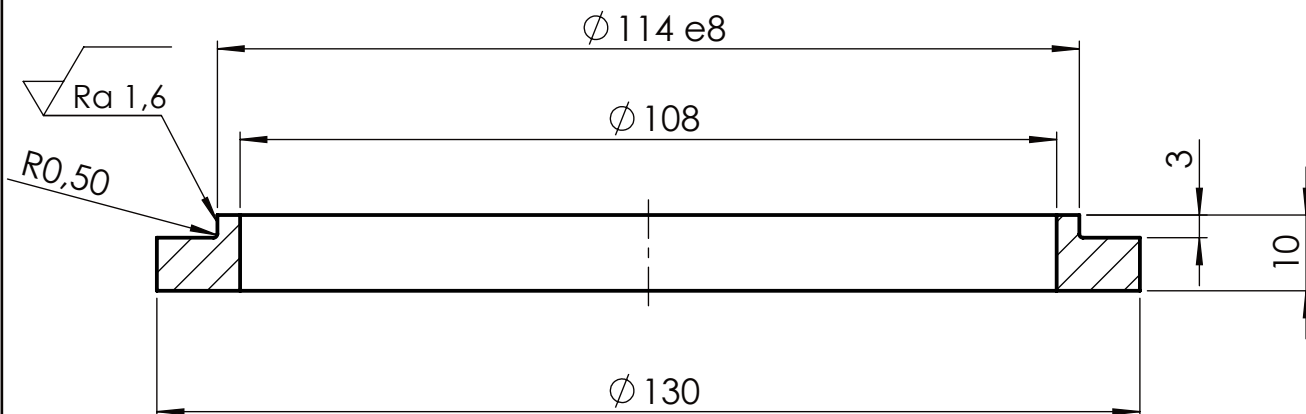
Napomena:
 Oštre bridove oboriti nakon rezanja
 Plašt se savija iz komada rezanog prema
 crtežu KG-19-002-02-01.

| | | | | |
|---|--------------------------|-------------------------|----------------|---|
| | Datum | Ime i prezime | Potpis |  |
| Projektirao | | Karlo Kerto Grbić | | |
| Razradio | | Karlo Kerto Grbić | | |
| Crtao | | Karlo Kerto Grbić | | |
| Pregledao | | prof.dr.sc. Damir Dović | | |
| Objekt: | | | Objekt broj: | |
| | | | R. N. broj: | |
| Napomena: | | | KONSTRUKCIJSKI | Kopija |
| Materijal: | W.Nr.14541 | Masa: 3,274 kg | ZAVRŠNI RAD |  |
|   Mjerilo originala 1:5 | Naziv: Dosjedna ploča | | Pozicija: 2 | |
| Crtež broj: KG-19-002-02 | | | | Listova: 1 |
| | | | | List: 1 |



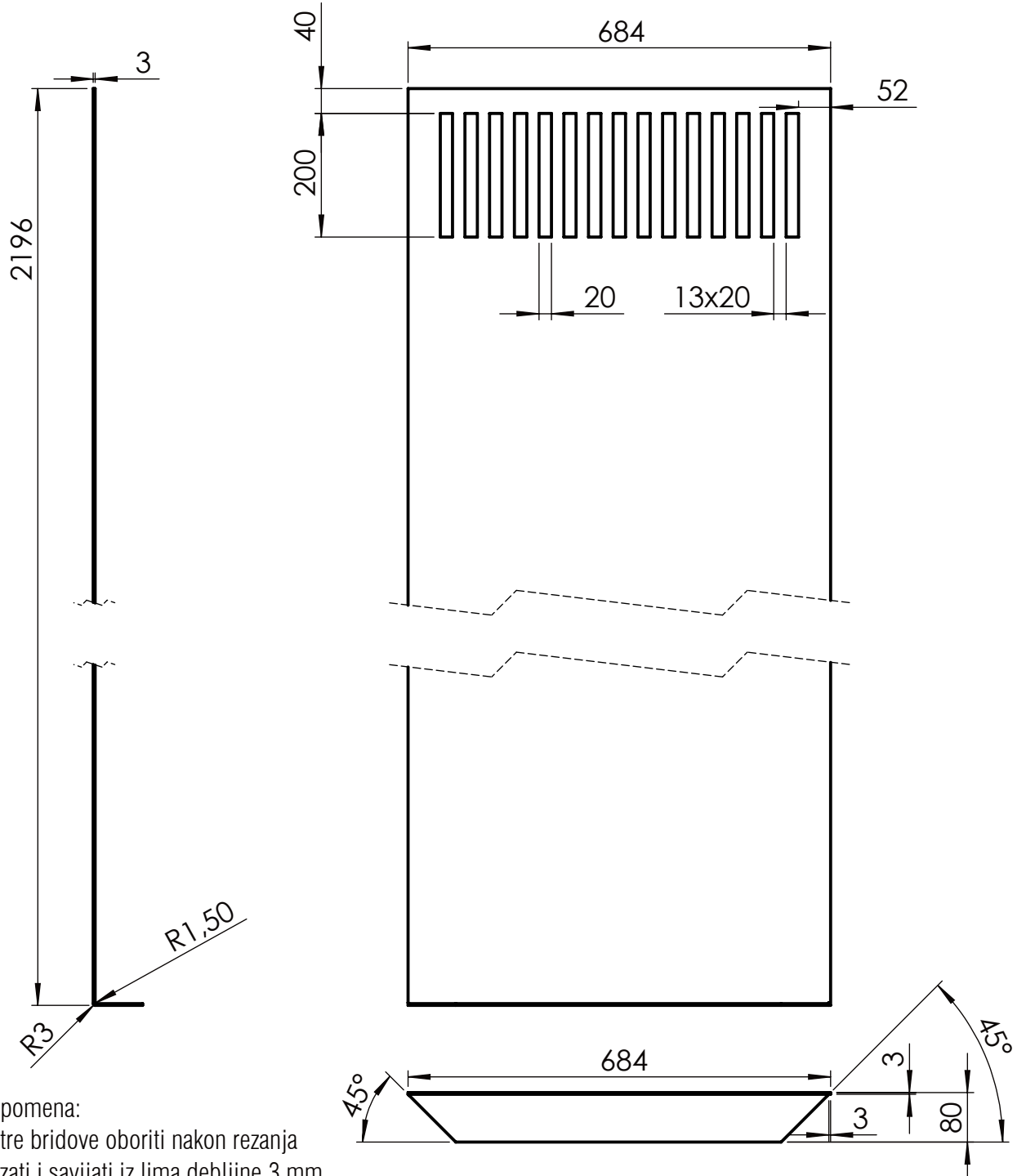
Napomena:
 Oštre bridove oboriti nakon rezanja
 Ravne rubove ploče skositi za 2 mm pod
 30° kao pripremu za zavarivanje.

| | | | | |
|---|--------------------------------|-------------------------|----------------|--|
| | Datum | Ime i prezime | Potpis |  FSB Zagreb |
| Projektirao | | Karlo Kerto Grbić | | |
| Razradio | | Karlo Kerto Grbić | | |
| Crtao | | Karlo Kerto Grbić | | |
| Pregledao | | prof.dr.sc. Damir Dović | | |
| Objekt: | | | Objekt broj: | |
| | | | R. N. broj: | |
| Napomena: | | | KONSTRUKCIJSKI | Kopija |
| Materijal: | W.Nr.14541 | Masa: 3,27 kg | ZAVRŠNI RAD |  |
|  | Naziv: | | Pozicija: | Format: A 4 |
| Mjerilo originala | Stožasti palašt donji razvijen | | 2 | Listova: 1 |
| 1:5 | Crtež broj: KG-19-002-02-01 | | | List: 1 |

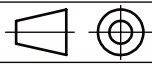


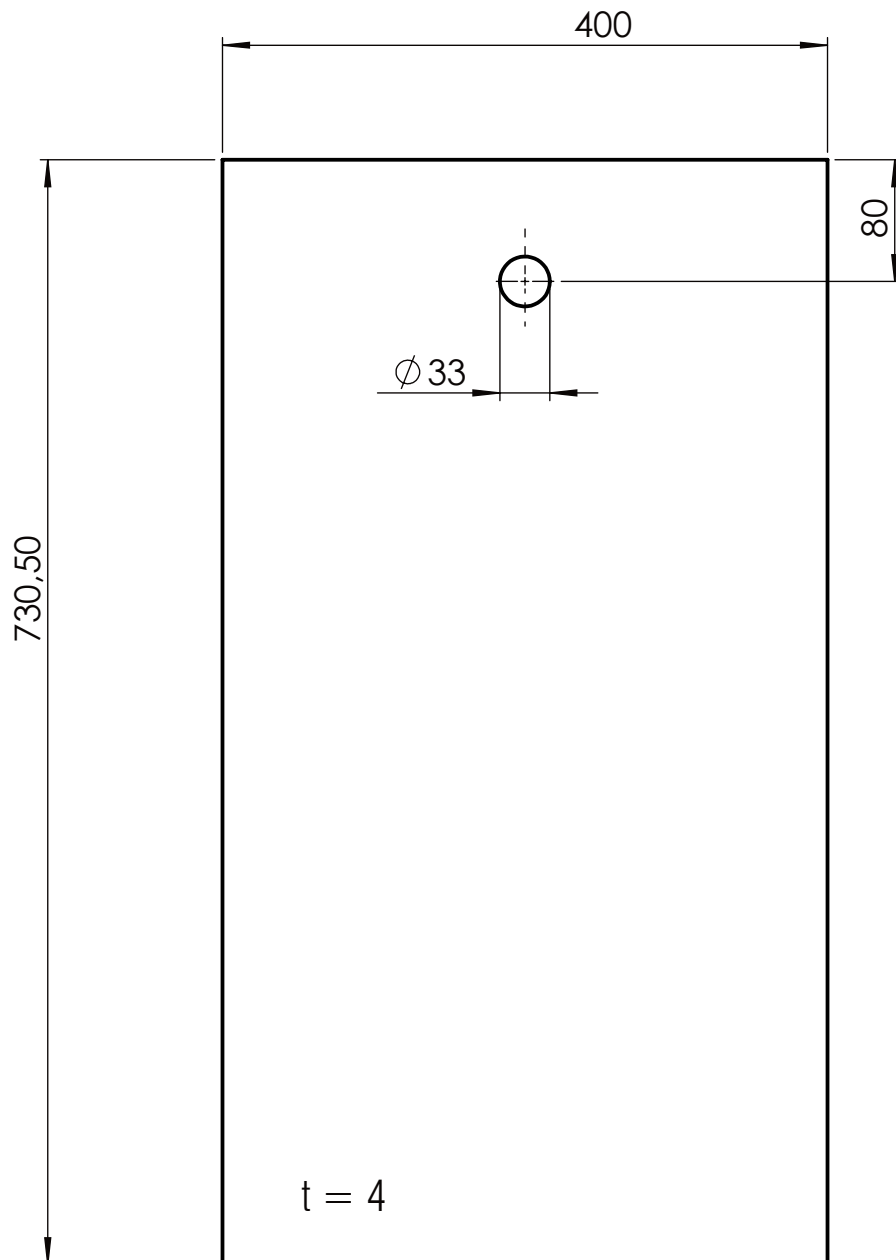
Napomena:
 Oštre bridove oboriti nakon rezanja
 Vanjske rubove ploče skositi pod 1/45°.

| | | | | |
|--------------------|-----------------------|-------------------------|----------------|-------------|
| Broj naziva - code | Datum | Ime i prezime | Potpis | |
| | Projektirao | Karlo Kerto Grbić | | |
| | Razradio | Karlo Kerto Grbić | | |
| | Crtao | Karlo Kerto Grbić | | |
| | Pregledao | prof.dr.sc. Damir Dović | | |
| ISO - tolerancije | Objekt: | | Objekt broj: | |
| Ø 114 e8 | -0,072 | | | R. N. broj: |
| | -0,126 | | | |
| | Napomena: | | KONSTRUKCIJSKI | Kopija |
| | Materijal: W.Nr.14541 | Masa: 0,256 kg | ZAVRŠNI RAD | |
| | | Naziv: | Dosjedna ploča | Pozicija: |
| | Mjerilo originala | | | 3 |
| | 1:1 | Crtež broj: | KG-19-002-03 | Format: A 4 |
| | | | | Listova: 1 |
| | | | | List: 1 |

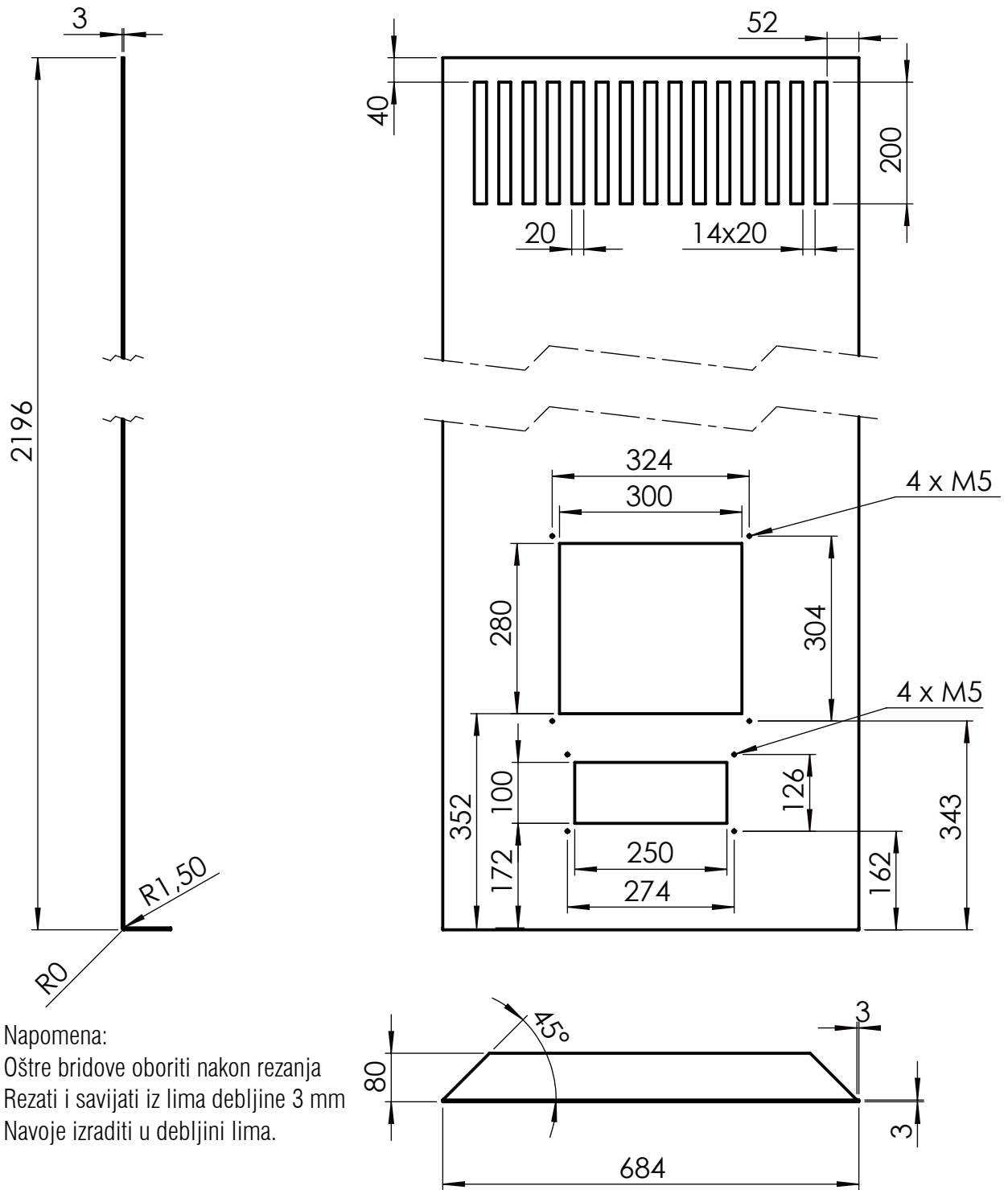


Napomena:
 Oštre bridove oboriti nakon rezanja
 Rezati i savijati iz lima debljine 3 mm.

| | | | | |
|--|-----------------------------|-------------------------|----------------|---|
| | Datum | Ime i prezime | Potpis |  |
| Projektirao | | Karlo Kerto Grbić | | |
| Razradio | | Karlo Kerto Grbić | | |
| Crtao | | Karlo Kerto Grbić | | |
| Pregledao | | prof.dr.sc. Damir Dović | | |
| Objekt: | | | Objekt broj: | |
| | | | R. N. broj: | |
| Napomena: | | | Kopija | |
| Materijal: | S235JR | Masa: 35,827 kg | ZAVRŠNI RAD | |
|  Mjerilo originala 1:10 | Naziv: Stijenka 2 lijeva | | Pozicija: 3 | Format: A 4 Listova: 1 List: 1 |
| Crtež broj: | | | KG-19-003 | |

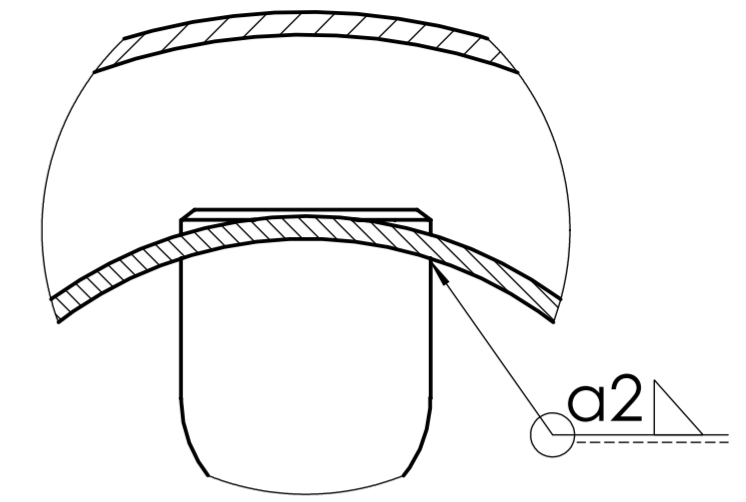
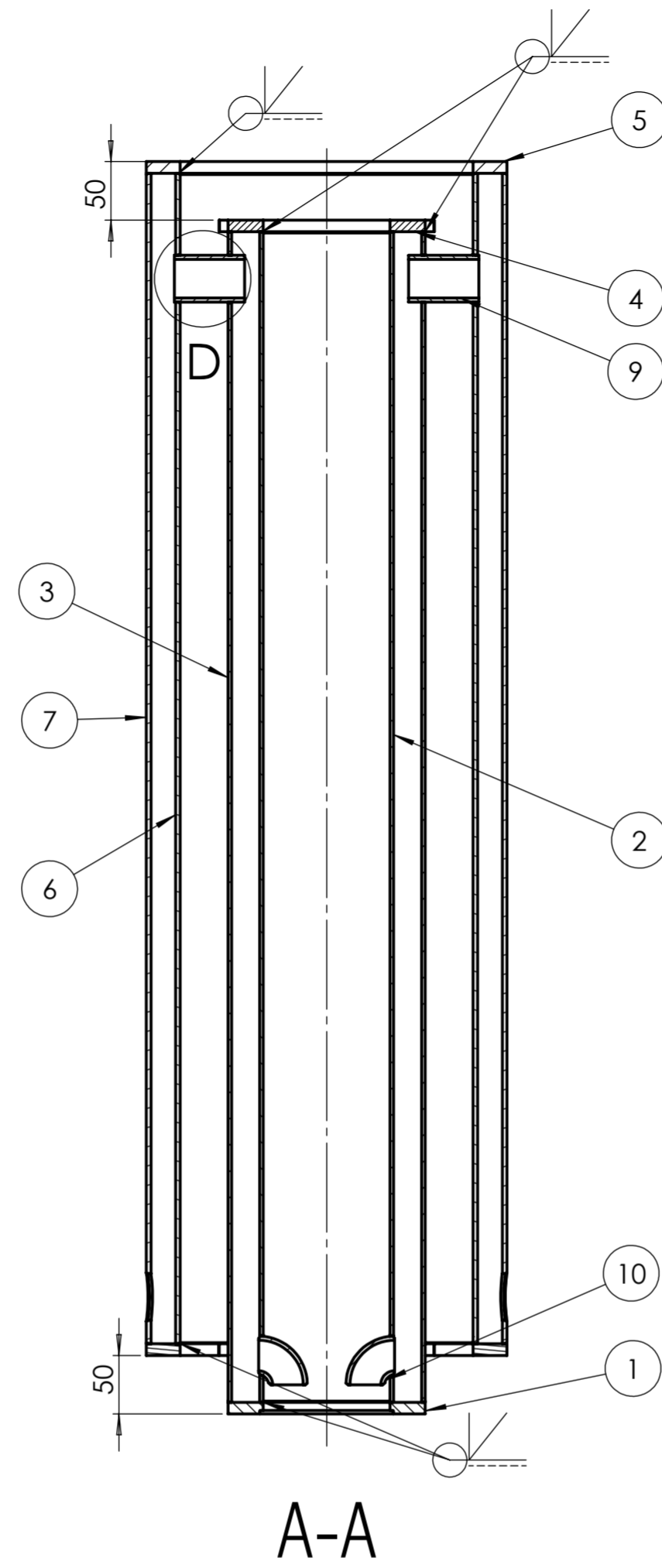
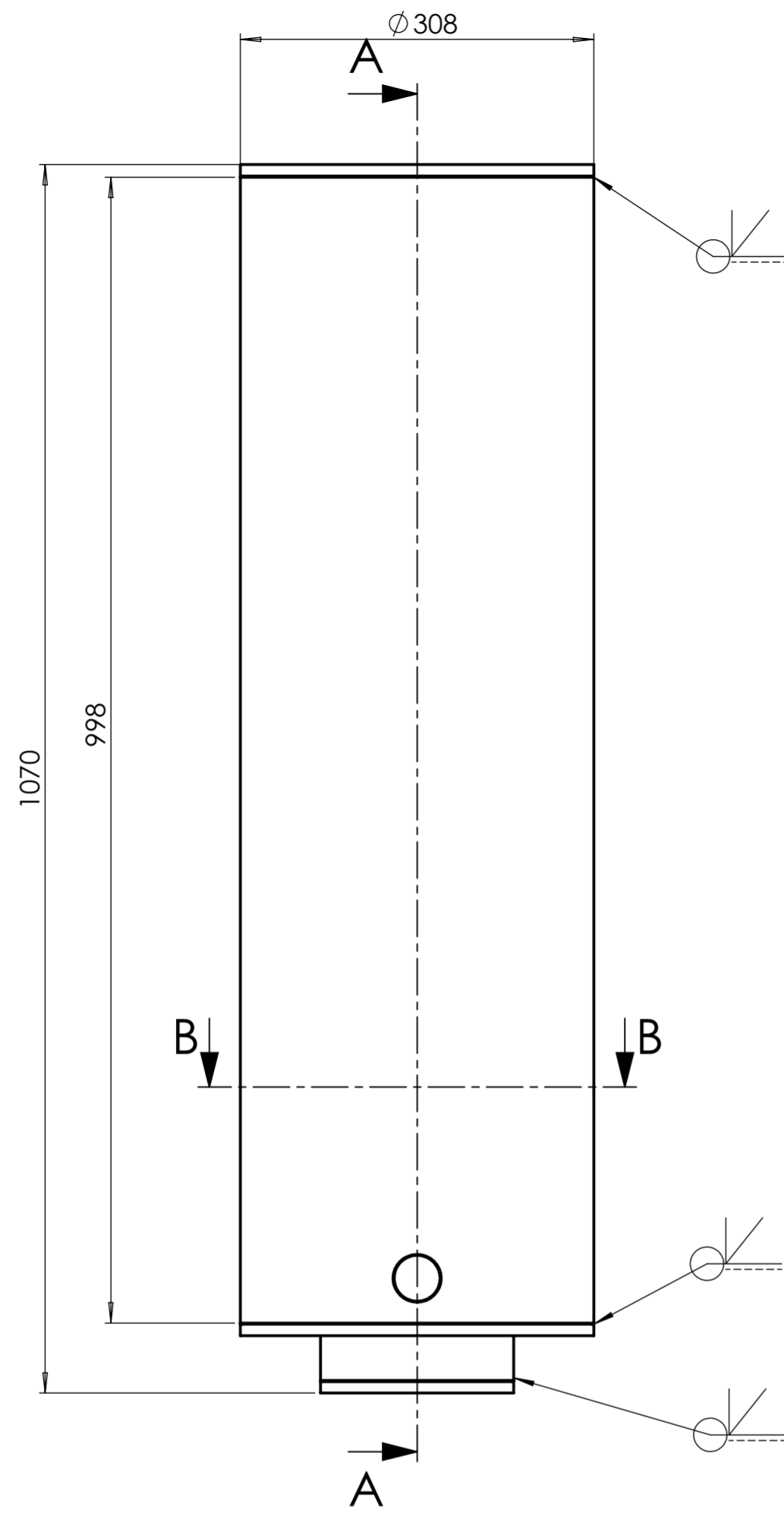


| | | | | |
|---|--------------------------|-------------------------|--------------|--|
| | Datum | Ime i prezime | Potpis |  FSB Zagreb |
| Projektirao | | Karlo Kerto Grbić | | |
| Razradio | | Karlo Kerto Grbić | | |
| Crtao | | Karlo Kerto Grbić | | |
| Pregledao | | prof.dr.sc. Damir Dović | | |
| Objekt: | | | Objekt broj: | |
| | | | R. N. broj: | |
| Napomena: Oboriti oštre rubove nakon rezanja. Rezati iz lima debljine 4 mm. | | | | Kopija |
| Materijal: | P265GH | Masa: 9,148 kg | ZAVRŠNI RAD |  |
|  | Naziv: | | Pozicija: | Format: A 4 |
| Mjerilo originala | Stijenka 1 stražnja | | 3 | Listova: 1 |
| 1:5 | Crtež broj: KG-19-001-03 | | | List: 1 |

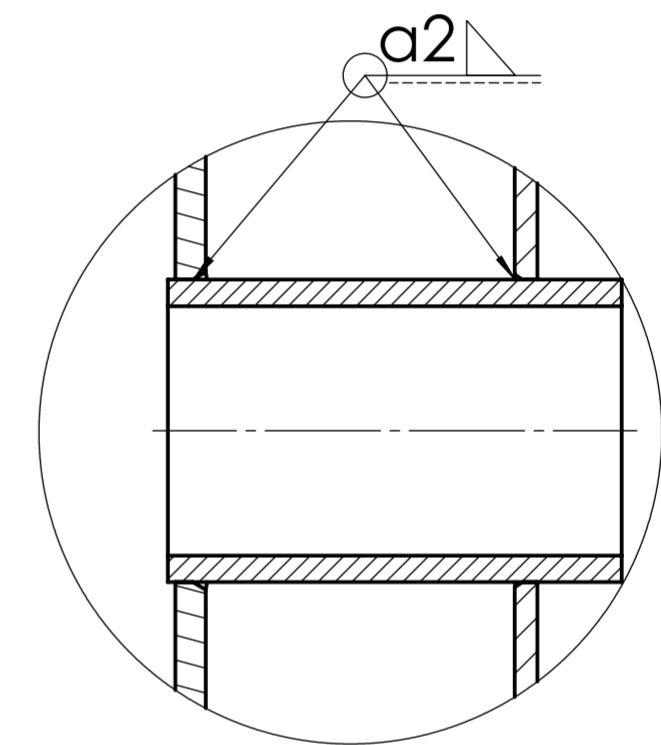


Napomena:
 Oštre bridove oboriti nakon rezanja
 Rezati i savijati iz lima debljine 3 mm
 Navoje izraditi u debljini lima.

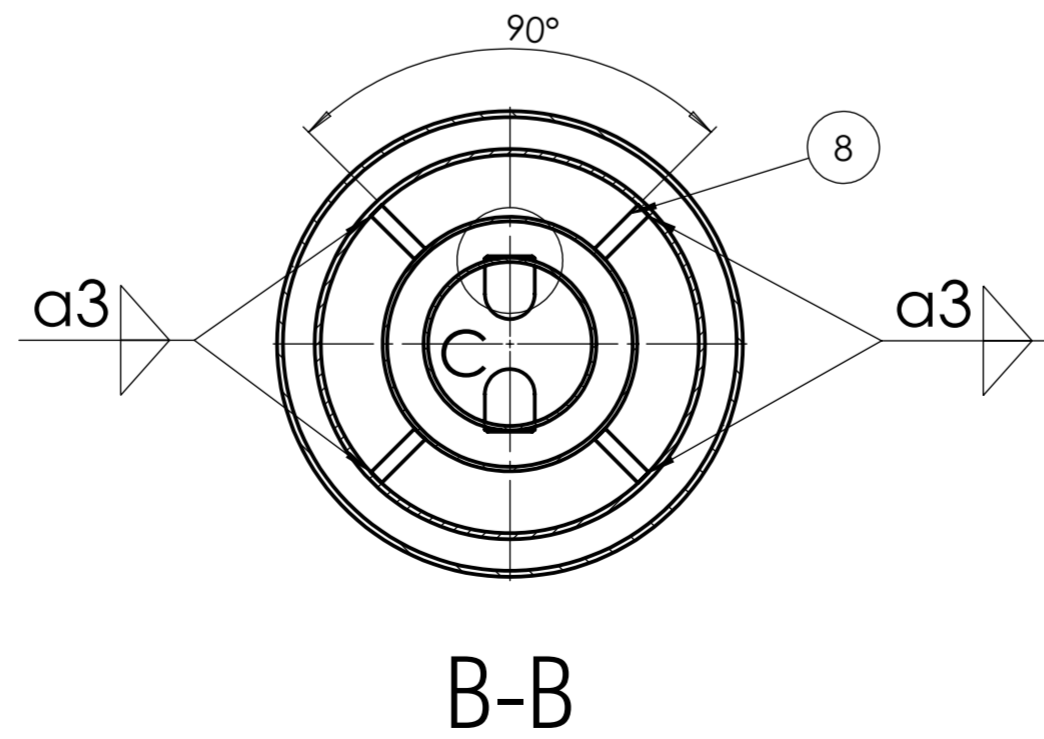
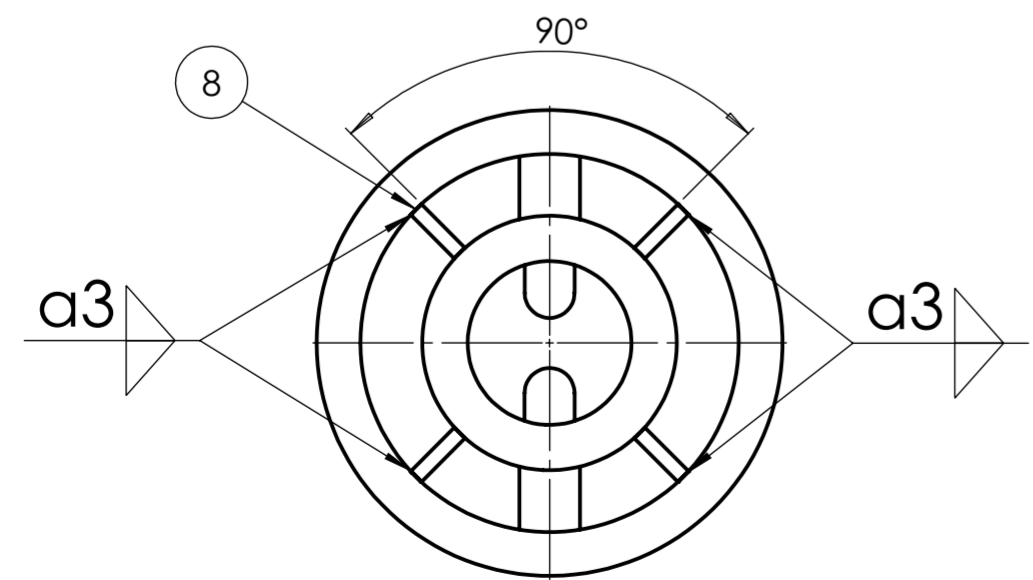
| | | | | |
|-------------------|------------------|-------------------------|--------------|-------------|
| | Datum | Ime i prezime | Potpis | |
| Projektirao | | Karlo Kerto Grbić | | |
| Razradio | | Karlo Kerto Grbić | | |
| Crtao | | Karlo Kerto Grbić | | |
| Pregledao | | prof.dr.sc. Damir Dović | | |
| Objekt: | | | Objekt broj: | |
| | | | R. N. broj: | |
| Napomena: | | | | Kopija |
| Materijal: | S235JR | Masa: 33,208 kg | ZAVRŠNI RAD | |
| | Naziv: | | Pozicija: | Format: A 4 |
| Mjerilo originala | Stijenka 2 desna | | 5 | Listova: 1 |
| 1:10 | Crtež broj: | | KG-19-005 | List: 1 |



DETALJ C
M 1 : 1

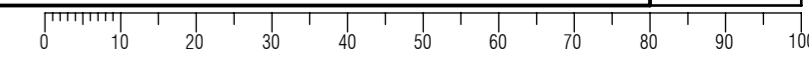


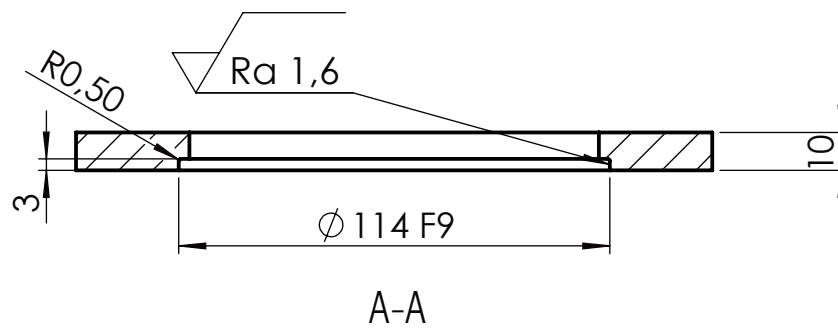
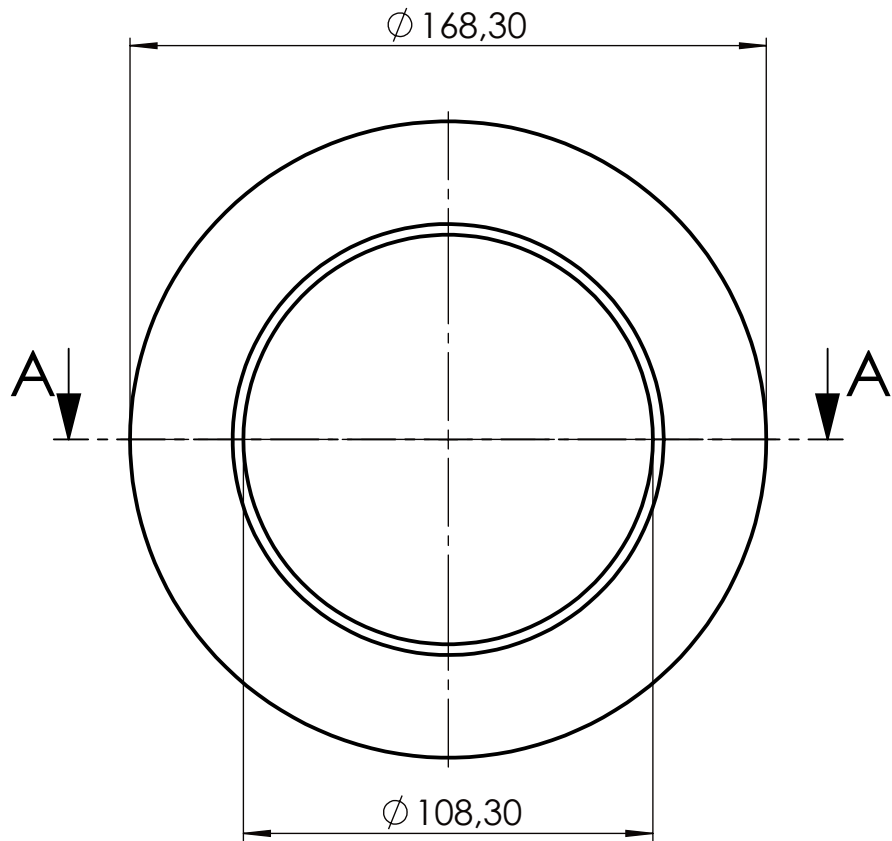
DETALJ D
M 1 : 1

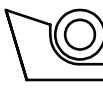
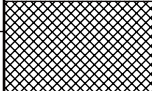
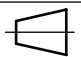
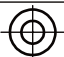


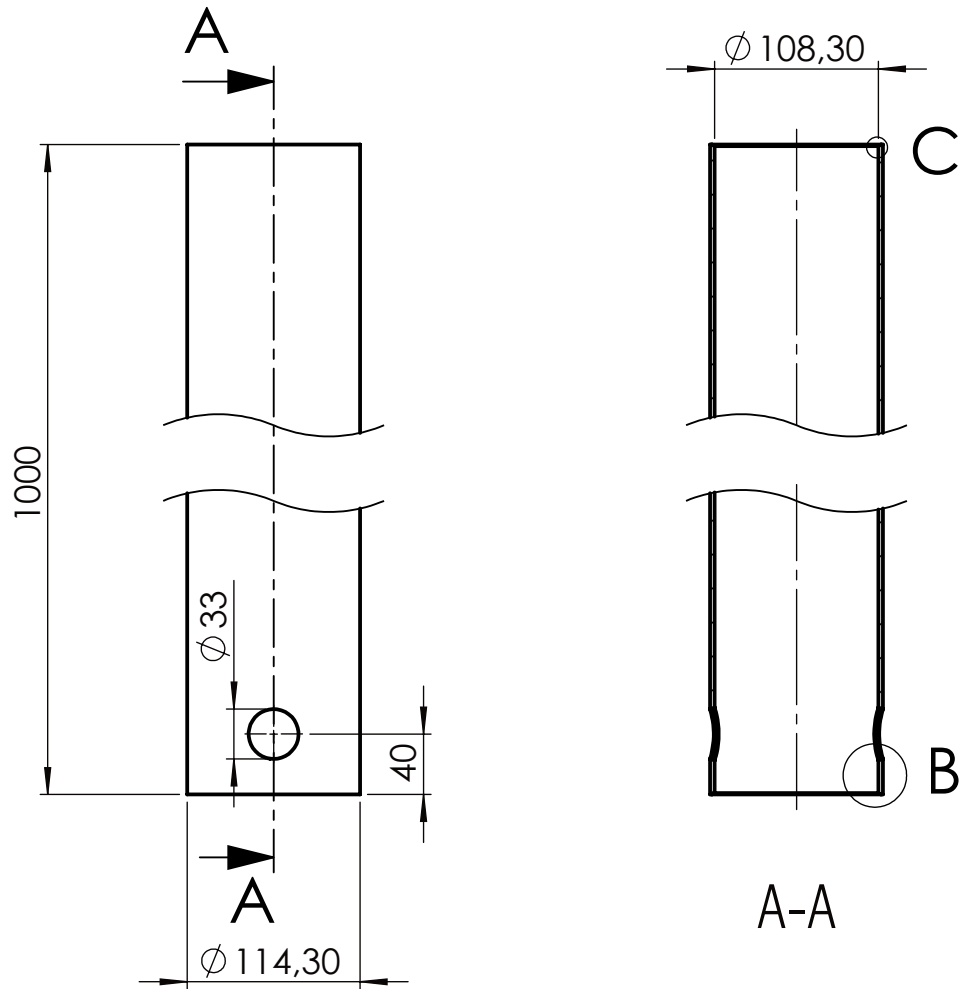
| | | | | | | |
|----|-----------------------------|---|-------------------|------------|----------------|--------|
| 10 | Koljeno cr90 DN33 | 2 | ASME B 16.28-1994 | P265GH | Yunchititanium | 0,097 |
| 9 | Poprečna spojnica | 2 | KG-19-006-09 | P265GH | Ø 40x60 | 0,193 |
| 8 | Drzac posuda mali | 8 | KG-19-006-08 | P265GH | 40,9x10x10 | 0,0327 |
| 7 | Cijev cetvrta | 1 | KG-19-006-07 | W.Nr.14541 | Ø 308x4x1000 | 30,481 |
| 6 | Cijev treca | 1 | KG-19-006-06 | W.Nr.14541 | Ø 258x4x1000 | 25,454 |
| 5 | Poklopac druga posuda | 2 | KG-19-006-05 | W.Nr.14541 | Ø 308x10 | 2,033 |
| 4 | Poklopac prva posuda gornji | 1 | KG-19-006-04 | P265GH | Ø 168,3x10 | 1,043 |
| 3 | Cijev druga | 1 | KG-19-006-03 | P265GH | Ø 168,3x3x1000 | 12,403 |
| 2 | Cijev prva | 1 | KG-19-006-02 | P265GH | Ø 114,3x3x1000 | 8,366 |
| 1 | Poklopac prva posuda | 1 | KG-19-006-01 | P265GH | Ø 168,3x10 | 1,019 |

| Poz. | Naziv dijela | Kom. | Crtež broj Norma | Materijal | Sirove dimenzije Proizvođač | Masa (kg) |
|--------------------|--------------|-----------------------|-------------------------|-------------|-----------------------------|-----------|
| Broj naziva - code | | Datum | Ime i prezime | Polpis | | |
| Projektirao | | | Karlo Kerto Grbić | | | |
| Razradio | | | Karlo Kerto Grbić | | | |
| Crtao | | | Karlo Kerto Grbić | | | |
| Pregledao | | | prof.dr.sc. Damir Dović | | | |
| ISO - tolerancije | | Objekt: | Objekt broj: | | | |
| | | R. N. broj: | | | | |
| Napomena: | | | | | Kopija | |
| Materijal: | | Masa: 83,479 kg | ZAVRŠNI RAD | | | |
| Mjerilo originala | | Naziv: Sklop posuda | | Format: A 2 | | |
| 1:5 | | Crtež broj: KG-19-006 | | Listova: 1 | | |
| | | | | List: 1 | | |

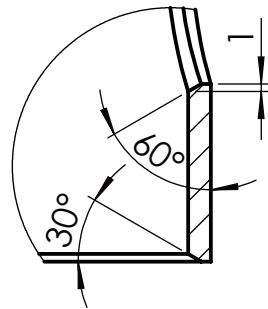




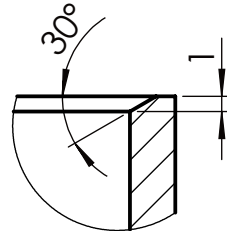
| | | | | |
|---|-------------|-----------------------------|----------------|--|
| Broj naziva - code | Datum | Ime i prezime | Potpis |  FSB Zagreb |
| | Projektirao | Karlo Kerto Grbić | | |
| | Razradio | Karlo Kerto Grbić | | |
| | Crtao | Karlo Kerto Grbić | | |
| | Pregledao | prof.dr.sc. Damir Dović | | |
| ISO - tolerancije | Objekt: | | Objekt broj: | |
| $\phi 114 F9$ | +0,123 | | R. N. broj: | |
| | +0,036 | | | |
| Napomena: Oštre bridove oboriti nakon osnovne obrade. | | | KONSTRUKCIJSKI | Kopija |
| Materijal: P265GH | | Masa: 1,019 kg | ZAVRŠNI RAD |  |
|   | | Naziv: Poklopac prva posuda | | Pozicija: 1 |
| Mjerilo originala | | Crtež broj: KG-19-006-01 | | Format: A 4 |
| 1:2 | | | | Listova: 1 |
| | | | | List: 1 |



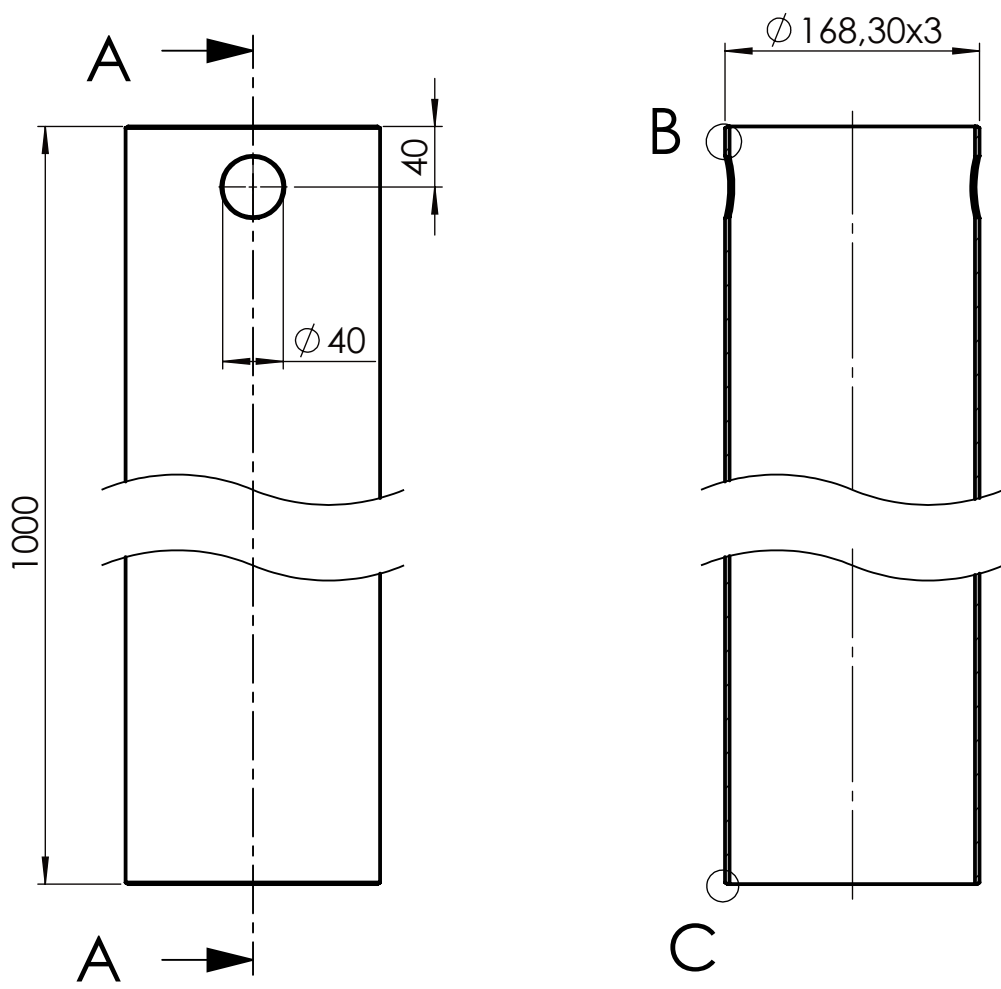
DETALJ B
M 1 : 1



DETALJ C
M 2 : 1

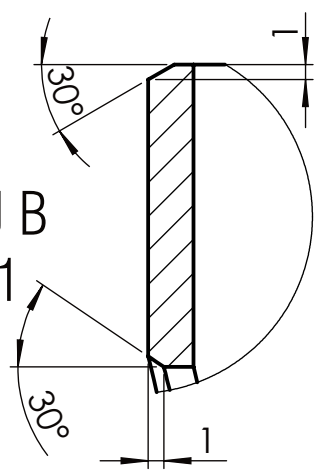


| | | | | |
|---|--------------------------|-------------------------|----------------|-------------|
| | Datum | Ime i prezime | Potpis | |
| Projektirao | | Karlo Kerto Grbić | | |
| Razradio | | Karlo Kerto Grbić | | |
| Crtao | | Karlo Kerto Grbić | | |
| Pregledao | | prof.dr.sc. Damir Dović | | |
| Objekt: | | | Objekt broj: | |
| | | | R. N. broj: | |
| Napomena: Oštre bridove oboriti nakon osnovne obrade. | | | KONSTRUKCIJSKI | Kopija |
| Materijal: | P265GH | Masa: 8,366 kg | ZAVRŠNI RAD | |
| | Naziv: Cijev prva | | Pozicija: 2 | Format: A 4 |
| Mjerilo originala | | | | Listova: 1 |
| 1:2 | Crtež broj: KG-19-006-02 | | | List: 1 |

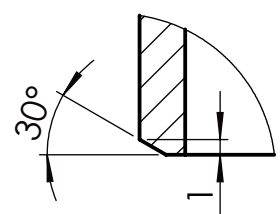


A-A

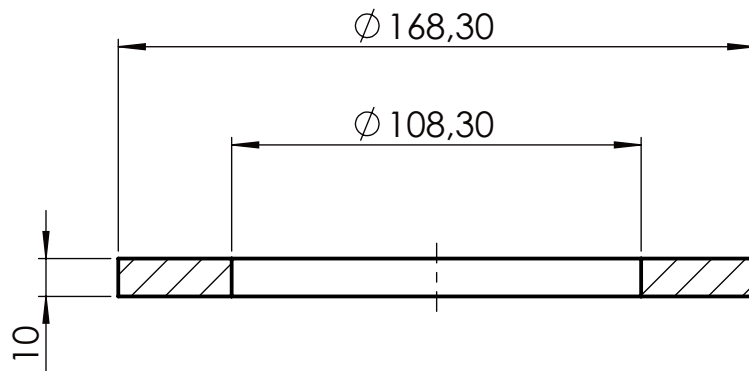
DETALJ B
M 2 : 1

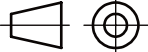


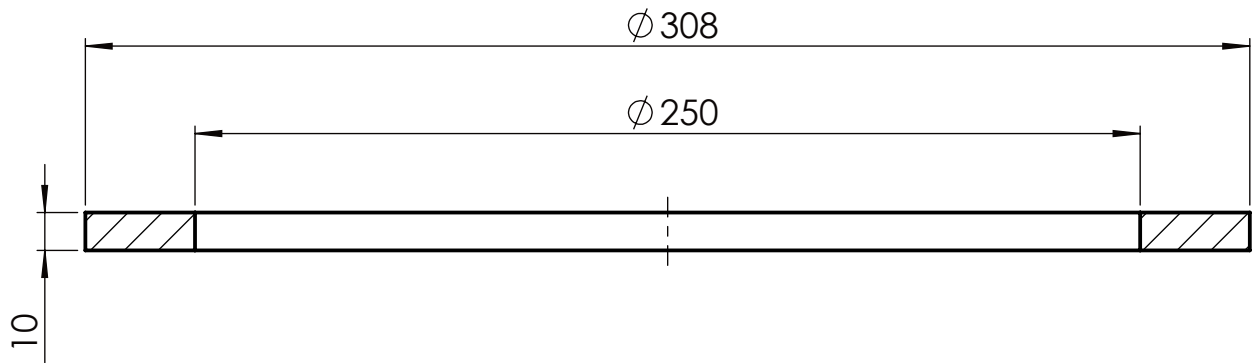
DETALJ C
M 2 : 1




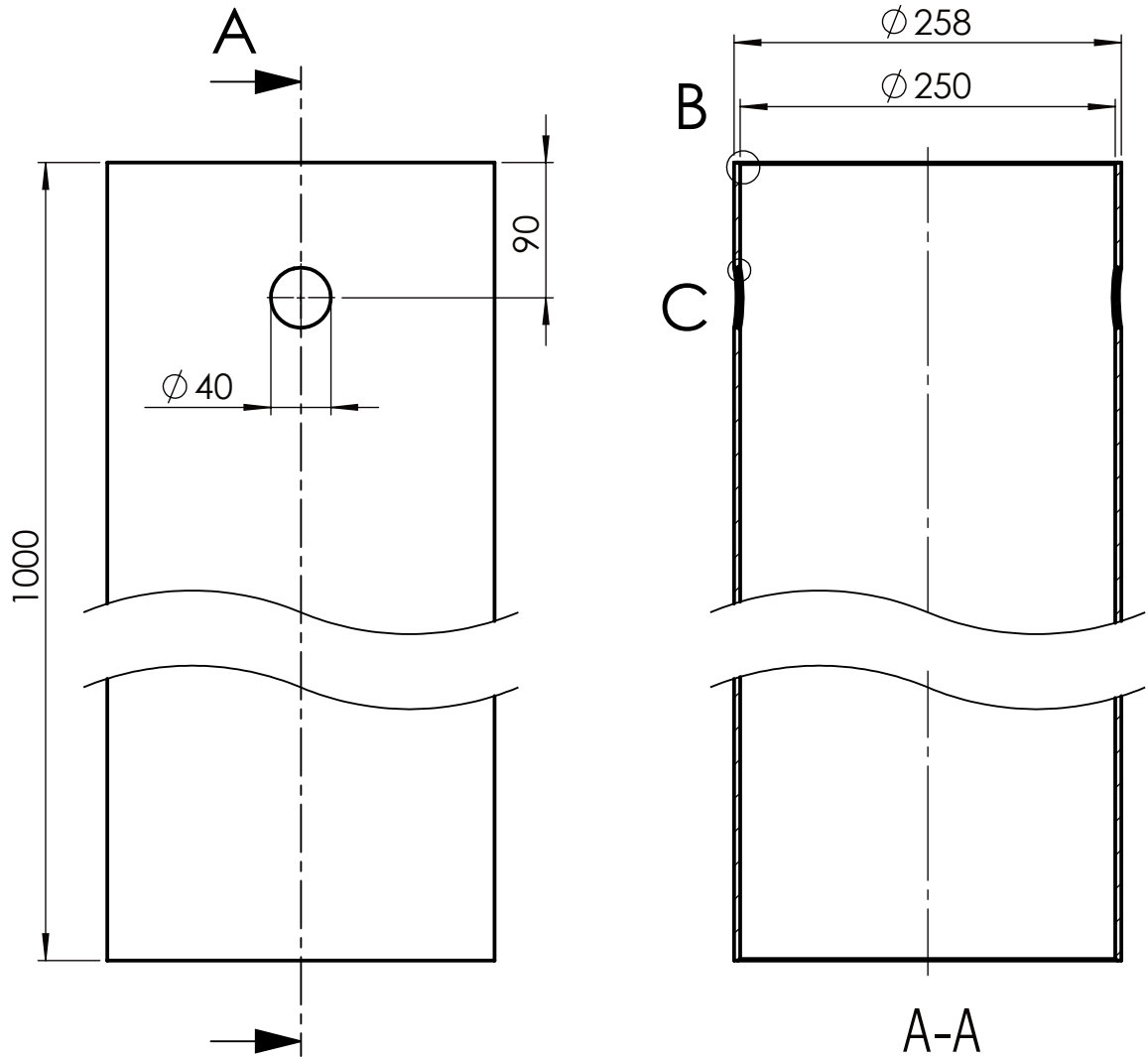
| | | | | |
|---|--------------------------|-------------------------|----------------|--|
| | Datum | Ime i prezime | Potpis |  FSB Zagreb |
| Projektirao | | Karlo Kerto Grbić | | |
| Razradio | | Karlo Kerto Grbić | | |
| Crtao | | Karlo Kerto Grbić | | |
| Pregledao | | prof.dr.sc. Damir Dović | | |
| Objekt: | | | Objekt broj: | |
| | | | R. N. broj: | |
| Napomena: Oštre bridove oboriti nakon osnovne obrade. | | | KONSTRUKCIJSKI | Kopija |
| Materijal: | P265GH | Masa: 12,403 kg | ZAVRŠNI RAD |  |
|   | Naziv: | | Pozicija: | Format: A 4 |
| Mjerilo originala | Cijev druga | | 3 | Listova: 1 |
| 1:5 | Crtež broj: KG-19-006-03 | | | List: 1 |



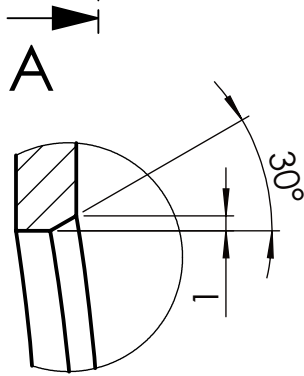
| | | | | |
|---|-----------------------------|-------------------------|----------------|--|
| | Datum | Ime i prezime | Potpis |  FSB Zagreb |
| Projektirao | | Karlo Kerto Grbić | | |
| Razradio | | Karlo Kerto Grbić | | |
| Crtao | | Karlo Kerto Grbić | | |
| Pregledao | | prof.dr.sc. Damir Dović | | |
| Objekt: | | | Objekt broj: | |
| | | | R. N. broj: | |
| Napomena: Oštre bridove oboriti nakon osnovne obrade. | | | KONSTRUKCIJSKI | Kopija |
| Materijal: | P265GH | Masa: 1,043 kg | ZAVRŠNI RAD |  |
|  | Naziv: | | Pozicija: | Format: A 4 |
| Mjerilo originala | Poklopac prva posuda gornji | | 4 | Listova: 1 |
| 1:2 | Crtež broj: KG-19-006-04 | | | List: 1 |



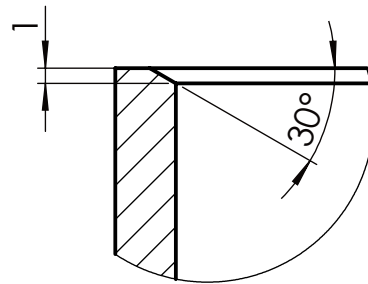
| | | | | |
|---|--------------------------|-------------------------|----------------|---|
| | Datum | Ime i prezime | Potpis |  |
| Projektirao | | Karlo Kerto Grbić | | |
| Razradio | | Karlo Kerto Grbić | | |
| Crtao | | Karlo Kerto Grbić | | |
| Pregledao | | prof.dr.sc. Damir Dović | | |
| Objekt: | | | Objekt broj: | |
| | | | R. N. broj: | |
| Napomena: Oštre bridove oboriti nakon osnovne obrade. | | | KONSTRUKCIJSKI | Kopija |
| Materijal: | W.Nr.14541 | Masa: 2,033 kg | ZAVRŠNI RAD |  |
|  | Naziv: | | Pozicija: | Format: A 4 |
| Mjerilo originala | Poklopac druga posuda | | 5 | Listova: 1 |
| 1:2 | Crtež broj: KG-19-006-05 | | | List: 1 |



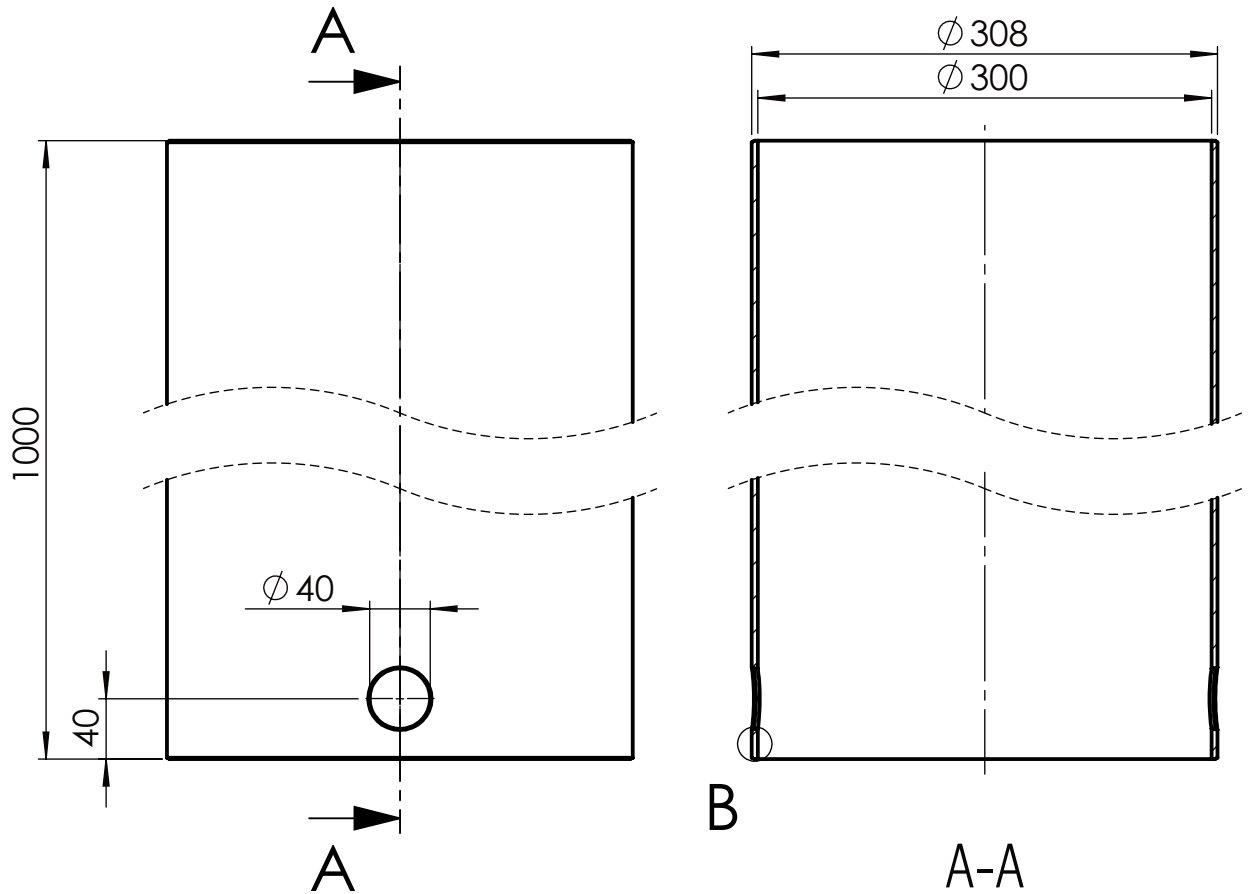
DETALJ C
M 2 : 1



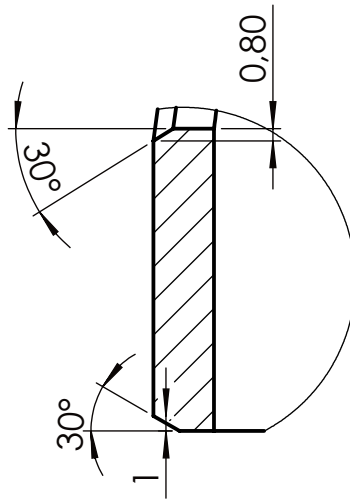
DETALJ B
M 2 : 1

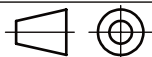


| | | | | |
|---|-------------------|--------------------------|----------------|-------------|
| | Datum | Ime i prezime | Potpis | |
| Projektirao | | Karlo Kerto Grbić | | |
| Razradio | | Karlo Kerto Grbić | | |
| Crtao | | Karlo Kerto Grbić | | |
| Pregledao | | prof.dr.sc. Damir Dović | | |
| Objekt: | | | Objekt broj: | |
| | | | R. N. broj: | |
| Napomena: Oštre bridove oboriti nakon osnovne obrade. | | | KONSTRUKCIJSKI | Kopija |
| Materijal: | W.Nr.14541 | Masa: 25,454 kg | ZAVRŠNI RAD | |
| | Mjerilo originala | Naziv: Cijev treća | | Pozicija: 6 |
| 1:5 | | Crtež broj: KG-19-006-06 | | Format: A 4 |
| | | | | Listova: 1 |
| | | | | List: 1 |



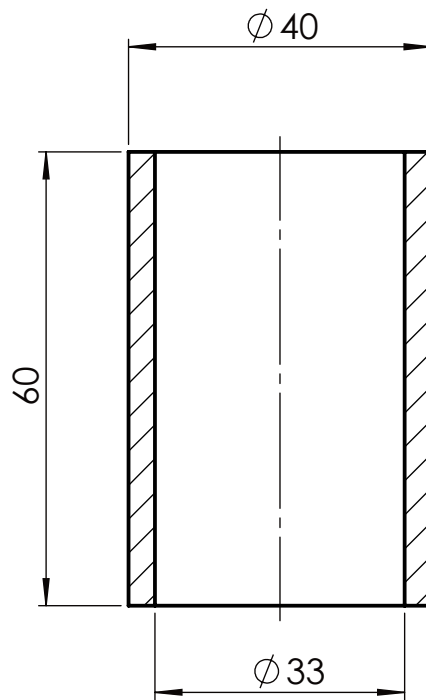
DETALJ B
M 2 : 1

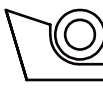
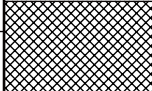
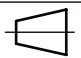


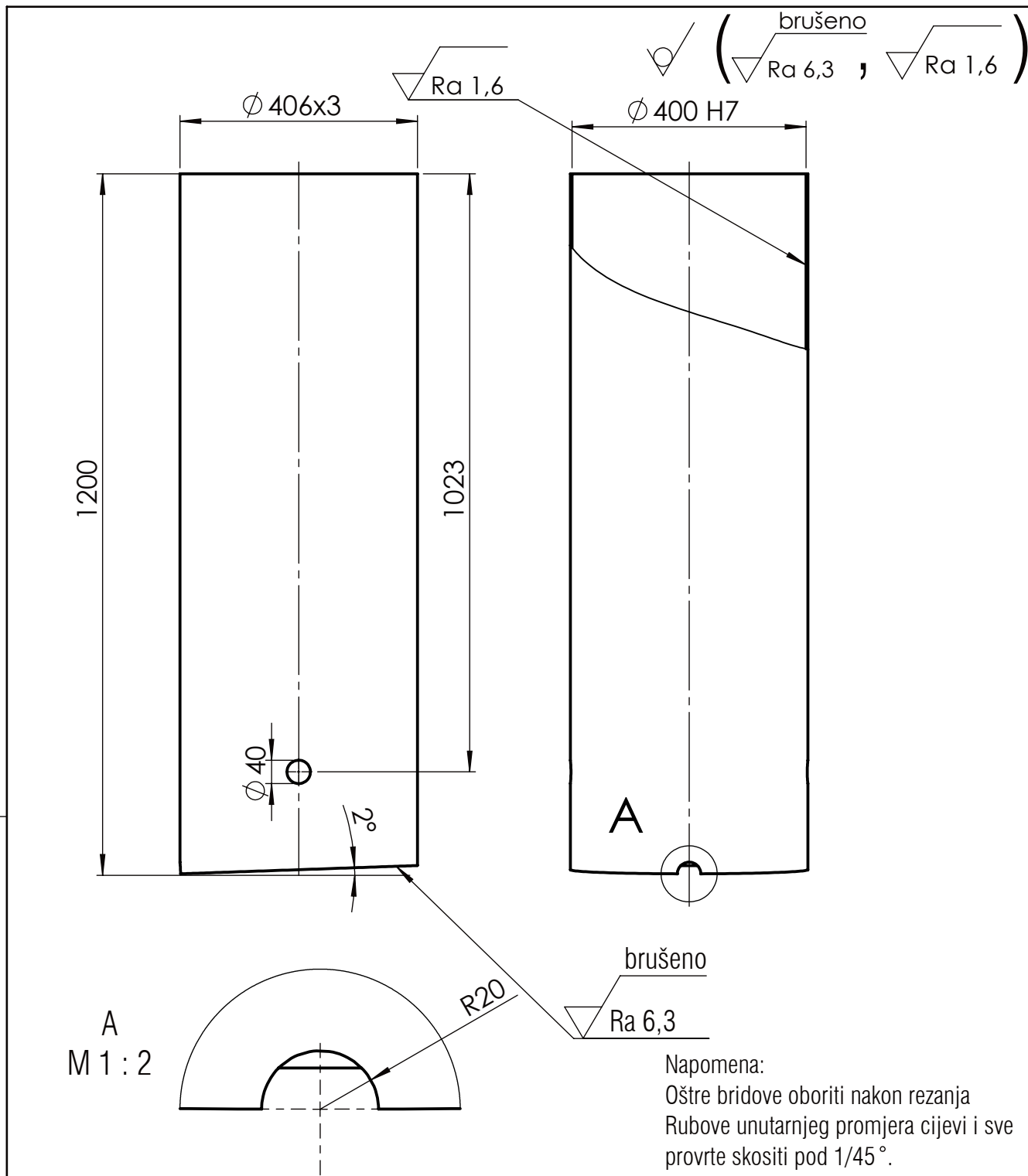
| | | | | |
|---|--------------------------|-------------------------|----------------|---|
| | Datum | Ime i prezime | Potpis |  |
| Projektirao | | Karlo Kerto Grbić | | |
| Razradio | | Karlo Kerto Grbić | | |
| Crtao | | Karlo Kerto Grbić | | |
| Pregledao | | prof.dr.sc. Damir Dović | | |
| Objekt: | | | Objekt broj: | |
| | | | R. N. broj: | |
| Napomena: Oštre bridove oboriti nakon osnovne obrade. | | | KONSTRUKCIJSKI | Kopija |
| Materijal: | W.Nr.14541 | Masa: 30,481 kg | ZAVRŠNI RAD |  |
|  | Naziv: | | Pozicija: | Format: A 4 |
| Mjerilo originala | Cijev četvrta | | 7 | Listova: 1 |
| 1:5 | Crtež broj: KG-19-006-07 | | | List: 1 |



| | | | | |
|---|--------------------------|-------------------------|----------------|--|
| | Datum | Ime i prezime | Potpis |  FSB Zagreb |
| Projektirao | | Karlo Kerto Grbić | | |
| Razradio | | Karlo Kerto Grbić | | |
| Crtao | | Karlo Kerto Grbić | | |
| Pregledao | | prof.dr.sc. Damir Dović | | |
| Objekt: | | Objekt broj: | | |
| | | R. N. broj: | | |
| Napomena: Oštre bridove oboriti nakon osnovne obrade. | | | KONSTRUKCIJSKI | Kopija |
| Materijal: | P265GH | Masa: 0,0327 kg | ZAVRŠNI RAD |  |
|   | Naziv: | | Pozicija: | |
| Mjerilo originala | Držać posuda mali | | 8 | |
| 2:1 | Crtež broj: KG-19-006-08 | | | Format: A 4 |
| | | | | Listova: 1 |
| | | | | List: 1 |



| | | | | |
|---|--------------------------|-------------------------|----------------|--|
| | Datum | Ime i prezime | Potpis |  FSB Zagreb |
| Projektirao | | Karlo Kerto Grbić | | |
| Razradio | | Karlo Kerto Grbić | | |
| Crtao | | Karlo Kerto Grbić | | |
| Pregledao | | prof.dr.sc. Damir Dović | | |
| Objekt: | | | Objekt broj: | |
| | | | R. N. broj: | |
| Napomena: Rubove cijevi skositi za 1/45°. | | | KONSTRUKCIJSKI | Kopija |
| Materijal: | P265GH | Masa: 0,193 kg | ZAVRŠNI RAD |  |
|   | Naziv: | | Pozicija: | Format: A 4 |
| Mjerilo originala | Poprečna spojnica | | 9 | Listova: 1 |
| 1:1 | Crtež broj: KG-19-006-09 | | | List: 1 |

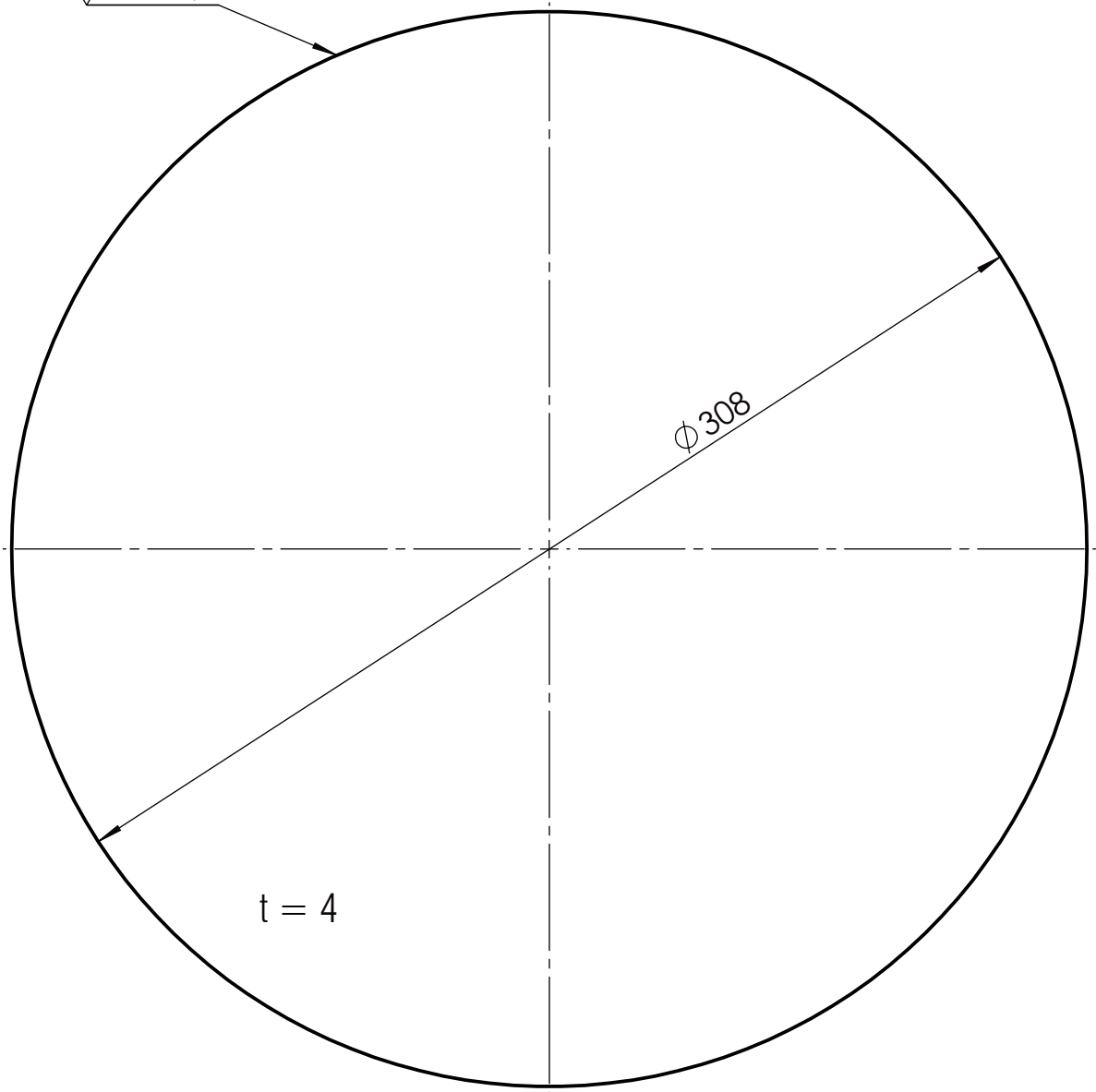


Napomena:
 Oštre bridove oboriti nakon rezanja
 Rubove unutarnjeg promjera cijevi i sve provrte skositi pod 1/45°.

| | | | | | | | |
|----------------------------------|--|---------|-------------------------|-----------------------|----------------|------------|-------------|
| Broj naziva - code | | Datum | Ime i prezime | | Potpis | | |
| Projektirao | | | Karlo Kerto Grbić | | | | |
| Razradio | | | Karlo Kerto Grbić | | | | |
| Crtao | | | Karlo Kerto Grbić | | | | |
| Pregledao | | | prof.dr.sc. Damir Dović | | | | |
| ISO - tolerancije | | Objekt: | | | Objekt broj: | | |
| $\phi 400 H7$ $+0,057$ 0 | | | | R. N. broj: | | | |
| Napomena: | | | | | KONSTRUKCIJSKI | | Kopija |
| Materijal: W.Nr.14541 | | | Masa: 36,09 kg | ZAVRŠNI RAD | | | |
| | | | | Naziv: Cijev peta | | | Format: A 4 |
| Mjerilo originala | | | | Pozicija: 7 | | Listova: 1 | |
| 1:10 | | | | Crtež broj: KG-19-007 | | List: 1 | |

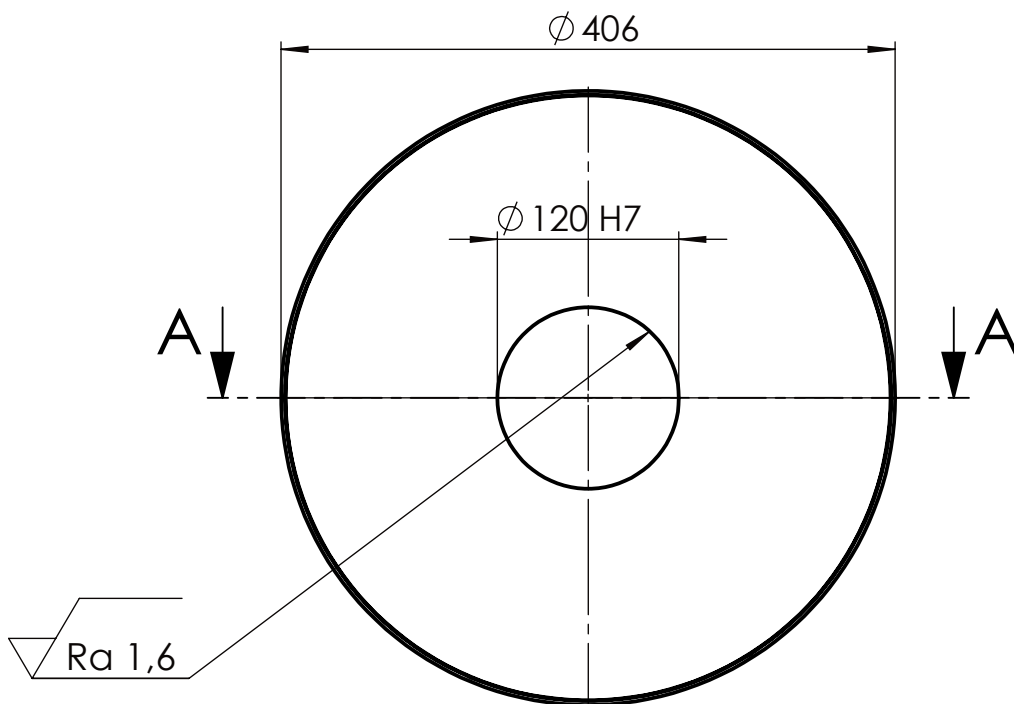
Ra 6,3

(Ra 6,3)

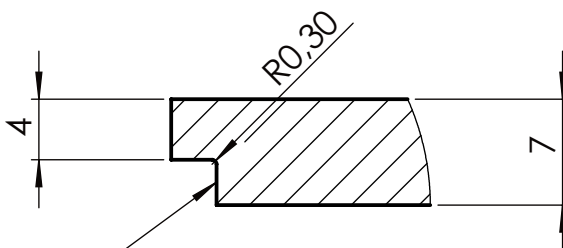
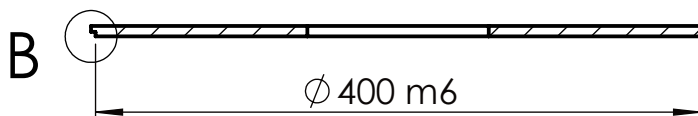


| | | | | | |
|---|-----------------------|-------------------------|--------------|--|-------------|
| | Datum | Ime i prezime | Potpis |  FSB Zagreb | |
| Projektirao | | Karlo Kerto Grbić | | | |
| Razradio | | Karlo Kerto Grbić | | | |
| Crtao | | Karlo Kerto Grbić | | | |
| Pregledao | | prof.dr.sc. Damir Dović | | | |
| Objekt: | | | Objekt broj: | | |
| | | | R. N. broj: | | |
| Napomena: Rubove skositi pod 1/45°. | | | | Kopija | |
| Materijal: W.Nr.14541 | | Masa: 2,384 kg | ZAVRŠNI RAD |  | |
|  | Naziv: Disk posuda | | Pozicija: 8 | | Format: A 4 |
| Mjerilo originala | | | | | Listova: 1 |
| 1:2 | Crtež broj: KG-19-008 | | | List: 1 | |

✓ (✓ Ra 0,8 , ✓ Ra 1,6)



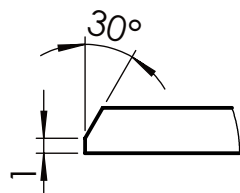
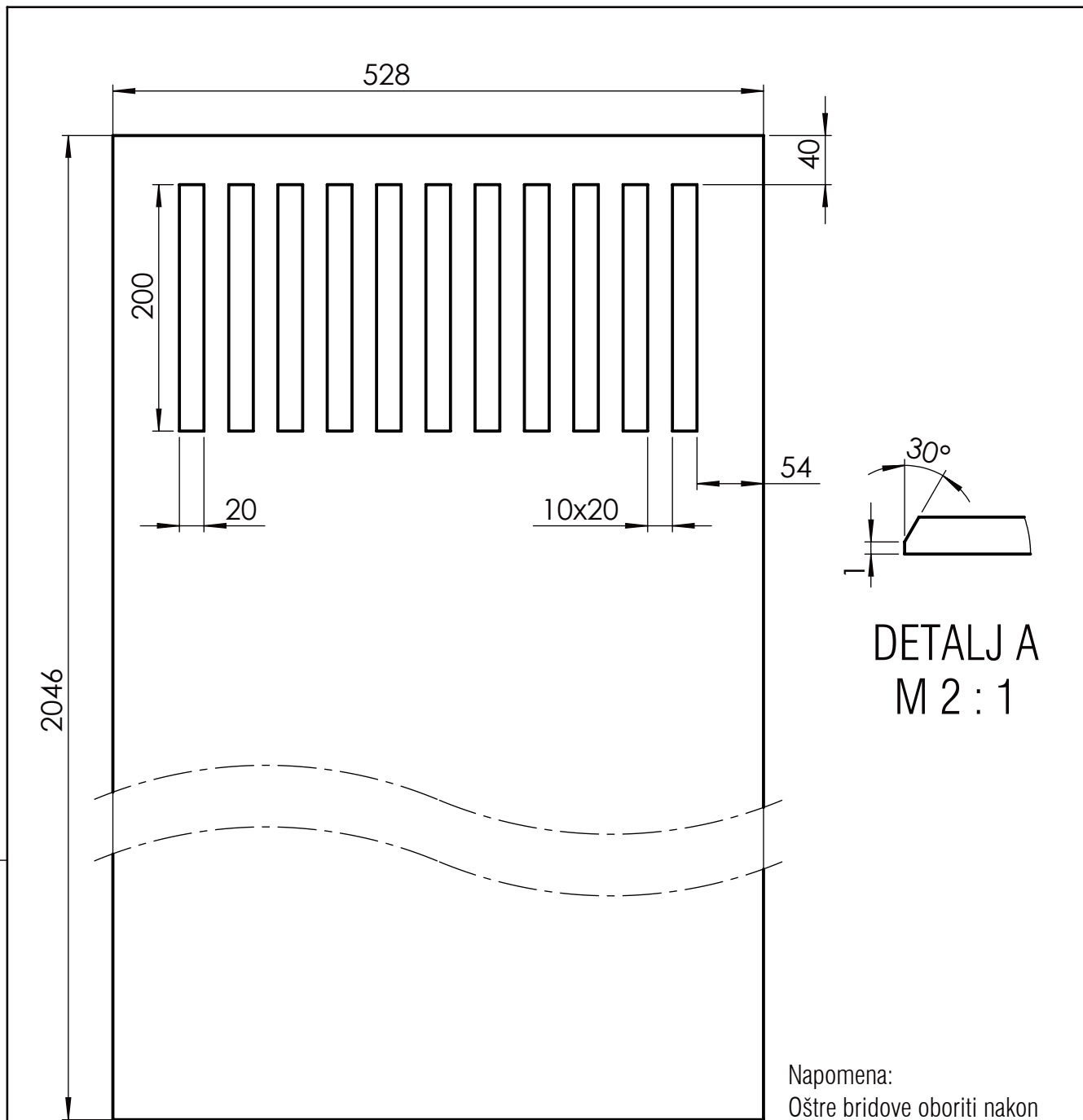
A-A



DETALJ B
M 2 : 1

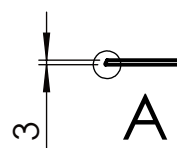
Ra 0,8

| | | | | | | |
|---|------------------|-------------------------------------|-------------------------|--------------|--|-------------|
| Broj naziva - code | | Datum | Ime i prezime | Potpis |  FSB Zagreb | |
| Projektirao | | | Karlo Kerto Grbić | | | |
| Razradio | | | Karlo Kerto Grbić | | | |
| Crtao | | | Karlo Kerto Grbić | | | |
| Pregledao | | | prof.dr.sc. Damir Dović | | | |
| ISO - tolerancije | | Objekt: | | Objekt broj: | | |
| Ø 400 m6 | +0,057 +0,021 | | | R. N. broj: | | |
| Ø 120 H7 | +0,035 0 | Napomena: Rubove skositi pod 1/45°. | | Kopija | | |
| Materijal: W.Nr.14541 | | Masa: 6,526 kg | ZAVRŠNI RAD | |  | |
|  | | Naziv: Disk dimnjaka | | Pozicija: 9 | | Format: A 4 |
| Mjerilo originala | | | | | | Listova: 1 |
| 1:5 | | Crtež broj: KG-19-009 | | | | List: 1 |

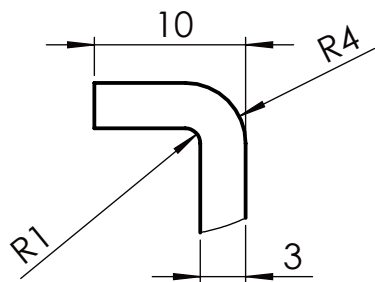
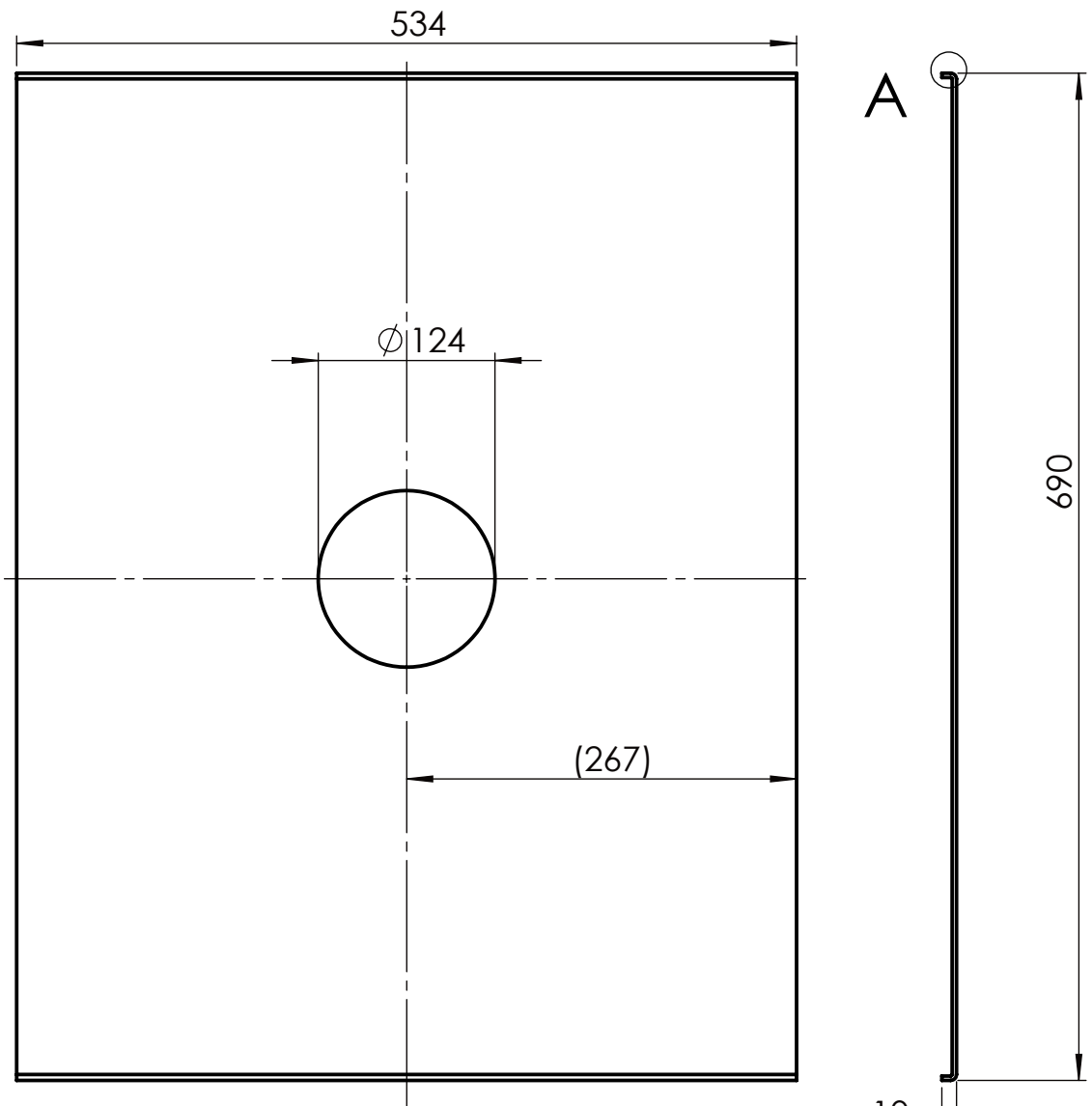


DETALJ A
M 2 : 1

Napomena:
Oštre bridove oboriti nakon
rezanja
Rezati iz lima debljine 3 mm.


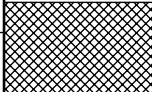
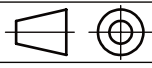


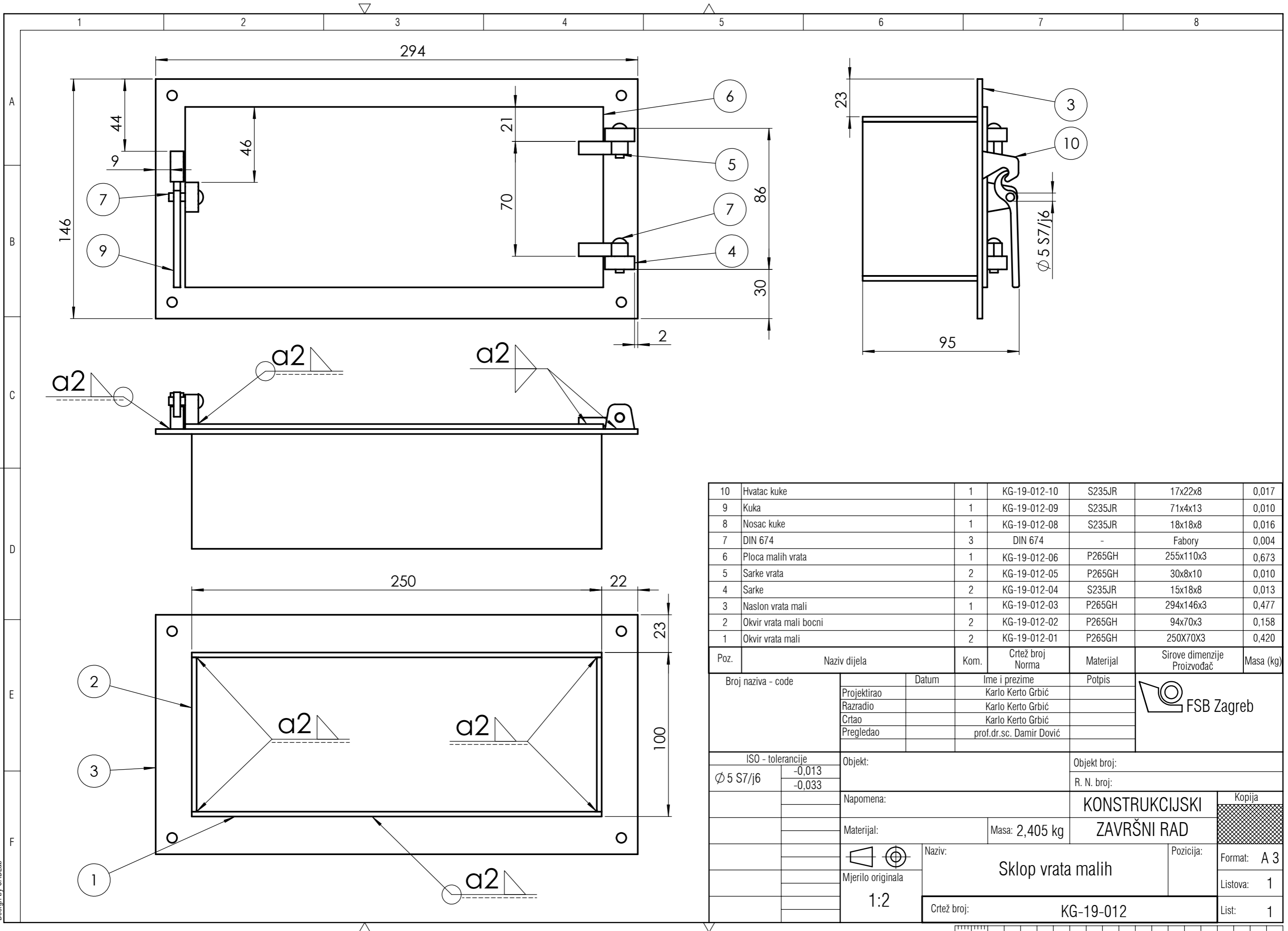
| | | | | |
|-----------------------|--------|----------------------------|--------------|--------------|
| | Datum | Ime i prezime | Potpis | |
| Projektirao | | Karlo Kerto Grbić | | |
| Razradio | | Karlo Kerto Grbić | | |
| Crtao | | Karlo Kerto Grbić | | |
| Pregledao | | prof.dr.sc. Damir Dović | | |
| Objekt: | | | Objekt broj: | |
| | | | R. N. broj: | |
| Napomena: | | | | Kopija |
| Materijal: | S235JR | Masa: 21,73 kg | ZAVRŠNI RAD | |
| | | Naziv: Stijenka 2 stražnja | | Pozicija: 10 |
| Mjerilo originala | 1:5 | | | Format: A 4 |
| Crtež broj: KG-19-010 | | | | Listova: 1 |
| | | | | List: 1 |



DETALJ A
M 2 : 1

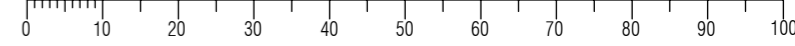
Napomena:
Oštre bridove oboriti nakon rezanja
Rezati i savijati iz lima debljine 3 mm.

| | | | | |
|---|----------|-------------------------|--------------|---|
| | Datum | Ime i prezime | Potpis |  |
| Projektirao | | Karlo Kerto Grbić | | |
| Razradio | | Karlo Kerto Grbić | | |
| Crtao | | Karlo Kerto Grbić | | |
| Pregledao | | prof.dr.sc. Damir Dović | | |
| Objekt: | | | Objekt broj: | |
| | | | R. N. broj: | |
| Napomena: | | | | Kopija |
| Materijal: | S235JR | Masa: 8,87 kg | ZAVRŠNI RAD |  |
|  Mjerilo originala 1:5 | Naziv: | | Pozicija: | Format: A 4 |
| | Vrh peći | | 11 | Listova: 1 |
| Crtež broj: | | | KG-19-011 | List: 1 |

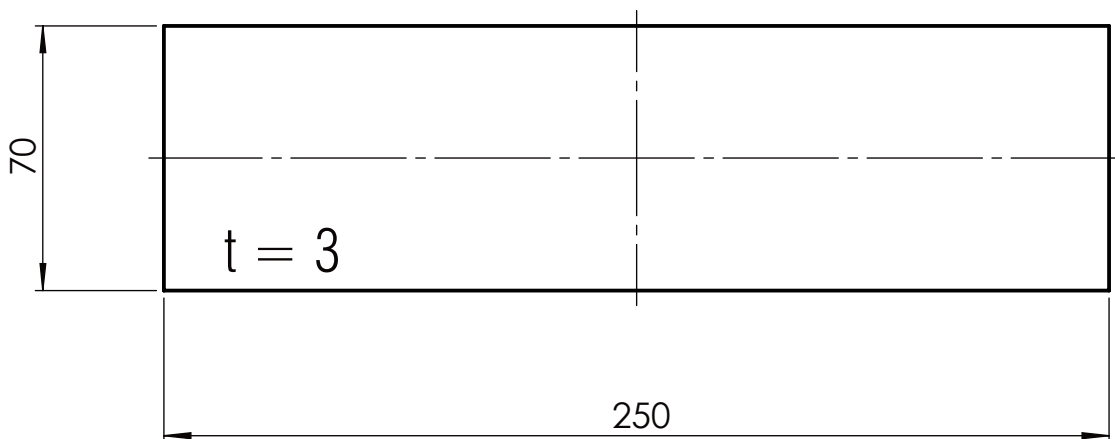


| Poz. | Naziv dijela | Kom. | Crtež broj Norma | Materijal | Sirove dimenzije Proizvođač | Masa (kg) |
|------|------------------------|------|---------------------|-----------|--------------------------------|-----------|
| 10 | Hvatac kuke | 1 | KG-19-012-10 | S235JR | 17x22x8 | 0,017 |
| 9 | Kuka | 1 | KG-19-012-09 | S235JR | 71x4x13 | 0,010 |
| 8 | Nosac kuke | 1 | KG-19-012-08 | S235JR | 18x18x8 | 0,016 |
| 7 | DIN 674 | 3 | DIN 674 | - | Fabory | 0,004 |
| 6 | Ploca malih vrata | 1 | KG-19-012-06 | P265GH | 255x110x3 | 0,673 |
| 5 | Sarke vrata | 2 | KG-19-012-05 | P265GH | 30x8x10 | 0,010 |
| 4 | Sarke | 2 | KG-19-012-04 | S235JR | 15x18x8 | 0,013 |
| 3 | Naslon vrata mali | 1 | KG-19-012-03 | P265GH | 294x146x3 | 0,477 |
| 2 | Okvir vrata mali bocni | 2 | KG-19-012-02 | P265GH | 94x70x3 | 0,158 |
| 1 | Okvir vrata mali | 2 | KG-19-012-01 | P265GH | 250x70x3 | 0,420 |

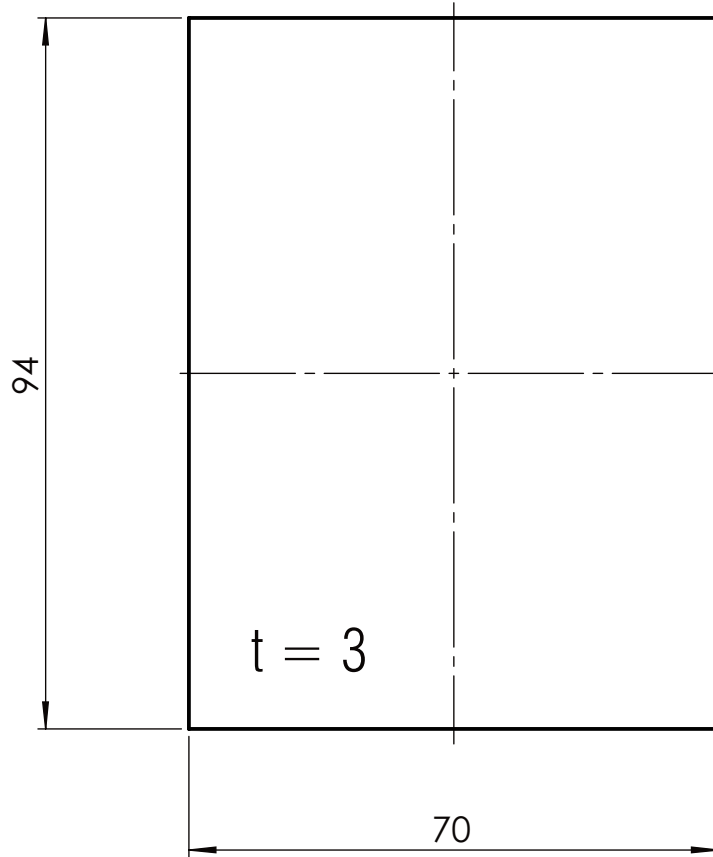
| Poz. | | Naziv dijela | | Kom. | Crtež broj Norma | Materijal | Sirove dimenzije Proizvođač | Masa (kg) |
|--------------------|--------|--------------|--|-------------------------|---------------------|----------------|--------------------------------|-------------|
| Broj naziva - code | | Datum | | Ime i prezime | | Potpis | | |
| Projekтираo | | | | Karlo Kerto Grbić | | | | |
| Razradio | | | | Karlo Kerto Grbić | | | | |
| Crtao | | | | Karlo Kerto Grbić | | | | |
| Pregledao | | | | prof.dr.sc. Damir Dović | | | | |
| ISO - tolerancije | | Objekt: | | | | Objekt broj: | | |
| $\phi 5 S7/j6$ | -0,013 | | | | | R. N. broj: | | |
| | -0,033 | | | | | | | |
| Napomena: | | | | | | KONSTRUKCIJSKI | | Kopija |
| Materijal: | | | | | | Masa: 2,405 kg | | ZAVRŠNI RAD |
| Mjerilo originala | | | | Naziv: | | Pozicija: | | Format: A 3 |
| 1:2 | | | | Sklop vrata malih | | | | Listova: 1 |
| | | | | Crtež broj: | | KG-19-012 | | List: 1 |



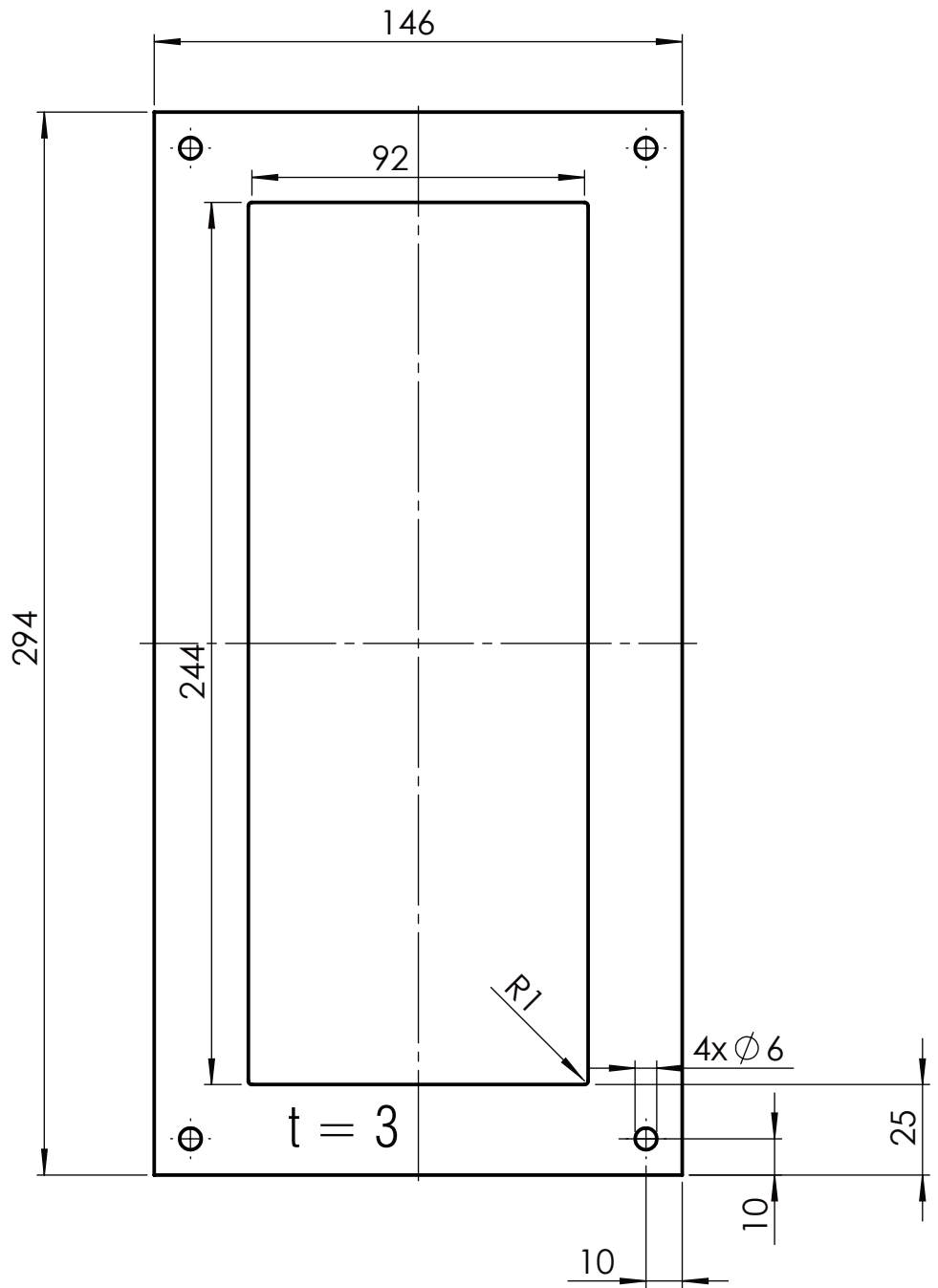
Design by CADLab



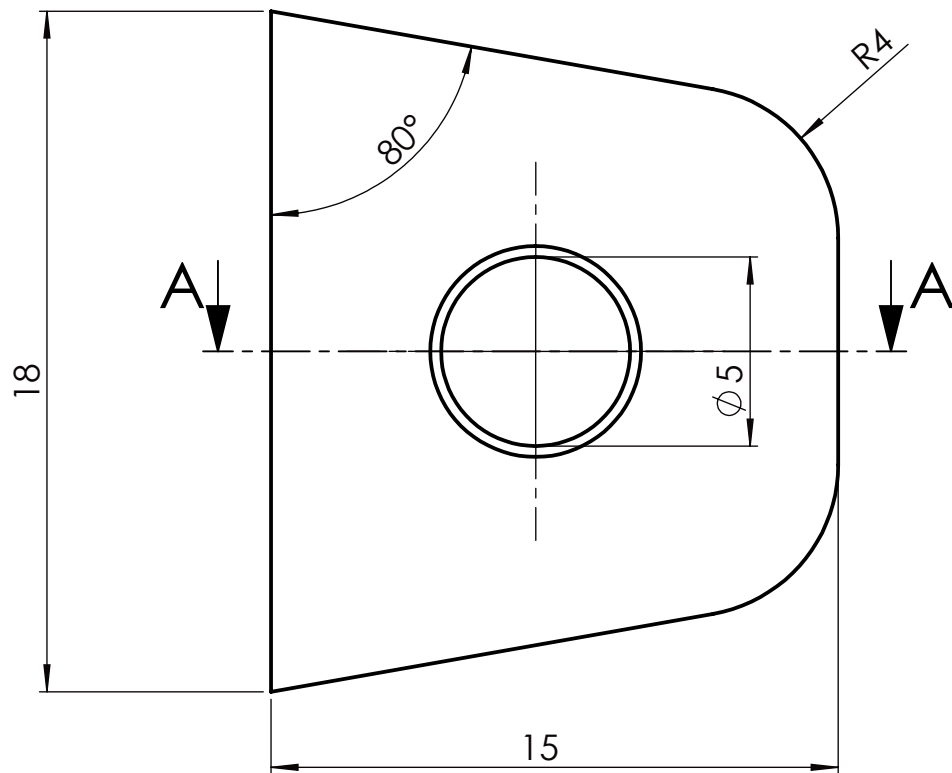
| | | | | | |
|---|----------------------------|-------------------------|----------------|--|-------------|
| | Datum | Ime i prezime | Potpis |  FSB Zagreb | |
| Projektirao | | Karlo Kerto Grbić | | | |
| Razradio | | Karlo Kerto Grbić | | | |
| Crtao | | Karlo Kerto Grbić | | | |
| Pregledao | | prof.dr.sc. Damir Dović | | | |
| Objekt: | | | Objekt broj: | | |
| | | | R. N. broj: | | |
| Napomena: Oštre bridove oboriti nakon rezanja. | | | | Kopija | |
| Materijal: | P265GH | Masa: 0,420 kg | ZAVRŠNI RAD |  | |
|  Mjerilo originala 1:2 | Naziv: Okvir vrata mali | | Pozicija: 1 | | Format: A 4 |
| Crtež broj: | | KG-19-012-01 | Listova: 1 | | List: 1 |



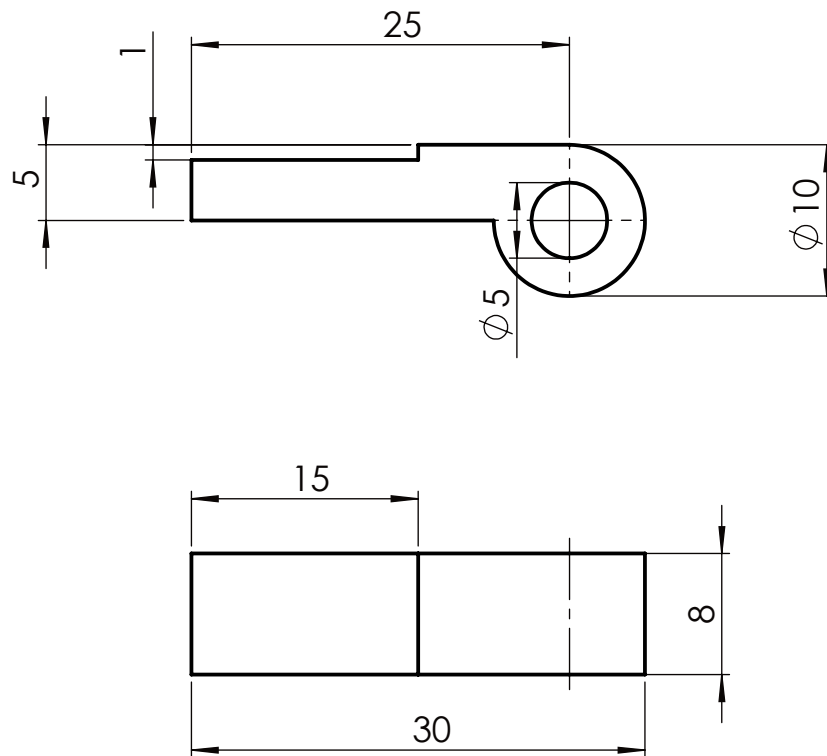
| | | | | | |
|--|-------------------------------|-------------------------|--------------|---|-------------|
| | Datum | Ime i prezime | Potpis |  | |
| Projektirao | | Karlo Kerto Grbić | | | |
| Razradio | | Karlo Kerto Grbić | | | |
| Crtao | | Karlo Kerto Grbić | | | |
| Pregledao | | prof.dr.sc. Damir Dović | | | |
| Objekt: Oštre bridove oboriti nakon rezanja. | | | Objekt broj: | | |
| | | | R. N. broj: | | |
| Napomena: | | | | Kopija | |
| Materijal: | P265GH | Masa: 0,158 kg | ZAVRŠNI RAD |  | |
|  Mjerilo originala | Naziv: Okvir vrata mali bočni | | Pozicija: 2 | | Format: A 4 |
| 1:1 | Crtež broj: KG-19-012-02 | | | | Listova: 1 |
| | | | | List: 1 | |



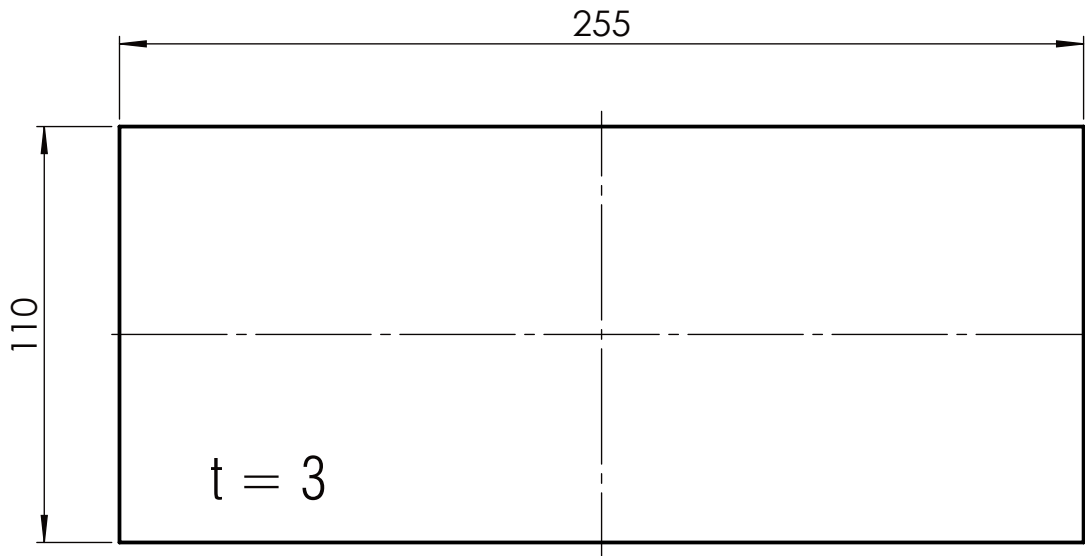
| | | | | |
|--|-------------------|--|-------------|---|
| | Datum | Ime i prezime | Potpis |  |
| Projektirao | | Karlo Kerto Grbić | | |
| Razradio | | Karlo Kerto Grbić | | |
| Crtao | | Karlo Kerto Grbić | | |
| Pregledao | | prof.dr.sc. Damir Dović | | |
| Objekt: | | Objekt broj: | | |
| | | R. N. broj: | | |
| Napomena: | | Oštre bridove oboriti nakon rezanja Rezati iz lima debljine 3 mm. | | Kopija |
| Materijal: | P265GH | Masa: 0,477 kg | ZAVRŠNI RAD |  |
|   Mjerilo originala | Naziv: | | Pozicija: | |
| 1:2 | Naslon vrata mali | | 3 | |
| Crtež broj: | | KG-19-012-03 | | Format: A 4 |
| | | | | Listova: 1 |
| | | | | List: 1 |



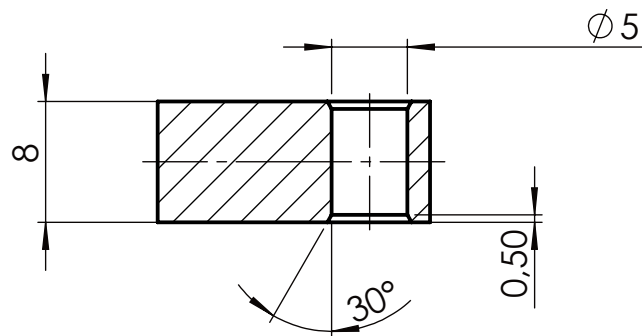
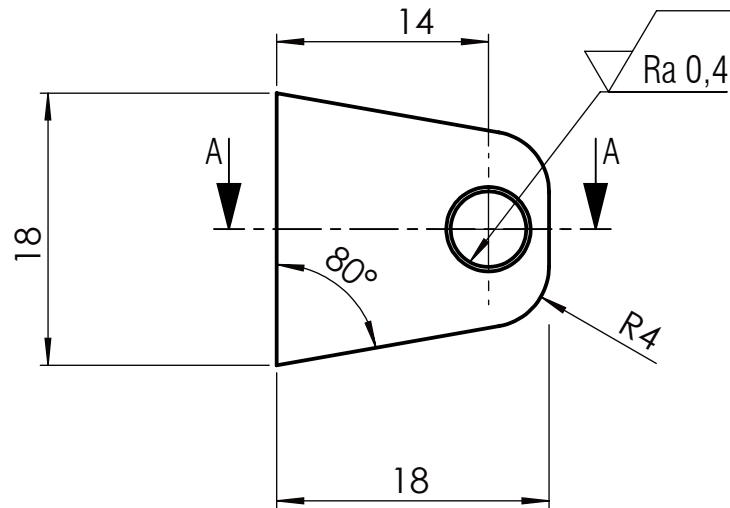
| | | | | |
|--------------------|---|-------------------------|----------------|--|
| Broj naziva - code | Datum | Ime i prezime | Potpis |  FSB Zagreb |
| | Projektirao | Karlo Kerto Grbić | | |
| | Razradio | Karlo Kerto Grbić | | |
| | Crtao | Karlo Kerto Grbić | | |
| | Pregledao | prof.dr.sc. Damir Dović | | |
| ISO - tolerancije | Objekt: | | Objekt broj: | |
| | | | R. N. broj: | |
| | Napomena: Oštre bridove oboriti nakon rezanja. | | | Kopija |
| | Materijal: | S235JR | Masa: 0,013 kg | ZAVRŠNI RAD |
| |  | Naziv: | | Pozicija: |
| | Mjerilo originala | Šarke | | 4 |
| | 5:1 | Crtež broj: | | KG-19-012-04 |
| | | | | Format: A 4 |
| | | | | Listova: 1 |
| | | | | List: 1 |



| | | | | |
|--------------------|--|--------------------------|--------------|--|
| Broj naziva - code | Datum | Ime i prezime | Potpis |  FSB Zagreb |
| | Projektirao | Karlo Kerto Grbić | | |
| | Razradio | Karlo Kerto Grbić | | |
| | Crtao | Karlo Kerto Grbić | | |
| | Pregledao | prof.dr.sc. Damir Dović | | |
| ISO - tolerancije | Objekt: Oštre bridove oboriti nakon rezanja. | | Objekt broj: | |
| | | | R. N. broj: | |
| | Napomena: | | | Kopija |
| | Materijal: P265GH | Masa: 0,010 kg | ZAVRŠNI RAD |  |
| |  Naziv: Šarke vrata | | Pozicija: 5 | |
| | Mjerilo originala: 2:1 | Crtež broj: KG-19-012-05 | | Format: A 4 |
| | | | | Listova: 1 |
| | | | | List: 1 |

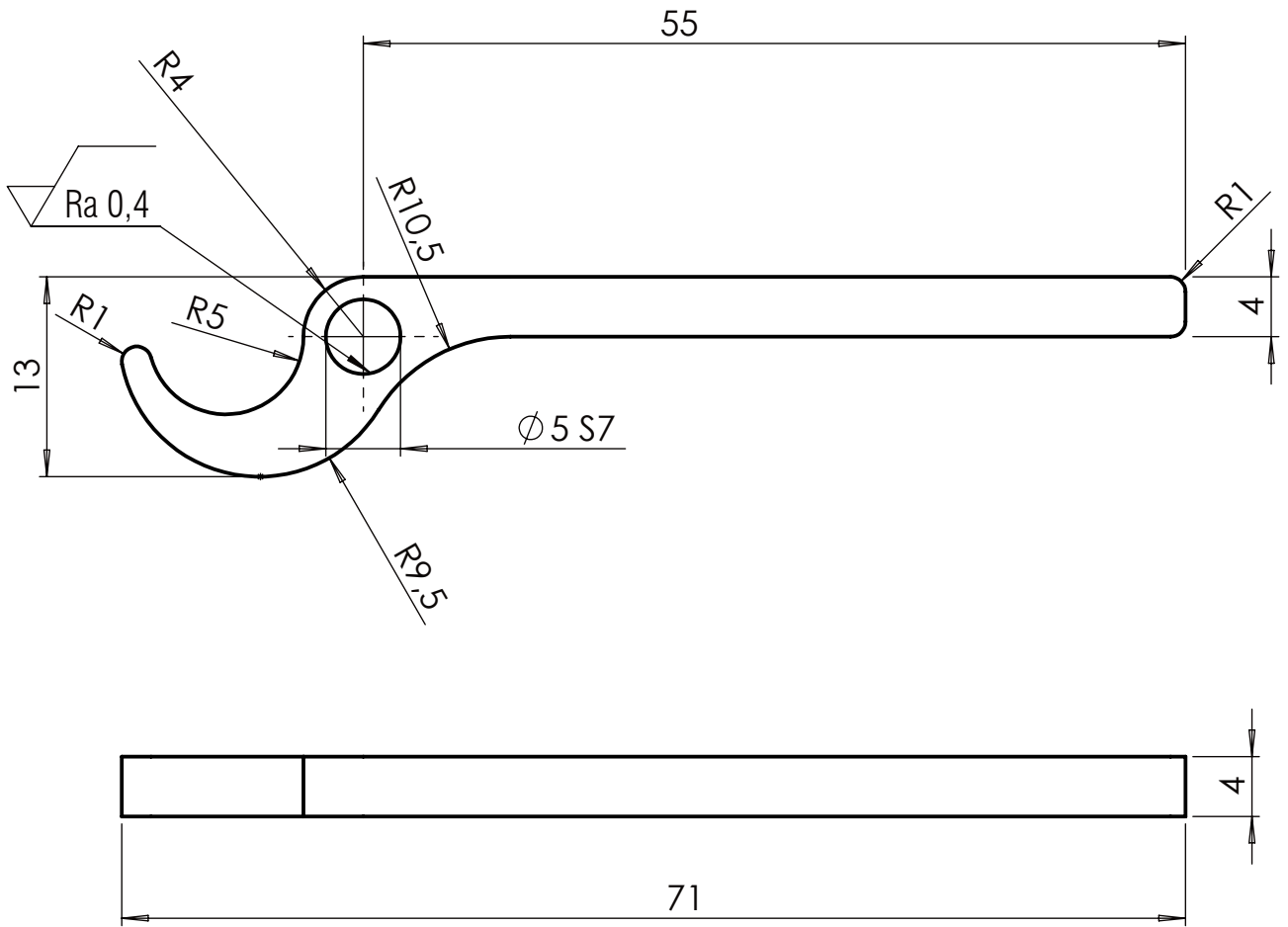


| | | | | |
|---|-----------------------------|--------------------------------------|----------------|--|
| | Datum | Ime i prezime | Potpis |  FSB Zagreb |
| Projektirao | | Karlo Kerto Grbić | | |
| Razradio | | Karlo Kerto Grbić | | |
| Crtao | | Karlo Kerto Grbić | | |
| Pregledao | | prof.dr.sc. Damir Dović | | |
| Objekt: | | Oštre bridove oboriti nakon rezanja. | | Objekt broj: |
| | | | | R. N. broj: |
| Napomena: | | | | Kopija |
| Materijal: | P265GH | Masa: 0,673 kg | ZAVRŠNI RAD |  |
|  Mjerilo originala 1:2 | Naziv: Ploča malih vrata | | Pozicija: 6 | |
| | | Crtež broj: | KG-19-012-06 | Listova: 1 |
| | | | | List: 1 |

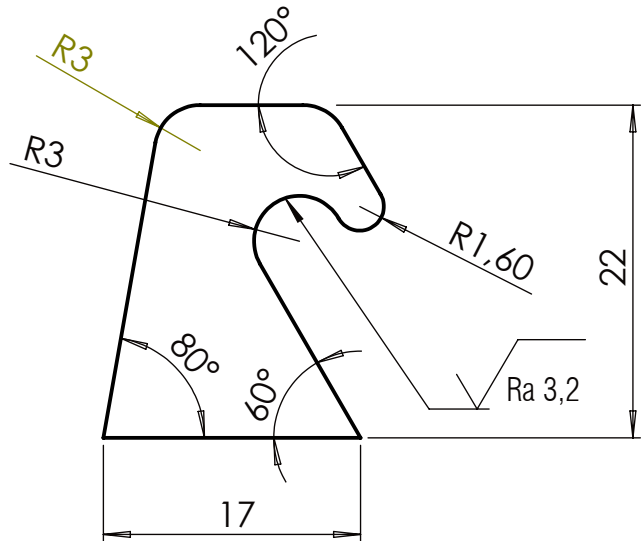
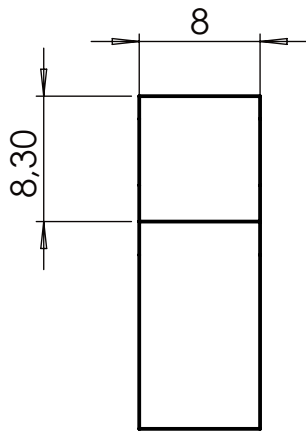



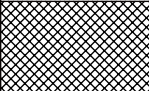
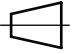
A-A

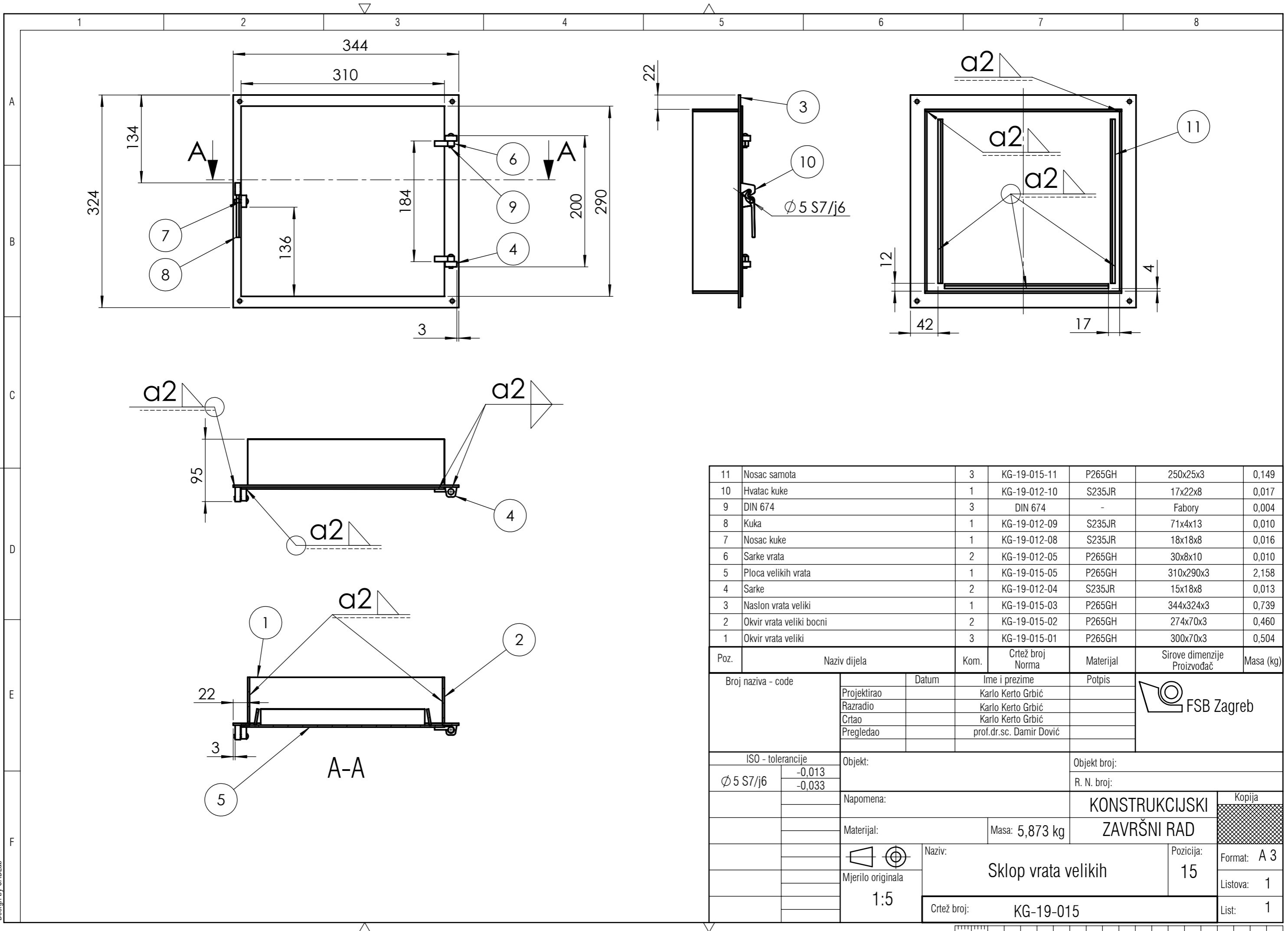
| | | | | |
|--------------------------------|-------------------|-------------------------------|----------------|-------------|
| Broj naziva - code | Datum | Ime i prezime | Potpis | |
| | Projektirao | Karlo Kerto Grbić | | |
| | Razradio | Karlo Kerto Grbić | | |
| | Crtao | Karlo Kerto Grbić | | |
| | Pregledao | prof.dr.sc. Damir Dović | | |
| ISO - tolerancije | Objekt: | Objekt broj: | | |
| $\varnothing 5 H7$ / 0,012 / 0 | | R. N. broj: | | |
| | Napomena: | Oštre bridove blago zaobliti. | | Kopija |
| | Materijal: | S235 JR | Masa: 0,016 kg | ZAVRŠNI RAD |
| | Mjerilo originala | Naziv: | | Pozicija: |
| | 2:1 | Nosач kuke | | 8 |
| | | Crtež broj: | | Format: A 4 |
| | | KG-19-012-08 | | Listova: 1 |
| | | | | List: 1 |



| | | | | |
|--------------------|------------------|---------------------------------------|--------------|-------------|
| Broj naziva - code | Datum | Ime i prezime | Potpis | |
| | Projektirao | Karlo Kerto Grbić | | |
| | Razradio | Karlo Kerto Grbić | | |
| | Crtao | Karlo Kerto Grbić | | |
| | Pregledao | prof.dr.sc. Damir Dović | | |
| ISO - tolerancije | | Objekt: Oštre bridove blago zaobliti. | Objekt broj: | |
| Ø 5 S7 | -0,015 -0,027 | | R. N. broj: | |
| Napomena: | | | Kopija | |
| Materijal: S235 JR | | Masa: 0,010 kg | ZAVRŠNI RAD | |
| | | Naziv: Kuka | | Pozicija: 9 |
| Mjerilo originala | | Crtež broj: KG-19-012-09 | | Format: A 4 |
| 2:1 | | | | Listova: 1 |
| | | | | List: 1 |

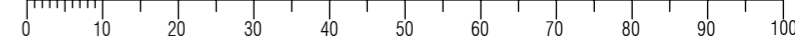


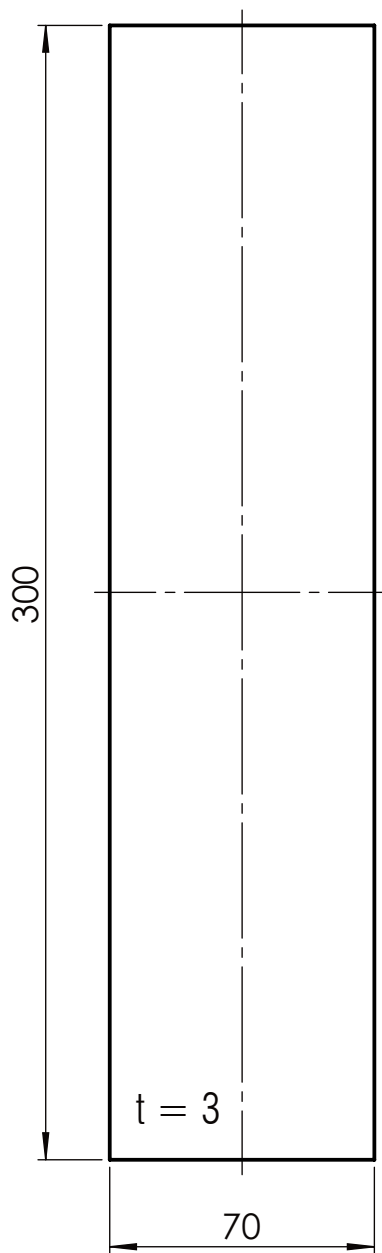
| | | | | |
|---|---------------------------------|-------------------------|--------------|--|
| | Datum | Ime i prezime | Potpis |  FSB Zagreb |
| Projektirao | | Karlo Kerto Grbić | | |
| Razradio | | Karlo Kerto Grbić | | |
| Crtao | | Karlo Kerto Grbić | | |
| Pregledao | | prof.dr.sc. Damir Dović | | |
| Objekt: | Oštre bridove oboriti pod 1/45° | | Objekt broj: | |
| | | | R. N. broj: | |
| Napomena: | | | | Kopija |
| Materijal: | S235 JR | Masa: 0,017 kg | ZAVRŠNI RAD |  |
|  Mjerilo originala 2:1 | Naziv: | | Pozicija: | Format: A 4 |
| | Hvatač kuke | | 10 | Listova: 1 |
| Crtež broj: | | | KG-19-012-10 | List: 1 |



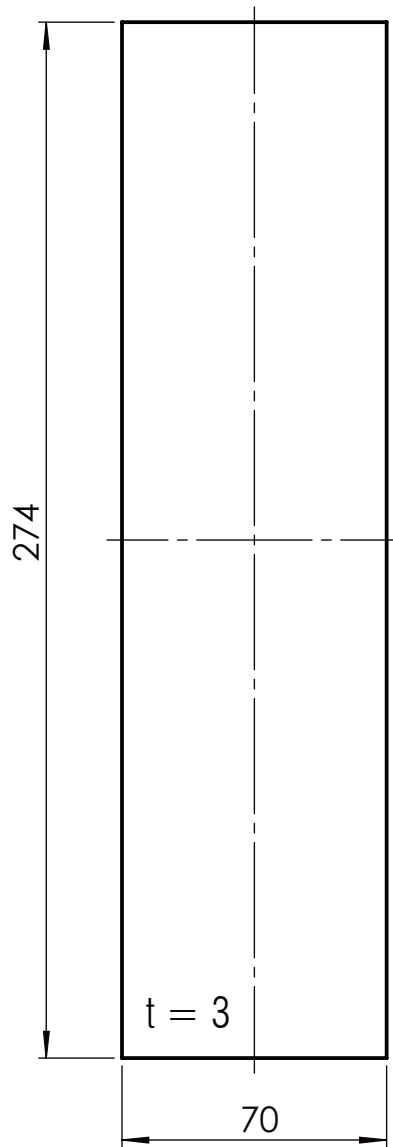
| Poz. | Naziv dijela | Kom. | Crtež broj Norma | Materijal | Sirove dimenzije Proizvođač | Masa (kg) |
|------|--------------------------|------|---------------------|-----------|--------------------------------|-----------|
| 11 | Nosac samota | 3 | KG-19-015-11 | P265GH | 250x25x3 | 0,149 |
| 10 | Hvatac kuke | 1 | KG-19-012-10 | S235JR | 17x22x8 | 0,017 |
| 9 | DIN 674 | 3 | DIN 674 | - | Fabory | 0,004 |
| 8 | Kuka | 1 | KG-19-012-09 | S235JR | 71x4x13 | 0,010 |
| 7 | Nosac kuke | 1 | KG-19-012-08 | S235JR | 18x18x8 | 0,016 |
| 6 | Sarke vrata | 2 | KG-19-012-05 | P265GH | 30x8x10 | 0,010 |
| 5 | Ploca velikih vrata | 1 | KG-19-015-05 | P265GH | 310x290x3 | 2,158 |
| 4 | Sarke | 2 | KG-19-012-04 | S235JR | 15x18x8 | 0,013 |
| 3 | Naslon vrata veliki | 1 | KG-19-015-03 | P265GH | 344x324x3 | 0,739 |
| 2 | Okvir vrata veliki bocni | 2 | KG-19-015-02 | P265GH | 274x70x3 | 0,460 |
| 1 | Okvir vrata veliki | 3 | KG-19-015-01 | P265GH | 300x70x3 | 0,504 |

| Poz. | | Naziv dijela | | Kom. | Crtež broj Norma | Materijal | Sirove dimenzije Proizvođač | Masa (kg) | |
|--------------------|--|-------------------------|--|-------------------------|---------------------|---------------------------------------|--------------------------------|------------|--|
| Broj naziva - code | | Datum | | Ime i prezime | | Potpis | | | |
| Projektirao | | Karlo Kerto Grbić | | Karlo Kerto Grbić | | Karlo Kerto Grbić | | | |
| Razradio | | Karlo Kerto Grbić | | Karlo Kerto Grbić | | Karlo Kerto Grbić | | | |
| Crtao | | Karlo Kerto Grbić | | Karlo Kerto Grbić | | Karlo Kerto Grbić | | | |
| Pregledao | | prof.dr.sc. Damir Dović | | prof.dr.sc. Damir Dović | | prof.dr.sc. Damir Dović | | | |
| ISO - tolerancije | | Objekt: | | Objekt broj: | | | | | |
| $\phi 5 S7/j6$ | | -0,013 -0,033 | | R. N. broj: | | | | | |
| Napomena: | | Materijal: | | Masa: 5,873 kg | | KONSTRUKCIJSKI ZAVRŠNI RAD | | Kopija | |
| Mjerilo originala | | Naziv: | | Pozicija: | | Format: A 3 | | | |
| 1:5 | | Sklop vrata velikih | | 15 | | Listova: 1 | | | |
| Crtež broj: | | KG-19-015 | | List: | | 1 | | | |

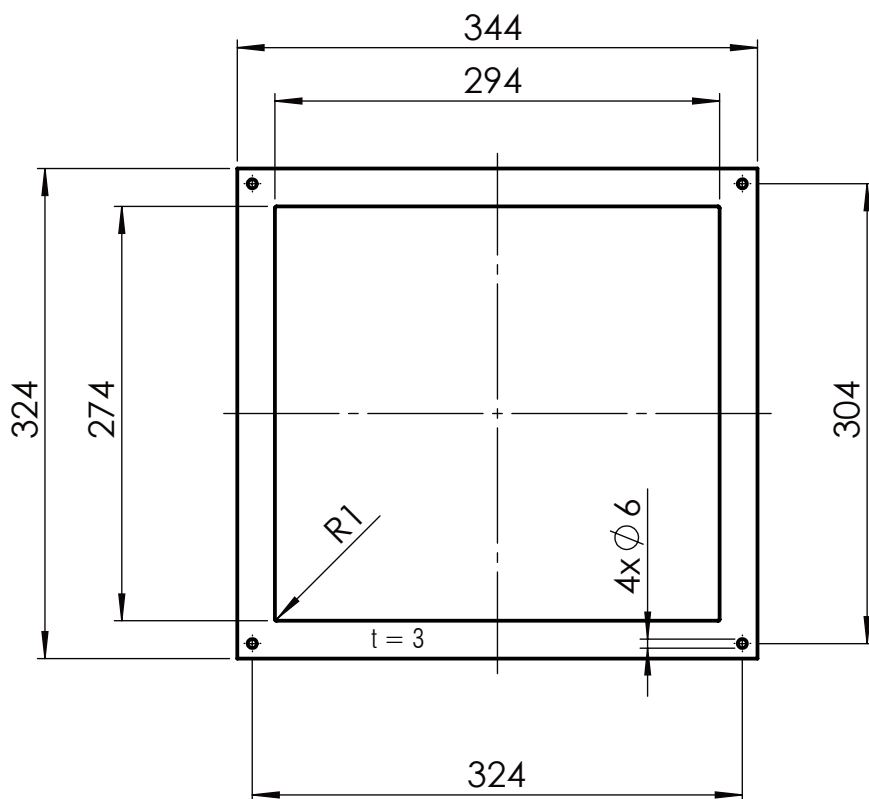




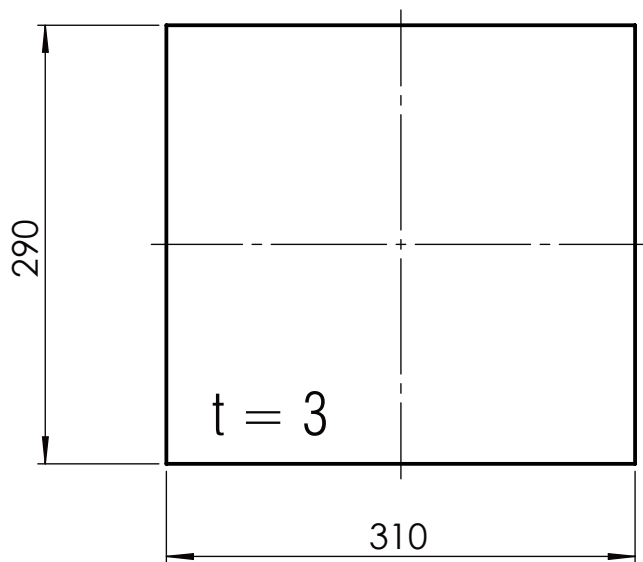
| | | | | |
|---|------------------------------|-------------------------|----------------|---|
| | Datum | Ime i prezime | Potpis |  |
| Projektirao | | Karlo Kerto Grbić | | |
| Razradio | | Karlo Kerto Grbić | | |
| Crtao | | Karlo Kerto Grbić | | |
| Pregledao | | prof.dr.sc. Damir Dović | | |
| Objekt: | | Objekt broj: | | |
| | | R. N. broj: | | |
| Napomena: Oboriti oštre rubove nakon rezanja. Rezati iz lima debljine 3 mm. | | | | Kopija |
| Materijal: | P265GH | Masa: 0,504 kg | ZAVRŠNI RAD | |
|  Mjerilo originala 1:2 | Naziv: Okvir vrata veliki | | Pozicija: 1 | Format: A 4 |
| | Crtež broj: KG-19-015-01 | | | Listova: 1 |
| | | | | List: 1 |



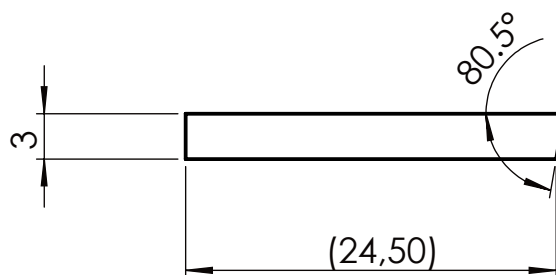
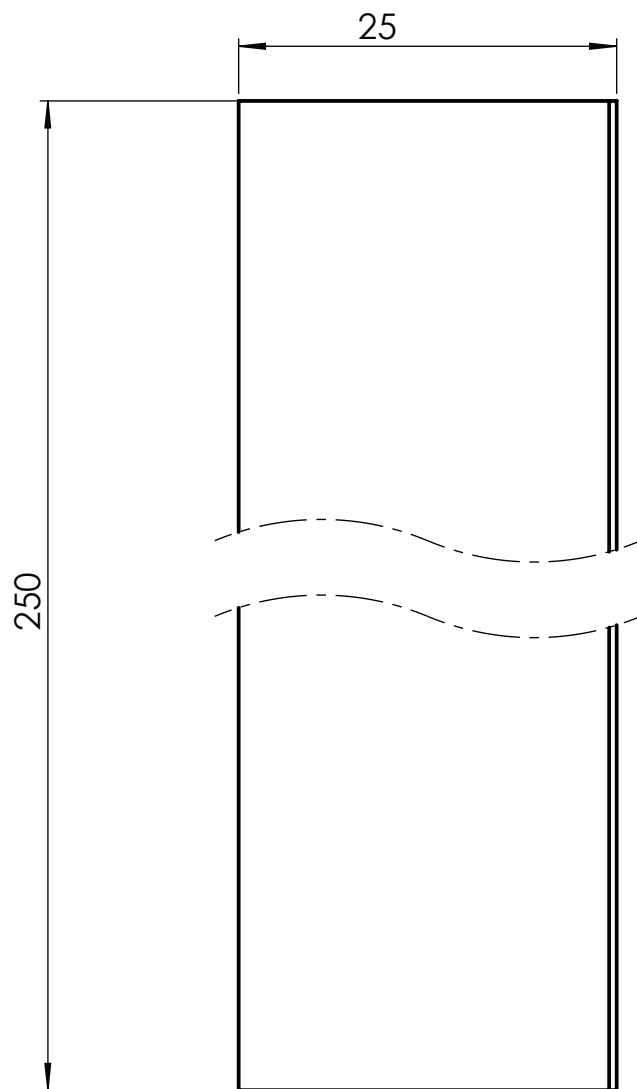
| | | | | |
|---|--------------------------|-------------------------|--------------|---|
| | Datum | Ime i prezime | Potpis |  |
| Projektirao | | Karlo Kerto Grbić | | |
| Razradio | | Karlo Kerto Grbić | | |
| Crtao | | Karlo Kerto Grbić | | |
| Pregledao | | prof.dr.sc. Damir Dović | | |
| Objekt: | | | Objekt broj: | |
| | | | R. N. broj: | |
| Napomena: Oboriti oštre rubove nakon rezanja. Rezati iz lima debljine 3 mm. | | | | Kopija |
| Materijal: | P265GH | Masa: 0,460 kg | ZAVRŠNI RAD | |
|  Mjerilo originala 1:2 | Naziv: | | Pozicija: | Format: A 4 |
| | Okvir vrata veliki bočni | | 2 | Listova: 1 |
| Crtež broj: | | | KG-19-015-02 | List: 1 |


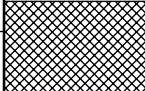
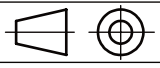


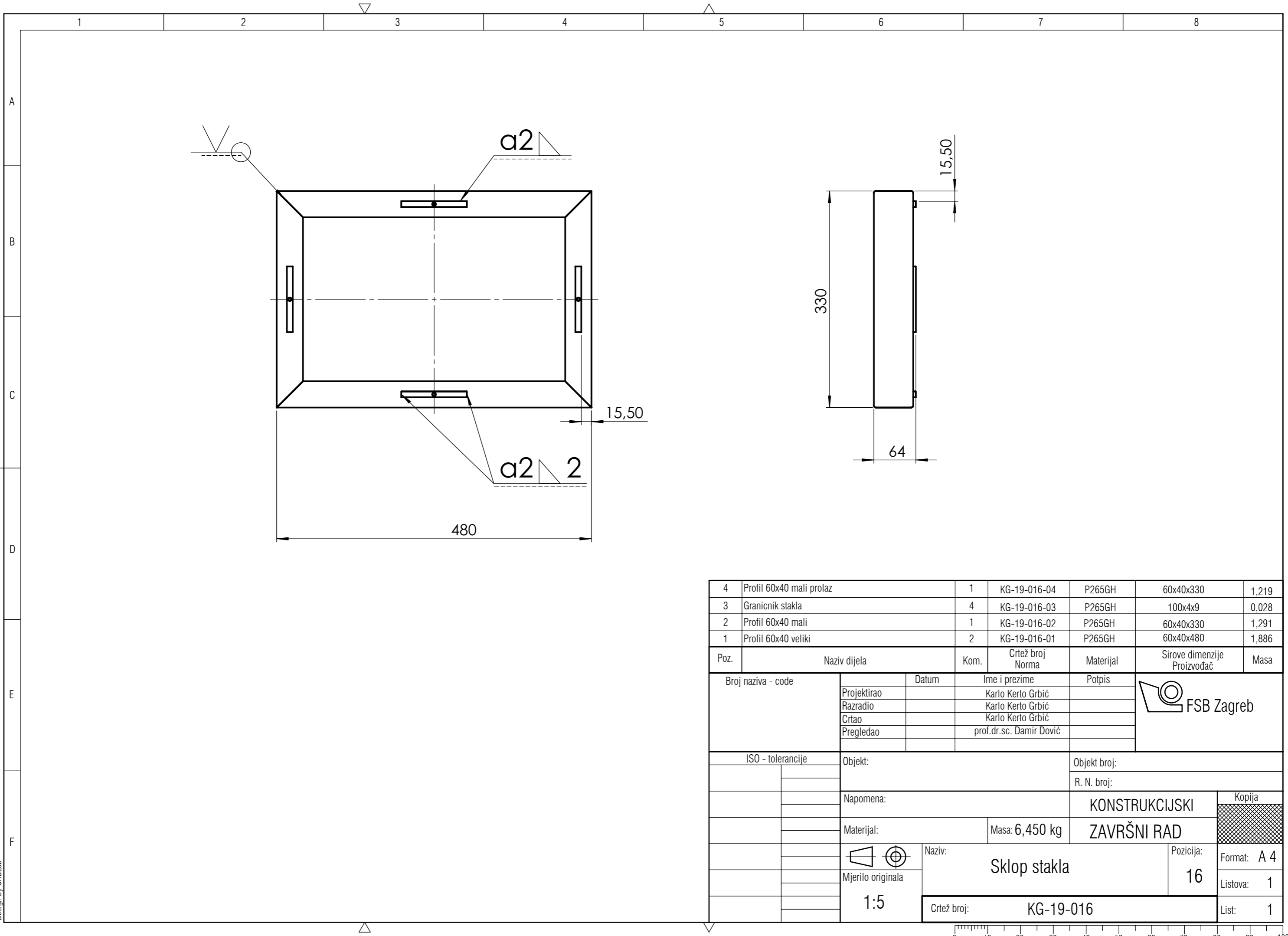
| | | | | |
|---|--------------------------------------|-------------------------|-----------------------|--|
| | Datum | Ime i prezime | Potpis |  FSB Zagreb |
| Projektirao | | Karlo Kerto Grbić | | |
| Razradio | | Karlo Kerto Grbić | | |
| Crtao | | Karlo Kerto Grbić | | |
| Pregledao | | prof.dr.sc. Damir Dović | | |
| Objekt: | | | Objekt broj: | |
| | | | R. N. broj: | |
| Napomena: Oboriti oštre rubove nakon rezanja. Rezati iz lima debljine 3 mm. | | | | Kopija |
| Materijal: | P265GH | Masa: 0,739 kg | ZAVRŠNI RAD | |
|  Mjerilo originala 1:5 | Naziv: Naslon vrata veliki | | Pozicija: 3 | Format: A 4 |
| Crtež broj: KG-19-015-03 | | | | Listova: 1 |
| | | | | List: 1 |



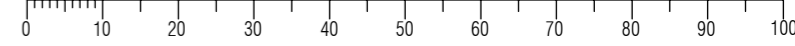
| | | | | |
|---|---------------------|-------------------------------------|-------------|--|
| | Datum | Ime i prezime | Potpis |  FSB Zagreb |
| Projektirao | | Karlo Kerto Grbić | | |
| Razradio | | Karlo Kerto Grbić | | |
| Crtao | | Karlo Kerto Grbić | | |
| Pregledao | | prof.dr.sc. Damir Dović | | |
| Objekt: | | Oboriti oštre rubove nakon rezanja. | | Objekt broj: |
| | | | | R. N. broj: |
| Napomena: | | | | Kopija |
| Materijal: P265GH | | Masa: 2,158 kg | ZAVRŠNI RAD | |
|  Mjerilo originala 1:5 | Naziv: | | Pozicija: | |
| | Ploča velikih vrata | | 5 | |
| Crtež broj: | | KG-19-015-05 | | Format: A 4 |
| | | | | Listova: 1 |
| | | | | List: 1 |



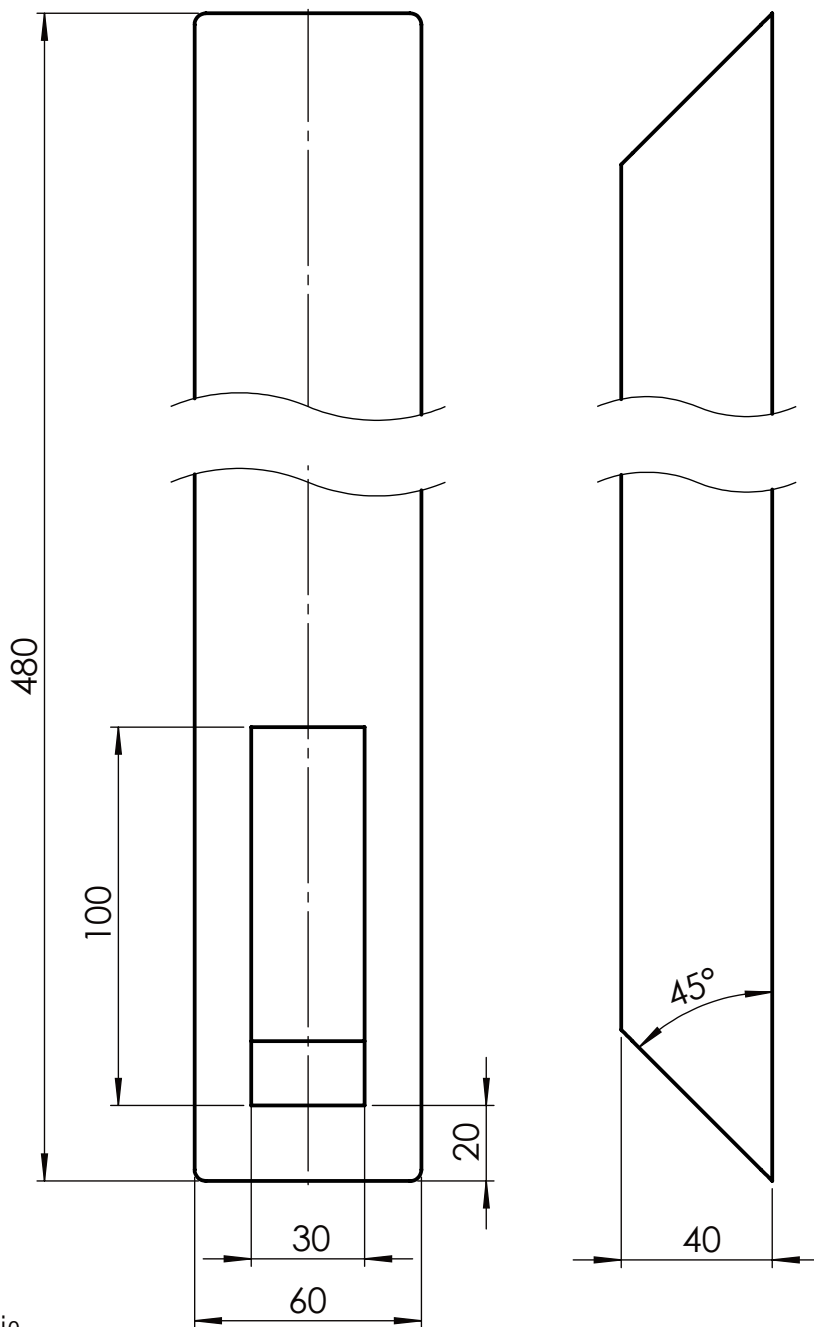
| | | | | |
|---|------------------------|-------------------------|-----------------|---|
| | Datum | Ime i prezime | Potpis |  |
| Projektirao | | Karlo Kerto Grbić | | |
| Razradio | | Karlo Kerto Grbić | | |
| Crtao | | Karlo Kerto Grbić | | |
| Pregledao | | prof.dr.sc. Damir Dović | | |
| Objekt: | | | Objekt broj: | |
| | | | R. N. broj: | |
| Napomena: Oboriti oštre rubove nakon rezanja. | | | | Kopija |
| Materijal: | P265GH | Masa: 0,149 kg | ZAVRŠNI RAD |  |
|  Mjerilo originala 2:1 | Naziv: Nosač šamota | | Pozicija: 11 | |
| Crtež broj: | | | KG-19-015-11 | Listova: 1 |
| | | | | List: 1 |




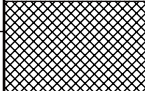
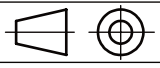
| 4 | Profil 60x40 mali prolaz | 1 | KG-19-016-04 | P265GH | 60x40x330 | 1,219 | |
|--------------------|--------------------------|-------------------|-------------------------|-------------|--------------------------------|--------|--------------|
| 3 | Granicnik stakla | 4 | KG-19-016-03 | P265GH | 100x4x9 | 0,028 | |
| 2 | Profil 60x40 mali | 1 | KG-19-016-02 | P265GH | 60x40x330 | 1,291 | |
| 1 | Profil 60x40 veliki | 2 | KG-19-016-01 | P265GH | 60x40x480 | 1,886 | |
| Poz. | Naziv dijela | Kom. | Crtež broj Norma | Materijal | Sirove dimenzije Proizvođač | Masa | |
| Broj naziva - code | | Datum | Ime i prezime | Potpis | | | |
| Projektirao | | | Karlo Kerto Grbić | | | | |
| Razradio | | | Karlo Kerto Grbić | | | | |
| Crtao | | | Karlo Kerto Grbić | | | | |
| Pregledao | | | prof.dr.sc. Damir Dović | | | | |
| ISO - tolerancije | | Objekt: | Objekt broj: | | R. N. broj: | | |
| | | Napomena: | | | KONSTRUKCIJSKI | Kopija | |
| | | Materijal: | Masa: 6,450 kg | ZAVRŠNI RAD | | | |
| | | Mjerilo originala | Naziv: Sklop stakla | | | | Pozicija: 16 |
| | | 1:5 | Crtež broj: KG-19-016 | | | | Format: A 4 |
| | | | | | | | Listova: 1 |
| | | | | | List: 1 | | |



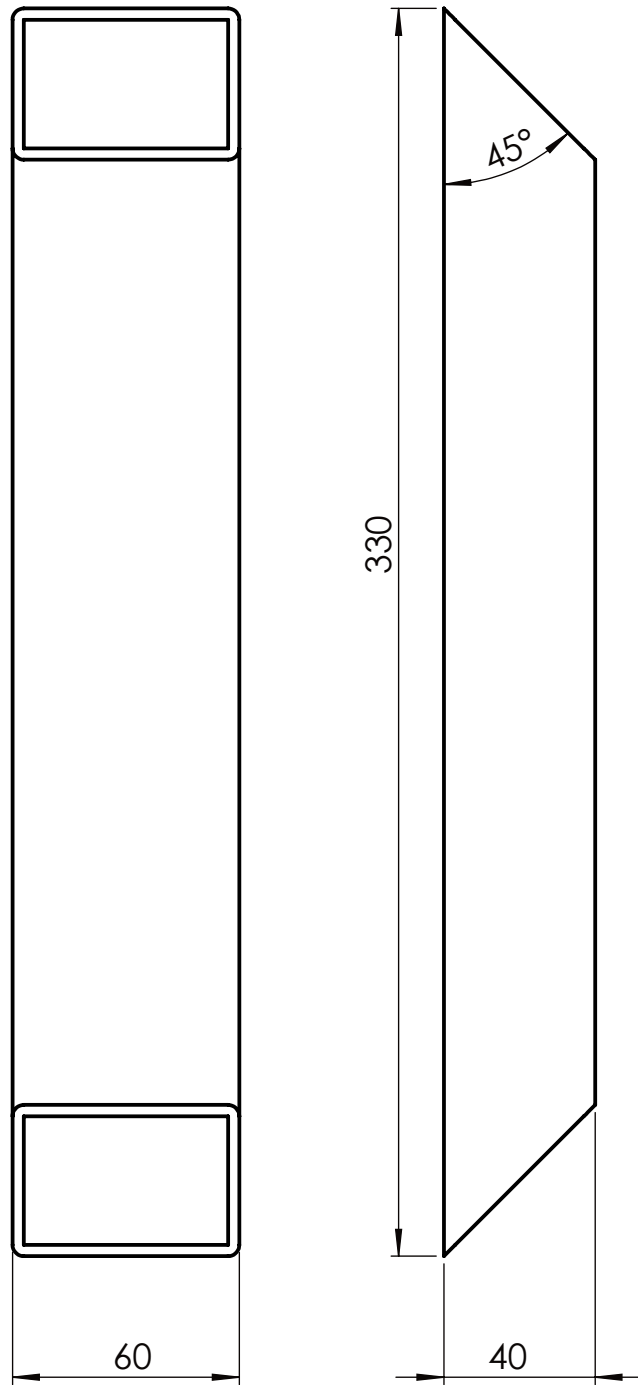
Design by CADLab


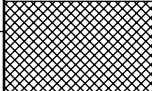
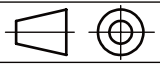


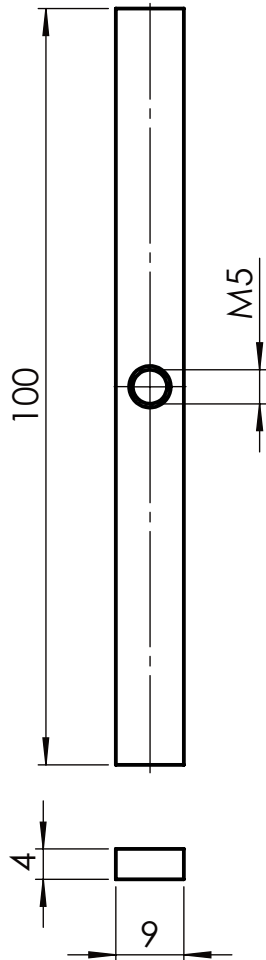
Napomena:
 Oštre bridove oboriti nakon
 rezanja
 Rezati iz profila debljine
 3 mm
 Odrezane rubove skositi za
 1 mm pod 30° za zavarivanje

| | | | | |
|---|--------------------------|-------------------------|----------------|---|
| | Datum | Ime i prezime | Potpis |  |
| Projektirao | | Karlo Kerto Grbić | | |
| Razradio | | Karlo Kerto Grbić | | |
| Crtao | | Karlo Kerto Grbić | | |
| Pregledao | | prof.dr.sc. Damir Dović | | |
| Objekt: | | | Objekt broj: | |
| | | | R. N. broj: | |
| Napomena: | | | KONSTRUKCIJSKI | Kopija |
| Materijal: | P265GH | Masa: 1,886 kg | ZAVRŠNI RAD |  |
|  | Naziv: | | Pozicija: | Format: A 4 |
| Mjerilo originala | Profil 60x40 veliki | | 1 | Listova: 1 |
| 1:2 | Crtež broj: KG-19-016-01 | | | List: 1 |

Napomena:
 Oštre bridove oboriti nakon
 rezanja
 Rezati iz profila debljine
 3 mm
 Odrezane rubove skositi za
 1 mm pod 30° za zavarivanje

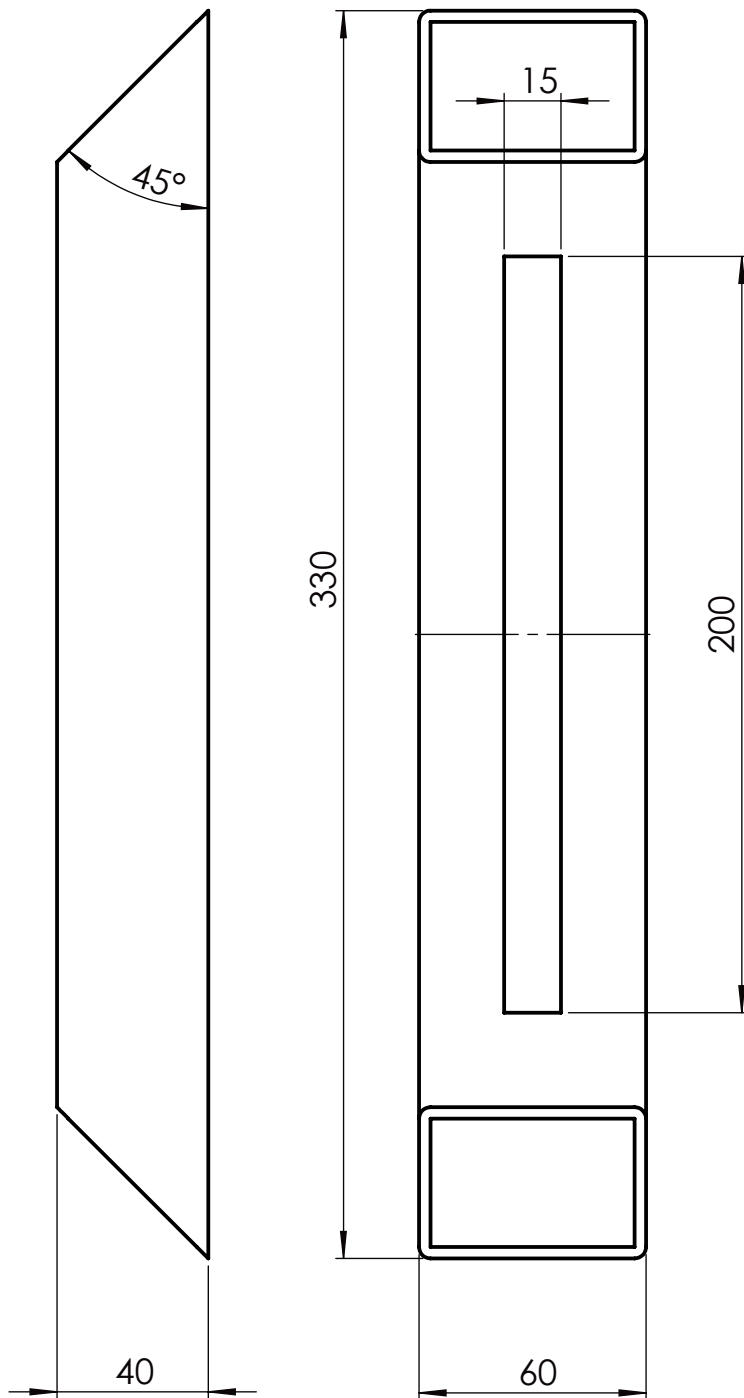


| | | | | |
|---|--------------------------|-------------------------|----------------|---|
| | Datum | Ime i prezime | Potpis |  |
| Projektirao | | Karlo Kerto Grbić | | |
| Razradio | | Karlo Kerto Grbić | | |
| Crtao | | Karlo Kerto Grbić | | |
| Pregledao | | prof.dr.sc. Damir Dović | | |
| Objekt: | | | Objekt broj: | |
| | | | R. N. broj: | |
| Napomena: | | | KONSTRUKCIJSKI | Kopija |
| Materijal: | P265GH | Masa: 1,291 kg | ZAVRŠNI RAD |  |
|  | Naziv: | | Pozicija: | Format: A 4 |
| Mjerilo originala | Profil 60x40 mali | | 2 | Listova: 1 |
| 1:2 | Crtež broj: KG-19-016-02 | | | List: 1 |





Napomena:
 Oštre bridove oboriti nakon rezanja
 Rubove za navoj skositi pod $0,5/45^\circ$.

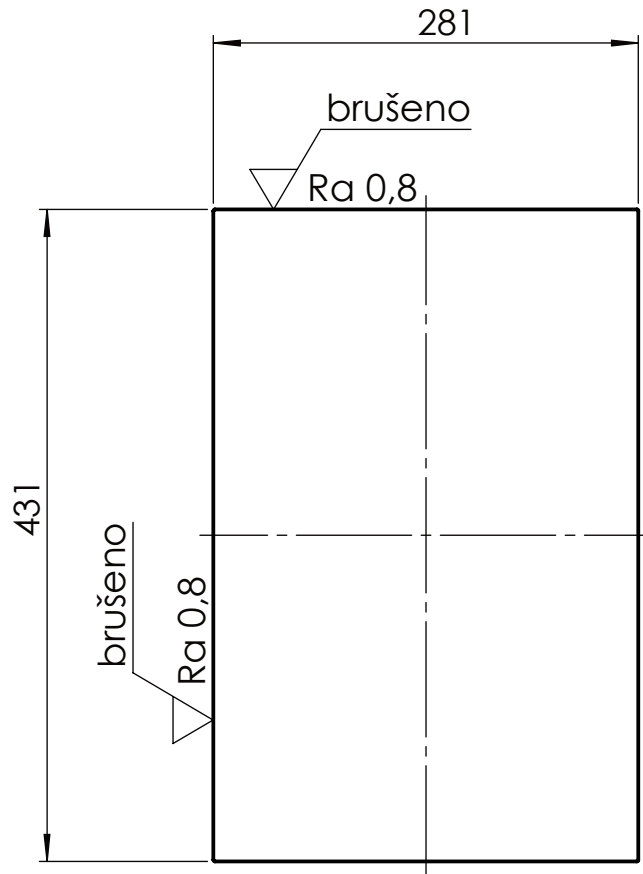
| | | | | |
|---|--------------------------|-------------------------|----------------|---|
| | Datum | Ime i prezime | Potpis |  |
| Projektirao | | Karlo Kerto Grbić | | |
| Razradio | | Karlo Kerto Grbić | | |
| Crtao | | Karlo Kerto Grbić | | |
| Pregledao | | prof.dr.sc. Damir Dović | | |
| Objekt: | | | Objekt broj: | |
| | | | R. N. broj: | |
| Napomena: | | | KONSTRUKCIJSKI | Kopija |
| Materijal: | P265GH | Masa: 0,028 kg | ZAVRŠNI RAD |  |
|  | Naziv: | | Pozicija: | Format: A 4 |
| Mjerilo originala | Graničnik stakla | | 3 | Listova: 1 |
| 1:1 | Crtež broj: KG-19-016-03 | | | List: 1 |



Napomena:
 Oštre bridove oboriti nakon
 rezanja
 Rezati iz profila debljine
 3 mm
 Odrezane rubove skositi za
 1 mm pod 30° za zavarivanje

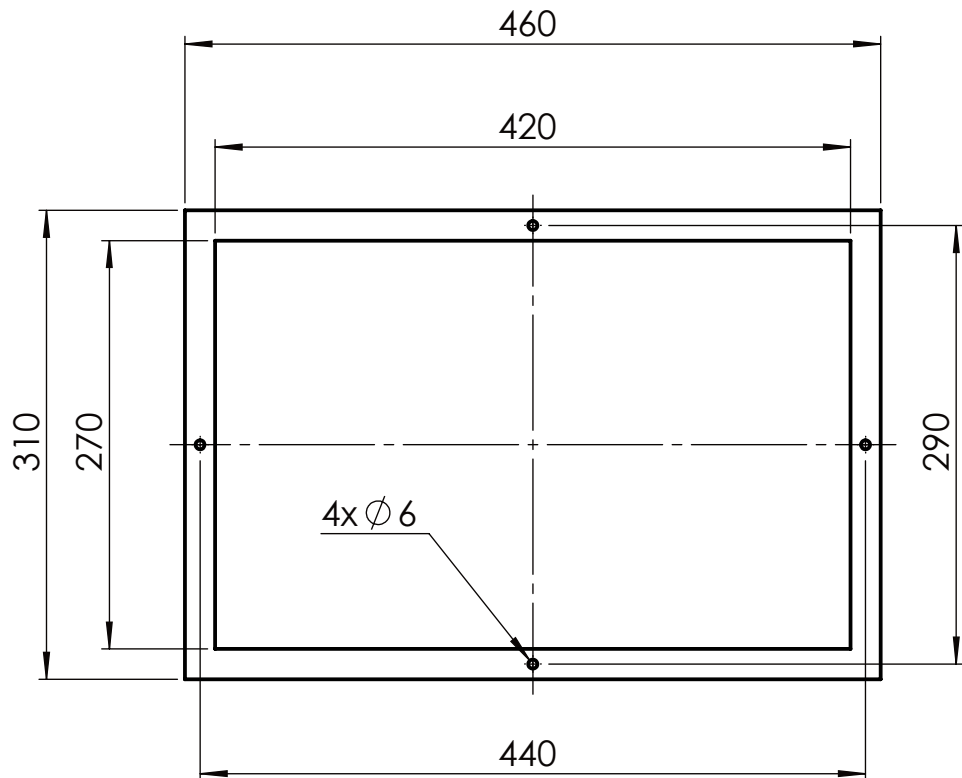
| | | | | |
|---|--------------------------|-------------------------|----------------|---|
| | Datum | Ime i prezime | Potpis |  |
| Projektirao | | Karlo Kerto Grbić | | |
| Razradio | | Karlo Kerto Grbić | | |
| Crtao | | Karlo Kerto Grbić | | |
| Pregledao | | prof.dr.sc. Damir Dović | | |
| Objekt: | | | Objekt broj: | |
| | | | R. N. broj: | |
| Napomena: | | | KONSTRUKCIJSKI | Kopija |
| Materijal: | P265GH | Masa: 1,219 kg | ZAVRŠNI RAD |  |
|  | Naziv: | | Pozicija: | Format: A 4 |
| Mjerilo originala | Profil 60x40 mali prolaz | | 4 | Listova: 1 |
| 1:2 | Crtež broj: KG-19-016-04 | | | List: 1 |

✓ ( brušeno
Ra 0,8)




Napomena:
Oštre bridove obrusiti nakon rezanja s radijusom 1 mm.
Rezati iz ploče debljine 4 mm.

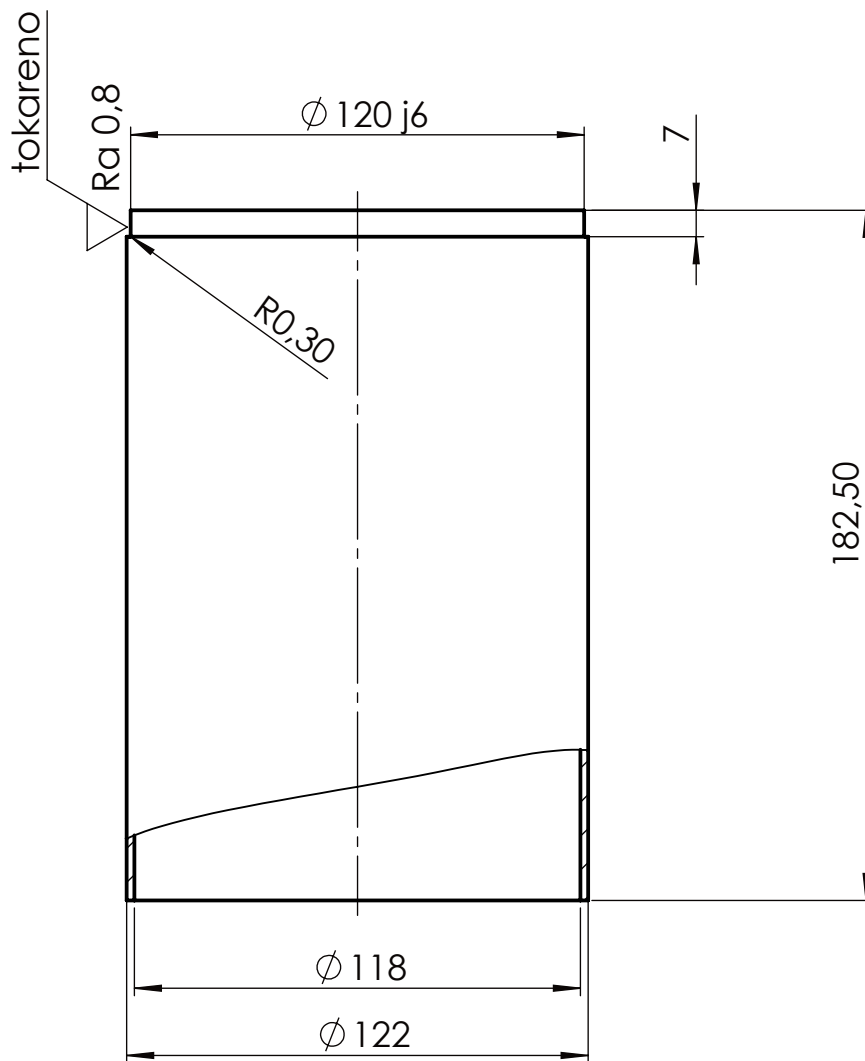
| | | | | |
|---|-----------------------|-------------------------|--------------|--|
| | Datum | Ime i prezime | Potpis |  FSB Zagreb |
| Projektirao | | Karlo Kerto Grbić | | |
| Razradio | | Karlo Kerto Grbić | | |
| Crtao | | Karlo Kerto Grbić | | |
| Pregledao | | prof.dr.sc. Damir Dović | | |
| Objekt: | | | Objekt broj: | |
| | | | R. N. broj: | |
| Napomena: | | | | Kopija |
| Materijal: Vatrostalno staklo | | Masa: 1,189 kg | ZAVRŠNI RAD |  |
|  | Naziv: | | Pozicija: | Format: A 4 |
| Mjerilo originala | Vatrostalno staklo | | 17 | Listova: 1 |
| 1:5 | Crtež broj: KG-19-017 | | | List: 1 |




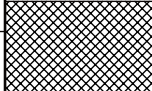
Napomena:
 Oštre bridove oboriti nakon rezanja i bušenja
 Rezati iz ploče debljine 3 mm.

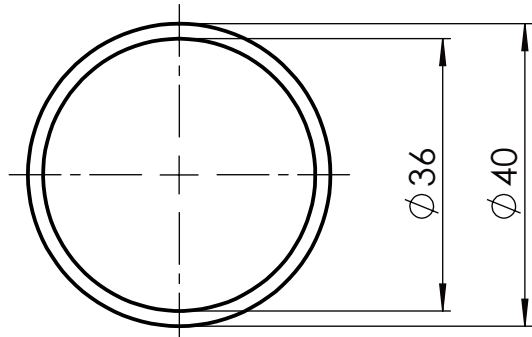
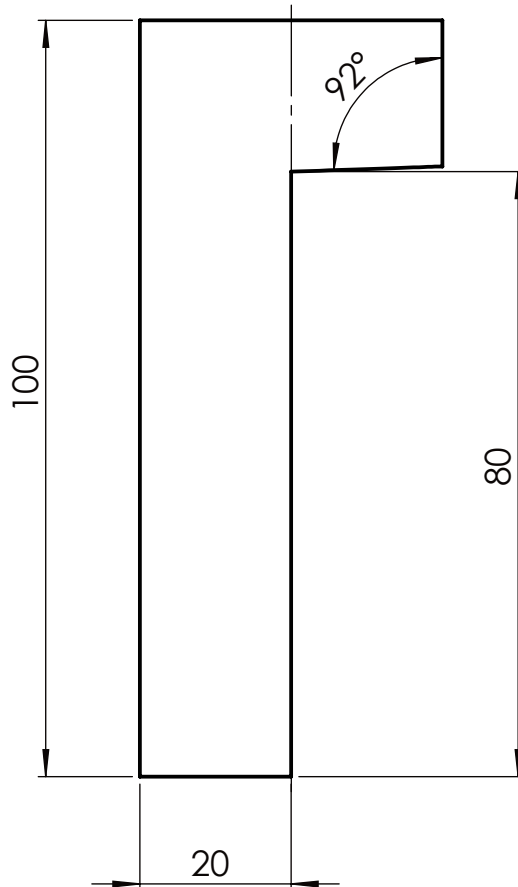
| | | | | |
|---|------------------------|-------------------------|-----------------|---|
| | Datum | Ime i prezime | Potpis |  |
| Projektirao | | Karlo Kerto Grbić | | |
| Razradio | | Karlo Kerto Grbić | | |
| Crtao | | Karlo Kerto Grbić | | |
| Pregledao | | prof.dr.sc. Damir Dović | | |
| Objekt: | | | Objekt broj: | |
| | | | R. N. broj: | |
| Napomena: | | | Kopija | |
| Materijal: | S235JR | Masa: 0,698 kg | ZAVRŠNI RAD |  |
|  Mjerilo originala 1:5 | Naziv: Okvir stakla | | Pozicija: 18 | |
| Crtež broj: | | | KG-19-018 | Format: A 4 |
| | | | | Listova: 1 |
| | | | | List: 1 |

tokareno
 tokareno
 Ra 0,8

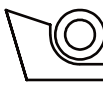
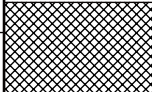
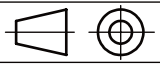


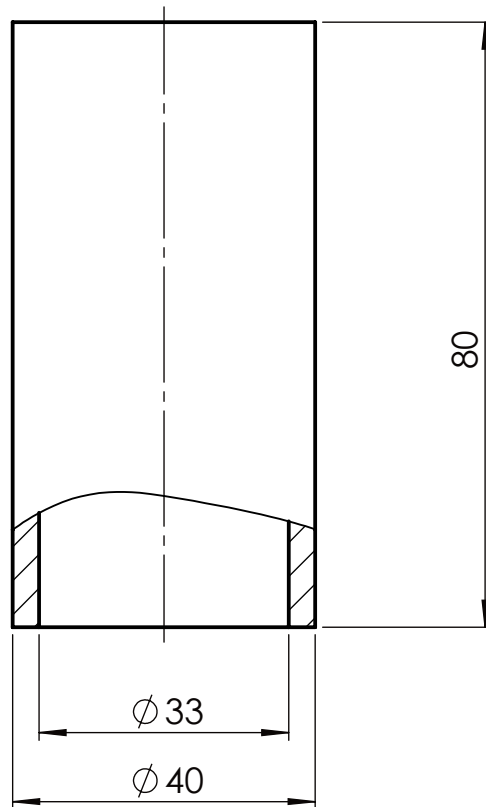
Napomena:
 Oštre bridove oboriti nakon rezanja
 Rubove cijevi skositi pod 1/45°.

| | | | | |
|--------------------|---|-------------------------|--------------|---|
| Broj naziva - code | Datum | Ime i prezime | Potpis |  |
| | Projektirao | Karlo Kerto Grbić | | |
| | Razradio | Karlo Kerto Grbić | | |
| | Crtao | Karlo Kerto Grbić | | |
| | Pregledao | prof.dr.sc. Damir Dović | | |
| ISO - tolerancije | Objekt: | | Objekt broj: | |
| Ø 120 j6 | +0,013 -0,009 | | R. N. broj: | |
| | Napomena: | | | Kopija |
| | Materijal: W.Nr.14541 | Masa: 1,053 kg | ZAVRŠNI RAD | |
| |  | Naziv: Izlaz dimnjaka | | Pozicija: 19 |
| | Mjerilo originala | Crtež broj: KG-19-019 | | Format: A 4 |
| | 1:2 | | | Listova: 1 |
| | | | | List: 1 |



Napomena:
 Oštre bridove oboriti nakon rezanja
 Rubove unutarnjeg promjera cijevi skositi
 pod $1/45^\circ$.

| | | | | |
|--|-------------------------|-------------------------|-----------------------|---|
| | Datum | Ime i prezime | Potpis |  FSB Zagreb |
| Projektirao | | Karlo Kerto Grbić | | |
| Razradio | | Karlo Kerto Grbić | | |
| Crtao | | Karlo Kerto Grbić | | |
| Pregledao | | prof.dr.sc. Damir Dović | | |
| Objekt: | | | Objekt broj: | |
| | | | R. N. broj: | |
| Napomena: | | | KONSTRUKCIJSKI | Kopija |
| Materijal: | W.Nr.14541 | Masa: 0,114 kg | ZAVRŠNI RAD |  |
|  Mjerilo originala | Naziv: | | Pozicija: | Format: A 4 |
| | Odvod kondenzata | | 20 | Listova: 1 |
| 1:1 | Crtež broj: | | KG-19-020 | List: 1 |



Napomena:
 Oštre bridove oboriti nakon rezanja
 Rubove cijevi skositi pod 0,5/45°.

| | | | | |
|---|-------------|-------------------------|------------------|--|
| | Datum | Ime i prezime | Potpis |  FSB Zagreb |
| Projektirao | | Karlo Kerto Grbić | | |
| Razradio | | Karlo Kerto Grbić | | |
| Crtao | | Karlo Kerto Grbić | | |
| Pregledao | | prof.dr.sc. Damir Dović | | |
| Objekt: | | | Objekt broj: | |
| | | | R. N. broj: | |
| Napomena: | | | KONSTRUKCIJSKI | Kopija |
| Materijal: | W.Nr.14541 | Masa: 0,257 kg | ZAVRŠNI RAD |  |
|   | Naziv: | | Odvod kondenzata | Format: A 4 |
| Mjerilo originala | | | 21 | Listova: 1 |
| 1:1 | Crtež broj: | | KG-19-021 | List: 1 |