

Karakterizacija aluminijskog impulsa temeljem propagacije ultrazvučnog impulsa

Kuljanac, Jurica

Undergraduate thesis / Završni rad

2019

Degree Grantor / Ustanova koja je dodijelila akademski / stručni stupanj: **University of Zagreb, Faculty of Mechanical Engineering and Naval Architecture / Sveučilište u Zagrebu, Fakultet strojarstva i brodogradnje**

Permanent link / Trajna poveznica: <https://urn.nsk.hr/urn:nbn:hr:235:200484>

Rights / Prava: [In copyright](#)/[Zaštićeno autorskim pravom.](#)

Download date / Datum preuzimanja: **2025-02-02**

Repository / Repozitorij:

[Repository of Faculty of Mechanical Engineering and Naval Architecture University of Zagreb](#)



SVEUČILIŠTE U ZAGREBU
FAKULTET STROJARSTVA I BRODOGRADNJE

ZAVRŠNI RAD

Jurica Kuljanac

Zagreb, 2019.

SVEUČILIŠTE U ZAGREBU
FAKULTET STROJARSTVA I BRODOGRADNJE

ZAVRŠNI RAD

KARAKTERIZACIJA ALUMINIJA TEMELJEM
PROPAGACIJE ULTRAZVUČNOG IMPULSA

Mentorica:

doc. dr. sc. Morana Mihaljević, dipl. ing.

Student: Jurica Kuljanac

Zagreb, 2019.

Izjavljujem da sam ovaj rad izradio samostalno koristeći znanja stečena tijekom studija i navedenu literaturu.

Posebno se zahvaljujem mentorici doc. dr. sc. Morani Mihaljević na ukazanom strpljenju i stručnom vodstvu tijekom izrade ovog rada.

Jurica Kuljanac



SVEUČILIŠTE U ZAGREBU
FAKULTET STROJARSTVA I BRODOGRADNJE



Središnje povjerenstvo za završne i diplomske ispite
Povjerenstvo za završne ispite studija strojarstva za smjerove:
proizvodno inženjerstvo, računalno inženjerstvo, industrijsko inženjerstvo i menadžment, inženjerstvo
materijala i mehatronika i robotika

| | |
|--|--------|
| Sveučilište u Zagrebu Fakultet strojarstva i brodogradnje | |
| Datum | Prilog |
| Klasa: | |
| Ur.broj: | |

ZAVRŠNI ZADATAK

Student: **Jurica Kuljanac**

Mat. br.: 0036446484

Naslov rada na hrvatskom jeziku: **KARAKTERIZACIJA ALUMINIJA TEMELJEM PROPAGACIJE ULTRAZVUČNOG IMPULSA**

Naslov rada na engleskom jeziku: **ALUMINUM CHARACTERIZATION BASED ON ULTRASONIC WAVE PROPAGATION**

Opis zadatka:

Veličina zrna mikrostrukture materijala svojstvo je koje u značajnoj mjeri determinira mehanička i fizikalna svojstva metalnih materijala. Karakterizacijom materijala pomoću ultrazvuka moguće je ustanoviti promjene različitih parametara koji opisuju propagaciju ultrazvučnog impulsa za različite mikrostrukture.

Temeljem pregleda i proučavanja dostupnih pisanih izvora u prvom dijelu rada potrebno je dati prikaz postojećih istraživanja i primjene postupaka karakterizacije materijala temeljem parametara propagacije ultrazvučnog impulsa kroz aluminijske legure različitih mikrostruktura.

Pri tome pažnju posvetiti sljedećim pojedinostima:

- o načini i principi ultrazvučne pobude;
- o značajke ultrazvučnih elemenata;
- o korištena oprema;
- o ponovljivost rezultata mjerenja.

Slijedom pregledane i proučene literature odabrati ultrazvučne parametre u svrhu karakterizacije uzoraka aluminijskih legura. Na odabranim uzorcima različitih mikrostruktura odrediti parametre propagacije ultrazvučnog impulsa. Komentirati dobivene rezultate s obzirom na karakteristične mikrostrukture uzoraka.

U radu navesti korištenu literaturu, norme kao i eventualnu pomoć.

Zadatak zadan:

29. studenog 2018.

Rok predaje rada:

1. rok: 22. veljače 2019.

2. rok (izvanredni): 28. lipnja 2019.

3. rok: 20. rujna 2019.

Predviđeni datumi obrane:

1. rok: 25.2. - 1.3. 2019.

2. rok (izvanredni): 2.7. 2019.

3. rok: 23.9. - 27.9. 2019.

Zadatak zadao:

Doc. dr. sc. Morana Mihaljević

Predsjednik Povjerenstva:

Prof. dr. sc. Branko Bauer

SADRŽAJ

| | |
|---|------|
| SADRŽAJ | I |
| POPIS SLIKA | III |
| POPIS TABLICA | IV |
| POPIS OZNAKA | V |
| SAŽETAK | VII |
| SUMMARY | VIII |
| 1. UVOD | 1 |
| 1.1. Ultrazvučno ispitivanje materijala | 2 |
| 1.1.1. Akustička impedancija Z | 6 |
| 1.1.2. Ultrazvučni tlak | 7 |
| 1.2. Aluminij | 8 |
| 1.3. Hladno oblikovanje metala | 8 |
| 2. OPREMA ZA ULTRAZVUČNA MJERENJA | 10 |
| 2.1. Sonde | 11 |
| 2.1.1. Karakteristike ultrazvučne sonde | 14 |
| 2.1.1.1. Promjer kristala i frekvencija sonde | 14 |
| 2.1.1.2. Širina frekvencijskog spektra | 16 |
| 2.2. Etaloni i referentni uzorci | 17 |
| 3. PRAKTIČNI RAD | 19 |
| 3.1. Korištena oprema | 19 |
| 3.2. Uzorci | 20 |
| 3.3. Metodologija mjerenja brzine | 21 |
| 4. REZULTATI MJERENJA I STATISTIČKA OBRADA | 24 |
| 4.1. Rezultati mjerenja | 24 |
| 4.2. Statistička obrada | 25 |
| 4.2.1. T-test | 27 |

| | |
|---|----|
| 4.2.1.1. Provedba T-testa na populacijama | 28 |
| 5. ZAKLJUČAK | 29 |
| LITERATURA | 30 |
| PRILOZI | 31 |

POPIS SLIKA

| | | |
|------------|---|----|
| Slika 1 . | Nailazak ultrazvučnog impulsa na nehomogenost i zadnju stijenku komponente.. | 2 |
| Slika 2 . | Primjer ovisnosti razlučivosti sonde o frekvenciji [2]..... | 4 |
| Slika 3 . | Smjer titranja i širenja longitudinalnog vala [3]..... | 5 |
| Slika 4 . | Smjer titranja i širenja transverznog vala [3] | 5 |
| Slika 5 . | Utjecaj hladnog valjanja na vlačnu čvrstoću austenitnog čelika legiranog dušikom [5]..... | 9 |
| Slika 6 . | Ultrazvučni uređaj sa pripadnom sondom [1] | 10 |
| Slika 7 . | Piezoelektrični efekt [3] | 11 |
| Slika 8 . | Magnetostriksijski efekt [3] | 11 |
| Slika 9 . | Sastavni dijelovi ravne sonde [3] | 12 |
| Slika 10 . | Sastavni dijelovi kutne sonde [3] | 13 |
| Slika 11 . | Prostorna distribucija ultrazvučnog snopa [1]..... | 15 |
| Slika 12 . | Frekvencijski spektar impulsa [4] | 16 |
| Slika 13 . | Etaloni a) V1, b) V2, c) IOW [3] | 18 |
| Slika 14 . | Parametri i izgled sonde G5KB [6] | 19 |
| Slika 15 . | Ultrazvučni uređaj Krautkramer USN60 [7]..... | 20 |
| Slika 16 . | Osciloskop LeCroy 9310AM [8]..... | 20 |
| Slika 17 . | Mikrostruktura uzoraka prije i poslije žarenja te naznačena usmjerenost zrna.. | 21 |
| Slika 18 . | Primjer prvog i drugog odjeka od zadnje stijenke uzroka [10] | 22 |
| Slika 19 . | Prikaz pulse-overlap metode [11]..... | 23 |
| Slika 20 . | Box-whiskers prikaz dobivenih rezultata | 25 |
| Slika 21 . | Brzina ultrazvuka u smjeru 1a..... | 26 |
| Slika 22 . | Brzina ultrazvuka u smjeru 1b..... | 26 |

POPIS TABLICA

| | |
|--|----|
| Tablica 1 . Rezultati mjerenja brzine ultrazvuka | 24 |
| Tablica 2 . Osnovni statistički parametri rezultata mjerenja | 24 |
| Tablica 3 . Rezultati provedenog T-testa..... | 28 |

POPIS OZNAKA

| Oznaka | Jedinica | Opis |
|-----------|-----------------------|---|
| v | [m/s] | Brzina ultrazvuka u sredstvu |
| λ | [m] | Valna duljina |
| f | [Hz] | Frekvencija |
| d | [m] | Promjer nepravilnosti u materijalu |
| V_L | [m/s] | Brzina longitudinalnog vala |
| \square | [MPa] | Modul elastičnosti materijala |
| ρ | [kg/m ³] | Gustoća |
| μ | - | Poissonov koeficijent |
| V_T | [m/s] | Brzina transverzalnog vala |
| G | [MPa] | Modul smičnosti materijala |
| A | [mm] | Reducirana amplituda |
| A_0 | [mm] | Amplituda rasprostirućeg vala u nekoj točki |
| β | [dB/m] | Koeficijent prigušenja |
| Z | [Pa·s/m] | Akustična impedancija |
| p | [Pa] | Ultrazvučni tlak |
| ω | [rad/s] | Kružna frekvencija |
| B_w | [%] | Širina frekvencijskog spektra |
| N | [mm] | Duljina bliskog polja |

| | | |
|-----|------------------------------------|---------------|
| D | [mm] | Promjer sonde |
| s | [m ² /s ²] | Varijanca |

SAŽETAK

Veličina i oblik kristalnog zrna u mikrostrukturi materijala uvelike utječu na mehanička svojstva. U ovom radu se pomoću brzine ultrazvučnog impulsa pokušava utvrditi usmjerenost kristalnog zrna u uzorku valjanog aluminijsa. Objasnjen je postupak mjerenja brzine ultrazvučnog impulsa sukladno normi, a mjerenje brzine izvedeno je u smjeru hladnog oblikovanja te okomito na smjer oblikovanja.

Ključne riječi : ultrazvuk, aluminij, hladno oblikovanje, nerazorna ispitivanja

SUMMARY

Size and shape of crystal grain in microstructure of material are largely influencing mechanical properties. Aim of this undergraduate thesis is to examine differences in speed of ultrasound, in different orientations of deformed grains in a cold rolled sample of aluminum. Process of measuring ultrasound speed is explained, and two measuring directions were used, one along direction of rolling and another perpendicular to direction of rolling.

Key words: ultrasound, aluminum, cold forming , non-destructive testing

1. UVOD

Poznavanje i eksploatacija mehaničkih svojstava materijala ključan je aspekt strojarstva. To se odražava konstantnom potragom za čvršćim, otpornijim i lakšim materijalima u svrhu poboljšanja proizvoda. Budući da svojstva materijala direktno proizlaze iz mikrostrukture, nužno je poznavati parametre mikrostrukture materijala prije konstruiranja određenog proizvoda. Mikrostruktura materijala nije konstantna, već se mijenja prilikom tehnoloških i proizvodnih postupaka kao što su : žarenje, kaljenje, popuštanje, hladno oblikovanje i sl. Nakon svakog od tih postupaka potrebno je provesti ispitivanje i utvrditi do kojih je mikrostrukturnih promjena došlo uslijed postupka. Inducirane mikrostrukturne promjene mogu varirati od promjene oblika i veličine zrna pa do preraspodjele samih atoma unutar zrna, tj. promjene kristalne rešetke.

Budući da postupci hladnog oblikovanja mijenjaju oblik kristalnih zrna i dovode do anizotropnosti svojstava, nužno je znati smjer izduženosti kristalnih zrna u materijalu.

Ukoliko usmjerenost mikrostrukture nije poznata, nužno je provesti analizu materijala da bi se ona saznala. Obično se usmjerenost zrna u nekom metalu određuje metalografskom analizom koja je često nepraktična i vremenski zahtjevna. Uzorci se moraju izrezati iz osnovnog materijala, zaliti polimernom smjesom, brusiti, polirati, nagrizati kiselinom te promatrati pod mikroskopom.

Praktičnu alternativu metalografiji za utvrđivanje promjena u mikrostrukтури predstavlja nerazorna metoda ispitivanja ultrazvukom. Utrazvučna metoda ispitivanja je brža, jeftinija i praktičnija te se može provoditi i na gotovom proizvodu bez njegovog oštećivanja. Karakterizacija materijala ultrazvučnom metodom svoje početke nalazi još od sredine 20. stoljeća, a daljnjim razvojem tehnologije i provođenjem daljnjih istraživanja zasigurno će zauzeti još veće mjesto u karakterizaciji materijala.

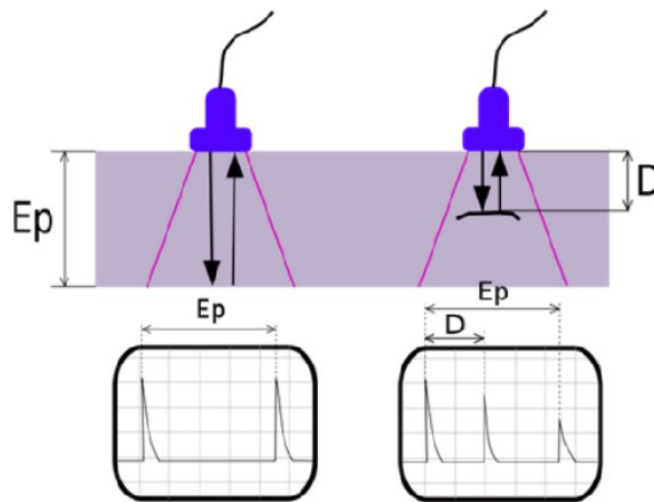
1.1. Ultrazvučno ispitivanje materijala

Ultrazvučna metoda za ispitivanja materijala spada u skupinu nerazornih metoda ispitivanja materijala. Temelji se na pobuđivanju materijala ultrazvučnim valovima te promatranju odziva materijala na tu istu pobudu.

Ukoliko ultrazvuk prelazi iz jednog sredstva u drugo, dolazi do pojave :

- loma
- konverzije
- refleksije i transmisije

Kada ultrazvučni impuls naiđe na nepravilnost u strukturi materijala ili samu stijenku uzorka, doći će do stvaranja povratnog impulsa koji će ukazati da postoji nehomogenost u strukturi materijala (slika 1) [1].



Slika 1. Nailazak ultrazvučnog impulsa na nehomogenost i zadnju stijenku komponente

Budući da je ultrazvuk impuls koji propagira homogenim sredstvom, za njega vrijedi jednačina:

$$v = \lambda \cdot f \quad (1)$$

pri čemu je:

v ...brzina ultrazvuka u sredstvu [m/s]

λ ...valna duljina [m]

f ...frekvencija [Hz]

Kako je brzina ultrazvuka karakteristična veličina za svaki materijal, konvencionalna granica detekcije proizlazi iz frekvencije ultrazvučne pobude.

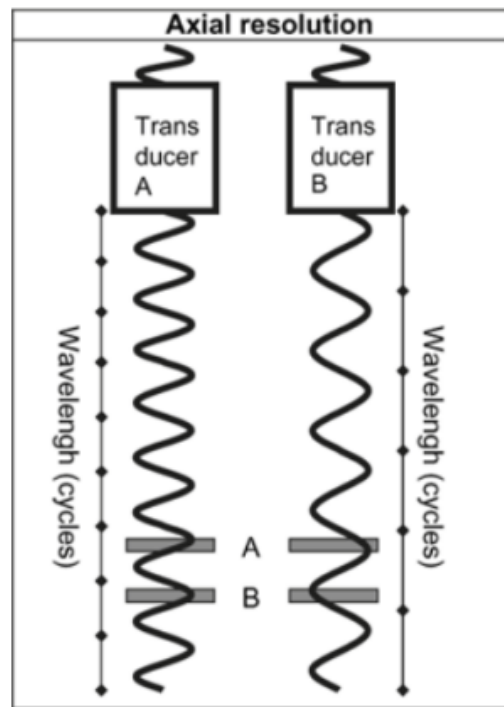
Granicom detektabilnosti se smatra:

$$\frac{\lambda}{2} = d \quad (2)$$

Iz relacija (1) i (2) vidljivo je da valna duljina odnosno frekvencija ultrazvuka kojim se vrši ispitivanje mora biti barem dvostruko manja od promjera uključine ili nepravilnosti koja se želi detektirati [1].

Primjerice, sonda A (slika 2) odašilje signal kraće valne duljine što joj daje veću rezoluciju. Udaljenost objekata A i B iznosi 7 i 8 valnih duljina. Sonda ima dovoljnu rezoluciju da ih prepozna kao odvojene objekte. Signal odaslan iz sonde B ima veću valnu duljinu što mu daje

slabiju rezoluciju od sonde A. Iako su i objekt A i objekt B od sonde B udaljeni 5 valnih duljina, sonda B ih ne može razlučiti te ih prikazuje kao jedan objekt [2].



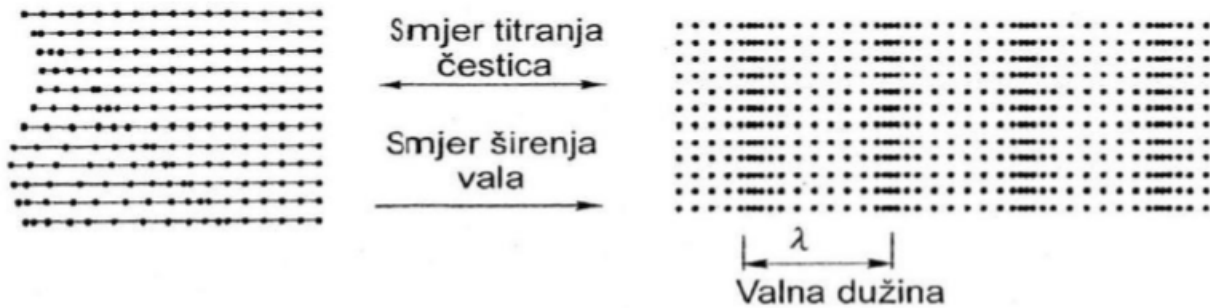
Slika 2. Primjer ovisnosti razlučivosti sonde o frekvenciji [2]

Ultrazvuk je zvučni val s frekvencijom preko 20 000 Hz. Radi se o poremećaju koji propagira unutar medija pri čemu čestice medija elastično titraju oko ravnotežnog položaja (prenosi se energija titranja).

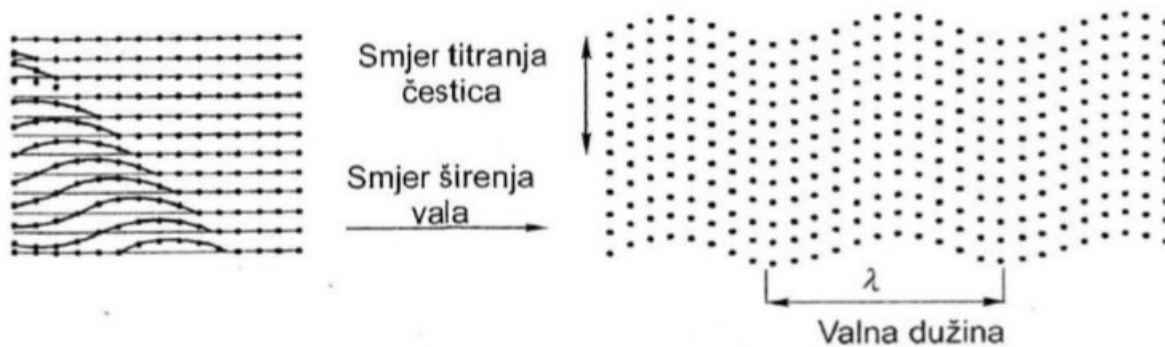
Postoji više vrsta ultrazvučnih valova:

- transverzalni,
- longitudinalni,
- ostale vrste (površinski, puzajući, pločasti, vodeći).

Transverzalni (smični) i longitudinalni (tlačni) valovi su najčešći načini na koje se šire ultrazvučni valovi. Kod longitudinalnih valova čestice materijala titraju u smjeru širenja vala (slika 3), a kod transverzalnih valova čestice titraju okomito na smjer širenja vala (slika 4).



Slika 3. Smjer titranja i širenja longitudinalnog vala [3]



Slika 4. Smjer titranja i širenja transverznog vala [3]

Brzine širenja longitudinalnih i transverzalnih valova ne ovise o istim parametrima, te se pripadne brzine mogu odrediti prema sljedećim izrazima:

$$V_L = \sqrt{\frac{E}{\rho} \cdot \frac{1-\mu}{(1+\mu)(1-2\mu)}} \quad (3)$$

$$V_T = \sqrt{\frac{E}{\rho} \cdot \frac{1}{2(1+\mu)}} = \sqrt{\frac{G}{\rho}} \quad (4)$$

Pri čemu je:

E ...modul elastičnosti [N/mm²]

ρ ...gustoća materijala [kg/m³]

G ...modul smičnosti [N/mm²]

μ ...poissonov koeficijent [1]

Važno je naglasiti da prilikom propagacije impulsa dolazi do njegovog prigušenja. Intenzitet ultrazvučnog impulsa smanjuje se s povećanjem prijedene udaljenosti. Prigušenje ultrazvučnog impulsa može se opisati izrazom [4]:

$$A = A_0 \cdot e^{-\beta} \quad (5)$$

Gdje je:

A ...reducirana amplituda [mm]

A_0 ...amplituda rasprostirućeg vala u nekoj točki [mm]

β ...koeficijent prigušenja [dB/m]

1.1.1. Akustička impedancija Z

Akustička impedancija opisuje otpor materijala prema prodiranju ultrazvučnih valova. Ona utječe na stupanj refleksije između različitih medija, a definira se izrazom (6), iz kojeg je vidljivo

da je akustička impedancija određena brzinom širenja ultrazvuka u materijalu i gustoće samog materijala.

$$Z = v \cdot \rho \quad (6)$$

Pri čemu je:

Z ...akustična impedancija [Pa·s/m]

v ...brzina ultrazvuka [m/s]

ρ ...gustoća materijala [kg/m³]

Što je veća razlika akustičkih impedancija između dvaju materijala, to će veća biti i refleksija ultrazvuka na granici između tih materijala [1].

1.1.2. Ultrazvučni tlak

Ultrazvučni tlak je veličina koja opisuje djelovanje sile okomito na površinu materijala kada kroz njega propagira ultrazvučno polje.

Matematički se može opisati izrazom [3]:

$$p = Z \cdot A \cdot \omega \quad (7)$$

Pri čemu je:

pultrazvučni tlak [Pa]

Zakustična impedancija [Pa·s/m]

ω ...kružna frekvencija [rad/s]

A ...amplituda titranja čestica [m]

1.2. Aluminij

Aluminij (lat. *aluminium*, element kemijskog simbola Al) je laki metal, nakon silicija i kisika najrašireniji element u zemljinoj kori. Dobro provodi električnu struju i toplinu, a gustoća mu je $2,70 \text{ g/cm}^3$.

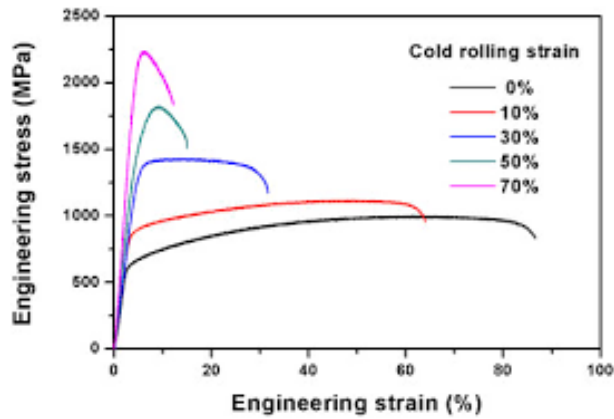
Na površini aluminijske stvara se kompaktni površinski oksidni sloj koji ga čini postojanim na zraku i u vodi. U lužinama i kiselinama dolazi do kemijske reakcije s aluminijem uz razvijanje vodika.

U tehničkom smislu važnu ulogu imaju aluminijske legure. Najrasprostranjenije su one s bakrom, manganom, magnezijem i cinkom. Opća odlika aluminijskih legura je da imaju malu gustoću uz znatnu čvrstoću, a ovisno o potrebi pojedine legure imaju izraženija dodatna svojstva kao što su: tvrdoća, žilavost, sposobnost lijevanja i oblikovanja i slično. Primjenu aluminijskih legura možemo pronaći u zrakoplovstvu, brodogradnji, kemijskoj industriji i brojnim drugim granama.

1.3. Hladno oblikovanje metala

Hladno oblikovanje metala je proces oblikovanja metala pri sobnim temperaturama. Početni metalni materijal je mehanički utisnut u kalup ili može biti provučen kroz matricu određenog oblika.

Prilikom hladnog oblikovanja dolazi do plastične deformacije i usmjeravanja kristalnih zrna što za posljedicu ima anizotropnost svojstava. Iako deformiranost kristalnih zrna povišuje čvrstoću materijala (slika 5), postoji mogućnost stvaranja zaostalih naprezanja u materijalu.



Slika 5. Utjecaj hladnog valjanja na vlačnu čvrstoću austenitnog čelika legiranog dušikom [5]

Prednosti hladnog oblikovanja su velike uštede na materijalu, uštede na energiji potrebnoj za grijanje materijala, visoka dimenzijska točnost, te najviše od svega bolja mehanička svojstva koja su upravo posljedica deformiranosti u mikrostrukturi.

2. OPREMA ZA ULTRAZVUČNA MJERENJA

Oprema za ultrazvučna mjerenja sastoji se od više elemenata: ultrazvučnog uređaja, ultrazvučne sonde, kontaktnog sredstva, te etalona i uzoraka za podešavanje ultrazvučnog uređaja.

Ultrazvučni uređaj ima dvojaku primjenu. Osim što je zadužen za stvaranje narinute pobude na sondi, on također preko ekrana prikazuje informaciju o povratnom impulsu koji očita preko sonde.



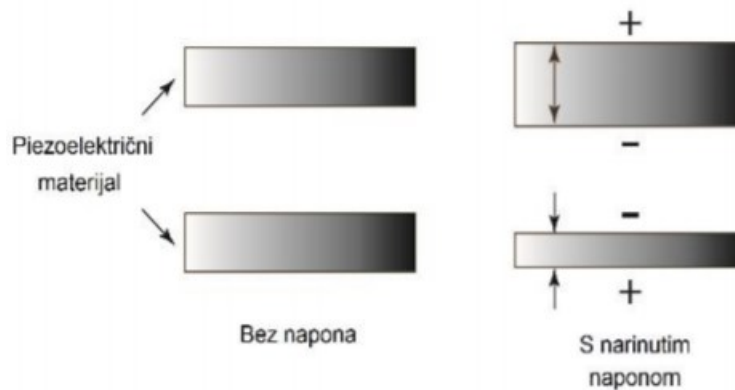
Slika 6. Ultrazvučni uređaj sa pripadnom sondom [1]

Kontaktno sredstvo u obliku gela nanosi se između sonde i uzorka na kojem se vrši mjerenje. Ono osigurava bolji prijenos ultrazvučnih valova sa sonde na uzorak.

2.1. Sonde

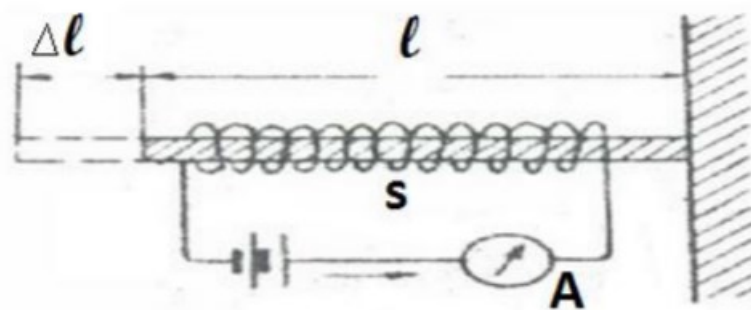
Ultrazvučne sonde su izvori ultrazvučne pobude u ultrazvučnom sustavu. Ultrazvučni uređaj impulsima aktivira sondu koja stvara ultrazvučne valove koristeći pritom piezoelektrični ili magnetostrikcijski efekt [3].

Piezoelektrični efekt je pojava koju nalazimo kod nekih materijala, pri čemu se na njihovoj površini stvara električni naboj kad ih se elastično deformira vanjskom silom. Budući da ovaj efekt omogućava pretvaranje mehaničke energije u električnu i obrnuto, materijali koji imaju piezoelektrična svojstva često se koriste za izradu elektromehaničkih pretvornika [3].



Slika 7. Piezoelektrični efekt [3]

Kod magnetostrikcijskog efekta dolazi do promjena oblika i dimenzija materijala koje su rezultat promjene kristalne rešetke feromagnetičkog materijala uslijed djelovanja magnetskog polja.



Slika 8. Magnetostrikcijski efekt [3]

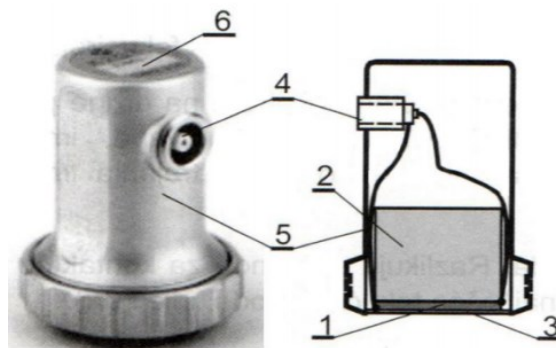
Prije djelovanja magnetskog polja duljina šipke je iznosila l , a nakon puštanja struje kroz zavojnicu i djelovanja nastalog magnetskog polja iznosi $l+\Delta l$. Za ispitivanja defekata u materijalu uglavnom se koristi piezoelektrični pretvornik, dok je magnetostrikcijski pretvornik pogodniji za stvaranje niskih frekvencija [3].

Jedna od osnovnih podjela sonde je prema smjeru odašiljanja i prijema ultrazvučnog signala; na standardne sonde koje se koriste u ručnoj ultrazvučnoj kontroli i specijalne sonde kao što su višepretvaračke i viševalne sonde, sa pretvaračima koji su sastavljeni od više manjih pretvarača koji emitiraju ultrazvučne impulse s kašnjenjem što omogućava potpunije skeniranje.

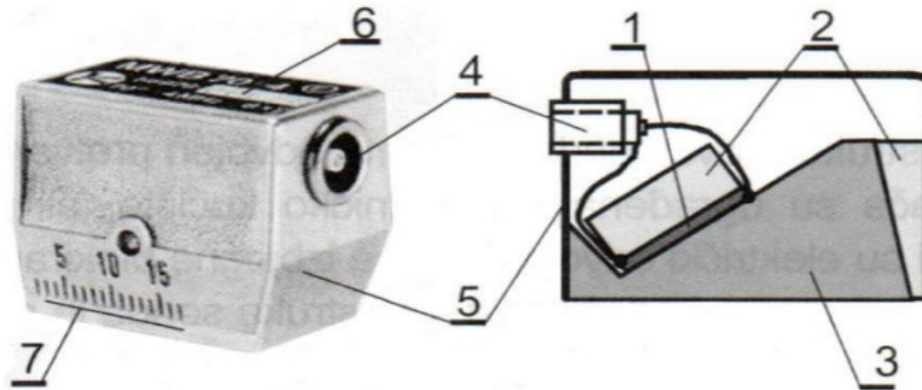
Standardne sonde se uobičajeno dijele s obzirom na smjer odašiljanja impulsa na kutne i ravne sonde. Kutna sonda odašilje i prima ultrazvučnu pobudu pod određenim kutom u odnosu na normalu ravnine pretvarača, dok ravne sonde odašilju i primaju valove okomito na svoju izlaznu plohu.

Ravnu sondu čine (slika 9):

1. pretvarač
2. blok za prigušenje
3. zaštitna folija
4. priključnica
5. kućište
6. oznaka sonde



Slika 9. Sastavni dijelovi ravne sonde [3]



Slika 10. Sastavni dijelovi kutne sonde [3]

Na slici 11 prikazani su glavni dijelovi kutne sonde:

1. pretvarač
2. blok za prigušenje
3. blok za prilagodbu
4. priključnica
5. kućište
6. oznaka sonde
7. skala za izlaznu točku

Pretvarač se pobuđuje preko elektroda te pretvara dovedenu pobudu u ultrazvučni impuls (obično piezoelektrična pretvorba električne energije u mehaničku). Na pretvarač je pričvršćen blok za prigušenje koji ima zadaću prigušiti slobodne titraje pretvarača. Kućište olakšava rukovanje sondom i u njemu su smještene elektrode, pretvarač i blok za prigušenje.

Materijal od kojeg je izrađen pretvarač, način konfiguracije elektroda te svojstva bloka za prigušenje imaju velik utjecaj na izgled ultrazvučnog impulsa te se moraju uzimati u obzir pilikom konstrukcije sonde.

Ukoliko je predmet mjerenja/ispitivanja složene geometrije, izrađuju se tzv. specijalne sonde koje omogućuju odgovarajuće propagiranje ultrazvučnog snopa u dio ispitivanog predmeta ili određene presjeke predmeta [3].

2.1.1. Karakteristike ultrazvučne sonde

Svaku ultrazvučnu sondu karakteriziraju njoj svojstvene vrijednosti koje utječu na oblik ultrazvučnog impulsa. Karakteristike ultrazvučnih sondi propisane su od strane proizvođača. Prilikom izvođenja ultrazvučnog mjerenja potrebno je izabrati sondu odgovarajućih karakteristika kako bi se ostvario što točniji rezultat mjerenja/ispitivanja.

Najčešće korištena ravna sonda, obično je opisana sa sljedećim parametrima:

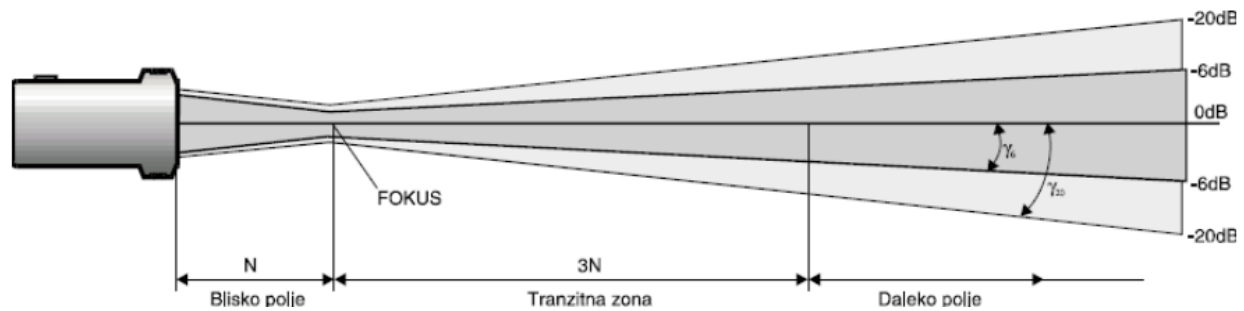
dpromjer piezoelektrika [mm]

fnazivna frekvencija [MHz]

B_w ...širina frekvencijskog spektra [%]

2.1.1.1. Promjer kristala i frekvencija sonde

Veličina pretvornika ima značajan utjecaj na geometriju ultrazvučnog snopa prilikom propagacije kroz materijal. Ultrazvučni snop sastoji se od *bliskog polja*, *tranzitne zone* i *dalekog polja* (slika 11).



Slika 11. Prostorna distribucija ultrazvučnog snopa [1]

U zoni bliskog polja, dolazi do sužavanja ultrazvučnog snopa. Zona bliskog polja proteže se do fokusa i označava se sa N . U fokusu je maksimalno suženje snopa i ultrazvučni tlak je i do dva puta veći nego na površini sonde [3].

Nakon fokusa proteže se tranzitna zona koja je oko tri puta dulja od zone bliskoga polja, a nakon tranzitne slijedi zona dalekog polja.

Za pretvarače kružnog oblika, duljina bliskog polja se određuje prema izrazu:

$$N = \frac{D^2}{4\lambda} \quad (8)$$

Pri čemu je:

N ...duljina bliskog polja [mm]

D ...promjer sonde [mm]

λ ...valna duljina [mm]

Uz duljinu bliskog polja, dimenzije pretvornika ima utjecaj i na kut divergencije snopa γ (slika 11) [1].

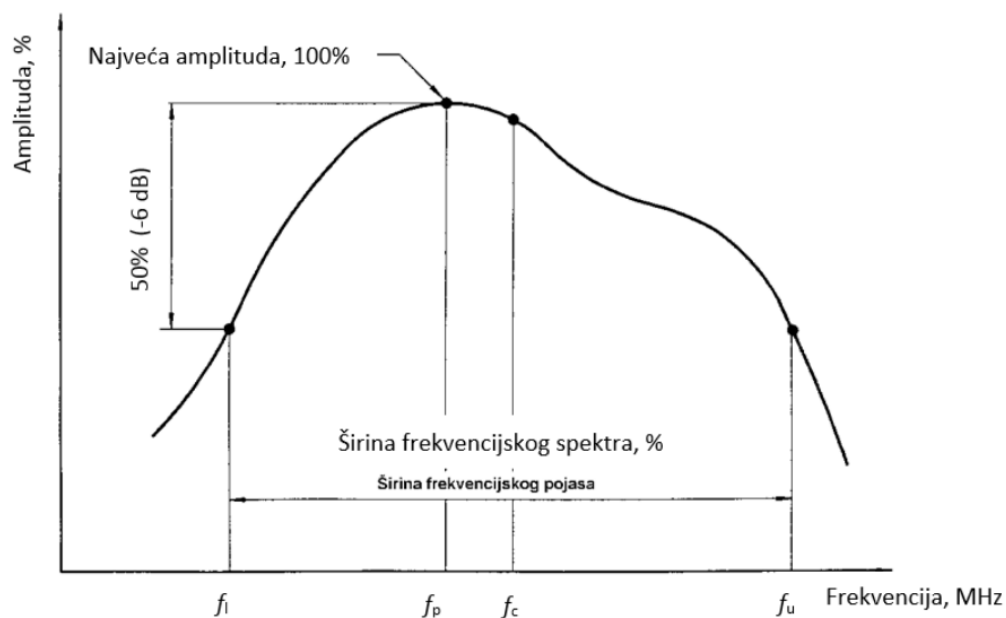
Osim dimenzije pretvarača, na oblik ultrazvučnog snopa (duljinu bliskog polja i kut divergencije) utječe i frekvencija pretvornika.

Uz utjecaj na oblik snopa, frekvencija pretvornika utječe i na prodornost ultrazvučnog snopa. Sonde nižih frekvencija postižu bolje prodiranje u materijal, dok sonde viših frekvencija imaju lošije prodiranje ali mogu detektirati manje diskontinuitete u materijalu.

2.1.1.2. Širina frekventijskog spektra

Važna karakteristika ultrazvučnog impulsa je ta da se on sastoji od većeg broja frekvencija a ne samo od jedne. Primjerice, impuls generiran 5MHz-nom sondom mogao bi u sebi sadržavati i frekvencije od 4MHz do 6MHz. Upravo taj skup frekvencija sadržanih u impulsu se naziva širinom frekventijskog spektra.

Frekventijski spektar nekog impulsa obično dobivamo primjenom brze Fourierove transformacije (FFT) kojom se valni oblik iz vremenske domene pretvara u frekventijsku domenu (slika 12).



Slika 12. Frekventijski spektar impulsa [4]

Pri čemu je:

f_p ...frekvencija pri najvišoj amplitudi

f_u (gornja frekvencija) i f_l (donja frekvencija)frekvencije pri kojima je amplituda 50% niža od maksimalne amplitude

f_c ... centralna frekvencija, definira se preko gornje i donje frekvencije pomoću izraza:

$$f_c = \frac{f_u + f_l}{2}$$

(9)

B_w ...širina frekvencijskog spektra, te se definira izrazom [4]:

$$B_w = \frac{f_u - f_l}{f_c} \cdot 100\%$$

(10)

2.2. Etaloni i referentni uzorci

Etaloni i referentni uzorci služe za provjeru i podešavanje karakteristika ultrazvučnog sustava prije i za vrijeme izvođenja ispitivanja. Etalon je izradak strogo definiranog geometrijskog oblika, kemijskog sastava, toplinske i površinske obrade koji je propisan standardom ili dogovorom.

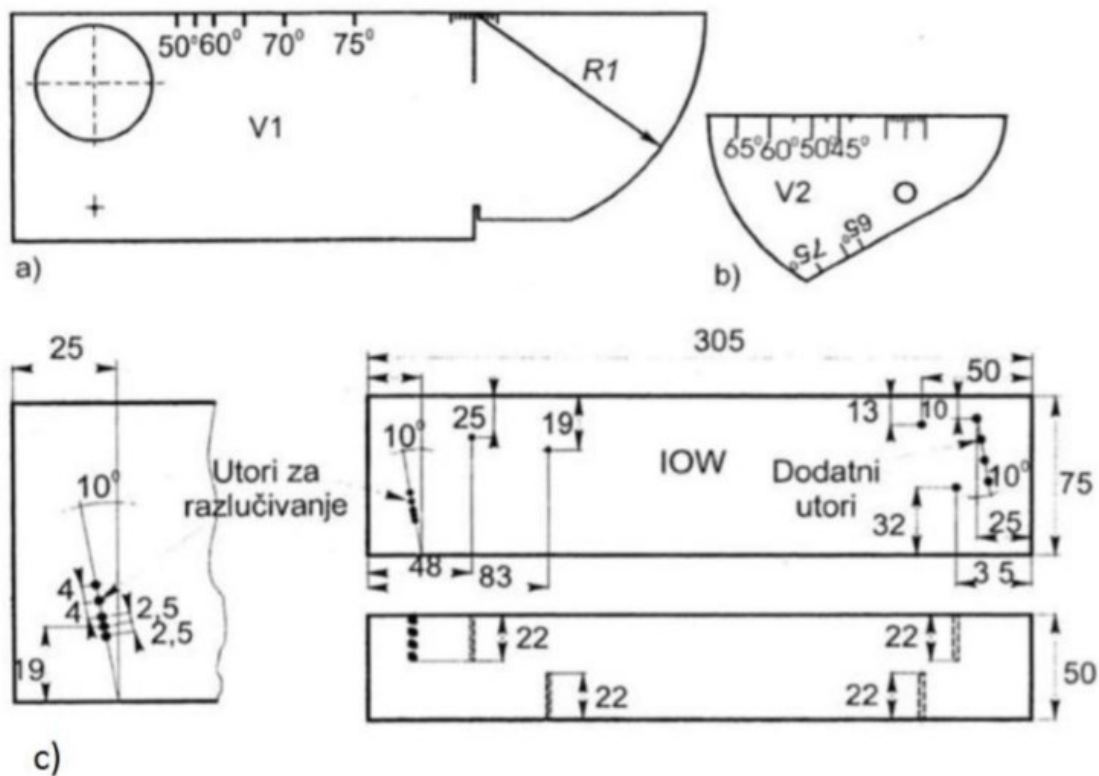
Etalom se najčešće provjerava i utvrđuje:

- Razlučivost sustava
- Određivanje izlazne točke sonde
- Odnos signala i šuma
- Linearnost sustava
- Kut sonde

- Osjetljivost sustava

Referentni uzorak je izradak kojim se sustav podešava. Izrađen je od istog materijala koji se ispituje ili materijala u poznatom odnosu s materijalom ispitnog objekta. Obično sadrži prethodno karakterizirane nepravilnosti različitih veličina i oblika.

Najpoznatiji etaloni su V1 i V2, razvijeni u međunarodnom institutu za zavarivanje. Osim njih, etalon IOW (Institute of Welding) također spada u temeljni etalon za podešavanje ultrazvučnog sustava, a služi za provjeru geometrije i intenziteta ultrazvučnog snopa. Navedeni etaloni prikazani su na slici 13 [3].

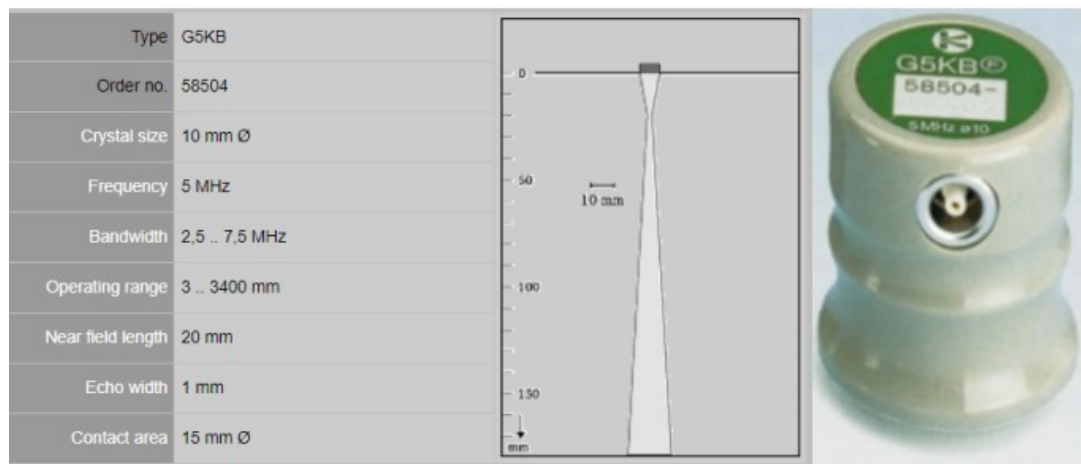


Slika 13. Etaloni a) V1, b) V2, c) IOW [3]

3. PRAKTIČNI RAD

3.1. Korištena oprema

Oprema koje se koristila prilikom mjerenja sastojala se od sonde, ultrazvučnog uređaja i osciloskopa. Izabrana sonda G5KB (slika 14) zadovoljava zahtjeve koje propisuje norma EN 12223 za mjerenje brzine longitudinalnog ultrazvučnog vala.



Slika 14. Parametri i izgled sonde G5KB [6]

Sonda je preko kontaknog sredstva bila u kontaktu sa uzorkom. Signal koji je ulazio u sondu ulazio je u ultrazvučni uređaj Krautkramer USN60 (slika 15) koji je bio spojen na osciloskop LeCroy 9310 AM (slika 16) te su se na njemu iščitavali rezultati mjerenja.



Slika 15. Ultrazvučni uređaj Krautkramer USN60 [7]



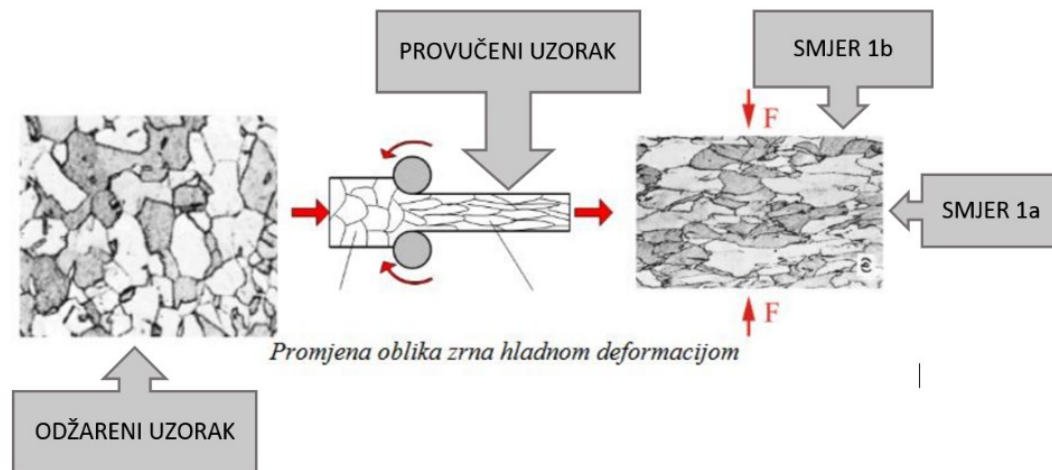
Slika 16. Osciloskop LeCroy 9310AM [8]

3.2. Uzorci

Mjerenje brzine ultrazvuka provedeno je na dva aluminijska uzorka u obliku kocke s dimenzijom mjernog mjesta 24.97 mm. Uzorak 1 nakon hladne deformacije nije prolazio nikakvu naknadnu obradu koja bi utjecala na njegovu mikrostrukturu.

Mikrostrukturu uzorka 1 čine spljoštena kristalna zrna, izdužena u smjeru valjanja.

Uzorak 2 podvrgnut je rekristalizacijskom žarenju, te je kristalnim zrnima vraćen poligonalni oblik. Na uzorku 1 naznačena su dva smjera: smjer 1b koji je okomit na smjer valjanja, te smjer 1a u smjeru valjanja (slika 17).



Slika 17. Mikrostruktura uzoraka prije i poslije žarenja te naznačena usmjerenost zrna

3.3. Metodologija mjerenja brzine

Metoda mjerenja brzine ultrazvučnih valova u etalonim propisana je normom HRN EN ISO 12223. Ovaj postupak prvo zahtijeva mjerenje fizikalne dimenzije uz točnost od 0.01mm. Površine koje će se koristiti pri mjerenju se potom provjeravaju na lokalne varijacije u debljini prilikom čega ne smije postojati razlika veća od 0.01 mm.

Veličina koju ustvari mjeri ova metoda nije direktno brzina, već vrijeme koje je potrebno ultrazvučnom impulsu da prijeđe debljinu uzorka. Budući da je put koji impuls prijeđe poznat (debljina uzorka), brzina se izračunava prema izrazu (11) kao omjer prijeđenog puta i izmjerenog vremena.

Mjerenje se izvodi pri sobnoj temperaturi.

$$v = \frac{S}{t} \quad (11)$$

Pri čemu je:

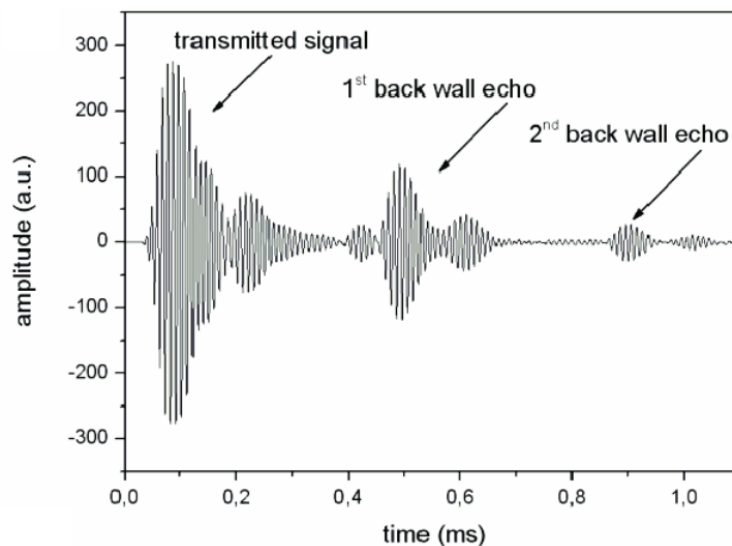
v ...brzina ultrazvučnog impulsa [m/s]

s ...prijedeni put (debljina uzorka) [mm]

t ...vrijeme za koje ultrazvučni impuls prijeđe debljinu uzorka [ms]

Kod mjerenja brzine longitudinalnim valovima norma propisuje korištenje sonde s frekvencijom od minimalno 5MHz, širokim spektrom frekvencija, te veličinom kristala između 10 i 15 mm.

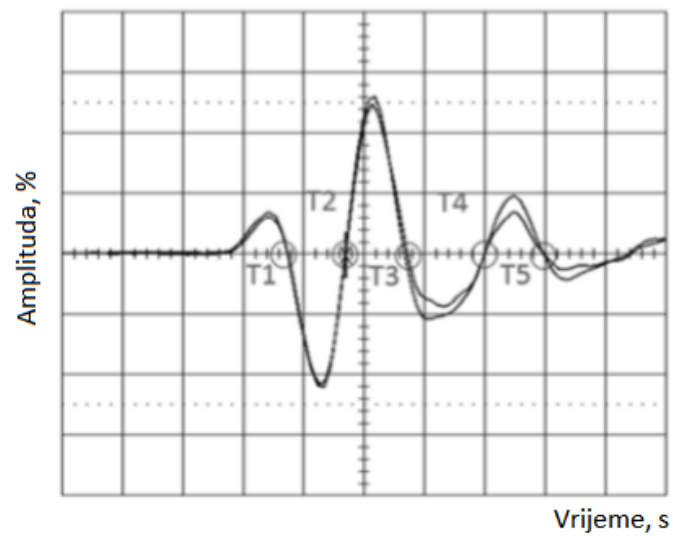
Propisani postupak nalaže mjerenje vremenske razlike između prvog i drugog impulsnog odjeka od zadnje stijenke uzorka [9].



Slika 18. Primjer prvog i drugog odjeka od zadnje stijenke uzorka [10]

Za određivanje vremena između odjeka korištena je pulse-overlap metoda. Ovom metodom vremenske domene dvaju odjeka se preklape, te se potom na njima naznače točke na kojima se izvode mjerenja.

Odabrano je 5 točaka na kojima je mjereno vrijeme između dva odjeka od stražnje stijenke uzorka (slika 19).



Slika 19. Prikaz pulse-overlap metode [11]

4. REZULTATI MJERENJA I STATISTIČKA OBRADA

4.1 Rezultati mjerenja

Korištenjem prethodno navedene metode mjerenja proleta dobivene su sljedeće vrijednosti brzine ultrazvuka ovisno o usmjerenosti kristalnih zrna (tablica 1, slika 17). Smjer 1a označava smjer u kojem je valjan uzorak, a smjer 1b označava smjer okomit na smjer valjanja. Za usporedbu je navedena i izmjerena brzina u odžarenom uzorku aluminija.

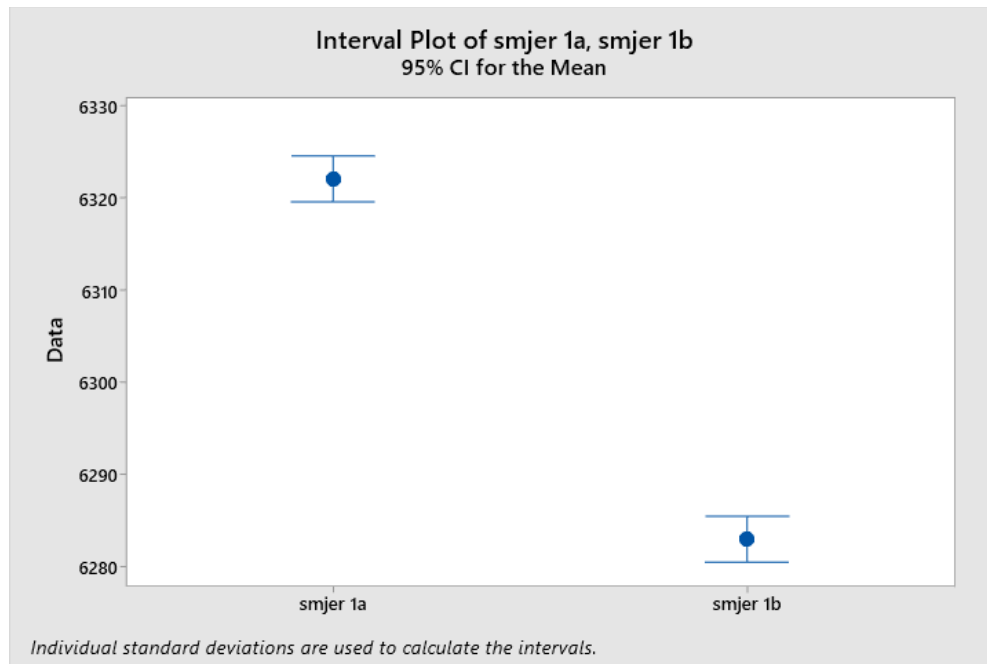
Tablica 1. Rezultati mjerenja brzine ultrazvuka

| sonda | G5KB |
|---------------------|-------------|
| Aluminij (smjer) | Brzina, m/s |
| 1a | 1. 6322 |
| | 2. 6323 |
| | 3. 6321 |
| 1b | 1. 6283 |
| | 2. 6282 |
| | 3. 6284 |
| odžareni | 1. 6149 |
| | 2. 6148 |
| | 3. 6150 |

Tablica 2. Osnovni statistički parametri rezultata mjerenja

Statistics

| Variable | N | N* | Mean | SE Mean | StDev | Minimum | Q1 | Median | Q3 | Maximum |
|----------|---|----|--------|---------|-------|---------|--------|--------|--------|---------|
| smjer 1a | 3 | 0 | 6322.0 | 0.577 | 1.00 | 6321.0 | 6321.0 | 6322.0 | 6323.0 | 6323.0 |
| smjer 1b | 3 | 0 | 6283.0 | 0.577 | 1.00 | 6282.0 | 6282.0 | 6283.0 | 6284.0 | 6284.0 |

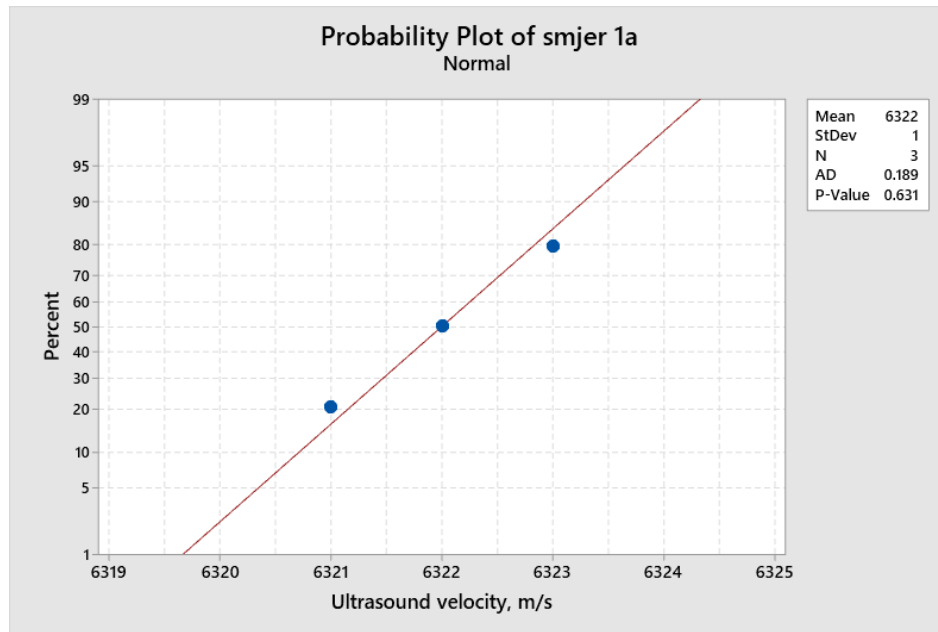


Slika 20. Box-whiskers prikaz dobivenih rezultata

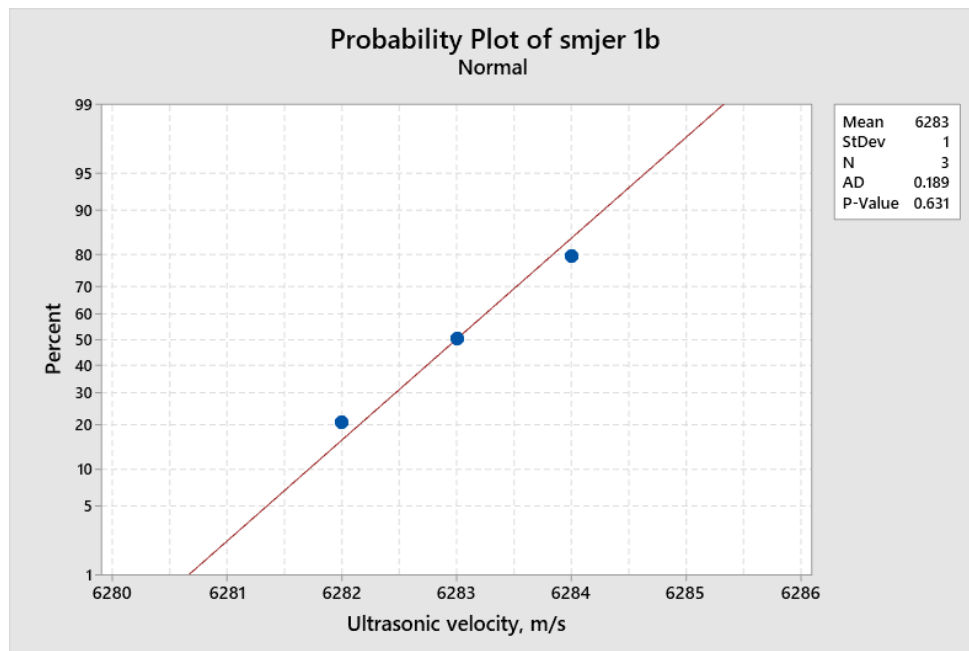
4.2. Statistička obrada

Razlika u brzini ultrazvuka između smjera 1a i 1b iznosi 39 m/s. U svrhu provjere značajnosti dobivene razlike u brzini, provedena je statistička analiza. Provedeni Anders-Darling test je pokazao da podaci slijede normalnu razdiobu (slika 21 i 22).

Za statističku obradu ovih rezultata pogodan je T-test za nezavisne uzorke koji je i proveden.



Slika 21. Brzina ultrazvuka u smjeru 1a



Slika 22. Brzina ultrazvuka u smjeru 1b

4.2.1. T-test

Dobiveni rezultati podvrgnuti su T-testu za nezavisne uzorke. Ovim testom se utvrđuje postoji li značajna razlika između dvije populacije, tj. da li su određene razlike u populaciji (izražene preko srednjih vrijednosti) mogle nastati slučajno.

Dvije ključne varijable za pojašnjenje t-testa su: t-vrijednost i p-vrijednost.

Vrijednost t predstavlja omjer između razlike između grupa i razlike unutar grupa. Što je veća vrijednost varijable t, to su grupe različitije. Također, što je manja vrijednost varijable t, to je manja razlika između grupa.

Primjerice, ukoliko nakon provođenja t-testa dobijemo vrijednost $t=3$, ta vrijednost nam govori da je razlika među grupama tri puta veća nego razlika unutar samih grupa.

Svakoj vrijednosti t pridružena je određena vrijednost p. Vrijednost p poprima vrijednosti od 0-100% (obično se pišu u decimalnom obliku) i predstavlja vjerojatnost da su rezultati dobiveni mjerenjem produkt slučajnosti. Primjerice, $p=0.01$ nam govori da je vjerojatnost 1% da su vrijednosti dobivene eksperimentom nastale slučajno.

U većini slučajeva, $p=0.05$ uzima kao potvrda vjerodostojnosti rezultata eksperimenta.

Ugrubo, t-test se može podijeliti na tri vrste:

- t-test za nezavisne uzorke: uspoređuje srednje vrijednosti između dviju populacija (ovaj test je i proveden na uzorcima)
- t-test za zavisne uzorke: uspoređuje srednju vrijednost iste grupe prije i poslije nekog događaja, odnosno eksperimentalne situacije
- t-test za proporcije: uspoređuje srednju vrijednost neke grupe s nekom drugom, unaprijed poznatom srednjom vrijednosti [12]

4.2.1.1. Provedba T-testa na populacijama

Provedeni T-test za nezavisne uzorke je pokazao veliku vrijednost varijable T te vrijednost P manju od 0.001. Po konvencionalnim kriterijima razlika između ovih populacija je iznimno statistički značajna te odbacujemo nul-hipotezu o jednakosti populacija, što znači da postoji statistički značajna razlika između brzine ultrazvučnog impulsa ovisno o usmjerenosti zrna.

Tablica 3. Rezultati provedenog T-testa

Test

Null hypothesis $H_0: \mu_1 - \mu_2 = 0$

Alternative hypothesis $H_1: \mu_1 - \mu_2 \neq 0$

T-Value DF P-Value

47.77 4 0.000

Potrebno je uzeti u obzir da je test proveden na izuzetno malom uzorku, te da je za reprezentativne rezultate potrebno provesti znatno više mjerenja.

5. ZAKLJUČAK

U ovom radu prikazana je ovisnost brzine ultrazvučnog impulsa u ovisnosti o mikrostrukturi materijala. Izmjerena je brzina utrazvuka u dva aluminijska uzorka. Jedan od uzoraka je u hladno valjanom stanju, a drugi je podvrgnut rekristalizacijskom žarenju. Mikrostruktura žarenog uzorka sastojala se od poligonalnih kristalnih zrna dok su zrna u valjanom uzorku bila spljoštena i izdužena u smjeru valjanja. Na hladno valjanom uzorku provedena su mjerenja brzine ultrazvučnog impulsa u smjeru valjanja i okomito na smjer valjanja, s ciljem utvrđivanja utjecaja deformiranosti mikrostrukture na brzinu ultrazvučnog impulsa. Na žarenom uzorku provedeno je mjerenje brzine ultrazvučnog impulsa samo u jednom smjeru.

Dobiveni rezultati i provedena statistička analiza ukazuju na visok utjecaj granica zrna na brzinu propagacije ultrazvučnog impulsa kroz materijal. Brzina ultrazvuka je veća u smjeru izduženosti zrna (smjer 1a) nego u smjeru okomitom na izduženost zrna (smjer 1b). Obzirom da u smjeru 1b (okomito na smjer valjanja) postoji više granica zrna koje su prepreka propagaciji ultrazvučnog impulsa, dobiveni rezultati su u skladu s očekivanjima.

Za pouzdanije rezultate i reprezentativniju statističku analizu potrebno je provesti više mjerenja na više uzoraka.

LITERATURA

- [1] Predavanja iz kolegija “Karakterizacija materijala”
https://www.fsb.unizg.hr/usb_frontend/files/1546596224-0-nde-km-ut_v5.pdf
- [2] ERB, Joachim, 2010, Basic principles of physics in echocardiographic imaging and Doppler techniques. In : *Core Topics in Transesophageal Echocardiography*. Cambridge : Cambridge University Press. p. 13–33.
- [3] Bubalo, Luka (2017) *Dijagnostika ultrazvukom. = Ultrasound diagnostics*. Undergraduate thesis , Sveučilište u Zagrebu, Fakultet strojarstva i brodogradnje
- [4] Žukina, Mihaela (2017) *Ultrazvučno mjerenje debljine stijenke zrakoplovnih prozora. = Ultrasonic thickness measurement of the aircraft windows*. Undergraduate thesis , Sveučilište u Zagrebu, Fakultet strojarstva i brodogradnje
- [5] S. C. Sun, J. W. Mu, Z. H. Jiang, C. T. Ji, J. S. Lian & Q. Jiang: Effect of cold rolling on tensile properties and microstructure of high nitrogen alloyed austenitic steel (2013.)
- [6] <http://www.acutech.gr/Probes/eng/58504.htm>
- [7] <https://ndtvendor.com/categories/70-ultrasonic-instruments/585-krautkramer-usn-6060l/>
- [8] <http://www.naptech.com/Naptech/lecroy-ff80808141a7ef6d0141b5b2bcf71449-brand.html>
- [9] European standard NF EN 12223, April 2000.
- [10] https://www.researchgate.net/figure/The-raw-transmitted-signal-at-the-receiver-with-the-first-and-the-second-back-wall-echo_fig2_264385266
- [11] Zdenka Keran , Morana Mihaljević, Biserka Runje, Damir Markučić (2016): Ultrasonic testing of grain distortion direction in cold formed aluminium profile, Faculty of Mechanical Engineering and Naval Architecture, University of Zagreb, Ivana Lučića 5, 10000 Zagreb, Croatia.
- [12] <https://www.statisticshowto.datasciencecentral.com/probability-and-statistics/t-test/>

PRILOZI

1. CD-R disc