

Stroj za izradu elementa statičkog zaustavljača plamena namatanjem

Trumbić, Niko

Undergraduate thesis / Završni rad

2019

Degree Grantor / Ustanova koja je dodijelila akademski / stručni stupanj: **University of Zagreb, Faculty of Mechanical Engineering and Naval Architecture / Sveučilište u Zagrebu, Fakultet strojarstva i brodogradnje**

Permanent link / Trajna poveznica: <https://urn.nsk.hr/urn:nbn:hr:235:061562>

Rights / Prava: [In copyright](#)/[Zaštićeno autorskim pravom.](#)

Download date / Datum preuzimanja: **2024-11-23**

Repository / Repozitorij:

[Repository of Faculty of Mechanical Engineering
and Naval Architecture University of Zagreb](#)



SVEUČILIŠTE U ZAGREBU
FAKULTET STROJARSTVA I BRODOGRADNJE

ZAVRŠNI RAD

Niko Trumbić

Zagreb, 2019.

SVEUČILIŠTE U ZAGREBU
FAKULTET STROJARSTVA I BRODOGRADNJE

Stroj za izradu elementa statičkog zaustavljača plamena namatanjem

Mentor:

Izv. prof. dr. sc. Krešimir Vučković

Niko Trumbić

Zagreb, 2019

Izjavljujem da sam ovaj rad izradio samostalno služeći se stečenim znanjem i navedenom literaturom.

Zahvaljujem svom mentoru, izv. prof. dr. sc. Krešimiru Vučkoviću na podršci i korisnim savjetima.

Zahvaljujem Goranu Mance, dipl. ing. stroj. na podršci, korisnim savjetima i ustupanju dokumentacije zaustavljača plamena za potrebe pisanja ovoga rada.



SVEUČILIŠTE U ZAGREBU
FAKULTET STROJARSTVA I BRODOGRADNJE



Središnje povjerenstvo za završne i diplomske ispite
Povjerenstvo za završne ispite studija strojarstva za smjerove:
proizvodno inženjerstvo, računalno inženjerstvo, industrijsko inženjerstvo i menadžment, inženjerstvo
materijala i mehatronika i robotika

Sveučilište u Zagrebu Fakultet strojarstva i brodogradnje	
Datum	Prilog
Klasa:	
Ur.broj:	

ZAVRŠNI ZADATAK

Student: **Niko Trumbić**

Mat. br.: 0035203610

Naslov rada na hrvatskom jeziku: **Stroj za izradu elementa statičkog zaustavljača plamena namatanjem**

Naslov rada na engleskom jeziku: **Static flame arrester element winding machine**

Opis zadatka:

Zaustavljač plamena je uređaj koji se koristi u postrojenjima gdje se pojavljuju eksplozivne smjese zapaljivih prašina, plinova, maglica i vlaknaca te hibridne smjese. Spada u kategoriju zaštitnih sustava, a ugrađuje se na sustave cjevovoda te na otvore posuda i spremnika. Zaustavljači plamena dopuštaju protok tvari, ali sprječavaju prijenos plamena u slučaju njegove pojave. Dijele se na: statičke, dinamičke, detonacijske s tekućinom i hidrauličke. Statički zaustavljač plamena sastoji se od kućišta i elementa s otvorima koji smanjuje energiju plinova, raspršuje frontu te hladi plamen. Otvori mogu biti mjerljivi (pravilne geometrije) te nemjerljivi (sinterirani materijali, razna mrežna pletiva i sl.). Element zaustavljača plamena s mjerljivim otvorima izrađuje se najčešće paralelnim namatanjem ravne i valovite metalne trake.

U radu je potrebno koncipirati te konstrukcijski razraditi stroj za izradu elementa zaustavljača plamena s mjerljivim otvorima na principu paralelnog namatanja ravne i valovite metalne trake uz sljedeće zahtjeve:

- maksimalni promjer elementa zaustavljača: 350 mm,
- maksimalna širina metalne trake: 120 mm.

Vrijednosti potrebne za proračun i odabir pojedinih komponenti usvojiti iz postojećih rješenja sličnih uređaja, iskustvenih vrijednosti te u dogovoru s mentorom. Kompletno konstrukcijsko rješenje razraditi do razine radioničkih crteža.

U radu navesti korištenu literaturu, norme i eventualnu pomoć.

Zadatak zadan:

29. studenog 2018.

Zadatak zadao:


Izv. prof. dr. sc. Krešimir Vučković


Rok predaje rada:

1. rok: 22. veljače 2019.
2. rok (izvanredni): 28. lipnja 2019.
3. rok: 20. rujna 2019.

Predviđeni datumi obrane:

1. rok: 25.2. - 1.3. 2019.
2. rok (izvanredni): 2.7. 2019.
3. rok: 23.9. - 27.9. 2019.

Predsjednik Povjerenstva:


Prof. dr. sc. Branko Bauer

SADRŽAJ

SADRŽAJ	I
POPIS SLIKA	III
POPIS TABLICA	V
POPIS TEHNIČKE DOKUMENTACIJE	VI
POPIS OZNAKA	VII
SAŽETAK	IX
SUMMARY	X
1. UVOD	1
1.1. Općenito o zaustavljačima plamena	1
1.2. Opis komponenti zaustavljača plamena	3
1.2.1. Filtarski element	3
1.2.2. Prirubnice	4
1.2.3. Redukcijski elementi	4
1.2.4. Kućište zaustavljača	4
1.3. Zahtjevi na konstrukciju stroja	5
1.4. Pregled sličnih strojeva na tržištu	5
1.4.1. Strojevi za izradu valovitih limova sa valjcima	5
1.4.2. Strojevi za namatanje limova	6
1.5. Funkcijska struktura proizvoda i morfološka matrica	7
1.5.1. Funkcijska struktura proizvoda	7
1.5.2. Morfološka matrica	8
2. KONSTRUKCIJA STROJA	9
2.1. Određivanje potrebne sile za deformiranje limene trake	10
2.1.1. Izračun potrebne radialne sile	13
2.1.2. Izračun potrebne tangencijalne sile	14
2.2. Konstrukcija orebrivača	15
2.2.1. Orebrivački valjci	15
2.2.2. Ležajevi	19
2.2.3. Klizač	24
2.2.4. Nosiva konstrukcija	30
2.2.5. Remenski prijenos	31
2.2.6. Izbor pužnog reduktora i motora	34
2.2.7. Vratilo	36
2.3. Konstrukcija kalibratora	44
2.4. Konstrukcija namatalice	45
2.4.1. Pogon namatalice	46
2.4.2. Uzemljenje aparata za točkasto zavarivanje	49
2.4.3. Mjerenje promjera filtera	51
2.5. Konstrukcija nosača koluta sirovog lima	55
2.5.1. Proračun lamela kočnice	56
2.5.2. Proračun aksijalnog ležaja	57
2.6. Konstrukcija postolja i ostatka stroja	58

2.6.1. Postolje stroja.....	58
2.6.2. Vodicice limene trake	59
2.6.3. Upravljačka elektronika	60
2.6.4. Sustav za podmazivanje.....	61
2.6.5. Sigurnosni sustavi stroja	62
3. ZAKLJUČAK	64
LITERATURA.....	65
PRILOZI.....	66

POPIS SLIKA

Slika 1. - Shematski prikaz zaustavljača plamena [2]	2
Slika 2. – Zaustavljač plamena tvrtke Kehlman d.o.o.	3
Slika 3. - Dimenzije filtera	3
Slika 4. - Prirubnica i redukcijski element	4
Slika 5. - Filter.....	4
Slika 6. - Primjer valovite obrade lima [4].....	5
Slika 7. - Stroj za izradu filtera	9
Slika 8. - Sile na orebrivačke valjke uslijed deformiranja trake.....	10
Slika 9. - Zahvat trake sa parom zubi.....	10
Slika 10. - Projekcija sila na element limene trake [8].....	11
Slika 11. - Krivulje plastičnog očvršćivanja [8].....	12
Slika 12. - Geometrijske značajke zahvata trake s parom zubi	13
Slika 13. - Potpuni zahvat trake sa svim zubima orebrivačkog valjka.....	14
Slika 14. - Skica opterećenja orebrivačkog valjka	16
Slika 15. - Različiti tipovi trenja	19
Slika 16. - Vrste trenja.....	20
Slika 17. - Površina triboelementa	20
Slika 18. - Sile na blazinicu ležaja	21
Slika 19. - Vrijednosti Sommerfeldovog broja za različite kombinacije b/d i δ [10].....	22
Slika 20. - Klizač.....	25
Slika 21. - Bočni pogled na orebrivač	25
Slika 22. - Proračunski presjek zavara	29
Slika 23. - Nosiva konstrukcija orebrivača	31
Slika 24. - Sile i reakcije na vratilo orebrivača	36
Slika 25. - Kritični presjeci	37
Slika 26. - Dimenzije vratila	37
Slika 27. - Dijagram poprečnih sila u xy ravnini	37
Slika 28. - Dijagram poprečnih sila u yz ravnini.....	38
Slika 29. - Dijagram momenata savijanja u xy ravnini	38
Slika 30. - Dijagram momenata savijanja u yz ravnini	38
Slika 31. - Dijagram momenata uvijanja.....	38
Slika 32. - Sklop kalibratora.....	45
Slika 33. - Detalj namatalice	46
Slika 34. - Uzdužni presjek namatalice	48
Slika 35. - Utor za pero kod približnog proračuna vratila.....	49
Slika 36. - Detalj "ruke" senzora promjera.....	52
Slika 37. - Skica lamele kočnice	56
Slika 38. - Postolje stroja.....	58
Slika 39. - Položaj vodilica na stroju.....	59
Slika 40. - Vodilica lima	60
Slika 41. - Upravljačka jedinica	60

Slika 42. - Centralna jedinica za podmazivanje	61
Slika 43. - Položaj "gljiva" na stroju	62
Slika 44. - Sustav nožnog gašenja stroja	62
Slika 45. - Sigurnosni kavez.....	63
Slika 46. - Sigurnosni kavez na stroju.....	63

POPIS TABLICA

Tablica 1. – MESR vrijednosti i ispitni parametri za različite skupine plinova [3]	2
Tablica 2. - Parametri enkodera E6B2-CWZ6C [24]	51
Tablica 3. - Tehnički podatci o centralnoj jedinici za podmazivanje [25]	61

POPIS TEHNIČKE DOKUMENTACIJE

SL-1	Sklop orebrivača
SL-2	Sklop kalibratora
SL-3	Sklop bubnja za lim
SL-4	Sklop ruke za namatanje
SL-5	Sklop namatalice
SL-6	Sklop kaveza
SL-7	Sklop poluge za gašenje
SL-8	Sklop stola
SL-9	Sklop vodilica lima

POPIS OZNAKA

Oznaka	Jedinica	Opis
A_S	mm^2	Presjek preko kojega se prenosi naprezanje
A_k	mm^2	Rashladna površina kućišta ležaja i vratila
A_{rem}	mm^2	Površina poprečnog presjeka remena
A_{zav}	mm^2	Površina presjeka zavara
a	-	Faktor opadanja čvrstoće žice, osni razmak remenica
b	mm	Širina limene trake, širina blazinice ležaja
b_1	-	Faktor veličine strojnog dijela
b_2	-	Faktor kvalitete obrade površine
C_B	-	Pogonski faktor
C_{uk}	-	Ukupni korekcijski faktor
c	N/mm	Krutost opruge
c_L	-	Faktor duljine remena
c_β	-	Faktor obuhvatnog kuta
d	mm	Promjer
d_2	mm	Srednji promjer navoja
d_m	mm	Promjer manje remenice
d_{wm}	mm	Kinematski promjer male remenice
d_{wv}	mm	Kinematski promjer velike remenice
E	N/mm^2	Youngov modul
E_f	N/mm^2	Modul elastičnosti uslijed savijanja
F_r	N	Rezultantna sila
F_1	N	Sila u vučnom ogranku remena
f	mm	Hod opruge, učestalost savijanja remena
f_A	mm	Zamišljeni progib rukavca
G	N/mm^2	Modul klizanja
h	mm	Visina pera
h_0	mm	Apsolutna debljina uljnog sloja
I	mm^4	Aksijalni moment inercije
i	-	Broj pera, prijenosni omjer
i	-	Ukupni broj navoja
i_f	-	Broj navoja s opružnim djelovanjem
K_a	-	Faktor primjene
k	-	Faktor protoka
L_B	mm	Duljina bloka sabijene opruge
L_N	mm	Duljina opruge u radnom položaju
L_w	mm	Računska duljina remena
L_o	mm	Slobodna duljina opruge

l	mm	Razmak između oslonaca
l_t	mm	Nosiva duljina pera
M	N·mm	Moment savijanja
M_{red}	N·mm	Reducirani moment savijanja
n	-	Korekcijski koeficijent očvršćivanja
n_m	s ⁻¹	Brzina vrtnje manje remenice
P	W	Snaga
P	W	Jedinična snaga remena
p	N/mm ²	Dodirni pritisak, bočni tlak
R_t	µm	Dubina hrapavosti dosjednih površina
r_f	mm	Radijus zaobljenja u dnu utora za pero
S	-	Faktor sigurnosti
S_{post}	-	Postojeći faktor sigurnosti
S_o	-	Sommerfeldov broj
s	mm	Debljina limene trake
s	mm	Debljina remena
T	K	Temperatura
V	m ³	Volumen
v	m/s	Brzina
v_{rem}	m/s	Brzina remena
Z	mm	Stvarna zračnost ležaja, broj remenica uključivo i natezne
z	-	Broj remena
Q_v	m ³ /s	Protočni volumen
α	W/m ²	Koeficijent prijelaza topline
α_0	-	Efektivni faktor čvrstoće materijala (Bachov faktor)
β	°	Obuhvatni kut remena
β_{kf}	-	Efektivni faktor zareznog djelovanja kod fleksije
β_{kt}	-	Faktor zareznog djelovanja kod torzije
δ	-	Relativna debljina uljnog filma
η	-	Stupanj djelovanja
η	Pa·s	Dinamička viskoznost
ν	m ² /s	Kinematska viskoznost
$\sigma_{M(5\text{ mm})}$	N/mm ²	Vlačna čvrstoća žice opruge promjera 5 mm
σ_c	N/mm ²	Naprezanje uslijed centrifugalne sile
σ_f	N/mm ²	Naprezanje uslijed savijanja remena
σ_{FDI}	N/mm ²	Dopušteno dinamičko istosmjerno normalno naprezanje
σ_i	N/mm ²	Naprezanje uslijed sile u vučnom ogranku remena
σ_m	N/mm ²	Vlačna čvrstoća

SAŽETAK

Zaustavljači plamena su sigurnosne komponente koje se ugrađuju u sustave u kojima su prisutni zapaljivi plinovi kao što su naftne bušotine, postrojenja kemijske i petrokemijske industrije, rudarstvo i drugi. U takvim industrijama potrebno je cjevovode koji prenose zapaljive plinove osigurati od širenja plamena u slučaju nezgode. U slučaju nezgode vatrena fronta se kroz cjevovode lako može proširiti na druge dijelove postrojenja i potencijalno izazvati još veću katastrofu. Deflagracijski zaustavljač plamena je vrsta zaustavljača koji kao što mu samo ime kaže zaustavlja gorenje kod kojega se plamena fronta širi brzinom manjom od brzine zvuka. Plamena fronta širi se cjevovodom do trenutka nailaska na filtarski element zaustavljača koji je gasi.

Ključne riječi: zaustavljač plamena, filter, namatanje

SUMMARY

Flame arresters are safety components that are incorporated into systems where flammable gases are present, such as oil wells, chemical and petrochemicals installations, mining and others. In such industries it is necessary to ensure that pipelines which carry flammable gases are protected from flame spread in the event of an accident. In the event of an accident the flame front can easily spread to other parts of installation through pipelines and potentially cause even greater catastrophe. Deflagration flame arrester is a type of arrester which, as its name suggests, stops the spread of flame front which propagates at a speed lower than the speed of sound. The flame front is spreading through the pipeline until it reaches the filter element which stops it.

Key words: flame arrester, filter, winding

1. UVOD

1.1. Općenito o zaustavljačima plamena

Zaustavljači plamena su sigurnosne komponente koje se ugrađuju u sustave u kojima su prisutni zapaljivi plinovi kao što su naftne bušotine, postrojenja kemijske i petrokemijske industrije, rudarstvo i slično. U takvim industrijama potrebno je cjevovode koji prenose zapaljive plinove osigurati od širenja plamena u slučaju nezgode. U slučaju nezgode vatrena fronta se kroz cjevovode lako može proširiti na druge dijelove postrojenja i potencijalno izazvati još veću katastrofu. U tu svrhu primjenjuju se zaustavljači plamena koji se mogu podijeliti u sljedeće 4 glavne kategorije [1]:

- statički zaustavljači plamena,
- dinamički zaustavljači plamena,
- detonacijski zaustavljači plamena s tekućinom i
- hidraulični zaustavljači plamena.

S obzirom na mjesto ugradnje zaustavljači plamena se mogu podijeliti na sljedeće kategorije:

- krajnji zaustavljači plamena,
- linijski zaustavljači plamena i
- zaustavljači plamena za spremnike.

Konačno, prema brzini sagorijevanja eksplozivne smjese zaustavljači se dijele na:

- deflagracijske zaustavljače i
- detonacijske (stabilne i nestabilne) zaustavljače.

Budući da je tema ovog rada izrada stroja za namatanje *filtera* (zaustavljačkog elementa), deflagracijskog linijskog statičkog zaustavljača plamena o njemu će jedino u nastavku biti riječi.

Deflagracijski zaustavljač plamena je vrsta zaustavljača koji, kao što mu samo ime kaže, zaustavlja gorenje kod kojega se plamena fronta širi brzinom manjom od brzine zvuka. Plamena fronta širi se cjevovodom do trenutka nailaska na filtarski element zaustavljača koji ju gasi kombinacijom sljedećih triju efekata:

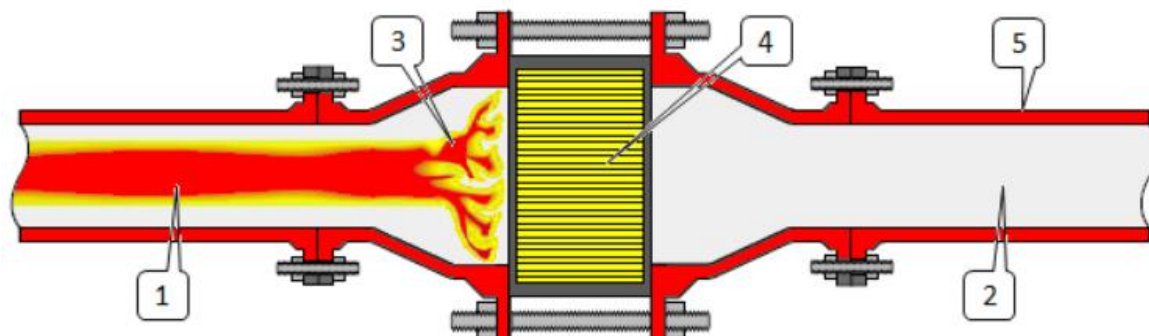
- raspršivanjem plamene fronte,
- smanjivanjem energije plamena i
- hlađenjem plamena.

Kako bi se gore navedeni efekti mogli ostvariti potrebno je da filtarski element ima veliku površinu za izmjenu topline i veliki toplinski kapacitet. To se ostvaruje na dva načina:

- filter je izrađen od naizmjenično namotanog orebrenog i neorebrenog lima čime se stvara sačasti valjak koji ima veliku aktivnu površinu te samim time mogućnost brzog odvođenja topline od plamene fronte, a s druge strane propušta medij kroz svoje otvore,

- filter je izrađen postupcima pletenja ili sinteriranja kod kojega u strukturi filtera postoje sitni kanali kroz koje plin relativno neometano teče, ali se zadržava velika aktivna površina nužna za brzu izmjenu topline.

Uz gore spomenut zahtjev za velikom površinom i toplinskim kapacitetom, također je važan zahtjev za kemijskom postojanošću u potencijalno agresivnim plinskim atmosferama. Na slici ispod dan je shematski prikaz linijskog statičkog zaustavljača plamena.



Slika 1. - Shematski prikaz zaustavljača plamena [2]

1- Plamen 2- Zaštićeni dio cjevovoda 3- Plamena fronta 4- Filter zaustavljača 5 - Cjevovod

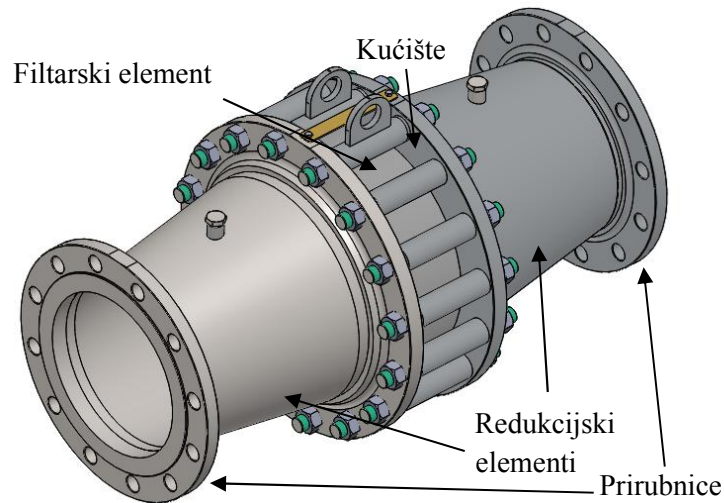
S obzirom da su zaustavljači plamena sigurnosna oprema te kao takva služe za spašavanje materijalne imovine i ljudskih života u slučaju nezgode na postrojenju u kojem su ugrađeni, oni podliježu odgovarajućoj normi – HRN EN ISO 16852:2011 *Zaustavljači plamena – Zahtjevi za pogonska svojstva, ispitne metode i ograničenja za uporabu* [3]. Ova norma se primjenjuje za zaustavljače plamena konstruirane za tlakove od 0,08 do 0,16 MPa i temperature od 20 °C do 150 °C. Navedena norma također propisuje i postupak ispitivanja djelotvornosti zaustavljača. Svaki se zaustavljač konstruira za određenu skupinu zapaljivog plina, plinovi su u skupine podijeljeni prema tzv. MESR (Maksimalni Eksperimentalni Sigurnosni Raspor) vrijednosti prema sljedećoj tablici [3]:

Tablica 1. – MESR vrijednosti i ispitni parametri za različite skupine plinova [3]

Skupina plinova	MESR vrijednost, mm	Ispitni plin	Čistoća plina, %	Udio plina u ispitnoj smjesi, %
IIA1	$\geq 1,14$	Metan	≥ 98	$8,4 \pm 0,02$
IIA	$> 0,90$	Propan	≥ 95	$0,94 \pm 0,02$
IIB1	$\geq 0,85$	Etilen	≥ 98	$0,83 \pm 0,02$
IIB2	$\geq 0,75$	Etilen	≥ 98	$0,73 \pm 0,02$
IIB3	$\geq 0,65$	Etilen	≥ 98	$0,67 \pm 0,02$
IIB	$\geq 0,50$	Vodik	≥ 99	$0,48 \pm 0,02$
IIC	$< 0,50$	Vodik	≥ 99	$0,31 \pm 0,02$

1.2. Opis komponenti zaustavljača plamena

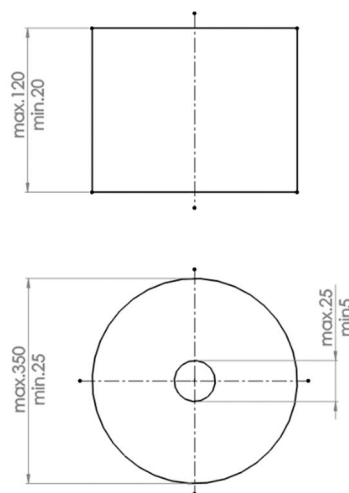
Glavni dijelovi zaustavljača plamena su: filtarski element, priručnice, redukcijски elementi te kućište filtera kao što je prikazano na slici ispod:



Slika 2. – Zaustavljač plamena tvrtke Kehlman d.o.o.

1.2.1. Filtarski element

Filtarski element je izveden kao okrugli disk izrađen od naizmjenično namotanog ravnog i orebrenog lima koji je na početku točkasto zavaren za središnji svornjak filtera, a na svom kraju sam na sebe kako bi se spriječilo odmotavanje filtera. Shematski prikaz filtera dan je na slici:

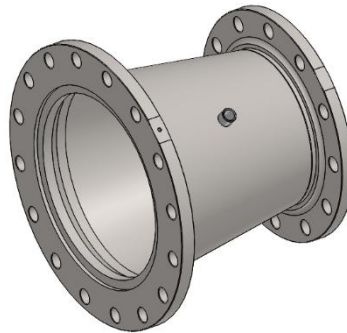


Slika 3. - Dimenzije filtera

Visina filtarskog elementa varira ovisno o nazivnom promjeru zaustavljača plamena i to od 20 mm do 120 mm. Promjeri filtarskog elementa se kreću u rasponu od 25 mm do 350 mm. Materijal limene trake je austenitni nehrđajući čelik X2CrNiMo17-12-2, razlog korištenja ove legure je dobra otpornost na organske i anorganske kiseline, lužine i soli [7] što je kao važan zahtjev spomenuto ranije u uvodu te sekundarno dobra oblikovljivost u hladnom stanju što će biti prednost prilikom izrade filtera.

1.2.2. Prirubnice

Prirubnice služe za prihvaćanje zaustavljača plamena na cjevovod. Zaustavljači plamena imaju priručnice s promjerom u rasponu od 5/8" do 14". Sve priručnice izrađene su u skladu s standardom DIN 2501, a radni pritisak im je do 1,6 MPa tj. PN16. Brtvljenje prirubnica ostvareno je brtvnim prstenom koji se izvodi iz različitih materijala ovisno o pritisku unutar cjevovoda, vrsti tvari koja kroz cjevovod struji te okolini u kojoj se zaustavljač nalazi. Na slici je dan izgled sklopa priručnice i redukcijskog elementa.



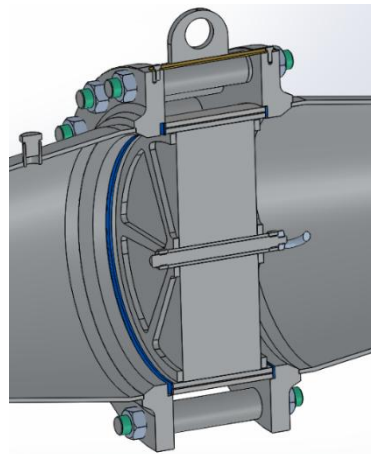
Slika 4. - Prirubnica i redukcijski element

1.2.2. Redukcijski elementi

Redukcijski elementi služe tome da se filter zadanog promjera može upariti sa velikim rasponom promjera cijevi. Na taj način potrebno je izraditi manje različitih veličina zaustavljača što pojeftinjuje proizvodnju. Na redukcijskim elementima se nalaze i otvori koji omogućuju umetanje različitih senzora kao npr. senzori temperature, tlaka i slično, prema zahtjevima naručioca.

1.2.3. Kućište zaustavljača

Kućište zaustavljača je cilindrična cijev unutar koje se nalazi namotani filter koji je s gornje i donje strane omeđen završnim limovima. Kućište je na oba kraja zabrtvljeno istim brtvama kao i priručnice. Preko kućišta zaustavljača je povučena mjedena traka za uzemljenje kako bi se osiguralo da je čitav cjevovod uzemljen što se vidi na slici ispod.



Slika 5. - Filter

1.3. Zahtjevi na konstrukciju stroja

Navode se svi primarni i sekundarni zahtjevi na stroj, prema tim zahtjevima će se provoditi proces konstruiranja stroja:

Primarni zahtjevi na stroj su:

- a) omogućiti namatanje svih filtera unutar serije bez ikakvih ili uz minimalne izmjene na stroju (od 5/8" do 14"),
- b) visok stupanj automatizacije kako bi za rad bio dovoljan jedan radnik,
- c) visoka sigurnost u radu ,
- d) relativno lagan transport stroja (masa manja od 450 kg) te
- e) robusnost i dugačak radni vijek stroja (radni vijek ≥ 20 godina).

Sekundarni zahtjevi na stroj su:

- a) izbjeći potrebu za komprimiranim zrakom te
- b) ukupna priključna snaga stroja < 10 kW.

1.4. Pregled sličnih strojeva na tržištu

S obzirom da se radi o vrlo specifičnom proizvodu za koji je područje primjene relativno ograničeno, pretpostavljalo se da na tržištu neće biti moguće pronaći komercijalni stroj koji bi zadovoljavao sve primarne zahtjeve. Ta se pretpostavka pokazala točnom, no bez obzira na to u daljnjem tekstu dan je pregled strojeva koji pokrivaju sve radnje koje će se nalaziti u stroju koji je tema ovog rada:

1.4.1. Strojevi za izradu valovitih limova sa valjcima



Slika 6. - Primjer valovite obrade lima [4]

Nije primjenjivo zbog orijentacije žljebova, moraju biti okomiti, a ne paralelni s trakom. Daljnje istraživanje ovog tipa strojeva pokazalo je da postoje strojevi koji izrađuju žljebove paralelne s duljinom trake, te da neki od njih sadrže čak i kalibratorske valjke, ali su svi ti strojevi predviđeni za obradu traka širine 1000 ili više milimetara i samim time preveliki za ovu primjenu. Primjer jednog takvog stroja proizvođača Novotek dan je na slici 7.



Slika 7. – Stroj za valovito orebrivanje i kalibriranje [5]

Slika 7 je zanimljiva iz razloga što se na njoj nalaze interesantna tehnička rješenja koja će biti razmotrena i u ovom radu. Jedno od tih rješenja je namještanje raspora između orebrivačkih i kalibratorskih valjaka pomoću sustava klizača i navojnih vretena.

1.4.2. Strojevi za namatanje limova

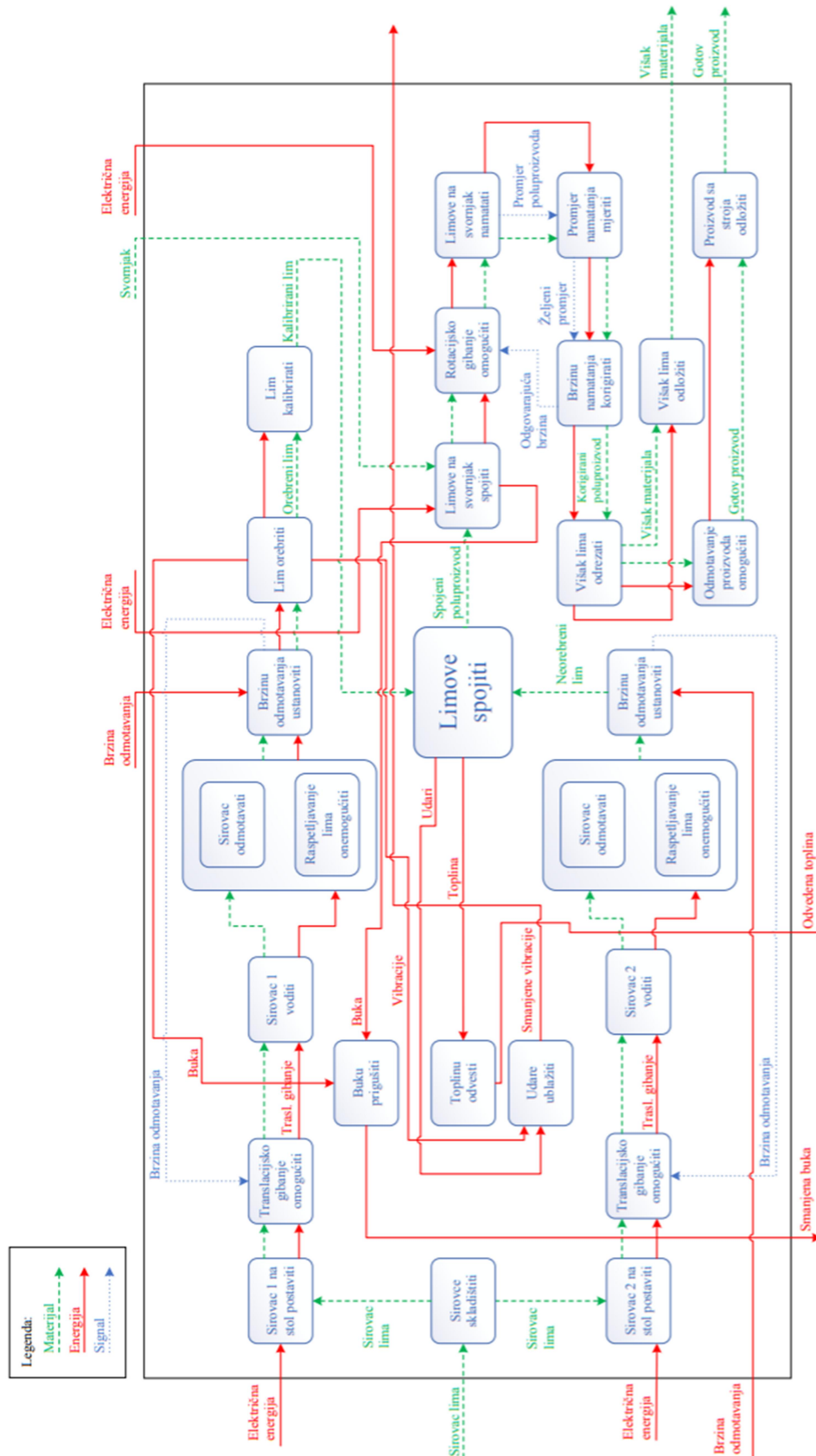
Na slici je prikazan stroj za namatanje limova, vidljiv je kolut na koji se lim namata sa graničnicima na svom kraju. Limovi se kod namatanja trebaju graničiti jer imaju tendenciju „skretanja“ sa koluta pa može doći do grešaka kod namatanja i gužvanja lima.



Slika 8. - Stroj za namatanje lima na bubanj [6]

1.5. Funkcijska struktura proizvoda i morfološka matrica

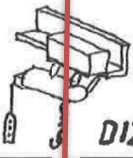


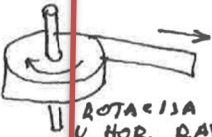
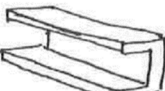



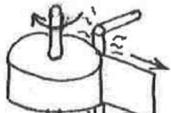



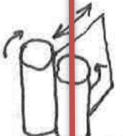
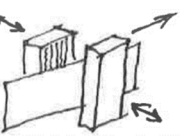

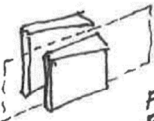



1.5.1. Funkcijska struktura



Slika 9. - Funkcijska struktura proizvoda

1.5.2. Morfološka matrica

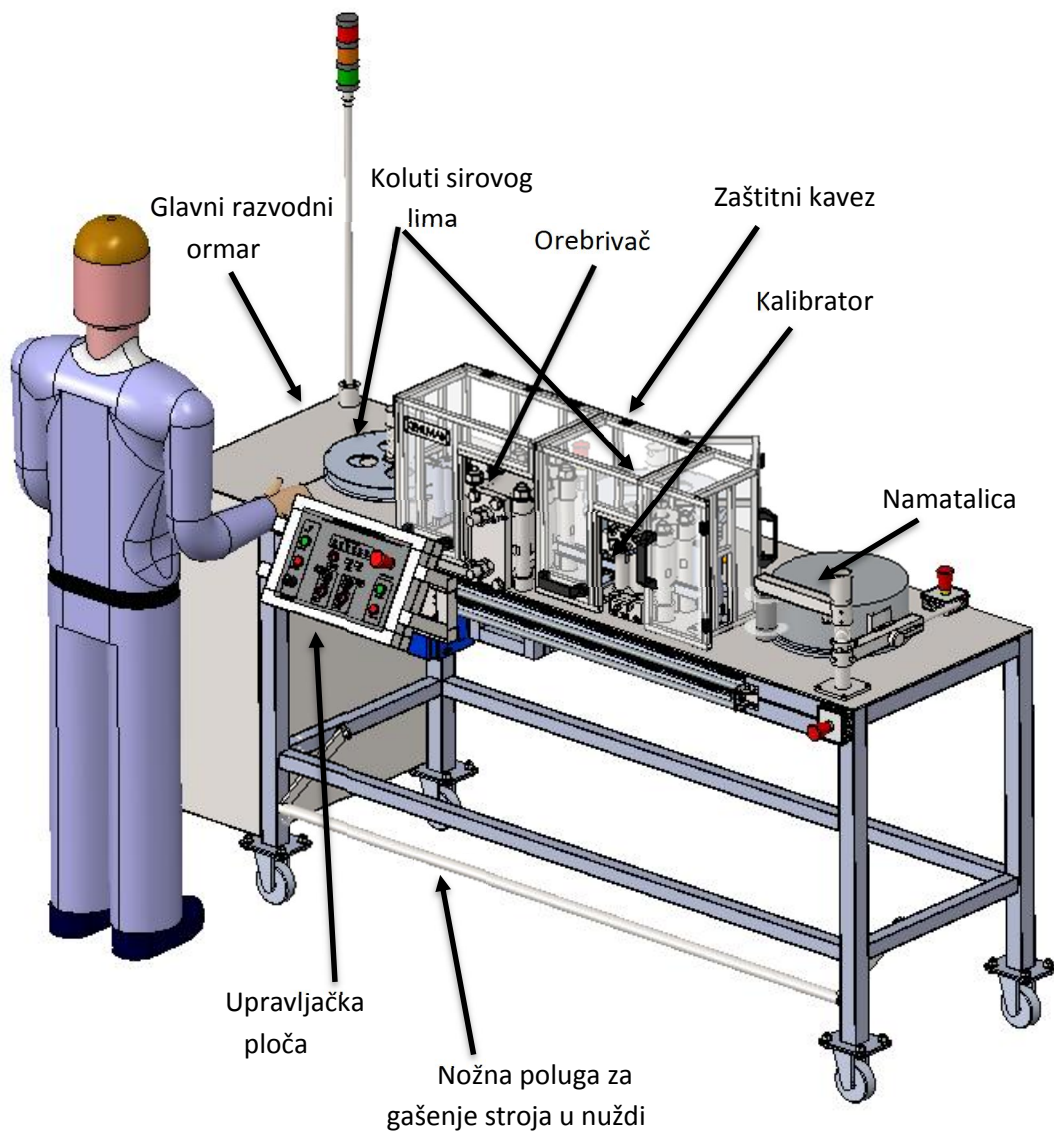
MORFOLOŠKA MATRICA

FUNKCIJA	POTENCIJALNA IZVEDBA
SIROVAC NA STOL POSTAVITI	 DIZALICA  RUČNO
TRANSLACIJSKO GIBANJE OMOGUČITI	 ROTACIJA KOLUTA U VERTIKALNOJ RAVNINI  ROTACIJA KOLUTA U HOR. RAVNINI
SIROVAC VODITI	 KALJENI ČELIK  TVRDO ELOKSIRANI ALUMINIJ  TVRDI METAL
RAZMATANJE LIMA ONEMOGUČITI	 KOČENJE U OSI ROTACIJE  KOČENJE NA OBODU
BRZINU ODMATANJA USTANOVITI	 MEHANIČKI ENKODER  HALLOV SENZOR  OPTIČKI SENZOR
LIM OREBRITI	 VALJANJEM  UTISKIVANJEM
LIM KALIBRIRATI	 OKRETNI VALJCI  FIKSN I RASPOR
LIMOVE NA SVORNJAK SPOJITI	 TOČKASTO ZAVARIVANJE  ŠAVNO ZAVARIVANJE  TVRDO LEMLENJE

Slika 10. - Morfološka matrica

2. KONSTRUKCIJA STROJA

Na donjoj slici se nalazi stroj za namatanje i orebrivanje limova sa označenim glavnim komponentama:

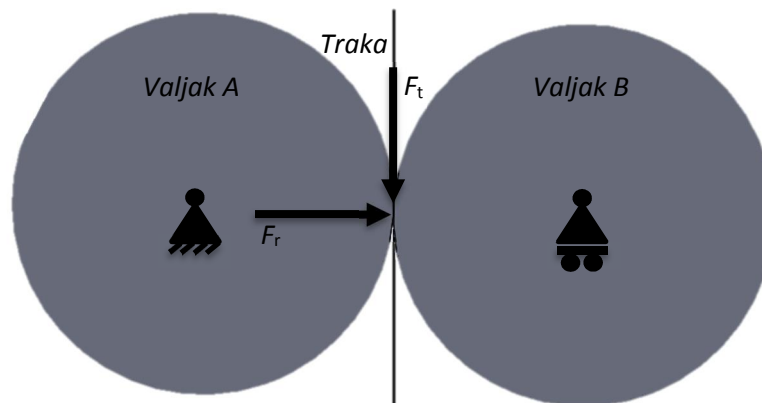


Slika 7. - Stroj za izradu filtera

2.1 ODREĐIVANJE POTREBNE SILE ZA DEFORMIRANJE LIMENE TRAKE

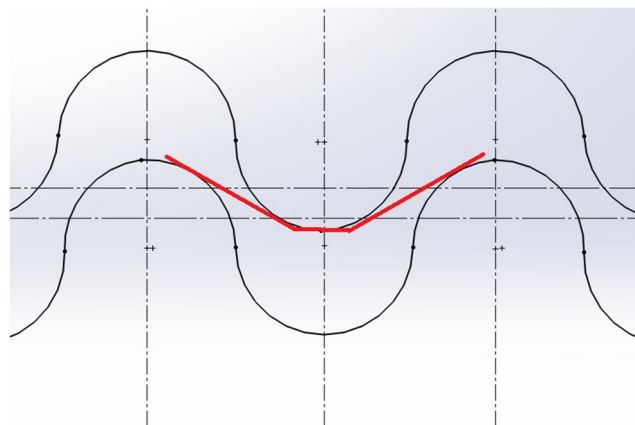
Kao prvu fazu konstrukcije stroja potrebno je odrediti sile koje se pojavljuju u zahvatu trake sa valjcima orebrivača. Valjci orebrivača su međusobno uzubljeni te oni svojom rotacijom uvlače traku u međusobni raspor u kojem je plastično deformiraju ostavljajući u njoj utisnut oblik zuba tj. uzubine.

U procesu deformiranja trake na orebrivačke valjke djeluju 2 sile, radijalna i tangencijalna sila. Prikaz smjera njihovog djelovanja na valjak B dan je na slici ispod.



Slika 8. - Sile na valjak B uslijed deformiranja trake

Kako bi se odredila radijalna sila potrebna za deformiranje lima potrebno je napraviti nekoliko pretpostavki i pojednostavljenja [8]. Prvo pojednostavljenje je da će se proces deformiranja lima promatrati kao niz savijanja u 3 točke sa sve većom silom i manjim krakom između oslonaca kako pojedini par zuba ulazi u zahvat. Slika predložuje zahvat trake s parom zubi:



Slika 9. - Zahvat trake s parom zubi

Nadalje pretpostavlja se da u zahvatu orebrivačkih valjaka ne postoji trenje. Ta pretpostavka uvodi relativno veliku grešku koja će biti pokrivena faktorom sigurnosti u konačnom proračunu čvrstoće i krutosti stroja. Također se uvodi pretpostavka čistog plastičnog savijanja koje je karakterizirano sljedećim zakonitostima:

- najveća deformacija je u tangencijalnom pravcu,
- debljina obratka se smanjuje – dolazi do sabijanja radijalnih slojeva te
- promjena širine trake za široke obratke ($b > 3s$) neznatna je zbog velikog unutrašnjeg otpora.

Ove pretpostavke vrijede za uvjet savijanja s malim radijusima odnosno kada je reducirani polumjer zakrivljenosti neutralne linije $\rho_r < 5$. U ovakvom slučaju savijanja glavna naprezanja i deformacije su:

$$\sigma_1 = \sigma_x = \sigma_t$$

$$\sigma_2 = \sigma_y$$

$$\sigma_3 = \sigma_z = \sigma_r$$

$$\varepsilon_1 = \varepsilon_x = \varepsilon_t$$

$$\varepsilon_2 = \varepsilon_y$$

$$\varepsilon_3 = \varepsilon_z = \varepsilon_r$$

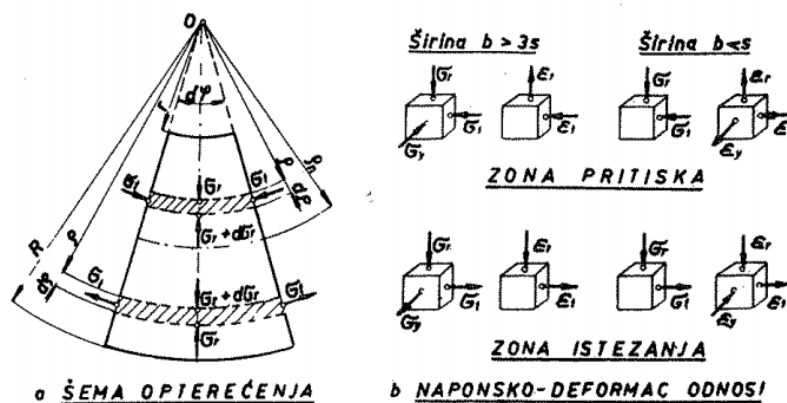
S obzirom na činjenicu da je $\varepsilon_y = 0$ promatrani problem se svodi na ravninski, a naprezanje u smjeru druge glavne osi ujedno je i srednje naprezanje:

$$\sigma_2 = \nu \cdot (\sigma_1 + \sigma_3)$$

Budući da je uvedena pretpostavka čistog plastičnog savijanja v iznosi 0,5 pa je:

$$\sigma_2 = \frac{\sigma_1 + \sigma_3}{2} \quad \text{odnosno} \quad \sigma_y = \frac{\sigma_t + \sigma_r}{2}$$

Za nastavak izvoda potrebno je postaviti projekciju svih sila u radijalnom pravcu za jedinicu širine elementa promatranog komada:



Slika 10. - Projekcija sila na element limene trake [8]

Projekcija svih sila u radijalnom pravcu za jedinicu širine elementa promatranog komada:

$$\sigma_r \cdot \rho \cdot d\varphi - (\sigma_r + d\sigma_r)(\rho + d\rho)d\varphi + 2\sigma_t d\rho \sin\left(\frac{d\varphi}{2}\right) = 0$$

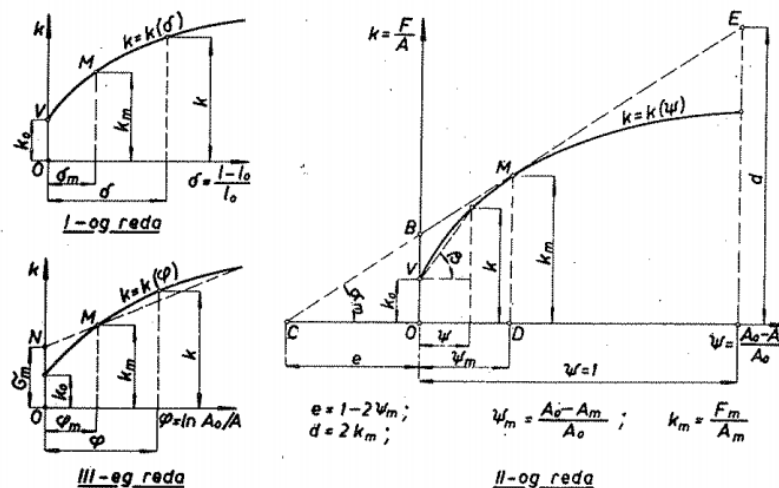
Zbog malog kuta φ može se uzeti da je $\sin\left(\frac{d\varphi}{2}\right) \approx \frac{d\varphi}{2}$ i cijelu jednadžbu pokratiti sa $-d\varphi$ te se tada dobiva:

$$\rho d\sigma_r + \sigma_r d\rho - d\sigma_r d\rho - \sigma_t d\rho = 0$$

Obzirom da je $d\sigma_r d\rho \approx 0$ zbog beskonačno male veličine višeg reda u odnosu na ostale članove dobiva se diferencijalna jednadžba promatranog oblika:

$$\frac{d\sigma_r}{d\rho} + \frac{\sigma_r - \sigma_t}{\rho} = 0$$

S obzirom da se metal oblikuje u čisto plastičnom području i to u hladnom stanju potrebno je uzeti u obzir efekt očvršćivanja kod obrade. Uzimanje u obzir tog efekta značajno otežava izračun, stoga se za olakšavanje postupka može koristiti pojednostavljen Körberov obrazac. Prema Körber-u krivulja plastičnog očvršćivanja drugog reda $k = k(\Psi)$ zamjenjuje se tangentom \overline{CBME} povučenom u točki M. Jednadžba ove tangente se računa kao jednadžba pravca kroz točku M.



Slika 11. - Krivulje plastičnog očvršćivanja [8]

Nakon dužeg izvoda, uvrštavanjem jednadžbi u početnu diferencijalnu jednadžbu i integriranjem dobiva se konačni izraz za moment savijanja:

$$M = \beta b \left\{ \frac{(D + B) \cdot s^2}{4} - \frac{B \cdot \sqrt{R \cdot r}}{2} \cdot \left(R + \frac{1}{3} \cdot \frac{r^2}{R} - \frac{4}{3} \cdot \sqrt{R \cdot r} \right) \right\}$$

Prema V. Romanovskom [8], u cilju daljnjeg pojednostavljenja, utjecaj očvršćivanja može se zamijeniti s koeficijentom očvršćivanja. Tako se dobiva pojednostavljeni izraz:

$$M \approx n \cdot \sigma_m \cdot \frac{b \cdot s^2}{4}$$

Konačno, sila potrebna za obaviti savijanje računa se prema izrazu:

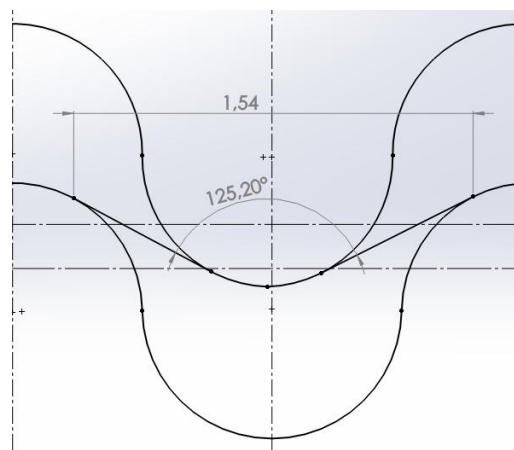
$$F = \frac{M}{l} \cdot (1 + \sin(\varphi))$$

2.1.1. Izračun potrebne radijalne sile

$$M \approx n \cdot \sigma_m \cdot \frac{b \cdot s^2}{4} \approx 1450 \text{ N} \cdot \text{mm}$$

$$F = \frac{M}{l} \cdot (1 + \sin(\varphi))$$

Da bi se mogla izračunati sila, potrebno je odrediti krak između oslonaca i iznos kuta savijanja, obje vrijednosti određene su grafički. Nacrtna je zahvat dvaju zuba i limena traka između njih reprezentirana sa jednom tankom linijom koja tangira 2 zuba te obuhvaća treći.

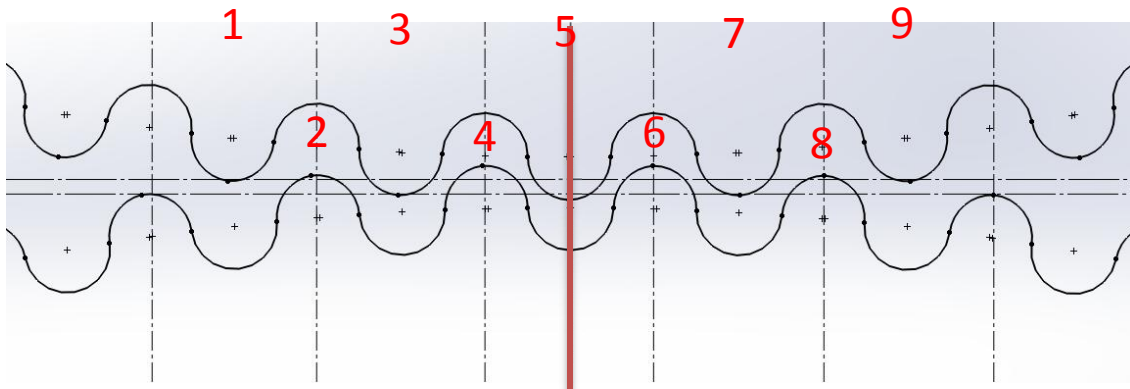


Slika 12. - Geometrijske značajke zahvata trake s parom zubi

Iz slike je dobiven razmak između oslonaca $l \approx 1,54 \text{ mm}$, te kut savijanja $\varphi \approx 125^\circ$, sada je moguće izračunati silu potrebnu za savijanje.

$$F = \frac{1450}{1,54} \cdot (1 + \sin(125^\circ)) \approx 1700 \text{ N}$$

Gore navedeni rezultat treba uvećati onoliko puta koliko se u danom trenutku zuba nalazi u zahvatu s limenom trakom. Za određivanje se ponovno koristi grafička metoda, nacrtan je zahvat limene trake po čitavoj širini orebrivačkih valjaka.



Slika 13. - Potpuni zahvat trake sa svim zubima orebrivačkog valjka

Na slici se vidi da se traka u svakom trenutku savija na 9 mjesta. Ako uzmemo u obzir da je nakon prolaska kroz sredinu slike proces deformacije završio može se reći da su komponente sile na desno od sredine slike jednake nuli. S lijeve strane dolazi do postupnog povećanje sile savijanja do maksimalne vrijednosti. Ako se pretpostavi linearan prirast radialne sile ukupna sila može se pretpostaviti izrazom:

$$F_{r,uk} \approx 2 \cdot F$$

$$F_{r,uk} \approx 2 \cdot 1700 = 3400 \text{ N}$$

2.1.1 Izračun potrebne tangencijalne sile

S obzirom da su pojave u tangencijalnom smjeru računski kompliciranije za odrediti, odlučeno je tangencijalnu silu odrediti pokusom. Izrađena je ispitna naprava, sa orebrivačkim valjcima jednakih dimenzija kao i u konačnom stroju te je njome orebren uzorak lima. Za vrijeme orebrivanja mjeren je broj okretaja orebrivačkog valjka te snaga. Izmjereni su sljedeći podatci:

$$P = 2170 \text{ W}$$

$$n = 5 \text{ s}^{-1}$$

S obzirom da se između pogonskog motora i valjka nalazi pužni reduktor i ukupno 4 kuglična ležaja može se pretpostaviti ukupni stupanj djelovanja sustava kao umnožak stupnja djelovanja kugličnih ležaja i pužnog reduktora, vrijednosti su preuzete iz kataloga proizvođača [19][25]:

$$\eta_{uk} = \eta_{ležaja}^4 \cdot \eta_{reduktora}$$

$$\eta_{uk} = 0,97^4 \cdot 0,68 = 0,60$$

Pa je prema tome snaga na valjcima:

$$P_{valjci} = P_{EM} \cdot \eta_{uk}$$

$$P_{valjci} = 2170 \cdot 0,6 = 1302 \text{ W}$$

Iz čega proizlazi moment na valjcima:

$$T_{valjci} = \frac{P_{valjci}}{\omega} = \frac{P_{valjci}}{2 \cdot \pi \cdot n_{valjci}}$$

$$T_{valjci} = \frac{1302}{2 \cdot \pi \cdot 5} \approx 41,4 \text{ N} \cdot \text{m}$$

Prema tome obodna sila na diobenoj kružnici orebrivačkog valjka je:

$$F_{t,valjci} = \frac{2 \cdot T_{valjci}}{d_1}$$

$$F_{t,valjci} = \frac{2 \cdot 41,4}{0,0715} \approx 1160 \text{ N}$$

Pa konačno proizlazi:

$$F_{r,uk} = 3400 \text{ N}$$

$$F_{t,valjci} = 1160 \text{ N}$$

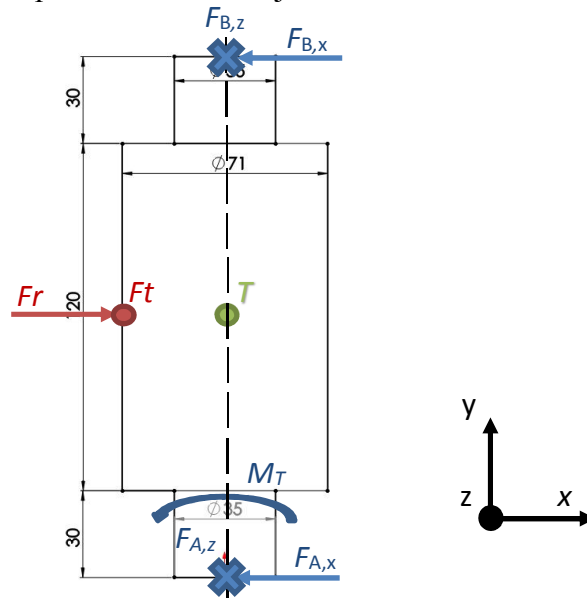
Izračunavši ova 2 osnovna podatka može se pristupiti konstruiranju orebrivača.

2.2. KONSTRUKCIJA OREBRIVAČA

2.2.1. Orebrivački valjci

S obzirom da je profil orebrivačkih valjaka određen konstrukcijom zaustavljača plamena, njega se ovdje neće razmatrati. Proračunom će se pokriti krutost tijela valjka te dodirni pritisak na utoru za pero kojim se prenosi moment na valjak. Čvrstoću valjka nije potrebno računati zato što je njihov promjer dvostruko veći od promjera vratila na koje je naklinjen pa će se kritičan presjek zasigurno pojaviti na samome vratilu te ako u tom presjeku čvrstoća zadovoljava, zadovoljavati će i na samome valjku. Kako je već ranije napomenuto na valjak orebrivača djeluju radijalna i tangencijalna sila koje nastaju uslijed orebrivanja lima. Te sile nastoje valjak izviti iz početnog položaja. Valjak mora biti dovoljno krut da spriječi takvu deformaciju, u

suprotnom došlo bi do nejednolikog orebrivanja trake po njenoj visini što je apsolutno neprihvatljivo. Proračun započinje skicom, crvenom bojom su označene aktivne sile, a plavom bojom reakcije. Cijeli problem se promatra u Kartezijevom koordinatnom sustavu.



Slika 14. - Skica opterećenja orebrivačkog valjka

$$\sum_{i=1}^n F_{i,X} = 0; \quad F_r - F_{A,x} - F_{B,x} = 0 \quad \sum_{i=1}^n M_{i,Tx} = 0; \quad -F_{A,z} \cdot 90 + F_{B,z} \cdot 90 = 0$$

$$\sum_{i=1}^n F_{i,Y} = 0; \quad \sum_{i=1}^n M_{i,Ty} = 0; \quad F_t \cdot 35,5 - M_T = 0$$

$$\sum_{i=1}^n F_{i,Z} = 0; \quad F_t - F_{A,z} - F_{B,z} = 0 \quad \sum_{i=1}^n M_{i,Tz} = 0; \quad F_{A,x} \cdot 90 - F_{B,x} \cdot 90 = 0$$

Iz 6 postavljenih jednadžbi ravnoteže sada se mogu izračunati sve reakcije u osloncima.

$$-F_{A,z} \cdot 90 + F_{B,z} \cdot 90 = 0 \rightarrow F_{A,z} = F_{B,z}$$

$$F_{A,x} \cdot 90 - F_{B,x} \cdot 90 = 0 \rightarrow F_{A,x} = F_{B,x}$$

$$F_r - F_{A,x} - F_{B,x} = 0 \rightarrow F_r - 2F_{A,x} = 0 \rightarrow F_{A,x} = \frac{F_r}{2} = \frac{3400}{2} = 1700 \text{ N} = F_{B,x}$$

$$F_t - F_{A,z} - F_{B,z} = 0 \rightarrow F_t - 2F_{A,z} = 0 \rightarrow F_{A,z} = \frac{F_t}{2} = \frac{1160}{2} = 580 \text{ N} = F_{B,z}$$

$$F_t \cdot 35,5 - M_{EM} = 0 \rightarrow M_T = 35,5 \cdot 1160 = 41180 \text{ N} \cdot \text{mm} \approx 41 \text{ N} \cdot \text{m}$$

Sumarno, sve sile koje djeluju na orebrivački valjak su:

$$F_{r,uk} = 3400 \text{ N}$$

$$F_t = 1160 \text{ N}$$

$$F_{A,z} = F_{B,z} = 580 \text{ N}$$

$$F_{A,x} = F_{B,x} = 1700 \text{ N}$$

$$M_T = 41 \text{ N} \cdot \text{m}$$

Kada su poznate sve sile koje djeluju na valjak može se pristupiti kontroli krutosti valjka. Ako se zamisli da je valjak ukliješten na mjestu djelovanja sile orebrivanja, računaju se zamišljeni progibi rukavaca:

$$f_A = \frac{F_A}{3 \cdot E} \cdot \left(\frac{l_{A1}^3}{I_{A1}} + \frac{l_{A2}^3 - l_{A1}^3}{I_{A2}} \right)$$

Momenti tromosti presjeka:

$$I = \frac{\pi \cdot d^4}{64}$$

$$I_{A1} = I_{A2} = \frac{\pi \cdot 35^4}{64} \approx 73660 \text{ mm}^4$$

$$I_{A2} = \frac{\pi \cdot 71^4}{64} \approx 1247390 \text{ mm}^4$$

Pa za rukavac A slijedi:

$$f_A = \frac{1700}{3 \cdot 210000} \cdot \left(\frac{30^3}{73660} + \frac{90^3 - 30^3}{1247390} \right) = 0,0025 \text{ mm}$$

Obzirom da je valjak simetrično izveden i simetrično opterećen, nagibi u A i B će biti jednaki.

Sada se može izračunati stvarni progib na mjestu djelovanja sile F u xy ravnini:

$$f = f_A - l_A \cdot \frac{(f_A - f_B)}{l} = 0,0025 - 90 \cdot \frac{(0,0025 - 0,0025)}{180} = 0,0025 \text{ mm}$$

S obzirom da je postupak identičan u yz ravnini prikazani su samo konačni rezultati:

$$f_A = f_B = 0,0009 \text{ mm}$$

$$f = 0,0009 \text{ mm}$$

Kada su poznati progibi u obje ravnine moguće je geometrijskim zbrajanjem odrediti ukupan progib:

$$f = \sqrt{f_{xy}^2 + f_{yz}^2}$$

$$f = \sqrt{0,0025^2 + 0,0009^2} = 0,0027 \text{ mm}$$

Nadalje, potrebno je izračunati nagib elastične linije u osloncima A i B. Budući da je valjak simetrično izveden i simetrično opterećen nagibi u A i B će biti jednaki:

$$\beta_A = \beta_B = \frac{F_A}{2 \cdot E} \cdot \left(\frac{l_{A1}^2}{I_{A1}} + \frac{l_{A2}^2 - l_{A1}^2}{I_{A2}} \right)$$

$$\beta_A = \frac{1700}{2 \cdot 210000} \cdot \left(\frac{30^2}{73660} + \frac{90^2 - 30^2}{1247390} \right) = 0,000073 \text{ rad} = \beta_B$$

S obzirom da je postupak identičan u yz ravnini prikazani su samo konačni rezultati:

$$\beta_A = \beta_B = 0,000023 \text{ rad}$$

$$\beta = 0,000023 \text{ rad}$$

Kada su poznati nagibi u obje ravnine moguće je geometrijskim zbrajanjem odrediti ukupan nagib:

$$\beta_A = \beta_B = \sqrt{\beta_{A,XY}^2 + \beta_{A,YZ}^2} = \sqrt{\beta_{B,XY}^2 + \beta_{B,YZ}^2}$$

$$\beta = \sqrt{0,000073^2 + 0,000023^2} = 0,000077 \text{ rad}$$

Dopušteni progib za gradnju alatnih strojeva [9]:

$$\frac{f_{\text{dop}}}{L} = 0,2 \cdot 10^{-3} \rightarrow f_{\text{dop}} = 180 \cdot 0,2 \cdot 10^{-3} = 0,036 \text{ mm}$$

Dopušteni nagib elastične linije za ne podesive klizne ležajeve: $\beta_{L,\text{dop}} = 0,0003 \text{ rad}$

Usporedbom dopuštenih i stvarnih vrijednosti zaključuje se da orebrivački valjci zadovoljavaju kriterij krutosti.

$$f = 0,0027 \text{ mm} < f_{\text{dop}} = 0,036 \text{ mm}$$

$$\beta = 0,000077 \text{ rad} < \beta_{L,\text{dop}} = 0,0003 \text{ rad}$$

Stvarna krutost stroja je za red veličine veća od dopuštene. To ukazuje na premasivnu konstrukciju koja je posljedično skuplja od neke lakše i optimiziranije konstrukcije, no u ovom slučaju je to opravdano iz razloga što bi progib od 0,035 mm već značajno utjecao na karakteristiku prigušivanja plamena i kao takav je neprihvatljiv.

Za kraj je potrebno proračunati dodirni pritisak i čvrstoću pera kojim se prenosi moment sa vratila na orebrivački valjak. Spoj vratila i valjka je predviđen standardnim perom oblika A prema DIN 6885. Prvo je potrebno odrediti dimenzije pera. Za to je korištena tablica standardnih dimenzija pera prema promjeru vratila [10]. Za vratilo promjera 35 milimetara dimenzije pera su:

$$b \times h = 10 \text{ mm} \times 8 \text{ mm}$$

Odlučeno je da će se pero protezati čitavom duljinom orebrivačkog valjka, dakle 120 milimetara. Nadalje, za takav spoj vrijedi da je nosiva duljina jednaka:

$$l_t = l_{uk} - b = 120 - 10 = 110 \text{ mm}$$

Određivanje bočnog tlaka pera, odnosno utora.

$$p \approx \frac{F_t \cdot K_A}{0,5 \cdot h \cdot l_t \cdot i}$$

$$p \approx \frac{1160 \cdot 1,75}{0,5 \cdot 10 \cdot 110 \cdot 1} = 3,7 \text{ N/mm}^2$$

Nadalje, potrebno je kontrolirati naprezanje na odrez u tijelu pera:

$$\tau = \frac{F \cdot K_A}{A} = \frac{F \cdot K_A}{b \cdot l_t} = \frac{1600 \cdot 1,75}{10 \cdot 110} = 1,85 \text{ N/mm}^2 \leq \tau_{dop} = 130 \text{ N/mm}^2$$

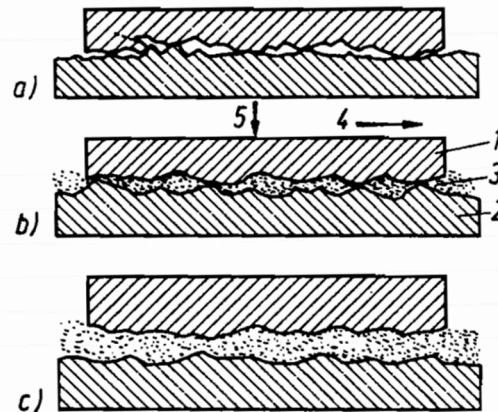
Dopušteni iskustveni dodirni pritisak za čelično pero u čeličnoj glavini u pogonu sa jakim jednostranim udarima iznositi će : 80 N/mm^2 , dakle spoj s perom zadovoljava.

$$p = 3,7 \text{ N/mm}^2 < p_{dop} = 80 \text{ N/mm}^2$$

2.2.2. Ležajevi

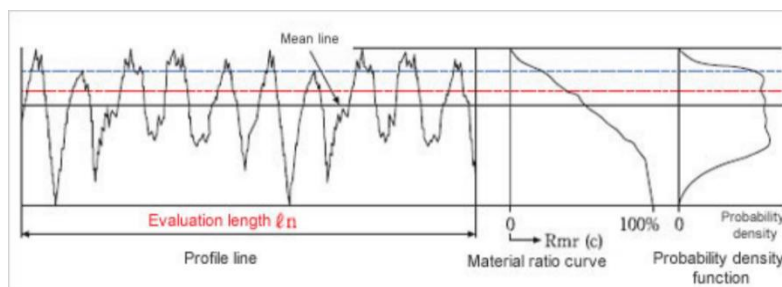
Za uležištenje vratila orebrivača odlučeno je koristiti klizne ležajeve. Kod kliznih ležajeva rotirajući dio, kao što je vratilo ili osovina, rotira u blazinici ležaja. Trenje koje se javlja kod ovakvog tipa ležaja dakako je veće od trenja u kotrljajućim ležajevima te mu se stoga mora posvetiti velika pažnja. Razlikujemo sljedeće tipove trenja:

- suho trenje,
- mokro-granično trenje,
- mješovito trenje i
- tekuće trenje.



Slika 16. - Vrste trenja

S obzirom da bi suho trenje nastupilo samo u slučaju grube greške prilikom konstruiranja ležaja ili u slučaju zatajenja sustava podmazivanja neće ga se razmatrati. Mokro-granično trenje se također neće razmatrati jer ga je moguće ostvariti samo teoretski na idealno glatkim površinama. Preostaju mješovito i tekuće trenje. Kod mješovitog trenja elementi u tarnom paru klize preko svojih adsorpcijskih slojeva maziva pa je stoga trenje malo. Ako se brzina vrtnje poveća ti slojevi će između sebe povući još više slobodnog maziva pa će nastupiti tekuće trenje koje je karakteristično po tome što se između dva adsorpcijska sloja nalazi slobodni sloj maziva. Budući da je za formiranje tekućeg trenja potrebna ili visoka brzina vrtnje strojnog dijela ili podmazivanje pod visokim tlakom – hidrostatsko uležištenje, može se pretpostaviti da će u ležaju vladati manje povoljan oblik mješovitog trenja. Kako bi se to osiguralo potrebno je da je klizna površina ravna i glatka, a na mikroskopskoj razini sa visokim udjelom materijala u profilu jer će tako istovremeno postojati velika kontaktna površina, ali i dovoljno prostora u mikro-udubinama da se u njima sakuplja mazivo što je prikazano slikom ispod [12].

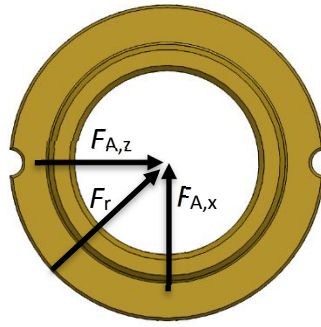


Slika 17. - Površina triboelementa

Proračun kliznog ležaja započinje sa izračunom i skicom rezultantne sile koja opterećuje blazinicu:

$$F_{A,x} = 1700 \text{ N}$$

$$F_{A,z} = 580 \text{ N}$$



Slika 18. - Sile na blazinicu ležaja

$$F_r = \sqrt{F_{A,x}^2 + F_{A,z}^2} = \sqrt{1700^2 + 580^2} \approx 1800 \text{ N}$$

Na temelju rezultantne sile računa se opterećenje blazinice:

$$p = \frac{F_r}{b \cdot d}$$

$$p = \frac{1800}{50 \cdot 35} = 1,03 \text{ N/mm}^2$$

Budući da dopušteno opterećenje brončane blazinice iznosi $p_{\text{dop}} = 7 \text{ N/mm}^2$ [20] može se zaključiti da je kriterij zadovoljen te se nastavlja sa proračunom. Slijedi izračun relativne zračnosti ležaja:

$$\psi = 0,0008 \cdot \sqrt[4]{v}$$

$$v = \frac{d \cdot \pi \cdot n}{60} = \frac{0,035 \cdot \pi \cdot 300}{60} = 0,55 \text{ m/s}$$

$$\psi \approx 0,0008 \cdot \sqrt[4]{0,55} = 0,0007$$

Preporučeni raspon vrijednosti relativne zračnosti ležaja iznosi 0,001-0,002, stoga se uzima najbliža preporučena vrijednost 0,001. Iz odgovarajuće tablice se bira najbliži dosjed koji zadovoljava traženu zračnost [10]. Za nazivni promjer vratila 35 mm to je dosjed H7/f7.

Kada je poznata relativna zračnost ležaja moguće je odrediti stvarnu zračnost ležaja:

$$Z = \psi \cdot D = 0,00125 \cdot 35 = 0,044 \text{ mm}$$

Idući korak je odrediti vrijednost Sommerfeldovog broja. Taj bezdimenzijski broj pokazuje u kakvim uvjetima radi ležaj, stoga se naziva i karakteristikom opterećenja. Ukoliko je Sommerfeldov broj veći od 1 tada ležaj radi u uvjetima teškog opterećenja odnosno sa velikim opterećenjem i malom frekvencijom vrtnje. Nasuprot tome, ako je Sommerfeldov broj manji od 1 tada ležaj radi u uvjetima brzohodnosti. Sommerfeldov broj se računa prema sljedećem izrazu:

$$S_o = \frac{p \cdot \psi^2}{\eta \cdot \omega}$$

Budući da je u podacima o ulju [14] navedena kinematska viskoznost potrebno je izračunati dinamičku viskoznost prema sljedećem izrazu:

$$\eta_o = \nu \cdot \rho$$

Odlučeno je koristiti ulje INA Hidraol HD-46.

$$\eta_o = \nu \cdot \rho = 0,000046 \cdot 878 = 0,04 \text{ Pa} \cdot \text{s}$$

Sada je moguće izračunati Sommerfeldov broj:

$$S_o = \frac{1,07 \cdot 10^6 \cdot 0,00125^2}{0,04 \cdot 2 \cdot \pi \cdot 5} = 1,33$$

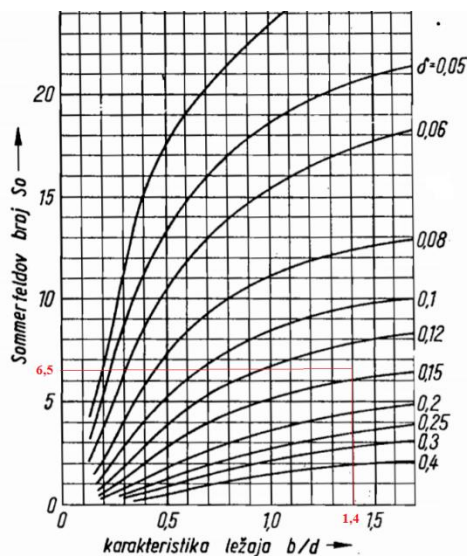
Kako je ranije rečeno, tekuće trenje će nastupiti tek kada brzina vrtnje vratila prijeđe neku kritičnu vrijednost. Ta vrijednost se naziva prijelazna brzina vrtnje i definirana je izrazom:

$$n_{pr} = \frac{30 \cdot p \cdot \psi^2}{\pi \cdot \eta \cdot S_{o_{pr}}}$$

Vrijednost Sommerfeldovog broja kod prijelazne brzine vrtnje može se odrediti iščitavanjem iz dijagrama. Prije iščitavanja potrebno je još odrediti relativnu debljinu uljnog sloja kod prijelazne brzine vrtnje:

$$\delta_{pr} = \frac{0,006}{\psi \cdot d} = \frac{0,006}{0,00125 \cdot 35} = 0,14$$

Slijedi iz dijagrama:



Slika 19. - Vrijednosti Sommerfeldovog broja za različite kombinacije b/d i δ [10]

Sada se može izračunati prijelazna brzina vrtnje:

$$n_{pr} = \frac{30 \cdot 1,07 \cdot 10^6 \cdot 0,00125^2}{\pi \cdot 0,04 \cdot 6,5} = 61,4 \text{ min}^{-1}$$

Budući da je stvarna brzina vrtnje u radu jednaka 300 min^{-1} doći će do tekućeg trenja u normalnom radu. Preporuka koja se uzima je da radna brzina mora biti barem dvostruko veća od prijelazne brzine vrtnje [13].

Kada je poznat Sommerfeldov broj te je provjereno da ležaj zaista radi u području tekućeg trenja može se pristupiti izračunu koeficijenta tekućeg trenja. Uzevši u obzir da vrijedi $S_o > 1$ koristi se izraz za rad u području teškog opterećenja:

$$\mu \approx \frac{3 \cdot \psi}{\sqrt{S_o}} = \frac{3 \cdot 0,00125}{\sqrt{1,33}} = 0,003$$

Kako bi se u ležaju osigurala stalna prisutnost dovoljne količine ulja potrebno je odrediti protočni volumen ulja kojim pumpa mora opskrbljivati ležaj:

$$Q_V = k \cdot V \cdot \psi \cdot n$$

Da bi se odredio faktor protoka potrebno je znati relativnu debljinu uljnog filma između vratila i blazinice. Ona se određuje na sljedeći način:

$$\delta = \frac{2 \cdot h_0}{Z}$$

Apsolutna debljina uljnog filma određuje se izrazom:

$$h_0 \geq 5,75 \cdot R_t^{0,75}$$

Imajući u vidu da će dosjedne površine biti fino obrađene bira se kvaliteta površine $R_a = 0,4 \mu\text{m}$ što je ekvivalentno vrijednosti $R_t = 2 \mu\text{m}$ [15]. Sada se može odrediti apsolutna debljina uljnog filma:

$$h_0 \geq 5,75 \cdot 2^{0,75} = 9,67 \mu\text{m}$$

Preporuka je da apsolutna zračnost ležaja iznosi $Z \geq 4h_0$ odnosno [13]:

$$Z = 44 \mu\text{m} > 4 \cdot 9,67 = 38,7 \mu\text{m}$$

Što znači da zračnost ležaja zadovoljava.

Relativna debljina uljnog filma je:

$$\delta = \frac{2 \cdot h_0}{Z} = \frac{2 \cdot 9,67}{44} = 0,44$$

Kada je poznata relativna debljina uljnog filma iz nje proizlazi vrijednost faktora protoka prema odgovarajućoj tablici. Konačno, protočni volumen ulja je:

$$Q_v = k \cdot V \cdot \psi \cdot n = 0,1 \cdot 0,048 \cdot 0,00125 \cdot 5 = 0,00003 \frac{\text{dm}^3}{\text{s}} = 0,108 \text{ l/h}$$

S obzirom da je protok ulja relativno velik, iz ekonomski razloga potrebno je osmisliti sustav za prikupljanje ulja, njegovo filtriranje i vraćanje u spremnik centralne jedinice za podmazivanje.

Slijedi izračun snage trenja u ležaju:

$$P_{tr} = F \cdot \mu \cdot U = 1800 \cdot 0,003 \cdot 0,55 = 2,97 \text{ W}$$

Kada je poznata snaga trenja u ležaju može se izračunati i porast temperature ležaja u radu, uz iskustvenu vrijednost $\alpha \approx 20 \text{ W/m}^2\text{K}$ za normalne uvjete:

$$\Delta T = \frac{P_{tr}}{\alpha \cdot A_k}$$

Prema iskustvenim podacima, rashladna površina ležaja za nazivne promjere do 100 mm se računa prema izrazu:

$$A_k = 25 \dots 30 d \cdot b + 15 \cdot d^2 = 27,5 \cdot 0,035 \cdot 0,05 + 15 \cdot 0,035^2 = 0,067 \text{ m}^2$$

Slijedi:

$$\Delta T = \frac{P_{tr}}{\alpha \cdot A_k} = \frac{2,97}{20 \cdot 0,067} = 2,22 \text{ K}$$

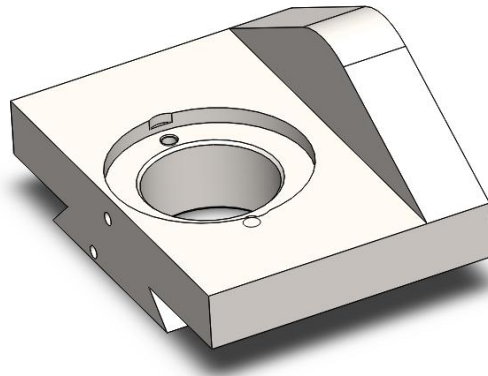
Budući da je promjena temperature od 2,22 K je praktično zanemariva neće se vršiti korekcija Sommerfeldovog broja za radnu temperaturu ležaja.

Ostala 3 ležaja u orebrivaču su jednako opterećena i jednakih dimenzija. Posljednji korak je odabir legure blazinice ležaja. Odlučeno je koristiti leguru P.CuSn8Pb15.

Ova legura spada u skupinu legura sa visokom nosivošću ali slabom ugibljivošću, no zahvaljujući iznimno niskoj tvrdoći olova ono se u radu razmazuje preko izbočenih tvrdih kristala te na taj način djeluje antifrikcijski. Djelovanje smanjenja trenja se očituje kao povećanje broja udubina pogodnih za stvaranje tekućeg trenja te podmazivanjem tvrdih izbočenih kristala. Potrebno je uzeti u obzir da ova legura ipak nema toliko malo djelovanje smanjenja trenja u odnosu na npr. bijelu kovinu pa stoga u tarnom paru suprotan materijal uvijek mora biti kaljeni čelik [12].

2.2.3. Klizač

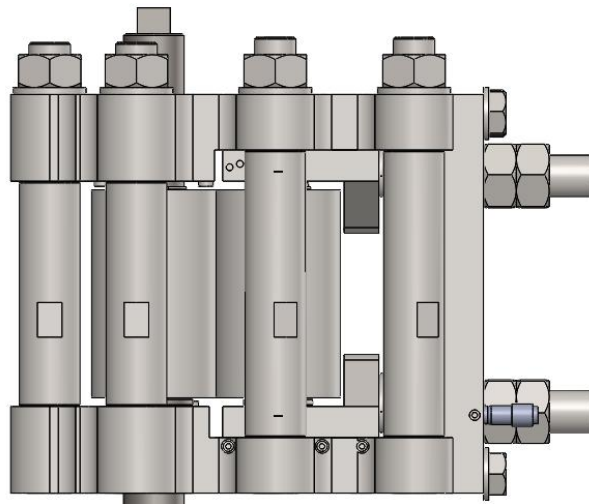
Klizač je element orebrivača u kojemu se nalaze ležajevi slobodnog valjka, njegovim pomicanjem naprijed natrag se namješta raspored između orebrivačkih valjaka. To je potrebno zbog potencijalno različitih debljina trake koji se orebruju, te zbog mogućnosti kompenzacije za greške u izradi ili trošenje valjaka. Izgled klizača prikazan je na slici.



Slika 20. - Klizač

Vođenje klizača po bazi sklopa osigurano je „lastinim repom“. Na prednju stranu klizača zavaren je vijak koji preko opruge drži klizač u položaju, ali mu dozvoljava da se otkloni u stranu kada na traci naide mjesto točkastog zavora koje ima veću debljinu od ostatka trake. Prikaz tog dijela sklopa vidljiv je na slici.

Kontra matica sprječava prvu maticu od odvrtnanja. Bujanj mikrometra koji se vidi montiran na prednju ploču služi za precizno mjerenje raspora između valjaka posredno preko klizača. Proračunom klizača potrebno je pokriti: naprezanja u zavaru navojnog vretena i naslona te dodirni pritisak na bokove lastinog repa. Uz to je potrebno kontrolirati čvrstoću navojnog vretena. Prije no što se započne s proračunom samog klizača mora se odrediti karakteristika i dimenzije opruge koja tlači klizač. Cijeli sklop vidljiv je na slici ispod:



Slika 21. - Bočni pogled na orebrivač

Opruga će biti cilindrična tlačna od patentirano vučene žice sa sljedećim nametnutim konstrukcijskim ograničenjima:

- unutarnji promjer $D_u \geq 24$ mm ,
- vanjski promjer $D_v \leq 50$ mm ,
- duljina nestlačene opruge $L_0 \leq 50$ mm i
- sila koju je potrebno ostvariti u radnom položaju $F_n = 1700$ N .

Proračun opruge započinje s pregledom ulaznih podataka. Proračun je vršen iterativno te su ovdje pretpostavljeni ulazni podatci oni koji su dobiveni u zadnjoj iteraciji jer bi inače proračun zauzeo previše mjesta:

- unutarnji promjer $D_u = 32$ mm ,
- vanjski promjer $D_v = 45$ mm ,
- promjer žice $d = 6,5$ mm i
- slobodna duljina opruge $L_0 = 45$ mm .

Na temelju ulaznih podataka računa se hod opruge (opruženje) do radnog položaja:

$$f = L_0 - L_N$$

$$f = 45 - 35 = 10 \text{ mm}$$

Također je potrebno iz ulaznih podataka izračunati srednji promjer opruge:

$$D_{sr} = \frac{D_v + D_u}{2}$$

$$D_{sr} = \frac{32 + 45}{2} = 38,5 \text{ mm}$$

Slijedi izračun broja navoja s opružnim djelovanjem:

$$i_f = \frac{G \cdot d^4 \cdot f}{8 \cdot D_{sr}^3 \cdot F}$$

Modul klizanja iznosi $G=83000$ N/mm² za patentirano vučenu žicu za opruge od nelegiranih čelika prema DIN 17223 (HRN C.B6.012) [10].

$$i_f = \frac{83000 \cdot 6,5^4 \cdot 10}{8 \cdot 38,5^3 \cdot 1700} = 1,9 \rightarrow i_f = 2$$

Za opruge sa naslonjenim i brušenim krajnjim navojima vrijedi:

$$i_{uk} = i_f + 2$$

$$i_{uk} = 2 + 2 = 4$$

Kada je poznat ukupan broj navoja moguće je izračunati krutost opruge:

$$c = \frac{G \cdot d^4}{8 \cdot D_{sr}^3 \cdot i_f} = \frac{83000 \cdot 6,5^4}{8 \cdot 38,5^3 \cdot 2} = 162,3 \text{ N/mm}$$

Sada je moguće izračunati prirast sile uzrokovan nailaskom mjesta zavara na limenoj traci u zahvat s valjcima. U trenutku prolaska zavara između valjaka debljina trake je dvostruko veća nego inače pa će i pomak klizača biti veći. Samim time sabijanje opruge će biti jednako debljini lima:

$$\Delta L = t = 0,2 \text{ mm}$$

Stoga će prirast sile biti:

$$\Delta F = c \cdot \Delta L = 162,3 \cdot 0,2 = 32,5 \text{ N}$$

Potrebno je još odrediti idealno donje torzijsko naprezanje :

$$\tau_{i,d} = \frac{8 \cdot D_{sr} \cdot F}{\pi \cdot d^3} = \frac{8 \cdot 38,5 \cdot 1700}{\pi \cdot 6,5^3} = 606,9 \text{ N/mm}^2$$

Analogno tome se računa i gornje idealno torzijsko naprezanje:

$$\tau_{i,g} = 618,7 \text{ N/mm}^2$$

Maksimalna torzijska naprezanja iznose:

$$\tau_k = \tau_i \cdot k$$

Vrijednost faktora k se određuje iz tablice uz poznati omjer D_{sr}/d :

$$\frac{D_{sr}}{d} = \frac{38,5}{6,5} = 5,9 \approx 6$$

Slijedi iznos maksimalnih torzijskih naprezanja:

$$\tau_{k,d} = 606,9 \cdot 1,24 = 752,6 \text{ N/mm}^2$$

$$\tau_{k,g} = 618,7 \cdot 1,24 = 767,2 \text{ N/mm}^2$$

Proračun čvrstoće opruga teče u dvije faze, prva faza je provjera čvrstoće u uvjetima mirnog opterećenja. Druga faza proračuna je provjera čvrstoće za slučaj promjenjivog opterećenja, budući da će opruga u stvarnosti biti opterećena upravo na takav način.

Provjera čvrstoće u uvjetima mirnog opterećenja:

$$\tau_{i,dop} = 0,5 \cdot \sigma_M$$

Vlačna čvrstoća žice od koje je opruga izrađena ovisi o materijalu žice i o njenom promjeru te se očitava iz tablice. U ovom slučaju ona iznosi $\sigma_M = 1520 \text{ N/mm}^2$ [10].

$$\tau_{i,dop} = 0,5 \cdot 1520 = 760 \text{ N/mm}^2$$

Budući da je:

$$\tau_{i,d} = 606,9 \text{ N/mm}^2 < \tau_{i,dop} = 760 \text{ N/mm}^2$$

$$\tau_{i,g} = 618,7 \text{ N/mm}^2 < \tau_{i,dop} = 760 \text{ N/mm}^2$$

Opruga zadovoljava prvi dio proračuna.

Slijedi proračun za slučaj promjenjivog opterećenja. Prvo je potrebno odrediti čvrstoću hoda žice opruge. Zbog pomanjkanja eksperimentalnih rezultata za žice promjera preko 5 mm potrebno je čvrstoću hoda žice odrediti okvirnim izrazom:

$$\tau_{kH} = \frac{\sigma_M \cdot \tau_{kH(5 \text{ mm})}}{\sigma_{M(5 \text{ mm})}}$$

Iz tablice očitano $\sigma_{M(5 \text{ mm})} = 1630 \text{ N/mm}^2$, $\tau_{kH(5 \text{ mm})} = 400 \text{ N/mm}^2$.

$$\tau_{kH} = \frac{1520 \cdot 400}{1630} = 373 \text{ N/mm}^2$$

Sada je moguće izračunati dopušteno naprezanje hoda opruge:

$$\tau_{kH,dop} = \frac{\tau_{kH} - a \cdot \tau_{kd}}{S}$$

Preporučena vrijednost faktora opadanja čvrstoće žice za nesačmarenu patentirano vučenu žicu tipa C iznosi $a \approx 0,23$. Preporučeni faktor sigurnosti leži između $S = 1,3 \dots 1,5$ uzima se $S = 1,5$.

$$\tau_{kH,dop} = \frac{373 - 0,23 \cdot 752,6}{1,5} = 133,3 \text{ N/mm}^2$$

Naprezanje hoda opruge iznosi:

$$\tau_{kH} = \tau_{k,g} - \tau_{k,d} = 767,2 - 752,6 = 14,6 \text{ N/mm}^2$$

Budući da je:

$$\tau_{kH} = 14,6 \text{ N/mm}^2 < \tau_{kH,dop} = 133,3 \text{ N/mm}^2$$

Opruga zadovoljava.

Za kraj je potrebno provjeriti hoće li u normalnom radu doći do nalijeganja navoja opruge, a samim time i gubitka opružnog djelovanja. Duljina bloka sabijene opruge kod naslonjenih i brušenih krajnjih navoja je:

$$L_B = i_{uk} \cdot d$$

$$L_B = 4 \cdot 6,5 = 26 \text{ mm}$$

Minimalna duljina opruge u radu:

$$L_{min} = L_0 - f - \Delta L = 45 - 10 - 0,2 = 34,8 \text{ mm}$$

Minimalna duljina opruge u radu je veća od duljine bloka sabijene opruge pa se zaključuje da u radu neće doći do nalijeganja navoja opruge.

Zadnja stvar koju je potrebno provjeriti je leži li sila pri radnom opruženju unutar propisanih granica. Proračun se vrši jer je broj navoja s opružnim djelovanjem u stvarnosti različit o proračunskog (4, a ne 3,7) :

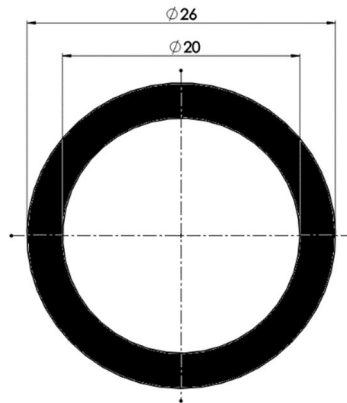
$$F_N = c \cdot f = 162,3 \cdot 10 = 1623 \text{ N}$$

Budući da sila kod radnog opruženja smije odstupati $\pm 5\%$ što znači da se nalazi u granicama $F_N = 1615 - 1785 \text{ N}$, a dobivena vrijednost leži u tom intervalu zaključak je da opruga u potpunosti zadovoljava.

Kada su poznati svi parametri korištene opruge može se pristupiti proračunu ostatka klizača, točnije proračunu čvrstoće zavara navojnog vretena i naslona.

Vijak je na svojem kraju ima cilindričan završetak koji sjeda u odgovarajući slijepi provrt i osigurava centriranje kod zavarivanja, a zavaruje se TIG (Tungsten Inert Gas) postupkom. Pretpostavljena dimenzije kutnog zavara je a3 što treba provjeriti proračunom koji slijedi.

Proračunski presjek zavara za kutni zavar a3 sa nutarnjim promjerom 20 mm izgleda kao kružni vijenac:



Slika 22. - Proračunski presjek zavara

Budući da je zavar opterećen primarno vlačno te uz to u manjoj mjeri na torziju potrebno je izračunati površinu presjeka zavara koji prenosi takva opterećenja:

$$A_{zav} = \frac{(D_v^2 - D_u^2) \cdot \pi}{4} = \frac{(26^2 - 20^2) \cdot \pi}{4} = 216,8 \text{ mm}^2$$

Vlačno naprezanje zavara:

$$\sigma_v = \frac{F}{A_{zav}} = \frac{1700}{216,8} = 7,8 \text{ N/mm}^2$$

Moment torzije koji opterećuje zavar jednak je momentu trenja između vijka i matice, faktor trenja $\mu = 0,2$ [10]:

$$T = T_v = F_v \cdot \mu \cdot d_2$$

Vijak ima navoj M24x1,5 za koji je $d_2 = 23,026$ mm [16].

$$T = T_v = 1700 \cdot 0,2 \cdot 23,026 = 7,8 \text{ Nm}$$

Budući da je moment torzije u vijku vrlo malen, utjecaj naprezanja od torzije će se zanemariti.

Dopušteno naprezanje zavara očitava se iz tablice. Očitava se za jednosmjerno promjenjivo opterećenje, za materijal S235JR i kvalitetu zavarenog spoja 3 prema DIN 1912 (HRN EN 22553).

Budući da je $\sigma_v = 7,8 \text{ N/mm}^2 < \sigma_{\text{dop}} = 85 \text{ N/mm}^2$ zavar zadovoljava.

Zadnja faza proračuna klizača je provjera čvrstoće vijka. Vlačno naprezanje u vijku iznosi:

$$\sigma_v = \frac{F_v}{A_s}$$

A površina presjeka preko kojega se prenosi naprezanje $A_s = 401 \text{ mm}^2$ [10]:

$$\sigma_v = \frac{1700}{401} = 4,2 \text{ N/mm}^2$$

Dopušteno naprezanje u tijelu vijka iskustveno se uzima:

$$\sigma_{\text{dop}} = 0,8 \cdot R_e$$

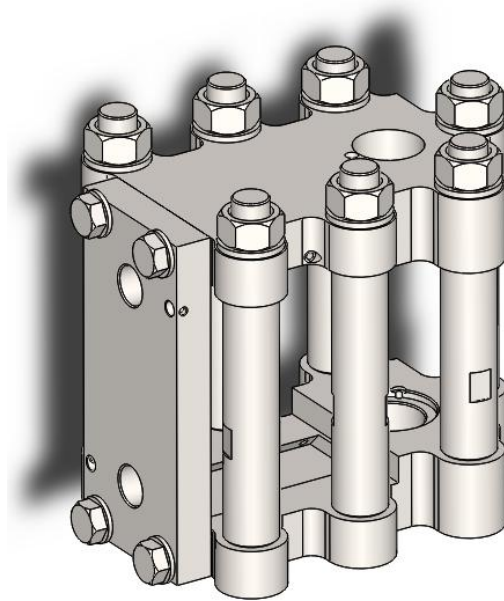
Za klasu čvrstoće vijka 8.8 to iznosi:

$$\sigma_{\text{dop}} = 0,8 \cdot 640 = 512 \text{ N/mm}^2$$

Vijak zadovoljava čvrstoću, velika sigurnost u vijku posljedica je toga što vijak nije dimenzioniran za čvrstoću nego mu je promjer određen kao takav koji će moći dobro podupirati tlačnu oprugu koja se nalazi oko njega pa je zbog toga bio potreban veliki promjer vijka.

2.2.4. Nosiva konstrukcija

Nosiva se konstrukcija sastoji od gornje i donje ploče orebrivača te odstojnika koji ih drže na potrebnom razmaku. Sama nosiva konstrukcija prihvaća sve ostale dijelove orebrivača te preuzima sve sile i momente koji se u procesu orebrivanja javljaju. Na njoj se nalazi lastin rep za vođenje slobodnog valjka orebrivača, provrti za klizne ležajeve te kanale za ulje za podmazivanje istih. Na slici je dan izgled nosive konstrukcije.



Slika 23. - Nosiva konstrukcija orebrivača

Funkcija ploče na prednjem dijelu orebrivača je da se na nju oslanjaju tlačne opruge koje drže slobodni valjak orebrivača u položaju. Cijela konstrukcija je izrađena od čelika S235JR. Vijčani spojevi konstrukcije su odabrani zato što bi kod zavarivanja zasigurno došlo do toplinskih deformacija koje bi uzrokovale nekoncentričnost ležajnih mjesta ili pak neparalelnost klizača lastinog repa. Budući da se konstrukciji iznutra ne može pristupiti kako bi se takve deformacije otklonile glodanjem ili kakvim drugim postupkom obrade odvajanjem čestica odlučeno je koristiti vijčane spojeve. Kako bi se osiguralo dobro pozicioniranje svih dijelova na odstojnicima postoje dosjedne površine koje fino centriraju gornju i donju ploču, a na prednjoj ploči se nalaze cilindrični zatici koji je centriraju u odnosu na ostatak konstrukcije.

2.2.5. Remenski prijenos

Kako bi se osigurala sinkroniziranost vrtnje orebrivačkih i kalibratorskih valjaka te se ujedno smanjila cijena cijelog stroja odlučeno je da će se snaga na kalibratorske valjke dovoditi remenskim prijenosom sa vratila orebrivačkog valjka. Potrebno je stoga odabrati remen za remenski prijenos [17]. Snaga koju remenski prijenos mora prenijeti je 500 W , prijenosni omjer je 1, a brzina vrtnje pogonske remenice je 300 min⁻¹. Remenski prijenos je odabran zbog niske cijene remenja, jednostavnog održavanja te činjenice da nije potrebna velika točnost izrade komponenti sustava prijenosa kao što bi bio slučaj kod primjerice zupčaničkog prijenosa.

Proračun započinje izborom promjera remenice, izbor se vrši prema tablici obodnih brzina klinastog remena. Budući da je odlučeno koristiti profil remena B(17) , a uz faktor sigurnosti 2 u odnosu na maksimalnu snagu koju treba prenijeti proizlazi da je obodna brzina klinastog remena 4 m/s. Potrebno je još provjeriti stvarnu snagu koju taj remen prenosi:

$$P = \frac{P_1 \cdot z}{C_{uk}}$$

Ukupni korekcijski faktor se računa kao:

$$C_{uk} = \frac{C_B}{c_\beta \cdot c_L}$$

Ovi se faktori iščitavaju iz odgovarajućih tablica [17].

Budući da nije postojao faktor obuhvatnog kuta za duljinu remena $L_w=1560$ mm on je određen iz danih podataka postupkom linearne interpolacije te iznosi $c_L=0,918$.

Na temelju iščitanih faktora određuje se ukupni korekcijski faktor:

$$C_{uk} = \frac{1,3}{1 \cdot 0,918} = 1,42$$

Sada je moguće izračunati stvarnu snagu koju remen prenosi:

$$P = \frac{0,96 \cdot 1}{1,42} = 0,68 = 680 \text{ W}$$

Budući da je maksimalna snaga koju remen treba prenijeti jednaka $P=500$ W zaključuje se da remen zadovoljava s faktorom sigurnosti 1,4.

Nakon provjere snage koja se može prenijeti nastavlja se s proračunom promjera manje remenice:

$$d_m = \frac{v_{opt}}{\pi \cdot n_m}$$

$$d_m = \frac{4}{\pi \cdot 5} = 254,6 \text{ mm} \approx 255 \text{ mm}$$

Uzevši u obzir da je prijenosni omjer jednak 1 proizlazi da je promjer obje remenice jednak. Kada su poznati promjeri remenica potrebno je prvo izračunati računsku duljinu remena, koristi se pojednostavljeni izraz:

$$L_w \approx 2 \cdot a + \frac{\pi}{2} \cdot (d_{wm} + d_{wv}) + \frac{(d_{wv} - d_{wm})^2}{4 \cdot a}$$

$$L_w \approx 2 \cdot 385 + \frac{\pi}{2} \cdot (255 + 255) + \frac{(255 - 255)^2}{4 \cdot 385} = 1571,1 \text{ mm}$$

Najbliža standardna duljina remena je $L_w=1560$ mm [18] te se za nju vrši korekcija osnovnog razmaka sljedećom formulom:

$$a = \frac{L_w}{4} - \frac{\pi}{8} \cdot (d_{wm} + d_{wv}) + \sqrt{\left(\frac{L_w}{4} - \frac{\pi}{8} \cdot (d_{wm} + d_{wv})\right)^2 - \frac{(d_{wv} - d_{wm})^2}{8}}$$

$$a = \frac{1560}{4} - \frac{\pi}{8} \cdot (255 + 255) + \sqrt{\left(\frac{1560}{4} - \frac{\pi}{8} \cdot (255 + 255)\right)^2 - \frac{(255 - 255)^2}{8}}$$

$$\approx 379,5 \text{ mm}$$

Preporučeni osni razmak remenica leži u granicama:

$$0,7 \cdot (d_{w1} + d_{w2}) \leq a \leq 2 \cdot (d_{w1} + d_{w2})$$

$$0,7 \cdot (255 + 255) \leq 379,5 \leq 2 \cdot (255 + 255)$$

$$357 \leq 379,5 \leq 1020$$

Stoga osni razmak zadovoljava preporuku.

Kada je poznat točan osni razmak te proračunska duljina remena može se pristupiti proračunu rezultantne sile remenskog prijenosa, najprije je potrebno odrediti obuhvatni kut remena te faktor trenja u remenu, obuhvatni kut remena računa se prema izrazu:

$$\beta = 2 \cdot \arccos\left(\frac{d_{wv} - d_{wm}}{2 \cdot a}\right)$$

$$\beta = 2 \cdot \arccos\left(\frac{255 - 255}{2 \cdot 379,5}\right) = 180^\circ$$

Faktor trenja remena određuje se tablično [17].

Kada su poznati faktor trenja u remenu i obuhvatni kut remena može se pristupiti izračunu obodne sile na remenici :

$$F_o = \frac{2 \cdot T_1}{d_{w1}} = \frac{2 \cdot P}{\omega \cdot d_{w1}} = \frac{2 \cdot P}{2 \cdot \pi \cdot n \cdot d_{w1}} = \frac{2 \cdot 500}{2 \cdot \pi \cdot 5 \cdot 0,255} = 124,8 \text{ N}$$

Na temelju obodne sile se preko 1. i 2. Eytelweinove jednadžbe uz uvođenje korigiranog faktora trenja mogu izračunati sile F_1 i F_2 odnosno sile u vučnom i slobodnom ogranku remena:

$$F_1 = F_o \cdot \frac{e^{\mu_k \cdot \beta}}{e^{\mu_k \cdot \beta} - 1} = F_o \cdot \frac{e^{\frac{\mu}{\sin(\frac{\varphi}{2})} \cdot \beta}}{e^{\frac{\mu}{\sin(\frac{\varphi}{2})} \cdot \beta} - 1} = 124,8 \cdot \frac{e^{\frac{0,75}{\sin(\frac{34}{2})} \cdot \pi}}{e^{\frac{0,75}{\sin(\frac{34}{2})} \cdot \pi} - 1} = 124,8 \text{ N}$$

$$F_2 = F_o \cdot \frac{1}{e^{\mu_k \cdot \beta} - 1} = F_o \cdot \frac{1}{e^{\frac{\mu}{\sin(\frac{\varphi}{2})} \cdot \beta} - 1} = 124,8 \cdot \frac{1}{e^{\frac{0,75}{\sin(\frac{34}{2})} \cdot \pi} - 1} = 0,04 \text{ N}$$

Sada je moguće izračunati rezultantnu silu remenskog prijenosa:

$$F_R = \sqrt{F_1^2 + F_2^2 - 2 \cdot F_1 \cdot F_2 \cdot \cos(\beta)}$$

$$F_R = \sqrt{124,8^2 + 0,04^2 - 2 \cdot 124,8 \cdot 0,04 \cdot \cos(180)} = 124,8 \text{ N}$$

Slijedi izračun sile predzatezanja remena:

$$F_p = \frac{F_o}{2} \cdot \frac{e^{\frac{\mu}{\sin(\frac{\varphi}{2})} \cdot \beta} + 1}{e^{\frac{\mu}{\sin(\frac{\varphi}{2})} \cdot \beta} - 1} = \frac{124,8}{2} \cdot \frac{e^{\frac{0,75}{\sin(\frac{34}{2})} \cdot \pi} + 1}{e^{\frac{0,75}{\sin(\frac{34}{2})} \cdot \pi} - 1} = 62,4 \text{ N}$$

A najveća obodna sila je:

$$F_p = 2 \cdot F_o \cdot \frac{e^{\frac{\mu}{\sin(\frac{\varphi}{2})} \cdot \beta} - 1}{e^{\frac{\mu}{\sin(\frac{\varphi}{2})} \cdot \beta} + 1} = 2 \cdot 124,8 \cdot \frac{e^{\frac{0,75}{\sin(\frac{34}{2})} \cdot \pi} - 1}{e^{\frac{0,75}{\sin(\frac{34}{2})} \cdot \pi} + 1} = 249,4 \text{ N}$$

Zaključuje se da remen zadovoljava uvjet čvrstoće. Zadnje što je potrebno je kontrolirati učestalost savijanja remena:

$$f = Z \cdot \frac{v_{\text{rem}}}{L_w} \leq f_{\text{dop}}$$

$$f = 3 \cdot \frac{4}{1,56} = 7,7 \text{ s}^{-1}$$

Budući da je $f_{\text{dop}}=80 \text{ s}^{-1}$ zaključuje se da remen zadovoljava.

2.2.6. Izbor pužnog reduktora i motora

Budući da je brzina vrtnje valjaka malena ($<300 \text{ min}^{-1}$) potrebno je reducirati frekvenciju vrtnje motora. Remenski prijenos u ovom slučaju nije dobar jer je potrebno postići relativno velike prijenosne omjere, nadalje izrada zupčaničkog prijenosa je komplicirana i skupa. Preostaje kao jedini izbor pužni reduktor, takvi su reduktori jeftini, zauzimaju relativno malo mjesta i lako nabavljivi, mana pužnog reduktora je vrlo niska efikasnost.

Odabir odgovarajućeg reduktora vršit će se po preporukama proizvođača – Motovario [19]. Prvi korak je odrediti ukupnu potrebnu snagu, ona je jednaka zbroju snage kalibratora i orebrivača. Snaga orebrivača je određena eksperimentalno i poznato je da iznosi $P_o=2170 \text{ W}$, snaga kalibratora je također poznata i iznosi $P_k=500 \text{ W}$. Sada se može za ukupnu snagu pisati:

$$P_{\text{uk}} = P_o + P_k$$

$$P_{\text{uk}} = 2170 + 500 = 2670 \text{ W}$$

Najbliži standardni motor ima snagu $P=3000 \text{ W}$. Potrebno je još odrediti prijenosni omjer te potreban zakretni moment, za prijenosni omjer vrijedi:

$$i = \frac{n_1}{n_2} = \frac{3000}{300} = 10$$

Kapacitet reduktora se računa formulom:

$$T_{\text{red}} = (T_o + T_k) \cdot f_s$$

Ukupni moment je:

$$T_u = (T_o + T_k) \cdot 1,4 = 41,4 + 15,9 = 80,2 \text{ N} \cdot \text{m}$$

Faktor primjene određuje se tablicom koju propisuje proizvođač [19]. Očitava se za 5 ili manje pokretanja u satu, za rad do 8 sati na dan i to u uvjetima s teškim udarima.

Sumarno, potrebno je u katalogu odabrati kombinaciju motora i reduktora sa sljedećim karakteristikama:

- nazivna snaga $P=3000 \text{ W}$,
- nazivna brzina vrtnje motora $n_1 = 3000 \text{ min}^{-1}$,
- prijenosni omjer $i=10$ i
- nazivni moment reduktora $T \geq 80 \text{ N} \cdot \text{m}$.

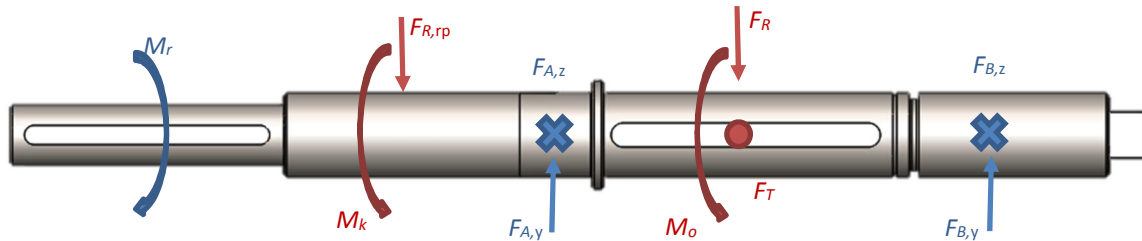
Na temelju gore navedenih zahtjeva odabire se:

- Pužni reduktor MTV-R-NMRV-P-075 sljedećih karakteristika:
 - prijenosni omjer: $i=10$,
 - nazivni zakretni moment na izlazu: $T_r=90 \text{ N} \cdot \text{m}$,
 - maksimalni vršni zakretni moment na izlazu: $T_{\text{max}}=180 \text{ N} \cdot \text{m}$ i
 - maksimalna radijalna sila na izlazno vratilo: $F_r=3065 \text{ N}$.

- Pogonski elektromotor B14 IE3 MS100L2 sljedećih karakteristika:
 - vrsta: trofazni kavezni asinkroni, 2 pola,
 - nazivna snaga: $P=3000 \text{ W}$,
 - brzina vrtnje: $n_1 = 3000 \text{ min}^{-1}$,
 - faktor snage: $\cos(\varphi) = 0,87$ i
 - masa: $m = 24 \text{ kg}$.

2.2.7. Vratilo

Slijedi proračun pogonskog vratila orebrivača. Vratilo orebrivača dovodi snagu sa pužnog reduktora na orebrivački valjak uz to se na njemu nalazi remenica za klinasti remen preko koje se odvodi snaga na kalibratorski valjak. Proračun započinje ucrtavanjem svih sila koje djeluju na vratilo. Crvenom bojom su ucrtane aktivne sile, a plavom bojom reakcije:



Slika 24. - Sile i reakcije na vratilo orebrivača

Postavlja se 6 jednadžbi ravnoteže:

$$\sum_{i=1}^n F_{i,X} = 0;$$

$$\sum_{i=1}^n M_{i,Tx} = 0; \quad M_r - M_k - M_o = 0$$

$$\sum_{i=1}^n F_{i,Y} = 0; \quad F_{A,y} + F_{B,y} - F_{R,rp} - F_T = 0$$

$$\sum_{i=1}^n M_{i,Ty} = -F_R \cdot L_1 + F_{B,z} \cdot L_2 = 0;$$

$$\sum_{i=1}^n F_{i,Z} = 0; \quad -F_{A,z} - F_{B,z} + F_R = 0$$

$$\sum_{i=1}^n M_{i,Tz} = 0; \quad F_{R,rp} \cdot L_3 + F_{B,y} \cdot L_2 - F_T \cdot L_1 = 0$$

Slijedi izračun svih komponentata sile koje opterećuju vratilo:

$$F_{B,z} = \frac{F_R \cdot L_1}{L_2} = \frac{3400 \cdot 79}{160} = 1679 \text{ N}$$

$$F_{A,z} = F_R - F_{B,z} = 3400 - 1679 = 1721 \text{ N}$$

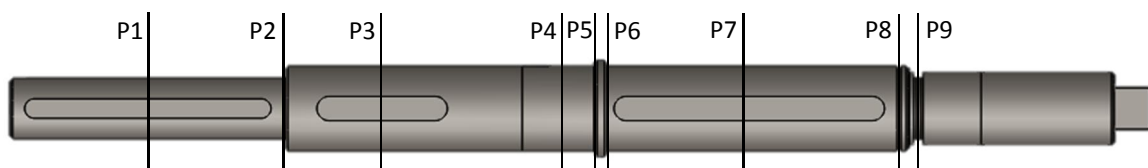
$$F_{B,y} = \frac{F_T \cdot L_1 - F_{R,rp} \cdot L_3}{L_2} = \frac{1160 \cdot 79 - 124,8 \cdot 73}{160} = 516 \text{ N}$$

$$F_{A,y} = F_{R,rp} + F_T - F_{B,y} = 1160 + 124,8 - 516 = 769 \text{ N}$$

Sumarno, sve sile i momenti koji opterećuju vratilo:

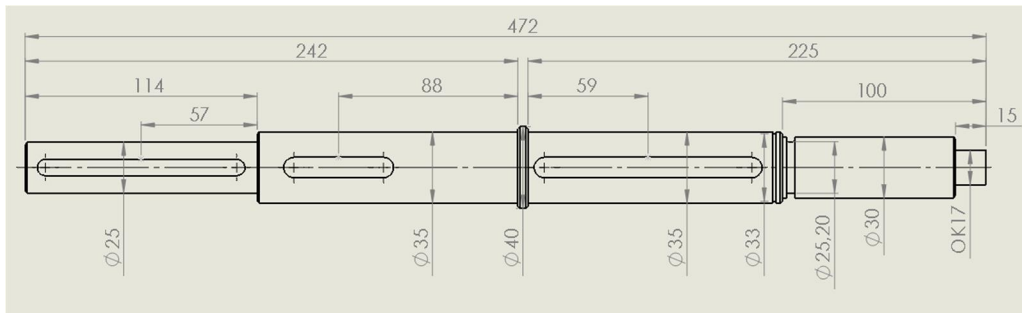
$$\begin{array}{ll}
 F_{A,y}=769 \text{ N} & F_R=3400 \text{ N} \\
 F_{A,z}=1721 \text{ N} & F_{R,rp}=124,8 \text{ N} \\
 F_{B,y}=516 \text{ N} & M_R= 57,3 \text{ N}\cdot\text{m} \\
 F_{B,z}=1679 \text{ N} & M_k= 15,9 \text{ N}\cdot\text{m} \\
 F_T=1160 \text{ N} & M_o= 41,4 \text{ N}\cdot\text{m}
 \end{array}$$

Na temelju ovih sila je moguće izračunati opterećenje vratila u pojedinim presjecima, ti presjeci su prema slici:



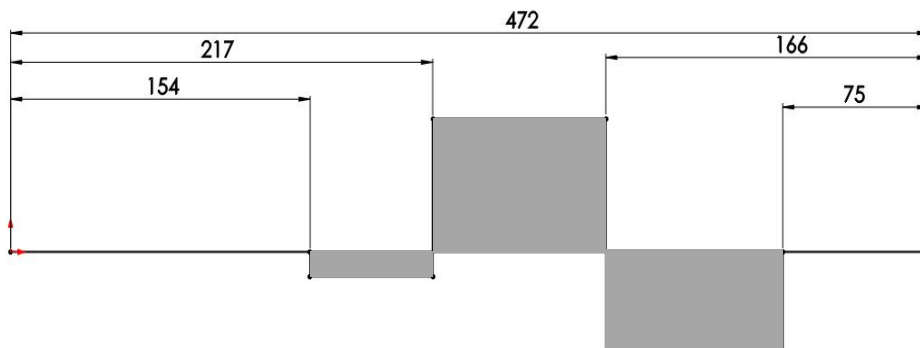
Slika 25. - Kritični presjeci

Također potrebno je priložiti i skicu vratila sa svim promjerima i duljinama:

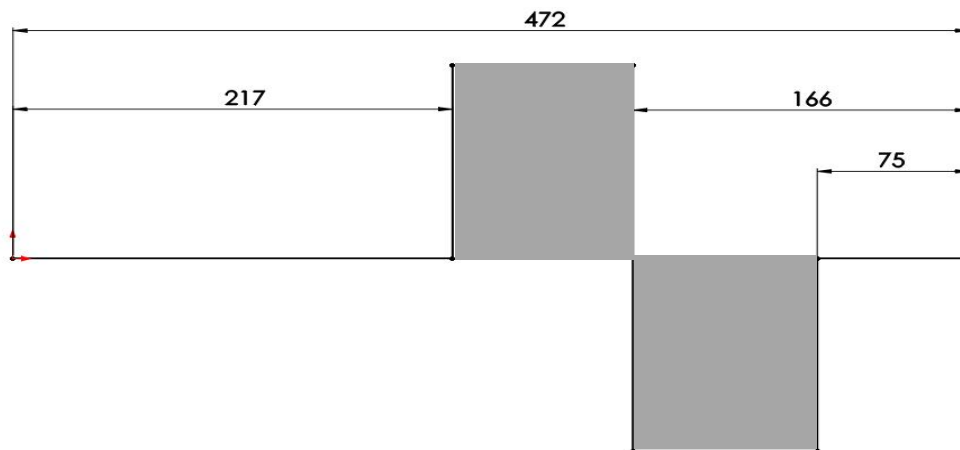


Slika 26. - Dimenzije vratila

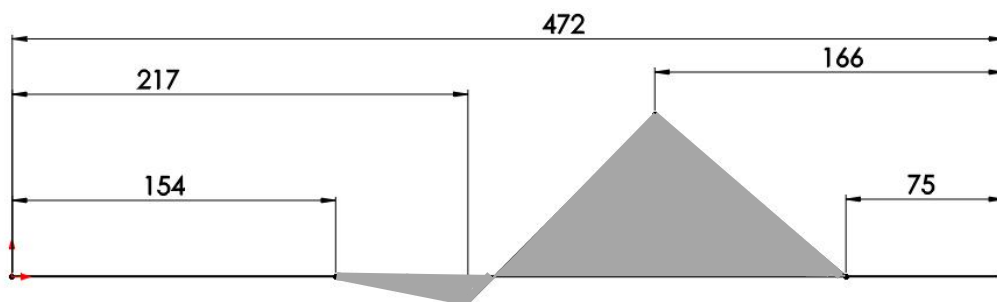
Sada se na temelju prethodnih slika i izračunatih sila mogu nacrtati dijagrami poprečnih sila, momenata savijanja i uvijanja:



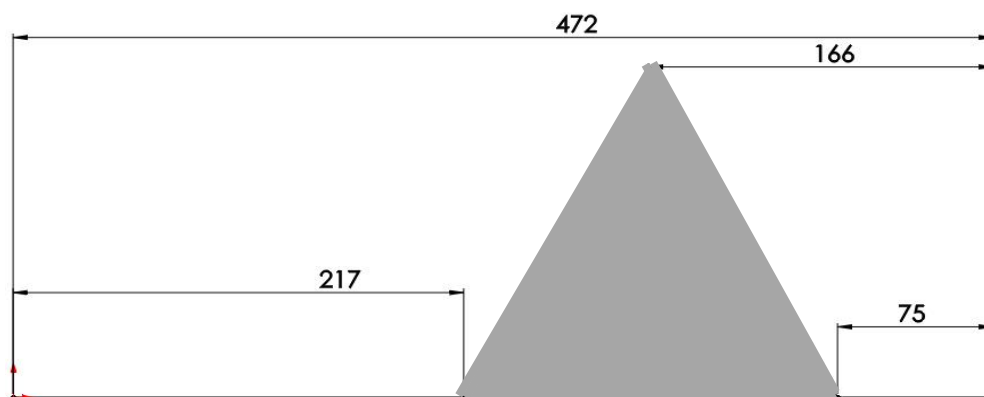
Slika 27. - Dijagram poprečnih sila u xy ravnini



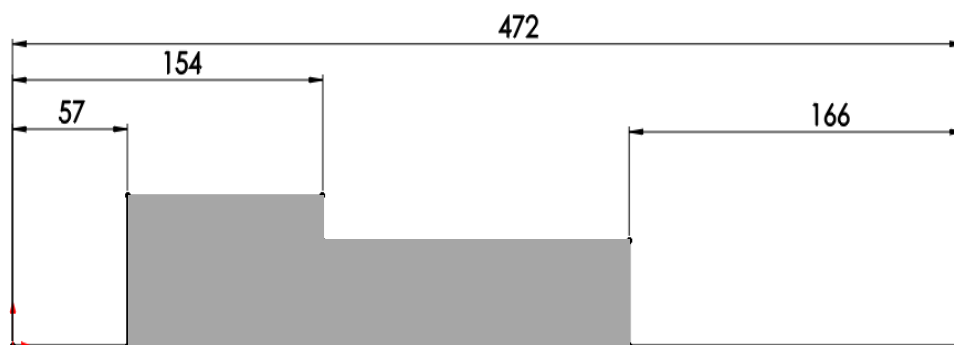
Slika 28. - Dijagram poprečnih sila u yz ravni



Slika 29. - Dijagram momenata savijanja u xy ravni



Slika 30. - Dijagram momenata savijanja u yz ravni



Slika 31. - Dijagram momenata uvijanja

Na temelju ovih 5 dijagrama moguće je odrediti reducirani moment savijanja vratila u svim kritičnim presjecima. Materijal vratila je 42CrMo4 u poboljšanom stanju, prema Roloff Matek-u dopušteno dinamičko istosmjerno naprezanje je 855 N/mm^2 , a dopušteno dinamičko istosmjerno posmično naprezanje je 565 N/mm^2 [11], sada se može izračunati Bachov faktor:

$$\alpha_0 = \frac{\sigma_{fDI}}{1,73 \cdot \tau_{tDI}} = \frac{855}{1,73 \cdot 565} = 0,87$$

Presjek 1:

$$M_1 = 57,3 \text{ N} \cdot \text{m}$$

$$\tau_t = \frac{T}{W_p} = \frac{T}{0,2 \cdot d^3} = \frac{57,3 \cdot 1000}{0,2 \cdot 21^3} \approx 31 \text{ N/mm}^2$$

$$\sigma_{red1} = \sqrt{(\beta_{kf} \cdot \sigma)^2 + 3 \cdot (\alpha_0 \cdot \beta_{kt} \cdot \tau_t)^2} = \sqrt{0 + 3 \cdot (0,87 \cdot 2 \cdot 31)^2} \approx 93 \text{ N/mm}^2$$

Presjek 2:

$$M_2 = 57,3 \text{ N} \cdot \text{m}$$

$$\tau_t = \frac{T}{W_p} = \frac{T}{0,2 \cdot d^3} = \frac{57,3 \cdot 1000}{0,2 \cdot 25^3} \approx 18 \text{ N/mm}^2$$

U presjeku 2 postoji skokoviti prijelaz sa promjera 25 na 35 mm.

Omjer D/d iznosi:

$$\frac{D}{d} = \frac{35}{25} = 1,4$$

Pa se očitava $c_t = 1$

Radijus u korijenu prijelaza iznosi 1 mm pa je R/d :

$$\frac{R}{d} = \frac{1}{25} = 0,04$$

β_{kt} iznosi 1,65, računa se β_{kt} :

$$\beta_{kt} = 1 + c_t \cdot (\beta_{k(1,4)} - 1)$$

$$\beta_{kt} = 1 + 1 \cdot (1,65 - 1) = 1,65$$

$$\sigma_{red2} = \sqrt{(\beta_{kf} \cdot \sigma)^2 + 3 \cdot (\alpha_0 \cdot \beta_{kt} \cdot \tau_t)^2} = \sqrt{0 + 3 \cdot (0,87 \cdot 1,65 \cdot 18)^2} \approx 45 \text{ N/mm}^2$$

Presjek 3:

$$M_3 = 57,3 \text{ N} \cdot \text{m}$$

$$\tau_t = \frac{T}{W_p} = \frac{T}{0,2 \cdot d^3} = \frac{57,3 \cdot 1000}{0,2 \cdot 31,1^3} \approx 9 \text{ N/mm}^2$$

$$\sigma_{\text{red3}} = \sqrt{(\beta_{\text{kf}} \cdot \sigma)^2 + 3 \cdot (\alpha_0 \cdot \beta_{\text{kt}} \cdot \tau_t)^2} = \sqrt{0 + 3 \cdot (0,87 \cdot 2 \cdot 9)^2} \approx 27 \text{ N/mm}^2$$

Presjek 4:

U presjeku 4 osim momenta uvijanja djeluje i moment savijanja stoga se mora računati reducirano naprezanje. Faktori zarezno djelovanja se očitavaju iz odgovarajućih tablica.

Moment savijanja u presjeku 4 je:

$$M_4 = F \cdot L = 124,8 \cdot 63 = 7862 \text{ N} \cdot \text{mm} \approx 7,9 \text{ N} \cdot \text{m}$$

$$\sigma_f = \frac{M_f}{W} = \frac{M_f}{0,1 \cdot d^3} = \frac{7,9 \cdot 1000}{0,1 \cdot 35^3} \approx 2 \text{ N/mm}^2$$

$$\tau_t = \frac{T}{W_p} = \frac{T}{0,2 \cdot d^3} = \frac{41,4 \cdot 1000}{0,2 \cdot 35^3} \approx 5 \text{ N/mm}^2$$

$$\sigma_{\text{red4}} = \sqrt{(\beta_{\text{kf}} \cdot \sigma)^2 + 3 \cdot (\alpha_0 \cdot \beta_{\text{kt}} \cdot \tau_t)^2} = \sqrt{2^2 + 3 \cdot (0,87 \cdot 5)^2} \approx 8 \text{ N/mm}^2$$

Presjek 5:

U presjeku 5 osim uvijanja postoji savijanje i to u 2 ravnine, prvo se računa savijanje:

$$M_{5h} = M_4 + (F_{A,y} \cdot L) = -7862 + ((769 - 124,8) \cdot 25) = 8243 \text{ N} \cdot \text{mm} \approx 8,2 \text{ N} \cdot \text{m}$$

$$M_{5v} = F_{A,z} \cdot L = 1721 \cdot (242 - 217) = 43025 \text{ N} \cdot \text{mm} \approx 43 \text{ N} \cdot \text{m}$$

$$M_{\text{rez}} = \sqrt{M_{5h}^2 + M_{5v}^2} = \sqrt{8,2^2 + 43^2} = 43,8 \text{ N} \cdot \text{m}$$

Potrebno je još odrediti faktore zarezno djelovanja uzrokovan naglom promjenom promjera od $d=35$ mm do $D=40$ mm. Radijus na prijelazu jednak je $R=l$ mm:

$$\frac{D}{d} = \frac{45}{35} \approx 1,29$$

$$\frac{R}{d} = \frac{1}{35} \approx 0,03$$

Na temelju ova 2 podatka iščitavaju se iz odgovarajućeg dijagrama [11] vrijednosti c_b , c_t , $\beta_{k(2,0)}$ i $\beta_{k(1,4)}$ na temelju kojih se računaju faktori zarezno djelovanja.

Faktor zarezno djelovanja kod savijanja iznosi:

$$\beta_{\text{kf}} = 1 + c_b \cdot (\beta_{k(2,0)} - 1) = 1 + 0,6 \cdot (2,5 - 1) = 1,9$$

Faktor zarezno djelovanja kod torzije iznosi:

$$\beta_{kt} = 1 + c_t \cdot (\beta_{k(1,4)} - 1) = 1 + 0,9 \cdot (1,9 - 1) = 1,81$$

Konačno, reducirano naprezanje u presjeku 5:

$$\sigma_f = \frac{M_f}{W} = \frac{M_f}{0,1 \cdot d^3} = \frac{43,8 \cdot 1000}{0,1 \cdot 35^3} \approx 10 \text{ N/mm}^2$$

$$\tau_t = \frac{T}{W_p} = \frac{T}{0,2 \cdot d^3} = \frac{41,4 \cdot 1000}{0,2 \cdot 35^3} \approx 5 \text{ N/mm}^2$$

$$\sigma_{red5} = \sqrt{(10 \cdot 1,9)^2 + 3 \cdot (0,87 \cdot 1,81 \cdot 5)^2} \approx 23 \text{ N/mm}^2$$

Presjek 6:

Presjek 6 je slične geometrije i slično opterećen kao i presjek 5 stoga je i postupak izračuna reduciranog momenta savijanja analogan, biti će prikazani samo konačni rezultati:

$$M_{6h} = 12,8 \text{ N} \cdot \text{m}$$

$$M_{6v} = 34,4 \text{ N} \cdot \text{m}$$

$$M_{rez} = 36,7 \text{ N} \cdot \text{m}$$

$$\beta_{kf} = 1,9$$

$$\beta_{kt} = 1,81$$

$$\sigma_f = \frac{M_f}{W} = \frac{M_f}{0,1 \cdot d^3} = \frac{36,7 \cdot 1000}{0,1 \cdot 35^3} \approx 9 \text{ N/mm}^2$$

$$\tau_t = \frac{T}{W_p} = \frac{T}{0,2 \cdot d^3} = \frac{41,4 \cdot 1000}{0,2 \cdot 35^3} \approx 5 \text{ N/mm}^2$$

$$\sigma_{red6} = \sqrt{(9 \cdot 1,9)^2 + 3 \cdot (0,87 \cdot 1,81 \cdot 5)^2} \approx 22 \text{ N/mm}^2$$

Presjek 7:

U presjeku 7 osim uvijanja postoji savijanje i to u 2 ravnine, prvo se računa savijanje:

$$M_{7h} = M_4 + (F_{A,y} \cdot L) = -9110,1 + ((769 - 124,8) \cdot 79) = 50882,7 \text{ N} \cdot \text{mm} \approx 51 \text{ N} \cdot \text{m}$$

$$M_{7v} = F_{A,z} \cdot L = 1721 \cdot 79 = 135959 \text{ N} \cdot \text{mm} \approx 136 \text{ N} \cdot \text{m}$$

$$M_{rez} = \sqrt{M_{7h}^2 + M_{7v}^2} = \sqrt{51^2 + 136^2} = 145,2 \text{ N} \cdot \text{m}$$

Faktor zareznog djelovanja uzrokovan utorom za pero iščitava se iz tablice [11]. Budući da za ovaj presjek ne vrijedi $W_p=2 \cdot W$ potrebno je računati reducirano naprezanje, prvo se računaju normalno i posmično naprezanje:

$$\sigma_f = \frac{M_f}{W} = \frac{M_f}{0,1 \cdot d^3} = \frac{145,2 \cdot 1000}{0,1 \cdot 35^3} \approx 34 \text{ N/mm}^2$$

$$\tau_t = \frac{T}{W_p} = \frac{T}{0,2 \cdot d^3} = \frac{41,4 \cdot 1000}{0,2 \cdot 31,1^3} \approx 7 \text{ N/mm}^2$$

$$\sigma_{red7} = \sqrt{(34 \cdot 2,3)^2 + 3 \cdot (0,87 \cdot 2 \cdot 7)^2} \approx 81 \text{ N/mm}^2$$

Presjek 8:

U presjeku 8 postoji savijanje i to u 2 ravnine:

$$M_{8h} = F_{B,y} \cdot L = 516 \cdot (103,2 + 15 - 100) = 9391,2 \text{ N} \cdot \text{mm} \approx 9,4 \text{ N} \cdot \text{m}$$

$$M_{8v} = F_{B,z} \cdot L = 1679 \cdot (103,2 + 15 - 100) = 30557,8 \text{ N} \cdot \text{mm} \approx 30,6 \text{ N} \cdot \text{m}$$

$$M_{rez} = \sqrt{M_{8h}^2 + M_{8v}^2} = \sqrt{9,4^2 + 30,6^2} = 32 \text{ N} \cdot \text{m}$$

$$\sigma_f = \frac{M_f}{W} = \frac{M_f}{0,1 \cdot d^3} = \frac{32 \cdot 1000}{0,1 \cdot 35^3} \approx 7 \text{ N/mm}^2$$

$$\sigma_{red7} = \sqrt{(7 \cdot 2,4)^2 + 0} \approx 17 \text{ N/mm}^2$$

Presjek 9:

U presjeku 9 postoji savijanje i to u 2 ravnine:

$$M_{9h} = F_{B,y} \cdot L = 516 \cdot 25 = 9391,2 \text{ N} \cdot \text{mm} \approx 9,4 \text{ N} \cdot \text{m}$$

$$M_{9v} = F_{B,z} \cdot L = 1679 \cdot 25 = 30557,8 \text{ N} \cdot \text{mm} \approx 30,6 \text{ N} \cdot \text{m}$$

$$M_{rez} = \sqrt{M_{9h}^2 + M_{9v}^2} = \sqrt{9,4^2 + 30,6^2} = 32 \text{ N} \cdot \text{m}$$

$$\sigma_f = \frac{M_f}{W} = \frac{M_f}{0,1 \cdot d^3} = \frac{32 \cdot 1000}{0,1 \cdot 35^3} \approx 7 \text{ N/mm}^2$$

$$\sigma_{red7} = \sqrt{(7 \cdot 2,6)^2 + 0} \approx 18 \text{ N/mm}^2$$

Sumarno se može pisati:

$$\sigma_{\text{red1}} = 93 \text{ N/mm}^2$$

$$\sigma_{\text{red2}} = 45 \text{ N/mm}^2$$

$$\sigma_{\text{red3}} = 27 \text{ N/mm}^2$$

$$\sigma_{\text{red4}} = 8 \text{ N/mm}^2$$

$$\sigma_{\text{red5}} = 23 \text{ N/mm}^2$$

$$\sigma_{\text{red6}} = 22 \text{ N/mm}^2$$

$$\sigma_{\text{red7}} = 81 \text{ N/mm}^2$$

$$\sigma_{\text{red8}} = 17 \text{ N/mm}^2$$

$$\sigma_{\text{red9}} = 18 \text{ N/mm}^2$$

Sada je moguće pristupiti kontroli postojeće sigurnosti:

$$S_{\text{post}} = \frac{b_1 \cdot b_2 \cdot \sigma_{\text{fDI}}}{\varphi \cdot \sigma_{\text{red}}} \geq S_{\text{potr}}$$

Presjek 1:

Faktori b_1 i b_2 očitavaju se iz tablica [11].

$$S_{\text{post,1}} = \frac{0,93 \cdot 0,72 \cdot 855}{1,7 \cdot 93} = 3,6$$

Presjek 2:

$$S_{\text{post,2}} = \frac{0,93 \cdot 0,72 \cdot 855}{1,7 \cdot 45} = 7,5$$

Presjek 3:

$$S_{\text{post,3}} = \frac{0,87 \cdot 0,72 \cdot 855}{1,7 \cdot 27} = 11,7$$

Presjek 4:

U presjeku 4 površina je fino brušena stoga je faktor $b_2 = 0,9$.

$$S_{\text{post,4}} = \frac{0,87 \cdot 0,9 \cdot 855}{1,7 \cdot 8} = 49$$

Presjek 5:

$$S_{\text{post},5} = \frac{0,87 \cdot 0,9 \cdot 855}{1,7 \cdot 23} = 17$$

Presjek 6:

$$S_{\text{post},6} = \frac{0,87 \cdot 0,9 \cdot 855}{1,7 \cdot 22} = 18$$

Presjek 7:

$$S_{\text{post},7} = \frac{0,87 \cdot 0,9 \cdot 855}{1,7 \cdot 81} = 4,9$$

Presjek 8:

$$S_{\text{post},8} = \frac{0,87 \cdot 0,9 \cdot 855}{1,7 \cdot 17} = 23$$

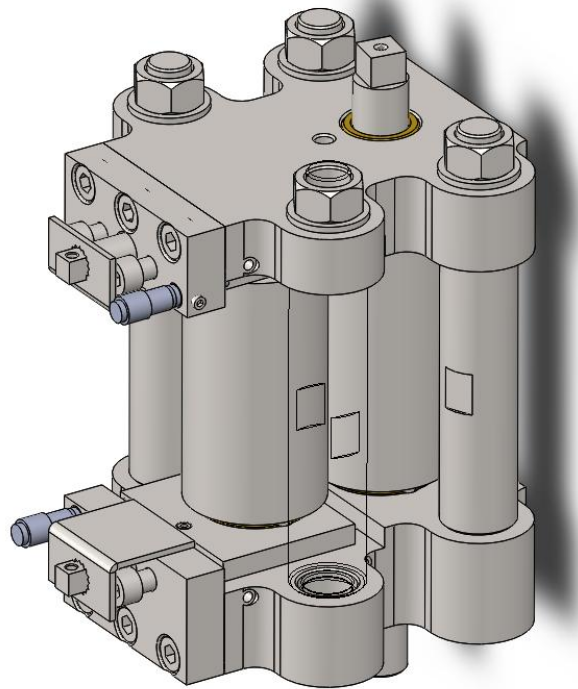
Presjek 9:

$$S_{\text{post},9} = \frac{0,87 \cdot 0,72 \cdot 855}{1,7 \cdot 18} = 22$$

Najmanji postojeći faktor sigurnosti iznosi $S_{\text{post}7}=4,9$, a potrebna sigurnosti iznosi $S_{\text{potr}}=1,4$. Što znači da vratilo zadovoljava kriterij čvrstoće. Krutost vratila se ne proračunava jer je krutost središnjeg dijela na kojemu se nalazi orebrivački valjak proračunata u fazi konstrukcije valjka.

2.3. Konstrukcija kalibratora

Kalibrator je element stroja za namatanje filtera kroz kojega traka prolazi nakon orebrivanja. Prolaskom kroz raspored kalibratorskih valjaka postiže se potrebna konačna debljina orebrene trake čija je dimenzija kritična za ispravno funkcioniranje zaustavljača. Ova operacija je nužna iz razloga što nakon operacije orebrivanja dolazi do elastičnog povrata trake i posljedično povećanja debljine. Važna značajka koju kalibrator mora imati je mogućnost fizičkog zaključavanja postavke rasporeda kako bi se spriječilo neovlašteno mijenjanje iste. Promjena postavke kalibratora mogla bi rezultirati neispravnim filtarskim elementom – on ne bi bio u stanju zaustaviti plamenu frontu što je nedopustivo. Sama konstrukcija kalibratora u najvećem je dijelu identična onoj orebrivača uz smanjenje dimenzije budući da su sile koje se kod kalibriranja javljaju mnogo manje. Odluka da se koristi gotovo identična konstrukcija donesena kako bi se smanjio trošak izrade jer oba sklopa na taj način imaju veliki broj identičnih dijelova. Na slici ispod dan je prikaz sklopa kalibratora.

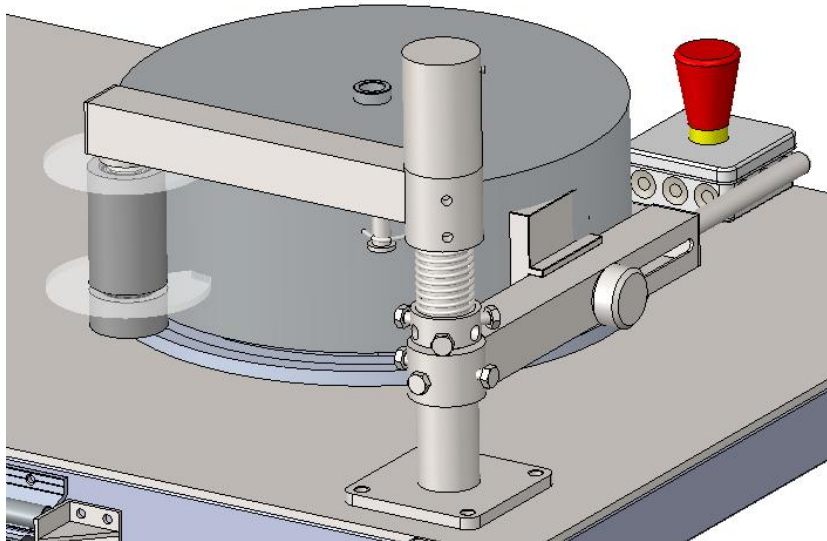


Slika 32. - Sklop kalibratora

Dijelove konstrukcije kalibratora u sklopu ovoga rada neće se proračunavati iz razloga što taj proračun teče na isti način kao i kod vrlo sličnih pozicija koje su proračunate u poglavlju 2.2. Konstrukcija orebrivača. Postoje dvije velike razlike između kalibratora i orebrivača. Prva razlika je što su valjci kalibratora glatki tj. nemaju profil zuba kao što imaju valjci orebrivača. Druga razlika je što se klizač u položaju pridržava sa dva navojna vretena, a ne sa tlačnim oprugama kao što je to slučaj kod orebrivača. Razlog leži u tome što se valjci kod kalibratora ne smiju niti u jednom trenutku približiti ili razmaknuti jer bi se na taj način promijenila konačna debljina orebrene trake što bi nepovoljno utjecalo na karakteristiku prigušivanja plamena.

2.4. Konstrukcija namatalice

Namatanje je završna faza izrade filtera, trake orebrenog i neorebrenog lima su objedinjene i namataju se na središnji svornjak filtera. Prije početka namatanja potrebno je trake točkasto privariti na svornjak, a po završetku namatanja potrebno ih je privariti same za sebe kako bi se spriječilo odmatanje. Kako bi se spriječilo gomilanje ili napinjanje trake u sustavu potrebno je osigurati namatanje konstantnom obodnom brzinom. To je postignuto korištenjem frekvencijskog pretvarača na pogonskom motoru namatalice koji od senzora dobiva podatak o trenutnom promjeru filtera i sukladno tome korigira frekvenciju vrtnje pogonskog motora. „Ruka“ preko koje senzor posredno mjeri promjer filtera ujedno služi i kao vodilica lima koja sprečava podizanje trake kod namatanja. Uz to se na namatalici nalazi „ruka“ sa mjedenim kontaktima za uzemljenje aparata za točkasto zavarivanje, druga namjena te „ruke“ je pridržavanje lima kako se ne bi odmotao prilikom zavarivanja. Na slici ispod vidi se sklop namatalice:



Slika 336. - Detalj namatalice

Sklop namatalice može se podijeliti u 3 glavna modula; pogonski modul koji se sastoji od trofaznog kaveznog asinkronog elektromotora koji se nalazi ispod stola i pogoni središnji svornjak, drugi dio je „ruka“ sa senzorom koja regulira brzinu namatanja i ujedno služi kao vodilica za traku te „ruka“ sa uzemljenjem za aparat za zavarivanje.

2.4.1. Pogon namatalice

Namatalicu pogoni trofazni kavezni asinkroni elektromotor preko pužnog reduktora. Prvo je potrebno odrediti raspon broja okretaja kod namatanja. Promjer na koji se traka namata varira od 25 do 350 mm. Brzina prolaska trake kroz orebrivačke i kalibratorske valjke može varirati od minimalne kod pokretanja do nazivne u normalnom radu, te brzine su:

$$v = n \cdot d \cdot \pi$$

$$v_{\min} = 1 \cdot 0,0715 \cdot \pi = 0,22 \text{ m/s}$$

$$v_{\max} = 5 \cdot 0,0715 \cdot \pi = 1,12 \text{ m/s}$$

Namatalica mora imati raspon broja okretaja dovoljan da pokrije gore navedene brzine kako bi se izbjeglo gomilanje ili pak napinjanje trake. Taj raspon leži u sljedećim granicama:

$$n = \frac{v}{d \cdot \pi}$$

Najmanju frekvenciju vrtnje potrebno je postići kod namatanja najvećeg filtera minimalnom brzinom i ona iznosi:

$$n = \frac{0,22}{0,35 \cdot \pi} = 0,2 \text{ s}^{-1} \approx 12 \text{ min}^{-1}$$

Najveća brzina vrtnje javlja se kod namatanja prvog kruga trake tj. kada je promjer namatanja jednak promjeru središnjeg svornjaka i to uz maksimalnu brzinu namatanja:

$$n = \frac{1,12}{0,025 \cdot \pi} = 14,26 \text{ s}^{-1} \approx 850 \text{ min}^{-1}$$

Gledajući gore navedeni raspon brzina uviđa se prvi problem, naime raspon brzina je:

$$\frac{850}{12} = 70,83$$

Prema katalogu proizvođača frekvencijskog pretvarača Mitsubishi [21] mogući raspon frekvencija je 0,2 – 400 Hz što bi teoretski značilo da je moguće pokriti gore navedeni raspon jer je:

$$\frac{400}{0,2} = 2000 > 70,83$$

No postoji problem, najmanja brzina vrtnje elektromotora je ograničena mogućnošću njegovog hlađenja, a najveća brzina vrtnje kvalitetom izrade i balansiranja rotora. Stoga se kod standardnih motora može računati na realističniji raspon frekvencija od 5–50 Hz. Potrebno je ograničiti parametre orebrivanja tj. kalibriranja kako bi se raspon brzina namatalice doveo u realne okvire. Prvo i osnovno je da se kod velikih promjera filtera namata uvijek s maksimalnom brzinom trake kako bi se povećao minimalni broj okretaja namatalice, na taj način minimalni broj okretaja je:

$$n = \frac{1,12}{0,35 \cdot \pi} = 1,02 \text{ s}^{-1} \approx 60 \text{ min}^{-1}$$

Također na početku namatanja trake dok je promjer najmanji treba koristiti minimalnu brzinu, tada je brzina vrtnje namatalice:

$$n = \frac{0,22}{0,025 \cdot \pi} = 2,8 \text{ s}^{-1} \approx 168 \text{ min}^{-1}$$

Ovaj novi raspon brzina je i više nego zadovoljavajuća stoga se sa njime nastavlja račun. Iduće je potrebno odrediti moment namatanja trake. Budući da je serija probnih filtera namatana ručno iskustveno je zaključeno da je taj moment vrlo malen. Ako se uz to uzme u obzir činjenica da je potrebno koristiti pužni reduktor kako bi se broj okretaja reducirao jasno je da će momenta biti dovoljno da se namatanje obavi praktično bez obzira na snagu motora.

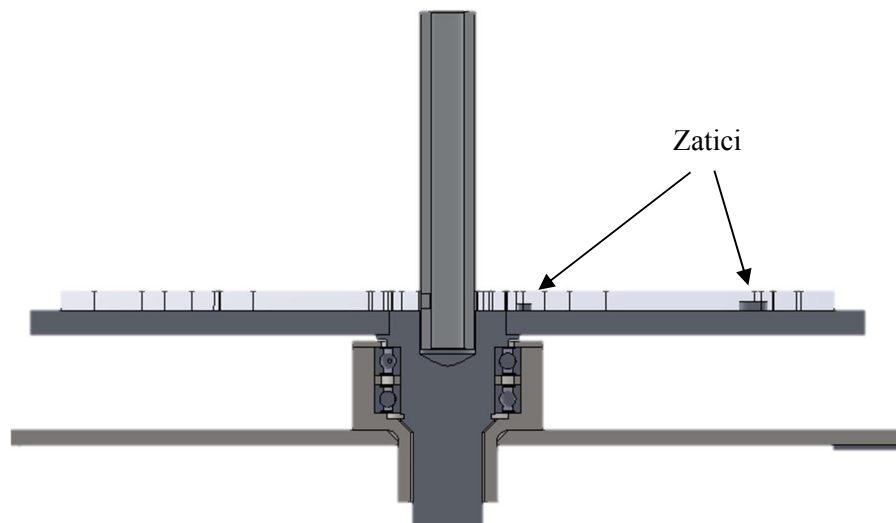
Na temelju kataloga proizvođača Motovario odabrano je sljedeće:

- Pužni reduktor MTV-R-NMRV-040 sljedećih karakteristika:
 - prijenosni omjer: $i=7,5$,
 - nazivni zakretni moment na izlazu: $T_r=17 \text{ N}\cdot\text{m}$ i
 - maksimalna radijalna sila na izlazno vratilo: $F_r=1315 \text{ N}$.

- Pogonski elektromotor 71B sljedećih karakteristika:
 - vrsta: trofazni kavezni asinkroni, 4 pola,
 - nazivna snaga: $P=370 \text{ W}$ i
 - brzina vrtnje: $n_l= 1500 \text{ min}^{-1}$.

Sa gore navedenom kombinacijom motora i reduktora, a uz raspon frekvencije na pretvaraču od 5 – 60 Hz mogu se postići brzine u rasponu od 20 min^{-1} do 200 min^{-1} što zadovoljava traženi raspon.

Ranije je rečeno da se snaga na namata licu dovodi preko zatika, na slici ispod nalazi se detalj tog dijela sklopa:



Slika 34. - Uzdužni presjek namatalice

Donji, prozirni, dio je baza filtera. Na njega se preko dva svornjaka dovodi snaga za namatanje trake na središnji svornjak koji je zavaren za bazu filtera. Središnji svornjak ujedno služi za centriranje filtera po rupi u vratilu namatalice. Budući da je vratilo namatalice relativno slabo opterećen dio proveden je samo približni proračun. Materijal vratila je E360 pa prema Haberhaueru i Bodensteinu dopušteno smično naprezanje iznosi:

$$\tau_{t,dop} \approx \frac{\tau_{tDI}}{10}$$

Trajno dinamičko istosmjerno smično naprezanje za čelik E360 iznosi 260 N/mm^2 [20]. Stoga je dopušteno naprezanje jednako:

$$\tau_{t,dop} \approx \frac{260}{10} = 26 \text{ N/mm}^2$$

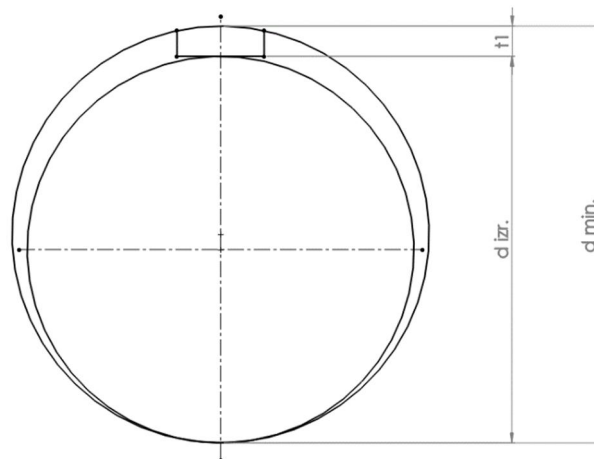
Najmanji promjer koji prenosi naprezanje mora biti veći od izračunatog promjera d_{izr} :

$$d_{izr} = \sqrt[3]{\frac{5 \cdot T}{\tau_{t,dop}}} = \sqrt[3]{\frac{5 \cdot 17 \cdot 1000}{26}} = 14,84 \text{ mm}$$

Najmanji promjer na vratilu je onaj koji se nalazi ispod utora za pero na strani reduktora. Prema podacima proizvođača radi se o utoru za pero širine 6 mm prema DIN6888 koji prema tablicama ima dimenziju $t_1 = 3,5 + 0,1 \text{ mm}$, a promjer vratila na izlazu iz reduktora je $d = 19 \text{ mm}$. Slijedi da je najmanji promjer ispod utora za pero jednak:

$$d_{izr} = d_{min} - t_1 = 19 - 3,6 = 15,4 \text{ mm} > d_{izr} = 14,84 \text{ mm}$$

Stoga se može zaključiti da vratilo zadovoljava. Na slici ispod vidljivo je grafičko predočenje gore navedenog principa proračuna.



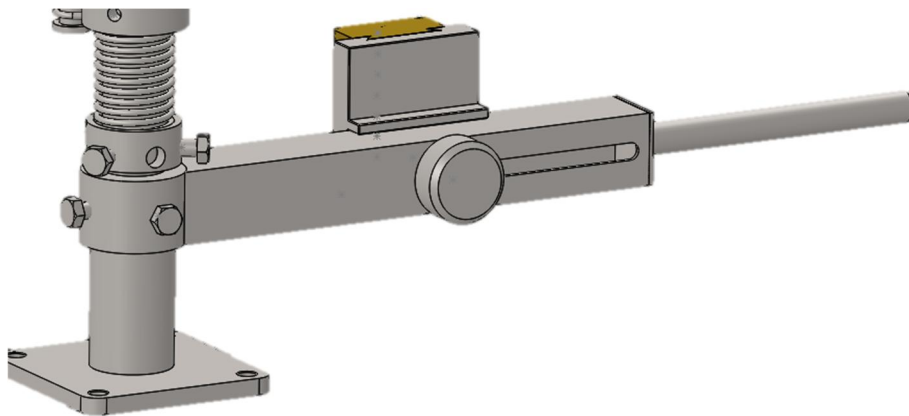
Slika 35. - Utor za pero kod približnog proračuna vratila

2.4.2. Uzemljenje aparata za točkasto zavarivanje

Aparat za točkasto zavarivanje će služiti za zavarivanje trake na središnji svornjak te za zavarivanje kraja lima kako bi se spriječilo odmatanje. Uzemljenje toga aparata mora biti izvedeno na način da se omogući minimalni prijelazni otpor u strujnom krugu kako bi se osigurao maleni pad napona izvan zone zavarivanja. Postoje tri opcije uzemljivanja;

- preko stola,
- preko vratila,
- preko limene trake.

Prva opcija je najjednostavnija za izvesti jer se uzemljivanje vrši preko stola no ona je neprihvatljiva iz razloga što bi se visoke struje koje se javljaju kod zavarivanja prenosile na filter preko valjnih tijela ležaja čime bi on vrlo brzo bio uništen. Druga opcija eliminira prolazak struje kroz same ležajeve no potrebno je izraditi neku vrstu kliznog prstena koji bi omogućio prolazak struje, ali i rotaciju vratila. Stoga se odbacuje zbog pretjerane kompliciranosti. Zadnja opcija uključuje neku vrstu „ruke“ na kojoj se nalazi uzemljenje aparata koja bi se mogla po potrebi dovesti u kontakt s limenom trakom. Uz to ruka služi i za pridržavanje lima prije zavarivanja kako ne bi došlo do odmotavanja.



Slika 39. - Detalj "ruke" za uzemljivanje filtera

Na slici je vidljiva „ruka“ koja je okretna oko vertikalnog svornjaka. U položaju se zaključava pritezanjem jednog od 3 vijka sa šesterokutnom glavom. Uzemljenje se nalazi na klizaču, a u željenom položaju se zaključava pomoću narovašenog vijka. Materijal kontakata je mjed. Na kraju „ruke“ nalazi se rukohvat kojim radnik može lagano rotirati „ruku“. Budući da niti jedan dio ove konstrukcije nije kritičan niti naročito jako opterećen proračun niti jednoga dijela se ne provodi.

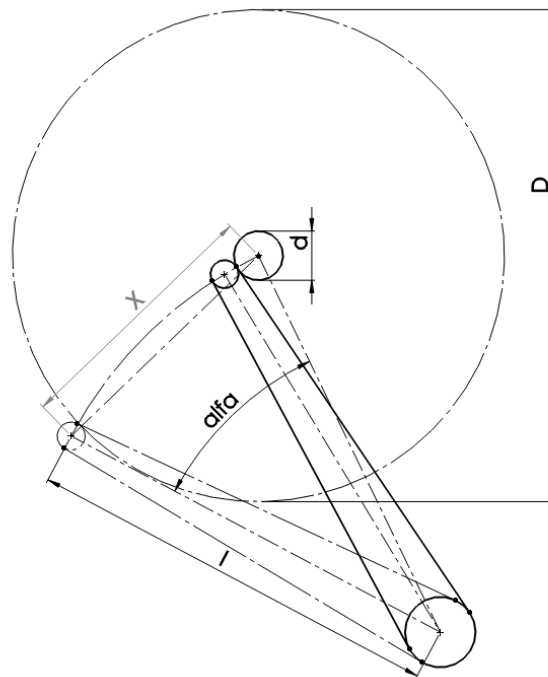
2.4.3. Mjerenje promjera filtera

Kao što je ranije rečeno, tokom namatanja filtera potrebno je osigurati konstantnu obodnu brzinu. To se vrši pogonom s frekvencijskim pretvaračem, no tom pretvaraču je potreban podatak o trenutnom promjeru koluta. Mjerenje promjera koluta zasniva se na mjerenju kuta otklona „ruke“ senzora i zatim izračunavanja promjera. Ovakav mehanički način mjerenja promjera odabran je zbog robusnosti i niske cijene.

Za senzor odabran je rotacijski inkrementalni enkoder E6B2-CWZ6C proizvođača OMRON. Osnovni podatci dani su u tablici ispod:

Tablica 2. - Parametri enkodera E6B2-CWZ6C [24]

Najvažniji parametri enkodera E6B2-CWZ6C	
Nazivni napon	5 – 24 VDC
Nazivna struja	max. 80mA
Rezolucija	2000 pulseva/okretu



Slika 40. - Princip mjerenja promjera koluta

Na skici je prikazan princip mjerenja promjera koluta. Kako se traka namata tako se ruka senzora iz početnog položaja otklanja za kut α , budući da je duljina ruke poznata kao i udaljenost točke rotacije ruke od osi namatalice lako se može odrediti promjer proizvoda:

Promjer namotanog filtera jednak je dvostrukoj duljini tetive X kružnog odsječka kojeg definira putanja vrha „ruke“ :

$$D = 2 \cdot X$$

Udaljenost X se pak može izračunati korištenjem trigonometrije:

$$X = l \cdot 2 \cdot \sin\left(\frac{\alpha}{2}\right)$$

Uvrštavanjem prvog izraza u drugi proizlazi izraz za promjer filtera u ovisnosti o kutu otklona:

$$D = 4 \cdot l \cdot \sin\left(\frac{\alpha}{2}\right)$$

Slijedi izraz za frekvenciju vrtnje pogonskog motora namatalice u ovisnosti o kutu otklona senzora:

$$n = \frac{v \cdot i_n}{4 \cdot l \cdot \sin\left(\frac{\alpha}{2}\right) \cdot \pi}$$

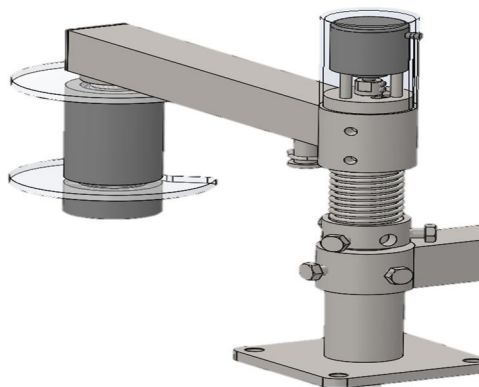
Brzina limene trake jednaka je:

$$v = \frac{n_o}{i_o} \cdot D_o \cdot \pi$$

Konačno, može se napisati izraz za ovisnosti brzine vrtnje motora namatalice o brzini vrtnje motora orebrivača:

$$n = \frac{n_o \cdot D_o \cdot i_n}{4 \cdot l \cdot \sin\left(\frac{\alpha}{2}\right) \cdot i_o}$$

Ovaj izraz će računalu u upravljačkoj jedinici omogućiti da regulira brzinu vrtnje oba pogonska elektromotora kako bi se spriječilo gomilanje ili napinjanje trake za vrijeme čitavog procesa izrade filtera. Zadnje što je u sklopu namatalice potrebno provjeriti proračunom je zavojna fleksijska opruga koja osigurava stalan kontakt valjka senzora s filterom za vrijeme namatanja. Izgled ruke za namatanje dan je na slici ispod.



Slika 36. - Detalj "ruke" senzora promjera

Sila kojom je potrebno pridržavati valjak senzora uz filter je mala, pretpostavljeno je da je dovoljno 4 N sile pri početku namatanja. Kako se filter namata tako će uvijanjem opruge rasti sila. Raspon zakreta ruke senzora je $\alpha = 0-35^\circ$. Prvo je potrebno odrediti kolika je sila u zatiku fleksijske opruge, postavlja se Varignonov teorem za središnji svornjak:

$$\sum_{i=1}^n M_{0,i} = 0;$$

$$-F_1 \cdot l + F \cdot l_1 = 0$$

Slijedi iznos sile F:

$$F = \frac{F_1 \cdot l}{l_1} = \frac{4 \cdot 0,19}{0,12} = 6,33 \text{ N}$$

Ova sila javlja se na početku procesa namatanja, a kako se promjer filtera povećava ona raste.

Daljnji proračun opruge vršen je iterativno te su ovdje kao ulazni podatci prikazane vrijednosti dobivene zadnjom iteracijom kako bi se izbjegao predugačak proračun:

- materijal opruge je patentirano vučena žica tipa C,
- promjer žice opruge $d=2$ mm i
- srednji promjer opruge $D_{sr}=30$ mm.

Najprije je potrebno izračunati ispruženu duljinu navoja sa opružnim djelovanjem, budući da je:

$$a + d = 2,95 + 2 = 4,95 < \frac{D_{sr}}{4} = \frac{30}{4} = 7,5$$

Duljina navoja sa opružnim djelovanjem računa se prema sljedećoj formuli:

$$l = D_{sr} \cdot \pi \cdot i_f$$

$$l = 30 \cdot \pi \cdot 11 = 1036,7 \text{ mm}$$

Sada je moguće izračunati potrebni kut prednapinjanja opruge kako bi se u početku motanja razvila minimalna potrebna sila:

$$\alpha = \frac{M \cdot l}{I \cdot E}$$

$$I = \frac{\pi \cdot d^4}{64} \approx 0,05 \cdot d^4$$

$$I = \frac{\pi \cdot 2^4}{64} = 0,8 \text{ mm}^4$$

$$\alpha = \frac{6,3 \cdot 120 \cdot 1036,7}{0,8 \cdot 210000} = 4,67 \text{ rad} \approx 267,3^\circ$$

Na kraju procesa namatanja kut α iznositi će:

$$\alpha = \alpha_0 + 35 = 267,3 + 35 = 302,3^\circ$$

Sada je potrebno provjeriti zadovoljava li opruga uvjet čvrstoće pri maksimalnom kutu zakreta:

$$M = \frac{\alpha \cdot I \cdot E}{l} = \frac{5,28 \cdot 0,8 \cdot 210000}{1036,7} = 855,6 \text{ N} \cdot \text{mm}$$

Kada je poznat moment savijanja u presjeku žice moguće je izračunati idealno naprezanje na savijanje:

$$\sigma_i = \frac{M}{W}$$

$$W = \frac{\pi \cdot d^3}{32} \approx 0,1 \cdot d^3$$

$$W = 0,1 \cdot 2^3 = 0,8 \text{ mm}^3$$

$$\sigma_i = \frac{855,6}{0,8} = 1069,5 \text{ N/mm}^2$$

Sljedeći korak je izračun najvećeg vlačnog naprezanja na savijanje, no za to je prvo potrebno odrediti faktor q . Taj faktor obuhvaća povišenje naprezanja zbog savijanja žice te se očitava iz tablice prema DIN 2088. Da bi se odredio faktor q potrebno je znati omjer srednjeg promjera opruge i promjera žice:

$$w = \frac{D_{sr}}{d} = \frac{30}{2} = 15$$

Norma traži da vrijednost w leži u rasponu od 4 do 15 stoga gore navedeni omjer zadovoljava te se smije pristupiti očitavanju faktora q iz tablice dane u literaturi [10]. Kada je poznat faktor q moguće je izračunati najveće vlačno naprezanje od savijanja:

$$\sigma_q = q \cdot \sigma_i = 1,05 \cdot 1069,5 = 1123 \text{ N/mm}^2$$

Ova vrijednost naprezanja mora biti manja od dopuštenog naprezanja koje se određuje prema izrazu:

$$\sigma_{dop} = 0,7 \cdot \sigma_M$$

Vlačna čvrstoća patentirano vučene žice tipa C za promjer $d = 2 \text{ mm}$ prema Deckeru [10] iznosi 2060 N/mm^2 , prema normi dopušteno naprezanje iznosi:

$$\sigma_{dop} = 0,7 \cdot 2060 = 1442 \text{ N/mm}^2$$

Budući da je $\sigma_{dop}=1442 \text{ N/mm}^2 > \sigma_q=1123 \text{ N/mm}^2$ zaključuje se da čvrstoća opruge zadovoljava. Budući da se kod opterećivanja opruge smanjuje njen unutarnji promjer potrebno je provjeriti je li promjer trna na kojem se opruga nalazi dovoljno malen da ne dođe u kontakt s oprugom.

Preporuka je da je promjer trna $D_{trn}=0,8-0,9 D_u$, stoga vrijedi:

$$D_{trn} = 0,9 \cdot D_u = 0,9 \cdot 28 = 25,2 \approx 25$$

Pod opterećenjem unutarnji promjer opruge smanjit će se na:

$$D_{u\alpha} \approx D_{sr} \cdot \frac{i_f}{i_f + \frac{\alpha}{2 \cdot \pi}} - d = 30 \cdot \frac{11}{11 + \frac{5,28}{2 \cdot \pi}} - 2 = 25,87 \text{ mm}$$

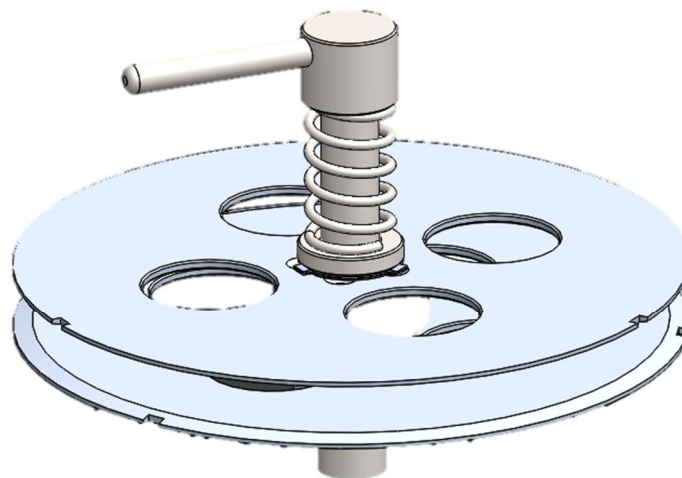
Budući da je $D_{trn}=25 \text{ mm} < D_{u\alpha}=25,87 \text{ mm}$ zaključuje se da opruga niti pod najvećim opterećenjem neće dotaknuti trn.

2.5. Konstrukcija nosača koluta sirovog lima

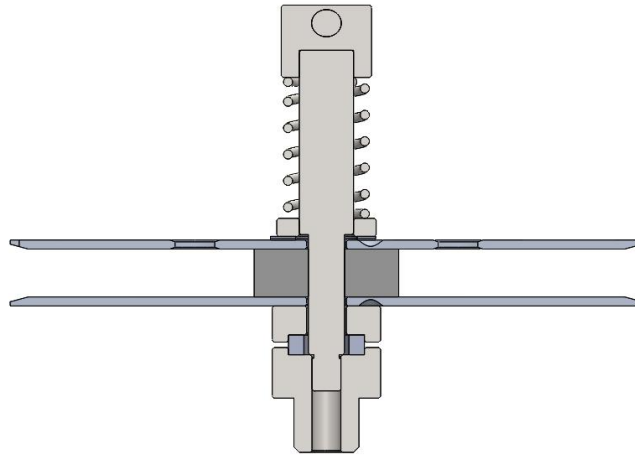
Sirovi lim dolazi na stroj u obliku koluta mase od 80 kg. Nosač koluta ima funkciju da drži lim napetim za vrijeme odmotavanja da se spriječi njegovo gužvanje. Također nosač koluta mora zadovoljiti sljedeće zahtjeve:

- mora biti moguće prihvatiti sve trake od 20 do 120 mm širine uz minimalne izmjene,
- kolut lima se mora moći dizalicom postaviti na nosač i
- mora pružati konstantan otpor za vrijeme odmatanja trake .

Na slici ispod je vidljiv izgled koluta za sirovi lim u pogledu i presjeku.



Slika 42. - Kolut za sirovi lim



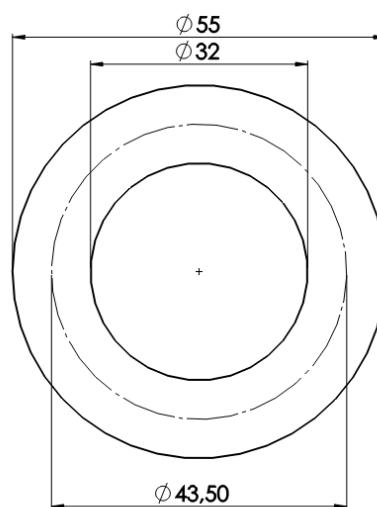
Slika 43. - Uzdužni presjek koluta za sirovi lim

Sirova traka dolazi namotana na kolut zajedno sa graničnicima, kolut se oslanja na odzivni ležaj sa donje strane. Kroz centar koluta provlači se svornjak koji radnik priteže dok se navoj na njegovom kraju ne nasloni na rame u bazi nosača. Za vrijeme pritezanja svornjaka on ujedno tlači cilindričnu oprugu koja pak opterećuje dvije lamele u kojima sila trenja ostvaruje otpor potreban za ispravno napinjanje trake. Kod namatanja limova veće širine jedino što se mijenja je opruga, za viši kolut lima potrebno je staviti kraću oprugu. Proračunom je potrebno provjeriti aksijalni ležaj i lamelu kočnice. Proračun opruge je izostavljen jer je identičan onome prikazanom u poglavlju konstrukcija orebrivača.

2.5.1. Proračun lamela kočnice

Lamela kočnice izrađena je od čelika. Kako bi se abrazijsko trošenje u radu maksimalno smanjilo koristi se čelik C45 zakaljen na 55 HRC. Proračun započinje sa potrebnim momentom kočenja iz kojega se može odrediti potrebna sila trenja, srednji promjer definiran je na skici lamela:

$$F_{tr} = \frac{M}{D_{sr}}$$



Slika 374. - Skica lamela kočnice

Potreban moment kočenja određuje se iz tangencijalne sile. Tangencijalna sila jednaka je sili napetosti u limenoj traci, iskustveno vrijednost te sile iznosi minimalno 5 N, kako se traka odmata promjer joj se smanjuje pa i sila u traci raste. Potrebno je kontrolirati da sila na kraju procesa odmatanja nije prevelika. Prvo se računa normalna sila na lamelu kod početka odmatanja, uzima se vrijednost faktora trenja $\mu=0,42$ [22].

$$F_N = \frac{F_v \cdot D}{\mu \cdot D_{sr}} = \frac{5 \cdot 330}{0,42 \cdot 43,5} \approx 90 \text{ N}$$

Sila na kraju procesa odmatanja limene trake će iznositi:

$$F_v = \frac{F_n \cdot \mu \cdot D_{sr}}{D} = \frac{90 \cdot 0,42 \cdot 43,5}{80} \approx 21 \text{ N}$$

Lamela kočnice se uslijed djelovanja trenja zagrijava. Zagrijavanje je najintenzivnije kada je brzina vrtnje koluta za traku maksimalna, dakle pri kraju trake. Snaga zagrijavanja iznosi:

$$P = F_{tr} \cdot v = F_n \cdot \mu \cdot \frac{v_{trake}}{D} \cdot D_{sr} = 90 \cdot 0,42 \cdot \frac{1,12}{80} \cdot 43,5 = 23 \text{ W}$$

Budući da su lamele u direktnom kontaktu sa gornjim graničnikom trake, koji je napravljen od aluminija i ima veliku masu i površinu za izmjenu topline pretpostavlja se da neće biti značajnog porasta temperature lamela s obzirom da je snaga zagrijavanja relativno mala.

2.5.2. Proračun aksijalnog ležaja

Ovaj ležaj preuzima silu težine trake i bubnja te silu u opruzi. Radi se o aksijalnom kugličnom ležaju SKF 51105, ukupna sila koja opterećuje ležaj iznosi:

$$F_u = F_n + g \cdot (m_{traka} + m_{koluta}) = 90 + 9,81 \cdot (76 + 3) = 865 \text{ N}$$

Nazivni vijek trajanja ležaja računa se prema formuli, uz $\varepsilon=3$ [26]:

$$L_{10h} = \frac{L_{10}}{60 \cdot n_m} = \frac{10^6}{60 \cdot n_m} \cdot \left(\frac{C}{P}\right)^\varepsilon$$

Ovaj se izraz smije upotrebljavati za aksijalne valjne ležajeve ukoliko je ispunjen uvjet:

$$P_a < 0,5 \cdot C$$

Budući da je $P_a = 865 \text{ N} < 0,5 \cdot 18200 = 9100 \text{ N}$, zaključuje se da se izraz smije upotrijebiti.

$$L_{10h} = \frac{10^6}{60 \cdot 300} \cdot \left(\frac{18200}{865}\right)^3 = 517479 \text{ h}$$

Zahtijevani vijek trajanja ležaja iznosi:

$$L_{10h_{min}} = 20 \cdot 250 \cdot 8 = 40000 \text{ h}$$

Zaključuje se da ležaj zadovoljava.

2.6. Konstrukcija postolja i ostatka stroja

U ostatak konstrukcije stroja spadaju sljedeće komponente:

- postolje stroja,
- vodilice limene trake,
- upravljačka elektronika,
- sustav za podmazivanje,
- sigurnosni sustavi stroja.

2.6.1. Postolje stroja

Postolje stroja je čelična zavarena konstrukcija od pravokutnih cijevi dimenzija 50x50 mm debljine stijenke 1,5 mm. Postolje se nalazi na kotačima kako bi se olakšao transport stroja. Kada u budućnosti lokacija stroja bude definirana stroj će biti postavljen na pod sa sidrenim vijcima. Na stolu se nalazi ploča na koju se montiraju svi sklopovi stroja. Ta ploča je debljine 6mm, a materijal je čelik S235JR. Proveden je samo proračun nosivosti kotača koji su stavljeni naknadno. Svaki kotač u idealnom slučaju opterećen je sa 1/4 ukupne težine stroja. Izgled postolja stroja vidljiv je na slici ispod.



Slika 38. - Postolje stroja

$$F_{\text{kot}} = \frac{m \cdot g}{4} = \frac{420 \cdot 9,81}{4} = 1030 \text{ N}$$

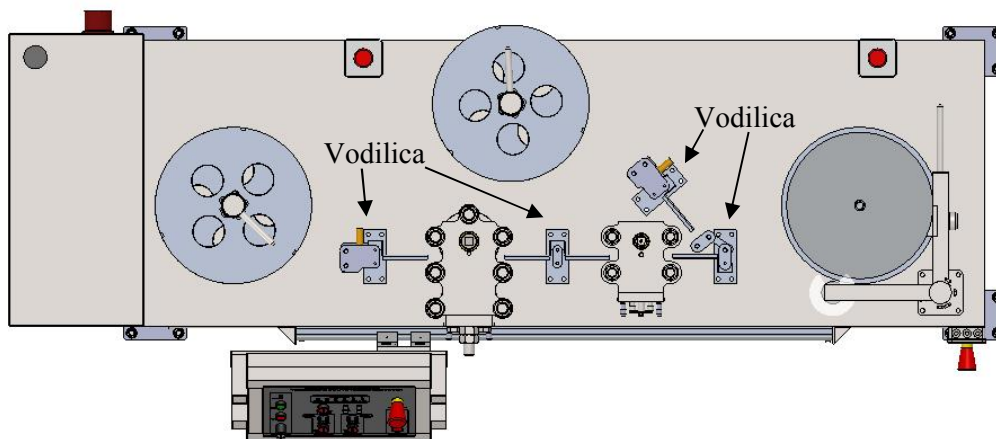
Budući da se težište stola ne nalazi u geometrijskom centru stola to će za posljedicu imati da će neki kotač biti opterećeniji od ostalih. Stoga se uvodi faktor sigurnosti koji će kompenzirati za to:

$$F_{\text{nom}} = F_{\text{kot}} \cdot S = 1030 \cdot 2 = 2060 \text{ N} \approx 210 \text{ kg}$$

Odabran je zakretni kotač od pune gume promjera 200 mm, sa stoperom proizvođača Stabilit. Prema podacima proizvođača takav kotač ima nosivost upravo 210 kg što zadovoljava zahtjev.

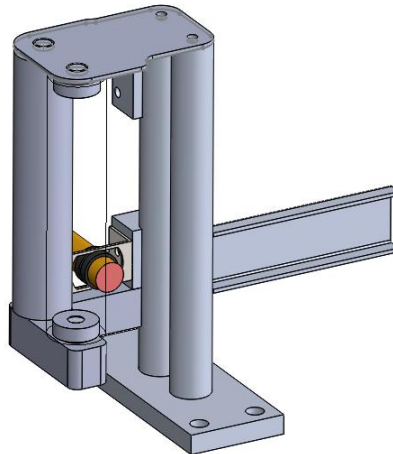
2.6.2. Vodilice limene trake

Funkcija vodilica limene trake je da spriječe progibanje trake kada ona prolazi između elemenata stroja ili da pak usmjeravaju traku u željenom smjeru. Na stroju se nalazi ukupno 4 vodilice što je vidljivo na slici ispod.



Slika 39. - Položaj vodilica na stroju

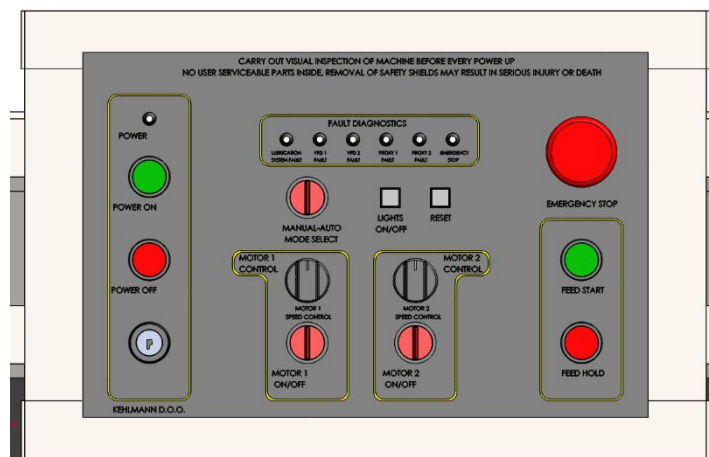
Svaka vodilica ima izmjenjive kanale za traku kako bi se jednostavnim izmjenom mogli namatati limovi svih širina. Također dijelovi vodilica napravljeni su ili od aluminija ili od nehrđajućeg čelika kako bi se spriječila kontaminacija trake. Prve dvije vodilice koje su najbliže kolutima sirovog lima opremljene su inductivnim sensorima koji će detektirati ako je sav lim na kolutu potrošen i zaustaviti stroj. Na slici se nalazi prva vodilica između koluta lima i orebrivača. Valjci s lijeve strane uležišteni su na kugličnim ležajevima i slobodno se okreću, oni usmjeravaju limenu traku prema orebrivaču. Vodilica na slici konfigurirana je za namatanje trake širine 25 mm. U slučaju namatanja šire trake jedino što je potrebno promijeniti je kanal za traku na desnoj strani vodilice. Induktivni senzor također je podesiv po visini trake. Vodilice trake i valjci izrađeni su od austenitnog nehrđajućeg čelika, a ostali dijelovi vodilice radi uštede od aluminija. Izgled vodilice dan je na slici ispod.



Slika 40. - Vodilica lima

2.6.3. Upravljačka elektronika

Radnik strojem upravlja preko upravljačke jedinice, ona se nalazi na prednjem kraju stroja na vodilici koja omogućava njeno pomicanje čitavom duljinom stroja kako bi radniku uvijek bila nadohvat ruke. S druge strane ukoliko je potrebno poduzeti kakav popravak lagano se može skloniti da ne smeta. Upravljačka jedinica vidljiva je na slici:



Slika 41. - Upravljačka jedinica

Upravljačka jedinica se može koristiti u dva režima rada. Ručni i automatski, kod automatskog režima rada brzinu orebrivanja i namatanja regulira računalo. Ručni režim rada koristi se kod prvog provlačenja trake kroz sustav kada radnik može ručno paliti i gasiti motore dok provlači traku kroz stroj. Također na upravljačkoj se jedinici nalaze indikatorske lampice koje javljaju greške na stroju kao što su: nedostatak ulja u sustavu za podmazivanje, greške na pogonskim motorima, potrošenost sirove trake sa nekog od koluta itd. Svi signali s upravljačke jedinice su niskonaponski tj. 5 V ili 24 V što osigurava siguran rad čak i u slučaju da dođe do oštećenja vodiča. Svi signali s upravljačke jedinice se kroz višezilni kabel provlače do glavnog razvodnog ormara u kojemu se nalazi programabilni logički kontroler (PLC) koji kontrolira rad čitavoga stroja. Unutar glavnog razvodnog ormara nalazi se PLC, dva frekvencijska pretvarača za motore orebrivača i namatalice, niskonaponsko napajanje te ostale potrebne elektromehaničke

komponente kao što su releji, osigurači i slično. Budući da je tema ovoga rada mehanička strana stroja neće se ulaziti u dublje razmatranje pojedinih komponenti toga sustava.

2.6.4. Sustav za podmazivanje

Sustav za podmazivanje odgovoran je za opskrbljivanje svih kliznih ležajeva dovoljnom količinom ulja za ispravno funkcioniranje. Ranije u proračunu definirano je da je za ispravno funkcioniranje ležajeva potrebno 0,108 l/h ulja. Budući da se u stroju nalazi ukupno 8 kliznih ležajeva potrebni protočni volumen ulja je:

$$Q_{uk} = n \cdot Q$$

$$Q_{uk} = 8 \cdot 0,108 = 0,864 \text{ l/h}$$

Iz kataloga proizvođača SKF odabran je sustav za podmazivanje sa odgovarajućim protokom i tlakom dobave. Sustav se sastoji od spremnika ulja kapaciteta 6 litara, filtera ulja, visokotlačne pumpe, razvodnog bloka za ulje i kompletne spojne opreme. Sustav je opremljen sa pumpom koja je predviđena za kontinuirani rad i razvodnim blokom koji osigurava da bez obzira na gubitke u cijevima uvijek jednaka količina ulja dolazi do svakoga ležaja. Također jedinica za podmazivanje opremljena je senzorom temperature ulja i senzorom razine ulja u rezervoaru. Ti senzori olakšavaju detekciju eventualnih kvarova, a ujedno i sprečavaju zaribavanje ležajeva u slučaju kvara. Izgled jedinice za podmazivanje dan je na slici ispod.



Slika 42. - Centralna jedinica za podmazivanje

U tablici su dani najvažniji tehnički podaci o centralnoj jedinici za podmazivanje:

Tablica 3. - Tehnički podaci o centralnoj jedinici za podmazivanje [25]

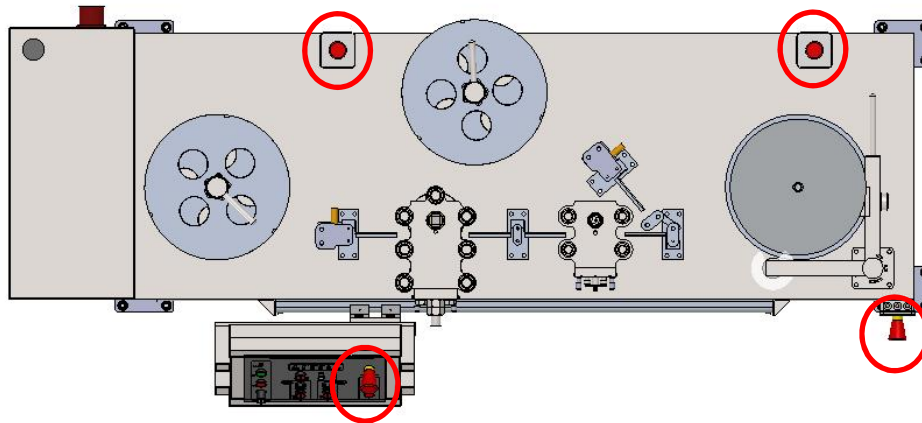
Tehnički podaci o centralnoj jedinici za podmazivanje	
Maksimalni protočni volumen	0,8 l/min
Maksimalni tlak na izlazu	3,8 MPa
Kapacitet spremnika	6 l
Snaga	150 W
Nazivni napon	220 V AC
Nazivna struja	0,7 A AC

2.6.5. Sigurnosni sustavi stroja

Budući da je sigurnost operatera na prvome mjestu prilikom konstrukcije stroja velika je pažnja posvećena sigurnosnim sustavima stroja. Sigurnosni sustavi se dijele u tri skupine:

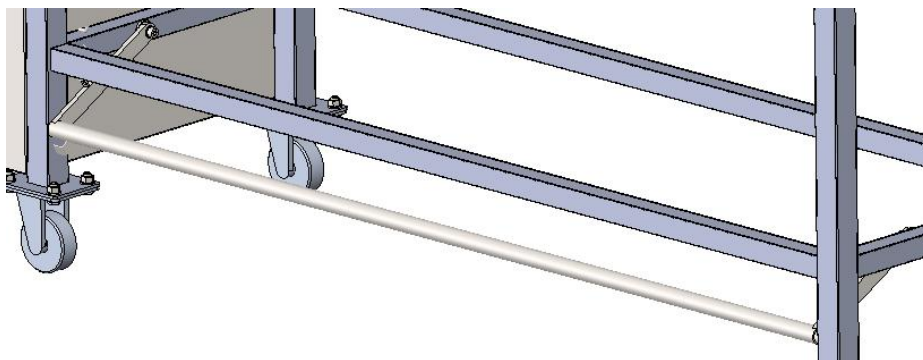
- sustavi koji omogućavaju brzo gašenje stroja u slučaju nezgode,
- sustavi koji mehanički sprečavaju radnika da pristupi dijelovima stroja koji ga mogu ozlijediti i
- sustavi za zaštitu od električnog udara.

U prvu skupinu spadaju takozvane „gljive“, radi se o normalno zatvorenim prekidačima izvedenima u jarkim i upečatljivim bojama koji jednostavnim pritiskom na tipku zaustavljaju stroj. Jarke i upečatljive boje koriste se kako bi radnik ili neobučeni promatrač koji se nađe na licu mjesta čak i u trenutku panike laganu uočio njihov položaj i aktivirao ih. Na stroju se nalaze ukupno 4 „gljive“ raspoređene su tako da se nalaze unutar dosega ruke radnika bez obzira gdje se on oko stroja nalazio. Položaj gljiva vidljiv je na slici ispod:



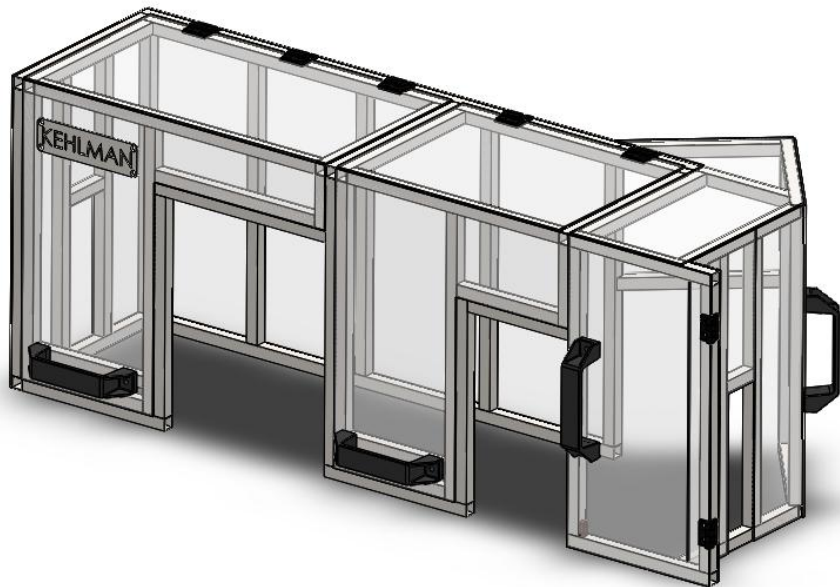
Slika 43. - Položaj "gljiva" na stroju

Uz gljive stroj je opremljen i nožnim sustavom za gašenje. Sustav se sastoji od horizontalne šipke postavljene uz pod pomoću koje radnik laganim pritiskom noge može ugasiti stroj. Šipka rotira oko dva svornjaka zavarena za okvir stola, a u neutralnom položaju je ovješena na dvije cilindrične vlačne opruge. Ispod lijevog kraja šipke nalazi se mikroprekidač kojega šipka pritisne čim radnik nogom stane na nju. Sklop je vidljiv na sljedećoj slici.

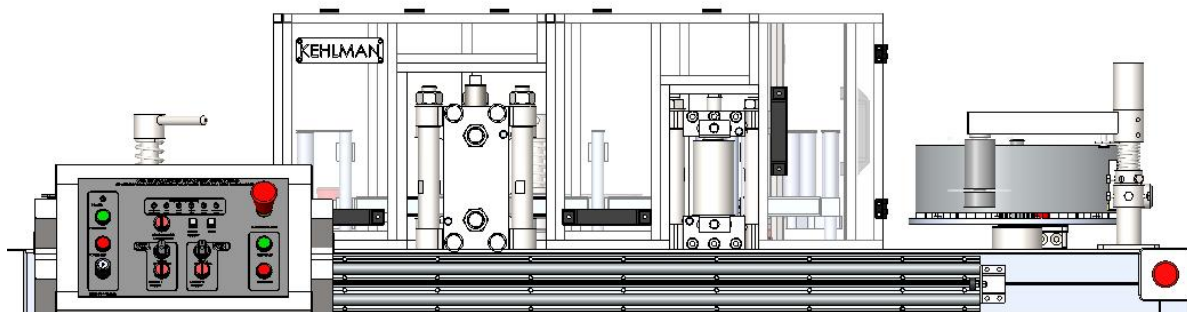


Slika 44. - Sustav nožnog gašenja stroja

U drugu skupinu sigurnosnih sustava spada zaštitni kavez koji pokriva većinu rotirajućih dijelova stroja. Kavez je zavarena čelična konstrukcija, a zidovi su napravljeni od polikarbonata kako bi se kroz njih lagano mogao promatrati rad stroja. Na prigodnim mjestima je opremljen vratašcima kako bi se moglo pristupiti dijelovima stroja radi čišćenja ili održavanja. Sva vratašca opremljena su senzorima koji gase stroj ukoliko se ista otvore dok stroj radi. Ukoliko je potrebno provesti neki veći zahvat održavanja cijeli se kavez lagano odvoji i u jednom komadu digno sa stroja. Kavez je vidljiv na slici:



Slika 45. - Sigurnosni kavez



Slika 46. - Sigurnosni kavez na stroju

3. ZAKLJUČAK

Konstrukcija ovoga stroja u potpunosti je zadovoljila tražene početne zahtjeve. Omogućeno je namatanje svih filtera u rasponu od 25 do 350 mm. Modifikacije na stroju za namatanje različitih filtera su minimalne te ne zahtijevaju upotrebu alata. Za normalan rad stroja potreban je jedan radnik. Potencijalna unaprijeđenja za novu verziju ovakvoga stroja uključuju jednostavniji sustav za namatanje gotovog proizvoda sa beskontaktnim mjerenjem promjera proizvoda. Također trebalo bi osmisliti sustav koji bi osiguravao konstantu vlačnu silu u sirovoj traci za vrijeme odmatanja s koluta. Trenutna konstrukcija to ne omogućava što nije idealno budući da sila napetosti trake ovisi o promjeru s kojega se u danom trenutku odmotava. Ukoliko bi se u budućnosti volumen proizvodnje značajno povećao postalo bi isplativo implementirati automatizirani sustav za privarivanje trake i namatanje. Na taj način bi se ljudska intervencija svela isključivo na promjenu koluta sa sirovom trakom i izmjenu gotovih proizvoda.

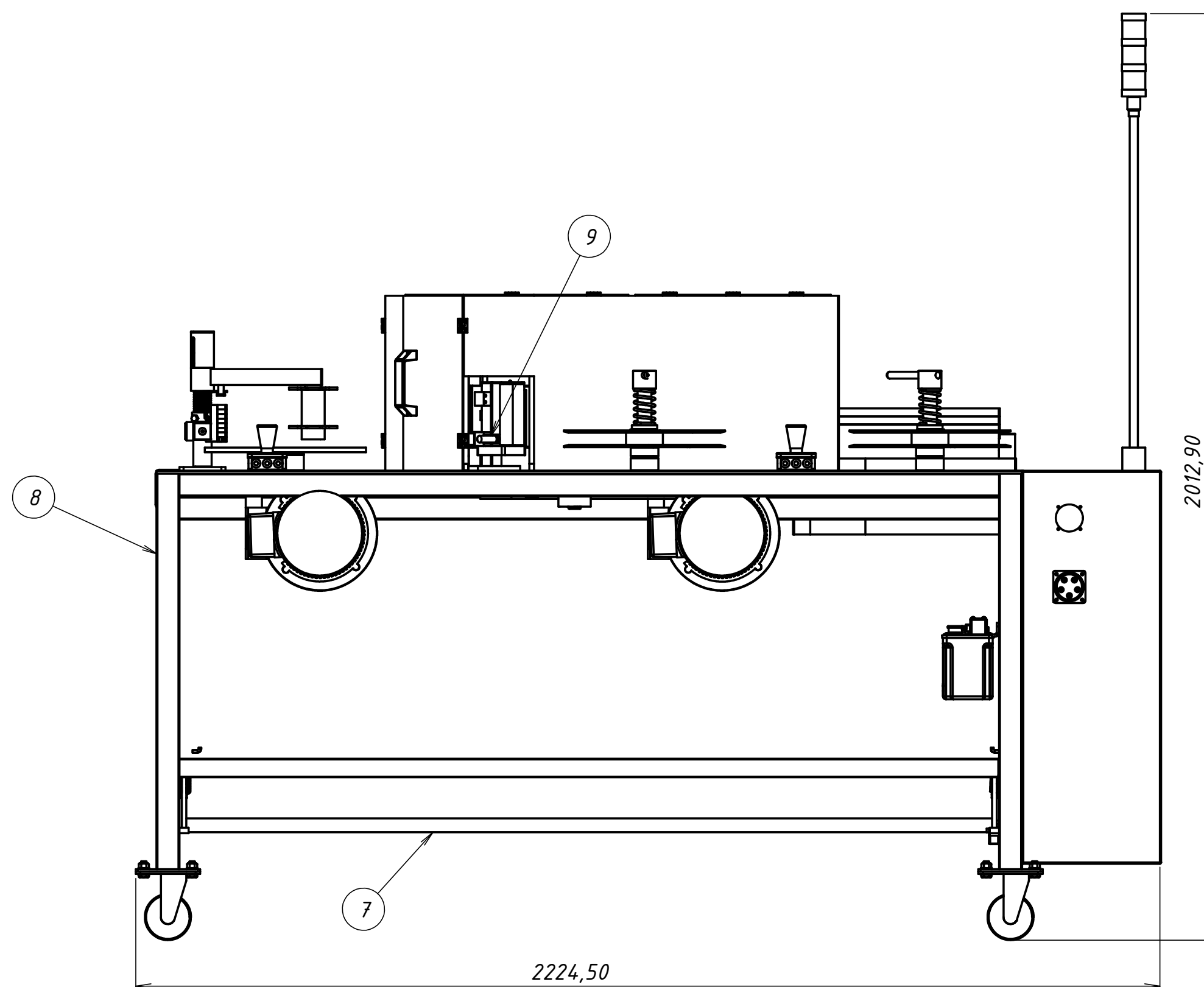
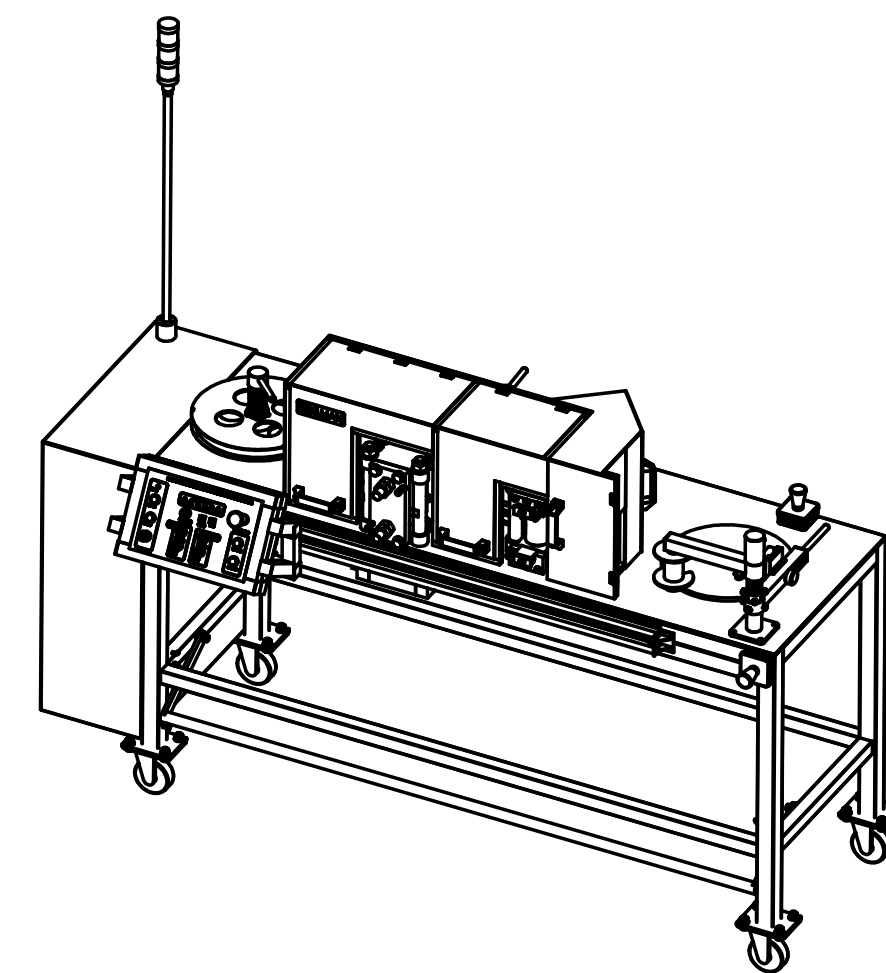
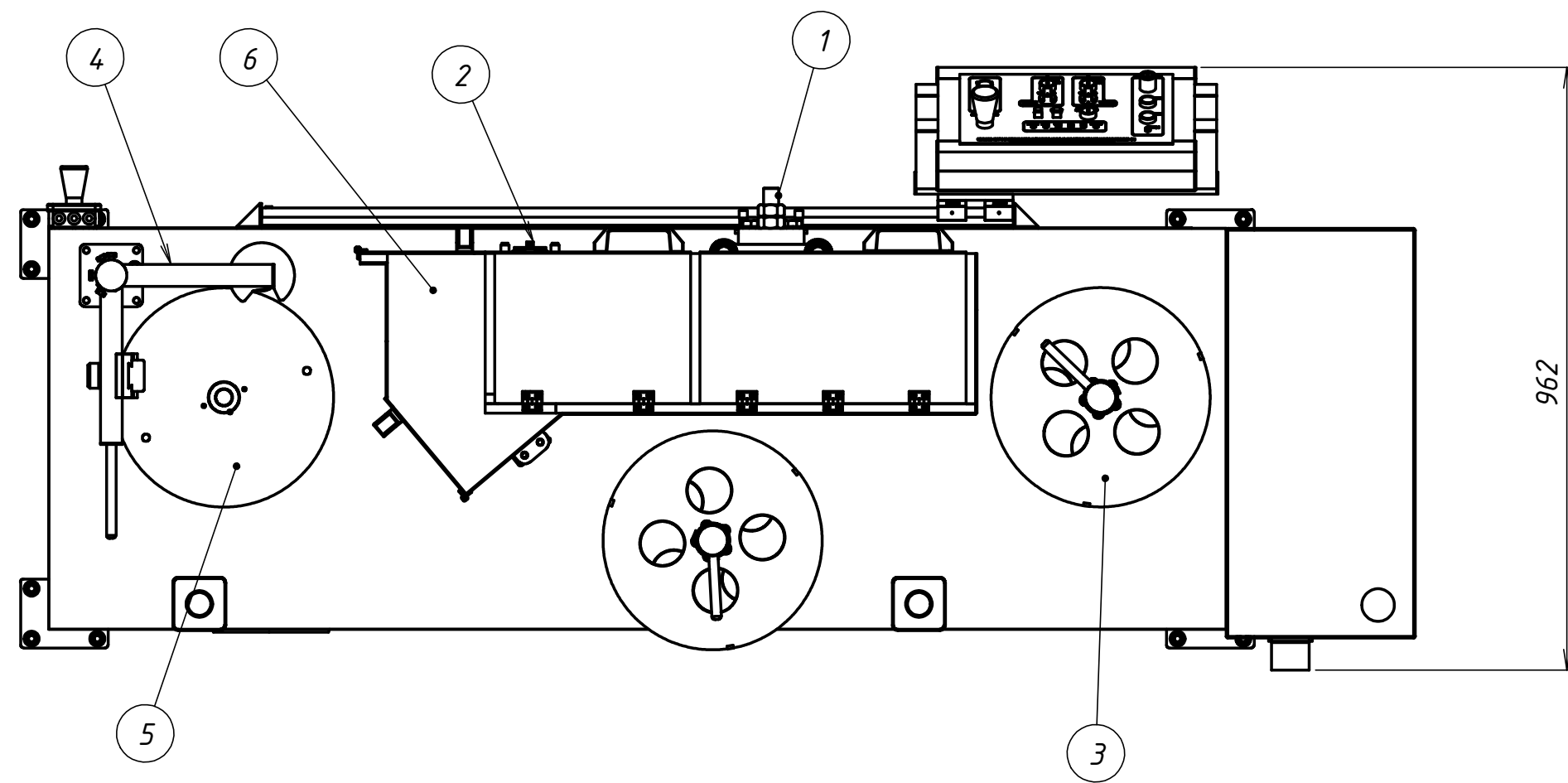
LITERATURA

- [1] Zaštitni sustavi-zaustavljači plamena na kraju linije, M. Mačković, Ex-Agencija,Zagreb
- [2] http://www.wermac.org/equipment/flame_arrester.html , Datum pristupanja: 24.10.2018
- [3] HRN EN ISO 16852:2011 *Prigušivači plamena - Zahtjevi za pogonska svojstva, metode ispitivanja i ograničenja za uporabu*
- [4] <http://www.corrugated-metals.com/> , Datum pristupanja: 24.10.2018
- [5] <http://www.novotek.co/> , Datum pristupanja: 24.10.2018
- [6] <https://www.dreher.de/de-de> , Datum pristupanja: 24.10.2018
- [7] Svojstva i primjena materijala, T. Filetin, F. Kovačićek, J. Indof, FSB, Zagreb, 2013
- [8] Obrada metala plastičnom deformacijom, B. Musafija, IGKRO Svjetlost OOUR Zavod za udžbenike, Sarajevo, 1979
- [9] Vratila, K. Vučković, FSB, Zagreb, 2018
- [10] Elementi strojeva, K.H.Decker,Tehnička knjiga, Zagreb, 2006
- [11] Maschinenelemente, Roloff, Matek , 19. Auflage, Springer, 2018
- [12] Klizni ležajevi, F.Špišić, M.Kondić, Tehnička knjiga, Zagreb, 1986
- [13] Klizni i kotraljajni ležajevi,V.Krsmanović, R. Mitrović, Građevinska knjiga, Beograd, 1989
- [14] INA Hidraol HD tehnička informacija - INA MAZIVA d.o.o. , Zagreb
- [15] HRN EN ISO 1302:1992 *Geometrijska specifikacija proizvoda (GPS) - Označivanje teksture površine u tehničkoj dokumentaciji proizvoda*
- [16] Strojarski priručnik, 11. izdanje , B. Kraut, Sajema d.o.o. , Zagreb, 2009
- [17] Remenski prijenos, K. Vučković, FSB, Zagreb, 2018
- [18] Tehnical catalogue, SKF Power transmission belts, SKF, Gothenburg, Švedska
- [19] Tehnical catalogue, Worm geared motors, Motovario, Formigine, Italija
- [20] HRN ISO 7902-3:1998 - *Hidrodinamički klizni ležajevi u ustaljenome radu - Kružno cilindrični ležajevi - 2. dio: Dopušteni radni parametri*
- [21] FR-E700 Catalogue , Mitsubishi Electric Corporation, Tokyo, Japan
- [23] Coefficients of Friction, Dudley D. Fuller, Columbia University
- [24] <https://www.ia.omron.com/>, Datum pristupanja: 23.02.2019
- [25] <https://www.skf.com/group/splash/index.html> , Datum pristupanja: 27.02.2019
- [26] Ležajevi, K. Vučković, FSB, Zagreb, 2019

PRILOZI

I. CD-R disk

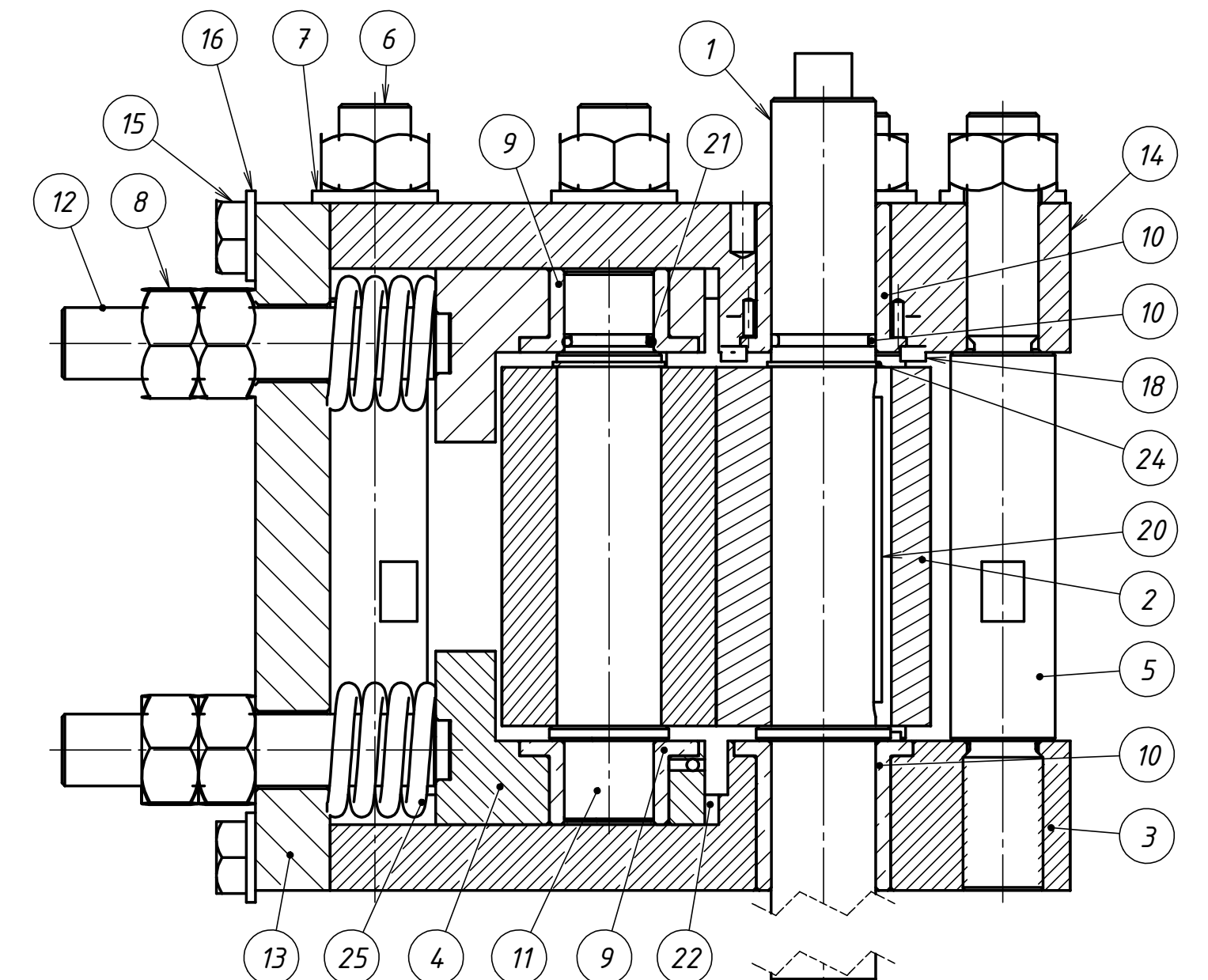
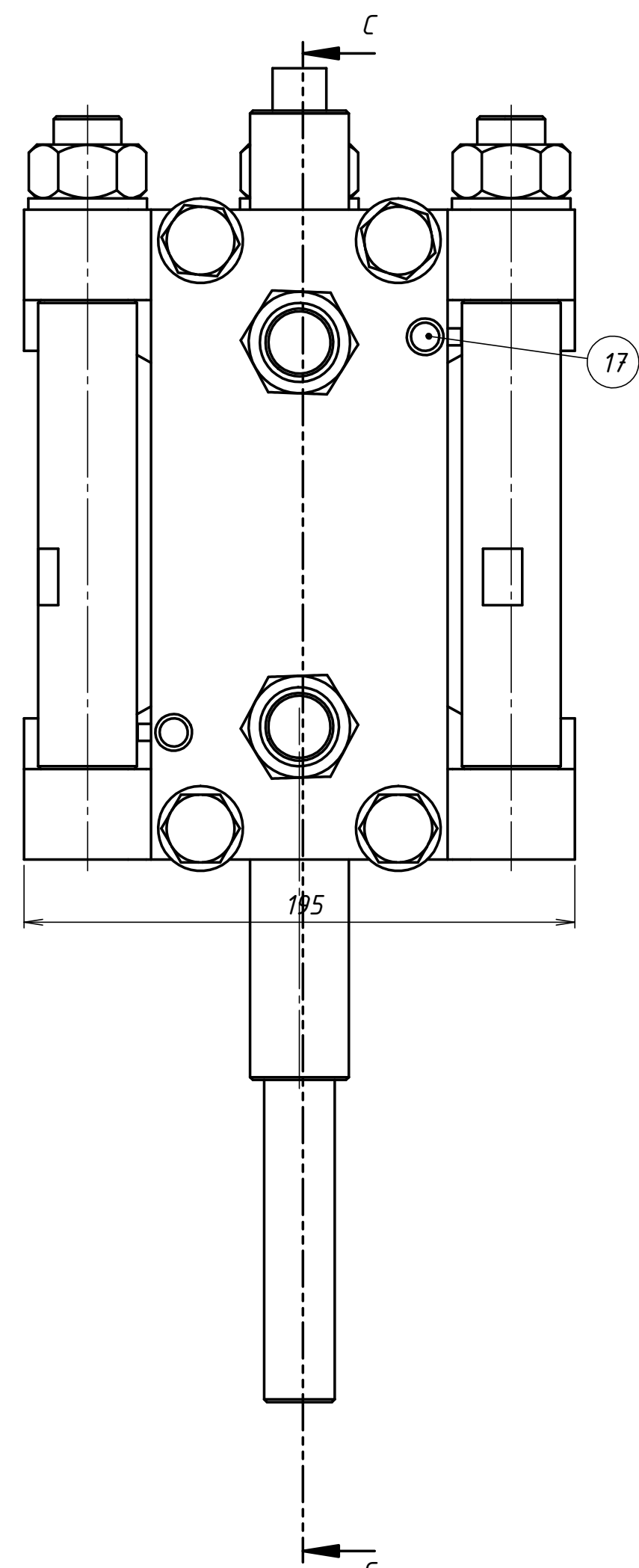
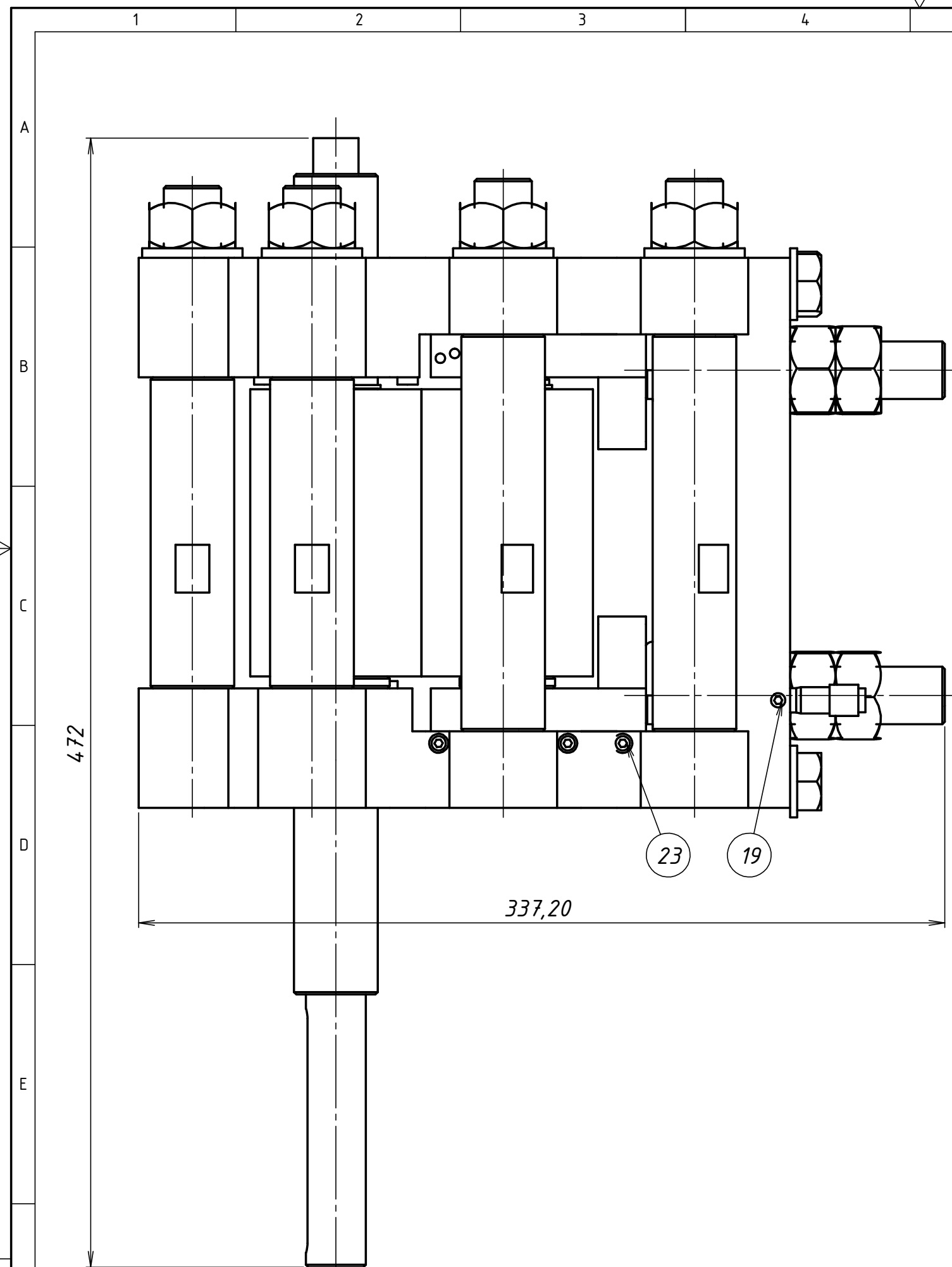
II. Radionička dokumentacija



9	Sklop vodilica lima	1	SL-9	/	vidi SL-11	3,34
8	Sklop stola	1	SL-8	/	1880x640x1015	93
7	Sklop poluge za gašenje	1	SL-7	/	1770x297,5x35	5,1
6	Sklop kaveza	1	SL-6	/	993x437,5x387	9,5
5	Sklop namatalice	1	SL-5	/	∅ 350x132	9,7
4	Sklop ruke za namatanje	1	SL-4	/	469,85x342,85x300,5	7,5
3	Sklop bubnja za lim	2	SL-3	/	∅ 350x247,5	18,4
2	Sklop kalibratora	1	SL-2	/	307,5x213,7x180	26,8
1	Sklop orebrivača	1	SL-1	/	472x337,2x195	50

Poz.	Naziv dijela	Kom.	Crtež broj Norma	Materijal	Sirove dimenzije Proizvođač	Masa
Broj naziva - code		Datum	Ime i prezime	Potpis		
Projektirao		01.11.2018	Niko Trumbić			
Razradio		01.11.2018	Niko Trumbić			
Crtao		01.11.2018	Niko Trumbić			
Pregledao						
Mentor		20.09.2019	Krešimir Vučković			
ISO - tolerancije		Objekt:	Objekt broj:			
				R. N. broj:		
Napomena:						Kopija
Materijal:		Masa: 223,3 kg				
Mjerilo originala		Naziv:		Pozicija:	Format: A2	
1:1		Stroj za namatanje filtera		1	Listova: 1	
		Crtež broj: SN-01		List: 1		

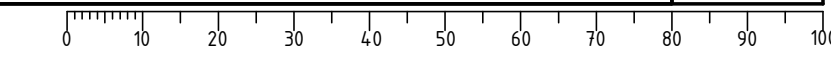




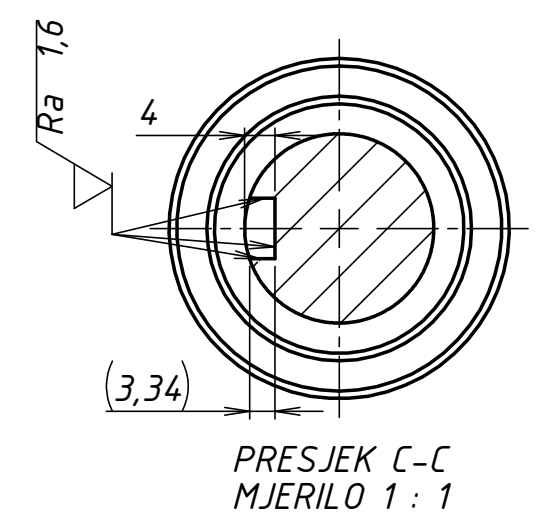
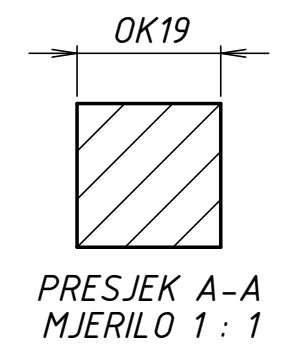
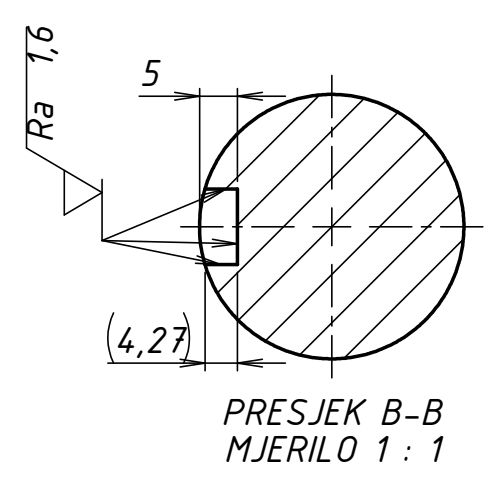
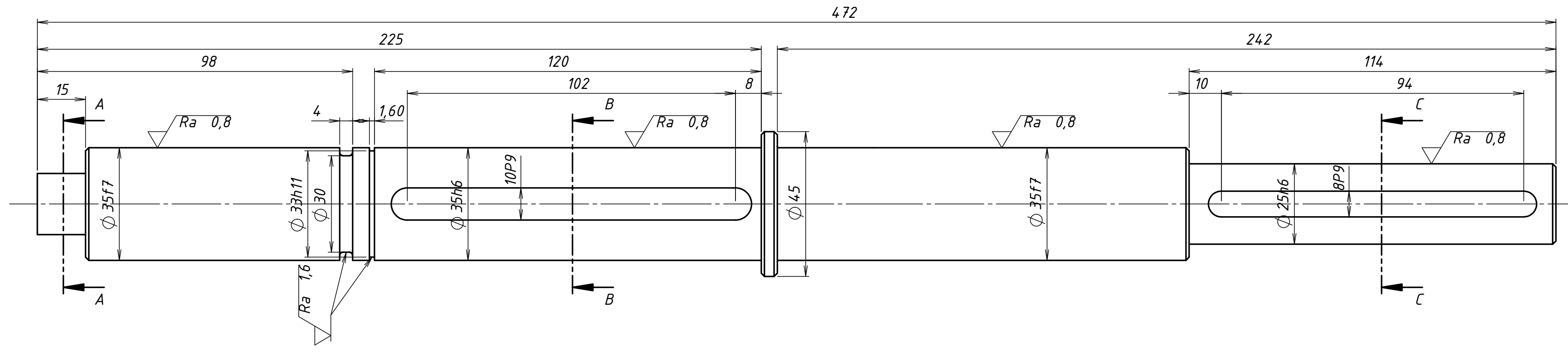
PRESJEK C-C
MJERILO 1:2

25	Opruga orebrivača	2	OR-13	žica tip C	∅ 45x45	0,2
24	Uskočnik fi 35	2	DIN 471	/	Seeger-Orbis	0,01
23	Uvrtni vijak M6x30	6	DIN 915	8.8	TVZ	0,03
22	Uložak orebrivača	2	OR-12	C45E	90x16,8x1,75	0,1
21	Brtva OR24.2x3.0-N70	2	ISO 3601	/	SKF	0,01
20	Pero oblik A	2	DIN 6885	/	TVZ	0,1
19	Uvrtni vijak M6x8	2	DIN 915	8.8	TVZ	0,01
18	Vijak M5x10	8	DIN 912	8.8	TVZ	0,05
17	Bubanj mikrometra	1	/	/	Mitutoyo	0,2
16	Podložna pločica M16	4	DIN 125A	/	TVZ	0,05
15	Vijak M16x55	4	DIN 931	8.8	TVZ	0,5
14	Gornja ploča orebrivača	1	OR-3	S235JR	255x195x50	8,3
13	Prednja ploča orebrivača	1	OR-11	S235JR	230x105x25	4,3
12	Navojno vreteno klizača	2	OR-10	8.8	M24x130	1
11	Osovina orebrivača	1	OR-9	42CrMo4	∅ 40x184	1,2
10	Klizni ležaj orebrivača mali	2	OR-8	P.CuSn8Pb15	∅ 60x28	0,4
9	Klizni ležaj orebrivača veliki	2	OR-7	P.CuSn8Pb15	∅ 60x50	0,6
8	Matica M24	11	DIN 934	8	TVZ	1,1
7	Podložna pločica M24	7	DIN 125A	/	TVZ	0,2
6	Odstojnik dugi	4	OR-6	S235JR	∅ 35x263	6,4
5	Odstojnik kratki	3	OR-5	S235JR	∅ 35x260	4,4
4	Klizač orebrivača	2	OR-4	S235JR	120x90x58	3,8
3	Temeljna ploča	1	OR-3	S235JR	255x195x50	8,3
2	Valjak orebrivača	2	OR-2	Hardox 600	∅ 71,7x120	5,6
1	Vratilo orebrivača	1	OR-1	42CrMo4	∅ 45x472	3

Poz.	Naziv dijela	Kom.	Crtež broj Norma	Materijal	Sirove dimenzije	Masa
Broj naziva - code		Datum		Ime i prezime		Potpis
Projektirao		10.10.2018	Niko Trumbić			
Razradio		10.10.2018	Niko Trumbić			
Crtao		10.10.2018	Niko Trumbić			
Pregledao						
Mentor		20.09.2019	Krešimir Vučković			
ISO - tolerancije		Objekt:		Objekt broj:		
		Stroj za namatanje filtera		R. N. broj:		
Napomena:				Kopija		
Materijal:		Masa: 50 kg				
Mjerilo originala		Naziv:		Pozicija:		Format: A2
1:2		Sklop orebrivača		1		Listova: 1
		Crtež broj: SL-1		List: 1		

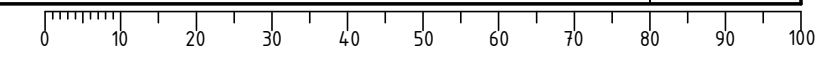


$Ra\ 3,2$ / $Ra\ 1,6$ / $Ra\ 0,8$



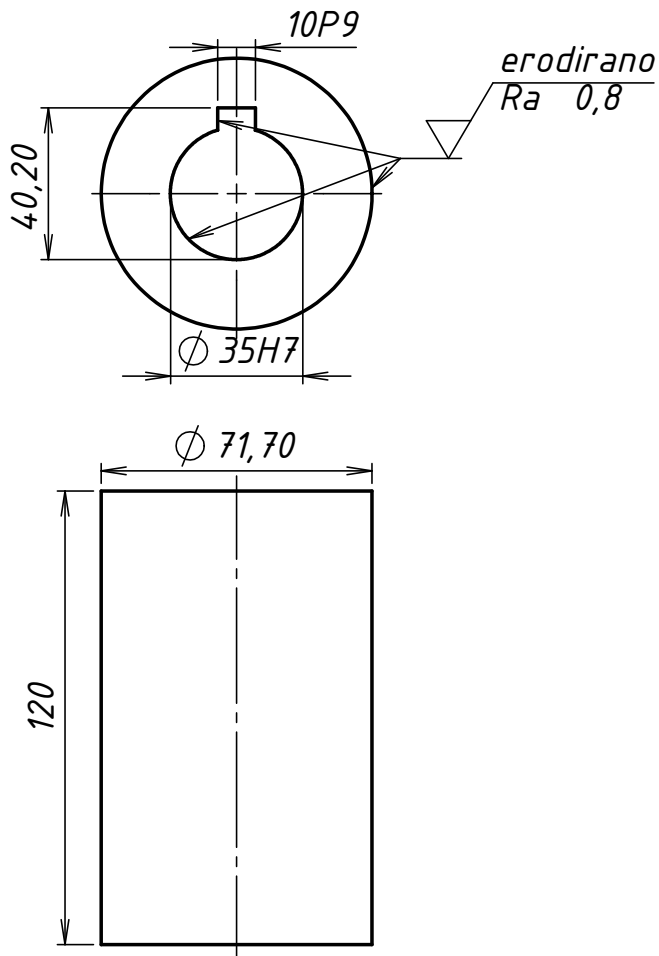
Napomene:
Oboriti sve oštre bridove.
Svi nekotirani radijusi su R0,40.
Izraditi 1 komad.

Broj naziva - code	Datum	Ime i prezime	Potpis	FSB Zagreb
Projektirao	10.10.2018	Niko Trumbić		
Razradio	10.10.2018	Niko Trumbić		
Crtao	10.10.2018	Niko Trumbić		
Pregledao				
Mentor	20.09.2019	Krešimir Vučković		
ISO - tolerancije	Objekt:	Objekt broj:		
10P9 -0,015 -0,051	Sklop orebrivača	R. N. broj:		
8P9 -0,015 -0,051	Napomena:			Kopija
$\Phi\ 35f7$ -0,025 -0,050	Materijal: 42CrMo4	Masa: 3 kg		
$\Phi\ 35h6$ 0 -0,016	Mjerilo originala	Naziv:	Pozicija:	Format: A2
$\Phi\ 33h11$ 0 -0,160	1:1	Vratilo orebrivača	1	Listova: 1
$\Phi\ 25h6$ 0 -0,013		Crtež broj: OR-1		List: 1

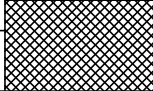


$Ra\ 3,2$

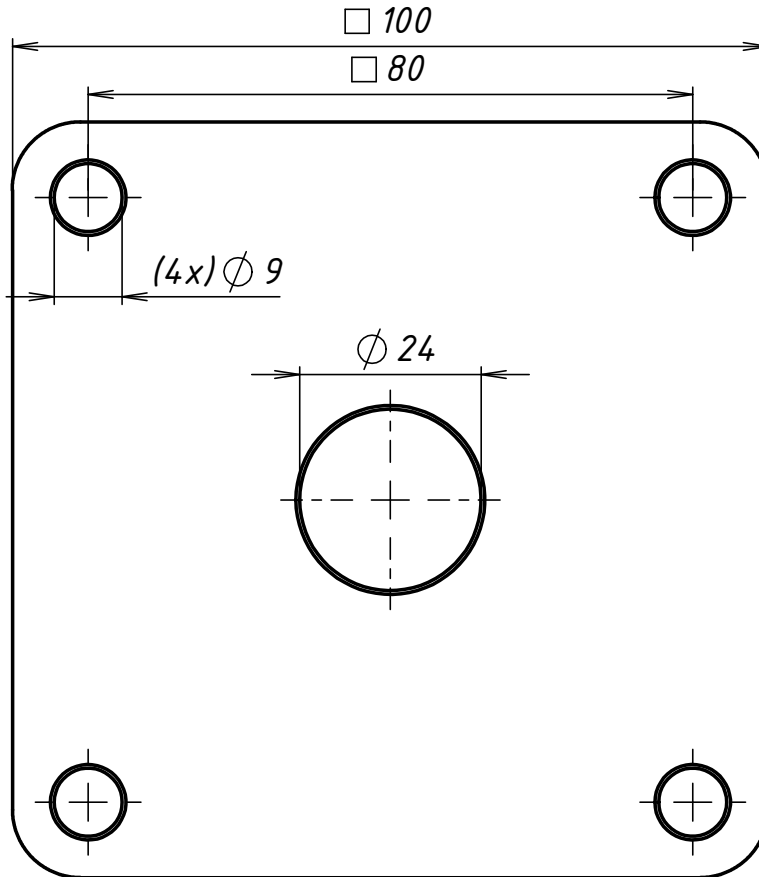
erodirano
 $Ra\ 0,8$




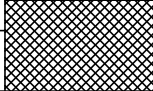
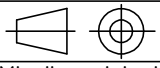
Napomene:
Oboriti sve oštre bridove.
Izraditi 2 komada.

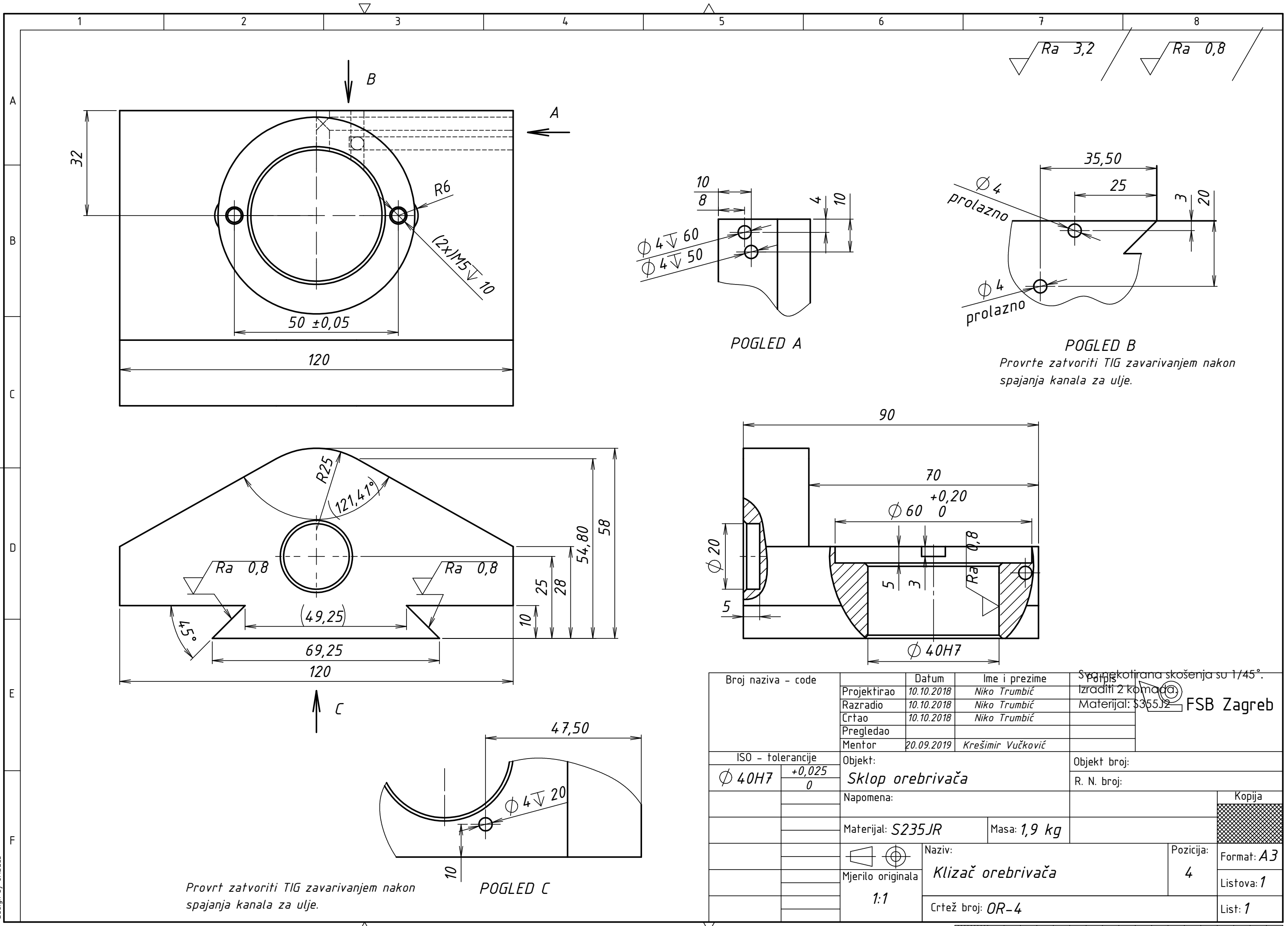
Broj naziva - code	Datum	Ime i prezime	Potpis	 FSB Zagreb	
	Projektirao	10.10.2018	Niko Trumbić		
	Razradio	10.10.2018	Niko Trumbić		
	Crtao	10.10.2018	Niko Trumbić		
	Pregledao				
	Mentor	20.09.2019	Krešimir Vučković		
ISO - tolerancije		Objekt:		Objekt broj:	
$\phi\ 35H7$	$+0,025$ 0	Sklop orebrivača		R. N. broj:	
10P9	$-0,015$ $-0,051$	Napomena:		Kopija	
		Materijal: <i>Hardox 600</i>	Masa: <i>2,8 kg</i>		
		Naziv:			
		Mjerilo originala	<i>Valjak orebrivača</i>	Pozicija:	
		1:2	Crtež broj: <i>OR-2</i>	2	
				Format: <i>A4</i>	
				Listova: <i>1</i>	
				List: <i>1</i>	

rezano laser
Ra 3,2

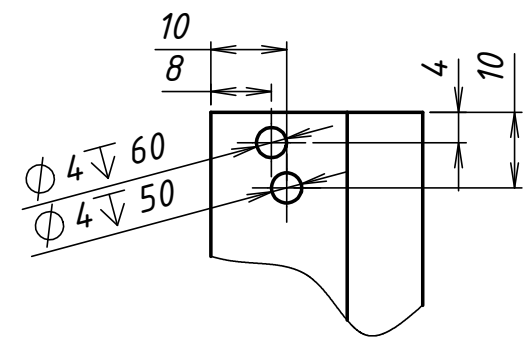


Napomene:
Oboriti sve oštre bridove.
Izraditi 1 komad.
Debljina lima 8mm.

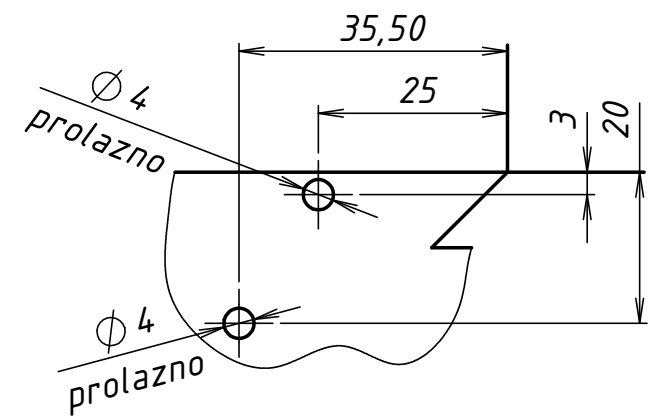
Broj naziva - code	Datum	Ime i prezime	Potpis	 FSB Zagreb	
	Projektirao	13.10.2018	Niko Trumbić		
	Razradio	13.10.2018	Niko Trumbić		
	Crtao	13.10.2018	Niko Trumbić		
	Pregledao				
	Mentor	20.09.2019	Krešimir Vučković		
ISO - tolerancije	Objekt:		Objekt broj:		
	Svornjak zavarivački		R. N. broj:		
	Napomena:			Kopija	
	Materijal: S235JR		Masa: 0,6 kg		
	Naziv:		Pozicija:		Format: A4
	 Mjerilo originala 1:1	Temeljna ploča		2	Listova: 1
		Crtež broj: ZAV2-2			List: 1



$Ra\ 3,2$ / $Ra\ 0,8$

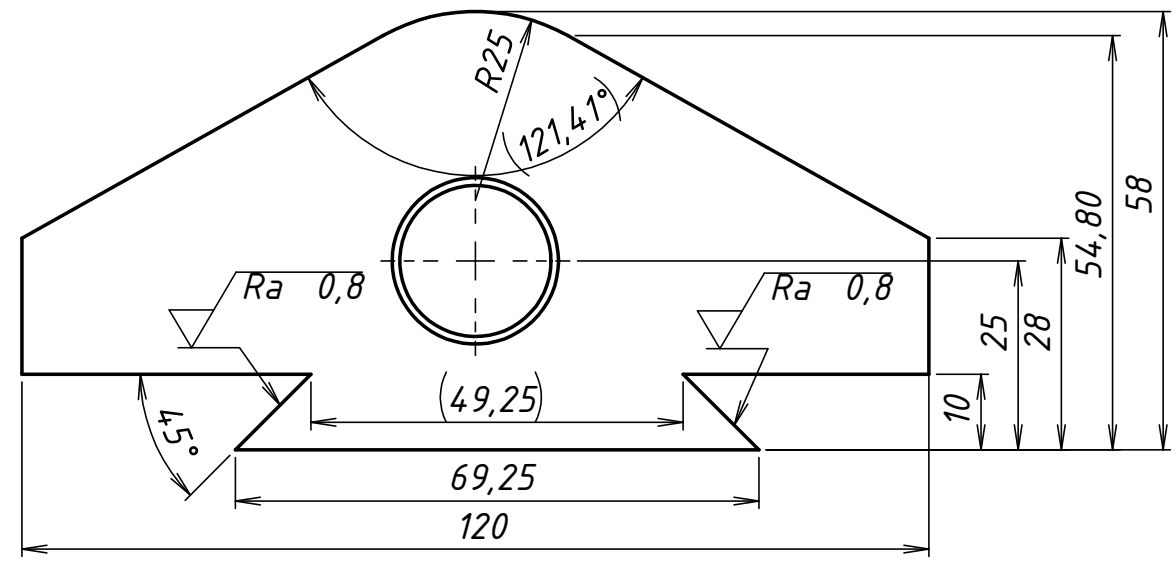


POGLED A



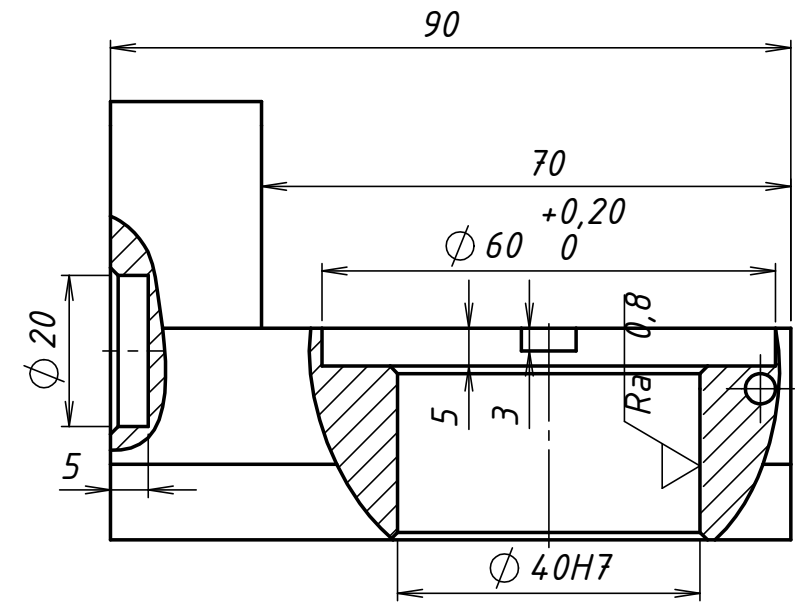
POGLED B

Provrte zatvoriti TIG zavarivanjem nakon spajanja kanala za ulje.

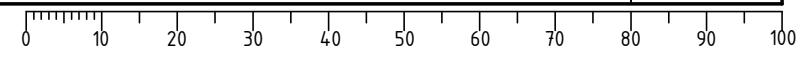


POGLED C

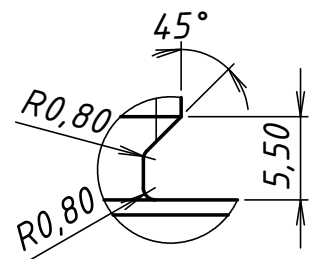
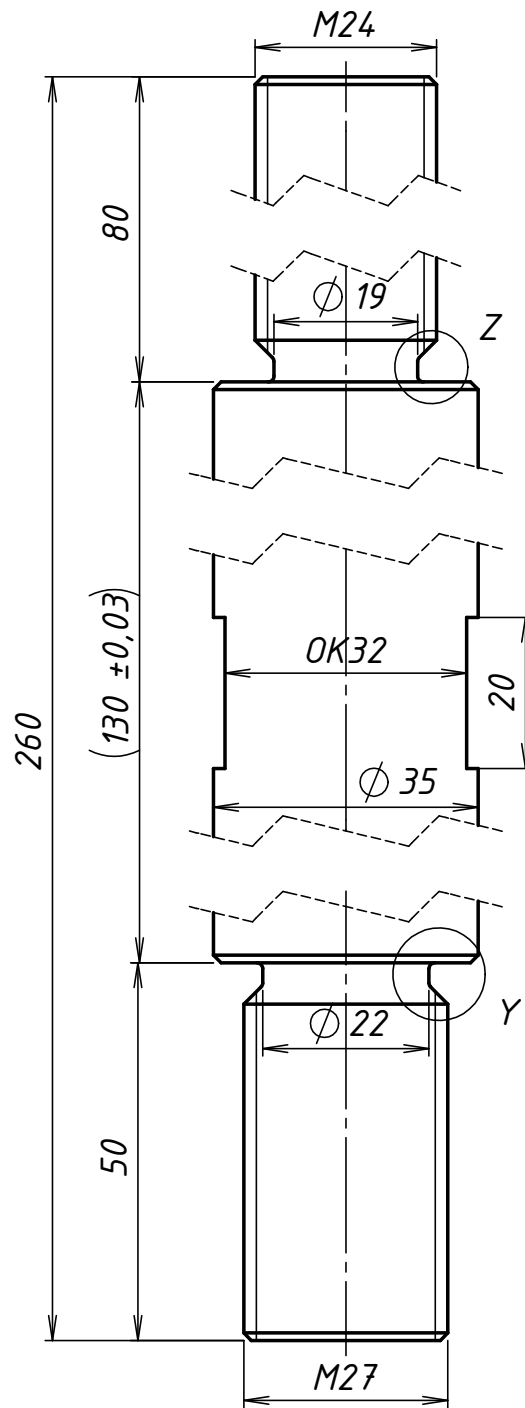
Provrta zatvoriti TIG zavarivanjem nakon spajanja kanala za ulje.



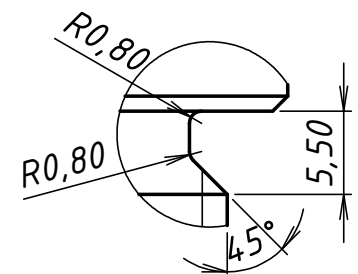
Broj naziva - code	Datum	Ime i prezime	Swingkotirana skošenja su 1/45°.
Projektirao	10.10.2018	Niko Trumbić	Izraditi 2 komada
Razradio	10.10.2018	Niko Trumbić	Materijal: S355J2
Crtao	10.10.2018	Niko Trumbić	
Pregledao			
Mentor	20.09.2019	Krešimir Vučković	
ISO - tolerancije	Objekt:	Objekt broj:	
$\phi 40H7$	$+0,025 / 0$	Sklop orebrivača	R. N. broj:
		Napomena:	
		Materijal: S235JR	Masa: 1,9 kg
		Naziv:	Pozicija:
		Klizač orebrivača	4
		Mjerilo originala	Format: A3
		1:1	Listova: 1
		Crtež broj: OR-4	List: 1



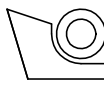
$\nabla Ra\ 3,2$



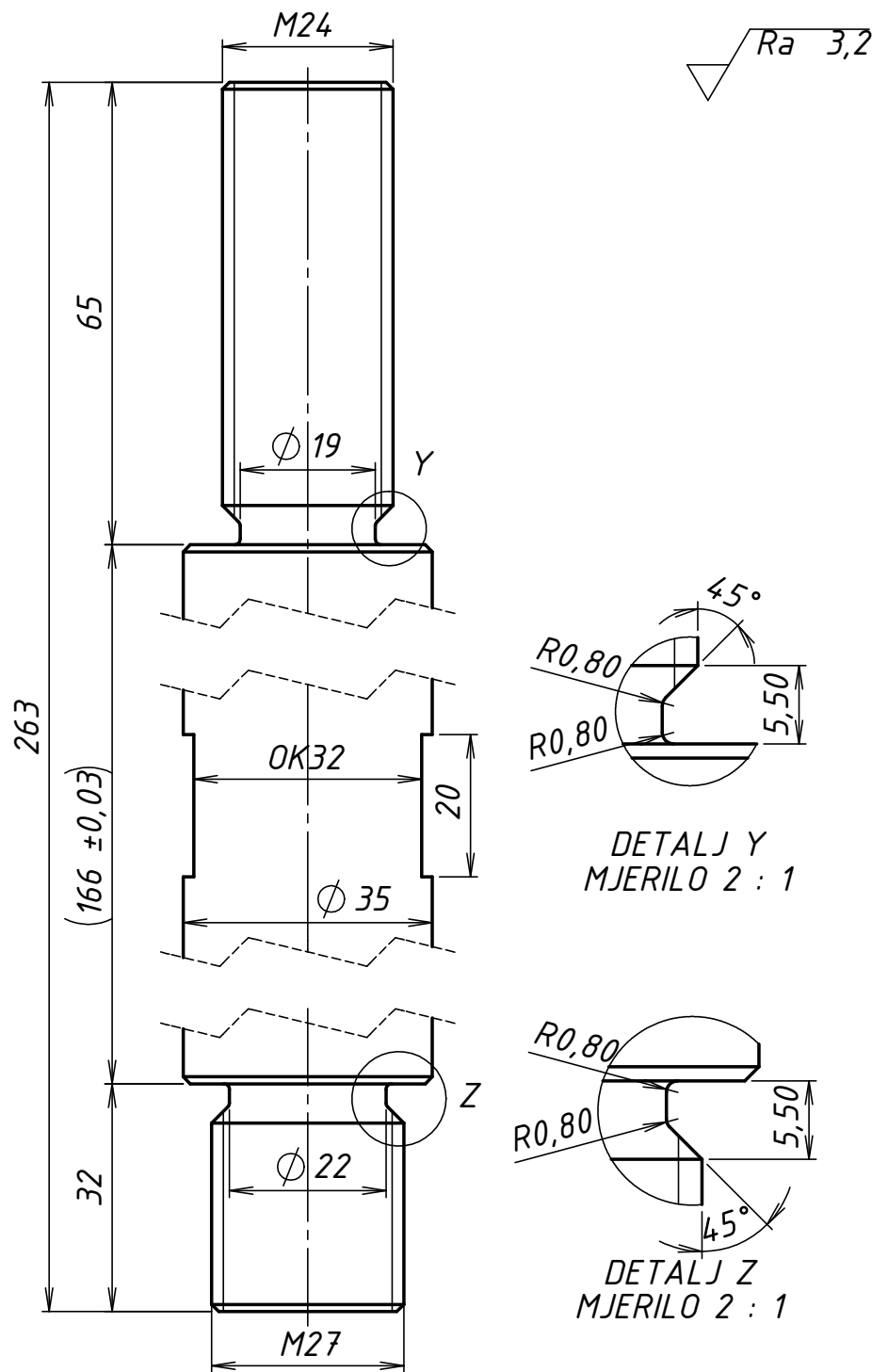
DETALJ Z
MJERILO 2 : 1

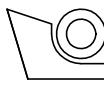
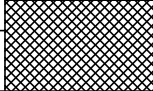
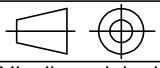


DETALJ Y
MJERILO 2 : 1

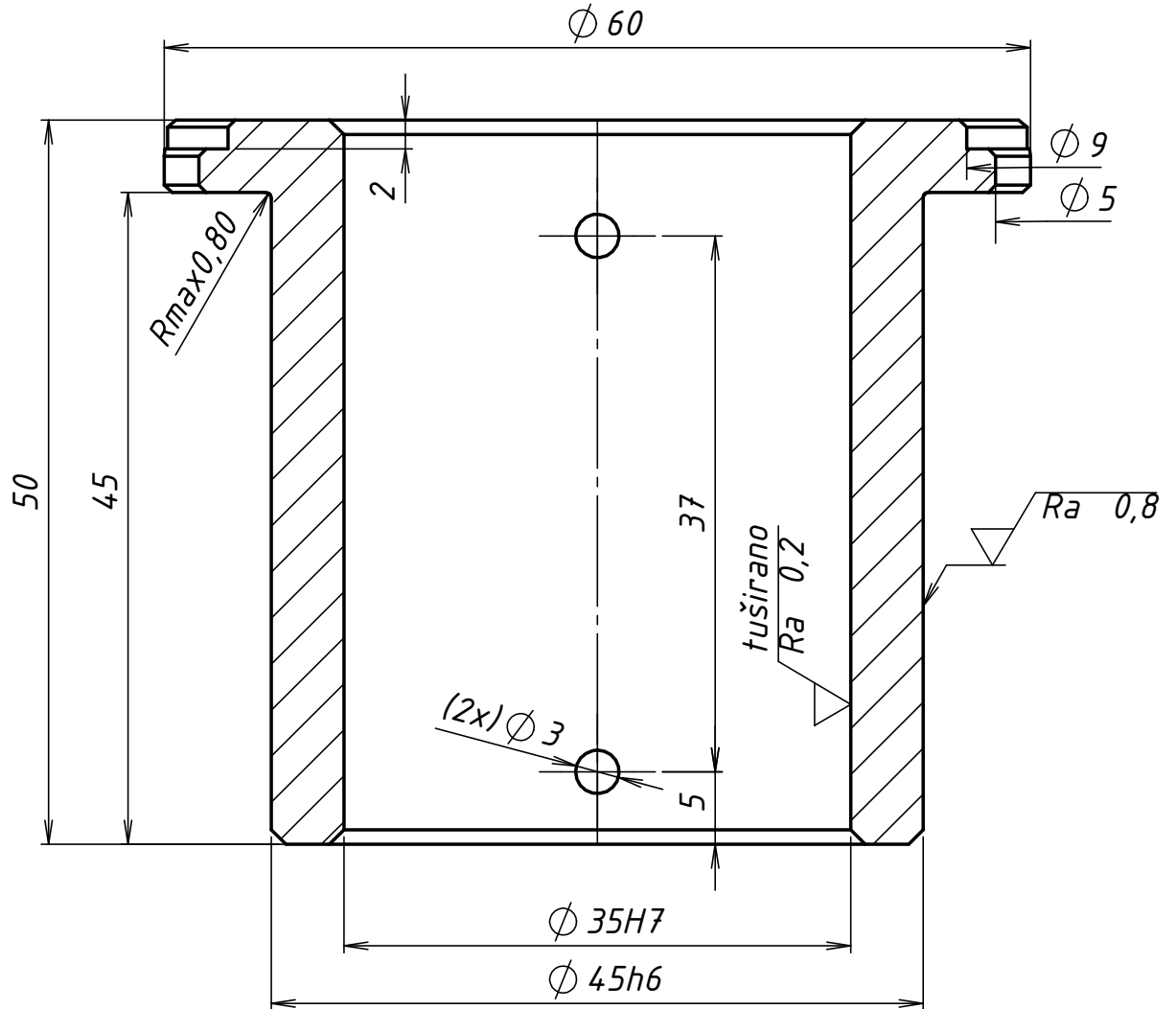
Broj naziva - code	Datum	Ime i prezime	Potpis	 FSB Zagreb	
	Projektirao	10.10.2018	Niko Trumbić		
	Razradio	10.10.2018	Niko Trumbić		
	Crtao	10.10.2018	Niko Trumbić		
	Pregledao				
	Mentor	20.09.2019	Krešimir Vučković		
ISO - tolerancije	Objekt:		Objekt broj:		
	<i>Sklop orebrivača</i>		R. N. broj:		
	Napomena:				
	Materijal: S235JR	Masa: 1,45 kg	<div style="background-color: #cccccc; width: 100px; height: 20px;"></div>		
	Naziv:				Pozicija:
			5	Format: A4	
	Mjerilo originala	<i>Odstojnik kratki</i>		Listova: 1	
	1:1	Crtež broj: OR-5		List: 1	

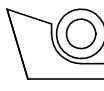
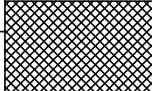
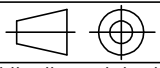
Design by CADLab



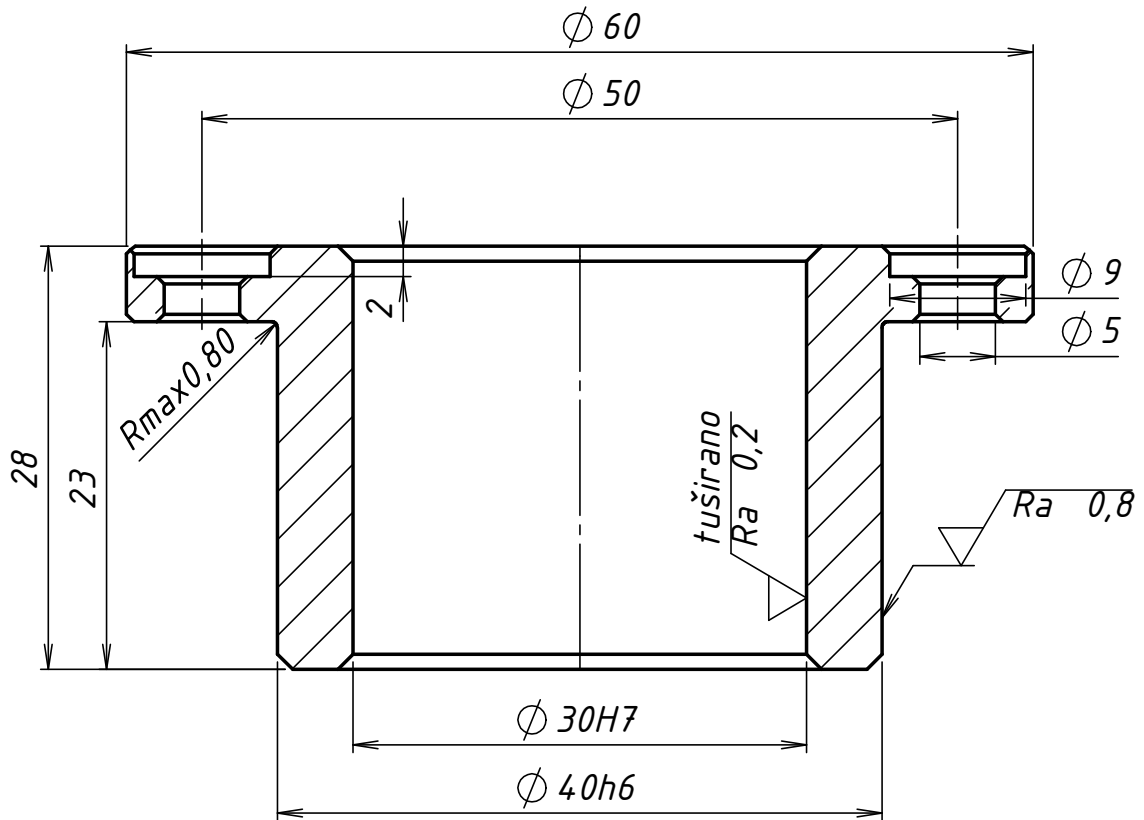
Broj naziva - code	Datum	Ime i prezime	Potpis	 FSB Zagreb
	Projektirao	10.10.2018	Niko Trumbić	
	Razradio	10.10.2018	Niko Trumbić	
	Crtao	10.10.2018	Niko Trumbić	
	Pregledao			
	Mentor	20.09.2019	Krešimir Vučković	
ISO - tolerancije	Objekt:		Objekt broj:	
	Sklop orebrivača		R. N. broj:	
	Napomena:			Kopija
	Materijal: S235JR	Masa: 1,6 kg		
		Naziv:	Pozicija:	Format: A4
	Mjerilo originala	Odstojnik dugi	6	Listova: 1
	1:1	Crtež broj: OR-6		List: 1

$\sqrt{Ra\ 3,2}$ / $\sqrt{Ra\ 0,8}$ / $\sqrt{ra\ 0,2}$ / $\sqrt{ra\ 0,2}$

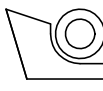
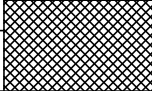
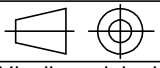


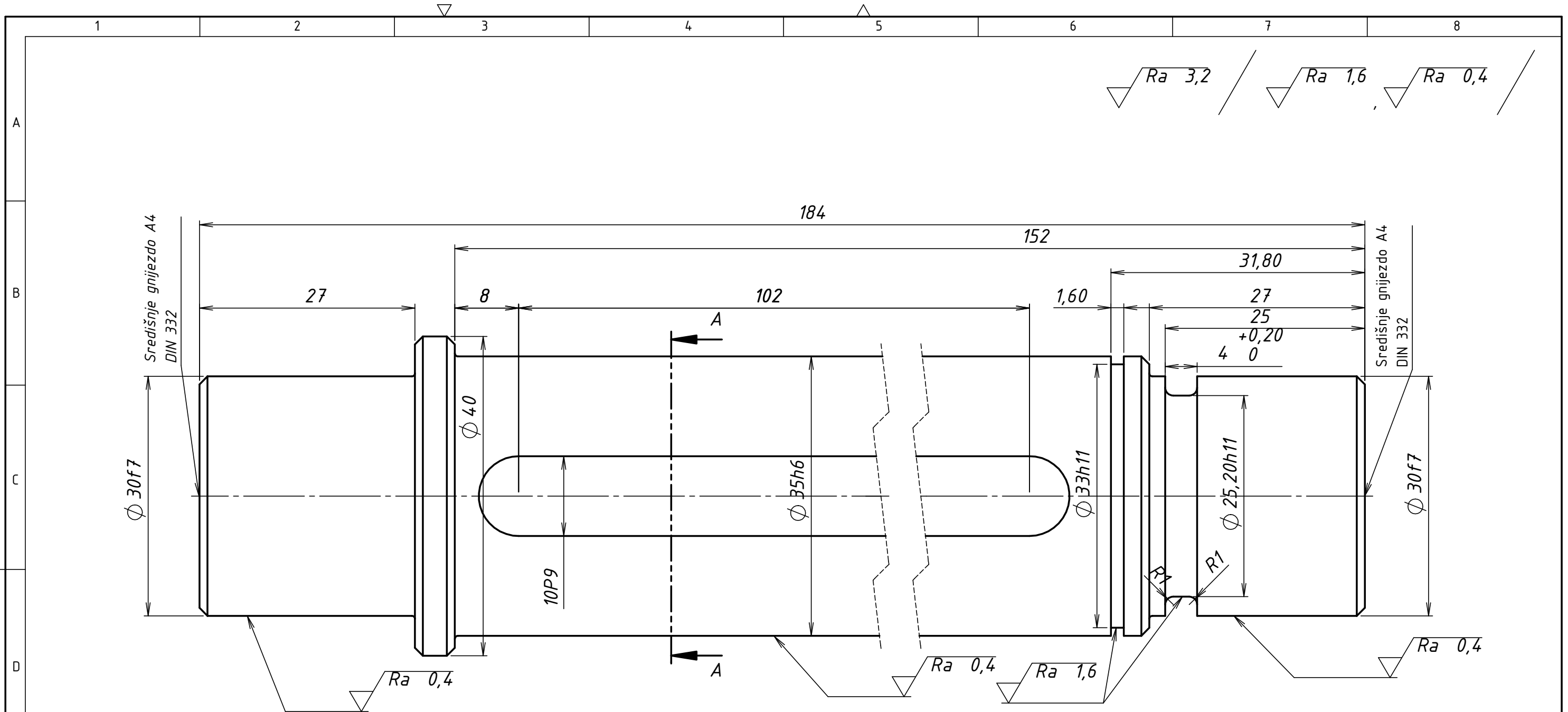
Broj naziva - code	Datum	Ime i prezime	Potpis	 FSB Zagreb
	Projektirao	10.10.2018	Niko Trumbić	
	Razradio	10.10.2018	Niko Trumbić	
	Crtao	10.10.2018	Niko Trumbić	
	Pregledao			
Mentor	20.09.2019	Krešimir Vučković		
ISO - tolerancije	Objekt:	Objekt broj:		
$\phi\ 35H7$	$+0,025$ 0	<i>Sklop orebrivača</i>		R. N. broj:
$\phi\ 45h6$	0 $-0,016$	Napomena:		Kopija
	Materijal: <i>P.CuSn8Pb15</i>	Masa: <i>0,3 kg</i>		
		Naziv:	Pozicija:	Format: <i>A4</i>
	Mjerilo originala	<i>Klizni ležaj orebrivača veliki</i>	<i>9</i>	Listova: <i>1</i>
	<i>2:1</i>	Crtež broj: <i>OR-7</i>		List: <i>1</i>

$Ra\ 3,2$ / $Ra\ 0,8$ / $tuširano\ Ra\ 0,2$

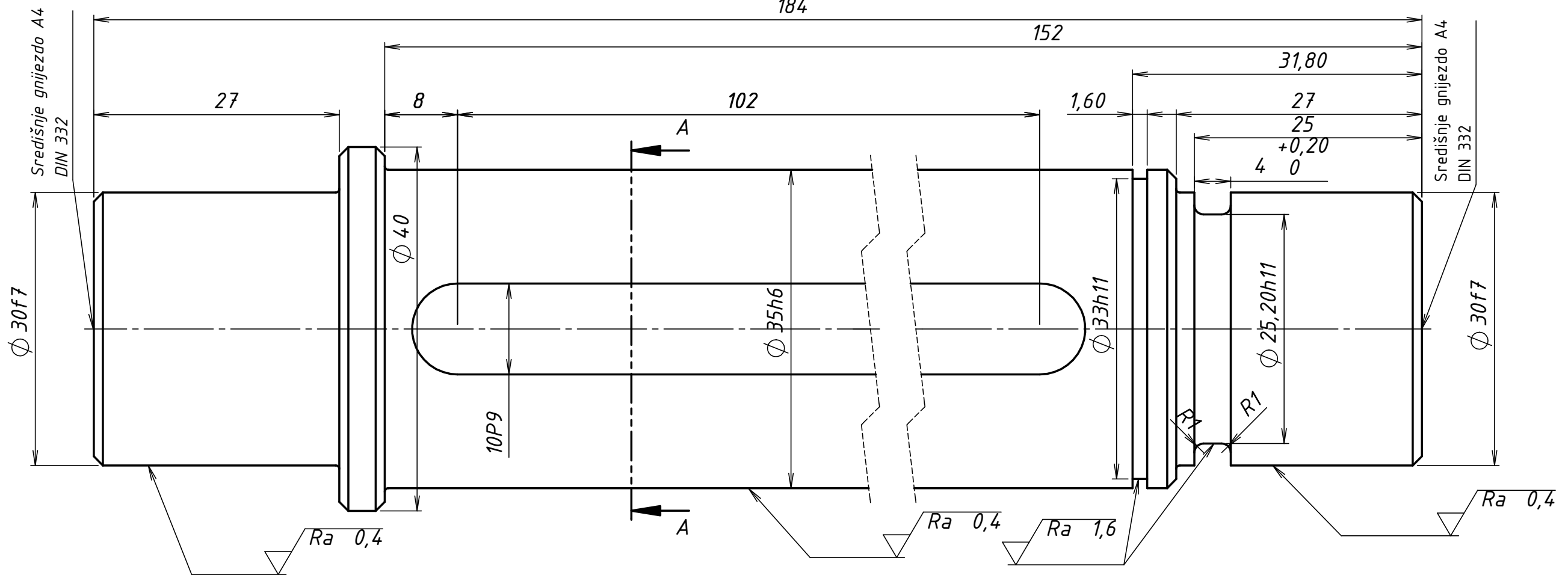


Napomene:
 Oboriti sve oštre bridove.
 Izraditi 2 komada.

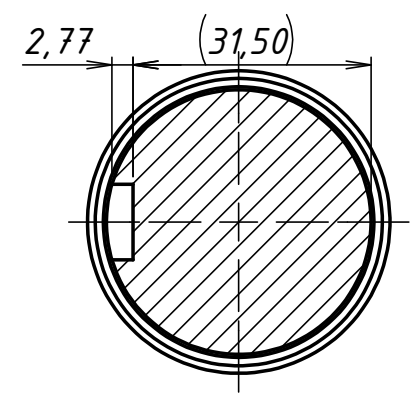
Broj naziva - code	Datum	Ime i prezime	Potpis	 FSB Zagreb	
	Projektirao	10.10.2018	Niko Trumbić		
	Razradio	10.10.2018	Niko Trumbić		
	Crtao	10.10.2018	Niko Trumbić		
	Pregledao				
Mentor	20.09.2019	Krešimir Vučković			
ISO - tolerancije	Objekt:	Objekt broj:			
$\phi\ 30H7$	$+0,021$ 0	Sklop orebrivača		R. N. broj:	
$\phi\ 40h6$	0 $-0,013$	Napomena:		Kopija	
	Materijal: <i>P.CuSn12Pb15</i>	Masa: <i>0,2 kg</i>			
	 Naziv:	Naziv: Klizni ležaj orebrivača mali		Pozicija: 10 Format: A4	
	Mjerilo originala 2:1	Crtež broj: OR-8		Listova: 1	
				List: 1	



$Ra\ 3,2$ / $Ra\ 1,6$ / $Ra\ 0,4$

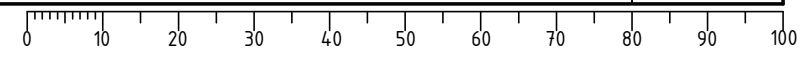


Napomene:
 Oboriti sve oštre bridove.
 Svi nekotirani radijusi su 0,4 mm.
 Izraditi 1 komad.

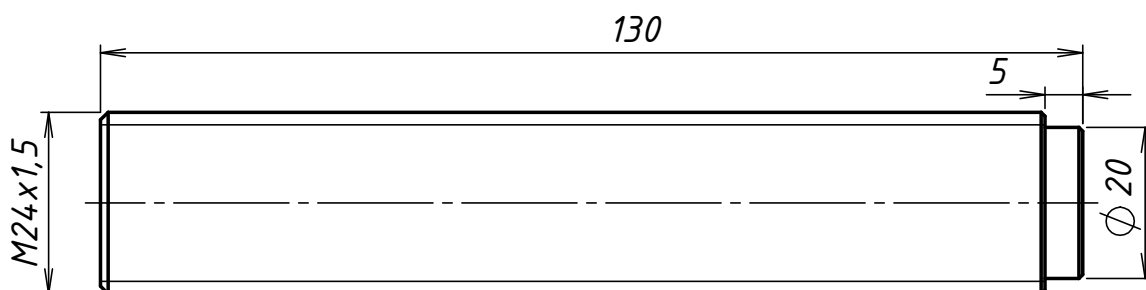


SECTION A-A


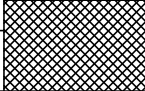
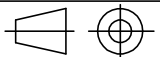
Broj naziva - code	Datum	Ime i prezime	Potpis	
Projektirao	10.10.2018	Niko Trumbić		
Razradio	10.10.2018	Niko Trumbić		
Crtao	10.10.2018	Niko Trumbić		
Pregledao				
Mentor	20.09.2019	Krešimir Vučković		
ISO - tolerancije	Objekt:	Objekt broj:		Kopija
10P9	-0,015 -0,051	Sklop orebrivača		
Ø 35h6	0 -0,016	Napomena:		
Ø 33h11	0 -0,160	Materijal: 42CrMo4	Masa: 1,2 kg	
Ø 25,2h11	0 -0,130		Naziv:	Pozicija:
Ø 30f7	-0,020 -0,041			
		2:1	Crtež broj: OR-9	Format: A3
				Listova: 1
				List: 1



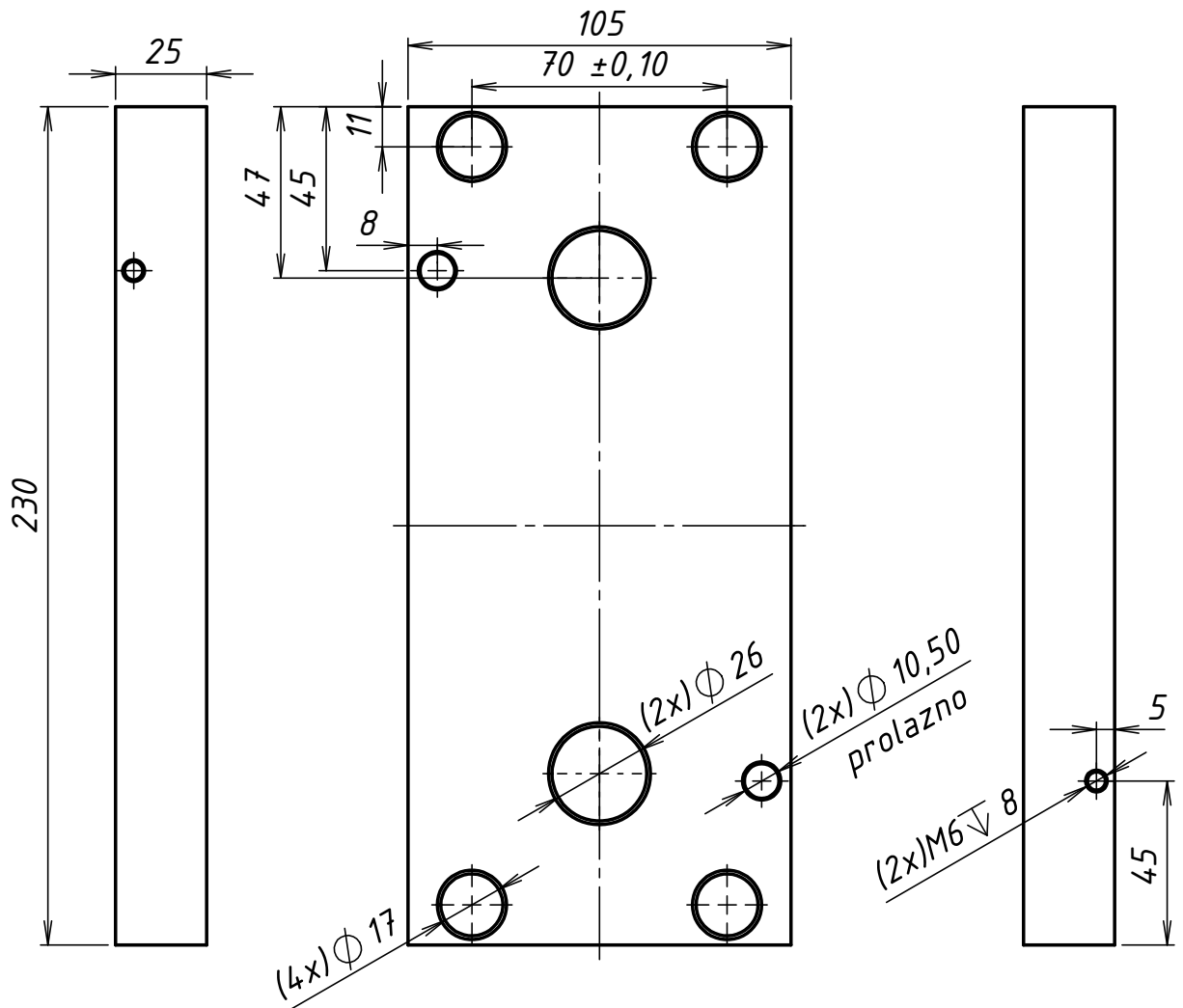
$Ra\ 3,2$



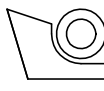
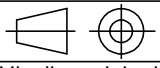
*Napomene:
Oboriti sve oštre bridove.
Izraditi 2 komada.*

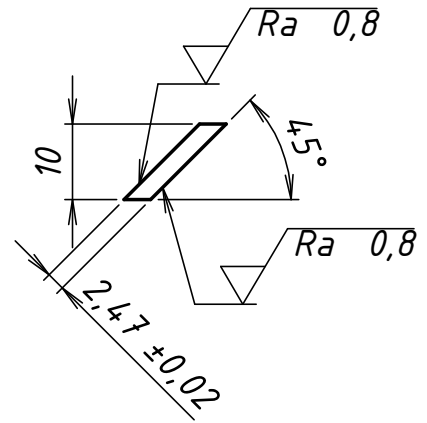
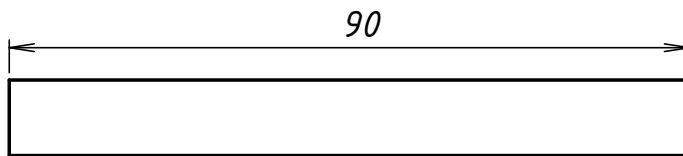
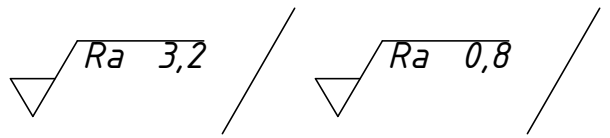
Broj naziva - code	Datum	Ime i prezime	Potpis	 FSB Zagreb	
	Projektirao	10.10.2018	Niko Trumbić		
	Razradio	10.10.2018	Niko Trumbić		
	Crtao	10.10.2018	Niko Trumbić		
	Pregledao				
Mentor	20.09.2019	Krešimir Vučković			
ISO - tolerancije	Objekt:		Objekt broj:		
	<i>Sklop orebrivača</i>		R. N. broj:		
	Napomena:			Kopija	
	Materijal: <i>8.8</i>				
	Masa: <i>0,5 kg</i>				
		Naziv:		Pozicija:	
		<i>Navojno vreteno orebrivača</i>		<i>12</i>	
	Mjerilo originala	Crtež broj: <i>OR-10</i>		Format: <i>A4</i>	
	<i>1:1</i>			Listova: <i>1</i>	
				List: <i>1</i>	

$\sqrt{Ra\ 3,2}$

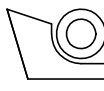
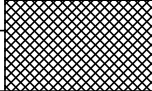
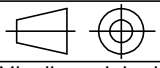


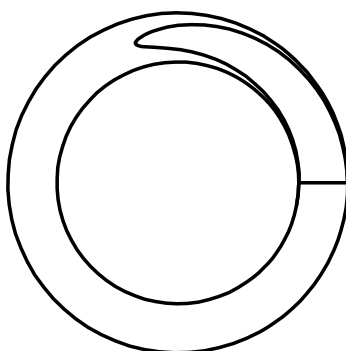
Napomene:
 Oboriti sve oštre bridove.
 Izraditi 1 komad.

Broj naziva - code	Datum	Ime i prezime	Potpis	 FSB Zagreb	
	Projektirao	10.10.2018	Niko Trumbić		
	Razradio	10.10.2018	Niko Trumbić		
	Crtao	10.10.2018	Niko Trumbić		
	Pregledao				
	Mentor	20.09.2019	Krešimir Vučković		
ISO - tolerancije	Objekt:		Objekt broj:		
	<i>Sklop orebrivača</i>		R. N. broj:		
	Napomena:		Kopija		
	Materijal: <i>S235JR</i>		Masa: <i>4,3 kg</i>		
	 Mjerilo originala 1:2	Naziv:		Pozicija:	
		<i>Prednja ploča orebrivača</i>		13	
		Crtež broj: <i>OR-11</i>		Format: A4	
				Listova: 1	
				List: 1	




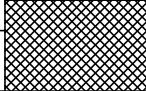
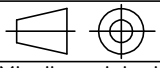
Napomene:
 Oboriti sve oštre bridove.
 Zakaliti na min. 55 HRC.
 Izraditi 2 komada.

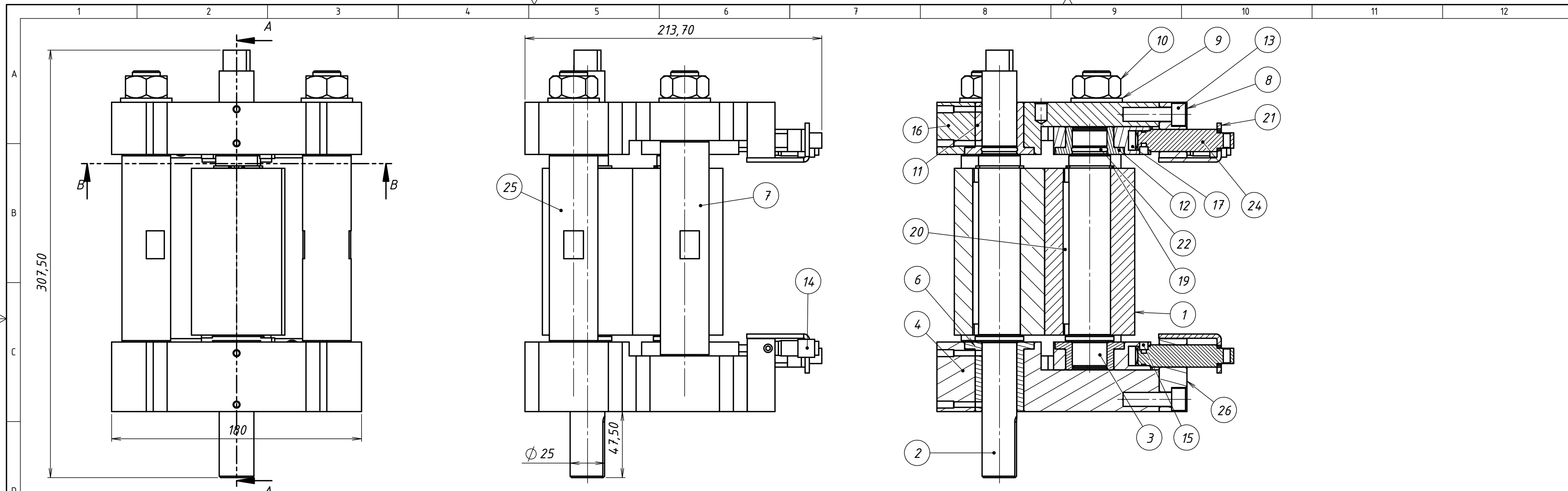
Broj naziva - code	Datum	Ime i prezime	Potpis	 FSB Zagreb	
	Projektirao	10.10.2019	Niko Trumbić		
	Razradio	10.10.2019	Niko Trumbić		
	Crtao	10.10.2019	Niko Trumbić		
	Pregledao				
	20.09.2019	Krešimir Vučković			
ISO - tolerancije	Objekt:		Objekt broj:		
	<i>Sklop orebrivača</i>		R. N. broj:		
	Napomena:			Kopija	
					
	Materijal: C45E	Masa: 0,05 kg			
	 Mjerilo originala 1:1	Naziv:	Pozicija:	Format: A4	
		<i>Uložak klizača</i>		22	
		Crtež broj: OR-12			Listova: 1
				List: 1	



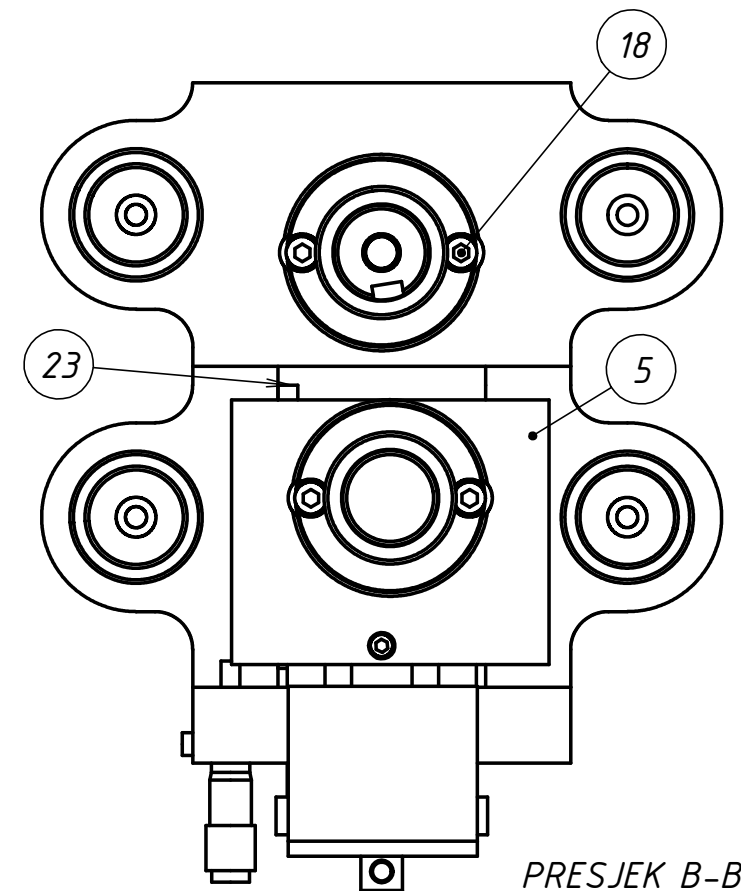
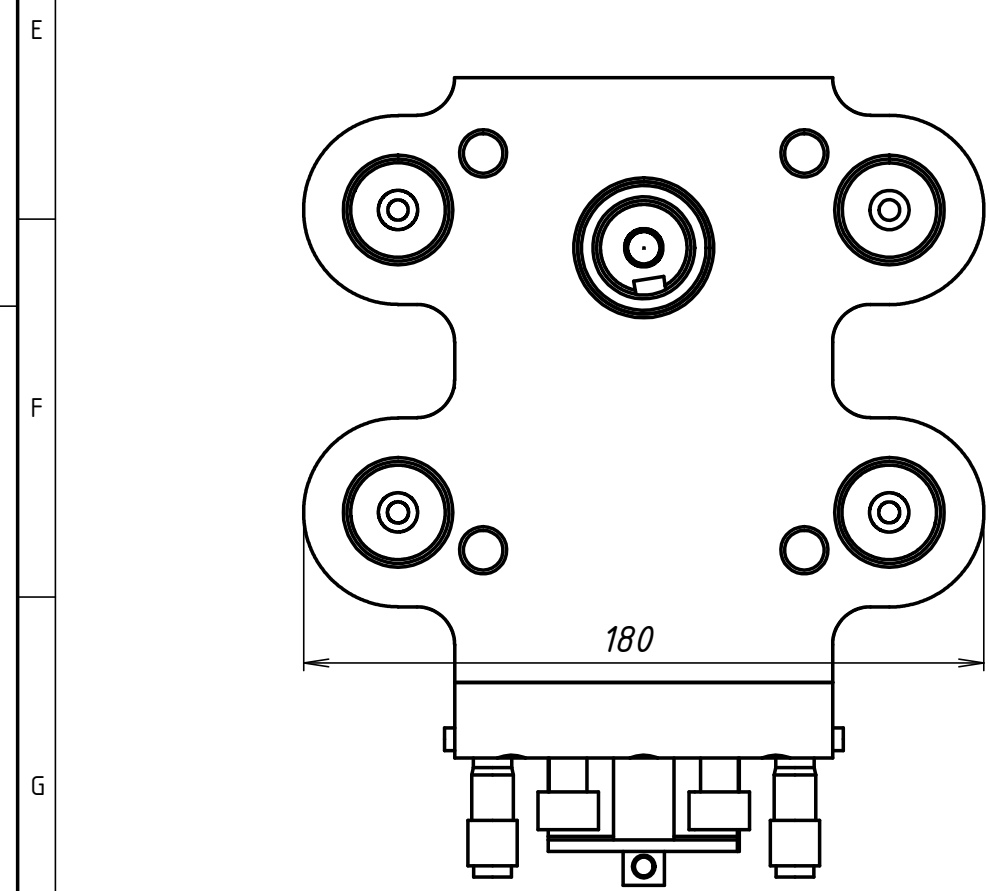
<i>Podatci o opruzi</i>	
<i>Vrsta opruge</i>	<i>cilindrična, tlačna</i>
<i>Unutarnji promjer</i>	<i>32 mm</i>
<i>Vanjski promjer</i>	<i>45 mm</i>
<i>Promjer žice</i>	<i>6,5 mm</i>
<i>Materijal žice</i>	<i>patentirano vučena žica, tip C</i>
<i>Broj navoja s opružnim djelovanjem</i>	<i>2</i>
<i>Krajevi navoja</i>	<i>nalegli i brušeni</i>
<i>Slobodna duljina opruge</i>	<i>45 mm</i>

*Napomene:
Izraditi 2 komada.*

Broj naziva - code	Datum	Ime i prezime	Potpis	 FSB Zagreb
	Projektirao	10.10.2018	Niko Trumbić	
	Razradio	10.10.2018	Niko Trumbić	
	Crtao	10.10.2018	Niko Trumbić	
	Pregledao			
	20.09.2019	Krešimir Vučković		
ISO - tolerancije	Objekt:		Objekt broj:	
	<i>Sklop orebrivača</i>		R. N. broj:	
	Napomena:			Kopija
				
	Materijal: <i>vidi tablicu</i>	Masa: <i>0,1 kg</i>		
		Naziv:		Pozicija:
	Mjerilo originala	<i>Opruga orebrivača</i>		<i>25</i>
	<i>1:1</i>	Crtež broj: <i>OR-13</i>		Format: <i>A4</i>
				Listova: <i>1</i>
				List: <i>1</i>



PRESJEK A-A
MJERILO 1:2



PRESJEK B-B
MJERILO 1:2

Poz.	Naziv dijela	Kom.	Crtež broj Norma	Materijal	Sirove dimenzije	Masa
26	Navojna ploča donja	1	KA-8	S235JR	100x52,5x20	0,7
25	Odstojnik kratki	2	KA-17	S235JR	∅ 35x230	2,6
24	Navojno vreteno klizača	2	KA-16	8.8	M16x69	0,2
23	Uložak kalibratora	2	KA-15	C45E	75x18x3,75	0,04
22	Brtva OR19.2x3.0-N70	2	ISO 3601	BUNA-N	SKF	0,01
21	Osigurač	2	KA-14	DC01	50x45x28	0,15
20	Pero oblik A	2	DIN6885	/	8x7x102	0,1
19	Uskočnik fi 30	2	DIN 471	/	Seeger-Orbis	0,01
18	Vijak M5x10	8	DIN 912	8.8	TVZ	0,03
17	Kuglasti oslonac	2	KA-12	C45E	∅ 14x7	0,02
16	Gornja ploča kalibratora	1	KA-4	S235JR	180x160x37,5	4,4
15	Uvrtni vijak M6x8	3	DIN 915	8.8	TVZ	0,01
14	Bubanj mikrometra	1	/	/	Mitutoyo	0,2
13	Vijak M10x35	6	DIN 912	8.8	TVZ	0,2
12	Klizni ležaj mali	2	KA-10	P.CuSn8Pb15	∅ 50x20	0,3
11	Klizni ležaj veliki 2	1	KA-6	P.CuSn8Pb15	∅ 50x37,5	0,2
10	Matica M20	4	DIN 934	8	TVZ	0,2
9	Podložna pločica M20	4	DIN 125A	/	TVZ	0,05
8	Navojna ploča gornja	1	KA-8	S355J2	100x40x20	0,5
7	Odstojnik dugački	2	KA-7	S235JR	∅ 35x230	2,8
6	Klizni ležaj veliki 1	1	KA-6	P.CuSn8Pb15	∅ 50x50	0,25
5	Klizač kalibratora	2	KA-5	S235JR	84x70x20	0,6
4	Baza kalibratora	1	KA-4	S235JR	180x160x50	6,3
3	Osovina kalibratora	1	KA-3	S355J2	∅ 35x171	0,85
2	Vratilo kalibratora	1	KA-2	42CrMo4	∅ 35x307,5	1,3
1	Valjak kalibratora	2	KA-1	Hardox 600	∅ 65x120	4,8

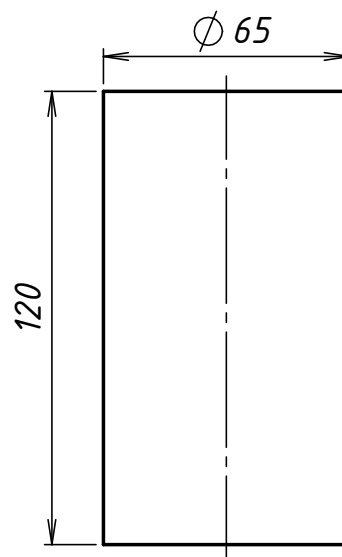
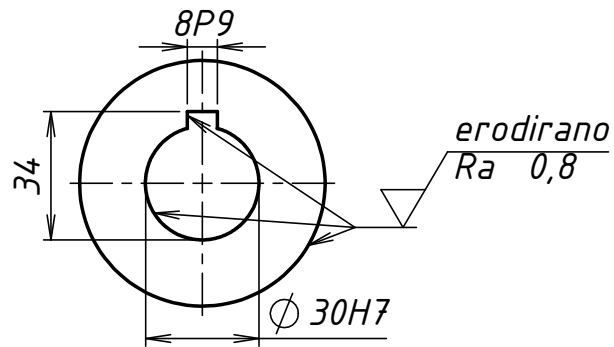
Broj naziva - code	Datum	Ime i prezime	Potpis
Projektirao	10.10.2018	Niko Trumbić	
Razradio	10.10.2018	Niko Trumbić	
Crtao	10.10.2018	Niko Trumbić	
Pregledao			
Mentor	17.09.2019	Krešimir Vučković	

ISO - tolerancije	Objekt:	Objekt broj:
	Stroj za namatanje filtera	R. N. broj:
	Napomena:	
	Materijal:	Masa: 26,8 kg
	Naziv:	Sklop kalibratora
	Mjerilo originala:	1:2
	Crtež broj:	SL-2



$Ra\ 3,2$

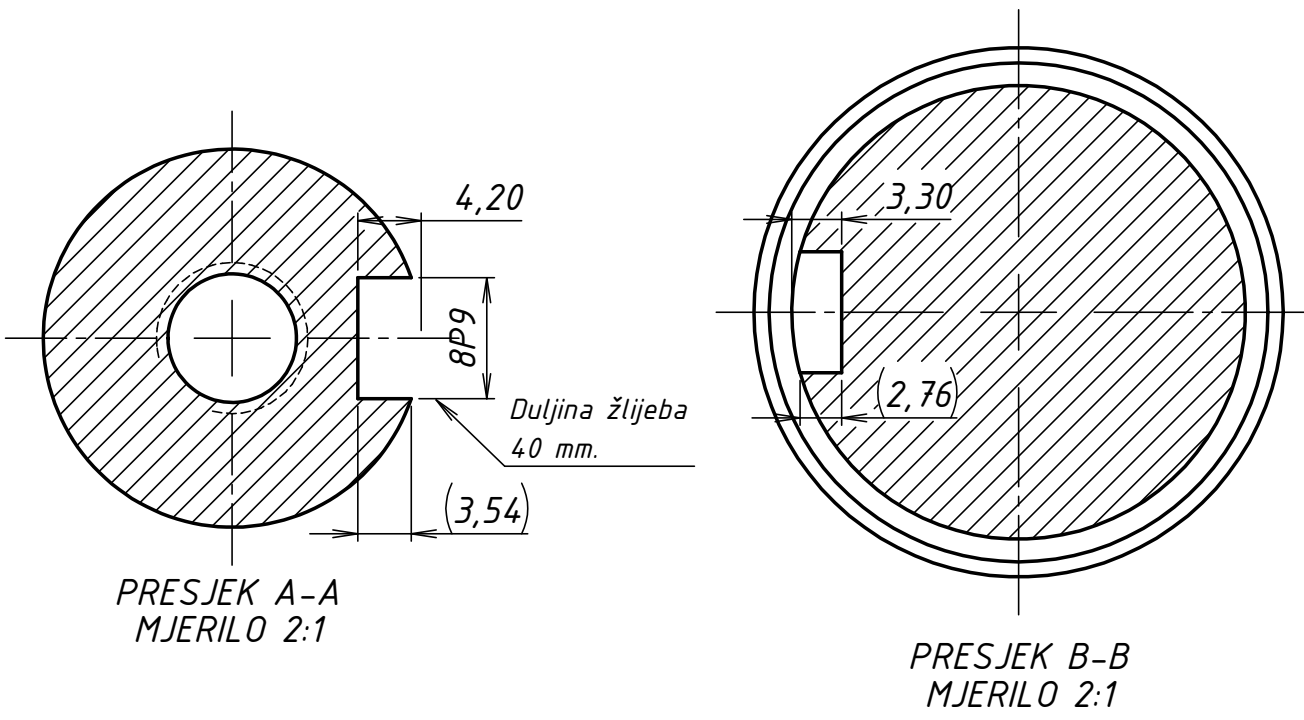
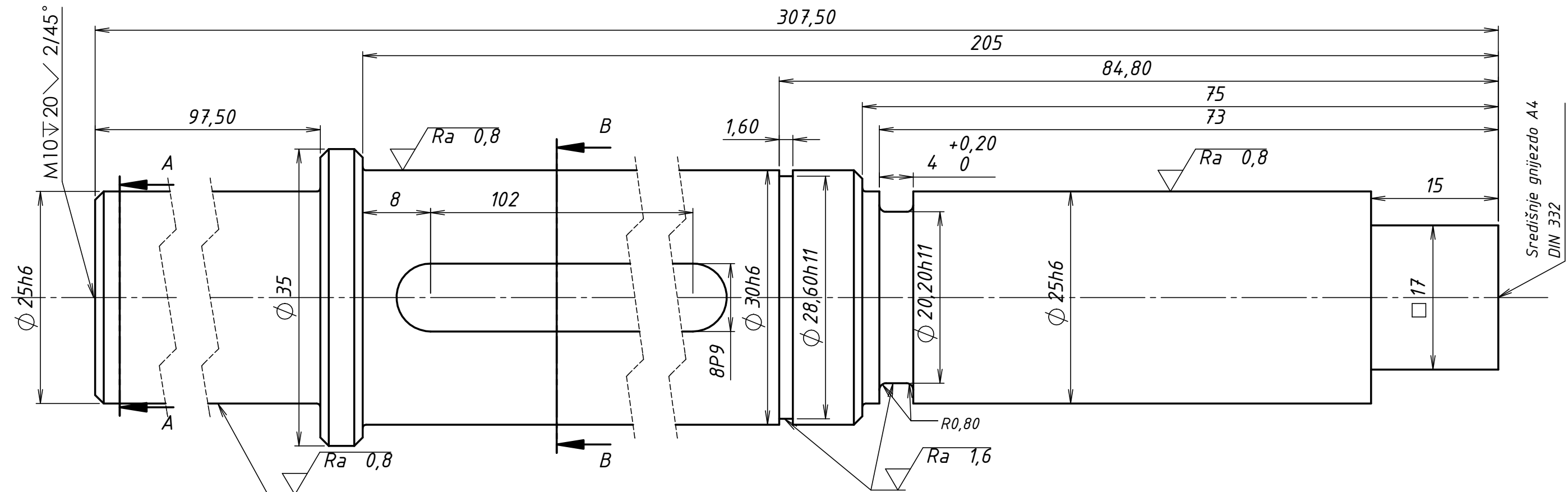
$Ra\ 0,8$



*Napomene:
Oboriti sve oštre bridove.
Izraditi 2 komada.*

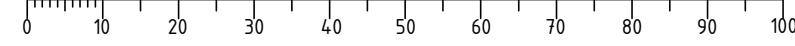
Broj naziva - code	Datum		Ime i prezime		Potpis	 FSB Zagreb	
	Projektirao	11.10.2018	Niko Trumbić				
	Razradio	11.10.2018	Niko Trumbić				
	Crtao	11.10.2018	Niko Trumbić				
	Pregledao						
	Mentor	20.09.2019	Krešimir Vučković				
ISO - tolerancije		Objekt:			Objekt broj:		
$\phi\ 30H7$	$+0,021$ 0	<i>Sklop kalibratora</i>			R. N. broj:		
<i>8P9</i>	$-0,015$ $-0,051$	Napomena:				Kopija	
		Materijal: <i>Hardox 600</i>	Masa: <i>2,4 kg</i>				
		 	Naziv:			Pozicija:	Format: <i>A4</i>
		Mjerilo originala	<i>Valjak kalibratora</i>			<i>1</i>	Listova: <i>1</i>
		<i>1:2</i>	Crtež broj: <i>KA-1</i>				List: <i>1</i>

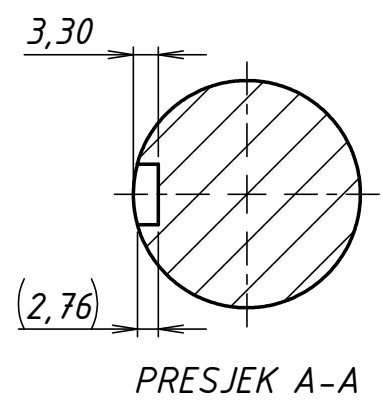
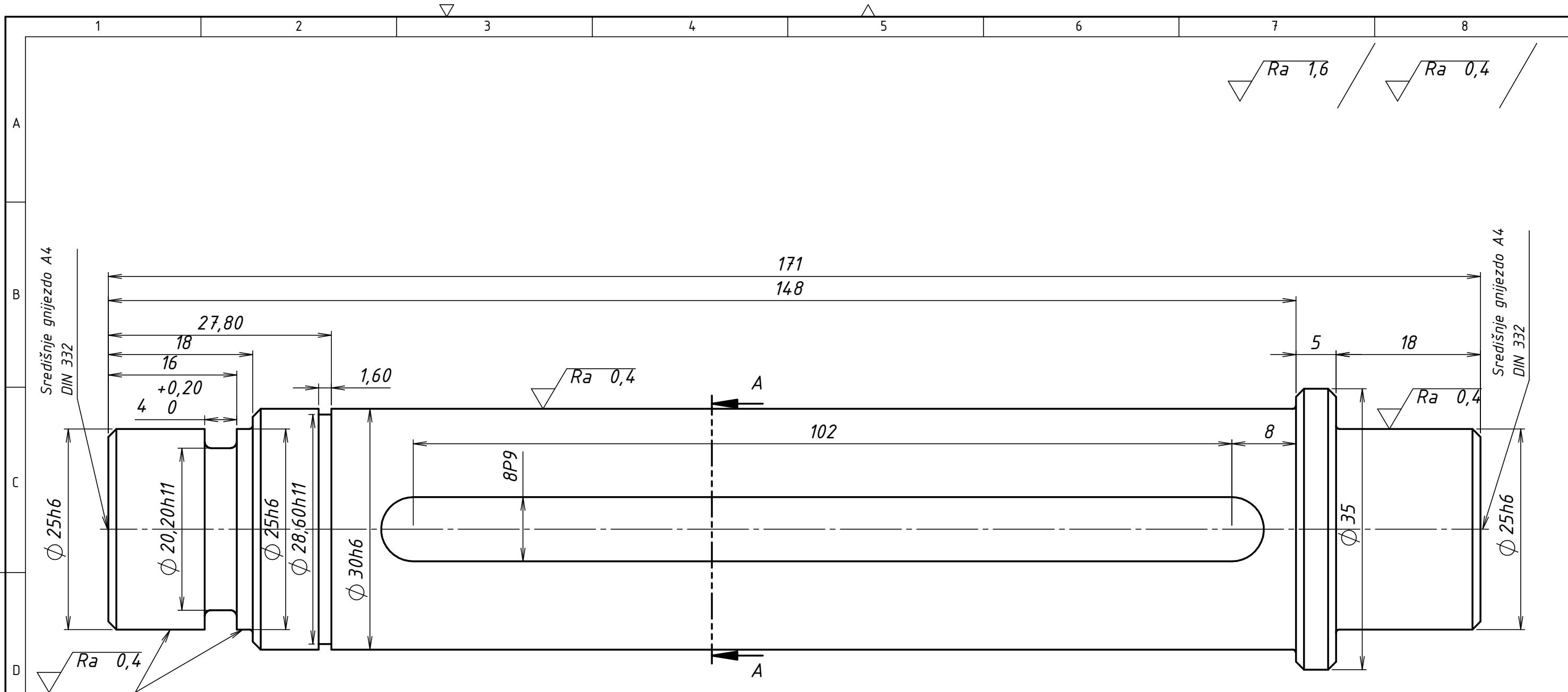
$\sqrt{Ra\ 3,2}$ / $\sqrt{Ra\ 1,6}$ / $\sqrt{Ra\ 0,8}$



Napomene:
 Oboriti sve oštre bridove.
 Svi nekotirani radijusi su 0,4 mm.
 Izraditi 1 komad.

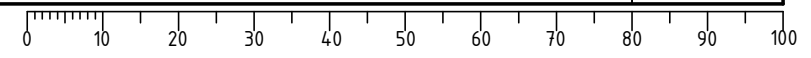
Broj naziva - code	Datum	Ime i prezime	Potpis	
Projektirao	11.10.2018	Niko Trumbić		
Razradio	11.10.2018	Niko Trumbić		
Crtao	11.10.2018	Niko Trumbić		
Pregledao				
Mentor	20.09.2019	Krešimir Vučković		
ISO - tolerancije	Objekt:		Objekt broj:	
8P9	-0,015 -0,051	Sklop kalibratora	R. N. broj:	
$\phi 30h6$	0 -0,013	Napomena:		Kopija
$\phi 28,6h11$	0 -0,130	Materijal: 42CrMo4	Masa: 1,3 kg	
$\phi 25h6$	0 -0,013	Mjerilo originala	Naziv:	Pozicija:
$\phi 20,2h11$	0 -0,130	2:1	Vratilo kalibratora	2
			Crtež broj: KA-2	Format: A3
				Listova: 1
				List: 1

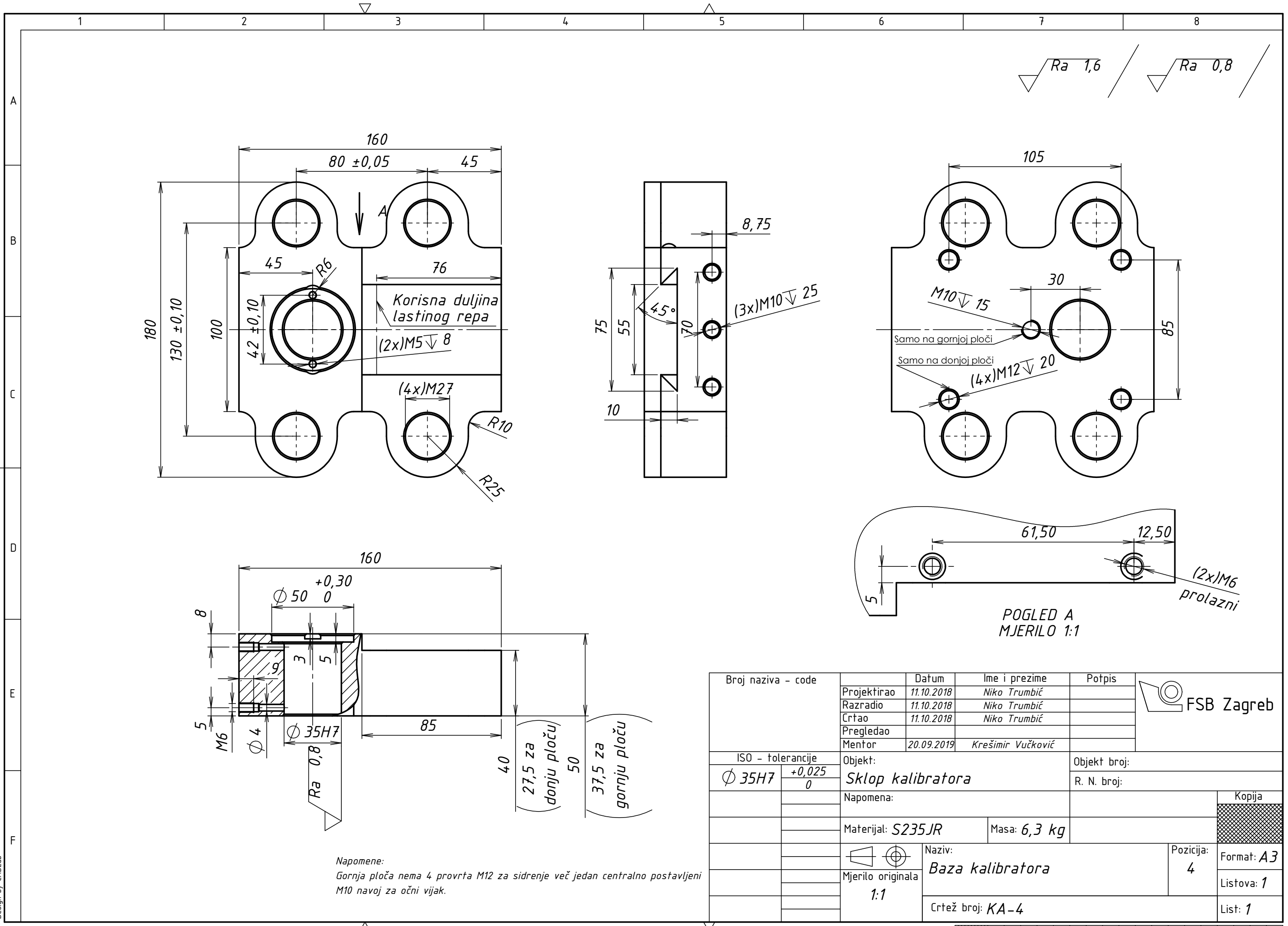




Napomene:
 Oboriti sve oštre bridove.
 Svi nekotirani radijusi su 0,4 mm.
 Izraditi 1 komad.

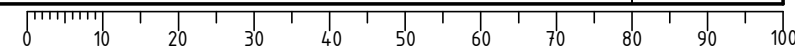
Broj naziva - code	Datum	Ime i prezime	Potpis		
Projektirao	11.10.2018	Niko Trumbić			
Razradio	11.10.2018	Niko Trumbić			
Crtao	11.10.2018	Niko Trumbić			
Pregledao					
Mentor	20.09.2019	Krešimir Vučković			
ISO - tolerancije	Objekt:	Objekt broj:			
$8P9$	-0,015 -0,051	Sklop kalibratora		R. N. broj:	
$\phi\ 30h6$	0 -0,013	Napomena:		Kopija	
$\phi\ 28,6h11$	0 -0,130	Materijal: S355J2	Masa: 0,85 kg		
$\phi\ 25h6$	0 -0,013	Naziv:			Pozicija: Format: A3
$\phi\ 20,2h11$	0 -0,130	Mjerilo originala			3 Listova: 1
		2:1			List: 1
		Crtež broj: KA-3			



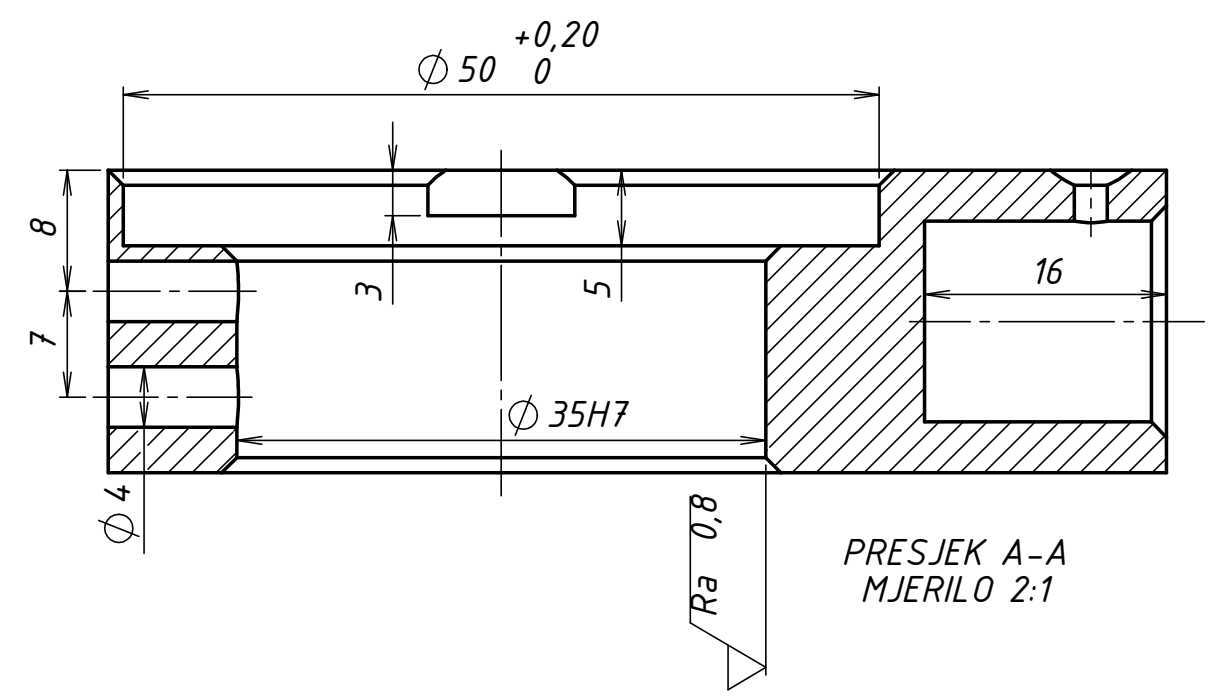
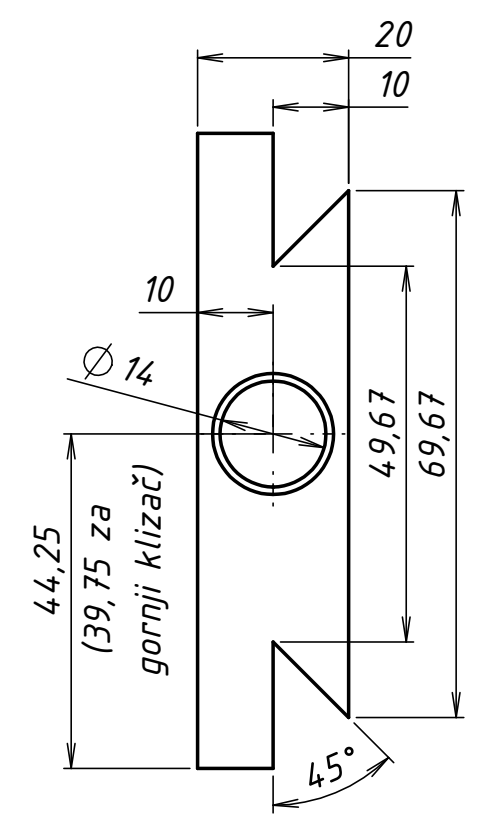
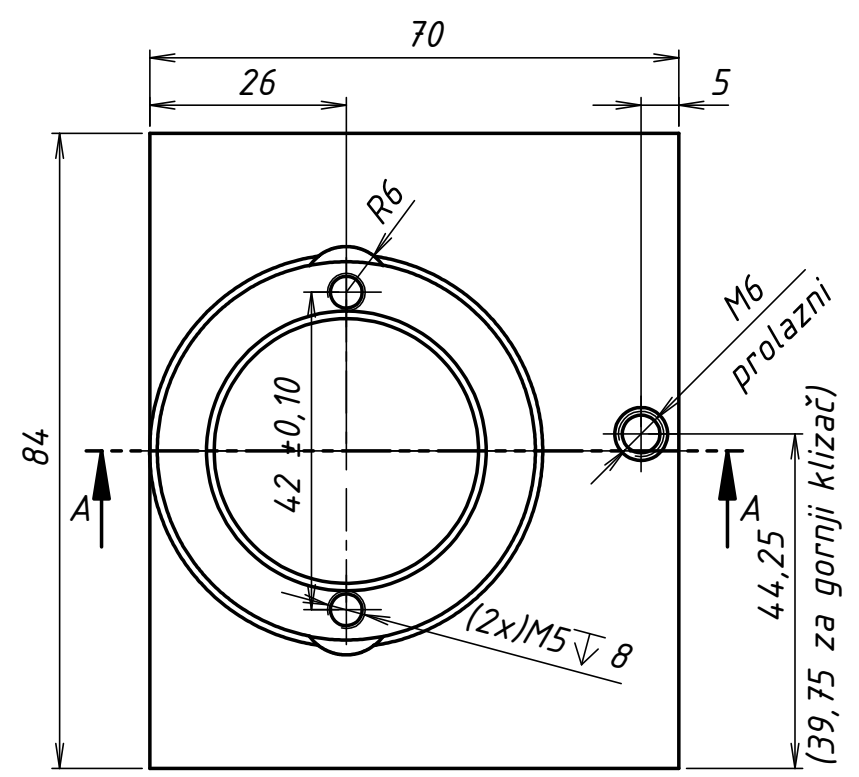


Napomene:
 Gornja ploča nema 4 provrta M12 za sidrenje već jedan centralno postavljeni M10 navoj za očni vijak.

Broj naziva - code	Datum	Ime i prezime	Potpis	FSB Zagreb
Projektirao	11.10.2018	Niko Trumbić		
Razradio	11.10.2018	Niko Trumbić		
Crtao	11.10.2018	Niko Trumbić		
Pregledao				
Mentor	20.09.2019	Krešimir Vučković		
ISO - tolerancije	Objekt:	Objekt broj:		
$\phi 35H7$	$\begin{matrix} +0,025 \\ 0 \end{matrix}$	R. N. broj:		
	Napomena:			
	Materijal: S235JR	Masa: 6,3 kg	Kopija	
	Mjerilo originala	Naziv:	Pozicija:	
	1:1	Baza kalibratora	4	
		Crtež broj: KA-4	Format: A3	
			Listova: 1	
			List: 1	



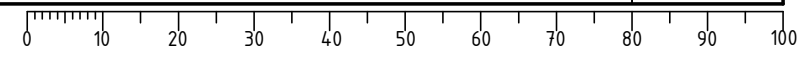
$Ra\ 1,6$ / $Ra\ 0,8$



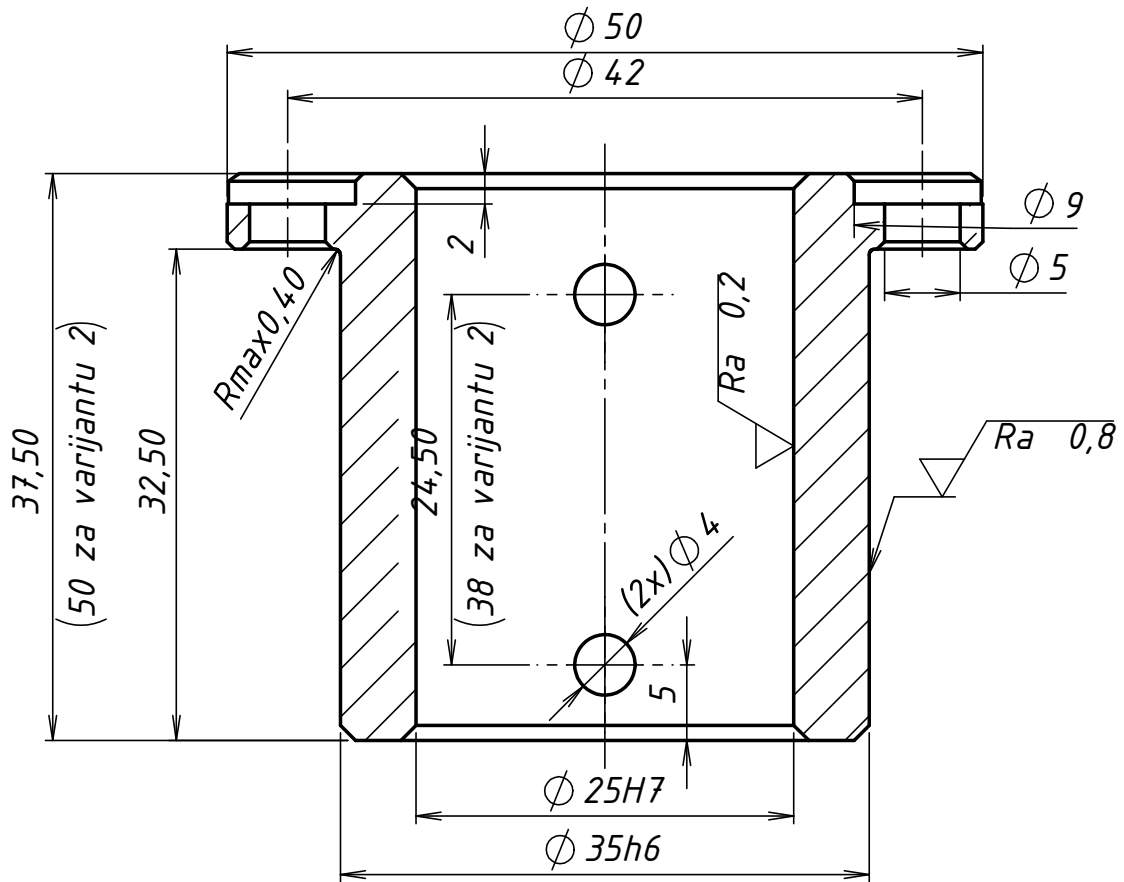
PRESJEK A-A
MJERILO 2:1

Napomene:
 Oboriti sve oštre bridove.
 Izraditi po jedan gornji i jedan donji klizač.
 Gornji klizač se od donjeg razlikuje isključivo prema položaju provrta Ø 14 za navojno vreteno i provrta M6 za uvrtni vijak.

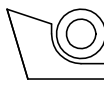
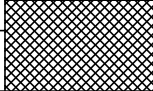
Broj naziva - code	Projektirao	11.10.2019	Ime i prezime	Niko Trumbić	Potpis	
	Razradio	11.10.2019	Niko Trumbić			
	Crtao	11.10.2019	Niko Trumbić			
	Pregledao					
	Mentor	20.09.2019	Krešimir Vučković			
ISO - tolerancije	Objekt:	Sklop kalibratora			Objekt broj:	
Ø 35H7	+0,025 / 0	Napomena:			R. N. broj:	
Materijal: S235JR		Masa: 0,3 kg		Kopija		
Mjerilo originala 1:1		Naziv: Klizač kalibratora			Pozicija: 5	Format: A3
		Crtež broj: KA-5			Listova: 1	List: 1

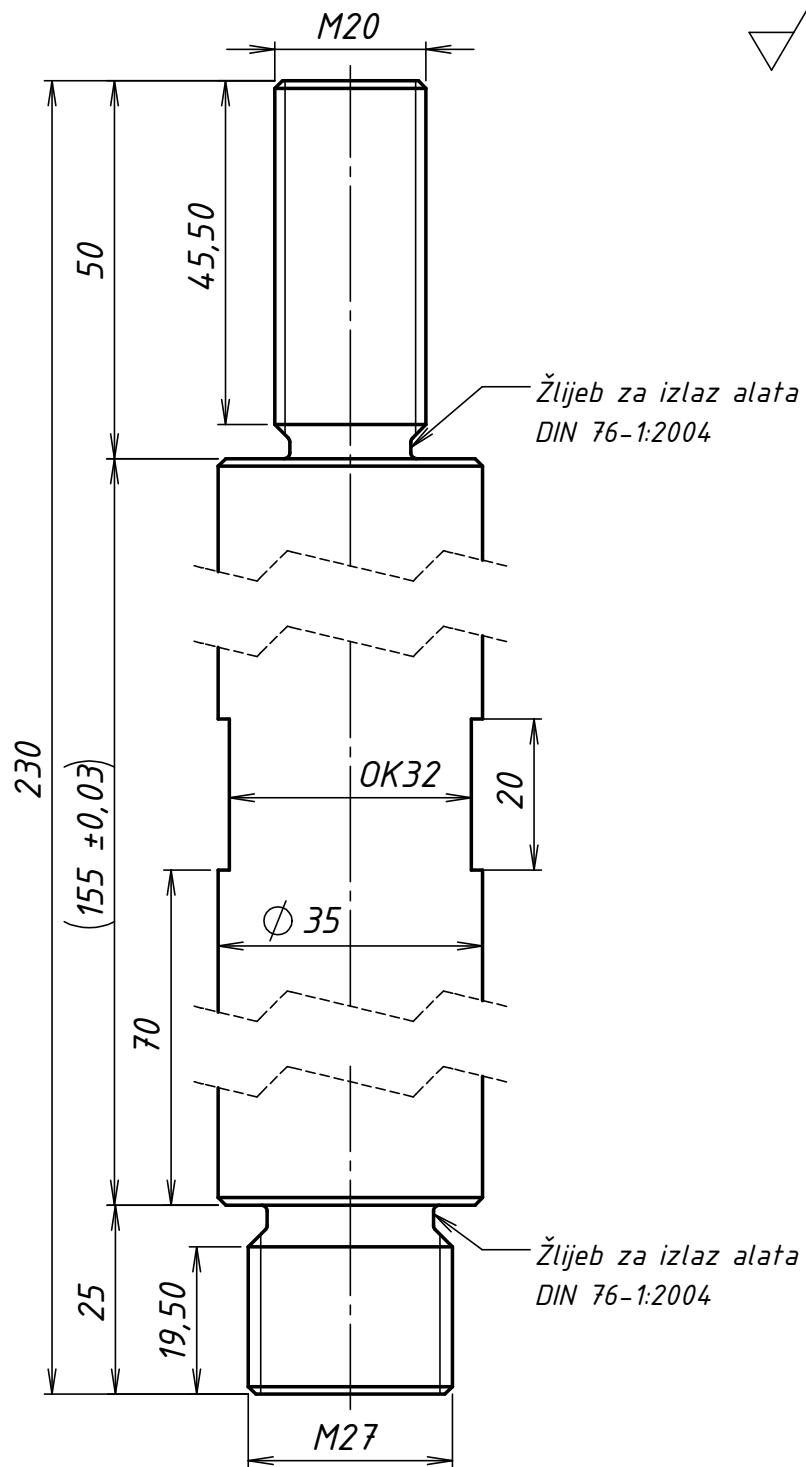


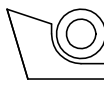
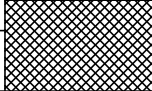
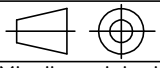
$Ra\ 3,2$ / $Ra\ 0,8$, $Ra\ 0,2$



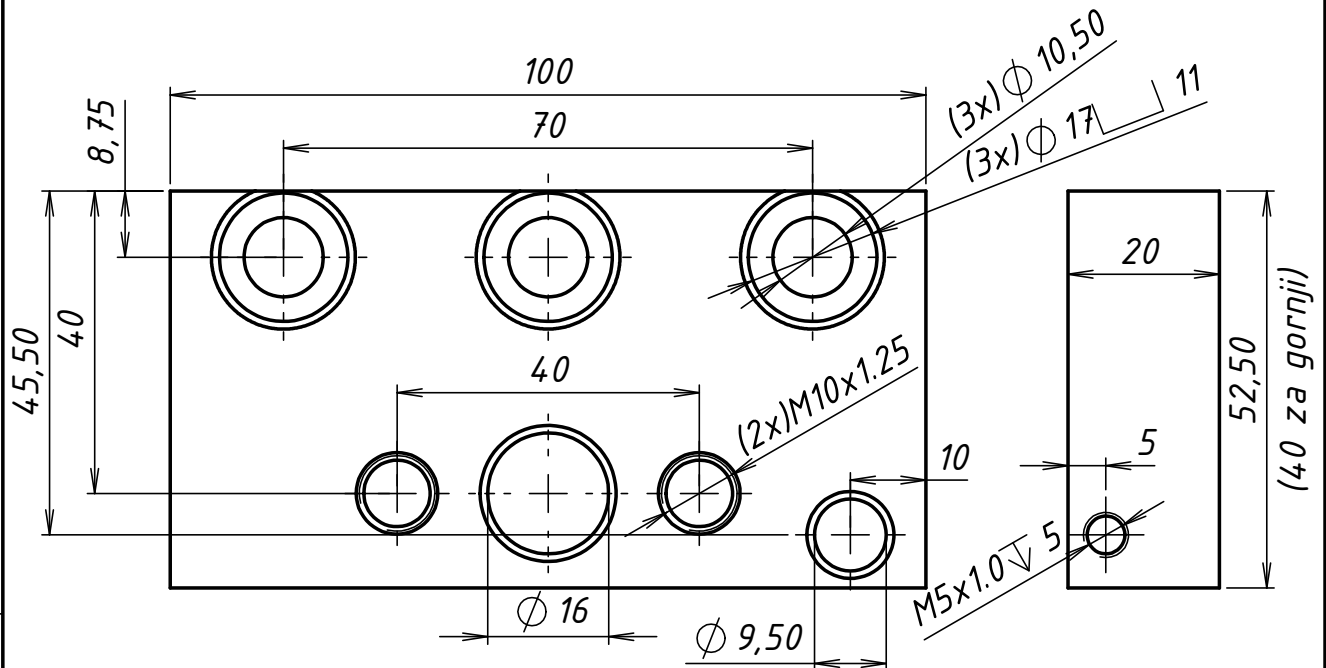
Napomene:
 Oboriti sve oštre bridove.
 Izraditi 2 komada. Jedan komad varijante 1 i jedan komad varijante 2.

Broj naziva - code	Datum	Ime i prezime	Potpis	 FSB Zagreb
	Projektirao	11.10.2018	Niko Trumbić	
	Razradio	11.10.2018	Niko Trumbić	
	Crtao	11.10.2018	Niko Trumbić	
	Pregledao			
Mentor	20.09.2019	Krešimir Vučković		
ISO - tolerancije	Objekt:	Objekt broj:		
$\phi\ 25H7$	$+0,021$ 0	R. N. broj:		
$\phi\ 35h6$	0 $-0,016$	Kopija		
	Materijal: P.CuSn8Pb15	Masa: 0,25 kg		
	 Naziv:	Pozicija:	Format: A4	
	Mjerilo originala	Klizni ležaj veliki	6	
	2:1	Crtež broj: KA-6	Listova: 1	
			List: 1	

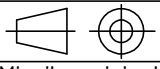


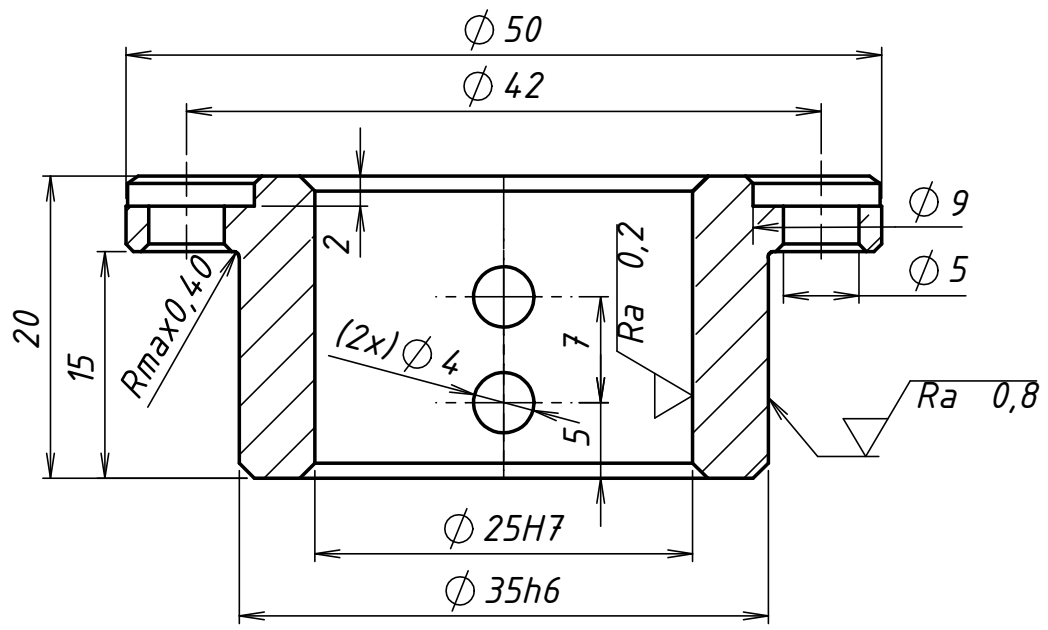
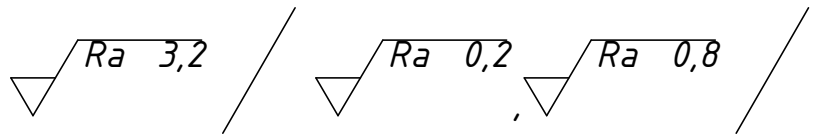
Broj naziva - code	Datum	Ime i prezime	Potpis	 FSB Zagreb	
	Projektirao	11.10.2018	Niko Trumbić		
	Razradio	11.10.2018	Niko Trumbić		
	Crtao	11.10.2018	Niko Trumbić		
	Pregledao				
	Mentor	20.09.2019	Krešimir Vučković		
ISO - tolerancije	Objekt:		Objekt broj:		
	Sklop kalibratora		R. N. broj:		
	Napomena:			Kopija	
	Materijal: S235JR	Masa: 1,4 kg			
	 Mjerilo originala 1:1	Naziv:		Pozicija:	
		Odstojnik dugački		7	
		Crtež broj: KA-7		Format: A4	
				Listova: 1	
				List: 1	

$\sqrt{Ra\ 3,2}$



Napomene:
 Oboriti sve oštre bridove.
 Izraditi 2 komada, jedan gornji
 i jedan donji.
 Gornji i donji se razlikuju po visini.

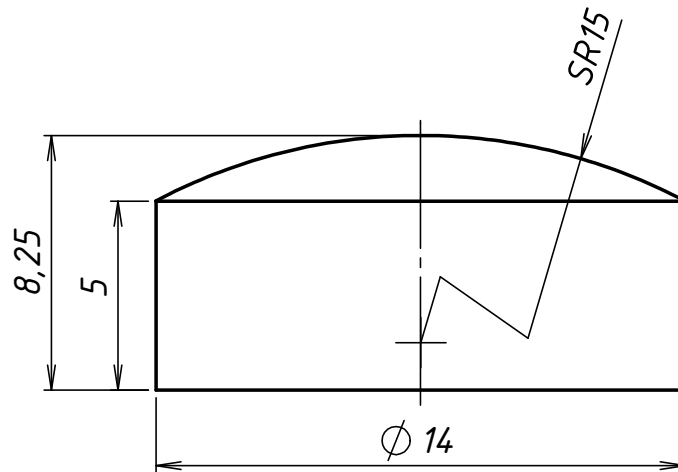
Broj naziva - code	Datum	11.10.2018	Ime i prezime	Niko Trumbić	Potpis	 FSB Zagreb
	Projektirao	11.10.2018	Niko Trumbić			
	Razradio	11.10.2018	Niko Trumbić			
	Crtao	11.10.2018	Niko Trumbić			
	Pregledao					
Mentor	20.09.2019	Krešimir Vučković				
ISO - tolerancije	Objekt:			Objekt broj:		
	<i>Sklop kalibratora</i>			R. N. broj:		
	Napomena:			Kopija		
	Materijal: <i>S235JR</i>			Masa: <i>0,5 kg</i>		
	 Naziv: <i>Navojna ploča</i>			Pozicija: <i>8</i>		
	Mjerilo originala: <i>1:1</i>			Format: <i>A4</i>		
	Crtež broj: <i>KA-8</i>			Listova: <i>1</i>		
				List: <i>1</i>		




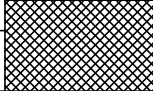
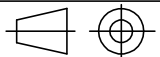
Napomene:
 Oboriti sve oštre bridove.
 Izraditi 2 komada.

Broj naziva - code	Projektirao	11.10.2018	Niko Trumbić	Potpis	
	Razradio	11.10.2018	Niko Trumbić		
	Crtao	11.10.2018	Niko Trumbić		
	Pregledao				
	Mentor	20.09.2019	Krešimir Vučković		
ISO - tolerancije		Objekt:		Objekt broj:	
$\phi 25H7$	$+0,021$ 0	<i>Sklop kalibratora</i>		R. N. broj:	
$\phi 35h6$	0 $-0,016$	Napomena:		Kopija	
		Materijal: <i>P.CuSn8Pb15</i>	Masa: <i>0,15 kg</i>		
		Naziv:			
				Pozicija:	Format: <i>A4</i>
		Mjerilo originala	<i>Klizni ležaj mali</i>	<i>12</i>	Listova: <i>1</i>
		<i>2:1</i>	Crtež broj: <i>KA-10</i>	List: <i>1</i>	

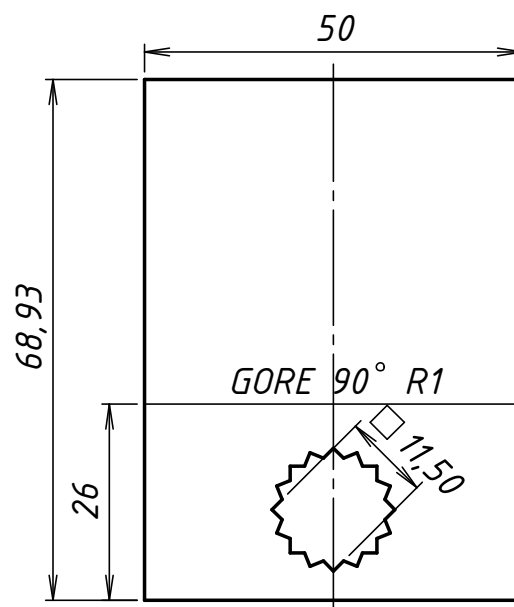
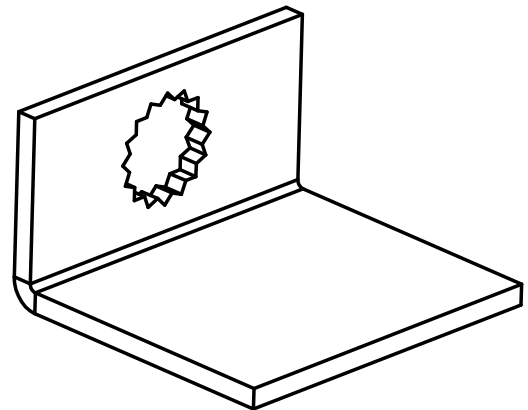
$Ra\ 1,6$



*Napomene:
Oboriti sve oštre bridove.
Zakaliti na min. 55HRC
Izraditi 2 komada.*

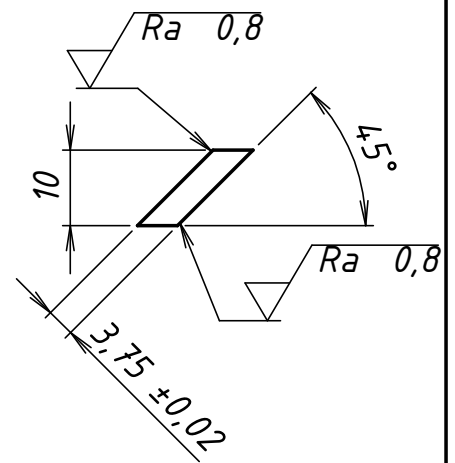
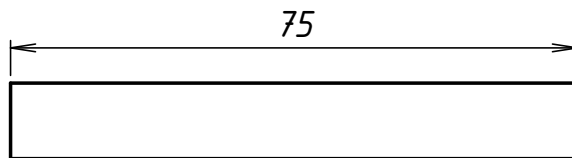
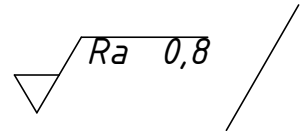
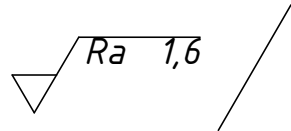
Broj naziva - code	Datum	Ime i prezime	Potpis	 FSB Zagreb	
	Projektirao	11.10.2018	Niko Trumbić		
	Razradio	11.10.2018	Niko Trumbić		
	Crtao	11.10.2018	Niko Trumbić		
	Pregledao				
Mentor	20.09.2019	Krešimir Vučković			
ISO - tolerancije	Objekt:		Objekt broj:		
			R. N. broj:		
	Napomena:			Kopija	
					
	Materijal: C45E	Masa: 0,01 kg			
		Naziv:	Pozicija:	Format: A4	
	Mjerilo originala	Kuglasti oslonac	17	Listova: 1	
	5:1	Crtež broj: KA-12		List: 1	

✓ Ra 3,2



*Napomene:
Oboriti sve oštre bridove.
Izraditi 2 komada.
Debljina lima 2mm.*

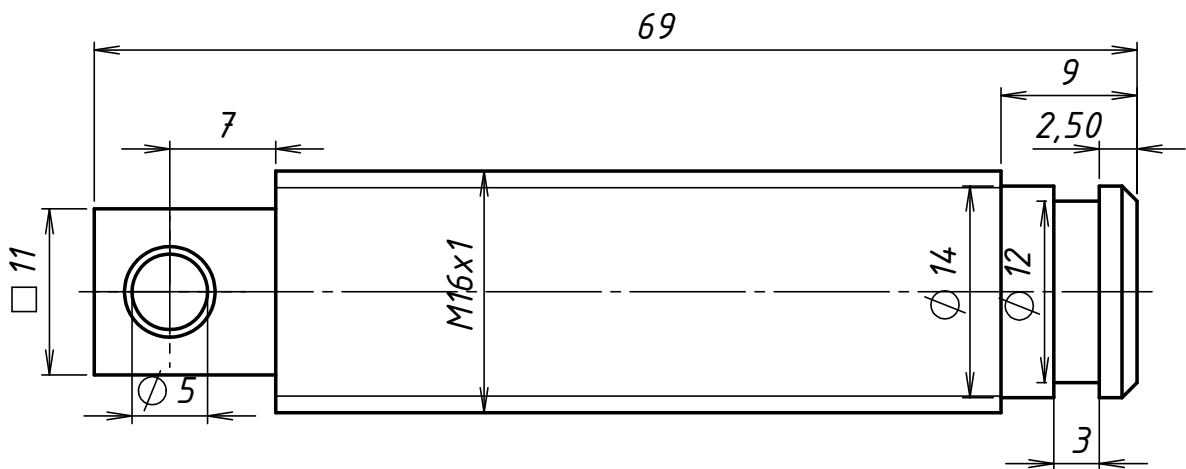
Broj naziva - code	Datum	Ime i prezime	Potpis	 FSB Zagreb	
	Projektirao	11.10.2018	Niko Trumbić		
	Razradio	11.10.2018	Niko Trumbić		
	Crtao	11.10.2018	Niko Trumbić		
	Pregledao				
Mentor	20.09.2019	Krešimir Vučković			
ISO - tolerancije	Objekt:		Objekt broj:		
	<i>Sklop kalibratora</i>		R. N. broj:		
	Napomena:			Kopija	
					
	Materijal: DC01	Masa: 0,07 kg			
	 Mjerilo originala 1:1	Naziv:		Pozicija:	
		<i>Osigurač</i>		21	
		Crtež broj: KA-14		Format: A4	
				Listova: 1	
				List: 1	



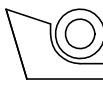
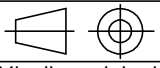
Napomene:
 Oboriti sve oštre bridove.
 Zakaliti na min. 55HRC.
 Izraditi 2 komada.

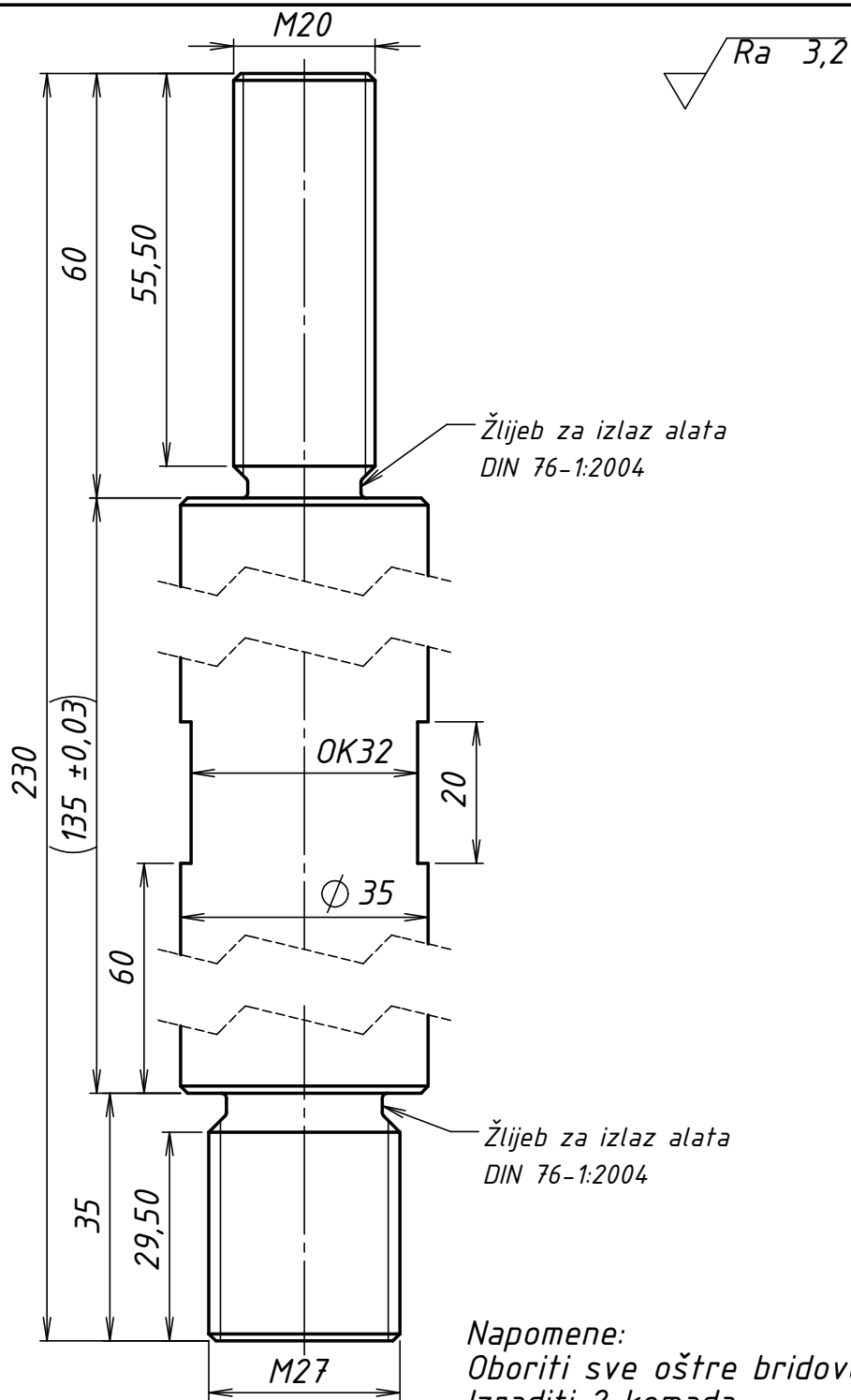
Broj naziva - code	Datum	Ime i prezime	Potpis	
	Projektirao	11.10.2018	Niko Trumbić	
	Razradio	11.10.2018	Niko Trumbić	
	Crtao	11.10.2018	Niko Trumbić	
	Pregledao			
	Mentor	20.09.2019	Krešimir Vučković	
ISO - tolerancije	Objekt:		Objekt broj:	
	<i>Sklop kalibratora</i>		R. N. broj:	
	Napomena:		Kopija	
	Materijal: C45E	Masa: 0,02 kg		
		Naziv:	Pozicija:	Format: A4
	Mjerilo originala	<i>Uložak kalibratora</i>	23	Listova: 1
	1:1	Crtež broj: KA-15		List: 1

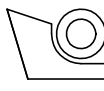
Ra 3,2

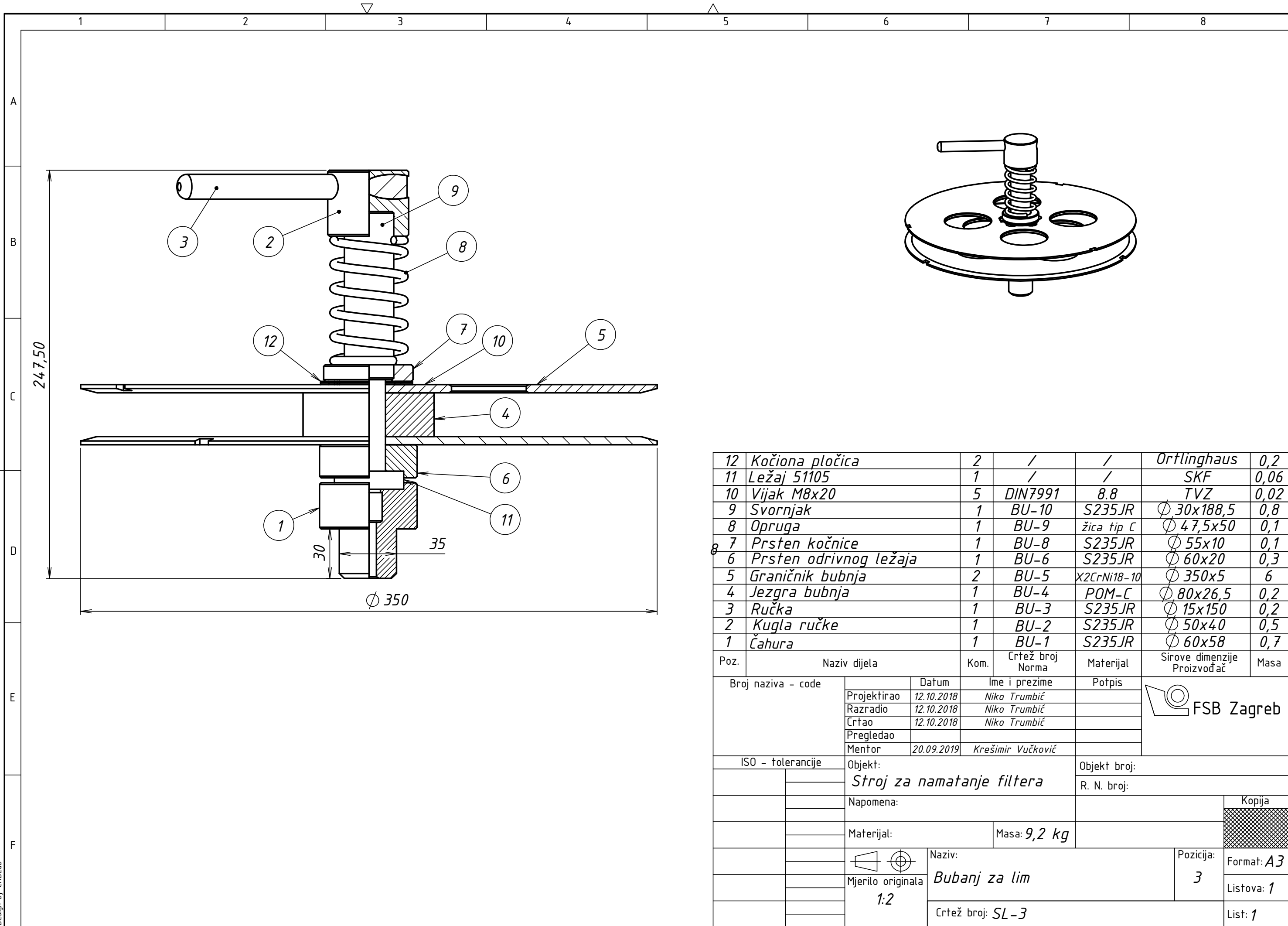


Napomene:
 Oboriti sve oštre bridove.
 Izraditi 2 komada.

Broj naziva - code	Datum	11.10.2018	Ime i prezime	Niko Trumbić	Potpis	 FSB Zagreb
	Projektirao	11.10.2018	Niko Trumbić			
	Razradio	11.10.2018	Niko Trumbić			
	Crtao	11.10.2018	Niko Trumbić			
	Pregledao					
	Mentor	20.09.2019	Krešimir Vučković			
ISO - tolerancije	Objekt:			Objekt broj:		
	Sklop kalibratora			R. N. broj:		
	Napomena:			Kopija		
	Materijal: 8.8			Masa: 0,1 kg		
	 Naziv:			Pozicija:		Format: A4 Listova: 1 List: 1
	Mjerilo originala 2:1			24		
	Crtež broj: KA-16					

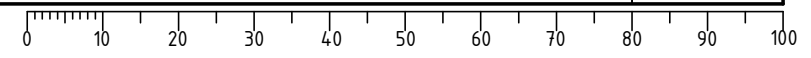


Broj naziva - code	Datum	11.10.2018	Ime i prezime	Niko Trumbić	Potpis	 FSB Zagreb
	Projektirao	11.10.2018	Niko Trumbić			
	Razradio	11.10.2018	Niko Trumbić			
	Crtao	11.10.2018	Niko Trumbić			
	Pregledao					
	Mentor	20.09.2019	Krešimir Vučković			
ISO - tolerancije	Objekt:			Objekt broj:		
	<i>Sklop kalibratora</i>			R. N. broj:		
	Napomena:			Kopija		
	Materijal: <i>S235JR</i>			Masa: <i>1,3 kg</i>		
	 Naziv:			Pozicija:		Format: <i>A4</i>
	Mjerilo originala			<i>25</i>		
	<i>1:1</i>			Crtež broj: <i>KA-17</i>		List: <i>1</i>

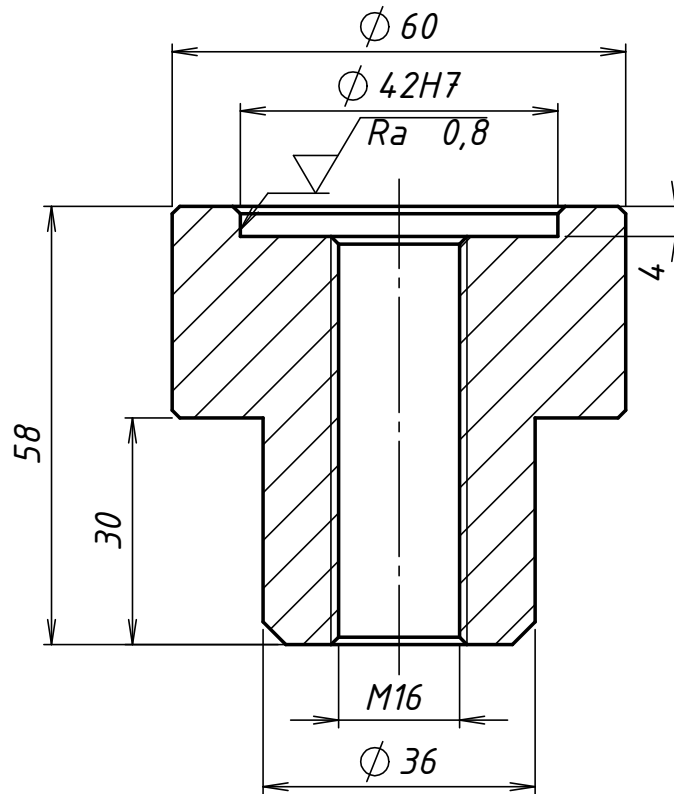


12	Kočiona pločica	2	/	/	Ortlinghaus	0,2
11	Ležaj 51105	1	/	/	SKF	0,06
10	Vijak M8x20	5	DIN7991	8.8	TVZ	0,02
9	Svornjak	1	BU-10	S235JR	Ø 30x188,5	0,8
8	Opruga	1	BU-9	žica tip C	Ø 47,5x50	0,1
7	Prsten kočnice	1	BU-8	S235JR	Ø 55x10	0,1
6	Prsten odriavnog ležaja	1	BU-6	S235JR	Ø 60x20	0,3
5	Graničnik bubnja	2	BU-5	X2CrNi18-10	Ø 350x5	6
4	Jezgra bubnja	1	BU-4	POM-C	Ø 80x26,5	0,2
3	Ručka	1	BU-3	S235JR	Ø 15x150	0,2
2	Kugla ručke	1	BU-2	S235JR	Ø 50x40	0,5
1	Čahura	1	BU-1	S235JR	Ø 60x58	0,7

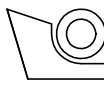
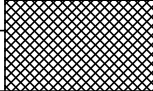
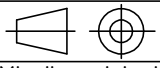
Poz.	Naziv dijela	Kom.	Crtež broj Norma	Materijal	Sirove dimenzije Proizvođač	Masa
Broj naziva - code		Datum	Ime i prezime		Potpis	
Projektirao		12.10.2018	Niko Trumbić			
Razradio		12.10.2018	Niko Trumbić			
Crtao		12.10.2018	Niko Trumbić			
Pregledao						
Mentor		20.09.2019	Krešimir Vučković			
ISO - tolerancije		Objekt:			Objekt broj:	
		Stroj za namatanje filtera			R. N. broj:	
		Napomena:			Kopija	
		Materijal:			Masa: 9,2 kg	
					Naziv:	
		Mjerilo originala			Bubanj za lim	
		1:2			Pozicija:	
					3	
		Crtež broj: SL-3			Format: A3	
					Listova: 1	
					List: 1	



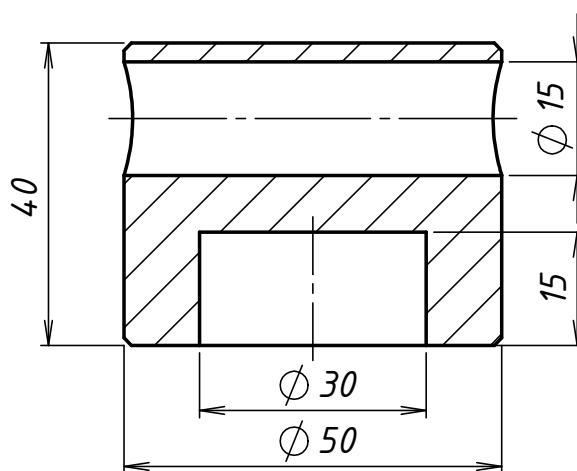
$\sqrt{Ra\ 3,2}$ / $\sqrt{Ra\ 0,8}$




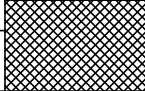
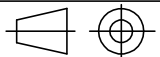
*Napomene:
Oboriti sve oštre bridove.
Izraditi 1 komad.*

Broj naziva - code	Datum	Ime i prezime	Potpis	 FSB Zagreb	
	Projektirao	12.10.2018	Niko Trumbić		
	Razradio	12.10.2018	Niko Trumbić		
	Crtao	12.10.2018	Niko Trumbić		
	Pregledao				
	Mentor	20.09.2019	Krešimir Vučković		
ISO - tolerancije	Objekt:		Objekt broj:		
$\phi\ 42H7$	$+0,025$ 0	Bubanj za lim		R. N. broj:	
	Napomena:			Kopija	
	Materijal: S235JR	Masa: 0,7 kg			
		Naziv:		Pozicija:	
	Mjerilo originala	Čahura		1	
	1:1	Crtež broj: BU-1		Format: A4	
				Listova: 1	
				List: 1	

$Ra\ 3,2$

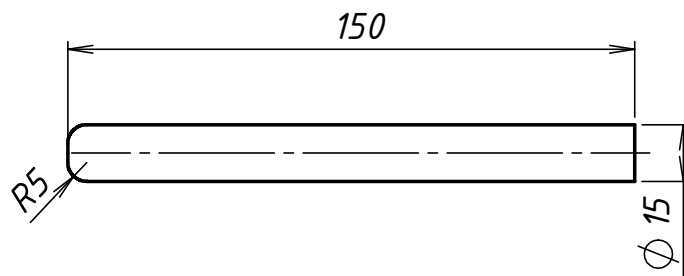


*Napomene:
Oboriti sve oštre bridove.
Izraditi 1 komad.*


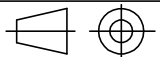
Broj naziva - code	Datum	Ime i prezime	Potpis	 FSB Zagreb	
	Projektirao	12.10.2018	Niko Trumbić		
	Razradio	12.10.2018	Niko Trumbić		
	Crtao	12.10.2018	Niko Trumbić		
	Pregledao				
	Mentor	20.09.2019	Krešimir Vučković		
ISO - tolerancije	Objekt:		Objekt broj:		
	<i>Bubanj za lim</i>		R. N. broj:		
	Napomena:			Kopija	
	Materijal: <i>S235JR</i>		Masa: <i>0,5 kg</i>		
	Naziv:		Pozicija:		
	 Mjerilo originala 1:1	<i>Kugla ručke</i>		2	
		Crtež broj: <i>BU-2</i>		Format: A4	
				Listova: 1	
				List: 1	

Design by CADLab

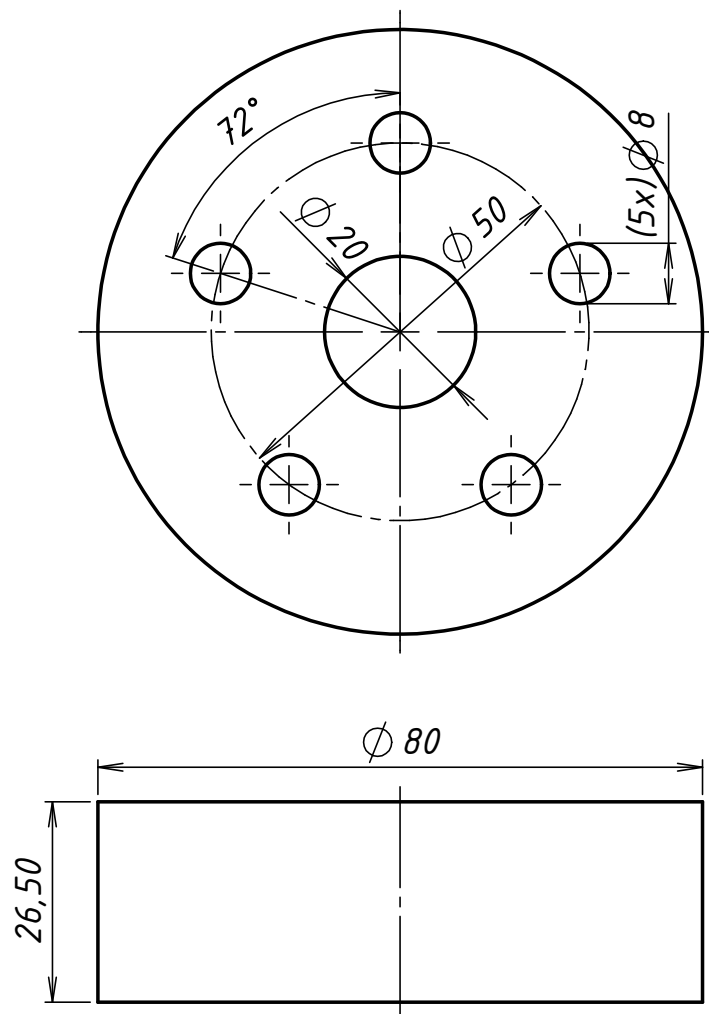
$Ra\ 1,6$




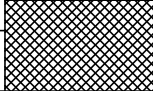
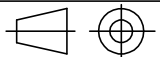
*Napomene:
Oboriti sve oštne bridove.
Izraditi 1 komad.*

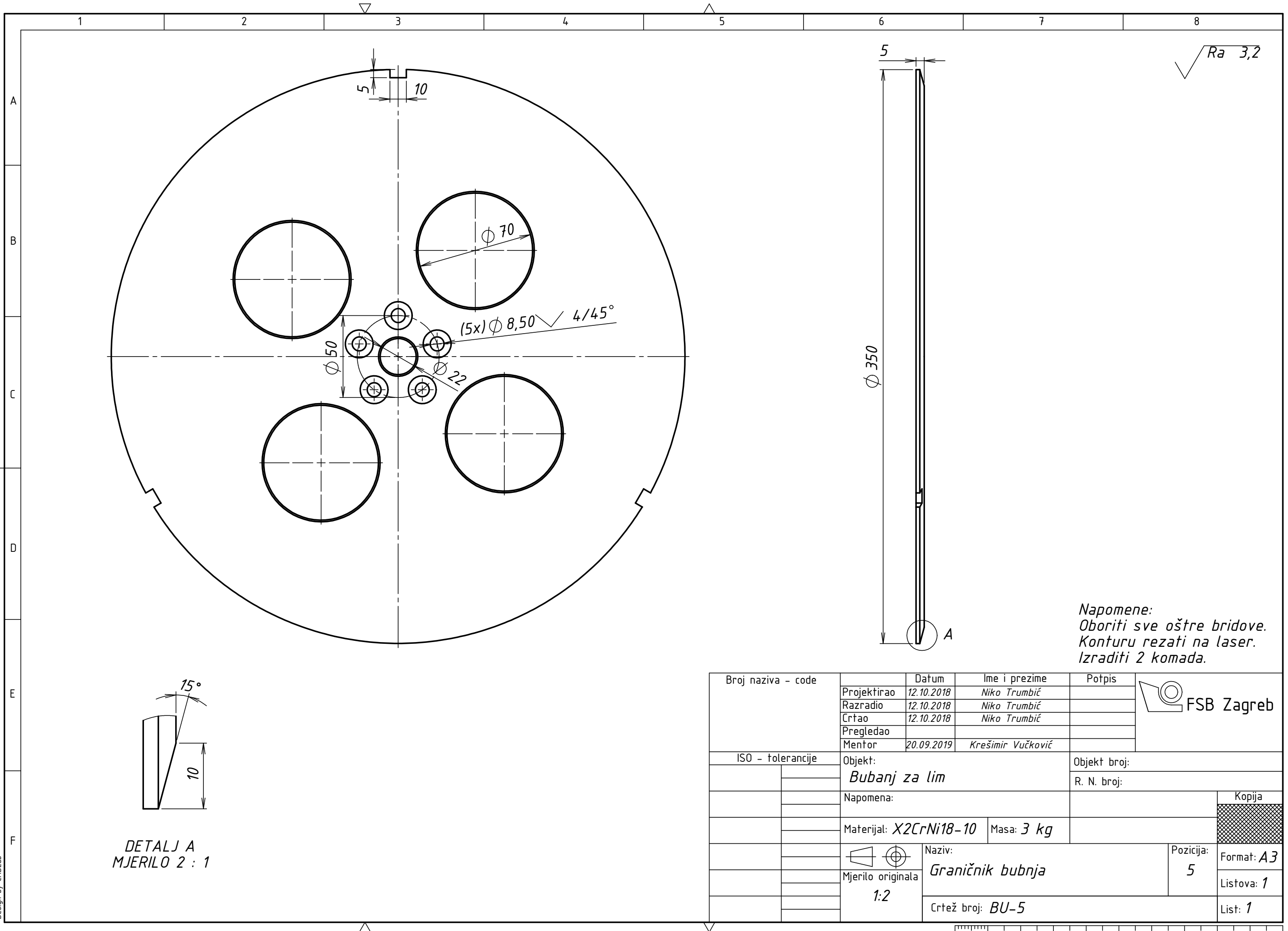
Broj naziva - code	Datum	Ime i prezime	Potpis	 FSB Zagreb	
	Projektirao	12.10.2018	Niko Trumbić		
	Razradio	12.10.2018	Niko Trumbić		
	Crtao	12.10.2018	Niko Trumbić		
	Pregledao				
	Mentor	20.09.2019	Krešimir Vučković		
ISO - tolerancije	Objekt:		Objekt broj:		
	<i>Bubanj za lim</i>		R. N. broj:		
	Napomena:			Kopija	
	Materijal:	<i>S235JR</i>	Masa:	<i>0,2 kg</i>	
	 Naziv:		Pozicija:	Format: <i>A4</i>	
	Mjerilo originala		<i>3</i>	Listova: <i>1</i>	
	<i>1:2</i>		Crtež broj: <i>BU-3</i>		
				List: <i>1</i>	

$\sqrt{Ra\ 1,6}$



*Napomene:
Oboriti sve oštre bridove.
Izraditi 1 komad.*

Broj naziva - code	Datum	Ime i prezime	Potpis	 FSB Zagreb
	Projektirao	12.10.2018	Niko Trumbić	
	Razradio	12.10.2018	Niko Trumbić	
	Crtao	12.10.2018	Niko Trumbić	
	Pregledao			
	Mentor	20.09.2019	Krešimir Vučković	
ISO - tolerancije	Objekt:		Objekt broj:	
	<i>Bubanj za lim</i>		R. N. broj:	
	Napomena:			Kopija
	Materijal: <i>POM-C</i>		Masa: <i>0,2 kg</i>	
	Naziv:		Pozicija:	
		<i>Jezgra bubnja</i>		4
	Mjerilo originala	Crtež broj: <i>BU-4</i>		Format: <i>A4</i>
	<i>1:1</i>			Listova: <i>1</i>
				List: <i>1</i>

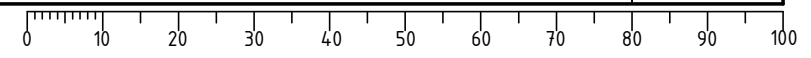


✓ Ra 3,2

*Napomene:
Oboriti sve oštre bridove.
Konturu rezati na laser.
Izraditi 2 komada.*

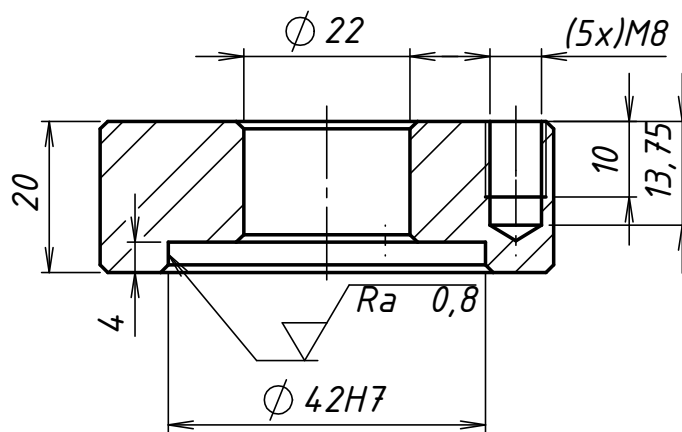
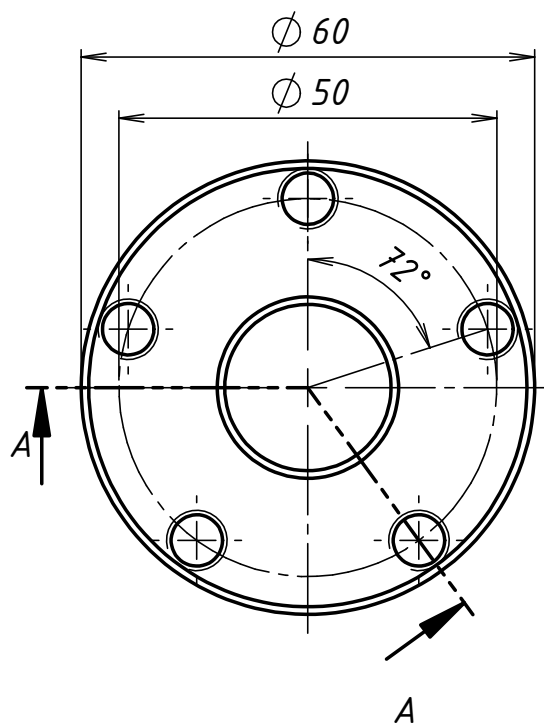
15°
10
DETALJ A
MJERILO 2 : 1

Broj naziva - code	Projektirao	12.10.2018	Ime i prezime	Niko Trumbić	Potpis	
	Razradio	12.10.2018	Niko Trumbić			
	Crtao	12.10.2018	Niko Trumbić			
	Pregledao					
	Mentor	20.09.2019	Krešimir Vučković			
ISO - tolerancije	Objekt:			Objekt broj:		
	Bubanji za lim			R. N. broj:		
	Napomena:			Kopija		
	Materijal:	X2CrNi18-10	Masa:	3 kg		
		Naziv:		Pozicija:	Format: A3	
	Mjerilo originala	Graničnik bubnja		5	Listova: 1	
	1:2	Crtež broj: BU-5			List: 1	



$Ra\ 3,2$

$Ra\ 0,8$

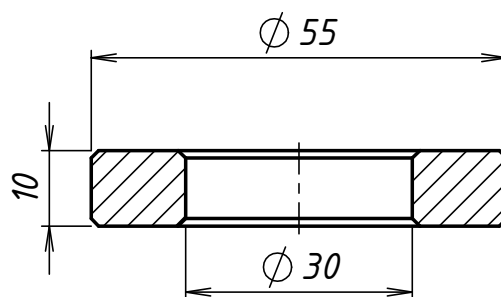


PRESJEK A-A


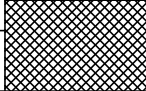
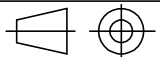
Napomene:
Oboriti sve oštre bridove.
Izraditi 1 komad.

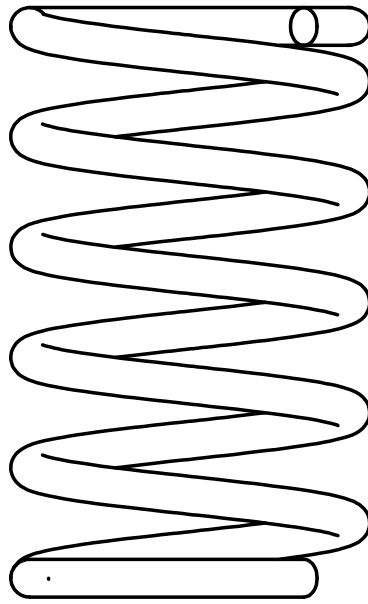
Broj naziva - code	Datum	Ime i prezime	Potpis	
	Projektirao	12.10.2018	Niko Trumbić	
	Razradio	12.10.2018	Niko Trumbić	
	Crtao	12.10.2018	Niko Trumbić	
	Pregledao			
	Mentor	20.09.2019	Krešimir Vučković	
ISO - tolerancije	Objekt:		Objekt broj:	
$\phi\ 42H7$	$+0,025$ 0	Bubanj za lim		R. N. broj:
	Napomena:			Kopija
	Materijal: S235JR	Masa: 0,3 kg		
		Naziv:	Pozicija:	Format: A4
	Mjerilo originala	Prsten odzivnog ležaja	6	Listova: 1
	1:1	Crtež broj: BU-6		List: 1

$\sqrt{Ra\ 3,2}$



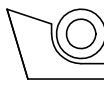
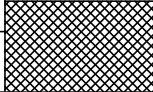
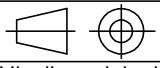
*Napomene:
Oboriti sve oštne bridove.
Izraditi 1 komad.*

Broj naziva - code	Datum	Ime i prezime	Potpis	 FSB Zagreb	
	Projektirao	12.10.2018	Niko Trumbić		
	Razradio	12.10.2018	Niko Trumbić		
	Crtao	12.10.2018	Niko Trumbić		
	Pregledao				
	Mentor	20.09.2019	Krešimir Vučković		
ISO - tolerancije	Objekt:		Objekt broj:		
	<i>Bubanj za lim</i>		R. N. broj:		
	Napomena:			Kopija	
					
	Materijal:	<i>S235JR</i>	Masa:	<i>0,1 kg</i>	
	 Naziv:		Pozicija:	Format: <i>A4</i>	
	Mjerilo originala		<i>7</i>	Listova: <i>1</i>	
	<i>1:1</i>		Crtež broj: <i>BU-7</i>		
				List: <i>1</i>	

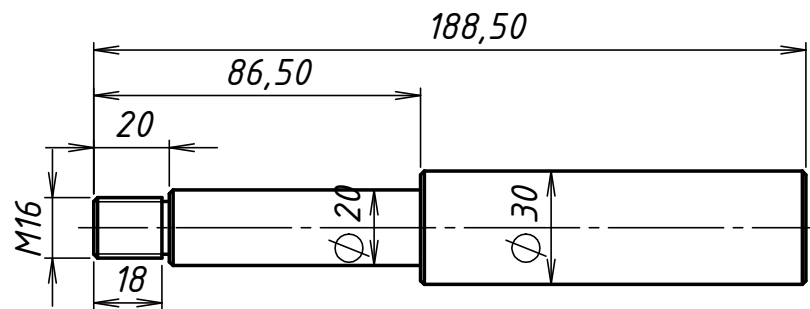


*Napomene:
Izraditi 1 komad.*

<i>Podatci o opruzi</i>	
<i>Vrsta opruge</i>	<i>cilindrična, tlačna</i>
<i>Unutarnji promjer</i>	<i>37,5 mm</i>
<i>Vanjski promjer</i>	<i>47,5 mm</i>
<i>Promjer žice</i>	<i>5 mm</i>
<i>Materijal žice</i>	<i>patentirano vučena žica, tip C</i>
<i>Broj navoja s opružnim djelovanjem</i>	<i>4</i>
<i>Krajevi navoja</i>	<i>nalegli i brušeni</i>
<i>Slobodna duljina opruge</i>	<i>50 mm</i>

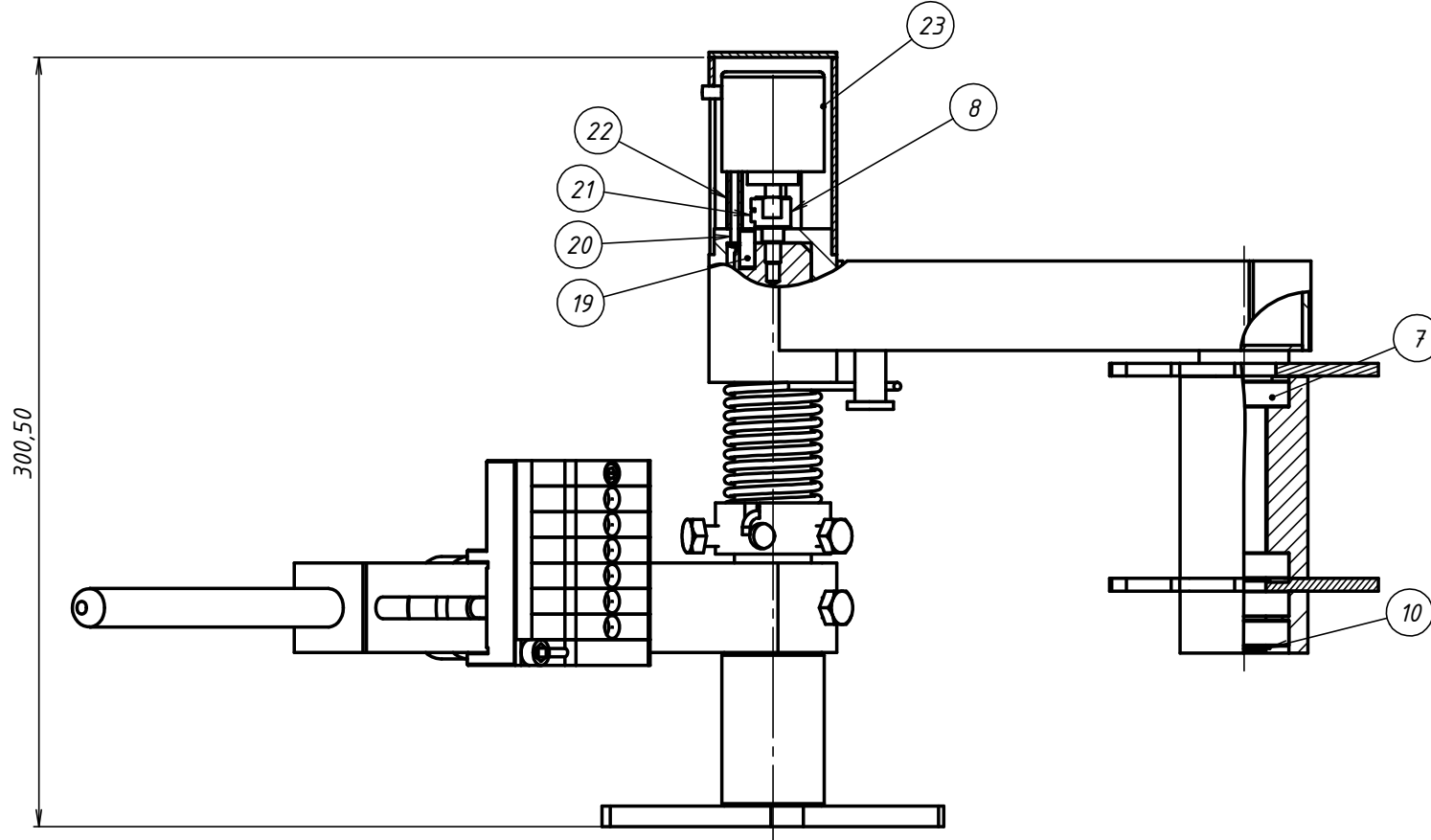
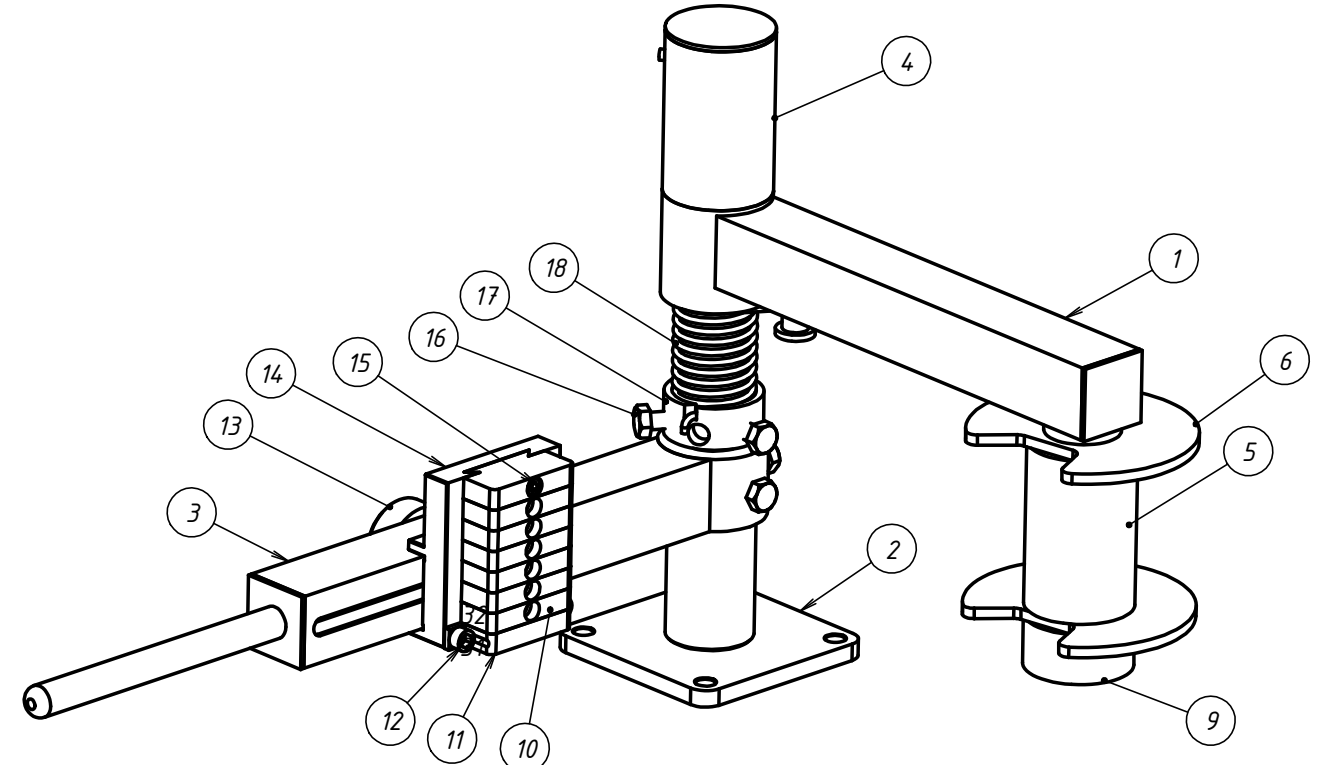
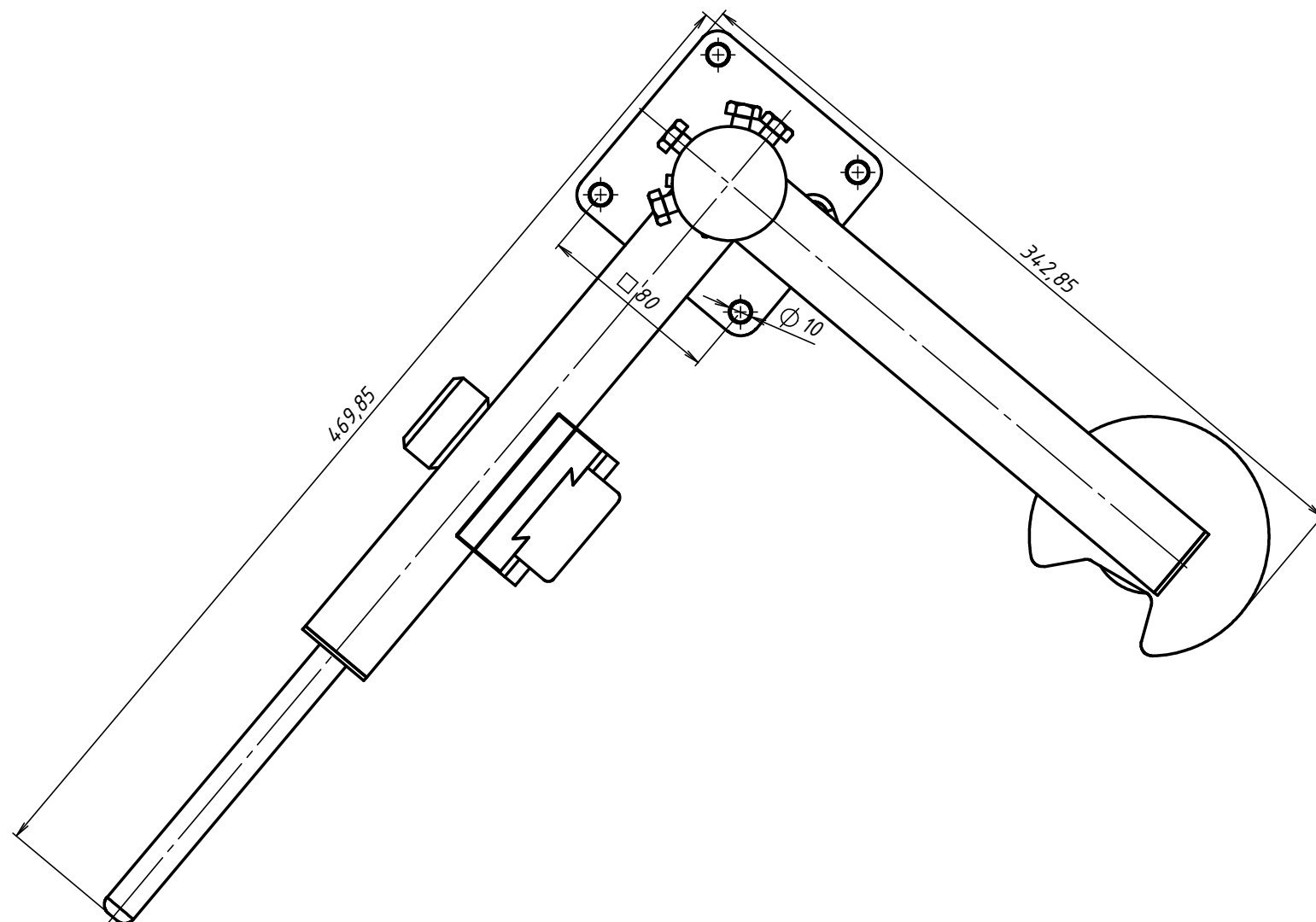
Broj naziva - code	Datum	Ime i prezime	Potpis	 FSB Zagreb
	Projektirao	12.10.2018	Niko Trumbić	
	Razradio	12.10.2018	Niko Trumbić	
	Crtao	12.10.2018	Niko Trumbić	
	Pregledao			
	Mentor	20.09.2019	Krešimir Vučković	
ISO - tolerancije	Objekt:		Objekt broj:	
	<i>Bubanj za lim</i>		R. N. broj:	
	Napomena:			Kopija
	Materijal: <i>vidi tablicu</i>		Masa: <i>0,1 kg</i>	
	Naziv:		Pozicija:	
	 Mjerilo originala	<i>Opruga bubnja</i>		<i>8</i>
	<i>1:1</i>	Crtež broj: <i>BU-8</i>		Format: <i>A4</i>
				Listova: <i>1</i>
				List: <i>1</i>

$Ra\ 3,2$



*Napomene:
Oboriti sve oštre bridove.
Izraditi 1 komad.*

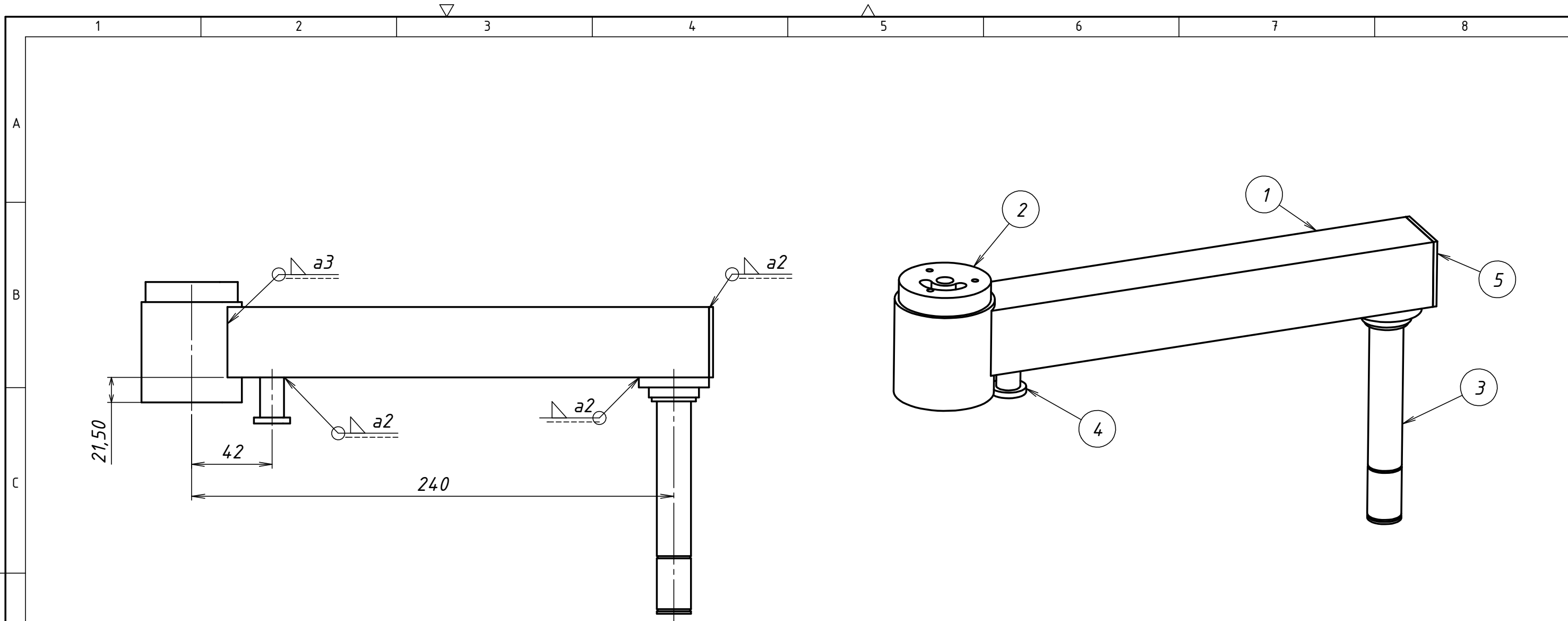
Broj naziva - code	Datum	Ime i prezime	Potpis	 FSB Zagreb	
	Projektirao	12.10.2018	Niko Trumbić		
	Razradio	12.10.2018	Niko Trumbić		
	Crtao	12.10.2018	Niko Trumbić		
	Pregledao				
Mentor	20.09.2019	Krešimir Vučković			
ISO - tolerancije	Objekt:		Objekt broj:		
	<i>Bubanj za lim</i>		R. N. broj:		
	Napomena:			Kopija	
	Materijal: <i>S235JR</i>		Masa: <i>0,8 kg</i>		
	Naziv:		Pozicija:		Format: <i>A4</i>
	 Mjerilo originala <i>1:2</i>		<i>Svornjak</i>	<i>9</i>	Listova: <i>1</i>
	Crtež broj: <i>BU-9</i>			List: <i>1</i>	




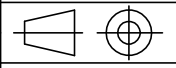
Poz.	Naziv dijela	Kom.	Crtež broj Norma	Materijal	Sirove dimenzije Proizvođač	Masa
23	Enkoder E6B2	1	/	/	OMRON	0,1
22	Odstojna čahura	3	RN-14	S235JR	$\Phi 6 \times 22,3$	0,03
21	Vijak M4x5	2	DIN 915	4.8	TVZ	0,01
20	Vijak M3x30	3	ISO 7380	4.8	TVZ	0,01
19	Svornjak fi 6	1	DIN 7979	/	TVZ	0,01
18	Torzijska opruga	1	RN-13	žica tip C	$\Phi 32 \times 60$	0,1
17	Tanjur opruge	1	RN-12	S235JR	$\Phi 45 \times 20$	0,1
16	Vijak M8x15	6	DIN 931	8.8	TVZ	0,05
15	Vijak M5x20	1	DIN 912	8.8	TVZ	0,01
14	Nosač kontakta za uzemljenje	1	RN-11	S235JR	80x70x25	0,6
13	Ručni vijak klizača	1	RN-10	S235JR	$\Phi 40 \times 60$	0,2
12	Vijak M6x8	2	DIN 912	8.8	TVZ	0,01
11	Kontakt za uzemljenje osnovni	1	RN-9	Ms58	70x20x10	0,1
10	Kontakt za uzemljenje dodatni	7	RN-8	Ms58	50x25x10	0,7
9	Valjak namatalice manji	1	RN-7	POM-C	$\Phi 50 \times 24,2$	0,03
8	Adapter enkodera	1	RN-6	S235JR	$\Phi 14 \times 25,8$	0,02
7	Ležaj 6003-2RSH	4	/	/	SKF	0,16
6	Graničnik valjka	2	RN-6	X2CrNi18-10	$\Phi 105 \times 3$	0,4
5	Valjak namatalice veći	1	RN-5	POM-C	$\Phi 50 \times 78,8$	0,2
4	Zaštita enkodera zavarivački	1	RN-4	S235JR	$\Phi 50 \times 79$	0,23
3	Ruka za uzemljenje zavarivački	1	RN-3	S235JR	35x35x395	1,01
2	Svornjak zavarivački	1	RN-2	S235JR	100x100x228	2,1
1	Ruka enkodera zavarivački	1	RN-1	S235JR	285x165x50	1,32

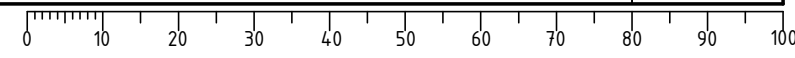
Broj naziva - code		Datum	Ime i prezime	Potpis
Projektirao		13.10.2018	Niko Trumbić	
Razradio		13.10.2018	Niko Trumbić	
Crtao		13.10.2018	Niko Trumbić	
Pregledao				
Mentor		20.09.2019	Krešimir Vučković	

ISO - tolerancije	Objekt:	Objekt broj:
	Stroj za namatanje filtera	R. N. broj:
	Napomena:	Kopija
	Materijal:	Masa: 7,5 kg
	Naziv:	Format: A3
	Mjerilo originala: 1:2	Sklop ruke za namatanje
		4
	Crtež broj: SL-4	Listova: 1
		List: 1

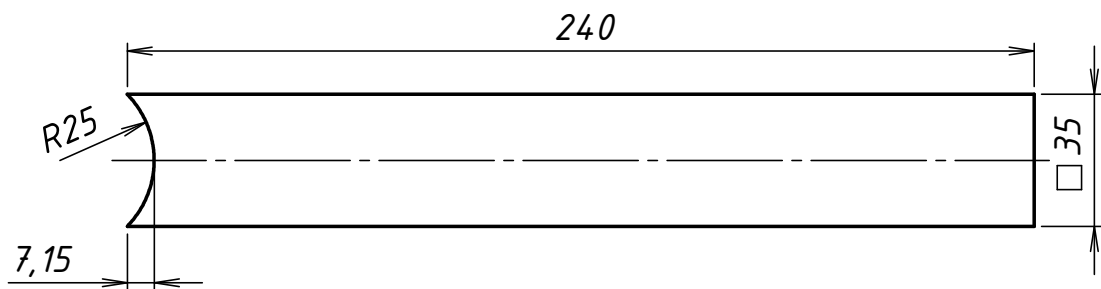


5	Čep 35x35	1	ZAV1-5	S235JR	35x35x2	0,01
4	Svornjak opruge	1	ZAV1-4	S235JR	∅ 18x23	0,01
3	Osovinica enkodera	1	ZAV1-3	S235JR	∅ 35x117,7	0,2
2	Klizač enkodera	1	ZAV1-2	S235JR	∅ 50x60	0,6
1	Poluga enkodera	1	ZAV1-1	S235JR	35x35x240	0,5

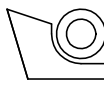
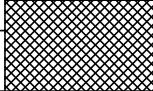
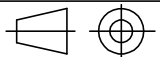
Poz.	Naziv dijela	Kom.	Crtež broj Norma	Materijal	Sirove dimenzije Proizvođač	Masa
Broj naziva - code		Datum	Ime i prezime		Potpis	 Studij strojarstva
Projektirao		13.10.2018	Niko Trumbić			
Razradio		13.10.2018	Niko Trumbić			
Crtao		13.10.2018	Niko Trumbić			
Pregledao						
Mentor		20.09.2019	Krešimir Vučković			
ISO - tolerancije		Objekt:			Objekt broj:	
		Sklop ruke za namatanje			R. N. broj:	
		Napomena:			Kopija	
		Materijal:			Masa: 1,32 kg	
		 Naziv:			Pozicija:	
		Mjerilo originala			1	
		1:2			Format: A3	
		Crtež broj: RN-1			Listova: 1	
					List: 1	

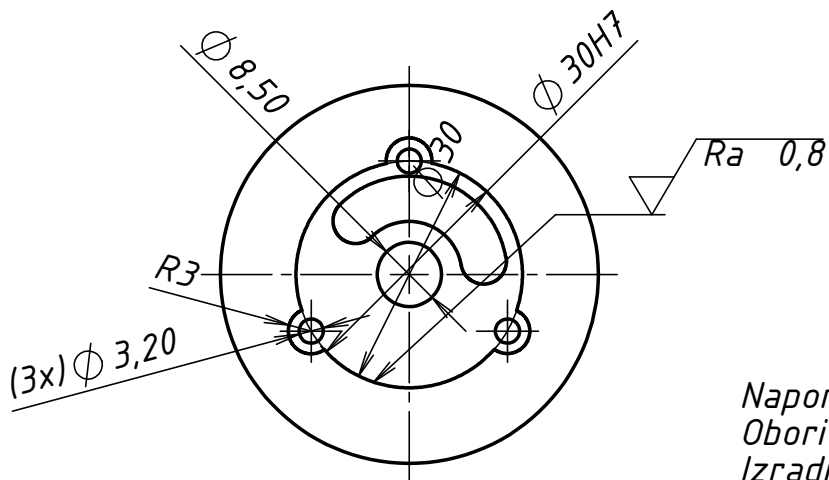
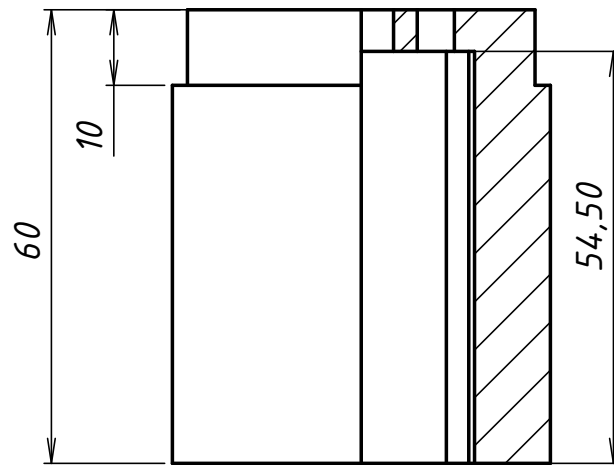
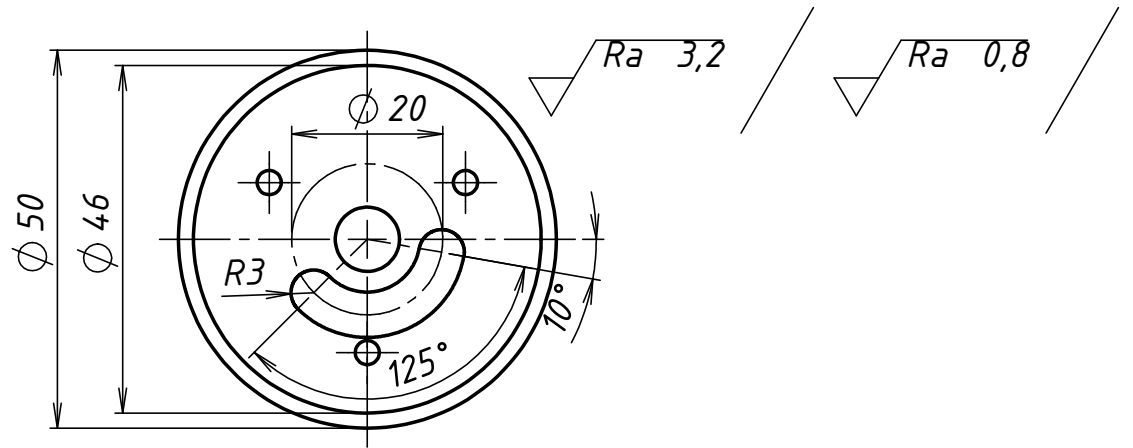


$Ra\ 3,2$


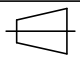


*Napomene:
Oboriti sve oštre bridove.
Debljina stijenke cijevi je 2mm.
Izraditi 1 komad.*

Broj naziva - code	Datum	Ime i prezime	Potpis	 FSB Zagreb
	Projektirao	13.10.2018	Niko Trumbić	
	Razradio	13.10.2018	Niko Trumbić	
	Crtao	13.10.2018	Niko Trumbić	
	Pregledao			
	Mentor	20.09.2019	Krešimir Vučković	
ISO - tolerancije	Objekt:		Objekt broj:	
	<i>Poluga enkodera zavarivački</i>		R. N. broj:	
	Napomena:			Kopija
	Materijal: <i>S235JR</i>		Masa: <i>0,5 kg</i>	
	 Naziv:		Pozicija:	
	Mjerilo originala		<i>Poluga enkodera</i>	1
	1:2		Crtež broj: <i>ZAV1-1</i>	Format: <i>A4</i>
				Listova: <i>1</i>
				List: <i>1</i>

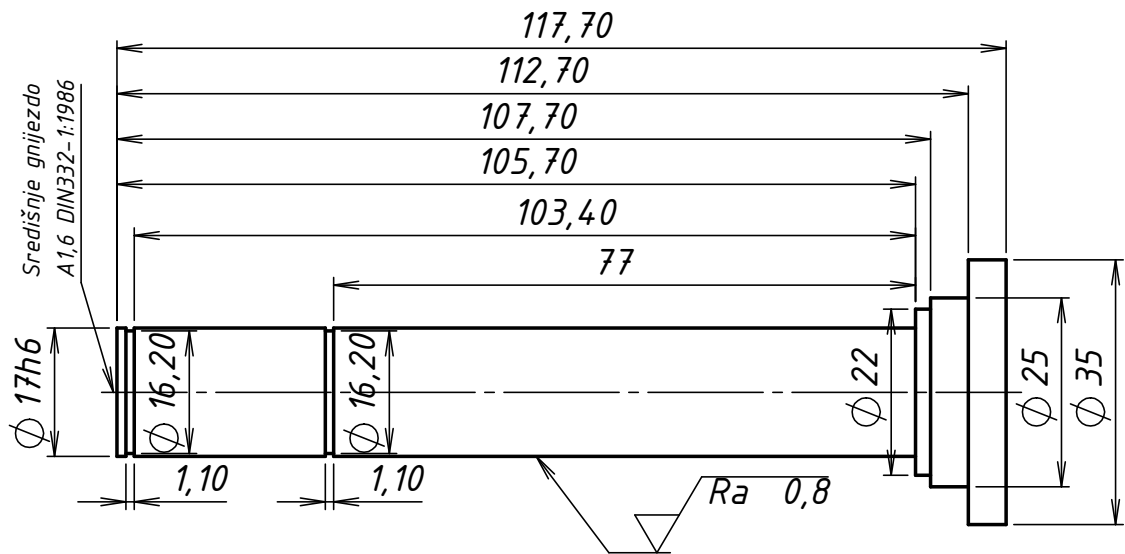


*Napomene:
Oboriti sve oštre bridove.
Izraditi 1 komad.*


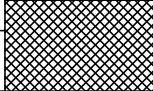
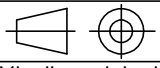
Broj naziva - code	Datum	Ime i prezime	Potpis	 FSB Zagreb		
	Projektirao	13.10.2018	Niko Trumbić			
	Razradio	13.10.2018	Niko Trumbić			
	Crtao	13.10.2018	Niko Trumbić			
	Pregledao					
Mentor	20.09.2019	Krešimir Vučković				
ISO - tolerancije	Objekt:		Objekt broj:			
$\phi 30H7$ <table border="1" style="display: inline-table; vertical-align: middle;"> <tr> <td>+0,021</td> </tr> <tr> <td>0</td> </tr> </table>	+0,021	0	Poluga enkodera zavarivački		R. N. broj:	
+0,021						
0						
	Napomena:			Kopija		
	Materijal: S235JR	Masa: 0,6 kg				
	 Mjerilo originala 1:1	Naziv: Klizač enkodera		Pozicija: 2		
		Crtež broj: ZAV1-2		Format: A4 Listova: 1 List: 1		

$Ra\ 3,2$

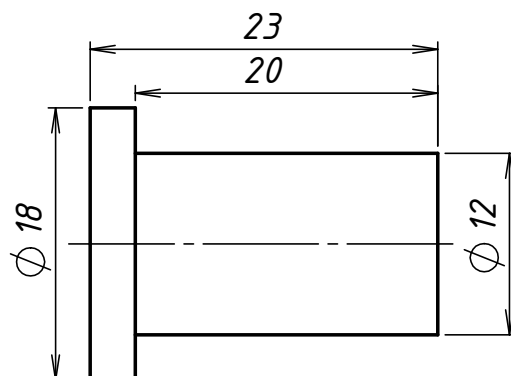
$Ra\ 0,8$




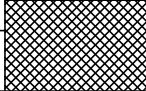
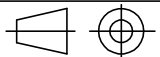
Napomene:
 Oboriti sve oštre bridove.
 Izraditi 1 komad.

Broj naziva - code	Datum	Ime i prezime	Potpis	 FSB Zagreb	
	Projektirao	13.10.2018	Niko Trumbić		
	Razradio	13.10.2018	Niko Trumbić		
	Crtao	13.10.2018	Niko Trumbić		
	Pregledao				
	Mentor	20.09.2019	Krešimir Vučković		
ISO - tolerancije		Objekt:		Objekt broj:	
$\phi 17h6$	$\frac{0}{-0,011}$	Poluga enkodera zavarivački		R. N. broj:	
Napomena:				Kopija	
Materijal: S235JR			Masa: 0,2 kg		
		Naziv:			Pozicija:
Mjerilo originala		Osovinica enkodera		3	Format: A4
1:1		Crtež broj: ZAV1-3			Listova: 1
					List: 1

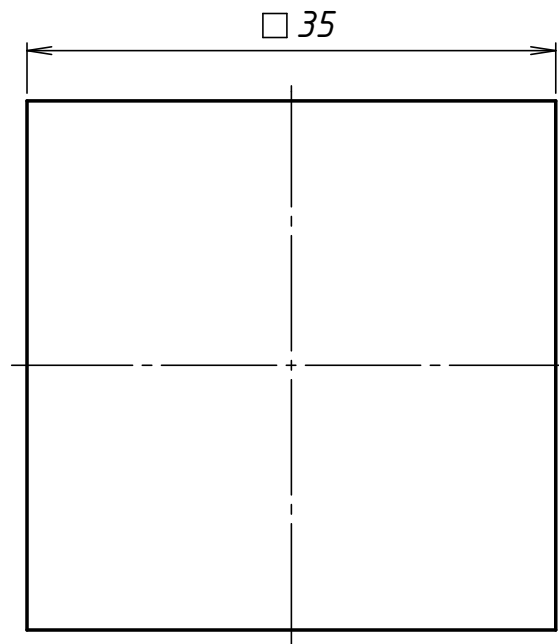
$Ra\ 3,2$




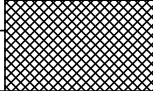
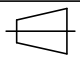
*Napomene:
Oboriti sve oštne bridove.
Izraditi 1 komad.*

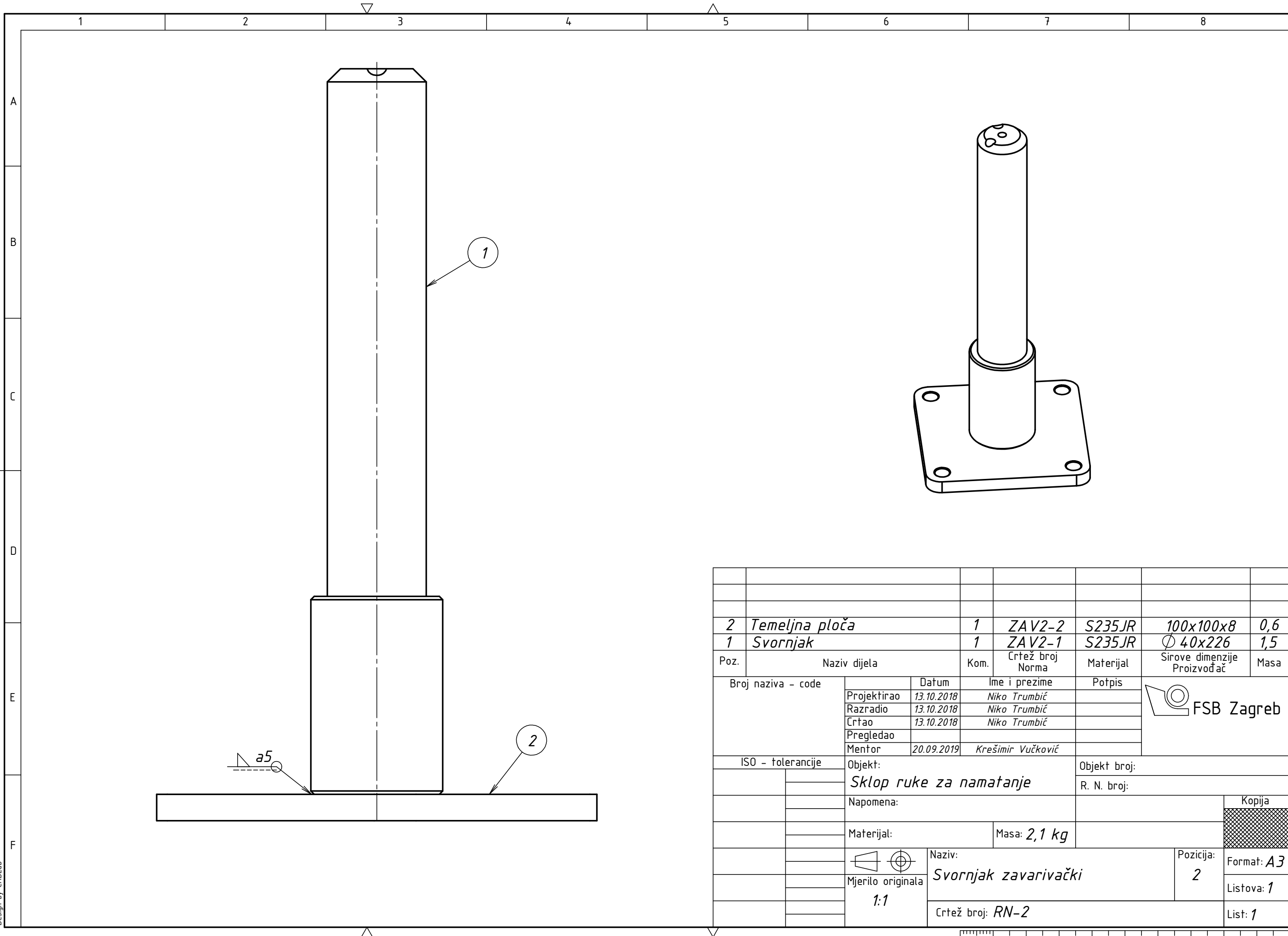
Broj naziva - code	Datum	Ime i prezime	Potpis	 FSB Zagreb
	Projektirao	13.10.2018	Niko Trumbić	
	Razradio	13.10.2018	Niko Trumbić	
	Crtao	13.10.2018	Niko Trumbić	
	Pregledao			
	Mentor	20.09.2019	Krešimir Vučković	
ISO - tolerancije	Objekt:		Objekt broj:	
	<i>Poluga enkodera zavarivački</i>		R. N. broj:	
	Napomena:			Kopija
	Materijal: <i>S235JR</i>		Masa: <i>0,01 kg</i>	
	Naziv:		Pozicija:	
			4	Format: <i>A4</i>
	Mjerilo originala			Listova: <i>1</i>
	2:1		List: <i>1</i>	
	Crtež broj: <i>ZAV1-4</i>			

rezano laser

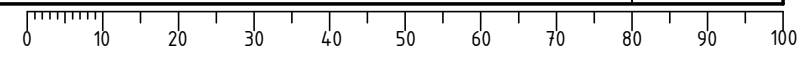


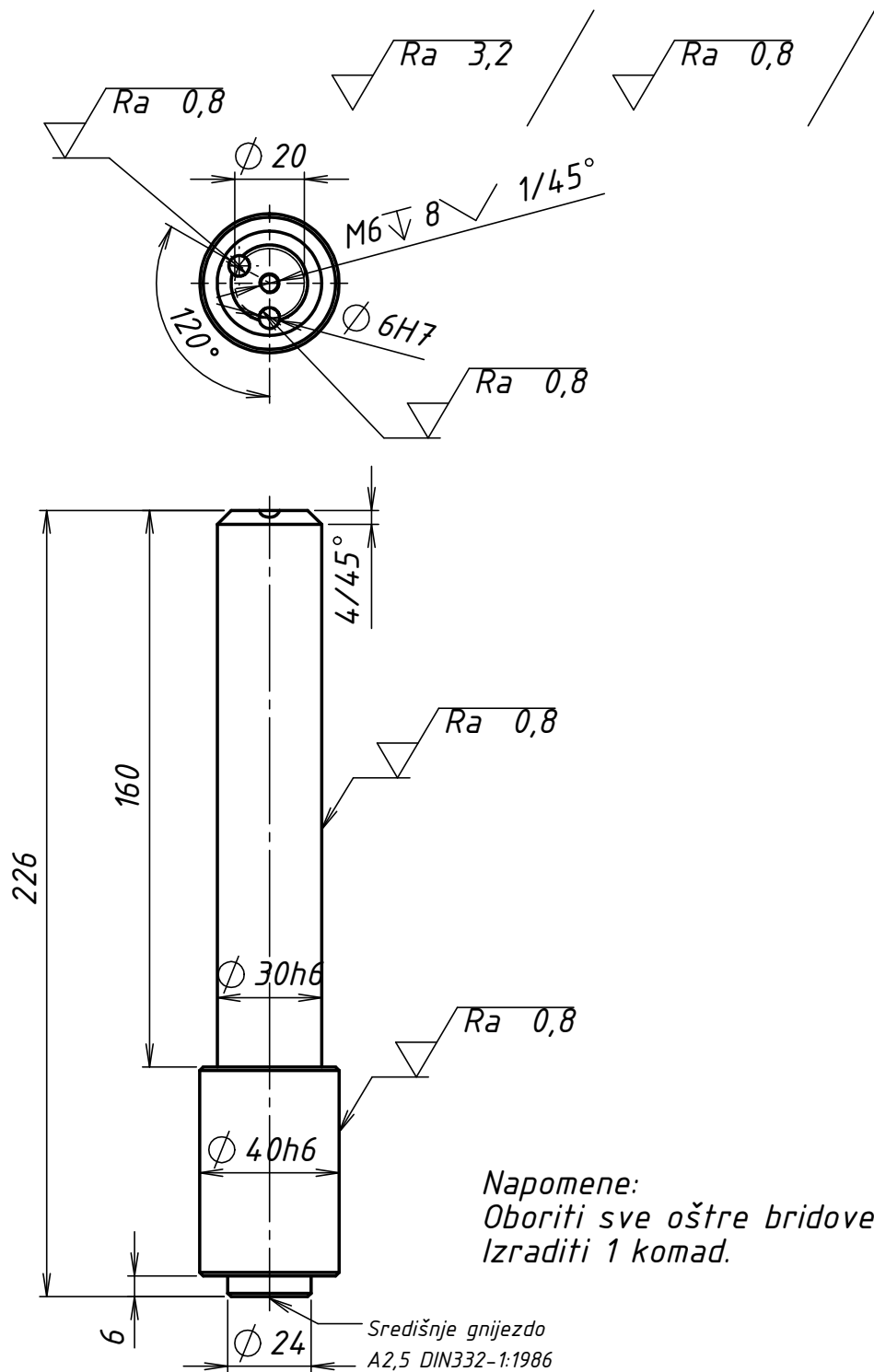
*Napomene:
Oboriti sve oštre bridove.
Izraditi 2 komada.
Debljina lima 2mm.*

Broj naziva - code		Datum	Ime i prezime	Potpis	 FSB Zagreb
	Projektirao	13.10.2018	Niko Trumbić		
	Razradio	13.10.2018	Niko Trumbić		
	Crtao	13.10.2018	Niko Trumbić		
	Pregledao				
Mentor	20.09.2019	Krešimir Vučković			
ISO - tolerancije	Objekt:			Objekt broj:	
	<i>Poluga enkodera zavarivački</i>			R. N. broj:	
	Napomena:				Kopija
					
	Materijal: <i>S235JR</i>		Masa: <i>0,01 kg</i>		
		Naziv:		Pozicija:	Format: <i>A4</i>
	Mjerilo originala	<i>Čep 35x35</i>		<i>5</i>	Listova: <i>1</i>
	<i>2:1</i>	Crtež broj: <i>ZAV1-5</i>			List: <i>1</i>


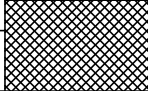


2	Temeljna ploča	1	ZAV2-2	S235JR	100x100x8	0,6
1	Svornjak	1	ZAV2-1	S235JR	∅ 40x226	1,5
Poz.	Naziv dijela	Kom.	Crtež broj Norma	Materijal	Sirove dimenzije Proizvođač	Masa
Broj naziva - code		Datum	Ime i prezime		Potpis	
Projektirao		13.10.2018	Niko Trumbić			
Razradio		13.10.2018	Niko Trumbić			
Crtao		13.10.2018	Niko Trumbić			
Pregledao						
Mentor		20.09.2019	Krešimir Vučković			
ISO - tolerancije		Objekt:			Objekt broj:	
		Sklop ruke za namatanje			R. N. broj:	
		Napomena:			Kopija	
		Materijal:			Masa: 2,1 kg	
					Naziv:	
		Mjerilo originala			Svornjak zavarivački	
		1:1			Pozicija:	
		Crtež broj: RN-2			2	
					Format: A3	
					Listova: 1	
					List: 1	

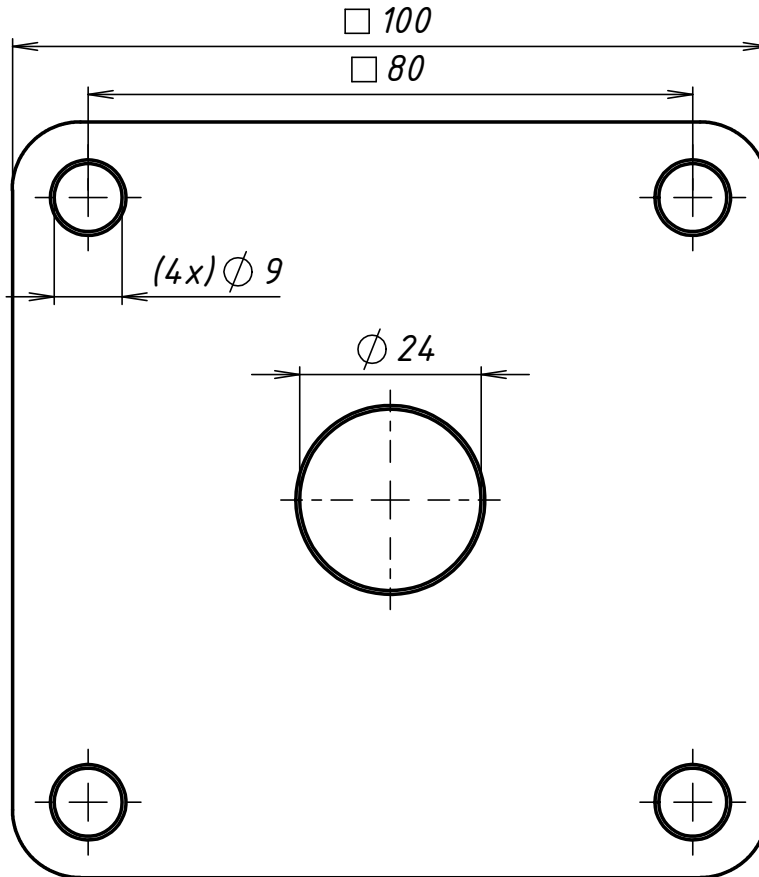





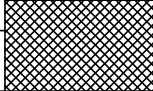
Napomene:
 Oboriti sve oštre bridove.
 Izraditi 1 komad.

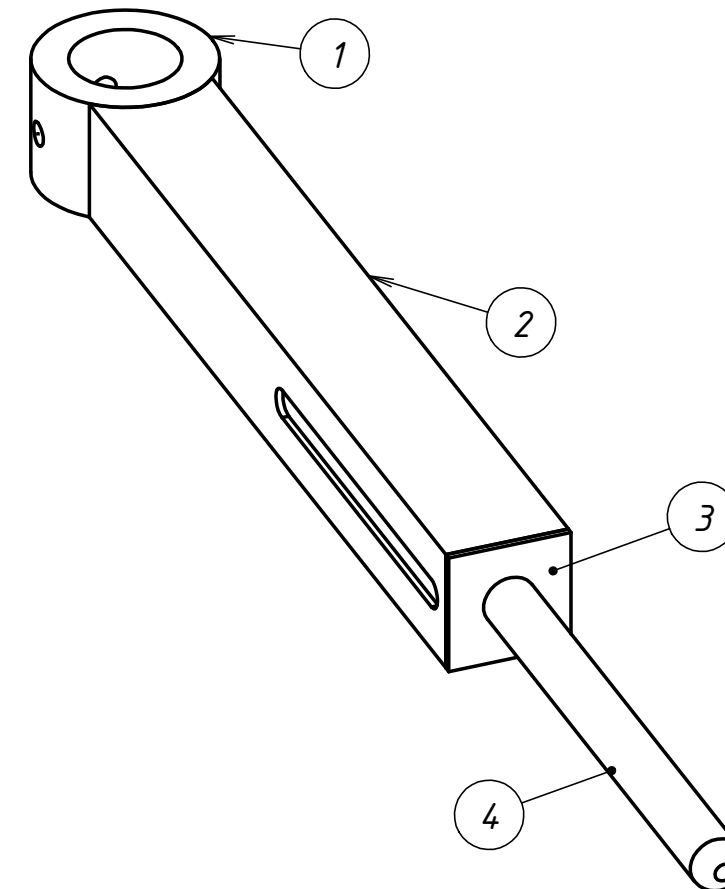
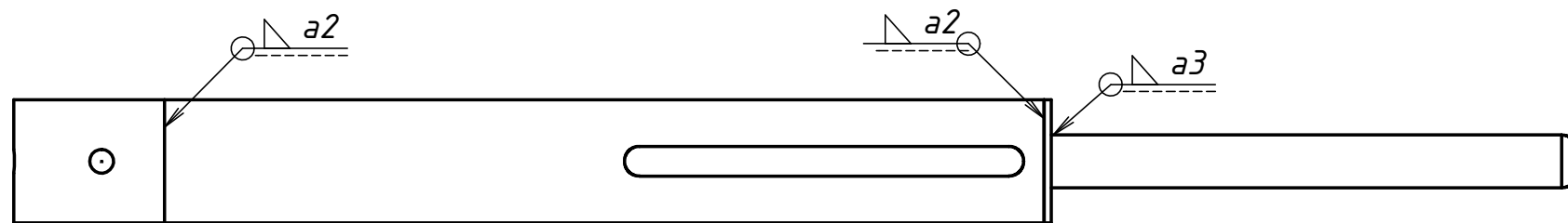
Broj naziva - code	Datum	Ime i prezime	Potpis	 FSB Zagreb	
	Projektirao	13.10.2018	Niko Trumbić		
	Razradio	13.10.2018	Niko Trumbić		
	Crtao	13.10.2018	Niko Trumbić		
	Pregledao				
Mentor	20.09.2019	Krešimir Vučković			
ISO - tolerancije		Objekt:		Objekt broj:	
$\phi 6H7$	$+0,012$ 0	Svornjak zavarivački		R. N. broj:	
$\phi 40h6$	0 $-0,016$	Napomena:		Kopija	
$\phi 30h6$	0 $-0,013$	Materijal: S235JR	Masa: 1,5 kg		
		Naziv:			Pozicija:
		Svornjak		1	
		Mjerilo originala	Crtež broj: ZAV2-1	Format: A4	
		1:2		Listova: 1	
				List: 1	

rezano laser
Ra 3,2

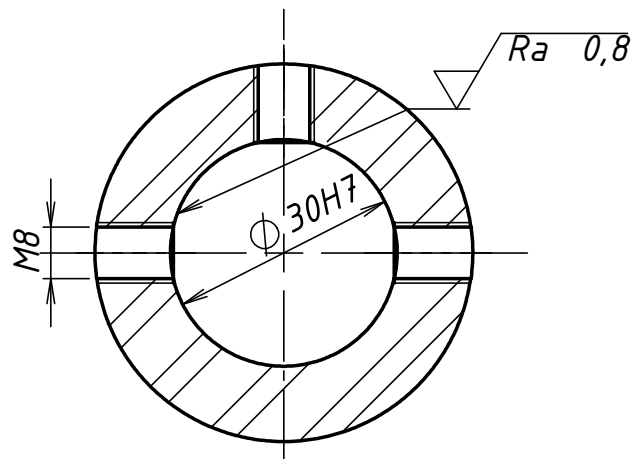
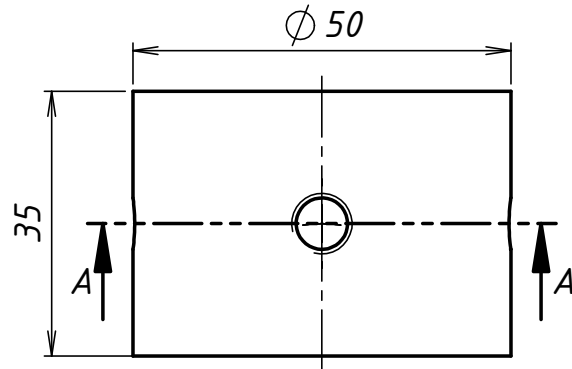
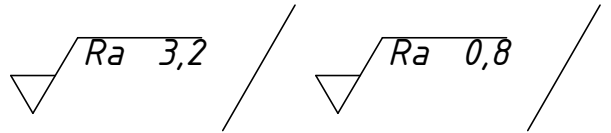


Napomene:
Oboriti sve oštre bridove.
Izraditi 1 komad.
Debljina lima 8mm.

Broj naziva - code	Datum	Ime i prezime	Potpis	 FSB Zagreb	
	Projektirao	13.10.2018	Niko Trumbić		
	Razradio	13.10.2018	Niko Trumbić		
	Crtao	13.10.2018	Niko Trumbić		
	Pregledao				
	Mentor	20.09.2019	Krešimir Vučković		
ISO - tolerancije	Objekt:		Objekt broj:		
	Svornjak zavarivački		R. N. broj:		
	Napomena:			Kopija	
	Materijal: S235JR		Masa: 0,6 kg		
	Naziv:		Pozicija:		Format: A4
	Mjerilo originala		Temeljna ploča	2	Listova: 1
	1:1		Crtež broj: ZAV2-2		List: 1



4	<i>Ručka</i>	1	ZAV3-4	S235JR	∅ 15x150	0,2
3	<i>Čep 35x35</i>	1	ZAV3-3	S235JR	35x35x2	0,01
2	<i>Poluga kontakta za uzemljenje</i>	1	ZAV3-2	S235JR	35x35x250	0,5
1	<i>Klizač ruke za uzemljenje</i>	1	ZAV3-1	S235JR	∅ 50x35	0,3
Poz.	Naziv dijela	Kom.	Crtež broj Norma	Materijal	Sirove dimenzije Proizvođač	Masa
Broj naziva - code		Datum	Ime i prezime	Potpis		
Projektirao		13.10.2018	Niko Trumbić			
Razradio		13.10.2018	Niko Trumbić			
Crtao		13.10.2018	Niko Trumbić			
Pregledao						
Mentor		20.09.2019	Krešimir Vučković			
ISO - tolerancije		Objekt:			Objekt broj:	
		<i>Sklop ruke za namatanje</i>			R. N. broj:	
		Napomena:			Kopija	
		Materijal:			Masa: 1,01 kg	
					Naziv:	
		Mjerilo originala			<i>Ruka za uzemljenje zavarivački</i>	
		1:2			Pozicija: 3	
		Crtež broj: RN-3			Format: A3	
					Listova: 1	
					List: 1	

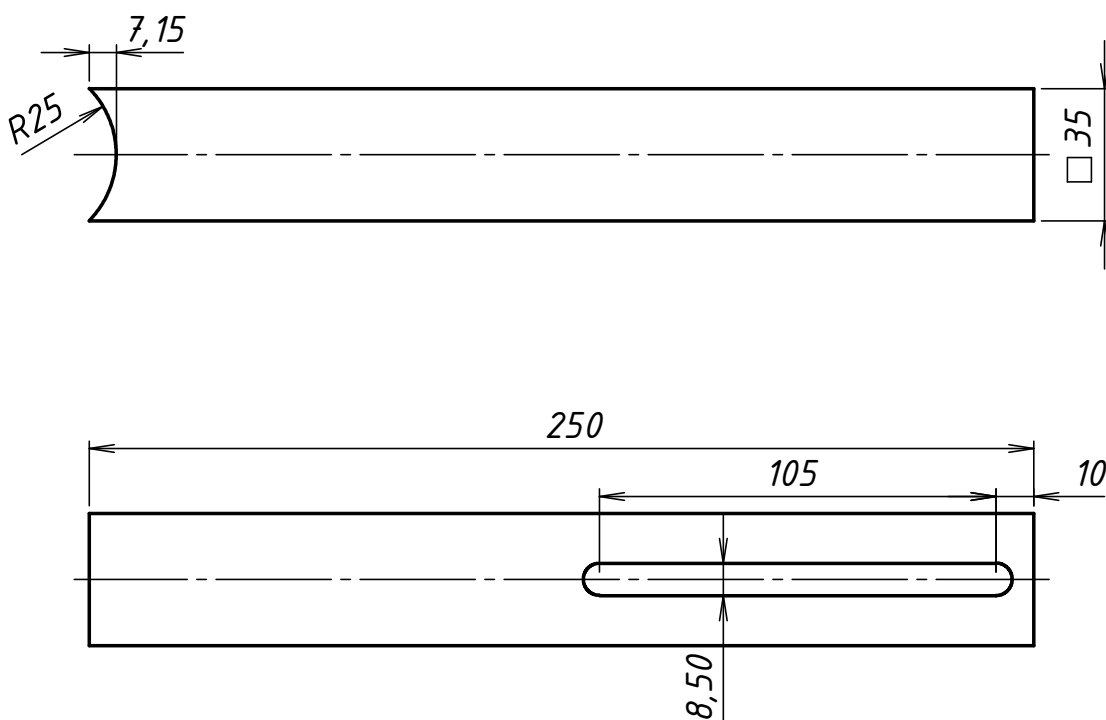


PRESJEK A-A


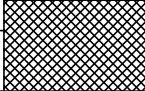
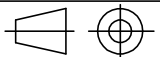
*Napomene:
Oboriti sve oštre bridove.
Izraditi 1 komad.*

Broj naziva - code	Datum	Ime i prezime	Potpis		
	Projektirao	13.10.2018	Niko Trumbić		
	Razradio	13.10.2018	Niko Trumbić		
	Crtao	13.10.2018	Niko Trumbić		
	Pregledao				
	Mentor	20.09.2019	Krešimir Vučković		
ISO - tolerancije		Objekt:		Objekt broj:	
$\phi 35H7$	$\begin{matrix} +0,025 \\ 0 \end{matrix}$	Klizač za uzemljenje zavarivački		R. N. broj:	
Napomena:				Kopija	
Materijal: S235JR			Masa: 0,3 kg		
		Naziv:			Pozicija:
Mjerilo originala		Klizač ruke za uzemljenje		1	
1:1		Crtež broj: ZAV3-1		Format: A4	
				Listova: 1	
				List: 1	

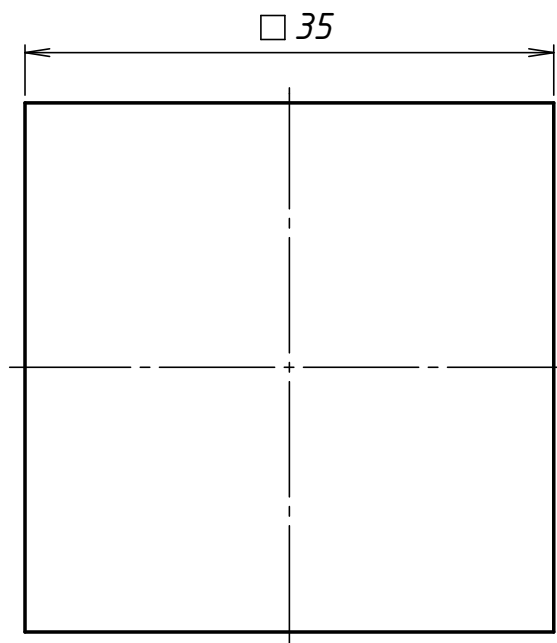
$\sqrt{Ra\ 3,2}$




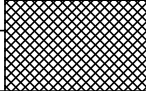
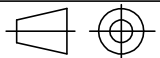
Napomene:
 Oboriti sve oštre bridove.
 Izraditi 1 komad.

Broj naziva - code	Datum	Ime i prezime	Potpis	 FSB Zagreb
	Projektirao	13.10.2018	Niko Trumbić	
	Razradio	13.10.2018	Niko Trumbić	
	Crtao	13.10.2018	Niko Trumbić	
	Pregledao			
	Mentor	20.09.2019	Krešimir Vučković	
ISO - tolerancije	Objekt:		Objekt broj:	
	<i>Ruka za uzemljenje zavarivački</i>		R. N. broj:	
	Napomena:			Kopija
	Materijal: <i>S235JR</i>		Masa: <i>0,5 kg</i>	
	Naziv:		Pozicija:	
	 Mjerilo originala 1:2		<i>Poluga kontakta za uzemljenje</i>	
	Crtež broj: <i>ZAV3-2</i>		2	Format: <i>A4</i>
				Listova: <i>1</i>
				List: <i>1</i>

rezano laser

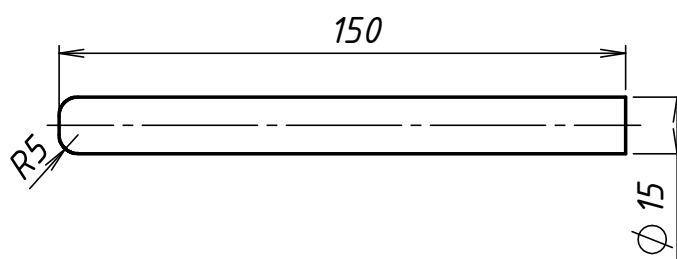


*Napomene:
Oboriti sve oštre bridove.
Izraditi 2 komada.
Debljina lima 2mm.*


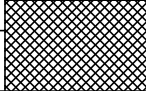
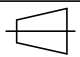
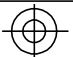
Broj naziva - code	Datum	Ime i prezime	Potpis	 FSB Zagreb	
	Projektirao	13.10.2018	Niko Trumbić		
	Razradio	13.10.2018	Niko Trumbić		
	Crtao	13.10.2018	Niko Trumbić		
	Pregledao				
Mentor	20.09.2019	Krešimir Vučković			
ISO - tolerancije	Objekt:	Objekt broj:			
		R. N. broj:			
	Napomena:			Kopija	
	Materijal: S235JR	Masa: 0,01 kg			
		Naziv:	Pozicija:	Format: A4	
	Mjerilo originala	Čep 35x35	3	Listova: 1	
	2:1	Crtež broj: ZAV3-3		List: 1	

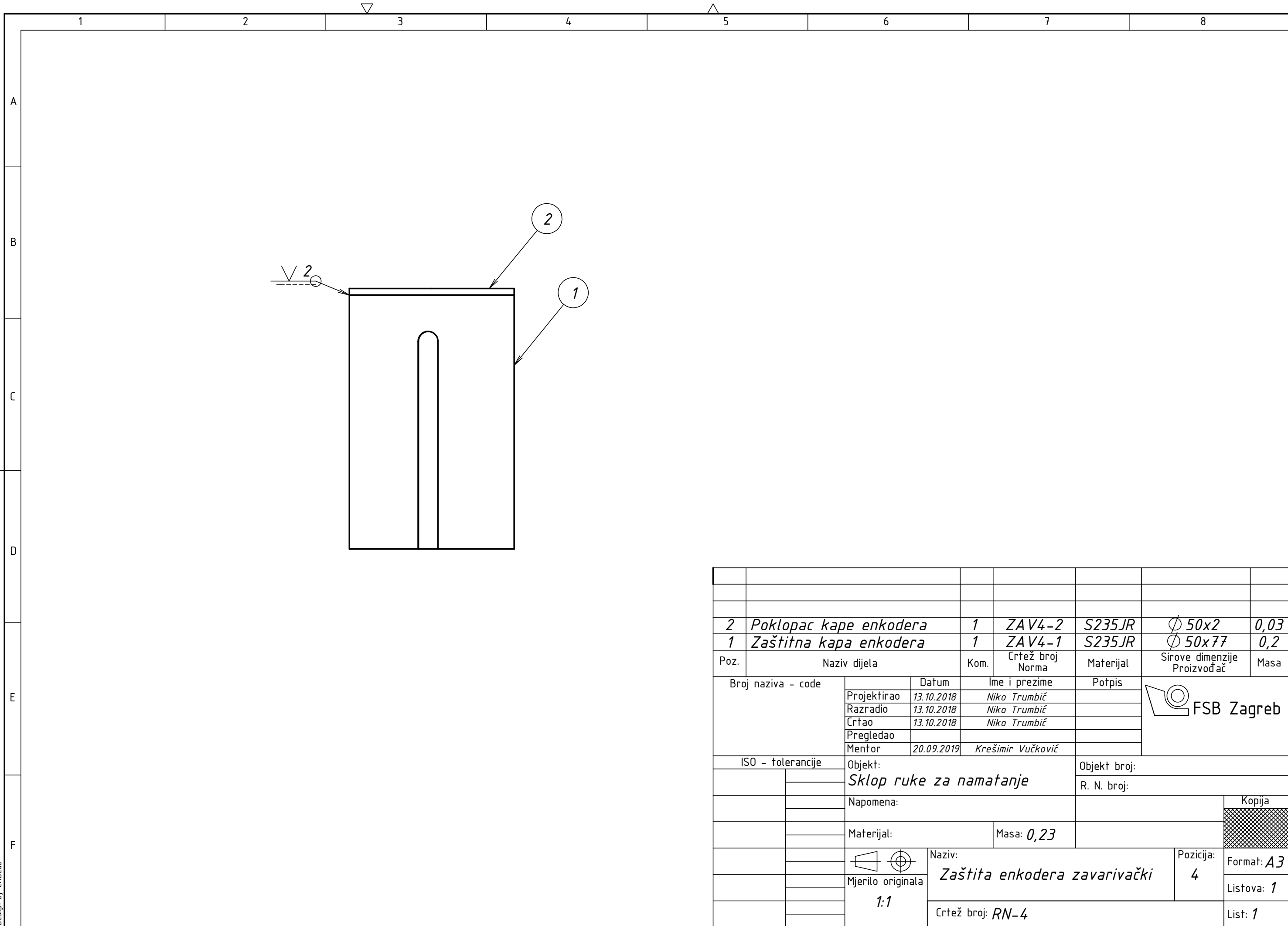
Design by CADLab

$Ra\ 1,6$

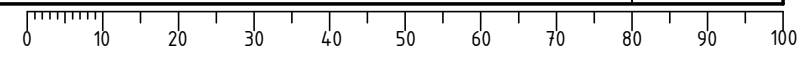


*Napomene:
Oboriti sve oštre bridove.
Izraditi 1 komad.*

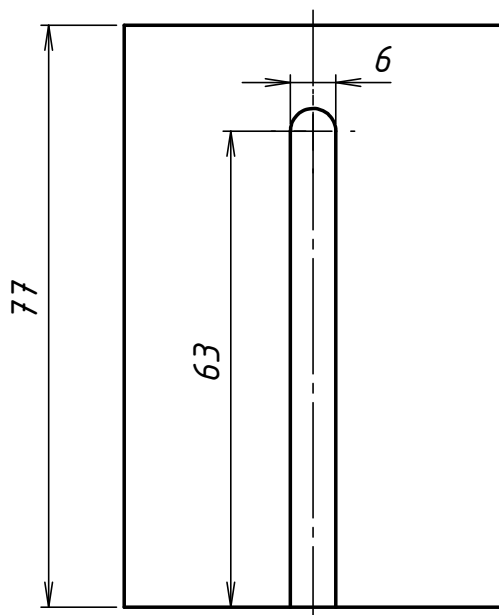
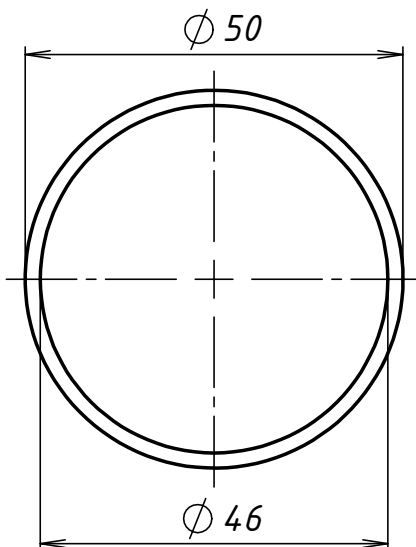
Broj naziva - code	Datum	Ime i prezime	Potpis	 FSB Zagreb	
	Projektirao	13.10.2018	Niko Trumbić		
	Razradio	13.10.2018	Niko Trumbić		
	Crtao	13.10.2018	Niko Trumbić		
	Pregledao				
	Mentor	20.09.2019	Krešimir Vučković		
ISO - tolerancije	Objekt:		Objekt broj:		
	<i>Ruka za uzemljenje zavarivački</i>		R. N. broj:		
	Napomena:			Kopija	
					
	Materijal:	<i>S235JR</i>	Masa:	<i>0,2 kg</i>	
	  Naziv:		Pozicija:	Format: <i>A4</i>	
	Mjerilo originala		<i>4</i>	Listova: <i>1</i>	
	<i>1:1</i>		Crtež broj: <i>ZAV3-4</i>		
				List: <i>1</i>	




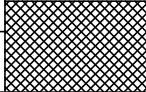
<table border="1"> <tr> <td>2</td> <td><i>Poklopac kape enkodera</i></td> <td>1</td> <td>ZAV4-2</td> <td>S235JR</td> <td>∅ 50x2</td> <td>0,03</td> </tr> <tr> <td>1</td> <td><i>Zaštitna kapa enkodera</i></td> <td>1</td> <td>ZAV4-1</td> <td>S235JR</td> <td>∅ 50x77</td> <td>0,2</td> </tr> </table>							2	<i>Poklopac kape enkodera</i>	1	ZAV4-2	S235JR	∅ 50x2	0,03	1	<i>Zaštitna kapa enkodera</i>	1	ZAV4-1	S235JR	∅ 50x77	0,2
2	<i>Poklopac kape enkodera</i>	1	ZAV4-2	S235JR	∅ 50x2	0,03														
1	<i>Zaštitna kapa enkodera</i>	1	ZAV4-1	S235JR	∅ 50x77	0,2														
Poz.	Naziv dijela	Kom.	Crtež broj Norma	Materijal	Sirove dimenzije Proizvođač	Masa														
Broj naziva - code		Datum	Ime i prezime	Potpis																
Projektirao		13.10.2018	Niko Trumbić																	
Razradio		13.10.2018	Niko Trumbić																	
Crtao		13.10.2018	Niko Trumbić																	
Pregledao																				
Mentor		20.09.2019	Krešimir Vučković																	
ISO - tolerancije		Objekt:			Objekt broj:															
		<i>Sklop ruke za namatanje</i>			R. N. broj:															
		Napomena:			Kopija															
		Materijal:			Masa: 0,23															
					Naziv:															
		Mjerilo originala			<i>Zaštita enkodera zavarivački</i>															
		1:1			Pozicija:	Format: A3														
					4	Listova: 1														
		Crtež broj: RN-4			List: 1															



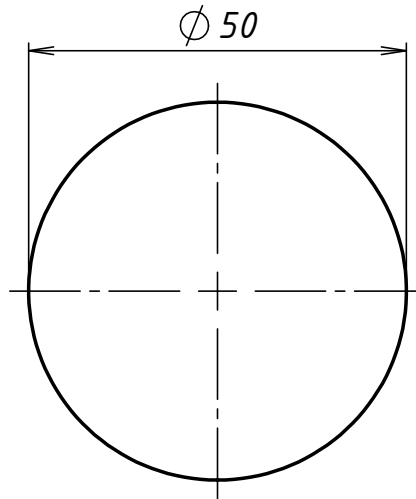
$Ra\ 3,2$




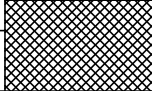
*Napomene:
Oboriti sve oštre bridove.
Izraditi 1 komad.*

Broj naziva - code	Datum	Ime i prezime	Potpis	 FSB Zagreb	
	Projektirao	13.10.2018	Niko Trumbić		
	Razradio	13.10.2018	Niko Trumbić		
	Crtao	13.10.2018	Niko Trumbić		
	Pregledao				
	Mentor	20.09.2019	Krešimir Vučković		
ISO - tolerancije	Objekt:		Objekt broj:		
	<i>Zaštita enkodera zavarivački</i>		R. N. broj:		
	Napomena:		<div style="border: 1px solid black; width: 100%; height: 100%; background-color: #cccccc; text-align: center;">Kopija</div>		
	Materijal: <i>S235JR</i>	Masa: <i>0,2 kg</i>			
	 Mjerilo originala 1:1	Naziv:		Pozicija:	
		<i>Zaštitna kapa enkodera</i>		1	
		Crtež broj: <i>ZAV4-1</i>		Format: A4	
				Listova: 1	
				List: 1	

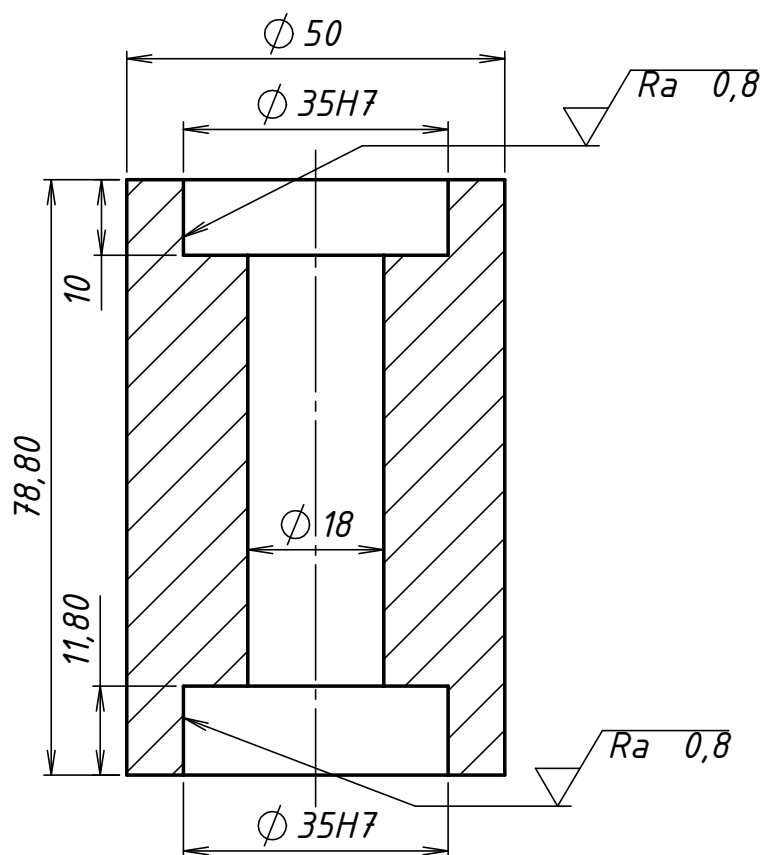
rezano laser
Ra 3,2




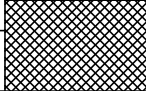
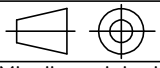
*Napomene:
Oboriti sve oštre bridove.
Rezano na laser
Debljina lima 2 mm.
Izraditi 1 komad.*

Broj naziva - code	Datum	Ime i prezime	Potpis	 FSB Zagreb	
	Projektirao	13.10.2018	Niko Trumbić		
	Razradio	13.10.2018	Niko Trumbić		
	Crtao	13.10.2018	Niko Trumbić		
	Pregledao				
	Mentor	20.09.2019	Krešimir Vučković		
ISO - tolerancije	Objekt:		Objekt broj:		
	<i>Zaštita enkodera zavarivački</i>		R. N. broj:		
	Napomena:			Kopija	
	Materijal:	<i>S235JR</i>	Masa:	<i>0,03 kg</i>	
	 Naziv:		Pozicija:	Format: <i>A4</i>	
	Mjerilo originala		<i>2</i>	Listova: <i>1</i>	
	<i>1:1</i>			Crtež broj: <i>ZAV4-2</i>	List: <i>1</i>

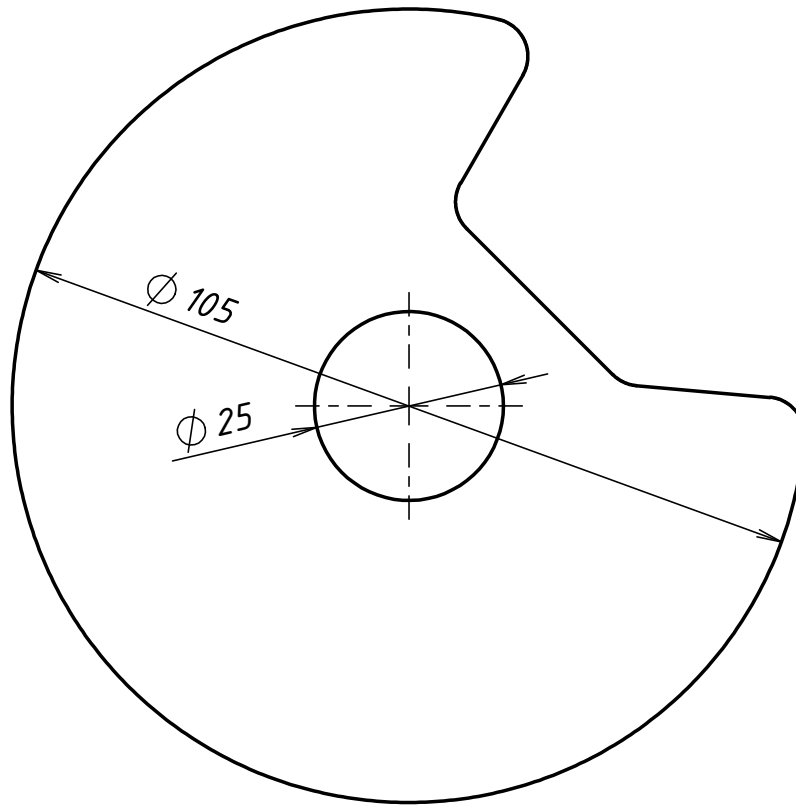
$\sqrt{Ra\ 3,2}$ / $\sqrt{Ra\ 0,8}$




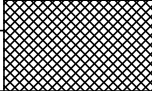
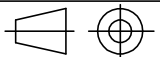
Napomene:
 Oboriti sve oštre bridove.
 Izraditi 1 komad.

Broj naziva - code	Datum	Ime i prezime	Potpis	 FSB Zagreb	
	Projektirao	13.10.2018	Niko Trumbić		
	Razradio	13.10.2018	Niko Trumbić		
	Crtao	13.10.2018	Niko Trumbić		
	Pregledao				
	Mentor	20.09.2019	Krešimir Vučković		
ISO - tolerancije	Objekt:		Objekt broj:		
$\phi\ 35H7$ $\begin{matrix} +0,025 \\ 0 \end{matrix}$	Sklop ruke za namatanje		R. N. broj:		
	Napomena:			Kopija	
	Materijal: POM-C	Masa: 0,2 kg			
	 Naziv:	Pozicija:		Format: A4	
	Mjerilo originala 1:1	Valjak namatalice veći		Listova: 1	
		Crtež broj: RN-5		List: 1	

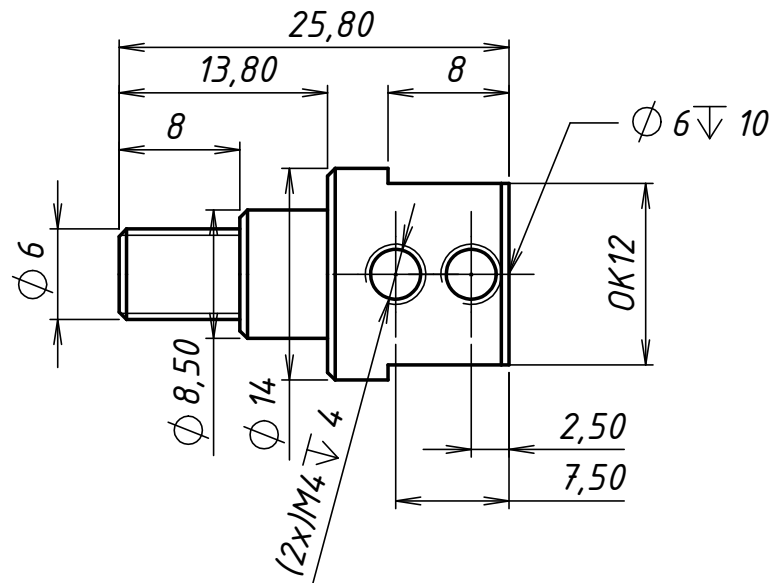
rezano laser
Ra 3,2




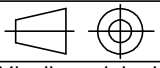
*Napomene:
Oboriti sve oštre bridove.
Izraditi 2 komada.
Rezano na laser.
Debljina lima 3 mm.*

Broj naziva - code	Datum	Ime i prezime	Potpis	 FSB Zagreb	
	Projektirao	13.10.2018	Niko Trumbić		
	Razradio	13.10.2018	Niko Trumbić		
	Crtao	13.10.2018	Niko Trumbić		
	Pregledao				
	Mentor	20.09.2019	Krešimir Vučković		
ISO - tolerancije	Objekt:		Objekt broj:		
	<i>Sklop ruke za namatanje</i>		R. N. broj:		
	Napomena:			Kopija	
					
	Materijal:	<i>X2CrNi18-10</i>	Masa:	<i>0,2 kg</i>	
	 Naziv:		Pozicija:	Format: <i>A4</i>	
	Mjerilo originala	<i>1:1</i>	<i>Graničnik valjka</i>	<i>6</i>	
			Crtež broj: <i>RN-6</i>	Listova: <i>1</i>	
				List: <i>1</i>	

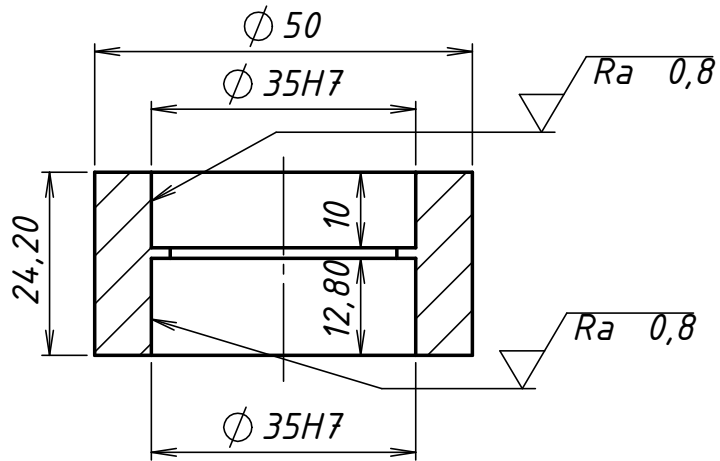
$Ra\ 1,6$



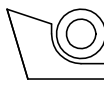
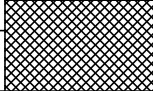
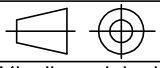
Napomene:
 Oboriti sve oštre bridove.
 Izraditi 1 komad.

Broj naziva - code	Datum	Ime i prezime	Potpis	 FSB Zagreb	
	Projektirao	13.10.2018	Niko Trumbić		
	Razradio	13.10.2018	Niko Trumbić		
	Crtao	13.10.2018	Niko Trumbić		
	Pregledao				
	Mentor	20.09.2019	Krešimir Vučković		
ISO - tolerancije	Objekt:		Objekt broj:		
	Sklop ruke za namatanje		R. N. broj:		
	Napomena:		Kopija		
	Materijal: S235JR		Masa: 0,02 kg		
	 Naziv:		Pozicija:		
	Mjerilo originala		8		
	2:1		Format: A4		
	Crtež broj: RN-7		Listova: 1		
			List: 1		

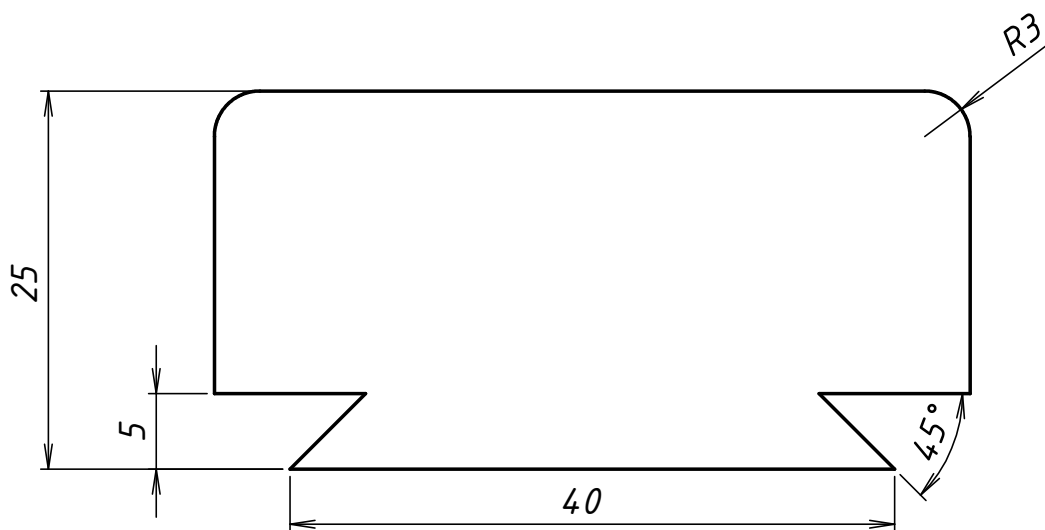
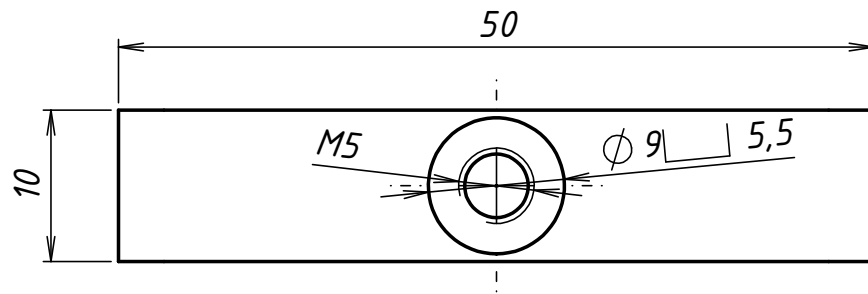
$Ra\ 3,2$ / $Ra\ 0,8$



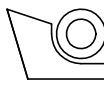
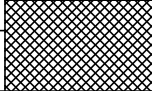
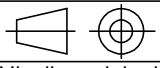
Napomene:
 Oboriti sve oštre bridove.
 Izraditi 1 komad.

Broj naziva - code	Datum	Ime i prezime	Potpis	 FSB Zagreb	
	Projektirao	13.10.2018	Niko Trumbić		
	Razradio	13.10.2018	Niko Trumbić		
	Crtao	13.10.2018	Niko Trumbić		
	Pregledao				
Mentor	20.09.2019	Krešimir Vučković			
ISO - tolerancije	Objekt:		Objekt broj:		
$\phi 35H7$ $\begin{matrix} +0,025 \\ 0 \end{matrix}$	Sklop ruke za namatanje		R. N. broj:		
	Napomena:		Kopija		
	Materijal: POM-C		Masa: 0,03 kg		
	 Naziv:		Pozicija:		Format: A4
	Mjerilo originala		Valjak namatalice manji	9	Listova: 1
			Crtež broj: RN-7		List: 1

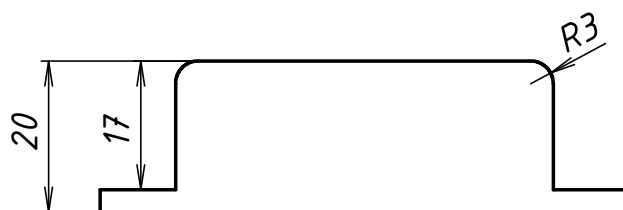
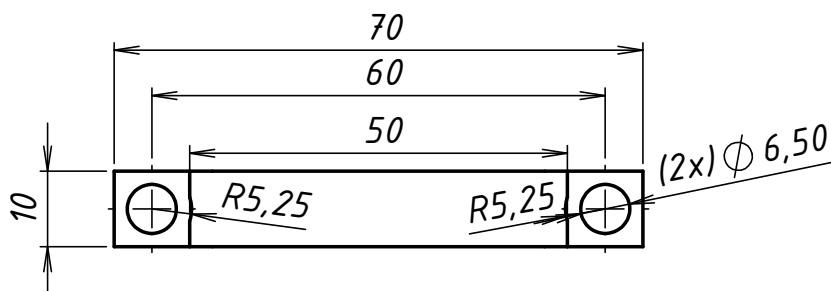
$Ra\ 1,6$




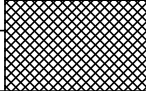
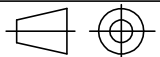
*Napomene:
Oboriti sve oštre bridove.
Izraditi 7 komada.*

Broj naziva - code	Datum	Ime i prezime	Potpis	 FSB Zagreb	
	Projektirao	13.10.2018	Niko Trumbić		
	Razradio	13.10.2018	Niko Trumbić		
	Crtao	13.10.2018	Niko Trumbić		
	Pregledao				
	Mentor	20.09.2019	Krešimir Vučković		
ISO - tolerancije	Objekt:		Objekt broj:		
	<i>Sklop ruke za namatanje</i>		R. N. broj:		
	Napomena:		Kopija		
	Materijal: <i>Ms58</i>		Masa: <i>0,1 kg</i>		
	Naziv:		Pozicija:		Format: <i>A4</i>
	 Mjerilo originala <i>2:1</i>		<i>Kontakt za uzemljenje dodatni</i> 10		Listova: <i>1</i>
	Crtež broj: <i>RN-8</i>			List: <i>1</i>	

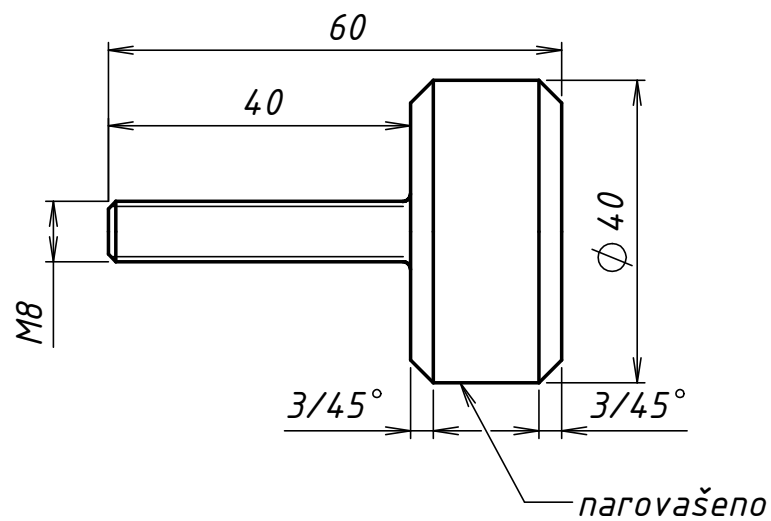
$Ra\ 1,6$



*Napomene:
Oboriti sve oštre bridove.
Izraditi 1 komad.*

Broj naziva - code	Datum	Ime i prezime	Potpis	 FSB Zagreb	
	Projektirao	13.10.2018	Niko Trumbić		
	Razradio	13.10.2018	Niko Trumbić		
	Crtao	13.10.2018	Niko Trumbić		
	Pregledao				
	Mentor	20.09.2019	Krešimir Vučković		
ISO - tolerancije	Objekt:		Objekt broj:		
	<i>Sklop ruke za namatanje</i>		R. N. broj:		
	Napomena:			Kopija	
	Materijal: <i>Ms58</i>		Masa: <i>0,1 kg</i>		
	Naziv:		Pozicija:		
	 Mjerilo originala 1:1	<i>Kontakt za uzemljenje osnovni</i>		11	
		Crtež broj: <i>RN-9</i>		Format: A4	
				Listova: 1	
				List: 1	

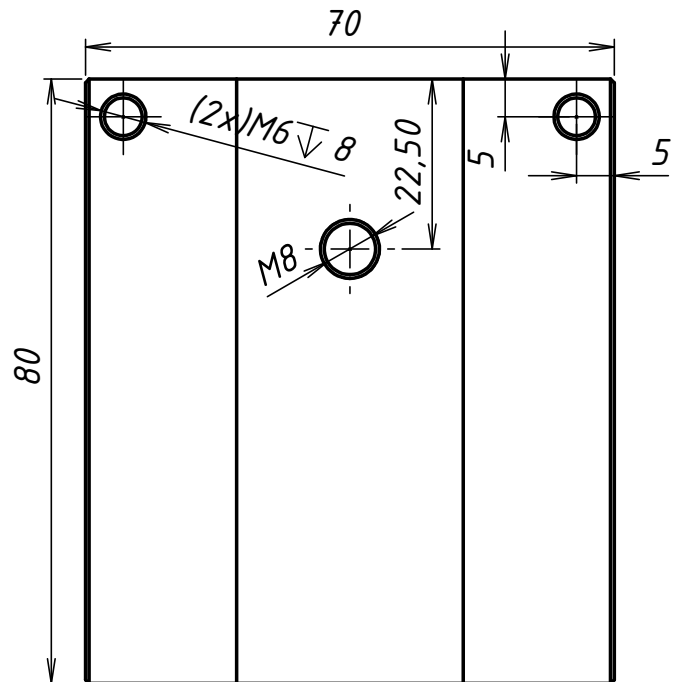
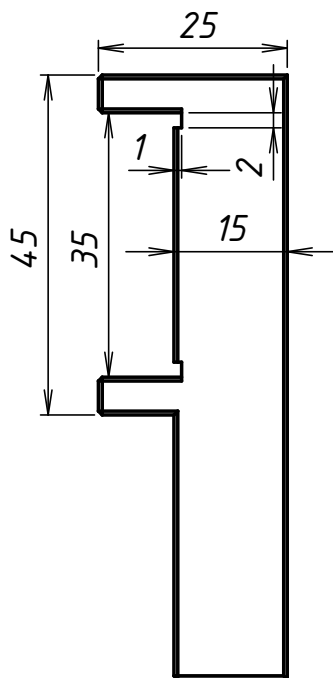
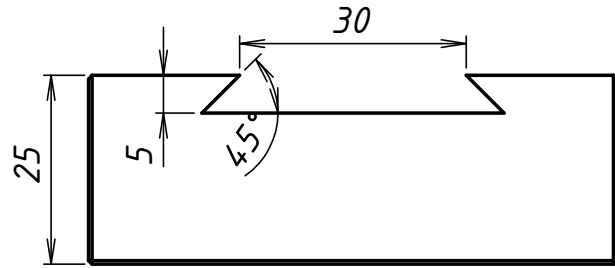
$\sqrt{Ra\ 3,2}$



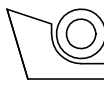
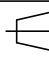
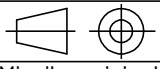
Napomene:
 Oboriti sve oštne bridove.
 Izraditi 1 komad.

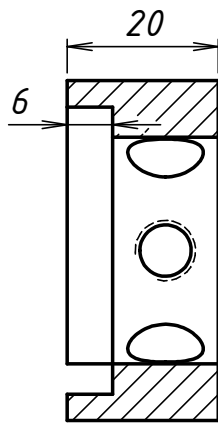
Broj naziva - code	Datum	Ime i prezime	Potpis	 FSB Zagreb	
	Projektirao	13.10.2018	Niko Trumbić		
	Razradio	13.10.2018	Niko Trumbić		
	Crtao	13.10.2018	Niko Trumbić		
	Pregledao				
	Mentor	20.09.2019	Krešimir Vučković		
ISO - tolerancije	Objekt:		Objekt broj:		
	<i>Sklop ruke za namatanje</i>		R. N. broj:		
	Napomena:			Kopija	
	Materijal: <i>S235JR</i>		Masa: <i>0,2 kg</i>		
	Naziv:		Pozicija:		
	 Mjerilo originala 1:1	<i>Ručni vijak klizača</i>		Format: A4	
		Crtež broj: <i>RN-10</i>		Listova: 1	
				List: 1	

$\sqrt{Ra\ 1,6}$

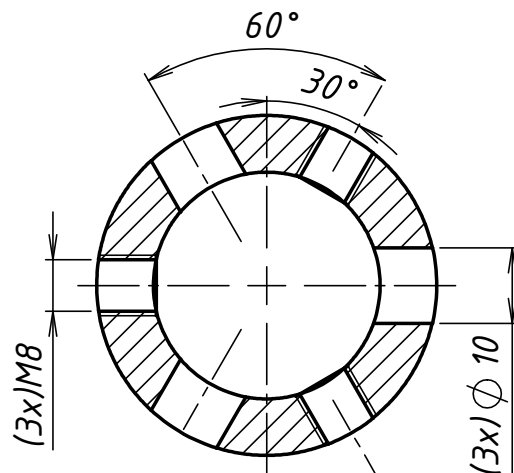
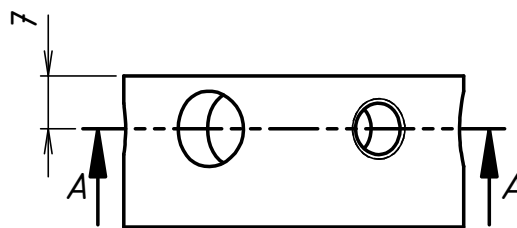
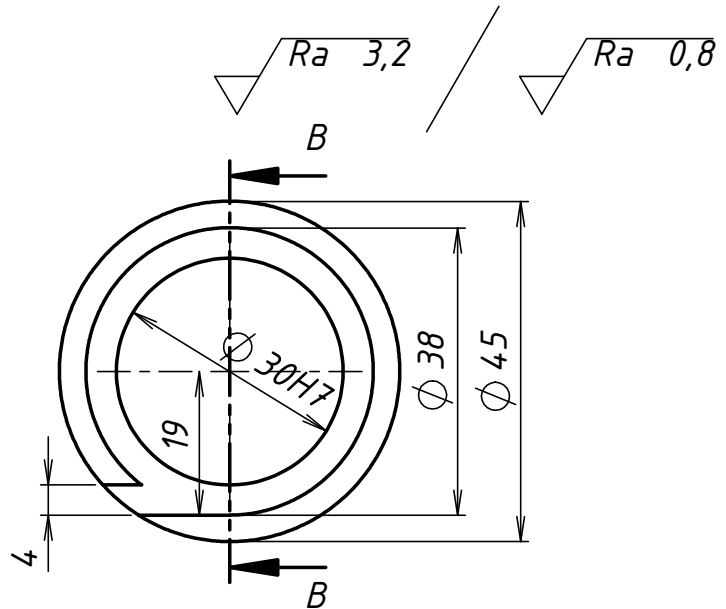


Napomene:
 Oboriti sve oštre bridove.
 Izraditi 1 komad.

Broj naziva - code	Datum	Ime i prezime	Potpis	 FSB Zagreb
	Projektirao	13.09.2018	Niko Trumbić	
	Razradio	13.09.2018	Niko Trumbić	
	Crtao	13.09.2018	Niko Trumbić	
	Pregledao			
	Mentor	20.09.2019	Krešimir Vučković	
ISO - tolerancije	Objekt:		Objekt broj:	
	<i>Sklop ruke za namatanje</i>		R. N. broj:	
	Napomena:		Kopija	
	Materijal: <i>S235JR</i>		Masa: <i>0,6 kg</i>	
	Naziv:		Pozicija:	
	 Mjerilo originala 1:1		<i>Nosač kontakta za uzemljenje</i> 14	
	Crtež broj: <i>RN-11</i>			Format: A4
				Listova: 1
				List: 1

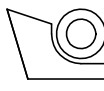
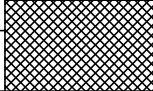
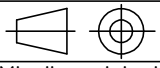


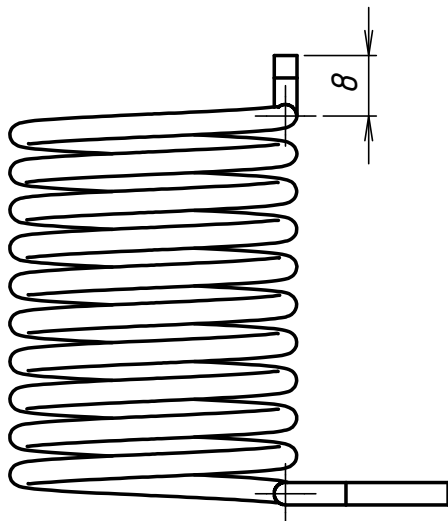
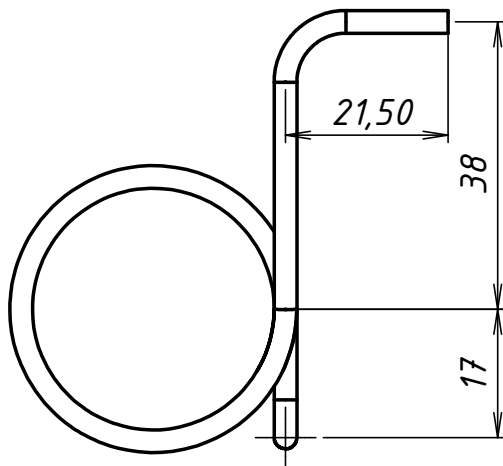
PRESJEK B-B



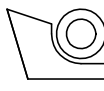
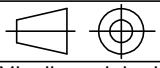
PRESJEK A-A

Napomene:
Oboriti sve oštre bridove.
Izraditi 1 komad.

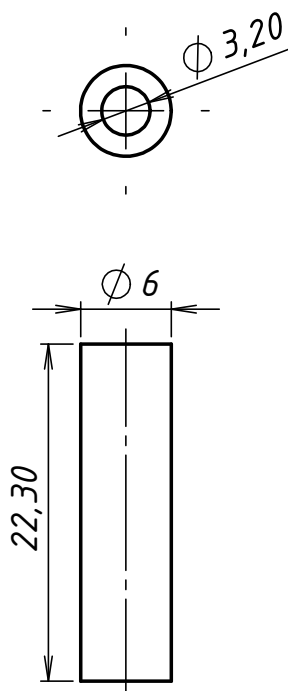
Broj naziva - code	Datum	Ime i prezime	Potpis	 FSB Zagreb
	Projektirao	13.10.2018	Niko Trumbić	
	Razradio	13.10.2018	Niko Trumbić	
	Crtao	13.10.2018	Niko Trumbić	
	Pregledao			
Mentor	20.09.2019	Krešimir Vučković		
ISO - tolerancije	Objekt:		Objekt broj:	
$\varnothing 30H7$	$+0,021$ 0	Sklop ruke za namatanje		R. N. broj:
Napomena:			Kopija	
Materijal: S235JR			Masa: 0,1 kg	
		Naziv:		
Mjerilo originala		Tanjur opruge		17
1:1		Crtež broj: RN-12		Format: A4
				Listova: 1
				List: 1




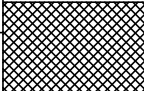
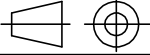
Podatci o opruzi	
Vrsta opruge	cilindrična, torzijska
Unutarnji promjer	28 mm
Vanjski promjer	32 mm
Promjer žice	2 mm
Materijal žice	patentirano vučena žica, tip C
Broj navoja s opružnim djelovanjem	11
Krajevi navoja	prema crtežu
Duljina navoja s opružnim djelovanjem	1036,7 mm

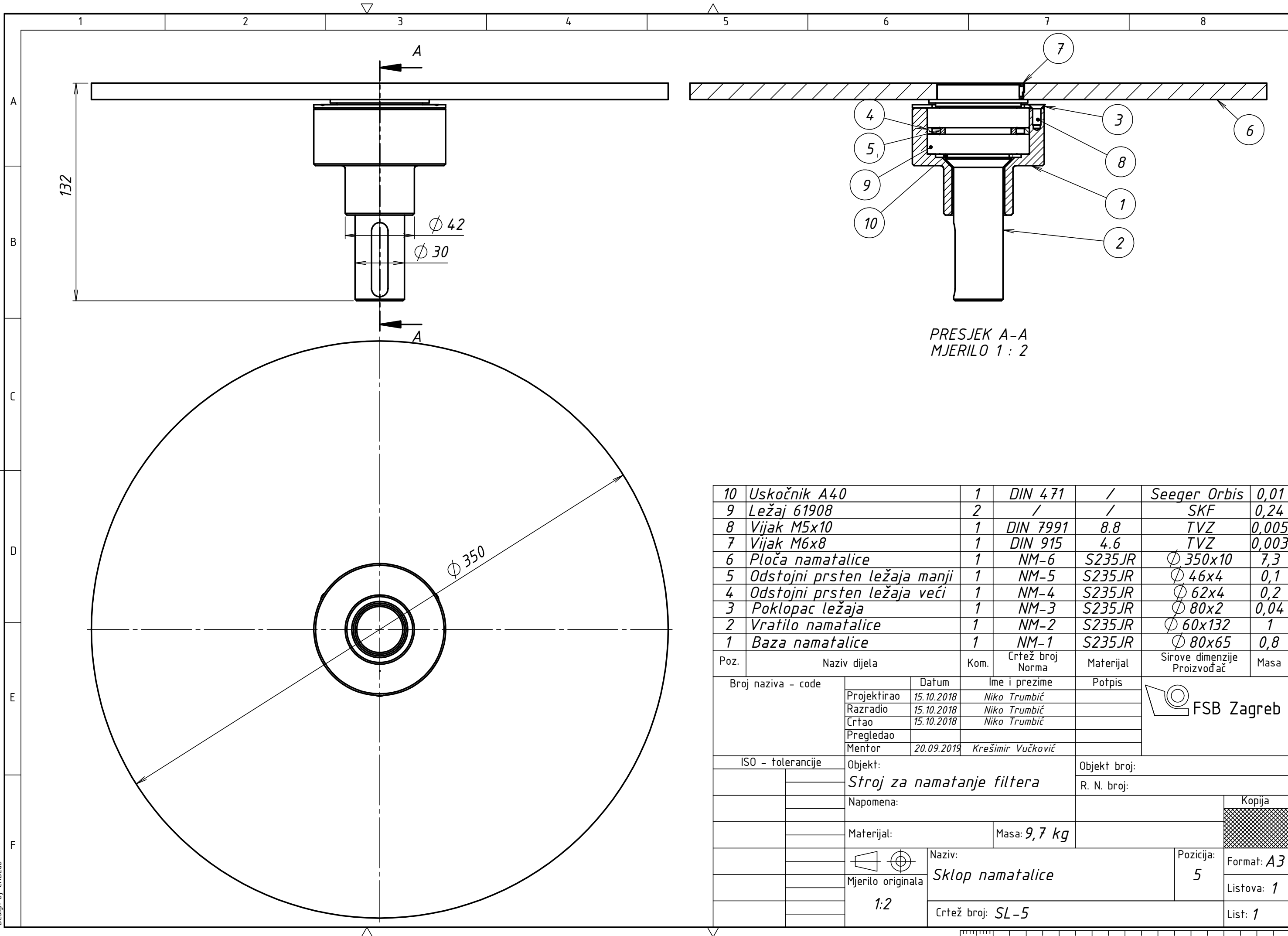
Broj naziva - code	Datum	Ime i prezime	Potpis	 FSB Zagreb
	Projektirao	13.10.2018	Niko Trumbić	
	Razradio	13.10.2018	Niko Trumbić	
	Crtao	13.10.2018	Niko Trumbić	
	Pregledao			
	Mentor	20.09.2019	Krešimir Vučković	
ISO - tolerancije	Objekt:		Objekt broj:	
	Sklop ruke za namatanje		R. N. broj:	
	Napomena:		<div style="border: 1px solid black; width: 100%; height: 100%; background-color: #cccccc; text-align: center;">Kopija</div>	
	Materijal: <i>vidi tablicu</i>	Masa: 0,1 kg		
		Naziv:		Pozicija:
	Mjerilo originala	Torzijska opruga		18
	1:1	Crtež broj: RN-13		Format: A4
				Listova: 1
				List: 1

$Ra\ 1,6$



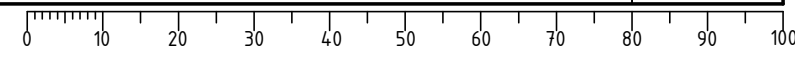
*Napomene:
Oboriti sve oštre bridove.
Izraditi 3 komada.*

Broj naziva - code	Datum	Ime i prezime	Potpis	 FSB Zagreb	
	Projektirao	13.10.2018	Niko Trumbić		
	Razradio	13.10.2018	Niko Trumbić		
	Crtao	13.10.2018	Niko Trumbić		
	Pregledao				
	Mentor	20.09.2019	Krešimir Vučković		
ISO - tolerancije	Objekt:		Objekt broj:		
	<i>Sklop ruke za namatanje</i>		R. N. broj:		
	Napomena:			Kopija	
					
	Materijal:	<i>S235JR</i>	Masa:	<i>0,01 kg</i>	
	 Mjerilo originala 2:1	Naziv:		Pozicija:	
		<i>Odstojna čahura</i>		22	
		Crtež broj: <i>RN-14</i>		Format: A4	
				Listova: 1	
				List: 1	

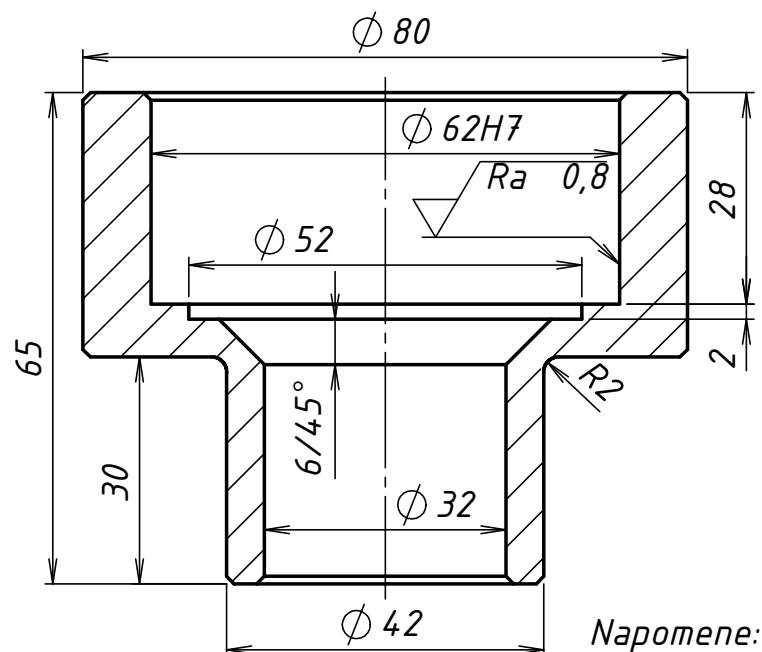
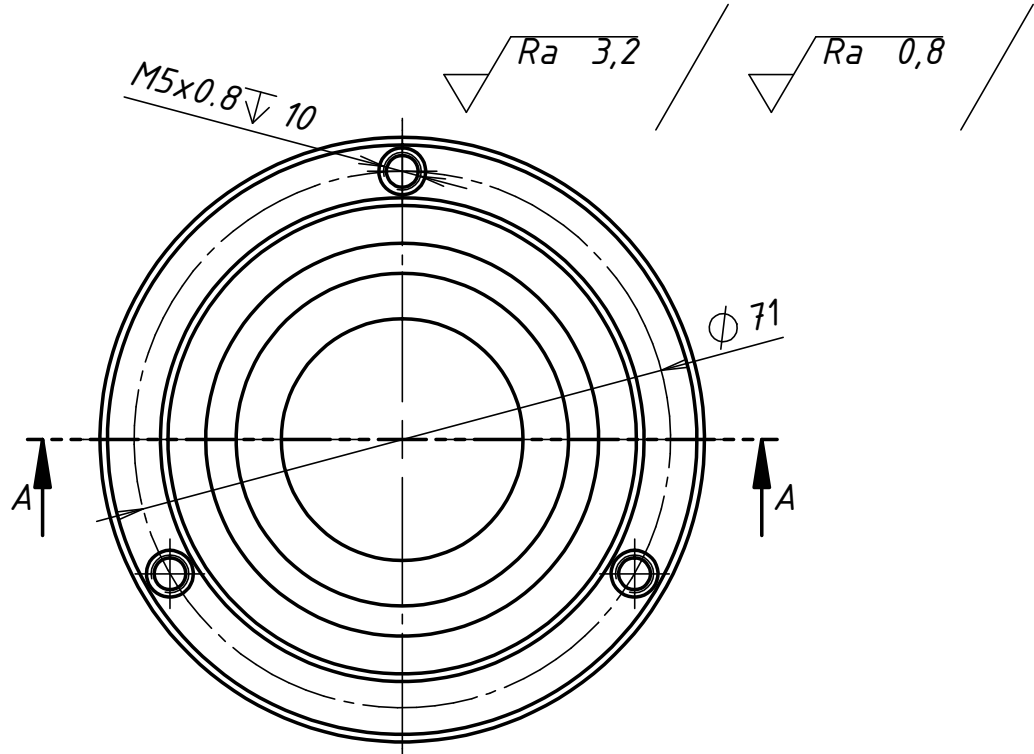


Poz.	Naziv dijela	Kom.	Crtež broj Norma	Materijal	Sirove dimenzije Proizvođač	Masa
10	Uskočnik A40	1	DIN 471	/	Seeger Orbis	0,01
9	Ležaj 61908	2	/	/	SKF	0,24
8	Vijak M5x10	1	DIN 7991	8.8	TVZ	0,005
7	Vijak M6x8	1	DIN 915	4.6	TVZ	0,003
6	Ploča namatalice	1	NM-6	S235JR	Ø 350x10	7,3
5	Odstojni prsten ležaja manji	1	NM-5	S235JR	Ø 46x4	0,1
4	Odstojni prsten ležaja veći	1	NM-4	S235JR	Ø 62x4	0,2
3	Poklopac ležaja	1	NM-3	S235JR	Ø 80x2	0,04
2	Vratilo namatalice	1	NM-2	S235JR	Ø 60x132	1
1	Baza namatalice	1	NM-1	S235JR	Ø 80x65	0,8

Broj naziva - code	Datum	Ime i prezime	Potpis	
Projektirao	15.10.2018	Niko Trumbić		
Razradio	15.10.2018	Niko Trumbić		
Crtao	15.10.2018	Niko Trumbić		
Pregledao				
Mentor	20.09.2019	Krešimir Vučković		
ISO - tolerancije	Objekt:	Objekt broj:		
	<i>Stroj za namatanje filtera</i>	R. N. broj:		
	Napomena:		Kopija	
	Materijal:	Masa: 9,7 kg		
		Naziv:	Pozicija:	
	Mjerilo originala	<i>Sklop namatalice</i>	5	
	1:2	Crtež broj: SL-5	Format: A3	
			Listova: 1	
			List: 1	

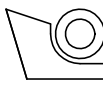
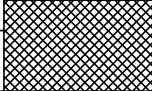


Design by CADLab

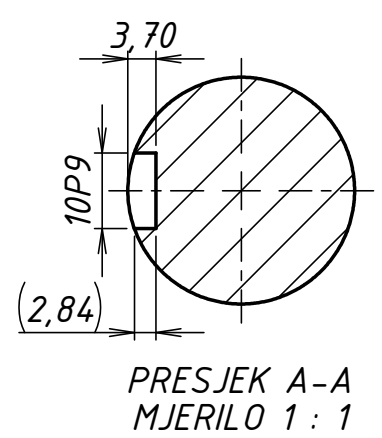
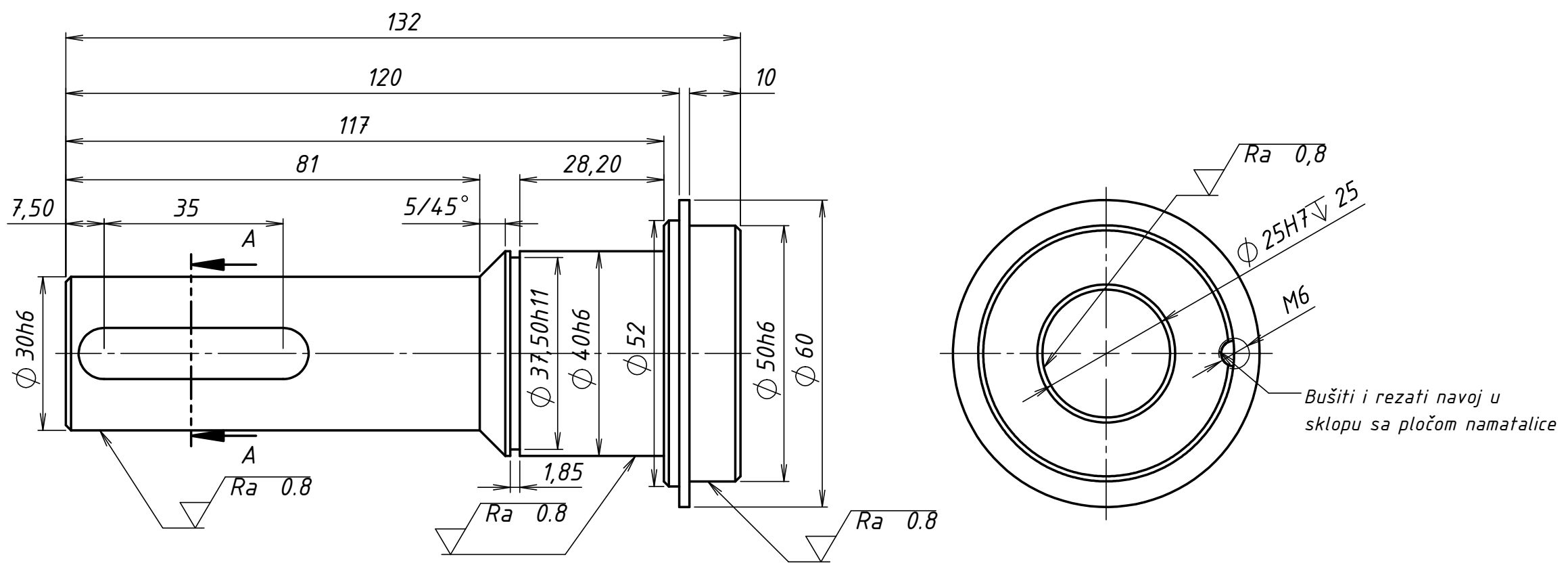


PRESJEK A-A
MJERILO 1:1

Napomene:
Oboriti sve oštre bridove.
Izraditi 1 komad.

Broj naziva - code	Datum	15.10.2018	Ime i prezime	Niko Trumbić	Potpis	 FSB Zagreb
	Projektirao	15.10.2018	Niko Trumbić			
	Razradio	15.10.2018	Niko Trumbić			
	Crtao	15.10.2018	Niko Trumbić			
	Pregledao					
	Mentor	20.09.2019	Krešimir Vučković			
ISO - tolerancije	Objekt:	Sklop namatalice			Objekt broj:	
$\phi 62H7$	$+0,030$ 0				R. N. broj:	
	Napomena:					Kopija
	Materijal:	S235JR	Masa:	0,8 kg		
	Naziv:	Baza namatalice				
	Mjerilo originala	1:1	Crtež broj: NM-1			Format: A4
						Listova: 1
						List: 1

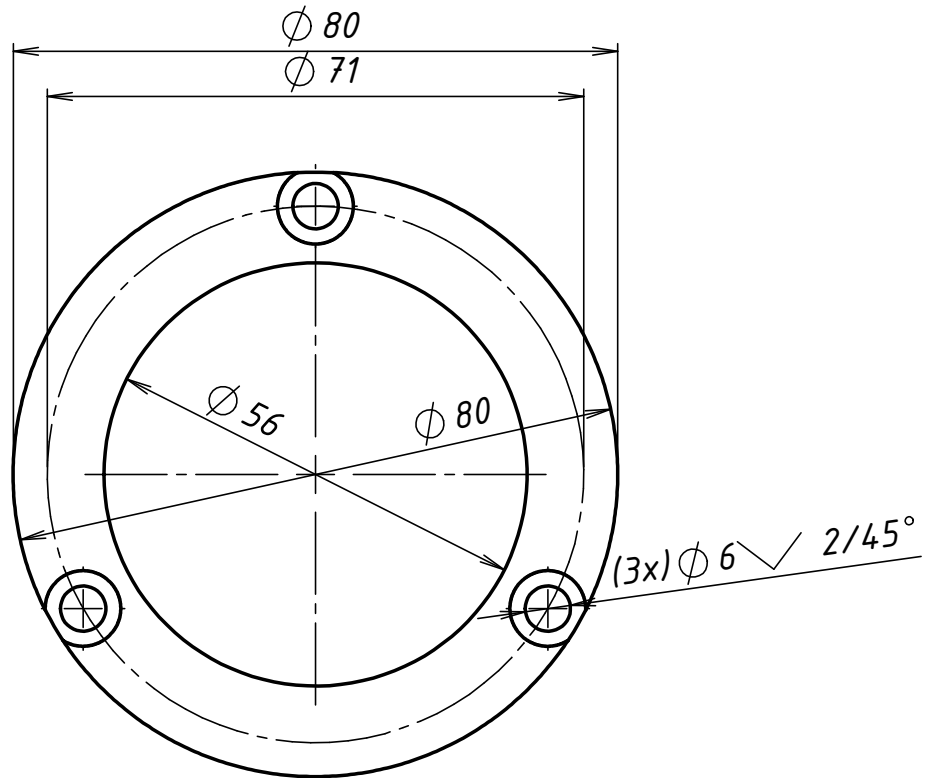
$Ra\ 3,2$ / $Ra\ 0,8$




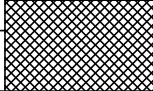
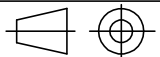
Napomene:
 Oboriti sve oštre bridove.
 Izraditi 1 komad.

Broj naziva - code	Projektirao	15.10.2018	Niko Trumbić	Potpis			
	Razradio	15.10.2018	Niko Trumbić				
	Crtao	15.10.2018	Niko Trumbić				
	Pregledao						
	Mentor	20.09.2019	Krešimir Vučković				
ISO - tolerancije		Objekt:		Objekt broj:			
$\phi\ 25H7$	$\begin{matrix} +0,021 \\ 0 \end{matrix}$	Sklop namatalice		R. N. broj:			
10P9	$\begin{matrix} -0,015 \\ -0,051 \end{matrix}$	Napomena:		Kopija			
$\phi\ 50h6$	$\begin{matrix} 0 \\ -0,016 \end{matrix}$	Materijal: E360	Masa: 1 kg				
$\phi\ 40h6$	$\begin{matrix} 0 \\ -0,016 \end{matrix}$	Naziv:				Pozicija:	Format: A3
$\phi\ 30h6$	$\begin{matrix} 0 \\ -0,013 \end{matrix}$	Mjerilo originala 1:1				2	Listova: 1
		Crtež broj: NM-2		List: 1			

✓ Ra 3,2

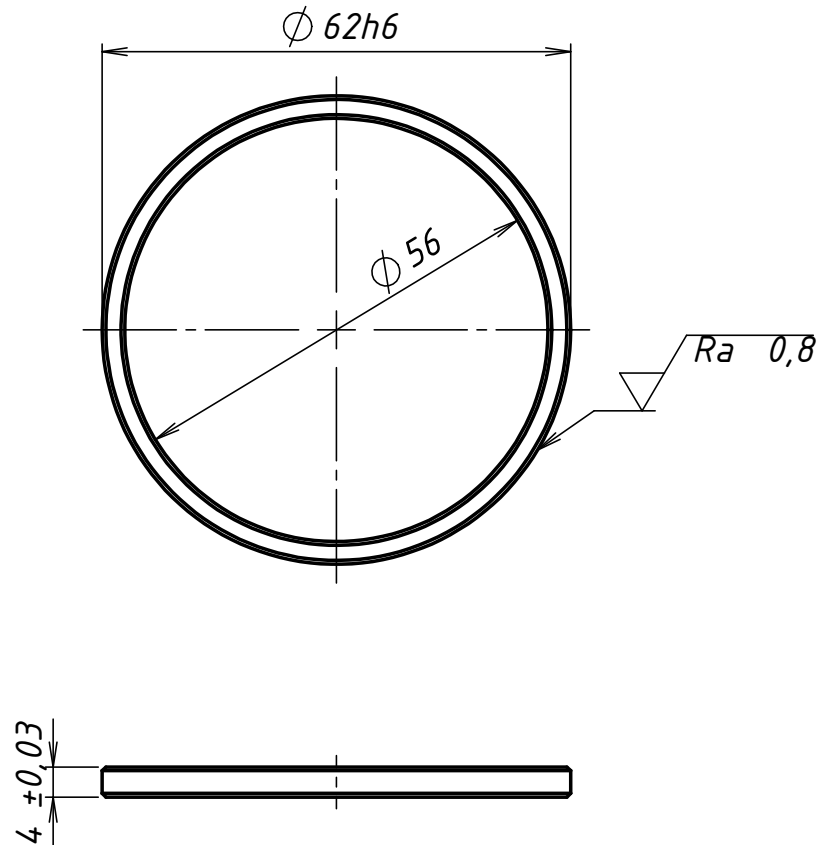


*Napomene:
 Oboriti sve oštre bridove.
 Rezano na laser.
 Debljina lima 2mm.
 Izraditi 1 komad.*

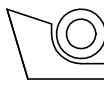
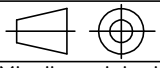
Broj naziva - code	Datum	Ime i prezime	Potpis	 FSB Zagreb	
	Projektirao	15.10.2018	Niko Trumbić		
	Razradio	15.10.2018	Niko Trumbić		
	Crtao	15.10.2018	Niko Trumbić		
	Pregledao				
	Mentor	20.09.2019	Krešimir Vučković		
ISO - tolerancije	Objekt:		Objekt broj:		
	<i>Sklop namatalice</i>		R. N. broj:		
	Napomena:			Kopija	
	Materijal: <i>S235JR</i>		Masa: <i>0,04 kg</i>		
	Naziv:		Pozicija:		
		<i>Poklopac ležaja</i>		3	
	Mjerilo originala	Crtež broj: <i>NM-3</i>		Format: <i>A4</i>	
	<i>1:1</i>			Listova: <i>1</i>	
				List: <i>1</i>	

$Ra\ 1,6$

$Ra\ 0,8$

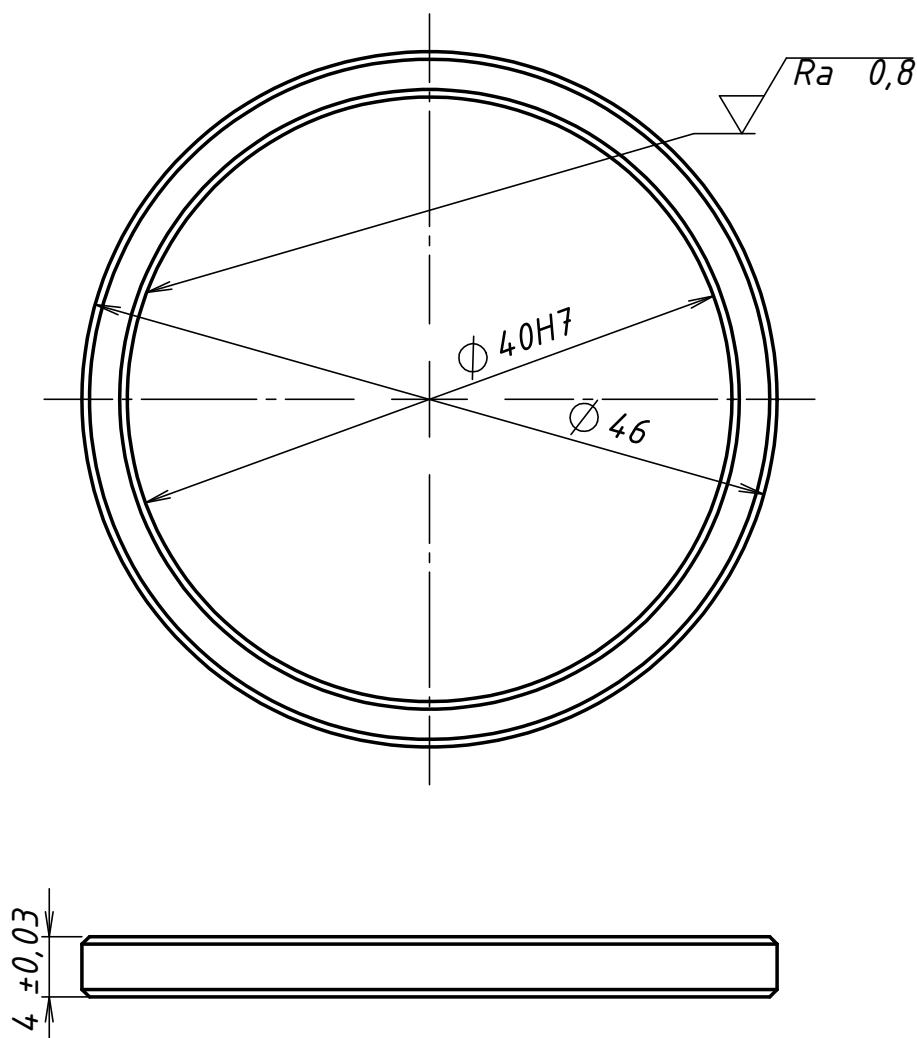


*Napomene:
Oboriti sve oštre bridove.
Izraditi 1 komad.*


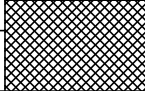
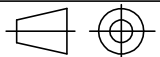
Broj naziva - code	Datum	Ime i prezime	Potpis	 FSB Zagreb	
	Projektirao	15.10.2018	Niko Trumbić		
	Razradio	15.10.2018	Niko Trumbić		
	Crtao	15.10.2018	Niko Trumbić		
	Pregledao				
Mentor	20.09.2019	Krešimir Vučković			
ISO - tolerancije	Objekt:		Objekt broj:		
$\phi 62h6$	$\frac{0}{-0,019}$	<i>Sklop namatalice</i>		R. N. broj:	
Napomena:			<div style="border: 1px solid black; width: 100%; height: 100%; background-color: #cccccc; text-align: center;">Kopija</div>		
Materijal: <i>S235JR</i>					Masa: <i>0,2 kg</i>
		Naziv:		Pozicija:	
Mjerilo originala		<i>Odstojni prsten ležaja veći</i>		4	
1:1					Format: <i>A4</i>
Crtež broj: <i>NM-4</i>			Listova: <i>1</i>	List: <i>1</i>	

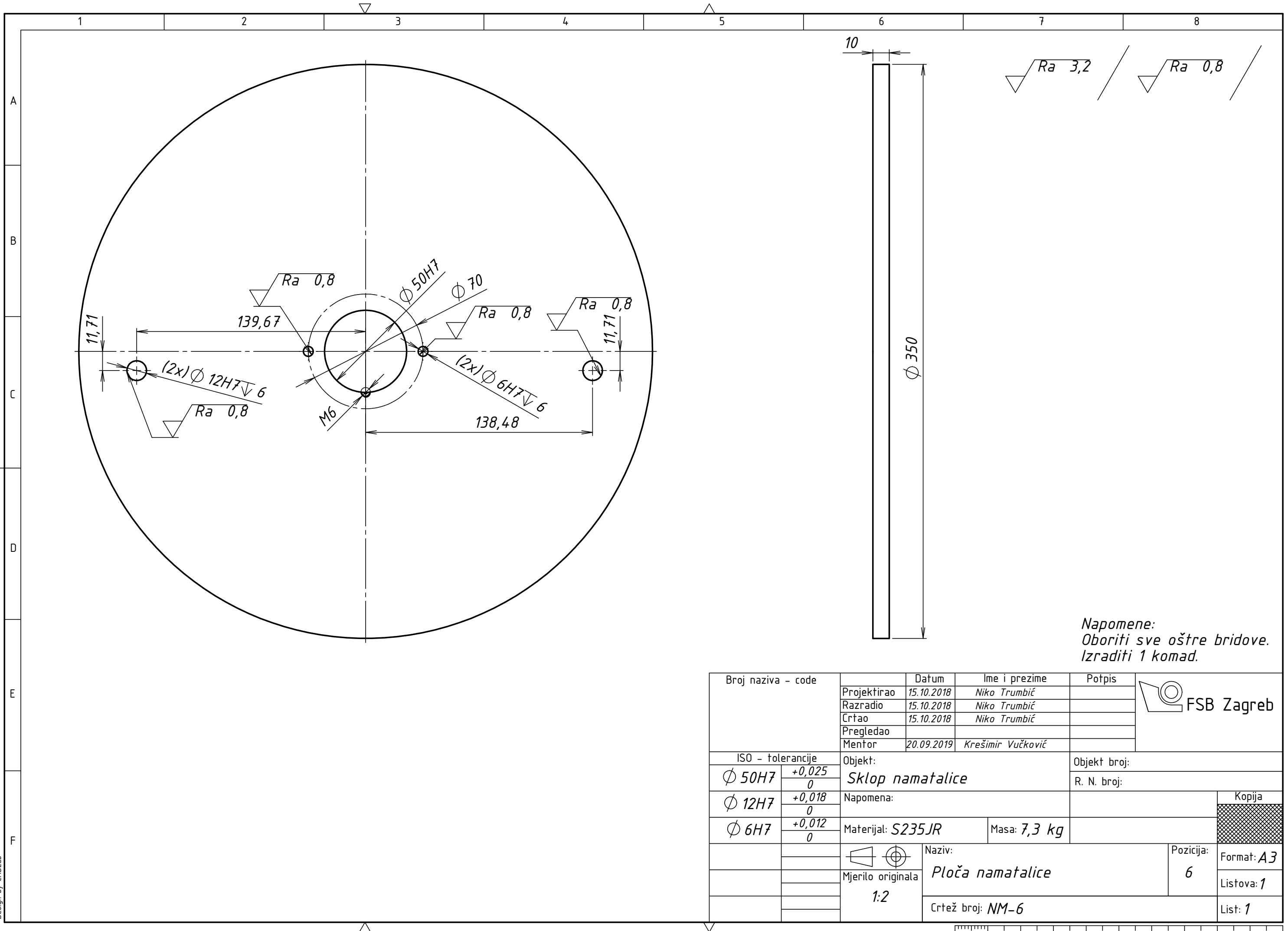
$Ra\ 1,6$

$Ra\ 0,8$



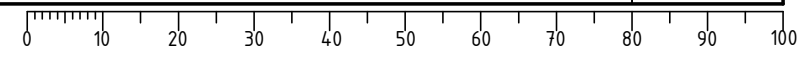
Napomene:
 Oboriti sve oštre bridove.
 Izraditi 1 komad.

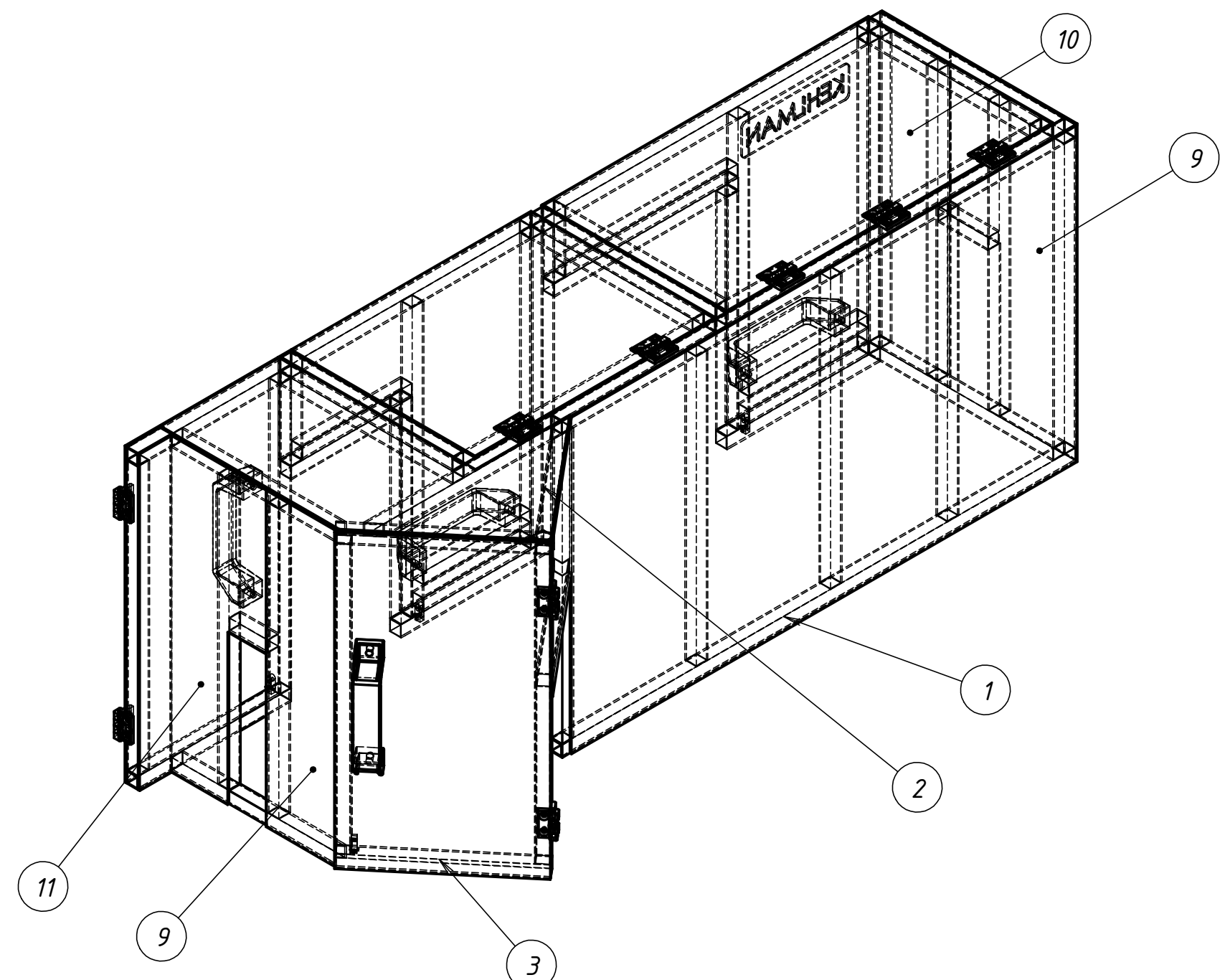
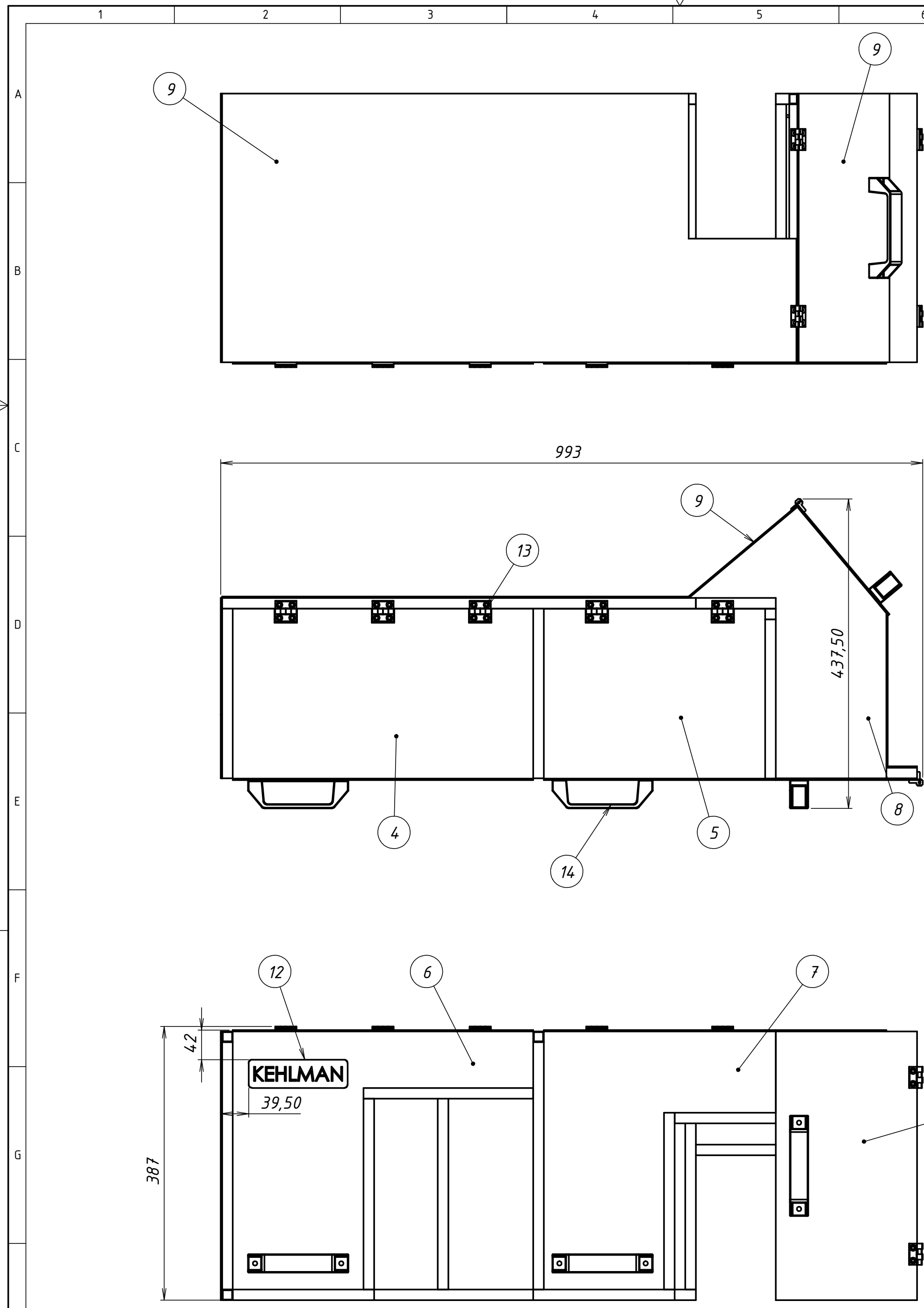
Broj naziva - code	Projektirao	Datum	Ime i prezime	Potpis	 FSB Zagreb	
	Razradio	15.10.2018	Niko Trumbić			
	Crtao	15.10.2018	Niko Trumbić			
	Pregledao					
	Mentor	20.09.2019	Krešimir Vučković			
ISO - tolerancije	Objekt:			Objekt broj:		
$\varnothing\ 40H7$	$+0,025$ 0	Sklop namatalice			R. N. broj:	
	Napomena:				Kopija	
	Materijal: S235JR			Masa: 0,1 kg		
	 Naziv:			Pozicija:		Format: A4
	Mjerilo originala			Odstojni prsten ležaja manji		Listova: 1
	2:1			Crtež broj: NM-5		List: 1



Napomene:
 Oboriti sve oštne bridove.
 Izraditi 1 komad.

Broj naziva - code	Projektirao	15.10.2018	Niko Trumbić	Potpis			
	Razradio	15.10.2018	Niko Trumbić				
	Crtao	15.10.2018	Niko Trumbić				
	Pregledao						
	Mentor	20.09.2019	Krešimir Vučković				
ISO - tolerancije		Objekt:		Objekt broj:			
Ø 50H7	$\begin{matrix} +0,025 \\ 0 \end{matrix}$	Sklop namatalice		R. N. broj:			
Ø 12H7	$\begin{matrix} +0,018 \\ 0 \end{matrix}$	Napomena:		Kopija			
Ø 6H7	$\begin{matrix} +0,012 \\ 0 \end{matrix}$	Materijal: S235JR	Masa: 7,3 kg				
		Naziv:				Pozicija:	Format: A3
		Mjerilo originala				6	Listova: 1
		1:2		Crtež broj: NM-6			
				List: 1			



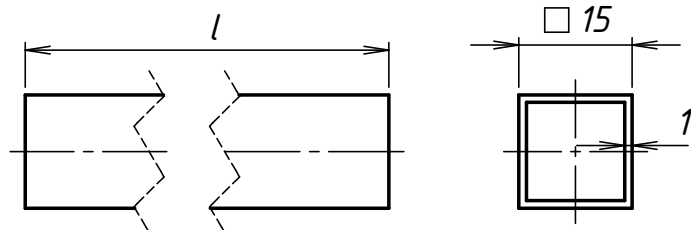


Poz.	Naziv dijela	Kom.	Crtež broj Norma	Materijal	Sirove dimenzije	Masa
14	Ručka	4	/	ABS	Roztocze	0,4
13	Sarka	11	/	ABS	Roztocze	0,55
12	Ploča sa imenom	1	SK-12	X2CrNi18-10	140x40x2	0,1
11	Pokrovna ploča 7	1	SK-11	PC	380x125x2	0,1
10	Pokrovna ploča 6	1	SK-10	PC	380x165x2	0,2
9	Pokrovne ploče pravokutne	1	SK-9	PC	axbx2	1
8	Pokrovna ploča 5	1	SK-8	PC	383,5x279x2	0,1
7	Pokrovna ploča 4	1	SK-7	PC	365x328x2	0,2
6	Pokrovna ploča 3	1	SK-6	PC	425x365	0,2
5	Pokrovna ploča 2	1	SK-5	PC	313x240x2	0,2
4	Pokrovna ploča 1	1	SK-4	PC	425x240,25x2	0,2
3	Cijev kosa	1	SK-3	S235JR	15x15xl	0,6
2	Cijev s usjekom	1	SK-2	S235JR	15x15xl	0,5
1	Cijev ravna	1	SK-1	S235JR	15x15xl	5,15


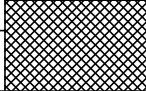
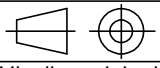
ISO - tolerancije		Objekt:		Objekt broj:	
		Stroj za namatanje filtera		R. N. broj:	
Napomena:				Kopija	
Materijal:		Masa: 9,5 kg			
Naziv:		Sklop kaveza		Format: A2	
Mjerilo originala:		1:1		Listova: 1	
Crtež broj:		SL-6		List: 1	

Napomene:
 Svi zavari su kutni a2.
 Prilikom zavarivanja za položaj pojedinog elementa voditi se prema priloženom 3D modelu.
 Sarka i ručke lijepe se cijanoakrilatnim ljepilom.

√ Ra 3,2

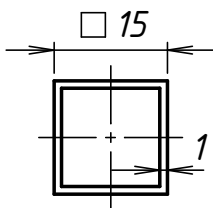
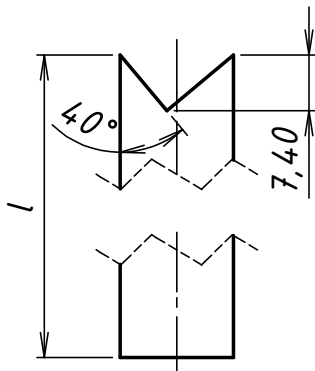


R.Br.	l	Kom.
1	350 mm	19
2	200 mm	6
3	670 mm	2
4	240 mm	3
5	225 mm	5
6	425 mm	1
7	328 mm	1
8	155 mm	2
9	140 mm	2
10	298 mm	1
11	395 mm	1
12	65 mm	2
13	50 mm	1
14	100 mm	1
15	143 mm	2
16	250 mm	1
17	270 mm	1

Broj naziva - code	Datum	Ime i prezime	Potpis	 FSB Zagreb
	Projektirao	16.10.2018	Niko Trumbić	
	Razradio	16.10.2018	Niko Trumbić	
	Crtao	16.10.2018	Niko Trumbić	
	Pregledao			
	Mentor	20.09.2019	Krešimir Vučković	
ISO - tolerancije	Objekt:		Objekt broj:	
	<i>Sklop kaveza</i>		R. N. broj:	
	Napomena:			Kopija
	Materijal: <i>S235JR</i>		Masa:	
	Naziv:		Pozicija:	
		<i>Cijev ravna</i>		1
	Mjerilo originala	Crtež broj: <i>SK-1</i>		Format: <i>A4</i>
	<i>1:1</i>			Listova: <i>1</i>
				List: <i>1</i>


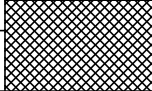
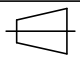
Design by CADLab

√ Ra 3,2

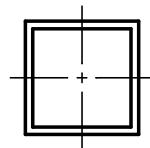
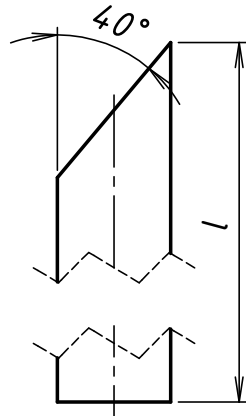


Tablica varijanta		
R.Br.	l	Kom.
1	185 mm	2
2	213,2	1

Napomene:
Oboriti sve oštre bridove.
Izraditi 2 komada.

Broj naziva - code	Projektirao	16.10.2018	Niko Trumbić	Potpis	 FSB Zagreb	
	Razradio	16.10.2018	Niko Trumbić			
	Crtao	16.10.2018	Niko Trumbić			
	Pregledao					
	Mentor	20.09.2019	Krešimir Vučković			
ISO - tolerancije	Objekt:			Objekt broj:		
	Sklop kaveza			R. N. broj:		
	Napomena:				Kopija	
	Materijal: S235JR	Masa:				
		Naziv:			Pozicija:	Format: A4
	Mjerilo originala	Cijev s usjekom			2	Listova: 1
	1:1	Crtež broj: SK-2				List: 1

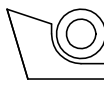
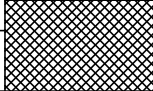
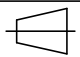
✓ Ra 3,2



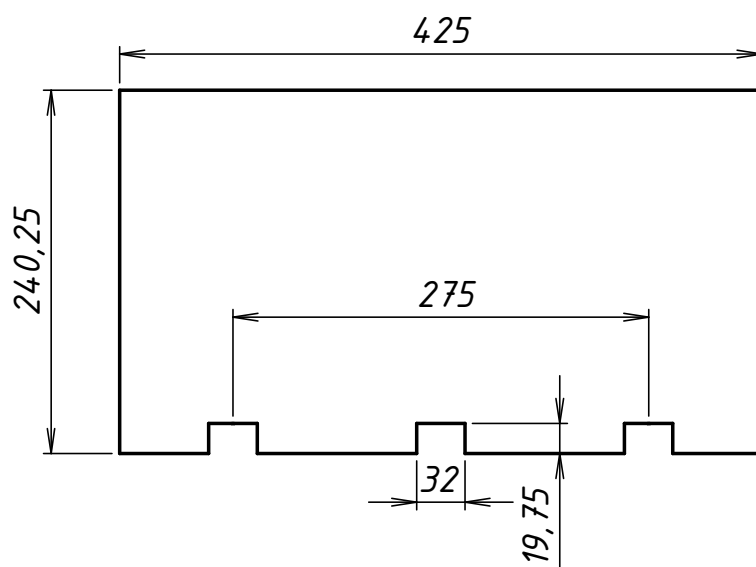
Tablica varijanta

R.Br.	l	Kom.
1	182 mm	1
2	244,5 mm	1


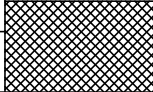
Napomene:
Oboriti sve oštre bridove.

Broj naziva - code	Projektirao	16.10.2018	Niko Trumbić	Potpis	 FSB Zagreb	
	Razradio	16.10.2018	Niko Trumbić			
	Crtao	16.10.2018	Niko Trumbić			
	Pregledao					
	Mentor	20.09.2019	Krešimir Vučković			
ISO - tolerancije	Objekt: Sklop kaveza			Objekt broj:		
				R. N. broj:		
	Napomena:				Kopija	
	Materijal: S235JR			Masa:		
		Naziv: Cijev kosa			Pozicija: 3	Format: A4
	Mjerilo originala 1:1					Listova: 1
		Crtež broj: SK-3				List: 1

√ Ra 3,2

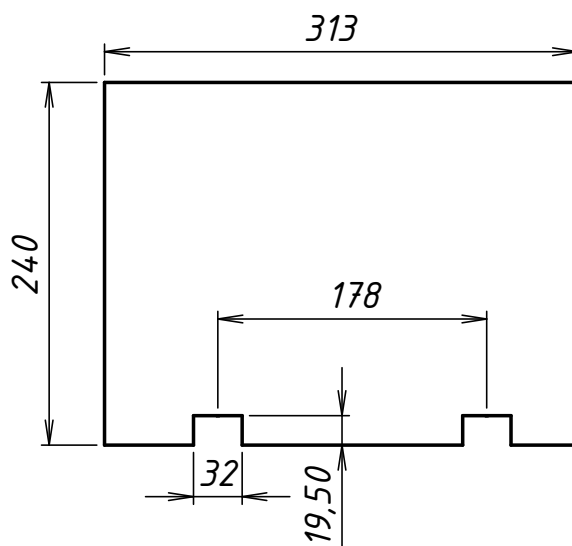


*Napomene:
 Rezano na laser.
 Debljina 2 mm.
 Izraditi 1 komad.*


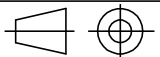
Broj naziva - code	Datum	Ime i prezime	Potpis	 FSB Zagreb	
	Projektirao	16.10.2018	Niko Trumbić		
	Razradio	16.10.2018	Niko Trumbić		
	Crtao	16.10.2018	Niko Trumbić		
	Pregledao				
	Mentor	20.09.2019	Krešimir Vučković		
ISO - tolerancije	Objekt:		Objekt broj:		
	Sklop kaveza		R. N. broj:		
	Napomena:			Kopija	
	Materijal: PC	Masa: 0,2 kg			
		Naziv:		Pozicija:	
	Mjerilo originala	Pokrovna ploča 1		4	
	1:1	Crtež broj: SK-4		Format: A4	
				Listova: 1	
				List: 1	

Design by CADLab

✓ Ra 3,2

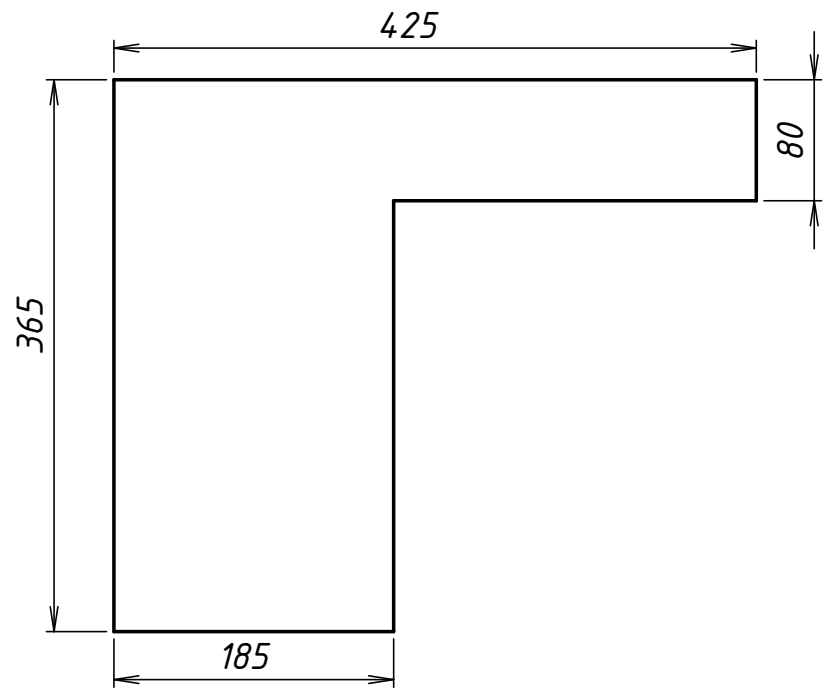


*Napomene:
Rezano na laser.
Debljina 2 mm.
Izraditi 1 komad.*

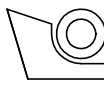
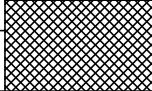
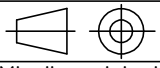
Broj naziva - code	Datum	Ime i prezime	Potpis	 FSB Zagreb	
	Projektirao	16.10.2018	Niko Trumbić		
	Razradio	16.10.2018	Niko Trumbić		
	Crtao	16.10.2018	Niko Trumbić		
	Pregledao				
Mentor	20.09.2019	Krešimir Vučković			
ISO - tolerancije	Objekt:		Objekt broj:		
	Sklop kaveza		R. N. broj:		
	Napomena:			Kopija	
	Materijal: PC	Masa: 0,2 kg			
		Naziv:		Pozicija:	
	Mjerilo originala	Pokrovna ploča 2		5	
	1:1	Crtež broj: SK-5		Format: A4	
				Listova: 1	
				List: 1	

Design by CADLab

✓ Ra 3,2

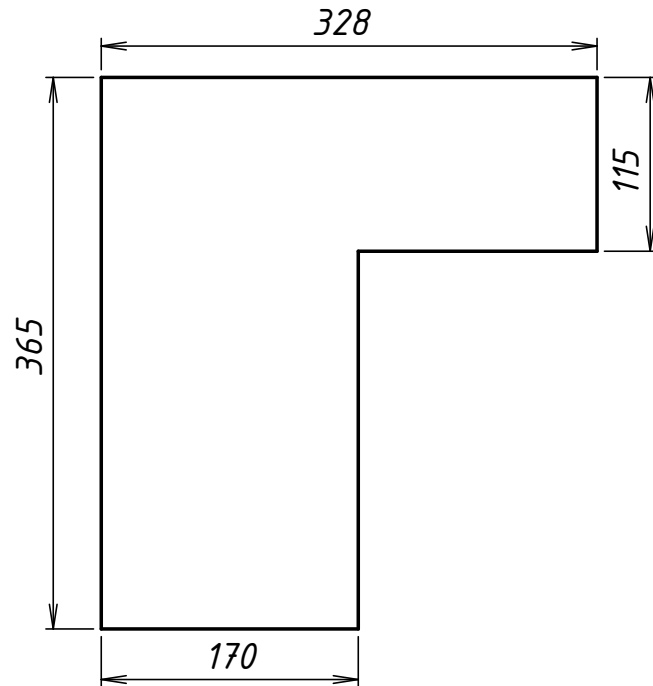


*Napomene:
Rezano na laser.
Debljina 2 mm.
Izraditi 1 komad.*

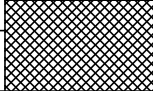
Broj naziva - code	Datum	Ime i prezime	Potpis	 FSB Zagreb	
	Projektirao	16.10.2018	Niko Trumbić		
	Razradio	16.10.2018	Niko Trumbić		
	Crtao	16.10.2018	Niko Trumbić		
	Pregledao				
	Mentor	20.09.2019	Krešimir Vučković		
ISO - tolerancije	Objekt:		Objekt broj:		
	<i>Sklop kaveza</i>		R. N. broj:		
	Napomena:			Kopija	
					
	Materijal: <i>PC</i>	Masa: <i>0,2 kg</i>			
	 Mjerilo originala 1:1	Naziv:		Pozicija:	
		<i>Pokrovna ploča 3</i>		6	
		Crtež broj: <i>SK-6</i>		Format: <i>A4</i>	
			Listova: <i>1</i>		
			List: <i>1</i>		

Design by CADLab

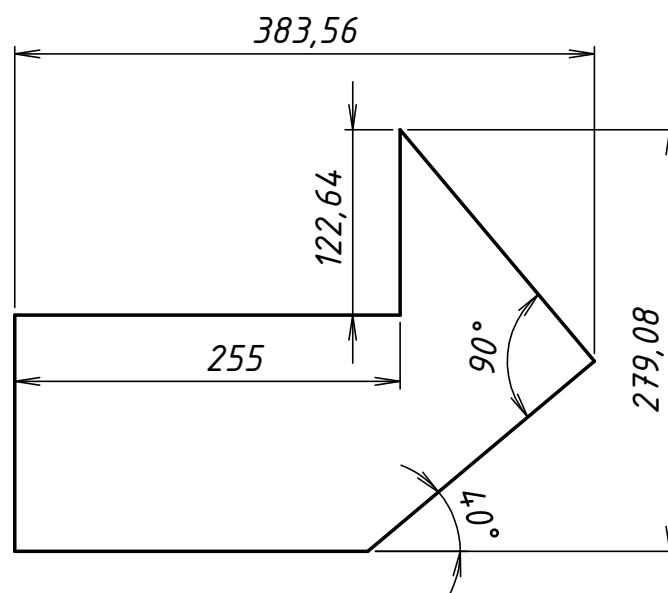
✓ Ra 3,2




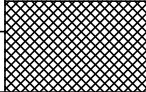
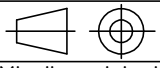
*Napomene:
Rezano na laser.
Debljina 2 mm.
Izraditi 1 komad.*

Broj naziva - code	Datum	Ime i prezime	Potpis	 FSB Zagreb	
	Projektirao	16.10.2018	Niko Trumbić		
	Razradio	16.10.2018	Niko Trumbić		
	Crtao	16.10.2018	Niko Trumbić		
	Pregledao				
	Mentor	20.09.2019	Krešimir Vučković		
ISO - tolerancije	Objekt:		Objekt broj:		
	Sklop kaveza		R. N. broj:		
	Napomena:			Kopija	
					
	Materijal: PC	Masa: 0,2 kg			
	 Mjerilo originala 1:1	Naziv:		Pozicija:	
		Pokrovna ploča 4		7	
		Crtež broj: SK-7		Format: A4	
			Listova: 1		
			List: 1		

✓ Ra 3,2

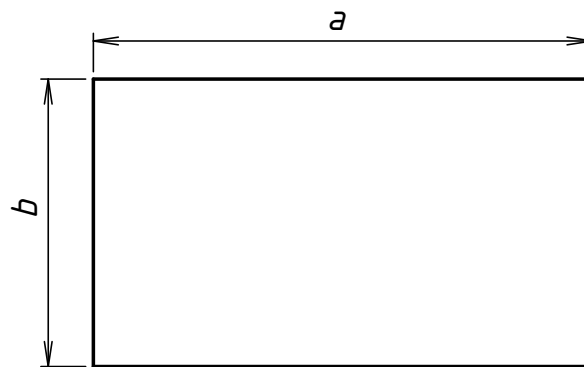


Napomene:
 Rezano na laser.
 Debljina 2 mm.
 Izraditi 1 komad.

Broj naziva - code	Datum	Ime i prezime	Potpis	 FSB Zagreb	
	Projektirao	16.10.2018	Niko Trumbić		
	Razradio	16.10.2018	Niko Trumbić		
	Crtao	16.10.2018	Niko Trumbić		
	Pregledao				
Mentor	20.09.2019	Krešimir Vučković			
ISO - tolerancije	Objekt:		Objekt broj:		
	Sklop kaveza		R. N. broj:		
	Napomena:			Kopija	
					
	Materijal: PC	Masa: 0,1 kg			
		Naziv:		Pozicija:	
	Mjerilo originala	Pokrovna ploča 5		8	
	1:1	Crtež broj: SK-8		Format: A4	
				Listova: 1	
				List: 1	


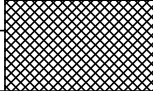
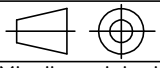
Design by CADLab

✓ Ra 3,2

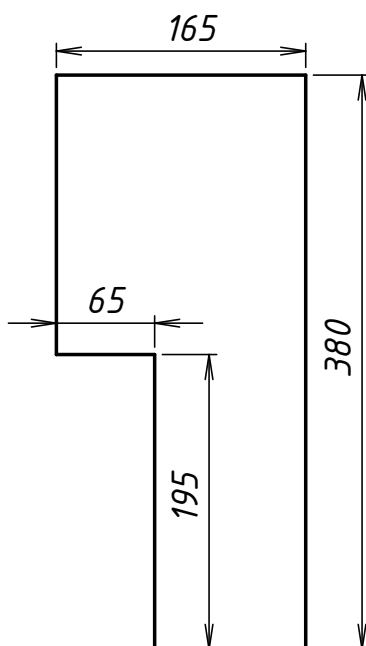


Tablica varijanti			
R.Br.	a	b	Kom.
1	660 mm	380 mm	1
2	200 mm	175 mm	1
3	200 mm	380 mm	2
4	90 mm	380 mm	2


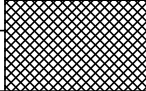
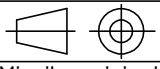
Napomene:
Rezano na laser.
Debljina 2 mm.

Broj naziva - code	Datum	Ime i prezime	Potpis	 FSB Zagreb	
	Projektirao	16.10.2018	Niko Trumbić		
	Razradio	16.10.2018	Niko Trumbić		
	Crtao	16.10.2018	Niko Trumbić		
	Pregledao				
	Mentor	20.09.2019	Krešimir Vučković		
ISO - tolerancije	Objekt:		Objekt broj:		
	Sklop kaveza		R. N. broj:		
	Napomena:			Kopija	
	Materijal: PC				
	Masa: 0,2 kg				
	 Mjerilo originala 1:1	Naziv:		Pozicija:	
		Pokrovne ploče pravokutne		9	
		Crtež broj: SK-9		Format: A4	
				Listova: 1	
				List: 1	

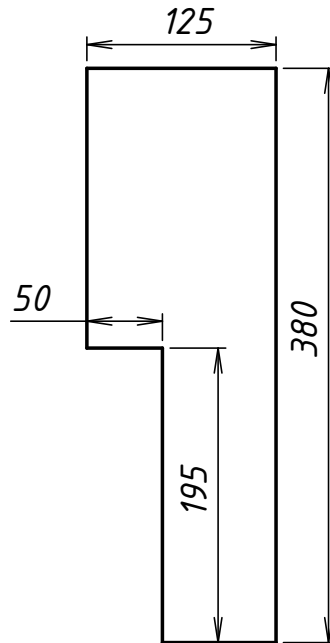
✓ Ra 3,2




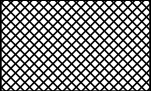

*Napomene:
Rezano na laser.
Debljina 2 mm.
Izraditi 1 komad.*

Broj naziva - code	Datum	Ime i prezime	Potpis	 FSB Zagreb	
	Projektirao	16.10.2018	Niko Trumbić		
	Razradio	16.10.2018	Niko Trumbić		
	Crtao	16.10.2018	Niko Trumbić		
	Pregledao				
	Mentor	20.09.2019	Krešimir Vučković		
ISO - tolerancije	Objekt:		Objekt broj:		
	Sklop kaveza		R. N. broj:		
	Napomena:			Kopija	
					
	Materijal: PC	Masa: 0,1 kg			
	 Mjerilo originala 1:1	Naziv:		Pozicija:	
		Pokrovna ploča 6		10	
		Crtež broj: SK-10		Format: A4	
			Listova: 1		
			List: 1		

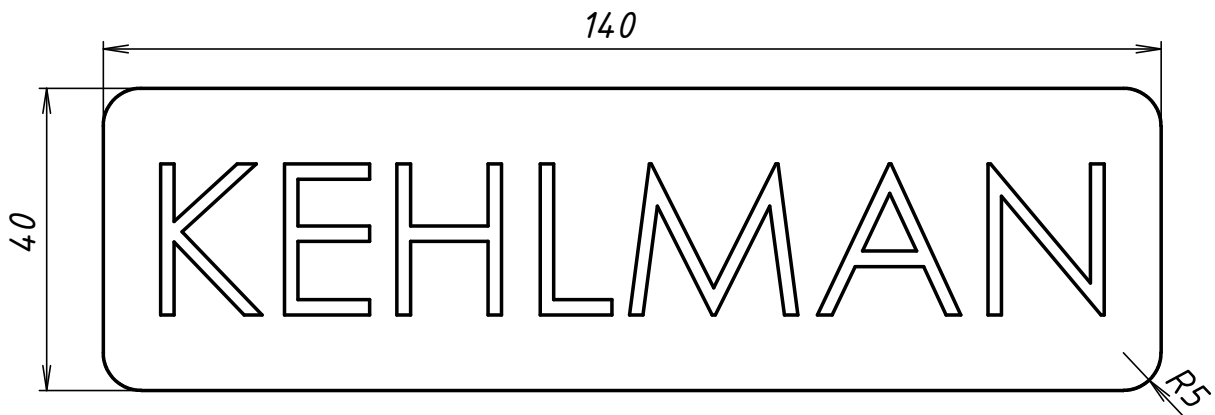
✓ Ra 3,2




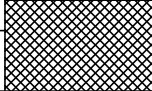
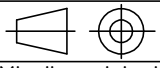
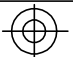
*Napomene:
Rezano na laser.
Debljina 2 mm.
Izraditi 1 komad.*

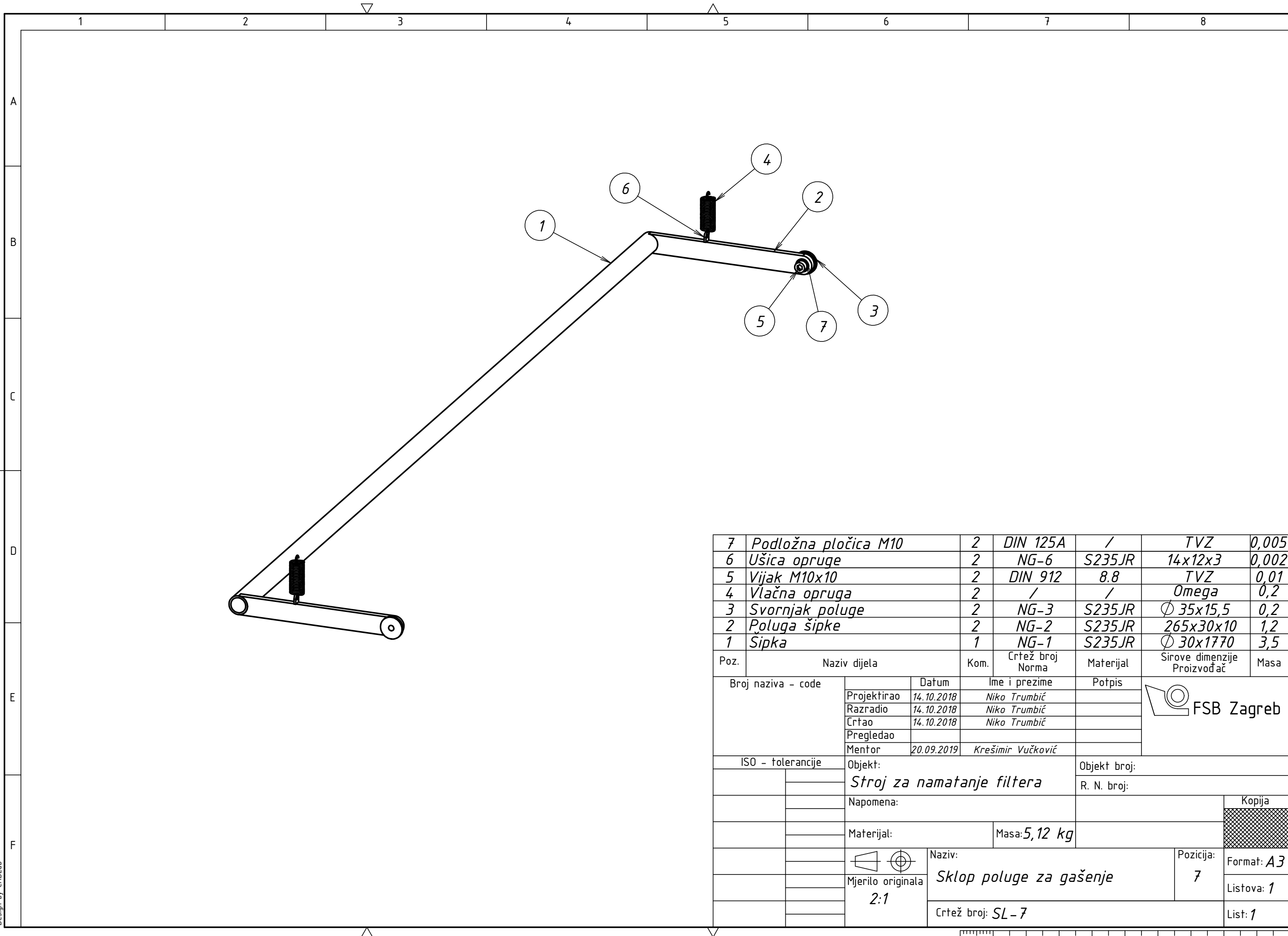
Broj naziva - code	Datum	Ime i prezime	Potpis	 FSB Zagreb	
	Projektirao	16.10.2018	Niko Trumbić		
	Razradio	16.10.2018	Niko Trumbić		
	Crtao	16.10.2018	Niko Trumbić		
	Pregledao				
Mentor	20.09.2019	Krešimir Vučković			
ISO - tolerancije	Objekt:		Objekt broj:		
	Sklop kaveza		R. N. broj:		
	Napomena:			Kopija	
					
	Materijal: PC	Masa: 0,2 kg			
		Naziv:	Pozicija:	Format: A4	
	Mjerilo originala	Pokrovna ploča 7	11	Listova: 1	
	1:1	Crtež broj: SK-11	List: 1		

✓ Ra 3,2



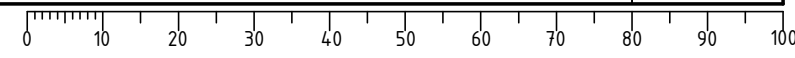
*Napomene:
Rezano na laser.
Debljina 2 mm.
Izraditi 1 komad.*

Broj naziva - code	Projektirao	16.10.2018	Niko Trumbić	Potpis	 FSB Zagreb
	Razradio	16.10.2018	Niko Trumbić		
	Crtao	16.10.2018	Niko Trumbić		
	Pregledao				
	Mentor	20.09.2019	Krešimir Vučković		
ISO - tolerancije	Objekt: Sklop kaveza			Objekt broj:	
				R. N. broj:	
	Napomena:				Kopija
	Materijal: X2CrNi18-10			Masa: 0,1 kg	
	  Naziv: Pločica sa imenom			Pozicija: 12	
	Mjerilo originala 1:1			Crtež broj: SK-12	Listova: 1
					List: 1

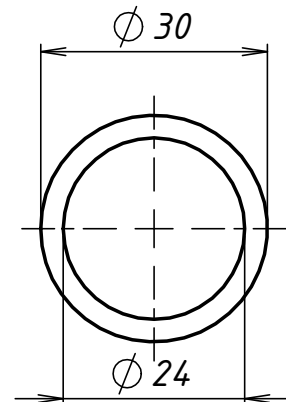
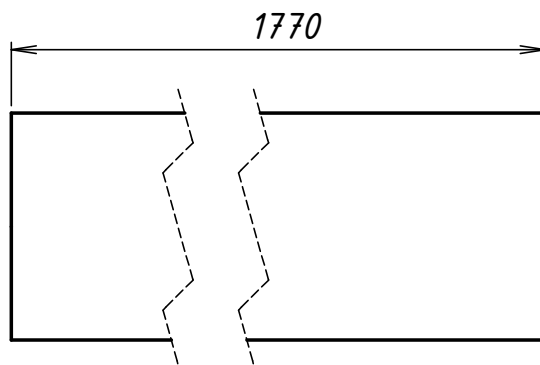


7	Podložna pločica M10	2	DIN 125A	/	TVZ	0,005
6	Ušica opruge	2	NG-6	S235JR	14x12x3	0,002
5	Vijak M10x10	2	DIN 912	8.8	TVZ	0,01
4	Vlačna opruga	2	/	/	Omega	0,2
3	Svornjak poluge	2	NG-3	S235JR	∅ 35x15,5	0,2
2	Poluga šipke	2	NG-2	S235JR	265x30x10	1,2
1	Šipka	1	NG-1	S235JR	∅ 30x1770	3,5
Poz.	Naziv dijela	Kom.	Crtež broj Norma	Materijal	Sirove dimenzije Proizvođač	Masa


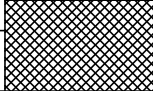
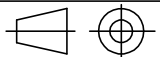
Broj naziva - code	Datum	Ime i prezime	Potpis	
Projektirao	14.10.2018	Niko Trumbić		
Razradio	14.10.2018	Niko Trumbić		
Crtao	14.10.2018	Niko Trumbić		
Pregledao				
Mentor	20.09.2019	Krešimir Vučković		
ISO - tolerancije	Objekt:	Objekt broj:		
	Stroj za namatanje filtera	R. N. broj:		
	Napomena:			
	Materijal:	Masa: 5,12 kg	Kopija	
	 Mjerilo originala 2:1	Naziv:	Pozicija:	
		Sklop poluge za gašenje	7	
		Crtež broj: SL-7	Format: A3	
			Listova: 1	
			List: 1	

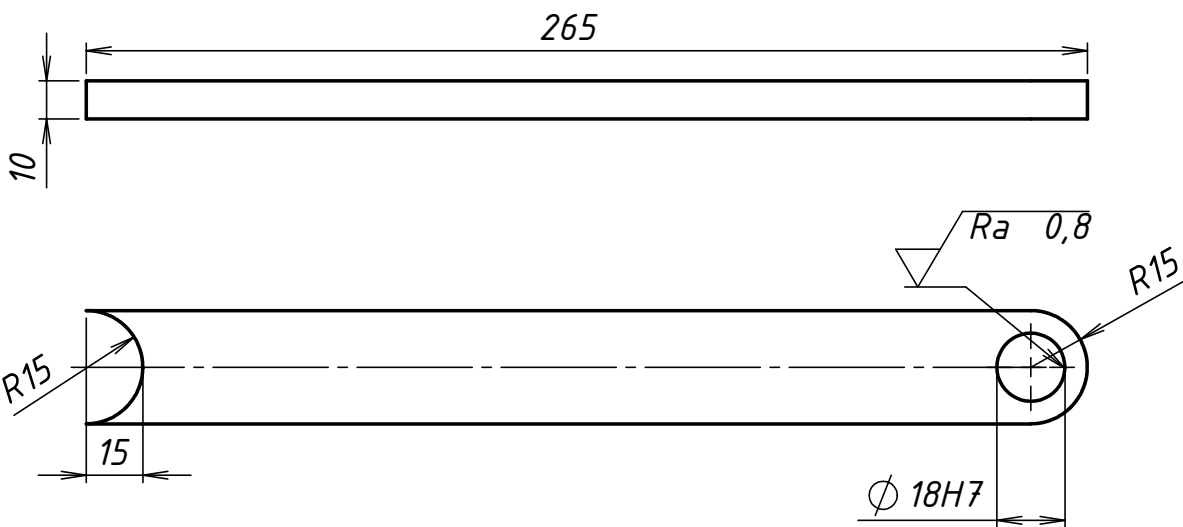
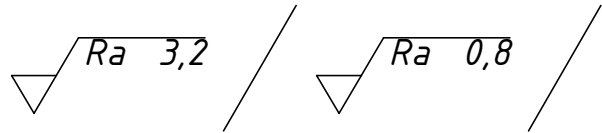


✓ Ra 3,2



*Napomene:
Oboriti sve oštre bridove.
Izraditi 1 komad.*

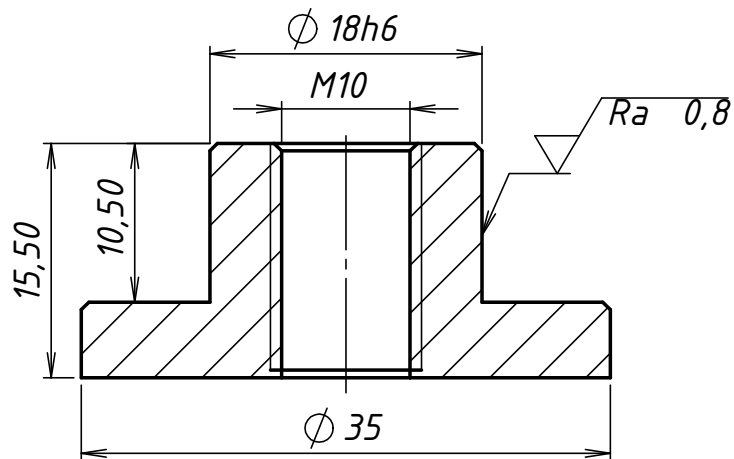
Broj naziva - code	Datum	Ime i prezime	Potpis	 FSB Zagreb	
	Projektirao	14.10.2018	Niko Trumbić		
	Razradio	14.10.2018	Niko Trumbić		
	Crtao	14.10.2018	Niko Trumbić		
	Pregledao				
	Mentor	20.09.2019	Krešimir Vučković		
ISO - tolerancije	Objekt:		Objekt broj:		
	<i>Sklop za nožno gašenje</i>		R. N. broj:		
	Napomena:			Kopija	
					
	Materijal:	<i>S235JR</i>	Masa:	<i>3,5 kg</i>	
	 Naziv:		Pozicija:	Format: <i>A4</i>	
	Mjerilo originala	<i>1:1</i>	<i>1</i>	Listova: <i>1</i>	
	Crtež broj: <i>NG-1</i>			List: <i>1</i>	



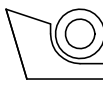
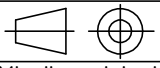
*Napomene:
Oboriti sve oštre bridove.
Izraditi 2 komada.*

Broj naziva - code	Projektirao	14.10.2018	Niko Trumbić	Potpis		
	Razradio	14.10.2018	Niko Trumbić			
	Crtao	14.10.2018	Niko Trumbić			
	Pregledao					
	Mentor	20.09.2019	Krešimir Vučković			
ISO - tolerancije	Objekt:			Objekt broj:		
$\phi 18H7$	$+0,018$ 0	Sklop za nožno gašenje			R. N. broj:	
	Napomena:				Kopija	
	Materijal: S235JR			Masa: 0,6 kg		
	Naziv:			Pozicija:		Format: A4
	Mjerilo originala			Poluga šipke	2	Listova: 1
	1:2			Crtež broj: NG-2		List: 1

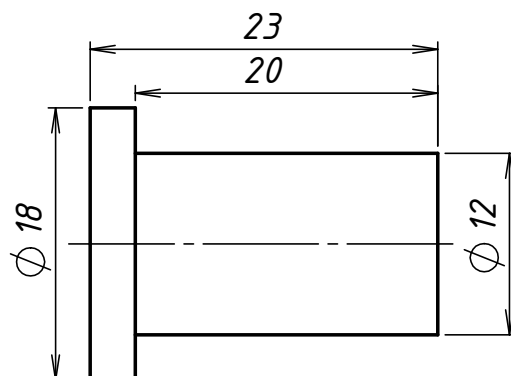
$\nabla Ra\ 3,2$ / $\nabla Ra\ 0,8$




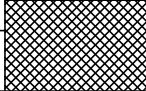
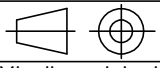
*Napomene:
Oboriti sve oštre bridove.
Izraditi 2 komada.*

Broj naziva - code	Datum	Ime i prezime	Potpis	 FSB Zagreb	
	Projektirao	14.10.2018	Niko Trumbić		
	Razradio	14.10.2018	Niko Trumbić		
	Crtao	14.10.2018	Niko Trumbić		
	Pregledao				
	Mentor	20.09.2019	Krešimir Vučković		
ISO - tolerancije		Objekt:		Objekt broj:	
$\phi\ 18h6$	$\begin{matrix} -0,011 \\ 0 \end{matrix}$	<i>Sklop za nožno gašenje</i>		R. N. broj:	
Napomena:				Kopija	
Materijal: <i>S235JR</i>				Masa: <i>0,1 kg</i>	
		Naziv:		Pozicija:	
Mjerilo originala		<i>Osovinica poluge</i>		<i>3</i>	
<i>2:1</i>		Crtež broj: <i>NG-3</i>		Format: <i>A4</i>	
				Listova: <i>1</i>	
				List: <i>1</i>	

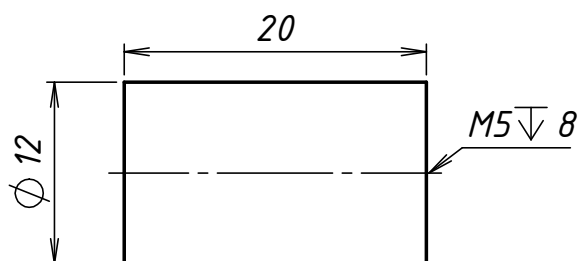
$\sqrt{Ra\ 3,2}$




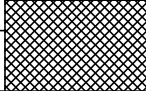
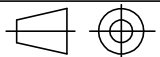
*Napomene:
Oboriti sve oštre bridove.
Izraditi 1 komad.*

Broj naziva - code	Datum	Ime i prezime	Potpis	 FSB Zagreb
	Projektirao	13.10.2018	Niko Trumbić	
	Razradio	13.10.2018	Niko Trumbić	
	Crtao	13.10.2018	Niko Trumbić	
	Pregledao			
	Mentor	20.09.2019	Krešimir Vučković	
ISO - tolerancije	Objekt:		Objekt broj:	
	<i>Poluga enkodera zavarivački</i>		R. N. broj:	
	Napomena:			Kopija
	Materijal: <i>S235JR</i>		Masa: <i>0,01 kg</i>	
	Naziv:		Pozicija:	
	 Mjerilo originala 2:1	<i>Svornjak opruge</i>		4
		Crtež broj: <i>ZAV1-4</i>		Format: A4
				Listova: 1
				List: 1

$\sqrt{Ra\ 3,2}$

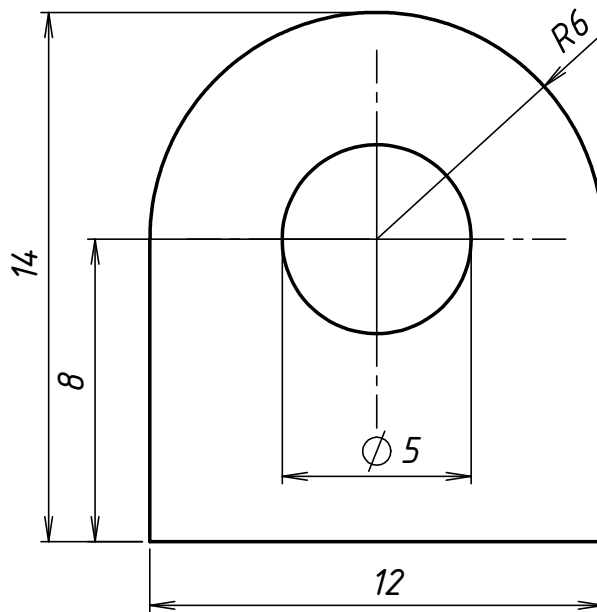


Napomene:
 Oboriti sve oštre bridove.
 Izraditi 2 komada.


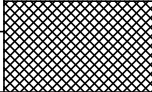
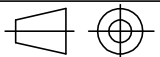
Broj naziva - code	Datum	Ime i prezime	Potpis	 FSB Zagreb	
	Projektirao	14.10.2018	Niko Trumbić		
	Razradio	14.10.2018	Niko Trumbić		
	Crtao	14.10.2018	Niko Trumbić		
	Pregledao				
	Mentor	20.09.2019	Krešimir Vučković		
ISO - tolerancije	Objekt:		Objekt broj:		
			R. N. broj:		
	Napomena:			Kopija	
					
	Materijal: S235JR	Masa: 0,02 kg			
	 Mjerilo originala 2:1	Naziv:	Pozicija:	Format: A4	
		Graničnik poluge		6	
		Crtež broj: NG-6		Listova: 1	
				List: 1	

Design by CADLab

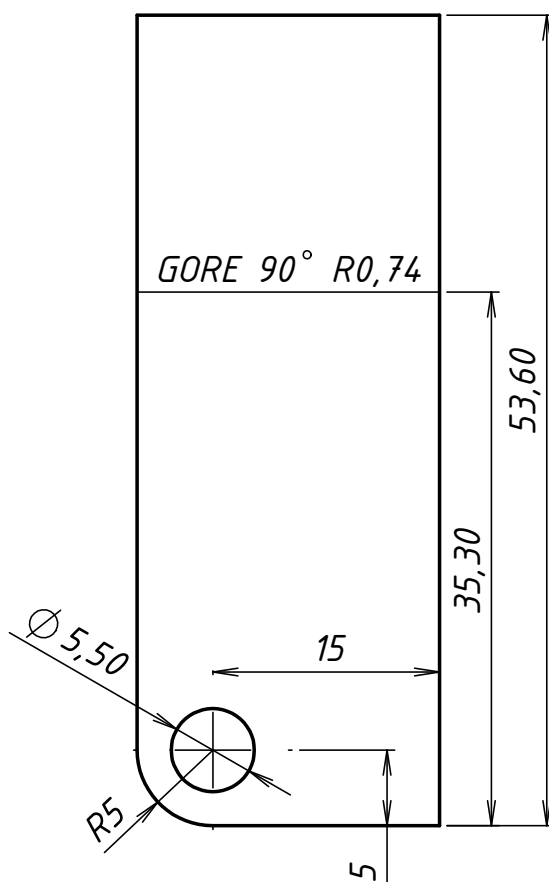
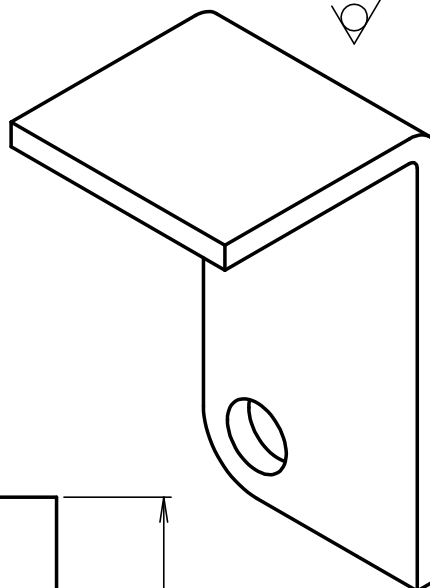
rezano laser
Ra 3,2




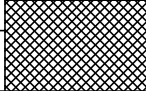
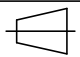
*Napomene:
Izraditi 2 komada.
Rezano na laser.
Debljina lima 3 mm.*

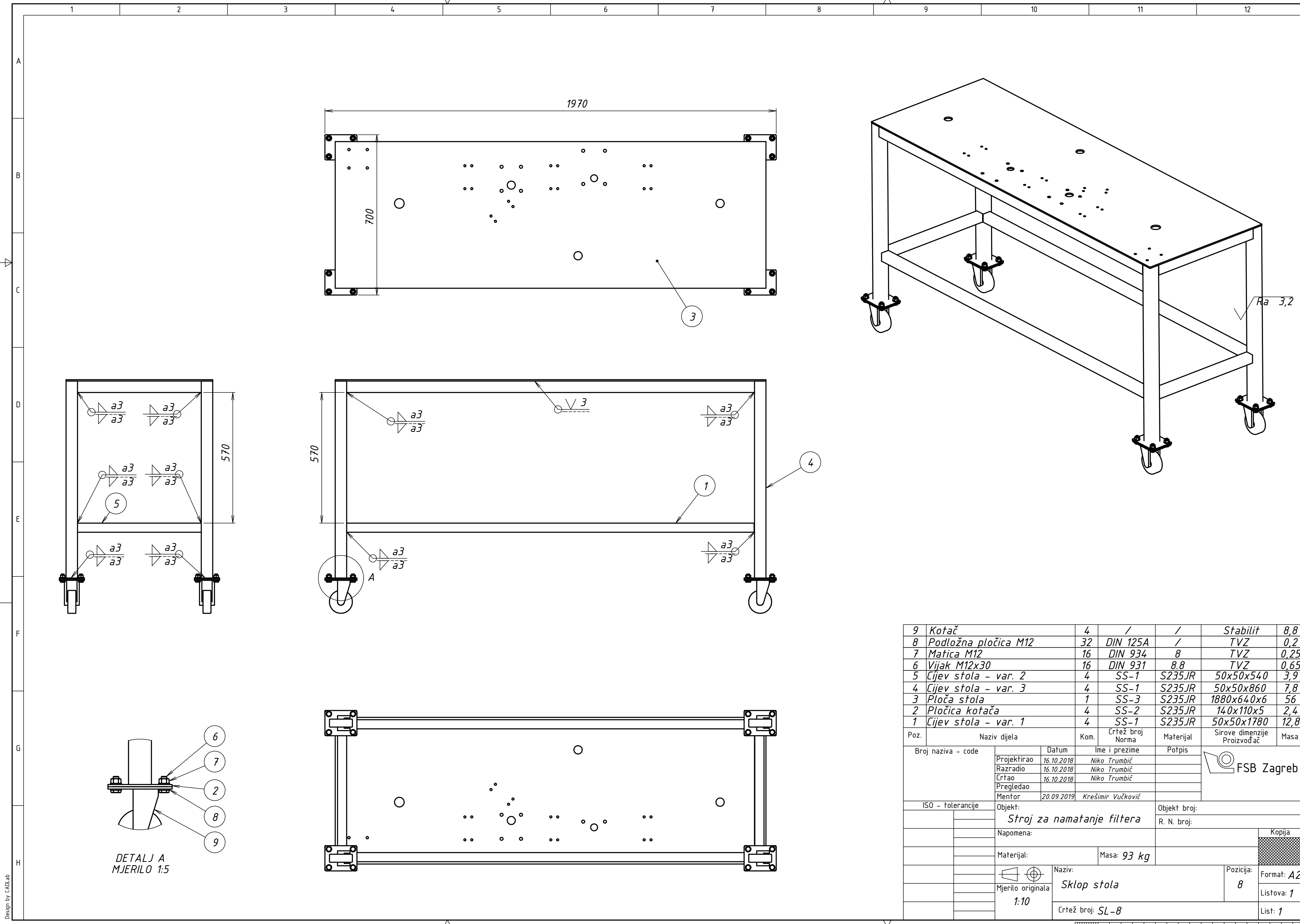
Broj naziva - code	Datum	Ime i prezime	Potpis	 FSB Zagreb	
	Projektirao	14.10.2018	Niko Trumbić		
	Razradio	14.10.2018	Niko Trumbić		
	Crtao	14.10.2018	Niko Trumbić		
	Pregledao				
	Mentor	20.09.2019	Krešimir Vučković		
ISO - tolerancije	Objekt:		Objekt broj:		
	<i>Sklop za nožno gašenje</i>		R. N. broj:		
	Napomena:			Kopija	
					
	Materijal:	DC01	Masa:	0,001kg	
		Naziv:		Pozicija:	
	Mjerilo originala	<i>Ušica opruge</i>		6	
	5:1	Crtež broj: NG-6		Format: A4	
				Listova: 1	
				List: 1	

rezano laser
Ra 3,2



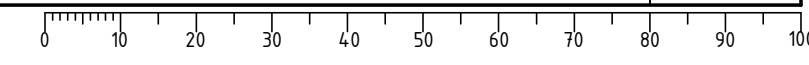
Napomene:
Oboriti sve oštre bridove.
Izraditi 1 komad.
Debljina lima 2 mm.

Broj naziva - code	Datum	Ime i prezime	Potpis	 FSB Zagreb	
	Projektirao	14.10.2018	Niko Trumbić		
	Razradio	14.10.2018	Niko Trumbić		
	Crtao	14.10.2018	Niko Trumbić		
	Pregledao				
	Mentor	20.09.2019	Krešimir Vučković		
ISO - tolerancije	Objekt:		Objekt broj:		
			R. N. broj:		
	Napomena:			Kopija	
					
	Materijal: DC01		Masa: 0,02 kg		
	 Mjerilo originala 2:1	Naziv: Zaštita sigurnosnog prekidača		Pozicija: 7	
		Crtež broj: NG-7		Format: A4	
				Listova: 1	
				List: 1	

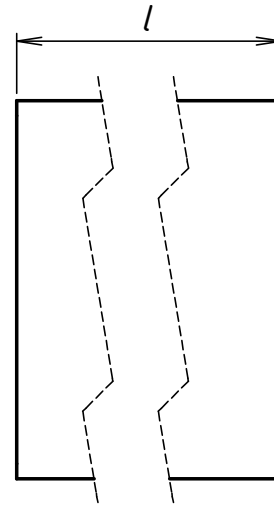
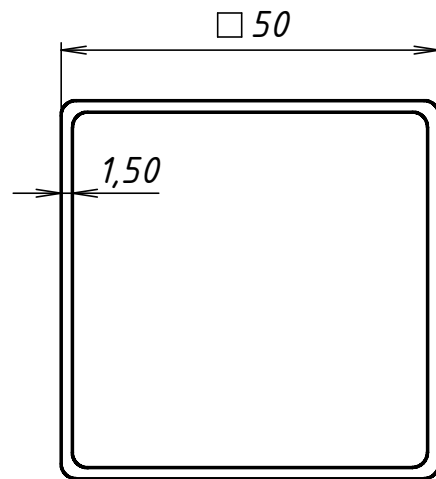


9	Kotač	4	/	/	Stabilit	8,8
8	Podložna pločica M12	32	DIN 125A	/	TVZ	0,2
7	Matica M12	16	DIN 934	8	TVZ	0,25
6	Vijak M12x30	16	DIN 931	8,8	TVZ	0,65
5	Cijev stola - var. 2	4	SS-1	S235JR	50x50x540	3,9
4	Cijev stola - var. 3	4	SS-1	S235JR	50x50x860	7,8
3	Ploča stola	1	SS-3	S235JR	1880x640x6	56
2	Pločica kotača	4	SS-2	S235JR	140x110x5	2,4
1	Cijev stola - var. 1	4	SS-1	S235JR	50x50x1780	12,8


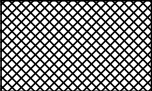
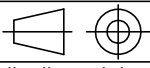
Poz.	Naziv dijela	Kom.	Crtež broj Norma	Materijal	Sirove dimenzije Proizvođač	Masa
Broj naziva - code		Datum	Ime i prezime	Potpis		
Projektirao		16.10.2018	Niko Trumbić			
Razradio		16.10.2018	Niko Trumbić			
Crtao		16.10.2018	Niko Trumbić			
Pregledao						
Mentor		20.09.2019	Krešimir Vučković			
ISO - tolerancije		Objekt:	Ime i prezime		Objekt broj:	
		Stroj za namatanje filtera			R. N. broj:	
Napomena:						Kopija
Materijal:		Masa: 93 kg				
Mjerilo originala		Naziv: Sklop stola		Pozicija: 8	Format: A2	
1:10		Crtež broj: SL-8		Listova: 1		
				List: 1		



✓ Ra 3,2

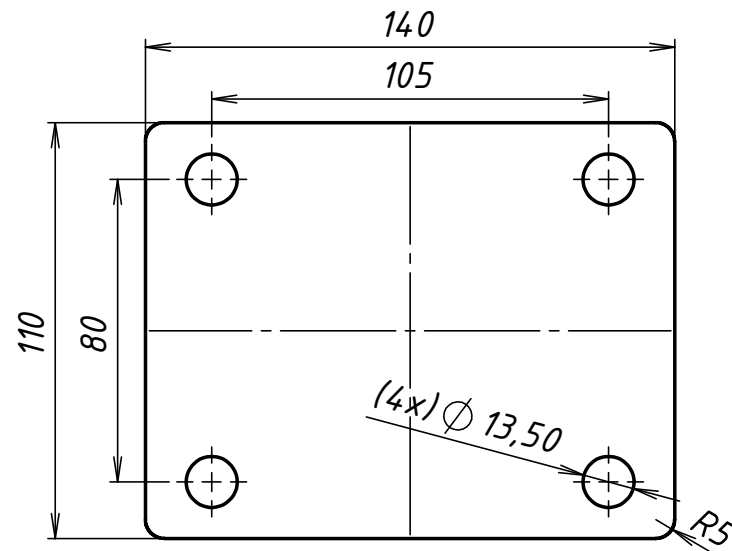


R.Br.	l	Kom.
1	1780 mm	4
2	860 mm	4
3	540 mm	4


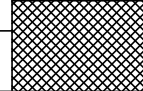
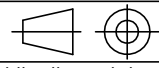
Broj naziva - code	Projektirao	16.10.2018	Niko Trumbić	Potpis	 FSB Zagreb
	Razradio	16.10.2018	Niko Trumbić		
	Crtao	16.10.2018	Niko Trumbić		
	Pregledao				
	Mentor	20.09.2019	Krešimir Vučković		
ISO - tolerancije	Objekt: Sklop stola			Objekt broj:	
				R. N. broj:	
	Napomena:			Kopija	
	Materijal: S235JR	Masa:			
		Naziv: Cijev stola		Pozicija: 1	Format: A4
	Mjerilo originala 1:1				Listova: 1
		Crtež broj: SS-1			List: 1

Design by CADLab

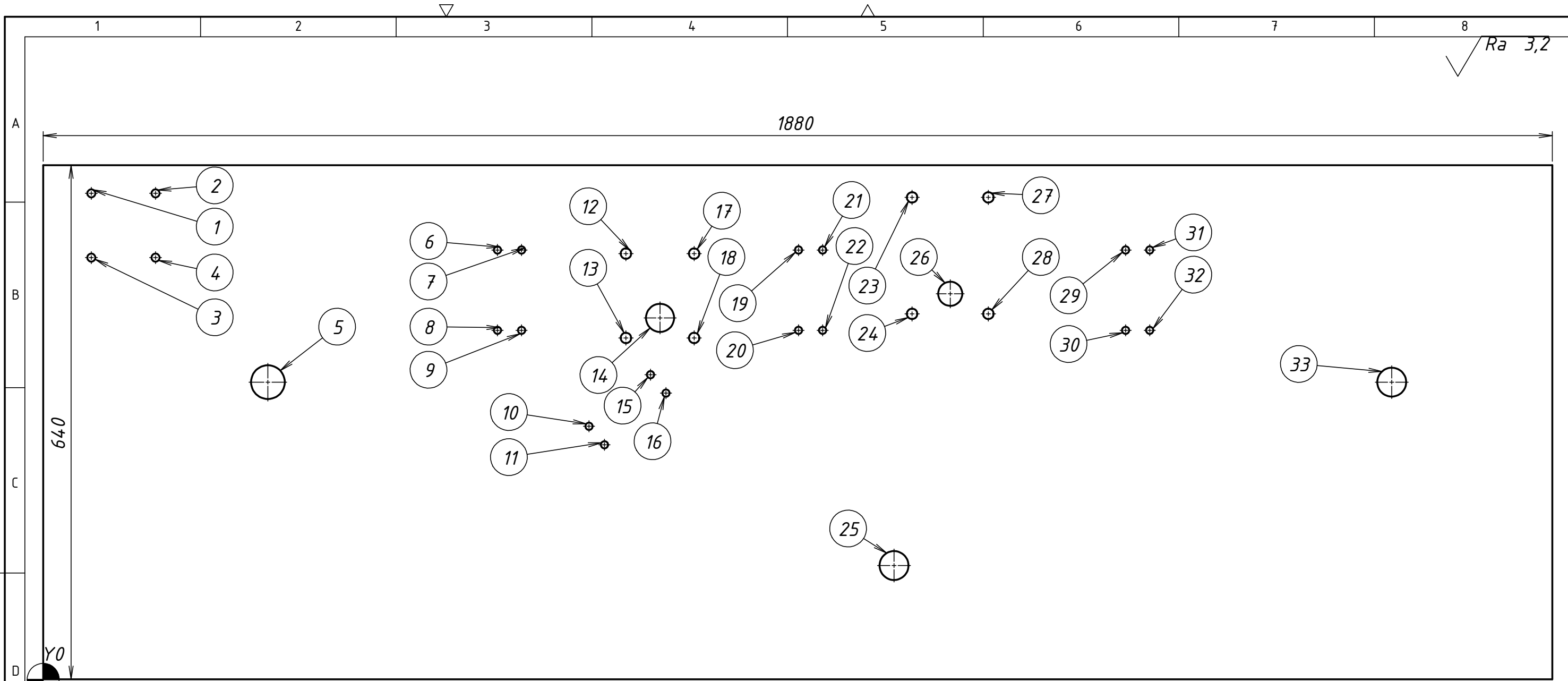
✓ Ra 3,2



*Napomene:
 Oboriti sve oštre bridove.
 Rezano na laser.
 Debljina lima 5 mm.
 Izraditi 4 komada.*

Broj naziva - code	Datum	Ime i prezime	Potpis	 FSB Zagreb	
	Projektirao	16.10.2018	Niko Trumbić		
	Razradio	16.10.2018	Niko Trumbić		
	Crtao	16.10.2018	Niko Trumbić		
	Pregledao				
Mentor	20.09.2019	Krešimir Vučković			
ISO - tolerancije	Objekt:		Objekt broj:		
	Sklop stola		R. N. broj:		
	Napomena:		Kopija		
	Materijal: S235JR	Masa: 0,6 kg			
	 Naziv: Pločica kotača				Pozicija: 2
	Mjerilo originala 1:1	Crtež broj: SS-2		Format: A4	
				Listova: 1	
				List: 1	

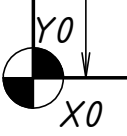
Design by CADLab



✓ Ra 3,2

1880

640



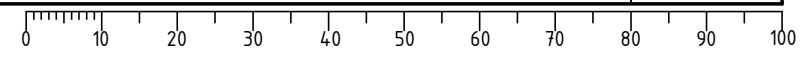
Koordinate pojedinog provrta

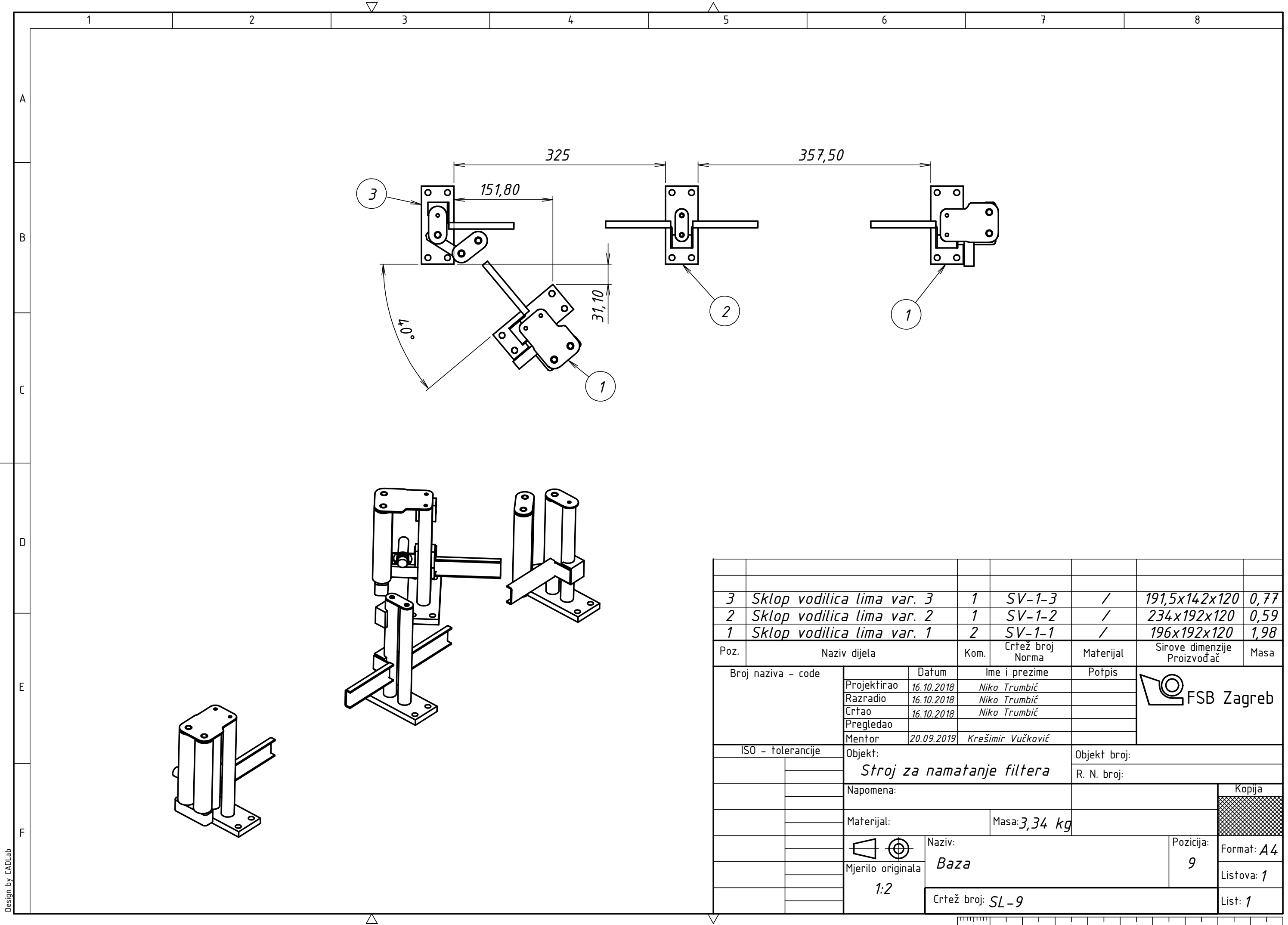
R.Br.	X	Y	Ø
1	60	605	10
2	140	605	10
3	60	525	10
4	140	525	10
5	280	370	42
6	566	534,5	9
7	596	534,5	9
8	566	434,5	9
9	596	434,5	9
10	680	315	9
11	699,3	292	9
12	726	530	13
13	726	425	13
14	768,5	450	35
15	756,6	379,3	9
16	775,9	335,3	9
17	811	530	13
18	811	425	13

19	941	534,5	9
20	941	434,5	9
21	971	534,5	9
22	971	434,5	9
23	1082,5	600	13
24	1082,5	455	13
25	1060	141,7	36
26	1130	480	9
27	1177,5	600	13
28	1177,5	455	13
29	1348,5	534,5	9
30	1348,5	434,5	9
31	1378,5	534,5	9
32	1378,5	434,5	9
33	1680	370	36

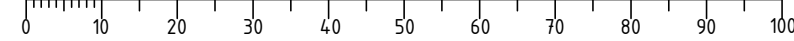
Napomene:
 Oboriti sve oštre bridove.
 Rezano na laser.
 Debljina lima 6 mm.
 Izraditi 1 komad.

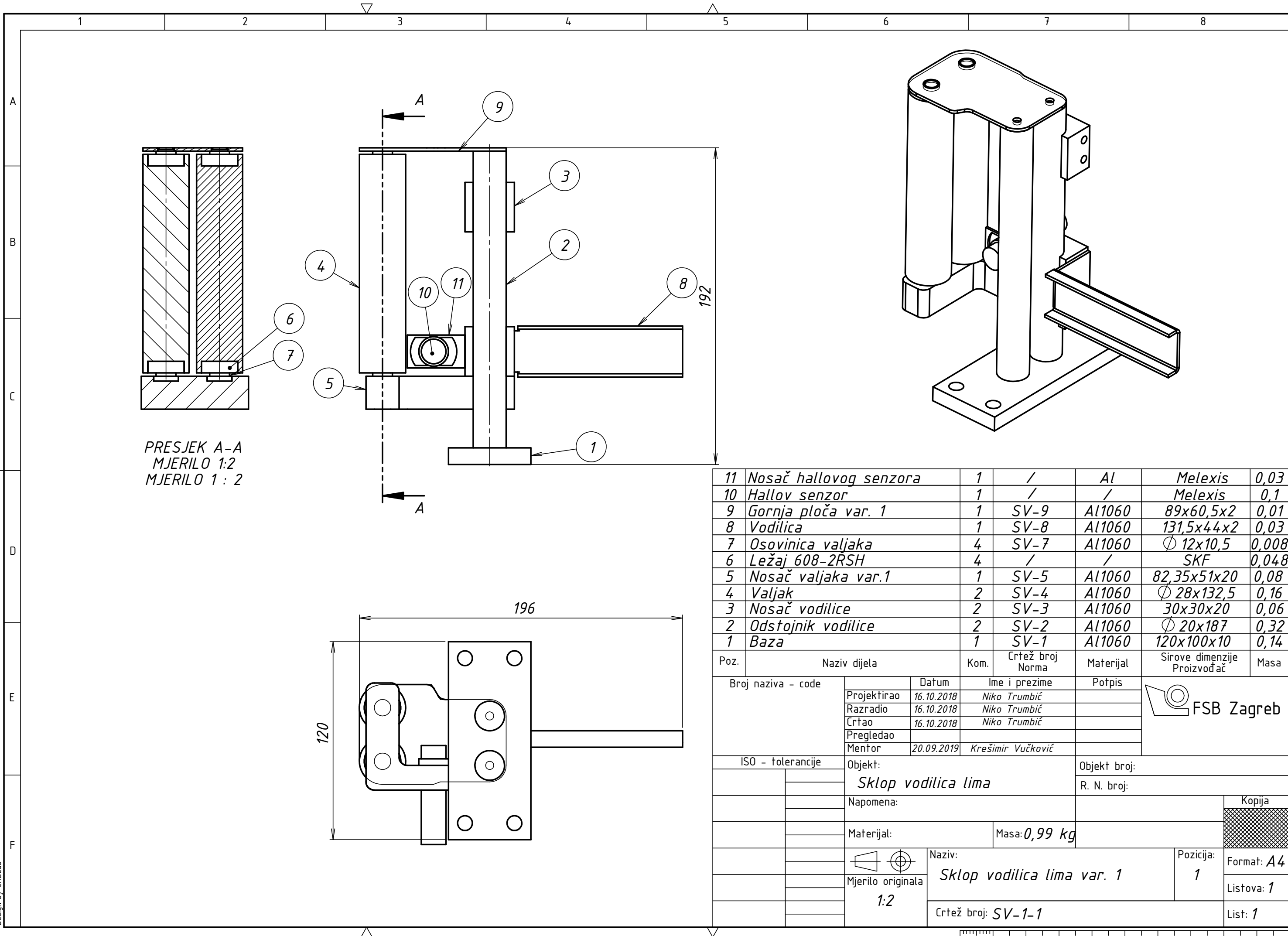
Broj naziva - code	Projektirao	16.10.2018	Niko Trumbić	Potpis	
	Razradio	16.10.2018	Niko Trumbić		
	Crtao	16.10.2018	Niko Trumbić		
	Pregledao				
	Mentor	20.09.2019	Krešimir Vučković		
ISO - tolerancije		Objekt:		Objekt broj:	
		Sklop stola		R. N. broj:	
		Napomena:		Kopija	
		Materijal: S235JR		Masa: 56 kg	
				Naziv:	
		1:1		Ploča stola	
				Pozicija:	
				3	
		Crtež broj: SS-3		Format: A3	
				Listova: 1	
				List: 1	





3	Sklop vodilica lima var. 3	1	SV-1-3	/	191,5x142x120	0,77
2	Sklop vodilica lima var. 2	1	SV-1-2	/	234x192x120	0,59
1	Sklop vodilica lima var. 1	2	SV-1-1	/	196x192x120	1,98
Poz.	Naziv dijela	Kom.	Crtež broj Norma	Materijal	Sirove dimenzije Proizvođač	Masa
Broj naziva - code		Datum	Ime i prezime		Potpis	
Projektirao		16.10.2018	Niko Trumbić			
Razradio		16.10.2018	Niko Trumbić			
Crtao		16.10.2018	Niko Trumbić			
Pregledao						
Mentor		20.09.2019	Krešimir Vučković			
ISO - tolerancije		Objekt:			Objekt broj:	
		Stroj za namatanje filtera			R. N. broj:	
		Napomena:				Kopija
		Materijal:		Masa: 3,34 kg		
				Naziv:		
		Mjerilo originala 1:2		Baza		
		Crtež broj: SL-9				List: 1
		Pozicija:		9		Format: A4
						Listova: 1

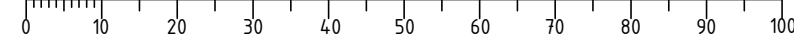


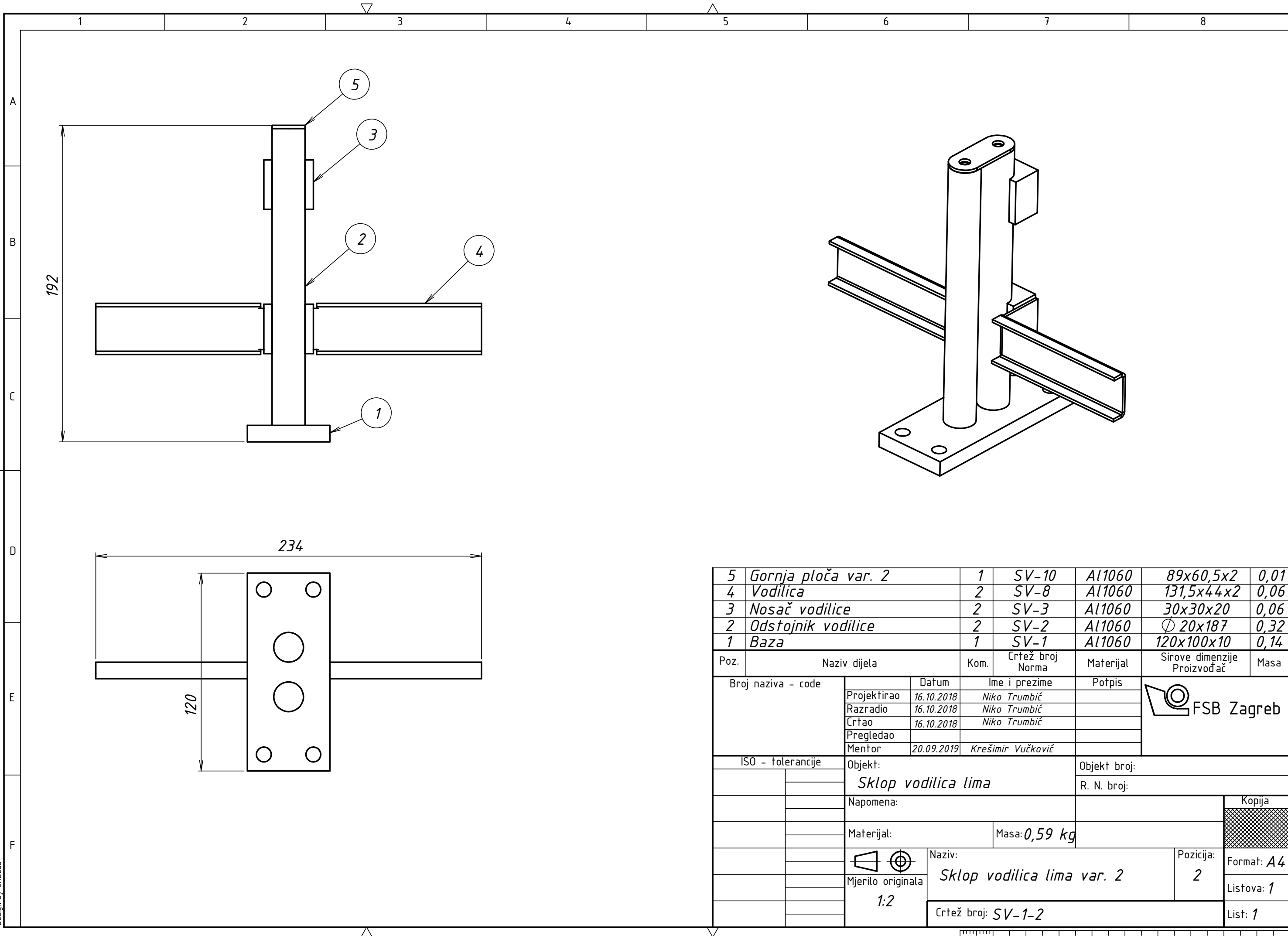


PRESJEK A-A
MJERILO 1:2
MJERILO 1:2

11	Nosač hallovog senzora	1	/	Al	Melexis	0,03
10	Hallov senzor	1	/	/	Melexis	0,1
9	Gornja ploča var. 1	1	SV-9	Al1060	89x60,5x2	0,01
8	Vodilica	1	SV-8	Al1060	131,5x44x2	0,03
7	Osovinica valjaka	4	SV-7	Al1060	∅ 12x10,5	0,008
6	Ležaj 608-2RSH	4	/	/	SKF	0,048
5	Nosač valjaka var.1	1	SV-5	Al1060	82,35x51x20	0,08
4	Valjak	2	SV-4	Al1060	∅ 28x132,5	0,16
3	Nosač vodilice	2	SV-3	Al1060	30x30x20	0,06
2	Odstojnik vodilice	2	SV-2	Al1060	∅ 20x187	0,32
1	Baza	1	SV-1	Al1060	120x100x10	0,14

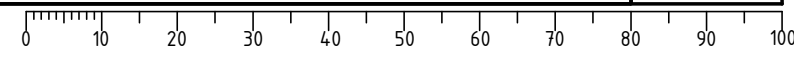
Poz.	Naziv dijela	Kom.	Crtež broj Norma	Materijal	Sirove dimenzije Proizvođač	Masa
Broj naziva - code		Datum	Ime i prezime		Potpis	
Projektirao		16.10.2018	Niko Trumbić		[Signature]	
Razradio		16.10.2018	Niko Trumbić		[Signature]	
Crtao		16.10.2018	Niko Trumbić		[Signature]	
Pregledao						
Mentor		20.09.2019	Krešimir Vučković		[Signature]	
ISO - tolerancije		Objekt:			Objekt broj:	
		Sklop vodilica lima			R. N. broj:	
		Napomena:			Kopija	
		Materijal:			Masa: 0,99 kg	
		Naziv:			Pozicija:	
		Sklop vodilica lima var. 1			1	
		Crtež broj: SV-1-1			Format: A4	
					Listova: 1	
					List: 1	



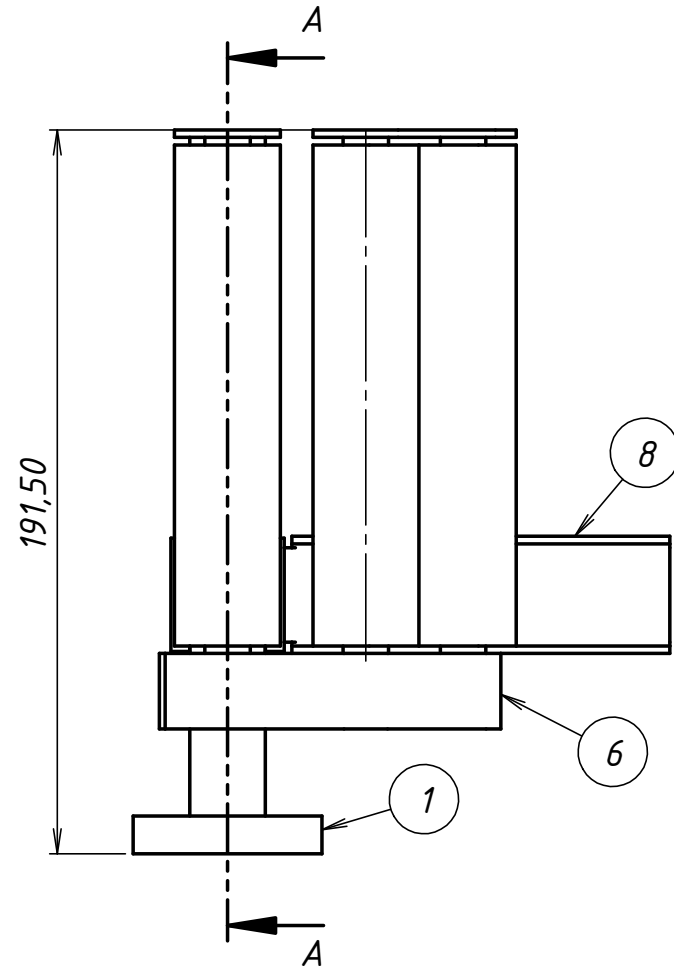
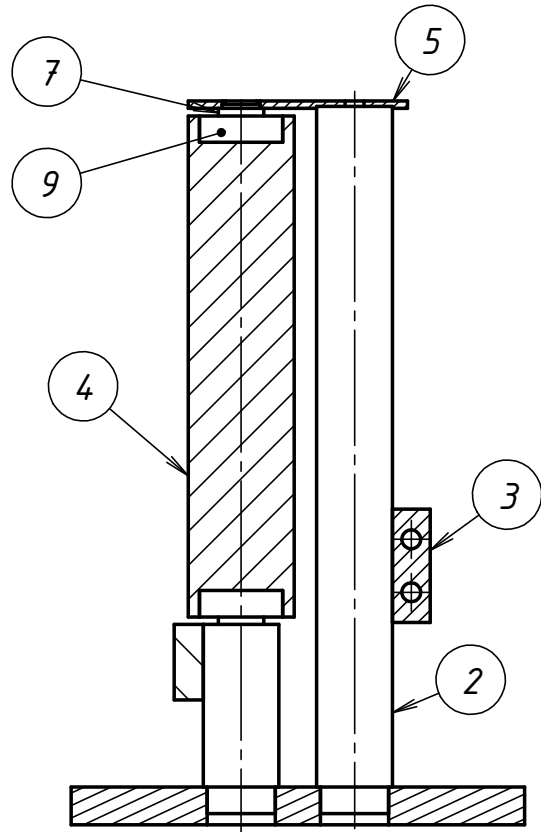
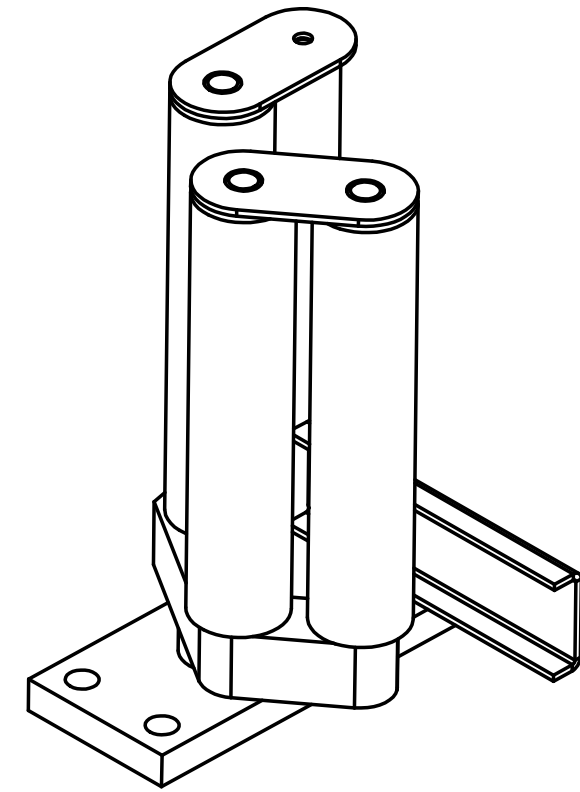
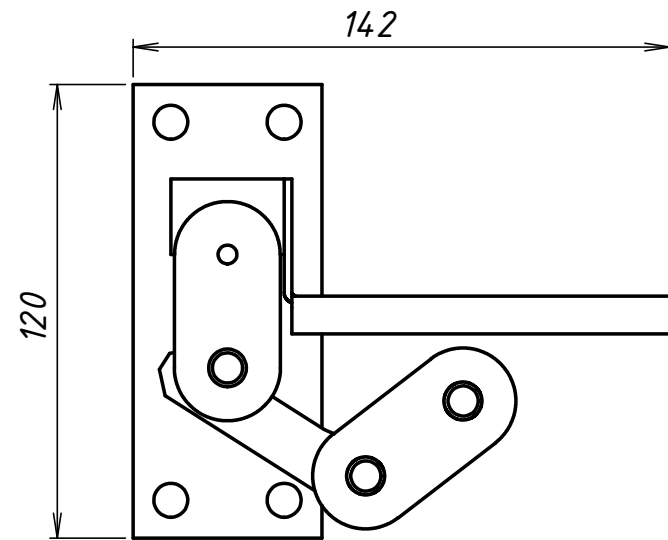


5	Gornja ploča var. 2	1	SV-10	Al1060	89x60,5x2	0,01
4	Vodilica	2	SV-8	Al1060	131,5x44x2	0,06
3	Nosač vodilice	2	SV-3	Al1060	30x30x20	0,06
2	Odstojnik vodilice	2	SV-2	Al1060	∅ 20x187	0,32
1	Baza	1	SV-1	Al1060	120x100x10	0,14

Poz.	Naziv dijela	Kom.	Crtež broj Norma	Materijal	Sirove dimenzije Proizvođač	Masa
Broj naziva - code		Datum	Ime i prezime		Potpis	
Projektirao		16.10.2018	Niko Trumbić			
Razradio		16.10.2018	Niko Trumbić			
Crtao		16.10.2018	Niko Trumbić			
Pregledao						
Mentor		20.09.2019	Krešimir Vučković			
ISO - tolerancije		Objekt:			Objekt broj:	
		Sklop vodilica lima			R. N. broj:	
		Napomena:				Kopija
		Materijal:		Masa: 0,59 kg		
				Naziv:		
		Mjerilo originala		Sklop vodilica lima var. 2		
		1:2		Pozicija:		
				2		
		Crtež broj: SV-1-2				List: 1



Design by CADlab



PRESJEK A-A
MJERILO 1:2

Poz.	Naziv dijela	Kom.	Crtež broj Norma	Materijal	Sirove dimenzije Proizvođač	Masa
9	Ležaj 608-2RSH	6	/	/	SKF	0,072
8	Vodilica	1	SV-8	Al1060	131,5x44x2	0,03
7	Osovinica valjaka	6	SV-7	Al1060	∅ 12x10,5	0,012
6	Nosač valjaka var.2	1	SV-6	Al1060	82,35x51x20	0,08
5	Gornja ploča var. 2	2	SV-10	Al1060	50x20x2	0,01
4	Valjak	3	SV-4	Al1060	∅ 28x132,5	0,24
3	Nosač vodilice	1	SV-3	Al1060	30x30x20	0,03
2	Odstojnik vodilice	1	SV-2	Al1060	∅ 20x187	0,16
1	Baza	1	SV-1	Al1060	120x100x10	0,14

Broj naziva - code	Datum	Ime i prezime	Potpis
Projektirao	16.10.2018	Niko Trumbić	
Razradio	16.10.2018	Niko Trumbić	
Crtao	16.10.2018	Niko Trumbić	
Pregledao			
Mentor	20.09.2019	Krešimir Vučković	

ISO - tolerancije	Objekt:	Objekt broj:
	Sklop vodilica lima	R. N. broj:
	Napomena:	
	Materijal:	Masa: 0,77 kg
	Mjerilo originala	Naziv:
	1:2	Sklop vodilica lima var. 3
		Pozicija:
		1
		Crtež broj: SV-1-3

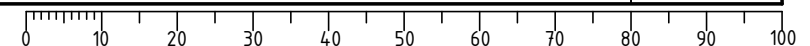


Kopija

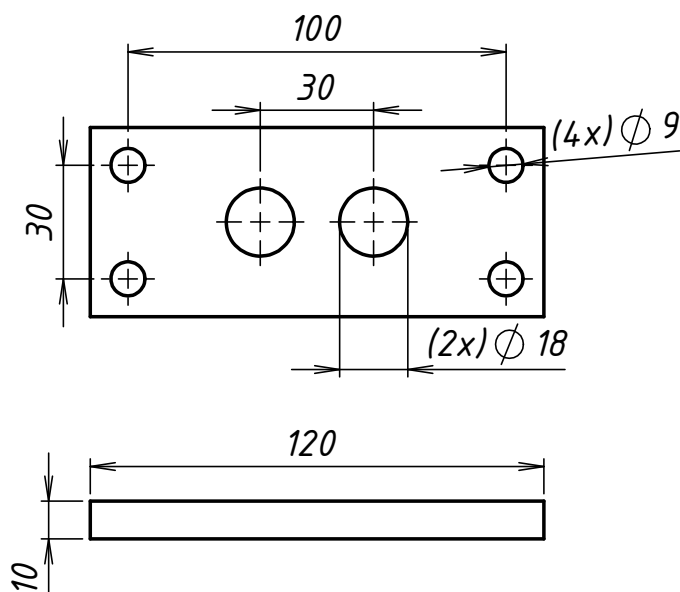
Format: A3

Listova: 1


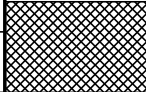

List: 1



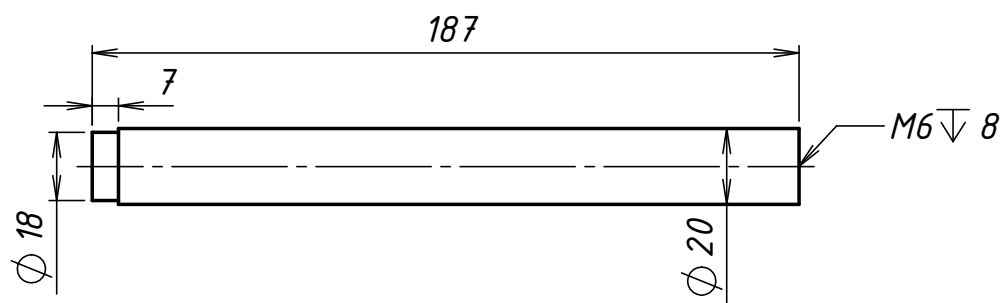
∇ Ra 3,2



*Napomene:
Oboriti sve oštre bridove.
Izraditi 4 komada.*

Broj naziva - code	Datum	Ime i prezime	Potpis	 FSB Zagreb	
	Projektirao	16.10.2018	Niko Trumbić		
	Razradio	16.10.2018	Niko Trumbić		
	Crtao	16.10.2018	Niko Trumbić		
	Pregledao				
	Mentor	20.09.2019	Krešimir Vučković		
ISO - tolerancije	Objekt:		Objekt broj:		
	<i>Sklop vodilica lima</i>		R. N. broj:		
	Napomena:			Kopija	
	Materijal: <i>Al1060</i>	Masa: <i>0,14 kg</i>			
	 	Naziv:		Pozicija:	
	Mjerilo originala	<i>Baza</i>		<i>1</i>	
	<i>1:2</i>	Crtež broj: <i>SV-1</i>		Format: <i>A4</i>	
				Listova: <i>1</i>	
				List: <i>1</i>	

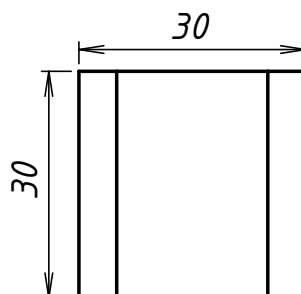
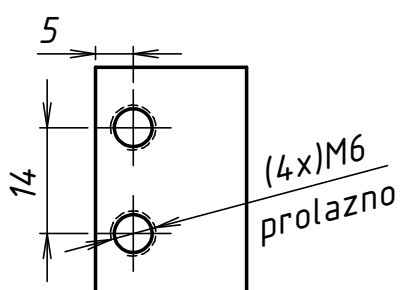
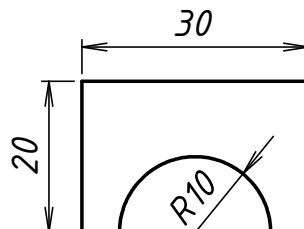
$\sqrt{Ra\ 3,2}$




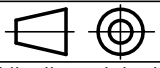
*Napomene:
Oboriti sve oštre bridove.
Izraditi 7 komada.*

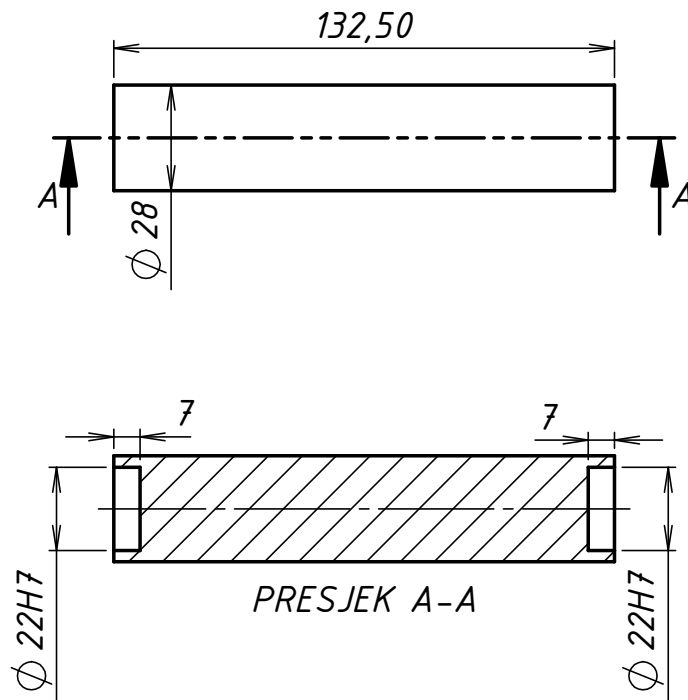
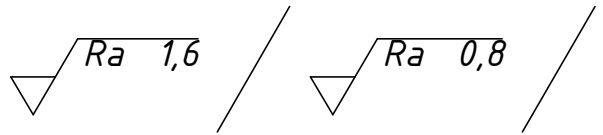
Broj naziva - code	Datum	Ime i prezime	Potpis	 FSB Zagreb	
	Projektirao	16.10.2018	Niko Trumbić		
	Razradio	16.10.2018	Niko Trumbić		
	Crtao	16.10.2018	Niko Trumbić		
	Pregledao				
Mentor	20.09.2019	Krešimir Vučković			
ISO - tolerancije	Objekt:		Objekt broj:		
	Sklop vodilica lima		R. N. broj:		
	Napomena:			Kopija	
	Materijal: Al1060	Masa: 0,16 kg			
		Naziv:	Pozicija:	Format: A4	
	Mjerilo originala	Odstojnik vodilice	2	Listova: 1	
	1:2	Crtež broj: SV-2		List: 1	

$\sqrt{Ra\ 3,2}$



*Napomene:
Oboriti sve oštre bridove.
Izraditi 7 komada.*

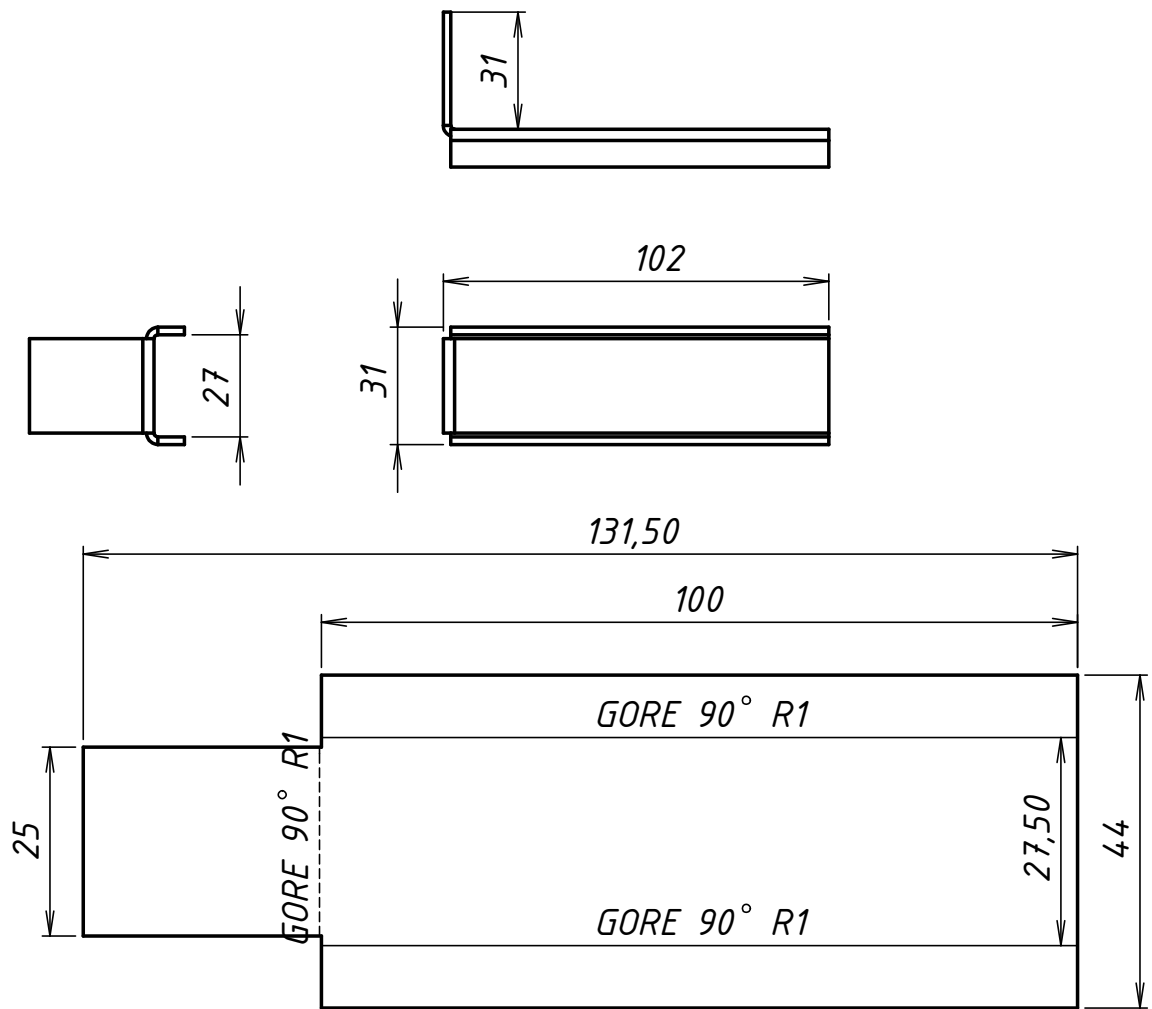
Broj naziva - code	Projektirao	Datum	Ime i prezime	Potpis	 FSB Zagreb
	Razradio	16.10.2018	Niko Trumbić		
	Crtao	16.10.2018	Niko Trumbić		
	Pregledao				
	Mentor	20.09.2019	Krešimir Vučković		
ISO - tolerancije	Objekt:			Objekt broj:	
	<i>Sklop vodilica lima</i>			R. N. broj:	
	Napomena:				Kopija
	Materijal: <i>Al1060</i>		Masa: <i>0,03 kg</i>		
	 Mjerilo originala 1:1	Naziv: <i>Nosač vodilice</i>		Pozicija: 3	Format: <i>A4</i>
		Crtež broj: <i>SV-3</i>			Listova: <i>1</i>
					List: <i>1</i>





*Napomene:
Oboriti sve oštre bridove.
Izraditi 7 komada.*

Broj naziva - code	Projektirao	Datum	Ime i prezime	Potpis	
	Razradio	16.10.2018	Niko Trumbić		
	Crtao	16.10.2018	Niko Trumbić		
	Pregledao				
	Mentor	20.09.2019	Krešimir Vučković		
ISO - tolerancije	Objekt:			Objekt broj:	
$\varnothing 22H7$	$+0,021$ 0	Sklop vodilica lima			R. N. broj:
	Napomena:				Kopija
	Materijal: <i>Al1060</i>		Masa: <i>0,08 kg</i>		
	Naziv:			Pozicija:	
	Mjerilo originala			4	Format: <i>A4</i>
	1:2			Listova: <i>1</i>	
	Crtež broj: <i>SV-4</i>				List: <i>1</i>

rezano laser
Ra 3,2

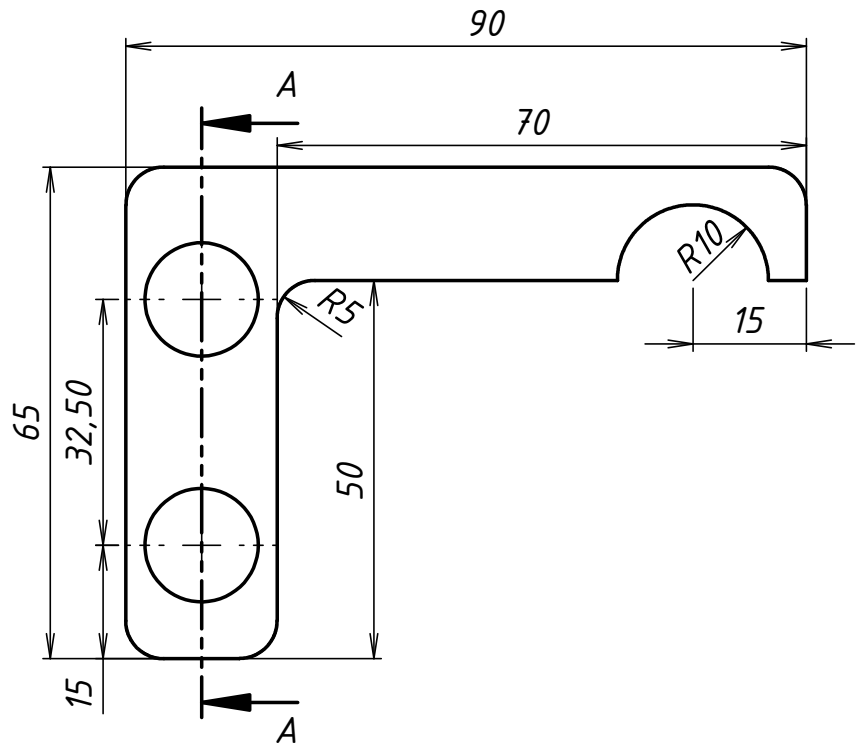
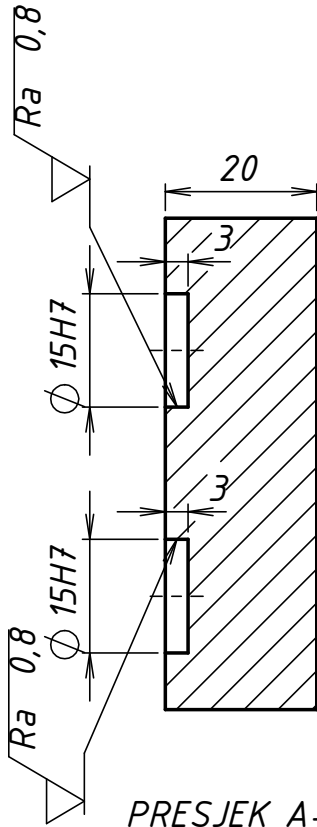


*Napomene:
Oboriti sve oštre bridove.
Tvrdo eloksirati.
Debljina lima 2 mm.*


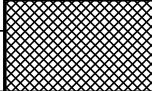
Broj naziva - code	Datum	Ime i prezime	Potpis	 FSB Zagreb	
	Projektirao	16.10.2018	Niko Trumbić		
	Razradio	16.10.2018	Niko Trumbić		
	Crtao	16.10.2018	Niko Trumbić		
	Pregledao				
	Mentor	20.09.2019	Krešimir Vučković		
ISO - tolerancije	Objekt:		Objekt broj:		
	<i>Sklop vodilica lima</i>		R. N. broj:		
	Napomena:			Kopija	
	Materijal: <i>Al1060</i>				
	Masa: <i>0,03 kg</i>				
	 	Naziv:		Pozicija:	
	Mjerilo originala	<i>Vodilica</i>		<i>8</i>	
	1:2	Crtež broj: <i>SV-8</i>		Format: <i>A4</i>	
				Listova: <i>1</i>	
				List: <i>1</i>	

$Ra\ 3,2$

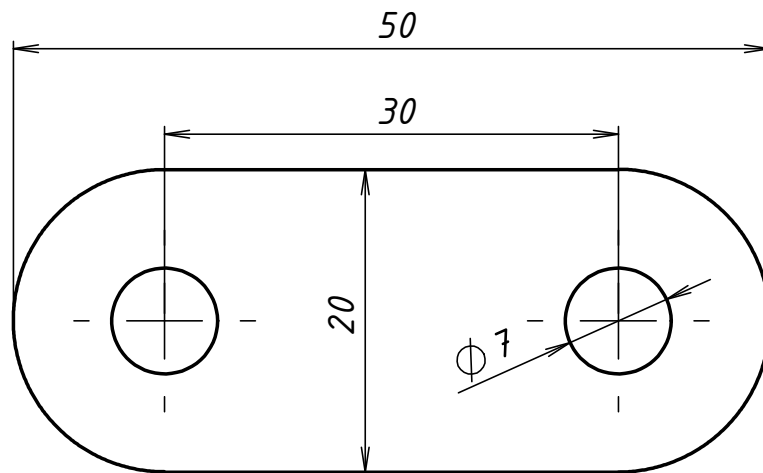
$Ra\ 0,8$




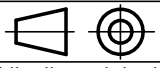
*Napomene:
Oboriti sve oštre bridove.
Izraditi 2 komada.*

Broj naziva - code	Projektirao	Datum	Ime i prezime	Potpis	 FSB Zagreb
	Razradio	16.10.2018	Niko Trumbić		
	Crtao	16.10.2018	Niko Trumbić		
	Pregledao				
	Mentor	20.09.2019	Krešimir Vučković		
ISO - tolerancije	Objekt:			Objekt broj:	
$\varnothing\ 15H7$	$+0,018$ 0			<i>Sklop vodilica lima</i> R. N. broj:	
	Napomena:			Kopija	
	Materijal: <i>Al1060</i>			Masa: <i>0,04 kg</i>	
	 Naziv:			Pozicija:	
	Mjerilo originala			5	
	1:1			Format: <i>A4</i>	
	Crtež broj: <i>SV-5</i>			Listova: <i>1</i>	
				List: <i>1</i>	

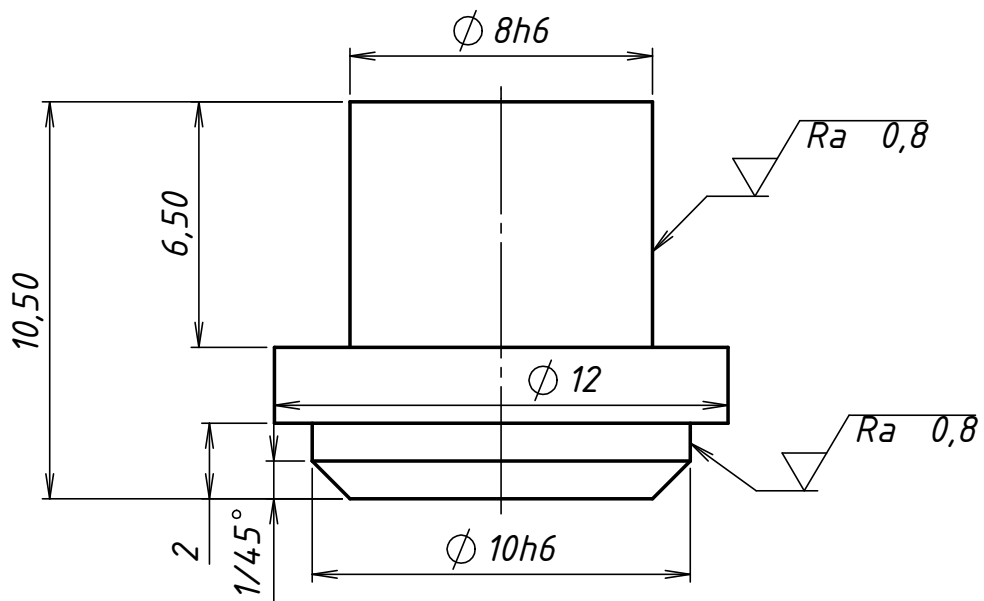
rezano laser
Ra 3,2




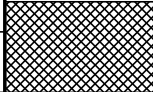

*Napomene:
Oboriti sve oštre bridove.
Tvrdo eloksirati.
Debljina lima 2 mm.*

Broj naziva - code	Projektirao	Datum	Ime i prezime	Potpis	 FSB Zagreb
	16.10.2018	16.10.2018	Niko Trumbić		
	Razradio	16.10.2018	Niko Trumbić		
	Crtao	16.10.2018	Niko Trumbić		
	Pregledao				
	Mentor	20.09.2019	Krešimir Vučković		
ISO - tolerancije	Objekt:			Objekt broj:	
	Sklop vodilica lima			R. N. broj:	
	Napomena:				Kopija
	Materijal: <i>Al1060</i>	Masa: <i>0,005 kg</i>			
	 Mjerilo originala <i>1:1</i>	Naziv:			Pozicija:
		<i>Gornja ploča var. 2</i>			<i>5</i>
	Crtež broj: <i>SV-10</i>				Format: <i>A4</i>
					Listova: <i>1</i>
					List: <i>1</i>

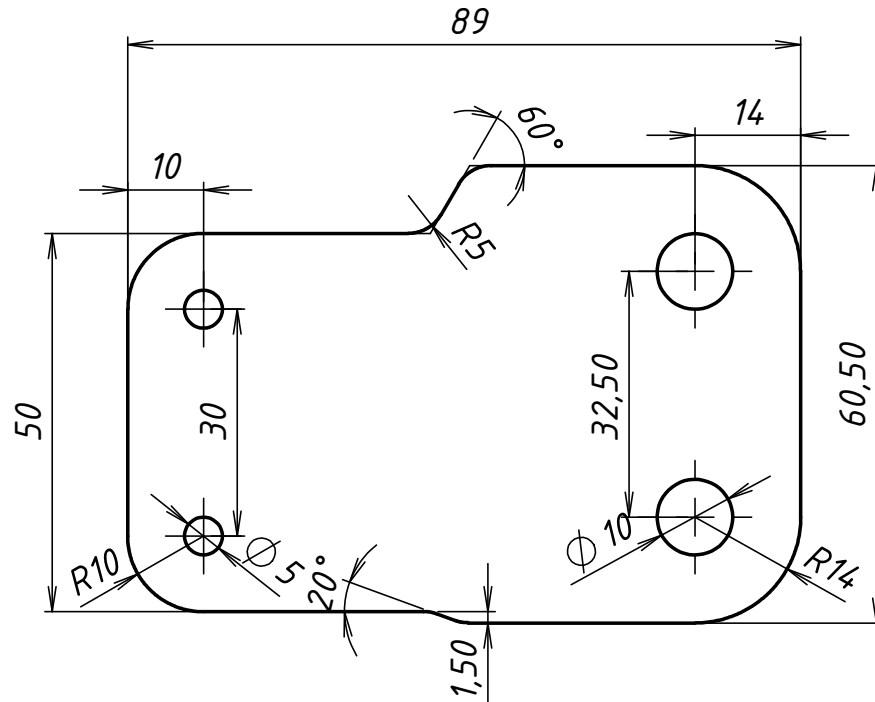
$Ra\ 3,2$ / $Ra\ 0,8$




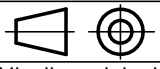
Napomene:
 Oboriti sve oštre bridove.
 Izraditi 16 komada.

Broj naziva - code	Projektirao	Datum	Ime i prezime	Potpis	 FSB Zagreb
	Razradio	16.10.2018	Niko Trumbić		
	Crtao	16.10.2018	Niko Trumbić		
	Pregledao				
	Mentor	20.09.2019	Krešimir Vučković		
ISO - tolerancije	Objekt:			Objekt broj:	
$\phi\ 10h6$	Sklop vodilica lima			R. N. broj:	
	0				
	-0,009				
$\phi\ 8h6$	Napomena:				Kopija
	0				
	-0,009				
	Materijal: <i>Al1060</i>	Masa: 0,002 kg			
	 	Naziv:			Pozicija:
	Mjerilo originala	<i>Osovinica valjaka</i>			7
	5:1	Crtež broj: <i>SV-7</i>			Format: <i>A4</i>
					Listova: <i>1</i>
					List: <i>1</i>

rezano laser
Ra 3,2

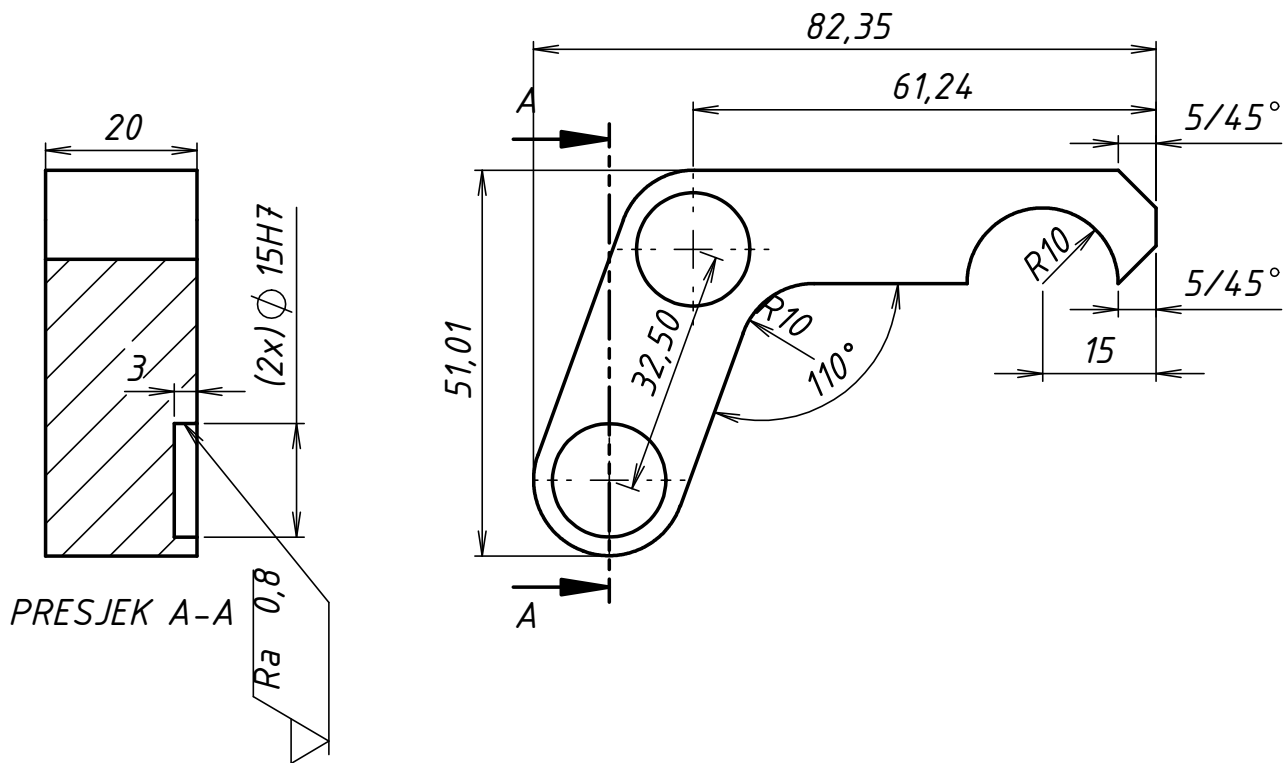


Napomene:
Oboriti sve oštre bridove.
Tvrdo eloksirati.
Debljina lima 2 mm.


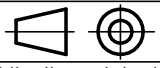
Broj naziva - code	Datum	Ime i prezime	Potpis	 FSB Zagreb	
	Projektirao	16.10.2018	Niko Trumbić		
	Razradio	16.10.2018	Niko Trumbić		
	Crtao	16.10.2018	Niko Trumbić		
	Pregledao				
	Mentor	20.09.2019	Krešimir Vučković		
ISO - tolerancije	Objekt:		Objekt broj:		
	Sklop vodilica lima		R. N. broj:		
	Napomena:			Kopija	
	Materijal: Al1060	Masa: 0,01 kg			
		Naziv:	Pozicija:	Format: A4	
	Mjerilo originala	Gornja ploča var. 1	9	Listova: 1	
	1:2	Crtež broj: SV-9		List: 1	

$Ra\ 3,2$

$Ra\ 0,8$



*Napomene:
Oboriti sve oštre bridove.
Izraditi 1 komad.*

Broj naziva - code	Projektirao	Datum	Ime i prezime	Potpis	 FSB Zagreb
	Razradio	16.10.2018	Niko Trumbić		
	Crtao	16.10.2018	Niko Trumbić		
	Pregledao				
	Mentor	20.09.2019	Krešimir Vučković		
ISO - tolerancije	Objekt:			Objekt broj:	
	<i>Sklop vodilica lima</i>			R. N. broj:	
	Napomena:				Kopija
	Materijal: <i>Al1060</i>		Masa: <i>0,08 kg</i>		
	 Mjerilo originala <i>1:1</i>	Naziv:			Pozicija:
		<i>Nosač valjaka var. 2</i>			<i>6</i>
		Crtež broj: <i>SV-6</i>			Format: <i>A4</i>
					Listova: <i>1</i>
					List: <i>1</i>