

Modeliranje i analiza hibridnog pogona šumskog zglobnog traktora

Prekrat, Franjo

Undergraduate thesis / Završni rad

2019

Degree Grantor / Ustanova koja je dodijelila akademski / stručni stupanj: **University of Zagreb, Faculty of Mechanical Engineering and Naval Architecture / Sveučilište u Zagrebu, Fakultet strojarstva i brodogradnje**

Permanent link / Trajna poveznica: <https://urn.nsk.hr/urn:nbn:hr:235:970187>

Rights / Prava: [In copyright](#)/[Zaštićeno autorskim pravom.](#)

Download date / Datum preuzimanja: **2024-08-06**

Repository / Repozitorij:

[Repository of Faculty of Mechanical Engineering and Naval Architecture University of Zagreb](#)



SVEUČILIŠTE U ZAGREBU
FAKULTET STROJARSTVA I BRODOGRADNJE

ZAVRŠNI RAD

Franjo Prekrat

Zagreb, 2019.

SVEUČILIŠTE U ZAGREBU
FAKULTET STROJARSTVA I BRODOGRADNJE

ZAVRŠNI RAD

Mentor:

Prof. dr. sc. Željko Šitum, dipl. ing.

Student:

Franjo Prekrat

Zagreb, 2019.

IZJAVA

Izjavljujem da sam ovaj rad izradio samostalno koristeći znanja stečena tijekom studija i navedenu literaturu.

Franjo Prekrat

ZAHVALA

Srdačno se zahvaljujem prof. dr. sc. Željku Šitumu na prihvaćanju mentorstva te što je svojim stručnim savjetima pomogao da ovaj rad što kvalitetnije izradim.

Zahvalnost dugujem komentoru dr. sc. Mihaelu Cipeku na pruženoj pomoći i mnogim korisnim i stručnim sugestijama kojima je značajno pomogao u izradi ovoga rada.

Želim se također zahvaliti i prof. dr. sc. Jošku Petriću koji mi je dao smjernice i definirao temu ovoga rada, ali nažalost prerano nas je napustio.

Na kraju, želim se posebno zahvaliti svojim roditeljima i sestrama na velikoj podršci koju su mi pružili tijekom cijelog dosadašnjeg studiranja.

Franjo Prekrat



SVEUČILIŠTE U ZAGREBU
FAKULTET STROJARSTVA I BRODOGRADNJE



Središnje povjerenstvo za završne i diplomske ispite
Povjerenstvo za završne ispite studija strojarstva za smjerove:
proizvodno inženjerstvo, računalno inženjerstvo, industrijsko inženjerstvo i menadžment, inženjerstvo
materijala i mehatronika i robotika

Sveučilište u Zagrebu	
Fakultet strojarstva i brodogradnje	
Datum	Prilog
Klasa:	
Ur.broj:	

ZAVRŠNI ZADATAK

Student: **Franjo Prekrat**

Mat. br.: 0035200031

Naslov rada na
hrvatskom jeziku:

Modeliranje i analiza hibridnog pogona šumskog zglobnog traktora

Naslov rada na
engleskom jeziku:

Modeling and analysis of skidder hybrid powertrain

Opis zadatka:

Sve su veći zahtjevi u smislu smanjenja troškova rada gospodarskih izvan-cestovnih vozila zajedno s zakonskim pritiscima za niže emisije ispušnih plinova i buke, što dovodi u pitanje budućnost konvencionalnih rješenja kod kojih se koristi motor s unutarnjim izgaranjem kao jedini pogonski izvor snage. S obzirom na to kako tijekom posljednja dva desetljeća raste trend uvođenja hibridnih pogona kod osobnih i gospodarskih cestovnih vozila radi smanjenja potrošnje goriva i emisija stakleničkih plinova uz zadržavanje zadovoljavajuće autonomije, može se očekivati i uvođenje hibridnih pogona za gospodarska izvan-cestovna vozila. Imajući to u vidu, ovaj zadatak predlaže zamišljenu konverziju postojećeg rješenja konvencionalnog pogona šumskog zglobnog traktora (skidera) u njegovu hibridnu inačicu podjednakih voznih karakteristika. U radu je potrebno:

- detaljno opisati hibridni pogon vozila te njegove inačice;
- dati pregled primjene različitih konfiguracija hibridnih pogona kod gospodarskih izvan-cestovnih vozila te opisati glavne karakteristike, prednosti i nedostatke;
- opisati konfiguraciju pogona šumskog zglobnog traktora;
- definirati zamjenski hibridni pogon uz zadržavanje pogonskih performansi prema kataloškim podacima;
- procijeniti moguće prednosti i nedostatke zamjenskog hibridnog pogona.

U radu je potrebno navesti korištenu literaturu te eventualno dobivenu pomoć.

Zadatak zadan:

29. studenog 2018.

Zadatak zadao:

Prof. dr. sc. Željko Šitum

Rok predaje rada:

1. rok: 22. veljače 2019.

2. rok (izvanredni): 28. lipnja 2019.

3. rok: 20. rujna 2019.

Predvideni datumi obrane:

1. rok: 25.2. - 1.3. 2019.

2. rok (izvanredni): 2.7. 2019.

3. rok: 23.9. - 27.9. 2019.

Predsjednik Povjerenstva:

Prof. dr. sc. Branko Bauer

Sadržaj

Sadržaj.....	I
Popis slika	II
Popis tablica	III
Popis oznaka.....	IV
Popis kratica	V
Sažetak	VI
1. Uvod	1
2. Hibridni pogon vozila.....	2
2.1. Osnovne pogonske konfiguracije hibridnih vozila.....	2
2.1.1. Serijska konfiguracija hibridnog pogona	3
2.1.2. Paralelna konfiguracija hibridnog pogona	5
2.1.3. Serijsko-paralelna konfiguracija hibridnog pogona	6
3. Pregled konfiguracija hibridnih pogona kod gospodarskih vozila	8
3.1. E-Deutz hibridni pogon.....	8
3.2. Bosch Rexroth hidraulički hibrid	9
4. Konfiguracija pogona šumskog zglobnog traktora.....	10
4.1. Razvoj i podjela šumskih vozila.....	10
4.2. Šumski zglobni traktor	12
4.3. Tehničko-tehnološke značajke skidera.....	13
4.4. Šumski zglobni traktor Hittner Ecotrac 120V.....	15
4.4.1. Tehničke karakteristike skidera Ecotrac 120V.....	15
4.4.2. Pogonski sustav skidera Ecotrac 120V	16
5. Prijedlog zamjenskog hibridnog pogona skidera.....	18
5.1. Zamjena mehaničke sa hidrostatskom transmisijom.....	18
5.1.1. Prednosti i nedostaci korištenja hidrostatske transmisije.....	19
5.2. Dinamički model opterećenja skidera	19
5.3. Proračun opterećenja skidera Ecotrac 120V	23
5.3.1. Rezultati provedenih mjerenja vučnih značajki skidera.....	25
5.3.2. Proračun dinamičkog modela opterećenja skidera.....	27
5.4. Odabir zamjenskog hibridnog pogona skidera.....	28
6. Zaključak	30
Literatura	31

Popis slika

Slika 2.1 Opći koncept hibridnog pogona [2]	3
Slika 2.2 Shematski prikaz serijske konfiguracije hibridnog pogona [2].....	4
Slika 2.3 Hibridna lokomotiva Toshiba Class HD300 [3].....	4
Slika 2.4 Shematski prikaz paralelne konfiguracije hibridnog pogona [2]	5
Slika 2.5 Hibridni autobus Volvo B5LH [4]	5
Slika 2.6 Shematski prikaz serijsko-paralelne konfiguracija hibridnog pogona [2].....	6
Slika 2.7 Funkcionalna shema serijsko-paralelnog HEV pogona s ulaznom podjelom snage [2]	6
Slika 2.8 Funkcionalna shema serijsko-paralelnog HEV pogona sa složenom podjelom snage [2]	7
Slika 3.1 E-Deutz hibridni pogon [14]	8
Slika 3.2 Primjer Bosch Rexroth hidrauličkog hibridnog pogona [16].....	9
Slika 4.1 Skider Caterpillar 535D [6].....	11
Slika 4.2 Forvarder [7]	11
Slika 4.3 Položaj zgloba kod skidera i prikaz kretanja kotača po istom tragu [8].....	12
Slika 4.4 Prikaz skidera Caterpillar 535B [5].....	14
Slika 4.5 Skider Hittner Ecotrac 120V [9]	15
Slika 4.6 Shematski prikaz pogonskog sustava skidera Ecotrac 120V [8].....	17
Slika 5.1 Sustav mehaničke transmisije skidera [5]	18
Slika 5.2 Model gibanja elastičnog kotača po elastičnoj podlozi [5]	20
Slika 5.3 Raspodjela sila pri privlačenju tereta skiderom uz nagib [5]	21
Slika 5.4 Raspored masa i položaj težišta skidera Ecotrac 120V [5]	24
Slika 5.5 Značajke motora Deutz D914-L06 [5]	24

Popis tablica

Tablica 5.1 Nominalne brzine prema stupnjevima prijenosa [11].....	25
Tablica 5.2 Rezultati mjerenja sile u užetu i izračunate vrijednosti faktora raspodjele tereta i privlačenja [5].....	26
Tablica 5.3 Adhezijska težina skidera [5]	26
Tablica 5.4 Rezultati mjerenja zakretnog momenta te raspodjela momenta [5]	26
Tablica 5.5 Bilanca snage [5]	26
Tablica 5.6 Pogonski uvjeti	27
Tablica 5.7 Rezultati proračuna za 1. pogonski uvjet	28
Tablica 5.8 Rezultati proračuna za tri pogonska uvjeta.....	28

Popis oznaka

Oznaka	Jedinica	Opis
be	g/kWh	potrošnja goriva dizelskog motora
c	-	nosač planetarnog zupčanika
f	-	faktor kotrljanja kotača skidera
F	N	sila
$F1, F2, F3$	-	oznake spojki
F_f	N	sila otpora kotrljanja
F_o	N	obodna sila
F_v	N	vučna sila skidera
G	N	težina skidera
G_a	N	adhezijska težina skidera
H	N	horizontalna komponenta sile u užetu
i_o	-	prijenosni omjer izlazne redukcije pogona
k	-	faktor raspodjele težine tereta
n	s ⁻¹	broj okretaja
P	W	snaga
Q	N	težina tereta pri radu skidera
r	-	prsten planetarnog zupčanika
r_k	m	radijus kotača skidera
s	-	sunčanik planetarnog zupčanika
T	Nm	moment
v	m/s	brzina
v_s	m/s	stvarna brzina vožnje skidera
v_t	m/s	teorijska brzina vožnje skidera
V	N	vertikalna komponenta sile u užetu
α	°	kut nagiba šumskog terena
δ	-	faktor klizanja kotača
μ_p	-	faktor privlačenja tereta skidera
τ	Nm	okretni moment
$\dot{\phi}$	rad/s	kutna brzina
ω	rad/s	brzina vrtnje

Popis kratica

1MHT	Jedno-načinski hibridni pogon (<i>engl. One Mode Hybrid Transmission</i>)
2MHT	Dvo-načinski hibridni pogon (<i>engl. Two Mode Hybrid Transmission</i>)
HEV	Hibridno električno vozilo (<i>engl. Hybrid Electric Vehicle</i>)
HSM	Način rada – velike brzine vozila (<i>engl. High Speed Mode</i>)
ICE	Motor s unutarnjim izgaranjem (<i>engl. Internal Combustion Engine</i>)
LSM	Način rada – male brzine vozila (<i>engl. Low Speed Mode</i>)
M/G	Električni stroj (motor/generator)
SUI	Motor s unutarnjim izgaranjem
THS	Toyota Hibridni Sustav

Sažetak

U današnje vrijeme sve više pažnje posvećuje se očuvanju okoliša. Ekologija je vrlo važan čimbenik u razvoju novih tehnologija i prisutna je u svim područjima tehnike. Uvođenjem hibridnog pogona u cestovna vozila omogućeno je smanjenje potrošnje goriva i emisije stakleničkih plinova. Iz tog razloga, u posljednjih nekoliko godina raste trend uvođenja hibridnog pogona u gospodarska izvan-cestovna vozila. Jedan od tih primjera je i uvođenje hibridnog pogona u šumski zglobni traktor koji se primjenjuje za obavljanje radova u šumi kada je potrebno privlačenje srušenih stabala. Proces odabira zamjenskog hibridnog pogona vrlo je složen i iziskuje detaljnu analizu opterećenja koja se pojavljuju tijekom radnog ciklusa kako bi se moglo procijeniti potrebne karakteristike pogonskog sustava tako da zamjenski hibridni pogon zadrži podjednake performanse prema kataloškim podacima. U ovom radu opisan je postupak odabira zamjenskog hibridnog pogona za šumski zglobni traktor.

Ključne riječi: hibridni pogon, šumski zglobni traktor, skider, dinamička analiza

1. Uvod

Hibridnim vozilom nazivamo svako vozilo koje za svoj pogon koristi više od jednog izvora snage. Uobičajeno je da hibridno vozilo u svojoj pogonskoj strukturi sadrži minimalno dva motora od kojih je jedan motor sa unutarnjim izgaranjem, a drugi elektromotor ili hidraulički motor, no može ih biti i više. Zbog toga je hibridno vozilo prilično složeni sustav koji omogućuje da pojedine komponente pogona rade u najpovoljnijem režimu rada odnosno s najvišom korisnosti, te je time omogućena značajna ušteda goriva i smanjena emisija štetnih plinova.

Tijekom posljednja dva desetljeća raste trend uvođenja hibridnih pogona kod osobnih i gospodarskih cestovnih vozila radi smanjenja potrošnje goriva i emisija stakleničkih plinova uz zadržavanje zadovoljavajuće autonomije. Stoga, za očekivati je kako će se u tom smjeru sve više razvijati i poticati uvođenje hibridnog pogona za gospodarska izvan-cestovna vozila. U prilog tome ide i činjenica da su sve veći zahtjevi u smislu smanjenja troškova rada gospodarskih izvan-cestovnih vozila zajedno sa zakonskim pritiscima za niže emisije ispušnih plinova i buke, što dovodi u pitanje budućnost konvencionalnih rješenja kod kojih se koristi motor s unutarnjim izgaranjem kao jedini pogonski izvor snage.

Imajući to u vidu, u ovom radu prikazana je zamišljena konverzija postojećeg rješenja konvencionalnog pogona šumskog zglobnog traktora (skidera) u njegovu hibridnu inačicu podjednakih vozničkih karakteristika. Rad se sastoji od šest poglavlja uključujući uvod i zaključak.

U **drugom poglavlju** detaljno je opisan hibridni pogon vozila i prikazane su postojeće konfiguracije koje se primjenjuju kod hibridnih vozila. Također, opisane su glavne karakteristike te navedene su prednosti i nedostaci pojedine konfiguracije.

U **trećem poglavlju** dan je pregled primjene različitih konfiguracija hibridnih pogona kod gospodarskih izvan-cestovnih vozila.

U **četvrtom poglavlju** opisana je konfiguracija pogona šumskog zglobnog traktora i prikazane su tehničke karakteristike šumskog zglobnog traktora Ecotrac 120V proizvođača "Hittner" d.o.o.

U **petom poglavlju** proveden je proračun dinamičkog modela opterećenja skidera i definiran je zamjenski hibridni pogon.

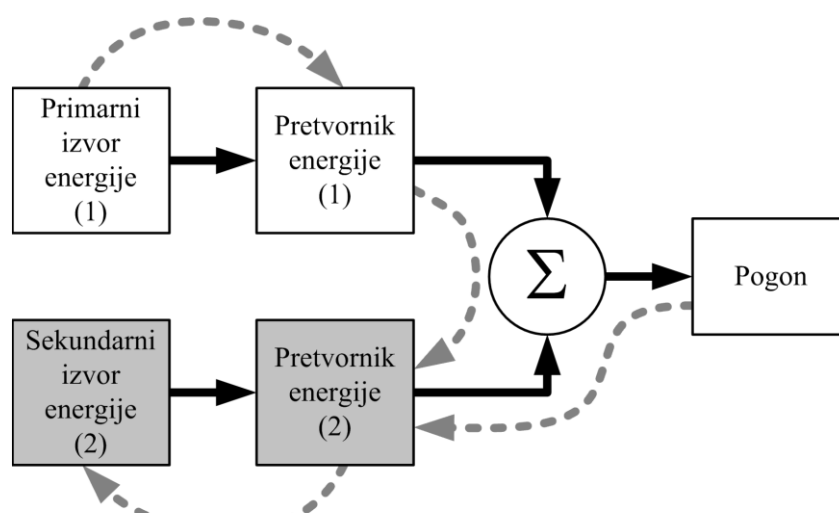
2. Hibridni pogon vozila

Prvo hibridno vozilo patentirao je dr. Ferdinand Porsche krajem 19. stoljeća. Značajniji razvoj hibridnih vozila započeo je tek krajem 20. stoljeća kada se pojavila potreba za smanjenjem emisije ugljičnog dioksida koji je glavni uzročnik globalnih klimatskih promjena (globalno zatopljenje) o kojima se danas svakodnevno raspravlja te kada se počelo sve više ukazivati i promišljati o problemu ograničenosti Zemljine naftne zalihe. Također, razvoju hibridnih vozila pripomogao je razvoj mikroročunala i energetske elektronike što su vrlo bitne komponente u upravljanju pogonom hibridnog vozila te je time omogućeno povećanje učinkovitosti i poboljšanje performansi [1].

2.1. Osnovne pogonske konfiguracije hibridnih vozila

Pogon bilo kojeg vozila u osnovi zahtijeva razvijanje dovoljne snage da se postignu zadovoljavajuće performanse tog vozila, mogućnost pohrane dovoljne količine energije da vozilo ima odgovarajući vozni doseg, što veću korisnost i što manju emisiju štetnih plinova odnosno što manje zagađivanje okoliša [1]. U ovom radu detaljnije će se ispitati moguća rješenja pri uvođenju hibridnog pogona u gospodarska izvan-cestovna vozila. Opterećenje gospodarskih izvan-cestovnih vozila tijekom radnog ciklusa nije konstantno već se zbog utjecaja okoliša, vremenskih uvjeta i promjenjivog opterećenja neprestano mijenja pa se sukladno s time također mijenja potrebna snaga pogona. Konvencionalni pogon gospodarskih izvan-cestovnih vozila ima samo jedan izvor energije, motor s unutarnjim izgaranjem koji mora biti u mogućnosti savladati maksimalno opterećenje koje se može pojaviti tijekom obavljanja radnih zadataka te je zbog toga vrlo snažan, velik i ne radi uvijek u optimalnom području. Nasuprot tome hibridni pogon vozila posjeduje minimalno dva izvora energije. Od toga je jedan motor s unutarnjim izgaranjem koji sada pokriva srednju vrijednost opterećenja te je zbog toga slabiji, manjih dimenzija i radi u optimalnom području, a vršna vrijednost opterećenja se nadopunjuje iz sekundarnog izvora energije.

Hibridni pogon je jedan složeni sustav u kojemu se mogu pojaviti različite vrste energije (kemijska, toplinska, električna, hidraulička, pneumatska) te je zbog toga sastavljen od različitih komponenata koje međusobno čine jednu cjelinu. Iz koncepta hibridnog pogona (Slika 2.1) može se uočiti kako se koriste minimalno dva različita izvora energije, pretvornici energije, zbrajala snage, prijenosnici i transmisija. Također je potrebno precizno upravljati pojedinim komponentama hibridnog pogona da se postignu što bolje performanse uz što veću korisnost, a za to se brine mikroročunalo pomoću energetske elektronike [1].

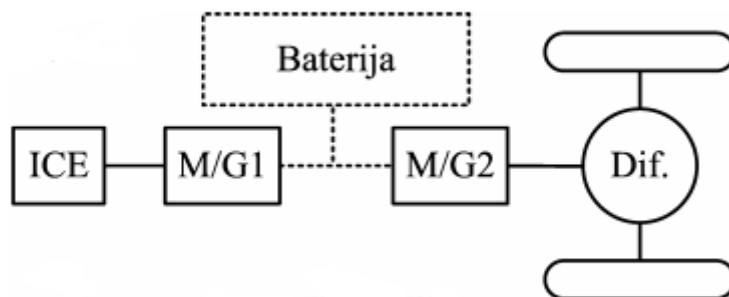


Slika 2.1 Opći koncept hibridnog pogona [2]

Koncept hibridnog pogona vozila (Slika 2.1) prikazuje energetske tokove (pune strelice) unutar hibridnog pogona vozila. Prema definiciji, hibridno vozilo sadrži dva izvora energije od kojih je jedan izvor tzv. primarni izvor, uobičajeno gorivo, a drugi tzv. sekundarni izvor je akumulator. Tok energije iz primarnog izvora vodi prema pretvorniku energije gdje se kemijska energija goriva transformira u mehanički oblik pomoću motora s unutarnjim izgaranjem (SUI; *engl. Internal Combustion Engine, ICE*). Tok energije iz sekundarnog izvora također preko pretvornika prelazi u mehanički te zajedno s tokom mehaničke energije primarnog izvora (njihovom sumom tokova) pogoni vozilo. Kako je sekundarni izvor energije reverzibilno akumulacijski, postoje još dva moguća energetska toka (crtkane strelice). Jedan tok puni sekundarni izvor izravno iz primarnog izvora što se može ostvariti tokom vožnje ili dok vozilo miruje, a drugi tok puni sekundarni izvor iz pogona za vrijeme regenerativnog kočenja. Iz koncepta je očito kako je moguće konstruirati mnogo varijanti rješenja za pogon hibridnog vozila, te iz toga proizlazi nekoliko osnovnih konfiguracija: serijska, paralelna, serijsko-paralelna s ulaznom podjelom snage te serijsko-paralelna sa složenom podjelom snage [2].

2.1.1. Serijska konfiguracija hibridnog pogona

Serijska konfiguracija hibridnog pogona razvijena je tako da se običnom električnom vozilu doda relativno mali motor s unutarnjim izgaranjem koji pomoću generatora stvara električnu energiju koja se koristi za pokretanje vozila i punjenje akumulatora. Kada je opterećenje veće te je potrebna veća snaga koju sam motor s unutarnjim izgaranjem ne može ostvariti, pogonskom elektromotoru dodaje se snaga iz akumulatora, a kada je opterećenje manje tada se akumulator nadopunjuje [1].



Slika 2.2 Shematski prikaz serijske konfiguracije hibridnog pogona [2]

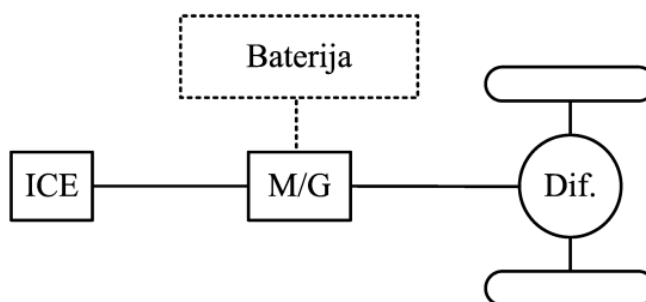
Serijska konfiguracija je najstarija (Lohner-Porsche) i jedna od najjednostavnijih konfiguracija hibridnog pogona. Prednosti ove konfiguracije su to što je motor s unutarnjim izgaranjem potpuno mehanički odvojen od pogonskih kotača te zbog toga može konstantno raditi u svom optimalnom području rada gdje postiže veće snage uz manju potrošnju goriva. Zatim, regulacija brzine vozila je vrlo jednostavna, jer se temelji na regulaciji brzine vrtnje vrlo upravljivog elektromotora. Momentna karakteristika elektromotora je gotovo idealna, tj. elektromotor na malim brzinama vrtnje ima velik okretni moment, a i kratkotrajno se može preopteretiti stoga više nije potrebna uobičajena višestupanjska pogonska redukcija. Osim svojih prednosti, serijska struktura ima i svoje nedostatke, a to je prvenstveno dvostruka pretvorba energije (iz mehaničke u električnu i obrnuto) što ima za posljedicu veći gubitak energije. Osim toga potrebna su dva elektromotora (generator i motor) te je sam pogonski elektromotor relativno velikih dimenzija jer se samo pomoću njega generira okretni moment za pogon vozila. Zbog svoje vrlo jednostavne i prilagodljive strukture, jednostavnog upravljanja pogonom i jednostavnosti izrade, serijska konfiguracija hibridnog pogona uobičajeno se koristi kod velikih vozila kao što su teža komercijalna vozila, vojna vozila, brodovi i lokomotive [1].



Slika 2.3 Hibridna lokomotiva Toshiba Class HD300 [3]

2.1.2. Paralelna konfiguracija hibridnog pogona

Kod paralelne konfiguracije hibridnog pogona, motor s unutarnjim izgaranjem i elektromotor zajedno sudjeluju u stvaranju okretnog momenta za pogon vozila. Zbrajanje okretnih momenata se može ostvariti pomoću zupčaničkog para, remenskog prijenosa, lančanog prijenosa ili izravno pomoću zajedničkog vratila na koje je montiran rotor elektromotora. Slika 2.4 prikazuje shematski prikaz paralelne konfiguracije hibridnog električnog pogona vozila. [2]



Slika 2.4 Shematski prikaz paralelne konfiguracije hibridnog pogona [2]

Prednosti paralelne konfiguracije su to što motor s unutarnjim izgaranjem i elektromotor zajedno daju ukupni moment za pogon vozila te su gubici energije zbog toga manji jer nije potrebna dodatna pretvorba energije. U usporedbi sa serijskom konfiguracijom više nisu potrebna dva elektromotora već samo jedan koji može imati manje dimenzije budući da u generiranju pogonskog okretnog momenta sudjeluje i motor s unutarnjim izgaranjem. Glavni nedostatak je u tome što su elektromotor i motor s unutarnjim izgaranjem mehanički čvrsto spojeni s pogonom te zbog toga nije moguće da motor s unutarnjim izgaranjem uvijek radi u svom optimalnom području (po brzini vrtnje). Također, upravljanje ovom konfiguracijom je nešto složenije, uključujući potrebu za promjenom stupnja prijenosa automatskog mjenjača [2].

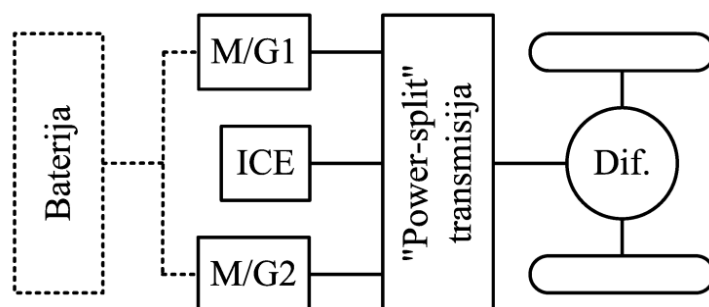
Paralelnu pogonsku strukturu hibridnog vozila vrlo je jednostavno postići nadogradnjom (*engl. Retrofitting*) već postojeće pogonske strukture konvencionalnog vozila, pa se takva nadogradnja (najčešće u hidrauličkoj formi) primjenjuje na većim konvencionalnim vozilima kao što su kamioni ili autobusi. Konvencionalnom pogonu se doda hidraulički motor s hidrauličkim akumulatorom pa pogon postaje hibridan. [1]



Slika 2.5 Hibridni autobus Volvo B5LH [4]

2.1.3. Serijsko-paralelna konfiguracija hibridnog pogona

Serijsko-paralelna konfiguracija pogona hibridnog vozila koristi planetarni prijenosnik za odvajanje brzine motora s unutarnjim izgaranjem od brzine na kotačima vozila. Brzina motora s unutarnjim izgaranjem može se zadržavati u optimalnom području namještanjem brzine pojedinog elektromotora. Tok snage kod ove pogonske konfiguracije može biti serijski ili paralelni ovisno o tome da li se tok dijeli ili ne. Planetarni prijenosnik se zbog toga još naziva i djelatelj snage (*engl. Power Split*). Prema podjeli snage, serijsko-paralelna konfiguracija dijeli se u dvije podvrste pod nazivima ulazna podjela (*engl. input split*) i složena podjela (*engl. compound split*). [1]

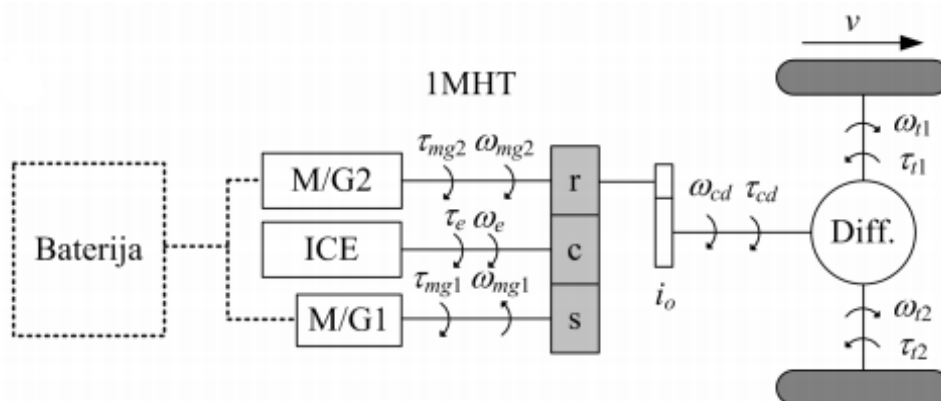


Slika 2.6 Shematski prikaz serijsko-paralelne konfiguracije hibridnog pogona [2]

Ova konfiguracija objedinjuje prednosti serijske i paralelne konfiguracije hibridnog pogona, međutim za razliku od paralelne konfiguracije zahtjeva dodatni elektromotor te planetarni prijenosnik što ovu konfiguraciju čini nešto kompliciranijom. Unatoč tome, zbog svojih prednosti sve se više primjenjuje kod cestovnih vozila. [1]

2.1.3.1. Serijsko-paralelna konfiguracija HEV pogona s ulaznom podjelom snage

Kako je već ranije spomenuto, serijsko-paralelna konfiguracija hibridnih električnih pogona (HEV) dijeli se u dvije podvrste. Serijsko-paralelna konfiguracija HEV pogona s ulaznom podjelom snage (primjer Toyota Hibridni Sustav – THS, Slika 2.7) uparuje motor s unutarnjim izgaranjem (SUI; ICE – *engl. Internal Combustion Engine*) s elektromotorom M/G1 pomoću jednog planetarnog zupčanika (prsten planetarnog zupčanika r, nosač c i sunčanik s).

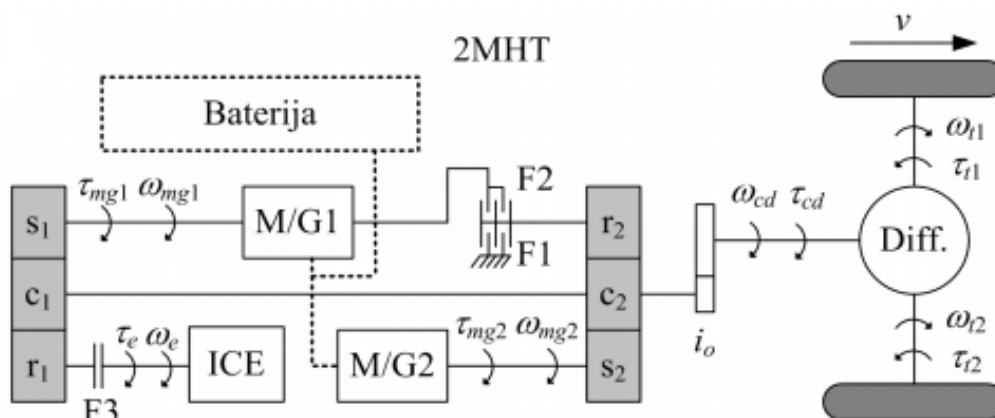


Slika 2.7 Funkcionalna shema serijsko-paralelnog HEV pogona s ulaznom podjelom snage [2]

Elektromotor M/G1 uglavnom radi u generatorskom režimu te se koristi za namještanje radne točke SUI motora u optimalno radno područje. Drugi elektromotor M/G2 čvrsto je povezan s pogonskim vratilom te se koristi kao pogonski motor osim u slučaju generatorskog kočenja kada također radi kao generator. Elektromotori su međusobno povezani električnom vezom pomoću elektroničkih energetske pretvarača u čiji je istosmjerni među krug spojena baterija. Ova konfiguracija može se još klasificirati kao jedno-načinski hibridni pogon (1MHT – *engl. One Mode Hybrid Transmission*) s obzirom na to kako ova HEV konfiguracija ne sadrži spojke za odabir načina rada [2].

2.1.3.2. Serijsko-paralelna konfiguracija HEV pogona sa složenom podjelom snage

Hibridni pogonski sustav s dva načina rada (2MHT) poznat kao GM-Allison konfiguracija omogućava proširenje optimalnog područje rada SUI motora čime se ostvaruje veća efikasnost pogona te se time povećava izlazni okretni moment pri većim brzinama vozila.



Slika 2.8 Funkcionalna shema serijsko-paralelnog HEV pogona sa složenom podjelom snage [2]

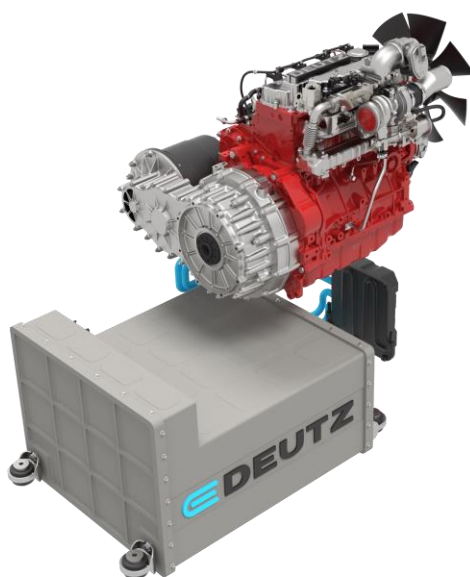
U ovom hibridnom pogonu složene podjele snage, elektromotor M/G2 odvojen je od izlaznog vratila pomoću drugog planetarnog prijenosnika, čime se izbjegava proporcionalni porast njegove brzine vrtnje (i pad njegovog maksimalnog okretnog momenta) s porastom brzine vozila. Dvije spojke (F1 i F2) koriste se za prekapčanje načina rada, a treća spojka (F3) koristi se kao spojka za uključivanje SUI motora (obično zatvorena). U prvom načinu rada za male brzine vozila (LSM – *engl. Low Speed Mode*), spojka F2 je otvorena, a spojka F1 je zatvorena. Prema tome prsten drugog planetarnog prijenosnika r_2 je zakočen, te se stoga drugi planetarni zupčanik ponaša kao običan jednostupanjski prijenosnik, a 2MHT pogon u tom načinu rada ima sličnu strukturu i ponašanje kao 1MHT prikazan na slici 2.7. U drugom načinu rada (F2 = zatvorena, F1 = otvorena), tj. način rada za velike brzine vozila (HSM – *engl. High Speed Mode*), spojka F2 povezuje dva planetarna zupčanika te time čini brzinu vrtnje M/G2 motora ovisnu, osim o izlaznoj brzini vrtnje ω_{cd} , i o brzini vrtnje M/G1 motora. Prijelaz iz jednog načina rada u drugi ostvaruje se kada brzina vrtnje M/G1 motora padne na nulu [2].

3. Pregled konfiguracija hibridnih pogona kod gospodarskih vozila

U ovom poglavlju prikazani su primjeri postojećih konfiguracija hibridnog pogona kod gospodarskih vozila. Prilikom odabira konfiguracije za zamjenski pogon šumskog zglobnog traktora korisno je upoznati i proanalizirati trenutne hibridne konfiguracije koje se koriste za pogon gospodarskih vozila.

3.1. E-Deutz hibridni pogon

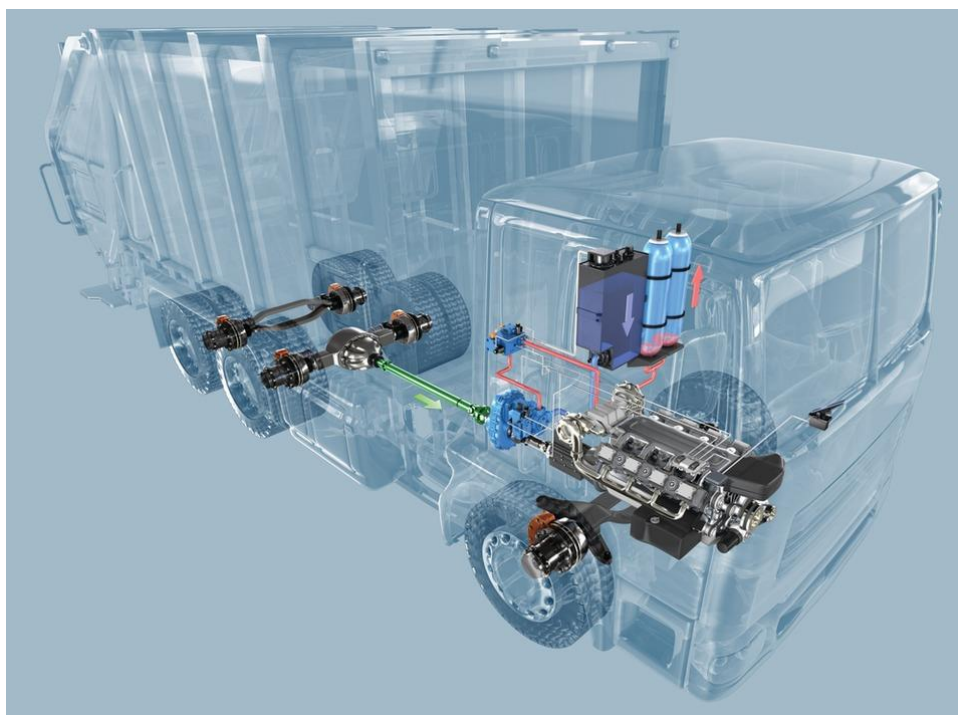
U Parizu je 2018. godine predstavljen koncept hibridnog pogona proizvođača Deutz. Motor komercijalne oznake E-Deutz rezultat je kombinacije TCD 2.9 dizelskog motora sa 55 kW elektromotorom. Dizelski i električni motor zajedno mogu pružiti maksimalnu snagu od 110 kW. Kompletna konfiguracija također uključuje litij-ionsku bateriju kapaciteta 40 kWh i upravljačku elektroniku. Omogućeno je da se dizelski motor u potpunosti isključi iz sustava i na taj način elektromotor daje dovoljnu snagu za pokretanje vozila. Kombinacija dizelskog i električnih motora osigurava veći ukupni učinak. Ovakav sustav ima funkciju uštede goriva, a jedan od tih primjera je i start-stop sustav [14] [15].



Slika 3.1 E-Deutz hibridni pogon [14]

3.2. Bosch Rexroth hidraulički hibrid

Bosch Rexroth hidraulički hibridni sustav temelji se na paralelnoj konfiguraciji i prvenstveno je namijenjen gradskim vozilima koja se često zaustavljaju i pokreću. Prilikom kočenja, oslobođena energija pohranjuje se u tlačni spremnik te je tu energiju moguće iskoristiti prilikom ponovnog pokretanja vozila. Isto tako, pohranjena energija može se koristiti i kao starter za motor sa unutarnjim izgaranjem što omogućuje isključivanje motora sa unutarnjim izgaranjem kada je vozilo zaustavljeno i nije potrebna snaga za pogon opreme. Korištenje Bosch Rexroth hidrauličkog hibridnog sustava omogućuje brže pokretanje pogonskog motora od uobičajenog pokretanja preko elektromotora zato što je snaga hidromotora koji pokreće vozilo i motor sa unutarnjim izgaranjem za red veličine veća od startera elektromotora što znači da je vrijeme odziva manje nego što bi to bilo sa start-stop sustavima koji koriste elektromotor [16].



Slika 3.2 Primjer Bosch Rexroth hidrauličkog hibridnog pogona [16]

4. Konfiguracija pogona šumskog zglobnog traktora

Šume svakako spadaju među najveća prirodna bogatstva na ovome svijetu. Čovjeku je za život potreban kisik, a šuma sa svojim drvećem i ostalim biljkama najveći je proizvođač kisika na svijetu. Stoga, šume zaslužuju da im se posveti velika pozornost. Čovjek je vezan uz šumu od samih početaka ljudske civilizacije. Šuma je služila za zadovoljavanje osnovnih životnih potreba kao što su drvo za ogrjev i građevni materijal. Razvitak društvene zajednice doveo je do povećanja potreba za drvom što je utjecalo na svijest o potrebi održavanja šumskih ekosustava, pošumljavanja novih površina i održivog gospodarenja šumama. Na osnovu potreba društva, razvile su se tehnike i tehnologije izvođenja šumskih radova s ciljem ekološke stabilnosti, očuvanja i sustavnog organiziranja korištenja šuma [5].

Eksploatacijom šuma naziva se radni proces koji obuhvaća skup djelatnosti vezanih za dobivanje drva. Sastoji se od sječe i transporta stabala s polufazama privlačenja i prijevoza. Pod privlačenjem smatra se micanje cijelih stabala ili dijelova (debla, drvni sortiment) od mjesta sječe i izrade do mjesta predviđenog za odlaganje i daljnji transport. Privlačenje se može izvršiti na razne načine i različitim sredstvima. U prošlosti se privlačenje obavljalo uporabom ljudske ili životinjske snage te korištenjem vodotokova i sile gravitacije na nagnutim terenima. Razvojem tehnike koja je napredovala u 20. stoljeću, omogućen je razvoj mehaničkih strojeva za privlačenje drva [5].

4.1. Razvoj i podjela šumskih vozila

Razvitak vozila za radove u šumi datira iz 50-ih godina prošlog stoljeća. Isprva su to bili uglavnom poljoprivredni traktori sa kojima se izvlačilo odsječena stabla iz šume i nakon toga stabla bi se ukrcavala na vozila za transport do mjesta prerade. Zbog tehničkih zahtjeva za izvođenje radova privlačenja u šumskim terenskim uvjetima, poljoprivredni traktori dodatno su se opremali zaštitnim konstrukcijama i vitlima za rad u brdskim uvjetima ili prikolicama s dizalicama za privlačenje u proredima nizinskih predjela. Prednost opremanja traktora vitlima je njihovo kretanje samo po izrađenim šumskim puteljcima čime se smanjuje oštećivanje šumskog tla i mladih stabala. Traktor sa ugrađenim vitlom na stražnjem kraju ne mora zauzeti položaj uz posječeno stablo ili drvne sortimente jer uporabom vitla postoji mogućnost privitlavanja stabla, debla ili drvnog sortimenta od mjesta sječe i izrade do traktora. Ovako opremljeni poljoprivredni traktori za šumske radove nazivaju se adaptirani poljoprivredni traktori [5].

Međutim, adaptirani poljoprivredni traktori za privlačenje odsječenih stabala pokazali su nezadovoljavajuće radne karakteristike kao što su: velike dimenzije i veliki polumjer kruga okretanja vozila, slaba uzdužna stabilnost te veliko opterećenje stražnje osovine prilikom privlačenja drvnih sortimenata. Poljoprivredni traktori imaju 2/3 ukupne mase praznog traktora na stražnjoj osovini što se dodatno povećava ugradnjom vitla na stražnji kraj traktora. Pri privlačenju drva, prevelika opterećenja

na stražnjoj osovini uzrokuju poremećaj stabilnosti adaptiranih poljoprivrednih traktora i smanjenje njihove vučne sposobnosti [5].

Zbog navedenih nedostataka adaptiranih poljoprivrednih traktora za potrebe privlačenja drva razvijaju se specijalizirani šumski zglobni traktori – skideri (engl. *skidder*). Skider se prema normi ISO 6814:2000 (*Machinery for forestry – Mobile and self-propelled machinery – Terms, definitions and classification*) definira kao šumsko zglobno samohodno vozilo za privlačenje odsječenih stabala. Privlačenje stabala skiderom odvija se na način da je jedan kraj tereta odignut od tla i oslonjen na stražnji kraj vozila, dok se drugi kraj tereta vuče po tlu. Osnovne značajke svih šumskih zglobnih traktora su zglobna konstrukcija vozila, četiri pogonska kotača i opterećenje prednje osovine s otprilike 2/3 ukupne mase praznog skidera. Navedene tehničke značajke skidera omogućile su njihovu bolju okretljivost te bolje radne značajke u uvjetima eksploatacije šuma [5].



Slika 4.1 Skider Caterpillar 535D [6]

Osim opremanja šumskog zglobnog traktora vitlom (engl. *cable skidder*) razvijaju se i različite konstrukcije prihвата (utovara) drva: s hvataljkom okrenutom prema dolje (engl. *grapple skidder*) i s hvataljkom okrenutom prema gore te dizalicom za utovar drva (engl. *clam-bunk skidder*). Dogradnjom dizalice i poluprikolice s prostorom za utovar iza zgloba nastaje forvarder (engl. *forwarder*). Primjenom forvardera nastaje novi način privlačenja drva. Za razliku od skidera koji vuče drvo po tlu s jednim odignutim krajem, kod forvardera drvo se nalazi utovareno na vozilu pa se tada govori o izvoženju drva [5].



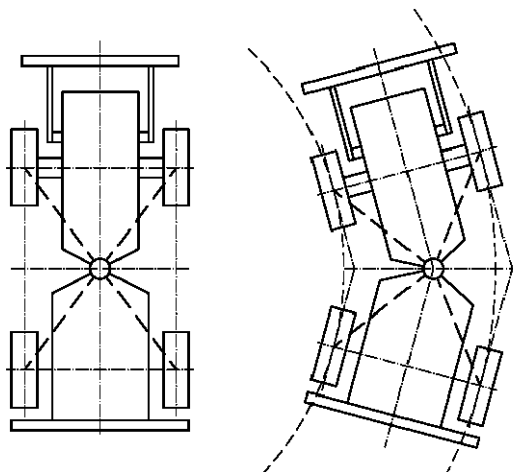
Slika 4.2 Forvarder [7]

4.2. Šumski zglobni traktor

Šumski zglobni traktor ili skider spada u grupu građevinskih strojeva, a služi za izvlačenje srušenih stabala ili drvnog sortimenta iz nepristupačnih šumskih područja na lako dostupan teren ili skladište odakle se stabla mogu lako transportirati uobičajenim načinom transporta. Zbog svoje namjene skideri su opremljeni uređajima i alatima za prihvat i vuču ili nošenje odsječenih stabala. Skideri se sastoje od pogonskog sustava za kretanje kojega čine: pogonski motor, prijenosnici pogona, oprema za kretanje te radna oprema za zahvat i vuču ili nošenje trupaca. Oprema za kretanje su obično kotači, ali mogu biti i gusjenice, zračni baloni, noge itd. U ovom radu detaljnije će biti opisan skider koji se kreće pomoću kotača [8].

Među zahtjevima koji se postavljaju na šumske traktore istaknut ćemo neke od najvažnijih: što snažniji motor, što veća masa, raspored težine u omjeru 50:50 na prednje i stražnje kotače kod opterećenog traktora, naprava za zahvat tereta (užetno vitlo ili grabilica), što veća širina zbog stabilnosti kod traktora namijenjenih za povlačenje grupiranog tereta, te što manja širina za traktore kojima je potrebno što jednostavnije prolaziti između stabala, a u tu svrhu se traži određena granična dužina stroja. Nadalje, šumski traktor treba biti opremljen pločom sa stražnje strane, koja štiti traktor od udara stabla pri kretanju, te prednjom odzivnom daskom za probijanje kroz grmlje i druge zapreke te grupiranje trupaca na privremenom skladištu. Uz sve navedeno, jedan od najvažnijih zahtjeva je sigurnost pri radu koja se postiže posebnom konstrukcijskom izvedbom [8].

Kada je riječ o pogonskom sustavu treba napomenuti da se obično radi o simetričnim strojevima s kotačima iste veličine naprijed i straga te pogonom na sve kotače. Većina ovakvih strojeva, zbog snage motora prevelike za prijenos homokinetičkim zglobovima, ima krute mostove, a upravljanje se vrši „lomom šasije“ pri čemu se prednja i stražnja polovica zakrenu u odnosu na početni položaj u obrnutim smjerovima. Ako se zglob za skretanje nalazi u sjecištu dijagonala pravokutnika što ga definiraju središta kotača u tlocrtu, onda se kod takvog skidera radi o simetričnom upravljanju pri čemu se kotači gibaju po istom tragu, kao što je prikazano na slici 4.3.



Slika 4.3 Položaj zgloba kod skidera i prikaz kretanja kotača po istom tragu [8]

Svojstvo prolaska kotača po istom tragu pogodno je za kretanje vozila između stabala i omogućava lakše i jednostavnije upravljanje skiderom tijekom rada u šumi. U radnu opremu skidera ubrajaju se uređaji sa kojima je moguće zahvatiti stablo (jedno ili više) te ga privući ili prenijeti s jednog mjesta na drugo. Za tu namjenu većinom se koriste užetna vitla i lanci [8].

Kod sječe šuma koje se nalaze na brdovitim terenima, gdje se sijeku samo određena stabla, uobičajena je upotreba užetnog vitla i lanaca iz više razloga. Primjerice; ako se oboreno stablo nalazi na strmoj padini gdje zbog nepristupačnog terena nije moguće skiderom doći do samog stabla, koristi se uža za povezivanje oborenog stabla sa skiderom na veću udaljenost te se namatanjem užeta na bubanj vitla vrši privlačenje na pristupačnije mjesto ili do samog skidera. Ova mogućnost je vrlo korisna u situacijama kada je potrebno skiderom proći kroz nestabilan ili sklizak teren (blato, voda). Čest je slučaj da se dogodi situacija u kojoj je skider preopterećen i mora provesti teret kroz duboko blato s mogućnošću zaglibljenja ili ostanka bez pogona. To se rješava na način da se otpusti teret te skider bez opterećenja prođe preko prepreke do stabilnog terena, a zatim se užetnim vitlom privlači teret i nastavlja se transport po stabilnoj podlozi [8].

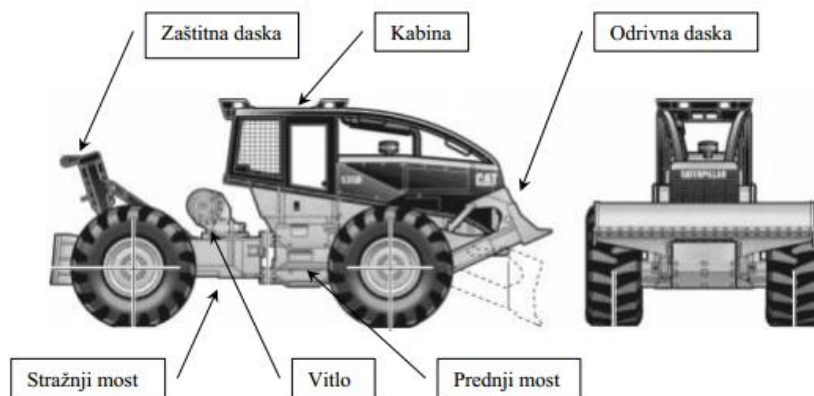
4.3. Tehničko-tehnološke značajke skidera

Danas postoje mnogobrojni proizvođači skidera u svijetu, ali ovu obitelj vozila moguće je definirati određenim tehničkim i konstrukcijskim značajkama te načinom rada koji su istovjetni za većinu tipova. Osnovni podaci o skideru su: masa vozila, dimenzije vozila, način upravljanja, vrsta prijenosa snage, broj i dimenzije kotača, pritisak u gumama i težina tereta [5].

Osnovna masa skidera je ukupna masa potpuno opremljenog skidera s punim spremnikom goriva i vozačem prosječne mase od 75 kg. Konstrukcijska rješenja su takva da je prednja osovina skidera opterećena s 2/3 ukupne mase. Takva raspodjela mase je potrebna zbog načina rada i osiguravanja dobre uzdužne stabilnosti skidera. Pri privlačenju drva, odignuti kraj tereta oslanja se na stražnji dio skidera te se dinamička opterećenja prednje i stražnje osovine izjednačavaju ili su veća na stražnjoj osovini, što ovisi o položaju i veličini drva te nagibu terena. Stoga vrijedi da je granični teret kojeg će skider moći privlačiti određen dopuštenim opterećenjem stražnje osovine, kutom uzdužne stabilnosti i ostvarivom vučnom silom [5].

Podvozje skidera sastavljeno je od dva odvojena okvira. Prednji dio skidera ima ugrađen prednji most s kotačima, motor, mjenjač, razvodnik pogona i kabinu, sve učvršćeno na prednji dio okvira podvozja. Na stražnjem su okviru podvozja također preko poluosovina postavljeni kotači, ali i potrebna šumska nadogradnja – vitlo, zaštitna daska, horizontalni i vertikalni valjci vitla. Prednji i stražnji okvir spojeni su zglobovno s mogućnošću gibanja pomoću hidrauličkih cilindara samo u horizontalnoj ravnini. Zglobom se ostvaruje lakše upravljanje skiderom u terenskim uvjetima te manji polumjer kruga okretanja čime se

poboljšava kretnost vozila. Kinematika hodnog mehanizma skidera je takva da u zaokretu stražnji kotači prate prednje kotače. Povećanje bočne stabilnosti skidera pri radu na nagibu ili prelaskom preko površinskih prepreka, omogućeno je kutnim zakretanjem prednje osovine. [5].



Slika 4.4 Prikaz skidera Caterpillar 535B [5]

Pogonski dio skidera čini motor s unutrašnjim izgaranjem, najčešće je to četverotaktni dizelski motor. Sustavom transmisije (mehanička ili hidrostatska) prenosi se snaga od motora na sve kotače pri čemu se ostvaruje povećanje zakretnog momenta. Sustav mehaničke transmisije sastoji se od spojke, mjenjača, razdjelnika pogona, diferencijala na svakoj osovini te planetnog ili završnog reduktora na svakom kotaču. Ovisno o masi skidera, ugrađuje se tarna ili hidrodinamička spojka. Sustav hidrostatske transmisije sastoji se od spojke, hidrostatskog sustava (mjenjača) različitih izvedbi te planetnog reduktora na svakom kotaču [5].

Kabina skidera izvodi se sa zaštitnom konstrukcijom (zaštitni okvir i zaštitna mreža) koja u slučaju prevrtanja vozila ili udara predmeta (grana, trupac) mora zadovoljiti stroge sigurnosne kriterije određene ISO normama. Na prednjem dijelu vozila nalazi se odrivna daska koja služi za uklanjanje prepreka tijekom rada i za manji popravak šumskih puteljaka. Na stražnjem dijelu skidera ugrađuje se vitlo. Vitlo se odabire na osnovu potrebne nazivne vučne sile i ukupne težine vozila. Nazivna vučna sila vitla u pravilu nije veća od težine vozila. Spuštanjem u tlo stražnje daske (sidrenje skidera) moguće je ostvariti veće vučne sile vitla od težine skidera. Pogon vitla može biti mehanički ili hidraulički. Osnovni dijelovi vitla su bubanj, vodilice užeta (horizontalni i vertikalni valjci ili koloture) i kućište vitla. Zaštitna daska također se naziva prihvatno-zaštitna daska jer se na kraju privitlavanja na njoj prihvaćaju trupci i odiže se prednji kraj trupaca od tla, a pri privlačenju štiti kotače i stražnje osovine skidera.

Radni ciklus skidera čini vožnja do mjesta gdje je potrebno privući odsječeno stablo, okretanje vozila i vezanje odsječenih stabala. Nakon toga slijedi privlačenje trupaca vitlom te transport do pristupačnijeg mjesta gdje se trupci odlažu [5].

4.4. Šumski zglobni traktor Hittner Ecotrac 120V

Krajem 80-ih godina prošlog stoljeća zajedničkim radom šumarskih stručnjaka i znanstvenika, započela je konstrukcija prorednog skidera s ciljem zamjene adaptiranih poljoprivrednih traktora prikladnim mehaniziranim vozilom za radove privlačenja drva. Proizvodnja domaćeg prorednog skidera ECOTRAC V započela je u tvornici "Tomo Vinković"-Bjelovar, a nakon prestanka proizvodnje u 90-im godinama prošloga stoljeća, obnovljena je njihova proizvodnja u tvornici "Metalservis"- Bjelovar, koja se danas naziva "Hittner"- Bjelovar. Tvornica "Hittner" danas uspješno proizvodi nekoliko modela skidera među kojima je i model Ecotrac 120V ukupne mase 7,2 t koji spada u skupinu velikih skidera. U ovome radu opisana je konfiguracija i dane su tehničke karakteristike skidera Ecotrac 120V [5].



Slika 4.5 Skider Hittner Ecotrac 120V [9]

4.4.1. Tehničke karakteristike skidera Ecotrac 120V

Ovdje su navedene glavne tehničke karakteristike skidera Ecotrac 120V prema dostupnim podacima proizvođača: [10]

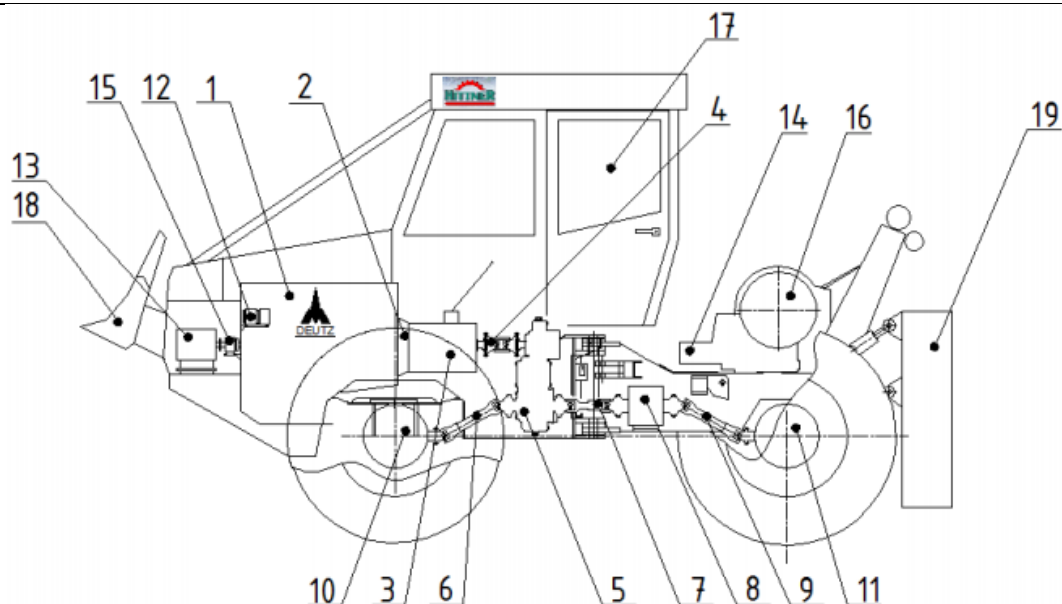
- Tip: zglobni traktor
- Motor: Deutz D914-L06
- Snaga: 86 kW
- Hlađenje / Ispušni plinovi: hlađen zrakom / ispušni plinovi: EPA/COM III
- Mjenjač: mehanički, 10 stupnjeva prijenosa unaprijed + 2 unatrag
- Pogon: stalni 4x4, 2 diferencijala s mogućnošću pojedinačne blokade
- Kočnice: Radna: zatvorena, lamelna u ulju, hidraulično aktiviranje;
Parkirna: mehanička, aktivirana ručicom
- Upravljanje: hidraulično, (Sauer-Danfoss i Linde)
- Blokada zgloba: hidraulična
- Gume: 16.9 - 30, R-1, 14 PR
- Prednja odzivna daska: hidraulična
- Stražnja zaštitna daska: hidraulična

- Kabina: sigurnosna i ergonomska, sa zaštitnim mrežama, brisač stakla s pranjem, grijanje i ventilacija, radio uređaj
- Osvijetljenje: homologirano za cestovni promet + radna svjetla sprijeda i straga
- Elektroinstalacija: 24 V, Glavni prekidač za struju
- Masa: 7200 kg
- Dimenzije: Dužina: 7130 mm Širina: 2220 mm Visina: 2950 mm
- Vitlo: hidraulički pogonjeno dvobubanjno s elektro-hidrauličkim upravljanjem, 100 kN po bubnju
- Upravljanje vitlom: joystick ili bežično daljinsko upravljanje
- Čelično uže: Φ 14 x 70 m

4.4.2. Pogonski sustav skidera Ecotrac 120V

Hittner EcoTRAC 120V je šumski zglobni traktor s pogonom na sve kotače. Mostovi kotača su fiksni, a upravljanje omogućuje zglob (po čemu je traktor i dobio naziv) oko kojeg se traktor „lomi“ na dva dijela oko vertikalne osi (z-os). Lom je ograničen stupnjem nagiba kardanskih vratila (max. 30°) za prijenos snage na mostove. Upravljanje se vrši hidrauličkim cilindrom koji vrši zakretanje polušasija. Zglob se nalazi točno na sredini međuosovinskog razmaka kako bi se omogućilo da prednji i stražnji kotači putuju po istom tragu. Prilagodba terenu (y-os, nagib mostova oko uzdužne osi traktora) omogućena je zglibom prednjeg mosta dok je stražnji most kruto pričvršćen na šasiju traktora. Mostovi dobivaju pogon preko kardanskih vratila od razvodnika pogona. Opremljeni su hidrauličkim kočnicama i blokadama diferencijala s hidrauličkim pogonom [8].

Snaga se od motora prenosi preko mjenjača i razvodnika pogona na pogonske mostove te dalje na kotače. Razvodnik pogona je vertikalni reduktor s mogućnošću uključivanja dva različita stupnja prijenosa. Prvi stupanj je jednostupanjski reduktor s međuzupčanikom i on je nazvan “stupnjem brzog hoda traktora“. On se koristi kada je traktor neopterećen ili pri transportu kada je potrebna veća brzina gibanja. Drugi stupanj je dvostupanjski reduktor te taj stupanj služi kao radni ili “spori hod“ traktora. Izbor sporog ili brzog hoda vrši se ručicom preko zupčaste spojke naklinjene na izlaznom vratilu razvodnika pogona. Budući da se prednji i stražnji kotač giba po istom tragu, nema razlike u njihovim brzinama te postoji samo razlika u brzinama vrtnje lijevih i desnih kotača, te su prema tome potrebni samo diferencijalni prijenosnici između lijeve i desne strane, dok središnji diferencijalni prijenosnik nije potreban. Bez tog prijenosnika, uvijek barem dva kotača dobivaju pogon, jedan prednji i jedan stražnji, a to uz blokade diferencijala znači da je traktor nezaustavljiv u bilo kojoj situaciji pod uvjetom da su ispunjeni uvjeti stabilnosti traktora.



Slika 4.6 Shematski prikaz pogonskog sustava skidera Ecotrac 120V [8]

- | | |
|--------------------------------|--|
| 1. Pogonski Diesel Motor | 12. Hidrostatska pumpa za upravljanje vitlom |
| 2. Spojka | 13. Pogonska hidrostatska pumpa vitla |
| 3. Mjenjač | 14. Pogonski hidromotor vitla |
| 4. Spojno kardansko vratilo | 15. Hidrostatska pumpa sustava traktora |
| 5. Razvodnik pogona | 16. Vitlo |
| 6. Kardansko vratilo | 17. Kabina |
| 7. Središnje kardansko vratilo | 18. Prednja odzivna ploča (daska) |
| 8. Međuležaj | 19. Stražnja naletna ploča (daska)-zaštitna |
| 9. Kardansko vratilo | |
| 10. Prednji pogonski most | |
| 11. Stražnji pogonski most | |

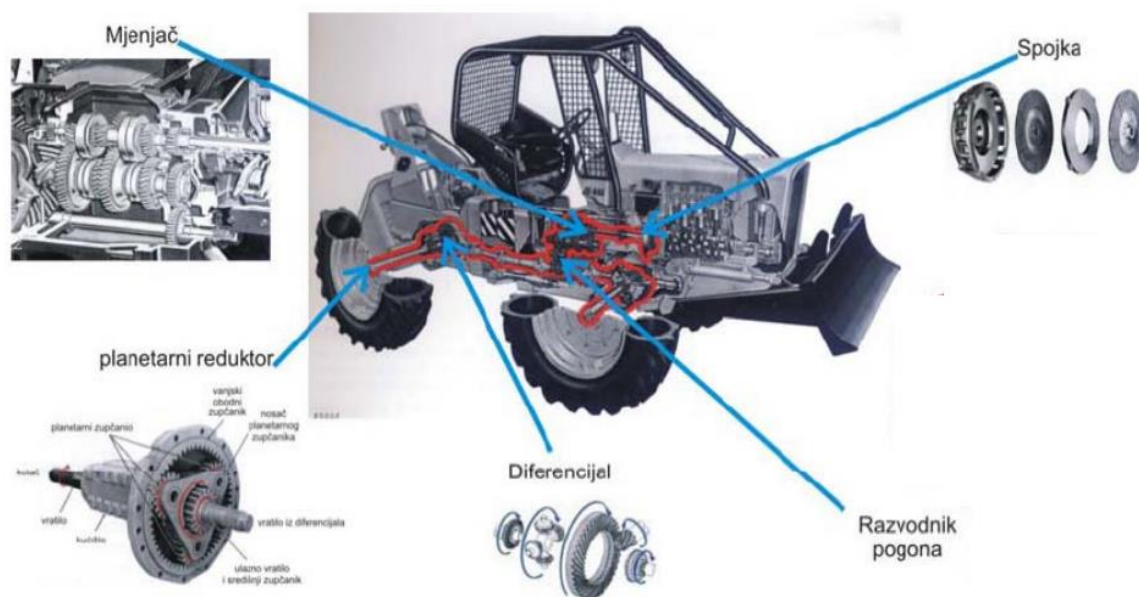
Traktor je opremljen vitlom s dva nezavisna bubnja. Na svakom bubnju je namotano čelično uže koje služi za privlačenje i transport trupaca u šumi. Kod privlačenja tereta, obično je traktor stabiliziran i zakločen na mjestu. Da bi se omogućila stabilizacija traktora i osigurala nepokretnost u radnim uvjetima, korisnik se služi tzv. “pločama“ ili “daskama“, metalnim odbojnicima, koje čvrsto osloni o tlo, te parkirnom kočnicom. Parkirna kočnica je disk-kočnica i nalazi se na izlaznom vratilu razvodnika pogona. Budući da nema središnjeg diferencijala te upotrebom blokada diferencijala u mostovima, kočenje svih kotača vrši se na pogodnom mjestu.

Traktor je opremljen hidrauličkim sustavom napajanim pomoću 3 hidrostatske pumpe koje pogon dobivaju izravno od motora traktora. Pumpe opslužuju servoupravljač, pogon prednje odzivne i stražnje naletne ploče te hidromotor za pogon vitla i hidrauličkog otkočnog cilindra pojasne kočnice vitla. Prednja odzivna ploča služi kod probijanja traktorom kroz šumsko raslinje te grupiranja snopova trupaca prije transporta. Stražnja naletna daska je zaštitna daska od udara trupca u traktor prilikom kočenja u vožnji. Istodobno ona služi i kao stopa kojom se onemogućava pomicanje i klizanje traktora pri povlačenju tereta užetom [8].

5. Prijedlog zamjenskog hibridnog pogona skidera

5.1. Zamjena mehaničke sa hidrostatskom transmisijom

Jedna od mogućnosti poboljšanja pogonskog sustava skidera Ecotrac 120V temelji se na provedenim mjerjenjima opterećenja skidera koja su navedena u [5], a predlaže uvođenje hidrostatske transmisije umjesto dosadašnje mehaničke. Klasična mehanička transmisija sastavljena je od mehaničke spojke, mjenjača, pogonske osovine, razvodnika pogona i diferencijala koji služi za prijenos momenta pogonskog motora na kotače vozila. Promjena prijenosnog omjera mjenjača može biti ručna ili automatska. Kod klasičnog ručnog mjenjača, vozač odvaja pogonski motor od mjenjača pomoću spojke pritiskom na papučicu, pomicanjem ručice mjenjača odabire određeni prijenosni omjer (brzinu) te otpuštanjem papučice spojke opet spaja pogonski motor i mjenjač. Osim mjenjača moment pogonskog motora još se mijenja pomoću diferencijala i planetarnih reduktora ugrađenih u kotačima vozila [5].



Slika 5.1 Sustav mehaničke transmisije skidera [5]

Proučavanjem povijesnog i trenutnog razvoja i proizvodnje skidera u svijetu i Republici Hrvatskoj, dolazi se do zaključka da većina skidera koristi mehaničku transmisiju. Glavni nedostaci mehaničke transmisije su skokovita promjena prijenosnog omjera zbog mjenjača koji radi na principu zupčastog prijenosa, mali omjer snage po jedinici mase, slaba fleksibilnost i nemogućnost regulacije što direktno utječe na proklizavanje kotača skidera te sabijanje šumskog tla. Sabijanje šumskog tla utječe na korijenov sustav biljaka što je glavni uzrok smanjenja rasta biljaka. Eliminiranje navedenih

štetnih utjecaja skidera na šumski okoliš može se ostvariti korištenjem hidrostatske transmisije umjesto mehaničke [5].

Primjena hidrostatske transmisije kod vozila omogućuje postizanje velikih snaga i momenata s uređajima malih dimenzija. Također se ostvaruje kontinuirana promjena momenta i brzine unutar cijelog radnog područja, pri čemu se dobivaju najbolji prijenosni omjeri između pogonskog motora i kotača što povećava dinamičke performanse i smanjuje potrošnju goriva. Naglasak na toj činjenici je upravo danas u vrijeme povećane skrbi o uštedi energenata te zaštite okoliša smanjenjem emisije štetnih plinova (CO_2 i NO_x). Hidrostatskom transmisijom mogu se ostvariti veliki momenti pri malim brzinama vrtnje što utječe na smanjenje proklizavanja kotača skidera te rezultira manjim sabijanjem šumskog tla. Na smanjenje proklizavanja kotača utječe i sustav regulacije hidrostatske transmisije sastavljen od osjetnika i centralne jedinice za upravljanje koja za svoj rad koristi numerički model [5].

Činjenica da je skider namijenjen za vožnju šumskim tlom, predstavlja najveći izazov kod konstruiranja hidrostatske transmisije. Razlog tome je što osim nagiba koje vozilo mora svladati postoji neravna površinska struktura šumskog tla s udubinama, izbočinama, preprekama kao što su grane stabala, posječeni panjevi i dr. Zbog toga se javlja nejednolik moment opterećenja na kotačima skidera što direktno utječe na nejednoliko opterećenje hidrostatske transmisije. Rezultat toga je pojava velikih vršnih vrijednosti tlaka radne tekućine što utječe na pojavu buke u radu te oštećenja komponenata čime se smanjuje njihova pouzdanost u radu i trajnost. Većina vozila s hidrostatskom transmisijom obavlja rad na asfaltnim ili zemljanim površinama koje nisu previše neravne te se kod njih može predvidjeti linearni ili linearno rastući moment opterećenja što je kod šumskih vozila, a pogotovo skidera nemoguće [5].

5.1.1. Prednosti i nedostaci korištenja hidrostatske transmisije

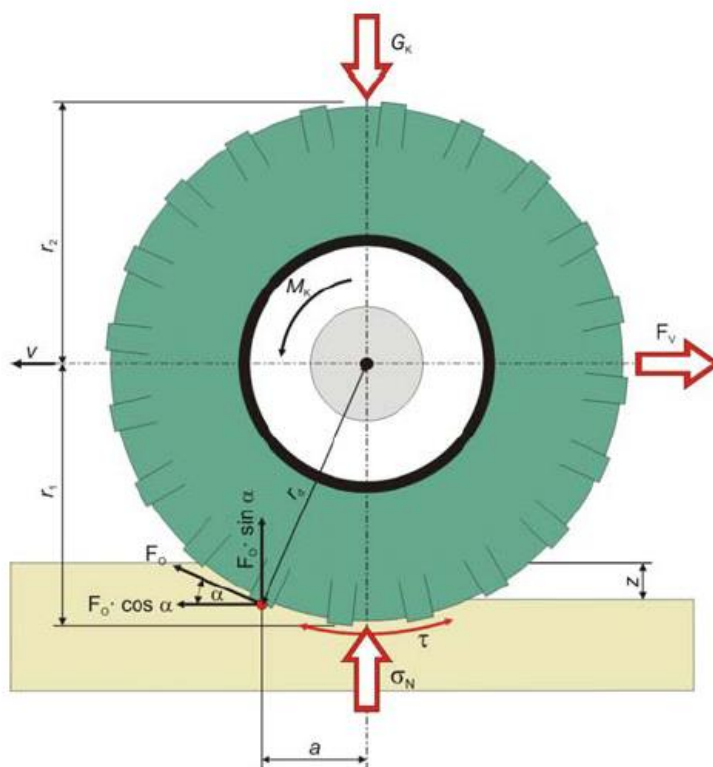
Prednost hidrostatske transmisije jest manje proklizavanje kotača skidera prilikom privlačenja drva uz nagib. Jedan od razloga je učinkovitiji prijenos zakretnog momenta hidrostatskom transmisijom na kotače. Prilikom privlačenja drva niz nagib mehanička transmisija ostvaruje manje klizanje kotača u odnosu na hidrostatsku transmisiju, a razlog tome jest veća krutost, odnosno veća su unutarnja trenja kod mehaničke transmisije koja omogućavaju zadržavanje skidera pri kretanju niz nagib.

5.2. Dinamički model opterećenja skidera

Dinamički model opterećenja skidera upotrebljava se za izračunavanje momenata na kotačima skidera sa kojima se postiže vučna sila za svladavanje težine samog skidera, mase tereta i nagiba terena. Za izradu dinamičkog modela skidera koristit će se podaci iz kataloga proizvođača i doktorska disertacija [11] u kojoj je istražena međusobna ovisnost značajki tla šumske vlake i vučne značajke skidera pri privlačenju na dvije šumske vlake jednolikog nagiba od 15% i 30%. Izmjereni rezultati

istraživanja temelje se na 19 vučnih pokusa kod privlačenju uz nagib i niz nagib s osam različitih tereta. Kod proračuna opterećenja skidera promatraju se dva pogonska uvjeta koja predstavljaju ekstremne radne uvjete skidera iz čega proizlazi maksimalni moment opterećenja na kotačima.

Dinamički model opterećenja skidera vrlo je složen. Skideri kao šumska vozila za privlačenje drva isključivo su namijenjeni postizanju vučne sile koja se ostvaruje preko oboda kotača odnosno uslijed djelovanja zakretnog momenta dovedenog sustavom transmisije od motora vozila. Horizontalna komponenta obodne sile $F_o \cos \alpha$ na kotaču se dijelom troši za svladavanje otpora kotrljanja vozila F_f , a ostali dio sile F_v služi za vuču tereta, savladavanje nagiba i površinskih prepreka terena ili ubrzavanja vozila. Uzimajući u obzir teorijske osnove gibanja kotača prema Bekkeru [12], za određivanje dinamičkog modela opterećenog skidera upotrijebiti će se model gibanja elastičnog pogonskog kotača po deformabilnoj podlozi (Slika 5.2.).



Slika 5.2 Model gibanja elastičnog kotača po elastičnoj podlozi [5]

Uslijed kretanja kotača javljaju se sile naprezanja u tlu. Pri tome se tlo deformira, a kotač propada do dubine z na kojoj su opterećenje kotača G_k i nosivost tla σ_N u ravnoteži. Što je veće opterećenje kotača, on više prodire u tlo i potrebna je veća obodna sila na kotaču koja će omogućiti pokretanje vozila i vuču tereta. Uslijed kretanja kotača i njegovog propadanja u tlo, hvatište obodne sile se pomiče prema naprijed za vrijednost "a" vertikalne osi. Iz ravnoteže momenata, a s obzirom na os kotača te uz pretpostavku jednolikog kretanja, proizlazi:

$$T = F_v r + G_a a \quad (5.1)$$

Dijeljenjem izraza (5.1) s polumjerom kotača dobije se:

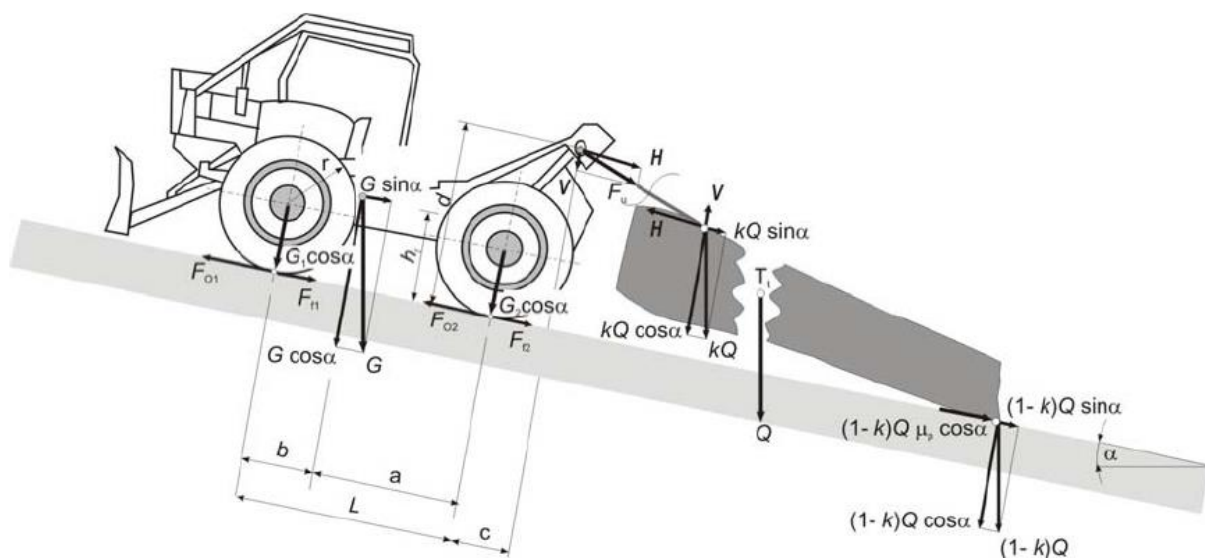
$$\frac{T}{r} = F_v + G_a f \tag{5.2}$$

Faktor kotrljanja f je određen kao omjer pomaka hvatišta obodne sile od vertikalne osi kotača i polumjera kotača. Manji koeficijent kotrljanja predstavlja manji otpor odnosno lakše pokretanje kotača. Prema tome, povećanjem polumjera kotača smanjuje se faktor kotrljanja. Veći kotač je lakše pokrenuti pa je i otpor manji. Gledano sa stajališta kretnosti skidera, povećanje polumjera kotača izazvalo bi podizanje težišta skidera te njegovu manju stabilnost. Pri kretanju skidera na tlu slabe nosivosti, opterećenje kotača će uzrokovati dublje prodiranje kotača u tlo, uslijed čega će pomak hvatišta obodne sile od vertikalne osi kotača a biti veći. Pri tome, otpor kotrljanja ovisit će o opterećenju kotača, značajkama tla, dimenzijama kotača i svojstvu guma, a mijenjat će se s brojem prolaza, promjenom nosivosti tla i dubinom kolotruga [5].

Djelovanje zakretnog momenta na kotaču pri kraku kojeg predstavlja polumjer kotača, pojavljuje se obodna brzina. Svrha je transmisije da omogući potreban zakretni moment i ostvarenje dovoljne obodne sile na kotaču skidera kako bi se svladao otpor kotrljanja te omogućila vuča tereta. Iz formule (5.2) proizlazi:

$$F_0 = F_v + F_f \tag{5.3}$$

Skideri su vozila s pogonom na sva četiri kotača. Prilikom privlačenja drva opterećenje nije jednoliko raspoređeno po kotačima. Kod praznog skidera, oko 2/3 ukupnog opterećenja se nalazi na prednjim kotačima, ali se i pri tome opterećenja mijenjaju ovisno o nagibu terena. Kretanjem uz nagib, veće je opterećenje na stražnjim kotačima zbog djelovanja horizontalne komponente težine vozila $G \sin \alpha$ koja izaziva prenošenje opterećenja s prednjih na stražnje kotače. Dinamička raspodjela opterećenja skidera pri privlačenju tereta uz nagib prikazana je na slici 5.3.



Slika 5.3 Raspodjela sila pri privlačenju tereta skiderom uz nagib [5]

Pri privlačenju drva, jedan kraj tereta je vezan na uže vitla, a kako je teret samo odignut od tla, dio njegove težine opterećuje stražnji most vozila. Faktor raspodjele težine tereta k govori koliki je dio težine tereta odignut od tla i ovješeno na uže, a koliki se dio tereta vuče po tlu. Sila koju preuzima uže i dodaje se vučnoj sili vozila, a posljedica je ovješena tereta, može se raščlaniti na horizontalnu i vertikalnu komponentu:

$$H = Q \sin \alpha + Q(1 - k) \cos \alpha \mu_p, \quad (5.4)$$

$$V = kQ \cos \alpha \quad (5.5)$$

Drugi član horizontalne komponente H ovisi o faktoru privlačenja μ_p . Veličina tog faktora ovisna je o težini tereta, njegovog oblika, dodirne površine s tlom i mikroreljefu traktorske vlake. Adhezijska težina G_a je zbroj okomitih opterećenja na kotačima skidera u eksploatacijskim uvjetima. Ona je veća od statičke težine skidera budući da se stražnji most dodatno opterećuje punim iznosom vertikalne komponente sile u užetu. Raspoređuje se na stražnje kotače preko horizontalnih valjaka vitla. Adhezijska težina ovisi o težini skidera, nagibu terena te veličini i orijentaciji drva koja se vuku, a određuje se prema izrazu:

$$G_a = G \cos \alpha + V \quad (5.6)$$

Sve do sada navedeno djeluje na opterećenje mostova na skideru. Stražnji most je dodatno opterećen prijenosom dijela opterećenja s prednjeg mosta uslijed djelovanja momenta vertikalne i horizontalne komponente sile u užetu. Ovo dodatno opterećenje ovisi o položaju hvatišta sile u užetu. U istraživanju [13] dolazi se do zaključka da je veći utjecaj horizontalne komponente sile nego vertikalne zbog većeg kraka sile na osovini kotača. Krak djelovanja horizontalne komponente sile može se smanjiti nižom visinom podizanja tereta od tla. No, tada se povećava otpor privlačenja uslijed veće nalijegajuće površine tereta i tla.

Najveća su opterećenja stražnjeg mosta skidera pri privlačenju uz nagib. Kod određenog graničnog tereta dolazi do minimalnog opterećenja prednjeg mosta te narušavanja uzdužne stabilnosti skidera ili do najvećeg dopuštenog opterećenja stražnjeg mosta. U provedenom istraživanju [13] iznesen je zaključak da je upitna uzdužna stabilnost skidera kada odnos opterećenja prednjeg i stražnjeg mosta dosegne vrijednosti 1:3,5.

Pri privlačenju uz nagib, vučna sila treba svladati vučne otpore dijela tereta oslonjenog na tlo H , ali i otpor horizontalne komponente težine skidera $G \sin \alpha$. Stoga je ukupna vučna sila:

$$F_v = H + G_a \sin \alpha \quad (5.7)$$

Snaga na obodu kotača je proporcionalna vučnoj sili i brzini vozila. Posljedica pojave klizanja na kotaču je manja brzina kretanja vozila. Bilanca snage kotača tada pokazuje da je obodna snaga na kotaču umanjena za gubitak snage zbog klizanja, a jednaka zbroju snage otpora kotrljanja i ostvarene vučne snage:

$$F_0 v_t - F_0 (v_t - v_s) = F_V v_s + F_f v_s \quad (5.8)$$

$$F_0 v_t - F_0 (\delta v_s) = F_V v_s + F_f v_s \quad (5.9)$$

$$P_0 - P_\delta = P_V + P_f \quad (5.10)$$

pri čemu je v_s stvarna brzina vožnje skidera, v_t teorijska brzina vožnje skidera a δ faktor klizanja kotača. Snaga na obodu kotača također se može izraziti na osnovu zakretnog momenta i broja okretaja kotača dovedenog sustavom transmisije od pogonskog motora:

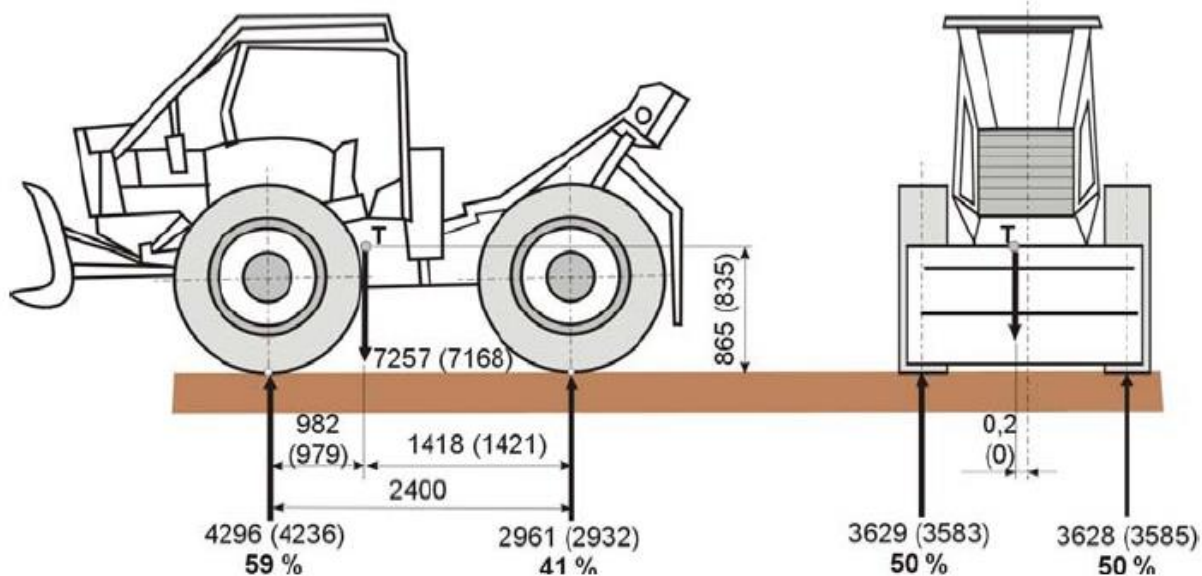
$$P_0 = F_0 v_t = F_0 r \dot{\varphi} = T 2\pi n \quad (5.11)$$

Pri privlačenju drva niz nagib, horizontalna komponenta težine skidera i težine tereta će djelovati u smjeru kretanja skidera te će biti potrebna manja vučna sila, tj. pri privlačenju niz nagib skider pretežno koči pogotovo kod velikih nagiba. Zbog toga se kod određivanja dinamičkog modela opterećenja skidera promatra slučaj opterećenja kod privlačenja uz nagib [5].

5.3. Proračun opterećenja skidera Ecotrac 120V

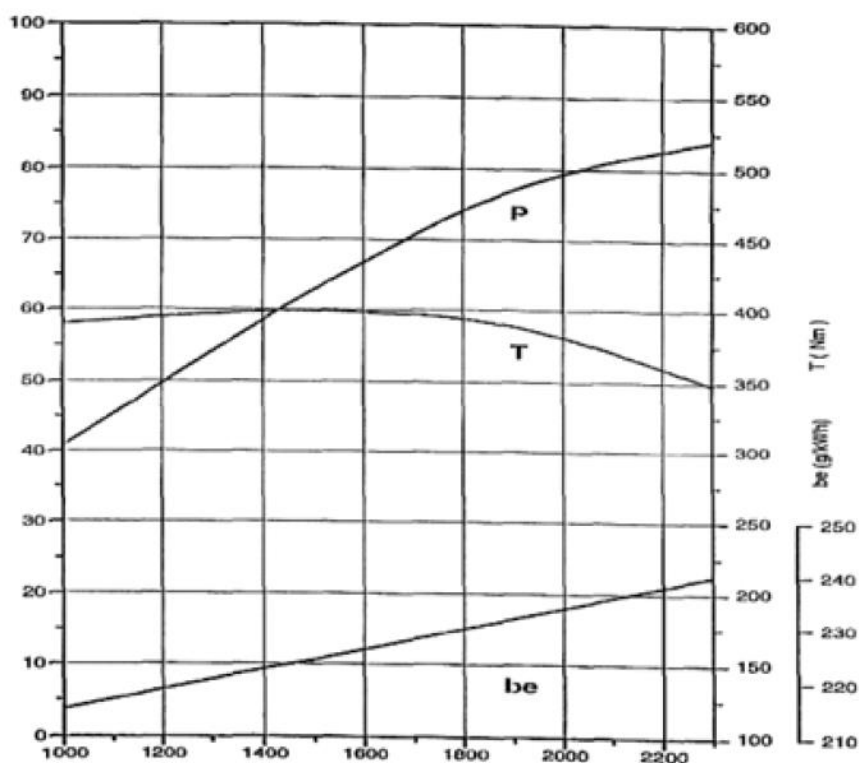
Proračun opterećenja skidera Ecotrac 120V temelji se na podacima iz kataloga proizvođača i rezultatima provedenih mjerenjima pri privlačenju tereta skiderom Ecotrac 120V iz doktorske disertacije [11].

Masa skidera Ecotrac 120V s vozačem iznosi 7257 kg, a od toga 59% opterećenja je na prednjem mostu, a 41% na stražnjem mostu (slika 5.4.). Težište skidera nalazi se na udaljenosti 1418 mm od stražnje osovine i na visini 865 mm te je odmaknuto u lijevu stranu od uzdužne simetrale skidera za 0,2 mm. Položaj težišta osigurava kut uzdužne stabilnosti od $31,4^\circ$ odnosno kut bočne stabilnosti od $25,7^\circ$. Najveća dopuštena masa na stražnjem mostu skidera iznosi 6000 kg.



Slika 5.4 Raspored masa i položaj težišta skidera Ecotrac 120V [5]

Pogonski motor skidera je šest cilindarski dizelski motor Deutz D914-L06 volumena 6472 cm³, snage 86 kW pri 2300 min⁻¹ te najvećeg zakretnog momenta od 400 Nm pri 1500 min⁻¹. Jedinična potrošnja goriva iznosi 150 g/kWh kod najvećeg zakretnog momenta odnosno 210 g/kWh kod nazivne snage. Radne karakteristike motora prikazane su u dijagramu na slici 5.5.



Slika 5.5 Značajke motora Deutz D914-L06 [5]

Prijenos snage se obavlja klasičnom mehaničkom transmisijom od pogonskog motora preko lamelne spojke, mehaničkog mjenjača, razdjelnika snage, prednjeg i stražnjeg diferencijala s pojedinačnom blokadom te završnim (planetnim) reduktorom u kotačima vozila. Mjenjač ima 5 stupnjeva prijenosa naprijed i 1 natrag uz mogućnost brzog i sporog hoda što znači da ima 10 stupnjeva prijenosa za vožnju prema naprijed i 2 natrag. Najveća brzina vožnje iznosi 30 km/h [5].

5.3.1. Rezultati provedenih mjerenja vučnih značajki skidera

Nominalne brzine vožnje skidera prema stupnjevima prijenosa prikazane su u tablici 5.1.

Tablica 5.1 Nominalne brzine prema stupnjevima prijenosa [11]

Stupanj prijenosa	Brzinska grupa	Okretaji motora za Jedan okretaj kotača	Nominalna brzina za nazivnu brzinu motora od 2300 min ⁻¹ [km/h]
1S	Spori hod	213	2,9
2S	Spori hod	116	5,3
3S	Spori hod	70	8,7
4S	Spori hod	44	14,1
5S	Spori hod	29	21,1
1B	Brzi hod	151	4,1
2B	Brzi hod	83	7,4
3B	Brzi hod	50	12,3
4B	Brzi hod	31	19,8
5B	Brzi hod	21	29,7
1 nazad	Spori hod	191	3,2
2 nazad	Brzi hod	136	4,5

Provedena mjerenja vučnih značajki skidera Ecotrac 120V u eksploatacijskim uvjetima izvršena su s osam različitih vrsta tereta. Mjerenja su obavljena pri privlačenju uz i niz nagib terena od 15% i 30% pri čemu je provedeno 19 različitih mjerenja [11]. Najveće opterećenje skidera se javlja kod privlačenja uz nagib od 30% s najvećim mogućim teretom. Najveći teret s kojim je izvršeno mjerenje se sastoji od dva trupca, ukupnog volumena od $V = 2,16 \text{ m}^3$, mase od $m = 2272 \text{ kg}$ tj. težine od $Q = 22,288 \text{ kN}$. Proračun opterećenja skidera provest će se s rezultatima eksperimentalnih mjerenja dobivenih za slučaj najvećeg opterećenja skidera.

Mjerenja obuhvaćaju mjerenje horizontalne i vertikalne komponente sile u užetu iz čega se izračunava faktor raspodjele težine tereta i faktor privlačenja (Tablica 5.2) te adhezijska težina skidera (Tablica 5.3).

Tablica 5.2 Rezultati mjerenja sile u užetu i izračunate vrijednosti faktora raspodjele tereta i privlačenja [5]

Vrsta privlačenja	Težina tovara	Sila u užetu		Faktor	
		vertikalna	horizontalna	raspodjele tovara	privlačenja
	Q [kN]	V [kN]	H [kN]	k	μ_p
uz nagib 30 % max. tovar	22,288	7,473	11,079	0,35	0,34

Tablica 5.3 Adhezijska težina skidera [5]

Vrsta privlačenja	Težina tovara	Adhezijska težina			Raspodjela opterećenja	
		prednji most	stražnji most	ukupno	prednji most	stražnji most
	Q [kN]	[kN]	[kN]	[kN]	[%]	[%]
nagib 0% prazan skider	0	42,938	30,156	73,094	59	41
uz nagib 30% max. tovar	22,288	14,826	62,744	77,57	19	81

Također su izvršena mjerenja zakretnog momenta na osovinama kotača iz čega proizlazi raspodjela momenata po mostovima skidera (Tablica 5.4), te se izračunava vučna sila, sila otpora kotrljanja, obodna sila, faktor klizanja kotača, vučna snaga, snaga kotrljanja i obodna snaga (Tablica 5.5).

Tablica 5.4 Rezultati mjerenja zakretnog momenta te raspodjela momenta [5]

Vrsta privlačenja	Težina tovara	Zakretni moment			Raspodjela momenta	
		prednji most	stražnji most	ukupno	prednji most	stražnji most
	Q [kN]	T_p [kN]	T_s [kN]	T [kN]	[%]	[%]
uz nagib 30% max. tovar	22,288	4,781	23,044	27,825	17	83

Tablica 5.5 Bilanca snage [5]

Vrsta privlačenja	Vučna sila	Sila otp. kotrljanja	Brzina vožnje	Obodna sila	Klizanje	Snaga		
						vučna	kotrlj.	obodna
	F_v [kN]	F_f [kN]	v [m/s]	F_0 [kN]	δ [%]	P_v [kW]	P_f [kW]	P_0 [kW]
uz nagib 30% max. tovar	32,851	9,308	0,53	42,160	60,9	17,56	4,98	22,54

5.3.2. Proračun dinamičkog modela opterećenja skidera

Proračun dinamičkog modela opterećenja skidera izvršit će se za tri pogonska uvjeta. Prvi pogonski uvjet definiran je minimalnom brzinom kretanja skidera pri maksimalnom usponu terena i maksimalnim opterećenjem. Drugi pogonski uvjet definiran je malom brzinom kretanja skidera pri srednjem usponu sa vrijednosti 50% maksimalnog opterećenja. Treći pogonski uvjet definiran je maksimalnom brzinom kretanja terenom bez uspona i bez tereta (Tablica 5.6)

Tablica 5.6 Pogonski uvjeti

Pogonski uvjet	1	2	3
Brzina kretanja v_t	2,9 km/h	5,3 km/h	30 km/h
Uspon α	30 ⁰	15 ⁰	0 ⁰
Opterećenje Q	100%	50%	0%

Brzine kretanja odabrane su iz tablice 5.1, a kut uspona od 30% proizlazi iz maksimalnog nagiba šumske vlake kod provedenih mjerenja [11], iako maksimalni kut uspona prema katalogu proizvođača iznosi 31,4°. Maksimalno opterećenje skidera definirano je maksimalnim mogućim opterećenjem stražnje osovine skidera koja za Ecotrac 120V iznosi 6000 kg. Bez opterećenja teretom, stražnja osovina je opterećena 41% od ukupne mase skidera što iznosi 2961 kg iz čega proizlazi da maksimalna vertikalna komponenta opterećenja tereta V smije iznositi 3039 kg. Koristeći formulu (5.5) proizlazi da je maksimalna vrijednost tereta jednaka:

$$Q = \frac{V}{k \cos \alpha} \quad (5.12)$$

Vrijednost faktora raspodjele težine tereta k odabrana je kao srednja vrijednost dobivenih faktora prema provedenim mjerenjima te iznosi $k = 0,48$ [11]. Promatra se slučaj kada je skider na ravnoj podlozi ($\alpha = 0^\circ$) iz čega proizlazi vrijednost opterećenja tereta od $Q = 6332$ kg. Radi dodatne sigurnosti odabire se 5% veća vrijednost iz čega slijedi $Q = 6650$ kg. Iz provedenih mjerenja proizlazi srednja vrijednost faktora privlačenja $\mu_p = 0,51$, a vrijednost faktora kotrljanja $f = 0,12$. Za izračunavanje momenta na kotaču potrebna je vrijednost polumjera kotača koja za skider Ecotrac 120V iznosi $r_k = 0,71$ m.

U tablici 5.7 prikazani su rezultati provedenog proračuna za 1. pogonski uvjet. Proračun je proveden za četiri različita kuta uspona i iz toga se može uočiti kako opterećenje raste sa porastom nagiba terena po kojem skider vuče teret. Kako je već ranije navedeno, proračuna 1. pogonskog uvjeta proveden je sa maksimalnim iznosom opterećenja $Q = 6650\text{kg}$ pri minimalnoj brzini kretanja skidera $v_r=2,9\text{km/h}$, a od dobivenih rezultata prikazanih u tablici 5.7 u obzir ćemo uzeti onaj koji predstavlja najnepovoljnije opterećenje skidera, odnosno za kut uspona od $\alpha=30^\circ$.

Tablica 5.7 Rezultati proračuna za 1. pogonski uvjet

Kut uspona	V [kN]	H [kN]	Ga [kN]	Fv [kN]	Ff [kN]	Fo [kN]	T [kNm]	P [kW]
0°	31,31	17,30	102,50	17,30	12,30	29,60	21,02	23,85
10°	30,84	28,37	100,95	45,90	12,11	58,01	41,19	46,73
20°	29,43	38,57	96,32	71,51	11,56	83,07	58,98	66,92
30°	27,12	47,60	88,77	91,99	10,65	102,64	72,87	82,68

Nakon provedenih proračuna za sva tri pogonska uvjeta, u tablici 5.8 prikazani su dobiveni rezultati. Iz tablice je vidljivo kako se najveće opterećenje pojavljuje u 1. pogonskom uvjetu kada skider privlači maksimalni teret uz nagib sa najvećim kuta uspona.

Tablica 5.8 Rezultati proračuna za tri pogonska uvjeta

Pogonski uvjet	V [kN]	H [kN]	Ga [kN]	Fv [kN]	Ff [kN]	Fo [kN]	T [kNm]	P [kW]
1	27,12	47,60	88,77	91,99	10,65	102,64	72,87	82,68
2	15,12	16,80	83,89	38,51	10,07	48,58	34,49	71,52
3	0	0	71,19	0	8,54	8,54	6,07	70,48

5.4. Odabir zamjenskog hibridnog pogona skidera

Snaga koju daje pogonski motor iznosi 86 kW što je dovoljno za svladavanje opterećenja u najnepovoljnijem pogonskom uvjetu koji je dobiven proračunom. Međutim, motor sa unutarnjim izgaranjem koji se trenutno koristi dimenzioniran je kako bi pokrio vršna opterećenja koja se mogu pojaviti tijekom rada. S obzirom da skider tijekom radnog ciklusa nije konstantno opterećen maksimalnim opterećenjem, trenutna pogonska konfiguracija može se unaprijediti uvođenjem hibridnog pogona, tj. motoru s unutarnjim izgaranjem dodaje se elektromotor. U tom slučaju odabire se motor sa unutarnjim izgaranjem manje snage, ujedno i manje potrošnje goriva, koji će omogućiti pokrivanje srednjih vrijednosti opterećenja, a vršne vrijednosti opterećenja pokriva elektromotor. Ovakvim odabirom hibridnog pogona dobiva se

bolja učinkovitost i smanjuje se potrošnja goriva što je svakako povezano i sa smanjenom emisijom štetnih plinova.

S obzirom na prikazane primjere različitih pogonskih konfiguracija hibridnog pogona koje su opisane u 3. poglavlju, kao mogući zamjenski hibridni pogon skidera odabire se E-Deutz konfiguracija. U toj izvedbi motor sa unutarnjim izgaranjem i elektromotor zajedno daju maksimalnu snagu od 110 kW, što je veća snaga od one koju daje trenutno ugrađeni motor. Na taj način osigurano je da će ugradnjom ovog hibridnog pogona biti zadovoljene potrebe za svladavanjem vršnih opterećenja.

Kako se motor sa unutarnjim izgaranjem i elektromotor nalaze na istome mjestu, nije potrebno izvršiti opsežne promjene u pogonskom sustavu koji odvodi snagu na kotače i ostalu opremu. Jedan od mogućih problema može stvarati smještaj baterije koja ima veliku masu, jer je potrebno uzeti u obzir uvjet da se $2/3$ mase skidera mora nalaziti na prednjoj osovini.

Za analizu i procjenu prednosti korištenja zamjenskog hibridnog pogona E-Deutz konfiguracije bit će potrebno izraditi simulacijske modele sa kojima će se dobiti konkretni rezultati koji se odnose na uštedu energije, no to nije zamišljeno u okviru ovoga rada.

6. Zaključak

U ovome radu prikazan je hibridni pogon vozila sa svojim inačicama i dan je pregled primjene različitih konfiguracija hibridnih pogona kod gospodarskih izvan-cestovnih vozila. Opisana je konfiguracija pogona šumskog zglobnog traktora i provedena je dinamička analiza opterećenja za radni ciklus u kojem se privlači teret uz nagib. Na temelju dobivenih rezultata dinamičke analize definiran je zamjenski hibridni pogon koji ima podjednake pogonske performanse prema kataloškim podacima.

Hibridni pogon vozila općenito je prihvaćen kao rješenje sa kojim je moguće postići učinkovitiju potrošnju energije i na taj način smanjiti zagađenje okoliša. Primjeri dosadašnje primjene hibridnog pogona kod gospodarskih izvan-cestovnih vozila pokazuju dobre rezultate i zbog toga je za očekivati kako će se to područje sve više istraživati i razvijati.

Literatura

- [1] Cipek M.: Usporedba različitih struktura hibridnih vozila, diplomski rad, Fakultet strojarstva i brodogradnje, Zagreb, 2009.
- [2] Cipek M.: Modeliranje, analiza i optimalno upravljanje pogonima hibridnih električnih vozila, doktorski rad, Fakultet strojarstva i brodogradnje, Zagreb, 2015.
- [3] <https://www.toshiba.co.jp/sis/railwaysystem/en/products/locomotive/hybrid.htm>, dohvaćeno 14.9.2019.
- [4] <https://www.volvobuses.sg/en-sg/news/2018/dec/volvo-buses-deliver-the-first-of-50-volvo-diesel-hybrid-buses-to-singapore.html>, dohvaćeno 14.9.2019.
- [5] Gregov G.: Prilog istraživanju modeliranja hidrostatske transmisije na šumskom vozilu, doktorska disertacija, Tehnički fakultet, Rijeka, 2012.
- [6] <http://biomassmagazine.com/articles/13266/workhorses-of-the-woods>, dohvaćeno 15.9.2019.
- [7] <http://eval.ifm-electronic.com/ifmsi/web/apps-by-industry/forwarder-for-wood-harvesting.html>, dohvaćeno 15.9.2019.
- [8] Knežević I.: Preoblikovanje razvodnika snage šumskog traktora za pogon svih kotača i vitla, diplomski rad, Fakultet strojarstva i brodogradnje, Zagreb, 2010.
- [9] <https://www.agroklub.com/ratarstvo/traktor-hittner-ecotrac-120v/39664/>, dohvaćeno 22.8.2019.
- [10] http://hittner.hr/sumski-traktori/hrvatska/sumski_zglobni_traktor_ecotrac_120_v/, dohvaćeno 10.8.2019.
- [11] Šušnjar, M.: Istraživanje međusobne ovisnosti značajki tla traktorske vlake i vučne značajke skidera, doktorska disertacija, Zagreb, Hrvatska, 2005.
- [12] Bekker, M.G.: Theory of land locomotion, The University of Michigan Press, SAD, 1956.
- [13] Sever, S.: Istraživanje nekih eksploatacijskih parametara traktora kod privlačenja drva, Doktorska disertacija, Šumarski fakultet Sveučilišta u Zagrebu, Zagreb, Hrvatska, 1980.
- [14] <https://www.deutz.com/en/media/press-releases/intemat-2018-deutz-presents-first-off-highway-hybrid-drive/>
- [15] https://www.burzanautike.com/hr/hibrid_e_deutz/5202/5
- [16] <https://www.oemoffhighway.com/electronics/power-systems/batteries-capacitors/article/10979779/hybrid-systems-offer-efficiency-benefits>