

# Modernizacija zračnica i svirne trakture orgulja

---

**Horvat, Benjamin**

**Undergraduate thesis / Završni rad**

**2019**

*Degree Grantor / Ustanova koja je dodijelila akademski / stručni stupanj:* **University of Zagreb, Faculty of Mechanical Engineering and Naval Architecture / Sveučilište u Zagrebu, Fakultet strojarstva i brodogradnje**

*Permanent link / Trajna poveznica:* <https://um.nsk.hr/um:nbn:hr:235:119194>

*Rights / Prava:* [In copyright](#)/[Zaštićeno autorskim pravom.](#)

*Download date / Datum preuzimanja:* **2024-11-21**

*Repository / Repozitorij:*

[Repository of Faculty of Mechanical Engineering and Naval Architecture University of Zagreb](#)



SVEUČILIŠTE U ZAGREBU  
FAKULTET STROJARSTVA I BRODOGRADNJE

# ZAVRŠNI RAD

**Benjamin Horvat**

Zagreb, 2019.

SVEUČILIŠTE U ZAGREBU  
FAKULTET STROJARSTVA I BRODOGRADNJE

# ZAVRŠNI RAD

Mentor:

Prof. dr. sc. Mario Štorga, dipl. ing.

Student:

Benjamin Horvat

Zagreb, 2019.

Izjavljujem da sam ovaj rad izradio samostalno koristeći znanja stečena tijekom studija i navedenu literaturu.

Zahvaljujem se svom mentoru prof. dr. sc. Mariu Štorgi, na ukazanom povjerenju, stručnim savjetima i pruženoj pomoći pri izradi ovoga rada.

Zahvaljujem se roditeljima i obitelji na pruženoj potpori, strpljenju i razumijevanju. Posebna zahvala ide mom ocu Tihomilu koji me uveo u svijet gradnje orgulja te mi prenio potrebna znanja i vještine za njihovo razumijevanje.

Benjamin Horvat



SVEUČILIŠTE U ZAGREBU  
FAKULTET STROJARSTVA I BRODOGRADNJE



Središnje povjerenstvo za završne i diplomske ispite  
Povjerenstvo za završne ispite studija strojarstva za smjerove:  
procesno-energetski, konstrukcijski, brodstrojarski i inženjersko modeliranje i računalne simulacije

Sveučilište u Zagrebu Fakultet strojarstva i brodogradnje	
Datum	Prilog
Klasa:	
Ur. broj:	

## ZAVRŠNI ZADATAK

Student: **Benjamin Horvat** Mat. br.: 0035199619

Naslov rada na hrvatskom jeziku: **Modernizacija zračnica i svirne trakture orgulja**

Naslov rada na engleskom jeziku: **Modernisation of the tubes and keyboard of the pipe organs**

Opis zadatka:

Orgulje (izv. grčki *organon*, tj. „glazbalo”, njemački *orgel*) su tehnički i zvukovno najkompleksniji instrument s tipkama čija tradicija gradnje seže sve do antičke Grčke. Orgulje kakve poznajemo danas počinju se graditi u 13. i 14.st., a zlatno doba njihovog razvoja javlja se u 17. i 18. stoljeću kada se grade velebne barokne orgulje. Premet ovog rada je koncipiranje i konstrukcijska razrada zračnica i svirne trakture orgulja u svrhu modernizacije klasičnih instrumenta korištenjem mehaničkih i elektromagnetskih radnih principa. Konstrukcijsko rješenje treba omogućiti ugradnje dva ili više sviraonika za adaptaciju i personalizaciju instrumenta glazbeniku.

U radu je potrebno:

- Izraditi tehničku specifikaciju za razvoj podsustava orgulja.
- Metodičkom razradom obuhvatiti različita konceptualna rješenja.
- Tehno-ekonomskom analizom odabrati projektno rješenje.
- Odabrano rješenje razraditi uz uporabu standardnih sklopova, te s potrebnim proračunima nestandardnih dijelova. Pri konstrukcijskoj razradi paziti na tehnološki oblikovanje komponenti te ergonomsko oblikovanje podsustava.
- Izraditi računalni 3D model uređaja i tehničku dokumentaciju.

Opseg konstrukcijske razrade, modeliranja i izrade tehničke dokumentacije dogovoriti tijekom izrade rada.

U radu navesti korištenu literaturu i eventualno dobivenu pomoć.

Zadatak zadan:  
6. svibnja 2019.

Rok predaje rada:  
2. rok (izvanredni): 28. lipnja 2019.  
3. rok: 20. rujna 2019.

Predviđeni datumi obrane:  
2. rok (izvanredni): 2.7.2019.  
3. rok: 23.9. – 27.9.2019.

Zadatak zadao:

Predsjednik Povjerenstva:

Prof. dr. sc. Mario Štorga

Prof. dr. sc. Igor Balen

## SADRŽAJ

SADRŽAJ .....	I
POPIS SLIKA .....	II
POPIS TABLICA.....	III
POPIS TEHNIČKE DOKUMENTACIJE .....	IV
POPIS OZNAKA .....	V
SAŽETAK.....	VI
1. UVOD.....	1
1.1. Povijesni razvoj orgulja .....	4
1.2. Orgulje u Hrvatskoj.....	7
2. USTROJ ORGULJA .....	11
2.1. Kućište orgulja .....	11
2.2. Sviraonik .....	11
2.3. Registarski i svirni sustav prijenosa.....	14
2.4. Sustav opskrbe zrakom .....	21
2.5. Zračnice.....	22
2.5.1. Zračnice s tonskim kancelama .....	22
2.5.2. Zračnice s registarskim kancelama .....	23
2.5.3. Zračnica kutija (Kastenlade) .....	25
2.6. Svirale .....	26
3. IZRADA KONCEPATA .....	28
3.1. Analiza patenata .....	28
3.2. Funkcijska dekompozicija za podsustave svirnog i registarskog prijenosa te zračnica .....	34
3.3. Morfološka matrica .....	35
3.4. Koncept 1 .....	41
3.5. Koncept 2 .....	44
3.6. Koncept 3 .....	47
3.7. Vrednovanje koncepata.....	51
3.8. Tehničke specifikacije podsustava svirnog i registarskog prijenosa te zračnica .....	53
3.9. Razrada koncepta .....	54
3.10. Popis kataloških i kupovnih dijelova .....	60
4. ZAKLJUČAK.....	61
LITERATURA.....	62
PRILOZI.....	63

## POPIS SLIKA

Slika 1.	Orgulje katedrale Notre-Dame u Parizu .....	2
Slika 2.	Orgulje koncertne dvorane Walta Disney-a u Los Angelesu .....	3
Slika 3.	Hydraulus (lijevo) i sheng (desno) .....	4
Slika 4.	Najstarije orgulje u Hrvatskoj (N. Vrgadić (Lupini) 1640. g.).....	7
Slika 5.	Orgulje A. Weinera (lijevo) i Petra Nakića (desno) .....	9
Slika 6.	Orgulje varaždinske katedrale .....	10
Slika 7.	Dimenzije sviraonika za optimalne uvjete sviranja.....	13
Slika 8.	Prikaz mehaničkog sustava prijenosa u sviraoniku .....	16
Slika 9.	Prikaz mehaničkog sustava prijenosa.....	16
Slika 10.	Prikaz rada pneumatskog sustava prijenosa na potisni zrak.....	18
Slika 11.	Izgled pneumatskog sustava prijenosa kod orgulja .....	19
Slika 12.	Prikaz električnog sustava prijenosa na relejnoj zračnici .....	20
Slika 13.	Prikaz uloge kliznica u zračnicama s kliznicama .....	23
Slika 14.	Prikaz rada pneumatske zračnice s membranama na ispusni zrak .....	24
Slika 15.	Prikaz pneumatske zračnice s čunjastim ventilima u presjeku.....	25
Slika 16.	Izgled labijalne svirale (lijevo) i jezične svirale (desno).....	27
Slika 17.	Patent US 475831 .....	28
Slika 18.	Patent US 1887076 .....	29
Slika 19.	Patent US 462784 .....	30
Slika 20.	Patent US 2805595 .....	31
Slika 21.	Patent US 2798399 .....	32
Slika 22.	Patent US 2798399 .....	33
Slika 23.	Koncept 1 - prikaz sviraonika .....	41
Slika 24.	Koncept 1 – prikaz zračnice .....	42
Slika 25.	Koncept 1 – detaljniji prikaz sklopa registarskog ventila .....	43
Slika 26.	Koncept 2 – prikaz sviraonika .....	44
Slika 27.	Koncept 2 – prikaz presjeka zračnice .....	45
Slika 28.	Koncept 2 – prikaz nacрта i djelomičnog presjeka zračnice .....	46
Slika 29.	Koncept 3 – prikaz sviraonika .....	47
Slika 30.	Koncept 3 – prikaz zračnica u presjeku .....	48
Slika 31.	Koncept 3 – prikaz presjeka zračnice i glavnog dovodnog kanala zraka .....	49
Slika 32.	Prikaz svirnog i registarskog sustava prijenosa .....	54
Slika 33.	Prikaz sabirnice koja povezuje sviraonik i relejnu zračnicu .....	55
Slika 34.	Prikaz relejne zračnice – otvorene.....	56
Slika 35.	Prikaz okvira s membranama .....	57
Slika 36.	Prikaz registarske zračnice u rastavljenom stanju .....	58
Slika 37.	Prikaz registarskog okvira s membranama u tlocrtu .....	58
Slika 38.	Prikaz čitave konstrukcije u tlocrtu .....	59
Slika 39.	Prikaz registarskog ventila (lijevo) i tonskog ventila (desno).....	59

**POPIS TABLICA**

Tablica 1.	Morfološka matrica .....	35
Tablica 1.	Morfološka matrica .....	36
Tablica 1.	Morfološka matrica .....	37
Tablica 1.	Morfološka matrica .....	38
Tablica 1.	Morfološka matrica .....	39
Tablica 1.	Morfološka matrica .....	40
Tablica 2.	Usporedba koncepata .....	52
Tablica 3.	Tehničke specifikacije podsustava orgulja .....	53
Tablica 4.	Prikaz kupovnih i kataloških dijelova .....	60



## **POPIS TEHNIČKE DOKUMENTACIJE**

BROJ CRTEŽA	Naziv iz sastavnice
HB 000-1819-000	Konstrukcija zračnica
HB 000-1819-002	Sklop relejne zračnice
HB 000-1819-002-2	Prednja ploča relejne zračnice
HB 000-1819-002-3	Srednja ploča relejne zračnice
HB 000-1819-003	Zračnica 8'-široke menzure
HB 000-1819-003-2	Srednja ploča zračnice
HB 000-1819-004	Zračnica 8'-uske menzure
HB 000-1819-006	Okvir s membranama 1
HB 000-1819-007	Okvir s membranama 2
HB 000-1819-008	Okvir s membranama 3
HB 000-1819-009	Okvir s membranama 4
HB 000-1819-009-1	Donja daska okvira s membranama 4
HB 000-1819-009-2	Gornja daska okvira s membranama 4

**POPIS OZNAKA**

<b>Oznaka</b>	<b>Jedinica</b>	<b>Opis</b>
$d$	mm	Promjer cjevčice
$f$	Hz	Frekvencija
$I$	dB	Jakost zvuka
$L$	m	Duljina
$m$	kg	Masa
$p_z$	Pa	Tlak zraka
$p_a$	Pa	Atmosferski tlak
$\lambda$	m	Valna duljina

## SAŽETAK

Orgulje su najveći, najkompleksniji i zvukovno najbogatiji instrument koje su svojevremeno, uz sat, bile jedan od najkompliciranijih ljudskih izuma. U suvremenom kontekstu, one su kao glazbeni instrument polivalentno ostvarenje, koje objedinjuje glazbeno-foničku, prostorno-akustičnu, konstrukcijsko-tehničku i arhitektonsko-likovnu komponentu. Orgulje kakve poznajemo danas počinju se graditi u 13. st., a zlatno doba njihovog razvoja javlja se u 18. stoljeću. U radu je prikazana podjela orgulja na podsustave te je objašnjen svaki od njih s navedenim osnovnim dijelovima. Analizirano je nekoliko patenata usko vezanih uz podsustave svirnog sustava prijenosa, registarskog sustava prijenosa te zračnica. Potom je izrađena funkcijska dekompozicija za gore navedene podsustave na temelju koje je kasnije izrađena morfološka matrica. U morfološkoj se matrici nalazi po nekoliko rješenja za ostvarivanje funkcija navedenih funkcijskom dekompozicijom. Rješenja prikazana morfološkom matricom poslužila su kao početna točka pri izradi koncepata. U radu je dan prikaz tri konceptualna rješenja. Korištenjem metode težinskih faktora određeno je najpovoljnije konceptualno rješenje. Odabrano je rješenje u nastavku rada poslužilo kao baza za daljnju razradu i izradu računalnog 3D modela. Na samom kraju rada prikazan je popis kataloških i kupovnih dijelova korištenih prilikom razrade konceptualnog rješenja i izrade računalnog 3D modela.

Ključne riječi: orgulje, svirni i registarski sustav prijenosa, funkcijska dekompozicija, morfološka matrica, koncept, računalni 3D model

## 1. UVOD

Orgulje su najveći, najkompleksniji i zvukovno najbogatiji instrument zbog čega nose titulu kraljice instrumenata. Taj epitet zaslužile su zbog svojih velikih zvukovnih mogućnosti, mnoštva različitih i posebnih registara koji kombiniranjem mogu proizvesti najrazličitije zvukovne boje. Njihovu raskoš prepoznao je jedan od najvećih skladatelja svih vremena J. S. Bach (1685. – 1750.), čija je glazbena ostavština izuzetna, kao i skladatelji čiji se glazbeni opus temelji uglavnom na orguljskoj glazbi. Najpoznatiji su:

- Dietrich Buxtehude (1637. – 1707.)
- César Franck (1822. – 1890.)
- Charles-Marie Jean Albert Widor (1844. – 1937.)
- Max Reger (1879. – 1916.)
- Marcel Dupré (1886. – 1971.).

Orgulje su svojevremeno, uz sat, bile jedan od najkompliciranijih ljudskih izuma te su i danas nepoznanica za mnoge ljude. Iako imaju tipke, orgulje nisu samo glazbalo s tipkama, već i aerofono glazbalo jer zvuk u njima nastaje strujanjem zraka kroz svirale – upravo kao i kod ostalih puhačkih glazbala. U suvremenom kontekstu, one su kao glazbeni instrument polivalentno ostvarenje, koje objedinjuje glazbeno-foničku, prostorno-akustičnu, konstrukcijsko-tehničku i arhitektonsko-likovnu komponentu. Orgulje čini više tisuća dijelova te se svakom pojedinom dijelu mora posvetiti posebna pažnja u smislu preciznosti kod izrade i montaže, jer u protivnom neće biti postignuto skladno funkcioniranje svih potrebnih podsustava. Orgulje svojim spektrom registara mogu oponašati velik broj orkestralnih instrumenata, ali imaju i svoj prepoznatljiv zvuk koji se temelji na registrima iz tzv. principalova niza. Raznim kombinacijama registara mogu se dobiti zvukovi karakteristični za neko povijesno razdoblje ili pak imitacija nekog orkestralnog instrumenta koji u orguljama ne postoji kao zasebni registar. Jedinstvena osobina kojom nadilaze sve druge glazbene instrumente jest njihov najširi raspon tonova, kao i mogućnost nadglašavanja čitavog orkestra. Tvrdnju da orgulje posjeduju najširi raspon tonova potkrijepljuje činjenica da je na njima zabilježen najniži ton kod glazbala u glazbenoj praksi, a one su istovremeno u stanju proizvesti i tonove čije frekvencije nadilaze gornju granicu čujnosti ljudskog uha.

Kako bi se postigli tonovi takvih frekvencija, kod najvećih orgulja postoje pedalni registri s oznakom 64' (npr. Dulzian 64') kod kojeg tijelo najdublje labijalne otvorene svirale ima visinu od 19,507 metara. Takva svirala nalazi se u orguljama kongresne dvorane u Atlantic City-u, proizvodi ton frekvencije  $f \approx 8,2$  Hz, a njena masa iznosi 1675 kg. Kod manualnih registara postoje registri s oznakom 1' (npr. Piccolo 1' ili Siffflöte 1') čija pak najmanja svirala ima tijelo visine svega nekoliko milimetara. Gore spomenute orgulje najveće su na svijetu sa svojih 376 registara raspoređenih na sedam manualnih i jednu pedalnu klavijaturu. Njihov registar *Ophicleide* uvršten je u Guinness-ovu knjigu rekorda kao najglasniji registar koji dostiže jakost zvuka do  $I = 130$  dB na udaljenosti od 1m. Jedne od najpoznatijih i najljepših orgulja nalaze se u katedrali Notre-Dame de Paris, [Slika 1]. Djelo je to tvrtke Cavallé-Coll, sa 153 registara raspoređenih na pet manualnih i jednu pedalnu klavijaturu. Utjecaj moderne arhitekture na gradnju orgulja najjasnije dočaravaju orgulje u koncertnoj dvorani Walta Disney-a u Los Angelesu izgrađene 2004. god. [Slika 2]



**Slika 1. Orgulje katedrale Notre-Dame u Parizu**

Orgulje se mogu podijeliti prema nekoliko različitih kriterija:

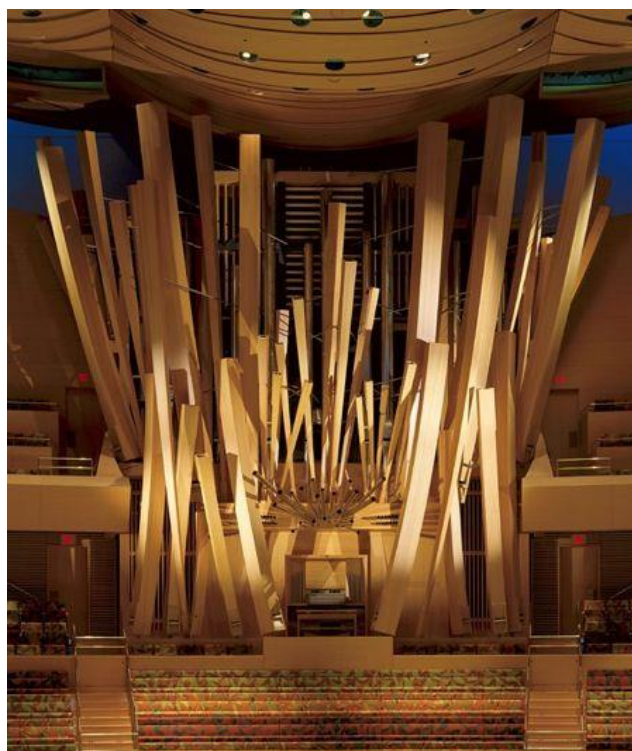
- Veličini (broj manuala i registara),
- Povijesnom razdoblju njihovog nastanka,
- Vrsti svirnog i registarskog prijenosa (trakturi),
- Vrsti zračnice,
- Podneblju u kojem su sagrađene.

Prema veličini orgulje mogu biti:

- Male – svega nekoliko registara,
- Srednje – najčešće dvije manualne i pedalna klavijatura, do 30 registara,
- Velike – tri ili više manualnih klavijatura, pedalna klavijatura i velik broj registara.

Povijesno razdoblje nastajanja podrazumijeva razdoblje umjetnosti poput renesanse, baroka, romantizma i sl; čiji su glazbeni trendovi utjecali na granju instrumenata i zvučnu paletu registara u njima. Podneblje u kojem je neki od instrumenata izgrađen ima značajan utjecaj na izbor i karakter pojedinih registara kao i na vanjski izgled instrumenta. U nastavku rada bit će, na primjeru Hrvatske, prikazana razlika između utjecaja graditelja orgulja srednje Europe u kopnenim krajevima i graditelja mletačke, odnosno, talijanske orguljarske graditeljske škole u Dalmaciji, Istri i Hrvatskom primorju.

Kako bi se stekla cjelovita slika, najprije će biti objašnjen povijesni razvoj instrumenta s osvrtom na stanje u Hrvatskoj, a zatim princip rada orgulja kao i nastajanja zvuka te kratki opis svih podsustava potrebnih za skladan rad instrumenta. Fokus će biti stavljen na svirni i registarski prijenos (trakturu) te na zračnice instrumenta pa će u nastavku biti detaljnije objašnjeni principi rada, podjela i njihove karakteristike.



**Slika 2. Orgulje koncertne dvorane Walta Disney-a u Los Angelesu**



pokretani ljudskom snagom. U zapisima se spominje da su zračnice i svi mehanički dijelovi bili proizvedeni od bronce.

Poznato je da 757. godine bizantski car Konstantin V. Kopronim (718. – 775.) daruje franačkom kralju Pipinu Malom (714. – 768.) orgulje za koje se pretpostavlja da su bile slične prije opisanom *hydraulusu*. Prve „orgulje na zrak“ bile su postavljene u katedrali u Aachenu za vrijeme franačkog kralja i cara Ludovika I. (778. – 840.). Od tog vremena počinje korištenje orgulja u crkvama te samim time i povećanje njihova broja, posebice u zapadnoj Europi. Uglavnom su to bile male orgulje, često prenosive i stoga zvane *portativ*. Sastojale su se od 10 do 15 tonova i tridesetak svirala, bez kromatskih polutonova, a nekima su tipke bile veličine dlana te ih je bilo moguće svirati samo udarcima šake. Paralelno razvoju *portativa* razvijao se i *pozitiv*, orgulje stacionirane na jednom mjestu, čijim je razvojem u 13. st. nastao prototip instrumenta koji danas nazivamo *renesansne orgulje*. Godine 1287. na Milanskom saboru orgulje su proglašene jedinim primjerenim glazbalom u liturgiji, što uvelike doprinosi njihovu razvoju i rasprostranjenosti diljem Europe. Napredovanjem razvoja zračnica uslijedila je podjela orgulja na registre te povećanje opsega klavijature do 4 oktave, s pokraćenom prvom oktavom. Pod izrazom registar podrazumijeva se niz svirala, od najdubljeg do najvišeg tona klavijature, koje daju tonove istog karaktera i boje zvuka. Već u 14. st. postoje orgulje s dva svirna manuala i pedalom klavijaturom, premda se zasluga za uvođenje pedalne klavijature pripisuje orguljašu Bernardu di Steffaninu Mureru 1470. godine. U tom su vremenu uvedene zračnice s pomicaljkama (kliznicama) koje su omogućile uključivanje i isključivanje pojedinih registara prilikom muziciranja. Prema izvoru [2], najstarije zračnice s kliznicama (Schleiflade) nađene su u orguljama iz 1442. godine koje je izradio Martin Agrikola. Nakon zračnica s kliznicama razvile su se zračnice s čunjastim ventilima, a najstarija takvog tipa pronađena je u Njemačkoj. Izradio ju je graditelj orgulja Hausdörfer u gradu Tübingenu nedaleko Stuttgarta 1750. godine. Povećanje broja registara i svirala bilo je moguće samo uz izum novog sustava mjehova koji su osiguravali dovoljnu količinu zraka. Oko 1570. godine izumljeni su tzv. crpeće-spremišni mjehovi, a izum se pripisuje njemačkom izumitelju Hansu Lobsingeru.

U 17. stoljeću J. G. Neidhart uvodi jednoliku temperaciju, odnosno ravnomjernu ugodbu (*gleichschwebende Stimmung*). Razvoj orgulja u foničkom pogledu dostiže svoj vrhunac u 18. stoljeću, u doba kasnoga baroka, kada orgulje grade poznati majstori poput Gottfrieda Silbermana (njemački graditelj, 1683. – 1753.), Eugenia Casparina (talijanski graditelj, 1623. – 1706.), François-Henri Clicquot (francuski graditelj, 1732. – 1790.), Petra Nakića (hrvatski



graditelj, 1694. – 1769.) i drugi. Godine 1712. orguljar Abraham Jordan u Londonu prvi je konstruirao žaluzije za crescendo. Ideja je bila jednostavna; zatvoriti sa svih strana sve svirale jednog manuala u ormar te na stranu koja je okrenuta prema slušateljstvu ugraditi žaluzije koje se mogu otvarati ili zatvarati, čime se postiže velika razlika u dinamici. U 19. stoljeću javlja se nova epoha umjetnosti poznata kao romantizam. Sveopći napredak i ekonomski uzlet društva razlozi su zbog kojih dolazi do gradnje velikih koncertnih dvorana i crkava, a s njima i gradnje novih velikih orgulja te pregradnje i nadogradnje starih. Grade se veliki instrumenti u čijoj je dispoziciji broj 8-stopnih registara naglašen, dok se broj alikvotnih registara i viših nizova principalove piramide smanjuje. Kako bi se omogućilo povećanje instrumenta, Cavaillé-Coll u Parizu konstruirao paralelni mijeh koji su kasnije usavršili graditelji Schulze i Ladegast. U Njemačkoj graditelj orgulja Eberhard Friedrich Walcker usavršuje zračnicu s čunjastim ventilima koja se kao takva koristi i danas. Do tog vremena svirni i registarski prijenos bili su mehanički, što je predstavljalo veliki problem orguljašima prilikom spajanja registara sa nekoliko manuala. Kada bi orguljaš jednostavnim povlačenjem poluge spojio npr. tri manuala kako bi dobio punoću zvuka orgulja, sviranje bi postalo teško, a u nekim slučajevima i nemoguće zbog „tvrdoće“ tipke. Orguljaš bi u tom slučaju pomoću jednog manuala istovremeno pritiskao tipke na sva tri manuala, odnosno morao bi svladati znatno veći mehanički otpor, što ponekad prelazi granicu ugone i usporava tempo izvedbe glazbenog djela. Pravu revoluciju u mehanici orgulja proizveo je londonski orguljar Charles Spackmann Barker koji je 1832. godine izumio pneumatsku dizalicu za spajanje manualnih klavijatura, što je uvelike olakšalo muziciranje na velikim instrumentima čiji je broj svirnih registara narastao preko sto. Nakon toga, pojavljuje se pneumatski svirni sustav prijenosa koji je zbog svojih prednosti nad mehaničkim bio zastupljen sve više i više. Polovicom 20. st. pokazalo se da pneumatski sustav ima neke nedostatke, od kojih je najveći kašnjenje zvuka. Globalnom elektrifikacijom društva pojavljuje se i u svijetu orgulja električna svirna traktura koja ima velike prednosti ispred pneumatske i danas je preferira većina graditelja orgulja. U današnje se vrijeme najčešće koriste kombinacije mehaničke ili pneumatske svirne i registarske trakture s električnom. Uz to, uvodi se električni motor koji pokreće centrifugalni ventilator za dobavu zraka u mjehove. Krajem 20. stoljeća, zbog napredovanja računalne tehnologije, pojavljuju se takozvani setzeri i razna mikroračunala za upravljanje registarskom trakturom. Takvi uređaji omogućuju pohranjivanje nekoliko tisuća različitih registarskih kombinacija kao i lako i koordinirano snalaženje u njima, što orguljašima pruža veliku slobodu prilikom izvođenja glazbenih djela.

## 1.2. Orgulje u Hrvatskoj

Podaci o prvim orguljama u Hrvatskoj pojavljuju se u zagrebačkom arhivu, a potječu iz 1359. godine kada se spominje Nikola, orguljaš crkve sv. Marka na Gradecu. U razdoblju od 14. do 16. st. u Hrvatskoj se pojavljuju strani graditelji čiji instrumenti više ne postoje. Postoje dva ugovora iz Dubrovnika o izgradnji portativa i novih orgulja za crkvu sv. Vlaha krajem 14. st., u kojima se kao graditelji spominju Johannes Andalus de Sibia iz Venecije i Martin iz Zadra. Najstarija sačuvana glazbala na području Hrvatske potječu iz 17. stoljeća. Do nedavno se smatralo da se najstarije sačuvane orgulje u Hrvatskoj, sagrađene 1649. godine, nalaze u crkvi nekadašnjeg pavlinskog samostana u Lepoglavi [2]. Zahvaljujući istraživačkom radu prof. Božidara Grge ustanovljeno je da su najstarije sačuvane orgulje sagrađene 1640. godine za Novu crkvu u Šibeniku, a gradio ih je hrvatski majstor Nicolo Lupini. U drugoj polovini 19. st. instrument biva izmješten iz Nove crkve u crkvu sv. Nikole, gdje se nalazio sve do posljednje restauracije koja je završila 2007. godine kada je premješten u crkvu sv. Duha u Šibeniku. U Hrvatskoj je sačuvano devet malih instrumenata iz 17. stoljeća.



**Slika 4. Najstarije orgulje u Hrvatskoj (N. Vrgadić (Lupini) 1640. g.)**

U južnoj Hrvatskoj, koja je bila pod talijanskim utjecajem, najznačajniju je ulogu imao graditelj orgulja Petar Nakić (1694. – 1769.) koji je usavršio konstrukciju zračnice, počeo ugrađivati samostalnu zračnicu za pedalnu klavijaturu i odredio nove nivoe menzura svirala što je postala glavna karakteristika mletačko – dalmatinske orguljarske škole 18. i 19. stoljeća. Njegova je vizija zvuka počivala na široko menzuriranim, flautastim principalima te sve

sjajnijim registrima principalova niza. Također, u svoje instrumente uvodi jezične registre čime obogaćuje čitavu mletačko – dalmatinsku školu gradnje orgulja. Njegovi su najpoznatiji radovi sačuvani sve do danas u Šibeniku, Rabu, Padovi i drugdje. Smatra se da je za života izgradio oko 370 instrumenata, a osim golemog opusa za sobom je ostavio i novu generaciju graditelja orgulja koji su zanat izučavali radeći u njegovoj radionici. Najpoznatiji Nakićevi učenici su Francesco Dazzi, članovi obitelji Callido te Nicolo Moscatelli sa sinovima. Instrumenti mletačko – dalmatinske graditeljske škole uglavnom imaju jedan manual s razdjeljenom zračnicom, manual spojen na pedal, mehanički svirni i registarski prijenos te osebujan karakter zvuka. Orgulje „talijanskog“ tipa, građene u razdoblju od 18. – 19. stoljeća znatno se razlikuju od orgulja građenih pod srednjoeuropskim utjecajem, jer ih karakterizira specifičan izgled kućišta kao i raspored, odabir i menzure prospektnih svirala.

U kontinentalnoj Hrvatskoj u 18. st. pod srednjoeuropskim utjecajem djeluju orguljari Antun Weiner (oko 1706. – 1747.) te Cirijak Jäger (1708. – 1756.). U srednjoj Europi se u to vrijeme grade veliki instrumenti s više manuala i samostalnim pedalom pa taj trend prate i spomenuti hrvatski graditelji. Do danas sačuvane u gotovo izvornom stanju, orgulje Antuna Weinerja u Samoboru (1738.) jedne su od najvrjednijih baroknih orgulja u kontinentalnoj Hrvatskoj. Orgulje imaju dva manuala, samostalan pedal, 16 svirnih registara, mehanički svirni i registarski prijenos te zračnice s kliznicama i tonskim kancelama. Iako nakon zahvata restauratorskih radionica preblago i mutno intonirane s obzirom na period njihove gradnje, pokazatelj su kvalitete hrvatskih graditelja orgulja te njihovih spoznaja o svjetskim trendovima u gradnji instrumenata.

Barokna tradicija gradnje orgulja u Hrvatskoj održala se sve do sredine 19. stoljeća, nakon čega slijedi kratko razdoblje klasicizma. Broj registara s višim alikvotima principalove piramide se smanjuje, klavijature s pokraćenom oktavom se više ne grade te dolazi do promjena u menzuriranju svirala. Hrvatski predstavnici tog razdoblja su Pavao Pump, Andrija Fabing, Michael Heferer i drugi. Neki od najljepših primjera gradnje iz razdoblja klasicizma su orgulje u crkvi u Velikom Bukovcu te orgulje u Suhopolju.



**Slika 5. Orgulje A. Weina (lijevo) i Petra Nakića (desno)**

Romantizam u naše krajeve stiže nešto kasnije nego u Europi, tek krajem 19. i početkom 20. stoljeća. Najviše se očituje u dispoziciji orgulja u kojoj je broj 8-stopnih registara naglašen dok se alikvotni registri i viši slojevi principalove piramide izbjegavaju. Na važnosti dobivaju gudaći registri i registri flauta koji daju osebujan zvuk čitavom instrumentu. Svojestveno je tom razdoblju oblikovanje romantičkog kontrastirajućeg korpusa registara na jednom od manuala orgulja. U tom razdoblju u Hrvatskoj djeluju radionica Heferer, ali i novi hrvatski graditelji poput obitelji Papa, Dobnik i Erhatic uz svjetski poznate strane radionice poput radionice Walcker, Rieger i druge. Prekrasan primjer instrumenta iz tog razdoblja je instrument zagrebačke katedrale sagrađen 1855. godine, orguljarske radionice Walcker. Najveći je to instrument u Hrvatskoj s 78 registara raspoređenih na 4 manuala i pedal, elektromagnetske registarske trakture (Setzer), elektropneumatske svirne trakture i osebujnih zvučnih karakteristika. Potrebno je napomenuti kako su i svirna i registarska traktura tog instrumenta bile naknadno doradivane i modernizirane.

Tridesetih godina 20. st. počinje u hrvatskom svijetu orguljarstva razdoblje moderne u kojoj se pokušavaju objediniti principi baroknog i romantičkog graditeljstva. Najznačajnija radionica na ovim prostorima tog vremena je radionica tvrtke Heferer koja gradi nove orgulje i restaurira dotrajale. Reprezentativan instrument tvrtke nalazi se u crkvi sv. Frane u Šibeniku sagrađen 1967. godine, s 31 svirnim registrom raspoređenim na dva manuala i pedal.

Krajem 20. stoljeća u Hrvatsku dolazi njemački graditelj orgulja Wolfgang Julius Braun te u varaždinskoj katedrali gradi donedavno najmodernije orgulje u Hrvatskoj prema projektu tvrtke Laukhuff iz Weikersheima. Danas te orgulje imaju 52 fonička registra raspoređena na tri manuala i pedal. Najsuvremeniji električni, elektromagnetski i elektronski sustavi za upravljanje svim funkcijama orgulja, kao i dva međusobno neovisna sviraonika nude glazbenicima gotovo neograničenu slobodu. Čitav elektronski i elektromagnetski ustroj katedralnih orgulja s dva međusobno neovisna sviraonika izgradio je Tihomil Horvat prema projektima gore spomenute tvrtke. Ugradnja najmodernijih sustava (setzera i dr.) omogućila je memoriranje 1280 slobodnih kombinacija na svakom sviraoniku kao i 6 kodiranih nivoa s kojima šest orguljaša može memorirati svoje kombinacije registara. Uz to neobično velik broj nesvakidašnjih spojeva na sviraoniku kod oltara daje posebne zvukovne mogućnosti ovom instrumentu.

U posljednjih nekoliko godina na hrvatskoj orguljarskoj sceni djeluju velike strane radionice koje grade nove instrumente te restauriraju velike, dotrajale instrumente, koji su prevelik zalogaj za male hrvatske radionice. Najpoznatije su tvrtka Orgelbau-Eisenbart sa reprezentativnim instrumentima u zadarskoj i požeškoj katedrali te u crkvi sv. Marka u Zagrebu, tvrtka Rieger koja je nedavno izgradila orgulje na Muzičkoj akademiji u Zagrebu te slovenska tvrtka Škrabl koja trenutno restaurira velike orgulje u osječkoj i đakovačkoj katedrali.



**Slika 6.    Orgulje varaždinske katedrale**

## 2. USTROJ ORGULJA

Kako bi se mogao objasniti princip rada čitavog instrumenta, potrebno je napraviti podjelu ustroja orgulja na nekoliko glavnih dijelova (podsustava) koje imaju svake orgulje bez obzira na veličinu, povijesno razdoblje nastanka ili podneblje u kojem su građene. Osnovni dijelovi orgulja jesu:

- Kućište,
- Sviraonik,
- Registarski i svirni sustav prijenosa – traktura,
- Sustav opskrbe zrakom,
- Zračnice,
- Svirale (fonički materijal).

### 2.1. Kućište orgulja

Kućište je vanjski, vidljivi dio orgulja koji se gradi iz estetskih, konstruktivnih i akustičkih razloga. Na izgled samog kućišta utječu veličina prostora, tehničke karakteristike instrumenta, stilske likovne odrednice prostora i već postojećeg inventara, te eventualne želje naručitelja. Kućište je dio orgulja koji objedinjuje sve ili pojedine dijelove instrumenta poput sviraonika, registarskog i svirnog sustava prijenosa, sustava opskrbe zrakom, zračnica te foničkog materijala. Kako broj registara ovisi o veličini prostora i željama naručitelja, a on određuje veličinu ostalih dijelova orgulja, osobito sustava opskrbe orgulja zrakom, tako neposredno određuje i veličinu samog kućišta. U bazi kućišta najčešće su smješteni mjehovi, registarski i svirni sustav prijenosa, a može biti i sviraonik koji tada nije fizički odvojen od samih orgulja. Iznad baze smještene su zračnice na koje se pričvršćuju sviralne grede koje pak nose fonički materijal. Najčešće se u istoj razini sa zračnicama nalaze i prospektna polja u koja se, uglavnom s prednje strane, smještaju prospektne svirale orgulja.

### 2.2. Sviraonik

Sviraonik je dio orgulja s napravama za uključivanje i isključivanje registara, tonova i ostalih pomagala. Proces stvaranja zvuka koji izlazi iz orgulja počinje pritiskom neke tipke na manualnoj ili pedalnoj klavijaturi sviraonika i tu je početak svirnog prijenosa koji završava u

zračnici na tonskom ventilu. Kao i svaki drugi dio jednog velikog ustroja i sviraonik ima svoje osnovne dijelove, a to su:

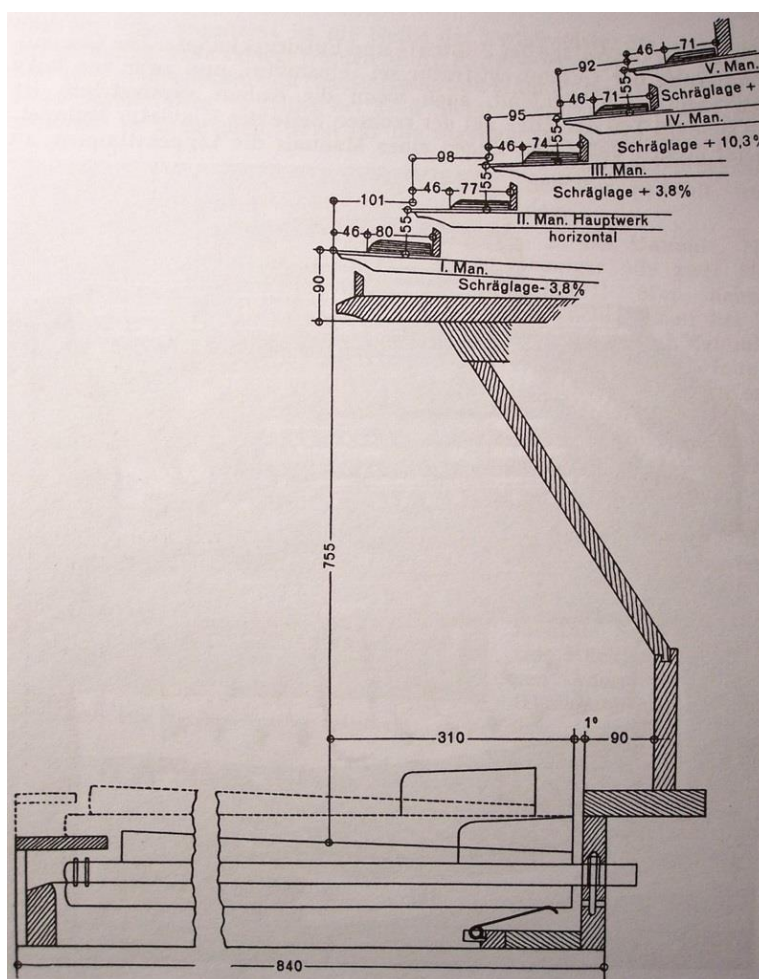
- Manualna klavijatura,
- Pedalna klavijatura,
- Komande registara,
- Komande pomagala,
- Kućište sviraonika.

U danjašnje je vrijeme uobičajeno da manualne klavijature imaju raspon od C-g<sup>3</sup> (56 tipki), odnosno C-c<sup>4</sup> (61 tipku) sa svim kromatskim polutonovima. Kao što je to spomenuto u poglavlju o povijesnom razvoju orgulja, u najranijim fazama gradnje orgulja opseg je bio manji te su se sve do kraja baroka gradile orgulje s pokraćenom prvom oktavom. Uz opseg, mijenjale su se i dimenzije tipaka, čija se širina kretala između 22 i 23 mm, ali standard je do danas ostao 22 mm. Kao što se kroz povijest mijenjao opseg manuala tako se mijenjao i broj manualnih klavijatura koje su se nalazile na sviraoniku. Današnji veliki instrumenti imaju i do pet manualnih klavijatura. Za udobnost sviranja značajnu ulogu imaju ergonomski kriteriji koji se odnose ponajprije na mjere tipaka, udaljenost manualnih klavijatura, udaljenost pedalne i prve manualne klavijature te slobodan hod tipke. Tako je iskustvo pokazalo, a Društvo njemačkih orguljara prihvatilo i predložilo kao normu, da najveća udobnost kod sviranja proizlazi kada se ispoštuju sljedeći parametri:

- Širina donje tipke – 22 mm,
- Širina gornje tipke – 11,8 mm u bazi, 8,5 – 9,5 mm na vrhu,
- Hod tipke – 10 mm,
- Pritisnuta gornja tipka viša za 2 mm od razine nepritisnute donje tipke,
- Masa koja mora izazvati pomicanje tipke, postavljena na njezin vrh – 125 grama.

Bitno je također i potpisivanje, odnosno smještaj pedalne klavijature u odnosu na manualnu klavijaturu. Tako se u praksi izvodi, kako to norma predlaže, da se tipka *dis* na pedalnoj klavijaturi nalazi u ravnini s tipkom *dis*<sup>1</sup> manualne klavijature.

Slika 7. prikazuje dimenzije određene predloženom normom, za orgulje s tri do pet manuala, koje daju optimalne uvjete za sviranje. Kod orgulja s jednim ili dva manuala klavijature su paralelne u horizontalnoj ravnini, bez nagiba. Kako bi se udobnost sviranja povećala, često se izrađuju klupe podesive po visini koje glazbeniku pružaju maksimalnu udobnost i mogućnost ostvarivanja njima najudobnijeg položaja ruku i nogu s obzirom na manualnu i pedalnu klavijaturu.



**Slika 7. Dimenzije sviraonika za optimalne uvjete sviranja**

Pedalna klavijatura mijenjala se i razvijala tijekom stoljeća. Jednako kao i opseg manualne klavijature, varirao je i opseg pedalne klavijature kroz povijest. Danas se uglavnom gradi pedalna klavijatura opsega C – g<sup>1</sup> (32 tipke). Pedal se osim po opsegu razlikuje i po položaju, što ovisi o pojedinoj graditeljskoj školi kao i po načinu izvedbe. Položaj pedala može biti kosi i ležeći, a ležeći po izvedbi još može biti ravan (paralelan), konkavan paralelan i konkavan radijalan.

Komande registara služe za uključivanje i isključivanje pojedinih registara u orguljama. Smještene su sa strane ili povrh tipki manualne klavijature. Uključivanjem pojedine komande ostvaruje se jedan od preduvjeta za stvaranje zvuka, puštanje zraka u dio zračnice namijenjen određenom registru. Oblik registarskih komandi ovisi o vrsti registarskog prijenosa. Mehanički registarski sustav prijenosa ima manubrije (povlačnice), a pneumatski, elektropneumatski i elektromagnetski sustavi prijenosa imaju sklopke različitih izvedbi.



Komande pomagala razvijaju se paralelno s tehničkim razvojem orgulja i literature za orgulje. Naime, kako je napredovalo i razvijalo se graditeljstvo orgulja, u orguljama se gradilo sve više i više pomagala kojima se upravlja također na sviraoniku. Tako su konstruirani spojevi između manuala te spojevi između manuala i pedala. Zatim su se pojavili oktavni spojevi, pa čvrste kombinacije, crescendo, žaluzije, slobodne kombinacije itd. Komande tih pomagala različita su izgleda i izvedbe - manubriji (povlačnice), sklopke, valjci za utiskivanje, stupaljke, valjci, papučice, pistoni. Na sviraoniku mnogih orgulja, obično ispod I. manuala, nalaze se gumbi za slobodne kombinacije i za funkcije tzv. kolektiva koji istovremeno uključuju veći broj registara. Na nekim se orguljama komande za te kombinacije mogu naći ispod svakog manuala posebno, a neke od funkcija mogu se uključivati i nogom te se nalaze povrh pedalne klavijature. Za upravljanje žaluzijama koristi se uglavnom papučica koja radi na principu dvokrake poluge. Pritiskom noge na jedan kraj papučice, žaluzije se otvaraju i obratno. Kod većih orgulja kao pomagalo ugrađuje se crescendo valjak koji postupno uključuje i isključuje registre - redom po jačini od najtiših do najglasnijih i obratno.

Kućište sviraonika postoji u slučajevima kad je sviraonik samostojeći (odvojen od kućišta orgulja), a može se nalaziti ispred ili sa strane kućišta orgulja. Međutim, sviraonik može biti ugrađen u samo kućište orgulja (s prednje strane, otraga ili postrance) i tad orgulje ne posjeduju posebno kućište sviraonika. Sviraonici su u većini slučajeva učvršćeni na jednom mjestu, no kod nekih orgulja s električnim svirnim i registarskim sustavom prijenosa, sviraonik se može nalaziti i na pokretnom podiju i prema potrebi pomicati.

### **2.3. Registarski i svirni sustav prijenosa**

Registarski i svirni sustav prijenosa je niz dijelova i uređaja koji služe za prijenos procesa uključivanja registara, tonova i ostalih pomagala od sviraonika do svih zračnica u orguljama. Registarski prijenos služi uključivanju i isključivanju funkcije registara, a svirni prijenos uključivanju i isključivanju pojedinih tonova. Obje vrste prijenosa mogu biti izvedene na nekoliko različitih načina, te prema tome kojim se elementima koriste i na koji se način vrši prijenos, postoje i različite vrste sustava prijenosa:

- Mehanički sustav prijenosa,
- Pneumatski sustav prijenosa,
- Električni sustav prijenosa.

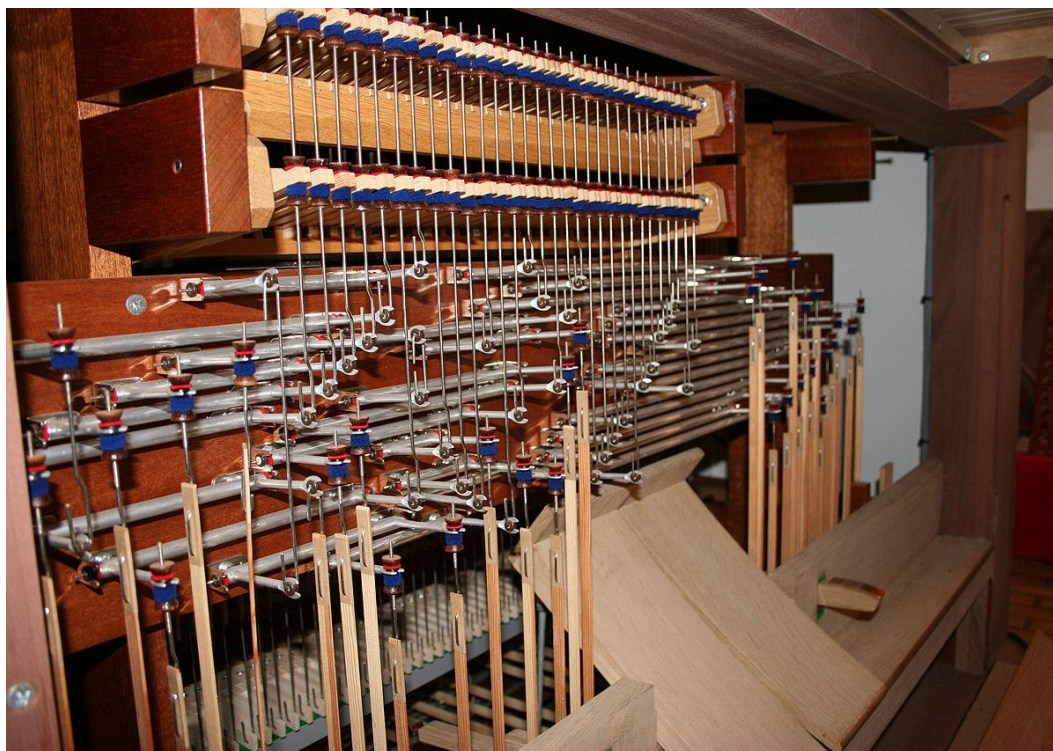
Električni sustav prijenosa može biti izveden kao elektropneumatski ili elektromagnetski, a ponekad i kao kombinacija ova dva sustava. Mehanički sustav prijenosa je najstariji način

izvedbe prijenosa koji se koristi i u suvremenom graditeljstvu orgulja. Prijenos počinje na sviraoniku pritiskom tipke ili povlačenjem registarskog manubrija te se mehanička akcija prenosi pomoću sustava poluga do određiškog ventila koji otvara prostor za ulazak zraka u sviralu ili se pomiče kliznica na zračnici koja uključuje određeni registar. Mehanički sustav prijenosa najtvrdi je od svih vrsta prijenosa, što orguljašu ponekad otežava svirku. Usprkos tvrdoći, izgovor svirala je istovremen sa pritiskom na tipku i dojam neposrednog utjecaja pritiska tipke na stvaranje zvuka je nezamjenjiv. Osnovni dijelovi mehaničkog sustava prijenosa su:

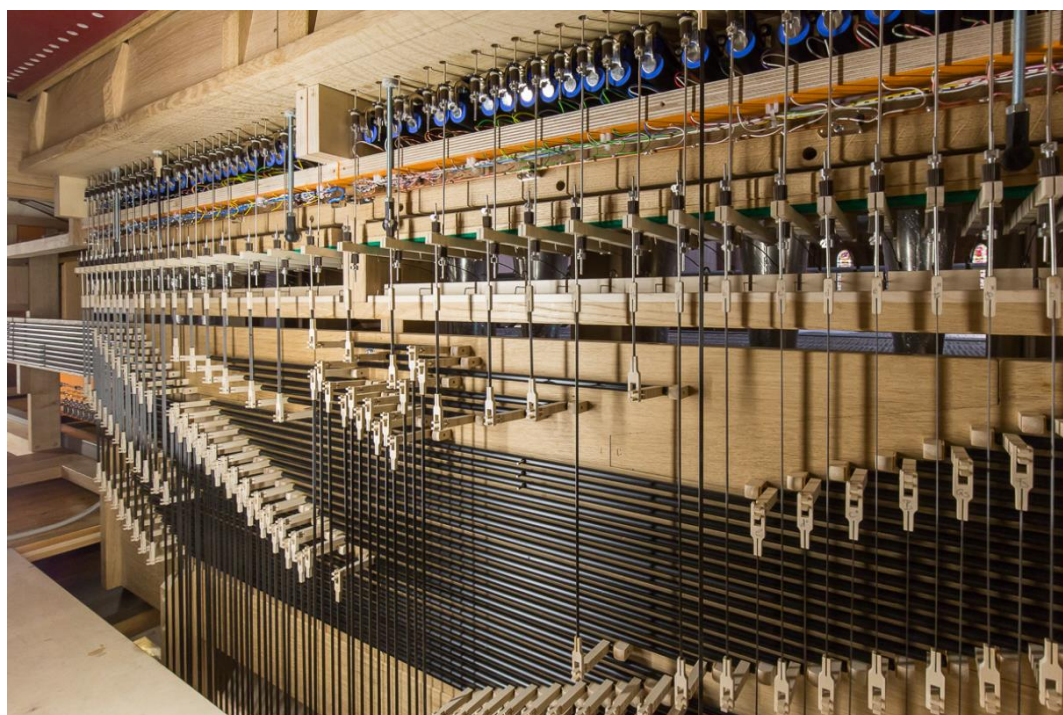
- Poluge,
- Osovine sa drvenim ili metalnim krakovima,
- Kutnici,
- Abstrakti,
- Opruge.

Abstrakti se izrađuju najčešće od smrekovih letvica širine 10 mm, a debljine od 1,5 – 2 mm. Na krajevima abstrakata nalaze se abstraktni drodovi napravljeni od čelične žice ili mjedi sa navojem na kraju. Abstraktni drodovi savijeni su u određeni oblik, umeću se u prorez ili rupu na kraju poluge tipke ili kraka osovine te se njihov položaj osigurava drvenim ili u novije vrijeme polimernim maticama i materijalima za ublažavanje udara poput filca. Sve osovine s krakovima mehaničkog svirnog prijenosa jednog manuala najčešće se nalaze na jednoj redukcijskoj dasci (wellenbrett-u) koji služi razvođenju abstraktnih letvica sa širine klavijature na širinu čitave zračnice. Osovine je potrebno izraditi od hrastovog ili smrekovog drveta promjera oko 30 mm kako bi se spriječila kutna deformacija uslijed opterećenja na njihovim krakovima. Kod većih mehaničkih instrumenata abstraktne letvice na putu od tipke do ventila na zračnici mijenjaju smjer pet i više puta i to u više različitih ravnina te su kutnici neizostavni konstrukcijski dijelovi za prijenos gibanja. Duge vertikalne abstraktne letvice potrebno je provesti kroz „češljeve“ kako u toku svirke nebi došlo do međusobnog zaplitanja . Kod mehaničkog sustava prijenosa posebnu pozornost treba obratiti pri dimenzioniranju krakova poluga i kutnika kako bi se dobili željeni hod tipke i hod ventila na zračnici. Ukoliko je takav prijenos dobro dimenzioniran i precizno izrađen te montiran, bez dodatnih mehaničkih otpora gibanju na uležištenjima kutnika i osovina s krakovima, osjećaj kod sviranja veoma je ugodan. Pozitivna karakteristika ovakvog sustava prijenosa je i laka identifikacija kvarova što kod drugih sustava i nije toliko jednostavno. Slika 8. prikazuje izgled redukcijske daske u sviraoniku neposredno ispod manualne klavijature, dok Slika 9.

prikazuje izgled i smještaj redukcijske daske u samom kućištu orgulja te daje jasan prikaz mehaničkog svirnog sustava .



**Slika 8. Prikaz mehaničkog sustava prijenosa u sviraoniku**



**Slika 9. Prikaz mehaničkog sustava prijenosa**

Pneumatski sustav prijenosa nastao je kao posljedica razvoja orgulja u 19. stoljeću, a temelj je postavio orguljar Charles Spackmann Barker . Zbog povećanja broja registara, a time i broja manualnih klavijatura i pomagala, mehanički sustav prijenosa postao je neprikladan zbog velikog mehaničkog otpora prilikom spajanja manualnih klavijatura. Prijenos počinje u sviraoniku gdje se pritiskom na tipku ili uključivanjem pneumatske sklopke od sviraonika konduktima (olovne ili mjedene cijevi) prenosi stlačeni zrak do mješčića i membrana koje otvaraju registarske ventile ili tonske ventile u zračnicama, čime otvaraju put zraku do svirala. Usprkos činjenici da se tonski ventili u zračnicama kod ovog sustava prijenosa otvaraju s određenim zakašnjenjem u odnosu na pritisak tipke, pneumatski sustav u graditeljstvu orgulja zadržao se u nekim sredinama sve do polovine prošloga stoljeća. Konstruktivni elementi pneumatskog sustava prijenosa u orguljama su:

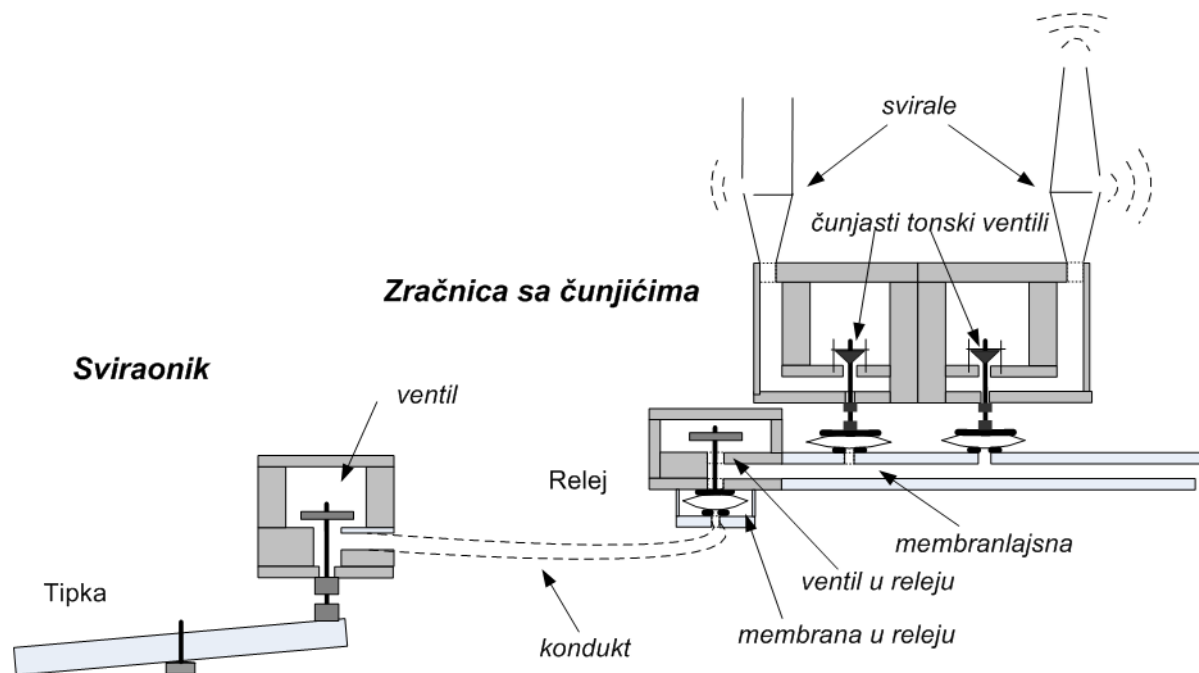
- Ventili,
- Kondukti (olovne ili mjedene cjevčice),
- Membrane,
- Mješčići.

Prema načinu izvedbe pneumatski sustav prijenosa može biti izveden kao:

- Pneumatski sustav na potisni zrak,
- Pneumatski sustav na ispusni zrak.

Kod izrade pneumatskog sustava prijenosa potrebno je pripaziti na nekoliko stvari. Cjevčice koje spajaju pojedine pneumatske aparate moraju biti vođene najkraćim mogućim putem. Kod promjene smjera cjevčice potrebno je ostvariti što veći mogući radijus savijanja i izbjegavati moguće pregibe cjevčica. Promjer cjevčica ne smije biti manji od 6 mm. Kod dugih je vodova bolje povećati promjer cjevčice nego tlak zraka. Također duge cjevčice moraju biti poduprjete na nekoliko mjesta kako ne bi došlo do njihove deformacije uslijed djelovanja vlastite težine. Mješčići i membrane ne treba suviše predimenzionirati zbog toga što se tada kašnjenje zvuka povećava, s obzirom na trenutak pritiska na tipku, povećanjem vremena potrebnog za njihovo napuhavanje. Slika 10. daje nam pregled principa rada pneumatskog sustava prijenosa na potisni zrak. Kao što to prikazuje slika, pritiskom tipke podiže se ventil u pneumatskom aparatu te stlačeni zrak struji iz aparata preko kondukta do relejne zračnice. Kada stlačeni zrak dođe do relejne zračnice, u njoj napuhuje membranu koja diže relejni ventil i iz relejne zračnice ispušta stlačeni zrak u okvir s membranama (membranlajnsu). Na membranlajnsu nalaze se nalijepljene membrane koje svojim napuhavanjem dižu tonske ventile. Ukoliko je uključen registarski ventil stlačeni se zrak

nalazi u registarskoj zračnici te podizanjem tonskog ventila stlačeni zrak dolazi do svirale koja proizvodi zvuk.



**Slika 10. Prikaz rada pneumatskog sustava prijenosa na potisni zrak**

Glavna je prednost pneumatskog sustava prijenosa nad mehaničkim što orguljaš ne mora savladavati mehaničke otpore koji nastaju na putu od tipke do tonskog ventila, već savladava samo težinu relejnog ventila i silu tlaka na njegovoj gornjoj površini. Dakako da je otpor kod pneumatskog sustava prijenosa znatno manji negoli kod mehaničkog, no u današnje se vrijeme izbjegava zbog glavnog nedostatka, kašnjenja zvuka. Zvuk proizveden u svirali kasni s obzirom na trenutak pritiskanje tipke zbog inertnosti zraka kao i vremena potrebnog za napuhavanje membrana. Još jedan nedostatak takvog sustava je što je većina pneumatskih aparata brtvljena ili lijepljena te je teško otkloniti kvar ako do njega dođe. Svaka nepreciznost u izradi sustava može igrati značajnu ulogu u pogledu pravilnog funkcioniranja svih dijelova sustava prijenosa. Prednost pneumatskog sustava prijenosa u odnosu na mehanički je i ta što je moguće napraviti čvrste kombinacije pomoću posebnih pneumatskih aparata, oktavne i suboktavne spojeve kao i upotrebu crescendo valjka, što se dotadašnjim mehaničkim sustavom nije dalo tako lako izvesti. Slika 11. prikazuje realan izgled pneumatskog sustava prijenosa u orguljama. Na slici je vidljivo da ovakav sustav prijenosa djeluje neorganizirano i pomalo neuredno, što je jedan od glavnih uzroka teškog pronalaženja mjesta na kojem je nastupio kvar.

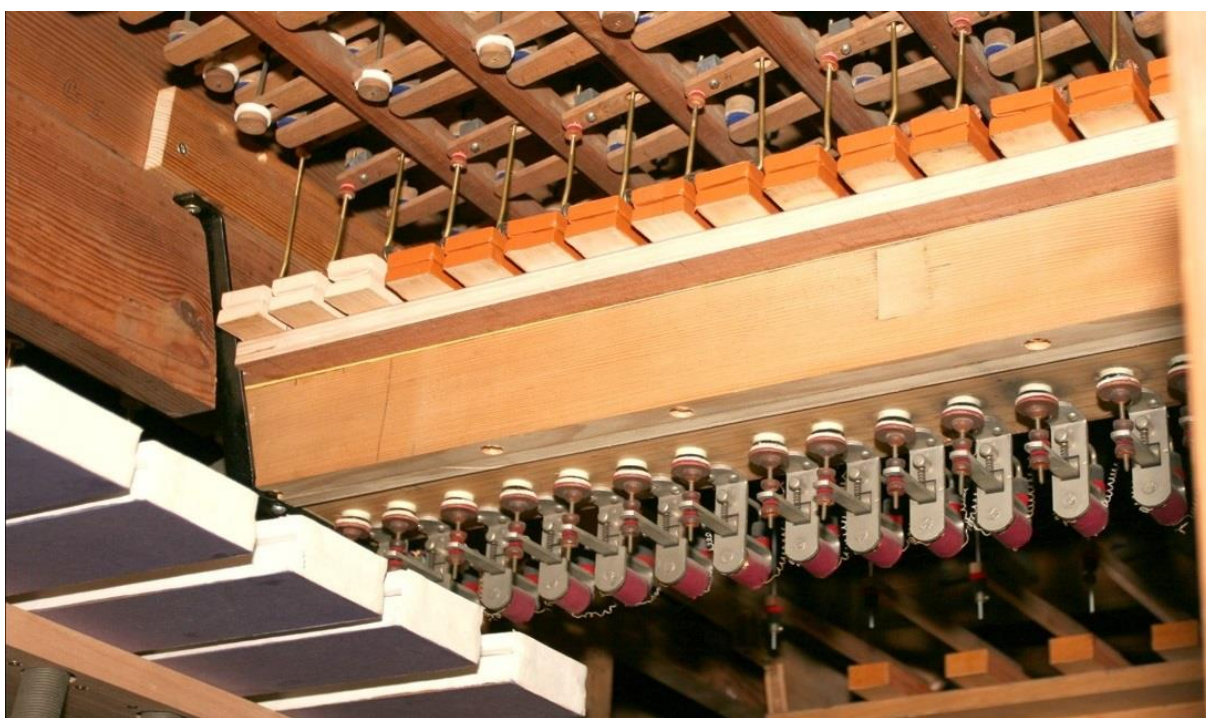


**Slika 11. Izgled pneumatskog sustava prijenosa kod orgulja**

Kod nekih se instrumenata iz vremena tranzicije sa mehaničkog na pneumatski sustav prijenosa javlja kombinacija ova dva. Zbog svojih prednosti za registarski je sustav prijenosa tada korišten pneumatski sustav koji omogućuje realizaciju čvrstih kombinacija, spojeva i crescendo valjka, dok se za svirni sustav prijenosa koristi mehanički prijenos.

Električni sustav prijenosa donio je sa sobom niz prednosti. Jedna od najznačajnijih prednosti je trenutna reakcija ventila na pritisak tipke. Kako su tonski ventili u zračnicama orgulja najčešće jako gusto postavljeni, kod sustava s elektromagnetima upotrebljavaju se relativno mali magneti s malom snagom. Iz istog razloga u mnogim se orguljama ovaj sustav upotrebljava samo u dijelu svirnog prijenosa od sviraonika do pneumatskog releja na pneumatskoj zračnici. Električni sustav prijenosa može se izvesti, dakle, na dva načina: kao elektropneumatski ili kao elektromagnetski. Upotreba elektromagneta je omogućila izbjegavanje kašnjenja karakterističnog za pneumatski sustav prijenosa. Elektromagnetski sustav prijenosa često se koristi u kombinaciji sa pneumatskim ili mehaničkim sustavom zračnica. Osim navedenog, prednost je i ta što zbog malog promjera provodnih žica i manjih dimenzija elektroničkih uređaja čitav sustav zauzima manje mjesta od pneumatskog ili mehaničkog. Električnim je sustavom prijenosa moguće povezati sviraonik koji se nalazi na velikoj udaljenosti od samog instrumenta, kao što je i moguće sviraonik postaviti na

pokrentno postolje te ga prema potrebi pomicati bez dodatnih zahvata u samom sustavu prijenosa. Električni sustav također omogućuje izvođenje čvrstih i slobodnih registarskih kombinacija kao i izvedbu različitih spojeva klavijatura kao i superoktavnih i suboktavnih spojeva. Ukratko električni sustav prijenosa karakteriziraju preciznost funkcioniranja, udobnost sviranja, neovisnost udaljenosti i smještaja sviraonika spram instrumenta, gotovo neograničen broj slobodnih i čvrstih kombinacija, preglednost čitave konstrukcije sustava i pristupačnost električnih uređaja. Te su prednosti glavni razlog korištenja električnog sustava prijenosa u današnje doba. Slika 12. prikazuje dio električnog sustava prijenosa na kojem se mogu vidjeti elektromagneti koji su zaduženi za podizanje relejnih ventila na pneumatskim zračnicama koji pak pomoću membrana na okviru s membranama (membranlajsnama) dižu tonske ventile registarskih zračnica.



**Slika 12. Prikaz električnog sustava prijenosa na relejnoj zračnici**

## 2.4. Sustav opskrbe zrakom

Sustav opskrbe zrakom je niz naprava, kanala i cijevi za uzimanje atmosferskog zraka, njegovo stlačivanje i pohranjivanje te provođenje do mjesta upotrebe. Cilj sustava opskrbe zrakom je dovesti do svirala dovoljnu količinu mirnoga zraka, što je preduvjet za stabilan zvuk svake svirale. Dijelovi sustava opskrbe zrakom su:

- Mjehovi,
- Ventili,
- Regulator mijeha,
- Zračni kanali,
- Električno puhalo

Mjehovi u orguljama mogu biti različito konstruirani, pa su prema izgledu dobili i svoj naziv. Tako postoje: kovački mijeh, klinasti mijeh, dvonaborni spremišni mijeh (Magazinbalg), mijeh u obliku kutije (Kastenbalg) i plivajući spremišni mijeh (Schwimmerbalg). Prema funkciji koju vrše mjehovi se dijele na: crpeće, spremišne i regulacijske. Crpeći mjehovi crpe zrak iz prostora i sprovode ga u spremišni mijeh. Funkcija spremišnog mijeha je držanje dovoljne količine stlačenoga zraka. U većim orguljama može biti i veći broj spremišnih mjehova. Regulacijski mijeh služi za ublažavanje naglih promjena potrošnje zraka i pomaže održavanju ujednačenog tlaka zraka u sustavu. Postavlja se na zračnom kanalu blizu zračnica, a najčešće se izrađuje kao mali klinasti mijeh s oprugom.

Ventili koji se koriste u sustavu opskrbe orgulja zrakom mogu biti sigurnosni ili povratni. Regulator mijeha postavlja se neposredno prije mijeha i funkcija mu je regulirati dovod zraka iz električnog puhalo. Električno puhalo u orguljama ima istu ulogu kao i crpeći mijeh u starijim orguljama. Električno puhalo najčešće je izvedeno tako da trofazni električni motor pogoni centrifugalni ventilator za dobavu zraka u mjehove. Priključivanje električnog puhalo na spremišni mijeh vrši se pomoću fleksibilne cijevi.

Zračni kanali provode zrak do mjesta upotrebe. Pravokutnog su oblika i najčešće se izrađuju od drveta. Vrlo je važno da se promjena smjera kanala ne izvodi pod kutom od  $90^\circ$  već sa postupnim prijelazom. Veličina površine njihova poprečnog presjeka je važna jer kroz poddimenzionirane kanale neće proći dovoljna količina zraka, a i strujanje će u njima biti ubrzano što izaziva jaki šum koji izrazito smeta kod slušanja orgulja. Problemima sa šumom zraka doskočilo se izradom fleksibilnih kanala u kojima su na najmanju moguću mjeru svedena vrtložnja zraka pri njegovom prolasku do zračnica.



## 2.5. Zračnice

Zračnica sa sviralnim gredama dio je orgulja koji omogućuje strujanje zraka iz sustava za opskrbu zrakom u svirale odabranih registara na sviraoniku orgulja. Zračnice su jedan od najbitnijih dijelova orgulja i svaka greška na njima može biti kobna za zvuk orgulja. Količina zraka koju zračnica mora propustiti do svake pojedine svirale ovisi o veličini orgulja, broju i vrsti uključenih registara te broju pritisnutih tipki na manualnoj i pedalnoj klavijaturi. Postoji nekoliko različitih tipova zračnica:

- Zračnica sa tonskim kancelama,
- Zračnica sa registarskim kancelama,
- Zračnica – kutija (Kastenlade).

Zračnice s tonskim kancelama mogu biti izvedene kao:

- Mehanička s kliznicama (na potisni zrak),
- Mehanička s registarskim ventilima (Springlade),
- Pneumatska (na ispusni zrak).

Zračnice s registarskim kancelama mogu biti izvedene kao:

- Mehanička s čunjićima (Kegellade),
- Pneumatska s čunjićima (na potisni zrak),
- Pneumatska membranska zračnica (Membranlade, na ispusni zrak),
- Pneumatska zračnica sa tonskim džepićima (na ispusni zrak).

### 2.5.1. Zračnice s tonskim kancelama

Najvažnija zadaća kod konstruiranja zračnice s kliznicama jest postizanje uredne opskrbe zrakom svirala u uvjetima istovremenog sviranja svih registara na zračnici. Tu se ponajprije misli na pravilno dimenzioniranje tonskih ventila i njihovih otvora te komore s ventilima. Osnovni dijelovi takve zračnice su komora s ventilima, pulpete, perle, s-kuke, ventili obloženi kožom, vodilice ventila, opruge ventila, tonske kancele (kanali), međice, matična daska, okvir, kliznice s brtvama i sviralne grede. Dobre karakteristike zračnice s kliznicama su izravan kontakt tipke sa samo jednim tonskim ventilom, brz izgovor svirala, relativno malen broj dijelova pa samim time i nešto jednostavnija izrada. Loše strane zračnice s kliznicama su velika osjetljivost kliznica na promijenu vlažnosti zraka, nestabilan zvuk ležećih visokih tonova prilikom istovremenog sviranja u nižim dionicama, ograničen broj registara zračnice

zbog ograničene propusnosti jednog tonskog ventila te ukoliko dođe do kvara na samo jednom tonskom ventilu, neupotrebivi su svi registri na toj zračnici. Na slici 13. jasno je prikazana uloga kliznica u takvim zračnicama. Pomicanjem kliznice prilikom uključivanja registra oslobađa se put stlačenom zraku iz komore zračnice do rupa na sviralnim gredama, a samim time i do svirala. Isključivanjem registra na sviraoniku kliznica se pomiče, zatvara i brtvi rupe za zrak kako se svirale isključenih registara koje se nalaze na istom tonskom ventilu ne bi oglasile.



**Slika 13. Prikaz uloge kliznica u zračnicama s kliznicama**

Kod zračnica s tonskim kancelama i registarskim ventilima (Springlade) umjesto registarskih kliznica postoji drvena letva koja otvara i zatvara registarske ventile ispod otvora na donjoj strani sviralne grede registra. Kod takve su izvedbe izbjegnute poteškoće vezane uz pokretljivost i brtvljenje kliznica, dok je loša strana ovakve izvedbe ta što je onemogućen pristup tim ventilima bez skidanja sviralnih greda.

Kod penumatskih zračnica s tonskim kancelama (Bohnstedt) mehanički svirni prijenos otvara tonski ventil i i propušta svirni zrak u tonsku kancelu. Kod takve je izvedbe registarski prijenos najčešće pneumatski na ispusni zrak.

### 2.5.2. Zračnice s registarskim kancelama

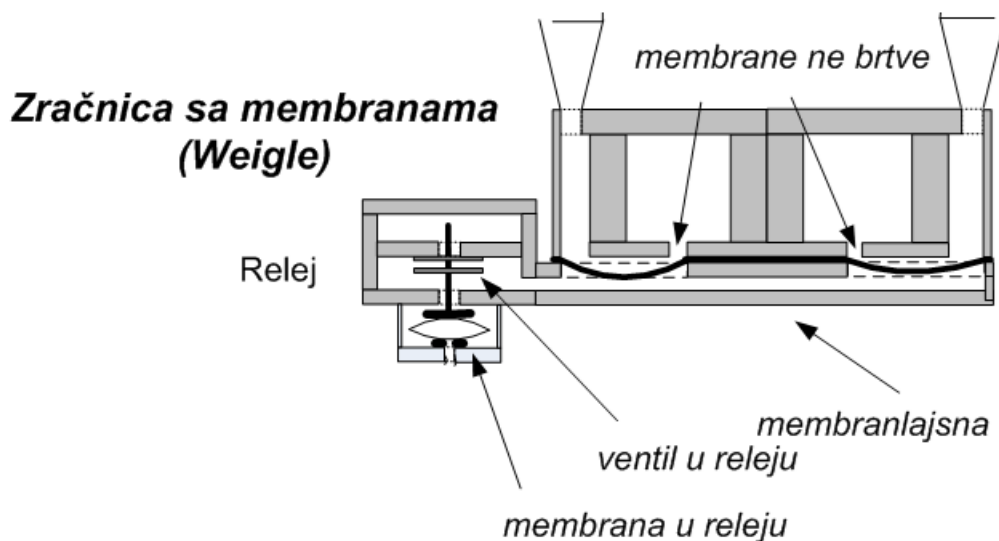
Osnovna je karakteristika zračnica s registarskim kancelama ta što stlačeni zrak ulazi najprije u registarsku kancelu te svaka svirala posjeduje svoj tonski ventil dok kod zračnica s tonskim kancelama više svirala različitih registara istog tona na klavijaturi posjeduje isti tonski ventil.

Mehanička zračnica s registarskim kancelama sastoji se od registarskog aparata, registarskog ventila, registarske kancele, kutnika, podiznih letvi, tonskih ventila, tonskih kanala i sviralnih greda. Takva zračnica dolazi u kombinaciji s mehaničkim svirnim sustavom prijenosa. Pritiskom na tipku, pomiče se abstraktna letvica koja je pomoću kutnika

pričvršćena na podiznu letvu. Podizna je letva ekscentrično pričvršćena na konstrukciju te povlačenjem abstraktne letvice dolazi do podizanja letve. Podizanjem letve dižu se svi tonski ventili jednog tona na zračnici, a zvuk proizvode samo one svirale u čijoj se registarskoj kanceli nalazi stlačeni zrak.

Pneumatska zračnica s čunjićima na potisni zrak sastoji se od registarskog releja s ventilom i membranama, registarskog aparata, registarske kancele, svirnog releja s ventilima i membranama, okvira s membranama (membranlajsne), tonskih ventila, tonskih kanala i sviranih greda. Pozitivne karakteristike ovakvih zračnica s čunjićima su pouzdanija intonacija registara, čišća ugodba registara, prijenos je ugodniji za sviranje, svirale je moguće povoljno razmjestiti na zračnici, opskrba zrakom je jednaka bilo da je uključen samo jedan registar ili pak svi registri na zračnici, svaka svirala ima svoj tonski ventil te se ne treba bojati posljedica pada tlaka zraka u registarskoj kanceli koji utječe na zvuk svirala jer je on gotovo zanemariv.

Pneumatska zračnica s membranama na ispusni zrak funkcionira slično kao i pneumatska zračnica s čunjićima, no umjesto čunjastih ventila na zračnici se nalaze elastične membrane. Tlak ispod membrana je veći nego li tlak u registarskoj komori iznad membrane te membrana brtvi rupu za prolazak zraka iz registarske kancele u sviralu. Pritiskom tipke u pneumatskom se aparatu pomoću dvostrukog tanjurastog ventila zatvara otvor kroz koji struji stlačeni zrak i istovremeno se otvara otvor kroz koji zrak izlazi iz membranlajsne. Stlačeni zrak iz registarske kancele napuhuje membranu i time otvara otvor za prolazak zraka do svirale. Takav princip funkcioniranja jasno prikazuje Slika 14.



**Slika 14. Prikaz rada pneumatske zračnice s membranama na ispusni zrak**

Općenito dobre karakteristike pnematskih zračnica s registarskim kancelama su mogućnost postavljanja vrlo velikog broja registara na zračnicu te pouzdana opskrba zrakom svirala svih njezinih registara, veća sloboda pri razmještanju registara i njihovih svirala, udobnost sviranja bez fizičkog napora, uporabljivost orgulja usprkos kvaru na ponekom tonskom ventilu. Loše su karakteristike takvih izvedbi nepostojanje izravnog kontakta svirača s tonskim ventilima, značajno kašnjenje prijenosa akcije u pneumatskom svirnom sustavu te sporiji izgovor svirala zbog sporijeg postizanja potrebnog tlaka zraka u tonskom kanalu. Slika 15. prikazuje izgled pneumatske zračnice s čunjastim ventilima u presjeku na kojoj se jasno vidi princip funkcioniranja iste.



**Slika 15. Prikaz pneumatske zračnice s čunjastim ventilima u presjeku**

### 2.5.3. Zračnica kutija (*Kastenlade*)

Zračnica kutija je stariji oblik zračnice na kojoj se moglo izravnim povlačenjem tonskih kliznica puštati zrak u sve svirale samo iznad dotične kliznice. Takva izvedba zračnice nema tonskih ventila te su svirale postavljene na dasku iznad tonskih kliznica. Također, takva izvedba onemogućuje biranje registara te se danas više ne izrađuje zbog svojih nedostataka.

## 2.6. Svirale

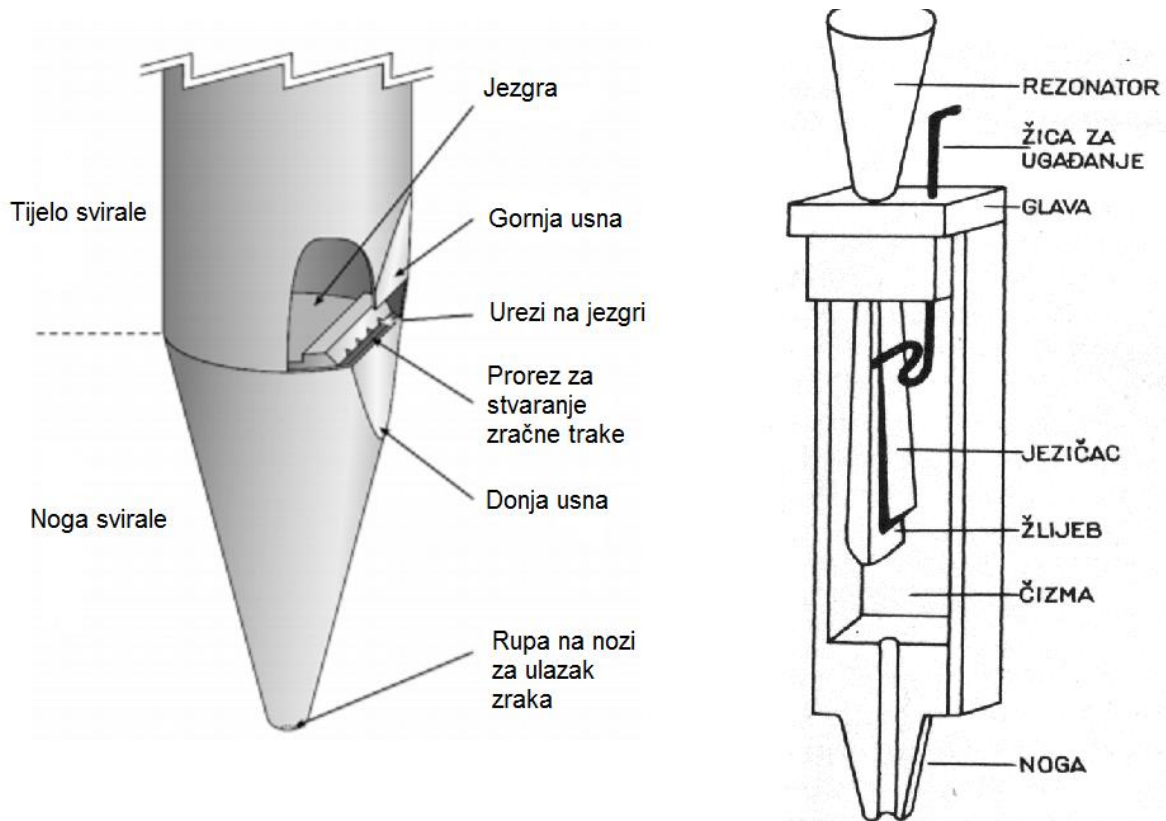
Svirale su naprave u kojima stlačeni zrak proizvodi određeni zvuk. Prema vrsti materijala iz kojeg su izrađene mogu biti metalne ili drvene. Najčešći metali koji se koriste u izradi metalnih svirala su kositar (Sn), olovo (Pb), cink (Zn) i bakar (Cu). No, osim metala, za izradu metalnih svirala koriste se i slitine: SnPb (u raznim postocima), SnCu (bronca) i ZnCu (mjed). Za izradu drvenih svirala koristi se drvo smreke, javora, hrasta, ariša, bora, itd. Prema načinu na koji u njima nastaje zvuk svirale se dijele na:

- Labijalne svirale,
- Jezične svirale.

Labijalne svirale mogu biti otvorene ili poklopljene. Poklopljene labijalne svirale zvuče za oktavu dublje od otvorenih jednake dužine tijela. Osnovni dijelovi labijalnih svirala su tijelo svirale, gornja usna, jezgra svirale, donja usna, noga svirale, intonacijske naprave i ugodbene naprave. Zvuk u labijalnoj svirali nastaje kada zrak prođe kroz nogu svirale te dođe do procjepa između jezgre i donje usnice svirale gdje se tada formira zračna traka. Zračna traka prolazi preko otvora između gornje i donje usne, nakon čega se rascijepi na gornjoj usni svirale i zatitra. Tom prilikom nastaje polazni val s preduvjetima za osnovnu frekvenciju svirale i njezine harmonike. Dio energije polaznog vala se na otvoru svirale gubi u prostoru, a dio se vraća kao povratni val koji sa polaznim valom čini stojni val. Tako nastali stojni val ima čvor na sredini tijela svirale dok su mu trbusi kod labiuma i na otvorenom kraju svirale. Kod zatvorene svirale, budući da umjesto otvorenog kraja postoji poklopac, nastaje stojni val koji ima čvor kod poklopca zbog refleksije valova dok je trbuh vala kod labiuma. Visina tona ovisna je uglavnom samo o duljini tijela svirale, a manjim dijelom o svirnom tlaku, vanjskim uvjetima, širini otvora na nozi svirale i sl. Visina tona svirale ugađa se pomoću naprava za ugađanje poput svitka (Stimmrole), drvenih klinova, klizača, pokrovnih limova na otvorenom kraju svirale, a kod zatvorenih svirala različitim čepovima, šeširima ili prstenovima.

Jezične svirale funkcioniraju na drugačijem principu od labijalnih. Za proizvodnju zvuka zaduženo je titranje jezička preko kojeg struji zrak, a karakter tona se definira vrstom rezonatora svirale. Visinu tona određuje dužina jezička koji može biti udarni ili slobodno-titrajući, a najčešće se izrađuju iz mjedi ili fosforne bronce. Osnovni dijelovi jezične svirale su čizma, glava, žljeb, jezičak, štaka (žica za ugađanje) te rezonator. Glava objedinjuje sve dijelove jezične svirale a izrađuje se od tvrdog drveta ili slitine kositra i olova. Štaka koja služi za ugađanje visine tona provučena je kroz glavu svirale tako da može klizati.

Položenim dijelom na jezičku omogućuje mijenjanje dužine slobodnog kraja jezička koji titra, čime se određuje frekvencija generiranog tona. Slika 16. prikazuje izgled labijalne svirale kao i jezične svirale sa njihovim osnovnim dijelovima.

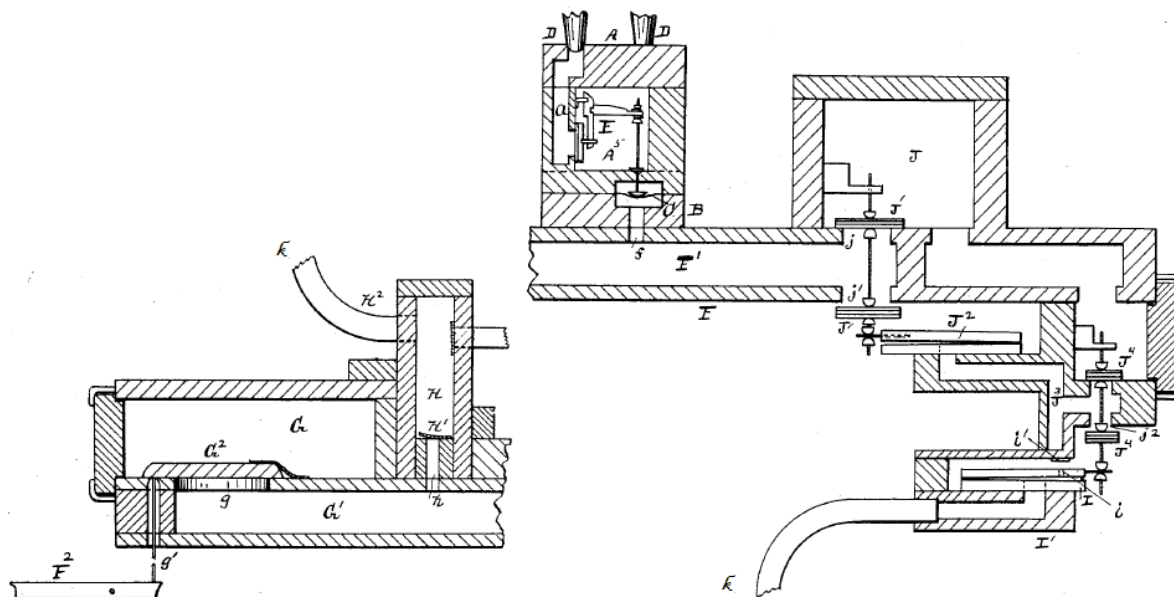


Slika 16. Izgled labijalne svirale (lijevo) i jezične svirale (desno)

### 3. IZRADA KONCEPATA

#### 3.1. Analiza patenata

##### Patent US 475831



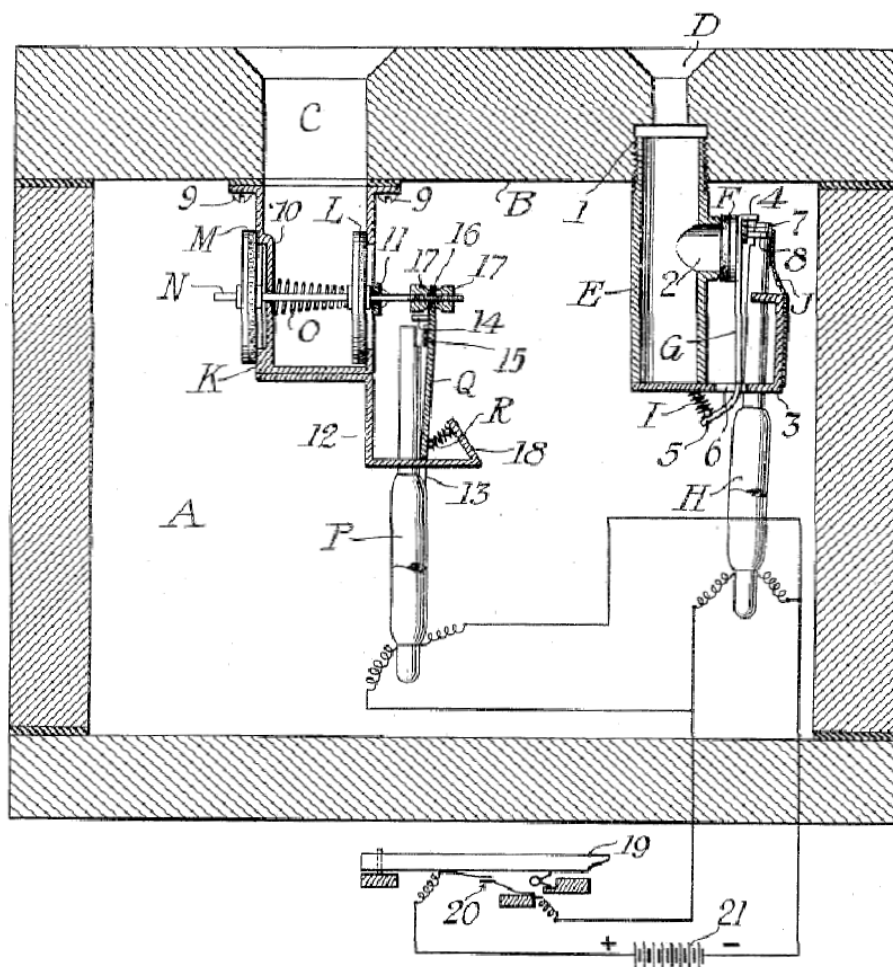
Slika 17. Patent US 475831

Datum podnošenja zahtjeva za patent: 20. srpnja 1891.

Datum izdavanja: 31. svibnja 1892.

Patent US 475831 prikazuje inačicu pneumatske zračnice na potisni zrak u kombinaciji s pneumatskim svirnim sustavom prijenosa. Pritiskom na tipku pomoću poluge (F) podiže se poklopac ( $G^2$ ) u pneumatskom aparatu što omogućuje strujanje stlačenog zraka iz pneumatskog aparata, pomoću sustava kanala ( $G'$ , h, H, k), do klinastog mješčića (I). Podizanjem tog mješčića otvara se dvostruki ventil ( $J^4$ ), stlačeni zrak iz tlačne komore (J) prolazi kanalom ( $J^3$ ) te podiže klinasti mješčić ( $J^2$ ). Njegovim podizanjem dvostruki ventil (J) osigurava prestrujavanje zraka iz tlačne komore preko kanala (F') sve do ventila (B), kao i istodobno brtvljenje na donjoj strani kanala ( $j'$ ). Ventil (B) se podiže te se pomoću polužnog mehanizma otvara tonski ventil (E) koji osigurava strujanje stlačenog zraka, iz komore u zračnici (A), u određenu sviralu koja potom generira zvuk.

## Patent US 1887076



Slika 18. Patent US 1887076

Datum podnošenja zahtjeva za patent: 24. prosinca 1931.

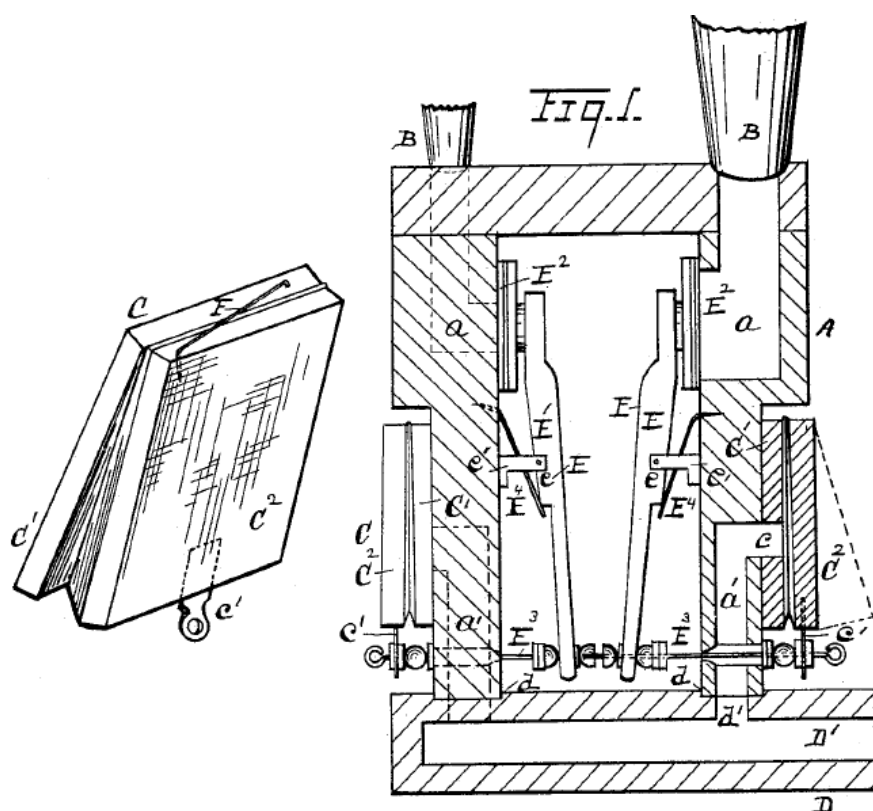
Datum izdavanja: 08. studenog 1932.

Patent US1887076 prikazuje direktni električni svirni sustav prijenosa smješten u zračnicu orgulja. Pritiskom na tipku (19) zatvara se strujni krug (20) što uzrokuje vertikalno pomicanje kotve elektromagneta (H). Elektromagnet (H) montiran je na kućište (E) koje je pomoću navoja pritegnuto na gornju ploču zračnice. Kućište ima otvor (2) prema tlačnoj komori zračnice (A) koje je prekriveno poklopcem (F). Vertikalnim pomicanjem kotve elektromagneta poklopac se otvara te zrak iz tlačne komore prestrujava direktno u otvor za sviralu (D) na zračnici. Prestankom pritiskanja tipke opruga (I) vraća elektromagnet u početni položaj tako da poklopac (F) zatvori otvor za ulazak stlačenog zraka u sviralu. Na sličan način funkcionira rješenje sa lijeve strane Slike 18. koje je predviđeno za veće promjere zračnih kanala za svirale. U tom se slučaju zatvaranjem strujnog kruga i pomicanjem kotve



elektromagneta (P) horizontalno pomiče dvostruki tanjurasti ventil (L) koji propušta stlačeni zrak iz tlačne komore zračnice (A) u otvor za sviralu na zračnici (C). Prekidom strujnog kruga na mjestu (20) elektromagnet se vraća u početni položaj što omogućuje zatvaranje otvora na kućištu ventila (K) pomoću opruge (O) te prekid strujanja zraka u sviralu. Tanjurić (L) osigurava brtvljenje i sprječava prolazak zraka u sviralu kada to nije potrebno. Kućište ventila (K) na gornju je ploču zračnice montirano pomoću vijaka (9), a između kućišta ventila i gornje ploče zračnice nalazi se brtveni prsten kako ne bi došlo do prestrujavanja stlačenog zraka kada je ventil zatvoren.

### Pstent US 462784



Slika 19. Patent US 462784

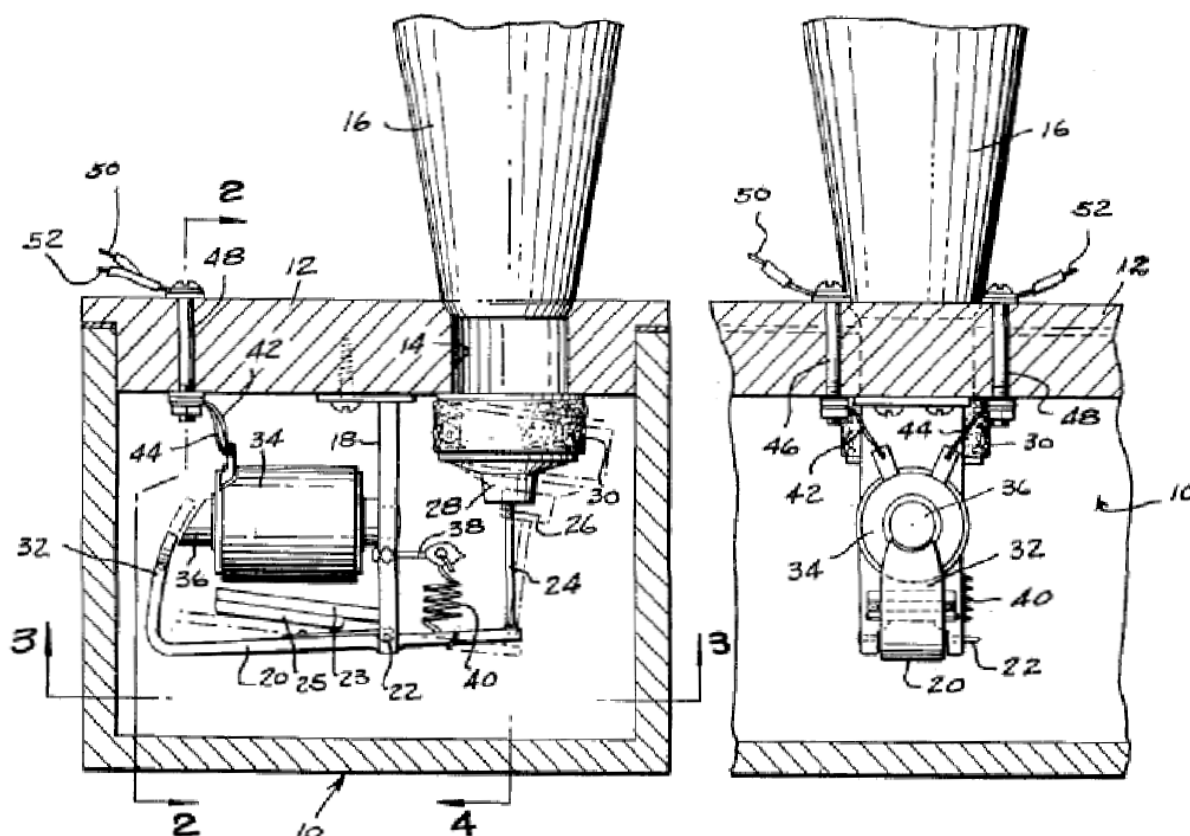
Datum podnošenja zahtjeva za patent: 20. srpnja 1891.

Datum izdavanja: 10. studenog 1891.

Patent US 4462784 prikazuje izvedbu pneumatske zračnice na potisni zrak. Pritiskom tipke na sviraoniku stlačeni zrak iz pneumatskog aparata dolazi kroz sustav kanala (D', d', a') do klinastog mješčića (C) koji se pritom napuhuje i dolazi u položaj (C²). Napuhavanje uzrokuje horizontalno pomicanje osovinice (E³) koja preko polužnog mehanizma (E, e, E⁴) otvara tanjurasti ventil (E²) koji tada omogućuje strujanje stlačenog zraka iz tlačne komore

zračnice u otvor za sviralu (a). Prestankom dovođenja stlačenog zraka u klinasti mješčić (C) on se zatvara u svoj početni položaj što dodatno ubrzava opruga ( $E^4$ ) postavljena ispod polužnog mehanizma. Prednost ovakve izvedbe je u dostupnosti klinastih mješčića koje je potrebno mijenjati ukoliko dođe do oštećenja kože ili njezine dotrajalosti.

### Patent 2805595



Slika 20. Patent US 2805595

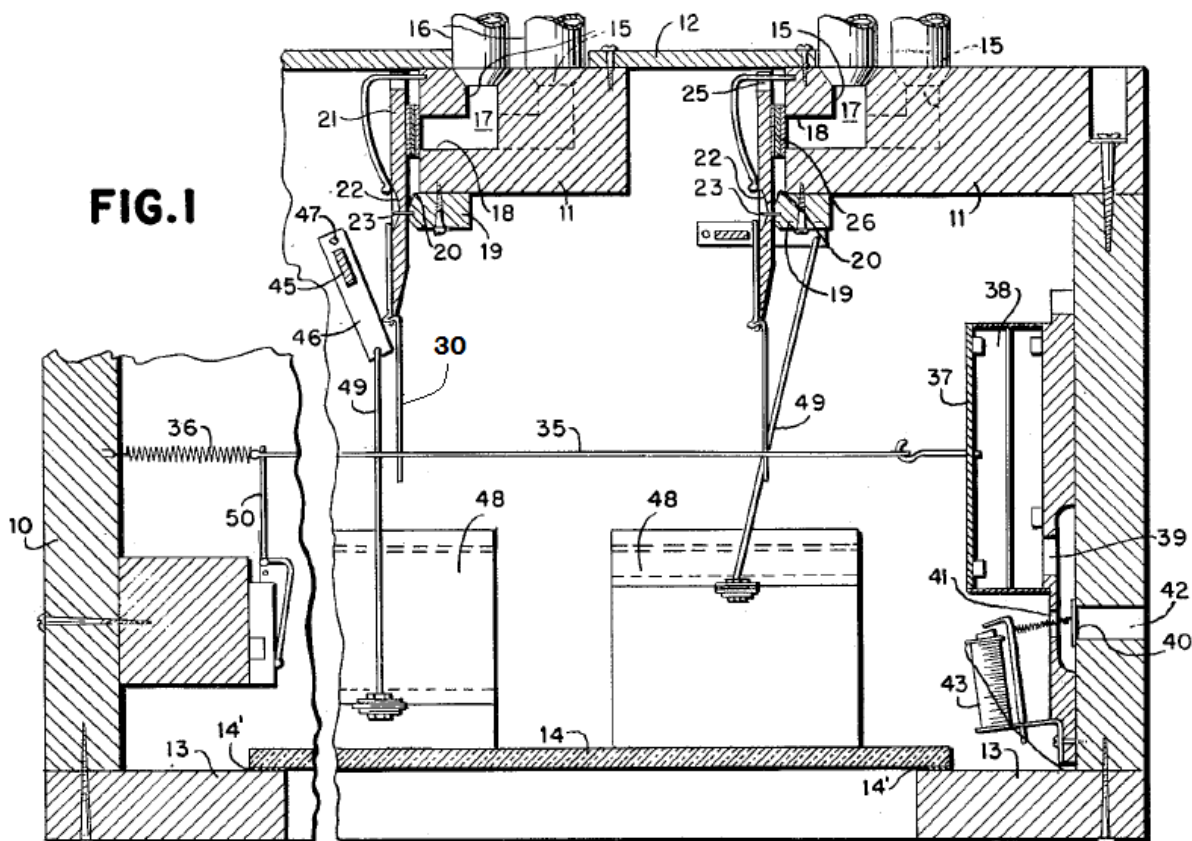
Datum podnošenja zahtjeva za patent: 17. lipnja 1955.

Datum izdavanja: 10. rujna 1957.

Patent US 2805595 prikazuje zračnicu u kombinaciji s elektromagnetskim sustavom svirnog prijenosa. Pritiskom na tipku sviraonika zatvara se strujni krug koji aktivira elektromagnet. Kotva elektromagneta se zakrene oko oslonca poluge (22) čime se na drugoj strani poluge spušta ventil s brtvenim poklopcem. Stlačeni zrak iz komore zračnice tada prestrujava u sviralu (16). Prekidom strujnog kruga poluga kotve se zakreće oko oslonca (22) pod djelovanje vlačne opruge (40) koja vraća polugu (20) u početni položaj te zatvara i brtvi kanal za ulazak zraka u sviralu pomoću brtvenog poklopca (30). Konstrukcija elektromagneta vijcima je pričvršćena za gornju ploču zračnice. Električni vodovi za elektromagnet dolaze do

vanjskog dijela gornje ploče zračnice gdje se spajaju na vijak koji prenosi električnu energiju do unutarnjih vodova elektromagneta koji su također maticom i pločicama pritegnuti na vijak.

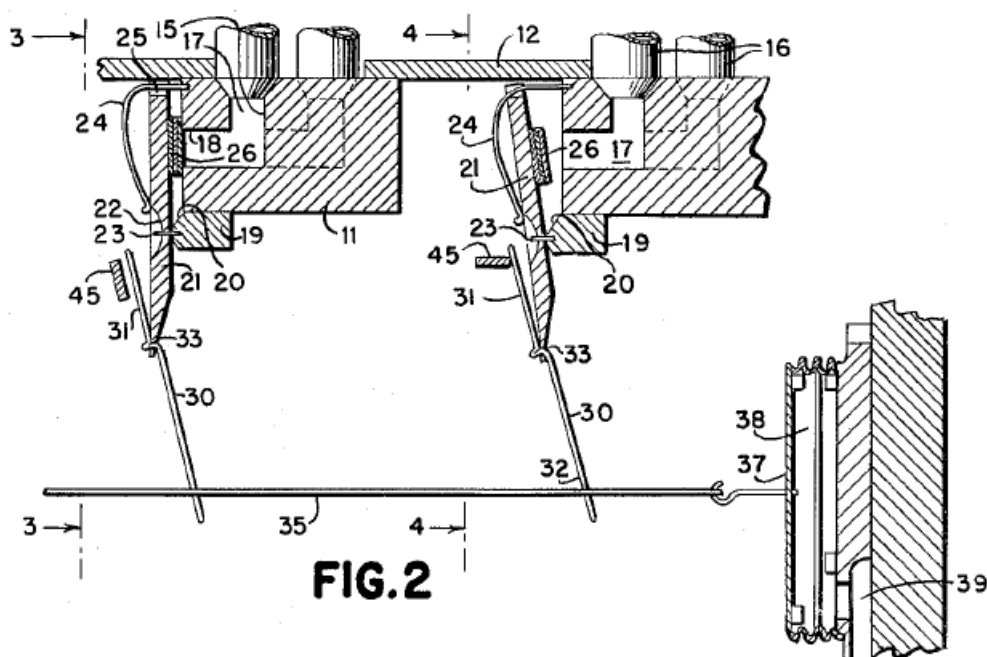
### Patent US2798399



Slika 21. Patent US 2798399

Patent US 2798399 prikazuje presjek zračnice s ugrađenim registarskim i svirnim sustavom prijenosa. Pritiskom na tipku aktivira se elektromagnet (43) čija se kotva pomakne i otvori ventil (40). Otvaranjem tog ventila stlačeni zrak iz mjeha (38) izlazi u okolinu kroz sustav kanala (39, 42) te se mjech spusti. Spuštanjem mjecha horizontalno se pomiče poluga (35) koja je vezana sa polugom (30). Pomicanjem poluge (35) poluga (30) zarotira oko vrha poluge tonskog ventila (22) kao što to prikazuje Slika 22. Ukoliko je na sviraoniku registarski manubrij uključen mjech (48) bit će podignut, a poluga (49) vezana za rotirajuću pločicu (46) ukošena kao što je to vidljivo sa Slike 21. U tom slučaju pločica (46) zarotira oko zatika (47) te dolazi u horizontalan položaj i oslanja se na graničnik (19). Pločica na sebi ima pričvršćen dio (45) koji u takvom položaju pločice služi kao oslonac za polugu (30). Poluga (30) se oslanja na dio (45) što tada uzrokuje otvaranje tonskog ventila (26) i prolazak stlačenog zraka iz komore zračnice (10) kroz kanal do određene svirale (16).

Ukoliko registarski manubrij na sviraoniku nije uključen, mijeh (48) se nalazi u početnom položaju dok je poluga (49) u vertikalnom položaju. Kod takvog se slučaja pločica (46) nalazi daleko od poluge (30) te pomicanjem sustava poluga (30, 35) ne dolazi do otvaranja tonskog ventila (36) jer poluga (30) slobodno zarotira oko vrha poluge tonskog ventila (22) kao što je to prikazano na lijevoj strani Slike 22. Slika 22. prikazuje iste mehanizme koji su prikazani i na Slici 21. za slučaj kada je tipka pritisnuta, odnosno mijeh (38) spušten, a poluga (35) horizontalno pomaknuta. Lijevi dio Slike 21. odgovara lijevom dijelu Slike 22. (registar isključen), što također vrijedi i za desni dio (registar uključen). Potrebno je također spomenuti da zračnica mora biti tako konstruirana da se svi tonski ventili jedne tipke nalaze na istom pravcu kako bi mehanizam poluga (30, 35, 22) mogao funkcionirati, odnosno kako bi za svaku tipku bio potreban samo jedan mijeh i sustav poluga.









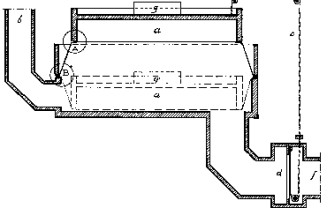


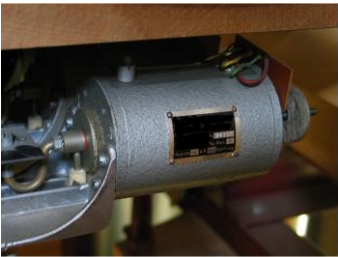
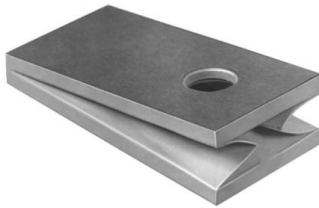

2

Slika 22. Patent US 2798399






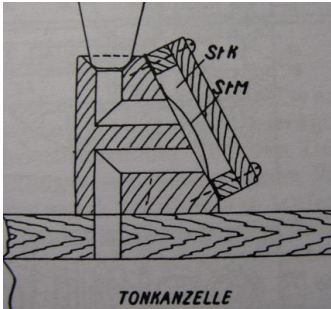

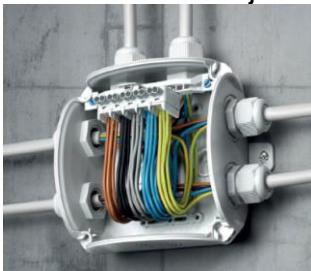




### **3.2. Funkcijska dekompozicija za podsustave svirnog i registarskog prijenosa te zračnica**

U prilogu rada nalazi se funkcijska dekompozicija za podsustave svirnog i registarskog prijenosa te zračnica orgulja. Pojedine funkcije određuju transformaciju ulaznih veličina u izlazne veličine neovisno od načina transformacije. Kao što je iz nje vidljivo, gornja grana prikazuje glavne i sekundarne funkcije vezane uz prihvata, vođenje i usmjeravanje stlačenog zraka. Uzima se kao pretpostavka da je ulazni zrak stlačen te se nalazi u mijehu spreman za uporabu, za što je zadužen podsustav opskrbe zraka orgulja koji nije predmet razrade ovog rada. Stoga funkcija pod brojem 2 podrazumijeva indikatorski uređaj koji korisniku prikazuje stanje količine zraka u mijehu. Funkcije u drugoj grani (7, 8, 9, 10) vezane su uz prihvata, regulaciju i distribuciju električne energije u podsustavima. Funkcije označene brojevima od 11 do 16 prikazuju transformaciju mehaničke energije koja je potrebna za ostvarivanje glavne funkcije orgulja, a to je propuštanje stlačenog zraka u svirale što omogućuje pomak tonskog ventila. Ulaz u sustav kod tih funkcija jest ljudska snaga koja se prenosi i transformira u različite oblike pogodne za upravljanje pojedinim mehanizmima koji se nalaze u orguljama. Za ispravno funkcioniranje instrumenta od iznimne su važnosti funkcije pod brojevima 23, 24 i 25. Ukoliko jedna od tih funkcija ne bi bila u potpunosti zadovoljena dolazilo bi do strujanja zraka u trenutku kada se to ne bi smjelo dešavati. Posljedica toga je najčešće generiranje nekog tona kada ni jedna tipka nije pritisnuta što u nekim slučajevima čini registar neupotrebljivim ili čak cijelu skupinu registara ukoliko se radi o zračnici s tonskim kancelama. Kod transformacija jednog oblika energije u drugi uvijek postoje gubici koji se manifestiraju u obliku topline, buke i vibracija. Te efekte opisuju funkcije pod brojevima 26, 27, 28. Kod orgulja generiranje topline i vibracija i nije toliki problem jer se uglavnom radi o malim dijelovima kod kojih je to gotovo neznatno, dok na generiranje buke treba obratiti posebnu pozornost prilikom koncipiranja i razrade. Svaki nepotrební udarac ili šum nepogodan je u bilo kojem kontekstu jer izaziva smetnju kod izvođača i slušatelja.







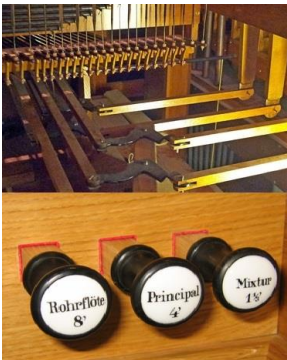

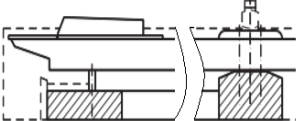
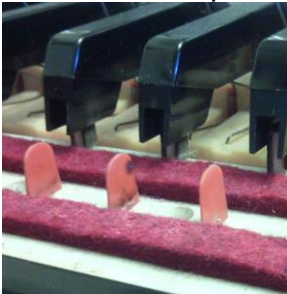

## 3.3. Morfološka matrica

Funkcija	Rješenja		
Stlačeni zrak prihvatiti (1)	<p data-bbox="416 371 624 439">Drveni kanal s prihvatnicom</p> 	<p data-bbox="778 371 970 439">Gipki kanal s prihvatnicom</p> 	<p data-bbox="1137 371 1329 439">Gipki kanal s prihvatnicom</p> 
Dovoljnu količinu stlačeno g zraka osigurati (2)	<p data-bbox="355 775 683 808">Centrifugalni ventilator</p> 	<p data-bbox="834 775 914 808">Mjeh</p> 	<p data-bbox="1066 775 1401 808">Indikator količine zraka</p> 
Stlačeni zrak voditi (3)	<p data-bbox="416 1099 624 1133">Sustav kanala</p> 	<p data-bbox="751 1099 999 1133">Savitljivi kondukti</p> 	<p data-bbox="1121 1099 1345 1133">Olovne cjevčice</p> 
Stlačeni zrak u zračnicu propustiti (4)	<p data-bbox="395 1469 643 1536">Registarski ventil (solenoid)</p> 	<p data-bbox="778 1469 970 1503">Klinasti mijeh</p> 	<p data-bbox="1129 1469 1337 1503">Čunjasti ventil</p> 

Tablica 1. Morfološka matrica



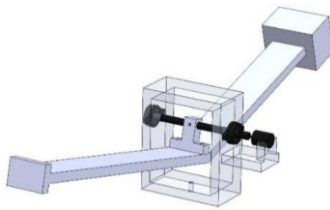

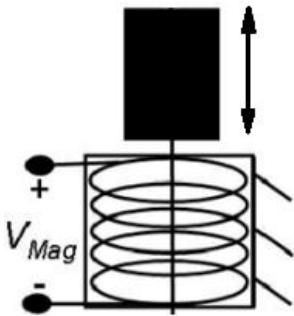
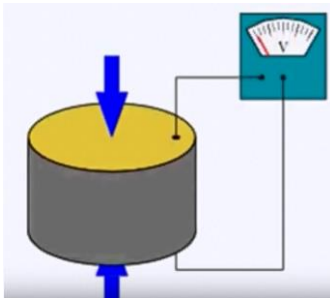



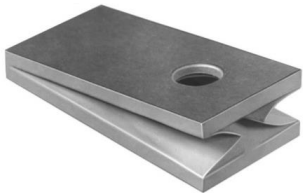


Funkcija	Rješenja		
Stlačeni zrak usmjeravati (5)	<p>Olovne cjevčice</p> 	<p>Savitljivi kondukti</p> 	<p>Sustav kanala</p> 
Stlačeni zrak u sviralu propustiti (6)	<p>Kliznice</p> 	<p>Čunjasti ventil</p> 	<p>Membrana</p> 
Električnu energiju prihvatiti (7)	<p>Sabirnica</p> 	<p>Razvodna kutija</p> 	<p>Konektor za el. energiju</p> 
Električnu energiju regulirati (8)	<p>Ispravljač</p> 	<p>Microcontroler</p> 	<p>Frekvencijski pretvarač</p> 

Tablica 1. Morfološka matrica


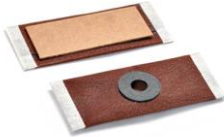


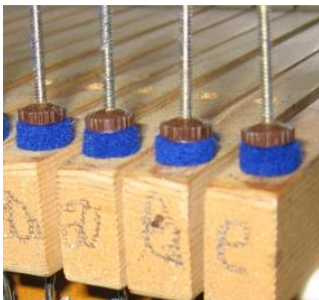
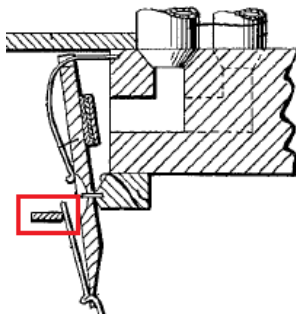
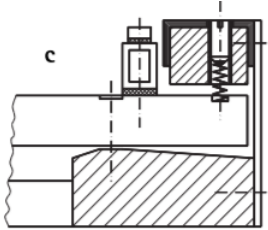


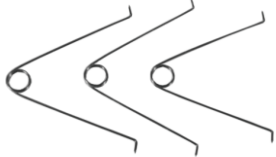
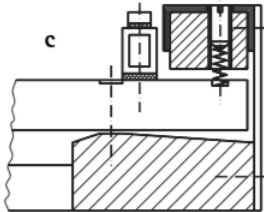

Funkcija	Rješenja		
Reguliranu električnu energiju razdijeliti (9)	Sabirnica 	Multipleksor 	Razvodna kutija 
Električnu energiju voditi (10)	Kabel 	Metalna traka 	
Uključivanje i isključivanje registara omogućiti (11)	Električni prekidač 	Polužni mehanizam 	Optički prekidač 
Pomak tipke omogućiti (12)	Skošeni oslonac sa zatikom 	Vodilice za tipku 	Rotacijski oslonac 

Tablica 1. Morfološka matrica


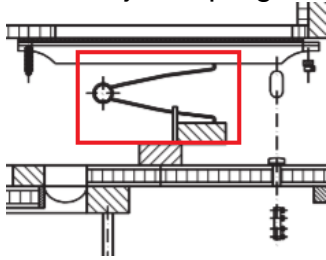
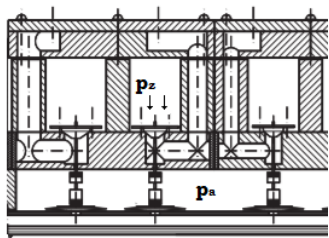
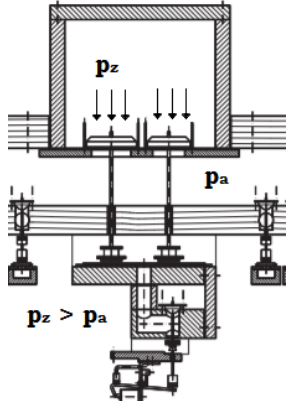
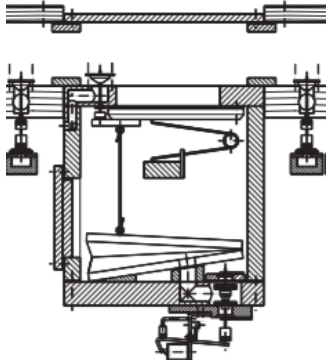






Funkcija	Rješenja		
Mehaničku energiju prenijeti (13 a, b)	<p>Sustavom poluga</p> 	<p>Pneumatskim aparatom</p> 	<p>Rotacijski sklop</p> 
Mehaničku energiju u električnu pretvoriti (16 a, b)	<p>Električni prekidač</p> 	<p>Pomak vodiča kroz magnetno polje</p> 	<p>Piezo element</p> 
Električnu energiju u mehaničku pretvoriti (17 a, b)	<p>Elektromagnet</p> 	<p>Servo motor</p> 	<p>Solenoid</p> 
Pomak registarskog ventila ostvariti (18)	<p>Klinasti mjev</p> 	<p>Solenoid</p> 	<p>Elektromagnet</p> 

Tablica 1. Morfološka matrica

Funkcija	Rješenja		
Pomak tonskog ventila ostvariti (19)	<p>Elektromagnet</p> 	<p>Membranom</p> 	<p>Sustavom poluga</p> 
Pomak ventila regulirati (20 a, b)	<p>Matice za reguliranje</p> 	<p>Filc za podlaganje</p> 	<p>Graničnik</p> 
Potrebnu silu otpora na tipki ostvariti (21)	<p>Tlačna opruga</p> 	<p>Olovni uteg</p> 	<p>Fleksijska opruga</p> 
Vraćanje tipke u početni položaj osigurati (22)	<p>Fleksijska opruga</p> 	<p>Tlačna opruga</p> 	<p>Olovni uteg</p> 

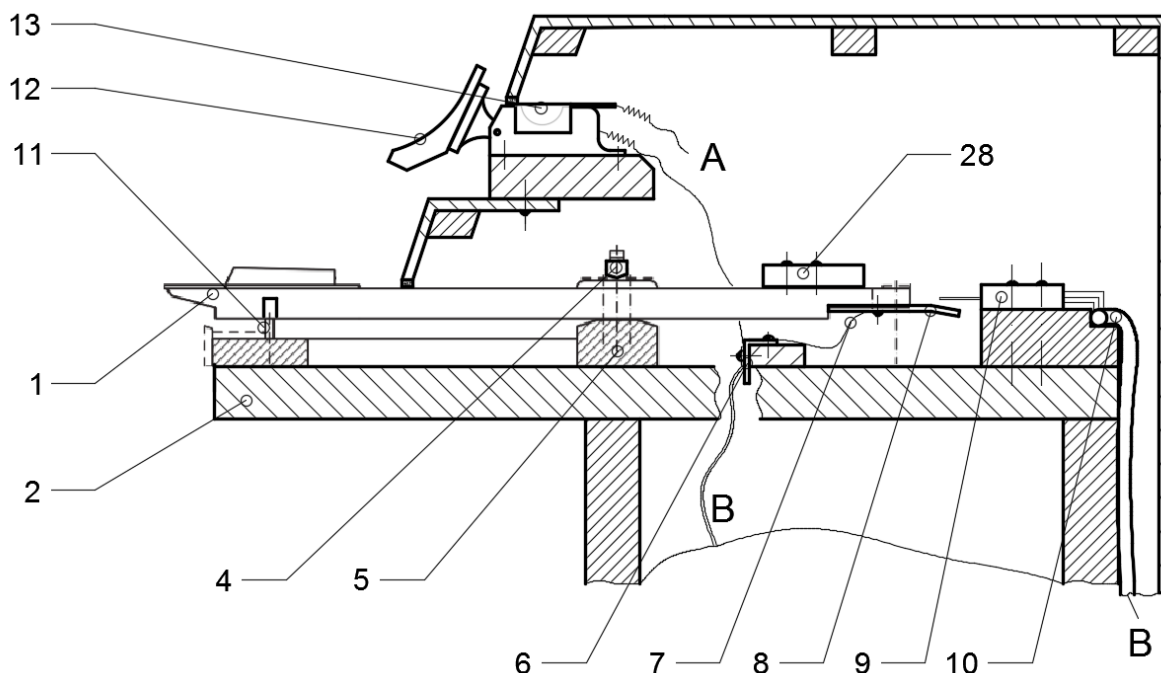
Tablica 1. Morfološka matrica

Funkcija	Rješenja		
Vraćanje tonskog ventila u zatvoreni položaj osigurati (23)	<p data-bbox="443 264 651 297">Elektromagnet</p> 	<p data-bbox="762 264 1015 297">Fleksijska opruga</p> 	<p data-bbox="1166 264 1315 297">Tlak zraka</p>  <p data-bbox="1190 544 1289 577"><math>p_z &gt; p_a</math></p>
Vraćanje registarskog ventila u zatvoreni položaj osigurati (24)	<p data-bbox="469 589 620 622">Tlak zraka</p>  <p data-bbox="424 931 507 965"><math>p_z &gt; p_a</math></p>	<p data-bbox="836 589 943 667">Klinasti mijeh</p> 	<p data-bbox="1134 589 1347 622">Elektromagnet</p> 
Proboj stlačenog zraka onemogućiti (25)	<p data-bbox="421 1043 671 1122">Oblaganje ventila kožom</p> 	<p data-bbox="751 1043 1027 1155">Brtve na dijelovima zračnice koji se spajaju</p> 	<p data-bbox="1203 1043 1278 1077">Papir</p> 

Tablica 1. Morfološka matrica

U morfološkoj se matrici nalazi po nekoliko rješenja za ostvarivanje funkcija navedenih funkcijskom dekompozicijom. Birana rješenja usko su vezana uz svijet gradnje orgulja te su podobna kao podloga za izradu koncepata. Vidljivo je da za funkcije pod brojem 14 i 15 nisu prikazivana posebna rješenja jer se te funkcije ostvaruju rješenjima navedenima za funkcije pod brojem 13, 16 i 17. Ipak, funkcije pod brojem 14 i 15 potrebno je napomenuti kod funkcijske dekompozicije jer su one izrazito važne za skladno funkcioniranje podsustava svirnog i registarskog prijenosa. U nastavku rada biti će prikazano nekoliko koncepata temeljenih na rješenjima prikazanim u morfološkoj matrici.

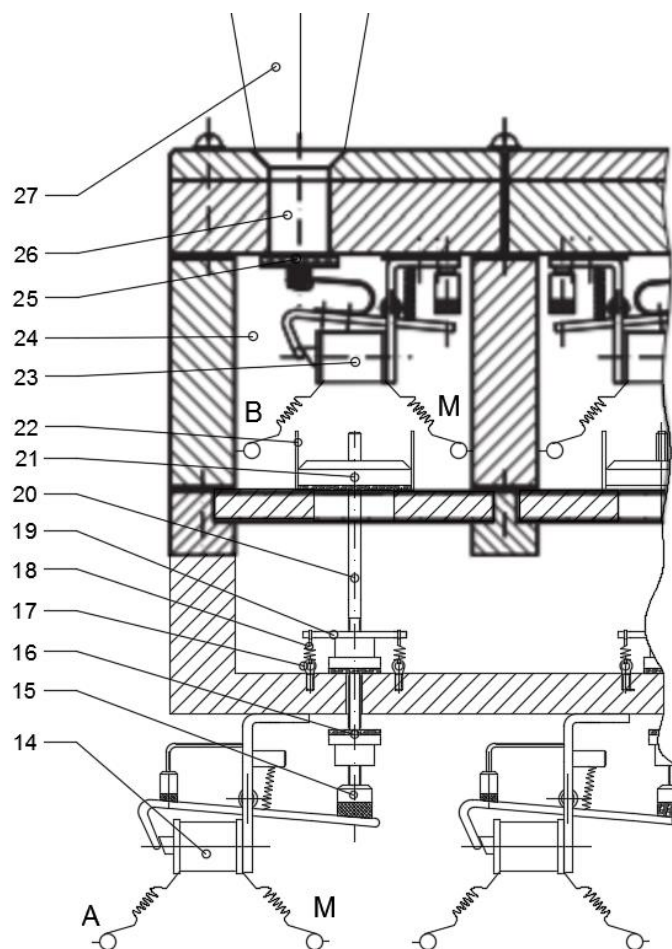
### 3.4. Koncept 1



**Slika 23. Koncept 1 - prikaz sviraonika**

Koncept 1 prikazuje izvedbu s elektromagnetskim svirnim i registarskim sustavom prijenosa te zračnice s registarskim kancelama i čunjastim ventilima. Pritiskom na vrh tipke (1) njena poluga zarotira oko oslonca (5) čime se podiže desni kraj na koji je pomoću vijaka pričvršćena metalna pločica (8). Na metalnu pločicu spojena je žica koja je svojim drugim krajem vezana za metalni profil na koji je spojeno ulazno napajanje (12 V +) označeno slovom B. Pomakom tipke čije vođenje osiguravaju utor i vodilica (11) dodiruju se metalna pločica (8) i žice kontakta (9) čime se zatvara strujni krug. Struja tada poteče vodom (10) te dolazi do elektromagneta (23) koji se nalazi u komori zračnice (24) a spojen je na vod označen slovom B (12 V +) te s druge strane na vod označen slovom M (12 V -) što je vidljivo sa Slike 24. Za vraćanje tipke u početni položaj zadužen je olovni uteg (28) koji je vijcima pričvršćen na desni kraj poluge tipke. Na kotvu elektromagneta (23) vezan je tonski ventil (25) koji na gornjoj površini ima plosnatu brtvu. Tonski ventil (25) zatvara kanal (26) na sviralnoj gredi, sve dok se strujni krug pomoću tipke ne zatvori. Zatvaranjem strujnog kruga dolazi do privlačenja kotve elektromagneta (23) a time i do otvaranja ventila (25) i kanala (26). Svirala ne proizvodi zvuk ukoliko nije dignuti registarski ventil (21) koji propušta stlačeni zrak iz dobavnog kanala u komoru zračnice. Da bi registarski ventil (21) bio otvoren potrebno je na sviraoniku uključiti registarski manubrij (13) s imenom registra na

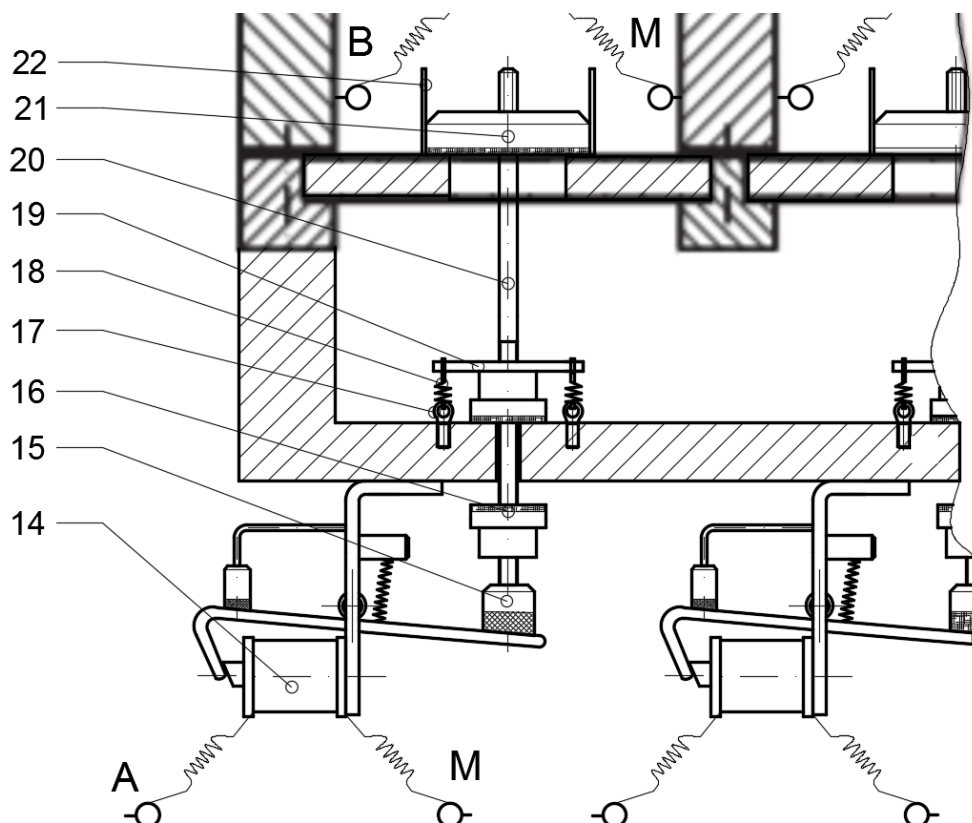
pločici (12) ovisno od toga koje registre želimo istovremeno koristiti. Uključivanjem registarskog manubrija (13) zatvara se strujni krug te struja poteče električnim vodom označenim slovom A te dolazi do elektromagneta (14) na čiji je jedan kraj spojen taj isti vod A (12 V +). Drugi vod elektromagneta spojen je na vod M (12 V -). Kotva elektromagneta se pomiče pod djelovanjem električne energije i gura registarski ventil (21) vertikalno što osiguravaju vodilice (22). Registarski ventil sastoji se od osovinice (20), poklopca s brtvom (21) koji zatvara provrt na dovodnom kanalu za zrak, elemenata za regulaciju pomaka i brtvljenje na kanalu (16), matice s filcom (15) koja se oslanja na kotvu elektromagneta te poluge (19). Na polugu (19) vezane su vlačne opruge (18) čiji su suprotni krajevi vezani za okaste vijake (17). Isključivanjem registarskog manubrija (13) elektromagnet (14) vraća se u svoj početni položaj, a vlačne opruge (18) osiguravaju povrat ventila (21) i njegovo brtvljenje u zatvorenom položaju.



**Slika 24. Koncept 1 – prikaz zračnice**

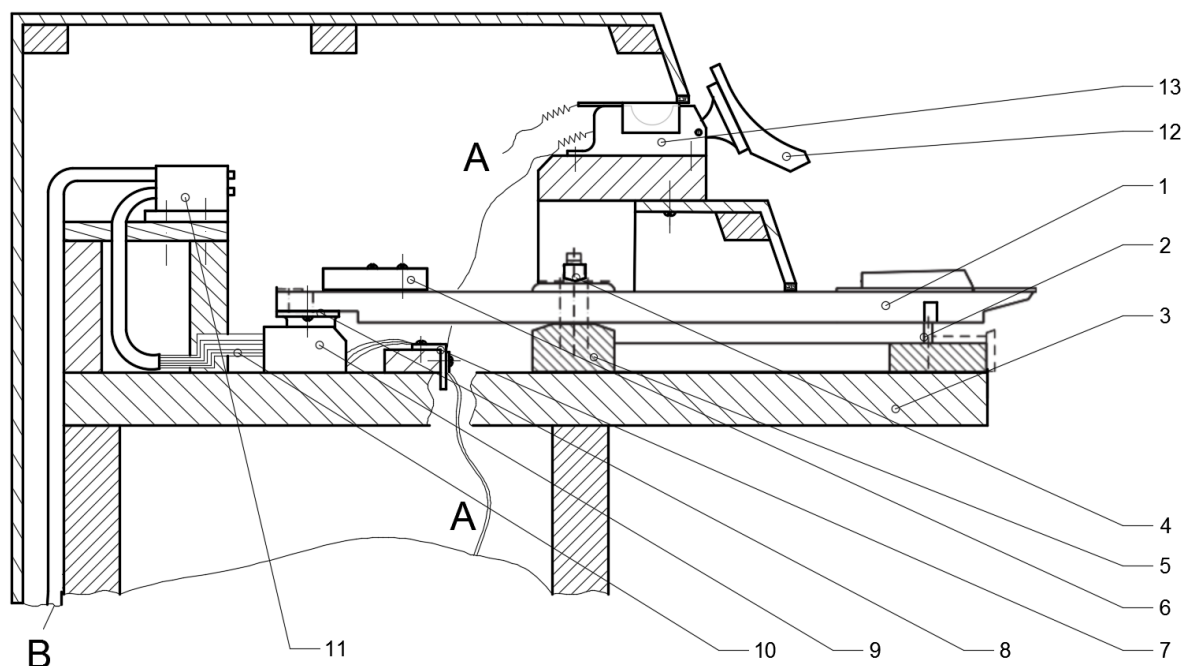
Radi jasnoće crteža nije prikazivano kompletno ožičenje kao ni konstrukcija na koju su postavljene zračnice te vanjsko oplošje sviraonika.

Budući da se na svakom kanalu za sviralu, na sviralnoj gredi, nalazi tonski ventil (25) koji je vezan na elektromagnet (23) potreban broj elektromagneta ovisi o rasponu klavijature te broju registara. Budući da je broj tipki u rasponu klavijature konstantan vidimo da je broj elektromagneta proporcionalan broju registara. Tako npr. za klavijaturu s 54 tona i jedan registar trebamo samo 54 elektromagneta s tonskim ventilima i jedan elektromagnet za pomicanje registarskog ventila. Kada bi broj registara porastao na 6, što je kod orgulja i dalje jako malo, potrebno bi nam bilo 324 elektromagneta s tonskim ventilima i 6 registarskih elektromagneta. Takvo rješenje osim što je skupo, nije ni idealno sa stajališta generiranja zvuka. Težnja je dakako da u komori zračnice odakle stlačeni zrak odlazi u sviralu bude što manje dijelova kako bi se postiglo što ravnomjernije strujanje zraka kroz kanale u sviralnim gredama. Osim toga nepovoljno je i to što kod preklapanja elektromagneta dolazi do generiranja zvuka udaranja. Pritisne li glazbenik samo 5 tipki istovremeno s uključenih 6 registara dolazi do istovremenog udaranja 30 elektromagneta što dakako nije zanemarivo, a često i prelazi granicu ugone. Pozitivna strana ovakve izvedbe zračnica jest mogućnost postizanja raznih kombinacija i spojeva te brza detekcija kvarova.



Slika 25. Koncept 1 – detaljniji prikaz sklopa registarskog ventila

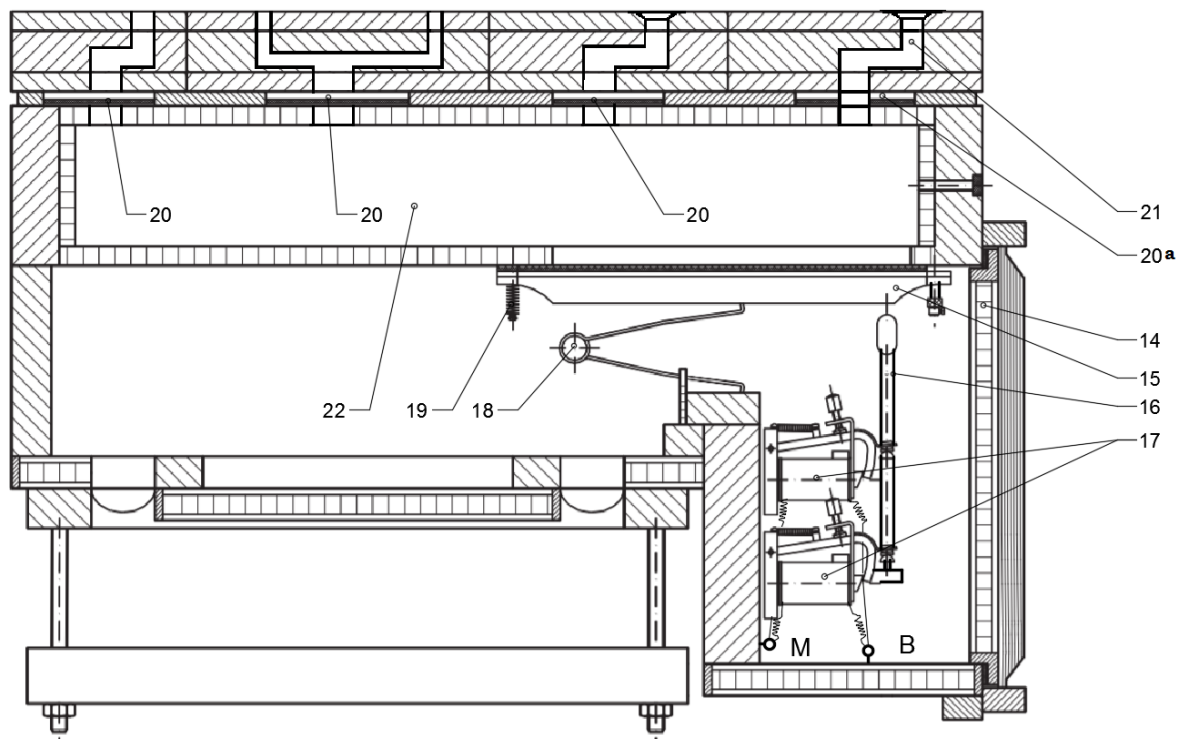
### 3.5. Koncept 2



Slika 26. Koncept 2 – prikaz sviraonika

Koncept 2 prikazuje izvedbu mehaničke zračnice s kliznicama i tonskim kancelama u kombinaciji s električno i elektromagnetskim svirnim i registarskim sustavom prijenosa. Pritiskom na vrh tipke (1) njena poluga zarotira oko oslonca (5) čime se podiže lijevi kraj na koji je pomoću vijaka pričvršćena pločica (8). Njenim podizanjem aktivira se inverzni optički prekidač (9) koji je spojen na ulazno napajanje označeno slovom A (12 V +), dok mu je izlaz pomoću vodova (10) spojen na pojačalo (11) čiji su izlazni vodovi označeni slovom B (12 V +). Vraćanje tipke u početni položaj osigurava olovni uteg (6) vijcima pričvršćen na lijevi krak poluge tipke (1) dok je vođenje tipke osigurano pomoću utora i vodilice (2). Aktiviranjem optičkog prekidača (9) dolazi do generiranja napona te struja poteče preko pojačala kroz vod označen slovom B sve do elektromagneta (17) vidljivih sa Slike 27. Na elektromagnet je spojen vod M (12 V -) te vod koji dolazi od svake tipke označen slovom B. Prolaskom struje kroz elektromagnet njegova kotva biva privučena vertikalno prema dolje. To za posljedicu ima vertikalni pomak poluge (16) koja je pomoću osovinice s navojem vezana za tonski ventil (15) na kojem je s gornje strane nalijepljena koža koja služi kao brtva kada se ventil nalazi u zatvorenom položaju. Otvaranjem tonskog ventila (15) stlačeni zrak struji iz komore zračnice u tonsku kancelu (22). Kako bi se osiguralo vraćanje ventila u zatvoreni

položaj te brtvljenje kanala kroz koji zrak struji iz komore u tonsku kancelu (22) postavljena je zavojna fleksijska opruga (18) sa svinutim kracima od kojih je jedan oslonjen na nepomični oslonac dok je drugi oslonjen na tonski ventil kao što je to vidljivo sa Slike 27.

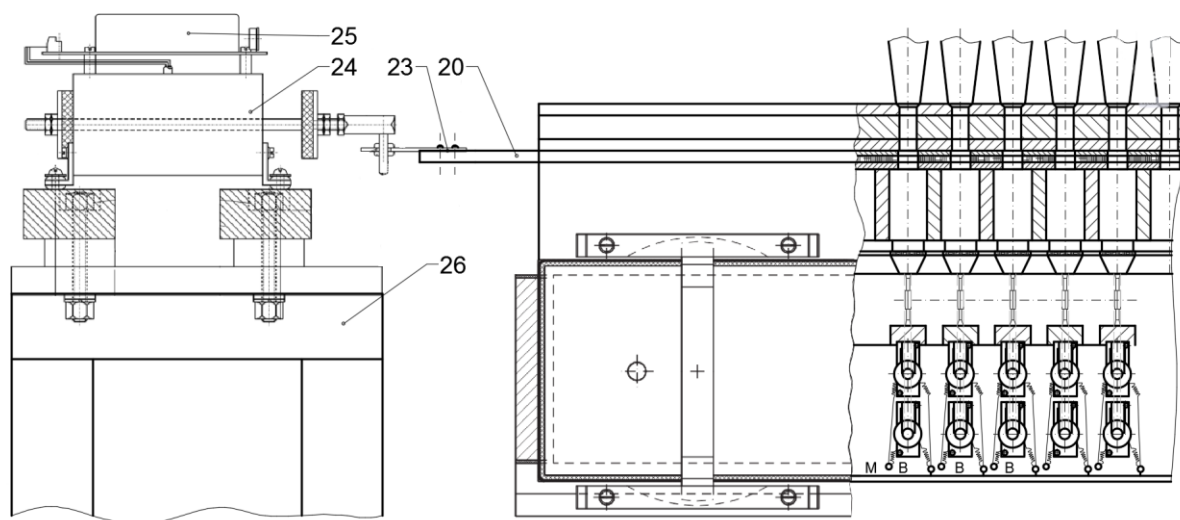


**Slika 27. Koncept 2 – prikaz presjeka zračnice**

Tonski ventil je na svojem lijevom kraju vezan na konstrukciju zračnice pomoću nalijepljene kože te osovinice, opruge i regulacijskog vijka označenih brojem (19). Brojem (20) označene su kliznice s brtvom koje omogućuju uključivanje i isključivanje pojedinih registara. Kada je registarski manubrij (13) isključen kliznice (20) se nalaze u položaju kao što je to vidljivo sa Slike 27. te ako i dođe do otvaranja tonskog ventila (15) i strujanja stlačenog zraka u tonsku kancelu (22) svirale neće proizvoditi zvuk jer kliznice (20) zatvaraju i brtve kanale na sviralnim gredama i zračnici. Kada se registarski manubrij (13) uključi i strujni krug zatvori, dolazi do horizontalnog pomicanja kliznica (20 a) što osigurava solenoid (24) prikazan na Slici 28. koji je vijčanom vezom spojen sa kliznicom (20). Kliznica se pomakne tako da se podudaraju njezini otvori s otvorima za svirale na sviralnim gredama što jasno prikazuje Slika 28. Tada stlačen zrak iz tonske kancele ulazi u sviralu koja se nalazi na sviralnoj gredi. Kao što se vidi na Slici 28. broj tonskih kancela odgovara broju tipaka na klavijaturi te za svaku tipku postoji samo jedan tonski ventil bez obzira na broj registara. Svirale koje se glasaju pritiskom jedne tipke u slučaju kada su uključeni svi registri nalaze se



na istoj tonskoj kanceli. Takav konceptualni princip potpuno je drugačiji od onog opisanog konceptom 1 gdje za svaki registar postoji posebna zračnica, a za svaki ton u registru tonski ventil. Kod ovakve izvedbe povoljno je to što postoji manji broj tonskih ventila, a time i elektromagneta koji ih pokreću. Također poboljšana je pristupačnost elektromagnetima i tonskim ventilima tako što je s prednje strane zračnice postavljen poklopac s brtvom (14) koji se u slučaju kvarova i popravaka daje lako ukloniti.

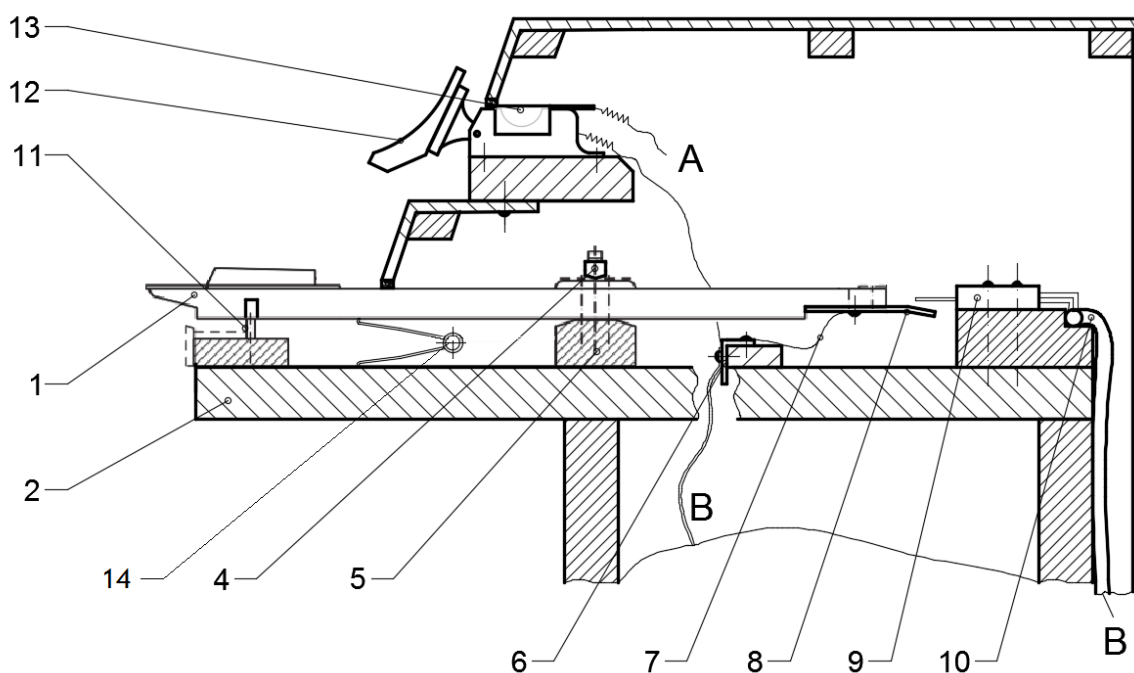


**Slika 28. Koncept 2 – prikaz nacрта i djelomičnog presjeka zračnice**

Kod ovakve izvedbe zračnica potrebno je posebnu pozornost posvetiti preciznosti izrade i montaže. Od izrazite je važnosti pravilno dimenzionirati tonske ventile (15) kako bi pritiskom tipke i njegovim otvaranjem u tonskoj kanceli bilo dovoljno stlačenog zraka za snabdijevanje svirala svih registara određenog tona. Problem kod ovakve koncepcije zračnice može se javiti u slučaju kada su uključeni svi registri, a tonske kancele poddimenzionirane. Zbog premale količine stlačenog zraka u tonskoj kanceli svaka svirala ne dobije dovoljnu količinu zraka što za posljedicu ima ton niže frekvencije od predviđene. Orgulje tada zvuče neugodno i neizdašno. Također, jedan od problema ovakve konstrukcije zračnice je taj što ugodba orgulja zavisi od kombinacije uključenih registara ukoliko i jedan dio zračnice nije ispravno dimenzioniran. Kada npr. na takvoj zračnici postavljamo referentni registar za ugodbu, iz tonske kancele zrak struji samo u jednu sviralu, jer je uključen samo jedan registar. Kako se u orguljarskoj praksi ostali registri orgulja ugađaju prema referentnom registru (najčešće Octava 4'), u tonskoj kanceli dolazi do malog pada tlaka zraka pošto je tada uključeno više registara (najmanje dva). To za posljedicu ima generiranje tona niže frekvencije od određene. Ukoliko se čitav instrument ugodu prema referentnom registru,

registar po registar, a prilikom sviranja uključuje svi registri može doći do većeg pada tlaka zraka u tonskoj kanceli te se javlja gore spomenuti problem. Ugađanje orgulja sa ovakvom konstrukcijom zračnica od majstora orguljara iziskuje pozamašno iskustvo i znanje, a ponekad i malo sreće. Da bi se taj efekt ublažio često se izrađuju posebni uređaji za stabilizaciju tlaka u tonskim kancelama što za posljedicu ima brže i lakše ugađanje instrumenta. Usprokos spomenutim problemima ovakav princip izrade zračnica često se koristi budući da je generirani zvuk lijepši, jedriji i jasniji nego što je to kod zračnica s registarskim kancelama. Zvukovi različitih registara bolje se stapaju, orgulje kao cijelina zvuče lijepše pa ovakvu izvedbu preferiraju i orguljaši.

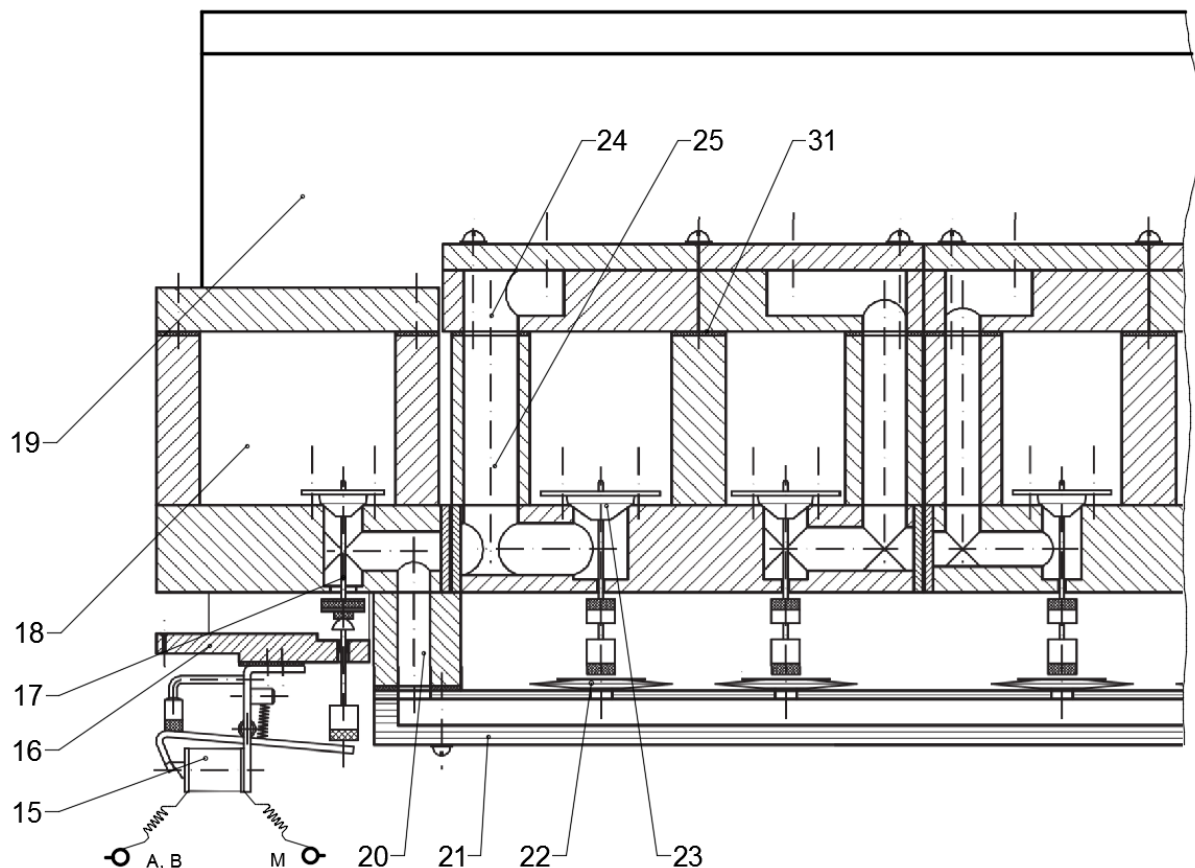
### 3.6. Koncept 3



**Slika 29. Koncept 3 – prikaz sviraonika**

Koncept 3 prikazuje izvedbu s elektromagnetskim svirnim i registarskim sustavom prijenosa te zračnice s registarskim kancelama i čunjastim ventilima. Pritiskom na vrh tipke (1) njena poluga zarotira oko oslonca (5) čime se podiže desni kraj na koji je pomoću vijaka pričvršćena metalna pločica (8). Na metalnu pločicu spojena je žica koja je svojim drugim krajem vezana za metalni profil na koji je spojeno ulazno napajanje (12 V +) označeno slovom B. Pomakom tipke čije vođenje osiguravaju utor i vodilica (11) dodiruju se metalna pločica (8) i žice kontakta (9) čime se zatvara strujni krug.

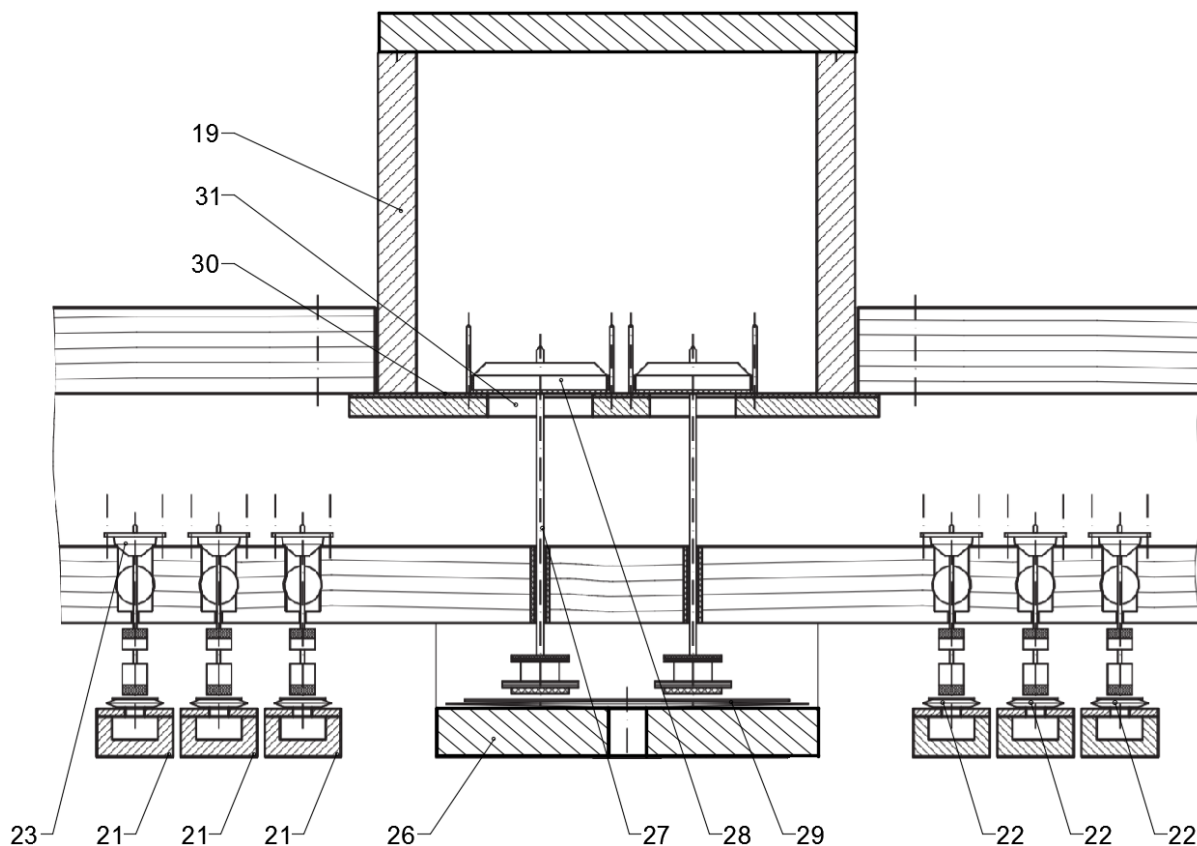
Struja tada poteče vodom (10) te dolazi do elektromagneta (15) koji se nalazi vijcima pričvršćen na nosač (16) ispod relejne zračnice (18), a spojen je na vod označen slovom B (12 V +) te s druge strane na vod označen slovom M (12 V -) što je vidljivo sa Slike 30. Za vraćanje tipke u početni položaj zadužena je zavojna fleksijska opruga (14) sa svinutim kracima koja je jednim krakom uprta u nepomični oslonac a drugim u polugu tipke (1).



**Slika 30. Koncept 3 – prikaz zračnica u presjeku**

Zatvaranjem strujnog kruga dolazi do privlačenja kotve elektromagneta (15), a time i do otvaranja relejnog ventila (17) koji se sastoji od osovinice, tanjurastog brtvenog poklopca, matice za regulaciju, čunjića s kožom te „škarica“ na vrhu. Podizanjem relejnog ventila (17) stlačeni zrak iz komore relejne zračnice (18) struji kroz kanal (20) u membranlajсну (21). Na membranlajсну (21) nalijepljene su kožnate membrane (22) koje se tada napuhuju. Membrane (22) s gornje strane imaju nalijepljene ravne pločice od čvrstog papira kako bi se osigurala površina dodira između membrana (22) i regulacijske matice s filcom koja se nalazi na tonskom ventilu (23). Napuhavanjem membrana (22) podižu se tonski ventili (23) te omogućuju strujanje stlačenog zraka iz zračnice kroz sustav kanala (24, 25) do svirala na sviralnim gredama. Bez obzira na to koji od registara je uključen, pritiskom na tipku

istovremeno se napuhuju sve membrane na membranlajсни te dižu tonske ventile svih registara istog tona.



**Slika 31. Koncept 3 – prikaz presjeka zračnice i glavnog dovodnog kanala zraka**

Ukoliko određeni registarski manubrij (12, 13) nije uključen registarski se ventili (27) nalaze u zatvorenom položaju kao na što to prikazuje Slika 31. te zatvara i brtvi kanal (31) pa stlačeni zrak iz glavnog dovodnog kanala zraka (19) ne ulazi u zračnicu pojedinog registra. Uključivanjem registarskog manubrija (13) zatvara se strujni krug te struja poteče električnim vodom označenim slovom A te dolazi do elektromagneta (15) na čiji je jedan kraj spojen taj isti vod A (12 V +). Drugi vod elektromagneta spojen je na vod M (12 V -). Kotva elektromagneta se pomiče pod djelovanjem električne energije i otvara relejni registarski ventil te stlačeni zrak iz relejne zračnice struji sustavom kanala i napuhuje membranu (29) na registarskoj membranlajсни (26). Napuhavanjem membrane podiže se u glavnom dovodnom kanalu zraka (19) registarski ventil (28) koji propušta stlačeni zrak iz kanala u zračnicu registra čiji je registarski manubrij uključen. Na osovinici registarskog ventila (27) nalaze se matica za regulaciju hoda ventila i brtveni elementi koji sprječavaju istjecanje stlačenog zraka iz zračnice kroz otvore kroz koje prolazi osovinica (27).

Vraćanje registarskog ventila (28) u početni položaj nakon isključivanja registarskog manubrija (13) osigurano je njegovom vlastitom težinom kao i pritiskom zraka iz glavnog dovodnog kanala za zrak na njegovu gornju površinu. Ovakva konstrukcijska izvedba zračnice jednostavna je, pouzdana i nadasve jeftina. Zračnica se sastoji od svega nekoliko dijelova slijepljenih u cjelinu. Dijelovi poput čunjastih ventila, osovinica, škarica, membrana, elektromagneta, vodilica i regulacijskih matica mogu se pronaći u asortimanu bilo koje veće tvornice dijelova za orgulje u njihovim katalozima. Odabir takvih dijelova dodatno pojednostavljuje i pojeftinjuje krajnji proizvod. Dobra strana ovakve izvedbe je pristupačnost svim membranama, jednostavnim skidanjem okvira s membranama (membranlajsne). Osim toga, potrebno je samo onoliko elektromagneta koliko ima tipki u rasponu klavijature i registara u orguljama. Loša strana je ta što se do tonskog ventila može doći jedino skidanjem svirala i sviralnih greda sa zračnice.

### 3.7. Vrednovanje koncepata

Za odabir koncepta za daljnju razradu biti će korištena metoda težinskih faktora prema sljedećim kriterijima:

- kompleksnost izrade
- jednostavnost montaže i demontaže
- pouzdanost
- ekonomičnost
- jednostavnost održavanja
- mogućnost ugodbe instrumenta
- broj dijelova
- prilagodljivost
- nabavljivost dijelova
- cijena
- mogućnost transporta

Tablično će biti prikazani kriteriji za usporedbu koncepata te njima pripisani težinski faktori. Svaki od koncepata ocijeniti će se ocjenom između 1 – 5 za svaki kriterij usporedbe te će se ta ocjena pomnožiti s težinskim faktorom. Najbolje karakteristike pokazuje onaj koncept čiji je ukupni zbroj ocjena množen s težinskim faktorom najveći. Najbolje ocijenjeni koncept poslužit će kao podloga za daljnju razradu i izradu računalnog 3D modela. Usporedba je prikazana u Tablici 2.

Na temelju prikazane tablice lako je zaključiti da je koncept 3 najpodobniji za daljnju razradu jer mu je ukupan zbroj ocjena najveći. Također koncept 3 je ocijenjen s visokim ocjenama u nekim od najvažnijih kategorija kao što su kompleksnost izrade, mogućnost ugodbe instrumenta i jednostavnost održavanja.

		Koncepti					
		Koncept 1		Koncept 2		Koncept 3	
Kriterij	Težinski faktor (%)	Ocjena	Procjenjena ocjena	Ocjena	Procjenjena ocjena	Ocjena	Procjenjena ocjena
Kompleksnost izrade	15	4	0,6	3	0,45	5	0,75
Jednostavnost montaže i demontaže	10	4	0,4	3	0,3	4	0,4
Pouzdanost	10	3	0,3	3	0,3	4	0,4
Ekonomičnost	8	2	0,16	4	0,32	4	0,32

Jednostavnost održavanja	10	3	0,3	4	0,4	5	0,5
Mogućnost ugodbe instrumenta	15	5	0,75	3	0,45	5	0,75
Broj dijelova	5	3	0,15	4	0,2	3	0,15
Prilagodljivost	6	5	0,3	3	0,18	4	0,24
Nabavljivost dijelova	7	4	0,28	5	0,35	5	0,35
Cijena	8	3	0,24	4	0,32	5	0,4
Mogućnost transporta	6	4	0,24	3	0,18	4	0,24
<b>Ukupna ocjena:</b>			3,72		3,45		4,5

Tablica 2. Usporedba koncepata

### 3.8. Tehničke specifikacije podsustava svirnog i registarskog prijenosa te zračnica

Tablica 3. prikazuje neke od osnovnih tehničkih specifikacija podsustava svirnog i registarskog prijenosa te zračnica orgulja

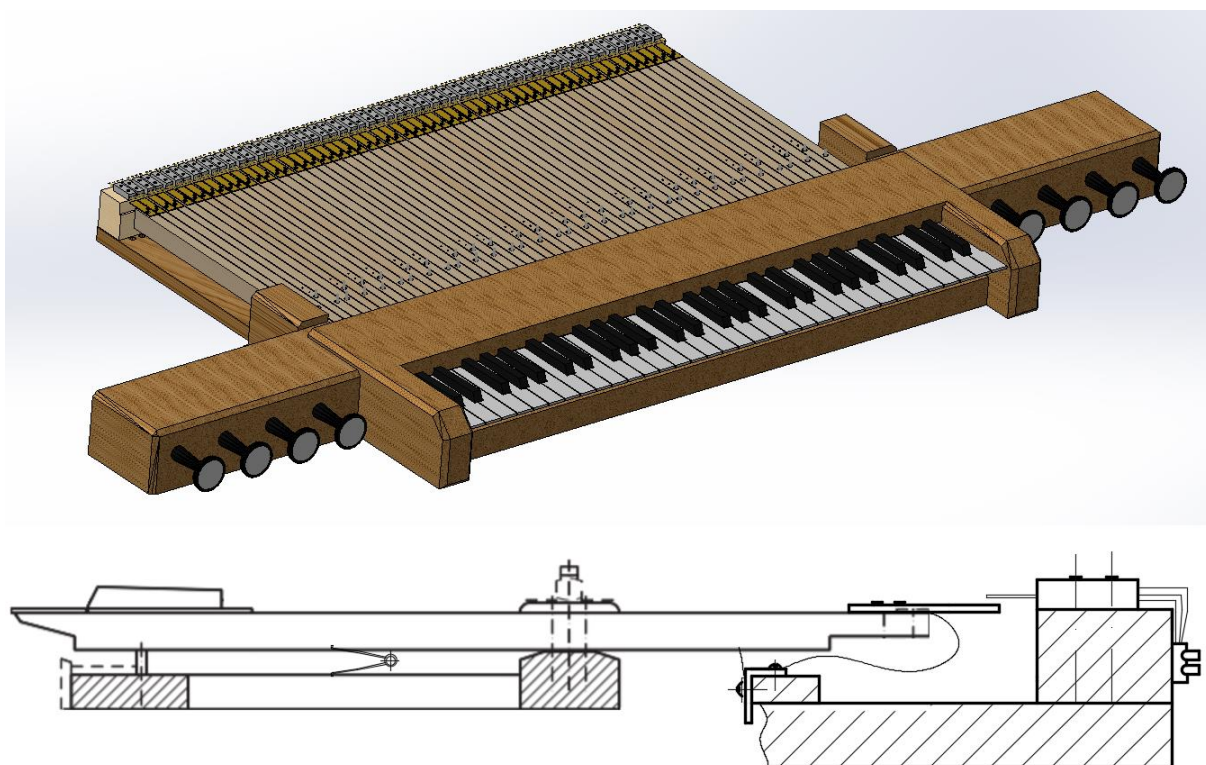
Naziv	Opis	Mjerna jedinica
Vrsta svirnog sustava prijenosa	Elektromagnetski	-
Vrsta registarskog sustava prijenosa	Elektromagnetski	-
Vrsta relejne zračnice	Elektromagnetska zračnica s čunjastim ventilima	
Vrsta registarskih zračnica	Zračnica s čunjastim ventilima	
Broj registarskih zračnica	5	
Dimenzije relejne zračnice	2700 x 150 x 126	mm
Ukupne dimenzije registarskih zračnica	2700 x 840 x 90	mm
Potrebni tlak zraka u glavnom dovodnom kanalu	75	mmH <sub>2</sub> O
Potrebno ulazno napajanje	12 V/ 24 A	
Broj potrebnih elektromagneta	60	
Otpor na elektromagnetu	75	Ohm
Broj potrebnih čunjastih ventila	330	
Ukupna masa konstrukcije	≈110	kg
Broj potrebnih blok kontakata	54	

**Tablica 3. Tehničke specifikacije podsustava orgulja**



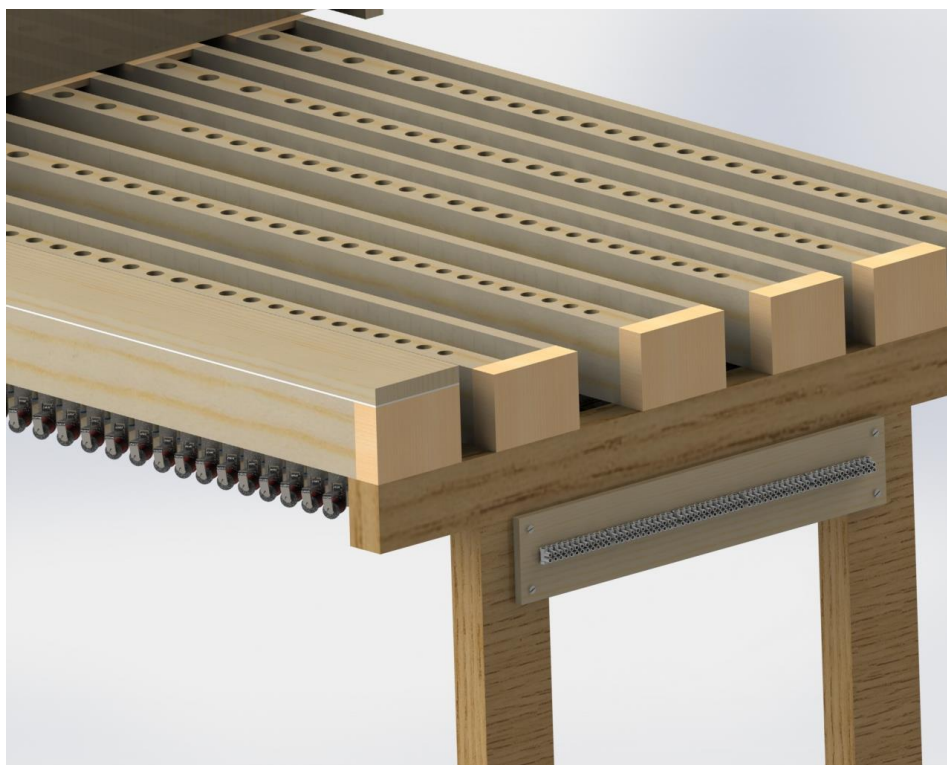
### 3.9. Razrada koncepta

Kao što je spomenuto u poglavlju o vrednovanju koncepta, najprikladnijim se za daljnju razradu pokazao koncept 3. Elektromagnetski svirni i registarski sustav prijenosa u kombinaciji s registarskim zračnicama s čunjastim ventilima najjednostavnije je i najjeftinije rješenje. Slika 32. prikazuje izgled dijela svirnog i registarskog sustava prijenosa koji se nalazi na samom sviraoniku. Pritiskom na tipku ona se zakreće oko oslonca te se njezin drugi kraj podiže. To omogućuje uspostavljanje kontakta između mjedene pločice koja je vijcima vezana na samu tipku i blok kontakta koji je vijcima vezan na okvir konstrukcije. Na pločicu tipke spojen je ulazni vod (12 V +) te se preko nje i blok kontakta električna energija prenese na sabirnicu koja je vijcima vezana za stražnju stranu okvira prikazane konstrukcije. Za povrat tipke u početni položaj zadužena je zavojna fleksijska opruga oslonjena na okvir konstrukcije i tipku. Sa slike je također vidljivo da se registri uključuju i isključuju uzdužnim pomicanjem registarskih manubrija. Kako bi to bilo izvedivo, za uspostavljanje kontakta i prijenos električne energije ulaznog napajanja zaduženi su posmični prekidači smješteni unutar kutijaste konstrukcije.



Slika 32. Prikaz svirnog i registarskog sustava prijenosa

Sa sabirnice na stražnjoj strani konstrukcije sviraonika snop kablova sprovodi se kroz čitavu konstrukciju orgulja do mjesta na kojoj se nalazi druga sabirnica, koja povezuje sviraonik i relejnu zračnicu. Takvo rješenje prikazano na Slici 33. omogućuje spajanje drugog sviraonika jednostavnim povezivanjem svake njegove tipke, preko sabirnice, s određenim elektromagnetom na relejnoj zračnici.

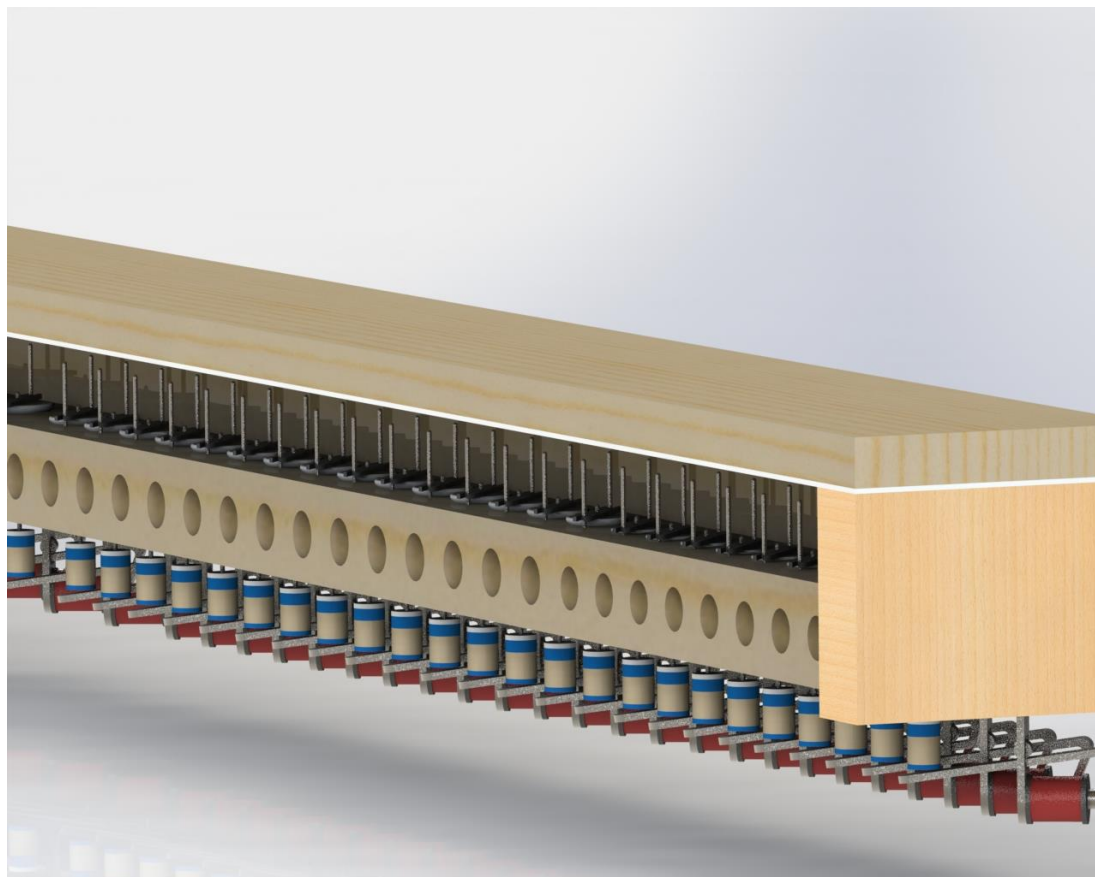


**Slika 33. Prikaz sabirnice koja povezuje sviraonik i relejnu zračnicu**

Na gornjoj je slici prikazan dio čitave konstrukcije koja se sastoji od nosivog djela, relejne zračnice, registarskih zračnica, glavnog dovodnog kanala zraka i okvira s membranama. U nastavku rada biti će prikazani svi spomenuti funkcionalni dijelovi potrebni za skladan rad podsustava zračnica orgulja.

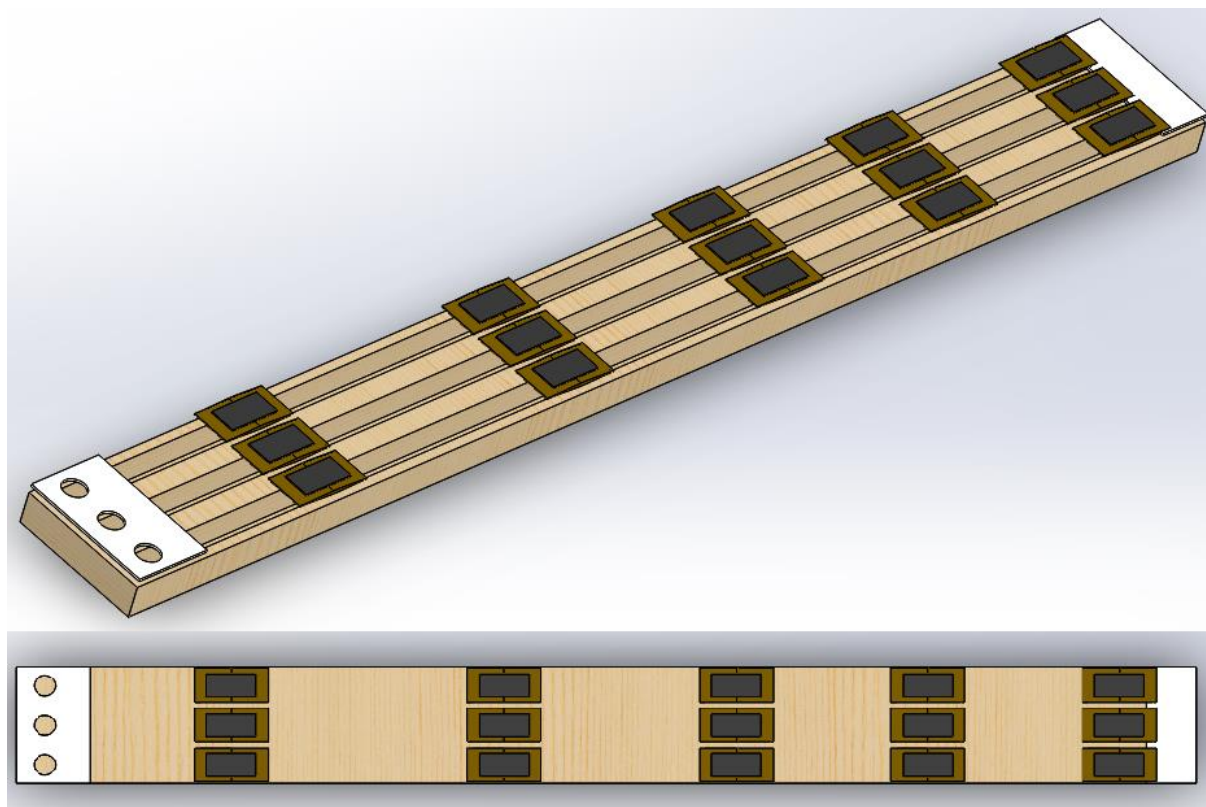
Relejna zračnica, na koju su vijcima pričvršćeni elektromagneti, na gornjoj je slici prikazana zatvorena sa svih strana. Kako bi se lakše stekla predodžba o funkcioniranju relejne zračnice, biti će prikazana otvorena sa stražnje strane. U relejnoj se zračnici nalazi onoliko ventila koliki je opseg klavijature sviraonika te broj registara u orguljama. U relejnoj se zračnici stlačeni zrak nalazi i onda kada niti jedan registar nije uljučen. Podizanjem ventila od strane elektromagneta dolazi do strujanja stlačenog zraka kroz sustav kanala u samoj zračnici. Stlačeni zrak po izlazu iz relejne zračnice ulazi u okvir s membranama koje tada napuhuje.

Svaka tipka ima dodjeljen jedan relejni ventil koji propušta zrak samo u onaj kanal na okviru s membranama na koji je neposredno vezan.



**Slika 34. Prikaz relejne zračnice – otvorene**

Svaki relejni ventil sastoji se od nekoliko dijelova. Osovinice s navojem na kojoj se nalaze matica za regulaciju hoda ventila, filc za ublažavanje udaraca, koža za brtvljenje rupe kroz koju osovinica prolazi, čunjasti ventil oblijepljen kožom te vodilice (škarice) koje osiguravaju vertikalni pomak ventila kao i njegovo vraćanje u zatvoreni položaj. Prilikom podizanja, škarice od tvrdog, prešanog papira klize po fino poliranim vodilicama. Kod izrade i sastavljanja potrebno je posebnu pažnju obratiti na međusobni odnos škarica i vodilica kako nebi došlo do zapinjanja ventila ili pak do njegovog nakošenja. Kao što je vidljivo sa gornje slike, vanjski dijelovi zračnice koji nisu lijepljeni obavezno na sebi imaju nalijepljenu kožu koja služi kao brtva prilikom spajanja dijelova vijcima. Na relejnu zračnicu vijcima se priteže okvir s membranama. Okvir s membranama slijepljen je od dva djela što se vidi sa Slike 35. Donji dio ima glodane utore kroz koje s relejne zračnice stlačeni zrak dolazi do membrana, dok gornji dio služi kao ploha s provrtima na koju se lijepe kožnate membrane. U razradi koncepta predviđeno je da jedan okvir s membranama nosi po tri stupca membrana, odnosno da bude zadužen za dizanje tonških ventila za tri tipke.

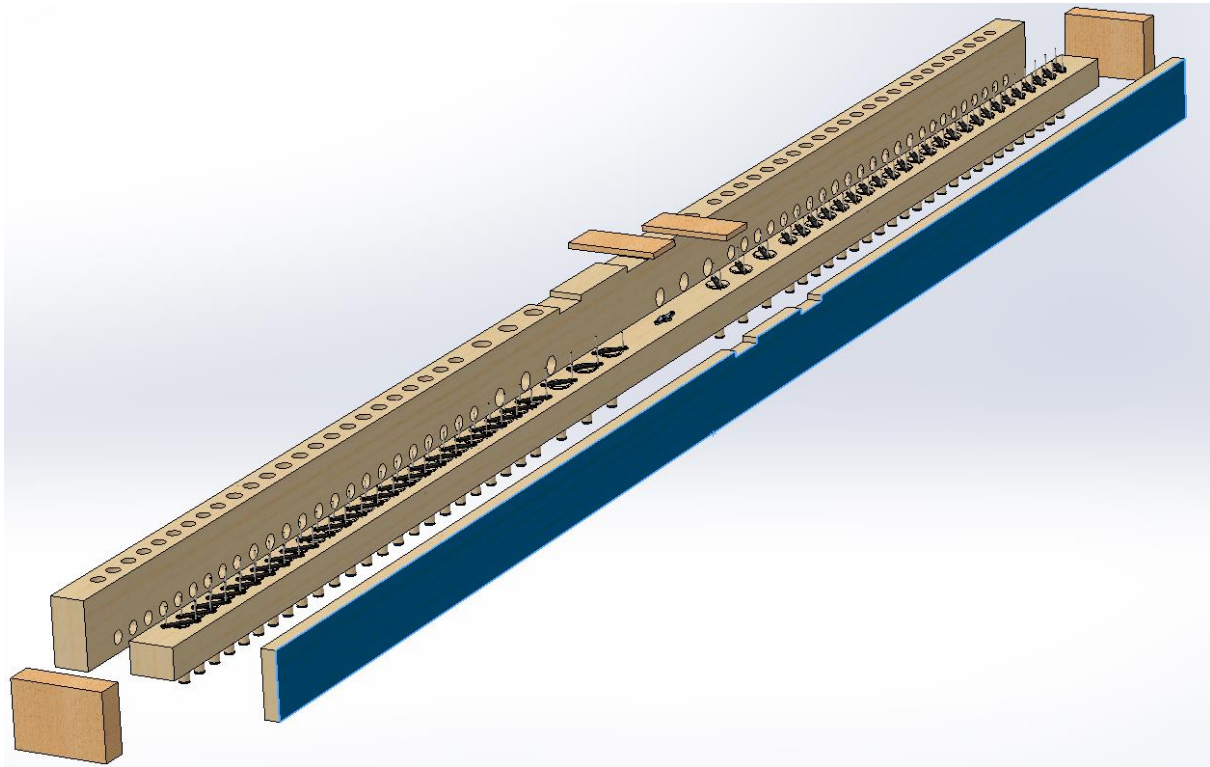


**Slika 35. Prikaz okvira s membranama**

Na gornjem djelu slike uklonjena je gornja površina kako bi se istaknuli prije spomenuti kanali. Vidljivo je također da na mjestu na kojem se spaja s relejnom zračnicom postoji nalijepljeni sloj kože s izbušenim rupama kako bi se spriječilo curenje stlačenog zraka u okolinu.

Princip funkcioniranja registarskih zračnica jednak je principu rada relejne zračnice. Podizanjem tonskih ventila stlačen zrak iz zračnice izlazi kroz sustav kanala u sviralnu gredu na koju tada dolaze nosači za svirale i sam fonički materijal orgulja. Registarske se zračnice sastoje od nekoliko lijepljenih drvenih dijelova na kojima su probušene rupe za kanale i tonske ventile. Razradom ovog rješenja predviđen je razmak između zračnica, no sviralne grede nisu konstruirane. Dimenzije sviralnih greda direktno zavise od menzura svirala što pak ovisi o akustici prostora u kojem se orgulje nalaze. Na Slici 36. prikazana je registarska zračnica u rastavljenom stanju.

Na sredini čitave konstrukcije nalazi se glavni dovodni kanal za zrak koji sa svojom donjom površinom nasjeda na zračnice. Na njegovoj donjoj površini nalaze se otvori na koje nasjedaju registarski ventili.



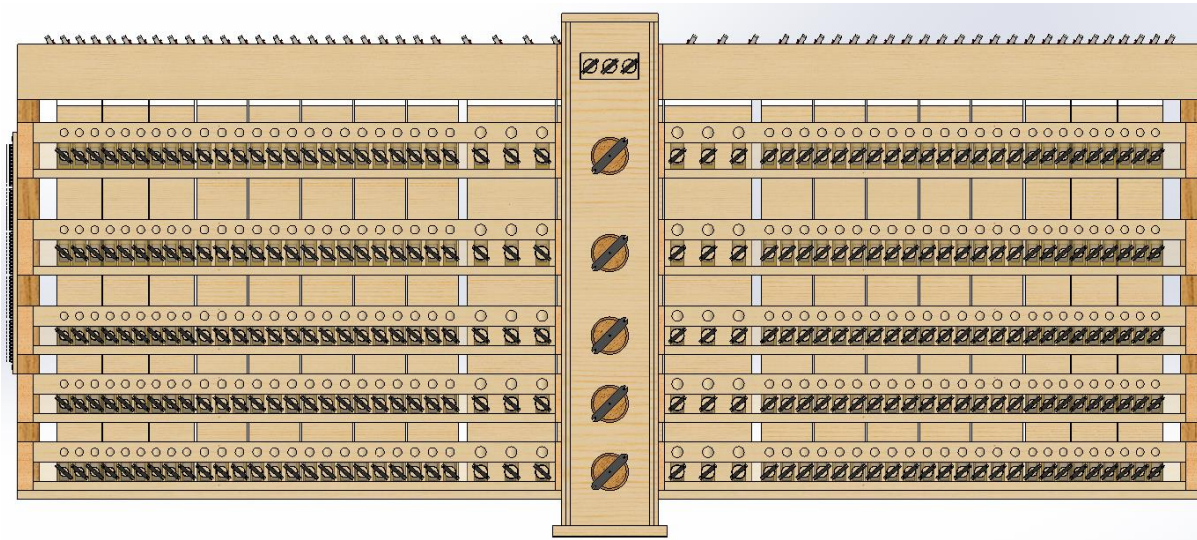
**Slika 36. Prikaz registarske zračnice u rastavljenom stanju**

Registarske ventile podižu posebne, veće kožnate membrane koje se nalaze naljepljene na registarskom okviru s membranama. Kod njegove izrade valja pripaziti zbog toga što se svi registarski ventili nalaze na istom pravcu, dok se ulazne rupe koje se vežu na relejni zračnicu nalaze na pravcu okomitom na pravac registarskih ventila. Izgled registarskog okvira s membranama prikazuje Slika 37.



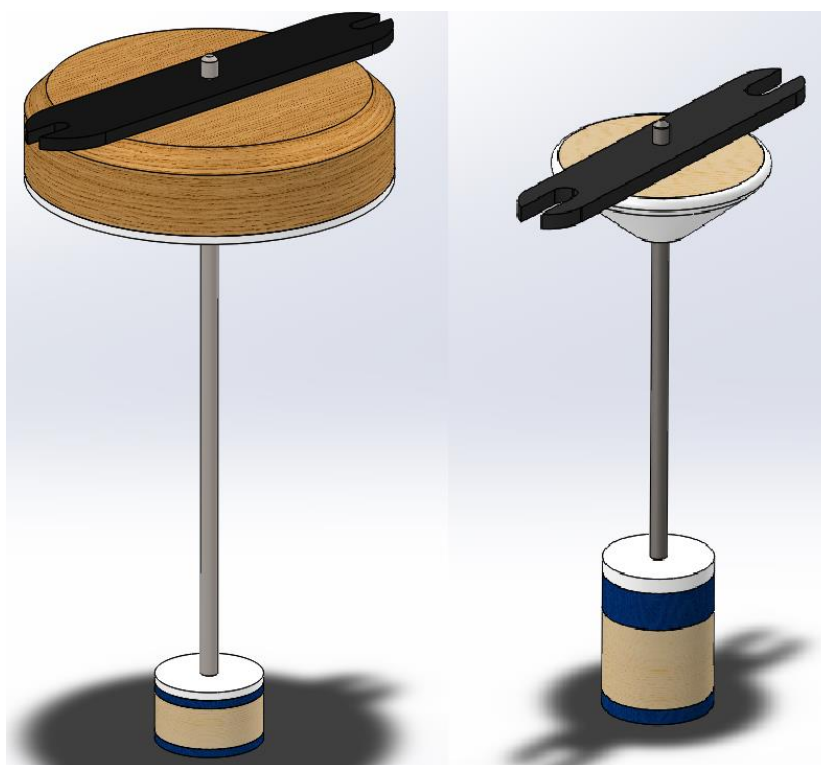
**Slika 37. Prikaz registarskog okvira s membranama u tlocrtu**

Slika 38. Prikazuje čitavu konstrukciju zračnica u tlocrtu s otvorenom gornjom stranicom glavnog dovodnog kanala za zrak kako bi se lakše predočio raspored registarskih ventila.



**Slika 38. Prikaz čitave konstrukcije u flocrtu**

Za potrebe modeliranja korištene su iskustvom dobivene dimezije. Egzaktan proračun za dimenzioniranje zračnica ne postoji, već postoje tablični podaci i preporučene vrijednosti određenih parametara. Dimenzije i oblik registarskih zračnica slijede preporuke navedene u stručnoj literaturi (navedenoj brojem [3] u popisu literature). Slika 39. prikazuje izgled registarskog ventila (lijevo) i tonskog (čunjastog) ventila (desno).



**Slika 39. Prikaz registarskog ventila (lijevo) i tonskog ventila (desno)**

**3.10. Popis kataloških i kupovnih dijelova**

<b>Naziv</b>	<b>Kataloški / serijski broj</b>	<b>Katalog</b>
Elektromagnet	300600	Aug. Laukhuff 03
Tonski ventil $\Phi$ 18 mm	409105	Aug. Laukhuff 04
Tonski ventil $\Phi$ 20 mm	409104	Aug. Laukhuff 04
Tonski ventil $\Phi$ 25 mm	409103	Aug. Laukhuff 04
Kožnata membrana za tonski ventil	407906	Aug. Laukhuff 04
Kožnata membrana za registarski ventil	408111	Aug. Laukhuff 04
Matica za regulaciju hoda tonskog ventila	408903	Aug. Laukhuff 04
Podložni file	409301	Aug. Laukhuff 04
Osovinica tonskog ventila	131805	Aug. Laukhuff 01
Vodilica tonskog ventila	152710	Aug. Laukhuff 01
Vodilica registarskog ventila	152704	Aug. Laukhuff 01
Škarice tonskog ventila	409004	Aug. Laukhuff 04
Škarice registarskog ventila	4090	Aug. Laukhuff 04
Redna stezaljka	8051001001	Chipoteka
Klavijatura	-po narudžbi	Aug. Laukhuff 09
Koža	520502	Aug. Laukhuff 05

**Tablica 4. Prikaz kupovnih i kataloških dijelova**

## 4. ZAKLJUČAK

Ovim je radom napravljen uvod u svijet gradnje orgulja te je obuhvaćen povijesni razvoj orgulja s osvrtom na stanje u Hrvatskoj. Detaljno je opisan njihov ustroj te su prikazani principi rada određenih podsustava. Napravljena je podjela postojećih izvedbi za podsustave svirnog sustava prijenosa, registarskog sustava prijenosa i zračnica te su prikazani principi rada i potrebne komponente za skladan rad navedenih podsustava. U radu je ukratko objašnjen princip nastajanja zvuka u labijalnoj svirali te su prikazani osnovni dijelovi labijalnih i jezičnih svirala.

Analizom patenata prikazana su rješenja za određene funkcije koja kao takva postoje još i danas. Na temelju iskustva, funkcijske dekompozicije i patentnih rješenja napravljena je morfološka matrica koja daje pregled mogućih rješenja za pojedine funkcije podsustava orgulja. Morfološka matrica poslužila je kao polazna točka za izradu koncepata. U radu su generirana tri koncepta čiji su podsustavi svirnog i registarskog sustava prijenosa veoma slični. Razlog tome je korištenje elektromagnetskog svirnog i registarskog sustava prijenosa koji zbog svojih karakteristika, mogućnosti adaptacije i fleksibilnosti nadilazi i pneumatski i mehanički sustav prijenosa. Podsustavi zračnica orgulja prikazani u konceptima uvelike se međusobno razlikuju.

Vrednovanjem koncepata dolazimo do zaključka da konceptualno rješenje s elektromagnetskim sustavom svirnog i registarskog prijenosa, zračnicama s registarskim kancelama i čunjastim ventilima ima najvišu sumu ocjena. Osim toga ocijenjeno je najvišim ocjenama u rubrikama kriterija čiji je težinski faktor najveći. To konceptualno rješenje poslužilo je kao baza za razradu koncepta i izradu računalnog 3D modela koji prikazuje mogućnost realne izvedbe navedenog konceptualnog rješenja u skladu sa smjericama orguljarske struke.

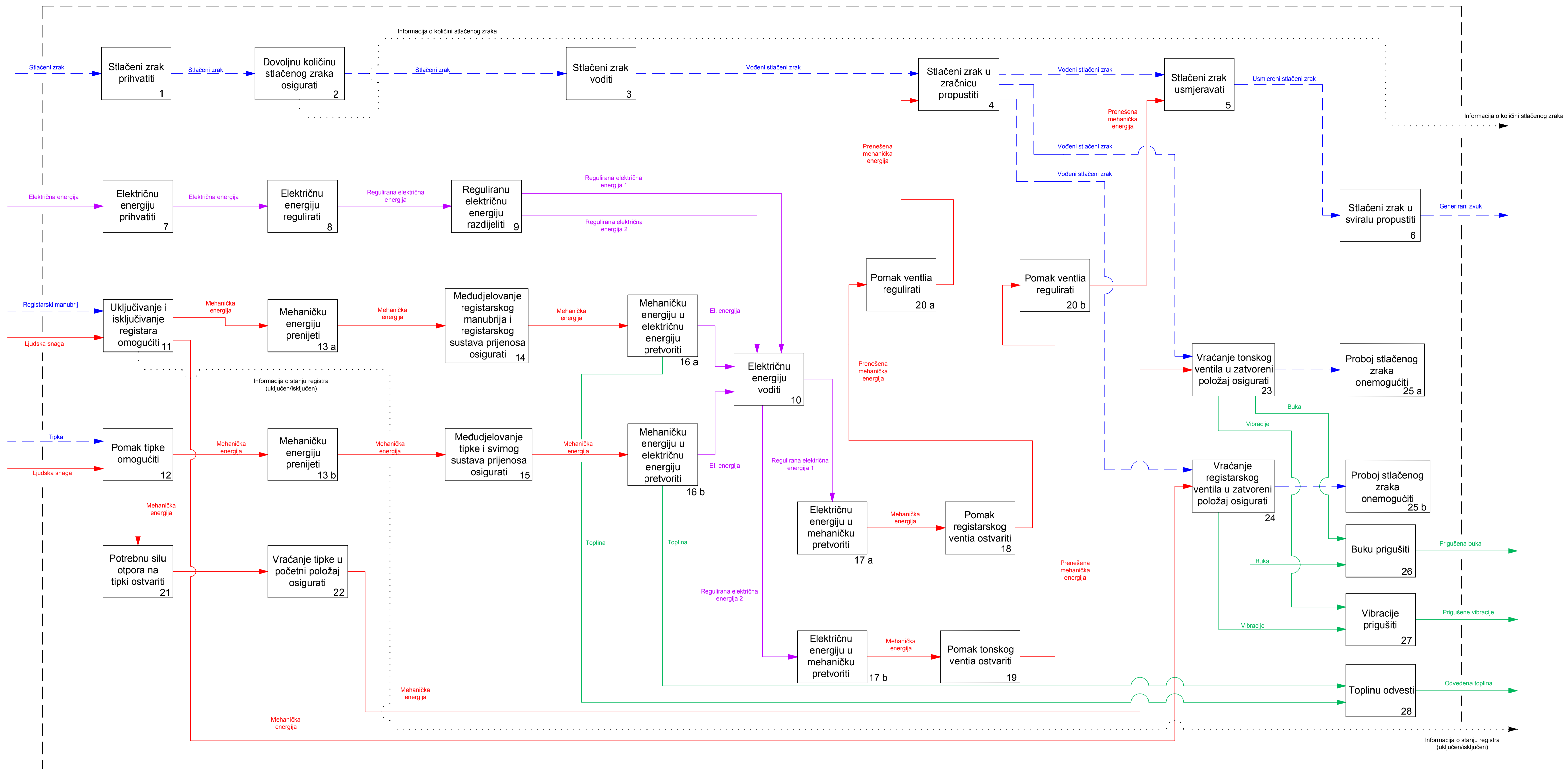


## **LITERATURA**

- [1] Armano, E.: Orgulje hrvatskih graitelja tragom Ladislava Šabana, ITG Zagreb, 2006.
- [2] Dugan, F. st.: Glazbeni instrumenti, KIKLOS – KRUG KNJIGE, Zagreb, 2018.
- [3] Ellerhorst. W.: Handbuche der Orgelkunde, Frits Knuf, Buren, 1975.
- [4] Gabud. V.: Orgulje – „kraljica instrumenata za crkvenu glazbu“, Tonimir, Sračinec, 2003,
- [5] Hopkins, E. J.: The organ, its history and construction, J. Mallett, London, 1855.
- [6] <http://www.en.laukhuff.de> (pristupljeno 19.09.2019.)
- [7] <https://www.die-orgelseite.de> (pristupljeno 19.09.2019.)
- [8] <https://www.comsol.jp/blogs/acoustics-tutorial-modeling-organ-pipe-design/>  
(pristupljeno 19.09.2019.)

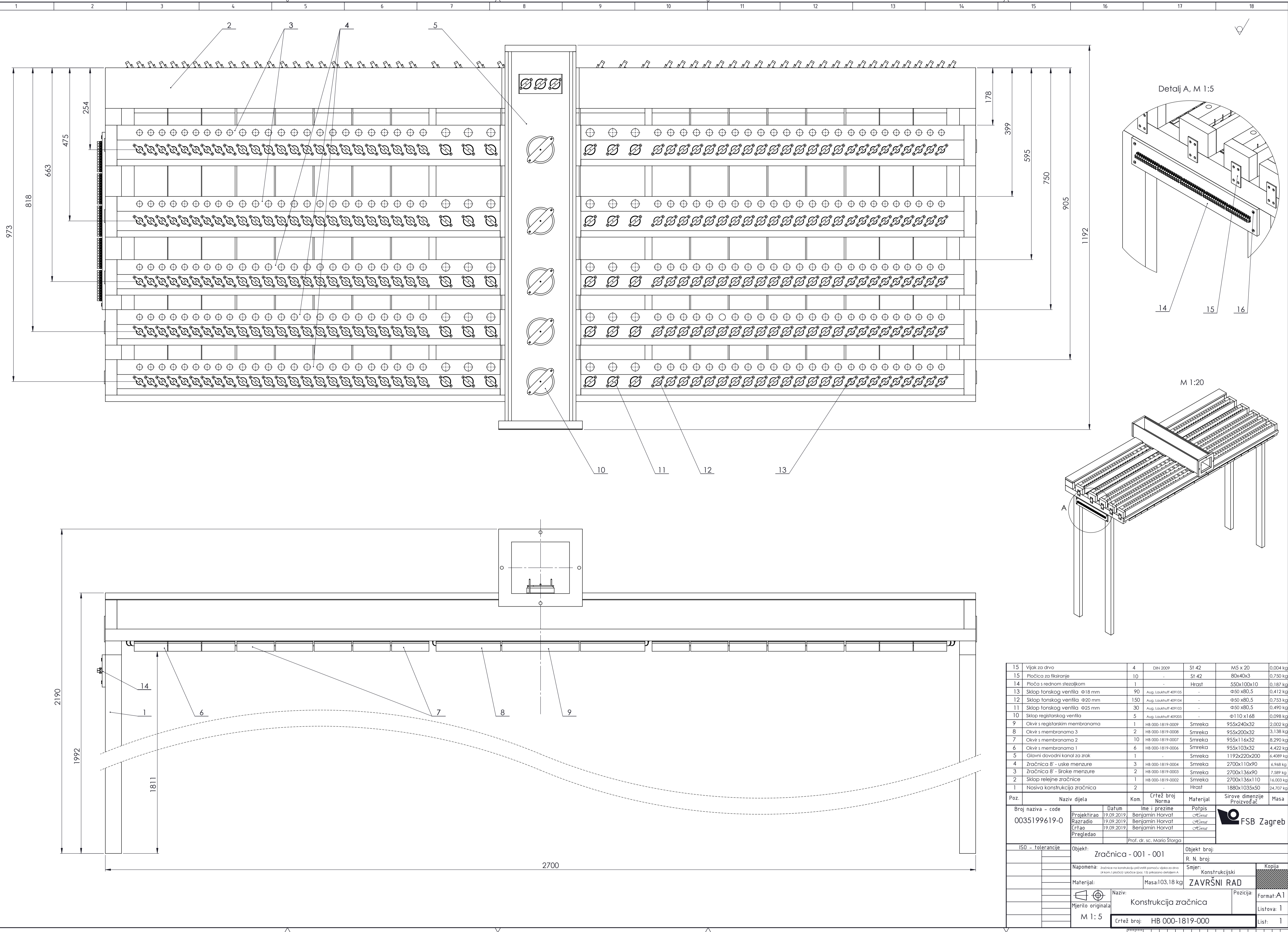
## **PRILOZI**

- I. CD-R disc
- II. Funkcijska dekompozicija
- III. Tehnička dokumentacija



**LEGENDA :**

- Informacija
- Materijal
- Energija

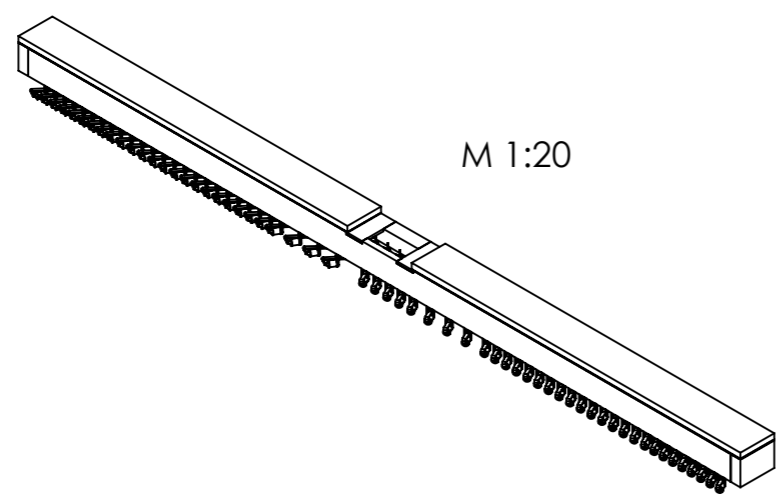
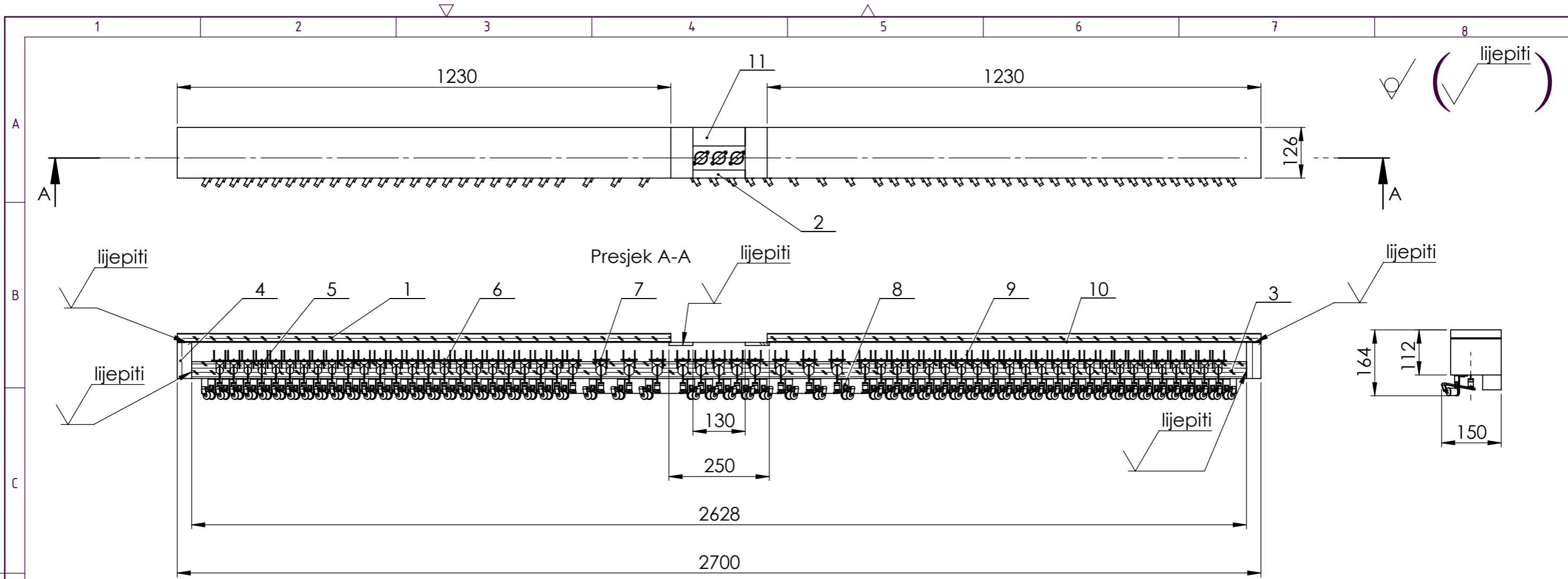


Poz.	Crtež broj	Materijal	Sirove dimenzije	Masa		
15	Vijak za drvo	4	DIN 2009	St 42	M5 x 20	0,004 kg
15	Pločica za fiksiranje	10	-	St 42	80x40x3	0,750 kg
14	Ploča s rednom stezaljkom	1	-	Hrast	550x100x10	0,187 kg
13	Sklop fonskog ventila $\Phi 18$ mm	90	Aug. Loukhuff 409103	-	$\Phi 50$ x80,5	0,412 kg
12	Sklop fonskog ventila $\Phi 20$ mm	150	Aug. Loukhuff 409104	-	$\Phi 50$ x80,5	0,753 kg
11	Sklop fonskog ventila $\Phi 25$ mm	30	Aug. Loukhuff 409103	-	$\Phi 50$ x80,5	0,490 kg
10	Sklop registarskog ventila	5	Aug. Loukhuff 409203	-	$\Phi 110$ x168	0,098 kg
9	Oklvir s registarskim membranama	1	HB 000-1819-0009	Šmreka	955x240x32	2,002 kg
8	Oklvir s membranama 3	2	HB 000-1819-0008	Šmreka	955x200x32	3,138 kg
7	Oklvir s membranama 2	10	HB 000-1819-0007	Šmreka	955x116x32	8,290 kg
6	Oklvir s membranama 1	6	HB 000-1819-0006	Šmreka	955x103x32	4,422 kg
5	Glavni dovodni kanal za zrak	1	-	Šmreka	1192x220x200	6,4089 kg
4	Zračnica 8" - uske menzure	3	HB 000-1819-0004	Šmreka	2700x110x90	6,968 kg
3	Zračnica 8" - široke menzure	2	HB 000-1819-0003	Šmreka	2700x136x90	7,589 kg
2	Sklop relejne zračnice	1	HB 000-1819-0002	Šmreka	2700x136x110	16,003 kg
1	Nosiva konstrukcija zračnica	2	-	Hrast	1880x1035x50	24,707 kg

Broj naziva - code	Datum	Ime i prezime	Podpis	Masa
0035199619-0	Projektirao	19.09.2019.	Benjamin Horvat	
	Razradio	19.09.2019.	Benjamin Horvat	
	Crtao	19.09.2019.	Benjamin Horvat	
	Pregledao		Prof. dr. sc. Mario Štorga	

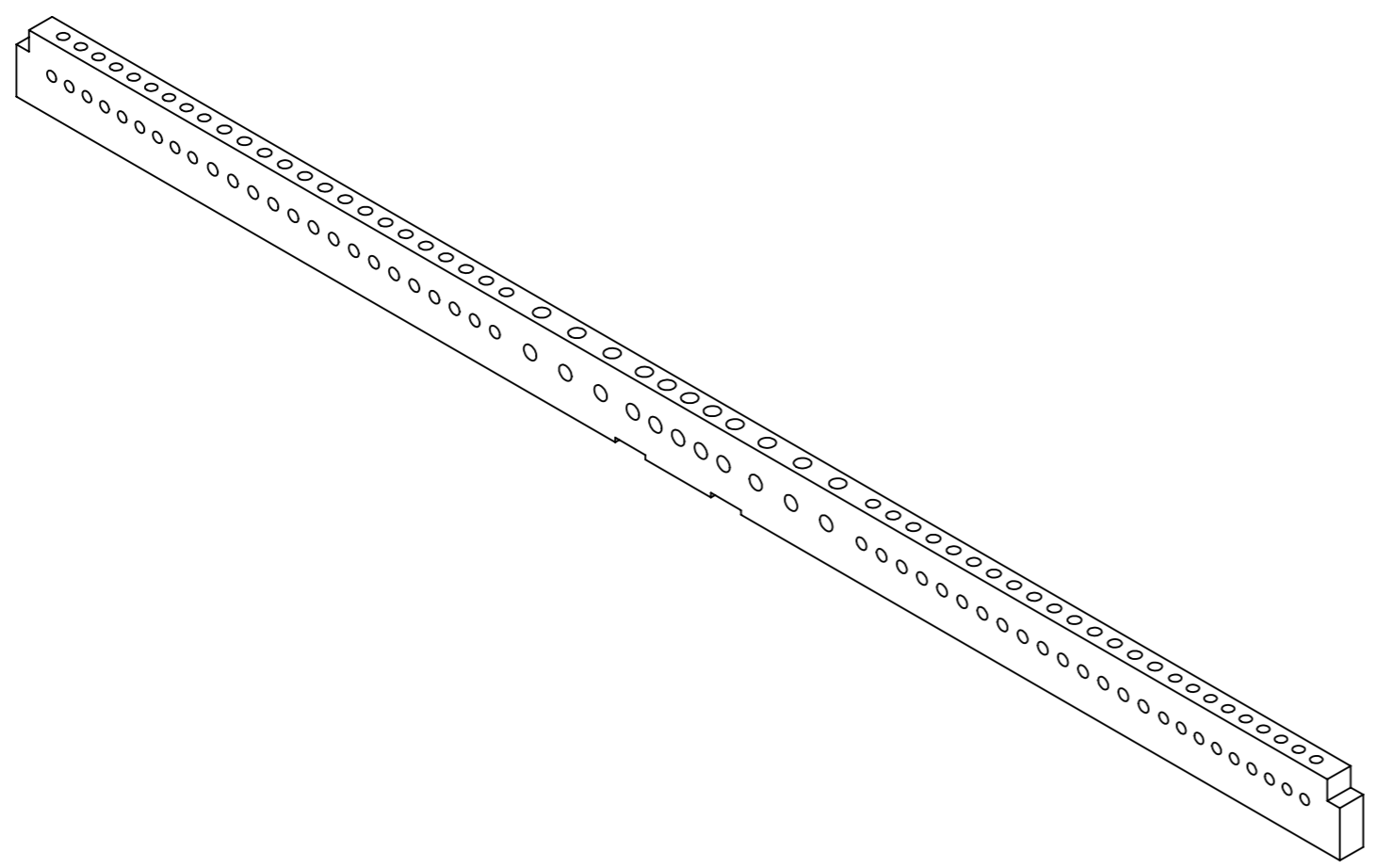
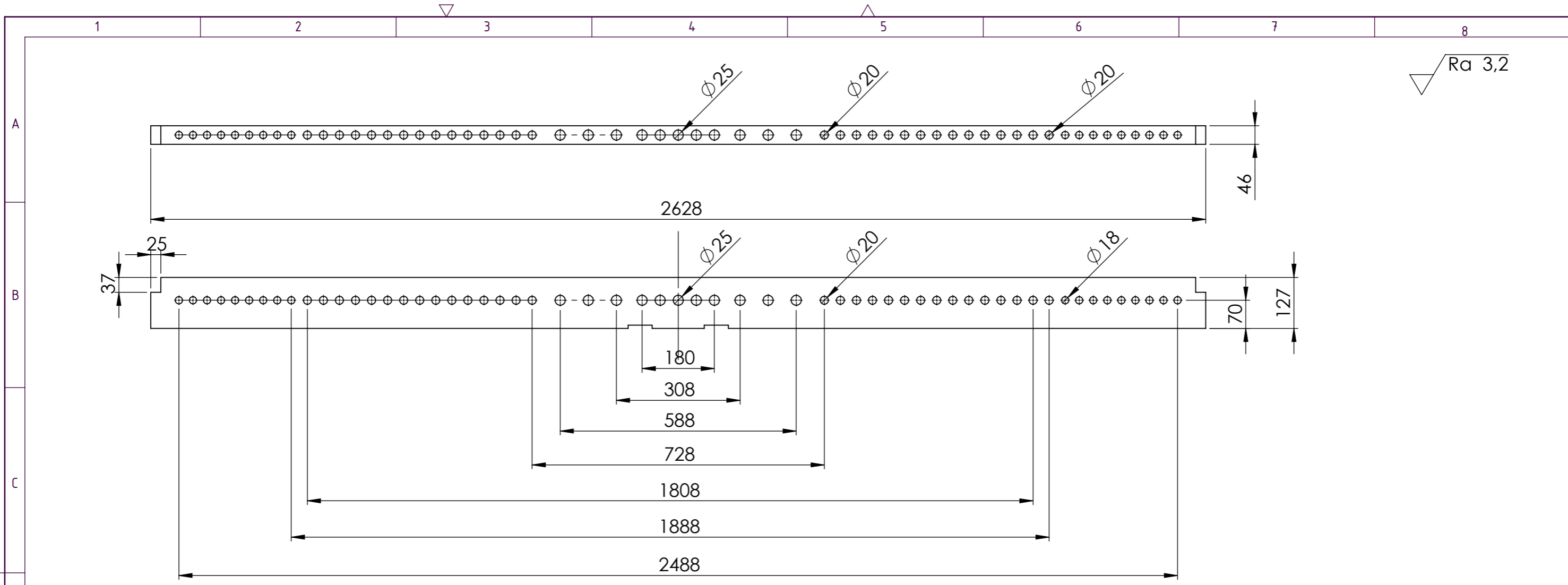
ISO - tolerancije	Objekt: Zračnica - 001 - 001	Objekt broj: R. N. broj:
Napomena:	Izračune na konstrukciju pripremili pomoću vijaka za drvo (4 kom / pločica) i pločice (stav. 13) prikazano detaljem A.	
Materijal:	Masa: 103,18 kg	Smjer: KONSTRUKCIJSKI
Mjerilo originala	Naziv: Konstrukcija zračnica	Format: A1
M 1:5	Crtež broj: HB 000-1819-000	Lista: 1



10	Brtvena koža	2	Aug. Laukhuff 520502	Koža	1230x126x20	0,025 kg
9	Vodilica	118	Aug. Laukhuff 152710	Št - 42	Φ2 x50	0,837 kg
8	Elektromagnet	59	Aug. Laukhuff 300600	-	-	5,900 kg
7	Tonski ventil 25	11	Aug. Laukhuff 409103	-	-	0,065 kg
6	Tonski ventil 20	30	Aug. Laukhuff 409104	-	-	0,151 kg
5	Tonski ventil 18	18	Aug. Laukhuff 409105	-	-	0,087 kg
4	Bočna ploča relejne zračnice	2	-	Smreka	126x90x36	0,485 kg
3	Srednja ploča relejne zračnice	1	HB 000-1819-002-3	Smreka	2700x60x42	4,638 kg
2	Prednja ploča relejne zračnice	1	HB 000-1819-002-3	Smreka	2700x90x20	1,602 kg
1	Gornja ploča relejne zračnice	2	-	Smreka	1230x126x20	2,108 kg

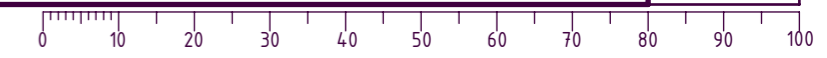
Poz.	Naziv dijela	Kom.	Crtež broj Norma	Materijal	Sirove dimenzije Proizvođač	Masa
Broj naziva - code		Datum	Ime i prezime	Potpis		
0035199619-2		Projektirao 19.09.2019.	Benjamin Horvat	<i>Horvat</i>		
		Razradio 19.09.2019.	Benjamin Horvat	<i>Horvat</i>		
		Crtao 19.09.2019.	Benjamin Horvat	<i>Horvat</i>		
		Pregledao				
		Mentor	Prof. dr. sc. Mario Štorga			
ISO - tolerancije		Objekt: Zračnica - 001 - 001		Objekt broj:		
		Napomena:		R. N. broj:		
		Materijal:		Masa: 16,004 kg	Kopija	
		Naziv: Sklop relejne zračnice		Smjer: Konstrukcijski		
		Mjerilo originala M 1:10		Pozicija: 2		
		Crtež broj: HB 000-1819-002		Format: A3		
				Listova: 1		
				List: 1		

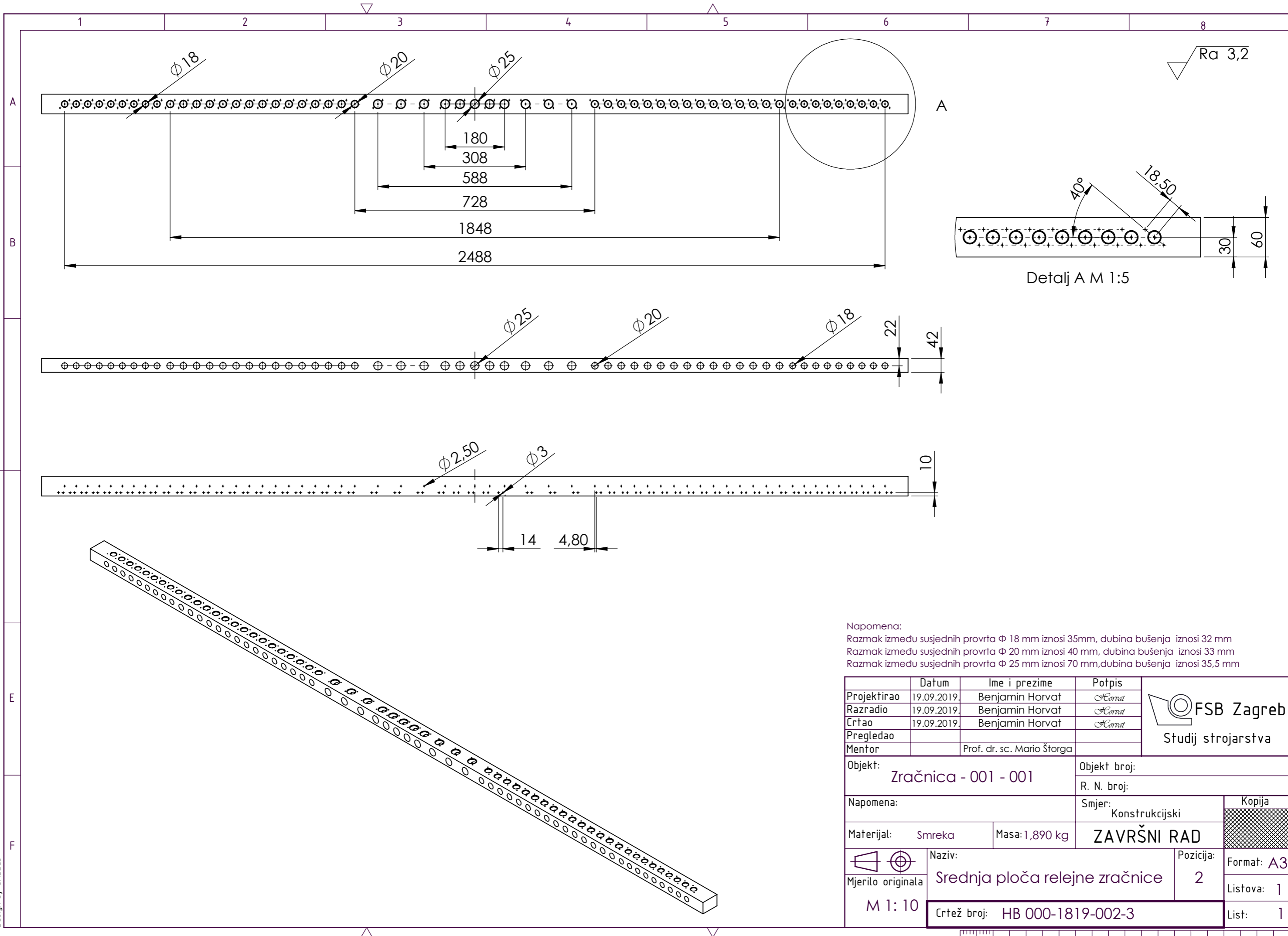




Napomena:  
 Razmak između susjednih provrta  $\Phi\ 18\ \text{mm}$  iznosi 35mm, dubina bušenja iznosi 32 mm  
 Razmak između susjednih provrta  $\Phi\ 20\ \text{mm}$  iznosi 40 mm, dubina bušenja iznosi 33 mm  
 Razmak između susjednih provrta  $\Phi\ 25\ \text{mm}$  iznosi 70 mm, dubina bušenja iznosi 35,5 mm

	Datum	Ime i prezime	Potpis	STUDIJ DIZAJNA
Projektirao	19.09.2019.	Benjamin Horvat	<i>Horvat</i>	
Razradio	19.09.2019.	Benjamin Horvat	<i>Horvat</i>	
Crtao	19.09.2019.	Benjamin Horvat	<i>Horvat</i>	
Pregledao				
Mentor		Prof. dr. sc. Mario Štorga		
Objekt:		Zračnica - 001 - 001	Objekt broj:	
			R. N. broj:	
Napomena:			Smjer:	Kopija
			Konstruktivski	
Materijal:		Smreka	Masa: 4,638 kg	ZAVRŠNI RAD
	Naziv:		Pozicija:	Format: A3
Mjerilo originala	Prednja ploča relejne zračnice		2	Listova: 1
M 1: 10	Crtež broj: HB 000-1819-002-2		List: 1	

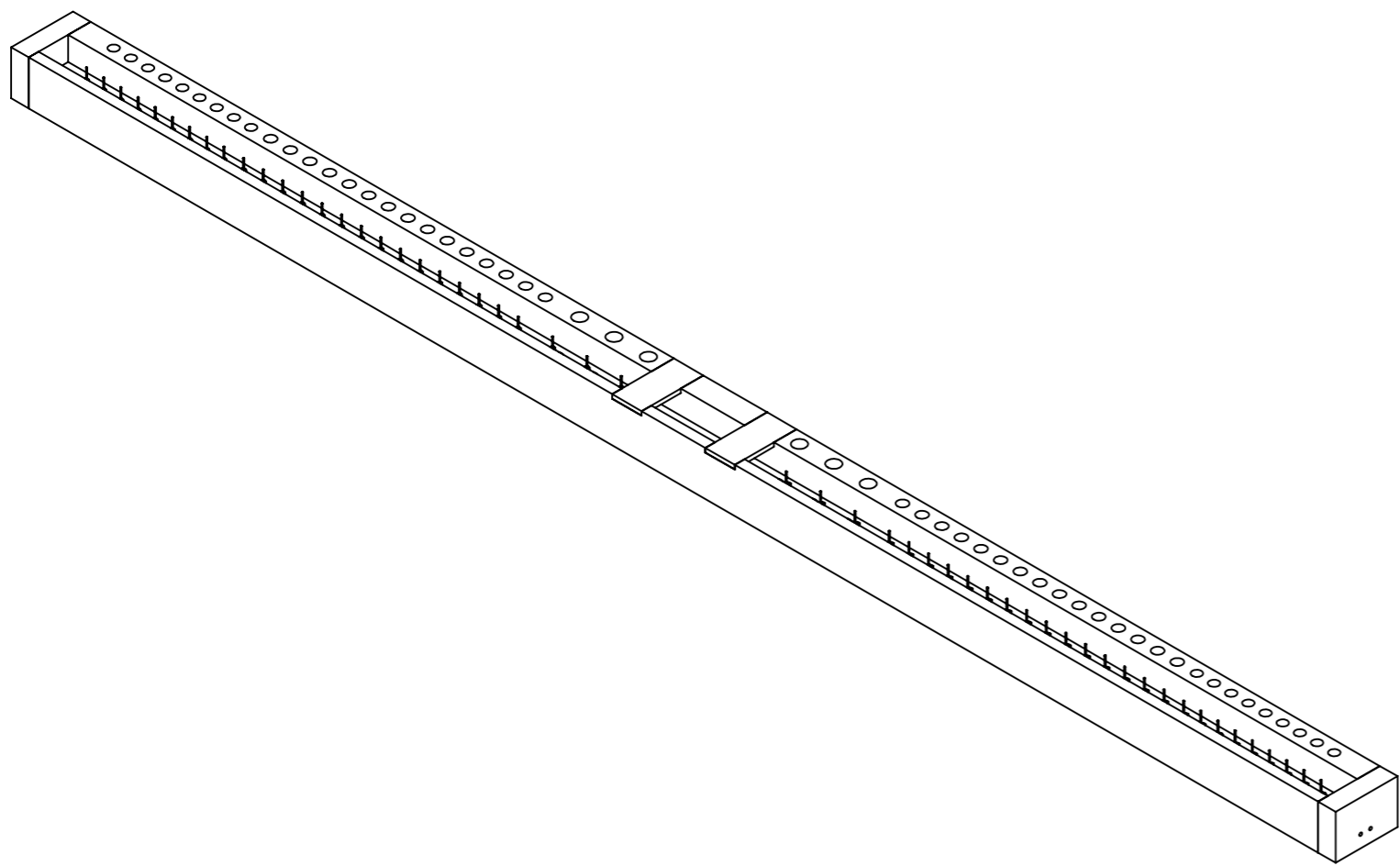
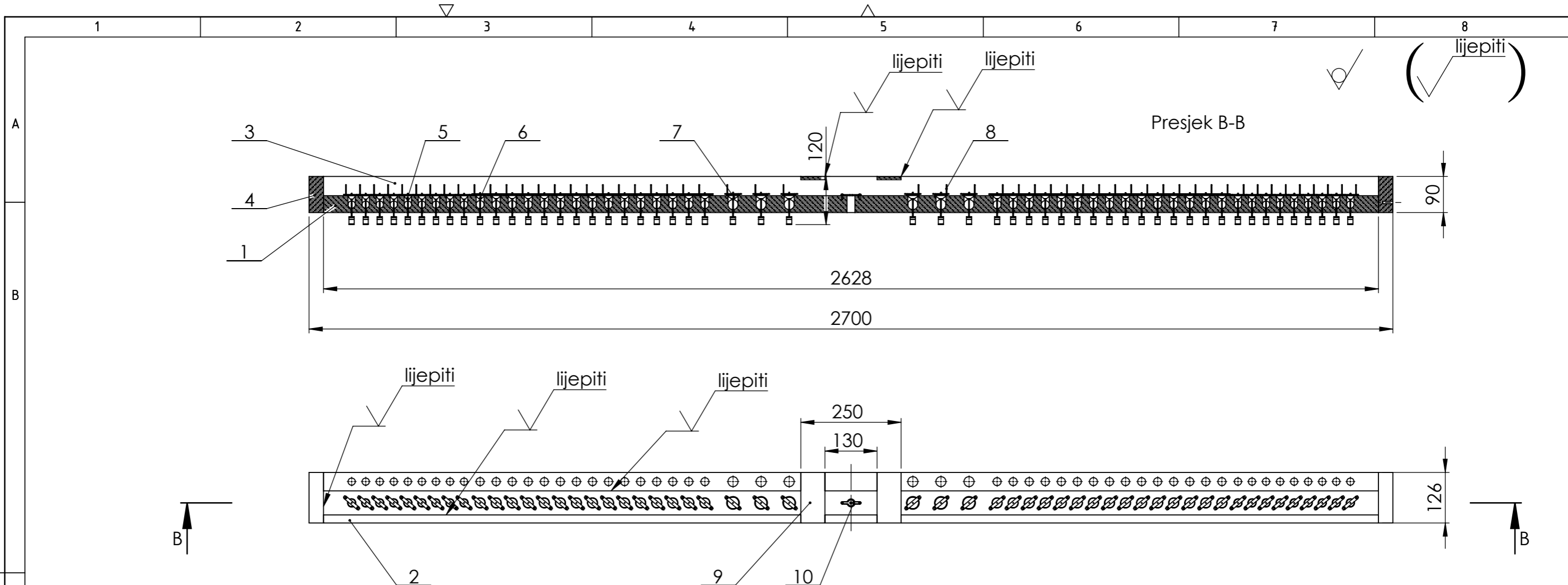




Napomena:  
 Razmak između susjednih provrta  $\Phi$  18 mm iznosi 35mm, dubina bušenja iznosi 32 mm  
 Razmak između susjednih provrta  $\Phi$  20 mm iznosi 40 mm, dubina bušenja iznosi 33 mm  
 Razmak između susjednih provrta  $\Phi$  25 mm iznosi 70 mm, dubina bušenja iznosi 35,5 mm

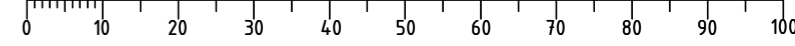
	Datum	Ime i prezime	Potpis	 Studij strojarstva
Projektirao	19.09.2019.	Benjamin Horvat	<i>Horvat</i>	
Razradio	19.09.2019.	Benjamin Horvat	<i>Horvat</i>	
Crtao	19.09.2019.	Benjamin Horvat	<i>Horvat</i>	
Pregledao				
Mentor		Prof. dr. sc. Mario Štorga		
Objekt: Zračnica - 001 - 001			Objekt broj:	
			R. N. broj:	
Napomena:			Smjer: Konstruktivski	Kopija
Materijal: Smreka	Masa: 1,890 kg	ZAVRŠNI RAD		
 Mjerilo originala M 1: 10	Naziv: Srednja ploča relejne zračnice		Pozicija: 2	Format: A3
Crtež broj: HB 000-1819-002-3			Listova: 1	List: 1



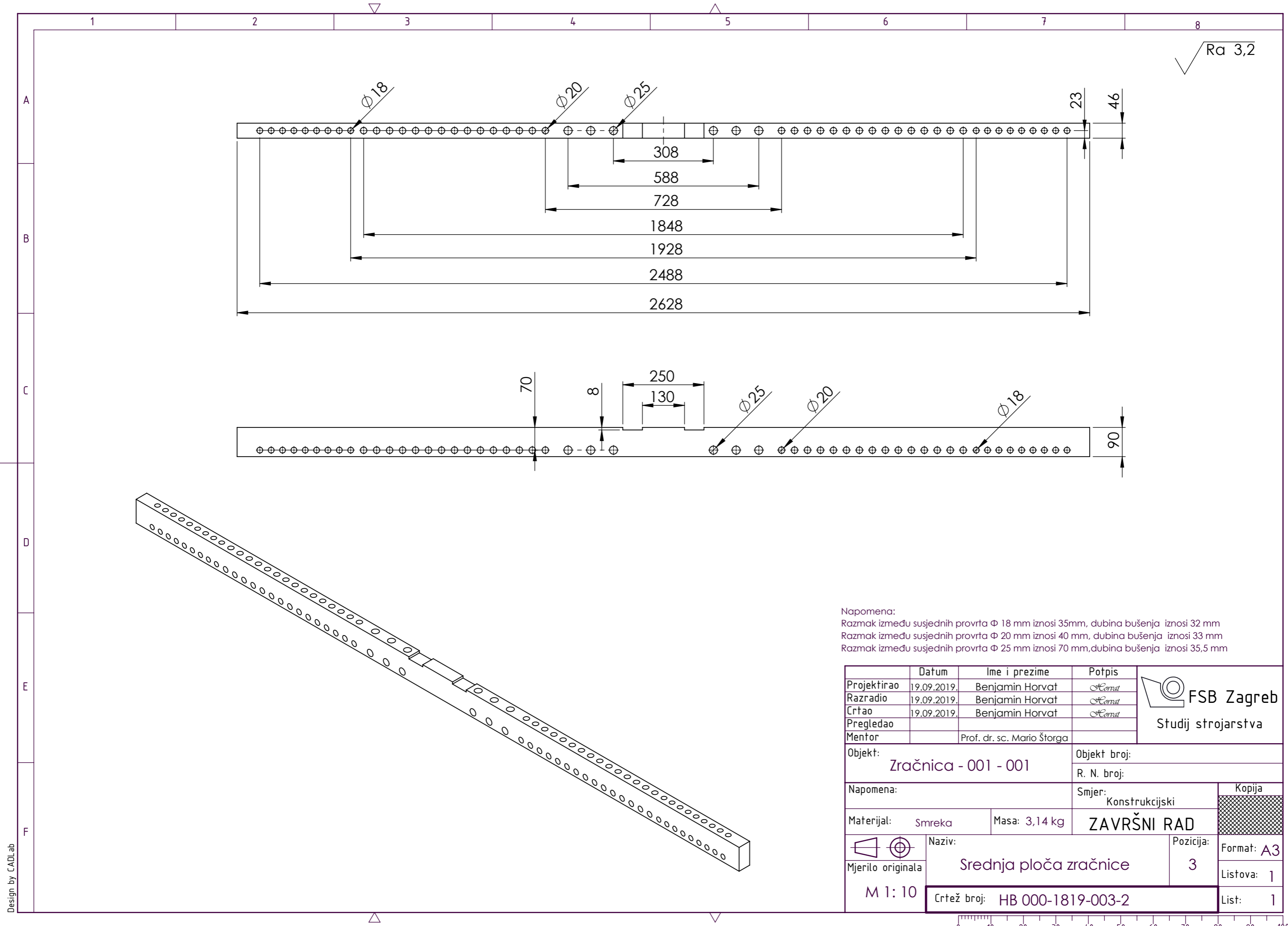


10	Vodilica	1	Aug. Laukhuff 520502	St - 42	1230x126x20	0,025 kg
9	Poprečna daska	2	-	Smreka	60x126x8	0,067 kg
8	Vodilica	118	Aug. Laukhuff 152710	St - 42	Φ2 x50	0,837 kg
7	Tonski ventil 25	11	Aug. Laukhuff 409103	-	-	0,065 kg
6	Tonski ventil 20	30	Aug. Laukhuff 409104	-	-	0,151 kg
5	Tonski ventil 18	18	Aug. Laukhuff 409105	-	-	0,087 kg
4	Bočna ploča zračnice	2	-	Smreka	126x90x36	0,485 kg
3	Zadnja ploča zračnice	1	HB 000-1819-003-2	Smreka	2628x90x20	1,602 kg
2	Prednja ploča zračnice	1	-	Smreka	2628x60x42	1,602 kg
1	Srednja ploča zračnice	1	HB 000-1819-002-3	Smreka	2628x60x42	4,638 kg

Poz.	Naziv dijela	Kom.	Crtež broj Norma	Materijal	Sirove dimenzije Proizvođač	Masa
Broj naziva - code		Datum	Ime i prezime	Potpis	 <b>FSB Zagreb</b> Studij strojarstva	
0035199619-3		Projektirao	Benjamin Horvat	<i>Comat</i>		
		Razradio	Benjamin Horvat	<i>Comat</i>		
		Crtao	Benjamin Horvat	<i>Comat</i>		
		Pregledao				
		Mentor	Prof. dr. sc. Mario Štorga			
ISO - tolerancije		Objekt: Zračnica - 001 - 001		Objekt broj:		
		Napomena:		R. N. broj:		
		Materijal: Smreka		Masa: 7,598 kg		Kopija
		Naziv: Zračnica 8'- široke menzure		Pozicija: 3		Format: A3
		Mjerilo originala: M 1: 10		Crtež broj: HB 000-1819-003		Listova: 1
						List: 1





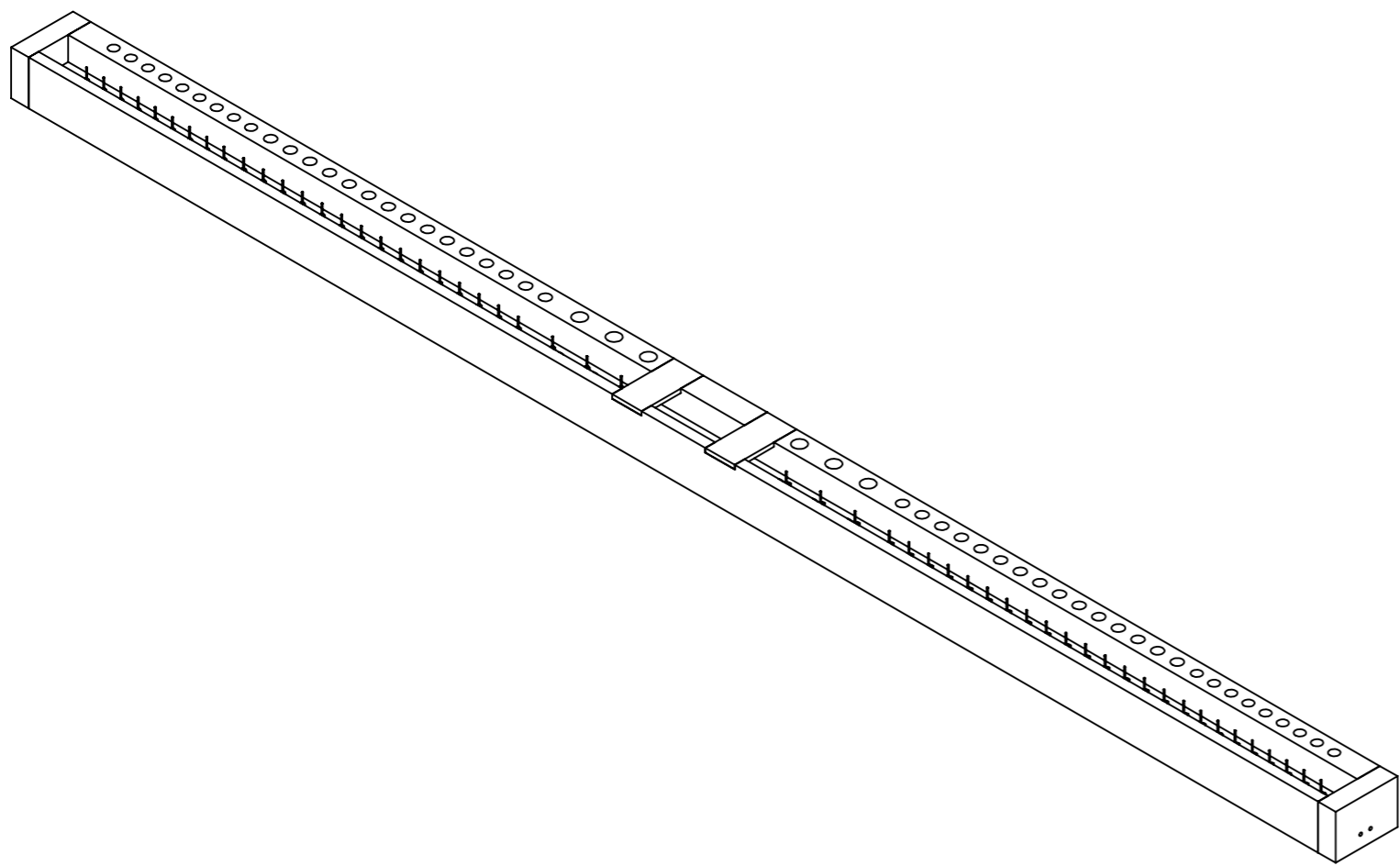
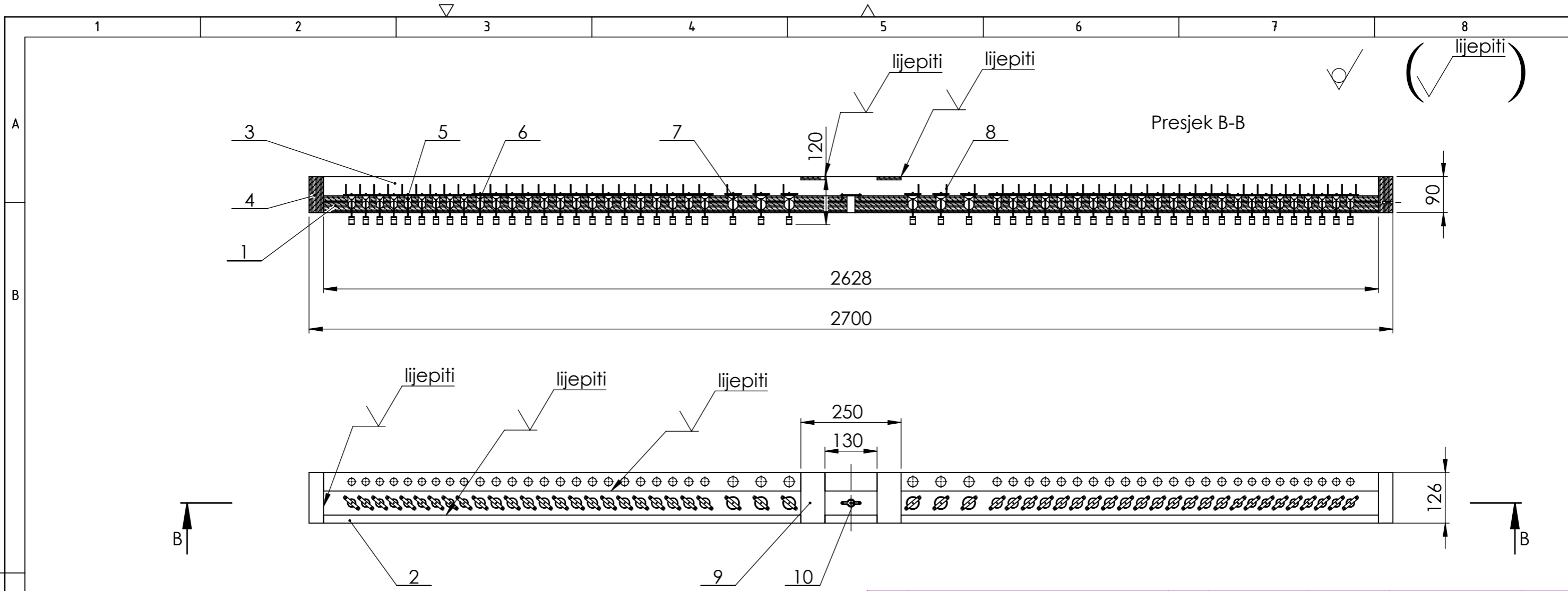


$\sqrt{Ra\ 3,2}$

Napomena:  
 Razmak između susjednih provrta  $\Phi 18$  mm iznosi 35mm, dubina bušenja iznosi 32 mm  
 Razmak između susjednih provrta  $\Phi 20$  mm iznosi 40 mm, dubina bušenja iznosi 33 mm  
 Razmak između susjednih provrta  $\Phi 25$  mm iznosi 70 mm, dubina bušenja iznosi 35,5 mm

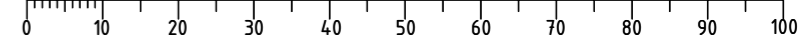
	Datum	Ime i prezime	Potpis	 <b>FSB Zagreb</b> Studij strojarstva
Projektirao	19.09.2019.	Benjamin Horvat	<i>Horvat</i>	
Razradio	19.09.2019.	Benjamin Horvat	<i>Horvat</i>	
Crtao	19.09.2019.	Benjamin Horvat	<i>Horvat</i>	
Pregledao				
Mentor		Prof. dr. sc. Mario Štorga		
Objekt:		Zračnica - 001 - 001		Objekt broj:
				R. N. broj:
Napomena:			Smjer: Konstruktivski	Kopija
Materijal:	Smreka	Masa: 3,14 kg	<b>ZAVRŠNI RAD</b>	
	Naziv: Srednja ploča zračnice		Pozicija: 3	Format: A3
M 1: 10	Crtež broj: HB 000-1819-003-2		Listova: 1	List: 1

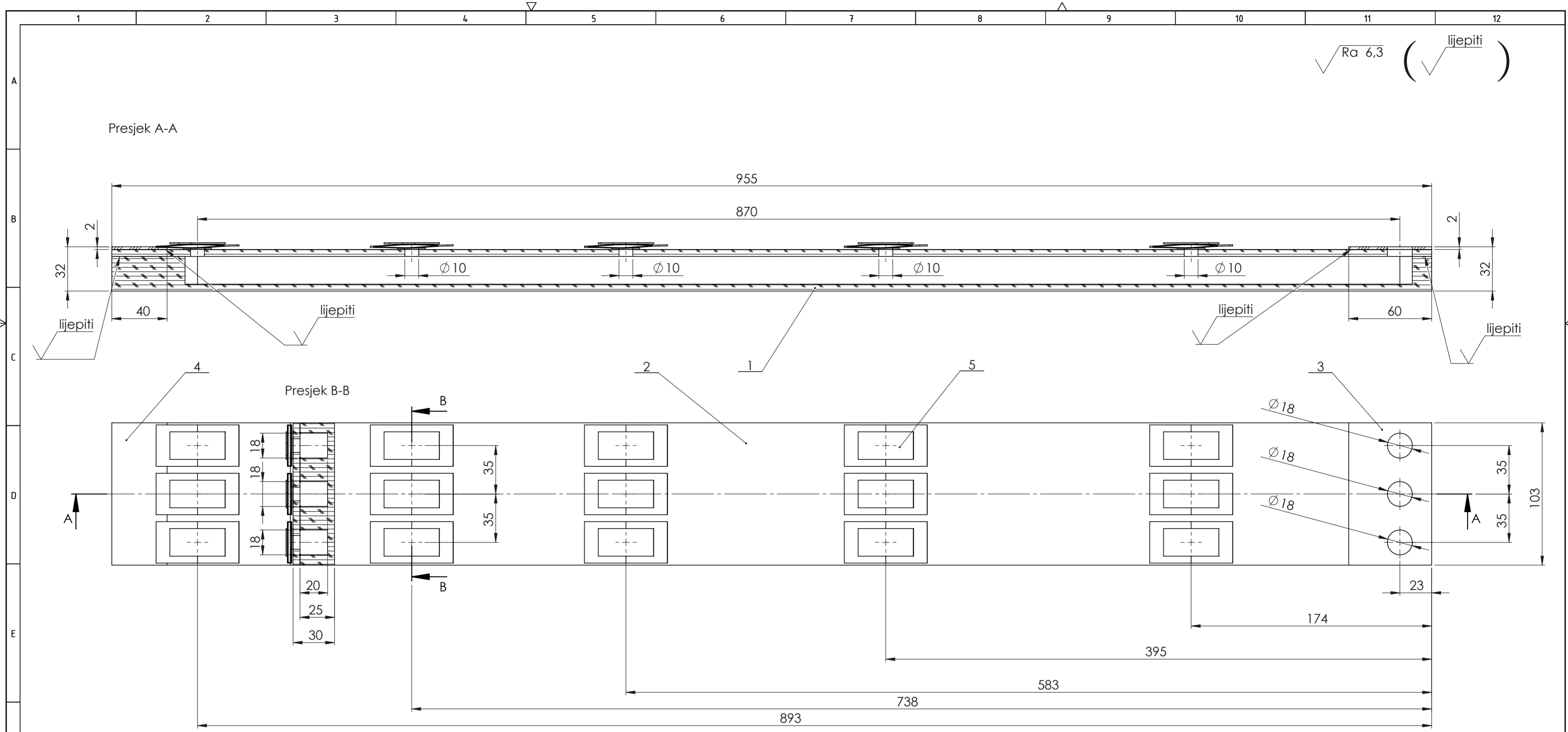




10	Vodilica	1	Aug. Laukhuff 520502	St - 42	1230x126x20	0,025 kg
9	Poprečna daska	2	-	Smreka	60x126x8	0,067 kg
8	Vodilica	118	Aug. Laukhuff 152710	St - 42	Φ2 x50	0,837 kg
7	Tonski ventil 25	11	Aug. Laukhuff 409103	-	-	0,065 kg
6	Tonski ventil 20	30	Aug. Laukhuff 409104	-	-	0,151 kg
5	Tonski ventil 18	18	Aug. Laukhuff 409105	-	-	0,087 kg
4	Bočna ploča zračnice	2	-	Smreka	126x90x36	0,485 kg
3	Zadnja ploča zračnice	1	HB 000-1819-003-2	Smreka	2628x90x46	3,139 kg
2	Prednja ploča zračnice	1	-	Smreka	2628x90x20	1,602 kg
1	Srednja ploča zračnice	1	HB 000-1819-002-3	Smreka	2628x46x42	1,381 kg

Poz.	Naziv dijela	Kom.	Crtež broj Norma	Materijal	Sirove dimenzije Proizvođač	Masa
Broj naziva - code		Datum	Ime i prezime	Potpis		
0035199619-4		Projektirao 19.09.2019.	Benjamin Horvat	<i>Comat</i>		
		Razradio 19.09.2019.	Benjamin Horvat	<i>Comat</i>		
		Crtao 19.09.2019.	Benjamin Horvat	<i>Comat</i>		
		Pregledao				
		Mentor	Prof. dr. sc. Mario Štorga			
ISO - tolerancije			Objekt:	Objekt broj:		
			Zračnica - 001 - 001	R. N. broj:		
			Napomena:	Smjer: Konstruktivski		Kopija
			Materijal: Smreka	Masa: 7,598 kg	ZAVRŠNI RAD	
			Mjerilo originala	Naziv:	Pozicija:	Format: A3
			M 1: 10	Zračnica 8'- uske menzure	4	Listova: 1
			Crtež broj: HB 000-1819-004	List: 1		

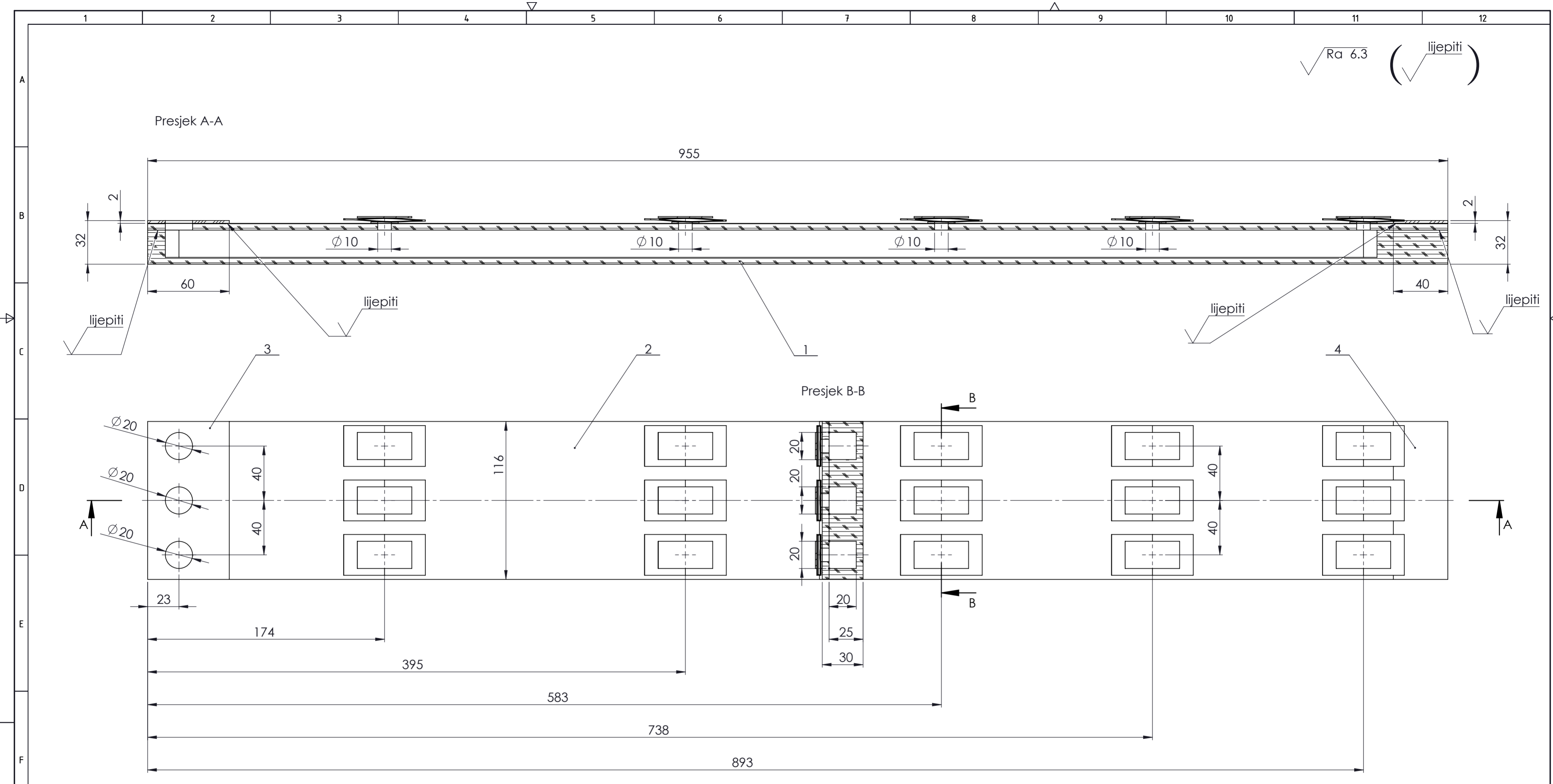




5	Kožnata membrana	15	Aug. Loukhuff 407906	Koža	60x30	0,001 kg
4	Brvena koža 2	1	-	Koža	40x103x2	0,008 kg
3	Brvena koža 1	1	-	Koža	60x103x2	0,010 kg
2	Gornja daska okvira s membranama 1	1	-	Smreka	955x103x5	0,164 kg
1	Donja daska okvira s membranama 1	1	-	Smreka	955x103x25	0,551 kg

Poz.	Naziv dijela	Kom.	Crtež broj Norma	Materijal	Sirove dimenzije Proizvođač	Masa
Broj naziva - code		Datum	Ime i prezime	Potpis		
0035199619-6		19.09.2019.	Benjamin Horvat	<i>Benjamin Horvat</i>		
Projektirao		19.09.2019.	Benjamin Horvat	<i>Benjamin Horvat</i>		
Razradio		19.09.2019.	Benjamin Horvat	<i>Benjamin Horvat</i>		
Crtao						
Pregledao						
Mentor			Prof. dr. sc. Mario Štorga			
ISO - tolerancije		Objekt: Zračnica - 001 - 001		Objekt broj:		
				R. N. broj:		
		Napomena: Svi nekotirani promjeri na poziciji 2 jednakih su dimenzija, $\Phi 10$ mm		Smjer: Konstrukcijski		Kopija
		Materijal: Smreka	Masa: 0,737 kg	ZAVRŠNI RAD		
		Mjerilo originala		Naziv: Okvir s membranama 1		Pozicija: 6
		M 1:2		Crtež broj: HB 000-1819-006		Format: A2
						Listova: 1
						List: 1



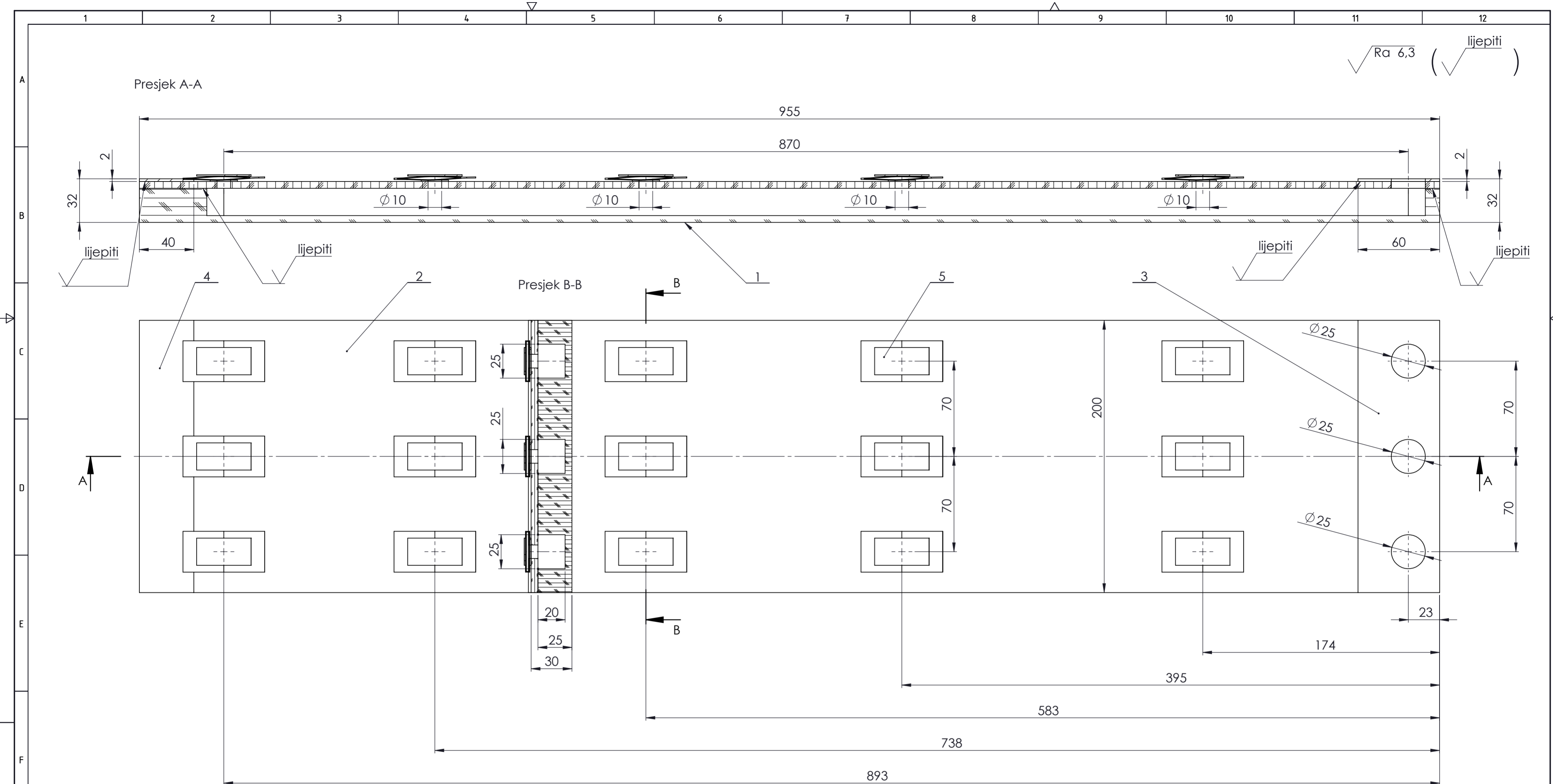


√ Ra 6.3 (√ lijepiti)

5	Kožnata membrana	15	Aug. Loukhuff 407906	Koža	60x30	0,001 kg
4	Brvena koža 2	1	-	Koža	40x116x2	0,009 kg
3	Brvena koža 1	1	-	Koža	60x116x2	0,012 kg
2	Gornja daska okvira s membranama 2	1	-	Smreka	955x116x5	0,185 kg
1	Donja daska okvira s membranama 2	1	-	Smreka	955x116x25	0,580 kg

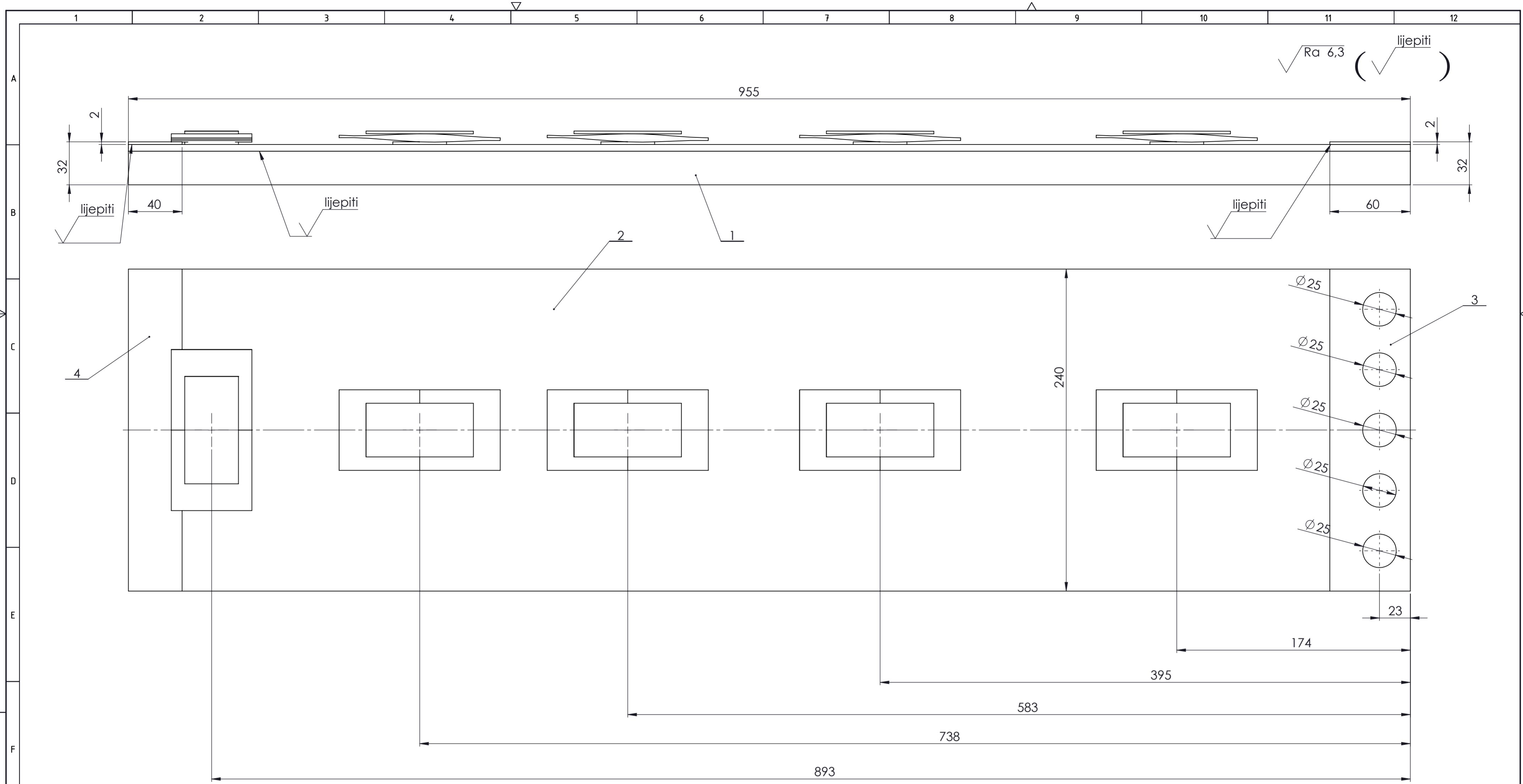
Poz.	Naziv dijela	Kom.	Crtež broj Norma	Materijal	Sirove dimenzije Proizvođač	Masa
Broj naziva - code		Datum	Ime i prezime	Potpis		
0035199619-7		19.09.2019.	Benjamin Horvat	<i>Benjamin Horvat</i>		
	Projektirao	19.09.2019.	Benjamin Horvat	<i>Benjamin Horvat</i>		
	Razradio	19.09.2019.	Benjamin Horvat	<i>Benjamin Horvat</i>		
	Crtao	19.09.2019.	Benjamin Horvat	<i>Benjamin Horvat</i>		
	Pregledao					
	Mentor		Prof. dr. sc. Mario Štorga			
ISO - tolerancije		Objekt: Zračnica - 001 - 001		Objekt broj:		
				R. N. broj:		
		Napomena: Svi nekotirani promjeri na poziciji 2 jednakih su dimenzija, Ø10 mm		Smjer: Konstrukcijski		Kopija
		Materijal: Smreka		Masa: 0,829 kg		ZAVRŠNI RAD
		Mjerilo originala		Naziv: Okvir s membranama 2		Pozicija: 7
		M 1:2		Crtež broj: HB 000-1819-007		Format: A2
						Listova: 1
						List: 1





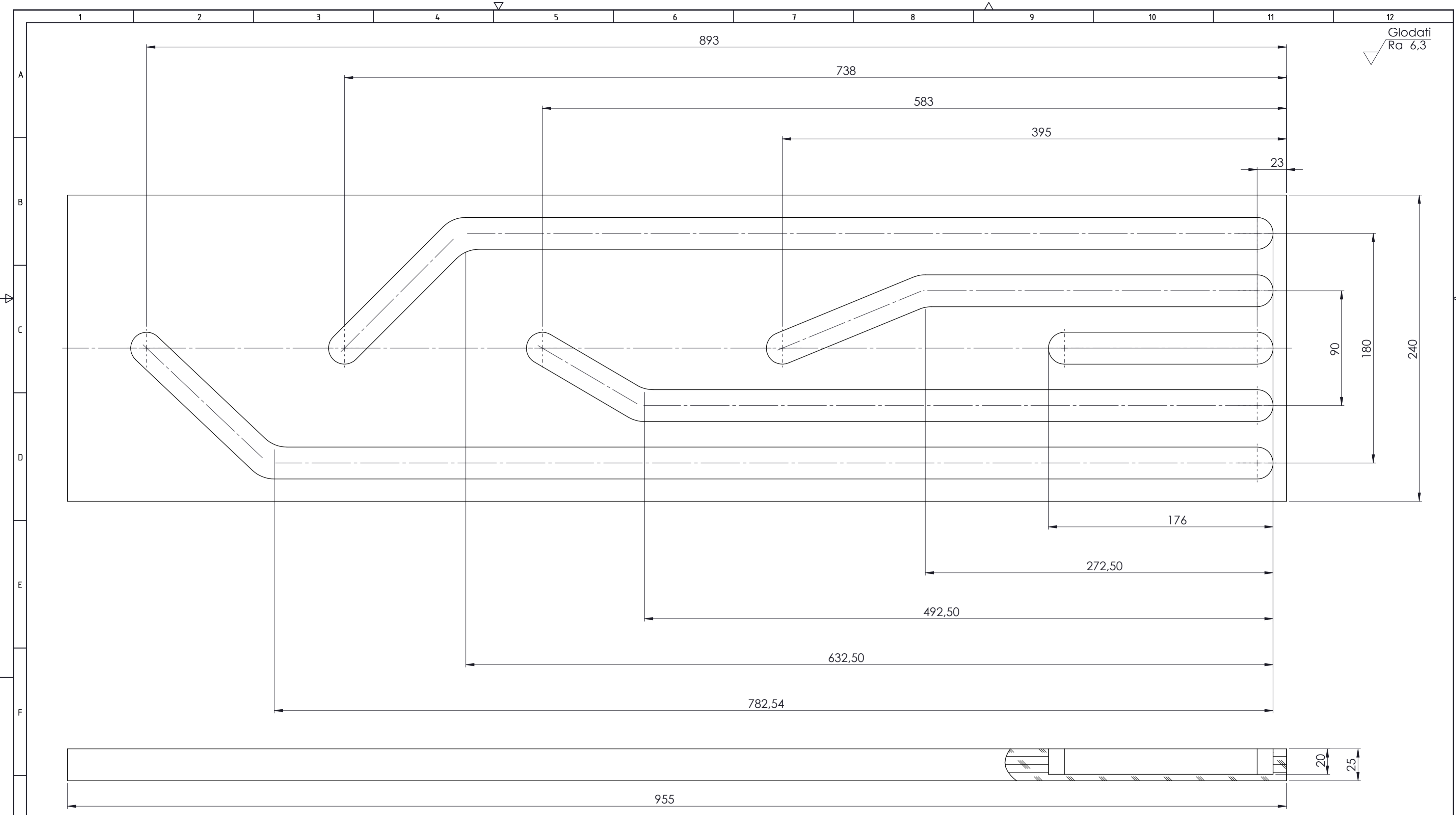
5	Kožnata membrana	15	Aug. Laukhuff 407906	Koža	60X30	0,001 kg
4	Brvena koža 2	1	-	Koža	40x200x2	0,015 kg
3	Brvena koža 1	1	-	Koža	60x200x2	0,020 kg
2	Gornja daska okvira s membranama 3	1	-	Smreka	955x200x5	0,320 kg
1	Donja daska okvira s membranama 3	1	-	Smreka	955x1200x25	1,170 kg

Poz.	Naziv dijela	Kom.	Crtež broj Norma	Materijal	Sirove dimenzije Proizvođač	Masa
Broj naziva - code		Datum	Ime i prezime	Potpis		
0035199619-8		19.09.2019.	Benjamin Horvat	<i>Benjamin Horvat</i>		
Projektirao		19.09.2019.	Benjamin Horvat	<i>Benjamin Horvat</i>		
Razradio		19.09.2019.	Benjamin Horvat	<i>Benjamin Horvat</i>		
Crtao						
Pregledao						
Mentor			Prof. dr. sc. Mario Štorga			
ISO - tolerancije			Objekt:		Objekt broj:	
			Zračnica - 001 - 001		R. N. broj:	
Napomena: Svi nekoifirani promjeri na poziciji 2 jednakih su dimenzija, Ø10 mm			Smjer:		Kopija	
Materijal: Smreka			Masa: 1,569 kg		ZAVRŠNI RAD	
Mjerilo originala			Naziv:		Pozicija:	
M 1:2			Okvir s membranama 3		8	
			Crtež broj: HB 000-1819-008		Listova: 1	
					List: 1	



5	Kožnata membrana	5	Aug. Lauthuff 408111	Koža	120x60	0,005 kg
4	Brtnena koža 2	1	-	Koža	40x240x2	0,018 kg
3	Brtnena koža 1	1	-	Koža	60x240x2	0,023 kg
2	Gornja daska okvira s membranama 4	1	HB 000-1819-0008-2	Smreka	955x240x5	0,383 kg
1	Donja daska okvira s membranama 4	1	HB 000-1819-0008-1	Smreka	955x240x25	1,462 kg

Poz.	Naziv dijela	Kom.	Crtež broj Norma	Materijal	Sirove dimenzije Proizvođač	Masa
Broj naziva - code		Datum	Ime i prezime	Potpis		
0035199619-9		19.09.2019.	Benjamin Horvat	<i>Horvat</i>		
Projektirao		19.09.2019.	Benjamin Horvat	<i>Horvat</i>		
Razradio		19.09.2019.	Benjamin Horvat	<i>Horvat</i>		
Crtao		19.09.2019.	Benjamin Horvat	<i>Horvat</i>		
Pregledao						
Mentor			Prof. dr. sc. Mario Štorga			
ISO - tolerancije			Objekt: Zračnica - 001 - 001		Objekt broj:	
					R. N. broj:	
Napomena:			Smjer: Konstrukcijski		Kopija	
Materijal: Smreka			Masa: 2,002 kg		ZAVRŠNI RAD	
Mjerilo originala			Naziv: Okvir s membranama 4		Pozicija: 9	
M 1: 2			Crtež broj: HB 000-1819-009		Format: A2	
					Listova: 1	
					List: 1	

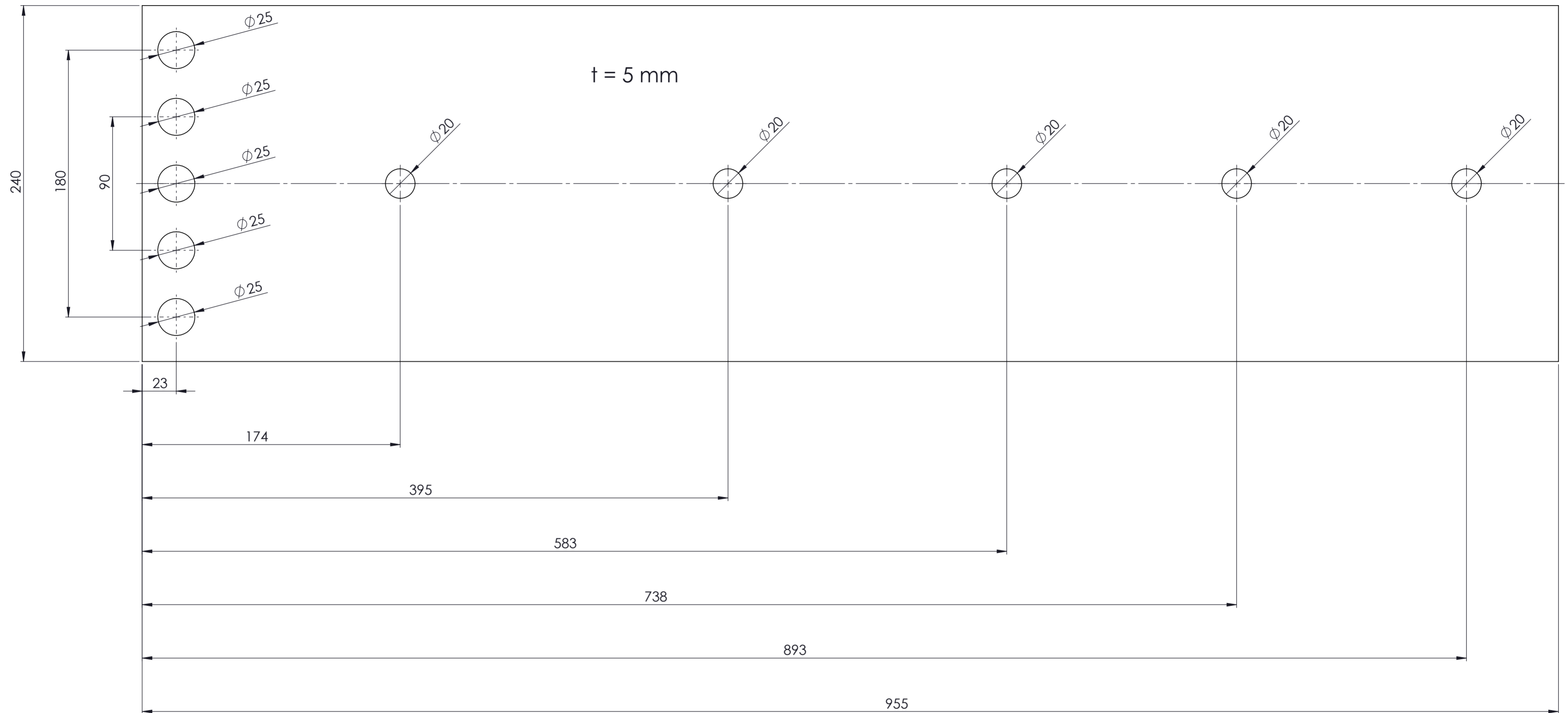


Glodati  
Ra 6,3

Design by CADLab

Broj naziva - code 0035199619-8-1	Projektirao	19.09.2019	Ime i prezime	Benjamin Horvat	Potpis	
	Razradio	19.09.2019	Benjamin Horvat	<i>Horvat</i>		
	Crtao	19.09.2019	Benjamin Horvat	<i>Horvat</i>		
	Pregledao		Prof. dr. sc. Mario Štorga			
ISO - tolerancije	Objekt: Zračnica - 001 - 001		Objekt broj:			
	Napomena:		R. N. broj:			
	Materijal: Smreka	Masa: 1,462 kg	ZAVRŠNI RAD		Kopija	
	Naziv: Donja daska okvira s membranama 4			Pozicija: 1	Format: A2	
	Mjerilo originala: M 1:2	Crtež broj: HB 000-1819-009-1			Listova: 1	
					List: 1	

▽ Ra 6,3



Broj naziva - code 0035199619-8-2	Projektirao	Datum	Ime i prezime	Potpis	
	Razradio	19.09.2019.	Benjamin Horvat	<i>Benjamin Horvat</i>	
	Crtao	19.09.2019.	Benjamin Horvat	<i>Benjamin Horvat</i>	
	Pregledao		Prof. dr. sc. Mario Štorga		
ISO - tolerancije	Objekt: Zračnica - 001 - 001		Objekt broj:		
	Napomena: Debljina daske iznosi 5 mm		R. N. broj:		
	Materijal: Smreka	Masa: 0,383 kg	Smjer: Konstrukcijski		Kopija
	Naziv: Gornja daska okvira s membranama 4			Pozicija:	Format: A2
	Mjerilo originala	M 1: 2		2	Listova: 1
	Crtež broj: HB 000-1819-009-2				List: 1