

Traktorsko vitlo za izvlačenje trupaca

Joskić, Mato

Undergraduate thesis / Završni rad

2019

Degree Grantor / Ustanova koja je dodijelila akademski / stručni stupanj: **University of Zagreb, Faculty of Mechanical Engineering and Naval Architecture / Sveučilište u Zagrebu, Fakultet strojarstva i brodogradnje**

Permanent link / Trajna poveznica: <https://um.nsk.hr/um:nbn:hr:235:360662>

Rights / Prava: [In copyright](#) / [Zaštićeno autorskim pravom.](#)

Download date / Datum preuzimanja: **2024-12-18**

Repository / Repozitorij:

[Repository of Faculty of Mechanical Engineering and Naval Architecture University of Zagreb](#)



SVEUČILIŠTE U ZAGREBU
FAKULTET STROJARSTVA I BRODOGRADNJE

ZAVRŠNI RAD

Mato Joskić

Zagreb, 2019.

SVEUČILIŠTE U ZAGREBU
FAKULTET STROJARSTVA I BRODOGRADNJE

ZAVRŠNI RAD

Mentor:

Prof. dr. sc. Neven Pavković, dipl. ing.

Student:

Mato Joskić

Zagreb, 2019.



SVEUČILIŠTE U ZAGREBU
FAKULTET STROJARSTVA I BRODOGRADNJE



Središnje povjerenstvo za završne i diplomske ispite
Povjerenstvo za završne ispite studija strojarstva za smjerove:
procesno-energetski, konstrukcijski, brodstrojarski i inženjersko modeliranje i računalne simulacije

Sveučilište u Zagrebu	
Fakultet strojarstva i brodogradnje	
Datum	Prilog
Klasa:	
Ur.broj:	

ZAVRŠNI ZADATAK

Student: Mato Joskić

Mat. br.: 0035203701

Naslov rada na hrvatskom jeziku: **Traktorsko vitlo za izvlačenje trupaca**

Naslov rada na engleskom jeziku: **Tractor mounted forestry winch**

Opis zadatka:

Koncipirati i konstruirati traktorsko vitlo za izvlačenje velikih trupaca u šumarstvu. Uređaj treba izvesti kao nošeni traktorski priključak i koristiti pogon preko kardanskog vratila i traktorske hidraulike. Vučna sila treba biti 65kN, minimalna preporučena snaga traktora 50 kW. Posebnu pažnju treba posvetiti sigurnosti rukovatelja strojem.

U radu je potrebno:

- analizirati postojeće uređaje na tržištu, način priključka na traktor i parametre traktorskog pogona;
- koncipirati više varijanti rješenja, usporediti ih i vrednovanjem odabrati najpovoljnije;
- odabrano projektno rješenje uređaja razraditi s potrebnim proračunima nestandardnih dijelova;
- izraditi računalni model uređaja i tehničku dokumentaciju u 3D CAD sustavu.

Pri konstrukcijskoj razradi obratiti pozornost na tehnologično oblikovanje dijelova. Analizirati kritična mjesta. Opseg konstrukcijske razrade, modeliranja i izrade tehničke dokumentacije dogovoriti tijekom izrade rada.

U radu navesti korištenu literaturu i eventualno dobivenu pomoć.

Zadatak zadan:
29. studenog 2018.

Rok predaje rada:
1. rok: 22. veljače 2019.
2. rok (izvanredni): 28. lipnja 2019.
3. rok: 20. rujna 2019.

Predviđeni datumi obrane:
1. rok: 25.2. - 1.3. 2019.
2. rok (izvanredni): 2.7. 2019.
3. rok: 23.9. - 27.9. 2019.

Zadatak zadao:

Prof. dr. sc. Neven Pavković

Predsjednik Povjerenstva:

Prof. dr. sc. Igor Balen

Izjavljujem da sam ovaj rad izradio samostalno koristeći znanja stečena tijekom studija i navedenu literaturu.

Zahvaljujem se mentoru, prof. dr. sc. Nevenu Pavkoviću na ukazanom povjerenju, pomoći i stručnim savjetima tijekom izrade ovog rada.

Zahvaljujem se kolegama i prijateljima na pruženoj pomoći i podršci tijekom trajanja studija.

Posebno zahvaljujem ocu Peri, majci Grozdani i bratu Ivanu na pomoći, podršci i razumijevanju.

Mato Joskić

SADRŽAJ

SADRŽAJ.....	I
POPIS SLIKA.....	III
POPIS TABLICA.....	V
POPIS TEHNIČKE DOKUMENTACIJE.....	VI
POPIS OZNAKA.....	VII
SAŽETAK.....	X
SUMMARY.....	XI
1. Uvod.....	1
1.1. Iskorištavanje šuma.....	1
1.1. Vitlo.....	1
2. Analiza postojećih uređaja na tržištu.....	3
2.1. Vitla Krpan.....	3
2.1.1. Krpan 6.5 EH.....	3
2.1.2. Krpan 6.5 DH.....	5
2.2. Vitla Tajfun.....	6
2.2.1. EGV 65 AHK.....	6
2.3. Uniforest vitla.....	8
2.3.1. Uniforest 65 Hpro.....	8
2.3.2. Uniforest 65 HFpro.....	10
2.3.3. Uniforest 2x65 G.....	10
2.4. Fransgard.....	12
2.4.1. V 6500.....	12
3. Traktor.....	13
3.1. Način priključka na traktor.....	13
3.2. Parameteri traktorskog pogona.....	15
3.2.1. Izlazno vratilo traktora.....	15
3.2.2. Hidraulika traktora.....	16
4. Funkcijska dekompozicija.....	17

5. Morfološka matrica.....	18
6. Koncepti.....	20
6.1. Koncept 1.....	20
6.2. Koncept 2.....	21
6.3. Vrednovanje koncepata.....	23
7. Proračun.....	23
7.1. Izbor užetnog prijenosnika.....	23
7.1.1. Izbor kuke.....	24
7.2. Dimenzioniranje bubnja.....	25
7.2.1. Promjer bubnja.....	25
7.2.2. Dužina bubnja.....	26
Kako bi mogli vezati uže za bubnja odabire se dužina bubnja:.....	27
7.2.3. Proračun stijenke bubnja.....	27
7.2.4. Debljina čeone ploče bubnja.....	29
7.2.5. Veza užeta sa bubnjem.....	29
7.2.6. Proračun osovine bubnja.....	30
7.2.7. Odabir ležaja bubnja.....	31
7.3. Odabir motora i planetarnog prijenosnika.....	32
7.3.1. Provjera odabranog sklopa.....	33
7.3.2. Veza reduktora i bubnja.....	35
7.3.3. Provjera kočnice.....	35
7.4. Proračun konstrukcije.....	36
7.4.2. Proračun zavara trospojne veze.....	37
7.4.3. Provjera čvrstoće svornjaka.....	39
7.4.4. Zavari nosive konstrukcije.....	41
8. 3D model proizvoda.....	46
9. Zaključak.....	49
LITERATURA.....	50

POPIS SLIKA

Slika 1. Prikaz traktorskog vitla u radu.....	2
Slika 2. Vitlo Krpan 6.5 EH.....	3
Slika 3. Reduktor	4
Slika 4. Donji škripac.....	4
Slika 5. Hidraulički škripac.....	4
Slika 6. Vitlo Krpan 6.5 DH	5
Slika 7. Vitlo Tajfun EGV 65 AHK.....	6
Slika 8. Sklop bubnja vitla Tajfun EGV 65 AHK	7
Slika 9. Hidraulički motor vitla Uniforest	8
Slika 10. Vitlo Uniforest 65 Hpro.....	8
Slika 11. Sklop gornjeg koloturnika vitla 65 Hpro.....	9
Slika 12. Dva kardanska priključka	10
Slika 13. Vitlo Uniforest 2x65 G	10
Slika 14. Vodicica gornjeg koloturnika.....	11
Slika 15. Vitlo Frasnard	12
Slika 16. Mehanizam spojke i zadržaća.....	12
Slika 17. Stražnji priključak u 3 točke	13
Slika 18. Prednji priključak u 3 točke.....	14
Slika 19. Stražnje izlazno vratilo traktora.....	15
Slika 20. Kardansko vratilo.....	16
Slika 21. Funkcijska dekompozicija	17
Slika 22. Koncept 1	20
Slika 23. Koncept 1 pogled A	20
Slika 24. Koncept 2.....	21
Slika 25. koncept 2 pogled A.....	22
Slika 26. Koncept 2 pogled B	22
Slika 27. Karakteristike čeličnog užeta [11]	24
Slika 28. Karakteristike kuke [12]	25
Slika 29. Višeslojni glatki bubanj [1]	26
Slika 30. Naprezanje elementa stijenke bubnja [10].....	27
Slika 31. Lokalno savijanje stijenke bubnja od jednog navoja užeta [10].....	28
Slika 32. Opterećenje osovine bubnja.....	30
Slika 33. Dimenzije ležaja 4218 – ATN9 [16]	32
Slika 34. Karakteristike reduktora [17].....	32
Slika 35. Karakteristike motora [18].....	33
Slika 36. Sile reakcije u trospojnoj vezi (pogled B)	36
Slika 37. Sile reakcije u trospojnov vezi (pogled T).....	36
Slika 38. Poprečni presjek zavara donje ušice	37
Slika 39. Presjek gornjeg zavara trospojne veze.....	39
Slika 40. Svornjak [10]	39
Slika 41. Pozicija zavara 3 na konstrukciji	41

Slika 42. Poprečni presjek zavara 3 42

POPIS TABLICA

Tablica 1. Specifikacije vitla Krpan 6.5 EH	3
Tablica 2. Tehničke specifikacije vitla Krpan 6.5 DH.....	5
Tablica 3. Specifikacije vitla Tajfun EGV 65 AHK.....	6
Tablica 4. Tehničke specifikacije vitla 65 Hpro	9
Tablica 5. Tehničke specifikacije vitla Uniforest 2x65 G	11
Tablica 6. Tehničke specifikacije vitla V 600	12
Tablica 7. Morfološka matrica.....	18
Tablica 8. Vrednovanje koncepata.....	23
Tablica 9. Ulazne veličine.....	23
Tablica 10. Minimalni faktori sigurnosti za užad [10]	24
Tablica 11. Vrijednosti koeficijenta pregibanja užeta [10].....	26
Tablica 12. Vrijednosti minimalnog odnosa (D/d) [10].....	26

POPIS TEHNIČKE DOKUMENTACIJE

MJ-ZR-01-00	Sklop vitla
MJ-ZR-01-01-00	Podsklop nosive konstrukcije
MJ-ZR-01-02	Nosač ležaja
MJ-ZR-01-03-00	Podsklop bubnja
MJ-ZR-01-04	Nosač reduktora
MJ-ZR-01-05	Kučište ležaja

POPIS OZNAKA

Oznaka	Jedinica	Opis
$a_1, a_2,$ a_3, a_4, a_5	mm	Debljina zavara
$A_1, A_2,$ A_3, A_4, A_5	mm ²	Površina poprečnog presjeka zavara
b	mm	Širina dijelova u spoju svornjakom
c_p	-	Koeficijent pregibanja užeta
C	N	Dinamička nosivost
C_1	N	Dinamičko opterećenje ležaja
d	mm	Promjer užeta
d_o	mm	Promjer osovine
D	mm	Vanjski promjer cijevi bubnja
D_o	mm	Unutrašnji promjer cijevi bubnja
$F_1, F_2, F_3,$ F_4	N	Reakcijske sile u trospojnoj vezi
F_u	N	Maksimalna sila u užetu
F_L	N	Računska lomna sila užeta
F_{lom}	N	Lomna sila užeta
F_n	N	Potrebna sila u vijku
F_{Nvij}	N	Max sila u vijku
G	N	Težina
I	mm ⁴	Moment tromosti
l	mm	Duljina užeta
l_o	mm	Duljina bubnja
L_{10hmin}	h	Zahtjevani vijek trajanja ležaja
n	min ⁻¹	Brzina vrtnje
P	W	Snaga
P_{mot}	W	Snaga hidromotora
P_r	N	Ekvivalentno dinamičko radijalno opterećenje
q	$\frac{l}{min}$	Protok ulja
R_B	N	Reakcija u osloncu B
R_e	$\frac{N}{mm^2}$	Granica tečenja
s	mm	Debljina stijenke bubnja
S	-	Faktor sigurnosti
T_b	Nmm	Izlazni okretni moment na reduktoru

T_k	Nmm	Raspoloživi moment držanja
T_{max}	Nmm	Max okretni moment na vratilu hidromotora
T_{mot}	Nmm	Izlazni okretni moment hidromotora
v	$\frac{m}{s}$	Brzina izvlačenja
V_g	$\frac{cm^3}{okr}$	Radna zapremina hidrauličkog motora
w	mm	Debljina čeone ploče bubnja
$W_1, W_2, W_3,$ W_4, W_5	mm ³	Moment otpora presjeka zavara
z	-	Broj vijaka
ε	-	EkspONENT vijeka trajanja ležaja
η_b	-	Iskoristivost bubnja
η_r	-	Iskoristivost reduktora
η_v	-	Volumetrička iskoristivost hidromotora
η_m	-	Mehaničko hidraulička iskoristivost hidromotora
$\mu_{\check{c}}$	-	Faktor trenja
σ_{φ}	$\frac{N}{mm^2}$	Cirkularno (tlačno) naprezanje
$\sigma_{\varphi dop}$	$\frac{N}{mm^2}$	Dopušteno cirkularno naprezanje
σ_x	$\frac{N}{mm^2}$	Normalno naprezanje
σ_{xdop}	$\frac{N}{mm^2}$	Dopušteno normalno naprezanje
σ_1, σ_3	$\frac{N}{mm^2}$	Glavna naprezanja na mjestu namatanja
σ_{ekv}	$\frac{N}{mm^2}$	Ekvivalentno naprezanje
σ_{dop}	$\frac{N}{mm^2}$	Dopušteno naprezanje
σ_{zdop}	$\frac{N}{mm^2}$	Dopušteno naprezanje u zavaru
$\sigma_{v1}, \sigma_{v2},$ $\sigma_{v3}, \sigma_{v4}, \sigma_{v5}$	$\frac{N}{mm^2}$	Vlačno naprezanje u zavaru
$\sigma_{s1}, \sigma_{s2}, \sigma_{s3},$ σ_{s4}, σ_{s5}	$\frac{N}{mm^2}$	Naprezanje na savijanje u zavaru

τ_{II}	$\frac{N}{mm^2}$	Posmično naprezanje u zavaru
$\sigma_{red1}, \sigma_{red2},$ $\sigma_{red3},$ $\sigma_{red4}, \sigma_{red5}$	$\frac{N}{mm^2}$	Reducirano naprezanje u zavaru
ω	$\frac{rad}{s}$	Kutna brzina

SAŽETAK

U ovom završnom radu prikazan je proces konstruiranja traktorskog vitla za izvlačenje trupaca. Uređaj treba izvesti kao nošeni traktorski priključak i koristiti pogon preko kardanskog vratila i traktorske hidraulike.

Na početku rada dan je uvod u kojem se govori općenito o iskorištavanju šuma i ulozi vitla. Nakon toga napravljena je analiza tržišta i postojećih uređaja te načini njihova priključka na traktor. Nakon provedene analize napravljena je funkcijska dekompozicija i morfološka matrica. Na temelju rješenja iz morfološke matrice generirana su dva koncepta te je vrednovanjem odabran bolji koncept koji je potom razrađen.

Za odabrani koncept napravljen je potreban proračun, izrađen 3D model i tehnička dokumentacija.

Ključne riječi: traktor, traktorski priključak, vitlo

SUMMARY

This bachelor thesis shows proces of designing tractor mounted forestry winch. Device must be carried by a tractor and driven by PTO shaft and tractor hydraulics.

In the begining some general information about forestry exploatation and winches were given. After that, market analysis was made. After market analysis function decomposition and morphological matrix were made. Based on the given solutions in morphological matrix two concepts were generated. By evaluating generated concepts, better one was selected and is fully elaborated.

For selected concept 3D model was made with required calcualtions and tehcnical documentation.

Key words: tractor, tractor attachment, winch

1. Uvod

1.1. Iskorištavanje šuma

Iskorištavanje šuma (eksploatacija šuma) je rad u šumi koji obuhvaća izradbu, iznošenje i tovarjenje drvnih sortimenata, kao i sve potrebne prethodne radove u gospodarenju šumama (tzv. prvu i drugu fazu). U pozitivnom smislu iskorištavanje šuma istoznačnica je za održivo gospodarenje šumom. U negativnom značenju termin se rabi za štetan način iskorištavanja šuma (nekontrolirana i nestručna sječa šuma na velikim površinama), koji ne vodi brigu o održivom gospodarenju, očuvanju stabilnosti i bioraznolikosti šuma.

Rad na iskorištavanju šuma specifičan je jer se odvija na razmjerno velikom, otvorenom prostoru, pod nepovoljnim klimatskim uvjetima (glavna je sezona rada zimi), na teško prohodnu, obraslu terenu, daleko od naselja i uz nedostatak putova i cesta. Odvija se u skupinama od 2 do 5 radnika. Prilagođen je specifičnostima iskorištavanja šuma (rušenje stabala, kresanje grana, guljenje kore, trupljenje, izvlačenje, tovarjenje i sl.). Do 1960-ih izvlačenje drva obavljalo se gotovo isključivo konjskom spregom i samaricom. Postupno su se počeli koristiti zglobni i adaptirani poljoprivredni traktori. Značajan je napredak bio šumski zglobni traktor, poznat pod nazivom Ecotrac, koji je uzak, ali snažan, i ne pravi štetu u šumi. Danas se koriste strojevi poput skidera, harvester, forvadera, žičare te razni traktorski nastavci.

Deblo je glavna drvenasta os stabla, koja podržava grane i poveznica je između korijenovog sustava i krošnje. Deblo je pokriveno korom, koja ga štiti od štetnih utjecaja te služi za raspoznavanje različitih vrsta drveća, jer svaka vrsta ima drugačiju koru. U gospodarskom pogledu to je najvažniji dio stabla. Ima veliku primjenu u drvanoj industriji. Kada se stablo posječe, deblo se prema potrebi kroji na kraće dijelove tj. trupce. Trupci se dalje prerađuju u pilanama i u drugim industrijskim pogonima. Po načinu preradbe dijeli se na: trupce za furnire, trupce za ljuštenje i trupce za piljenje (pilanski trupci).

1.1. Vitlo

Vitlo, uređaj za dizanje tereta ili povlačenje, izvodi se u brojnim oblicima i veličinama zavisno o namjeni.

Vitlo spada među najstarije uređaje koje ljudi koriste već tisućama godina, a prvi zapisi o korištenju neke vrste vitla potiču još iz doba perzijskih ratova, gdje su drvena vitla korištena za spuštanje i podizanje mostova (480. g. Pr. Kr.), no računa se da su ga Asirci koristili i prije toga. U graditeljstvu se koristilo i u doba Aristotela (4. stoljeće Pr. Kr.). Današnja vitla grade se do ogromnih veličina s bubnjem promjera i do 10 m i vučnom silom preko 250 MT (megatona).

Vitla dolaze u najrazličitijim izvedbama, imaju široku primjenu te su sastavni dio svih granika, dizalica, žičara, liftova i sličnih uređaja. Posebnu skupinu tvore brodska teretna, sidrena, pritezna i vučna vitla, najčešće smještena na pramcu i krmi broda. Koriste se i u šumarstvu kod privlačenja drveta šumskim traktorima, koji imaju ugrađeno vitlo. Pogoni se ljudskom snagom ili bilo kojom vrstom motornog pogona, opet zavisno o namjeni i okolnostima uporabe (benzinskim ili dieslovim motorima, elektromotorom ili hidromotorom). Sastoji se od rotirajućeg bubnja na koji se namotava ili koji povlači užu ili lanac, kojim se direktno ili preko sustava kolotura podiže teret ili obavlja povlačenje ili izvlačenje. Osim pogonskoga stroja, prijenosnih zupčanika i bubnja s užetom, sastavni su dijelovi vitla: kočnice, spojke i sigurnosni uređaji protiv pada tereta.

Traktorsko vitlo predstavlja traktorski nastavak koji se koristi za privlačenje srušenih stabala i trupaca iz nepristupačnog mjesta sječe. Pomoću vitla izvlačimo trupac do traktora, gdje se trupac može obraditi (sječa motornom pilom na manja debla) ili transportirati dalje (npr. prikolica sa dizalicom). Traktorsko vitlo se uglavnom koristi u kućanstvima u ruralnijim područjima. Često se mogu naći vitla domaće radinosti, jer profesionalna traktorska vitla mogu biti skupa. Upotrebljavaju se uglavnom za izvlačenje trupaca iz šume radi njihovog pretvaranja u ogrijevno drvo.



Slika 1. Prikaz traktorskog vitla u radu

2. Analiza postojećih uređaja na tržištu

2.1. Vitla Krpan

2.1.1. Krpan 6.5 EH

Profesionalna vitla sa elektro-hidrauličkim upravljanjem (sa mogućnošću nadogradnje na daljinsko upravljanje). Vitlo odlikuju prošireni gabariti i ojačana konstrukcija. Vitlo je prikazano na slici 2.



Slika 2. Vitlo Krpan 6.5 EH

Tehničke specifikacije su prikazane u tablici 1.

Tablica 1. Specifikacije vitla Krpan 6.5 EH

Vučna sila	65 kN
Sila kočenja	81 kN
Srednja brzina žičanog užeta	$0,5 \frac{\text{m}}{\text{s}}$
Standardna dužina žičanog užeta	120 m/11 mm
Maksimalna dužina žičanog užeta	190 m/11 mm
Preporučena snaga traktora	48 – 68 kW
Širina	1800 mm
Dubina	660 mm
Visina sa zaštitno mrežom	2300 mm
Visina bez zaštitne mreže	1800 mm
Masa bez žičanog užeta	734 kg
Kategorija priključenja	II., III.
Donja kolotura	nije moguće
Hidraulični koloturnik	opcija
Daljinsko upravljanje	opcija

Hidrauličko upravljanje se obavlja pomoću posebnog hidrauličkog sklopa koji je patentno zaštićen. Uljna crpka i hidraulički sustav djeluju neovisno od traktorske hidraulike.

Prijenos snage i gibanja sa kardana vratila obavlja se pomoću posebnog patentiranog reduktora. Reduktor se ugrađuje serijski, omogućuje sporiju vuču (traktor radi sa manje obrtaja). Također je omogućena i jednostavna zamjena pogonskog lanca. Upuštanje bubnja u rad se vrši pomoću tro-lamelne spojke velikog promjera. Patentirani reduktor je prikazan na slici 3.



Slika 3. Reduktor

Vitlo ima serijski ugrađen donji koloturnik. Kroz njega se provuče sajla i time se postiže niže težište kod vuče trupaca., što omogućuje lakši rad traktora i smanjuje mogućnost podizanja traktora od zemlje. Preporuča se za korisnike čiji su traktori lagani. Škripac je prikazan na slici 4.



Slika 4. Donji škripac

Od dodatne opreme treba istaknuti hidraulički koloturnik koji nateže sajlu pritiskom dugmeta. Takav patentiran sklop održava čelično uže pod stalnom napetošću što omogućava jednakomjernije namotavanje užadi nazad na bubanj. Brzinu odmatanja možemo vrlo lagano regulirati ventilom na škripcu. Hidraulički škripac je prikazan na slici 5.



Slika 5. Hidraulički škripac

2.1.2. Krpan 6.5 DH



Slika 6. Vitlo Krpan 6.5 DH

Za razliku od vitla 6.5 EH, vitlo 6.5 DH ima konstantnu vučnu silu od 65 kN. Održavanje stalne vučne sile vrši se pomoću patentiranog hidrauličkog sustava sa regulatorom tlaka. Tehničke specifikacije su prikazane u tablici 2.

Tablica 2. Tehničke specifikacije vitla Krpan 6.5 DH

Vučna sila	65 kN-konstantna
Sila kočenja	81 kN
Srednja brzina žičanog užeta	0,5 $\frac{m}{s}$
Standardna dužina žičanog užeta	120 m/11 mm
Maksimalna dužina žičanog užeta	190 m/11 mm
Preporučena snaga traktora	48 – 68 kW 65 – 90 KS
Širina	1800 mm
Dubina	660 mm
Visina sa zaštitno mrežom	2300 mm
Visina bez zaštitne mreže	1800 mm
Masa bez žičanog užeta	734 kg
Kategorija priključenja	II., III.
Hidraulični škripac	opcija
Daljinsko upravljanje	opcija

Hidraulički sustav djeluje neovisno od traktorske hidraulike. Vitlo se pogoni preko traktorskog kardana. Priklop kardana se nalazi na sredini vitla što bitno smanjuje oštećenje kardana i

kardanskih dijelova. Za razliku od vitla 6,5 EH, ovo vitlo ima serijski ugrađenu četiri – dijelnu lamelnu spojku velikog promjera. Također vitlo posjeduje patentirani mehanizam bubnja za jednakomjerno navijanje užeta na bubanj pomoću potisnog valjka koji potiskuje sajlu. Isto tako vitlo posjeduje sigurnosni mehanizam za iskapčanje navijanja čeličnog užeta u slučaju prevelike količine užeta na bubnju. Donja prednja daska vitla može biti hidraulička i pokretna. To je velika prednost na lošem terenu, jer je nošenje balvana na ovaj način puno lakše jer se ne naslanjaju na dasku i ne opiru o tlo.

2.2. Vitla Tajfun

2.2.1. EGV 65 AHK

Vitlo EGV 65 AHK je profesionalno vitlo sa elektro-hidrauličkim sustavom upravljanja. Maksimalno ostvariva vučna sila iznosi 65 kN. Vitlo posjeduje ojačan okvir koji je vrlo krut i ima veliku otpornost prema torzionim silama. Vanjski izgled vitla je prikazan na slici 7.



Slika 7. Vitlo Tajfun EGV 65 AHK

Tehničke specifikacije vitla EGV 65 AHK prikazane su u tablici 3.

Tablica 3. Specifikacije vitla Tajfun EGV 65 AHK

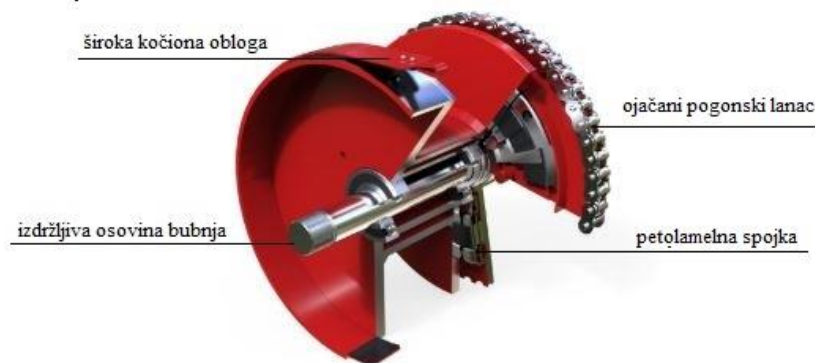
Vučna sila (max.)	65 kN
Vučna sila (min.)	32,8 kN
Sila kočenja	81 kN
Brzina žičanog užeta	$(0,5 - 0,99) \frac{m}{s}$
Dužina žičanog užeta	140 m/11 mm
	118 m/12 mm
	89 m/13 mm
	78 m/14 mm
Preporučena snaga traktora	37 – 66 kW
	50 – 90 KS
Širina	1660 mm

Dubina	670 mm
Visina sa zaštitno mrežom	2300 mm
Visina bez zaštitne mreže	1660 mm
Masa bez žičanog užeta	540 kg
Kategorija priključenja	II., III.
Donja kolotura	serijski
Priklop	serijski
Daljinsko upravljanje	opcija
Radni tlak	145 – 160 bar
Viskoznost ulja	$46 \frac{\text{mm}^2}{\text{s}}$ pri 40° C
Volumen rezervoara ulja	1,8 l

Hidraulički sustav za upravljanje je neovisan od traktorske hidraulike. Sastoji se od rezervoara ulja i pumpe koju pogoni, preko lančane veze, kardansko vratilo traktora.

Postoji mogućnost nadogradnje na daljinsko upravljanje. Daljinsko upravljanje omogućava kontrolu vitla bez potrebe za pristupom vitlu ili traktoru. Daljinsko upravljanje omogućuje kontrolu broja okretaja, pokretanje traktorskog motora i aktivaciju kardanskog vratila.

Snaga se sa kardanskog vratila prenosi na bubanj pomoću jednostupnjevanog lančanog prijenosa. Upuštanje u rad bubnja vrši se pomoću petolamelne spojke. Ugrađena spojka također dovodi do manjeg opterećenja komponenti bubnja. Bubanj ima veliki kapacitet i veliki promjer jezgre (mali gubici snage i duži vijek trajanja užeta). Maksimalna dužina užeta koja se može namotati na bubanj iznosi 140 m (uže promjera 11 mm). Sklop bubnja je prikazan na slici 9.



Slika 8. Sklop bubnja vitla Tajfun EGV 65 AHK

Također može se pogon vitla kardanskim vratilom trakora zamjeniti hidrauličkim pogonom. U takvoj izvedbi hidraulički motor spaja se direktno na vitlo, bez kardanske veze. Ovakvo rješenje idealno je ako kardan nije dostupan, samo hidraulika. Motor i priključne cijevi prikazani su na slici 10.



Slika 9. Hidraulički motor vitla Uniforest

2.3. Uniforest vitla

2.3.1. Uniforest 65 Hpro



Slika 10. Vitlo Uniforest 65 Hpro

Uniforest 65 Hpro je profesionalno elektro-hidrauličko vitlo koje postiže maksimalnu vučnu silu od 65 kN. Kao i kod prethodno opisanih uređaja, vitlo ima hidraulički sustav neovisan od traktorske hidraulike. Hidrauličku zupčastu pumpu, preko lančanog prijenosa, pogoni kardansko vratilo traktora. Pomoću upravljačke konzole, elektromagnetski ventil se otvara ili zatvara i na taj način se može upravljati spojkom i kočnicom.

Snaga se pomoću kardana traktora, preko lančane veze, prenosi na bubanj. Bubanj se upušta urad preko hidrauličke lamelne spojke. Nakon što se trupac izvuče, odmotavanje pod djelovaje težine trupca, sprječava se aktiviranjem hidrauličkog cilindra pojasne kočnice.

Na vitlo se može ugraditi i Auto Stop funkcija. Ova funkcija uz pomoć indukcijskog ventila automatski isključuje vuču, kada žičano užo dođe do kraja.

Uređaj za odmotavanje korisniku olakšava odmotavanje užeta sa bubnja. Sastavljen je iz gornjeg koloturnika sa hidromotorom, elektrohidrauličkog upravljačkog dijela, električne opreme i pripadajućih hidrauličkih crijeva. U koloturniku je namješten zglobni mehanizam sa oprugama, preko kojeg može da se reguliše pritisak između veće i dvije manje remenice. Sa uključivanjem

funkcije odmotavanja se prvo odпусти kočnica. Nepovratni ventil osigurava stabilan položaj kočionog cilindra. Odmah poslije toga se protok ulja preusmjerava na hidromotor uređaja za odmotavanje. Uže se odmotava sve dok ne prekinemo funkciju odmotavanja. Brzina odmotavanja zavisi od protoka ulja odnosno broja okretaja kardana. Kod namotavanja užeta na bubanj uređaj za odmotavanje koči uže, što doprinosi vrlo preciznom namotavanju užeta i time duži radni vijek užeta. Sklop gornjeg koloturnika je prikazan na slici 11.



Slika 11. Sklop gornjeg koloturnika vitla 65 Hpro

Tehničke specifikacije vitla prikazane su u tablici 4.

Tablica 4. Tehničke specifikacije vitla 65 Hpro

Vučna sila (max.)	65 kN
Srednja brzina žičanog užeta	$0,6 \frac{\text{m}}{\text{s}}$
Dužina žičanog užeta / Promjer žičanog užeta	120 m/11 mm 100 m/12 mm 80 m/12 mm – serijski
Preporučena snaga traktora	45 – 70 kW 61 – 95 KS
Max. broj okretaja kardanskog vratila	540 min^{-1}
Širina	1685 mm 1800 – opcija
Dubina	750 mm
Visina sa zaštitno mrežom	2300 mm
Visina bez zaštitne mreže	1800 mm
Masa bez žičanog užeta	564 kg 584 – opcija

Kategorija priključenja	II., III.
Donja kolotura	serijski

2.3.2. Uniforest 65 HFpro

Ovo vitlo je po specifikacija isto kao i vitlo 65 Hpro. Razlika je u tome što se vitlo 65 HFpro može priključiti i na prednju i na stražnju stranu traktora. Slika 12. Prikazuje dva kardanska priključka.



Slika 12. Dva kardanska priključka

Donji priključak se koristi prilikom priključivanja na prednji kardan traktora-rotacija u lijevo (1000 min^{-1}).

Gornji priključak se koristi prilikom priključivanja na stražnji kardan traktora-rotacija u desno (540 min^{-1}).

2.3.3. Uniforest 2x65 G



Slika 13. Vitlo Uniforest 2x65 G

2x65 G je dvobubanjsko vitlo, koje posjeduje dva neovisna hidraulička sustava za svaki bubanj posebno.

Ono što je specifično za ovo vitlo, za razliku od dosad opisanih, jeste to da umjesto lančanog prijenosnika prijenos snage sa kardanskog vratila traktora se obavlja preko konusnih spiralnih i čeonih zupčanika.

Također ima posebno izvedenu vodilicu za precizno namotavanje žičanog užeta na bubanj. Vodilca je prikazana na slici 14.



Slika 14. Vodilica gornjeg koloturnika

Tehničke specifikacije su prikazane u tablici 5.

Tablica 5. Tehničke specifikacije vitla Uniforest 2x65 G

Vučna sila (max.)	65 kN
Vučna sila (min.)	40 kN
Srednja brzina žičanog užeta	$0,65 \frac{\text{m}}{\text{s}}$
Standardna dužina žičanog užeta / Promjer žičanog užeta	90 m/12 mm
Dužina žičanog užeta / Promjer žičanog užeta	130 m/12 mm 160 m/11 mm
Preporučena snaga traktora	74 kW 100 KS
Max. broj okretaja kardanskog vratila	750 min^{-1}
Širina	1920 mm
Širina (hidraulički kontrolirana stražnja ploča-opcija)	2100 mm
Dubina	840 mm
Visina sa zaštitno mrežom	2300 mm
Visina bez zaštitne mreže	1500 mm
Masa bez žičanog užeta: 1920 mm/2100 mm	900 kg/980 kg
Pritisak ulja	110 – 150 bar
Uređaj za odmotavanje	serijski

2.4. Fransgard

2.4.1. V 6500

Vitlo priključeno na traktor je prikazano na slici 15.



Slika 15. Vitlo Fransgard

Snaga i gibanje se preko lančane veze prenose sa kardana traktora na vratilo bubnja. Bubanj se upušta u rad povlačenjem i držanjem užeta. Uže preko sustava koloturnika i poluge aktivira spojku. Neželjeno gibanje bubnja u suprotnom smjeru sprječava zupčasti zadržlač. Položaj zadržlača se može regulirati pomoću poluge. Mehizmi spojke i zadržlača su prikazani na slici 16.



Slika 16. Mehanizam spojke i zadržlača

Vitlo ima opciju ugradnje sustava daljinskog upravljanja. Kod daljinskog upravljanja ručni mehanizam aktiviranja spojke je zamijenjen linearnim aktuatorom.

Tehničke specifikacije vitla su prikazane u tablici 6.

Tablica 6. Tehničke specifikacije vitla V 600

Vučna sila	65 kN
Brzina žičanog užeta	0,6 – 1,5 $\frac{\text{m}}{\text{s}}$
Standardna dužina žičanog užeta	80 m/11 mm

Preporučena snaga traktora	60 – 110 KS
Visina sa zaštitno mrežom	2150 mm
Težina bez žičanog užeta	734 kg
Kategorija priključenja	II., III.
Priklop	serijski
Daljinsko upravljanje	opcija

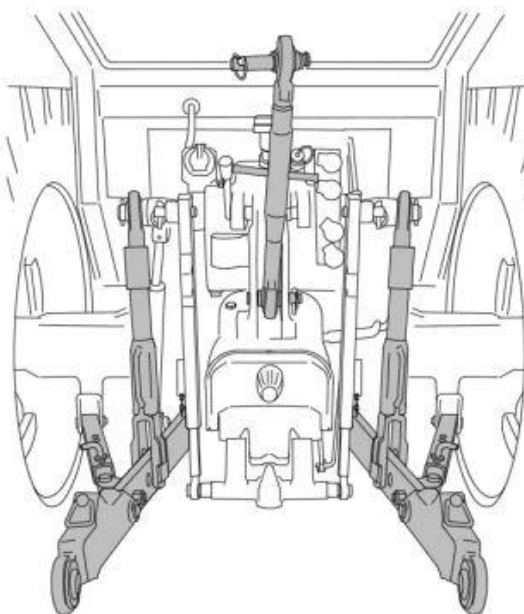
3. Traktor

Traktor je osnovna vučno-pogonska jedinica u poljoprivredi. Traktor vuče, nosi i gura radne strojeve, a ujedno daje pogon radnim organima prikopčanih radnih strojeva.

3.1. Način priključka na traktor

Traktorsko vitlo se može prikopčavati i na stražnju i na prednju stranu traktora. Veza se ostvaruje preko trospojne veze.

Dimenzije, odnosno mjere stražnjeg hidrauličkog podizača traktora su standardizovane, prema normi ISO 730-1. Šema stražnjeg priključka je prikazana na slici 17.



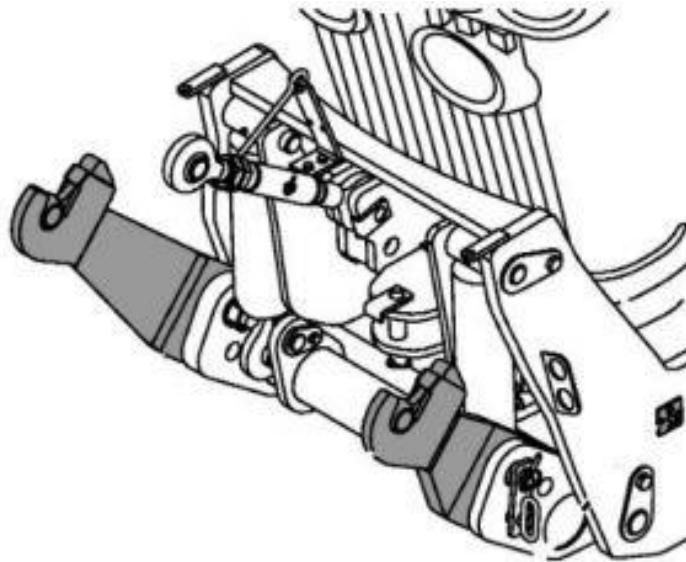
Slika 17. Stražnji priključak u 3 točke

Kod standardne konstrukcije traktor ima tri hidrauličke poluge za prikopčavanje-gornju i dvije donje poluge. Donje poluge su zgloбно spojene na kućište traktora, kao i za podizne šipke, koje su sa gornje strane povezane na ramena osovine za podizanje. Kod starijih konstrukcija traktora jedna podzina šipka je fiksne dužine, dok se dužina druge (obično desne) može podešavati pomoću

navojnog vretena, na taj način se vrši izravnavanje prikopčanog radnog stroja po širini. Kod novijih tipova traktora obje podizne šipke imaju navojna vretena za podešavanje dužine, čime se znatno lakše vrši prikopčavanje i izravnavanje, naročito težih radnih strojeva. Na kraju donjih poluga nalaze se kuglasti ležajevi u koje se umeću rukavci osovine za prikopčavanje nošenih strojeva. Imeđu donjih poluga i kućišta zadnjeg mosta postavljeni su zatezni lanci kojima se ograničava bočno pomjeranje donjih poluga. Gornja poluga ima dvostruki vijak kojim se podešava njena dužina, u cilju vertikalnog i uzdužnog izravnavanja nošenih strojeva. Na kraju poluga ima kuglasti ležaj za prikopčavanje na ušice uređaja za prikopčavanje nošenog stroja. Otpori radnih strojeva prenose se preko poluga za prikopčavanje na traktor, radi čega poluge moraju biti odgovarajućih dimenzija.

Prikopčavanje težih strojeva ovakvom konstrukcijom uređaja za prikopčavanje je otežano, zbog čega nove konstrukcije traktora imaju uređaj za brzo prikopčavanje i otkopčavanje. Kod ovog rješenja uređaja za prikopčavanje na kraju donjih poluga umjesto kuglastih ležajeva nalaze se polumjesečaste kuke za obuhvatanje rukavca osovine za prikopčavanje radnog stroja, a za pridržavanje rukavaca imaju opružne zatvarače. Pri otkopčavanju, povlačenjem užeta (sajle) zatvarači oslobode rukavce, te se spuštanjem donjih poluga radna mašina brzo otkopča.

Dimenzije prednjeg hidrauličkog podizača traktora standardizovane su prema normi ISO 8759/2. Šema prednjeg priključka prikazana je na slici 18.



Slika 18. Prednji priključak u 3 točke

3.2. Parameteri traktorskog pogona

3.2.1. Izlazno vratilo traktora

Pored funkcije vuče traktori najčešće daju i pogon radnim organima prikopčanih radnih strojeva što se ostvaruje preko izlanog vratila traktora (PTO – Power Take Off). Traktori standardno imaju vratilo na stražnjoj strani, a na nekim modelima može se nalaziti i na prednjoj ili na obe strane traktora. U specifičnim slučajevima može se ugraditi bočno priključno vratilo. Stražnje vratilo je prikazano na slici 19.



Slika 19. Stražnje izlazno vratilo traktora

Prijenos pogona na izlazno vratilo traktora je potpuno neovisan od pogona vuče (kod noviji traktora). Pogon na izlazno vratilo se uključuje zupčastom, odnosno višelamelnom spojkom potopljenom u ulju. Pogon na prednje vratilo se uključuje posebnom spojkom. Obično je ugrađen prijenosnik za promjenu broja okretaja izlanog vratila.

Snaga, broj okretaja, položaj i dimenzije izlanog vratila definirane su u normama ISO 500-1, ISO 500-2 i ISO 500-3.

Primjena pojedinih tipova vratila zavisi od snage traktora koja se prenosi preko izlanog vratila. Najčešće je u primjeni vratilo promjera 35 mm, sa 6 žljebova, koje pri nominalnom broju okretaja motora ostvaruje maksimalno 540 min^{-1} . Za prijenos većih sanga primjenjuje se vratilo sa 1000 min^{-1} , koja imaju 21, odnosno 20 evolventnih žljebova, nazivnog promjera 35 mm, odnosno 42 mm.

Na nekim traktorima se pored standardnih brojeva okretaja od 540 do 1000 min^{-1} najčešće primjenjuje i mogućnost 750 min^{-1} , odnosno 540 E. Ovakvo rješenje namjenjeno je za pogon priključenih radnih strojeva, koje za pogon radnih organa i za vuču ne traže velike snage. Ako bi ovakav traktor radio sa standardnim rješenjem, za postizanje nazivnog broja okretaja morao bi da radi sa prevelikim brojem okretaja i u nižem stupnju prijenosa, odnosno sa većom potrošnjom goriva i uz veću buku. Korištenjem rješenja koje pri nominalnom broju okretaja motora daje 750 min^{-1} izlanog vratila i smanjivanjem broja okretaja motora (na oko 70 % nominalnog) postiže se 540 min^{-1} izlanog vratila. Neka najnovija rješenja imaju i mogućnost 1000 E.

Snaga se sa izlaznog vratila traktora prenosi na uređaj pomoću kardanskog vratila. Kardansko vratilo je prikazano na slici 20.



Slika 20. Kardansko vratilo

3.2.2. Hidraulika traktora

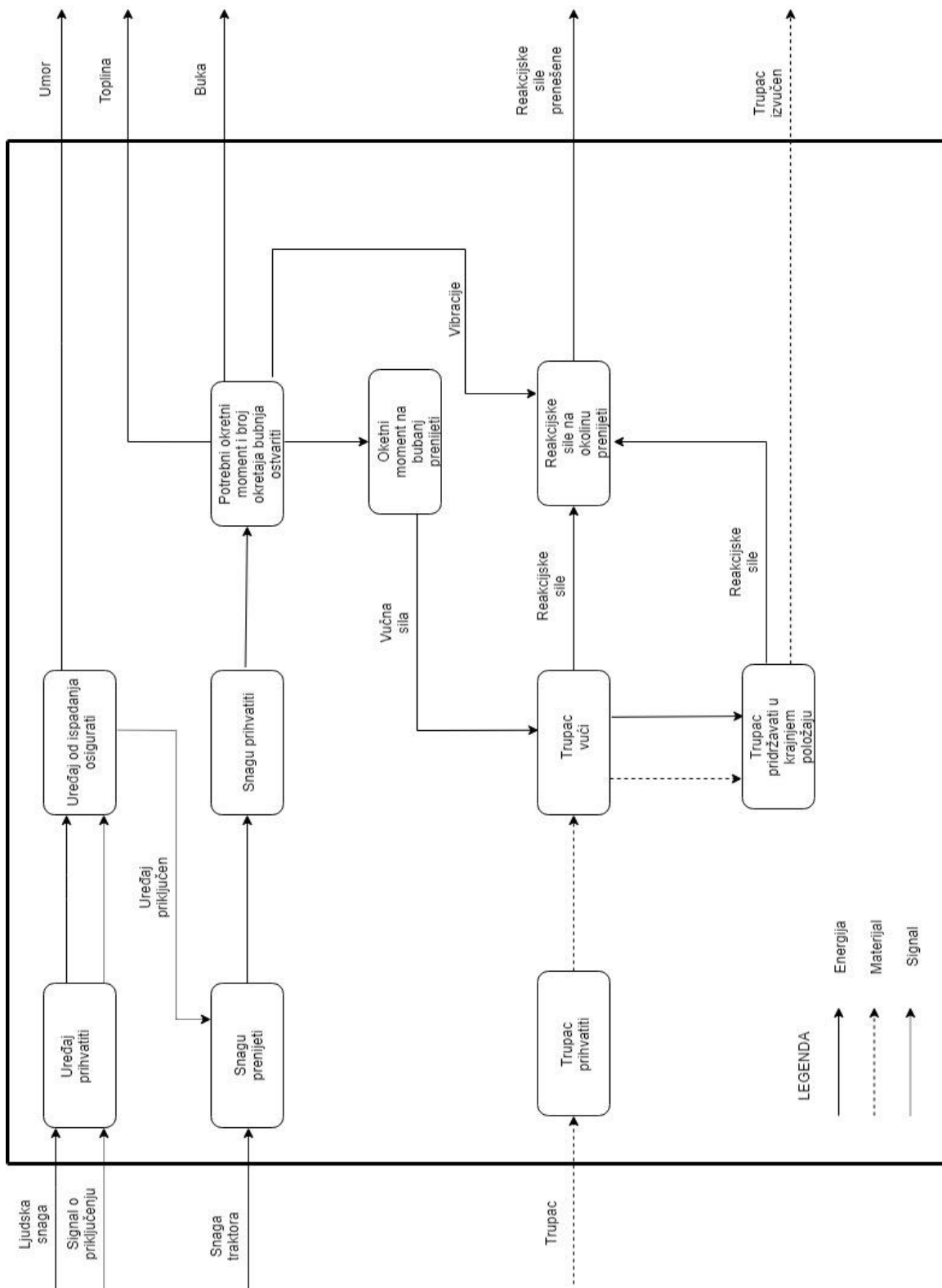
Osim preko izlaznog vratila, traktorski priključci mogu biti pogonjeni i preko hidrauličkog pogona traktora. Osnovni elementi tog sustava su: pumpa, radni fluid, cjevovodi, elementi za regulaciju i hidraulički motor. Pumpa pretvara mehaničku energiju u energiju radnog fluida, koji zatim kroz cijevi i elemente za regulaciju struji do motora. U hidrauličkom motoru se energija radnog fluida pretvara u mehanički rad.

Današnji moderni traktori snage 50 kW mogu ostvariti protok i do $64 \frac{1}{\text{min}}$ pri tlaku od 200 bar.

Kod traktora veće snage protok hidrauličkog fluida na izlazu iz pumpe se penje i do $> 170 \frac{1}{\text{min}}$.

Broj priključaka varira od 2 do 8.

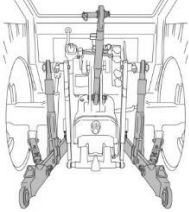
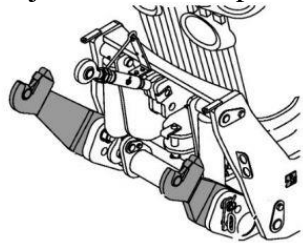







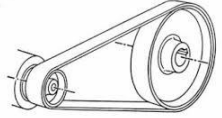


4. Funkcijska dekompozicija

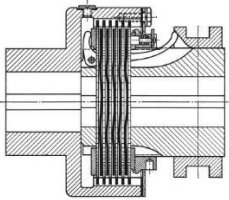
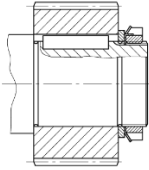




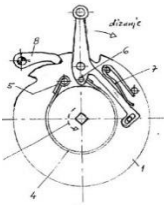
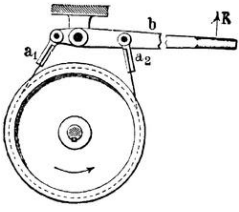

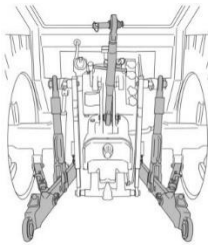





Slika 21. Funkcijska dekompozicija

5. Morfološka matrica

Tablica 7. Morfološka matrica

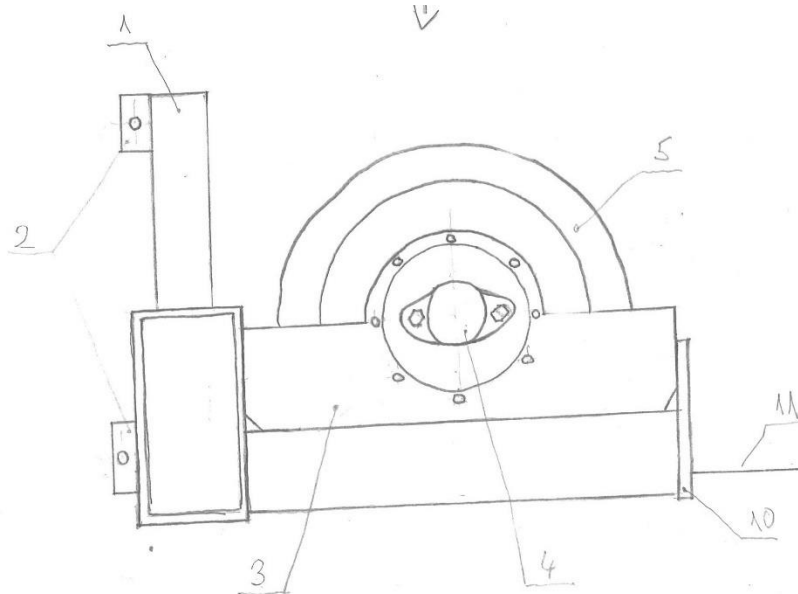
Funkcija	Rješenje		
1. Uređaj prihvatiti	Priključak u 3 točke-stražnji 		Priključak u 3 točke-prednji 
2. Uređaj od ispadanaj osigurati	Razne izvedbe svornjaka 		
3. Snagu prenijeti	Kardansko vratilo 	Hidrauličko crijevo 	
4. Snagu prihvatiti	Ožljebljeno vratilo 	Hidraulički motor 	
5. Potrebni broj okretaja i potrebni moment bubnja ostvariti	Pužni prijenosnik 	Lančani prijenosnik 	Remenski prijenosnik 
	Planetarni prijenosnik 	Par zupčanika (razne izvedbe) 	

<p>6. Okretni moment na bubanj prenijeti</p>	<p>Razne izvedbe spojki</p> 	<p>Spajanjem bubnja na izlazno vratilo prijenosnika pod 5+pero/kiln</p> 	
<p>7. Trupac prihvatiti</p>	<p>Uže+Lanac+Konus</p> 	<p>Uže+Kuka</p> 	<p>Uže+Zahvatna kliješta</p> 
<p>8. Trupac u kranjem položaju pridržavati</p>	<p>Lamelna kočnica</p> 	<p>Zadržać</p> 	<p>Pojasna kočnica</p> 
<p>9. Reakcijske sile na okoliš prenijeti</p>	<p>Prednja daska</p> 	<p>Trospojna veza+traktor</p> 	<p>Različiti potporni elementi</p> 
<p>10. Korisnika zaštititi</p>	<p>Zatvorena konstrukcija+Zaštitna mreža</p> 	<p>Zatvorena konstrukcija+Daljinsko upravljanje</p> 	

6. Koncepti

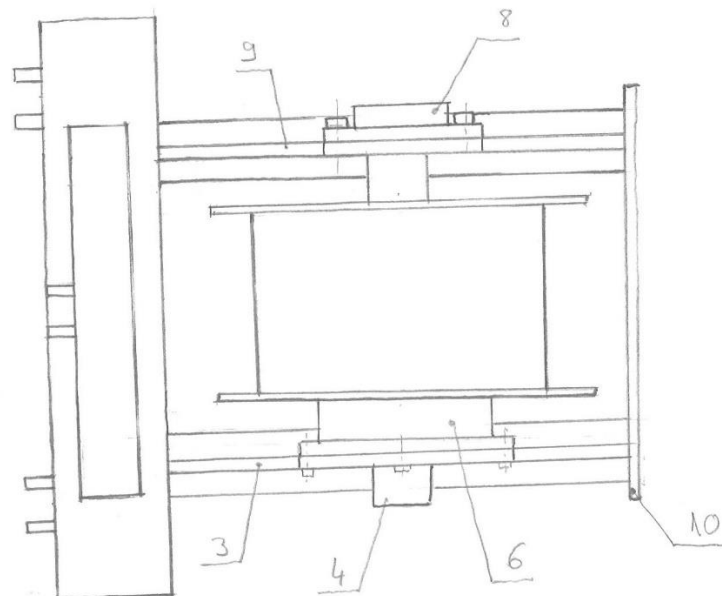
6.1. Koncept 1

Koncept 1 je prikazana na slici 22.



Slika 22. Koncept 1

Pogled A je prikazan na slici 23.



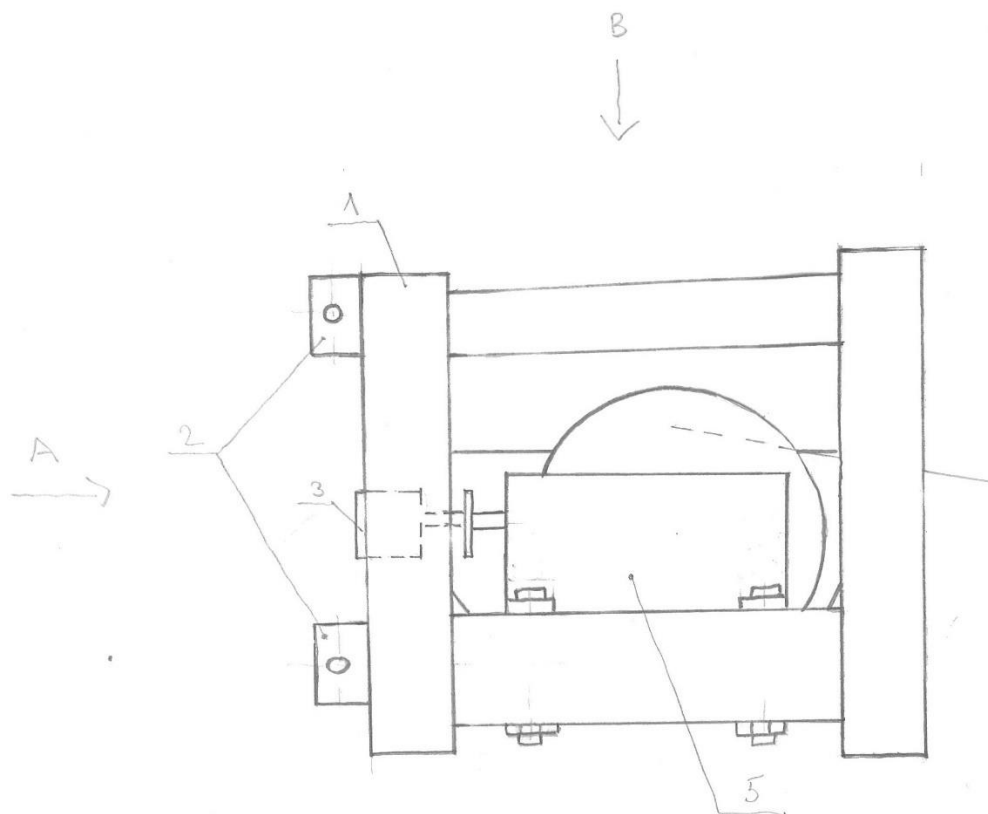
Slika 23. Koncept 1 pogled A

Zamišljeno je da se uređaj spaja na traktor pomoću trospojne veze (2) i da je pogonjen pomoću hidrauličke pumpe traktora. Uređaj se sastoji od nosive konstrukcije (1) koja je sastavljena od

pravokutnih i kvadratnih šupljih profila i prednje ploče (10). Nosiva konstrukcija je izvedena u zavarenoj izvedbi. Na prednjoj ploči se nalazi otvor kroz kojeg izlazi uže (11). Pumpa traktora pogoni hidraulički motor (4) koji je spojen na planetarni prijenosnik (6). Planetarni prijenosnik se pomoću vijaka spaja na bubanj (5) u unutrašnjosti bubnja. Također bubanj se spaja i na nosivu ploču 1 (3) pomoću vijaka. Ležaj osovine bubnja je smješten u kućištu ležaja (8) koje se spaja na nosivu ploču 2 (7). Nosive ploče 1 i 2 se spajaju na nosivu konstrukciju pomoću zavora.

6.2. Koncept 2

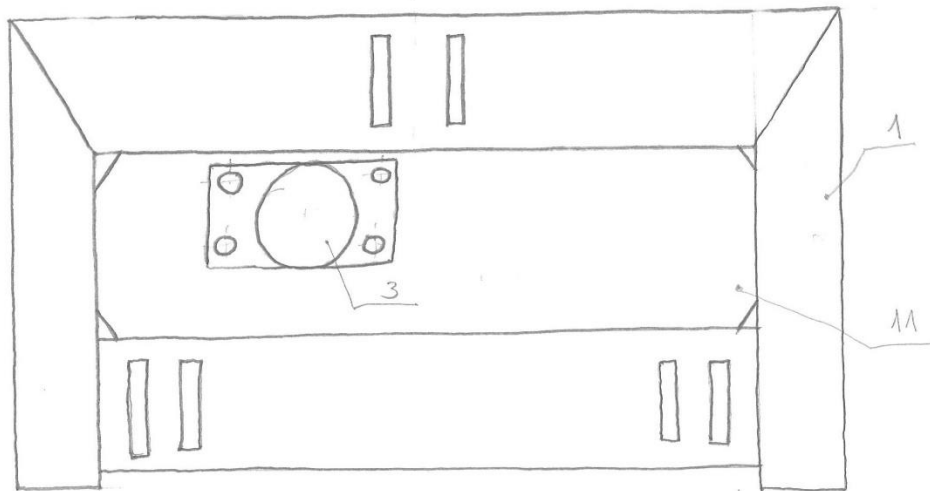
Koncept 2 je prikazan na slici 24.



Slika 24. Koncept 2

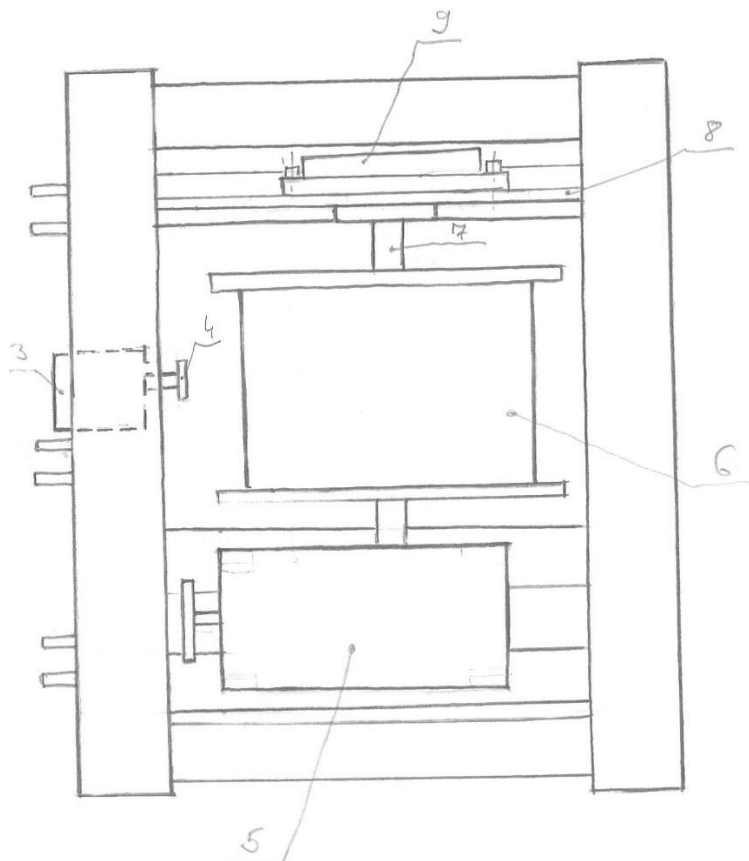
Koncept 2 je izveden na hidraulički pogon. Na traktor se spaja pomoću trospojne veze (2). Nosiva konstrukcija (1) uočaja je sastavljena od pravokutnih i kvadratnih profila i izvedena je u zavarenoj izvedbi. Hidraulički motor (3) je pogonjen pomoću izlazne pumpe traktora i spojen je na ploču (11) koja je zavarena na nosivu konstrukciju. Na vratilo motora je spojen lančanik (4). Lančanom vezom omogućuje se prijenos snage od motora do reduktor i određeno (manja) redukcija brzine. Lančanik (4) je spojen na izlazno vratilo reduktora (5), dok je na izlazno vratilo reduktora spojen bubanj (6). Osovina bubnja (7) je uležištena unutar nosive ploče (8). Hidraulička kočnica (9) montira se na izlazno vratilo bubnja i spaja vijcima na nosivu ploču.

Pogled A je prikazan na slici 25.



Slika 25. koncept 2 pogled A

Pogled B je prikazan na slici 26.



Slika 26. Koncept 2 pogled B

6.3. Vrednovanje koncepata

Tablica 8. Vrednovanje koncepata

Kriteriji	Težinski faktor	Koncept 1	Koncept 2
Cijena	0,8	4	3
Masa	0,6	4	3
Jednostavnost rukovanja	1	4	4
Sigurnost	1	4	3
Brzina izvlačenja	0,9	2	2
Dimenzije	0,5	4	3
Suma		18,4	15,5

Vrednovanje koncepata izvršeno je prema 5 odabranih kriterija. Svakom kriteriju je dodijeljen težinski faktor (0-1) koji prikazuje njegovu važnost. Zatim je svaki koncept ocijenjen (ocjenama od 1 do 5) prema svakom kriteriju.

Na temelju provedenog vrednovanja, utvrđeno je da je koncept 1 prihvatljiviji (manja cijena, manja masa i veća sigurnost rukovatelja strojem).

7. Proračun

Prije same konstrukcijske razrade potrebno je definirati neke ulazne parametre potrebne za daljnji proračun. Parametri proizlaze iz zahtjeva zadatka i provedene analize tržišta. Parametri su prikazani u tablici 8.

Tablica 9. Ulazne veličine

Vučna sila	65 kN
Minimalna snaga traktora	50 kW (67 KS)
Brzina izvlačenja trupca	0,2 – 0,5 $\frac{m}{s}$

7.1. Izbor užetnog prijenosnika

Maksimalna sila koja se može javiti u užetu iznosi:

$$F_u = 65000 \text{ N.} \quad (1)$$

Računska lomna sila u užetu računa se prema sljedećem izrazu:

$$F_L = S \cdot F_u, \quad (2)$$

gdje S predstavlja faktor sigurnosti. Faktor sigurnosti se, prema [10], očitava iz tablice 10. Ukoliko nedostaju podaci o pogonskoj grupi bira se grupa 2_m ili teža [10]. Faktor sigurnosti sa pogonsku grupu 2_m , očitav iz tablice 10., iznosi $S = 4,5$.

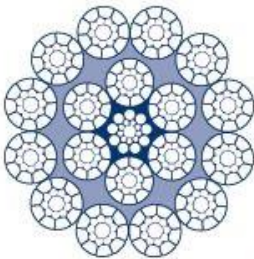
Tablica 10. Minimalni faktori sigurnosti za užad [10]

Pogonska grupa	1D _m	1C _m	1B _m	1A _m	2 _m	3 _m	4 _m	5 _m
Faktor sigurnosti $S \geq$	2,8	3,15	3,55	4	4,5	5,6	7,1	9

Uvrštavanjem $S = 4,5$ i (1) u (2), slijedi:

$$F_L = 4,5 \cdot 65000 = 292500 \text{ N.} \quad (3)$$

Odabire se čelično uže proizvođača *Wire Rope Industries* [11]. Karakteristike užeta su prikazane su na slici 22.



Actual Rope Construction:
3/8-9/16: 18×7
5/8-1-1/2: 18×19

Diameter	in.	mm	CSI Ref. #	Approx. Weight		Nom. Breaking Load	
				lbs./ft.	kg/m	tons	kN
3/8	10	CS-03-0033	0.28	0.42	8.5	76	
7/16	11	CS-03-0034	0.39	0.58	11.5	102	
1/2	13	CS-03-0035	0.50	0.74	15	133	
9/16	14	CS-03-0036	0.64	0.95	19	169	
5/8	16	CS-03-0037	0.77	1.15	23.3	207	
3/4	19	CS-03-0038	1.16	1.73	33.2	296	
7/8	22	CS-03-0039	1.55	2.31	44.9	400	
1	25	CS-03-0040	2.03	3.02	58.4	519	
1-1/8	29	CS-03-0041	2.57	3.82	73.3	653	
1-1/4	32	CS-03-0042	3.15	4.69	90.2	802	
1-3/8	35	CS-03-0043	3.84	5.71	108.7	967	
1-1/2	38	CS-03-0044	4.59	6.83	128.2	1141	

Slika 27. Karakteristike čeličnog užeta [11]

Promjer užeta iznosi:

$$d = 19 \text{ mm.} \quad (4)$$

Lomna sila odabranog užeta, očitana iz tablice na slici 27., iznosi:

$$F_{lom} = 296000 \text{ N.} \quad (5)$$

Uže mora zadovoljiti sljedeći uvjet, prema [3]:

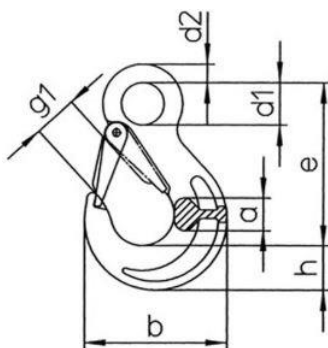
$$F_{lom} \geq F_L, \quad (6)$$

Uvrštavanjem (3) i (5) u (6) slijedi:

$$296000 \text{ N} \geq 292500 \text{ N} - \text{UŽE ZADOVOLJAVA!} \quad (7)$$

7.1.1. Izbor kuke

Na svome kraju uže je povezano sa kukom, kako bi se lakše privezalo oko trupca ili kako bi se zakačilo za lanac privezan oko trupca. Najveća sila u užetu je 65000 N, odabire se kuka proizvođača *Pewag International GmbH*, oznake HSW 16 i nosivosti 10 t [12]. Karakteristike kuke su prikazane na slici 28.



Code / Type	load capacity [kg]	e [mm]	h [mm]	a [mm]	d1 [mm]	d2 [mm]	g1 [mm]	b [mm]	weight [kg/pc.]
HSW 5/6	1,400	85	21	17	20	10	19	68	0.34
HSW 7/8	2,500	106	27	19	25	11	26	88	0.57
HSW 10	4,000	131	33	26	34	16	31	109	1.25
HSW 13	6,700	164	44	33	43	19	39	134	1.86
HSW 16	10,000	183	50	40	50	25	45	155	3.86
HSW 19/20	16,000	205	55	48	55	27	53	178	6.01
HSW 22	19,000	225	62	50	60	29	62	196	8.19
HSW 26	26,500	260	80	70	70	37	73	240	12.76

Slika 28. Karakteristike kuke [12]

7.2. Dimenzioniranje bubnja

Bubanj služi za pogon užeta i kao spremnik potrebne dužine užeta.

Glatki bubanj primjenjuje se za sporedne svrhe i pri višeslojnom namatanju užeta velike dužine. Višeslojnim namatanjem užeta znatno se skraćuje dužina bubnja ali je uže izloženo velikim dodatnim opterećenjima, što skraćuje trajnost užeta. Dozvoljeno opterećenje višeslojno namotanog užeta opada s brojem namotanih slojeva.

7.2.1. Promjer bubnja

Promjer bubnja određuje se iz izraza [10]:

$$D \geq \left(\frac{D}{d}\right)_{\min} \cdot d \cdot c_p, \quad (8)$$

gdje su:

D – promjer bubnja mjeren kroz središte užeta,

d – promjer užeta, $d = 19$ mm,

c_p – koeficijent pregibanja užeta, ovisan o broju pregiba; Tablica 11.: $c_p = 1$,

$\left(\frac{D}{d}\right)_{\min}$ – minimalno dozvoljeni odnos (D/d); Tablica 12 .

Tablica 11. Vrijednosti koeficijenta pregibanja užeta [10]

Broj pregiba b_p	≤ 5	6 do 9	≥ 10
Koeficijent c_p	1	1,12	1,25

Tablica 12. Vrijednosti minimalnog odnosa (D/d) [10]

Pogonska grupa	$(D/d)_{\min}$ za					
	bubanj		užnica		izravnavajuća užnica	
1D _m	11,2	(12,5) ¹⁾	12,5	(14) ¹⁾	10	(12,5) ¹⁾
1C _m	12,5	(14)	14	(16)	12,5	(14)
1B _m	14	(16)	16 ²⁾	(18)	12,5	(14)
1A _m	16	(18)	18	(20)	14	(16)
2 _m	18	(20)	20	(22,4)	14	(16)
3 _m	20	(22,4)	22,4	(25)	16	(18)
4 _m	22,4	(25)	25	(28)	16	(18)
5 _m	25	(28)	28	(31,5)	18	(20)

Minimalni potrebni odnos promjera bubnja u odnosu na promjer užeta za pogonsku grupu 2_m prema tablici 10. iznosi $(\frac{D}{d})_{\min} = 18$.

Uvrštavanjem svih potrebnih vrijednosti u (8) dobijemo minimalni potrebni promjer bubnja:

$$D \geq 18 \cdot 19 \cdot 1, \quad (9)$$

$$D \geq 342 \text{ mm}. \quad (10)$$

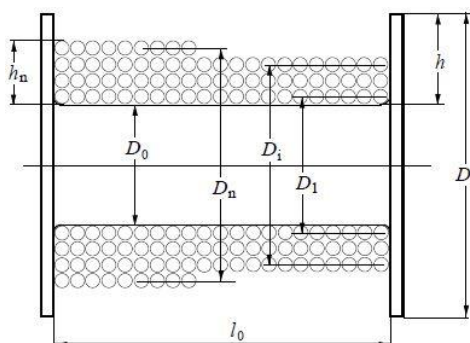
Na temelju minimalnog promjera odabire se toplo valjana čelična bešavna cijev vanjskog promjera $D = 508$ mm, debljine stijenke $\delta = 22,2$ mm, proizvođača *Strojopromet* [13].

7.2.2. Dužina bubnja

Za duljinu užeta odabrano je 50 m. Na tu duljinu treba još dodati 4 sigurnosna namotaja na bubanj:

$$l = 50 + 4 \cdot D_b \cdot \pi = 50 + 4 \cdot 0,508 \cdot \pi = 56,4 \text{ m}. \quad (11)$$

Prema [10], za namatanje užeta dužine veće od 50 m rabe se višeslojni glatki bubanj. Dimenzije bubnja su prikazane na slici 29.



Slika 29. Višeslojni glatki bubanj [1]

Broj namotaja na bubnju iznosi:

$$n = 3. \quad (12)$$

Unutrašnji promjer toplo valjanje bešavne cijevi iznosi:

$$D_0 = D - 2 \cdot \delta = 508 - 2 \cdot 22,2 = 463,6 \text{ mm.} \quad (13)$$

Dužina bubnja se računa pomoću izraza [10]:

$$l_0 = \frac{l}{\left(\frac{D_0}{d} + n\right) \cdot n \cdot \pi}. \quad (14)$$

Uvrštavanjem (4), (11) i (12) u (13) slijedi:

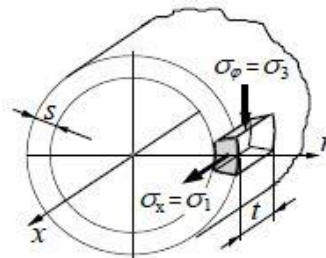
$$l_{0\text{potr}} = 218,4 \text{ mm,} \quad (15)$$

Kako bi mogli vezati uže za bubnja odabire se dužina bubnja:

$$l_0 = 350 \text{ mm.}$$

7.2.3. Proračun stijenke bubnja

Stijenka bubnja opterećena je na uvijanje, savijanje i prolom. Torzijsko naprezanje je najčešće vrlo malo pa se može zanemariti. Savijanje ima velik utjecaj kod dugačkih bubnjeva. Stijenka se prvenstveno dimenzionira prema naprezanjima uzrokovanim prolomom. Prolom nastaje kada se opterećeno uže namata na bubanj pod opterećenjem i steže stijenku (slično djelovanju vanjskog tlaka).



Slika 30. Naprezanje elementa stijenke bubnja [10]

Aksijalna udaljenost između dva susjedna sloja užeta na bubnju:

$$t = d = 19 \text{ mm} \quad (16)$$

Debljina stijenke bubnja:

$$s = \delta = 22,2 \text{ mm} \quad (17)$$

a) Cirkularno (tlačno) naprezanje iznosi :

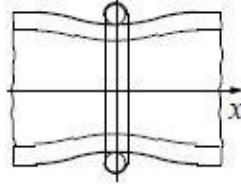
$$\sigma_\varphi = 0,5 \cdot \frac{F_u}{t \cdot s} = 0,5 \cdot \frac{65000}{19 \cdot 22,2} = 77,05 \frac{\text{N}}{\text{mm}^2}, \quad (18)$$

Dopušteno naprezanje, prema [10], za materijal bubnja S235JR iznosi:

$$\sigma_{\varphi \text{dop}} = 100 \frac{\text{N}}{\text{mm}^2}. \quad (19)$$

$$\sigma_{\varphi} = 77,05 \frac{\text{N}}{\text{mm}^2} < \sigma_{\varphi \text{dop}} = 100 \frac{\text{N}}{\text{mm}^2} - \text{ZADOVOLJAVA!} \quad (20)$$

b) Normalno naprezanje od lokalnog savijanja stijenke bubnja na mjestu namatanja, slika 31.



Slika 31. Lokalno savijanje stijenke bubnja od jednog navoja užeta [10]

Stvarno naprezanje računa se prema izrazu:

$$\sigma_x = 0,96 \cdot F_u \cdot \sqrt{\frac{1}{D \cdot S^3}} = 0,96 \cdot 65000 \cdot \sqrt{\frac{1}{508 \cdot 22,2^3}} = 26,47 \frac{\text{N}}{\text{mm}^2}, \quad (21)$$

Dopušteno normalno naprezanje, prema [10], za materijal bubnja S235JR iznosi:

$$\sigma_{x \text{dop}} = 50 \frac{\text{N}}{\text{mm}^2}. \quad (22)$$

$$\sigma_x = 26,47 \frac{\text{N}}{\text{mm}^2} < \sigma_{x \text{dop}} = 50 \frac{\text{N}}{\text{mm}^2} - \text{ZADOVOLJAVA!} \quad (23)$$

Glavna naprezanja na mjestu namatanja užeta su:

$$\begin{aligned} \sigma_1 &= \sigma_x = 26,47 \frac{\text{N}}{\text{mm}^2}, \\ \sigma_2 &= 0, \\ \sigma_3 &= -\sigma_{\varphi} = -77,05 \frac{\text{N}}{\text{mm}^2}. \end{aligned} \quad (24)$$

Ekvivalentno naprezanje iznosi:

$$\sigma_{\text{ekv}} = \sigma_1 - \sigma_3 = 26,47 + 77,05 = 103,52 \frac{\text{N}}{\text{mm}^2} \quad (25)$$

Dopušteno naprezanje iznosi:

$$\sigma_{\text{dop}} = \frac{R_e}{S} = \frac{235}{2} = 117,5 \frac{\text{N}}{\text{mm}^2}, \quad (26)$$

gdje je:

$R_e = 235 \frac{\text{N}}{\text{mm}^2}$ – granica tečenja za materijal S235JR prema [14],

$S = 2$ – potrebni faktor sigurnosti prema [1].

$$\sigma_{\text{ekv}} = 103,52 \frac{\text{N}}{\text{mm}^2} < \sigma_{\text{dop}} = 117,5 \frac{\text{N}}{\text{mm}^2} - \text{ZADOVOLJAVA!} \quad (27)$$

7.2.4. Debljina čeone ploče bubnja

Potrebna debljina čeone ploče bubnja, za bubanj u zavarenoj izvedbi, računa se iz sljedećeg izraza:

$$w \geq \sqrt{1,44 \cdot \left(1 - \frac{2 D_1}{3 D}\right) \frac{F_h}{\sigma_{\text{dop}}}}, \quad (28)$$

gdje je:

$D_1 = 180 \text{ mm}$ – promjer glavine bubnja, prema [10],

$F_h = 0,1 \cdot F_u = 0,1 \cdot 65000 = 6500 \text{ N}$ – iznos horizontalne sile, prema [10],

$\sigma_{\text{dop}} = 100 \frac{\text{N}}{\text{mm}^2}$ – dopušteno naprezanje, prema [10].

Potrebna debljina čeone ploče iznosi:

$$w \geq \sqrt{1,44 \cdot \left(1 - \frac{2 \cdot 180}{3 \cdot 508}\right) \frac{6500}{100}} = 8,45 \text{ mm}. \quad (29)$$

Odabrana debljina čeone ploče bubnja je $w = 10 \text{ mm}$.

7.2.5. Veza užeta sa bubnjem

Vežu užeta s bubnjem treba proračunati prema najvećoj sili u užetu kod nazivnog opterećenja, uzimajući u obzir užetno trenje s $\mu = 0,1$. Danas se u pravilu rabi vijčana veza.

Potrebna sila u jednom vijku:

$$F_n = 0,8 \cdot F_u = 0,8 \cdot 65000 = 52000 \text{ N}. \quad (30)$$

Broj vijaka izračuna se prema opterećenju na vlak i savijanje:

$$z \geq \frac{F_n}{\sigma_{\text{dop}}} \left(\frac{1,3}{A_j} + \frac{32 \cdot \mu \cdot h}{\pi \cdot d_1^3} \right). \quad (31)$$

Odabiru se vijci M20, kvalitete 10.9, karakteristike vijka prema [14]:

$d_1 = 17,294 \text{ mm}$ – promjer jezgre vijka,

$A_j = 225 \text{ mm}^2$ – površina presjeka jezgre vijka,

$R_e = 900 \frac{\text{N}}{\text{mm}^2}$ – granica tečenja.

Visina h predstavlja visinu koju vijak probija i iznosi $h = 24,5 \text{ mm}$. Dopušteno naprezanje vijka iznosi:

$$\sigma_{\text{dop}} = \frac{R_e}{S} = \frac{900}{2,5} = 360 \frac{\text{N}}{\text{mm}^2}. \quad (32)$$

Potreban broj vijaka veze užeta i bubnja iznosi:

$$z \geq \frac{52000}{360} \left(\frac{1,3}{225} + \frac{32 \cdot 0,1 \cdot 27}{\pi \cdot 17,294^3} \right), \quad (33)$$

$$z \geq 1,53. \quad (34)$$

Odabrani broj vijaka je $z = 2$.

7.2.6. Proračun osovine bubnja

Zbog konstrukcijskih razloga odabire se promjer osovine:

$$d_o = 101 \text{ mm}. \quad (35)$$

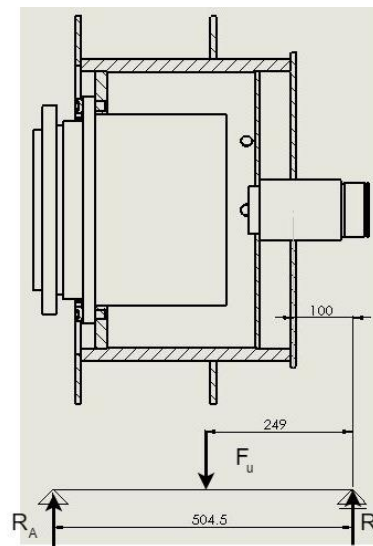
Za proračun osovine se uzima najgori slučaj opterećenja, kada je užo nalazi najbliže osloncu. Opterećenje oslonaca bubnja prikazano je na slici 32.

Prema slici 32. reakcija u osloncu B jednaka je:

$$R_B = \frac{F_u \cdot (504,5 - 249)}{504,5} = \frac{65000 \cdot (504,5 - 249)}{504,5} = 32269,97 \text{ N}. \quad (36)$$

Udaljenost ležajne jedinice bubnja od čelone ploče iznosi:

$$l_b = 100 \text{ mm}. \quad (37)$$



Slika 32. Opterećenje osovine bubnja

Potrební promjer osovine bubnja računa se iz izraza:

$$d_o \geq \sqrt[3]{\frac{32 \cdot l_b \cdot R_B}{\pi \cdot \sigma_{\text{dop}}}}, \quad (38)$$

gdje je:

$l_b = 100$ mm – udaljenost ležaja od čelone ploče, prema slici 32,

$\sigma_{dop} = 75$, prema [10] – dozvoljeno naprezanje.

Uvrštavanjem svih vrijednosti dobiva se potrebni promjer osovine:

$$d_o \geq \sqrt[3]{\frac{32 \cdot 100 \cdot 32269,97}{\pi \cdot 75}}, \quad (39)$$

$$d_o \geq 75,96 \text{ mm}. \quad (40)$$

Odabrani promjer $d_o = 101$ mm ZADOVOLJAVA!

7.2.7. Odabir ležaja bubnja

Ekvivalentno dinamičko radijalno opterećenje ležaja bubnja P_r iznosi:

$$P_r = R_B = 32269,97 \text{ N}. \quad (41)$$

Odabran je dvoredni kuglični ležaj oznake 4218 – ATN9, proizvođača SKF, s dinamičkom nosivošću $C = 112000$ N [16].

Dinamičko opterećenje ležaja izračunava se prema sljedećem izrazu:

$$C_1 = P_r \cdot \left(\frac{60 \cdot n_m \cdot L_{10h \min}}{10^6} \right)^{\frac{1}{\varepsilon}}, \quad (42)$$

gdje je:

$$n_m = \frac{60 \cdot v_{\max}}{\pi \cdot D} = \frac{60 \cdot 0,5}{\pi \cdot 0,508} = 18,9 \text{ min}^{-1} \text{ – brzina vrtnje bubnja,}$$

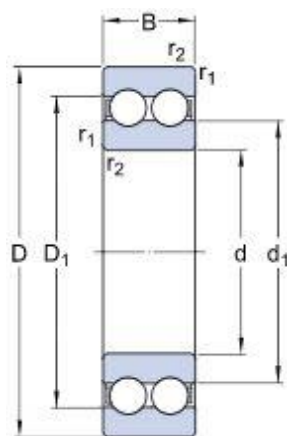
$L_{10h \min} = 5000$ h – zahtijevani nazivni vijek trajanja ležaja [15],

$\varepsilon = 3$ – eksponent vijeka trajanja za kuglični ležaj [15].

Dinamičko opterećenje ležaja iznosi:

$$C_1 = 32269,97 \cdot \left(\frac{60 \cdot 18,9 \cdot 5000}{10^6} \right)^{\frac{1}{3}} = 57543,1 \text{ N}. \quad (43)$$

Kako je dinamička nosivost ležaja veća od dinamičkog opterećenja ležaja ($C = 112000$ N $>$ $C_1 = 57543,1$ N), odabrani ležaj ZADOVOLJAVA!



d	90	mm
D	160	mm
B	40	mm
d ₁	≈ 114	mm
D ₁	≈ 135.5	mm
r _{1,2}	min. 2	mm

Slika 33. Dimenzije ležaja 4218 – ATN9 [16]

7.3. Odabir motora i planetarnog prijenosnika

Izlazni moment na reduktoru se računa prema:

$$T_b = \frac{F_u \cdot D}{2 \cdot \eta_b}, \quad (44)$$

gdje je:

$\eta_b = 0,98$ – iskoristivost bubnja [10].

Vrijednost izlaznog momenta na reduktoru iznosi:

$$T_b = \frac{65000 \cdot 0,508}{2 \cdot 0,98} = 16846,9 \text{ Nm}. \quad (45)$$

Odabran je reduktor proizvođača *Bosch Rexroth* oznake GFW 5146 F, maksimalnog izlaznog momenta $T_i = 26000 \text{ Nm}$ i prijenosnog omjera $i_r = 118,3$. Karakteristike reduktora su prikazane na slici 34.

Size GFW	Output torque ¹⁾ $T_{2 \max}$ Nm	Rope pull force max. ²⁾ kN	Ratio i	Static holding torque brake ³⁾ $T_{br \max}$ Nm	Compatible hydraulic motors	Appr. weight without motor ⁴⁾ kg
5146 F	26000	118	68.0 • 80.6 101.6 • 118.3	668 480	A2FE 45 • 56 • 63 • 80 • 90 / A6VE 55 • 60 • 80 • 85	140

Slika 34. Karakteristike reduktora [17]

Za navedeni reduktor proizvođač predlaže i kompatibilne hidrauličke motore. Odabran je motor oznake A6VE 54,8 HA2DT/63W – VZL020. Karakteristike motora prikazane su na slici 35.

Size	NG	28	55	80	107	160	250	
Displacement geometric ¹⁾ , per revolution	$V_{g \max}$	cm ³	28.1	54.8	80	107	160	250
	$V_{g \min}$	cm ³	0	0	0	0	0	0
	$V_{g,z}$	cm ³	18	35	51	68	61	188
Speed maximum ²⁾ (while adhering to the maximum permissible input flow)								
at $V_{g \max}$	n_{nom}	rpm	5550	4450	3900	3550	3100	2700
At $V_g < V_{g,z}$ (see diagram below)	n_{max}	rpm	8750	7000	6150	5600	4900	3600
at $V_{g,0}$	n_{max}	rpm	10450	8350	7350	6300	5500	3600
Input flow ³⁾								
at n_{nom} and $V_{g \max}$	$q_{V \max}$	L/min	156	244	312	380	496	675
Torque ⁴⁾								
At $V_{g \max}$ and $\Delta p = 400$ bar	T	Nm	179	349	509	681	1019	–
At $V_{g \max}$ and $\Delta p = 350$ bar	T	Nm	157	305	446	596	891	1391
Rotary stiffness								
$V_{g \max}$ to $V_{g/2}$	c_{min}	KNm/rad	6	10	16	21	35	60
$V_{g/2}$ to 0 (interpolated)	c_{max}	KNm/rad	18	32	48	65	105	181
Moment of inertia for rotary group	J_{GR}	kgm ²	0.0014	0.0042	0.008	0.0127	0.0253	0.061
Maximum angular acceleration	α	rad/s ²	47000	31500	24000	19000	11000	10000
Case volume	V	L	0.5	0.75	1.2	1.5	2.4	3.0
Mass (approx.)								
Port plate 02, 37, 38	m	kg	16	26	34	47	64	90
Port plate 22	m	kg	–	35	43	53	72	–

Slika 35. Karakteristike motora [18]

7.3.1. Provjera odabranog sklopa

a) Minimalna brzina izvlačenja trupca

Minimalna preporučena snaga traktora treba biti 50 kW. Kako bi traktor snage 50 kW zadovoljio minimalne uvjete njegova hidraulička pumpa mora imati dovoljno velik protok da se ostvari minimalna definirana brzina izvlačenja $v = 0,2 \frac{\text{m}}{\text{s}}$.

Odabran je traktor *Massey Ferguson 374S* snage 50 kW (67 KS), nazivnog protoka pumpe $q = 54,1 \frac{\text{l}}{\text{min}}$ pri tlaku $p = 190$ bar [19].

Potrebna snaga motora pri minimalnoj brzini izvlačenja, uz iskoristivost reduktora $\eta_r = 0,96$ [10], iznosi:

$$P = \frac{F_u \cdot v}{\eta_b \cdot \eta_r} = \frac{65000 \cdot 0,2}{0,98 \cdot 0,96} = 13818,03 \text{ W.} \quad (46)$$

Brzina okretanja bubnja iznosi:

$$n_b = \frac{60 \cdot v}{\pi \cdot D} = \frac{60 \cdot 0,2}{\pi \cdot 0,508} = 7,5 \text{ min}^{-1}. \quad (47)$$

Brzina okretanja vratila motora:

$$n_{\text{mot}} = n_b \cdot i_r = 7,5 \cdot 118,3 = 887,25 \text{ min}^{-1}. \quad (48)$$

Potrebni protok ulja kroz hidromotor prema [17]:

$$q = \frac{V_g \cdot n_{\text{mot}}}{1000 \cdot \eta_v}, \quad (49)$$

gdje je:

$V_g = 54,8 \frac{\text{cm}^3}{\text{okr}}$ – radna zapremina hidromotora [18],

$\eta_v = 0,9$ – volumetrička iskoristivost hidromotora [10].

Uvrštavanjem potrebnih vrijednosti u (49) dobijemo potreban protok ulja kroz hidromotor:

$$q = \frac{54,8 \cdot 887,25}{1000 \cdot 0,9} = 54,02 \frac{\text{l}}{\text{min}}. \quad (50)$$

Izlazni okretni moment hidromotora se računa prema [6]:

$$T_{\text{mot}} = \frac{V_g \cdot p \cdot \eta_m}{20 \cdot \pi}, \quad (51)$$

gdje je:

$\eta_m = 0,9$ – hidrauličko mehanička iskoristivost hidromotora.

Izlazni moment hidromotora iznosi:

$$T_{\text{mot}} = \frac{54,8 \cdot 190 \cdot 0,9}{20 \cdot \pi} = 149,14 \text{ Nm}. \quad (52)$$

Snaga hidromotora iznosi:

$$P_{\text{mot}} = T_{\text{mot}} \cdot 2 \cdot \pi \cdot \frac{n_{\text{mot}}}{60} = 149,14 \cdot 2 \cdot \pi \cdot \frac{887,25}{60} = 13857 \text{ W}. \quad (53)$$

Kako je stvarna snaga hidromotora veća od potrebne snage možemo reći da odabrani traktor ZADOVOLJAVA!

b) Maksimalna brzina izvlačenja

Odabran je traktor *Massey Ferguson 7180* snage 134,2 kW (180 KS), nazivnog protoka pumpe $q = 138 \frac{\text{l}}{\text{min}}$ i tlaka $p = 200 \text{ bar}$ [20].

Potrebna snaga hidromotora pri maksimalnoj brzini izvlačenja iznosi:

$$P = \frac{F_u \cdot v}{\eta_b \cdot \eta_r} = \frac{65000 \cdot 0,5}{0,98 \cdot 0,96} = 34545,1 \text{ W}. \quad (54)$$

Brzina vrtnje bubnja iznosi:

$$n_b = \frac{60 \cdot v}{\pi \cdot D} = \frac{60 \cdot 0,5}{\pi \cdot 0,508} = 18,8 \text{ min}^{-1}. \quad (55)$$

Brzina vrtnje vratila motora:

$$n_{\text{mot}} = n_b \cdot i_r = 18,8 \cdot 118,3 = 2224 \text{ min}^{-1}. \quad (56)$$

Potreban protok ulja kroz hidromotor:

$$q = \frac{V_g \cdot n_{\text{mot}}}{1000 \cdot \eta_v} = \frac{54,8 \cdot 2224}{1000 \cdot 0,9} = 135,4 \frac{\text{l}}{\text{min}} \quad (57)$$

Izlani okretni moment hidromotora iznosi:

$$T_{\text{mot}} = \frac{V_g \cdot p \cdot \eta_v}{20 \cdot \pi} = \frac{54,8 \cdot 200 \cdot 0,9}{20 \cdot \pi} = 157 \text{ Nm} \quad (58)$$

Snaga hidromotora iznosi:

$$P_{\text{mot}} = T_{\text{mot}} \cdot 2 \cdot \pi \cdot \frac{n_{\text{mot}}}{60} = 157 \cdot 2 \cdot \pi \cdot \frac{2224}{60} = 36564,8 \text{ W} \quad (59)$$

Pumpa traktora ZADOVOLJAVA!

7.3.2. Veza reduktora i bubnja

Veza između reduktora i bubnja se ostvaruje pomoću vijčane veze. Na mjestu predviđenom za spajanje reduktora i bubnja, reduktor ima 20 povrta $\phi 17,5$, stoga se odabiru vijci M16 kvalitete 8.8, dozvoljenog naprežanja $\sigma_{\text{dop}} = 260 \frac{\text{N}}{\text{mm}^2}$, površine poprečnog presjeka jezgre $A = 144 \text{ mm}^2$ [14].

Maksimalna sila koja se može javiti u vijku iznosi:

$$F_{N_{\text{vij}}} = \sigma_{\text{dop}} \cdot A = 260 \cdot 144 = 37440 \text{ N} \quad (60)$$

Faktor trenja koji se javlja sa par čeli-čelik iznosi $\mu_{\check{c}} = 0,2$ [10].

Promjer na kojem se nalaze vijci iznosi $D_v = 350 \text{ mm}$ [17].

Potreban broj vijaka iznosi [10]:

$$n_{\text{vij}} \geq \frac{F_u \cdot D}{\mu_{\check{c}} \cdot F_{N_{\text{vij}}} \cdot D_v} = \frac{65000 \cdot 508}{0,2 \cdot 37440 \cdot 350} = 12,6 \quad (61)$$

Veza se ostvaruje sa 20 vijaka, pa možemo reći da odabrani vijci ZADOVOLJAVAJU.

7.3.3. Provjera kočnice

Kočnica ugrađena u reduktor (na vratilo hidromotora) služi samo za držanje trupca i ne smije se koristiti za kočenje (zaustavljanje) trupca.

Raspoloživi moment držanja, očitano iz tablice na slici 34:

$$T_k = 480 \text{ Nm} \quad (62)$$

Maksimalni moment koji se može pojaviti na vratilu hidromotora:

$$T_{\text{max}} = \frac{T_b \cdot i_r \cdot \eta_r \cdot \eta_r}{i_r \cdot \eta_r \cdot \eta_r} = \frac{16846,9}{118,3 \cdot 0,96 \cdot 0,98} = 151,4 \quad (63)$$

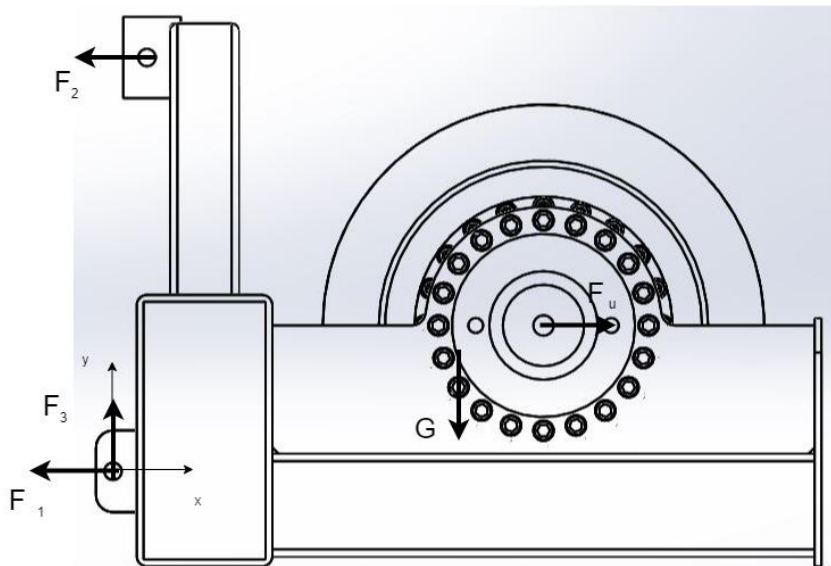
Prema preporukama proizvođača, mora biti ispunjen uvijet:

$$1,6 \cdot T_{\max} \leq T_k \quad (64)$$

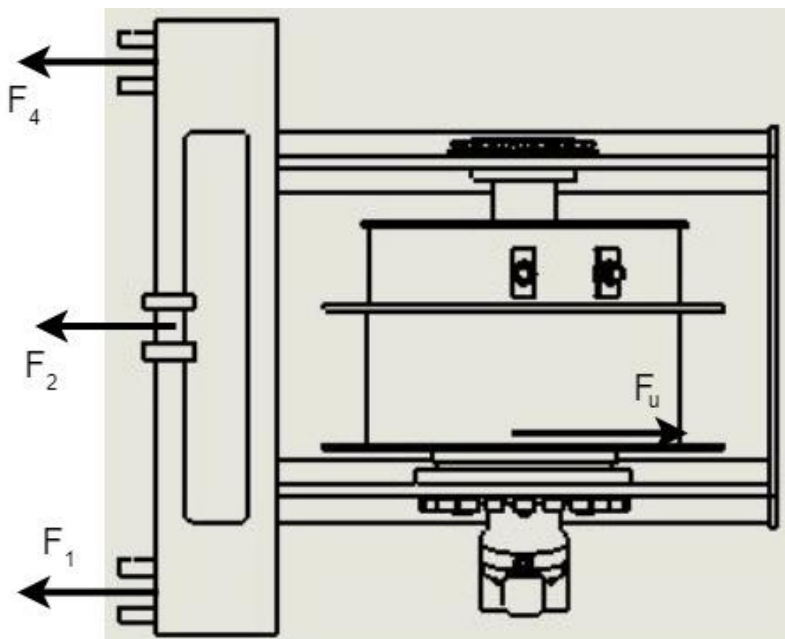
$$1,6 \cdot 151,4 = 242,24 \text{ Nm} \leq 480 \text{ Nm} - \text{ZADOVOLJAVA!}$$

7.4. Proračun konstrukcije

Konstrukcija je najopterećenija prilikom izvlačenja trupca. Tada se javljaju najveće sile reakcije u trospojnoj vezi. Sile reakcije su prikazane na slikama 36. i 37.



Slika 36. Sile reakcije u trospojnoj vezi (pogled B)



Slika 37. Sile reakcije u trospojnoj vezi (pogled T)

Težina je jednaka:

$$G = m_{\text{uk}} \cdot 9,81 = 705,7 \cdot 9,81 = 6922,9 \text{ N} \quad (65)$$

Sume sila i momenata:

$$\sum F_x = 0, \\ F_1 + F_2 + F_4 = F_u = 65000 \text{ N.} \quad (66)$$

$$\sum F_y = 0, \\ F_3 = G = 6922,9 \text{ N.} \quad (67)$$

$$\sum M_z = 0, \\ F_2 = \frac{F_u \cdot 215 + G \cdot 521,6}{610}, \quad (68)$$

$$F_2 = \frac{65000 \cdot 215 + 6922,9 \cdot 521,6}{610} = 28829,5 \text{ N.} \quad (69)$$

Ukoliko napravimo sumu silu u tloctru oko osi y, u donjoj desnoj trospojnoj vezi, dobijemo:

$$\sum M_y = 0, \\ F_1 = \frac{F_u \cdot 610 - F_2 \cdot 430}{860} = \frac{65000 \cdot 610 - 28829,5 \cdot 430}{860} = 31689,9 \text{ N} \quad (70)$$

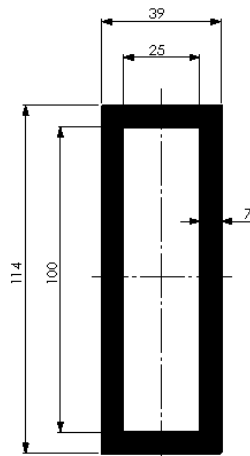
Uvrštavanjem (70) i (69) u (70) dobijemo:

$$F_4 = 4480,6 \text{ N.} \quad (71)$$

7.4.2. Proračun zavora trospojne veze

a) Zavar donje ušice

Zavar je opterećen na vlak, smik i savijanje. Poprečni presjek zavora prikazan je na slici 38.



Slika 38. Poprečni presjek zavora donje ušice

Karakteristike presjeka zavara:

$$a_1 = 7 \text{ mm}, \quad (72)$$

$$A_1 = 114 \cdot 39 - 100 \cdot 25 = 1946 \text{ mm}^2, \quad (73)$$

$$W_1 = \frac{I}{e} = \frac{\frac{114^3 \cdot 39 - 100^3 \cdot 25}{12}}{\frac{114}{2}} = 47924,3 \text{ mm}^3 \quad (74)$$

Dopušteno naprezanje se računa iz formule [9]:

$$\sigma_{zdop} = \beta \cdot \sigma_{dop}, \quad (75)$$

gdje je:

$$\beta = 0,8 \cdot \left(1 + \frac{1}{a}\right) = 0,8 \cdot \left(1 + \frac{1}{7}\right) = 0,91,$$

$\sigma_{dop}(S235) = 160 \frac{\text{N}}{\text{mm}^2}$ – dopušteno naprezanje osnovnog materijala.

Uvrštavanjem gore navedenih vrijednosti u (71) dobijem vrijednost dozvoljenog naprezanja zavara:

$$\sigma_{zdop} = 0,91 \cdot 160 = 145,6 \frac{\text{N}}{\text{mm}^2}. \quad (76)$$

Vlačno naprezanje:

$$\sigma_{v_1} = \frac{F_1}{2 \cdot A_1} = \frac{31689,9}{2 \cdot 1946} = 8,14 \frac{\text{N}}{\text{mm}^2}. \quad (77)$$

Naprezanje na savijanje:

$$\sigma_{s_1} = \frac{M_1}{W_1} = \frac{\frac{F_3}{2} \cdot 35}{W_1} = \frac{\frac{6922,9}{2} \cdot 35}{47924,3} = 2,53 \frac{\text{N}}{\text{mm}^2}, \quad (78)$$

Posmično naprezanje:

$$\tau_{II_1} = \frac{F_3}{2 \cdot A_{II}} = \frac{6922,9}{2 \cdot 114 \cdot 7 \cdot 2} = 2,17 \frac{\text{N}}{\text{mm}^2}. \quad (79)$$

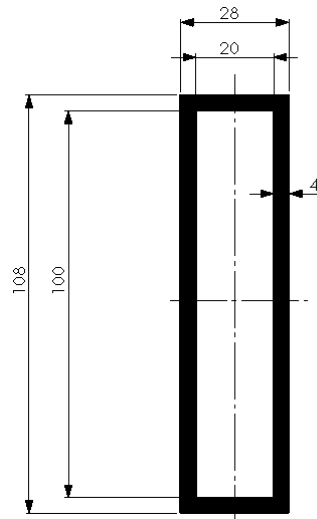
Reducirano naprezanje:

$$\sigma_{red_1} = \sqrt{(\sigma_{v_1} + \sigma_{s_1})^2 + 3 \cdot \tau_{II_1}^2} = \sqrt{(8,14 + 2,53)^2 + 3 \cdot 2,17^2} = 11,3 \frac{\text{N}}{\text{mm}^2} \quad (80)$$

$$\sigma_{red_1} = 11,3 \frac{\text{N}}{\text{mm}^2} < \sigma_{zdop} = 145,6 \frac{\text{N}}{\text{mm}^2} - \text{ZAVAR ZADOVOLJAVA!} \quad (81)$$

b) Zavar gornje ušice

Zavar je opterećen na vlak silom $\frac{F_2}{2}$. Presjek zavora je prikazan na slici 39.



Slika 39. Presjek gornjeg zavora trospojne veze

Geometrijske karakteristike presjeka zavora:

$$a_2 = 4 \text{ mm}, \quad (82)$$

$$A_2 = 108 \cdot 28 - 100 \cdot 20 = 1024 \text{ mm}^2, \quad (83)$$

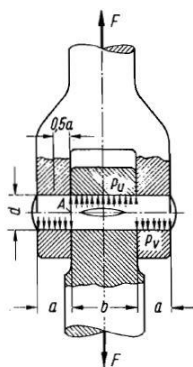
Vlačno naprezanje:

$$\sigma_{v2} = \frac{F_2}{2 \cdot A_2} = \frac{28829,5}{2 \cdot 1024} = 14,1 \frac{\text{N}}{\text{mm}^2}. \quad (84)$$

$$\sigma_{v2} = 14,1 \frac{\text{N}}{\text{mm}^2} < \sigma_{zdop} = 145,6 \frac{\text{N}}{\text{mm}^2} - \text{ZAVAR ZADOVOLJAVA!} \quad (85)$$

7.4.3. Provjera čvrstoće svornjaka

Svornjak je prikazan na slici 40. Pogonska sila F opterećuje naležne površine na površinski tlak, a opasni presjek A zatika na dijelu kliznog dosjeda na savijanje i odrez [21].



Slika 40. Svornjak [10]

a) Svornjak donje trospojne veze

Svornjak je opterećen silom $F_s = \sqrt{F_1^2 + F_3^2} = \sqrt{31689,9^2 + 6922,9^2} = 32437,3 \text{ N}$.

Osnovne dimenzije, prema slici 35:

$$d = 29 \text{ mm}, \quad (86)$$

$$a = 25 \text{ mm}, \quad (87)$$

$$b = 51 \text{ mm}, \quad (88)$$

$$A = \frac{d^2 \cdot \pi}{4} = \frac{29^2 \cdot \pi}{4} = 660,5 \text{ mm}^2. \quad (89)$$

Dopuštene vrijednosti za materijal svornjaka ČL pri jednosmjernom promjenjivom opterećenju, prema [10]:

$$p_{\text{dop}} = 24 \frac{\text{N}}{\text{mm}^2}, \quad (90)$$

$$\sigma_{\text{fdop}} = 114 \frac{\text{N}}{\text{mm}^2}, \quad (91)$$

$$\tau_{\text{adop}} = 64 \frac{\text{N}}{\text{mm}^2}. \quad (92)$$

Vrijednosti tlakova [10]:

$$p_v = \frac{F_1}{2 \cdot a \cdot d} = \frac{32437,3}{2 \cdot 25 \cdot 29} = 22,4 \frac{\text{N}}{\text{mm}^2}, \quad (93)$$

$$p_u = \frac{F_1}{b \cdot d} = \frac{32437,3}{51 \cdot 29} = 21,9 \frac{\text{N}}{\text{mm}^2}. \quad (94)$$

Naprezanje na savijanje [10]:

$$\sigma_f = \frac{0,5 \cdot F_1 \cdot 0,5 \cdot a}{0,1 \cdot d^3} = \frac{0,5 \cdot 32437,3 \cdot 0,5 \cdot 25}{0,1 \cdot 29^3} = 83,12 \frac{\text{N}}{\text{mm}^2}. \quad (95)$$

Naprezanje na odrez [10]:

$$\tau_a = \frac{F_1}{2 \cdot A} = \frac{32437,3}{2 \cdot 660,5} = 24,56 \frac{\text{N}}{\text{mm}^2}. \quad (96)$$

Kako su sve vrijednosti manje od dopuštenih možemo reći da svornjak ZADOVOLJAVA.

b) Svornjak gornje trospojne veze

Svornjak je opterećen silom $F_2 = 28829,5 \text{ N}$.

Osnovne dimenzije, prema slici 40:

$$d = 25,7 \text{ mm}, \quad (97)$$

$$a = 25 \text{ mm}, \quad (98)$$

$$b = 53 \text{ mm}, \quad (99)$$

$$A = \frac{d^2 \cdot \pi}{4} = \frac{25,7^2 \cdot \pi}{4} = 518,7 \text{ mm}^2. \quad (100)$$

Vrijednosti tlakova:

$$p_v = \frac{F_2}{2 \cdot a \cdot d} = \frac{28829,5}{2 \cdot 25 \cdot 25,7} = 22,4 \frac{\text{N}}{\text{mm}^2}, \quad (101)$$

$$p_u = \frac{F_2}{b \cdot d} = \frac{28829,5}{53 \cdot 25,7} = 21,17 \frac{\text{N}}{\text{mm}^2}. \quad (102)$$

Naprezanje na savijanje:

$$\sigma_f = \frac{0,5 \cdot F_2 \cdot 0,5 \cdot a}{0,1 \cdot d^3} = \frac{0,5 \cdot 28829,5 \cdot 0,5 \cdot 25}{0,1 \cdot 25,7^3} = 106,15 \frac{\text{N}}{\text{mm}^2}. \quad (103)$$

Naprezanje na odrez:

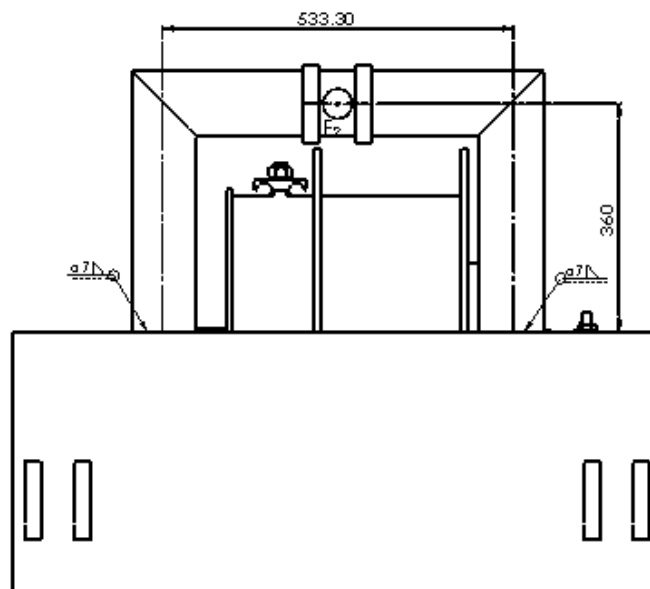
$$\tau_a = \frac{F_2}{2 \cdot A} = \frac{28829,5}{2 \cdot 660,5} = 21,8 \frac{\text{N}}{\text{mm}^2}. \quad (104)$$

Kako su sve vrijednosti manje od dopuštenih možemo reći da svornjak ZADOVOLJAVA.

7.4.4. Zavarivanje konstrukcije

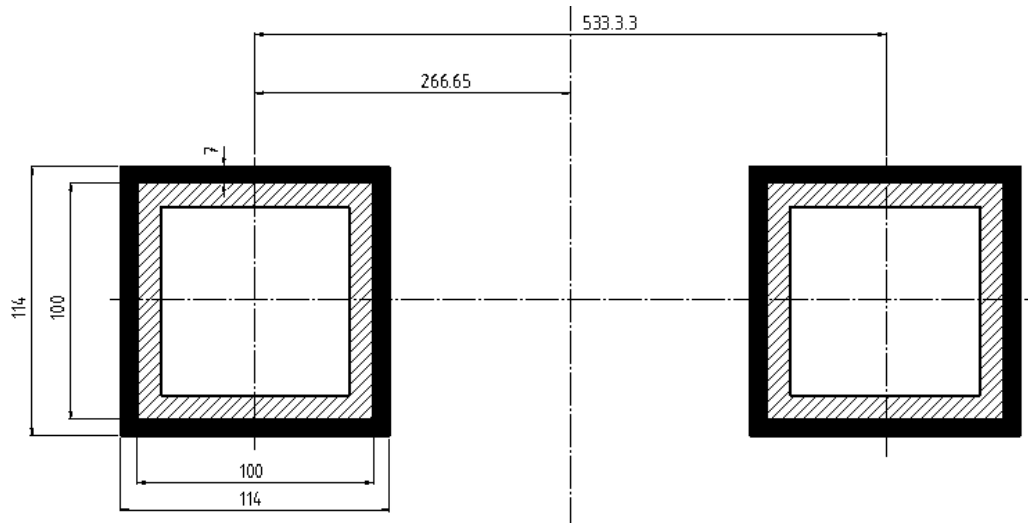
a) Zavar 3

Pozicija zavora na nosivoj konstrukciji je prikazana na slici 41. Zavar je opterećen na savijanje i smik.



Slika 41. Pozicija zavora 3 na konstrukciji

Poprečni presjek zavar je prikazan na slici 42.



Slika 42. Poprečni presjek zavara 3

Geometrijske karakteristike presjeka zavara:

$$a_3 = 7 \text{ mm}, \quad (105)$$

$$A_3 = 2 \cdot (114 \cdot 114 - 100 \cdot 100) = 5992 \text{ mm}^2, \quad (106)$$

$$W_3 = \frac{2 \cdot I}{e} = 2 \cdot \frac{114^4 - 100^4}{\frac{12}{114}} = 201450.4 \text{ mm}^3. \quad (107)$$

Naprezanje na savijanje:

$$\sigma_{s_3} = \frac{M_3}{W_3} = F_2 \cdot \frac{360}{W_3} = \frac{28829,5 \cdot 360}{201450,4} = 51,5 \frac{\text{N}}{\text{mm}^2}. \quad (108)$$

Naprezanje na smik:

$$\tau_{II_3} = \frac{F_2}{A_{II}} = \frac{28988,9}{114 \cdot 7 \cdot 4} = 9,08 \frac{\text{N}}{\text{mm}^2}. \quad (109)$$

Reducirano naprezanje:

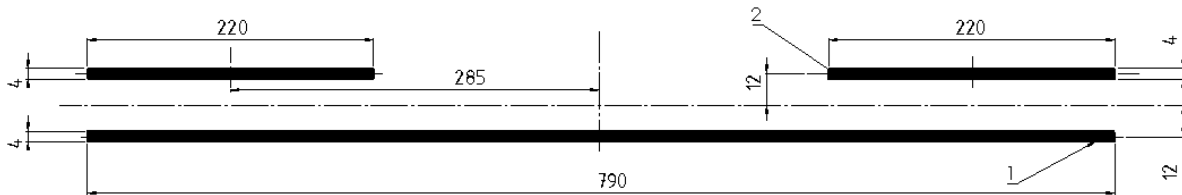
$$\sigma_{red_3} = \sqrt{(\sigma_{s_1})^2 + 3 \cdot (\tau_{II_3})^2} = \sqrt{(51,8)^2 + 3 \cdot (9,08)^2} = 54,13 \frac{\text{N}}{\text{mm}^2} \quad (110)$$

$$\sigma_{red_3} = 54,13 \frac{\text{N}}{\text{mm}^2} < \sigma_{zdop} = 145,6 \frac{\text{N}}{\text{mm}^2} - \text{ZAVAR ZADOVOLJAVA!} \quad (111)$$

b) Zavar nosača reduktora

Zavar je opterećen težinom $G_B = 2247,2 \text{ N}$, koja predstavlja težinu sklopa bubnja, hidromotora, planetarnog prijenosnika i nosivih ploča koja opterećuje zavar 4, dok $F_A = 57720,5 \text{ N}$ predstavlja reakciju za najkritičniji položaj užeta na bubnju (kada je užo u krajnjoj lijevoj točki, prema slici 37.).

Zavar je, uslijed djelovanja sila, optereć na savijanje, smik i tlak. Poprečni presjek zavara je prikazan na slici 38.



Slika 43. Poprečni presjek zavara 4

Geometrijske karakteristike zavara su:

$$a_4 = 4 \text{ mm}, \quad (112)$$

$$A_4 = 790 \cdot 4 + 2 \cdot 220 \cdot 4 = 4920 \text{ mm}^2, \quad (113)$$

$$I_4 = I_1 + 2 \cdot I_2 = \frac{790^3 \cdot 4}{12} + 2 \cdot \left(\frac{220^3 \cdot 4}{12} + 285^2 \cdot 220 \cdot 4 \right) = 314401000 \text{ mm}^4 \quad (114)$$

$$W_4 = \frac{I_4}{e} = \frac{314401000}{\frac{790}{2}} = 795951,9 \text{ mm}^3 \quad (115)$$

Naprezanje na tlak:

$$\sigma_{t_4} = \frac{G_B}{A_4} = \frac{2247,2}{4920} = 0,46 \frac{\text{N}}{\text{mm}^2}. \quad (116)$$

Naprezanje na savijanje:

$$\sigma_{s_4} = \frac{M_4}{W_4} = \frac{F_A \cdot 190}{W_4} = \frac{57720,5 \cdot 190}{795951,9} = 13,77 \frac{\text{N}}{\text{mm}^2}, \quad (117)$$

Posmično naprezanje:

$$\tau_{II_4} = \frac{F_A}{A_4} = \frac{57720,5}{4920} = 11,7 \frac{\text{N}}{\text{mm}^2}. \quad (118)$$

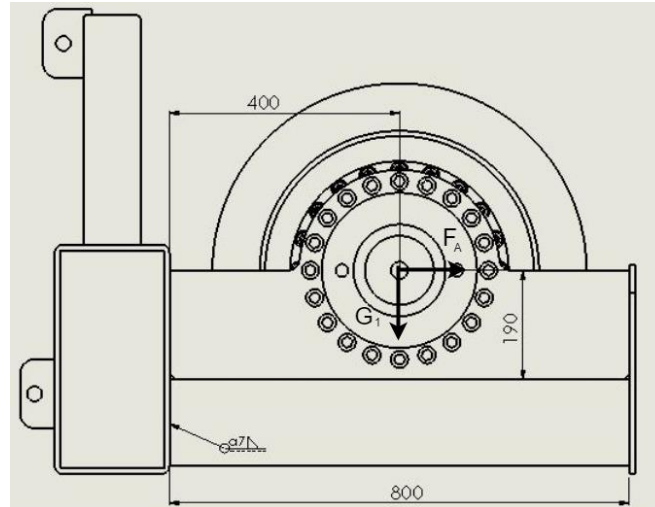
Reducirano naprezanje:

$$\sigma_{red_4} = \sqrt{(\sigma_{t_4} + \sigma_{s_4})^2 + 3 \cdot \tau_{II_4}^2} = \sqrt{(-0,46 + 13,77)^2 + 3 \cdot 11,7^2} = 24,25 \frac{\text{N}}{\text{mm}^2} \quad (119)$$

$$\sigma_{red_4} = 24,25 \frac{\text{N}}{\text{mm}^2} < \sigma_{zdop} = 145,6 \frac{\text{N}}{\text{mm}^2} - \text{ZAVAR ZADOVOLJAVA!} \quad (120)$$

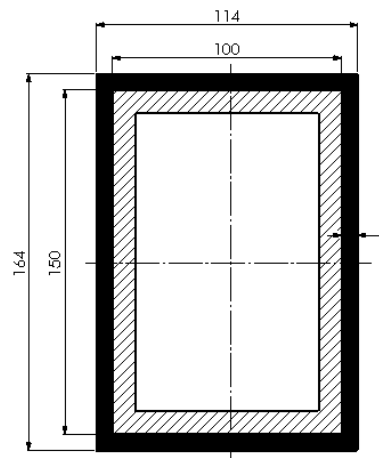
c) Zavar 5

Pozicija zavara 4 i opterećenje prikazani su na slici 45. Težina $G_1 = 2411,6 \text{ N}$ predstavlja težinu sklopa bubnja hidromotora, planetarnog prijenosnika, nosivih ploča i pravokutnih profila, koja opterećuje zavar 5. Zavar je uslijed djelovanja sila opterećen na savijanje, vlak i smik.



Slika 44. Opterećenje i pozicija zavora 5

Poprečni presjek zavora prikazan je na slici 46.



Slika 45. Poprečni presjek zavora

Geometrijske karakteristike poprečnog presjeka zavora:

$$a_5 = 7 \text{ mm}, \quad (121)$$

$$A_5 = 164 \cdot 114 - 150 \cdot 100 = 3696 \text{ mm}^2, \quad (122)$$

$$W_5 = \frac{I}{e} = \frac{\frac{164^3 \cdot 114 - 150^3 \cdot 100}{12}}{\frac{164}{2}} = 168036,2 \text{ mm}^3. \quad (123)$$

Moment uslijed djelovanja težine G_B :

$$M_5^{G_1} = G_1 \cdot 400 = 2411,6 \cdot 400 = 964640 \text{ Nmm}. \quad (124)$$

Moment uslijed sile F_A :

$$M_5^{F_A} = F_A \cdot (190 + 75) = 57720,5 \cdot 265 = 15295932,5 \text{ Nmm}. \quad (125)$$

Ukupni moment:

$$M_5 = M_5^{GB} + M_5^{FA} = 964640 + 15295932,5 = 16260572,5 \text{ Nmm.} \quad (126)$$

Naprezanje na vlak:

$$\sigma_{v_5} = \frac{F_A}{A_5} = \frac{57720,5}{3696} = 15,62 \frac{\text{N}}{\text{mm}^2}. \quad (127)$$

Naprezanje na savijanje:

$$\sigma_{s_5} = \frac{M_5}{W_5} = \frac{16260572,5}{168036,2} = 96,8 \frac{\text{N}}{\text{mm}^2}, \quad (128)$$

Posmično naprezanje:

$$\tau_{II_5} = \frac{G_1}{2 \cdot A_{II}} = \frac{2411,6}{2 \cdot 164 \cdot 7} = 1,05 \frac{\text{N}}{\text{mm}^2}. \quad (129)$$

Reducirano naprezanje:

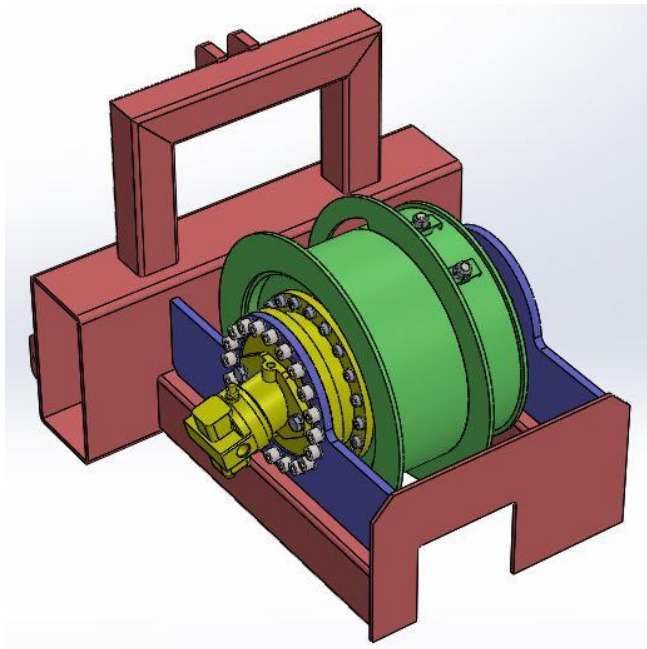
$$\sigma_{red_5} = \sqrt{(\sigma_{v_5} + \sigma_{s_5})^2 + 3 \cdot \tau_{II_5}^2} = \sqrt{(15,62 + 96,8)^2 + 3 \cdot 1,05^2} = 112,43 \frac{\text{N}}{\text{mm}^2} \quad (130)$$

$$\sigma_{red_5} = 112,4 \frac{\text{N}}{\text{mm}^2} < \sigma_{zdop} = 145,6 \frac{\text{N}}{\text{mm}^2} - \text{ZAVAR ZADOVOLJAVA!} \quad (131)$$

8. 3D model proizvoda

Model proizvoda izrađen je u programskom paketu Solidworks.

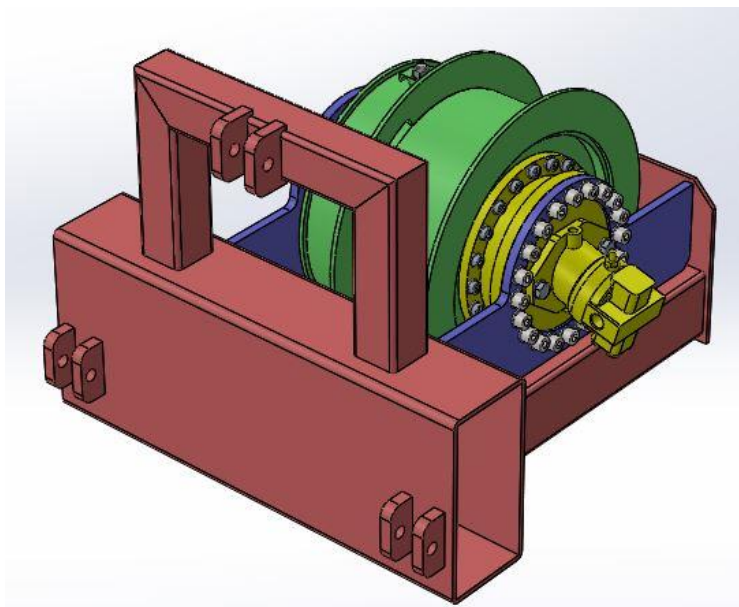
Izometrija modela je prikazana na slici 39.



Slika 46. Izometrija modela

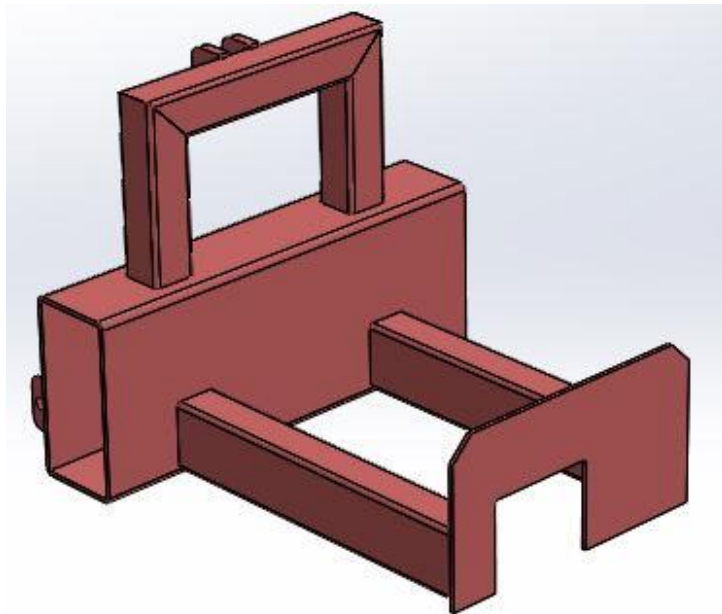
Na slici 39. vidimo sklop nosača (crveno), sklop bubnja (zeleno), nosive ploče 1 i 2 (plava) i sklo pogona tj. hidromotor i planetarni prijenosnik (žuto).

Uređaj se na traktor spaja pomoću trospojne veze prikazane na slici 40.



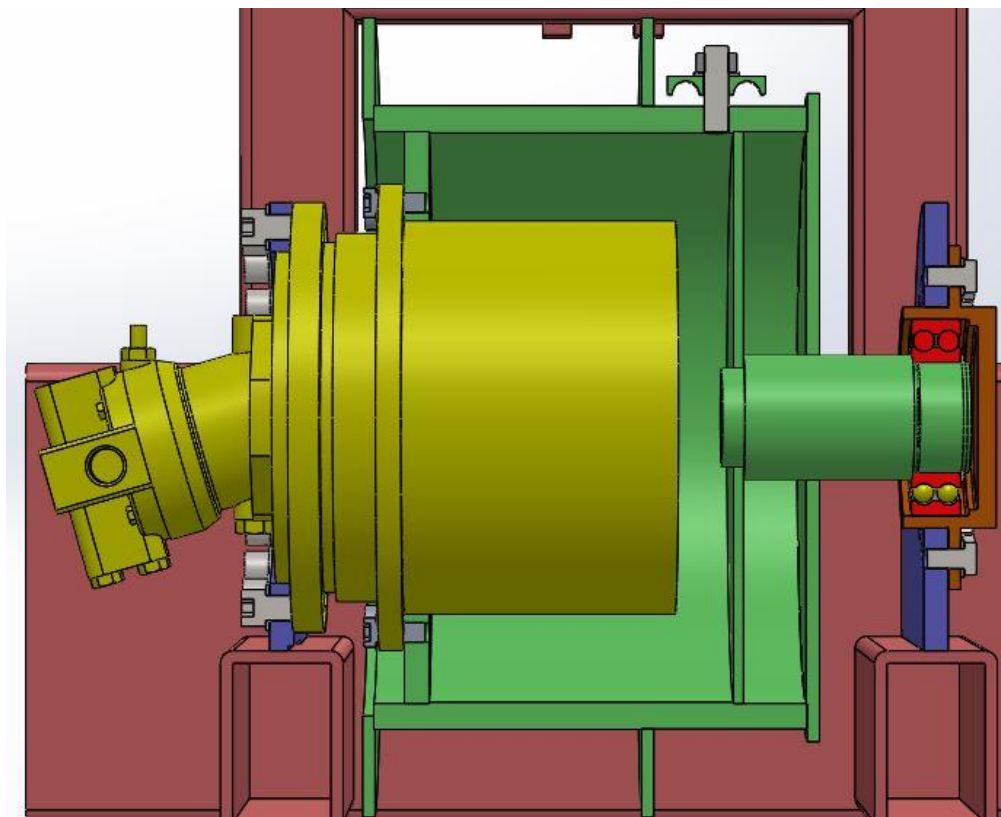
Slika 47. Trospojna veza

Nosiva konstrukcija je prikazana na slici 41. Izvedena je u zavarenoj izvedbi i sastavljena je od profila SHS 100 x 10, RHS 150 x 100 x 10, RHS 400 x 200 x 10 i prednje ploče.



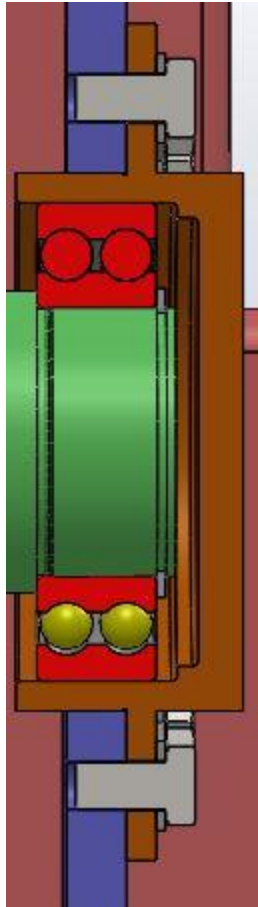
Slika 48. Nosiva konstrukcija

Na slici 42. prikazano je sklop bubnja i prijenosika. Planetarni prijenosnik i bubanj povezani su pomoću 20 vijaka M16, kvalitete 8.8.



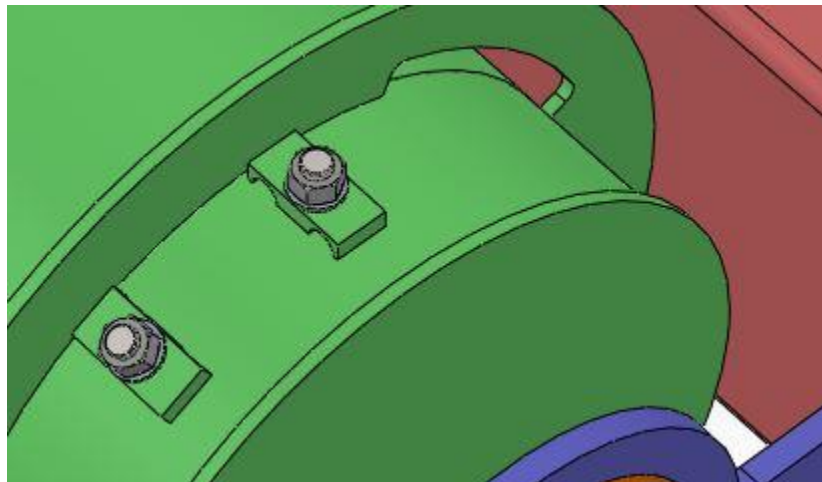
Slika 49. Sklop bubnja i prijenosika

Na desnoj strani, prema slici 42., nalazi se slobodno ležajno mjesto. Ležaj 4218 ATN9 je smješten unutar kućišta (narančasto) koje je pomoću vijaka M16 spojeno na nosivu ploču ležaja (plavo).



Slika 50. Način uležištenja osovine bubnja

Veza užeta i bubnja vrši se pomoću vijčane veze. Uže prolazi kroz otvor na ploči 1 i zatim kroz žljebove na držačima užeta, te zatim zateže matica i uže se drži u položaju.



Slika 51. Poklopci užeta

9. Zaključak

Završni rad prikazuje razvoj i konstruiranje, od analize tržišta do izrade tehničke dokumentacije, traktorskog priključka za izvlačenje velikih trupaca u šumarstvu.

Kako bi se olakšalo pretraživanje tržišta, zbog velikog broja uređaja, limitirali smo se na strojeve koji mogu ostvariti vučnu silu od 65 kN jer je ona i zahtijevana zadatkom.

U funkcijskog dekompoziciji dan je prikaz osnovnih funkcija koje stroj mora ispunjavati, te je zatim u morfološkoj matrici dano po nekoliko rješenje za svaku funkciju, čime je olakšano generiranje koncepata. Generirana su dva koncepta, oba na hidraulički pogon, te je vrednovanjem odabran koncept 1.

U sljedećoj fazi izvršen je proračun nestandardnih dijelova te odabir komponenti pogona i ostalih standardnih komponenti (vijci, ležajevi). Prije samog početka proračuna dani su neki ulazni podaci, dobiveni ili tekstom zadatka ili analizom tržišta. Čitava konstrukcija je predimenzionirana kako se rad stroja ne bi doveo u pitanje.

Na kraju je izrađen 3D model prozoda, u programskom paketu Solidworks i izrađena je tehnička dokumentacija.

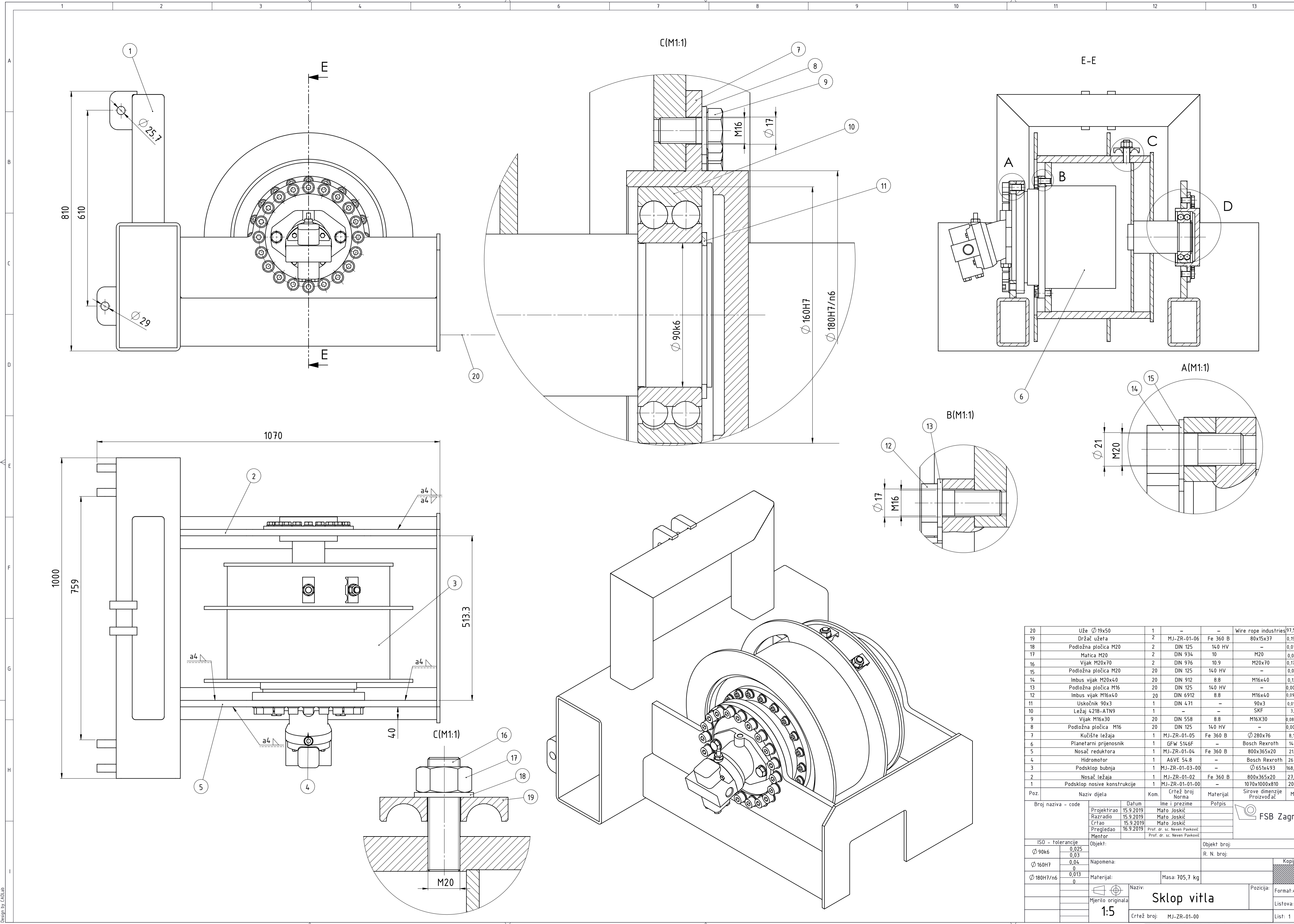
Krajnji rezultat je uređaj na hidraulički pogon čija je nosiva konstrukcija izvedena u zavarenoj izvedbi i koji se na traktor spaja pomoću trospojne veze. Mjesta gdje se može tražiti poboljšanje u budućnosti jesu: smanjenje mase, poboljšanje estetskog izgleda i povećanje brzine izvlačenja.

LITERATURA

- [1] <http://www.enciklopedija.hr/natuknica.aspx?id=27916>
- [2] <https://hr.wikipedia.org/wiki/Vitlo>
- [3] <http://www.vitli-krpan.com/en/>
- [4] <http://www.auto-horvat.hr/oprema-za-sumarstvo/vitla-traktorska-krpan>
- [5] <http://www.tajfun.com/winches/#egv-65-ahk?com.dotmarketing.htmlpage.language=6>
- [6] https://uniforest.com/products/forestry_winches/
- [7] <http://jswoodhouse.com/brochures/FransWinch.pdf>
- [8] <https://www.tractordata.com/articles/technical/threepoint.html>
- [9] https://en.wikipedia.org/wiki/Three-point_hitch
- [10] Šćap, D: Transportni uređaji (Prenosila i dizala), Zagreb, 2004.
- [11] <http://www.wirerope.com/>
- [12] <https://www.pewag.com/>
- [13] <http://www.strojopromet.com/>
- [14] Kraut, B: Strojarski priručnik, Sajema Zagreb, 2009.
- [15] Vučković, K: Valjni i klizni ležajevi (Podloge uz predavanja),FSB Zagreb, 2017.
- [16] <https://www.skf.com/group/products/bearings-units-housings/ball-bearings/deep-groove-ball-bearings/deep-groove-ball-bearings/index.html?designation=4218%20ATN9&unit=metricUnit>
- [17] https://md.boschrexroth.com/modules/BRMV2PDFDownload-internet.dll/RE%2077506_08_2019.pdf?db=brmv2&lvid=1212273&mvid=14187&clid=20&sid=8F6C12C5E21F59826CC43BDE5D50F3B8.borex-tc&sch=M&id=14187,20,1212273
- [18] https://md.boschrexroth.com/modules/BRMV2PDFDownload-internet.dll/re91606_2012-06.pdf?db=brmv2&lvid=1165702&mvid=14187&clid=20&sid=8F6C12C5E21F59826CC43BDE5D50F3B8.borex-tc&sch=M&id=14187,20,1165702
- [19] <http://www.tractordata.com/farm-tractors/000/7/9/791-massey-ferguson-374s.html>
- [20] <http://www.tractordata.com/farm-tractors/007/4/3/7437-massey-ferguson-7180.html>
- [21] Decker, K. H: Elementi strojeva, Tehnička knjiga Zagreb, 2006.

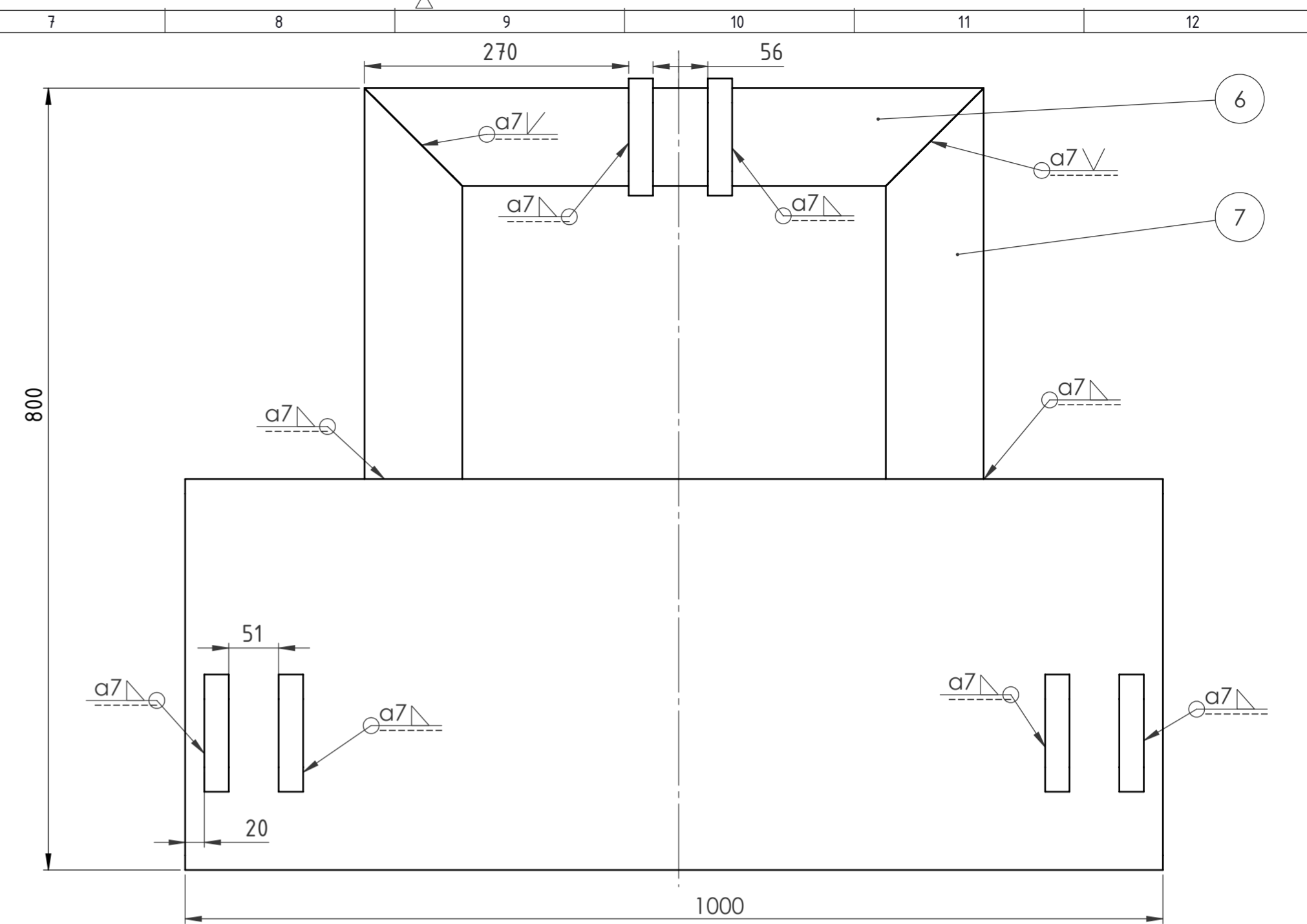
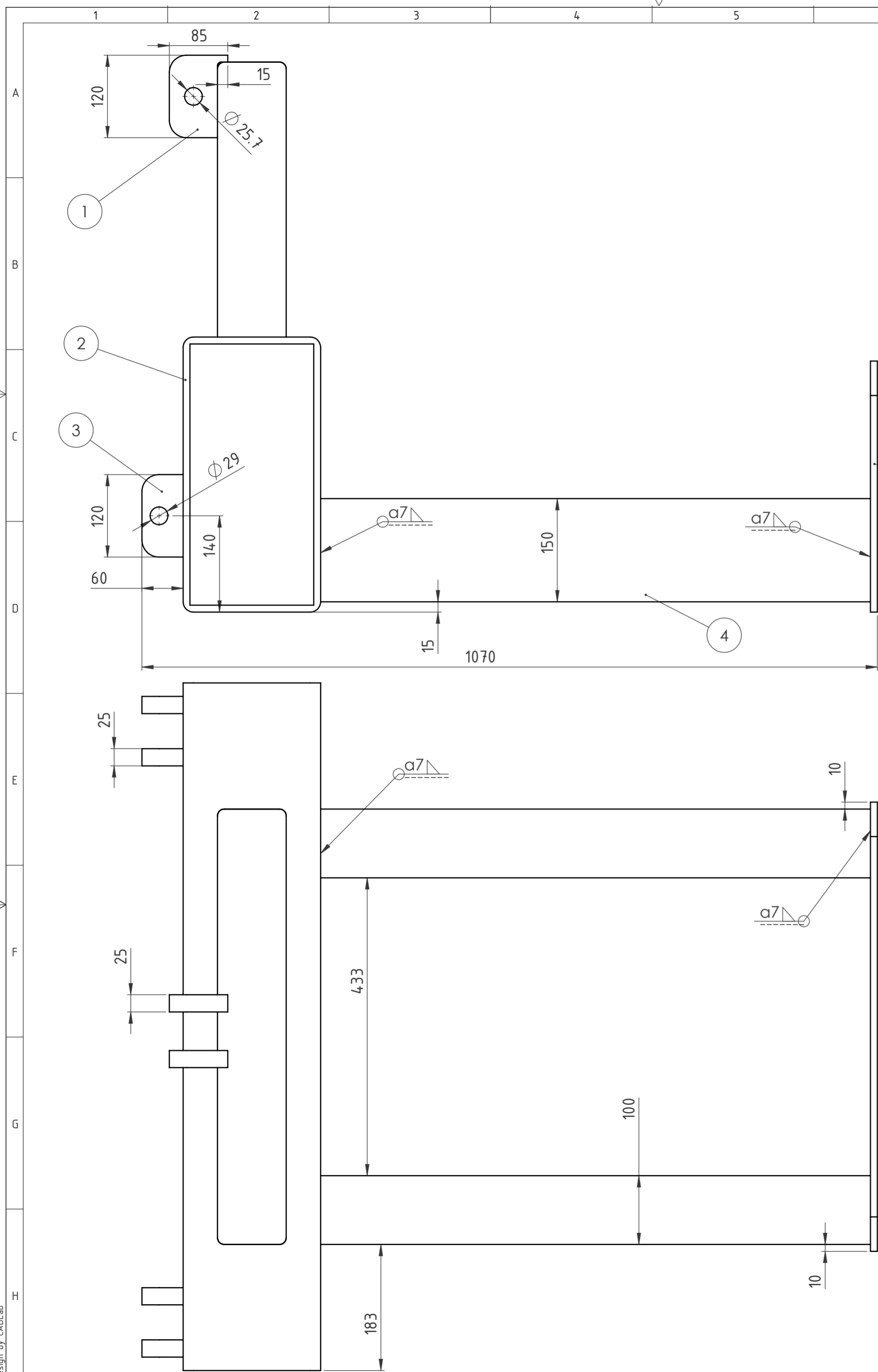
PRILOZI

- I. CD-R disc
- II. Tehnička dokumentacija

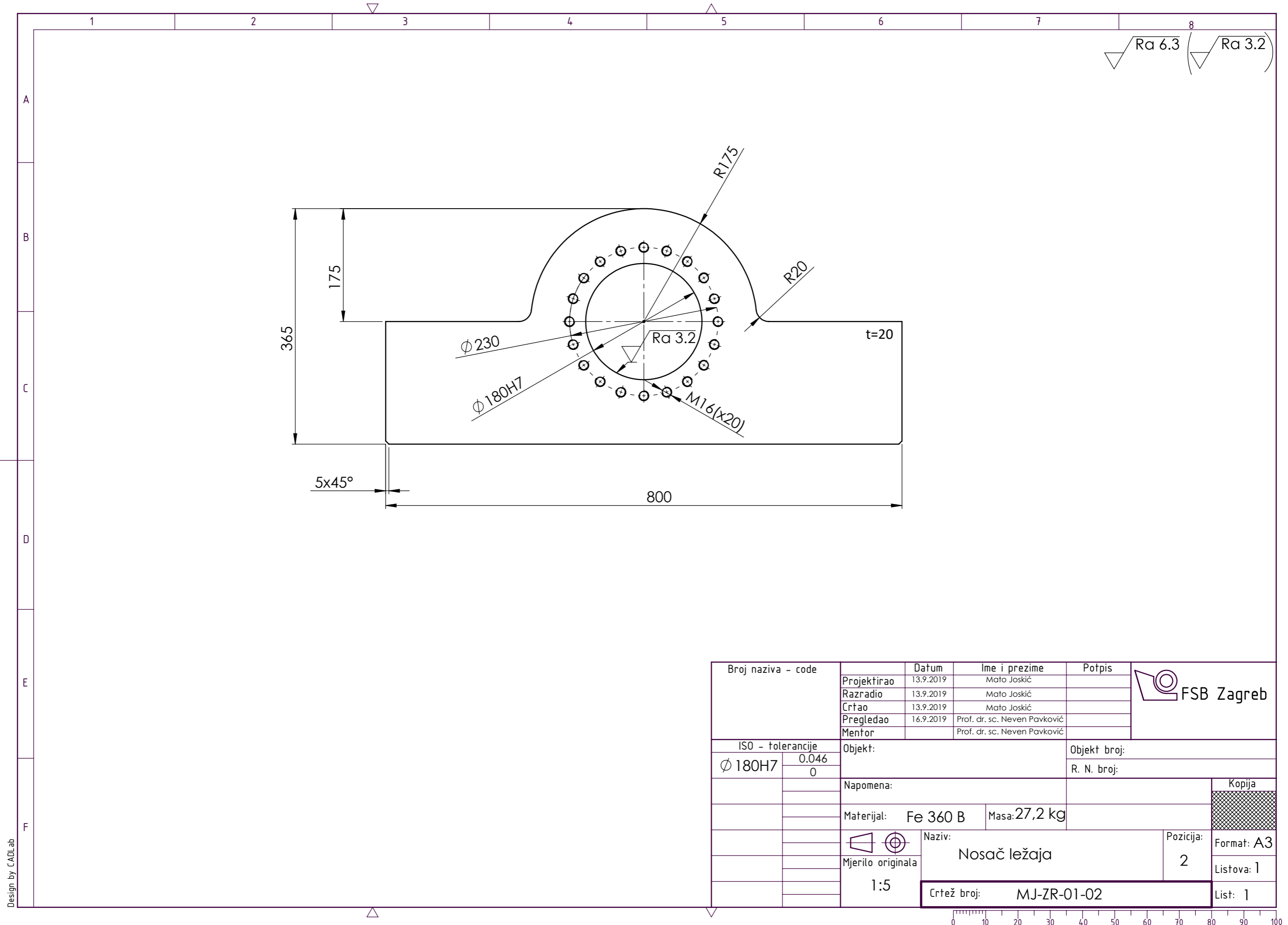


Broj naziva - code	Datum	Ime i prezime	Potpis				
20	Uže $\varnothing 19 \times 50$	1	-	-	Wire rope industries		
19	Držać užeta	2	MJ-ZR-01-06	Fe 360 B	80x15x37		
18	Podložna pločica M20	2	DIN 125	14.0 HV	-		
17	Matica M20	2	DIN 934	10	M20		
16	Vijak M20x70	2	DIN 976	10.9	M20x70		
15	Podložna pločica M20	20	DIN 125	14.0 HV	-		
14	Imbus vijak M20x4.0	20	DIN 912	8.8	M16x4.0		
13	Podložna pločica M16	20	DIN 125	14.0 HV	-		
12	Imbus vijak M16x4.0	20	DIN 6912	8.8	M16x4.0		
11	Uskočnik 90x3	1	DIN 471	-	90x3		
10	Ležaj 4218-ATN9	1	-	-	SKF		
9	Vijak M16x30	20	DIN 558	8.8	M16X30		
8	Podložna pločica M16	20	DIN 125	14.0 HV	-		
7	Kućište ležaja	1	MJ-ZR-01-05	Fe 360 B	$\varnothing 280 \times 76$		
6	Planetarni prijenosnik	1	GFW 5146F	-	Bosch Rexroth		
5	Nosač reduktora	1	MJ-ZR-01-04	Fe 360 B	800x365x20		
4	Hidromotor	1	A6VE 54.8	-	Bosch Rexroth		
3	Podsklop bubnja	1	MJ-ZR-01-03-00	-	$\varnothing 65 \times 4.93$		
2	Nosač ležaja	1	MJ-ZR-01-02	Fe 360 B	800x365x20		
1	Podsklop nosive konstrukcije	1	MJ-ZR-01-01-00	-	1070x1000x810		
Poz.	Naziv dijela	Kom.	Crtež broj	Materijal	Norma	Proizvođač	Masa

Projekтираo 15.9.2019. Mato Joskić		Objekt: R. N. broj:	
Razradio 15.9.2019. Mato Joskić		Objekt broj: R. N. broj:	
Crtao 15.9.2019. Mato Joskić		Kopija	
Pregledao 16.9.2019. Prof. dr. sc. Neven Pavković		Masa: 705,7 kg	
Mentor Prof. dr. sc. Neven Pavković		Materijal: Sirove dimenzije	
ISO - tolerancije		Naziv: Sklop vitla	
Objekt: $\varnothing 90k6$ 0,025 0,03		Mjerilo originala: 1:5	
Objekt: $\varnothing 160H7$ 0,04 0		Masa: 705,7 kg	
Objekt: $\varnothing 180H7/n6$ 0,013 0		Materijal: Sirove dimenzije	
Napomena:		Masa: 705,7 kg	
Materijal:		Masa: 705,7 kg	
Mjerilo originala: 1:5		Masa: 705,7 kg	
Crtež broj: MJ-ZR-01-00		Masa: 705,7 kg	
Naziv: Sklop vitla		Masa: 705,7 kg	
Crtež broj: MJ-ZR-01-00		Masa: 705,7 kg	
Materijal: Sirove dimenzije		Masa: 705,7 kg	
Norma: -		Masa: 705,7 kg	
Proizvođač: -		Masa: 705,7 kg	
Masa: 705,7 kg		Masa: 705,7 kg	



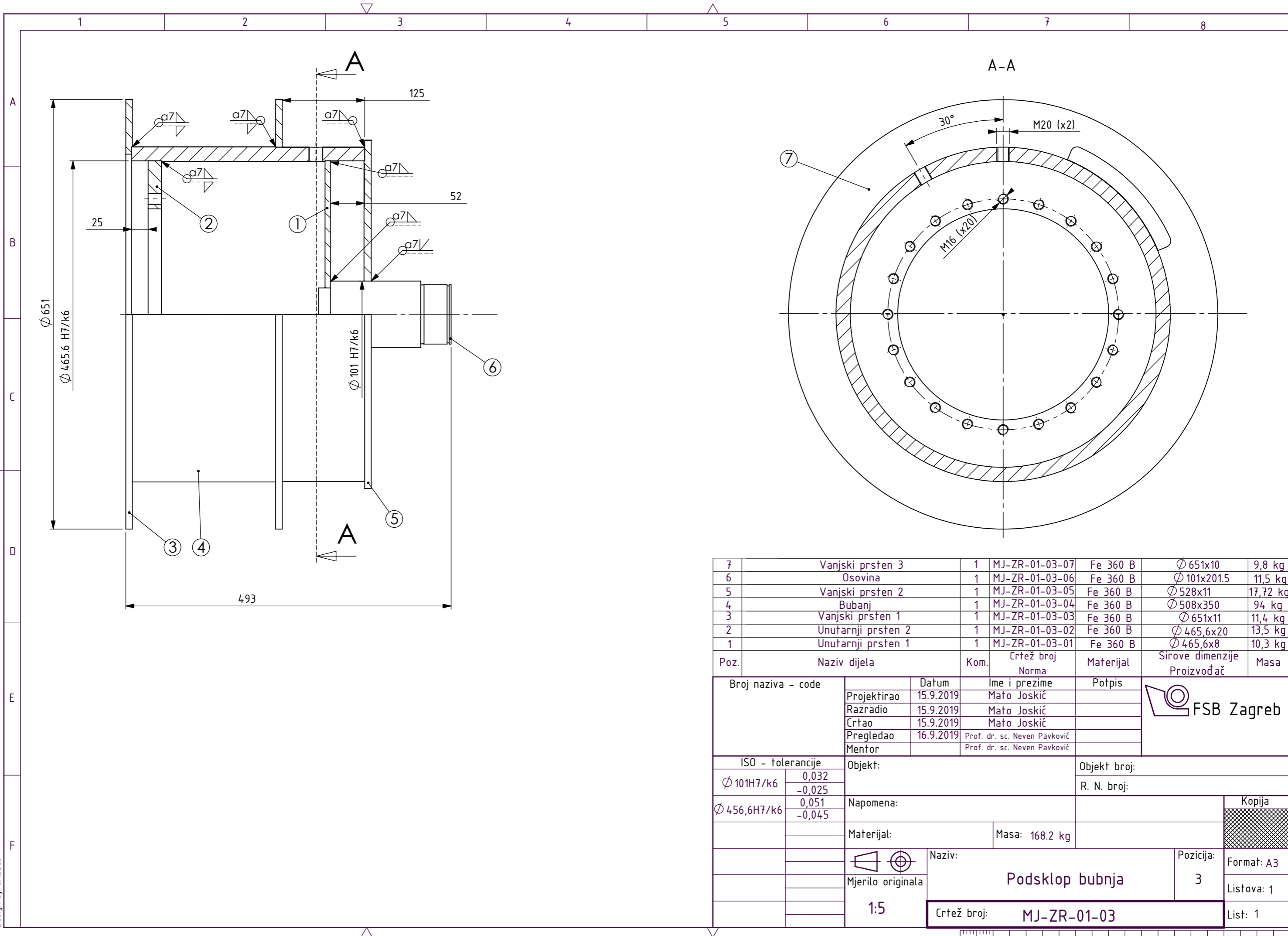
7	Vertikalni nosač	2	MJ-ZR-01-01-05	Fe 360 B	100x100x400, t=10	10,9 kg
6	Gornji horizontalni nosač	1	MJ-ZR-01-01-04	Fe 360 B	100x100x633,3, t=10	17,4 kg
5	Prednja ploča	1	MJ-ZR-01-01-03	Fe 360 B	653,3x356x10	12,9 kg
4	Donji horizontalni nosač RHS 150x100x10	2	EN 10210-2	Fe 360 B	150x100x800, t=10	28,24 kg
3	Donja ušica	4	MJ-ZR-01-01-02	Fe 360 B	60x120x25	1,3 kg
2	Glavni nosač RHS 400x200x10	1	EN 10210-2	Fe 360 B	400x200x1000, t=10	90,2 kg
1	Gornja ušica	2	MJ-ZR-01-01-01	Fe 360 B	85x120x25	1,5 kg
Poz.	Naziv dijela	Kom.	Crtež broj	Materijal	Sirove dimenzije	Masa
			Norma		Proizvođač	
Broj naziva - code	Datum	Ime i prezime		Potpis		
Projektirao	13.9.2019	Mašo Joskić				
Razradio	13.9.2019	Mašo Joskić				
Crtao	13.9.2019	Mašo Joskić				
Pregledao	16.9.2019	Prof. dr. sc. Neven Pavković				
	Mentor	Prof. dr. sc. Neven Pavković				
ISO - tolerancije			Objekt:	Objekt broj:		
			R. N. broj:			
Napomena:						Kopija
Materijal:			Masa: 207 kg			
Mjerilo originala			Naziv:		Pozicija:	Format: A2
1:5			Podsklop nosive konstrukcije		1	Listova: 1
			Crtež broj: MJ-ZR-01-01-00			List: 1



Broj naziva - code	Projektirao	Datum	Ime i prezime	Potpis	
	Razradio	13.9.2019	Mato Joskić		
	Crtao	13.9.2019	Mato Joskić		
	Pregledao	16.9.2019	Prof. dr. sc. Neven Pavković		
	Mentor		Prof. dr. sc. Neven Pavković		
ISO - tolerancije		Objekt:	Objekt broj:		
$\phi 180H7$	0.046 0	R. N. broj:			
		Napomena:			Kopija
		Materijal:	Fe 360 B	Masa:	27,2 kg
		Mjerilo originala	Naziv:		Pozicija:
		1:5	Nosač ležaja		2
		Crtež broj:			Format: A3
		MJ-ZR-01-02			Listova: 1
					List: 1



Design by CADLab



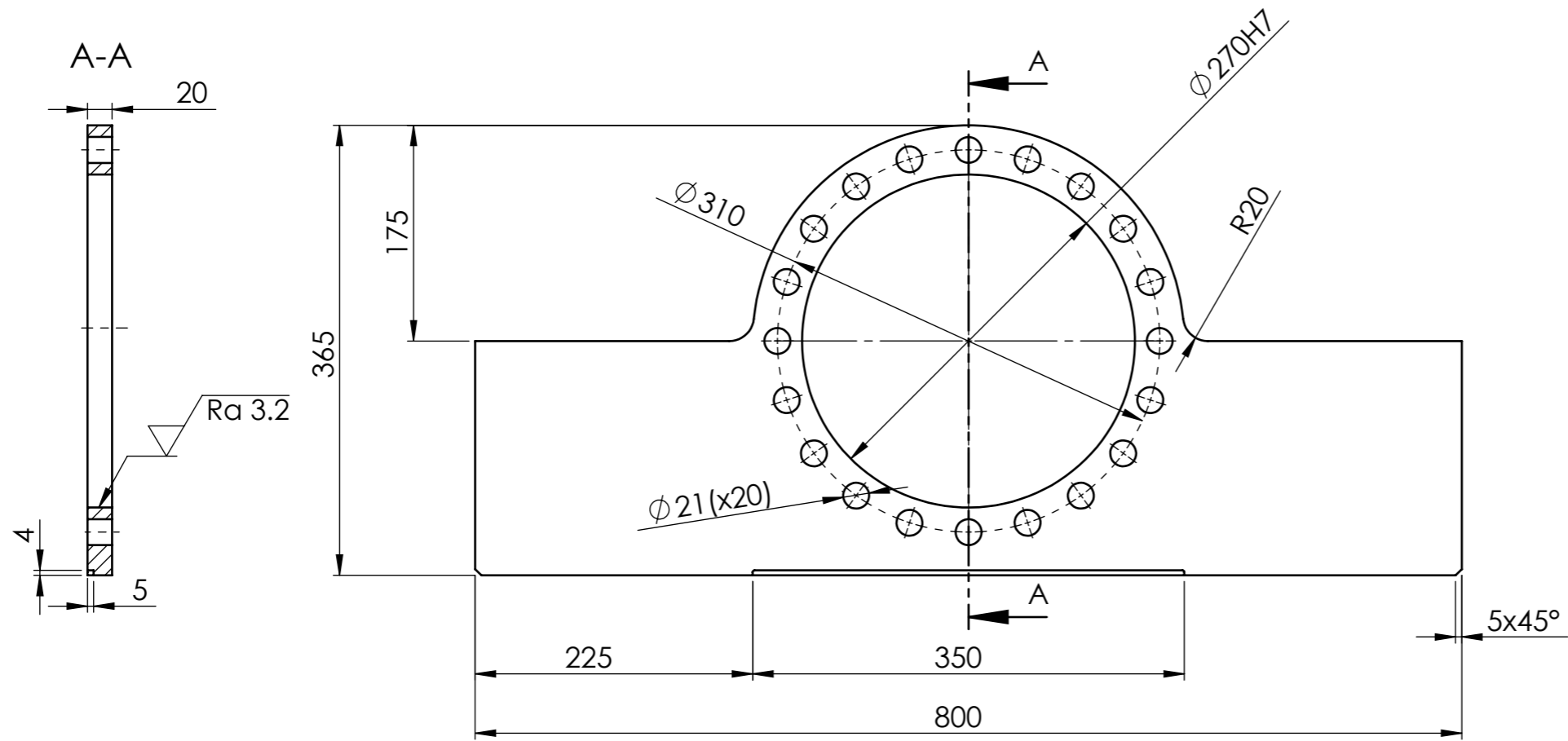
7	Vanjski prsten 3	1	MJ-ZR-01-03-07	Fe 360 B	Ø 651x10	9,8 kg
6	Osovina	1	MJ-ZR-01-03-06	Fe 360 B	Ø 101x201,5	11,5 kg
5	Vanjski prsten 2	1	MJ-ZR-01-03-05	Fe 360 B	Ø 528x11	17,72 kg
4	Bubanj	1	MJ-ZR-01-03-04	Fe 360 B	Ø 508x350	94 kg
3	Vanjski prsten 1	1	MJ-ZR-01-03-03	Fe 360 B	Ø 651x11	11,4 kg
2	Unutarnji prsten 2	1	MJ-ZR-01-03-02	Fe 360 B	Ø 465,6x20	13,5 kg
1	Unutarnji prsten 1	1	MJ-ZR-01-03-01	Fe 360 B	Ø 465,6x8	10,3 kg

Poz.	Naziv dijela	Kom.	Crtež broj Norma	Materijal	Sirove dimenzije Proizvođač	Masa
Broj naziva - code		Datum	Ime i prezime	Potpis		
Projektirao		15.9.2019	Mašo Joskić			
Razradio		15.9.2019	Mašo Joskić			
Crtao		15.9.2019	Mašo Joskić			
Pregledao		16.9.2019	Prof. dr. sc. Neven Pavković			
Mentor			Prof. dr. sc. Neven Pavković			

ISO - tolerancije		Objekt:	Objekt broj:	
Ø 101H7/k6	0,032 -0,025		R. N. broj:	
Ø 456,6H7/k6	0,051 -0,045	Napomena:		
Materijal:		Masa: 168.2 kg		
Mjerilo originala		Naziv:		Pozicija:
1:5		Podsklop bubnja		3
Crtež broj:		MJ-ZR-01-03		Format: A3
				Listova: 1
				List: 1



Ra 6.3 (Ra 3.2)



Broj naziva - code	Projektirao	Datum	Ime i prezime	Potpis	
	Razradio	13.9.2019	Matko Joskić		
	Crtao	13.9.2019	Matko Joskić		
	Pregledao	16.9.2019	Prof. dr. sc. Neven Pavković		
	Mentor		Prof. dr. sc. Neven Pavković		
ISO - tolerancije		Objekt:	Objekt broj:		
$\varnothing 270H7$	0,052 0	Napomena:		R. N. broj:	
		Materijal: Fe 360 B	Masa: 21,2 kg	Kopija	
		 Mjerilo originala 1:5	Naziv: Nosač reduktora		Pozicija: 5
		Crtež broj: MJ-ZR-01-04			Format: A3 Listova: 1 List: 1

0 10 20 30 40 50 60 70 80 90 100

1 2 3 4 5 6 7 8

$\sqrt{Ra\ 6.3}$ ($\sqrt{Ra\ 1.6}$)

A

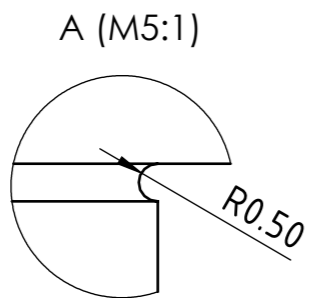
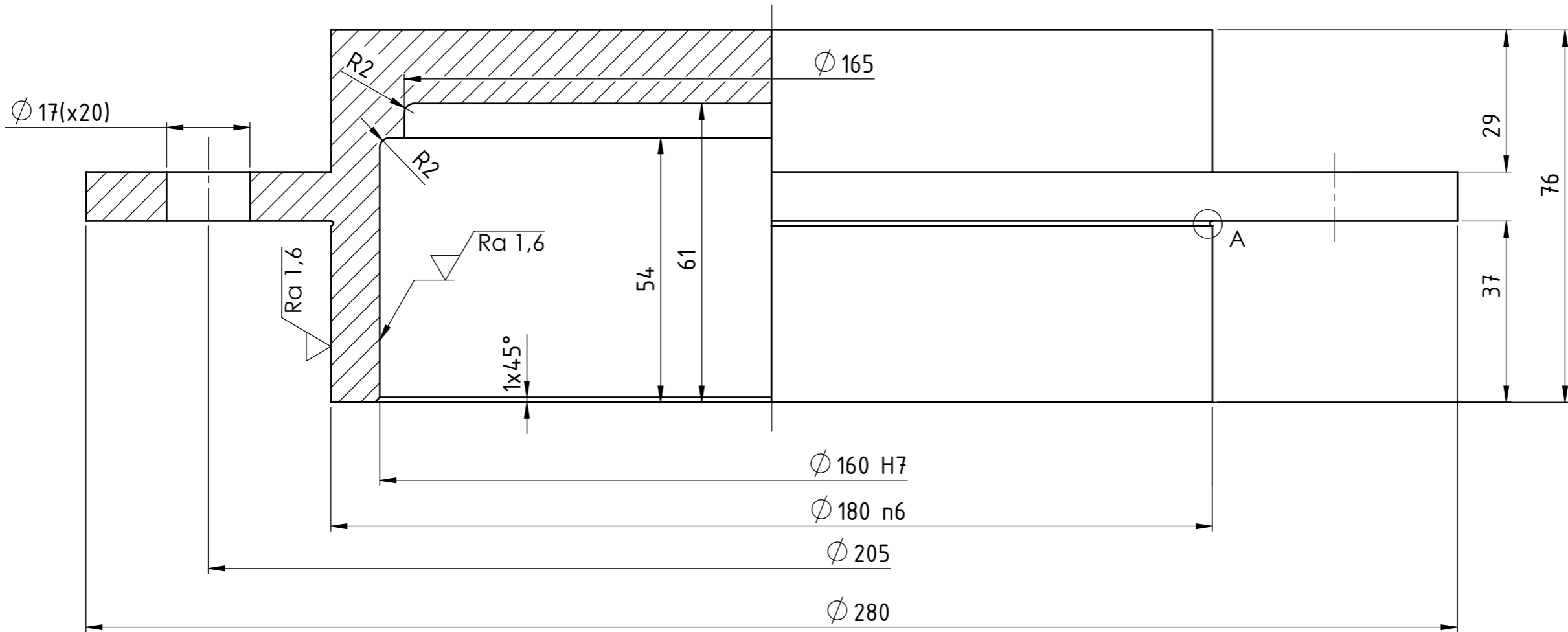
B

C

D

E

F



Broj naziva - code	Projektirao	Datum	Ime i prezime	Potpis	
	Razradio	14.9.2019	Mato Joskić		
	Crtao	14.9.2019	Mato Joskić		
	Pregledao	16.9.2019	Prof. dr. sc. Neven Pavković		
	Mentor		Prof. dr. sc. Neven Pavković		
ISO - tolerancije		Objekt:	Objekt broj:		
$\phi\ 160H7$	0,04 0	Napomena:			R. N. broj:
$\phi\ 180n6$	0,052 0,027				Kopija
Materijal: Fe 360 B		Masa: 8,1 kg			
Mjerilo originala		Naziv: Kučište ležaja			
1:1		Crtež broj: MJ-ZR-01-05		Listova: 1	List: 1

0 10 20 30 40 50 60 70 80 90 100