

Analiza ugradnje dodatnog izmjenjivača topline u generatoru pare na otpadnu toplinu

Baborsky, Matija

Undergraduate thesis / Završni rad

2019

Degree Grantor / Ustanova koja je dodijelila akademski / stručni stupanj: **University of Zagreb, Faculty of Mechanical Engineering and Naval Architecture / Sveučilište u Zagrebu, Fakultet strojarstva i brodogradnje**

Permanent link / Trajna poveznica: <https://urn.nsk.hr/urn:nbn:hr:235:464679>

Rights / Prava: [In copyright](#)/[Zaštićeno autorskim pravom.](#)

Download date / Datum preuzimanja: **2024-07-30**

Repository / Repozitorij:

[Repository of Faculty of Mechanical Engineering and Naval Architecture University of Zagreb](#)



SVEUČILIŠTE U ZAGREBU
FAKULTET STROJARSTVA I BRODOGRADNJE

ZAVRŠNI RAD

Matija Baborsky

Zagreb, 2019.

SVEUČILIŠTE U ZAGREBU
FAKULTET STROJARSTVA I BRODOGRADNJE

ZAVRŠNI RAD

Mentor:

Prof. dr. sc. Mislav Čehil, dipl. ing.

Student:

Matija Baborsky

Zagreb, godina.

Izjavljujem da sam ovaj rad izradio samostalno koristeći znanja stečena tijekom studija i navedenu literaturu.

Zahvaljujem se mentoru prof. dr. sc. Mislavu Čehilu na ukazanom povjerenju i pomoći.

Matija Baborsky



SVEUČILIŠTE U ZAGREBU
FAKULTET STROJARSTVA I BRODOGRADNJE



Središnje povjerenstvo za završne i diplomske ispite
Povjerenstvo za završne ispite studija strojarstva za smjerove:
procesno-energetski, konstrukcijski, brodostrojarški i inženjersko modeliranje i računalne simulacije

Sveučilište u Zagrebu Fakultet strojarstva i brodogradnje	
Datum	Prilog
Klasa:	
Ur.broj:	

ZAVRŠNI ZADATAK

Student: **Matija Baborsky** Mat. br.: 0035204324

Naslov rada na hrvatskom jeziku: **Analiza ugradnje dodatnog izmjenjivača topline u generatoru pare na otpadnu toplinu**

Naslov rada na engleskom jeziku: **Analysis of additional Heat Exchanger Installation in Heat Recovery Steam Generator**

Opis zadatka:

U kombiniranom kogeneracijskom postrojenju izlazna temperatura dimnih plinova iz generatora pare na otpadnu toplinu iznosi oko 100 °C. S obzirom da se kao gorivo koristi prirodni plin i s obzirom na veliki pretičak zraka u plinskoj turbini, temperaturu dimnog plina bilo bi moguće sniziti bez štetnih posljedica ugradnjom dodatnog izmjenjivača topline na kraju generatora pare na otpadnu toplinu.

U radu je potrebno:

1. Napraviti matematički model generatora pare na otpadnu toplinu bez dodatnog izmjenjivača i s dodatnim izmjenjivačem topline.
2. Usporediti rad postrojenja bez izmjenjivača i s dodatnim izmjenjivačem topline.
3. Analizirati pojavu kondenzata vodene pare u dodatnom izmjenjivaču topline.

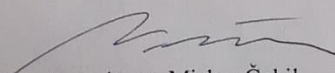
U radu je potrebno navesti korištenu literaturu i eventualno dobivenu pomoć.

Zadatak zadan:
29. studenog 2018.

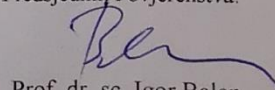
Rok predaje rada:
1. rok: 22. veljače 2019.
2. rok (izvanredni): 28. lipnja 2019.
3. rok: 20. rujna 2019.

Predviđeni datumi obrane:
1. rok: 25.2. - 1.3. 2019.
2. rok (izvanredni): 2.7. 2019.
3. rok: 23.9. - 27.9. 2019.

Zadatak zadao:


Doc. dr. sc. Mislav Čehil

Predsjednik Povjerenstva:


Prof. dr. sc. Igor Balen

Sadržaj

Sadržaj.....	I
SAŽETAK.....	V
SUMMARY	VI
1. UVOD.....	1
1.1. Termoenergetska postrojenja	1
1.2. Plinsko – turbinsko postrojenje.....	1
1.3. Parno – turbinsko postrojenje	2
1.4. Kombinirana postrojenja.....	4
1.5. Glavni dijelovi HRSG-a.....	6
1.5.1. Pregrijač pare	6
1.5.2. Isparivač.....	7
1.5.3. Ekonomajzer	7
2. Epsilon Professional®	8
3. Matematički model	10
3.1. Raspored izmjenjivačkih površina	10
3.2. Komponente modela	13
3.3. Dimni plinovi	18
3.4. Model postrojenja sa zagrijačem mrežne vode	19
4. Rezultati i analiza	22
4.1. Postrojenje bez zagrijača mrežne vode	22
4.2. Postrojenje sa zagrijačem mrežne vode	27
4.2.1. Različite temperature polaza i povrata.....	29
5. Zaključak	35
LITERATURA.....	36
Prilozi	37

POPIS SLIKA

Slika 1.	Shema plinsko - turbinskog postrojenja [1]	2
Slika 2.	T - s dijagram Brayton-ovog ciklusa [2]	2
Slika 3.	Shema parno - turbinskog postrojenja [3]	3
Slika 4.	T - s dijagram Rankine-ovog ciklusa [4]	4
Slika 5.	Shema kombiniranog postrojenja [5]	5
Slika 6.	T-s dijagram kombiniranog procesa [6]	5
Slika 7.	Redoslijed izmjenjivača [7]	6
Slika 8.	Pregrijač pare [8]	7
Slika 9.	Grafički prikaz postrojenja u Epsilonu [9]	8
Slika 10.	Primjer T,s dijagrama u Epsilonu [10]	9
Slika 11.	Raspored izmjenjivačkih površina u HRSG-u	10
Slika 12.	Dvotlačni HRSG [11]	11
Slika 13.	Raspored izmjenjivačkih površina u Epsilonu	12
Slika 14.	Shema modela bez zagrijača mrežne vode	13
Slika 15.	Prikaz niskotlačnog isparivača s bubnjem	14
Slika 16.	Shematski prikaz bubnja i isparivačkog kruga [12]	15
Slika 17.	Prikaz visokotlačne turbine	16
Slika 18.	Prikaz regulatora snage električnog generatora	17
Slika 19.	Prikaz regulatora temperature pregrijane pare	18
Slika 20.	Prikaz graničnih ulaznih vrijednosti dimnih plinova	19
Slika 21.	Temperatura dimnih plinova na izlazu kada nema zagrijača mrežne vode	20
Slika 22.	Rošenje smjese sumporne kiseline i vode pri parcijalnom tlaku 0,1 bar [13]	20
Slika 23.	Shema modela sa zagrijačem mrežne vode	21
Slika 24.	Rezultati rada bez zagrijača mrežne vode	22
Slika 25.	Konvergencija snage generatora električne energije	23
Slika 26.	Konvergencija snage generatora s visokim prigušenjem	24
Slika 27.	Konvergencija izlazne temperature pregrijane pare	25
Slika 28.	T,s dijagram procesa	25
Slika 29.	H,s dijagram procesa	26
Slika 30.	T,Q dijagram procesa	26
Slika 31.	Rezultati rada sa zagrijačem mrežne vode	28
Slika 32.	Ovisnost temp. dimnih plinova o temp. povrata mrežne vode	32
Slika 33.	Ovisnost stupnja efikasnosti generatora pare o temperaturi povrata mrežne vode	32
Slika 34.	Ovisnost stupnja zasićenja dimnih plinova o temperaturi povrata mrežne vode	33
Slika 35.	Ovisnost masenog udjela vlage u kapljevitom stanju o temperaturi povrata mrežne vode	33
Slika 36.	Ovisnost izmjenjenog toplinskog toka o temperaturi povrata mrežne vode	34

POPIS TABLICA

Tablica 1.	Sastav dimnih plinova	18
Tablica 2.	Temperatura polaza 60°C	30
Tablica 3.	Temperatura polaza 50°C	31

POPIS OZNAKA

Oznaka	Jedinica	Opis
P	MW	Snaga
Q	MW	Izmjenjena toplina
W	MW	Koristan rad
η_{GP}		Stupanj efikasnosti generatora pare
η_{PC}		Stupanj efikasnosti parnog ciklusa
$h_{DP,U}$	kJ/kg	Specifična entalpija dimnih plinova na ulazu u GP
$h_{DP,I}$	kJ/kg	Specifična entalpija dimnih plinova na izlazu iz GP
$h_{DP,OK}$	kJ/kg	Specifična entalpija dimnih plinova na okolišnoj temp.
q	kg/s	protok
p	bar	Ukupni tlak mješavine
p_x'	bar	Parcijalni tlak sudionika mješavine

SAŽETAK

U ovome radu opisan je način izrade modela kombiniranog postrojenja koji je služio kao temelj za analizu ponašanja dimnih plinova pri ugradnji dodatnog izmjenjivača topline na izlazu iz generatora pare na otpadnu toplinu te je analizirana pojava kondenzata vodene pare u tome dodatnom izmjenjivaču. Model postrojenja napravljen je u programu Epsilon Professional® kao i dijagrami za grafički prikaz rezultata.

Ključne riječi: Generator pare na otpadnu toplinu, Epsilon Professional®, kondenzat vodene pare

SUMMARY

This final thesis describes the procedure of making a model of a combined cycle power plant which serves as a basis for analysis of flue gas behaviour during the implantation of additional heat exchanger at the end of a heat recovery steam generator and analysis of wet steam condensate appearance in that heat exchanger. Plant model was made in Epsilon Professional® as were diagrams for graphical representation of results.

Key words: Heat recovery steam generator, Epsilon professional®, wet steam condensate

1. UVOD

1.1. Termoenergetska postrojenja

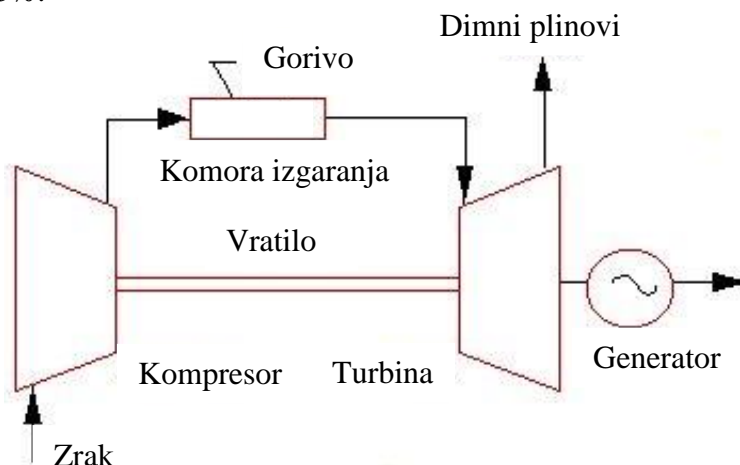
Termoenergetska postrojenja su energetska postrojenja čija je osnovna zadaća pretvorba iz primarnih oblika energije u toplinsku energiju koja se kasnije može koristiti u različite svrhe. Ta toplinska energija se može koristiti za transformaciju u koristan rad, koji se kasnije može koristiti za dobivanje električne energije ili se može koristiti u raznim tehnološkim procesima, procesima grijanja te u procesima hlađenja. Najčešći tip nositelja te energije prije njene pretvorbe su fosilna goriva koja se svojim izgaranjem pretvaraju u dimne plinove koji svojim prolaskom kroz plinsku turbine ili generator pare sudjeluju u proizvodnji mehaničkog rada i posljedično električne energije. Današnji konvencionalni tipovi termoenergetskih postrojenja su:

- parno-turbinska postrojenja
- plinsko-turbinska postrojenja
- kombinirana postrojenja
- postrojenja za vezanu proizvodnju električne i toplinske energije (kogeneracijska postrojenja)
- motore s unutarnjim izgaranjem
- nuklearna postrojenja

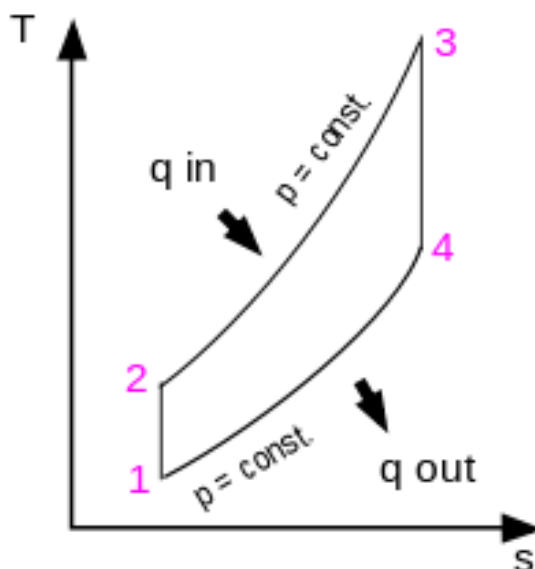
1.2. Plinsko – turbinsko postrojenje

Plinsko - turbinsko postrojenje zasniva se na Brayton-ovom ciklusu. Osnovne komponente ovakvog postrojenja su kompresor, komora izgaranja te plinska turbina. Zrak okolišnog stanja ulazi u kompresor gdje se komprimira te mu ovdje raste tlak i temperatura (stanje 1 u stanje 2). Takav zrak ulazi u komoru izgaranje gdje se paralelno dovodi i gorivo te oni zajedno izgaraju tvoreći dimne plinove vrlo visoke temperature i tlaka (stanje 2 u stanje 3). Nastali dimni plinovi nastavljaju prema plinskoj turbini gdje ekspandiraju i zakreću turbinske lopatice te dolazi do pretvorbe u mehaničku energiju (stanje 3 u stanje 4). Dimni plinovi iz plinske turbine izlaze ponovno u okoliš te se izobarno hlade do temperature okoliša (stanje 4 u stanje 1). Vratilo koje je spojeno na turbinu također je spojeno na kompresor te generator za proizvodnju električne energije. Za pokretanje kompresora otpada čak i do $\frac{2}{3}$

dobivenog rada na vratilu plinske turbine. Današnja postrojenja dosežu stupanj iskoristivosti od 30% do 35%.



Slika 1. Shema plinsko - turbinskog postrojenja [1]

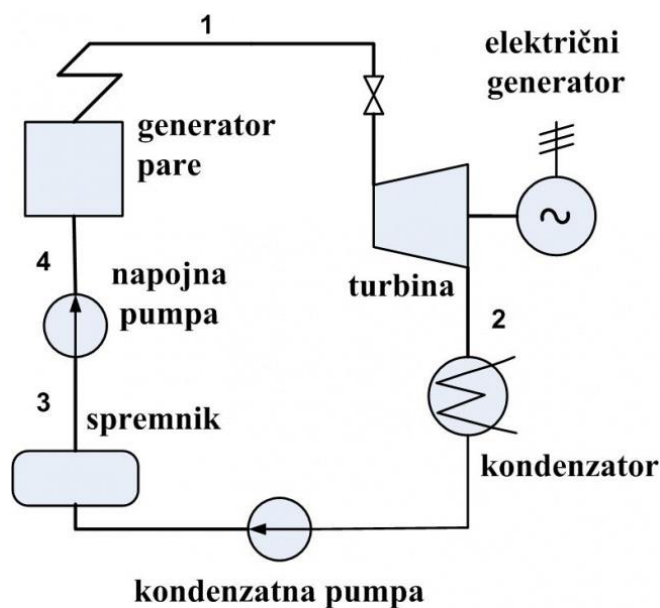


Slika 2. T - s dijagram Brayton-ovog ciklusa [2]

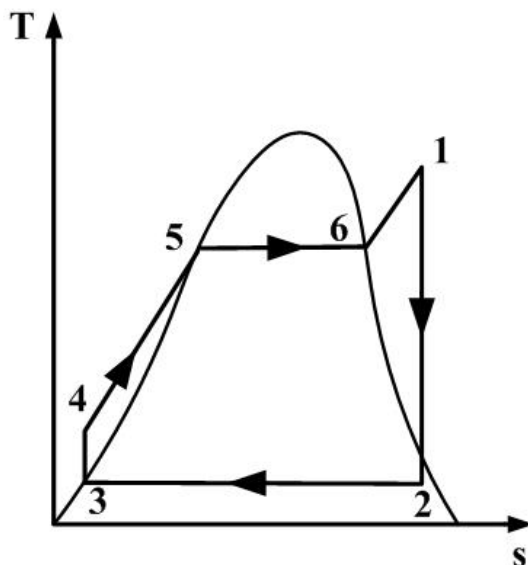
1.3. Parno – turbinsko postrojenje

Parno - turbinsko postrojenje zasniva se na Rankine-ovom ciklusu. Osnovne komponente ovakvog postrojenja su napojna pumpa, generator pare, parna turbina i

kondenzator. Kemijski priređena voda prolazi kroz napojnu pumpu gdje joj se povećava tlak (stanje 3 u stanje 4). Ona ulazi u generator pare u kojem se zagrijava putem topline koja je oslobođena izgaranjem najčešće fosilnog goriva. Voda prelazi iz kapljevito u plinovito stanje te se dodatno pregrijava (stanje 4 u stanje 5 – zagrijavanje; stanje 5 u stanje 6 - isparavanje; stanje 6 u stanje 1 – pregrijavanje). Nastala vodena para na izlazu iz generatora pare ima visoku temperaturu i tlak te je spremna za ulazak u parnu turbinu. Prolaskom kroz parnu turbinu para ekspanzira te zakreće lopatice turbine gdje dolazi do pretvorbe u mehaničku energiju (stanje 1 u stanje 2). Ekspanzirana para ulazi u kondenzator gdje potpuno kondenzira te se ponovno vraća do napojne pumpe (stanje 2 u stanje 3). Vratilo turbine je spojeno na električni generator gdje se mehanička energija pretvara u električnu. Današnja postrojenja dosežu stupanj iskoristivosti od 35% do 40%.



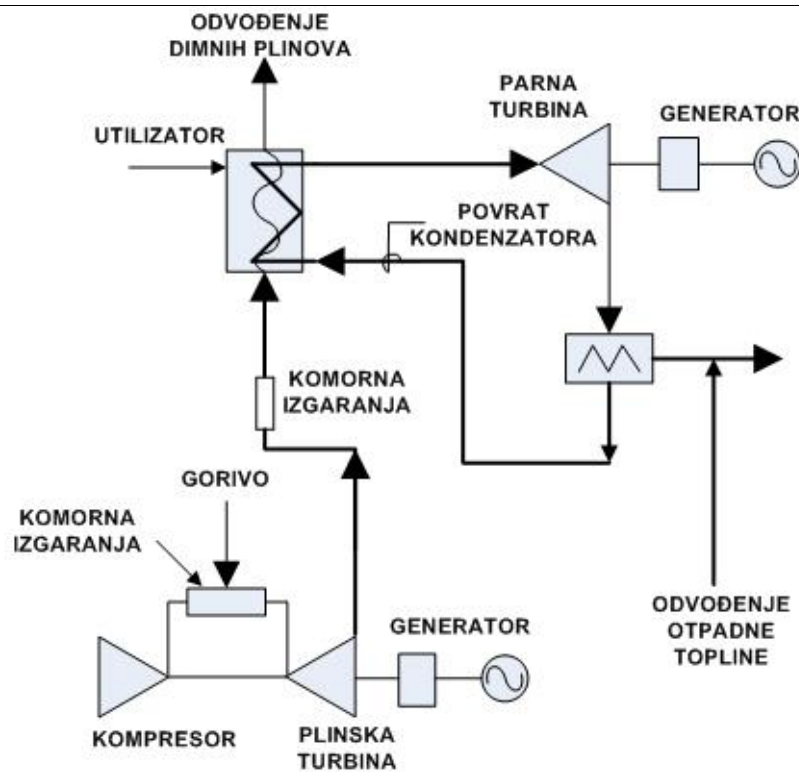
Slika 3. Shema parno - turbinskog postrojenja [3]



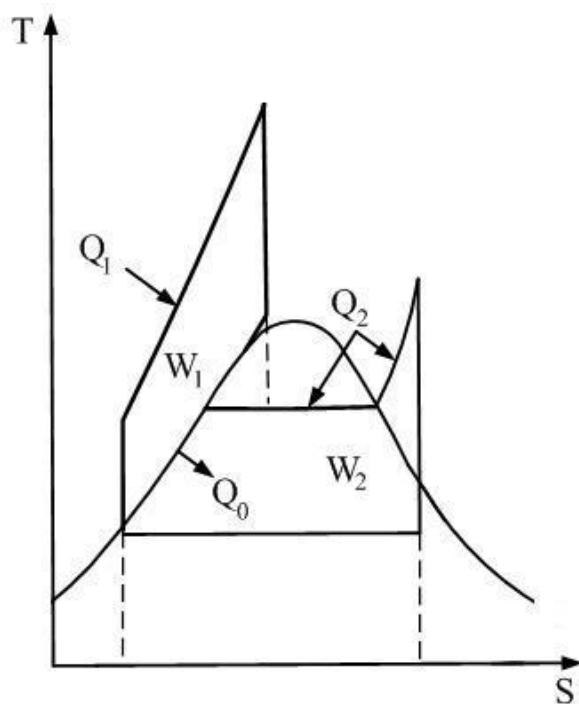
Slika 4. T - s dijagram Rankine-ovog ciklusa [4]

1.4. Kombinirana postrojenja

Pod pojmom kombiniranog postrojenja misli se na kombinaciju plinsko – turbinskog i parno – turbinskog postrojenja. Glavni razlog ovakvog postrojenja je dodatno iskorištenje dimnih plinova pri proizvodnji električne i/ili toplinske energije. Pošto dimni plinovi na izlazu iz plinske turbine još uvijek imaju vrlo visoke temperature, oko 600°C , mogu se iskoristiti za grijanje vode u parno – turbinskome ciklusu gdje mogu proizvoditi paru visokih parametara. U ove svrhe uvodi se drugačiji tip generatora pare – generator pare na otpadnu toplinu (eng. Heat recovery steam generator – HRSG). U ovom načinu rada dimni plinovi u plinskome dijelu s 1500°C dolaze do 600°C , a u parnome od 600°C do približno okolišne temperature (15°C - 30°C). Ovim postupkom se smanjuje gubitak osjetne topline te iskoristivost procesa samog procesa značajno raste. Današnja kombinirana postrojenja dosežu stupanj iskoristivosti čak i preko 60%. Osim povećanja stupnja iskoristivosti korist ovakvog postrojenja se može vidjeti i s ekološkog aspekta. Pošto se kao gorivo ovakvog procesa koristi prirodni plin nema emisije sumpornog oksida SO_2 , a emisija NO_x je manja.



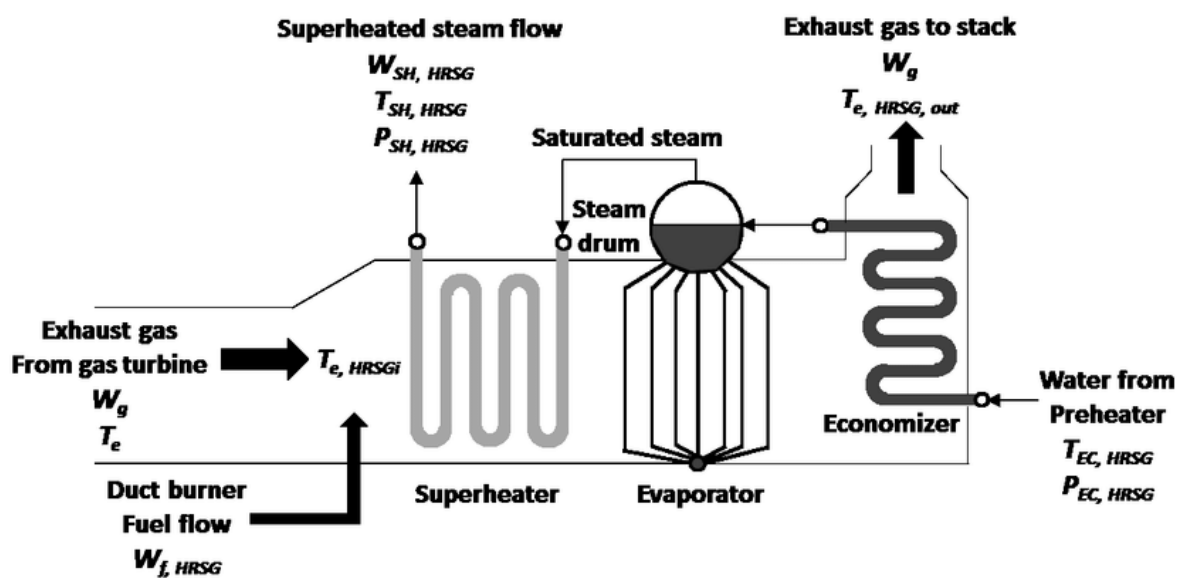
Slika 5. Shema kombiniranog postrojenja [5]



Slika 6. T-s dijagram kombiniranog procesa [6]

1.5. Glavni dijelovi HRSG-a

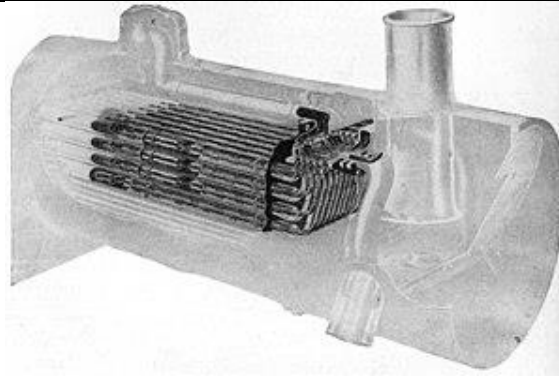
Dijelovi u generatoru pare na otpadnu toplinu su posloženi tako da prvo idu dijelovi kojima su potrebne visoke temperature jer se u njima postižu također najviše temperature. Prema tome prvo se postavlja pregrijač pare, potom ide isparivač, zatim ekonomajzer te na poslijetku predgrijač vode. Ovakav redosljed se može izmjeniti ako je u pitanju dvotlačni ili trotlačni generator pare. Također komponente mogu stajati i paralelno, a ne samo jedna iza druge.



Slika 7. Redosljed izmjenjivača [7]

1.5.1. Pregrijač pare

Pregrijač pare je izmjenjivač topline u kojem se para zasićenog ili suhozasićenog stanja pretvara u pregrijanu paru te se dodatno zagrijava na neku temperaturu. Može biti izveden kao istosmjerni, protusmjerni ili križni izmjenjivač. Povećanjem temperature pregrijane pare povećava se ukupna iskoristivost (srednja temperatura dovođenja topline se povećava).



Slika 8. Pregrijač pare [8]

1.5.2. Isparivač

Isparivač je najbitniji izmjenjivač topline u bilo kojem generatoru pare. Njegova glavna namjena je da pomoću prijelaza topline s toplijeg medija na hladniji pretvori kapljevitu u parnu fazu. Postoje mnoge izvedbe, a jedna od najčešćih je pomoću bubnja koji služi kao separator dviju faza. Kod njega se može uspostaviti prirodna cirkulacija koja počiva na razlici gustoća faza i prisilna pomoću pumpi.

1.5.3. Ekonomajzer

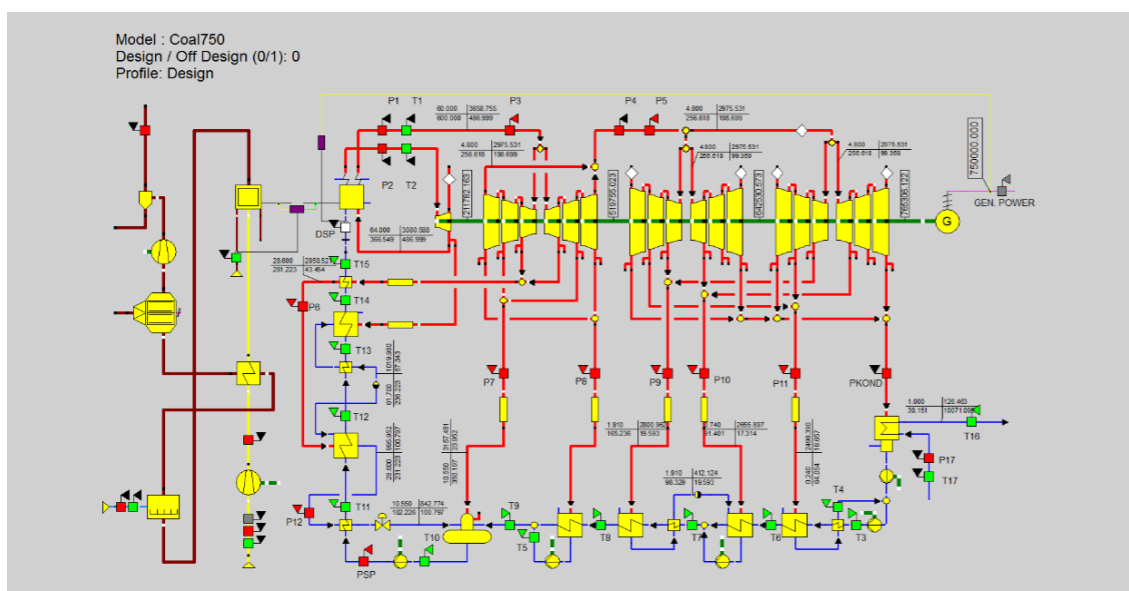
Ekonomajzer ili zagrijač vode je izmjenjivač topline koji služi za zagrijavanje napojne vode prije nego što ona uđe u bubanj. Voda se rijetko zagrijava do temperature zasićenja, nego se ona zagrijava do temperature koja je 30-50°C ispod temperature zasićenja te miješanjem u bubnju s vrelom vodom smanjuje svoje pothlađenje (eng. Approach point).

2. Ebsilon Professional®

Ebsilon Professional® je univerzalni program koji služi za simuliranje termodinamičkih kružnih procesa koji se odvijaju u termoenergetskim postrojenjima. Prva inačica programa nastala je 1990. godine pod razvojem Sofbid GmbH, a 2006. godine dolazi do ujedinjenja te tvrtke i STEAG GmbH kada Ebsilon postaje njeno vlasništvo. STEAG grupacija je njemačka tvrtka koja se bavi izgradnjom i održavanjem termoenergetskih postrojenja diljem svijeta.

Ebsilon Professional® pruža mogućnost modeliranja i simuliranja velikog broja termodinamičkih procesa i termoenergetskih postrojenja; u novijim verzijama programa moguće je i simulirati rad solarnih elektrana.

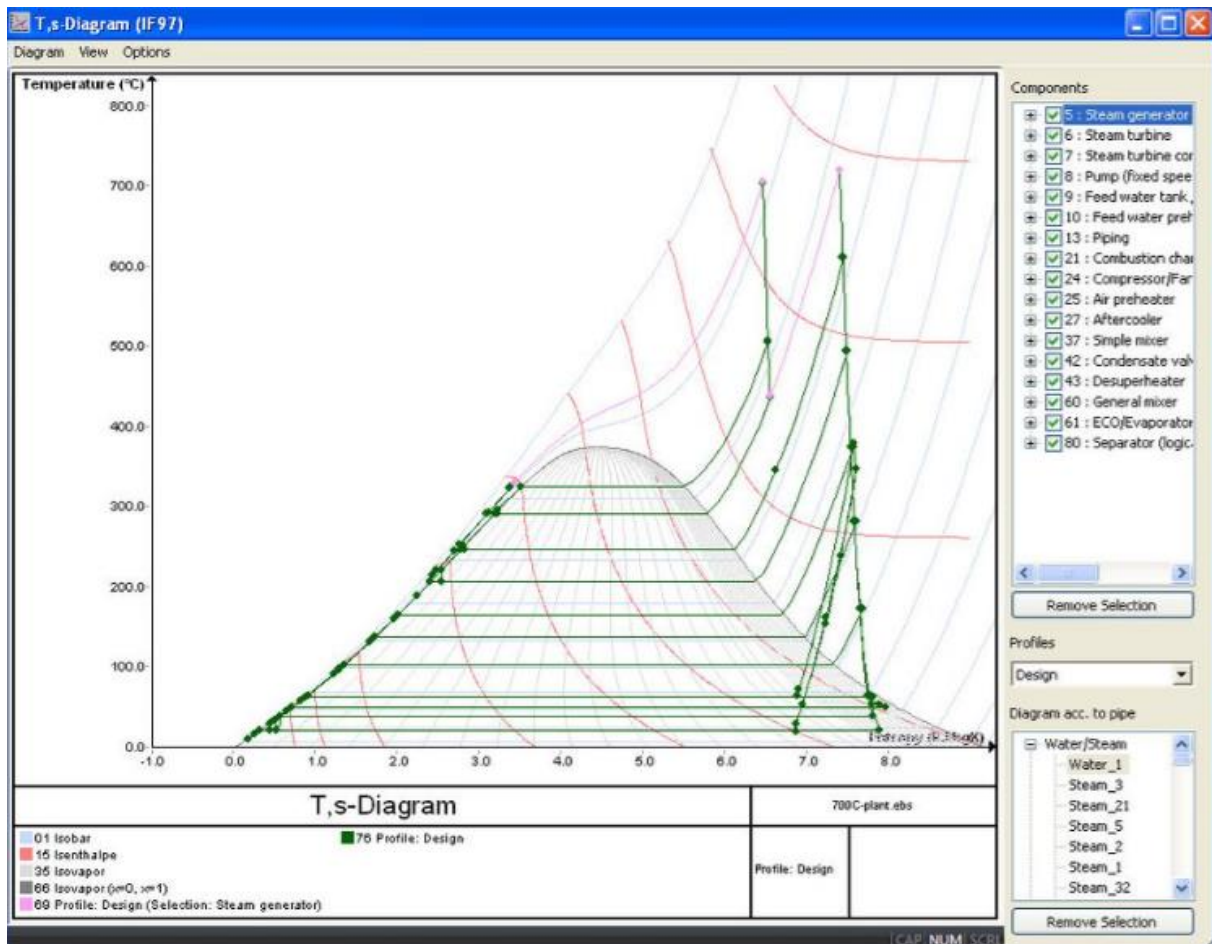
Glavna prednost Ebsilona je upravo jednostavan grafički prikaz postrojenja pomoću simbola koji označavaju različite elemente (npr. plinska turbina, kondenzator, generator pare, komora izgaranja...). Za većinu elemenata je moguće postaviti zadane vrijednosti te odabrati način rada tj. metodu proračuna koja na kraju izračunava i prikazuje željeni rezultat. Iza svakog elementa se krije niz jednadžbi koje po zakonima očuvanja mase i energije proračunavaju zadani element.



Slika 9. Grafički prikaz postrojenja u Ebsilonu [9]

Proračun komponenti se zasniva na iterativnom postupku koji se vrši sve dok nisu zadovoljeni određeni uvjeti.

Program također nudi funkciju prikazivanja svih dobivenih rezultata u klasičnim termodinamičkim dijagramima – T,s, H,s, T,Q, kao i tablični prikaz rezultata.



Slika 10. Primjer T,s dijagrama u Epsilonu [10]

3. Matematički model

Model postrojenja je napravljen po Bloku L, kao dio TE-TO-a Zagreb koja se nalazi u gradskoj četvrti Borovje. Blok L je kombi – kogeneracijsko postrojenje koje je pušteno u pogon 2011. godine. Ukupna instalirana snaga bloka iznosi 112 MW električne energije, od čega 75 MW proizvodi plinska turbina, a ostalih 37 parna turbina, i 110 MW toplinske energije. Raspored izmjenjivačkih površina je u potpunosti isti kao što je to u Bloku L, dok je snaga na generatoru električne energije postavljena na 40 MW. Plinska turbina nije modelirana jer je naglasak rada na generatoru pare na otpadnu toplinu – HRSG i ponašanju dimnih plinova na izlazu iz njega. Termodinamičko stanje dimnih plinova kao i njihov sastav na izlazu iz plinske turbine je poznati podatak.

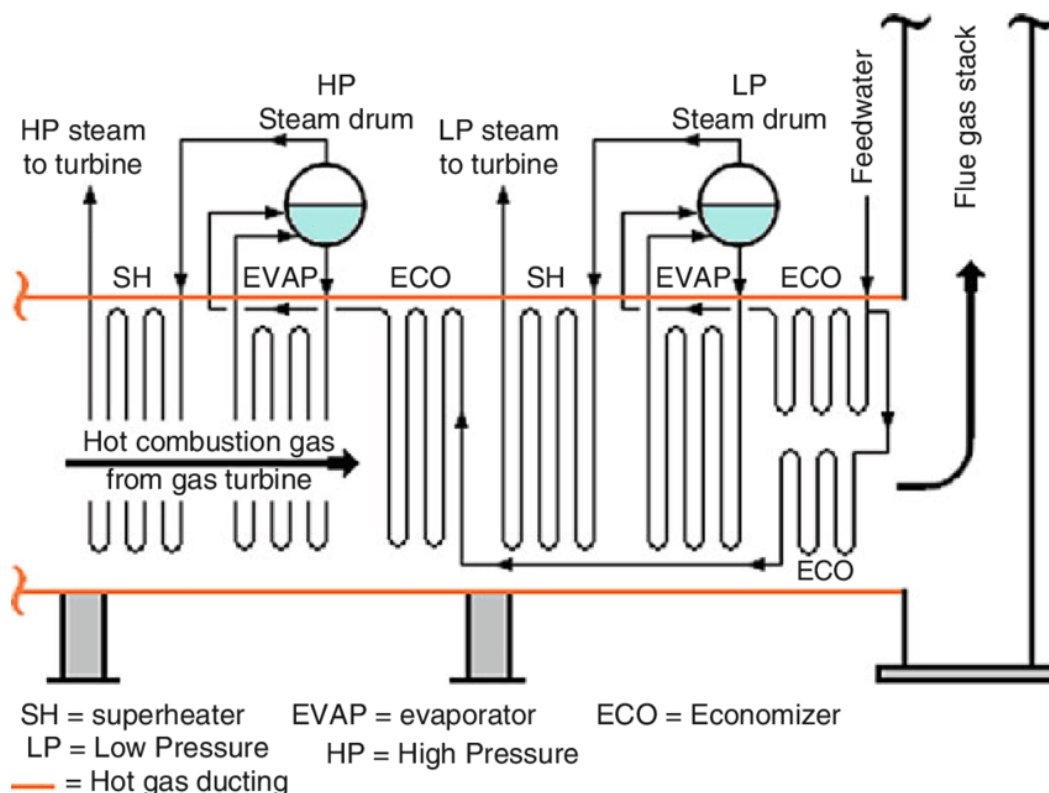
3.1. Raspored izmjenjivačkih površina

Raspored izmjenjivačkih površina u potpunosti je preuzet iz postojeće situacije Bloka L TE-TO-a Zagreb. Raspored se vizualno može vidjeti na slici 11.

Zagrijač mrežne vode	
Zagrijač kondenzata	
Niskotlačni ekonomajzer	Visokotlačni ekonomajzer 1
Niskotlačni isparivač	
Visokotlačni ekonomajzer 2	
Niskotlačni pregrijač	
Visokotlačni isparivač	
Visokotlačni pregrijač 1	
Visokotlačni pregrijač 2	

Slika 11. Raspored izmjenjivačkih površina u HRSG-u

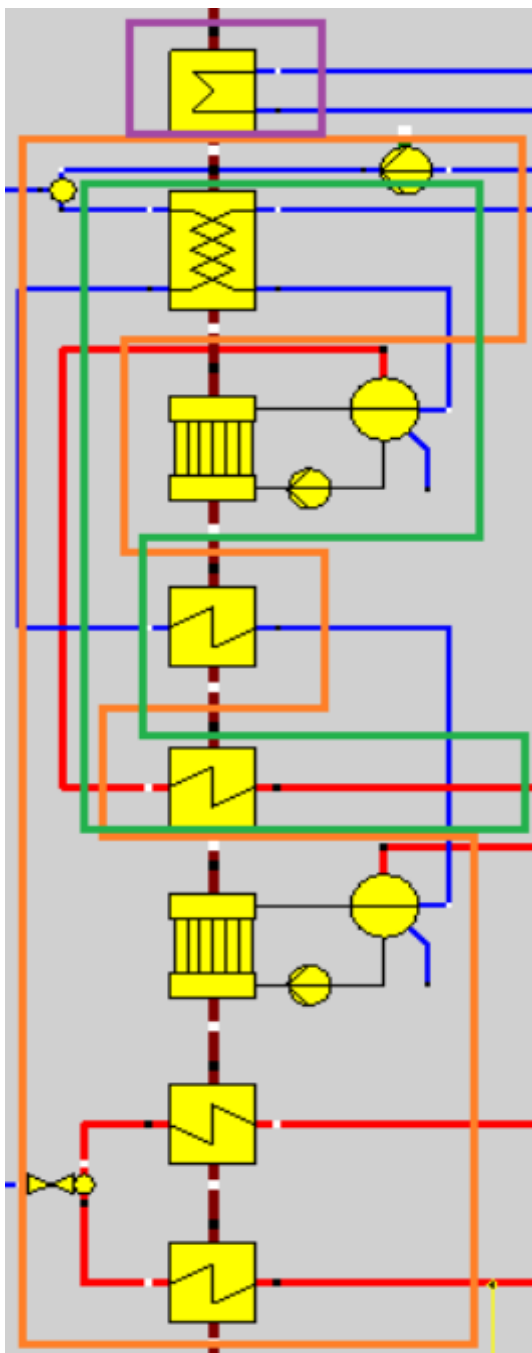
Generator pare je zadan kao dvotlačni generator pare što znači da će se on sastojati od dva bubnja, tj. dva isparivača od kojih svaki radi na svome zadanom radnom tlaku. Postojati će dva kruga vode odnosno pare – visokotlačni (VT) i niskotlačni (NT). Shema jednog dvotlačnog generatora pare se može vidjeti na slici 12.



Slika 12. Dvotlačni HRSG [11]

Visokotlačni dio se sastoji od VT pregrijača 2, VT pregrijača 1, VT isparivača, VT ekonomajzera 1, VT ekonomajzera 1, a niskotlačni od NT pregrijača, NT isparivača i NT ekonomajzera. Niskotlačni ekonomajzer i visokotlačni ekonomajzer 1 su paralelni izmjenjivači te se nalaze na istome mjestu u generatoru pare. Zagrijač mrežne vode nije dio niti visokotlačnog niti niskotlačnog kruga, tj. ne sudjeluje u parnome ciklusu. On je postavljen kao zadnji izmjenjivač prije izlaska dimnih plinova u okoliš te služi za zagrijavanje mrežne vode koja se kasnije može koristiti kao medij za grijanje stambenih i poslovnih objekata. Kao dio ovoga rada napravljena su dva modela: jedan bez zagrijača mrežne vode, a jedan sa zagrijačem mrežne vode.

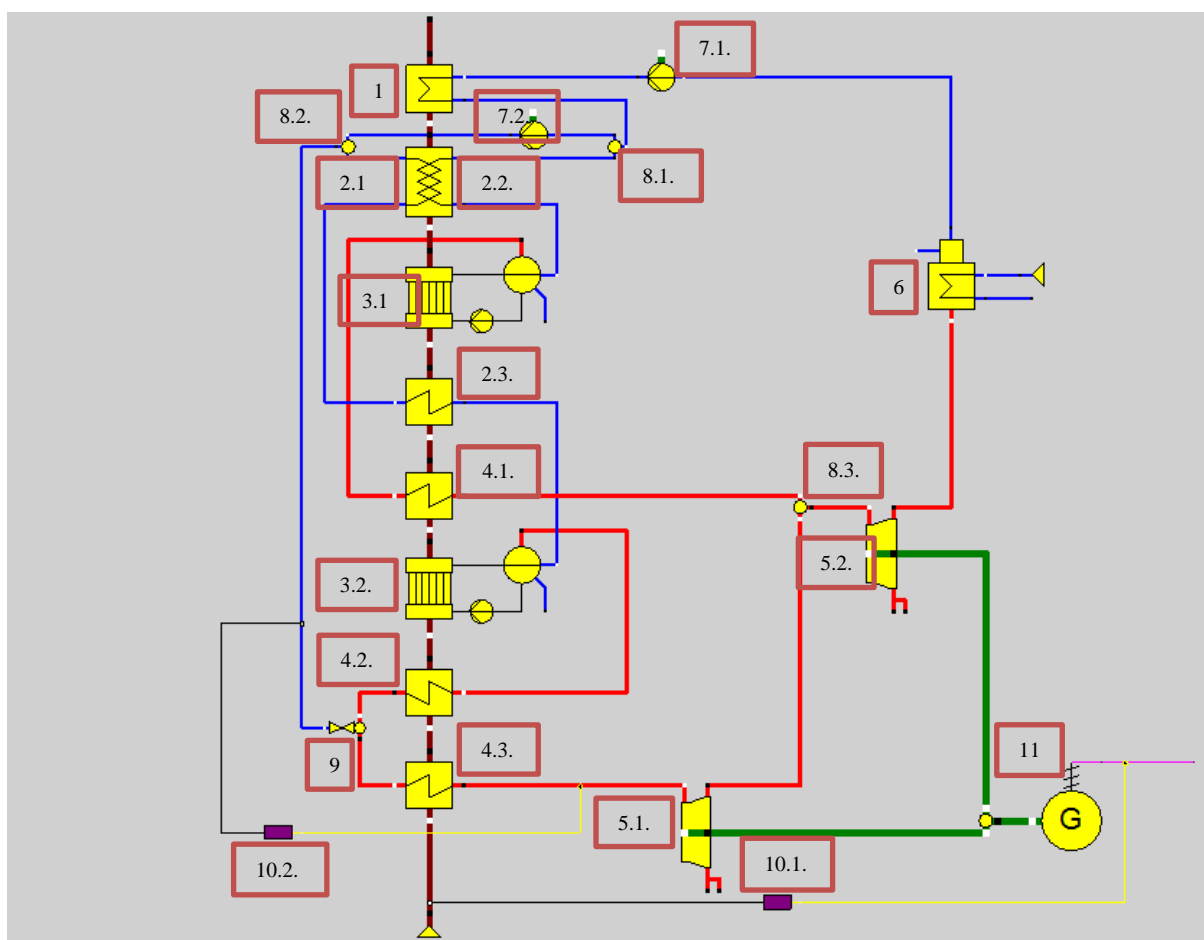
Na slici 13. je prikazan raspored površina u programu Epsilon Professional®. Na slici u narančastome mnogokutu je omeđen visokotlačni dio ciklusa, u zelenome mnogokutu je omeđen niskotlačni dio ciklusa, a ljubičastim kvadratom zagrijač kondenzata.



Slika 13. Raspored izmjenjivačkih površina u Epsilonu

3.2. Komponente modela

Na slici 14. prikazana je shema modela sa svim komponentama bez zagrijača mrežne vode. Svaka komponenta je prikazana sa svojim simbolom, a cijevovodi su prikazani kao linije crvene ili plave boje, ovisno o fazi vode (crveno prikazuje paru, a plavo kapljevину). Smeđom bojom je prikazan tok dimnih plinova koji kreće s donje prema gornjoj strani.



Slika 14. Shema modela bez zagrijača mrežne vode

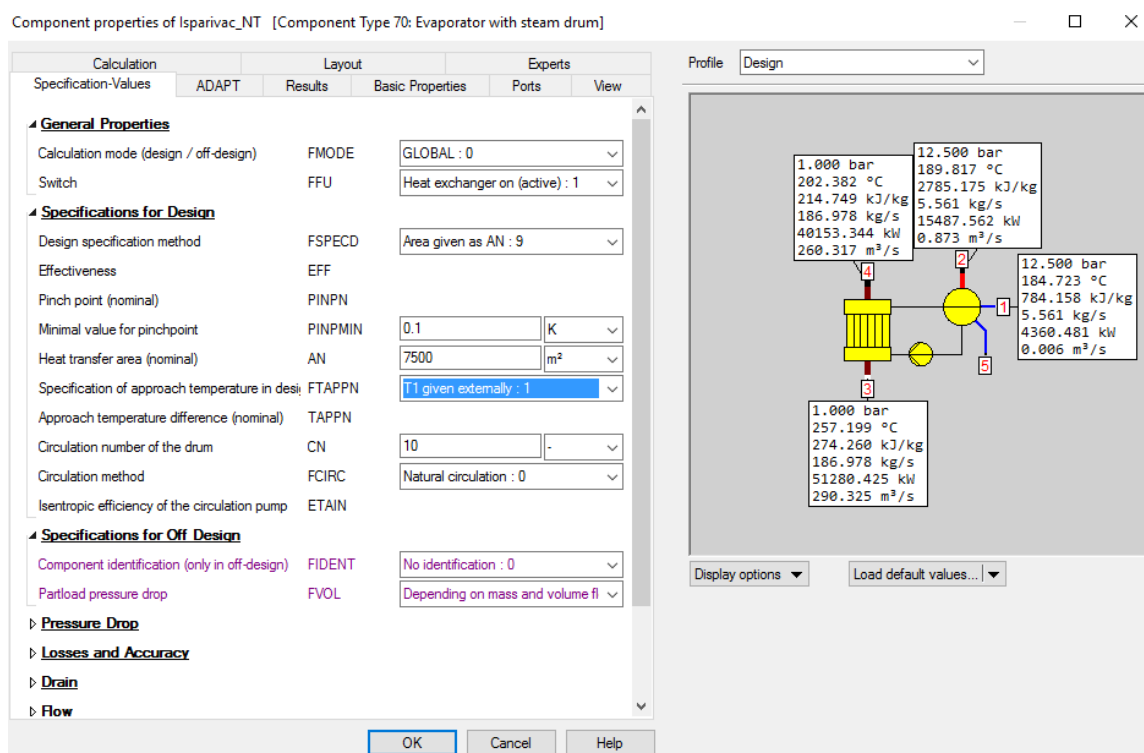
Bitno je naglasiti da svaki element osim što grafički prikazuje određeni stroj/izmjenjivač/uređaj oni također u sebi sadrže i skup potrebnih jednadžbi za proračun koji je određen komponentom

Broj 1 na slici označava zagrijač kondenzata. Ovaj izmjenjivač topline je zadnji u nizu izmjenjivača te se nakon njega dimni plinovi puštaju u okoliš. Voda koja je ovdje radni medij

nakon prve napojne pumpe označene na slici brojem 7.1. dolazi do zagrijača kondenzata te se ona zagrijava određenim toplinskim tokom te joj raste temperatura.

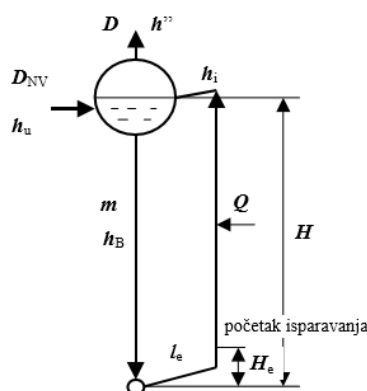
Brojevi 2.X. označavaju ekonomajzere. Visokotlačni ekonomajzer 1 2.1. i niskotlačni ekonomajzer 2.2. su u stvarnosti paralelni jedan drugome te dimni plin u isto vrijeme nastrijava na oba izmjenjivača. Zbog toga su u modelu napravljeni kao jedna komponenta pod nazivom **Duplex heat exchanger**, tj. dupli izmjenjivač topline. Svaki izmjenjivač se zasebno opisuje te traži svoje parametre za rad. Prije ovog izmjenjivača glavni cijevod se grana na dvije grane pomoću komponente 8.1. **Splitter**, tj. razdjelnik, na visokotlačni dio te na niskotlačni dio. Prije visokotlačnog ekonomajzera 2 postoji još jedna napojna pumpa 7.2. koja diže tlak vode na zadani tlak visokotlačnog dijela te još jedan **Splitter** 8.2. čija će uloga biti kasnije objašnjena. Zadnji ekonomajzer je visokotlačni ekonomajzer 2 2.3. koji se nalazi između niskotlačnog isparivača i niskotlačnog pregrijača.

Brojem 3.X. označeni su isparivači, gdje je 3.3. niskotlačni isparivač, a 3.2. visokotlačni isparivač. Ovaj element osim što ima izmjenjivačke površine u kojima se događa pretvorba faze ima i bubanj u kojem se voda prvo skuplja, a nakon isparivanja vraća u njega te se producirana vodena para separira te nastavlja svoj put dalje. Na slici 15. je detaljniji prikaz ovog elementa.



Slika 15. Prikaz niskotlačnog isparivača s bubnjem

Točka 1 označava ulaz pothlađene kapljevine u bubanj, a točka 2 izlaz zasićene pare. Točka 3 je ulaz dimnih plinova, a točka 4 je izlaz dimnih plinova. Kao način cirkulacije je odabran prirodni s optočnim brojem 10. Optočni broj je definiran kao omjer ukupnog protoka u cirkulacijskom krugu u odnosu na proizvedenu paru.



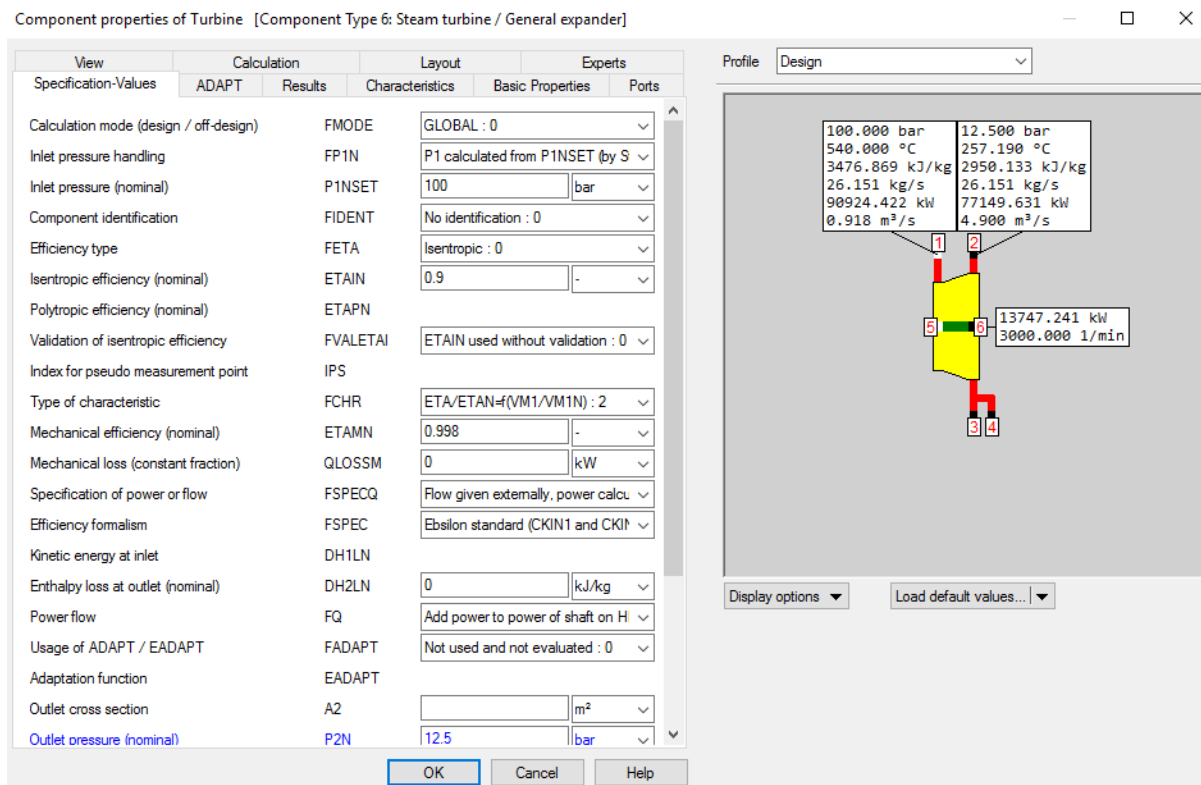
Slika 16. Shematski prikaz bubnja i isparivačkog kruga [12]

To znači da će producirana para koja se vraća u bubanj imati stupanj zasićenosti $X=0.1$. Producerana para nakon isparivača nastavlja svoj put prema pregrijačima pare.

Brojevima 4.X. označeni su pregrijači pare koji dodatno povisuju temperaturu pare nakon isparavanja. Prvi od pregrijača je 4.1. koji je niskotlačni pregrijač. On pregrijava niskotlačnu paru na određenu temperaturu te ju šalje dalje prema niskotlačnoj turbini. Pregrijači 4.2. i 4.3. su visokotlačni pregrijači koji su prve dvije komponente u HRSG-u jer su ovdje ulazne temperature dimnih plinova najveće te su temperature pregrijane pare također najveće. Između ova dva izmjenjivača nalazi se komponenta 9 koja prikazuje ubrizgavanje vode koja dolazi od već spomenutog splittera 8.2. Ubrizgavač vode je ovdje u ulozi regulatora temperature pregrijane pare na izlazu iz visokotlačnog pregrijača 2. Kada postrojenje radi pod punim opterećenjem, ubrizgava se određena masa vode u tok pare te se s tim načinom snižava temperatura između 2 pregrijača te se sprječava mogućnost progaranja cijevovoda. Pri nižim opterećenjima masa vode koja se ubrizgava se smanjuje.

Brojevi 5.X. označavaju parne turbine. Visokotlačna turbina 5.2. prima pregrijanu paru od visokotlačnog pregrijača 2 te tamo ekspankira do tlaka koji je zadan u niskotlačnome krugu. Tada se ta para miješa s parom koja se producira u niskotlačnome krugu u mješalištu

8.3. te zajedno idu na niskotlačnu turbinu. Sveukupni tok pare ekspandira sve do kondenzatorskoga tlaka. Mehanički rad obje turbine se prenosi vratilom do generatora električne energije 11.



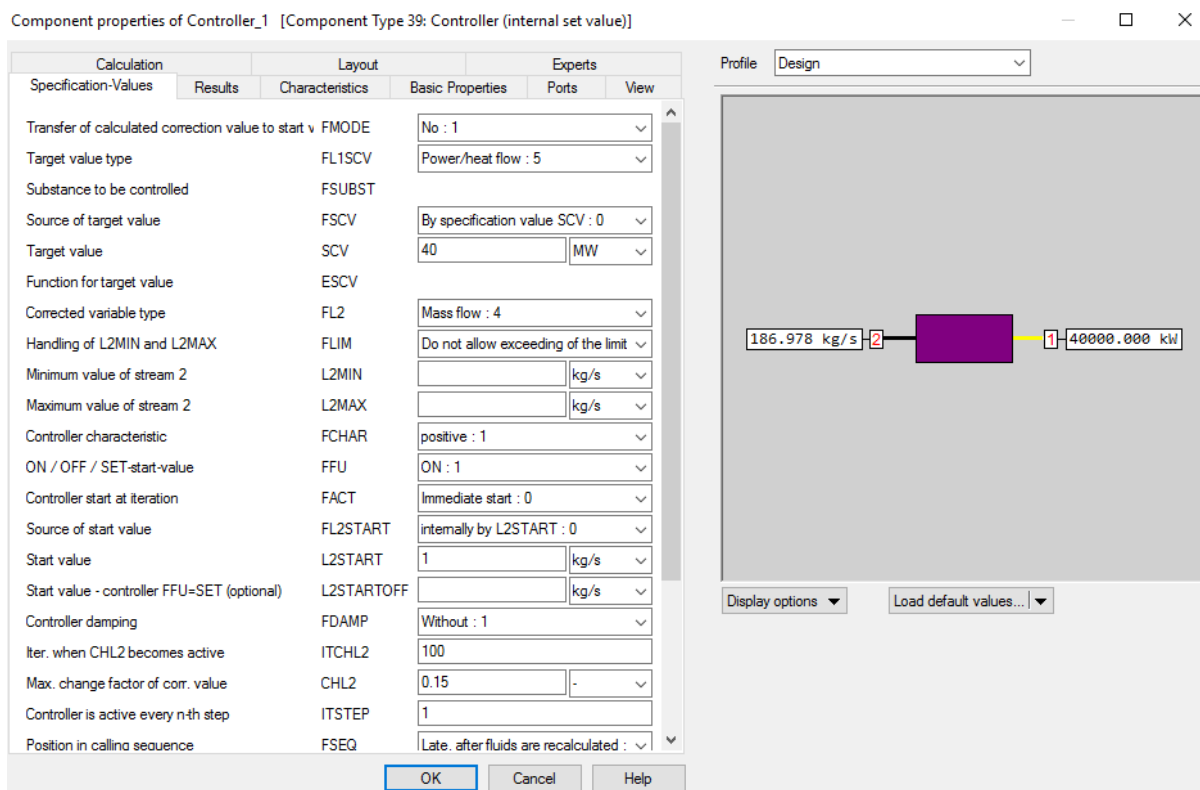
Slika 17. Prikaz visokotlačne turbine

Turbina ima jedan ulaz, označen brojem 1, kroz koji prolazi pregrijana para te 3 izlaza, označeni brojevima 2, 3 i 4. Kroz izlaz 2 izlazi glavni tok ekspandirane pare koji dalje ide prema kondenzatoru, dok izlazi 3 i 4 služe za regenerativno predgrijavanje napojne vode koje nije korišteno u ovom modelu. Samojoj turbini se mogu odrediti radni tlak, izentropski stupanj iskoristivosti η_i koji govori o savršenosti procesa ekspanzije te je uzet 0.9, mehanički stupanj iskoristivosti koji je zadan 0.998 te mnogi drugi parametri te načini rada.

Brojem 6 označen je kondenzator. U ovoj komponenti je zadan tlak na kojem para u potpunosti kondenzira do pothlađene kapljevine. Medij za hlađenje te kapljevine je voda koja se parametrizira s tlakom i temperaturom, a protok je dobiven skupom jednadžbi uz uvjet da se rashladna voda zagrije za 5°C.

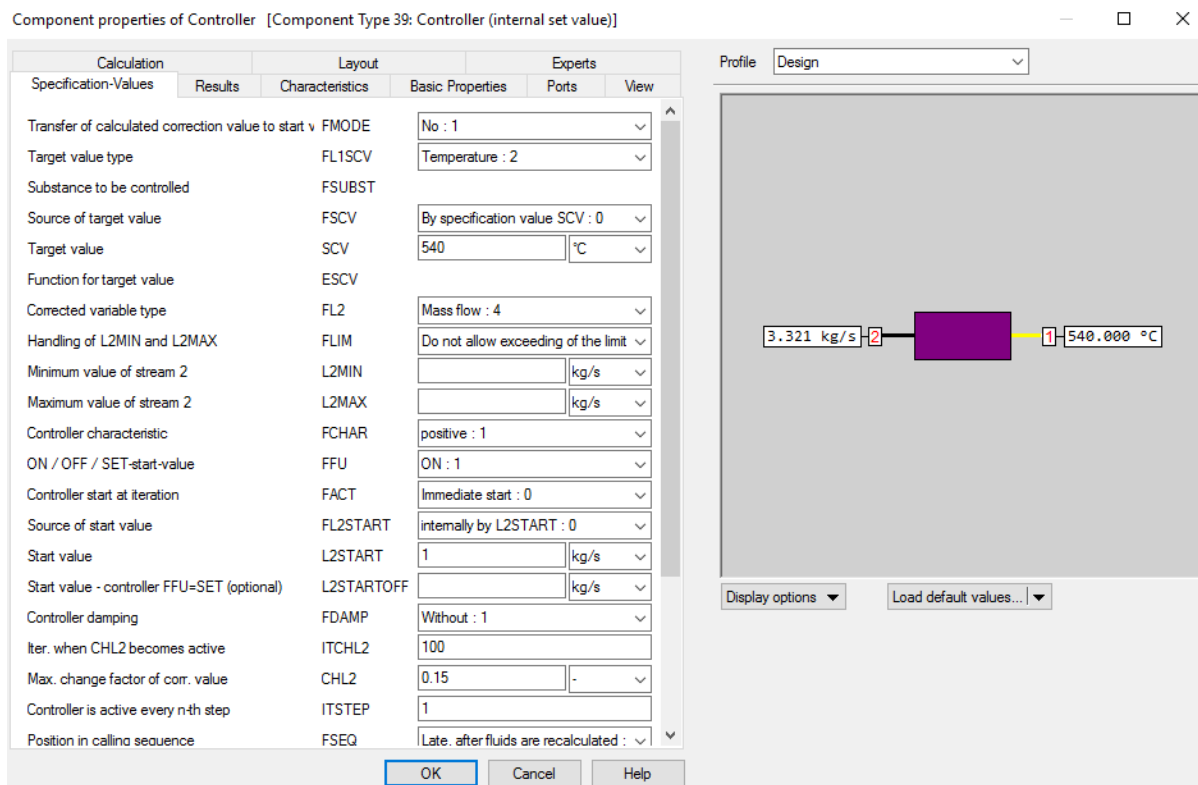
Brojevi 10.X. označavaju regulatore. Regulator 10.1. regulira snagu dobivenu na električnom generatoru tako što mijenja maseni protok dimnih plinova. S povećanjem masenog protoka mijenja se opterećenje cijelog procesa. Tako s povećanjem protoka goriva

govorimo o povećanju opterećenja, a sa smanjenjem o manjem opterećenju. Unutar samog regulatora je to riješeno s pozitivnom povratnom vezom. Početni protok se zadaje unutar regulatora te se započinje s iteracijama sve dok se ne postigne maseni tok koji odgovara željenoj snazi na generatoru.



Slika 18. Prikaz regulatora snage električnog generatora

Regulator 10.2. regulira temperaturu na izlazu iz visokotlačnog pregrijača 2 tako što mijenja maseni protok vode za ubrizgavanje između dva visokotlačna pregrijača. Ova regulacija je vrlo bitna budući da materijali ne podnose dobro visoke temperature pa se s ovime sprječava mogućnost progaranja cijevovoda. S većim tokom vode za ubrizgavanje rušimo izlaznu temperaturu pare i obrnuto. Unutar samog regulatora je to riješeno s negativnom povratnom vezom. Bitno je naglasiti da kod nižih opterećenja pada izlazna temperatura pregrijane pare pa se smanjuje tok vode za ubrizgavanje sve do trenutka kada temperatura pregrijane pare na padne ispod željene vrijednosti te onda nema više potrebe za ubrizgavanjem.



Slika 19. Prikaz regulatora temperature pregrijane pare

3.3. Dimni plinovi

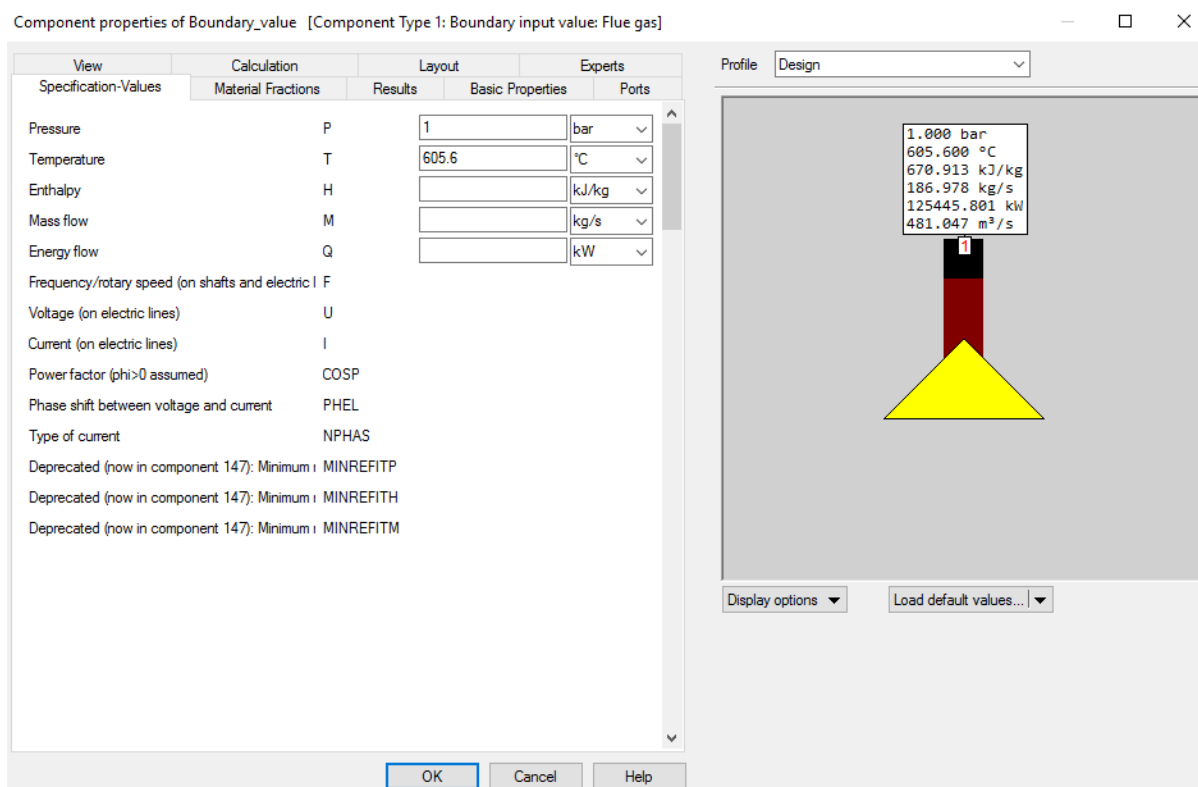
Budući da model ne sadrži plinsko – turbinski dio, dimni plinovi kao produkt izgaranja su zadani u modelu. Njihov sastav je otprije poznat te se on može jednostavno zadati u programu Epsilon Professional®. Tok dimnih plinova se zadaje komponentom **Boundary input value**, tj. granična ulazna vrijednost.

Tablica 1. Sastav dimnih plinova

Element	Maseni udio
Dušik N ₂	74.03%
Kisik O ₂	15.30%
Vlaga H ₂ O	4.82%
Ugljikov dioksid CO ₂	5.85%
	\sum 100%

Razlog ovako velikog masenog udjela dušika i čistoga zraka je u tome što je u izgaranju bio jako velik pretičak zraka λ . Osim što zrak služi za izgaranje goriva, on također hladi dimne plinove koji postižu iznimno visoke temperature u komori izgaranja. U slučaju da zraka nema dovoljno, dimni plinovi bi uništili plinsku turbinu svojom previsokom temperaturom. Sastav dimnih plinova se može vidjeti u tablici 1.

Dimni plinovi su određeni tlakom i temperaturom, a protok je kao što je to već prije objašnjeno određen regulatorom snage električnog generatora.

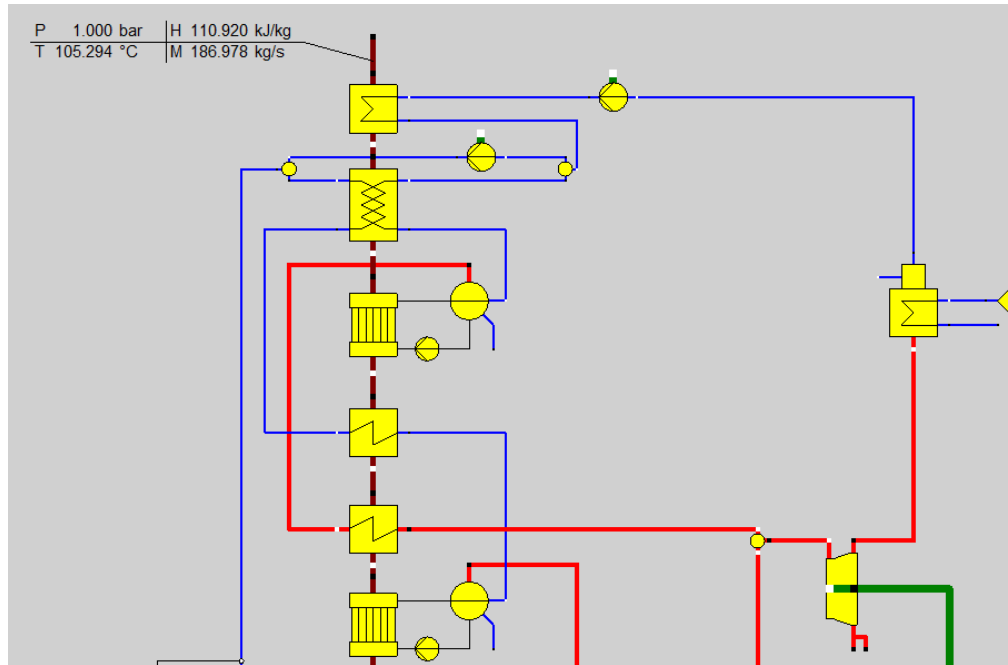


Slika 20. Prikaz graničnih ulaznih vrijednosti dimnih plinova

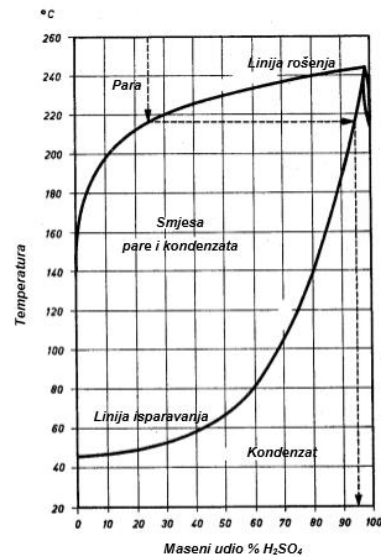
3.4. Model postrojenja sa zagrijačem mrežne vode

Budući da je temperatura dimnih plinova na izlazu iz generatora pare još uvijek vrlo visoka, točnije iznad 100°C, moguća je dodatna izmjena topline. To se vrši dodavanjem još jednog izmjenjivača na kraju koji će služiti za grijanje mrežne vode. Ne postoji opasnost od štetnih posljedica snižavanja temperature dimnih plinova jer se kao gorivo koristi prirodni plin koji u sebi ne sadrži sumpor te se pri izgaranju ne oslobađaju sumporovi oksidi. To znači da pri snižavanju temperature dimnih plinova neće doći do stvaranja sumporne kisline H_2SO_4

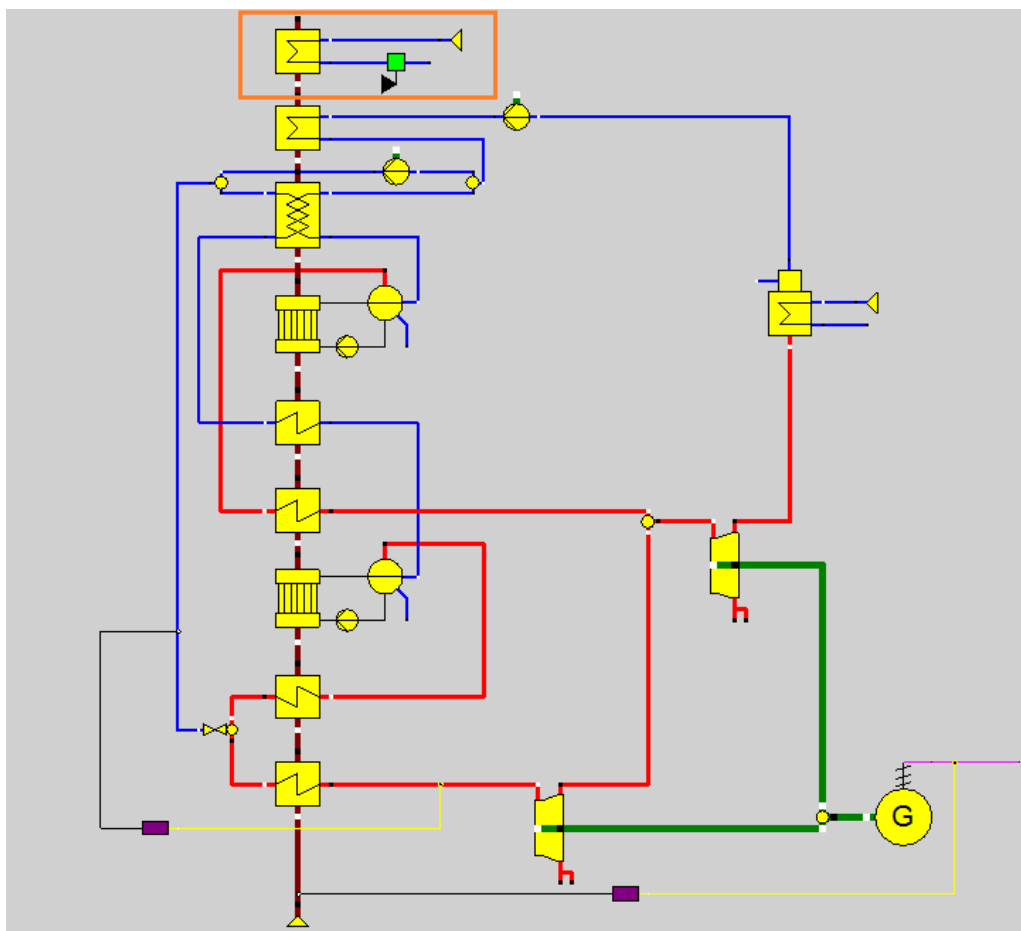
te nema niskotemperaturne korozije koja bi štetno djelovala na površine izmjenjivača i dimnjak. Primjer pojave kondenzata sumporne kiseline u ovisnosti o masenom udjelu je prikaza na slici 22.



Slika 21. Temperatura dimnih plinova na izlazu kada nema zagrijača mrežne vode



Slika 22. Rošenje smjese sumporne kiseline i vode pri parcijalnom tlaku 0,1 bar [13]



Slika 23. Shema modela sa zagrijačem mrežne vode

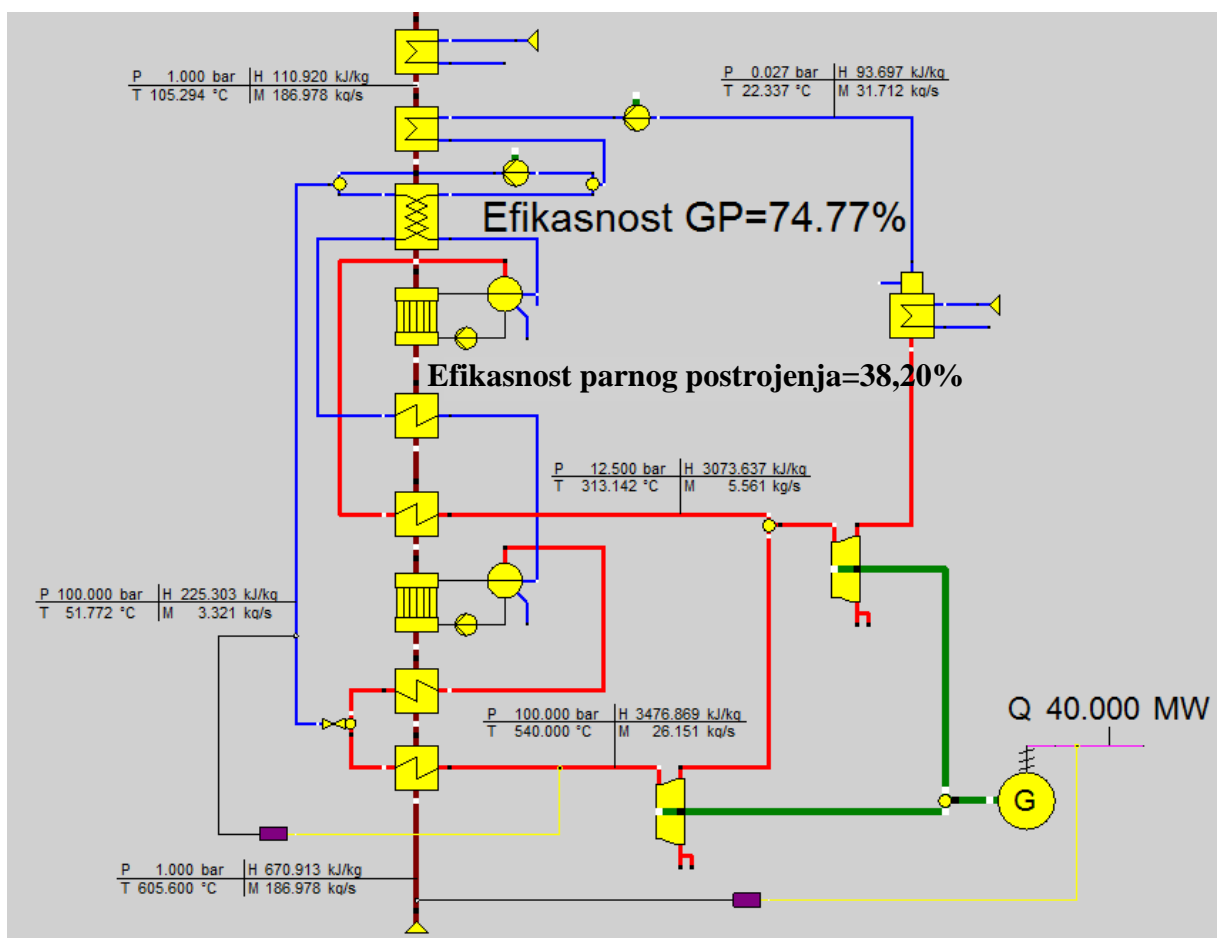
Na slici 23. je prikazana shema modela sa zagrijačem vode. Izmjenjivač zajedno sa svojim popratnim elementima (**boundary input value**, **cijevovodi**, **measured value input**) omeđen je narančastim kvadratom.

4. Rezultati i analiza

U prošlom poglavlju opisan je način rada postrojenja te sve njegove komponente koje su potrebne za rad. Dobiveni rezultati vrlo su slični radu stvarnog postrojenja.

4.1. Postrojenje bez zagrijača mrežne vode

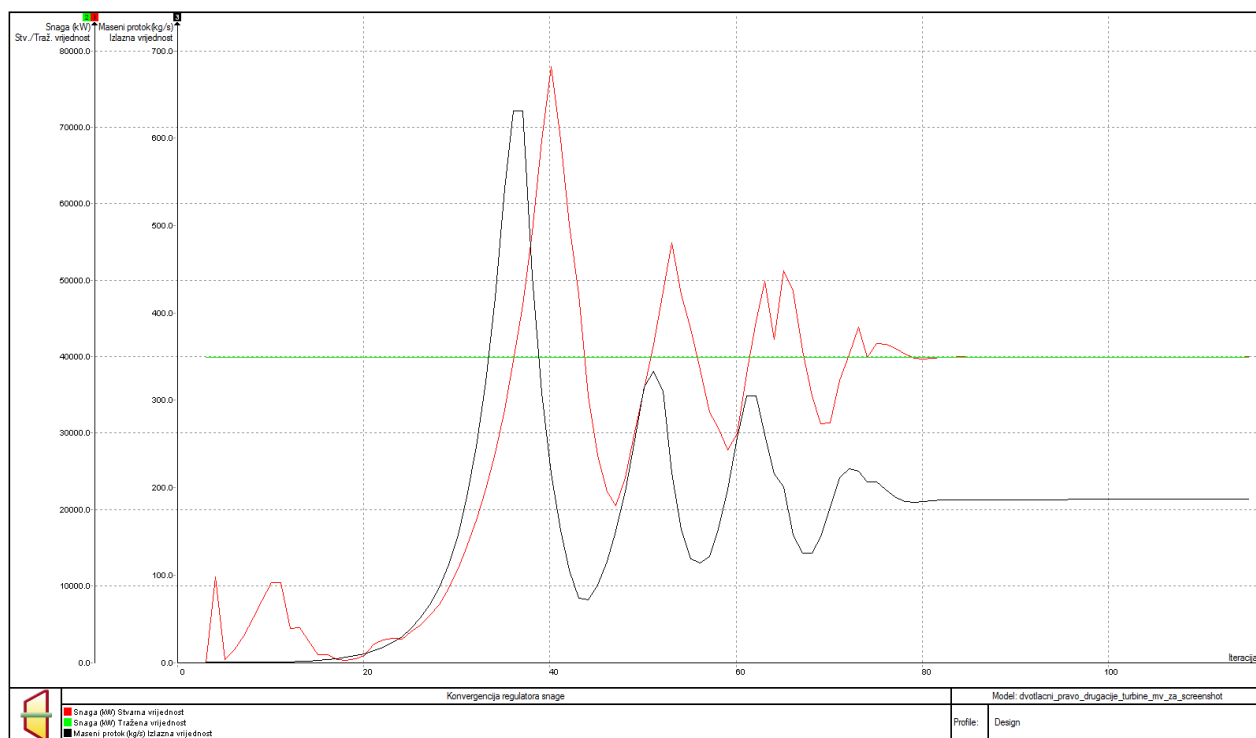
Na slici 24. prikazana je shema bez zagrijača mrežne vode s rezultatima simulacije.



Slika 24. Rezultati rada bez zagrijača mrežne vode

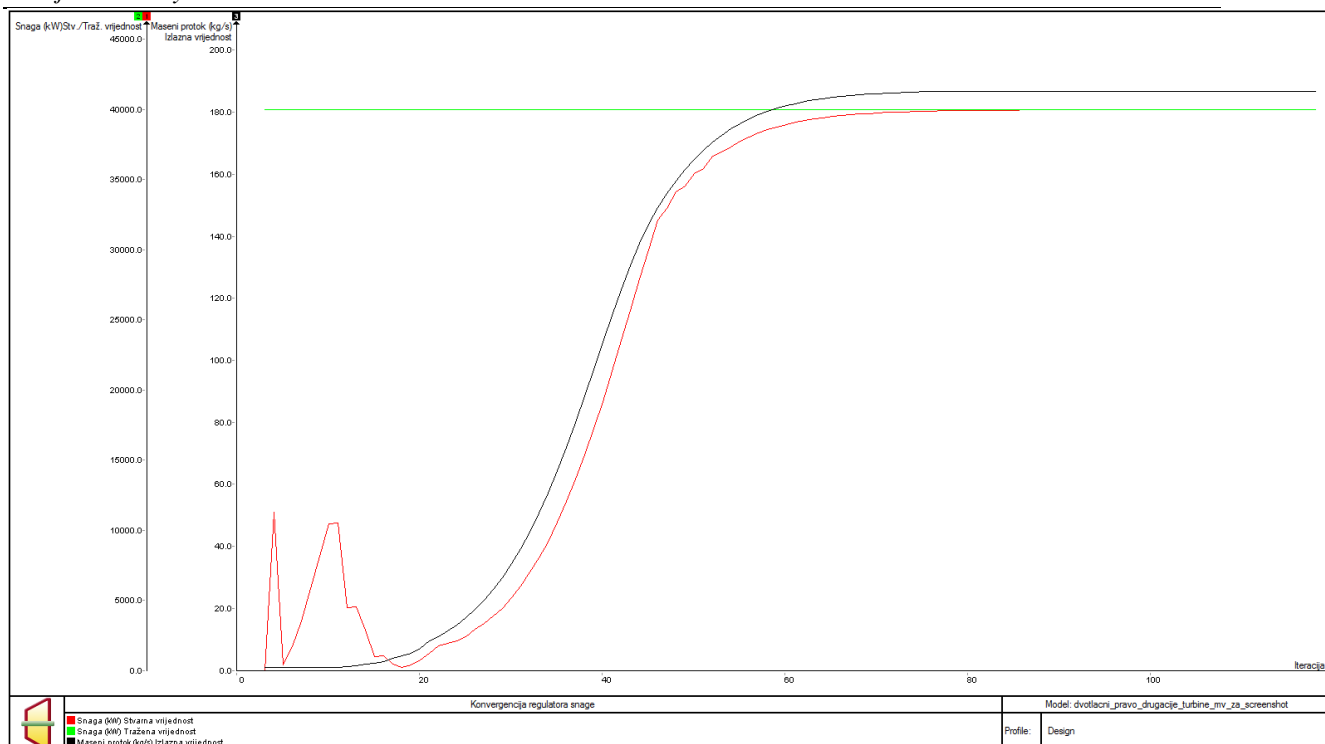
Dimni plinovi ulaze u generator pare na otpadnu toplinu s temperaturom od 605.6°C i tlakom od 1 bara. Prolaskom kroz cijeli generator pare zagrijavaju vodu/paru te nakon zadnjeg izmjenjivača imaju temperaturu od 105.3°C . Važno je napomenuti da je u ovome modelu dodan još jedan izmjenjivač na kraju kao pomoć, koji nije dio postrojenja nego je

služio za izračunavanje stupnja efikasnosti generatora pare. U njemu se izmjenjuje toliki iznos topline da bi dimni plinovi na izlazu došli do temperature okoliša koja je zadana na 15°C. Generator električne energije proizvodi 40 MW električne energije kao što mu je zadano preko regulatora. Iteracijama je taj regulator došao do potrebnog protoka dimnih plinova koji iznosi 186.98 kg/s. Na slici 25. je prikazana konvergencija snage generatora električne energije.



Slika 25. Konvergencija snage generatora električne energije

Apscisa prikazuje broj iteracija, dok je na ordinati 1 snaga na generatoru u kW, a na ordinati 2 maseni protok dimnih plinova u kg/s. Crvena krivulja prikazuje stvarnu snagu na generatoru pare, zelena traženu snagu, a crna protok dimnih plinova. Iz dijagrama se vidi postepena konvergencija snage na generatoru pare. Nakon 100-tinjak iteracija snaga na generatoru i protok dimnih plinova se ustale te dolaze na konačne vrijednosti. Konvergencija može biti s puno manjim odstupanjima pomoću opcije **Controller damping**. Takva regulacija je prikazana na slici 26. jačim prigušenjem.

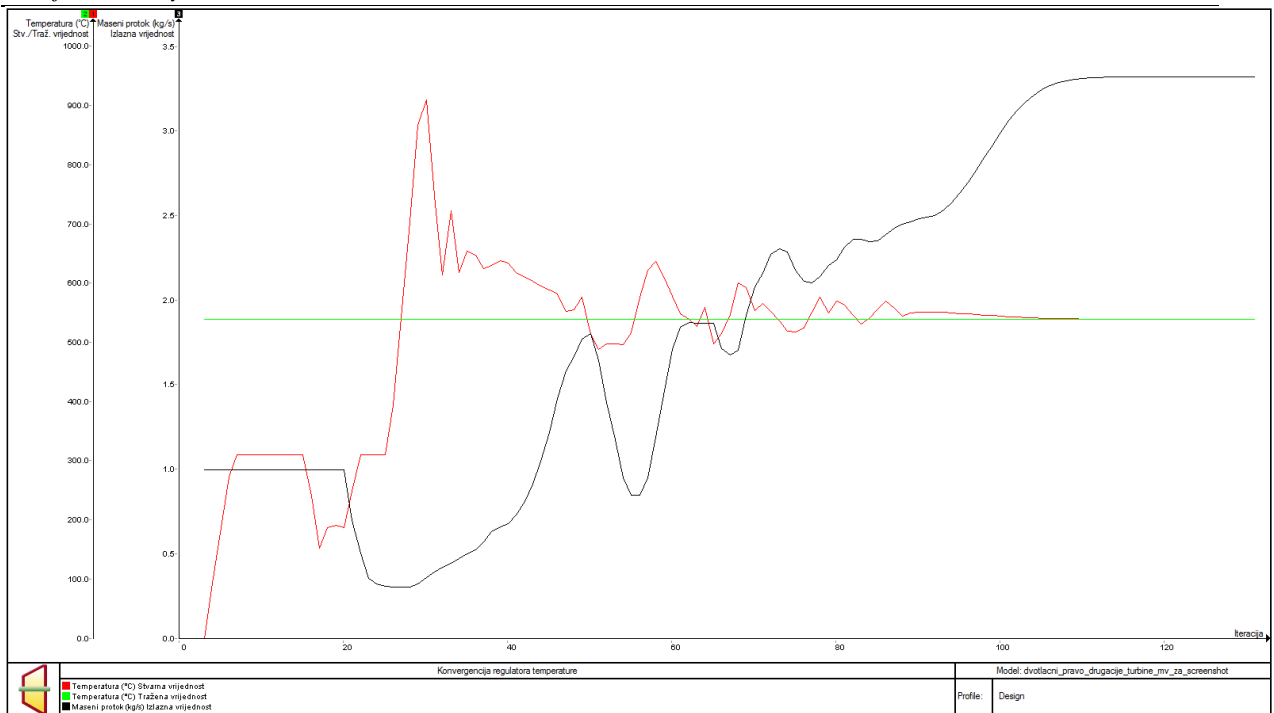


Slika 26. Konvergencija snage generatora s visokim prigušenjem

Jače prigušenje povećava stabilnost proračuna, ali povećava i potreban broj iteracija i vrijeme računanja.

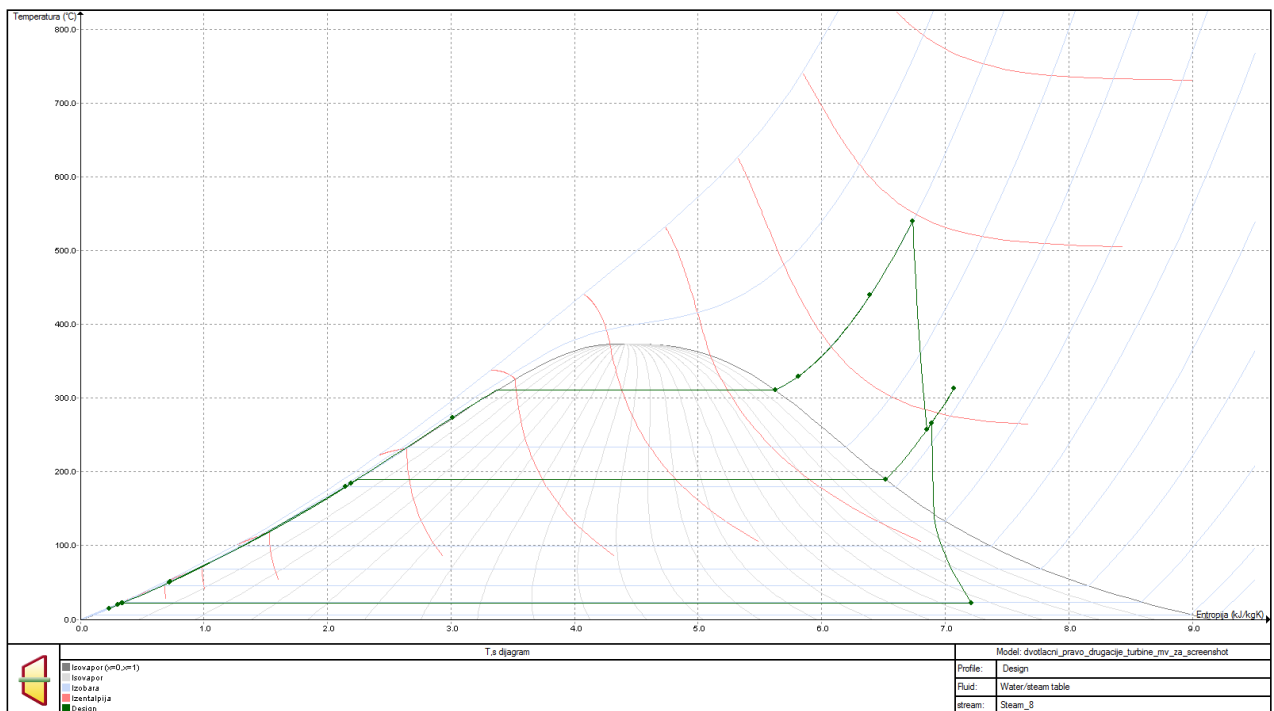
Kondenzatorski tlak je postavljen na 0.027 bar te je temperatura kondenzacije 22.34 °C. Kao rashladni medij se koristi voda 1 bara i 15 °C. Postavljen je uvjet da se rashladna voda smije zagrijati za 5 °C (izlazna temperatura 20 °C) te se prema tome izračunava potreban protok koji iznosi 3075.32 kg/s.

Kada postrojenje radi u 100% opterećenju temperatura izlazne pare iz visokotlačnog pregrijača 2 je prevelika te se ubrizgava voda između dva pregrijača. Regulatorom je postavljeno da temperatura može dosegnuti 540 °C te onda on određuje potrebni protok. Potrebni protok da bi se postigla ta temperatura iznosi 3.21 kg/s. Slika 27. grafički prikazuje konvergenciju temperature prema zadanoj temperaturi.

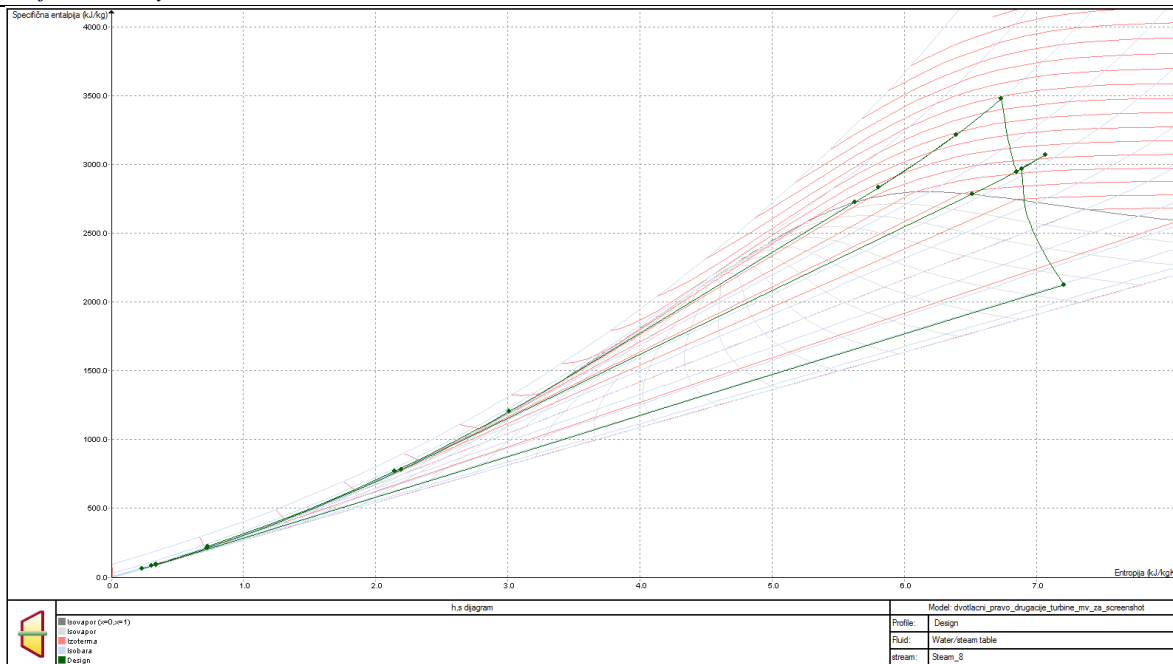


Slika 27. Konvergencija izlazne temperature pregrijane pare

Crvena krivulja prikazuje stvarnu temperaturu pregrijane pare na izlazu iz visokotlačnog pregrijača 2, zelena traženu temperaturu, a crna protok vode za ubrizgavanje. Vidi se da s postepenim porastom protoka vode temperatura pare pada dok se vrijednosti ne ustabile.

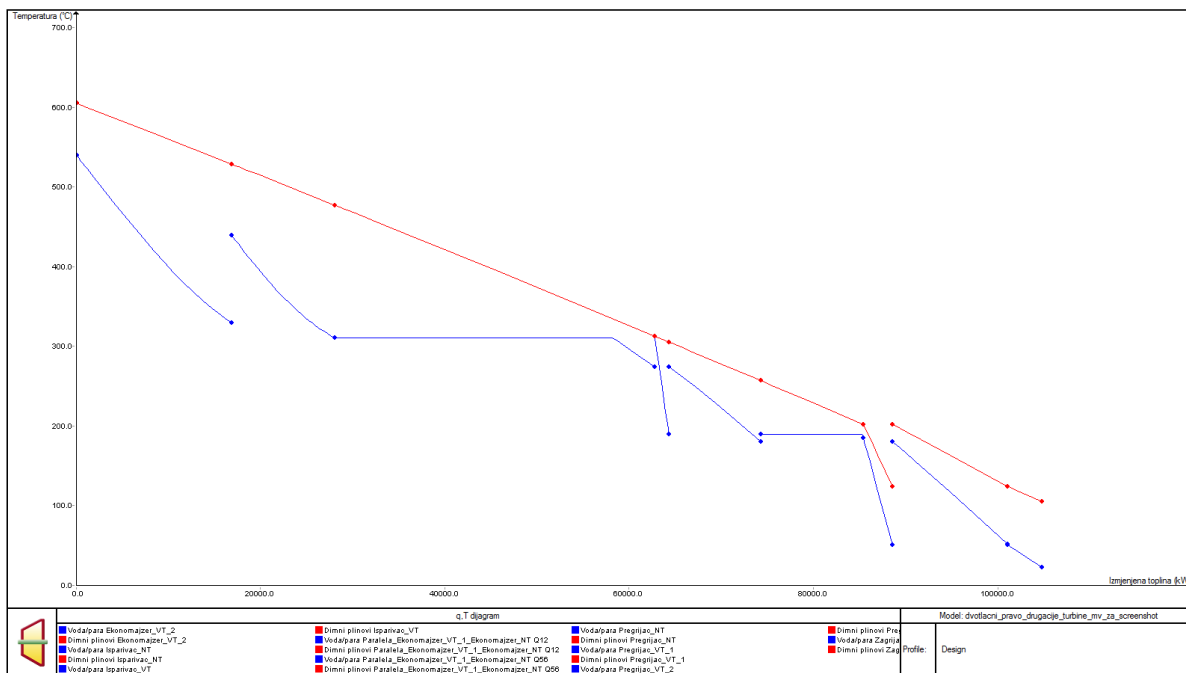


Slika 28. T,s dijagram procesa



Slika 29. H,s dijagram procesa

Slike 28. i 29. prikazuju T,s i h,s dijagrame procesa. U oba dijagrama se može uočiti linija koja se nalazi desno od linije ekspanzije u visokotlačnoj turbini. Ona prikazuje mješanje dvije struje, visokotlačne i niskotlačne. Može se zaključiti da je niskotlačna struja više temperature prije mješanja od visokotlačne nakon ekspanzije te je nakon mješanja temperatura bliža temperaturi visokotlačne struje zbog većeg udjela u mješavini.



Slika 30. T,Q dijagram procesa

Slika 30. prikazuje T,Q dijagram procesa. Dijagram prikazuje svaku komponentu koja je bitna u izmjeni topline generatora pare. Crvena linija prikazuje dimne plinove, a plava vodu/paru. Sve linije nisu spojene jer raspored komponenti u generatoru pare ne prati promjenu faza, nego su pojedine komponente visokotlačne struje ubačene između komponenti niskotlačne struje. Može se primjetiti nagli pad temperature pare pri početku apscise koji je uzrokovan već prijašnje opisanim ubrizgavanjem vode. Također se mogu uočiti potencijalna mjesta gdje još uvijek postoji mogućnost za boljom izmjenom topline. Tako se **pinch point** (minimalna temperaturna razlika između tople i hladne struje) može još uvijek smanjivati kod visokotlačnog isparivača. Na kraju krivulje dimnih plinova vidi se još uvijek veliki potencijal za izmjenom topline.

Stupanj efikasnosti generatora pare na otpadnu toplinu predstavlja iskorištenje dimnih plinova pri izmjeni topline. To je omjer razlike entalpija dimnih plinova na ulazu u generator pare i na njegovom izlazu i razlike entalpije dimnih plinova na ulazu u generator pare i entalpije dimnih plinova pri okolišnoj temperaturi kada više ne postoji potencijal za izmjenom topline. Matematički to izgleda:

$$\eta_{GP} = \frac{h_{dp,U} - h_{dp,I}}{h_{dp,U} - h_{dp,OK}} \times 100 \%$$

S ovakvom konfiguracijom generatora pare na otpadnu toplinu postiže se stupanj efikasnosti generatora pare od 74.77%. Ovakav stupanj efikasnosti je još jedan od pokazatelja da dimni plinovi imaju potencijala za izmjenom topline.

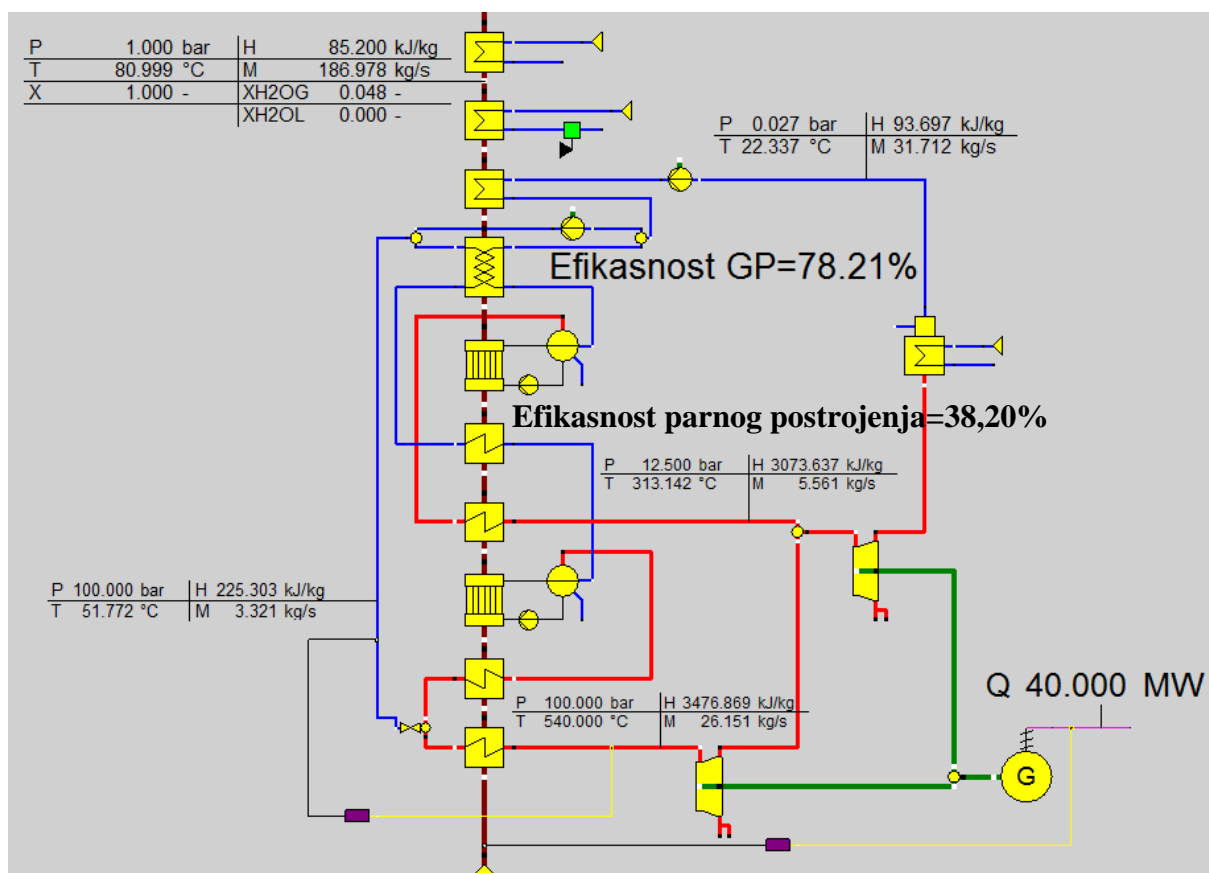
Stupanj efikasnosti parnog ciklusa je definiran kao omjer dobivenog korisnog rada i utrošene energije. Matematički to izgleda:

$$\eta_{PC} = \frac{W}{Q} \times 100\%$$

S ovakvom konfiguracijom generatora pare na otpadnu toplinu postiže se stupanj efikasnosti parnog ciklusa od 38.20% što ga čini efikasnim postrojenjem.

4.2. Postrojenje sa zagrijačem mrežne vode

Na slici 31. je prikazan model postrojenja te rezultati na određenim mjestima koji služe kao kontrola.



Slika 31. Rezultati rada sa zagrijačem mrežne vode

Kao što je opisano u prethodnim poglavljima temperatura dimnih plinova poslije zagrijača kondenzata je još uvijek visoka te je zbog toga dodan još jedan izmjenjivač na kraju koji zagrijava mrežnu vodu. Ostatak postrojenja je ostao isti te su rezultati simulacije u tom dijelu isti. Opet je bitno naglasiti da je u ovome modelu dodan još jedan izmjenjivač na kraj kao pomoć, koji nije dio postrojenja nego je služio čisto za izračunavanje stupaja efikasnosti generatora pare

Na slici 23. se vidjelo da je temperatura dimnih plinova nakon zagrijača kondenzata 105.3°C. Nakon dodavanja zagrijača mrežne vode koji radi u trenutnom režimu polaza od 60°C, povrata od 55°C te s masenim protokom vode od 230 kg/s, tj 828 t/h, temperatura dimnih plinova se smanjila na 81°C. Odmah se može vidjeti promjena stupnja efikasnosti generatora pare koji se promijenio te sada iznosi 78.21%. Na kontrolnoj točki nakon zagrijača mrežne vode dodana su još 3 parametra koja se prate: X koji predstavlja stupanj zasićenja dimnih plinova, tj. omjer mase dimnih plinova u plinovitom stanju i ukupne mase dimnih plinova, izražen u postotcima [%], XH₂Og koji predstavlja maseni udio vlage u plinovitom

stanju izražen u postotcima [%] te X_{H_2O} koji predstavlja maseni udio vlage u kapljevitem stanju. U ovakvom režimu dimni plinovi su još uvijek u potpunosti u plinovitem stanju, tj. vlaga još nije počela kondenzirati. To se događa zbog toga što je dimni plin mješavina te se može smatrati idealnim plinom, a za idealni plin vrijedi *Daltonov zakon* koji kaže: *U mješavini idealnih plinova svaki plin (sudionik) zauzima čitav raspoloživi volumen tj. svaki se od sudionika ponaša kao da ostalih sudionika uopće nema. Svaki plin u mješavini stoji pod svojim parcijalnim (djelomičnim) tlakom, koji je određen vrstom i masom (količinom) plina, volumenom i temperaturom mješavine. Ukupni tlak mješavine jednak je zbroju parcijalnih tlakova pojedinih sudionika.*[14] Matematički to izgleda:

$$p = p'_1 + p'_2 + \dots + p'_i + p'_k = \sum_{i=1}^k p'_i$$

Iako je tlak dimnih plinova 1 bar, zbog toga što je to mješavina svaki sudionik ima vlastiti parcijalni tlak, vlaga ne kondenzira na temperaturi od 99.61°C (temperatura zasićena vode na 1 baru) nego na temperaturi koju određuje parcijalni tlak vlage u dimnim plinovima koji je manji od 1 bar pa će i temperatura zasićenja biti manja od 99.61°C.

4.2.1. Različite temperature polaza i povrata

U ovom poglavlju će se razmatrati različiti režimi temperatura polaza i povrata vode u zagrijaču mrežne vode čiji je krajni cilj vidjeti kada dolazi do kondenzacije vlage u dimnim plinovima te kako će se mijenjati stupanj efikasnosti generatora pare.

Maseni protok se u svim slučajevima držao konstantnim te on iznosi 230 kg/s, temperatura polaza je postavljena u 4 glavna režima gdje je prvi 60°C, drugi 55°C, treći 50°C a četvrti 45°C. Za svaki slučaj polaza je napravljen određeni broj podslučajeva gdje se mijenjala temperatura povrata te ona uvijek kreće s temperaturnom razlikom od 5°C u odnosu na polaz. U tablici 2. su prikazani rezultati za polaz od 60°C.

Tablica 2. Temperatura polaza 60°C

Temp.		
Polaz	60	°C
Protok	230	kg/s

Temp. Povrat	Temp. dp na izlazu [°C]	η_{GP}	X	XH ₂ Og	XH ₂ O _l	Q [kW]
55	81	0.7821	1	0.048	0	4809.05
54	76.13	0.789	1	0.048	0	5770.62
53	71.26	0.7958	1	0.048	0	6732.12
52	66.39	0.8027	1	0.048	0	7693.56
51	61.51	0.8096	1	0.048	0	8654.94
50	56.63	0.8164	1	0.048	0	9616.26
49	51.75	0.8233	1	0.048	0	10577.54
48	Error	Error	Error	Error	Error	Error
47	Error	Error	Error	Error	Error	Error
46	Error	Error	Error	Error	Error	Error
45	Error	Error	Error	Error	Error	Error

Temperatura povrata kreće s 55°C te se snižava po 1°C. Vidi se da sa snižavanjem temperature povrata također snižava izlazna temperatura dimnih plinova te je glavna posljedica toga povećanje stupnja efikasnosti generatora pare. Također se vidi da dimni plinovi još nisu krenuli kondenzirati (parametri X, XH₂Og i XH₂O_l). Polja u tablici u kojima piše **Error** označavaju da nema izmjene topline zbog toga što bi temperatura dimnih plinova na izlazu bila manja od temperature povrata vode. Takav način izmjene topline direktno krši 2. Zakon termodinamike koji kaže da prijelaz topline može biti isključivo s tijela više temperature na tijelo niže temperature, tj. da je prijelaz topline jednosmjernan.

U tablici 3. su prikazani rezultati za polaz od 50°C.

Tablica 3. Temperatura polaza 50°C

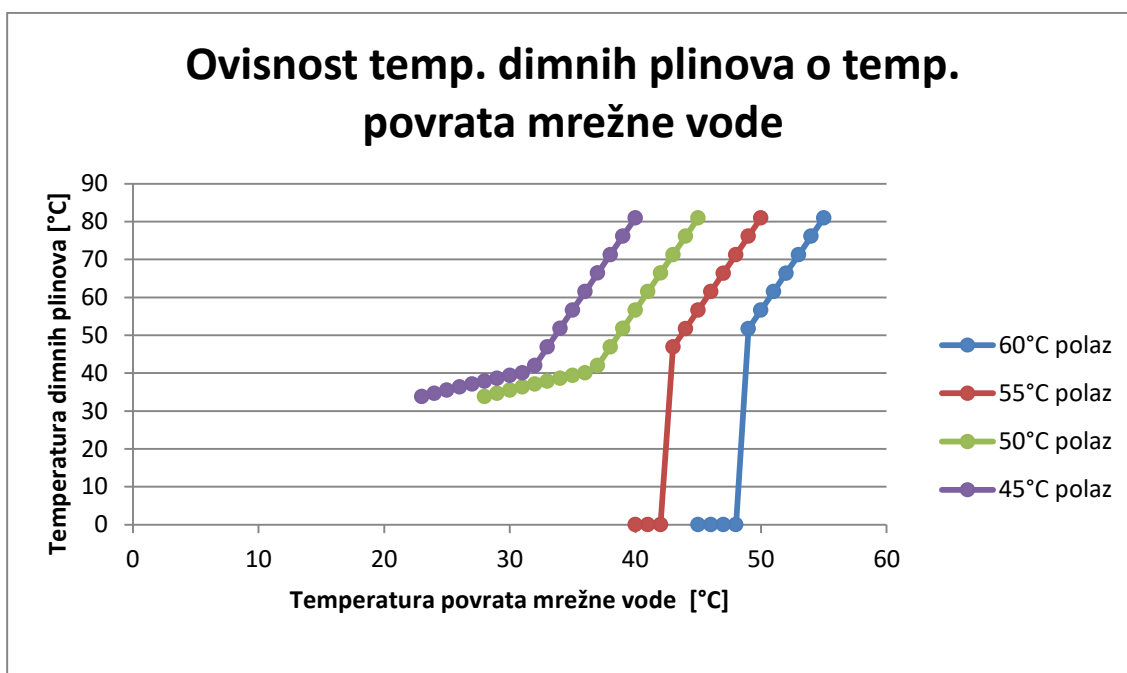
Temp.	
Polaz	50 °C
Protok	230 kg/s

Temp. Povrat	Temp. Dp	η_{GP}	X	Xh20g	Xh20L	Q [kW]
45	81.01	0.7821	1	0.048	0	4805.99
44	76.15	0.7889	1	0.048	0	5767.09
43	71.28	0.7958	1	0.048	0	6728.18
42	66.41	0.8027	1	0.048	0	7689.26
41	61.53	0.8095	1	0.048	0	8650.33
40	56.66	0.8164	1	0.048	0	9611.39
39	51.78	0.8232	1	0.048	0	10572.46
38	46.89	0.8301	1	0.048	0	11533.54
37	42.01	0.837	1	0.048	0	12494.64
36	40.05	0.8438	0.999	0.047	0.001	13455.75
35	39.36	0.8507	0.997	0.045	0.003	14416.9
34	38.65	0.8576	0.995	0.043	0.005	15378.07
33	37.91	0.8644	0.993	0.041	0.007	16339.3
32	37.15	0.8713	0.991	0.039	0.009	17300.55
31	36.36	0.8782	0.99	0.038	0.01	18261.86
30	35.55	0.885	0.988	0.036	0.012	19223.24
29	34.7	0.8919	0.986	0.034	0.014	20184.68
28	33.82	0.8988	0.984	0.032	0.016	21146.19

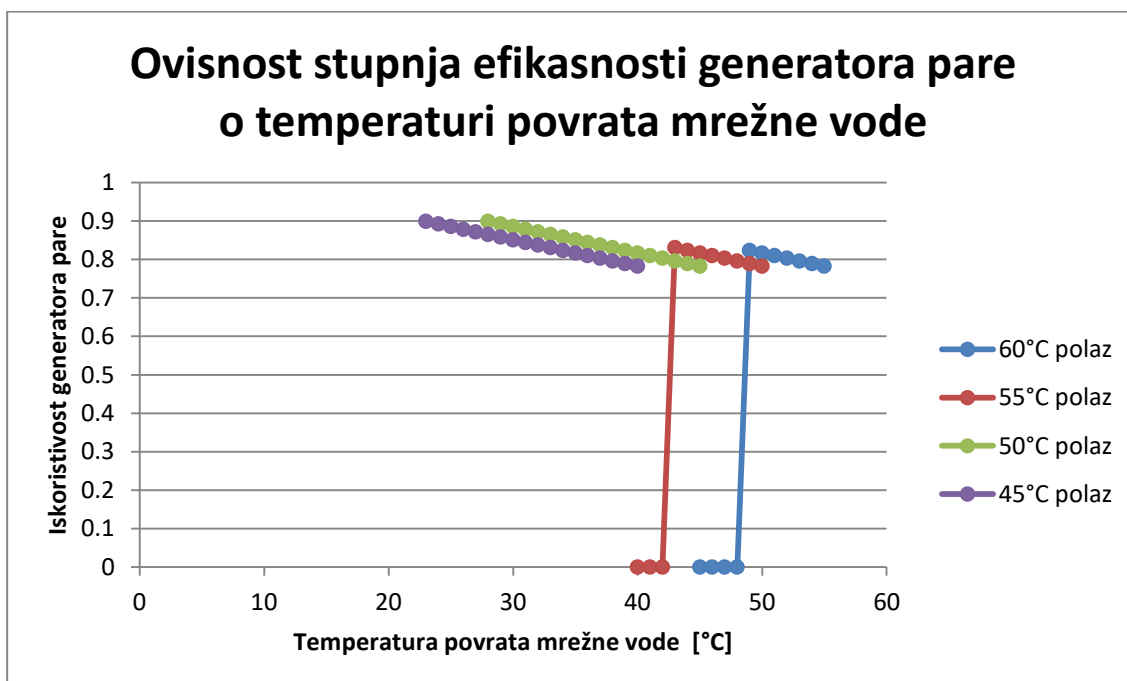
Temperatura povrata kreće s 45°C te se snižava po 1°C. Iz tablice se vidi da se kondenzacija prvi put pojavljuje pri temperaturi povrata od 36°C. U tom režimu je temperatura dimnih plinova na izlazu iz izmjenjivača 40.05°C. Može se pretpostaviti da ta kondenzacije započinje negdje između temperatura od 40.05°C do 42.01°C

Slika 32. prikazuje dijagram ovisnosti dimnih plinova o temperaturi povrata mrežne vode. U slučajevima s najvišim temperaturama polaza dimni plinovi ne uspiju kondenzirati jer se ruši 2. Zakon termodinamike. Ostala dva slučaja prikazuju da dimni plinovi uspiju kondenzirati te promjenu temperaturne karakteristike dimnih plinova.

Slika 33. prikazuje dijagram ovisnosti stupnja generatora pare o temperaturi povrata mrežne vode. U svim slučajevima je vidljivo da sa smanjenjem temperature povrata mrežne vode efikasnost generatora pare raste budući da se veći iznos topline izmjenjuje te dimni plinovi izlaze s nižom temperaturom u okoliš.

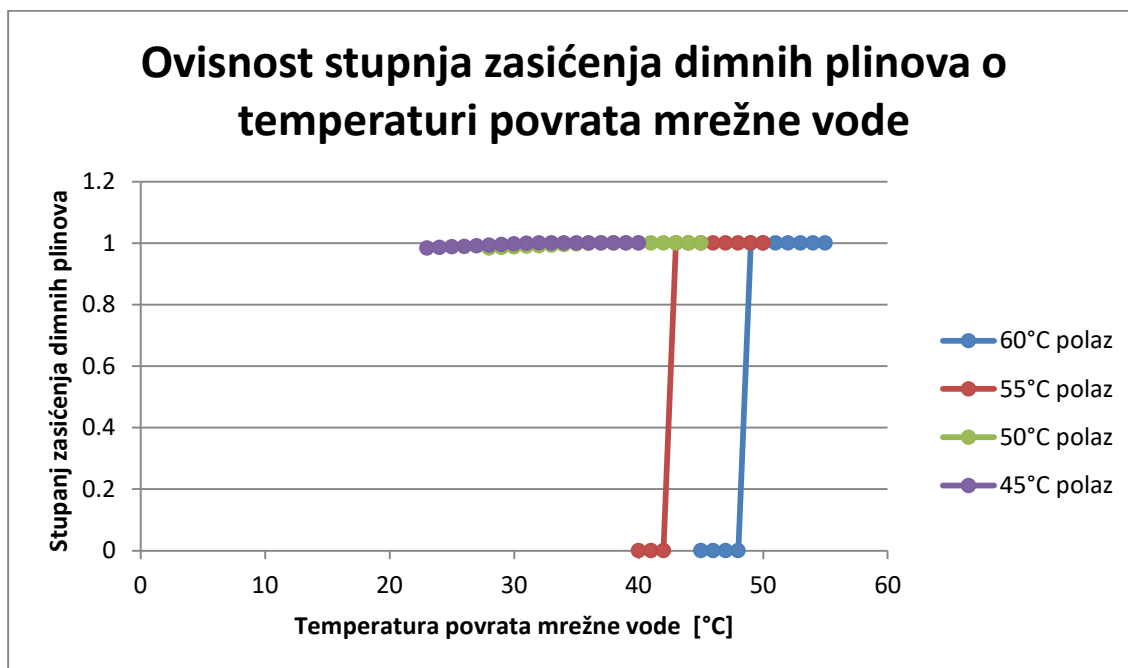


Slika 32. Ovisnost temp. dimnih plinova o temp. povrata mrežne vode

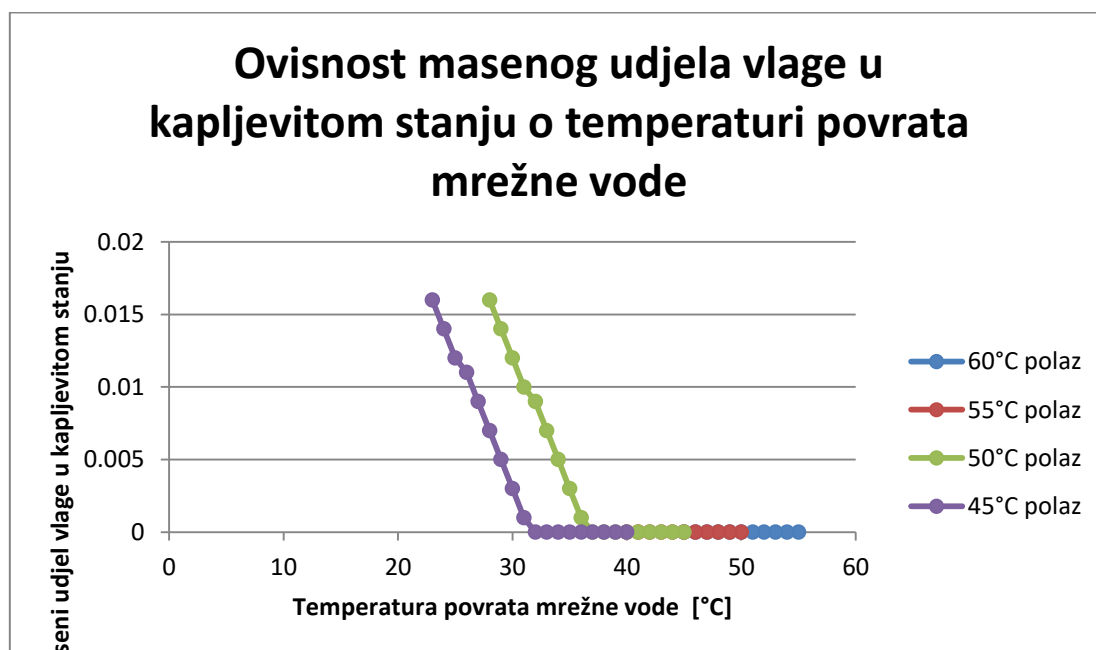


Slika 33. Ovisnost stupnja efikasnosti generatora pare o temperaturi povrata mrežne vode

Slike 34. i 35. prikazuju dijagrame ovisnosti stupnja zasićenja dimnih plinova o temperaturi povrata mrežne vode te ovisnosti masenog udjela vlage u kapljevitoj fazi o temperaturi povrata mrežne vode. Sastav dimnih plinova se mjenja sa smanjenjem temperature dimnih plinova te se udio kapljevite faze sve više povećava smanjenjem temperature, a udio parne smanjuje.

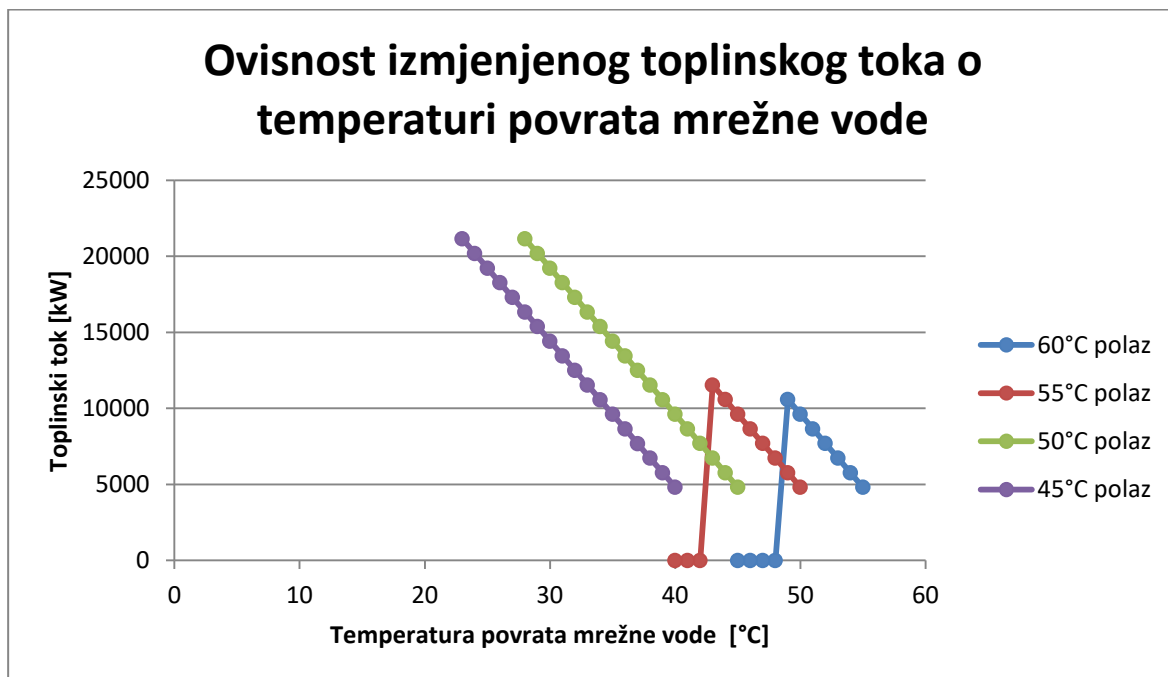


Slika 34. Ovisnost stupnja zasićenja dimnih plinova o temperaturi povrata mrežne vode



Slika 35. Ovisnost masenog udjela vlage u kapljevitom stanju o temperaturi povrata mrežne vode

Slika 36. prikazuje dijagram ovisnosti izmjenjenog toplinskog toka o temperaturi povrata mrežne vode. Vidljivo je da sa sniženjem temperature povrata mrežne vode iznos izmjenjenog toplinskog toka raste što je i logično pošto se u izmjenjivaču mora nadoknaditi sve veća razlika temperatura na ulazu i izlazu.



Slika 36. Ovisnost izmjenjenog toplinskog toka o temperaturi povrata mrežne vode

Za bolje shvaćanje dijagrama apscisa bi se trebala promatrati s desna na lijevo u smjeru smanjenja povrata mrežne vode. Iz slike 32. se najbolje može vidjeti korist kondenzacije dimnih plinova. Temperatura dimnih plinova prije njihove kondenzacije „naglo“ pada. U trenutku kada započne kondenzacija, njihova temperatura se počne puno sporije smanjivati zbog oslobađanja latentne topline pare. Para kada prelazi u kapljevito stanje oslobađa jako puno topline koja ide u korist grijanja mrežne vode te se mogu postići velike razlike povrata i polaza.

5. Zaključak

Zadatak ovog završnog rada bio je napraviti matematički model generatora pare na otpadnu toplinu koji će kasnije služiti kao temelj za analizu ponašanja dimnih plinova. Proračun je rađen na bloku L kao dio kombi – kogeneracijskog postrojenja TE - TO Zagreb. Model postrojenja je napravljen da što vjernije opisuje rad pravog postrojenja kako bi dobiveni rezultati odgovarali situaciji i procesima u stvarnosti. Napravljeni su dva različita modela gdje je jedan bez dodatnog izmjenjivača topline čija je uloga zagrijavanje mrežne vode, a drugi sadrži dodatni izmjenjivač topline.

Prvi model postrojenja je pokazao kako je na izlazu iz generatora pare na otpadnu toplinu temperatura dimnih plinova još uvijek vrlo visoka te se ona može iskoristiti za dodatnu izmjenu topline bez štetnih posljedica pošto se kao gorivo koristi prirodni plin koji u sebi ne sadrži sumpor pa ne postoji realna opasnost od stvaranja sumporne kiseline i niskotemperaturne korozije.

Uzevši to u obzir, u drugom modelu na kraju generatora pare dodan je izmjenjivač topline čija je svrha zagrijavanje mrežne vode. Napravljeni su različiti slučajevi gdje se mijenjaju temperature polaza i povrata mrežne vode. U ovome modelu promatrana je temperatura i sastav dimnih plinova. Temperatura dimnih plinova ima strmi nagib u dijagramu sve do trenutka kada para ne počne kondenzirati te mijenjati fazu iz plinovite u kapljevitu. To se može objasniti pomoću oslobađanja latentne topline pare. Para pri prijelazu iz plinovite u kapljevitu fazu oslobađa jako puno topline pa zbog toga temperatura dimnih plinova počinje sporije padati. Ovakav slučaj doduše nije primjenjiv u stvarnosti pošto trenutni sustavi daljinskoga grijanja su takvih režima gdje je temperatura povrata viša od temperature kondenzacije pa se svi dobici kondenzacije dimnih plinova ne mogu iskoristiti.

LITERATURA

- [1] Slika preuzeta s http://powerlab.fsb.hr/enerpedia/index.php?title=ENERGETSKE_TRANSFORMACIJE
- [2] Slika preuzeta s http://powerlab.fsb.hr/enerpedia/index.php?title=ENERGETSKE_TRANSFORMACIJE
- [3] Slika preuzeta s http://powerlab.fsb.hr/enerpedia/index.php?title=ENERGETSKE_TRANSFORMACIJE
- [4] Slika preuzeta s http://powerlab.fsb.hr/enerpedia/index.php?title=ENERGETSKE_TRANSFORMACIJE
- [5] Slika preuzeta s http://powerlab.fsb.hr/enerpedia/index.php?title=ENERGETSKE_TRANSFORMACIJE
- [6] Slika preuzeta s http://powerlab.fsb.hr/enerpedia/index.php?title=ENERGETSKE_TRANSFORMACIJE
- [7] Slika preuzeta s https://www.researchgate.net/figure/Schematic-of-the-HRSG_fig5_264384477
- [8] Slika preuzeta s <https://hr.wikipedia.org/wiki/Pregrija%C4%8D>
- [9] Slika preuzeta s https://de.wikipedia.org/wiki/EBSILON_Professional
- [10] Slika preuzeta s <https://www.ebsilon.com/en/modules/ebsilonprofessional-base-module/>
- [11] Slika preuzeta s https://www.researchgate.net/figure/Heat-Recovery-Steam-Generator-HRSG_fig6_300857212
- [12] Generatori pare – skripta s predavanja, 2017
- [13] Generatori pare – skripta s predavanja, 2017
- [14] Galović, A. *Termodinamika I*. Fakultet strojarstva i brodogradnje, Zagreb, 2016.
- [15] Galović, A. *Termodinamika II* Fakultet strojarstva i brodogradnje, Zagreb, 2014.
- [16] Generatori pare – skripta s predavanja, 2017
- [17] Kreub, L. *Generatori pare*, Školska knjiga, 1978.
- [18] Reznikov, M.I., Lipov, Yu.M. *Steam boilers of thermal power stations*, Mir publishers, 1985
- [19] Balatinec, L. *Matematički model bloka K u TETO Zagreb*, Završni rad, 2017.

Prilozi

- I. CD-R disc