

Usporedbena mjerenja debljine stijenke ultrazvukom

Grdenić, Ivan

Undergraduate thesis / Završni rad

2009

Degree Grantor / Ustanova koja je dodijelila akademski / stručni stupanj: **University of Zagreb, Faculty of Mechanical Engineering and Naval Architecture / Sveučilište u Zagrebu, Fakultet strojarstva i brodogradnje**

Permanent link / Trajna poveznica: <https://um.nsk.hr/um:nbn:hr:235:337694>

Rights / Prava: [In copyright](#) / [Zaštićeno autorskim pravom.](#)

Download date / Datum preuzimanja: **2024-12-15**

Repository / Repozitorij:

[Repository of Faculty of Mechanical Engineering and Naval Architecture University of Zagreb](#)



Sveučilište u Zagrebu
Fakultet strojarstva i brodogradnje

ZAVRŠNI RAD

Ivan Grdenić

Zagreb, (2009)

Sveučilište u Zagrebu
Fakultet strojarstva i brodogradnje

ZAVRŠNI RAD

Voditelj rada:

Prof. dr. sc. Damir Markučić

Ivan Grdenić

Zagreb, (2009)

Izjava

Izjavljujem da sam završni rad na temu "Usporedbena mjerenja debljine stijenke ultrazvukom" izradio samostalno, koristeći stručnu literaturu i znanje stečeno tijekom dosadašnjeg dijela studija.

Zahvaljujem se svom mentoru, prof.dr.sc. Damiru Markučiću i Katedri za nerazorna ispitivanja na stručnim savjetima i ustupljenoj literaturi.

Zahvaljujem se roditeljima na potpori koju su mi pružili tijekom mog školovanja.

Ivan Grdenić

SAŽETAK

U prvom dijelu ovog završnog rada predložena je i opisana shema provedbe kružnih usporedbenih ispitivanja za mjerenje debljine stijenke ultrazvukom. Objasnjeni su razni čimbenici koji utječu na pouzdanost i ispravnost ispitivanja.

U drugom dijelu opisana je priprema, transport i rukovanje ispitnim uzorcima. Također je opisano ponašanje osoblja kao i sustav upravljanja dokumentacijom i analiza rezultata.

U trećem dijelu završnog rada predložena je analiza rezultata kao i statistički model koji će se koristiti, a koji je neophodan za izračun mjerne nesigurnosti i davanja konačnog izvještaja ispitnim laboratorijima u svrhu dobivanja akreditacije.

SADRŽAJ

1.	UVOD	4
2.	PRIJEDLOG PROVEDBE KRUŽNIH USPOREDBENIH ISPITIVANJA ZA MJERENJE DEBLJINE STIJENKE ULTRAZVUKOM	5
3.	UTJECAJI NA POUZDANOST MJERENJA	10
	3.1.Ljudski čimbenici - osoblje.....	10
	3.2.Prostori i objekti ispitnog laboratorija.....	11
	3.3.Metoda ispitivanja i umjeravanja.....	12
	3.4.Oprema.....	12
	3.4.1.Sonda.....	13
	3.4.2.Kontaktno sredstvo.....	15
	3.5.Mjerna sljedivost.....	17
4.	PRIPREMA, RUKOVANJE I TRANSPORT ISPITNIH UZORAKA	20
	4.1.Priprema ispitnih uzoraka.....	20
	4.2.Rukovanje ispitnim uzorcima.....	24
	4.3.Transport ispitnih uzoraka.....	25
5.	OSOBLJE, ANALIZA REZULTATA I ARHIVA	26
	5.1.Osoblje.....	26
	5.2.Analiza rezultata i arhiva.....	27
	5.2.1.Sustav upravljanja dokumentacijom.....	28
6.	STATISTIČKI MODEL I ANALIZA REZULTATA	30
7.	ZAKLJUČAK	34
	LITERATURA	35

POPIS SLIKA

Slika 1. :	Shema zvjezdastog usporedbenog mjerenja.....	5
Slika 2. :	Shema kružnog usporedbenog mjerenja.....	6
Slika 3. :	Ravna sonda sa sastavnim dijelovima.....	13
Slika 4. :	Ravna sonda.....	14
Slika 5. :	Dvostruka sonda sa sastavnim dijelovima.....	14
Slika 6. :	Dvostruka sonda.....	15
Slika 7. :	Prikaz dvije dvostruke sonde.....	15
Slika 8. :	Kontaktna sredstva.....	16
Slika 9. :	Referentni etalon V2.....	18
Slika 10. :	Referentni etalon.....	19
Slika 11. :	Referentni etalon VW.....	19
Slika 12. :	Slijepi uzorak broj 1.....	21
Slika 13.:	Poprečni presjek slijepog uzorka broj 1.....	21
Slika 14:	Slijepi uzorak broj 2.....	22
Slika 15:	Poprečni presjek slijepog uzorka broj 2.....	22
Slika 16. :	Grafički prikaz analize rezultata.....	33

POPIS TABLICA:

Tablica 1.:	Rezultati mjerenja ispitnog uzorka 1.....	31
Tablica 2.:	Rezultati mjerenja ispitnog uzorka 2.....	32

1. UVOD

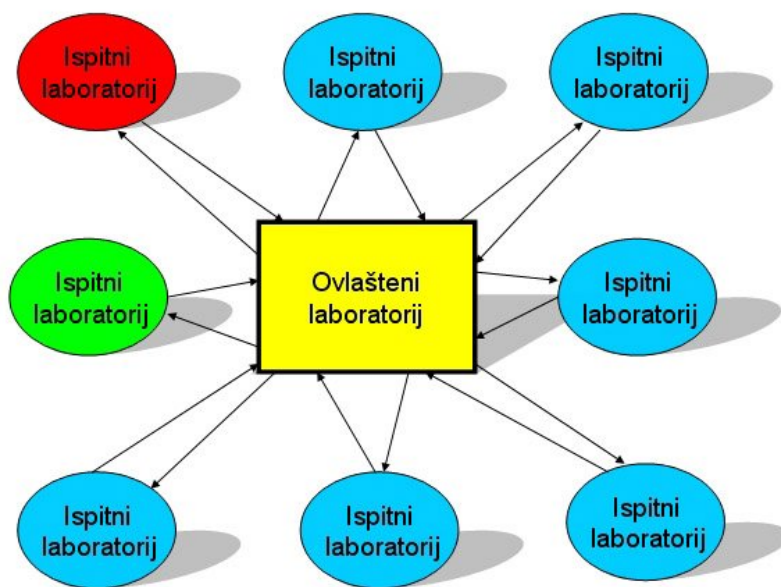
Vrlo često se u praksi mjeri debljina stijenke ultrazvukom kako bi se vidjelo da li se materijalu smanjila debljina stijenke. Stijenka se mjeri u svrhu kontrole prilikom izrade proizvoda kao i u eksploataciji kada postoji opasnost da uslijed korozije, erozije, mehaničkih oštećenja i sl. dođe do degradacije materijala koja bi mogla narušiti pouzdanost i pravilno funkcioniranje konstrukcije / proizvoda. Pošto uvijek nije moguće izvršiti ispitivanje debljine stijenke razornim metodama jer se materijal koji se ispituje ne smije razoriti, provodi se ispitivanje bez razaranja, tj. ispitivanje debljine stijenke ultrazvukom. Da bi ispitni laboratoriji mogli dokazati svoju mjeriteljsku sposobnost moraju sudjelovati u usporedbenim mjerenjima, kako bi vidjeli kolika je mjerna nesigurnost ispitnih rezultata.. Svrha usporedbenih ispitivanja je dobivanje akreditacije, što znači da je ispitni laboratorij ovlašten i osposobljen da mjeri debljine stijenke ultrazvukom.

2. PRIJEDLOG PROVEDBE KRUŽNIH USPOREDBENIH ISPITIVANJA ZA MJERENJE DEBLJINE STIJENKE ULTRAZVUKOM

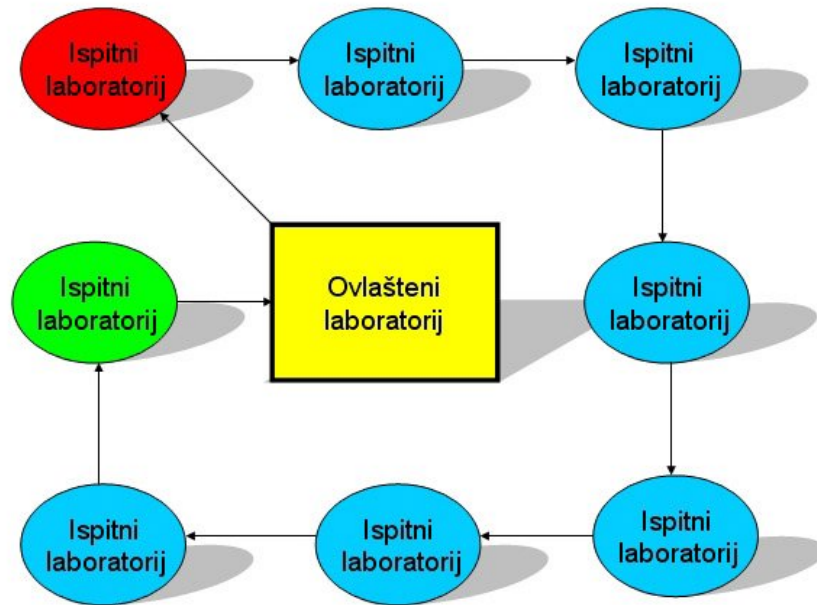
Da bi laboratoriji bili akreditirani prema normi HRN EN ISO 17025 [1] jedan od zahtijeva je sudjelovanje u usporedbenim ispitivanjima. Prijedlog uspostave, organiziranja i provedbe kružnih usporedbenih ispitivanja koji je razrađen u ovome radu namijenjen je za ispitne laboratorije koji u svrhu akreditacije žele sudjelovati u usporedbenim mjerenjima debljine stijenke ultrazvukom [2].

Ispitni laboratoriji koji žele sudjelovati u usporedbenim ispitivanjima u svrhu dobivanja akreditacije šalju pismeni zahtjev za sudjelovanjem ovlaštenom laboratoriju. Za provedbu jednog takvog usporedbenog ispitivanja potrebna su barem dva ispitna laboratorija koji žele ispitati svoju osposobljenost. Ovlašteni laboratorij određuje ispitni uzorak na kojem će se vršiti ispitivanja. Ispitni uzorak mora biti homogen i određene geometrije (objašnjeno pod točkom 4.1.) kako bi udovoljio zahtjevima [3] nužnim za provođenje ispitivanja.

Za provedbu usporedbenih ispitivanja odabrana je shema zvjezdastih usporedbenih mjerenja (slika 1.), a postoji još i shema kružnih usporedbenih mjerenja (slika 2.). Kružna usporedbena ispitivanja provode se na način da ovlašteni laboratorij šalje ispitni laboratorij u prvi ispitni laboratorij koji nakon što je izvršio mjerenje prosljeđuje ispitni uzorak u slijedeći ispitni laboratorij.



Slika 1. Shema zvjezdastog usporedbenog mjerenja



Slika 2. Shema kružnog usporedbenog mjerenja

Odabrana shema zvjezdastih usporedbenih ispitivanja provodi se na način da ovlašteni laboratorij šalje ispitne uzorke ispitnom laboratoriju, te ih ispitni laboratorij nakon izvršenog mjerenja vraća nazad u ovlašteni laboratorij koji iste prosljeđuje drugom sudjelovajućem ispitnom laboratoriju. Razlog odabira ove sheme je nemogućnost komunikacije u pogledu mjernih rezultata između ispitnih laboratorija te eventualno usklađivanje rezultata kao što je to moguće u kružnim usporedbenim ispitivanjima.

Da bi se provedba kružnih usporedbenih ispitivanja odvijala u skladu sa zahtjevima norme ISO/IEC GUIDE 43-1 [4] angažira se koordinator (osoba ili organizacija) koji mora imati dokaz osposobljenosti i to po normi EN 45004 [5]. On je odgovoran za upravljanje svim aktivnostima koje su uključene za provedbu ispitivanja.

Na ispitnim uzorcima koji se šalju u ispitne laboratorije moraju biti naznačena mjesta na kojima će se vršiti mjerenja. Razlog tome je da svi ispitni laboratoriji provode mjerenja na istim mjestima te da se na taj način izbjegne rasipanje mjernih rezultata u slučaju ako ispitni uzorak nije dovoljno homogen ili ako ima određenih odstupanja od paralelnosti.

Ispitne uzorke koji se pošalju od strane ovlaštenog laboratorija u ispitni laboratorij prihvaća osoba koje je ovlaštena za rukovanje ispitnim uzorcima. Nakon što su se zaprimili ispitni uzorci pišu se oznake sa ispitnih uzoraka. Svaki ispitni uzorak mora biti označen skraćenim nazivom i nekim brojem, kako bi se nedvosmisleno u dokumentaciji znalo o kojem je ispitnom uzorku riječ, te podaci o osobi koja ih je zaprimila, podaci o datumu kada su zaprimljeni, podaci o eventualnim oštećenjima koji su mogli nastati tokom transporta ili lošeg rukovanja. Ispitne uzorke valja propisno uskladištiti, a pod tim se podrazumijeva zaštititi ispitne uzorke od utjecaja vlage ili vode - općenito od okolišnih uvjeta koji bi mogli degradirajuće djelovati ih skloniti na mjesto na kojem neće smetati da ne dođe do eventualnih oštećenja i sl.

U ispitnom laboratoriju provedba ispitivanja vršiti će se tako da će mjerenje obavljati svi mjeritelji kojima taj ispitni laboratorij raspolaže. Razlog ovome je da se smanje faktori kao što su mjeriteljske nesigurnosti, loše podešena oprema od strane mjeritelja i sl.

Sva oprema koja se koristi u usporedbenim ispitivanjima mora biti umjerena, te se mora prije početka svakog mjerenja umjeriti.

Temperatura u laboratoriju u kojem se vrši ispitivanje je $t_L=20^{\circ}\text{C}\pm 1^{\circ}\text{C}$ kako bi se isključio utjecaj temperature na rezultate mjernih ispitivanja.

Ako ispitni laboratorij posjeduje više opreme za mjerenje debljine stijenke ultrazvukom te je u nedoumici koju opremu odabrati, moguće je da on sam odluči da li će mjeriti s opremom za koju smatra da će dati najbolje rezultate ili će mjeriti sa svom raspoloživom opremom. Naravno, podrazumijeva se da se onda u ispitnom izvještaju mora navesti kojom je sve opremom mjereno i koji su pripadajući rezultati. Ukoliko se pokaže da su svi mjerni rezultati u skladu s referentnom vrijednošću koju daje ovlašten laboratorij tada taj ispitni laboratorij dobiva osposobljenost za svu opremu koju je koristio.

Za mjerenje debljine stijenke ultrazvukom odabrane je ravna sonda. Razlog i pojašnjenje takvog odabira dani su u daljnjem tekstu (poglavlje 3.4.1).

Nakon što su zadovoljeni uvjeti da je oprema umjerena, da ispitno osoblje ima odgovarajuću osposobljenost za provođenje ispitivanja, da su uvjeti u laboratoriju u skladu sa zahtjevima, te da je mjeritelj umjerio opremu prije početka mjerenja kreće se na sam postupak mjerenja.

Neposredno prije početka mjerenja na ispitni uzorak nanosi se kontaktno sredstvo u svrhu boljeg prijanjanja sonde. Kao kontaktno sredstvo moguće je koristiti gel, ulja, masti i sl.

Nakon što je prvi mjeritelj mjerio na označenim mjestima ispitnog uzorka i nakon što je zapisao dobivene rezultate tada mjeri drugi mjeritelj koji je prethodno umjerio opremu. Ovlašteni laboratorij na ispitnom uzorku označuje mjesta na kojima će se vršiti mjerenja te mjeritelj koji mjeri prije mjerenja svakog označenog mjesta ispitivanja će nanovo umjeriti opremu. Nakon što je mjeritelj obavio ispitivanje njegova je dužnost da ispitni uzorak očisti od kontaktnog sredstva. Razlog tome je da ako se vrši više mjerenja debljina sloja kontaktnog sredstva se smanjuje, te ta tri mjeritelja više nemaju iste uvjete jer će onaj zadnji mjeritelj mjeriti na najtanjem sloju.

Nakon što su svi mjeritelji izvršili mjerenja i zapisali dobivene rezultate, ispitni uzorak se očisti od kontaktnog sredstva te se pakira i transportira u ovlašteni laboratorij koji dalje prosljeđuje ispitni uzorak u slijedeći ispitni laboratorij.

Svaki ispitni laboratorij vodi dokumentaciju o samom postupku, o korištenoj opremi, ispitnim uzorcima, osoblju koje ga je provodilo i sl. Dokumentacija se čuva određeno vrijeme, i to obično dvije godine.

Svaki ispitni laboratorij nakon što je izvršio mjerenja šalje rezultate mjerenja u ovlaštenu laboratorij. Ovlašteni laboratorij pristupa izradi statističke obrade podataka za svaki ispitni laboratorij te objavljuje rezultate tek nakon što je prikupio izvještaje svih ispitnih laboratorija. Razlog ovome je da ne bi došlo do komunikacije između ispitnih laboratorija u pogledu referentnih vrijednosti te usklađivanja rezultata.

Detaljnija analiza za uspješno provođenje kružnih usporedbenih mjerenja debljine stijenke ultrazvukom objašnjena je u nastavku.

3. UTJECAJI NA POUZDANOST MJERENJA

Postoje razni čimbenici koji utječu na ispravnost i pouzdanost mjerenja i umjeravanja koje provodi ispitni laboratorij te je dužnost takvog laboratorija da sve čimbenike uzme u obzir te da na temelju toga doprinese smanjenju utjecaja na ispravnost i pouzdanost mjerenja. Takvi čimbenici obuhvaćaju slijedeće:

3.1. Ljudski čimbenici-osoblje

Da bi što manje ljudski faktor utjecao na ispravnost i pouzdanost ispitivanja provode se ponovljivost i obnovljivost (Repeatability & Reproducibility). Ponovljivost mjerenja je usko slaganje između rezultata uzastopnih mjerenja iste mjerene veličine izvedenih u istim mjernim uvjetima koji uključuju : isti mjerni postupak, isti mjeritelj, isto mjerilo upotrebljavano u istim uvjetima, isto mjerno mjesto, ponavljanje u kratkim intervalima. Obnovljivost je rasipanje rezultata mjerenja dobiveno od strane većeg broja mjeritelja pri višestrukome mjerenju ispitnih uzoraka koji koriste isti ili čak različiti mjerni instrument.

Obično mjerenje provode tri mjeritelja koji vrše tri mjerenja s time da dobivene rezultate moraju svakako zapisati. Svrha ovakvih mjerenja je da će kroz veći broj mjerenja odstupanje rezultata od referentne vrijednosti biti svedeno na minimum. Ako samo jedan mjeritelj vrši ispitivanje postavlja se pitanje da li on radi svoj posao kako treba, da li je ispravno podešena ispitna oprema te da li na ispravan način primjenjuje samu metodu ispitivanja.

3.2. Prostori i objekti ispitnog laboratorija

Prostori kao i prateći objekti jednog ispitnog laboratorija, uključujući i rasvjetu, moraju biti takvi da olakšavaju ispravnu provedbu mjerenja i umjeravanja. Okolišni uvjeti ne smiju narušavati rezultate ili štetno utjecati na zahtijevanu kakvoću mjerenja. Laboratorij mora nadzirati i bilježiti okolišne uvjete i njima upravljati prema zahtjevima specifikacija. Kada okolišni uvjeti ugrožavaju rezultate ispitivanja isti se moraju zaustaviti. Susjedna područja u kojima se odvijaju nesukladne djelatnosti moraju se djelotvorno odvojiti i zaštititi jedna od druge da se spriječi uzajamno štetno djelovanje. Mjerenja koja će se obavljati u ispitnim laboratorijima moraju se provoditi pri temperaturi $t_L=20^{\circ}\text{C}\pm 1^{\circ}\text{C}$ kako bi se smanjio utjecaj temperature na mjerni rezultat. Treba imati na umu da ispitni uzorak treba stajati određeno vrijeme na toj temperaturi (vrijeme prilagodbe) i to prvenstveno iz razloga kako se ne bi dogodilo da neki mjeritelj unese ispitni uzorak u ispitni laboratorij sa temperature od npr. $t = -10^{\circ}\text{C}$ i odmah počne mjerenje.

Sasvim je očigledno da će to imati značajnog utjecaja na mjerni rezultat pa je stoga potrebno vrijeme da ispitni uzorak poprimi temperaturu okoline.

3.3. Metoda mjerenja i umjeravanja

Laboratorij mora upotrebljavati odgovarajuće metode i postupke za sva mjerenja i umjeravanja u području svojeg djelovanja, a to podrazumijeva rukovanje, prijevoz, skladištenje i pripremu ispitnih uzoraka koji se mjere i umjeravaju. Također se radi procjena mjerne nesigurnosti te statističke metode za analizu podataka o mjerenju i umjeravanju. Statistička metoda koja će se koristiti je u skladu s normom ISO 5725 []. Laboratorij mora prije poduzimanja mjerenja i umjeravanja potvrditi da može ispravno provoditi normirane metode.

3.4. Oprema

Laboratorij mora biti opremljen svom opremom koja je potrebna za provedbu mjerenja i umjeravanja kao npr. sondama, ultrazvučnim instrumentom, kontaktnim sredstvima, kalibrirajućim etalonima i kablovima. Oprema i njena programska podrška moraju imati zahtijevanu točnost te moraju biti sukladni specifikacijama koje su bitne za dotična mjerenja i umjeravanja.

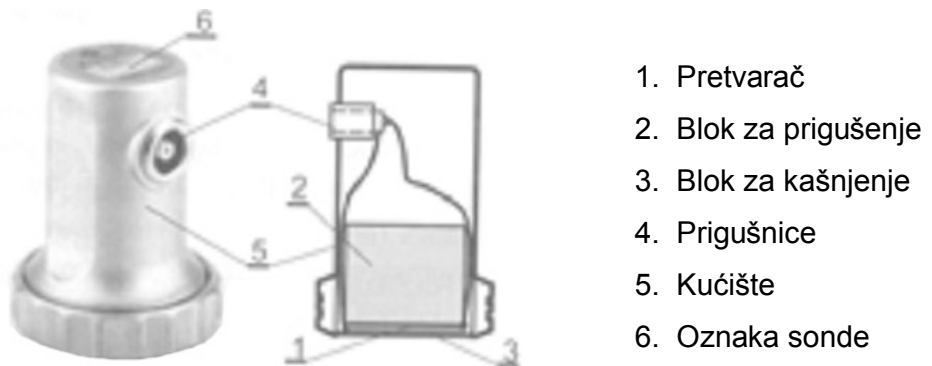
Sa opremom mora raditi ovlašteno osoblje kojem moraju biti dostupne upute o uporabi i održavanju opreme. Za svaki element opreme i njegovu programsku podršku koja su važna za ispitivanja koja se provode moraju se voditi zapisi. Oprema koja je bila preopterećena ili daje pogrešne rezultate mora se povući iz upotrebe. Kada je praktično sva oprema laboratorija kojom se upravlja i koja zahtijeva umjeravanje mora se označiti natpisom kako bi se označio status umjeravanja, a to uključuje datum zadnjeg umjeravanja ili kriterij isteka umjeravanja. Oprema treba biti zaštićena koliko god je to moguće od eventualne zloupotrebe do dotrajalosti. Oprema koja je premješтана sa jedne lokacije na drugu treba biti provjerena prije upotrebe. Također nakon transporta opreme potrebno ju je dovesti u stanje ispravnog rada i umjeriti je prije početka mjerenja.

3.4.1. Sonda

Za mjerenje debljine stijenke ultrazvukom mogu se koristiti dvije sonde, i to : ravna sonda i dvostruka sonda. Obje ove sonde emitiraju longitudinalni val. Važno je napomenuti da će bilo kakvo nagnjanje sonde za vrijeme mjerenja dovesti do toga da će signal otići u neželjenom smjeru i prouzrokovati neispravno očitavanje rezultata.

Za potrebe mjerenja debljine stijenke koristiti će se ravna sonda i to za mjerno područje od 2 mm - 200 mm. Razlog odabira ravne sonde je što se val prostire okomito na kontaktnu površinu. Kod dvostruke sonde signal putuje pod malim kutom te bi se dobiveni rezultati razlikovali od onih dobivenih mjerenjem ravnom sondom. Svi mjeritelji koji sudjeluju u usporedbenim ispitivanjima koriste metodu odjeka od zadnje stijenke.

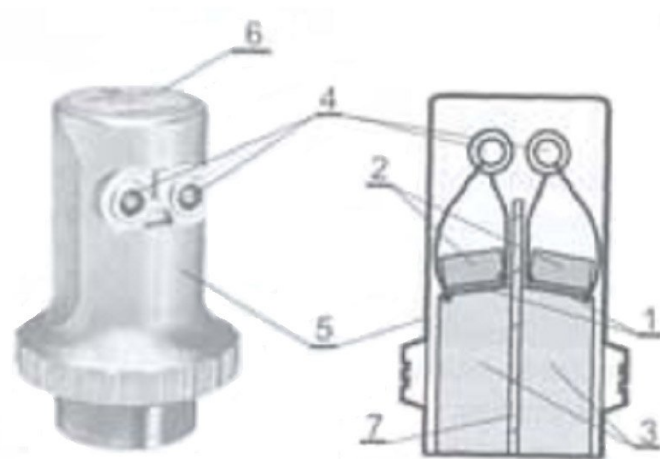
Ravne sonda sa svojim sastavnim dijelovima prikazana je na slici 3. , dok je na slici 4. njen prikaz slikan fotoaparatom. Na slici 5. prikazana je dvostruka sonda sa svojim sastavnim dijelovima, dok je na slikama 6. i 7. prikaz dvostruke sonde slikan fotoaparatom.



Slika 3. Ravna sonda sa sastavnim dijelovima [8]



Slika 4. Ravna sonda



1. Pretvarač
2. Blok za prigušenje
3. Blok za kašnjenje
4. Prigušnice
5. Kućište
6. Oznaka sonde
7. Akustička izolacija

Slika 5. Dvostruka sonda sa sastavnim dijelovima [8]



Slika 6. Dvostruka sonda



Slika 7. Prikaz dvije dvostruke sonde

3.4.2. Kontaktno sredstvo

Za mjerenje debljine stijenke ultrazvukom ispitni laboratoriji mogu koristiti kontaktno sredstvo kojim raspolažu.

Kontaktne sredstva mogu biti :

- gelovi:
- ulja
- masti

Kontaktno sredstvo se nanosi na ispitne uzorke sa one strane gdje će se vršiti ispitivanje i to u tankom sloju.

Slika 8. prikazuje razne vrste kontaktnih sredstava.



Slika 8. Kontaktne sredstva

Kontaktno sredstvo nam služi da bi se zapunile neravnine koje se nalaze na površini ispitnog uzorka kako bi sonda mogla što bolje prijanjati uz ispitni uzorak tj. kako bi se efikasno prenio ultrazvučni val iz sonde u ispitivani materijal i obratno. Svako kontaktno sredstvo ima drugačija svojstva te kao takvi mogu utjecati na rezultate ispitivanja. Naravno da ako mjeritelji koriste različita kontaktna sredstva da će to dovesti do određenog rasipanja rezultata, ali želi se ispitnim laboratorijima dati na volju koje će kontaktno sredstvo upotrebljavati, jer će te iste koristiti i u praksi nakon što dobiju akreditaciju.

Kontaktno sredstvo je sigurno za :

- operatera (nije toksično, nije zapaljivo, ne ispušta dim)
- okolinu (nema substanci koje čini toksičnu štetu i koji su škodljivi)
- ispitne uzorke (nije agresivno ili korozivno, lako se odstranjuje)

3.5. Mjerna sljedivost

Sva oprema koje se upotrebljava za mjerenje i umjeravanje mora se prije početka rada umjeriti. Mjeriteljski laboratoriji moraju planirati i provoditi program umjeravanja opreme kako bi osigurali da umjeravanja i mjerenja koja provodi laboratorij budu sljediva prema međunarodnom sustavu jedinica (SI).

Referentni etaloni biti će korišteni u svrhu namještanja sklopa sonde i elektroničkih senzora svaki puta kada će se oprema upotrebljavati. Etaloni su izrađeni u skladu s odgovarajućim zahtjevima. Svi blokovi će biti provjereni u određenim intervalima kako slijedi:

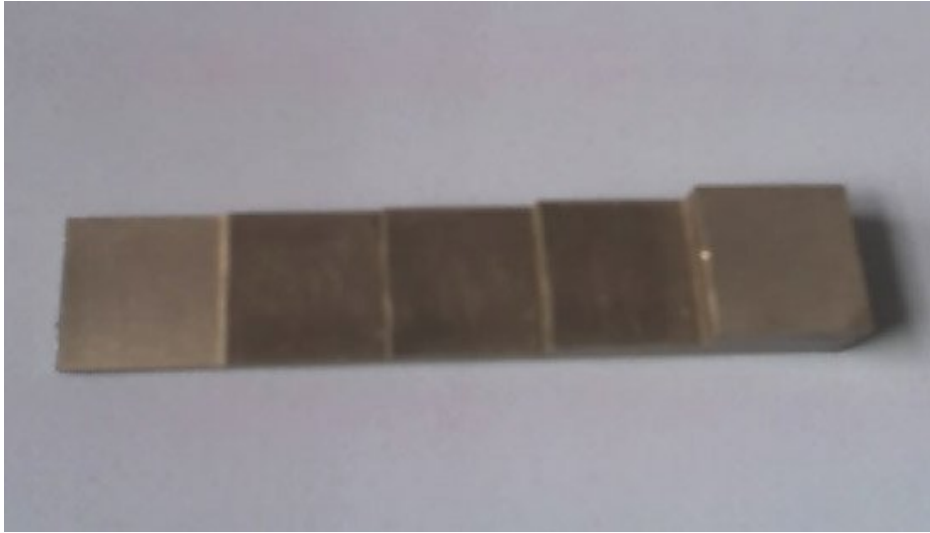
- vizualni pregled istrošenosti kao što su korozija ili mehanička oštećenja
- provjera visine stepenice etalona koristeći opremu i to prema nacionalnim ili internacionalnim standardima

Za pravilno funkcioniranje testnih jedinica, sonde i kablova za spajanje trebaju biti provjereni u određenim vremenskim intervalima s time da se rezultati dokumentiraju. Kada se navedeni dijelovi ne upotrebljavaju trebaju biti pažljivo pohranjeni. Ultrazvučna ispitna oprema treba biti provjerena prije upotrebe. Referentni etaloni trebaju biti spremljeni na takav način da ne dođu u dodir s vlagom zbog mogućnosti korozije, te da ne dođe do eventualnih oštećenja. Referentni etaloni su specifičnog sastava, toplinski obrađeni, određene geometrije i stanja površine da se oprema može umjeriti.

Primjeri referentnih etalona prikazani su na slikama 9. , 10., i 11.



Slika 9. Referentni etalon V2



Slika 10. Referentni etalon



Slika 11. Referentni etalon VW

4. PRIPREMA, RUKOVANJE I TRANSPORT ISPITNIH UZORAKA

4.1. Priprema ispitnih uzoraka

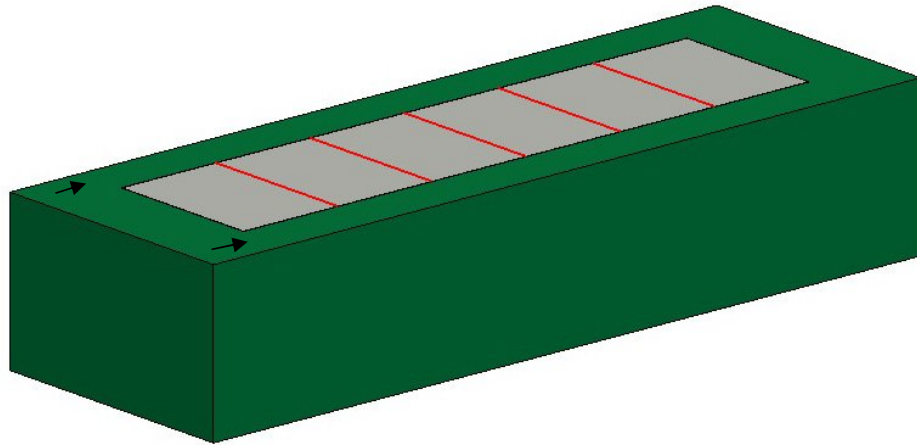
Priprema može biti ugovorena ili preuzeta od strane koordinatora. Organizacija pripreme uzoraka mora imati dokazanu stručnost (certifikat) da može obavljati tu radnju. Svi uvjeti koji su u nekoj korelaciji sa ispitnim uzorcima koji mogu utjecati na dostojnost međulaboratorijskih ispitivanja, kao što su homogenost, stabilnost, moguće štete tijekom prijevoza i utjecaji uvjeta prostora moraju biti dobro razmotreni.

Postupci transporta, zaprimanja, identificiranja, označivanja, pohrane i rukovanja ispitnim uzorcima dokumentiraju se.

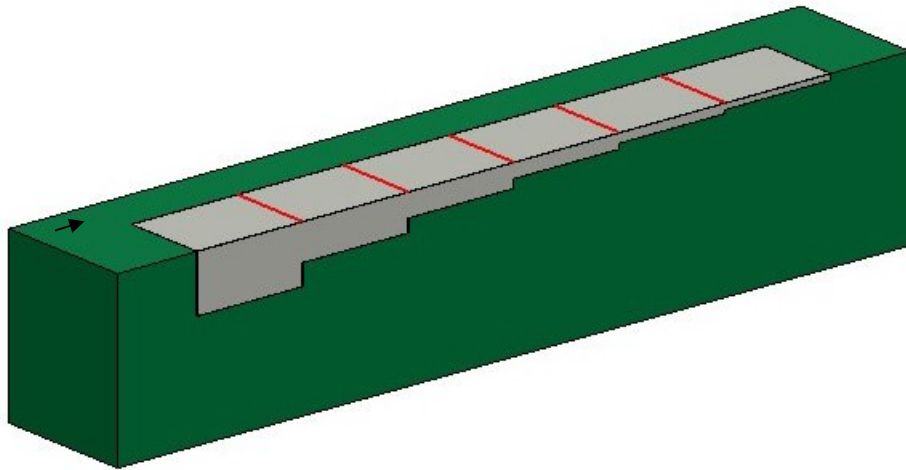
Ispitni uzorci koji će se koristiti su tzv. slijepi uzorci, što znači da je ispitni uzorak smješten unutar plastičnog bloka i ne postoji mogućnost njegovog otvaranja s donje strane. Razlog tome je da ispitni laboratoriji ne bi došli u iskušenje da ga otvore i da ne bi nekim alternativnim metodama ispitivali debljinu stijenke. Materijal od kojeg je napravljen ispitni uzorak koji se nalazi u kućištu je kao i referentni etalon V2, a sve u skladu s normom HRN EN 27963. Koriste se dva slijepa uzorka. Tloctne dimenzije kućišta uzorka broj 1 su $L \times D = 100 \text{ mm} \times 300 \text{ mm}$, a visina $H = 60 \text{ mm}$, dok tloctne dimenzije kućišta uzorka broj 2 su $L \times D = 100 \text{ mm} \times 300 \text{ mm}$, a visina $H = 240 \text{ mm}$.

Tloctne dimenzije ispitnih uzoraka su $L \times D = 60 \times 240 \text{ mm}$. Ispitni uzorci su smješteni u sredinu gornje strane kućišta. Debljine stepenica slijepog uzorka broj 1 koji se nalazi u kućištu redom iznose : 2, 3.2, 5, 8, 12.60, 20 mm , dok debljine stepenica slijepog uzorka broj 2 koji se nalazi u kućištu iznose : 32, 50, 80, 120, 200 mm. Razlog ovakvih odabira je da se pokrije mjerno područje koje iznosi od 2 mm - 200 mm.

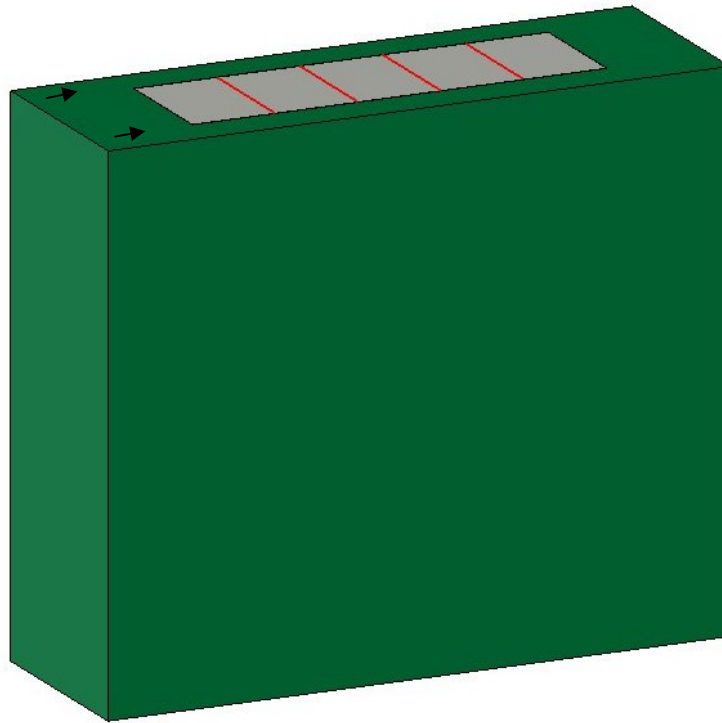
Primjer slijepog uzorka broj 1 prikazan je na slici 12., dok je na slici 13. prikazan njegov poprečni presjek. Na slici 14. prikazan je primjer slijepog uzorka broj 2, dok je na slici 15. prikazan njegov poprečni presjek. Mjeritelji mjere u smjeru strelica koje su ucrtane na samom ispitnom uzorku. Mjerna mjesta za slijepi uzorak broj 1 su redom 1,2,3,4,5,6 dok su mjerna mjesta za slijepi uzorak broj 2 redom 1,2,3,4,5. Mjeritelji mjere unutar iscrtanih polja i to na sredini.



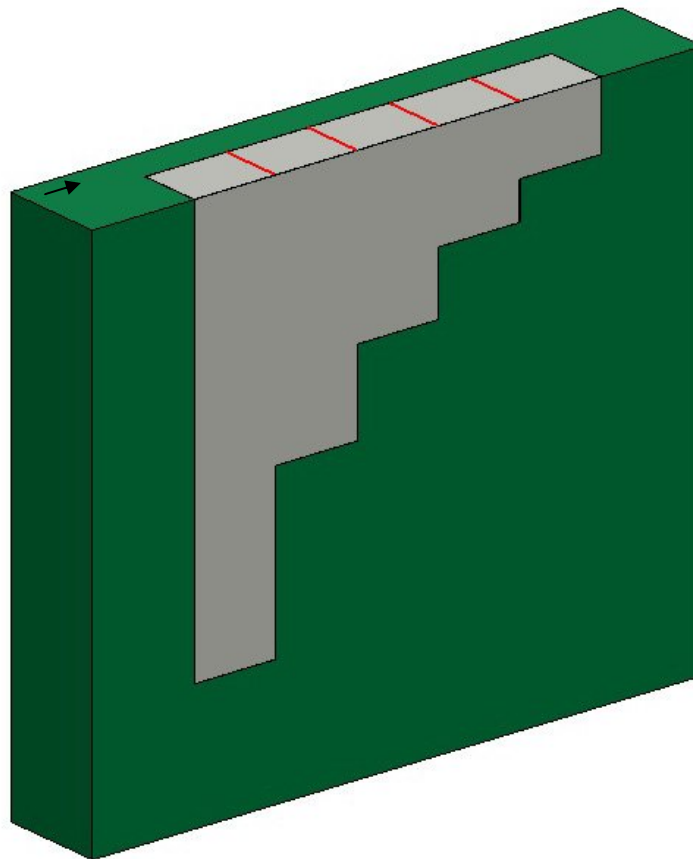
Slika 12. Slijepi uzorak broj 1



Slika 13. Poprečni presjek slijepog uzorka broj 1



Slika 14. Slijepi uzorak broj 2



Slika 15. Poprečni presjek slijepog uzorka broj 2

Opći zahtjevi na ispitne uzorke:

- mora biti omogućen slobodan pristup svakoj individualnoj površini koja se mjeri
- površina koja se mjeri mora biti očišćena od prljavštine, ulja ili bilo kakvih drugih stranih tvari koje bi mogle utjecati na ispitivanje.
- geometrija ispitnog uzorka mora biti takva da ispitni uzorak ima jednaku visinu duž stranica (paralelnost površina) na kojima se vrše mjerenja jer bi u protivnom bilo otežano mjerenje i moguća je pojava greška, površina ispitnog uzorka mora biti dovoljno velika kako bi se ostvario kvalitetan kontakt između ispitnog uzorka i sonde.
- na ispitnim uzorcima moraju biti označena mjesta na kojima se vrše mjerenja kako bi svi sudionici ispitivanja vršili ispitivanja na jednakim mjestima te na taj način smanjili pojavu grešaka koja bi se mogla dogoditi u slučaju da svatko mjeri na proizvoljnom mjestu. Razlozi takvih grešaka leže u nedovoljnoj homogenosti po presjeku ispitnog uzorka, odstupanjima u paralelnosti ispitnog uzorka, stanjima površine i sl.

4.2. Rukovanje ispitnim uzorcima

Za ispitni uzorak kojeg zaprimi ispitni laboratorij mora se napraviti kompletna dokumentacija koja uključuje datum zaprimanja ispitnog uzorka, naziv ispitnog uzorka, stanje u kojem je ispitni uzorak preuzet i sl. Organizator treba dokumentirati postupak koji se koristi da se uspostavi homogenost ispitnog uzorka. Test homogenosti provodi se prije slanja ispitnih uzoraka u sudjelovajući laboratorij. Kada je moguće, organizator treba provesti evidenciju da li je ispitni uzorak dovoljno stabilan (postojan) da se bude sigurno da neće podleći nikakvim značajnim promjenama tijekom provođenja ispitivanja osposobljenosti.

Organizatori bi trebali razmotriti svaku opasnost kojoj ispitni uzorci mogu biti izloženi i poduzeti odgovarajuće akcije da obavijeste korisnika na mogući rizik i savjetuju istog (npr. ispitni laboratoriji, dostavljači ispitnog uzorka i sl.)

Nakon što ispitni uzorak stigne u ispitni laboratorij treba biti pregledan i sve eventualne greške i zapažanja zapisati i kontaktirati ovlašteni laboratorij. Ispitnim uzorcima smiju rukovati samo ovlaštene osobe. Ispitni uzorci će biti uskladišteni na mjesto gdje će se spriječiti njihova eventualna šteta.

Nakon što se izvrši mjerenje potrebno je ispitni uzorak očistiti, a pod tim se podrazumijeva uklanjanje kontaktnog sredstva. Potrebno je ispitni uzorak staviti u odgovarajući papir koji će ga štiti tijekom transporta. Prije slanja ispitnog uzorka potrebno je provjeriti dali je paket potpun te da li nešto nedostaje, te je preporučljivo da se transport vrši uvijek u originalnom pakiranju.

4.3. Transport ispitnih uzoraka

Pakiranje i način transporta su takvi da omogućavaju zaštitu u pogledu stabilnosti i karakteristika ispitnih uzoraka te da se spriječe eventualna oštećenja, gubici ili da rukuje njima neovlaštena osoba. Svaki ispitni laboratorij organizira o vlastitom trošku transport ispitnih uzoraka. Eventualna oštećenja na ispitnim uzorcima tokom transporta snosi sam ispitni laboratorij koji i vrši transport.

Sve odgovarajuće vlastite deklaracije trebale bi biti napravljene od strane organizatora da se bude sigurno da su kašnjenja u carinjenju (ako ispitni uzorci putuju van granica) svedena na minimum. Plan transporta mora udovoljiti nacionalnim i internacionalnim mjerodavnim odredbama za transport ispitnih uzoraka.

5. OSOBLJE, ANALIZA REZULTATA I ARHIVA

5.1. Osoblje

Osoblje koje je uključeno u provođenje usporedbenih ispitivanja trebalo bi imati adekvatnu osposobljenost tj. certifikat u skladu sa normom EN 473 [6] i po mogućnosti iskustvo u implementaciji i izvještaju međulaboratorijskih usporedbi. Mjeritelji moraju imati certifikat o osposobljenosti I stupnja, dok osoblje koje ih nadgleda i savjetuje mora imati barem II stupanj prema normi EN 473 [6]. Osoblje mora imati odgovarajuće tehničke, statističke i administrativne vještine i detaljno razumijevanje provođenja mjerenja debljine stijenke ultrazvukom. Potrebno je znanje kako i o samom postupku tako i o ispitnim uzorcima na kojima se vrše mjerenja. Za ispravno provođenje usporedbenih ispitivanja angažira se koordinator (osoba ili organizacija) koje je odgovoran za upravljanje svim aktivnostima koje su uključene za provedbu ispitivanja. Koordinator mora imati dokaz osposobljenosti i to po normi EN 45004 [5].

Zadaci koje koordinator mora izvršavati uključuju :

- razvoj i nadzor postupaka planiranja, provedbe, analize, izvještavanja, i učinkovitosti ispitivanja osposobljenosti ;
- identifikacija i ocjenjivanje međulaboratorijskih usporedbi organiziranih od strane drugih tijela ;
- ocjenjivanje rezultata ispitivanja osposobljenosti koji se odnose na svojstva sudjelovajućih laboratorija ;
- davanje savjeta sudionicima kako izbjeći moguće probleme.

5.2. Analiza rezultata i arhiva

Rezultati dobiveni od sudjelovajućih ispitnih laboratorija trebaju biti uvedeni u računalo i analizirani, a onda vraćeni nazad u ispitne laboratorije što je prije moguće. Postupci analize rezultata provoditi će se na adekvatnom mjestu koje će omogućiti unos rezultata u softversku opremu te izradu odgovarajućih statističkih modela. Preporučljivo je da papiri sa podacima, kompjuterska pohrana, ispisi, crteži sl. budu arhivirani barem 2 godine. Ako su arhivirani kraće od predviđenog roka tada se mora napraviti dokumentacija u kojoj se obrazlažu razlozi takvog postupka.

Analiza podataka treba ostvariti sumarnu proceduru i svojstva statističke obrade i odgovarajuće informacije u skladu sa statističkim modelom i ciljevima sheme. Organizatori planova trebaju imati dokumentirane kriterije za bavljenje sa rezultatima testa koji mogu biti neprikladni za ocjenjivanje sposobnosti. Na primjer, preporučljivo je da se ne daju ocjene ili rezultati uzoraka za koje je test materijala pokazao da nisu dovoljno homogeni ili stabilni za zahtjeve ispitivanja osposobljenosti.

5.3. Sustav upravljanja dokumentacijom

Laboratorij mora uspostaviti, a ujedno time i održavati postupke upravljanja svih dokumenata koji su sastavni dio njegova sustava kakvoće (kao što su norme, propisi, metode mjerenja i umjeravanja, crteži, računalni programi, upute i sl.)

Prije izdavanja dokumenata koji se izdaju osoblju mora biti pregledano od strane ovlaštenih osoba i biti odobreno za uporabu.

Zahtjevi na dokumente koji se moraju osigurati:

- dokumenti koji se izdaju moraju biti dostupni na svim mjestima gdje se provode postupci za djelotvorno funkcioniranje laboratorija
- dokumenti se moraju periodično pregledavati da se osigura neprekidna sukladnost sa promijenjivim zahtjevima
- zastarjeli dokumenti koji se čuvaju zbog zakonskih razloga ili čuvanja znanja označe na prikladan način

Dokumenti sadrže sve akcije i odluke koje su napravljene tijekom ispitivanja a to uključuje sljedeće:

- primjerak ugovora
- promjena odluke
- podatke o opremi, uključujući servisiranje i popravak
- detalje o korištenoj opremi
- kalkulacije
- lokacije i detalje uočenih grešaka
- kopija testnog izvještaja

Promjene u dokumentima mora pregledati i odobriti ista ona služba koja je provela izvorni pregled, osim ako to nije drugačije određeno. Na mjestima gdje je to praktično, dokumentima ili odgovarajućim dodacima, mora se označiti izmijenjeni ili novi tekst.

Ako se u dokument unose dopune i izmjene rukom tada je potrebno odrediti postupke i ovlaštenje za takve izmjene, uz napomenu da se takav prerađeni dokument mora ponovno formalno izdati što je prije moguće.

Sva dokumentacija mora biti čitljiva te će se pohraniti i čuvati na takav način da se može lako pronaći i to na mjestu gdje neće doći do oštećenja istih. O sadržaju dokumenata mora biti vođena sigurnost, te osigurana povjerljivost istih.

Laboratorij mora osigurati zaštitne radnje za očuvanje zapisa na elektroničkim uređajima i to u svrhu neovlaštenih izmjena i/ili dopuna.

Laboratorij mora neko određeno vrijeme čuvati zapise o umjeravanju, osoblju, izvornim promatranjima, preslike svakog izvještaja ili potvrde o umjeravanju koju je izdao. Poželjno je da zapisi o umjeravanju ili ispitivanju sadrže dovoljni broj podataka u svrhu utvrđivanja faktora koji utječu na nesigurnost te da se može to ispitivanje ili umjeravanje ponoviti pod uvjetima koji su što bliže izvornim. Ti isti zapisi također moraju sadržavati identitet osoba koji su odgovorni za provedbu svakog mjerenja i umjeravanja i provjeru rezultata.

6. STATISTIČKI MODEL I ANALIZA REZULTATA

Svaki ispitni laboratorij rezultate mjerenja za ispitni uzorak 1 zapisuje u tablicu 1, a rezultate mjerenja za ispitni uzorak 2 u tablicu 2. Prikazi tablica dani su u prilogu na slijedećoj strani.

Nakon što su upisani svi rezultati mjerenja, rezultati mjerenja se šalju u ovlašteni laboratorij koji pristupa izradi statističkog modela i to prema slijedećim formulama :

$$\bar{y}_{ij} = \frac{1}{n_{ij}} \sum_{k=0}^{n_{ij}} y_{ijk}$$

$$s_{ij} = \sqrt{\frac{1}{n_{ij} - 1} \sum_{k=1}^{n_{ij}} (y_{ijk} - \bar{y}_{ij})^2}$$

ili ekvivalentno

$$s_{ij} = \sqrt{\frac{1}{n_{ij} - 1} \left[\sum_{k=1}^{n_{ij}} (y_{ijk})^2 - \frac{1}{n_{ij}} \left[\sum_{k=1}^{n_{ij}} y_{ijk} \right]^2 \right]}$$

n_{ij} – broj rezultata ispitivanja za neki ispitni laboratorij

y_{ijk} – rezultat mjerenja ($k=1,2,3,\dots,n_{ij}$)

\bar{y}_{ij} – aritmetička sredina rezultata ispitivanja

s_{ij} – standardna devijacija (standardno odstupanje)

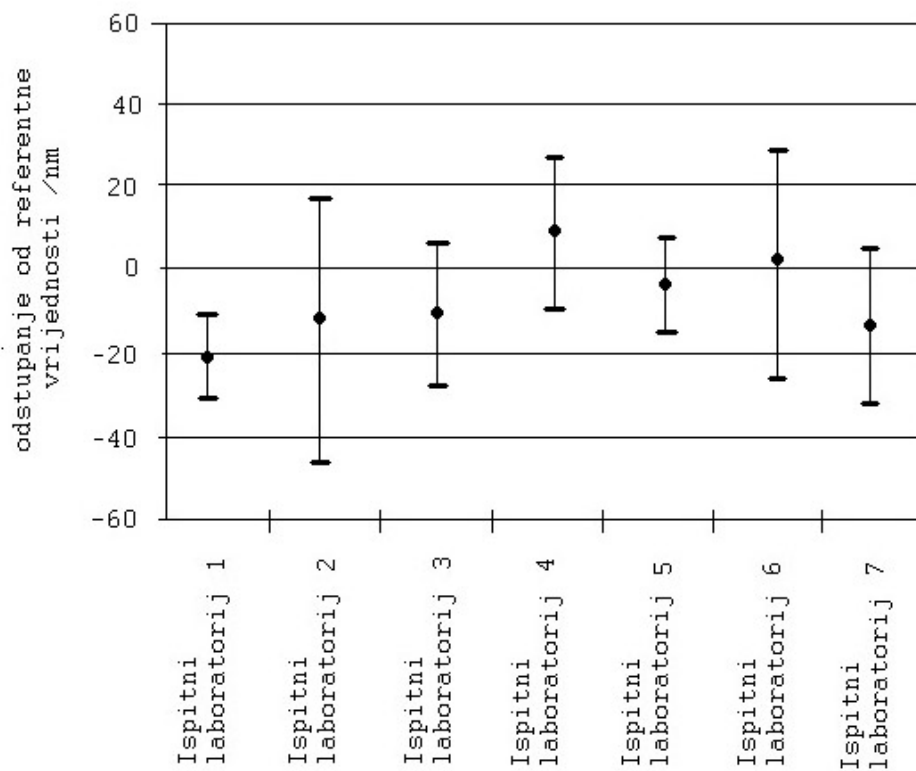
Tablica 1. Rezultati mjerenja ispitnog uzorka 1

<p align="center">REZULTATI MJERENJA ISPITNOG UZORKA 1</p>						
uređaj:	<p align="center">Ispitni laboratorij:</p>					
serijski broj:						
sonda i serijski broj:						
priključni kabel:						
kontaktno sredstvo:						
<p>Rezultati se upisuju u mm</p>	<p align="center">Mjerne točke ispitnog uzorka 1</p>					
	1	2	3	4	5	6
Mjeritelj 1						
Mjeritelj 2						
Mjeritelj 3						
Mjeritelj 4						
	Ime i prezime mjeritelja			Potpis mjeritelja		
Mjeritelj 1						
Mjeritelj 2						
Mjeritelj 3						
Mjeritelj 4						
Mjesto i datum:				Odobrio:		
.....					

Tablica 2. Rezultati mjerenja ispitnog uzorka 2

REZULTATI MJERENJA ISPITNOG UZORKA 2					
uređaj:	Ispitni laboratorij:				
serijski broj:					
sonda i serijski broj:					
priključni kabel:					
kontaktno sredstvo:					
Rezultati se upisuju u mm	Mjerne točke ispitnog uzorka 2				
	1	2	3	4	5
Mjeritelj 1					
Mjeritelj 2					
Mjeritelj 3					
Mjeritelj 4					
	Ime i prezime mjeritelja		Potpis mjeritelja		
Mjeritelj 1					
Mjeritelj 2					
Mjeritelj 3					
Mjeritelj 4					
Mjesto i datum:	Odobrio:				
.....				

Nakon što je ovlaštenu laboratoriju napravio statističku analizu za svaki ispitni laboratorij posebno, objavljuje rezultate mjerenja debljine stijenke ultrazvukom. S obzirom na rezultate ovlaštenu laboratoriju daje akreditaciju ispitnim laboratorijima. Teoretski primjer kako mogu biti prikazani grafički rezultati mjerenja ispitnih laboratorija prikazan je na slici 16.



Slika 16. Grafički prikaz analize rezultata

Cilj ispitnih laboratorija je da imaju što manje rasipanje rezultata, i da njihove vrijednosti budu što bliže referentnoj vrijednosti.

7. Zaključak

Za ispitne laboratorije koji žele dobiti akreditaciju za mjerenje debljine stijenke ultrazvukom jedan od zahtjeva je i sudjelovanje u usporedbenim mjerenjima. Definirani su svi uvjeti koji omogućavaju kvalitetno provođenje usporedbenih mjerenja koji su definirani normama, te sam u skladu s time definirao i shemu usporedbenih mjerenja. Također sam definirao ispitne uzorke na kojima će se mjeriti i to oblikom, dimenzijama i materijalom od kojeg su izrađeni, te su definirani zahtjevi u pogledu pripreme i rukovanja ispitnim uzorcima u skladu normom [4]. U postupak su uključeni i zahtjevi na osoblja koje provodi mjerenja u skladu s normom kao i za opremu s kojom se mjeri. Predložena je radna uputa kako provoditi mjerenja te oblik i sadržaj izvještaja mjerenja koji će laboratoriji koji sudjeluju u usporedbenim ispitivanjima slati u ovlaštenu laboratorij. Postavljen je zahtjev da ovlaštenu laboratorij nakon prikupljanja rezultata mjerenja svakog laboratorija statistički obradi podatke mjerenja. U skladu s time izabran je statistički model po kojem će ovlaštenu laboratorij obraditi rezultate mjerenja. Ukoliko su zadovoljeni zahtjevi za opremu, mjeritelje, postupak mjerenja, te ponašanje laboratorija u shemi usporedbenih mjerenja nametnuti od strane ovlaštenog akreditacijskog tijela, ispitni laboratoriji dobivaju akreditaciju za postupak mjerenja debljine stijenke ultrazvukom u određenom mjernom području.

LITERATURA

- [1] - HRN EN ISO/IEC 17025:2007, Opći zahtjevi za osposobljenost ispitnih i umjernih laboratorija
- [2] - EA - 04/15:2003, Accreditation for non-destructive testing
- [3] – HRN EN 14127:2008, Nerazorno ispitivanje - Mjerenje debljine ultrazvukom
- [4] - ISO/IEC GUIDE 43-1:1997, Proficiency testing by interlaboratory comparisons
- [5] - EN 45004:1995, General criteria for the operation of various types of bodies performing inspection
- [6] – HRN EN 473:2008, Nerazorno ispitivanje - Kvalifikacija i potvrđivanje NDT-osoblja - Opća načela
- [7] - HRN ISO 5725-2:2004, Točnost (istinitost i preciznost) mjernih metoda i rezultata
- [8] - Krstelj V. , Ultrazvučna kontrola , Zagreb, 2003