

# Uređaj za muljanje i prešanje jagodičastog voća

---

Grozdanić, Matej

Undergraduate thesis / Završni rad

2019

Degree Grantor / Ustanova koja je dodijelila akademski / stručni stupanj: **University of Zagreb, Faculty of Mechanical Engineering and Naval Architecture / Sveučilište u Zagrebu, Fakultet strojarstva i brodogradnje**

Permanent link / Trajna poveznica: <https://um.nsk.hr/um:nbn:hr:235:568071>

Rights / Prava: [In copyright](#) / [Zaštićeno autorskim pravom.](#)

Download date / Datum preuzimanja: **2024-12-19**

Repository / Repozitorij:

[Repository of Faculty of Mechanical Engineering and Naval Architecture University of Zagreb](#)



SVEUČILIŠTE U ZAGREBU  
FAKULTET STROJARSTVA I BRODOGRADNJE

# ZAVRŠNI RAD

**Matej Grozdanić**

Zagreb, 2019.

SVEUČILIŠTE U ZAGREBU  
FAKULTET STROJARSTVA I BRODOGRADNJE

# ZAVRŠNI RAD

Mentor:

Prof. dr. sc. Mario Štorga, dipl. ing.

Student:

Matej Grozdanić

Zagreb, 2019.

Izjavljujem da sam ovaj rad izradio samostalno koristeći znanja stečena tijekom studija i navedenu literaturu.

Zahvaljujem se svim kolegama i profesorima, koji su mi pomagali tijekom studiranja. Posebno se zahvaljujem svom mentoru, prof. dr. sc. Mariu Štorgi na stručnom vodstvu i nesebičnoj pomoći tijekom pisanja ovog rada. Bez njegove pomoći ovaj rad ne bi bilo moguće napisati.

Ipak, najveće zahvale idu mojim roditeljima, sestrama i curi, koji su mi bili velika podrška tijekom studiranja.

Matej Grozdanić



SVEUČILIŠTE U ZAGREBU  
**FAKULTET STROJARSTVA I BRODOGRADNJE**



Središnje povjerenstvo za završne i diplomske ispite  
Povjerenstvo za završne ispite studija strojarstva za smjerove:  
procesno-energetski, konstrukcijski, brodstrojarski i inženjersko modeliranje i računalne simulacije

Sveučilište u Zagrebu	
Fakultet strojarstva i brodogradnje	
Datum	Prilog
Klasa:	
Ur.broj:	

### ZAVRŠNI ZADATAK

Student: **Matej Grozdanić** Mat. br.: 0035199666

Naslov rada na hrvatskom jeziku: **Uređaj za muljanje i prešanje jagodičastoga voća**

Naslov rada na engleskom jeziku: **Apparatus for mulching and pressing of berry fruit**

Opis zadatka:

Za dobivanje voćnog mošta od bobičastog voća, potrebno je konstrukcijski razraditi uređaj za muljanje, prešanje, filtriranje i pretakanje voćnog mošta. Maksimalno vrijeme trajanja ciklusa za spremnik od 65 litara, treba biti 10 minuta. Uređaj treba biti pogonjen električnom energijom, a gabaritne dimenzije uređaja su 1 m x 1 m x 2 m.

U radu je potrebno:

- Izraditi tehničku specifikaciju za razvoj uređaja.
- Metodičkom razradom obuhvatiti različita konceptualna rješenja.
- Tehno-ekonomskom analizom odabrati projektno rješenje.
- Odabrano rješenje razraditi uz uporabu standardnih sklopova, te s potrebnim proračunima nestandardnih dijelova. Pri konstrukcijskoj razradi paziti na tehnološko oblikovanje komponenti te ergonomsko oblikovanje uređaja.
- Izraditi računalni 3D model uređaja i tehničku dokumentaciju.

Opseg konstrukcijske razrade, modeliranja i izrade tehničke dokumentacije dogovoriti tijekom izrade rada.

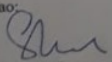
U radu navesti korištenu literaturu i eventualno dobivenu pomoć.

Zadatak zadan:  
6. svibnja 2019.

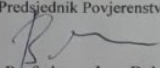
Rok predaje rada:  
**2. rok (izvanredni):** 28. lipnja 2019.  
**3. rok:** 20. rujna 2019.

Predviđeni datumi obrane:  
**2. rok (izvanredni):** 2.7.2019.  
**3. rok:** 23.9. – 27.9.2019.

Zadatak zadao:

  
Prof. dr. sc. Mario Štorga

Predsjednik Povjerenstva:

  
Prof. dr. sc. Igor Balen

## ZAVRŠNI ZADATAK:

Opis zadatka:

Za dobivanje voćnog mošta od bobičastog voća potrebno je konstrukcijski razraditi uređaj za muljanje, prešanje, filtriranje i pretakanje voćnog mošta. Maksimalno vrijeme trajanja ciklusa za spremnik od 65 litara, treba biti 10 minuta. Uređaj treba biti pogonjen električnom energijom, a gabaritne dimenzije uređaja su 1 m x 1 m x 2 m.

U radu je potrebno:

- Izraditi tehničku specifikaciju za razvoj uređaja.
- Metodičkom razradom obuhvatiti različita konceptualna rješenja.
- Tehno-ekonomskom analizom odabrati projektno rješenje.
- Odabrano rješenje razraditi uz uporabu standardnih sklopova, te s potrebnim proračunima nestandardnih dijelova. Pri konstrukcijskoj razradi paziti na tehnologično oblikovanje komponenti te ergonomsko oblikovanje uređaja.
- Izraditi računalni 3D model uređaja i tehničku dokumentaciju.

Opseg konstrukcijske razrade, modeliranja i izrade tehničke dokumentacije dogovoriti tijekom izrade rada.

U radu navesti korištenu literaturu i eventualno dobivenu pomoć.

Zadatak zadan:

6. svibnja 2019.

Rok predaje rada:

3. rok: 20. rujna 2019.

Predviđeni datumi obrane:

3. rok: 23.9. - 27.9.1019.

Zadatak zadao:

Prof. dr. sc. Mario Štorga

## SADRŽAJ

ZAVRŠNI ZADATAK:.....	I
SADRŽAJ.....	II
POPIS SLIKA.....	IV
POPIS TABLICA.....	V
POPIS OZNAKA.....	VI
SAŽETAK.....	IX
SUMMARY.....	X
1. UVOD.....	1
1.1. Tehnološki proces proizvodnje vina.....	1
1.2. Uređaji za proizvodnju vina.....	2
2. ANALIZA TRŽIŠTA.....	6
Analiza postojećih proizvoda.....	6
2.1. Muljača - runjača Jolly 100 reverzibilna.....	6
2.2. Pneumatska preša.....	7
2.3. Hidraulička Tico 60 vinska preša.....	8
2.4. Okomita rupičasta preša.....	9
2.5. Filtar s dijatomejskom zemljom.....	10
2.6. Miješalica za vino.....	11
3. ANALIZA PRIJAVLJENIH PATENATA.....	11
3.1. Rješenja za muljanje masulja.....	11
3.2. Rješenja za prešanje masulja ili koma.....	12
3.3. Rješenja za filtraciju.....	15
3.4. Rješenja za pretakanje.....	16
3.5. Usporedba komercijalnih proizvoda.....	17
Budući da na tržištu ne postoji komercijalni proizvod s kojim bi uspoređivali proizvod u ovom radu, a nema svrhe uspoređivati svaki proizvod u određenoj kategoriji, preskočit ćemo ovo poglavlje.....	17
4. ANALIZA POTREBA KORISNIKA.....	18
4.1. Propozicija vrijednosti (Value Proposition Canvas).....	18
4.2. Korisnički zadaci (Customer jobs).....	18
4.3. Nedostaci (Pains).....	19
4.4. Prednosti (Gains).....	20
4.5. Proizvodi i usluge (Products and Services).....	20
4.6. Ublaživač nedostataka (Pain Relievers).....	20
4.7. Stvaraoci prednosti (Gain Creators).....	20
5. TEHNIČKA SPECIFIKACIJA.....	21
5.1. Definiranje potreba na temelju analize tržišta i analize potreba korisnika.....	21
5.2. Interpretacija potreba na temelju zadanih zahtjeva.....	21
5.3. Definicija cilja za razvoj proizvoda.....	22
6. FUNKCIJSKA DEKOMPOZICIJA.....	23

7. MORFOLOŠKA MATRICA.....	25
8. KONCEPTI.....	28
8.1. Koncept 1.....	28
8.2. Koncept 2.....	29
8.3. Koncept 3.....	30
9. TEHNO-EKONOMSKA ANALIZA.....	31
9.1. Opis vrednovanja.....	31
9.2. Interpretacija vrednovanja konceptata.....	32
10. RAZRADA I PRORAČUN ODABRANOG KONCEPTA.....	33
10.1. Osnovne dimenzije spremnika.....	33
10.2. Proračun debljine stijenke plašta spremnika.....	33
10.3. Proračun debljine stijenke ploče.....	36
10.4. Proračun snage pumpe.....	38
11. OBLIKOVANJE ODABRANOG KONCEPTA.....	43
12. TEHNIČKA DOKUMENTACIJA - PRILOG.....	44
13. ZAKLJUČAK.....	45
LITERATURA.....	46



**POPIS SLIKA**

Slika 1. Muljača - runjača Jolly 100.....	7
Slika 2. Pneumatska preša.....	8
Slika 3. Hidrauličak prešaTico 60.....	9
Slika 4. Okomita rupičasta preša.....	10
Slika 5. Filtar s dijatomejskom zemljom.....	11
Slika 6. Miješalica za vino.....	11
Slika 7. Patent HU197506B.....	12
Slika 8. Patent US7891291B2.....	13
Slika 9. Patent FR2522585A.....	14
Slika 10. Patent US7299745B2.....	15
Slika 11. Patent EP0504598A1.....	16
Slika 12. Patent CN201372926Y.....	17
Slika 13. Propozicija vrijednosti.....	18
Slika 14. Funkcijska dekompozicija.....	23
Slika 15. Funkcijska dekompozicija.....	24
Slika 16. Koncept 1.....	28
Slika 17. Koncept 2.....	29
Slika 18. Koncept 3.....	30

## POPIS TABLICA

Lista zahtjeva i potreba za razvoj proizvoda.....	21
Definiranje cilja za razvoj proizvoda.....	22
Morfološka matrica.....	25
Vrednovanje koncepata.....	31

**POPIS OZNAKA**

OZNAKA	MJERNA JEDINICA	OPIS
$V_s$	$m^3$	Volumen spremnika
$h_s$	mm	Visina spremnika
$d_s$	mm	Promjer spremnika
$E$	$N/mm^2$	Youngov modul elastičnosti
$\nu$	-	Poissionov koeficijent
$N_x$	$N/mm$	Meridijanska sila
$D$	mm	Fleksijska krutost ljuske
$\beta$	$mm^{-1}$	Geometrijsko – materijalna značajka ljuske
$\alpha_{11}$	$mm^2/N$	Uplivni koeficijent
$\alpha_{12}$	$mm/N$	Uplivni koeficijent
$\alpha_{22}$	$N^{-1}$	Uplivni koeficijent
$w$	mm	Ukupni radijalni pomak
$\alpha$	°	Ukupni zakret
$w_p$	mm	Partikularno rješenje za radijalni pomak
$w_m$	mm	Membranski pomak
$N_m$	$N/mm^2$	Cirkularna membranska sila
$\alpha_p$	°	Partikularno rješenje za ukupni zakret
$\alpha_m$	°	Membranski zakret
$N_\varphi$	$N/mm^2$	Cirkularna sila
$M_x$	Nmm	Moment savijanja
$\sigma_{x,max}$	$N/mm^2$	Maksimalno naprezanje
$\sigma_{s,dop}$	$N/mm^2$	Dopušteno naprezanje
$Q$	N	Poprečna sila
$M_{\varphi,max}$	N	Maksimalni moment
$\sigma_{ekv}$	$N/mm^2$	Ekvivalentno naprezanje
$h$	mm	Debljina ploče
$r$	mm	Polumjer ploče
$P_p$	W	Snaga pumpe
$m_p$	kg	Masa pumpe
$Q$	$m^3/h$	Protok pumpe

$H_{may}$	m	Visina pumpe
$d_{cijev}$	mm	Promjer cijevi
$h_f$	m	Gubitak visine zbog trenja u cijevi
$h_{fm}$	m	Gubitak visine zbog lokalnog djelovanja trenja
$v_{cijev}$	m/s	Brzina strujanja fluida kroz cijev
$\rho_v$	kg/m <sup>3</sup>	Gustoća vode
$g$	m/s <sup>2</sup>	Ubrzanje sile teže
$L$	m	Dužina cijevi
$I_v$	kgm <sup>2</sup>	Moment inercije valjka
$\rho_{Al}$	kg/m <sup>3</sup>	Gustoća aluminijska
$m_v$	kg	Masa valjka
$R_v$	m	Vanjski polumjer valjka
$r_v$	m	Unutarnji polumjer valjka
$L_v$	m	Duljina valjka
$P_{el}$	W	Snaga elektromotora
$m_{el}$	m	Masa elektromotora
$n_{el}$	o/min	Brzina vrtnje
$\omega_{el}$	s <sup>-1</sup>	Kutna brzina elektromotora
$M_{el}$	Nm	Moment elektromotora
$M_{tr}$	Nm	Moment trenja
$\sigma_F$	N/mm <sup>2</sup>	Savijanje u korijenu zuba
$r_{b,1}$	mm	Polumjer temeljne kružnice
$\varepsilon_a$	-	Stupanj prekrivanja
$r_{a,1}$	mm	Tjemeni promjer zupčanika
$r_1$	mm	Diobeni promjer zupčanika
$m$	mm	Normalni modul
$\alpha_w$	°	Pogonski kut zahvatne linije
$x_1$	-	Faktor pomaka profila na zupčaniku
$F_{tz}$	N	Nazivna obodna sila na diobenoj kružnici
$Y_\varepsilon$	-	Faktor udjela opterećenja
$Y_F$	-	Faktor oblika zupca
$K_{f\alpha}$	-	Faktor raspodjele opterećenja
$u$	-	Kinematski omjer
$d_1$	mm	Promjer diobene kružnice malog zupčanika
$\sigma_H$	N/mm <sup>2</sup>	Hertzovo naprezanje u kinematskom polu C
$Z_H$	-	Faktor oblika boka zupca

$Z_M$	$( \sqrt{(N/mm^2)} )$	Faktor materijala
$Z_\epsilon$	-	Faktor stupnja prekrivanja
$K_I$	-	Pogonski faktor
$p$	MPa	Tlak
$A$	mm <sup>2</sup>	Površina

## SAŽETAK

Ovaj rad nastao je na temelju analize tržišta kojom je utvrđeno da na tržištu ne postoji uređaj koji bi zadovoljio potrebe malih proizvođača vina, kao što su mala investicijska ulaganja i operativni troškovi uređaja. Zadatak ovog rada je napraviti proizvod koji bi potencijalnim kupcima, odnosno malim proizvođačima, ponudio upravo ono što im je potrebno za isplativu investiciju u takav proizvod. Analizom tržišta i potreba korisnika saznajemo što trenutno postoji na tržištu i koje su to potrebe korisnika. Na temelju tih podataka izrađena je tehnička specifikacija koju proizvod mora imati. U razvoju proizvoda su se koristile različite metode, kao što su funkcijska dekompozicija, morfološka matrica, koncepti i tehno-ekonomska analiza kako si se dobilo optimalno rješenje, odnosno proizvod. Odabrano rješenje je detaljnije razrađeno i oblikovano u odabranom računalnom programu (SolidWorks). Na kraju je izrađena tehnička dokumentacija za proizvodnju proizvoda.

Ključne riječi: analiza tržišta, proizvođač vina, isplativa investicija, potrebe korisnika, funkcijska dekompozicija, morfološka matrica, koncepti, tehno-ekonomska analiza, računalni program, tehnička dokumentacija

## **SUMMARY**

This work is based on a market analysis which determined that there was no device on the market that would satisfy the needs of small wine producers, such as small investment and operating costs of the device. The task of this work is to create a product that would offer potential buyers, that is, small manufacturers exactly what they need to make a profitable investment in such a product. By analyzing the market and user needs, we find out what is currently on the market and what are the customer needs. Based on this information, the technical specification that the product must have is made. Different methods are used in product development, such as functional decomposition, morphological matrix, concepts and techno-economic analysis to obtain the optimal solution or product. The chosen solution is further elaborated and formatted in the selected computer program (SolidWorks). Finally, the technical documentation for the production of the product is made.

Key words: market analysis, wine producer, cost effective investment, customer needs, functional decomposition, morphological matrix, concepts, techno-economic analysis, computer program, technical documentation





## 1. UVOD

Istraživanje i razvoj proizvoda kompleksan je proces otkrivanja potreba, mogućnosti i ograničenja te ponude niza potencijalnih rješenja od kojih se odabirom onih najoptimalnijih dolazi do konačnog proizvoda koji zadovoljava sve postavljene kriterije. Rješenje se tada može pretvoriti u vrlo uspješan proizvod. Funkcionalnost, kvaliteta, ergonomija, cijena, dizajn, izbor materijala, tehnoložnost, lakoća sastavljanja i servisiranja, minimalni utrošak materijala, životni vijek proizvoda, zbrinjavanje otpadnog proizvoda samo su neki od najčešćih pitanja tijekom razvoja proizvoda.

U pregledu dosadašnjih istraživanja razvoja proizvoda u području vinarstva nije bilo izrazitog interesa i pomaka. Iz toga razloga vidimo priliku za unapređenje trenutnih proizvoda na tržištu.

### 1.1. Tehnološki proces proizvodnje vina

Bobičasto voće prerađuje se u vino primjenom sljedećih operacija: muljanje, prešanje, miješanje, pretakanje i filtriranje. U nastavku su detaljnije opisani navedeni procesi:

- a) Muljanje je postupak dobivanja masulja koji se zatim cijedi pri čemu nastaje mošt. Pri muljanju bobice je potrebno što bolje zgnječiti kako bi se dobila što veća količina mošta. Stvaranje masulja odvija pod slabim pritiskom ili bez njega, a za tu svrhu se upotrebljavaju muljače.
- b) Prešanje je postupak u kojem se pomoću sile pritiska dodatno cijedi masulj ili kom. Kod prešanja je važno da se pritisak na masulj u košu preše postiže polako s prekidima jer se pri naglom prešanju brzo sabija kom pa je otežano otjecanje mošta. Kad se kom više ne može sabiti, prešanje se prekida i kom se vadi iz koša.
- c) Miješanje je postupak homogeniziranja sastojaka dodanih u masulj.
- d) Pretakanje je postupak o kojem ovisi kvaliteta vina, obavlja se kako bi se vino pročistilo, a sediment uklonio. Otvoreno pretakanje provodi se uz veći pristup zraka, a zatvoreno uz ograničeni pristup zraka. To se radi pretakanjem vina tako da talog ostane na dnu bačve.
- e) Filtracija je fizikalni postupak dodatnog pročišćavanja vina od neželjenih nečistoća.

## 1.2. Uređaji za proizvodnju vina

Prethodno navedene operacije za dobivanje vina iz bobičastog voća zahtijevaju uporabu određenih uređaja. Ti uređaji su sljedeći:

- a) Muljače - prema principu rada uređaji za muljanje bobičastog voća dijele se na muljače koje rade na principu trenja i one koje rade na principu centrifugalne sile. Muljače koje rade na principu trenja uvelike se primjenjuju u praksi, dok je druga grupa manje zastupljena zbog slabije kvalitete. Radni dio muljače koja radi na principu trenja sastoji se od 1, 2 ili 4 valjka izrađenih pretežno od aluminijske legure silumina. Također može biti gumena i od fiberglasa, dok kovinasti mogu biti presvučeni gumom. U suvremenim podrumima upotrebljavaju se motorne muljače s rebrastim metalnim valjcima. Pored 2 ili 4 valjka za gnječenje muljača može imati ugrađen uređaj za odvajanje peteljki i pumpu za prebacivanje masulja, a neke imaju i uređaj za izbacivanje otkinutih peteljki. Kapacitet muljače ovisi o broju valjaka, promjeru i veličini valjaka te brzini njihova okretanja. Valjak je dugačak obično 40-200 cm, promjera je 12-20 cm. Prema obliku na presjeku valjci mogu biti: krilni (krilo jednog valjka ulazi u dubinu drugoga) i žljebasti (u obliku kosih uz dužnih žljebova).

Motorne muljače koje rade na principu centrifugalne sile mogu biti vertikalnog ili horizontalnog tipa. Prvi tip je češći u praksi. Radni učinak im je velik.

- b) Preše - u svrhu prešanja masulja koriste se uređaji za prešanje raznih sustava i tipova. Svi tipovi uređaja za prešanje s obzirom na način rada mogu se grupirati u diskontinuirane i kontinuirane. Diskontinuirani uređaji radom ne oštećuju čvrste dijelove voća. Radni učinak tih uređaja je relativno mali, a prešanje traje dosta dugo. Iz grupe diskontinuiranih uređaja primjenjuju se hidraulični, horizontalni i pneumatski. Hidraulični uređaji su konstruirani tako da se pritisak za cijedenje masulja stvara hidraulički, na osnovu Pascalova zakona. Hidraulički sustav sastoji se od valjka s klipom, cjevovoda, spremnika s hidrauličnom tekućinom, crpke za stvaranje tlaka, sigurnosnog ventila, ventila za prešanje i ventila za povrat klipa. Uspravne hidrauličke preše imaju otvoren koš i zahtijevaju više radne snage. Koš preše postavlja se u okvir (koji je čeličan) preše koji služi za prijenos snage

hidrauličkim sustavom. Razmak čeličnih stupova okvira mora biti takav da koš nesmetano ulazi u okvir. Visina okvira određena je dužinom radnog valjka i dubinom koša za prešanje. Prema načinu upotrebe koš može biti okretljiv ili na vlastitim kotačima. Obično su to dva okretljiva koša koji funkcioniraju na način da kad je jedan na prešanju, drugi se istovremeno priprema. Napravljen je od parenog drva – hrastovine ili jasena. Dimenzije letava moraju u dužini i presjeku razmjerno odgovarati veličini koša i pritiscima koji vladaju u košu tijekom prešanja. Vodoravne preše se češće upotrebljavaju jer su zatvorenog sustava, s košem ili perforiranim valjkom od nehrđajućeg čelika. Potisna se ploča preko osovine, pomoću hidraulike, potiskuje od jedne strane koša prema drugoj. Kontinuirani uređaji imaju velike prednosti nad diskontinuiranim kao što su: veći radni učinak i manja potreba za ljudskom radnom snagom. Glavni nedostatak im je u tome što pri kretanju beskrajnog vijka dolazi do jakog trenja između čvrstih dijelova masulja i samog vijka. Posljedica ovoga je stvaranje velike količine taloga i pogoršavanje kvalitete vina.

Horizontalne mehaničke preše sastoje se od: koša, uređaja za rastresanje (obruči i lanci), navojnice po kojoj se kreću ploče, elektromotora, uređaja za komandu programatora, otvora za prijem masulja i kade ispod preše za prijem mošta. Prema veličini koša određen je i kapacitet preše – danas se izrađuje uglavnom od stakloplasta. Kroz uz dužne proreze na košu otječe mošt u kadu ispod preše. S vanjske strane koša na oba kraja smješteni su zupčanici ili remenice za okretanje koša. Koš pokreću uglavnom 2 do 4 elektromotora tako da jedan dvobrzinski elektromotor služi za okretanje koša u jednom smjeru, a drugi za okretanje navojnice u suprotnom smjeru. Oba dvobrzinska motora mogu raditi istovremeno. Na komandnoj ploči je prekidač za uključenje i isključenje elektromotora te prekidač uređaja za automatski rad i ručica za prijelaz na ručni rad. Unutar koša po dužini smještena je navojnica po kojoj se od svake strane koša kreće po jedna potisna ploča pa one približavanjem prešaju masulj. Uređaj za rastresanje masulja (koma) sastoji se od 4 lanca, ponekad i užadi, razapetih između potisnih ploča povezanih preko poliesterskih prstena. Tijekom prešanja oni se skupljaju, a pri odmicanju potisnutih ploča lanci i prsteni rastresaju sprešani masulj.

- c) Miješalice - za postupak miješanja koristi se neka vrsta miješalice za čiji je rad potrebna samo ljudska snaga.

- d) Vinske crpke - za postupak pretakanja koriste se vinske crpke. One oslobađaju od ručnog rada kod pretakanja, a vino čuvaju od nepotrebnog zračenja. Dobra vinska crpka mora ispunjavati određene zahtjeve. Materijal od kojeg je izrađena mora biti otporan na utjecaj sastojaka vina, stoga se danas crpke izrađuju od nehrđajućeg čelika ili su im neki dijelovi plastični, gumeni ili od kaučuka. Ne smije suviše razbijati vino i izazivati gubitak arome vina, a kod transporta masulja nepoželjno je drobljenje i gnječenje kožice i sjemenki. Potrebno je da bude samousisna, da radi dvosmjerno, da se kapacitet može regulirati, a da se pri preopterećenost sama zaustavlja. Važno je jednostavno rastavljanje i temeljito pranje. Sve crpke manjeg kapaciteta izrađuju se na kotačima. Prema načinu rada dijelimo ih na: potisne i centrifugalne. Potisne crpke se koriste za gušće tekućine kao što je masulj, mošt, talog i mlado vino jer su manje osjetljive na mutnoću i krute čestice, ali se često koriste i za bistre tekućine. Kod ovih crpki promjenom broja okretaja može se mijenjati učinkovitost ako je to izradbom predviđeno. Potisne crpke se ne mogu koristiti za filtriranje i punjenje vina u boce. Kod suvremenije opreme koristi se ekscentar pužna crpka (mono) koja prebacuje masulj do tijeska te služi za pražnjenje masulja. Za transport mutnog vina pa i taloga najčešće se koriste klipne crpke. Ovaj tip radi na mahove, a udarce ublažuje zračni cilindar. One su neosjetljive, imaju dvije brzine, dvosmjerne su, što znatno olakšava rad, a zaštitna sklopka štiti crpku od preopterećenja. Membranske crpke se najčešće koriste za doziranje te umjesto klipa sadrže savitljivu membranu. Centrifugalne crpke se koriste za filtraciju, punjenje i pretakanje bistrog vina. Na učinak crpke utječu visina transportnog puta i promjer cijevi. Cijevi moraju biti savitljive, ali dovoljno čvrste da se na usisnoj strani ne skupljaju. Trajnost i učinak crpki ovisi o načinu održavanja pa je potrebna njezina laka rastavljivost. Dijelovi koji nisu od nehrđajućeg čelika po potrebi se zaštićuju zaštitnom bojom.
- e) Filtar - kod mošta se pročišćavanje obavlja prirodnim taloženjem ukoliko su količine male, no kod velikih pogona ubrzava se strojevima kao što su flotacijski uređaji, centrifuge, filtari preše, rotacijski filtri ili se prirodno taloženje kombinira sa strojnim. Vino se obavezno pročišćava pomoću filtara prije punjenja u boce. Postoji nekoliko vrsta filtara, a to su: naplavni, vakuumski, pločasti, membranski i tangencijalni.
- Naplavni filtri – služe za grubu filtraciju. Pročišćavanje vina vrši se kroz sloj infuzorijske zemlje ili perlita i celuloznih vlakana. Ovo su prirodna neutralna sredstva koja se naplavljuju na mrežaste tanjure postavljene vertikalno ili horizontalno, ili na

šupljikave vertikalno postavljene „svijeće”. Infuzorijska zemlja prikladna je za finiju filtraciju, a perliti za grublju. Naplavljivanje se odvija na početku filtracije kružnim cirkuliranjem vina, a kada je postignut početni naplavni sloj, počinje filtracija.

- Vakuumski filter – okretni vakuumski filter također radi na principu naplavlivanja, a koristi se za filtraciju taloga ili mutnog mošta nakon prirodnog taloženja. Glavni dijelovi ovog filtra su okretni bubanj preko kojeg je razapeta fina mrežica od nehrđajućeg čelika ili čvrsta, porozna tkanina, zatim posuda u kojoj je djelomično uronjen bubanj, crpka za stvaranje potlaka, crpka za odvod filtrata, nož za skidanje površinskog onečišćenog naplavnog sloja i posude za pripremu naplavnog materijala i vode s miješalicom. Kapacitet filtra određuje površina bubnja.
- Pločasti filter – služi za grubu, finu, srednju i sterilnu filtraciju ovisno o upotrijebljenim potrošnim filter pločama. Filter ploče izrađene su od mješavine celuloze, perlita, pamuka i dr. Djelovanje ovih ploča je mehaničko i adsorpcijsko. Potrošne se filter ploče ulažu između okvirnih ploča filtera izrađenih od nehrđajućeg čelika ili jeftinijeg polipropilena. Učinkovitost ovisi o veličini i broju okvirnih ploča. Osovina za pritezanje mora omogućiti ulaganje i manjeg broja ploča ili se taj problem rješava nabavom „slije” ploče. Filter ploče biraju se prema željenom stupnju bistroće. Razlikuju se za normalnu i sterilnu filtraciju. Pored kontroliranog protoka za ispravan rad filtera važno je poštivati dopušteni tlak. Opasno je koristiti crpke koje svojim kapacitetom i konstrukcijom ne odgovaraju za rad s filtrom jer nagli udarci mogu oštetiti ploče.
- Membranski filteri – tzv. mikrofilteri koriste se isključivo prilikom punjenja. Filtracija se vrši kroz uloške izrađene od slojeva propilena i celuloze vrlo malih otvora. Kućišta ovih filtera mogu primiti od 1 do 12 uložaka.
- Tangencijalni filteri – cross-flow mikrofilteri čiju filtrirajuću površinu čini membrana kroz koju vino ne struji okomito, već velikom brzinom i uz vrtloženje paralelno s njom. Na taj se način čestice mutnoće ne talože na membrani, već ih vino u protoku ispiri. Membrana je u obliku sitnih cjevčica izrađenih od polipropilena. Kruženje vina održava manja crpka, dok dotok novog vina u kružni tok osigurava veća crpka.

## 2. ANALIZA TRŽIŠTA

Analiza tržišta podrazumijeva analizu postojećih proizvoda i prijavljenih patenata. Bit će prikazani konkurentni proizvodi na tržištu te pronađeni prijavljeni patenti. Kako bismo lakše razumjeli cilj zadatka te kako bismo usmjerili razmišljanje na stvarni problem koji je potrebno riješiti, razložili smo proizvod na elementarne funkcije čime smo ustanovili stvarne probleme:

- sposobnost muljanja, prešanja i miješanja masulja te pretakanja i filtracija vina
- sigurnost za operatera pri radu uređaja
- jednostavnost upravljanja uređajem
- osigurati ergonomsko oblikovanje uređaja

### Analiza postojećih proizvoda

#### 2.1. Muljača - runjača Jolly 100 reverzibilna

Muljača s mogućnošću integriranja u bilo koju liniju za selektiranje. Napravljena je od mekih, gumenih, podesivih i izmjenjivih valjaka te posebne mašine. Kutija za runjanje, opremljena posebnim sustavom za gumeni pogon, promjera je 400 mm i dužine 1250 mm i čini posebni tip sustava otpornog na razdiranje. Muljača sadrži utovarnu kutiju s posebnom mašinom opremljenu filtrom za cijeđenje tekućine. Muljača se opremljena integriranim sustavom za pranje. [2]

Značajke:

- kapacitet produkcije: 7000 – 12000 kg/h
- motorizirani valjci: 0,75 kW
- sustav za prešu/bez preše
- mehanička kutija za promjenjivu brzinu: 1,5 kW
- električni regulator brzine: 2,2 kW
- osovina za runjanje s podesivim cilindrima
- kutija od inoxa, profesionalni tip otporan na razdiranje
- gumeni sustav za vijke

- 2 podizne kuke
- teleskopske nogice
- integrirani sustav za pranje



Slika 1. Muljača - runjača Jolly 100

## 2.2. Pneumatska preša

Preše su u cijelosti napravljene od AISI 304 nehrđajućeg čelika. Preša je postavljena na okretnu kotaču s kočnicom. Potpuno je zatvorena i time ograničava oksidaciju proizvoda. Membranska preša izrađena je od PVC materijala koji se koristi u prehrambenoj industriji. Ima 9 standardnih programa i 1 podešavajući. [3]

Značajke:

- od nehrđajućeg čelika
- 10 programa
- fiksna upravljačka ploča
- okretni kotači dvostrukom kočnicom
- sabirno korito za mošt na kotačima
- centralno punjenje
- integrirani tihi i mirni lamelni kompresor
- integrirana tiha vakuum pumpa
- daljinski upravljačka ploča



Slika 2. Pneumatska preša

### 2.3. Hidraulička Tico 60 vinska preša

Ova preša temelji se na uobičajenom principu rada. Silazni tlak u preši služi za otpuštanje soka nastalog gnječenjem voća. Dostupni su modeli s mogućnošću otklanjanja kolica i podizanim košem. [4]

Značajke:

- kapacitet: 212 L
- koš od nehrđajućeg čelika 600\*750 mm
- kada od nehrđajućeg čelika
- promjer klipa: 90 mm
- ukupni tlak od 350 bar
- dimenzije: 1100\*2150 mm
- težina: 280 kg
- 230 V





Slika 3. Hidrauličak prešaTico  
60

#### 2.4. Okomita rupičasta preša

Ovdje se radi o jednostavnom tlačnom sustavu koji za rad koristi tlak vode. Omogućuje korisniku dobivanje velikih količina soka. Tlak se u ovoj preši ravnomjerno razvija prema vanjskom košu po cijeloj dužini. Svi dijelovi osim nogu su od nehrđajućeg čelika. [5]

Značajke:

- veličina koša: 41 x 56 cm
- kapacitet: 80 l
- tlak: 3 bar
- veličina: 69 x 114 cm



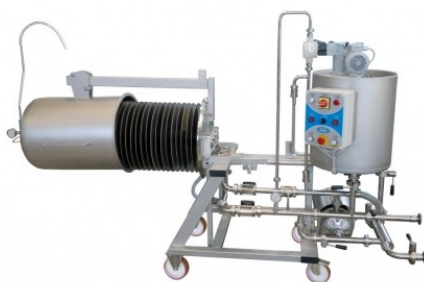
*Slika 4. Okomita  
rupičasta preša*

### **2.5. Filtar s dijatomejskom zemljom**

Ovaj filter sadrži horizontalne ploče koje sprječavaju gubitak filtracijskog kolača ukoliko dođe do pada tlaka. Ovdje se radi o kompaktnoj mobilnoj jedinici učvršćenoj na četiri kotača (dva kotača s mogućnošću samokočenja povećavaju stabilnost). Ovaj pročišćivač omogućuje potpuni povrat preostale tekućine u filtru na kraju ciklusa. [6]

Značajke:

- konstrukcija od nehrđajućeg čelika
- centrifugalna pumpa
- trofazna 220 V , 60 Hz
- protok: 4000 l/h



*Slika 5. Filtar s dijatomejskom zemljom*

## 2.6. Miješalica za vino

Ovdje se radi o običnoj miješalici od nehrđajućeg čelika koju je samo potrebno priključiti na električnu bušilicu. [7]

Značajke:

- omogućuje aeraciju i degaziranje
- štap od nehrđajućeg čelika dužine 56 cm
- plastične lopatice s mogućnošću zamjene



*Slika 6. Miješalica za vino*

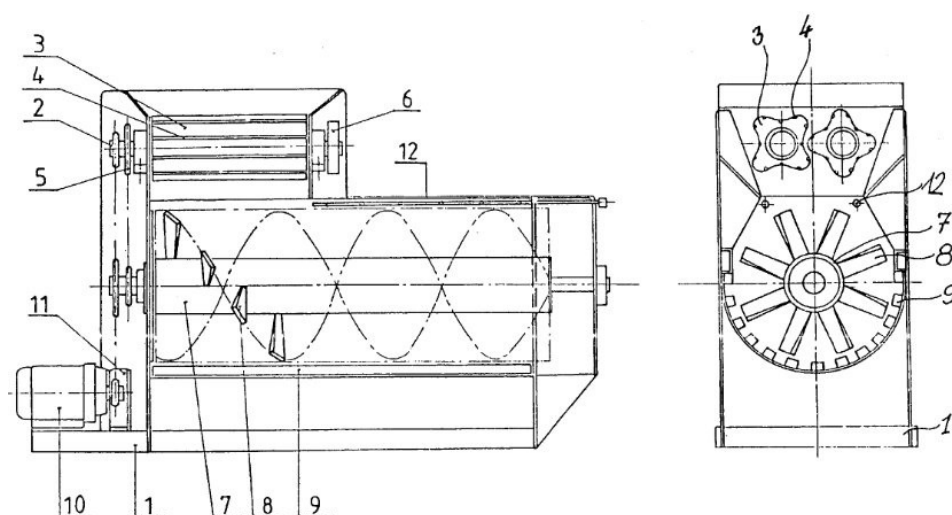
## 3. ANALIZA PRIJAVLJENIH PATENATA

### 3.1. Rješenja za muljanje masulja

**Patent HU197506B** [8]

Datum izdavanja: 28.04.1989.

Ovaj izum se odnosi na uređaj za drobljenje grožđa i drugih bobica. Suština ovog izuma leži u vodoravno postavljenim rebrastim valjcima za drobljenje promjenjive brzine (3) uzdužno urezanima (4) konfiguriranim za površinu; i spoj valjka za drobljenje i onih koji su postavljeni paralelno, formiran u promjenjivom kutu noža fiksirane šuplje osovine (7) radialno smještene (8) jedna ili više slobodnih spirala tijekom kojih je uzdužno konstantni zazor konkavan (9) i drobilica i pogon na uređaju za podešavanje brzine (11) drobilice. (Slika 7).



Slika 7. Patent HU197506B

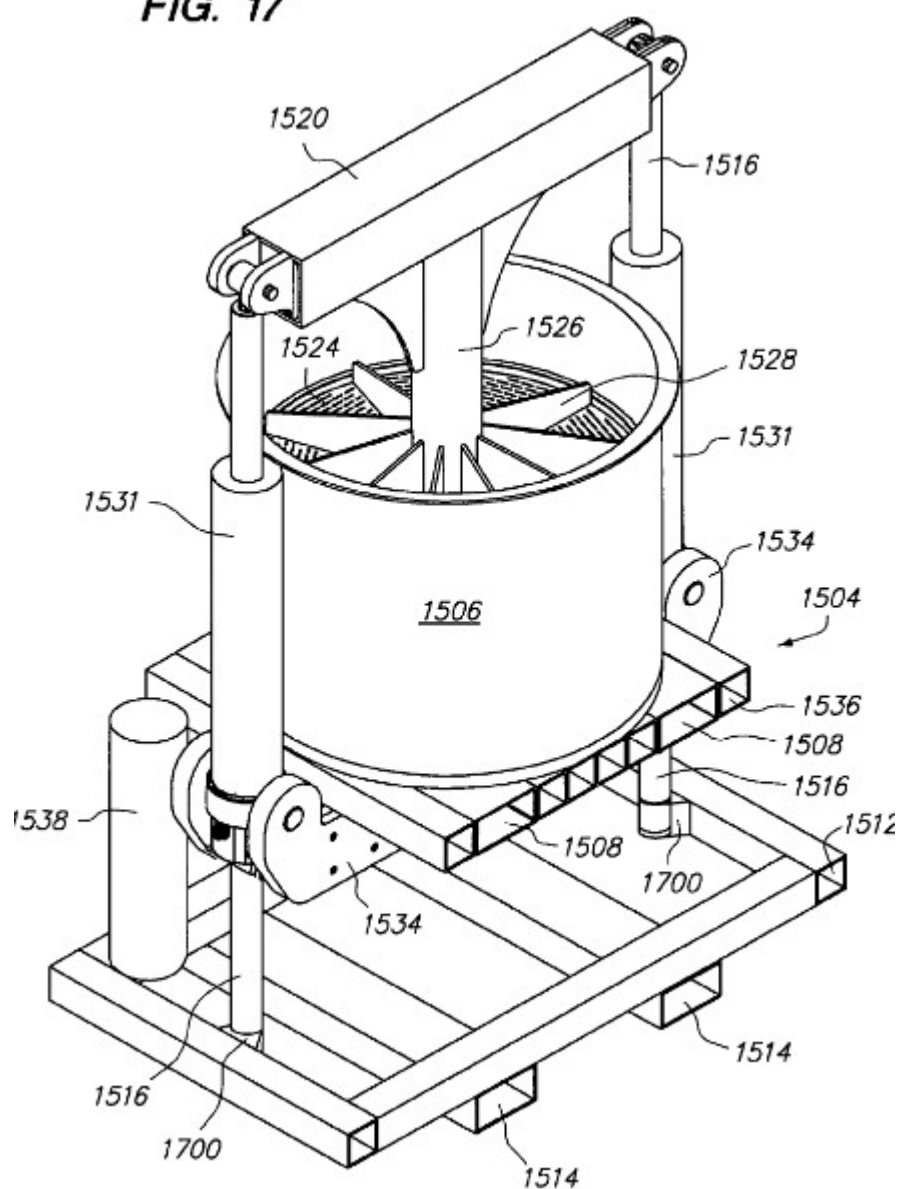
### 3.2. Rješenje za prešanje masulja ili koma

#### Patent US7891291B2 [9]

Datum izdavanja: 22.02.2011.

Aparat za proizvodnju vina uključuje mehanizam za aktiviranje fermentacijskog spremnika i mehanizam za prešanje za utiskivanje sastojaka za proizvodnju vina u spremniku na unutarnju površinu spremnika. Aparat za dizanje podiže platformu i cisternu tako da sadržaj rezervoara drobi relativno fiksirana ploča iznad spremnika. Par hidrauličnih cilindara spojenih je u seriju tako da se ispuštanje tekućine iz jednog podiže u drugo, čime se osigurava ravnomjerna podizanje platforme i spremnika.

FIG. 17



Slika 8. Patent US7891291B2

**Patent FR2522585A [10]**

Datum izdavanja: 22.02.1985.

Vijčana preša ima spremnik za pražnjenje i spiralni vijak koji se kreće i komprimira grožđe u kompresijskoj komori, sok teče kroz rešetke formirajući cijev za filtriranje. Na izlaznom kraju cijev za filter se odvaja kako bi se izbjeglo stvaranje kore u njoj. Filtrirana cijev sastoji se od rešetki u prvom cilindričnom dijelu (X) koji se proteže do kraja vijaka i drugog,

divergentnog dijela (Y), promjera istog kao i prvom dijelu, a završavajući u većem promjeru prema izlazu (5).

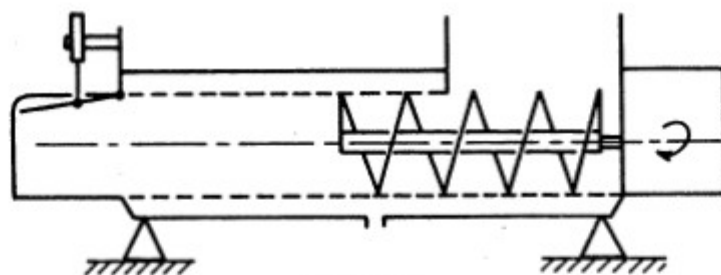


FIG. 1

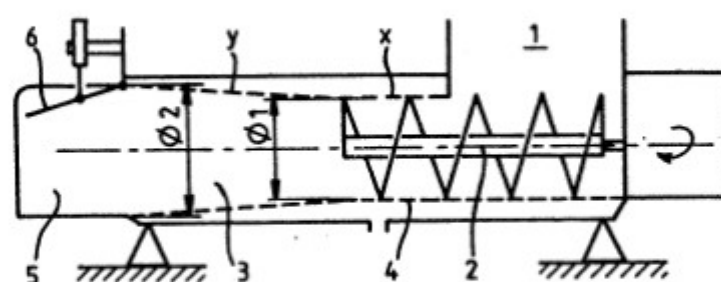


FIG. 3

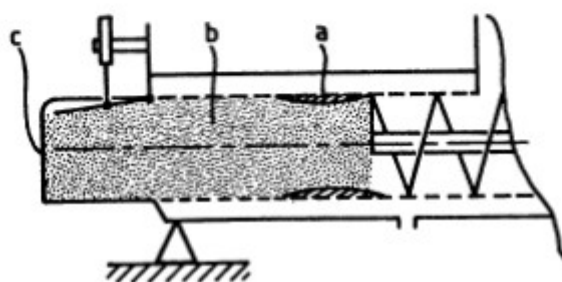


FIG. 2

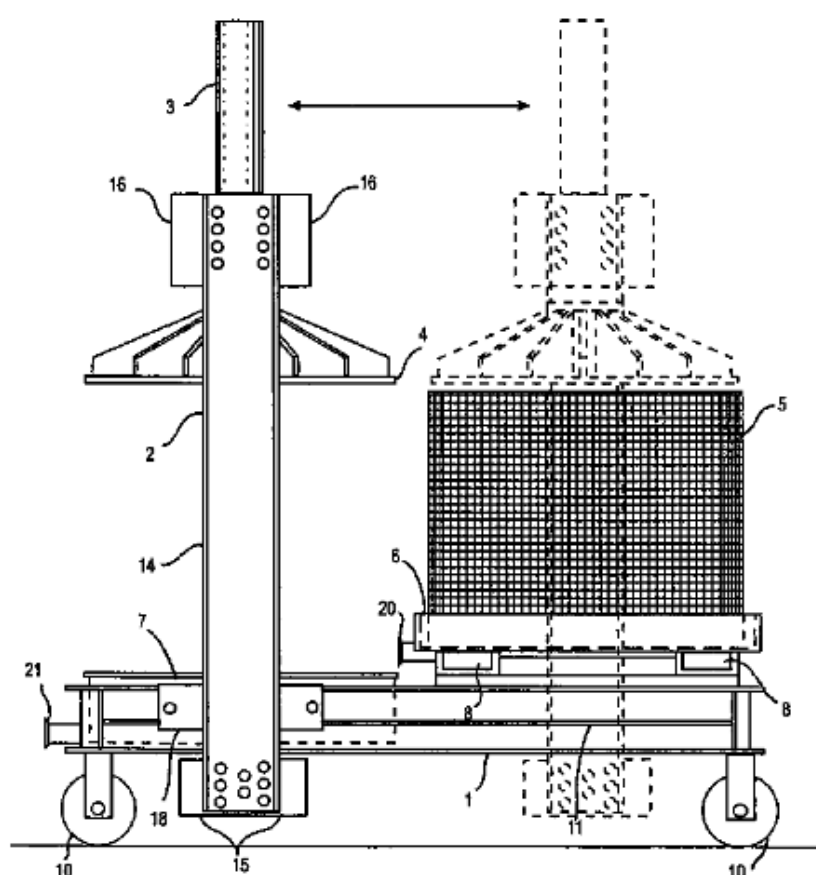
Slika 9. Patent FR2522585A

**Patent US7299745B2 [11]**

Datum izdavanja: 27.11.2007.

Preša za sok koja se koristi u proizvodnji vina za uklanjanje tekućine iz krutih tvari, s horizontalno postavljivim prešnim okvirom koji omogućava da se vertikalni mehanizam za prešanje prebaci na prvo mjesto za punjenje koša za prešanje bez smetnji s materijalom koji

se preša, a zatim se premjesti na drugi radni položaj smješten iznad prešane košare. Prešana košara ima pločicu s tekućim kanalima koja ima raspored rupa i kanala koji stvara brtvu po obodu duž oboda na dnu napunjene prešane košare. Ploča za usmjeravanje tekućine hvata talog koji se prirodno pojavljuje duž dna oboda i omogućava učinkovitu evakuaciju izlučenog soka s dna košarice dok se koristi mehanizam za prešanje. U jednoj izvedbi, okvir za prešanje je podešen hidrauličkim podizanjem košare za prešanje koji podiže i drži potisnu košaru nakon završetka prešanja i omogućava da se mehanizam za prešanje izbacuje iz komprimirane krute mase s dna podignute preše košara.



Slika 10. Patent US7299745B2

### 3.3. Rješenja za filtraciju

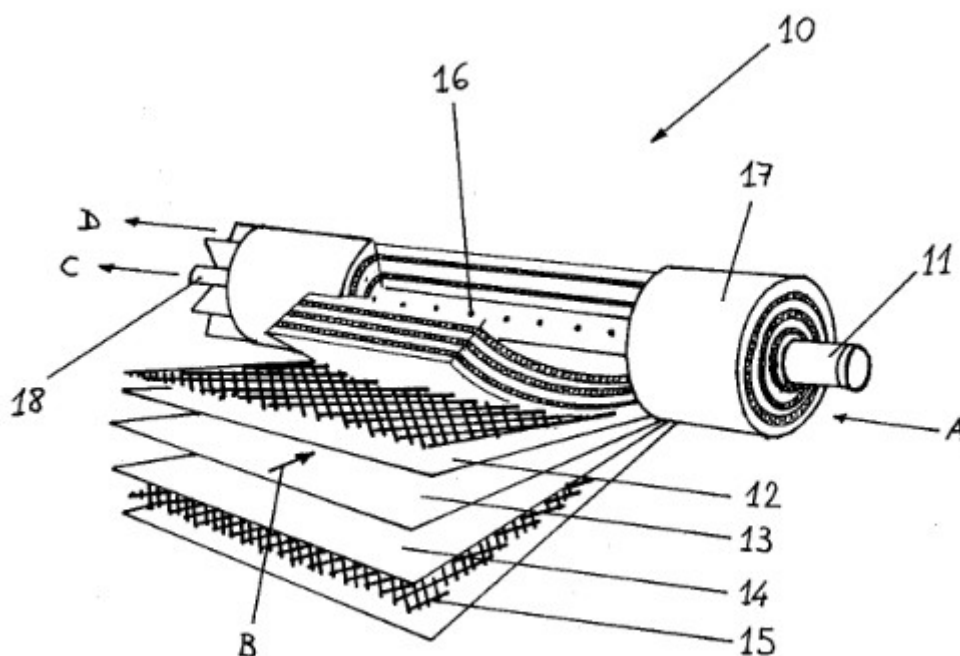
#### Patent EP0504598A1 [12]

Datum izdavanja: 23.09.1992.

Modul za filtriranje prema izumu sadrži uložak sastavljen od spiralno namotane politetrafluoretilenske membrane (12, 14), tipa koji se obično koristi za provođenje procesa

mikrofiltracije. Iznenadujuće, primijećeno je da takva membrana, koja se obično ne može koristiti za provođenje procesa filtracije namirnica, posebno vina, ipak može naći primjenu u tim postupcima pomoću jednostavnog konstruktivnog koraka koji se sastoji od:

membrana koja ima nazivnu prazninu (diskriminirajući sloj) od najmanje 0,1 razmaknute mreže (15) smještene između različitih namota debljine najmanje 1 mm.



Slika 11. Patent EP0504598A1

### 3.4. Rješenje za pretakanje

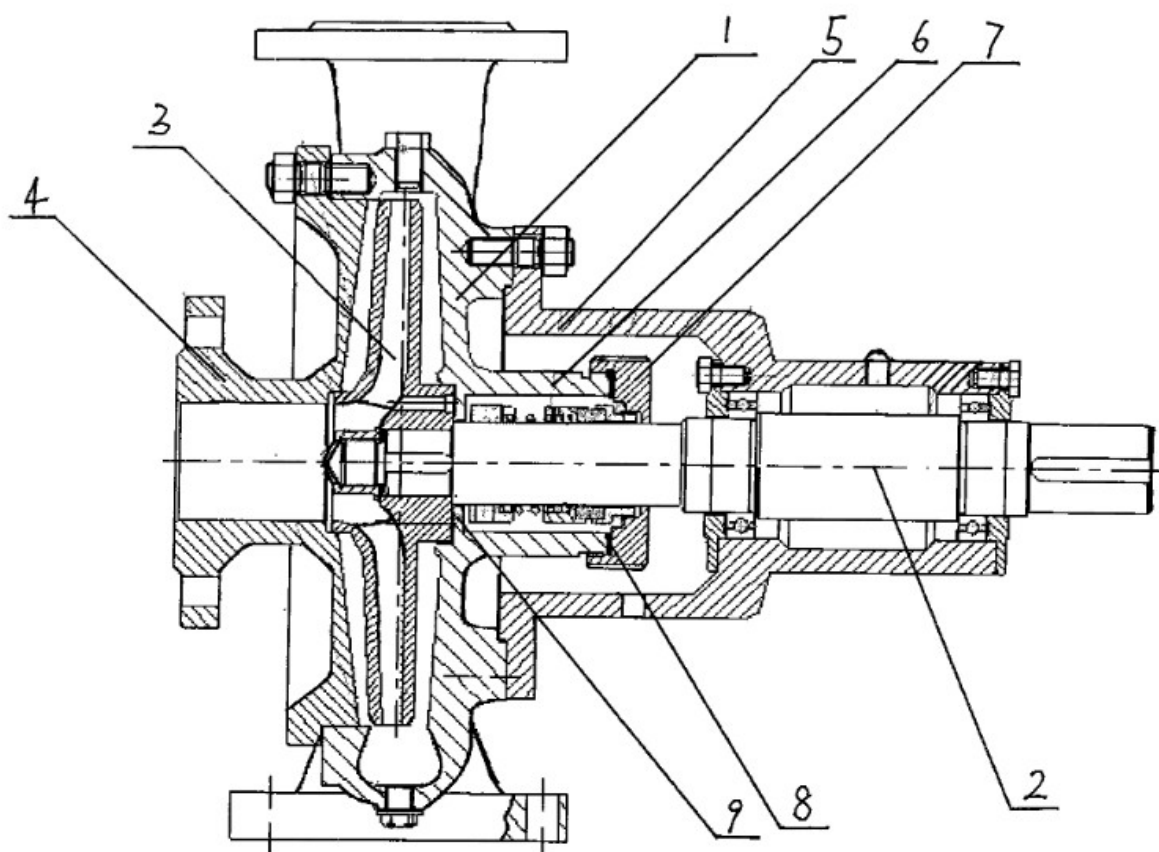
Patent CN201372926Y [13]

Datum izdavanja: 30.12.2009

Korisni model otkriva novu pumpu za vino, koja sadrži tijelo pumpe, rotor na osovini pumpe, poklopac pumpe pričvršćen na lijevoj krajnjoj površini tijela crpke, tijelo ovjesa pričvršćeno na desnoj krajnjoj površini tijela crpke, tijelo tunela koje strši iz desne krajnje površine tijela crpke i kućišta na osovini pumpe, poklopac žlijezde u navoju koji se uklapa u vanjski zid desne strane tijela tunela, statički prsten zarezan u poklopcu žlijezde, zid odjeljenja koji se proteže prema osovini crpke na lijevoj strani tijela tunela, aktivni prsten fiksiran na osovini crpke s desne strane stijenke odjeljenja i spojen sa statičkim prstenom. Mehanički brtveni



komad može spriječiti suho brušenje i podešavanje količine kompresije brtvljenja te osigurati nepropusnost brtve tijekom dugog rada.



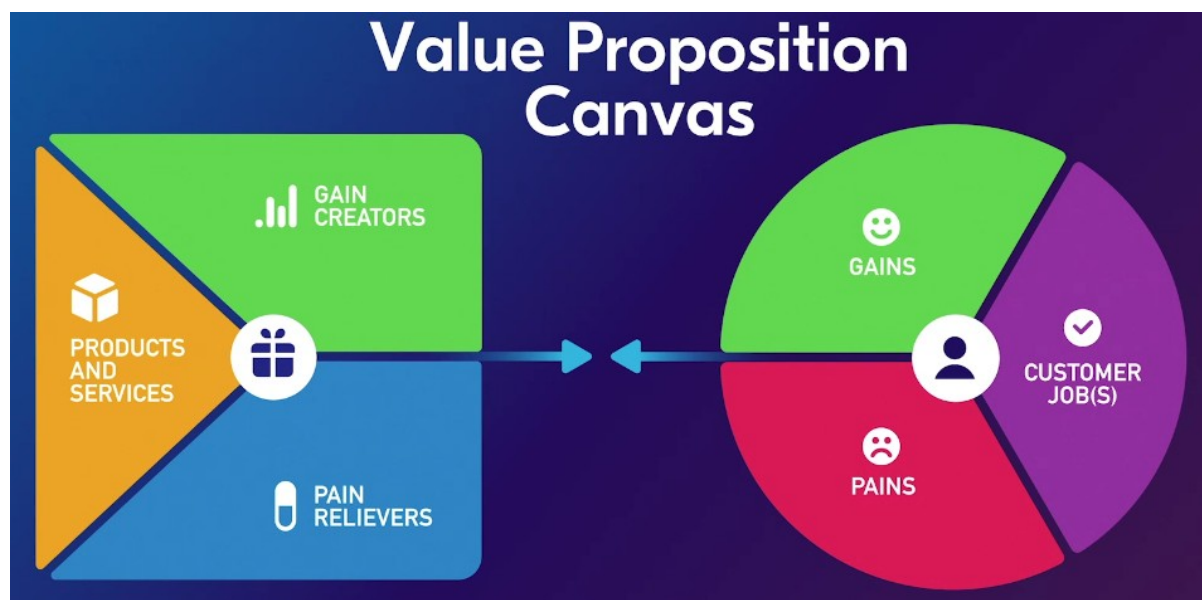
Slika 12. Patent CN201372926Y

### 3.5. Usporedba komercijalnih proizvoda

Budući da na tržištu ne postoji komercijalni proizvod s kojim bi uspoređivali proizvod u ovom radu, a nema svrhe uspoređivati svaki proizvod u određenoj kategoriji, preskočit ćemo ovo poglavlje.

## 4. ANALIZA POTREBA KORISNIKA

### 4.1. Propozicija vrijednosti (Value Propostion Canvas)



Slika 13. Propozicija vrijednosti

Propozicija vrijednosti (Value proposition canvas) [14] alat je koji vam omogućuje strukturiran dizajn, testiranje i vizualizaciju vrijednosti vašeg proizvoda za kupce. Korisnički zadaci (Customer Jobs) je popis funkcionalnih, emocionalnih, socijalnih poslova koje vaši kupci moraju obaviti. Nedostaci (Pains) su prepoznavanje blokada i problema s kojima se klijenti mogu suočiti dok pokušavaju obaviti posao. Prednosti (Gains) opisuju pozitivne ishode koje kupac očekuje kada završi posao. Proizvodi i usluge (Product and Services) su imena proizvoda i usluga koje vaša vrijednost nudi za obavljanje poslova. Ublaživač nedostataka (Pain relievers) opisuju kako vaši proizvodi i usluge mogu smanjiti ili smanjiti spomenute nedostatke (Pains). Stvaraoci prednosti (Gain Creators) prikazuju na koji način vaši proizvodi i usluge stvaraju prednosti (Gains).

### 4.2. Korisnički zadaci (Customer jobs)

Ručno:

- 1) prebacivanje voća u spremnik,
- 2) muljanje voća,
- 3) dodavanje sastojaka,

- 4) miješanje smjese,
- 5) prvo pretakanje sa cijedenjem koma,
- 6) uklanjanje koma iz spremnika,
- 7) drugo pretakanje i gruba filtracija,
- 8) treće pretakanje i fina filtracija.
- 9) punjenje vina u boce.

Mehanizirano:

- 1) prebacivanje voća u muljaču,
- 2) pokretanje i kontrola rada muljače,
- 3) dodavanje sastojaka u masulj,
- 4) zaustavljanje rada muljače,
- 5) (prebacivanje masulja u prešu),
- 6) (pokretanje i zaustavljanje rada preše),
- 7) (prebacivanje masulja u spremnik),
- 8) prvo pretakanje vinskom pumpom iz jednog u drugi spremnik sa odvajanjem koma,
- 9) drugo pretakanje vinskom pumpom i filtracija vina grubim filtrom iz jednog u drugi spremnik,
- 10) treće pretakanje vinskom pumpom i filtracija vina finim filtrom iz jednog u drugi spremnik,
- 11) punjenje uređaja za punjenje boca vinskom pumpom.

### 4.3. Nedostaci (Pains)

Ručno:

- fizički naporno,
- zamorno,
- ostaju nepoželjni tragovi na prstima.

Mehanizirano:

- velika potrošnja energije,

- potreban veliki broj različitih uređaja,
- uređaji zauzimaju puno prostora.

#### **4.4. Prednosti (Gains)**

Ručno:

- bolja obrada voća,
- homogenost smjese.

Mehanizirano:

- smanjenje utroška vremena za proizvodnju,
- smanjenje fizičkog rada,
- smanjenje kontrole rada uređaja,
- osigurana sigurnost korisnika prilikom rada uređaja.

#### **4.5. Proizvodi i usluge (Products and Services)**

- Multifunkcionalni uređaj za proizvodnju vina

#### **4.6. Ublaživač nedostataka (Pain Relievers)**

- jedan uređaj s nekoliko funkcija,
- kompaktan uređaj,
- mala potrošnja energije.

#### **4.7. Stvaraoci prednosti (Gain Creators)**

- homogenizirana smjesa,
- smanjenje utroška vremena rada,
- sigurnost korisnika prilikom rada uređaja.

## 5. TEHNIČKA SPECIFIKACIJA

### 5.1. Definiranje potreba na temelju analize tržišta i analize potreba korisnika

Na temelju analize tržišta postojećih proizvoda, patenata i analize potreba korisnika definirane su temeljne potrebe uređaja:

- isplativost: podrazumijeva se da uređaj ima što više funkcija kako bi zamijenio što veći broj različitih uređaja. Također je potrebno izraditi što jeftiniji uređaj kako bi konkurentnost istog bila veća,
- efikasnost: postići što veću brzinu rada radnog stroja. Jednostavna izvedba za održavanje. Također je važna potrošnja energije (električna energija) samog uređaja.
- sigurnost i upravljanje: u slučaju oštećenja osigurati stroj od daljnjeg oštećenja i smanjiti cijenu kvara. Spriječiti moguće ozljede radnika. Upravljanje po mogućnosti uz malu kontrolu samog korisnika te mogućnost lakog korištenja uređaja.
- kompaktnost: poželjno je da veličina stroja bude što manja, a radni volumen uređaja što veći. Poželjno je iskorištenje svakog mogućeg prostora konstrukcije te olakšani transport do mjesta rada stroja,
- održavanje: jednostavno i jeftino održavanje, cijena istog svedena na minimum što će za rezultat dati povećanu isplativost,
- modularnost: postići modularnu izvedbu uređaja kako bi se uređaj prilagodio potrebama korisnika.

### 5.2. Interpretacija potreba na temelju zadanih zahtjeva

U tekstu zadatka su definirani zahtjevi koje ovaj proizvod mora ispuniti. Na temelju postavljenih zahtjeva interpretirali smo potrebe za razvoj proizvoda kako bi što lakše razumjeli zadatak i započeli daljnji razvoj proizvoda. Potrebe su nam također važne za ciljane grupe korisnika kako bi se ispunili svi zahtjevi koji su zadani. Iz teksta zadatka slijedi:

Tablica 1. Lista zahtjeva i potreba za razvoj proizvoda

LISTA ZAHTJEVA	LISTA POTREBA
Uređaj za muljanje, prešanje, filtraciju i pretakanje.	Osigurati funkciju muljanja, prešanja, filtracije i pretakanja proizvoda.

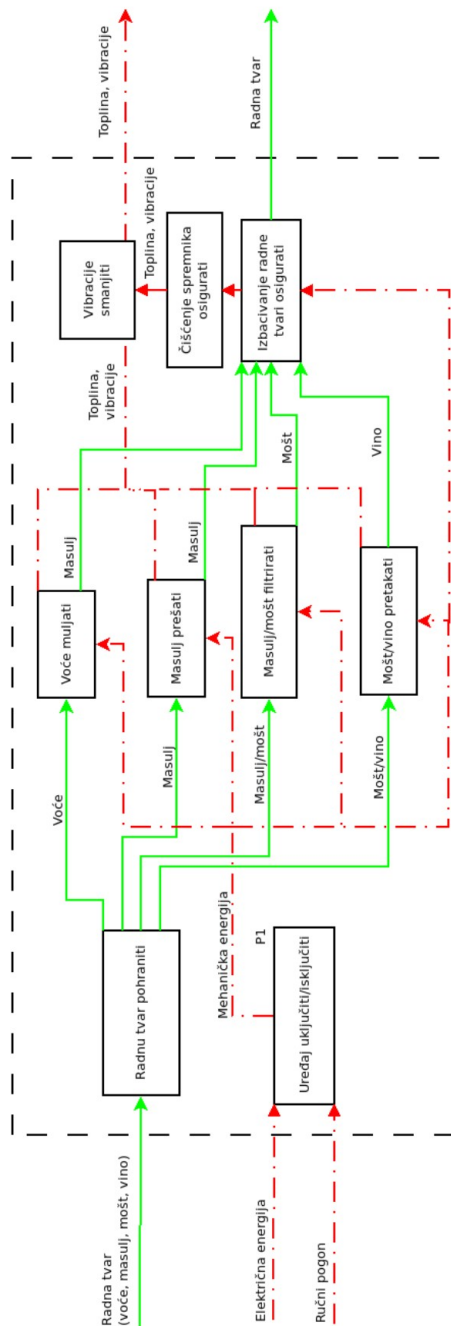
Radni volumen (spremnik) od 65 litara.	Dovoljna veličina sustava za pohranu radne tvari. Osigurati radni volumen proizvoda od minimalno 65 litara.
Radni ciklus procesa je maksimalno 10 minuta.	Optimalna radna brzina proizvoda, robusnost proizvoda.
Uređaj pogonjen električnom energijom.	Proizvod pogonjen električnom energijom.
Gabaritne dimenzije uređaja su do 1m x 1m x 2m.	Kompaktnost i olakšani transport proizvoda.
Ergonomsko oblikovanje uređaja.	Mogućnost jednostavnog rukovanja proizvodom.
Modularnost.	Mogućnost zamjene pojedinih dijelova proizvoda.

### 5.3. Definicija cilja za razvoj proizvoda

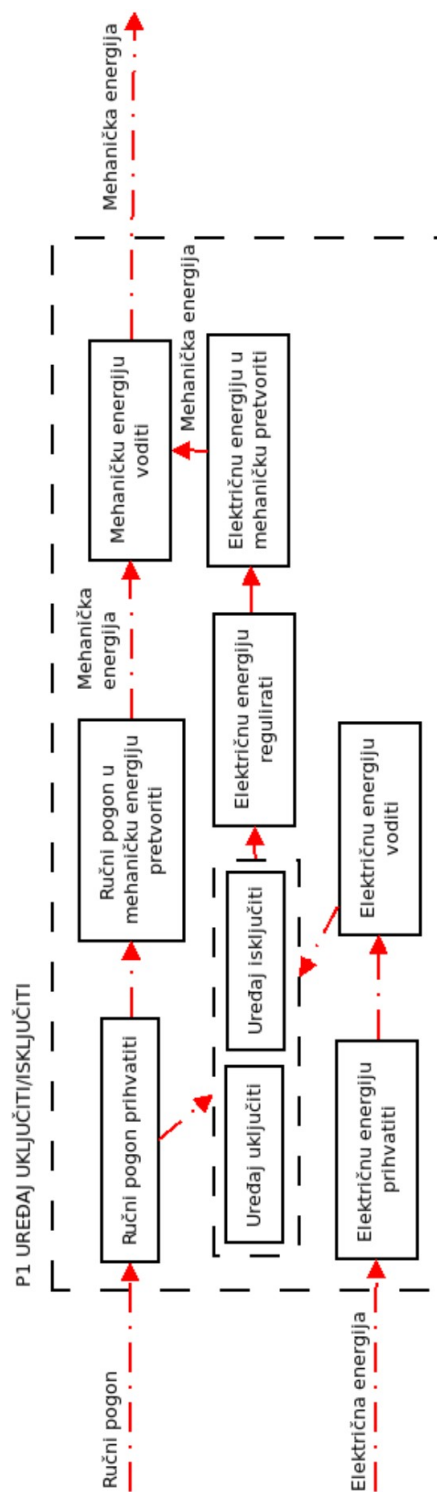
Tablica 2. Definiranje cilja za razvoj proizvoda

Naziv projekta: PROWINE 007	Datum: 01.09.2019.
Opis proizvoda:	
Uređaj za muljanje i prešanje bobičastog voća te filtriranje i pretakanje vina.	
Primarno tržište:	
Poduzeća i obrtnici koji se bave proizvodnjom vina te osobe koje proizvode vino za vlastite potrebe.	
Sekundarno tržište:	
Postrojenja koja provode procese kao što su muljanje, prešanje, filtriranje i pretakanje, a to su: tvornice sokova, piva i rakije. Reciklažna dvorišta i kompostane za kompostiranje biootpada.	
Karakteristike koje se podrazumijevaju:	
Multifunkcionalnost, modularnost, sigurnost.	
Ciljne grupe korisnika:	
Educirane i osposobljene osobe za korištenje i rukovanje uređajem.	
Pravci kreativnog razvoja:	
Smanjenje mase proizvoda, smanjenje broja dijelova, povećanje sigurnosti korištenja proizvoda, poboljšanje kvalitete muljanja, prešanja i filtriranja.	
Limiti projekta:	
70 000 kuna.	

## 6. FUNKCIJSKA DEKOMPOZICIJA



Slika 14. Funkcijska dekompozicija












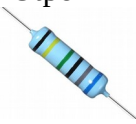






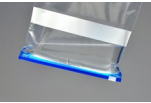





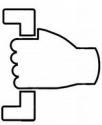



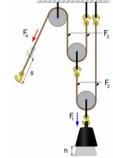

Slika 15. Funkcijska dekompozicija




## 7. MORFOLOŠKA MATRICA

Tablica 3. Morfološka matrica

Funkcije	Rješenja				
	a	b	c	d	e
1. Ručni pogon prihvatiti	<p>Ručka</p> 	<p>Prekidač</p> 	<p>Poluga</p> 		
2. Ručni pogon u mehaničku energiju pretvoriti	<p>Poluga</p> 	<p>Koloturnik i uže</p> 			
3. Mehaničku energiju voditi	<p>Vratilo</p> 	<p>Remen i remenice</p> 	<p>Tarenice</p> 	<p>Zupčanici</p> 	<p>Lanac i lančanici</p> 
4. Električnu energiju prihvatiti	<p>Vijčana stezaljka</p> 	<p>Krokodilska kliješta</p> 	<p>Utikač</p> 	<p>Utičnica</p> 	
5. Električnu energiju voditi	<p>Žica</p> 	<p>Bežično</p> 	<p>Tiskana pločica</p> 	<p>Razvodna kutija</p> 	

6. Uređaj uključiti/ isključiti	Prekidač 	Sklopka 	Daljinski upravljač 	Utikač 	
7. Električnu energiju regulirati	Inverter 	Regulator napona 	Tranzistor 	Otpornik 	Potencijometar 
8. Električnu energiju u mehaničku pretvoriti	Izmjenični motor 	Linearni motor 	Servo motor 	Koračni motor 	
9. Radnu tvar pohraniti	Običan spremnik 	Nepropusna vreća 	Spužva 		
10. Voće muljati	Drobilica 	Kompresija valjcima 	Pužni vijak 	Štap za muljanje 	Ručno 
11. Masulj prešati	Hidraulični cilindar 	Ručna preša 	Zupčasta letva 	Koloturnik i uže 	Pužni vijak 

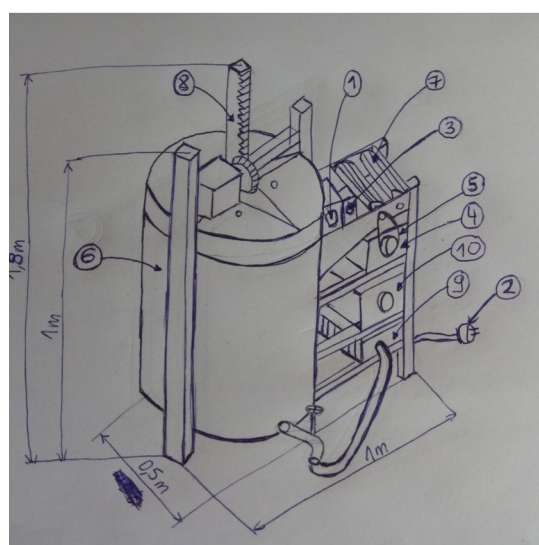
12. Masulj/mošť filtrirati	Filtar 	Filtar ploča 	Mreža 	Spužva 	Razlika gustoća 
13. Mošť/vino pretakati	Ručna pumpa 	Gravitacija 	Zupčasta pumpa 	Vijčana pumpa 	Centrifugalna pumpa 
14. Izbacivanje radne tvari osigurati	Ručna pumpa 	Gravitacija 	Vijčana pumpa 	Hidraulički cilindar 	Centrifugalna pumpa 
15. Čišćenje spremnika osigurati	Ručno 	UV žarulja 	Nano prevlaka 	Raspršivač 	
16. Vibracije smanjiti	Opruga 	Guma 	Pneumatski cilindar 	Oblikovanje konstrukcije 	Materijal konstrukcije 

## 8. KONCEPTI

### 8.1. Koncept 1

Uređaj radi na sljedećem principu:

Uređaj korisnik uključuje/isključuje sklopkom (1). Radi dobivanja električne energije uređaj se spaja na gradsku mrežu za što se koristi utikač (2), a energija se vodi žicama i regulira regulatorom napona (3). Potom se električna energija pretvara u mehaničku izmjeničnim elektromotorom (4), koja se koristi u daljnjim postupcima. Dobivena mehanička energija vodi se remenom preko remenica (5). Postupak se sastoji od nekoliko faza. Prva faza je pohrana radne tvari u spremnik (6). Druga faza je muljanje voća. Ova faza provodi se pomoću drobilice (7). Zatim slijedi prešanje masulja. Postupak prešanja provodi se translacijom zupčane letve (8). Dobiveni masulj/mošt potom se filtrira pomoću filter ploče (9). Radnu tvar je nakon navedenih procesa potrebno izbaciti, što se omogućuje gravitacijom koja uzrokuje pritisak. Također se koristi proces pretakanja za čiji je postupak potrebna centrifugalna pumpa (10). Po završetku navedenih procesa, spremnik je potrebno očistiti. Čišćenje korisnik provodi ručno. Prilikom rada uređaja dolazi do nastanka određenih vibracija koje je potrebno smanjiti oblikovanjem konstrukcije.

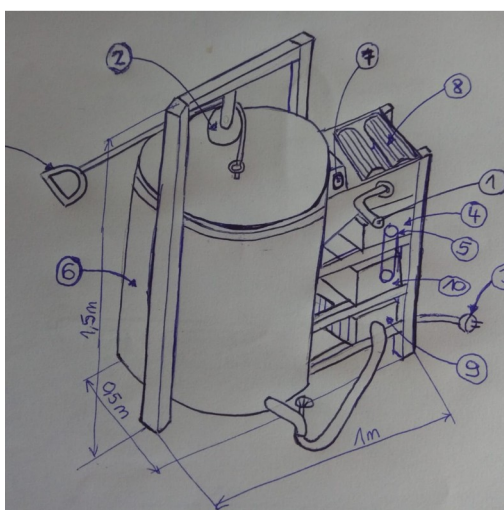


Slika 16. Koncept 1

## 8.2. Koncept 2

Uređaj radi na sljedećem principu:

Najprije se ručna sila korisnika prihvaća ručkom (1) i pretvara u mehaničku energiju pomoću koloturnika i užeta (2). Uređaj korisnik uključuje/isključuje utikačem (3), koji se spaja na gradsku mrežu radi dobivanja električne energije. Energija se vodi žicama i regulira potenciometrom (7). Potom se električna energija pretvara u mehaničku izmjeničnim elektromotorom (4), koja se koristi u daljnjim postupcima. Dobivena mehanička energija vodi se remenom preko remenica (5). Postupak se sastoji od nekoliko faza. Prva faza je pohrana radne tvari u spremnik (6). Druga faza je muljanje voća. Ova faza provodi se pomoću drobilice (8). Zatim slijedi prešanje masulja. Postupak prešanja provodi se otpuštanjem užeta i padanjem ploče na masulj. Dobiveni masulj/mošć potom se filtrira pomoću filter ploče (9). Radnu tvar je nakon navedenih procesa potrebno izbaciti, što se omogućuje gravitacijom koja uzrokuje pritisak. Također se koristi proces pretakanja za čiji je postupak potrebna centrifugalna pumpa (10). Po završetku navedenih procesa, spremnik je potrebno očistiti. Čišćenje korisnik provodi ručno. Prilikom rada uređaja dolazi do nastanka određenih vibracija koje je potrebno smanjiti oblikovanjem konstrukcije.

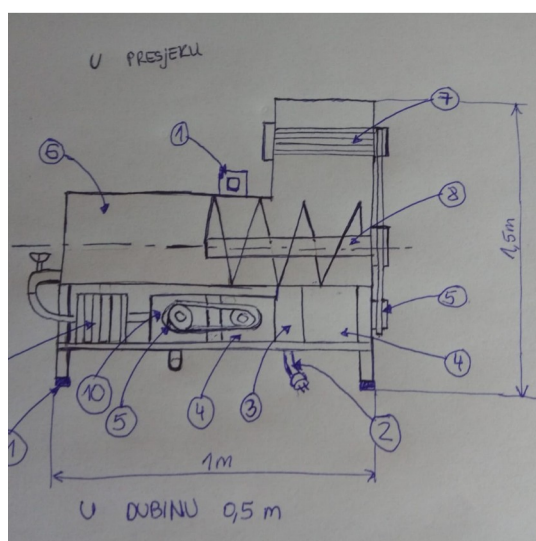


Slika 17. Koncept 2

### 8.3. Koncept 3

Uređaj radi na sljedećem principu:

Uređaj korisnik uključuje/isključuje prekidačem (1). Radi dobivanja električne energije uređaj se spaja na gradsku mrežu za što se koristi utikač (2), a energija se vodi žicama i regulira inverterom (3). Potom se električna energija pretvara u mehaničku servo motorom (4), koja se koristi u daljnjim postupcima. Dobivena mehanička energija vodi se remenom preko remenica (5). Postupak se sastoji od nekoliko faza. Prva faza je pohrana radne tvari u spremnik (6). Druga faza je muljanje voća. Ova faza provodi se pomoću drobilice (7). Zatim slijedi prešanje masulja. Postupak prešanja provodi se rotacijom pužnog vijka (8). Dobiveni masulj/mošć potom se filtrira pomoću filter ploče (9). Radnu tvar je nakon navedenih procesa potrebno izbaciti, što se omogućuje vijčana pumpa (10). Također se koristi i za proces pretakanja. Po završetku navedenih procesa, spremnik je potrebno očistiti. Čišćenje korisnik provodi ručno. Prilikom rada uređaja dolazi do nastanka određenih vibracija koje je potrebno smanjiti dodavanjem gume (11) na oslonce sa podlogom.



Slika 18. Koncept 3

## 9. TEHNO-EKONOMSKA ANALIZA

### 9.1. Opis vrednovanja

Kako bismo mogli usporediti koncepte i odabrati najbolji koncept, odnosno najbolje rješenje, svaki koncept je ocijenjen prema kriterijima vrednovanja. Kriteriji vrednovanja proizlaze iz liste potreba koje proizlaze iz provedene analize tržišta te glavnih funkcija uređaja. Svakom kriteriju pridružen je težinski faktor od 1 do 10, gdje je 1 najmanji, a 10 najveći težinski faktor. Ocjenjivalo se ocjenama od 1 do 10, gdje je 1 najniža ocjena, a 10 najviša. Ocjena se zatim pomnožila s težinskim faktorom te je tako dobivena konačna ocjena za pojedini kriterij vrednovanja. Nakon toga su konačne ocijene zbrojene za svaki koncept. Tako smo dobili brojčane vrijednosti ukupne kvalitete pojedinog koncepta koje smo mogli lako uspoređivati te odabrati najbolji koncept. Također, mogli smo usporediti i zasebna rješenja te kvalitetu ispunjavanja pojedinih važnih funkcija.

Tablica 4. Vrednovanje koncepata

Kriterij vrednovanja	Težinski faktor	Koncept		
		1	2	3
Cijena izrade	10	7	10	5
Efikasnost muljanja	9	10	7	10
Efikasnost prešanja	9	10	7	8
Efikasnost filtriranja	9	8	8	8
Brzina muljanja	8	10	7	10
Brzina prešanja	8	7	6	10
Brzina filtriranja	8	9	9	10
Brzina pretakanja	8	8	8	10
Kompaktnost	7	9	10	6
Jednostavnost čišćenja uređaja	6	8	8	5
Jednostavnost korištenja uređaja	5	8	10	9
Održavanje	4	8	10	6

Standardni dijelovi	3	8	8	6
Sigurnost	2	6	6	10
Kapacitet spremnika	1	10	10	8
$\Sigma$	-	823	792	791

## 9.2. Interpretacija vrednovanja koncepata

Ocjenjivanje je pokazalo da Koncept 1 najbolje ispunjava odabrane kriterije vrednovanja te ćemo ga odabrati kao temelj za razvoj konačnog koncepta. Konačni koncept sastojat će se i od nekih rješenja iz drugih koncepata ako ta rješenja bolje ispunjavaju određeni kriterij te ako su kompatibilna s Konceptom 1.



## 10. RAZRADA I PRORAČUN ODABRANOG KONCEPTA

Prilikom detaljnije izrade odabranog koncepta potreban nam je proračun pojedinih komponenti kako bismo znali gabaritne mjere, vrijeme trajanja ciklusa, masu i ukupnu potrebnu snagu uređaja.

### 10.1. Osnovne dimenzije spremnika

Prilikom dimenzioniranja uređaja nužno je odrediti volumen spremnika u kojem se skuplja radna tvar. Prema tekstu zadatka minimalni volumen spremnika iznosi 65 litara. Za promjer spremnika ćemo odabrati  $d = 40$  mm iz čega slijedi visina spremnika:

$$h_s \geq \frac{4V_{min}}{d_s^2 \pi} = 0,5175 \text{ m} \quad (1)$$

što je radi sigurnosti zaokruženo na:

$$h_s = 600 \text{ mm} \quad (2)$$

Iz visine spremnika slijedi da je traženi volumen spremnika:

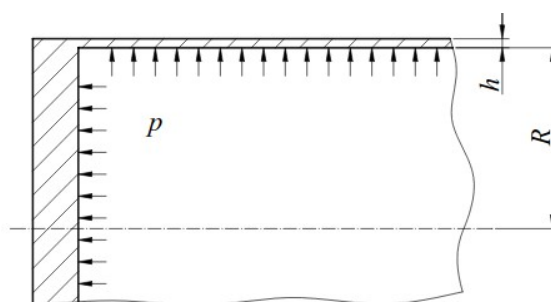
$$V_s = \frac{d_s^2 \pi}{4} h_s = 0,07539 \text{ m}^3 \quad (3)$$

što je zaokruženo na

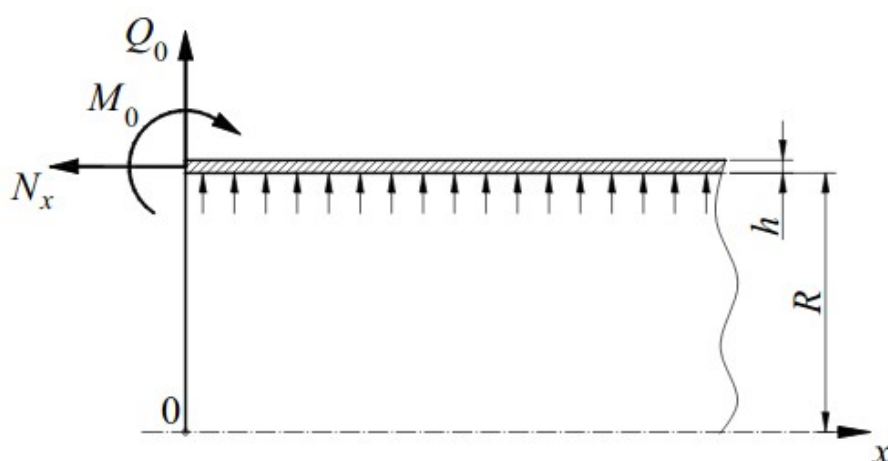
$$V_s = 75 \text{ l} = 0,075 \text{ m}^3 \quad (4)$$

### 10.2. Proračun debljine stijenke plašta spremnika

Cilindrični spremnik s masivnim dnom opterećen je unutarnjim tlakom. Potrebno je odrediti zadovoljava li stijenka debljine 1mm za koju smo pretpostavili vrijednost. Zadano:  $E=210\,000$  N/mm<sup>2</sup>,  $\nu=0,3$ ,  $\rho=1000$  kg/m<sup>3</sup>,  $h=1$  mm,  $R=200$  mm,  $H=600$  mm.



Slika 19. Cilindrični spremnik s masivnim dnom



Slika 20. Sile i momenti na mjestu spoja

Rubni uvjet za  $x=0$  (5)

$$w=0 \text{ i } \alpha=0 \quad (6)$$

Uvjet ravnoteže u smjeru koordinatne osi  $x$  za debelo dno ljuske:

$$N_x 2R\pi - pR^2\pi = 0 \quad (7)$$

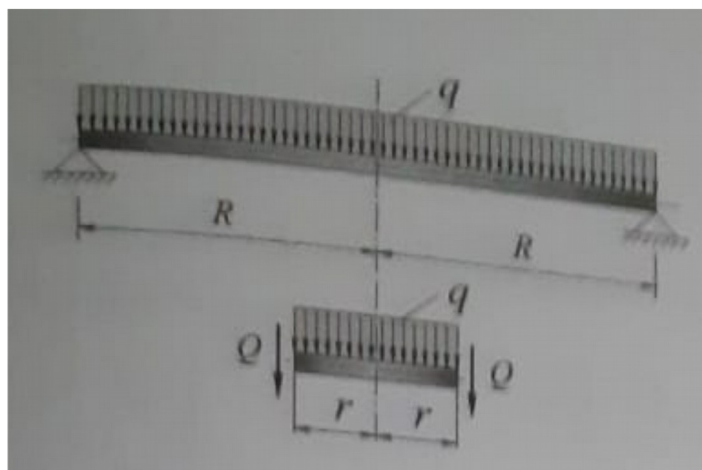
Iz izraza (7) dobijemo meridijansku silu  $N_x$ :

$$N_x = \frac{pR}{2} = 30 \frac{N}{mm} \quad (8)$$

Fleksijska krutost ljuske  $D$  iznosi:

$$D = \frac{Eh^3}{12(1-\nu^2)} = 19230,77 \text{ mm} \quad (9)$$

Geometrijsko-materijalna značajka ljuske  $\beta$ :



$$\beta = \sqrt[4]{\frac{3(1-\nu^2)}{R^2 h^2}} = 0,09089 \text{ mm}^{-1} \quad (10)$$

Uplivni koeficijent  $\alpha_{11}$  iznosi:

$$\alpha_{11} = \frac{1}{2 D \beta^3} = 0,03463 \text{ mm}^2 / N \quad (11)$$

Uplivni koeficijent  $\alpha_{12}$  iznosi:

$$\alpha_{12} = \frac{1}{2 D \beta^2} = 3,1473 \cdot 10^{-3} \text{ mm} / N \quad (12)$$

Uplivni koeficijent  $\alpha_{22}$  iznosi:

$$\alpha_{22} = \frac{1}{D \beta} = 0,572 \cdot 10^{-3} N^{-1} \quad (13)$$

Ukupni radijalni pomak  $w$ :

$$w = \alpha_{11} Q_0 + \alpha_{12} M_0 + w_p \quad (14)$$

Ukupni zakret  $\alpha$ :

$$\alpha = -\alpha_{12} Q_0 - \alpha_{22} M_0 + \frac{dw_p}{dx} \quad (15)$$

Partikularno rješenje za radijalni pomak  $w_p$  je jednako membranskom pomaku  $w_m$ :

$$w_p = w_m = \frac{R}{Eh} (N_\phi^m - \nu N_x^m) \quad (16)$$

Cirkularna membranska sila  $N_m$  iz jednadžbe ravnoteže:

$$N_\phi^m = pR \quad (17)$$

Ukoliko izraze (6) i (17) uvrstimo u (16) dobije se:

$$w_p = 0,04857 \text{ mm} \quad (18)$$

Ako (6) uvrstimo u (15) slijedi:

$$0,03463 Q_0 + 3,1473 \cdot 10^{-3} M_0 + 0,04857 = 0 \quad (19)$$

Partikularno rješenja za zakret  $\alpha_p$  jednako jednako je membranskom zakretu  $\alpha_m$ :

$$\alpha_p = \alpha_m = \frac{dw_p}{dx} = 0 \quad (20)$$

Iz izraza (19) preuređenjem jednačbe dobije se:

$$-3,1473 \cdot 10^{-3} Q_0 - 0,572 \cdot 10^{-3} M_0 = 0 \quad (21)$$

Iz izraza (21) slijedi:

$$Q_0 = -0,18174 M_0 \quad (22)$$

Uvrštavanjem izraza (22) u (19) dobije se:

$$M_0 = 15,44 \text{ Nmm} \quad (23)$$

Uvrštavanjem (23) u (21) dobije se:

$$Q_0 = 2,80589 \text{ N} \quad (24)$$

Cirkularna sila  $N_\varphi$  za  $r=0$ :

$$N_\varphi = Eh \frac{w}{R} + \nu N_x = 9 \frac{N}{\text{mm}^2} \quad (25)$$

Moment savijanja  $M_x$  za  $r=0$  jednak je:

$$M_x = M_0 = 15,44 \text{ Nmm} \quad (26)$$

Iz izraza (26) dobije se:

$$\sigma_{x_{max}} = \frac{N_x}{h} + \frac{6 M_x}{h^2} = 122,64 \frac{N}{\text{mm}^2} \quad (27)$$

Vrijedi da je:

$$\sigma_{x,max} \leq \sigma_{s,dop} = 130 \frac{N}{\text{mm}^2} \quad (28)$$

iz čega zaključujemo da rješenje zadovoljava.

### 10.3. Proračun debljine stijenke ploče

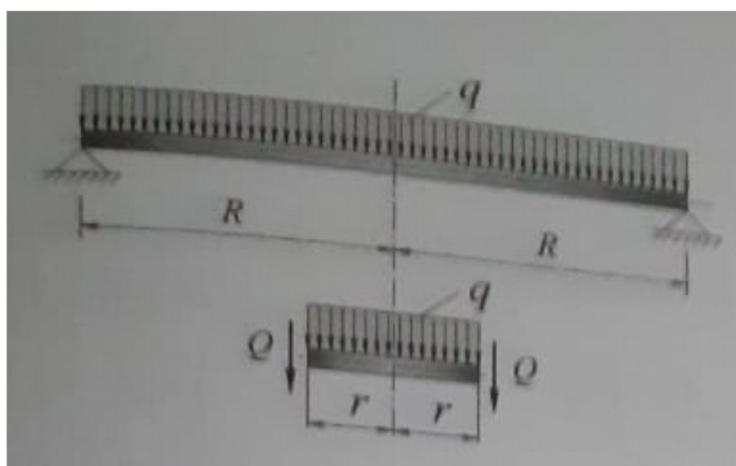
Diferencijalna jednačba savijanja kružne ploče:

$$\frac{d}{dr} \left[ \frac{1}{r} \frac{d}{dr} (\alpha r) \right] = \frac{Q}{D} \quad (29)$$

Opće rješenje diferencijalne jednačbe savijanja kružne ploče:

$$\alpha = C_1 r + \frac{C_2}{r} + \frac{1}{Dr} \int \left[ r \int Q dr \right] dr \quad (30)$$

Poprečnu silu  $Q$  odredit ćemo iz uvjeta ravnoteže elementa ploče polumjera  $r$  kao što prikazuje Slika 21.:



Slika 21. Kružna ploča uklještena na vanjskom rubu i opterećena kontinuiranim opterećenjem

Uvjet ravnoteže elementa ploče prema slici:

$$2r\pi Q - r^2\pi q = 0 \quad (31)$$

Poprečna sila  $Q$ :

$$Q = \frac{qr}{2} \quad (32)$$

Diferencijalna jednačba savijanja tanke kružne ploče:

$$\frac{d}{dr} \left[ \frac{1}{r} \frac{d}{dr} (\alpha r) \right] = \frac{qr}{2D} \quad (33)$$

Nakon provedene dvostruke integracije po  $r$  opće rješenje diferencijalne jednačbe savijanja kružne ploče:

$$\alpha_1 = C_1 r + \frac{C_2}{r} + \frac{q r^3}{16 D} \quad (34)$$

Budući da je ploča puna, bit će  $C_2=0$  pa se opće rješenje svodi na:

$$\alpha_1 = C_1 r + \frac{q r^3}{16 D} \quad (35)$$

Konstantu integracije  $C_1$  možemo odrediti iz rubnog uvjeta  $M_r(r=R)$ , odnosno iz uvjeta:

$$\frac{d\alpha}{dr} + \nu \frac{\alpha}{r} = 0 \quad (36)$$

Sređivanjem se dobije:

$$M_{rmax} = M_{\phi max} = \frac{3+\nu}{16} q R^2 = 2475 N \quad (37)$$

Maksimalna naprezanja se javljaju na mjestu najvećih momenata savijanja, odnosno na  $r=0$  je  $\max M$ , a momenti savijanja:

Ekvivalentno naprezanje,  $\sigma_{ekv}$ :

$$\sigma_{ekv} = \sigma_{max} - \sigma_{min} = \sigma_{\phi max} - \sigma_z \leq \sigma_{dop} \quad (38)$$

Maksimalno naprezanje  $\sigma_{max}$ :

$$\sigma_{\phi max} = \frac{6 M_{\phi}}{h^2} \quad (39)$$

debljina ploče:

$$h = \sqrt{\frac{6 M_{\phi}}{\sigma_{dop}}} = 10 mm \quad (40)$$

#### 10.4. Proračun snage pumpe

Pumpa Enos 20, cijena: 240KM. Tijelo i radno kolo pumpe izrađeni su od nehrđajućeg čelika.  $P = 330 W$ ,  $Q = 1600 l/h$ ,  $H_{max} = 12 m$ ,  $m_p = 6 kg$ . [semina.ba]

Potrebno je izračunati ukupnu visinu koju pumpa mora savladati prilikom dobave radne tvari u spremnik. Cijev je promjera  $d_{cijev} = 20 mm$ .

Bernoullijeva jednadžba za dobavu pumpe glasi:

$$h_p = h_f + h_{fm} + H + \frac{v_{cijev}^2}{2g} \quad (41)$$

$$h_f = \lambda \frac{L}{D} \frac{v_{cijev}^2}{2g} = 0,757 \text{ m} - \text{gubitak visine zbog trenja u cijevi}, \quad (42)$$

$$h_{fm} = K \frac{v_{cijev}^2}{2g} = 0,0787 \text{ m} - \text{gubitak visine zbog lokalnog djelovanja trenja (koljeno)}, \quad (43)$$

$H \approx 2,5 \text{ m}$  – pretpostavljena maksimalna visinska razlika između izlaza fluida iz uređaja i ulaza u neki drugi spremnik,

$\frac{v_{cij}^2}{2g}$  – visina gubitka zbog utjecanja fluida u veliki spremnik, gdje je  $v_{cil}$  – brzina strujanja

fluida kroz cijev.

Pretpostavke:

$\lambda = 0,02$  – koeficijent trenja za cijev u slučaju izrazitog turbulentnog strujanja ( $Re \rightarrow \infty$ )

prema,

$L \approx 10 \text{ m}$  – pretpostavljena dužina cijevi kroz koju struji fluid,

$K = 0,7$  – koeficijent za koljeno savijeno pod  $90^\circ$  prema,

brzina strujanja fluida kroz cijev dobivena iz jednadžbe kontinuiteta glasi:

$$v_{cijev} = \frac{4Q_{pumpa}}{d_{cijev}^2 \pi} = 1,485 \quad (44)$$

Ako primijenimo uvjet da je za učinkovit rad pumpe visina dobave iste mora biti veća od ukupnog zbroja pojedinih visina gubitaka, slijedi:

$$h_p > 3,82 \text{ m}. \quad (45)$$

Odabir radne točke pumpe u ovisnosti od željenog protoka prema:

$$h = 12 \text{ m} = f(Q) > 3,82 \text{ m} - \text{ZADOVOLJAVA!} \quad (46)$$

Potrebna snaga pumpe prema:

$$P = \rho_v g h_p Q_p = 16,65 \text{ W} \quad (47)$$

Snaga izabrane pumpe iznosi:

$$P_p = 0,33 \text{ kW}, \quad (48)$$

iz čega zaključujemo da odabrana pumpa odgovara.

### 10.5. Proračun momenta inercije valjaka

Za aluminijski valjak vrijede sljedeći podaci:  $\rho_{al} = 2700 \text{ kg/m}^3$ ,  $L_v = 200 \text{ mm}$ ,  $R_v = 35 \text{ mm}$  i  $r_v = 33 \text{ mm}$ .

Krećemo od inercije:

$$I_v = \frac{m_v (R_v^2 - r_v^2)}{2} \quad (49)$$

Volumen se računa prema:

$$V_v = (R_v^2 - r_v^2) \pi L_v \quad (50)$$

i iznosi:

$$V_v = 85,45 \cdot 10^{-6} \text{ m}^3 \quad (51)$$

Masa se računa prema:

$$m_v = \rho_{al} \cdot V_v \quad (52)$$

i iznosi:

$$m_v = 1,36 \text{ kg} \quad (53)$$

Uvrštavanjem izraza (53) u (49) dobivamo da je:

$$I_v = 92,48 \cdot 10^{-6} \text{ kgm}^2. \quad (54)$$

## 10.6. Proračun snage elektromotora za muljanje

Zadani su sljedeći podaci:

$$P_{el} = 120 \text{ W}, n_{el} = 1350 \text{ o/min}, m_{el} = 4 \text{ kg}$$

Kutna brzina iznosi:

$$\omega_{el} = \frac{n_{el} \pi}{30} = 141,37 \text{ s}^{-1} \quad (55)$$

Moment elektromotora dobije se uvrštavanjem izraza (55) i vrijednosti  $P_{el}$  te iznosi:

$$M_{el} = \frac{P_{el}}{\omega_{el}} = 0,8488 \text{ Nm} \quad (56)$$

Moment trenja izračunava se prema:

$$M_{tr} = 2 F_{tr} r = 0,63 \quad (57)$$

Vrijedi:

$$M_{el} \geq M_{tr} \quad (58)$$

iz čega proizlazi da odabrani elektromotor odgovara.



### 10.7. Proračun zupčanika

U katalogu su zadane sljedeće vrijednosti:

-za računanje  $\sigma_F$ :

$$\sigma_z = 60 \text{ mm} \quad (59)$$

$$m = 6 \text{ mm} \quad (60)$$

-za računanje  $\varepsilon_\alpha$ :

$$D_f = 192 \text{ mm} \quad (61)$$

$$D_p = 180 \text{ mm} \quad (62)$$

iz čega slijedi da je:

$$r_a = 96 \text{ mm} \quad (63)$$

$$r = 90 \text{ mm} \quad (64)$$

Najprije računamo polumjer temeljne kružnice,  $r_b$ :

$$r_b = r \cdot \cos \alpha = 84,57 \text{ mm} \quad (65)$$

uz  $\alpha = 20^\circ$ .

Iz izraza (60), (63) i (65) računamo stupanj prekrivanja:

$$\varepsilon_\alpha = \frac{\sqrt{r_a^2 - r_b^2} + \frac{m(1-x_1)}{\sin \alpha} - \sin \alpha_w r_1}{m \cdot \pi \cdot \cos \alpha} = \frac{\sqrt{96^2 - 84,57^2} + \frac{6(1-0)}{\sin 20^\circ} - \sin 20^\circ \cdot 90}{6 \cdot \pi \cdot \cos 20^\circ} \quad (66)$$

što iznosi:

$$\varepsilon_\alpha = 1,817 \quad (67)$$

Iz izraza (67) računa se:

$$Y_\varepsilon = \frac{1}{\varepsilon_{\alpha_0}} = 0,55 \quad (68)$$

Potom slijedi računanje:

$$F_{t_z} = K_t p A = 0,3 \cdot 200^2 \pi \cdot 1,25 \quad (69)$$

što iznosi:

$$F_{t_z} = 47124 \text{ N} \quad (70)$$

Savijanje u korijenu zuba računa se prema:

$$\sigma_{F_z} = \frac{F_{t_z}}{\sigma_z m} Y_F Y_\varepsilon K_{F\alpha} \leq \sigma_{FP_z} \quad (71)$$

i iznosi:

$$\sigma_F = \frac{47124}{60 \cdot 6} \cdot 2,6 \cdot 0,55 \cdot 1,6 = 299,5 \frac{N}{mm^2} \leq \sigma_{FP} = 350 \frac{N}{mm^2} \quad (72)$$

Zatim računamo  $\sigma_M$  prema:

$$\sigma_H = \sqrt{\frac{F_t}{d_1} \cdot \frac{u+1}{u}} \cdot Z_H Z_M Z_\varepsilon \quad (73)$$

uz zadane vrijednosti:  $Z_M = \sqrt{205}$   $Z_H = 1,77$   $Z_\varepsilon = 1$  dobivamo da je:

$$\sigma_H = \sqrt{\frac{47124}{180}} \cdot 1,77 \cdot 1 \cdot \sqrt{205} = 410 \frac{N}{mm^2} \quad (74)$$

## **11. OBLIKOVANJE ODABRANOG KONCEPTA**

Za oblikovanje odabranog koncepta korišten je programski paket SolidWorks u kojem je oblikovan 3D model odabranog koncepta.

### **13. ZAKLJUČAK**

Na temelju analize tržišta postojećih proizvoda, patenata i analize potreba korisnika definirane su temeljne potrebe za razvoj uređaja. S obzirom na osnovne potrebe uređaja izrađena su tri koncepta od kojih je jedan uzet kao konačno rješenje na temelju rezultata dobivenih tehno-ekonomskom analizom. Analiza je pokazala da Koncept 1 najbolje ispunjava odabrane kriterije vrednovanja te je odabran kao temelj za razvoj konačnog koncepta.

Prilikom detaljnije razrade odabranog koncepta obavljen je proračun pojedinih komponenti kako bismo znali gabaritne mjere, vrijeme trajanja ciklusa, masu i ukupnu potrebnu snagu uređaja.

Vidimo da postoji mogućnost za daljnje usavršavanje i optimizaciju uređaja.

## LITERATURA

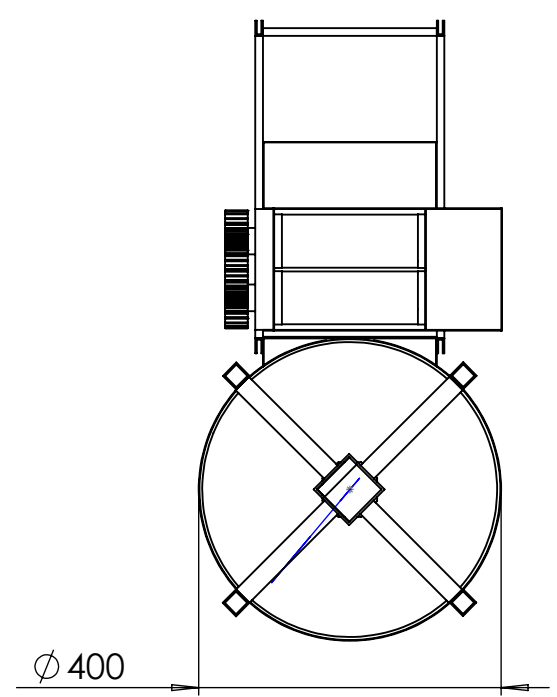
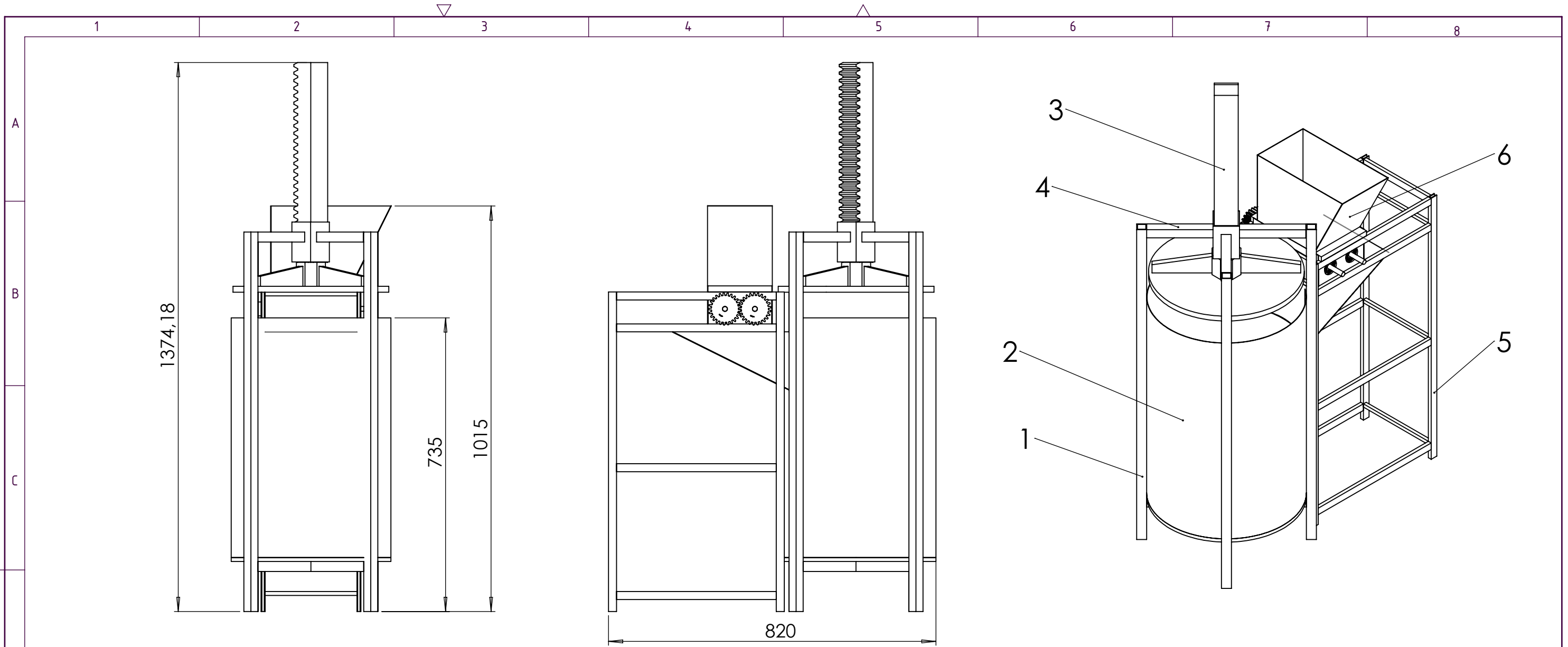
- [1] [https://www.krizevci.net/vinograd/htm/pod\\_strojevi\\_i\\_naprave\\_u\\_podrumu.html](https://www.krizevci.net/vinograd/htm/pod_strojevi_i_naprave_u_podrumu.html)
- [2] Jolly 100 - <http://mit.com.hr/vinarska-oprema/muljaca-runjaca-jolly-100-reverse.php>
- [3] [Fali](#)
- [4] Tico 60 - <http://www.thevintnervault.com/product/4839/Hydraulic-Tico-60-Wine-Press.html>
- [5] Okomita rupičasta preša - <http://www.thevintnervault.com/product/140/Wine-Bladder-Press-80L.html>
- [6] Fitar sa dijaterskom zemljom - <http://www.tehnoconfilter.com/filtracija-vina/>
- [7] Miješalica - <https://www.midwestsupplies.com/the-stainless-steel-mix-stir>
- [8] Istvan Nagy; Geza Papp; Ferenc Petoe; Attila Varadi; Tibor Virang. Crushing and stalk removing device for processing grape and other berry fruits, 28.04.1989.  
<https://patentimages.storage.googleapis.com/55/b8/6d/b8e46dfe91ba26/HU197506B.pdf>
- [9] Thomas A. Lorincz. Double lift tank wine press, 22.02.2011.  
<https://patentimages.storage.googleapis.com/43/cc/30/c0da18a1ede4a8/US7891291.pdf>
- [10] Jean Pera; Didier Pera. Screw type wine press - has helical screw compressing and propelling grapes and surrounding divergent filter pipe, 22.02.1985.  
<https://patentimages.storage.googleapis.com/30/a5/51/5b8a35fa0ec6fc/FR2522585A1.pdf>
- [11] Ned Nelson; Ross Mickel. Horizontally positionable vertical wine press, 27.11.2007.  
<https://patentimages.storage.googleapis.com/4c/a3/b6/d780c116ac0362/US7299745.pdf>
- [12] Maurizio De Mattia. Filtermodul für Anlagen zur Filtration von Weinen oder Fruchtsäften und ein solches Modul enthaltende Filteranlage, 23.09.1992.  
<https://patentimages.storage.googleapis.com/7a/47/10/7a1f65c9c5ae7d/EP0504598A1.pdf>
- [13] 吴慕舜. Novel wine pump, 30.12.2009.  
<https://patentimages.storage.googleapis.com/51/67/0a/737ca7d1d6616f/CN201372926Y.pdf>
- [14] Value Proposition Canvas explained through the Uber example, 12.10.2018.

- <https://www.youtube.com/watch?v=kiWkRiynPAo>
- [15] Value Proposition Canvas Explained by Alex Osterwalder, 31.3.2016.  
<https://www.youtube.com/watch?v=D254suPMpwY>
- [16] <https://semina.ba/proizvod/pumpa-za-pretakanje-enos-20-enoitalia/>
- [17] Winery Equipment & Wine Making Supplies - The Vintner Vault -  
<http://thevintnervault.com/>
- [18] <http://vinskamusica.budisinsrdjan.com/wp-content/uploads/2017/02/Proizvodnja-belih-vina-profesor-Djordje-Psodorov.pdf>
- [19] <https://zdravozdravo.blogspot.com/2013/11/kupinovo-vino.html>
- [20] [https://www.academia.edu/1648972/Razvoj\\_proizvoda\\_Product\\_development](https://www.academia.edu/1648972/Razvoj_proizvoda_Product_development)
- [21] [http://www.elektromotor-simon.com/proizvodi/pogonska\\_tehnika/elektromotori/ML\\_serija/](http://www.elektromotor-simon.com/proizvodi/pogonska_tehnika/elektromotori/ML_serija/)
- [22] Kraut, B.: Strojarski priručnik, Tehnička knjiga, Zagreb, 1970.
- [23] Decker, K.H.: Elementi strojeva, Tehnička knjiga, Zagreb, 2006.
- [24] Herold, Z.: Računalna i inženjerskagrafika, FSB, Zagreb, 2003.
- [25] Kranjčević, N.: ELEMENTI STROJEVA, Zagreb, 2012.
- [26] Oberšmit, E.: Ozubljenja i zupčanici

## **PRILOZI**

I. CD-R disc

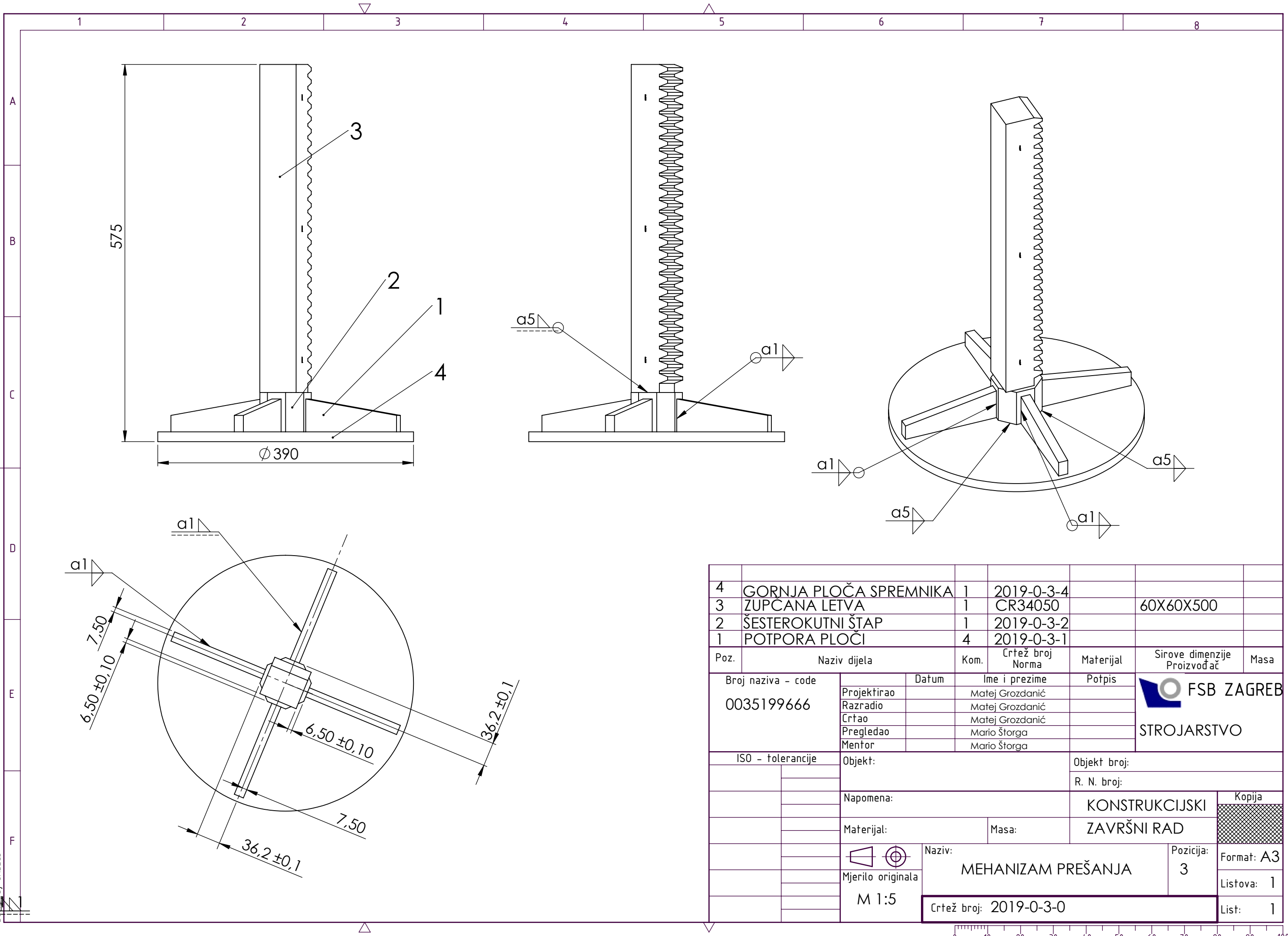
II. Tehnička dokumentacija



6	MEHANIZAM MULJANJA	1	2019-0-6-0			
5	POMOĆNA KONSTRUKCIJA	1	2019-0-5-0			
4	VODILICA	1	2019-0-4-0			
3	MEHANIZAM PREŠANJA	1	2019-0-3-0			
2	SPREMNİK	1	2019-0-2-0			
1	GLAVNA KONSTUKCIJA	1	2019-0-1-0			
Poz.	Naziv dijela	Kom.	Crtež broj Norma	Materijal	Sirove dimenzije Proizvođač	Masa
Broj naziva - code 0035199666		Datum	Ime i prezime	Potpis		
Projektirao			Matej Grozdanić			
Razradio			Matej Grozdanić			
Crtao			Matej Grozdanić			
Pregledao			Mario Štorga			
Mentor			Mario Štorga			
ISO - tolerancije		Objekt:		Objekt broj:		
				R. N. broj:		
		Napomena:		KONSTRUKCIJSKI		Kopija
		Materijal:		ZAVRŠNI RAD		
		Masa:				
		Naziv:		Pozicija:		Format: A3
		Mjerilo originala		1		Listova: 1
		M 1:10		UREĐAJ		List: 1
		Crtež broj: 2019-0-0-0				



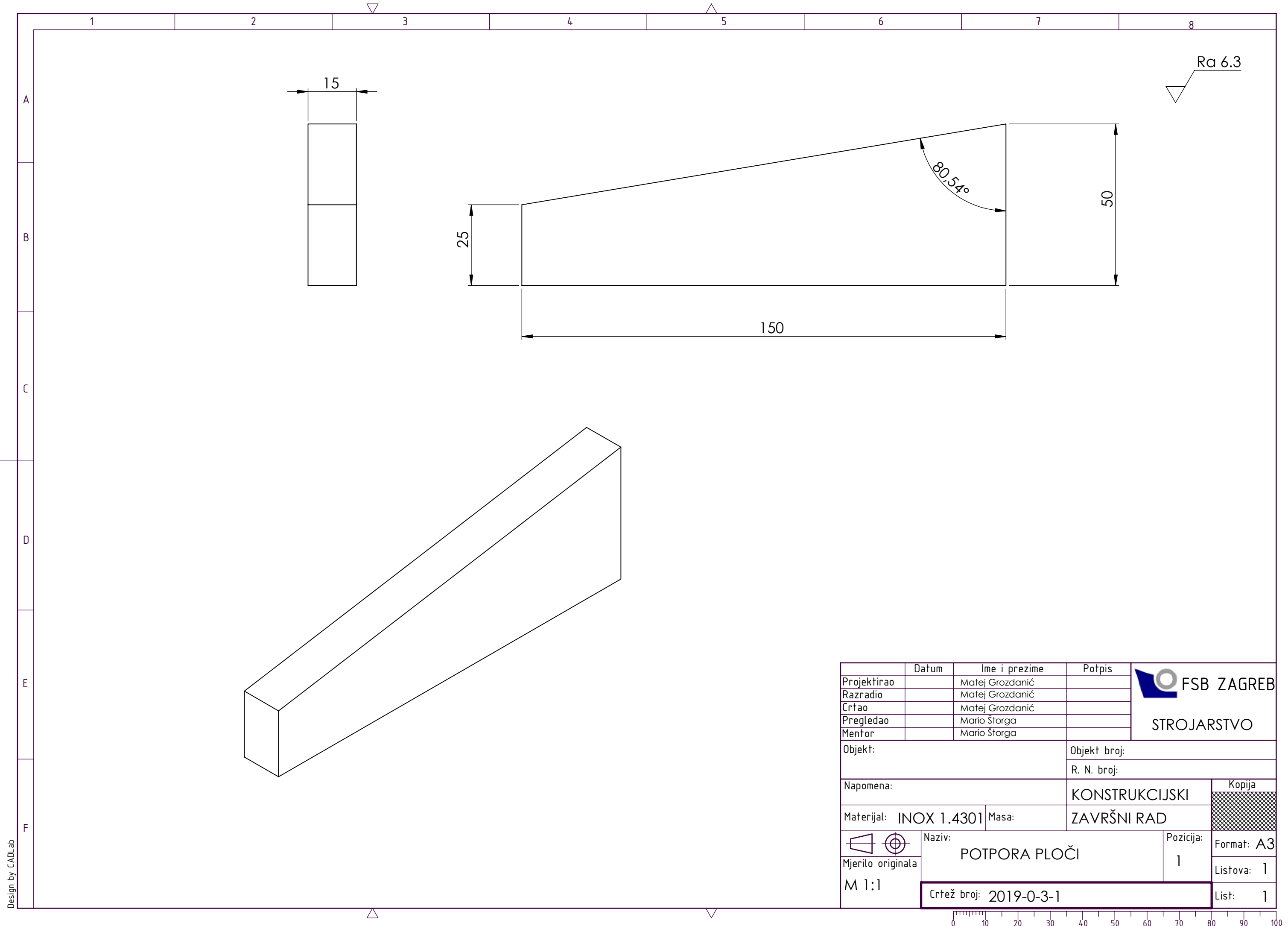






4	GORNJA PLOČA SPREMNIKA	1	2019-0-3-4			
3	ZUPCANA LETVA	1	CR34050		60X60X500	
2	ŠESTEROKUTNI ŠTAP	1	2019-0-3-2			
1	POTPORA PLOČI	4	2019-0-3-1			
Poz.	Naziv dijela	Kom.	Crtež broj Norma	Materijal	Sirove dimenzije Proizvođač	Masa
Broj naziva - code		Datum	Ime i prezime	Potpis	FSB ZAGREB	
0035199666			Matej Grozdanić		STROJARSTVO	
Projektirao		Matej Grozdanić				
Razradio		Matej Grozdanić				
Crtao		Matej Grozdanić				
Pregledao		Mario Štorga				
Mentor		Mario Štorga				
ISO - tolerancije		Objekt:		Objekt broj:		
				R. N. broj:		
		Napomena:		KONSTRUKCIJSKI		Kopija
		Materijal:		ZAVRŠNI RAD		
		Masa:				
		Naziv:		MEHANIZAM PREŠANJA		Pozicija:
		Mjerilo originala		M 1:5		3
		Crtež broj:		2019-0-3-0		Format: A3
						Listova: 1
						List: 1



Desain by CADLab

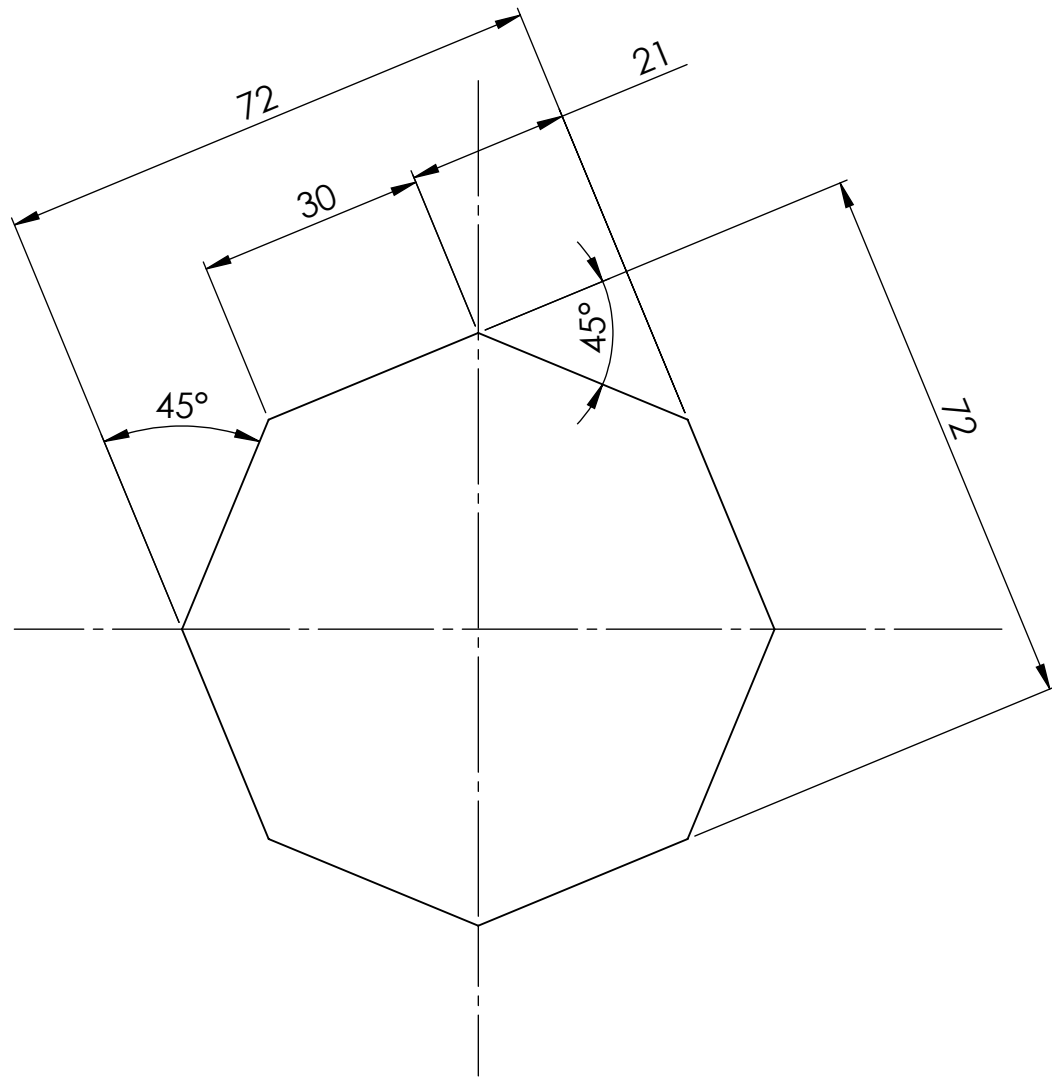
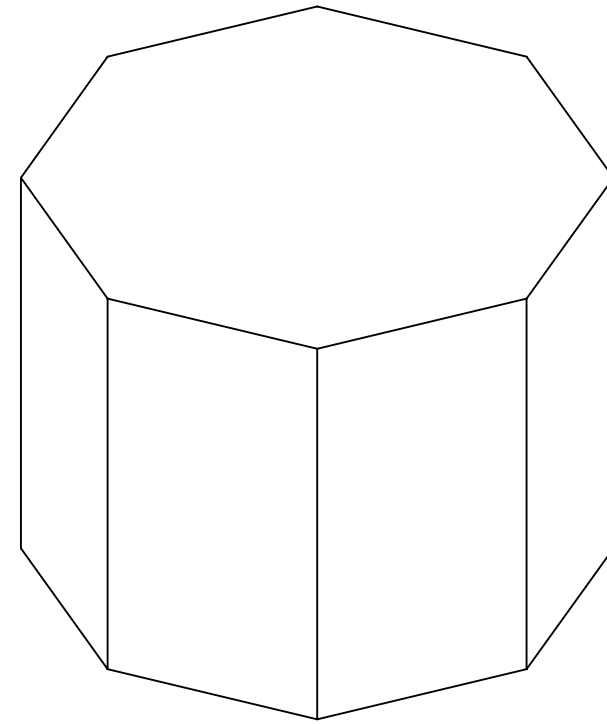
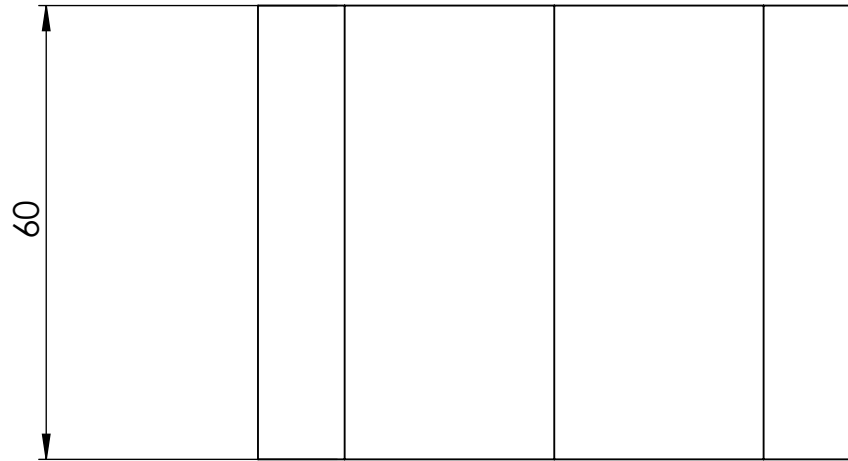




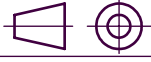
Design by CADLab

	Datum	Ime i prezime	Potpis	 <b>FSB ZAGREB</b>  <b>STROJARSTVO</b>
Projektirao		Matej Grozdanić		
Razradio		Matej Grozdanić		
Crtao		Matej Grozdanić		
Pregledao		Mario Štorga		
Mentor		Mario Štorga		
Objekt:		Objekt broj:		
		R. N. broj:		
Napomena:		KONSTRUKCIJSKI	Kopija	
Materijal:	INOX 1.4301	Masa:	ZAVRŠNI RAD	
 Mjerilo originala M 1:1	Naziv: <b>POTPORA PLOČI</b>		Pozicija: 1	Format: A3
Crtež broj: 2019-0-3-1			Listova: 1	List: 1



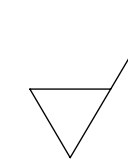
Ra 6.3

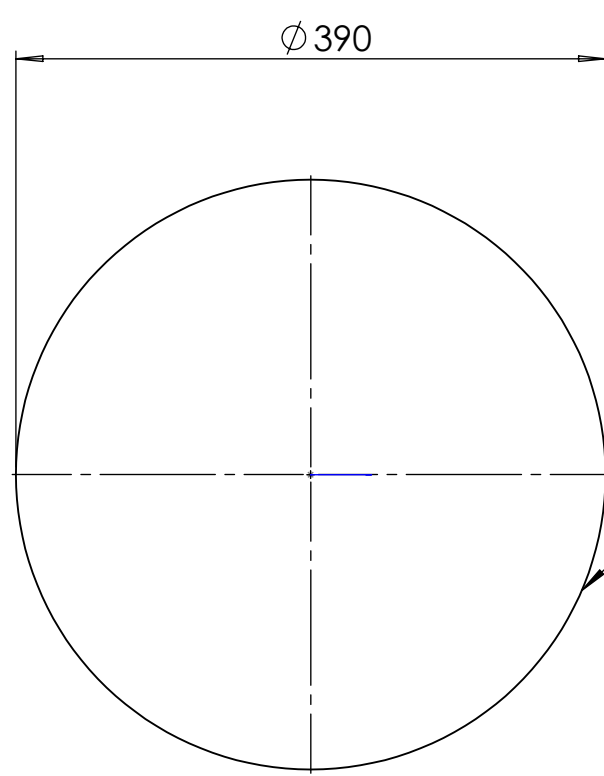
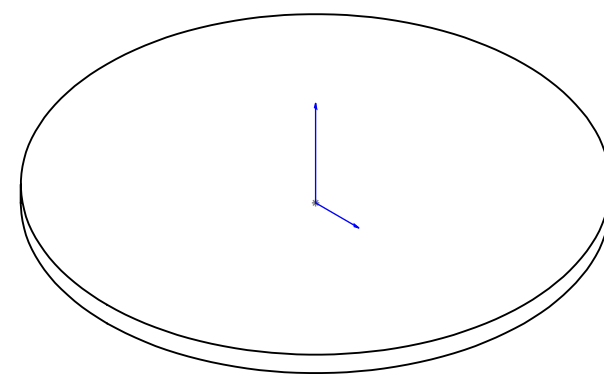
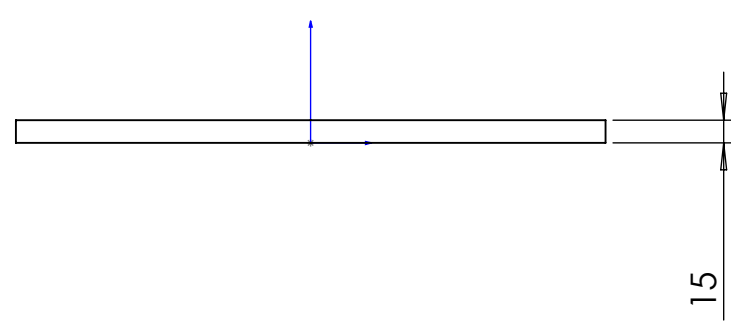


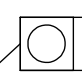
Broj naziva - code 0035199666	Projektirao	Matej Grozdanić	Potpis	 <b>FSB ZAGREB</b> <b>STROJARSTVO</b>
	Razradio	Matej Grozdanić		
	Crtao	Matej Grozdanić		
	Pregledao	Mario Štorga		
	Mentor	Mario Štorga		
ISO - tolerancije	Objekt:	Objekt broj:		Kopija
		R. N. broj:		
	Napomena:	KONSTRUKCIJSKI		
	Materijal: INOX 1.4301 Masa:	ZAVRŠNI RAD		
	 Mjerilo originala M 1:1	Naziv:	ŠESTEROKUTNI ŠTAP	Pozicija: 2
		Crtež broj: 2019-0-3-2		Format: A3 Listova: 1 List: 1


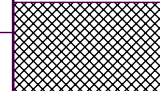
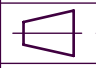
0 10 20 30 40 50 60 70 80 90 100



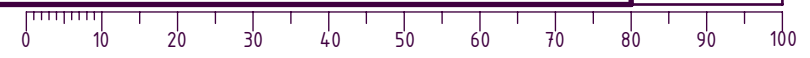
 Ra 6,3

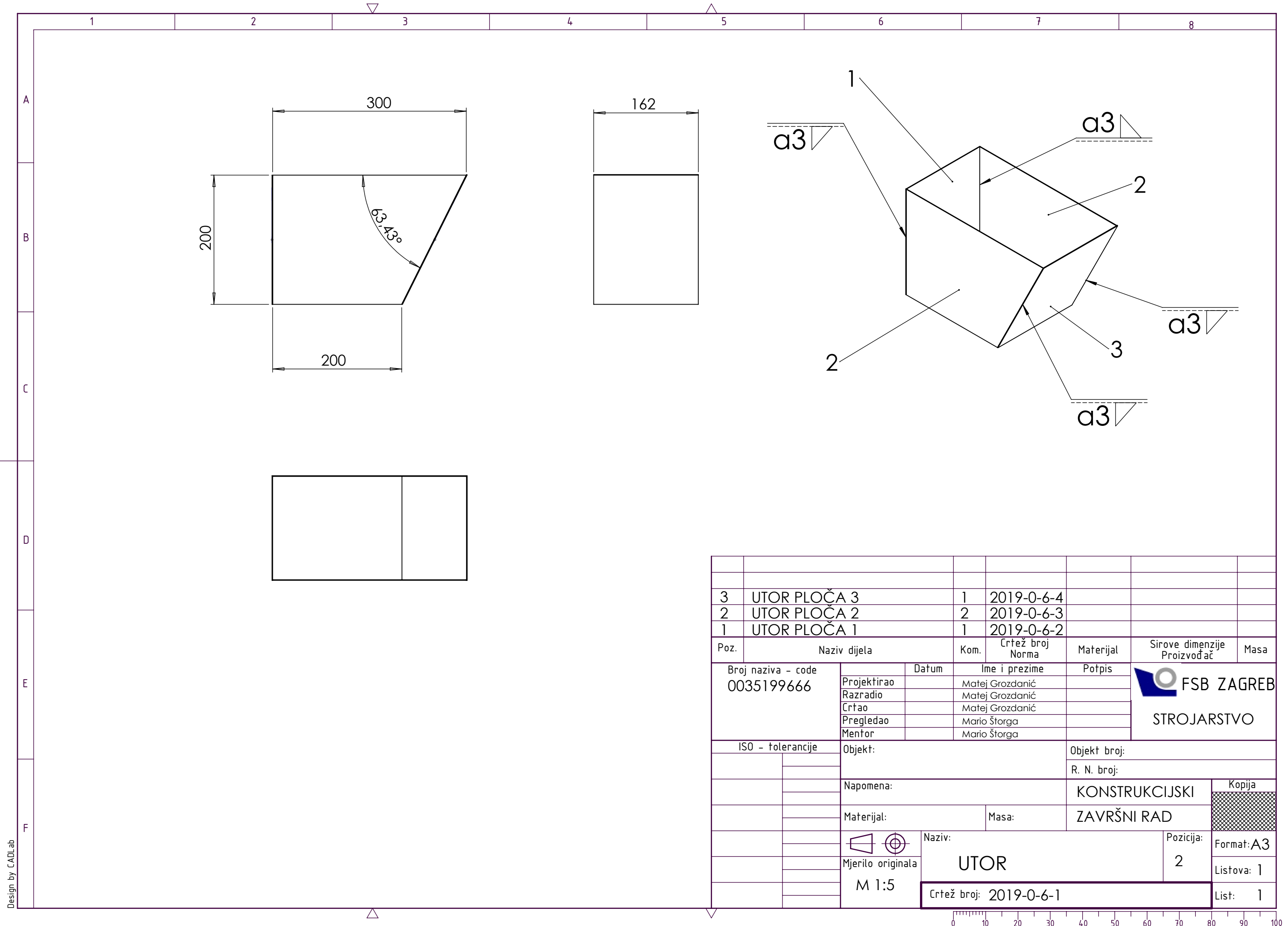


  $\phi 0,1$

Broj naziva - code 0035199666	Projektirao	Matej Grozdanić	Potpis	 <b>FSB ZAGREB</b> STROJARSTVO
	Razradio	Matej Grozdanić		
	Crtao	Matej Grozdanić		
	Pregledao	Mario Štorga		
	Mentor	Mario Štorga		
ISO - tolerancije	Objekt:	Objekt broj:		
		R. N. broj:		
	Napomena:	KONSTRUKCIJSKI	Kopija	
	Materijal: INOX 1.4301	Masa:	ZAVRŠNI RAD	
	  Mjerilo originala	Naziv:	Pozicija:	Format: A3
	M 1:5	GORNJA PLOČA SPREMNIKA		4
		Crtež broj: 2019-0-3-4		Listova: 1
				List: 1

Design by CADLab

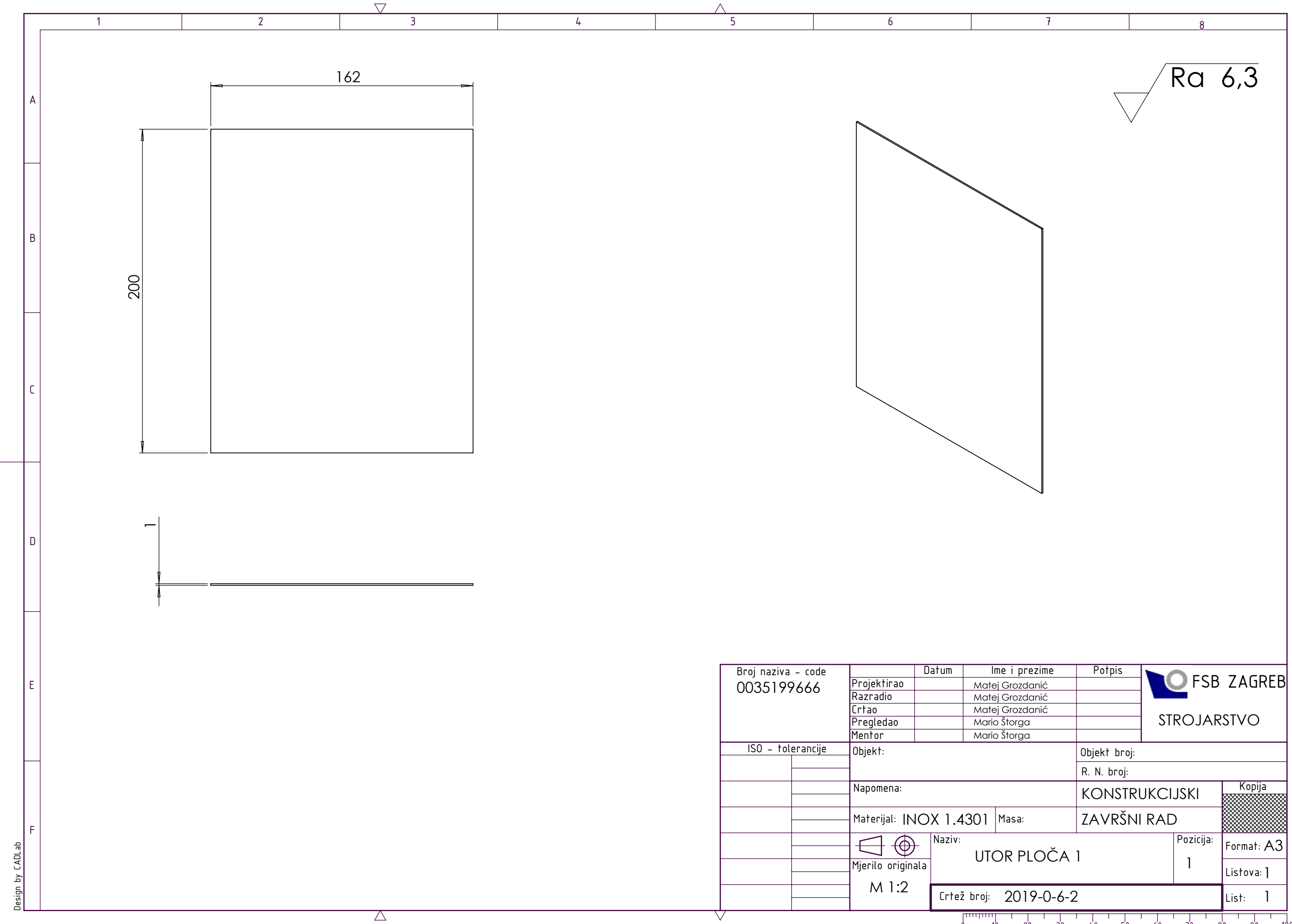




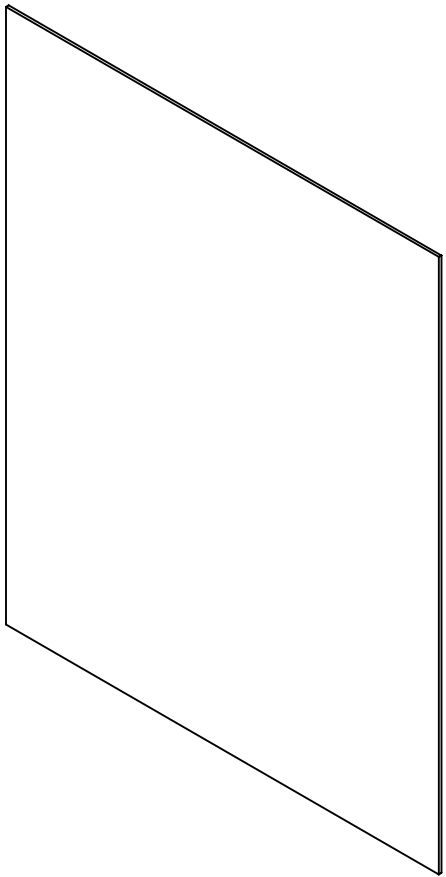
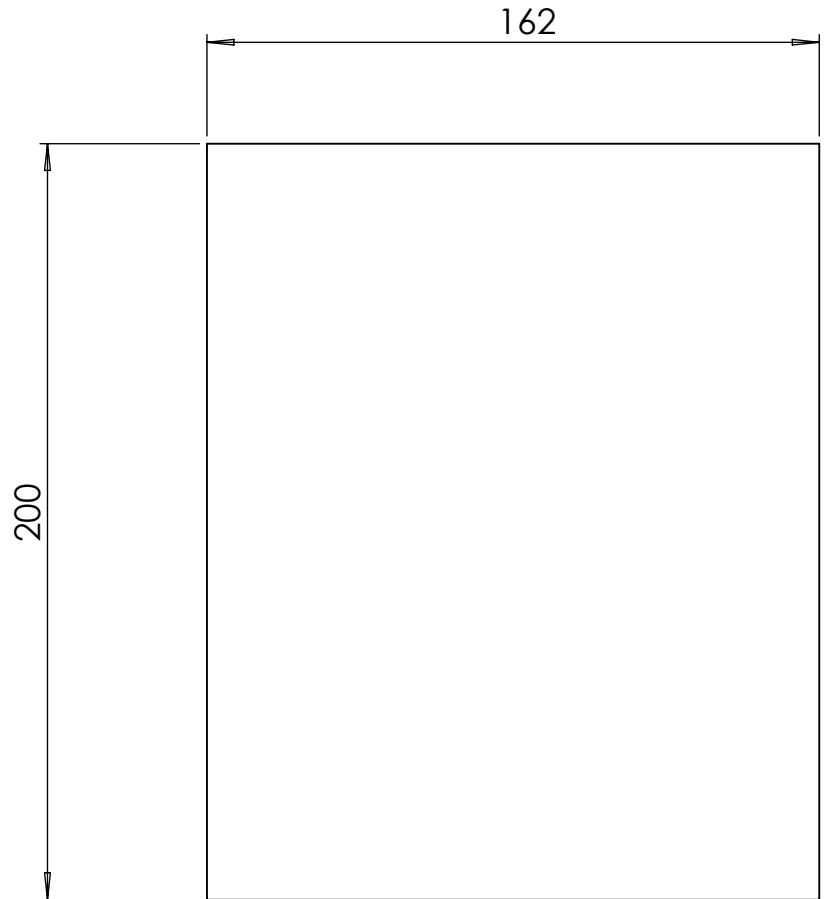
3	UTOR PLOČA 3	1	2019-0-6-4			
2	UTOR PLOČA 2	2	2019-0-6-3			
1	UTOR PLOČA 1	1	2019-0-6-2			
Poz.	Naziv dijela	Kom.	Crtež broj Norma	Materijal	Sirove dimenzije Proizvođač	Masa
Broj naziva - code 0035199666		Datum	Ime i prezime	Potpis		
Projektirao		Matej Grozdanić				
Razradio		Matej Grozdanić				
Crtao		Matej Grozdanić				
Pregledao		Mario Štorga				
Mentor		Mario Štorga				
ISO - tolerancije		Objekt:		Objekt broj:		
				R. N. broj:		
		Napomena:		KONSTRUKCIJSKI		Kopija
		Materijal:		Masa:	ZAVRŠNI RAD	
		Mjerilo originala		Naziv:		Pozicija:
		M 1:5		UTOR		2
				Crtež broj: 2019-0-6-1		Format: A3
						Listova: 1
						List: 1



Design by CADLab

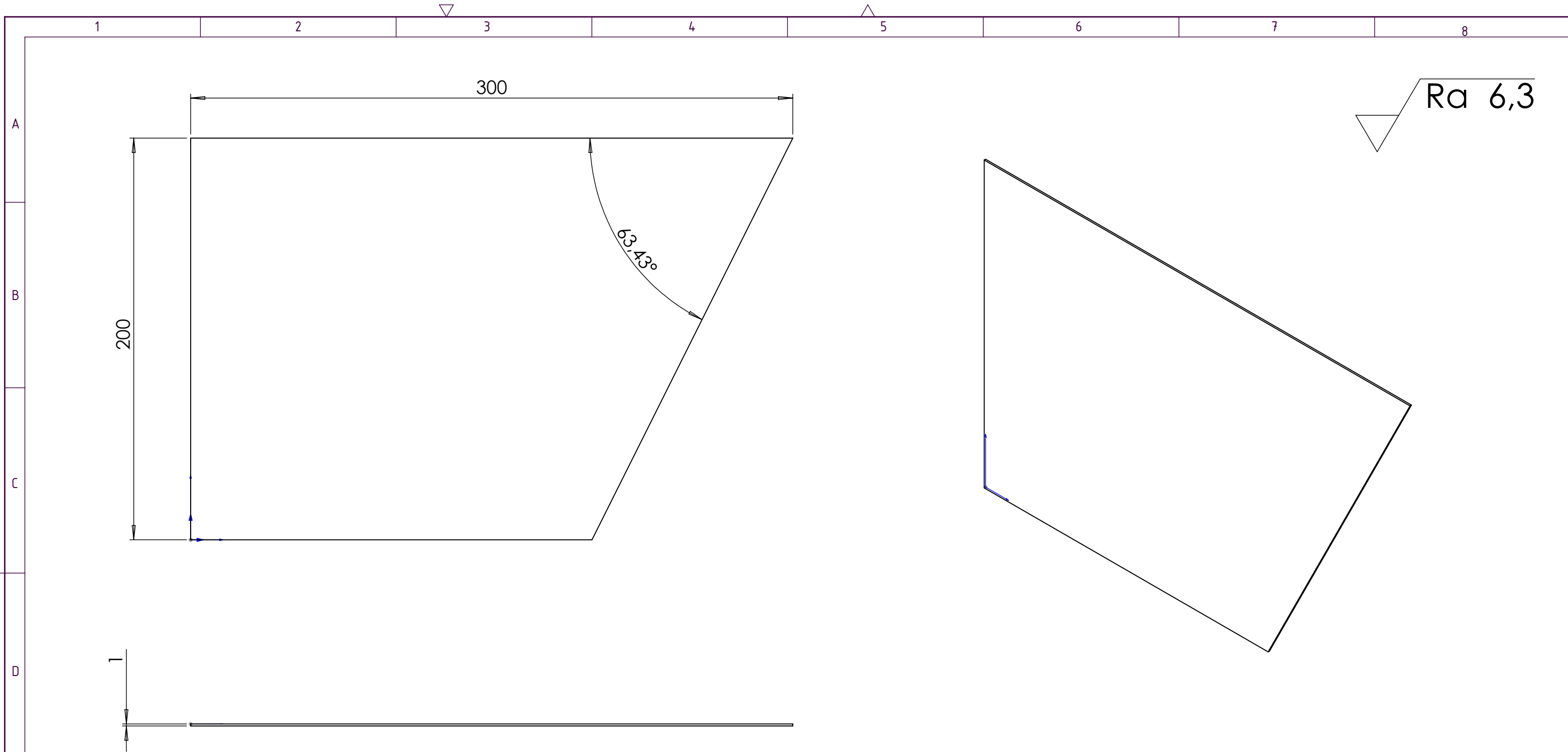


$Ra\ 6,3$





Broj naziva - code 0035199666	Projektirao	Matej Grozdanić	Potpis	
	Razradio	Matej Grozdanić		
	Crtao	Matej Grozdanić		
	Pregledao	Mario Štorga		
	Mentor	Mario Štorga		
ISO - tolerancije	Objekt:	Objekt broj:		
		R. N. broj:		
	Napomena:	KONSTRUKCIJSKI	Kopija	
	Materijal: INOX 1.4301	Masa:	ZAVRŠNI RAD	
	 Mjerilo originala M 1:2	Naziv:	UTOR PLOČA 1	Pozicija: 1
		Crtež broj:	2019-0-6-2	Format: A3 Listova: 1 List: 1



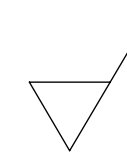


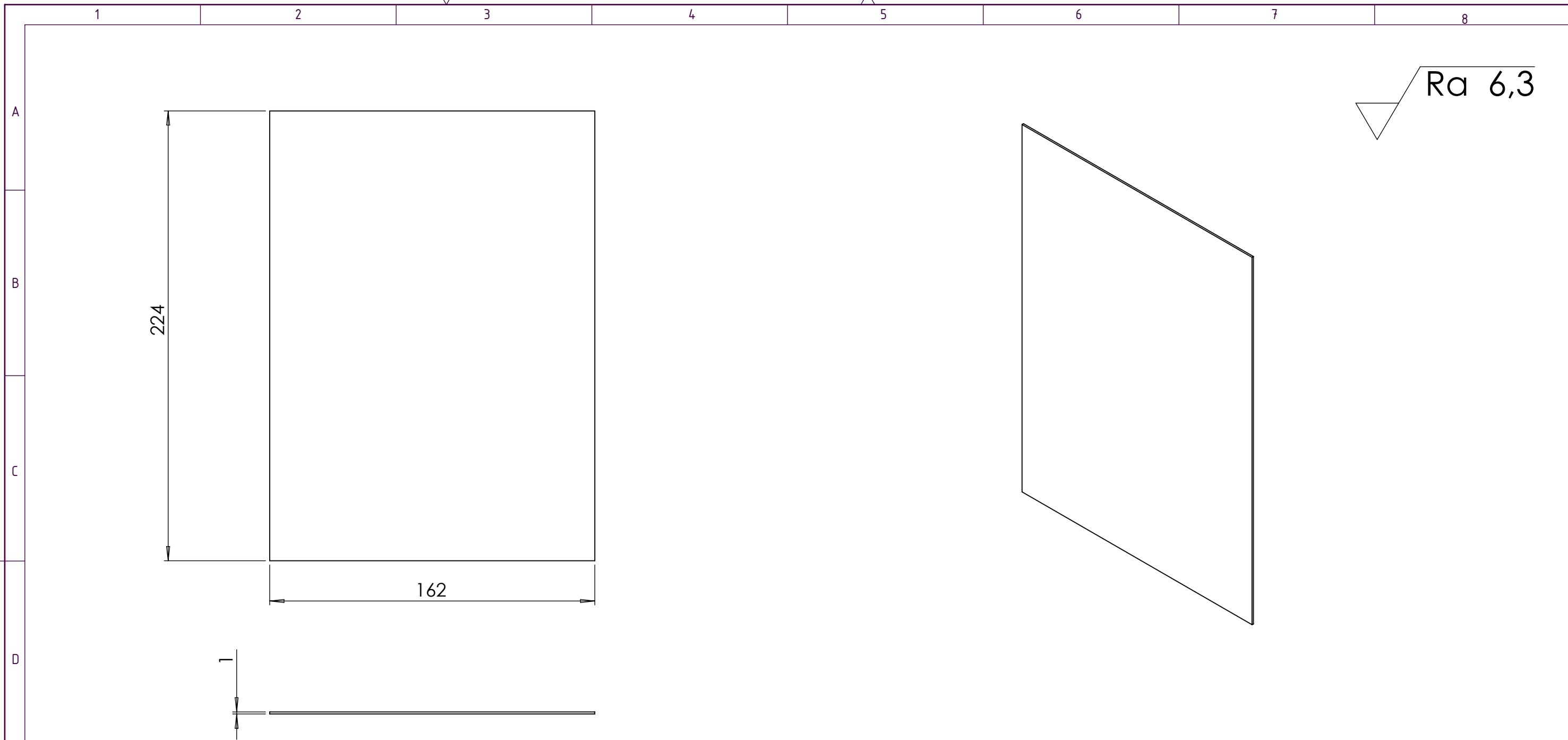
Design by CADLab



Broj naziva - code 0035199666	Projektirao	Matej Grozdanić	Potpis	 <b>STROJARSTVO</b>
	Razradio	Matej Grozdanić		
	Crtao	Matej Grozdanić		
	Pregledao	Mario Štorga		
	Mentor	Mario Štorga		
ISO - tolerancije	Objekt:	Objekt broj:		
		R. N. broj:		
	Napomena:	KONSTRUKCIJSKI	Kopija	
	Materijal: INOX 1.4301	Masa:	ZAVRŠNI RAD	
	 Mjerilo originala	Naziv: <b>UTOR PLOČA 2</b>		Pozicija: 2
	M 1:2	Crtež broj: 2019-0-6-3		Format: A3 Listova: 1 List: 1





 Ra 6,3

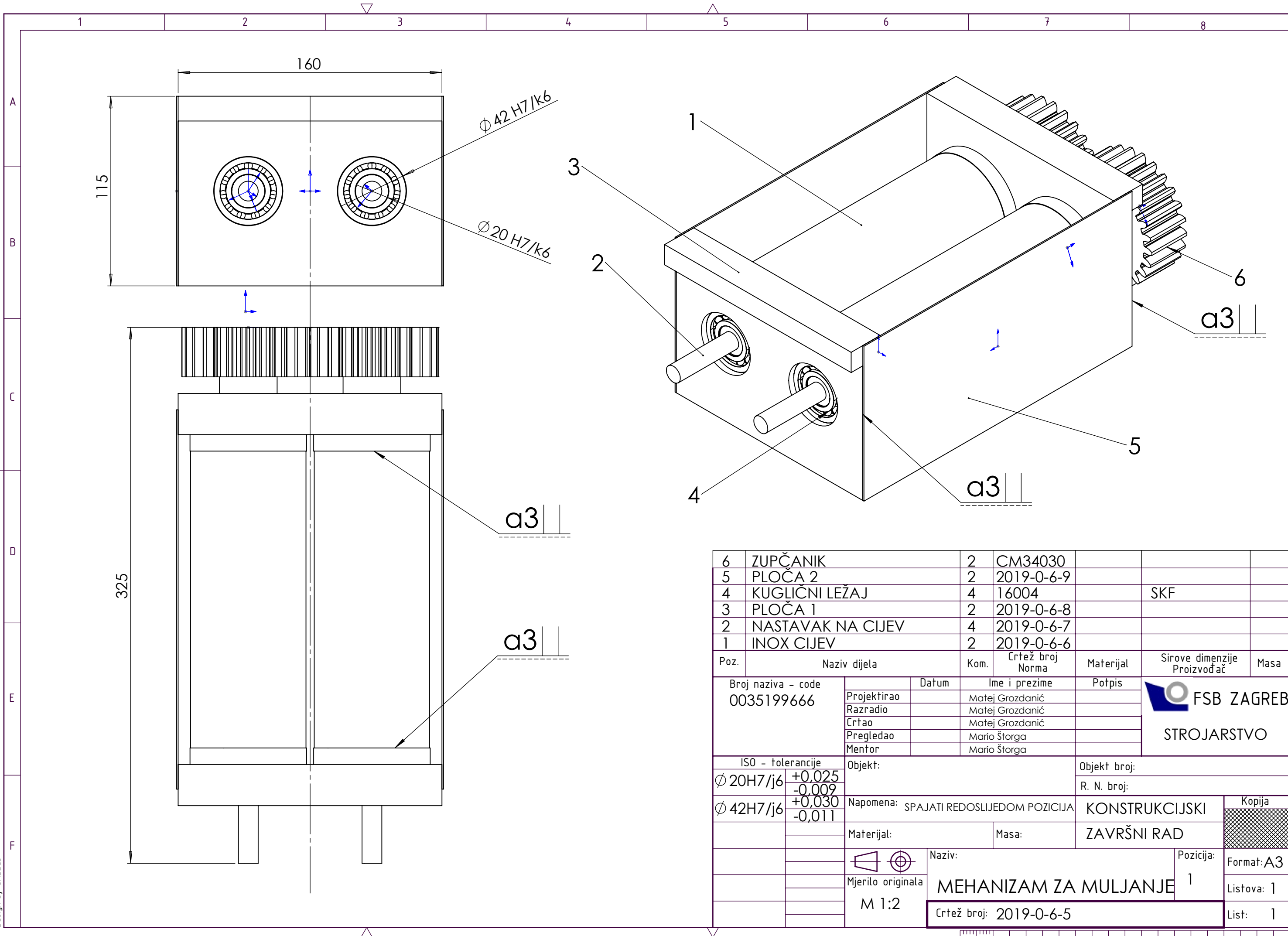


Broj naziva - code 0035199666	Datum	Ime i prezime	Potpis	 FSB ZAGREB STROJARSTVO
	Projektirao	Matej Grozdanić		
	Razradio	Matej Grozdanić		
	Crtao	Matej Grozdanić		
	Pregledao	Mario Štorga		
Mentor	Mario Štorga			
ISO - tolerancije	Objekt:	Objekt broj:		
		R. N. broj:		
	Napomena:	KONSTRUKCIJSKI	Kopija	
	Materijal: INOX 1.4301	Masa:	ZAVRŠNI RAD	
	 Mjerilo originala	Naziv:	Pozicija:	
	M 1:2	UTOR PLOČA 3	3	
		Crtež broj: 2019-0-6-4	List: 1	

Design by CADLab

0 10 20 30 40 50 60 70 80 90 100

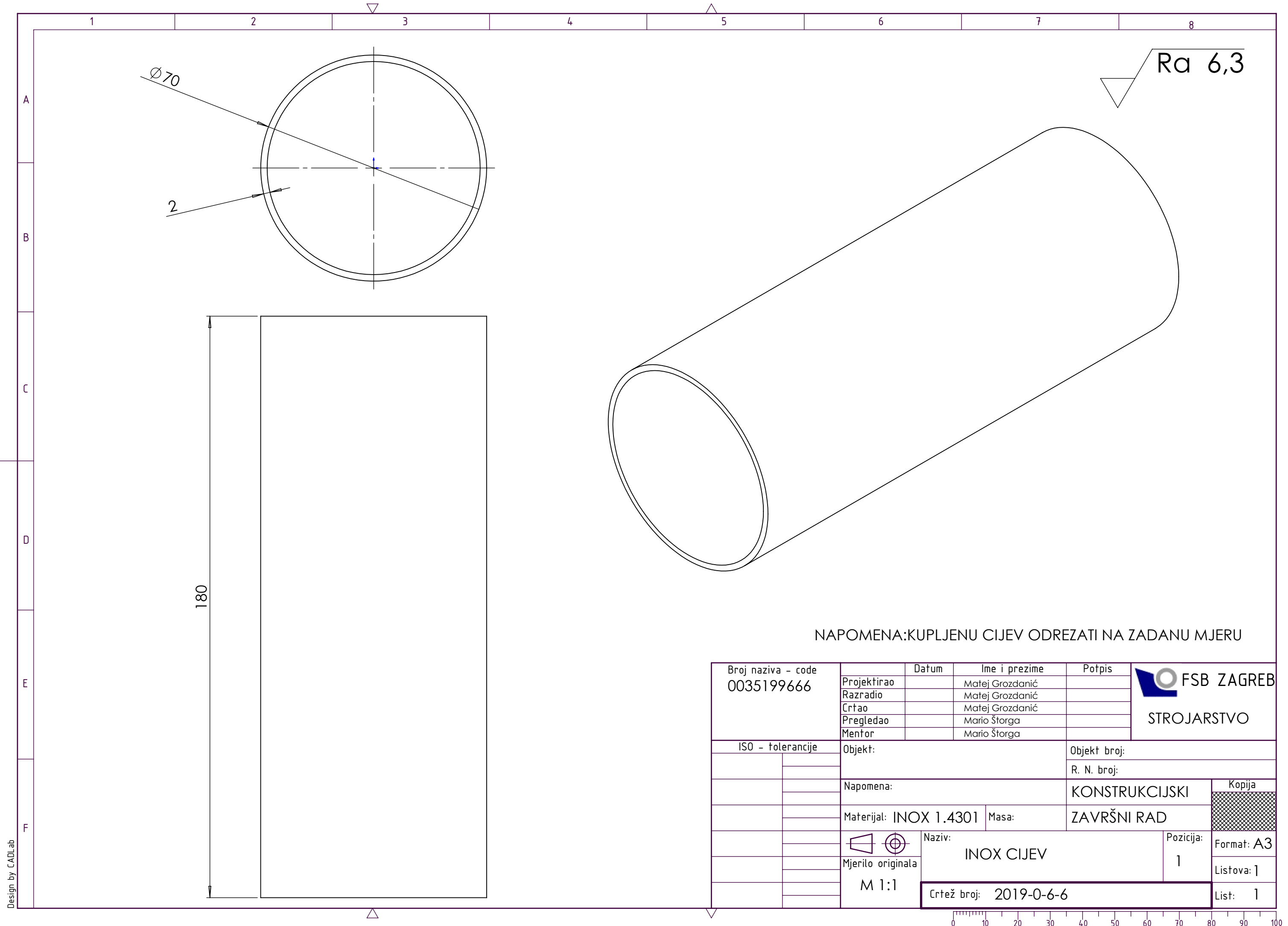




6	ZUPČANIK	2	CM34030			
5	PLOČA 2	2	2019-0-6-9			
4	KUGLIČNI LEŽAJ	4	16004		SKF	
3	PLOČA 1	2	2019-0-6-8			
2	NASTAVAK NA CIJEV	4	2019-0-6-7			
1	INOX CIJEV	2	2019-0-6-6			
Poz.	Naziv dijela	Kom.	Crtež broj Norma	Materijal	Sirove dimenzije Proizvođač	Masa
Broj naziva - code 0035199666		Datum	Ime i prezime		Potpis	
Projektirao		Matej Grozdanić				
Razradio		Matej Grozdanić				
Crtao		Matej Grozdanić				
Pregledao		Mario Štorga				
Mentor		Mario Štorga				
ISO - tolerancije		Objekt:		Objekt broj:		
∅ 20H7/j6	+0,025 -0,009	Napomena: SPAJATI REDOSLIJEDOM POZICIJA		R. N. broj:		
∅ 42H7/j6	+0,030 -0,011	Materijal:		Masa:		
		Naziv:		Kopija		
		Mjerilo originala M 1:2		ZAVRŠNI RAD		
		MEHANIZAM ZA MULJANJE		Kopija		
		Crtež broj: 2019-0-6-5		Format: A3		
				Listova: 1		
				List: 1		

Design by CADLab





$Ra\ 6,3$

$\varnothing 70$

2

180

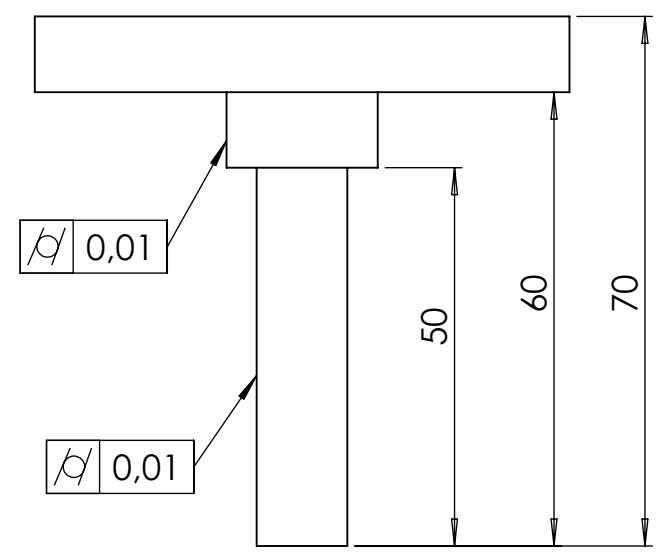
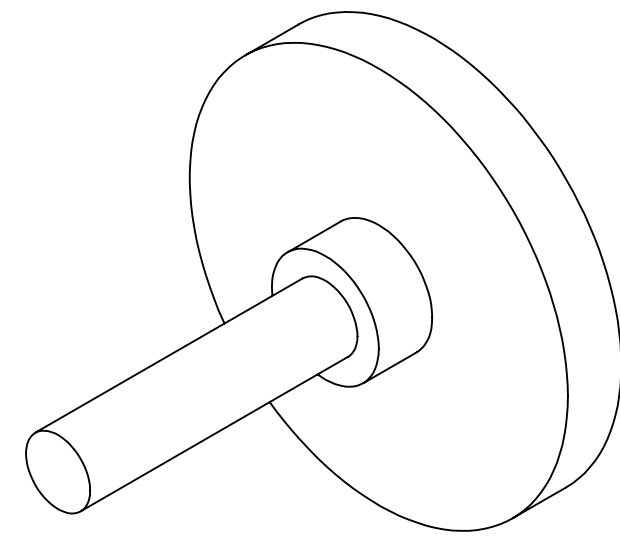
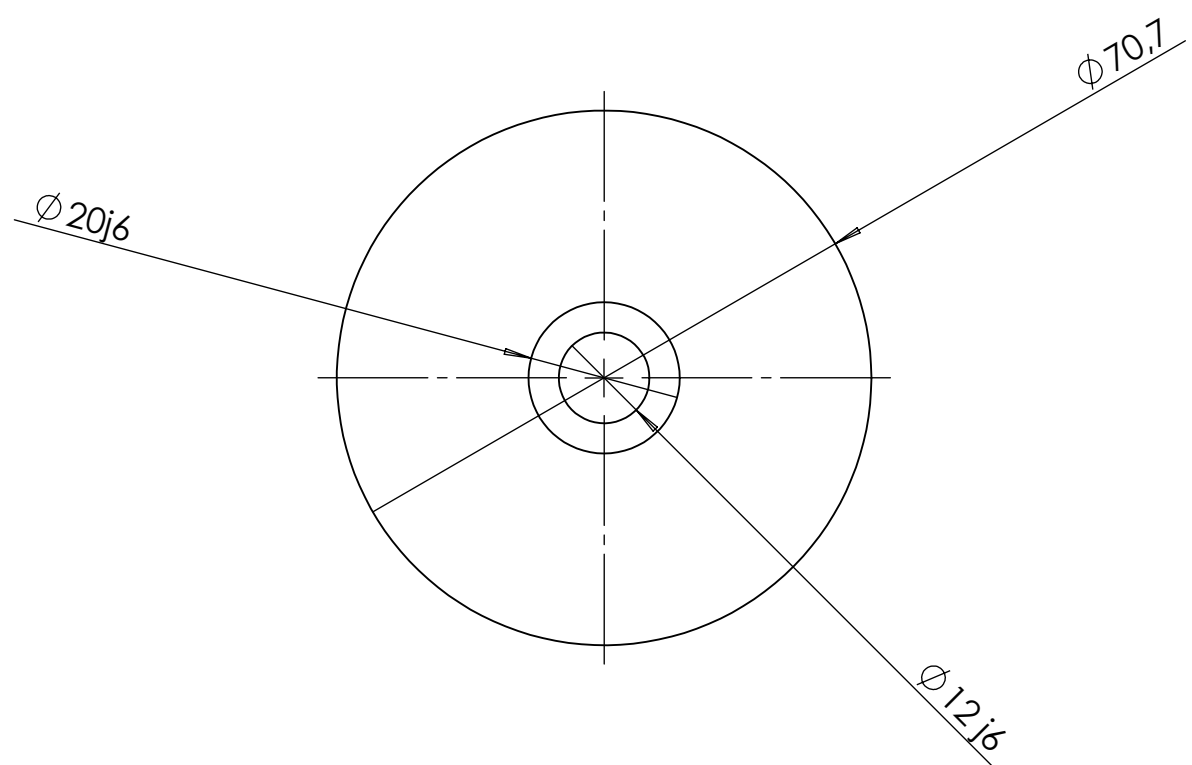
NAPOMENA:KUPLJENU CIJEV ODREZATI NA ZADANU MJERU


Broj naziva - code 0035199666	Datum	Ime i prezime	Potpis	
	Projektirao	Matej Grozdanić		
	Razradio	Matej Grozdanić		
	Crtao	Matej Grozdanić		
	Pregledao	Mario Štorga		
Mentor	Mario Štorga			
ISO - tolerancije	Objekt:	Objekt broj:		
		R. N. broj:		
	Napomena:	KONSTRUKCIJSKI	Kopija	
	Materijal: INOX 1.4301	Masa:	ZAVRŠNI RAD	
		Naziv:	Pozicija:	
	M 1:1	INOX CIJEV	1	
		Crtež broj: 2019-0-6-6	List: 1	

Design by CADLab

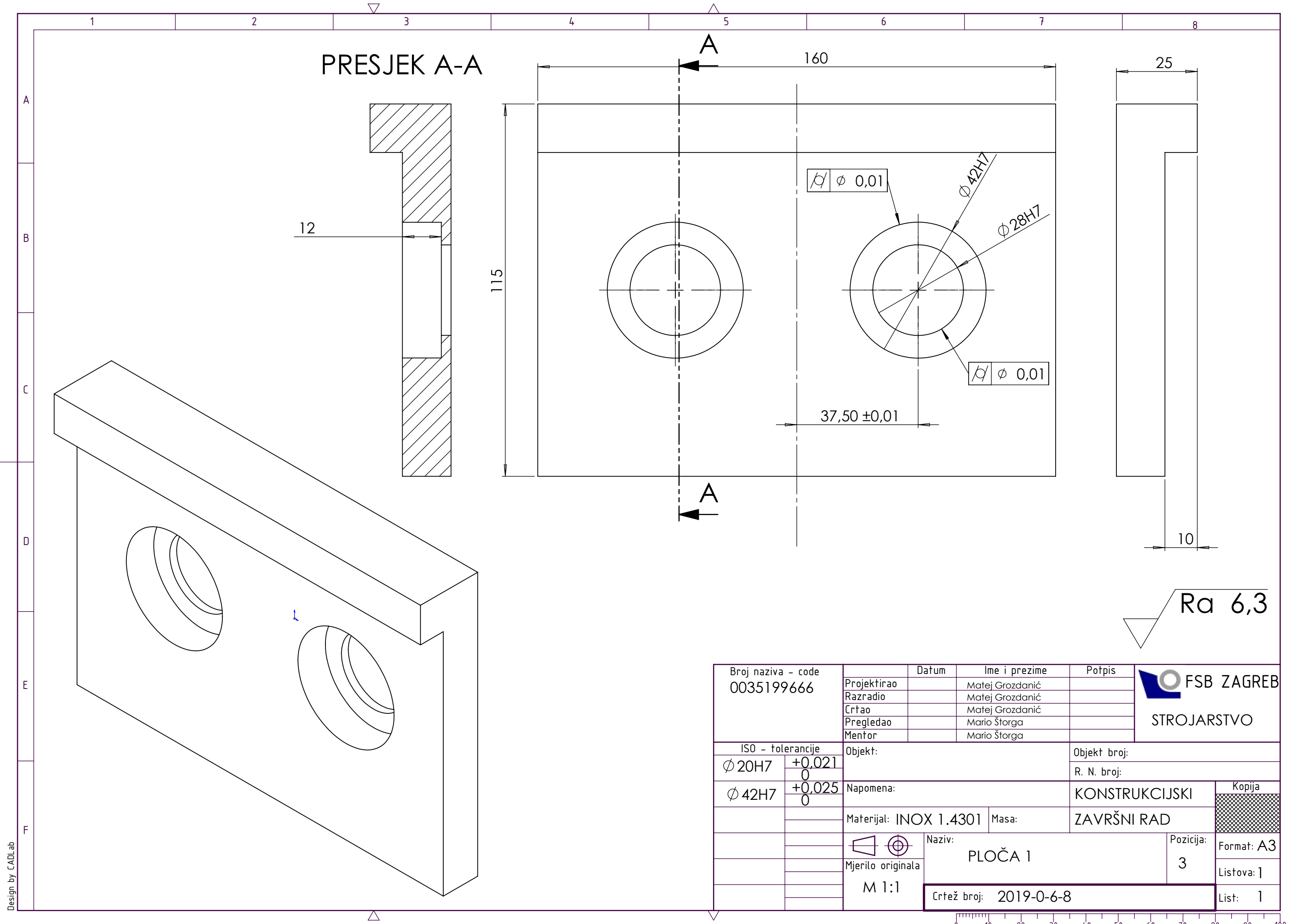


$\sqrt{\text{Ra } 6,3}$



Broj naziva - code 0035199666	Projektirao	Matej Grozdanić	Potpis	 <b>STROJARSTVO</b>
	Razradio	Matej Grozdanić		
	Crtao	Matej Grozdanić		
	Pregledao	Mario Štorga		
	Mentor	Mario Štorga		
ISO - tolerancije		Objekt:	Objekt broj:	
Ø 12j6	+0,008 -0,003		R. N. broj:	
Ø 20j6	+0,009 -0,004	Napomena:	KONSTRUKCIJSKI	Kopija
	Materijal: INOX 1.4301	Masa:	ZAVRŠNI RAD	
	Mjerilo originala	Naziv:	NASTAVAK NA CIJEV	Pozicija:
	M 1:1			2
		Crtež broj:	2019-0-6-7	List:
				1

0 10 20 30 40 50 60 70 80 90 100



PRESJEK A-A

12

115

160

25

10

$\phi \ 0,01$

$\phi \ 0,01$

$37,50 \pm 0,01$

Ra 6,3

Broj naziva - code <b>0035199666</b>	Projektirao	Matej Grozdanić	Potpis	 <b>STROJARSTVO</b>
	Razradio	Matej Grozdanić		
	Crtao	Matej Grozdanić		
	Pregledao	Mario Štorga		
	Mentor	Mario Štorga		
ISO - tolerancije		Objekt:	Objekt broj:	
$\phi 20H7$	$+0,021$ 0		R. N. broj:	
$\phi 42H7$	$+0,025$ 0	Napomena:	KONSTRUKCIJSKI	
		Materijal: INOX 1.4301	Masa:	ZAVRŠNI RAD
		Mjerilo originala	Naziv:	Pozicija:
		M 1:1	<b>PLOČA 1</b>	3
			Crtež broj: 2019-0-6-8	Format: A3
				Listova: 1
				List: 1





1 2 3 4 5 6 7 8

A

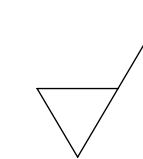
B

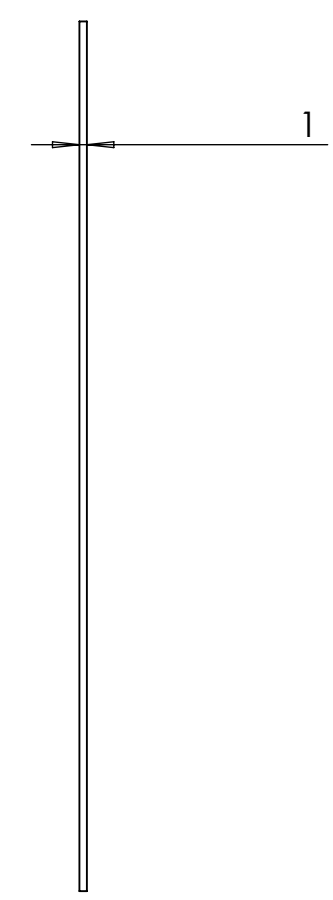
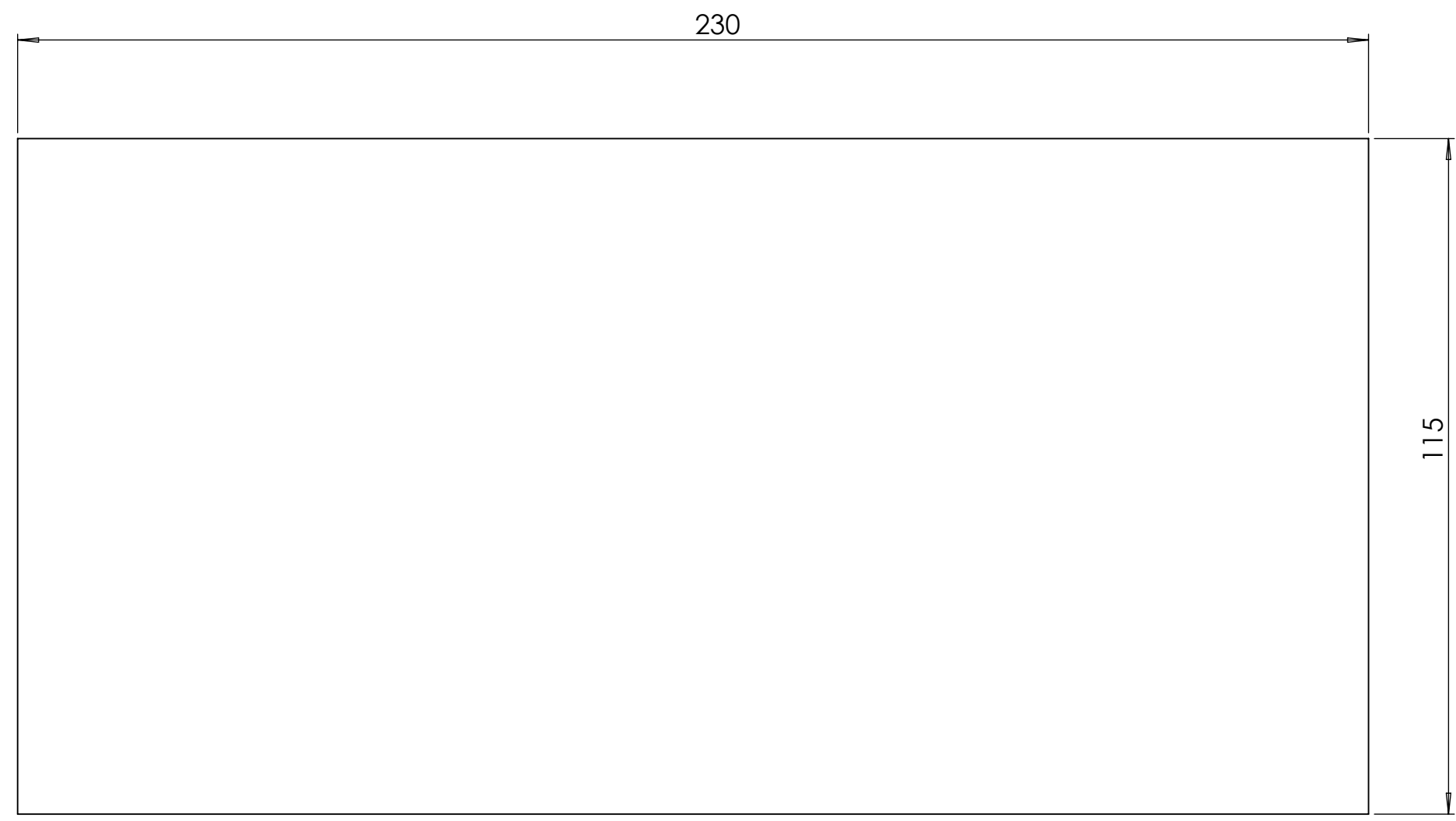
C




D

E

F

 Ra 6,3



Broj naziva - code 0035199666	Projektirao	Datum	Ime i prezime	Potpis	 <b>FSB ZAGREB</b> STROJARSTVO
	Razradio		Matej Grozdanić		
	Crtao		Matej Grozdanić		
	Pregledao		Mario Štorga		
	Mentor		Mario Štorga		
ISO - tolerancije	Objekt:		Objekt broj:		Kopija
			R. N. broj:		
	Napomena:		KONSTRUKCIJSKI		
	Materijal: INOX 1.4301	Masa:	ZAVRŠNI RAD		
	 Mjerilo originala M 1:1	Naziv: <b>PLOČA 2</b>		Pozicija: 5	Format: A3
	Crtež broj: 2019-0-6-9			Listova: 1	List: 1

Design by CADLab



0 10 20 30 40 50 60 70 80 90 100