

Projektiranje, izrada i upravljanje pneumatskog manipulatora

Vlahović, Filip

Undergraduate thesis / Završni rad

2019

Degree Grantor / Ustanova koja je dodijelila akademski / stručni stupanj: **University of Zagreb, Faculty of Mechanical Engineering and Naval Architecture / Sveučilište u Zagrebu, Fakultet strojarstva i brodogradnje**

Permanent link / Trajna poveznica: <https://urn.nsk.hr/urn:nbn:hr:235:314443>

Rights / Prava: [In copyright](#)/[Zaštićeno autorskim pravom.](#)

Download date / Datum preuzimanja: **2024-10-20**

Repository / Repozitorij:

[Repository of Faculty of Mechanical Engineering and Naval Architecture University of Zagreb](#)



SVEUČILIŠTE U ZAGREBU
FAKULTET STROJARSTVA I BRODOGRADNJE

ZAVRŠNI RAD

Filip Vlahović

Zagreb, 2019.

SVEUČILIŠTE U ZAGREBU
FAKULTET STROJARSTVA I BRODOGRADNJE

ZAVRŠNI RAD

Mentor: Student:

Prof. dr. sc. Željko Šitum

Student:

Filip Vlahović

Zagreb, 2019.

Izjavljujem da sam ovaj rad izradio samostalno koristeći stečena znanja tijekom studija i navedenu literaturu.

Ovaj rad izrađen je na Katedri za strojarsku automatiku, Zavoda za robotiku i automatizaciju proizvodnih sustava pod vodstvom prof. dr. sc. Željka Šituma

Zahvaljujem mentoru prof. dr. sc. Željku Šitumu na potpori tijekom izrade robotskog manipulatora, korisnim savjetima te financiranju i pomoći kod nabave dijelova bez kojih praktična realizacija eksperimentalnog sustava ne bi bila moguća.

Zahvaljujemo se tvrtki SMC Industrijska automatika d.o.o. za donirane pneumatske komponente te obrtu Bravarija Lukačić na laserskom rezanju, savijanju i plastifikaciji pojedinih dijelova.

Na kraju bih se zahvalio svojoj obitelji koji su mi bili podrška tokom studiranja,

Filip



SVEUČILIŠTE U ZAGREBU
FAKULTET STROJARSTVA I BRODOGRADNJE



Središnje povjerenstvo za završne i diplomske ispite
Povjerenstvo za završne ispite studija strojarstva za smjerove:
proizvodno inženjerstvo, računalno inženjerstvo, industrijsko inženjerstvo i menadžment, inženjerstvo materijala i mehatronika i robotika

Sveučilište u Zagrebu	
Fakultet strojarstva i brodogradnje	
Datum	Prilog
Klasa:	
Ur.broj:	

ZAVRŠNI ZADATAK

Student: **FILIP VLAHOVIĆ** Mat. br.: 0035197955

Naslov rada na hrvatskom jeziku: **PROJEKTIRANJE, IZRADA I UPRAVLJANJE PNEUMATSKOG MANIPULATORA**

Naslov rada na engleskom jeziku: **DESIGN, MANUFACTURING AND CONTROL OF A PNEUMATIC MANIPULATOR**

Opis zadatka:

Primjena pneumatskih aktuatora kao elemenata automatizacije procesa raširena je u industriji u zadacima kod kojih se zahtijevaju brzi i jednostavni pokreti, kao što su npr. zadaci u procesu rukovanja radnim predmetima, montaže, pakiranja, sortiranja, dodavanja materijala i dr. Pri tome se pneumatski aktuatori koriste u sprezi s jednostavnim ventilima za promjenu smjera gibanja, kojima se najčešće ostvaruju jednostavne operacije premještanja predmeta (engl. *pick and place*). Primjena razmjerno pristupačnih pneumatskih elemenata u automatizaciji različitih procesa omogućila je razvoj koncepta tzv. male ili jeftine automatizacije (engl. *low cost automation* – LCA), s kojim se danas pneumatika često poistovjećuje. Na taj način, automatizacija industrijskih sustava, korištenjem pneumatskih pogonskih elemenata, ima značajan utjecaj na povećanje proizvodnosti rada.

U radu je potrebno:

- projektirati pneumatski manipulator koji koristi pneumatske pogonske elemente za obavljanje zadatka rukovanja radnim predmetima,
- opisati korištene komponente pogonskog, upravljačkog, izvršnog i mjernog dijela sustava,
- razmotriti načine upravljanja pneumatskog manipulatora,
- izraditi pneumatski manipulator i ispitati rad sustava.

Zadatak zadan:
29. studenog 2018.

Rok predaje rada:
1. rok: 22. veljače 2019.
2. rok (izvanredni): 28. lipnja 2019.
3. rok: 20. rujna 2019.

Predviđeni datumi obrane:
1. rok: 25.2. - 1.3. 2019.
2. rok (izvanredni): 2.7. 2019.
3. rok: 23.9. - 27.9. 2019.

Zadatak zadao:

Prof. dr. sc. Željko Šitum

Predsjednik Povjerenstva:

Prof. dr. sc. Branko Bauer

SADRŽAJ

SADRŽAJ	I
POPIS SLIKA	II
POPIS TABLICA	III
POPIS TEHNIČKE DOKUMENTACIJE	IV
SAŽETAK	V
SUMMARY	VI
1. UVOD	1
2. AUTOMATIZIRANI PNEUMATSKI MANIPULATOR	2
2.1. Manipulatori u robotici	2
2.2. Projektiranje pneumatskog manipulatora	2
2.3. Izrada konstrukcije pneumatskog manipulatora	3
2.3.1. Rezanje crnog lima laserom, savijanje i plastifikacija	3
2.3.2. 3D printanje	5
2.4. Pneumatski aktuatori korišteni za ostvarenje dva stupnja slobode gibanja	6
2.5. Upravljanje automatiziranog pneumatskog manipulatora	12
2.5.1. Pneumatski ventili	12
2.5.2. Mikrokontroler	13
2.5.3. Induktivni senzor	14
2.5.4. Relejni modul	15
2.5.5. Tiskana pločica	17
2.6. Rad manipulatora	19
ZAKLJUČAK	20
LITERATURA	21
PRILOZI	22
Arduino kod	23

POPIS SLIKA

Slika 2.1. 3D model pneumatskog manipulatora sa stupnjevima slobode.....	3
Slika 2.2. Laser za rezanje lima	4
Slika 2.3. Hidraulička savijačica.....	4
Slika 2.4. Izrezani, savijeni i plastificirani dijelovi	5
Slika 2.5. Izrezani, savijeni i plastificirani dijelovi	5
Slika 2.6. Dijelovi izrađeni aditivnom tehnologijom 3D ispisa.....	6
Slika 2.7. Aktuator MGPM50 – 250.....	7
Slika 2.8. Aktuator C95SB50 – 100.....	8
Slika 2.9. Aktuator CDQSKB16 – 10DM	10
Slika 2.10. Aktuator C85N20 – 40* - XB6.....	11
Slika 2.11. Ventilski otok SMC SS5Y3–10–2259OHV	13
Slika 2.12. Arduino Mega2560.....	14
Slika 2.13. Winston LM18-3005PN	15
Slika 2.14. Relejni modul.....	16
Slika 2.15. Električna shema PCB pločice.....	17
Slika 2.16. Razvijanje	18
Slika 2.17. Jetkanje	18
Slika 2.18. Prikaz rada manipulatora	19

POPIS TABLICA

Tablica 1. Specifikacije aktuatora MGPM50 – 250 [7].....	8
Tablica 2. Specifikacije aktuatora C95SB50 – 100 [8].....	9
Tablica 3. Specifikacije aktuatora CDQSKB16 – 10DM [9]	10
Tablica 4. Specifikacije cilindra C85N20 – 40* - XB6 [10]	12

POPIS TEHNIČKE DOKUMENTACIJE

BROJ CRTEŽA	NAZIV DIJELA
01-01	Pneumatski_Manipulator
01-02	Nosiva_Konstrukcija_1
01-03	Nosiva_Konstrukcija_2
01-04	Čeljust_Prihvatnice_1
01-05	Čeljust_Prihvatnice_2
01-06	Limić
01-07	Nosač_Senzora
01-08	Pohrana
01-09	Obradak

SAŽETAK

Automatizirani pneumatski manipulator je stroj pogonjen stlačenim zrakom, a izrađen je u Laboratoriju za automatiku i robotiku, u svrhu edukacije studenata. Izrada manipulatora obuhvaća projektiranje, izradu i upravljanje manipulatora s dva stupnja slobode gibanja koji služi za prepoznavanje, prihvaćanje i premještanje obradaka u proizvodnji. Ostvarivanje stupnjeva slobode gibanja, prihvaćanje obradaka i konstantan dotok materijala osigurani su pneumatskim aktuatorima. Dovod zraka u pneumatske aktuatore regulira ventilski otok koji je preko relejnog modula upravljan upravljачkim uređajem Arduino Mega2560. Prepoznavanje prisutnosti obradaka izvodi se induktivnim senzorom koji preko tiskane pločice šalje signale Arduino, temeljem kojih je ostvareno daljnje upravljanje cijelog stroja.

SUMMARY

The automated pneumatic manipulator is a machine driven by compressed air machine manufactured in laboratory for automatic and robotics, for the purpose of education of students. Production of a manipulator involves designing, creating and controlling a two-stage motion manipulator that serves to recognize, grip and move workpieces in production. The achievement of degrees of freedom of movement, gripping of workpieces, and the constant flow of material are ensured by pneumatic actuators. The air intake to pneumatic actuators is controlled via the relay module by the Arduino Mega2560 control unit. Recognizing the presence of workpieces is carried out by an inductive sensor that sends signals to the Arduino via the printed circuit board, based on which further control of the whole machine is achieved.

1. UVOD

Razvojem proizvoda i njihovom integracijom u moderan svijet ili spajanjem na internet nije više jednostavno odrediti gdje uređaj prestaje biti mehanički uređaj i postaje elektronički. Mehatronika je interdisciplinarna znanost koja objedinjuje strojarstvo i elektrotehniku, ali je tijekom razvoja pod svoje okrilje svrstala i robotiku, elektroniku, upravljanje i regulaciju te programiranje. Upotrebom alata iz svih ovih područja inženjeri mehatronike stvaraju sustave koji su prilagođeni modernom čovjeku. Današnji svijet nezamisliv je bez takvih sustava, pa su tako neki primjeri mehatroničkih sustava: roboti, CNC alatni strojevi, autonomna vozila, automati u tvornicama ili bilo kakav uređaj u kojem elektronika i mehanika djeluju u međusobnoj sinergiji. Ovakve sustave odlikuje i upotreba senzora koji služe za prepoznavanje unutarnjih i vanjskih vrijednosti sustava te određena autonomija sustava, gdje on može donositi odluke o svojem daljnjem postupanju na osnovu implementiranog koda. Mehatronički sustavi su jednostavniji, ekonomičniji i pouzdaniji od sustava koje zamjenjuju.

Za pogon izrađenog mehatroničkog sustava koristi se stlačeni zrak, odnosno pneumatika. Pneumatika se često koristi u industriji, prvenstveno zbog svoje robusnosti i neosjetljivosti na elektromagnetske smetnje ili nečistoće, a sve više pronalazi i svoju primjenu u mobilnoj robotici i transportu. Pogon pomoću stlačenog zraka odnosno pneumatski pogon s lakoćom se može uklopiti u mehatronički sustav, a ima brojne prednosti. Glavna prednost mu je korištenje zraka kao pogonskog sredstva, jer je zrak lako dobavljiv, odnosno okružuje nas i jer je ekološki prihvatljiv. Zrak štedi i mehaničke komponente uređaja, jer zbog svoje stlačivosti prigušuje udare. Također omogućava i jednostavno upravljanje pomoću dvopoložajnih (*on/off*) ili proporcionalnih ventila.

2. AUTOMATIZIRANI PNEUMATSKI MANIPULATOR

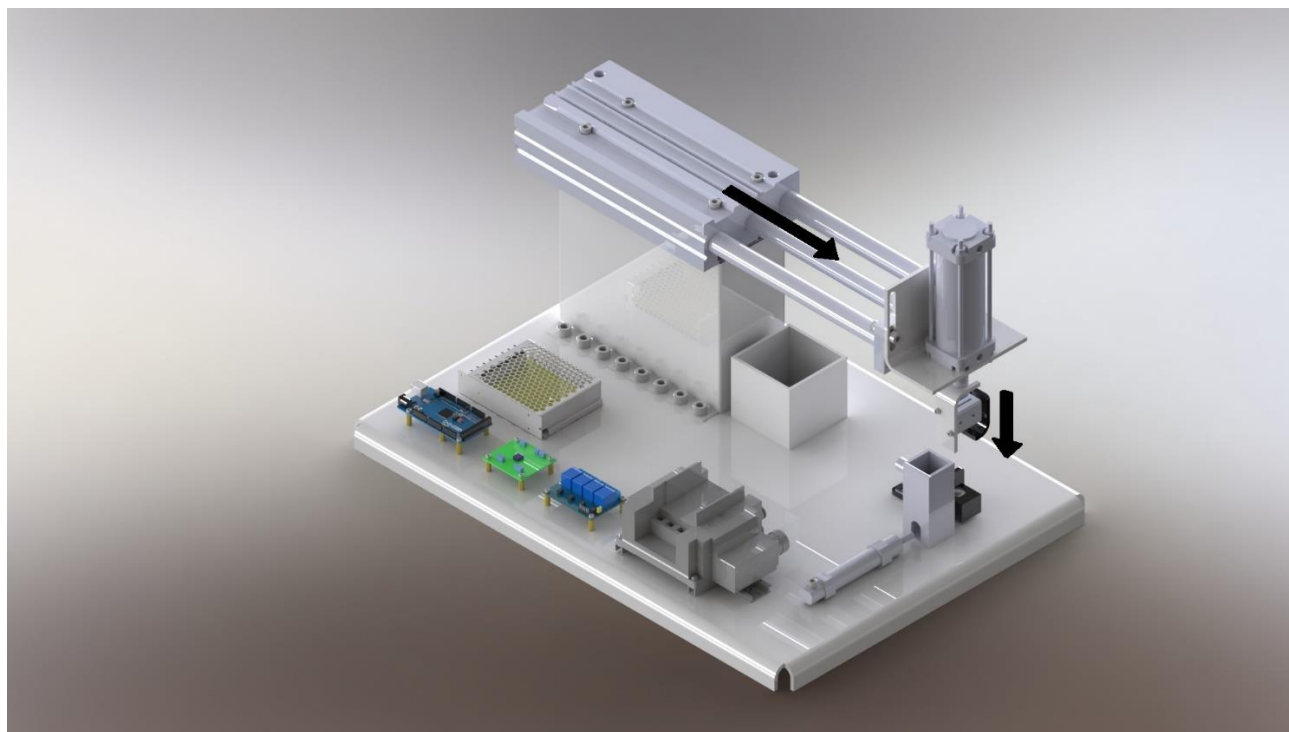
2.1. Manipulatori u robotici

Manipulatori se u robotici koriste za rad s opasnim tvarima te premještanje i sortiranje teških i velikih obradaka, koji su preveliki da bi ljudi rukovali njima. Mehaničkim manipulatorima direktno upravljaju ljudi, putem posebno prilagođenih upravljačkih panela i sučelja. Vrste pogona koji se koriste kod manipulatora su pneumatski, hidraulički ili električni pogoni [1]. Struktura manipulatora jednostavne izvedbe koji služe za premještanje obradaka izvedena je uglavnom s dva, tri ili četiri stupnja slobode gibanja.

Uvođenjem automatiziranih manipulatora u proizvodnju, oni se počinju koristiti i za premještanje, rukovanje i montažu manjih predmeta te za obavljanje operacija koje su ljudima monotone za obavljanje.

2.2. Projektiranje pneumatskog manipulatora

U okviru ovog rada izrađen je automatizirani pneumatski manipulator s dva stupnja slobode gibanja, koji simulira kontinuirano dodavanje i premještanje obradaka u proizvodnji. Projektiranje pneumatskog manipulatora uvelike je ovisilo o njegovoj namjeni, ali i o potrebi za komponentama bez kojih sustav ne može funkcionirati. Kako bi se izradio što jednostavniji i investicijski povoljniji manipulator, koji ima zadaću premještanja predmeta s jednog na drugo mjesto (engl. Pick & Place), korišteni su pneumatski aktuatori pokretani ventilskim otokom, koji je posredno, preko relejnog modula upravljan Arduino Mega2560 mikrokontrolerom. Automatizacija pneumatskog manipulatora postignuta je dodavanjem induktivnog senzora u radni krug manipulatora. Induktivni senzor služi za prepoznavanje prisutnosti obradaka te za slanje signala mikrokontroleru, koji na temelju tih signala vrši upravljanje pneumatskog manipulatora. Induktivni senzor mikrokontroleru šalje povratne signale napona 24 V. Mikrokontroler radi s naponom 7-12 V, što znači da je ulazni signal s induktivnog senzora previsok. Kako bi se spriječilo oštećenje mikrokontrolera izrađena je tiskana pločica koja ulazni signal od 24 V snizuje na zadovoljavajućih 7-12 V.



Slika 2.1. 3D model pneumatskog manipulatora sa stupnjevima slobode

2.3. Izrada konstrukcije pneumatskog manipulatora

Kako bi se smanjio trošak izrade konstrukcije manipulatora, noseća konstrukcija te gotovo svi dijelovi koji služe za međusobno povezivanje pneumatskih aktuatora i za prihvat obradaka izrađeni su od crnog lima i kasnije plastificirani, kako bi se zaštili od korozije. Ostatak dijelova izrađen je aditivnom tehnologijom 3D ispisa.

2.3.1. Rezanje crnog lima laserom, savijanje i plastifikacija

Lasersko rezanje je tehnologija koja koristi laser pri rezanju materijala. U principu se koristi u industriji, no sve češće pronalazi primjenu kod manjih obrtnika, u školama i kod hobista. Laseri za rezanje su numerički upravljani strojevi koji svoju funkciju obavljaju usmjeravanjem snopa svjetlosti, velike snage, najčešće kroz optiku u materijal koji se reže. Prednosti su im visoka preciznost i dobra ponovljivost, kao i visoka kvaliteta obrađene površine. Glavna mana im je visoka potrošnja električne energije [2].



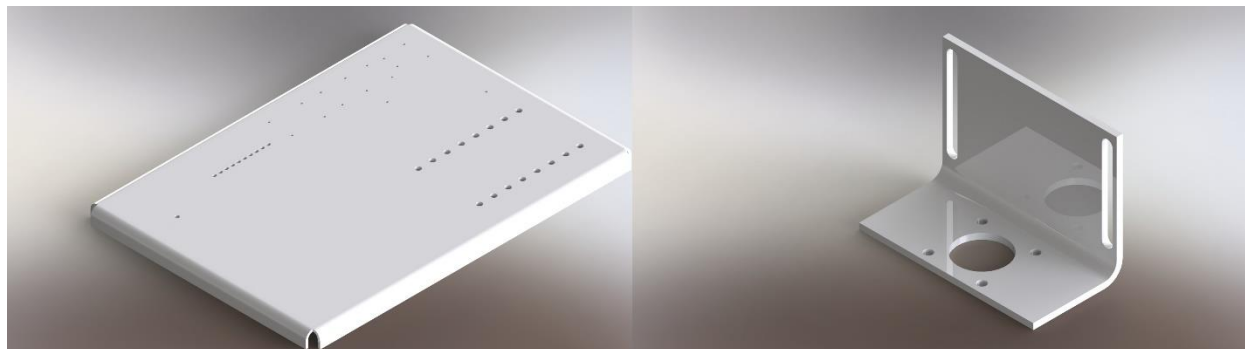
Slika 2.2. Laser za rezanje lima

Kako bi se komadi lima, izrezani na laseru oblikovali u upotrebljive dijelove konstrukcije pneumatskog manipulatora, savijeni su na hidrauličkoj savijačici. Savijanje na hidrauličkoj savijačici je postupak obrade metala bez odvajanja čestica, kod kojeg se u poprečnom presjeku unutrašnji dio skraćuje i opterećen je na tlak, a vanjski dio se produljuje i opterećen je na vlak [3].

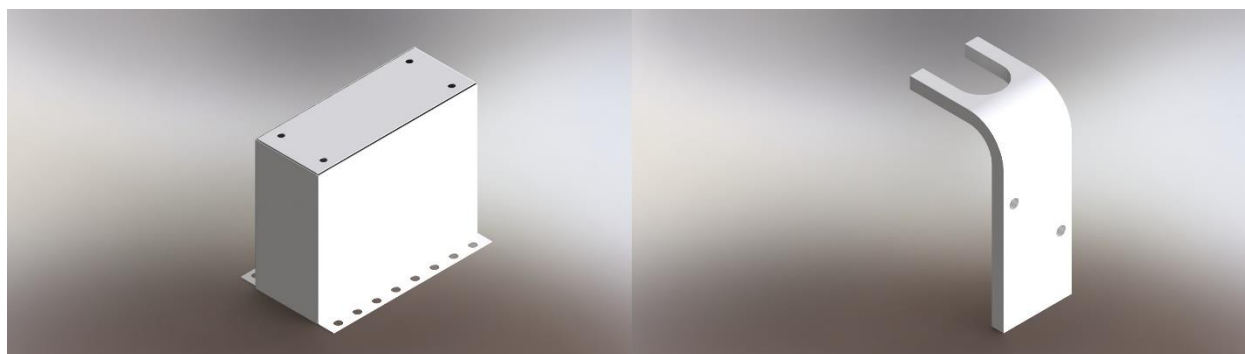


Slika 2.3. Hidraulička savijačica

Kao antikorozivna zaštita izrezanih i savijenih komada lima korištena je plastifikacija. Plastifikacija je metoda površinske zaštite metala od korozije koja se zasniva na površinskom nanošenju praha te polimerizaciji praha na određenoj temperaturi. Plastificirani sloj, osim što je odlična zaštita od korozije, otporan je na toplinu i abraziju [4].



Slika 2.4. Izrezani, savijeni i plastificirani dijelovi



Slika 2.5. Izrezani, savijeni i plastificirani dijelovi

2.3.2. 3D printanje

3D printanje ili aditivna proizvodnja je proces stvaranja trodimenzionalnih obradaka korištenjem aditivnih tehnologija. Proizvodnja obradaka postignuta je polaganjem tankih slojeva materijala, jednog na drugi sve dok obradak nije završen. 3D printanje je obrnut postupak proizvodnje obradaka u odnosu na obradu odvajanjem čestica. Prednosti su jeftina i jednostavna proizvodnja dok je jedna od glavnih mana sporost procesa [5].

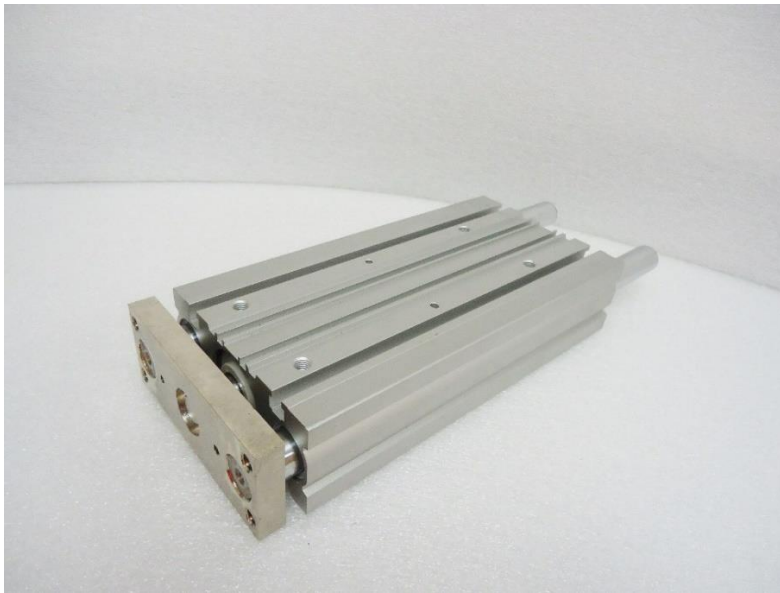


Slika 2.6. Dijelovi izrađeni aditivnom tehnologijom 3D ispisa

2.4. Pneumatski aktuatori korišteni za ostvarenje dva stupnja slobode gibanja

Za ostvarivanje linearnog gibanja u pneumatskim sustavima najčešće se koriste pneumatski cilindri. To su mehanički uređaji koji koriste energiju pohranjenu u stlačenom zraku kako bi osigurali linearno gibanje klipa. Veoma su jednostavne izvedbe i visoke pouzdanosti te se radi toga koriste kao izvršni elementi u robotici i industrijskim postrojenjima. Na tržištu postoji velik broj različitih izvedbi pneumatskih cilindara, koje ovise o primjeni, dimenzijama, teretu koji moraju prenjeti, brzini gibanja te uvjetima u kojima moraju raditi. Radni tlak pneumatskih cilindara je do 10 bara. Prednosti korištenja pneumatskih cilindara nad hidrauličkim su tiši i čišći rad, ne zahtjevaju puno prostora za spremnike fluida te ako dođe do curenja fluida, on neće kontaminirati cijeli manipulator i njegovu okolinu. Zrak kao medij je čist i ekološki prihvatljiv, što upotrebu pneumatskih aktuatora čini još poželjnijom [6].

Za ostvarivanje prvog stupnja slobode gibanja korišten je pneumatski aktuator oznake SMC MGPM50 – 250. Aktuator MGPM50 – 250 je standardni kompaktni cilindar s vođenjem, robusne izrade, radnog hoda klipa cilindra od 250 mm i velike nosivosti. Na njegov klip su spojeni cilindar pomoću kojeg je ostvaren drugi stupanj slobode gibanja i prihvatnica, stoga je radi nošenja cjelokupnog tereta upravo ovaj cilindar odabran za ostvarivanje prvog stupnja slobode gibanja.



Slika 2.7. Aktuator MGPM50 – 250

Standardne veličine :

- MGP – vrsta serije proizvodnje cilindra
- M – vrsta ležaja – klizni ležaj
- 50 – veličina provrta [mm]
- 250 – hod cilindra - 250 mm

Specifikacije aktuatora MGPM50 – 250 prikazane su u narednoj tablici 1.:

Tablica 1. Specifikacije aktuatora MGPM50 – 250 [7]

Radni medij	zrak
Nepopuštanje pod unutrašnjim pritiskom	1.5 MPa
Maksimalni radni tlak	1.0 MPa
Minimalni radni tlak	0.1 MPa
Temperaturno radno područje	Od -10 do 60 °C (bez smrzavanja)
Brzina klipa	Od 50 do 500 mm/s
Umetak (podložak)	Gumeni odbojnik s obje strane cilindra
Podmazivanje	Bez podmazivanja
Tolerancija provrta [mm]	1.5 0
Dozvoljena nosivost	9 kg pri brzini od 200 mm/s

Drugi stupanj slobode gibanja ostvaren je korištenjem pneumatskog aktuatora oznake SMC C95SB50 – 100. Ovo je aktuator bez vođenja, s radnim hodom klipa cilindra od 100 mm. Manje je robustan od MGPM50 – 250 i ima manju nosivost, no i dalje dovoljnu kako bi mogao nositi prihvatnicu i obradak.



Slika 2.8. Aktuator C95SB50 – 100

Standardne veličine :

- C95S – vrsta serije proizvodnje bez automatskog mijenjanja s rotacijom
- B – montaža – obična, bez držača
- 50 – veličina provrta [mm]
- 100 – hod klipa cilindra 100 mm

Specifikacije cilindra C95SB50 – 100 prikazane su u narednoj tablici 2.:

Tablica 2. Specifikacije aktuatora C95SB50 – 100 [8]

Radni medij	zrak
Nepopuštanje pod unutarnjim pritiskom	1.5 MPa
Maksimalni radni tlak	1.0 MPa
Minimalni radni tlak	0.05 MPa
Okolina i radna temperatura medija	Od -10 do 70 °C (bez smrzavanja)
Podmazivanje	Nije potrebno (bez podmazivanja)
Radna brzina klipa	50 do 1000 mm/s
Umetak (podložak)	Oba kraja (zračni umetak)
Otvor za dovod i odvod zraka	G 1/4

Kako bi se izradila prihvatnica korišten je aktuator SMC CDQSKB16 – 10DM. Budući da je obradak kojeg treba prenijeti isprintan na 3D printeru i lagan, na prihvatnici nije potrebna velika sila stezanja pa tu svoju primjenu pronalazi CDQSKB16 – 10DM, mali pneumatski aktuator, kompaktne izvedbe s radnim hodom klipa cilindra od svega 10 mm. Klipnjača mu je šesterokutnog oblika što sprječava kutne pomake.



Slika 2.9. Aktuator CDQSKB16 – 10DM

Standardne veličine :

- CDQSK – vrsta serije proizvodnje sa automatskim mijenjanjem bez rotacije
- D – automatsko preklapanje
- B – montaža – obična, bez držača
- 16 – veličina provrta [mm]
- 10DM – hod klipa cilindra 10 mm, D – obostrani smjer kretanja, M – glava cilindra završava muškim navojem

Specifikacije aktuator CDQSKB16 – 10DM prikazane su u narednoj tablici 3.:

Tablica 3. Specifikacije aktuatora CDQSKB16 – 10DM [9]

Radni medij	zrak
Nepopuštanje pod unutarnjim pritiskom	1.5 MPa
Maksimalni radni tlak	1.0 MPa
Minimalni radni tlak	0.07 MPa
Okolina i radna temperatura medija	Od -10 do 70 °C (bez smrzavanja)
Podmazivanje	Nije potrebno (bez podmazivanja)
Radna brzina klipa	50 do 500 mm/s
Umetak (podložak)	Nema
Otvor za dovod i odvod zraka	M5X0.8

Kontinuirani dotok materijala manipulatoru ostvaren je pomoću cilindra oznake SMC C85N20 – 40* - XB6 ISO, koji je izveden kao okrugli aktuator s klipnjačom i varijantama. Radni hod klipa cilindra je 40 mm te je izrađen za rad pri visokoj temperaturi. Zbog jednostavnosti zadatka na njega nisu montirane nikakve dodatne prihvatnice i pričvršćen je za konstrukciju samo jednim vijkom.



Slika 2.10. Aktuator C85N20 – 40* - XB6

Standardne veličine :

- C85 – vrsta serije proizvodnje cilindra
- N – stražnji dio – montaža za kuku
- 20 – veličina provrta [mm]
- 40 – hod klipa cilindra 40 mm
- XB6 – rad na visokoj temperaturi, bez magneta

Specifikacije cilindra C85N20 – 40* - XB6 prikazane su u narednoj tablici 4.:

Tablica 4. Specifikacije cilindra C85N20 – 40* - XB6 [10]

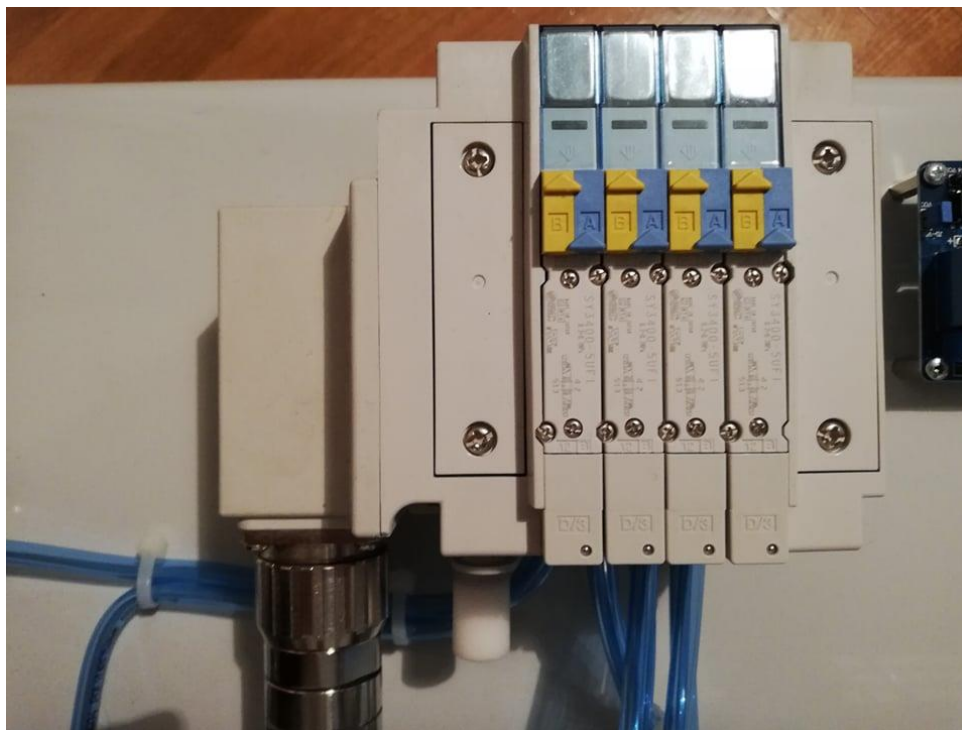
Radni medij	Zrak
Nepopuštanje pod unutrašnjim pritiskom	1.5 MPa
Maksimalni radni tlak	1.0 MPa
Minimalni radni tlak	0.05 MPa
Temperaturno radno područje	Od -20 do 80 °C
Umetak (podložak)	Gumeni odbojnik
Podmazivanje	Nije potrebno, ali ako se koristi preporučeno ulje No.1 ISOVG32
Brzina klipa	50 do 1500 mm/s

2.5. Upravljanje automatiziranog pneumatskog manipulatora

2.5.1. Pneumatski ventili

U svrhu regulacije dotoka zraka u pneumatske aktuatore koriste se pneumatski elektromagnetski ventili. Pneumatski elektromagnetski ventili mogu se podijeliti u dvije kategorije: digitalni (on/off) i proporcionalni ventili. Digitalni ventili kombiniraju svoje otvoreno i zatvoreno stanje s električnim upravljanjem. Otvaranje i zatvaranje dovoda zraka temelji se na pomicanju središnje jezgre elektromagneta ugrađenog u ventil, koji se prilikom dovoda električne energije uključi ili isključi. Proporcionalni ventili kombiniraju svoju određenu poziciju, s naponskim ili strujnim upravljanjem. Evolucija tehnologije vodi do razvoja novih tehnika upravljanja protokom, koje omogućavaju upotrebu digitalnih komponenti umjesto proporcionalnih. Takve tehnike su: PWM (Pulse Width Modulation), PFM (Pulse Frequency Modulation), PNM (Pulse Number Modulation) i PCM (Pulse Code Modulation) [11].

Za izradu automatiziranog pneumatskog manipulatora korišten je SMC SS5Y3–10–2259OHV ventilski otok s 4 integrirana 4/5 ventila. Ventilski otok ima jedan ulaz i jedan izlaz te četiri ventila, koje je moguće kontrolirati neovisno jedan o drugome. Radni napon pneumatskih elektromagnetskih ventila je 24 V.



Slika 2.11. Ventilski otok SMC SS5Y3–10–2259OHV

2.5.2. Mikrokontroler

Kako bi se ostvarilo upravljanje elektromagnetima unutar ventilskog otoka te samim time i dovodom zraka u pneumatske aktuatore potrebno je u manipulator implementirati upravljačku jedinicu. Kao upravljačka jedinica korišten je mikrokontroler Arduino Mega2560, koji je baziran na Atmelovom Atmega2560 mikroprocesoru. Mikrokontroler sadrži sve potrebne dijelove kako bi mogao raditi neovisno o dodatnim vanjskim upravljačkim jedinicama. Zbog visoke pouzdanosti, niske cijene te malih dimenzija često se koristi u niskobudžetnim sustavima upravljanja i regulacije. Mikrokontroler se programira pomoću Arduino softverskog alata baziranog na C++ programskom jeziku [12].

Karakteristike mikrokontrolera:

1. Mikroprocesor: Atmega2560
2. USB V2.0 komunikacija
3. Radni napon: 5 V
4. Ulazni napon: 7-12 V
5. 54 digitalna ulaza/izlaza
6. 16 analognih ulaza
7. Maksimalna struja po ulazno/izlaznom pinu: 40 mA
8. SRAM memorija 8 KB, EEPROM memorija 4KB, flash memorija 256 KB.



Slika 2.12. Arduino Mega2560

2.5.3. Induktivni senzor

Induktivni senzori su elektroničke komponente koje služe za detekciju prisutnosti predmeta od feromagnetskih materijala (željezo, nikal i kobalt). Princip rada induktivnih senzora temelji se na zakonu elektromagnetske indukcije. Zavojnica unutar senzora spojena je na vanjski izvor napajanja. Kada se predmet od feromagnetskog materijala približi zavojnici dolazi do promjene impedancije zavojnice što uzrokuje pojavu signala na izlazu iz senzora. Glavne prednosti induktivnih senzora su neosjetljivost na vibracije, vlagu i prašinu, stoga imaju široko područje primjene [13].

Pri izradi manipulatora, za prepoznavanje prisutnosti obradaka korišten je induktivni senzor. U slučaju kada obradak dođe pred induktivni senzor, on to prepoznaje te šalje signal upravljačkoj jedinici, na temelju kojeg ona vrši upravljanje ostatka manipulatora. Korišten je induktivni senzor Winston LM18-3005PN. Radni napon korištenog senzora je 10 – 36 V, a iznos struje signala koje senzor šalje je 200 mA. Kako bi se senzor zaštitio od uništenja prilikom pogrešnog spajanja ugrađena mu je prenaponska zaštita.

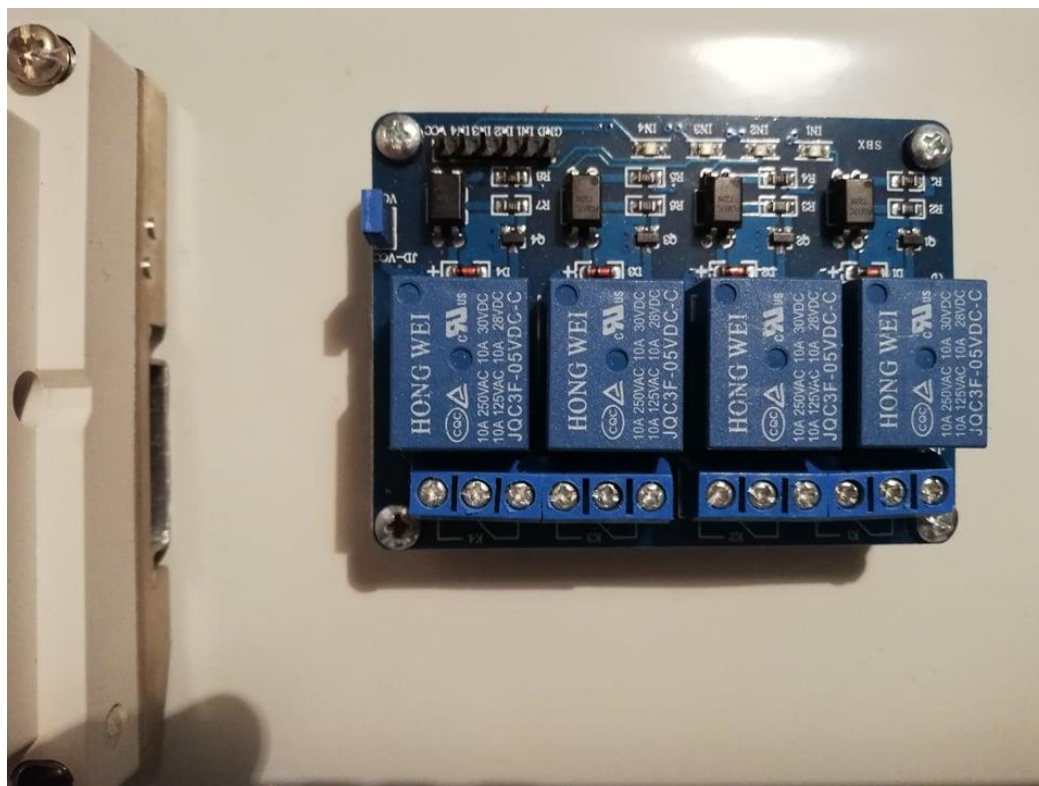


Slika 2.13. Winston LM18-3005PN

2.5.4. Relejni modul

Releji su prekidači koji elektromehanički ili elektronički otvaraju i zatvaraju strujne krugove. Releji upravljaju jednim električnim krugom otvaranjem i zatvaranjem kontakata u drugom krugu. Kada je relejni kontakt normalno otvoren (NO), postoji otvoreni kontakt što znači da relej nije pod naponom. Kada je relejni kontakt normalno zatvoren (NC), postoji zatvoreni kontakt, dok je relej u nepobuđenom stanju. U oba slučaja, dovođenjem električne energije na kontakte releja doći će do promjene njihova stanja. Releji se općenito koriste kao prekidači u strujnim krugovima kojima prolazi struja male vrijednosti i obično ne kontroliraju uređaje koji troše energiju [14].

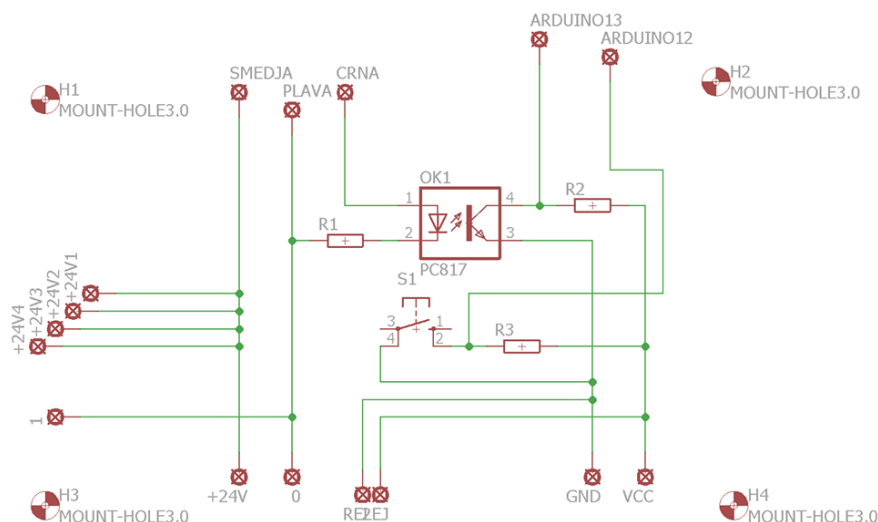
Za okidanje zavojnica u pneumatskim ventilima potreban je napon od 24 V. Arduino Mega2560 upravlja okidanjem zavojnica, no njegov napon na izlaznim pinovima nije dovoljno visok kako bi ih okinuo. Za postizanje dovoljno visokog napona korišten je relejni modul s 4 releja. Relejni modul sastoji se od dva strujna kruga povezana optokaplerom (*eng. Optocoupler*). Jednim strujnim krugom prolaze signali iz Arduina, koji pobude optokapler svojim dolaskom do njega. Pobuđeni optokapler zatim okine relej, koji potom iz vanjskog izvora električne energije propusti struju napona 24 V kroz zavojnice ventilskog otoka te time otvori ili zatvori pneumatski ventil.



Slika 2.14. Relejni modul

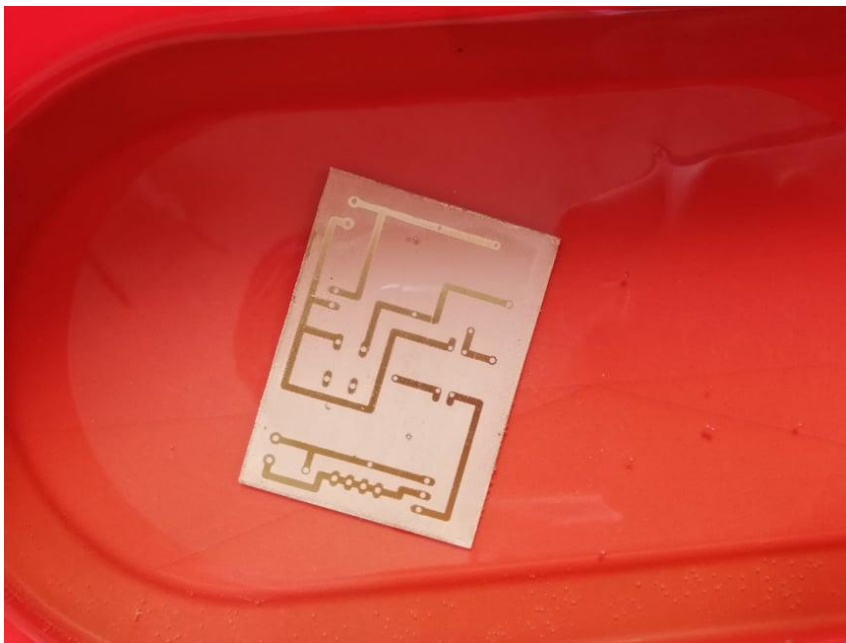
2.5.5. Tiskana pločica

Induktivni senzor Arduino šalje signal napona 24 V, što je prevelik napon za Arduino. Kako ne bi došlo do uništenja Arduina potrebno je prilagoditi izlazni napon induktivnog senzora ulaznim pinovima Arduina. Prilagodba napona odrađena je izradom tiskane pločice koja radi na sličan način kao i relejni modul. Dva strujna kruga odvojena su optokaplerom. Jednim strujnim krugom prolazi signal iz induktivnog senzora koji pobuđuje optokapler. Pobuđeni optokapler zatim zatvori drugi strujni krug kojim poteče struja napona 5 V i potom pobudi ulazni pin Arduina.



Slika 2.15. Električna shema PCB pločice

Tiskana pločica izrađena je foto postupkom. Za izradu tiskane pločice fotopostupkom potrebno je kupiti pločicu vitroplasta ili pertinaksa na koju su prethodno naneseni slojevi bakra i fotoosjetljivog laka. Predložak isprintan na grafoškopskoj foliji zatim se lijepi na pločicu te osvjetljava UV žaruljom oko dvije minute. Fotopostupak štiti dio fotoosjetljivog laka prekriven vodovima iscrtanim na predlošku. Sljedeći korak u izradi tiskane pločice je razvijanje. Za razvijanje se koristi otopina natrijevog hidroksida i vode, koja se sastavlja u omjeru 0.5 l vode i 4 – 5 g natrijeva hidroksida. Razvijanjem se skida nezaštićeni dio fotoosjetljivog laka. Pločica se uranja u razvijač i sam postupak razvijanja traje 1-3 minute. Nakon razvijanja pločicu treba oprati u vodi kako bi bila spremna za jetkanje.



Slika 2.16. Razvijanje

Jetkanje je proces nagrizanja nezaštićenog bakra u otopini vode, solne kiseline i vodikova peroksida. Otopina se sastavlja u omjeru 350 ml vode, 135 ml solne kiseline koncentracije 37% i 15 ml vodikova peroksida koncentracije 30%. Jetkanje traje nekoliko minuta, odnosno sve dok ne vidimo da je otopina izgrizla sav višak bakra.

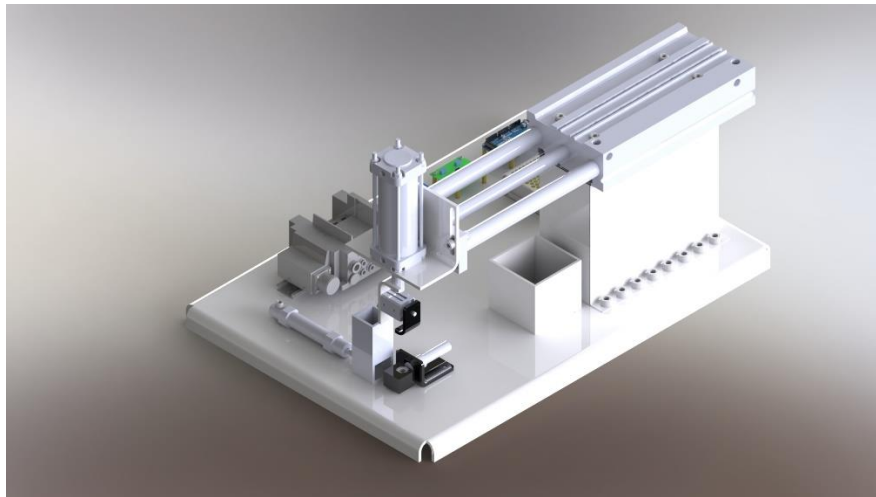


Slika 2.17. Jetkanje

2.6. Rad manipulatora

Nakon izrade i nabave svih dijelova najjednostavniji dio bio ih je povezati sve zajedno u smislenu cjelinu i testirati rad manipulatora. Na ulaz u ventilski otok spojeno je crijevo iz kompresora koji je u trenutku testiranja na manometru pokazivao tlak zraka od 3 bara. Senzor i ventilski otok spojeni su na istosmjerni izvor napajanja, koji je namješten na konstantnih 24 V. Arduino je preko USB sučelja spojen na računalo i sve je spremno za testiranje sustava.

Manipulator je pušten u rad i obavljao je zadaću prepoznavanja i premještanja obradaka sve dok je imao dostupne obratke nad kojima su izvođene operacije. Nakon što su premješteni svi obratci manipulator je stao s radom. Gore navedeni rezultati rada su zadovoljavajući te su jednaki zamišljenim rezultatima rada.



Slika 2.18. Prikaz rada manipulatora

ZAKLJUČAK

Ovaj rad opisuje pneumatski pokretan mehatronički sustav, koji vjerno prikazuje rad pneumatskih manipulatora korištenih u industriji. Izrađeni manipulator koristi se za jednostavne radnje prijenosa obradaka od jedne do druge točke (*engl. Pick and place*). Izrada ovog rada obuhvaća projektiranje, izradu i upravljanje pneumatskog manipulatora. Glavni zahtjevi na ovaj mehatronički sustav su niska snaga, dobro vrijeme odziva cijelog sustava i održavanje čistoće radnog prostora sustava.

Koliko god opisani sustav bio jeftiniji od industrijskih rješenja sličnih problema, njegov razvoj je i dalje skup, stoga je najveći dio vremena potrošen na osmišljanje i projektiranje rada na način da dostupna sredstva budu dovoljna za izradu sustava.

Kako bi se omogućilo korištenje teoretski stečenih znanja, u praksi, potrebno je premostiti poteškoće u financiranju i omogućiti mladim istraživačima da razvojem svojih praktičnih vještina pridonese razvoju industrijalizacije u Hrvatskoj.

LITERATURA

- [1] URL izvor: [https://en.wikipedia.org/wiki/Manipulator_\(device\)](https://en.wikipedia.org/wiki/Manipulator_(device)), 19.4.2019.
- [2] URL izvor: https://en.wikipedia.org/wiki/Laser_cutting, 19.4.2019
- [3] URL izvor: https://hr.wikipedia.org/wiki/Savijanje_limova, 19.4.2019.
- [4] URL izvor: <https://www.webgradnja.hr/clanci/plastifikacija-metalna-postupak-i-odrzavanje/1178/>, 19.4.2019.
- [5] URL izvor: <https://3dprinting.com/what-is-3d-printing/>, 19.4.2019.
- [6] URL izvor: https://en.wikipedia.org/wiki/Pneumatic_cylinder 19.4.2019.
- [7] https://www.smc Pneumatics.com/pdfs/MGP.pdf?fbclid=IwAR2EWhXNE1Zq0BY3x9zIc-TPysAiIZBjrhIheCBJ-c7GxcNmn_xXYEsWs4U 15.9.2019.
- [8] URL izvor: <https://www.smc Pneumatics.com/pdfs/C95.pdf?fbclid=IwAR1hsSxgahkli5ce9Ji3sJa18n8MOGwrQ8kMmBtrpUCsPmGyH01uyAybdpA> 15.9.2019.
- [9] URL izvor: https://www.smc Pneumatics.com/pdfs/CQS.pdf?fbclid=IwAR2iK6UbyemjC3wHsx9PTwWjc8-gBxTT6_xZP7kaZipYh9rzJIF9B46yzG0 15.9.2019
- [10] URL izvor: <https://www.smc Pneumatics.com/pdfs/C85.pdf?fbclid=IwAR3sIKruHbQOCMAbP-Mx2m-zSZzbLdfDw0GZal7f1oCzrG4TKaQo3znlO0U> 15.9.2019
- [11] URL izvor: <https://www.bibus.hr/proizvodi-i-rjesenja/pneumatika/ventili-i-upravljanje/matrix-super-brzi-ventili/>, 23.4.2019.
- [12] URL izvor: <https://www.robotshop.com/media/files/pdf/arduinomega2560datasheet.pdf>, 23.4.2019.
- [13] URL izvor: <https://www.zettlex.com/articles/inductive-sensors-work/>, 23.4.2019.
- [14] URL izvor: <https://www.galco.com/comp/prod/relay.htm>, 23.4.2019.

PRILOZI

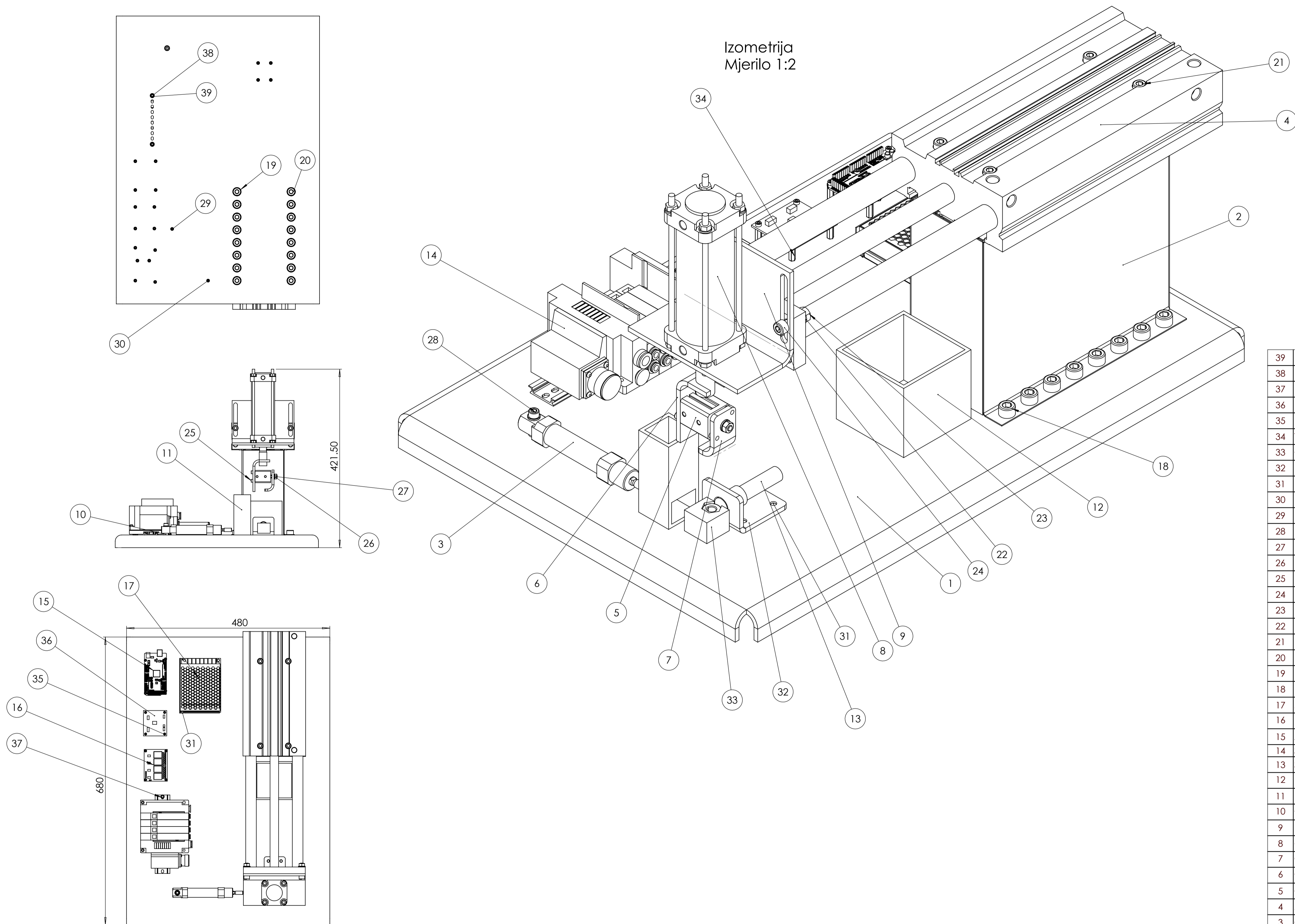
- I. CD-R disk
- II. Arduino kod
- III. Tehnička dokumentacija

Arduino kod

```
int limitSwitch = 13;
int limitSwitch2 = 12;
int state = LOW;
int in1 = 8;
int in2 = 9;
int in3 = 10;
int in4 = 11;
void setup() {
  pinMode(limitSwitch,INPUT);
  pinMode(limitSwitch2,INPUT);
  pinMode(in1, OUTPUT);
  digitalWrite(in1, HIGH);
  pinMode(in2, OUTPUT);
  digitalWrite(in2, HIGH);
  pinMode(in3, OUTPUT);
  digitalWrite(in3, HIGH);
  pinMode(in4, OUTPUT);
  digitalWrite(in4, HIGH);
}
void loop() {
  int val2 = digitalRead(limitSwitch2);
  if (val2 == 0){
    digitalWrite(in1, LOW);
    delay(3000);
    digitalWrite(in1, HIGH);
    delay(3000);
    int val = digitalRead(limitSwitch);
  do {
    if( val == 0 ){
```

```
Serial.println( "(1) Target Hit!" );
digitalWrite(in2, LOW);
delay(3000);
digitalWrite(in3, LOW);
delay(3000);
digitalWrite(in4, LOW);
delay(3000);
digitalWrite(in3, HIGH);
delay(3000);
digitalWrite(in2, HIGH);
delay(3000);
digitalWrite(in4, HIGH);
delay(3000);
digitalWrite(in1, LOW);
delay(3000);
digitalWrite(in1, HIGH);
delay(3000);}
val = digitalRead(limitSwitch);}
while (val == 0);
}
}
```

Izometrija
Mjerilo 1:2



39	DIN_934-M5	2				
38	DIN_125A-M5	2				
37	DIN_912-M5x30	2				
36	Plocica	1				
35	DIN_912-M3x10	28				
34	TFF-M3x15_DR114	14				
33	Obradak	1	01-09	ABS	30x30x24	0.02
32	Nosač_Senzora	1	01-07	ABS	65x50x42	0.025
31	DIN_931-M3x22	6				
30	DIN_934-M3	6				
29	DIN_125A-M3	20				
28	DIN_912-M6x45	1				
27	DIN_934-M6	2				
26	DIN_125A-M6	3				
25	DIN_912-M4x20	2				
24	DIN_912-M8x30	2				
23	DIN_934-M8	6				
22	DIN_125A-M8	6				
21	DIN_912-M8x80	4				
20	DIN_934-M10	17				
19	DIN_125A-M10	16				
18	DIN_912-M10x25	16				
17	Meanwell LRS-100-24	1				
16	Releji	1				
15	ARDUINO MEGA	1				
14	SS5Y5-10M-04DS-C6D_D	1				
13	Senzor	1				
12	Kutijica	1				
11	Pohrana	1	01-08	Al 6061	95x40x40	0.15
10	Odstojnik	1				
9	Limič	1	01-06	ST 1230	146x105x75	0x87
8	C95SB50-100	1				
7	Čeljust_Prihvatanice_2	1	01-05	ABS	50x22x29	0.01
6	Čeljust_Prihvatanice_1	1	01-04	ST 1230	75x40x29	0.102
5	CDQSKB16-10DM	1				
4	MGPM50-250	1				
3	C85N20-40	1				
2	Nosiva_Konstrukcija_2	1	01-03	ST 1230	250x20x148	1.35
1	Nosiva_Konstrukcija_1	1	01-02	ST 1230	630x480x30	14.5
Poz.	Naziv dijela	Kom.	Crtež br.	Materijal	Dimenzije	Masa

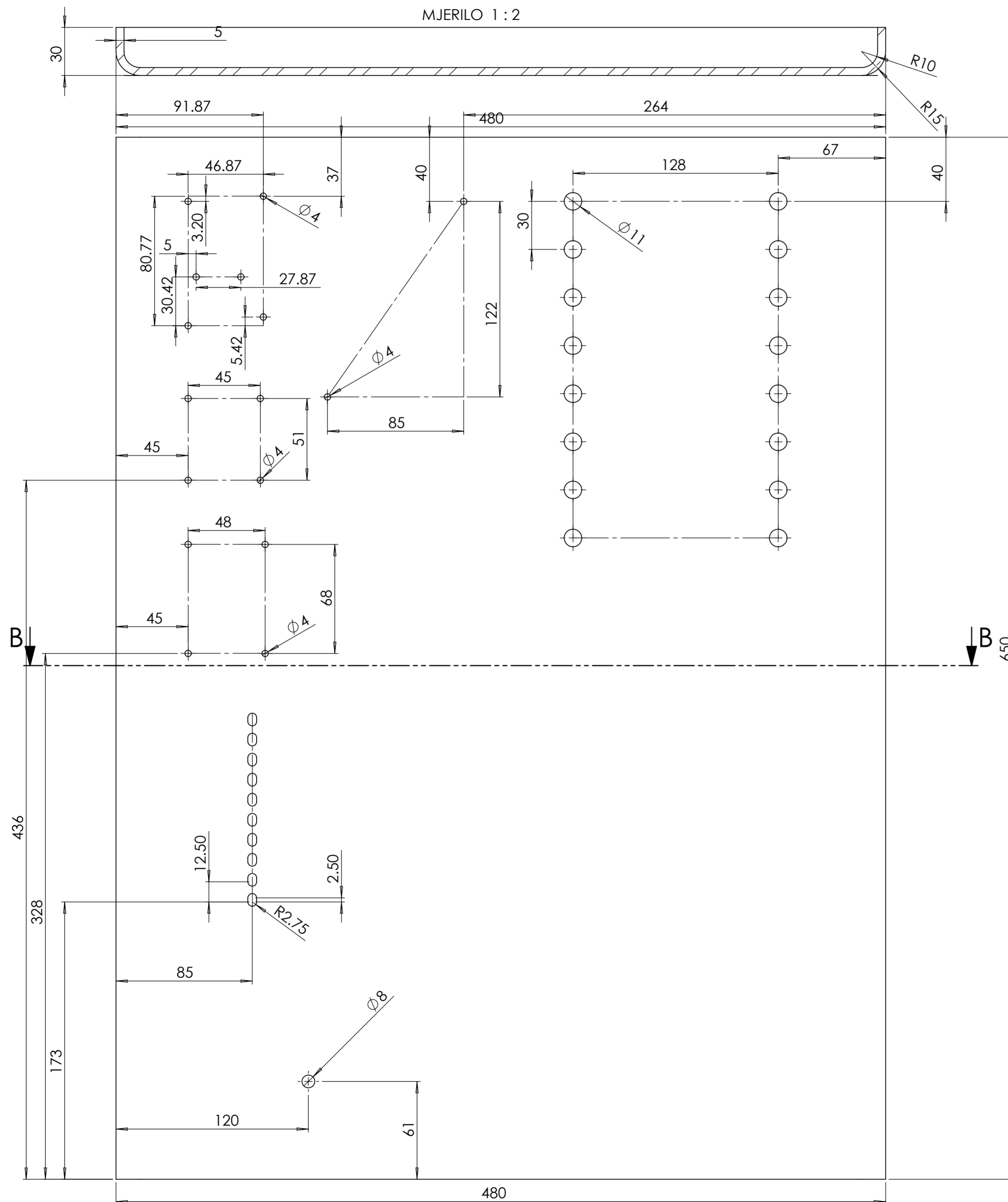
Broj naziva - code	Datum	Ime i prezime	Potpis	
	Projektirao	18.2.2019	Filip Vlahović	
	Razradio	5.4.2019	Filip Vlahović	
	Crtao	21.8.2019	Filip Vlahović	
ISO - tolerancije	Objekt:	Objekt broj:		
	Napomena:	R. N. broj:		
	Materijal:	Masa:	Smjer: Računalo inženjerstvo	Kopija
	Mjerilo originala	Naziv: Pneumatski_Manipulator		Format: A1
	1:5	Crtež broj: 01-01		Listova: 9
				List: 1

PRESJEK B-B

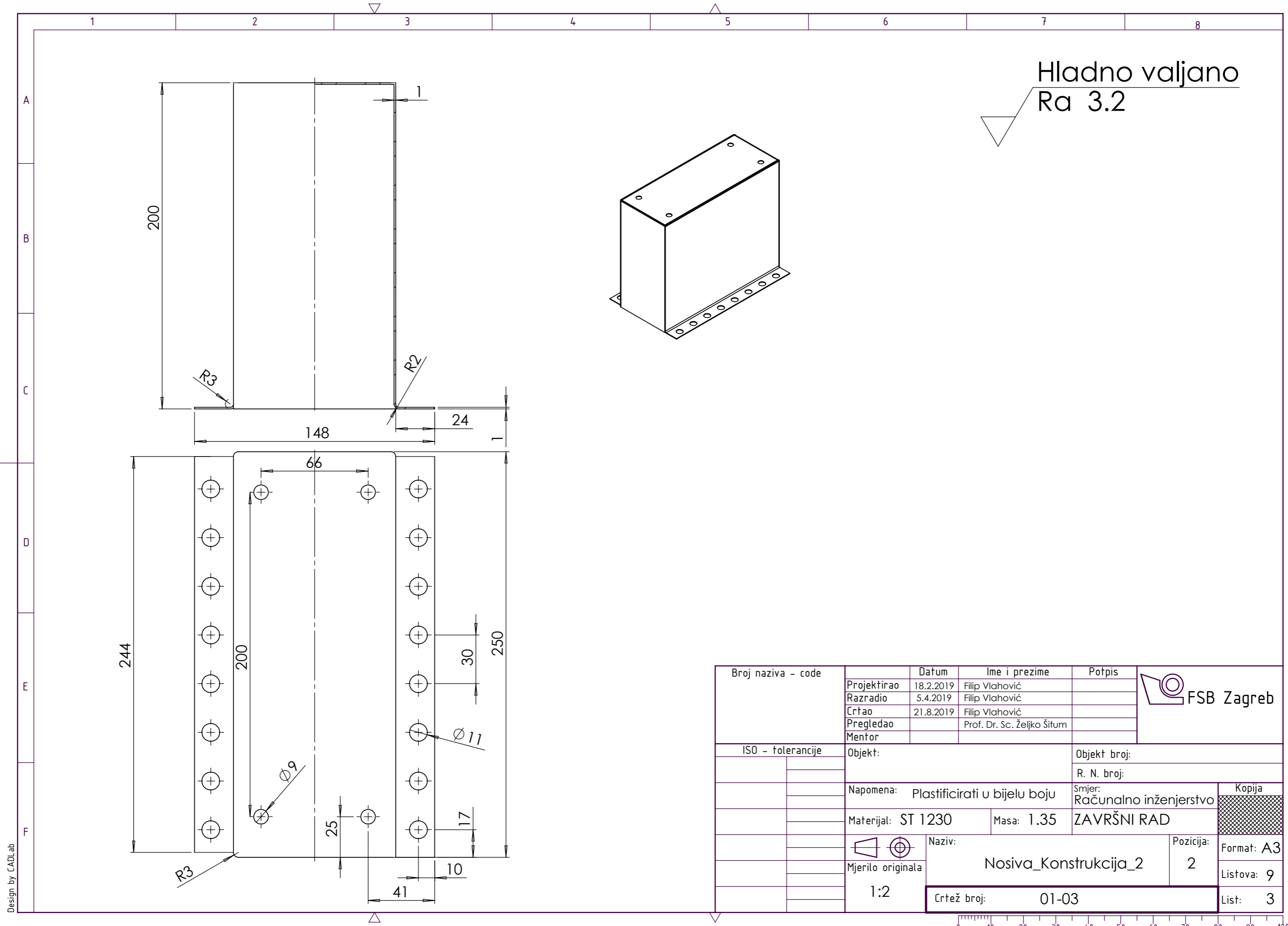
MJERILO 1:2

Hladno valjano

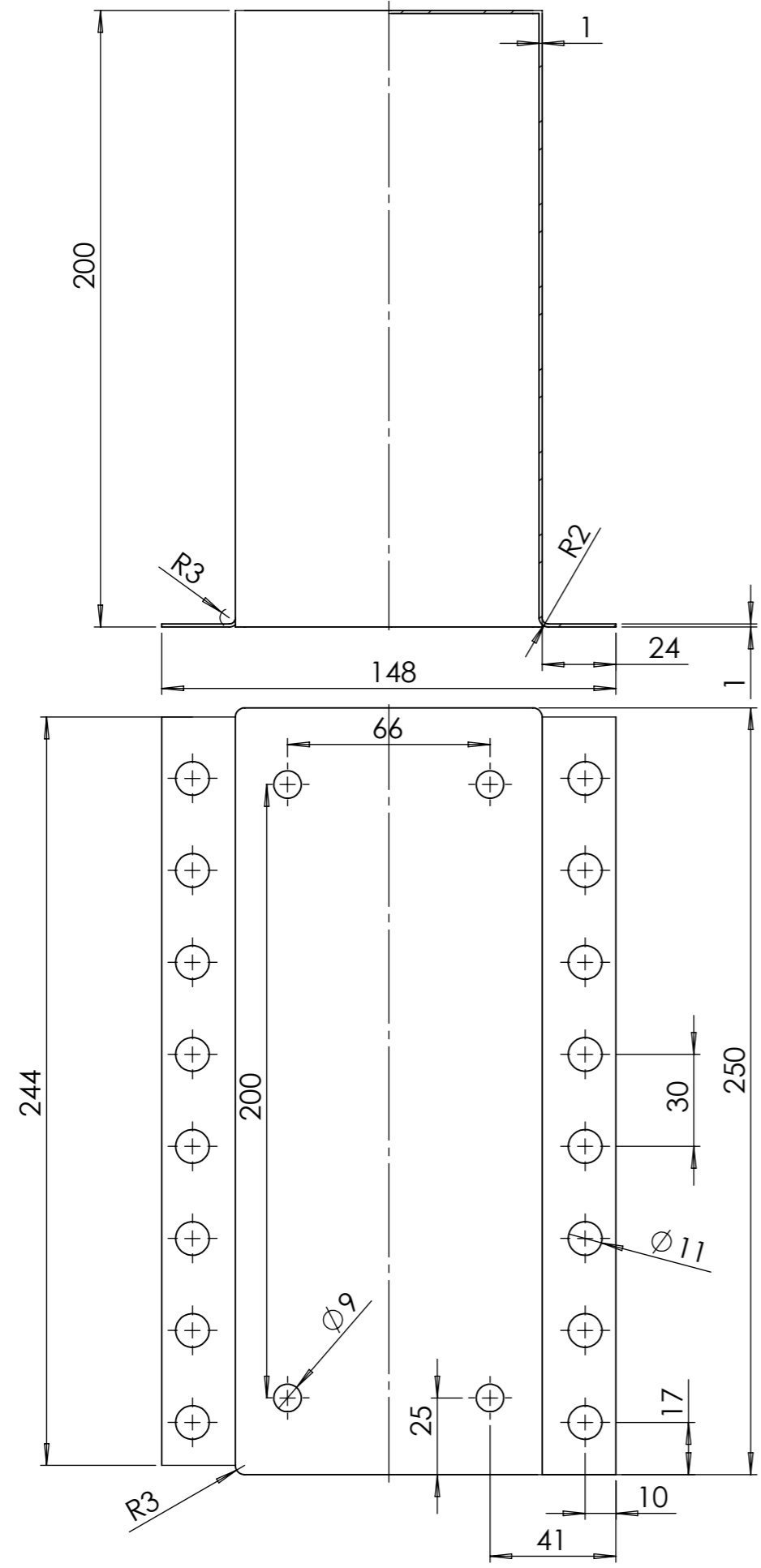
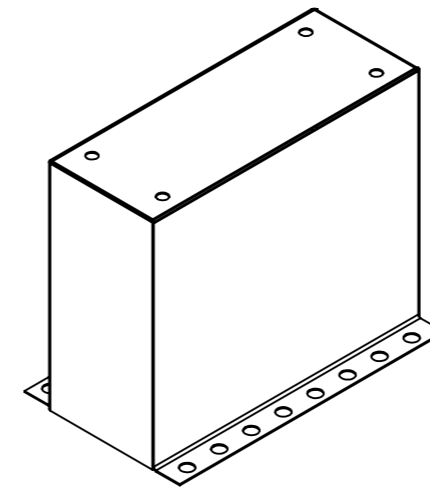
Ra 3.2




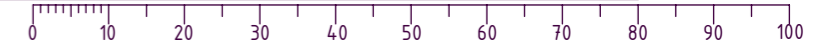
Broj naziva - code	Projektirao	18.2.2019.	Filip Vlahović	Potpis	
	Razradio	5.4.2019.	Filip Vlahović		
	Crtao	21.8.2019.	Filip Vlahović		
	Pregledao		Prof. Dr. Sc. Željko Šitum		
ISO - tolerancije	Objekt:	Objekt broj:			
		R. N. broj:			
	Napomena:	Plastificirati u bijelu boju	Smjer:	Računalno inženjerstvo	Kopija
	Materijal:	ST 1230	Masa:	14.5	ZAVRŠNI RAD
	Mjerilo originala	Naziv:		Pozicija:	Format: A2
	1:2	Nosiva_Konstrukcija_1		1	Listova: 9
	Crtež broj:	01-02		List:	2



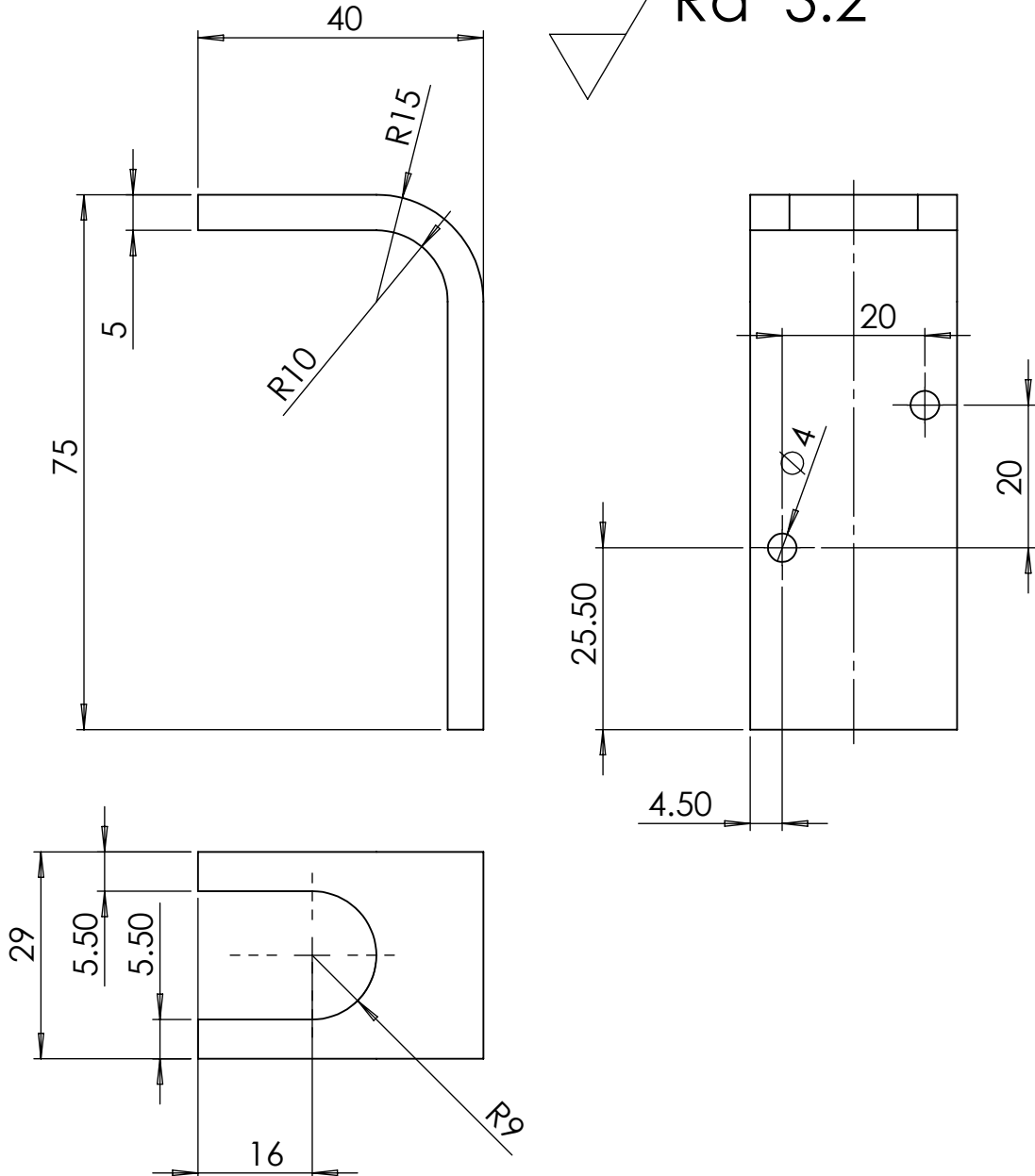
Hladno valjano
Ra 3.2

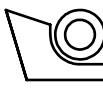
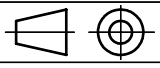


Broj naziva - code	Datum	Ime i prezime	Potpis	
Projektirao	18.2.2019	Filip Vlahović		
Razradio	5.4.2019	Filip Vlahović		
Crtao	21.8.2019	Filip Vlahović		
Pregledao		Prof. Dr. Sc. Željko Šitum		
Mentor				
ISO - tolerancije	Objekt:		Objekt broj:	
			R. N. broj:	
	Napomena: Plastificirati u bijelu boju		Smjer: Računalno inženjerstvo	
	Materijal: ST 1230		Masa: 1.35	
	Naziv:		ZAVRŠNI RAD	
	Mjerilo originala		Pozicija:	
	1:2		2	
	Crtež broj:		01-03	
			Format: A3	
			Listova: 9	
			List: 3	

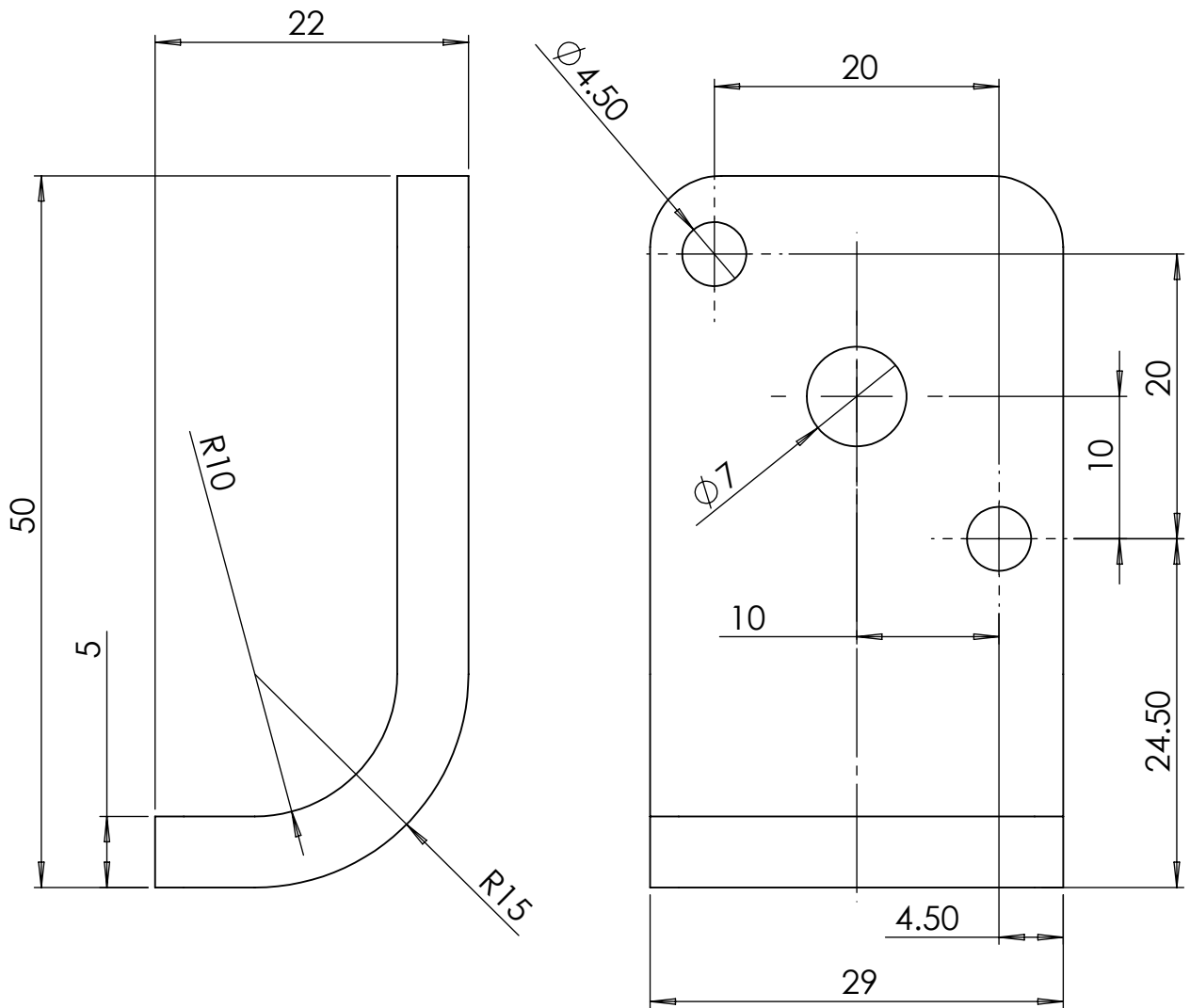


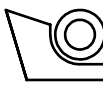
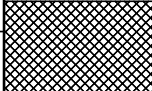
Hladno valjano
Ra 3.2

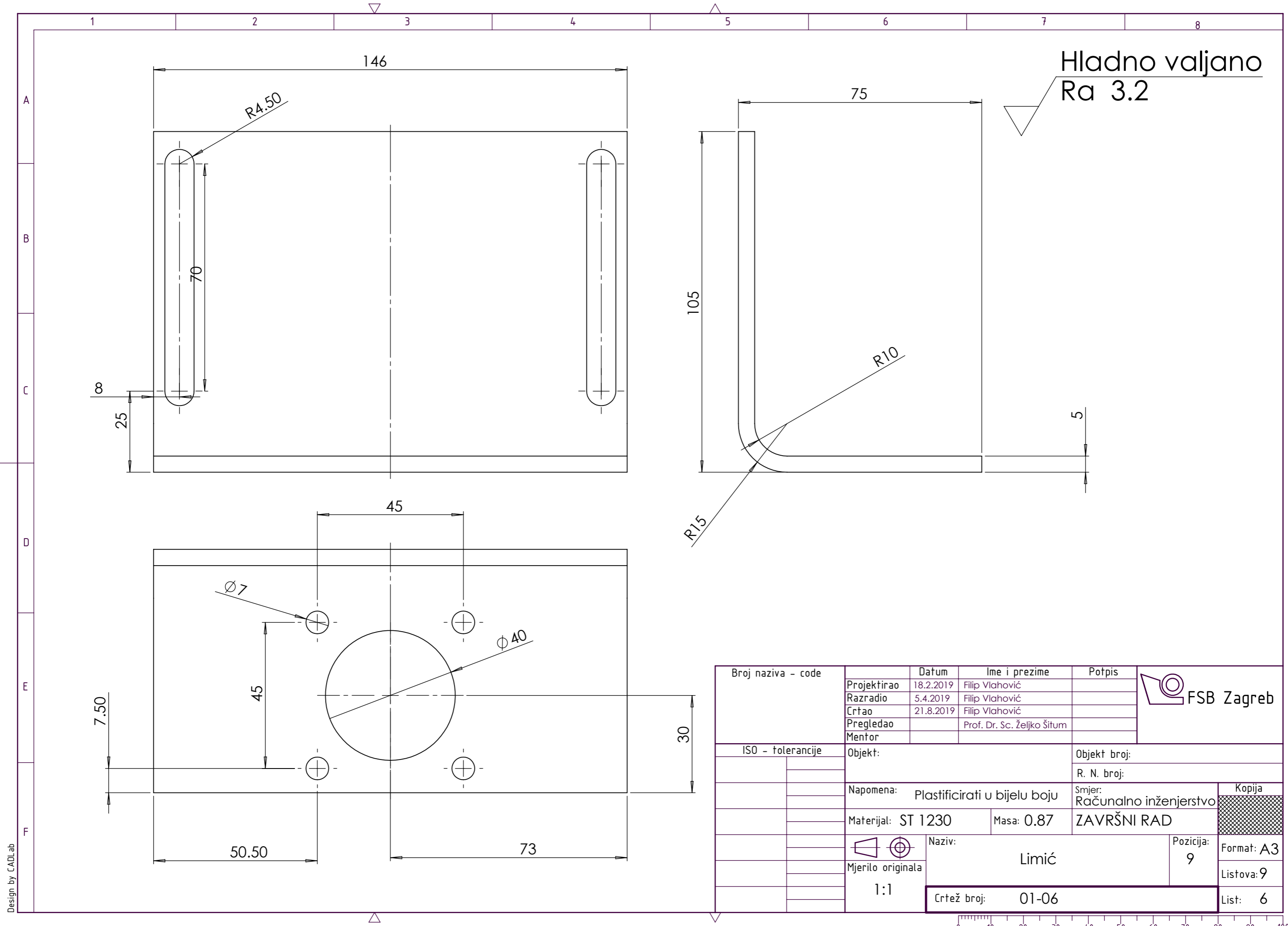


Broj naziva - code	Projektirao	Datum	Ime i prezime	Potpis	 FSB Zagreb	
	Razradio	18.2.2019	Filip Vlahović			
	Crtao	5.4.2019	Filip Vlahović			
	Pregledao	21.8.2019	Filip Vlahović			
			Prof. Dr. Sc. Željko Šitum			
ISO - tolerancije	Objekt:			Objekt broj:		
				R. N. broj:		
	Napomena: Plastificirati u bijelu boju			Smjer: Račinalno inženjerstvo	Kopija	
	Materijal: ST 1230	Masa: 0.102	ZAVRŠNI RAD			
	 Mjerilo originala	Naziv: Čeljust_Prihvatnice_1			Pozicija: 6	Format: A4
	1:1	Crtež broj: 01-04				Listova: 9
						List: 4

Printano
Ra 25



Broj naziva - code	Datum	Ime i prezime	Potpis	 FSB Zagreb	
	Projektirao	18.2.2019	Filip Vlahović		
	Razradio	5.4.2019	Filip Vlahović		
	Crtao	21.8.2019	Filip Vlahović		
	Pregledao		Prof. Dr. Sc. Željko Šitum		
ISO - tolerancije	Objekt: Printano 3D printerom		Objekt broj:		
			R. N. broj:		
	Napomena:		Smjer: Računalno inženjerstvo	Kopija	
	Materijal: ABS	Masa: 0.01	ZAVRŠNI RAD		
	 Mjerilo originala	Naziv: Čeljust_Prihvatnice_2		Pozicija: 7	
	1:1	Crtež broj: 01-05		Format: A4	
				Listova: 9	
				List: 5	



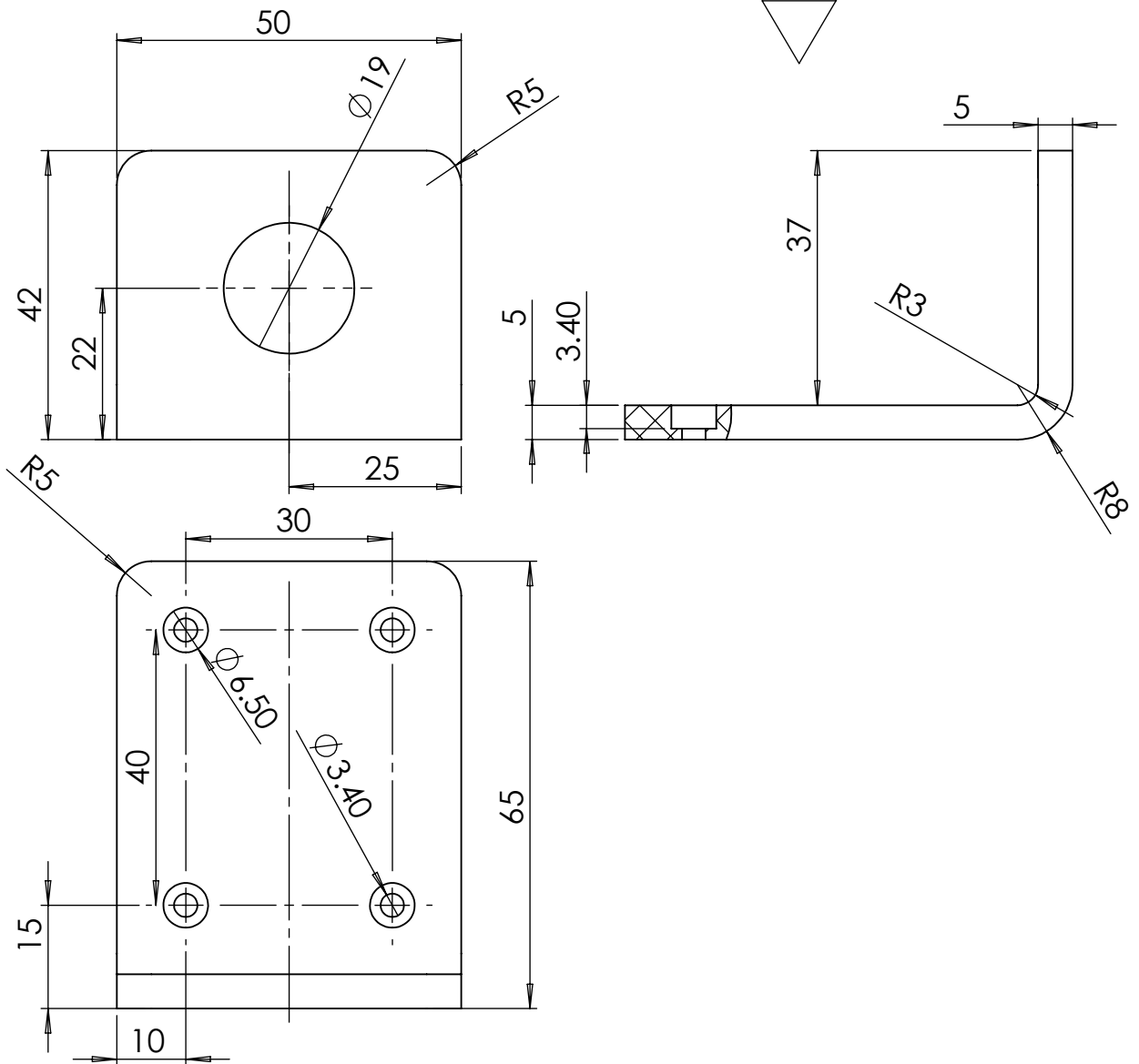
Hladno valjano
Ra 3.2

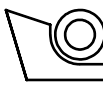
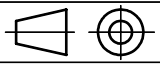
Broj naziva - code	Projektirao	Datum	Ime i prezime	Potpis	
	Razradio	18.2.2019	Filip Vlahović		
	Crtao	5.4.2019	Filip Vlahović		
	Pregledao	21.8.2019	Filip Vlahović		
	Mentor		Prof. Dr. Sc. Željko Šitum		
ISO - tolerancije	Objekt:			Objekt broj:	
	Napomena: Plastificirati u bijelu boju			R. N. broj:	
	Materijal: ST 1230	Masa: 0.87	ZAVRŠNI RAD		Kopija
	Naziv: Limić			Pozicija: 9	Format: A3
	Mjerilo originala: 1:1				Listova: 9
	Crtež broj: 01-06				List: 6

Design by CADLab

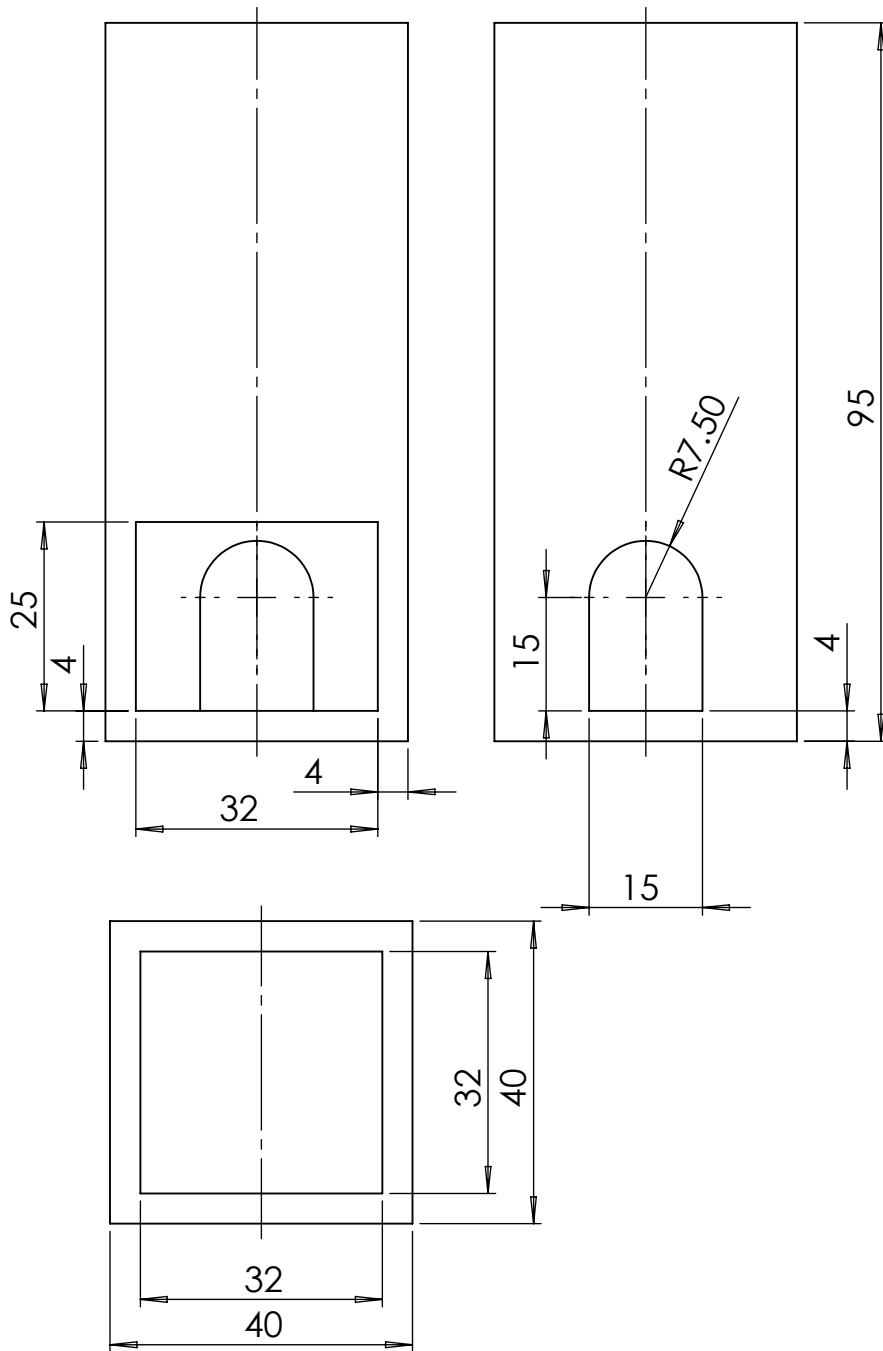


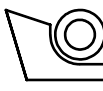
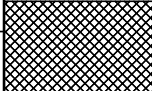
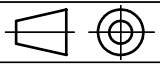
Printano
Ra 25



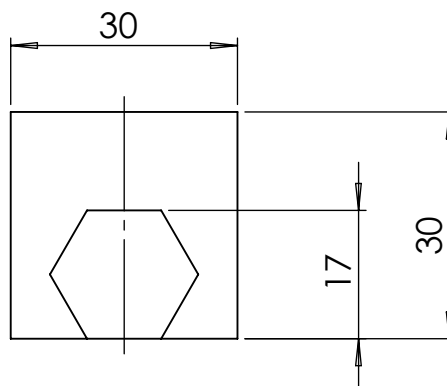
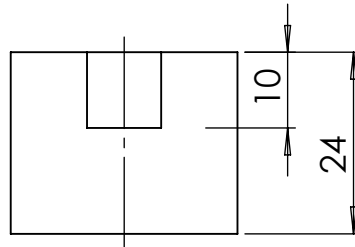
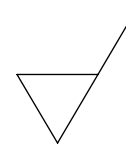
Broj naziva - code	Projektirao	Datum	Ime i prezime	Potpis	 FSB Zagreb	
	Razradio	18.2.2019	Filip Vlahović			
	Crtao	5.4.2019	Filip Vlahović			
	Pregledao	21.8.2019	Filip Vlahović			
			Prof. Dr. Sc. Željko Šitum			
ISO - tolerancije	Objekt:			Objekt broj:		
				R. N. broj:		
	Napomena: Printano 3D printerom			Smjer: Računalno inženjerstvo	Kopija	
	Materijal: ABS	Masa: 0.025	ZAVRŠNI RAD			
	 Mjerilo originala	Naziv: Nosač_Senzora			Pozicija: 32	Format: A4
	1:1	Crtež broj: 01-07				Listova: 9
						List: 7

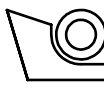
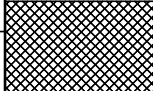
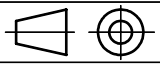
Brušeno
Ra 6.3



Broj naziva - code	Projektirao	Datum	Ime i prezime	Potpis	 FSB Zagreb
	Razradio	18.2.2019	Filip Vlahović		
	Crtao	5.4.2019	Filip Vlahović		
	Pregledao	21.8.2019	Filip Vlahović		
			Prof. Dr. Sc. Željko Šitum		
ISO - tolerancije	Objekt:			Objekt broj:	
				R. N. broj:	
	Napomena:			Smjer:	Kopija
				Računalno inženjerstvo	
	Materijal: AL 6061	Masa: 0.150	ZAVRŠNI RAD		
		Naziv:			Pozicija:
	Mjerilo originala	Pohrana			11
	1:1	Crtež broj: 01-08			Format: A4
					Listova: 9
					List: 8

Printano
Ra 25



Broj naziva - code	Projektirao	Datum	Ime i prezime	Potpis	 FSB Zagreb
	Razradio	18.2.2019	Filip Vlahović		
	Crtao	5.4.2019	Filip Vlahović		
	Pregledao	21.8.2019	Filip Vlahović		
			Prof. Dr. Sc. Željko Šitum		
ISO - tolerancije	Objekt:			Objekt broj:	
				R. N. broj:	
	Napomena: Printano 3D printerom			Smjer: Računalno inženjerstvo	Kopija
	Materijal: ABS	Masa: 0.02	ZAVRŠNI RAD		
	 Naziv: Obradak			Pozicija: 33	
	Mjerilo originala 1:1	Crtež broj: 01-09			Listova: 9
					List: 9

Design by CADL.ab