

Stroj za omatanje folijom

Odak, Eugen

Undergraduate thesis / Završni rad

2019

Degree Grantor / Ustanova koja je dodijelila akademski / stručni stupanj: **University of Zagreb, Faculty of Mechanical Engineering and Naval Architecture / Sveučilište u Zagrebu, Fakultet strojarstva i brodogradnje**

Permanent link / Trajna poveznica: <https://um.nsk.hr/um:nbn:hr:235:935709>

Rights / Prava: [In copyright](#)/[Zaštićeno autorskim pravom.](#)

Download date / Datum preuzimanja: **2024-07-27**

Repository / Repozitorij:

[Repository of Faculty of Mechanical Engineering and Naval Architecture University of Zagreb](#)



SVEUČILIŠTE U ZAGREBU
FAKULTET STROJARSTVA I BRODOGRADNJE

ZAVRŠNI RAD

Eugen Odak

Zagreb, 2019.

SVEUČILIŠTE U ZAGREBU
FAKULTET STROJARSTVA I BRODOGRADNJE

ZAVRŠNI RAD

Mentori:

Prof. dr. sc. Nenad Bojčetić, dipl. ing.

Student:

Eugen Odak

Zagreb, 2019.

Izjavljujem da sam ovaj rad izradio samostalno koristeći znanja stečena tijekom studija i navedenu literaturu.

Zahvaljujem se svojem mentoru, prof. dr. sc. Nenadu Bojčetiću dipl. ing., na pruženoj pomoći te svojoj obitelji, prijateljima i Ines koji su mi bili podrška.

Ovaj rad posvećujem svom prerano preminulom djedu.

Eugen Odak



SVEUČILIŠTE U ZAGREBU
FAKULTET STROJARSTVA I BRODOGRADNJE



Središnje povjerenstvo za završne i diplomske ispite
Povjerenstvo za završne ispite studija strojarstva za smjerove:
procesno-energetski, konstrukcijski, brodstrojarski i inženjersko modeliranje i računalne simulacije

Sveučilište u Zagrebu Fakultet strojarstva i brodogradnje	
Datum	Prilog
Klasa:	
Ur.broj:	

ZAVRŠNI ZADATAK

Student: **Eugen Odak** Mat. br.: 0035198744

Naslov rada na hrvatskom jeziku: **Stroj za omatanje folijom**

Naslov rada na engleskom jeziku: **Foil wrapping machine**

Opis zadatka:

Za potrebe pripreme proizvoda za distribuciju i transport nužno je proizvod zaštititi od mogućeg oštećenja. U tu svrhu potrebno je predložiti i napraviti konstrukcijsko rješenje stroja za dodavanje zaštite. Stroj treba omogućiti omatanje proizvoda zaštitnom folijom. Gabariti proizvoda su: dužina od 1000 do 3000 mm te maksimalne dijagonale presjeka do 1000 mm. Pogon stroja mora biti električni, a dodavanje predmeta kroz stroj potrebno je ostvariti ručno.

U radu je potrebno:

1. Analizirati i prikazati postojeća rješenja sličnih uređaja.
2. Koncipirati više varijanti rješenja.
3. Definirati kriterije za uspoređivanje varijanti rješenja.
4. Varijante rješenja usporediti te vrednovanjem odabrati najpovoljniju.
5. Izraditi detaljno konstrukcijsko rješenje odabrane varijante.
6. Izraditi računalni model stroja u 3D CAD programskom paketu.
7. Izraditi tehničku dokumentaciju, pri čemu će se opseg konstrukcijske razrade dogovoriti tijekom izrade rada.

U radu navesti korištenu literaturu i eventualno dobivenu pomoć.

Zadatak zadan:
29. studenog 2018.

Rok predaje rada:
1. rok: 22. veljače 2019.
2. rok (izvanredni): 28. lipnja 2019.
3. rok: 20. rujna 2019.

Predviđeni datumi obrane:
1. rok: 25.2. - 1.3. 2019.
2. rok (izvanredni): 2.7. 2019.
3. rok: 23.9. - 27.9. 2019.

Zadatak zadao:


prof. dr. sc. Nenad Bojčetić

Predsjednik Povjerenstva:


Prof. dr. sc. Igor Balen

SADRŽAJ

SADRŽAJ	I
POPIS SLIKA	II
POPIS TEHNIČKE DOKUMENTACIJE	IV
POPIS OZNAKA	V
SAŽETAK.....	VIII
SUMMARY	IX
1. UVOD.....	1
2. ANALIZA TRŽIŠTA	2
2.1. Pregled postojećih rješenja na tržištu	2
2.1.1. Vertikalni strojevi za omatanje	2
2.1.1.1. Rotacijski stol – Masterplat	2
2.1.1.2. Robotska ruka – Ecowrap XL.....	4
2.1.1.3. Samohodni robot – Robot S6.....	5
2.1.2. Horizontalni strojevi za omatanje	7
2.1.2.1. Orbitalni stroj – Compacta 12.....	7
2.2. Usporedba postojećih proizvoda.....	8
2.3. Zaključak.....	9
3. FUNKCIJSKA STRUKTURA.....	10
4. MORFOLOŠKA MATRICA	11
5. KONCEPTI.....	13
5.1. Koncept 1	13
5.2. Koncept 2	13
5.3. Ocjenjivanje koncepata	14
6. PRORAČUN I DETALJNA RAZRADA	15
7. RAČUNALNI MODEL.....	32
8. ZAKLJUČAK.....	33
LITERATURA.....	34
PRILOZI.....	35

POPIS SLIKA

Slika 1.	Masterplat	2
Slika 2.	Prikaz dimenzija rotacijskog stola.....	3
Slika 3.	Ecowrap XL	4
Slika 4.	Prikaz dimenzija robotske ruke	4
Slika 5.	Robot S6.....	5
Slika 6.	Prikaz dimenzija samohodnog robota	6
Slika 7.	Compacta 12.....	7
Slika 8.	Prikaz dimenzija orbitalnog stroja.....	8
Slika 9.	Funkcijska struktura	10
Slika 10.	Koncept 1	13
Slika 11.	Koncept 2	14
Slika 12.	Ležaj SKF 29412 E	21
Slika 13.	Nosivost ležaja SKF 29412 E.....	21
Slika 14.	Kotačić Torwegge	22
Slika 15.	Presjek sklopa postolja	22
Slika 16.	Raspored kotačića.....	22
Slika 17.	Pogon rotacijskog stola	23
Slika 18.	Kućište s ležajem BGCS30	26
Slika 19.	Ležaj NKXZ30	26
Slika 20.	Sklop vretena	27
Slika 21.	Sklop vretena s vođenjem.....	28
Slika 22.	Ležaj BGTAB6006VV	28
Slika 23.	Vozičak.....	29
Slika 24.	Nosač	29
Slika 25.	Ruka za pridržavanje.....	30
Slika 26.	Pritisna ploča.....	30
Slika 27.	Sklop za pridržavanje.....	31
Slika 28.	Izometrija računalnog modela.....	32
Slika 29.	Tlocrt računalnog modela	32

POPIS TABLICA

Tablica 1. Osnovni podaci rotacijskog stola	3
Tablica 2. Osnovni podaci Ecowrap robotske ruke.....	5
Tablica 3. Osnovni podaci Robot S6 samohodnog robota	6
Tablica 4. Osnovni podaci Robot S6 samohodnog robota	8
Tablica 5. Morfološka matrica	11
Tablica 6. Ocjene koncepata	14
Tablica 7. Karakteristike pogona rotacijskog stola	17
Tablica 8. Karakteristike pogona vretena.....	24

POPIS TEHNIČKE DOKUMENTACIJE

- EO-SO-0-0-0 Stroj za omatanje folijom
- EO-SO-0-1-0 Sklop postolja
- EO-SO-0-2-0 Sklop vođenja translacijskog pogona
- EO-SO-0-3-0 Sklop vozička
- EO-SO-0-4-0 Sklop nosača
- EO-SO-0-5-0 Sklop pogona rotacijskog stola
- EO-SO-0-6-0 Sklop za pridržavanje
- EO-SO-0-7-0 Sklop ruke za pridržavanje
- EO-SO-0-8-0 Sklop pritisne ploče
- EO-SO-0-9-0 Pogon navojnog vretena

POPIS OZNAKA

Oznaka	Jedinica	Opis
n_2	min^{-1}	brzina vrtnje rotacijskog stola
D	mm	promjer rotacijskog stola
h	mm	visina ploče rotacijskog stola
F_f	N	Sila odmotavanja folije
d_f	mm	promjer folije
$\rho_{\text{č}}$	kg/m^3	gustoća čelika
ω_2	rad/s	kutna brzina rotacijskog stola
m_p	kg	masa paketa
D_p	mm	promjer paketa
T_{ε}	Nm	moment potreban za ubrzanje masa
J	kgm^2	moment tromosti
ε	s^{-2}	kutno ubrzanje
J_p	kgm^2	moment tromosti paketa
J_s	kgm^2	moment tromosti rotacijskog stola
m_s	kg	masa ploče rotacijskog stola
$\Delta\omega$	s^{-1}	promjena kutne brzine
Δt	s	potrebno vrijeme za ubrzanje masa
T	Nm	radni moment
T_{tr}	Nm	moment trenja
F_{tr}	N	sila trenja
r_{tr}	m	radijus trenja
μ	-	faktor trenja
T_{uk}	Nm	ukupni okretni moment
P_2	W	potrebna snaga rotacijskog stola
P_{EMI}	W	potrebna snaga elektromotora rotacije
S	-	faktor sigurnosti
η_L	-	stupanj iskoristivosti ležaja
η_{LP}	-	stupanj iskoristivosti lančanog prijenosa
i	-	prijenosni omjer

Oznaka	Jedinica	Opis
n_1	min^{-1}	brzina vrtnje na izlazu iz reduktora
z_1	-	broj zubiju manjeg lančanika
z_2	-	broj zubiju većeg lančanika
P_D	kW	udarna snaga reducirana na jednostruk lanac
m	-	faktor nošenja lanca
k	-	faktor snage
F_v	N	vučna sila lanca
v_l	m/s	obodna brzina lanca
F_c	N	centrifugalna sila lanca
q	kg/m	težina lanca po dužnom metru
F_G	N	ukupna sila u lancu
F_a	N	aksijalna sila
d	mm	promjer vratila
M_{red}	N/mm^2	reducirani moment prema HMH teoriji
σ'_{dop}	N/mm^2	dopušteno naprezanje
P_a	N	ekvivalentno aksijano opterećenje
L_{10h}	h	vijek trajanja ležaja
P_{vr}	W	potrebna snaga vretena
v_{vr}	m/s	brzina gibanja matice
P_{EM2}	W	potrebna snaga elektromotora translacije
η_{vr}	-	stupanj iskoristivosti vretena
n_{vr}	min^{-1}	brzina vrtnje vretena
P_h	mm	korak navoja
σ	N/mm^2	aksijalno naprezanje navoja
F_{vr}	N	sila u navoju
A_j	mm^2	površina poprečnog presjeka stabla navoja
τ	N/mm^2	smično naprezanje navoja
T_{vr}	Nm	okretni moment u navoju
W_p	mm^4	polarni moment tromosti
ω	rad/s	kutna brzina vretena
σ_{red}	N/mm^2	reducirano naprezanje u navoju
S_{eul}	-	faktor sigurnosti protiv izvijanja u Eulerovom području

Oznaka	Jedinica	Opis
λ	-	vitkost vretena
E	N/mm ²	modul elastičnosti vretena
S_{potr}	-	potreban faktor sigurnosti protiv izvijanja
m_m	mm	potrebna visina matice
a	mm	osni razmak lančanika

SAŽETAK

U sklopu ovog rada je napravljena analiza, razrada i konstrukcija stroja za omatanje folijom. Analiza tržišta provedena je usporedbom postojećih rješenja koja su zatim ocjenjena. Nakon toga je napravljena funkcijska dekompozicija i morfološka matrica te dva koncepta. Za bolje ocijenjeni koncept, izrađen je proračun, 3D model i tehnička dokumentacija.

Ključne riječi: stroj, omatanje, pakiranje, folija

SUMMARY

In this bachelor thesis elaboration and design of wrapping machine was made. Thesis conducts market analysis. Furthermore, functional decomposition and morphological matrix were made and two concepts were proposed. Better concept was chosen according to the set criteria. Necessary calculations, 3D model and technical documentation were made for the chosen concept.

Key words: machine, wrapping, packing, foil

1. UVOD

Kroz čitavu povijest, ljudi su se bavili trgovinom. S vremenom su počeli proizvoditi ambalaže zbog očuvanja proizvoda i lakšeg transporta. Kako je tehnologija napredovala, došlo je do pojave novih materijala i oblika ambalaže. Nakon otkrića polimernih materijala, dolazi do razvoja folija za omatanje, tzv. stretch-folija, koje omogućuju jeftino i brzo omatanje proizvoda. Za proizvodnju folije koristi se linearni polietilen niske gustoće (LLDPE). Zbog pojave globalizacije dolazi do povećanja tržišta čime se kod proizvođača pojavljuje sve veći zahtjev za uštedom vremena radi povećanja efikasnosti. Radi skraćanja trajanja omatanja i povećanja produktivnosti pakiranja bilo je potrebno razviti strojeve koji će ispuniti tu zadaću. Prvi stroj za omatanje stretch-folijom napravili su braća Pat i Bill Lancaster 1973. godine. Prije njihovog izuma, koristile su se velike termoskupljajuće vreće, koje je bilo potrebno zagrijati kako bi se plastika zapečatila. Braća Lancaster osnovali su svoju tvrtku Lantech 1972. godine s ciljem proizvodnje grijača potrebnih za zagrijavanje vreća, no porast troškova energije potaknuo ih je na razmatranje drugih opcija. Otkrili su da stretch-folija prijanja sama za sebe bez grijanja te da omotana u nekoliko slojeva stabilizira teret držeći ga na mjestu, čime se omogućava siguran transport. Uz to, nova se metoda pokazala jeftinijom te je zahtijevala manje plastike[1]. Mnogi današnji strojevi za omatanje folijom i dalje sadrže tri značajke Lantechovog stroja: mobilnost, rotacijski stol te mehaničku kočnicu. Strojevi za omatanje folijom smanjuju vrijeme potrebno za pakiranje proizvoda te stvaraju manje otpadnog materijala koji bi nastao zbog ljudske pogreške[2].

2. ANALIZA TRŽIŠTA

2.1. Pregled postojećih rješenja na tržištu

Strojevi za omatanje se dijele na horizontalne i vertikalne strojeve. Smjer omatanja pokriva gibanje stroja i gibanje paketa. Strojevi se također dijele prema vrsti. Vertikalni strojevi se dijele na rotacijske stolove, samohodne robote i robotske ruke, a horizontalni strojevi za omatanje su orbitalni strojevi za omatanje. U ovom radu bit će provedena analiza proizvoda tvrtke Robopac. Robopac je talijanski proizvođač koji spada u grupaciju Aetna Group.

2.1.1. Vertikalni strojevi za omatanje

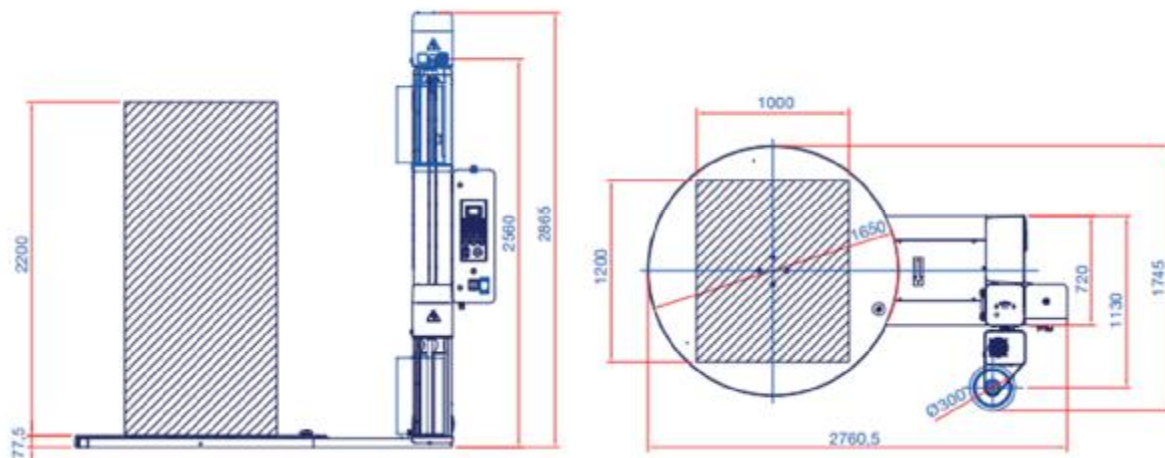
2.1.1.1. Rotacijski stol – Masterplat

Masterplat je jedan od 20 modela rotacijskih stolova tvrtke Robopac. Palete se odlažu na rotacijski stol koji se okreće i omata foliju koja se nalazi na vozičku. Vozičak se giba vertikalno i osigurava pomak folije. Rotacijski stolovi nisu pogodni za omatanje predmeta većih duljina i manjeg poprečnog presjeka.



Slika 1. Masterplat

LAYOUT MASTERPLAT PLUS PGS [mm]



Slika 2. Prikaz dimenzija rotacijskog stola

Tablica 1. Osnovni podaci rotacijskog stola

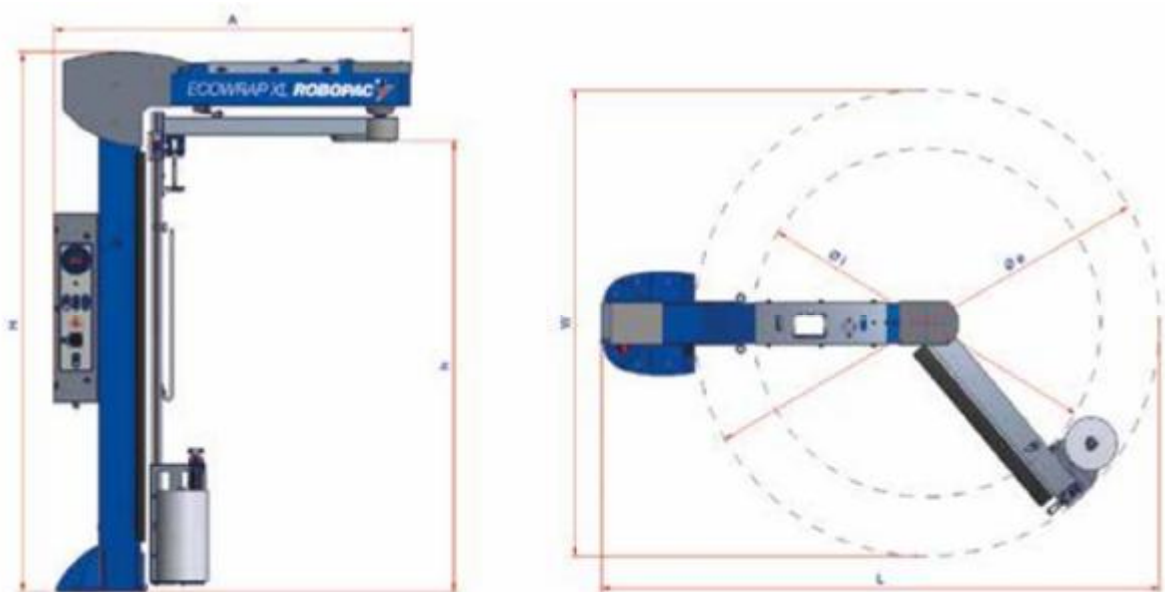
Maksimalna duljina i širina (mm)	1200x1200
Maksimalna visina (mm)	3100
Brzina vrtnje (min^{-1})	5÷12
Brzina podizanja vozička (m/min)	1,4÷4
Maksimalna dopuštena težina (kg)	2500
Snaga motora (kW)	1,5
Dimenzije stroja D \times Š \times V (mm)	2760,5x1745x3765
Dodatna oprema, izvori snage	Nema

2.1.1.2. Robotska ruka – Ecowrap XL

Ecowrap XL je poluautomatska robotska ruka za omatanje teških i nestabilnih predmeta. Za razliku od rotacijskog stola, predmet miruje, a ruka oko njega rotira vozičak koji se pomiče vertikalno. To omogućuje omatanje proizvoda neograničene mase. Poput rotacijskih stolova, robotske ruke također nisu pogodne za omatanje predmeta većih duljina i manjeg poprečnog presjeka te ploča.



Slika 3. Ecowrap XL



Slika 4. Prikaz dimenzija robotske ruke

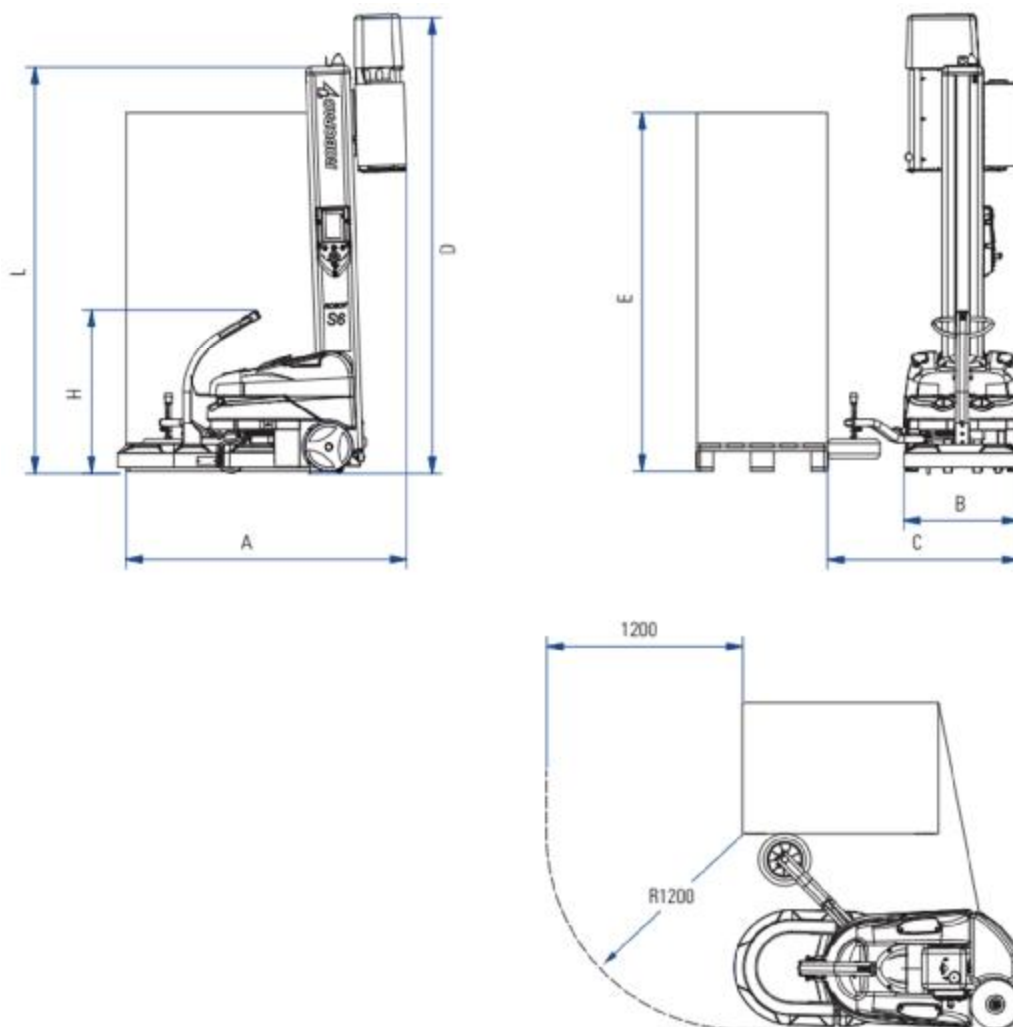
Tablica 2. Osnovni podaci Ecowrap robotske ruke

Maksimalna duljina i širina (mm)	1200x1200
Maksimalna visina (mm)	2000
Brzina vrtnje (min^{-1})	7÷11
Brzina podizanja vozička (m/min)	2,6÷6
Maksimalna dopuštena težina (kg)	neograničeno
Snaga motora (kW)	nepoznato
Dimenzije stroja DxŠxV (mm)	2895x2447x2143
Dodatna oprema, izvori snage	nema

2.1.1.3. Samohodni robot – Robot S6

Samohodni roboti vrhunac su tehnologije u industriji strojeva za omatanje. Za razliku od ostalih vrsta strojeva u svom području, ograničeni su minimalnim dimenzijama i masom paketa. Sposobni su za pakiranje proizvoda raznih dimenzija, oblika i težina. Nisu ograničeni prostorom jer ne moraju biti spojeni na izvor struje, no njihovo ograničenje je kapacitet baterije. Robot S6 primjer je samohodnog robota tvrtke Robopac. Opremljen je kotačem koji prati obod paketa i aktivnim branikom sa hitnim isključivanjem. Ima razvijen sustav za brzu i laku izmjenu role folije te se može dodati uređaj za rezanje folije da se ubrza proces omatanja. Nije pogodan za omatanje proizvoda veće duljine i malog poprečnog presjeka te ploča.

**Slika 5. Robot S6**



Slika 6. Prikaz dimenzija samohodnog robota

Tablica 3. Osnovni podaci Robot S6 samohodnog robota

Maksimalna duljina i širina (mm)	Neograničeno
Maksimalna visina (mm)	3100
Brzina vrtnje (m/min)	35÷80
Brzina podizanja vozička (m/min)	1÷5
Maksimalna dopuštena težina (kg)	Neograničeno
Snaga motora (kW)	0,3
Dimenzije stroja DxŠxV (mm)	1825x1183x3600
Dodatna oprema, izvori snage	Akumulator

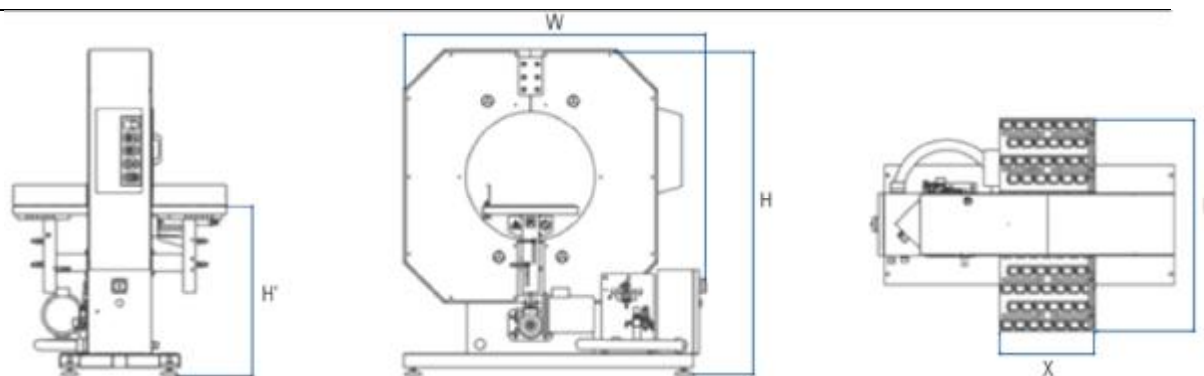
2.1.2. Horizontalni strojevi za omatanje

2.1.2.1. Orbitalni stroj – Compacta 12

Orbitalni strojevi dobili su naziv jer rola folije svojom rotacijom orbitira oko paketa. Nisu ograničeni duljinom paketa, nego poprečnim presjekom i masom što ih čini pogodnima za omatanje proizvoda veće duljine i malog poprečnog presjeka, no nisu pogodni za omatanje ploča. Uređaj se pokreće pritiskom na papučicu, a paket se ručno gura kroz stroj. Rola se okreće na prstenu oko paketa i omata foliju oko njega. Stol ima mogućnost podešavanja visine. Stroj je opremljen valjcima koji drže paket u poziciji prilikom omatanja.



Slika 7. Compacta 12



Slika 8. Prikaz dimenzija orbitalnog stroja

Tablica 4. Osnovni podaci Robot S6 samohodnog robota

Maksimalna visina i širina (mm)	950x950
Maksimalna duljina (mm)	12000
Brzina vrtnje (m/min)	58
Brzina podizanja vozička (m/min)	Nema
Maksimalna dopuštena težina (kg)	Nepoznato
Snaga motora (kW)	1,5
Dimenzije stroja DxŠxV (mm)	2385x2300x2175
Dodatna oprema, izvori snage	komprimirani zrak

2.2. Usporedba postojećih proizvoda

Nakon provođenja analize postojećih proizvoda, potrebno je napraviti usporedbu. Kroz istraživanje tržišta i iz teksta zadatka, određuju se kriteriji za usporedbu. Svakom kriteriju potrebno je odrediti težinski faktor prema važnosti. Vrijednost težinskog faktora iznosi između 1 (najmanje bitan) i 10 (najbitniji). Ispunjenost kriterija se također određuje vrijednostima između 1 i 10, gdje se 10 dodjeljuje proizvodu koji je najviše zadovoljio, a ostali proizvodi se ocjenjuju u odnosu na njega. U tablici 5. nalaze se rezultati usporedbe.

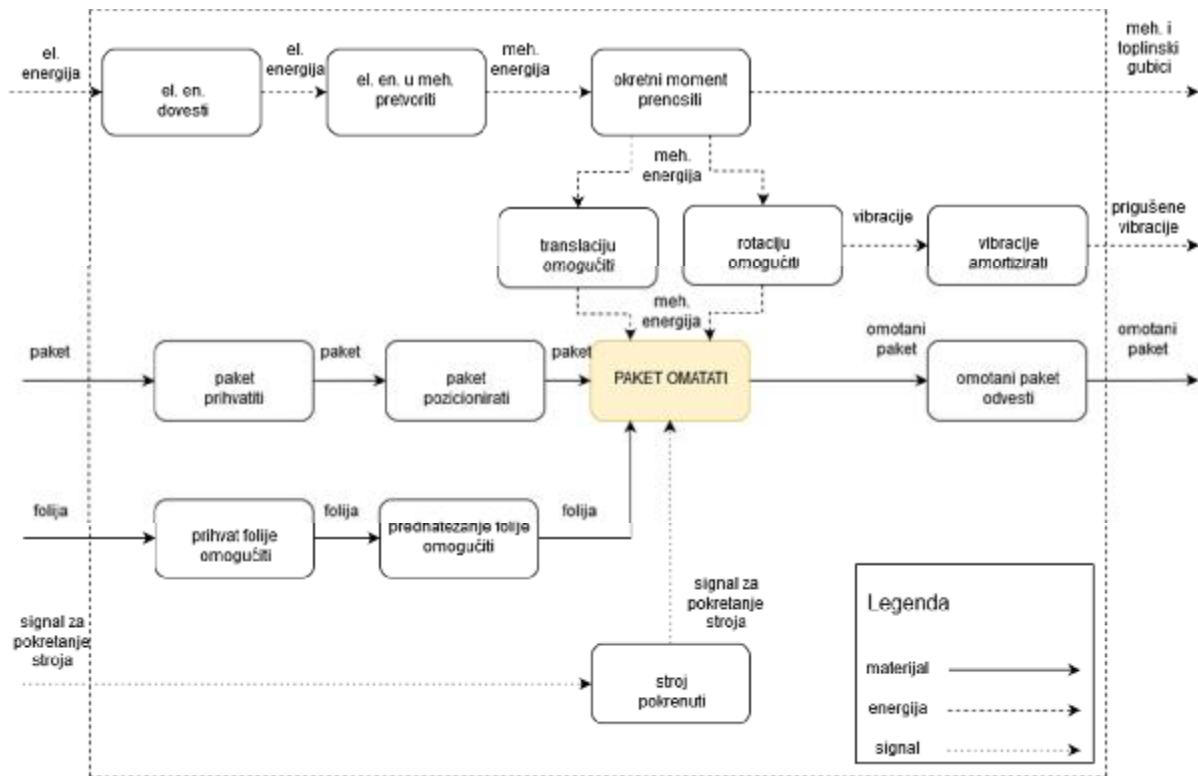
Tablica 5. Usporedba postojećih proizvoda

Kriterij	Težinski faktor	Masterplat	Ecowrap XL	Robot S6	Compacta 12
Dimenzije	6	54 (9)	42 (7)	60 (10)	48 (8)
Potrošnja	8	72 (9)	64 (8)	80 (10)	56 (7)
Brzina omatanja	10	60 (6)	70 (7)	50 (5)	100 (10)
Minimalni broj izvora energije	9	90 (10)	90 (10)	90 (10)	0 (0)
Mogućnost omatanja svih zadanih dimenzija	10	30 (3)	30 (3)	10 (1)	100 (10)
Jednostavnost izvedbe	7	70 (10)	49 (7)	35 (5)	42 (6)
Σ		376	345	325	346
Rang		1.	3.	4.	2.

2.3. Zaključak

Najviše ocjene dobio je rotacijski stol Masterplat koji se istaknuo svojim dimenzijama, potrošnjom i jednostavnošću izrade. Na drugom mjestu našao se orbitalni stroj za omatanje Compacta 12. Unatoč nešto većim dimenzijama i potrebi za komprimiranim zrakom kao dodatnim izvorom snage, njegova velika prednost je velika brzina omatanja i mogućnost omatanja dugih proizvoda. Takve pakete bi bilo teško omatati na ostalim strojevima. Međutim, stroj poput Masterplata može se nadograditi stalkom koji bi omogućio pakiranje takvih paketa. Prilikom razrade funkcijske strukture i koncepata, uzet će se u obzir karakteristike tih dvaju vrsta strojeva te će se prilagoditi potrebama zadanim u tekstu zadatka.













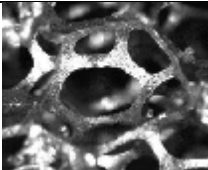

3. FUNKCIJSKA STRUKTURA


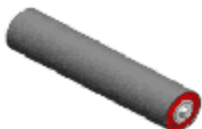








Slika 9. Funkcijska struktura

4. MORFOLOŠKA MATRICA

Tablica 5. Morfološka matrica

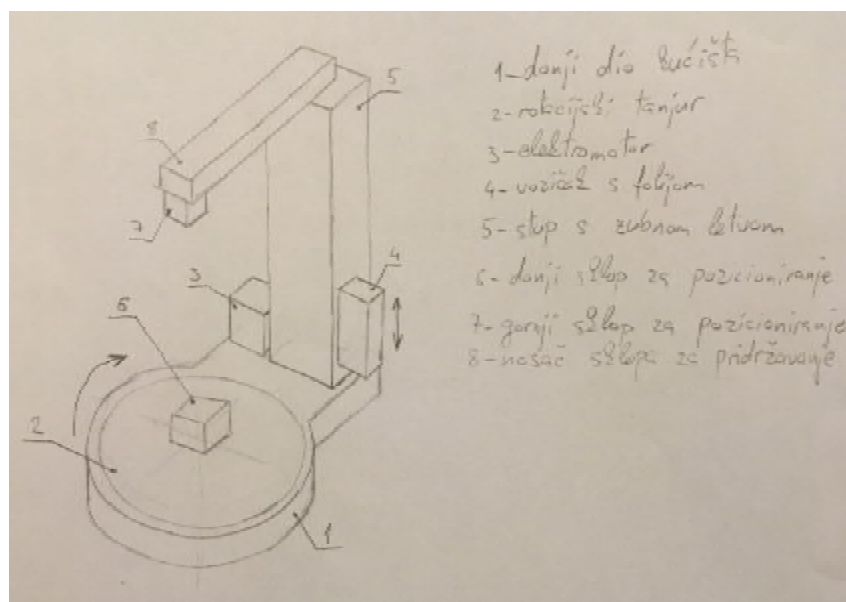
	Funkcija	Rješenja		
1	Električnu energiju dovesti	 Trofazni utikač		
2	Električnu energiju u mehaničku pretvoriti	 elektromotor	 servomotor	 Sinkroni motor
3	Okretni moment prenositi	 Tarni prijenos	 Zupčani prijenos	 Remeni prijenos
4	Rotaciju omogućiti	 ležajevi		
5	Translaciju omogućiti	 Zubna letva	 Pokretna traka	 Ljudsko djelovanje
6	Vibracije amortizirati	 Amortizeri	 Prigušenje materijalom konstrukcije	
7	Paket dopremiti	 Ljudsko djelovanje		

8	Paket pozicionirati	 škripac	 valjak	
9	Omotani paket odvesti	 Pokretna traka	 Slobodna traka	
10	Prihvat folije omogućiti	 stalak		
11	Prednaprezanje folije omogućiti	 valjak		
12	Stroj pokrenuti	 Nožni prekidač	 Gumb	

5. KONCEPTI

5.1. Koncept 1

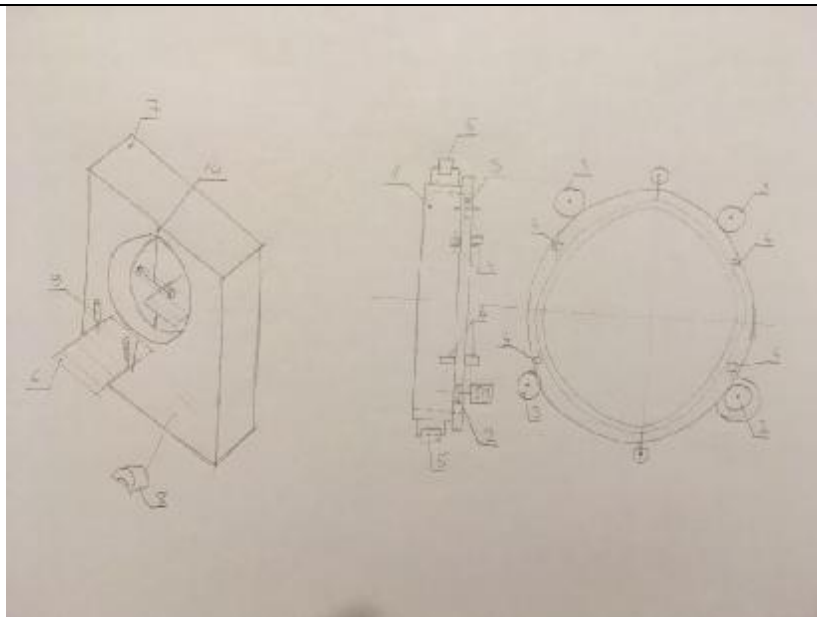
Prvi koncept je rotacijski stol nadograđen sklopovima za pakete posebnih oblika. Ti sklopovi se mogu mijenjati, dodavati i uklanjati pa stroj može imati više namjena. Paket se stavlja na rotacijski tanjur (2) koji se rotira pomoću vratila unutar donjeg dijela kućišta (1). Rotaciju omogućuje elektromotor (3) preko remenskog prijenosa. Sklop vozička s folijom (4) se pomoću dodatnog elektromotora pomiče gore – dolje i osigurava ravnomjerno omatanje duž cijele visine paketa. Na nosaču sklopa za pozicioniranje (8), nalazi se gornji sklop za pozicioniranje koji zajedno s donjim sklopom za pozicioniranje (6) služi za pozicioniranje paketa posebnog oblika.



Slika 10. Koncept 1

5.2. Koncept 2

Orbitalni stroj za omatanje je koncept broj 2. Sklop pogonskog kotača i elektromotora (2) preko tarnog prijenosa prenosi snagu i okreće rotacijski prsten (1). Kotači (3) i (4) drže rotacijski prsten u poziciji. Stroj ima 2 sklopa za prihvat folije (5). Folije se prije uporabe zavežu u čvor i tako se osigurava početno prednaprezanje folije. Svi prethodno navedeni dijelovi nalaze se unutar kućišta (7). Na kućištu se nalaze ulazna i izlazna traka s valjcima (6) koje osiguravaju translaciju paketa i ravnomjerno omatanje po duljini. Na traci se nalaze valjci (9) koji sprječavaju bočno pomicanje. Na kućištu se nalazi valjak (10) koji sprječava vertikalno pomicanje. Paketi se guraju ručno kroz stroj, a stroj se pokreće pomoću nožnog prekidača (8).



Slika 11. Koncept 2

5.3. Ocjenjivanje koncepata

Predložena su 2 rješenja problema te je potrebno odabrati konačno. Budući da smo već definirali kriterije ocjenjivanja u točki 2.2., njih ćemo iskoristiti za usporedbu koncepata. Svaki kriterij dobio je težinski faktor od 1-10 prema važnosti, a svaki koncept je dobio ocjenu od 1-10 ovisno koliko ispunjava kriterij. U tablici 6. su prikazani rezultati usporedbe.

Tablica 6. Ocjene koncepata

Kriterij	Težinski faktor	Koncept 1	Koncept 2
Dimenzije	6	54 (9)	42 (7)
Potrošnja	8	72 (9)	56 (7)
Brzina omatanja	10	60 (6)	100 (10)
Minimalni broj izvora energije	9	90 (10)	90 (10)
Mogućnost omatanja svih zadanih dimenzija	10	90 (9)	100 (10)
Jednostavnost izvedbe	7	70 (10)	42 (6)
Σ		436	430
Rang		1.	2.

Nakon provedene usporedbe, Koncept 1 se odabire za izradu detaljnog rješenja.

6. PRORAČUN I DETALJNA RAZRADA

Da bi se postigla rotacija stola, potrebno je izračunati okretni moment T_{uk} koji se sastoji od radnog momenta T i momenta za ubrzanje mase T_ε . Odabrana je maksimalna brzina vrtnje n_2 , a mogućnost regulacije bit će izvedena elektronički. Kao način prijenosa snage odabran je lančani prijenos, a paralelnost rotacijskog stola bit će osigurana pomoću 5 polimernih kotačića.

Ulazni podaci:

$n_2 = 0,2s^{-1}$ – brzina vrtnje rotacijskog stola

$D = 1650mm$ – promjer rotacijskog stola

$h = 30mm$ – debljina rotacijskog stola

$F_f = 100N$ – sila natezanja folije

$d_f = 300mm$ – promjer role folije

$\rho_\varepsilon = 7850kg/m^3$ – gustoća čelika

$\omega_2 = 2\pi n_2 = 1,257rad/s$ – kutna brzina rotacijskog stola

$m_p = 2500kg$ – masa paketa

$D_p = 1000mm$ – promjer paketa (pretpostavka cilindričnog oblika)

$$T_\varepsilon = J \cdot \varepsilon$$

Gdje je J moment tromosti strojnog dijela u odnosu na os rotacije, a ε kutno ubrzanje.

Ukupni moment tromosti J sastoji se od momenta tromosti paketa J_p i momenta tromosti rotacijskog stola J_s .

$$J_p = \frac{1}{2} \cdot m_p \cdot \left(\frac{D_p}{2}\right)^2$$

$$J_p = \frac{1}{2} \cdot 2500 \cdot \left(\frac{1}{2}\right)^2 = 312,5kgm^2$$

$$J_s = \frac{1}{2} \cdot m_s \cdot \left(\frac{D}{2}\right)^2$$

gdje je

$$m_s = \frac{D^2 \pi}{4} \cdot h \cdot \rho_\varepsilon = \frac{1,65^2 \pi}{4} \cdot 0,03 \cdot 7850 = 503,557kg$$

$$J_s = \frac{1}{2} \cdot 503,557 \cdot \left(\frac{1,65}{2}\right)^2 = 171,367 \text{kgm}^2$$

Ukupni moment tromosti iznosi

$$J = J_p + J_s = 312,5 + 171,367 = 483,867 \text{kgm}^2$$

Kutno ubrzanje računa se pomoću formule

$$\varepsilon = \frac{\Delta\omega}{\Delta t}$$

$\Delta\omega = 2\pi n_2 - 0 = 1,257 \text{rad/s}$ – promjena kutne brzine

$\Delta t = 5 \text{s}$ – vrijeme potrebno za ubrzanje masa

$$\varepsilon = \frac{1,257}{5} = 0,251 \text{rad/s}^2$$

Moment za ubrzanje iznosi

$$T_\varepsilon = 483,867 \cdot 0,251 = 121,609 \text{Nm}$$

Radni moment je

$$T = F_f \cdot \frac{d_f}{2} = 100 \cdot \frac{0,3}{2} = 15 \text{Nm}$$

Moment trenja na kotačićima računa se kao

$$T_{tr} = F_{tr} \cdot r_{tr}$$

Sila trenja iznosi

$$F_{tr} = \mu \cdot m_p \cdot g$$

Gdje je

$$\mu = 0,04 [2]$$

$$F_{tr} = 0,04 \cdot 2500 \cdot 9,81 = 981 \text{N}$$

$$r_{tr} = 500 \text{mm}$$

$$T_{tr} = 981 \cdot 0,5 = 490,5 \text{Nm}$$

Ukupni potrebni okretni moment iznosi

$$T_{uk} = T + T_{\varepsilon} + T_{tr} = 15 + 121,609 + 490,5 = 627,109Nm$$

Potrebna snaga za okretanje rotacijskog stola je

$$P_2 = T_{uk} \cdot \omega_2 = 627,109 \cdot 1,257 = 788,048W$$

Iz toga proizlazi potrebna snaga elektromotora

$$P_{EM1} = \frac{S \cdot P_2}{\eta_L \cdot \eta_{LP}}$$

gdje je

$S = 1,2$ – faktor sigurnosti

$\eta_L = 0,98$ – stupanj korisnosti ležaja

$\eta_{LP} = 0,96$ – stupanj korisnosti lančanog prijenosa [4]

$$P_{EM1} = \frac{1,2 \cdot 788,048}{0,98 \cdot 0,96} = 1005,164W$$

Odabran je elektromotor s reduktorom tvrtke Watt-drive sljedećih karakteristika

Tablica 7. Karakteristike pogona rotacijskog stola

Gear series :	Helical geared motor	
Type :	HU 50S 3C 100L-06D-TH-TF	
<hr/>		
<u>Operation data :</u>		
Ambient temperature :	+20	°C
Type of operation :	S1	
<hr/>		
<u>Motor data :</u>		
Series :	WEG Modular System Motor (EUSAS)	
Housing material :	Aluminium	
Efficiency class η :	IE3-81.0%	
Type :	3CWA	
Motor power :	1.1	[kW]
Rated speed :	945	[rpm]
Rated torque :	11	[Nm]
Voltage :	230/400	[V]
Frequency :	50	[Hz]
Connection :	D/Y	
Rated current :	4.7 / 2.7	[A]
Starting to rated current :	4.9	

'cos φ' :	0.73	
Protection class :	IP 55	
Mounting position of the terminal box :	side A cable entry I	
Insulation class :	F	
Mass moment of inertia :	11.0 x 10 ⁻³	[kgm ²]

Further motor executions :

Fan :	self ventilated
Temperature controller :	Bimetal switch NCC (TH) and PTC thermistor (TF) for switch off
Ball bearing :	Standard

Gear data :

Max. perm. thermal power limit at +20 °C and S1 operation :	3.6	[kW]
Output speed :	86	[rpm]
Output torque :	122	[Nm]
Service factor :	1.50	
Gear stages :	2	
Ratio :	10.99	
Circumferential backlash (min-max) :	9' - 23'	
Reduced circumferential backlash (min-max)(OPTION) :	9' - 15'	
Perm. input torque at fB1 :	16.4	[Nm]
Max. perm. input speed :	5000	[rpm]
Mounting position :	B3	
Output shaft :	Ø 25 k6 x 50	[mm]
Keyway :	DIN6885.1	
Painting :	LC1 - Indoor installation, neutral atmosphere NDFT 60 µm (C1 - DIN EN ISO 12944-5)	
Color :	RAL 9007 (Grey aluminium)	
Total weight :	35.7	[kg]

Input side :

Type :	Direct mounting
Input shaft :	Ø 34 k6 x 23,5 mm
Input flange :	square according to IEC Ø200 mm

Further executions gear unit :

Lubricant :	Mineral oil - CLP ISO VG 220
-------------	------------------------------

Nominalna brzina vrtnje elektromotora je 945min^{-1} , a izlazna brzina iz reduktora $n_1 = 86\text{min}^{-1}$.

Da bi se postignula brzina vrtnje rotacijskog stola $n_2 = 12\text{min}^{-1}$, potreban je prijenosni omjer lančanog prijenosa

$$i = \frac{n_1}{n_2} = \frac{86}{12} = 7,167$$

Lančani prijenos je odabran jer ne dolazi do proklizavanja, otporniji je od remenskog prijenosa i nema velike vučne sile. Preporučuje se odabrati prim-brojeve kao broj zubiju lančanika da članci ne bi periodički ulazili u zahvat istim zubima lančanika.[3] Iz tog razloga odabiru se $z_1 = 11$ i $z_2 = 79$. Dobiveni prijenosni omjer iznosi

$$i = \frac{n_1}{n_2} = \frac{z_2}{z_1} = \frac{79}{11} = 7,18$$

Iz čega proizlazi da će brzina vrtnje rotacijskog stola iznositi

$$n_2 = \frac{n_1}{i} = \frac{86}{7,167} = 12\text{min}^{-1}$$

Predizbor lanca vrši se pomoću formule [4]

$$P_D = \frac{P}{m \cdot k}$$

gdje su

P_D – udarna snaga reducirana na jednostruk lanac

P – snaga koju treba prenijeti lancem

$m = 1$ – faktor nošenja lanca

$k = 0,66$ – faktor snage [4]

$$P_D = 1,523\text{kW}$$

Pomoću izračunate udarne snage i brzine vrtnje odabran je lanac **12B** i izračunate su dimenzije lančanika i osni razmak lančanika[4]. Osni razmak lančanika iznosi $a = 1644,41\text{mm}$.

Vučna sila lanca iznosi

$$F_v = \frac{P}{v_l} = 1982,572\text{N}$$

gdje je

$v_l = d_1 \pi n_1 = 0,507 \text{ m/s}$ – obodna brzina lančanika

Na lanac povremeno djeluje i centrifugalna sila pa je

$$F_c = q \cdot v_l^2 = \mathbf{0,321N}$$

$q = 1,25 \text{ kg/m}$ – težina lanca po dužnom metru

Tako je ukupna sila u lancu

$$F_G = F_v + F_c = \mathbf{1982,893N}$$

Ukupna aksijalna sila iznosi

$$F_a = 29623,332N$$

Ako pretpostavimo da je na vratilu najveće opterećenje torzijsko, minimalni promjer vratila iznosi

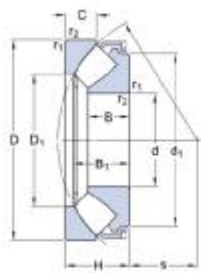
$$d = \sqrt[3]{\frac{10 \cdot M_{red}}{\sigma'_{dop}}} \approx \mathbf{43,73}$$

Odabran je promjer vratila $d = 60 \text{ mm}$ jer je to najmanja dimenzija radijalno-aksijalnog samopodesivog ležaja.

Na potreban ležaj djeluju sila F_G u radijalnom smjeru i sila težine strojnih dijelova i paketa u aksijalnom smjeru.

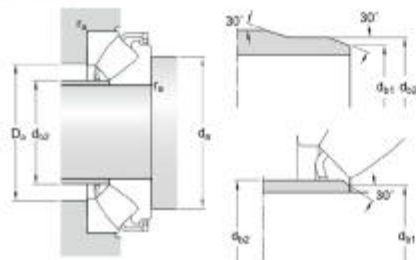
Odabran je ležaj **29412 E** tvrtke **SKF** sljedećih karakteristika

Dimensions



d	60	mm
D	130	mm
H	42	mm
d ₁	= 112	mm
D ₁	= 85,5	mm
B	27	mm
B ₁	36,7	mm
C	21	mm
s	38	mm
r _{1,2}	min. 1,5	mm

Abutment dimensions



d _a	min. 90	mm
d _{b1}	max. 67	mm
d _{b2}	max. 67	mm
D _a	max. 107	mm
r _a	max. 1,5	mm

Slika 12. Ležaj SKF 29412 E

Calculation data

Basic dynamic load rating	C	390	kN
Basic static load rating	C ₀	915	kN
Fatigue load limit	P _U	114	kN
Reference speed		2800	r/min
Limiting speed		5000	r/min
Minimum axial load factor	A	0.08	

Mass

Mass bearing	2.6	kg
--------------	-----	----

Slika 13. Nosivost ležaja SKF 29412 E

$$P_a = X \cdot F_r + F_a = 32201,093N$$

$X = 1,3$ – dinamički radijalni faktor valjnog ležaja

$$L_{10h} = \frac{10^6}{60 \cdot n_2} \cdot \left(\frac{C}{P}\right)^\varepsilon = 5666544,85h$$

$\varepsilon = 10/3$ – eksponent vijeka trajanja

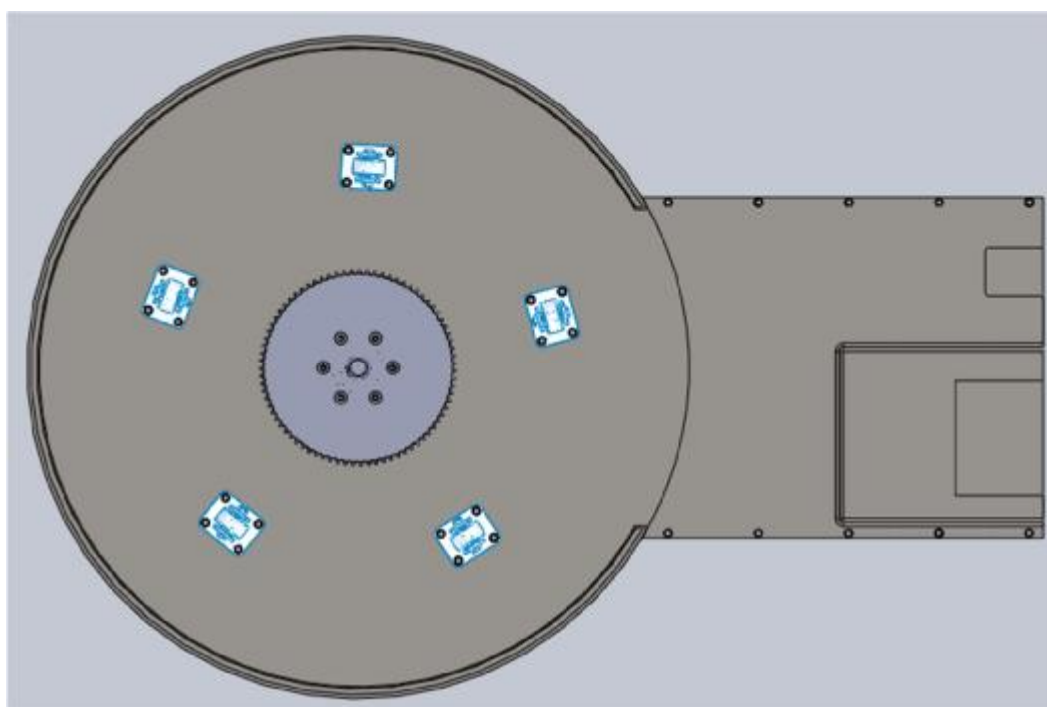
Budući da je odabran samo jedan ležaj, kao osiguranje od izvijanja vratila bit će postavljeno 5 kotačića tvrtke **Torwegge** (slika 14.) kao što se vidi na slikama.



Slika 14. Kotačić Torwegge



Slika 15. Presjek sklopa postolja



Slika 16. Raspored kotačića

Da bi se osigurala jednaka visina oba lančanika, elektromotor za pogon rotacijskog stola postavljen je na nosač (slika 17.).



Slika 17. Pogon rotacijskog stola

Za podizanje i spuštanje vozička s folijom odabrano je pokretanje s navojnim vretenom. Potrebno je odrediti dimenzije vretena i potrebnu snagu elektromotora te proračunati ležajeve. Okvirna brzina podizanja vozička iznosi $v_{vr} = 5\text{m/min}$, a pretpostavljena masa vozička s folijom je $m_v = 100\text{kg}$. Sila u vretenu stoga iznosi $F_{vr} = m_{vr} \cdot g = 981\text{N}$. Potrebna snaga za pokretanje matice je

$$P_{vr} = F_{vr} \cdot v_{vr} = 81,75\text{W}$$

iz čega proizlazi potrebna snaga elektromotora

$$P_{EM2} = \frac{S \cdot P_{vr}}{\eta_{vr} \cdot \eta_L^2}$$

gdje je

η_{vr} – stupanj djelovanja vratila

Da bi se odredio stupanj djelovanja vretena, potrebno je izabrati vrstu navoja. Odabran je navoj **Tr 36x6**.

$$\alpha = \text{tg}^{-1} \left(\frac{P_h}{d_2 \cdot \pi} \right) = 3,31^\circ$$

$$\rho = \operatorname{tg}^{-1} \left(\frac{\mu_N}{\cos \beta} \right) = 7,08^\circ$$

$$\eta_{vr} = \frac{\operatorname{tg} \alpha}{\operatorname{tg}(\alpha + \rho)} = 0,315$$

$$P_{EM2} = 324,27W$$

$$n_{vr} = \frac{v_{vr}}{P_h} = 833,33 \operatorname{min}^{-1} = 13,889 \operatorname{s}^{-1}$$

Odabran je elektromotor s reduktorom tvrtke Watt-drive sljedećih karakteristika

Tablica 8. Karakteristike pogona vretena

Gear series :	Helical worm geared motor	
Type :	SUA 454S 3A 80-04E-TH-TF	
<u>Operation data :</u>		
Ambient temperature :	+20	°C
Type of operation :	S1	
<u>Motor data :</u>		
Series :	WEG Modular System Motor (EUSAS)	
Housing material :	Aluminium	
Efficiency class η :	IE1-68.0%	
Type :	3AWA	
Motor power :	0.55	[kW]
Rated speed :	1410	[rpm]
Rated torque :	3.7	[Nm]
Voltage :	230/400	[V]
Frequency :	50	[Hz]
Connection :	D/Y	
Rated current :	2.5 / 1.4	[A]
Starting to rated current :	4.7	
'cos φ ' :	0.82	
Protection class :	IP 55	
Mounting position of the terminal box :	side 2 cable entry I	
Insulation class :	F	
Mass moment of inertia :	1.9 x 10 ⁻³	[kgm ²]
<u>Further motor executions :</u>		
Fan :	self ventilated	
Temperature controller :	Bimetal switch NCC (TH) and PTC thermistor (TF) for switch off	
Ball bearing :	Standard	
<u>Gear data :</u>		
Max. perm. thermal power limit at +20 °C and S1 operation :	2.1	[kW]
Output speed :	474	[rpm]
Output torque :	10	[Nm]
Service factor :	5.65	
Gear stages :	2	
Ratio :	2.97	
Perm. input torque at fB1 :	21.1	[Nm]
Max. perm. input speed :	2400	[rpm]
Mounting position :	H30	
Hollow shaft :	Ø 30 H7	[mm]
Keyway :	DIN6885.1	

Painting :	LC1 - Indoor installation, neutral atmosphere NDFT 60 μm (C1 - DIN EN ISO 12944-5)	
Color :	RAL 9007 (Grey aluminium)	
Total weight :	19	[kg]

Input side :

Type :	Direct mounting
Input shaft :	$\varnothing 24 \text{ j6} \times 18,5 \text{ mm}$
Input flange :	square according to IEC $\varnothing 160 \text{ mm}$

Further executions gear unit :

Lubricant :	Synthetic oil - CLP PG ISO VG 460
-------------	-----------------------------------

Nominalna brzina vrtnje elektromotora je 1410 min^{-1} , a izlazna brzina vrtnje iz reduktora 474 min^{-1} , što je ujedno i nova brzina vrtnje vretena n_{vr} .

Potrebno je provjeriti čvrstoću vretena i provesti kontrolu na izvijanje te odrediti potrebnu visinu matice.

$$\sigma = \frac{F_{vr}}{A_j} = 1,484 \text{ N/mm}^2$$

$$\tau = \frac{T_{vr}}{W_p}$$

gdje je

T_{vr} - okretni moment koji opterećuje vreteno

$W_p \approx 0,2d_3^3 = 4847,8 \text{ mm}^3$ - polarni moment otpora poprečnog presjeka jezgre vretena

$$\omega = 2\pi n_{vr} = 1734,1599 \text{ rad/min} = 28,903 \text{ rad/s}$$

$$T_{vr} = \frac{P_{vr}}{\omega \cdot \eta_{vr} \cdot \eta_L^2} = 9,349 \text{ Nm} = 9349 \text{ Nmm}$$

$$\tau = 1,929 \text{ N/mm}^2$$

$$\sigma_{red} = \sqrt{\sigma^2 + 3 \cdot \tau^2} \leq \sigma_{dop} = 3,656 \text{ N/mm}^2$$

$\sigma_M = 470 \text{ N/mm}^2$ – vlačna čvrstoća za čelik C15

$\sigma_{dop} \approx 0,13 \cdot \sigma_M = 61,1 \text{ N/mm}^2$ – dopušteno naprezanje u vretenu

$$\sigma_{red} \leq \sigma_{dop}$$

Uvjet je zadovoljen.

Budući da odabrana duljina vretena iznosi 3000 mm , radi se o vitkom vretenu pa će se sigurnost od izvijanja računati prema formuli

$$S_{Eul} = \frac{E \cdot \pi^2}{\lambda^2 \cdot \sigma_{red}} \geq S_{potr}$$

$$\lambda = \frac{4 \cdot l_{max}}{d_3} = 413,79$$

$E = 210000\text{N/mm}^2$ – modul elastičnosti

λ – vitkost vretena

l_{max} – maksimalna duljina vretena

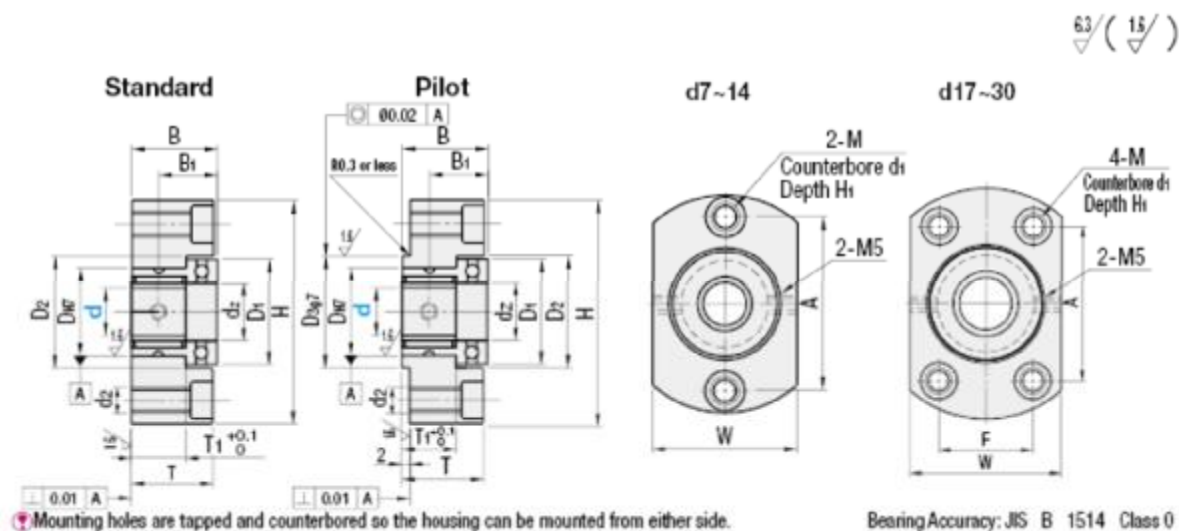
$S_{potr} = 2,6..6$ – potrebna sigurnost

$$S_{Eul} = 3,311$$

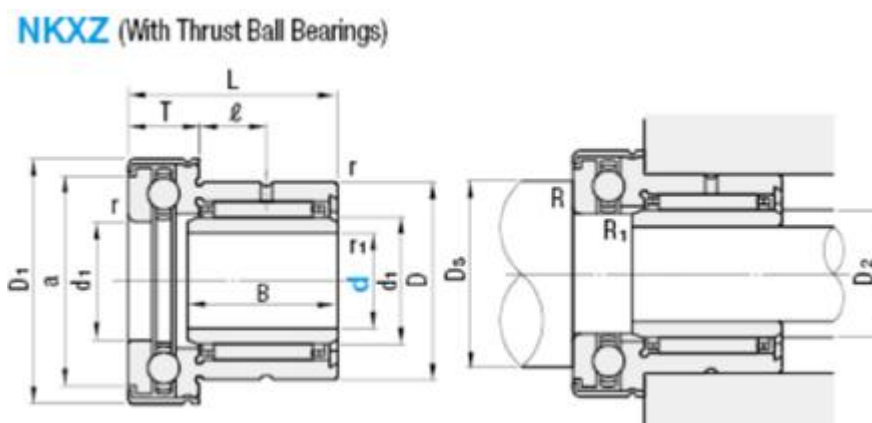
Potrebna visina matice iznosi

$$m_m = 2,5 \cdot d = 72,5\text{mm}$$

S donje strane odabrano je kućište sa složenim radijalno-aksijalnim ležajem **BGCS30** kompanije Misumi unutar kojeg se nalazi ležaj **NKXZ30**.

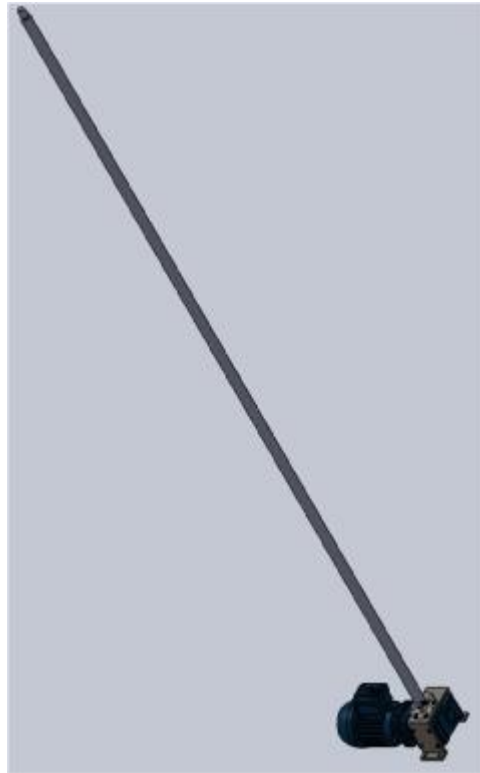


Slika 18. Kućište s ležajem BGCS30



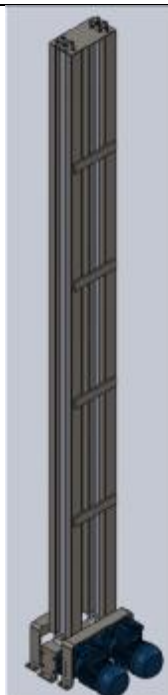
Slika 19. Ležaj NKXZ30

Pogon sklopa ruke za pridržavanje bit će izveden na isti način kao i pogon vozička. Izvedeni sklop vretena prikazan je na slici 18.



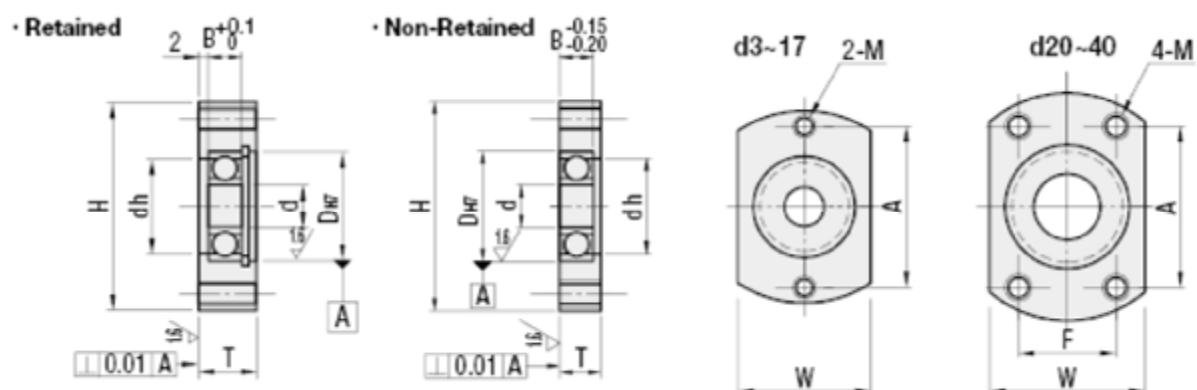
Slika 20. Sklop vretena

Radi jednostavnosti izvedbe vođenja matica, vodilice su izrađene od standardnih limova i pravokutnih cijevnih profila koji su spojeni zavarivanjem (slika 19.).



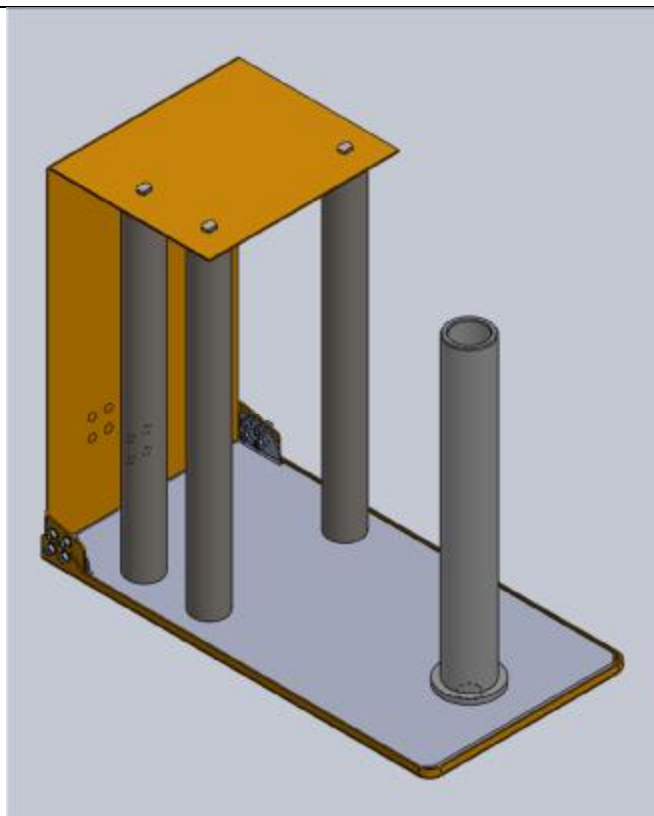
Slika 21. Sklop vretena s vođenjem

Za uležištenje vretena s gornje strane odabran je ležaj **BGTAB6005VV** (slika 20.) zbog svojih kompaktnih dimenzija.

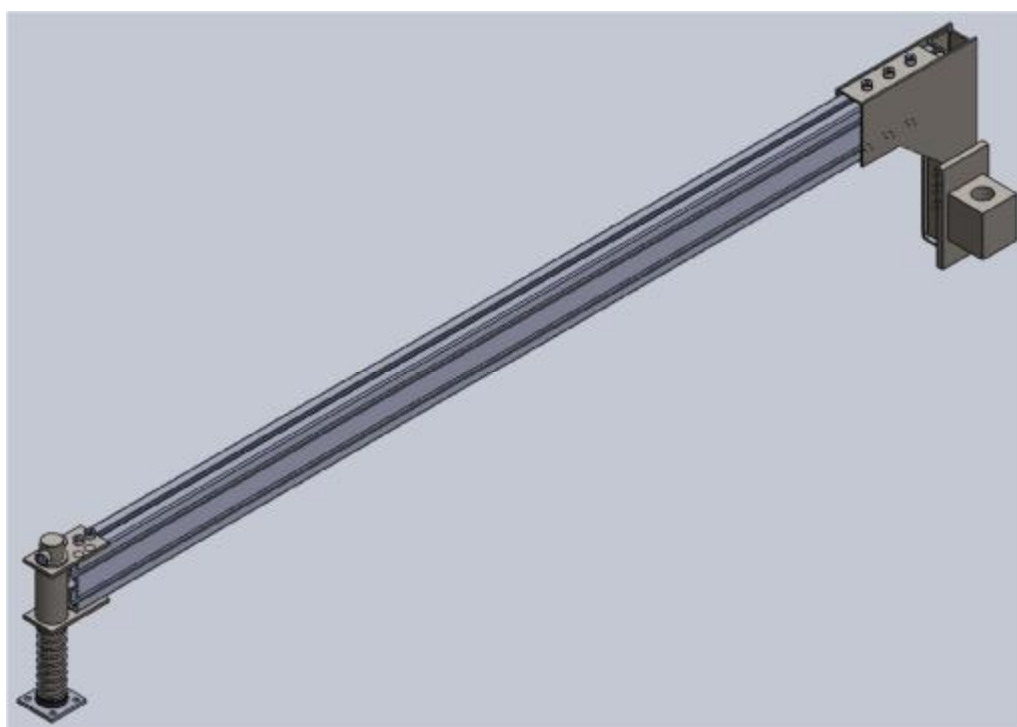


Slika 22. Ležaj BGTAB6006VV

Vozičak (slika 21.) je izrađen od standardnog lima debljine 3mm, ekstrudirane plastične osovine za prihvat folije, valjaka tvrtke **Tehnoguma** i standardnog IPE profila za spajanje sa standardnom kvadratnom maticom dimenzija 60x60x70mm.

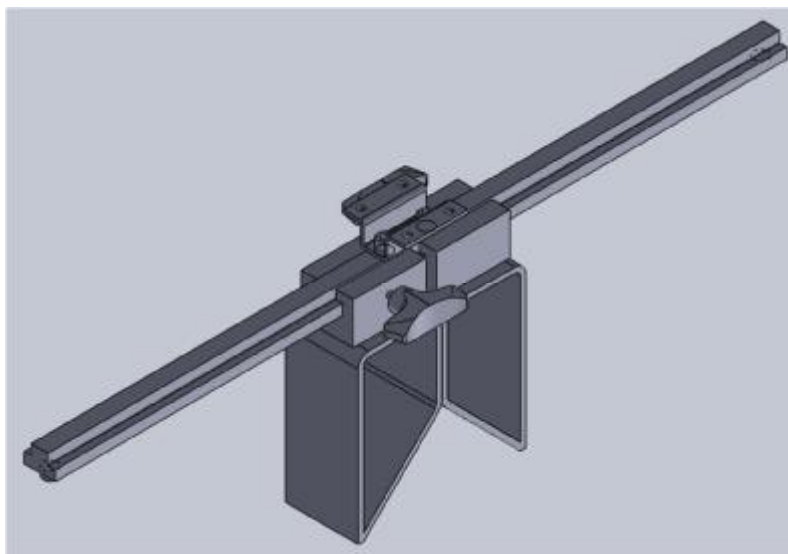


Slika 23. Vozičak

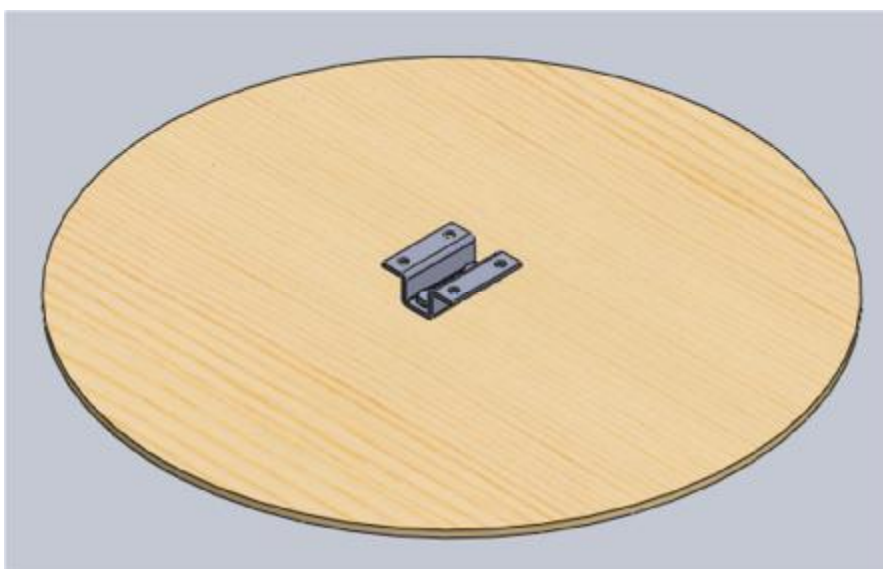


Slika 24. Nosáč

Na nosač se pričvršćuju dva sklopa. Prvi sklop (slika 23.) služi za prihvat pločastih predmeta, a drugi (slika 24.) služi za osiguranje lakih predmeta od ispadanja.

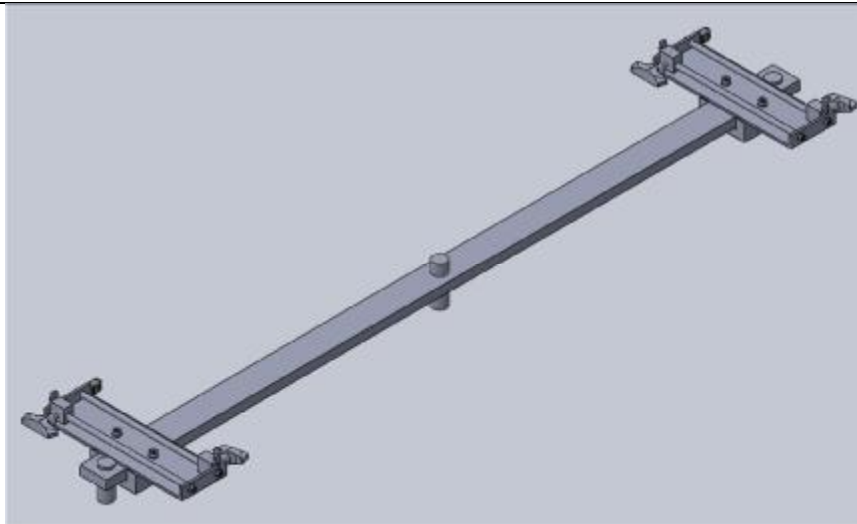


Slika 25. Ruka za pridržavanje



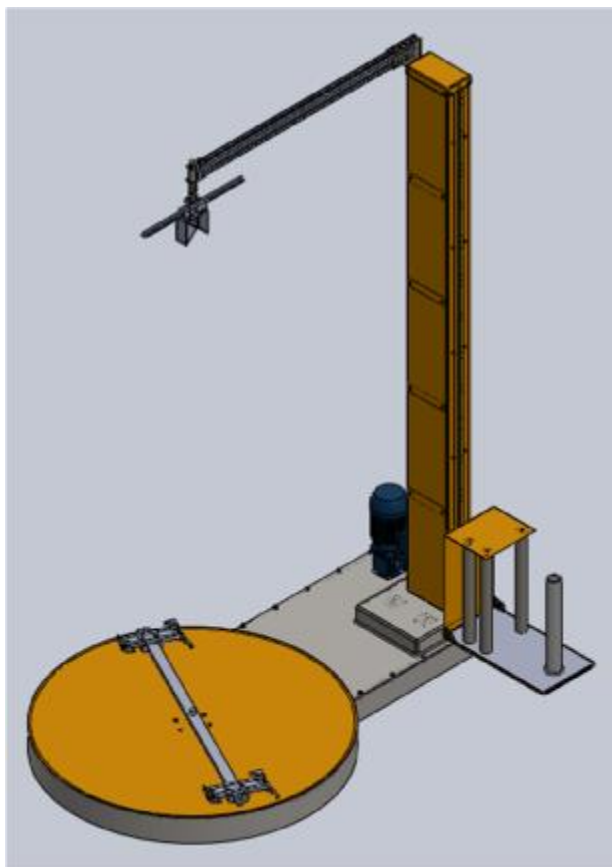
Slika 26. Pritisna ploča

Uz ruku za pridržavanje još dolazi sklop za pridržavanje (slika 25.) koji se montira na rotacijsku ploču radi boljeg osiguranja pločastih materijala.

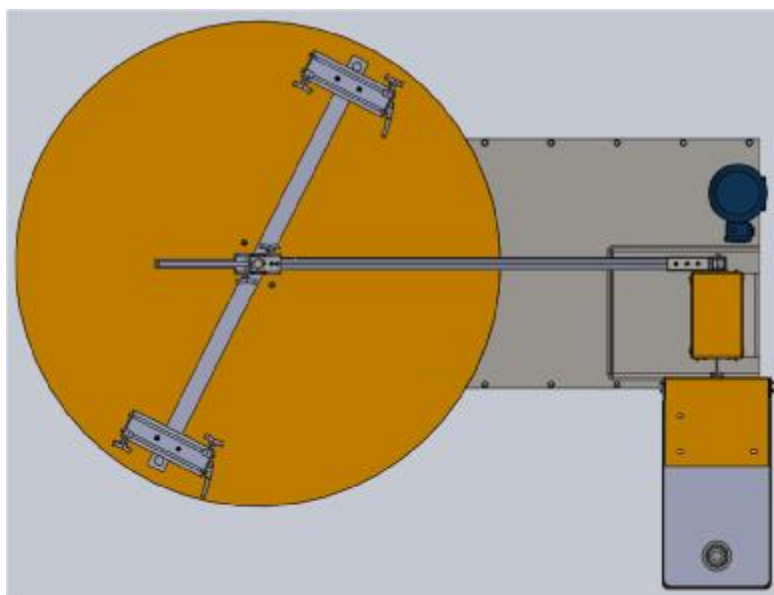


Slika 27. Sklop za pridržavanje

7. RAČUNALNI MODEL



Slika 28. Izometrija računalnog modela



Slika 29. Tlocrt računalnog modela

8. ZAKLJUČAK

U ovome radu prikazan je kompletan proces konstrukcije stroja za omatanje folijom. Proces započinje analizom tržišta i postojećih rješenja. Budući da na tržištu postoje četiri različite vrste strojeva za omatanje, dobiven je uvid u prednosti i nedostatke svake vrste. Postojećim rješenjima varira nosivost paketa, brzina omatanja i dopuštene dimezije omatanja. Uspoređene su sve vrste strojeva jednog proizvođača i, nakon ocjenjivanja, odabrane su dvije vrste kao osnova koncepata.

Problem je razložen na osnovne funkcije pomoću funkcijske dekompozicije i moguća rješenja svake funkcije prikazana su u morfološkoj matrici. To je poslužilo kao osnova za koncipiranje, gdje su predložena 2 rješenja. Nakon ocjenjivanja, koncept koji je više zadovoljio kriterije odabran je za daljnju razradu.

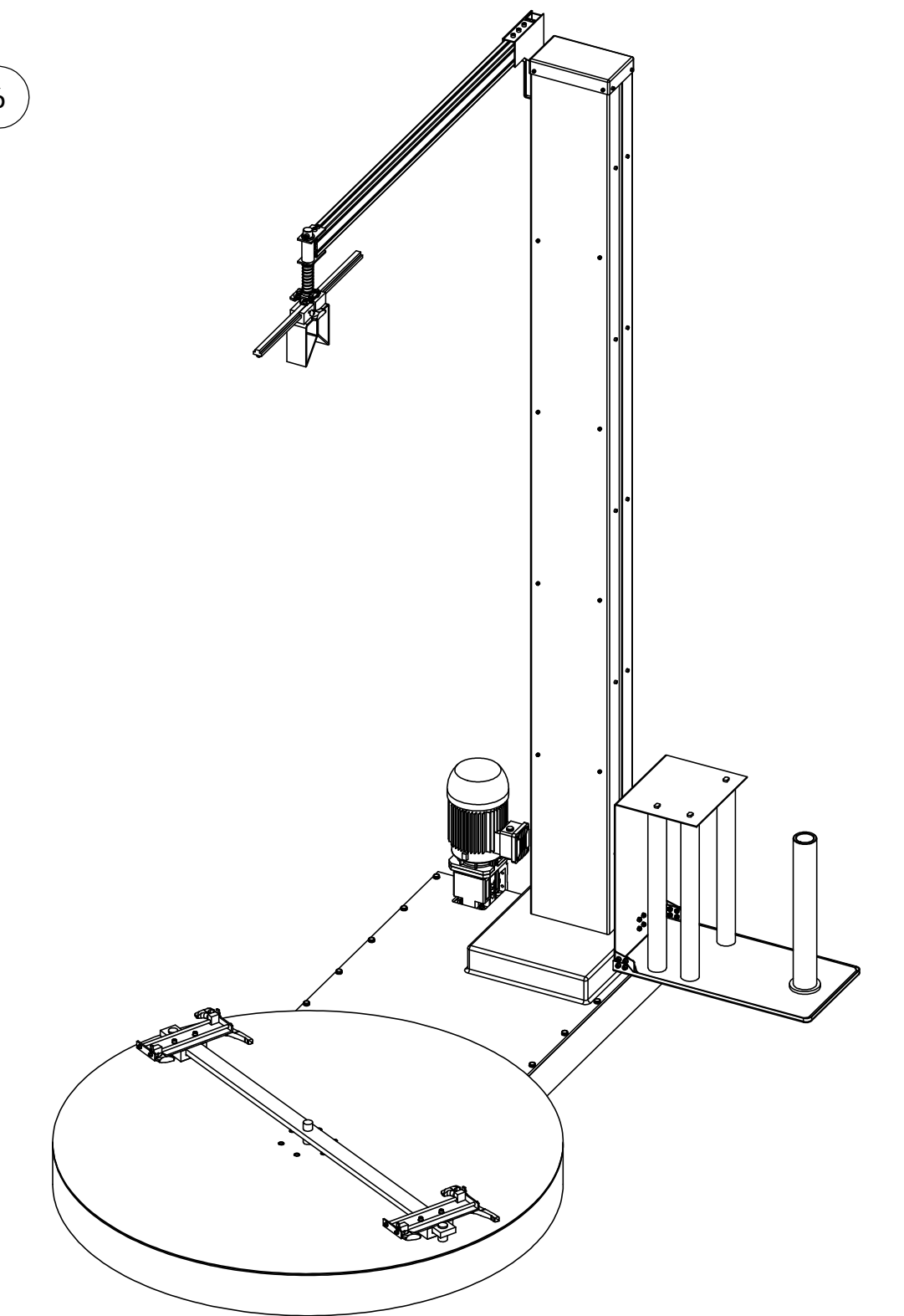
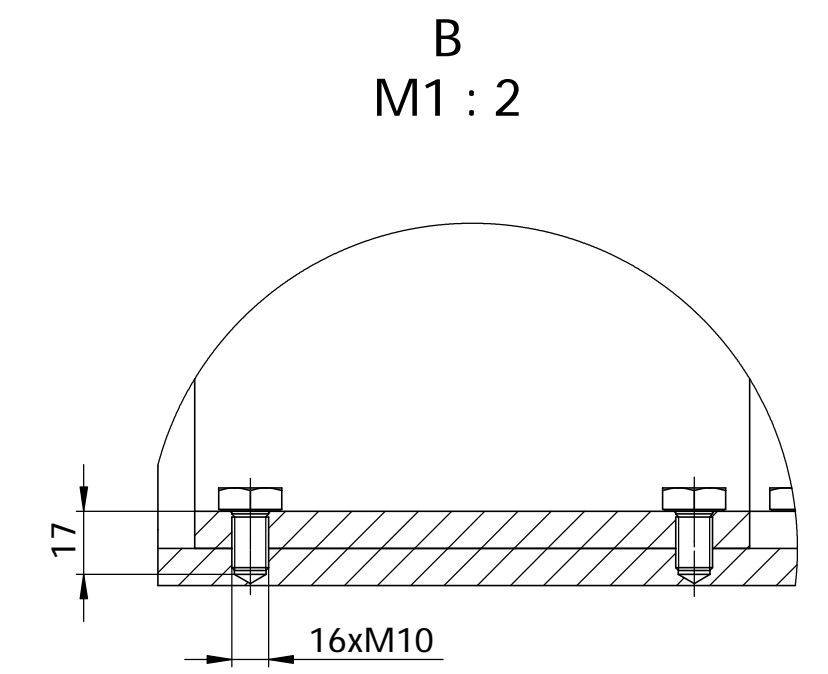
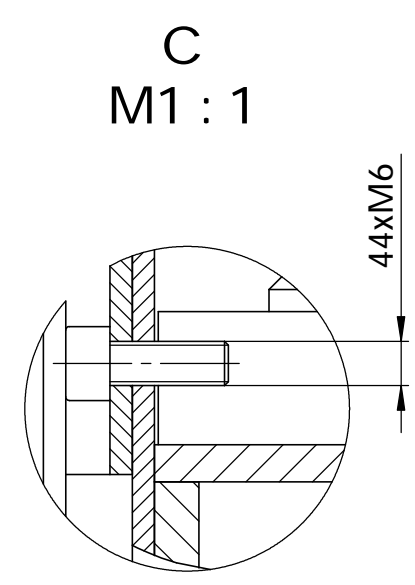
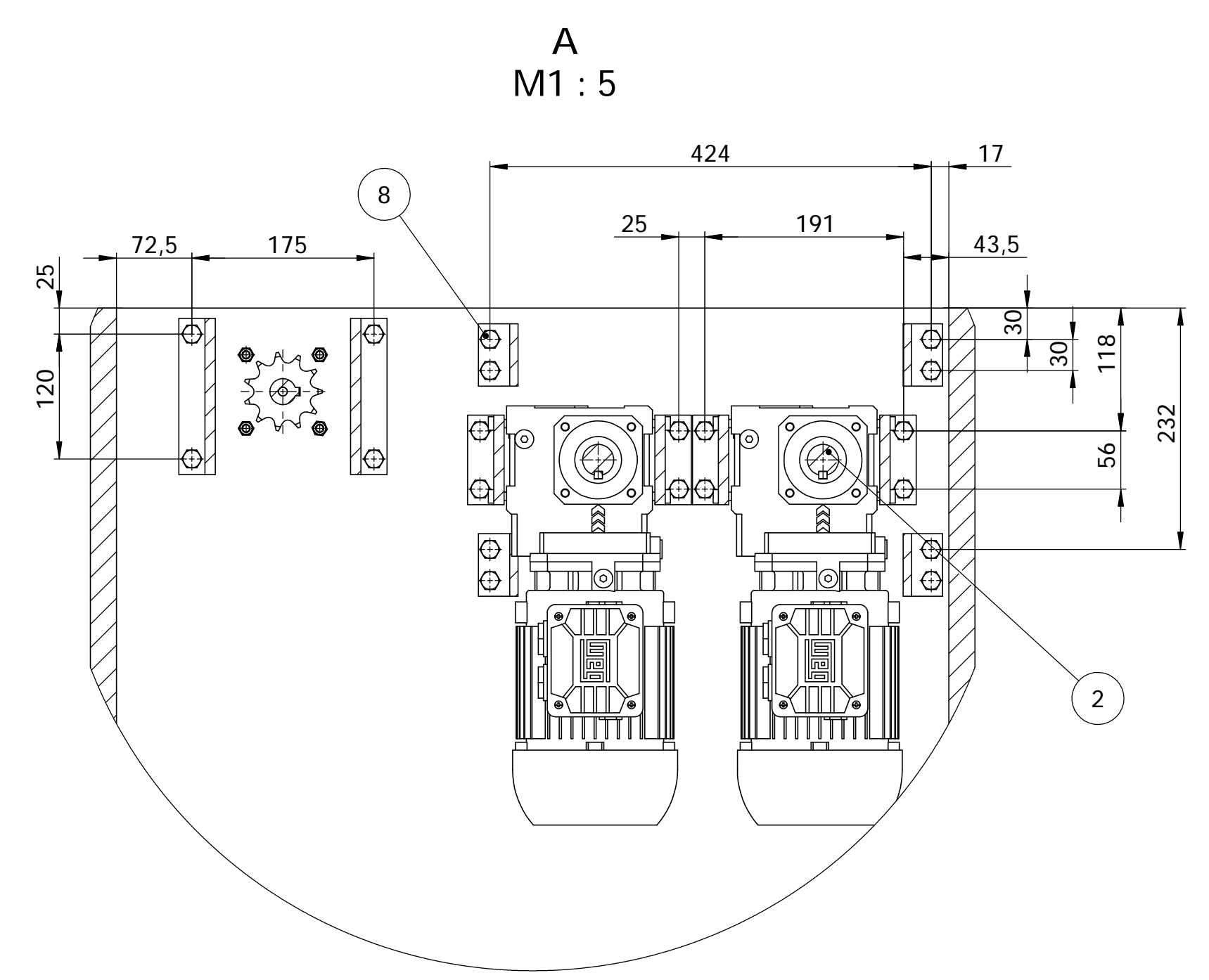
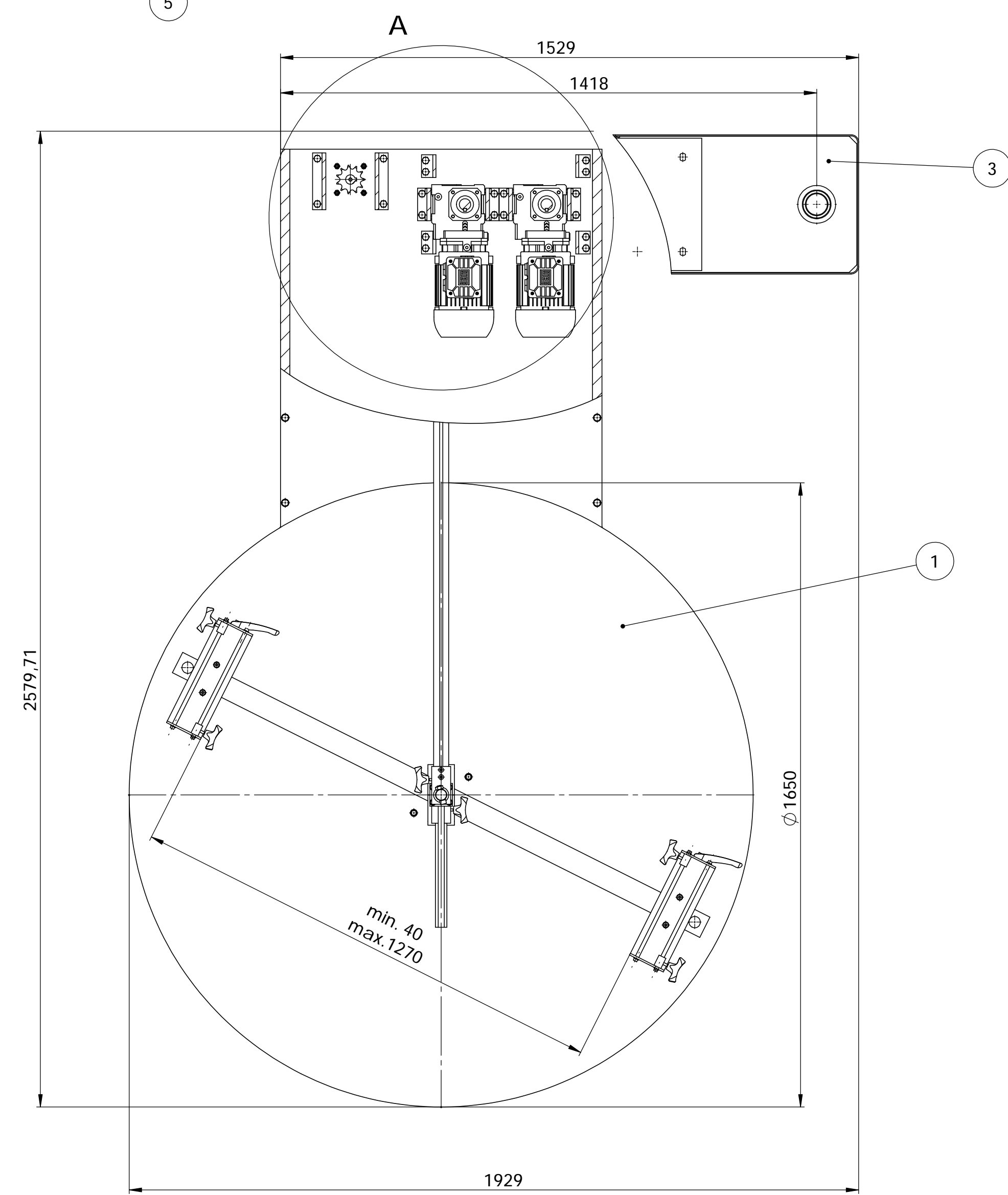
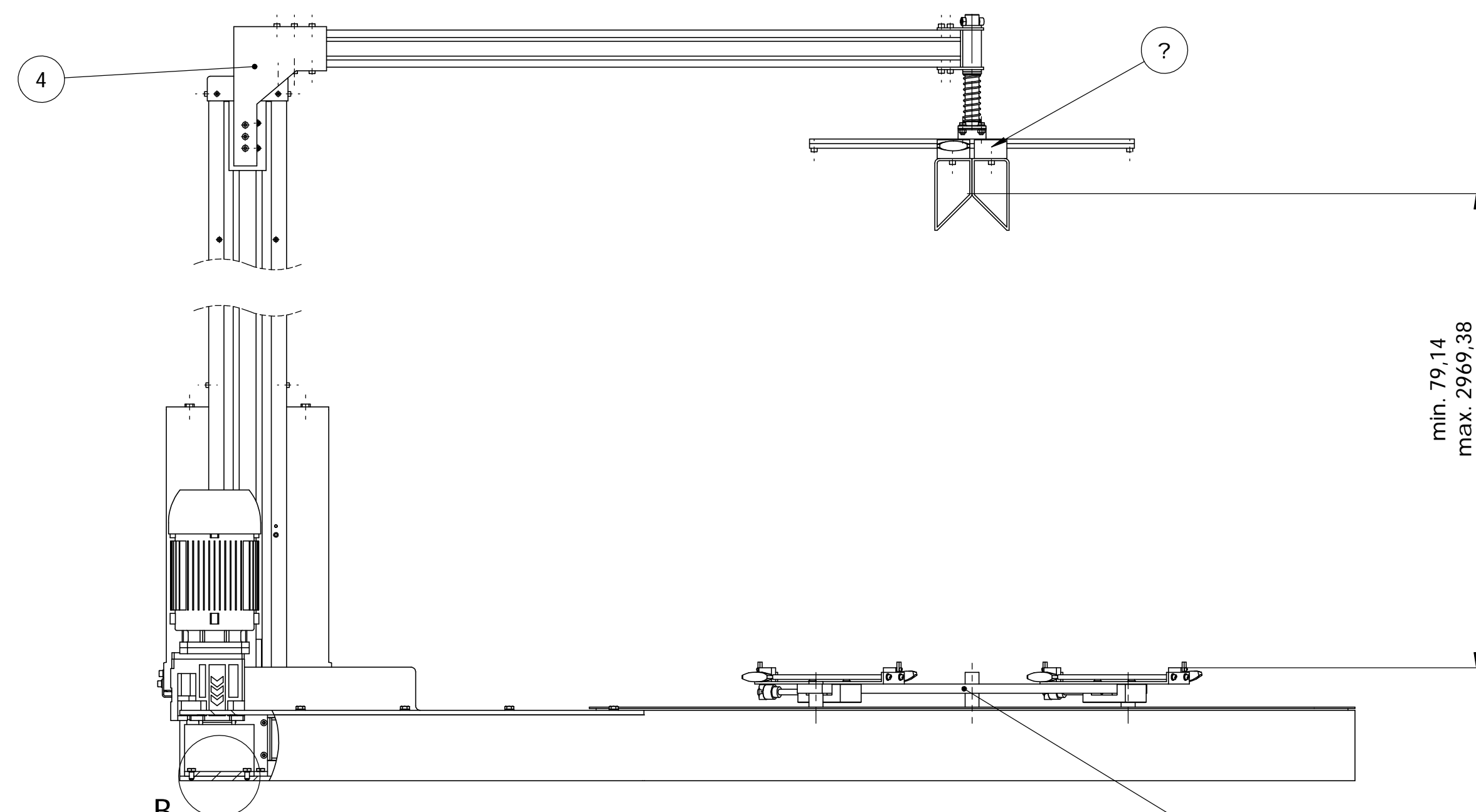
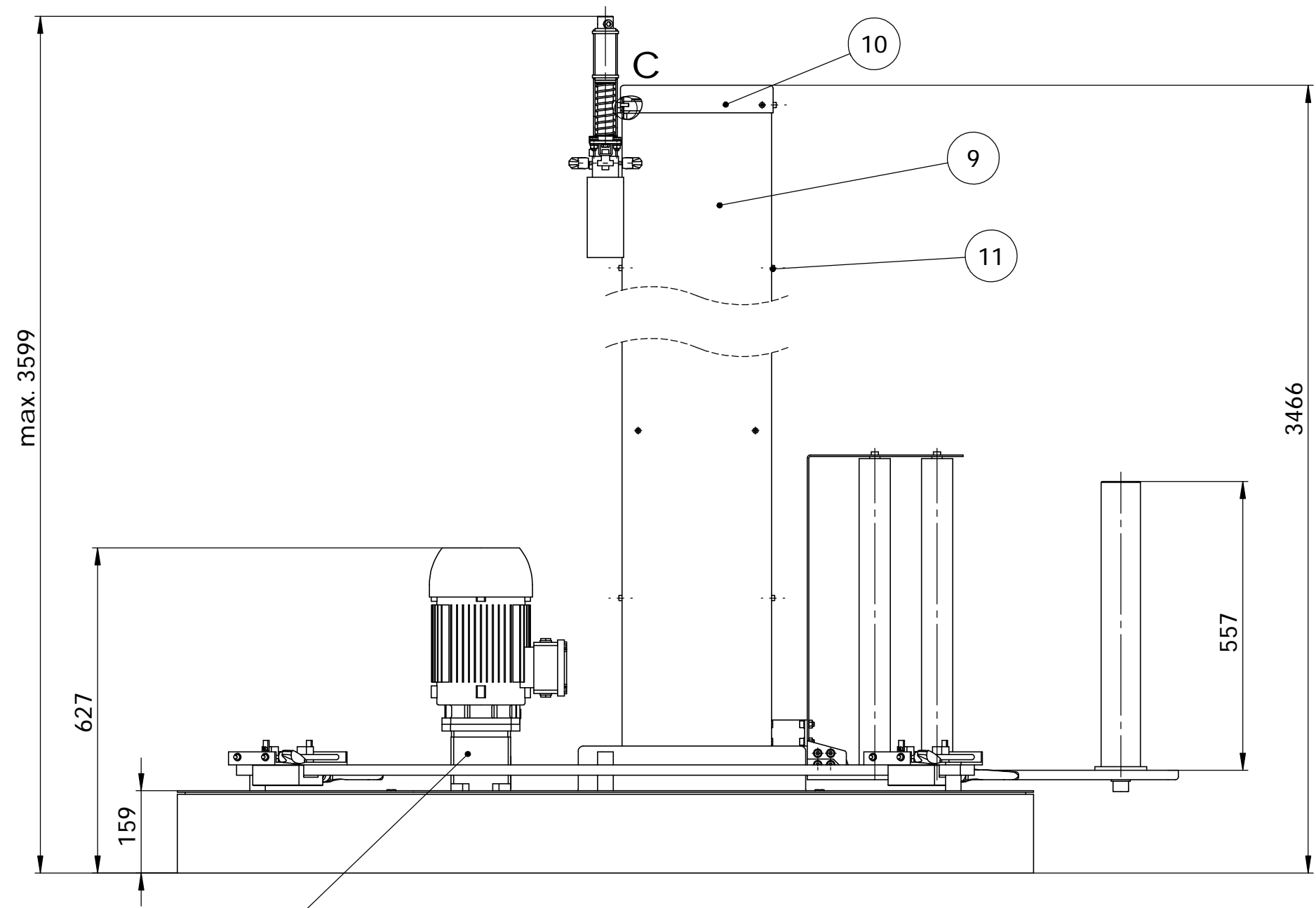
Primarni cilj bio je zadovoljiti zadane dimenzije paketa koji će se omatati. Konačno rješenje nudi mogućnost omatanja paleta, što je najčešća upotreba strojeva za omatanje, kao i pločastih materijala što je pogodno za drvnu industriju. Kao glavni materijal za izradu, korišteni su lako dostupni standardni limovi i profili radi uštede na materijalu. Glavne prednosti ovog rješenja u odnosu na mnoga postojeća rješenja su korištenje samo jednog izvora energije čime stroj ne ovisi o komprimiranom zraku i mogućnost omatanja pločastih materijala.

LITERATURA

- [1] <http://the.honoluluadvertiser.com/article/2007/Sep/03/bz/hawaii709030342.html>
- [2] <https://www.palletwrapperuk.co.uk/1214-2/>
- [3] <http://www.robopac.com/en-IT/>
- [4] Decker, K. H.: Elementi strojeva, Tehnička knjiga Zagreb, 1987.
- [5] Kraut, B.: Strojarski priručnik, Tehnička knjiga Zagreb, 1988.
- [6] Herold, Z.: Računalna i inženjerska grafika, Zagreb, 2003.
- [7] Cvirn, Ž.: Rastavljivi spojevi, Zagreb, 2014.

PRILOZI

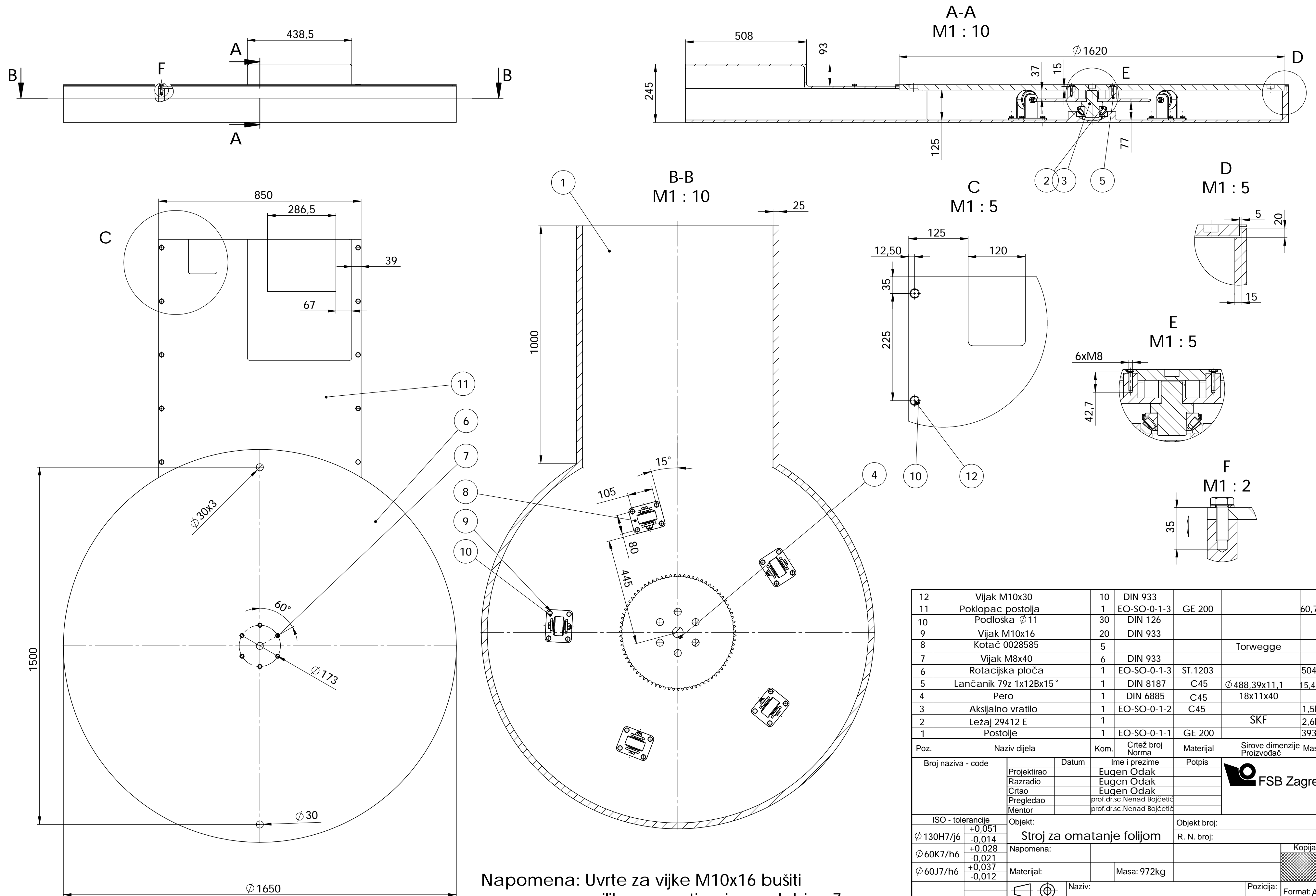
- I. CD-R disc
- II. Tehnička dokumentacija



11	Vijak M6x16	44	DIN 912			
10	Poklopac oplate	1		ST.1023		
9	Zaštitna oplata	1		ST.1023		
8	Vijak M10x16	16	DIN 933			
7	Sklop ruke za pridržavanje	1	EO-SO-0-7-0			6,5kg
6	Sklop za pridržavanje	1	EO-SO-0-6-0			26kg
5	Sklop pogona rotacijskog stola	1	EO-SO-0-5-0			43,7kg
4	Sklop nosača	1	EO-SO-0-4-0			16,59kg
3	Sklop voziča	1	EO-SO-0-3-0			32kg
2	Sklop vođenja translacijskog pogona	1	EO-SO-0-2-0			162,54kg
1	Sklop postolja	1	EO-SO-0-1-0			972kg

Poz.	Naziv dijela	Kom.	Crtež broj Norma	Materijal	Sirove dimenzije Proizvođač	Masa
Projekтираo	Datum	Ime i prezime		Potpis		
Razradio		Eugen Odak				
Crtao		Eugen Odak				
Pregledao		Nenad Bojčetić				
Mentor		Nenad Bojčetić				
ISO - tolerancije	Objekt:	Objekt broj:				
	Stroj za omatanje folijom	R. N. broj:				
	Napomena:					
	Materijal:	Masa: -1260,5kg				
	Mjerno originala	Naziv:	Stroj za omatanje folijom	Format: A1		
	M1:10	Crtež broj:	EO-SO-0-0-0	Listova: 1		
				List: 1		

Napomena: Sve uvrte za vijke M10x16 i M6x16 bušiti prilikom sastavljanja prema detaljima B i C

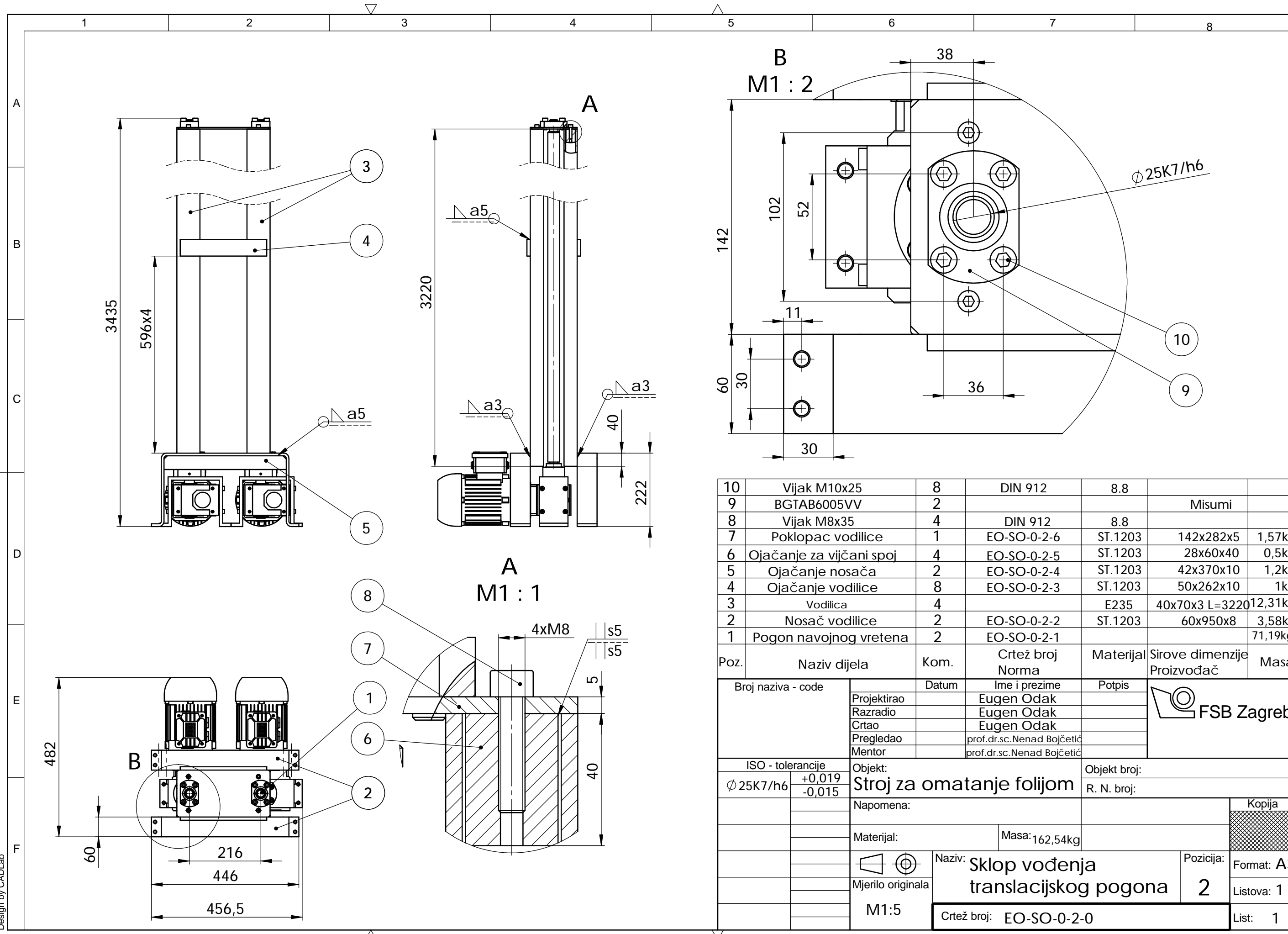


Napomena: Uvrte za vijke M10x16 bušiti prilikom montiranja na dubinu 7mm.

12	Vijak M10x30	10	DIN 933			
11	Poklopac postolja	1	EO-SO-0-1-3	GE 200		60,7kg
10	Podloška $\varnothing 11$	30	DIN 126			
9	Vijak M10x16	20	DIN 933			
8	Kotač 0028585	5			Torwegge	
7	Vijak M8x40	6	DIN 933			
6	Rotacijska ploča	1	EO-SO-0-1-3	ST.1203		504kg
5	Lančanic 79z 1x12Bx15°	1	DIN 8187	C45	$\varnothing 488,39 \times 11,1$	15,41kg
4	Pero	1	DIN 6885	C45	18x11x40	
3	Aksijalno vratilo	1	EO-SO-0-1-2	C45		1,5kg
2	Ležaj 29412 E	1			SKF	2,6kg
1	Postolje	1	EO-SO-0-1-1	GE 200		393kg

Poz.	Naziv dijela	Kom.	Crtež broj Norma	Materijal	Sirove dimenzije	Masa
Broj naziva - code		Datum	Ime i prezime	Potpis		
Projektirao			Eugen Odak			
Razradio			Eugen Odak			
Crtao			Eugen Odak			
Pregledao			prof.dr.sc.Nenad Bojčetić			
Mentor			prof.dr.sc.Nenad Bojčetić			
ISO - tolerancije		Objekt:		Objekt broj:		
$\varnothing 130H7/f6$	+0,051 -0,014	Stroj za omatanje folijom		R. N. broj:		
$\varnothing 60K7/h6$	+0,028 -0,021	Napomena:		Kopija		
$\varnothing 60J7/h6$	+0,037 -0,012	Materijal:		Masa: 972kg		
Mjerilo originala		Naziv:		Sklop postolja		
M1:10		Crtež broj:		EO-SO-0-1-0		
		Pozicija:		Format: A2		
				Listova: 1		
				List: 1		





10	Vijak M10x25	8	DIN 912	8.8		
9	BGTAB6005VV	2			Misumi	
8	Vijak M8x35	4	DIN 912	8.8		
7	Poklopac vodilice	1	EO-SO-0-2-6	ST.1203	142x282x5	1,57kg
6	Ojačanje za vijčani spoj	4	EO-SO-0-2-5	ST.1203	28x60x40	0,5kg
5	Ojačanje nosača	2	EO-SO-0-2-4	ST.1203	42x370x10	1,2kg
4	Ojačanje vodilice	8	EO-SO-0-2-3	ST.1203	50x262x10	1kg
3	Vodilica	4		E235	40x70x3 L=3220	12,31kg
2	Nosač vodilice	2	EO-SO-0-2-2	ST.1203	60x950x8	3,58kg
1	Pogon navojnog vretena	2	EO-SO-0-2-1			71,19kg

Poz.	Naziv dijela	Kom.	Crtež broj Norma	Materijal	Sirove dimenzije Proizvođač	Masa
------	--------------	------	---------------------	-----------	--------------------------------	------

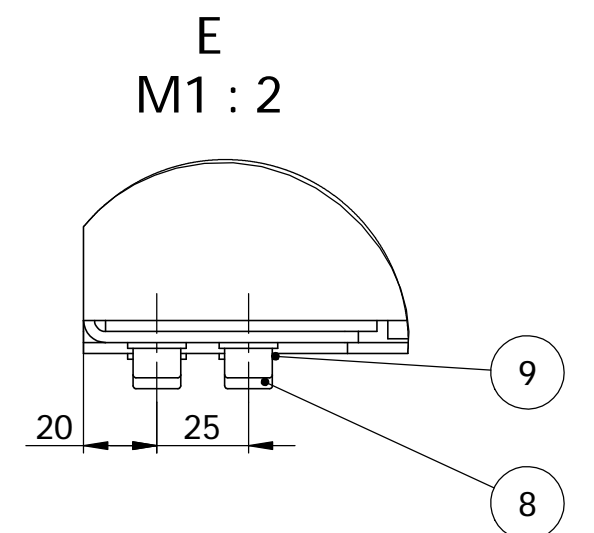
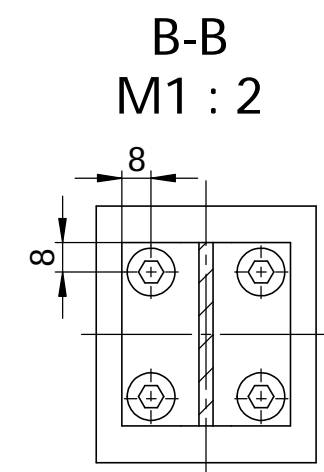
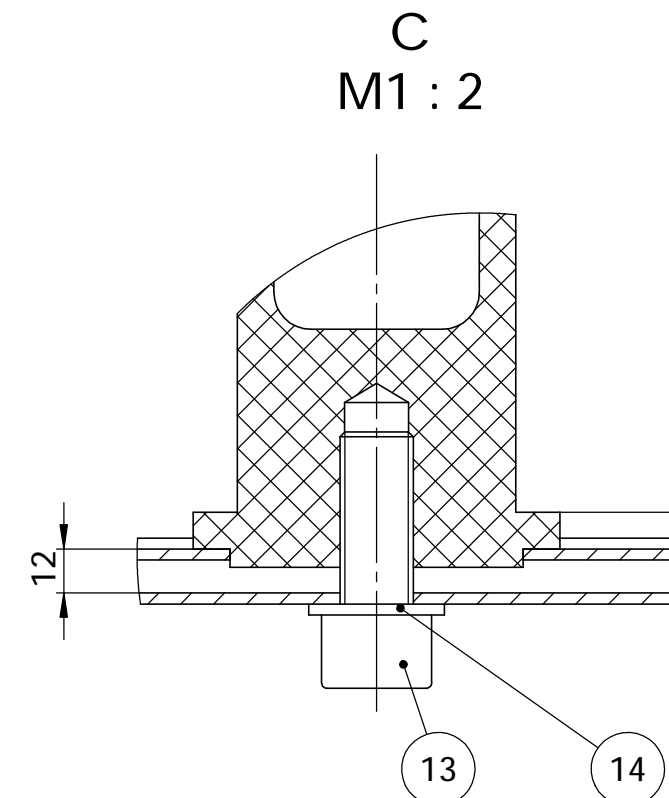
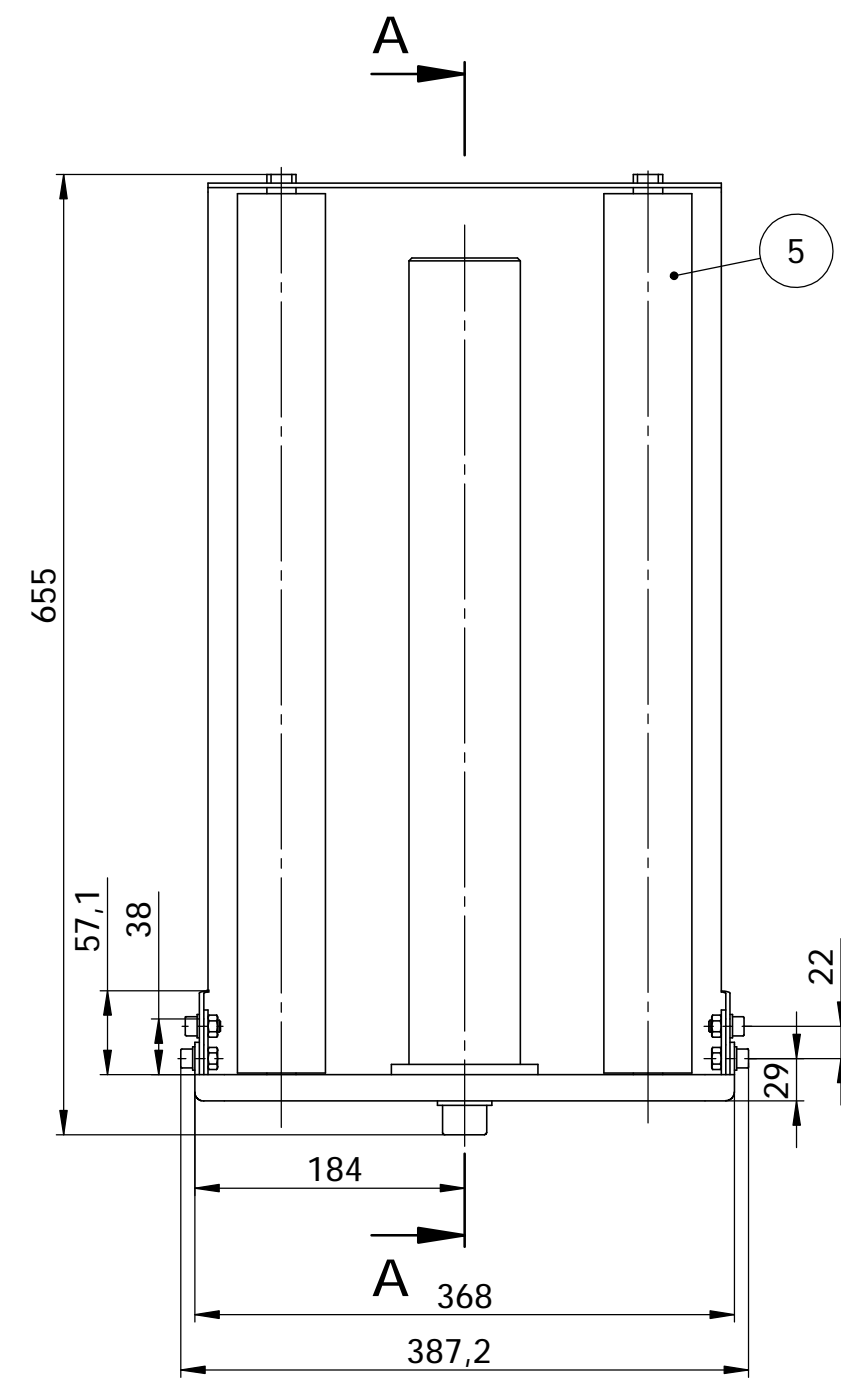
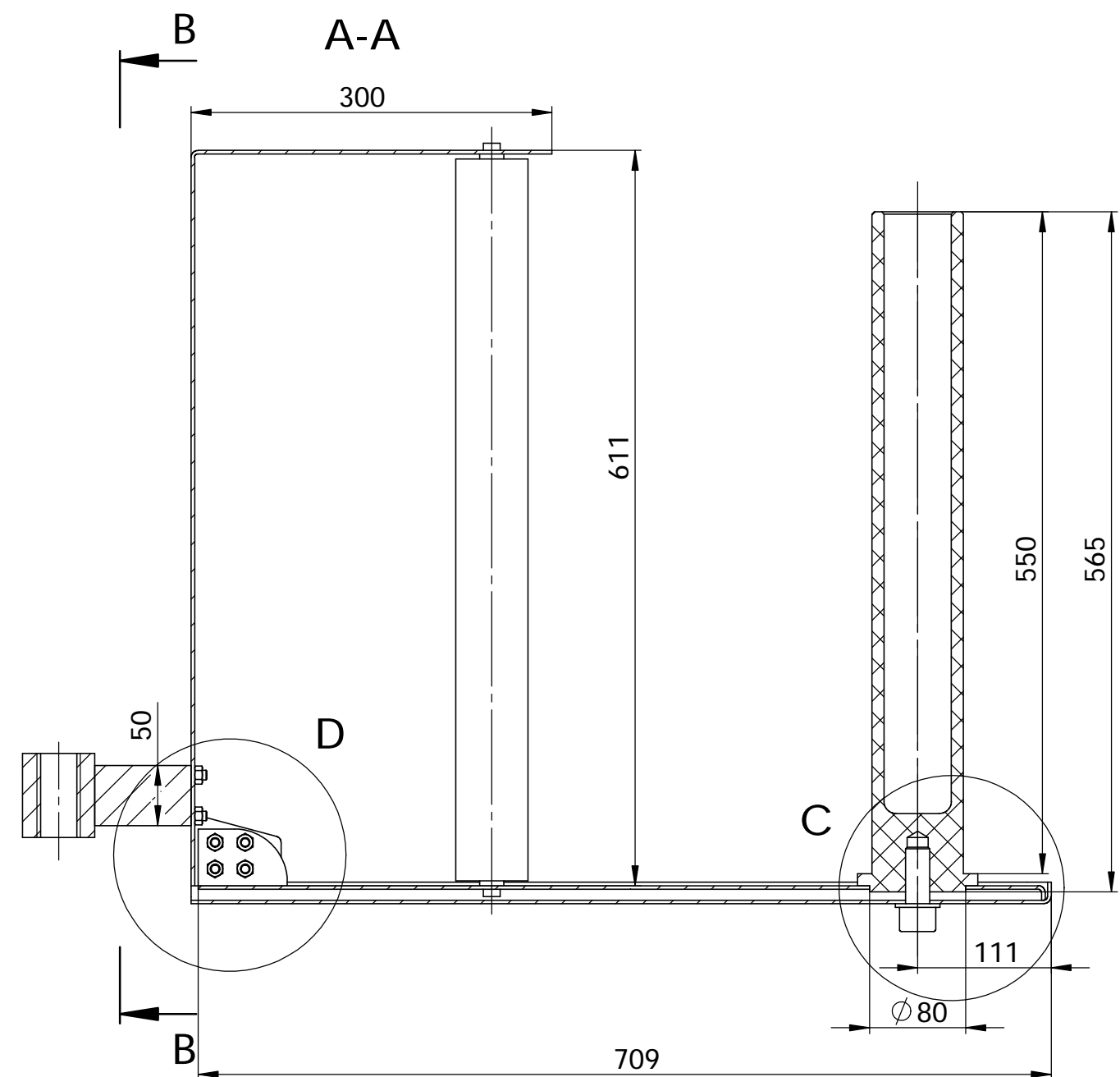
Broj naziva - code	Datum	Ime i prezime	Potpis	
Projektirao		Eugen Odak		
Razradio		Eugen Odak		
Crtao		Eugen Odak		
Pregledao		prof.dr.sc.Nenad Bojčetić		
Mentor		prof.dr.sc.Nenad Bojčetić		

ISO - tolerancije	Objekt:	Objekt broj:
$\phi 25K7/h6$	Stroj za omatanje folijom	R. N. broj:

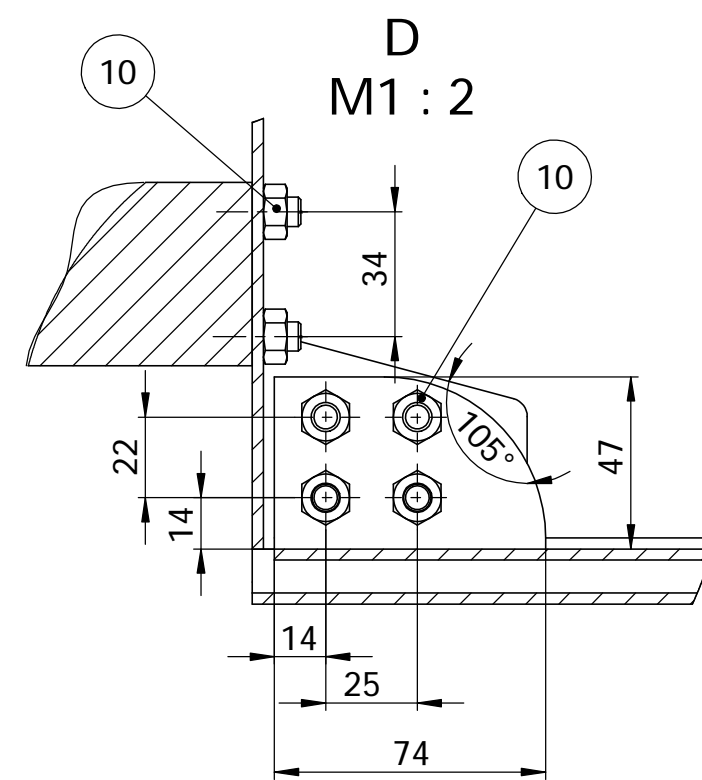
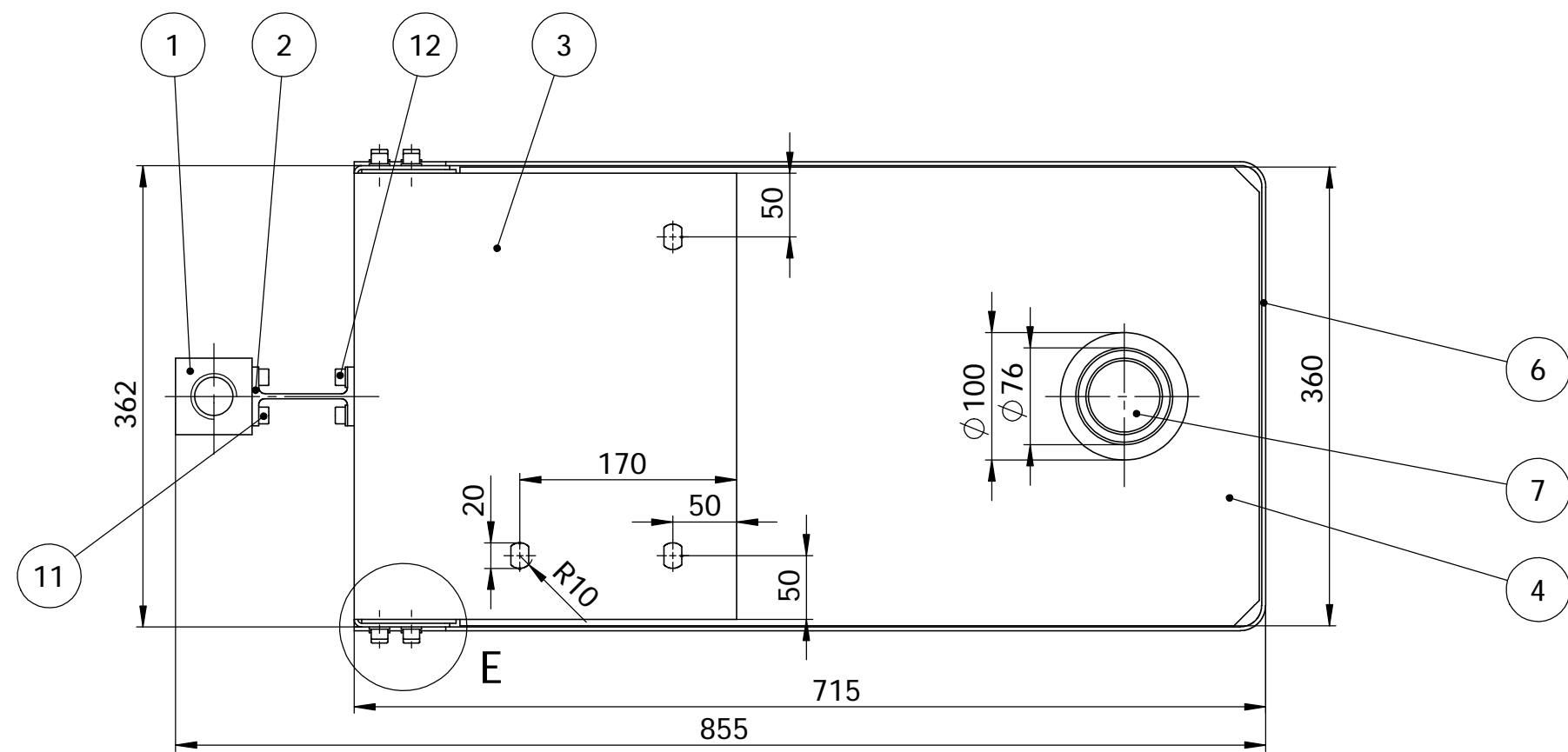
Napomena:	Materijal:	Masa: 162,54kg	Kopija
-----------	------------	----------------	--------

Mjerilo originala	Naziv: Sklop vođenja translacijskog pogona	Pozicija: 2	Format: A3
M1:5	Crtež broj: EO-SO-0-2-0	Listova: 1	List: 1

Design by CADLab



Napomena: Svi limovi su debljine 3mm.
Svi unutarnji radijusi savijanja su 3mm.

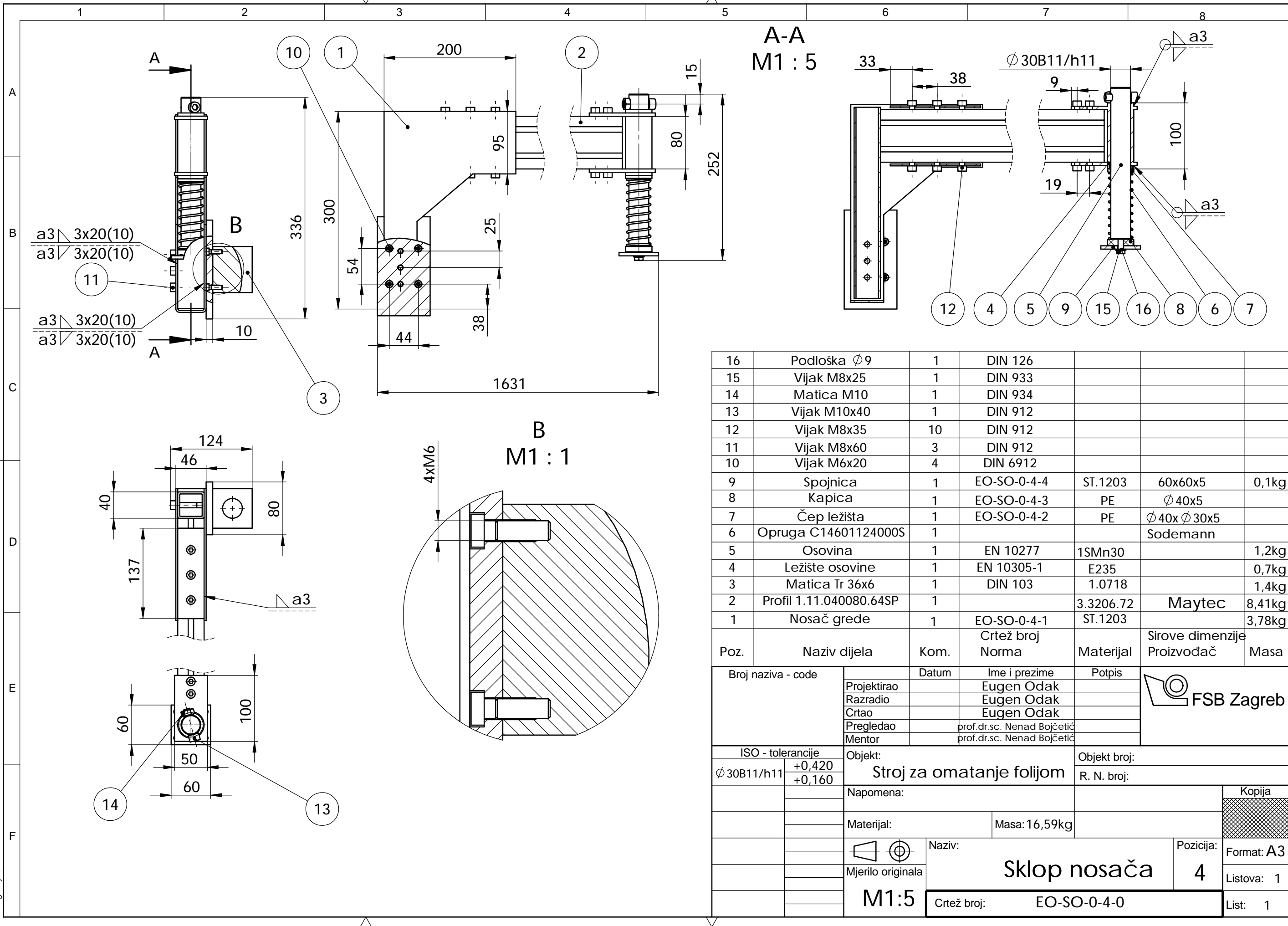


14	Podloška $\phi 22$	1	DIN 126				
13	Vijak M20x50	1	DIN 912	8.8			
12	Vijak M8x20	4	DIN 912	8.8			
11	Vijak M8x12	4	DIN 912	8.8			
10	Matica M8	12	DIN 934				
9	Podloška $\phi 9$	8	DIN 126				
8	Vijak M8x16	8	DIN 912	8.8			
7	Osovina folije	1	EO-SO-0-3-4	PVC	565x $\phi 76$	1,5kg	
6	Ukrasni poklopac	1	EO-SO-0-3-3	ST.1203	445x730x3	7,65kg	
5	Tehnoguma OV 60-20; x=600; SW 14	3			626x $\phi 60$	1kg	
4	Podnožje vozička	1	EO-SO-0-3-2	ST.1203	456x720x3	7,73kg	
3	Poklopac vozička	1	EO-SO-0-3-1	ST.1203	522x920x3	11,3kg	
2	IPE profil	1	EN 10034	S235JR+AR	80x46x50	0,3kg	
1	Matica Tr 36x6	1	DIN 103	1.0718	60x60x70	1,51kg	

Poz.	Naziv dijela	Kom.	Crtež broj Norma	Materijal	Sirove dimenzije	Masa																										
<table border="1"> <tr> <td>Broj naziva - code</td> <td>Datum</td> <td>Ime i prezime</td> <td>Potpis</td> <td rowspan="5"> </td> </tr> <tr> <td>Projektirao</td> <td></td> <td>Eugen Odak</td> <td></td> </tr> <tr> <td>Razradio</td> <td></td> <td>Eugen Odak</td> <td></td> </tr> <tr> <td>Crtao</td> <td></td> <td>Eugen Odak</td> <td></td> </tr> <tr> <td>Pregledao</td> <td></td> <td>prof.dr.sc.Nenad Bojčetić</td> <td></td> </tr> <tr> <td>Mentor</td> <td></td> <td>prof.dr.sc.Nenad Bojčetić</td> <td></td> <td></td> </tr> </table>							Broj naziva - code	Datum	Ime i prezime	Potpis		Projektirao		Eugen Odak		Razradio		Eugen Odak		Crtao		Eugen Odak		Pregledao		prof.dr.sc.Nenad Bojčetić		Mentor		prof.dr.sc.Nenad Bojčetić		
Broj naziva - code	Datum	Ime i prezime	Potpis																													
Projektirao		Eugen Odak																														
Razradio		Eugen Odak																														
Crtao		Eugen Odak																														
Pregledao		prof.dr.sc.Nenad Bojčetić																														
Mentor		prof.dr.sc.Nenad Bojčetić																														
ISO - tolerancije				Objekt broj:																												
Objekt:				R. N. broj:																												
Naziv:				Kopija																												
Napomena:				Masa: 32kg																												
Materijal:				Pozicija: Format: A2																												
Mjerilo originala				Listova: 1																												
M 1:5				List: 1																												

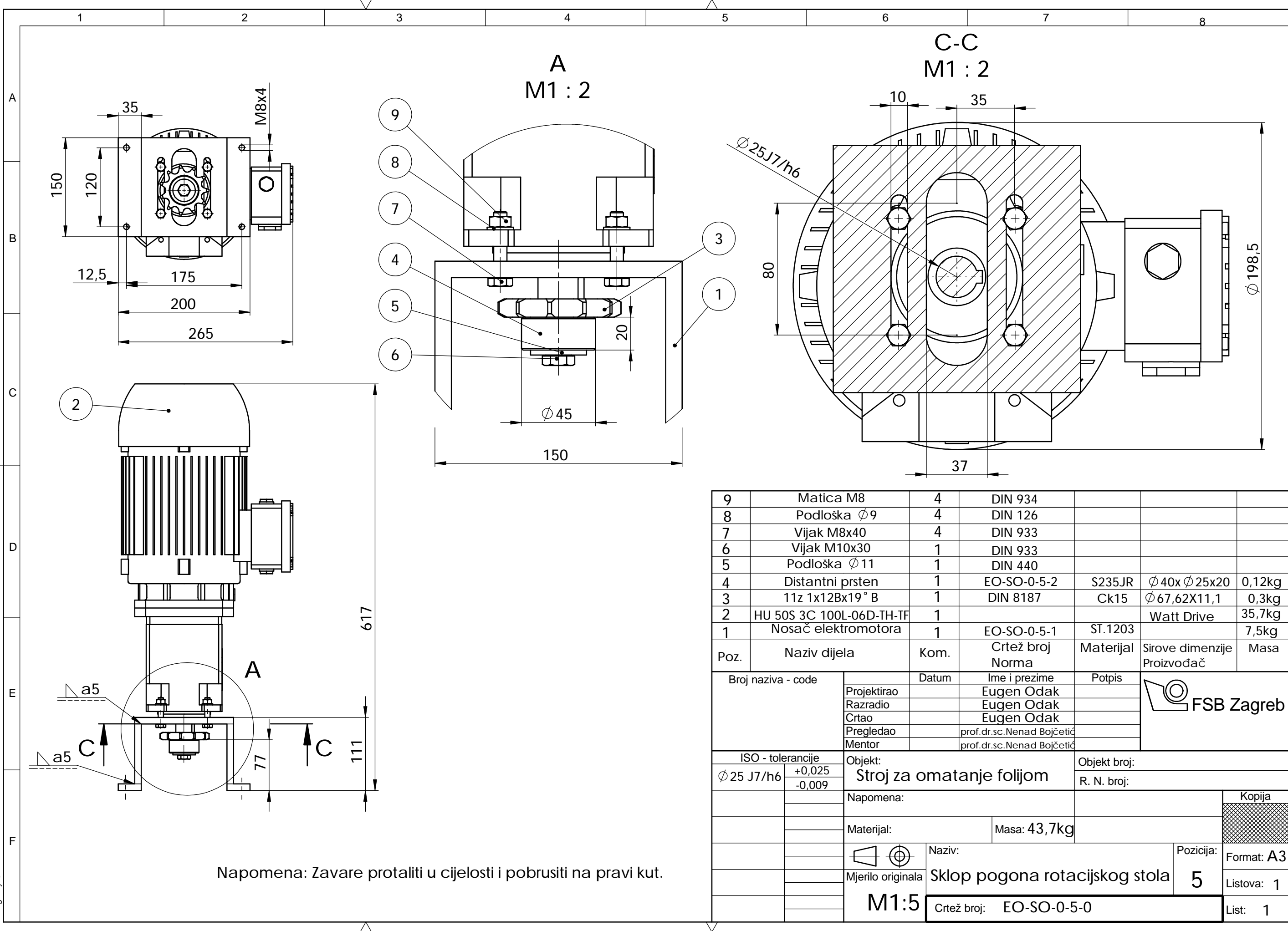
Sklop vozička

Crtež broj: EO - SO - 0 - 3-0



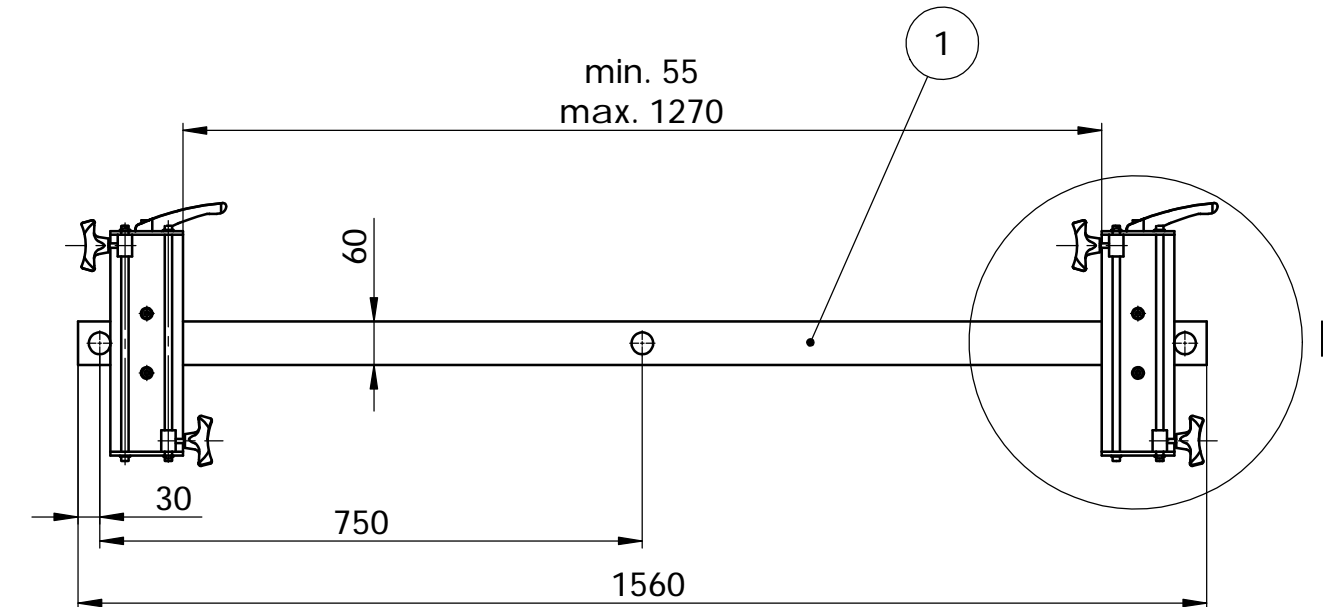
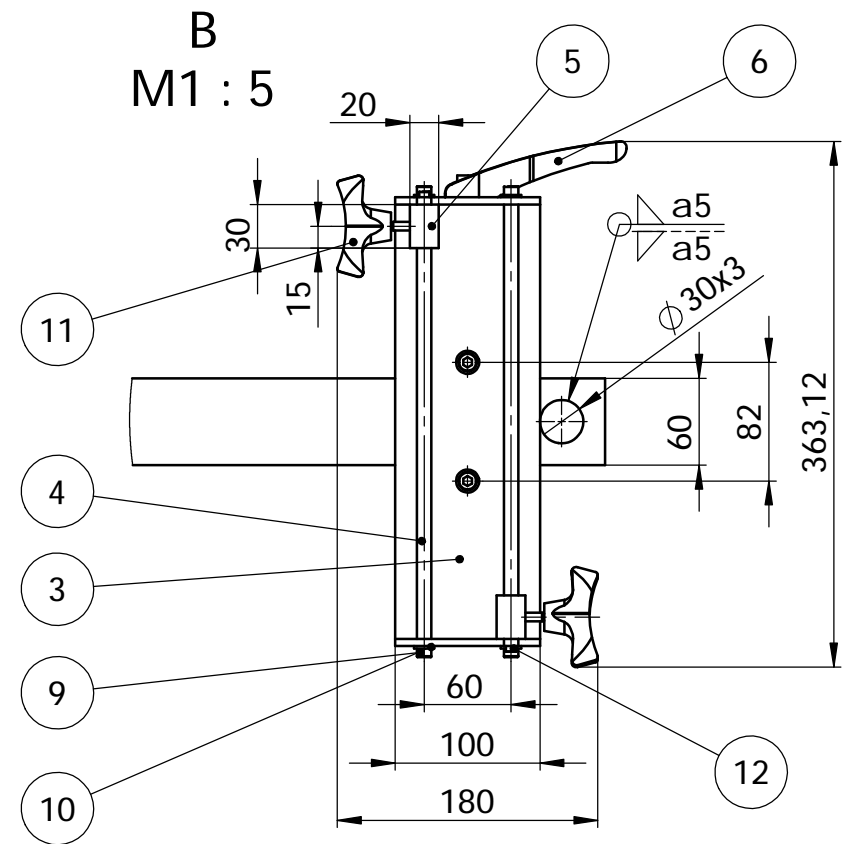
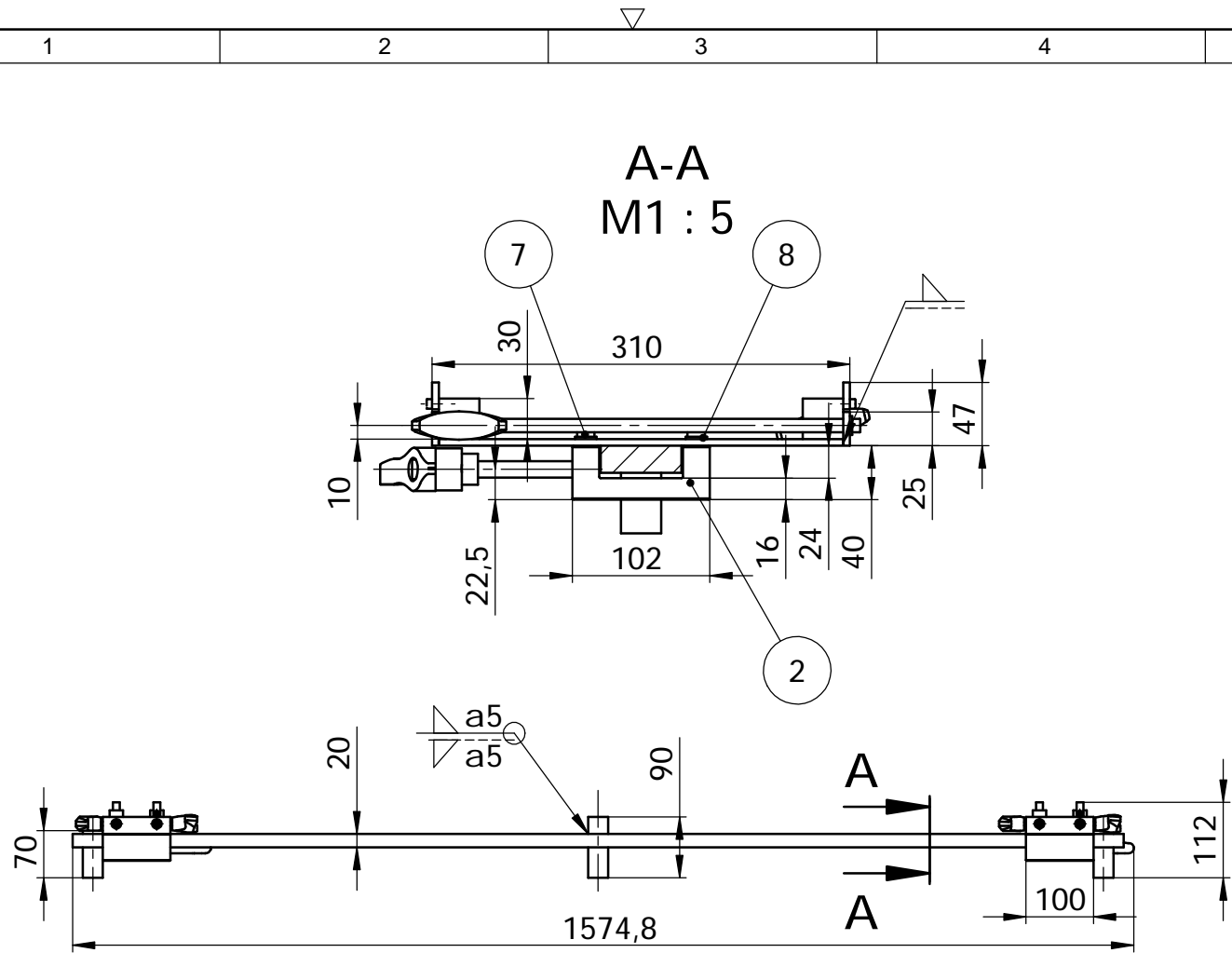
16	Podloška $\phi 9$	1	DIN 126			
15	Vijak M8x25	1	DIN 933			
14	Matica M10	1	DIN 934			
13	Vijak M10x40	1	DIN 912			
12	Vijak M8x35	10	DIN 912			
11	Vijak M8x60	3	DIN 912			
10	Vijak M6x20	4	DIN 6912			
9	Spojnica	1	EO-SO-0-4-4	ST.1203	60x60x5	0,1kg
8	Kapica	1	EO-SO-0-4-3	PE	$\phi 40x5$	
7	Čep ležišta	1	EO-SO-0-4-2	PE	$\phi 40x \phi 30x5$	
6	Opruga C14601124000S	1			Sodemann	
5	Osovina	1	EN 10277	1SMn30		1,2kg
4	Ležište osovine	1	EN 10305-1	E235		0,7kg
3	Matica Tr 36x6	1	DIN 103	1.0718		1,4kg
2	Profil 1.11.040080.64SP	1		3.3206.72	Maytec	8,41kg
1	Nosač grede	1	EO-SO-0-4-1	ST.1203		3,78kg

Poz.	Naziv dijela	Kom.	Crtež broj	Norma	Materijal	Sirove dimenzije	Proizvođač	Masa
Broj naziva - code		Datum	Ime i prezime		Potpis	FSB Zagreb		
Projektirao		Eugen Odak						
Razradio		Eugen Odak						
Crtao		Eugen Odak						
Pregledao		prof.dr.sc. Nenad Bojčetić						
Mentor		prof.dr.sc. Nenad Bojčetić						
ISO - tolerancije		Objekt:		Objekt broj:				
$\phi 30B11/h11$	+0,420	Stroj za omatanje folijom		R. N. broj:				
	+0,160	Napomena:				Kopija		
Materijal:		Masa: 16,59kg						
Mjerilo originala		Naziv:		Pozicija:		Format: A3		
M1:5		Sklop nosača		4		Listova: 1		
Crtež broj:		EO-SO-0-4-0				List: 1		



Napomena: Zavare protaliti u cijelosti i pobrusiti na pravi kut.

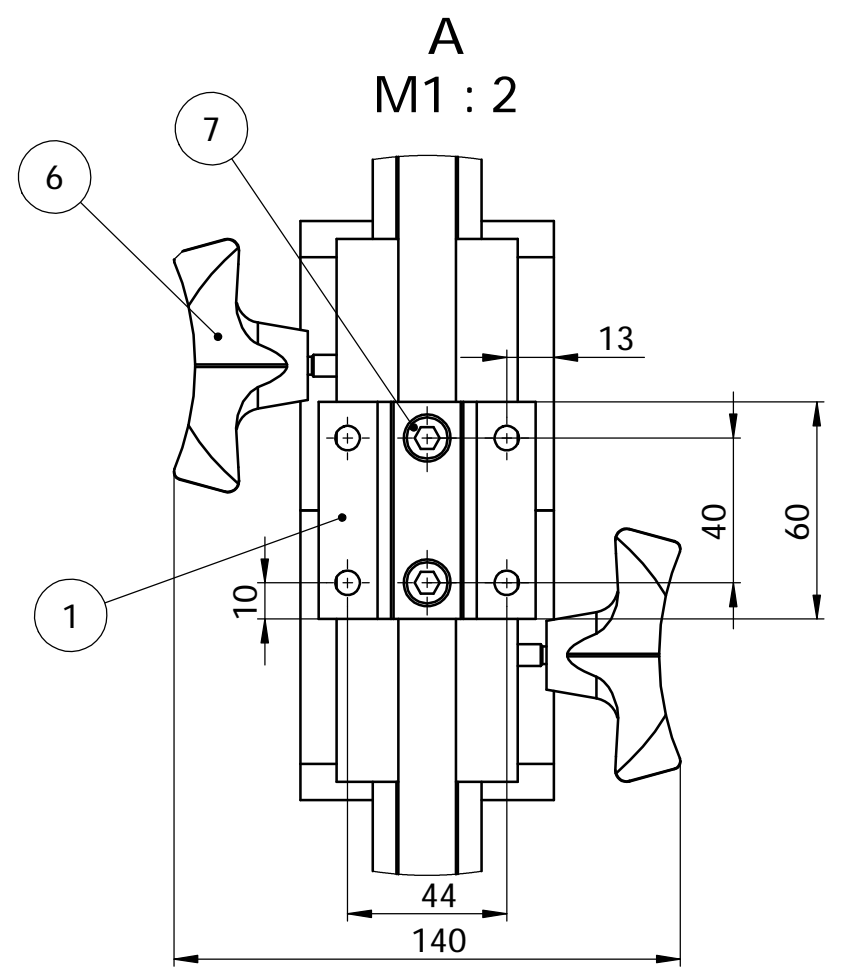
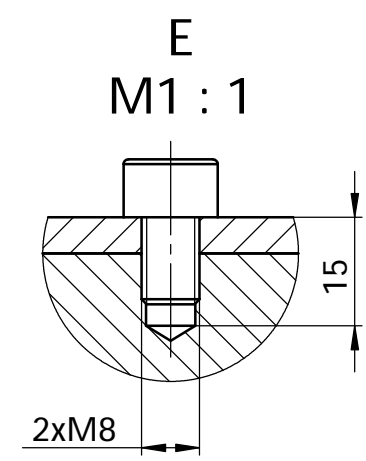
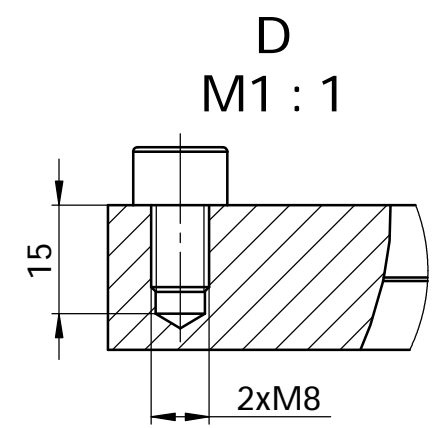
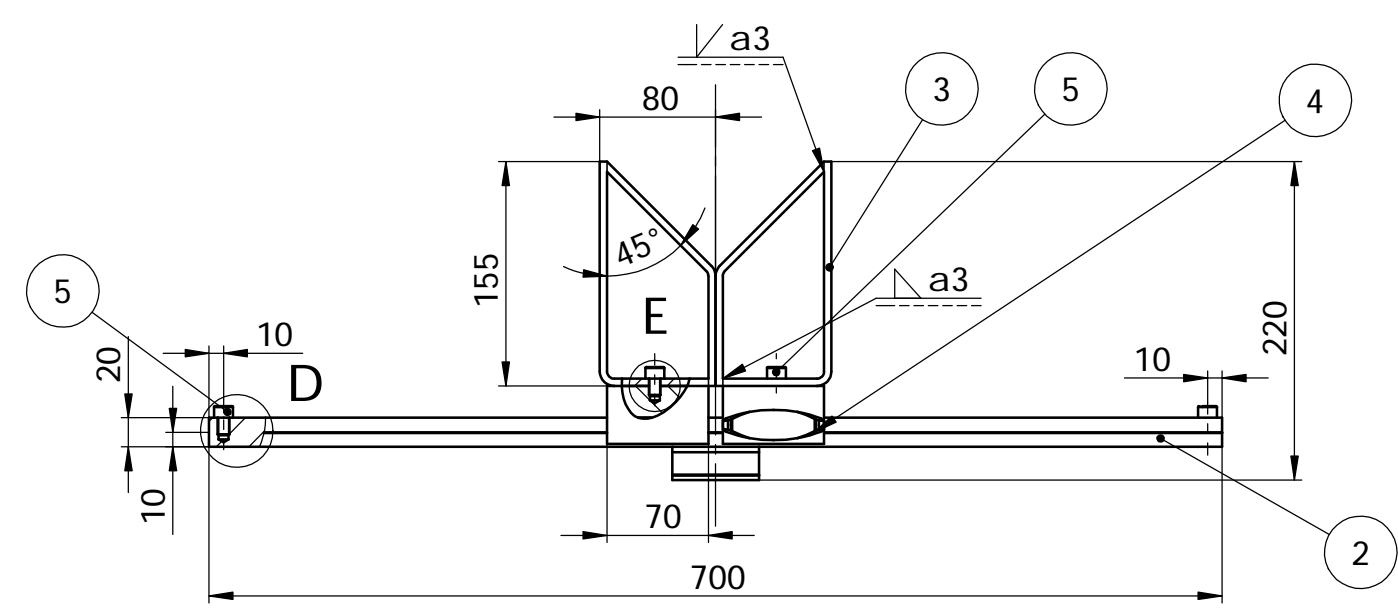
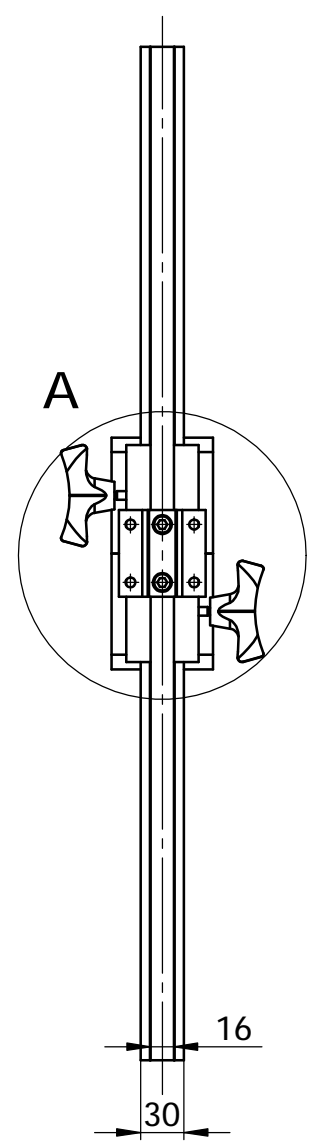
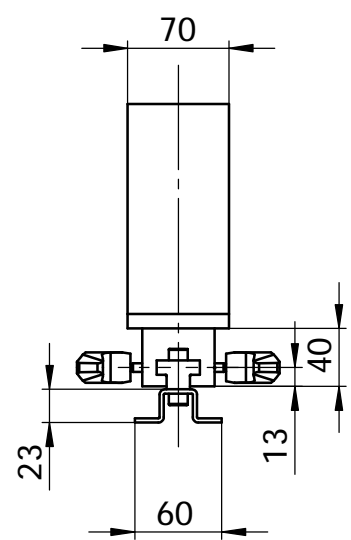
9	Matica M8	4	DIN 934			
8	Podloška $\phi 9$	4	DIN 126			
7	Vijak M8x40	4	DIN 933			
6	Vijak M10x30	1	DIN 933			
5	Podloška $\phi 11$	1	DIN 440			
4	Distantni prsten	1	EO-SO-0-5-2	S235JR	$\phi 40x \phi 25x20$	0,12kg
3	11z 1x12Bx19° B	1	DIN 8187	CK15	$\phi 67,62x11,1$	0,3kg
2	HU 50S 3C 100L-06D-TH-TF	1			Watt Drive	35,7kg
1	Nosač elektromotora	1	EO-SO-0-5-1	ST.1203		7,5kg
Poz.	Naziv dijela	Kom.	Crtež broj Norma	Materijal	Sirove dimenzije Proizvođač	Masa
Broj naziva - code		Datum	Ime i prezime	Potpis		
Projektirao			Eugen Odak			
Razradio			Eugen Odak			
Crtao			Eugen Odak			
Pregledao			prof.dr.sc.Nenad Bojčetić			
Mentor			prof.dr.sc.Nenad Bojčetić			
ISO - tolerancije		Objekt:		Objekt broj:		
$\phi 25 J7/h6$	+0,025 -0,009	Stroj za omatanje folijom		R. N. broj:		
Napomena:		Materijal:		Masa: 43,7kg	Kopija	
Mjerilo originala		Naziv:		Pozicija:		Format: A3
M1:5		Sklop pogona rotacijskog stola		5		Listova: 1
		Crtež broj: EO-SO-0-5-0		List: 1		



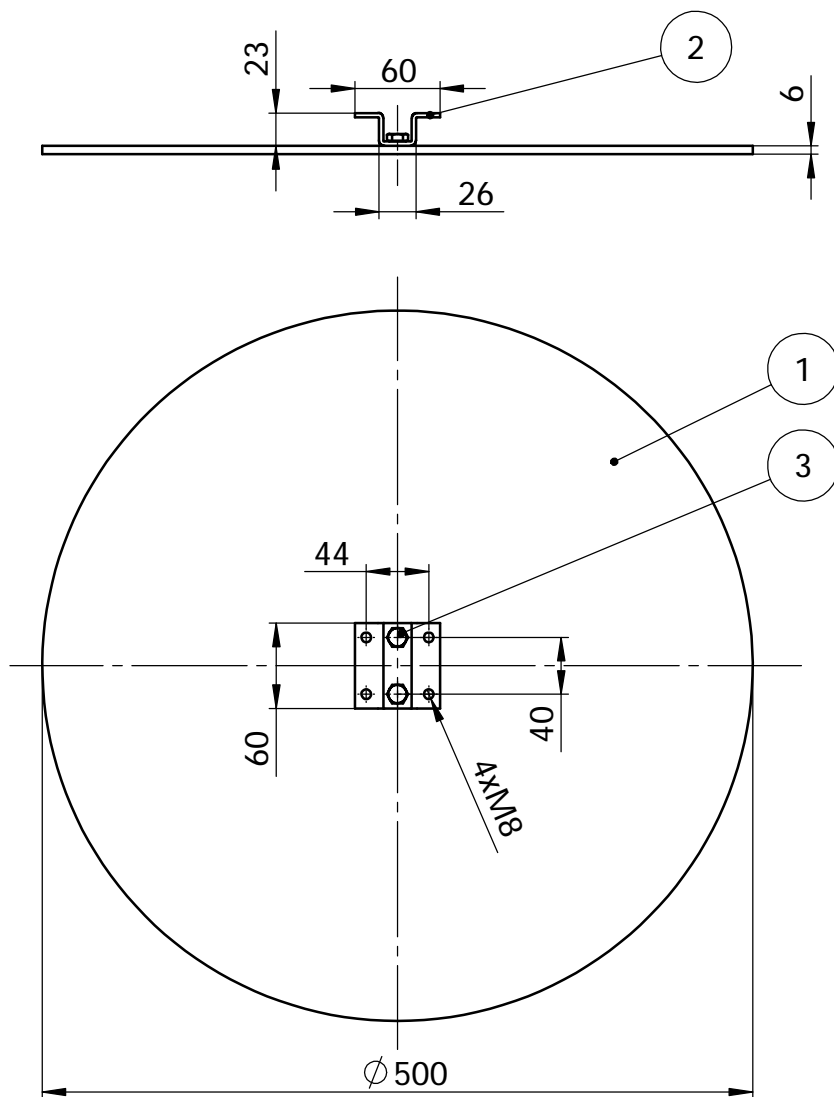
Napomena: Nosač držača prilikom zavarivanja protaliti u cijelosti, zatim pobrusiti na pravi kut.

12	Vijak M4x20	4	DIN 912			
11	Ručka za stezanje	4	2115		Boutet	
10	Podloška Ø7,6	8	DIN 126			
9	Vijak M6x20	8	DIN 912	8.8		
8	Podloška Ø9	4	DIN 126			
7	Vijak M8x12	4	DIN 912	8.8		
6	Poluga za stezanje	2	K0122.5121X90		Kipp	
5	Držač	4	EO-S0-0-6-5	C15	20x30x30	0,14kg
4	Vodilica držača	4	EO-S0-0-6-4	C15	Ø10x310	0,2kg
3	Nosač držača	2	EO-S0-0-6-3	ST.1203	350x100x10	2,75kg
2	Klizač	2	EO-S0-0-6-2	E235	100x102x40	1,5kg
1	Vodilica	1	EO-S0-0-6-1		20x60x1560	14,7kg
Poz.	Naziv dijela	Kom.	Crtež broj Norma	Materijal	Sirove dimenzije Proizvođač	Masa

Broj naziva - code	Projektirao	Datum	Ime i prezime	Potpis	
	Razradio		Eugen Odak		
	Crtao		Eugen Odak		
	Pregledao		prof.dr.sc.Nenad Bojčetić		
	Mentor		prof.dr.sc.Nenad Bojčetić		
ISO - tolerancije	Objekt:		Objekt broj:		Kopija
	Stroj za omatanje folijom		R. N. broj:		
	Napomena:				
	Materijal:	Masa: 26kg			
	Mjerilo originala	Naziv:	Pozicija:	Format: A3	
	M1:10	Sklop za pridržavanje	6	Listova: 1	
		Crtež broj: EO-S0-0-6-0		List: 1	



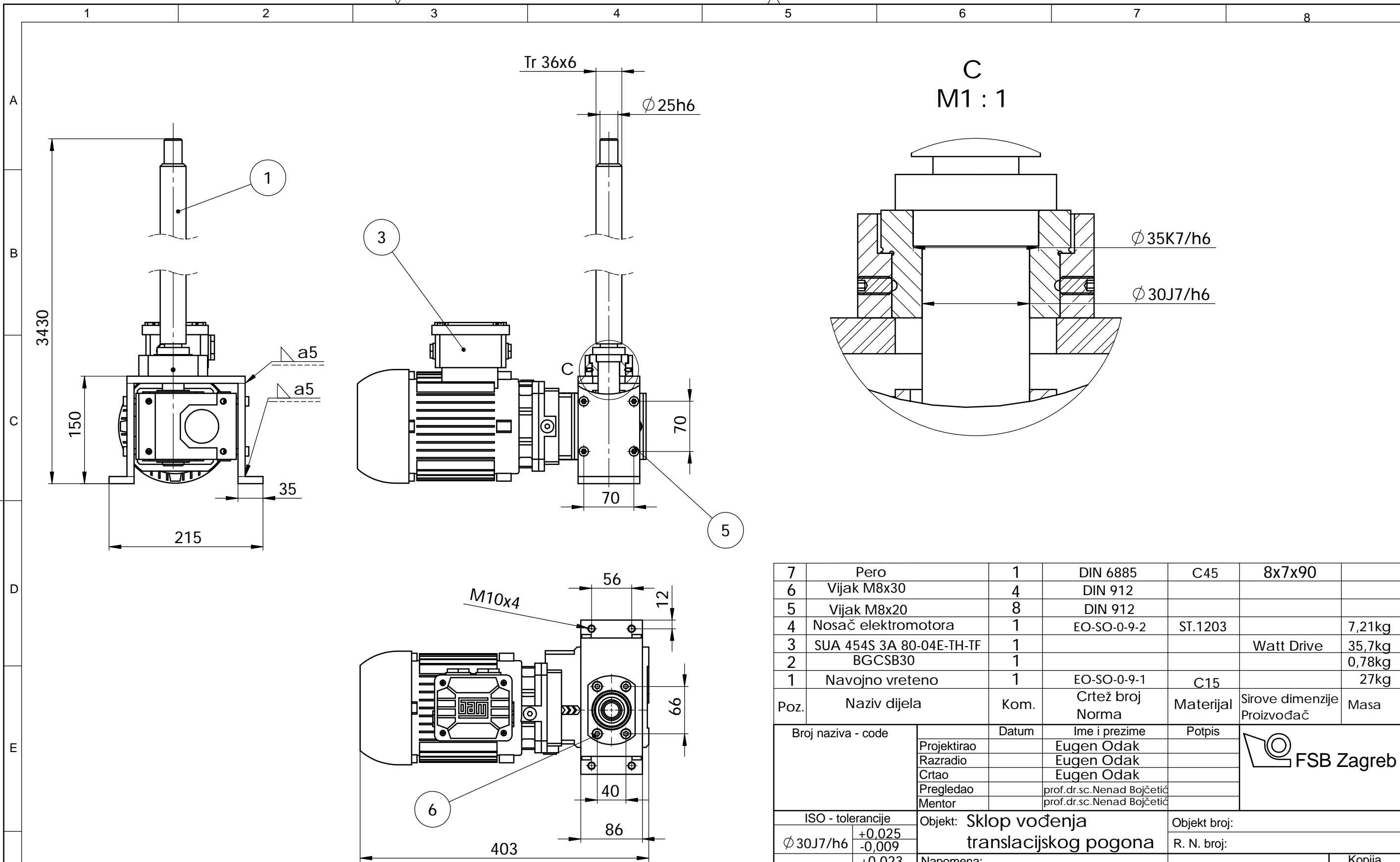
7	Vijak M8x16	2	DIN 912	8.8		
6	Ručica za pritezanje	2	00204-006		Boutet	
5	Vijak M8x12	4	DIN 912	8.8		
4	Prihvatna ruka	2	EO-SO-0-7-4	ST.1203	400x70x3	0,65kg
3	Klizač	2	EO-SO-0-7-3	ST.1203	60x50x40	0,8kg
2	Vodilica	1	EO-SO-0-7-2	ST.1203	700x30x20	3kg
1	Spojnica	1	EO-SO-0-7-1	ST.1203	110x60x3	0,15kg
Poz.	Naziv dijela	Kom.	Crtež broj Norma	Materijal	Sirove dimenzije Proizvođač	Masa
Broj naziva - code		Datum	Ime i prezime	Potpis		
Projektirao			Eugen Odak			
Razradio			Eugen Odak			
Crtao			Eugen Odak			
Pregledao			prof.dr.sc.Nenad Bojčetić			
Mentor			prof.dr.sc.Nenad Bojčetić			
ISO - tolerancije		Objekt:	Objekt broj:			
		Stroj za omatanje folijom		R. N. broj:		
		Napomena:				Kopija
		Materijal:	Masa: 6,5kg			
		Naziv:		Pozicija:		
		Sklop ruke za pridržavanje		7	Format: A3	
		Mjerilo originala	Crtež broj: EO-SO-0-7-0		Listova: 1	
		M1:5			List: 1	



3	Vijak M8x8	2	DIN 933	8.8		
2	Spojnica	1	EO-SO-0-8-2	ST.1203	110x60x3	0,15kg
1	Pritisna ploča	1	EO-SO-0-8-1	OSB/2	Ø500x3	0,4kg
Poz.	Naziv dijela	Kom.	Crtež broj Norma	Materijal	Sirove dimenzije Proizvođač	Masa

Broj naziva - code	Datum	Ime i prezime	Potpis	
	Projektirao	Eugen Odak		
	Razradio	Eugen Odak		
	Crtao	Eugen Odak		
	Pregledao	prof.dr.sc.Nenad Bojčetić		

ISO - tolerancije	Objekt:		Objekt broj:	
	Stroj za omatanje folijom		R. N. broj:	
	Napomena:			
	Materijal:	Masa: 0,6kg	Kopija	
		Naziv:	Pozicija:	Format: A4
	Mjerilo originala	Sklop pritisne ploče		Listova: 1
	M1:5	Crtež broj: EO-SO-0-8-0	List: 1	



Napomena: Spoj između vretena i reduktora je $\phi 30J7/h6$.
 Zavare protaliti u cijelosti i izbrusiti na pravi kut.
 Spoj ležaja i vretena je $\phi 35K7/h6$.

7	Pero	1	DIN 6885	C45	8x7x90			
6	Vijak M8x30	4	DIN 912					
5	Vijak M8x20	8	DIN 912					
4	Nosač elektromotora	1	EO-SO-0-9-2	ST.1203		7,21kg		
3	SUA 454S 3A 80-04E-TH-TF	1			Watt Drive	35,7kg		
2	BGCSB30	1				0,78kg		
1	Navojno vreteno	1	EO-SO-0-9-1	C15		27kg		
Poz.	Naziv dijela	Kom.	Crtež broj Norma	Materijal	Sirove dimenzije Proizvođač	Masa		
Broj naziva - code		Datum	Ime i prezime	Potpis				
Projektirao			Eugen Odak					
Razradio			Eugen Odak					
Crtao			Eugen Odak					
Pregledao			prof.dr.sc.Nenad Bojčetić					
Mentor			prof.dr.sc.Nenad Bojčetić					
ISO - tolerancije		Objekt: Sklop vođenja translacijskog pogona			Objekt broj:			
$\phi 30J7/h6$	+0,025 -0,009				R. N. broj:			
$\phi 35K7/h6$	+0,023 -0,018	Napomena:			Kopija			
Materijal:		Masa: 71,19kg						
Mjerilo originala		Naziv:					Pozicija:	
M1:5		Pogon navojnog vretena					1	
		Crtež broj: EO-SO-0-9-0					Listova: 1	
					List: 1			