

Primjena automatski vođenih vozila u skladištima

Vidak, Matija

Undergraduate thesis / Završni rad

2009

Degree Grantor / Ustanova koja je dodijelila akademski / stručni stupanj: **University of Zagreb, Faculty of Mechanical Engineering and Naval Architecture / Sveučilište u Zagrebu, Fakultet strojarstva i brodogradnje**

Permanent link / Trajna poveznica: <https://um.nsk.hr/um:nbn:hr:235:814262>

Rights / Prava: [In copyright](#)/[Zaštićeno autorskim pravom.](#)

Download date / Datum preuzimanja: **2024-07-13**

Repository / Repozitorij:

[Repository of Faculty of Mechanical Engineering and Naval Architecture University of Zagreb](#)



SVEUČILIŠTE U ZAGREBU
FAKULTET STROJARSTVA I BRODOGRADNJE

ZAVRŠNI RAD

Matija Vidak

ZAGREB, 2009.

SVEUČILIŠTE U ZAGREBU
FAKULTET STROJARSTVA I BRODOGRADNJE

ZAVRŠNI RAD

Mentor:

Dr. sc. Goran Đukić , dipl. ing. , docent

Matija Vidak

ZAGREB, 2009.

IZJAVA

Izjavljujem pod moralnom, materijalnom i krivičnom odgovornošću da sam završni rad na temu „Primjena automatski vođenih vozila u skladištima“ radio samostalno koristeći literaturu koju mi je dao mentor te koristeći literaturu koju sam i sam pronašao.

Prilikom izrade završnog rada koristio sam znanja i iskustva stečena tijekom studija.

(Matija Vidak)

ZAHVALA

Zahvaljujem se roditeljima i kolegama na strpljenju, pomoći i povjerenju koje su mi ukazali tokom studija te prilikom pisanja završnog rada.

Posebice se zahvaljujem **docentu Dr. sc. Goranu Đukiću** koji mi je dragocjenim savjetima, prijedlozima i sugestijama omogućio da uspješno završim ovaj rad.

Sadržaj:

ZADATAK ZAVRŠNOG RADA.....	0
1. UVOD.....	1
1.0 SUSTAVI S AUTOMATSKI VOĐENIM VOZILIMA.....	2
1.1 Definicija povijesni razvoj i karakteristike.....	2
1.2 Vrste AGV vozila.....	5
1.3 Osnovne funkcije AGV-a.....	12
1.3.1 Vođenje	12
1.3.1.1 Principi vođenja fiksnim putevima.....	12
1.3.1.2 Principi vođenja slobodnim putevima.....	16
1.3.2 Usmjeravanje.....	20
1.3.3 Kontrola prometa.....	23
1.3.3.1 Sigurnosni sistemi AGV vozila.....	27
1.3.4 Prekrcaj tereta.....	31
1.3.5 Komunikacija i dispečiranje.....	35
2.0 PRIMJENA AGV VOZILA.....	40
3.0 PRIMJENA AGV VOZILA U SKLADIŠTIMA.....	50
3.1 Teorijske osnove skladištenja.....	50
3.1.1 Kretanje robe kroz skladište.....	51
3.1.2 Skladišne zone.....	52
3.2 Primjena AGV-a u skladištima.....	53
3.2.1 Primjena u procesima uskladištenja i iskladištenja.....	53
3.2.2 Primjena u procesima istovara i utovara.....	56
3.2.3 Primjena u povezivanju skladišnih zona.....	59
3.2.4 Primjena AGV vozila u skladištenju i komisioniranju.....	61
4.0 ZAKLJUČAK.....	68
Bibliografija.....	69

SAŽETAK RADA

Rad počinje kratkim objašnjenjem što je logistika i gdje se sve rabi. Nadalje se objašnjava kako je današnja težnja logistike na što većoj automatizaciji, a za to su nam kao takva gotovo idealna automatski vođena vozila.

Sljedeće poglavlje nam pojašnjava povijesni razvoj automatski vođenih vozila te prednosti i nedostatke istih.

U nastavku prikazane su vrste automatski vođenih vozila i njihove osnovne funkcije. Neki od primjera dodatno su objašnjeni i prikazani slikama.

Nakon toga sljedi prikaz primjena automatski vođenih vozila. Nabrojane su teorijske osnove skladištenja i osnovne radnje koje se obavljaju u skladištu.

Također je navedeno nekoliko primjera primjene automatski vođenih vozila u skladištima prilikom obavljanja osnovnih skladišnih funkcija. U konačnici je naveden primjer automatski vođenog vozila u Hrvatskoj te zaključak.

POPIS SLIKA:

Slika 1 Prvo AGV vozilo.....	3
Slika 2. Vučna vozila	5
Slika 3. Vučno vozilo s prikolicom	6
Slika 4. Vozila jediničnih tereta	7
Slika 5. AGV paletna vozila.....	8
Slika 6. Vozila sa postoljem za prijevoz tereta	9
Slika 7. AGV vozila jedno iza drugog	10
Slika 8. Vozila teških tereta.....	11
Slika 9. Mreža mehaničkog vođenja.....	13
Slika 10 . Izgled antene i žice koja je postavljena u podu	14
Slika 11. Indukcijski vođeno vozilo.....	15
Slika 12. Tlocrt mogućih putanja pri vođenju slobodnim putevima	17
Slika 13. Primjer navigacije laserom kod AGV-a.....	18
Slika 14. Skener prepreka	19
Slika 15. Layout mreže puteva.....	20
Slika 16. Metoda izbora frekvencije.....	21
Slika 17. metoda izbora prekidačem.....	21
Slika 18. Layout zona.....	23
Slika 19. Metoda distribuirane zone kontrole	24
Slika 20. Metoda centralne kontrole zone.....	25
Slika 21. Kontrola zone vozilima.....	25
Slika 22. Prikaz sigurnosnih elemenata na AGV-u.....	27
Slika 23. Foto ćelije postavljene u nogama AGV-a.....	28
Slika 24. Branici postavljeni u nogama AGV-a.....	28
Slika 25. Primjer vozila s valjkastim konvejerom.....	33
Slika 26. AGV vozilo s liftom za podizanje i istovar tereta.....	34
Slika 27. Primjena AGV-a u tiskarskoj industriji.....	40
Slika 28. AGV vozilo tiskarskoj industriji	41
Slika 29. AGV vozilo u kemijskoj industriji	42
Slika 30. AGV vozilo u bolnici	43
Slika 31. AGV vozilo za pripremu hrane	44
Slika 32. Primjena AGV-a u farmaciji	45
Slika 33. AGV pri transportu poluproizvoda u tvornicama.....	46
Slika 34. Vozilo za teške terete	47
Slika 35. AGV vozilo za prijevoz tereta do 120 tona.....	48
Slika 36. AGV vozila u lukama za transport kontejnera	49
Slika 37. Upotreba AGV-a za skladištenje rezervnih dijelova.....	54
Slika 38. AGV u skladištu papira	54
Slika 39. AGV vozila u distribucijskim centrima	55
Slika 40. AGV prilikom utovara u kamion.....	56
Slika 41. Specijalno AGV vozilo i kamionu	57
Slika 42. Presjeka kamiona prilikom utovara SMART LOADER-a	58
Slika 43. SMART LOADER-a prilikom ulaska u kamion.....	58
Slika 44. Povezivanje skladišnih zona.....	59
Slika 45. Povezivanje skladišnih zona.....	60
Slika 46. Mobilni sustav komisioniranja.....	61
Slika 47. Mobilni sustav izuzimanja.....	62
Slika 48. Pretovar s polica na police AGV-a.....	62

Slika 49. Tlocrt skladišta u kojem transport vrše KIVA AGV vozila.....	63
Slika 50. Crtež sa sastavnicom AGV vozila ugrađenog u tvornici Viro d.o.o.....	65
Slika 51. 3D prikaz skladišta	66

1. UVOD

Spomenom pojma logistika u prošlosti većinu ljudi asocirala je na vojsku i vojnu organizaciju, odnosno vojni ustroj organizaciju. Logistika danas je poznatija i odnosi se na znanost ali i gospodarsku djelatnost odnosno funkciju u poduzeću, kojoj u prošlosti nije bilo dano dovoljno pažnje. Tek se u zadnjih 30-tak godina shvaća kao ozbiljna i izrazito zahtjevna disciplina koja može mnogo pridonijeti uspješnosti nekog poduzeća njegovoj boljoj organizaciji i većoj efikasnosti.

Jedan od trendova u logistici svakako je i automatizacija brojnih logističkih aktivnosti. U području unutrašnjeg transporta već dugi niz godina susreću se sustavi automatski vođenih vozila za obavljanje operacija pretovara i transportiranja raznih materijala. Iako je i danas, kao i u počecima primjene, osnovna funkcija ovih sredstava repetitivni transport komadnih materijala na relativno veće udaljenosti, novije izvedbe ovih vozila primjenjuju se i za obavljanje mnogih drugih zadataka. U novije vrijeme u logistici skladištenja ovakvi sustavi pojavljuju se kao primjeri automatizacije raznih skladišnih aktivnosti.

U radu se daje pregled principa rada sustava s automatski vođenim vozilima, principima njihovog vođenja i upravljanja, uz ilustracije raznih primjena u poduzećima. U drugom dijelu rada se, nakon kraćeg pregleda teorijskih osnova skladištenja, prezentiraju i detaljnije objašnjavaju primjeri primjene spomenutih sustava u skladištima.

1.0 SUSTAVI S AUTOMATSKI VOĐENIM VOZILIMA

1.1 Definicije povijesni razvoj i karakteristike

Prema jednoj od definicija, automatski vođena vozila (eng. Automatic Guided Vehicle, AGV) su računalom upravljana vozila bez vozača, opremljena sustavom navođenja i izbjegavanja sudara, koja se koriste za transport materijala

Pojam automatski vođeno vozilo je općeniti pojam koji obuhvaća sve transportne sustave sposobne funkcioniranju bez operatera. Pojam „bez vozača“ (eng. driverless) često se koristi u kontekstu AGV¹ vozila s ciljem da se naglasi korištenje industrijskih vozila koja su konvencionalno inače upravljana od strane vozača operatera.

Najčešće su pogonjeni električnim motorima i baterijama. Tim podnim vozilima nije potrebno ljudsko upravljanje niti kontinuiran nadzor, već imaju samostalne sustave za navođenje i primanje naredbi. Primjene AGV-a, sa teretima koji variraju od kartonskih kutija i paleta do teških strojnih dijelova, najčešće su u proizvodnji (transport materijala unutar pogona i između pogona) te u distribuciji roba (skladišta, luke).

Prvo automatski vođeno podno vozilo, proizvedeno 1953. godine i ilustrirano na slici 1, bio je modificirani vučni traktor sa prikolicom koji je fizički bio povezan sa žicom poviše sebe. I danas su u vrlo širokoj primjeni vučna podna vozila (eng. tugger), ali naravno automatizirana. Prvi sustav koji je nalikovao na današnje sustave se navodio pomoću žica. Elektroničke frekvencije su se inducirale u žicama zakopanim u podu preko 'podnih kontrolora', ali su žice bile vrlo skupe i podložne smetnjama. Isto tako je instalacija žica bila vrlo komplicirana pošto su žice morale biti postavljene točno po cijeloj putanji i radijusima skretanja AGV uređaja. Veliko olakšanje je došlo sa razvojem elektronike i mikroprocesora

¹ Automatski vođeno vozilo (u daljnjem tekstu koristit će se kratica AGV)

zbog mogućnosti programiranja skretanja vozila po radijusu te eliminiranja ugradnje tog dijela žica.



Slika 1. Prvo AGV vozilo

Tijekom 80-tih godina prošlog stoljeća pojavili su se sustavi navođenja bez žice: laserski i inercijalni sustavi navođenja. Omogućili su mnogo veću fleksibilnost i preciznost unutar radnog okruženja, te su promjene u putanji AGV-a postale višestruko lakše.

AGV sustav se sastoji od vozila, nadzornog sustava i potrebne pomoćne opreme. Moderna podna vozila su upravljana mikroprocesorima ugrađenim u njih, a većina ih je praćena sa strane nadzornog sustava koji optimizira njihov rad. On im generira i distribuira naredbe za transport, prati i nadzire vozila sa svojim teretima i služi kao semafor kod kretanja kroz skladište na temelju prioriteta.

Unutar industrijskog okruženja primjena AGV vozila se poprilično razvila. S jedne strane se koriste za tradicionalne namijene prijevoza robe, dok s druge se kombiniraju u radu složenih računalno nadziranih sustava izrade automobila. Mogu biti samostalni sustavi, integrirani unutar nekog drugog sustava ili pomoć u sjedinjavanju nekog većeg automatiziranog sustava. U današnje doba automatski vođena podna vozila su raznolika po izgledu i funkciji koliko i industrijski roboti.

AGV vozila uvode se s ciljem većeg stupnja automatizacije, pri čemu se ostvaruju prednosti nad klasičnim sustavima kao što su:

- veća fleksibilnost s obzirom na promjenu puta
- niža cijena transporta
- veća protočnost
- humanizacija rada
- poboljšani uvjeti rada
- povećanje proizvodnosti i kvalitete
- brzo i jednostavno proširivanje mreže puteva
- ušteda vremena

Svakako da postoje i nedostaci uvođenja ovih sustava, od kojih su najvažniji:

- visoka cijena AGV vozila i prateće infrastrukture
- potreba za obrazovanim kadrom radi programiranja AGV vozila
- vozilo ne može mijenjati put kao primjerice osoba s paletarom
- mogućnost kvara vozila
- nestanak struje

1.2 Vrste AGV vozila

Spomenuto je da u praksi postoji veliki broj različitih izvedbi AGV vozila, što praktički omogućuje i vrlo šaroliku primjenu. U skladu literaturnim izvorima, npr. [2], pregled izvedbi dan je sistematizacijom u slijedeće tipove vozila:

Automatski vođena vučna vozila(eng. AGV(Towing Vehicles)) vučna vozila bila su prva vrsta tih vozila a koriste se još i danas. Vučna vozila mogu vući mnogo vrsta prikolica i priključnih vozila i imaju nosivost od 4000 kg do 30000 kg . Na slici 2. prikazano je nekoliko izvedbi AGV vučnih vozila[1].



Slika 2. Vučna vozila



Slika 3. Vučno vozilo s prikolicom

Vučna vozila su skupina automatiziranih podnih vozila koja se smatraju najproduktivnijim vozilima iz razloga što mogu gurati ili vući puno više tereta od ostalih vozila što se i vidi na primjeru na slici 3. U praksi je raspon mase tereta koja vuku ovakva vozila od 4 do 25 tona[1].

Automatski vođena vozila za prijevoz jediničnih tereta (eng. AGV(Unit Load Vehicles))vozila s utovarnim prostorom je također vrsta vozila koja služi za transport robe koja se utovara na postolje koje se nalazi na vozilu i prevozi se. Ova vozila nazivaju se i vozila jediničnih tereta(palette, kutije, pojedinačni komadi) a najčešće imaju i automatski pretovar (pomoću podiznog stola, lančanog, trakastog ili valjčanog konvejerera). Primjenjuju se kod transporta na kraće udaljenosti visokim protokom, a zbog sposobnosti automatskog povezivanja s konvejerima, radnim stanicama, strojevima i AS/RS sustavima često su integrirani u automatizirani proizvodni ili skladišni sustav. Nekoliko primjera izvedbi AGV vozila za jedinične terete prikazano je na slici 4.



Slika 4. Vozila jediničnih tereta

Automatski vođena paletna vozila (eng. AGV(Pallet Trucks)) su izvedbe automatski vođenih niskopodiznih viličara. Služe za transport robe pakirane na palete koje se nalaze na podu i prevoze se na mjesta također na razini poda skladišta, te se palete ne podižu više od nekoliko centimetara. Na slici 5 prikazano je jedno takvo vozilo.



Slika 5. AGV paletna vozila

Automatski vođena vozila koja ima više namjena(eng. AGV(Cart Vehicles))su vozila koja imaju više namjena, a nazivaju se vozila jediničnih tereta. Također se koristi za transport,a može raditi kao vozilo jediničnih tereta. Primjer vozila jediničnih tereta na slici 6.



Slika 6. Vozila sa postoljem za prijevoz tereta

Automatski vođena vozila za prijevoz lakih tereta (eng. AGV(Light Load AGVS))vozila su koja se često koriste i imaju nosivost od 250 kg ili manje i koriste se za transport manjih paketa košara ili ostalih lakših predmeta

Automatski vođena vozila koja se koriste prilikom montaže nekih dijelova(eng. (eng.AGV(Assembly Line Vehicles))su vozila koja se koriste prilikom sklapanja nekih manjih dijelova recimo u auto industriji.

Vozilo doveze motor i pozicionira ga ispod karoserije budućeg automobila ili neku drugu poziciju koju je potrebno sklopiti i potom ga brzo otpremiti na daljnje sklapanje. Dakle vozila putuju u liniji jedno iza drugog i prevoze dijelove potrebne za sklapanje, nakon što operater postavi određeni dio na sklop vozilo nastavlja prema drugom operateru. Na slici 7 prikazan je primjer korištenja AGV vozila u montaži.



Slika 7. AGV vozila jedno iza drugog

Automatski vođena vozila specijalne namjene su vozila za prijevoz teških tereta mase do 65 tona nepravilnog oblika. Vozilo prikazano na slici 8 primjer je jednog takvog vozila tvrtke JERVIS B.WEBB COMPANY, a nosivosti je 30 tona.



Slika 8. Vozila teških tereta

1.3 Osnovne funkcije sustava AGV-a

Za funkcioniranje AGV sustava isti moraju imati sposobnosti ostvarivanja nekoliko bitnih funkcija. Prema [izvor], to su funkcije vođenja (navigacije), usmjeravanja vozila, upravljanje prometom, prekrcaja te komunikacije i dispečiranja.

1.3.1 Vođenje(navigacija)

Vođenje AGV vozila može se podijeliti u dvije osnovne kategorije, odnosno dva osnovna principa. Prva kategorija je po principu fiksnih puteva. Vođenje je postavljeno na određena fiksna mjesta i ne može se lako mijenjati, a da bi se promijenili pravci kretanja mora doći do manjih zahvata ili čak kompliciranijih građevinskih radova. Druga kategorija je po principu slobodnih puteva.

Principi vođenja koji pripadaju vođenju po fiksnim putevima su mehaničko vođenje, indukcijsko vođenje i optičko vođenje, dok se za slobodno vođenje primjenjuje lasersko vođenje

1.3.1.1 Principi vođenja fksnim putevima

Mehaničko vođenje

Jedan od principa vođenja fiksnim putevima je mehaničko vođenje. Mehaničko vođenje je vođenje kod kojeg se vozilo kreće po čvrstim stazama kao što su tračnice. Takva vozila često rade kretanja naprijed ili nazad. Vozilo ima kotače namijenjene za kretanje po tračnicama i kreće se onom putanjom kojom su postavljene tračnice. Problematično kod ovog vođenja je javljanje potrebe za uklanjanjem prikolica s vučnog vozila, tada moramo imati više kolosijeka što automatski proširuje prostor predviđen za manevriranje vozilima. Ovakvo

vođenje zahtjeva prilično velike troškove prilikom mijenjanja puta, te kao takvo nije uvijek isplativo. Mehaničko vođenje u praksi prikazano je na slici 9.[3]

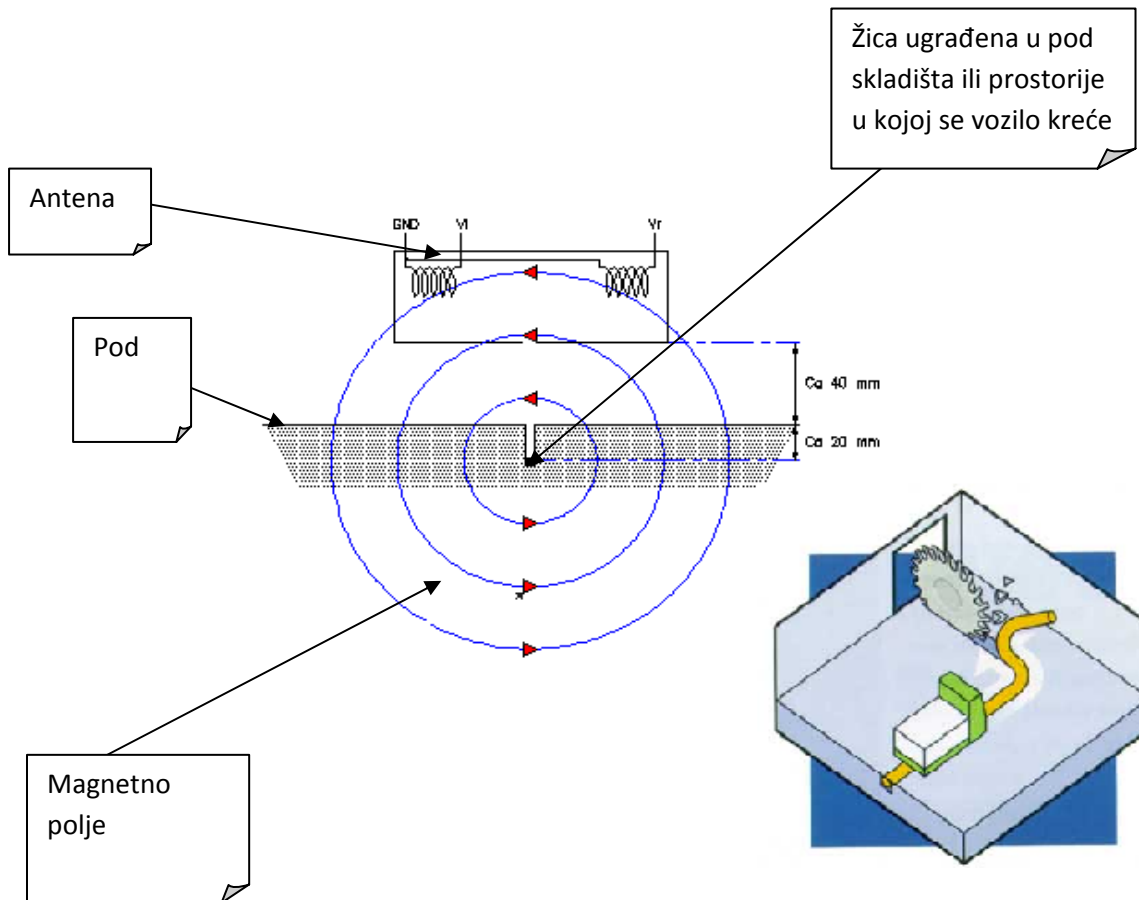


Slika 9. Mreža mehaničkog vođenja

Indukcijsko vođenje

Senzori su smješteni s donje strane vozila i gledaju prema kanaliću u kojem je žica. Vozilo se kreće na način da slijedi žicu u kanaliću. Teže je mijenjati put kretanja iz razloga što postoje kanali u podu, tako da je financijski skup.

Na samom početku korištenja induktivne metode vođenja, instalacija žice za vođenje je velika investicija. Osnovni razlog je to što senzori moraju stalno imati „pogled“ na žicu. Prilikom prekida očitavanja senzora, vozilo se zaustavlja jer ne zna put kojim se kretati. Razvojem elektronike i mikroprocesora danas više nije potrebno ugrađivanje ovog principa vođenja. Vozila koja se navode induktivnom metodom mogu se isprogramirati da sama skrenu u potrebnom trenutku, znači bez fizičke prisutnosti žice ispod. Taj proces estimiranja trenutnog položaja bez mogućnosti ispravke uvelike olakšava primjenu takvih sustava.



Slika 10 . Izgled antene i žice koja je postavljena u podu

Slika 10 iznad prikazuje princip prijema antene s dvije zavojnice, koja detektira elektro-magnetskog polja oko žice u podu. Induktivno vođenje (također poznat kao vođenje žicom) u AGV-u temelji se na činjenici da će električni provodnik kroz koji teče AC struja stvoriti elektromagnetsko polje oko sebe.

Ovo polje je jače blizu žice, te se smanjuje s povećanjem udaljenosti od žice. Elektromagnetsko polje, koje prolazi kroz zavojnicu, izazvati će električni napon preko zavojnica. Napon je proporcionalan snazi polja.

Usmjerena antena se sastoji od dvije zavojnice pozicionirane na svakoj strani žice. Razlika u električni napon između zavojnica stvoriti će odnosno emitirati signal za upravljanje motorom AGV-a. Napon u kolutima će biti jednak nuli kad se antena centrirana, kao i upravljački signal. Ako se antena nalazi na obje strane žice vodiča, napona će biti povećan jednom spiralom i umanjen suprotnom zavojnicom. Ova razlika napona će generirati upravljanje signalom, što će kontrolirati rotaciju i smjer rotacije motora.

AGV će imati minimum jedan antenu za vođenje i jednu križnu antenu za otkrivanje vodiča žice koja je okomita na žice vodiča. Križ žice se koriste za ažuriranje točnog položaj AGV-a.



Kanalić za
indukcijsko vođenje

Slika 11. Indukcijski vođeno vozilo

Optičko vođenje

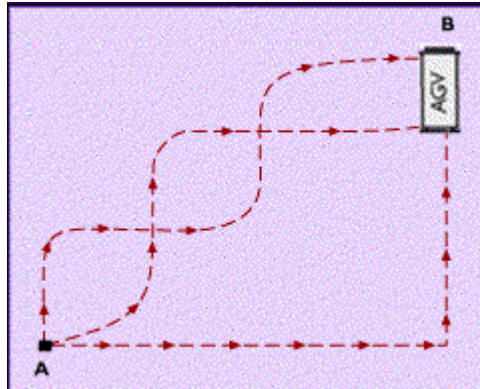
Također jedan od principa vođenja AGV vozila je foto traka. Foto traka je zaljepljena na pod prostorije po kojoj se kreće vozilo, traka sadrži naredbe kretanja u obliku koda. Vozilo ima ugrađen senzor(skener) koji čita traku. Prednost ove metode vođenja je što trake mogu biti lako uklonjene i postavljene na novu lokaciju jednostavno zaljepljivanjem, ne mora se preprogramirati glavno računalo. Trake mogu biti magnetne, fotosenzitivne, fotoreflektirajuće. Često navedena mana optičkih traka je lako oštećenje i onečišćenje trake zbog čega joj se vizibilnost, a time i korisnost, nužno smanjuje.

Pri vođenju trakom, vozilo mora neprestano biti u dometu trake kako bi se moglo kretati svojim putem, te nije najpreciznija metoda vođenja. Ipak, ova metoda je najjeftinija, te nema zahtjevnu ugradnju. Sve što je potrebno, u smislu pripreme okoline, jest pravilno nalijepiti odgovarajuću traku na putanju vozila.

1.3.1.2 Princip vođenja slobodnim putevima

Bežični prijenos

Prijenos podataka temelji se na tome da je cijelo područje kretanja vozila u dosegu odašiljača glavnog računala. Računalo bežičnim putem šalje informacije vozilu o koordinatama njegovog puta. Softver za navigaciju može se preprogramirati ako su potrebne izmjene puta kretanja vozila.



Slika 12. Tlocrt mogućih putanja pri vođenju slobodnim putevima

Lasersko vođenje

Navigacija laserom je također prilično funkcionalna i lako upotrebljiva. Vozilo sadrži laser koji pomoću zrake mjeri koliko se približio i u koju stranu prostora u kojem se kreće te zavisno od mjesta čita s traka(koja je zalijepljena na zidovima skladišta) koliko je udaljen(postoji karta u memoriji glavnog računala vozila koju čita pomoću lasera, te po određenim kodovima točno zna gdje se nalazi u skladištu). Problem se javlja kada do prekida laserske zrake, dakle bilo bi idealno da je samo jedno vozilo u prostoru kretanja tako da ne dolazi do presijecanja puta ili da su dobro usklađeni međusobno da se ne sreću. Laser pošalje signal, na rubovima zidova postavljena je reflektirajuća folija koja odbija svjetlost nazad do vozila i na taj način vozilo računa brzinu i udaljenost u određenim trenutcima. Vozilo također može biti vođeno na način da kontinuirano nadograđuje svoju poziciju i tako po karti(koja se nalazi u memoriji glavnog računala) prati gdje je u određenom trenutku. Laseri mogu biti: modulirani i pulsirajući.



Slika 13. Primjer navigacije laserom kod AGV-a

Upotrebom svjetla moduliranog lasera dobiva se veća preciznost i točnost od pulsirajućeg. Emitiranjem konstantnog svjetla modulirajućeg lasera sistem može biti u upotrebi neprekidnom refleksijom toliko dugo dok skener može registrirati odnosno dosegnuti kod. Znači ne može se udaljiti predaleko od koda jer ako ga ne može pročitati (skenirati) neće dobiti naredbu koju je trebao primiti.

Ovo je bitno kod konstrukcije i odabira puta kretanja vozila, da se ne dogodi da skener u nekim točkama primjerice većeg skladišta ostane bez podataka za čitanje a time i bez posla.



Slika 14. Skener prepreka

Tipični pulsirajući laser emitira signal laserskog svjetla pri frekvenciji od 14,400hz što daje maksimalnu moguću rezoluciji od 8 skeniranja u sekundi. Da bi navigacija bila upotrebljiva očitavanja moraju biti interpolacija osnovana na jačini reflektirane laserske zrake da bi se utvrdilo gdje je točno laser.

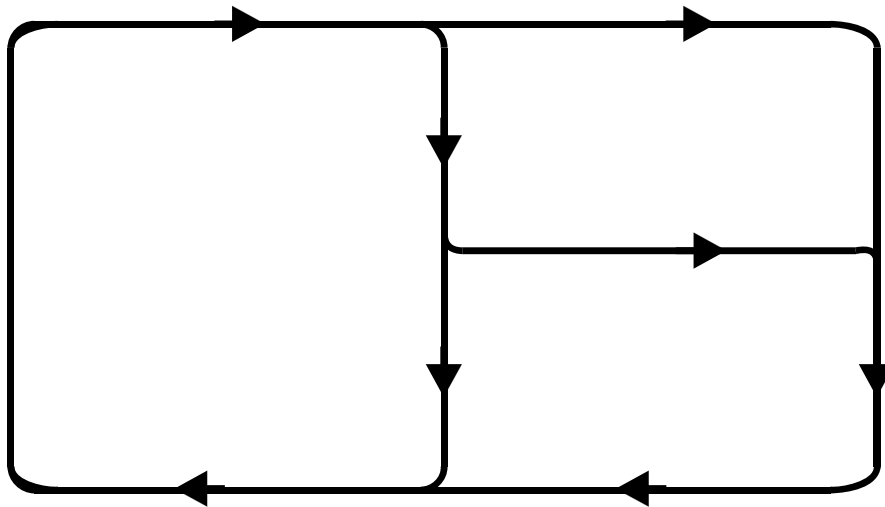
1.3.2 Usmjeravanje [6]

AGV vozila također moraju imati sistem određivanja puta kretanja po recimo skladištu u kojemu mora obaviti više radnji. Taj problem se rješava na više različitih metoda

Usmjeravanje vozila je odlučivanje puta kretanja u smislu odabira optimalne rute do određene destinacije. Općenito, postoje dvije metode usmjeravanja automatski vođenih vozila:

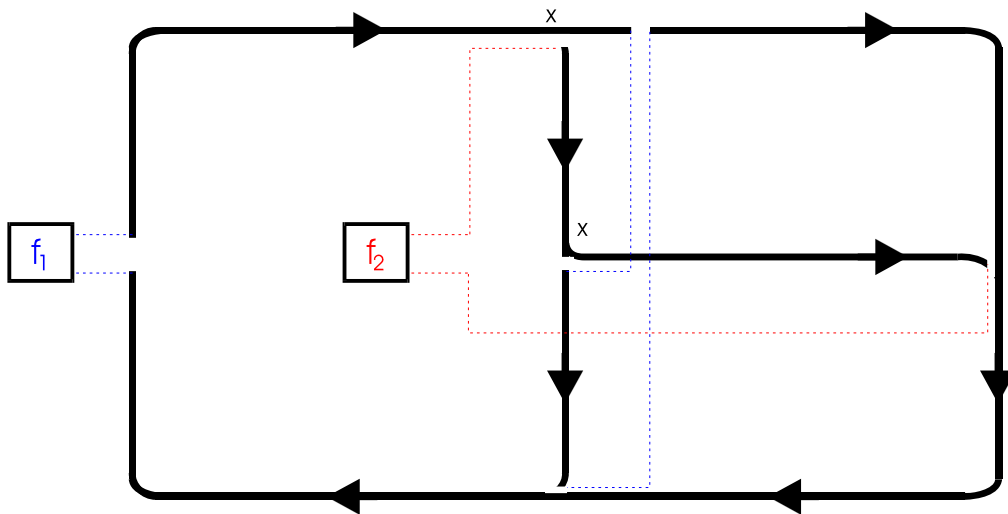
- a) metoda izbora frekvencije
- b) metoda izbora prekidačem

Jednostavan layout na slici 15. demonstrira ta dva koncepta. Postoje dvije lokacije na kojima se staza dijeli u dva smjera – točke odlučivanja. Također postoje dvije točke gdje se o dvije staze spajaju u jednu –točke spajanja.



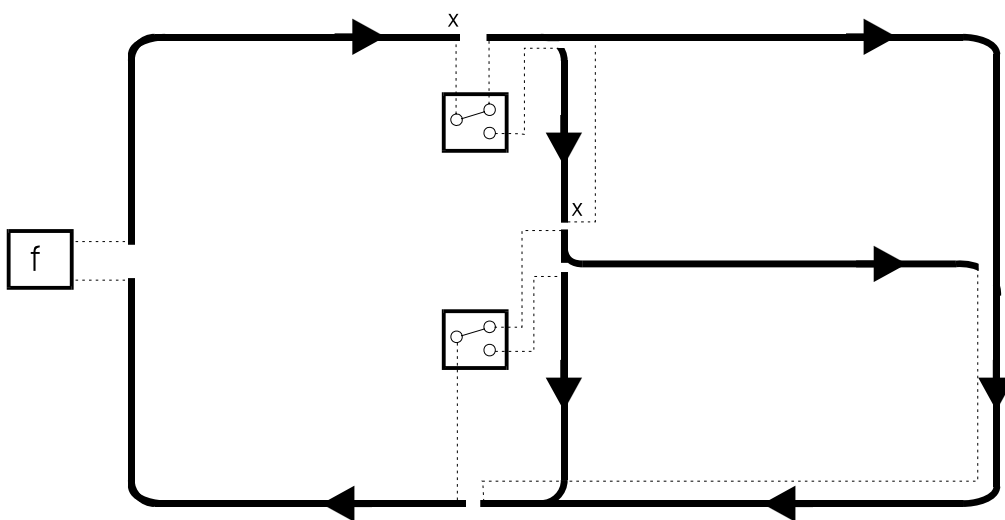
Slika 15. Layout mreže puteva

Metodom izbora frekvencije vozilo nakon dolaska do točke odlučivanja (pasivni uređaj, najčešće magnet) odabire frekvenciju koju će pratiti, i time je usmjeravanje obavljeno (shematski prikaz na slici 16.).



Slika 16. Metoda izbora frekvencije

Metodom izbora prekidačem vozilo nakon dolaska do točke odlučivanja i daje nalog uređaju koji uključuje jednu stazu, dok drugu isključuje. Vozilo tako može pratiti samo jednu stazu i time je usmjeravanja obavljeno (shematski prikaz na slici 17.).



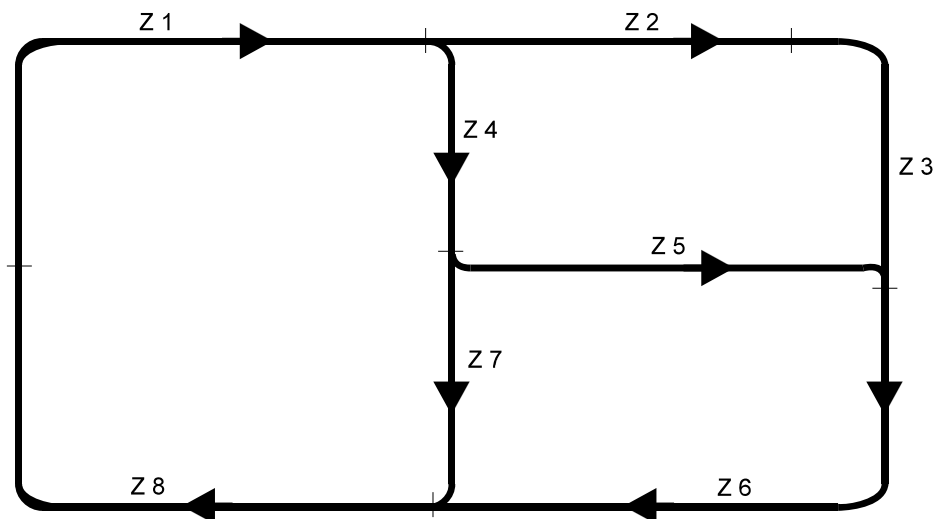
Slika 17. metoda izbora prekidačem

U komparaciji, metoda izbora frekvencije oslanja se na samo vozilo koje bira odgovarajući put određene frekvencije, dok metoda izbora prekidačem koristi kontrole na podu koje uzrokuju praćenje određenog puta od strane vozila.

1.3.3 Kontrola (upravljanje) prometom[6]

U mreži puteva s više vozila jedna od funkcija sustava svakako je i kontrola (upravljanje) prometom, s ciljem izbjegavanja sudara, a ujedno maksimizirajući promet (protok vozila). Principi kontrole prometa mogu se podijeliti u kontrolu zona, senzorsku kontrolu i kombiniranu kontrolu. Unutar kontrole zona moguće su centralna i distribuirana kontrola zona, te kontrola zona vozilima. Kombinirana kontrola prometa, kao što ime kaže, je kombinacija kontrole zona i senzorske kontrole.

Kontrola zone najpopularniji je i najšire korišteni tip regulacije prometa. Layout staza podijeli se u zone (shema na slici 18.).

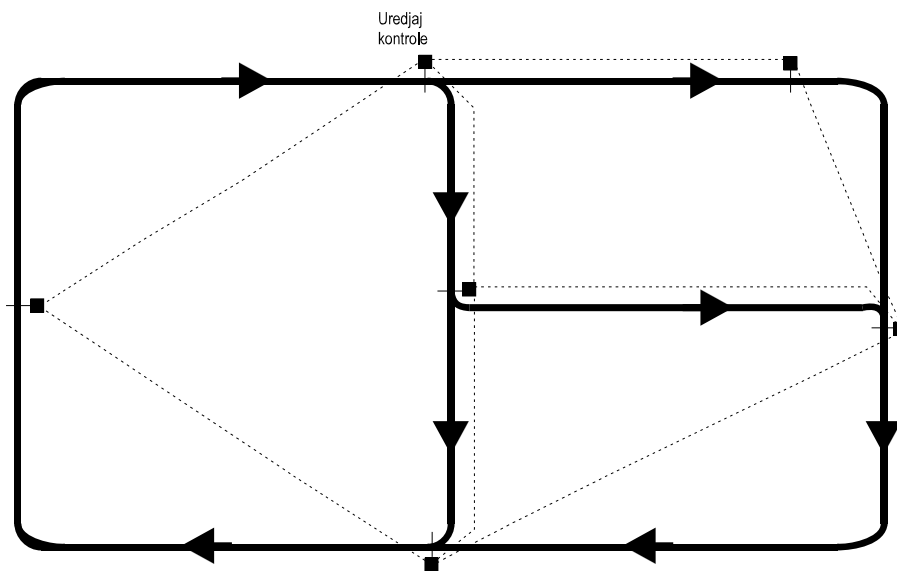


Slika 18. Layout zona

Princip regulacije prometa kontrolom zone je da samo jedno vozilo može zauzeti određenu zonu, dok se slijedeće vozilo koje želi ući u tu zonu mora zaustaviti i pričekati dok vodeće prvo vozilo ne napusti tu zonu. Unutar jedne zone može biti više mjesta zaustavljanja, i vozilo u toj zoni nesmetano može voziti od jednog do drugog mjesta. Postoje tri metode kojima se ostvaruje regulacija prometa kontrolom zone:

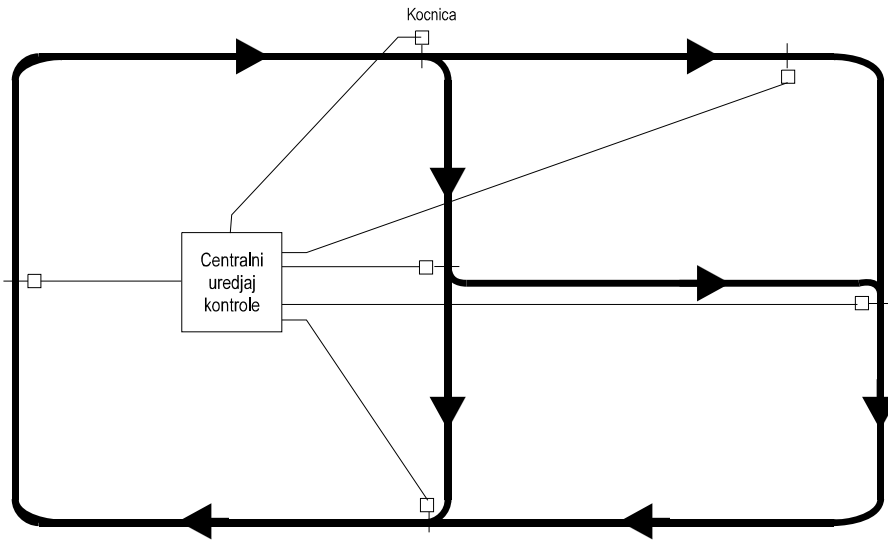
- a) metoda distribuirane kontrole zone
- b) metoda centralne kontrole zone
- c) metoda kontrole zone vozilima

Metoda distribuirane kontrole zone koristi individualnu kontrolu svake zone, povezane međusobno samo sekvencijalno. Uređaj kontrole zone povezan je s kočnicom pomoću koje se određeno vozilo zaustavlja pri ulasku u zonu ukoliko se u toj zoni nalazi neko drugo vozilo. Kada to vozilo napusti zonu i nastavlja vožnju u slijedećoj, uređaj slijedeće zone šalje signal uređaju zone ispred da isključi kočnicu. Shematski prikaz dan je slikom 19.)



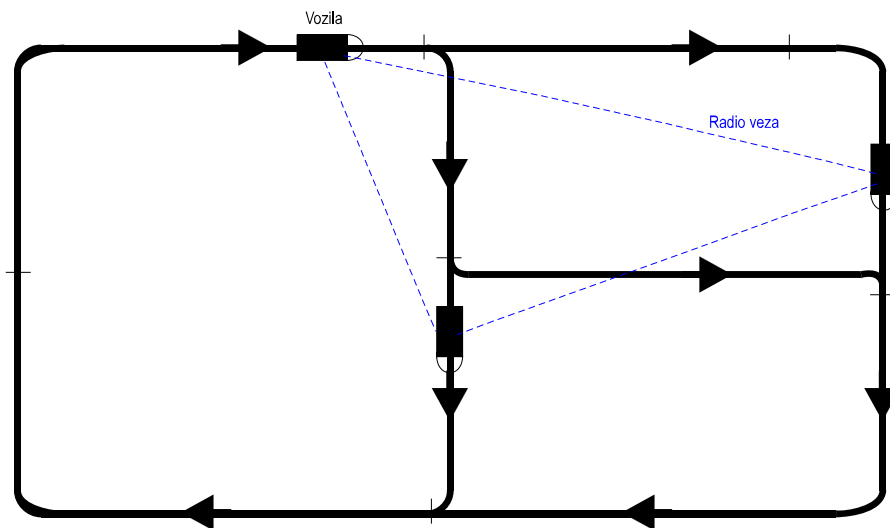
Slika 19. Metoda distribuirane zone kontrole

Metoda centralne kontrole zone koristi isti princip, samo što kočnicama upravlja jedan centralni kontrolor. Umjesto da svaka zona ima svoj kontrolni uređaj, centralni kontrolor regulira cijelu mrežu. Kada vozilo dođe do kontrolne točke (ulaza u zonu), to javlja centralnom kontroloru, te ukoliko je slijedeća zona slobodna, centralni kontrolor javlja vozilu da može ući. U protivnom, vozilo čeka na dozvolu (slika 20.)



Slika 20. Metoda centralne kontrole zone

Metoda kontrole zone vozilima je najnovija metoda, u kojoj vozila sam komuniciraju radio vezom, te nema potrebe za kontrolnim uređajima. Prelaskom preko oznake za početak zone, vozilo šalje tu informaciju drugim vozilima. Drugo vozilo pri ulasku u tu zonu staje i čeka dok ne dobije informaciju od prvog vozila da je ušlo u svoju slijedeću zonu (slika 21.)



Slika 21. Kontrola zone vozilima

Svaka od spomenute tri metode ima svoje prednosti i nedostatke. Metoda distribuirane kontrole zone zahtjeva više kontrolnih uređaja, te se koristi za manje sustave. Metoda centralne kontrole zone koristi se u većim sustavima, no kvarom centralnog kontrolnog uređaja staje cijeli sustav. Metoda kontrole zone vozilima je najnovija i bazira se na uporabi mikroprocesora i sofisticiranog softwera na vozilu. Kvar je limitiran samo na jedno vozilo, a ne na cijeli sustav.

Porastom broja zona raste stupanj kretanja vozila. Kod prve dvije spomenute metode cijena raste ovisno o broju zona za fiksni iznos. Kod treće metode cijena kontrole već je uključena u cijenu vozila, te broj zona nema utjecaja. Zbog toga sustavi s kontrolom zone vozilima imaju optimalni broj zona za najbolje kretanje vozila, i taj broj je daleko veći u usporedbi s sustavima s distribuiranom ili centralnom kontrolom zona za regulaciju prometa.

Senzorska kontrola bazira se na senzorskom sustavu ugrađenom na vozila za određivanje prisutnosti drugog vozila ispred. U praksi se koriste tri tipa senzora: sonični (radarski princip), optički (infracrvene zrake) i odbojnik (fizički kontakt). Te metode prikladne su za regulaciju prometa na ravnim dijelovima, i glavna prednost joj je što omogućuje veću gustoću prometa u sustavu.

Na zavojima se nadopunjuje s nekim oblicima kontrole zona. Nedostatak je što se tom metodom ne može riješiti regulacija prometa u mreži puteva s križanjima.

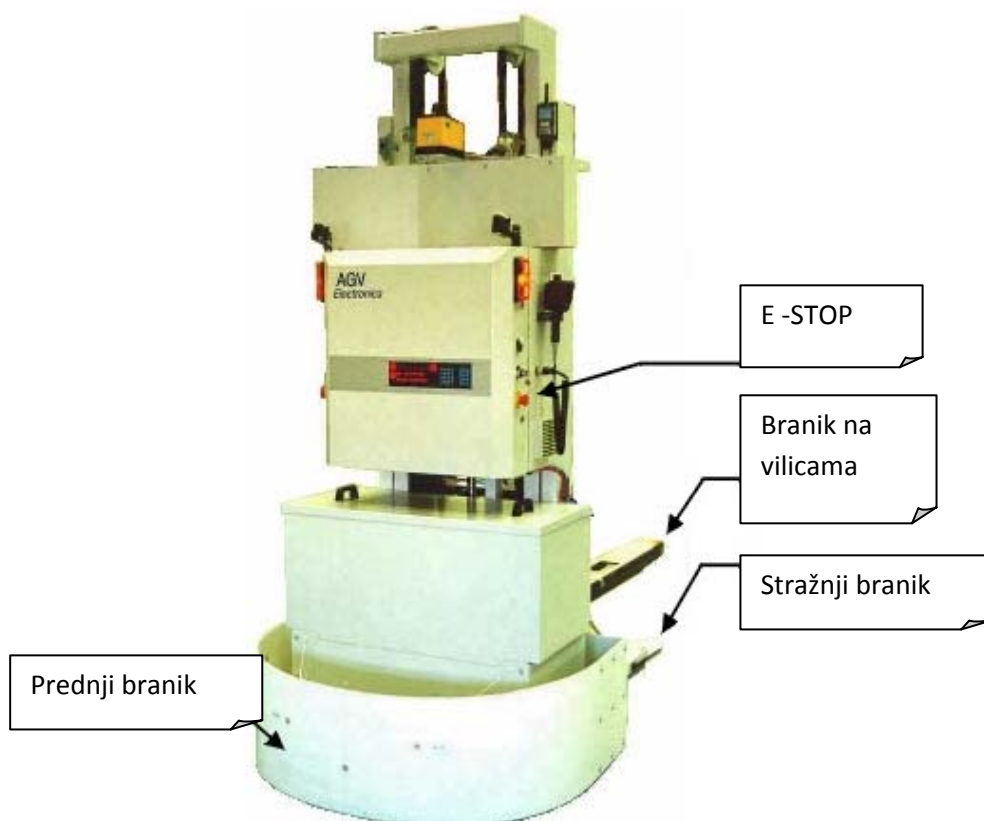
Kombinirana metoda je kombinacija prve dvije metode, kojom se na ravnim putevima pomoću senzorske kontrole omogućuje veća gustoća prometa, a na mjestima razdvajanja i spajanja puteva koristi se kontrola zone. Takvi sustavi zahtijevaju vozila koja su sposobna odgovoriti na oba tipa kontrole, ovisno o području u kojem se nalaze, što je povezano s većim investicijskim troškovima.

Kritično za sva AGV vozila je automatsko kretanje, zaustavljanje i skretanje vozila. Da bi vozilo imalo zajamčen ulaz u zone i presjecišta transportnih puteva i da bi se provelo

učinkovito i sigurno, lokacije svih vozila su pod video nadzorom a donesene odluke su temeljene na znanju i iskustvu. U kontekstu kontrole prometa automatsko kretanje i stajanje je poznato pod nazivom „Blocking“.

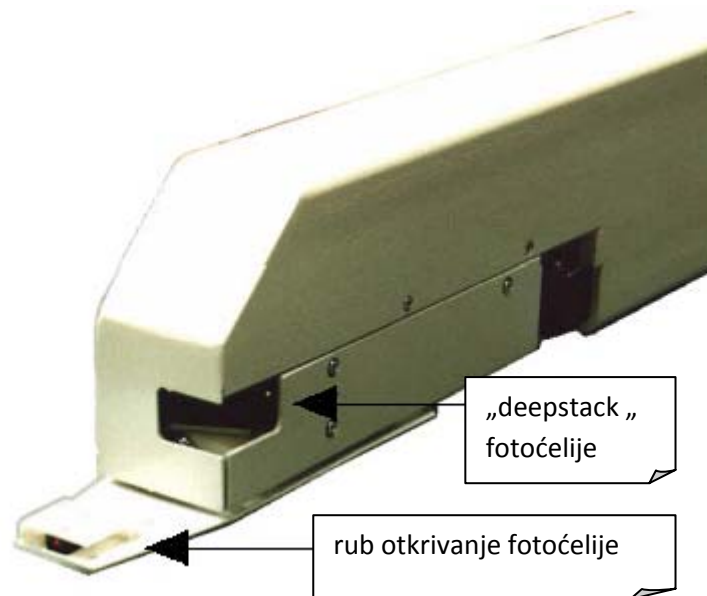
1.3.3.1 Sigurnosni sistemi AGV vozila

Sigurnosna oprema AGV vozila podrazumijeva sva pomagala koja mogu spriječiti neželjene situacije kao što su sudari, prevrtanja i gubitak orijentacije vozila u prostoru. Sigurnosni sustavi su najčešće laseri koji proračunavaju udaljenost od zida, međusobnu udaljenost vozila te pomažu vozilima pri „parkiranju“ na željena mjesta gdje se odvija utovar /istovar tereta ali također i pomažu prilikom vožnje kroz skladišne sustave.



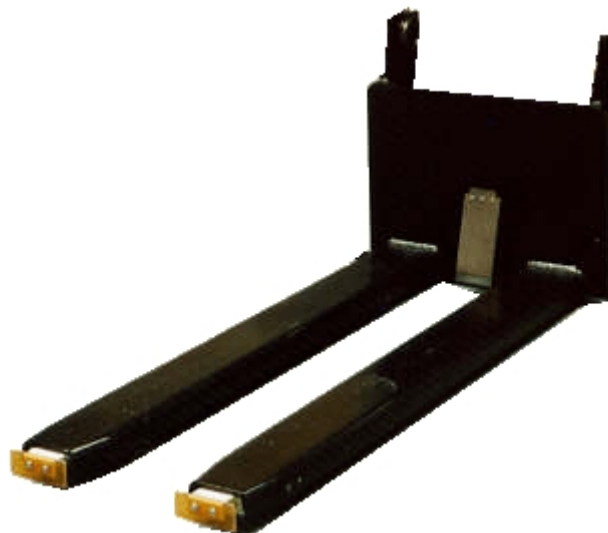
Slika 22. Prikaz sigurnosnih elemenata na AGV-u

Osim elektroničke zaštite AGV vozila također posjeduju i mehaničke sustave koji sprječavaju sudare, udarce u predmete koji se mogu naći na njihovom pravcu kretanja a to su branici te sigurnosni E gumb, koji u svakom trenutku zaustavlja vozilo u trenu.



Slika 23. Foto čelije postavljene u nogama AGV-a

Stražnja „noga“ AGV vozila koja sadrži sigurnosne sisteme koji sprječavaju sudare i nesreće



Slika 24. Branici postavljeni u nogama AGV-a

Prednji branici na vrhovima vilica koji primaju udarce odnosno ublažuju udarce ako dođe do njih.

AGV sigurnosne značajke

Prednji branik ili prednji odbojnik je štit za zaštitu osoblja u glavnom smjeru putovanja. Ona štiti AGV sa strane i sprijeda. U nekim vozila ona također ima funkciju sa stražnje strane. Standardni prednji odbojnik je štit napravljen u polikarbonat plastike. Ona koristi dvije fotoćelije montiran na AGV. Te fotoćelije isto tako mogu biti iskorištene kao senzori. Hod branika je uvijek dizajniran da zaustavi vozilo prije nego AGV udari u prepreku.

Laserski skener koristiti se kao samostalni sigurnosni sustav za zaštitni od udaraca, a može raditi u suradnji s mehaničkim branik. Prednost je što se može programirati, te na temelju toga se postavlja zaštitna zona oko AGV-a. Laserski skener štiti samo u visini laserske zrake. Laserski skener također se koristi za usporavanje vozila prilikom otkrivenja objekta ispred vozila koji ne bi smjeli biti na toj ruti.

Stražnji branik nalazi se u stražnjem kraju svake noge, a koriste se prilikom kretanja AGV-a unazad za sprječavanje udarca. Ako je prikladno stražnji branik može biti dodan uz optički senzor za bočnu zaštitu i zaštitu od opterećenja površine AGV.

Bočna zaštita se koriste kod mnogih vozila koja trebaju savladavati nagle zavoje. Bočna zaštita može biti izrađena od optičkih snopova koji su postavljeni po objektima, te će zaustaviti AGV. Takozvani sigurnost rubovi se često koriste kao bočne zaštite. Oni su obično izrađene od profila gumenih materijala. Unutar ovog profila se nalazi senzor, koji je najčešće optičko vlakno.

E-stop je tipka za hitno zaustavljanje a nalazi se na svakoj strani vozila i u svakom kontrolnom kabinetu u kojem je operater koji nadgleda rad vozila. E-zaustavljanje se uvijek nalaze na lako dostupnim i pristupačnim mjestima.

Bljeskajuća svjetla upozorenja su obično uvijek montirana na AGV. Ona mogu sjati uz stalno svjetlo ili blicati s različitim frekvencijama za označavanje različitih načina rada.

Zvučni dojavljivač je montiran na AGV za zvučno upozorenje. Po frekvenciji zvuka možemo znati u kojoj je fazi vozilo odnosno da li se kreće u nazad ili naprijed ili pak obavlja radnju podizanja odnosno spuštanja tereta.

Senzor za sprječavanje su infracrveni senzori mogu biti dodani na AGV vozilo da bi smanjili brzinu kretanja u trenutku otkrivenja prepreke na putu kojim se vozilo kreće. Ovi senzori se koriste kako bi se bezopasno zaustavili kad se AGV-u približava osoba.

Ključni prekidač AGV ima sigurnosni prekidač, koji se koristi za uključivanje AGV-a i prebacivanje između ručnog i automatskog načina. Ključ mora biti u vozilu kako bi se omogućio ručni način rada te je to način izbjegavanja odnosno sprječavanja ne ovlaštene osobe da upravlja AGV-om u ručnom načinu rada.

Stabilnosti AGV-a se moraju uzeti u obzir prilikom dizajna i spuštanja tereta. AGV koristi standarde za ručni viljuškar pri izračunavanju stabilnosti. Provjera stabilnosti je radnja koja se uvijek moraju obaviti za svaki novi tip vozila. Zbog kontrole stabilnosti brzina se automatski smanjuje na oštrim zavojima i za vrijeme podizanja tereta na velike visine.

1.3.4 Prekrcaj tereta

Prekrcaj (pretovar) tereta s/na AGV vozila, odnosno veza vozila s okolinom u ostvarivanju tokova materijala, može se izvesti na razne načine, od najjednostavnijeg ručnog prekrcaja tereta do na razne načine izvedenog automatskog prekrcaja.

Ručna metoda prekrcaja tereta

Prekrcaj tereta vrši se na više načina jedan od njih je prekrcaj ručnim putem gdje čovjek utovara robu na vozilo i njegove priključke te ga također istovara ručno. Ručni prekrcaj može zahtijevati spajanje i rastavljanje prikolica od recimo AGV vučnog vozila te predaju robe radnoj stanici također ručno, također može uključivati prekrcaj tereta do valjkastih stanica za komisioniranje. Najpopularniji AGV konvencionalni pristup je korištenje viličara(paletara) za ručno utovarivanje i istovarivanje prikolica spojenih na AGV vučna vozila. Vozila za prijevoz tereta sa postoljima također se koriste prilikom istovara.

Automatsko spajanje i odspajanje tereta

Metoda automatskog spajanja i odspajanja bila je jako popularna u Americi, a neki sustavi koji su instalirani koriste se i danas. Ova metoda najviše se koristi kod vozila s mehaničkim vođenjem(tručnicama). Vozilo se kreće glavnim putem(tručnicama) i vuče prikolice prema mjestu istovara. Nakon što stiže na destinaciju preusmjeri se na ugibalište(ugibalište slično kao željeznički kolosijeci) i zaustavlja se. Automatski odspaja prikolice. Nakon odspajanja vozilo nastavlja kretanje prema naprijed i spaja se natrag na glavne tručnice, te nastavlja do sljedeće destinacije. Nakon što stiže na sljedeću destinaciju(koja je također ugibalište u obliku kolosijeka) na kojoj su prikolice koje čekaju transport, vozilo prođe ulaz u kolosijek i nastavlja do izlaza. Tada se zaustavlja i kreće se unatrag i biva preusmjerenu u to ugibalište. Spajanje novih prikolica odvija se na način da se vozilo lagano prisloni na rudu prikolice i automatski bude spojeno. Tada nastavlja kretanje izlaskom iz ugibališta na glavne tručnice i vuče prikolice do potrebne destinacije.

Utovar prevlačenjem tereta na vozilo

Snažni valjkasti remen ili lanac prijenosa je standardna tehnika za AGV već dugi niz godina. Vozila za prijevoz tereta mogu biti opremljena sa postoljima velike nosivosti za utovar tereta tako da mogu automatski prevoziti teret sa fiksnih utovarnih stanica. Dakle vozilo koje ima postolje na kojem su valjčani konvejeri radi lakšeg utovara dođe na utovarnu stanicu i jednostavno prevuče terete s pojasima ili lancima, ovaj princip utovara može se koristiti samo kad su tereti jedinični i većih dimenzija da ne bi došlo do prevrtanja prilikom transporta na AGV vozilu. Prilikom zaustavljanja vozila odstupanja su od -2 do +4 cm koje je zadovoljavajuće prilikom ovakvih transporta. Svaki put kad je vozilo na automatskom utovaru metoda *handshake* mora biti zadovoljena. Handshake metoda je metoda da nakon utovara teret bude provjeren da li je dobro postavljen da ne bi došlo do prevrtanja. Ili kad vozilo dolazi na utovar tereta teret se mora osigurati dodatnom provjerom.



Slika 25. Primjer vozila s valjkastim konvejerom

Metoda dizanja i spuštanja

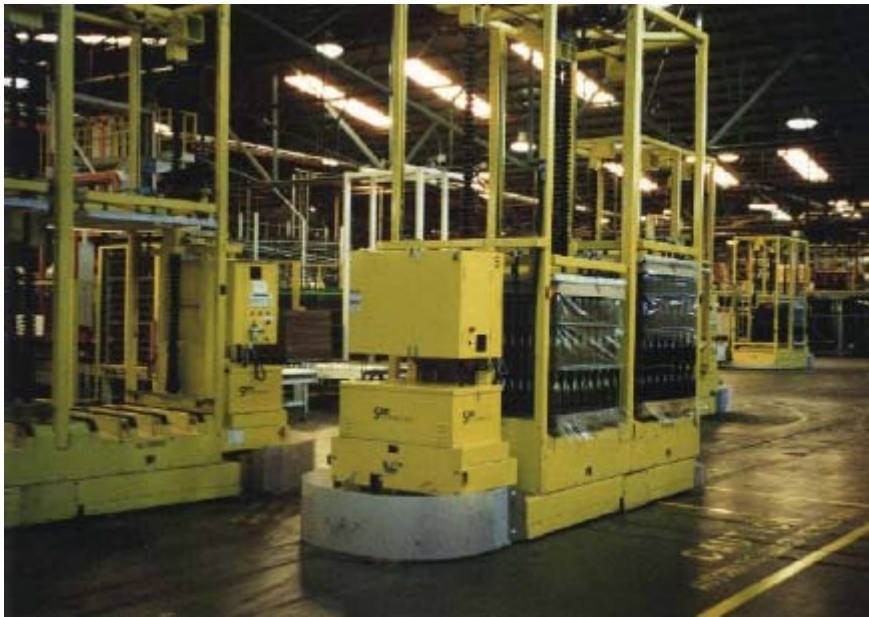
Postoje tri metode podizanja tereta prilikom utovara:

- 1) Paletnim viličarima
- 2) Vozilima za prijevoz jediničnih tereta s liftom
- 3) Vučnim vozilima s liftom

S paletnim viličarima teret se može podizati i spuštati direktno na pod. Vozilo se nakon spuštanja tereta na pod mora kretati pravocrtno u nazad da bi izvuklo vilice iz paleta prije podizanja vilica.

Primjena im je u većim sustavima, gdje mnogi konvejeri i stanice za prekrcaj nisu iste visine. Metoda povuci/guraj relativno se rijetko koristi. Iako su izvedbe vozila jednostavne i jeftinije (nema potrebe za mehanizmom prekrcaja), kod stanice za prekrcaj potreban je

mehanizam za automatsko povlačenje i guranje. Primjena im može biti u sustavima s centraliziranim mjestom za prekrcaj zbog troškova takvih uređaja.



Slika 26. AGV vozilo s liftom za podizanje i istovar tereta

Metoda digni i povuci

Rjeđe se koristi metoda automatskog prijenosa odnosno automatskog utovara tereta. Ovdje vozilo s ne gurajućim postoljem ili prikolicom pozicionira se samo ispred fiksnih stanica koje su opremljena automatskom utovarnom stanicom. Jedan dio tereta se nasloni na vozilo a drugi dio tereta naslonjen je na valjak konvejera. Tad se vozilo polako pomakne i cijeli teret se prevuče na vozilo. To omogućuje da vozila budu vrlo jednostavna. Ova metoda je prilično korisna ukoliko se centralizirana automatski prijenos opterećenja zbog troškova. Dobar primjer ovog pristupa je centralni skladišni prostor s potporom proizvodnji.

Dakle vozilo se pozicionira uz utovarnu stanicu i čeka da valjčani konvejeru prebace teret, nakon toga odlazi. Ova metoda utovara rabi se za utovar manjih tereta koji imaju manju masu i manje dimenzije.

1.3.5 Komunikacija i dispečiranje

Obavještavanje je vrlo važno za AGV vozila. Obavještavanje AGV vozila poprilično sliči obavještavanju taxi vozila iz glavne radio stanice. Obavještavanjem se brine da korisnik dobiva brzo i na vrijeme uslugu koju je zatražio, što znači da se bez dispečerske funkcije ne bi ništa kretalo. Dakle ako imamo AGV vozilo koje je obavilo početni zadatak i nalazi se u velikom skladištu od prilike na sredini, te u tom trenutku ne dobi zadatak da krene na drugu lokaciju ili da se vrati u početnu točku rada stat će i neće se više ništa dešavati. S nevjestim dispečiranjem sustav ne može napraviti svoj maksimum te se tu može javiti upitna isplativost sustava. Daljinska i lokalna komunikacija se najviše upotrebljavaju kod ovih sustava.

Komunikacija uključuje poruke i komande kao što su gdje ići, kada krenuti, kada usporiti i kada ubrzati. To također može sadržavati javljanje krivog položaja. Računalni sistem za nadzor kontrole, budući da daljinski objekti trebaju sredstvo za podnošenje komandi i u mnogim slučajevima potvrđuje odgovor između nadzornog računala i objekata koji se kontroliraju. Ovisno o namjeni postoje četiri tipa osnovnih komunikacijskih medija koji se koriste kod AGV(Radio komunikacija, komunikacija infracrvenim zrakama, žični prijenos podataka, komunikacija induktivnom petljom).

Daljinska komunikacija

Daljinska obavijest dolazi kad AGV primi obavijesnu informaciju od centralnog kontrolora. Ova vrsta obavještavanja zahtjeva metode komunikacije kako bi se zadatak poslao od dispečera do AGV-a. Ove metode uključuju:

Broadband(RF) mrežnu baznu stanicu s antenom za prijenos signala bežično s prijemnikom montiranim cijelom dužinom svakog vozila.

Induktivni RF postavljen direktno na žicu u podu s antenama koja je postavljena duž cijelog vozila. U mnogim slučajevima upravljanje žicom se koristi kao RF komunikacijska antena, a u drugim slučajevima induktivni signal je veza kroz razdvojene podzemne žice.

Infracrvena je veza sa mnogim IR odašiljačima postavljenim po cijeloj površini jedinice sa IR prijemnikom postavljenim duž AGV.

Upravljačko sjedište daljinskog upravljanja vozila je računalo PC(Programmable Controller), ili drugi mikroprocesor poznat kao Dispatcher. Dispečer prima ulazni podatak od različitih odjela(odjel transporta), i prenosi ih AGV-u na najučinkovitiji način. Ova funkcija se direktno uspoređuje s taxi vezom i obavještavanjem.

Jedna točka obavještavanja(dispečiranja)

Jedna točka dispečiranja zahtjeva da se AGV vraća do iste lokacije svaki put da bi primio zadatak i transportni zahtjev. Jedna točka dispečiranja najčešće odabire najkraći put rute i radi na striktnu zapovijed. Kako se koje vozilo oslobodi i dolazi na točku obavještavanja tako dobiva transportni zadatak.

Dispečer

Dispečer vozilima nastoji izabrati ono vozilo koje je najbliže potrebnoj lokaciji, te se tom vozilu šalje transportni zadatak. Dakle bit je da vozila rade manji put tj. da primjerice

vozilo A ne obavlja transportni zadatak ako je vozilo B bliže toj lokaciji na kojoj je potrebno obaviti zadatak. Dispečer će poslati vozilo B(ili C,D,E....) na tu lokaciju. Dispečer pomoću računala koristi algoritam po kojem računa prioritete zadatake.

Dispečerske komande

Dispečerske komande također se provode kroz mnoge verzije. U nekima AGV-u može biti poslan kompletan zadatak, pola zadatka ili tako da dobi zadatak od točke do točke.

Lokalna komunikacija

Princip rada lokalne komunikacije je da nakon što vozilo obavi zadatak dolazi do točke u kojoj dobiva novi zadatak. Vozilo samo na tim lokacijama može dobiti zadatak

Radio komunikacija

Radio omogućava maksimalnu fleksibilnost u kontrolnom sistemu. Vozila mogu biti programirana "u zraku"(za vrijeme zadatka koji obavljaju), nove rute ili mape mogu biti poslane brzo, i brzina sistema odziva na promjenu mjesta punjenja, pomicanja i zahtjeva je dokazana. Radio komunikacija omogućava gotovo konstantnu komunikaciju između vozila i računala i kao takvo čini AGV sistem vrlo osjetljiv alat. Taj alat može djelovati na dinamiku promjene radnog okruženja.

RF radio valovi

Radio valovi mogu se koristiti za komunikaciju i prijenos podataka(mapa, zadataka), između fiksne bazne stanice na modem na svakom vozilu. Radio valovi jednostavno pretvaraju funkciju dostave energije na bežični prijemnik. Aktualna informacija je dodana u radio val, tako da može biti precizno izvađena iz vala na kraju primanja. Ovo omogućuje

konstantnu dvostrani podatkovni kanal sa vozilima. Postoje dva osnovna sistema koja su u upotrebi danas, ograničena dužina(narrow-band), i rašireni spektar(spread spectrum).

Radio sistem ograničene dužine

Radio sistem ograničene dužine prenosi i prima korisnikove informacije na određenoj radio frekvenciji. Ograničenom dužinom radio održava frekvenciju radio signala ograničenu koliko je potrebno da bi se održao prijenos podataka. AGV sistemi generalno rade u 450Mhz dužina na 25Khz kanala. Nepoželjna transkripcija komunikacijskih kanala izbjegava se opreznom koordinacijom različitih korisnika na različitim kanalnim frekvencijama. Radio prijemnik ima filter koji odbija sve signale osim onog koji je namijenjen njemu.

Rašireni spektar kanala

Postoje FCC(eng. Federal Communications Commission), frekvencije kanala propisane da bi osposobile korisnika koji ih koristi. To je napravljeno licenciranjem djelatnosti koja prenosi na danu frekvenciju u određenom području. Licenciranje je bilo vrlo učinkovito u prijenosu sigurnosnih informacija, ali je postalo brzo rastući breme na FCC-u za upravljanje i pristup radio kanalima. Rašireni spektar je ustanovljen od strane FCC-a za lakšu upotrebu nelicenciranih radija.

Komunikacija infracrvenom zrakom

Optička infracrvena komunikacija je visoko pouzdana, ali ima nedostatak što nije kontinuirano povezana od točke do točke. Vozila mogu biti zaustavljena za vrijeme izmjene podataka. Podaci su uobičajeni na utovarnim stanicama gdje su fiksne i mobilne jedinice usklađene u neposrednoj blizini. Ako vozilo komunicira na fiksnim točkama koje su uz duž puta kojim se kreće vozilo u zadanu zonu.

Komunikacija induktivnom petljom

Induktivna petlja je drugi naziv za komunikaciju “veza točka točka”. U pod su locirane induktivne karike u direktnom kontaktu s žičanim vodičem i spojene su na centralni upravljački uređaj za prijenos podataka. Obično su pet do petnaest centimetara dugi i moraju biti locirani u svakoj točki gdje se želi ostvariti komunikacija s vozilom. Električne poruke ili jednostavne komande u obliku frekvencije poslane su preko žice. Antene je sa donje strane vozila

2.0 PRIMJENA AGV VOZILA

AGV vozila koriste se u raznim granama industrije i raznim djelatnostima. Ponajviše im je dakako primjena u obavljanju transportnih zadataka koji se repetitivno događaju.

Kao posebnost koja se u novije vrijeme sve više događa je primjena ovih vozila u obavljanju i skladišnih aktivnosti, što je i osnovna tema ovog rada.

U nastavku ovog poglavlja ilustrirano će se prikazati brojna raznolika primjena AGV vozila u obavljanju transportnih zadataka, dok će se u slijedećem poglavlju detaljnije prikazati i objasniti primjena u skladištima za obavljanje skladišnih aktivnosti.

Primjena AGV vozila u tiskarskoj industriji

Instalacija AGV-a u novinskoj industriji vrlo je funkcionalna. AGV vozilo može obaviti svako rukovanje i transport koji je potrebno izvršiti, uključujući i primanje, slaganje, pripremu rola papira.



Slika 27. Primjena AGV-a u tiskarskoj industriji

AGV vozila za rukovanje novinama, može obavljati poslove transporta velikih rola papira. AGV vozilo može biti povezano sa kompjuteriziranim sustavom upravljanja koji će prikupljati, pohranjivati, upravljati i izvještavati o protok informacija kroz svoj pogon za proizvodnju novina.



Slika 28. AGV vozilo tiskarskoj industriji

Korištenjem kombinacija opreme koja najbolje odgovaraju objektu, AGV vozilo možete imati instaliran sustav koji će pojednostaviti cijeli proces rukovanja, operacija, te što efikasnijeg i troškovno učinkovitog procesa.

Primjena AGV vozila u kemijskoj industriji

AGV vozilo može se dizajnirati za obradu svih materijala za rukovanje teškim izazovima i opasnim tvarima u kemijskoj industriji. Transport sirovine do drobilica te transport smeća i sigurno pohranjivanje opasnog otpada.

AGV vozila mogu obavljati zadatke koji se ponavljaju opet i opet, maksimiziranjem sigurnost proizvoda i dosljednost.



Slika 29. AGV vozilo u kemijskoj industriji

Primjena AGV vozila u bolnicama

AGV vozila mogu se koristiti za bolnice i zdravstvene industrije. ATLAS (eng. Automated Transport i logistik integracy Systems) AGV posebno je dizajniran za bolnice i zdravstvene industrije kako bi osigurao siguran, učinkovit i automatski prijevoz robe. Robu u pravilu prevozi automatska košaricu za materijal koja podrazumijeva rukovanje s medicinskim materijalima, kirurškim materijalima, posteljinom, otpadom i medicinski otpadom.

Ovo AGV vozilo je povezuje područja kao što su kuhinja, praonica rublja,pristanište za istovar otpada .itd. Zahtjevi za određeni bolnički materijal šalju se prijenosnim PAD računalom. Sustav je u potpunosti integriran i sposoban automatski pokretati vrata, dizala / liftova, košarice.



Slika 30. AGV vozilo u bolnici

Korištenje ATLAS AGV-a oslobađa se zaposlenice bolnice, te one mogu provesti maksimalnu količinu svog vremena isključivo na skrb o pacijentima. Ovo vozilo poboljšava sigurnost u bolnici sa svih strana smanjuje moguću ozljedu zaposlenica prilikom guranja kolica.

AGV vozilo prati sva kretanja materijala, a može imati prioritete na različita radna mjesta, tako da je najvažnija zadaća može biti dovršena prva (na primjer: kirurški potrošni materijal, hrana za pacijente, onda posteljina, zatim otpad, itd.) Ovo vozilo opremljeno je sa senzorima za otkrivanje prepreka koje se mogu pojaviti.

Primjena AGV vozila za pripremu i transport hrane

Neka od AGV vozila se mogu koristiti u prehrambenoj industriji. Jedna od najčešćih primjena, kao što je prikazano na slici 31 niže.



Slika 31. AGV vozilo za pripremu hrane

Automatizirano vozilo je posebno dizajniran za ove aplikacije. Opremljeno je zabrtvljenim tijelom od nehrđajućeg čelika. Elektronički dijelovi skriveni si ispod postolja kako bi bili sačuvani od vruće vode, pare i masnoće te svega ostalog što može oštetiti elektroničke dijelove koji upravljaju vozilom. Konstrukcija je sposobna podnositi nagle promjene temperatura, te ima otporne na prskanje vanjske tipke i prekidače. Jasno, fleksibilna membrana pokriva operatorsku ploču za hidroizolaciju.

Primjena AGV vozila u farmaceutskoj industriji

Učinkovito i kontrolirano rukovanje materijalom unutar procesa farmaceutske proizvodnje ključno je za smanjenje troškova i održavanje usklađenosti. Smanjena radna snaga, automatsko praćenje pojedinih opterećenja i oprezno rukovanje proizvodima prednosti koje se mogu postići i istovremeno povećavajući sigurnost postrojenja.



Slika 32. Primjena AGV-a u farmaciji

U farmaceutsku industriju, zahtjevi za samostalno vođena vozila uključuje prijevoz:

1. Posude koje prolaze proces proizvodnje i vraćaju se na sterilizacije
2. Sirovine iz skladišnih prostora koja će se koristiti u proizvodnji
3. Gotovog proizvoda od pakiranja do utovara.

Primjena AGV vozila u metaloprerađivačkoj industriji

Za pravovremena kretanje materijala je presudan element učinkovit u proizvodnim postupcima. Troškovi povezani s isporukom sirovina, kretanjem i radom u procesu uklanjanja gotovih proizvoda moraju biti minimizirani i istodobno smanjenje štete da bilo koji proizvod bude oštećen zbog nepravilnog rukovanja. AGV sustav pomaže pojednostavljenje operacija uz istovremeno pružanje poboljšanu sigurnost i praćenje kretanja materijala.



Slika 33. AGV pri transportu poluproizvoda u tvornicama

Primjena AGV vozila za prijevoz teških tereta

AGV vozila se također rabe za transport velikih tereta kao što su brodski dijelovi, dijelovi aviona, nadvožnjaci i ostali tereti s vrlo velikom masom. Da bi veliki tereti bili sigurno transportirani od mjesta proizvodnje do mjesta daljnjeg sklapanja ili ugradnje koriste se AGV vozila nosivosti od nekoliko desetaka tisuća tona.



Slika 34. Vozilo za teške terete



Slika 35. AGV vozilo za prijevoz tereta do 120 tona

Primjena AGV vozila za transport kontejnera u lukama

AGV vozila koriste se uglavnom za skraćivanje vremena transporta i što manji utjecaj čovjeka, kako zbog sigurnosti ljudi tako i zato što neke terete ljudi jednostavno ne mogu podizati niti kontrolirati fizički. Jedan od primjera transporta AGV vozila je i transport kontejnera u brodskim lukama od istovara s broda do utovarne stanice na vlak ili kamion.

Primjer vozila koje se koristi u lukama vidimo na slici niže, to je vozilo koje izgleda poput kamiona ali komande dobiva preko daljinskog upravljača. Vozilo za navigaciju koristi GPS sustav navođenja.



Slika 36. AGV vozila u lukama za transport kontejnera

3.0 PRIMJENA AGV VOZILA U SKLADIŠTIMA

Kao što je već rečeno u radu, primjena AGV vozila u skladištima sve je učestalija. Pri tome se ta vozila već duže vremena koriste za obavljanje određenih transportnih zadataka unutar skladišta (pri čemu se zapravo radi o osnovnoj funkciji, primjenjenoj dakako u skladišnom okruženju. U novije vrijeme primjena je proširena na obavljanje i ostalih skladišnih aktivnosti, kao što su uskladištenje i iskladištenje robe, komisioniranje te istovar i utovar robe iz odnosno u vozila vanjskog transporta.

3.1 Teorijske osnove skladištenja

Zbog lakšeg razumijevanja primjene AGV vozila u skladištima za obavljanje raznih skladišnih aktivnosti dan je kraći pregled teorijskih osnova skladištenja s objašnjenjem osnovnih skladišnih procesa.

Skladištenje je ona funkcija logistike koja obavlja „čuvanje“ robe (proizvoda ili poluproizvoda) u, ili između mjesta nastanka i mjesta potrošnje. Ova funkcija je nužna s obzirom da je nemoguće uskladiti intenzitet potrošnje nekog proizvoda s dinamikom njegove proizvodnje, te je također nemoguće uskladiti pojedine proizvodne operacije međusobno. Proizvodni proces najčešće se odvija na sljedeći način: definiranje proizvodnog plana, nabava potrebnih dobara, skladištenje dobara do trenutka početka proizvodnje, transport robe iz skladišta u proizvodni pogon, obrada na prvom stroju, skladištenje između operacija, transport do drugog stroja, skladištenje između operacija..... obrada na posljednjem stroju, transport do skladišta te konačno isporuka na tržište. Iz ovoga je vidljivo da se u svakom trenutku proizvod nalazi ili na obradi na nekom od strojeva ili na skladištenju (može trajati nekoliko minuta) ili se radi o skladištenju na nekoliko dana pa čak i mjeseci.

3.1.1 Kretanje robe kroz skladište

Funkcija transporta robe kroz skladište jako je važna prilikom skladištenja. O transportu robe kroz skladište ovisi vrijeme isporuke a time i automatski vrijeme izrade nekog proizvoda, jer što će nam skladište ako jednoj vrsti robe možemo pristupiti bez problema a drugu vrstu robe ne možemo dostaviti jer je „zatrpana“. Iz cijele predhodne priče jasno je da postoje dvije funkcije skladištenja:

1. Kretanje robe
2. Osiguravanje dovoljne količine robe

Kretanje robe u skladištu se dijeli na:

1. Prijem (istovar)-određivanje mjesta skladištenja robe
2. Transport (prijenos)-prijevoz robe od mjesta prijema do mjesta uskladištenja
3. Komisioniranje-izuzimanje robe potrebne za isporuku
4. Pretovar (iskladištenje robe, isporuka na tržište)

Komisioniranje je naziv za skup aktivnosti za pripremu materijala u skladištu, za raspodjelu i eventualno otpremanje korisnicima. Komisioniranje je najvažnija aktivnost u skladištu i na nju dopada 90% vremena rada. Rješenje komisioniranja ovisi o više čimbenika kao što su:

- veličina poduzeća
- složenost vrsta i količine skladišta
- vrsta i veličina skladišta
- stupanj automatizacije skladišta
- količine i frekvencija materijala
- strategija odlaganja u skladište
- princip komisioniranja
- vrste i značajke transportnih sredstava

- vrste i značajke skladišne opreme
- složenost kod kretanja komisioniranja

Komisioniranje s obzirom na mjesto komisioniranja može biti čovjek-robi i roba-čovjeku. Čovjek robi-čovjek dolazi na kolicima, pješice do police ili regala izuzima robu i odlazi na sljedeću lokaciju.

Roba čovjeku-roba putuje konvejerima ili karuselima prema čovjeku on obavi izuzimanje stoji i čeka drugu policu iz koje treba izuzeti neku drugu robu[4].

Komisioniranje može biti:

- Ručno komisioniranje jednodimenzionalno princip čovjek robi
- Ručno mehanizirano komisioniranje dvodimenzionalno, princip čovjek robi
- Ručno mehanizirano komisioniranje jednodimenzionalno princip roba-čovjeku
- Automatizirano komisioniranje dvodimenzionalno

3.1.2 Skladišne zone

U skladištima postoje četiri skladišne zone. Skladišne zone podjeljene su s obzirom na vrstu posla koja se obavlja u svakoj zoni. Skladišne zone dijele se ne:

- Skladišna zona za prijem robe, odnosi se na dio skladišta u koje se prvo dovozi roba.
- Skladišna zona za uskladištenje je dio skladišta u koji se skladišti roba na određeno vrijeme(nekad duže nekad kraće ovisno o protočnosti skladišta).
- Skladišna zona komisioniranja je dio skladišta za izuzimanje i odabir robe prije transporta.

- Skladišna zona izdavanja robe je dio skladišta u kojem se nalazi zapakirana roba spremna za transport iz skladišta.

3.2 Primjeri primjene AGV-a u skladištima

3.2.1 Primjena u procesima uskladištenje i iskladištenja

AGV vozila imaju primjenu u manevrima uskladištenja i iskladištenja robe u skladištima. Ovisno o vrsti skladišta, načinu skladištenja mogu se rabiti razna AGV vozila. Naj češći primjeri upotrebe za uskladištenje i iskladištenje su AGV viličari. AGV viličari su prilagođeni različitim teretima i različitim zadacima.

AGV vozila se koriste u skladištima razne robe i poluproizvoda. Jedan od primjera je skladištenje poluproizvoda u autoindustriji. Ove AGV instalacije su slabe točke za proizvođače automobila i samo najsposobniji AGV prodavač će biti pouzdan u pružanju te vitalne opreme, isporuku materijala i dijelova. Također sam proizvođač vrši instalaciju automatizirane jedinice. AGV-ovi zadaci u automobilskoj industriji uključuju automatsku isporuku sirovina, automatizirani rad u procesu proizvodnje pokretima između stanica, te transport gotovih proizvoda. Primjer slika 37.



Slika 37. Upotreba AGV-a za skladištenje rezervnih dijelova

Transport papira, novina ili plastične folije za industriju. Kretanje rola brzo i efikasno je komplicirano, što zbog velike mase što zbog nemogućnosti bilo kojeg vozila da to pomakne ili premjesti na željeno mjesto. Ključ je ne oštetiti role rukovanjem tijekom ovog procesa.



Slika 38. AGV u skladištu papira

Primjena automatski vođenih vozila u skladištima

Aplikacija koje služe uključuju prijenos robe od poda do regala, preše, podne transportere ili skidanje. Primjer takvog vozila vidimo na slici 38.

Da bi se došlo do maksimalnog korištenja slobodnog prostora, većina modernih skladišta i distribucijskih centara koriste uske prolaze sa visokim ili blok stalci za slaganje i pohranu robe. Primjer takvog skladištenja vidimo na slici 39.



Slika 39. AGV vozila u distribucijskim centrima

3.2.2 Primjena u procesima istovara i utovara

Utovar odnosno istovar je zahtjevnija radnja prilikom otpreme robe iz skladišta. AGV vozila koja služe za obavljanje radnji utovara i istovara su sofisticiranije od AGV vozila uskladištenja. To su AGV viličari s sensorima postavljenim bočno kako bi mogli obavljati poslove utovara i istovara bez ljudske radne snage.

AGV vozila su u stanju pokupiti palete s transporterom, stalkom ili skele te ih prevesti u prikolicu u određenom položaju (okrenuto, ravno, itd.). Slika 40.

AGV sistem automatskog utovara je izuzetno fleksibilan i može primiti različite veličine opterećenja i prikolica. Prednosti AGV vozila prilikom utovara uključuju:

- Poboljšana sigurnost AGV-a i pokreti u kontroliranim i predvidljivim manevrima.
- Posjeduje instalirane sigurnosne senzore za otkrivanje prepreka prilikom utovara.
- Smanjena šteta nastala neopreznim rukovanjem osjetljivim teretima.
- Smanjeni kritični put, povećana sigurnost, pouzdanost i pravovremeno opterećenje prikolice.



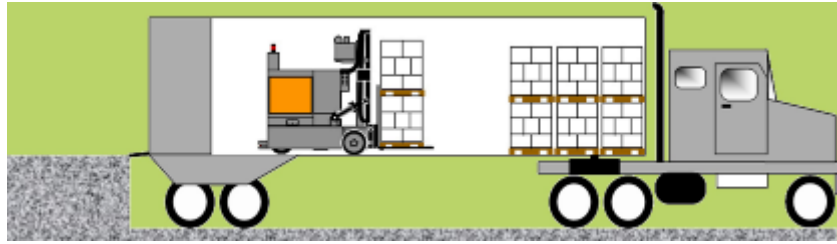
Slika 40. AGV prilikom utovara u kamion

Ukrcaj i iskrcaj kamiona ili prikolice je poseban program, jer se proteže na mnogim industrijama. AGV vozilo može procijeniti i analizirati kako i koliko treba ući u prikolicu da bi istovarilo teret. Slika 41.



Slika 41. Specijalno AGV vozilo i kamionu

Da bi ovakav sustav funkcionirao i da bi sve teklo glatko potrebno je posjedovati možda najnaprednije AGV vozilo današnjice, a to je vozilo koje je opremljeno senzorima i može naciľjati i ući u kamion istovariti teret. Najzanimljivije je da vozilo točno zna koliko paleta stane u kamionsku prikolicu i koliko puta je svaki ulazak i vožnja kroz prikolicu kraća



Slika 42. Presjeka kamiona prilikom utovara SMART LOADER-a

Slika presjeka kamiona prilikom utovara tereta u kamion AGV vozilom tvrtke *SMART LOADER*. Na slici niže prikazan je AGV vozilo koje je dupli paletar, dakle može podići i voziti do željenog mjesta dvije palete od jednom. Prednost toga je brže obavljanje posla, kraći period utovara. mana je ako slučajno treba jedna paleta jednog proizvoda i druga paleta nekog drugog proizvoda, tad to vozilo nije potpuno funkcionalno. Pogodnije je za skladišta jedne vrste robe.



Slika 43. SMART LOADER-a prilikom ulaska u kamion

3.2.3 Primjena u povezivanje skladišnih zona (transport unutar skladišta)

Da bi skladište funkcioniralo i da bi zone bile međusobno povezane rabe se vučna vozila s prikolicama u obliku paletnih i li poličnih regala. Prilikom povezivanja skladišnih zona koriste se vučna AGV vozila koja imaju priključne prikolice(više komada), u obliku skladišnih regala na kotačima. Korištenjem ovog načina transporta postiže se maksimalna iskoristivost vozila i jednog prolaza AGV vozila. Ovim načinom možemo prevesti i nekoliko desetaka puta više paleta nego s paletnim vozilima.



Slika 44. Povezivanje skladišnih zona

Nakon istovara robe, običnim viličarima odlažu se pristigle palete na mobilne regale, koje onda automatski vođena vučna vozila transportiraju u skladišnu zonu, gdje opet klasični viličari u toj zoni uskladištuju palete. Isti nakon toga na mobilne regale utovaruju palete koje će biti otpremljene toga dana, a automatski vođena vozila ih odvoze u otpremnu zonu.

Svakako da se u ovom primjeru radi o velikom centralnom distribucijskom skladištu (kapaciteta 2,4 miliona kutija, na 120000 kvadrata, protoka 17,2 miliona kutija godišnje, sa 110 zaposlenih i 65 viličara u 3 smjene), no primjer je spoja niske i visoke tehnologije. Naime, s obzirom da je to centralno distribucijsko skladište, ulaz i izlaz robe uglavnom je u paletnim jedinicama, te se palete skladište na tradicionalan "starinski" način - podno s naslagivanjem (u manjim količinama regalno kada sama roba nije pogodna za naslagivanje). No upravljanje skladištem u realnom vremenu pomoću suvremenog WMS-a, s RF komunikacijom i automatskom identifikacijom, te primjena automatski vođenih vozila eklatantan su primjer primjene visoke tehnologije za povećanje produktivnosti i efikasnosti sustava. Npr., ono što se prije radilo s 16 viličara, sada obavlja jedno automatski vođeno vozilo. Osim smanjenja potrebnog broja vozila (i vozača), drastično su smanjeni ukupni transportni putevi, a povećana je i sigurnost prometa.[6]



Slika 45. Povezivanje skladišnih zona

3.2.4 Primjena AGV vozila u skladištenju i komisioniranju

Primjena će se pokazati na primjeru KIVA systems sustava za komisioniranje i skladištenje manjih pozicija i poluproizvoda.

AGV vozila proizvedena od *KIVA systems* su mala automatizirana podna vozila koja se koriste u manjim skladištima[5]. Funkcija ovih vozila je dobivanje naredbe odlazak na određenu lokaciju koja je definirana koordinatama skladišta i podizanja cijelog regala i transport regala do radne stanice na kojoj radnik obavlja komisioniranje i nakon toga vozilo odvozi regal na mjesto na kojem je bio.

Kiva „*ItemFetch*“ skladište je kao „branje“. Vozila dovoze regale do operatera koji izuzima iz raznih kutija ono što mu je potrebno i vozila nastavljaju svoje kretanje. Dakle ovaj način rada omogućuje operateru pristup bilo kojoj zoni skladišta da bi izuzeo potrebne predmete. Ovaj način rada omogućuje skraćenje vremena rada bolje iskorištenje operatera. Primjer na slici



Slika 46. Mobilni sustav komisioniranja

Utovar Kiva „*OrderFetch*“ je sustav sortiranja koji brzo usmjerava i daje prave naloge o pravom mjestu i u pravo vrijeme, ovaj sustav omogućava veliko povećanje fleksibilnosti.[5]



Slika 47. Mobilni sustav izuzimanja

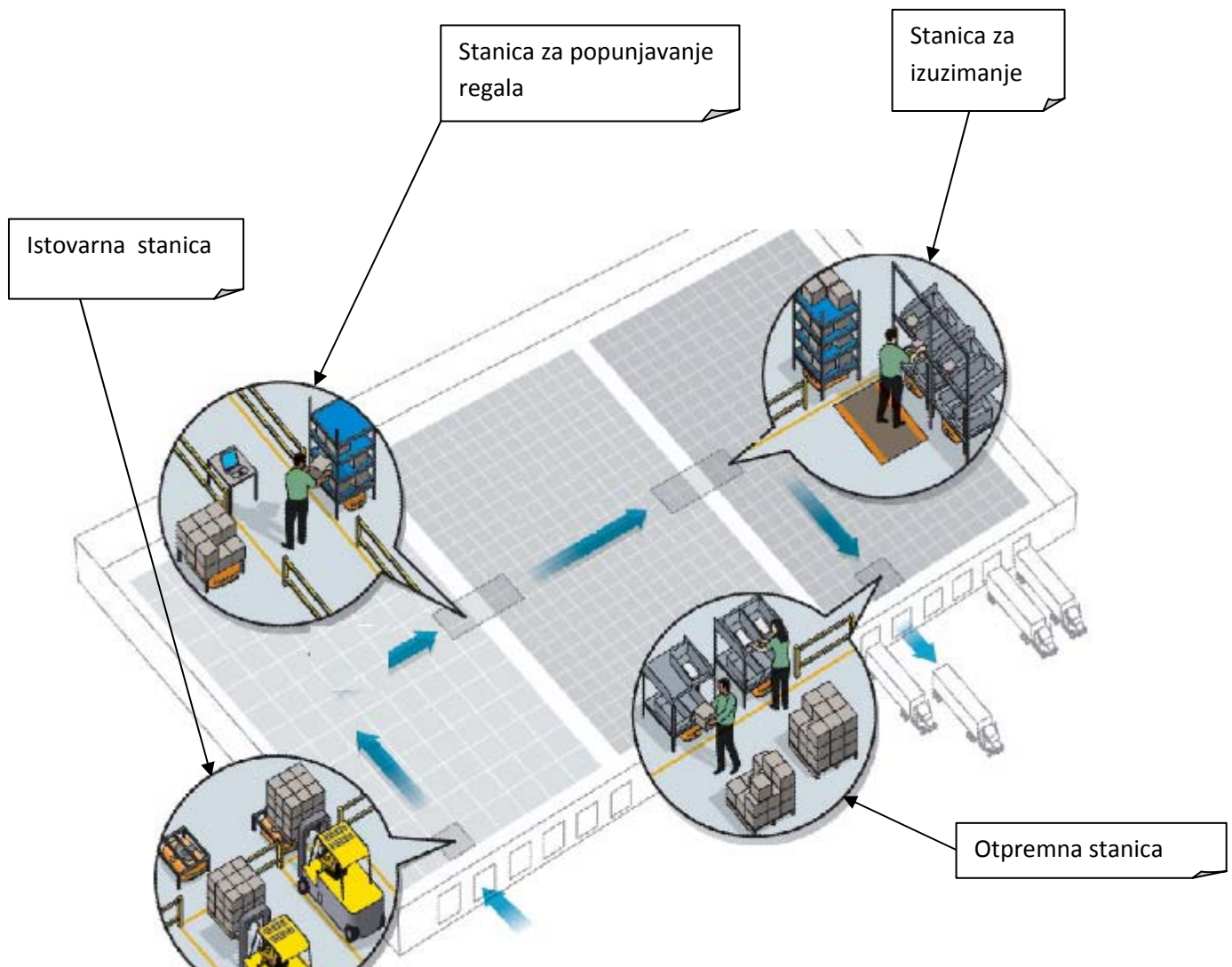
„*CaseFetch*“ Vozilo prevozi paletu na kojoj su naslagane kutije s robom. Dolazi do operatera koji izuzima kutije i slaže ih ili na regal, nakon toga pritišće tipku i vozilo kreće dalje ili do drugog operatera ili do mjesta gdje će ostaviti paletu s postoljem i krenuti po novi zadatak.[5]



Slika 48. Pretovar s police na police AGV-a

Prednosti ovakvih vozila su višestruke:

- povećanje produktivnosti
- niska cijena vozila
- povećanje fleksibilnosti
- dokazana sigurnost transporta
- visoka vremenska točnost vozila
- brz utovar u regale



Slika 49. Tlocrt skladišta u kojem transport vrše KIVA AGV vozila[5]

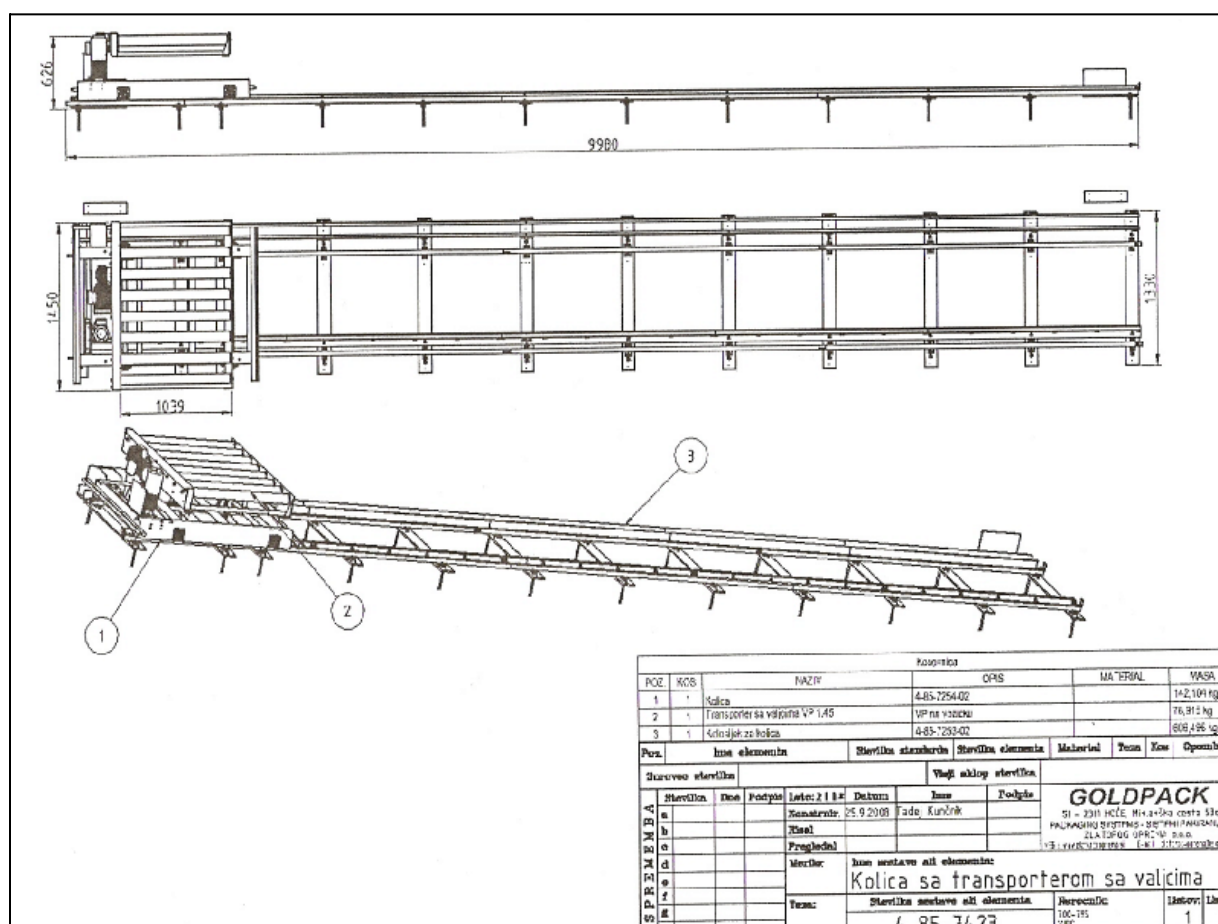
Istovarna stanica je mjesto na koje viličar dovozi paletu s kutijama robe i polaže ju na postolje za AGV vozilo. Nakon toga vozilo dolazi pozicionira se ispod postolja podiže postolje s paletom i kreće prema mjestu uskladištenja.

Stanica za popunjavanje regala je mjesto na kojem stoji operater, s jedne strane dolazi mu vozilo s praznim regalom a s druge strane dolazi vozilo s paletom iz skladišta. Njegov zadatak je pretovariti ručno kutije s palete na regal, i nakon toga pritisnuti tipke na oba vozila što znači da je obavio pretovar i da vozila mogu krenuti svako na svoju stranu, jedno vozilo odvozi praznu paletu dok drugo vozilo kreće prema drugom operateru koji se nalazi na stanici za izuzimanje.

Stanica za izuzimanje je mjesto na kojoj operater obavlja izuzimanje predmeta iz kutija i stavlja ih u plastične košare koje se nalaze na regalima koji su na AGV vozilima. Kao i u predhodnom slučaju po završetku posla operater mora vozilu dati do znanja da je obavio zadatak. Ta obavijest se vrši na način da pritisne tipku na vozilu na kojem je obavio zadatak. Tad vozila s regalima na kojima su plastične košare s izuzetim predmetima kreću prema otpremnoj stanici.

Otpremna stanica je mjesto gdje dolazi AGV vozilo s regalom na kojem su plastične košare. Operater također stoji na tom mjestu i nakon što vozilo dođe počinje postupak slaganja u kutije za otpremanje. U otpremnoj stanici kutije se slažu na palete koje viličar odvozi u kamion.[5]

Primjer AGV vozila u hrvatskoj imamo u tvornici šećera Viro Virovitica. Vozilo se kreće po tračnicama sadrži konvejnere na koje prihvaća palete šećera koje dolaze iz termo tunela te ih šalje na konvejer kojim se kasnije transportira do radne stanice na kojoj viličari preuzimaju paletu i prevoze je dalje.



Slika 50. Crtež sa sastavnicom AGV vozila ugrađenog u tvornici Viro d.o.o.

Tehnički podaci vozila/kolica:

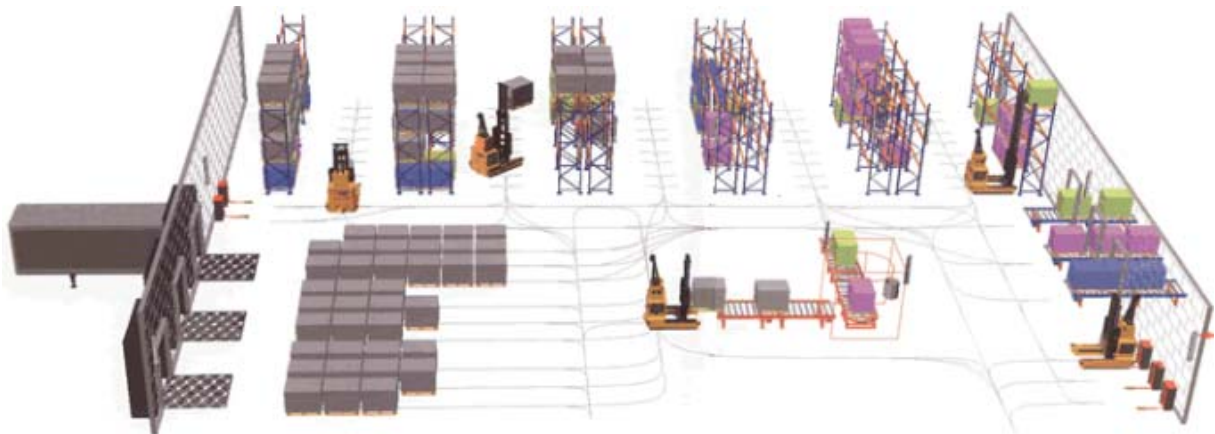
Dimenzije	1450 x 1700 x 670 mm
Dimenzije palete	1200 x 800 x 150 mm
Maksimalna nosivost	1000kg

Uvjeti rada vozila:

Minimalna temperatura rada:	+5 C
Maksimalna temperatura rada:	+40C
Maksimalna relativna vlažnost zraka:	90% bez kondenzata
Opaska prilikom rukovanja:	vozilo se smije pustiti u rad u suhoj i neeksplozivnoj prostoriji.

Potpuna automatizacija skladišta

U zadnje vrijeme javljaju se vozila koja su sve funkcionalnija i rade sve više posla sa što manje utjecaja čovjeka. Jedno od takvih vozila je vozilo koje obavlja sve skladišne poslove od dovoza paleta u skladište skladištenja paleta u visoko regalno skladište pa sve do odvoza paleta u kamion. Slikovni prikaz takvog skladišta vidimo na slici niže



Slika 51. 3D prikaz skladišta

Ovakva vozila da bi obavljala sve ove zadatke moraju biti opremljena s nekoliko naprednih uređaja kako bi funkcionirala na svim ovim zadacima:

Bežični dlanovnik kojim se obavlja zadavanje zadataka AGV vozilima u skladištu. RF LAN radio sistem prima naredbe od bežičnog dlanovnika i šalje ga AGV jedinici upravljanja

AGV jedinica sastoji se od računala na kojem je instaliran softver a računalo je povezano s bazom podataka u kojoj su pohranjene informacije o sadržaju skladišta količini određenih proizvoda i stanju zaliha.

Računalo šalje informaciju višenamjenskoj upravljačkoj ploči koja po potrebi otvara vrata, pokreće konvejere, AS/RS regale AGV vozila...

AGV vozilo dobiva naredbu i kreće u izvršenje zadatka koji je zadan

S obzirom na trendove i težnjom tvornica za što manjom potrebom za ljudskim radom i što većom automatizacijom, možemo pretpostaviti da će se kroz nekoliko godina pojaviti skladišta koja će biti potpuno automatizirana od dovoza robe u skladište preko transporta kroz skladište, komisioniranja pa sve do primanja narudbi za isporuku davanje naloga AGV vozilima koje će transportirati željenu robu u kamion. Bit će potreban samo operater koji će to sve nadgledati i davati naloge za isporukom.

4. Zaključak

Tema ovog rada bila je prikazati , razvrstati i objasniti primjenu automatski vođenih vozila u skladišnim sustavima.

Nakon prikaza vrste vozila i njihovog razvrstavanja s obzirom na funkcije i mjesta upotrebljavanja možemo zaključiti da su vozili uvelike napredovala u odnosu na prvo vozilo proizvedeno davne 1953.godine koje je moglo obavljati radnje koje su sa današnjeg gledišta prejednostavne.

Nakon cjelokupnog pregleda dolazim do zaključka kako su automatski vođena vozila ostvarila veliki napredak u skladišnim sustavima poboljšala ga, ubrzala učinila fleksibilnijim.

U skoroj budućnosti možemo očekivati veliki napredaka u skladišnim sustavima jer današnja tehnologija je vrlo blizu potpunoj automatizaciji skladišta što će biti i svojevrsan vrhunac u skladišnim sustavima.

Bibliografija:

- [1] http://www.mhia.org/media/elessons/agvs2/types_of_vehicles_.htm
- [2] <http://www.mhia.org/industrygroups/agvs/casestudies>
<http://www.fmcsags.com/content/products/sgv.htm>
- [3] Material Flow, 4(1987) 3-16, Elsevier Science Publishers B.V.“Amsterdam-Printed in The Netherlands“
- [4] SKLADIŠTENJE U INDUSTRIJI-rukovanje materijalom, Čedomir Oluić, Zagreb 1997.
- [5] <http://www.kivasystems.com/>
- [6] Predavanja od profesora Gorana Đukića