

# Proširenje pogona diesel-električne lokomotive dodavanjem baterijskog sustava za pohranu energije

---

**Bitanga, Petar**

**Undergraduate thesis / Završni rad**

**2019**

*Degree Grantor / Ustanova koja je dodijelila akademski / stručni stupanj:* **University of Zagreb, Faculty of Mechanical Engineering and Naval Architecture / Sveučilište u Zagrebu, Fakultet strojarstva i brodogradnje**

*Permanent link / Trajna poveznica:* <https://urn.nsk.hr/urn:nbn:hr:235:729213>

*Rights / Prava:* [In copyright](#)/[Zaštićeno autorskim pravom.](#)

*Download date / Datum preuzimanja:* **2025-03-02**

*Repository / Repozitorij:*

[Repository of Faculty of Mechanical Engineering  
and Naval Architecture University of Zagreb](#)



SVEUČILIŠTE U ZAGREBU  
FAKULTET STROJARSTVA I BRODOGRADNJE

# ZAVRŠNI RAD

**Petar Bitanga**

Zagreb, 2019.

SVEUČILIŠTE U ZAGREBU  
FAKULTET STROJARSTVA I BRODOGRADNJE

# ZAVRŠNI RAD

Mentori:

Dr. sc. Danijel Pavković, dipl. ing.

Student:

Petar Bitanga

Zagreb, 2019.

*Izjavljujem da sam ovaj rad izradio samostalno služeći se vlastitim znanjem te navedenom literaturom.*

*Zahvaljujem svojem mentoru dr.sc. Danijelu Pavkoviću i dr.sc. Mihaelu Cipeku, dipl.ing.stroj. za upućivanje na odabranu temu, kao i na savjetima i pomoći koju mi je pružio tijekom izrade ovoga rada.*

*Na kraju, zahvaljujem svojoj obitelji na neizmjernoj podršci i razumijevanju tijekom studija.*



SVEUČILIŠTE U ZAGREBU  
FAKULTET STROJARSTVA I BRODOGRADNJE



Središnje povjerenstvo za završne i diplomske ispite  
Povjerenstvo za završne ispite studija strojarstva za smjerove:  
proizvodno inženjerstvo, računalno inženjerstvo, industrijsko inženjerstvo i menadžment, inženjerstvo  
materijala i mehatronika i robotika

Sveučilište u Zagrebu Fakultet strojarstva i brodogradnje	
Datum	Prilog
Klasa:	
Ur.broj:	

## ZAVRŠNI ZADATAK

Student: **Petar Bitanga** Mat. br.: 0035195389

Naslov rada na hrvatskom jeziku: **Proširenje pogona diesel-električne lokomotive dodavanjem baterijskog sustava za pohranu energije**

Naslov rada na engleskom jeziku: **Augmentation of a diesel-electric locomotive powertrain by adding a battery energy storage system**

Opis zadatka:

U posljednja dva desetljeća hibridni pogoni također su postali atraktivni u željezničkoj vuči s ciljem značajnog smanjenja potrošnje fosilnih goriva, pa time i emisije štetnih plinova. Hibridni pogoni sastoje se od dvije ili više različitih vrsta energetskih izvora te su stoga prisutne mnoge varijante takvih pogona od kojih je najviše zastupljena električna varijanta koja koristi elektrokemijsku bateriju kao sustav za pohranu energije. S obzirom na gore navedeno, u radu je potrebno napraviti sljedeće:

1. Opisati tipičnu topologiju pogona diesel-električne lokomotive, a koja uključuje dieselski agregat (diesel motor i generator), te sustav vučnih električnih motora napajanih sa zajedničke DC sabirnice, opremljene kondenzatorskim sustavom za potiskivanje smetnji i stabilizaciju izlaznog napona DC generatora.
2. Dati kratki pregled tehnologija elektrokemijskih baterija, te opisati Theveninov model nadomjesnog strujnog kruga za litij-željezo-fosfat ( $\text{LiFePO}_4$ ) baterijsku ćeliju 3.2 V/100 Ah, a koji uključuju nabojnski kapacitet, te serijski otpor i napon otvorenog kruga.
3. Izraditi kvazistacionarni model hibridnog pogona diesel-električne lokomotive pogodan za analizu tokova snage, uključujući i sustav za pohranu električne energije zasnovan na  $\text{LiFePO}_4$  bateriji odgovarajućeg kapaciteta, i priključen na zajedničku DC sabirnicu lokomotive. Izvesti dinamički model gibanja lokomotive koji uključuje otpore gibanju i utjecaj gravitacijske komponente zbog nagiba pruge.
4. Projektirati sustav upravljanja tokovima snage koji će koordinirati rad dieselskog agregata, vučnih motora i baterijskog sustava za pohranu energije tako da baterija preuzima vršna opterećenja, dok dieselski agregat preuzima stacionarna opterećenja kod motorskog režima rada vučnog pogona, odnosno u slučaju regenerativnog (generatorskog) kočenja pogonom baterija služi za pohranu kinetičke energije.
5. Funkcionalnost predloženog sustava upravljanja pogonom hibridne lokomotive treba ispitati simulacijama na računaru za jedan tipični profil vožnje koja uključuje ubrzanje, vožnju konstantnom brzinom, kočenje, na uzbrdici i nizbrdici. Na temelju simulacijskog modela i tipičnih uvjeta vožnje potrebno je procijeniti moguće uštede dieselskog goriva primjenom hibridnog pogona.

Zadatak zadan:

29. studenog 2018.

Rok predaje rada:

1. rok: 22. veljače 2019.

2. rok (izvanredni): 28. lipnja 2019.

3. rok: 20. rujna 2019.

Predviđeni datumi obrane:

1. rok: 25.2. - 1.3. 2019.

2. rok (izvanredni): 2.7. 2019.

3. rok: 23.9. - 27.9. 2019.

Zadatak zadao:

Izv. prof. dr. sc. Danijel Pavković

Predsjednik Povjerenstva:

Prof. dr. sc. Branko Bauer

## SADRŽAJ

Sadržaj.....	I
Popis slika .....	II
Popis tablica .....	III
Popis oznaka.....	IV
Sažetak .....	V
Summary .....	VI
1. Uvod .....	1
2. Dizel-električna lokomotiva .....	2
3. Elektrokemijske baterije .....	11
3.2. Theveninov model baterije.....	14
3.3. LiFePO4 baterija .....	17
3.3.1. Prednosti i mane LiFePO4 baterije .....	17
3.3.2. Sigurnost.....	18
3.3.3. Karakteristike .....	19
4. Modeli hibridne dizel-električne lokomotive .....	20
4.1. Dinamicki model gibanja dizel-električna lokomotiva .....	20
4.2. Kvazistacionarni model hibridnog pogona dizel-električne lokomotive .....	21
4.2.1 Model konvencionalne dizel-električna lokomotiva .....	22
4.2.2 Model LiFePO4 baterije i adekvatnog SoC regulatora .....	25
5. Sustav upravljanja tokovima snage .....	27
6. Funkcionalnost predloženog sustava .....	29
7. Zaključak .....	31
Literatura .....	32
Prilozi .....	33

## POPIS SLIKA

Slika 1.	Pojednostavljeni shematski prikaz dizel-električnog pogona .....	2
Slika 2.	Principijelna shema istosmjerno-istosmjernog prijenosnika .....	3
Slika 3.	Dijagram predimenzioniranja glavnog generatora uz slabljenje uzbude vučnih motora.....	3
Slika 4.	Dijagram granične mogućnosti istosmjernog glavnog generatora .....	4
Slika 5.	Dizel-električna lokomotiva serije HŽ 2062-000.....	5
Slika 6.	Dizel-električna lokomotiva serije HŽ 2062-100.....	6
Slika 7.	Izgled modernizirane lokomotive podserije HŽ 2062-100 [2].....	8
Slika 8.	Vučne značajke lokomotive serije HŽ 2062 s krivuljom otpora gibanja lokomotive.....	9
Slika 9.	Krivulja vučnog motora s uključenim električnim grijanjem vlaka.....	9
Slika 10.	Vučni strujni krug lokomotive HŽ 2061 .....	10
Slika 11.	Krivulja regulacije snage glavnog generatora lokomotive serije HŽ 2062 s uključenim električnim grijanjem vlaka.....	10
Slika 12.	Shematski prikaz funkcioniranja elektrokemijske ćelije [3] .....	12
Slika 13.	Theveninov nadomjesni strujni krug .....	15
Slika 14.	Otpornički Theveninov model baterije.....	16
Slika 15.	Modificirani kvazi-statički otpornički Theveninov model baterije.....	16
Slika 16.	Više ćelija LiFePO4 baterije spojeno serijski iparalelno da bi stvorili bateriju od 2800 Ah i 52V .....	18
Slika 17.	Kvazistacionarni model hibridnog pogona dizel-električne lokomotive .....	21
Slika 18.	Visinski profil dobiven aplikacijom “Geo Tracker” (a), profil nagiba željezničke rute (b), karta odabrane rute kroz liku (c) i profil ograničenja brzine (d) .....	22
Slika 19.	Model konvencionalne dizel-električne lokomotive .....	23
Slika 20.	Potencijal regenerativnog kočenja (a), brzine na trasi (b).....	24
Slika 21.	Model LiFePO4 baterije i adekvatnog SoC regulatora .....	25
Slika 22.	Napon otvorenog kruga baterije $U_{oc}$ u ovisnosti o SoC (a) i unutarnji otpor $R_{cell}$ u ovisnosti o SoC (b) .....	26
Slika 23.	Regulator snage .....	27
Slika 24.	Snaga baterije $P_{bat}$ i snaga koju daje SoC regulator $P_{soc}$ (a), snaga dizelskog agregata $P_{diz}$ , tražena snaga na vučnim motorima $P_{cik}$ i snaga koju daje baterija $P_{bat}$ (b) .....	28
Slika 25.	Potrošnja goriva dizelskog agregata.....	29
Slika 26.	Stanje napunjenosti baterije (“State of charge”) .....	30

**POPIS TABLICA**

Tablica 1. Opći tehnički podaci dizel-električne lokomotive serije HŽ 2062.....	7
Tablica 2. Podaci o masi dizel-električne lokomotive serije HŽ 2062 .....	7
Tablica 3. Materijali korišteni za anode i katode .....	13
Tablica 4. Aproksimacija potrošnje goriva i emisije ispušnih plinova za lokomotivu HŽ 2062 [9] .....	24



## POPIS OZNAKA

Oznaka	Jedinica	Opis
$P_{gen}, P_{SoC}, P_{bat}$ $, P, P_{cik}$	[kW]	Snaga na dizelskom agregatu, snaga na izlazu <i>SoC regulatora</i> , snaga baterije, snaga generatora, snaga vučnih motora
$n$	[min-1]	Brzina vrtnje
$I_{max}, i_b, I_{tr}$	[A]	Struja pokretanja, struja pražnjenja, struja generatora
<i>SoC</i>	[%]	Stanje napunjenosti („State of charge“)
$Q_{bat}, Q_{max}$	[C]	Preostali naboj baterije, ukupan naboj baterije
$U_p, U_{oc}$	[V]	Napon polarizacije, napon otvorenog kruga baterije
$R_{idc}, R_{ic}, R_p$	[Ω]	Otpor prilikom pražnjenja, otpor prilikom punjenja, otpor polarizacije
$C_p$	[F]	Kapacitet polarizacije
$W_{batt}$	[kWh]	Kapacitet baterije
$F_t, F_b$	[N]	Sila trakcije, sila kočnja
$ma$	[kg]	Masa vlaka
$w_k, w_r$	[N/t]	koeficijent otpora uzdužnog gibanja po kolosijeku, Koeficijent otpora zakrivljenog gibanja po kolosijeku
$v, v_d$	[km/h]	Brzina vlaka, brzina vjetra
$k$	[]	koeficijent konfiguracije kolosijeka
$r$	[m]	Radius kolosijeka

## **SAŽETAK**

U radu je proučen i obrađen princip rada dizel-električne lokomotive i prezentirani su neki osnovni podaci za dizel-električnu lokomotivu na kojoj bi se moglo vršiti proširenje pogona dodavanjem baterijskog sustava za pohranu energije. Dan je kratki pregled tehnologija elektrokemijskih baterija te je opisan Theveninov model nadomjesnog strujnog kruga. Izrađen je kvazistacionarni model hibridnog pogona dizel električne lokomotive u programskom paketu MatLab. Izveden je dinamički model gibanja lokomotive sa otporima gibanja i utjecaja gravitacijske komponente zbog nagiba pruge. Projektiran je sustav upravljanja tokova snage za koordiniranje rada dizelskog agregata , vučnih motora i baterijskog sustava za pohranu energije.

## **SUMMARY**

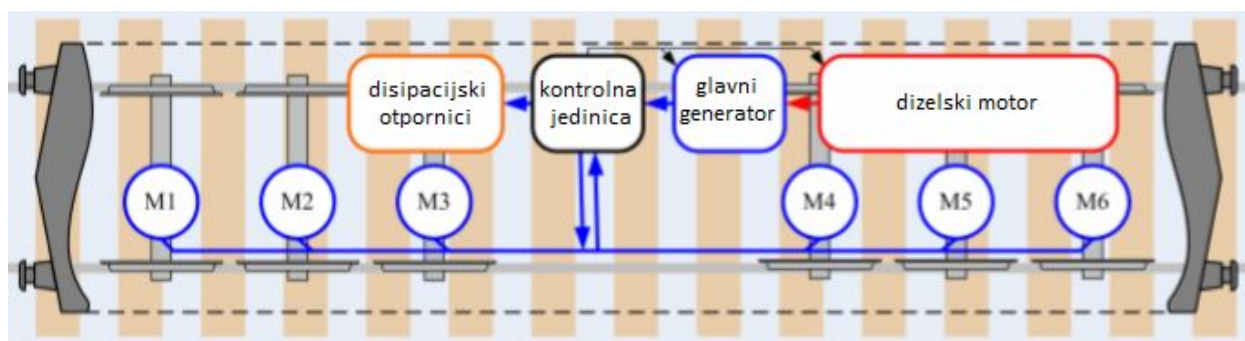
This paper examines the principle of operation of a diesel-electric locomotive, and some basic data is given for a diesel-electric locomotive that is supposed to be augmented by adding a battery-based energy storage system. A brief overview of electrochemical battery technologies has been given with the description of Thevenin's replacement electric circuit model. In MatLab software package a quasi-stationary model of a hybrid drive of a diesel electric locomotive was created. In order to achieve the best results a dynamic model of locomotive motion with the resistance of motion and influence of the gravitational component due to the slope of the track was derived. With all of that in mind a power flow management system was designed to coordinate the operation of the diesel engine, traction motors and battery storage system.

## 1. Uvod

Trenutno, oko 20% globalno proizvedenih fosilnih goriva troši osobni i teretni prijevoz, što doprinosi njegovom velikom udjelu emisije stakleničkih plinova [17]. Stoga je elektrifikacija transporta prepoznata kao dobar način da se cjelokupni sustav učini efikasnijim, čistijim i manje ovisnim o naftnim rezervama. Razvoj elektrifikacije željeznica započeo je s razvojem sustava distribucije električne energije i razvojem električnih strojeva krajem 19. stoljeća, dok je industrijska proizvodnja električnih lokomotiva započela u 1930. Elektrificirana željeznica distribuira električnu energiju kroz sustav niskog ili srednjeg napona (pomoću nadzemnog vodiča ili treće tračnice) na lokomotivu vlaka, koja može raditi bez primarnog izvora energije. Električne lokomotive karakteriziraju veći omjeri snage i težine od dizelsko-električnih, a također su u stanju vratiti dio kinetičke energije regenerativnim kočenjem. Zbog značajnih kapitalnih infrastrukturnih troškova povezanih s elektrifikacijom željeznica, mnoge željezničke pruge u Europi koje su prilično dugačke i karakterizirane niskom gustoćom prometa još uvijek nisu elektrificirane, pa je zbog toga još uvijek potreban veliki broj dizelsko-električnih lokomotiva koje bi operirale po tim prugama. Iako je hibridizacija cestovnih vozila već neko vrijeme aktualna u industriji, hibridizacija željezničkih vozila je tek u počecima i hibridne lokomotive postoje samo kao prototipovi. Budući da većina modernih dizelsko-električnih lokomotiva koristi električni prijenos snage njihova se hibridizacija može postići veoma jednostavno, dodavanjem pravilnog baterijskog sustava za pohranu energije direktno na električni prijenosnik. U ovom radu ćemo ispitati kolike uštede u gorivu bi na jednoj klasičnoj dizel-električnoj lokomotivi mogao ostvariti jednostavan baterijski sustav za pohranu energije.

## 2. Dizel-električna lokomotiva

Dizel-električna lokomotiva je vrlo je složen pogonski sustav koji osim uređaja za pogon u sebi sadrži i druge pomoćne pogone koji su veoma važni za cjelokupnu funkcionalnost lokomotive. Pogon dizel-električne lokomotive odvija se pomoću dizel motora koji pokreće električni prijenosnik (generator istosmjerne struje) koji pretvara mehaničku energiju dizel-motora u električnu energiju, koja se tada raspoređuje vučnim elektromotorima preko regulacijskih i upravljačkih uređaja (Slika 1). Prisutnost znatnog broja pogona i niza raznih medija (gorivo, zrak, voda, ulje) zahtjeva njihov sinkronizirani rad, a time i izvođenje složenih upravljačkih, regulacijskih i kontrolnih sustava. [1]



Slika 1. Pojednostavljeni shematski prikaz dizel-električnog pogona

Sustav prijenosa električne energije kakav se nalazi u ovakvim lokomotivama karakteriziran je sa napon/struja sistemom, koji može biti ili istosmjerna struja (DC), izmjenična struja (AC) ili kombinacija oboje kao što je to pokazano u [1]

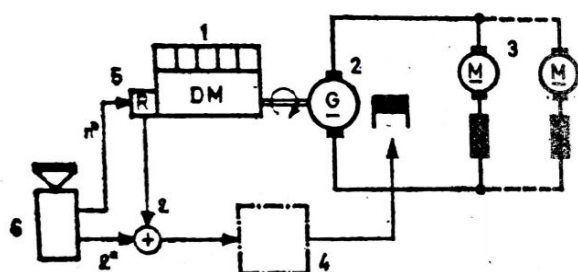
1. DC glavni generator i DC vučni motori (DC-DC)
2. AC glavni generator i DC vučni motori (AC-DC)
3. AC glavni generator i AC vučni motori (AC-AC)

Iako postoje varijacije svi navedeni sustavi koriste običan DC spoj u svrhu prijenosa električne energije između generatora i vučnih motora [1], u slučaju AC vučnih motora koriste se statički ispravljači kako bi se dobila izmjenična struja. To nam je povoljno ako u taj sustav želimo ugraditi bateriju za pohranu električne energije.

Prema literaturi [1], u praksi najzastupljeniji je istosmjerno-istosmjerni prijenosnik (DC-DC). S vremenom, pri zahtjevima za lokomotivama sve većih snaga, nametnuo se problem predimenzioniranja električnih uređaja koji sudjeluju u prijenosu snage. Primjerice za glavni generator kojem je snaga dimenzioniranja:

$$\text{snaga generatora} = \text{trajna struja} \times \text{najviši napon}$$

to znači da je snaga generatora veća od snage dizelskog motora. U jednom trenutku glavni generator mora dati najveću trajnu struju koja odgovara najvećoj trajnoj vučnoj sili, a u drugome najviši napon koji odgovara najvećoj brzini lokomotive. Budući da obje vrijednosti ne nastupaju istodobno, dolazi do potrebe za predimenzioniranjem generatora.

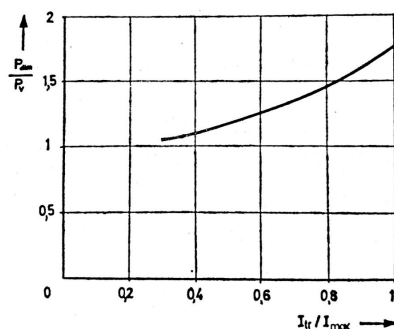


1. dizelski motor
2. glavni generator
3. vučni motori
4. regulacijski uređaj
5. regulator dizelskog motora
6. upravljajući uređaj

Slika 2. Principijelna shema istosmjerno-istosmjernog prijenosnika

Odnos snage dimenzioniranja glavnog generatora  $P_{dim}$  prema snazi potrebnoj za vuču  $P_v$  je funkcija:

- odnosa trajne struje generatora prema struji potrebnoj za pokretanje dizel-električne lokomotive
- broj stupnjeva slabljenja uzbude vučnih motora

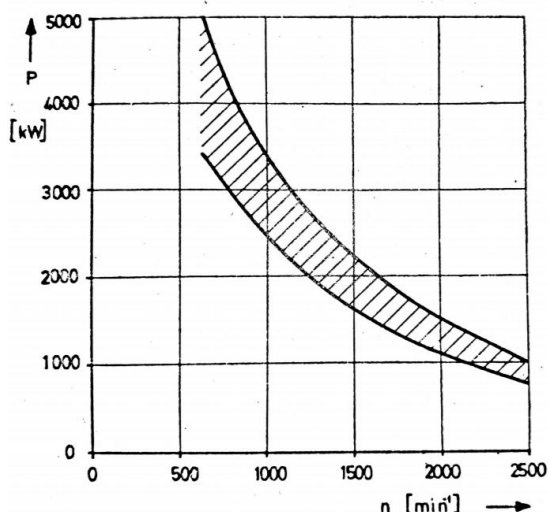


Slika 3. Dijagram predimenzioniranja glavnog generatora uz slabljenje uzbude vučnih motora

Na slici 3. prikazan je dijagram predimenzioniranja glavnog generatora ovisno o odnosu trajne struje generatora  $I_{tr}$  prema struji pokretanja  $I_{max}$  uz slabljenje uzbude vučnih motora u dva stupnja [4].

Iz slike 3. vidi se kako je , želimo li da struja pokretanja odgovara trajnoj struji  $I_{max} = I_{tr}$ , potrebno izgraditi generator koji ima snagu oko 75% veću od one potrebne za vuču.

Osim problema predimensioniranja pri upotrebi DC-DC prijenosnika pojavljuje se i problem kolektora i ispravne komutacije. Tu leže granične mogućnosti DC-DC prijenosnika. Dijagram granične mogućnosti istosmjernog generatora nalazimo na slici 4. [5].



Slika 4. Dijagram granične mogućnosti istosmjernog glavnog generatora

Osim dijagrama na slici 4. na dimenzioniranje istosmjernog generatora upućuje i iskustveni PN-faktor koji određuje maksimalno moguću snagu dizel-generatorskog agregata i za istosmjerni generator iznosi [6].

$$PN = P \cdot n \cong 2.65 \cdot 10^6 \quad (1)$$

$P$  - snaga generatora [kW]

$n$  - najveća brzina vrtnje dizelskog motora [ $\text{min}^{-1}$ ]

To znači da za istosmjerni generator pogonjen dizelskim motorom uz brzinu vrtnje od  $1500 \text{ min}^{-1}$ , a najveća primijenjena snaga može iznositi oko 1770 kW.

Proširenje pogona dizel-električne lokomotive najviše smisla ima na dijelovima pruge gdje je velika visinska razlika jer tamo dolazi do najvećeg izražaja regenerativnog kočenja. Za slučaj HŽ to je dionica od Zagreba do Splita jer je većina ostalih dionica ili elektrificirana ili nema

puno visinskih razlika (istočna Hrvatska). Na toj dionici vozi lokomotiva oznaka HŽ 2062 takozvana “Ličanka”.

Prema literaturi [2], dizel-električne lokomotive serije HŽ 2062 u početku je gradila tvrtka General Motors u SAD-u, a poslije i u kooperaciji s tvornicom Đuro Đaković iz Slavanskoga Broda. Izvorna graditeljeva oznaka za te lokomotive jest G26CW. Građene su za najveću brzinu od 124 km/ h. Lokomotive serije 2062 teške su 103 t i opremljene su izravnim dvotaktnim dizelskim motorom izvedbe V sa šesnaest cilindara (EMD 16-645-E) snage 1641 kW. Prijenosnik snage jest električni, a sastoji se od istosmjernoga glavnoga generatora i od šest istosmjernih električnih vučnih motora, koji su po tri smješteni u svakome okretnom postolju.



Slika 5. Dizel-električna lokomotiva serije HŽ 2062-000



Godine 2002. u TŽV-u Gredelj u Zagrebu počela je modernizacija 20 lokomotiva serije 2062-000 koje na taj način postaju lokomotive podserije HŽ 2062-100 i nose oznake od 2062-101 do 2062-120. Njihove vučne značajke jednake su značajkama standardnih lokomotiva serije HŽ 2062-000 jer su dizelski motor, kompresor i uređaj za grijanje vlaka ostali nepromijenjeni. No, opremljene su sljedećom novom opremom: dopunskim trofaznim alternatorom CA6 za pokretanje dvaju novougrađenih električnih ventilatora s asinkronim motorima za hlađenje dizelskog motora produljenom upravljačanicom s novim udobnim sjedalima za strojovđu i upravljačkim stolom postavljenim ispred strojovođe električnim brzinomjerom koji ima mogućnost zapisivanja 15 podataka elektroničkom protukliznom zaštitom uređajem kojim je u slučaju potrebe iz rada moguće isključiti po dva vučna elektromotora sušilom zraka za kočnice uređajem za podmazivanje vijenca obruča kotača uređajem za grijanje ulja i tekućine za hlađenje dizelskog motora iz vanjskoga napojnog izvora napona 380 V kada lokomotiva ne radi, što je pogodno u zimskom razdoblju uređajem za punjenje baterija iz vanjskoga napojnog izvora napona 380 V, također pogodnim za zimske radne uvjete nekim drugim manjim dopunama, kao što su npr. regulator opterećenja, električno grijanje u upravljačnici, grijači zračne opreme, papirnati pročistači, klima uređaj i drugo. Zbog ugradnje dopunske opreme lokomotive podserije HŽ 2062-100 jesu masivnije, pa im ukupna masa iznosi nešto više od 103 tone, ali su zadržale istu klasu osovinskog opterećenja. Po vanjskim dimenzijama (osim dimenzija upravljačnice) lokomotive podserije HŽ 2062-100 identične su sa standardnom verzijom.



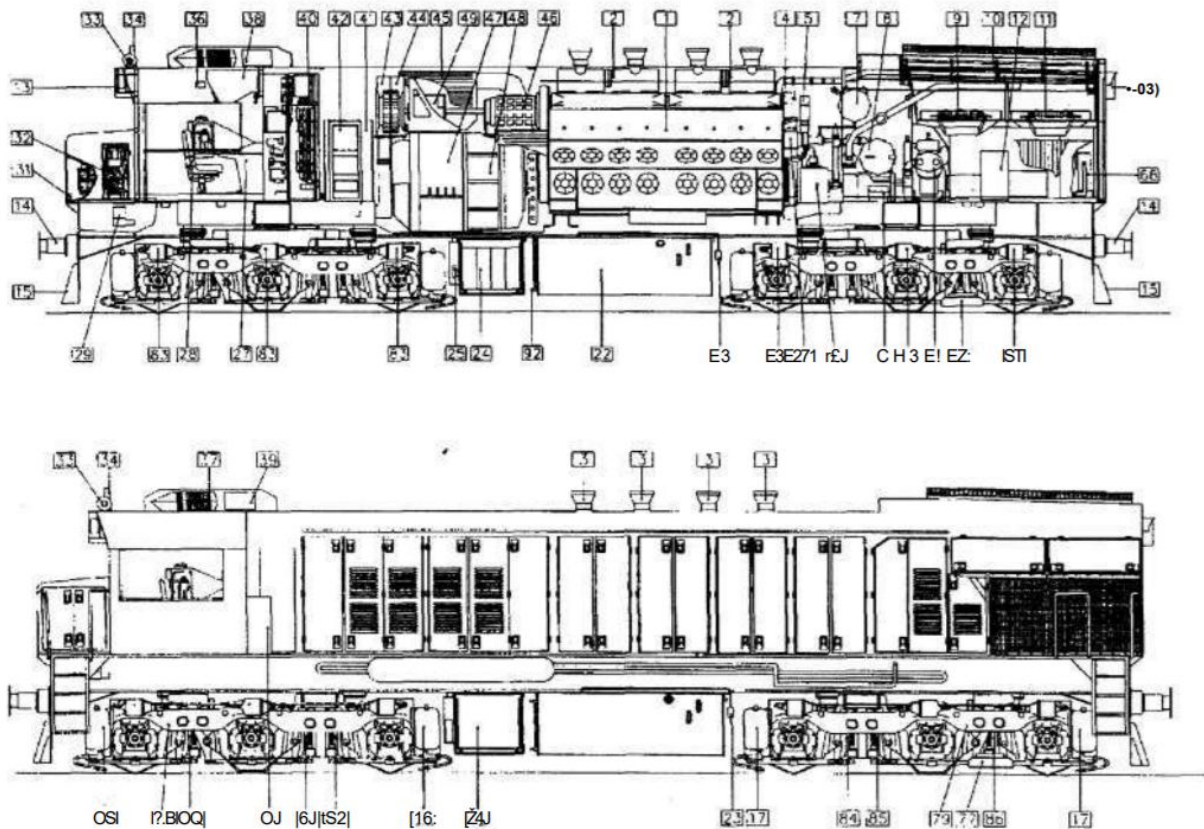
Slika 6. Dizel-električna lokomotiva serije HŽ 2062-100

<b>Oznaka serije</b>	<b>2062-000</b>
Graditelj	<i>General Motors</i>
Godina izgradnje	1972-1985.
Osovinski raspored	C'o-C'o
Ugrađena snaga [kW/HP]	1640/2200
Snaga lokomotive za vuču [kW/HP]	
- s grijanjem vlaka	1076/1443
- bez grijanja vlaka	1491/2000
Najveća brzina [km/h]	124
Promjer američkoga kotača [mm]	
- novi kotač	1016
- istrošeni kotač	927
Promjer obruča kotača [mm]	
- novi obruč	1025
- istrošeni obruč	945
Promjer monoblok-kotača [mm]	
- novi kotač	1025
- istrošeni kotač	917
Dizelski motor - tip	GM 645E
Glavni generator - tip	GMD32
Vučni motor - tip	D77
Električni alternator za grijanje - tip	<i>Uljanik</i>

Tablica 1. Opći tehnički podaci dizel-električne lokomotive serije HŽ 2062

Podserija lokomotive	000
Vlastita masa lokomotive [t]	97
Masa lokomotive u službi [t]	101
Ukupna masa lokomotive [t]	103
Najveće osovinsko opterećenje [t/os]	17,3
Najveća masa po duljinskom metru [t/m]	6
<b>Mase pojedinih komponenata</b>	
Okretno postolje - komplet [t]	22,121
Vučni motor [t]	2,800
Glavni generator [t]	7,025
Dizelski motor - prazan [t]	14,514
Kompresor - bez ulja [t]	0,650
Lokomotivski sanduk s opremom [t]	48,758

Tablica 2. Podaci o masi dizel-električne lokomotive serije HŽ 2062

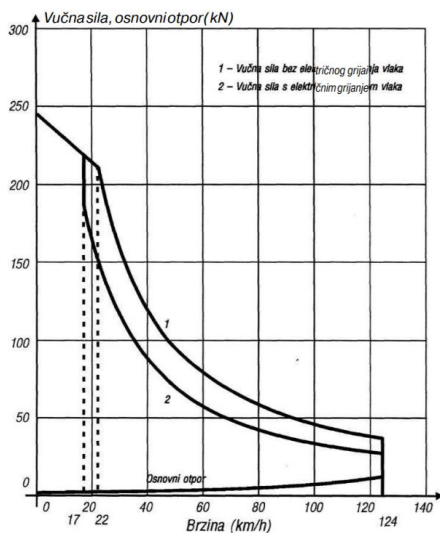


Slika 7. Izgled modernizirane lokomotive podserije HŽ 2062-100 [2]

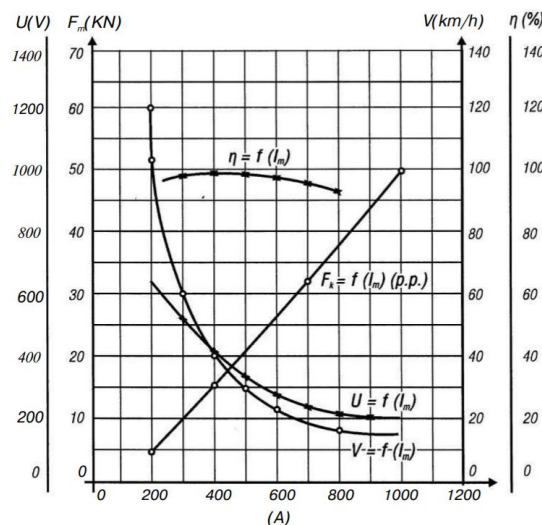
Razmještaj opreme po pozicijama:

- |   |   |
|---|---|
| 1 - dizelski motor                                    | 13 - reflektor  |
| 2 - kolektor ispušnih plinova                         | 14 - odbojnik   |
| 3 - iskrolovka  | 15 - plug   |
| 4 - uređaj za prekomjerni broj okretaja               | 16 - spremnik za pijesak na 1. postolju                             |
| 5 - PG-regulator                                      | 17 - spremnik za pijesak na 2. postolju                             |
| 6 - grubi pročistač ulja za podmazivanje              | 18 - detektor niskoga tlaka vode i tlaka u karteru (skupljača ulja) |
| 7 - ekspanzijska posuda rashladne vode                | 19 - kompresor za zrak  |
| 8 - pročistač <i>Michiana</i>                         | 20 - crpka za gorivo  |
| 9 - ventilator za hlađenje vode br. 1                 | 21 - fini pročistači goriva i staklene šalice                       |
| 10 - hladnjak za vodu                                 | 22 - spremnik za gorivo   |
| 11 - ventilator za hlađenje vode br. 2                | 23 - štitnik plamena  |
| 12 - ventilator za hlađenje vučnih motora 2. postolja | 24 - akumulatorske baterije   |

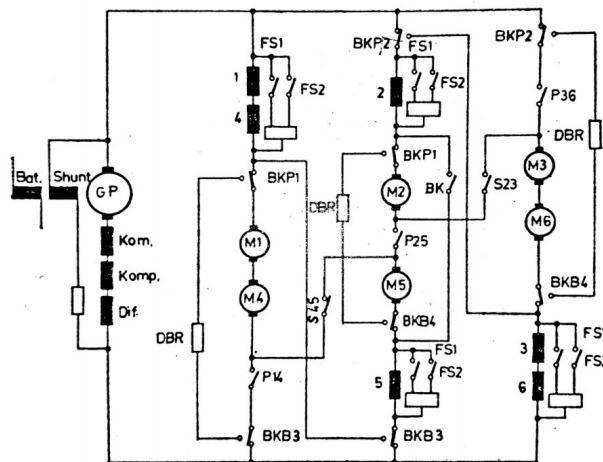
- 25 - priključak za vanjsko napajanje
- 26 - toplozračna električna grijalica
- 27 - upravljački stol
- 28 - strojovođino sjedalo
- 29 - uređaj za podmazivanje vijenca kotača 1. postolja
- 30 - uređaj za podmazivanje kotača 2. postolja
- 31 - grijač male haube
- 32 - stalak za zračnu opremu
- 33 - lokomotivska sirena
- 34 - antena radiodispečerskoga uređaja (RD-uređaja)
- 35 - ormarić iznad 1. upravljačkog stola
- 36 - rasvjeta u upravljačnici
- 37 - klima-uređaj
- 38 - ormarić iznad 2. upravljačkoga stola
- 39 - naponski pretvarač za klima-uređaj
- 40 - ormar za električnu opremu
- 41 - ormar za električno grijanje
- 42 - baterijski punjač kod predgrijavanja dizelskoga motora
- 43 - ventilator za hlađenje vučnih motora 1. postolja
- 44 - ventilator glavnoga generatora
- 45 - zračni pročistači dizelskoga motora
- 46 - Rootova puhala
- 47 - glavni generator
- 48 - alternator za električno grijanje
- 49 - pomoćni generator
- 60 - glavni spremnik za zrak
- 62 - sušilo zraka za kočnice
- 64 - regulator opterećenja
- 68 - grijač ulja i tekućine za hlađenje DM iz vanjskoga izvora
- 71 - ormar za opremu autostop-uređaja (AS-uređaja)
- 72 - pomoćni alternator
- 73 - uređaj za ručno povećavanje broja okretaja
- 75 - ručna kočnica
- 77 - lokomotivski magnet AS-uređaja
- 78 - okretno postolje br. 1
- 79 - okretno postolje br. 2
- 80 - vučni elektromotor br. 1
- 81 - vučni elektromotor br. 2
- 82 - vučni elektromotor br. 3
- 83 - kočni cilindar 1. postolja
- 84 - vučni elektromotor br. 4
- 85 - vučni elektromotor br. 5
- 86 - vučni elektromotor br. 6
- 87 - kočni cilindar 2. postolja
- 92 - kontrola goriva
- 94 - kućište pročistača zraka za ormar za električnu opremu



Slika 8. Vučne značajke lokomotive serije HŽ 2062 s krivuljom otpora gibanja lokomotive.

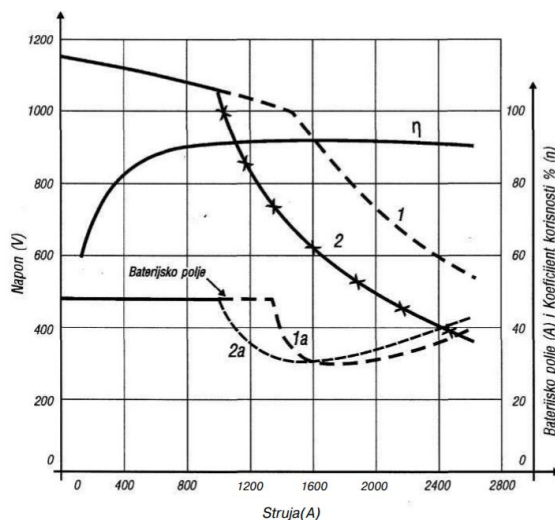


Slika 9. Krivulja vučnog motora s uključenim električnim grijanjem vlaka



Slika 10. Vučni strujni krug lokomotive HŽ 2061

Električna oprema gotovo je jednaka opremi na lokomotivama serije HŽ 2061. No, kod lokomotiva serije HŽ 2062 postoje samo paralelna veza između vučnih motora i glavnog generatora te dva shunt-a, pa su te lokomotive nešto jednostavnije nego lokomotive serije HŽ 2061.



Slika 11. Krivulja regulacije snage glavnog generatora lokomotive serije HŽ 2062 s uključenim električnim grijanjem vlaka

1. Krivulja regulacije snage glavnoga generatora za punu snagu (  $I_a$  - krivulja struje baterijske uzbude ) bez grijanja
2. Krivulja regulacije snage glavnog generatora s uključenim grijanjem vlaka od 375 kW ( 2a - krivulja struje baterijske uzbude )

### 3. Elektrokemijske baterije

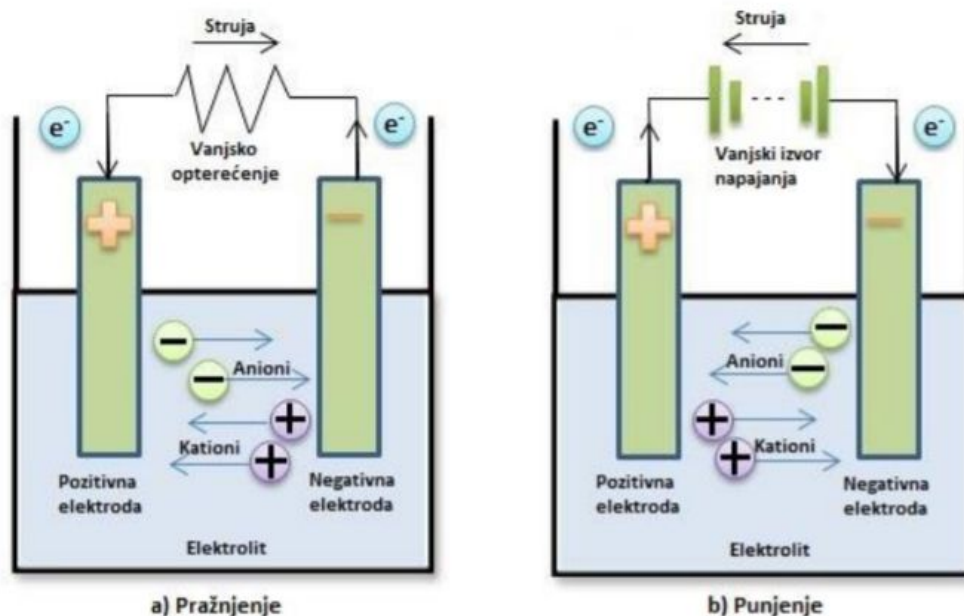
Baterije su uređaji koji kemijsku energiju koja se nalazi u aktivnim materijalima pretvaraju u električnu energiju pomoću elektrokemijskih reakcija oksidacije i redukcije. Oksidacija je kemijska reakcija u kojoj dolazi do primanja elektrona, prilikom čega atomi postaju negativno nabijeni ioni tj. anioni. Redukcija je suprotna reakcija od oksidacije, kod koje dolazi do otpuštanja elektrona prilikom čega atomi postaju pozitivno nabijeni ioni tj. kationi. Te reakcije izvode se prijelazom elektrona sa jednog materijala na drugi kroz električni krug. Baterija se sastoji od 3 glavna dijela, a to su:

- Anoda - negativna elektroda koja oksidacijom gubi ( otpušta ) elektrone i predaje ih električnom krugu
- Katoda - pozitivna elektroda koja prima te iste elektrone iz električnog kruga procesom redukcije
- Elektrolit - služi kao medij za prijenos naboja najčešće je tekućina, voda ili neko drugo otapalo u kojem su otopljene lužine, soli ili kiseline koje utječu vodljivost iona

Baterije se dijele na dvije vrste:

- Primarne - za jednokratnu uporabu koje se nakon korištenja recikliraju
- Sekundarne - one koje se mogu puniti više puta prije reciklaže

Svaka baterija pa čak i ona koja se može puniti ima svoj rok trajanja zbog toga što repetativnim pražnjenjem i punjenjem nastaju male nesavršenosti i nepravilnosti na površini materijala anode koje sprječavaju pravilnu oksidaciju. Kako tehnologija napreduje tako napreduju i baterije nekada smo imali baterije koje su se mogli proći ciklus punjenja i pražnjenja samo stotitnjak puta, a danas imamo baterije koje isti ciklus mogu proći i preko tisuću puta.



Slika 12. Shematski prikaz funkcioniranja elektrokemijske ćelije [3]

Glavni zahtjevi za izbor materijala anode i katode su da budu što lakši te da daju visoki izlazni kapacitet i napon ćelijama u kojima se nalaze. Neka od ograničenja u izboru materijala za anode i katode su reaktivnost s drugim komponentama ćelije, cijena, utjecaj na okoliš, polarizacija i druge. Za anodu se najčešće koriste metali kao što su cink koji ima dobra elektrokemijska svojstva, litij ujedino i najlakši metal koji ima visoku elektrokemijsku ekvivalenciju pa čak i vodik. Za katodu je potrebno koristiti materijal koji ima dobra oksidacijska svojstva, koji je stabilan u kontaktu s elektrolitom i daje nam zadovoljavajuću razinu radnog napona. Najčešće korišteni materijali za katodu su metalni oksidi, međutim koriste se i materijali na bazi halogenih elemenata te njihovi oksidi, a kod posebnih baterijskih sustava sumpor i njegovi oksidi. Elektrolit baterije mora imati dobru ionsku vodljivost ali nikako ne smije imati električnu vodljivost zato što bi se u suprotnom došlo do kratkog spoja. Većina elektrolita su otopine na bazi vode uz par iznimki kao npr. termalne baterije i baterije s litijskom anodom, koje koriste tekuću sol i ostale elektrolite koji nisu na bazi vode zbog toga da se izbjegne eventualna reakcija anode s elektrolitom. U praktičnim izvedbama baterija između anode i katode ugrađuje se razdjelni materijal kako bi se smanjila mogućnost pojavljivanja kratkog spoja ali pošto se mora osigurati ionska vodljivost taj materijal mora biti porozan [3].

Materijal anode Najbolja svojstva (najviše negativan)	Materijal katode Najbolja svojstva (najviše pozitivan)
Litij	Ferati
Magnezij	Željezni oksid
Aluminij	Bakarni oksid
Cink	Ioditi
Krom	Bakreni oksid
Čelik	Živin oksid
Nikal	Kobaltov oksid
Kositar	Manganov oksid
Olovo	Olovni oksid
Vodik	Srebrov oksid
Bakar	Kisik
Srebro	Niklov oksid
Paladij	Niklov dioksid
Živa	Srebrov peroksid
Platina	Permanganat
Zlato	Bromid

Tablica 3. Materijali korišteni za anode i katode.



### 3.1. Rad baterije

Teorijska energija i dostupna energija baterije se razlikuju pa je zato potrebno pravilno odrediti ponašanje baterije tijekom korištenja. Na radne karakteristike baterije utječu mnogi faktori koje je potrebno uzeti u obzir kako bi se baterijama mogli omogućiti pravilan rad i što dulji vijek trajanja. Faktori su generalizirani zbog mogućnosti interakcije te utjecaj tih faktora u radnim uvjetima može biti različit u odnosu na laboratorijske uvjete. Na primjer, utjecaj skladištenja je izraženiji kod visokih temperatura, dugih perioda skladištenja i kod većih brzina pražnjenja. U određenom vremenskom periodu skladištenja pad kapaciteta baterije će biti izraženiji kod većih brzina pražnjenja nego kod manjih. Kod niskih temperatura pad kapaciteta baterije će biti izraženiji kod brzog pražnjenja nego kod sporijeg. Standardne specifikacije baterije obično sadrže uvjete normalnog rada u kojima baterija isporučuje istaknute vrijednosti [12].

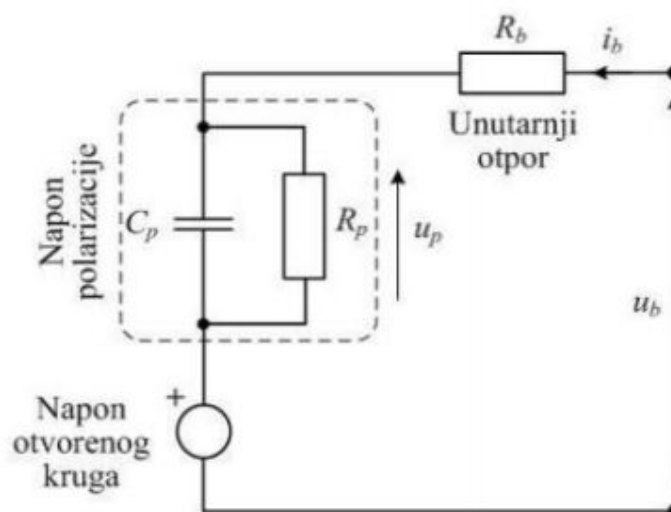
### 3.2. Theveninov model baterije

Theveninov model baterije, prikazan na slici 13. je nadogradnja na jednostavan model baterije koji zanemaruje nelinearne ovisnosti parametara modela o stanju napunjenosti, temperature i punjenju ili pražnjenju. Sastoji se od unutarnjeg otpora  $R_b$ , idealnog naponskog izvora  $U_{oc}$  i paralelnog RC spoja parazitske kapacitivnosti  $C_p$  te prijelaznog otpora  $R_p$ . Unutarnji otpor  $R_b$  predstavlja otpor izazvan kontaktom ploča i elektrolita, dok parazitska kapacitivnost  $C_p$  predstavlja kapacitivnost paralelnih ploča baterije kao prijelaznog sloja između ploča i elektrolita, a ovisi i o poroznosti elektroda. Koristimo ga za opisivanje dinamičkih karakteristika baterije. Problem koji se javlja kod ovog temeljnog modela na slici 13. je da svi elementi imaju konstantne iznose, što u realnom modelu nije slučaj jer vrijednosti elemenata ovise o napunjenosti baterije dok polarizacijski i unutarnji otpor baterije ovisi o jačini struje i temperaturi rada baterije. Prema literaturi [7] napunjenost baterije (eng. "State of charge") izražena je sljedećom jednadžbom:

$$SoC = \frac{Q_{bat}}{Q_{max}} \quad (2)$$

$$Q_{bat} = \int i_{bat} dt \quad (3)$$

Gdje je  $Q_{bat}$  preostali naboj baterije, a  $Q_{max}$  označuje ukupni naboj baterije koji ovisi o struji pražnjenja  $i_b$ .



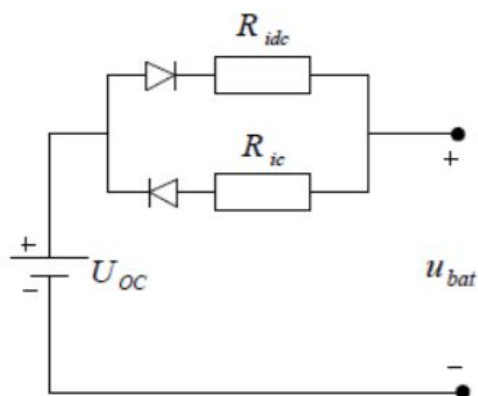
Slika 13. Theveninov nadomjesni strujni krug.

Bateriju možemo opisati linearnim modelom prvog reda u s-domeni:

$$u_b(s) = i_b(s)R_b + \frac{R_p i_p(s)}{\tau_p s + 1} + U_{oc} \quad (4)$$

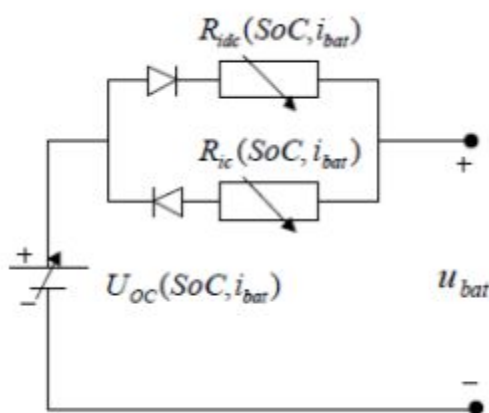
Gdje nam je  $i_b(s)R_b$  pad napona uslijed unutarnjeg otpora,  $U_p$  napona polarizacije prikazan pomoću pomoćnog strujnog kruga koji se sastoji od otpora  $R_p$  i kapaciteta  $C_p$  te  $U_{oc}$  napon otvorenog kruga (eng. “open circuit”). Napon  $u_b$  je izlazni napon na stezaljkama baterije, a struja  $i_b$  predstavlja struju pražnjenja baterije.

Otpornički Theveninov model prikazan na slici 14. zanemaruje kapacitivnost ploča baterije, ali uključuje radne otpore  $R_{ic}$  prilikom punjenja i  $R_{idc}$  prilikom pražnjenja. Diode u ovom spoju smatramo idealnim i koristimo ih samo u svrhe modeliranja, one nam pokazuju smjer struje prilikom punjenja ili pražnjenja tj. uključuju ili isključuju otpore iz kruga. Ovaj model ne uzima u obzir radne gubitke oba otpora koji ovise o trenutačnom stanju napunjenosti baterije tj. struje punjenja ili struje pražnjenja.



Slika 14. Otpornički Theveninov model baterije.

Kad bi u obzir uzeli i stanje napunjenosti baterije dobili bi modificirani kvazi-statički otpornički Theveninov model baterije prikazan na slici 15. Primjenom ovog modela napon otvorenog kruga  $U_{oc}$  i otpori punjenja  $R_{ic}$  i pražnjenja  $R_{idc}$  ovise o stanju napunjenosti baterije  $SoC$ . Taj model izvodimo tako da otpore punjenja  $R_{ic}$  i pražnjenja  $R_{idc}$  zamijenimo promjenjivim otporima.



Slika 15. Modificirani kvazi-statički otpornički Theveninov model baterije

Prema literaturi [9] za lokomotivu HŽ 2062 procijenjeno je da je  $W_{batt} = 900$  kWh.

Ako uzmemo u obzir da baterijska ćelija LiFePO4 daje  $u_{cell} = 3.2$  V i  $Q_b = 100$  Ah prema [13] baterijske ćelije spajamo u 8 paralela i broj ćelija dobivamo iz:

$$N_{cell} \geq \frac{W_{batt}}{Q_b u_{cell}} \quad (5)$$

Iz čega proizlazi da je  $N_{cell} \geq 351$ , radi sigurnosti i jednostavnosti odabire se  $N_{cell} = 360$ .

### 3.3. LiFePO<sub>4</sub> baterija

Litij-željezna fosfatna baterija (LiFePO<sub>4</sub> baterija) je vrsta punjive baterije, točnije litij-ionska baterija, koja koristi LiFePO<sub>4</sub> kao katodni materijal, a grafitnu ugljikovu elektrodu s metalnom podlogom kao anodu. Glavni nedostatak LiFePO<sub>4</sub> baterija je njihova niska električna vodljivost. Zbog niskih troškova, male toksičnosti, dobro definiranih performansi, dugoročne stabilnosti itd. LiFePO<sub>4</sub> nalazi svoje mjesto najviše u automobilskoj industriji, industriji solarnih panela, itd.

#### 3.3.1. Prednosti i mane LiFePO<sub>4</sub> baterije

LiFePO<sub>4</sub> ima nešto duži životni ciklus od većine litij-ionskih baterija. Poput punjivih baterija na bazi nikla (i za razliku od ostalih litij-ionskih baterija), LiFePO<sub>4</sub> baterije imaju vrlo stalan napon pražnjenja. Napon ostaje blizu 3,2 V tijekom pražnjenja dok se ćelija ne isprazni. To omogućuje ćeliji isporučiti gotovo punu snagu dok se ne isprazni, a može uvelike pojednostaviti ili čak eliminirati potrebu za krugom za regulaciju napona. Zbog nominalnog izlaza od 3.2 V, možemo postaviti 4 ćelije u seriju za nazivni napon od 12.8 V. To se približava nazivnom naponu šest ćelija olovnih baterija. LiFePO<sub>4</sub> baterije daju dobre sigurnosne karakteristike za sustave punjenja koji su prilagođeni da ne oštećuju njezine ćelije pretjeranim naponom punjenja (preko 3.6 volti DC po ćeliji dok se puni), temperaturnim kompenzacijama napona, pokušaju izjednačavanja ili kontinuiranim sporim punjenje. Prije sastavljanja paketa LiFePO<sub>4</sub> ćelije moraju se uravnotežiti, a potrebno je primijeniti i sustav zaštite kako se osiguralo da se ćelija ne može isprazniti ispod napona od 2.5 V ili će se u većini slučajeva dogoditi ozbiljna oštećenja. Gustoća energije (energija / volumen) nove LiFePO<sub>4</sub> baterije je oko 14% niža od gustoće nove LiCoO<sub>2</sub> baterije. Također, mnogi proizvođači LiFePO<sub>4</sub> baterija imaju niži stupanj pražnjenja od olovnih baterija ili LiCoO<sub>2</sub> baterija. LiFePO<sub>4</sub> ćelije sporije stopu gubite kapacitet (tj. imaju veći kalendarski vijek trajanja) u odnosu na litij-ionske baterije kao što je LiCoO<sub>2</sub> kobalta ili LiMn<sub>2</sub>O<sub>4</sub> baterije. U usporedbi s drugim litij-ionskim proizvodima, LiFePO<sub>4</sub> baterije doživljava mnogo sporiju degradaciju kada se čuvaj u potpuno napunjenom stanju.

### 3.3.2. Sigurnost

Jedna važna prednost u odnosu na ostale litij-ionske tehnologije je toplinska i kemijska stabilnost, što poboljšava sigurnost akumulatora.  $\text{LiFePO}_4$  je zapravo sigurniji materijal za katodu od  $\text{LiCoO}_2$ , zbog izostavljanja kobalta. Fe-P-O veza je jača od Co-O veze, tako da je prilikom zlouporabe (kratkog spoja, pregrijavanja itd.) Atome kisika mnogo je teže ukloniti. Dok litij bježi iz katode u  $\text{LiCoO}_2$  ćelije,  $\text{CoO}_2$  prolazi nelinearno širenje koje utječe na strukturni integritet stanice. Potpuno litizirana i nelitizirana stanja  $\text{LiFePO}_4$  su strukturno slične što znači da je  $\text{LiFePO}_4$  ćelije su strukturno stabilnije od  $\text{LiCoO}_2$  ćelija. Na katodi potpuno napunjene  $\text{LiFePO}_4$  ćelije ne ostaje nikakvog ostatka litija dok u 2 ćelije  $\text{LiCoO}_2$  baterije, približno 50% litija ostaje u katodi.  $\text{LiFePO}_4$  je vrlo otporan tijekom gubitka kisika, što obično rezultira egzotermnom reakcijom u ostalim litijevim ćelijama. Kao rezultat toga, ćelije litij-željeznog fosfata mnogo je teže zapaliti u slučaju pogrešnog rukovanja (posebno tijekom punjenja), iako svaka potpuno napunjena baterija može samo rasipati energiju prenapunjenosti kao toplinu. Stoga je zatajenje baterije zbog zlouporabe i dalje moguće. Opće je prihvaćeno da  $\text{LiFePO}_4$  baterija se ne raspada na visokim temperaturama.



Slika 16. Više ćelija  $\text{LiFePO}_4$  baterije spojeno serijski i paralelno da bi stvorili bateriju od 2800Ah i 52V

### 3.3.3. Karakteristike

Napon ćelije:

- Minimalni napon pražnjenja = 2,5 V
- Radni napon = 3,0 ~ 3,3 V
- Maksimalni napon punjenja = 3,65 V

Volumetrijska gustoća energije = 220 Wh / L (790 kJ / L)

Gravimetrijska gustoća energije > 90 Wh / kg [19] (> 320 J / g)

Sastav katode:

- 90% C-LiFePO<sub>4</sub>, klasa Phos-Dev-12
- 5% ugljika EBN-10-10 (superiorni grafit)
- 5% polivinilidenfluorid (PVDF)

Konfiguracija ćelije

- Aluminijski sakupljač struje presvučen ugljenikom
- 1,54 cm<sup>2</sup> katoda
- Elektrolit: etilen karbonat – dimetil karbonat (EC – DMC) 1–1 litijev perklorat (LiClO<sub>4</sub>)

Anoda: grafit ili tvrdi ugljik sa interkaliranim metalnim litijem

## 4. Modeli hibridne dizel-električne lokomotive

U sklopu završnog zadatka potrebno je izraditi kvazistacionarni model hibridnog pogona dizel-električne lokomotive pogodnog za analizu tokova snage. Također potrebno je izvesti dinamički model gibanja te iste lokomotive, a koji uključuje otpore gibanju i utjecaj gravitacijske komponente zbog nagiba pruge.

### 4.1. Dinamički model gibanja dizel-električne lokomotive

Dinamički model lokomotive izveden je po uzoru na [9] gdje uzdužna dinamika vlaka ovisi o vučnoj sili lokomotive, sili kočenja vlaka, topografiji i zakrivljenosti kolosijeka, vrsti lokomotive i vagona te vezi između njih, oni se općenito mogu opisati sustavom diferencijalnih jednadžbi [10]. U ovom radu uzdužna dinamika vlaka je pojednostavljena na slučaj gibanje točke s mason. Tako pojednostavljeni model uzdužne dinamike uključuje sile otpora zraka, kotrljanja i gravitacije uslijed nagiba kolosijeka. Te otpore mora savladati sila  $F_t$  [1] koja je dana sljedećim izrazom:

$$F_t - F_b = \frac{dv}{dt}m_a + m_a g \sin\alpha + \frac{m_a}{1000}(w_k - w_r), \quad (6)$$

u kojem  $F_b$  predstavlja silu kočenja (jednaka nuli u uvjetima normalne vožnje). S druge strane jednakosti prvi član  $(dv/dt)m_a$  predstavlja silu uslijed akceleracije mase vlaka  $m_a$  (izražene u kg), drugi član predstavlja utjecaj sile gravitacije uslijed nagiba kolosijeka, gdje  $\sin\alpha$  možemo izraziti kao odnos između visinskih razlika i prijedene udaljenosti ( $\sin\alpha = (h_{n+1} - h_n)/(l_{n+1} - l_n)$ ) i treći član koji sadrži specifične koeficijente otpora uzdužnog i zakrivljenog gibanja po kolosijeku  $w_k$  i  $w_r$ . Prema literaturi [1] koeficijent otpora uzdužnog gibanja po kolosijeku definiran je kao:

$$w_k = 25 + k \left( \frac{v + v_d}{10} \right)^2 \quad [\text{N/t}], \quad (7)$$

gdje  $k$  predstavlja koeficijent konfiguracije kolosijeka (odabran je  $k = 0.25$  za ekspresne vlakove i vlakove za teške terete [1]), a  $v_d$  je brzina vjetra u km/h (prema [1] preporuka je uzeti  $v_d = 12$  km/h). Koeficijent otpora zakrivljenog gibanja po kolosijeku prema [1] ovisi o radijusu  $r$  i mjerilu kolosijeka. Za standardno mjerilo kolosijeka ovaj koeficijent je definiran kao:

$$w_r = \frac{6500}{r-55} \quad [\text{N/t}]. \quad (8)$$

Da bi pojednostavili problem otpora uslijed zakrivljenosti kolosijeka tj. da ne moramo  $w_r$  računati za svaku zakrivljenost na koju naiđemo na kolosijeku, prema [10] pretpostaviti ćemo konstantnu srednju vrijednost  $\overline{w_r}$ . Tu konstantnu srednju vrijednost  $\overline{w_r}$  pretpostavljamo i računamo iz seta vrijednosti radijusa zakrivljenosti od 250 m koji odgovara minimum radijusa zakrivljenosti kolosijeka [11] do maksimalne vrijednosti od 4250 m koristeći sljedeću formulu:

$$\overline{w_r} = \frac{\sum_{r=250}^{4250} \frac{6500}{r-55}}{4000} \quad [\text{N/t}]. \quad (9)$$

#### 4.2. Kvizistacionarni model hibridnog pogona dizel-električne lokomotive

Kvizistacionarni model na slici 17. izrađen je u programskom paketu MatLab/Simulink i sastoji se od dva dijela. Prvi dio odgovara pojednostavljenom modelu dizel-električne lokomotive izrađenom prema [9], a drugi dio predstavlja model LiFePO4 baterije i adekvatnog *SoC* regulatora izrađenog prema [13].

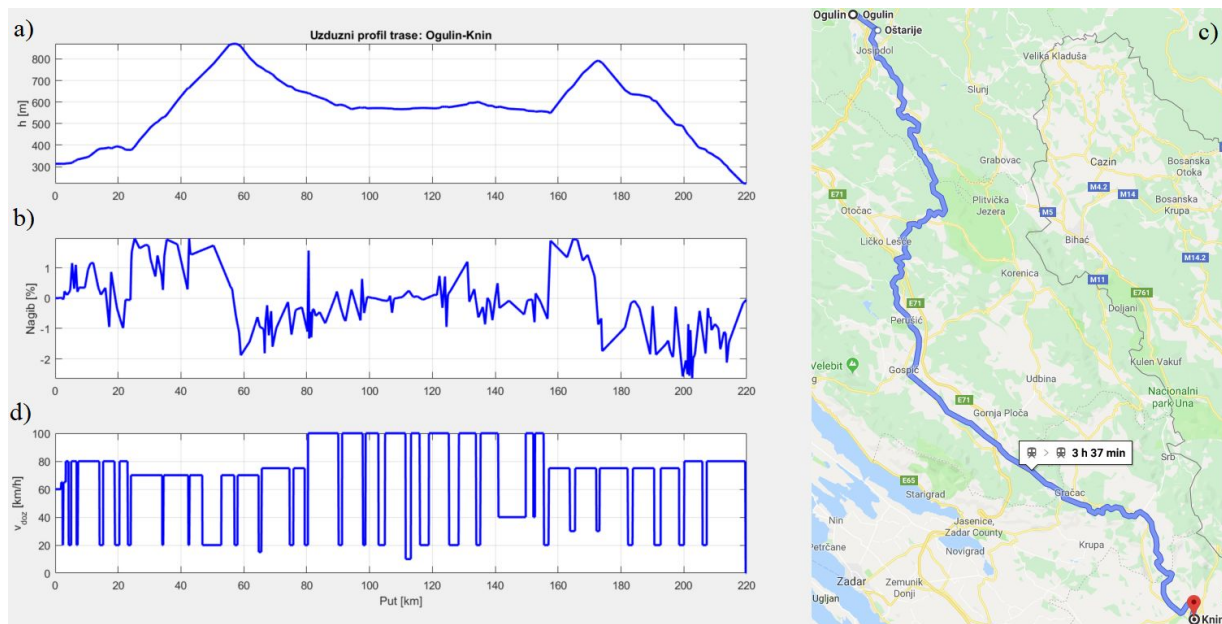


Slika 17. Kvizistacionarni model hibridnog pogona dizel-električne lokomotive



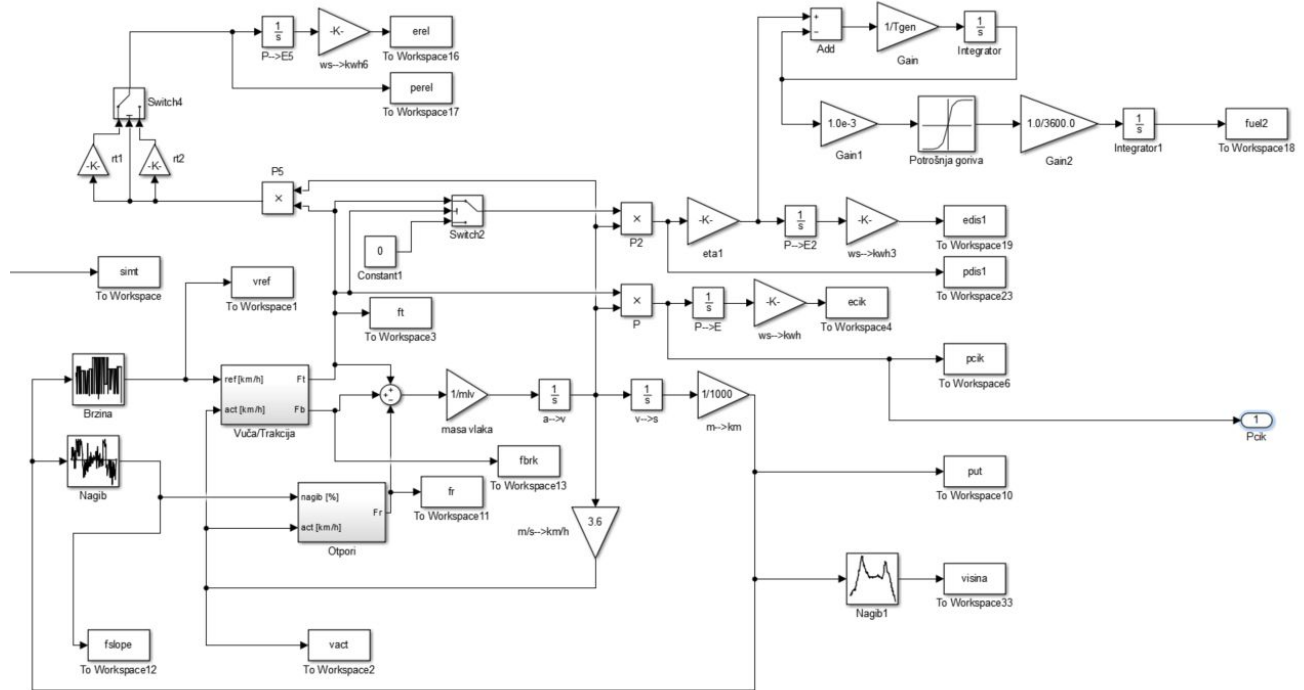
#### 4.2.1. Model konvencionalne dizel-električne lokomotive

Model je napravljen tako da su profili nadmorske visine kolosijeka i brzine lokomotive ciljane rute kroz Liku prikupljeni istraživačkim putem tom istom rutom preko besplatne mobilne aplikacije “Geo Tracker”. Aplikacija skuplja podatke o nadmorskoj visini, prijednom putu i brzini lokomotive, te ih zatim sprema u tablice koje kasnije možemo koristiti kod modeliranja kvazistacionarnog modela lokomotive. Budući da određena željeznička ruta uključuje mostove, vijadukte i tunele, potrebna je neka naknadna obrada radi ispravljanja podataka o nagibu pruge. Slika 18a. prikazuje završni profil nadmorske visine. Ograničenje brzine preuzeto je iz [9], a dodatna ograničenja brzine od 20 km/h uključena su kako bi se uzelo u obzir par postaja na toj željezničkoj ruti. Krajnji profil ograničenja brzine prikazan je na slici 18b., dok je cjelokupni put preuzet sa besplatnog on-line izvora “Google Maps” i dan na karti na slici 18c.



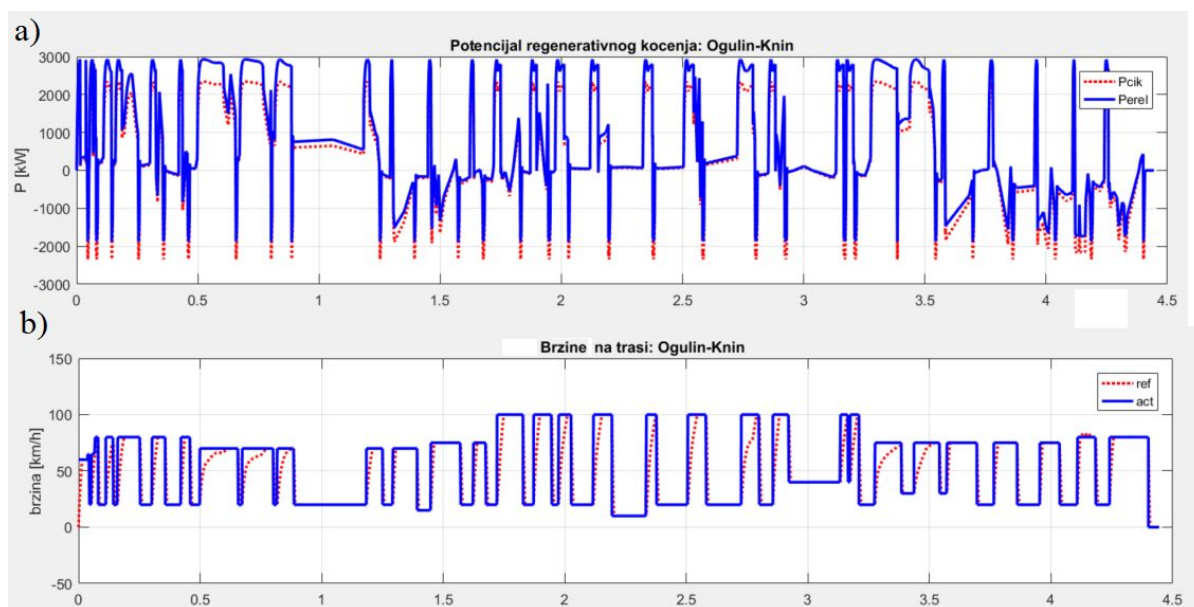
Slika 18. Visinski profil dobiven aplikacijom “Geo Tracker” (a), profil nagiba željezničke rute (b), karta odabrane rute kroz Liku (c) i profil ograničenja brzine (d)

Budući da su nam je unaprijed poznato ograničenja brzine (slika 18b.), referentnu brzinu vlaka  $v_{ref}$  (plava boja na slici 20b) možemo generirati iz “Look-up” tablice “Brzina” (Slika 20.) kao funkciju prijednog puta. Pomoću zadane brzine  $v_{ref}$  i aktualne brzine  $v$  (crvena boja na slici 20b.), a preko bloka “Vuča/Trakcija” dobivamo  $F_t$  koji kasnije koristimo za izračune snaga, energija i brzine same lokomotive.



Slika 19. Model konvencionalne dizel-električne lokomotive.

Da bi dobili snagu za svaku fazu procesa množimo  $F_t$  s aktualnom brzinom lokomotive  $v$  da bi dobili  $P_{cik}$ . Snagu dizelskog motora  $P_{dis}$  računamo tako da gledamo samo pozitivne dijelove krivulje  $P_{cik}$  prikazane na slici 20a. te ih uvećavamo za  $1/etatrans$ , gdje  $etatrans$  predstavlja efikasnost električne transmisije. Ako želimo dobiti snagu električnog generatora  $P_{erel}$  spojenog na dizelski motor obje strane krivulje  $P_{cik}$  moramo korigirati za efikasnost  $etart$ , gdje pozitivne dijelove množimo s  $1/etart$ , a negativne s  $etart$ .



Slika 20. Potencijal regenerativnog kočenja (a), brzine na trasi (b).

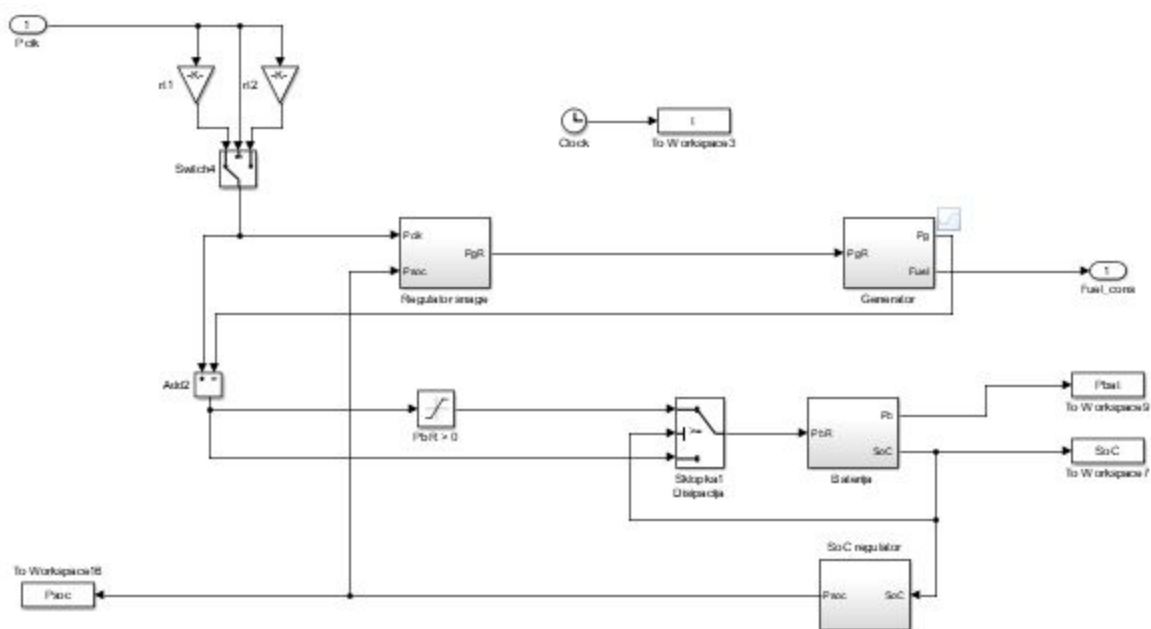
Potrošnja goriva lokomotive je dobivena iz tablice 4.[9] te je izražena kao funkcija snage lokomotive pa je veoma jednostavno pomoću “Look-up” tablice “Potrošnja goriva” iz snage dobiti potrošnju goriva dizelskog motora konvencionalne lokomotive (plava boja na slici 24.).

Pozicija ručice gasa	Snaga dizelskog agregata $P_{mg}$ (kW)	Snaga električnih vučnih motora $P_t$ (kW)	Protok goriva $\dot{m}_f$ (g/s)	Emisije ispušnih plinova (g/s)			
				HC	CO	NO <sub>x</sub>	CO <sub>2</sub>
IDLE	8.05	0	3.2131	0.0374	0.0546	0.1888	9.9810
Notch 1	63.56	50.02	6.6242	0.0409	0.0673	0.3476	21.0561
Notch 2	245.05	214.71	17.3520	0.0494	0.1290	0.8079	54.8354
Notch 3	449.62	396.92	29.3608	0.0809	0.1221	1.5143	92.8959
Notch 4	790.90	708.11	51.0394	0.1042	0.1879	3.0572	161.7280
Notch 5	983.90	867.66	64.5594	0.1420	0.3821	4.0427	204.2746
Notch 6	1207.33	1055.88	80.3542	0.1992	1.2129	5.0119	252.8473
Notch 7	1452.07	1255.92	99.7743	0.3231	2.7868	6.1181	311.8848
Notch 8	1641.00	1402.08	118.0862	0.4142	5.1896	6.5438	365.9487

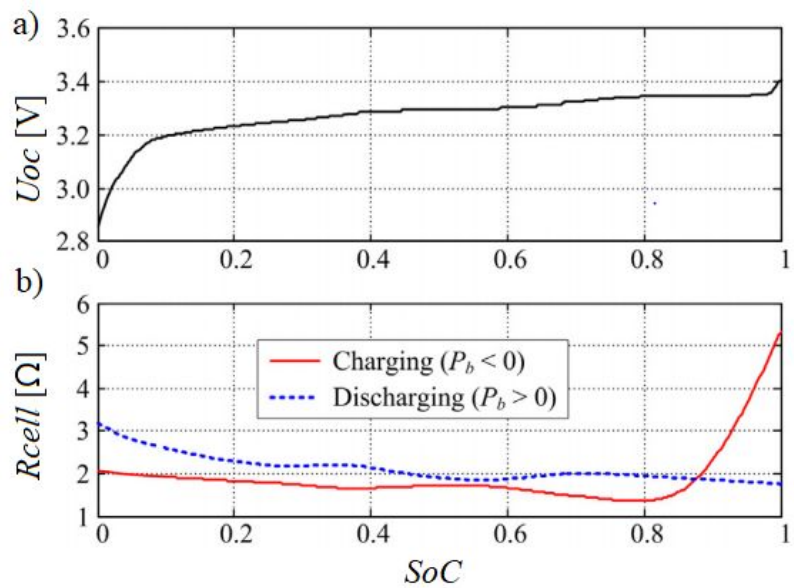
Tablica 4. Aproksimacija potrošnje goriva i emisije ispušnih plinova za lokomotivu HŽ 2062 [9].

#### 4.2.2. Model LiFePO4 baterije i adekvatnog *SoC* regulatora

Model LiFePO4 baterije i adekvatnog *SoC* regulatora je napravljen je prema [13] i prikazan na slici 21. Baterija prima komandu od nadređenog regulatora snage. Ta komanda prelazi u zahtjev za snagom baterije  $P_{bat}$  (plava boja na slici 24a.) koja nam preko integratora i “Look-up” tablica (koje nam pokazuju ovisnost unutarnjeg otpora  $R_{cell}$  i napona otvorenog kruga baterije  $U_{oc}$  o stanju napunjenosti baterije *SoC*, slika 22.) daje stanje napunjenosti baterije *SoC* (vidi sliku 26.). State of charge (*SoC*) regulator regulira *SoC* na način da kao komandu uzima *SoC* i drži ga u određenim granicama. Izlaz *SoC* regulatora je  $P_{SoC}$  (crvena boja na slici 24a.) koji je negativan kada je baterija preispražnjena ( $SoC < 20\%$ ), nula kada je baterija u normalnom radnom području ( $SoC = 20\% - 80\%$ ) i pozitivan kada je baterija prenapunjena ( $SoC > 80\%$ ). U ekstremnim slučajevima (dugačka nizbrdica gdje lokomotiva koristi puno regenerativnog kočenja) kada je  $SoC > 95\%$  uključuje se “Sklopka1” koja prestaje puniti bateriju i sada uzima samo komandu snage gdje se baterija prazni ( $P_{bR} > 0$ ), a višak električne snage prilikom regenerativnog kočenja se preusmjerava na disipacijske otpornike.



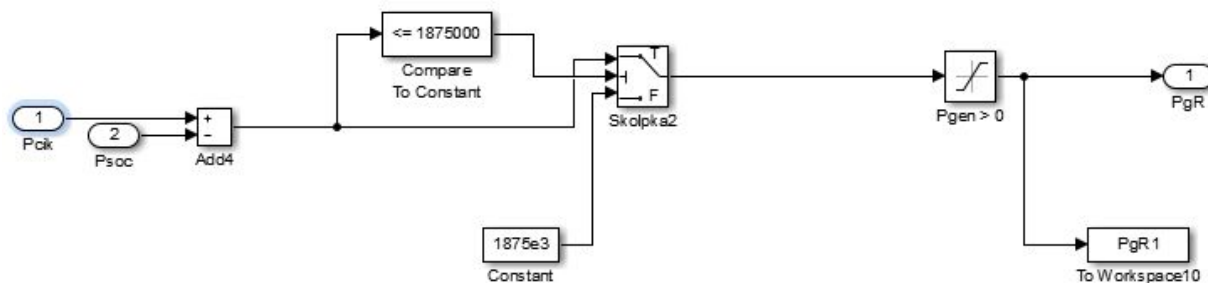
Slika 21. Model LiFePO4 baterije i adekvatnog *SoC* regulatora



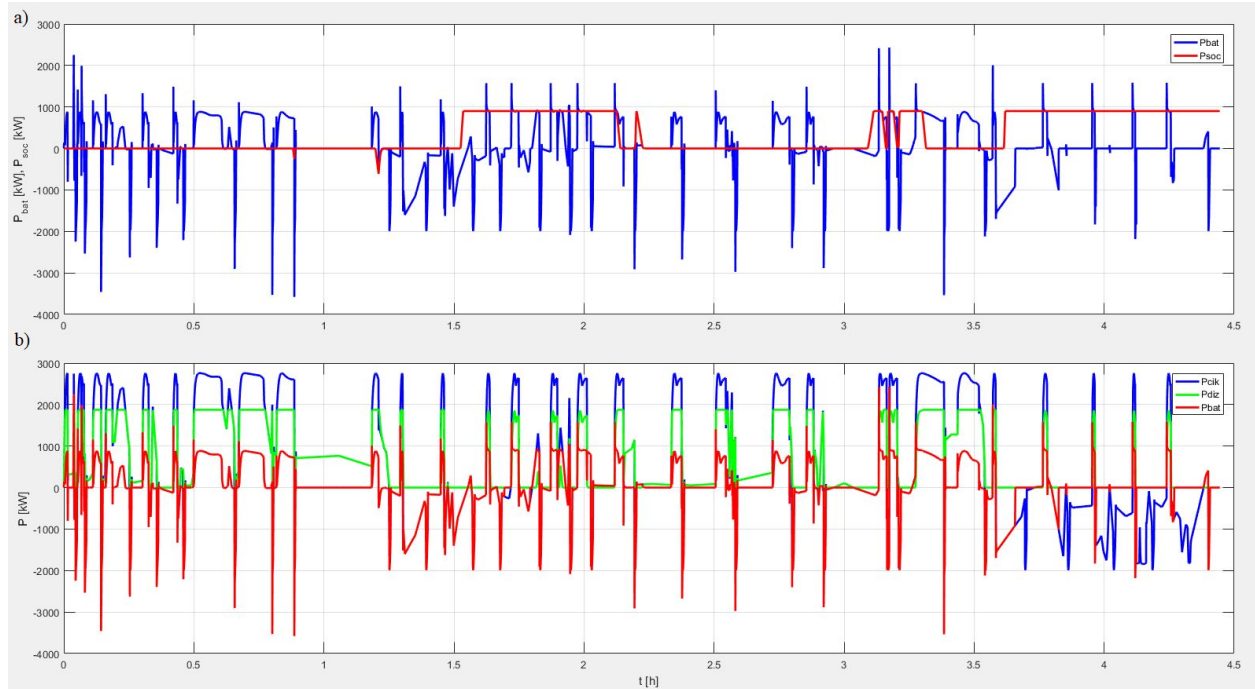
Slika 22. Napon otvorenog kruga baterije  $U_{oc}$  u ovisnosti o  $SoC$  (a) i unutarnji otpor  $R_{cell}$  u ovisnosti o  $SoC$  (b)

## 5. Sustav upravljanja tokovima snage

Potrebno je projektirati sustav upravljanja tokovima snage koji će koordinirati rad dizelskog agregata, vučnih motora i baterijskog sustava za pohranu energije tako da baterija preuzima vršna opterećenja, dok dizelski agregat preuzima stacionarna opterećenja kod motorskog režima rada vučnog pogona, odnosno u slučaju regenerativnog (generatorskog) kočenja pogonom baterija služi za pohranu kinetičke energije. Sustav je izveden po uzoru na [13] sa jednostavnom regulacijom snage. Analizirajući zahtjeve za snagom na vučnim motorima duž rute Ogulin - Knin jednostavno je uočiti da zahtjevi za snagom ne prelaze 3 MW pa je onda uz  $P_{batt} \approx 0.9$  MW veoma jednostavno napraviti logički regulator snage koji limitira snagu generatora na 1.87 MW, a ostatak uzima iz baterije. Takav regulator prikazan je na slici 23. gdje je regulirana veličina razlika između  $P_{cik}$  i  $P_{soc}$ . Tako dobivena limitirana snaga  $P_{gen}$  predstavlja snagu dizelskog agregata (vidi sliku 24.) te u bloku “Generator” preko nje i tablice 4. [9] dobivamo potrošnju goriva dizelskog motora hibridne dizel-električne lokomotive (crvena boja na slici 25.)



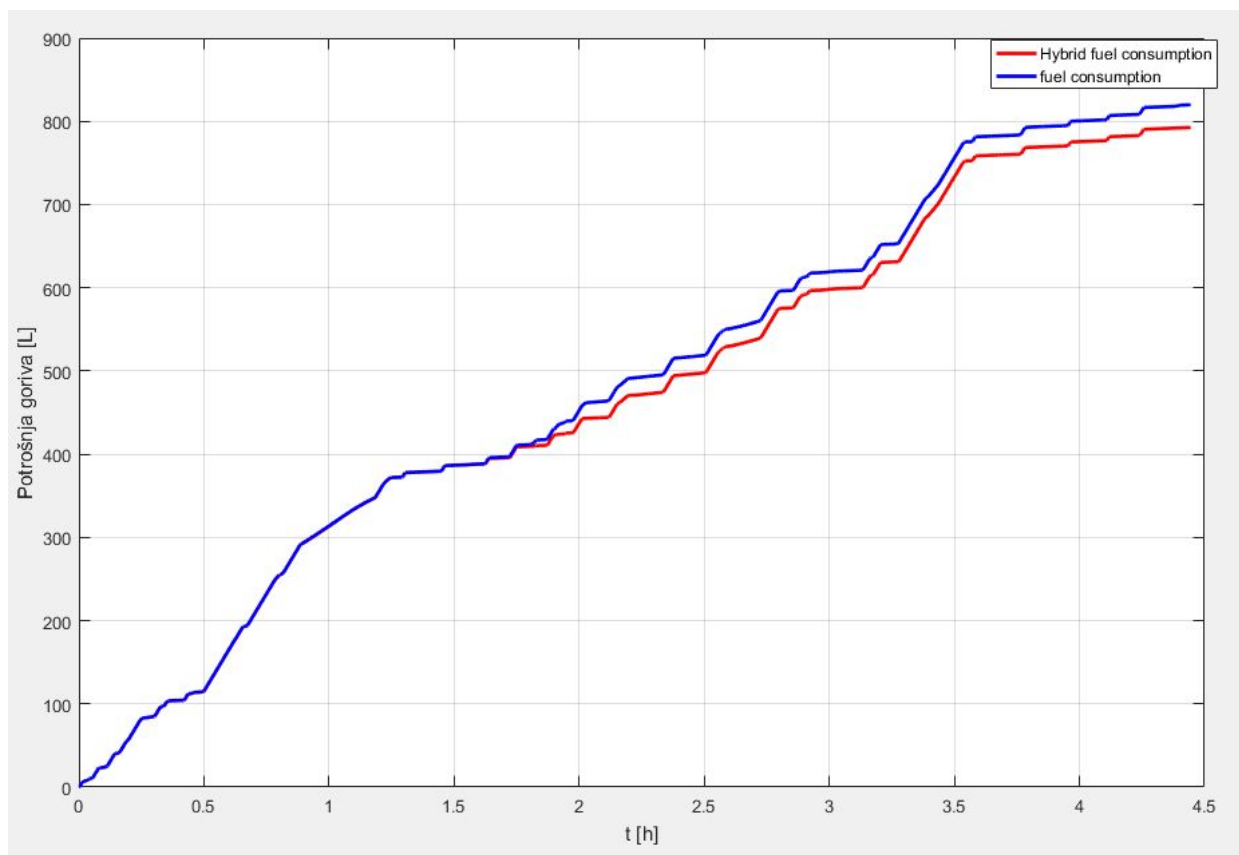
Slika 23. Regulator snage.



Slika 24. Snaga baterije  $P_{bat}$  i snaga koju daje SoC regulator  $P_{soc}$  (a), snaga dizelskog agregata  $P_{diz}$ , tražena snaga na vučnim motorima  $P_{cik}$  i snaga koju daje baterija  $P_{bat}$  (b)

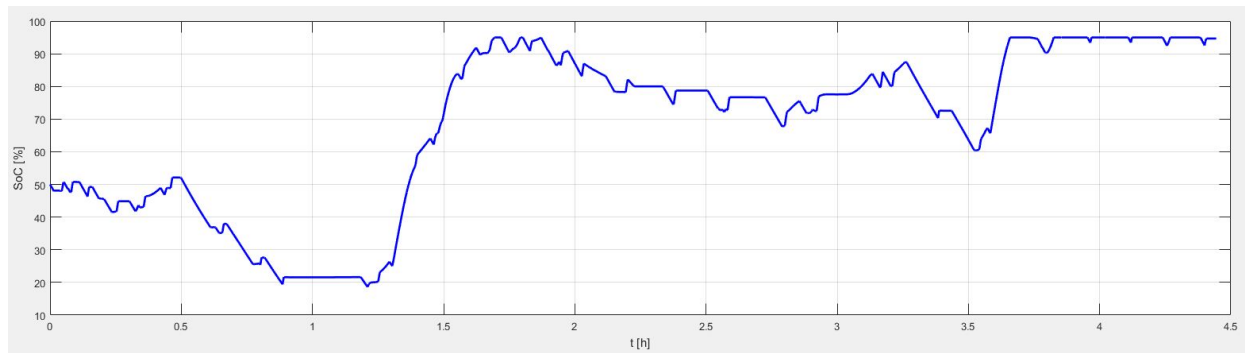
## 6. Funkcionalnost predloženog sustava

U programskom paketu Matlab tj. Simulink provedena je simulacija vožnje na ruti od Ogulina do Knina, konvencionalne dizel-električne lokomotive serije HŽ 2062 i te iste lokomotive proširene baterijskim sustavom za pohranu energije. Izmjerena potrošnja goriva za konvencionalnu dizel-električnu lokomotivu serije HŽ 2062 na putu od Ogulina do Knina iznosi 819.9 L dok potrošnja za istu tu lokomotivu proširenu baterijskim sustavom za pohranu energije iznosi 792.6 L.



Slika 25. Potrošnja goriva dizelskog agregata.





Slika 26. Stanje napunjenosti baterije (“State of charge”)

Rezultati upućuju na to da bi implementacijom jednog jednostavnog “rule-based” regulatora i baterijskog sustava za pohranu energije moglo doći do ušteda u potrošnji goriva dizel-električne lokomotive serije HŽ 2062

## 7. Zaključak

Ukupna ostvarena ušteda u gorivu iznosi 27.3 L ili otprilike 3.3% manja potrošnja. Prema literaturi [14] životni ciklus LiFePO<sub>4</sub> baterija je otprilike 3200 ciklusa gdje se baterija povremeno puni i prazni. Ciklus punjenja i pražnjenja koji baterija prolazi na ruti od Ogulina do Knina u grubo odgovara jednom putu jer se baterija puni i prazni prilikom puta (vidi sliku 26.). Ako uzmemo u obzir da je prosječna cijena dizela u hrvatskoj prema [15] 1.35 EUR kroz jedan životni ciklus baterije može se uštedjeti otprilike 118000 EUR, međutim ako uzmemo u obzir da nam je za tu uštedu uz ovakav baterijski sustav potrebna energija baterije  $W_{batt} = 900$  kWh, a prema literaturi [13] cijena 1 kWh za LiFePO<sub>4</sub> bateriju iznosi 850 EUR/kWh tj. otprilike 765000 EUR za takvu bateriju. Uzimajući u obzir sve navedeno dolazimo do zaključka da sustav u ovakvom rješenju i s ovim baterijama ne ostvaruje dovoljno ušteda koje bi opravdale implementaciju na lokomotivi serije HŽ 2062. Treba istaknuti da potencijal za uštedu postoji i sa dodatnim razvojem hibridnih i baterijskih tehnologija cijene baterija i hibridnih sustava bi mogle značajno pasti u sljedećih par godina. Također iz baterije se s ovakvim regulatorom ne iskorištava cijeli potencijal (prosječan  $SoC=68\%$ ). Kada bi razradili regulator da baterija preuzima više opterećenja i kada bi cijene baterija pale moglo bi doći do značajnijih ušteda goriva, pa čak i isplativosti sustava.

## Literatura

1. Valter, Zdravko: Dizel-električne lokomotive, Školska knjiga Zagreb, 1985.
2. Švaljek, Ivan; Kožulj, Tomislav; Bošnjak, Miljenko: Tehničko-eksploatacijski pokazatelji i značajke vučnih vozila hrvatske željeznice, HŽ-Hrvatske željeznice d.o.o., 2003.
3. Matijašić, Matija: “Projektiranje i analiza točnosti estimatora stanja napunjenosti baterije temeljenog na lineariziranom modelu i Luenbergerovom estimatoru“, Završni rad Fakultet strojarstva i brodogradnje, 2016.
4. DE 3000, Gemeinschaftsentwicklung der Fa. Hanschel u. BBC, str. 22 slika 2.
5. DE 3000, Gemeinschaftsentwicklung der Fa. Hanschel u. BBC, str. 22 slika 3.
6. RGCF - Revue Générale des Chemins de Fer, Janvier 1971, str. 13.
7. Premec, Antun: “Dimenzioniranje baterije i projektiranje sustava upravljanja besprekidnog napajanja zasnovanog na solarnim panelima”, Završni rad Fakultet strojarstva i brodogradnje, 2018
8. Cipek, M., Bitanga, P., Mlinarić, T., Pavković, D., Kljaić, Z., Comparative Analysis of Conventional Diesel-electric and Hybrid-electric Heavy Haul Locomotive based on Mountain Rail Route Driving Scenario, The 3rd South East Europe (SEE) Sustainable Development of Energy Water and Environment Systems (SDEWES) conference, Novi Sad, Srbija, 30.06-04.07.2018.
9. Spiriyagin, M., Cole, C., Sun, Y. Q., McClanachan, M., Spiriyagin, V. and McSweeney, T., Design and Simulation of Rail Vehicles, Taylor & Francis Group, LLC, 2014
10. Web: <http://www.enciklopedija.hr/natuknica.aspx?id=36402>, accessed 17.03.2018.
11. Premec, Antun; “Dimenzioniranje baterije i projektiranje sustava upravljanja besprekidnog napajanja zasnovanog na solarnim panelima”, Završni rad Fakultet strojarstva i brodogradnje, 2018
12. Danijel, Pavković; Almir, Sedić; Zvonimir, Guzović; “Oil drilling rig diesel power-plant fuel efficiency improvement potentials through rule-based generator scheduling and utilization of battery energy storage system”, Energy Conversion and Management 121 (2016) 194–211
13. Noshin, O., Monem, M., A., Firouz, Y., Salminen J., Smekens, J., Hegazy, O., Gaulous, H., Mulder, G., Van den Bossche, P., Coosemans, T., Van Mierlo, J., Lithium iron phosphate based battery – Assessment of the aging parameters and development of cycle life model, Applied Energy, Volume 113, January 2014, Pages 1575-1585
14. [https://www.hak.hr/info/cijene-goriva/#li\\_eurodizel](https://www.hak.hr/info/cijene-goriva/#li_eurodizel), na datun 4/9/2019
15. [https://en.wikipedia.org/wiki/Lithium\\_iron\\_phosphate\\_battery](https://en.wikipedia.org/wiki/Lithium_iron_phosphate_battery)
16. McCollum, D., Krey, V., Kolp, P., Nagai, Y. and Riahi, K., Transport electrification: A key element for energy system transformation and climate stabilization, Climatic Change, Vol. 123, No. (3-4), pp 651-664, 2014.

## Prilog - M - File

```

1  ml = 100000; % [kg] masa lokomotive
2  mv = 43500;  % [kg] masa jednog vagona
3  nv = 12;    % broj vagona
4
5  mgor=850; % g=>1 masa goriva jedne litre
6  cgor=230; % g/kWh jedinica masa goriva za jedan kWh (230-270 g/kWh - radna točka motora)
7
8  etatrans = 0.85; % Efikasnost električne transmisije
9  etart = 0.8;    % Round-trip efikasnost baterijske lokomotive
10
11  mlv = ml+mv*nv;      %ukupna masa vlaka
12  mlvt = mlv/1000;    %ukupna masa vlaka u tonama
13  dc = load('pruga.txt'); %uzdužni profil pruge (visina [m]; put [km]; nagib u [%]; nagib u [°];
14                          %dozvoljena brzina [km/h]; zastavica zaustavljanja [-])
15
16  % Kašnjenje razvijanja snage u sustavu dieselskog agregata
17  Tgen = 1.0;
18
19  %~~~~~
20  % Podaci o bateriji
21  %~~~~~
22  % Napon otvorenog kruga baterije u ovisnosti o SoC + unutarnji otpor
23  % baterije za punjenje/praznjenje za jednu ćeliju prema [13]
24
25  load LiFePO4_battery_cell_parameters.mat;
26
27  No_parallel = 8;
28
29  % Parameteri modela baterije (LiFePO4)
30  % Pojednostavljeni kvaziostacionarni model
31  % Naboj pojedine ćelije
32  Q_cell = No_parallel*100.0*3.6e3; % [As]
33
34  % broj serijski povezanih ćelija
35  No_cells = 360;
36
37  % Napon otvorenog kruga, serijski otpor i kapacitet baterije (paralelno-serijska veza, 8 grana)
38  Uoc_bat = No_cells*fliplr(Uoc_map)/No_parallel; % [V]
39  Rs_chg = 1.0*No_cells*fliplr(Rs_chg_map)/No_parallel; % [Ohm]
40  Rs_dis = 0.6*No_cells*fliplr(Rs_dis_map)/No_parallel; % [Ohm]
41  SoC4Uoc = fliplr(SoC_Uoc_map);
42  SoC4Rs = fliplr(SoC_Rs_map);
43  Q_bat = Q_cell; % [As]
44
45  Ubat_max = max(Uoc_bat);
46  Qbat_max = Q_cell;

```

```
47
48 % Početni SoC
49 SoCbat0 = 0.5;
50
51 % SoC regulator ...
52 Kp_bat = 1/Ubat_max/Qbat_max;
53 D2b = 0.1;
54 KSoC = D2b/Tgen/Kp_bat; %500e3/0.05;%
55 SoC_lo = 0.2;
56 SoC_hi = 0.8;
57 Pb_max = 900.0e3;
58 Pb_min = -900.0e3;
59
60 % Stvarna snaga na generatoru reflektira potrošnju goriva
61 % Krivulja potrošnje goriva je približno linearna, ali zna naglo rasti kod
62 % niskih snaga
63 Fuel_Rate = [13.61 28.04 73.48 124.35 216.17 273.43 340.3 422.55 500.13];% [L/h]
64 Power_Out = [4.9e-3 0.039 0.15 0.274 0.482 0.6 0.736 0.885 1.0]*1641;% [kW]
65 % Fuel_Rate = [20 38 79 127 178]; % [L/h]
66 % Power_Out = [0.0 0.25 0.50 0.75 1.0]*700.0; % [kW]
67 Pwr_table = 0:1:1641.0;% [kW]
68 % Look-up table za prikaz i table lookup u simulaciji
69 FR_int = interp1(Power_Out,Fuel_Rate,Pwr_table,'spline');
70 % mape vučnih motora
71 load Ploss_map.mat;
72 load map_data_MG.mat;
73
74 proba4sim;
75
76 tic;|
77 sim('proba4sim');
78 toc;
```