

# Izravno pogonjeni elektrohidraulički sustav

---

**Zorić, Vito**

**Undergraduate thesis / Završni rad**

**2019**

*Degree Grantor / Ustanova koja je dodijelila akademski / stručni stupanj:* **University of Zagreb, Faculty of Mechanical Engineering and Naval Architecture / Sveučilište u Zagrebu, Fakultet strojarstva i brodogradnje**

*Permanent link / Trajna poveznica:* <https://um.nsk.hr/um:nbn:hr:235:313313>

*Rights / Prava:* [In copyright](#)/[Zaštićeno autorskim pravom.](#)

*Download date / Datum preuzimanja:* **2024-07-14**

*Repository / Repozitorij:*

[Repository of Faculty of Mechanical Engineering and Naval Architecture University of Zagreb](#)



SVEUČILIŠTE U ZAGREBU  
FAKULTET STROJARSTVA I BRODOGRADNJE

# ZAVRŠNI RAD

**Vito Zorić**

Zagreb, 2019.

SVEUČILIŠTE U ZAGREBU  
FAKULTET STROJARSTVA I BRODOGRADNJE

# ZAVRŠNI RAD

Mentor:

Prof. dr. sc. Željko Šitum, dipl. ing.

Student:

Vito Zorić

Zagreb, 2019.

Izjavljujem da sam ovaj rad izradio samostalno koristeći znanja stečena tijekom studija i navedenu literaturu.

Zahvaljujem se profesoru Željku Šitumu i asistentu Juraju Beniću na ukazanom povjerenju i vremenu, svojim roditeljima, bratu i sestri te prijateljima na podršci tokom studija.

Vito Zorić



SVEUČILIŠTE U ZAGREBU

FAKULTET STROJARSTVA I BRODOGRADNJE

Središnje povjerenstvo za završne i diplomske ispite

Povjerenstvo za završne ispite studija strojarstva za smjerove:

proizvodno inženjerstvo, računalno inženjerstvo, industrijsko inženjerstvo i menadžment, inženjerstvo materijala i mehatronika i robotika



Sveučilište u Zagrebu	
Fakultet strojarstva i brodogradnje	
Datum	Prilog
Klasa:	
Ur.broj:	

## ZAVRŠNI ZADATAK

Student: **VITO ZORIĆ** Mat. br.: 0035202314

Naslov rada na hrvatskom jeziku: **IZRAVNO POGONJENI ELEKTROHIDRAULIČKI SUSTAV**

Naslov rada na engleskom jeziku: **DIRECT DRIVEN ELECTROHYDRAULIC SYSTEM**

Opis zadatka:

Elektrohidraulički servo sustavi omogućuju ostvarenje velikih snaga hidrauličkim putem te jednostavnu obradu i prijenos upravljačkih signala električnim komponentama. Izravno pogonjeni elektrohidraulički sustav novi je energetski učinkovit koncept izvedbe hidrauličkih sustava. Kod navedenog koncepta napušta se klasični način upravljanja aktuatorom korištenjem proporcionalnog ili servo ventila. U sustav je ugrađena dodatna reverzibilna pumpa/motor koja se veže na isto vratilo kao i postojeća pumpa/motor, a vrti se u suprotnom smjeru. U svrhu provjere teorijskih rezultata, u Laboratoriju za automatiku i robotiku pokrenut je postupak nabave potrebnih komponenti za izradu eksperimentalnog postava direktno pogonjenog hidrauličkog sustava za podizanje i spužtanje tereta u vertikalnoj ravnini. Paralelno uz navedeni sustav izradit će se i klasični elektrohidraulički sustav s proporcionalnim ventilom kao upravljačkom komponentom, a koji će u istim uvjetima svladavati teret kao i direktno pogonjeni hidraulički sustav.

U radu je potrebno:

- objasniti osnovne značajke i način rada izravno pogonjenih elektrohidrauličkih sustava,
- izraditi konstrukciju eksperimentalnog postava izravno pogonjenog elektrohidrauličkog sustava,
- dati tehnički opis komponenti korištenih za izradu eksperimentalnog postava,
- izraditi upravljački ormar za povezivanje upravljačkog i mjernog dijela sustava.

Zadatak zadan:

29. studenog 2018.

Zadatak zadao:

Prof. dr. sc. Željko Šitum

Rok predaje rada:

1. rok: 22. veljače 2019.

2. rok (izvanredni): 28. lipnja 2019.

3. rok: 20. rujna 2019.

Predviđeni datumi obrane:

1. rok: 25.2. - 1.3. 2019.

2. rok (izvanredni): 2.7. 2019.

3. rok: 23.9. - 27.9. 2019.

Predsjednik Povjerenstva:

Prof. dr. sc. Branko Bauer

## SADRŽAJ

SADRŽAJ .....	I
POPIS SLIKA .....	II
POPIS TEHNIČKE DOKUMENTACIJE .....	III
POPIS OZNAKA .....	IV
SAŽETAK.....	V
SUMMARY .....	VI
1. UVOD.....	1
1.1. Princip rada hidrauličkih sustava .....	2
1.2. Upravljanje hidrauličkih sustava.....	3
2. IZRAVNO POGONJENA HIDRAULIKA.....	6
2.1. Princip rada izravno pogonjenog hidrauličkog sustava .....	7
2.2. Usporedba direktno pogonjenog i proporcionalnog hidrauličkog sustava.....	9
3. IZRADA UPRAVLJAČKOG ORMARIĆA.....	13
4. IZRADA POSTOLJA ZA ZASLON .....	15
5. ZAKLJUČAK.....	17
LITERATURA.....	18
PRILOZI.....	19

---

**POPIS SLIKA**

Slika 1.	Hidrostatički prijenosnik .....	1
Slika 2.	Hidraulička shema nekog sustava .....	3
Slika 3.	Upravljanje klasičnom hidraulikom pokretane elektromagnetskim razvodnikom..	4
Slika 4.	Elektrohidraulički servorazvodnik sa dva stupnja pojačanja sa mehaničkom povratnom vezom .....	4
Slika 5.	Blok shema toka signala u otvorenom krugu proporcionalnog sustava .....	5
Slika 6.	Blok shema toka signala u zatvorenom krugu proporcionalnog sustava .....	5
Slika 7.	Prikaz idealnog direktnog hidraulički pogonjenog sustava.....	6
Slika 8.	Hidraulički sustav sa dva akumulatora ulja .....	7
Slika 9.	Hidraulička shema direktno pogonjenog hidrauličkog sustava kombiniranog sa proporcionalnim sustavom .....	9
Slika 10.	Dijagram ulazno-izlaznih energija prilikom podizanja tereta .....	11
Slika 11.	Dijagram ulazno-izlaznih energija prilikom spuštanja tereta.....	11
Slika 12.	CAD model upravljačkog ormarića s pripadajućim komponentama .....	13
Slika 13.	Fotografija upravljačkog ormarića .....	14
Slika 14.	CAD model kućišta zaslona sa stalkom .....	15
Slika 15.	CAD model postava direktno pogonjenog hidrauličkog sustava s postoljem za zaslon.....	16
Slika 16.	Fotografija postava direktno pogonjenog hidrauličkog sustava.....	16

---

**POPIS TEHNIČKE DOKUMENTACIJE**

1. Prednja stranica kućišta
2. Bočna stranica kućišta 1
3. Bočna stranica kućišta 2
4. Stražnja stranica kućišta
5. Gornja stranica kućišta
6. Donja stranica kućišta
7. Unutarnja pregrada kućišta
8. Unutarnja pločica kućišta
9. Nosač kućišta
10. Prednja stranica nosača
11. Bočna stranica nosača
12. Poklopac nosača
13. Donja ploča nosača s utorom
14. Donja ploča nosača
15. Cijev 1
16. Cijev 2
17. Prsten
18. Cijev 3
19. Cijev 4



**POPIS OZNAKA**

Oznaka	Jedinica	Opis
$p$	Pa	Tlak fluida
$F_1$	N	Sila na stapu 1
$F_2$	N	Sila na stapu 2
$A_1$	$m^2$	Površina stapa 1
$A_2$	$m^2$	Površina stapa 2
$V_1$	$m^3$	Istisnuti volumen stapa 1
$V_2$	$m^3$	Istisnuti volumen stapa 2
$x_1$	m	Pomak stapa 1
$x_2$	m	Pomak stapa 2
$v$	m/s	Brzina stapa
$P_1$	$m^2$	Veća površina stapa cilindra
$P_2$	$m^2$	Manja površina stapa cilindra
$Q_1$	$m^3/s$	Protok veće pumpe
$Q_2$	$m^3/s$	Protok manje pumpe
$n$	$s^{-1}$	Broj okretaja vratila
$R$	-	Omjer
$R_p$	-	Omjer površina stapa
$R_v$	-	Omjer volumena pumpi
$x_c$	m	Trenutni položaj stapa cilindra
$x_0$	m	Početni položaj stapa cilindra
$t_0$	s	Vrijeme pomicanja stapa
$t$	s	Trenutno vrijeme
$\omega_p$	$s^{-1}$	Kutna brzina vratila
$C_p$	$m^5/(Ns)$	Koeficijent istjecanja ulja
$\tau$	s	Vrijeme jednog pomicanja

---

**SAŽETAK**

Glavni cilj ovog završnog rada je izrada postava izravno pogonjene hidraulike i usporedba sa klasičnom izvedbom sustava koji koristi proporcionalni ventil kao upravljačku komponentu. Postav će se koristiti za usporedbu praktične primjene izravno pogonjene hidraulike s već poznatom i široko korištenom proporcionalnom hidraulikom.

Također je opisana izrada kućišta za zaslon koji će služiti za upravljanje i analizu sustava.

Prije samog opisa rada izravno pogonjenog hidrauličkog sustava opisani su neki bitni pojmovi iz klasične, proporcionalne i servo hidraulike kao uvod za bolje razumijevanje izravno pogonjenog hidrauličkog sustava.

---

**SUMMARY**

The main purpose of this final thesis is making a exhibition of direct driven hydraulics system and compare them classic design system that use proportional valve as controll component. The system will be used to compare the application of direct driven hydraulic system with well known and common used proportional hydraulics systems.

There is also explanation of making a case for display that will be used for control and analysis of system.

Before the explanation of the direct driven hydraulic system, there are some explanations of main terms in classical, proportional and servo hydraulics as introduction for better understanding of direct driven hydraulic system.

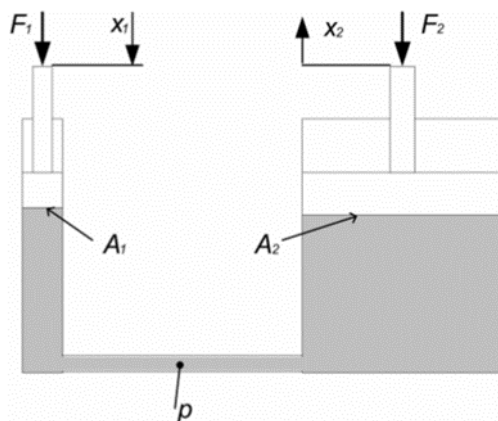
## 1. UVOD

Hidraulika je znanstvena i tehnička disciplina koja se, kao dio pogonske tehnike, bavi rješavanjem pogonskih zadataka primjenom pretvorbe, upravljanja, regulacije i prijenosa energije te informacija pomoću stlačenog fluida ili tekućine (kapljevine). Porijeklo riječi "hidraulika" dolazi od grčkog 'hydor' što označava vodu te 'aulus' što znači cijev ili žlijeb [1]. U današnje doba hidraulika se koristi u gotovo svim granama industrije (cestovna i šinska vozila, alatni i poljoprivredni strojevi, građevina, zrakoplovna industrija), dok se njezini zakoni primjenjuju u mnoštvo drugih područja (medicina, hidrotehnika, kanalizacija, vodeni prijevoz i slično). Najvažniji razlog visoke rasprostranjenosti hidrauličkih sustava je mogućnost pohrane velike snage unutar malog volumena (velika gustoća snage) te se na taj način mogu postići izrazito velike sile i sa strojevima male snage. Isto tako je moguće pomoću regulacije postići željenu brzinu i položaj što je vrlo bitno za automatizaciju hidrauličkih sustava.

Hidraulika se može podijeliti na hidrodinamiku i hidrostatičku. Kod hidrodinamike energija se prenosi kinetičkom energijom fluida koji struji (mali tlakovi i velike brzine strujanja), dok se kod hidrostatičke energija prenosi kroz sami tlak fluida (male brzine strujanja, tj. mali protoci tekućine).

S obzirom na način upravljanja, hidrauliku možemo podijeliti na klasičnu, proporcionalnu i servo hidrauliku.

Rad hidrauličkih strojeva zasniva se na Paskalovom zakonu koji se ilustrira hidrostatičkim prijenosnikom. On je prikazan na slici 1.



Slika 1. Hidrostatički prijenosnik [1]

Tlak u hidrostatičkom prijenosniku sa slike 1 iznosi:

$$p = \frac{F_1}{A_1} = \frac{F_2}{A_2}$$

Iz te formule proizlazi izraz za veličinu sile  $F_2$ :

$$F_2 = F_1 \frac{A_2}{A_1}$$

Iz formule je očito da se pomoću male sile prijenosnikom može postići znatno veća sila (ovisi o početnoj sili  $F_1$  i o omjeru površina stapova) .

Istisnuti volumeni ispod stapa 1 i stapa 2 jednaki su i iznose:

$$V_1 = V_2 , \quad x_1 \cdot A_1 = x_2 \cdot A_2$$

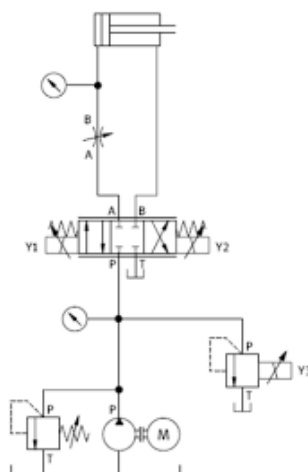
Iz toga proizlazi da je pomak stapa  $x_1$  jednak:

$$x_1 = x_2 \frac{A_2}{A_1}$$

Iz izraza za pomake stapova očigledno je da su pomaci proporcionalni te da također možemo pomoću malih pomaka ostvarivati puno veće pomake (pomoću velike sile  $F_2$  možemo ostvariti malu silu  $F_1$ , ali veliki pomak  $x_1$ ). Isti odnos vrijedi i za brzine stapova.

### 1.1. Princip rada hidrauličkih sustava

Nemogućnost korištenja hidrostatičkog prijenosnika u realnim radnim uvjetima (ne može raditi kontinuirano) stvara potrebu za korištenje pumpe radnog fluida (u ovom slučaju hidrauličkog ulja). Ona se pogoni elektromotorom ili motorom sa unutrašnjim sagorjevanjem te stvara protok ulja konstantnog tlaka. Pumpa dobavlja hidrauličko ulje iz spremnika te ono preko uključenog prvog položaja razvodnog ventila protječe do aktuatora gdje djelujući svojim tlakom na neku površinu stvara silu ili moment (ovisno o tipu aktuatora). Drugim položajem razvodnika ulje se vraća natrag u spremnik. Razvodnikom se može upravljati na više načina (ručno preko poluge, hidraulički i elektromagnetski). Za vrijeme u kojem aktuator ne radi ili se klip cilindra nalazi u krajnjem položaju, ulje preko sigurnosnog ventila protječe natrag u spremnik. Sigurnosni ventil je neophodan element koji, kada se u sustavu postigne željeni tlak, propušta ulje natrag u spremnik štiteći sustav od preopterećenja i održava konstantan tlak u sustavu.



**Slika 2. Hidraulička shema nekog sustava**

Na slici 2 prikazana je hidraulička shema proporcionalnog sustava (sadrži proporcionalni razvodnik). Sustav je sastavljen od pogonskog dijela koji se nalazi na donjem dijelu sheme (spremnik ulja, elektromotor, pumpa, sigurnosni ventil). Na sredini slike nalazi se upravljački dio sustava sastavljen od elektromagnetski pokretanog proporcionalnog razvodnika, prigušnice, i dodatnog elektromagnetski pokretanog sigurnosnog ventila (prigušnica i dodatni sigurnosni ventil nisu neophodni za funkcioniranje sustava). Na vrhu slike nalazi se hidraulički aktuator (u ovom slučaju hidraulički cilindar) koji služi za obavljanje željenog korisnog rada.

## 1.2. Upravljanje hidrauličkih sustava

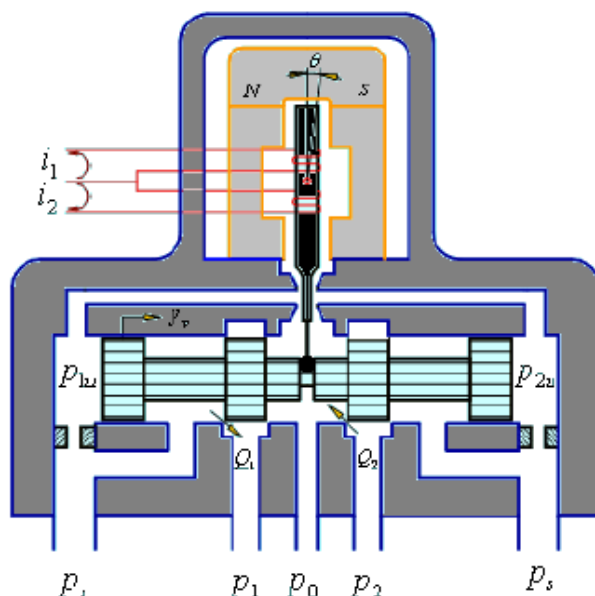
Kao što je navedeno u uvodnom dijelu, hidraulički se sustavi dijele po načinu upravljanja na klasične, servo i proporcionalne sustave. Prvo je nastala klasična hidraulika, zatim servo hidraulika i tek na kraju proporcionalna hidraulika. Ime pojedine vrste hidraulike govori o tome o kakvom je razvodniku riječ, odnosno koju vrstu razvodnika koristi određeni sustav. Istim sustavom može se upravljati s razvodnikom bilo koje vrste, ali njegova točnost pozicioniranja, brzina odziva i preciznost neće biti ista.

Razvodnici klasične hidraulike koriste dvopoložajne razvodnike, odnosno klip unutar razvodnika može se nalaziti u samo dva položaja (takozvani on-off razvodnici). To znači da razvodnik može biti samo maksimalno otvoren ili maksimalno zatvoren, odnosno protok razvodnika može biti nula ili maksimalan, ne postoje međupoložaji koji omogućuju promjenu protoka. Moguća je izvedba i sa tri položaja, ali obilježja su im ista. Oni mogu biti pokretani ručno (polugom ili papučicom), hidraulički (pomoću porasta tlaka na upravljačkom vodu razvodnika) te električno (elektromagnetom).



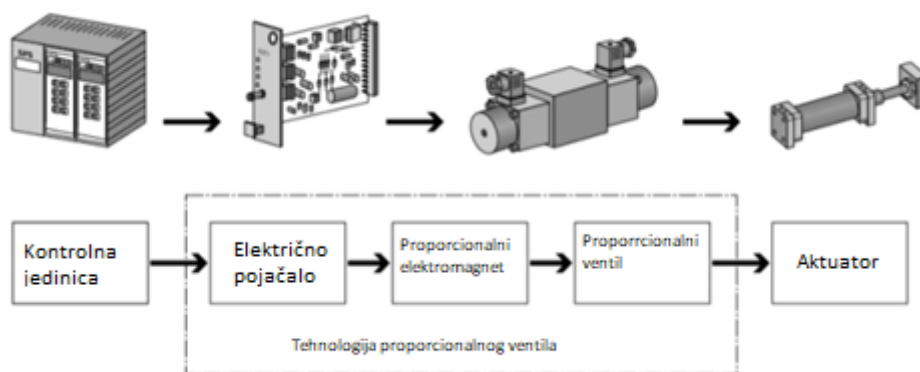
**Slika 3. Upravljanje klasičnom hidraulikom korištenjem elektromagnetskog razvodnika [3]**

Sa željom za što preciznijim upravljanjem hidrauličkim strojevima, za vrijeme Drugog svjetskog rata dolazi do pojave servo ventila (servo hidraulike) koji je prikazan slikom 4. Temeljna razlika u odnosu na klasičnu hidrauliku je u tome što servo ventil, za razliku od klasičnog ventila, može zauzeti bilo koji položaj između potpuno otvorenog i potpuno zatvorenog, odnosno postoji bezbroj položaja razvodnog klipa razvodnika što znači da se protok može mijenjati. Prvi roboti bili su upravljani ventilima sa servo upravljanjem. Servo ventili su najprecizniji hidraulički uređaji te su radi toga vrlo skupi. Visoka cijena im ograničava primjenu. Također zahtjevaju ulje visoke čistoće, što dodatno povećava troškove rada takvog sustava.



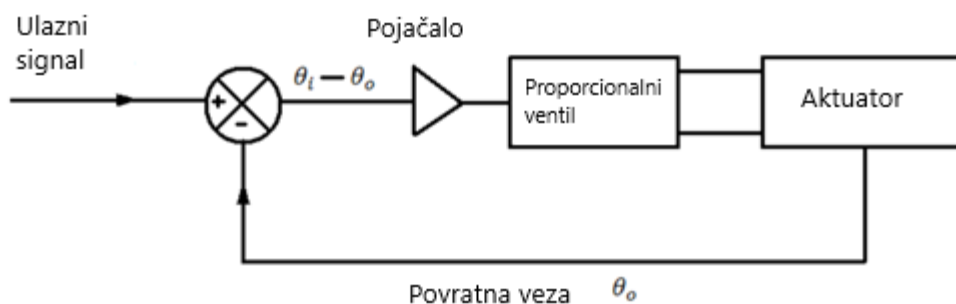
**Slika 4. Elektrohidraulički servorazvodnik sa dva stupnja pojačanja sa mehaničkom povratnom vezom [3]**

Proporcionalna hidraulika pojavljuje se sa željom za povećanjem preciznosti klasične hidraulike, a opet izbjegne cijena servo hidraulike. Proporcionalni razvodnici koriste proporcionalne elektromagnete za regulaciju tlaka ili protoka, ovisno o veličini koja se regulira. Elektromagneti pomiču razvodni klip razvodnika te se na taj način mjenja tlak ili protok. Ovi ventili imaju mogućnost kontinuiranog prijelaza između radnih položaja. To se postiže pomoću električnog signala, što im omogućava visoku preciznost i primjenu u automatiziranim fleksibilnim sustavima. Moguće su izvedbe sustava sa otvorenim ili zatvorenim krugom regulacije. Na slici 5 prikazana je blok shema otvorenog, a na slici 6 zatvorenog kruga proporcionalnog sustava.



**Slika 5. Blok shema toka signala u otvorenom krugu proporcionalnog sustava [3]**

Ono što razlikuje zatvoreni krug od otvorenog je povratna veza. Ona služi za usporedbu izmjerene vrijednosti neke veličine sa željenom vrijednosti te je njihova razlika signal koji ulazi u pojačalo. Povratna veza dobivena je mjerenjem struje ili pomoću induktivnog senzora pomaka. Primjenom povratne veze omogućeno je brzo i precizno vođenje procesa, premda brzina odziva i njezina točnost još uvijek nisu na razini servo hidraulike.

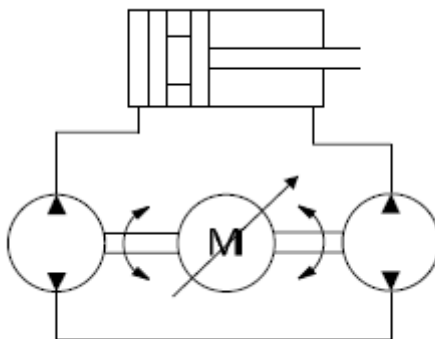


**Slika 6. Blok shema toka signala u zatvorenom krugu proporcionalnog sustava [3]**



## 2. IZRAVNO POGONJENA HIDRAULIKA

Iako hidrauliku odlikuje mogućnost prijenosa velikih snaga i ostvarivanje velikih sila ili momenata vrtnje, njezin koeficijent korisnosti (učinkovitosti)  $\eta$  je izrazito mali, što je poprilično važno, jer govorimo o strojevima koji imaju veliku snagu. To posebno igra ulogu u današnje doba kada se govori o zaštiti okoliša i cijeni energenata. Stalnim napredovanjem hidrauličkih sustava želi se poboljšati njihova korisnost, pritom zadržavajući preciznost, točnost i postizanje velikih snaga aktuatora te mogućnost korištenja u automatiziranim sustavima. Javlja se pitanje na koji način postići jednaku upravljivost sustava, a da se pritom ne koriste elementi koji najviše uzrokuju stvaranje gubitaka (sigurnosni ventil, razvodnici, regulatori tlaka i protoka), a da sustav bude kompaktan i pristupačan svojom cijenom. Gubici se najviše manifestiraju kao toplina nastala stalnim protjecanjem hidrauličkog ulja kroz sigurnosni ventil (iako glavni aktuator ne izvršava rad, ulje istim protokom i tlakom preko sigurnosnog ventila protječe u spremnik). Bit izravno pogonjene hidraulike je eliminirati stalni rad pumpe, te pomoću nje upravljati radom aktuatora. To se postiže sa dvije pumpe povezane vratilom koje je pogonjeno elektromotorom, a koncept je prikazan slikom 7.



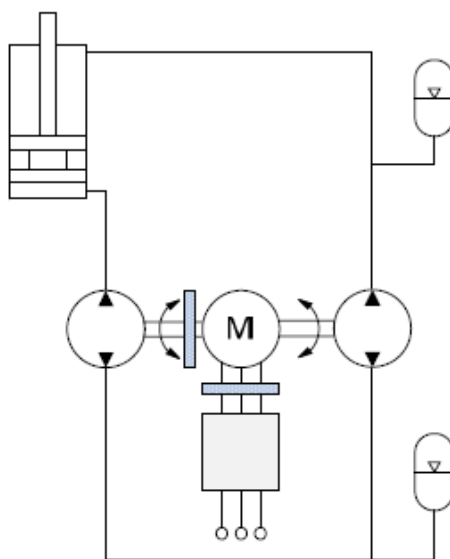
**Slika 7. Prikaz idealnog direktnog hidraulički pogonjenog sustava [5]**

Slika 7 prikazuje sustav koji ne koristi konvencionalni spremnik ulja, nego ulje izlazeći iz jedne komore cilindra prelazi u drugu. Takvi sustavi mogu imati primjenu u mobilnoj hidraulici gdje masa samog sustava ima veliki utjecaj (npr. u zrakoplovima) jer bez spremnika ulja mogu biti višestruko lakši. Ovakvi sustavi se teško mogu primjenjivati u praksi (mora postojati barem minimalan spremnik ulja).

## 2.1. Princip rada izravno pogonjenog hidrauličkog sustava

Primjenom direktno pogonjene hidraulike želi se izbjeći korištenje razvodnih ventila na način da se sa dvije pumpe manipulira aktuatorom, odnosno hidrauličkim cilindrom. To se ostvaruje sa dvije pumpe koje pokreće isto vratilo, tako da imaju istu brzinu vrtnje. Pri podizanju tereta jedna pumpa puni veću komoru cilindra, dok druga pumpa prazni manju komoru cilindra. Pri odabiru dimenzija pumpe bitno je da je omjer radnih volumena pumpi jednak omjeru površina klipa (jedna površina je manja za poprečni presjek klipnjače te se ta komora cilindra brže puni ili prazni fluidom). Kako pumpe pogoni isto vratilo, njihova brzina vrtnje je jednaka te volumni protoci moraju biti usklađeni tako da istodobno ulazi i izlazi točno određena količina ulja u cilindar.

Usklađenost volumena je izuzetno bitna kako ne bi došlo do pojave kavitacije. Odstupanje ta dva omjera može se izbjeći dodavanjem akumulatora fluida (kako je prikazano slikom 8), ali to dodatno komplicira sam sustav.



**Slika 8. Hidraulički sustav sa dva akumulatora ulja [5]**

Jednadžbe za protok ulja možemo izvesti pomoću brzine klipa koja je jednaka omjeru protoka kroz pumpu i površine klipa:

$$v = \frac{Q_1}{P_1} = \frac{Q_2}{P_2}$$

Protok kroz određenu pumpu je jednak umnošku volumena pumpe i broja okretaja:

$$Q_1 = n \cdot V_1, \quad Q_2 = n \cdot V_2$$

Iz prve jednadžbe možemo izraziti omjer protoka  $R$ :

$$R = \frac{Q_1}{Q_2} = \frac{P_1}{P_2}$$

Uvrštavajući protok izražen preko radnih volumena pumpi dobijamo izraz:

$$R = \frac{V_1}{V_2} = \frac{P_1}{A_2}$$

Iz jednadžbe je vidljivo da se parametri aktuatora (cilindra) i pumpi moraju poklapati. Određivanje parametara pumpi se vrši tako da se prvo izračuna idealni omjer (omjer površina cilindra) te se pomoću njega odabiru pumpe istog tipa, ali različitih dimenzija radnih volumena. Površine cilindra nisu jednake, jer se s jedne strane klipa nalazi klipnjača koja svojim promjerom smanjuje površinu na koju djeluje fluid, pa tako i dimenzije pumpe moraju biti različitih vrijednosti.

Idealni omjer je omjer površina klipa cilindra i može se može izraziti kao:

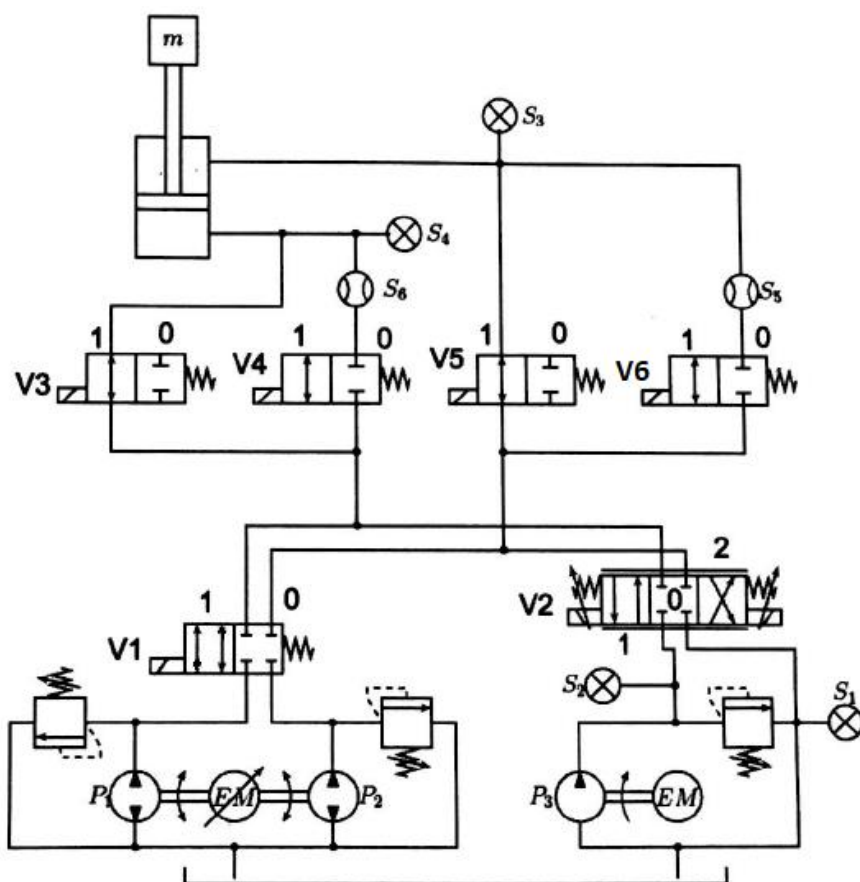
$$R_P = \frac{P_2}{P_1}$$

On se mora poklapati sa stvarnim omjerom koji je jednak omjeru volumena pumpi:

$$R_V = \frac{V_2}{V_1}$$

Gotovo je nemoguće postići jednakost omjera  $R_P$  i  $R_V$ , ali malo se odstupanje može tolerirati. Moment vrtnje dovodi se vratilu preko elektromotora koji je upravljani frekvencijskim pretvaračem. Frekvencijski pretvarač je uređaj kojim se dovede slabi naponski signal te ga on uvećava na veličinu pogodnu za pokretanje elektromotora. Naponski signal se regulira pomoću računala ovisno o željenoj brzini izlaza klipnjače i položaju klipa. Položaj se može regulirati senzorom s ciljem što bolje regulacije položaja te kako ne bi došlo do preopterećenja samog sustava. Kako se klip cilindra približava jednom svom krajnjem položaju, potrebno je smanjiti brzinu kretanja klipa, odnosno smanjiti broj okretaja kako ne bi došlo do hidrauličkog udara. Zbog hidrauličkog udara dolazi do velikog kratkotrajnog povišenja tlaka u sustavu uslijed naglog zaustavljanja protoka fluida, što može imati za posljedicu oštećenje dijelova sustava. Mijenjanjem polariteta naponskog signala frekvencijskog pretvarača dolazi do promjene smjera rotacije elektromotora te se na taj način mijenja smjer kretanja klipnjače (uvlačenje ili izvlačenje). Promjenom veličine signala direktno mijenjamo brzinu rotacije elektromotora, a samim time i brzinu uvlačenja ili izvlačenja klipnjače. Na taj način možemo direktno, pomoću malog električnog signala, upravljati hidrauličkim cilindrom koji svojim djelovanjem može pogoniti strojeve velike snage.

## 2.2. Usporedba direktno pogonjenog i proporcionalnog hidrauličkog sustava



**Slika 9. Hidraulička shema direktno pogonjenog hidrauličkog sustava kombiniranog sa proporcionalnim sustavom**

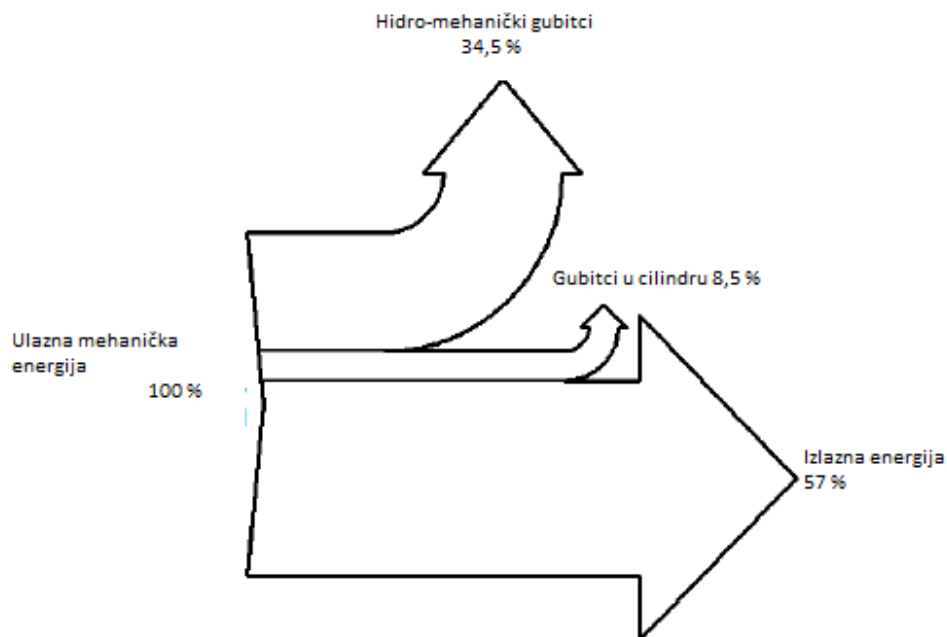
Na slici 9 prikazana je shema direktno pogonjenog hidrauličkog sustava u kombinaciji sa proporcionalnim sustavom u čijoj fizičkoj izradi sam pomagao asistentu Juraju. Kako oba sustava mogu pogoniti isti cilindar sa istim teretom, moguće je napraviti direktnu usporedbu oba sustava pomoću parametara koji se mjere (tlak, protok, pozicija klipa i točnost pozicioniranja). Svaki pojedini sustav pogoni se svojim vlastitim elektromotorom. Brzina vrtnje elektromotora proporcionalnog sustava je stalna i nepromjenjiva (za vrijeme rada sustava), dok kod elektromotora izravno pogonjenog sustava brzina vrtnje nije stalna i mjenja se u vremenu (ovisno o željenoj brzini i poziciji cilindra).

Upravljanjem ventilima V1 i V2 određujemo koji će od sustava upravljati cilindrom. Ventil V1 je klasični hidraulički ventil te može zauzeti samo dva položaja. Kada se na njegov elektromagnet dovede električna struja, on zauzme položaj u kojem se priključci međusobno spoje te se cilindar može pogoniti izravno pogonjenom hidraulikom tako da se dovede električna struja elektromotoru. Nadzor nad samim radom aktuatora vrši se sensorima tlaka S3 i S4 te sensorima protoka S5 i S6 (samo ukoliko ukupan protok prolazi kroz ventile V4 i V6). Pokretanjem elektromotora proporcionalnog sustava pokrećemo i pumpu P<sub>3</sub> koja stvara protok ulja. Ulje se preko sigurnosnog ventila vraća natrag u spremnik, stvarajući gubitke koji se manifestiraju kao toplina (zagrijavanje ulja). Dovođenjem napona na proporcionalni ventil V2 započinje rad proporcionalnog sustava koji se nadzire sensorima tlaka S1, S2, S3 i S4 te sensorima protoka S5 i S6.

Proporcionalnom sustavu su potrebna četiri senzora tlaka kako bi se mogli nadzirati tlakovi u svakomvodu razvodnika, jer tlakovi nisu jednaki i variraju ovisno o naponu na ulazu u proporcionalni razvodnik. Izravno pogonjenom sustavu su dovoljna dva senzora tlaka jer nema međuelementa (razvodnika) između pogonskog dijela i aktuatora.

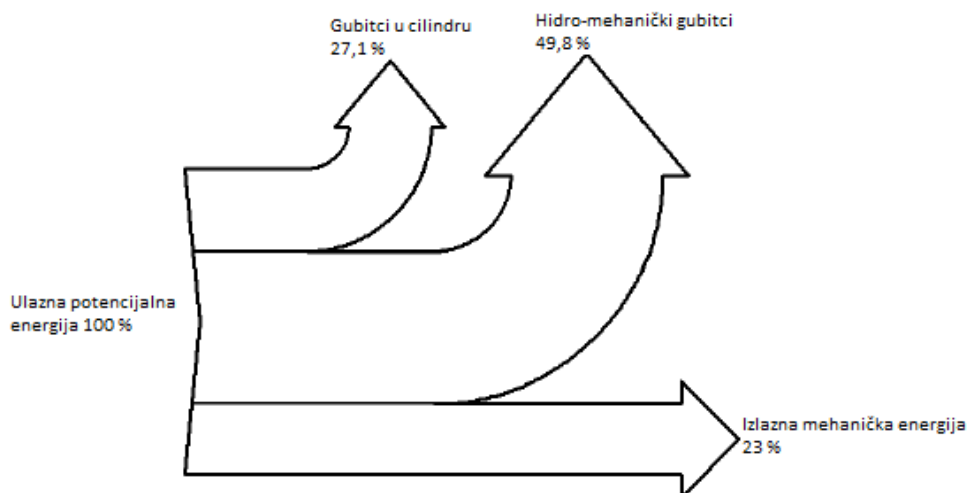
Ventili V3, V4, V5 i V6 služe samo kako ulje ne bi moralo uvijek prolaziti kroz senzore protoka te ne utječu bitno na samo upravljanje sustavom (dva ventila moraju uvijek zajedno raditi kako bi ulje moglo doći do cilindra, V3 i V5 kada se protok ne mjeri, a V4 i V6 kada se protok mjeri). Najvažnija razlika između ova dva sustava je u tome što kod proporcionalnog sustava za vrijeme dok je sustav u pogonu ulje sa određenim protokom i tlakom prolazi kroz sigurnosni ventil sve dok na proporcionalnom razvodniku nema napona koji bi usmjerio protok ulja. Tlak ulja koji protječe kroz sigurnosni ventil jednak je najvećem tlaku u sustavu, a umožak tog tlaka sa protokom ulja daje snagu koju taj sustav troši dok aktuator ne obavlja rad. Kod izravno pogonjenog sustava elektromotor se gasi za vrijeme zastoja pogona, te nema gubitka snage kroz sigurnosni ventil (na shemi izravno pogonjeni sustav ima dva sigurnosna ventila koja služe da ne dođe do preopterećenja sustava, nema velikog protoka kroz njih pa ni gubitaka).

Koeficijent iskoristivosti (korisnosti)  $\eta$  klasičnih i proporcionalnih hidrauličkih sustava je jako mali zbog potrebe za stalnim radom elektromotora, gubitcima u cilindru, razvodniku, cijevima i pumpi. Kreće se između vrijednosti od 0,2 do 0,4 te je izrazito bitan zbog velike snage samog aktuatora (samo 20 do 40% ukupne energije predane sustavu izvršava koristan rad). Stoga je nužno povećati korisnost, odnosno eliminirati elemente sustava koji najviše utječu na stvaranje gubitaka.



**Slika 10. Dijagram ulazno-izlaznih energija prilikom podizanja tereta [4]**

Na slici 10 prikazan je dijagram koji pokazuje koliko se ulazne mehaničke energije pretvara u koristan rad. Iz njega se može očitati da je iskoristivost sustava 57% za vrijeme podizanja tereta, dok se ostatak energije gubi uslijed pretvaranja mehaničke energije u kinetičku energiju ulja i u samom cilindru. To je dijagram za točno određenu brzinu vrtnje elektromotora i određenu masu tereta. Koeficijent iskoristivosti opada povećavanjem brzine vrtnje.



**Slika 11. Dijagram ulazno-izlaznih energija prilikom spuštanja tereta [4]**

Dijagram na slici 11 istovjetan je dijagramu na slici 10, osim što se tu radi o spuštanju tereta. Iz njega se vidi da sustav nije učinkovit prilikom spuštanja tereta, jer njegova iskoristivost iznosi tek 23 %.

### 2.3. Regulacija položaja cilindra sa direktnim upravljanjem

Regulacija položaja cilindra vrši se regulacijom protoka fluida kroz sustav. Promjenom broja okretaja elektromotora direktno utječemo na protok hidrauličkog ulja u cilindar. Regulacija se može vršiti i pomoću senzora pomaka, ali samom primjenom direktno pogonjene hidraulike nema potrebe za takvim sensorima i zato će nam sensor služiti samo za kontrolu i usporedbu pomaka. Položaj cilindra direktno ovisi o napunjenosti njegove veće komore (u slučaju podizanja tereta), te na taj način možemo njegov položaj izraziti pomoću volumena valjka ispod klipa ispunjenog fluidom. Trenutna pozicija klipa cilindra može se opisati sljedećom jednačinom:

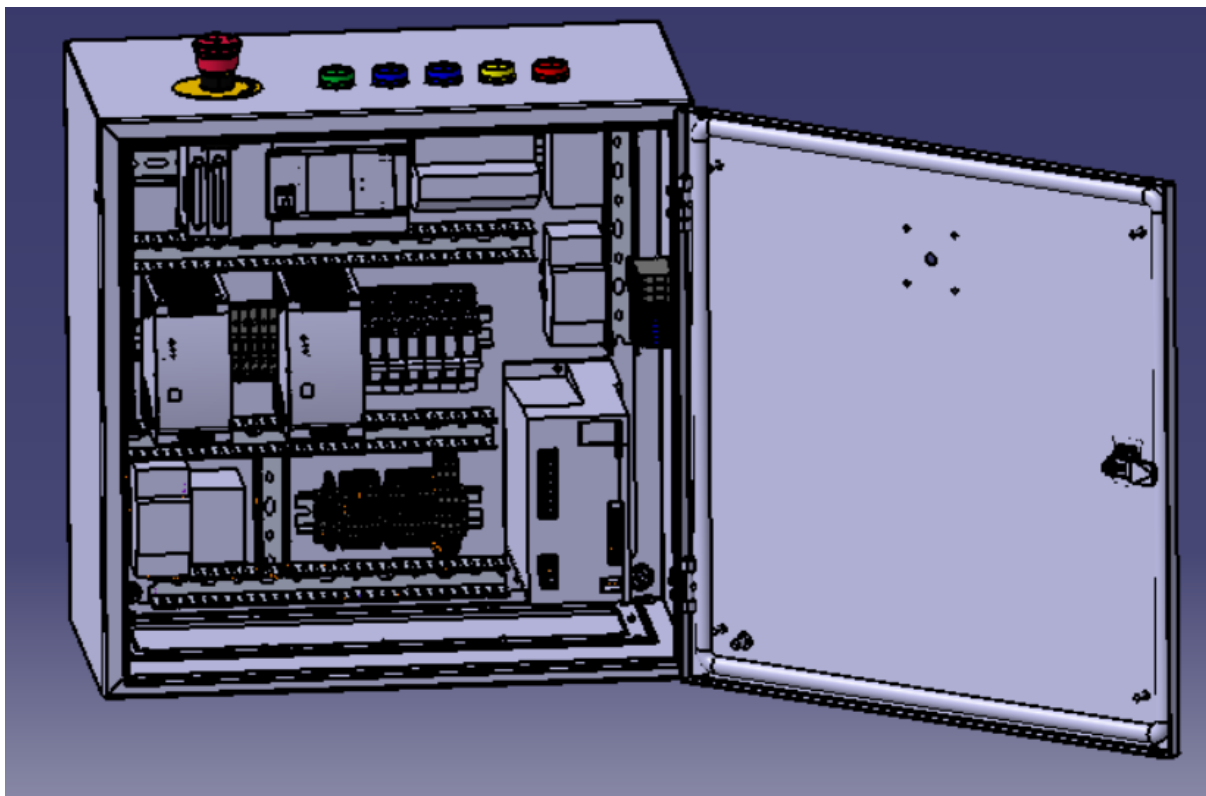
$$x_c(t) = x_0 + \frac{V_1}{A_1} \int_{t_0}^t \omega_p(\tau) d\tau - \frac{C_s}{A} \int_{t_0}^t p(\tau) d\tau$$

gdje je:  $x_c$  trenutni položaj cilindra,  $x_0$  početni položaj cilindra,  $V_1$  jedinični volumen pumpe,  $A_1$  površina klipa,  $t_0$  trajanje pomicanja klipa,  $t$  trenutno vrijeme,  $\omega_p$  kutna brzina pumpe,  $C_s$  koeficijent curenja fluida iz sustava,  $\tau$  proteklo vrijeme za jedno pomicanje i  $p$  tlak fluida u tlačnom vodu.

Iz formule možemo zaključiti da se položaj klipa cilindra mijenja zavisno o brzini vrtnje pumpi, odnosno mijenja se ukoliko postoji kutna brzina  $\omega_p$  (curenje ulja iz sustava možemo zanemariti,  $C_s$  je približno nula). Iz toga možemo zaključiti da se regulacijom napona na ulazu u frekvencijski pretvarač regulira položaj i brzina izlaza klipnjače. Željeni položaj cilindra u vremenu zadajemo pomoću računala u softveru predviđenom za upotrebu u industrijskim postrojenjima. Taj se položaj zadaje u ovisnosti o namjeni i zahtjevima koje taj aktuator mora zadovoljiti u određenom vremenu.

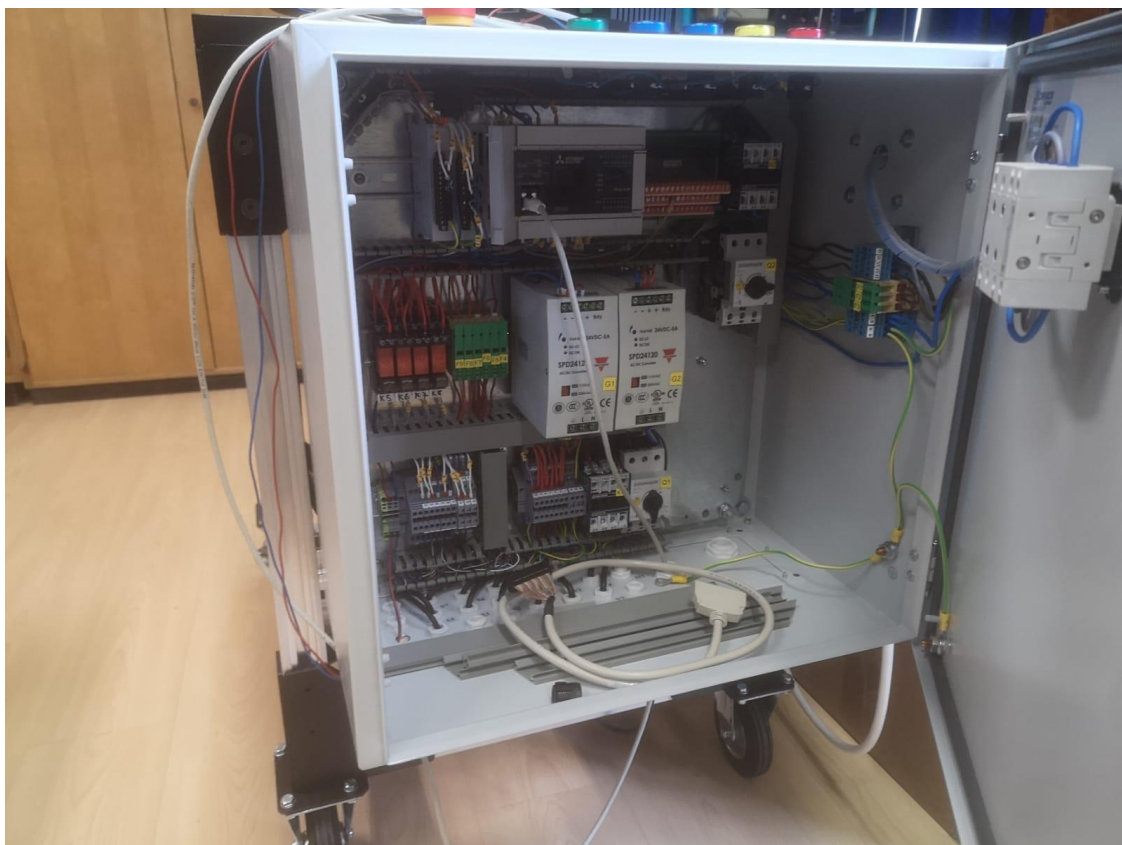
### 3. IZRADA UPRAVLJAČKOG ORMARIĆA

Kako bi mogli upravljati sustavom, potreban nam je složeni elektronički sklop. On se ugrađuje u ormarić kako bi se sve komponente nalazile zajedno te kako bi bile zaštićene od vanjskih utjecaja. Na njemu se nalaze i indikatorske lampe koje nam pokazuju u kojoj je sustav trenutno fazi rada te sigurnosno tipkalo (gljiva) koja služi za trenutno zaustavljanje rada sustava. Ormarić se kupuje kao gotovi element i u njemu se već nalaze prilagodljivi držači za komponente. Može ga se i zaključati kako neovlaštene osobe ne bi imale pristup elektronicima. U njemu se od elektroničke opreme nalazi programabilni logički kontroler (PLC), releji, elektromotorne zaštitne sklopke, osigurači, spojnice i frekvencijski pretvarač. Ormarić se izrađuje tako da se iz njega izvadi ploča koja služi za pričvršćivanje komponenta. Kad su komponente spojene za ploču, ona se vrati natrag u ormarić te se spajaju žice čije se spajanje odmah provjerava multimetrom (kako bi se odmah eliminirao potencijalni prekid).



**Slika 12.** CAD model upravljačkog ormarića s pripadajućim komponentama

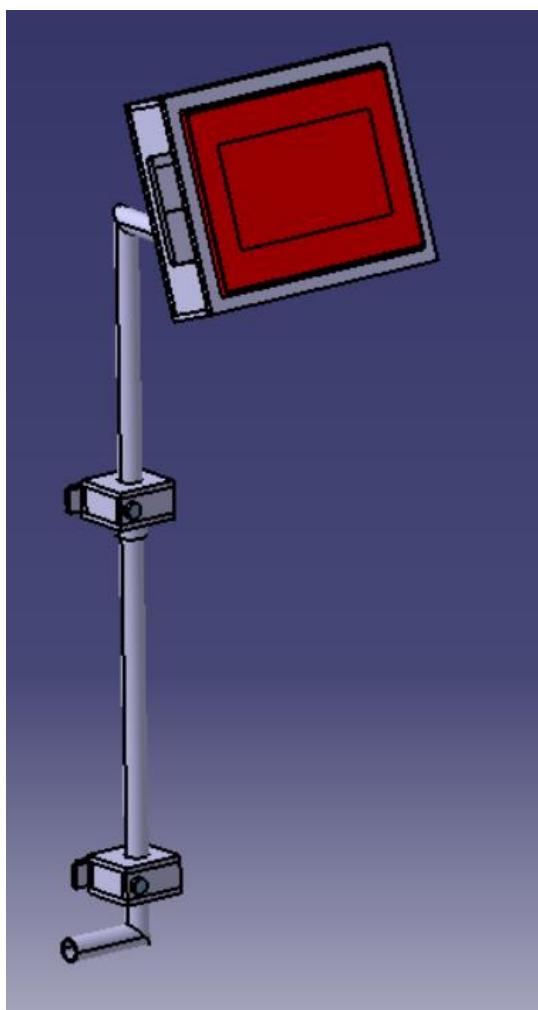




**Slika 13. Fotografija upravljačkog ormarića**

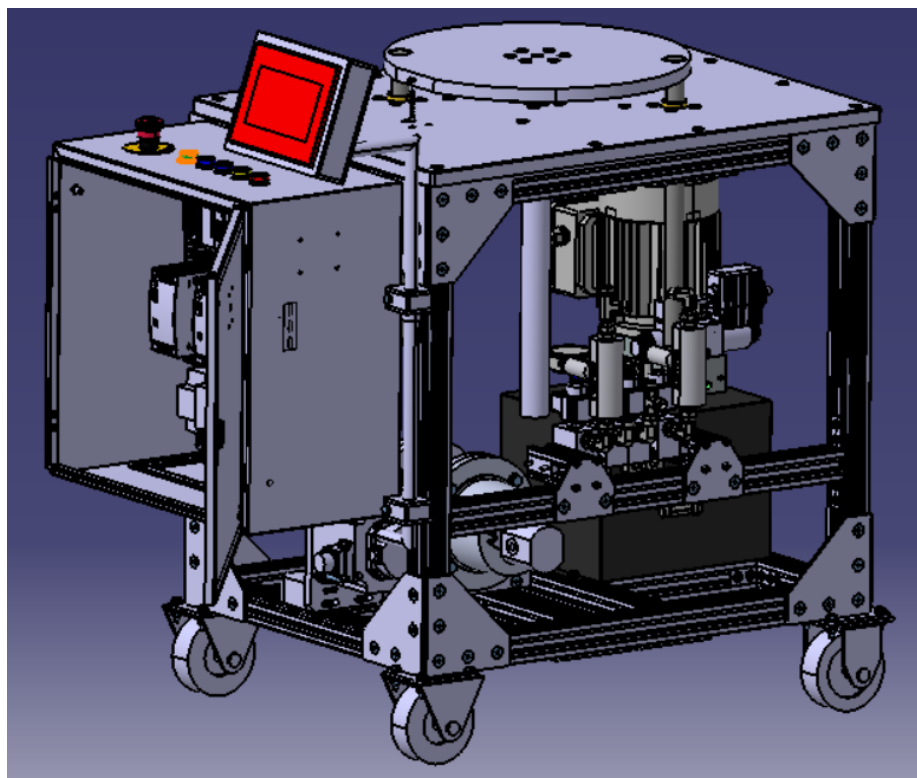
#### 4. IZRADA POSTOLJA ZA ZASLON

Kako bi se moglo upravljati sustavom, koristit ćemo zaslon osjetljiv na dodir tvrtke Mitsubishi, model gs2107-wtbd. Pomoću njega možemo odabrati željeni način rada sustava te proučavati određene parametre sustava. Sustav bi mogao funkcionirati i bez njega, ali zato bi bilo potrebno imati računalo za vrijeme rada sustava. Zaslon je kupljen bez odgovarajućeg kućišta te zato imamo priliku napraviti kućište sa stalkom koje se može jednostavno sklapati i pomicati kako bi se olakšalo prikazivanje parametara sustava.



**Slika 14. CAD model kućišta zaslona sa stalkom**

Na slici 13 prikazano je CAD model kućišta zaslona u programu CATIA V5R20. Iz slike je vidljivo da se sami stalak može rotirati po vertikalnoj osi te se može prilagođavati nagib zaslona. Prstenom koji se nalazi ispod gornjeg nosača stalka ograničava se gibanje po vertikalnoj osi te zakretanje oko vertikalne osi (kako zaslon ne bi smetao prilikom podizanja utega). Produžetak cijevi ispod donjeg nosača služi kako bi se vodovi što više primakli upravljačkom ormariću.



**Slika 15.** CAD model postava direktno pogonjenog hidrauličkog sustava s postoljem za zaslon



**Slika 16.** Fotografija postava direktno pogonjenog hidrauličkog sustava

---

## 5. ZAKLJUČAK

Korištenjem izravno pogonjene hidraulike komplicira se sustav upravljanja (električni dio samog sustava), ali se izbjegavaju mane klasičnih sustava kao što je protjecanje ulja kroz sigurnosni ventil. Učinkovitost sustava je neznatno veća, što ima utjecaja ukoliko se direktno pogonjena hidraulika ugrađuje u sustave koji su veliki potrošači energije ili u sustave koji se nalaze u međusobnoj blizini (jedna upravljačka jedinica upravlja s više sustava). Razlog je taj što većina hidrauličkih sustava nema kontinuiran rad, nego rade povremeno ili stalno s prekidima. Iz tog razloga nema uvijek potrebe za primjenom izravno pogonjenog sustava koji je i skuplji od široko rasprostanjenog proporcionalnog sustava koji je lakši za upravljanje, a točnost pozicioniranja mu je na vrlo visokoj razini.

Uporaba izravno pogonjene hidraulike može se opravdati ukoliko se traži ispunjenje zahtjeva za kompaktnošću sustava i maloj masi sustava (što može biti izrazito bitno za mobilnu i aero hidrauliku gdje masa sustava ima veliku ulogu). Stalnim napredovanjem hidrauličke tehnologije olakšat će se upravljanje direktno pogonjene hidraulike, ali ona neće moći zamjeniti proporcionalnu i servo hidrauliku u širokoj primjeni.

---

**LITERATURA**

- [1] Petrić Joško, Hidraulika i Pneumatika, 1 dio: Hidraulika, Fakultet strojarstva i brodogradnje u Zagrebu, 2012.
- [2] D. Scholz, Proportional hydraulics, Festo Didactic GmbH & Co., 73770 Denkendorf, Germany, 2002.
- [3] Šitum Željko, Pneumatski i hidraulički servosustavi, Katedra za strojarsku automatiku, Fakultet strojarstva i brodogradnje Sveučilišta u Zagrebu
- [4] Minav Tatiana, Bonato Carlo, Sainio Panu, Pietola Matti, Direct Driven Hydraulics Drive
- [5] Minav Tatiana, Sainio Panu, Pietola Matti, Direct driven hydraulics drive without conventional tank
- [6] Minav Tatiana, Bonato Carlo, Sainio Panu, Pietola Matti, Position control of direct driven hydraulics drive

---

**PRILOZI**

- I. CD-R disc
- II. Tehnička dokumentacija