

Sinkrono upravljanje dvoručnim robotom

Šuligoj, Filip

Master's thesis / Diplomski rad

2009

Degree Grantor / Ustanova koja je dodijelila akademski / stručni stupanj: **University of Zagreb, Faculty of Mechanical Engineering and Naval Architecture / Sveučilište u Zagrebu, Fakultet strojarstva i brodogradnje**

Permanent link / Trajna poveznica: <https://um.nsk.hr/um:nbn:hr:235:791492>

Rights / Prava: [In copyright](#)/[Zaštićeno autorskim pravom.](#)

Download date / Datum preuzimanja: **2025-01-21**

Repository / Repozitorij:

[Repository of Faculty of Mechanical Engineering and Naval Architecture University of Zagreb](#)



Sveučilište u Zagrebu
Fakultet strojarstva i brodogradnje

DIPLOMSKI RAD:
**Sinkrono upravljanje dvoručnim
robotom**

Filip Šuligoj

Zagreb, 2009

Sveučilište u Zagrebu
Fakultet strojarstva i brodogradnje

DIPLOMSKI RAD:
**Sinkrono upravljanje dvoručnim
robotom**

Voditelj rada:
Prof. dr. sc. Bojan Jerbić

Filip Šuligoj

Zagreb, 2009

Zadatok

Zahvala

Zahvaljujem svom mentoru prof. dr. sc. Bojanu Jerbiću na pomoći i vodstvu pri izradi ovog diplomskog rada. Srdačno zahvaljujem i asistentima, Tomislavu Stipančiću i Petru Ćurkoviću, na susretljivost i pomoći.

Najveće hvala mojim roditeljima na razumijevanju i podršci tokom studiranja.

Sažetak

U sklopu diplomskog rada obrađen je postupak postavljanja programske aplikacije Robot link i izrade programa, koji koristeći Robot link za sinkronizaciju dviju robotskih ruka omogućuje premještanje predmet rada.

U prva dva poglavlja izlažu se opće informacije o definiciji robota, povijesti robotike te o pogonima, dijelovima, karakteristikama i programiranju robota. Naglasak je na industrijskim robotima.

U trećem poglavlju obrađuje se komunikacija između električnih uređaja, odnosno područje znanosti koje obuhvaća vrste komunikacije potrebne za ostvarivanje komunikacije između dva robota u ovom radu.

Način rada Robot linka, njegovi komunikacijski principi i osnovni pojmovi povezani uz njega opisuju se četvrtom poglavlju.

Svi elementi, odnosno uređaji koji se koriste za rad sustava i njihove osnovne karakteristike navode se u petom poglavlju.

Šesto poglavlje sadrži opis cijelog praktičnog dijela rada odnosno postupak postavljanja Robot linka i signala za pokretanje programa na robotima te izradu programa gibanja.

Sadržaj

Zadatak	I
Zahvala	II
Sažetak	III
Sadržaj	IV
Popis slika	VII
Popis tablica	IX
Izjava	X
1. Uvod	1
2. Robotika	3
2.1. Robotika kroz povijest	3
2.2. Vrste pogona	5
2.3. Kinematičke konfiguracije robota	6
2.3.1. Kartezijska konfiguracija	6
2.3.2. Cilindrična konfiguracija	7
2.3.3. Sferna konfiguracija	8
2.3.4. Rotacijska konfiguracija	9
2.3.5. SCARA konfiguracije	10
2.4. Karakteristike robota	10
2.5. Koordinatni sustavi robota	12
2.5.1. Zglobni koordinatni sustav	12
2.5.2. Kartezijski koordinatni sustav	13
2.5.2.1. Koordinatni sustav svijeta	14
2.5.2.2. Koordinatni sustav mehaničkog sučelja	14
2.5.2.3. Alatni koordinatni sustav	15
2.5.2.4. Korisnički koordinatni sustav	16
2.6. Izvršni elementi robota	16
2.7. Programiranje robota	19
2.7.1. Naredbe gibanja	19

2.7.1.1.	Lokacijske informacije	20
2.7.1.2.	Vrsta putanje	20
2.7.1.3.	Format gibanja	21
2.7.1.4.	Brzina gibanja	23
3.	Principi komunikacije.....	25
3.1.	Ethernet	25
3.1.1.	TCP/IP	26
3.2.	Device net.....	27
3.2.1.	Controller Area Network	28
4.	Robot Link.....	29
4.1.	Robot Link komunikacija	29
4.2.	Prsten robota.....	31
4.2.1.	MASH	31
4.2.2.	RIPE	31
5.	Elementi sustava.....	33
5.1.	LR Mate 200iC/5L	33
5.1.1.	Karakteristike robota LR Mate 200iC/5L.....	35
5.1.2.	Hvataljke robota.....	36
5.2.	R-30iA upravljačka jedinica za LR Mate 200iC/5L	39
5.2.1.	Funkcije komponenti R-30iA upravljačke jedinice.....	40
5.2.2.	Načini rada robota	41
5.2.2.1.	T1 način rada	42
5.2.2.2.	T2 način rada	42
5.2.2.3.	AUTO način rada	42
5.3.	Upravljačka konzola	43
5.4.	DeviceNet.....	45
5.5.	Ethernet Hub	45
5.6.	Predmet rada	46
6.	Praktičan rad.....	47
6.1.	Postavke Robot linka	47

6.1.1.	TCP/IP postavke.....	47
6.1.2.	RIPE postavke.....	49
6.1.3.	Multi arm postavke	50
6.1.3.1.	Link pattern	51
6.1.3.2.	Status signal	52
6.1.3.3.	Kalibracija sustava	54
6.1.4.	Potvrda Robot link veze i sinkrono gibanje.....	60
6.2.	Izrada programa.....	62
6.2.1.	Povezivanje digitalnih signala.....	63
6.2.2.	Postavljanje Robot Service Request-a (RSR)	65
6.2.3.	Faze rada u programima	68
6.2.3.1.	Opis naredbi u programima.....	70
7.	Zaključak.....	77
8.	Literatura.....	78
9.	Prilozi	79

Popis slika

1.1. Al-Jazarijevi programibilni humanoidni roboti	3
1.2. Model Leonardovog robota i njegovog unutarnjeg mehanizma	4
1.3. Prvi industrijski robot Unimate	5
1.4. Kartezijska konfiguracija robota	6
1.5. Kartezijska konfiguracija na visećoj konstrukciji	7
1.6. Cilindrična konfiguracija robota	8
1.7. Sferna konfiguracija robota	8
1.8. Rotacijska konfiguracija robota	9
1.9. SCARA konfiguracija robota	10
1.10. Dohvat i hod cilindričnog robota	12
1.11. Zglobni koordinatni sustav	13
1.12. Kartezijski koordinatni sustav	14
1.13. Koordinatni sustav mehaničkog sučelja	15
1.14. Svjetski i alatni koordinatni sustav	16
1.15. Alati koji se koriste kao izvršni elementi	17
1.16. Vrste hvataljki	18
1.17. Elementi naredbe gibanja	19
1.18. Elementi kartezijskih lokacijskih informacija	20
1.19. Vrste putanje	21
1.20. Zglobno gibanje	22
1.21. Linearno gibanje	22
1.22. Cirkularno gibanje	23
3.1. Komunikacijska shema	29
3.2. Povezivanje robota i računala putem Etherneta	30
4.1. Gabaritne dimenzije LR Matea 200iC/5L	34
4.2. Radni prostor LR Matea 200iC/5L	36
4.3. Hvataljka "master" robota	37
4.4. Hvataljka "slave" robota	37
4.5. Aktivacija hvataljke robota	38
4.6. Vanjski izgled i elementi R-30iA upravljačke jedinice	39
4.7. Unutrašnji izgled i elementi R-30iA upravljačke jedinice	40
4.8. Prekidač za odabir načina rada robota	41
4.9. Upravljačka konzola	43
4.10. Tipkovnica upravljačke konzole	44
4.11. Device net i CompactLogix L32E centralna upravljačka jedinica	45
4.12. Ethernet Hub TP-Link TL-HP8M	46

4.13. Predmet rada.....	46
5.1. Odabir Host Comm postavki	47
5.2. TCP/IP postavke i Internet adrese u master robotu.....	48
5.3. TCP/IP postavke i Internet adrese u slave robotu	48
5.4. RIPE postavke master robota	50
5.5. RIPE postavke slave robota	50
5.6. Glavni izbornik Multi Arm postavki.....	51
5.7. Link pattern postavka master robota	52
5.8. Link pattern postavka slave robota.....	52
5.9. Status signal na master robotu.....	53
5.10. Status signal na slave robotu	53
5.11. Kalibracijski program na master robotu	54
5.12. Kalibracijski program na slave robotu.....	55
5.13. Postavljanje %FILECOMP.%TPP=TRUE.....	56
5.14. Odabir particije u kalibracijskom softwareu	57
5.15. Kalibracija referentne pozicije slave robota	58
5.16. Prikaz veličine pogreška u kalibraciji	58
5.17. Koordinate master robota	59
5.18. Koordinate slave robota u koordinatnom sustavu master robota	59
5.19. Odabir Robot linka u izborniku	60
5.20. Izbornik za povezivanje Robot linkom	61
5.21. Uspostavljanje Robot link veze	61
5.22. Status slave robota u Robot linku.....	62
5.23. Odabir Digitalnih I/O signala u izborniku	63
5.24. Izlazni digitalni signali master robota.....	64
5.25. Ulazni digitalni signali slave robota.....	64
5.26. Povezani signali u programu RSLogix 5000.....	65
5.27. Prog Select izbornik	66
5.28. RSR izbornik	66
5.29. UI vrijednosti RSR-ova	67
5.30. I/O UOP In izbornik	67
5.31. Prikaz sistema pozivanja programa.....	69
5.32. Glavni program RLINK na master robotu	70
5.33. Normalan program RSR0107 na slave robotu	72
5.34. Program SLAVE na slave robotu.....	73
5.35. Referentne udaljenosti između vrhova hvataljki robota zapisane u SLAVE programu.....	73
5.36. Program MASTER na master robotu.....	74
5.37. Normalan program ODMICANE na slave robotu.....	76

Popis tablica

Tablica 2.1. Usporedba OSI i TCP/IP referentnih modela.....	27
Tablica 2.2. Odnos duljine sabirnice i brzine prijenosa.....	28
Tablica 3.1. Primjer ROSIPCFG.HML konfiguracijske datoteke.....	32
Tablica 4.1. Raspon gibanja i maksimalna brzina svih zglobova.....	35
Tablica 4.2. Maksimalni dozvoljeni momenti u zglobovima 4,5 i 6	35
Tablica 5.1. ROSIPCFG.XML konfiguracijska datoteka	49
Tablica 5.2. Kod kalibracijskog programa master robota.....	54
Tablica 5.3. Kod kalibracijskog programa slave robota	55
Tablica 5.4. Vrijednosti dobivene kalibracijom sustava	57
Tablica 5.5. Kod normalnog programa RLINK na master robotu.....	70
Tablica 5.6. Kod normalnog programa RSR0107 na slave robotu	72
Tablica 5.7. Kod master progama MASTER na master robotu	74
Tablica 5.8. Kod normalnog programa ODMICANE na slave robotu.....	76

Izjava

Izjavljujem da sam diplomski rad izradio samostalno koristeći stručnu literaturu i znanja stečena tijekom studija na fakultetu.

Potpis

1. Uvod

Opća definicija robota definira ga kao tehnički uređaj sa svrhom obavljanja nekih kretnji i funkcija koje obavlja čovjek, pri čemu se odlikuje određenom samostalnošću u radu. Proširena i preciznija verzija opće definicije robota je [1] : *Robot je programski upravljani mehanički uređaj koji se koristi senzorima za vođenje jednog završnog mehanizma ili više njih po unaprijed određenoj putanji u radnoj okolini s ciljem manipuliranja fizičkim objektima.*

Definicije robota razlikuju se ovisno o mjestu i načinu primjene. U Sjedinjenim Američkim Državama robot se definira kao automat prilagođen složenoj okolini koji obavlja ili dopunjava jednu ili više čovjekovih radnji, a u Japanu se robot definira kao automat s promjenjivim programom koji se koristi za automatizaciju ručnih operacija. [1]

U automatiziranim proizvodnim sustavima industrijski se robot naziva manipulatorom. Riječ manipulator potječe od latinskih riječi *manipulus* što znači šaka i *manus* što znači ruka, a odnosi se na stroj koji obavlja zadaće rukovanja materijalima i alatima za obradu. Najpoznatiji i najčešće korišteni manipulatori su robotske ruke. Osnovni elementi manipulatorskog sustava su robotska ruka, upravljačka jedinica i upravljačka konzola. Robotska ruka se sastoji od niza krutih segmenata, povezanih pomoću zglobova. Pomicanjem zglobova postiže se gibanje robotske ruke, a pogoni koji se najčešće upotrebljavaju su električni, hidraulički i pneumatski. Dio koji izvršava operacije koje se zahtijevaju od robota naziva se izvršni element, a nalazi se na samom kraju robotske ruke i može biti hvataljka, alat ili mjerni uređaj. Manipulatori se razlikuju prema svojoj kinematičkoj konfiguraciji, odnosno prema vrsti i orijentaciji prva tri zgloba i prema svojoj učinkovitosti u primjeni. Učinkovitost robota u primjeni određuje se prema njegovim karakteristikama. U proizvodnim sustavima manipulatori se koriste za premještanje, obradu i kontrolu predmeta rada. Premještanje predmeta rada odnosi se na njegovo prihvaćanje, podizanje, premještanje, spuštanje i otpuštanje na željenom mjestu. Najkorištenije funkcije premještanja su: paletiranje, utovar i istovar, sortiranje, pakiranje. Uporaba alata zajedno sa sposobnosti manipuliranja objektom omogućuje korištenje manipulatora u procesu obrade predmeta rada, odnosno u transformaciji sirovine u konačni proizvod. Najčešće primjene su: lučno i točkasto zavarivanje, lakiranje, struganje, bušenje, lijepljenje, brušenje i rezanje lasersko, plinsko i vodenim mlazom. Korištenjem mjernih uređaja postavljenih na manipulator mogu se vršiti ispitivanja i mjerenja povezana s kvalitetom proizvoda. [1]

Težina predmeta ili njegova geometrija često uzrokuje probleme kod prenašanja s jednim robotom. Problem prenašanja teških predmeta može se riješiti korištenjem većeg broja robota koji zajedno prenose određeni predmet. Kod korištenja većeg broja robota za prenašanje jednog predmeta dolazi do problema sinkronizacije gibanja svih robota, a taj se problem rješava uspostavljanjem međusobne komunikacije između robota. Programski paket Robot link kontinuirano robotima šalje informacije o njihovim položajima, kako bi se gibanja pomoćnih robota mogla sinkronizirati s gibanjem glavnog robota.

2. Robotika

2.1. Robotika kroz povijest

Fasciniranost ljudi načinom funkcioniranja vlastitog tijela i tijela raznih životinja, zajedno s potrebom za stvaranjem, pridonijela je razvoju različitih naprava koje su preteča današnjih robota. Želja za približavanjem božanstvenosti, kroz ulogu stvaratelja života, pratila je ljudsku rasu kroz povijest, pa je poznato da su još Stari Grci od 400 g. prije nove ere stvarali pokretne kipove i različite mehanizme pokretane snagom vode i pare. U nekoliko preostalih pisanih dokumenata iz tog vremena spominju se automatski pokretana vrata, ptice koje pjevaju, kipovi koji sami ispijaju vino, samozapaljujuće vatre i slične naprave. Aristotel (322 g. prije nove ere) pisao je o automatima i alatima koji bi zamijenili ljudski rad i na taj način pridonijeli jednakosti među ljudima. Iz tog se vremena spominju i slične naprave iz Egipatske i Kineske kulture. U srednjem vijeku poznati arapski matematičar Al-Jazari zaslužan je za izradu prvog programabilnog humanoidnog robota i (1206. g.). Njegov je izum zapravo bio brod na kojem su bila četiri automatizirana glazbenika koji su služili kao zabava za kraljevsku obitelj. Mehanizam je imao programabilne bubnjeve na kojima su se mogle svirati različite melodije, što se postizalo premještanjem drvenih klinova.



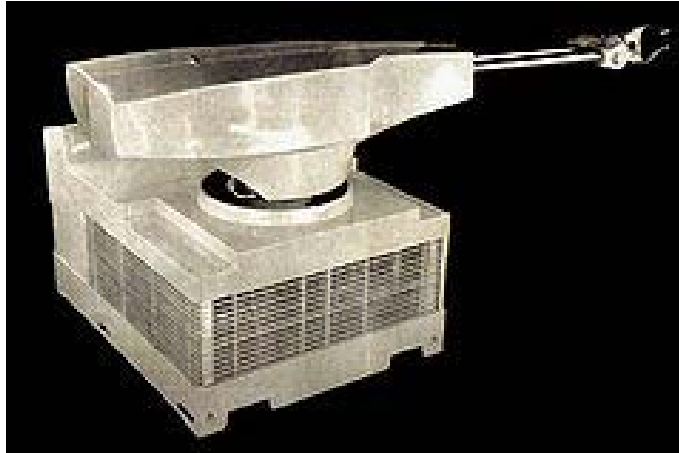
1.1. Al-Jazarijevi programibilni humanoidni roboti

Takve tehnologije, akumulirane iz znanja drevnih civilizacija, u Europi bile su izgubljene i nekorištene sve do renesanse, kada su se naglo počele otkrivati razne automatizirane naprave. U 14. i 15. stoljeću automati su služili za zabavu aristokrata. Leonardo Da Vinci je 1495. g. dizajnirao humanoidni automat u viteškom oklopu, no nije poznato je li je ikada izgrađen. Robot je trebao imati mogućnost izvođenja nekoliko pokreta, poput sjedanja, micanja ruku, vrata i čeljusti.



1.2. Model Leonardovog robota i njegovog unutarnjeg mehanizma

Od početka 16. pa do kraja 18. stoljeća napravljeni su mnogobrojni automati koji su mogli glumiti, crtati, letjeti i svirati glazbu. Jedan od najpoznatijih izuma iz tog vremena je "patka koja probavlja", koju je 1737. g. napravio Jacques de Vaucanson. Patka je imitirala mahanje krila prave patke, mogla je pojesti zrnje, probaviti ga i naposljetku izbaciti iz sebe. Svako od krila patke sastojalo se od preko 400 dijelova. U 19. stoljeću s poboljšanjem proizvodnih tehnika, automati su upoznati sa širokim masama kroz igračke, satove i druge novitete. Sposobnosti i tehnike razvijene u renesansi, proizvođačima automata poslužile su kao temelj za industrijsku revoluciju. U industrijskoj su revoluciji nastale velike automatizirane tvornice koje zamjenjuju rad ljudi i pokazuju velike proizvodne sposobnosti. Tvornički automati postaju roboti tek kada imaju mogućnost programabilnosti. Riječ robot popularizirao je češki pisac Karel Čapek, u svojoj drami „Rossumovi univerzalni roboti“ (1921. g.). Riječ robot potječe iz češke riječi „*robot*“ koja znači prisilan rad. Prvi robot na svijetu bio je humanoid koji je radio preko telefonskih sistema, a proizveden je 1927. g. u Americi. Od 1950. g. pa nadalje ubrzan se razvojem tehnologije računala po prvi put pojavljuje i pojam umjetne inteligencije. Pojam umjetna inteligencija stvoren je na konferenciji održanoj na fakultetu Dartmouth. Alan Newell, J. C. Shaw i Herbert Simon predvodili su to novo područje znanosti stvaranjem programa koji je oponašao ponašanje čovjeka prilikom rješavanja zadanog problema. Prvi industrijski robot Unimate, stvorila je 1954.g.tvrtka Unimation, a radio je na pokretnoj traci General Motorsa.



1.3. Prvi industrijski robot Unimate

U posljednjih 50 godina roboti su postali sastavnim dijelom ljudskih života, te se upotrebljavaju u različitim aspektima poput vojnih akcija, industrijske proizvodnje, istraživanja svijeta i svemira, te radi zabave. [2] [3]

2.2. Vrste pogona

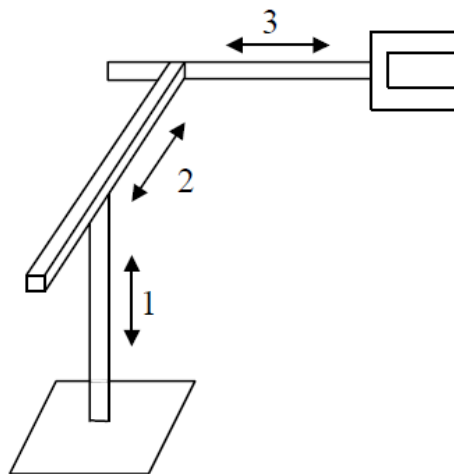
Za pokretanje zglobova industrijskih manipulatora koriste se pogoni poput električnog, hidrauličkog i pneumatskog. Pogonskih sistemi određuju dinamiku i jakost micanja robotske ruke pa se uporaba pogona određuje prema karakteristikama određene vrste pogona. Najčešće korišteni električni motori su istosmjerni, izmjenični i koračni, a odlikuju se malom cijenom, velikom brzinom, točnosti i mogućnosti primjene složenih algoritama upravljanja. Hidraulički pogoni koriste se za manipulaciju velikim teretima, posjeduju zadovoljavajuću brzinu rada i mogu održavati točan položaj zbog nestlačivosti ulja. Nedostatak hidrauličkih pogona je njihova visoka cijena, buka koju proizvode i mogućnost onečišćenja uslijed istjecanja ulja. Pneumatski pogoni za razliku od hidrauličkih, ne onečišćuju okolinu, jeftini su i postižu velike brzine. Nedostatci pneumatskih pogona su njihova nemogućnost rada s velikim teretima zbog stlačivosti zraka, velika buka koju stvaraju dok rade i potrebno filtriranje i sušenje zraka u njihovom radnom prostoru. [1]

2.3. Kinematičke konfiguracije robota

Uobičajeni industrijski roboti, odnosno manipulatori, sastoje se od maksimalno šest serijski povezanih zglobova koji omogućuju robotu gibanje po osima. Iako zglobovi mogu imati više od jednog stupnja slobode gibanja, uglavnom imaju samo jedan pa se na taj način razlikuju linearni i rotacijski zglobovi, odnosno zglobovi koji se rotiraju po svojoj osi i oni koji se rotiraju oko svoje osi. Prema konvenciji, osi gibanja manipulatora broje se od baze prema ručnom zglobu. Prve tri osi određuju položaj robota u prostoru, dok druge tri osi određuju položaj alata i zato se nazivaju i osi ručnog zgloba. Roboti se klasificiraju ovisno o vrsti i orijentaciji prva tri zgloba, pa se razlikuju Kartezijska, cilindrična, sferna, rotacijska i SCARA¹ konfiguracija. [4]

2.3.1. Kartezijska konfiguracija

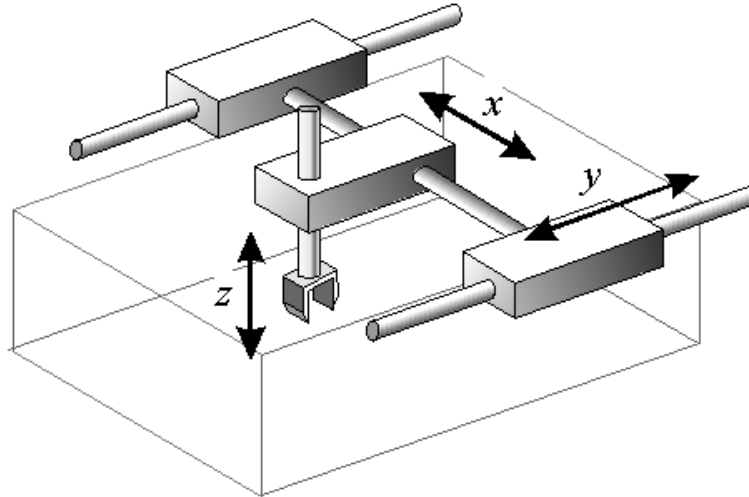
Prva tri zgloba robota s Kartezijskom konfiguracijom su linearni, pa je radni prostor ručnog zgloba prizma. Jedan, dva ili tri rotacijska zgloba mogu biti dodani na ručni zglob kako bi mu se omogućila dodatna orijentacija. Veličine radnih prostora robota s Kartezijskom konfiguracijom u proizvodnji variraju od kubičnog decimetra do 1000 metara kubičnih.



1.4. Kartezijska konfiguracija robota

¹ SCARA (engl. *Selective compliance assembly robot arm*)

Najčešći su primjer Kartezijske konfiguracije roboti s metalnom konstrukcijom koja je podignuta u zrak da bi se po njoj moglo postići horizontalno gibanje (po x i y osima). Linearno gibanje po vertikali odnosno po z osi postiže se dodatnim zglobovima.

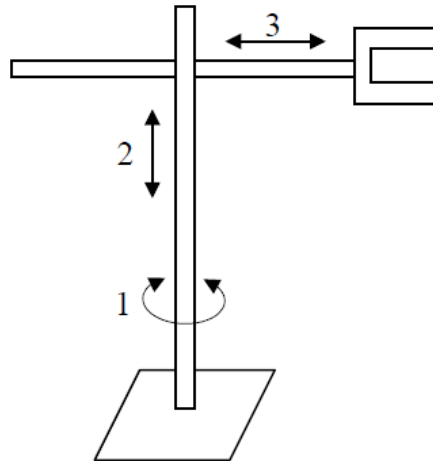


1.5. Kartezijska konfiguracija na visećoj konstrukciji

Roboti s visećom Kartezijskom konfiguracijom vrlo su precizni i mogu djelovati na velikim površinama zbog velike krutosti nosećih konstrukcija. Koriste se za prenašanje velikih tereta na velike udaljenosti, a kao procesni roboti najviše se koriste za lučno varenje, rezanje vodenim mlazom, precizno umetanje dijelova i slično. [4]

2.3.2. *Cilindrična konfiguracija*

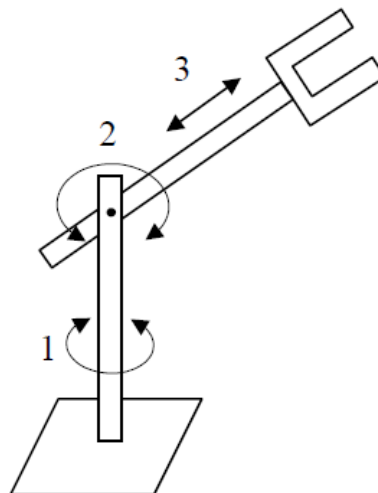
Prvi zglob cilindrične konfiguracije je rotacijski, a druga dva su translacijski pa je radni prostor ručnog zgloba u obliku cilindra. Cilindrični roboti najčešće se koriste za montažu, točkasto varenje i rukovanje strojnim alatima. Smanjena proizvodnja cilindričnih robota u posljednje vrijeme, uzrokovana je problemima uporabe linearnog zgloba za gibanja rotacijskog produljenja i skraćivanja. [4]



1.6. Cilindrična konfiguracija robota

2.3.3. Sferna konfiguracija

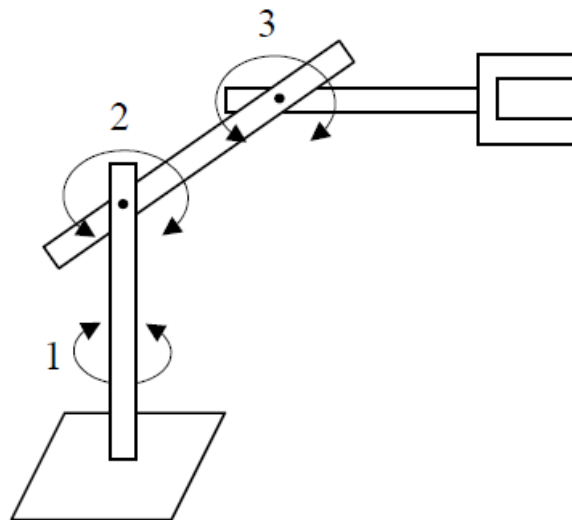
Prva dva zgloba robota sferne konfiguracije su rotacijska, a treći zglob djeluje kao linearna radijalna ekstenzija. Zbog takvog rasporeda zglobova radni je prostor sfernog oblika. Sferni roboti, jednako kao i cilindrični, bili su vrlo popularni u prošlosti pa je i sada velik broj tih robota u uporabi, iako je njihova proizvodnja sve rjeđa zbog već spomenutih problema. Roboti sferne konfiguracije koriste se za rukovanje strojnim alatima, točkasto i lučno varenje, te rukovanje strojevima za lijevanje metala. [4]



1.7. Sferna konfiguracija robota

2.3.4. Rotacijska konfiguracija

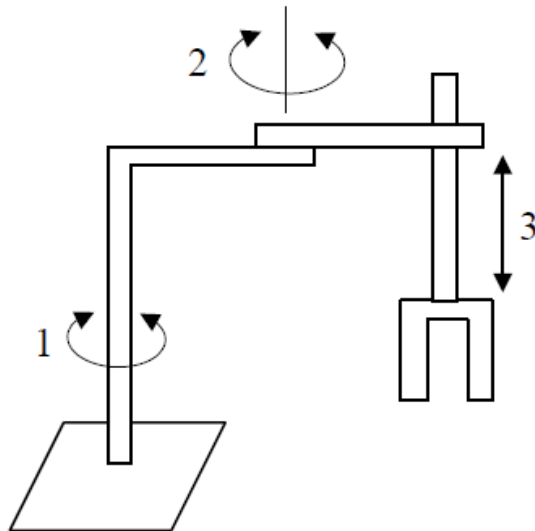
Svi zglobovi rotacijske konfiguracije su rotacijski, a druga i treća os su paralelne i rade zajedno da bi stvorile gibanja u vertikalnoj ravnini. Prva zglobna os baze je vertikalna i svojom rotacijom pokriva veliki radni prostor. Zbog potrebe za velikom brzinom, preciznošću i dosegom robota, zglobovi rotacijske konfiguracije desetljećima su poboljšavani kako bi se zglobni motori ručnog zgloba i podlaktice mogli postaviti blizu jedni drugima. Učinkovitost u radnom prostoru, odnosno brzina rukovanja s obzirom na veličinu dosega ruke rotacijske konfiguracije, mnogo je veća od ostalih postojećih konfiguracija u slučajevima kada je potrebno pet ili više stupnjeva slobode gibanja. Širok raspon zakreta drugog i trećeg zgloba omogućuje ruci da dosegne iza sebe bez da se baza mora rotirati za 180° . Glavni nedostatak ovakve konfiguracije je što drugi zglob mora podizati strukturu cijele ruke i teret pa se često koriste opruge i utezi kako bi se mogao postići maksimalni doseg. U prošlosti su rotacijske robotske ruke bile neprecizne u odnosu na druge konfiguracije, jer se pogreške položaja svakog zgloba povećavaju s duljinom poluga i zbrajaju na kraju ruke. Koriste se za operacije montaže, lijevanja, plinskog zavarivanja, lučnog zavarivanja i lakiranja. [4]



1.8. Rotacijska konfiguracija robota

2.3.5. SCARA konfiguracije

SCARA robotska ruka ima prva dva paralelna rotacijska zgloba koja mu omogućuju gibanje u horizontalnoj ravnini. Prvi i drugi zglob ne koriste se za podizanje tereta, jer se za gibanje po z osi koristi treći zglob. Četvrti zglob omogućuje rotaciju oko z osi te na taj način kontrolira rotaciju u horizontalnoj ravnini. Ovaj tip SCARA robotske ruke najviše se koristi za sastavljanje elektroničkih dijelova i uređaja te manjih mehaničkih sklopova. Postoji izvedba SCARA robotske ruke u kojoj je prvi zglob translacijski po z osi. Takva konfiguracija omogućuje brže pomicanje težih tereta na većim udaljenostima te je općenito učinkovitija od prve izvedbe. Drugi tip SCARA robotske ruke se zbog svojih prednosti pri rukovanju težim predmetima koristi za montažu većih mehaničkih sklopova, paletizaciju, pakiranje i ostale vrste manipulacije težim predmetima. [4]



1.9. SCARA konfiguracija robota

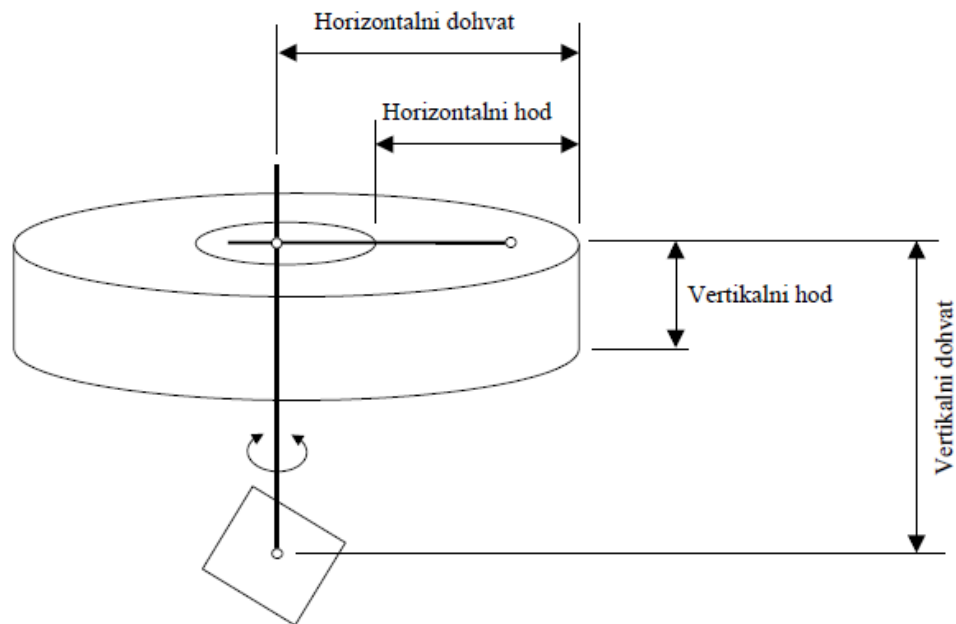
2.4. Karakteristike robota

Osnovne karakteristike koje posjeduje svaki robot i prema kojima se može uspoređivati učinkovitost robota u primjeni su:

- broj osi
- nosivost

- maksimalna brzina
- dohvat
- hod
- ponovljivost
- preciznost
- točnost
- radna okolina

Broj osi po kojima robot može izvoditi rotacijsko ili translacijsko gibanje može se razlikovati, no uobičajeni manipulator uglavnom ima 6 osi. Manipulator s većim brojem osi ima bolje mogućnosti gibanja i izbjegavanja prepreka unutar radnog prostora. Nosivost robota je najveća masa tereta koju može prenijeti. Nosivost robota mora biti izmjerena u najslabijem položaju robota, odnosno kada mu je ruka maksimalno ispružena. Maksimalna brzina se računa kao najmanje vrijeme koje je robotu potrebno da prođe određenu udaljenost za vrijeme obavljanja neke jednostavne operacije. Dohvat robota može biti horizontalni i vertikalni. Horizontalni dohvat definira se kao maksimalna udaljenost između ručnog zgloba i vertikalne osi oko koje robot rotira. Vertikalni dohvat je maksimalna udaljenost ručnog zgloba od njegove baze. Hod robota također može biti horizontalni i vertikalni, a mjeri se kao najveća udaljenost između dviju osi koje robot može dohvatiti sa ručnim zglobovom, vertikalno ili horizontalno. Ponovljivost se definira kao sposobnost robota da dovede vrh alata u isti položaj. Preciznost je najmanja udaljenost za koju robot može pomaknuti vrh alata. Točnost je razlika između položaja u kojeg smo željeli postaviti vrh alata i onoga u kojeg je moguće postaviti vrh alata. [1]



1.10. Dohvat i hod cilindričnog robota

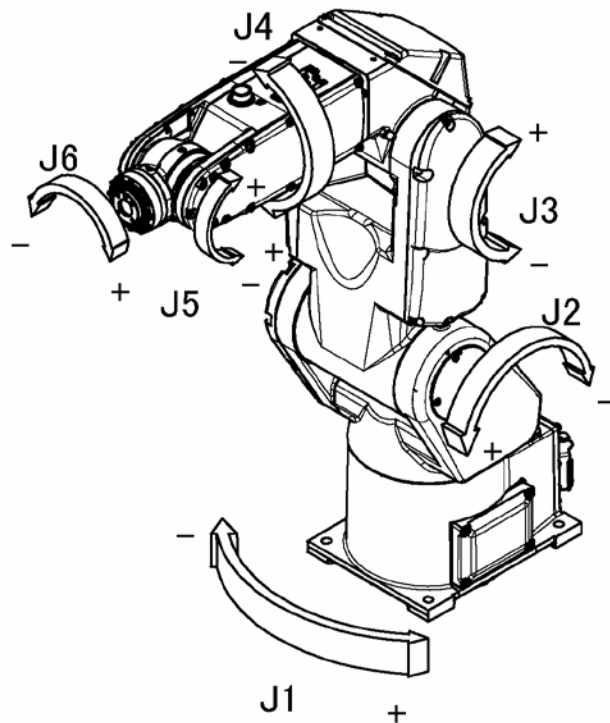
Radna okolina u kojoj će robot izvršavati svoje zadatke često je opasna i onečišćena pa se roboti moraju opremiti ovisno o uvjetima u kojima će raditi.

2.5. Koordinatni sustavi robota

Pomoću koordinatnih sustava se određuje položaj robota u radnom prostoru. Koriste se zglobni i Kartezijski koordinatni sustavi.

2.5.1. Zglobni koordinatni sustav

Zglobni koordinatni sustav definiran je prema zglobovima robota, pa je tako položaj robota u prostoru definiran prema kutnim pomacima zglobova. Svim zglobovima je određen položaj koji je definiran kao početni i u odnosu na kojeg se računaju kutni pomaci.

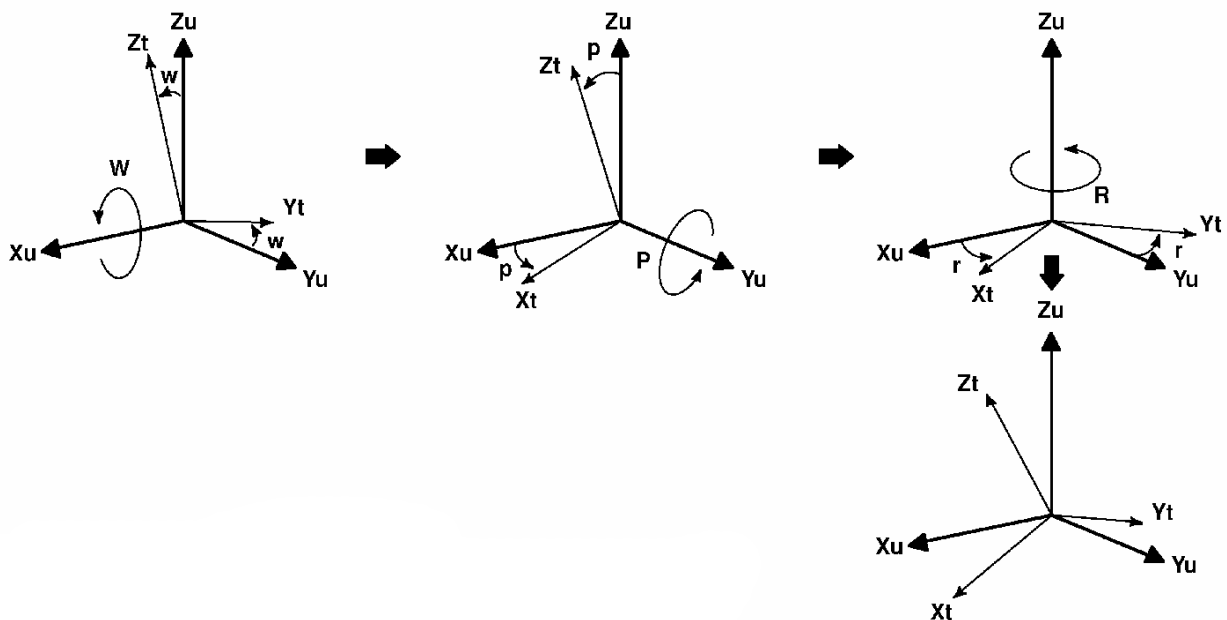


1.11. Zglobni koordinatni sustav

Na slici 1.11. prikazan je robot, u zglobnom koordinatnom sustavu, u položaju prema kojem su svi kutni pomaci jednaki nuli, te su naznačeni pozitivni i negativni smjerovi osi. [5]

2.5.2. *Kartezijski koordinatni sustav*

Položaj robota u Kartezijskom koordinatnom sustavu određen je između ishodišne točke koordinatnog sustava i točke koja označava vrh alata s udaljenostima po osima x , y i z i kutnim pomacima oko pripadajućih osi w , p i r . Kutni pomaci w , p i r redom označavaju rotacije oko osi x , y i z .



1.12. Kartezijski koordinatni sustav

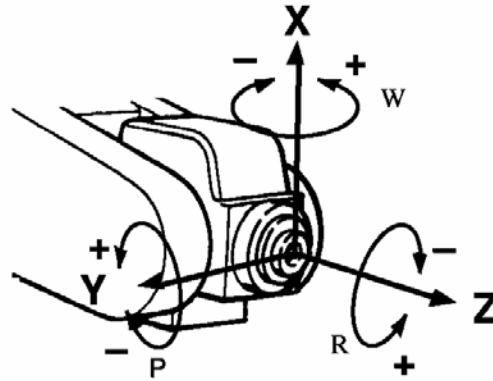
Na slici 1.12. prikazan je Kartezijski koordinatni sustav i rotacije oko svake od osi. Oznake X_u , Y_u i Z_u pripadaju koordinatnom sustavu definiranom u radnom prostoru robota, a X_t , Y_t i Z_t označavaju koordinatni sustav alata. Koordinatni sustavi imaju istu ishodišnu točku, ali različitu orijentaciju. Za upravljanje robotom koriste se razni Kartezijski koordinatni sustavi poput svjetskog, alatnog, korisničkog i koordinatnog sustava mehaničkog sučelja. [5]

2.5.2.1. *Koordinatni sustav svijeta*

Koordinatni sustav svijeta (eng. *World coordinate system*) fiksiran je u prostoru i unaprijed određen u robotu. Može se koristiti za programiranje i pomicanje robota u radnom prostoru, a u odnosu na njega određuje se pozicija i orijentacija korisničkog koordinatnog sustava. [5]

2.5.2.2. *Koordinatni sustav mehaničkog sučelja*

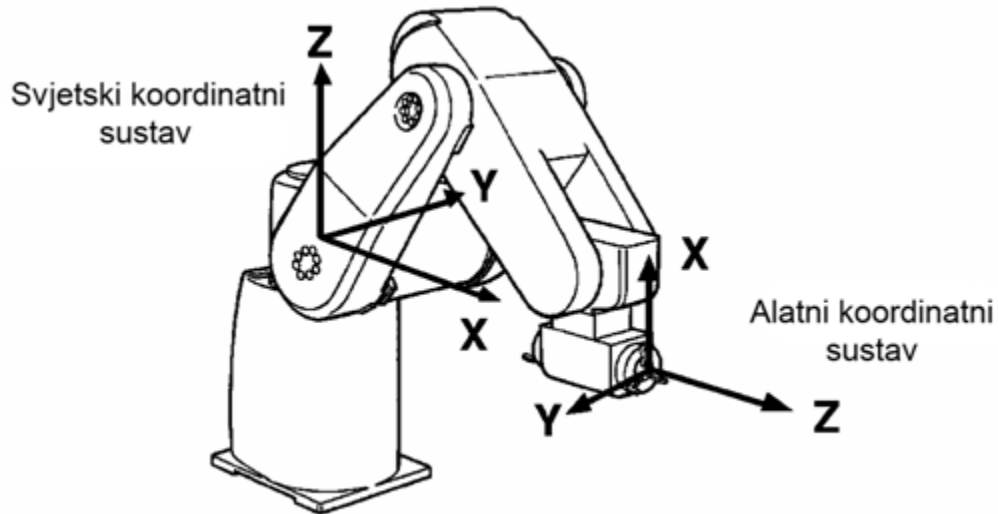
Koordinatni sustav mehaničkog sučelja (eng. *Mechanical interface coordinate system*) je standardni Kartezijski koordinatni sustav koji ima bazu na površini zglobne prirubnice. Ovaj koordinatni sustav određen je od robota i ne može se mijenjati, a koristi se kao referenca za postavljanje alatnog koordinatnog sustava koji određuje korisnik. [5]



1.13. Koordinatni sustav mehaničkog sučelja

2.5.2.3. *Alatni koordinatni sustav*

Alatni koordinatni sustav (eng. *Tool coordinate system*) definira se u središnjoj točki alata (eng. *Tool center point, TCP*). Središnju točku alata odabire korisnik u skladu s dimenzijama i funkcijama alata hvataljke, pa se središnja točka može odrediti na samom kraju hvataljke, na dijelu s kojim hvataljka prihvaća neki predmet, ili na nekom drugom mjestu koje pojednostavljuje daljnji rad s robotom. Alatni koordinatni sustav određuje se u odnosu na koordinatni sustav mehaničkog sučelja, pa u slučaju da koordinatni sustav alata nije definiran, automatski se koristi koordinatni sustav mehaničkog sučelja. [5]



1.14. Svjetski i alatni koordinatni sustav

2.5.2.4. **Korisnički koordinatni sustav**

Korisnički koordinatni sustav (eng. *User coordinate system*) postavlja korisnik, sa svrhom određivanja početne točke i orijentacije koordinatnog sustava koja će mu olakšati daljnje određivanje koordinata točaka koje će se koristiti u radu. Položaj i orijentacija korisničkog koordinatnog sustava određuju se u odnosu na svjetski, pa ako korisnički nije određen, robot automatski koristi svjetski. [5]

2.6. Izvršni elementi robota

Izvršni element robota (eng. *end effector*) je uređaj koji se nalazi na kraju robotske ruke priključen na ručni zglob, i koristi se za interakciju s okolišem. U industriji, interakcija robota s okolišem uglavnom označava manipulaciju nekim predmetom rada ili njegovu obradu. Prema tome se vrši i podjela izvršnih elemenata robota na alate i hvataljke. Alati koji se koriste kao izvršni elementi, pričvršćeni na ručni zglob robotske ruke obavljaju procesne operacije na predmetu rada. Najzastupljenije procesne operacije koje roboti mogu obavljati koristeći alate su:

- Zavarivanje (točkasto, lučno)

- Brušenje
- Bušenje
- Rezanje (plinsko, plazma, vodenim mlazom)
- Lakiranje
- Lijepljenje
- Struganje



BUŠILICA

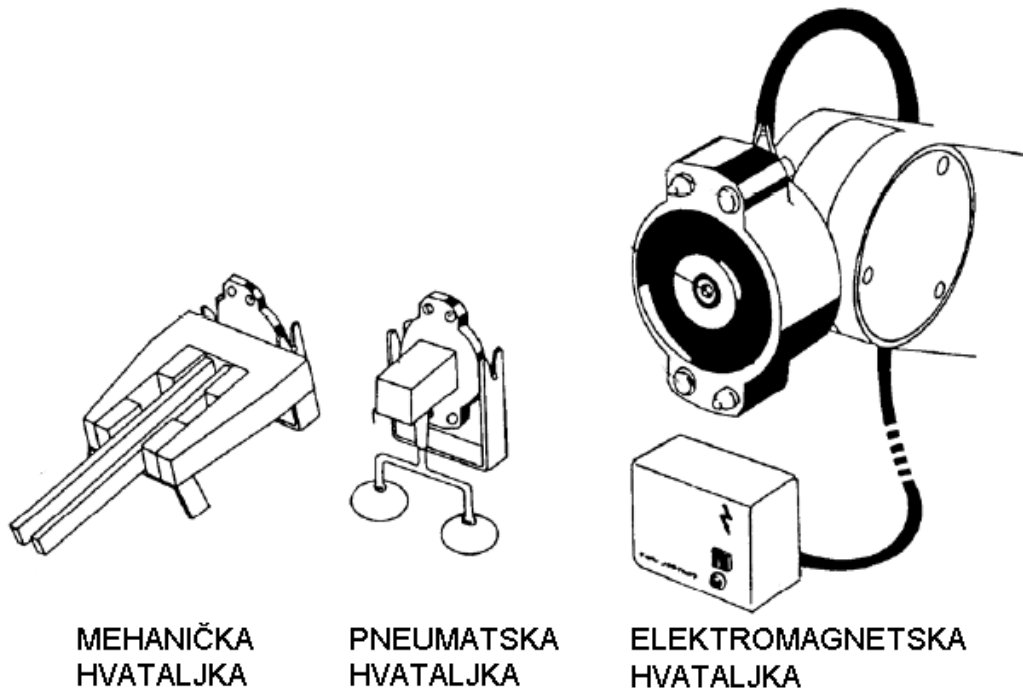
PLINSKA VARILICA

KUTNA BRUSILICA

1.15. Alati koji se koriste kao izvršni elementi

Hvataljke su uređaji pomoću kojih se može postići čvrst kontakt između robota i predmeta rada sa svrhom manipulacije predmetom. Glavna funkcija hvataljke je primiti predmet, prenijeti ga na željeno mjesto i osloboditi ga. Hvataljke se mogu razlikovati prema načinu hvatanja:

- Mehaničke hvataljke
- Pneumatske hvataljke
- Magnetske hvataljke
- Elektromagnetske hvataljke



1.16. Vrste hvataljki

Mehaničke hvataljke najčešće se sastoje od dva prsta ili više prstiju koji pritisnu predmet rada koristeći električni, pneumatski ili hidraulički mehanizam, te se zbog sile trenja predmet može premještati bez gubitka kontakta.

Vakumske hvataljke koriste se za prihvaćanje ravnog dijela predmeta rada koristeći pumpu koja preko usisne zdjelice inducira silu hvatanja na principu podtlaka. Maksimalna sila nošenja jednaka je umnošku površine usisne zdjelice i razlike tlakova u usisnoj zdjelici i okolini.

Magnetske hvataljke koriste svoja magnetska svojstva privlačenja za primanje i pomicanje metalnih predmeta. Magneti mogu biti permanentni ili elektromagneti. Elektromagneti su puno praktičniji jer se s prekidom struje predmet otpušta. [6]

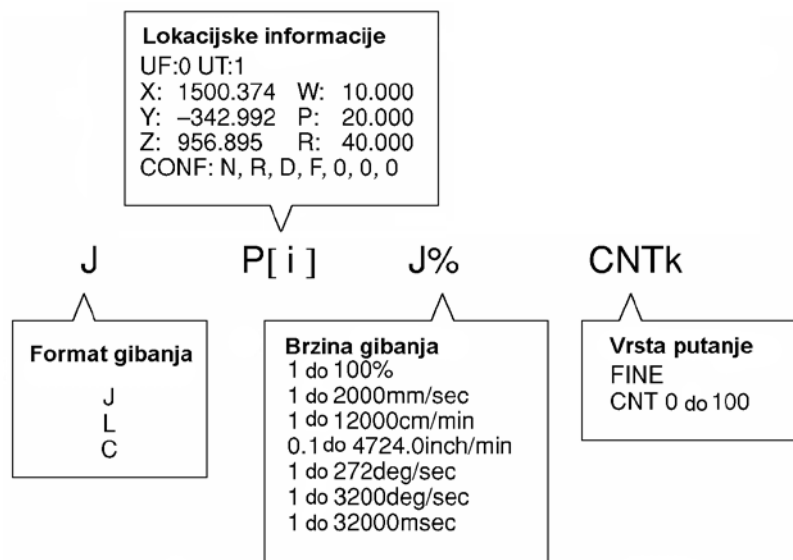
2.7. Programiranje robota

Manipulatori se razlikuju od automata svojom fleksibilnošću, odnosno mogućnosti da se programiraju. Programiranje se provodi preko upravljačkog sustava, koji pokretanjem zglobova izvodi traženo gibanje robota u prostoru. Programiranje robota može biti na različitim razinama, koje se razlikuju prema mogućnosti robota da je svjestan svoje okoline i da reagira na nju. Prva razina programiranja robota označava samo programiranje njegovog gibanja, i u tom slučaju robot nema nikakvih senzora koji mu daju informacije iz radne okoline. Druga razina programiranja označava rješavanje nekog zadatka robota koji informacije dobivene preko senzora obrađuje i prema njima rješava svoj radni zadatak na najbolji način.

2.7.1. Naredbe gibanja

Naredba gibanja daje robotu kompletne informacije o pomicanju alata. Naredba gibanja mora sadržavati:

- lokacijske podatke
- vrstu putanje
- format gibanja
- brzinu gibanja. [5]

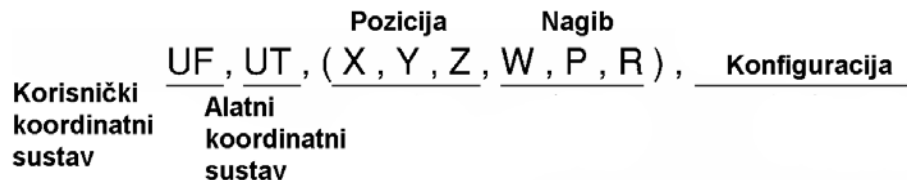


1.17. Elementi naredbe gibanja

2.7.1.1. Lokacijske informacije

Zapisivanje lokacijskih informacija može se izvršiti na dva načina. Prvi način je zapisivanje kutnih zakreta svih zglobova. Drugi način je korištenje kartezijskog koordinatnog sustava. Lokacijske informacije pri korištenju kartezijskog koordinatnog sustava sastoje se od četiri elementa:

- Broj korisničkog koordinatnog sustava
- Broj korištenog alatnog koordinatnog sustava
- Pozicija i nagib ishodišta alatnog koordinatnog sustava u korisničkom
- Korištena konfiguracija

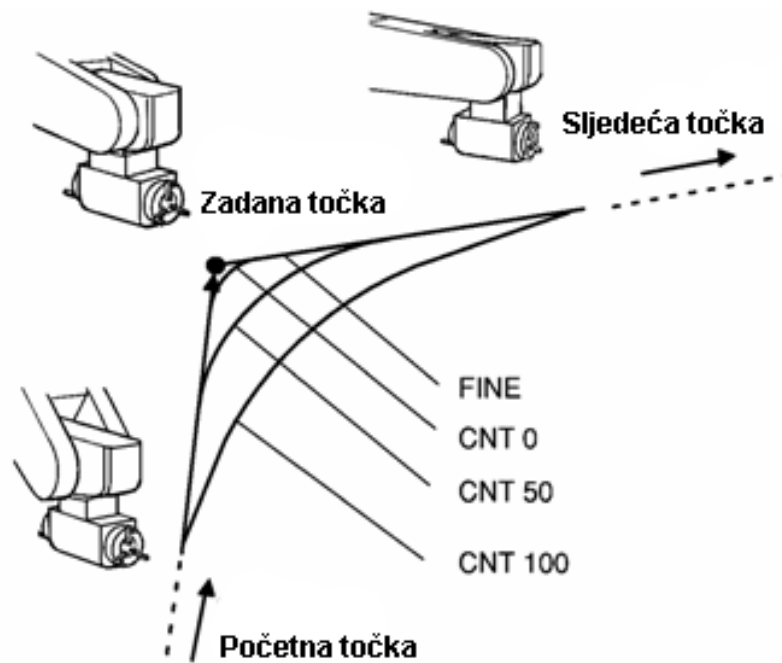


1.18. Elementi kartezijskih lokacijskih informacija

Pozicija alatnog koordinatnog sustava u korisničkom određuje se pomoću vektora položaja s x , y i z vrijednostima, i kutnim nagibima w , p i r . Konfiguracija označava položaj robota. [5]

2.7.1.2. Vrsta putanje

Vrsta putanje određuje način kretanja robota između dvije zadane točke. Razlikuju se gibanje od točke do točke (FINE naredba) i kontinuirano gibanje (CNT naredba). Pri gibanju od točke do točke, robot dođe u zadanu točku, u njoj se zaustavi i nakon toga se nastavi gibati prema sljedećoj zadanoj točki. Pri kontinuiranom gibanju robot se ne zaustavlja u zadanoj točki, već nastavlja sa zadanim gibanjem. Brojčana vrijednost koja stoji uz naredbu kontinuiranog gibanja označava koliko se robot mora približiti zadanoj točki, pa vrijednost 0 označava da mora proći kroz tu točku, a vrijednost 100 označava da joj se samo približava u najudaljenijem luku. [5]



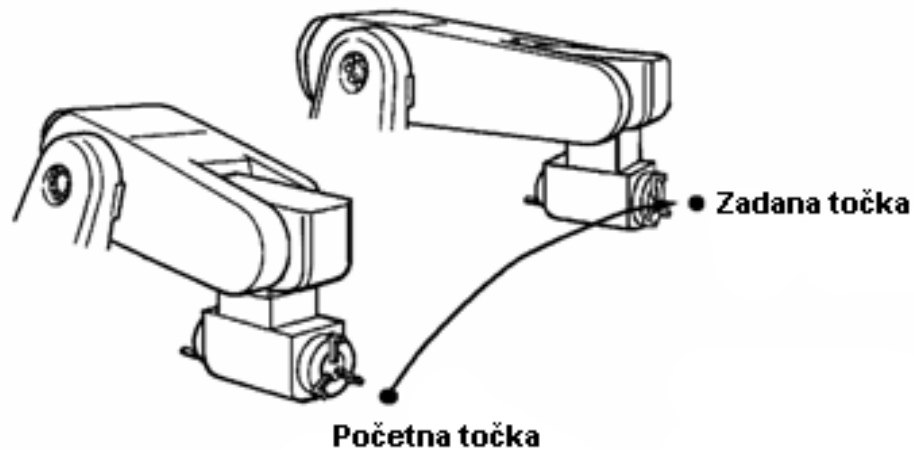
1.19. Vrste putanje

2.7.1.3. **Format gibanja**

Format gibanja određuje putanju po kojoj se robot kreće od jedne do druge točke. Postoje tri vrste formata gibanja:

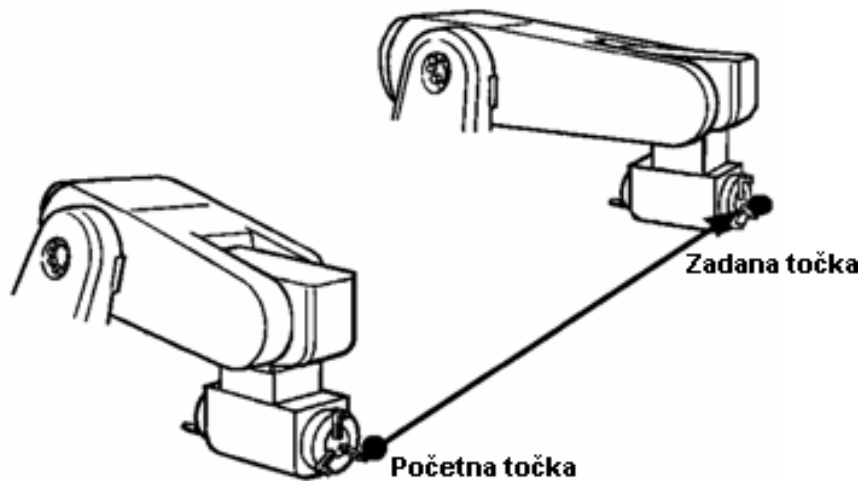
- Zglobno gibanje (eng. *Joint motion*), označava se sa slovom *J*
- Linearno gibanje (eng. *Linear motion*), označava se sa slovom *L*
- Cirkularno ili kružno gibanje (eng. *Circular motion*), označava se sa slovom *C*

Zglobno gibanje koristi se kao osnovni model za pomicanje robota na način da ubrzava po svim osima ili oko svih osi, giba se određenom brzinom, usporava i zaustavlja u zadanoj točki. Putanja po kojoj se robot giba između početne i zadane točke uglavnom nije linearna. Brzina zglobnog gibanja zadaje se kao postotak od maksimalne moguće brzine gibanja.



1.20. Zglobno gibanje

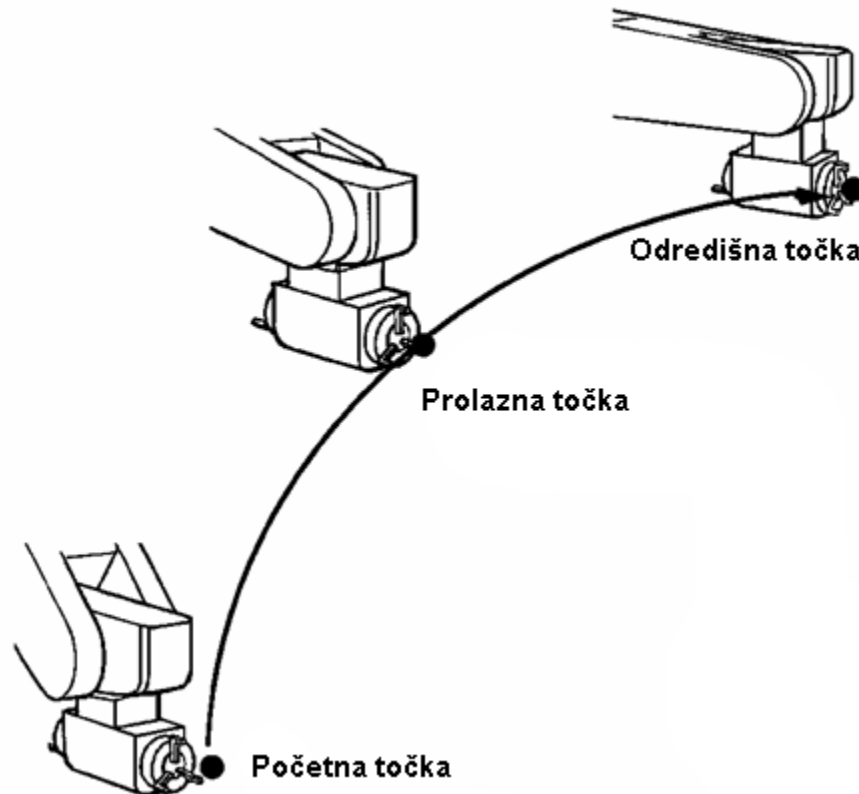
Pri linearnom gibanju kontrolira se točka koja označava vrh alata, te je njezina putanja, od početne do zadane točke, linearna. Brzina linearnog gibanja može se odrediti samo kao omjer puta i vremena. Rotacijsko gibanje je metoda pomicanja alata oko točke koja označava vrh alata. Rotacijsko gibanje koristi naredbu linearnog gibanja, a može se napraviti oko jedne točke u prostoru, ili pri linearnom gibanju između dviju točaka. Brzina rotacijskog gibanja određuje se kao omjer kutnog pomaka i vremena.



1.21. Linearno gibanje

Naredba cirkularnog gibanja kontrolira putanju vrha alata od početne do određene točke, između kojih on mora proći i neku zadanu prolaznu točku. U naredbi cirkularnog

gibanja moraju biti zadane dvije točke, prolazna i odredišna. Brzina cirkularnog gibanja mora se zadati kao omjer puta i vremena. [5]



1.22. Cirkularno gibanje

2.7.1.4. **Brzina gibanja**

Brzina gibanja vrha alata određuje se u naredbama gibanja, a različito se definira ovisno o formatu gibanja. U slučaju da je format gibanja zglobno gibanje, brzina gibanja određuje se preko postotaka i vremena potrebnog za izvođenje zadanog gibanja. Brzina gibanja određena postotcima može imati vrijednosti od 1% do 100% maksimalne moguće brzine gibanja. Zadavanje vremena za izvođenje zglobnog gibanja moguće je korištenjem sekunde kao vremenske jedinice i zadavanjem vrijednosti od 0.1 do 3200, ili korištenjem milisekunde kao vremenske jedinice i zadavanjem vrijednosti u rasponu od 1 do 3200. Linearno gibanje određuje se kao omjer puta i vremena i kao zadano vrijeme za izvođenje zadatka. Koriste se jedinice mm/sec u rasponu vrijednosti od 1 do 2000, cm/min u vrijednostima 1 do 12000, te inch/min od 0.1 do 4724.4. Vrijeme zadano

za izvršavanje naredbe linearnog gibanja jednako je i kod zglobnog gibanja. Koristeći linearno gibanje može se zadati naredba rotacije vrha alata za određeni kut koristeći kutnu brzinu u obliku deg/sec u vrijednostima od 1 do 272. [5]

3. Principi komunikacije

Međusobna komunikacija omogućuje robotima da izvršavaju zadatak sinkronog gibanja, pa je prije rješavanja primarnog problema diplomskog zadatka potrebno objasniti i osnovne pojmove i principe vezane uz komunikaciju između robota. Komunikacija između robota postiže se korištenjem Etherneta i njegovog TCP/IP mrežnog protokola, te DeviceNeta preko kojeg se mapiraju i povezuju I/O² (ulaz/izlaz) signali robota.

3.1. Ethernet

Ethernet je mrežna tehnologija LAN³, koja se temelji na *frame* načinu rada. *Frame* način rada odnosi se na slanje podataka u paketima. Ethernet definira umrežavanje i signaliziranje za prva dva sloja OSI⁴ modela, odnosno za fizički sloj i podatkovni sloj koji uključuje *frame* formate i protokole za MAC⁵.

Ethernet se sastoji od tri dijela:

- Fizičkog medija preko kojeg putuju informacije u računalnoj mreži (UTP kabel itd.)
- Protokola, odnosno skupa pravila za kontrolu pristupa mediju
- Ethernet paketa u kojima se prenose podaci koji su ustvari skupine bitova organiziranih u polja

Za umrežavanje dva uređaja putem Ethernet mreže potrebno je da oni sadrže mrežnu karticu, a za spajanje se najčešće koriste UTP⁶ kablovi. U slučaju da se radi o većem broju uređaja koriste se mrežni hubovi. Brzine prijenosa podataka najčešće se kreću od 10 do 100 Mb/s, a postoje i one od 1Gb/s. Protokol je niz pravila koja se koriste za stvaranje paketa u svrhu omogućavanja međusobnog razumijevanja različitih uređaja. Ethernet protokol funkcionira na način da svaki paket ima adresu izvora i odredišta prilikom slanja. Da bi se omogućilo slanje podataka, medij prijenosa mora biti slobodan, a mehanizam kontrole koji to provjerava naziva se MAC. Grupiranje protokola vrši se prema OSI modelu koji se sastoji od sedam različitih razina, odnosno slojeva:

² I/O (eng. *INPUT/OUTPUT*)

³ LAN (eng. *Local Area Network*, u prijevodu *lokalna mreža*)

⁴ OSI (eng. *Open System Interconnection*)

⁵ MAC (eng. *Media Acces Control*)

⁶ UTP (eng. *Unshielded Twisted Pair*)

- Fizički sloj
- Podatkovni sloj
- Mrežni sloj
- Transportni sloj
- Sjednički sloj
- Prezentacijski sloj
- Aplikacijski sloj

Svaki od slojeva izvodi strogo definirane funkcije, a broj slojeva mora biti dovoljno velik da odvoji funkcije. Svaki sloj na jednoj strani komunicira s istovjetnim slojem na drugoj strani, a svaki niži sloj mora davati podršku sloju iznad sebe. [7]

3.1.1. *TCP/IP*

IP (eng. *Internet Protocol*) je mrežni protokol za prijenos podataka. Podaci u IP mreži šalju se u paketima, a specifično je da se prilikom slanja paketa između izvorišta i odredišta ne određuje unaprijed točan put kojim će podaci prijeći. Predajna strana šalje podatke i ako nakon nekog vremena ne dobije potvrdu, šalje podatke ponovno. Zbog ove karakteristike IP protokol se smatra relativno nepouzdanom uslugom. IP ne razmjenjuje upravljačke podatke za uspostavu veze unutar mreže, već se oslanja na protokole drugih slojeva za uspostavu veze. Funkcije IP-a su:

- Definiranje datagrama
- Definiranje sheme adresiranja na internetu
- Prebacivanje podataka između sloja za pristup mreži i prijenosnog sloj
- Usmjeravanje datagrama do udaljenih računala

TCP/IP je uobičajena oznaka grupe protokola koja se naziva i IP grupa protokola. TCP⁷ je jedan od osnovnih protokola unutar IP grupe protokola, a spada u transportne odnosno prijenosne protokole. Korištenjem protokola TCP aplikacija na nekom od hostova⁸ umreženog u mrežu kreira virtualnu vezu prema drugom hostu, te putem tako ostvarene veze prenosi podatke. TCP/IP omogućuje komunikaciju preko raznih međusobno povezanih mreža i danas je najrasprostranjeniji protokol na lokalnim

⁷ TCP (eng. *Transmission Control Protocol*)

⁸ Host je bilo koji uređaj povezan u računalnu mrežu, a koji može korištenjem standardnih protokola ostvariti komunikaciju s drugim sličnim uređajima

mrežama, a na njemu se zasniva i globalna mreža Internet. Na tablici 3.1. vidi se usporedba TCP/IP slojevitog modela s često upotrebljavanim OSI slojevitim modelom.

Tablica 2.1. Usporedba OSI i TCP/IP referentnih modela

OSI model	TCP/IP model
Aplikacijski sloj	Aplikacijski sloj
Prezentacijski sloj	
Sjednički sloj	
Transportni sloj	Transportni sloj
Mrežni sloj	Mrežni sloj
Podatkovni sloj	Podatkovni sloj
Fizički sloj	

IP adresa je jedinstvena brojčana oznaka računala na Internetu, a ona se sastoji od 32 bita, odnosno 4 byta, koji se kod zapisa odvajaju točkama. Svaki od četiri okteta zapisuje se decimalno s vrijednostima između 0 i 255. IP adresa sastoji se od dva dijela:

- Mrežni broj
- Broj hosta

IP protokol koristi mrežni broj IP adrese, a broj hosta se koristi tek kada paket dođe na određenu mrežu. [7]

3.2. Device net

DeviceNet je otvorena komunikacijska mreža koja se u industriji koristi pri povezivanju uređaja za automatizaciju na pogonskoj razini, a korisniku pruža mogućnost nadzora i kontrole s viših razina SCADA⁹ sustava. DeviceNet mreža omogućuje komunikaciju široke palete uređaja, pa se tako mogu povezati programabilni logički kontroleri, operatorski paneli, razni senzori, signalne ulazno-izlazne jedinice i ostali uređaji za automatizaciju pogona. Komunikacija s višim razinama SCADA sustava postiže se postavljanjem kontrolera, koji koordinira radom ostalih uređaja, na mrežu. Topologija mreže sastoji se od niza uređaja koji se direktno postavljaju na glavnu komunikacijsku

⁹ SCADA (eng. *System control and data acquisition*) je računalni sustav za prikupljanje i analizu podataka, a koristi se za kontrolu i nadgledanje postrojenja ili opreme u industriji.

liniju, a na jedan kabel mogu se vezati maksimalno 64 uređaja. Duljina sabirnice utječe na maksimalnu brzinu prijenosa podataka prema tablici 2.2.

Tablica 2.2. Odnos duljine sabirnice i brzine prijenosa

Duljina sabirnice (m)	Maksimalna brzina prijenosa (Kb/s)
40	1000
100	500
200	250
500	125
6000	10

DeviceNet zasnovan je na CAN¹⁰ tehnologiji koja omogućuje komunikaciju između mikrokontrolera i uređaja druge vrste bez uporabe računala. [8]

3.2.1. *Controller Area Network*

CAN je razvijen 1986. godine u firmi Bosch GmbH za primjenu u automobilima. Primjena CAN-a postoji također u ugrađenim računalnim sustavima te, kao što je već spomenuto, u industrijskoj automatizaciji. Ova tehnika prijenosa informacija koristi njihov originalni format, za razliku od širokopojasnih tehnika prijenosa koje kodiraju svoje informacije prije samog prijenosa. Prijenos informacija u originalnom formatu jednostavan je i jeftin. Međutim, zbog toga se ne može prenositi velika količina informacija pri velikoj brzini, pa se koristi samo za prijenos na niskoj razini. Za prijenos signala CAN koristi upredene parice, kako bi se isfiltrirala smetnja koja može simultano djelovati na sabirnicu, nazvane CAN-High i CAN-low. Ta tehnika je pouzdana za prijenose na malim udaljenostima. Prijenos podataka preko binarnog modela dominantnih i recesivnih bitova služi za davanje prioriteta prolasku određenih informacija kroz sustav. Dominantni bitovi imaju logičku vrijednost 0, a recesivni 1. U slučaju da se za vrijeme slanja recesivnog bita pošalje i dominantni, on će se automatski prihvatiti. Na taj način poruke s višim prioritetom nemaju kašnjenja, a poruke s nižim prioritetom se automatski ponovno šalju nakon što je završeno slanje dominantne poruke. [8] [9]

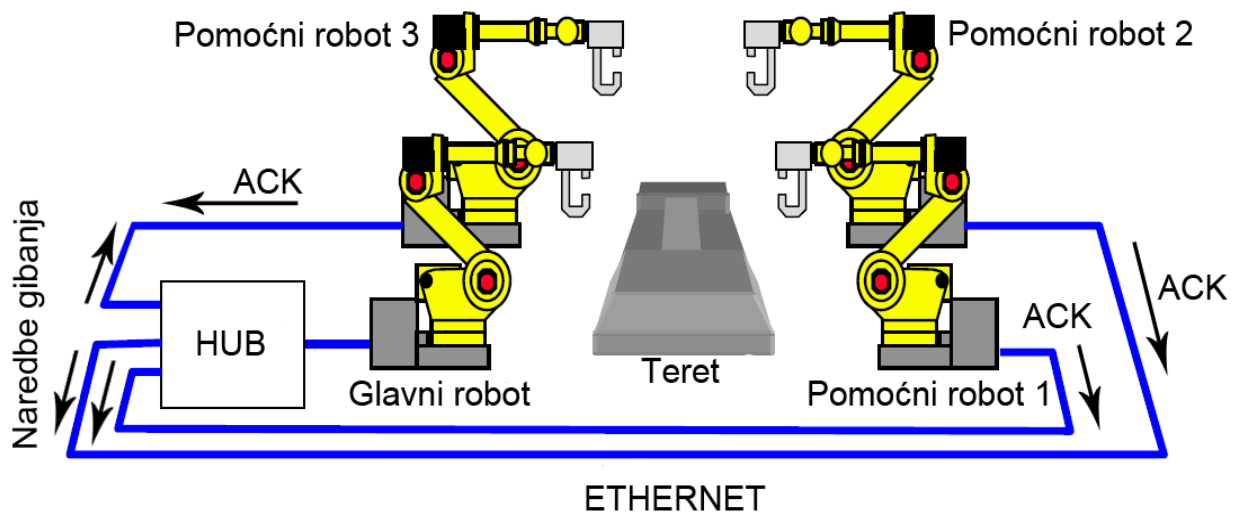
¹⁰ CAN (eng. Controller Area Network)

4. Robot Link

Robot link je programski paket razvijen od tvrtke Fanuc Robotics Europe koji se koristi za kontrolu gibanja pomoćnih (slave) robota u odnosu na glavnog (master). Programski paket Robot Link omogućava grupi robota da rade zajednički na zadacima poput pomicanja predmeta velikih težina. Sinkronizacija gibanja postiže se korištenjem brze Ethernet veze za slanje informacija o položaju i gibanju alata svih robota. Robot link radi na principu sinkronizacije gibanja alata pomoćnih robota s gibanjem alata glavnog robota.

4.1. Robot Link komunikacija

Komunikacija između robotskih kontrolera odvija se preko kontrolera glavnog robota koji je sa HUB-om povezan na sve pomoćne robote. Glavni robot preko Ethernet-a konstantno šalje informacije gibanja na pomoćne robote te im tako omogućuje praćenje glavnog robota. Pomoćni roboti šalju ACK¹¹ na glavnog robota između naredbi gibanja, nakon čijeg primitka on nastavlja sa sljedećom naredbom.

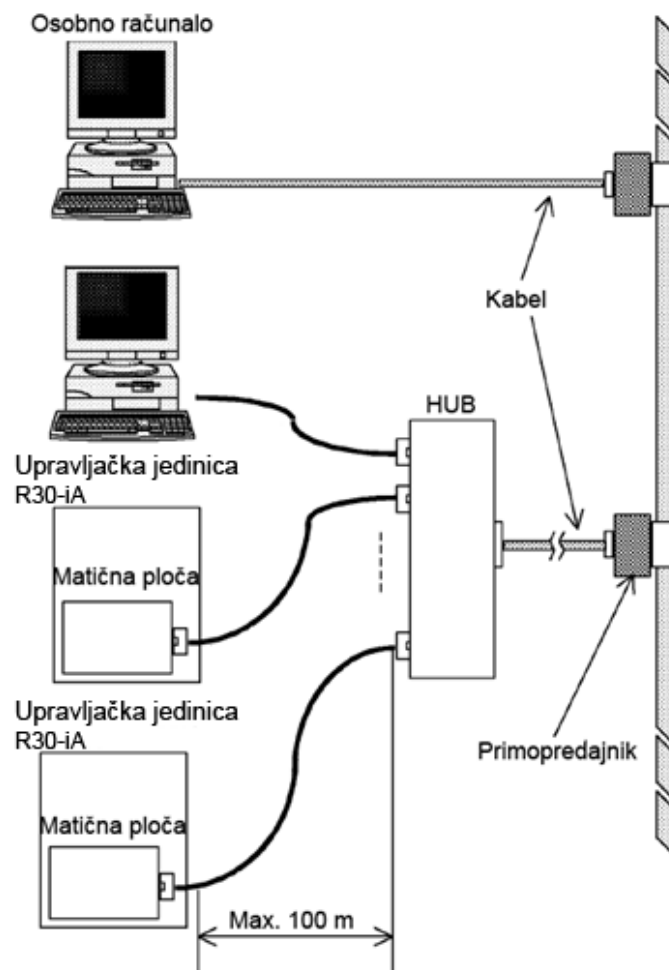


3.1. Komunikacijska shema

¹¹ ACK (eng. *acknowledge code*, u prijevodu *kod potvrde*)

Prekid komunikacije između robota za vrijeme izvođenja neke radnje pomoću Robot linka, direktno uzrokuje i zaustavljanje robota.

Osim Ethernet komunikacije, robot link koristi i digitalne I/O (ulaz/izlaz) linije, odnosno izlazne linije glavnog robota i ulazne linije pomoćnih robota. Digitalne linije koriste se za potvrđivanje završetka sinkronog gibanja i početka sljedećeg normalnog gibanja. Za slanje signala, koji potvrđuje završetak sinkronog gibanja, umjesto digitalnih I/O linija može se koristiti i EGD¹². EGD je Ethernet protokol za slanje paketa podataka koji se postavlja kao digitalne I/O točke koje se periodički šalju između upravljačkih jedinica. [10]



3.2. Povezivanje robota i računala putem Etherneta

¹² EGD (eng. *Ethernet global clock*, u prijevodu *Ethernetov globalni sat*)

4.2. Prsten robota

Prsten robota je grupa robota koji zajednički rješavaju neki problem i nalaze se u neposrednoj blizini. Prsten robota uključuje samo robote koji u svojim programima koriste Robot link ili MASH (eng. *Multi Arm Shell*). Roboti u prstenu dijele podatke pomoću RIPE protokola (eng. *ROS inter-processor packet over ethernet*), koordinacija gibanja je upravljana preko Robot linka, a koordinacija sustava preko MASH-a. [10]

4.2.1. *MASH*

MASH (eng. *Multi Arm Shell*) je mehanizam koji se koristi za kontrolu, koordiniranje i izvršavanje programa na više kontrolera. MASH također omogućuje sinkronizaciju gibanja i procesa, koordinaciju koraka pojedinačno i osnovnu funkciju oporavka od pogrešaka u radu. [10]

4.2.2. *RIPE*

RIPE (eng. *ROS inter-processor packet over ethernet*) je globalni sat i mehanizam za podjelu podataka preko Etherneta. RIPE je protokol koji podržava prijenos podataka o gibanjima, procesima i vremenskoj koordinaciji sustava. Konfiguracijska datoteka ROSIPCFG.XML služi za postavljanje članova robotskog prstena, označivanje Internet adresa robota i uloga robota u prstenu. Identična ROSIPCFG.XML konfiguracijska datoteka mora biti učitana na sve upravljačke jedinice koje su dio prstena. [10]

Tablica 3.1. Primjer ROSIPCFG.HML konfiguracijske datoteke

ROSIPCFG.XML
<pre><?xml version="1.0" ?> <!-- The order implies the "index" in the ring --> <ROSIPCFG> <ROBOTRING count="2" timeslot="100"> <MEMBER name="RC21" ipadd="190.10.91.21"/> <MEMBER name="RC22" ipadd="190.10.91.22"/> <MEMBER name="RC23" ipadd="190.10.91.23"/> <MEMBER name="RC24" ipadd="190.10.91.24"/> </ROBOTRING> </ROSIPCFG></pre>

U primjeru ROSIPCFG.XML konfiguracijske datoteke iz Tablice 7.1. poredak robota označava njihov indeks u prstenu, pa je prvi robot naziva RC 21 sa IP adresom 190.10.91.21 glavni robot, a roboti RC 22, RC 23 i RC 24 su pomoćni roboti. [10]

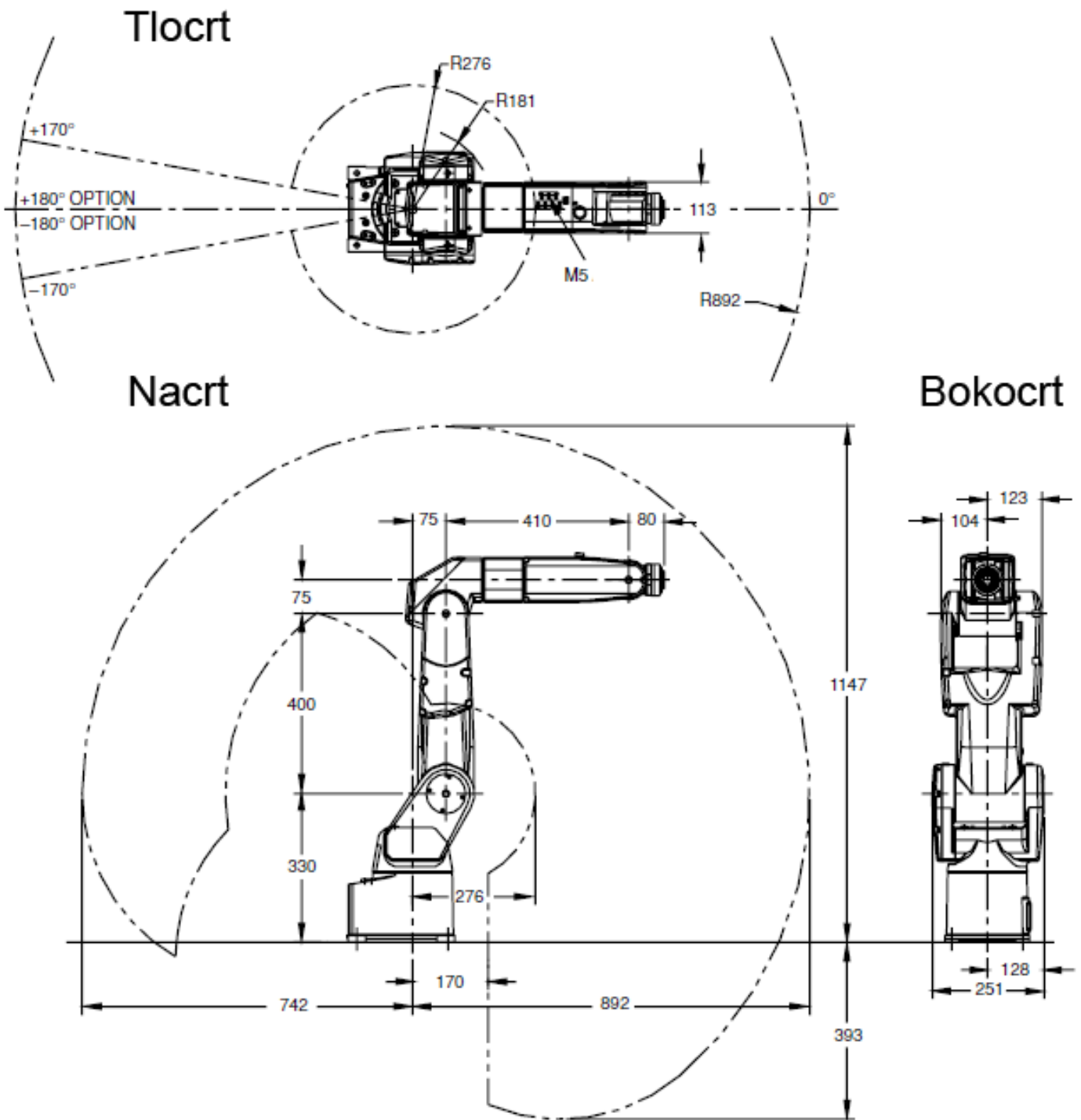
5. Elementi sustava

Elementi sustava uključuju sve uređaje koji se koriste u izradi praktičnog dijela diplomskog rada. Stoga su u ovom poglavlju opisani svi elementi, njihove karakteristike, funkcije i sl. U elemente sustava ubrajamo:

- Robotsku ruku
- Hvataljku robota
- Upravljačku jedinicu
- Konzolu za upravljanje
- Devicenet
- Ethernet Hub
- Predmet rada

5.1. LR Mate 200iC/5L

LR Mate 200iC/5L je 6-osni manipulator koji se koristi za manipuliranje materijalom, montažu, pakiranje i postupke odstranjivanja materijala. Serija robota LR Mate 200iC ima najbolje performanse u svojoj klasi u pogledu mogućnosti opterećenja zgloba, ponovljivosti, brzine i dosega. Izvedba 5L u usporedbi s ostalim robotima iz serije 200iC ima povećani doseg, no nešto lošiju ponovljivost. Robot je težak 29 kilograma. Robotsku ruku moguće je ugraditi na pod, strop, vertikalni zid ili pod nekim kutom, bez negativnog utjecaja na performanse. [11]



4.1. Gabaritne dimenzije LR Matea 200iC/5L

5.1.1. Karakteristike robota LR Mate 200iC/5L

- LR Mate 200iC/5L ima 6 rotacijskih zglobova sa rasponom gibanja i maksimalnom brzinom u zglobovima prema Tablici 4.1.

Tablica 4.1. Raspon gibanja i maksimalna brzina svih zglobova

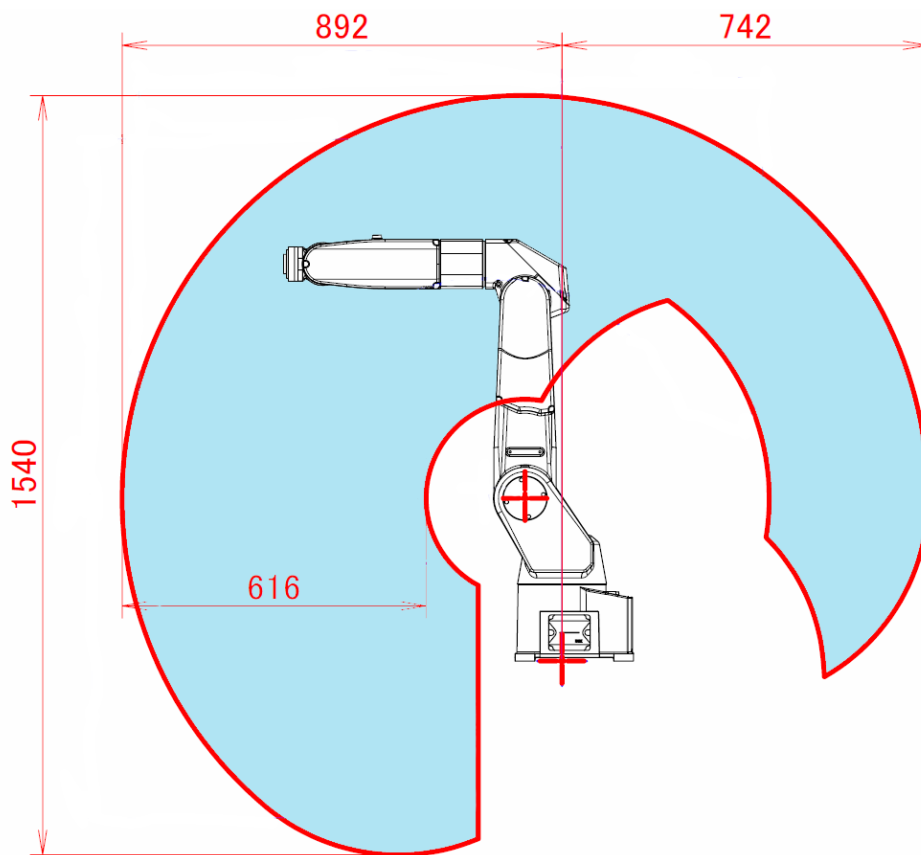
Os	Raspon gibanja (stupnjeva)	Maksimalna brzina (stupnjeva/sekundi)
J1	340°	350°/s
J2	230°	350°/s
J3	373°	400°/s
J4	380°	450°/s
J5	240°	450°/s
J6	270°	720°/s

- Nosivost, odnosno maksimalna težina koju robot može prenositi sa ručnim zglobom je 5 kg, a maksimalni momenti u zglobovima 4,5 i 6 vide se iz Tablice 4.2.

Tablica 4.2. Maksimalni dozvoljeni momenti u zglobovima 4,5 i 6

Os	Dozvoljeni momenti u zglobovima (Nm)
J4	11,9
J5	11,9
J6	6,7

- Ponovljivost LR Matea 200iC/5L je $\pm 0,03$ mm.
- Horizontalni dohvat je 892 mm, a vertikalni 1540 mm. Radno područje robota vidi se na slici 5.2.

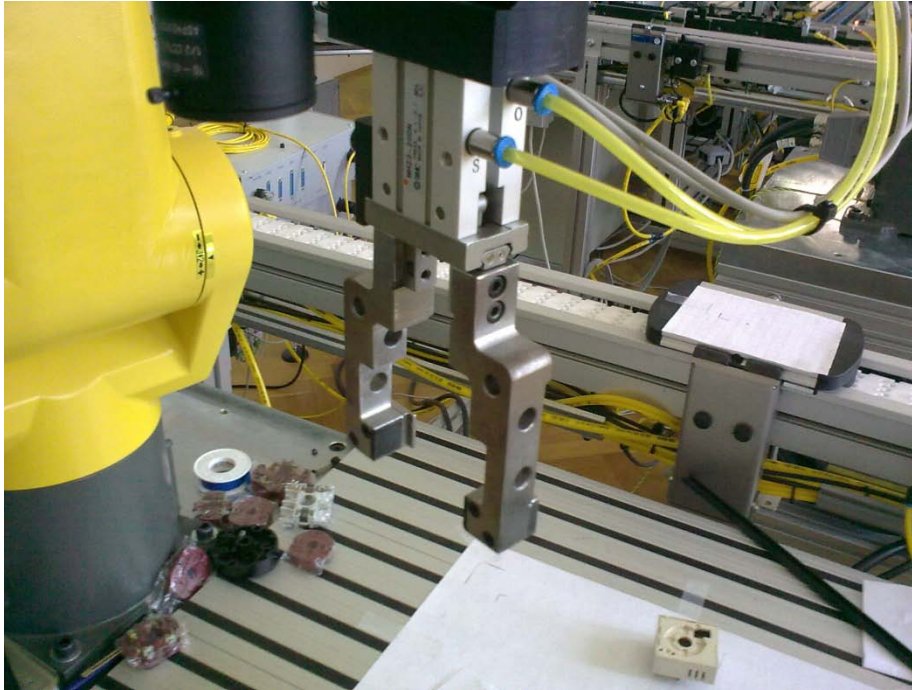


4.2. Radni prostor LR Matea 200iC/5L

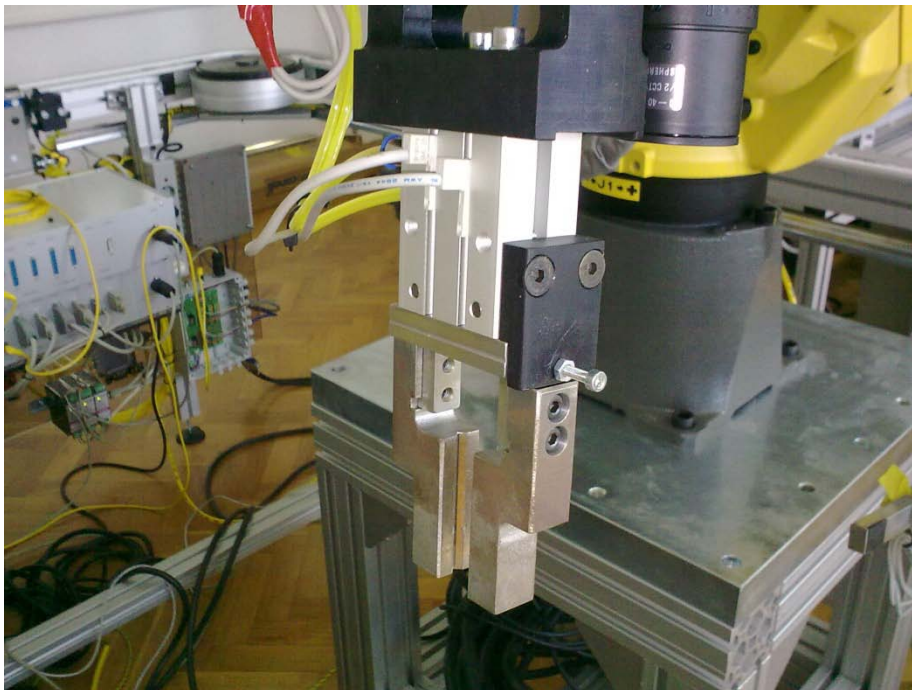
- Radna temperatura robota je između 0 °C i 45 °C, a proizvođač preporuča da vlaga u zraku bude ispod 75 %. [11]

5.1.2. *Hvataljke robota*

Hvataljke na oba robota sastoje se od dva prsta i pneumatski su pogonjene. Tlak u sustavu pneumatskih cjevčica je 6 bara, a stvara ga kompresor. Hvataljke na robotima se razlikuju prema dimenzijama i obliku dijela s kojim se prihvaća predmet rada.



4.3. Hvataljka "master" robota



4.4. Hvataljka "slave" robota

Hvataljke oba robota imaju jedan stupanj slobode gibanja, odnosno imaju mogućnost zatvaranja i otvaranja hvataljki. Hvataljke robota aktiviraju se pomoću I/O signala na u postavkama I/O Robot Out:

1. Menu
2. I/O
3. F1 „TYPE“ Robot Out
4. Odabir RO[1] i F4 „ON“ za zatvaranje ili F5 „OFF“ za otvaranje hvataljki

#	SIM	STATUS	1/8
RO[1]	U	OFF	[]
RO[2]	U	ON	[]
RO[3]	U	OFF	[]
RO[4]	U	OFF	[]
RO[5]	U	OFF	[]
RO[6]	U	OFF	[]
RO[7]	U	OFF	[]
RO[8]	U	OFF	[]

Sorted by port number.

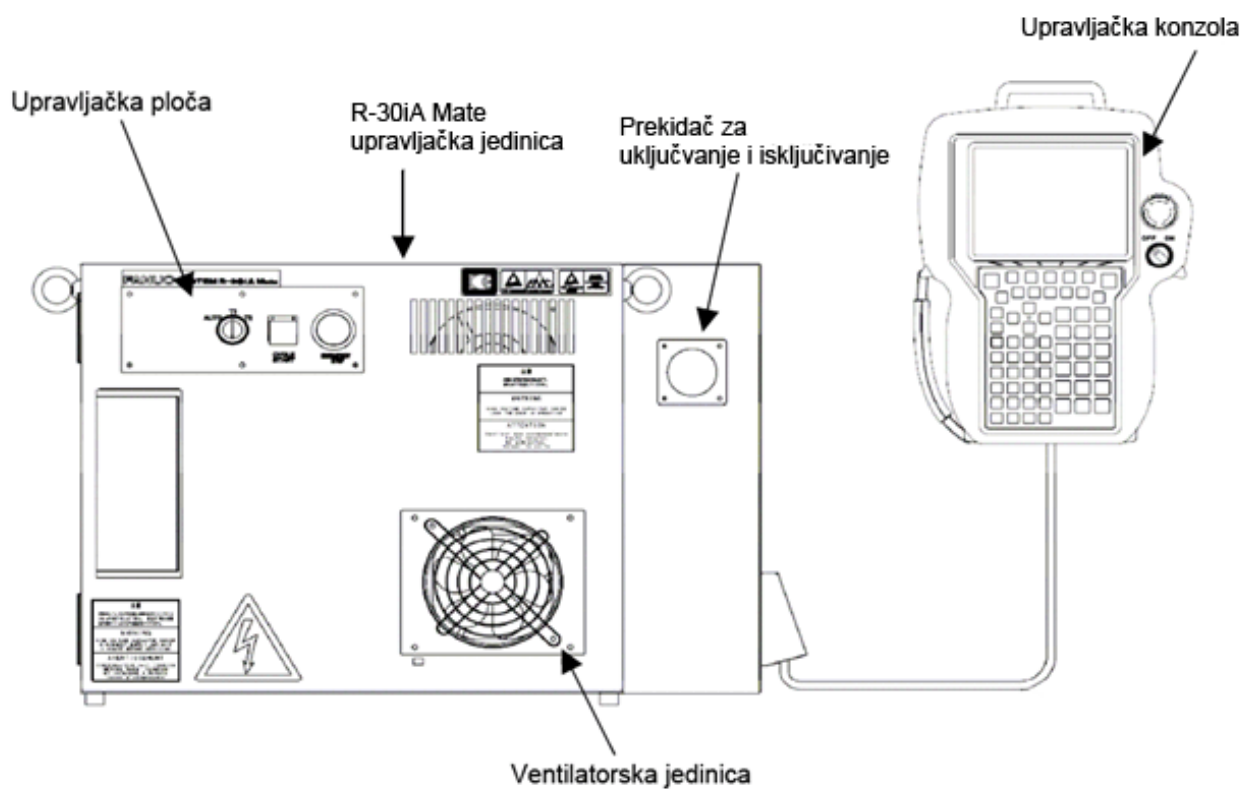
[TYPE] IN/OUT ON OFF >

4.5. Aktivacija hvataljke robota

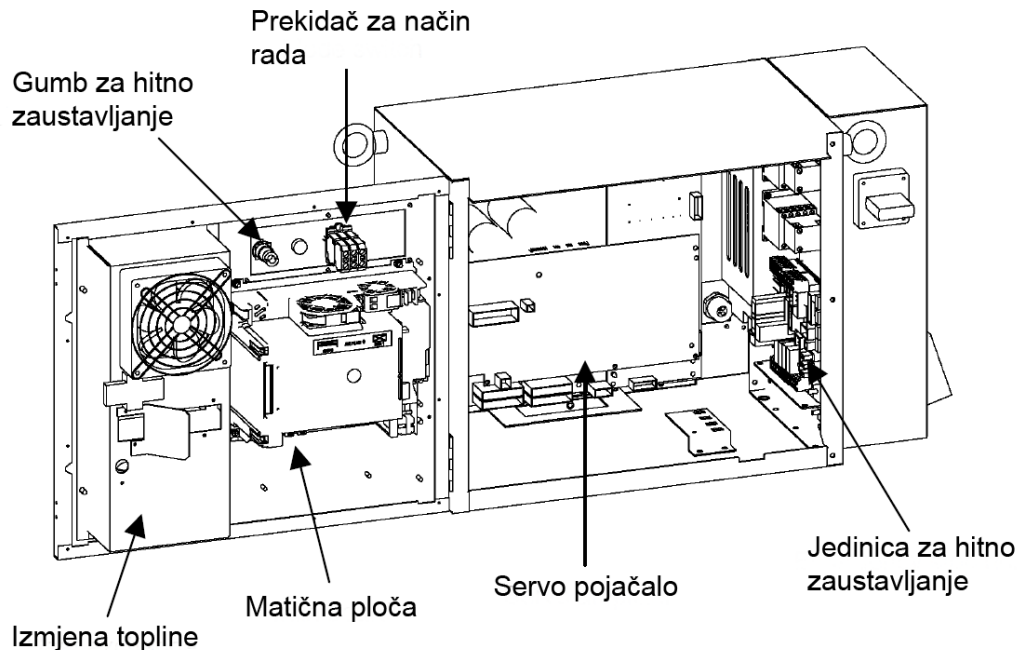
Za zatvaranje ili otvaranje hvataljki u programu ubacuje se naredba RO[1] = ON za zatvaranje hvataljki i RO[1] = OFF za otvaranje hvataljki. [11]

5.2. R-30iA upravljačka jedinica za LR Mate 200iC/5L

R-30iA upravljačka jedinica za LR Mate 200iC/5L je uređaj koji preko upravljačke konzole upravlja robotskom rukom. Upravljačka jedinica sadrži matičnu ploču, procesor, memoriju, priključke za ulazno/izlazne signale, napajanje, transformator, pojačalo, ventilator, upravljačku ploču i ostale komponente potrebne za upravljanje robotom. Dimenzije upravljačke jedinice su 588 x 320 x 400 mm, a težina 55 kg. [5]



4.6. Vanjski izgled i elementi R-30iA upravljačke jedinice



4.7. Unutrašnji izgled i elementi R-30iA upravljačke jedinice

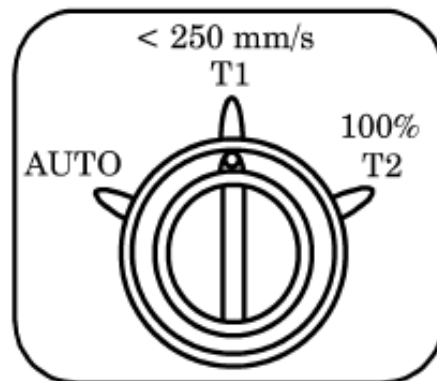
5.2.1. *Funkcije komponenti R-30iA upravljačke jedinice*

- Matična ploča sadrži mikroprocesor, njegove periferne električne sklopove, memoriju i kontrolne sklopove upravljačke ploče. Glavni procesor kontrolira pozicioniranje servo mehanizma.
- Ploča sa električnim sklopovima za ulazne i izlazne signale služi za razne aplikacije, uključujući i procesuiranje ulazno/izlaznih signala.
- E-stop i MCC (engl. *Magnetic contactor control*) jedinice kontroliraju hitno zaustavljanje magnetskog sklopnika i prednapon servo pojačala.
- Jedinica za napajanje pretvara izmjeničnu struju u različite veličine istosmjerne struje.
- Upravljačka konzola izvodi sve operacije, uključujući i programiranje robota. Status upravljačke jedinice i podataka prikazuje se na ekranu privjeska za učenje.
- Servo pojačalo kontrolira servo motor, signal pulsnog uređaja za kodiranje, kočnice i pogreške u poziciji.

- Upravljačka ploča sadrži gumb za uključivanje robota i led diode koje ukazuju na trenutni status robota. Ploča ima priključak i USB sučelje, za serijsko spajanje s vanjskim uređajem, i priključak za spajanje memorijske kartice.
- Transformator pretvara dobivenu struju u izmjeničnu, koja je potrebna za upravljačku jedinicu.
- Ventilator i jedinica za izmjenu struje služe za hlađenje unutrašnjosti upravljačke jedinice.
- Osigurač služi za zaštitu cjelokupne opreme od jakih struja. [5]

5.2.2. Načini rada robota

Upravljačka jedinica robota sadrži prekidač preko kojeg se određuje jedan od tri načina rada robota. Ovisno o vrsti zadatka koji treba izvršavati na upravljačkoj jedinici može se odabrati *AUTO*, *T1* ili *T2* način rada. U svakom načinu rada može se dodatno smanjiti brzina izvođenja nekog programa, s postavljanjem njegove vrijednosti u postotcima na upravljačkoj konzoli. Prema tome brzina izvođenja svakog načina rada može se odrediti od 1% do 100%. [5]



4.8. Prekidač za odabir načina rada robota

5.2.2.1. **T1 način rada**

Način rada T1 koristi se za učenje pozicija na robotu i za provjeravanje programiranih putanja gibanja, pri malim brzinama. Maksimalna brzina vrha alata ograničena je na 250 mm/s. Neovisno o tome koja je brzina unesena prilikom programiranja, ako ta brzina prelazi 250 mm/s pri izvođenju programa u T1 načinu rada ona će automatski biti spuštena na 250mm/s. Brzine gibanja vrha alata koje su manje od 250 mm/s bit će izvođene prema svojoj zadanoj vrijednosti. U slučaju da je u programu zadana brzina koja premašuje maksimalnu i u T1 načinu rada postavljena je brzina izvođenja na 50%, tada će brzina kojom se kreće vrh alata iznositi 125 mm/s. Programi se mogu izvoditi samo pomoću upravljačke konzole. [5]

5.2.2.2. **T2 način rada**

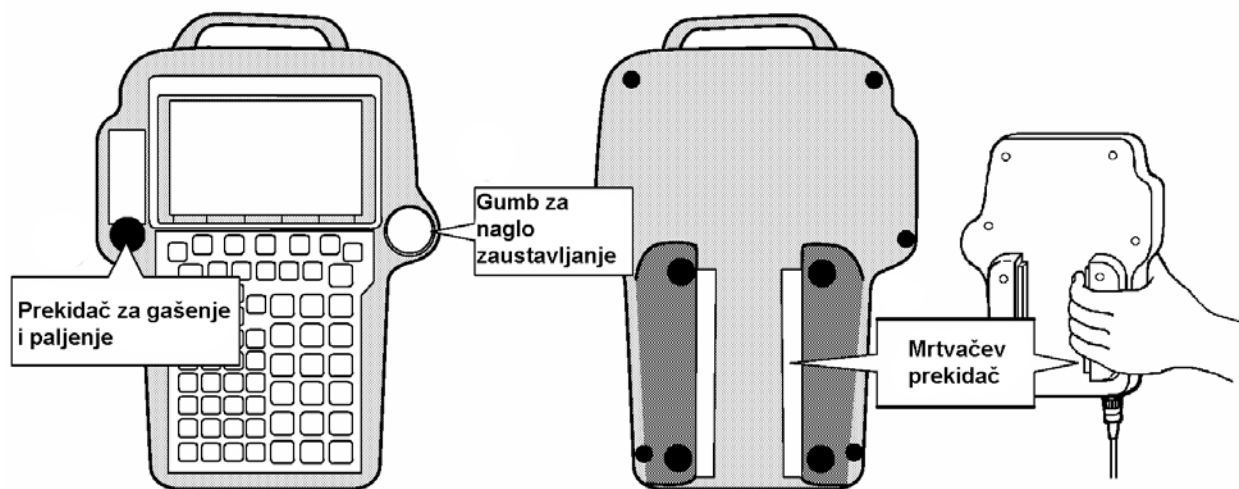
Način rada T2 namijenjen je za uporabu prilikom konačnih provjera stvorenog programa, nakon što su putanje alata provjerene u T1 načinu rada. Budući da u T2 načinu rada nema ograničenja brzine može se izmjeriti točno vrijeme trajanja ciklusa programa. U osnovnim postavkama robota može se postaviti ograničenje na maksimalnu brzinu robota s promjenom varijable \$SCR.\$SFRUNOVLIM, koja je unaprijed postavljena na 30%. Programi se mogu izvoditi samo pomoću upravljačke konzole. [5]

5.2.2.3. **AUTO način rada**

Način rada AUTO namijenjen je za uporabu u proizvodnji, a programi mogu biti izvršeni preko eksternih uređaja i upravljačke ploče. Pokretanje programa preko upravljačke konzole je onemogućeno u AUTO načinu rada, a programi se mogu izvršavati pri maksimalnim brzinama. [5]

5.3. Upravljačka konzola

Upravljačka konzola je sučelje koje povezuje software za upravljanje robotom s robotskom rukom, a povezan je s kablom na upravljačku jedinicu. Upravljačka konzola sastoji se od LCD ekrana koji služi kao vizualno sučelje, prekidača za paljenje i gašenje, gumba za naglo zaustavljanje, mrtvačevog prekidača, te tipkovnice.

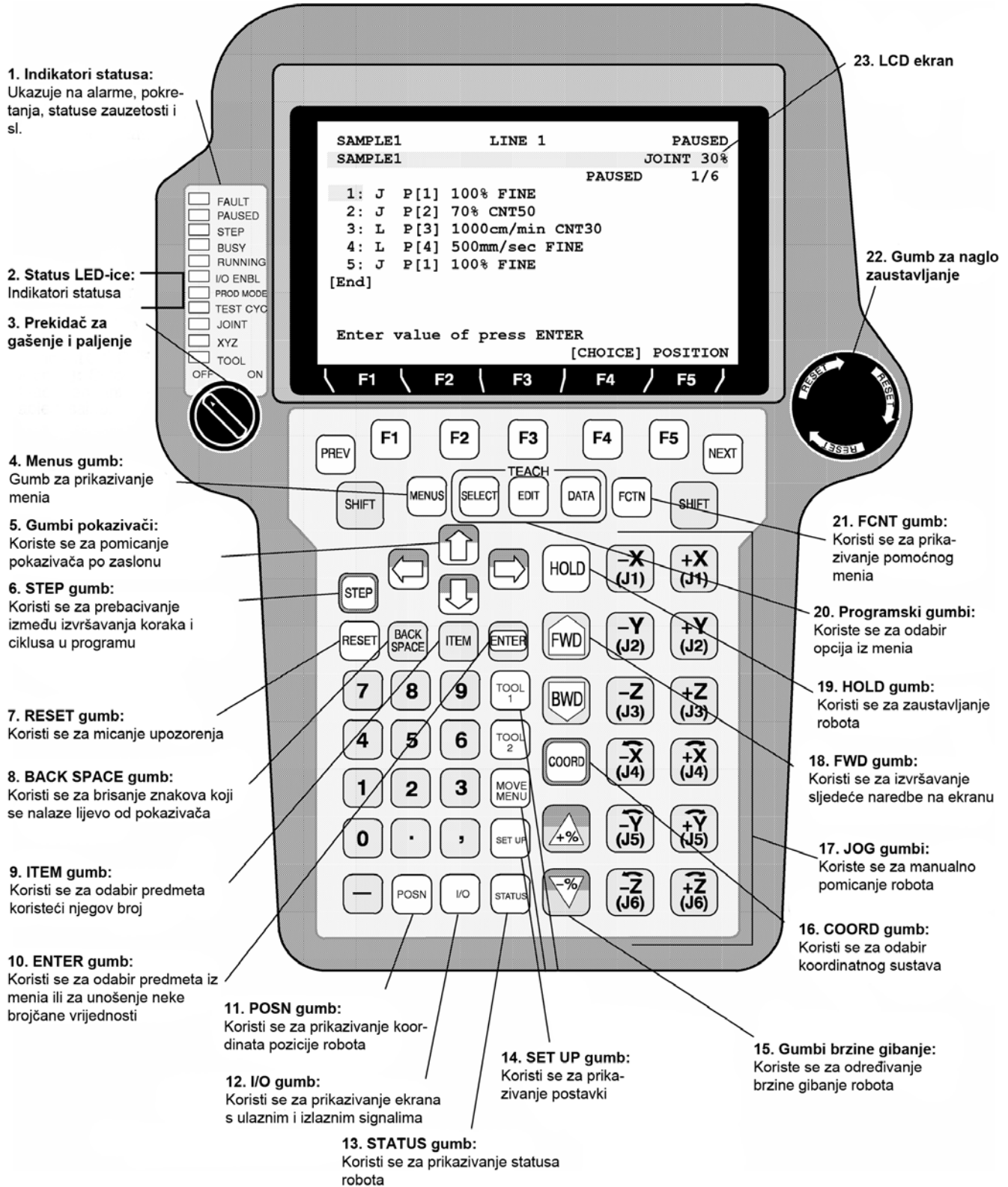


4.9. Upravljačka konzola

Mrtvačev prekidač mora biti pritisnut od korisnika prilikom pokretanja robotske ruke, te na taj način, zajedno s gumbom za naglo zaustavljanje, služi kao osiguranje u slučaju neželjenih gibanja.

Upravljačka konzola služi za:

- Direktno pomicanje robota
- Stvaranje i mijenjanje programa
- Testiranje stvorenih programa
- Izvođenje rada s robotom
- Provjeru statusa robota
- Postavljanje i podešavanje postavki instaliranih programskih paketa



4.10. Tipkovnica upravljačke konzole

5.4. DeviceNet

Za prijenos digitalnog signala s jednog robota na drugi, koristi se Allen-Bradley DeviceNet čiji su kablovi spojeni na sve robote. Povezivanje digitalnog izlaza master robota i digitalnog ulaza slave robota preko device neta, postiže se pomoću CompactLogix L32E centralne upravljačke jedinice s kojim se preko softwera RS Logix 5000 na osobnom računalu ti signali adresiraju i međusobno povezuju.



4.11. Device net i CompactLogix L32E centralna upravljačka jedinica

5.5. Ethernet Hub

Za povezivanje upravljačkih jedinica robota i računala putem Etherneta koristi se Ethernet Hub TP-Link TL-HP8M, brzine prijenosa podataka 10Mb/s. Svaka od upravljačkih jedinica povezana je s UTP kablom na hub.



4.12. Ethernet Hub TP-Link TL-HP8M

5.6. Predmet rada

Predmet koji se koristi za prezentaciju Robot linka je aluminijska poluga s dimenzijama 230 x 60 x 45 mm. Na jednom kraju poluge pričvršćen je vijak kako bi slave robot mogao prihvatiti predmet rada, jer je poluga šira od njegove hvataljke.



4.13. Predmet rada

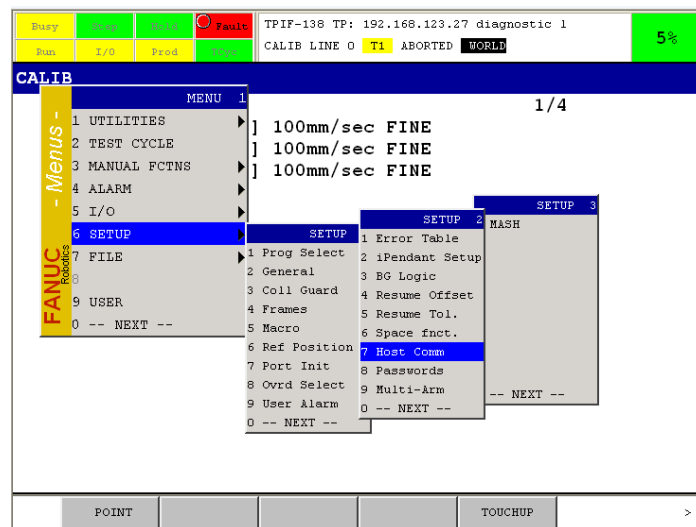
6. Praktičan rad

6.1. Postavke Robot linka

Za uporabu Robot linka potrebno je odrediti robote koji će biti u prstenu, odnosno robote koji će sudjelovati u sinkronom gibanju. Nadalje, potrebno je uspostaviti komunikaciju i slanje digitalnih signala između robota, te u postavkama točno napraviti kalibraciju odnosno određivanje položaja koordinatnog sustava master robota u slaveovom. Kada su ove postavke određene te se uspostavi veza između robota, master robot se može pokrenuti ručno, pomoću konzole za upravljanje i slave robot će ga pratiti na jednakoj udaljenosti od njihovog položaja u trenutku pokretanja sinkronog gibanja.

6.1.1. TCP/IP postavke

U TCP/IP postavkama potrebno je odrediti naziv i Internet adresu robota, kako bi se omogućila pravilna komunikacija preko Ethernet. Na upravljačkoj konzoli robota potrebno je pritisnuti:

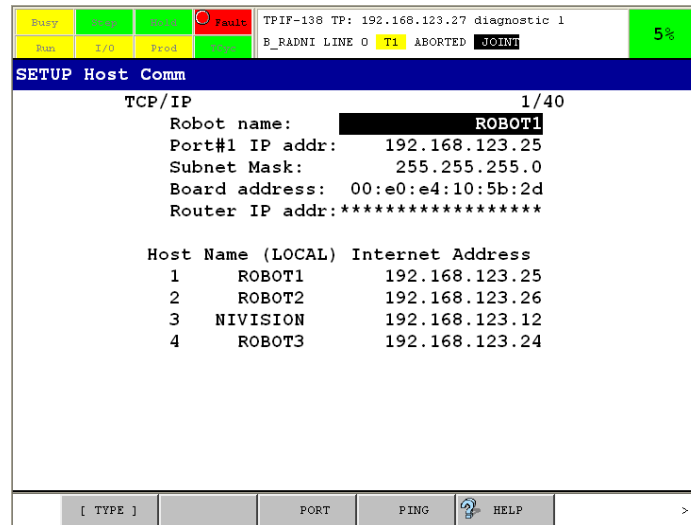


5.1. Odabir Host Comm postavki

1. Menu
2. Setup
3. Host Comm

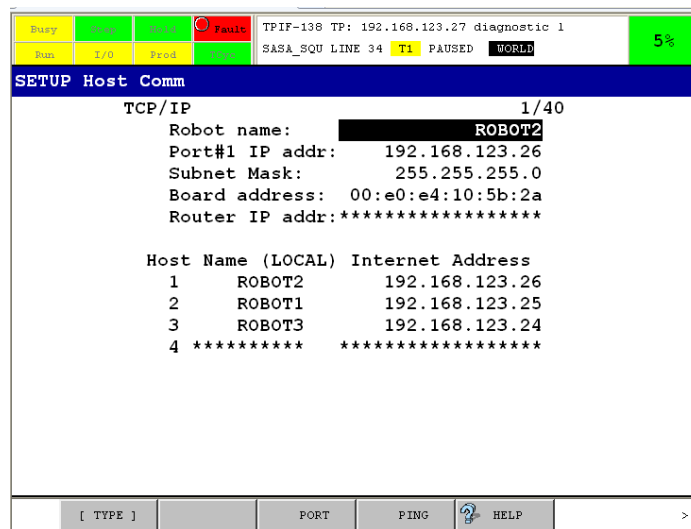
4. F1 „TYPE“ i odabrati TCP/IP

Na svakom od robota moraju se upisati Internet adrese i nazivi svih robota koji su povezani. Na slikama 5.2. i 5.3. prikazane su sve Internet adrese i nazivi iz postavka na upravljačkim jedinicama koje se koriste za Robot link. Pomoću pokazivača se navigira do naziva ili Internet adrese robota, te se unosi željena vrijednost.



5.2. TCP/IP postavke i Internet adrese u master robotu

Master robot zove se ROBOT1 i adresa mu je 192.168.123.25, a slave robot se zove ROBOT2 i Internet adresa mu je 192.168.123.26. Pritiskom tipke F4 „PING“ kada je u izborniku robota odabran drugi robot dobiva se potvrda komunikacije preko Etherneta, u obliku poruke na dnu ekrana. [10]



5.3. TCP/IP postavke i Internet adrese u slave robotu

6.1.2. RIPE postavke

RIPE postavke određuju broj i ulogu robota u prstenu, a RIPE je zapravo protokol za podjelu podataka preko Etherneta. Za postavljanje RIPE-a potrebno je napisati u predložak ROSIPCFG.XML konfiguracijske datoteke, imena i Internet adrese svih robota koji se koriste u Robot linku. Prvo se upisuju ime i adresa master robota, a potom i slave robota. Konfiguracijska datoteka se onda mora kopirati na glavni tvrdi disk u svakom od upravljačkih jedinica robota.

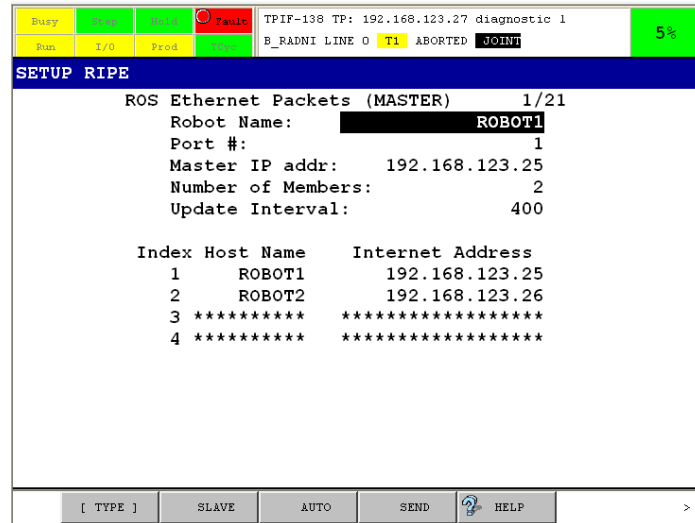
Tablica 5.1. ROSIPCFG.XML konfiguracijska datoteka

ROSIPCFG.XML
<pre><?xml version="1.0" ?> <!-- The order implies the "index" in the ring --> <ROSIPCFG> <ROBOTRING count="2" timeslot="100"> <MEMBER name="ROBOT1" ipadd="192.168.123.25"/> <MEMBER name="ROBOT2" ipadd="192.168.123.26"/> </ROBOTRING> </ROSIPCFG></pre>

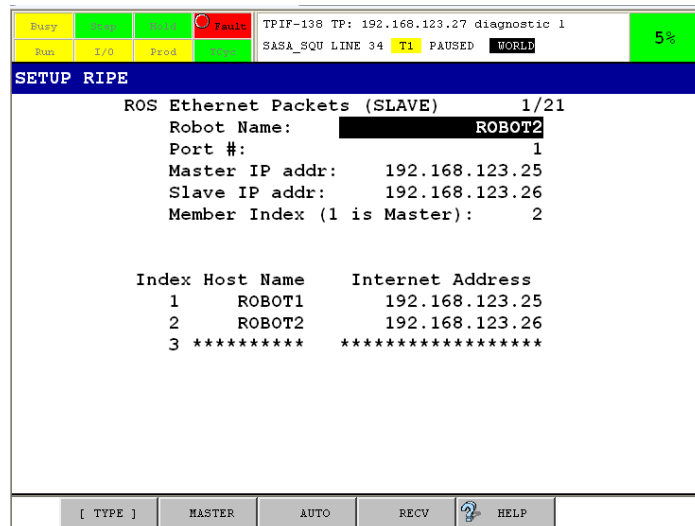
Nakon što se konfiguracijske datoteke kopiraju na upravljačke jedinice robota potrebno ih je učitati u RIPE postavkama:

1. Menu
2. Setup
3. Host Comm
4. F1 „TYPE“ i odabrati RIPE

U RIPE postavkama potrebno je odabrati LOAD i jedina ROSIPCFG datoteka bit će automatski učitana, te će imena i Internet adrese iz datoteke biti upisani. [10]



5.4. RIPE postavke master robota



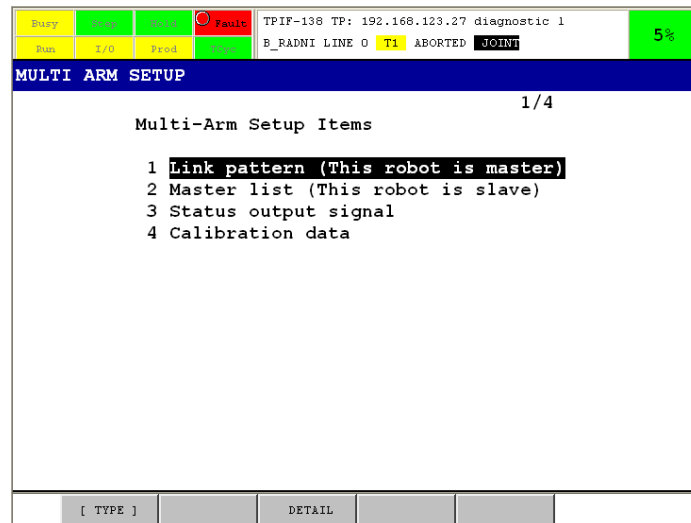
5.5. RIPE postavke slave robota

6.1.3. *Multi arm postavke*

U Multi arm postavkama nalaze se postavke Link pattern, Sratu output signal i Calibration dana. Svaka od ovih postavki važna je za pokretanje i pravilan rad Robot linka. Do multi arm izbornika dolazi se odabirom:

1. Menu
2. Setup

3. Multi Arm

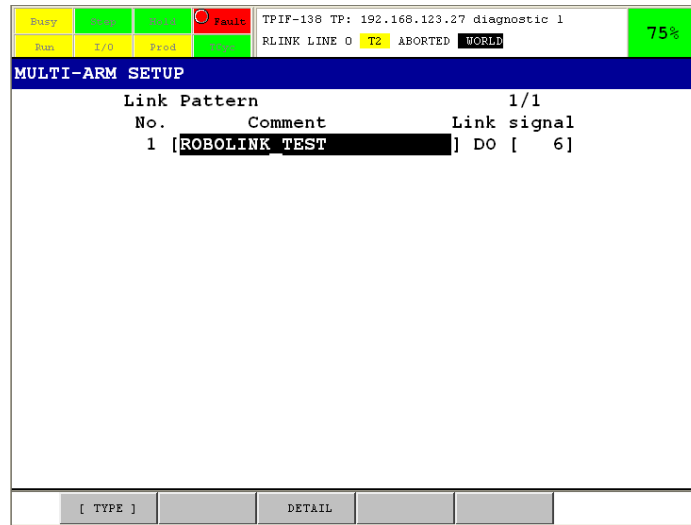


5.6. Glavni izbornik Multi Arm postavki

[10]

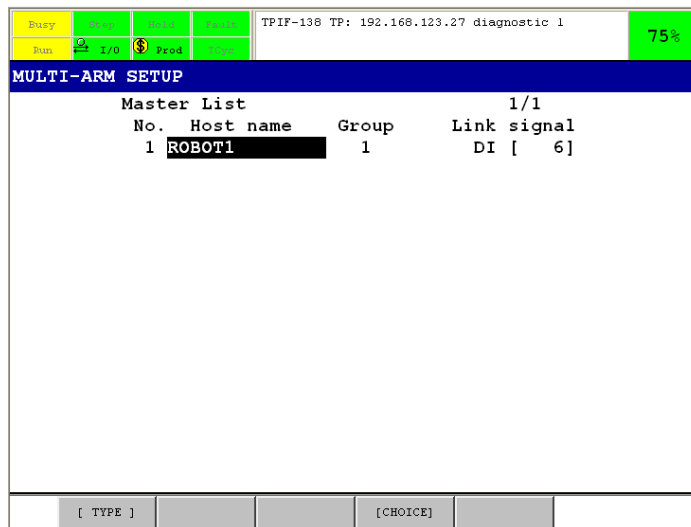
6.1.3.1. *Link pattern*

Odabirom link patterna postavlja se izlazni digitalni signal s master robota na ulazni digitalni signal slave robota, koji služi za obavještanje o završetku sinkronog gibanja i povratku u normalan program. Na master robotu se u glavnom Multi arm izborniku odabire opcija Link patern i postavlja se digitalni izlaz DO [6], koji se mora spojiti s odgovarajućim digitalnim ulazima na svim slave robotima.



5.7. Link pattern postavka master robota

Na slave robotu u glavnom Multi arm izborniku odabire se opcija Master list (This robot is slave) i odabire se digitalni ulaz koji mora biti spojen na digitalni izlaz master robota, što je u ovom slučaju DI [6].



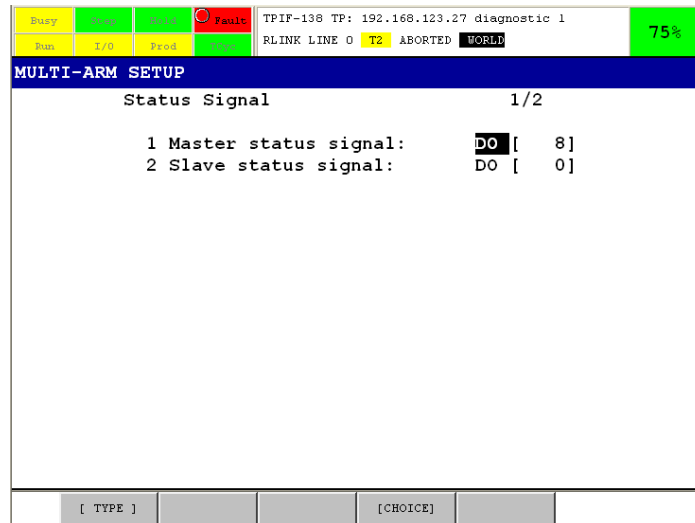
5.8. Link pattern postavka slave robota

[10]

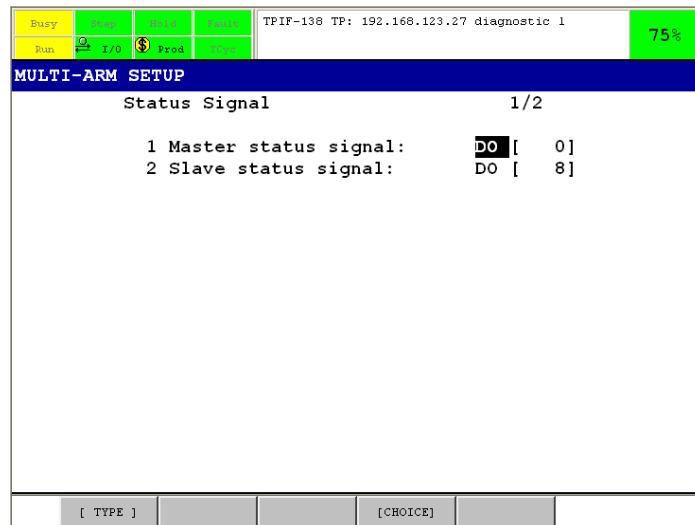
6.1.3.2. **Status signal**

Status signali se automatski uključuju kada je pokrenuto sinkrono gibanje. Signali statusa se koriste za slučaj hitnog zaustavljanja izvođenja neke radnje, na način da se

povežu s nekom vrstom vanjskog signala za hitno zaustavljanje gibanja na svima robotima. Odabirom opcije Status Signal u glavnom Multi Arm izborniku i master i slave robota njihovi se izlazni signali određuju, te moraju imati istu vrijednost. Odabran je izlazni signal DO [8].



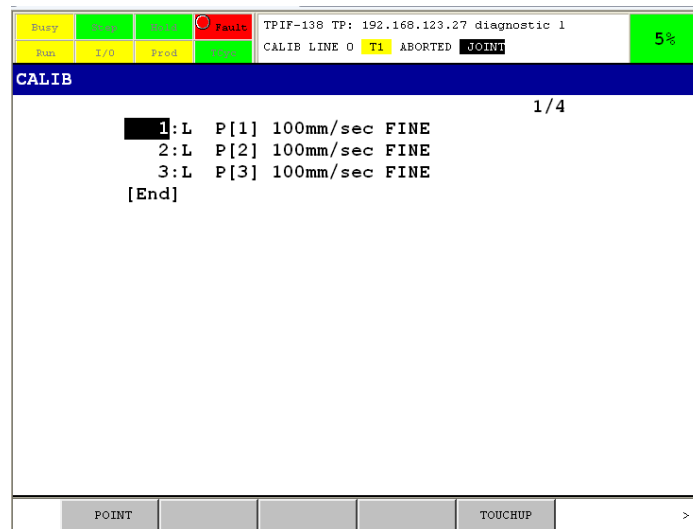
5.9. Status signal na master robotu



5.10. Status signal na slave robotu

6.1.3.3. **Kalibracija sustava**

Da bi se postiglo željeno sinkrono gibanje glavnog robota i pomoćnih, na istoj udaljenosti od početne do krajnje točke, potrebno je kalibrirati sustav što točnije. Kalibracija je odnos pozicije svakog od pomoćnih robota u odnosu na poziciju glavnog robota. Za provođenje kalibracije potrebno je za svaki par master/slave robota napraviti kalibracijski program na upravljačkim konzolama, koji se sastoji od tri točke. Potrebno je napraviti alat koji će simulirati jednu točku u prostoru, te na vrhu hvataljke robota označiti točku koja je ujedno i njegovo središte.



5.11. Kalibracijski program na master robotu

Alat za simulaciju točke je najjednostavnije napraviti iz nekog postolja i igle, te ga postaviti na neko mjesto u radnoj okolini robota. Svaki od robota pomakne se s točkom koja označava vrh alata, na vrh igle, i te se točke memoriraju. Da bi se dobila što točnija kalibracija preporučljivo je da se te točke nalaze na udaljenosti od 1 m, da ni jedna točka nije blizu krajnjeg doseg robota i da se sve tri točke ne nalaze na istoj liniji.

Tablica 5.2. Kod kalibracijskog programa master robota

```

/PROG CALIB
  1:L P[1] 100mm/sec FINE ;
  2:L P[2] 100mm/sec FINE ;
  3:L P[3] 100mm/sec FINE ;
/POS
P[1]{
  GP1:
    UF : 8, UT : 3,          CONFIG : 'N U T, 0, 0, 0',
    X = 499.310 mm,        Y = 869.473 mm,        Z = 163.217 mm,

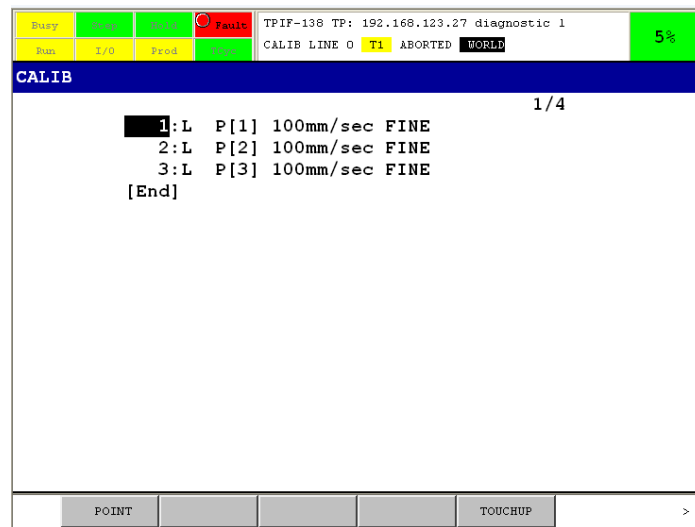
```

```

        W = -179.984 deg,      P =   -.015 deg,      R =   -.191 deg
};
P[2]{
  GP1:
    UF : 8, UT : 3,          CONFIG : 'N U T, 0, 0, 0',
    X =  525.284 mm,        Y =  -32.888 mm,      Z =  172.128 mm,
    W = -179.975 deg,      P =   -.004 deg,      R =   .024 deg
};
P[3]{
  GP1:
    UF : 8, UT : 3,          CONFIG : 'N U T, 0, 0, 0',
    X =  605.369 mm,        Y =  465.381 mm,      Z =  327.196 mm,
    W = -179.977 deg,      P =   -.010 deg,      R =   -.186 deg
};
/END

```

Lokacijske informacije moraju biti zapisane Kartezijski, jer se u suprotnom neće moći pročitati kasnije u kalibracijskom programu na osobnom računalu.



5.12. Kalibracijski program na slave robotu

Tablica 5.3. Kod kalibracijskog programa slave robota

```

/PROG CALIB
  1:L P[1] 100mm/sec FINE ;
  2:L P[2] 100mm/sec FINE ;
  3:L P[3] 100mm/sec FINE ;
/POS
P[1]{
  GP1:
    UF : 8, UT : 8,          CONFIG : 'N U T, 0, 0, 0',
    X =  424.242 mm,        Y = -875.041 mm,      Z =  161.705 mm,

```

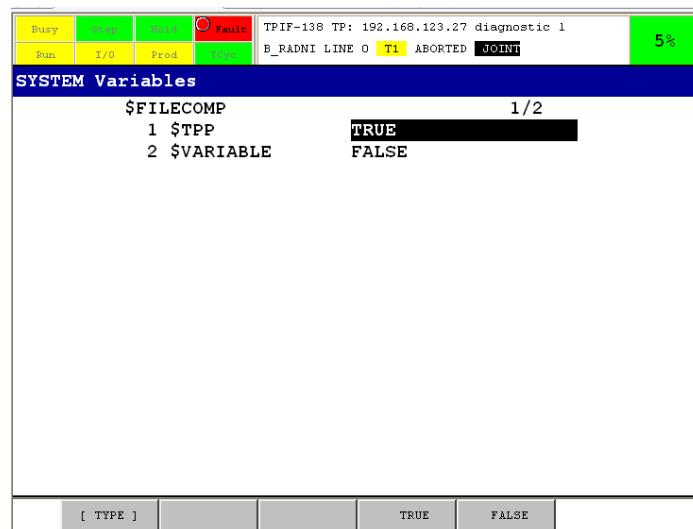
```

      W =      .011 deg,      P =      -.009 deg,      R =      .001 deg
};
P[2]{
  GP1:
    UF : 8, UT : 8,          CONFIG : 'N U T, 0, 0, 0',
    X =  405.456 mm,      Y =   25.625 mm,      Z =  173.394 mm,
    W =   -.003 deg,      P =   -.007 deg,      R =   -.001 deg
};
P[3]{
  GP1:
    UF : 8, UT : 8,          CONFIG : 'N U T, 0, 0, 0',
    X =  321.472 mm,      Y = -469.956 mm,      Z =  327.833 mm,
    W =   .008 deg,      P =   -.007 deg,      R =   -.000 deg
};
/END

```

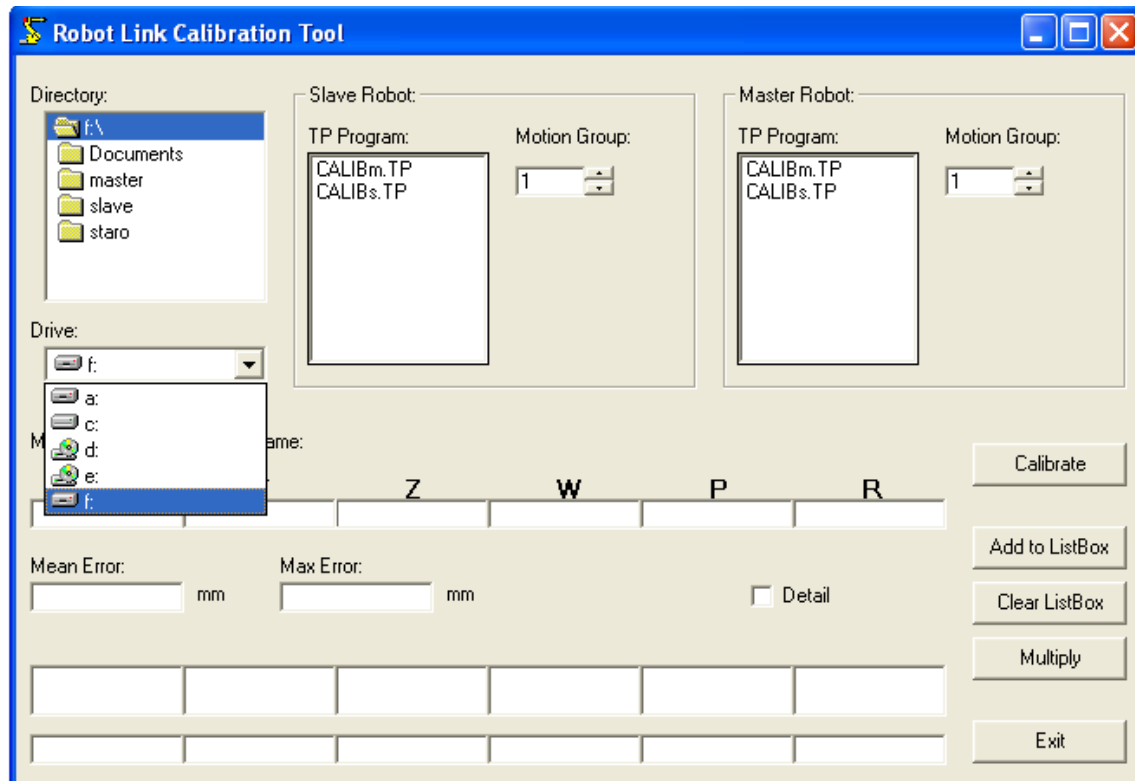
Kalibracijske programe koji sadrže po tri točke potrebno je prebaciti na osobno računalo kako bi kalibracijski program Robot Link Calibration Tool pomoću njih izračunao položaje robota. Prije prebacivanja potrebno je u system variables postavkama promijeniti varijablu \$FILECOMP.\$TPP u vrijednost TRUE:

1. Menu
2. System
3. Variables
4. Odabrati \$FILECOMP
5. F2 „DETAILS“
6. Odabrati \$TPP i F4 „TRUE“



5.13. Postavljanje %FILECOMP.%TPP=TRUE

U kalibracijskom programu odabire se particija na kojoj se nalaze kopirani kalibracijski programi, te se u izborniku odabiru program slave i master robota.

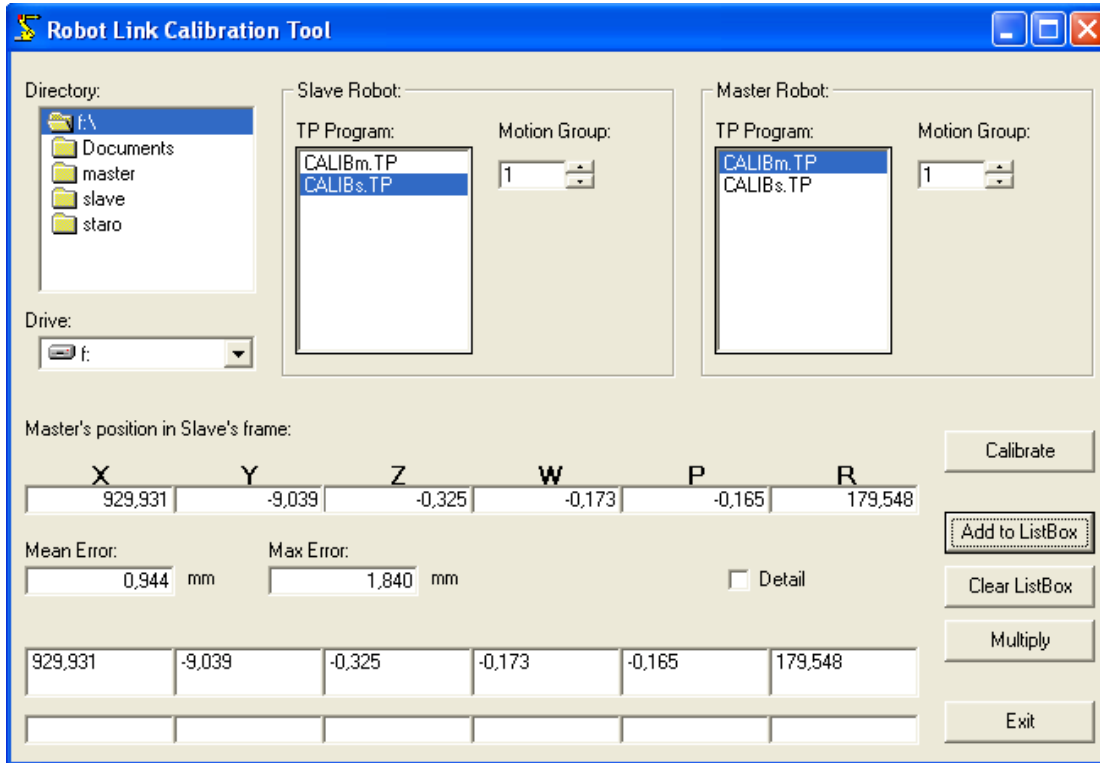


5.14. Odabir particije u kalibracijskom softveru

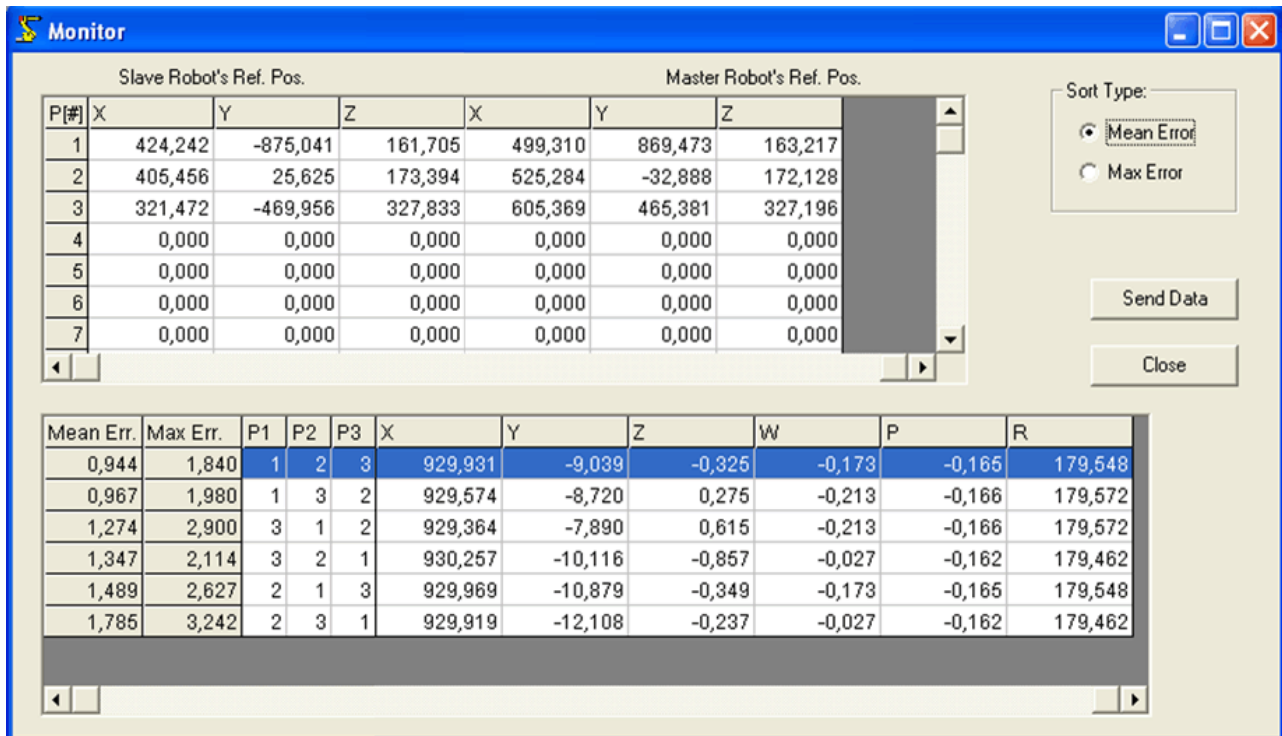
Pritiskom na gumb Calibrate u izborniku, program izračunava položaj master robota u Kartezijskom koordinatnom sustavu slavea. Vrijednosti udaljenosti po X, Y i Z , te zakreta po W, P i R prikazane su tablično u programu. Pogreške u kalibraciji su neizbježne jer se programi rade ručno, a greške variraju ovisno o položaju robota. Program izračunava i vrijednost grešaka, a dopustiva vrijednost prosječne greške (eng. Mean Error) prema Robot link priručniku je 10 mm. Vrijednosti dobivene kalibracijom zapisane su u tablici 5.4. i na slici 5.15.

Tablica 5.4. Vrijednosti dobivene kalibracijom sustava

X =	929.931 mm,	Y =	-9.039 mm,	Z =	-0.325 mm,
W =	-0.173 deg,	P =	-0.165 deg,	R =	179.548 deg

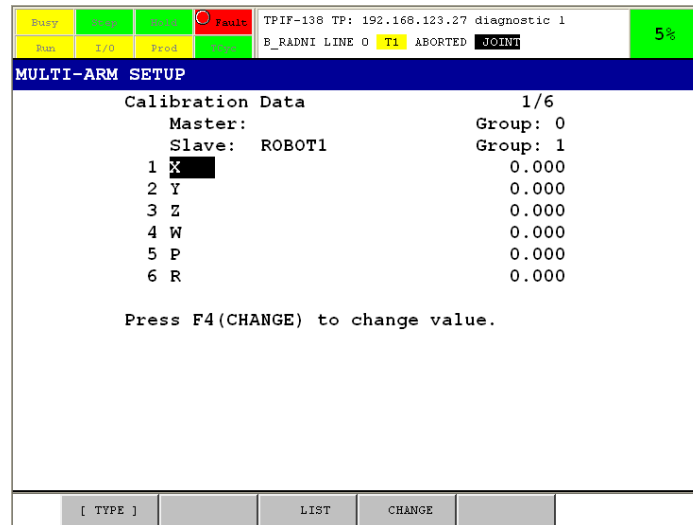


5.15. Kalibracija referentne pozicije slave robota



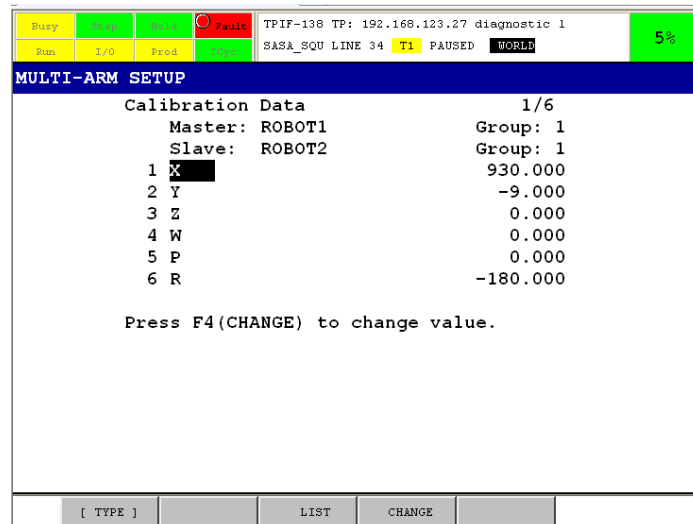
5.16. Prikaz veličine pogreška u kalibraciji

Prosječne pogreške kalibracije vide se na slici 5.16. i niti jedna ne prelazi vrijednost od 2 mm, što je daleko od dopustivih 10mm. Vrijednosti dobivene u kalibracijskom programu upisuju se u Calibration data postavke na slave programu, a njihove vrijednosti na master robotu ne mijenjaju se.



5.17. Koordinate master robota

U Multi-arm postavkama slave robota odabirom Calibration dana dobiva se na zaslonu izbornik koji se vidi na slici 5.18., te se u njega unose dobivene vrijednosti.

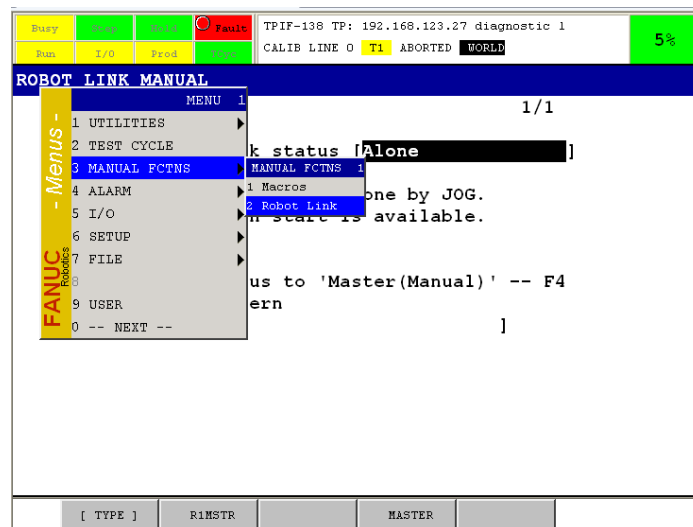


5.18. Koordinate slave robota u koordinatnom sustavu master robota

6.1.4. *Potvrda Robot link veze i sinkrono gibanje*

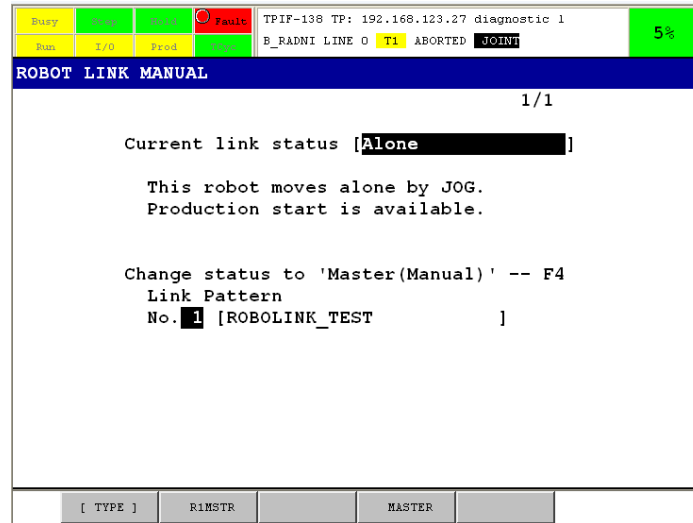
Postupak testiranja ispravnosti Robot linka sastoji se od uspostavljanja master/slave veze u Robot link postavkama i pomicanja oba robota preko upravljačke konzole master robota. Testiranje točnosti kalibracije izvodi se istovremeno korištenjem nekog tvrdog predmeta kojeg prihvate oba robota prije pokretanja Robot linka. Roboti su točno kalibrirani, osim ako ne dođe do gubitka kontakta ili prekida Robot link veze prilikom pomicanja predmeta u radnom prostoru. Uvjet za postavljanje Robot link veze je da se slave robot stavi u Auto način rada, da se isključi njegova konzola za upravljanje, te da se ponište svi alarmi. Nakon što je zadovoljen prvi uvjet odabiru se Robot link postavke:

1. Menu
2. Manual Fctns
3. F1 „TYPE“ i odabere se Robot link



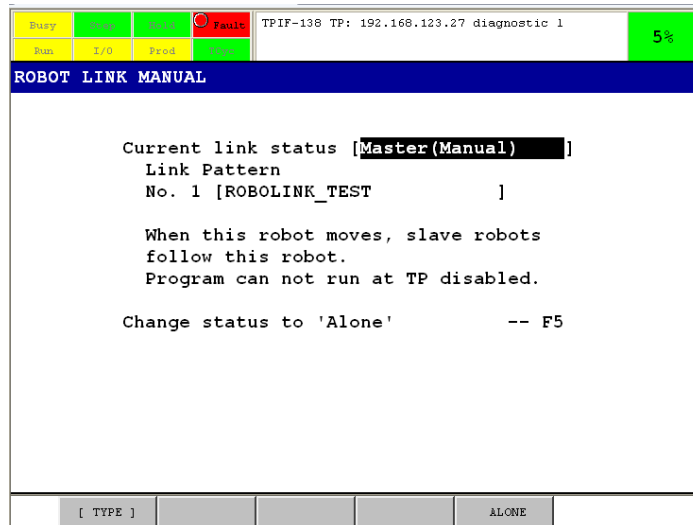
5.19. Odabir Robot linka u izborniku

U izborniku je prikazan status linka i popis Robot link veza (u slučaju da ih ima više), kao što se vidi na slici 5.20. Odabire se jedina napravljena Robot link veza ROBOLINK_TEST.



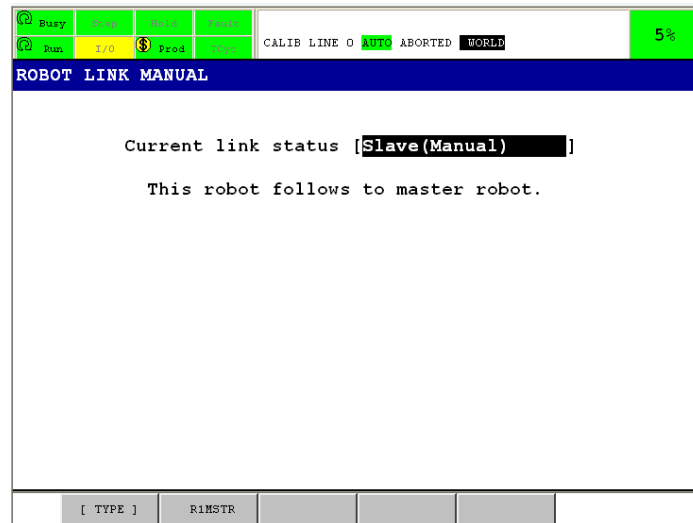
5.20. Izbornik za povezivanje Robot linkom

Konačno, pritiskom na F4 „MASTER“ pokreće se Robot link veza. Potvrda uspješno uspostavljene veze je status linka na kojem piše Master(Manual).



5.21. Uspostavljanje Robot link veze

Na upravljačkoj konzoli slave robota status link je Slave(Manual).



5.22. Status slave robota u Robot linku

U trenutku kada je Robot link veza pokrenuta, pokretanjem master robota preko jog-a pokreće se i slave robot, koji kao referencu gibanja koristi onu udaljenost i položaj vrhova hvataljki, koju je imao u trenutku pokretanja linka.

6.2. Izrada programa

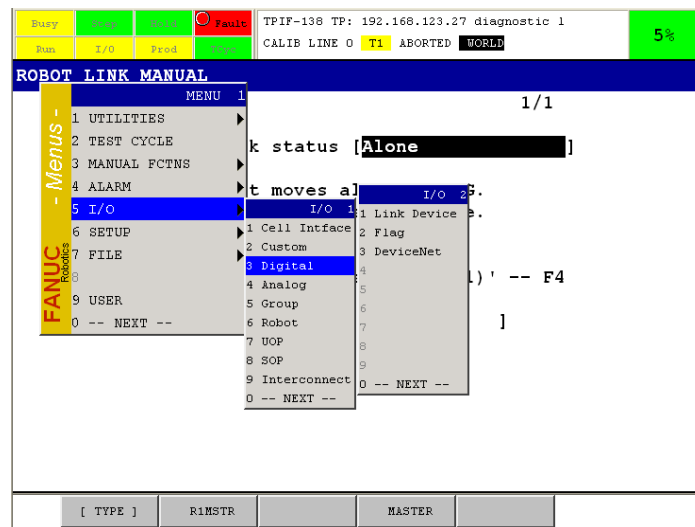
Programiranje sinkronog gibanja izvodi se pomoću posebnog podtipa (eng. *subtype*) programa koji se poziva u glavnom programu, pa se prema tome programi gibanja robota sastoje od tri dijela. Prvi dio programa svakog robota sastoji se od predpozicioniranja, odnosno izvođenja radnji potrebnih za dovođenje oba robota pojedinačno na mjesto prihvata predmeta rada. Drugi dio sastoji se od pozivanja Robot link programa, zajedničkog podizanja, premještanja i spuštanja predmeta rada. U trećem dijelu roboti prekidaju sinkrono gibanje, otpuštaju predmet rada, i vraćaju se u svoje početne pozicije. Radi praktičnosti izvođenja cijelog zadatka, preko digitalnih signala s master robota poziva se RSR¹³, koji pokreće program na slave robotu, te time omogućuje pokretanje programa s oba robota preko upravljačke konzole master robota.

¹³ RSR (eng. *Robot Service Request*)

6.2.1. Povezivanje digitalnih signala

Za aktivaciju RSR-a potrebno je poslati signal koji će ga aktivirati. Povezivanje izlaznog digitalnog signala s master robota na ulazni digitalni signal slave robota izvršava se preko DeviceNeta. U izborniku se do izlaznih odnosno ulaznih digitalnih signala dolazi s odabirom:

1. Menu
2. I/O
3. F1 „TYPE“ i odabirom Digital
4. F3 tipkom se izmjenjuju izlazni i ulazni signali



5.23. Odabir Digitalnih I/O signala u izborniku

U izborniku se određuje raspon signala koji se koristi za prijenose različitih vrsta, a u ovom slučaju je DeviceNet prijenosnik, a njegov RACK broj je 81, na čijem su raspolaganju već određene vrijednosti digitalnih izlaza od 121 do 184, i od 201 do 264. Proizvoljno odabrani digitalni izlazi na master robotu su 149 i 150, koje se preko DeviceNeta povezuju na također proizvoljno određene ulaze slave robota, koji se zbog jednostavnosti odabiru 149 i 150. Digitalni ulazi sa RACK brojem 81, na slave robot određeni su s vrijednostima od 121 do 240.

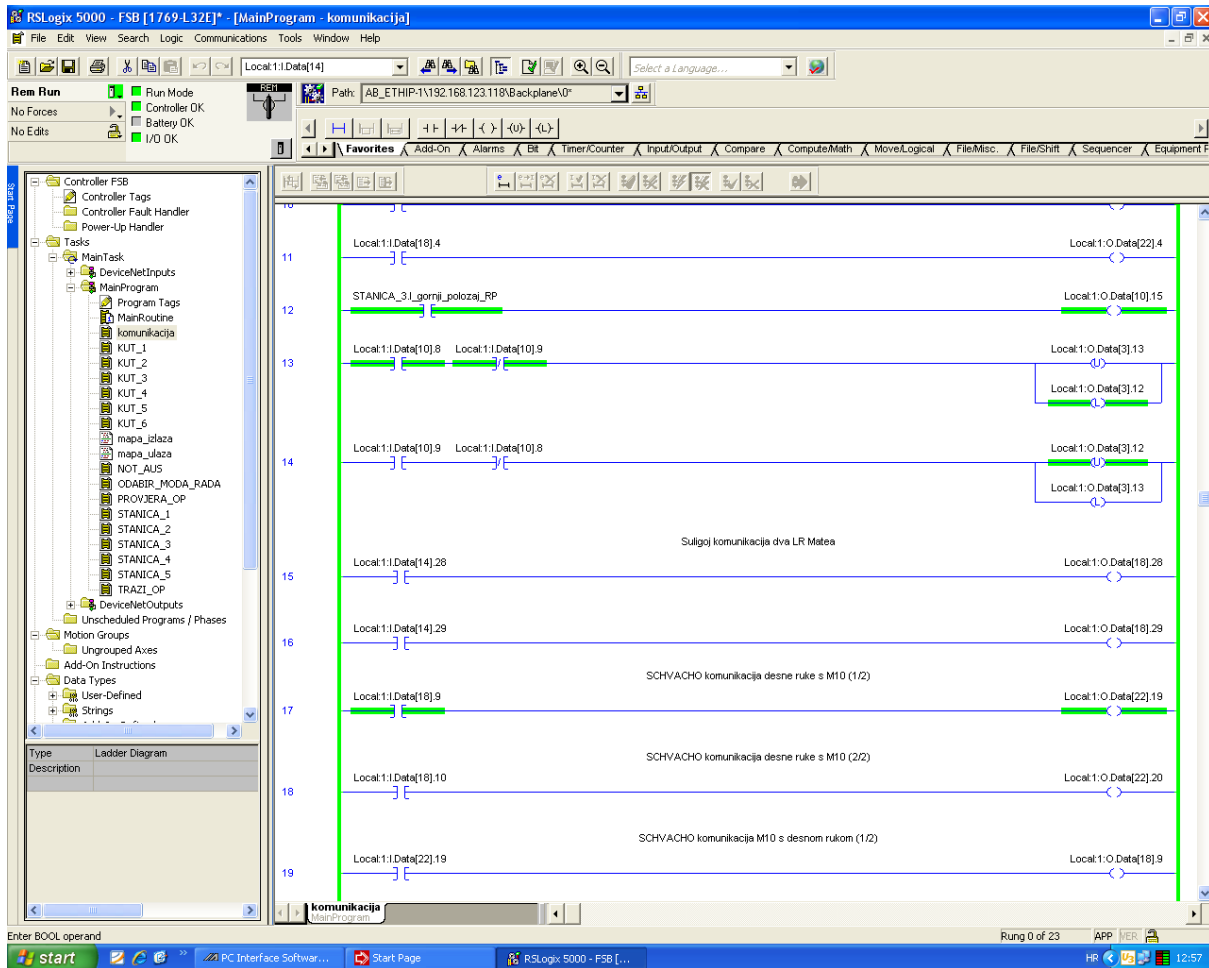
Busy	Warn	Info	Fault	TPIF-138 TP: 192.168.123.27 diagnostic 1			5%
Run	I/O	Prod	Stop	B_RADNI LINE 0 T1 ABORTED JOINT			
I/O Digital Out							
5/8							
#	RANGE	RACK	SLOT	START	STAT.		
1	DO[1- 80]	0	0	0	UNASG		
2	DO[81- 84]	48	1	21	ACTIV		
3	DO[85- 100]	0	0	0	UNASG		
4	DO[101- 120]	48	1	1	ACTIV		
5	DO[121- 184]	81	1	1	ACTIV		
6	DO[185- 200]	0	0	0	UNASG		
7	DO[201- 264]	81	1	1	ACTIV		
8	DO[265- 512]	0	0	0	UNASG		
<input type="button" value="[TYPE]"/> <input type="button" value="MONITOR"/> <input type="button" value="IN/OUT"/> <input type="button" value="DELETE"/> <input type="button" value="HELP"/>							

5.24. Izlazni digitalni signali master robota

Busy	Warn	Info	Fault	TPIF-138 TP: 192.168.123.27 diagnostic 1			5%
Run	I/O	Prod	Stop	SLAVE LINE 0 T1 ABORTED WORLD			
I/O Digital In							
5/7							
#	RANGE	RACK	SLOT	START	STAT.		
1	DI[1- 80]	0	0	0	UNASG		
2	DI[81- 88]	48	1	21	ACTIV		
3	DI[89- 100]	0	0	0	UNASG		
4	DI[101- 120]	48	1	1	ACTIV		
5	DI[121- 176]	81	2	1	ACTIV		
6	DI[177- 240]	81	2	1	ACTIV		
7	DI[241- 512]	0	0	0	UNASG		
<input type="button" value="[TYPE]"/> <input type="button" value="MONITOR"/> <input type="button" value="IN/OUT"/> <input type="button" value="DELETE"/> <input type="button" value="HELP"/>							

5.25. Ulazni digitalni signali slave robota

Pomoću programa RSLogix 500 na osobnom računaru, koje je povezano s CompactLogix L32E kontrolerom, signali poslani preko DeviceNeta s jednog robota povezuju se na drugi robot, što omogućuje pozivanje RSR-a.

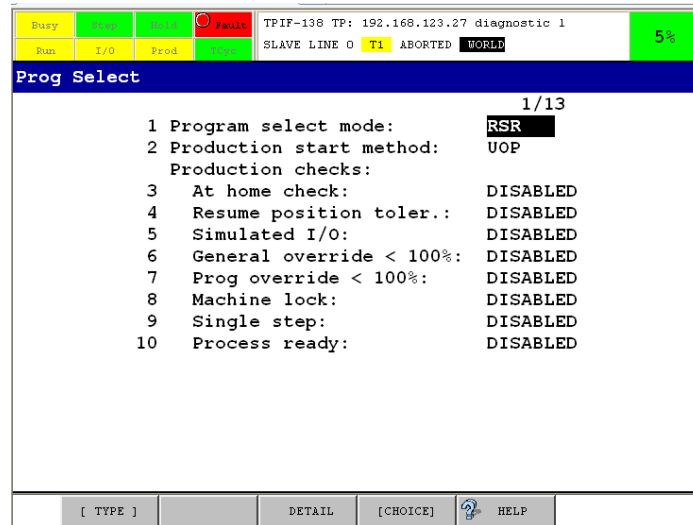


5.26. Povezani signali u programu RSLogix 5000

6.2.2. Postavljanje Robot Service Request-a (RSR)

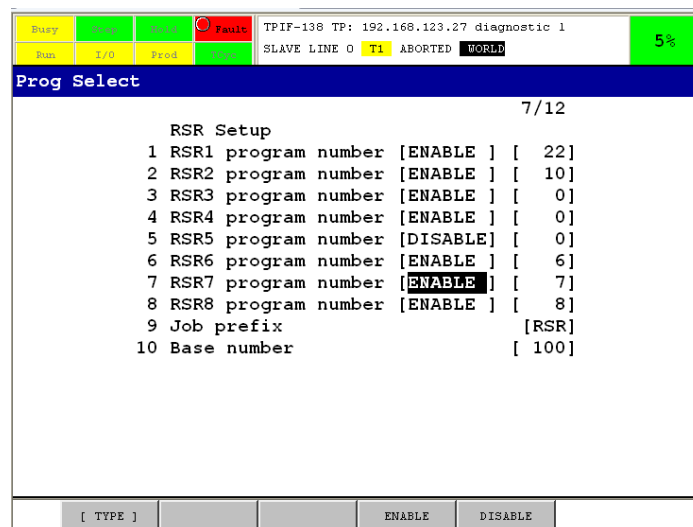
RSR pokreće program na robotu s nekog vanjskog uređaja. Koristeći ovu funkciju može se pokrenuti osam RSR-ova. Do postavki RSR-a na slave robotu dolazi se s odabirom:

1. Menu
2. Setup
3. Prog Select



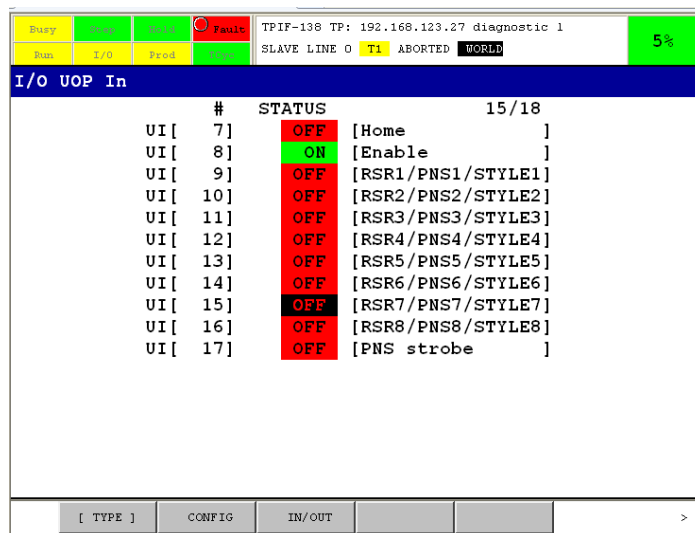
5.27. Prog Select izbornik

U Prog Select izborniku odabirom RSR postavke i pritiskom na F3 „DETAIL“, ulazi se u izbornik u kojem je potrebno aktivirati RSR-ove koji će se koristiti. RSR7 i RSR8 bit će korišteni u programu te se stoga moraju aktivirati pritiskom na F4 „ENABLE“. Naziv RSR programa sastoji se od prefiksa RSR te četiri znamenke koje se tvore iz baznog broja, koji je u ovom slučaju 100 i proizvoljnog broja koje upisujemo u uglate zagrade pored željenog RSR-a. Prema slici 5.28. vrijednost pored RSR7 je 7, a vrijednost pored RSR8 je 8, pa se stvoreni program gibanja koji će pokretati RSR7 mora zvati RSR0107, a onaj koji će pokretati RSR8 zvat će se RSR0108.



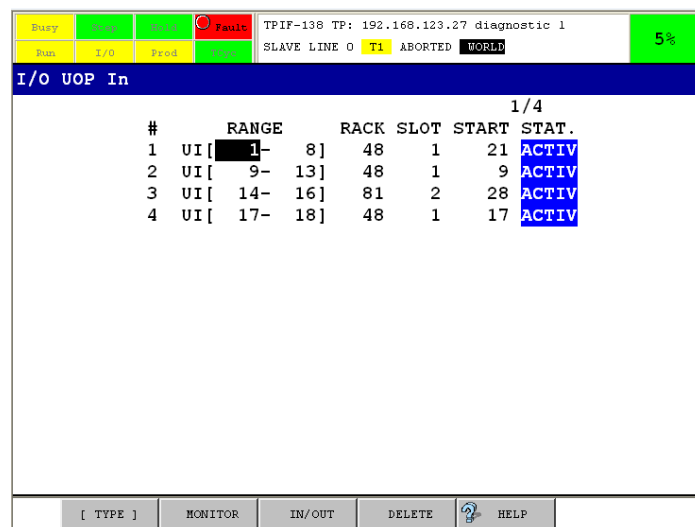
5.28. RSR izbornik

U I/O izborniku potrebno je odabrati UOP metodu automatskog pokretanja programa, kako bi se točno podesili digitalni ulazni programi na slave robotu sa UI signalom koji je zaslužan za pokretanje RSR-ova. U UOP izborniku UI [15] je pokreće RSR7, a UI [16] pokreće RSR8.



5.29. UI vrijednosti RSR-ova

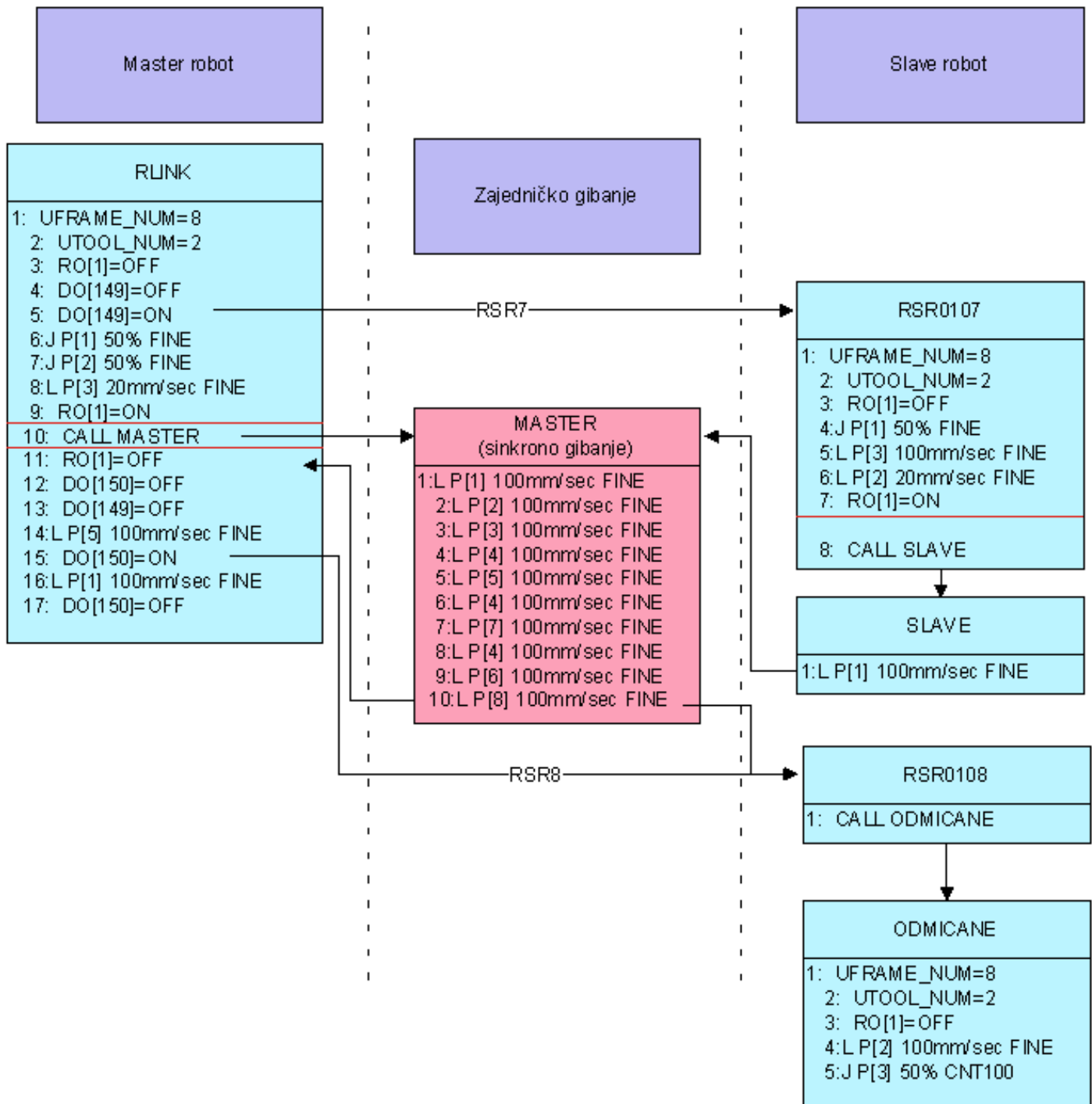
Za aktiviranje UI [15] i UI [16] potrebno ih je spojiti na ulazni digitalni signal, što se postiže odabirom DeviceNet vrijednosti 81 u RACK i odabirom broja 28 u START opciji, kao što se vidi iz slike 5.30. Broj 28 u ovom slučaju označava broj signala od početka RACK-a 81 koji započinje s signalom broj 121, što zapravo označava signal 149. Time je ulazni digitalni signal broj 149 povezan sa RSR7, a signal 150 s RSR8.



5.30. I/O UOP In izbornik

6.2.3. *Faze rada u programima*

Prvi dio programa sastoji se od pozicioniranja robota na mjesto početka sinkronog gibanja i prihvaćanja predmeta. Na master robotu stvara se normalan program koji se naziva RLINK, te se u njega upisuju naredbe. Na početku RLINK programa aktivira se digitalni signal koji pokreće program RSR0107 na slave robotu. Programi RLINK i RSR0107 pozicioniraju robote na mjesto početka sinkronog gibanja gdje završava prvi dio programa, te s funkcijom CALL pozivaju programe Robot linka. Na master robotu program koji poziva sinkrono gibanje naziva se MASTER, a na slave robotu SLAVE. Naredbe gibanja nalaze se u MASTER programu, a u slave programu nalazi se samo jedna točka koja sadrži informacije položaja alata slave robota u odnosu na alat master robota. Drugi dio programa sastoji se od podizanja predmeta rada s oba robota, demonstracije promjene položaja i nagiba predmeta rada, te njegovog spuštanja na željeno mjesto. Nakon završetka sinkronog gibanja odnosno drugog dijela programa, master robot izlazi iz MASTER programa i vraća se u svoj normalan RLINK program gdje otpušta predmet rada, započne pomicanje u početnu poziciju, te aktivira izlazni digitalni signal DO [150] koji aktivira program RSR0108 na slave robotu.



5.31. Prikaz sistema pozivanja programa

Slave robot se nakon završetka sinkronog gibanja vraća u program RSR0107. Program RSR0108 na slave robotu pokreće se nakon što se master robot dovoljno odmakne od predmeta rada i slave robota, kako ne bi došlo do sudara. U programu RSR0108 nalaze

se naredbe gibanja koje vraćaju slave robot u početnu poziciju, nakon čega je završen i treći dio programa.

6.2.3.1. Opis naredbi u programima

Program s nazivom RLINK u sebi sadrži 17 naredbi.

```

TPIF-130 TP: 192.168.123.27 diagnostic 1
RLINK LINE 0 T1: ABORTED JOINT
RLINK
1/18
1: UFRAME_NUM=8
2: UTOOL_NUM=2
3: RO[1]=OFF
4: DO[149]=OFF
5: DO[149]=ON
6: J P[1] 50% FINE
7: J P[2] 50% FINE
8: L P[3] 20mm/sec FINE
9: RO[1]=ON
10: CALL MASTER
11: RO[1]=OFF
12: DO[150]=OFF
13: DO[149]=OFF
14: L P[5] 100mm/sec FINE
15: DO[150]=ON
16: L P[1] 100mm/sec FINE
17: DO[150]=OFF
[End]
POINT TOUCHUP >

```

5.32. Glavni program RLINK na master robotu

U tablici 5.5. prikazan je programski kod programa RLINK koji se sastoji od raznih naredbi koje robot izvodi i njihovog objašnjenja.

Tablica 5.5. Kod normalnog programa RLINK na master robotu

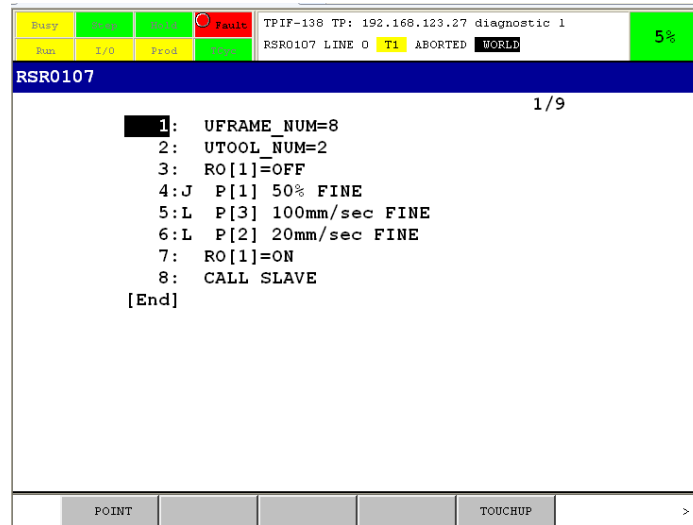
```

/PROG RLINK
1: UFRAME_NUM=8 ; poziva se korisnički koordinatni sustav broj 8
2: UTOOL_NUM=2 ; poziva se alatni koordinatni sustav broj 2
3: RO[1]=OFF ; otvara se hvataljka
4: DO[149]=OFF ; isključuje se digitalni signal 149
5: DO[149]=ON ; uključuje se digitalni signal 149
6: J P[1] 50% FINE ; zglobno gibanje u točku 1 pri 50% brzine
7: J P[2] 50% FINE ; zglobno gibanje u točku 2 pri 50% brzine
8: L P[3] 20mm/sec FINE ; linearno gibanje u točku 3 pri brzini od 20mm/s
9: RO[1]=ON ; zatvara se hvataljka
10: CALL MASTER ; poziva se program MASTER

```

```
11: RO[1]=OFF ; otvara se hvataljka
12: DO[150]=OFF ; isključuje se digitalni signal 150
13: DO[149]=OFF ; isključuje se digitalni signal 149
14:L P[5] 100mm/sec FINE ; linearno gibanje u točku 5 pri brzini od 100mm/s
15: DO[150]=ON ; uključuje se digitalni signal 150
16:L P[1] 100mm/sec FINE ; linearno gibanje u točku 1 pri brzini od 100mm/s
17: DO[150]=OFF ; isključuje se digitalni signal 150
/POS
P[1:""]{
  GP1:
    UF : 8, UT : 2,          CONFIG : 'N U T, 0, 0, 0',
    X =   .013 mm,          Y =   .011 mm,          Z =   .011 mm,
    W =  -.001 deg,          P =  -.000 deg,          R =   .001 deg
};
P[2]{
  GP1:
    UF : 8, UT : 2,          CONFIG : 'N U T, 0, 0, 0',
    X = 390.525 mm,          Y = -33.334 mm,          Z = 145.359 mm,
    W =  -.005 deg,          P =  -.003 deg,          R =   .002 deg
};
P[3]{
  GP1:
    UF : 8, UT : 2,          CONFIG : 'N U T, 0, 0, 0',
    X = 390.515 mm,          Y = -33.317 mm,          Z = 164.931 mm,
    W =  -.008 deg,          P =  -.005 deg,          R =   .002 deg
};
P[5]{
  GP1:
    UF : 8, UT : 2,          CONFIG : 'N U T, 0, 0, 0',
    X = 359.965 mm,          Y = 203.412 mm,          Z = 145.864 mm,
    W =  -.020 deg,          P =  -.017 deg,          R = 45.000 deg
};
/END
```

Program RSR0107 poziva se digitalnim signalom koji je uključen preko programa RLINK, te u sebi sadrži 8 naredbi.



5.33. Normalan program RSR0107 na slave robotu

U tablici 5.6. prikazan je programski kod programa RSR0108 i objašnjenja naredbi.

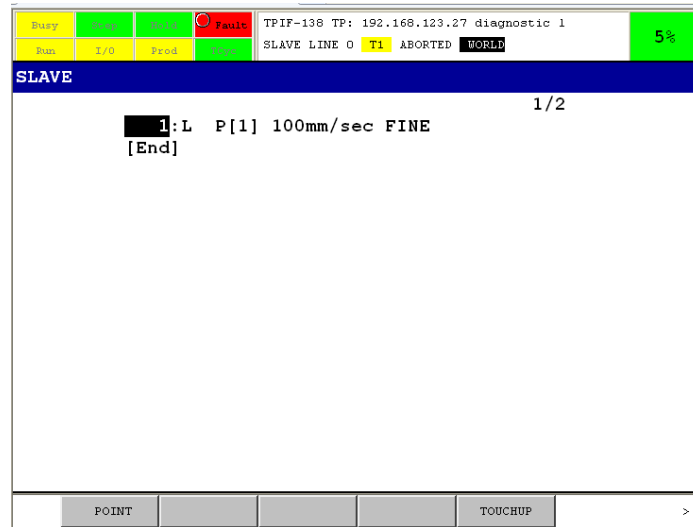
Tablica 5.6. Kod normalnog programa RSR0107 na slave robotu

```

/PROG RSR0107
  1: UFRAME_NUM=8 ; poziva se korisnički koordinatni sustav broj 8
  2: UTOOL_NUM=2 ; poziva se alatni koordinatni sustav broj 2
  3: RO[1]=OFF ; otvara se hvataljka
  4:J P[1] 50% FINE ; zglobo gibanje u točku 1 pri 50% brzine
  5:L P[3] 100mm/sec FINE ; linearno gibanje u točku 3 pri brzini od 100mm/s
  6:L P[2] 20mm/sec FINE ; linearno gibanje u točku 2 pri brzini od 100mm/s
  7: RO[1]=ON ; zatvara se hvataljka
  8: CALL SLAVE ; poziva se program SLAVE
/POS
P[1]{
  GP1:
    UF : 8, UT : 2,          CONFIG : 'N U T, 0, 0, 0',
    X =  -.001 mm,          Y =  -.007 mm,          Z =   .017 mm,
    W =   .001 deg,          P =  -.000 deg,          R =  180.000 deg
};
P[2]{
  GP1:
    UF : 8, UT : 2,          CONFIG : 'N U T, 0, 0, 0',
    X =  323.740 mm,          Y =   25.001 mm,          Z =  168.685 mm,
    W =  -.000 deg,          P =   .001 deg,          R = -180.000 deg
};
P[3]{
  GP1:
    UF : 8, UT : 2,          CONFIG : 'N U T, 0, 0, 0',
    X =  323.731 mm,          Y =   24.994 mm,          Z =  155.350 mm,
    W =  -.001 deg,          P =   .002 deg,          R = -179.999 deg
};
/END

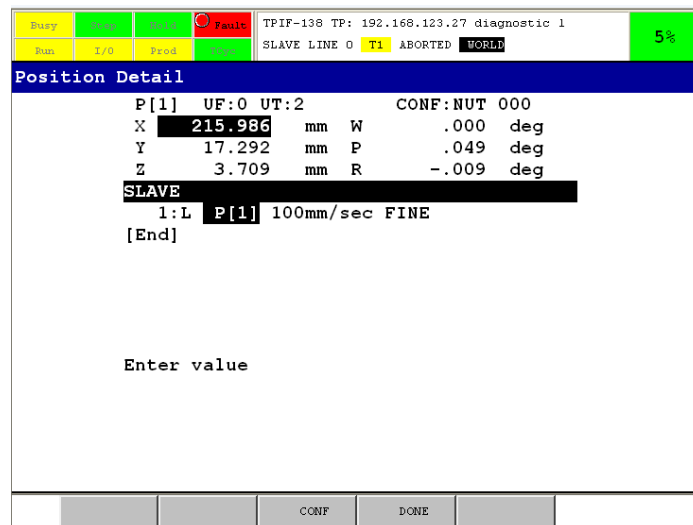
```

Program SLAVE poziva se na slave robotu za pokretanje sinkrone radnje stoga se njegova postavka, Program Subtype, treba postaviti na slave. Programi slave podtipa moraju sadržavati samo jednu točku, koja se na upravljačkoj konzoli unosi kada su oba robota postavljena u početnu točku sinkronog gibanja i kada je uspostavljena Robot link veza.



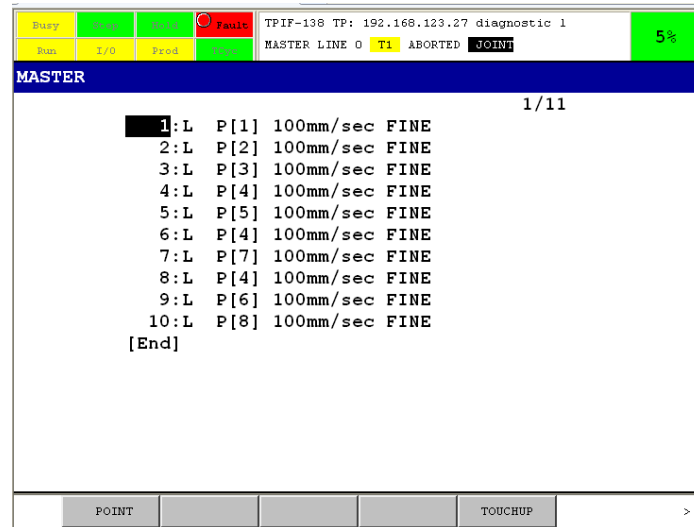
5.34. Program SLAVE na slave robotu

Točka snimljena na taj način sadrži kartezijske koordinate koje opisuju položaj vrha hvataljke slave robota u koordinatnom sustavu s ishodištem u vrhu hvataljke master robota.



5.35. Referentne udaljenosti između vrhova hvataljki robota zapisane u SLAVE programu

Program MASTER poziva se na master robotu za pokretanje sinkrone radnje pa se njegova postavka Program Subtype treba postaviti na master. Program sadrži naredbe gibanja koje izvršavaju master i slave robot.



5.36. Program MASTER na master robotu

U tablici 5.7. prikazan je programski kod programa MASTER i objašnjenja naredbi.

Tablica 5.7. Kod master progama MASTER na master robotu

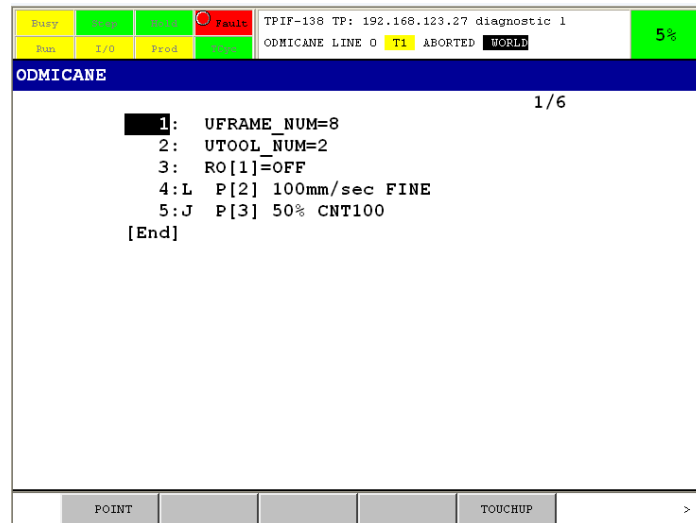
```

/PROG MASTER
 1:L P[1] 100mm/sec FINE ; linearno gibanje u točku 1 pri brzini od 100mm/s
 2:L P[2] 100mm/sec FINE ; linearno gibanje u točku 2 pri brzini od 100mm/s
 3:L P[3] 100mm/sec FINE ; linearno gibanje u točku 3 pri brzini od 100mm/s
 4:L P[4] 100mm/sec FINE ; linearno gibanje u točku 4 pri brzini od 100mm/s
 5:L P[5] 100mm/sec FINE ; linearno gibanje u točku 5 pri brzini od 100mm/s
 6:L P[4] 100mm/sec FINE ; linearno gibanje u točku 6 pri brzini od 100mm/s
 7:L P[7] 100mm/sec FINE ; linearno gibanje u točku 7 pri brzini od 100mm/s
 8:L P[4] 100mm/sec FINE ; linearno gibanje u točku 8 pri brzini od 100mm/s
 9:L P[6] 100mm/sec FINE ; linearno gibanje u točku 9 pri brzini od 100mm/s
10:L P[8] 100mm/sec FINE; linearno gibanje u točku 10 pri brzini od 100mm/s
/POS
P[1]{
  GP1:
    UF : 8, UT : 2,          CONFIG : 'N U T, 0, 0, 0',
    X = 390.500 mm,        Y = -33.296 mm,        Z = 164.965 mm,
    W = -.011 deg,        P = -.008 deg,        R = .002 deg
};
P[2]{
  GP1:
    UF : 8, UT : 2,          CONFIG : 'N U T, 0, 0, 0',
    X = 390.505 mm,        Y = -33.289 mm,        Z = 33.480 mm,

```

```
W = -.014 deg, P = -.010 deg, R = .004 deg
};
P[3]{
  GP1:
    UF : 8, UT : 2, CONFIG : 'N U T, 0, 0, 0',
    X = 550.000 mm, Y = -33.289 mm, Z = 33.480 mm,
    W = -.013 deg, P = -.010 deg, R = .004 deg
};
P[4]{
  GP1:
    UF : 8, UT : 2, CONFIG : 'N U T, 0, 0, 0',
    X = 360.000 mm, Y = -33.289 mm, Z = 33.480 mm,
    W = -.014 deg, P = -.010 deg, R = .004 deg
};
P[5]{
  GP1:
    UF : 8, UT : 2, CONFIG : 'N U T, 0, 0, 0',
    X = 390.512 mm, Y = -33.265 mm, Z = 33.514 mm,
    W = 23.467 deg, P = -.013 deg, R = .000 deg
};
P[6]{
  GP1:
    UF : 8, UT : 2, CONFIG : 'N U T, 0, 0, 0',
    X = 359.980 mm, Y = 176.968 mm, Z = 33.518 mm,
    W = -.017 deg, P = -.013 deg, R = .003 deg
};
P[7]{
  GP1:
    UF : 8, UT : 2, CONFIG : 'N U T, 0, 0, 0',
    X = 360.016 mm, Y = -33.253 mm, Z = 33.539 mm,
    W = -.016 deg, P = 21.240 deg, R = .008 deg
};
P[8]{
  GP1:
    UF : 8, UT : 2, CONFIG : 'N U T, 0, 0, 0',
    X = 359.972 mm, Y = 203.377 mm, Z = 318.000 mm,
    W = -.018 deg, P = -.015 deg, R = 45.000 deg
};
/END
```

Program ODMICANE poziva se u programu RSR0108 koji je digitalnim signalom uključen preko programa RLINK.



5.37. Normalan program ODMICANE na slave robotu

U tablici 5.8. prikazan je programski kod programa ODMICANE i objašnjenja naredbi.

Tablica 5.8. Kod normalnog programa ODMICANE na slave robotu

```

/PROG ODMICANE
 1: UFRAME_NUM=8 ; poziva se korisnički koordinatni sustav broj 8
 2: UTOOL_NUM=2 ; poziva se alatni koordinatni sustav broj 2
 3: RO[1]=OFF ; otvara se hvataljka
 4:L P[2] 100mm/sec FINE ; linearno gibanje u točku 2 pri brzini od 100mm/s
 5:J P[3] 50% CNT100 ; zgloбно gibanje u točku 3 pri 50% brzine
/POS
P[2]{
  GP1:
    UF : 8, UT : 2,          CONFIG : 'N U T, 0, 0, -1',
    X = 429.514 mm,        Y = -359.322 mm,        Z = 303.534 mm,
    W = -.017 deg,        P = .035 deg,          R = -135.008 deg
};
P[3]{
  GP1:
    UF : 8, UT : 2,          CONFIG : 'N U T, 0, 0, 0',
    X = 0.000 mm,         Y = 0.000 mm,         Z = 0.000 mm,
    W = 0.000 deg,        P = 0.000 deg,        R = 179.998 deg
};
/END

```

7. Zaključak

Za upravljanje s dva industrijska robota Fanuc LR Mate 200iC/5L primjenom programskog paketa Robot link, bilo je potrebno proučiti principe: rada robota, određivanja koordinatnih sustava robota, izrade programa gibanja, komunikacije između robota te postavljanja i rada Robot linka. U radu obrađeno je područje opće robotike, koje pomaže u razumijevanju principa rada robota, te su opisani svi uređaji potrebni za rad sustava. Znanje o programiranju gibanja industrijskih robota potrebno je kako bi se mogle istražiti sve mogućnosti sinkronog upravljanja robota primjenom Robot linka. Programiranjem pomicanja alata robota u različite položaje i pri različitim brzinama ispitane su krajnje mogućnosti sinkronog gibanja te su otkrivena određena ograničenja u primjeni. Neprecizna kalibracija sustava dolazi do izražaja na rubovima radnog prostora gdje su kalibracijske greške najveće i gdje može doći do ispadanja predmeta rada. Maksimalna brzina rada prilikom korištenja Robot linka manja je od maksimalne brzine koju pojedinačni robot može postići iz razloga što se koordinatni sustav alata slave robota pomiče u odnosu na koordinatni sustav alata master robota, što uzrokuje više kretanja po osima svih zglobova kod slave robota. Mogućnosti primjene Robot linka u industriji su velike. Prenašanjem težih predmeta, kojih pojedinačni robot sam ne bi mogao, otvara se mogućnost zamjene nekih drugih uređaja, s robotima. Na taj način smanjenjuje se broj elemenata u sustavu.

8. Literatura

- [1] Z. Kovačić, S. Bogdan, V. Krajči: Osnove robotike, Graphis, Zagreb, 2002.
- [2] http://en.wikipedia.org/wiki/History_of_robots
- [3] E. Wise: Robotics Demystified, The McGraw-Hill eBook, 2005.
- [4] F. L. Lewis: Mechanical Engineering Handbook, CRC Press LLC, 1999.
- [5] - ,Fanuc R-30iA Mate Controller, Operator's manual
- [6] Prof. dr. sc. Bojan Jerbić: Automati za montažu (predavanja)
- [7] [http://hr.wikipedia.org/wiki/\(LAN; OSI_model; Mre%C5%Beni_protokol; Internet_protokol; TCP/IP; TCP; IP_broj\)](http://hr.wikipedia.org/wiki/(LAN;_OSI_model;_Mre%C5%Beni_protokol;_Internet_protokol;_TCP/IP;_TCP;_IP_broj))
- [8] G. Malčić: DeviceNet – Industrijska komunikacijska mreža
- [9] J. Velagić: Komunikacijske mreže u stvarnom vremenu
- [10] - ,Fanuc Robot link, User's manual
- [11] - ,Fanuc Robot LR Mate 200iC, Operator's manual

9. Prilozi

- Video zapis pokretanja robota u Robot linku preko upravljačke konzole (Video1)
- Video zapis rada programa RLINK (Video2)