

Integracija procesa vakuumske destilacije etanola

Jagodić, Ivan

Master's thesis / Diplomski rad

2019

Degree Grantor / Ustanova koja je dodijelila akademski / stručni stupanj: **University of Zagreb, Faculty of Mechanical Engineering and Naval Architecture / Sveučilište u Zagrebu, Fakultet strojarstva i brodogradnje**

Permanent link / Trajna poveznica: <https://um.nsk.hr/um:nbn:hr:235:981561>

Rights / Prava: [In copyright](#) / [Zaštićeno autorskim pravom.](#)

Download date / Datum preuzimanja: **2025-03-31**

Repository / Repozitorij:

[Repository of Faculty of Mechanical Engineering and Naval Architecture University of Zagreb](#)



SVEUČILIŠTE U ZAGREBU
FAKULTET STROJARSTVA I BRODOGRADNJE

DIPLOMSKI RAD

Ivan Jagodić

Zagreb, 2019.

SVEUČILIŠTE U ZAGREBU
FAKULTET STROJARSTVA I BRODOGRADNJE

DIPLOMSKI RAD

Mentor:

doc.dr. sc. Nenad Ferdelji

Student:

Ivan Jagodić

Zagreb, 2019.

Izjavljujem da sam ovaj rad izradio samostalno koristeći znanja stečena tijekom studija i navedenu literaturu.

Zahvaljujem se svojoj majci Barbari i djevojci Ivoni na potpori i razumijevanju tijekom pisanja ovog rada.

Zahvaljujem se mentoru prof. dr. sc. Nenadu Ferdeljiju na savjetovanju i ukazanoj pomoći tijekom izrade ovog rada.

Ivan Jagodić



SVEUČILIŠTE U ZAGREBU
FAKULTET STROJARSTVA I BRODOGRADNJE



Središnje povjerenstvo za završne i diplomske ispite
 Povjerenstvo za diplomske ispite studija strojarstva za smjerove:
 procesno-energetski, konstrukcijski, brodstrojarski i inženjersko modeliranje i računalne simulacije

Sveučilište u Zagrebu	
Fakultet strojarstva i brodogradnje	
Datum g -07- 2019	Prilog
Klasa: 602-04	15-6/3
Ur. broj: 15-1703-19	302

DIPLOMSKI ZADATAK

Student: **Ivan Jagodić**

Mat. br.: 0035189439

Naslov rada na hrvatskom jeziku: **Integracija procesa vakuumske destilacije etanola**

Naslov rada na engleskom jeziku: **Process integration of ethanol vacuum distillation**

Opis zadatka:

Radi povećanja kapaciteta, u postojeće rektifikacijsko postrojenje za atmosfersku destilaciju potrebno je integrirati rektifikacijsko postrojenje za vakuumsku destilaciju smjese etanol-voda sljedećih karakteristika:

- kapacitet uređaja: 1000 kg/h komine
- volumni udio etanola u komini pri 25 °C: 13,5 %
- maseni udio etanola u proizvodu: > 85 %

U sljedećoj tablici navedeni su parametri procesnih struja postrojenja za atmosfersku destilaciju koje treba povezati mrežom izmjenjivača topline s procesnim strujama postrojenja za vakuumsku destilaciju.

Opis struje	Red. br.	$q_m / (\text{kg/h})$	$\xi / (\text{kg/kg})$	$\vartheta_{ul} / ^\circ\text{C}$		$\vartheta_{izl} / ^\circ\text{C}$	
Proizvod	1	190	0,86	78,0	para	max 30	kapljevina
Oborina	2	295	0,82	81,0	para	ϑ_{zas}	kapljevina
Đibra	3	1810	0,03	96,0	kapljevina	max 30	kapljevina
Komina	4	2000	0,11	25,0	kapljevina	86,0	kapljevina

Kao vanjski toplinski spremnici, za oba postrojenja, na raspolaganju stoje suhozasićena vodena para tlaka 6 bar te dovoljna količina rashladne vode temperature 15 °C.

U okviru rada potrebno je:

- 1) odabrati radni tlak rektifikacijske kolone vakuumske destilacije,
- 2) definirati optimalan raspored struja u mreži izmjenjivača topline,
- 3) izraditi termodinamički proračun svih toplinskih uređaja u postrojenju za vakuumsku destilaciju,
- 4) izraditi radionički crtež grijalice rektifikacijske kolone za vakuumsku destilaciju,
- 5) izraditi shemu spajanja, automatske regulacije i upravljanja postrojenja za vakuumsku destilaciju.

U radu je potrebno navesti korištenu literaturu i eventualno dobivenu pomoć.

Zadatak zadan:

Datum predaje rada:

Predvideni datum obrane:

2. svibnja 2019.

4. srpnja 2019.

10., 11. i 12. srpnja 2019.

Zadatak zadao:

Predsjednica Povjerenstva:

Doc. dr. sc. Nenad Ferdelji

Prof. dr. sc. Tanja Jurčević Lulić

SADRŽAJ

SADRŽAJ	II
1. UVOD.....	1
2. TEORIJSKE OSNOVE REKTIFIKACIJSKE KOLONE	2
2.1. Ravnoteža dvojne smjese	2
2.2. Spojena kolona.....	4
2.3. Određivanje teorijskog broja stupnjeva Fenske-Underwood-Gilliland metodom	10
2.4. Rigorozni proračun destilacijske kolone.....	11
3. KOLONA SA STRUKTURIRANIM PUNILIMA	13
3.1. Punila	15
3.2. Nosač punila.....	17
3.3. Razdjelnik kapljevine.....	18
3.4. Razdjelnik pare	18
3.5. Kondenzator	19
3.6. Isparivač	20
4. INTEGRACIJA PROCESA	22
4.1. Pinch analiza	24
4.2. Sinteza mreže izmjenjivača.....	24
4.3. Kompozitna krivulja	26
4.4. Velika kompozitna krivulja.....	28
4.5. Maksimalno iskorištenje energije rekuperacijom u mreži izmjenjivača (eng. MER)	29
5. INTEGRACIJA POSTROJENJA ZA VAKUUMSKU DESTILACIJU	35
5.1. Radni tlak rektifikacijske kolone vakuumske destilacije	39
5.2. Pinch analiza postrojenja za vakuumsku i atmosfersku destilaciju	40
5.3. Rezultati proračuna spojene kolone za vakuumsku destilaciju.....	52
5.4. Dimenzioniranje kolone	59
6. TERMODINAMIČKI PRORAČUN ELEMENATA UREĐAJA	62
6.1. Kondenzator	62
6.2. Kotlić.....	66
7. PRORAČUN ČVRSTOĆE KOTLIĆA	72
7.1. Plašt.....	73
7.2. Cijevna stijena.....	75
7.3. Cijevni snop	78
7.4. Podnica.....	79
7.5. Vijačni spoj	82
8. ZAKLJUČAK.....	86
LITERATURA.....	88

POPIS SLIKA

Slika 1.	Ovisnost sastava kapljevine o temperaturi za različite tlakove [1]	3
Slika 2.	Kolona za jačanje [1].....	5
Slika 3.	Kolona za iscrpljivanje [1]	7
Slika 4.	Spojena kolona[1].....	8
Slika 5.	Podjela kolone na stupnjeve [1]	11
Slika 6.	Kolona sa punilima[20]	14
Slika 7.	Nasipna punila [17]	15
Slika 8.	Strukturirana punila [17]	16
Slika 9.	Nosač punila [17]	17
Slika 10.	Gravitacijski (ljevo) i tlačni(desno) razdjelnik kapljevine [17]	18
Slika 11.	Razdjelnik pare [17]	18
Slika 12.	Shema spajanja kondenzatora na kolonu [21].....	19
Slika 13.	Primjer izvedbe kondenzatora [11]	20
Slika 14.	Shema spajanja isparivača na kolonu [21]	20
Slika 15.	Primjer izvedbe isparivača [11].....	21
Slika 16.	Hijerarhijski pristup.....	22
Slika 17.	Holistički pristup	23
Slika 18.	Shematski prikaz integracije topline tople i hladne procesne struje s početnim i ciljanim temperaturama	25
Slika 19.	Shematski prikaz unutrašnje i pomoćne mreže izmjenjivača topline [22]......	25
Slika 20.	Konstrukcija tople kompozitne krivulje [22].	26
Slika 21.	Konstrukcija hladne kompozitne krivulje [22].....	27
Slika 22.	Kompozitne krivulje za različite ΔT_{min} [22].	28
Slika 23.	Velika kompozitna krivulja[22].	29
Slika 24.	Mreža procesnih struja [23].....	30
Slika 25.	Podjela kompozitne krivulje na mjestu pincha [23]......	30
Slika 26.	Podjela mreže procesnih struja na mjestu pincha [23].	31
Slika 27.	Ako se ne zadovolji kriterij za CP [23].....	32
Slika 28.	Mjesta dopuštenog dovođenja topline [23].	32
Slika 29.	Mreža izmjenjivača optimizirana pinch analizom [23].	33
Slika 30.	Optimizirana mreža izmjenjivača optimizirana bez pinch analize [23].	33
Slika 31.	Shema cijelog postrojenja za destilaciju.	38
Slika 32.	Promjena ravnoteže para-kapljevina sa tlakom [22].	39
Slika 33.	Kompozitna krivulja za radni tlak vakuumske kolone 0.7 bar.....	42
Slika 34.	Kompozitna krivulja za radni tlak vakuumske kolone 0.6 bar.....	42
Slika 35.	Kompozitna krivulja za radni tlak vakuumske kolone 0.5 bar.....	43
Slika 36.	Kompozitna krivulja za radni tlak vakuumske kolone 0.4 bar.....	43
Slika 37.	Kompozitna krivulja za radni tlak vakuumske kolone 0.3 bar.....	44
Slika 38.	Kompozitna krivulja za radni tlak vakuumske kolone 0.2 bar.....	44
Slika 39.	Mreža izmjenjivača za 0.2 bar.....	46
Slika 40.	Mreža izmjenjivača za 0.4 bar.....	46
Slika 41.	Usporedba potrošnje svih procesnih struja u cijelom postrojenju za tlak 0.2 i 0.4 bar	47
Slika 42.	Velika kompozitna krivulja za tlak 0.4 bar i $\Delta T_{min} = 10^{\circ}\text{C}$	49
Slika 43.	Velika kompozitna krivulja za tlak 0.4 bar i $\Delta T_{min} = 9^{\circ}\text{C}$	49
Slika 44.	Pojednostavljena shema cijelog postrojenja za 0.4 bar	50

Slika 45.	Ovisnost potrošnje kotlića o mjestu pojenja i broju stupnjeva za tlak kolone 0.7 bar	53
Slika 46.	Ovisnost potrošnje kotlića o mjestu pojenja i broju stupnjeva za tlak kolone 0.2 bar	53
Slika 47.	Podjela vakuumske kolone na stupnjeve za 0.4 bar	58
Slika 48.	Gauze BX strukturirana punila	59
Slika 49.	Pad tlaka i HETP	60
Slika 50.	Proračunski promjer	76
Slika 51.	Plitka podnica s priključkom [14]	79
Slika 52.	Sila u vijcima [14]	82

POPIS TABLICA

Tablica 1. Odabir plitica ili punila [17]	13
Tablica 2. Procesne struje postrojenja za atmosfersku destilaciju	35
Tablica 3. Procesne struja cijelog postrojenja	38
Tablica 4. Potrebe procesnih struja za grijanjem odnosno hlađenjem u ovisnosti o tlaku (kW)	41
Tablica 5. Potrebna toplina vanjskog ogrjevnog odnosno rashladnog spremnika(kW)	45
Tablica 6. Procesne struje cijeloga postrojenja za 0.4 bar.....	51
Tablica 7. Rekuperacijski izmjenjivači	51
Tablica 8. Specifikacija kolone za sve tlakove bar dodaj sve druge tlakove	54
Tablica 9. Temperaturni profil kolone sa sastavom svakog stupnja	54
Tablica 10. Stanja komine, proizvoda i džibre s kojima napuštaju vakuumsko postrojenje....	58
Tablica 11. Stanje struja proizvoda odnosno džibre na ulazu u kondenzator odnosno kotlić vakuumske kolone	58
Tablica 12. Karakteristike sekcije 1	60
Tablica 13. Karakteristike sekcije 2	61
Tablica 14. Radne karakteristike kolone s punilima	61

POPIS TEHNIČKE DOKUMENTACIJE

BROJ CRTEŽA	Naziv iz sastavnice
1	Radionički nacrt kotlića kolone za rektifikaciju
2	Shema spajanja, automatske regulacije i upravljanja

POPIS OZNAKA

Oznaka	Jedinica	Opis
<i>Latinične oznake</i>		
A_0	m^2	površina izmjenjivača
B_0	–	značajka isparivanja
c_1	m	dodatak za dopušteno odstupanje materijala
c_2	m	dodatak zbog smanjenja korozijom i trošenjem
C_P	W	toplinski kapacitet
$C_{P,H}$	W	toplinski kapacitet hladne struje
$C_{P,T}$	W	toplinski kapacitet tople struje
c_s	J/(kg K)	specifični toplinski kapacitet džibre
c_w	J/(kg K)	specifični toplinski kapacitet vode
D	kg/s	maseni protok pare
D_g	kg/s	maseni protok konačnog proizvoda
D_m	kg/s	maseni protok proizvoda kolone za iscrpljivanje
D_S	m	promjer segmentne pregrade
D_u	m	unutarnji promjer plašta
D_v	m	vanjski promjer plašta
d	m	promjer
d_2	m	proračunski promjer
d_B	m	promjer rupa na segmentnim pregradama
d_k	m	potreban promjer jezgre navoja
d_T	m	promjer kolone
d_u	m	unutarnji promjer cijevi
d_v	m	vanjski promjer cijevi
e	m	razmak između pojedinih cijevi
e_1	m	razmak između plašta aparata i vanjskih cijevi
F	kg/s	maseni protok kapljevine
Fr	–	Froudeova značajka
F_{DB}	N	sila u brtvi
F_{FB}	N	sila koja djeluje na prsten koji nije pokriven brtvom
F_{LV}	–	parametar protoka
F_m	kg/s	maseni protok komine
F_{pl}	–	faktor plavljenja
F_{RB}	N	sila uslijed djelovanja tlak na gornju površinu
F_s	kg/s	maseni protok džibre
F_{SB}	N	najmanja sila u vijcima

f_A	—	korekcijski faktor uzima u obzir odstupanja između idealnog i realnog aparata
f_N	—	korekcijski faktor
f_S	—	korekcijski faktor koji uzima u obzir utjecaj uzdužnog strujanja
f_s	—	korekcijski faktor položaja cijevi unutar snopa
f_B	—	korekcijski faktor koji uzima u obzir smanjenje prijelaza topline uslijed obilaznog strujanja
g	m/s^2	ubrzanje Zemljine sile teže
H	m	visina odsječka segmentne pregrade
h_{Π_i}	J/kg	entalpija pola iscrpljivanja
h_d	J/kg	entalpija pare smjese etanol-voda
h_f	J/kg	entalpija kapljevine smjese etanol-voda
h_g	J/kg	entalpija konačnog proizvoda
h_k	J/kg	entalpija kapljevine konačnog proizvoda nakon kondenzacije
h_m	J/kg	entalpija komine
h_s	J/kg	entalpija džibre
h_{nd}	J/kmol	entalpija pare smjese etanol-voda svedena na 1 kmol smjese
h_{nf}	J/kmol	entalpija kapljevine smjese etanol-voda svedena na 1 kmol smjese
h_{Π}	J/kg	entalpija pola jačanja
K	Pa	proračunska čvrstoća materijala za radno stanje
K'	Pa	proračunska čvrstoća materijala za ispitno stanje
k	$W/(m^2K)$	koeficijent prolaza topline
k_S	$W/(m^2K)$	koeficijent prolaza topline do vanjskog ruba stijenke
L	m	dužina izmjenjivača
M	kg/kmol	molarna masa
M_p	kg/kmol	prividna molarna masa smjese
M'	kg/kmol	molarna masa tvari nižeg vrelišta
M''	kg/kmol	molarna masa višeg vrelišta
m	kg	masa smjese
m	—	karakteristika komine
m'	kg	masa tvari nižeg vrelišta
m''	kg	masa tvari višeg vrelišta
\dot{m}	$kg/(m^2 s)$	maseni tok koji struji kroz izmjenjivač sveden na površinu presjeka kroz koju struji
N	—	dimenzijski parametar
N_t	—	teorijski broj stupnjeva
$N_{t,min}$	—	minimalni teorijski broj stupnjeva
$N_{t,m}$	—	stupanj dovođenja komine

N_U	–	broj cijevi u uzdužnoj zoni
N_{uk}	–	ukupan broj cijevi u snopu izmjenjivača
Nu_u	–	Nuseltova značajka s unutarnje strane cijevi
n_p	–	broj prolaza izmjenjivača
n'	kmol	količina tvari nižeg vrelišta
n''	kmol	količina tvari višeg vrelišta
Pr_f	–	Prandtlova značajka za kapljevину smjese etanol-voda
Pr_w	–	Prandtlova značajka za vodu
p	Pa	tlak
p	Pa	proračunski tlak
p'	Pa	ispitni tlak
q	W/m ²	toplinski tok sveden na površinu izmjenjivača
q_g	J/kg	specifična toplina grijanja kolone za jačanje
q_i	J/kg	specifična toplina kotlića
q_R	J/kg	specifična toplina deflegmacije
q_{md}	kg/s	maseni protok pare smjese etanol-voda
q_{mf}	kg/s	maseni protok kapljevine smjese etanol-voda
q_{mg}	kg/s	maseni protok konačnog proizvoda
q_{mm}	kg/s	maseni protok komine
q_{mp}	kg/s	maseni protok pare
q_{ms}	kg/s	maseni protok džibre
q_{mw}	kg/s	maseni protok vode
R	m	unutarnji radijus kalote
Re_u	–	Reynoldsova značajka s unutarnje strane cijevi
r	J/kg	specifična toplina isparavanja vodene pare
S	–	stupanj sigurnosti pri radnom stanju
S'	–	stupanj sigurnosti pri ispitnom stanju
s	m	potrebna debljina stijenke
s_A	m	potrebna debljina stijenke oko izreza za radno stanje
s'_A	m	potrebna debljina stijenke oko izreza za ispitno stanje
s_e	m	izvedena debljina stijenke
s_S	m	debljina stijenke cijevnog priključka
s'	m	potrebna debljina stijenke za ispitno stanje
T	K	termodinamička temperatura
t	m	razmak između izreza
t_g	°C	temperatura konačnog proizvoda
t_m	°C	temperatura komine
t_p	–	normirani poprečni korak cijevi
t_s	°C	temperatura džibre
v_k	m/s	brzina strujanja kondenzata

v_m	m/s	brzina strujanja komine
v_s	m/s	brzina strujanja džibre u cijevima
v_w	m/s	brzina strujanja vode

Grčke oznake

α	—	relativna hlapivost
α_{sr}	—	srednja relativna hlapivost
α_{vrh}	—	srednja relativna hlapivost pri vrhu kolone
α_{dno}	—	srednja relativna hlapivost pri dnu kolone
α_{cb}	W/(m ² K)	koeficijent prijelaza topline konvektivnim isparivanjem
α_{nb}	W/(m ² K)	koeficijent prijelaza topline mjehurastim isparivanjem
α_u	W/(m ² K)	koeficijent prijelaza topline na unutarnjoj strani cijevi
α_v	W/(m ² K)	koeficijent prijelaza topline na vanjskoj strani cijevi
α_{v1}	W/(m ² K)	koeficijent prijelaza topline na vanjskoj strani cijevi za jednu cijev
β	—	koeficijent oblika podnice
$\Delta\vartheta_m$	°C	srednja logaritamska razlika temperatura
$\Delta\vartheta_{ms}$	°C	srednja logaritamska razlika temperatura za srednju temperaturu stijenke
Δh	J/kg	specifična toplina koju oslobađa 1 kg pare pri kondenzaciji
δ	kg/kg	specifični protok pare u koloni za jačanje
δ_i	kg/kg	specifični protok pare u koloni za iscrpljivanje
ϑ_g	°C	temperatura konačnog proizvoda
ϑ_m	°C	temperatura komine
ϑ_{mi}	°C	izlazna temperatura komine
ϑ_{mu}	°C	ulazna temperatura komine
ϑ_s	°C	temperatura džibre
ϑ_S	°C	temperatura stijenke
ϑ_{wi}	°C	temperatura vode na ulazu u kondenzator
ϑ_{wu}	°C	temperatura vode na izlazu iz kondenzatora
ϑ'	°C	temperatura pare
λ_f	W/(m K)	toplinska provodnost kapljevine smjese etanol-voda
λ_S	W/(m K)	toplinska provodnost materijala stijenke cijevi
λ_w	W/(m K)	toplinska provodnost vode
η_f	kg/(m s)	dinamička žilavost kapljevine smjese etanol-voda
η_w	kg/(m s)	dinamička žilavost vode
ξ	kg/kg	maseni udio
ξ_{dm}	kg/kg	maseni udio etanola u proizvodu kolone za iscrpljivanje
ξ_g	kg/kg	maseni udio etanola u konačnom proizvodu

ξ_m	kg/kg	maseni udio etanola u komini
ξ_s	kg/kg	maseni udio etanola u džibri
ξ_V	m ³ /m ³	volumni udio
ρ	kg/m ³	gustoća smjese
ρ'	kg/m ³	gustoća tvari nižeg vrelišta
ρ_f	kg/m ³	gustoća kapljevine smjese etanol-voda
ρ_d	kg/m ³	gustoća pare smjese etanol-voda
ρ_k	kg/m ³	gustoća kondenzata
ρ_w	kg/m ³	gustoća vode
σ	N/m	površinska napetost
v	—	koeficijent valjanosti zavarenog spoja
v_A	—	koeficijent oslabljenja izrezom
φ_j	kg/kg	specifični protok kapljevine u koloni za jačanje
φ	kmol/kmol	refluksni omjer
φ_i	kg/kg	specifični protok kapljevine u koloni za iscrpljivanje
Φ	W	toplinski tok
Φ_i	W	toplinski tok potreban za grijanje kotlića kolone
Φ_K	W	toplinski tok kondenzacije
ψ	kmol/kmol	količina tvari smjese
ψ_d	kmol/kmol	molni udio etanola u pari
ψ_f	kmol/kmol	molni udio etanola u kapljevine
ψ_g	kmol/kmol	molni udio etanola u konačnom proizvodu
ψ_m	kmol/kmol	molni udio etanola u komini
ψ_{min}	kmol/kmol	minimalni refluksni omjer
ψ_s	kmol/kmol	molni udio etanola u džibri

SAŽETAK

U sklopu diplomskog rada bilo je potrebno projektirati rektifikacijsku kolonu za vakuumsku destilaciju smjese etanol-voda, radi povećanja kapaciteta postojećeg postrojenja za atmosfersku destilaciju. Provedena je optimizacija potrošnje topline tako što su se postojeće procesne struje postrojenja za atmosfersku destilaciju povezale mrežom izmjenjivača topline s procesnim strujama postrojenja za vakuumsku destilaciju kako bi se postigla maksimalna ušteda energije. Nakon provedene optimizacije potrošnje energije, određen je teorijski broj stupnjeva. Pošto se radi o vakuumskoj destilaciji odabrana su strukturirana punila. Proveden je termodinamički proračun svih termodinamičkih uređaja u postrojenju za vakuumsku destilaciju. Kao vanjski toplinski spremnici koriste se suho zasićena vodena para tlaka 6 bar i rashladna voda temperature 15°C.

Ključne riječi: destilacija, etanol-voda, vakuum, punila, pinch analiza, rektifikacijska kolona.

SUMMARY

As part of the graduate thesis, it was necessary to design a rectification column for the vacuum distillation of the ethanol-water mixture to increase the capacity of the existing atmospheric distillation plant. Optimization of heat consumption has been made by having the process streams of the atmospheric distillation plants connected by the heat exchanger network with the process streams of the vacuum distillation plant to achieve the maximum energy savings. After the optimization of the energy consumption, the theoretical number of the trays was determined. Because this is vacuum distillation, structured packings are selected. A thermodynamic calculation of all thermodynamic devices in the vacuum distillation plant was performed. As outdoor heat tanks a dry saturated steam at 6 bar and cooling water temperature of 15°C are available.

Key words: distillation, ethanol-water, vacuum, pinch analysis, rectification column.

1. UVOD

Destilacija je toplinski separacijski proces razdvajanja dvo ili više komponentnih homogenih smjese na temelju njihovih različitih hlapivosti, odnosno temperatura vrelišta.

Zagrijavanjem smjese u kotlu ili destilacijskoj koloni do vrenja, nastaje para bogatija komponentom nižega vrelišta koja je u dinamičkoj ravnoteži s kapljevitom fazom.

Odvođenjem nastale pare koja se kondenzira pri vrhu kolone ili u posebnom hladilu, kapljevita se faza uz porast temperature vrenja osiromašuje komponentom nižeg vrelišta, odnosno obogaćuje komponentom višega vrelišta.

Teorijske osnove destilacije temelje se na Raoultovom i Daltonovom zakonu, ali i drugim termodinamičkim zakonitostima ponašanja dvojnih i višekomponentnih smjese. Cilj destilacije obično je dobivanje destilata željene koncentracije, osiromašenje džibre na zadanu koncentraciju ili što potpunije razdvajanje smjese na njezine sastojke. Destilacija je u većini slučajeva najjeftiniji proces razdvajanja tvari u prehrambenoj, petrokemijskoj i farmaceutskoj industriji.

Destilacija može biti šaržna ili kontinuirana. Šaržna destilacija se odnosi na uporabu destilacije u šaržama, što znači da se proces odvija s prekidima. Takav način destilacije se primjenjuje u proizvodnji kemikalija visoke čistoće te je vrlo čest proces razdvajanja u farmaceutskoj industriji. Kontinuirana destilacija se odvija bez prekida, te se najčešće primjenjuje u petrokemijskoj industriji i bit će razmatrana u ovom radu.

Vakuumska destilacija je dosta zastupljena u praksi, kada je cilj povećati relativnu hlapljivost, smanjiti temperature u procesu i time spriječiti degradaciju proizvoda.

2. TEORIJSKE OSNOVE REKTIFIKACIJSKE KOLONE

Rektifikacijska kolona je uređaj cilindričnog oblika u kojem para strući od dna prema vrhu u stalnom dodiru s hladnijom kapljevnom (refluks) koja se spušta s vrha prema dnu prima. Para prima hlapljiviji sastojak koji iz kapljevine isparava, a kondenzacijom predaje kapljevini manje hlapljiv sastojak. Ideja je da se s vrha kolone odvodi para približno čistog hlapljivijeg sastojka, a s dna odvodi kapljevina koja gotovo ne sadrži hlapljiviji sastojak ako je riječ o razdvajanju dvo-komponentne smjese kao u slučaju ovog rada.

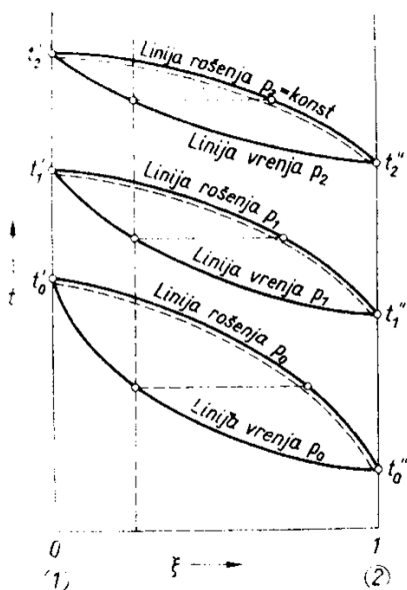
Glavna zadaća rektifikacijske kolone je da omogući na što većoj dodirnoj površini, što dulji dodir uzlazne pare sa silaznom kapljevnom. Ako bismo imali neograničeno vrijeme ili površinu za izmjenu tvari, para i kapljevina bi na svakom mjestu u koloni bile u ravnoteži. To se nažalost u praksi ne može postići, no tome se teži prilikom konstrukcije destilacijske kolone. Prijenos tvari između pare i kapljevine u rektifikacijskoj koloni se ostvaruje difuzijom za razliku od drugih tipova destilacije koji se temelje samo na isparavanju. Rektifikacija kolona može biti izvedena s pliticama ili punilima, koja će biti razmatran u ovom radu.

2.1. Ravnoteža dvojne smjese

Osnova destilacije je poznavanje ravnoteže para-kapljevina. Smjese se dobivaju miješanjem jednostavnih, odnosno čistih tvari. Toplinsko stanje jednostavnih tvari jednoznačno je određeno temperaturom T i tlakom p , dok je toplinsko stanje neke dvojne smjese jednoznačno određeno temperaturom T i tlakom p uz poznavanje kvantitativnog sastava smjese. Smjese dijelimo na homogene i heterogene.

U homogenim smjesama vlada u svim dijelovima isti sastav, gustoća te temperatura. Postoje homogene smjese krutih i kapljevinih tvari te tipične homogene smjese koje su sastavljene od plinova. Razlog tomu je što plinovi međusobnom difuzijom teže jednoličnom sastavu. Smjesa je nehomogena onda kada uvjet jednoličnosti za neke od gore navedenih svojstava nije zadovoljen. Prijelazom iz jednog u drugo područje, svojstvo se skokovito mijenja te se tada radi o heterogenoj smjesi.

Kako se u ovom radu obrađuje atmosferska i vakuumska kolona, vidljiva je promjena linije rošenja i vrenja s obzirom na promjenu tlaku i sastav smjese. (Slika 1)



Slika 1. Ovisnost sastava kapljevine o temperaturi za različite tlakove [1]

Sastav dvojne smjese može se izraziti kao maseni udio, volumni udio ili molni udio. Dvojna smjesa se sastoji od dvije jednostavne tvari različitog vrelišta. Svojstva tvari višeg vrelišta označavat će se jednom crticom ', tvari nižeg vrelišta dvjema crticama'', a svojstva smjese bit će bez crtica [1].

Maseni udio tvari nižeg vrelišta u smjesi glasi [1]:

$$\xi = \frac{m''}{m' + m''} = \frac{m''}{m}. \quad (1)$$

Čista tvar višeg vrelišta predočuje se s $\xi = 0$ (voda), a čista tvar nižeg vrelišta s $\xi = 1$ (etanol).

Molni udio tvari nižeg vrelišta je omjer količine te tvari $n'' = m''/M''$ u kmol prema ukupnoj količini smjese $n = n' + n''$, tako da molni udio tvari nižeg vrelišta glasi [1]:

$$\psi = \frac{n''}{n' + n''} = \frac{\frac{m''}{M''}}{\frac{m'}{M'} + \frac{m''}{M''}}. \quad (2)$$

Volumni udio tvari nižeg vrelišta u smjesi je omjer volumena tvari nižeg vrelišta prema ukupnom volumenu smjese.

$$\xi_V = \frac{V''}{V} \quad (3)$$

Izraz za maseni udio preko volumnog udjela i gustoće tvari nižeg vrelišta u smjesi i gustoće smjese glasi:

$$\xi = \frac{\rho''}{\rho} \xi_V. \quad (4)$$

Izraz za molni udio preko masenog udjela i molarnih masa tvari u smjesi glasi:

$$\psi = \frac{\xi}{\frac{M''}{M'}(1 - \xi) + \xi}. \quad (5)$$

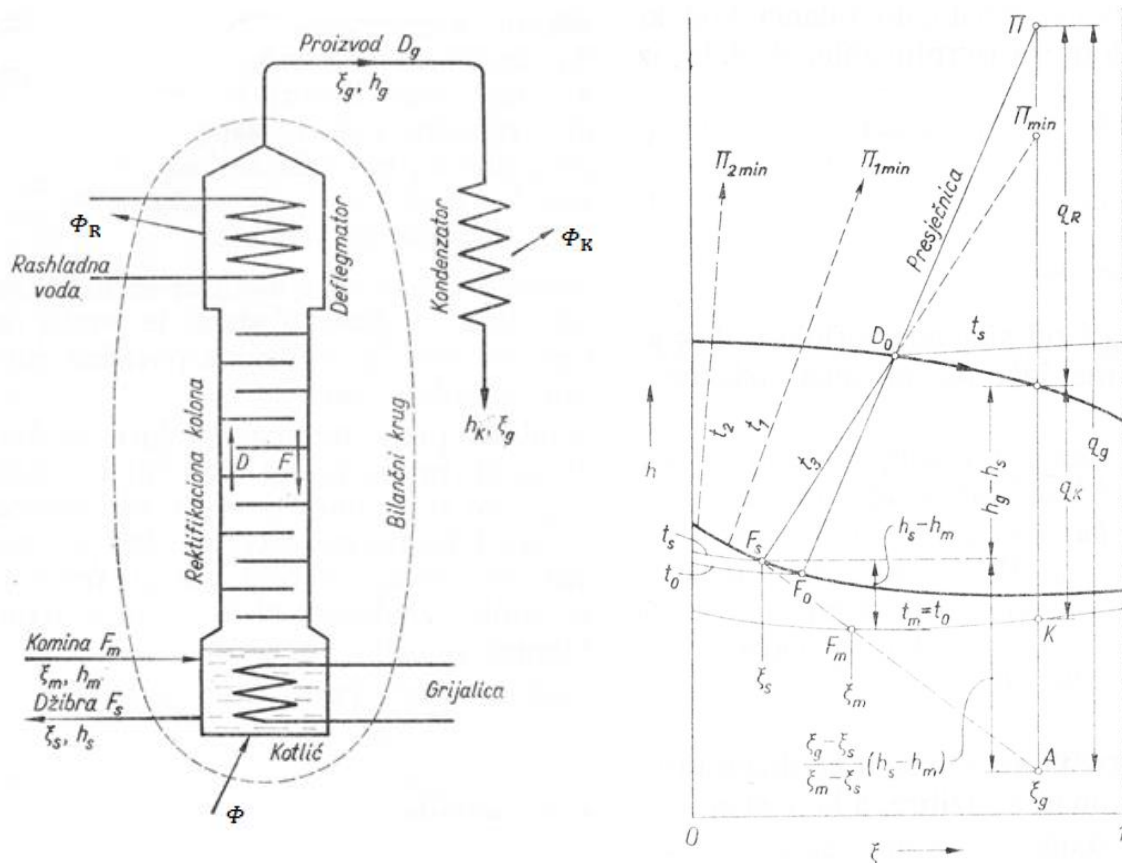
Dvojna smjesa koja se obrađuje u ovom radu je etanol-voda. Voda je kemijski spoj dva atoma vodika i jednog atoma kisika te jedan od osnovnih uvjeta života, dok je etanol primarni alkohol s dva ugljikova atoma koji u prirodi ne postoji u čistom obliku. U ovoj smjesi tvar s nižim vrelištem je etanol, a tvar s višim vrelištem je voda. Stoga će svojstva vode biti označena jednom crticom ', a etanola dvjema crticama '' u daljnjem tekstu.

2.2. Spojena kolona

Spojena kolona je kombinacija kolone za jačanje i kolone za iscrpljivanje. Kako bi lakše razumjeli princip rada spojene kolone, ukratko će biti objašnjene kolona za jačanje i kolona za iscrpljivanje.

Kolona za jačanje je rektifikacijska kolona koja primarno služi za dobivanje destilata visoke koncentracije te se izvodi s pliticama ili punilima različitih oblika. Svrha rektifikacijskog aparata je da omogući što dulji dodir uzlazne pare sa silaznom kapljevnom na što većoj dodirnoj površini. Kolona se sastoji od kotlića na koju se nastavlja rektifikacijski aparat na čijem se vrhu nalazi deflegmator ili obaralo (shematski prikaz na Slika 2). Na dnu kolone se dovodi komina masenog protoka F_m i koncentracije ξ_m , a odvodi se đibra masenog protoka F_s i koncentracije ξ_s . Na vrhu kolone se nalazi deflegmator iz kojeg se odvodi destilat masenog protoka D_g i koncentracije ξ_g koji se dalje odvodi u kondenzator gdje kondenzira odvođenjem toplinskog toka kondenzacije Φ_K . U kotliću kolone se dovodi toplinski tok Φ , a u deflegmatoru se odvodi toplinski tok Φ_R . Kolona je toplinski izolirana te je zanemarena izmjena topline kolone s okolišem. Đibra u kotliću vrije i odaje ravnotežnu paru masenog protoka D koja putuje

kroz kolonu prema deflegmatoru. U deflegmatoru djelomično kondenzira para s vrha kolone i tako nastaje refluks masenog protoka F , koji gravitacijski struji kroz kolonu prema kotliću u protustruji s uzlaznom parom D .



Slika 2. Kolona za jačanje [1]

U svakom stupnju kolone dolazi do miješanja pare D i silazne oborine F uz izmjenu tvari i topline, što znači da se para obogaćuje tvarima nižeg vrelišta, a oborina osiromašuje.

Za bilo koji presjek kolone pri strujanju kapljevine F i pare D vrijede sljedeći izrazi [1]:

$$D - F = D_g, \quad (6)$$

$$D \xi_d - F \xi_f = D_g \xi_g, \quad (7)$$

Ako kapljevinu F i paru D svedemo na 1 kg proizvoda dobivamo sljedeće izraze:

$$\varphi_j = \frac{F}{D_g} = \frac{\xi_g - \xi_d}{\xi_d - \xi_f}, \quad (8)$$

$$\delta_j = \frac{D}{D_g} = \frac{\xi_g - \xi_f}{\xi_d - \xi_f} \quad (9)$$

Toplina koja se dovodi u kotliću svedena na 1 kg proizvoda prema [1] glasi:

$$q_g = \frac{\Phi}{D_g} \quad (10)$$

$$q_g = h_g - h_s + q_R + \frac{\xi_g - \xi_s}{\xi_m - \xi_s} (h_s - h_m). \quad (11)$$

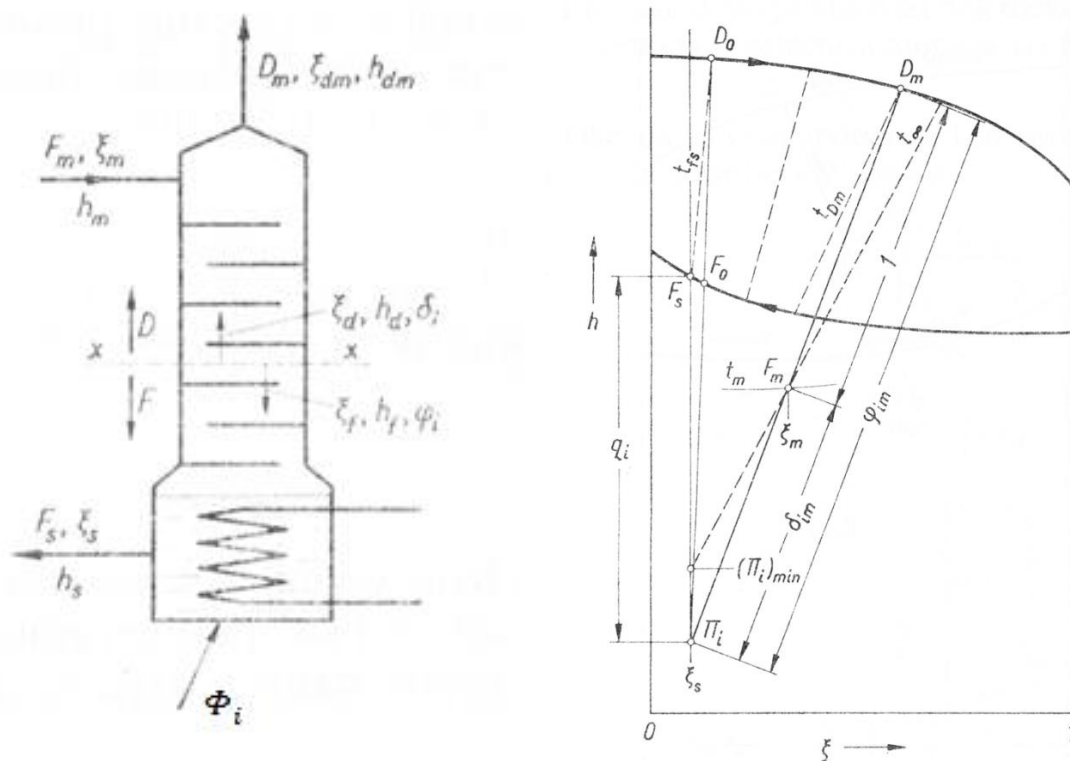
Toplina koja se odvodi u deflegmatoru svedena na 1 kg proizvoda prema [1] glasi:

$$q_R = \frac{\Phi_R}{D_g} \quad (12)$$

$$q_R = h_f - h_g + \frac{\xi_g - \xi_f}{\xi_d - \xi_f} (h_d - h_f). \quad (13)$$

Kolona za jačanje prvenstveno služi dobivanju destilata što veće koncentracije te pri tome troši veliku količinu energije. Veliko povećanje potrošnje energije izaziva zahtjev za što manjom koncentracijom tvari nižeg vrelišta u džibri.

Potrošnja topline se znatno smanjuje kada se komina dovodi na vrhu kolone što je slučaj u koloni za iscrpljivanje, koja se koristi kada se tvar nižeg vrelišta želi maksimalno izdvojiti iz džibre (Slika 3). Na vrhu kolone dovodi se svježa komina masenog protoka F_m i koncentracije ξ_m koja struji prema dolje u protustruji uzlaznoj pari, a odvodi se obogaćena para masenog protoka D_m . U kotliću dio kapljevine ispari, a iscrpljeni se ostatak odvodi kao džibra masenog protoka F_s i koncentracije ξ_s .



Slika 3. Kolona za iscrpljivanje [1]

Odvedena džibre F_s mora biti u ravnoteži s parom D_0 isparenom u kotliću, pa F_s i D_0 leže na istoj izotermi zasićenja t_{fs} (Slika 3). U kotlić se s najdonjeg stupnja prelijeva kapljevina F_0 čije stanje mora ležati na istoj presječnici s točkom D_0 proizvedene uzlazne pare. Komina F_m se dovodi u kolonu u pothlađenom stanju.

Ako kapljevinu F i paru D svedemo na 1 kg džibre dobivamo sljedeće izraze:

$$\varphi_i = \frac{F}{F_s} = \frac{\xi_d - \xi_s}{\xi_d - \xi_f} \quad (14)$$

$$\delta_i = \frac{D}{F_s} = \frac{\xi_f - \xi_s}{\xi_d - \xi_f} \quad (15)$$

Toplina koja se dovodi koloni za iscrpljivanje svedena na 1 kg džibre prema [1] glasi:

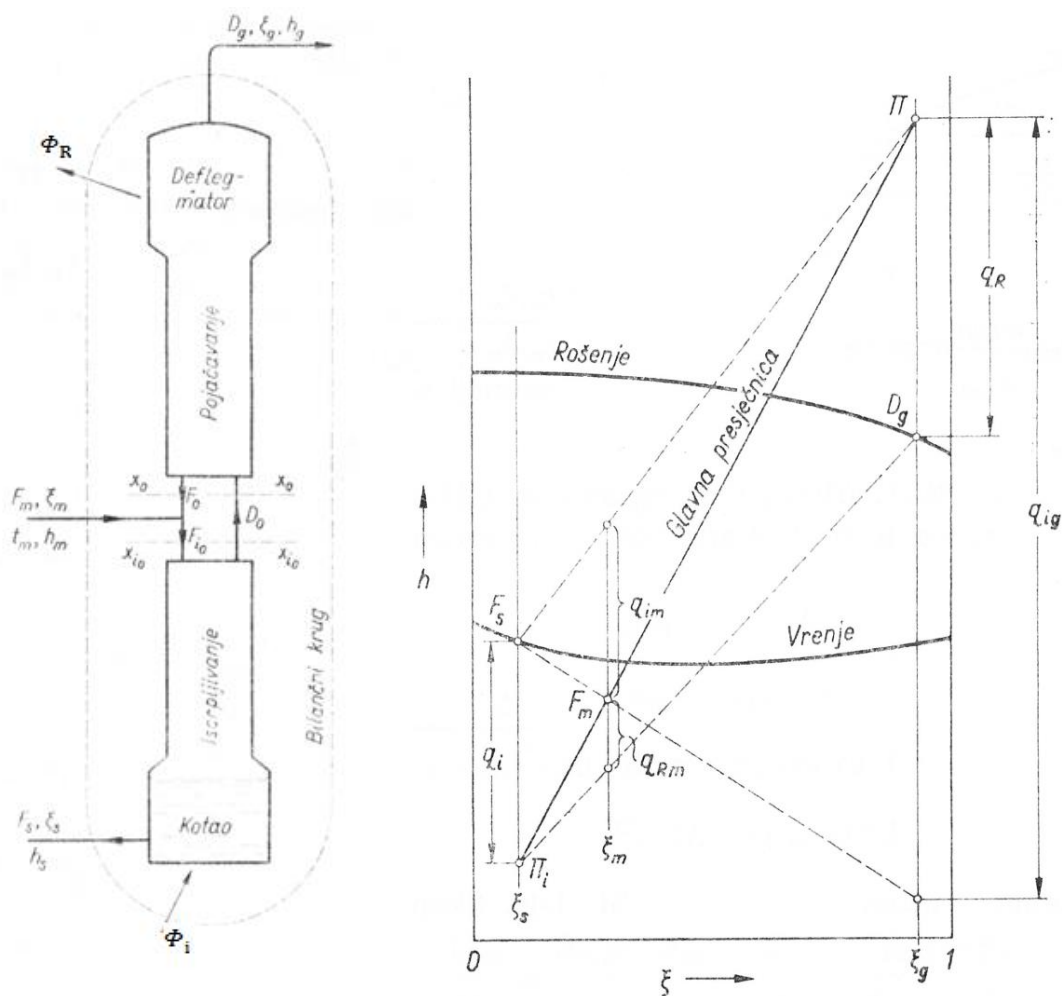
$$q_i = \frac{\Phi_i}{F_s} \quad (16)$$

$$q_i = h_s - h_d + \frac{\xi_d - \xi_s}{\xi_d - \xi_f} (h_f - h_d). \quad (17)$$

Rektifikacija je moguća samo u području gdje je svaka presječnica strmija od izoterma zasićenja koje ona siječe.

Kolona za jačanje služi za dobivanje destilata visoke koncentracije, dok kolona za iscrpljivanje služi za potpuno uklanjanje hlapljivije tvari iz džibre. Koloni za jačanje drastično raste potrošnja topline za pogon kako se smanjuje tražena koncentracija hlapljivije tvari u džibri, dok je kod kolone za iscrpljivanje koncentracija destilata ograničena nagibom izoterme zasićenog područja.

Stoga ako je potrebno što potpunije razdvajanje dvojne smjese na njezine sastojke, koristit će se spojena kolona koja će se dalje obrađivati u ovome radu. Spojena kolona se sastoji od kolone za iscrpljivanje na koju je nadograđena kolona za jačanje bez kotlića. Komina F_m dovodi se u kolonu na mjestu gdje prestaje dio za iscrpljivanje, a počinje dio za jačanje. Slika 4 prikazuje razdvojenost kolona što u praksi nije slučaj. Na mjestu dovoda komine ona se miješa s refluksom kolone za jačanje F_0 koji dolazi odozgo i parom D_0 iz dijela za iscrpljivanje koja dolazi odozdo. Proces koji se odvijaju u spojenoj koloni jednaki su onima kod kolone za jačanje i kolone za iscrpljivanje.



Slika 4. Spojena kolona[1]

Bilance mase i energije spojene kolone glase:

$$F_m = D_g + F_s, \quad (18)$$

$$F_m \xi_m = D_g \xi_g + F_s \xi_s, \quad (19)$$

$$F_m h_m + \Phi_i = D_g h_g + F_s h_s + \Phi_R. \quad (20)$$

Prema jednadžbama (10) i (16) slijedi:

$$\Phi_R = q_R D_g, \quad (21)$$

$$\Phi_i = q_i F_s. \quad (22)$$

Izraz (20) sveden na 1 kg proizvoda i preuređen prema [1] glasi:

$$\frac{(h_g + q_R) - h_m}{\xi_g - \xi_m} = \frac{h_m - (h_s - q_i)}{\xi_m - \xi_s}. \quad (23)$$

Stanje komine F_m , pol kolone za jačanje Π i pol kolone za iscrpljivanje Π_i leže na istom pravcu u $h\xi$ -dijagramu (Slika 4) koji se naziva glavna presječnica spojene kolone. Sve presječnice spojene kolone moraju biti strmije od izoterme zasićenja koje te presječnice sijeku, što određuje minimalne topline q_i grijanja u kotliću i q_R hlađenja u deflegmatoru za postizanje sastava ξ_g i ξ_s pri zadanom stanju komine F_m . Jasno je da temperatura komine na ulazu u kolonu utječe na potrošnju pogonske topline, u tom smislu je idealno da komina ulazi kao vrela kapljevina što će biti slučaj u ovome radu. U $h\xi$ -dijagramu (Slika 4) može se uočiti da će toplota za grijanje kotlića biti manja što je stanje komine F_m bliže liniji vrenja.

Oznake za maseni protok džibre F_s , komine F_m , proizvoda D_g , kapljevine F i pare D i oznake za temperaturu t korištene su prema [1], a u nastavku će biti korištene drugačije oznake koje ćemo definirati u poglavlju 5.

2.3. Određivanje teorijskog broja stupnjeva Fenske-Underwood-Gilliland metodom

Nije važno je li riječ o koloni s pliticama ili punilima, najprije je potrebno odrediti teoretski broj stupnjeva. Najpoznatija grafička metoda je McCabe-Thiele metoda, a analitička Fenske-Underwood-Gilliland metoda [17] koja je korištena u ovome radu te će biti ukratko opisana u nastavku. Sve formule će se odnositi na kolonu izvedenu s grijalicom i kondenzatorom s potpunim ukapljivanjem. Pomoću ove metode određujemo minimalni refleksni omjer ψ_{\min} , minimalni broj stupnjeva $N_{t,\min}$ i stupanj dovođenja komine $N_{t,m}$.

Pretpostavljamo stalan molarni protok kroz kolonu i stalne relativne hlapivosti α lakše hlapljive komponente prema [6] na vrhu i dnu kolone:

$$\alpha = \frac{\psi_d(1 - \psi_f)}{\psi_f(1 - \psi_d)} \quad (24)$$

Srednja relativna hlapivost kojom se definira ravnotežna krivulja računa se prema:

$$\alpha_{sr} = (\alpha_{vrh} \cdot \alpha_{dno})^{\frac{1}{2}} \quad (25)$$

Minimalni broj stupnjeva $N_{t,\min}$ postiže se kod totalnog refleksa ($\varphi \rightarrow \infty$) prema Fenske-u :

$$N_{t,\min} = \frac{\log\left(\frac{\psi_g(1-\psi_s)}{\psi_s(1-\psi_g)}\right)}{\log(\alpha_{sr})} - 1 \quad (26)$$

Minimalni refleks ψ_{\min} za slučaj kada $N_t \rightarrow \infty$ se računa prema:

$$\psi_{\min} = \frac{1}{\alpha_{sr} - 1} \cdot \left(\frac{\psi_g}{\psi_m} - \alpha_{sr} \cdot \frac{1 - \psi_g}{1 - \psi_m} \right) \quad (27)$$

Broj teorijskih stupnjeva N_t uz pretpostavljeni refleksni omjer $\psi = (1.1 \div 2) \cdot \psi_{\min}$ [19] računa se prema Gilliland-ovoj korelaciji:

$$y = 0,696 - 1,57 \cdot x + 1,584 \cdot (x)^2 - 0,727 \cdot (x)^3 \quad (28)$$

$$x = \frac{\psi - \psi_{\min}}{\psi + 1} \quad (29)$$

$$y = \frac{N_t - N_{t,\min}}{N_t + 1} \quad (30)$$

Za određivanje stupnja dovođenja komine $N_{t,m}$ koristi se modifikacija empirijskog postupka Kirkbride[18]:

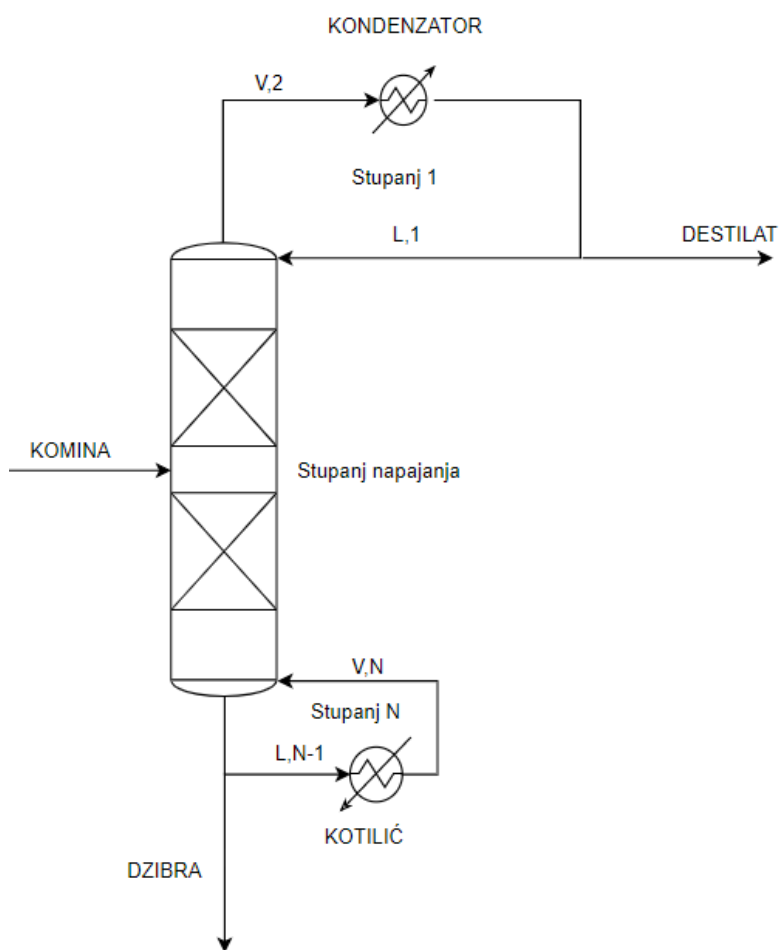
$$N_{t,m} = \frac{N_t}{1 + \left[\frac{1-\psi_m}{\psi_m} \cdot \left(\frac{\psi_s}{1-\psi_g} \right)^2 \right]^{0.206}} - 0.5 \log N_t \quad (31)$$

2.4. Rigorozni proračun destilacijske kolone

U praksi se koriste grafičke i analitičke metode koje najčešće služe za preliminarne proračune potrebne za usporedbe različitih uvjeta procesa kao i za izračun početnih vrijednosti za rigorozne proračune koji služe za dimenzioniranje opreme. Rigorozni proračun podrazumijeva proračun svakog pojedinog ravnotežnog stupnja unutar destilacijske kolone.

Kolona se dijeli na N stupnjeva, s time da prvi stupanj predstavlja bilancu oko kondenzatora, a zadnji bilancu oko grijalice. Temelji se na tzv. MESH sustavu jednažbi [6](engl. Mass–Equilibrium–Sumation–Entalpy) koji se postavlja za svaki teorijski stupanj.

Jednažbe bilance tvari, jednažbe sumiranja molarnih udjela komponenti, jednažbe ravnoteža faza za svaku komponentu i jednažbe bilance entalpije za svaki stupanj, predstavljaju MESH sustav jednažbi. Ovaj sustav nelinearnih jednažbi se rješava Newton-Raphson metodom[6] korištenjem procesnog simulatora ChemSep LITE.



Slika 5. Podjela kolone na stupnjeve [1]

Glavne pretpostavke su: vladaju stacionarni uvjeti, no ne događa se reakcija u koloni, para i kapljevina su homogene i u ravnoteži napuštaju bilo koji stupanj. Bitno je napomenuti da ovaj model između ostalog ne uzima u obzir pad tlaka i mokrenje. MESH jednadžbe se koriste za osnovni dizajn kolone i kao optimizacijski alat. Za rješavanje MESH jednadžbi pomoću Newton-ove metode korišten je procesni simulator ChemSEP LITE.

3. KOLONA SA STRUKTURIRANIM PUNILIMA

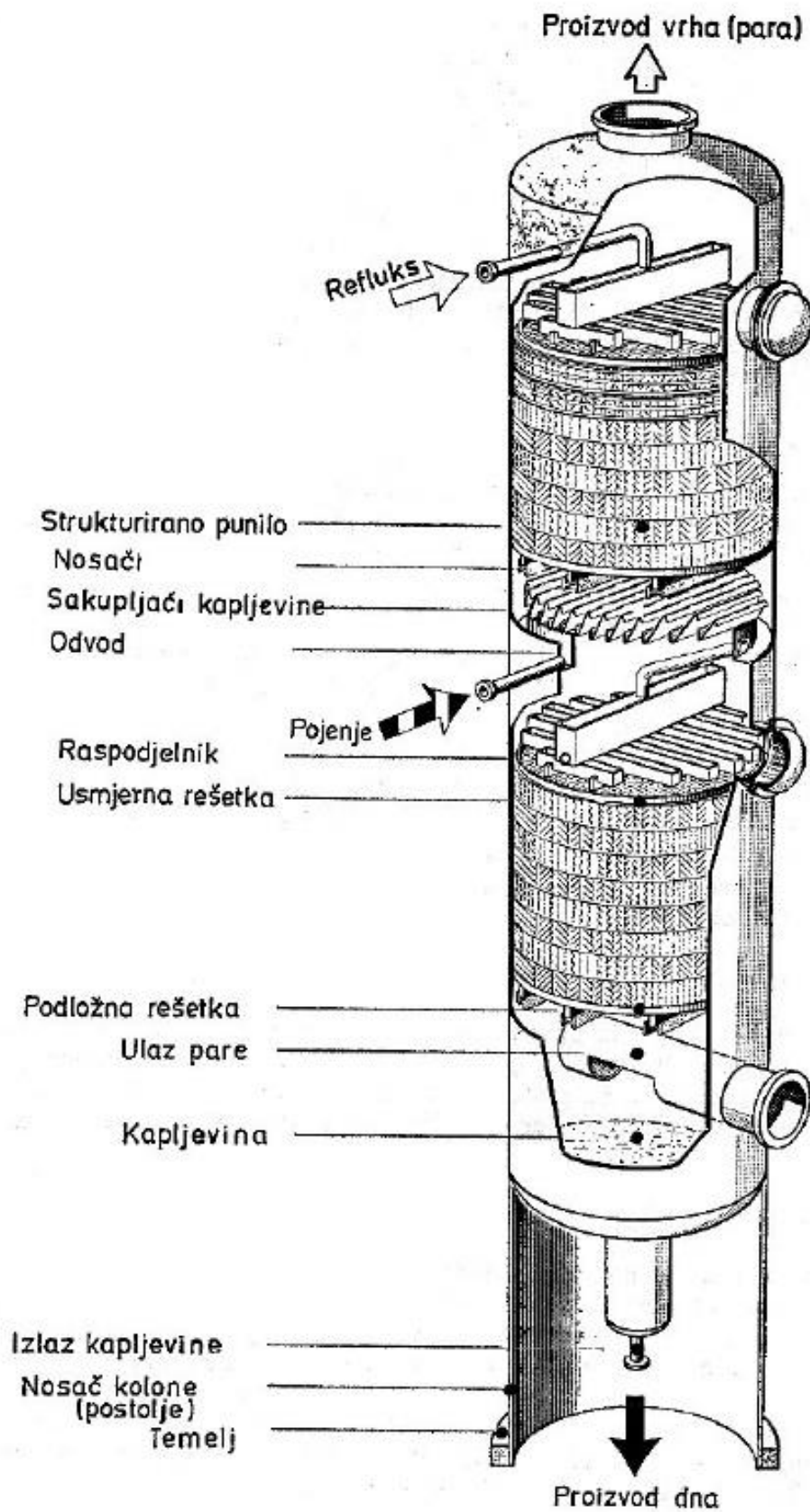
Destilacije se može provoditi u koloni s pliticama ili punilima[17]. Plitice se ugrađuju kao horizontalne prepreke strujanju kapljevite i parne faze kroz rektifikacijski aparat sa zadatkom ostvarivanja što boljeg i dugotrajnijeg kontakta pare i kapljevine u svrhu izmjene topline i tvari. Punila mogu biti različitog oblika: metalna, od drvene strugotine ili od metalnih, staklenih ili plastičnih granulata. Svrha punila kolone je da silazni tok kapljevine razlije na što veću površinu, a da za uzlaznu paru ostavi dovoljno velike presjeke za strujanje kako bi time pospješili izmjenu topline i tvari između faza. Odabir plitica i punila se svodi na sljedeće smjernice prikazane u Tablica 1

Tablica 1. Odabir plitica ili punila [17]

Plitice	Punila
<ul style="list-style-type: none"> - komponente sadrže krutinu ili nečistoću - velika količina kapljevite faze - manja težina kolone - veliki promjer kolone zbog velikih protoka - varijacije u protocima faza - kompleksne kolone - lakše je predvidjeti performanse 	<ul style="list-style-type: none"> - koriste se u vakuumskim sistemima - manji pad tlaka, 3 do 4 mbar po teoretskom stupnju - ako je potrebno količina punila se lako može promijeniti prilikom remonta - smanjuju stvaranje pjene i emulzije - koriste se za kolone manjeg promjera (do 1 m) - korozivni sustavi (plastična punila) - za male protoke kapljevite faze - šaržna destilacija

Kako je u ovom radu riječ o vakuumskoj destilaciji i potreban je mali pad tlaka, odabrana je kolona s punilima (Slika 6).

Kolone s punilima u većini slučajeva sadrže sljedeće komponente: prije svega punila, nosače punila, raspodjelnik kapljevine i pare. Na vrh kolone se priključuje kondenzator, a na dno kolone isparivač. U nastavku će biti ukratko objašnjena svaka od tih komponenti.



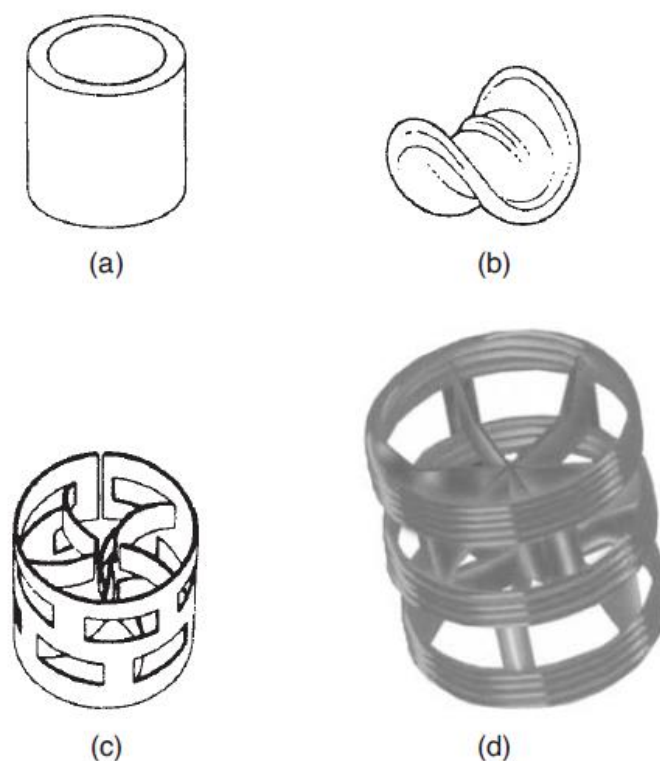
Slika 6. Kolona sa punilima[20]

3.1. Punila

Punila omogućavaju bolji kontakt između faza, osiguravaju povećanje međufazne površine, a time efikasniji prijenos topline i tvari. Zbog gravitacije kapljevina struji prema dolje i na punilu tvori tanki film preko kojeg struji plin. Kapljevina mora biti ravnomjerno raspodijeljena i osigurati potpuno mokra punila što se postiže (na početku procesa) potapanjem kolone. Poroznost sloja je veća uz rub nego u središtu pa kapljevina teži strujati uz stijenku.

Radni uvjeti su definirani vrstom i geometrijom punila te svojstvima faza i njihovim protocima. Gornja granica protoka vezana je uz protok pare, a donja uz protok kapljevine. Ako je protok pare prevelik može doći do potapanja kolone ili do fluidizacije punila, dok premali protok kapljevine neće osigurati svu raspoloživu međufaznu površinu jer će punila biti djelomično suha. Efekt separacije definiran je visinom jedinice prijenosa koja odgovara teoretskom separacijskom stupnju ili plitici i ovisi o vrsti, dimenzijama punila, svojstvima faza (gustoća, viskoznost, površinska napetost), radnom tlaku te protocima faza.

Postoje dva osnovna tipa punila, a to su strukturirana i nasipna punila.



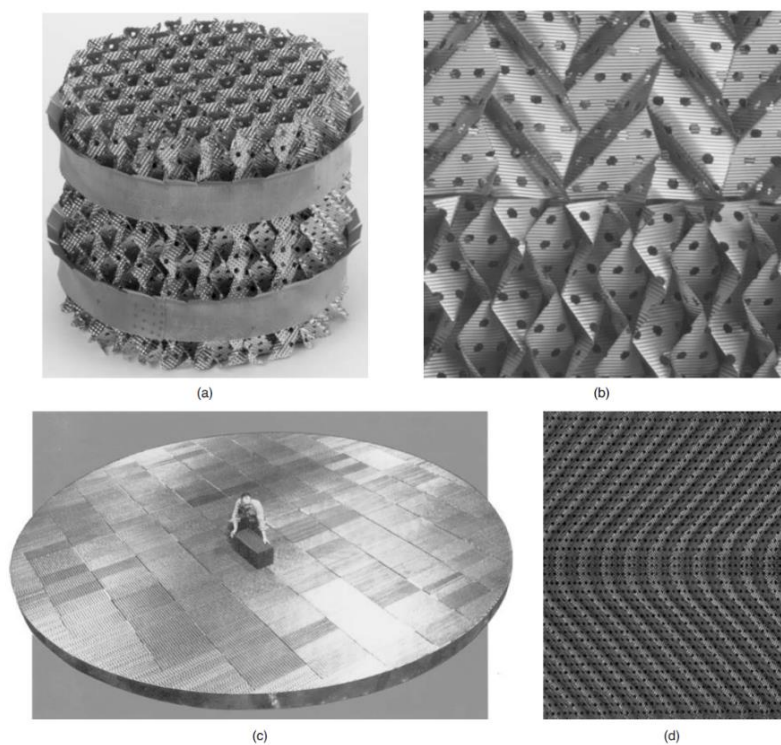
Slika 7. Nasipna punila [17]

Nasipna punila (Slika 7) se koriste za kolone manjeg promjera te podnose velika specifična opterećenja, osiguravaju visoku djelotvornost separacije uz relativno nisku cijenu. Razlikujemo tri generacije nasipnih punila.

Prva generacija punila se pojavila 1907. i to su bili Raschig-ovi prsteni i Berl-ova sedla, koja se više danas ne koriste.

Druga generacija nasipnih punila se pojavila oko 1950. i to su bili Pall prsteni i Intalox sedla. Ona su bila veliko poboljšanje naspram prvoj generaciji punila.

Treća generacija nasipnih punila su malo napredovala naspram drugoj generaciji, stoga se druga generacija nasipnih punila koristi i danas u destilacijskim kolonama.



Slika 8. Strukturirana punila [17]

Strukturirana punila (Slika 8) su pogodna za rad pod vakuumom i iz tog razloga bit će korištena u ovome radu. Podnose veća opterećenja od nasipnih uz manji pad tlaka (odnosno gubitke). Djelotvornost separacije je veća, ali su i dosta skuplja od nasipnih punila. Kao i nasipna punila imamo tri različite generacije.

Prva generacija strukturiranih punila se pojavila 1940-ih i nikada nisu postala popularna. Primjer ovih punila je Panapak koji se danas rijetko koristi.

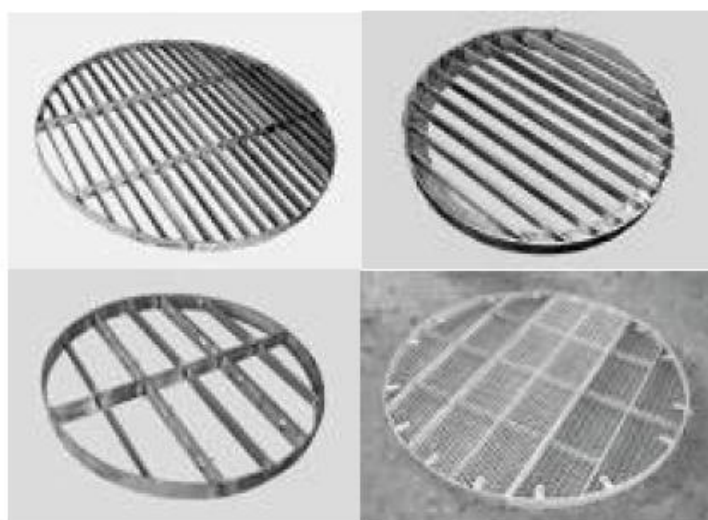
Druga generacija došla su na tržište krajem 1950-ih. Primjer su Goodloe, Hyperfil i Sulzer koji su bili izvedeni kao limene mreže. Ova punila su bila rezultirala značajnim napretkom u vakuumske destilaciji zbog jako malog pada tlaka po stupnju. Također se danas koriste gore navedena punila, no zbog svoje visoke cijene, velike osjetljivosti na nečistoće i krutine te malog kapaciteta, koriste se isključivo u vakuumske destilaciji.

Treća generacija strukturiranih punila predstavljena je kasnih 1970-ih od kompanije Sulzer. Ova punila uspoređujući ih s drugom generacijom su bila jeftinija, povećan je kapacitet i smanjena osjetljivost naspram krutinama i nečistoćama. Zbog svojih karakteristika navedena punila su postala jako popularna do 1980-ih i do danas su postala najčešće korištena punila u praksi.

Svojstva strukturiranih punila zadovoljavaju sve zahtjeve procesa i bit će korištena u koloni za vakuumske destilaciju etanola.

3.2. Nosač punila

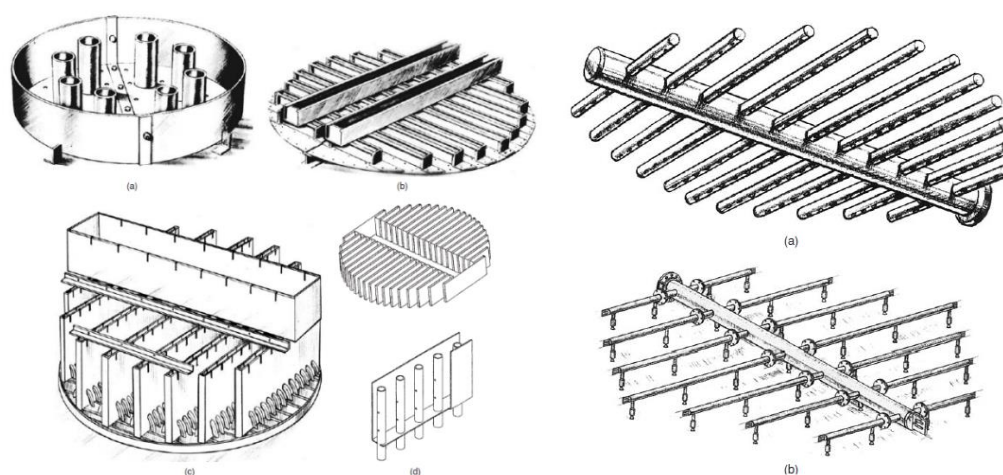
Ispod punila je postavljen nosač koji osigurava određenu poziciju punila u koloni. Nosač ne smije pružati prevelik otpor strujanju. Nepovoljni hidrodinamički uvjeti rezultirat će lošiji prijenosa topline i tvari. Težina nosača mora biti mala, moraju jednostavno instalirati u kolonu te su otporni na koroziju. Često se koriste perforirane i naborane plitice čiji je osnovni nedostatak mala slobodna površina i velika težina. Ovisno o tome koriste li se strukturirana ili nasipna punila, imamo različite tipove nosača (Slika 9).



Slika 9. Nosač punila [17]

3.3. Razdjelnik kapljevine

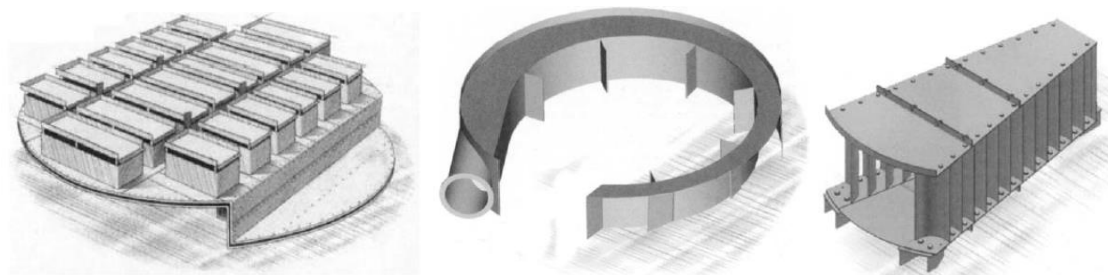
Ako nemamo jednoliku raspodjelu kapljevine po poprečnom presjeku, drastično će se narušiti djelotvornost punila, zato se koristi razdjelnik kapljevine. Postoje dva tipa razdjelnik kapljevina: gravitacijski i tlačni. Pri odabiru tipa razdjelnik kapljevine razmatramo protok i sljedeća svojstva kapljevine: gustoća, viskoznost, površinska napetost, naslage i nastajanje pjene. Distribucija kapljevine mora biti jednolika po poprečnom presjeku te pad tlaka kroz razdjelnik mora biti mali. Ako medij sadrži čestice prilikom odabira razdjelnik, treba uzeti u obzir veličinu rupica na distributeru.



Slika 10. Gravitacijski (ljevo) i tlačni (desno) razdjelnik kapljevine [17]

3.4. Razdjelnik pare

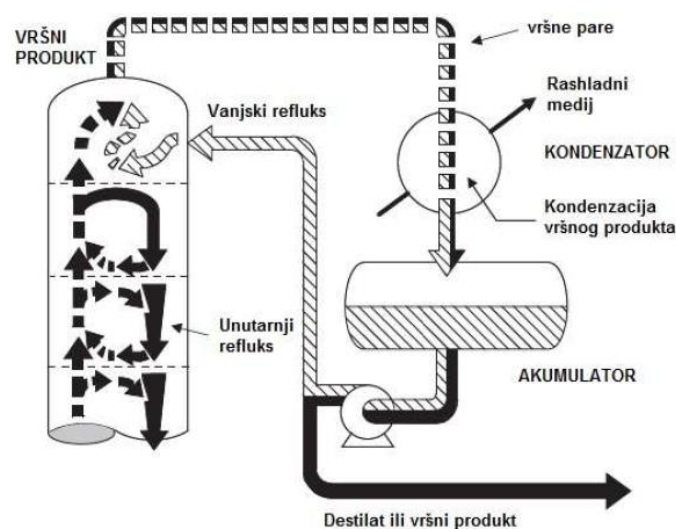
Raspodjela pare (Slika 11) po poprečnom presjeku kolone treba biti što jednoličnija za djelotvoran prijenos topline i tvari, pogotovo za male i velike protoke plina te velike promjere kolone. Jednolika raspodjela smanjuje opasnost od potapanja kolone i odnošenja kapljica. Pad tlaka kroz razdjelnik pare treba biti što manji.



Slika 11. Razdjelnik pare [17]

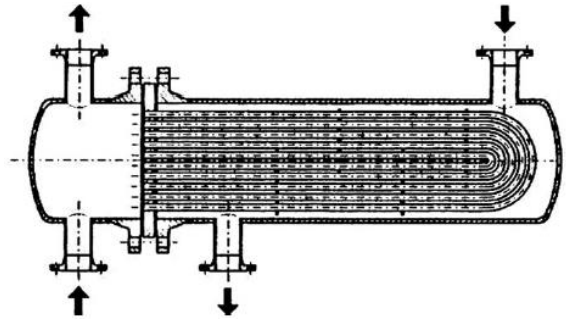
3.5. Kondenzator

Kondenzator se koristi o za ukapljivanje vršne pare. U destilacijskim kolonama možemo imati potpunu ili djelomičnu kondenzaciju. Prilikom potpune kondenzacije ukapljuje se sva vršna para. a kod djelomične kondenzacije dio destilata je ukapljen te dio ostaje u parnoj fazi. U ovome radu razmatrana je potpuna kondenzacija (Slika 12), slijedom toga nakon kondenzatora ukapljeni destilat odlazi u sabirnik kapljevine. Iz sabirnika kapljevine dio destilata odvodi se kao proizvod, a dio se vraća kao vanjski refluks na vrh kolone.



Slika 12. Shema spajanja kondenzatora na kolonu [21]

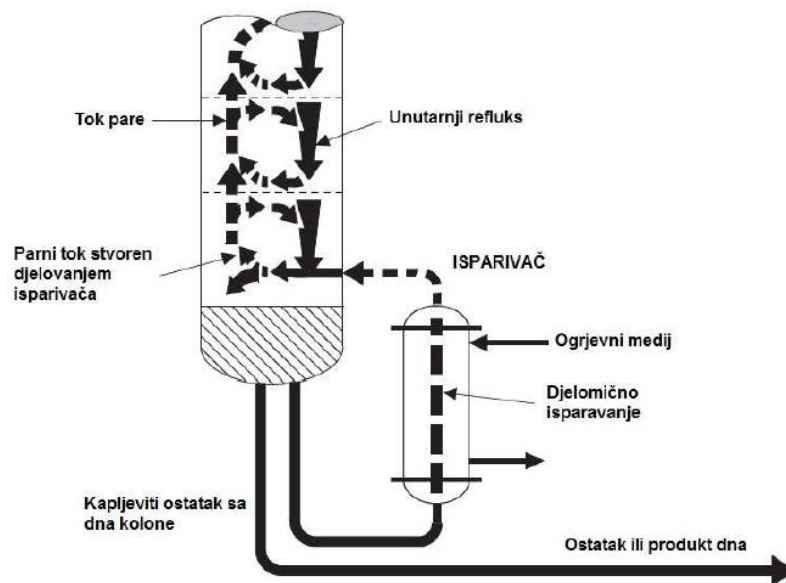
Zbog uvjeta koji vladaju na vrhu kolone, vanjski refluks preuzima količinu topline potrebnu za njegovo isparavanje iz sustava, a para koja predaje toplinu na najvišem stupnju će kondenzirati te novonastala kapljevina koja se naziva unutarnji refluks, slijevat će se na niže stupnjeve. Izmjena tvari i predaja topline između pare i unutarnjeg refluksa se nastavlja na svakom sljedećem stupnju prema dnu kolone. Kondenzator će biti izveden kao horizontalni shell and tube izmjenjivač (Slika 13).



Slika 13. Primjer izvedbe kondenzatora [11]

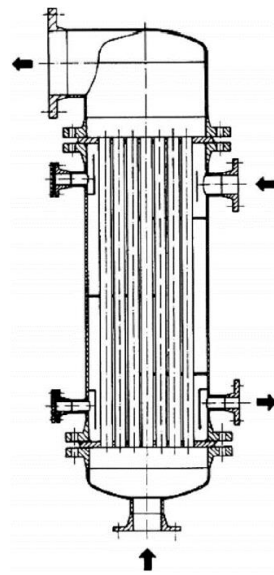
3.6. Isparivač

Uloga isparivača je isparavanje dijela produkta dna odnosno džibre i dovođenje određene količine topline u kolonu. Džibra ulazi u kolonu u obliku pare na najnižem stupnju, gdje se miješa s unutarnjim reflukom i dolazi do izmjene topline i tvari. Džibra se ukapljuje, a unutarnji refleks isparava. Stvorena para struji prema višim stupnjevima gdje se proces ukapljivanja i isparavanja ponavlja.



Slika 14. Shema spajanja isparivača na kolonu [21]

Isparivač će biti izveden kao vertikalni shell and tube izmjenjivač (Slika 15).

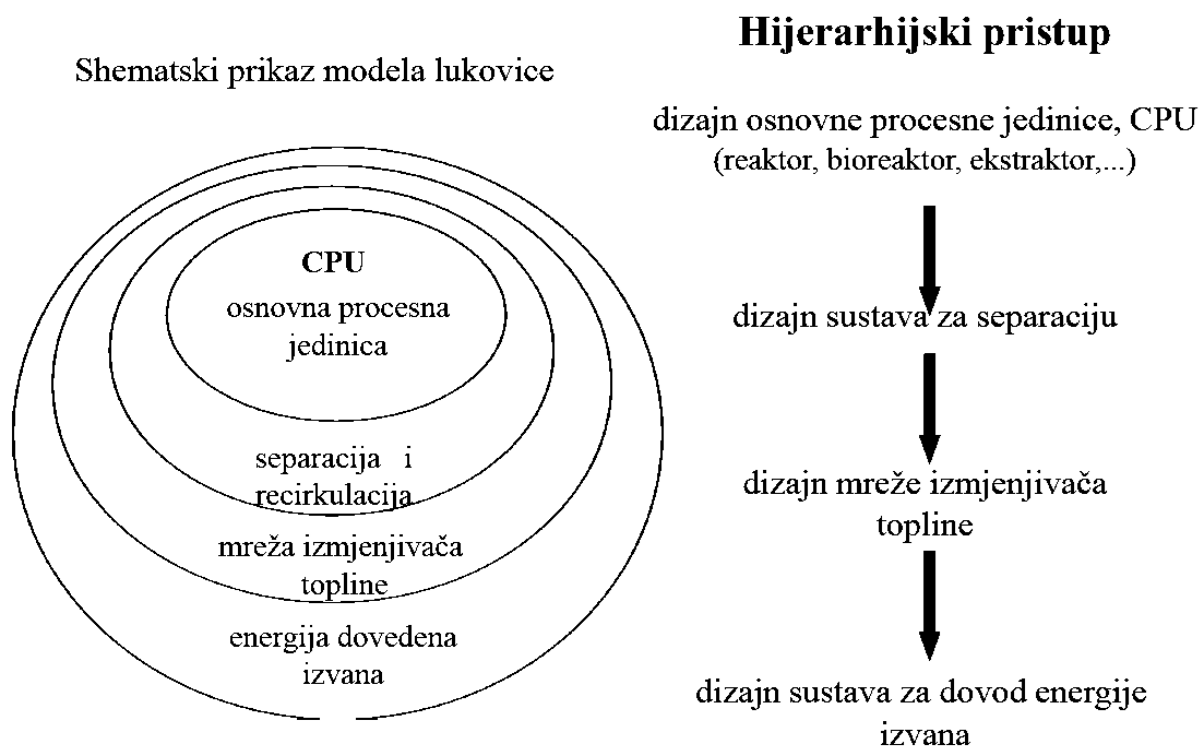


Slika 15. Primjer izvedbe isparivača [11]

4. INTEGRACIJA PROCESA

Prilikom projektiranja održivih tehnoloških procesa, potrebno je razmatrati više mogućih optimalnih alternativa u odnosu na efikasno iskorištavanje prirodnih resursa sirovine/energije te zadovoljavanja kriterija zaštite okoliša. S obzirom na kompleksnost zadatka, takav je pristup multidisciplinarnan. Upravo sustavske metode, koje se uspješno koriste za sintezu i projektiranje integralnih procesnih sustava, imaju značajnu ulogu u tome. Sustavsku analizu možemo definirati kao skup metoda i postupaka koji se primjenjuju za dizajniranje procesa. Postoje dva pristupa koja se mogu koristiti: holistički i hijerarhijski.

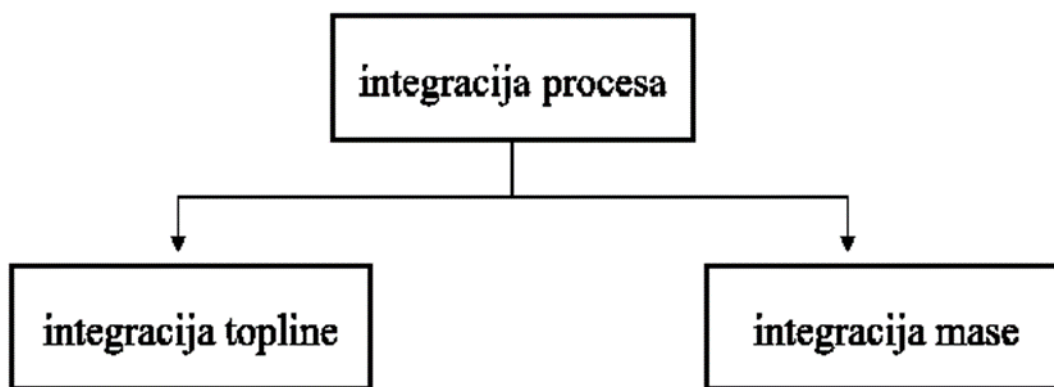
Osnovno svojstvo hijerarhijskog pristupa je fragmentiranje složene strukture procesa u jednostavnije i poboljšavanja procesne strukture na svakoj pojedinačnoj razini. Model lukovice poznat je kod hijerarhijskog pristupa.



Slika 16. Hijerarhijski pristup

U holističkom pristupu sustav se promatra kroz procese funkcioniranja cjeline, a ne njegovih izdvojenih dijelova, odnosno primjenjuje se integracija procesa. Prilikom toga može se zaključiti da se od samog početka razmatra interakcija između pojedinih jediničnih procesa i operacija, ali prije optimizacije svake jedinice odvojeno. Holistički pristup koristan je za određivanje optimalnog iskorištenja energije/topline i mase u samom procesu primjenom pinch analize. Također postoji treći pristup koji je kombinacija hijerarhijskog i holističkog pristupa s metodom matematičkog programiranja.

Integracija procesa predstavlja holistički pristup optimalnom dizajnu održivih i ekonomski isplativih tehnologija. Od samog se početka u holističkom pristupu razmatra interakcija različitih jediničnih procesa. U proizvodnom sustavu, odnosno prije optimizacije svake jedinice odvojeno, ne promatraju se pojedinačni dijelovi sustava. Ono što se promatra je proces funkcioniranja cjeline.



Slika 17. Holistički pristup

Optimalno iskorištenje topline u samom procesu i smanjuje potreba vanjskog izvora energije pronalazi se integracijom topline.

Integracijom mase pronalazi se optimalno iskorištenje mase u separacijskim procesima u kojima dolazi do izmjene tvari.

Integracije topline i mase primjenjuju tzv. pinch analizu na temelju koje su razvijene mnoge metode za sintezu mreže izmjenjivača topline i mreže izmjene mase. Takav pristup integracije topline pri projektiranju mreže izmjenjivača naziva se HEN Design (engl. Heat Exchange Network), a za mrežu izmjene mase MEN Design (engl. Mass Exchange Network).

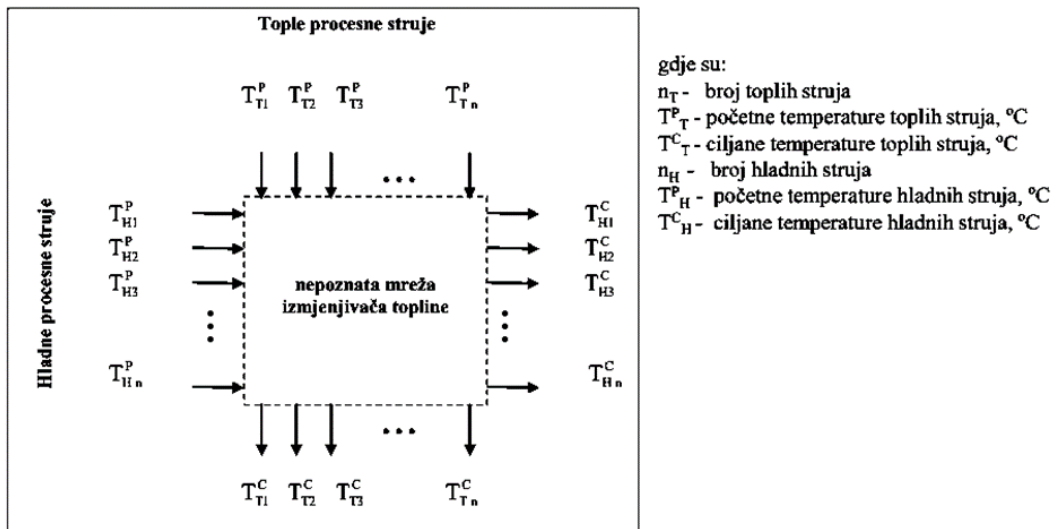
4.1. Pinch analiza

Pinch analiza je tehnika integracije te se njezinom primjenom računaju dostižljivi ciljevi za dani proces i utvrđuje se kako ih postići. Na taj se način u preliminarnoj fazi projektiranja novih procesa dobiva uvid u materijalne, energijske i investicijske troškove. Pinch analizom dobivamo optimalno korištenje i očuvanje prirodnih sirovina te ona također pridonosi održivi razvoj. Iz tog razloga je ova analiza atraktivnija u odnosu na tradicionalne metode projektiranja. Pinch analiza se prvenstveno primjenjivala za toplinsku analizu procesa i integraciju energije, razlog tome je bila energijska kriza sedamdesetih godina prošlog stoljeća. Nakon toga se koncept pinch analize za povrat topline počeo primjenjivati za sintezu optimalne mreže uređaja za separaciju tvari, u kojima se iz koncentriranih procesnih i/ili otpadnih struja odvajaju otopljene tvari u druge struje unutar procesa ili u struje dovedene izvana. Takav koncept se primjenjivao krajem osamdesetih i početkom devedesetih godina prošlog stoljeća. Također u tehnološkim procesima postaje sve značajnija tehnika za sustavsku analizu i optimizaciju potrošnje vode. Pinch postupak se sve više primjenjuje i za analizu i poboljšanje postojećih postrojenja.

4.2. Sinteza mreže izmjenjivača

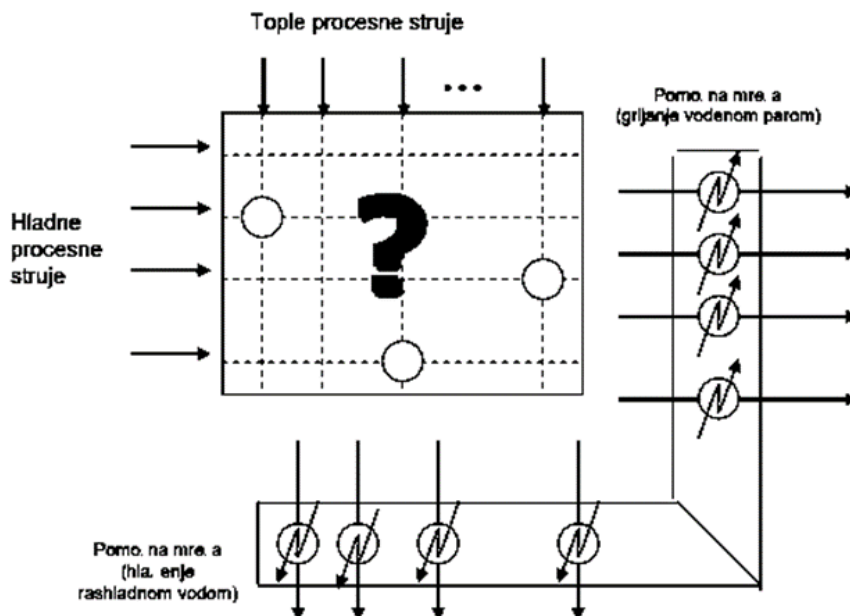
Pinch analiza u integraciji topline i sintezi mreže izmjenjivača temelji se na proračunu termodinamički dostižljivih energijskih ciljeva, koji se postižu optimizacijom sustava za rekuperaciju topline, izborom načina opskrbe energijom i radnih uvjeta procesa. Pinch analiza omogućava da se u samom početku dizajna procijeni maksimalno iskorištenje energije rekuperacijom, MER (engl. Maximum Energy Recovery) te minimalna energija koju treba dovesti izvana. Kako bi se ciljevi mogli zadovoljiti, potrebno je dizajnirati mrežu izmjenjivača topline, HEN (engl. Heat Exchanger Network), koja se optimizira minimiziranjem ukupnih godišnjih investicijskih i energijskih troškova.

S obzirom na to da je broj struja u industrijskim procesima velik, pinch analizom se pokušava procijeniti optimalna ekonomska isplativost u preliminarnoj fazi dizajniranja mreže izmjenjivača. U prvom se koraku nastoji utvrditi tople i hladne struje u procesu s danim početnim i ciljanim stanjima (temperatura, protok, tlak, fazno stanje).



Slika 18. Shematski prikaz integracije topline tople i hladne procesne struje s početnim i ciljanim temperaturama

Drugi korak (Slika 20) je povezati izmjenjivače topline za grijanje i/ili hlađenje procesnih struja koje nisu postigle ciljanu vrijednost, dovodjenjem energije izvana uz pomoć pomoćnih medija. U pomoćne medije ubrajamo npr. vodenu paru i rashladnu vodu.



Slika 19. Shematski prikaz unutrašnje i pomoćne mreže izmjenjivača topline [22].

4.3. Kompozitna krivulja

Postoje tzv. topla i hladna kompozitna krivulja. Hladna se sastoji od svih hladnih procesnih struja analogno tome, topla se sastoji od svih toplih struja. Prilikom konstrukcije kompozitnih krivulja, potrebno je grafički prikazati promjene entalpija s temperaturom za svaku od struja. Kompozitne krivulje prate sljedeću zakonitost:

$$\Phi = \int_{T_S}^{T_T} C_P dT = C_P(T_T - T_S) = \Delta H \quad (32)$$

$$C_P = q_m c_p \quad (33)$$

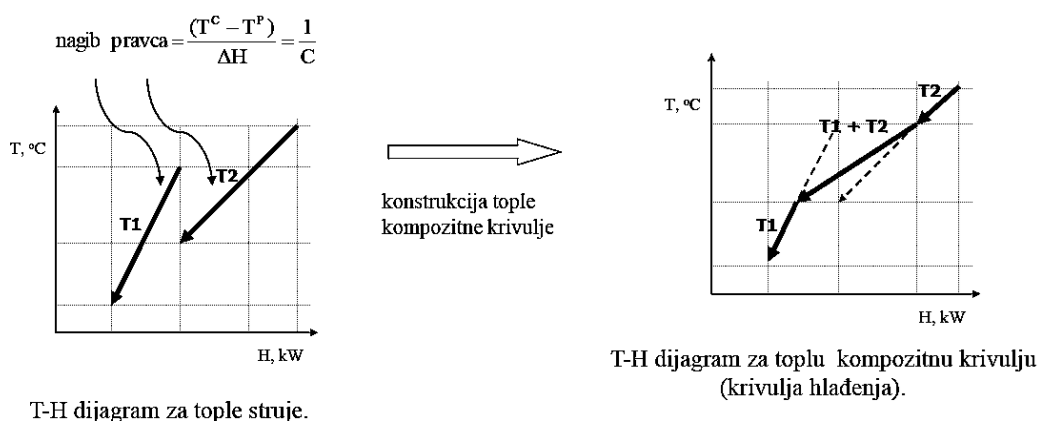
gdje T_T predstavlja ciljanu temperaturu, T_S predstavlja dobavnu temperaturu.

Nagib pravca koji predstavlja procesnu struju je definiran sljedećim izrazom:

$$\frac{dT}{d\Phi} = \frac{1}{C_P} \quad (34)$$

Na Slika 20 i Slika 21 možemo vidjeti tople procesne struje (T_1 i T_2) i hladne procesne struje (H_1 i H_2).

Tople struje

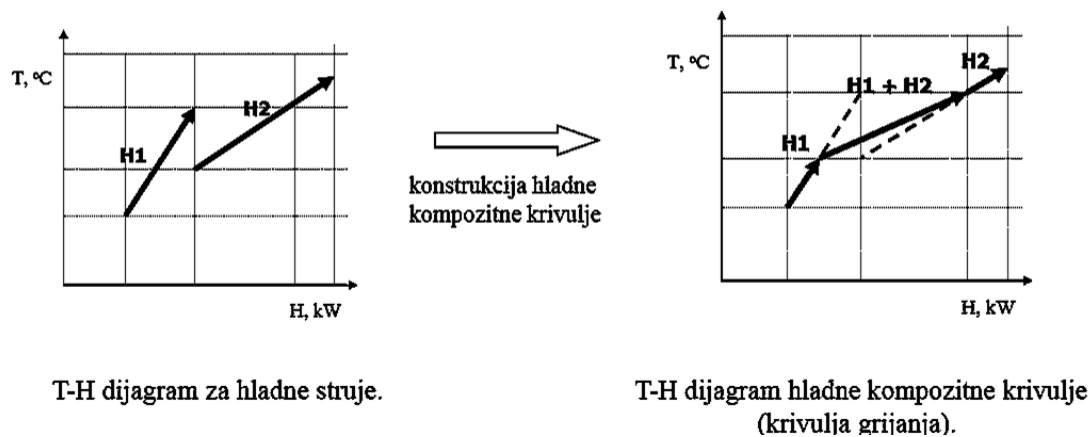


Slika 20. Konstrukcija tople kompozitne krivulje [22].

U temperaturnom intervalu kada postoji više struja, dva pravca se zamjenjuju jednim. U slučaju više struja postupak se ponavlja, dok ne ostane samo jedan pravac u tome temperaturnom intervalu i tako se konstruiraju tople i hladne kompozitne krivulje. Ovakav način nije baš primjeren kada imamo veliki broj struja, stoga se koristi „Problem table“ [23], koji ovdje neće

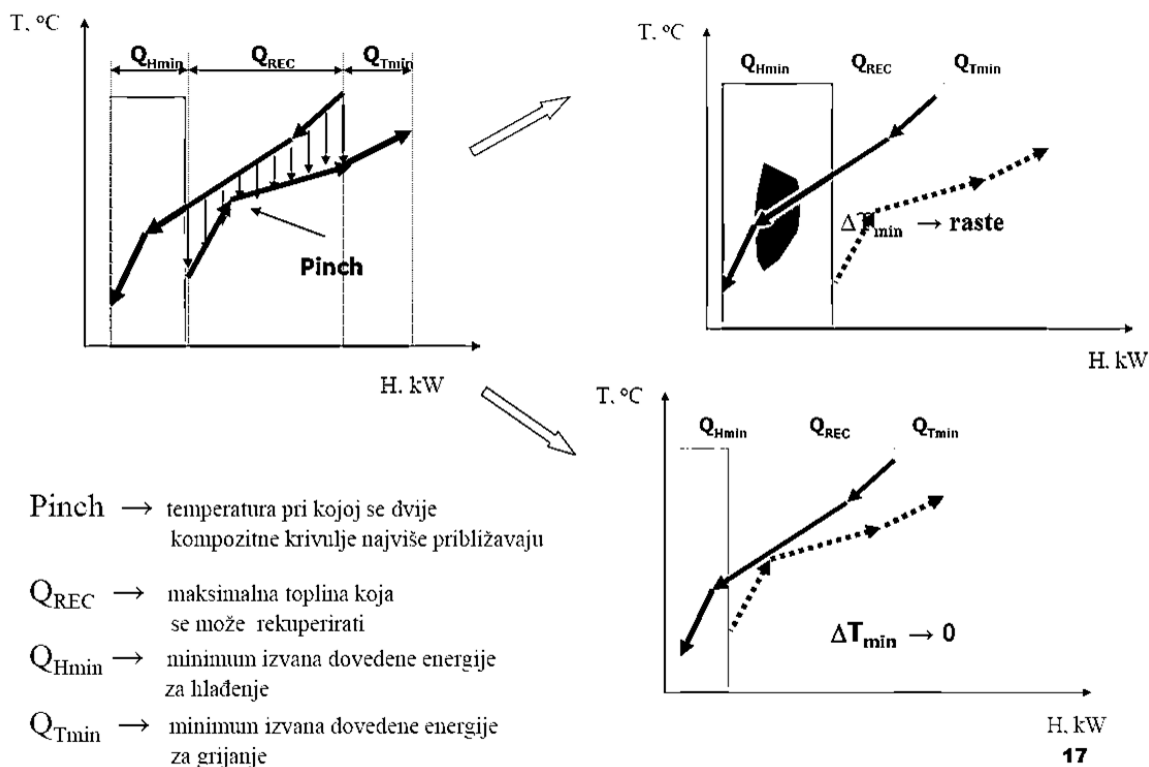
biti opisan jer su u ovom radu od interesa kompozitne krivulje iz kojih se vidi potreba sustava za pomoćnim ogrjevnim, odnosno rashladnim medijima.

Hladne struje



Slika 21. Konstrukcija hladne kompozitne krivulje [22].

U svrhu vizualizacije potrebe grijanja i hlađenja kod višestrujnog sustava, koriste se dijagrami koji sadrže tople i hladne kompozitne krivulje. Zbrajanjem svih toplinskih opterećenja toplih i hladnih struja u rasponu određenog temperaturnog intervala i ucrtavanjem istih u T,H dijagramu, dobivaju se kompozitne krivulje toplih odnosno hladnih struja.

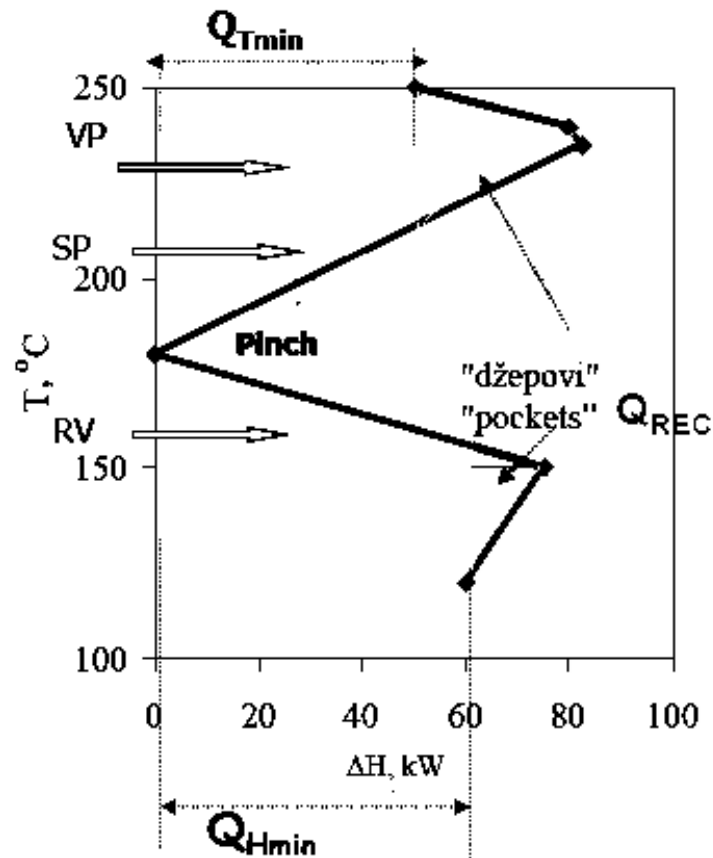


Slika 22. Kompozitne krivulje za različite ΔT_{min} [22].

Iako imamo više procesnih struja u problemu, ΔT_{min} se u većini slučajeva pojavljuje samo na jednom mjestu i to se mjesto naziva pinch. Kompozitna krivulja je koristan grafički prikaz i koristi se za prikaz dobivenih rezultata nevezano na koji način se došlo do pinch temperature, kompozitnom krivuljom ili „Problem table“ [23].

4.4. Velika kompozitna krivulja

Velika kompozitna krivulja se koristi za određivanje potrebne topline i temperature pomoćnih ogrjevnih spremnika (rashladna voda, suhozasićena para itd.). Također se jasno vidi, koliko se topline rekuperiralo i na kojim mjestima. Između ostalog, iz nje se daleko lakše očitava pinch temperaturu te se može vidjeti nalazi li se pinch na sredini temperaturnog raspona ili na krajevima.

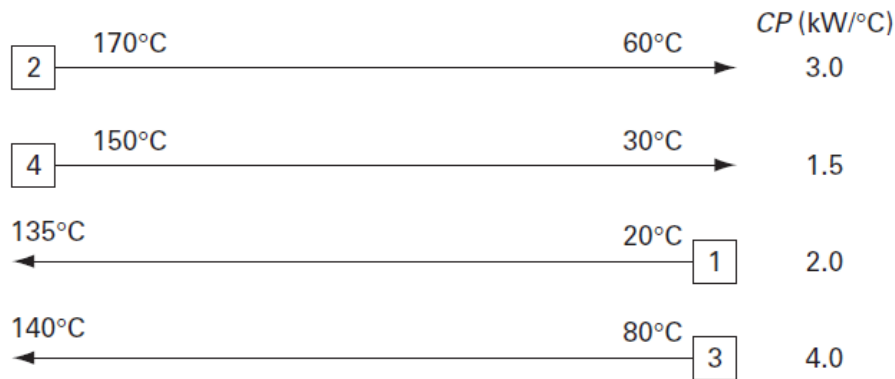


Slika 23. Velika kompozitna krivulja[22].

Velika kompozitna krivulja predstavlja grafički prikaz toplinske kaskade koja se dobiva rješavanjem „Problem table“[23].

4.5. Maksimalno iskorištenje energije rekuperacijom u mreži izmjenjivača (eng. MER)

Kako bi se postigla maksimalna rekuperacija, mora se zadovoljiti nekoliko uvjeta. Mreža procesnih struja(Slika 24) je protusmjerne prirode, kako bi se lakše provjerilo je li izvedivo povezivanje struja izmjenjivačima.

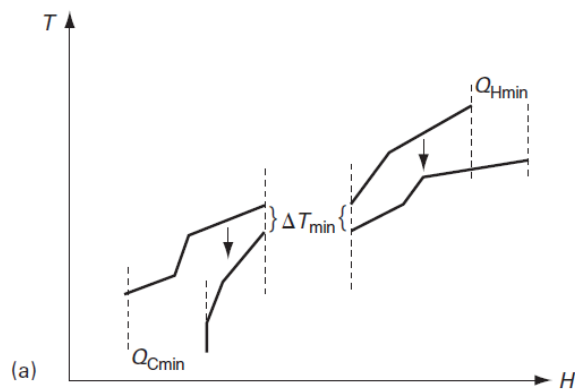


Slika 24. Mreža procesnih struja [23].

Najprije se definira ΔT_{\min} prema iskustvenim preporukama (10-20°C [23]) i koristi „Problem Table“ [23] ili kompozitne krivulje s ciljem dolaska do pinch temperature kako je i objašnjeno u prethodnom poglavlju.

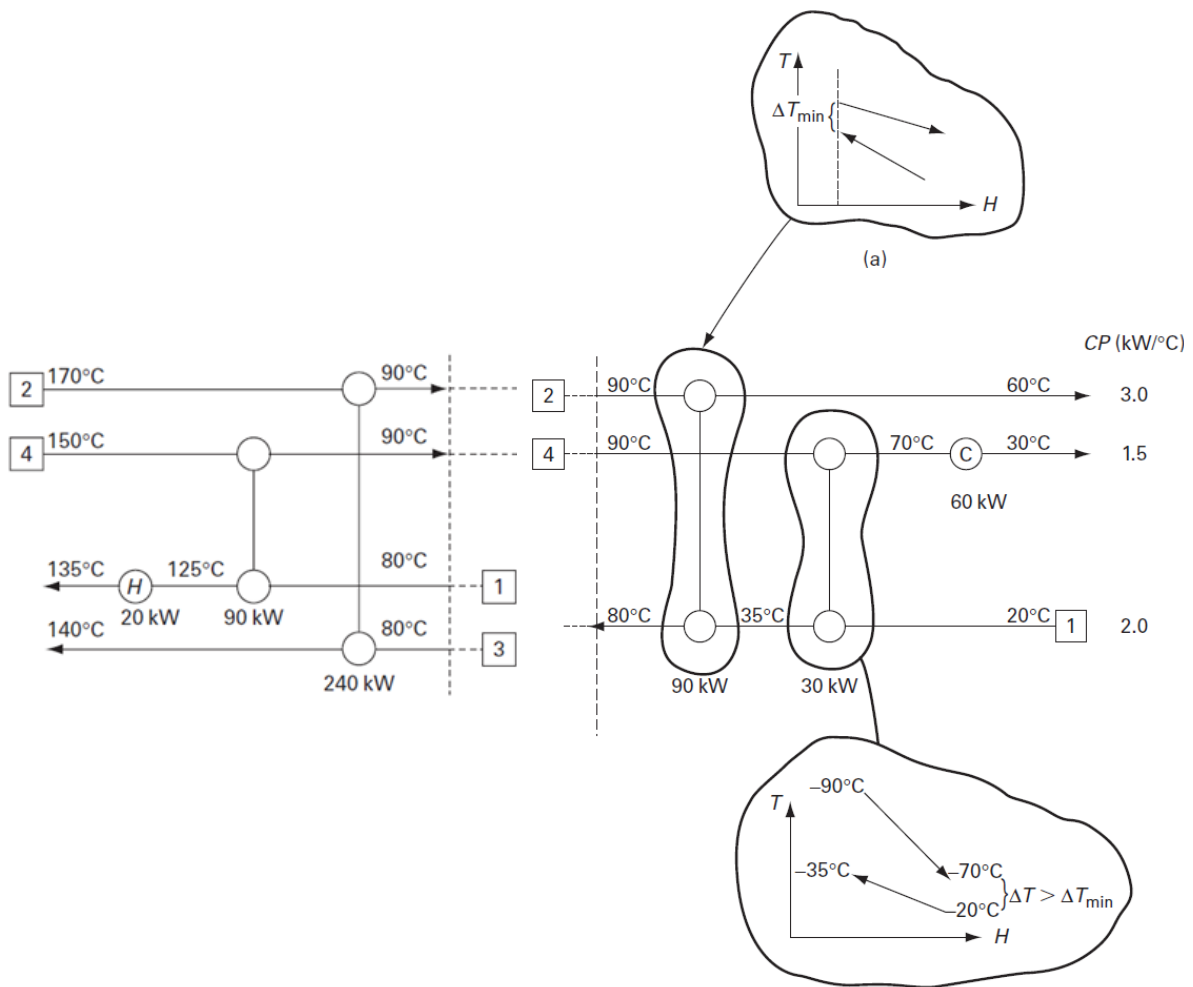
Uvjeti koji se moraju zadovoljiti su sljedeći [23]:

1. Problem dijelimo na mjestu pincha (Slika 25) i rješavamo svaki dio zasebno.



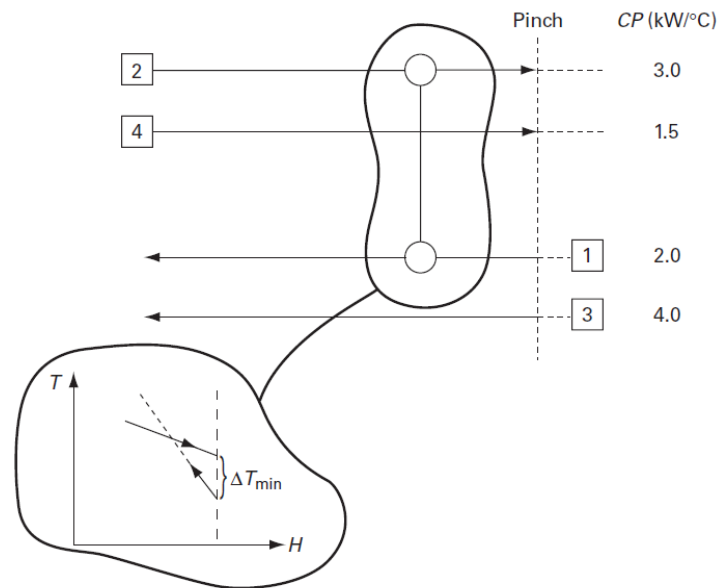
Slika 25. Podjela kompozitne krivulje na mjestu pincha [23].

2. Dizajniranje mreže započinje na poziciji pinch temperature te se kreće prema rubovima (Slika 26). Procesna struja 3 nije prikazana ispod pincha jer završava na poziciji pinch temperature.



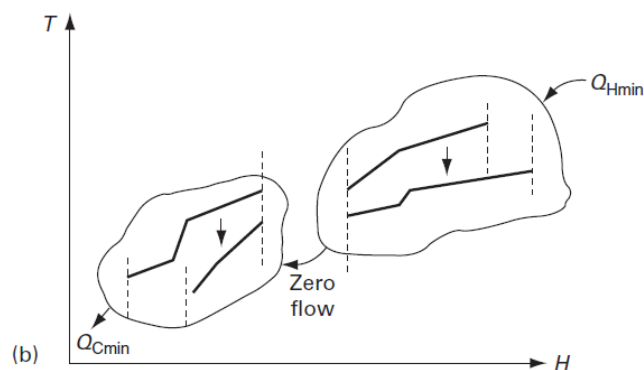
Slika 26. Podjela mreže procesnih struja na mjestu pincha [23].

- Iznad pincha povezuju se tople struje koje zadovoljavaju kriterij $C_{P,T} \leq C_{P,H}$, dok se ispod pincha povezuju hladne struje koje zadovoljavaju $C_{P,T} \geq C_{P,H}$. Ovi kriteriji su postavljeni jer bi u suprotnome došlo do križanja struja (Slika 27) u izmjenjivačima i ne bi se postigle temperature definirane pinch analizom.



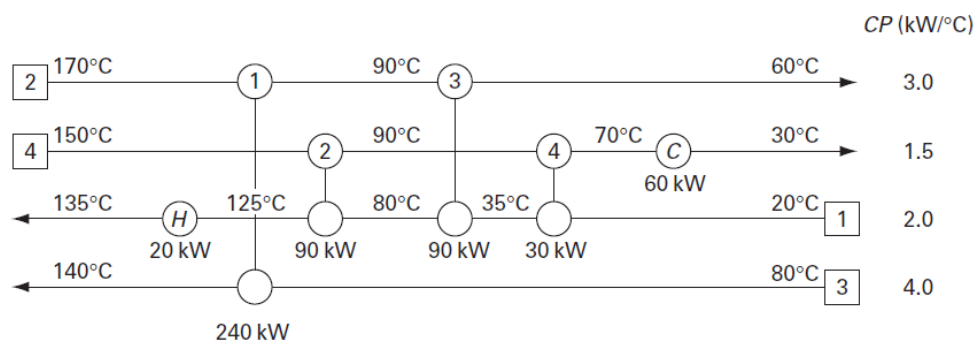
Slika 27. Ako se ne zadovolji kriterij za C_p [23].

4. Ako postoji više mogućnosti spajanja struja, uvijek je prioritet ono povezivanje u kojem se može maksimalno iskoristiti toplinsko opterećenje te na taj način smanjiti broj izmjenjivača.
5. Dovođenje topline putem vanjskog ogrjevnog medija (vodene pare) je dopušteno samo iznad pinch temperature, a odvođenje topline putem vanjskog rashladnog medija (rashladne vode) dozvoljeno je samo ispod pinch temperature (Slika 25b). Prijenos topline preko pincha nije dozvoljen.



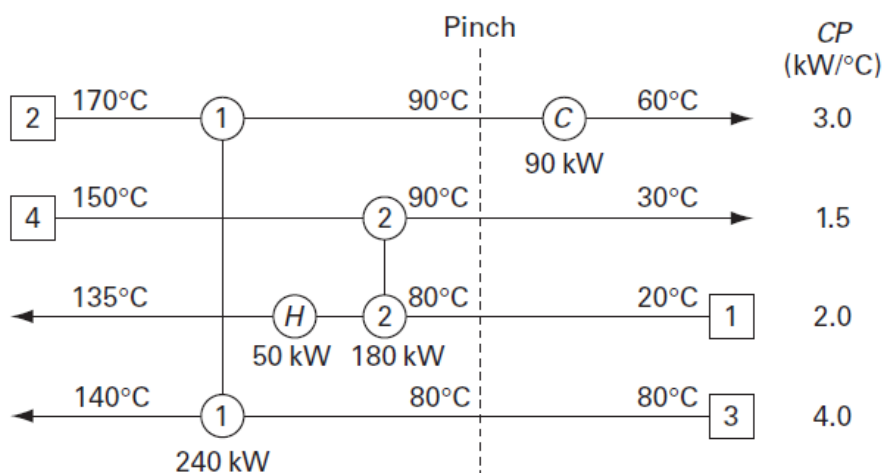
Slika 28. Mjesta dopuštenog dovođenja topline [23].

Nakon provedene optimizacije prikazana je optimizirana mreža izmjenjivača MER postupkom (Slika 31). . Potrošnja vodene pare iznosi $Q_H = 20 \text{ kW}$, a rashladne vode $Q_C = 60 \text{ kW}$.



Slika 29. Mreža izmjenjivača optimizirana pinch analizom [23].

Slika 30 prikazuje optimiziranu mrežu izmjenjivača bez postupka pinch analize. Potrošnja vodene pare iznosi $Q_H = 50 \text{ kW}$, a rashladne vode $Q_C = 90 \text{ kW}$.



Slika 30. Optimizirana mreža izmjenjivača optimizirana bez pinch analize [23].

Može se uočiti da je dizajn pinch analizom rezultirao maksimalnom uštedom energije, no također se može vidjeti da broj izmjenjivača postupkom MER za dva veći od postupka bez MER rezultira većim investicijskim troškovima. U ovome radu cilj provedene pinch analize će biti maksimalna rekuperacije energije, kako bi se smanjile same po sebi velike potrebe za

hlađenjem i grijanjem u destilacijskim kolonama. U ovome radu za optimizaciju mreže izmjenjivača bit će korišten besplatan program za provođenje procesne integracije FI2EPI [2].

5. INTEGRACIJA POSTROJENJA ZA VAKUUMSKU DESTILACIJU

Radi povećanja kapaciteta u postojeće rektifikacijsko postrojenje za atmosfersku destilaciju, potrebno je integrirati postrojenje za vakuumsku destilaciju smjese etanol-voda sljedećih karakteristika:

- kapacitet uređaja: 1000 kg/h komine,
- volumni udio etanola u komini pri 25°C: 13,5%,
- maseni udio etanola u proizvodu: >85%.

U Tablica 2 navedeni su parametri procesnih struja postrojenja za atmosfersku destilaciju koje treba povezati mrežom izmjenjivača topline s procesnim strujama postrojenja za vakuumsku destilaciju.

Tablica 2. Procesne struje postrojenja za atmosfersku destilaciju

Opis struje	Red. br.	q_m / (kg/h)	ξ / (kg/kg)	θ_{ul} / (°C)		θ_{iz} / (°C)	
Proizvod	1	190	0,86	78,8	para	max 30	kapljevina
Oborina	2	295	0,82	81,0	para	θ_{zas}	kapljevina
Džibra	3	1810	0,03	96,0	kapljevina	max 30	kapljevina
Komina	4	2000	0,11	25,0	kapljevina	86,0	kapljevina

Na temelju zadanih karakteristika postrojenja za vakuumsku destilaciju odabrana je spojena kolona s punilima (Slika 6) radi što potpunijeg razdvajanja smjese. Kako je prethodno objašnjeno, spojena kolona sastoji se od dvije sekcije. Sekcija za jačanje koja se nalazi iznad stupnja pojenja i sekcija za iscrpljivanje ispod stupnja pojenja (Slika 4). Budući da će cijela kolona biti u vakuumu, odabrana su strukturirana punila zbog izrazito malog pada tlaka.

Komina se prije dovođenja u kolonu grije u zagrijaču komine. Para koja se odvodi s vrha kolone potpuno kondenzira u kondenzatoru (Slika 12) koji je spojen na vrh kolone. Kondenzat zatim ulazi u razdjelnik. Dio kondenzata će se odvoditi kao proizvod, a ostatak će se vraćati na vrh kolone (refluks). Dio džibre se odvodi s dna kolone u isparivač (Slika 14), odnosno kotlić u kojem isparuje te se nastala para vraća na dno kolone.

Glavni aspekt rada je zadovoljiti bilance količine i topline za vakuumsku kolonu koji se temelje na ravnoteži para-kapljevina te pronaći optimalan raspored struja u postrojenja.

Na temelju svega gore navedenoga donesene su sljedeće pretpostavke i pojednostavljenja:

- pretpostavka je da su sve komponente izolirane i ne izmjenjuju toplinu s okolišem
- zanemaren je pad tlaka u toplinskim aparatima i cjevovodima
- komina se dovodi u vakuumsku kolonu kao vrela kapljevina
- proizvod i refluks s vrha vakuumske kolone izlaze kao suhozasićena para, a džibra sa dna kolone izlazi kao vrela kapljevina
- proizvod i refluks ulaze u kondenzator vakuumske kolone kao suhozasićena para, a izlaze kao vrela kapljevina te se refluks vraća kao vrela kapljevina u kolonu
- dio džibre ulazi u kotlić vakuumske kolone kao vrela kapljevina, a izlazi kao suhozasićena para te se vraća u kolonu kao suhozasićena para
- maseni udio etanola u proizvodu dobiven vakuumskom destilacijom će biti jednak onome dobivenim atmosferskom, odnosno 86% što zadovoljava gore navedeni zahtjev
- udio etanola u džibri za vakuumsku destilaciju nije definiran, logična pretpostavka je da vrijednost od 3% koja se dobiva atmosferskom destilacijom zadovoljava, ako se ide na manju vrijednost koja povećava potrošnju grijalice
- struje proizvoda i džibre vakuumske i atmosferske kolone se hlade na 30°C
- volumni udio etanola u komini se neznatno mijenja s promjenom tlaka, stoga će se smatrati konstantnim i nakon što je preračunat u maseni udio koji iznosi 11%
- komina se dovodi iz zajedničkog spremnika i zagrijava na temperaturu ulazne komine u vakuumsku kolonu, a džibra se prije hlađenja miješa u izotermnom mješalištu M. Ovime se ne narušava pinch analizu, što se tiče energijskog dijela koji je samo i razmatran u ovome radu
- radi potreba analize, podijeljena je struja proizvoda atmosferske kolone na kondenzaciju i hlađenje, odnosno latentnu i senzibilnu toplinu. Isto tako se ovime nije narušila pinch analiza, već umjesto jednog izmjenjivača postoje dva te energijska bilanca nije narušena
- pumpe koje se koriste za izjednačavanje tlakova prije mješališta i nakon razdvajanja su zanemarene jer je njihova potrošnja zanemariva naspram toplinskih tokova u procesu te stoga energijska bilanca nije narušena
- svi izmjenjivači su izvedeni kao horizontalni shell and tube s protusmjernim strujanjem, osim kotlića koji je vertikalni shell and tube.

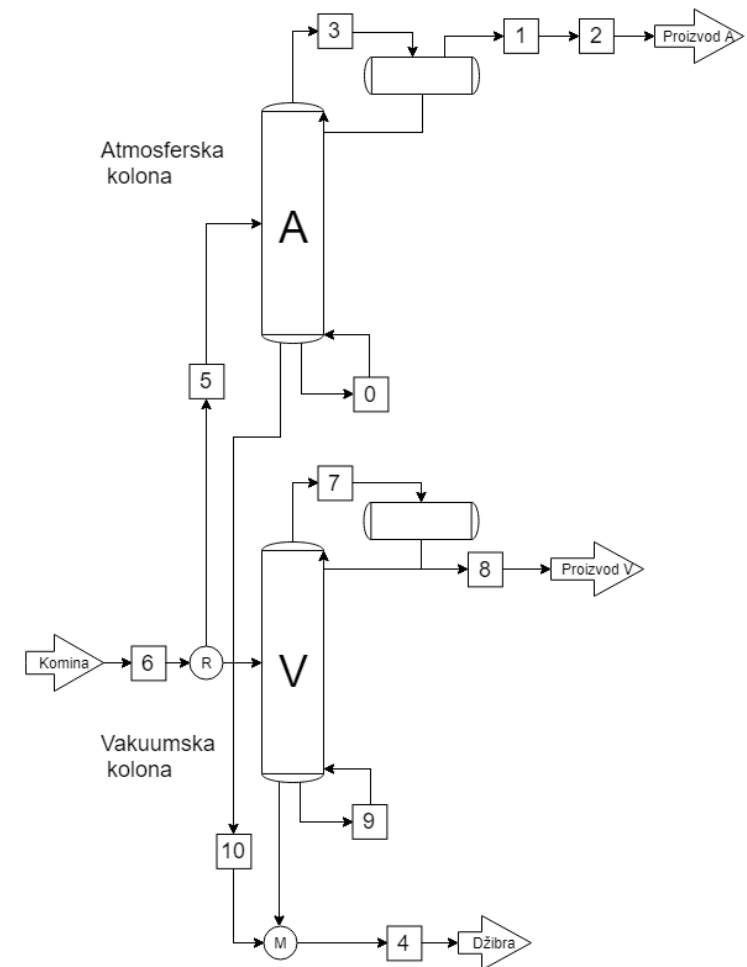
U Tablica 3 dani su podaci cijeloga postrojenja prema shemi sa Slika 31, na temelju gore navedenih pretpostavki. Kućice s brojevima prikazuju procesne struje koje se koriste u pinch analizi. Za svaki broj u tablici je dan opis što se događa sa strujom. Kako nema podataka o kotliću atmosferske (struja 0) on nije uključen u analizu. U atmosferskoj koloni kondenzator je izveden kao djelomični, dok u atmosferskoj kao totalni što je i prikazano na shemi. Krug M predstavlja miješanje struja, a R razdvajanje. Slovo V označava vakuumsku kolonu, a slovo A atmosfersku kolonu. Oznaka P predstavlja paru, oznaka K predstavlja kapljevinu. Dok T predstavlja toplu struju, a H predstavlja hladnu. Polja koja nisu popunjena su određena tlakom vakuumske kolone i bit će prikazan u poglavlju 5.2.

Do svojstva smjese se došlo korištenjem procesnog simulatora ChemSep LITE te su ujedno provjereni na stranici iz literature [5]. Za određivanje svojstva koristio se NRTL model, a rigorozna se destilacija provela pomoću MESH jednadžbi koje su proračunate u ChemSep-u Newtonovim modelom[7]. U nastavku će biti odabran radni tlak kolone za vakuumsku destilaciju na temelju pinch analize. Nakon toga će se prikazati rezultati za spojenu kolonu dobivenu korištenjem FUG metode (poglavlje 2.3) i rigoroznog proračuna (poglavlje 2.4) za odabrani tlak. Na kraju poglavlja bit će dimenzionirana vakuumska kolona s punilima.

Procesna struja čiji se identifikacijski broj nalazi u kvadratiću, ima svoje ulazne i izlazne parametre, odnosno stanje (maseni udio etanola, tlak, temperaturu) s kojim ona dolazi u taj dio procesa i stanje koje je potrebno da bi se zadovoljila procesna potreba u tom dijelu i toplinski tok koji je potreban da to postigne. Oznaka *i* predstavlja identifikacijski broj struje.

Tablica 3. Procesne struja cijelog postrojenja

i	Opis struje	$\vartheta_{ul,i}$ (°C)		$\vartheta_{iz,i}$ (°C)		$q_{m,i}$ (kg/h)	ξ_i (kg/kg)	ϕ_i (kW)	tip struje
1	kondenzacija proizvoda A	78,8	P	77,8	K	190	0,86	55,32	T
2	hlađenje proizvoda A	77,8	K	30,0	K	190	0,86	-7,38	T
3	kondenzacija oborine A	81,0	P	78,0	K	295	0,82	-90,98	T
4	hlađenje džibre A i V	$\vartheta_{ul,9}$	K	30,0	K	2713	0,03	/	T
5	dogrijavanje komine A	$\vartheta_{iz,6}$	K	86,0	K	2000	0,11	/	H
6	zagrijavanje komine A i V	25,0	K	/	K	3000	0,11	/	H
7	kondenzacija oborine V	/	P	/	K	/	0,86	/	T
8	hlađenje proizvoda V	$\vartheta_{iz,7}$	K	30,0	K	97	0,86	/	T
9	isparavanje povratne džibre V	/	K	/	P	/	0,03	/	H
10	hlađenje džibre A	96,0	K	$\vartheta_{ul,9}$	K	1810	0,03	/	T

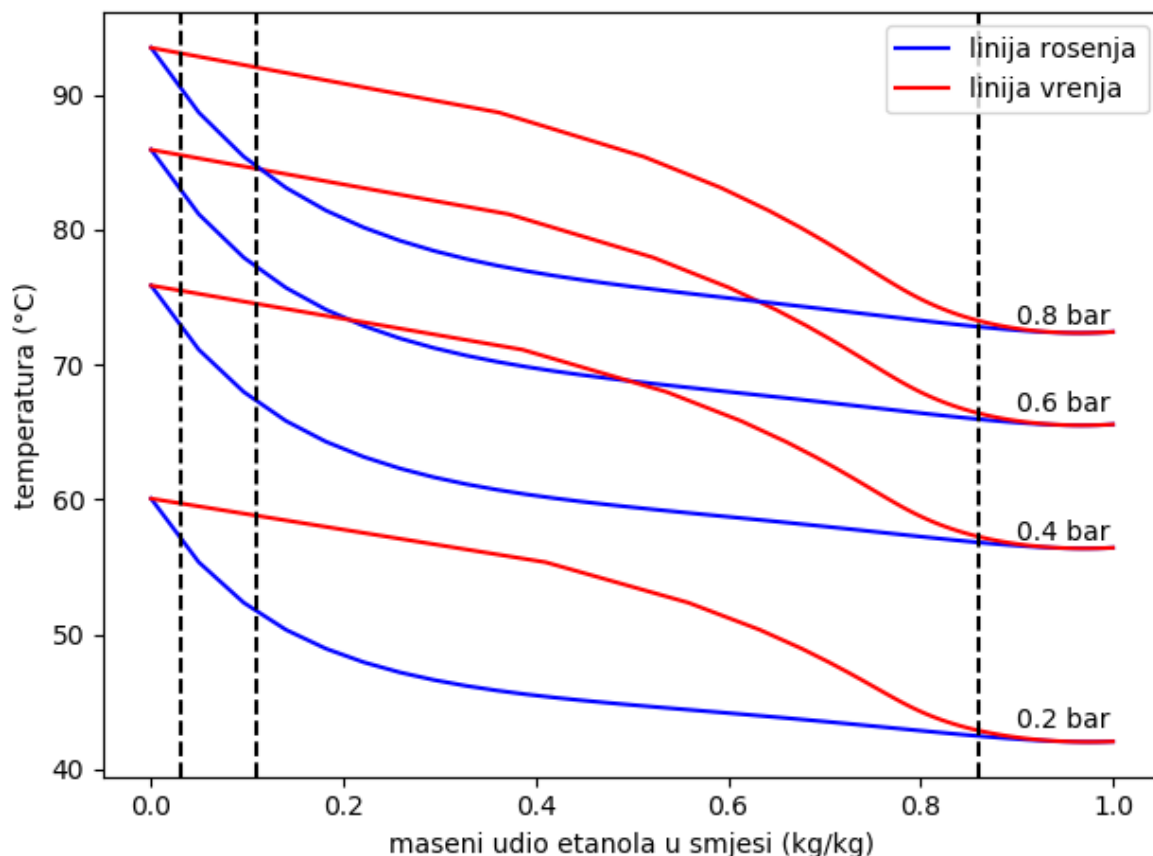


Slika 31. Shema cijelog postrojenja za destilaciju.

5.1. Radni tlak rektifikacijske kolone vakuumske destilacije

Destilacija se temelji na ravnoteži pare i kapljevine te je tlak procesna varijabla koja određuje radne temperature destilacijske kolone (Slika 32). U većini slučajeva vakuumska destilacija se koristi kada želimo ostvariti sljedeće[6]:

- smanjiti degradaciju proizvoda
- smanjiti pojavu polimerzacije
- smanjiti zaprljanje
- smanjiti radne temperature grijalice te time koristiti jeftinije vanjske toplinske spremnike (npr. suho zasićena para nižeg tlaka)
- smanjiti površinu izmjenjivača grijalice za isti vanjski toplinski spremnik
- povećati relativnu hlapivost α , odnosno postići lakše odvajanje



Slika 32. Promjena ravnoteže para-kapljevina sa tlakom [22].

Preporuka struke je postići što veći apsolutni tlak [6], odnosno što manji vakuum za zadane potrebe procesa. Razlog tome je što time smanjujemo investicijske troškove kolone i operativne troškove postrojenja za vakuum. Što imamo niži vakuum razumljivo je da ćemo morati povećavati dimenzije kolone te pripadajuće cijevi i ventile. Time investicijski troškovi postrojenja za vakuumsku destilaciju rastu. Postizanje vakuuma nije jeftino i što je niži tlak u koloni, isto tako rastu i operativni troškovi ejektora ili vakuum pumpi.

Rezultati će biti prikazani u nastavku u rasponu od 0.2 bar do 0.7 bar apsolutnog tlaka. Minimalan preporučeni tlak u destilacijskim kolonama s punilima iznosi 0.1 bar [17], a tlak od 0.8 i 0.9 bar nije razmatran jer premalo smanjuje temperaturu odnosno kvalitetu proizvoda.

Kolona će biti dimenzioniran za radni tlak u rasponu od 0.2 bar do 0.7 bar. Postizanjem ovog vakuuma, osim što smo postigli manju potrošnju grijalice u odnosu na atmosfersku, smanjili smo najvišu temperaturu kolone u odnosu na atmosfersku (Slika 32). Ovo je najčešći razlog u praksi zašto se odlučuje za vakuumsku destilaciju.

5.2. Pinch analiza postrojenja za vakuumsku i atmosfersku destilaciju

Potrebe za dodatnom toplinom izračunate su uz pomoć pinch analize. Upotrebljava se u optimizaciji sustava hlađenja, grijanja te energetskih postrojenja svih veličina. Optimizacija sustava je često vrlo složena jer zahtijeva balansiranje raznih tipova troškova. Većinom dolazi do toga, da maksimalna iskoristivost toplinskog potencijala struja vodi k većem broju izmjenjivača (investicijski troškovi). S druge strane, takva maksimalna iskoristivost može dovesti do manjeg broja izmjenjivača, ali većih pogonskih troškova (potreba za dodatnim ogrjevnim i rashladnim spremnicima). U ovome radu cilj provedene pinch analize će biti maksimalna rekuperacije energije za zadani tlak, kako bi se minimalizirali same po sebi velike potrebe za hlađenjem i grijanjem u destilacijskim kolonama.

HE kratica predstavlja izmjenjivač topline, CU(kW) predstavlja izmjenjivač u kojemu se izmjenjuje toplina s rashladnim spremnikom, u ovom slučaju s rashladnom vodom temperature 15°C, HU(kW) predstavlja izmjenjivač u kojem se izmjenjuje toplina s ogrjevnim spremnikom u ovom slučaju suho zasićenom parom od 6 bar. Isto tako CUMin(kW) predstavlja minimalnu potrebnu količinu energije za hlađenje, HUMin(kW) predstavlja minimalnu potrebnu količinu energije za grijanje. PP predstavlja pinch točku, odnosno točku u kojoj će struje pri izmjeni topline postići najmanju vrijednost. Kako je riječ o maksimalnom iskorištenju energije zbroj

svih CU je jednak CU_{min} , a zbroj svih HU je jednak CU_{min} . Toplu struju je potrebno hladiti, a hladnu grijati.

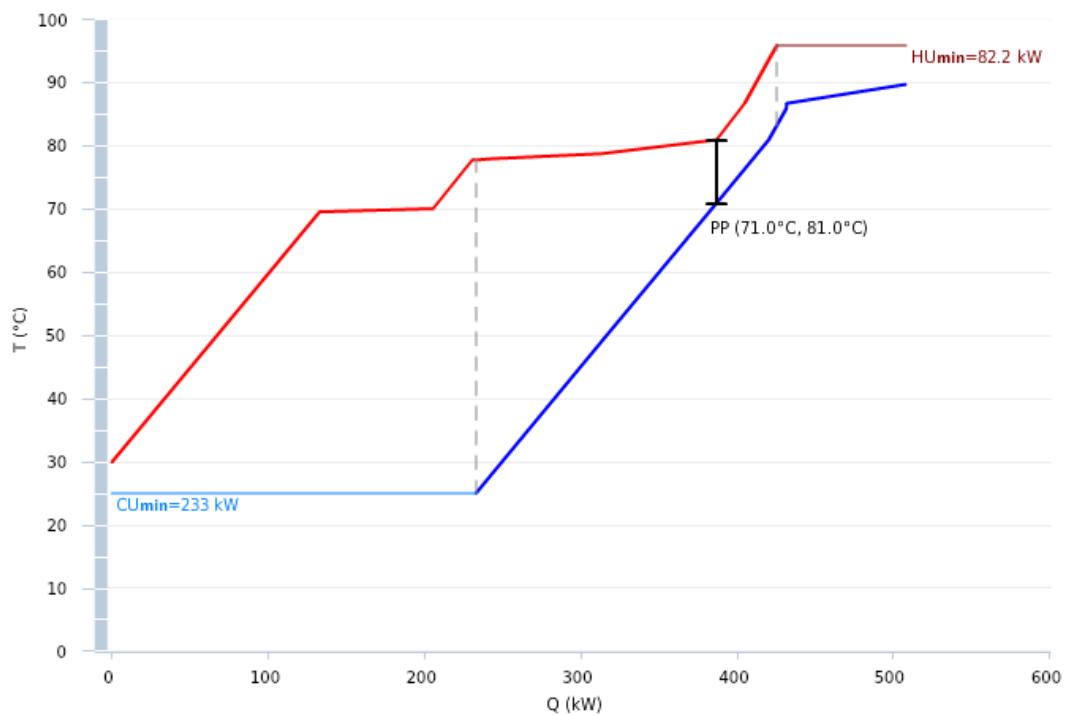
Odabir ispravnog ΔT_{min} je bitan jer ako bi odabrali prenisku vrijednost, površine izmjenjivača bi bile prevelike, a previsoka vrijednost bi zahtijevala daleko veću potrebu za grijanjem, odnosno hlađenjem cijelog postrojenja. Preporuka struke je da se analiza započne s $\Delta T_{min} = 10^\circ C$ [23]. U nastavku su prikazani rezultati koji su dobiveni proračunom kolone za različite tlakove te kompozitne krivulje i pripadajuća mreža izmjenjivača.

Kako bi analiza za različite tlakove bila usporediva, koristit će se vakuumska kolona s istim brojem stupnjeva i mjestom pojenja. Detaljnije će biti objašnjeno u sljedećem poglavlju. Prema shemi na Slika 31 dobivene su potrebe procesnih struja za grijanjem odnosno hlađenjem prikazane u Tablica 3.

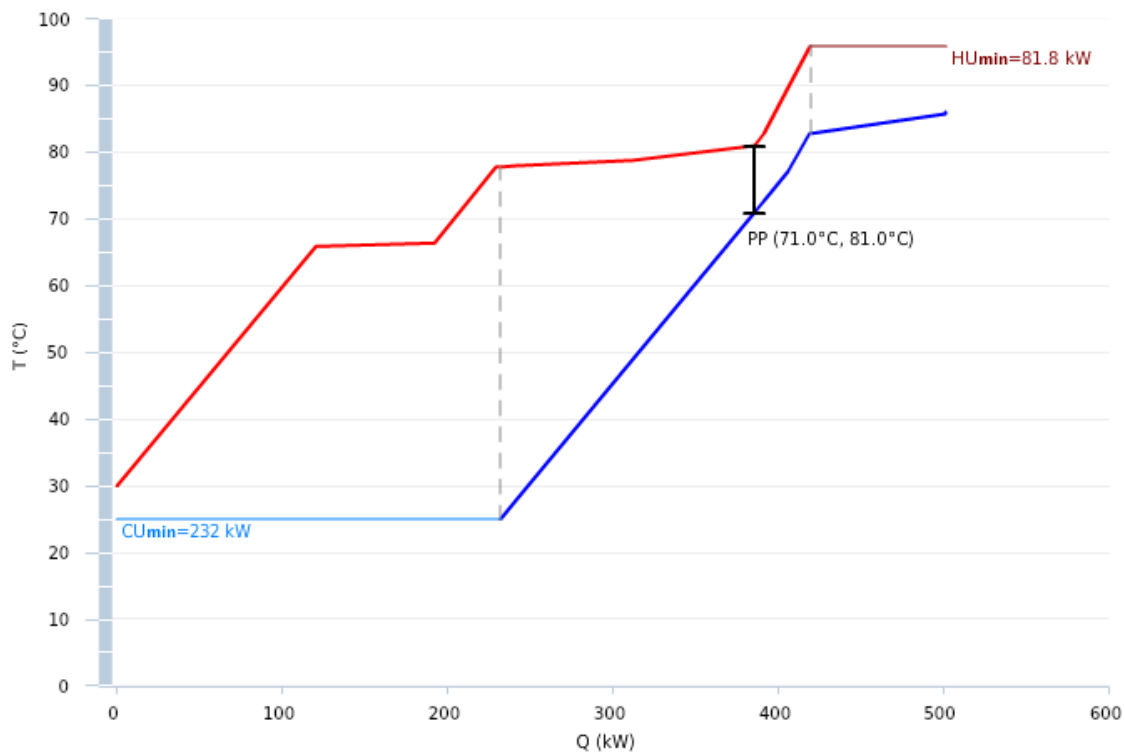
Tablica 4. Potrebe procesnih struja za grijanjem odnosno hlađenjem u ovisnosti o tlaku (kW)

i	Opis struje	Tip struje	0.2 bar	0.3 bar	0.4 bar	0.5 bar	0.6 bar	0.7 bar
1	kondenzacija proizvoda A	T	55,32	55,32	55,32	55,32	55,32	55,32
2	hlađenje proizvoda A	T	7,36	7,36	7,36	7,36	7,36	7,36
3	kondenzacija oborine A	T	90,9	90,9	90,9	90,9	90,9	90,9
4	hlađenje džibre A i V	T	83,97	112	133	149,9	164,7	177,2
5	dogrijavanje komine A	H	77,4	57,38	42,3	30,38	20,11	11,25
6	zagrijavanje komine A i V	H	88,84	1186	140,5	158,9	174	187,6
7	kondenzacija oborine V	T	64,5	66,5	68	69,05	69,95	71
8	hlađenje proizvoda V	T	0,93	1,56	2,05	2,45	2,78	3,09
9	isparavanje povratne džibre V	H	69,44	71,63	73,02	74,2	75,3	76,2
10	hlađenje džibre A	T	82,29	63,6	49,26	38,72	28,38	20,7

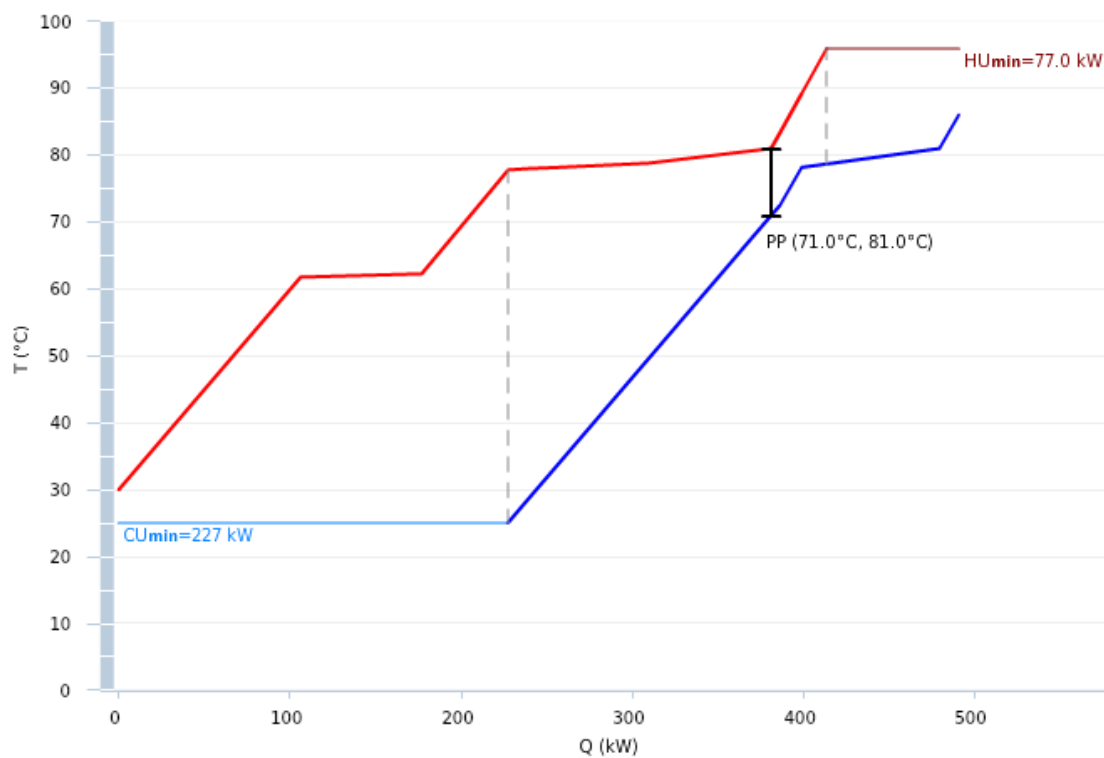
U nastavku će biti dane kompozitne krivulje dobivene pinch analizom za radne tlakove 0.7-0.2 bar vakuumske kolone i $\Delta T_{min} = 10^\circ C$.



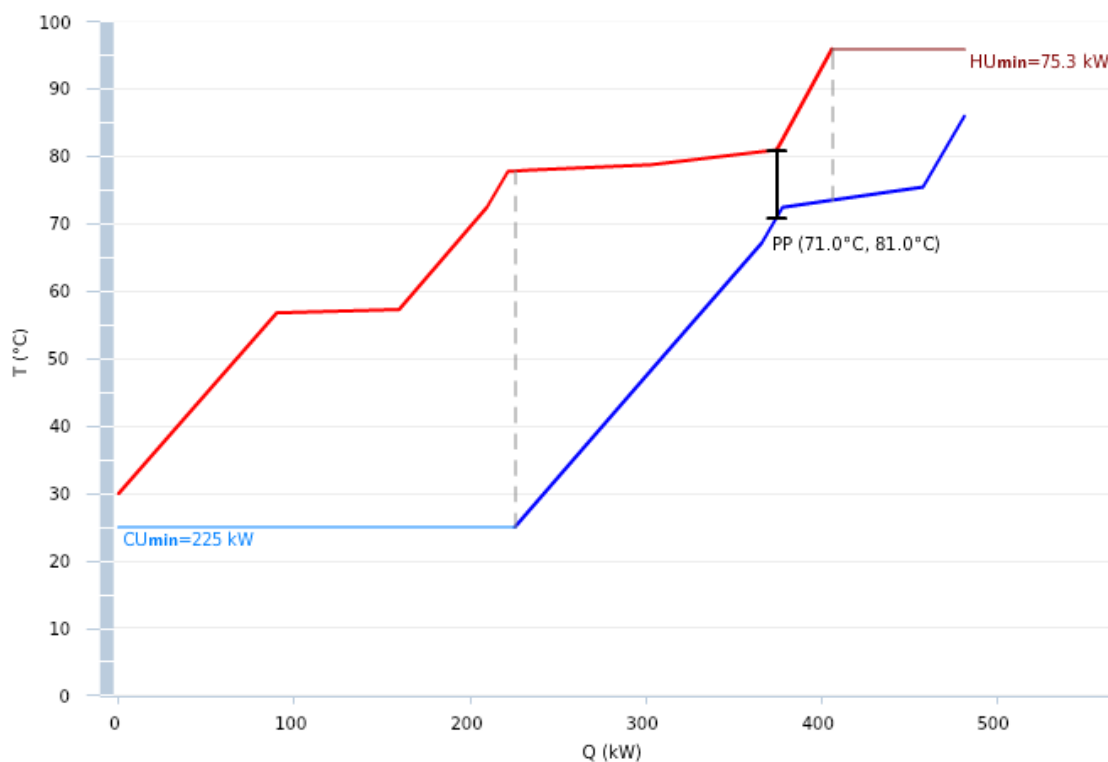
Slika 33. Kompozitna krivulja za radni tlak vakuumske kolone 0.7 bar.



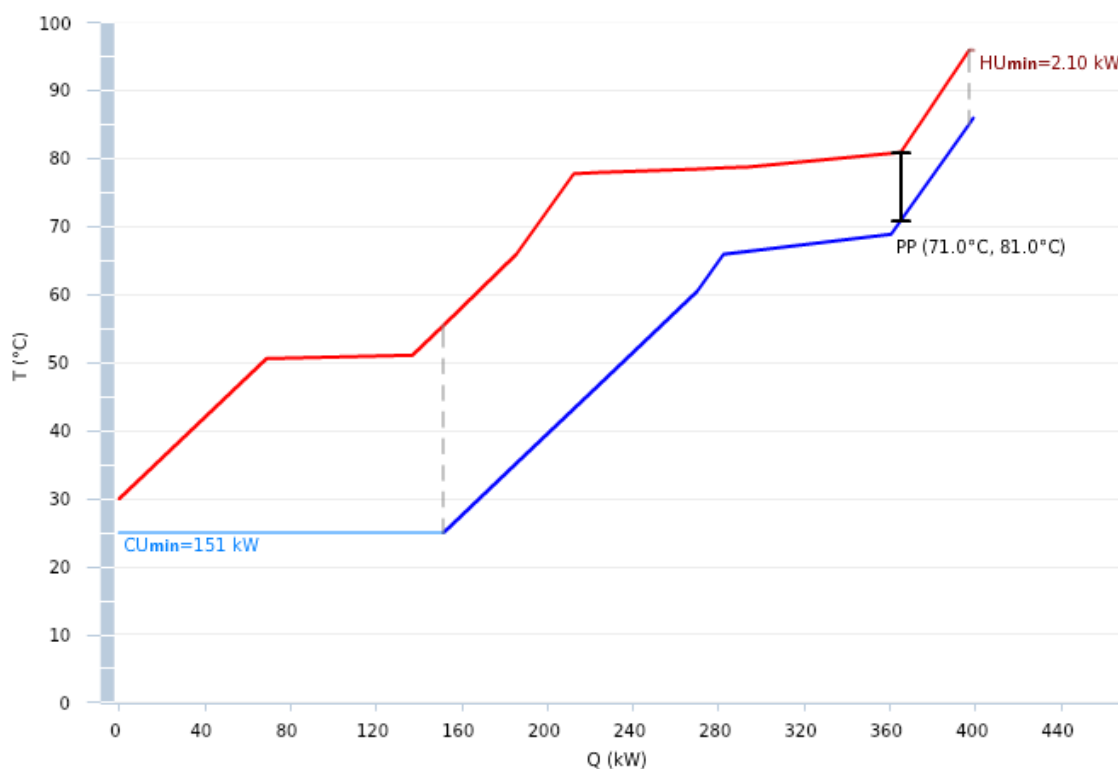
Slika 34. Kompozitna krivulja za radni tlak vakuumske kolone 0.6 bar.



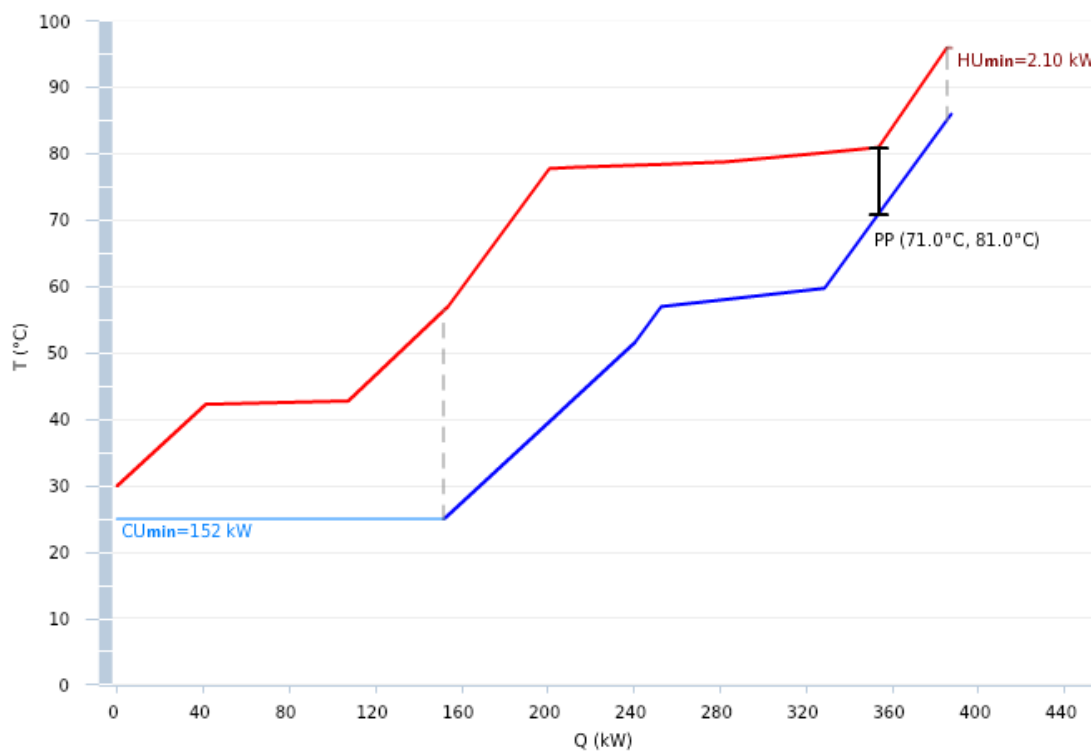
Slika 35. Kompozitna krivulja za radni tlak vakuumske kolone 0.5 bar.



Slika 36. Kompozitna krivulja za radni tlak vakuumske kolone 0.4 bar.



Slika 37. Kompozitna krivulja za radni tlak vakuumske kolone 0.3 bar.



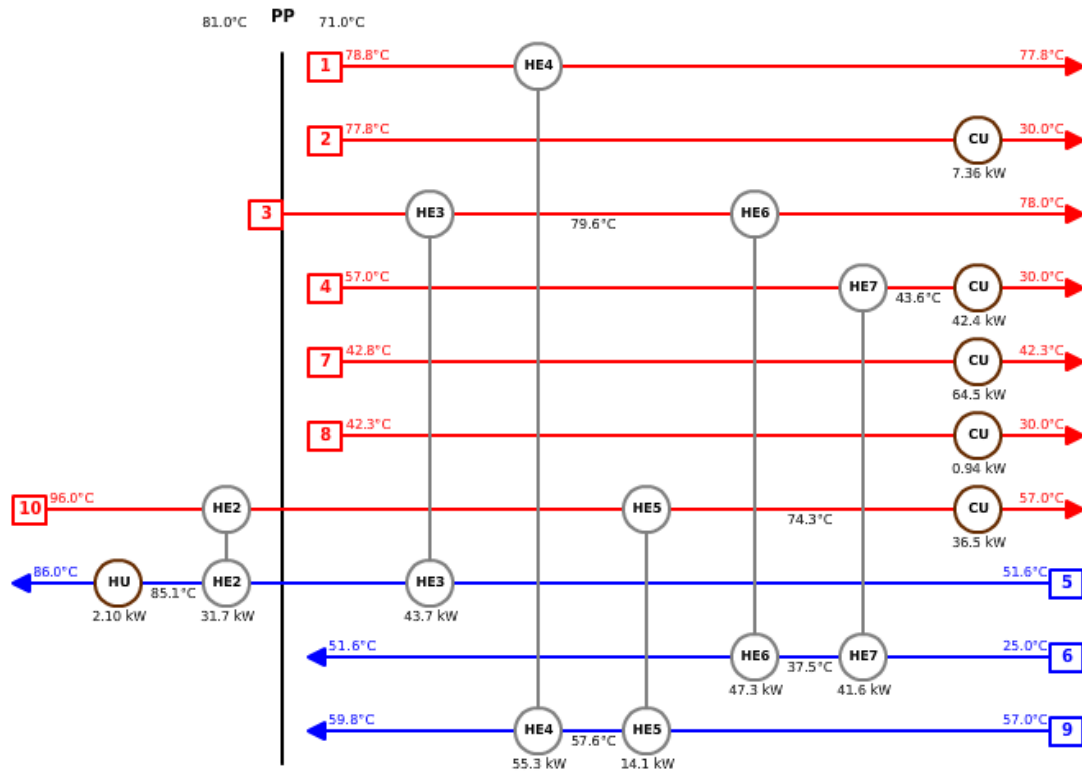
Slika 38. Kompozitna krivulja za radni tlak vakuumske kolone 0.2 bar.

Na temelju kompozitnih krivulja dobivena je potreba za vanjskim ogrjevnim spremnicima koje su prikazane u Tablica 5.

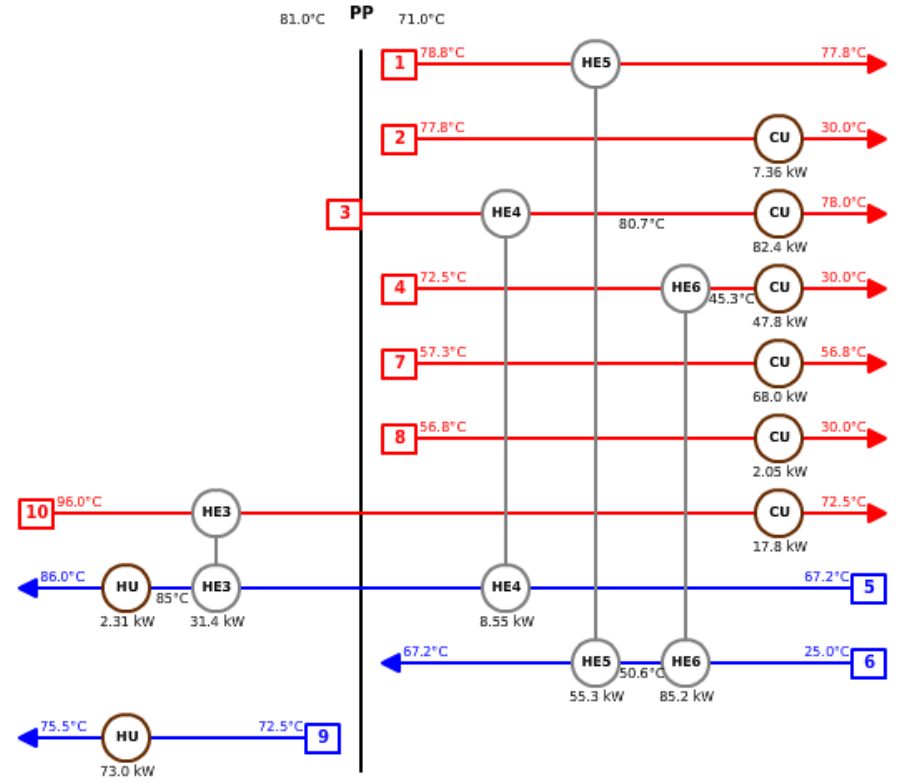
Tablica 5. Potrebna toplina vanjskog ogrjevnog odnosno rashladnog spremnika(kW)

Tlak (bar)	0.2	0.3	0.4	0.5	0.6	0.7
Suhozasićena para od 6 bar	2.10	2.10	75.3	77	81.8	82.2
Rashladna voda od 15°C	152	151	225	227	232	233

Razumljivo je da potrošnja pada s tlakom vakuumske kolone jer su nam potrebne niže temperature u koloni (Slika 32) te je moguće povezati struje koje do tada nisu zadovoljavale $\Delta T_{min} = 10^{\circ}C$, shodno tome će i potrebe za vanjskim ogrjevnim spremnicima biti manje. Promjena u potrebama vanjskih toplinskih spremnika između 0.2 bar i 0.3 bar je mala jer smo dostigli maksimalnu moguću rekuperaciju. Greška pri zaokruživanju je uzrokovala porast za hlađenjem kod 0.2 bar. U području od 160 do 360 kW kod kompozitnih krivulja za 0.2 bar i 0.3 bar pokazuje da su topla i hladna kompozitna krivulja razmaknute za veću temperaturu. Ovo rezultira većim $\Delta T_{min} = 10^{\circ}C$ u tome području. Iz tog razloga sve struje koje se nalaze u tome području trebale bi manju površinu izmjenjivača, a time bi bili niži investicijski troškovi. Tlak od 0.2 bar je optimalan tlak što se tiče rekuperacije topline u cijelom postrojenju. U nastavku su prikazane mreže izmjenjivača na Slika 39 i Slika 40.



Slika 39. Mreža izmjenjivača za 0.2 bar

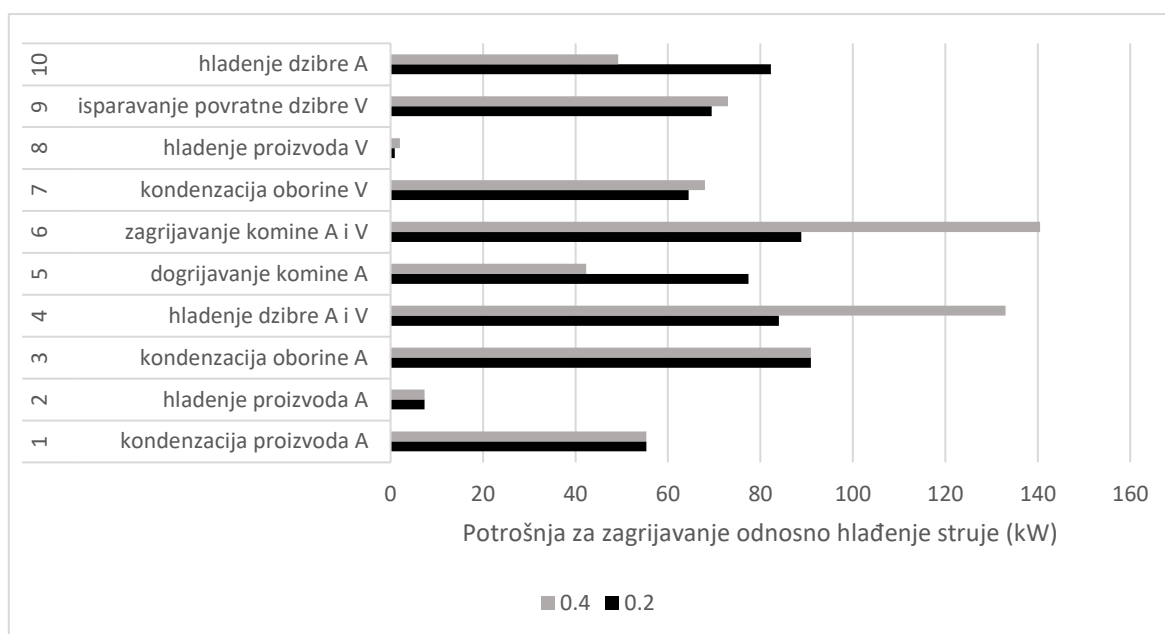


Slika 40. Mreža izmjenjivača za 0.4 bar

Pad potrebe za vanjskim ogrjevnim spremnicima između tlaka 0.2 bar i 0.4 bar se smanjio drastično naspram razlikama između 0.4-0.7 bar. Razlog leži u mreži izmjenjivača na Slika 39 i Slika 40. Struja 9 predstavlja zagrijavanje povratne džibre za potrebe održavanja radne temperature u vakuumske koloni odnosno kotliću, koji je najveći potrošač ogrjevne topline svake destilacijske kolone. Kotlić je prešao preko pincha i time omogućio veliku rekuperaciju topline tako što se povezao na struju 1. Struja 1 predstavlja kondenzator proizvoda atmosfere kolone, odnosno najvećeg potrošača rashladne topline svake destilacijske kolone. Kako su povezani najveći potrošači ogrjevne i rashladne topline, drastično se smanjila potreba za vanjskim rashladnim i ogrjevnim spremnicima.

Moglo bi se doći do zaključka da su se uštede ostvarile nižim tlakom vakuumske kolone te da su se tako smanjile potrebe kotlića (struja 9) i kondenzatora vakuumske kolone (struja 7), no to nije tako. Na Slika 41 su prikazane sve struje i njihove potrebe za grijanjem odnosno hlađenjem za tlak 0.2 i 0.4 bar. Točno se može uočiti za odnos 0.2 bar naspram 0.4 bar na kojim mjestima se postigla ušteda energije (struja 4 i 6) i gdje se ta energija ponovno morala utrošiti (struja 5 i 10) i da je ušteda koja je nastala s nižim tlakom kolone praktički zanemariva (struje 7, 8 i 9). Struje 1, 2 i 3 su fiksne jer su to struje atmosfere kolone koje su definirane zadatkom.

Jasno je sada da su sve uštede nastale zbog prijenosa struje 9 ispod pincha, dok su uštede zbog nižeg tlaka jako male.



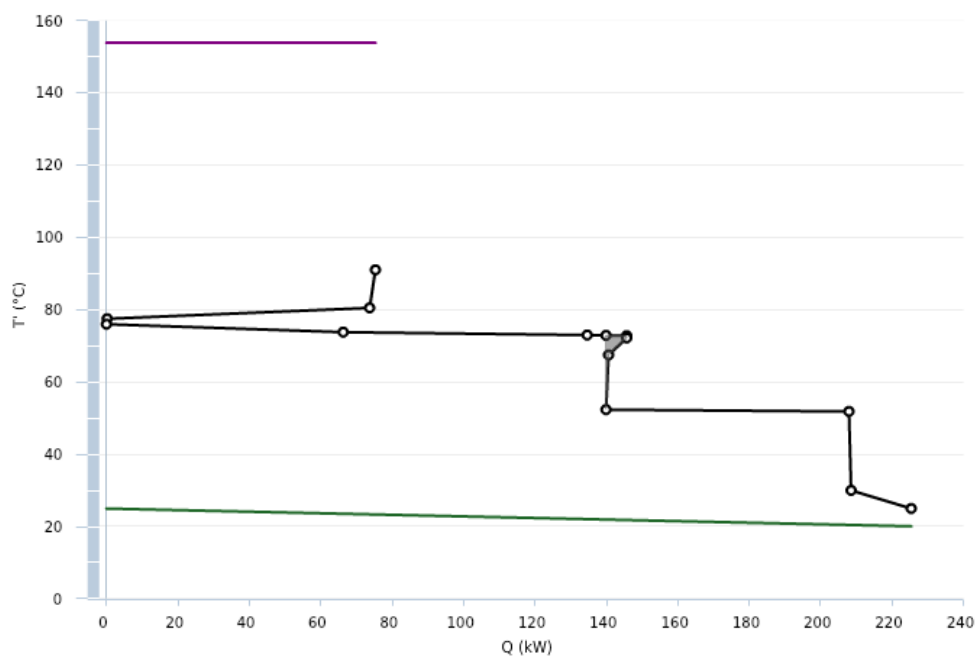
Slika 41. Usporedba potrošnje svih procesnih struja u cijelom postrojenju za tlak 0.2 i 0.4 bar

Razumljivo je da ako su investicijski troškovi prihvatljivi i operativni u smislu generiranja vakuuma, da bi tlak od 0.2 bar bio najbolje rješenje. No nije sve tako jednostavno.

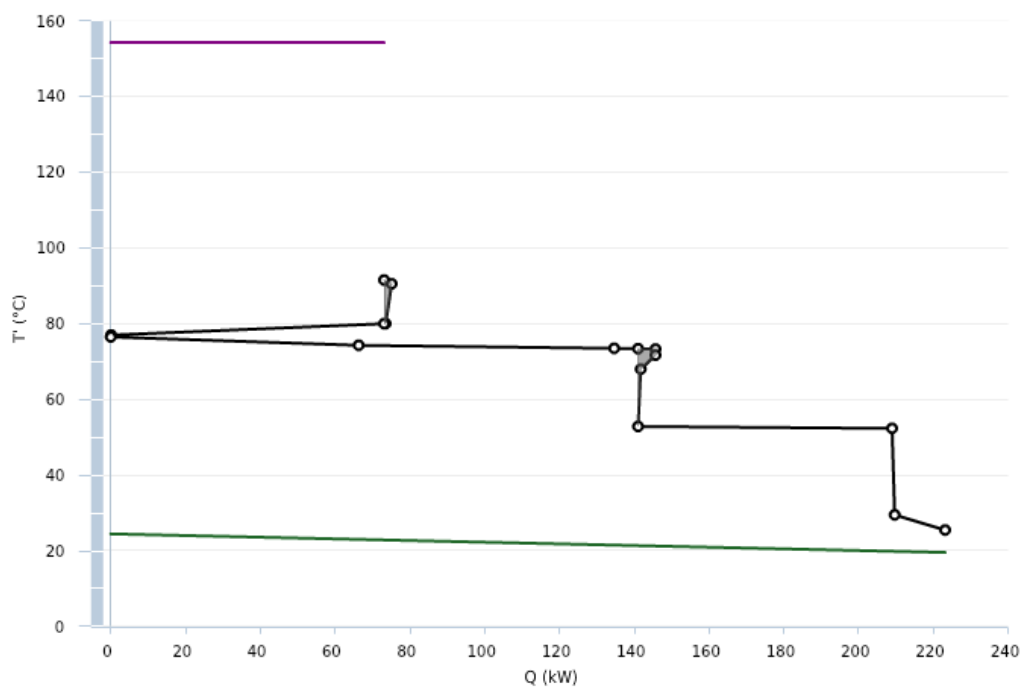
Kotlić vakuumske kolone (struja 9) se opskrbljuje toplinom iz kondenzatora proizvoda atmosferske kolone (struja 1) i hlađenjem džibre atmosferske kolone (struja 10). Pitanje je bi li ovakvo postrojenje funkcioniralo u praksi što se tiče regulacije. Kotlić je najskuplji izmjenjivač u cijelome postrojenju te je potrebna minimalna površina, što se može dobiti većim koeficijentom prijelaza topline. Ako bi ga se moralo izvesti tako da je spojen na dvije struje, to bi bilo vrlo skupo i možda neizvedivo. Shodno tome odabran je radni tlak kolone od 0.4 bar.

U nastavku je provedena analiza za različite ΔT_{min} . Snižavanjem ΔT_{min} s 10°C na 9°C zanemarivo je smanjena potreba za vanjskim ogrjevnim spremnikom, a čak je povećana potreba za rashladnim spremnikom. Također su povećane površine izmjenjivača u području pincha, a time su se povećali investicijski troškovi.

Stoga optimalni $\Delta T_{min} = 10^{\circ}\text{C}$ je dobro pretpostavljen i odabran je za projektiranje postrojenja. Iz velike kompozitne krivulje daleko se lakše može očitati pinch temperaturu i njezinu lokaciju te se može vidjeti odvija li se pinch na sredini temperaturnog raspona ili na krajevima. Tako se lako očitavaju potrebne temperature vanjskih toplinskih spremnika. Isto tako se može uočiti koliko se topline rekuperiralo i na kojim mjestima (sivi džepići), što je vidljivo na velikim kompozitnim krivuljama na Slika 42 i Slika 43.

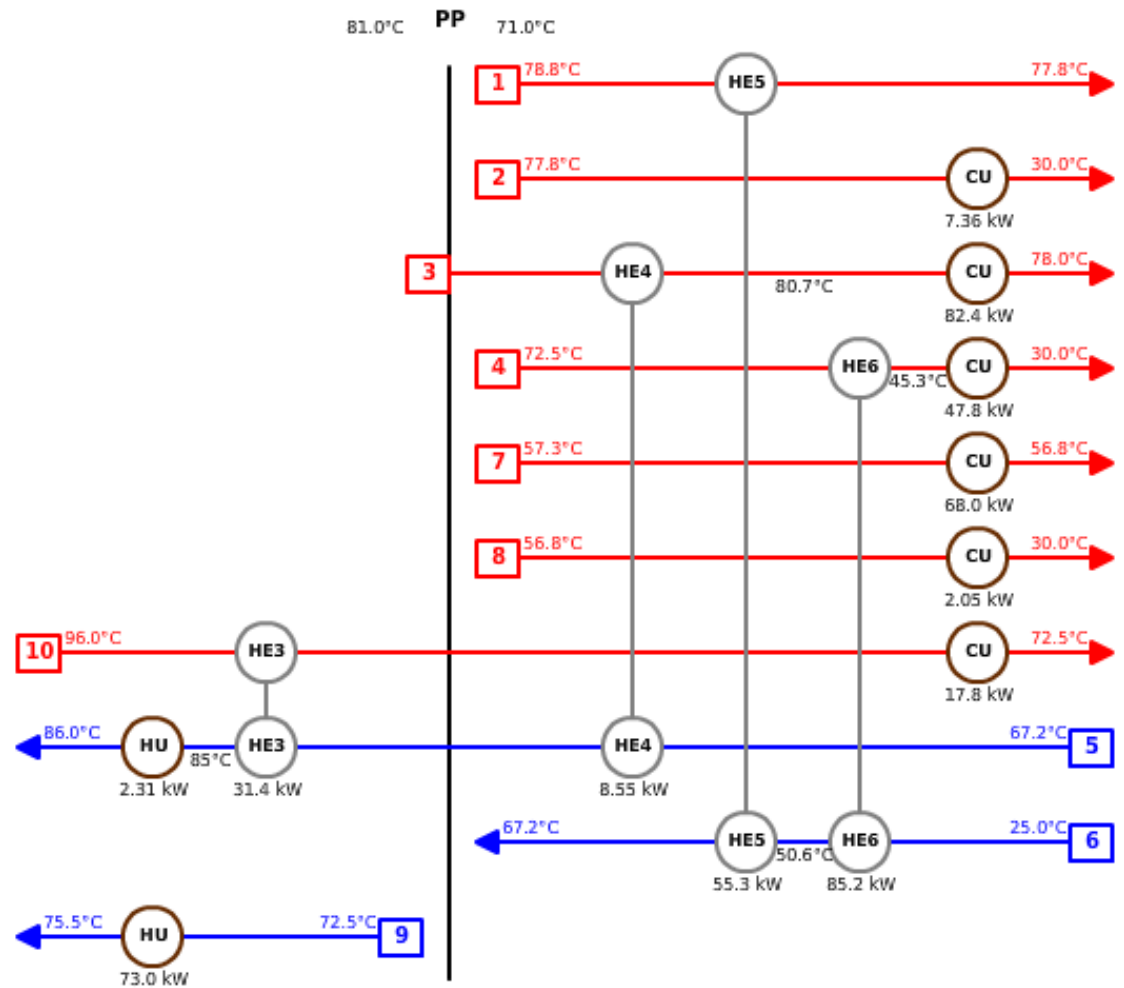
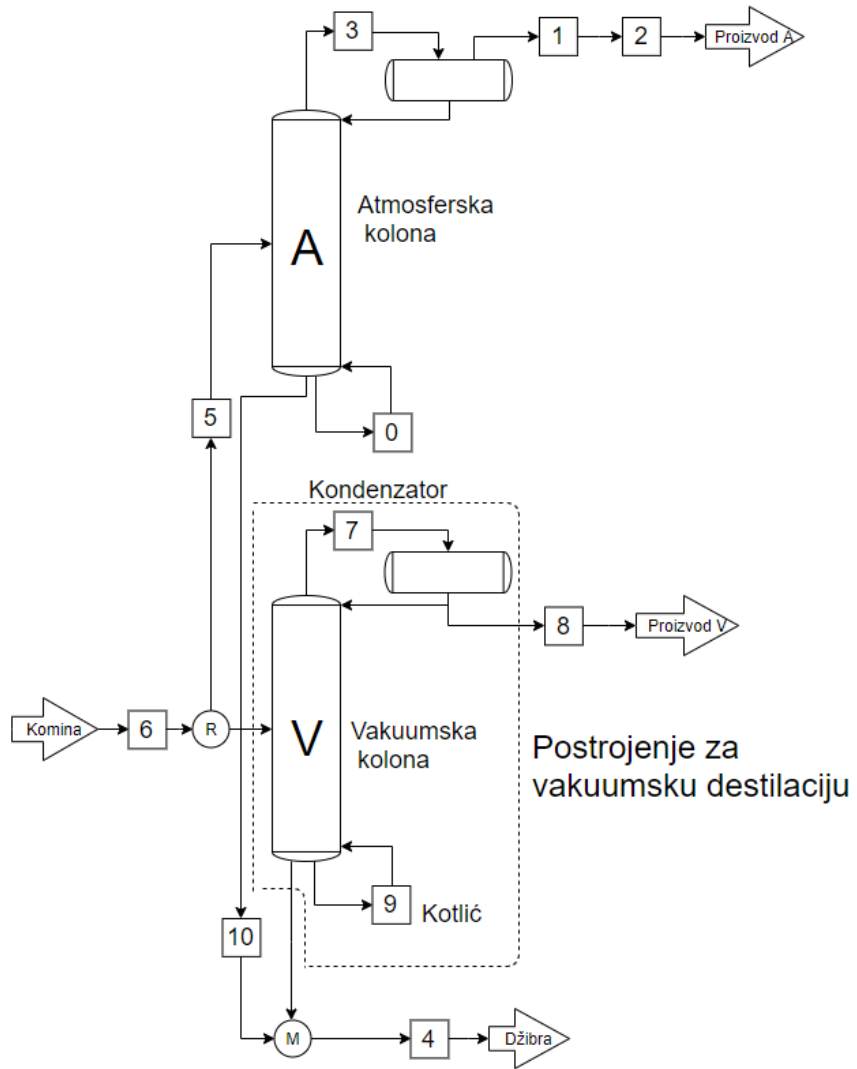


Slika 42. Velika kompozitna krivulja za tlak 0.4 bar i $\Delta T_{min} = 10^{\circ}C$



Slika 43. Velika kompozitna krivulja za tlak 0.4 bar i $\Delta T_{min} = 9^{\circ}C$

U nastavku su prikazani rezultati za cijelo postrojenje pri optimalnom tlak i optimalnom $\Delta T_{min} = 10^{\circ}C$ dobiveni pinch analizom.



Slika 44. Pojednostavljena shema cijelog postrojenja za 0.4 bar

Tablica 6. Procesne struje cijeloga postrojenja za 0.4 bar

i	Opis struje	$\vartheta_{ul,i}$ (°C)		$\vartheta_{iz,i}$ (°C)		$q_{m,i}$ (kg/h)	ξ_i (kg/kg)	ϕ_i (kW)	tip struje
1	kondenzacija proizvoda A	78.8	P	77.8	K	190	0.86	55.32	T
2	hlađenje proizvoda A	77.8	K	30	K	190	0.86	7.36	T
3	kondenzacija oborine A	81	P	78	K	295	0.82	90.9	T
4	hlađenje džibre A i V	72.5	K	30	K	2713	0.03	133	T
5	dogrijavanje komine A	67.2	K	86	K	2000	0.11	42.3	H
6	zagrijavanje komine A i V	25	K	67.2	K	3000	0.11	140.5	H
7	kondenzacija oborine V	57.3	P	56.8	K	226	0.86	68	T
8	hlađenje proizvoda V	56.8	K	30	K	97	0.86	2.05	T
9	isparavanje povratne džibre V	72.5	K	75.5	P	131	0.03	73.02	H
10	hlađenje džibre A	96	K	72.5	K	1810	0.03	49.26	T

U Tablica 6 su dane potrebe procesnih struja za tlak 0.4 bar te predstavlja rješenje zadatka koji je dan u uvodu ovog poglavlja. Oznake su detaljno objašnjene u uvodnom poglavlju 5 ove cjeline. Ovi rezultati su također prikazani u grafu na Slika 41. Iz sheme Slika 44 jasno očitavamo da je postignuta rekuperacija jednaka zbroju toplina izmijenjenih u izmjenjivačima HE3, HE4, HE5 i HE6 jednaka 180.45 kW, dok su potrebe za vanjskim ogrjevnim spremnikom 575.3 kW i vanjskim rashladnim spremnikom 225 kW prema Tablica 5.

Tablica 7. Rekuperacijski izmjenjivači

i	Opis tople struje	Izmjenjivač	i	Opis hladne struje	ϕ_i (kW)
10	hlađenje džibre A	HE3	5	dogrijavanje komine A	31.4
3	kondenzacija oborine A	HE4	5	dogrijavanje komine A	8.55
1	kondenzacija proizvoda A	HE5	6	zagrijavanje komine A i V	55.3
4	hlađenje džibre A i V	HE6	6	zagrijavanje komine A i V	85.2

U Tablica 7 vidljivo je na kojim mjestima se ostvarila ušteda energije te koliko ona iznosi.

Glavni zadatak ovog rada je postrojenje za vakuumsku destilaciju i provođenje same pinch analize. Struja 9 predstavlja kotlić vakuumske kolone, dok struja 7 predstavlja totalni kondenzator vakuumske kolone.

Kotlić vakuumske kolone i totalni kondenzator su dio postrojenja za vakuumsku destilaciju i bit će obrađene u termodinamičkom proračunu, dok sve ostale struje pripadaju postrojenju za atmosfersku destilaciju ili zajedničkom postrojenju za predgrijavanje odnosno pothlađivanje procesnih struja.

5.3. Rezultati proračuna spojene kolone za vakuumsku destilaciju

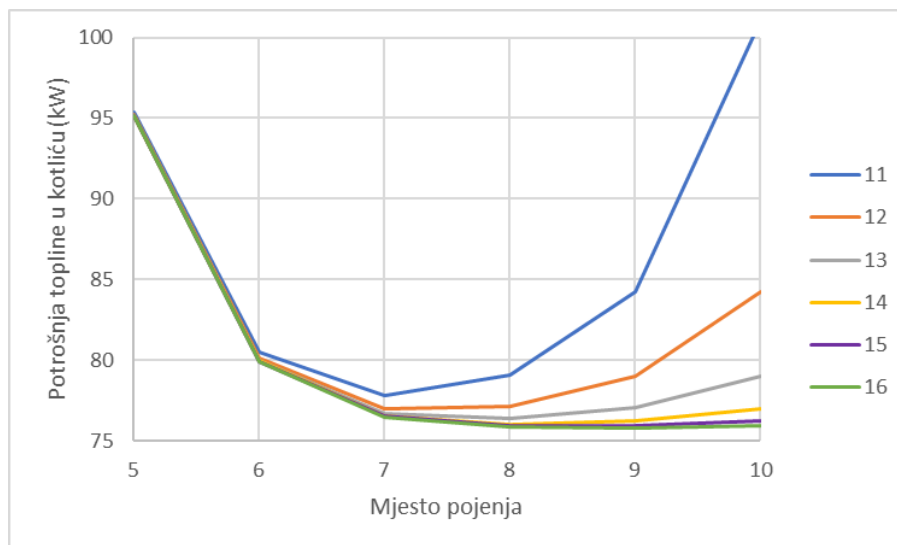
Na temelju podataka i pretpostavki zadanih u uvodu ovog poglavlja, provodi se proračun kolone za tlak 0.2 bar i 0.7 bar. Razlog tome je dobivanje optimalnog broj stupnjeva i optimalno mjesto pojenja za jednu kolonu koja radi u optimalnom području za zadani raspon tlakova i na temelju čega je provedena pinch analiza.

Kako se kolona ne bi poddimenzionirala, uzet je najviši razmatrani tlak 0.7 bar jer potrošnja grijalice pada s radnim tlakom kolone te je potrebna niža temperatura u koloni (Slika 32). Isto tako je uzet minimalan $\varphi = 1.1 \varphi_{\min}$, time se ostvaruje najmanja potrošnja ali i najveći broj plitica[6].

Najprije se određuje teorijski broj plitica i mjesto pojenja FUG, metodom prema postupku opisanom u poglavlju 2.3 za gore navedene vrijednosti. Važno je napomenuti da ovaj korak nije ni potreban jer se koristi procesni simulator koji se temelji na rigoroznom proračunu, no daje dobre početne vrijednosti za unos u procesni simulator.

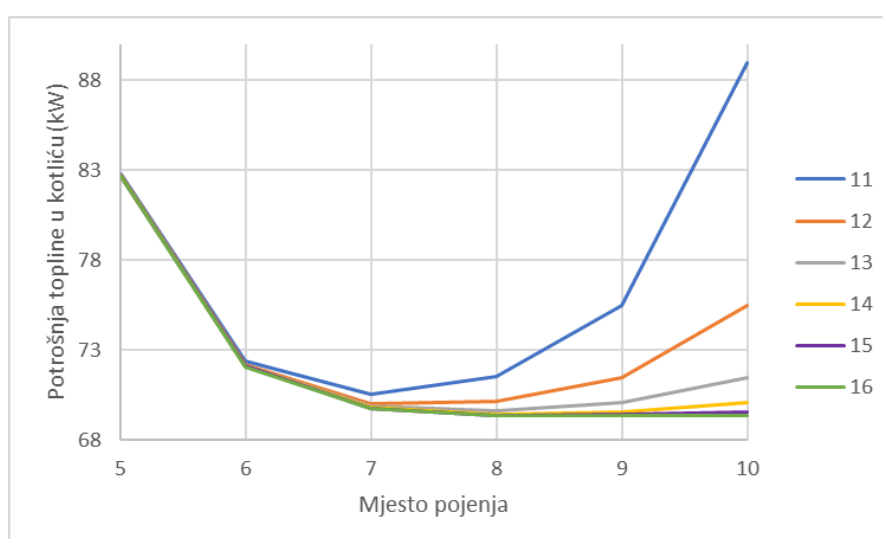
Teorijski broj stupnjeva za te vrijednosti je 11, a mjesto pojenja 6. Kako je ovdje riječ o teorijskom broju stupnjeva, stvarni broj stupnjeva će biti veći. Ovo je isto tako izračunato u ChemSep LITE. Vrijednosti dobivene FUG metodom služe kao početna vrijednost [6] te se na njima zasniva rigorozna destilacija opisana u poglavlju 0. u programu ChemSep LITE.

U nastavku su prikazani dobiveni rezultati provedene rigorozne destilacije. U procesni simulator unijet je radni tlak kolone uz pretpostavku da nema pad tlaka duž kolone što će i biti slučaj jer se koriste strukturirana punila. Ulazna struja je definirana u potpunosti u kolonu odnosno kominu (maseni protok svake komponente, temperatura, fazu) te masene udjele proizvoda i džibre. Naposljetku je unijet teorijski broj stupnjeva dobiven FUG metodom te je broj stupnjeva i mjesto pojenja variran dok nije dobiven optimalan rezultat za oba tlaka.



Slika 45. Ovisnost potrošnje kotlića o mjestu pojenja i broju stupnjeva za tlak kolone 0.7 bar

Shvatljivo je da kolona za različite tlakove ima različitu potrošnju grijalice što je vidljivo na grafovima Slika 45 i Slika 46 jer radne temperature kolone se snižavaju s nižim tlakom, što je prikazano u poglavlju 5.1. Time se optimalan broj stupnjeva i optimalno mjesto pojenja mijenjaju ovisno o tlaku, odnosno potrošnji grijalice. Shvatljivo je da ako odaberemo premali broj stupnjeva, povećavamo potrošnju kotlića a ako odaberemo prevelik broj stupnjeva, povećavamo cijenu same kolone. Na temelju provedene analize, može se zaključiti prema grafovima za tlakove 0.2 bar i 0.7 bar da je optimalno mjesto pojenja 8 dok je optimalni broj stupnjeva 14 za raspon od 0.2 bar do 0.8 bar.



Slika 46. Ovisnost potrošnje kotlića o mjestu pojenja i broju stupnjeva za tlak kolone 0.2 bar

U teorijski broj stupnjeva dodaje se kondenzator na prvo mjesto, zatim slijede punila za jačanje, mjesto pojenja, punila za iscrpljivanje i naposljetku kotlić kao zadnji stupanj prema Slika 47.

U nastavku su dane specifikacije kolone za sve ispitane tlakove korištene u pinch analizi.

Tablica 8. Specifikacija kolone za sve tlakove bar dodaj sve druge tlakove

Tlak (bar)	0.2	0.3	0.4	0.5	0.6	0.7
Toplinski tok kondenzatora (kW)	64.62	66.55	68	69.17	70.15	71
Toplinski tok kotlića (kW)	69.46	71.46	72.95	74.15	75.16	76.04
Refluks (kg/h)	112.83	121.75	128.64	134.35	139.24	143.6

Kako je odabran tlak od 0.4 bar u nastavku će biti prikazani rezultati za taj tlak.

U Tablica 9 je prezentiran temperaturni profil koji se mijenja sukladno sa stupnjevima označenim na Slika 47. Kolona se sastoji od 5 stupnjeva za jačanje i 4 stupnja za iscrpljivanje.

Tablica 9. Temperaturni profil kolone sa sastavom svakog stupnja

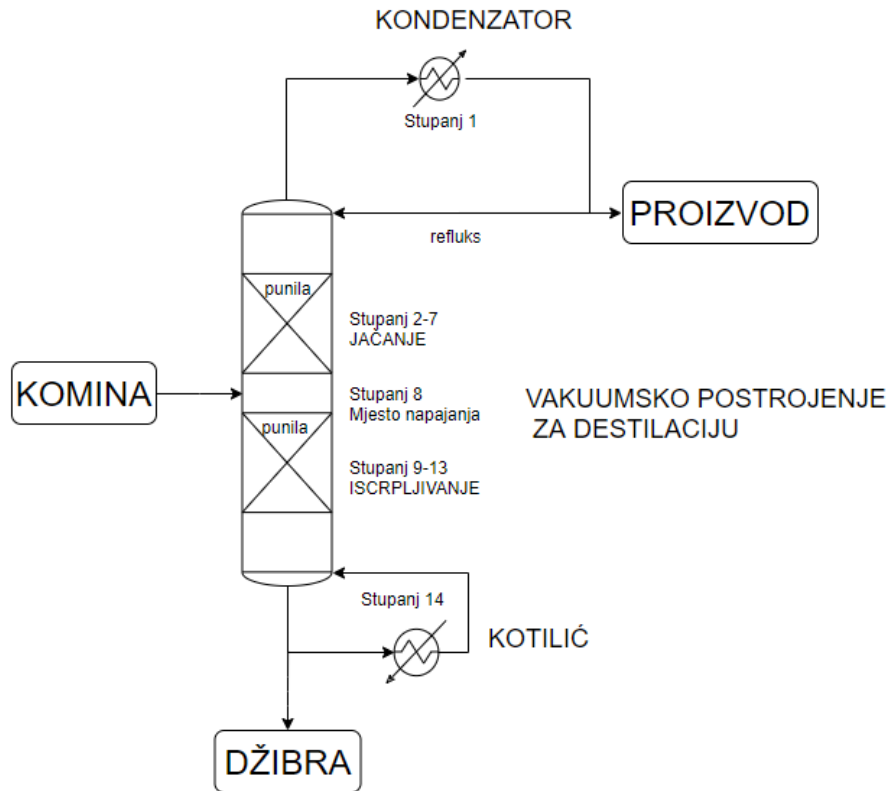
Stupanj 1	56.82 C	0.40 bar	
	Para kg/h	Kapljevina kg/h	P/K
Etanol	0	110.6	0
Voda	0	18.01	0
Ukupan kg/h	0	128.6	
Stupanj 2	57.25 C	0.40 bar	
	Para kg/h	Kapljevina kg/h	P/K
Etanol	194.1	94.94	1.158
Voda	31.59	23.77	0.753
Ukupan kg/h	225.7	118.7	
Stupanj 3	57.95 C	0.40 bar	
	Para kg/h	Kapljevina kg/h	P/K
Etanol	178.4	74.73	1.345

Voda	37.35	31.12	0.676
Ukupan kg/h	215.7	105.9	
Stupanj 4	59.50 C	0.40 bar	
	Para kg/h	Kapljevina kg/h	P/K
Etanol	158.2	41.49	2.123
Voda	44.71	43.13	0.577
Ukupan kg/h	202.9	84.62	
Stupanj 5	63.26 C	0.40 bar	
	Para kg/h	Kapljevina kg/h	P/K
Etanol	124.9	14.71	4.736
Voda	56.71	53.1	0.595
Ukupan kg/h	181.7	67.8	
Stupanj 6	66.36 C	0.40 bar	
	Para kg/h	Kapljevina kg/h	P/K
Etanol	98.16	8.185	6.729
Voda	66.68	55.76	0.671
Ukupan kg/h	164.8	63.94	
Stupanj 7	67.10 C	0.40 bar	
	Para kg/h	Kapljevina kg/h	P/K
Etanol	91.64	7.132	7.208
Voda	69.34	56.21	0.692
Ukupan kg/h	161	63.34	
Stupanj 8	67.22 C	0.40 bar	
	Para kg/h	Kapljevina kg/h	P/K
Etanol	90.58	117.2	7.286
Voda	69.8	945.9	0.695
Ukupan kg/h	160.4	1063	

Stupanj 9	67.28 C	0.40 bar	
	Para kg/h	Kapljevina kg/h	P/K
Etanol	90.09	115.9	7.323
Voda	70.01	946.4	0.697
Ukupan kg/h	160.1	1062	
Stupanj 10	67.42 C	0.40 bar	
	Para kg/h	Kapljevina kg/h	P/K
Etanol	88.85	112.9	7.415
Voda	70.56	947.8	0.701
Ukupan kg/h	159.4	1061	
Stupanj 11	67.76 C	0.40 bar	
	Para kg/h	Kapljevina kg/h	P/K
Etanol	85.79	105.7	7.64
Voda	71.9	951	0.711
Ukupan kg/h	157.7	1057	
Stupanj 12	68.57 C	0.40 bar	
	Para kg/h	Kapljevina kg/h	P/K
Etanol	78.57	90.33	8.164
Voda	75.1	957.9	0.736
Ukupan kg/h	153.7	1048	
Stupanj 13	70.19 C	0.40 bar	
	Para kg/h	Kapljevina kg/h	P/K
Etanol	63.24	63.76	9.247
Voda	82.02	970.3	0.788
Ukupan kg/h	145.3	1034	
Stupanj 14	72.77 C	0.40 bar	
	Para kg/h	Kapljevina kg/h	P/K

Etanol	36.67	27.09	11.03
Voda	94.47	875.9	0.879
Ukupan kg/h	131.1	903	

U Tablica 10 se nalaze stanja s kojima komina ulazi u vakuumsko postrojenje te stanja s kojima proizvod i džibra napuštaju vakuumsko postrojenje. U Tablica 11 se nalaze stanja s kojima struje ulaze , odnosno izlaze iz kondenzatora i kotlića.



Slika 47. Podjela vakuumske kolone na stupnjeve za 0.4 bar

Tablica 10. Stanja komine, proizvoda i džibre s kojima napuštaju vakuumsko postrojenje

	ϑ (°C)	$q_{m,i}$ (kg/h)	ξ_i (kg/kg)
KOMINA	67.2	2000	0.11
PROIZVOD	56.8	97	0.86
DŽIBRA	72.5	903	0.03

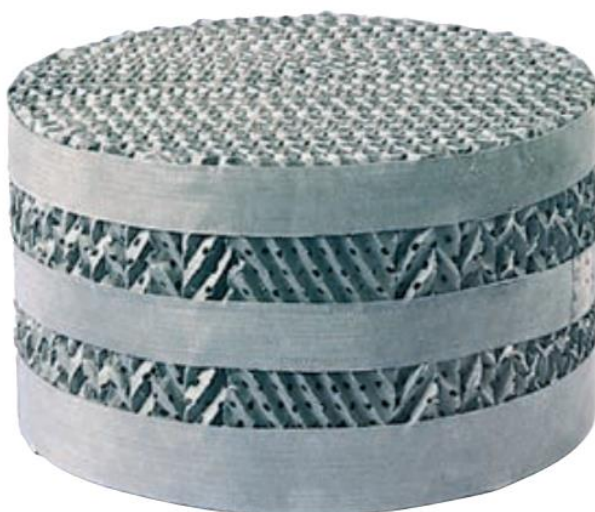
Tablica 11. Stanje struja proizvoda odnosno džibre na ulazu u kondenzator odnosno kotlić vakuumske kolone

	$q_{m,i}$ (kg/h)	ξ_i (kg/kg)	$\vartheta_{ul,i}$ (°C)		$\vartheta_{ul,i}$ (°C)		ϕ_i (kW)	Δh_i (kJ/kg)
KONDENZATOR	226	0.86	57.3	P	56.8	K	68	1083.19
KOTLIĆ	131	0.03	72.5	K	75.5	P	73	2006.1

5.4. Dimenzioniranje kolone

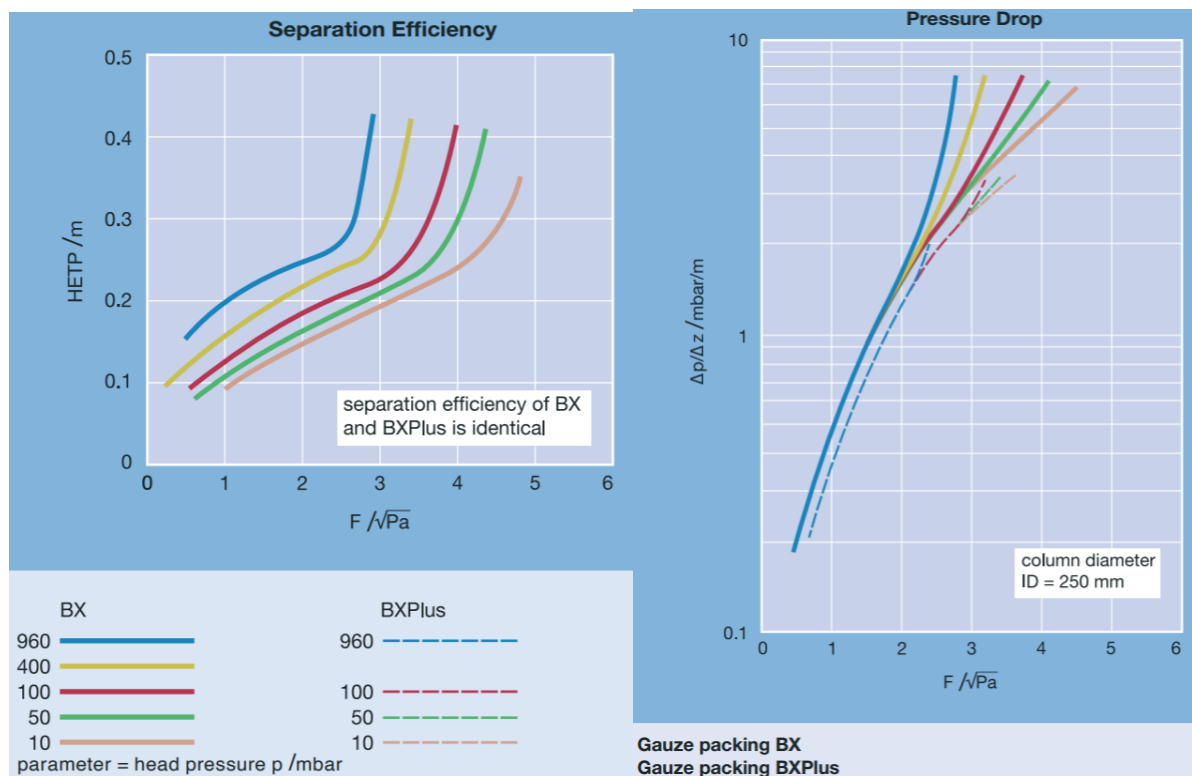
Uz pomoć poznatog broja potrebnih teorijskih plitica, određuje se visina kolone s punilom. Punilo Gauze BX proizvođača Sulzer odabrano je za obje sekcije kolone. Koriste se za kolone promjera do 6 metara. Također se koriste za vakuum od 1 mbar do 1 bar. Specifična su po tome što imaju jako niski pad tlaka. Pad tlaka prema teoretskom stupnju iznosi 0.1-0.5 mbar.

Potrebno je osigurati određeni minimalni protok vlaženja kapljevine kako bi punilo bilo djelotvorno. Za ova punila iznosi 0.05 m³/m²h. Ako ovaj zahtjev nije zadovoljen, može doći do pucanja filma kapljevine kada su protoci manji od minimalnog te u konačnici do smanjena međufaze površine za izmjenu tvari i porasta HETP parametra.



Slika 48. Gauze BX strukturirana punila

Pad tlaka te navedeni HETP (Height Equivalent to Theoretical Plate) određuje se iz dijagrama Slika 49 koji daje proizvođač ili programa Sulcol. HETP-a, pad tlaka, zadržaj i točka plavljenja su određeni uz pomoć besplatnog Sulzerovog programa (Sulcol 3.3.).



Slika 49. Pad tlaka i HETP

Parametar F je apscisa dijagrama (opterećenje pare), definiran uz pomoć gustoće pare i brzine: Kolona se sastoji od dvije sekcije. Dio za jačanje će predstavljati sekciju 1, a dio za iscrpljivanje sekciju 2.

Tablica 12. Karakteristike sekcije 1

Stupanj	Maseni protok (kg/h)		Gustoća (kg/m ³)		Površinska napetost (mN/m)	Viskoznost (mPa s)	
	Para	Kapljevina	Para	Kapljevina	Kapljevina	Kapljevina	Para
2	226	119	0.555	792.76	24	0.6	0
7	161	63	0.3922	945.87	55	0.4	0

Tablica 13. Karakteristike sekcije 2

Stupanj	Maseni protok (kg/h)		Gustoća (kg/m ³)		Površinska napetost (mN/m)	Viskoznost (mPa s)	
	Para	Kapljevina	Para	Kapljevina	Kapljevina	Kapljevina	Para
9	160	1062	0.3896	946.74	56	0.4	0
13	145	1034	0.3453	958.7	59	0.4	0

Tablica 12 i Tablica 13 prikazuju vrijednosti za vrh i dno sekcije 1 odnosno 2. Potrebne su za proračun punila kolone uz pomoć računalnog programa.

Tablica 14. Radne karakteristike kolone s punilima

Sekcija	Broj teorijskih stupnjeva	HETP (mm)	Visina sekcije (mm)	Pad tlaka (mbar)	Zadržaj (%)	Opterećenje (%)	Protok vlaženja (m ³ /m ³ h)
1	5	204	1020	0.34	4.2	31.15	1.53
2	4	204	850	0.27	9.2	39.25	15.565

Za promjer kolone od 300 mm dobiveni su sljedeći rezultati koji zadovoljavaju sve uvjete proizvođača. Veličine sekcija 1 i 2 i ostale radne karakteristike prikazane su u Tablica 14. Množenjem broja teorijski potrebnih plitica te HETP parametra, dobiva se visina kolone. S obzirom na to da su segmenti punila Gauze BX visine (272mm), potrebno je zaokružiti stvarnu visinu na odgovarajuću vrijednost. Preporuka proizvođača je uslijed manje pouzdanosti parametra i teoretskog broja plitica, da se na sve kolone dodaje 10% visine punila. Stoga sekcija 1 iznosi 1360 mm, a sekcija 2 1088 mm. Zadržaj se odnosi na ispunjenje dio slobodnog prostora kapljevnom za vrijeme rada kolone. Također, zadržaj raste porastom protoka kapljevine i pare te je poželjno da protok bude što manji jer je tada manji pad tlaka. U predzadnjem stupcu prikazano je opterećenje punila u postocima koji predstavljaju kvocijent stvarne brzine pare i brzine pare u točki plavljenja. Smanjenje viskoznosti i površinske napetosti kapljevine pozitivno djeluju na vlaženje, dok porast protoka pare negativno.

6. TERMODINAMIČKI PRORAČUN ELEMENATA UREĐAJA

U nastavku će biti prikazan termodinamički proračun kondenzatora i kotlića vakuumske kolone za destilaciju.

6.1. Kondenzator

U cijevima shell and tube izmjenjivača struji rashladna voda, a u plaštu izmjenjivača kondenzira para smjese etanol voda. Model prijelaza topline s vanjske strane cijevi je filmska kondenzacija na horizontalnim glatkim cijevima uz pretpostavku da je sila teža mjerodavna za oticanje kondenzata koji struji laminarno. Model prijelaza topline unutar cijevi je prijelaz topline pri izobraženom turbulentnom strujanju. Oba modela su preuzeta iz [8].

Koeficijent prijelaza topline na vanjskoj strani cijevi za jednu cijev se računa prema:

$$\alpha_{v1} = 0,725 \left(\frac{g \rho_f^2 \lambda_f^3 \Delta h}{\eta_f d_v (\vartheta' - \vartheta_s)} \right)^{1/4}. \quad (35)$$

Fizikalna svojstva nastalog kondenzata uzimaju se za srednju temperaturu $\vartheta_m = (\vartheta' + \vartheta_s)/2$. ϑ' je temperatura pare u kondenzatoru, odnosno u ovom slučaju vrijedi $\vartheta' = \vartheta_g$, a Δh je specifična toplina koju oslobađa 1 kg pare pri kondenzaciji.

Koeficijent prijelaza topline na vanjskoj strani cijevi za snop cijevi glasi:

$$\alpha_v = f_N \alpha_{v1}, \quad (36)$$

$$f_N = N_{uk}^{-1/12}. \quad (37)$$

N_{uk} je ukupan broj cijevi u snopu izmjenjivača.

Koeficijent prijelaza topline na unutarnjoj strani cijevi:

$$\alpha_u = \frac{Nu_u \lambda_w}{d_u}, \quad (38)$$

$$Nu_u = 0,023 Re_u^{0,8} Pr_w^{0,4}, \quad (39)$$

$$Re_u = \frac{\rho_w d_u v_w}{\eta_w}, \quad (40)$$

$$v_w = \frac{q_{mw} 4 n_p}{\rho_w d_u^2 \pi N_{uk}}, \quad (41)$$

Gornji izraz za koeficijent prolaza topline vrijedi ako je $Re_u > 10000$ u kojoj je n_p je broj prolaza izmjenjivača.

Koeficijent prolaza topline kroz cijev sveden na vanjsku površinu cijevi računa se prema:

$$k = \frac{1}{\frac{d_v}{\alpha_u d_u} + \frac{d_v}{2\lambda_s} \ln \frac{d_v}{d_u} + \frac{1}{\alpha_v}} \quad (42)$$

Površina izmjene topline u kondenzatoru:

$$A_0 = \frac{\Phi_K}{k \Delta\vartheta_m}, \quad (43)$$

$$A_0 = d_v \pi L N_{uk}, \quad (44)$$

$$\Delta\vartheta_m = \frac{\vartheta_{wu} - \vartheta_{wi}}{\ln \frac{\vartheta' - \vartheta_{wi}}{\vartheta' - \vartheta_{wu}}}. \quad (45)$$

Za proračun koeficijenta prijelaza topline na vanjskoj cijevi potrebno je poznavati temperaturu stijenke ϑ_s . Ona ovisi o izmijenjenom toplinskom toku i površini izmjenjivača, ovaj je proračun iterativnog karaktera. Temperatura stijenke se kontrolira prema sljedećim izrazima:

$$\vartheta_s = \frac{\vartheta_{wi} - \vartheta_{wu} e^{\frac{\vartheta_{wu} - \vartheta_{wi}}{\Delta\vartheta_{ms}}}}{1 - e^{\frac{\vartheta_{wu} - \vartheta_{wi}}{\Delta\vartheta_{ms}}}}, \quad (46)$$

$$\Delta\vartheta_{ms} = \frac{\Phi_K}{A_0 k_S}, \quad (47)$$

$$k_S = \frac{1}{\frac{d_v}{\alpha_u d_u} + \frac{d_v}{2\lambda_s} \ln \frac{d_v}{d_u}}. \quad (48)$$

Protok vode i promjer cijevi se računaju prema sljedećim izrazima:

$$q_{mw} = \frac{\Phi_K}{c_w (\vartheta_{wi} - \vartheta_{wu})} \quad (49)$$

Rezultati termodinamičkog proračuna kondenzatora prikazani su u nastavku za posljednji korak iteracije.

- $\Phi_K = 68.1$ kW; toplinski tok koji je potrebno odvesti u kondenzatoru rashladnom vodom
- $\vartheta_{wu} = 15$ °C; ulazna temperatura rashladne vode u kondenzator
- $\vartheta_{wi} = 25$ °C; izlazna temperatura rashladne vode iz kondenzatora

- $c_w = 4,1851 \text{ kJ}/(\text{kg K})$ [4]; specifični toplinski kapacitet vode za $20 \text{ }^\circ\text{C}$
- $q_{mw} = 5846.92 \frac{\text{kg}}{\text{h}}$; maseni protok rashladne vode potreban za hlađenje kondenzatora
- $d_v = 0,025 \text{ m}$, $d_u = 0,021 \text{ m}$ [10]; cijevi izmjenjivača DN20
- $\lambda_s = 45,4 \frac{\text{W}}{\text{m K}}$ [4]; toplinska provodnost materijala stijenke cijevi (čelik)
- broj cijevi po prolazu 6; broj prolaza $n_p = 4$
- $N_{uk} = 24$; ukupan broj cijevi u snopu izmjenjivača
- $\rho_w = 998,2 \text{ kg}/\text{m}^3$ [4]; gustoća vode pri $20 \text{ }^\circ\text{C}$
- $\lambda_w = 0,5984 \text{ W}/(\text{m K})$ [4]; toplinska provodnost vode pri $20 \text{ }^\circ\text{C}$
- $\eta_w = 0,001002 \text{ kg}/(\text{m s})$ [4]; dinamička žilavost vode pri $20 \text{ }^\circ\text{C}$
- $v_w = 0,7837 \frac{\text{m}}{\text{s}}$; brzina strujanja vode u cijevi:
- $Pr_w = 7,005$ [4]; Prandtlova značajka za vodu pri $20 \text{ }^\circ\text{C}$
- $Re_u = 16400$; Reynoldsova značajka s unutarnje strane stijenke
- $Nu_u = 117,975$; Nuseltova značajka s unutarnje strane stijenke
- $\alpha_u = 3361,83 \frac{\text{W}}{\text{m}^2\text{K}}$; koeficijent prijelaza topline na unutarnjoj strani cijevi
- $\vartheta_s = 36.46^\circ\text{C}$; pretpostavljena temperatura stijenke
- $\vartheta' = 57,3 \text{ }^\circ\text{C}$; temperature pare u kondenzatoru
- $\vartheta_m = 46.88^\circ\text{C}$; srednja temperatura
- $\lambda_f = 0,1873 \frac{\text{W}}{\text{m K}}$ [13]; toplinska provodnost kapljevine smjese etanol-voda za ϑ_m i $\xi = 0,86$
- $\eta_f = 0,0006839 \frac{\text{kg}}{\text{m s}}$ [13]; dinamička žilavost kapljevine smjese etanol-voda za ϑ_m i $\xi = 0,86$
- $\rho_f = 790,1 \text{ kg}/\text{m}^3$ [13]; gustoća kapljevine smjese etanol-voda za ϑ_m i $\xi = 0,86$
- $\Delta h = 1083,1 \frac{\text{kJ}}{\text{kg}}$; specifična toplina koju oslobađa 1 kg pare pri kondenzaciji
- $g = 9,80665 \text{ m}/\text{s}^2$; ubrzanje Zemljine sile teže
- $\alpha_{v1} = 2411.02 \frac{\text{W}}{\text{m}^2\text{K}}$; koeficijent prijelaza topline na vanjskoj strani cijevi za jednu cijev
- $f_N = N_{uk}^{-1/12} = 0,76733$; korekcijski faktor
- $\alpha_v = f_N \alpha_{v1} = 1850.05 \frac{\text{W}}{\text{m}^2\text{K}}$; koeficijent prijelaza topline na vanjskoj strani cijevi za snop cijevi

- $k = 1060,84 \frac{\text{W}}{\text{m}^2\text{K}}$; koeficijent prolaza topline kroz cijev sveden na vanjsku površinu cijevi
- $\Delta\vartheta_m = 37,07^\circ\text{C}$; srednja logaritamska razlika temperatura
- $A_0 = 1,729 \text{ m}^2$; površina kondenzatora
- $L = 0,918 \text{ m}$; dužina cijevi kondenzatora
- $k_S = 2486,8 \frac{\text{W}}{\text{m}^2\text{K}}$; koeficijent prolaza topline do vanjskog ruba stijenke
- $\Delta\vartheta_{ms} = 15,95^\circ\text{C}$; srednja logaritamska razlika temperatura za srednju temperaturu stijenke
- $\vartheta_S = 36,469^\circ\text{C}$; kontrola pretpostavljene temperature stijenke

Dimenzioniranje priključka za rashladnu vodu:

- $v_w = 1 \text{ m/s}$ [16]; brzina strujanja vode
- $q_{mw} = 1,625 \text{ kg/s}$; maseni protok vode
- $\rho_w = 998,2 \text{ kg/m}^3$; gustoća vode
- $d = \sqrt{\frac{4 q_{mw}}{\rho_w v_w \pi}} = 0,04554 \text{ m}$; unutarnji promjer priključka
- Odabrani priključak DN40.

Dimenzioniranje priključka za dovod pare proizvoda:

- $v_d = 10 \text{ m/s}$ [16]; brzina strujanja pare
- $q_{mg} = 0,06278 \text{ kg/s}$; maseni protok pare
- $\rho_d = 0,5555 \text{ kg/m}^3$; gustoća pare proizvoda
- $d = \sqrt{\frac{4 q_{mg}}{\rho_d v_d \pi}} = 0,12 \text{ m}$; unutarnji promjer priključka
- Odabrani priključak DN120.

Dimenzioniranje priključka za odvod kondenzata proizvoda:

- $v_k = 1 \text{ m/s}$ [16]; brzina strujanja kondenzata
- $q_{mg} = 0,06278 \text{ kg/s}$; maseni protok kondenzata

- $\rho_k = 781,71 \text{ kg/m}^3$; gustoća kondenzata
- $d = \sqrt{\frac{4 q_{mg}}{\rho_k v_k \pi}} = 0,01011 \text{ m}$; unutarnji promjer priključka
- odabrani priključak DN15.

Dimenzije kondenzatora:

- cijevi DN 20,
- dužina cijevi kondenzatora 918 mm,
- broj cijevi 24,
- broj prolaza 4,
- plašt kondenzatora cijev DN250.

6.2. Kotlić

U cijevima vertikalnog shell and tube izmjenjivača isparava smjesa etanol-voda, a u plaštu kondenzira suhozasićena para. Temperatura oba medija ostaje konstantna. Model prijelaza topline s vanjske strane cijevi je Nusseltov model kondenzacije na vertikalnim glatkim cijevima, preuzet iz [3]. Model prijelaza topline s unutarnje strane cijevi je model prijelaza topline pri isparavanju u vertikalnim cijevima, preuzet iz [9].

Koeficijent prijelaza topline na vanjskoj strani cijevi se računa prema:

$$\alpha_v = \frac{4}{3} \left(\frac{g \rho_w^2 \lambda_w^3 r}{4 \eta_w L (\vartheta' - \vartheta_s)} \right)^{1/4}. \quad (50)$$

U gornjoj jednadžbi pojavljuju se fizikalna svojstva nastalog kondenzata koja se uzimaju za srednju temperaturu $\vartheta_m = (\vartheta' + \vartheta_s)/2$, gdje je ϑ' je temperature pare, a r je specifična toplina isparavanja vodene pare.

Maseni protok q_{mf} kapljevina se dovodu u kotlić smjese etanol-voda (vrela kapljevina) koji je jednak masenom protoku pare q_{md} koja se recirkulira radi potrebe održavanja temperature u kotliću (suhozasićena para). U cijevima struji para i kapljevina.

Koeficijent prijelaza topline s unutarnje strane cijevi računa se prema Shahovoj korelaciji. Korelacija uključuje dva koeficijenta prijelaza topline: koeficijent prijelaza topline

konvektivnim isparivanjem α_{cb} i koeficijenta prijelaza topline mjehurastim isparivanjem α_{nb} . Odabire se veća vrijednost.

Oba koeficijenta se računaju pomoću koeficijenta prijelaza topline konvekcijom kapljevite faze (Dittus-Boelter korelacija):

$$\alpha_f = 0,023 Re_f^{0,8} Pr_f^{0,4} \left(\frac{\lambda_f}{d_u} \right), \quad (51)$$

$$Re_f = \frac{\dot{m} (1 - x) d_u}{\eta_f}, \quad (52)$$

$$Pr_f = \frac{c_f \eta_f}{\lambda_f}. \quad (53)$$

U jednadžbi (52) x je prosječni udio pare pri dvofaznom strujanju. Na početku izmjenjivača udio pare pri dvofaznom strujanju iznosi 0, a na kraju 1 stoga prosječni udio pare pri dvofaznom strujanju iznosi $x = 0,5$. \dot{m} je maseni protok koja struji kroz izmjenjivač sveden na površinu presjeka kroz koju struji.

$$\dot{m} = \frac{4 q_{mf}}{d_u^2 \pi N_{uk}} \quad (54)$$

Froudova značajka za kapljevину se računa prema:

$$Fr_f = \frac{\dot{m}^2}{\rho_f^2 g d_u}. \quad (55)$$

Dimenzijski parametar N se računa prema :

$$N = \left(\frac{1 - x}{x} \right)^{0,8} \left(\frac{\rho_d}{\rho_f} \right)^{0,5}. \quad (56)$$

Koeficijent prijelaza topline konvektivnim isparivanjem α_{cb} računa se prema :

$$\alpha_{cb} = \frac{1,8 \alpha_f}{N^{0,8}}. \quad (57)$$

Značajka isparavanja:

$$Bo = \frac{q}{\dot{m} \Delta h}. \quad (58)$$

U gornjoj jednadžbi Δh je specifična toplina koju je potrebno dovesti da 1 kg vrele kapljevine ispari. q je toplinski tok, izmijenjen u izmjenjivaču, sveden na površinu izmjenjivača te se računa prema:

$$q = \frac{\Phi_i}{d_u \pi L N_{uk}}. \quad (59)$$

Koeficijent prijelaza topline mjehurastim isparivanjem α_{nb} računa se u ovisnosti o N i Bo .

Ako je $N > 1$ i $Bo > 0,0003$:

$$\alpha_{nb} = 230 \alpha_f Bo^{0,5}. \quad (60)$$

Ako je $N > 1$ i $Bo < 0,0003$:

$$\alpha_{nb} = \alpha_f (1 + 46 Bo^{0,5}). \quad (61)$$

Ako je $1 > N > 0,1$:

$$\alpha_{nb} = \alpha_f F_S Bo^{0,5} \exp(2,74 N - 0,1). \quad (62)$$

Ako je $N < 0,1$:

$$\alpha_{nb} = \alpha_f F_S Bo^{0,5} \exp(2,74 N - 0,15). \quad (63)$$

U gornjim jednadžbama F_S je Shahova konstanta, čija je vrijednost jednaka $F_S = 14,7$ kada je $Bo > 0,0011$ i $F_S = 15,43$ kada je $Bo < 0,0011$.

Koeficijent prolaza topline kroz cijev sveden na vanjsku površinu cijevi računa se prema:

$$k = \frac{1}{\frac{d_v}{\alpha_u d_u} + \frac{d_v}{2\lambda_S} \ln \frac{d_v}{d_u} + \frac{1}{\alpha_v}}. \quad (64)$$

Površina za izmjenu topline u kotliću:

$$A_0 = \frac{\Phi_i}{k (\vartheta' - \vartheta_f)}, \quad (65)$$

$$A_0 = d_v \pi L N_{uk}, \quad (66)$$

Za proračun koeficijenta prijelaza topline s vanjske strane cijevi, potrebno je poznavati temperaturu stijenke ϑ_S i dužinu cijevi L , a obje veličine ovise o koeficijentu prolaza topline.

Proračun je iterativnog karaktera. Temperatura stijenke kontrolira se prema:

$$\vartheta_S = \frac{\Phi_i}{A_0 k_S} + \vartheta_f, \quad (67)$$

$$k_S = \frac{1}{\frac{d_v}{\alpha_u d_u} + \frac{d_v}{2\lambda_S} \ln \frac{d_v}{d_u}}. \quad (68)$$

Na početku proračuna je potrebno pretpostaviti temperaturu stijenke ϑ_S i dužinu cijevi L . U nastavku su prikazani rezultati za posljednji korak iteracije.

- $\Phi_i = 73$ kW; toplinski tok doveden u kotliću

- $d_v = 0,0213 \text{ m}$, $d_u = 0,0173 \text{ m}$ [10]; cijevi izmjenjivača DN15
- $\lambda_s = 45,4 \frac{\text{W}}{\text{m K}}$ [4]; toplinska provodnost materijala stijenke cijevi (čelik)
- $N_{uk} = 25$; ukupan broj cijevi u snopu izmjenjivača
- $L = 0,61 \text{ m}$; pretpostavljena dužina cijevi izmjenjivača
- $\vartheta_s = 128,6^\circ\text{C}$; pretpostavljena temperatura stijenke
- $r = 2085,64 \frac{\text{kJ}}{\text{kg}}$ [4]; specifična toplina isparavanja vodene pare 6 bar-a
- $\vartheta' = 158,83^\circ\text{C}$; temperatura vodene pare
- $\vartheta_m = \frac{(\vartheta' + \vartheta_s)}{2} = 143,7^\circ\text{C}$; srednja temperatura
- $\lambda_w = 0,6829 \text{ W}/(\text{m K})$ [4]; toplinska provodnost vode za ϑ_m
- $\eta_w = 0,0001917 \text{ kg}/(\text{m s})$ [4]; dinamička žilavost vode za ϑ_m
- $\rho_w = 923,08 \text{ kg}/\text{m}^3$ [4]; gustoća vode za ϑ_m
- $g = 9,80665 \text{ m}/\text{s}^2$; ubrzanje Zemljine sile teže
- $\alpha_v = 2374,58$; koeficijent prijelaza topline na vanjskoj strani cijevi umanjen za 60% zbog nekondenzirajućih plinova
- $q_{mf} = 0,036389 \frac{\text{kg}}{\text{s}}$; maseni protok kapljevine smjese etanol-voda
- $x = 0,5$; prosječni udio pare pri dvofaznom strujanju
- $\vartheta_f = 72,5^\circ\text{C}$; temperatura vrele kapljevine smjese etanol-voda
- $\vartheta_d = 75,5^\circ\text{C}$; temperatura suho zasićene pare smjese etanol-voda
- $\rho_d = 0,2542 \text{ kg}/\text{m}^3$ gustoća pare smjese etanol-voda
- $\rho_f = 966,6 \text{ kg}/\text{m}^3$ [13]; gustoća kapljevine smjese etanol-voda
- $\lambda_f = 0,6273 \text{ W}/(\text{m K})$ [13]; toplinska provodnost kapljevine smjese etanol-voda
- $\eta_f = 0,0003956 \text{ kg}/(\text{m s})$ [13]; dinamička žilavost kapljevine smjese etanol-voda
- $c_f = 4151 \text{ J}/(\text{kg K})$ [13]; specifični toplinski kapacitet kapljevine smjese etanol-voda
- $Pr_f = 2,6178$; Prandtlova značajka za kapljevinu smjese etanol-voda
- $\dot{m} = 6,195 \text{ kg}/(\text{m}^2\text{s})$ maseni tok koji struji kroz izmjenjivač sveden na površinu presjeka kroz koju struji
- $q = 88120,56 \text{ kW}/\text{m}^2$ toplinski tok sveden na površinu izmjenjivača
- $Fr_f = 0,000242145$; Froudeova značajka za kapljevinu smjese etanol-voda
- $N = 0,0162168$; dimenzijski parametar:

- $Re_f = 135,46$; Reynoldsova značajka za kapljevину smjese etanol-voda
- $\alpha_f = 62,2 \text{ W}/(\text{m}^2 \text{ K})$; koeficijent prijelaza topline konvekcijom kapljevite faze
- $\alpha_{cb} = 3027,57 \text{ W}/(\text{m}^2 \text{ K})$; koeficijent prijelaza topline konvektivnim isparivanjem
- $\Delta h = 1083 \text{ kJ}/\text{kg}$ specifična toplina koju je potrebno dovesti da 1 kg vrele kapljevine ispari
- $Bo = 0,01313$; značajka isparavanja
- $\alpha_{nb} = 94,287 \text{ W}/(\text{m}^2 \text{ K})$; koeficijent prijelaza topline mjehurastim isparivanjem za $N < 0,1$ i $Bo > 0,0011$
- $\alpha_u = \alpha_{cb} = 3027,57 \text{ W}/(\text{m}^2 \text{ K})$, koeficijent prijelaza topline s unutarnje strane cijevi jer je $\alpha_{cb} > \alpha_{nb}$:
- $k = 1140,8 \text{ W}/(\text{m}^2 \text{ K})$; koeficijent prolaza topline kroz cijev sveden na vanjsku površinu cijevi
- $A_0 = 1,0185 \text{ m}^2$; površina za izmjenu topline u kotliću
- $L = 0,610 \text{ m}$; provjera pretpostavljene dužine cijevi kotlića
- $k_s = 2195,58 \text{ W}/(\text{m}^2 \text{ K})$; koeficijent prolaza topline do vanjskog ruba stijenke
- $\vartheta_s = 128,64 \text{ }^\circ\text{C}$; kontrola pretpostavljene temperature stijenke

Dimenzioniranje priključka za dovod kapljevine smjese etanol-voda:

- $v_f = 0,25 \text{ m}/\text{s}$; brzina strujanja kapljevine
- $q_{mf} = 0,03639 \text{ kg}/\text{s}$; maseni protok kapljevine
- $\rho_f = 966,6 \text{ kg}/\text{m}^3$; gustoća kapljevine
- $d = \sqrt{\frac{4 q_{mf}}{\rho_f v_f \pi}} = 0,01385 \text{ m}$; unutarnji promjer priključka
- odabrani priključak DN20.

Dimenzioniranje priključka za odvod pare smjese etanol-voda:

- $v_d = 10 \text{ m}/\text{s}$ [16]; brzina strujanja pare
- $q_{md} = 0,03639 \text{ kg}/\text{s}$; maseni protok pare
- $\rho_d = 0,2542 \text{ kg}/\text{m}^3$; gustoća pare smjese etanol-voda
- $d = \sqrt{\frac{4 q_{md}}{\rho_d v_d \pi}} = 0,135 \text{ m}$; unutarnji promjer priključka

- odabrani priključak DN80.

Dimenzioniranje priključka za dovod vodene pare:

- $v_p = 10 \frac{\text{m}}{\text{s}}$ [16]; brzina strujanja vodene pare
- $q_{mp} = 0,035 \frac{\text{kg}}{\text{s}}$; maseni protok vodene pare
- $\rho_p = 3,1686 \text{ kg/m}^3$; gustoća vodene pare
- $d = \sqrt{\frac{4 q_{mp}}{\rho_p v_p \pi}} = 0,0375 \text{ m}$; unutarnji promjer priključka
- odabrani priključak DN40.

Dimenzioniranje priključka za odvod kondenzata vodene pare:

- $v_w = 1 \text{ m/s}$ [16]; brzina strujanja kondenzata
- $q_{mw} = q_{mp} = 0,035 \text{ kg/s}$; maseni protok kondenzat
- $\rho_w = 908,6 \text{ kg/m}^3$; gustoća kondenzata
- $d = \sqrt{\frac{4 q_{mw}}{\rho_w v_w \pi}} = 0,007 \text{ m}$; unutarnji promjer priključka
- odabrani priključak DN15.

Dimenzije kotlića:

- cijevi DN15,
- dužina cijevi kotlića 700 mm,
- broj cijevi 25,
- plašt kotlića cijev DN150.

7. PRORAČUN ČVRSTOĆE KOTLIĆA

Sve komponente kotlića su izrađene iz čelika P265GH, koji se koristi u procesnoj industriji za aparate opterećenim visokim tlakovima i temperaturama. Navedeni čelik zadovoljava sve uvjete vezane za čvrstoću, što ćemo prikazati u nastavku.

Mehanička svojstva čelika P265GH (St45.8) prema EN 10028-2:2009 [15]:

- $R_{p0,2/20^{\circ}\text{C}} = 265 \text{ MPa}$,
- $R_{m/20^{\circ}\text{C}} = 410 \text{ MPa}$,
- $R_{p0,2/150^{\circ}\text{C}} = 205 \text{ MPa}$.

Proračunski tlak: $p = 6 \text{ bar}$.

Ispitni tlak: $p' = 12 \text{ bar}$.

Proračunska čvrstoća materijala za radno stanje:

$$f_d = \min\left(\frac{R_{p0,2/150^{\circ}\text{C}}}{1,5}; \frac{R_{m/20^{\circ}\text{C}}}{2,4}\right) = 136,67 \text{ MPa}, \quad (69)$$

$$K = R_{p0,2/150^{\circ}\text{C}} = 205 \text{ MPa}. \quad (70)$$

Proračunska čvrstoća materijala za ispitno stanje:

$$K' = R_{p0,2/20^{\circ}\text{C}} = 265 \text{ MPa}. \quad (71)$$

Plast kotlića izrađen je od šavne cijev DN150 koja sadrži dva priključka DN40 i DN15. Za plast kotlića potrebno je provesti proračun debljine stijenke prema normi HRN M.E2.253 te proračun debljine stijenke oko izreza prema normi HRN M.E2.256.

Cijevne stijene su izrađene od slijepih prirubnica B-150-PN6-DIN2527- St45.8 na kojima su izbušene rupe za bešavne cijevi DN15 duljine 700 mm. Cijevna stijena je navarena na plast, a cijevi su uvaljane. Proračun čvrstoće cijevnih stijena provodi se prema normi HRN M.E2.259.

Za cijevni snop koji se sastoji od 25 DN15 cijevi duljine 700mm, potrebno je provesti proračun na opterećenje vanjskim tlakom prema normi HRN M.E2.254.

Sa gornje i donje strane izmjenjivača se nalaze plitke podnice DN150-DIN28011-St45.8 na koje su navarene ravne prirubnice DN150-DIN2573- St45.8. Na gornjoj podnici nalazi se priključak DN80, a na donjoj DN15. Proračun čvrstoće podnica izvodi se prema normi HRN M.E2.252, a proračun debljine stijenke oko izreza prema normi HRN M.E2.256. Između ravnih prirubnica i cijevnih stijena, koja su zavarene na podnice, nalazi se brtva od klingerita DN150 iz materijala It200 koji se primjenjuje za temperature do 400°C i tlakove do 40 bar-a [12]).

Prema normi HRN M.E2.258 za standardne prirubnice do otvora 600 mm nije potrebno provesti naknadni proračun. Vijčani spoj koji povezuje cijevnu stijenu i prirubnicu kontroliran je prema normi HRN M.E2.257. Oslonac kotlića izveden je pomoću bočnih nosača debljine 10 mm zavarenih na plašt.

7.1. Plašt

Proračun čvrstoće plašta proveden je prema normi HRN M.E2.253 [14]. Područje primjene norme za ravne cilindrične plašteve kod kojih odnos vanjskog i unutarnjeg promjera plašta iznosi:

$$\frac{D_v}{D_u} \leq 1,2. \quad (72)$$

Potrebna debljina stijenke cilindričnog plašta za radno stanje:

$$s = \frac{D_v p}{20 \frac{K}{S} v + p} + c_1 + c_2. \quad (73)$$

Potrebna debljina stijenke cilindričnog plašta za ispitno stanje:

$$s' = \frac{D_v p'}{20 \frac{K'}{S'} v + p'} + c_1 + c_2. \quad (74)$$

Za plašt kotlića je izrađen od šavne cijevi DN 150.

- $s_e = 5$ mm; izvedena debljina stijenke plašta
- $D_v = 168,3$ mm; vanjski promjer plašta
- $D_u = 158,3$ mm; unutarnji promjer plašta
- $\frac{D_v}{D_u} = 1,057 \leq 1,2$; uvjet za primjenu norme zadovoljen
- $K = 205$ Mpa; proračunska čvrstoća materijala za radno stanje
- $K' = 265$ MPa; proračunska čvrstoća materijala za ispitno stanje
- $p = 6$ bar; proračunski tlak
- $p' = 12$ bar; ispitni tlak
- $S = 1,5$ [14]; stupanj sigurnosti pri radnom stanju
- $S' = 1,1$ [14]; stupanj sigurnosti pri ispitnom stanju
- $v = 1$ [14]; koeficijent valjanosti zavarenog spoja
- $c_1 = 0,35$ mm [14]; dodatak za dopušteno odstupanje materijala
- $c_2 = 1$ mm [14]; dodatak zbog smanjenja korozijom i trošenjem

Potrebna debljina stijenke cilindričnog plašta za radno stanje:

$$s = 1,73 \text{ mm};$$

Potrebna debljina stijenke cilindričnog plašta za ispitno stanje:

$$s' = 2,09 \text{ mm}$$

Izvedena debljina stijenke $s_e = 4,5 \text{ mm}$ je zadovoljava.

Na plaštu se nalaze dva priključka, naravno samo se proračunava veći priključak to jest izrez u plaštu za taj priključak. Proračun izreza u cilindrima izvrnutim djelovanju unutarnjeg tlaka provodi se prema normi HRN M.E2.256 [14]. Područje primjene norme:

$$0,002 \leq \frac{s_e - c_1 - c_2}{D_s} \leq 0,1. \quad (75)$$

Potrebna debljina stijenke oko izreza za radno stanje:

$$s_A = \frac{D_v p}{20 \frac{K}{S} v_A + p} + c_1 + c_2. \quad (76)$$

Potrebna debljina stijenke oko izreza za ispitno stanje:

$$s'_A = \frac{D_v p'}{20 \frac{K'}{S'} v_A + p'} + c_1 + c_2. \quad (77)$$

Priključak za dovod pare je DN40.

- $s_e = 4,5 \text{ mm}$; izvedena debljina stijenke plašta
- $D_v = 168,3 \text{ mm}$; vanjski promjer plašta
- $D_u = 158,3 \text{ mm}$; unutarnji promjer plašta
- $c_1 = 0,35 \text{ mm}$ [14]; dodatak za dopušteno odstupanje materijala
- $c_2 = 1 \text{ mm}$ [14]; dodatak zbog smanjenja korozijom i trošenjem
- $0,002 \leq \frac{s_e - c_1 - c_2}{D_v} = 0,0187 \leq 0,1$; uvjet norme zadovoljen
- $K = 205 \text{ Mpa}$; proračunska čvrstoća materijala za radno stanje
- $K' = 265 \text{ MPa}$; proračunska čvrstoća materijala za ispitno stanje
- $p = 6 \text{ bar}$; proračunski tlak
- $p' = 12 \text{ bar}$; ispitni tlak
- $S = 1,5$ [14]; stupanj sigurnosti pri radnom stanju
- $S' = 1,1$ [14]; stupanj sigurnosti pri ispitnom stanju
- $d_v = 48,3 \text{ mm}$ [10]; promjer izreza d_v jednak je vanjskom promjeru cijevi priključka
- $s_s = 2,6 \text{ mm}$ [10]; debljina stijenke cijevnog priključka

- $v_A = 0,55$ [14]; koeficijent oslabljenja izrezom u cilindru

Potrebna debljina stijenke oko izreza za radno stanje:

$$s_A = 2,019 \text{ mm}$$

Potrebna debljina stijenke oko izreza za ispitno stanje:

$$s'_A = 2,682 \text{ mm};$$

Izvedena debljina stijenke $s_e = 5 \text{ mm}$ je veća od potrebne debljine.

Razmak između izreza kada se može zanemariti međusobni utjecaj izreza za radno stanje:

$$t \geq 2\sqrt{(D_u - s_A - c_1 - c_2)(s_A - c_1 - c_2)} = 20,43 \text{ mm.} \quad (78)$$

Razmak između izreza kada se može zanemariti međusobni utjecaj izreza za ispitno stanje:

$$t' \geq 2\sqrt{(D_u - s'_A - c_1 - c_2)(s'_A - c_1 - c_2)} = 28,77 \text{ mm.} \quad (79)$$

Razmak između priključaka je veći od 200 mm stoga se međusobni utjecaj može zanemariti.

7.2. Cijevna stijena

Proračun čvrstoće cijevne stijene se provodi prema normi HRN M.E2.259 [14].

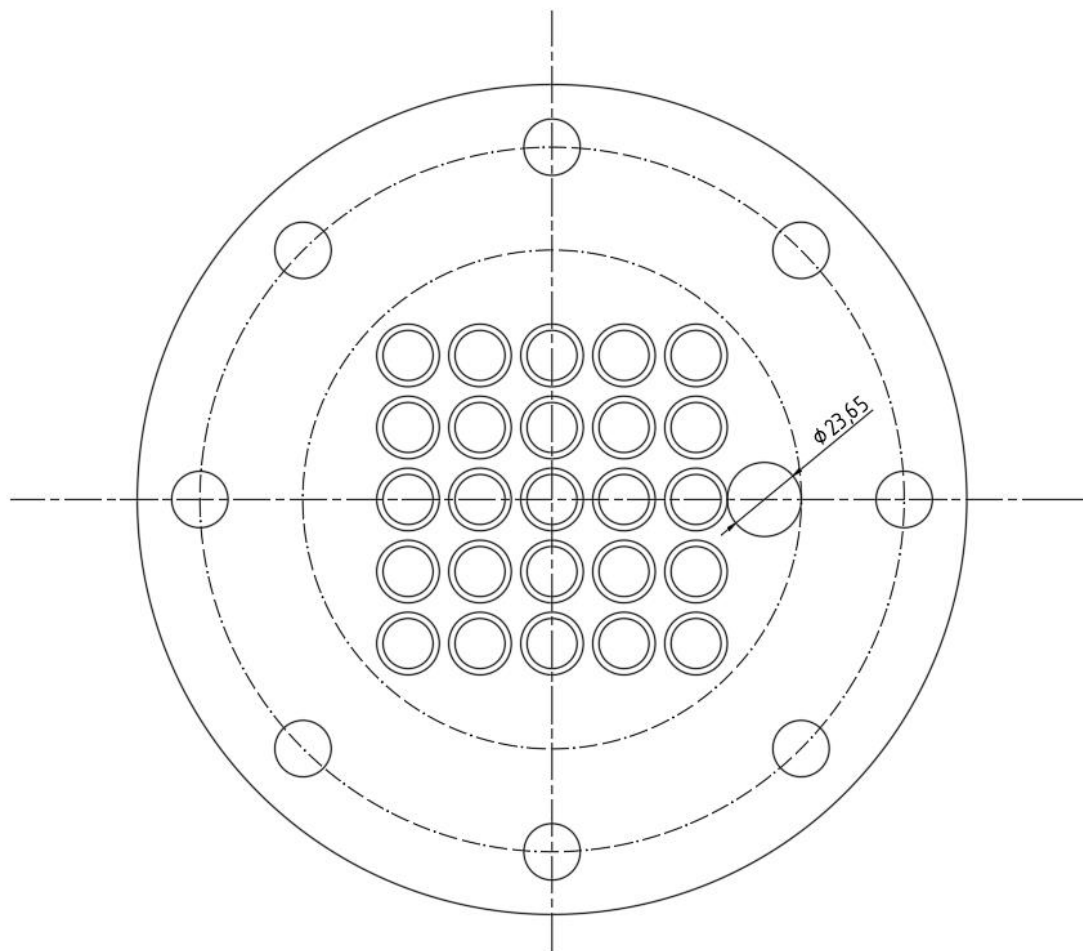
Potrebna debljina cijevne stijene za radno stanje:

$$s = 0,4 d_2 \sqrt{\frac{p S}{10K}}. \quad (80)$$

Potrebna debljina cijevne stijene za ispitno stanje:

$$s' = 0,4 d_2 \sqrt{\frac{p' S'}{10 K'}}. \quad (81)$$

Na Slika 50 prikazan je proračunski promjer d_2 to jest najveći promjer upisanog kruga u dio s cijevima.



Slika 50. Proračunski promjer

Cijevna stijena je izrađena od slijepa prirubnice oblika B DN150-PN6-DIN2527- St45.8 [12] na kojoj su izbušene rupe za cijevi.

- $s_e = 18$ mm [12]; izvedena debljina cijevne stijene
- $K = 205$ Mpa; proračunska čvrstoća materijala za radno stanje
- $K' = 265$ MPa; proračunska čvrstoća materijala za ispitno stanje:
- $p = 6$ bar; proračunski tlak:
- $p' = 12$ bar; ispitni tlak:
- $S = 1,5$ [14]; stupanj sigurnosti pri radnom stanju
- $S' = 1,1$ [14]; stupanj sigurnosti pri ispitnom stanju
- $d_2 = 23,65$ mm; proračunski promjer

Potrebna debljina cijevne stijene za radno stanje:

$$s = 0,633 \text{ mm}$$

Potrebna debljina cijevne stijene za ispitno stanje:

$$s' = 0,767 \text{ mm};$$

Izvedena debljina cijevne stijene $s_e = 20 \text{ mm}$ zadovoljava za radno i ispitno stanje.

Potrebno je proračunati cijevi na izvijanje odnosno potrebnu debljinu stijenke cijevne stijene zbog izvijanja cijevi.

Potrebna debljina stijenke cijevne stijene za radno stanje zbog izvijanja cijevi:

$$s = C \sqrt{\frac{D_1^2 - N_{uk} d_v^2}{v} \frac{p S}{10 K}} \quad (82)$$

Potrebna debljina cijevne stijene za ispitno stanje zbog izvijanja cijevi:

$$s' = C \sqrt{\frac{D_1^2 - N_{uk} d_v^2}{v} \frac{p' S'}{10 K'}} \quad (83)$$

Cijevi izmjenjivača DN15.

- $s_e = 18 \text{ mm}$ [12]; izvedena debljina cijevne stijene
- $K = 205 \text{ Mpa}$; proračunska čvrstoća materijala za radno stanje
- $K' = 265 \text{ Mpa}$; proračunska čvrstoća materijala za ispitno stanje
- $p = 6 \text{ bar}$; proračunski tlak
- $p' = 12 \text{ bar}$; ispitni tlak
- $S = 1,5$ [14], stupanj sigurnosti pri radnom stanju
- $S' = 1,1$ [14]; stupanj sigurnosti pri ispitnom stanju
- $N_{uk} = 25$; broj cijevi
- $d_v = 21,3 \text{ mm}$; vanjski promjer cijevi
- $D_1 = 174 \text{ mm}$; proračunski promjer
- $C = 0,45$ [14]; koeficijent
- $v = 0,3$ [14]; koeficijent oslabljenja

Potrebna debljina stijenke cijevne stijene za radno stanje zbog izvijanja cijevi:

$$s = 7,98 \text{ mm}$$

Potrebna debljina stijenke cijevne stijene za ispitno stanje zbog izvijanja cijevi:

$$s' = 10,01 \text{ mm}$$

Izvedena debljina cijevne stijene $s_e = 18$ mm je veća i od potrebne za radno i za ispitno stanje stoga se usvaja.

7.3. Cijevni snop

Cijevni snop se sastoji od 25 cijevi, te unutar njih struji smjesa etanol-voda pri tlaku od 0.4 bar, dok izvana struji para tlaka 6 bar. Stoga je potrebno provesti proračun djelovanja vanjskog tlaka prema normi M.E2.254.

Područje primjene norme:

$$\frac{d_v}{l} \leq 5. \quad (84)$$

Tlak u cijevima pri elastičnom ulubljenju:

$$p_{eu} = \frac{E}{S_k} \cdot \frac{20}{1 - \nu^2} \cdot \left(\frac{s_e - c_1 - c_2}{d_v} \right)^3 \quad (85)$$

- $d_v = 21,3$ mm; vanjski promjer cijevi
- $l = 700$ mm; duljina snopa
- $\frac{d_v}{l} = 0,0187 < 5$; uvjet norme zadovoljen
- $s_e = 2$ mm [12]; izvedena debljina cijevne stijene
- $E = 210\,000$ N/mm²; proračunski tlak
- $S_k = 3$ [14], stupanj sigurnosti pri radnom stanju
- $\nu = 0,3$ [14]; koeficijent oslabljenja
- $c_1 = 0,35$ mm [14]; dodatak za dopušteno odstupanje materijala
- $c_2 = 1$ mm [14]; dodatak zbog smanjenja korozijom i trošenjem

Tlak u cijevima pri elastičnom ulubljenju:

$$p_{ul} = 56.84 \text{ bar}$$

Izvedena debljina cijevi zadovoljava, jer je tlak veći od 6 bar.

Tlak pri plastičnom ulubljivanju:

$$p_{pl} = \frac{20 \cdot K}{S} \cdot \frac{s_e - c_1 - c_2}{d_v} \cdot \frac{1}{1 + \frac{1,5 \cdot u \cdot (1 - 0,2 \cdot \frac{d_v}{l}) \cdot d_v}{100 \cdot (s_e - c_1 - c_2)}} \quad (86)$$

- $d_v = 21,3$ mm; vanjski promjer cijevi

- $l = 700 \text{ mm}$; duljina snopa
- $\frac{dv}{l} = 0,0187 < 5$; uvjet norme zadovoljen
- $u = 1$; odstupanje od kružnog oblika
- $s_e = 2 \text{ mm}$ [12]; izvedena debljina cijevne stijene
- $K = 205 \text{ Mpa}$; proračunska čvrstoća materijala za radno stanje
- $S = 1,6$ [14], stupanj sigurnosti pri radnom stanju
- $c_1 = 0,35 \text{ mm}$ [14]; dodatak za dopušteno odstupanje materijala
- $c_2 = 1 \text{ mm}$ [14]; dodatak za dopušteno odstupanje materijala

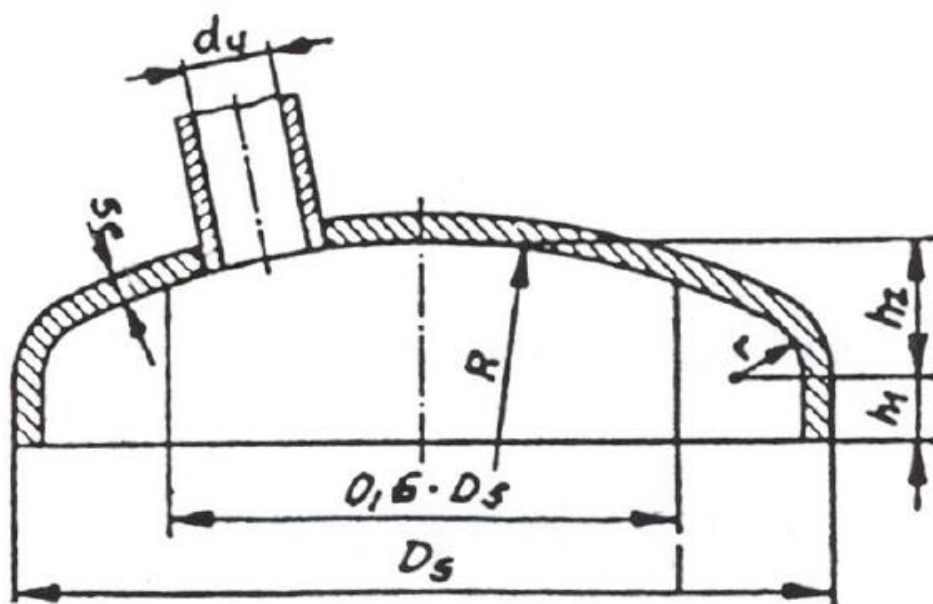
Tlak pri plastičnom ulubljivanju:

$$p_{pl} = 52,96 \text{ bar}$$

Predviđena debljina stijenke cijevi dostatna je da pri tlaku od 6 bar ne dođe do ulubljivanja.

7.4. Podnica

Kotlić se sastoji od dvije plitke podnice DIN 28011-168,3x5- St45.8. Obje imaju izrez za priključak, no gornja podnica ima veći izrez za priključak pa ćemo samo nju proračunati.



Slika 51. Plitka podnica s priključkom [14]

Podnice izvrgnute unutarnjem tlaku računaju se prema normi HRN M.E2.252 [14]. Područje primjene norme za plitke podnice:

$$0,001 \leq \frac{s_e - c_1 - c_2}{D_s} \leq 0,1. \quad (87)$$

Potrebna debljina stijenke kalote za radno stanje:

$$s = \frac{2 p (R + s_e)}{40 \frac{K}{S} v + p} + c_1 + c_2. \quad (88)$$

Potrebna debljina stijenke kalote za ispitno stanje:

$$s' = \frac{2 p' (R + s_e)}{40 \frac{K'}{S'} v + p'} + c_1 + c_2 \quad (89)$$

Potrebna debljina stijenke torusnog dijela za radno stanje:

$$s = \frac{p D_s \beta}{40 \frac{K}{S} v} + c_1 + c_2. \quad (90)$$

Potrebna debljina stijenke torusnog dijela za ispitno stanje:

$$s' = \frac{p' D_s \beta}{40 \frac{K'}{S'} v} + c_1 + c_2. \quad (91)$$

Plitka podnica DIN 28011-219-1x4- St45.8.

- $s_e = 5$ mm; izvedena debljina podnice
- $D_s = 168,3$ mm; vanjski promjer podnice
- $D_u = 158,3$ mm; unutarnji promjer podnice
- $c_1 = 0,4$ mm [14]; dodatak za dopušteno odstupanje materijala
- $c_2 = 1$ mm [14]; dodatak zbog smanjenja korozijom i trošenjem
- $0,001 \leq \frac{s_e - c_1 - c_2}{D_s} = 0,0214 \leq 0,1$, uvjet za primjenu norme zadovoljen
- $K = 205$ Mpa; proračunska čvrstoća materijala za radno stanje
- $K' = 265$ MPa; proračunska čvrstoća materijala za ispitno stanje
- $p = 6$ bar; proračunski tlak
- $p' = 12$ bar; ispitni tlak
- $S = 1,5$ [14]; stupanj sigurnosti pri radnom stanju
- $S' = 1,1$ [14]; stupanj sigurnosti pri ispitnom stanju
- $v = 1$ [14]; koeficijent valjanosti zavarenog spoja

- $\beta = 5,5$ [14]; koeficijent oblika podnice
- $R = 168,3$ mm; unutarnji radijus kalote

Potrebna debljina stijenke kalote za radno stanje:

$$s = 1,78 \text{ mm}$$

Potrebna debljina stijenke kalote za radno stanje:

$$s' = 1,83 \text{ mm}$$

Potrebna debljina stijenke torusnog dijela za radno stanje

$$s = 2,42 \text{ mm};$$

Potrebna debljina stijenke torusnog dijela za ispitno stanje

$$s = 2,55 \text{ mm};$$

Izvedena debljina stijenke $s_e = 5$ mm zadovoljava.

Kako se izrezi na obje podnice nalaze unutar $0,6D_s$ proračun provest će se prema normi HRN M.E2.256, izrezi na kuglama [14]. Područje primjene norme:

$$0,002 \leq \frac{s_e - c_1 - c_2}{D_s} \leq 0,1. \quad (92)$$

Potrebna debljina stijenke oko izreza za radno stanje:

$$s_A = \frac{D_s p}{40 \frac{K}{s} v_A + p} + c_1 + c_2. \quad (93)$$

Potrebna debljina stijenke oko izreza za ispitno stanje:

$$s'_A = \frac{D_s p'}{40 \frac{K'}{s'} v_A + p'} + c_1 + c_2. \quad (94)$$

Priključak za odvod pare smjese etanol-voda je DN80.

- $s_e = 5$ mm; izvedena debljina podnice
- $D_s = 168,3$ mm; vanjski promjer podnice
- $D_u = 158,3$ mm; unutarnji promjer podnice
- $c_1 = 0,4$ mm [14]; dodatak za dopušteno odstupanje materijala
- $c_2 = 1$ mm [14]; dodatak zbog smanjenja korozijom i trošenjem
- $0,002 \leq \frac{s_e - c_1 - c_2}{D_s} = 0,0214 \leq 0,1$; uvjet za primjenu norme zadovoljen
- $K = 205$ Mpa; proračunska čvrstoća materijala za radno stanje
- $K' = 265$ MPa; proračunska čvrstoća materijala za ispitno stanje
- $p = 6$ bar; proračunski tlak

- $p' = 12$ bar; ispitni tlak
- $S = 1,5$ [14]; stupanj sigurnosti pri radnom stanju
- $S' = 1,1$ [14]; stupanj sigurnosti pri ispitnom stanju
- $d_v = 88,9$ mm [10]; promjer izreza d_v jednak je vanjskom promjeru cijevi priključka
- $s_s = 3,2$ mm [10]; debljina stijenke cijevnog priključka
- $v_A = 0,56$ [14]; koeficijent oslabljenja izrezom u kugli

Potrebna debljina stijenke oko izreza za radno stanje:

$$s_A = 1,73 \text{ mm};$$

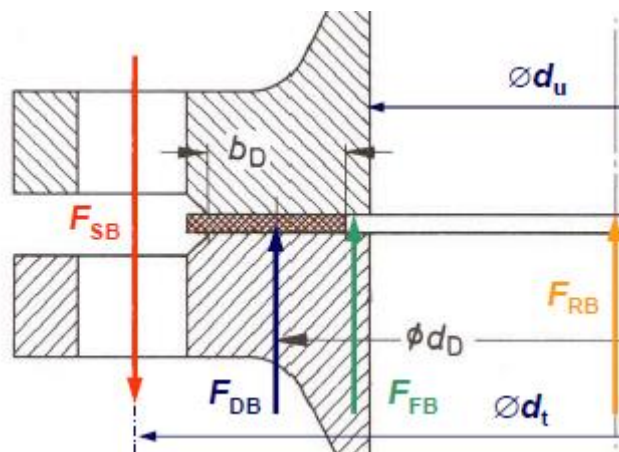
Potrebna debljina stijenke oko izreza za ispitno stanje:

$$s'_A = 1,77 \text{ mm};$$

Izvedena debljina stijenke $s_e = 5$ mm je zadovoljava.

7.5. Vijčani spoj

Za kružni vijčani spoj s brtvom unutar kruga rupa koji povezuje cijevnu stijenu i prirubnicu potrebno je provesti proračun čvrstoće prema normi HRN M.E2.257 [14].



Slika 52. Sila u vijcima [14]

Na Sliku 52 dan je prikaz sila koji djeluju na vijke, oznake sila na gornjoj slici su F_{SB} - najmanja sila u vijcima, F_{RB} - sila uslijed djelovanja tlak na gornju površinu, F_{FB} -sila koja djeluje na prsten koji nije pokriven brtvom, F_{DB} -sila u brtvi.

Sila u vijcima za radno stanje:

$$F_{SB} = F_{RB} + F_{FB} + F_{DB}, \quad (95)$$

$$F_{RB} = \frac{p \pi d_u^2}{40}, \quad (96)$$

$$F_{FB} = \frac{p \pi (d_D^2 - d_u^2)}{40}, \quad (97)$$

$$F_{DB} = \frac{1,2 p \pi d_D k_1}{10}. \quad (98)$$

Sila u vijcima za ispitno stanje:

$$F'_{SB} = F'_{RB} + F'_{FB} + F'_{DB}, \quad (99)$$

$$F'_{RB} = \frac{p' \pi d_u^2}{40}, \quad (100)$$

$$F'_{FB} = \frac{p' \pi (d_D^2 - d_u^2)}{40}, \quad (101)$$

$$F'_{DB} = \frac{1,2 p' \pi d_D k_1}{10}. \quad (102)$$

Sila u vijcima za ugradbeno stanje:

$$F_{DV1} = \pi d_D k_0 K_D, \quad (103)$$

Ako je $F_{DV1} > F_{SB}$:

$$F_{DV} = 0,2 F_{DV1} + 0,8 \sqrt{F_{SB} F_{DV1}}. \quad (104)$$

Potreban promjer jezgre navoja d_k za radno stanje :

$$d_k = Z \sqrt{\frac{F_{SB}}{K n}} + c_5. \quad (105)$$

Potreban promjer jezgre navoja d_k za ispitno stanje :

$$d_k = Z' \sqrt{\frac{F'_{FB}}{K n}}. \quad (106)$$

Potreban promjer jezgre navoja d_k za ugradbeno stanje:

$$d_k = Z' \sqrt{\frac{F_{DV}}{K n}}. \quad (107)$$

Prirubnica i cijevna stijena su povezane s 8 vijaka M16x70 kvalitete 8.8.

- $p = 6$ bar; proračunski tlak
- $p' = 12$ bar; ispitni tlak
- $b_D = 21$ mm [14]; korisna širina brtve
- $d_D = 188$ mm [14]; sredni promjer brtve
- $d_u = 158,3$ mm [14]; unutrašnji promjer podnice
- $k_1 = b_D = 21$ mm [14]; koeficijent brtve za radno stanje
- $n = 8$, broj vijaka
- $K = 640$ N/mm²; proračunska čvrstoća materijala vijka
- $Z = 2,52$ [14]; pomoćna vrijednost za radno stanje
- $c_5 = 3$ mm [14]; konstrukcijski dodatak
- $Z'=1,95$ [14]; pomoćna vrijednost za ispitno i ugradbeno stanje

Sila uslijed djelovanja tlak na gornju površinu za radno stanje:

$$F_{RB} = 11898,41 \text{ N};$$

Sila koja djeluje na prsten koji nije pokriven brtvom za radno stanje:

$$F_{FB} = 4891,46 \text{ N};$$

Sila u brtvi za radno stanje:

$$F_{DB} = 8930,16 \text{ N};$$

Sila u vijcima za radno stanje:

$$F_{SB} = 25720,03 \text{ N};$$

Sila uslijed djelovanja tlak na gornju površinu za ispitno stanje:

$$F'_{RB} = 23796,82 \text{ N};$$

Sila koja djeluje na prsten koji nije pokriven brtvom za ispitno stanje:

$$F'_{FB} = 9782,92 \text{ N};$$

Sila u brtvi za ispitno stanje:

$$F'_{DB} = 17860,32 \text{ N};$$

Sila u vijcima za ispitno stanje:

$$F'_{SB} = 51440,06 \text{ N};$$

Sila u vijcima za ugradbeno stanje:

$$F_{DV1} = 186045,1 \text{ N};$$

Sila u vijcima za ugradbeno stanje kada $F_{DV1} > F_{SB}$:

$$F_{DV} = 92548 \text{ N};$$

Potreban promjer jezgre navoja d_k za radno stanje:

$$d_k = 8,65 \text{ mm};$$

Potreban promjer jezgre navoja d_k za ispitno stanje:

$$d_k = 2,69 \text{ mm};$$

Potreban promjer jezgre navoja d_k za ugradbeno stanje:

$$d_k = 8,74 \text{ mm};$$

Jezgra navoja M16 ima promjer 13,8 mm što je veće od potrebnih stoga vijak M16x70 kvalitete 8.8. zadovoljava uvjete čvrstoće.

8. ZAKLJUČAK

Destilacijsko postrojenje je velik potrošač energije. Uštede se ostvaruju optimalnim dimenzioniranjem kolone te optimalnim povezivanjem ulaznih i izlaznih struja same kolone.

Skoro svaka destilacijska kolona sadrži dva velika potrošača ogrjevnog odnosno rashladnog energije, a to su kotlić i kondenzator. Za pogon kotlića potrebna je para, dok za pogon kondenzatora rashladna voda. Ogrjevna para je znatno skuplji medij nego rashladna voda, stoga je cilj minimalizirati potrošnju kotlića dok je kondenzator u drugom planu. Projektiranjem vakuumske kolone rigoroznim proračunom u procesnom simulatoru koji se temelji na MESH jednadžbama, određeno je optimalno mjesto pojenja i broj stupnjeva. Pod optimalno se smatra mjesto pojenja za koje je potrošnja energije u kotliću minimalna za isti broj stupnjeva. Dok je optimalan broj stupnjeva onaj kod kojeg dodavanjem novog stupnja potrošnja kotlića neznatno pada, ali cijena kolone raste. Kako je riječ o vakuumu, odabrana su strukturirana punila Gauze BX proizvođača Sulzer koja zadovoljavaju potrebe kolone i više nego dovoljno. Pad tlaka u obje sekcije nije dostigao 1 mbar te je pretpostavka da nema pada tlaka kroz kolonu zadovoljena.

Energijskom analizom atmosferske i vakuumske kolone za destilaciju, utvrđeno je koliko je jedno ovakvo postrojenje velik potrošač rashladne i toplinske energije. Optimalnim povezivanjem struja u mreži izmjenjivača ovakvih dva postrojenja, dolazi se do zaključka da je moguće rekuperirati velik dio potrebne energije na više načina. Maksimalnu uštedu energije nam omogućuje pinch analiza. Pinch analiza je danas već dozrela tema i koristi se u industriji dugi niz godina. Može se učinkovito primijeniti na gotovo bilo koje postrojenje, veliko ili malo. Točna ravnoteža topline i mase je neophodna. Izvlačenje podataka struja iz postrojenja ostaje najteži zadatak i u nekim situacijama ne postoji jasno najbolji način, već je svako postrojenje specifično. Grubo određivanje optimalnog ΔT_{\min} se može postići bez provedene ekonomske analize jer iz grafa kompozitne i velike kompozitne krivulje te mreže izmjenjivača, vidimo između kojih struja postizemo ΔT_{\min} i koji su izmjenjivači u pitanju. Na temelju iskustva može se procijeniti treba li povećati ili smanjiti vrijednost ΔT_{\min} . Moguće promjene procesa uvijek treba predvidjeti i provesti prije provođenja pinch analize, što je bio slučaj u ovome radu. Postrojenja se nisu razmatrala zasebno, nego su se spojila prije provođenja pinch analize. Pretpostavilo se da će komina dolaziti iz jednog spremnika te da će se džibra atmosferske i vakuumske kolone odvoditi u isti, s obzirom na to da su istog sastava. Time se problem bitno

pojednostavio. Provođenjem ovih promjena treba pripaziti da se ne prekrše pravila pinch-a. Ovakve promjene mogu uštedjeti više novaca nego sama rekuperacija energije.

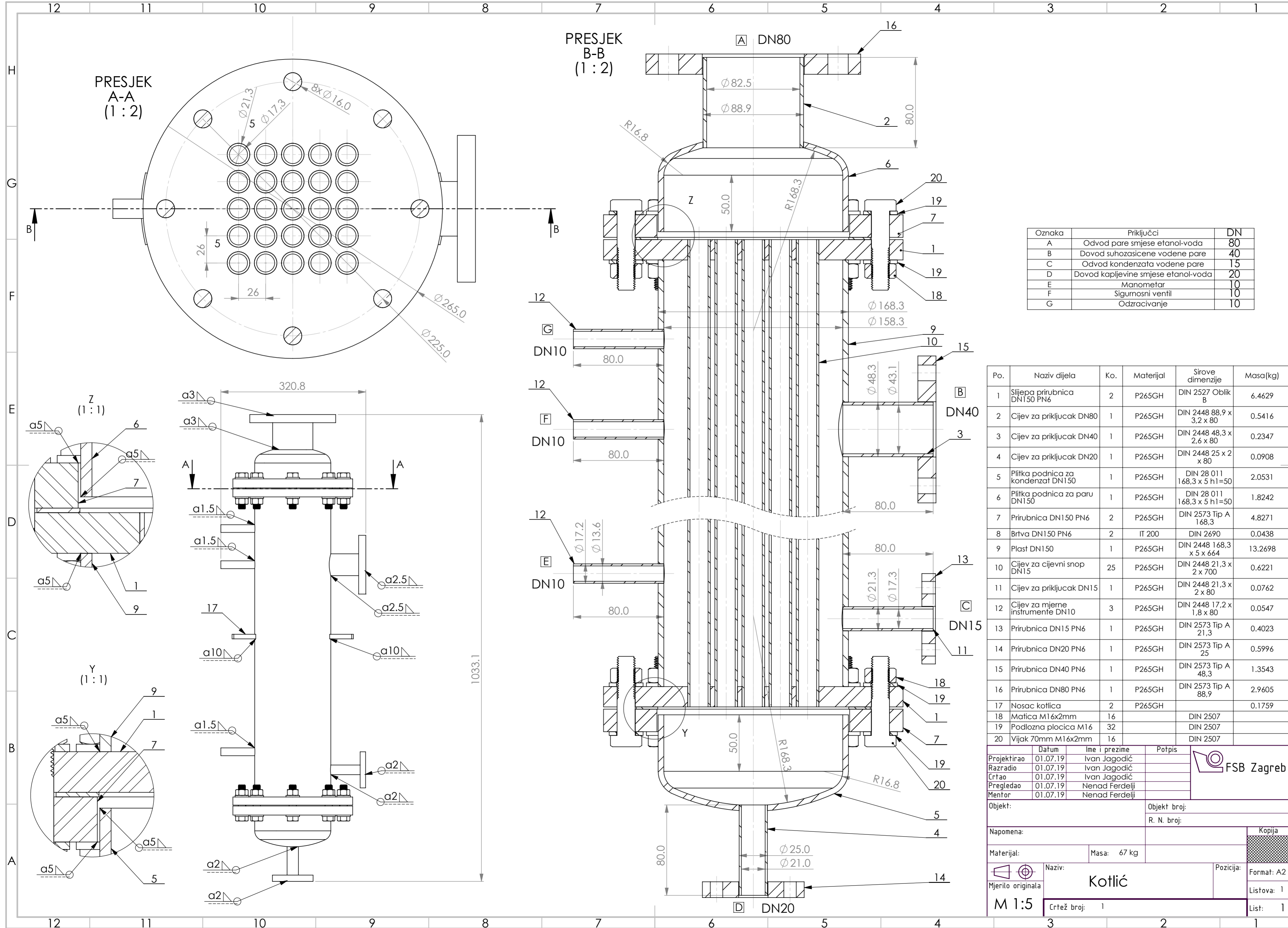
Poznavanje pinch analize je uvijek korisno, ali postoje situacije u kojima pinch metoda ne mora biti najprikladniji način oblikovanja mreže izmjenjivača, što je bio i slučaj u ovome radu. S maksimalnom rekuperacijom koja bi se ostvarila s 0,2 bar, bitno bi se zakomplicirala regulacija kotlića vakuumske kolone s povezivanjem na kondenzator atmosferske. Iako je pinch analiza koristan alat, inženjer uvijek mora sagledati postrojenje u cijelosti, jer ona nije zamjena za inženjerske uvide i stručnost.

LITERATURA

- [1] Bošnjaković, F., *Nauka o toplini III*, Tehnička knjiga, Zagreb, 1986.
- [2] Pedro M. Pereira, Maria Cristina Fernandes, Henrique A. Matos, Clemente Pedro Nunes, *FI2EPI: A heat management tool for process integration*, 2017.
- [3] Galović, A., *Termodinamika II*, Fakultet strojarstva i brodogradnje, Zagreb, 2010.
- [4] Halasz, B.; Galović, A.; Boras, I., *Toplinske tablice*, FSB, Zagreb, 2010.
- [5] http://www.vle-calc.com/phase_diagram.html
- [6] Kister, H.Z., *Distillation-Design*, McGraw-Hill, New York, 1992.
- [7] Ross Taylor, Harry A. Kooijman, *The ChemSep Book*, Second Edition
- [8] Slipčević, B., *Razmjenjivači topline sa primjerima iz rashladne tehnike*, SMEITS, Beograd, 1989.
- [9] Thome, J.R., *Engineering Data Book III*, Lausanne, 2010.
- [10] *Krautov strojarski priručnik*, Sajema d.o.o., Zagreb, 2009.
- [11] *VDI Heat Atlas: Springer-Verlag*, Berlin Heidelberg, 2010.
- [12] *IPIM: Tehnički priručnik za procesnu industriju*, IPIM, Zagreb, 1993.
- [13] Tschubik, I.A.; Maslow, A.M.; *Wärmephysikalische Konstanten von Lebensmitteln und Halbfabrikaten*, VEB Fachbuchverlag, Leipzig, 1973.
- [14] Boras, I.; Švaić, S.; *Podloge za predavanja iz kolegija Gradnja aparata*
- [15] <http://www.steelnumber.com/>
- [16] Ruševljan, M., *Cjevovodi*, Fakultet strojarstva i brodogradnje, Zagreb, 2011.
- [17] *Perry's Chemical Engineers' Handbook*, Eighth Edition (Chemical Engineers Handbook) 8th Edition
- [18] Schweitzer, P. A., *Handbook of separation techniques for chemical engineers*, McGraw- Hill, New York, 1979.
- [19] Prof. Donald R. Woods, *Rules of Thumb in Engineering Practice*, Wiley, 2007
- [20] Sander A. *Odabrani toplinski separacijski procesi za procese prijenosa i separacija*, 2014.
- [21] Dorić H., *Optimiranje regulacijskih krugova procesa atmosferske destilacije*, 2015
- [22] <https://www.ktf.unist.hr/index.php/en/nastavni-materijali-zio-2/nastavni-materijali/category/143-projektiranje-procesa#>
- [23] Ian C. Kemp, *Pinch Analysis and Process Integration, A User Guide on Process Integration for the Efficient Use of Energy*, 2nd Edition, 2006

PRILOZI

- I. CD-R disc
- II. Tehnička dokumentacija



Projektirao	01.07.19	Ivan Jagodić	Potpis	
Razradio	01.07.19	Ivan Jagodić		
Crtao	01.07.19	Ivan Jagodić		
Pregledao	01.07.19	Nenad Ferdelji		
Mentor	01.07.19	Nenad Ferdelji		
Objekt:		Objekt broj:		
		R. N. broj:		
Napomena:		Kopija		
Materijal:		Masa: 67 kg		
Mjerilo originala		Naziv: Kotlić		Pozicija: Format: A2
M 1:5		Crtež broj: 1		Listova: 1
				List: 1