

Utjecaj oblika poprečnog presjeka spiralnog kućišta na hidrauličku karakteristiku brzohodne radijalne pumpe

Mikjel, Gabrijela

Master's thesis / Diplomski rad

2019

Degree Grantor / Ustanova koja je dodijelila akademski / stručni stupanj: **University of Zagreb, Faculty of Mechanical Engineering and Naval Architecture / Sveučilište u Zagrebu, Fakultet strojarstva i brodogradnje**

Permanent link / Trajna poveznica: <https://urn.nsk.hr/urn:nbn:hr:235:419908>

Rights / Prava: [In copyright](#) / [Zaštićeno autorskim pravom](#).

Download date / Datum preuzimanja: **2025-03-08**

Repository / Repozitorij:

[Repository of Faculty of Mechanical Engineering and Naval Architecture University of Zagreb](#)



SVEUČILIŠTE U ZAGREBU
FAKULTET STROJARSTVA I BRODOGRADNJE

DIPLOMSKI RAD

Gabrijela Mikjel

Zagreb, 2019.

SVEUČILIŠTE U ZAGREBU
FAKULTET STROJARSTVA I BRODOGRADNJE

DIPLOMSKI RAD

Utjecaj oblika poprečnog presjeka spiralnog kućišta na
hidrauličku karakteristiku brzohodne radijalne pumpe

Mentor:

Izv. prof. dr. sc. Željko Tuković, dipl. ing.

Student:

Gabrijela Mikjel

Zagreb, 2019

Izjavljujem da sam ovaj rad izradila samostalno koristeći znanja stečena tijekom studija i navedenu literaturu.

Gabrijela Mikjel

Zahvaljujem se profesoru Željku Tukoviću na stručnom vodstvu i savjetima tijekom izrade ovog diplomskog rada, te na prijenosu znanja za vrijeme studija koji su bili temelji za izradu ovoga rada.

Posebno se zahvaljujem asistentu Ivanu Batistiću na strpljenju i vremenu utrošenom da me upozna sa radom svih programskih aplikacija koje su bile korištene pri izradi ovog rada, na ustupanju resursa računala, te korisnim savjetima i lektoriranju koda koji mi je omogućio da u kratko vrijeme dodatno usavršim svoje sposobnosti izrade koda u skladu s opće prihvaćenom praksom.

Zahvaljujem se i svim profesorima sa studija na prenesenom znanju tijekom studija.

Također se zahvaljujem profesoru Milanu Vrdoljaku na korisnim savjetima koji su rezultirali odlukom o ponovnom upisu diplomskog studija.

Ovaj rad posvećujem prerano preminuloj kolegici Lidiji koja je imala najveći utjecaj na konačnu odluku za upisivanjem ovog studija i koja mi je za vrijeme rada s njome tijekom zadnjih sedam godina, a osobito nakon upisivanja ovog studija u zadnje tri godine bila velika moralna podrška i uzor u pogledu kontinuiranog obrazovanja i prijenosa znanja.

Na kraju se zahvaljujem i obitelji na podršci.



SVEUČILIŠTE U ZAGREBU
FAKULTET STROJARSTVA I BRODOGRADNJE



Središnje povjerenstvo za završne i diplomske ispite
Povjerenstvo za diplomske ispite studija strojarstva za smjerove:
procesno-energetski, konstrukcijski, brodstrojarski i inženjersko modeliranje i računalne simulacije

Sveučilište u Zagrebu	
Fakultet strojarstva i brodogradnje	
Datum	Prilog
Klasa:	
Ur. broj:	

DIPLOMSKI ZADATAK

Student: **Gabrijela Mikjel** Mat. br.: 0035149901

Naslov rada na hrvatskom jeziku: **Utjecaj oblika poprečnog presjeka spiralnog kućišta na hidrauličku karakteristiku brzohodne radijalne pumpe**

Naslov rada na engleskom jeziku: **Impact of spiral casing cross section shape on hydraulic performance of high specific speed radial pump**

Opis zadatka:

Spiralno kućište radijalne pumpe prihvaća fluid iz rotora, te ga uz transformaciju viška kinetičke energije u statički tlak vodi prema izlaznoj prirubnici uz što manje hidrauličke gubitke. U praksi se mogu naći spiralna kućišta različitih oblika poprečnih presjeka, pri čemu ne postoje jasne smjernice za njihov odabir. Usporedna analiza utjecaja oblika poprečnog presjeka spiralnog kućišta na hidrauličke karakteristike pumpe olakšala bi odabir.

U okviru ovog diplomskog rada potrebno je za jedno-stupanjsku radijalnu pumpu zadane geometrije rotora konstruirati spiralna kućišta sa sljedećim oblicima poprečnih presjeka: kružni, trapezni i oblik kišne kapi. Za tako dobivene tri izvedbe pumpe, potrebno je primjenom numeričkog modeliranja strujanja odrediti odgovarajuće hidrauličke karakteristike pumpi, te provesti usporednu analizu.

U radu je potrebno navesti korištenu literaturu i eventualno dobivenu pomoć.

Zadatak zadan:

2. svibnja 2019.

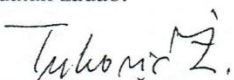
Datum predaje rada:

4. srpnja 2019.

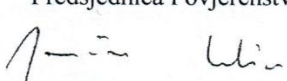
Predvideni datum obrane:

10., 11. i 12. srpnja 2019.

Zadatak zadao:


Izv.prof.dr.sc. Željko Tuković

Predsjednica Povjerenstva:


Prof. dr. sc. Tanja Jurčević Lulić

SADRŽAJ

1. UVOD	1
2. Dimenzioniranje spiralnog kućišta	4
2.1. Model očuvanja momenta količine gibanja (Pfleidererov model)	4
2.2. Model konstantne srednje brzine (Stepanoffov model)	6
2.3. Analitički proračun spiralnog kućišta.....	7
2.4. Numerički proračun spiralnog kućišta proizvoljnog presjeka.....	8
2.4.1. Kod za generiranje presjeka	10
2.4.1.1. Trapezno kućište bez zaobljenja	10
2.4.1.2. Trapezno kućište sa zaobljenjem	11
2.4.1.3. Kišna kap.....	13
2.4.1.4. Kružni presjek	16
3. Matematički model	18
3.1. Osnovni zakoni mehanike fluida	18
3.2. Osnove modeliranja turbulentnog strujanja	19
3.2.1. Reynoldsovo osrednjavanje Navier-Stokesovih jednažbi.....	19
3.2.2. Boussinesqova hipoteza	20
3.2.3. Standardni k- ϵ model.....	20
3.2.4. SST k- ω model (eng. Shear Stress Transport k- ω model)	21
4. Metoda kontrolnih volumena.....	22
4.1. Metoda pokretnog koordinatnog sustava – MRF (eng. <i>Moving Reference Frame</i>).....	23
4.1.1. Transportne jednažbe za pokretni koordinatni sustav	24
4.2. Rotirajuća mreža kontrolnih volumena – SM (eng. <i>Sliding Mesh</i>).....	25
5. Određivanje hidrauličkih karakteristika.....	26
5.1. Rotor.....	26
5.2. Spiralna kućišta	26
5.2.1. Spiralno kućište kružnog presjeka.....	27
5.2.2. Spiralno kućište trapeznog presjeka.....	29
5.2.3. Spiralno kućište presjeka kišne kapi	30
5.3. Numerički proračun.....	32
5.3.1. Prostorna diskretizacija rotora.....	33
5.3.2. Prostorna diskretizacija spiralnih kućišta	34
5.3.2.1. Kišna kap.....	38
5.3.2.2. Kružni presjek	39
5.3.2.3. Trapezno kućište	40
5.3.3. Rezultati numeričkih proračuna	41
5.3.3.1. Kišna kap.....	41
5.3.3.2. Kružni presjek	45
5.3.3.3. Trapezno kućište	49
6. ZAKLJUČAK.....	53

7. Literatura.....54

POPIS SLIKA

Slika 1	Podjela pumpi [4]	1
Slika 2	Primjer radijalne centrifugalne pumpe [6].....	2
Slika 3	Spiralno kućište [1].....	4
Slika 4	Dimenzioniranje kružnog presjeka [1]	7
Slika 5	Proračun spirale trapeznog presjeka	9
Slika 6	Diskretizacija trapeznog presjeka	11
Slika 7	Diskretizacija zaobljenog trapeza	12
Slika 8	Primjer presjeka trapeznog kućišta od 0° do 360° za $r_f = 0,2$, $\theta_2 = 15^\circ$, $r_3 = 0,11395\text{ m}$ i $b_3 = 0,017\text{ m}$	13
Slika 9	Diskretizacija kišne kapi.....	13
Slika 10	Skica područja 1 i 2	14
Slika 11	Diskretizacija kružnog presjeka.....	16
Slika 12	Kontrolni volumen [11]	22
Slika 13	Mirujući i pokretni koordinatni sustav	23
Slika 14	Određivanje zona za MRF model na primjeru puhalo.....	25
Slika 15	Presjeci kružnog spiralnog kućišta od 0° do 360° s korakom 10°	27
Slika 16	CAD model kružnog spiralnog kućišta.....	28
Slika 17	Ovisnost ukupne visine kružnog presjeka o kutu presjeka.....	28
Slika 18	Presjeci trapeznog kućišta od 0° do 360° s korakom 10°	29
Slika 19	CAD model trapeznog spiralnog kućišta	29
Slika 20	Ovisnost ukupne visine trapeznog presjeka o kutu presjeka	30
Slika 21	Presjeci kišne kapi od 0° do 360° s korakom 10°	30
Slika 22	CAD model kišne kapi.....	31
Slika 23	Ovisnost ukupne visine presjeka kišne kapi o kutu presjeka.....	31
Slika 24	Preuzeta prostorna diskretizacija rotora s ulaznom cijevi [1].....	33
Slika 25	Utjecaj veličine mreže na rezultate (primjer kišne kapi)	34
Slika 26	Usporedba gustoće mreže	36
Slika 27	Prostorna diskretizacija modela pumpe presjeka kućišta kišne kapi	38
Slika 28	Spiralno kućište presjeka kišne kapi: a) mreža B i b) mreža C	38
Slika 29	Prostorna diskretizacija modela pumpe kružnog presjeka kućišta	39
Slika 30	Spiralno kućište kružnog presjeka a) mreža B i b) mreža C.....	39
Slika 31	Prostorna diskretizacija modela pumpe trapeznog presjeka kućišta.....	40
Slika 32	Spiralno kućište trapeznog presjeka a) mreža B i b) mreža C	40
Slika 33	Polje statičkog tlaka za kišnu kap $Q = 0,024\text{m}^3\text{s}$ (MRF, SST $k-\omega$ model).....	41
Slika 34	Rezultati nestacionarnih simulacija za kišnu kap (SM, SST $k-\omega$ model)	43
Slika 35	Usporedba rješenja za kišnu kap za MRF i SM (SST $k-\omega$ model) - visina dobave.....	44
Slika 36	Usporedba rješenja za kišnu kap za MRF i SM (SST $k-\omega$ model) - snaga ..	44
Slika 37	Usporedba rezultata za kišnu kap za MRF i SM (SST $k-\omega$ model) - iskoristivost.....	45
Slika 38	Polje statičkog tlaka za kružni presjek za $Q = 0,024\text{m}^3\text{s}$ (MRF SST $k-\omega$ model).....	45
Slika 39	Rezultat nestacionarnih simulacija za kružni presjek za SM za SST $k-\omega$ model	47
Slika 40	Usporedba rješenja za kružni presjek za MRF i SM SST, $k-\omega$ model - visina dobave.....	48

Slika 41	Usporedba rješenja za kružni presjek za <i>MRF</i> i <i>SM</i> , <i>SST k-ω</i> model - snaga	48
Slika 42	Usporedba rezultata za kružni presjek za <i>MRF</i> i <i>SM</i> , <i>SST k-ω</i> model - iskoristivost	49
Slika 43	Polje statičkog tlaka za trapezni presjek za $Q = 0,024\text{m}^3\text{s}$ <i>MRF</i> (<i>SST k-ω</i> model)	50
Slika 44	Rezultat nestacionarnih simulacija za optimalnu točku trapeznog presjeka za (<i>SM</i> , <i>SST k-ω</i> model)	50
Slika 45	Usporedba visine dobave za analizirane slučajeve	51
Slika 46	Usporedba iskoristivosti za analizirane slučajeve	51

POPIS TABLICA

Tablica 1	Karakteristike pumpe korištene kao predložak.....	26
Tablica 2	Usporedba utjecaja gustoće mreže spiralnog kućišta na rješenje za primjer kišne kapi.....	35
Tablica 3	Usporedna tablica korišteni mreža za različite tipove presjeka.....	37
Tablica 4	Rezultati numeričkih proračuna za kišnu kap.....	42
Tablica 5	Rezultati numeričkih proračuna za kružni presjek	46
Tablica 6	Rezultati numeričkih proračuna za trapezni presjek.....	49

POPIS OZNAKA

Oznaka	Jedinica	Opis
b	m	Širina presjeka
B	-	Podintegralna funkcija
b_3	m	Širina kanala spiralnog kućišta
ε	-	Brzina disipacije kinetičke energije turbulencije
η_h	-	Hidraulička iskoristivost
φ	°	Kut presjeka spirale
Δr_i	m	Diskretizacijski interval radijusa
Γ_k	-	Efektivna difuznost od k
Γ_ω	-	Efektivna difuznost od ω .
h	m	Visina presjeka / Ukupna visina presjeka
H	m	Visina dobave pumpe
h_{\min}	m	Minimalna visina razgraničenja formulacija za kružni presjek
h_L	m	Visina trapeznog presjeka
i	-	Redni broj konačne površine presjeka
k	-	kinetička energija turbulencije
K	-	Koeficijent spirale
M	Nm	Moment
n	o/min	Broj okretaja rotora
n	-	Broj konačnih površina diskretiziranog presjeka
n_2	-	Broj konačnih površina diskretiziranog zaobljenog presjeka
ω	rad/s	Kutna brzina rotora
ω	-	specifična disipacija kinetičke energije turbulencije
Q_ε	-	Izvor/ponor transportne varijable (generacija/disipacija) disipacije kinetičke energije ε
Q_φ	m ³ /s	Protok presjeka spirale
Q_k	-	Izvor / ponor transportne varijable (generacija i disipacija turbulentne kinetičke energije k)
Q_ω	-	Izvor/ponor za generaciju i disipaciju transportnih varijabli specifične brzine disipacije turbulencije ω
Q	m ³ /s	Protok
p	Pa	Tlak
\bar{p}_1	Pa	Osrednjena vrijednost tlaka
p_i'	Pa	Pulsirajuća vrijednost tlaka
r	m	Radijus presjeka
r_3	m	Početni radijus spirale
$r_{\text{kruža}}$	m	Radijus kružnog presjeka

r_z	m	Radius zaobljenja trapeznog presjeka
r_{zb}	m	Koordinate centra zaobljenja trapeznog presjeka u smjeru b
r_{zr}	m	Koordinate centra zaobljenja trapeznog presjeka u smjeru r
θ	°	Kut zakretanja bočnih strana trapeznog presjeka i presjeka kišne kapi
ϑ	°	Pomoćni kut za kružni presjek
u_i	m/s	Brzina
\bar{u}_i	m/s	Osrednjena brzina
u_i'	m/s	Pulsirajuća vrijednost brzine

Kratice

CFD	<i>Computational Fluid Dynamics</i>
CAD	<i>Computer Aided Design</i>
MRF	<i>Moving Reference Frame</i>
MRF	<i>Multiple Reference Frame</i>
SM	<i>Sliding Mesh</i>
SRF	<i>Single Reference Frame</i>

SAŽETAK

U ovom radu prikazan je proračun spiralnog kućišta proizvoljnog presjeka za radijalne centrifugalne pumpe. Proračun je proveden za tri različita tipa kućišta: kružni, kišna kap i trapezni. Korištenjem programskog paketa *Octave* dobivene su dimenzije presjeka pomoću kojih su napravljeni 3D modeli kućišta u CAD programu. Modeli kućišta su zatim korištenjem programskih paketa *Ansys/Fluent* kombinirani s geometrijom postojećeg rotora [1] i na njima je izveden numerički proračun turbulentnog strujanja metodom kontrolnih volumena. Kako bi rezultati bili usporedivi, za sva tri oblika presjeka je korišten isti oblik jezičca, isti kut zakreta, te ista udaljenost izlaznog presjeka od centra rotacije. Izlazni presjeci su istih dimenzija kao i presjeci pojedinih kućišta na 360°. Za sve tipove kućišta su korištene iste početne postavke mreže kontrolnih volumena, a razlike u broju kontrolnih volumena i razlike u rezultatima su isključivo posljedica oblika presjeka.

Ključne riječi: dimenzioniranje spiralnih kućišta centrifugalne pumpe, *Octave*, *Fluent*, metoda kontrolnih volumena, metoda pokratnog koordinatnog sustava, metoda rotirajuće mreže

SUMMARY

In this work the dimensioning of spiral casings with arbitrary cross-sections was done. Chosen cross-sections were circular, raindrop and trapezoid shape.

Using dimensions of the cross sections automatically generated by Octave, 3D CAD models of mentioned volute casings were made. Given volutes were then combined with the existing rotor [1] using Fluent/Ansys, and numerical analysis using finite volume method was performed. For the purpose of analogy of all modelled volutes, the shape of the cutwater for each volute was the same, as was the angle of the curved outlet of the casings and the distance from the outlet to the centre of rotation.

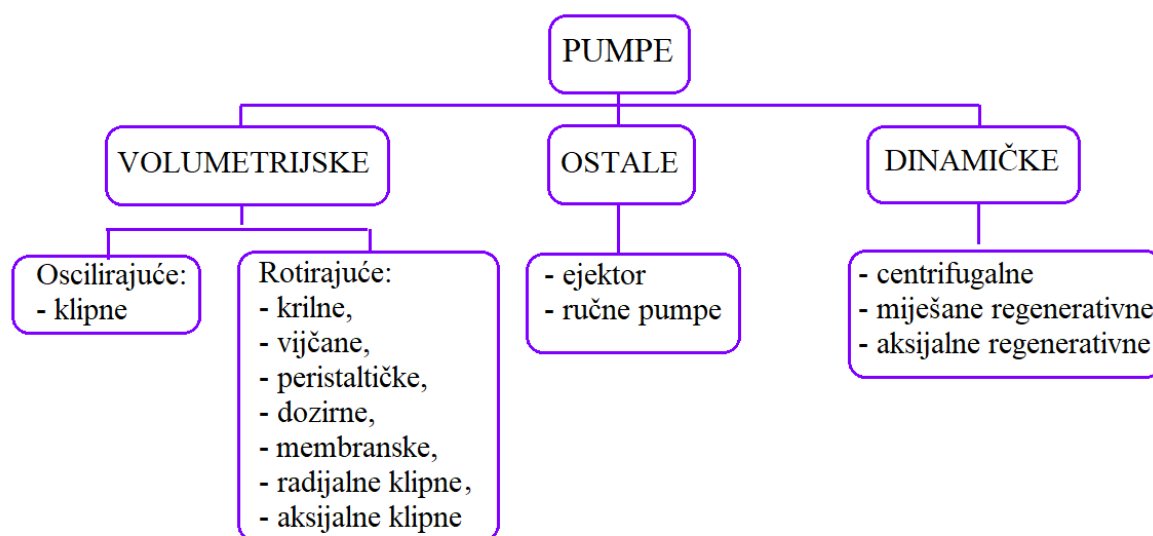
Outlet cross sections shapes are the same as the cross section shapes for circumferential angle of 360°. For all volutes, the same boundary conditions were used when creating finite mesh, so that any distinctions in quantity of finite volume cells and analysis results are outcome solely from cross section shape of volute.

Key words: dimensioning of single volute casings of radial pump, Octave, Fluent, finite volume method, multiple reference frame, sliding mesh

1. UVOD

Od davnina čovjek kontinuirano pronalazi nove načine kako da riješi postojeći problem dizanja vode s niže razine na višu. Stari Egipćani su za dizanje vode koristili polugu s protuutegom na stražnjom strani i kabaom na prednjoj strani, koja je bila oslonjena na rašljasti stup, dok su stari Grci u trećem stoljeću prije Krista izumili dvocilindarsku stapnu pumpu namijenjenu za gašenje požara. Treće stoljeće je za Grke, ali i za tehniku, bilo plodonosno jer iz istog vremena potječe i Arhimedov vijak. Stapne i vijčane pumpe su se koristile potkraj starog vijeka, dok se tek nakon industrijske revolucije započeo brži razvoj pumpi. T. Savery je prvu parnu pumpu patentirao 1698, dok je prva praktično primjenjiva radijalna turbopumpa vidjela svjetlo dana 1818. godine. Krajem 19.-og stoljeća izumom elektromotora omogućeno je da turbopumpe preuzmu dobar dio tržišta koje su do tada držale stapne pumpe [2]. Tijekom 20.-og stoljeća su se ovisno o potrebama tržišta razvili različiti tipovi pumpi, i kako to obično bude, jedan tip pumpe može zadovoljiti samo određeni broj zahtjeva, a čak i onda ih zadovoljava samo u određenoj mjeri.

Sada kada je vremenski tok razvoja ukratko prikazan bitno je definirati što pumpa u stvari je. Pumpa je naprava ili stroj koja služi za transport kapljevine, odnosno njezinu dobavu na višu razinu ili područje višeg tlaka [3]. Na slici 1 je prikazana jedna od podjela pumpi.



Slika 1 Podjela pumpi [4]

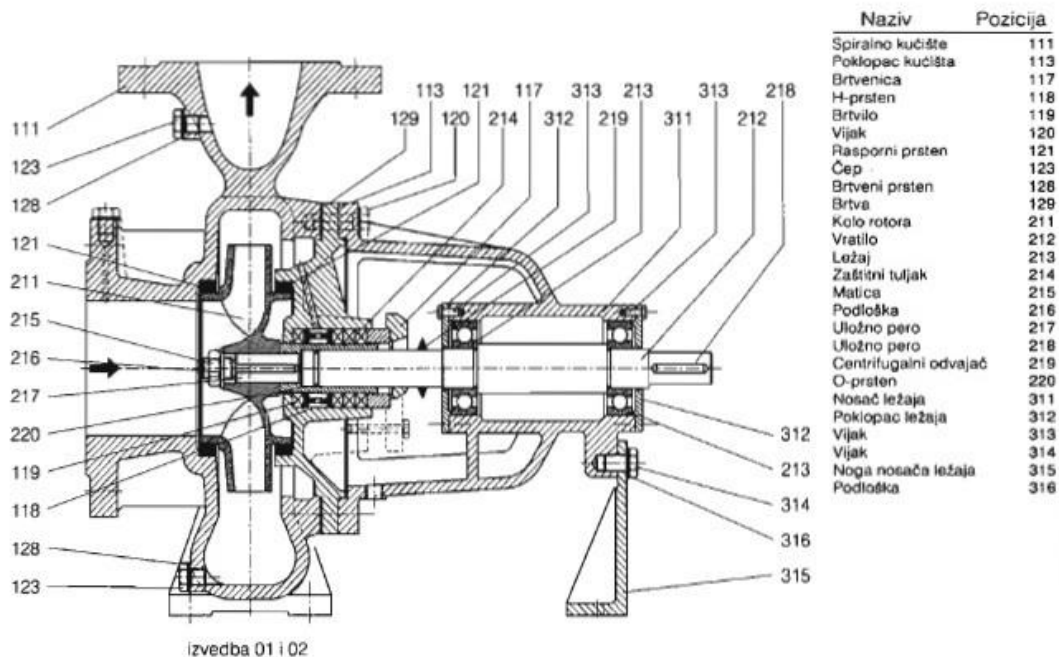
Centrifugalne pumpe se dijele na radialne, dijagonalne i aksijalne. Koja će pumpa biti upotrijebljena za koju svrhu ovisi najviše o njezinom protoku, visini dobave i broju okretaja. Navedeni parametri su povezani značajkom specifične brzine (brzohodnosti) [5]. Specifični brzina povezuje glavne energetske veličine pumpe (protok, visinu dobave i broj okretaja) geometrijski slične pumpe iste iskoristivosti koja za jedinični protok ($1 \text{ m}^3/\text{s}$) daje jediničnu visinu dobave (1 m). Specifična brzina može, ali ne mora biti definirana kao bezdimenzijska značajka. U Europi se specifična brzina definira sljedećim izrazom:

$$n_q = n \frac{\sqrt{Q_{\text{opt}}/f_q}}{H_{\text{opt}}^{0,75}}, \quad (1)$$

gdje je n broj okretaja u minuti, Q_{opt} protok u optimalnoj točki, H_{opt} visina dobave u optimalnoj točki, a f_q koeficijent koji predstavlja način dovođenja fluida (za jednostrano dovođenje je jednak 1, a za obostrano je jednak 2) [5].

Specifična brzina je bitna za dimenzioniranje pumpe jer definira geometrijske značajke rotora i spiralnog kućišta. Također, u proračunu postoje mnoge varijable koje se određuju na temelju specifične brzine.

Na slici 2 je dan primjer centrifugalne pumpe, s naznačenim sastavnim dijelovima.



Slika 2 Primjer radialne centrifugalne pumpe [6]

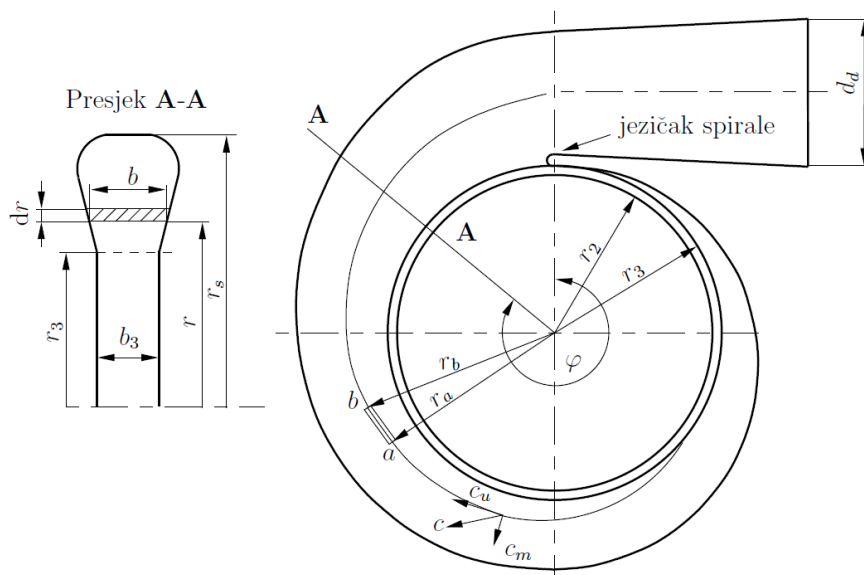
Najvažniji dijelovi centrifugalne pumpe su radno kolo (rotor) i stator (spiralno kućište). Kod centrifugalnih pumpi se mehanička energija vrtnje rotorskih lopatica prenosi na fluid dajući mu kinetičku energiju. Nakon što se fluid ubrza i poveća energiju, potrebno je da napusti rotor, što radi uz pomoć spiralnog kućišta. Spiralna kućišta imaju tri osnovne funkcije: odvodnja fluida od radnog kola do odvodnog cjevovoda ili kod višestepenih pumpi do rotora sljedećeg stupnja, osiguranje ravnomjernog i osnosimetričnog strujanja na izlazu iz rotora i transformaciju dijela kinetičke energije fluida u potencijalnu energiju [7]. Transformacija kinetičke energije u potencijalnu najčešće se događa u izlaznom dijelu spirale tzv. difuzoru, ali ovisno o načinu modeliranja spiralnog kućišta može se djelomično odvijati i u samoj spirali.

2. Dimenzioniranje spiralnog kućišta

Više od pola stoljeća je prošlo od početnih istraživanja kako oblik spirale utječe na performanse pumpe. Već tada se razmatralo kombinacije jednog rotora s više različitih tipova kućišta ili kombinaciji jednog tipa kućišta s više različitih rotora, ovisno o tome što se želi postići. U današnje vrijeme proizvođači često koriste isto spiralno kućište u kombinaciji s više rotora, s ciljem smanjenja troškova proizvodnje, ali na uštrb efikasnosti.

U literaturi [5, 7] se spominju dva osnovna modela dimenzioniranja spiralnih kućišta: model očuvanja momenta količine gibanja (Pfleidererov model) i model konstantne srednje brzine (Stepanoffov model). Odabir modela se vrši na temelju specifične brzine. Prema literaturi [5] se preporučuje korištenje Pfleidererova modela za pumpe s brzohodnošću većom od raspona 25-30, a za brzohodnost manju od navedenog raspona model srednje brzine.

2.1. Model očuvanja momenta količine gibanja (Pfleidererov model)



Slika 3 Spiralno kućište [1]

Model očuvanja momenta količine gibanja moguće je koristiti ako pretpostavimo da se fluid kroz spiralno kućište kreće slobodno i ako zanemarimo utjecaj trenja [7]. Iz navedenih pretpostavki proizlazi da je rezultanti moment količine gibanja jednak nuli.

$$M_z = \int_{\Delta A_b} r_b c_{ub} dq - \int_{\Delta A_a} r_a c_{ua} dq = 0 \quad , \quad (2)$$

$$r_b c_{ub} = r_a c_{ua} \quad .$$

Kako je početni presjek strujnica radnog kola zapravo izlaz iz radnog kola, onda vrijedi sljedeća relacija:

$$r c_u = r_2 c_{u2} = konst. = K \quad . \quad (3)$$

gdje je r_2 izlazni polumjer radnog kola, a c_{u2} obodna brzina na izlazu iz radnog kola. Iz jednadžbe (3) slijedi da se brzine c_u po zakonu hiperbole smanjuje s povećanjem radijusa, odnosno da se tlak sa smanjenjem brzine, tj. povećanjem radijusa, povećava, čime spirala u stvarnosti funkcionira kao difuzor.

Konstantu K je moguće odrediti prema izrazu:

$$H_K = \frac{u_2 c_{2u}}{g} = \frac{\omega r_2 c_{2u}}{g} = \frac{\omega K}{g} \quad , \quad (4)$$

$$K = \frac{H_K g}{\omega} = \frac{H g}{\eta_h \omega} \quad .$$

Uz pretpostavku ravnomjerne raspodjele brzine po obodu radnog kola moguće je koristiti sljedeći izraz:

$$Q_\varphi = \frac{\varphi Q}{2\pi} = \frac{\varphi(^{\circ})Q}{360^{\circ}} \quad , \quad (5)$$

u kojem je Q_φ protok kroz proizvoljni presjek, a φ kut postava proizvoljnog presjeka (eng. *circumferential angle*), koji se može zadati u radijanima ili u stupnjevima.

Ako se promatra proizvoljni presjek spirale, koji je određen kutom postava proizvoljnog presjeka φ , može se napisati relacija za protok kroz elementarni presjek $dA = bdr$ koja glasi:

$$dQ_\varphi = c_u dA = c_u bdr = K \frac{b}{r} dr \quad , \quad (6)$$

a proizlazi iz jednadžbe (3).

Ukupni protok na pojedinom presjeku se dobije integriranjem jednadžbe (6) od ulaznog polumjera spirale r_3 do krajnjeg polumjera r_s , čime se dobije izraz:

$$Q_\varphi = K \int_{r_3}^{r_s} \frac{b}{r} dr \quad , \quad (7)$$

gdje je krajnji polumjer r_s definiran kao zbroj početnog polumjera r_3 i visine presjeka h . Ako ukupni protok na pojedinom presjeku iz jednadžbe (7) zamijenimo izrazom (5) dobijemo izraz za iznos kuta proizvoljnog presjeka φ na kojim se proračunati presjek nalazi.

$$\varphi = \frac{2\pi K}{Q} \int_{r_3}^{r_s} \frac{b}{r} dr \quad . \quad (8)$$

Kako bi se definirao jezičak spirale potrebno je izvršiti korekciju ulaznog polumjera spirale r_3 što se obično dimenzionira tako da se visina radijusa korigira linearno s povećanjem kuta od 270° do 360° .

Pri tome se koristi slijedeća jednadžba [1]:

$$r_3' = r_3 + e_t \left(\frac{\varphi^\circ - 270^\circ}{90^\circ} \right) \quad , \quad (9)$$

gdje je e_t debljina jezička. Prema preporuci ona bi trebala iznositi približno 2 % izlaznog promjera rotora, dok se za muljne pumpe zbog abrazivnog djelovanja mulja taj iznos uvodnostručuje [5]. Važno je napomenuti kako se u području jezička generiraju visoka naprezanja, te je potrebno debljinu jezička prilagoditi njegovom opterećenju.

2.2. Model konstantne srednje brzine (Stepanoffov model)

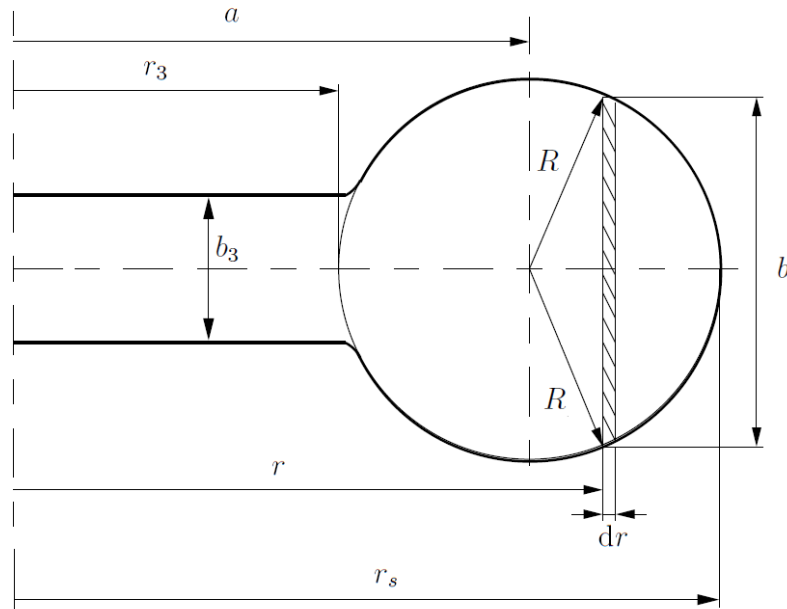
Model konstantne srednje brzine [5], koristi se kod pumpa sa specifičnim brojem okretaja manjim od raspona 25-30. Uz pretpostavku jednolike raspodjele obodne brzine c_u površina presjeka spirale ne proizvoljnom kutu je [5]:

$$A(\varphi) = \frac{Q_\varphi}{c_u} = \frac{Q}{c_u} \frac{\varphi(^\circ)}{360^\circ} = \frac{A_3 \varphi(^\circ)}{360^\circ} \quad . \quad (10)$$

Pomoću izraza (10) dobije se linearna ovisnost površine poprečnog presjeka i kuta postava presjeka.

2.3. Analitički proračun spiralnog kućišta

Podintegralnu funkciju u jednadžbi (8) moguće je analitički odrediti za jednostavne geometrijske presjeke poput kvadratnog i kružnog dok je za ostale oblike potrebno provoditi numeričku integraciju.



Slika 4 Dimenzioniranje kružnog presjeka [1]

Slika 4 prikazuje odnose između veličina potrebnih za dimenzioniranje kružnog presjeka, a one se mogu zapisati u sljedećem obliku:

$$R^2 = \left(\frac{b}{2}\right)^2 + (r - a)^2 \quad , \quad (11)$$

pri čemu se dimenzije početnog radijusa spirale r_3 i dimenzija krajnjeg radijusa spirale r_s mogu izraziti preko radijusa R i centra kružnice a :

$$r_3 = R - a \quad , \quad r_s = R + a \quad . \quad (12)$$

Uvrštavanjem jednadžba (11) i (12) u jednadžbu (8) dobije se ovisnost kuta presjeka i radijusa:

$$\begin{aligned}\varphi &= \frac{2\pi K}{Q} \int_{a-R}^{a+R} \frac{2\sqrt{R^2 - (r-a)^2}}{r} dr = \\ &= \frac{4\pi K}{Q} \int_{a-R}^{a+R} \frac{\sqrt{R^2 - (r-a)^2}}{r} dr\end{aligned}\quad (13)$$

Rješenje integrala u jednadžbi (13) može se zapisati sljedećim izrazom:

$$\int_{a-R}^{a+R} \frac{\sqrt{R^2 - (r-a)^2}}{r} dr = \pi \left(a - \sqrt{a^2 - R^2} \right) \quad (14)$$

Uvrštavanjem jednadžbe (12) i jednadžbe (14) u jednadžbu (13) dobije se:

$$\varphi = \frac{720\pi K}{Q} (r_3 + R - \sqrt{r_3(r_3 + 2R)}) \quad (15)$$

Iz jednadžbe (15) moguće je odrediti polumjer kružnog presjeka pri određenom kutu:

$$R = \frac{\varphi Q}{720\pi K} + \sqrt{\frac{\varphi Q}{360\pi K} r_3} \quad (16)$$

Korekcija ulaznog polumjera zbog jezička spirale provodi se pomoću jednadžbe (9).

2.4. Numerički proračun spiralnog kućišta proizvoljnog presjeka

Kod proračuna spirale proizvoljnog presjeka ne postoji jednostavno analitičko rješenje kao za kvadratne i kružne presjeke, već se za određivanje podintegralne funkcije koristi numeričko integriranje. Naspram presjeka za koje je moguće napraviti analitički proračun kako bi se dobila ovisnost kuta presjeka i geometrijskih značajki presjeka kod proizvoljnog presjeka kut njegova postava dobije se nakon numeričke integracije. Iz navedenog razloga proračun se vrši tako da se za zadane presjeke spiralnog kućišta odredi njihov kut postave φ .

Za podintegralnu funkciju iz jednadžbe (7) koristi se izraz:

$$B(r) = \frac{b}{r} \quad (17)$$

Nakon diskretizacije ukupne površine presjeka na konačni broj površina moguće je izračunati presjek kroz pojedinu površinu:

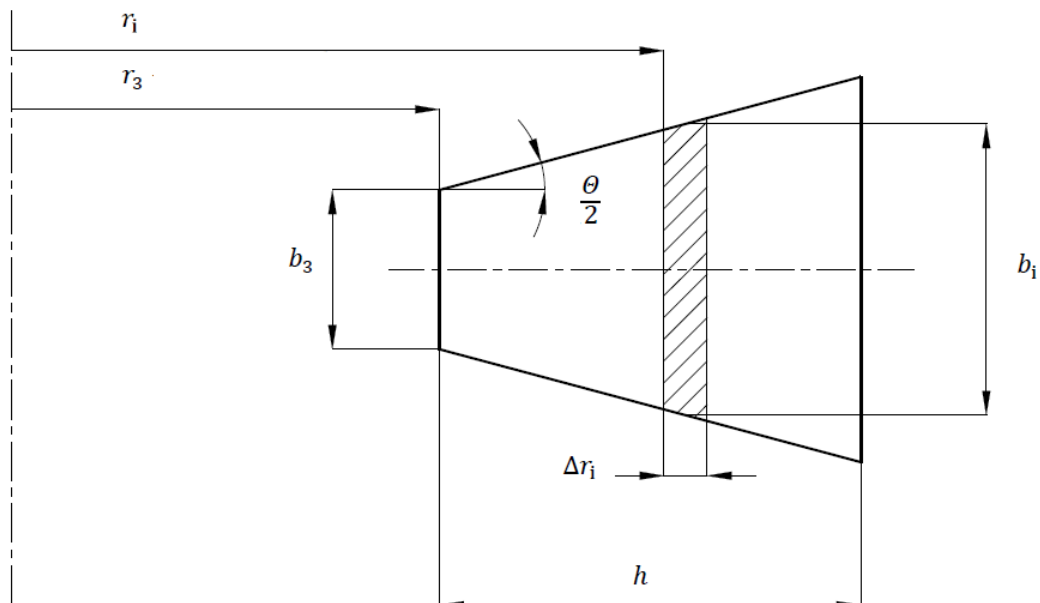
$$Q_{\varphi i} = K \cdot \frac{B_i + B_{i+1}}{2} \cdot \Delta r_i \quad , \quad (18)$$

gdje su B_i , odnosno B_{i+1} vrijednosti podintegralne funkcije $B(r)$ za pripadajuće radijuse r_i , odnosno r_{i+1} . Ukupni protok Q_φ je tada moguće odrediti njihovim zbrajanjem.

$$Q_\varphi = K \cdot \sum_{i=1}^n \frac{B_i + B_{i+1}}{2} \cdot \Delta r_i \quad . \quad (19)$$

Važno je napomenuti da je za proračun spiralnog kućišta potrebno unaprijed znati ulazni radijus u spiralu r_3 , širinu ulaza u spiralu b_3 i konstantu K .

Za trapezni presjek s ili bez radijusa i presjek kišne kapi potrebno je osim osnovnih ulaznih postavki kao i za kružno spiralno kućište (K , širina ulaza, ulazni radijus) definirati i kut zakretanja bočnih stranica presjeka θ koji prema [7] treba biti u intervalu od 25° do 40° .



Slika 5 Proračun spirale trapeznog presjeka

2.4.1. Kod za generiranje presjeka

Za potrebe ovog diplomskog rada napravljena je skripta koja generira rješenja za protok kroz površinu u ovisnosti o postavnom kutu preko povećanja visine presjeka u inkrementima koje korisnik zadaje. Nakon generiranja rješenja, iz preformulirane jednadžbe (4) dobije se podatak na kojem se točno kutu taj presjek nalazi.

$$\varphi = \frac{360^\circ \cdot Q_\varphi}{Q} \quad (20)$$

Nakon što se dobiju podaci o ovisnosti geometrije presjeka i kuteva φ na kojima se nalaze, korištenjem linearne interpolacije moguće je odrediti geometrijske karakteristike presjeka za proizvoljan kut presjeka.

$$h_i = h_{i-1} + \frac{h_{i+1} - h_{i-1}}{\varphi_{i+1} - \varphi_{i-1}} \cdot (\varphi_i - \varphi_{i-1}) \quad (21)$$

2.4.1.1. Trapezno kućište bez zaobljenja

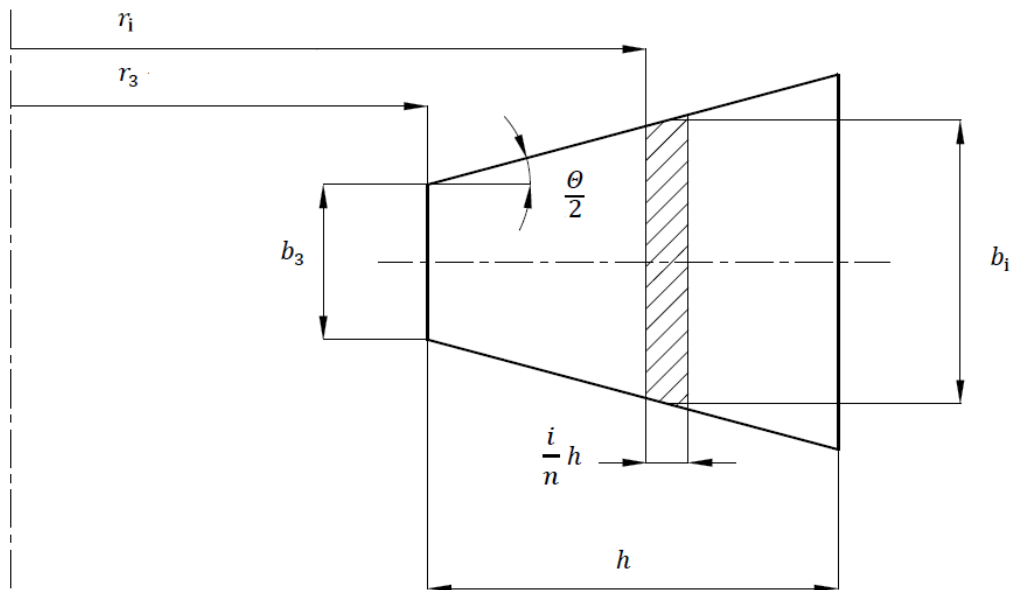
Proračun trapeznog kućišta bez zaobljenja vrši se pomoću jednadžbi (17) do (21) tako da se unaprijed odredi kut zakretanja bočnih stranica trapeznog presjeka θ .

Od ostalih vrijednosti za početak proračuna potrebni su podaci pumpe (visina dobave, broj okretaja, traženi protok, iskoristivost), visine i radijusa ulaznog presjeka spiralnog kućišta,.

Za izradu koda su korišteni sljedeći izrazi za dobivanje radijusa r_i odnosno širine presjeka b_i u skladu s odnosima koji proizlaze iz skice (Slika 6):

$$r_i = r_3 + \frac{i}{n} h \quad , \quad (22)$$

gdje i označava trenutni element, a n je ukupni broj elemenata, dok je h pretpostavljena visina presjeka.



Slika 6 Diskretizacija trapeznog presjeka

Širina presjeka na određenom radijusu r_i je:

$$b_i = b_3 + 2 \left[\frac{i}{n} h \tan\left(\frac{\theta}{2}\right) \right] \quad (23)$$

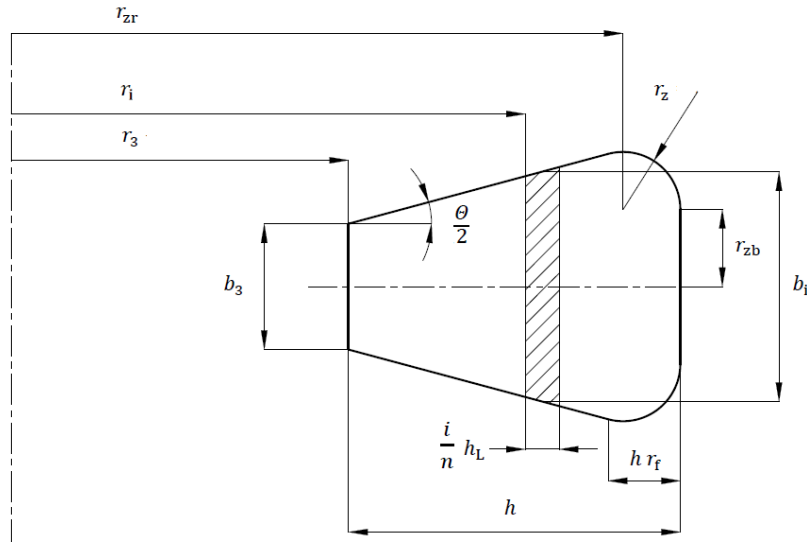
Pomoću relacija (17), (22) i (23) moguće je dobiti rješenje jednačbe (19) za dobivanje ukupnog protoka za proizvoljni kut presjeka. Ako se žele znati vrijednosti ukupnog protoka za točno određeni kut koristi se jednačba (20), odnosno za dobivanje visine presjeka za odabrani kut jednačba (21).

2.4.1.2. Trapezno kućište sa zaobljenjem

Kako bi se provela numerička integracija trapeznog kućišta sa zaobljenjem presjeci se rastavljaju na dva dijela. Jedan dio je jednak onome za proračun trapeznog kućišta bez zaobljenja dok drugi dio opisuje zaobljeni dio kućišta.

Za dio koji ne uključuje zaobljenje mogu se koristiti prethodno izvedene jednačbe (17) do (23), s napomenom da se u svim izrazima u kojima se nalazi ukupna visina trapeznog presjeka h , umjesto nje koristi visina h_L koja označava ravni dio trapeznog kućišta sa zaobljenjem prema izrazu:

$$h_L = (1 - r_f) h \quad . \quad (24)$$



Slika 7 Diskretizacija zaobljenog trapeza

Ovdje r_f označuje udio od ukupne visine presjeka koji se odnosi na radijus. Izraz za dobivanje radijusa r_i za zaobljeni dio trapeza proizlazi iz geometrije (Slika 7) :

$$r_i = r_3 + h_L + \frac{i}{n_2} h r_f \quad , \quad (25)$$

gdje je n_2 broj konačnih površina za zaobljeni dio, a i broj trenutnog inkrementa.

Prema prikazanoj geometriji (Slika 7) moguće je odrediti širinu presjeka b_i :

$$b_i = 2 \cdot \left\{ r_{zb} + \sqrt{r_z^2 - (r_i - r_{zr})^2} \right\} \quad , \quad (26)$$

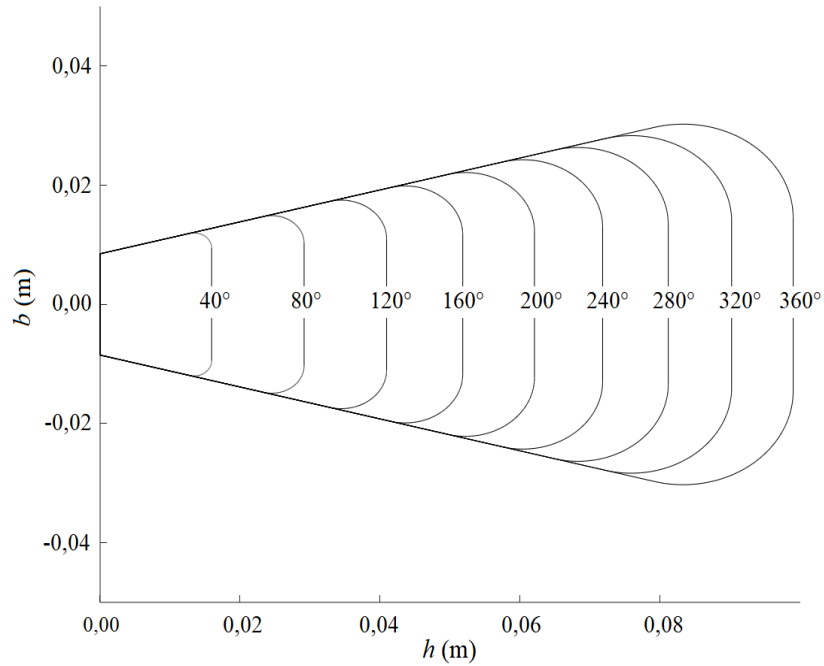
gdje r_z označava radijus zaobljenja:

$$r_z = \frac{h r_f}{\left(1 + \sin\left(\frac{\theta}{2}\right) \right)} \quad , \quad (27)$$

a r_{zb} i r_{zr} koordinate centra radijusa.

$$r_{zb} = \frac{b_3}{2} + \frac{i}{n} h_L \tan\left(\frac{\theta}{2}\right) - r_z \cos\left(\frac{\theta}{2}\right) \quad , \quad (28)$$

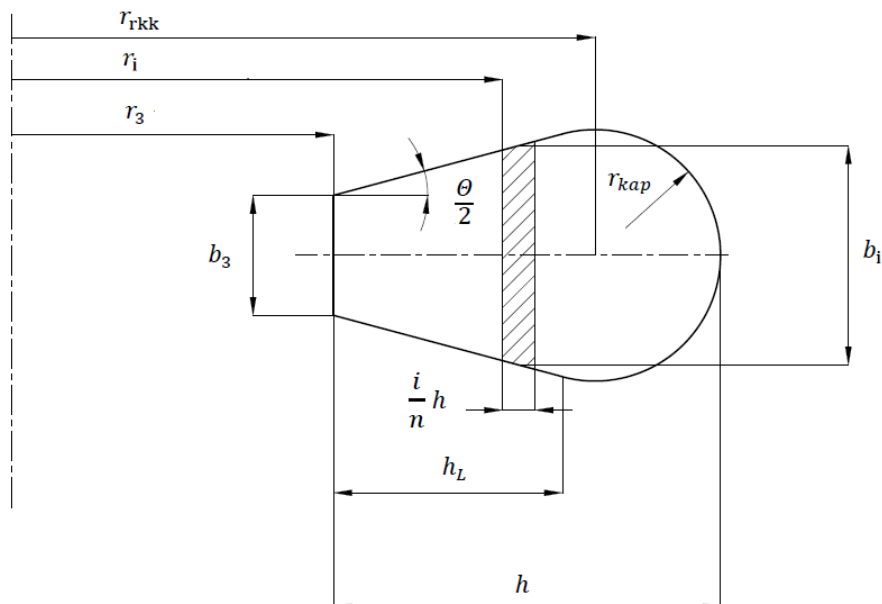
$$r_{zr} = r_3 + h_L + \frac{i}{n_2} h r_f + r_z \sin\left(\frac{\theta}{2}\right) \quad , \quad (29)$$



Slika 8 Primjer presjeka trapeznog kućišta od 0° do 360° za $r_f = 0,2, \frac{\theta}{2} = 15^\circ, r_3 = 0,11395 \text{ m}$ i $b_3 = 0,017 \text{ m}$

2.4.1.3. Kišna kap

Kod slučaja modela kišne kapi pristup od izrade trapeznog presjeka za ravni dio je zadržan, ali je prilagođen ograničenjima koja se postavljaju za slučaj kišne kapi.



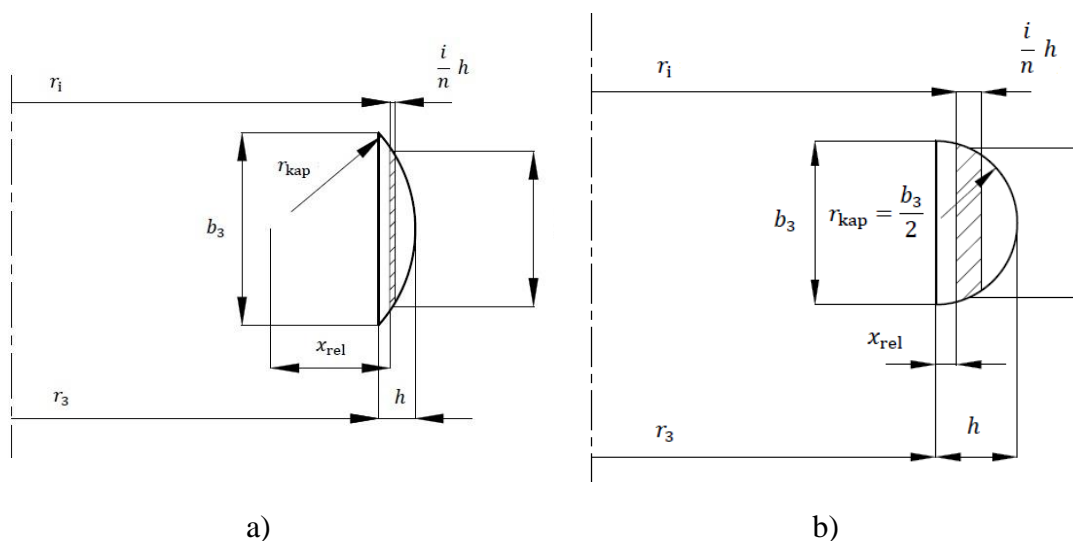
Slika 9 Diskretizacija kišne kapi

Za razliku od trapeznog presjeka sa zaobljenjem, nije moguće koristiti formulaciju koja koristi udio ukupne visine presjeka koja se odnosi na radijus. Zbog specifičnosti oblika kapljice, taj udio nije konstantan za sve presjeke, te se koristi drugačiji pristup.

Širina presjeka zaobljenog dijela kišne kapi moguće je odrediti pomoću

$$b_i = 2 \sqrt{r_{\text{kap}}^2 - x_{\text{rel}}^2} \quad , \quad (30)$$

gdje je r_{kap} radijus zaobljenog dijela, a x_{rel} relativna koordinata, a ovisno o visini presjeka h modeliran je za 3 područja.



Slika 10 Skica područja 1 i 2

Prva dva područja (Slika 10) modeliraju dio presjeka koji se sastoji isključivo od zaobljenog dijela, dok treće područje modelira presjek koji se sastoji i od ravnog dijela.

Prvo područje se odnosi na raspon visina od $0 < h < b_3/2$ u kojima se koristi formula koja je izvedena iz formule za računanje visine odsječka kruga [8], a glasi

$$r_{\text{kap}} = \frac{h}{2} + \frac{b_3^2}{8h} \quad . \quad (31)$$

Za drugo područje¹ koje se odnosi na raspon visina od $b_3/2 < h < h_{\text{min}}$ koristi se aproksimacijski izraz:

$$r_{\text{kap}} = \frac{b_3}{2} \quad . \quad (32)$$

¹ Matematički ispravno bi bilo ovo područje dalje podjeljivati na manje frakcije, ali to bi samo nepotrebno zakompliciralo postupak, a ne bi imalo utjecaj na konačni rezultat za presjeke. Zato se uzela pretpostavka da se u navedenom području vrijedi jednadžba (32)

Spomenuti h_{\min} koji označava minimalnu visinu presjeka ispod koje ravni dio kapi ne postoji, već se ona sastoji isključivo iz zaobljenog dijela, računa se prema izrazu:

$$h_{\min} = \frac{b_3}{2} \cdot \left[1 + \sin\left(\frac{\theta}{2}\right) \right] . \quad (33)$$

Izraz za x_{rel} proizlazi iz geometrije diskretiziranog presjeka kišne kapi i za prva dva područja glasi

$$x_{\text{rel}} = \left(\frac{i}{n}\right) h - (h - r_{\text{kruga}}) . \quad (34)$$

Za navedene presjeke se centar kruga pomiče udesno kako visina raste dok centar kružnice ne dođe u točku gdje je $r_{\text{rkk}} = r_3 + (b_3/2)\tan(\theta/2)$, što mu omogućuje da za presjeke $h > h_{\min}$ tangira pravac ravnog dijela kišne kapi na prijelaznom presjeku.

Presjeci koji se odnose na treće područje računaju se tako da je pretpostavljeno da se povećanje visine dobiva prvotno iz povećanja visine ravnog dijela, dok radijus kišne kapi prati povećanje presjeka tako da cijelo vrijeme tangira pravac ravnog dijela. Za ove presjeke relativna koordinata x_{rel} je zapisana preko izraza:

$$x_{\text{rel}} = r_i - r_{\text{rkk}} . \quad (35)$$

Kod koje se r_i odnosi na radijus diskretiziranog dijela presjeka, a r_{rkk} radijus centra kapi, koji se izračunavaju prema izvedenim izrazima:

$$r_i = r_3 + h_L + \frac{i}{n_2} \cdot (h - h_L) , \quad (36)$$

$$r_{\text{rkk}} = r_3 + h_L + r_{\text{kap}} \cdot \sin\left(\frac{\theta}{2}\right) , \quad (37)$$

gdje je radijus zaobljenosti kišne kapi korišten izraz:

$$r_{\text{kap}} = \frac{h - h_L}{1 + \sin\left(\frac{\theta}{2}\right)} . \quad (38)$$

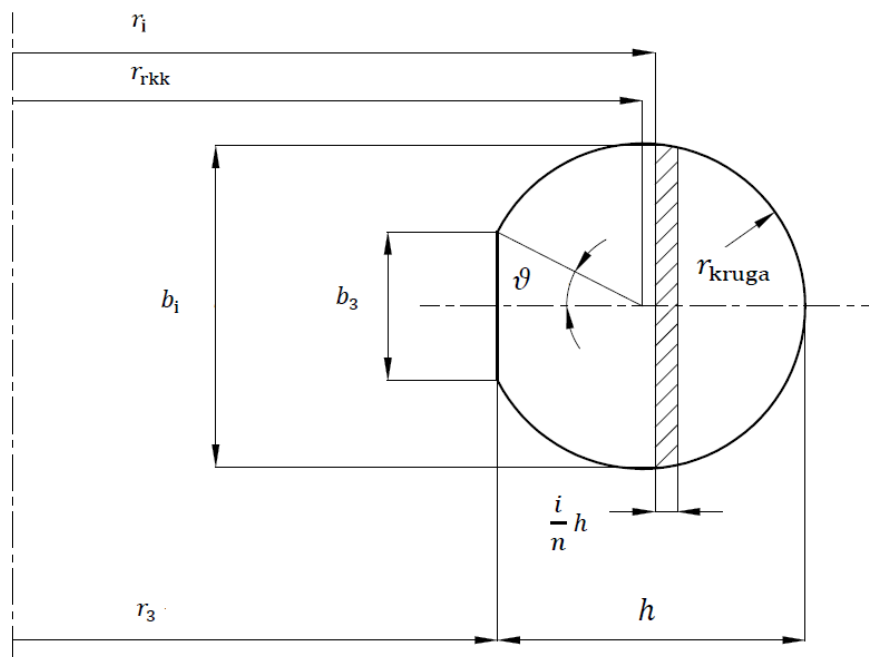
Visina ravnog dijela proizlazi iz geometrije (Slika 9):

$$h_L = \frac{h \cdot \cos\left(\frac{\vartheta}{2}\right) - \frac{b_3}{2} \cdot \left(1 + \sin\left(\frac{\vartheta}{2}\right)\right)}{\cos\left(\frac{\vartheta}{2}\right) + \tan\left(\frac{\vartheta}{2}\right) \cdot \left(1 + \sin\left(\frac{\vartheta}{2}\right)\right)} \quad (39)$$

Daljnji postupak je isti kao i za trapez, s time da se kod uvrštavanja u jednadžbu (19) uzima suma oba oblika.

2.4.1.4. Kružni presjek

Proračun kružnog presjeka je također proveden numeričkom integracijom. Razlog tome je što za presjeka koji se nalaze na malim kutovima φ dobivaju vrijednosti radijusa kraja koji su manji od visine b_3 . Zbog navedenog su početni presjeci zasebno modelirani



Slika 11 Diskretizacija kružnog presjeka

Prilikom numeričkog proračuna korištene su dva oblika kao i za kišnu kap. Prvi oblik je identičan onom iz kišne kapi i vrijedi za isti raspon visina (jednadžbe od (31) do (35)) dok se drugi oblik, zbog nedostatka ravnog dijela presjeka, odnosi na integriranje kružnog presjek.

Za visine presjeka $h > h_{min}$ se varirao kut ϑ (Slika 11) od početne vrijednosti, za koju je odabrano da je jednaka kutu nagiba bočnih strana korištenim za ostale oblike presjeka $\vartheta = \theta/2 = 15^\circ$, te se povećavao za 1° .

$$r_{kruga} = \frac{b_3}{2 \cdot \cos \vartheta} \quad (40)$$

Za ovu formulaciju je ukupna visina presjeka dobivena prema jednadžbi:

$$h = r_{kruga} \cdot [1 + \sin(\vartheta)] \quad (41)$$

3. Matematički model

Strujanje fluida se može podijeliti na više načina, odnosno stlačiva i nestlačiva, viskozna i neviskozna, laminarna i turbulentna, itd.

Ako govorimo o izmjeni topline imamo dijabatska i adijabatska strujanja. Kod adijabatskog strujanja nema izmjene topline, dok kod dijabatskog ima. Izotermičko strujanje na primjer spada pod dijabatska strujanja kod kojih je temperatura konstantna.

Ako se za vrijeme strujanja gustoća ne mijenja, onda se strujanje smatra nestlačivim, dok se u suprotnome smatra stlačivim strujanjem (neovisno da li se radi o mediju koji je inače stlačiv ili nestlačiv) [9].

U ovom radu se opisuje strujanje nestlačivog, turbulentnog i izotermnog fluida, te će se navesti osnovni zakoni mehanike fluida koji opisuju navedeno strujanje.

3.1. Osnovni zakoni mehanike fluida

Osnovni zakoni koji se koriste prilikom opisivanja nestlačivog, turbulentnog i izotermnog strujanja fluida su:

- Zakon očuvanja mase
- Zakon očuvanja količine gibanja

Prema zakonu očuvanja mase ili tzv. jednadžbi kontinuiteta, brzina promjene mase materijalnog volumena je jednaka nuli i za materijalni volumen može biti zapisana u diferencijalnom obliku kao:

$$\frac{\partial u_j}{\partial x_j} = 0 \quad . \quad (42)$$

Zakon očuvanja količine gibanja za materijalni volumen glasi da je njegova brzina promjene količine gibanja jednaka sumi vanjskih masenih i površinskih sila koje djeluju na njega, a u diferencijalnom obliku glasi:

$$\rho \frac{\partial u_i}{\partial t} + \rho \frac{\partial}{\partial x_j} (u_i u_j) = \rho f_i + \frac{\partial \sigma_{ji}}{\partial x_j} \quad , \quad (43)$$

gdje na desnoj strani prvi član označava masene, a drugi površinske sile. Površinske sile se sastoje od tlačnih sila i viskoznih sila:

$$\sigma_{ji} = -p\delta_{ij} + \tau_{ij} \quad (44)$$

U gornjoj jednadžbi δ_{ij} predstavlja Kroneckerov delta simbol, a τ_{ij} predstavlja viskozne sile koje se za nestlačive Newtonovske tekućine mogu izraziti pomoću gradijenta brzine:

$$\tau_{ij} = \mu \left(\frac{\partial u_i}{\partial x_j} + \frac{\partial u_j}{\partial x_i} \right) . \quad (45)$$

3.2. Osnove modeliranja turbulentnog strujanja

Za slučaj opisivanja nestlačivog izotermnog i turbulentnog strujanja koristimo Navier-Stokesove jednadžbe koje su eliptičnog tipa. Za eliptične jednadžbe je karakteristično da promjena stanja u određenoj točki utječe na promjenu stanja svih točaka u strujanju i obrnuto, promjena stanja u bilo kojoj točki utječe na stanje u promatranoj točki [9]. S obzirom na navedeno ne postoji analitičko rješenje Navier-Stokesovih jednadžbi, stoga se u praksi, ovisno o kojem se fizikalnom problemu radi, uzimaju određene pretpostavke koje modeliraju početni oblik Navier-Stokesovih jednadžbi. Kako je turbulentno strujanje opisano pomoću Navier-Stokesovih jednadžbi koje su računalno prezahtjevne za direktno rješavanje, često se koristi modeliranje turbulencije s osrednjavanjem fizikalnih veličina.

3.2.1. Reynoldsovo osrednjavanje Navier-Stokesovih jednadžbi

Kod Reynoldsovog osrednjavanja Navier-Stokesove jednadžbe se rastavljaju na vremenski osrednjenu i pulsirajuću vrijednost koja za brzinu iznosi:

$$u_i = \bar{u}_i + u_i' , \quad (46)$$

čiji je \bar{u}_i osrednjena brzina, a u_i' pulsirajuća vrijednost brzine. Kao i brzinu i tlak možemo podijeliti na osrednjenu i pulsirajuću vrijednost.

$$p_i = \bar{p}_i + p_i' \quad (47)$$

Osrednjeni oblik jednadžbe kontinuiteta (42) glasi:

$$\frac{\partial \bar{u}_i}{\partial x_i} = 0 , \quad (48)$$

A osrednjeni oblik jednadžbe očuvanja količine gibanja (43)

$$\frac{\partial \bar{u}_i}{\partial t} + \frac{\partial}{\partial x_j} (\bar{u}_i \bar{u}_j) = -\frac{1}{\rho} \frac{\partial \bar{p}}{\partial x_i} + \frac{\partial}{\partial x_j} \left[\nu \left(\frac{\partial \bar{u}_i}{\partial x_j} + \frac{\partial \bar{u}_j}{\partial x_i} \right) \right] + \frac{\partial}{\partial x_j} (-\overline{u_i' u_j'}) . \quad (49)$$

Jednadžba (49) se razlikuje od općih Navier-Stokesovih jednadžba u tome što se umjesto trenutnih vrijednosti za brzinu koriste osrednjene vrijednosti brzine i što se u njoj pojavljuje dodatni član koji opisuje turbulentno strujanje. Ovaj član, $-\overline{u_i' u_j'}$, se naziva Reynoldsov tenzor napreznja, koji mora biti modeliran da bi se sustav jednadžbi zatvorio.

3.2.2. Boussinesqova hipoteza

Boussinesqova pretpostavka modelira Reynoldsov tenzor napreznja pomoću gradijenta brzine i turbulentne viskoznosti te za nestlačivo strujanje glasi:

$$-\overline{u_i' u_j'} = \nu_t \left(\frac{\partial u_i}{\partial x_j} + \frac{\partial u_j}{\partial x_i} \right) . \quad (50)$$

Kako bi se odredila turbulentna viskoznost uvode se dodatne transportne jednadžbe te zbog toga razlikujemo više modela turbulencije: Spalart-Allmaras model, $k-\varepsilon$ model i $k-\omega$ model. Za Spalart-Allmaras model se računa samo jedna dodatna transportna jednadžba, dok se za $k-\varepsilon$ model i $k-\omega$ model računaju po dvije dodatne transportne jednadžbe (jedna za kinetičku energiju turbulencije k , a druga za brzinu disipacije kinetičke energije turbulencije ε , odnosno specifičnu disipaciju kinetičke energije turbulencije ω), a turbulentna viskoznost se dobije kao funkcija od k i ε ili k i ω .

3.2.3. Standardni $k-\varepsilon$ model

U standardnom $k-\varepsilon$ modelu rješavamo dvije dodatne transportne jednadžbe od kojih se prva odnosi na kinetičku energiju turbulencija k , a druga na brzinu disipacije kinetičke energije turbulencije. Model koristi zidne funkcije da odredi strujanje u graničnom sloju. Karakteristike modela su da dobro konvergira, robusan je i nije računski prezahtjevan. Pretpostavka je da $k-\varepsilon$ model vrijedi samo za potpuno razvijeno turbulentno strujanje pri kojem su efekti molekularne viskoznosti zanemarivi, što ograničava primjenu standardnog $k-\varepsilon$ modela isključivo na potpuno razvijeno turbulentno strujanje.

Transportne jednadžbe za kinetičku energiju turbulencije k i za njenu brzinu disipacije ε tako glase:

$$\frac{\partial}{\partial t}(\rho k) + \frac{\partial}{\partial x_i}(\rho k \bar{u}_i) = \frac{\partial}{\partial x_j} \left[\Gamma_k \frac{\partial k}{\partial x_j} \right] + Q_k, \quad (51)$$

odnosno

$$\frac{\partial}{\partial t}(\rho \varepsilon) + \frac{\partial}{\partial x_i}(\rho \varepsilon \bar{u}_i) = \frac{\partial}{\partial x_j} \left[\Gamma_\varepsilon \frac{\partial \varepsilon}{\partial x_j} \right] + Q_\varepsilon. \quad (52)$$

U gore navedenim jednadžbama članovi Q_k i Q_ε predstavljaju izvor odnosno ponor transportne varijable ili drugim riječima generaciju i disipaciju turbulentne kinetičke energije k i brzine disipacije kinetičke energije ε , Γ_k i Γ_ε predstavljaju efektivnu difuznost od k i ε . Kako modeliranje navedenih članova ovisi o odabranoj verziji modela, za detaljnije opise potrebno je provjeriti implementaciju modela [10].

3.2.4. SST k - ω model (eng. *Shear Stress Transport k - ω model*)

SST k - ω model je razvio Menter da bi kombinirao model koji je dobar u blizini stjenke (k - ω model) sa modelom koji je dobar za slobodno strujanje (k - ε model).

Model je baziran na pretpostavci da je smično naprezanje proporcionalno turbulentnoj kinetičkoj energiji i jako dobro opisuje negativni gradijent tlaka.

Transportne jednadžbe SST k - ω modela su sličnog oblika kao i za standardni k - ω model i glase:

$$\frac{\partial}{\partial t}(\rho k) + \frac{\partial}{\partial x_i}(\rho k \bar{u}_i) = \frac{\partial}{\partial x_j} \left(\Gamma_k \frac{\partial k}{\partial x_j} \right) + Q_k, \quad (53)$$

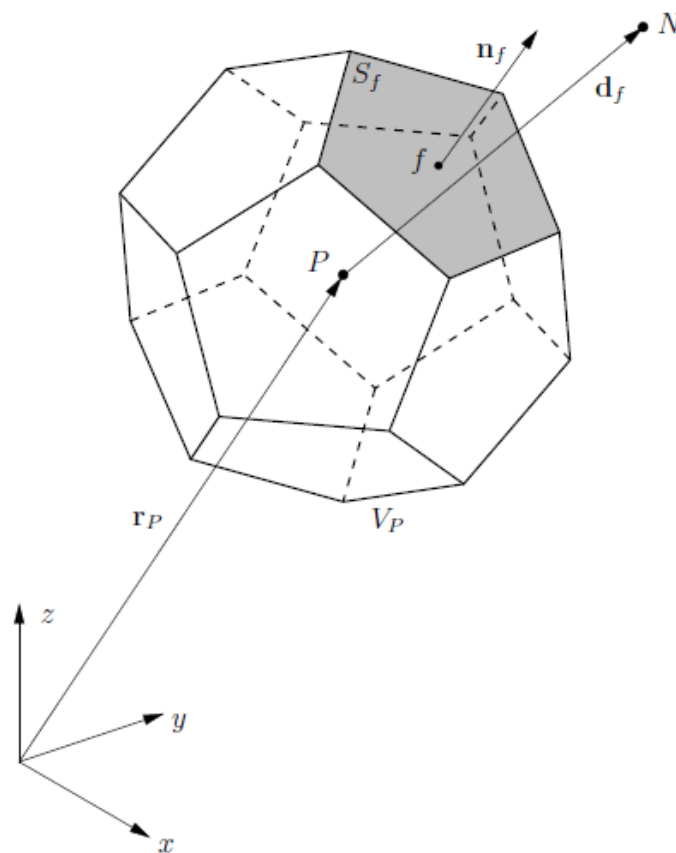
odnosno

$$\frac{\partial}{\partial t}(\rho \omega) + \frac{\partial}{\partial x_j}(\rho \omega \bar{u}_j) = \frac{\partial}{\partial x_j} \left(\Gamma_\omega \frac{\partial \omega}{\partial x_j} \right) + Q_\omega, \quad (54)$$

u kojima Q_k i Q_ω predstavljaju izvore odnosno ponore za generaciju i disipaciju transportnih varijabli turbulentne kinetičke energije k i specifične brzine disipacije turbulencije ω , Γ_k i Γ_ω predstavljaju efektivnu difuznost od k i ω .

4. Metoda kontrolnih volumena

Da bi se sustav diferencijalnih jednadžbi mogao riješiti potrebno je diskretizirati prostornu i vremensku domenu. Diskretizacijom dobivamo skup linearnih algebarskih jednadžbi koje se potom rješavaju prikladnim iterativnim rješavačem. Diskretizacijom se prostorna domena dijeli na konačni broj kontrolnih volumena jednoznačno određenih u prostoru, što znači da ne postoje 2 kontrolna volumena koja se preklapaju, dok se diskretizacijom vremenske domene ukupno vrijeme rješavanja dijeli na konačan broj vremenskih koraka [11].



Slika 12 Kontrolni volumen [11]

Vremenska diskretizacija potrebna je za nestacionarne probleme a može biti izvedena na način da je vremenski korak jednolik ili različit. Kod vremenske diskretizacije krećemo od pretpostavke rješenja za početni trenutak, dok se dobiveno rješenje dalje koristi kao početno rješenje sljedećeg vremenskog trenutka.

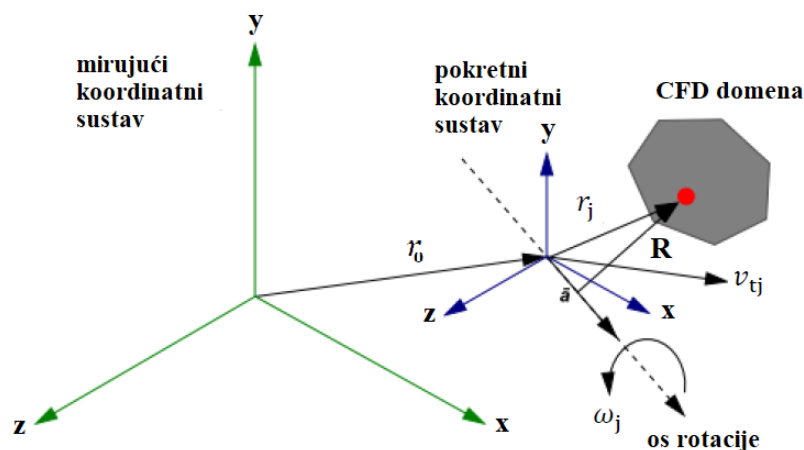
Kontrolni volumeni koji se najčešće koriste za opisivanje prostorne domene moraju ispuniti sljedeće kriterije: stranice koje ga omeđuju moraju biti konveksne i kontrolni volumeni moraju biti geometrijski zatvoreni. Diskretizacija prostorne domene rezultira konačnim brojem kontrolnih volumena konveksnog poliedarskog oblika.

Težište svakog kontrolnog volumena predstavlja proračunsku točku [11]. Slika 12 prikazuje poliedarski kontrolni volumen kod kojega su s P i N označena težišta dvaju susjednih kontrolnih volumena koji dijele zajedničku (osjenčanu) stranicu površine S_f čije je težište označeno s f . Mreža sastavljena od ovako definiranih kontrolnih volumena naziva se nestrukturiranom mrežom.

Za potrebe izrade ovog diplomskog rada korištene su dvije metode numeričkog proračuna: pokretni koordinatni sustav i rotirajuća mreža kontrolnih volumena.

4.1. Metoda pokretnog koordinatnog sustava – MRF (eng. *Moving Reference Frame*)

Pokretne koordinatne sustave (eng. *Moving Reference Frame*) je moguće koristiti za opisivanje jednostavnih ili složenih geometrija, ako nam je cijela domena pokretna imamo samo jedan koordinatni sustav govorimo o metodi pokretnog koordinatnog sustava ili SRF metodi (eng. *Single Reference Frame*), a ako nam je domena podjeljana u pokretnu/e i mirujuću/e zonu/e i koristi više koordinatnih sustava govorimo o metodi višestrukih pokretnih koordinatnih sustava ili MRF metodi (eng. *Multiple Reference Frame*). U ovom radu je zbog diskretizacije domene na zone korištena MRF metoda.



Slika 13 Mirujući i pokretni koordinatni sustav

Slika 13 prikazuje relacije između mirujućeg i pokretnog koordinatnog sustava, gdje imamo da je v_{tj} brzina translacije, ω_j kutna brzina pokretnog koordinatnog sustava u odnosu na mirujućí. Domena proračuna definira se tako da se proizvoljna točka u domeni može opisati preko

vektora r_j koji je opisuje u odnosu na pomični koordinatni sustav. Brzina fluida koja prelazi iz mirujućeg koordinatnog sustava se transformira tako da za pokretni koordinatni sustav iznosi:

$$v_{rj} = v_j - u_{rj} , \quad (55)$$

gdje je v_{rj} relativna brzina u odnosu na pokretni koordinatni sustav, v_j apsolutna brzina u odnosu na mirujućí koordinatni sustav, a u_{rj} je definiran prema izrazu:

$$u_{rj} = v_{tj} + \omega_j \times r_j . \quad (56)$$

4.1.1. Transportne jednadžbe za pokretni koordinatni sustav

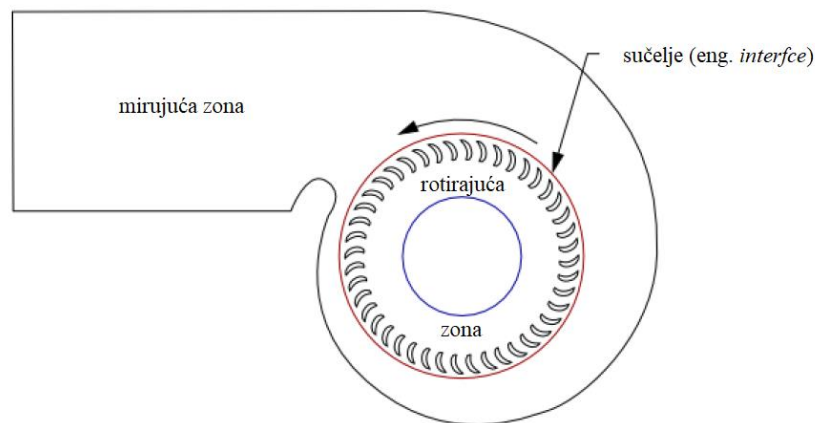
Transportne jednadžbe za ovu metodu moguće je opisati preko formulacije relativne ili formulacije apsolutne brzine. U ovom radu je korištena formulacija apsolutne brzine prema kojoj transportna jednadžba očuvanja mase glasi:

$$\frac{\partial v_{rj}}{\partial x_j} = 0 , \quad (57)$$

dok jednadžba očuvanja količine gibanja glasi:

$$\frac{\partial}{\partial t} v_j + \frac{\partial}{\partial x_j} (v_{rj} v_j) + [\omega_j \times (v_j - v_{tj})] = -\frac{1}{\rho} \frac{\partial p}{\partial x_i} + \frac{1}{\rho} \frac{\partial \tau_{ij}}{\partial x_j} + f_i . \quad (58)$$

Kod rotirajućeg koordinatnog sustava imamo sustav koji se sastoji od mirujućih i pokretnih zona. Između navedenih zona mora postojati definirano sučelje ako su mreže pojedinih zona fizički odvojene.



Slika 14 Određivanje zona za MRF model na primjeru puhala
Detaljniji opis ove metode moguće je naći u literaturi [10].

4.2. Rotirajuća mreža kontrolnih volumena – SM (eng. *Sliding Mesh*)

Pristup rotirajuće mreže kontrolnih volumena je prikladniji za probleme strujanja u kojima imamo pokretnu i mirujuću zonu. Prikladniji je iz razloga što je točniji ali zahtjeva mnogo više računalnog vremena naspram metode pokretnog koordinatnog sustava. Mreža koja opisuje rotor se giba kao kruto tijelo a između pokretne i mirujuće mreže potrebno je definirati sučelje preko kojeg mreže kontrolnih volumena komuniciraju.

Detaljnije o ovom pristupu i matematičkom modelu može se pronaći u literaturi [10].

5. Određivanje hidrauličkih karakteristika

Kao predložak za izradu ovog diplomskog rada korištena je postojeća izvedba pumpe čije su karakteristike prikazane u tablici 1. Za postojeće radno kolo dimenzionirane su različite izvedbe spiralnih kućišta.

Tablica 1 Karakteristike pumpe korištene kao predložak

H_{opt}	Q_{opt}	η_{opt}	b_3	r_3	n
m	m ³ /s	-	mm	mm	okr/min
12,315	0,024	0,8	17	113,95	1450

5.1. Rotor

Za izradu ovog rada korišten je postojeći rotor [1] s ulaznom cijevi. Promjer ulazne cijevi je 100 mm, a izlazni promjer rotora je 215 mm. Rotor se sastoji od 7 lopatica. Više o načinu modeliranja rotora moguće je pronaći u navedenoj literaturi.

5.2. Spiralna kućišta

Za potrebe ovog diplomskog rada, kako je u zadatku navedeno, bilo je potrebno dimenzionirati i analizirati tri tipa presjeka spiralnih kućišta: kružni, trapezni i presjek kišne kapi. Na prije opisan način su generirana 3 nova kućišta. Kod dimenzioniranja spiralnih kućišta za potrebe numeričkog proračuna uzeto je u obzir da širina kanala bude jednaka izlaznoj širini rotora koja iznosi 17 mm. Kako dva od tri kućišta imaju izlazni presjek koji se uvelike razlikuje od kružnog presjeka kakav ima pumpa [1], prema čijem su rotoru i karakteristikama dimenzionirana spiralna kućišta, kod izrade ovog diplomskog rada odlučeno je da se za navedena kućišta difuzor ne radi. Razlog tome je pravilnija usporedba presjeka spiralnih kućišta odnosno eliminiranje utjecaja difuzora na strujanje. S obzirom da analizirana pumpa ima specifičnu brzinu $n_q = 34,17 \text{ okr/min}$, u skladu s preporukama je korišten Pfleidererov model za modeliranje spiralnih kućišta.

Modeliranje geometrije spiralnog kućišta nakon proračuna presjeka izvedeno je na način da se izlazni dio spirale drži radijalno. Iz tog razloga su svi presjeci nakon proračuna zarotirani za određeni kut kako bi se ublažio prelazak na difuzorski dio. Blažim prelaskom

u difuzor minimizira se moguće odvajanje strujanja. Iterativnim postupkom se pokazalo da je za optimalni kut rotacije najpovoljnije izabrati kut od 30° .

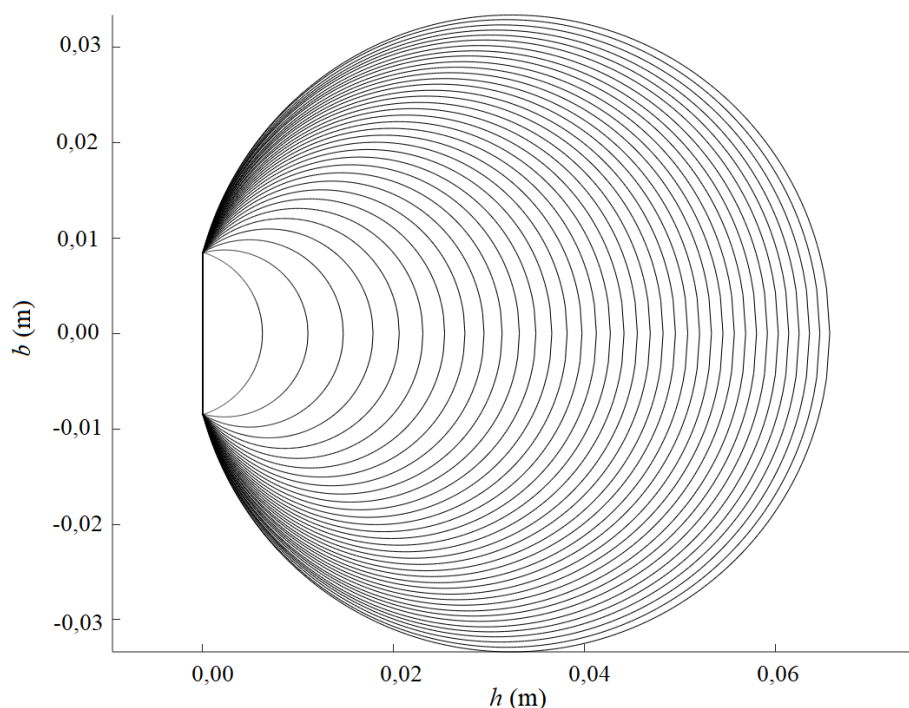
Nakon prvotnih analiza utvrđeno je da nije moguće koristiti udaljenost od 25 cm koja je korištena kod pumpe iz [1], već se u nekoliko iteracija dobilo da radi smanjenja pojave recirkulacije strujanja na izlaznim presjecima, izlazni presjek mora biti na udaljenosti 40 cm od osi rotacije rotora.

Kroz težišta svih izlaznih presjeka prolazi y-os čija je koordinata navedenih 40 cm, dok su koordinate težišta presjeka na ostalim osima jednake 0.

Za sva spiralna kućišta odabrana je širina jezička od 4 mm, a jezičak je izrađen kao polukrug polumjera 2 mm. Pri modeliranju su se uzele u obzir preporuke iz literature [5] i prilagodile radi zaokruživanja vrijednosti.

Da bi se dobila korištena debljina jezička bilo je potrebno korigirati početni radijus r_3 , što je napravljeno tako da se radijus r_3 linearno povećavao s povećanjem kuta presjeka od kuta 270° na kojoj je povećanje iznosilo 0 mm do kuta od 360° na kojem je povećanje iznosilo 4 mm.

5.2.1. *Spiralno kućište kružnog presjeka*

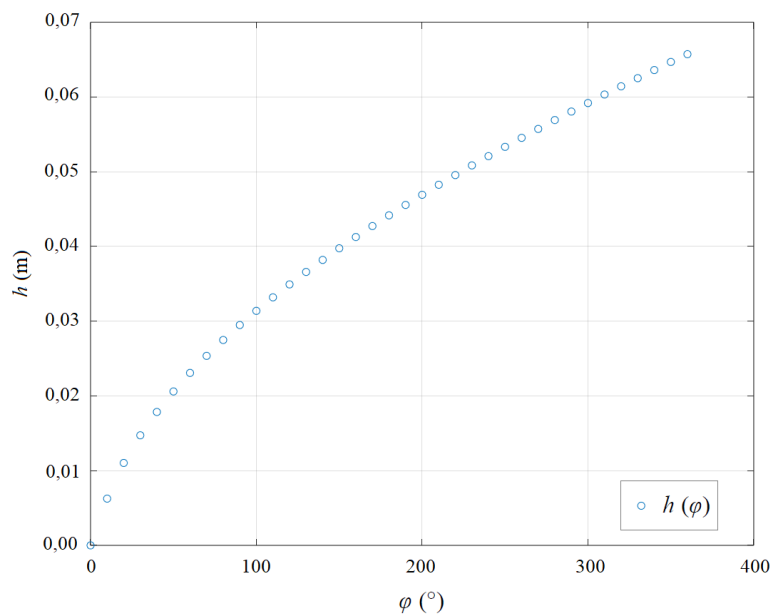


Slika 15 Presjeci kružnog spiralnog kućišta od 0° do 360° s korakom 10°

Slika 15 prikazuje generirane presjeke modela stupnjevane svakih 10° od početnog presjeka za 0° do krajnjeg presjeka na 360° . Slika 16 prikazuje izgled CAD modela spirale kružnog presjeka dok je ovisnost njegove visine o kutu presjeka dana na sljedećoj slici (Slika 17).

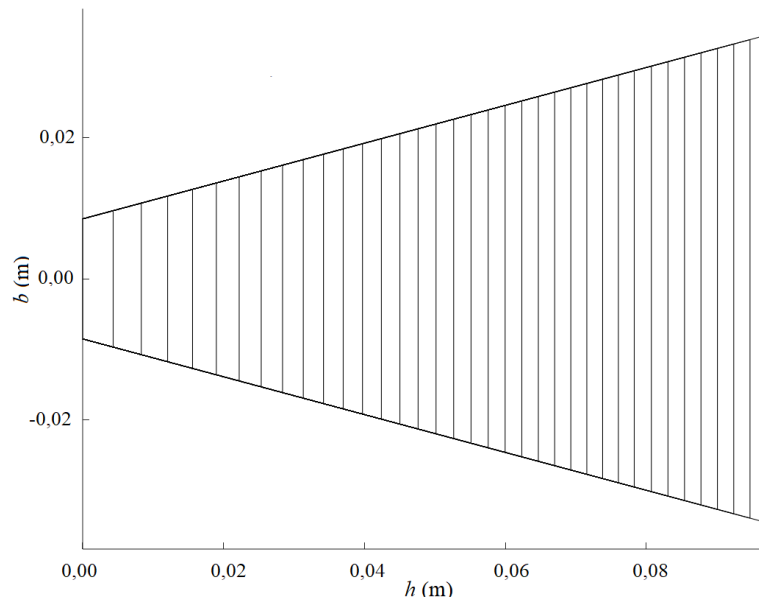


Slika 16 CAD model kružnog spiralnog kućišta



Slika 17 Ovisnost ukupne visine kružnog presjeka o kutu presjeka

5.2.2. *Spiralno kućište trapeznog presjeka*

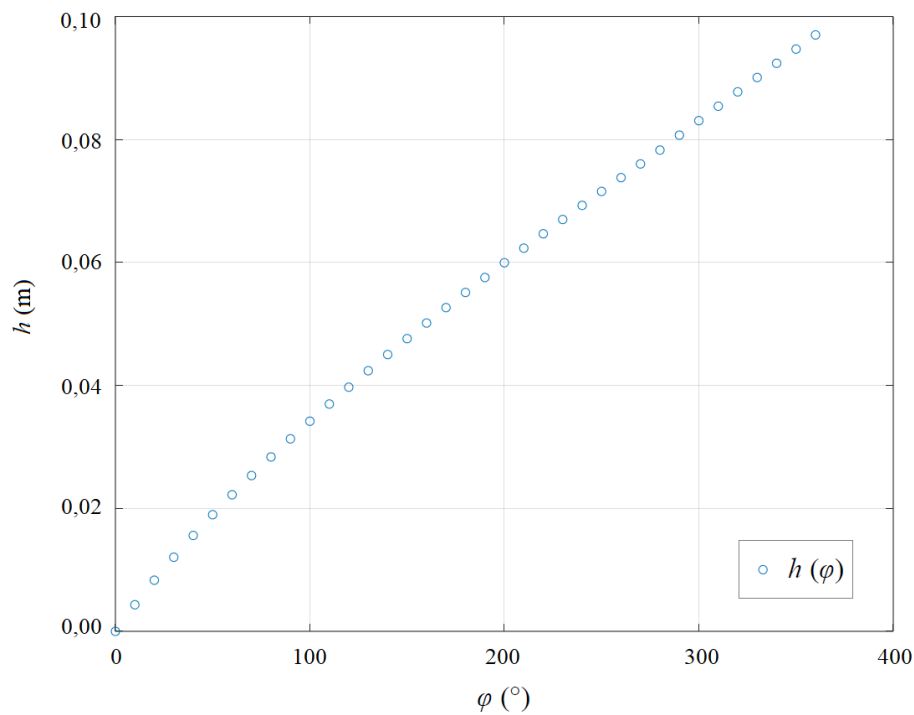


Slika 18 Presjeci trapeznog kućišta od 0° do 360° s korakom 10°

Kao i kod prethodnog oblika kućišta, i za spiralu trapeznog presjeka su dani prikazi generiranih presjeka po stupnjevima (Slika 18), CAD model (Slika 19), te ovisnost visine presjeka o kutu na kojem se taj presjek nalazi (Slika 20).

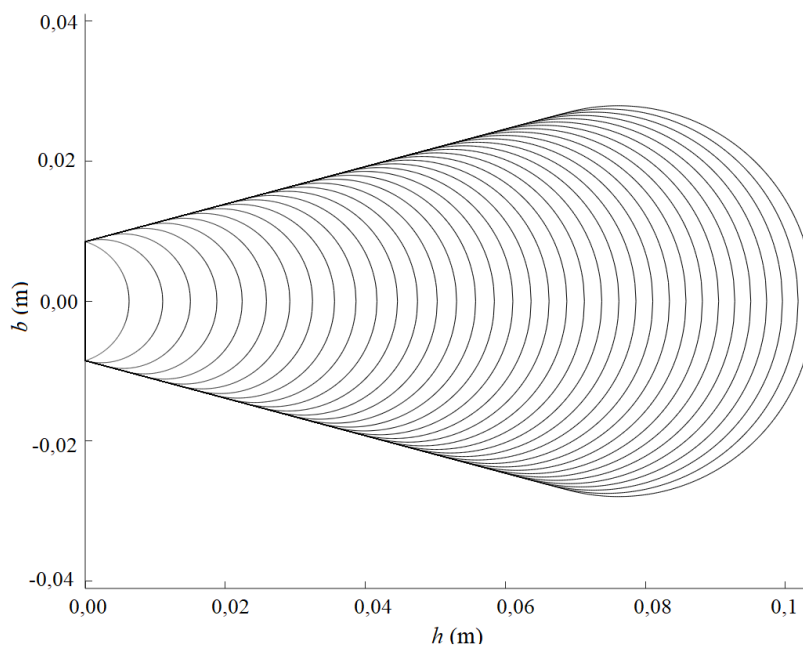


Slika 19 CAD model trapeznog spiralnog kućišta



Slika 20 Ovisnost ukupne visine trapeznog presjeka o kutu presjeka

5.2.3. *Spiralno kućište presjeka kišne kapi*

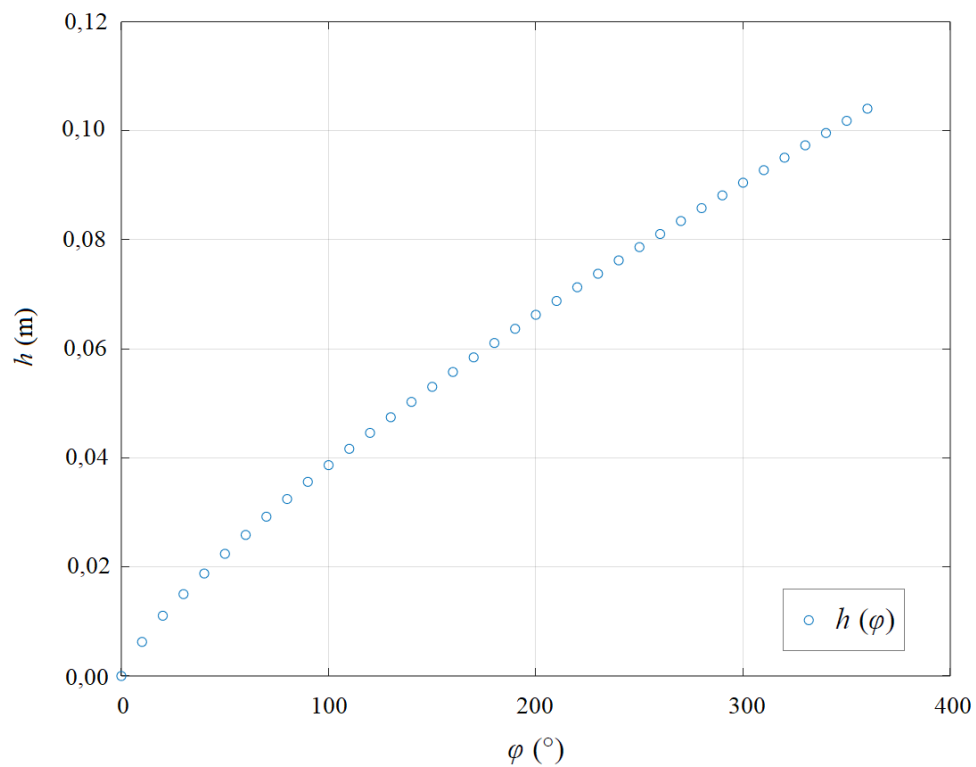


Slika 21 Presjeci kišne kapi od 0° do 360° s korakom 10°

Za presjek kišne kapi su kao i za ostale oblike presjeka spiralnih kućišta dani prikazi presjeka ovisnih o kutu (Slika 21), CAD model (Slika 22), te ovisnost visine presjeka o kutu presjeka (Slika 23).



Slika 22 CAD model kišne kapi



Slika 23 Ovisnost ukupne visine presjeka kišne kapi o kutu presjeka

5.3. Numerički proračun

Numerički proračun je proveden u programskom paketu *ANSYS Fluent* za izvođenje numeričkih simulacija strujanja. Zbog numeričkog postupka model je podijeljen na tri zone: ulaznu cijev, rotor i spiralno kućište. Ulazna cijev i spiralno kućište predstavljaju stacionarne zone, dok je za rotor koji rotira potrebno odrediti brzinu rotacije. Propisana brzina rotacije za promatrane slučajeve iznosi 1450 okr/min, odnosno kutna brzina iznosi 151,844 rad/s. Kako je za jedan okretaj rotora potrebno 0,014138 s, odabrano je da jedan vremenski korak bude jednak okretaju rotora za 1° i da pri tome iznosi $\Delta t = 0,0001149$ s, čime je jedan okretaj rotora diskretiziran s 360 vremenskih koraka. Svaka zona je zasebno diskretizirana zbog numeričkih proračuna s pomičnom mrežom u kojima mreže moraju biti odvojene. Numeričkim postupcima se ostvaruje sučelje između dviju zona. Detaljnije informacije o ovoj temi moguće je naći u literaturi [10]. Za numeričke proračune korištena je voda gustoća 998,2 kg/m³ i viskoznost od 0,001003 Pas. Važno je napomenuti kako zadana gustoća i izlazni tlak ne ovise o rješenju posto je strujanje nestlačivo, a visina dobave ovisi o razlici totalnih tlakova. Na ulazu u domenu je definirana srednja brzina dobivena iz omjera protoka i površine ulaznog presjeka kružnog oblika, hidrauličkog promjera 0,1 m. Propisani uvjet turbulencije na ulazu i izlazu je iznosio 5 %, dok je na izlazu zadan statički tlak od 200.000 Pa.

Visina dobave pumpe se računa pomoću razlike totalnih tlakova:

$$H = \frac{p_{tot2} - p_{tot1}}{\rho g} \quad (59)$$

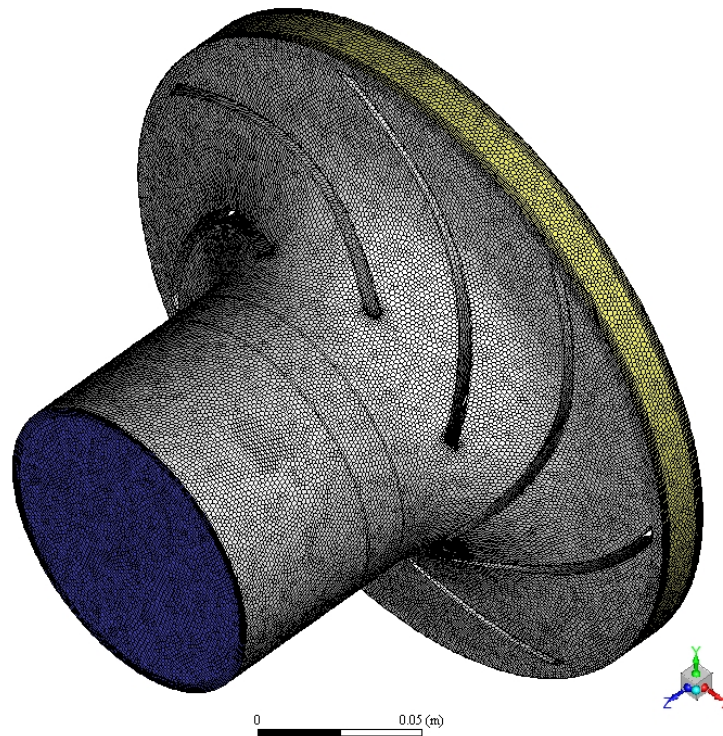
Iskoristivost je definirana s omjerom snage predane fluidu i utrošene na vratilu radnog kola :

$$\eta = \frac{\rho g H Q}{M \omega} \quad (60)$$

5.3.1. Prostorna diskretizacija rotora

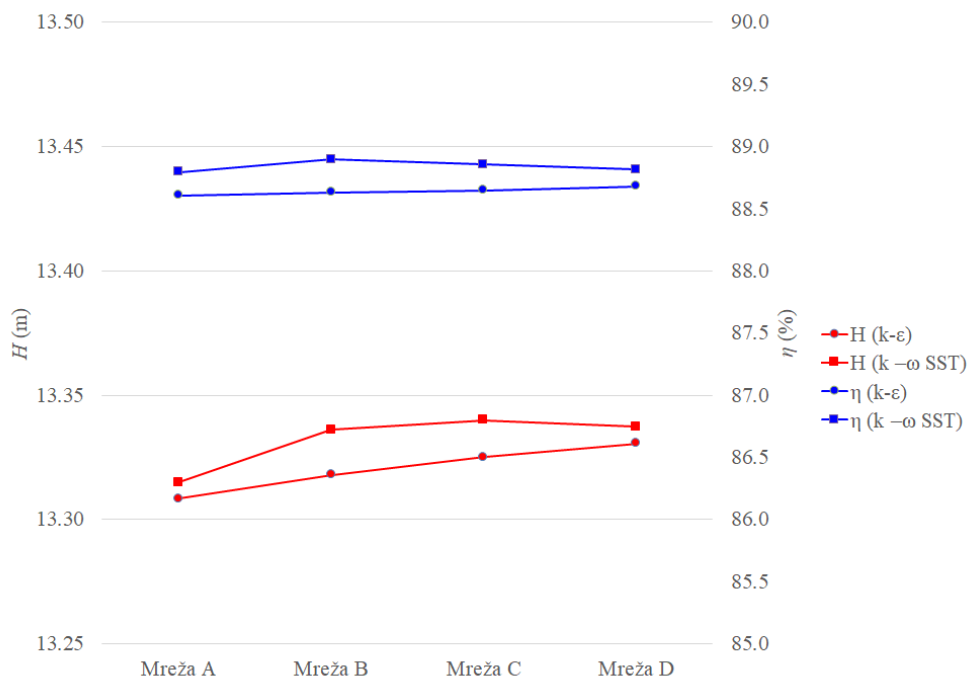
Za izradu ovog diplomskog rada je korišten postojeći rotor s ulaznom cijevi [1] čija je prostorna diskretizacija (mreža kontrolnih volumena) preuzeta iz navedene literature. Na mreži rotora nisu rađeni nikakvi dodatni zahvati, dok je mreža spiralnih kućišta modelirana tako da odstupanja na sučelju s rotorom budu što manja.

Korišteni rotor s ulaznom cijevi ima ukupan broj kontrolnih volumena 1.047.237 (C mreža iz navedene literature). Mreža je formirana iz dva dijela, ulazne cijevi koja se sastoji od 148.694 kontrolnih volumena i rotora koji se sastoji od 898.543 kontrolna volumena. Podjela iz dva dijela je posljedica što rotor rotira dok ulazna cijev miruje. Ulazna cijev je napravljena tako da se rubni uvjeti za ulaz u rotor dadu na stacionarnom dijelu mreže.



Slika 24 Preuzeta prostorna diskretizacija rotora s ulaznom cijevi [1]

5.3.2. Prostorna diskretizacija spiralnih kućišta



Slika 25 Utjecaj veličine mreže na rezultate (primjer kišne kapi)

Diskretizacija spiralnih kućišta, kao i diskretizacija cijelog modela, je provedena korištenjem nestrukturirane poliedarske mreže. Njome je omogućeno korištenje automatskog generatora mreže čime je ubrzan postupak prostorne diskretizacije. Da bi se procijenio dovoljan broj kontrolnih volumena spiralnih kućišta, isprobano je nekoliko gustoća mreža na primjeru kišne kapi. Usporedbom rezultata je odabran optimalan broj kontrolnih volumena za zadane mreže.

Tablica 2 prikazuje dobivene rezultate za različite kombinacije gustoće mreže spiralnog kućišta na odabranom primjeru kišne kapi. Kod izrade mreže drugih spiralnih kućišta korištene su iste postavke odabrane mreže, te su varijacije u broju kontrolnih volumena isključivo posljedice drugačijeg oblika spiralnih kućišta.

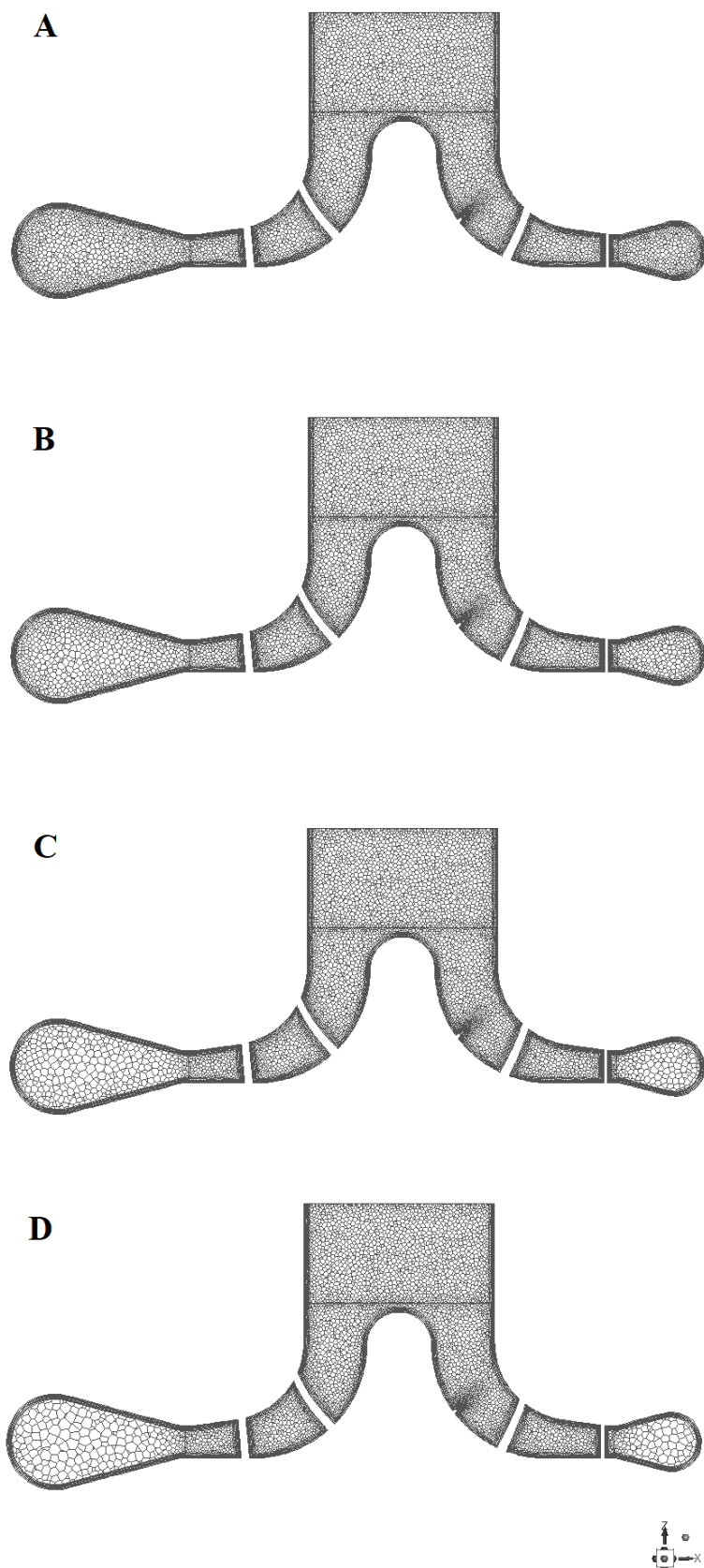
Usporedbom rezultata (Slika 25 i Tablica 2) je vidljivo da se rezultati zanemarivo razlikuju za sve 4 mreže i za oba modela turbulencije.

Kako zbog oblika i veličine presjeka ostali modeli uz iste postavke prostora diskretizacije imaju manji ukupni broj kontrolnih volumena, odlučeno je da se za stacionarne proračune koristi mreža B, dok će se za nestacionarne proračune koristiti mreža C.

Slika 26 prikazuje usporedbu gustoće mreže presjeka diskretizirane domene, od najgušće A do najrjeđe D.

Tablica 2 Usporedba utjecaja gustoće mreže spiralnog kućišta na rješenje za primjer kišne kapi

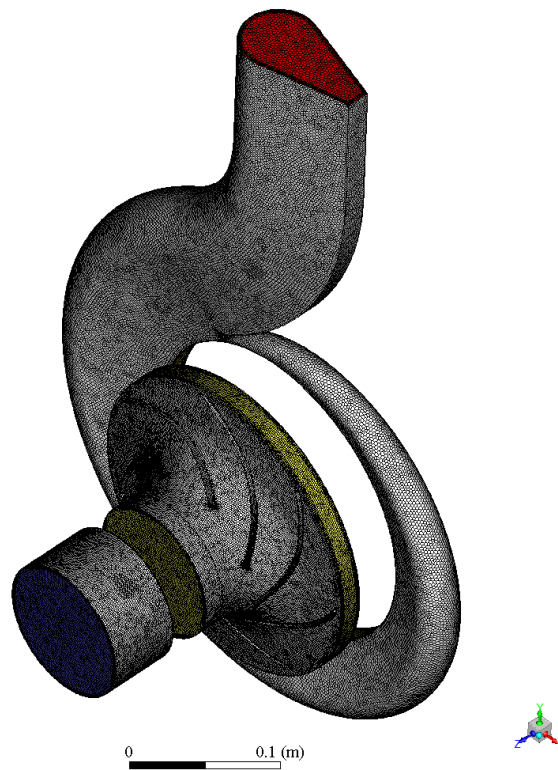
Mreža		A	B	C	D
Broj kontrolnih volumena	Ulazna cijev	148.694	148.694	148.694	148.694
	Rotor	898.543	898.543	898.543	898.543
	Spiralno kućište	1.174.138	634.438	287.883	179.398
	Ukupno	2.221.375	1.681.675	1.335.120	1.226.635
$\bar{y}_{k-\omega}^+$ SST	Ulazna cijev	32,636	32,636	32,636	32,636
	Rotor	47,695	48,525	48,482	48,470
	Spiralno kućište	70,556	70,8275	70,868	70,632
M (Nm)	k- ϵ	23,239	23,249	23,256	23,259
	k- ω SST	23,201	23,211	23,228	23,235
H (m)	k- ϵ	13,308	13,318	13,325	13,331
	k- ω SST	13,315	13,336	13,340	13,337
η (%)	k- ϵ	88,607	88,631	88,648	88,679
	k- ω SST	88,795	88,895	88,857	88,814



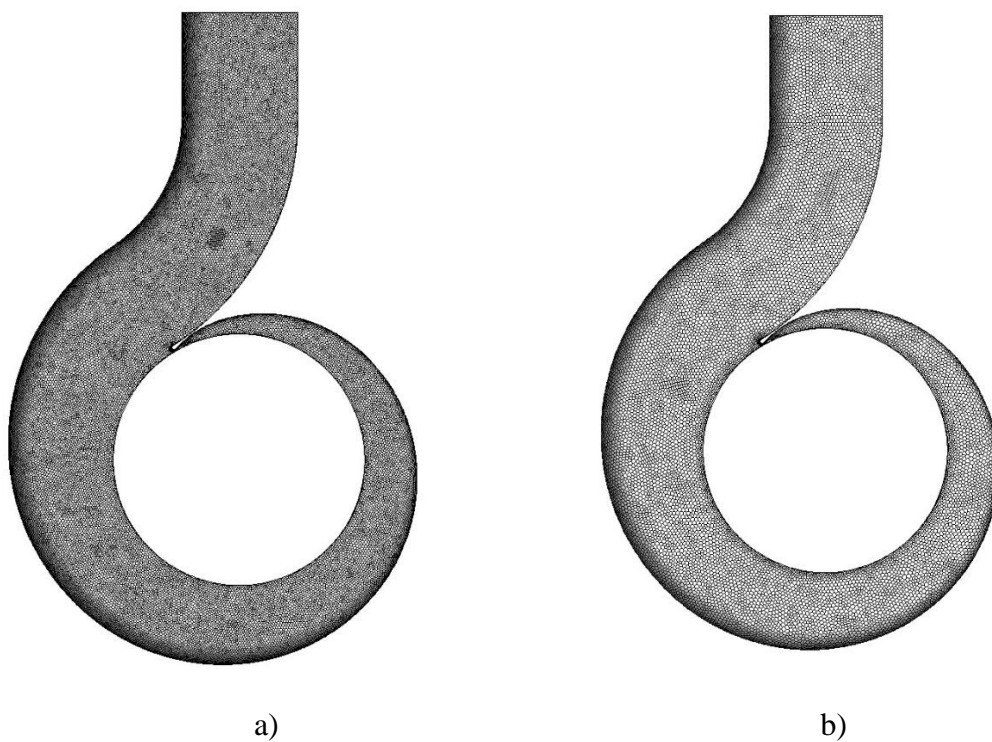
Slika 26 Usporedba gustoće mreže

Tablica 3 Usporedna tablica korišteni mreža za različite tipove presjeka

		Mreža	B	C
Kružni	Broj kontrolnih volumena	Ulazna cijev	148.694	148.694
		Rotor	898.543	898.543
		Spiralno kućište	527,521	256.050
		Ukupno	1,574,758	1.303.287
Kišna kap	Broj kontrolnih volumena	Ulazna cijev	148.694	148.694
		Rotor	898.543	898.543
		Spiralno kućište	634.438	287.883
		Ukupno	1.681.675	1.335.120
Trapez	Broj kontrolnih volumena	Ulazna cijev	148.694	148.694
		Rotor	898.543	898.543
		Spiralno kućište	677.454	312.211
		Ukupno	1.724.691	1.359.448

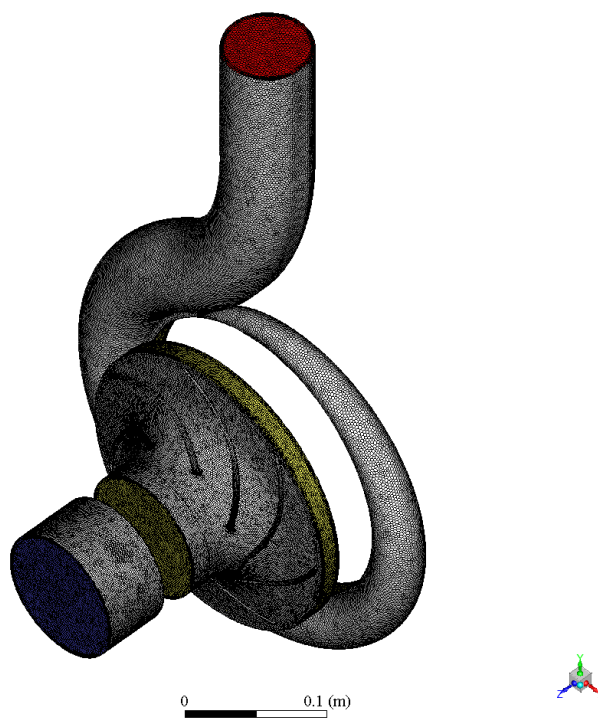
5.3.2.1. *Kišna kap*

Slika 27 Prostorna diskretizacija modela pumpe presjeka kućišta kišne kapi

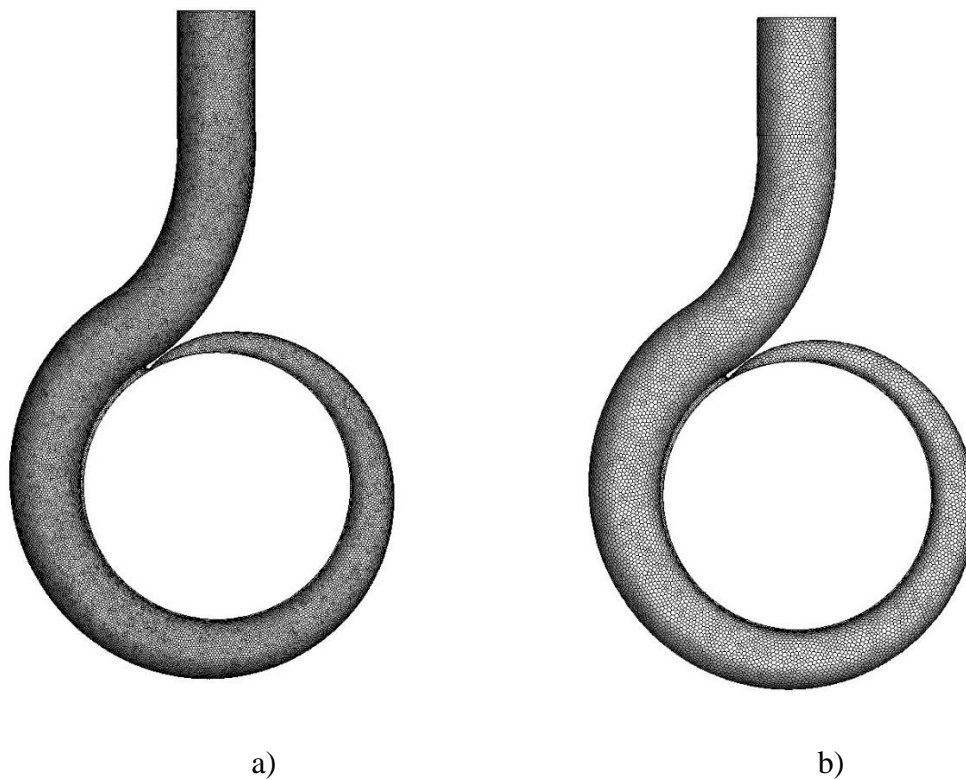


Slika 28 Spiralno kućište presjeka kišne kapi: a) mreža B i b) mreža C

5.3.2.2. Kružni presjek

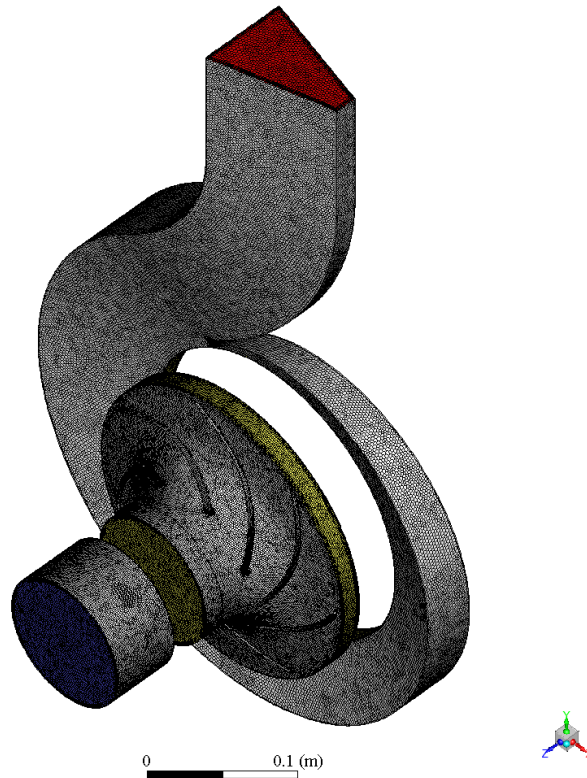


Slika 29 Prostorna diskretizacija modela pumpe kružnog presjeka kućišta

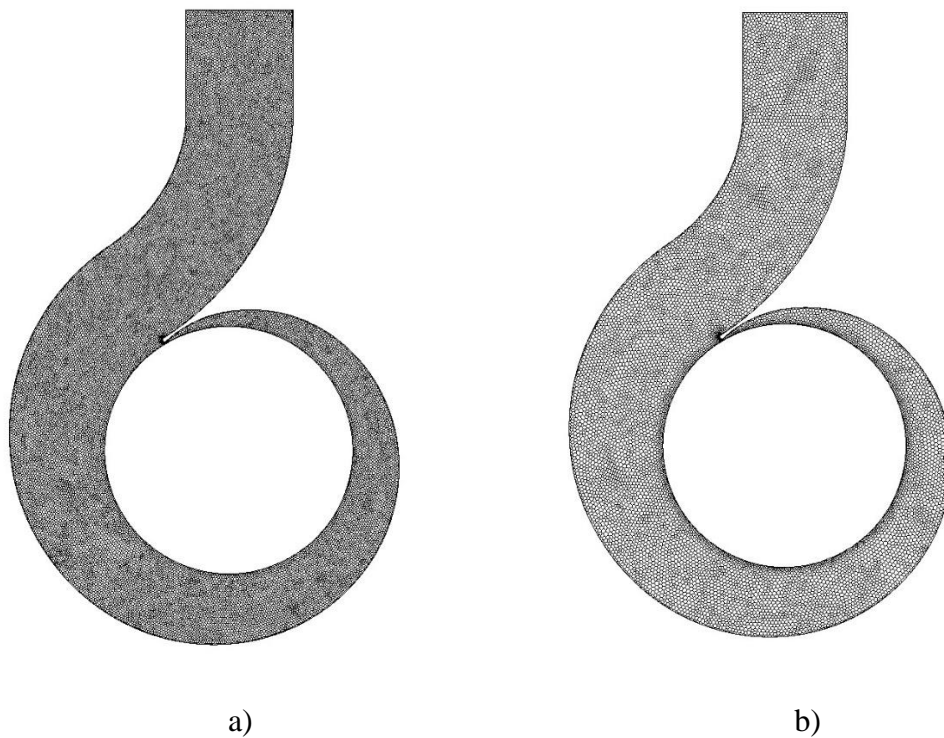


Slika 30 Spiralno kućište kružnog presjeka a) mreža B i b) mreža C

5.3.2.3. Trapezno kućište



Slika 31 Prostorna diskretizacija modela pumpe trapeznog presjeka kućišta

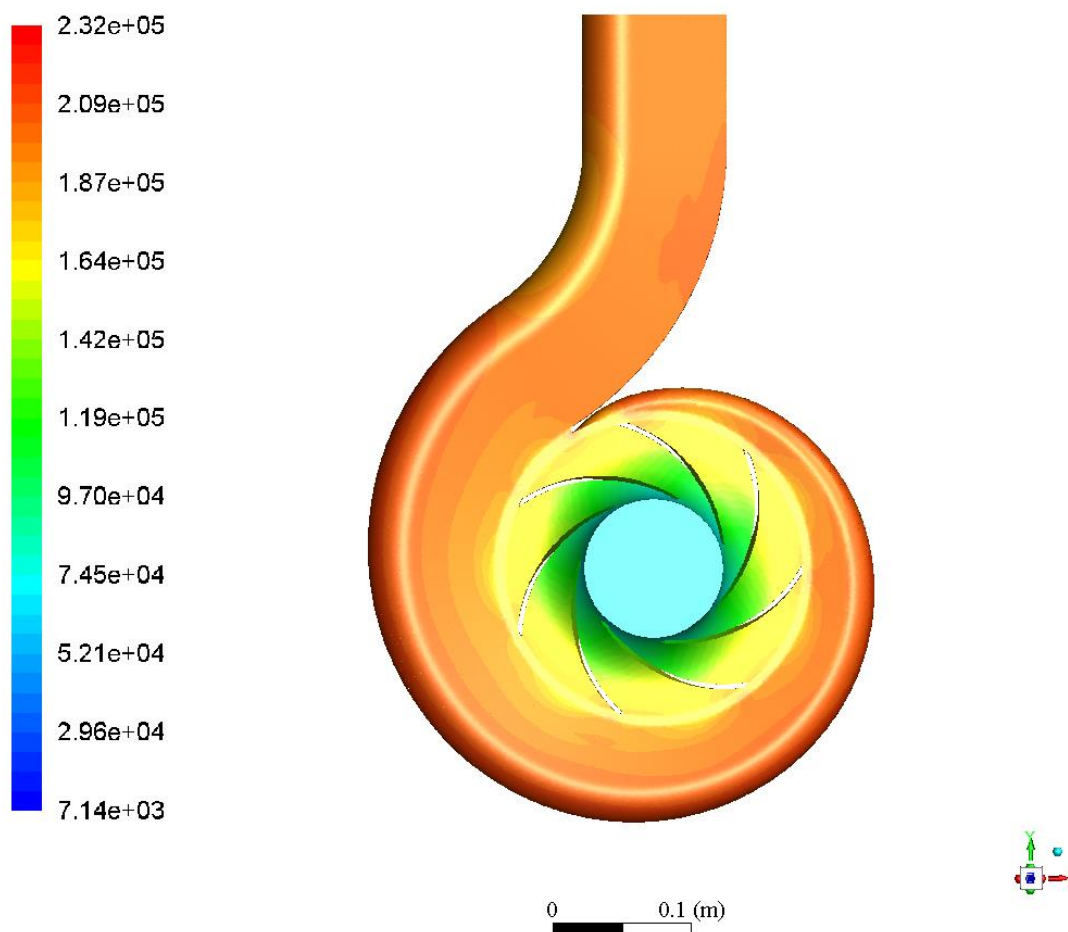


Slika 32 Spiralno kućište trapeznog presjeka a) mreža B i b) mreža C

5.3.3. Rezultati numeričkih proračuna

Da bi se moglo procijeniti kako će se pumpe ponašati u vanprojektnim režimima rada, pumpe su ispitane za 5 različitih protoka koristeći MRF metodu. Metodom pokretne mreže kontrolnih volumena ispitano je kućište s presjekom kišne kapi i kućište kružnog presjeka. Kućište trapeznog presjeka nije ispitano zbog sličnosti rezultata s presjekom kišne kapi, te također zbog nedostatka vremena. Protoci su procijenjeni tako da su skalirani u odnosu na projektirani protok. Prema tome, osim projektiranog protoka pumpi, pumpe su ispitane za sljedeće odnose: 0,6; 0,8; 1,15 i 1,30, a rezultati ispitivanja su dani u tablicama (Tablica 4, Tablica 5 i Tablica 6). Kako vrijednosti visine dobave i momenta osciliraju kod nestacionarnog proračuna provelo se osrednjavanje te je u rezultatima prikazana srednja vrijednost.

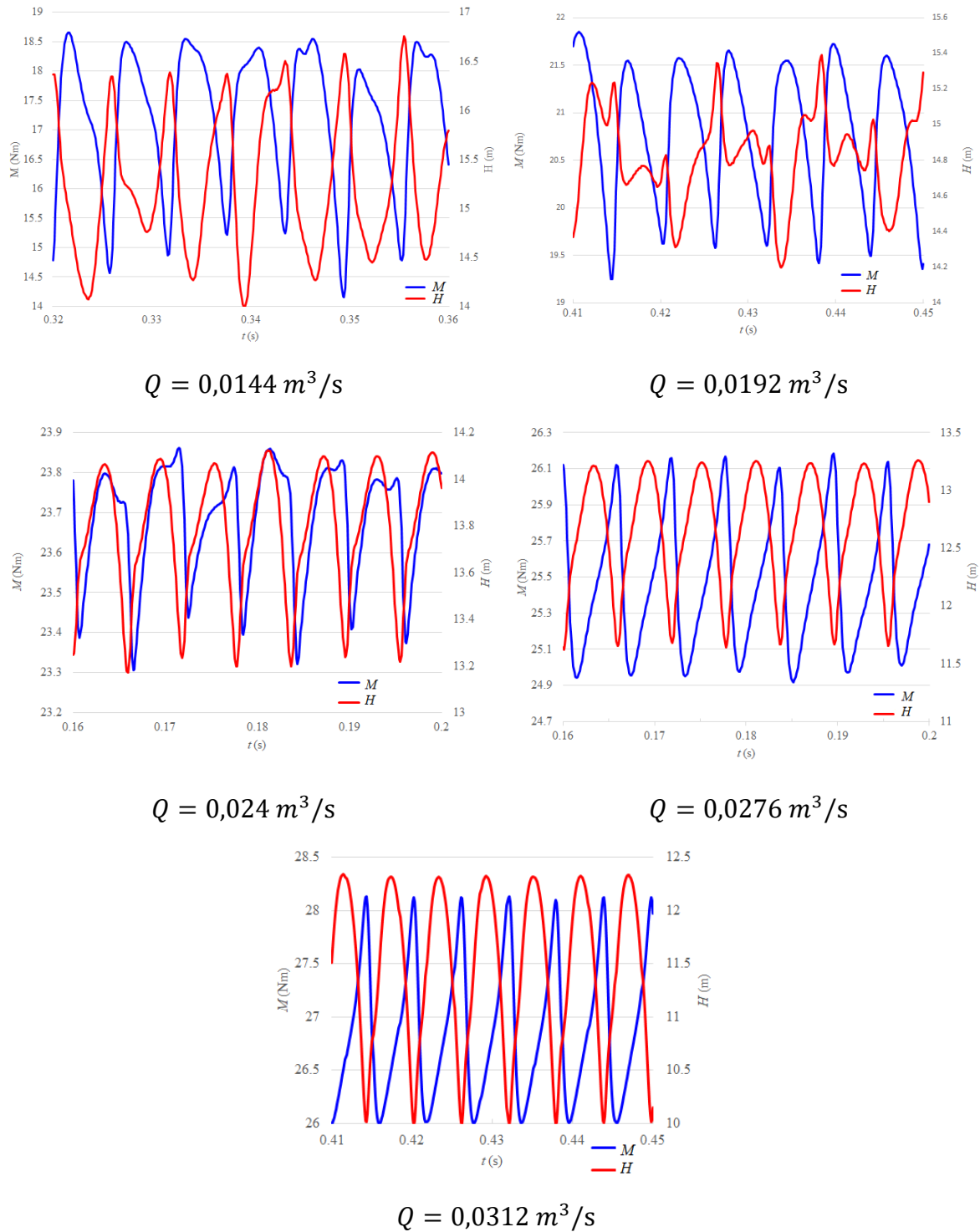
5.3.3.1. Kišna kap



Slika 33 Polje statičkog tlaka za kišnu kap $Q = 0,024 \text{ m}^3/\text{s}$ (MRF, SST $k-\omega$ model)

Tablica 4 Rezultati numeričkih proračuna za kišnu kap

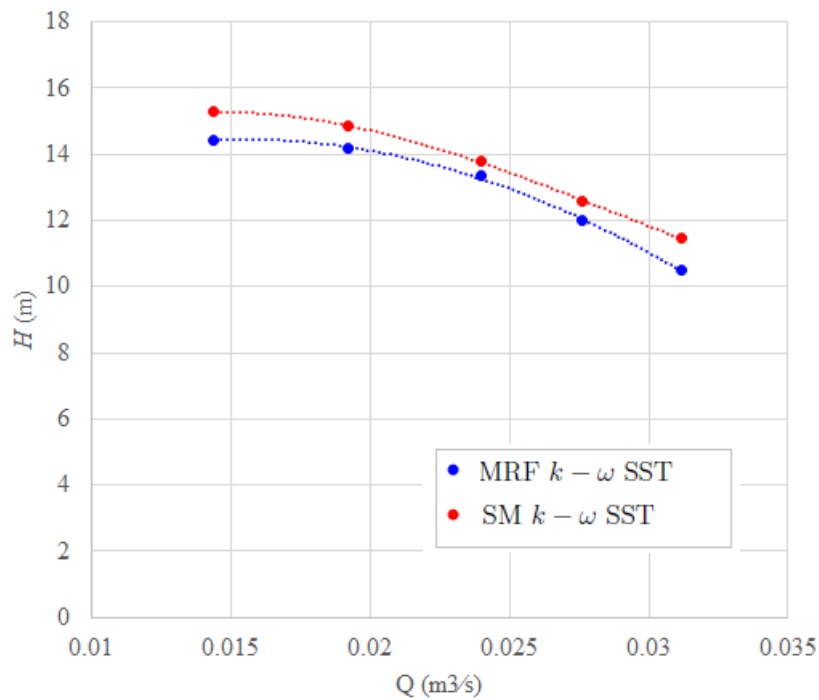
			$Q (m^3/s)$	$M(Nm)$	$P(W)$	$H(m)$	$\eta(-)$
Kišna kap	MRF mreža B	k- ϵ	0,024	23,249	3530	13,318	0,886
		k- ω SST	0,0144	17,077	2593	15,265	0,785
		k- ω SST	0,0192	20,365	3092	14,838	0,861
		k- ω SST	0,024	23,211	3525	13,786	0,889
		k- ω SST	0,0276	24,376	3701	12,573	0,874
		k- ω SST	0,0312	25,190	3825	11,440	0,836
	SM mreža C	k- ω SST	0,0144	17,175	2318	15,265	0,825
		k- ω SST	0,0192	20,807	2253	14,838	0,883
		k- ω SST	0,024	23,676	2093	13,786	0,901
		k- ω SST	0,0276	25,470	1909	12,573	0,878
k- ω SST		0,0312	26,861	1737	11,440	0,857	



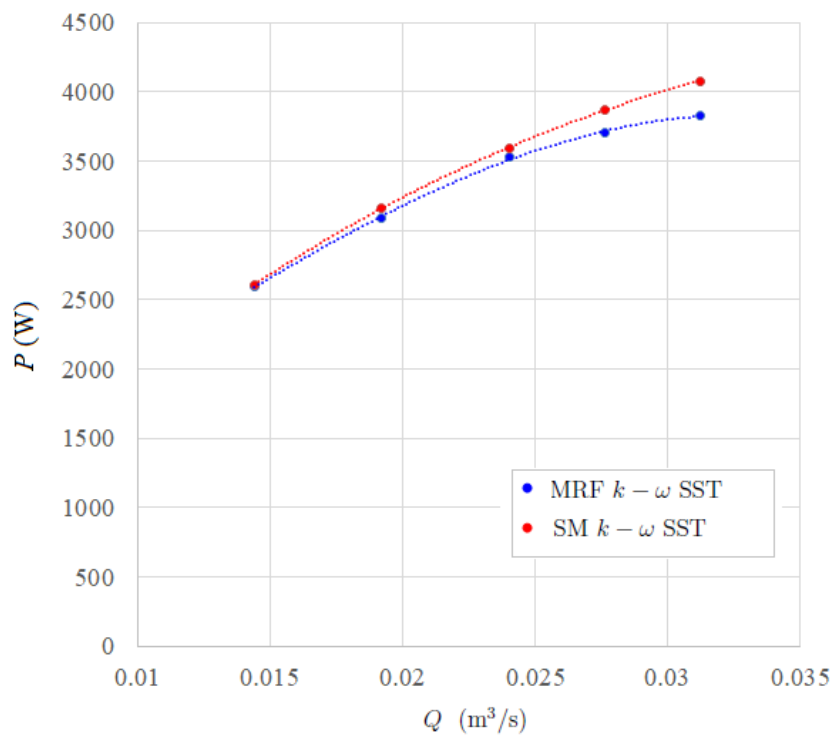
Slika 34 Rezultati nestacionarnih simulacija za kišnu kap (SM , $SST k-\omega$ model)

Na sljedećim slikama dani su rezultati usporedbe visine dobave, iskoristivosti i snage za nestacionarni (SM) i stacionarni proračun (MRF). Na svim slikama su točkama označene

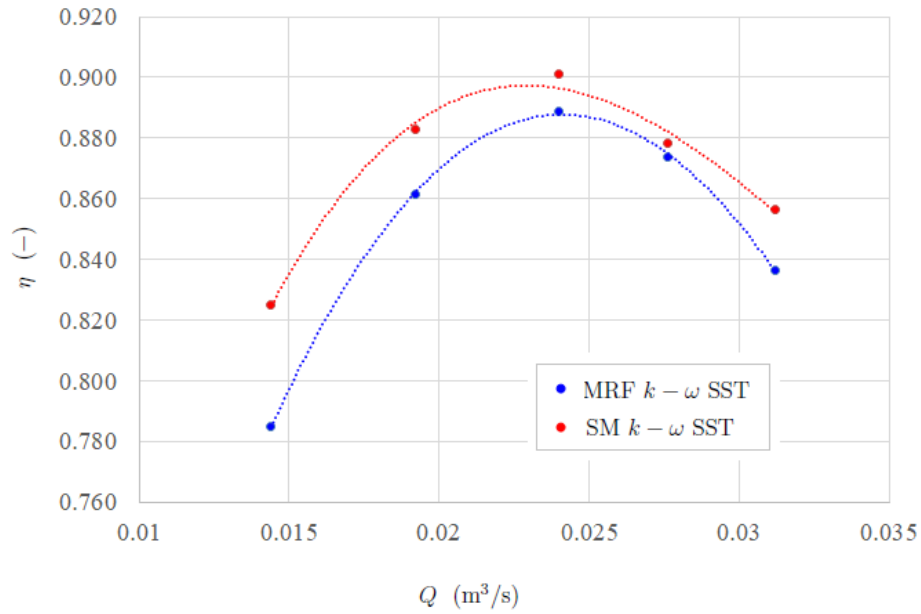
dobivene vrijednosti za ispitivane protoke. Aproksimacijska krivulja 3. reda je također prikazana za sve ispitane vrijednosti a dobivena je metodom najmanjih kvadrata.



Slika 35 Usporedba rješenja za kišnu kap za MRF i SM (SST $k-\omega$ model) - visina dobave

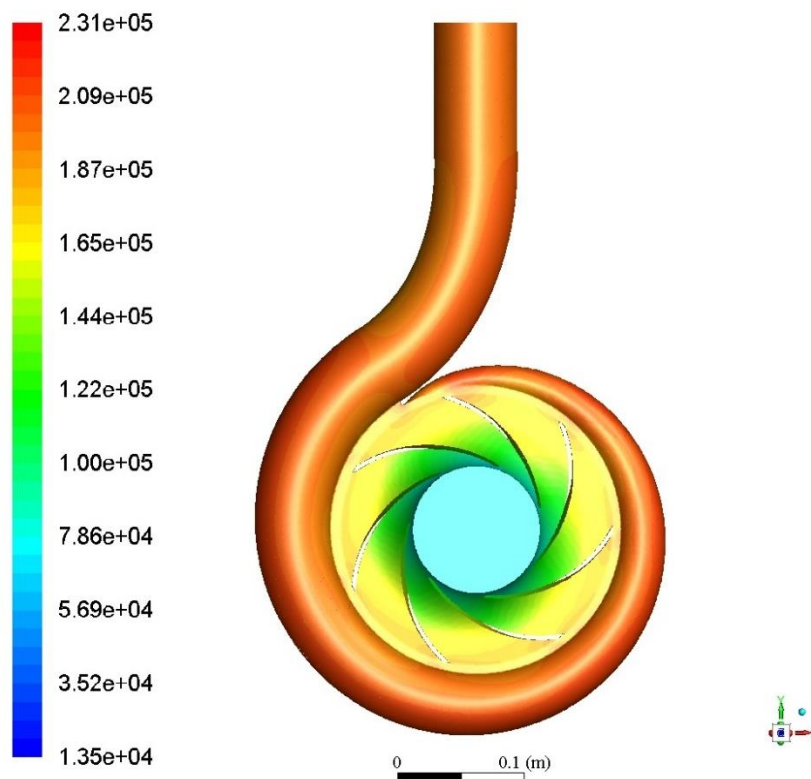


Slika 36 Usporedba rješenja za kišnu kap za MRF i SM (SST $k-\omega$ model) - snaga



Slika 37 Usporedba rezultata za kišnu kap za MRF i SM ($SST k-\omega$ model) - iskoristivost

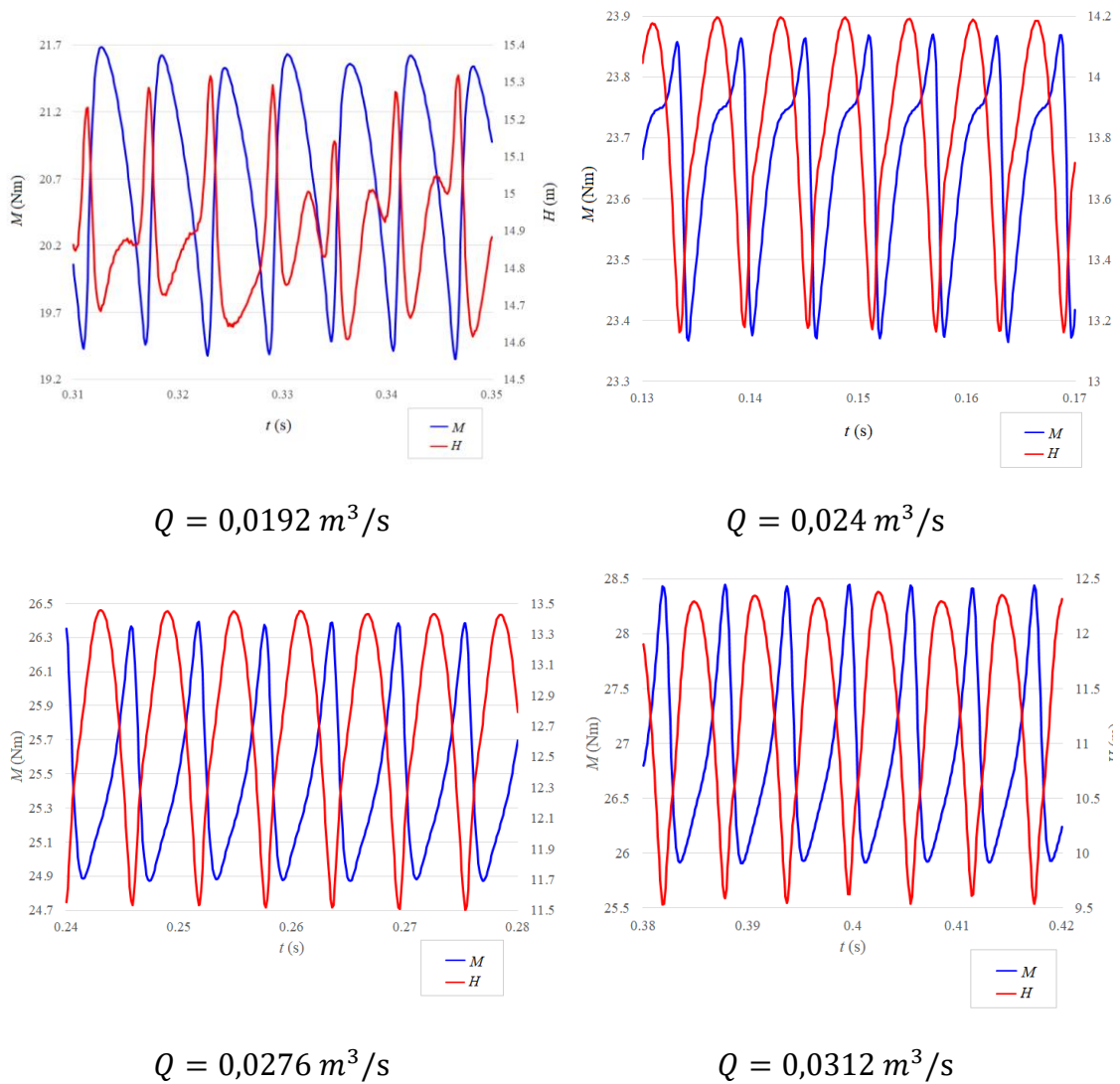
5.3.3.2. Kružni presjek



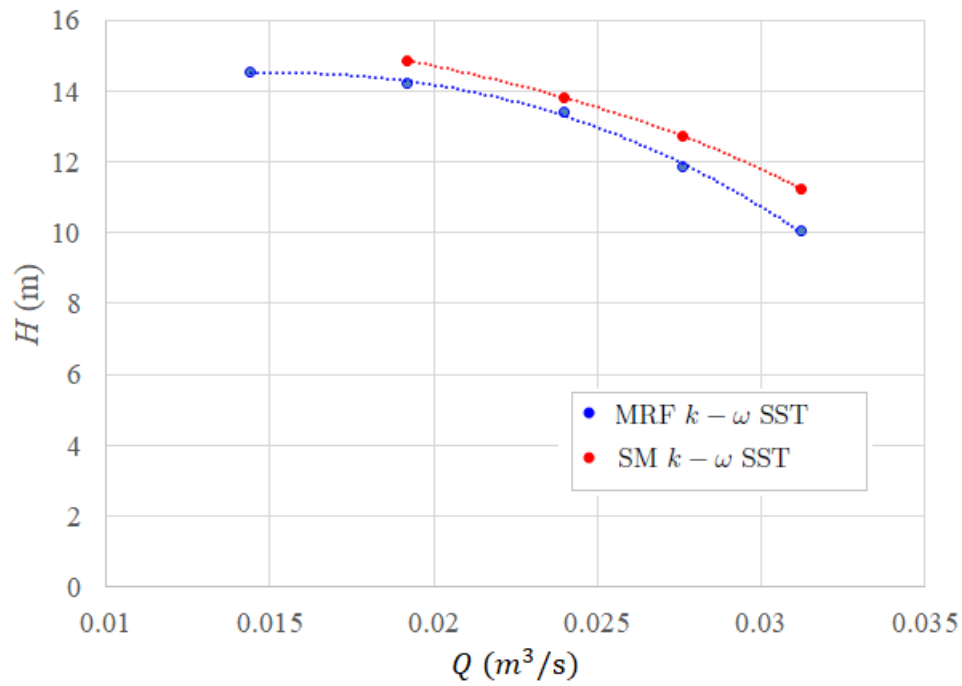
Slika 38 Polje statičkog tlaka za kružni presjek za $Q = 0,024 \text{ m}^3/\text{s}$ (MRF $SST k-\omega$ model)

Tablica 5 Rezultati numeričkih proračuna za kružni presjek

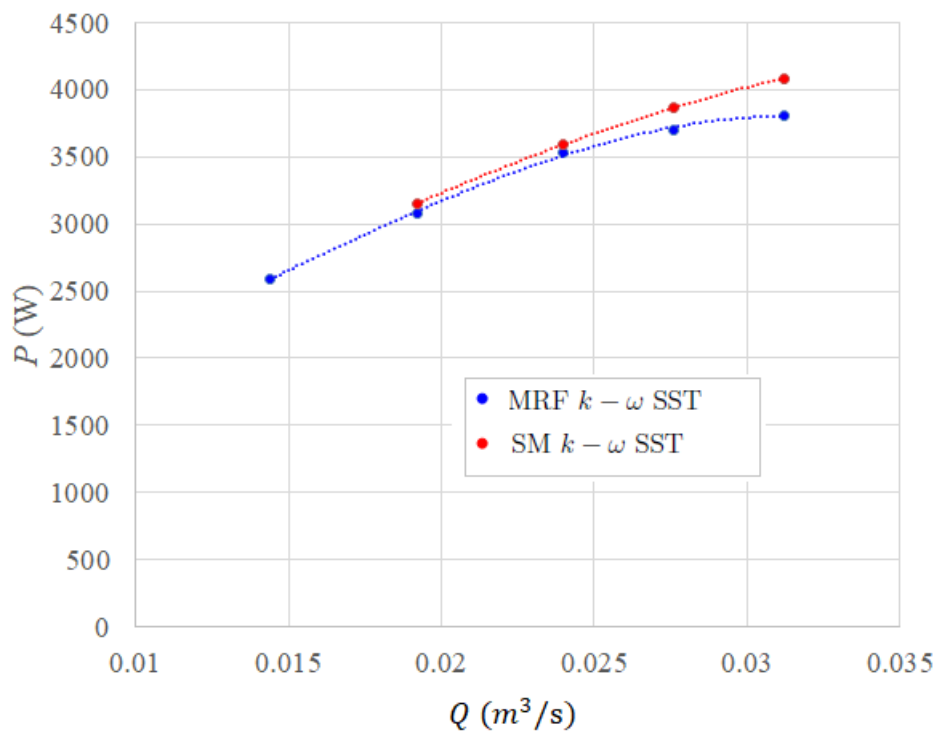
			$Q (m^3/s)$	$M(Nm)$	$P(W)$	$H(m)$	$\eta(-)$
Kružni	MRF mreža B	k- ϵ	0,024	23,285	3536	13,392	0,890
		k- ω SST	0,0144	17,073	2592	14,527	0,790
		k- ω SST	0,0192	20,299	3082	14,221	0,867
		k- ω SST	0,024	23,275	3534	13,415	0,892
		k- ω SST	0,0276	24,388	3703	11,852	0,865
		k- ω SST	0,0312	25,089	3810	10,048	0,806
	Mreža C	k- ω SST	0,0192	20,755	3152	14,872	0,887
		k- ω SST	0,024	23,664	3593	13,816	0,903
		k- ω SST	0,0276	25,467	3867	12,730	0,889
		k- ω SST	0,0312	26,905	4085	11,255	0,841



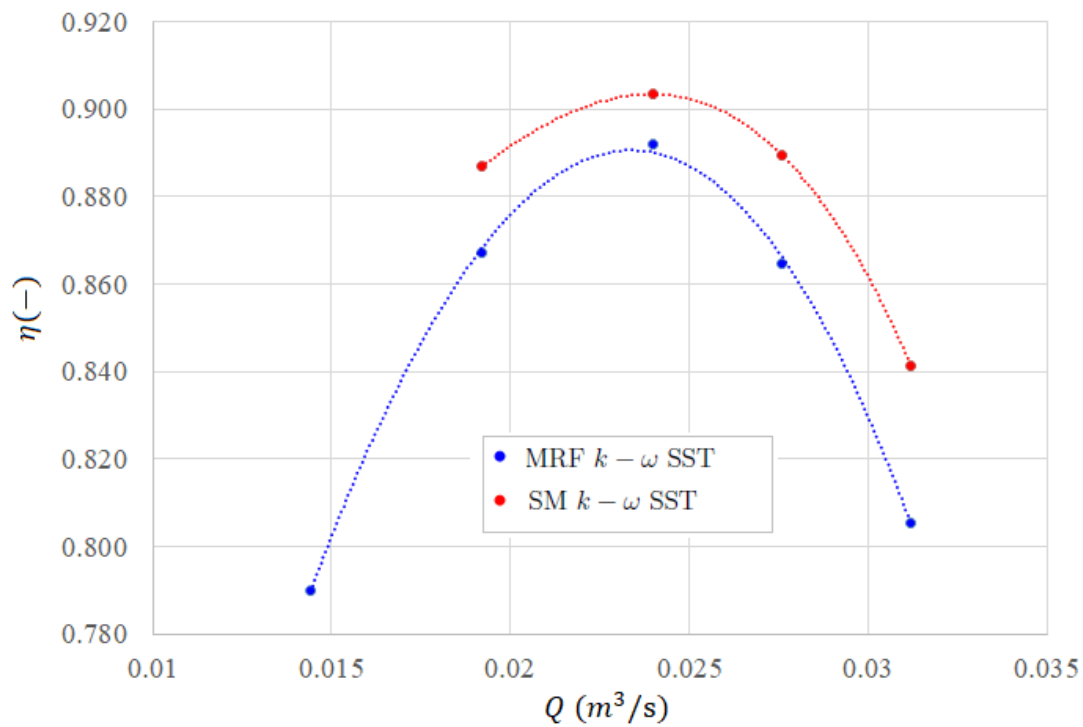
Slika 39 Rezultat nestacionarnih simulacija za kružni presjek za SM za SST k- ω model



Slika 40 Usporedba rješenja za kružni presjek za *MRF* i *SM SST*, $k-\omega$ model - visina dobave



Slika 41 Usporedba rješenja za kružni presjek za *MRF* i *SM*, *SST* $k-\omega$ model - snaga

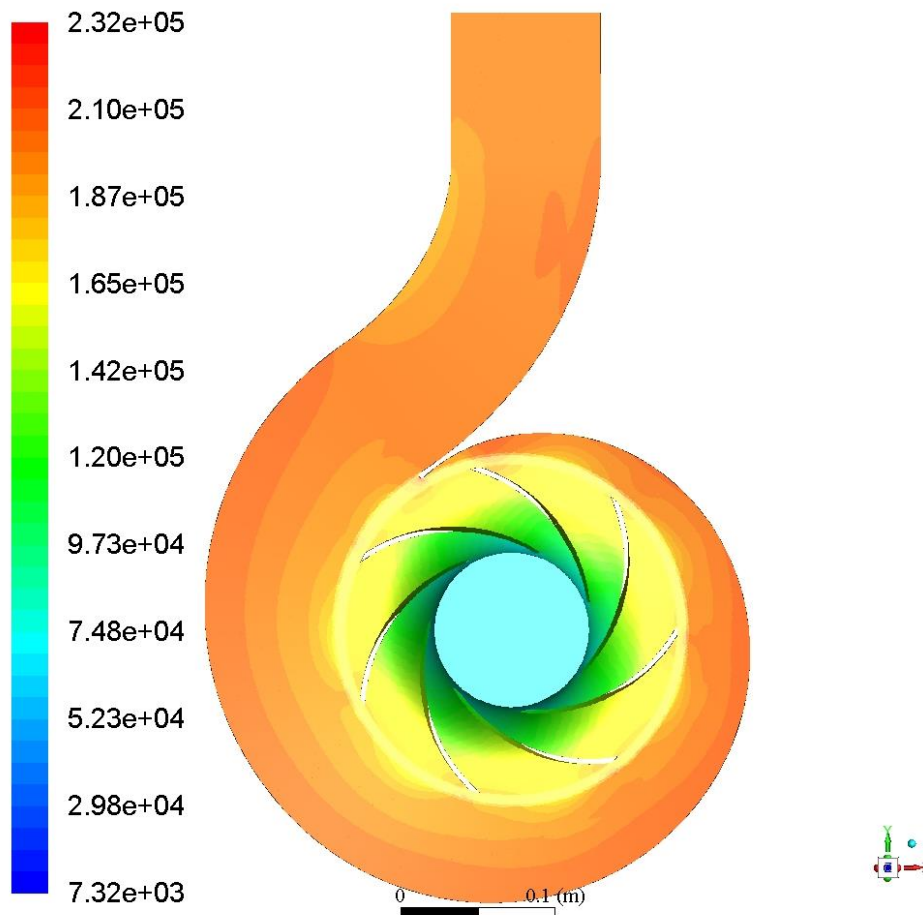


Slika 42 Usporedba rezultata za kružni presjek za MRF i SM, SST $k-\omega$ model - iskoristivost

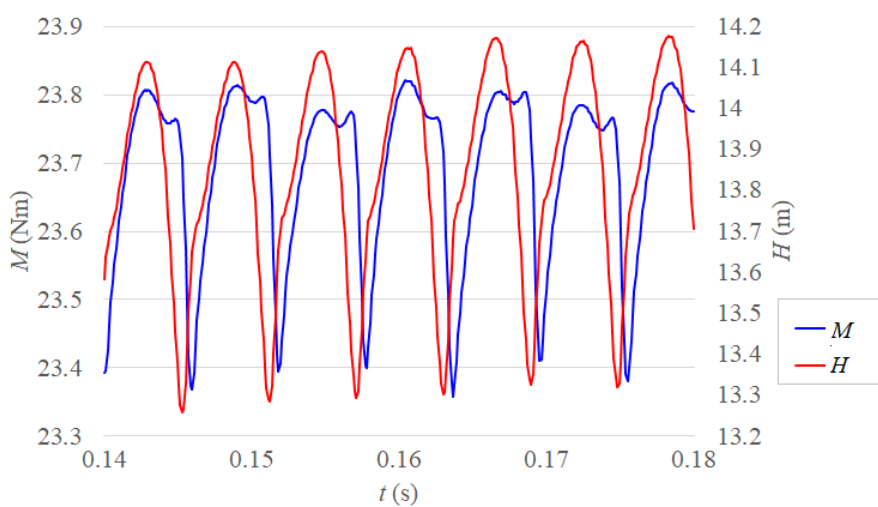
5.3.3.3. Trapezno kućište

Tablica 6 Rezultati numeričkih proračuna za trapezni presjek

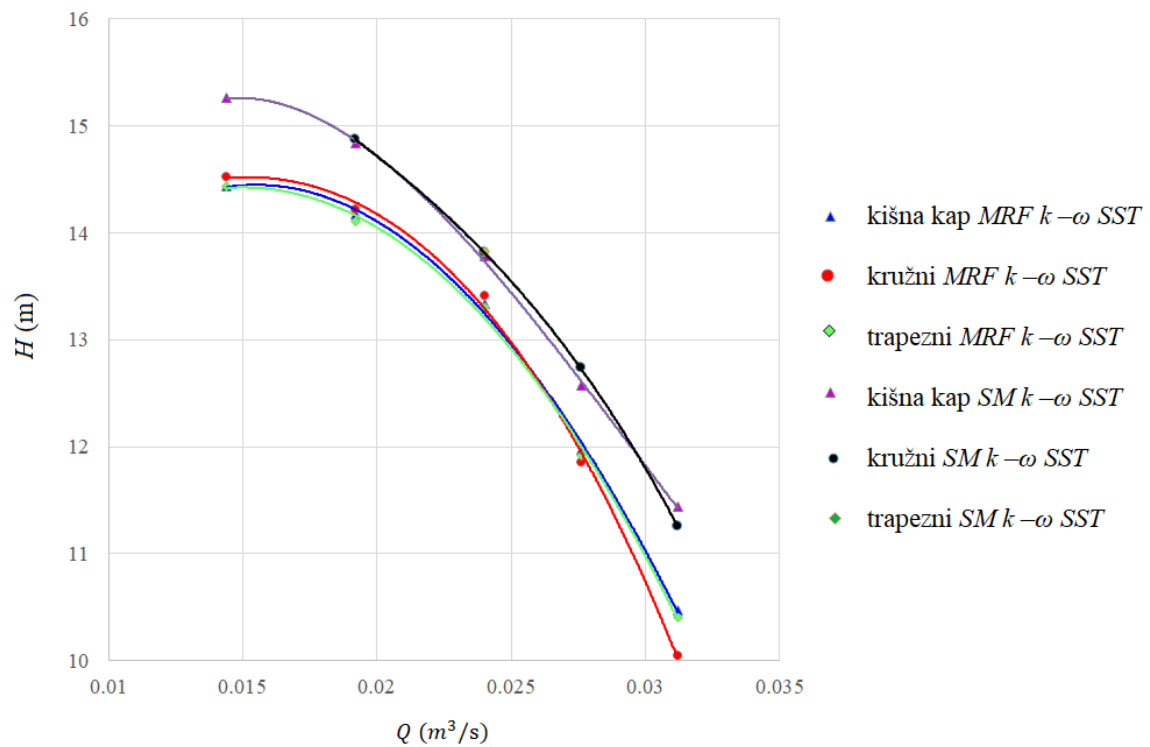
			Q (m ³ /s)	M (Nm)	P (W)	H (m)	η (-)
Trapezni	MRF mreža B	k- ϵ	0,024	23,244	3529	13,293	0,885
		k- ω SST	0,0144	17,127	2601	14,432	0,782
		k- ω SST	0,0192	20,313	3084	14,110	0,860
		k- ω SST	0,024	23,201	3523	13,304	0,887
		k- ω SST	0,0276	24,369	3700	11,923	0,871
		k- ω SST	0,0312	25,178	3823	10,409	0,832
	SM mreža C	k- ω SST	0,024	23,687	3597	13,823	0,903



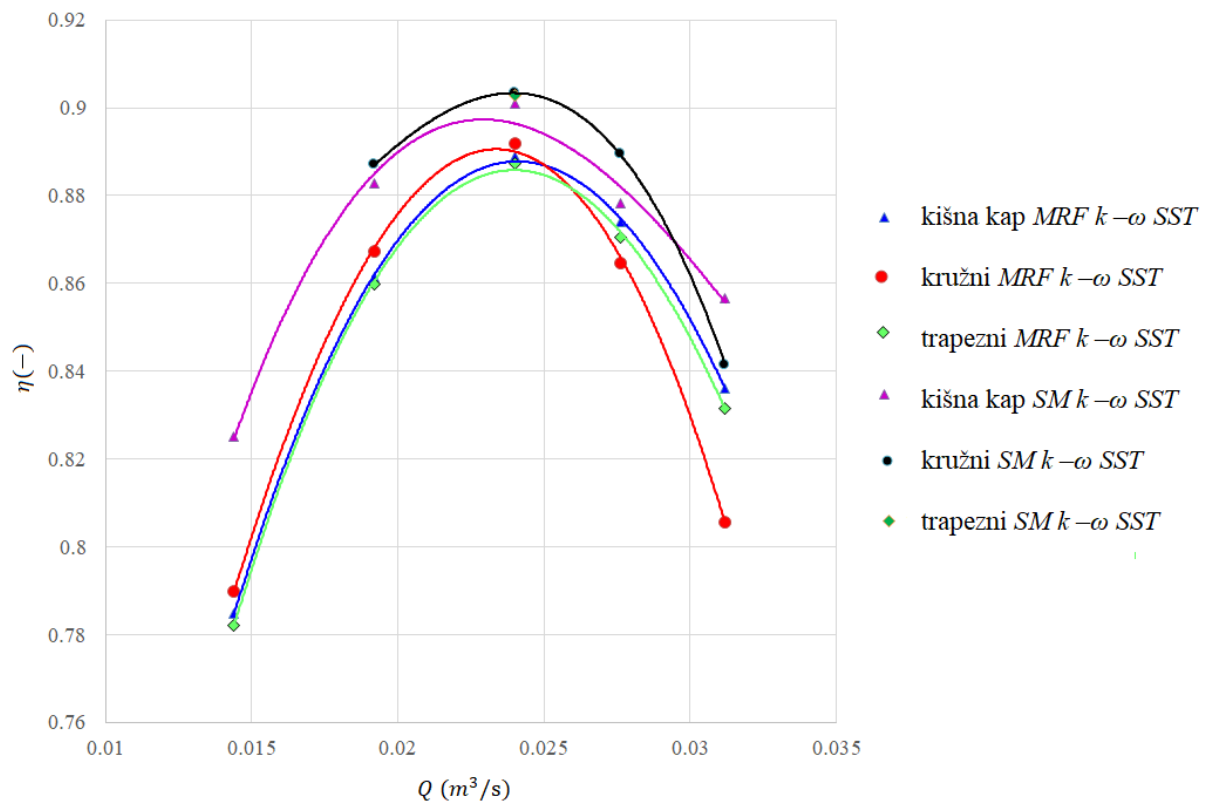
Slika 43 Polje statičkog tlaka za trapezni presjek za $Q = 0,024 \text{ m}^3/\text{s}$ MRF (SST $k-\omega$ model)



Slika 44 Rezultat nestacionarnih simulacija za optimalnu točku trapeznog presjeka za (SM, SST $k-\omega$ model)



Slika 45 Usporedba visine dobave za analizirane slučajeve



Slika 46 Usporedba iskoristivosti za analizirane slučajeve

Usporedbom dijagrama (Slika 45 i Slika 46) vidljivo je da kod stacionarnih simulacija aproksimacijski polinom 3. reda dobro opisuje dobivene rezultate, dok kod nestacionarnih simulacija polinom ima veća odstupanja u pojedinim točkama. Valja napomenuti da je mogući razlog kratko trajanje nestacionarnih simulacija zbog čega osrednjene vrijednosti nisu prikladne. Zbog dugog trajanja nestacionarnih simulacija i nedostatka vremena to nije ispitano.

6. ZAKLJUČAK

Prema zadatku izvršeno je numeričko modeliranje strujanja kroz radijalnu pumpu za tri oblika poprečnih presjeka spiralnih kućišta pri zadanom rotoru: kružni, trapezni i oblik kišne kapi. Na modelu kišne kapi je izvršena studija konvergencije da bi se odredio optimalan broj kontrolnih volumena za sve oblike kućišta. Osim stacionarnih simulacija izvršene su i nestacionarne simulacije navedenih kućišta za projektne i vanprojektne protoke. Nakon provedbe stacionarnih simulacija ustanovljeno je da kišna kap i trapezno kućište imaju slično ponašanje. Zbog spomenutog razloga kao i zbog nedostatka vremena nisu provedene nestacionarne simulacije koje se odnose na trapezno kućište. Numeričkim proračunima je pokazano da niti jedno kućište nije najbolje u cijelom području dobave pumpe, već se izmjenjuju ovisno o tome da li se protok u promatranoj točki nalazi ispod ili iznad optimalne radne točke. Usporedbom rezultata nestacionarnih i stacionarnih simulacija vidljiva je očekivana razlika ali valja naglasiti da se trendovi relativno dobro poklapaju. Ovime je opravdano korištenje računalno jeftinijih stacionarnih simulacija i za vanprojektne režime rada u cilju određivanja trenda ponašanja.

Iz rezultata se može zaključiti da svaki presjek spiralnog kućišta ima svoje karakteristike te da odabir ovisi o uvjetima rada pumpe. Prema tome kružni presjek ima najveću iskoristivost ali njena vrijednost brže opada udaljavanjem od projektne radne točke naspram trapeznog presjeka i presjeka kišne kapi. Daljnji rad bi se trebao temeljiti na dimenzioniranju difuzorskog dijela spiralnog kućišta i analizi njegovog utjecaja na hidrauličke karakteristike.

7. Literatura

- [1] I. Batistić, Oblikovanje radnog kola i spiralnog kućišta brzohodne radijalne pumpe, Diplomski rad. Zagreb: Fakultet strojarstva i brodogradnje, 2018.
- [2] Hrvatska tehnička enciklopedija, Leksikografski zavod Miroslav Krleža, 2018. [Mrežno]. Available: <http://tehnika.lzmk.hr/pumpa/>. [Pokušaj pristupa 31 svibanj 2019].
- [3] Hrvatska enciklopedija, Leksikografski zavod Miroslav Krleža, [Mrežno]. Available: <http://www.enciklopedija.hr/Natuknica.aspx?ID=51090>. [Pokušaj pristupa 31 svibanj 2019].
- [4] K. M. Srinivasan, Rotodynamic Pumps (Centrifugal and Axial), New Age International, 2008.
- [5] J. F. Gulich, Centrifugal Pumps, Second edition, Heidelberg Dordrecht London New York: Springer, 2010.
- [6] Croatia Pumpe Nova d. o. o., Norma pumpe tipa NN, Karlovac.
- [7] B. Ristić, PUMPE I VENTILATORI, 2. izdanje, Beograd: Naučna knjiga, 1990.
- [8] B. Kraut, Strojarski priručnik, Zagreb: Tehnička knjiga, 2009.
- [9] V. Z., Mehanika fluida II, podloge sa predavanja.
- [10] ANSYS Inc., ANSYS Fluent Theory Guide Release 15.0, ANSYS Inc., Canonsburg, November 2013.
- [11] Ž. Tuković, Metoda kontrolnog volumena na domenama promjenjivog oblika, Doktorski rad, Zagreb: Fakultet strojarstva i brodogradnje, Sveučilište u Zagrebu, 2005.

PRILOZI

- I. CD-R disc