

# Portalni granik nosivosti 70 t

---

**Gugić, Marin**

**Master's thesis / Diplomski rad**

**2019**

*Degree Grantor / Ustanova koja je dodijelila akademski / stručni stupanj:* **University of Zagreb, Faculty of Mechanical Engineering and Naval Architecture / Sveučilište u Zagrebu, Fakultet strojarstva i brodogradnje**

*Permanent link / Trajna poveznica:* <https://um.nsk.hr/um:nbn:hr:235:547025>

*Rights / Prava:* [In copyright](#)/[Zaštićeno autorskim pravom.](#)

*Download date / Datum preuzimanja:* **2024-12-18**

*Repository / Repozitorij:*

[Repository of Faculty of Mechanical Engineering and Naval Architecture University of Zagreb](#)



SVEUČILIŠTE U ZAGREBU  
FAKULTET STROJARSTVA I BRODOGRADNJE

# **DIPLOMSKI RAD**

**Marin Gugić**

Zagreb, 2019.

SVEUČILIŠTE U ZAGREBU  
FAKULTET STROJARSTVA I BRODOGRADNJE

# **DIPLOMSKI RAD**

Mentori:

Dr. sc. Matija Hoić, mag.ing.

Student:

Marin Gugić

Zagreb, 2019.

Izjavljujem da sam ovaj rad izradio samostalno koristeći znanja stečena tijekom studija i navedenu literaturu.

Zahvaljujem se mentoru, dr. sc. Matiji Hoiću na svojoj ukazanoj pomoći i dobronamjernim savjetima tijekom izrade diplomskog rada.

Marin Gugić



SVEUČILIŠTE U ZAGREBU  
FAKULTET STROJARSTVA I BRODOGRADNJE



Središnje povjerenstvo za završne i diplomske ispite  
Povjerenstvo za diplomske ispite studija strojarstva za smjerove:  
procesno-energetski, konstrukcijski, brodstrojarski i inženjersko modeliranje i računalne simulacije

Sveučilište u Zagrebu	
Fakultet strojarstva i brodogradnje	
Datum	Prilog
Klasa:	
Ur. broj:	

## DIPLOMSKI ZADATAK

Student: **Marin Gugić**

Mat. br.: 0035187390

Naslov rada na hrvatskom jeziku: **Portalni granik nosivosti 70 t**

Naslov rada na engleskom jeziku: **Portal crane with 70 t load capacity**

Opis zadatka:

Potrebno je konstruirati portalni granik za podizanje i prenošenje radne opreme i strojeva unutar industrijske hale. Sama hala izvedena je kao laka konstrukcija koja ne omogućava postavljanje vozne staze granika na zidove hale te je stoga granik potrebno izvesti u portalnoj izvedbi. Zbog rada u zatvorenom prostoru, portalni granik neće biti izložen utjecajima atmosferskih prilika. Ciljano konstrukcijsko rješenje granika mora imati sljedeće karakteristike:

- 1) Najveći teret: 70 t;
- 2) Visina dizanja: 12 m;
- 3) Raspon mosta: 24 m;
- 4) Raspon stupova: 12 ili 24 m;
- 5) Duljina vozne staze: 60 m;
- 6) Prihvat tereta na standardnu kuku.

Rad treba sadržavati:

- 1) Uvodni pregled portalnih granika;
- 2) Kratki opis razmatranih koncepta rješenja te obrazloženje odabira rješenja;
- 3) Proračun mehanizama za dizanje, te vožnju vitla i portala;
- 4) Proračun nosive konstrukcije;
- 5) Sklopni crtež portalnog granika s potrebnim presjecima i detaljima;
- 6) Sklopne crteže ili detalje na glavnom sklopnom crtežu mehanizama za dizanje i vožnju.

Pri projektiranju treba rabiti važeće tehničke propise za transportne uređaje.

U radu je potrebno navesti korištenu literaturu i eventualno dobivenu pomoć.

Zadatak zadan:

Datum predaje rada:

Predviđeni datum obrane:

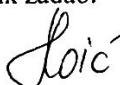
2. svibnja 2019.

4. srpnja 2019.

10., 11. i 12. srpnja 2019.

Zadatak zadao:

Predsjednica Povjerenstva:

  
Doc. dr. sc. Matija Hoić

  
Prof. dr. sc. Tanja Jurčević Lulić

# SADRŽAJ

1. UVOD .....	1
2. PORTALNI GRANICI .....	2
3. PREGLED POSTOJEĆIH RJEŠENJA ZA SLIČNE OPERATIVNE PARAMETRE.....	5
3.1. Portalni granik proizvođača JDN Monocrane .....	5
3.2. Portalni granik proizvođača Ellsen .....	5
3.3. Portalni granik proizvođača Clescraane.....	6
3.4. Portalni granik proizvođača Optim-Crane Europe.....	7
3.5. Zaključak pregleda postojećih rješenja .....	8
4. KONCEPTUALNA RJEŠENJA .....	9
4.1. Prikaz konceptualnih rješenja.....	9
4.1.1. Koncept 1 .....	9
4.1.2. Koncept 2 .....	9
4.1.3. Koncept 3 .....	10
4.1.4. Koncept 4 .....	11
5. ODABIR KONCEPTUALNOG RJEŠENJA.....	12
6. PROJEKTNI PARAMETRI .....	14
7. ODABIR POGONSKE I PODIZNE GRUPE.....	15
8. IZRAČUN DINAMIČKOG FAKTORA .....	16
9. MEHANIZAM ZA DIZANJE TERETA.....	17
9.1. Izbor koloturnika i prijenosni odnos mehanizma .....	17
9.2. Dimenzioniranje i izbor užeta .....	18
9.3. Kuka .....	19
9.3.1. Dimenzioniranje i izbor kuke .....	19
9.3.2. Kontrola površinskog pritiska u navoju kuke .....	20
9.3.3. Provjera čvrstoće nosača kuke .....	21
9.3.4. Provjera površinskog pritiska nosivih limova .....	22
9.3.5. Izbor aksijalnog ležaja kuke .....	23

9.4. Užnice pomičnog bloka.....	24
9.4.1. Glavne mjere užnica pomičnog bloka .....	24
9.4.2. Osovina užnice .....	26
9.4.3. Provjera površinskog pritiska nosivog lima .....	27
9.4.4. Odabir valjnih ležajeva užnica pomičnog bloka .....	28
9.5. Izravnavajuća užnica .....	29
9.5.1. Glavne mjere izravnavajuće užnice.....	29
9.5.2. Proračun osovine izravnavajuće užnice .....	29
9.5.3. Odabir valjnih ležajeva izravnavajuće užnice .....	31
9.6. Užnica nepomičnog bloka .....	32
9.7. Bujanj .....	32
9.7.1. Osnovne mjere bubnja.....	32
9.7.2. Provjera napadnog kuta užeta .....	35
9.7.3. Proračun stijenke bubnja .....	36
9.7.4. Naprezanje uslijed savijanja bubnja .....	37
9.7.5. Debljina čeone ploče bubnja .....	39
9.7.6. Veza čeone ploče i bubnja.....	40
9.7.7. Proračun osovine bubnja .....	41
9.7.8. Veza užeta s bubnjem.....	42
9.7.9. Odabir ležajne jedinice bubnja .....	44
9.8. Odabir pogona mehanizma za podizanje tereta.....	44
9.8.1. Provjera odabranog pogona s obzirom na potrebne parametre .....	46
9.8.2. Provjera momenta ugrađene kočnice elektromotora .....	46
9.8.3. Provjera opterećenosti ležaja reduktora .....	47
10. PRORAČUN OKVIRA VITLA.....	49
10.1. Proračun čvrstoće okvira vitla.....	51
10.1.1. Proračun grede GO .....	51
10.1.2. Proračun grede EK .....	52
10.1.3. Proračun grede NR .....	54
10.1.4. Proračun grede AS .....	55

10.2. Proračun krutosti okvira vitla .....	56
10.2.1. Progib nosača uslijed djelovanja sile $FF$ i $FJ$ .....	57
10.2.2. Progib nosača uslijed djelovanja sila $FG$ , $FG, osl$ , $FI$ i $FI, osl$ .....	57
10.2.3. Ukupni progib nosača $EK$ .....	58
10.3. Proračun nosivog lima izravnavajuće užnice .....	59
10.4. Proračun osovinice izravnavajuće užnice.....	60
10.5. Proračun nosača užnice nepomičnog bloka .....	61
10.6. Proračun zavara nosača užnice nepomičnog bloka .....	62
11. ODABIR KOTAČA I POGONA ZA VOŽNJU VITLA .....	63
11.1. Odabir sklopa kotača vitla.....	63
11.2. Odabir pogona za vožnju vitla .....	66
11.2.1. Provjera elektromotora obzirom na pokretanje .....	68
11.2.2. Provjera elektromotora obzirom na proklizavanje kotača.....	70
11.2.3. Provjera kočnice elektromotora .....	72
12. PRORAČUN NOSIVE KONSTRUKCIJE PORTALNOG GRANIKA .....	73
12.1. Glavni nosač mosta .....	73
12.1.1. Dimenzioniranje presjeka glavnog nosača mosta .....	73
12.1.2. Provjera čvrstoće glavnog nosača .....	75
12.1.3. Provjera krutosti glavnog nosača mosta.....	77
12.1.4. Provjera stabilnosti limova glavnog nosača .....	79
13. ODABIR KOTAČA I POGONA ZA VOŽNJU MOSNOG GRANIKA .....	84
13.1. Izračun opterećenja i odabir kotača mosnog granika .....	84
13.1.1. Opterećenje kotača na strani oslonca B u najnepovoljnijem položaju vitla.....	84
13.1.2. Opterećenje kotača na strani oslonca B u najpovoljnijem položaju vitla .....	86
13.1.3. Opterećenje kotača portalnog granika.....	87
13.1.4. Odabir sklopa kotača portalnog granika.....	87
13.2. Odabir pogona za vožnju mosnog granika .....	88
13.2.1. Provjera elektromotora obzirom na pokretanje .....	91
13.2.2. Provjera elektromotora obzirom na proklizavanje kotača.....	92
13.2.3. Provjera kočnice elektromotora .....	94



## POPIS SLIKA

Slika 1. Okretni dohvatnik [4].....	1
Slika 2. Portalni granik s jednim glavnim nosačem [5] .....	3
Slika 3. Granik s dva glavna nosača [6] .....	4
Slika 4. Portalni granik proizvođača JDN Monocrane [8] .....	5
Slika 5. Portalni granik proizvođača Ellsen [10].....	6
Slika 6. Portalni granik proizvođača Clescraane [12].....	7
Slika 7. Portalni granik proizvođača Optim-Crane Europe [14] .....	7
Slika 8. Prikaz koncepta 1 [15] .....	9
Slika 9. Prikaz koncepta 2 [16] .....	10
Slika 10. Prikaz koncepta 3 [17] .....	10
Slika 11. Prikaz koncepta 4 [18] .....	11
Slika 12. Usporedba normi pogonskih grupa [4] .....	15
Slika 13. Shematski izgled izvedbe udvojenog faktorskog koloturnika 8/2 [5].....	17
Slika 14. Oznake mjera jednokrake kuke, slobodno kovane [5] .....	20
Slika 15. Spoj nosivog lima i nosača kuke [5] .....	23
Slika 16. Profil užnice [5] .....	26
Slika 17. Dijagrami opterećenja osovine užnice .....	26
Slika 18. Dijagrami opterećenja osovine izravnavajuće užnice .....	30
Slika 19. Osnovne dimenzije ožljebljenog bubnja i profila žlijeba bubnja [5] .....	33
Slika 20. Ostale mjere bubnja [5] .....	34
Slika 21. Osnovne mjere bubnja [5] .....	35
Slika 22. Napadni kut užeta.....	36
Slika 23. Naprezanje elemenata stjenke bubnja i lokalno savijanje ljuske bubnja .....	37
Slika 24. Proračun stjenke bubnja uslijed savijanja .....	38
Slika 25. Opterećenje osovine bubnja .....	41
Slika 26. Veza užeta s bubnjem .....	42
Slika 27. Najveće radijalno opterećenje vratila reduktora .....	47
Slika 28. Konstrukcijska izvedba okvira vitla.....	49
Slika 29. Pojednostavljeni statički model okvira vitla .....	50
Slika 30. Statički model grede GO .....	51
Slika 31. Presjek nosača izravnavajuće užnice na mjestu točke L.....	52
Slika 32. Statički model grede EK .....	53
Slika 33. Statički model grede NR .....	54
Slika 34. Statički model grede AS .....	55

Slika 35. Progib nosača EK uslijed djelovanja sila <b>FF</b> i <b>FJ</b> .....	57
Slika 36. Progib nosača EK uslijed djelovanja sila <b>FG</b> , <b>FG, osl</b> , <b>FI</b> i <b>FI, osl</b> .....	57
Slika 37. Izvedba i opterećenje nosivog lima izravnavajuće užnice .....	59
Slika 38. Određivanje faktora zareznog djelovanja [13].....	59
Slika 39. Izvedba i opterećenje nosača užnice nepomičnog bloka.....	61
Slika 40. Položaj težišta sklopa vitla .....	63
Slika 41. Reaktivne sile u kotačima vitla uslijed djelovanja vlastite težine sklopa vitla .....	64
Slika 42. Sklop kotača za vožnju vitla [15].....	66
Slika 43. Konstrukcijska izvedba nosive konstrukcije portalnog granika.....	73
Slika 44. Kutijasti profil glavnog nosača mosta.....	74
Slika 45. Statički model glavnog nosača mosta .....	75
Slika 46. Progib glavnog nosača uslijed djelovanja sile <b>F1</b> .....	77
Slika 47. Progib glavnog nosača uslijed djelovanja sile <b>F2</b> .....	78
Slika 48. Progib djelovanja nosača uslijed djelovanja njegove vlastite težine .....	78
Slika 49. Skica proračunskog elementa glavnog nosača.....	80
Slika 50. Faktor nestabilnosti <b>kσ</b> za $\alpha \geq 1$ , $-1 \leq \psi \leq 0$ [5].....	81
Slika 51. Opterećenje kotača na strani oslonca B u najnepovoljnijem položaju vitla.....	85
Slika 52. Opterećenje kotača na strani oslonca B u najpovoljnijem položaju vitla .....	86
Slika 53. Sklop kotača za vožnju portalnog granika .....	88

Tablica 1. Osnovni parametri prikazanih portalnih granika.....	8
Tablica 2. Minimalno potrebni faktori sigurnosti za pogonsku užad [5] .....	18
Tablica 3. Dopušteni površinski pritisak u navoju kuke u ovisnosti o pogonskoj grupi [4] ....	19
Tablica 4. Mjere jednokrake kuke, slobodno kovane [5] .....	20
Tablica 5. Dopušteni površinski pritisak u navoju kuke u ovisnosti o pogonskoj grupi [6] ....	21
Tablica 6. Minimalni potrebni odnosi promjera.....	24
Tablica 7. Koeficijent broja pregiba $c_p$ .....	25
Tablica 8. Povezanost osnovnih mjera užnice s promjerom užeta.....	26
Tablica 9. Preporučene vrijednosti radijusa žlijeba u ovisnosti u promjeru užeta.....	33
Tablica 10. Osnovne mjere bubnja.....	35
Tablica 11. Karakteristike odabranog elektromotora s reduktorom za dizanje tereta.....	46
Tablica 12. Ovisnost faktora sigurnosti $\nu_k$ o vrsti mehanizma i mjestu primjene.....	47
Tablica 13. Dimenzije i karakteristike profila HE500M.....	54
Tablica 14. Opterećenje pojedinih kotača vitla.....	65
Tablica 15. Dimenzije sklopa kotača za vožnju vitla.....	66
Tablica 16. Karakteristike odabranog motora s reduktorom za vožnju vitla.....	68
Tablica 17. Dimenzije sklopa kotača za vožnju portalnog granika.....	88
Tablica 18. Karakteristike odabranog elektromotora s reduktorom za vožnju granika.....	90

## POPIS TEHNIČKE DOKUMENTACIJE

<b>BROJ CRTEŽA</b>	<b>Naziv iz sastavnice</b>
MG – DR19 – PG	Portalni granik
MG – DR19 – NK	Nosiva konstrukcija
MG – DR19 – SV	Sklop vitla
MG – DR19 – SPB	Sklop pomičnog bloka
MG – DR19 – SB	Sklop bubnja
MG – DR19 – SIU	Sklop izravnavajuće užnice

## POPIS OZNAKA

Oznaka	Jedinica	Opis
$A$	$\text{mm}^2$	Površina poprečnog presjeka
$A^2$	$\text{mm}^2$	Nosiva površina zavarenog spoja glavnog i čeonog nosača
$A_j$	$\text{mm}^2$	Površina jezgre vijka
$A_t$	$\text{mm}^2$	Površina zamjenskog trapeza
$b$	mm	Visina proračunskog elementa
$a$	mm	Dužina proračunskog elementa
$b_{1t}$	mm	Duljina veće osnovice zamjenskog trapeza
$b_{2t}$	mm	Duljina manje osnovice zamjenskog trapeza
$b_p$	-	Broj pregiba užeta
$C$	kN	Dinamička nosivost ležaja
$C_0$	kN	Statička nosivost ležaja
$C_1$	kN	Dinamičko opterećenje ležaja
$c_p$	-	Faktor broja pregiba užeta
$D$	mm	Vanjski promjer bubnja
$D_b$	mm	Proračunski promjer bubnja
$D_{iz. u\text{žnice}}$	mm	Nazivni promjer izravnavajuće u\text{žnice}
$D_{u\text{žnice}}$	mm	Nazivni promjer u\text{žnice}
$D_v$	mm	Vanjski promjer osovinice izravnavajuće u\text{žnice}
$d$	mm	Promjer užeta
$d_3$	mm	Nazivni promjer navoja kuke
$d_4$	mm	Najmanji promjer vrata kuke
$d_5$	mm	Promjer jezgre navoja kuke
$d_k$	mm	Nazivni promjer kotača
$d_{os}$	mm	Promjer osovine bubnja
$d_u$	mm	Unutarnji promjer bubnja
$E$	$\text{N}/\text{mm}^2$	Modul elastičnosti
$e_s$	mm	Udaljenost težišta zamjenskog trapeza od veće osnovice
$F_a$	N	Aksijalno opterećenje ležaja kuke
$F_{B,max}$	N	Najveće opterećenje ležajne jedinice bubnja

$F_b$	N	Obodna sila na bubnju
$F_H$	N	Horizontalna sila na bubnju
$F_k$	N	Proračunsko opterećenje kotača
$F_k^G$	N	Opterećenje kotača granika uslijed vlastite težine granika
$F_{k,max}$	N	Opterećenje kotača s najvećim dozvoljenim teretom, u najnepovoljnijem položaju vitla
$F_{k,min}$	N	Opterećenje kotača s najvećim dozvoljenim teretom, u najpovoljnijem položaju vitla
$F_N$	N	Normalna sila u vijku
$F_P$	N	Sila potrebna za pokretanje
$F_{Ra}$	N	Dopušteno radijalno opterećenje izlaznog vratila reduktora
$F_r$	N	Radijalno opterećenje izlaznog vratila reduktora
$F_u$	N	Najveća sila u užetu
$F_v$	N	Sila potrebna za ustaljenu vožnju
$f$	-	Faktor ispune užeta
$f_e$	-	Ekvivalentni koeficijent otpora vožnje za kotače s valjnim ležajevima
$f_s$	-	Faktor sigurnosti kod odabira aksijalnog ležaja kuke
$G_a$	N	Adhezijska težina koja otpada na pogonske kotače
$H$	m	Visina dizanja tereta
$H_{N,pot}$	-	Potrebni broj kuke
$h$	mm	Visina profila žlijeba
$h_{1t}$	mm	Visina zamjenskog trapeza
$h_2$	mm	Visina čeonog nosača
$h_3$	mm	Korak navoja kuke
$I_y$	mm <sup>4</sup>	Aksijalni moment tromosti razmatranog presjeka
$i_{HC}$	-	Podizna grupa
$i_k$	-	Prijenosni odnos koloturnika
$J_{EM}$	kgm <sup>2</sup>	Inercija sklopa elektromotora
$J_{rot}$	kgm <sup>2</sup>	Inercija rotacijskih masa
$J_{tr}$	kgm <sup>2</sup>	Inercija translacijskih masa
$K_t$	-	Faktor zareznog djelovanja
$k$	-	Koeficijent ukupnog broja pogonskih kotača

$k_{\sigma}$	-	Faktor nestabilnosti od normalnog naprezanja
$k_{\tau}$	-	Faktor nestabilnosti od tangencijalnog naprezanja
$L$	m	Raspon mosta
$L_{10h/nmin}$	h	Zahtijevani nazivni vijek trajanja ležaja
$l$	mm	Razmak nosivih limova nosača kuke
$l_B$	mm	Udaljenost ležajne jedinice bubnja od čeonog ploče
$l_b$	mm	Ukupna dužina bubnja
$l_r$	mm	Radna dužina bubnja
$l_v$	mm	Razmak vijaka veze užeta s bubnjem
$M_{2,potr}$	Nm	Potrebni okretni moment na izlazu iz reduktora
$M_k$	Nm	Najveći raspoloživi moment kočenja kočnice
$M_{k,EM}$	Nm	Ukupni moment kočenja kočnica
$M_{k,potr}$	Nm	Potrebni moment kočenja kočnice
$M_{max}$	Nm	Najveći moment savijanja
$M_n$	Nm	Nominalni moment elektromotora
$M_p$	Nm	Potrebni moment pokretanja elektromotora
$M_{p,sr}$	Nm	Srednji moment pokretanja elektromotora
$M_{sp}$	Nm	Moment savijanja zavarenog spoja glavnog i čeonog nosača
$M_{st}$	Nm	Moment potreban za ustaljenu vožnju
$M_{ub}$	Nm	Moment potreban za ubrzanje rotacijskih i translacijskih masa
$m$	mm	Visina matice kuke
$m_m$	kg	Masa mosta
$m_{ng}$	kg	Masa nosive grede
$m_{pb}$	kg	Masa pomičnog bloka
$m_t$	kg	Masa tereta
$m_{tr,g}$	kg	Ukupna translacijska masa mosnog granika
$m_{tr,g}^G$	kg	Translacijska masa mosnog granika za slučaj bez tereta
$m_{tr,v}$	kg	Ukupna translacijska masa vitla
$m_v$	kg	Masa sklopa vitla
$n$	-	Potrebni broj vijaka veze čeonog ploče i bubnja
$n_k$	min <sup>-1</sup>	Brzina vrtnje kotača
$n_m$	min <sup>-1</sup>	Brzina vrtnje ležaja

$P_{EM}$	kW	Potrebna snaga elektromotora mehanizma za dizanje tereta
$P_n$	kW	Potrebna nominalna snaga elektromotora
$P_r$	N	Ekvivalentno dinamičko radijalno opterećenje ležaja
$P_v$	kW	Snaga elektromotora potrebna za ustaljenu vožnju
$p$	N/mm <sup>2</sup>	Površinski pritisak
$p_{dop}$	N/mm <sup>2</sup>	Dopušteni površinski pritisak
$Q$	kN	Najveće opterećenje mehanizma za dizanje tereta
$Q_t$	kN	Najveće opterećenje kuke nosive grede
$q_{\check{C}N}$	N/mm	Kontinuirano opterećenje uslijed vlastite težine čeonog nosača mosta
$q_{GN}$	N/mm	Kontinuirano opterećenje uslijed vlastite težine glavnog nosača mosta
$Re$	N/mm <sup>2</sup>	Granica tečenja
$Rm$	N/mm <sup>2</sup>	Vlačna čvrstoća
$r_1$	mm	Radijus profila žlijeba bubnja
$r_2$	mm	Radijus profila žlijeba bubnja
$r_n$	mm	Položaj neutralne linije zamjenskog trapeza
$S$	-	Faktor sigurnosti
$S_B$	-	Faktor sigurnosti od izbacivanja lima
$S_{BN}$	-	Potrebni faktor sigurnosti od izbacivanja lima
$s$	mm	Debljina nosivog lima
$t$	mm	Hod navoja kuke
$t_{min}$	s	Minimalno vrijeme pokretanja mehanizma za vožnju bez tereta
$t_p$	s	Vrijeme pokretanja mehanizma za vožnju
$t_z$	s	Potrebno vrijeme zaustavljanja bez kočenja
$u_b$	-	Broj užeta koji se namataju na bubnja
$u_k$	-	Broj nosivih užeta
$v_d$	m/min	Brzina dizanja tereta
$v_g$	m/min	Brzina vožnje granika
$v_v$	m/min	Brzina vožnje vitla
$W$	mm <sup>3</sup>	Moment otpora razmatranog presjeka
$W_b$	mm <sup>3</sup>	Moment otpora bubnja



$W_{os}$	$\text{mm}^3$	Moment otpora osovine užnica pomičnog bloka
$W_v$	N	Otpor ustaljene vožnje za slučaj bez tereta
$W_{vk}$	N	Otpor ustaljene vožnje nepogonskih kotača za slučaj bez tereta
$W_{y,HE320B}$	$\text{mm}^3$	Moment otpora profila HE320B oko osi y
$W_{y,HE550B}$	$\text{mm}^3$	Moment otpora profila HE550B oko osi y
$w$	mm	Progib
$w_{dop}$	mm	Dopušteni progib
$z$	-	Potrebni broj vijaka veze užeta i bubnja
$z_{max}$	mm	Najveća udaljenost razmatranog presjeka od neutralne linije

### Grčke oznake

$\alpha$	-	Omjer dužine i visine proračunskog elementa
$\beta$	-	Faktor korekcije dopuštenog naprezanja zavara
$\beta_v$	-	Faktor kojim se uzimaju u obzir rotacijske mase
$\gamma$	°	Napadni kut užeta
$\gamma_{max}$	°	Najveća dozvoljena vrijednost napadnog kuta
$\delta$	mm	Debljina stijenke bubnja
$\varepsilon$	-	EkspONENT vijeka trajanja ležaja
$\eta_b$	-	Stupanj korisnosti bubnja
$\eta_g$	-	Stupanj korisnosti mehanizma za vožnju granika
$\eta_k$	-	Stupanj korisnosti kočnice
$\eta_{koč}$	-	Stupanj korisnosti mehanizma u kočnom stanju
$\eta_{kol}$	-	Stupanj korisnosti koloturnika
$\eta_o$	-	Stupanj korisnosti valjnih ležajeva užnica
$\eta_{red}$	-	Stupanj korisnosti reduktora
$\eta_{uk}$	-	Ukupni stupanj korisnosti mehanizma za dizanje tereta
$\eta_{vit}$	-	Stupanj korisnosti mehanizma za vožnju vitla
$\kappa$	-	Odnos graničnih naprezanja
$\lambda_{bt}$	-	Vitkost lima
$\mu$	-	Faktor trenja
$\mu_1$	-	Ekvivalentni koeficijent trenja zaobljenog žlijeba pritiskne pločice

$\mu_a$	-	Koeficijent adhezije za suhe tračnice
$\nu_k$	-	Faktor sigurnosti za usporeenje masa u gibanju
$\nu_n$	-	Faktor sigurnosti za proračun kuke
$\rho$	kg/m <sup>3</sup>	Gustoća čelika
$\rho_1$	mm	Polumjer zakrivljenosti zamjenskog trapeza
$\rho_2$	mm	Polumjer zakrivljenosti zamjenskog trapeza
$\sigma$	N/mm <sup>2</sup>	Normalno naprezanje
$\sigma_{\perp}$	N/mm <sup>2</sup>	Komponenta ukupnog naprezanja čeonog zavara
$\sigma_1$	N/mm <sup>2</sup>	Glavno naprezanje
$\sigma_2$	N/mm <sup>2</sup>	Glavno naprezanje
$\sigma_3$	N/mm <sup>2</sup>	Glavno naprezanje
$\sigma_{D(0,1)dop}$	N/mm <sup>2</sup>	Dopušteno naprezanje zavara za odnos graničnih naprezanja 0,1
$\sigma_{DI}$	N/mm <sup>2</sup>	Trajna dinamička čvrstoća za istosmjerno opterećenje
$\sigma_{dop}$	N/mm <sup>2</sup>	Dopušteno normalno naprezanje
$\sigma_E$	kN/cm <sup>2</sup>	Eulerovo kritično naprezanje
$\sigma_{ekv}$	N/mm <sup>2</sup>	Ekvivalentno naprezanje
$\sigma_f$	N/mm <sup>2</sup>	Normalno naprezanje uslijed savijanja
$\sigma_{fDI}$	N/mm <sup>2</sup>	Trajna dinamička čvrstoća za istosmjerno savojno opterećenje
$\sigma_{k\psi}$	kN/cm <sup>2</sup>	Karakteristično naprezanje ploče
$\sigma_{pr}$	N/mm <sup>2</sup>	Naprezanje nosivog lima u blizini provrta
$\sigma_{ui}$	kN/cm <sup>2</sup>	Idealno usporedno naprezanje ploče
$\sigma_{vl}$	N/mm <sup>2</sup>	Vlačno naprezanje
$\sigma_x$	N/mm <sup>2</sup>	Normalno naprezanje stjenke bubnja
$\sigma_{xdop}$	N/mm <sup>2</sup>	Dopušteno normalno naprezanje stjenke bubnja
$\sigma_z$	N/mm <sup>2</sup>	Ukupno naprezanje čeonog zavara
$\sigma_{z,dop}$	N/mm <sup>2</sup>	Dopušteno naprezanje zavara
$\sigma_{\phi}$	N/mm <sup>2</sup>	Cirkularno naprezanje stjenke bubnja
$\sigma_{\phi d\phi}$	N/mm <sup>2</sup>	Dopušteno cirkularno naprezanje stjenke bubnja
$\tau$	N/mm <sup>2</sup>	Tangencijalno naprezanje
$\tau_i$	N/mm <sup>2</sup>	Tangencijalno naprezanje zavarenog spoja glavnog i čeonog nosača

---

$\tau_1$	$\text{N/mm}^2$	Komponenta ukupnog naprezanja čeonog zavora
$\tau_{\text{dop}}$	$\text{N/mm}^2$	Dopušteno tangencijalno naprezanje
$\phi_2$	-	Dinamički faktor
$\psi$	-	Odnos naprezanja
$\omega_{\text{EM}}$	$\text{s}^{-1}$	Kutna brzina elektromotora

## SAŽETAK

Zadatak ovog diplomskog rada je konstruiranje portalnog granika za podizanje i prenošenje radne opreme i strojeva unutar industrijske hale. S obzirom da je hala izvedena kao laka konstrukcija te zbog toga ne dopušta postavljanje vozne staze granika na zidove, zadatak zahtijeva izvođenje granika u portalnoj izvedbi. Potrebni raspon mosta granika iznosi 24 metra, a visina dizanja tereta je 12 metara. Najveći teret koji se može podići ovim portalnim granikom iznosi 70 tona. Prihvat radne opreme i strojeva ostvaruje se prihvatom na standardnu kuku. Granik radi u teškim pogonskim uvjetima, ali u zatvorenom prostoru što omogućuje zanemarivanje atmosferskih prilika.

U prvom dijelu rada provedena je analiza postojećih konstrukcijskih rješenja portalnih granika velikih nosivosti kako bi se pronašlo optimalno rješenje za zadane parametre rada. U drugom dijelu rada slijedi detaljan proračun elemenata za prihvat i dizanje tereta te analitički proračun nosive konstrukcije vitla i portala. Također je izvršen odabir pogonskih jedinica mehanizama za podizanje tereta, vožnju vitla i portalnog granika. Diplomski rad zaključen je izradom CAD modela i potrebne tehničke dokumentacije u programskom paketu *Solidworks*.

Ključne riječi: portalni granik velike nosivosti, vozno vitlo, standardna kuka za prihvat tereta

## SUMMARY

The main aim of this thesis is to design a heavy duty gantry crane for lifting and transmittion of massive working equipment and machines inside an industrial hall. Taking into a consideration that the hall is constructed as light construction, and therefore the setting of the rails upon the walls of the hall isn not possible, the task requires an execution of the crane in the gantry version. The required range of the gantry crane bridge is 24 meters, and the height of the lifting load is 12 meters. The heaviest load that the crane can lift weighs 70 tons. Cargo handling is executed with a standard hook. The gantry crane operates in heavy duty conditions, however, it is placed inside a hall, so the existing atmospheric conditions can be neglected.

In the first part of the thesis, an analysis of the existing structural versions of the gantry cranes has been carried out with the purpose of electing the optimal structural solution for given project parameters. In the second part of the thesis, a detailed calculation of the load lifting element for the chosen conceptual solution has been carried out, as well as the analytical calculation of the trolley load-bearing structure and the gantry crane. Furthermore, the selection of corresponding load lifting, as well as the trolley drive and gantry crane has been made. This thesis is concluded with a CAD model and required technical documentation in the *Solidworks* program.

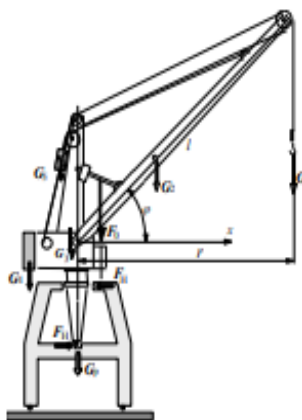
Key words: heavy load gantry crane, trolley drive, cargo handling standard hook

## 1. UVOD

Transportna tehnika, koja uključuje transport robe i ljudi, dijeli se na javni transport ili prometnu tehniku i unutrašnji transport ili dobavnu tehniku. U tehnička sredstva javnog transporta svrstavaju se prometna sredstva (vlak, brod, kamion, avion), dok su tehnička sredstva unutrašnjeg transporta dobavna sredstva (transportni uređaji ili prenosila i dizala). Pod pojmom dobavna tehnika podrazumijeva se premještanje robe u proizvoljnom smjeru i na ograničenim udaljenostima, uz pomoć prikladnih dobavnih sredstava, transport ljudi te proučavanje dobavnih sredstava i metoda njihove uporabe.

Transportni uređaji su tehnička sredstva dobavne tehnike koja u sustavu transportnog lanca služe za dizanje, prijenos, pretovar, skladištenje, rukovanje materijalom i predmetima, kao i za prijevoz materijala, predmeta i ljudi na kraćim udaljenostima. Pošto ima mnogo različitih radnih područja primjene dobavne tehnike, razvilo se i mnogo različitih vrsta transportnih uređaja. Premještanje robe pomoću transportnih uređaja naziva se dobavni postupak. Svaki dobavni postupak sastoji se od zahvata, prijenosa i odlaganja robe ili materijala. Dobavni postupci mogu se obavljati prekidno ili neprekidno pa se u skladu s tim korištena tehnička sredstva nazivaju sredstvima prekidne dobave, odnosno sredstvima neprekidne dobave.

Prekidna dobava odvija se u radnim ciklusima, koji mogu biti međusobno odvojeni stankama jednakog ili različitog trajanja. Svaki radni ciklus sastoji se od dobavnog postupka (zahvata, prijenosa i odlaganja robe) te vraćanja dobavnog sredstva u početni položaj za sljedeći zahvat.



**Slika 1. Okretni dohvatnik [4]**

Granik ili kran je sredstvo prekidne dobave za obavljanje dobavnih odnosno manipulacijskih postupaka unutar određenog ograničenog radnog prostora. Za njega je karakteristično da sadrži tri ili više pogonskih mehanizama kojima se teret zavješten na nosivom sredstvu ili zahvaćen zahvatnim sredstvom diže, spušta i horizontalno prenosi. Granici se mogu razvrstati prema različitim kriterijima kao što su područje rada, način gibanja, oblik i izvedba same konstrukcije. Područje primjene granika izuzetno je širokog opsega, a u njega pripadaju: strojarstvo, metalurgija, građevinarstvo, drvna industrija, brodogradilišta, luke i dr.

Po obliku i izvedbi konstrukcije dijelimo ih na:

- mosne
- portalne i poluportalne
- dohvatne
- konzolne
- toranjske (građevinske)
- ovjesne
- mobilne
- brodske i ploveće

## 2. PORTALNI GRANICI

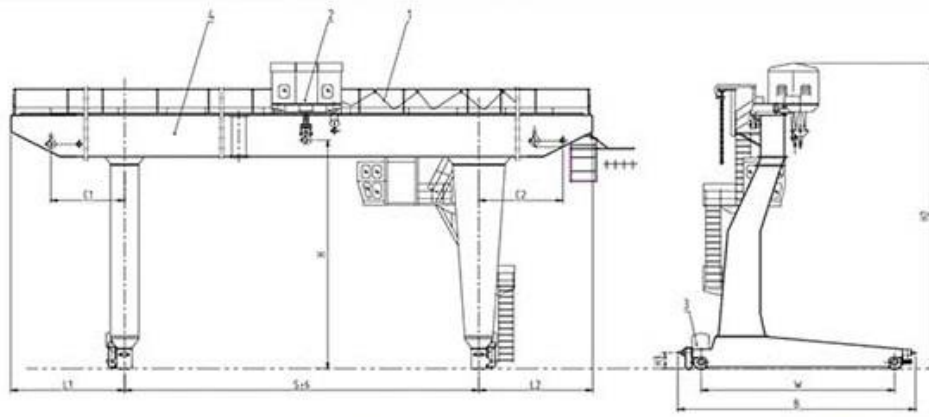
Portalni granici su vrsta granika koji imaju vlastitu nosivu konstrukciju u obliku portala. Sastoje se od mosta, vertikalnih nosača, vitla, pogonskih sklopova i kotača za vožnju granika. Most portalnog granika mogu sačinjavati jedan ili dva glavna nosača na kojima se nalaze tračnice po kojima se giba vitlo s mehanizmom za dizanje tereta. Glavni nosači su krutom vezom spojeni s vertikalnim nosačima na čijim se donjim stranama nalaze kotači za vožnju granika po voznoj stazi smještenoj na tlu. Vertikalni nosači najčešće se sastoje od dva okvira koji tvore oblik slova A (jedan sa svake strane) te su spojeni poprečnom gredom. Također neke izvedbe ove vrste granika gibaju se pomoću kotača slobodno u svim smjerovima ili su pak nepomični. Ovakvi granici koriste se za dizanje tereta najvećih masa, transport sipkog i komadnog materijala unutar raznih vrsta industrijskih pogona, skladišta, montažnih hala, brodogradilišta te za utovar i istovar željezničkih vagona. Razlika u odnosu na mosne granike je u tome što se kod portalnih granika cijela nosiva konstrukcija giba na kotačima dok je kod mosnog potporna struktura nepomična, a pomiče se samo most po tračnicama.

Portalni granici mogu se podijeliti u dvije osnovne skupine:

### 1) Granici s jednim glavnim nosačem

Granici manje nosivosti obično imaju jedan glavni nosač s valjanim čeličnim profilom u obliku slova I. Kod takvih izvedbi najčešće se primjenjuje ovjesno vitlo koje se giba po donjem pojasu glavnog nosača. Granici s jednim nosačem imaju manje troškove izrade te su jednostavniji za održavanje. Uglavnom se upotrebljavaju za nosivosti do 10 tona s rasponom mosta do 20 metara, ali mogu biti dimenzionirani i za veće nosivosti i raspone mosta. Glavni nedostatak im je kompliciranija izvedba vitla u

odnosu na granike s dva glavna nosača te izloženost glavnih nosača torzijskom naprezanju uslijed njihanja tereta. Uobičajena brzina dizanja tereta kreće se od 0,1 do 0,2 m/s, dok je brzina vožnje granika najčešće ograničena do 0,5 m/s. Portalni granici s jednim glavnim nosačem mogu biti opremljeni s jednim ili dva ovjesna vitla koji se mogu gibati neovisno jedno o drugom. Ovakve vrste granika manjih su nosivosti i raspona mosta od granika s dva glavna nosača te nisu namijenjeni za rad u teškim pogonskim uvjetima.

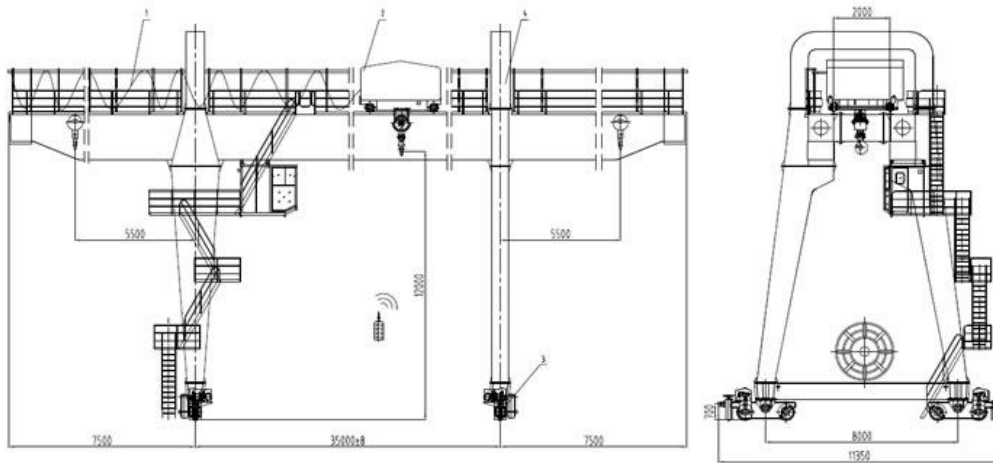


**Slika 2. Portalni granik s jednim glavnim nosačem [5]**

## 2) Granici s dva glavna nosača

Granici veće nosivosti uglavnom imaju dva glavna nosača koji su napravljeni kao zavareni kutijasti nosači ili rjeđe u rešetkastoj izvedbi. Kod takvih granika najčešće se koristi vozno vitlo s okvirnom konstrukcijom koje se giba po tračnicama na gornjem pojasu glavnih nosača. U ovom slučaju također postoje varijante portalnih granika s jednim te s dva vozna vitla ovisno o postavljenim zahtjevima. Uobičajene brzine dizanja tereta iznose od 0,03 do 0,5 m/s, brzine vožnje vitla od 0,25 do 1,0 m/s, a brzine vožnje granika od 0,4 do 1,6 m/s. Portalni granici ove vrste najčešće imaju nosivosti nekoliko desetaka tona s rasponom mosta do 40 metara, dok u posebnim slučajevima mogu imati nosivosti čak i preko stotinu tona.





**Slika 3. Granik s dva glavna nosača [6]**

### 3. PREGLED POSTOJEĆIH RJEŠENJA ZA SLIČNE OPERATIVNE PARAMETRE

U nastavku će biti prikazane izvedbe portalnih granika velikih nosivosti i raspona mosta koje na tržištu nude neki od najpoznatijih i najdugovječnijih svjetskih proizvođača granika.

#### 3.1. Portalni granik proizvođača JDN Monocrane

Australski proizvođač JDN Monocrane u standardnoj ponudi raspolaže portalnim granicama nosivosti do 200 tona i s rasponom mosta do 45 metara. Riječ je o modelu portalnog granika DGGC (engl. *Double Girder Gantry Crane*), a jedan takav nosivosti 65 tona prikazan je na slici 4. Nosivu konstrukciju čine dva kutijasta nosača zavarena na vertikalne stupove koji su međusobno povezani gredama te čine svojevrsni oblik rešetkaste konstrukcije. Na glavnom nosaču nalaze se tračnice po kojima se giba vozno vitlo s kukom kao zahvatnim sredstvom, a najveća visina dizanja tereta iznosi 15 metara.



Slika 4. Portalni granik proizvođača JDN Monocrane [8]

#### 3.2. Portalni granik proizvođača Ellsen

Ellsen kao poznati dobavljač i proizvođač raznih vrsta transportnih uređaja, raspolaže s mnogo različitih modela portalnih granika velikih nosivosti za primjenu u lukama, vanjskim skladištima, na gradilištima, željeznicama te pri premještanju dijelova u brodogradilištima. Jedan od njihovih brojnih modela oznake QA75, prikazan na slici 5., ima nosivost 75 tona i brzinu dizanja tereta 4,7 m/min na visinu od 12 metara. Nosivu konstrukciju čine dva nosača rešetkaste konstrukcije raspona do 30 metara koji su zavareni na četiri vertikalna oslonca. Na glavnim nosačima nalazi se vozno vitlo koje se giba brzinom 38,2 m/min, dok brzina vožnje

cijele konstrukcije iznosi 38,3 m/min. Portalni granik ima postavljenu pješačku stazu sa zaštitnom ogradom duž glavnog nosača kao i upravljačku kabinu sa svom potrebnom opremom u skladu s važećim pravilnicima.



**Slika 5. Portalni granik proizvođača Ellsen [10]**

### **3.3. Portalni granik proizvođača Clescraane**

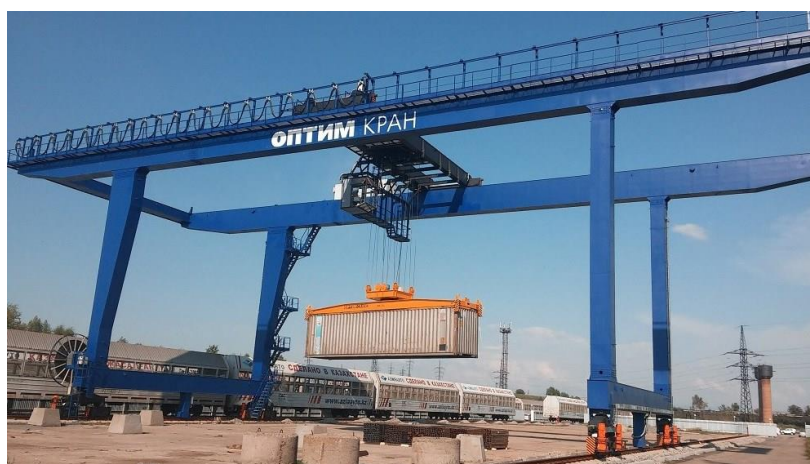
Tvrtka Clescraane, koja je na tržištu od 1952. godine (do 2012. godine pod nazivom Luoyang Crane Factory Co.), između ostalog proizvodi granike za metalnu industriju i montažne linije te raspolaže portalnim granicama iznimno velike nosivosti, čak do 600 tona. Njihov model portalnog granika CHG100, na slici 6, ima nosivost do 100 tona s rasponom glavnog nosača do 35 metara te maksimalnom visinom dizanja od 18 metara. Nosivu konstrukciju čine dva horizontalna kutijasta nosača zavarena na četiri vertikalna oslonca također kutijastog profila. Vertikalni oslonci na svakoj su strani izvedeni u „A“ obliku. Po glavnim nosačima giba se vitlo s mehanizmom za dizanje tereta, a cijelom dužinom glavnog nosača nalazi se pješačka staza sa zaštitnom ogradom. Granik posjeduje i kabinu iz koje se upravlja njegovim radom.



Slika 6. Portalni granik proizvođača Clecrane [12]

### 3.4. Portalni granik proizvođača Optim-Crane Europe

Jedan od poznatih europskih proizvođača transportnih uređaja Optim-Crane Europe nudi portalne granike velike nosivosti za pomicanje i slaganje kontejnera. Stoga omogućuju polagane i precizne pokrete te kontrolu iz upravljačke kabine koja može biti nepomična ili pomična. Nadalje, osim standardne kuke, na svojim granicama proizvode i zahvatna sredstva u obliku nosive grede s promjenom raspona zahvata koja odgovaraju raznim vrstama kontejnera. Na slici 7. prikazan je portalni granik ukupne nosivosti 120 tona, raspona glavnog nosača do 40 metra te maksimalne visine dizanja od 15 metara. Kao i kod prethodno prikazanih portalnih granika, okvirnu konstrukciju sačinjavaju dva kutijasta glavna nosača zavarena na četiri vertikalna oslonce koji tvore „U“ oblik te su spojena čeonim nosačima. Brzina vožnje granika doseže 60 m/min, brzina vožnje vitla 40 m/min, a brzina podizanja tereta 10 m/min.



Slika 7. Portalni granik proizvođača Optim-Crane Europe [14]

### 3.5. Zaključak pregleda postojećih rješenja

U tablici 1. prikazani su osnovni parametri prethodno navedenih portalnih granika, način na koji je izvedena konstrukcija glavnog nosača i vertikalnih oslonaca te oblik vertikalnih oslonaca.

**Tablica 1. Osnovni parametri prikazanih portalnih granika**

Proizvođač	JDN Monocrane	Ellsen	Clescrane	Optim-Crane
Model	DGGC65	QA75	CHG100	GCC120
Nosivost [t]	65	75	100	120
Raspon mosta [m]	35	30	35	40
Visina dizanja tereta [m]	15	12	18	15
Broj glavnih nosača	2	2	2	2
Konstrukcija glavnih nosača	pravokutni profil	rešetkasti oblik	pravokutni profili	pravokutni profili
Konstrukcija vertikalnih oslonaca	rešetkasti oblik	rešetkasti oblik	pravokutni profili	pravokutni profili
Oblik vertikalnih oslonaca	„A“ oblik	„A“ oblik	„A“ oblik	„U“ oblik

Iz svega navedenog može se zaključiti da nosivu konstrukciju portalnih granika velikih nosivosti obično sačinjavaju dva glavna nosača dok se portalni granici s jednim glavnim nosačem koriste pri potrebama manjih nosivosti te bi teško mogli ispuniti postavljene zahtjeve za nosivosti veće od 50 tona i raspone mosta preko 20 metara. Nadalje, u većem broju analiziranih slučajeva portalnih granika nosiva konstrukcija izvedena je od zavarenih pravokutnih nosača, a rešetkasta konstrukcija se mnogo rjeđe može naći u primjeni.

## 4. KONCEPTUALNA RJEŠENJA

### 4.1. Prikaz konceptualnih rješenja

#### 4.1.1. Koncept 1

Na slici 8. prikazan je portalni granik s dva glavna nosača pravokutnog poprečnog presjeka koji su zavareni na četiri vertikalna oslonca. Oslonci su međusobno udaljeni 24 metra i nalaze se na krajevima mosta, na svakoj strani poprimaju „A“ oblik te su u podnožju zavareni za poprečni nosač u kojemu se nalaze kotači pomoću kojih se granik giba po tračnicama. Na mosnim nosačima nalaze se tračnice po kojima se giba vitlo s mehanizmom za dizanje tereta. Prihvatno sredstvo pomoću kojega se diže teret je standardna kuka te udvojeni faktorski koloturnik s prijenosnim omjerom 8/2. Granik posjeduje pješачku stazu sa zaštitnom ogradom uzduž mosta.



Slika 8. Prikaz koncepta 1 [15]

#### 4.1.2. Koncept 2

Slika 9. donosi prikaz koncepta 2 koji predstavlja portalni granik rešetkaste konstrukcije. Most portalnog granika čine dva glavna nosača po kojima se giba vozno vitlo s mehanizmom za dizanje tereta i kukom kao prihvatnim sredstvom. Prijenosni omjer običnog faktorskog koloturnika iznosi 8. Glavni nosači zavareni su na četiri noge portala koje sa svake strane ostvaruju „A“ oblik te su u dnu spojene poprečnim gredama. Udaljenost oslonaca portala u smjeru uzdužne osi mosta jednaka je 12 metara. Kotači za gibanje granika nalaze se u poprečnim gredama.



**Slika 9. Prikaz koncepta 2 [16]**

#### **4.1.3. Koncept 3**

Koncept 3 odnosi se na portalni granik konstruiran s dva glavna nosača pravokutnog profila koji su zavareni na četiri oslonca prema slici 10. Oslonci portala razmaknuti su 12 metara uzduž aksijalne osi mosta te su sa svake strane po dvije noge spojene dvama čeonim nosačima. U podnožju donjih čeonih nosača nalaze se kotači za vožnju granika. Na glavnim nosačima portalnog granika postavljene su tračnice po kojima se giba vozno vitlo s mehanizmom za dizanje tereta. Prihvat tereta izveden je pomoću standardne kuke te udvojenog faktorskog koloturnika 8/2.



**Slika 10. Prikaz koncepta 3 [17]**



#### 4.1.4. Koncept 4

Na slici 11. prikazan je koncept 4. Most portalnog granika izveden je s jednim glavnim nosačem pravokutnog punostjenog profila za koji je pričvršćeno vitlo koje se giba duž mosta. Na svojim krajevima most je zavaren za čeonu nosač koji se nalazi u zavarenom spoju s nogama portala. Noge portala spojene su na donjoj strani vijčanim spojem za horizontalnu gredu u kojoj se nalaze kotači za gibanje granika po tračnicama. Prihvat tereta omogućen je standardnom kukom te udvojenim faktorskim koloturnikom.



**Slika 11. Prikaz koncepta 4 [18]**



## 5. ODABIR KONCEPTUALNOG RJEŠENJA

U prethodnom poglavlju dan je prikaz osmišljenih konceptualnih rješenja, a analiza navedenih rješenja slijedi u nastavku.

Prednost koncepta 1 u odnosu na ostala rješenja je relativno jednostavna konstrukcijska izvedba, mogućnost velike nosivosti zbog izvedbe mosta s dva glavna nosača te izrada i sklapanje elemenata koji nisu previše zahtjevni. Nadalje, udvojeni faktorski koloturnik s prijenosnim omjerom 8/2 omogućuje dizanje i spuštanje tereta bez zakretanja koloturnika i horizontalnog pomicanja tereta. Nedostatak ovog koncepta je veliki raspon vertikalnih oslonaca (24 metra) zbog traženih projektnih parametara. Stoga je potrebno odabrati veće dimenzije pravokutnih profila mosta kako iznos progiba na sredini nosača ne bi imao veću vrijednost od dopuštene.

Koncept 2 osmišljen je kao granik s rešetkastom nosivom konstrukcijom. Prednost takve izvedbe okvira je mala težina konstrukcije, kao i velika krutost te mala deformacija kod velikih raspona glavnog nosača. Nasuprot tome, za radioničku izradu elemenata i sklapanje ovakve konstrukcije potrebno je mnogo vremena. Također statički proračun klasičnim metodama je dugotrajan i složen. S obzirom da je namijenjena proizvodnja samo jednog komada granika, navedeno rješenje nije isplativo s financijske strane.

Pozitivni aspekti rješenja predloženog konceptom 3 su mogućnost velike nosivosti zbog izvedbe mosta s dva glavna nosača, manje potrebne dimenzije poprečnih presjeka profila glavnih nosača radi manjeg raspona vertikalnih oslonaca te stabilnost prilikom dizanja i spuštanja tereta. Nedostatak ovakve izvedbe portalnog granika je složenija okvirna konstrukcija iz razloga što voznom vitlu sa zavješanim teretom mora biti omogućeno gibanje duž cijelog mosta prilikom čega ono prolazi između vertikalnih oslonaca. Pažljivim dimenzioniranjem i kvalitetnim konstrukcijskim rješenjem treba oblikovati te dijelove kako ne bi došlo do udara tereta u vertikalne oslonce.

Zadnje idejno rješenje, prikazano konceptom 4, predstavlja portalni granik s jednim glavnim nosačem. Njegova prednost je manja masa mosta u odnosu na granike s dva glavna nosača te jednostavnija konstrukcija. Međutim glavni nedostatak predstavlja smanjena nosivost u odnosu na prethodne koncepte, što još više dolazi do izražaja kod velikih raspona vertikalnih oslonaca. Također potrebno je pažljivije osmisлити vozno vitlo s obzirom da se nalazi s donje strane glavnog nosača.

Uzimajući u obzir prednosti i nedostatke svih koncepata koji su detaljno analizirani, dolazi se do zaključka da je, s obzirom na projektne zahtjeve koji su zadani, najkvalitetnije i financijski najisplativije konceptualno rješenje portalni granik predstavljen konceptom 1.

## 6. PROJEKTNI PARAMETRI

Potrebno je konstruirati portalni granik za podizanje i prenošenje radne opreme i strojeva unutar industrijske hale prema navedenim projektnim zahtjevima:

- Najveći teret [ $m_t$ ]: 70 t
- Najveća visina dizanja tereta [ $H$ ]: 12 m
- Raspon mosta [ $L$ ]: 24 m
- Raspon stupova [ $L_1$ ]: 12 ili 24 m
- Duljina vozne staze: 60 m
- Prihvat tereta na standardnu kuku

Kako u projektnim zahtjevima nisu navedene tražene brzine dizanja tereta te brzine vožnje vitla i portalnog granika, spomenute veličine odabrane su prema preporukama iz literature:

- Brzina dizanja tereta [ $v_d$ ] = 3 m/min
- Brzina vožnje vitla [ $v_v$ ] = 15 m/min
- Brzina vožnje granika [ $v_g$ ] = 20 m/min

## 7. ODABIR POGONSKE I PODIZNE GRUPE

Pogonska i podizna grupa odabiru se na temelju zadanih pogonskih uvjeta rada granika, vrsti zahvatnog sredstva te načinu podizanja i spuštanja tereta.

Za grupu *Portalnih granika* namijenjenih za rad s kukom kao zahvatnim sredstvom slijedi podizna grupa HC2 (prema HMI normi), te teški uvjeti rada [1].

Za *Portalne granike* i teške uvjete rada dodjeljuje se pogonska grupa S5 (prema HRN RN 13001-1), odnosno pogonska grupa B5 (prema DIN 15018) [2]. Ekvivalent prethodno odabrane pogonske grupe u ISO normi je pogonska grupa M6, koja prema slici 12. odgovara pogonskoj grupi 3<sub>m</sub> (prema FEM).

		TEORIJSKO RADNO VRIJEME								
$T_i$ , h; ukupno (ISO)		≤ 100	≤ 200	≤ 400	≤ 800	≤ 1600	≤ 3200	≤ 6300	≤ 12500	≤ 25000
$T_{id}$ , h/dan (DIN)		≤ 0,063	≤ 0,125	≤ 0,25	≤ 0,5	≤ 1	≤ 2	≤ 4	≤ 8	≤ 16
Pogonske grupe	DIN	1D <sub>m</sub>	1C <sub>m</sub>	1B <sub>m</sub>	1A <sub>m</sub>	2 <sub>m</sub>	3 <sub>m</sub>	4 <sub>m</sub>	5 <sub>m</sub>	-
	ISO	M1	M2	M3	M4	M5	M6	M7	M8	-

Slika 12. Usporedba normi pogonskih grupa [4]

## 8. IZRAČUN DINAMIČKOG FAKTORA

Utjecaj dinamičkog opterećenja prilikom podizanja tereta obuhvaćen je dinamičkim faktorom  $\Phi_2$  kojim se množi težina ovješnog tereta. Utjecaj dinamičkih opterećenja prilikom dizanja tereta ovisi o općim uvjetima rada, vrsti granika te načinu upuštanja u rad motora za dizanje. Dinamički faktor  $\Phi_2$  za podizne grupe ( $HC_i = 1, \dots, 4$ ) izračunava se prema izrazu:

$$\Phi_{2,i} = 1 + 0,05 \cdot i + 0,17 \cdot i \cdot v_d$$

$i = 2$  – za podiznu grupu HC2

$v_d$  – brzina dizanja tereta [m/s]

Brzina dizanja tereta u m/s je:

$$v_d = \frac{v_d[\text{m/min}]}{60} = \frac{3}{60} \rightarrow v_d = 0,05 \text{ m/s}$$

Traženi dinamički faktor  $\Phi_2$  tada iznosi:

$$\Phi_{2,2} = 1 + 0,05 \cdot 2 + 0,17 \cdot 2 \cdot 0,05$$

$$\Phi_{2,2} = 1,117$$

Maksimalno opterećenje na kuki izračuna se prema:

$$Q = (m_t + m_{pb}) \cdot g \cdot \Phi_2$$

pri čemu je:

$m_t = 70\,000 \text{ kg}$  – najveća masa tereta

$m_{pb} = 3\,150 \text{ kg}$  – masa pomičnog bloka

Nadalje slijedi:

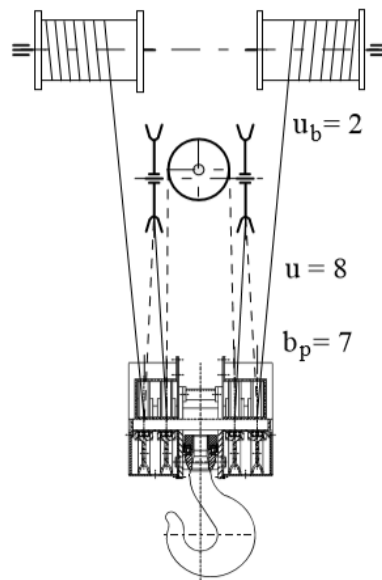
$$Q = (70000 + 3150) \cdot 9,81 \cdot 1,117$$

$$Q = 801\,561 \text{ N} = 801,56 \text{ kN}$$

## 9. MEHANIZAM ZA DIZANJE TERETA

### 9.1. Izbor koloturnika i prijenosni odnos mehanizma

Zbog relativno velike mase tereta od 70 t, odabran je udvojeni faktorski koloturnik 8/2 prikazan na slici 13.



**Slika 13. Shematski izgled izvedbe udvojenog faktorskog koloturnika 8/2 [5]**

Iz njegove konstrukcije slijedi da je broj užeta iznad kuke  $u = 8$ , a broj užeta koji se namataju na bubanj  $u_b = 2$ . Stoga je prijenosni odnos koloturnika:

$$i_{\text{kol}} = \frac{u}{u_b} = \frac{8}{2} \rightarrow i_{\text{kol}} = 4$$

Stupanj djelovanja faktorskog koloturnika:

$$\eta_{\text{kol}} = \frac{1}{i_{\text{kol}}} \cdot \frac{1 - \eta_o^{i_{\text{kol}}}}{1 - \eta_o}$$

pri čemu je:

$\eta_o = 0,98$  – iskoristivost jedne užnice s valjnim ležajevima

Uvrštavanjem vrijednosti slijedi:

$$\eta_{\text{kol}} = \frac{1}{4} \cdot \frac{1 - 0,98^4}{1 - 0,98} \rightarrow \eta_{\text{kol}} = 0,970$$

## 9.2. Dimenzioniranje i izbor užeta

Maksimalna sila u užetu koje se namata na bubanj:

$$F_u = \frac{Q}{u \cdot \eta_u} = \frac{801\,561}{8 \cdot 0,970}$$

$$F_u = 103\,294 \text{ N}$$

Potreban promjer užeta računa se prema sljedećem izrazu:

$$d \geq \sqrt{\frac{4 \cdot S}{f \cdot \pi \cdot R_{\max}}} \cdot \sqrt{F_u}$$

U skladu s normom DIN 3064 odabrano je paralelno pleteno uže (P.P.) Warrington-Seale 6x36 za  $d = 12$  do 56 mm s faktorom ispune  $f = 0,50$ . Prema [5], str. 88 slijedi da je lomna čvrstoća žica užeta  $1570 \text{ N/mm}^2$ , a potrebni faktor sigurnosti za pojedine pogonske grupe prikazan je u tablici 2.

**Tablica 2. Minimalno potrebni faktori sigurnosti za pogonsku užad [5]**

Pogonska grupa	1D <sub>m</sub>	1C <sub>m</sub>	1B <sub>m</sub>	1A <sub>m</sub>	2 <sub>m</sub>	3 <sub>m</sub>	4 <sub>m</sub>	5 <sub>m</sub>
Faktor sigurnosti S ≥	2,8	3,15	3,55	4	4,5	5,6	7,1	9

Za pogonsku grupu 3<sub>m</sub> potrebni faktor sigurnosti jednak je  $S = 5,6$ .

Uvrštavanjem svih navedenih veličina dobiva se minimalni potrebni promjer užeta:

$$d \geq \sqrt{\frac{4 \cdot 5,6}{0,50 \cdot \pi \cdot 1570}} \cdot \sqrt{103\,294}$$

$$d \geq 30,63 \text{ mm}$$

Na temelju minimalnog potrebnog promjera užeta odabire se prvi veći normirani promjer užeta koji iznosi  $d = 32 \text{ mm}$ .

### 9.3. Kuka

#### 9.3.1. Dimenzioniranje i izbor kuke

Izraz za izračunavanje potrebnog broja kuke glasi:

$$HN_{\text{pot.}} \geq \frac{v_n \cdot Q}{R_e}$$

Za materijal kuke odabran je sitnozrnati čelik oznake E355 N, razreda čvrstoće S i vrijednosti granice tečenja  $R_e = 39 \text{ kN/cm}^2$  ([5], Tablica 4., str. 114). Potrebni faktor sigurnosti s obzirom na pogonsku grupu prikazan je tablicom 3. ([5], Tablica 2., str. 113).

**Tablica 3. Dopušteni površinski pritisak u navoju kuke u ovisnosti o pogonskoj grupi [4]**

Faktor sigurnosti $v_n$ , prema tb. 2.	1,25	1,5	2	2,5	3,15	4
Za nove pogonske grupe (DIN)	1B <sub>m</sub>	1A <sub>m</sub>	2 <sub>m</sub>	3 <sub>m</sub>	4 <sub>m</sub>	5 <sub>m</sub>
Za stare pogonske grupe (DIN, HRN)	0 (ručni pogon)	1 (laka)	2 (srednja)	3 (teška)	4 (vrlo teška)	-

Za pogonsku grupu 3<sub>m</sub> potreban faktor sigurnosti iznosi  $v_n = 2,5$ .

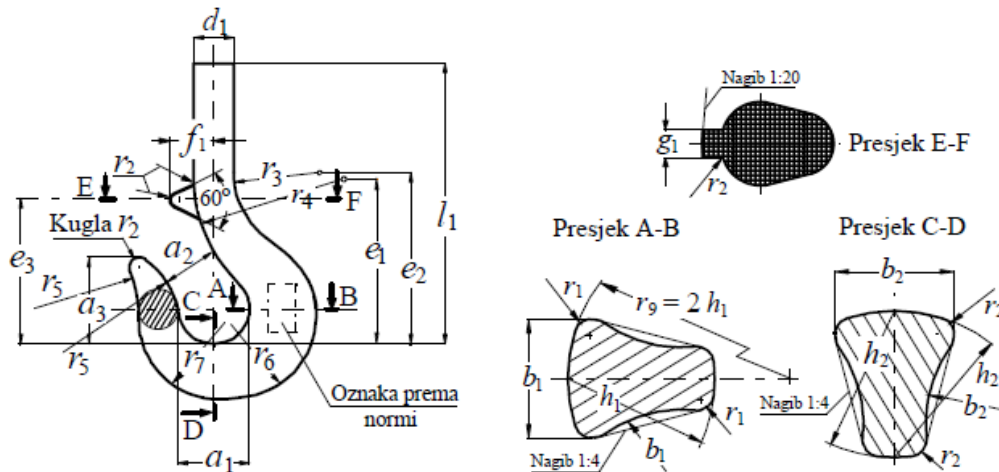
Prema tome, potreban broj kuke iznosi:

$$HN_{\text{pot.}} \geq \frac{2,5 \cdot 801,6}{39}$$

$$HN_{\text{pot.}} \geq 51,4$$

Prema normi DIN 15400 odabrana je jednokraka kuka  $HN = 63$ , slobodno kovana. Na slici 15. prikazane su njezine oznake i mjere, dok su u tablici 4. prikazane sve potrebne dimenzije.





Slika 14. Oznake mjera jednokrake kuke, slobodno kovane [5]

Tablica 4. Mjere jednokrake kuke, slobodno kovane [5]

Broj kuke	$a_1$	$a_2$	$a_3$	$b_1$	$b_2$	$d_1$	Navoj kuke	$e_1$	$e_2$	$e_3$	$h_1$	$h_2$	$l_1$	$r_1$	$r_2$	$r_3$	$r_4$	$r_5$	$r_6$	$r_7$	Masa $\approx$ kg
63	280	224	320	250	212	190	Rd 160x18	655	710	550	315	265	1120	32	50	160	420	600	408	355	600

### 9.3.2. Kontrola površinskog pritiska u navoju kuke

Površinski pritisak u navoju kuke izračunava se prema sljedećem izrazu:

$$p = \frac{4 \cdot Q \cdot t}{\pi(d_3^2 - d_5^2) \cdot m}$$

gdje je:

$t = 18 \text{ mm}$  – korak navoja

$m = l_5 = 153 \text{ mm}$  – visina matice

$d_3 = 160 \text{ mm}$  – vanjski (nazivni) promjer navoja

$d_5 = 140,2 \text{ mm}$  – promjer jezgre navoja

Prema tome, površinski pritisak u navoju kuke iznosi:

$$p = \frac{4 \cdot 801\,561 \cdot 6,35}{\pi \cdot (160^2 - 140,2^2) \cdot 153}$$

$$p = 7,13 \text{ N/mm}^2$$

Vrijednost dopuštenog površinskog pritiska u navoju kuke ovisnosti o pogonskoj grupi prikazana je u tablici 5. te za pogonsku grupu  $3_m$  iznosi  $p_{\text{dop}} = 19 \text{ N/mm}^2$ .

**Tablica 5. Dopušteni površinski pritisak u navoju kuke u ovisnosti o pogonskoj grupi [6]**

Dopušteni površinski pritisak, $\text{N/mm}^2$	30	24	19	15
Za nove pogonske grupe (DIN)	$1A_m$	$2_m$	$3_m$	$4_m$
Za stare pogonske grupe (DIN, HRN)	1	2	3	4

$$p = 7,13 \text{ N/mm}^2 < p_{\text{dop}} = 30 \text{ N/mm}^2$$

Pošto je površinski pritisak u navoju kuke manje vrijednosti od vrijednosti dopuštenog površinskog pritiska, odabrana kuka zadovoljava.

### 9.3.3. Provjera čvrstoće nosača kuke

Nosač kuke proračunava se kao greda s dva oslonca opterećena na savijanje.

Razmak nosivih limova nosača kuke odnosno dužina grede:

$$l = b_1 + 2 \cdot \left( \frac{b_4 - c}{2} \right) = b_1 + b_4 - c$$

gdje je:

$$\left. \begin{array}{l} b_1 = 380 \text{ mm} \\ b_4 = 63 \text{ mm} \\ c = 14 \text{ mm} \end{array} \right\} \text{ dimenzije nosača kuke, očitane iz [5], str. 123, tablica 11.}$$

Uvrštavanjem navedenih vrijednosti slijedi:

$$l = 380 + 63 - 14$$

$$l = 429 \text{ mm}$$

Najveći moment savijanja grede:

$$M_{\text{max}} = \frac{Q \cdot l}{4} = \frac{801\,561 \cdot 429}{4}$$

$$M_{\text{max}} = 85\,967\,417 \text{ Nmm}$$

Moment otpora presjeka nosača kuke:

$$W = \frac{1}{6} \cdot (b_1 - d_2) \cdot h_1^2$$

pri čemu je:

$$\left. \begin{array}{l} d_2 = 163 \text{ mm} \\ h_1 = 160 \text{ mm} \end{array} \right\} \text{ očitano iz [5], str. 123, tablica 11.}$$

S obzirom na vrijednosti očitane iz literature slijedi:

$$W = \frac{1}{6} \cdot (380 - 163) \cdot 160^2$$

$$W = 925\,867 \text{ mm}^3$$

Prema tome naprezanje u nosaču kuke iznosi:

$$\sigma = \frac{M_{\max}}{W} = \frac{85\,967\,417}{925\,867}$$

$$\sigma = 92,85 \text{ N/mm}^2$$

Prema literaturnom izvoru [5] dopušteno naprezanje nosača kuke izrađenog od materijala C35E iznosi  $\sigma_{\text{dop}} = 100 \text{ N/mm}^2$ .

$$\sigma = 92,85 \text{ N/mm}^2 \leq \sigma_{\text{dop}} = 100 \text{ N/mm}^2$$

Zbog toga što je naprezanje u nosaču kuke manje vrijednosti od dopuštenog naprezanja, odabrani nosač kuke zadovoljava proračun čvrstoće.

#### 9.3.4. Provjera površinskog pritiska nosivih limova

Površinski pritisak između nosivih limova i nosača kuke izračunava se prema sljedećem izrazu:

$$p = \frac{Q}{2 \cdot d_5 \cdot s}$$

gdje je:

$d_5$  – promjer nosača kuke na mjestu spoja nosivih limova i nosača kuke

$d_5 = 140 \text{ mm}$  – očitano iz [5], tablica 11., str. 123

$s$  – debljina nosivog lima

$$s = b_4 - c + 1 = 63 - 14 + 1 = 50 \text{ mm}$$

Prema tome, površinski pritisak iznosi:

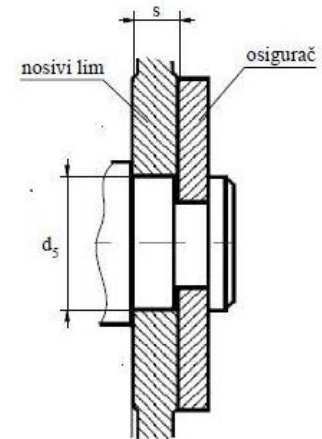
$$p = \frac{801\,561}{2 \cdot 140 \cdot 50}$$

$$p = 57,25 \text{ N/mm}^2$$

Vrijednost dopuštenog površinskog pritiska prema [5] iznosi

$$p_{\text{dop}} = 100 \text{ N/mm}^2.$$

$$p = 57,25 \text{ N/mm}^2 < p_{\text{dop}} = 100 \text{ N/mm}^2$$



**Slika 15. Spoj nosivog lima i nosača kuke [5]**

Vrijednost površinskog pritiska između nosivih limova i nosača kuke manja je od dopuštene vrijednosti, stoga proračun zadovoljava.

### 9.3.5. Izbor aksijalnog ležaja kuke

Aksijalno opterećenje ležaja iznosi  $F_a = Q = 801\,561 \text{ N}$ .

Aksijalni ležaj kuke provjerava se s obzirom na statičku nosivost prema literaturi [7]. Statičko opterećenje ležaja računa se prema izrazu:

$$C_1 = F_a \cdot f_s$$

Za normalne zahtjeve faktor sigurnosti  $f_s$  kreće se između 1,0 i 1,5. S obzirom na tešku pogonsku grupu, u ovom proračunu opterećenja odabrana vrijednost je  $f_s = 1,4$ .

$$C_1 = 801\,561 \cdot 1,4$$

$$C_1 = 1\,122\,185 \text{ N} = 1\,122,2 \text{ kN}$$

Prema literaturi [7], preporučeni ležaj za prethodno odabranu kuku je jednosmjerni aksijalni kuglični ležaj proizvođača SKF 51248, statičke nosivosti  $C_0 = 1\,960 \text{ kN}$ .

$$C_1 = 1\,122,2 \text{ kN} < C_0 = 1\,960 \text{ kN}$$

Pošto je statičko opterećenje manje od statičke nosivosti odabranog ležaja, odabrani ležaj zadovoljava.

## 9.4. Užnice pomičnog bloka

### 9.4.1. Glavne mjere užnica pomičnog bloka

Minimalni potrebni promjer užnice, mjeren kroz središnjicu užeta, određuje se prema sljedećem izrazu:

$$D_{už} \geq \left(\frac{D}{d}\right)_{\min} \cdot c_p \cdot d$$

Minimalno dozvoljeni odnos promjera užnica ili bubnja i promjera užeta  $(D/d)_{\min}$  za različite pogonske grupe prikazuje tablica 6.

**Tablica 6. Minimalni potrebni odnosi promjera**

Pogonska grupa	$(D/d)_{\min}$ za					
	bubanj		užnica		izravnavajuća užnica	
1D <sub>m</sub>	11,2	(12,5) <sup>1)</sup>	12,5	(14) <sup>1)</sup>	11,2	(12,5) <sup>1)</sup>
1C <sub>m</sub>	12,5	(14)	14	(16)	12,5	(14)
1B <sub>m</sub>	14	(16)	16 <sup>2)</sup>	(18)	12,5	(14)
1A <sub>m</sub>	16	(18)	18	(20)	14	(16)
2 <sub>m</sub>	18	(20)	20	(22,4)	14	(16)
3 <sub>m</sub>	20	(22,4)	22,4	(25)	16	(18)
4 <sub>m</sub>	22,4	(25)	25	(28)	16	(18)
5 <sub>m</sub>	25	(28)	28	(31,5)	18	(20)

<sup>1)</sup> Vrijednosti u zagradama su za višeslojnu užad (užad s 2 ili 3 sloja pramena). Ukoliko se izborom konstrukcije višeslojnog užeta postiže dovoljna trajnost, mogu se koristiti koeficijenti za jednoslojnu užad.  
<sup>2)</sup> Užnice u grablicama, bez obzira na stvarnu pog. grupu, mogu se dimenzionirati prema  $(D/d)_{\min}$  za grupu 1B<sub>m</sub>.

Faktor pregibanja užeta  $c_p$  ovisan je o broju pregiba na istom odsječku užeta između dva mjesta na kojima su krajevi užeta učvršćeni. Faktor pregibanja užeta  $c_p$  ovisan je o broju pregiba na istom odsječku užeta između dva mjesta na kojima su krajevi užeta učvršćeni. Broj pregiba izračunava se na sljedeći način:

- prijelaz iz ravnog u savijeno stanje (namatanje na bubanj) – 1 pregib
- istosmjerni prijelaz preko užnice – 2 pregiba;
- protusmjerni prijelaz preko užnice – 4 pregiba.

Pri promjeni ravnine gibanja užeta, prijelaz preko užnice koja skreće uže računa se kao:

- istosmjerni, za  $\beta_s \leq 120^\circ$ ;
- protusmjerni, za  $\beta_s > 120^\circ$ .

U pregibe se ne računa:

- vezanje kraja užeta;
- pregib preko izravnavajuće užnice;
- pregib preko užnice, ako je kut pregiba  $\alpha \leq 5^\circ$ .

Vrijednosti faktora pregibanja užeta u ovisnosti o broju pregiba nalaze se u tablici 7.

Tablica 7. Koeficijent broja pregiba  $c_p$

Broj pregiba $b_p$	$\leq 5$	6 do 9	$\geq 10$
Koeficijent $c_p$	1	1,12	1,25

$\left(\frac{D}{d}\right)_{\min} = 22,4$  – minimalno dozvoljeni odnos promjera užnice i promjera užeta  
 $(D/d)_{\min}$  za pogonsku grupu 3<sub>m</sub>

$c_p = 1,12$  (za  $b_p = 7$ ) – koeficijent pregibanja užeta, ovisan o broju pregiba

$d = 32$  mm – promjer užeta

Minimalni potrebni promjer užnice stoga iznosi:

$$D_{u\check{z}} \geq 22,4 \cdot 1,12 \cdot 32$$

$$D_{u\check{z}} \geq 802,82 \text{ mm}$$

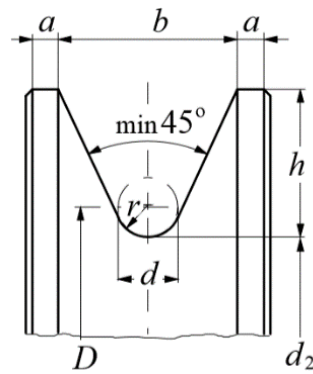
Na temelju potrebnog promjera užnice  $D_{u\check{z}}$  mjenog kroz središnjicu užeta i promjera užeta izračunava se nazivni promjer užnice  $d_{2,u\check{z}}$ . Prema oznakama mjera na slici 16., iznos nazivnog promjera užnice računa se iz izraza:

$$d_{2,u\check{z}} = D_{u\check{z}} - d = 802,82 - 32$$

$$d_{2,u\check{z}} = 770,82 \text{ mm}$$

Prema vrijednostima navedenim u tablici, iz norme DIN 15061, odabrani nazivni promjer užnice iznosi  $d_{2,u\check{z}} = 800$  mm, promjer užnice mjenog kroz središnjicu užeta  $D_{u\check{z}} = 832$  mm, dok je za promjer osovine užnice odabrana dimenzija  $d_{5,u\check{z}} = 180$  mm.

Oznake dimenzija profila žlijeba užnice prikazane su na slici 16., a njihove mjere, ovisno o odabranom promjeru užeta, određene su normom DIN 15061 prema tablici 8.



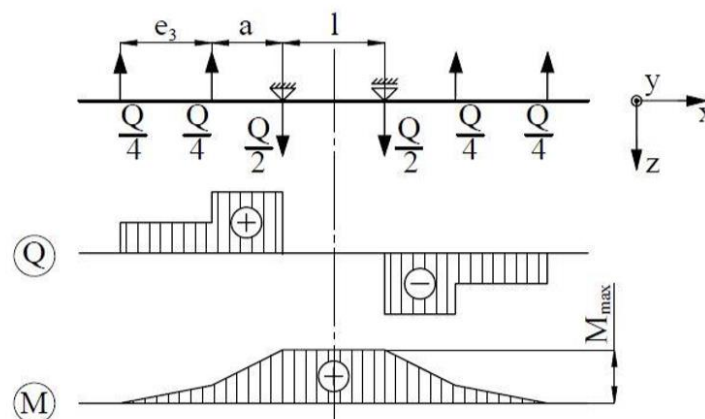
Slika 16. Profil užnice [5]

Tablica 8. Povezanost osnovnih mjera užnice s promjerom užeta

Promjer osovine $d_5$ , mm				$d_2$	Promjer užeta $d$ , mm			
Općenito		Za broj užnica na osovini			Za broj užnica na osovini		Općenito	
od	do	2	4	mm	2	4	od	do
120	200	130	180	800	32	28	23	50

#### 9.4.2. Osovina užnice

Na slici u nastavku prikazana je proračunska shema osovine s 4 užnice te pripadni dijagrami opterećenja.



Slika 17. Dijagrami opterećenja osovine užnice

Dimenzije sa skice potrebne za daljnji proračun iznose:  $e_3 = 165$  mm,  $a = 115$  mm

Prema tome, najveći moment savijanja iznosi:

$$M_{\max} = \frac{Q}{4} \cdot e_3 + \frac{Q}{2} \cdot a = \frac{801\,561}{4} \cdot 165 + \frac{801\,561}{2} \cdot 115$$

$$M_{\max} = 79\,154\,149 \text{ Nmm}$$

Moment otpora osovine užnice iznosi:

$$W_{os} = \frac{d_5^3 \cdot \pi}{32} = \frac{180^3 \cdot \pi}{32}$$

$$W_{os} = 572\,555 \text{ mm}^3$$

Najveće naprezanje osovine užnice jednako je:

$$\sigma = \frac{M_{\max}}{W_{os}} = \frac{79\,154\,149}{572\,555}$$

$$\sigma = 138,25 \text{ N/mm}^2$$

Dopušteno naprezanje za materijal E360 prema [10] iznosi  $\sigma_{\text{dop}} = 150 \text{ N/mm}^2$ .

S obzirom na to vrijedi sljedeće:

$$\sigma = 138,25 \text{ N/mm}^2 < \sigma_{\text{dop}} = 150 \text{ N/mm}^2$$

Kako je najveće naprezanje koje se javlja u osovini užnice manje od dopuštenog naprezanja, osovina užnice zadovoljava proračun.

#### **9.4.3. Provjera površinskog pritiska nosivog lima**

Površinski pritisak između nosivog lima i osovine užnice izračunava se prema sljedećem izrazu:

$$p = \frac{Q}{2 \cdot d_{5,\text{už}} \cdot s}$$

gdje je:

$$d_{5,\text{už}} = 180 \text{ mm} - \text{promjer osovine užnice}$$

$$s = 50 \text{ mm} - \text{debljina nosivog lima (očitano iz [5], Tablica 11., str. 123)}$$

Prema tome, površinski pritisak iznosi:

$$p = \frac{801\,561}{2 \cdot 180 \cdot 50}$$

$$p = 44,53 \text{ N/mm}^2$$



Prema literaturi [6], str. 27 proizlazi da vrijednost dopuštenog površinskog pritiska nosivog lima iznosi  $p_{\text{dop}} = 100 \text{ N/mm}^2$ .

$$p = 44,53 \text{ N/mm}^2 \leq p_{\text{dop}} = 100 \text{ N/mm}^2$$

Površinski pritisak između nosivog lima i osovine užnice manji je od dopuštene vrijednosti, stoga proračun zadovoljava.

#### 9.4.4. Odabir valjnih ležajeva užnica pomičnog bloka

Prema literaturnom izvoru [5], Tablica 1.5-4, str. 106 odabran je jednostavni jednoredni radijalni kuglični ležaj 6040 proizvođača SKF, dinamičke nosivosti  $C = 216 \text{ kN}$ .

Kako se na osovini užnica pomičnog bloka nalaze četiri užnice, a sila u užetu se sa svake užnice prenosi na osovinu užnice preko dva ležaja, radijalna sila na pojedinom ležaju čini osminu ukupnog opterećenja koje djeluje na pomični blok.

Ekvivalentno dinamičko radijalno opterećenje ležaja stoga iznosi:

$$P_r = \frac{Q}{8} = \frac{801\,561}{8} \rightarrow P_r = 100\,195 \text{ N}$$

Dinamičko opterećenje ležaja  $C_1$  izračunava se prema sljedećem izrazu:

$$C_1 = P_r \cdot \left( \frac{60 \cdot n_m \cdot L_{10h,\min}}{1 \cdot 10^6} \right)^{\frac{1}{\varepsilon}}$$

pri čemu je:

$n_m$  – brzina vrtnje ležaja

$$n_m = \frac{\omega}{2\pi} = \frac{v_{už}}{\frac{D}{2} \cdot 2\pi} = \frac{v_d \cdot i_{kol}}{D \cdot \pi} = \frac{3 \cdot 4}{0,832 \cdot \pi} \rightarrow n_m = 4,59 \text{ min}^{-1}$$

$L_{10h,\min} = 10\,000 \text{ h}$  – zahtijevani nazivni vijek trajanja ležaja u satima

$\varepsilon = 3$  – eksponent vijeka trajanja za ležajeve s teorijskim dodirom u točki (kuglični ležajevi)

Stoga slijedi:

$$C_1 = 100\,195 \cdot \left( \frac{60 \cdot 4,59 \cdot 10\,000}{1 \cdot 10^6} \right)^{\frac{1}{3}}$$

$$C_1 = 140\,443 \text{ N} = 140,4 \text{ kN}$$

Kako je dinamičko opterećenje odabranog ležaja manje od dinamičke nosivosti ležaja, odnosno  $C_1 = 140,4 \text{ kN} \leq C = 216 \text{ kN}$ , odabrani ležaj zadovoljava.

## 9.5. Izravnavajuća užnica

### 9.5.1. Glavne mjere izravnavajuće užnice

Minimalni potrebni promjer izravnavajuće užnice izračunava se kao i užnice pomičnog bloka prema izrazu:

$$D_{izr,už} \geq \left(\frac{D}{d}\right)_{\min} \cdot c_p \cdot d$$

Minimalni dozvoljeni odnos promjera izravnavajuće užnice i promjera užeta za pogonsku grupu  $3_m$  prema tablici 6. iznosi  $(D/d)_{\min} = 16$ , dok koeficijent broja pregiba  $c_p$  ostaje nepromijenjen te iznosi  $c_p = 1,12$ . Prema tome, minimalni potrebni promjer izravnavajuće užnice iznosi:

$$D_{izr,už} \geq 16 \cdot 1,12 \cdot 32$$

$$D_{izr,už} \geq 573,44 \text{ mm}$$

Na temelju potrebnog promjera užnice  $D_{izr,už}$  mjenog kroz središnjicu užeta i promjera užeta izračunava se nazivni promjer užnice  $d_{2,izr,už}$ .

$$d_{2,izr,už} = D_{izr,už} - d = 573,44 - 32$$

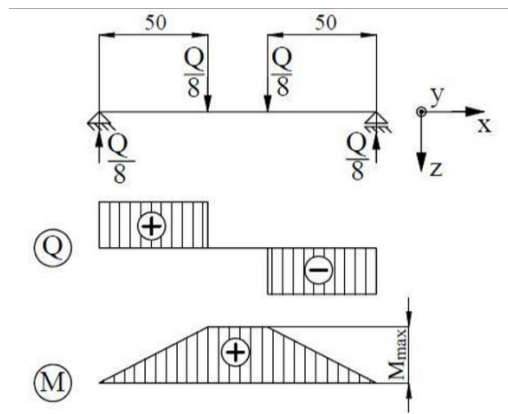
$$d_{2,izr,už} = 541,44 \text{ mm}$$

Prema vrijednostima navedenima u tablici 8., iz norme DIN 15061, odabrani nazivni promjer užnice iznosi  $d_{2,už} = 560 \text{ mm}$ , promjer užnice mjenog kroz središnjicu užeta  $D_{izr,už} = 592 \text{ mm}$ , dok je za promjer osovine užnice odabrana dimenzija  $d_{5,izr,už} = 90 \text{ mm}$ .

Oznake dimenzija profila žlijeba užnice prikazane su na slici 16., a njihove mjere, ovisno o odabranom promjeru užeta, određene su normom DIN 15061 prema tablici 8.

### 9.5.2. Proračun osovine izravnavajuće užnice

Proračunska shema osovine izravnavajuće užnice te pripadni dijagrami opterećenja prikazani su na slici 18.



**Slika 18. Dijagrami opterećenja osovine izravnavajuće užnice**

Najveći moment savijanja iznosi:

$$M_{\max} = \frac{Q}{8} \cdot 50 = \frac{801\,561}{8} \cdot 50$$

$$M_{\max} = 5\,009\,756 \text{ Nmm}$$

Moment otpora osovine izravnavajuće užnice iznosi:

$$W_{os} = \frac{d_5^3 \cdot \pi}{32} = \frac{90^3 \cdot \pi}{32}$$

$$W_{os} = 71\,569 \text{ mm}^3$$

Najveće naprezanje osovine izravnavajuće užnice tada je jednako:

$$\sigma = \frac{M_{\max}}{W_{os}} = \frac{5\,009\,756}{71\,569}$$

$$\sigma = 70,0 \text{ N/mm}^2$$

Dopušteno naprezanje za materijal S235 JR prema [6] iznosi  $\sigma_{\text{dop}} = 90 \text{ N/mm}^2$ .

Prema tome slijedi:

$$\sigma = 70,0 \text{ N/mm}^2 \leq \sigma_{\text{dop}} = 90 \text{ N/mm}^2$$

Pošto je najveće naprezanje koje se javlja u osovini izravnavajuće užnice manje od dopuštene vrijednosti naprezanja, osovina užnice zadovoljava proračun.

### 9.5.3. Odabir valjnih ležajeva izravnavajuće užnice

Prema literaturnom izvoru [5], Tablica 1.5-4, str. 106 odabran je jednostavni jednoreдни radijalni kuglični ležaj 6228 proizvođača SKF, dinamičke nosivosti  $C = 165$  kN.

Kako se na osovini užnica pomičnog bloka nalaze četiri užnice, a sila u užetu se sa svake užnice prenosi na osovinu užnice preko dva ležaja, radijalna sila na pojedinom ležaju čini osminu ukupnog opterećenja koje djeluje na pomični blok.

Ekvivalentno dinamičko radijalno opterećenje ležaja stoga iznosi:

$$P_r = \frac{Q}{2} = \frac{Q}{8} = \frac{801\,561}{8} \rightarrow P_r = 100\,195 \text{ N}$$

Dinamičko opterećenje ležaja  $C_1$  izračunava se prema sljedećem izrazu:

$$C_1 = P_r \cdot \left( \frac{60 \cdot n_m \cdot L_{10h,min}}{1 \cdot 10^6} \right)^{\frac{1}{\varepsilon}}$$

pri čemu je:

$n_m$  – brzina vrtnje ležaja

$$n_m = \frac{\omega}{2\pi} = \frac{v_{už}}{\frac{D}{2} \cdot 2\pi} = \frac{v_d \cdot i_{kol}}{D \cdot \pi} = \frac{3 \cdot 4}{0,592 \cdot \pi} \rightarrow n_m = 6,45 \text{ min}^{-1}$$

$L_{10h,min} = 10\,000$  h – zahtijevani nazivni vijek trajanja ležaja u satima

$\varepsilon = 3$  – eksponent vijeka trajanja za ležajeve s teorijskim dodirom u točki (kuglični ležajevi)

Stoga slijedi:

$$C_1 = 100\,195 \cdot \left( \frac{60 \cdot 6,45 \cdot 10\,000}{1 \cdot 10^6} \right)^{\frac{1}{3}}$$

$$C_1 = 157\,308 \text{ N} = 157,31 \text{ kN}$$

Kako je dinamičko opterećenje odabranog ležaja manje od dinamičke nosivosti ležaja, odnosno  $C_1 = 157,31 \text{ kN} \leq C = 165 \text{ kN}$ , odabrani ležaj zadovoljava.

## 9.6. Užnica nepomičnog bloka

Nazivni promjer užnice nepomičnog bloka jednak je kao prethodno izračunati nazivni promjer užnica pomičnog bloka, zbog jednakih vrijednosti minimalno dozvoljenog odnosa promjera užnice i promjera užeta  $(D/d)_{\min}$ , koeficijenta pregibanja užeta te promjera užeta. Također promjer osovine užnice nepomičnog bloka jednak je promjeru osovine užnica pomičnog bloka.

Stoga slijedi:  $d_2 = 800$  mm, a  $d_5 = 180$  mm.

Za ležajeve užnice nepomičnog bloka odabrani su identični ležajevi kao kod pomičnog bloka, jednostavni jednoredni radijalni kuglični ležajevi 6040 proizvođača SKF.

## 9.7. Bubanj

### 9.7.1. Osnovne mjere bubnja

Bubanj se koristi za pogon užeta te kao spremnik potrebne duljine užeta. Namatanje užeta treba izvesti tako da se spriječi zaplitanje užeta na bubnju. To se uglavnom postiže namatanjem na ožljebljeni bubanj. Na bubanj se može namatati jedno uže (jednoužetni bubanj) i dva užeta (dvoužetni bubanj). Žljebovi na bubnju čuvaju uže i osiguravaju jednakomjerno namatanje užeta.

Minimalni potrebni promjer bubnja izračunava se prema već spomenutom izrazu:

$$D_b \geq \left(\frac{D}{d}\right)_{\min} \cdot c_p \cdot d$$

pri čemu je:

$$\left(\frac{D}{d}\right)_{\min} = 20 \quad \text{– minimalno dozvoljeni odnos promjera bubnja i promjera užeta } (D/d) \text{ za pogonsku grupu } 3_m, \text{ prema normi [5], str. 103, tablica 1.4-1.}$$

$$c_p = 1,12 \text{ (za } b_p = 7 \text{)} \text{ – koeficijent pregibanja užeta, ovisan o broju pregiba [5], tablica 1.4-2, str. 104}$$

$$d = 32 \text{ mm – promjer užeta}$$

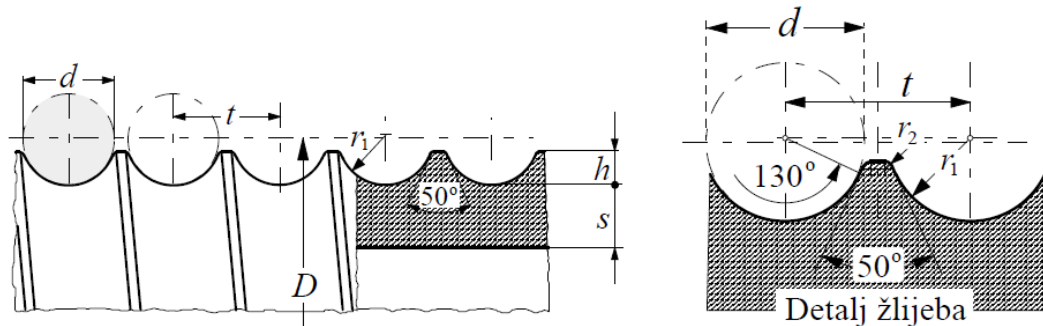
Prema tome, minimalni potrebni promjer bubnja iznosi:

$$D_b \geq 20 \cdot 1,12 \cdot 32$$

$$D_b \geq 716,8 \text{ mm}$$

Na temelju minimalnog potrebnog promjera bubnja odabire se bešavna cijev vanjskog promjera  $D_b = 813$  mm i debljine stjenke  $\delta = 30,2$  mm proizvođača IMECO prema [9]. Materijal cijevi od koje je izrađen bubanj je čelik oznake S235 JR.

Iz literature [5] slijede osnovne dimenzije ožljebljenog bubnja i profila žlijeba bubnja:



**Slika 19. Osnovne dimenzije ožljebljenog bubnja i profila žlijeba bubnja [5]**

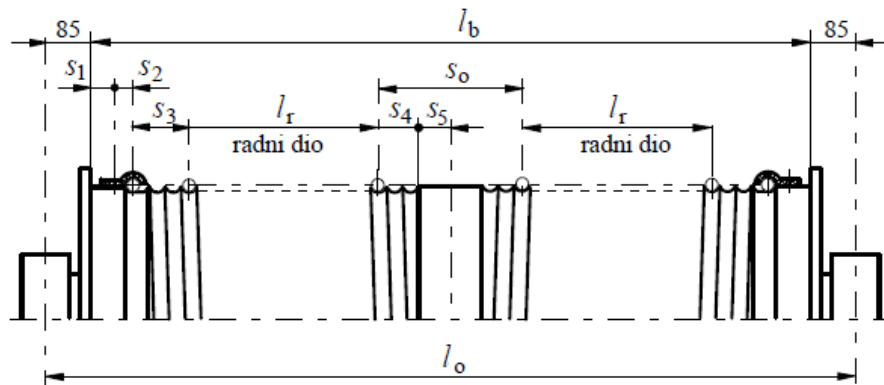
Dimenzije profila žlijebova su:

- Visina profila žlijeba  
 $0,375 \cdot d \leq h \leq 0,4 \cdot d$   
 $0,375 \cdot 32 \leq h \leq 0,4 \cdot 32$   
 $12 \leq h \leq 12,8$   
 Odabrana vrijednost:  $h = 12,5$  mm
- Radijus profila žlijeba  $r_1$   
 $r_1 = 0,53 \cdot d = 0,53 \cdot 32 \rightarrow r_1 = 16,96$  mm  
 Odabrana vrijednost:  $r_1 = 17$  mm
- Udaljenost središta susjednih žlijebova  
 $t \cong 1,15 \cdot d = 1,15 \cdot 32 \rightarrow t = 36,8$  mm  
 Odabrana vrijednost:  $t = 37$  mm

U tablici 9. prikazane su preporučene vrijednosti radijusa  $r_2$  profila žlijeba bubnja u ovisnosti o promjeru užeta. Za promjer užeta  $d = 32$  mm radijus profila žlijeba iznosi  $r_2 = 1,3$  mm.

**Tablica 9. Preporučene vrijednosti radijusa žlijeba u ovisnosti u promjeru užeta**

$d$ , mm	3 do 9	10 do 28	29 do 37	38 do 44	45 do 54	56,58	60
$r_2$ , mm	0,5	0,8	1,3	1,6	2	2,5	3



Slika 20. Ostale mjere bubnja [5]

Ostale mjere bubnja, prikazane na slici 20., izračunavaju se kako slijedi:

$$s_1 = t + (40 \text{ do } 50) = 37 + (40 \text{ do } 50) = 77 \text{ do } 87 \text{ mm} \rightarrow \text{odabrano } s_1 = 85 \text{ mm}$$

$$s_2 \cong t \rightarrow s_2 = 37 \text{ mm}$$

$$s_3 = 4t = 4 \cdot 37 \rightarrow s_3 = 148 \text{ mm}$$

$$s_4 = (2,5 \text{ do } 3,5) \cdot t = (2,5 \text{ do } 3,5) \cdot 37 = 92,5 \text{ do } 129,5 \text{ mm} \rightarrow \text{odabrano } s_4 = 115 \text{ mm}$$

$$s_5 \cong (2 \text{ do } 3) \cdot t = (2 \text{ do } 3) \cdot 37 = 74 \text{ do } 111 \text{ mm} \rightarrow \text{odabrano } s_5 = 90 \text{ mm}$$

Na radni dio bubnja treba se namotati uže duljine  $i_k \cdot H$ . Radi rasterećenja veze užeta s bubnjem trebaju se osigurati dva do tri dodatna namotaja užeta te za samu vezu jedan do dva namotaja.

Radna dužina bubnja računa se prema izrazu:

$$l_r = \frac{i_k \cdot H}{D_b \cdot \pi} \cdot t$$

gdje je:

$i_k = 4$  – prijenosni odnos koloturnika

$H = 12 \text{ m} = 12\,000 \text{ mm}$  – najveća visina dizanja tereta

$D_b = 813 \text{ mm}$  – promjer bubnja

$t = 37 \text{ mm}$  – korak užeta

Stoga slijedi da je radna dužina bubnja

$$l_r = \frac{i_k \cdot H}{D_b \cdot \pi} \cdot t = \frac{4 \cdot 12\,000}{813 \cdot \pi} \cdot 37 = 695,3 \text{ mm} \rightarrow \text{odabrano } l_r = 696 \text{ mm}$$

Ukupna dužina bubnja (za jednoužetni bubanj):

$$l_b = l_r + s_1 + s_2 + s_3 + s_4 + s_5 = 696 + 85 + 37 + 148 + 115 + 90 \rightarrow l_b = 1\,171 \text{ mm}$$

Najveći moment uvijanja na bubnju iznosi:

$$M_{b,\max} = \frac{F_u \cdot D_b}{2} = \frac{103\,294 \cdot 0,813}{2} \rightarrow M_{b,\max} = 41\,989 \text{ Nm} = 41,99 \text{ kNm}$$

Prema literaturi [5] za najveći moment uvijanja na bubnju od  $M_{b,\max} = 63 \text{ kNm}$ , odnosno najveću obodnu silu od  $F_u = 200 \text{ kN}$  slijede još neke mjere bubnja prikazane u tablici 10. te na slici 21.

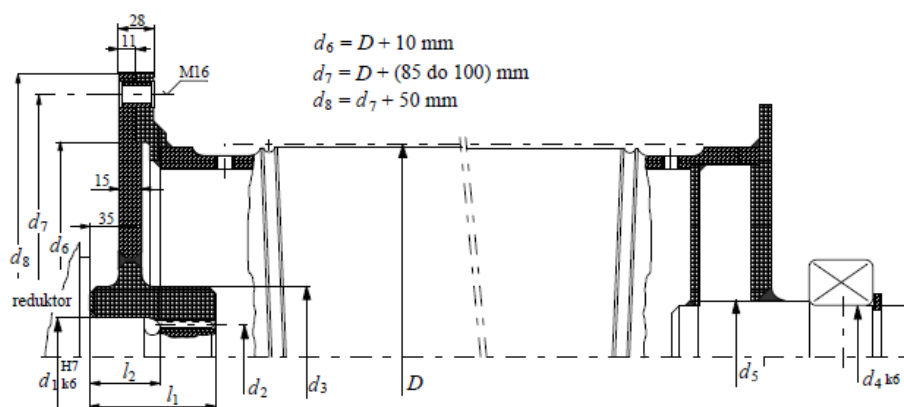
**Tablica 10. Osnovne mjere bubnja**

$d_1$	$d_2$	$d_3$	$d_4$	$d_5$	$\max M_b, \text{ kNm}$	$\max F_b, \text{ kN}$
160	152,9	220	95	110	63	200

$$d_6 = D_b + 10 = 813 + 10 \rightarrow d_6 = 823 \text{ mm}$$

$$d_7 = D_b + (85 \text{ do } 100) = 813 + (85 \text{ do } 100) = 898 \text{ do } 913 \rightarrow \text{odabrano } d_7 = 905 \text{ mm}$$

$$d_8 = d_7 + 50 = 905 + 50 \rightarrow d_8 = 955 \text{ mm}$$

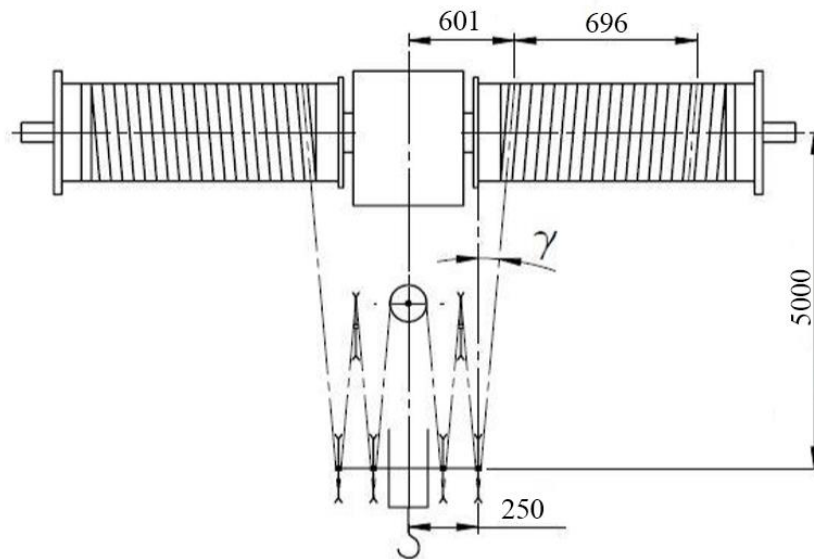


**Slika 21. Osnovne mjere bubnja [5]**

### 9.7.2. Provjera napadnog kuta užeta

Napadni kut užeta predstavlja otklon užeta koji treba biti unutar dozvoljene granice  $\gamma_{\max} \leq 4^\circ$ , kako bi se produljio vijek trajanja užeta. Otklon užeta kontrolira se kada se teret nalazi u najvišoj točki jer je geometrijski tada kut otklona najveći.





Slika 22. Napadni kut užeta

$$\gamma = \arctg\left(\frac{601 - 250}{h_{\min}}\right) = \arctg\left(\frac{601 - 250}{5\,000}\right)$$

$$\gamma = 3,98^\circ < \gamma_{\max} = 4^\circ$$

Proizlazi da je napadni kut manji od maksimalno dopuštene vrijednosti, odnosno da je otklon užeta za položaj tereta u najvišoj točki unutar dopuštenih granica.

### 9.7.3. Proračun stijenke bubnja

Stijenka bubnja opterećena je na uvijanje, savijanje i prolom. Opterećenje uvijanjem najčešće se može zanemariti jer je torzijsko naprezanje vrlo malih vrijednosti. Opterećenje uslijed savijanja bubnja dolazi do izražaja kod dugačkih bubnjeva, dok prolom predstavlja opterećenje nastalo namatanjem opterećenog užeta na bubanj, čime se stijenka bubnja steže, slično djelovanju vanjskog tlaka. Stijenka bubnja dimenzionira se prvenstveno prema naprezanjima uslijed namatanja užeta.

Naprezanje se računa na najtanjem dijelu cijevi gdje su narezani žlijebovi.

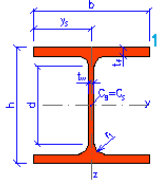
Prilikom izrade žljebova za uža, stijenka bubnja se stanjuje te iznosi:

$$D_{st} = D_b - d = 813 - 32 \rightarrow D_{st} = 781 \text{ mm}$$

Najmanja debljina stijenke bubnja:

$$s = \delta - h = 30,2 - 12,5 \rightarrow s = 17,7 \text{ mm}$$

Tablica 13. Dimenzije i karakteristike profila HE500M

HE500M			
Geometry		Section properties	
h = 524 mm		Axis y	Axis z
b = 306 mm		$I_y = 1.62E+9 \text{ mm}^4$	$I_z = 1.92E+8 \text{ mm}^4$
$t_f = 40 \text{ mm}$		$W_{y1} = 6.18E+6 \text{ mm}^3$	$W_{z1} = 1.25E+6 \text{ mm}^3$
$t_w = 21 \text{ mm}$		$W_{y,pl} = 7.09E+6 \text{ mm}^3$	$W_{z,pl} = 1.93E+6 \text{ mm}^3$
$r_1 = 27 \text{ mm}$		$i_y = 216.9 \text{ mm}$	$i_z = 74.60 \text{ mm}$
$y_s = 153 \text{ mm}$		$S_y = 3.55E+6 \text{ mm}^3$	$S_z = 9.66E+5 \text{ mm}^3$
d = 390 mm		Warping and buckling	
A = 34430 mm <sup>2</sup>		$I_w = 1.12E+13 \text{ mm}^6$	$I_t = 1.54E+7 \text{ mm}^4$
$A_L = 2.18 \text{ m}^2 \cdot \text{m}^{-1}$	G = 270 kg·m <sup>-1</sup>	$i_w = 78.62 \text{ mm}$	$i_{pc} = 229.3 \text{ mm}$

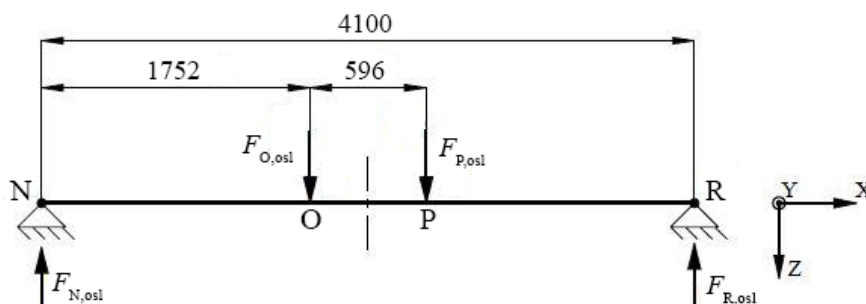
Profil se savija oko osi y, stoga pripadajući moment otpora iznosi  $W_{y,HE500M} = 6,18 \cdot 10^6 \text{ mm}^3$ .

Najveće naprezanje razmatrane grede EK javlja se na sredini grede u točki H te iznosi:

$$\sigma_H = \frac{M_H}{W_{y,HE500M}} = \frac{740\,611\,874}{6,18 \cdot 10^6} = 119,84 \text{ N/mm}^2 < \sigma_{dop} = 130 \text{ N/mm}^2$$

### 10.1.3. Proračun grede NR

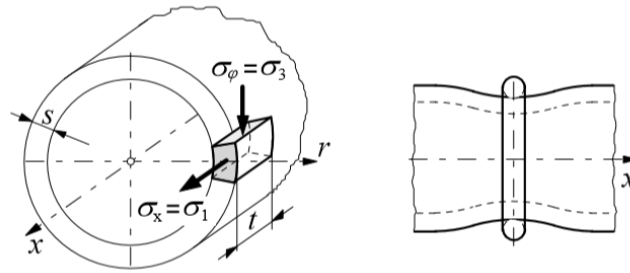
Slika 33. prikazuje statički model grede NR i način na koji je greda opterećena.



Slika 33. Statički model grede NR

Jednadžbama statičke ravnoteže dobivaju se reaktivne sile u osloncima N i R. Kao i u prethodnom slučaju greda je simetrično opterećena, stoga su reaktivne sile jednake i iznose:

$$\sum F_z = 0$$



**Slika 23. Naprezanje elemenata stjenke bubnja i lokalno savijanje ljuske bubnja**

Naprezanje uslijed namatanja užeta:

- a) Cirkularno (tlačno)

Na mjestu namatanja:

$$\sigma_\varphi = -0,5 \cdot \frac{F_u}{t \cdot s} = -0,5 \cdot \frac{103\,294}{37 \cdot 17,7} \rightarrow \sigma_\varphi = -78,86 \text{ N/mm}^2$$

Dopušteno cirkularno naprezanje za čelični bubanj (RSt 37-2):

$$|\sigma_{\varphi, \text{dop}}| = 100 \text{ N/mm}^2$$

$$|\sigma_\varphi| = 78,86 \text{ N/mm}^2 \leq |\sigma_{\varphi, \text{dop}}| = 100 \text{ N/mm}^2$$

- b) Normalno naprezanje od lokalnog savijanja stijenke

Na mjestu namatanja:

$$\sigma_x = 0,96 \cdot F_u \cdot \sqrt{\frac{1}{D_{\text{st}} \cdot s^3}} = 0,96 \cdot 103\,294 \cdot \sqrt{\frac{1}{781 \cdot 17,7^3}} \rightarrow \sigma_x = 47,65 \text{ N/mm}^2$$

Dopušteno normalno naprezanje za čelični bubanj (S235 JR):

$$|\sigma_{x, \text{dop}}| = 50 \text{ N/mm}^2$$

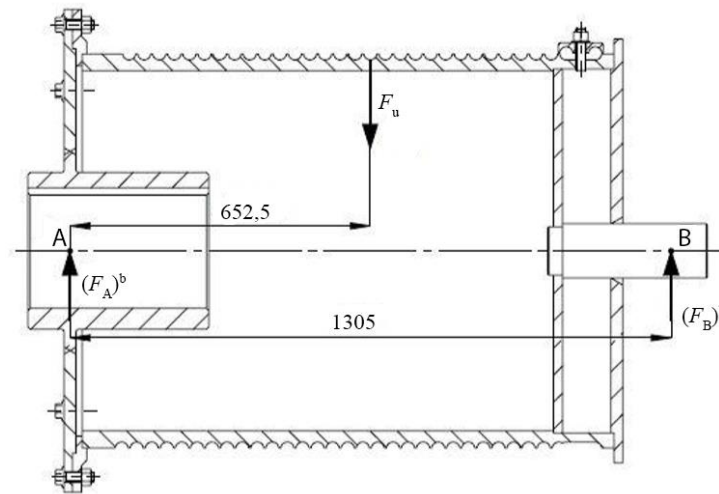
$$|\sigma_x| = 47,65 \text{ N/mm}^2 \leq |\sigma_{x, \text{dop}}| = 50 \text{ N/mm}^2$$

Kako su cirkularno (tlačno) i normalno naprezanje manje od dopuštenih vrijednosti naprezanja, bubanj odabrane debljine stijenke zadovoljava.

#### 9.7.4. Naprezanje uslijed savijanja bubnja

Najnepovoljniji slučaj naprezanja bubnja savojnim opterećenjem ostvaruje se kada se teret nalazi na polovici maksimalne visine dizanja, odnosno kada se kraj užeta nalazi na polovici između dva oslonca kako je prikazano na slici 24. Proračun se provodi tako da se bubanj razmatra kao greda oslonjena na dva oslonca (na mjestu glavine bubnja te ležajne jedinice

bubnja). Težina bubnja se pri proračunu zanemaruje jer je opterećenje užetom mnogostruko veće.



Slika 24. Proračun stjenke bubnja uslijed savijanja

Moment savijanja bubnja iznosi:

$$M_{\max} = \frac{F_u}{2} \cdot \frac{1305}{2} = \frac{103294}{2} \cdot \frac{1305}{2}$$

$$M_{\max} = 42508418 \text{ Nmm}$$

Moment otpora presjeka bubnja računa se prema sljedećem izrazu:

$$W_b = \frac{\pi}{32} \cdot \frac{(D_b^4 - d_b^4)}{D}$$

Unutarnji promjer bubnja iznosi:

$$d_b = D_b - 2 \cdot \delta = 813 - 2 \cdot 30,2$$

$$d_b = 752,6 \text{ mm}$$

Prema tome, moment otpora presjeka bubnja iznosi:

$$W_b = \frac{\pi}{32} \cdot \frac{(813^4 - 752,6^4)}{813}$$

$$W_b = 14015372 \text{ mm}^3$$

Naprezanje uslijed savijanja bubnja stoga iznosi:

$$\sigma_f = \frac{M_{\max}}{W_b} = \frac{42508418}{14015372}$$

$$\sigma_f = 3,03 \text{ N/mm}^2$$

Zbog relativno malog iznosa naprezanje uzrokovano savijanjem bubnja može se zanemariti u daljnjem proračunu.

### 9.7.5. Debljina čelne ploče bubnja

Prijenos okretnog momenta s vijenca na bubanj ostvaruje se silom trenja koja proizlazi iz sile pritiska između ploče na bubnju i vijenca uslijed pritezanja vijaka.

Potrebna debljina čelne ploče bubnja, za bubanj u zavarenoj izvedbi, računa se prema sljedećem izrazu:

$$\sigma = 1,44 \cdot \left(1 - \frac{2}{3} \cdot \frac{D_1}{D}\right) \cdot \frac{F_H}{w^2} \leq \sigma_{\text{dop}} = \frac{R_e}{S}$$

iz čega se dobiva izraz:

$$w \geq \sqrt{1,44 \cdot \left(1 - \frac{2}{3} \cdot \frac{D_1}{D}\right) \cdot \frac{F_H}{\sigma_{\text{dop}}}}$$

gdje je:

$D_1 = d_3 = 260 \text{ mm}$  - promjer glavine bubnja

$D = 813 \text{ mm}$  - promjer bubnja

$F_H = 0,1 \cdot F_u = 0,1 \cdot 103\,294 \rightarrow F_H = 10\,329,4 \text{ N}$

$$\sigma_{\text{dop}} = \frac{R_e}{S} = \frac{235}{2,5} \rightarrow \sigma_{\text{dop}} = 94 \text{ N/mm}^2$$

pri čemu je:  $R_e = 235 \text{ N/mm}^2$  - granica tečenja za čelik S235 JR

$S = 2$  do  $3$  - faktor sigurnosti  $\rightarrow$  odabrano  $S = 2,5$

Prema tome potrebna debljina čelne ploče bubnja iznosi:

$$w \geq \sqrt{1,44 \cdot \left(1 - \frac{2}{3} \cdot \frac{260}{813}\right) \cdot \frac{10\,329,4}{94}} \rightarrow w \geq 11,16 \text{ mm}$$

Zbog konstrukcijskih razloga odabrana debljina čelne ploče je  $w = 15 \text{ mm}$ .

### 9.7.6. Veza čeone ploče i bubnja

Veza čeone ploče i bubnja ostvaruje se vijčanim spojem, a odabrani su vijci M16, kvalitete 9.8. U proračunu potrebnog broja vijaka pretpostavlja se prijenos okretnog momenta trenjem između bubnja i čeone ploče koje je posljedica pritezanja vijaka. S obzirom na to, proračun se provodi prema sljedećem izrazu:

$$F_u \cdot \frac{D_b}{2} \leq n \cdot \mu \cdot F_N \cdot \frac{d_7}{2}$$

gdje je:

$n$  – broj vijaka

$\mu = 0,2$  – faktor trenja za čelik/čelik prema [8]

$d_7 = 905$  mm – promjer smještaja vijaka na bubnju

$F_N = \sigma_{\text{dop}} \cdot A_j$  – normalna sila

pri čemu je:

$$\sigma_{\text{dop}} = \frac{R_e}{S} = \frac{720}{2,5} \rightarrow \sigma_{\text{dop}} = 288 \text{ N/mm}^2$$

$R_e$  – granica tečenja za vijke kvalitete 9.8

$$R_e = 9 \cdot 8 \cdot 10 \rightarrow R_e = 720 \text{ N/mm}^2$$

$S = 2$  do  $3$  – faktor sigurnosti  $\rightarrow$  odabrano  $S = 2,5$

$A_j = 144 \text{ mm}^2$  – površina jezgra vijka

Na temelju toga dobiva se potrebni broj vijaka:

$$n \geq \frac{F_u \cdot D_b}{\mu \cdot \sigma_{\text{dop}} \cdot A_j \cdot d_7} = \frac{103\,294 \cdot 813}{0,2 \cdot 288 \cdot 144 \cdot 905} = 11,19$$

Odabrano je  $n = 12$  vijaka.

### 9.7.7. Proračun osovine bubnja

Potrebni promjer osovine bubnja računa se iz sljedećeg izraza:

$$d_{os} \geq \sqrt[3]{\frac{32 \cdot l_B \cdot F_{B,max}}{\pi \cdot \sigma_{dop}}}$$

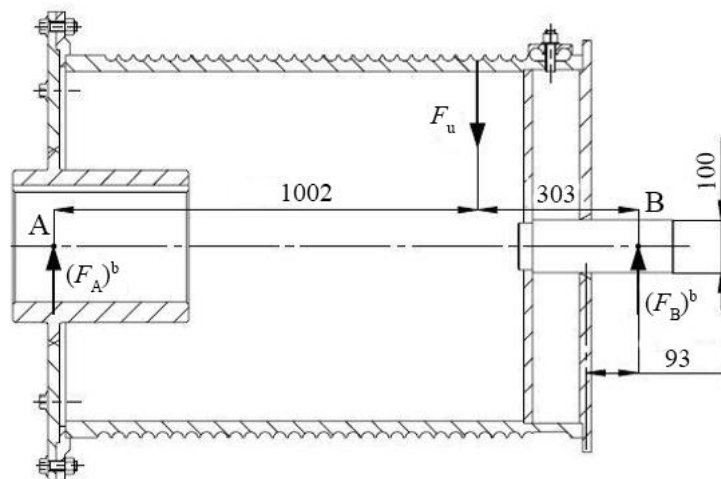
pri čemu je:

$l_B$  – udaljenost ležajne jedinice bubnja od debele ploče bubnja

$F_{B,max}$  – najveće opterećenje ležaja u osloncu B koje se izračunava iz jednadžbi statike prema slici 25.

$\sigma_{dop}$  – dopušteno naprezanje osovine bubnja prema [5]

$\sigma_{dop} = 75 \dots 100 \text{ N/mm}^2 \rightarrow$  odabrano  $\sigma_{dop} = 85 \text{ N/mm}^2$



Slika 25. Opterećenje osovine bubnja

$$\sum M_A = 0$$

$$-F_u \cdot 1\,002 + F_{B,max} \cdot (285 + 1\,002) = 0$$

$$F_{B,max} = F_u \cdot \frac{1\,002}{303 + 1\,002} = 103\,294 \cdot \frac{1\,002}{303 + 1\,002}$$

$$F_{B,max} = 79\,311 \text{ N}$$

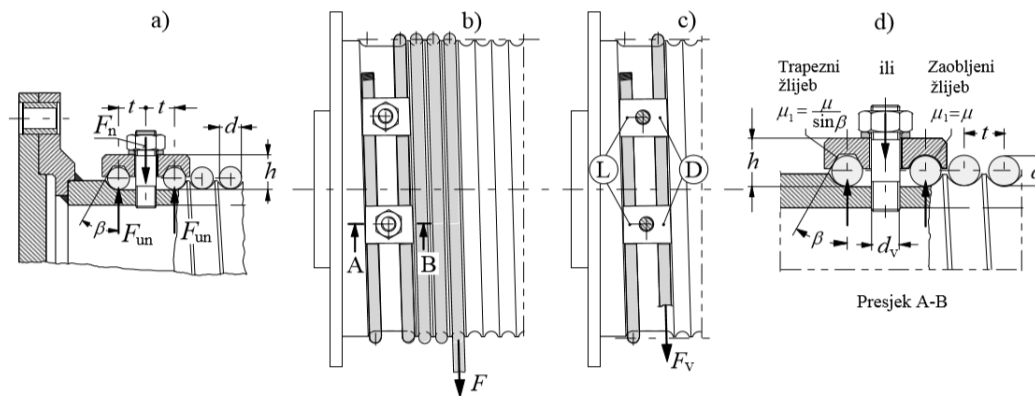
Uvrštavanjem svih vrijednosti dobiva se potrebni promjer osovine bubnja:

$$d_{os} \geq \sqrt[3]{\frac{32 \cdot l_B \cdot F_{B,max}}{\pi \cdot \sigma_{dop}}} = \sqrt[3]{\frac{32 \cdot 93 \cdot 79\,311}{\pi \cdot 85}}$$

$$d_{os} \geq 95,97 \text{ mm}$$

Zaključuje se da prethodno odabrani promjer osovine bubnja  $d_5 = 100 \text{ mm}$  zadovoljava proračun.

### 9.7.8. Veza užeta s bubnjem



Slika 26. Veza užeta s bubnjem

Veza užeta s bubnjem ostvarena je pomoću pritisnih pločica sa zaobljenim žljebom i odgovarajućih vijaka. U najnižem položaju tereta, na bubnju trebaju ostati još dva navoja užeta, ne računajući pri tom navoje koji služe za pričvršćenje, tako da je prije ulaska u vijčanu vezu maksimalna sila u užetu umanjena za iznos užetnog trenja dva namotaja. Koeficijent trenja između bubnja i užeta prema [5] iznosi  $\mu = 0,1$ , dok je obuhvatni kut za spomenuta dva namotaja jednak  $\alpha = 4\pi \text{ rad}$ . Sila u užetu pred ulazom u vijčanu vezu iznosi:

$$F_v = \frac{F_u}{e^{\mu\alpha}} = \frac{F_u}{e^{0,1 \cdot 4\pi}} = 0,285 \cdot F_u = 0,285 \cdot 103\,294 \rightarrow F_v = 29\,439 \text{ N}$$

gdje je:

$\mu = 0,1$  – koeficijent trenja između bubnja i užeta

$\alpha = 4\pi \text{ rad}$  – obuhvatni kut za dva namotaja užeta na bubnju

$$F_{un} = \frac{F_v}{(\mu + \mu_1) \cdot (e^{\mu\alpha} + 1)} = \frac{29\,439}{(0,1 + 0,1) \cdot (e^{0,1 \cdot 4\pi} + 1)} \rightarrow F_{un} = 32\,612 \text{ N}$$



pri čemu je:

$\mu_1 = \mu = 0,1$  – ekvivalentni koeficijent trenja između bubnja i užeta kod zaobljenog žlijeba

Potrebna normalna sila u jednom vijku glasi:

$$F_N = 2 \cdot F_{un} = 2 \cdot 32\,612 \rightarrow F_N = 65\,224 \text{ N}$$

Potreban broj vijaka prema opterećenju na vlak i savijanje izračunava se prema sljedećem izrazu:

$$z \geq \frac{F_N}{\sigma_{dop}} \cdot \left( \frac{1,3}{A_j} + \frac{32 \cdot \mu_1 \cdot h}{\pi \cdot d_1^3} \right)$$

gdje je:

$\sigma_{dop}$  – dopušteno naprezanje za vijke

$$\sigma_{dop} = \frac{R_e}{S} = \frac{640}{2,5} = 256 \text{ N/mm}^2$$

pri čemu je:

$R_e = 8 \cdot 8 \cdot 10 = 640 \text{ N/mm}^2$  – granica tečenja za vijke 8.8

$S = 2 \dots 3$  – faktor sigurnosti  $\rightarrow$  odabrano  $S = 2,5$

$d_1 = 17,294 \text{ mm}$  – promjer jezgre vijka

$A_j = 225 \text{ mm}^2$  – površina jezgre vijka

$h = 50 \text{ mm}$  – debljina pritisne pločice zajedno s promjerom užeta

Prema tome slijedi:

$$z \geq \frac{65\,224}{256} \cdot \left( \frac{1,3}{225} + \frac{32 \cdot 0,1 \cdot 50}{\pi \cdot 17,294^3} \right)$$

$$z \geq 3,98$$

Veza užeta s bubnjem ostvarit će se pomoću 4 vijaka M20 kvalitete 8.8.

Vijci se stavljaju po obodu bubnja na razmaku  $l_v \geq 5 \cdot d = 5 \cdot 32 \rightarrow l_v \geq 160 \text{ mm}$ , odabrano  $l_v = 215 \text{ mm}$  iz čega proizlazi potreban kut između pritisnih pločica:

$$\gamma = \frac{2 \cdot l_v}{D_b} = \frac{2 \cdot 215}{813} = 0,529 \text{ rad} \rightarrow \gamma = 30^\circ$$

### 9.7.9. Odabir ležajne jedinice bubnja

Ekvivalentno dinamičko radijalno opterećenje ležaja bubnja iznosi:

$$P_r = F_{B,\max} = 79\,311 \text{ N}$$

Dinamičko opterećenje ležajeva  $C_1$  izračunava se prema sljedećem izrazu:

$$C_1 = P_r \cdot \left( \frac{60 \cdot n_m \cdot L_{10h,\min}}{10^6} \right)^{\frac{1}{\varepsilon}} = 79\,311 \cdot \left( \frac{60 \cdot 4,70 \cdot 10\,000}{10^6} \right)^{\frac{1}{3}}$$

$$C_1 = 112\,051 \text{ N} = 112,1 \text{ kN}$$

Gdje je:

$$n_m = \frac{\omega}{2\pi} = \frac{v}{2\pi \cdot \frac{D}{2}} = \frac{v}{D \cdot \pi} = \frac{v_d \cdot i}{D \cdot \pi} = \frac{3 \cdot 4}{0,813 \cdot \pi}$$

$n_m = 4,70 \text{ min}^{-1}$  – brzina vrtnje ležaja

$\varepsilon = 3$  – eksponent vijeka trajanja za ležajeve s dodirom u točki (kuglični ležaj)

$L_{10h,\min} = 10\,000 \text{ h}$  – zahtjevani nazivni vijek trajanja u satima

Odabrana je ležajna jedinica SYJ 100 TF, proizvođača SKF, dinamičke nosivosti  $C = 124 \text{ kN}$ .

$$C_1 = 112,1 \text{ kN} \leq C = 124 \text{ kN}$$

Kako je dinamička nosivost odabranog ležaja veća od dinamičkog opterećenja ležaja, odabrani ležaj zadovoljava.

## 9.8. Odabir pogona mehanizma za podizanje tereta

Potrebna snaga elektromotora za podizanje tereta može se izračunati iz najveće težine tereta koju je potrebno dizati i poznate brzine podizanja tereta. Zbog velike težine tereta te samim time i velikog okretnog momenta pri pokretanju, za pogon mehanizma za dizanje tereta koriste se dva identična elektromotora, pri čemu svaki pokreće jedan bubanj na koji se namata jedan kraj užeta. Stoga potrebna snaga pojedinog elektromotora iznosi:

$$P_{EM} = \frac{Q}{2} \cdot \frac{v_d}{\eta_{uk}}$$

Brzina podizanja tereta  $v_d$  odabrana je prema preporučenim vrijednostima u literaturi te iznosi  $v_d = 3 \text{ m/min} = 0,05 \text{ m/s}$ .

Ukupni stupanj djelovanja mehanizma za dizanje tereta izračunava se množenjem pojedinačnih stupnjeva djelovanja koloturnika, bubnja, reduktora i kočnice.

$$\eta_{uk} = \eta_{kol} \cdot \eta_b \cdot \eta_{red} \cdot \eta_k$$

pri čemu su:

$\eta_{kol} = 0,970$  – stupanj djelovanja koloturnika (izračunat u poglavlju 9.1.)

$\eta_b = 0,980$  – stupanj djelovanja bubnja (pretpostavljen)

$\eta_{red} = 0,960$  – stupanj djelovanja reduktora (pretpostavljen)

$\eta_k = 0,990$  – stupanj djelovanja kočnice (pretpostavljen)

Ukupni stupanj djelovanja mehanizma za dizanje tereta:

$$\eta_{uk} = 0,970 \cdot 0,980 \cdot 0,960 \cdot 0,990$$

$$\eta_{uk} = 0,903$$

Prema tome, potrebna snaga elektromotora za podizanje tereta iznosi:

$$P_{EM} = \frac{801\,561}{2} \cdot \frac{0,05}{0,903}$$

$$P_{EM} = 22\,192\,W = 22,19\,kW$$

Potrebna brzina vrtnje na izlazu iz reduktora (brzina vrtnje bubnja):  $n_m = 4,70\,min^{-1}$

Najveći potrebni okretni moment na izlaznom vratilu reduktora dobiva se iz maksimalne sile u užetu i odgovarajućeg promjera bubnja. Konstrukcijsko rješenje mehanizma za dizanje tereta izvedeno je s dva bubnja te dva elektromotora, stoga potrebni okretni moment na izlazu iz pojedinog reduktora iznosi:

$$M_{2,potr} = F_u \cdot \frac{D_b}{2} = 103\,294 \cdot \frac{0,813}{2}$$

$$M_{2,potr} = 41\,989\,Nm$$

Iz kataloga proizvođača NORD [10] odabran je elektromotor s reduktorom i ugrađenom kočnicom oznake SK 9096.1 - 225MH4 BRE800 TF, karakteristika prikazanih u tablici 11.

**Tablica 11. Karakteristike odabranog elektromotora s reduktorom za dizanje tereta**

Nazivna snaga elektromotora	$P$	30 kW
Nazivna brzina vrtnje elektromotora	$n_1$	1482 min <sup>-1</sup>
Inercija sklopa elektromotora	$J_{EM}$	4230·10 <sup>-4</sup> kgm <sup>2</sup>
Maksimalni moment kočenja kočnice	$M_k$	800 Nm
Brzina vrtnje izlaznog vratila reduktora	$n_2$	4,85 min <sup>-1</sup>
Okretni moment izlaznog vratila reduktora	$M_2$	44 800 Nm
Prijenosni omjer reduktora	$i_{red}$	154,29
Dopušteno radijalno opterećenje izlaznog vratila reduktora	$F_{Ra}$	180,2 kN
Ukupna masa sklopa elektromotora	$m_{uk}$	2080 kg

### 9.8.1. Provjera odabranog pogona s obzirom na potrebne parametre

Iz tablice karakteristika odabranog elektromotora slijedi:

$$M_{2,potr} = 41\,989 \text{ Nm} \leq M_2 = 44\,800 \text{ Nm}$$

Iz prethodne relacije vidi se da je postojeći moment na izlazu iz reduktora  $M_2$  veći od potrebnog momenta za dizanje  $M_{2,potr}$  te stoga odabrani elektromotor zadovoljava.

### 9.8.2. Provjera momenta ugrađene kočnice elektromotora

Potrební moment kočenja računa se prema sljedećem izrazu:

$$M_{k,potr} = M_{st} \cdot v_k$$

Statički moment:

$$M_{st} = \frac{Q}{2} \cdot \frac{v_d}{\omega_1} \cdot \eta_{koč} = \frac{Q}{2} \cdot \frac{v_d}{2 \cdot \pi \cdot \frac{n_2 \cdot i_{red}}{60}} \cdot \left(2 - \frac{1}{\eta_{uk}}\right)$$

$$M_{st} = \frac{801\,561}{2} \cdot \frac{0,05}{2 \cdot \pi \cdot \frac{4,85 \cdot 154,29}{60}} \cdot \left(2 - \frac{1}{0,90}\right)$$

$$M_{st} = 227,3 \text{ Nm}$$

Faktor sigurnosti  $v_k$  potreban za usporeenje masa u gibanju uzima se prema [5], a za mehanizme dizanja na električni pogon kreće se od 1,75 do 2,5. U ovom slučaju odabrana je vrijednost  $v_k = 2,3$ .

**Tablica 12. Ovisnost faktora sigurnosti  $v_k$  o vrsti mehanizma i mjestu primjene**

$v_k$	Vrsta mehanizma, primjena
1,3 do 1,5	ručni pogon
1,5 do 1,75	mehanizmi vožnje, okretanja i promjene dohvata
1,75 do 2,5	mehanizmi dizanja na električni pogon (laki do vrlo teški uvjeti rada)
2,0 do 4,0	s teškim zahvatnim sredstvom (grabilica, magnet), granici u ljevaonicama i sl.

Prema tome potrebni moment kočenja iznosi:

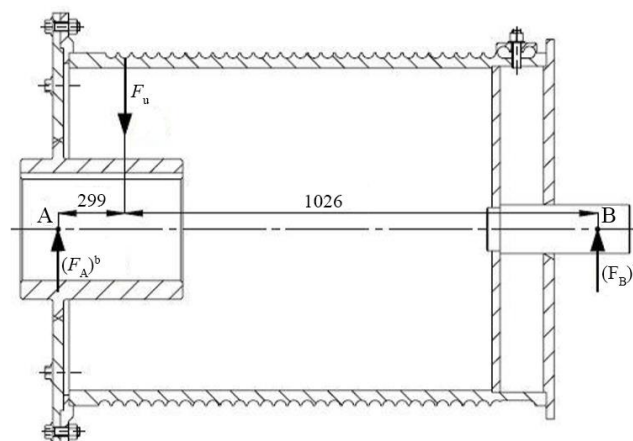
$$M_{k,potr} = 227,3 \cdot 2,3$$

$$M_{k,potr} = 522,8 \text{ Nm} < M_k = 800 \text{ Nm}$$

Maksimalno potrebni moment kočenja manji je od raspoloživog momenta kočenja, stoga odabrana kočnica zadovoljava.

### 9.8.3. Provjera opterećenosti ležaja reduktora

Za odabranu izvedbu bubnja s jednim ležajem i zglobnim oslanjanjem na vratilo reduktora potrebno je provjeriti mogu li ležajevi reduktora podnijeti opterećenje na bubnju. Najveće radijalno opterećenje izlaznog vratila reduktora izračunava se iz jednadžbi statike prema slici 27.



**Slika 27. Najveće radijalno opterećenje vratila reduktora**

$$\sum M_B = 0$$

$$-F_{A,\max} \cdot (299 + 1\,026) + F_u \cdot 1\,026 = 0$$

$$F_{A,\max} = F_u \cdot \frac{1\,026}{299 + 1\,026} = 103\,294 \cdot \frac{1\,026}{299 + 1\,026}$$

$$F_{A,\max} = 79\,985 \text{ N} = 79,99 \text{ kN}$$

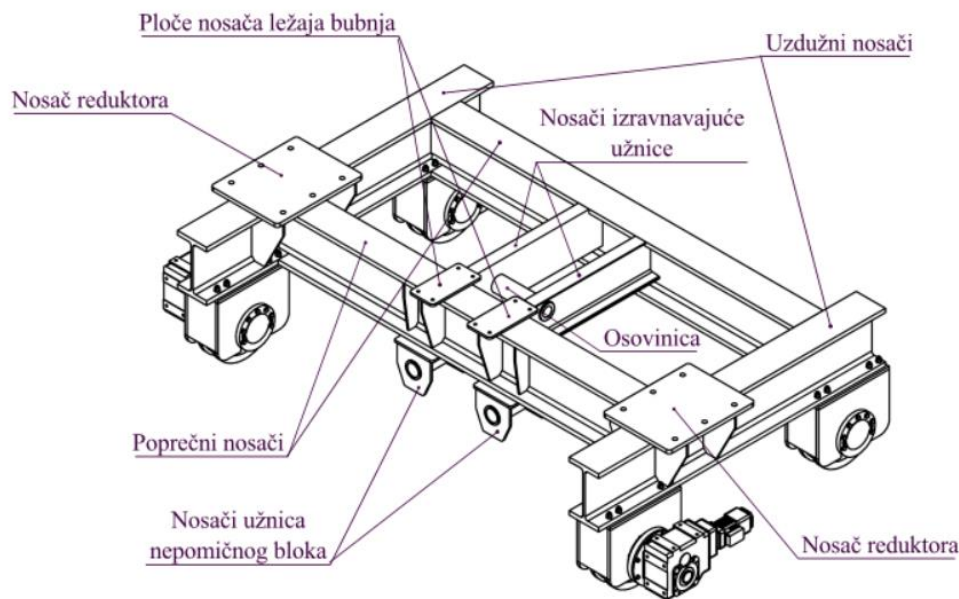
Prema katalogu proizvođača elektromotora [10] dopušteno radijalno opterećenje na sredini izlaznog vratila odabranog reduktora iznosi  $F_{Ra} = 180,2 \text{ kN}$ .

$$F_{A,\max} = 79,99 \text{ kN} \leq F_{Ra} = 180,2 \text{ kN}$$

S obzirom da je postojeće radijalno opterećenje izlaznog vratila reduktora manje od dopuštenog opterećenja, ležajevi odabranog reduktora zadovoljavaju proračun.

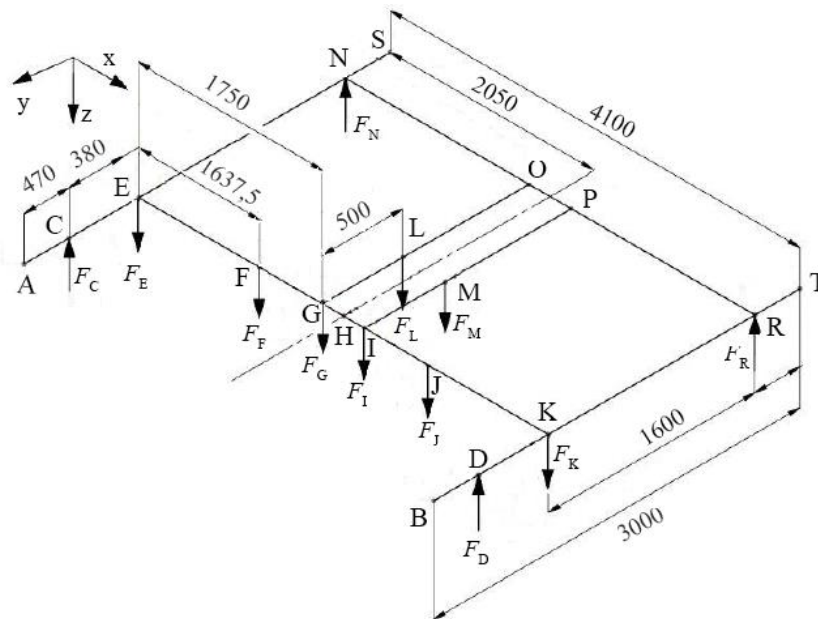
## 10. PRORAČUN OKVIRA VITLA

Na slici 28. prikazana je konstrukcijska izvedba okvira vitla. Za uzdužne i poprečne nosače korišteni su toplo valjani čelični profili HE500M, dok nosače izravnavajuće užnice čine dva profila UPN400. Na poprečni nosač zavarene su ploče za nosač ležajne jedinice bubnja, te pripadni nosači užnica nepomičnog bloka.



**Slika 28. Konstrukcijska izvedba okvira vitla**

Na slici 29. prikazan je pojednostavljeni statički model okvira vitla pomoću kojeg će biti izvršen proračun pojedinih dijelova nosive konstrukcije. Točke C, D, N i R predstavljaju mjesta na kojima se okvir vitla oslanja na kotače. Točke F i J su mjesta na kojima su nosači užnica nepomičnog bloka zavareni za poprečni nosač. Točke L i M su mjesta gdje se izravnavajuća užnica preko odgovarajuće osovinice oslanja na nosače izravnavajuće užnice. Zbog pojednostavljenja proračuna, sila u užetu  $F_u$  nije zakrenuta u prostoru kao što je slučaj u stvarnosti, nego je usmjerena vertikalno. Točke E i K predstavljaju mjesta na kojima se reduktor mehanizma za dizanje oslanja na nosivu konstrukciju vitla, dok točke G i I predstavljaju mjesta na kojima se nosači ležajnih jedinica bubnja oslanjaju na nosivu konstrukciju vitla.



**Slika 29. Pojednostavljeni statički model okvira vitla**

Sila u užetu već je prethodno izračunata i iznosi  $F_u = 103\,294\text{ N}$ .

Sila u točkama E i K jednaka je sili koja se preko vratila reduktora prenosi na nosač okvira vitla. Navedena je sila po iznosu najveća kada se teret nalazi u najnižem položaju. Vrijednost te sile prethodno je izračunata u podnaslovu 9.8.3, te iznosi  $F_E = F_K = F_{A,\max} = 79\,985\text{ N}$ .

Sila u točkama G i J jednaka je sili koja se preko osovine bubnja prenosi na ležajnu jedinicu bubnja. Navedena je sila po iznosu najveća kada se teret nalazi u najvišem položaju. Vrijednost te sile prethodno je izračunata u podnaslovu 9.7.7, te iznosi  $F_G = F_J = F_{B,\max} = 79\,311\text{ N}$ .

Sila u točkama F i J jednaka je sili na užnici nepomičnog bloka, tj. dvostrukoj vrijednosti sile u užetu  $F_F = F_J = 2 \cdot F_u = 206\,588\text{ N}$ .

Sila u točkama L i M jednaka je sili u užetu  $F_L = F_M = F_u = 103\,294\text{ N}$ .

U svrhu pojednostavljenja proračuna, nosiva konstrukcija vitla razmatrat će se kao štapna konstrukcija u kojoj se na mjestu čvorova prenose samo sile, a ne i momenti. Radi takve pretpostavke i zanemarivanja vlastite težine okvira vitla i težine sklopa bubnja, faktor sigurnosti bit će povećan s preporučenih  $S = 1,5$  na  $S = 2$ .

Zbog simetričnosti okvira vitla s obzirom na koordinatnu os  $y$  razmatrat će se samo jedna polovica okvira vitla.



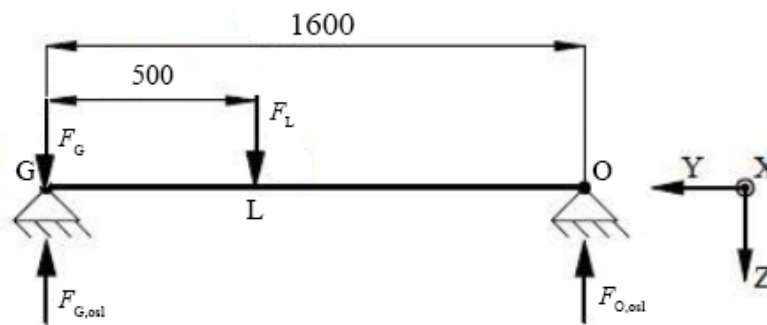
Cjelokupni okvir vitla izrađen je od čelika oznake S235 JR čija trajna dinamička čvrstoća za istosmjerno savojno (fleksijsko) opterećenje prema [11] iznosi  $\sigma_{fDI} = 260 \text{ N/mm}^2$ . Prema tome, dopušteno naprezanje okvira vitla iznosi:

$$\sigma_{dop} = \frac{\sigma_{fDI}}{S} = \frac{260}{2} \rightarrow \sigma_{dop} = 130 \text{ N/mm}^2$$

## 10.1. Proračun čvrstoće okvira vitla

### 10.1.1. Proračun grede GO

Slika 30. prikazuje statički model grede GO te način na koji je greda opterećena.



Slika 30. Statički model grede GO

Jednadžbama statičke ravnoteže dobivaju se reaktivne sile u osloncima G i O.

$$\sum M_G = 0$$

$$-F_L \cdot 500 + F_{O,osl} \cdot 1600 = 0$$

$$F_{O,osl} = F_L \cdot \frac{500}{1600} = 103294 \cdot \frac{500}{1600}$$

$$F_{O,osl} = 32279 \text{ N}$$

$$\sum F_z = 0$$

$$F_G - F_{G,osl} + F_L - F_{O,osl} = 0$$

$$F_{G,osl} = F_G + F_L - F_{O,osl} = 79311 + 103294 - 32279$$

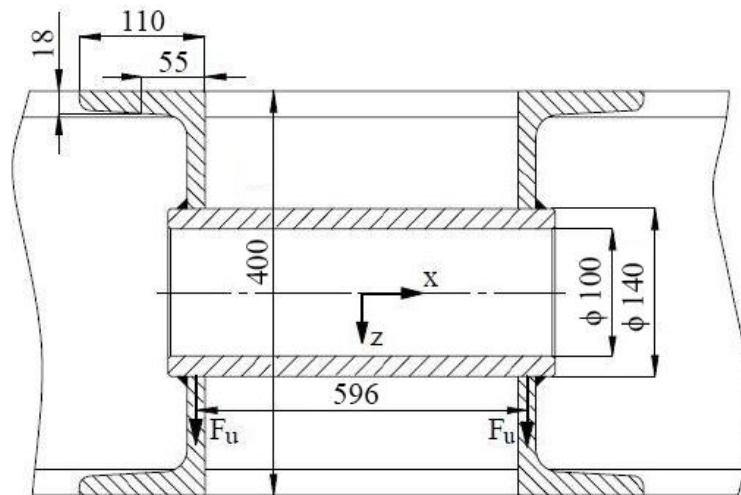
$$F_{G,osl} = 150326 \text{ N}$$

Najveći moment savijanja javlja se na mjestu točke L i iznosi:

$$M_L = (F_{G,osl} - F_G) \cdot 500 = (150\,326 - 79\,311) \cdot 500$$

$$M_L = 35\,507\,500 \text{ Nmm}$$

Slika 31. prikazuje izgleda poprečnog presjeka nosača izravnavajuće užnice na mjestu točke L.



**Slika 31. Presjek nosača izravnavajuće užnice na mjestu točke L**

Kod računanja aksijalnog momenta tromosti presjeka oko osi  $x$  uzet će se u obzir samo površina horizontalnih pojaseva UPN profila ispod i iznad osovinice izravnavajuće užnice. Kako se debljina pojasa UPN profila mijenja u ovisnosti o osi  $x$ , kod proračuna aksijalnog momenta tromosti uzet će se srednja vrijednost debljine pojasa od 17,5 mm. Aksijalni moment tromosti presjeka oko osi  $x$  tada iznosi:

$$I_{x,L} = 2 \cdot \left( \frac{110 \cdot 18^3}{12} + \left( \frac{400}{2} - \frac{18}{2} \right)^2 \cdot 110 \cdot 18 \right) = 144\,571\,680 \text{ mm}^4$$

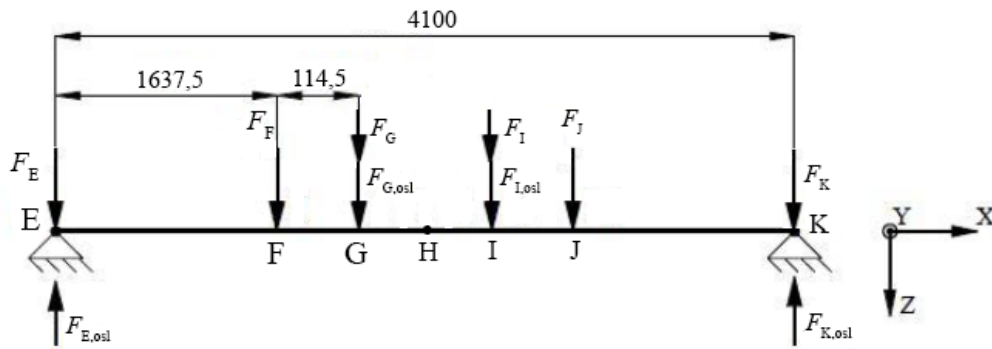
Najveće savojno naprezanje grede GO javlja se na mjestu točke L te iznosi:

$$\sigma_L = \frac{M_L}{I_{x,L}} \cdot z_{\max} = \frac{35\,507\,500}{144\,571\,680} \cdot \frac{400}{2} < \sigma_{\text{dop}} = 130 \text{ N/mm}^2$$

$$\sigma_L = 49,12 \text{ N/mm}^2 < \sigma_{\text{dop}} = 130 \text{ N/mm}^2$$

### 10.1.2. Proračun grede EK

Slika 32. prikazuje statički model grede EK i način na koji je greda opterećena.



Slika 32. Statički model grede EK

Jednadžbama statičke ravnoteže mogu se dobiti reaktivne sile u osloncima E i K. Budući da sve sile koje opterećuju razmatranu gredu EK djeluju simetrično s obzirom na točku H, vrijedi:

$$\sum F_z = 0$$

$$F_E - F_{E,osl} + F_F + F_G + F_{G,osl} + F_I + F_{I,osl} + F_J + F_K - F_{K,osl} = 0$$

$$F_{E,osl} + F_{K,osl} = F_E + F_F + F_G + F_{G,osl} + F_I + F_{I,osl} + F_J + F_K$$

uz uvjet simetričnosti slijedi:

$$F_{E,osl} = F_{K,osl} = \frac{F_E + F_F + F_G + F_{G,osl} + F_I + F_{I,osl} + F_J + F_K}{2}$$

$$F_{E,osl} = F_{K,osl}$$

$$= \frac{79\,985 + 206\,588 + 79\,311 + 150\,326 + 79\,311 + 150\,326 + 206\,588 + 79\,985}{2}$$

$$F_{E,osl} = F_{K,osl} = 516\,210 \text{ N}$$

Najveći moment savijanja javlja se na sredini grede, odnosno u točki H, a iznosi:

$$M_H = (F_{E,osl} - F_E) \cdot 2\,050 - F_F \cdot 412,5 - (F_{G,osl} + F_G) \cdot 298$$

$$M_H = (516\,210 - 79\,985) \cdot 205 - 206\,588 \cdot 412,5 - (150\,326 + 79\,311) \cdot 298$$

$$M_H = 740\,611\,874 \text{ Nmm}$$

U tablici 13. u nastavku prikazane su dimenzije i svojstva profila HE450M.

$$-F_{N,osl} + F_{O,osl} + F_{P,osl} - F_{R,osl} = 0$$

$$F_{N,osl} + F_{R,osl} = F_{O,osl} + F_{P,osl}$$

uz uvjet simetričnosti slijedi:

$$F_{N,osl} = F_{R,osl} = \frac{F_{O,osl} + F_{P,osl}}{2} = \frac{32\,771 + 32\,771}{2}$$

$$F_{N,osl} = F_{R,osl} = 32\,771 \text{ N}$$

Najveći moment savijanja na razmatranoj gredi iznosi:

$$M_O = M_P = F_{N,osl} \cdot 1\,752 = 32\,771 \cdot 1\,752$$

$$M_O = M_P = 57\,414\,792 \text{ Nm}$$

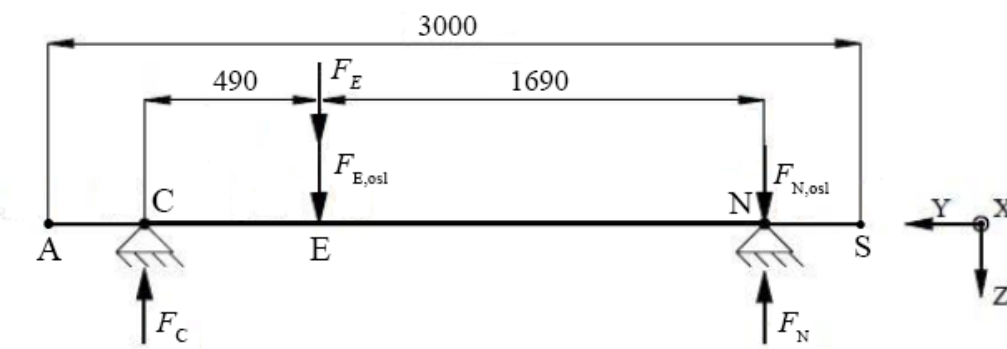
Najveće naprezanje grede NR tada je jednako:

$$\sigma_O = \sigma_P = \frac{M_O}{W_{y,HE500M}} = \frac{57\,414\,792}{6,18 \cdot 10^6}$$

$$\sigma_O = \sigma_P = 9,29 \text{ N/mm}^2 < \sigma_{dop} = 130 \text{ N/mm}^2$$

#### 10.1.4. Proračun grede AS

Posljednja greda koja će se razmatrati je greda AS. Na slici 34. prikazan je statički model grede i način na koji je greda opterećena.



Slika 34. Statički model grede AS

Jednadžbama statičke ravnoteže dobivaju se reaktivne sile u osloncima A i S.

$$\sum M_N = 0$$

$$-F_C \cdot 2\,180 + (F_{E,osl} + F_E) \cdot (2\,180 - 490) = 0$$

$$F_C = (F_{E,osl} + F_E) \cdot \frac{2\,180 - 490}{2\,180}$$

$$F_C = (524\,065 + 81\,202) \cdot \frac{2\,180 - 490}{2\,180}$$

$$F_C = 469\,221\text{N}$$

$$\sum F_z = 0$$

$$-F_C - F_{E,osl} + F_E - F_N - F_{N,osl} = 0$$

$$F_N = -F_C + F_{E,osl} + F_E + F_{N,osl} = -469\,221 + 524\,065 + 81\,202 + 32\,771$$

$$F_N = 168\,817\text{ N}$$

Najveći moment savijanja javlja se na mjestu točke E i iznosi:

$$M_E = F_C \cdot 490 = 469\,221 \cdot 490$$

$$M_E = 229\,918\,290\text{ Nmm}$$

Najveće naprezanje razmatrane grede AS stoga iznosi:

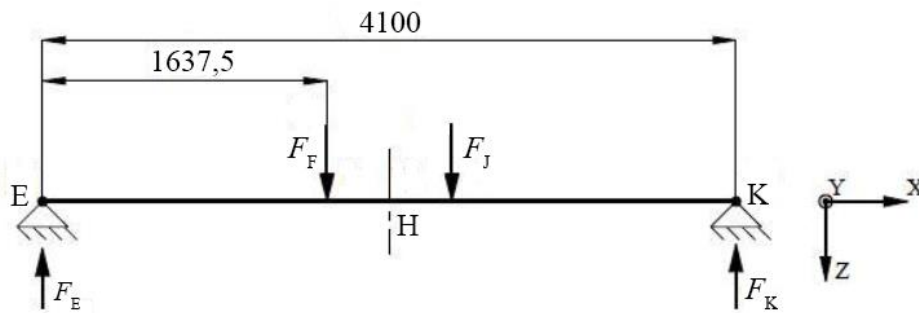
$$\sigma_E = \frac{M_E}{W_{y,HE500M}} = \frac{229\,918\,290}{6,18 \cdot 10^6}$$

$$\sigma_E = 37,20\text{ N/mm}^2 < \sigma_{dop} = 130\text{ N/mm}^2$$

## 10.2. Proračun krutosti okvira vitla

Proračun krutosti provest će se samo za najopterećeniji, te ujedno i najdulji dio okvira vitla, odnosno za poprečni nosač EK. Statički model i opterećenje spomenutog nosača prikazano je na slici 35. Ukupni progib nosača izračunat će se na način da će se zasebno analizirati progib nosača uslijed djelovanja sila  $F_F$  i  $F_J$ , te zatim uslijed djelovanja sila  $F_G$ ,  $F_{G,osl}$ ,  $F_I$  i  $F_{I,osl}$ . Zbrajanjem dobivenih progiba u točki H dobit će se ukupni progib nosača EK koji mora biti manji od dopuštene vrijednosti.

### 10.2.1. Progib nosača uslijed djelovanja sile $F_F$ i $F_J$



Slika 35. Progib nosača EK uslijed djelovanja sile  $F_F$  i  $F_J$

Progib nosača EK uslijed djelovanja sile  $F_F$  i  $F_J$  izračunava se prema sljedećem izrazu [12]:

$$w_H^{F_F, F_J} = \frac{F_F \cdot a}{24 \cdot E \cdot I_y} \cdot (3 \cdot l^2 - 4 \cdot a^2) = \frac{209\,732 \cdot 1\,637,5}{24 \cdot 210\,000 \cdot 1,62 \cdot 10^9} \cdot (3 \cdot 4\,100^2 - 4 \cdot 1\,637,5^2)$$

$$w_H^{F_F, F_J} = 1,67 \text{ mm}$$

Gdje je:

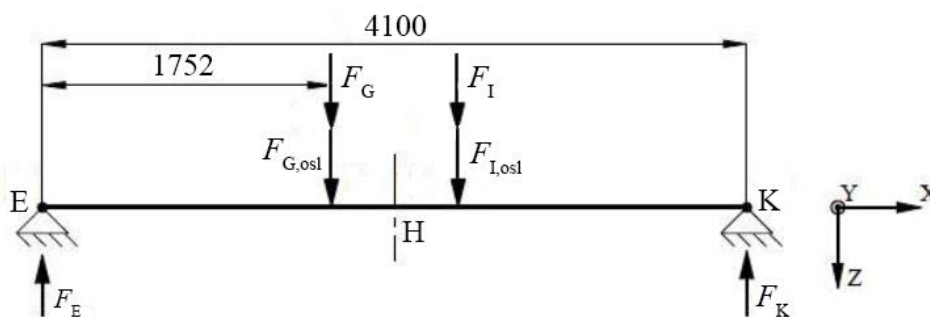
$a = 1637,5 \text{ mm}$  - udaljenost dvaju sila  $F_F$  i  $F_J$  od oslonaca E i K

$l = 4\,100 \text{ mm}$  – dužina promatranog nosača

$E = 210\,000 \text{ N/mm}^2$  – modul elastičnosti čelika

$I_y = 1,62 \cdot 10^9 \text{ mm}^4$  – moment tromosti presjeka nosača (prema tablici 13.)

### 10.2.2. Progib nosača uslijed djelovanja sile $F_G$ , $F_{G,osl}$ , $F_I$ i $F_{I,osl}$



Slika 36. Progib nosača EK uslijed djelovanja sile  $F_G$ ,  $F_{G,osl}$ ,  $F_I$  i  $F_{I,osl}$

Progib nosača EK uslijed djelovanja sile  $F_G$ ,  $F_{G,osl}$ ,  $F_I$  i  $F_{I,osl}$  izračunava se prema sljedećem izrazu:

$$w_H^{F_G, F_{G,osl}, F_I, F_{I,osl}} = \frac{(F_G + F_{G,osl}) \cdot a}{24 \cdot E \cdot I_y} \cdot (3 \cdot l^2 - 4 \cdot a^2)$$

$$= \frac{(80\,518 + 152\,613) \cdot 1\,752}{24 \cdot 210\,000 \cdot 1,62 \cdot 10^9} \cdot (3 \cdot 4\,100^2 - 4 \cdot 1\,752^2)$$

$$w_H^{F_G, F_{G,osl}, F_I, F_{I,osl}} = 1,91 \text{ mm}$$

Gdje je:

$a = 1\,752 \text{ mm}$  – udaljenost sila  $F_G, F_{G,osl}, F_I$  i  $F_{I,osl}$  od oslonaca E i K

$l = 4\,100 \text{ mm}$  – dužina promatranog nosača

$E = 210\,000 \text{ N/mm}^2$  – modul elastičnosti čelika

$I_y = 1,62 \cdot 10^9 \text{ mm}^4$  – moment tromosti presjeka nosača (prema tablici 13.)

### 10.2.3. Ukupni progib nosača EK

Ukupni progib nosača EK u točki H dobiva se zbrajanjem prethodno izračunatih progiba. Prema tome, najveći progib razmatranog nosača iznosi:

$$w_H = w_H^{F_F, F_I} + w_H^{F_G, F_{G,osl}, F_I, F_{I,osl}} = 1,67 + 1,91$$

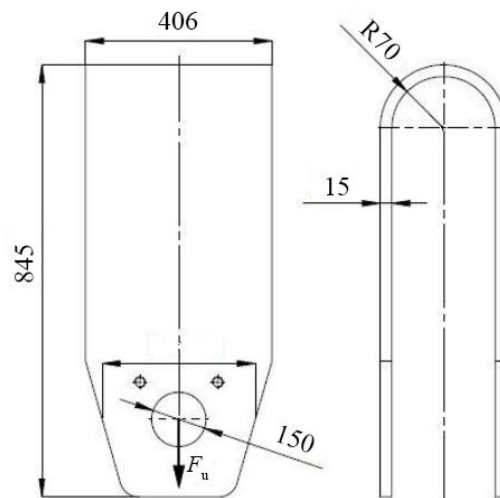
$$w_H = 3,58 \text{ mm}$$

Dopušteni progib promatrane grede EK iznosi:

$$w_{\text{dop}} = \frac{l}{600} = \frac{4100}{600} \rightarrow w_{\text{dop}} = 6,83 \text{ mm}$$

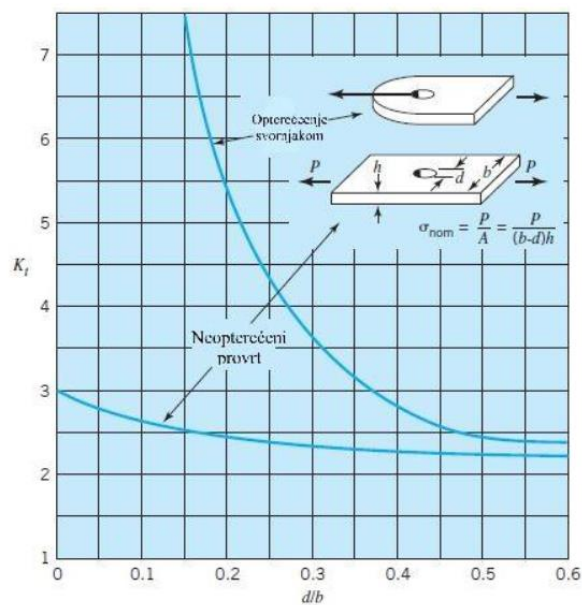
Kako je ukupni progib razmatranog nosača manji od dopuštenog progiba, odnosno  $w_H = 3,58 \text{ mm} < w_{\text{dop}} = 6,83 \text{ mm}$ , odabrani profil zadovoljava kriterij krutosti.

### 10.3. Proračun nosivog lima izravnavajuće užnice



**Slika 37. Izvedba i opterećenje nosivog lima izravnavajuće užnice**

Konstruktivsko rješenje i opterećenje nosivog lima izravnavajuće užnice prikazuje slika 37. Provrt na nosivom limu za prihvat osovine na koju se oslanja izravnavajuća užnica stvara efekt zareznog djelovanja na nosivi lim, što znači da je naprezanje u neposrednoj blizini provrta nekoliko puta veće od srednjeg naprezanja koje se dobije proračunom. Dijagram na slici 38. prikazuje faktora zareznog djelovanja u ovisnosti o dimenzijama ploče i provrta i to za slučaj kada je ploča konstantne debljine.



**Slika 38. Određivanje faktora zareznog djelovanja [13]**



Dimenzije potrebne za daljnji proračun naznačene su na slici 37., a iznose:  $P = F_u = 103\,294\text{ N}$ ,  $b = 330\text{ mm}$ ,  $d = 90\text{ mm}$ ,  $h = 15\text{ mm}$ . Prema dijagramu na slici 38. faktor zarezno djelovanja za ostvareni odnos  $d/b = 90/330 = 0,27$  iznosi  $K_t \approx 3,8$ .

Prema tome, naprezanje nosivog lima u blizini provrta iznosi:

$$\sigma_{pr} = K_t \cdot \frac{F_u}{(b-d) \cdot h} = 3,8 \cdot \frac{103\,294}{(330-90) \cdot 15}$$

$$\sigma_{pr} = 109,03\text{ N/mm}^2$$

Nosivi lim izravnavajuće užnice izrađen je od konstrukcijskog čelika oznake S235 JR čija trajna dinamička čvrstoća za istosmjerno opterećenje prema [11] iznosi  $\sigma_{DI} = 220\text{ N/mm}^2$ .

Prema tome, dopušteno naprezanje nosivog lima iznosi:

$$\sigma_{dop} = \frac{\sigma_{DI}}{S} = \frac{220}{2} \rightarrow \sigma_{dop} = 110\text{ N/mm}^2$$

Kako je najveće naprezanje nosivog lima u blizini provrta manje od dopuštenog naprezanja, nosivi lim zadovoljava proračun.

Nosivi lim užnice nepomičnog bloka istog je oblika i dimenzija, te je na isti način opterećen kao prethodno analizirani nosivi lim užnice za izravnavanje, stoga se može zaključiti da nosivi lim užnice nepomičnog bloka također zadovoljava kriterij čvrstoće.

#### 10.4. Proračun osovinice izravnavajuće užnice

Osovinica izravnavajuće užnice prikazana je na slici 31. Na osovinicu se oslanja prethodno analizirani nosivi lim izravnavajuće užnice te je pri tome savojno opterećuje. Prema [14] odabrana je toplo valjana čelična bešavna cijev vanjskog promjera  $D_v = 150\text{ mm}$ , unutarnjeg promjera  $d_u = 90\text{ mm}$ , proizvođača *Strojopromet*. Materijal cijevi je čelik oznake S235 JR čija trajna dinamička čvrstoća za istosmjerno savojno opterećenje prema [11] iznosi  $\sigma_{fDI} = 260\text{ N/mm}^2$ , tako da dopušteno naprezanje cijevi iznosi:

$$\sigma_{dop} = \frac{\sigma_{fDI}}{S} = \frac{260}{2} = 130\text{ N/mm}^2$$

Najveći moment savijanja javlja se na sredini osovinice te iznosi:

$$M_{max} = F_u \cdot \frac{596}{2} = 103\,294 \cdot \frac{596}{2} = 30\,781\,612\text{ Nmm}$$

Moment otpora cijevi jednak je:

$$W_b = \frac{\pi}{32} \cdot \frac{(D_v^4 - d_u^4)}{D_v} = \frac{\pi}{32} \cdot \frac{(150^4 - 90^4)}{150}$$

$$W_b = 288\,398 \text{ mm}^3$$

Najveće naprezanje tada iznosi:

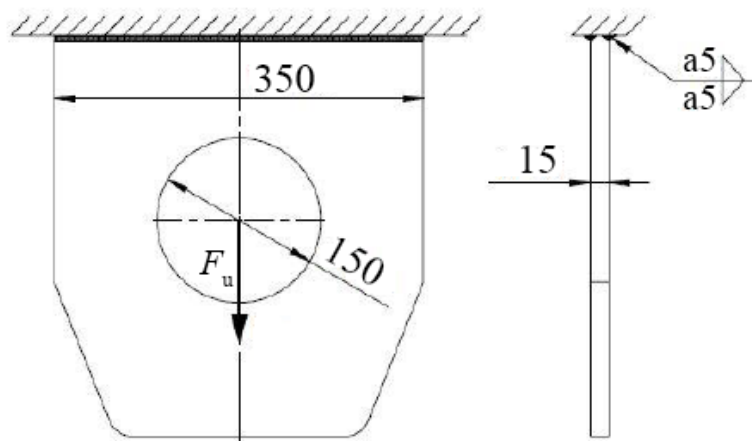
$$\sigma = \frac{M_{\max}}{W} = \frac{30\,781\,612}{288\,398} = 106,73 \text{ N/mm}^2 < \sigma_{\text{dop}} = 130 \text{ N/mm}^2$$

Iz prethodnog izraza zaključuje se da odabrana cijev zadovoljava proračun.

Osovinice dvaju užnica nepomičnog bloka istih su dimenzija i isto su opterećene kao prethodno analizirana osovinica izravnavajuće užnice, stoga ih nije potrebno posebno proračunavati.

### 10.5. Proračun nosača užnice nepomičnog bloka

Na slici u nastavku prikazan je nosač užnice nepomičnog bloka, te način na koji je nosač opterećen.



**Slika 39. Izvedba i opterećenje nosača užnice nepomičnog bloka**

Kao i kod nosivog lima izravnavajuće užnice, i u ovom je slučaju potrebno kontrolirati najveće naprezanje koje se javlja u blizini provrta. Dimenzije potrebne za daljnji proračun naznačene su na slici 39., dok faktor zarezog djelovanja za postojeći odnos  $d/b = 150/350 = 0,43$  prema dijagramu na slici 38. iznosi  $K_t \approx 2,7$ .

Naprezanje nosača u blizini provrta iznosi:

$$\sigma_{pr} = K_t \cdot \frac{F_u}{(b-d) \cdot h} = 2,7 \cdot \frac{103\,294}{(350-150) \cdot 20}$$
$$\sigma_{pr} = 69,72 \text{ N/mm}^2$$

Nosač užnice nepomičnog bloka izrađen je od konstrukcijskog čelika oznake S235 JR čija trajna dinamička čvrstoća za istosmjerno opterećenje prema [11] iznosi  $\sigma_{DI} = 220 \text{ N/mm}^2$ . Prema tome, dopušteno naprezanje nosača iznosi:

$$\sigma_{dop} = \frac{\sigma_{DI}}{S} = \frac{220}{2} \rightarrow \sigma_{dop} = 110 \text{ N/mm}^2$$

Najveće naprezanje nosača u blizini provrta je manje od dopuštenog naprezanja, stoga nosač zadovoljava proračun čvrstoće.

## 10.6. Proračun zavora nosača užnice nepomičnog bloka

Kao što je prikazano na slici 39. na mjestu spoja nosača užnice nepomičnog bloka za nosivu konstrukciju vitla nalazi se dvostrani kutni zavar debljine  $a = 5 \text{ mm}$ .

Vlačno naprezanje u zavaru iznosi:

$$\sigma_{vl} = \frac{F_u}{2 \cdot a \cdot b} = \frac{103\,294}{2 \cdot 5 \cdot 350}$$
$$\sigma_{vl} = 29,51 \text{ N/mm}^2$$

Zavar je opterećen istosmjerno dinamički, a odnos graničnih naprezanja približno iznosi  $\kappa = 0,1$ . Dopušteno naprezanje zavora za takav slučaj opterećenja prema [8] za osnovni materijal S235 JR, slučaj zareznog djelovanja K4 i pogonsku grupu B4 iznosi  $\sigma_{D(0,1)dop} = 97 \text{ N/mm}^2$ . Kako je najveće naprezanje u zavaru manje od dopuštenog naprezanja, odabrane dimenzije zavora zadovoljavaju proračun.

## 11. ODABIR KOTAČA I POGONA ZA VOŽNJU VITLA

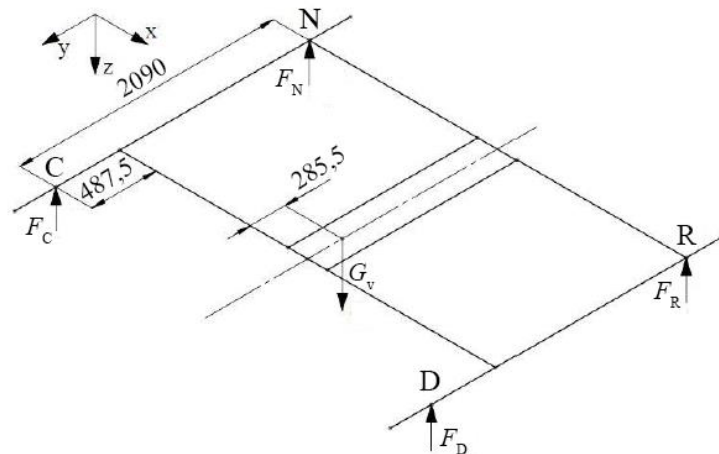
Vožnja vitla ostvaruje se preko dva pogonska kotača na koja su izravno pričvršćena dva elektromotora s odgovarajućim reduktorom i ugrađenom kočnicom. Odabir sklopa kotača vršit će se prema katalogu proizvođača *Demag* ovisno o opterećenju kotača.

### 11.1. Odabir sklopa kotača vitla

Da bi se izračunalo ukupno opterećenje pojedinih kotača vitla najprije je potrebno izračunati opterećenje pojedinih kotača uslijed djelovanja vlastite težine pomičnog bloka i sklopa vitla, zatim dobiveno opterećenje zbrojiti s već izračunatim reaktivnim silama u točkama C, D, N i R koje predstavljaju opterećenje kotača vitla uslijed djelovanja težine tereta. Masa pomičnog bloka i sklopa vitla iznosi:  $m_{pb} + m_v = 3150 + 17\,800 = 20\,950$  kg.

U masu sklopa vitla pritom je pretpostavljena masa elektromotora i reduktora za pogon vitla te masa sklopa kotača. Pretpostavljena masa iznosi 200 kg.

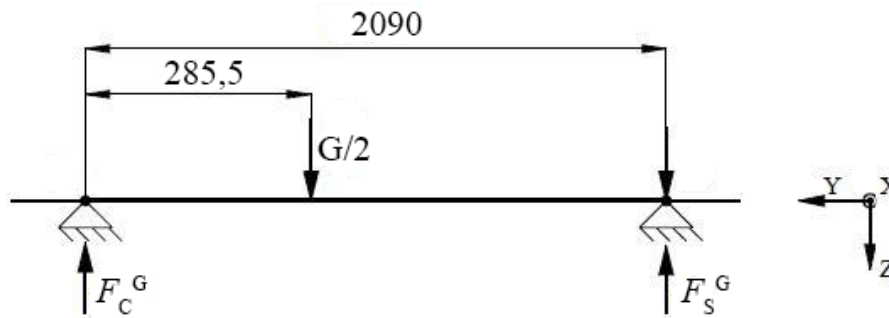
Nakon modeliranja pomičnog bloka i vitla u programskom paketu *SolidWorks*, korištenjem navedenog programskog paketa određeno je težište sklopa vitla. Položaj težišta sklopa vitla prikazan je na slici 40.



Slika 40. Položaj težišta sklopa vitla

Očekivano, zbog simetričnosti vitla s obzirom na koordinatnu os  $y$ , težište se nalazi na liniji simetrale vitla. Iz tog razloga problem raspodjele vlastite težine pomičnog bloka i sklopa vitla po kotačima postaje ravninski problem koji se jednostavno rješava postavljanjem jednadžbi

ravnoteže. Na slici 41. prikazan je statički model uzdužnog nosača vitla i način na koji je nosač opterećen uslijed djelovanja vlastite težine pomičnog bloka i sklopa vitla.



**Slika 41. Reaktivne sile u kotačima vitla uslijed djelovanja vlastite težine sklopa vitla**

Svaki uzdužni nosač vitla preuzima polovicu ukupne težine pomičnog bloka i sklopa vitla, tako da opterećenje uzdužnog nosača iznosi:

$$\frac{G}{2} = \frac{G_{pb} + G_v}{2} = \frac{(m_{pb} + m_v) \cdot g}{2} = \frac{(3\,150 + 17\,800) \cdot 9,81}{2} = 102\,760 \text{ N}$$

Jednadžbama statičke ravnoteže dobivaju se reaktivne sile u osloncima C i N.

$$\sum M_C = 0$$

$$-\frac{G}{2} \cdot 285,5 + F_N^G \cdot 2\,090 = 0$$

$$F_N^G = \frac{G}{2} \cdot \frac{285,5}{2\,090} = 102\,760 \cdot \frac{285,5}{2\,090}$$

$$F_N^G = 14\,037 \text{ N}$$

$$\sum F_z = 0$$

$$-F_C^G + \frac{G}{2} - F_N^G = 0$$

$$F_C^G = \frac{G}{2} - F_N^G = 102\,760 - 14\,037$$

$$F_C^G = 88\,723 \text{ N}$$

Zbrajanjem reaktivnih sila u osloncima vitla uslijed djelovanja težine tereta i uslijed djelovanja vlastite težine pomičnog bloka i sklopa vitla dobiva se ukupno opterećenje pojedinih kotača vitla.

Ukupno opterećenje pogonskih kotača u osloncima C i D iznosi:

$$F_{C,uk} = F_{D,uk} = F_C + F_C^G = 469\,221 + 88\,723$$

$$F_{C,uk} = F_{D,uk} = 557\,944 \text{ N}$$

Ukupno opterećenje nepogonskih kotača u osloncima N i R iznosi:

$$F_{N,uk} = F_{R,uk} = F_N + F_N^G = 167\,817 + 14\,037$$

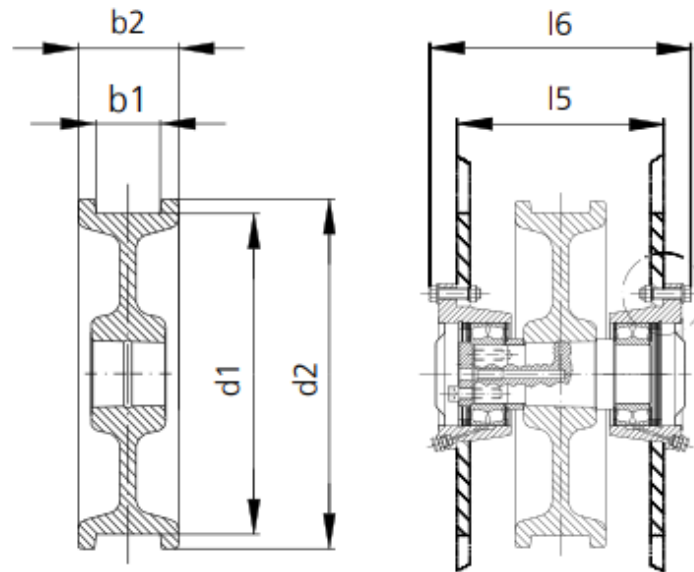
$$F_{N,uk} = F_{R,uk} = 181\,854 \text{ N}$$

Budući da je u katalogu dopušteno opterećenje kotača izraženo u kilogramima, naredna tablica prikazuje masene ekvivalente sila koje opterećuju kotače.

**Tablica 14. Opterećenje pojedinih kotača vitla**

Oslonac okvira vitla	Opterećenje [N]	Maseni ekvivalent [kg]
C	557944	56875
D	557944	56875
N	181854	18538
R	181854	18538

Iz tablice je vidljivo da su najopterećeniji pogonski kotači u osloncima C i D. Iz kataloga [15] proizvođača *Demag* odabran je kotač oznake DWS 630, nosivosti 60 000 kg, nazivnog promjera  $d_k = 630$  mm. Materijal odabranog kotača je nodularni lijev oznake GGG70, dok je odabrani materijal tračnice konstrukcijski čelik oznake E360. Tračnice koje je potrebno koristiti su ravne tračnice od plosnatih čeličnih profila dimenzija 70 mm x 50 mm. Dimenzije sklopa kotača prikazane su u nastavku.



Slika 42. Sklop kotača za vožnju vitla [15]

Tablica 15. Dimenzije sklopa kotača za vožnju vitla

Oznaka	Nosivost	Nazivni promjer nosača	Masa	Dimenzije [mm]				
				I <sub>5</sub>	I <sub>6</sub>	d <sub>2</sub>	b <sub>1</sub>	b <sub>2</sub>
-	kg	mm	kg	I <sub>5</sub>	I <sub>6</sub>	d <sub>2</sub>	b <sub>1</sub>	b <sub>2</sub>
DWS 630	60 000	630	310	350	456	680	110	170

## 11.2. Odabir pogona za vožnju vitla

Sila potrebna za ustaljenu vožnju vitla  $F_v$  proporcionalna je ukupnom opterećenju kotača vitla, a izračunava se prema sljedećem izrazu:

$$F_v = m_{u,v} \cdot g \cdot f_e$$

Gdje je:

$m_{tr,v}$  – ukupna translacijska masa vitla

$f_e = 0,01$  – vrijednost ekvivalentnog koeficijenta otpora vožnje za kotače s valjnim ležajevima prema [5]

Ukupna translacijska masa vitla iznosi:

$$m_{tr,v} = m_t + m_{pb} + m_v = 70\,000 + 3\,150 + 17\,800$$

$$m_{tr,v} = 90\,950 \text{ kg}$$

Gdje je:

$$m_t = 70\,000 \text{ kg} - \text{masa tereta}$$

$$m_{pb} = 3\,150 \text{ kg} - \text{masa pomičnog bloka}$$

$$m_v = 17\,800 \text{ kg} - \text{masa sklopa vitla}$$

Uvrštavanjem navedenih vrijednosti izračunava se sila potrebna za ustaljenu vožnju vitla:

$$F_v = 90\,950 \cdot 9,81 \cdot 0,01 = 8\,922 \text{ N}$$

Snaga potrebna za ustaljenu vožnju vitla iznosi:

$$P_v = \frac{F_v \cdot v_v}{\eta_{vit}} \cdot k = \frac{8\,922 \cdot 0,25}{0,97} \cdot 0,5$$

$$P_v = 1\,150 \text{ W} = 1,15 \text{ kW}$$

Gdje je:

$$F_v = 8\,922 \text{ N} - \text{potrebna sila za ustaljenu vožnju vitla}$$

$$v_v = 15 \text{ m/min} - \text{brzina vožnje vitla}$$

$$\eta_{vit} = 0,97 - \text{stupanj korisnosti mehanizma za vožnju vitla}$$

$$k = 0,5 - \text{koeficijent ukupnog broja pogonskih kotača (2 pogonska kotača)}$$

Sila potrebna za pokretanje vitla  $F_p$  dobiva se zbrajanjem sile potrebne za ustaljenu vožnju vitla i sile inercije ukupne translacijske mase vitla.

$$F_p = F_v + \beta \cdot m_{tr,v} \cdot \frac{v_v}{t_p} = 8\,922 + 1,2 \cdot 90\,950 \cdot \frac{0,25}{4}$$

$$F_p = 15\,743 \text{ N}$$

Gdje je:

$$\beta = 1,2 - \text{faktor kojim se uzimaju u obzir rotacijske mase}$$

$$t_p = 4 \text{ s} - \text{odabrano vrijeme pokretanja mehanizma za vožnju vitla prema [6]}$$

S obzirom da odnos momenta pokretanja i nominalnog momenta asinkronog elektromotora uobičajeno iznosi  $M_p/M_n = 1,7 \dots 2$ , posljedično je omjer sile kod pokretanja vitla i nominalne sile koju će kotač vitla imati na raspolaganju pri ustaljenoj brzini vožnje jednak je  $F_p/F_n = 1,7 \dots 2$ . Iz toga proizlazi da je nominalna sila vožnje jednaka:

$$F_n = (0,5 \dots 0,6) \cdot F_p = 0,55 \cdot 15\,743$$



$$F_n = 8\,659 \text{ N}$$

Prema tome, potrebna nominalna snaga elektromotora iznosi:

$$P_n = \frac{F_n \cdot v_v}{\eta_{vit}} \cdot k = \frac{8\,659 \cdot 0,25}{0,97} \cdot 0,5$$

$$P_n = 1\,116 \text{ W} = 1,12 \text{ kW}$$

Potrebna brzina vrtnje kotača vitla pri ustaljenoj vožnji iznosi:

$$n_k = \frac{v_v}{d_k \cdot \pi} = \frac{15}{0,630 \cdot \pi}$$

$$n_k = 7,58 \text{ min}^{-1}$$

Na temelju potrebne nominalne snage elektromotora i potrebne brzine vrtnje kotača vitla odabire se iz kataloga proizvođača *Demag* [15] sklop elektromotora s reduktorom i ugrađenom kočnicom, oznake WFK 80 QD čije su karakteristike prikazane u tablici 16.

**Tablica 16. Karakteristike odabranog motora s reduktorom za vožnju vitla**

Nazivna snaga elektromotora	$P$	1,5 kW
Nazivna brzina vrtnje elektromotora	$n_1$	2740 min <sup>-1</sup>
Inercija sklopa elektromotora	$J_{EM}$	$2,9 \cdot 10^{-3} \text{ kgm}^2$
Maksimalni moment kočenja kočnice	$M_k$	10 Nm
Brzina vrtnje izlaznog vratila reduktora	$n_2$	7,7 min <sup>-1</sup>
Okretni moment izlaznog vratila reduktora	$M_2$	1841 Nm
Prijenosni omjer reduktora	$i_{red}$	354
Dopušteno radialno opterećenje izlaznog vratila reduktora	$F_{Ra}$	40000 N
Ukupna masa sklopa elektromotora	$m_{uk}$	205 kg

Na temelju odabranog elektromotora i reduktora može se izračunati stvarna brzina vožnje vitla:

$$v_v = n_k \cdot d_k \cdot \pi = 7,7 \cdot 0,630 \cdot \pi$$

$$v_v = 15,24 \text{ m/min} = 0,254 \text{ m/s}$$

### 11.2.1. Provjera elektromotora obzirom na pokretanje

Kod pokretanja mehanizma za vožnju vitla elektromotor treba ostvariti određeni moment pokretanja.

$$M_p = M_{st} + M_{ub}$$

Gdje je:

$M_{st}$  – moment potreban za svladavanje otpora ustaljene vožnje

$M_p$  – moment potreban za ubrzanje rotacijskih i translacijskih masa

Moment potreban za svladavanje otpora ustaljene vožnje iznosi:

$$M_{st} = \frac{F_v}{\eta_{vit}} \cdot \left( \frac{v_v}{\omega_{EM}} \right) = \frac{8\,922}{0,97} \cdot \left( \frac{0,254}{286,9} \right)$$

$$M_{st} = 8,14 \text{ Nm}$$

Gdje je:

$$\omega_{EM} = \frac{2 \cdot \pi \cdot n_1}{60} = \frac{2 \cdot \pi \cdot 2\,740}{60}$$

$$\omega_{EM} = 286,9 \text{ s}^{-1}$$

Moment potreban za ubrzanje rotacijskih i translacijskih masa vitla izračunava se iz sljedećeg izraza:

$$M_{ub} = (J_{rot} + J_u) \cdot \varepsilon$$

$$M_{ub} = \left( \beta \cdot J_{EM} + \frac{m_{tr,v}}{\eta_{vit}} \cdot \left( \frac{v_v}{\omega_{EM}} \right)^2 \right) \cdot \frac{\omega_{EM}}{t_p}$$

$$M_{ub} = \left( 1,2 \cdot 2,9 \cdot 10^{-3} + \frac{90\,950}{0,97} \cdot \left( \frac{0,254}{286,9} \right)^2 \right) \cdot \frac{286,9}{4}$$

$$M_{ub} = 5,27 \text{ Nm}$$

Gdje je:

$\beta = 1,2$  – faktor kojim se uzimaju u obzir ostale rotacijske mase

$J_{EM} = 2,9 \cdot 10^{-3} \text{ kgm}^2$  – inercija sklopa elektromotora

$m_{tr,v} = 90\,950 \text{ kg}$  – ukupna translacijska masa vitla

$\eta_{vit} = 0,97$  – stupanj korisnosti mehanizma za vožnju vitla

$v_v = 0,254 \text{ m/s}$  – brzina vožnje vitla

$\omega_{EM} = 286,9 \text{ s}^{-1}$  – kutna brzina elektromotora

$t_p = 4 \text{ s}$  – odabrano vrijeme pokretanja mehanizma za vožnju vitla

Uvrštavanjem dobivenih momenata dobiva se potrebni moment pokretanja elektromotora:

$$M_p = 8,14 + 5,27$$

$$M_p = 13,41 \text{ Nm}$$

Nominalni moment elektromora iznosi:

$$M_n = \frac{P}{\omega_{EM}} = \frac{1,5 \cdot 10^3}{286,9}$$

$$M_n = 5,23 \text{ Nm}$$

Slijedi da je odnos momenta pokretanja i nominalnog momenta oba elektromotra jednak:

$$\frac{M_p}{2 \cdot M_n} = \frac{13,41}{2 \cdot 5,23} = 1,28 < 1,7 \dots 2$$

iz čega se zaključuje da odabrani elektromotor zadovoljava.

### 11.2.2. Provjera elektromotora obzirom na proklizavanje kotača

Provjerom elektromotora obzirom na proklizavanje treba tvrditi da li postoji mogućnost u kojoj je najveća pogonska sila na kotaču, koja se javlja kod momenta pokretanja  $M_p$ , veća od sila koja se može prenijeti s kotača na tračnicu. Provjera proklizavanja vrši se za slučaj najmanje sile adhezije, odnosno za slučaj neopterećenog vitla gdje se u obzir uzima samo težina pomičnog bloka i sklopa vitla.

Faktor  $\beta_v$  sada se može izračunati jer je pozant moment inercije rotora elektromotora:

$$\beta_v = 1 + \frac{\beta \cdot J_{EM}}{m_{pb} + m_v} \cdot \left(\frac{\omega_{EM}}{v_v}\right)^2 \cdot \eta_{vit}$$

$$\beta_v = 1 + \frac{1,2 \cdot 2,9 \cdot 10^{-3}}{3 \ 150 + 17 \ 800} \cdot \left(\frac{286,9}{0,254}\right)^2 \cdot 0,97$$

$$\beta_v = 1,21$$

Adhezijska težina koja otpada na pogonske kotače za slučaj vitla bez tereta iznosi:

$$G_a = F_C^G + F_D^G = 88 \ 723 + 88 \ 723$$

$$G_a = 177 \ 446 \text{ N}$$

Otpor ustaljene vožnje nepogonskih kotača za slučaj vitla bez tereta:

$$W_{vk} = (F_N^G + F_R^G) \cdot f_e$$

$$W_{vk} = (14 \ 037 + 14 \ 037) \cdot 0,01$$

$$W_{vk} = 281 \text{ N}$$

Koeficijent adhezije za suhe tračnice u zatvorenom prostoru prema [6] iznosi  $\mu_a = 0,2$ .

Minimalno vrijeme pokretanja vitla bez tereta iznosi:

$$t_{\min} = 1,2 \cdot \left( \frac{\beta_v \cdot (m_{pb} + m_v) \cdot v_v}{\mu_a \cdot G_a - W_{vk}} \right) = 1,2 \cdot \left( \frac{1,21 \cdot (3\,150 + 17\,800) \cdot 0,254}{0,2 \cdot 177\,446 - 281} \right)$$

$$t_{\min} = 0,22 \text{ s}$$

Inercija rotacijskih i translacijskih masa za slučaj pokretanja vitla bez tereta iznosi:

$$J_{uk} = J_{rot} + J_{tr} = \beta \cdot J_{EM} + \frac{(m_{pb} + m_v)}{\eta_{vit}} \cdot \left( \frac{v_v}{\omega_{EM}} \right)^2$$

$$J_{uk} = 1,2 \cdot 2,9 \cdot 10^{-3} + \frac{(3\,150 + 17\,800)}{0,97} \cdot \left( \frac{0,254}{286,9} \right)^2$$

$$J_{uk} = 0,0204 \text{ kgm}^2$$

Otpor ustaljene vožnje za slučaj vožnje vitla bez tereta iznosi:

$$W_v = (m_{pb} + m_v) \cdot g \cdot f_e = (3\,150 + 17\,800) \cdot 9,81 \cdot 0,01$$

$$W_v = 2\,055 \text{ N}$$

Moment potreban za ustaljenu vožnju iznosi:

$$M_{st} = \frac{W_v}{\eta_{vit}} \cdot \frac{v_v}{\omega_{EM}} = \frac{2\,055}{0,97} \cdot \frac{0,254}{286,9}$$

$$M_{st} = 1,88 \text{ Nm}$$

Moment pokretanja kojim bi se vitlo ubrzalo u vremenu  $t_{\min}$  iznosi:

$$M_p = J_{uk} \cdot \frac{\omega_{EM}}{t_{\min}} + M_{st} = 0,0204 \cdot \frac{286,9}{0,22} + 1,88$$

$$M_p = 28,48 \text{ Nm}$$

Srednji moment pokretanja dvaju odabranih elektromotora jednak je:

$$M_{p,sr} \cong 2 \cdot (1,5 \cdot M_n) = 2 \cdot (1,5 \cdot 5,23)$$

$$M_{p,sr} \cong 15,69 \text{ Nm}$$

$$M_{p,sr} = 15,69 \text{ Nm} < M_p = 28,48 \text{ Nm}$$

Kako je srednji moment pokretanja elektromotora  $M_{p,SR}$  manji od momenta pokretanja  $M_p$ , neće doći do proklizavanja kotača.

### 11.2.3. Provjera kočnice elektromotora

Potrebni moment kočenja  $M_{k,potr}$  iznosi:

$$M_{k,potr} = \eta_{koč} \cdot m_{tr,v} \cdot g \cdot \frac{v_v}{\omega_{EM}} \cdot \left( \frac{\beta_v \cdot v_v}{g \cdot t_z} - \frac{f_e}{1000} \right)$$

$$M_{k,potr} = 0,97 \cdot 90\,950 \cdot 9,81 \cdot \frac{0,254}{286,9} \cdot \left( \frac{1,21 \cdot 0,254}{9,81 \cdot 3,13} - \frac{0,01}{1000} \right)$$

$$M_{k,potr} = 7,66 \text{ Nm}$$

Gdje je:

$\eta_{koč}$  – iskoristivost mehanizma za vožnju vitla kod kočenja

$$\eta_{koč} = \left( 2 - \frac{1}{\eta_{vit}} \right) = \left( 2 - \frac{1}{0,97} \right) \rightarrow \eta_{koč} = 0,97$$

$m_{tr,v} = 90\,950 \text{ kg}$  – ukupna translacijska masa vitla

$v_v = 0,254 \text{ m/s}$  – brzina vožnje vitla

$\omega_{EM} = 286,9 \text{ s}^{-1}$  – kutna brzina elektromotora

$\beta_v = 1,21$  – faktor kojim se uzima u obzir ubrzavanje rotacijskih masa

$f_e = 0,01$  – ekvivalentni koeficijent otpora vožnje za kotače s valjnim ležajevima

$t_z$  – potrebno vrijeme zaustavljanja vitla bez kočenja

$$t_z = \frac{\beta_v \cdot v_v}{g \cdot f_e} = \frac{1,21 \cdot 0,254}{9,81 \cdot 0,01} \rightarrow t_z = 3,13 \text{ s}$$

Ukupni moment kočenja dvaju ugrađenih kočnica iznosi:

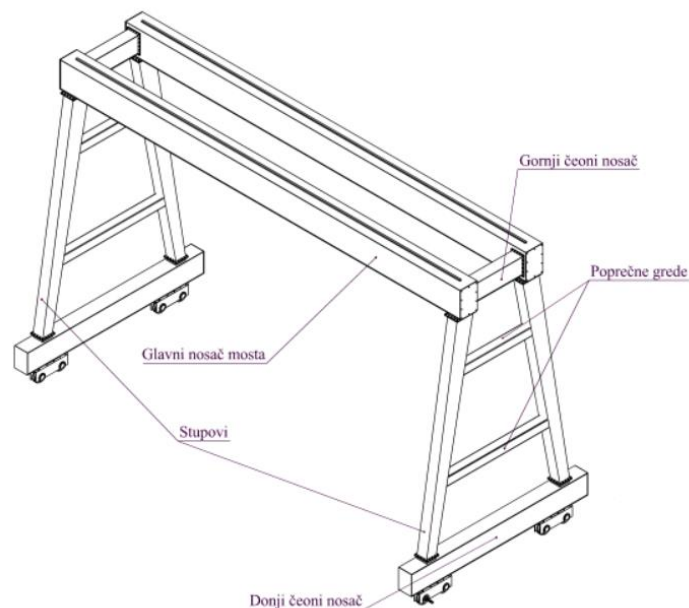
$$M_{k,EM} = 2 \cdot M_k = 2 \cdot 10$$

$$M_{k,EM} = 20 \text{ Nm}$$

Budući da je raspoloživi moment kočenja ugrađenih kočnica veći od potrebnog momenta kočenja, odnosno  $M_{k,EM} = 20 \text{ Nm} > M_{k,potr} = 7,66 \text{ Nm}$ , odabrana kočnica zadovoljava.

## 12. PRORAČUN NOSIVE KONSTRUKCIJE PORTALNOG GRANIKA

Na slici 43. prikazana je konstrukcijska izvedba nosive konstrukcije portalnog granika koju čine dva glavna i dva čeona nosača mosta, četiri stupa te dva donja čeona nosača. Svi nosači izrađeni su od zatvorenih kutijastih profila. Duž glavnih nosača mosta postavljene su tračnice za vožnju vitla, a na krajevima tračnica nalaze se graničnici.



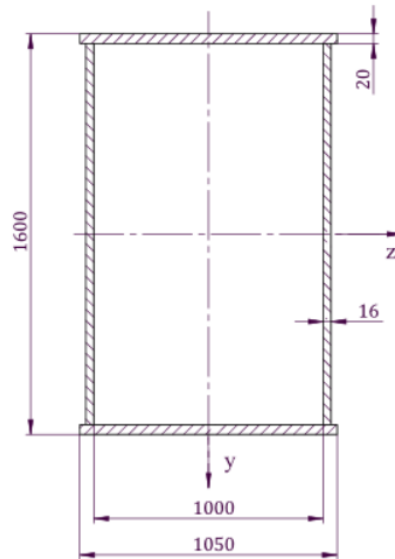
**Slika 43. Konstrukcijska izvedba nosive konstrukcije portalnog granika**

Nosiva konstrukcija portalnog granika opterećena je pokretnim opterećenjem (težina vitla i tereta), te kontinuiranim opterećenjem (vlastita težina). U nastavku će se odabrati odgovarajući kutijasti profili glavnog i čeonog nosača mosta, stupova te donjih čeonih nosača te će se provesti proračun čvrstoće i krutosti navedenih elemenata.

### 12.1. Glavni nosač mosta

#### 12.1.1. Dimenzioniranje presjeka glavnog nosača mosta

Na slici 44. dane su osnovne mjere i dimenzije kutijastog profila glavnog nosača mosta.



Slika 44. Kutijasti profil glavnog nosača mosta

Dimenzije profila glavnog nosača mosta:

$$H = 1\,600\text{ mm}$$

$$h = H - 2 \cdot d_H = 1\,600 - 2 \cdot 20$$

$$B_1 = 1\,050\text{ mm}$$

$$h = 1\,560\text{ mm}$$

$$B_2 = 1\,000\text{ mm}$$

$$b = B_2 - 2 \cdot d_B = 1\,000 - 2 \cdot 16$$

$$d_H = 20\text{ mm}$$

$$b = 968\text{ mm}$$

$$d_B = 16\text{ mm}$$

Aksijalni moment tromosti presjeka odabranog kutijastog profila oko osi  $y$  iznosi:

$$I_y = \left( \frac{B_1 \cdot H^3}{12} - \frac{B_1 \cdot h^3}{12} \right) + \left( \frac{B_2 \cdot h^3}{12} - \frac{b \cdot h^3}{12} \right)$$

$$I_y = \left( \frac{1\,050 \cdot 1\,600^3}{12} - \frac{1\,050 \cdot 1\,560^3}{12} \right) + \left( \frac{1\,000 \cdot 1\,560^3}{12} - \frac{968 \cdot 1\,560^3}{12} \right)$$

$$I_y = 3,634 \cdot 10^{10}\text{ mm}^4$$

Najveća udaljenost presjeka od promatrane osi  $y$  jednaka je:

$$z = \frac{H}{2} = \frac{1\,600}{2}$$

$$z = 800\text{ mm}$$

Površina poprečnog presjeka razmatranog presjeka iznosi:

$$A_{GN} = 2 \cdot B_1 \cdot d_H + 2 \cdot d_B \cdot h = 2 \cdot 1\,050 \cdot 20 + 2 \cdot 16 \cdot 1\,560$$

$$A_{GN} = 91\,920 \text{ mm}^2 = 0,09192 \text{ m}^2$$

Kontinuirano opterećenje uslijed vlastite težine glavnog nosača mosta iznosi:

$$q_{GN} = \rho \cdot A_{GN} \cdot g = 7\,860 \cdot 0,09192 \cdot 9,81$$

$$q_{GN} = 7\,088 \text{ N/m} = 7,088 \text{ N/mm}$$

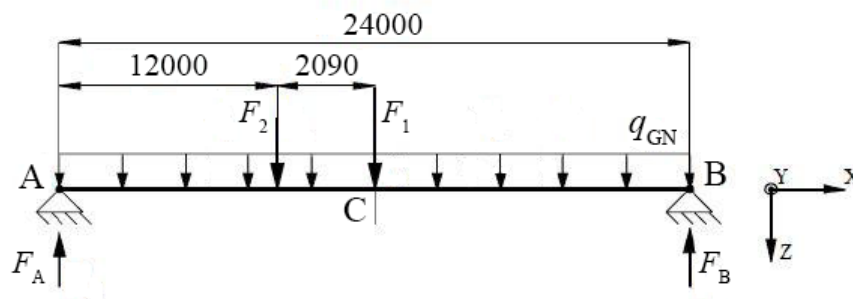
Gdje je:

$$\rho = 7\,860 \text{ kg/m}^3 \text{ – gustoća čelika}$$

$$A_{GN} = 0,09192 \text{ mm}^2 \text{ – površina poprečnog presjeka glavnog nosača}$$

### 12.1.2. Provjera čvrstoće glavnog nosača

Na slici 45. prikazan je statički model glavnog nosača portalnog granika te opterećenje nosača uslijed djelovanja težine vitla i tereta (sile  $F_1$  i  $F_2$ ) kao i opterećenje uslijed djelovanja vlastite težine glavnog nosača (kontinuirano opterećenje  $q_{GN}$ ). Kod proračuna čvrstoće i krutosti glavnog nosača razmatran je najnepovoljniji položaj kada se pogonski kotači vitla nalaze na sredini glavnog nosača, odnosno u točki C.



Slika 45. Statički model glavnog nosača mosta

Opterećenje silom  $F_1$  odgovara ukupnom opterećenju pogonskih kotača vitla:

$$F_1 = F_{C,uk} = F_{D,uk} = 557\,944 \text{ N}$$

Opterećenje silom  $F_2$  odgovara ukupnom opterećenju nepogonskih kotača vitla:

$$F_2 = F_{N,uk} = F_{R,uk} = 181\,854 \text{ N}$$

Jednadžbama statičke ravnoteže mogu se dobiti reaktivne sile u osloncima A i B.

$$\sum M_a = 0$$



$$-F_2 \cdot (12\,000 - 2\,090) - F_1 \cdot 12\,000 - q_{GN} \cdot L_{GN} \cdot 12\,000 + F_B \cdot 24\,000 = 0$$

$$F_B = \frac{F_1 \cdot 12\,000 + F_2 \cdot (12\,000 - 2\,090) + q_{GN} \cdot L_{GN} \cdot 12\,000}{24\,000}$$

$$F_B = \frac{557\,944 \cdot 12\,000 + 181\,854 \cdot (12\,000 - 2\,090) + 7,088 \cdot 24\,000 \cdot 12\,000}{24\,000}$$

$$F_B = 439\,119 \text{ N}$$

$$\sum F_z = 0$$

$$-F_A + F_2 + F_1 + q_{GN} \cdot L_{GN} - F_B = 0$$

$$F_A = F_1 + F_2 + q_{GN} \cdot L_{GN} - F_B = 557\,944 + 181\,854 + 7,088 \cdot 24\,000 - 439\,119$$

$$F_A = 470\,791 \text{ N}$$

Nakon što su poznate reaktivne sile u osloncima A i B može se izračunati vrijednost najvećeg momenta savijanja na sredini nosača:

$$M_y = F_A \cdot 12\,000 - q_{GN} \cdot \frac{L_{GN}^2}{8} - F_2 \cdot 2\,090$$

$$M_y = 470\,791 \cdot 12\,000 - 7,088 \cdot \frac{24\,000^2}{8} - 181\,854 \cdot 2\,090$$

$$M_y = 4\,759\,081\,140 \text{ Nmm}$$

Prema tome, savojno naprezanje glavnog nosača iznosi:

$$\sigma = \frac{M_y}{I_y} \cdot z = \frac{4\,759\,081\,140}{3,634 \cdot 10^{10}} \cdot 800$$

$$\sigma = 104,77 \text{ N/mm}^2$$

Glavni nosač izrađen je od konstrukcijskog čelika oznake S235 JR čija trajna dinamička čvrstoća za istosmjerno savojno (fleksijsko) opterećenje prema [11] iznosi  $\sigma_{fDI} = 260 \text{ N/mm}^2$ . Prema tome, dopušteno naprezanje glavnog nosača mosta iznosi:

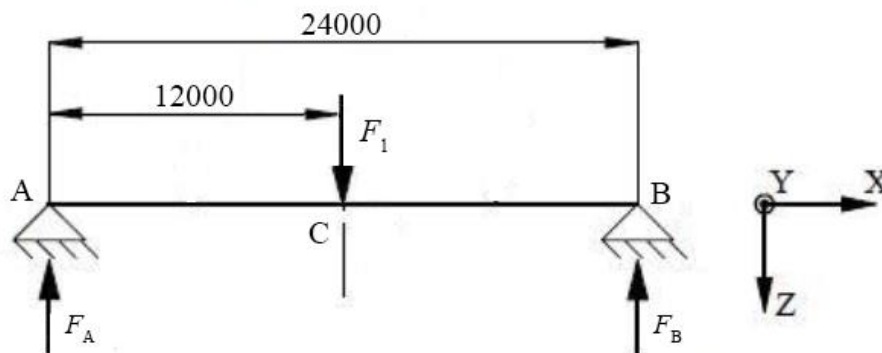
$$\sigma_{dop} = \frac{\sigma_{fDI}}{S} = \frac{260}{2} \rightarrow \sigma_{dop} = 130 \text{ N/mm}^2$$

Kako je najveće savojno naprezanje glavnog nosača mosta manje od dopuštenog naprezanja, odabrani kutijasti profil zadovoljava proračun čvrstoće.

### 12.1.3. Provjera krutosti glavnog nosača mosta

Ukupni progib glavnog nosača mosta izračunat će se na način da će se zasebno analizirati progib nosača uslijed djelovanja sile  $F_1$ , zatim uslijed djelovanja sile  $F_2$ , te konačno uslijed djelovanja vlastite težine nosača. Zbrajanjem dobivenih progiba na sredini nosača, odnosno u točki C dobit će se ukupni progib glavnog nosača mosta koji mora biti manji od dopuštene vrijednosti.

#### Progib glavnog nosača uslijed djelovanja sile $F_1$



Slika 46. Progib glavnog nosača uslijed djelovanja sile  $F_1$

Progib glavnog nosača uslijed djelovanja sile  $F_1$  izračunava se prema izrazu [16]:

$$w_C^{F_1} = \frac{F_1 \cdot L_{GN}^3}{48 \cdot E \cdot I_y} = \frac{557\,944 \cdot 24\,000^3}{48 \cdot 210\,000 \cdot 3,634 \cdot 10^{10}}$$

$$w_C^{F_1} = 21,06 \text{ mm}$$

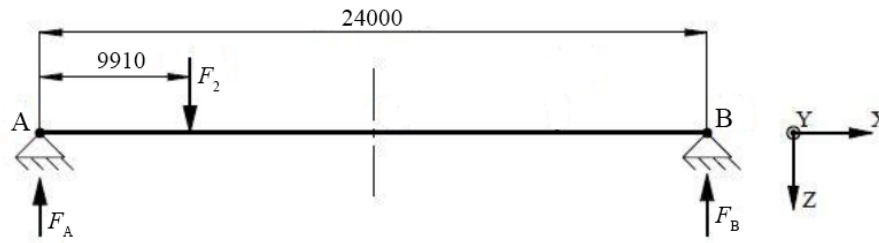
Gdje je:

$L_{GN} = 24\,000 \text{ mm}$  – dužina promatranog nosača

$E = 210\,000 \text{ N/mm}^2$  – modul elastičnosti čelika

$I_y = 3,634 \cdot 10^{10} \text{ mm}^4$  – moment tromosti presjeka nosača

### Progib glavnog nosača uslijed djelovanja sile $F_2$



Slika 47. Progib glavnog nosača uslijed djelovanja sile  $F_2$

Progib glavnog nosača uslijed djelovanja sile  $F_2$  izračunava se prema izrazu [16]:

$$w_C^{F_2} = \frac{F_2}{E \cdot I_y} \cdot \frac{a^2 \cdot b^2}{3 \cdot L_{GN}} \cdot \frac{L_{GN} + b}{3 \cdot b} \cdot \sqrt{\frac{L_{GN} + b}{3 \cdot a}}$$

$$w_C^{F_2} = \frac{181\,854}{210\,000 \cdot 3,634 \cdot 10^{10}} \cdot \frac{9\,910^2 \cdot 14\,090^2}{3 \cdot 24\,000} \cdot \frac{24\,000 + 14\,090}{3 \cdot 14\,090} \cdot \sqrt{\frac{24\,000 + 14\,090}{3 \cdot 9\,910}}$$

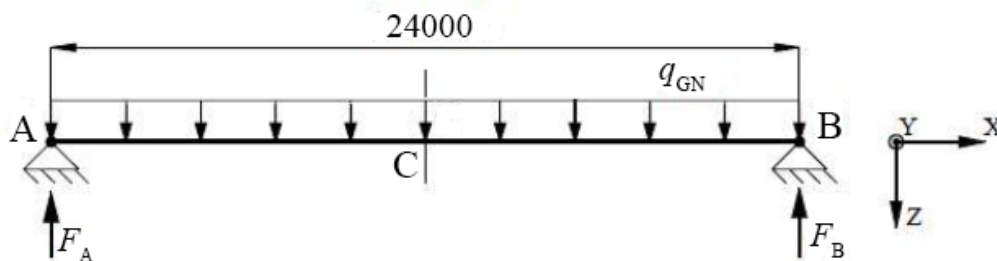
$$w_C^{F_2} = 6,58 \text{ mm}$$

Gdje je:

$$a = 12\,000 - 2\,090 \rightarrow a = 9\,910 \text{ mm} \text{ – udaljenost sile } F_2 \text{ od oslonca A}$$

$$b = L_{GN} - a = 24\,000 - 9\,910 \rightarrow b = 14\,090 \text{ mm} \text{ – udaljenost sile } F_2 \text{ od oslonca B}$$

### Progib glavnog nosača uslijed djelovanja njegove vlastite težine



Slika 48. Progib djelovanja nosača uslijed djelovanja njegove vlastite težine

Progib glavnog nosača uslijed djelovanja kontinuiranog opterećenja  $q_{GN}$  dobiva se iz sljedećeg izraza [16]:

$$w_C^{q_{GN}} = \frac{5}{384} \cdot \frac{q_{GN} \cdot L_{GN}^4}{E \cdot I_y} = \frac{5}{384} \cdot \frac{7,088 \cdot 24\,000^4}{210\,000 \cdot 3,634 \cdot 10^{10}}$$

$$w_C^{q_{GN}} = 4,01 \text{ mm}$$

### Ukupni progib glavnog nosača

Ukupni progib glavnog nosača u točki C dobiva se zbrajanjem prethodno dobivenih progiba.

Prema tome, najveći progib razmatranog nosača iznosi:

$$w_C = w_C^{F_1} + w_C^{F_2} + w_C^{q_{GN}} = 21,06 + 6,58 + 4,01$$

$$w_C = 31,65 \text{ mm}$$

Dopušteni progib glavnog nosača mosta iznosi:

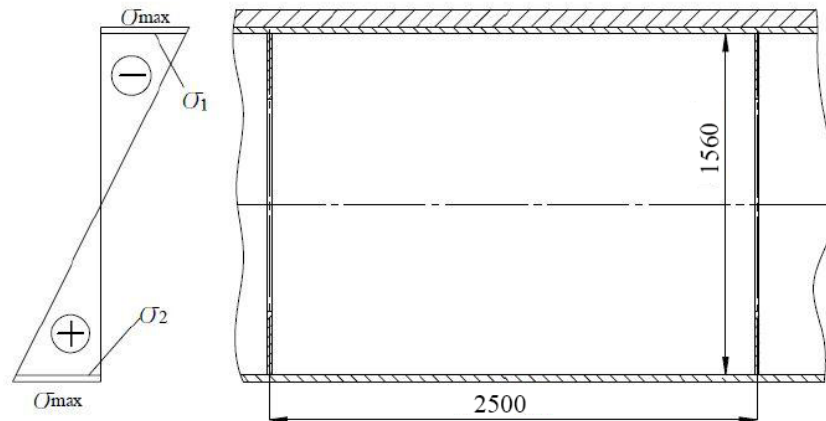
$$w_{dop} = \frac{L_{GN}}{600} = \frac{24\,000}{600} \rightarrow w_{dop} = 40 \text{ mm}$$

$$w_C = 31,65 \text{ mm} \leq w_{dop} = 40 \text{ mm}$$

Kako je ukupni progib glavnog nosača mosta manji od dopuštenog progiba, odabrani kutijasti profil zadovoljava proračun krutosti.

#### 12.1.4. Provjera stabilnosti limova glavnog nosača

Dijelovi limova tankostjenih nosača, tlačno opterećenih, mogu kod prevelikih tlačnih napreznja izgubiti svoju lokalnu stabilnost izbacivanjem lima iz njegove ravnine, stoga je potrebno provesti provjeru stabilnosti limova nosača. Stabilnost limova provjerit će se na sredini glavnog nosača mosta gdje je normalno napreznje  $\sigma$  najveće, a tangencijalno napreznje  $\tau$  zanemarivo malo. Skica proračunskog elementa prikazana je na slici 49.



**Slika 49. Skica proračunskog elementa glavnog nosača**

Razmak između dvaju susjednih ukruta unutar glavnog nosača nalaze se na udaljenosti  $a = 2\,500$  mm.

Normalna naprezanja  $\sigma_1$  i  $\sigma_2$  iznose:

$$\sigma_1 = -\frac{M_y}{I_y} \cdot \frac{h}{2} = -\frac{4\,759\,081\,140}{3,634 \cdot 10^{10}} \cdot \frac{1\,560}{2}$$

$$\sigma_1 = -102,15 \text{ N/mm}^2 = -10,2 \text{ kN/cm}^2$$

$$\sigma_2 = \frac{M_y}{I_y} \cdot \frac{h}{2} = \frac{4\,759\,081\,140}{3,634 \cdot 10^{10}} \cdot \frac{1\,560}{2}$$

$$\sigma_2 = 102,15 \text{ N/mm}^2 = 10,2 \text{ kN/cm}^2$$

Tangencijalno naprezanje  $\tau$  jednako je nuli jer je poprečna sila  $Q$  na sredini glavnog nosača jednaka nuli.

Odnos naprezanja za razmatrani slučaj iznosi:

$$\psi = \frac{\sigma_2}{\sigma_1} = \frac{10,2}{-10,2} \rightarrow \psi = -1$$

Potrebna sigurnost  $S_{BN}$  za proračunsko opterećenje I (A) tada iznosi:

$$S_{BN} = 1,71 + 0,18 \cdot (\psi - 1) = 1,71 + 0,18 \cdot (-1 - 1)$$

$$S_{BN} = 1,35$$

Ekvivalentno naprezanje iznosi:

$$\sigma_{ekv} = \sqrt{\sigma_1^2 + 3 \cdot \tau^2} = \sqrt{(-10,2)^2 + 3 \cdot 0^2}$$

$$\sigma_{ekv} = 10,2 \text{ N/mm}^2$$

Vitkost lima iznosi:

$$\lambda_{ht} = \frac{h}{t} = \frac{1\,560}{15} \rightarrow \lambda_{ht} = 104$$

Gdje je:

$t = 15 \text{ mm}$  – debljina stojnog lima kutijastog profila glavnog nosača

Eulerovo kritično naprezanje računa se iz izraza:

$$\sigma_E = \left( \frac{137,7}{\lambda_{ht}} \right)^2 = \left( \frac{137,7}{104} \right)^2$$

$$\sigma_E = 1,753 \text{ kN/cm}^2$$

Omjer dužine i visine razmatranog proračunskog elementa (pravokutnog polja) iznosi:

$$\alpha = \frac{a}{h} = \frac{2\,500}{1\,560} \rightarrow \alpha = 1,60$$

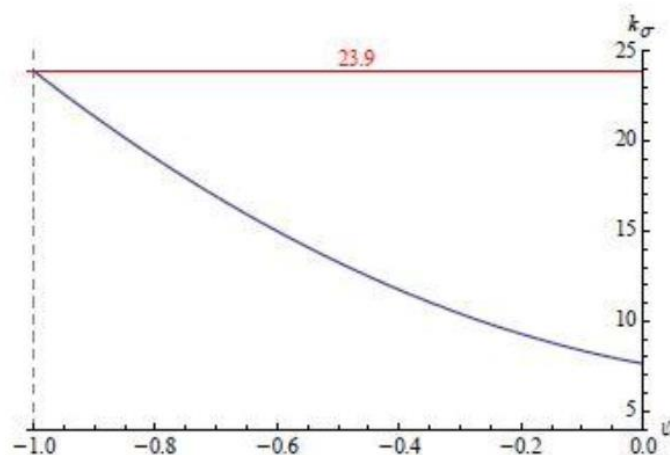
Gdje je:

$a = 2\,500 \text{ mm}$  – dužina proračunskog elementa

$h = 1\,560 \text{ mm}$  – visina proračunskog elementa

Za izračunati odnos naprezanja  $\psi$  i omjer  $\alpha$ , faktor nestabilnosti od normalnog naprezanja  $k_\sigma$  prema dijagramu na slici 50. iznosi:

$$k_\sigma = 23,9$$



**Slika 50. Faktor nestabilnosti  $k_\sigma$  za  $\alpha \geq 1$ ,  $-1 \leq \psi \leq 0$  [5]**

Faktor nestabilnosti od tangencijalnog naprezanja  $k_t$  za  $\alpha \geq 1$  prema [5] iznosi:

$$k_t = 5,34 + \frac{4}{\alpha^2} = 5,34 + \frac{4}{1,60^2} \rightarrow k_t = 6,9$$

Karakteristično naprezanje ploče iznosi:

$$\sigma_{k\psi} = \frac{1 + \psi}{4} \cdot \frac{\sigma_1}{k_\sigma} + \sqrt{\left(\frac{3 - \psi}{4} \cdot \frac{\sigma_1}{k_\sigma}\right)^2 + \left(\frac{\tau}{k_\tau}\right)^2}$$

$$\sigma_{k\psi} = \frac{1 + (-1)}{4} \cdot \frac{(-10,2)}{23,9} + \sqrt{\left(\frac{3 - (-1)}{4} \cdot \frac{(-10,2)}{23,9}\right)^2 + \left(\frac{0}{6,9}\right)^2}$$

$$\sigma_{k\psi} = 0,427 \text{ kN/cm}^2$$

Idealno usporedno naprezanje jednako je:

$$\sigma_{ui} = \sigma_E \cdot \frac{\sigma_{ekv}}{\sigma_{k\psi}} = 1,753 \cdot \frac{10,2}{0,427}$$

$$\sigma_{ui} = 41,87 \text{ kN/cm}^2$$

Odnos naprezanja  $\kappa_i$  iznosi:

$$\kappa_i = \frac{\sigma_{ui}}{R_e} = \frac{41,87}{23,5}$$

$$\kappa_i = 1,78$$

Gdje je:

$R_e = 235 \text{ N/mm}^2 = 23,5 \text{ kN/cm}^2$  – granica tečenja za čelik S235 JR prema [16]

Faktor  $f_i$  za  $\kappa_i > 0,8$  izračunava se iz sljedećeg izraza:

$$f_i = \frac{20 \cdot \kappa_i + \sqrt{25 \cdot \kappa_i^2 - 15}}{1 + 25 \cdot \kappa_i^2} = \frac{20 \cdot 1,78 + \sqrt{25 \cdot 1,78^2 - 15}}{1 + 25 \cdot 1,78^2}$$

$$f_i = 0,55$$

Faktor sigurnosti od izbacivanja lima tada iznosi:

$$S_B = f_i \cdot \frac{\sigma_{ui}}{\sigma_{ekv}} = 0,55 \cdot \frac{41,87}{10,2} \rightarrow S_B = 2,26 > S_{BN} = 1,35$$

Granična vitkost lima iznosi:

$$\left(\frac{h}{t}\right)_{\text{gr}} = 137,7 \cdot \sqrt{\frac{f_i}{S_{\text{BN}} \cdot \sigma_{\text{k}\psi}}} = 137,7 \cdot \sqrt{\frac{0,55}{1,35 \cdot 0,427}}$$

$$\left(\frac{h}{t}\right)_{\text{gr}} = 134,5 > \frac{h}{t} = \frac{1\,560}{15} = 104$$

Iz navedenog se može zaključiti da je stabilnost limova glavnog nosača zadovoljavajuća.



## 13. ODABIR KOTAČA I POGONA ZA VOŽNJU MOSNOG GRANIKA

Vožnja mosnog granika ostvaruje se preko dva pogonska kotača na koja su izravno pričvršćena dva elektromotora s odgovarajućim reduktorom i kočnicom. Odabir sklopa kotača vršit će se prema katalogu proizvođača *Demag* ovisno o opterećenju kotača.

### 13.1. Izračun opterećenja i odabir kotača mosnog granika

Da bi se odabrali kotači portalnog granika potrebno je najprije izračunati opterećenje kotača portalnog granika  $F_k$  koje je prema DIN 15070 definirano sljedećim izrazom:

$$F_k^b = \frac{F_{k,\min} + 2 \cdot F_{k,\max}}{3}$$

Gdje je:

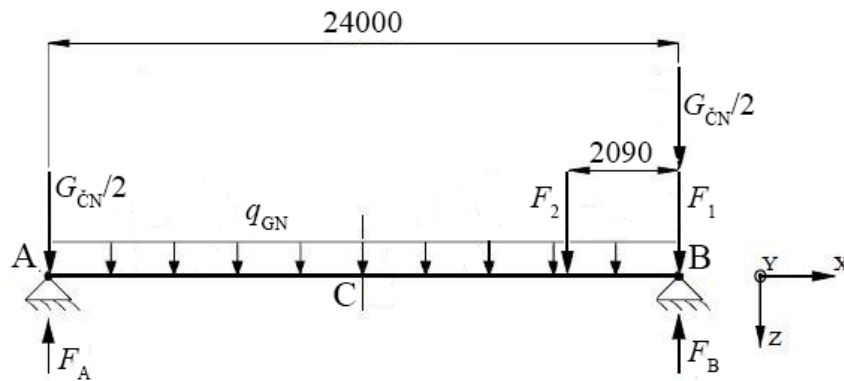
$F_{k,\min}$  – opterećenje kotača s najvećim dozvoljenim teretom, u najpovoljnijem položaju vitla

$F_{k,\max}$  – opterećenje kotača s najvećim dozvoljenim teretom, u najnepovoljnijem položaju vitla

Da bi se izračunale tražene veličine  $F_{k,\min}$  i  $F_{k,\max}$  u nastavku će se analizirati dva različita slučaja u kojima se vitla nalaze na krajnjim, odnosno ekstremnim položajima.

#### *13.1.1. Opterećenje kotača na strani oslonca B u najnepovoljnijem položaju vitla*

U prvom se slučaju vitlo nalazi u krajnjem desnom položaju, dakle u situaciji u kojoj su kotači vitla naslonjeni na graničnik. U takvoj će se situaciji većina opterećenja prenositi na oslonac B pa će četiri kotača koja se nalaze na toj strani portalnog granika biti više opterećena od nasuprotna četiri. Takav slučaj opterećenja prikazan je na slici 51.



**Slika 51. Opterećenje kotača na strani oslonca B u najnepovoljnijem položaju vitla**

Težina gornjeg čeonog nosača jednaka je:

$$G_{\check{C}N} = m_{\check{C}N} \cdot g \rightarrow G_{\check{C}N} = 11\,488 \text{ N}$$

$$m_{\check{C}N} = 1\,171 \text{ kg} - \text{masa gornjeg čeonog nosača}$$

Ukupna težina stupa, sastavljena od gornjeg, srednjeg i donjeg dijela stupa te poprečnih greda iznosi:

$$G_{ST} = m_{ST} \cdot g = 7\,259 \cdot 9,81 \rightarrow G_{ST} = 71\,211 \text{ N}$$

$$m_{ST} = 7\,259 \text{ kg} - \text{ukupna masa stupa}$$

Težina donjeg čeonog nosača jednaka je:

$$G_{D\check{C}N} = m_{D\check{C}N} \cdot g \rightarrow G_{D\check{C}N} = 61\,116 \text{ N}$$

$$m_{D\check{C}N} = 6\,230 \text{ kg} - \text{masa donjeg čeonog nosača}$$

Postavljanjem jednadžbi ravnoteže dobiva se tražena reaktivna sila u osloncu B:

$$\sum M_A = 0$$

$$-q_{GN} \cdot L_{GN} \cdot \frac{L_{GN}}{2} - F_2 \cdot (24\,000 - 2\,090) - \left( F_1 \cdot \frac{G_{\check{C}N}}{2} \cdot 24\,000 \right) + F_B \cdot 24\,000 = 0$$

$$F_B = \frac{\left( F_1 + \frac{G_{\check{C}N}}{2} \right) \cdot 24\,000 + F_2 \cdot (24\,000 - 2\,090) + q_{GN} \cdot \frac{L_{GN}^2}{2}}{24\,000}$$

$$F_B = \frac{\left( 557\,944 + \frac{11\,488}{2} \right) \cdot 24\,000 + 181\,854 \cdot (24\,000 - 2\,090) + 7,088 \cdot \frac{24\,000^2}{2}}{24\,000}$$

$$F_B = F_{B,\max} = 814\,762 \text{ N}$$

Opterećenje kotača u najnepovoljnijem položaju vitla tada je jednako:

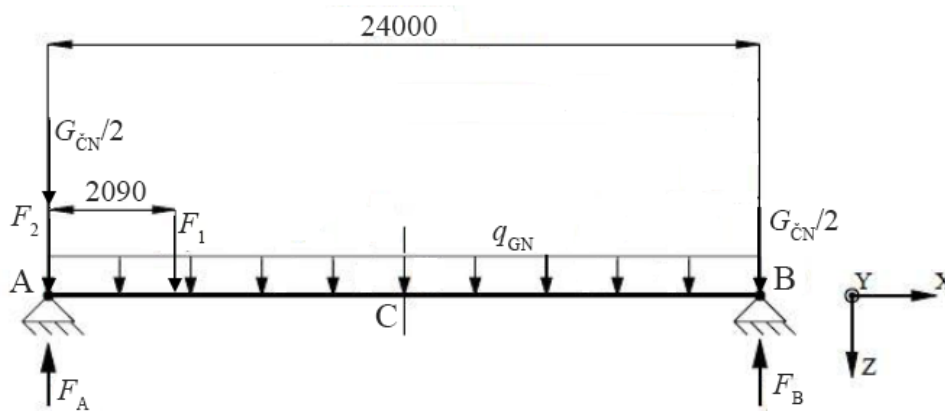
$$F_{k,\max} = F_{B,\max} + G_{ST} + \frac{G_{D\check{C}N}}{2}$$

$$F_{k,\max} = 814\,762 + 71\,211 + \frac{61\,116}{2}$$

$$F_{k,\max} = 916\,531 \text{ N}$$

### 13.1.2. Opterećenje kotača na strani oslonca B u najpovoljnijem položaju vitla

U drugom se slučaju vitlo nalazi u krajnjem lijevom položaju, odnosno u situaciji u kojoj su kotači vitla naslonjeni na graničnik iznad oslonca A. Pri tome se većina opterećenja prenosi na oslonac A pa će kotači granika koji se nalaze na strani oslonca B biti manje opterećeni od nasuprotnih kotača. Takav slučaj opterećenja prikazan je na slici 52.



Slika 52. Opterećenje kotača na strani oslonca B u najpovoljnijem položaju vitla

Postavljanjem jednadžbi ravnoteže dobiva se tražena reaktivna sila u osloncu B.

$$\sum M_A = 0$$

$$-F_2 \cdot 2\,090 - q_{GN} \cdot L_{GN} \cdot 12\,000 + \left(F_B - \frac{G_{\check{C}N}}{2}\right) \cdot 24\,000 = 0$$

$$F_B = \frac{F_1 \cdot 2\,090 + q_{GN} \cdot L_{GN} \cdot 12\,000 + \frac{G_{\check{C}N}}{2} \cdot 24\,000}{24\,000}$$

$$F_B = \frac{557\,944 \cdot 2\,090 + 7,088 \cdot 24\,000 \cdot 12\,000 + \frac{11\,488}{2} \cdot 24\,000}{24\,000}$$

$$F_B = F_{B,\min} = 139\,388 \text{ N}$$

Opterećenje kotača u najpovoljnijem položaju vitla tada je jednako:

$$F_{k,\min} = F_{B,\min} + G_{st} + \frac{G_{D\check{C}N}}{2}$$

$$F_{k,\min} = 139\,388 + 71\,211 + \frac{61\,116}{2}$$

$$F_{k,\min} = 241\,157 \text{ N}$$

### 13.1.3. Opterećenje kotača portalnog granika

Nakon što su izračunata opterećenja kotača u najpovoljnijim i najnepovoljnijim položajima vitla, izračunava se proračunsko opterećenje koje vrijedi za sve blokove kotača portalnog granika:

$$F_k^b = \frac{241\,157 + 2 \cdot 916\,531}{3}$$

$$F_k^b = 691\,406 \text{ N}$$

Pošto se svaki blok kotača sastoji od dva kotača, sila kojom je opterećen pojedini kotač iznosi:

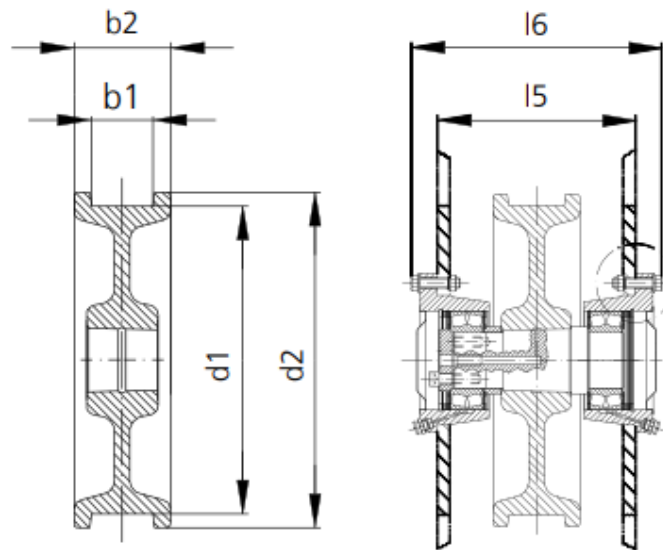
$$F_k = \frac{F_k^b}{2} = \frac{691\,406}{2} \rightarrow F_k = 345\,703 \text{ N}$$

### 13.1.4. Odabir sklopa kotača portalnog granika

Opterećenje kotača portalnog granika izraženo u kilogramima iznosi:

$$F_{k[\text{kg}]} = \frac{F_k}{g} = \frac{345\,703}{9,81} \rightarrow F_{k[\text{kg}]} = 35\,240 \text{ kg}$$

Iz kataloga [15] proizvođača *Demag* odabran je kotač oznake DWS 630, nosivosti 60 000 kg, nazivnog promjera  $d_k = 0,630$  m. Materijal odabranog kotača je nodularni lijev oznake GGG70, dok je odabrani materijal tračnice konstrukcijski čelik oznake E360. Tračnice koje će se koristiti su profilirane tračnice od čeličnih profila. Dimenzije sklopa kotača prikazane su u nastavku.



Slika 53. Sklop kotača za vožnju portalnog granika

Tablica 17. Dimenzije sklopa kotača za vožnju portalnog granika

Oznaka	Nosivost	Nazivni promjer nosača	Masa	Dimenzije [mm]				
				I <sub>5</sub>	I <sub>6</sub>	d <sub>2</sub>	b <sub>1</sub>	b <sub>2</sub>
-	kg	mm	kg	I <sub>5</sub>	I <sub>6</sub>	d <sub>2</sub>	b <sub>1</sub>	b <sub>2</sub>
DWS 630	60 000	630	310	350	456	680	110	170

### 13.2. Odabir pogona za vožnju mosnog granika

Sila potrebna za ustaljenu vožnju granika  $F_v$  proporcionalna je ukupnom opterećenju kotača granika, a izračunava se prema sljedećem izrazu:

$$F_v = m_{tr,g} \cdot g \cdot f_e$$

Gdje je:

$m_{tr,g}$  – ukupna translacijska masa portalnog granika

$f_e$  – 0,01 – vrijednost ekvivalentnog koeficijenta otpora vožnje za kotače s valjnim ležajevima prema [5]

Ukupna translacijska masa mosnog granika iznosi:

$$m_{tr,g} = m_{tr,v} + 2 \cdot m_{GN} + 2 \cdot m_{GČN} + 4 \cdot m_{ST} + 2 \cdot m_{DČN}$$

$$m_{tr,g} = 90\,950 + 2 \cdot 17\,341 + 2 \cdot 1\,171 + 4 \cdot 7\,259 + 2 \cdot 6\,230$$

$$m_{tr,g} = 169\,470 \text{ kg}$$

Gdje je:

$m_{tr,v} = 90\,950 \text{ kg}$  – ukupna translacijska masa vitla

$m_{GN} = 17\,341 \text{ kg}$  – masa glavnog nosača mosta

$m_{GČN} = 1\,171 \text{ kg}$  – masa gornjeg čeonog nosača

$m_{ST} = 7\,259 \text{ kg}$  – ukupna masa stupa

$m_{DČN} = 6\,230 \text{ kg}$  – masa donjeg čeonog nosača

Uvrštavanjem dobivenih vrijednosti dobiva se sila potrebna za ustaljenu vožnju portalnog granika:

$$F_v = 169\,470 \cdot 9,81 \cdot 0,01$$

$$F_v = 16\,625 \text{ N}$$

Snaga potrebna za ustaljenu vožnju granika tada iznosi:

$$P_v = \frac{F_v \cdot v_g}{\eta_g} \cdot k = \frac{16\,625 \cdot 0,333}{0,97} \cdot 0,5$$

$$P_v = 2\,854 \text{ W} = 2,85 \text{ kW}$$

Gdje je:

$F_v = 16\,625 \text{ N}$  – potrebna sila za ustaljenu vožnju granika

$v_g = 20 \text{ m/min} = 0,333 \text{ m/s}$  – brzina vožnje granika

$\eta_g = 0,97$  – stupanj korisnog djelovanja mehanizma za vožnju granika

$k = 0,5$  – koeficijent ukupnog broja pogonskih kotača (2 pogonska kotača)

Sila potrebna za pokretanje portalnog granika  $F_p$  dobiva se zbrajanjem sile potrebne za ustaljenu vožnju granika i sile inercije ukupne translacijske mase granika.

$$F_p = F_v + \beta \cdot m_{tr,g} \cdot \frac{v_g}{t_p} = 16\,625 + 1,2 \cdot 169\,470 \cdot \frac{0,333}{5}$$

$$F_p = 30\,169 \text{ N}$$

Gdje je:

$\beta = 1,2$  – faktor kojim se uzimaju u obzir rotacijske mase

$t_p = 5 \text{ s}$  – odabrano vrijeme pokretanja mehanizma za vožnju mosta prema [6]

S obzirom da odnos momenta pokretanja i nominalnog momenta asinkronog elektromotora, uobičajeno iznosi  $M_p/M_n = 1,7 \dots 2$ , posljedično je omjer sile kod pokretanja portalnog granika i nominalne sile koju će kotač granika imati na raspolaganju pri ustaljenoj brzini vožnje jednak  $F_p/F_n = 1,7 \dots 2$ . Iz toga proizlazi da je nominalna sila vožnje jednaka:

$$F_n = (0,5 \dots 0,6) \cdot F_p = 0,55 \cdot 30\,169$$

$$F_n = 16\,593 \text{ N}$$

Prema tome, potrebna nominalna snaga elektromotora iznosi:

$$P_n = \frac{F_n \cdot v_v}{\eta_{vit}} \cdot k = \frac{16\,593 \cdot 0,333}{0,97} \cdot 0,5$$

$$P_n = 2\,848 \text{ W} = 2,85 \text{ kW}$$

Potrebna brzina vrtnje kotača mosnog granika pri ustaljenoj vožnji iznosi:

$$n_k = \frac{v_v}{d_k \cdot \pi} = \frac{20}{0,630 \cdot \pi}$$

$$n_k = 10,11 \text{ min}^{-1}$$

Na temelju potrebne nominalne snage elektromotora i potrebne brzine vrtnje kotača granika odabire se iz kataloga proizvođača *Demag* [15] sklop elektromotora s reduktorom i ugrađenom kočnicom, WFK 100 QD čije su karakteristike prikazane u tablici 18.

**Tablica 18. Karakteristike odabranog elektromotora s reduktorom za vožnju granika**

Nazivna snaga elektromotora	$P$	3 kW
Nazivna brzina vrtnje elektromotora	$n_1$	1400 min <sup>-1</sup>
Moment inercije sklopa elektromotora	$J_{EM}$	$7,3 \cdot 10^{-3} \text{ kgm}^2$
Maksimalni moment kočenja kočnice	$M_k$	39 Nm
Brzina vrtnje izlaznog vratila reduktora	$n_2$	10 min <sup>-1</sup>
Okretni moment izlaznog vratila reduktora	$M_2$	2870 Nm
Prijenosni omjer reduktora	$i_{red}$	140
Ukupna masa sklopa elektromotora	$m_{uk}$	295 kg

Na temelju odabranog elektromotora i reduktora može se izračunati stvarna brzina vožnje granika:

$$v_g = n_k \cdot d_k \cdot \pi = 10 \cdot 0,630 \cdot \pi$$

$$v_g = 19,8 \text{ m/min} = 0,330 \text{ m/s}$$

### 13.2.1. Provjera elektromotora obzirom na pokretanje

Kod pokretanja mehanizma za vožnju vitla elektromotor treba ostvariti određeni moment pokretanja.

$$M_p = M_{st} + M_{ub}$$

Gdje je:

$M_{st}$  – moment potreban za savladavanje otpora ustaljene vožnje

$M_p$  – moment potreban za ubrzanje rotacijskih i translacijskih masa

Moment potreban za savladavanje otpora ustaljene vožnje iznosi:

$$M_{st} = \frac{F_v}{\eta_g} \cdot \left( \frac{v_g}{\omega_{EM}} \right) = \frac{16\,593}{0,97} \cdot \left( \frac{0,330}{146,6} \right)$$

$$M_{st} = 38,51 \text{ Nm}$$

Gdje je:

$$\omega_{EM} = \frac{2 \cdot \pi \cdot n_1}{60} = \frac{2 \cdot \pi \cdot 1400}{60}$$

$$\omega_{EM} = 146,6 \text{ s}^{-1}$$

Moment potreban za ubrzanje rotacijskih i translacijskih masa vitla izračunava se iz sljedećeg izraza:

$$M_{ub} = (J_{rot} + J_{tr}) \cdot \varepsilon$$

$$M_{ub} = \left( \beta \cdot J_{EM} + \frac{m_{tr,g}}{\eta_g} \cdot \left( \frac{v_g}{\omega_{EM}} \right)^2 \right) \cdot \frac{\omega_{EM}}{t_p}$$

$$M_{ub} = \left( 1,2 \cdot 7,3 \cdot 10^{-3} + \frac{169\,470}{0,97} \cdot \left( \frac{0,330}{146,6} \right)^2 \right) \cdot \frac{146,6}{5}$$

$$M_{ub} = 25,97 \text{ Nm}$$

Gdje je:

$\beta = 1,2$  – faktor kojim se uzimaju u obzir ostale rotacijske mase

$J_{EM} = 7,3 \cdot 10^{-3} \text{ kgm}^2$  – inercija sklopa elektromotora

$m_{tr,g} = 169\,470 \text{ kg}$  – ukupna translacijska masa granika



$\eta_g = 0,97$  – stupanj korisnosti mehanizma za vožnju granika

$v_g = 0,330$  m/s – brzina vožnje granika

$\omega_{EM} = 146,6$  s<sup>-1</sup> – kutna brzina elektromotora

$t_p = 5$  s – odabrano vrijeme pokretanja mehanizma za vožnju granika

Uvrštavanjem dobivenih momenata dobiva se potrebnii moment pokretanja elektromotora:

$$M_p = 38,51 + 25,97$$

$$M_p = 64,48 \text{ Nm}$$

Nominalni moment elektromora iznosi:

$$M_n = \frac{P}{\omega_{EM}} = \frac{3 \cdot 10^3}{146,6}$$

$$M_n = 20,46 \text{ Nm}$$

Slijedi da je odnos momenta pokretanja i nominalnog momenta elektromotora jednak:

$$\frac{M_p}{2 \cdot M_n} = \frac{64,48}{2 \cdot 20,46} = 1,58 < 1,7 \dots 2$$

iz čega se zaključuje da odabrani elektromotor zadovoljava.

### ***13.2.2. Provjera elektromotora obzirom na proklizavanje kotača***

Provjerom elektromotora obzirom na proklizavanje treba utvrditi postoji li mogućnost u kojoj je najveća pogonska sila na kotaču, koja se javlja kod momenta pokretanja  $M_p$ , veća od sile koja se može prenijeti s kotača na tračnicu. Provjera proklizavanja vrši se za slučaj najmanje sile adhezije, odnosno za slučaj neopterećenog granika gdje se u obzir uzimaju težine pomičnog bloka, sklopa vitla, dva glavna nosača, dva gornja čeona nosača, četiri stupa te dva donja čeona nosača. Translacijska masa portalnog granika u tom slučaju iznosi:

$$m_{tr,g}^G = m_{pb} + m_v + 2 \cdot m_{GN} + 2 \cdot m_{G\check{C}N} + 4 \cdot m_{st} + 2 \cdot m_{D\check{C}N}$$

$$m_{tr,g}^G = 3\,150 + 14\,516 + 2 \cdot 17\,341 + 2 \cdot 1\,171 + 4 \cdot 7\,259 + 2 \cdot 6\,230$$

$$m_{tr,g}^G = 96\,186 \text{ kg}$$

$$F_k^G = \frac{m_{tr,g}^G}{8} \cdot g = \frac{96\,186}{8} \cdot 9,81$$

$$F_k^G = 117\,948 \text{ N}$$

Faktor  $\beta_v$  sada se može izračunati jer je pozant moment inercije rotora elektromotora:

$$\beta_v = 1 + \frac{\beta \cdot J_{EM}}{m_{tr,g}^G} \cdot \left( \frac{\omega_{EM}}{v_g} \right)^2 \cdot \eta_g$$

$$\beta_v = 1 + \frac{1,2 \cdot 7,3 \cdot 10^{-3}}{96\,186} \cdot \left( \frac{146,6}{0,330} \right)^2 \cdot 0,97$$

$$\beta_v = 1,02$$

Adhezijska težina koja otpada na pogonske kotače za slučaj granika bez tereta iznosi:

$$G_a = F_k^G + F_k^G = 117\,948 + 117\,948$$

$$G_a = 235\,896 \text{ N}$$

Otpor ustaljene vožnje nepogonskih kotača za slučaj granika bez tereta:

$$W_{vk} = (F_k^G + F_k^G) \cdot f_e$$

$$W_{vk} = (117\,948 + 117\,948) \cdot 0,01$$

$$W_{vk} = 2\,359 \text{ N}$$

Koeficijent adhezije za suhe tračnice u zatvorenom prostoru prema [6] iznosi  $\mu_a = 0,2$ .

Minimalno vrijeme pokretanja vitla bez tereta iznosi:

$$t_{\min} = 1,2 \cdot \left( \frac{\beta_v \cdot m_{tr,g}^G \cdot v_g}{\mu_a \cdot G_a - W_{vk}} \right) = 1,2 \cdot \left( \frac{1,02 \cdot 96\,186 \cdot 0,330}{0,2 \cdot 235\,896 - 2\,359} \right)$$

$$t_{\min} = 0,87 \text{ s}$$

Inercija rotacijskih i translacijskih masa za slučaj pokretanja granika bez tereta iznosi:

$$J_{uk} = J_{rot} + J_{tr} = \beta \cdot J_{EM} + \frac{m_{tr,g}^G}{\eta_g} \cdot \left( \frac{v_g}{\omega_{EM}} \right)^2$$

$$J_{uk} = 1,2 \cdot 7,3 \cdot 10^{-3} + \frac{96\,186}{0,97} \cdot \left( \frac{0,330}{146,6} \right)^2$$

$$J_{uk} = 0,51 \text{ kgm}^2$$

Otpor ustaljene vožnje za slučaj vožnje granika bez tereta iznosi:

$$W_v = m_{tr,g}^G \cdot g \cdot f_e = 96\,186 \cdot 9,81 \cdot 0,01$$

$$W_v = 9\,436 \text{ N}$$

Moment potreban za ustaljenu vožnju iznosi:

$$M_{st} = \frac{W_v}{\eta_g} \cdot \frac{v_g}{\omega_{EM}} = \frac{9\,436}{0,97} \cdot \frac{0,330}{146,6}$$

$$M_{st} = 21,9 \text{ Nm}$$

Moment pokretanja kojim bi se granik ubrzao u vremenu  $t_{min}$  iznosi:

$$M_p = J_{uk} \cdot \frac{\omega_{EM}}{t_{min}} + M_{st} = 0,51 \cdot \frac{146,6}{0,87} + 21,9$$

$$M_p = 107,84 \text{ Nm}$$

Srednji moment pokretanja dvaju odabranih elektromotora jednak je:

$$M_{p,sr} \cong 2 \cdot (1,5 \cdot M_n) = 2 \cdot (1,5 \cdot 20,46)$$

$$M_{p,sr} \cong 61,38 \text{ Nm}$$

$$M_{p,sr} = 61,38 \text{ Nm} < M_p = 107,84 \text{ Nm}$$

Kako je srednji moment pokretanja elektromotora  $M_{p,sr}$  manji od momenta pokretanja  $M_p$ , neće doći do proklizavanja kotača.

### 13.2.3. Provjera kočnice elektromotora

Potrebni moment kočenja  $M_{k,potr}$  iznosi:

$$M_{k,potr} = \eta_{koč} \cdot m_{tr,g} \cdot g \cdot \frac{v_g}{\omega_{EM}} \cdot \left( \frac{\beta_v \cdot v_g}{g \cdot t_z} - \frac{f_e}{1\,000} \right)$$

$$M_{k,potr} = 0,97 \cdot 169\,470 \cdot 9,81 \cdot \frac{0,330}{146,6} \cdot \left( \frac{1,02 \cdot 0,330}{9,81 \cdot 3,4} - \frac{0,01}{1\,000} \right)$$

$$M_{k,potr} = 36,60 \text{ Nm}$$

Gdje je:

$\eta_{koč}$  – iskoristivost mehanizma za vožnju vitla kod kočenja

$$\eta_{koč} = \left( 2 - \frac{1}{\eta_{vit}} \right) = \left( 2 - \frac{1}{0,97} \right) \rightarrow \eta_{koč} = 0,97$$

$m_{tr,g}$  = 169 470 kg – ukupna translacijska masa granika

$v_g$  = 0,330 m/s – brzina vožnje granika

$\omega_{EM}$  = 146,6 s<sup>-1</sup> – kutna brzina elektromotora

$\beta_v$  = 1,02 – faktor kojim se uzima u obzir ubrzavanje rotacijskih masa

$f_e = 0,01$  – ekvivalentni koeficijent otpora vožnje za kotače s valjnim ležajevima

$t_z$  – potrebno vrijeme zaustavljanja vitla bez kočenja

$$t_z = \frac{\beta_v \cdot v_g}{g \cdot f_e} = \frac{1,02 \cdot 0,330}{9,81 \cdot 0,01} \rightarrow t_z = 3,4 \text{ s}$$

Ukupni moment kočenja dvaju ugrađenih kočnica iznosi:

$$M_{k,EM} = 2 \cdot M_k = 2 \cdot 39$$

$$M_{k,EM} = 78 \text{ Nm}$$

Budući da je raspoloživi moment kočenja ugrađenih kočnica veći od potrebnog momenta kočenja, odnosno  $M_{k,EM} = 78 \text{ Nm} > M_{k,potr} = 36,60 \text{ Nm}$ , odabrana kočnica zadovoljava.

## ZAKLJUČAK

Ovim diplomskim radom prikazan je cjelokupni postupak projektiranja portalnog granika za podizanje radnih strojeva i opreme unutar industrijske hale. U uvodnom dijelu rada objašnjen je razlog zbog kojega je važno koristiti upravo portalni granik za podizanje i prijenos tereta unutar industrijske hale. Zatim je provedena kratka analiza postojećih konstrukcijskih rješenja portalnih granika koji se trenutno nalaze na tržištu, imajući na umu parametre slične onima iz zadatka diplomskog rada. Na taj način uviđa se najčešće korištena verzija konstrukcijske izvedbe portalnih granika velike nosivosti. Nakon toga za odabrano konceptualno rješenje proveden je detaljan proračun elemenata za prihvat i dizanje tereta, nosive konstrukcije vitla i portala, a naposljetku je izvršen odabir odgovarajućih pogonskih jedinica za dizanje tereta i vožnju vitla te vožnju portalnog granika. Tijekom konstrukcije spomenutih komponenti portalnog granika, pokušalo se koristiti gotove profile i poluproizvode kako bi se troškovi izrade sveli na minimum.

Na kraju diplomskog rada izrađena je potrebna tehnička dokumentacija. Za izradu skica proračuna, izradu CAD modela i cjelokupne tehničke dokumentacije, korišten je programski paket *Solidworks*.

## LITERATURA

- [1] Ščap D., Herold Z.: Transportni uređaji - Nosiva konstrukcija granika, Fakultet strojarstva i brodogradnje, Zagreb, 2009.
- [2] Herold Z.: Primjeri podjele u podizne i pogonske grupe
- [3] Rules for the design of hoisting appliances FEM 1.0011998.10.01
- [4] Ščap D., Herold Z.: Pogonska čvrstoća u proračunu transportnih uređaja
- [5] Ščap D.: Prenosila i dizala – podloge uz predavanja, Fakultet strojarstva i brodogradnje, Zagreb, 2004.
- [6] Ščap D.: Prenosila i dizala – Podloga za konstrukciju i proračun, Fakultet strojarstva i brodogradnje, Zagreb, 1990.
- [7] <https://www.skf.com/binary/21-121486/Rolling-bearings---17000-EN.pdf>
- [8] K. H. Decker: Elementi strojeva, Golden marketing – Tehnička knjiga, Zagreb, 2006.
- [9] <http://www.imeco.com/en/default.aspx>
- [10] [https://www.nord.com/cms/us/product\\_catalogue/motors/Sahkomoottorit.jsp](https://www.nord.com/cms/us/product_catalogue/motors/Sahkomoottorit.jsp)
- [11] Horvat, Z. i suradnici: Vratilo – Proračun, Zagreb
- [12] <https://www.awc.org/pdf/codes-standards/publications/design-aids/AWC-DA6-BeamFormulas-0710.pdf>
- [13] <http://allaboutmetallurgy.com/wp/wp-content/uploads/2016/12/The-Fundamentals-of-Machine-Component-Design-by-Juvinall-and-Marshek.pdf>
- [14] <http://www.strojopromet.com>
- [15] <https://www.demag.nl/sites/default/files/downloads/Wielblokken%20Radspektrum%20EN.pdf>
- [16] B. Kraut: Strojarski priručnik, Sajema, Zagreb, 2009.

**PRILOZI**

- I. Aksijalni ležaj kuke pomičnog bloka
- II. Radijalni ležaj užnice pomičnog bloka
- III. Radijalni ležaj izravnavajuće užnice
- IV. Ležajna jedinica bubnja
- V. Pogonska jedinica mehanizma za dizanje tereta
- VI. Pogonska jedinica mehanizma za vožnju vitla
- VII. Pogonska jedinica mehanizma za vožnju portalnog granika
- VIII. Tehnička dokumentacija
- IX. CD-R disk

## Prilog I.

### Aksijalni ležaj kuke pomičnog bloka

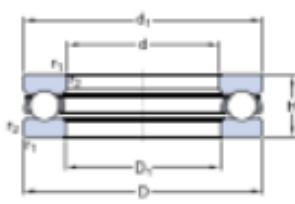


SKF

## Thrust ball bearings, single direction

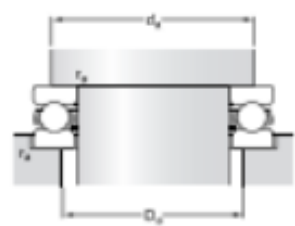
▶ **51248 M**  
Popular item

**Dimensions**



d	240	mm
D	340	mm
H	78	mm
d <sub>1</sub>	≈ 335	mm
D <sub>1</sub>	≈ 244	mm
r <sub>1,2</sub>	min. 2.1	mm

**Abutment dimensions**



d <sub>a</sub>	min. 299	mm
D <sub>0</sub>	max. 281	mm
r <sub>a</sub>	max. 2	mm

**Calculation data**

Basic dynamic load rating	C	449	kN
Basic static load rating	C <sub>0</sub>	1960	kN
Fatigue load limit	P <sub>0</sub>	42.5	kN
Reference speed		800	r/min
Limiting speed		1100	r/min
Minimum load factor	A	21	

**Mass**

Mass bearing (including seat washer where applicable)	23	kg
---	----	----

In addition to the information provided on this page, consider what is provided under Thrust ball bearings.

For information on selecting the appropriate bearing for a given application, and interpreting the data on this page, refer to Bearing selection process.

## Prilog II.

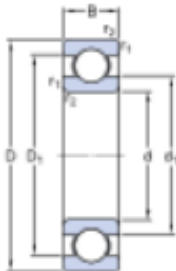
### Radijalni ležaj užnice pomičnog bloka

SKF

## Deep groove ball bearings

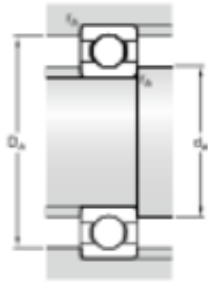
### 6040

**Dimensions**



d	200	mm
D	310	mm
B	51	mm
d <sub>1</sub>	≈ 235,1	mm
D <sub>1</sub>	≈ 274,95	mm
r <sub>1,2</sub>	min. 2,1	mm

**Abutment dimensions**



d <sub>a</sub>	min. 210	mm
D <sub>a</sub>	max. 300	mm
r <sub>a</sub>	max. 2	mm

**Calculation data**

Basic dynamic load rating	C	216	kN
Basic static load rating	C <sub>0</sub>	245	kN
Fatigue load limit	P <sub>0</sub>	6,4	kN
Reference speed		4300	r/min
Limiting speed		2800	r/min
Calculation factor	k <sub>r</sub>	0,025	
Calculation factor	f <sub>0</sub>	15,5	

**Mass**

Mass bearing		12,3	kg
--------------	--	------	----

## Prilog III.

### Brтва ležaja pomičnog bloka

SKF

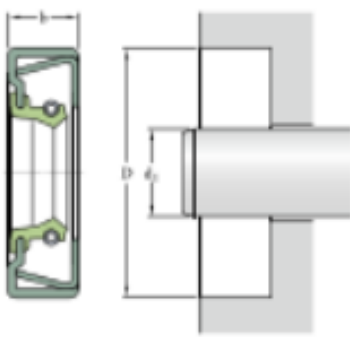
## Radial shaft seals for general industrial applications

### 200X250X15 CRSH1 R

---

Type of outside diameter	Metal-cased
Lip material	Nitrile rubber (NBR)
Seal design	CRSH1

**Dimensions**



$d_1$	200	mm
D	250	mm
b	15	mm

---

**Application and operating conditions**

Operating temperature	min. -40	°C
Operating temperature	max. 100	°C
Shaft speed	max. 1140	r/min
Shaft surface speed	max. 12	m/s

## Prilog IV.

### Brtva ležaja nepomičnog bloka

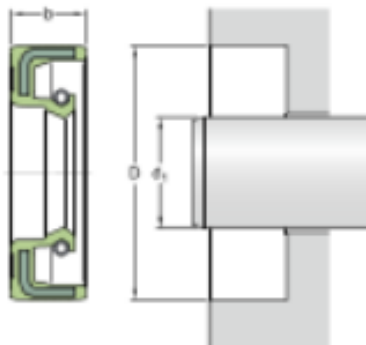


## Radial shaft seals for general industrial applications

### 140X170X12 HMS5 RG

Type of outside diameter	Rubber metal reinforced
Lip material	Nitrile rubber (NBR)
Seal design	HMS5
Compliance with standard	ISO 6194; DIN 3760

#### Dimensions



$d_1$	140	mm
D	170	mm
b	12	mm

#### Application and operating conditions

Operating temperature	min.	-40	°C
Operating temperature	max.	100	°C
Permissible operating temperature, short periods	max.	120	°C
Shaft speed	max.	1620	r/min
Shaft surface speed	max.	12.01	m/s

## Prilog V.

### Radijalni ležaj izravnavajuće užnice



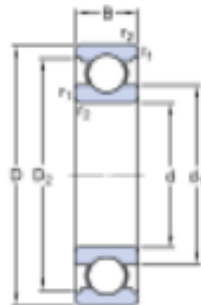


## Deep groove ball bearings

### ► 6222

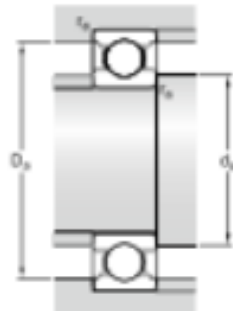
Popular item  
SKF Explorer

#### Dimensions



d	110	mm
D	200	mm
B	38	mm
d <sub>1</sub>	≈ 138	mm
D <sub>2</sub>	≈ 176.7	mm
r <sub>1,2</sub>	min. 2.1	mm

#### Abutment dimensions



d <sub>a</sub>	min. 122	mm
D <sub>a</sub>	max. 188	mm
r <sub>a</sub>	max. 2	mm

#### Calculation data

Basic dynamic load rating	C	151	kN
Basic static load rating	C <sub>0</sub>	118	kN
Fatigue load limit	P <sub>0</sub>	4	kN
Reference speed		6700	r/min
Limiting speed		4300	r/min
Calculation factor	k <sub>r</sub>	0.025	
Calculation factor	f <sub>0</sub>	14.3	

#### Mass

Mass bearing		4.45	kg
--------------	--	------	----

## Prilog VI.

### Brтва ležaja izravnavajuće užnice

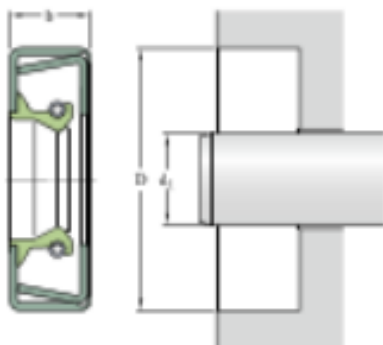


## Radial shaft seals for general industrial applications

### 110X160X12 CRWH1 R

Type of outside diameter	Metal-cased with sealant coating on the outside diameter
Lip material	Nitrile rubber (NBR)
Seal design	CRWH1

#### Dimensions



$d_1$	110	mm
D	160	mm
b	12	mm

#### Application and operating conditions

Operating temperature	min. -40	°C
Operating temperature	max. 100	°C
Shaft speed	max. 1920	r/min
Shaft surface speed	max. 11	m/s

## Prilog VII.

### Ležajna jedinica bubnja



## Ball bearing plummer block units

### SYJ 100 TF

Compliance with standard

JIS

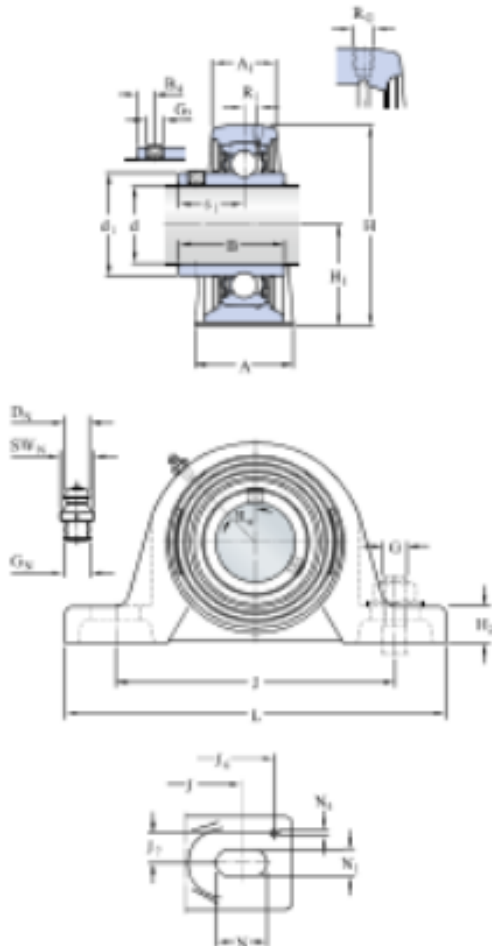
Housing material

Cast iron

Sealing solution

Standard seals with additional fingers

#### Dimensions



d	100	mm
d <sub>1</sub>	124,8	mm
A	95	mm
A <sub>1</sub>	57	mm
B	98,4	mm
B <sub>4</sub>	18	mm
H	225,5	mm
H <sub>1</sub>	115	mm
H <sub>2</sub>	38	mm
J	308	mm
J	max. 330	mm
J	min. 286	mm
L	380	mm
N	48	mm
N <sub>1</sub>	26	mm
s <sub>1</sub>	63,4	mm

#### Threaded hole

R <sub>G</sub>	1/4-28 UNF	
R <sub>1</sub>	10,5	mm
R <sub>0</sub>	45	°

#### Grease fitting


D <sub>N</sub>	6,5	mm
SW <sub>N</sub>	7	mm

## Prilog VIII.

### Pogonska jedinica mehanizma za dizanje tereta

# GETRIEBBAU NORD

Member of the NORD DRIVESYSTEMS Group



NERGMW - Page 1 / 2

---

Getriebetechnik NORD GmbH & Co. KG, PO Box 1292, D-22844 Barghohe

myNORD - Guest HR

### Technical Data Sheet

Number/Date	NERGMW 0   19/06/2019
Customer Account No.	
Created by	
Created on	19/06/2019
Field representative	NORD Pogani d.o.o.
Phone	+385 48 711 933
Email	crofia@nord.com

---

Pos.	Description	Material	Quantity
1	<b>Helical Bevel Gearmotor with Brake</b> <b>SK 9096.1 - 225MH4 BRE900 TF</b>  Product Name Motor Inverter Speed Range  Ratio Output Speed Service Factor Output Torque Overhung load Axial Load Voltage Frequency Efficiency Class Motor Duty Enclosure Mounting Pos Number of stages Type of housing Output Shaft Side Output Shaft Output Shaft Dia Output Shaft Material Gearbox Breather Options Bearing Design Motor Cooling Terminal Box Pos Conduit Entry Loc Cable Glands Motor Option  Brake Torque Brake Voltage AC Brake Voltage DC Lubricant Lubricant Qty Sealed Surface Conversion Paint Coating	Helical Bevel Gears BLOCK Standard Line Powered - Inverter Capable  154.29 9.6 1/min 1.1 44800 Nm 189.2 kN 100 kN 4000 V 50 Hz Energy Efficient Motor S1 - Continuous IP55 M1 3:1 Foot mounted A Side Solid shaft 190X320 mm Standard Open vent Standard Bearings TEFC Totally Enclosed Fan Cooled 3 II None Thermistor IP55 Brake  800 Nm 400 VAC 180 VDC Mineral oil CLP 220 (Standard) 70 l No Surface Sealing Conversion F 2.0 Standard: For indoor installation (Standard) - C2*	1

<b>Bank info</b>
RSH Nordbank AG
Deutsche Bank AG
UniCredit Bank AG
Commerzbank AG
DE Postbank AG
WAT reg. no.

<b>Bank code</b>
211 530 30
251 781 80
325 285 90
325 490 90
208 180 20
DE 52850187

<b>Account SWIFT/BIC</b>
53095515 53095515000
3022525 261702611
1554081 1000000000
1124444 2604237023
48123300 98990500
Tax number

<b>BANK</b>
DE44 2107 0000 0000 0000 16
DE10 2512 0510 0000 0000 00
DE75 2512 0510 0000 0000 00
DE44 2512 0510 0000 0000 00
DE44 2512 0510 0000 0000 00
DE44 2512 0510 0000 0000 00

<b>Komanditgesellschaft, Snc</b>
Rugelagerstr. Albstadt 89A 3007
Rugelagerstr. Getriebetechnik Nord GmbH Sitz Barghohe
Rugelagerstr. Albstadt 89B 3008
Geizstr. 101 91A, Kitzbühel, 6341 J. Wurzbart
U. Kitzbühelstr. 2, Puchberg, Dr. O. G. 345
Internet: <a href="http://www.nord.com">http://www.nord.com</a>

## Prilog IX.

### Pogonska jedinica mehanizma za vožnju vitla



7/9/2019 Design Res... / Design Engineer

## Geared motor

WFK 80 QD-B5.8-75-1-354 ZBA 90 A 2 B020

**Basic product**

Gearbox type	W - Angular gearbox
Housing type	F - Flange design
Output shaft type	K - Hollow shaft with involute splines
Gearbox size	80
Number of stages	Q - four-stage
Input type	D - Direct drive input
Model code	B5.8
Output shaft code	75
Terminal box position	1 - right
Transmission ratio	354
Motor type	Z cylindrical-rotor motor
Motor design	B - with brake
Motor application	A - standard motor
Motor frame size	90
Rating class	A
Number of poles	2
Brake	B020

**Basic price** On request

**Options**

Included in the basic price

- Control module GE control module
- Motor shaft end Inner cone (with pinion)

Equipment

- Finish coat (C2). 2K waterborne paint Colour = azure blue , RAL = 5009 no extra price
- Gearbox venting valve Gearbox venting valve no extra price
- Preservation Short-term preservation (1M) no extra price
- Lubricant Standard oil filling no extra price
- Enclosure IP 54 no extra price
- Temperature class Insulation to temperature class F no extra price

**Total price** On request

Configured by: SItemEN,09/07/2019,04:15:25,0040004,01

**Technical data**

**Stamped data Motor**

Number of poles	2
Duty factor	80 %
Motor power	1.5 kW
Operating voltage (D)	230 V
Operating voltage (Y)	400 V
Line frequency	50 Hz
Current (D/Y)	5.8 A / 3.2 A
Rated speed	2740 min <sup>-1</sup>

**Other data**

www.drives.design-engineer.com/casual/ITVL5/Items/150C/ga7q\*18s

1/2

## Prilog X.

# Pogonska jedinica mehanizma za vožnju portalnog granika

7/9/2019 Design Result / Design Ergebnis

## Geared motor

WFK 100 QD-B5.8-110-1-140 ZBA 100 B 4 B050

### Basic product

Gearbox type	W - Angular gearbox
Housing type	F - Flange design
Output shaft type	K - Hollow shaft with involute splines
Gearbox size	100
Number of stages	Q - four-stage
Input type	D - Direct drive input
Model code	B5.8
Output shaft code	110
Terminal box position	1 - right
Transmission ratio	140
Motor type	Z cylindrical-rotor motor
Motor design	B - with brake
Motor application	A - standard motor
Motor frame size	100
Rating class	B
Number of poles	4
Brake	B050

**Basic price** On request

### Options

Included in the basic price

- Control module GE control module
- Motor shaft end Inner cone (with pinion)

Equipment

<input checked="" type="checkbox"/> Finish coat (C2), 2K waterborne paint Colour = azure blue , RAL = 5008	no extra price
<input checked="" type="checkbox"/> Reduced-noise design	no extra price
<input checked="" type="checkbox"/> Gearbox venting valve Gearbox venting valve	no extra price
<input checked="" type="checkbox"/> Preservation Short-term preservation (1M)	no extra price
<input checked="" type="checkbox"/> Lubricant Standard oil filling	no extra price
<input checked="" type="checkbox"/> Enclosure IP 54	no extra price
<input checked="" type="checkbox"/> Temperature class Insulation to temperature class F	no extra price

**Total price** On request

Configured by: [SitemetEN.09/07/2019.04:22.39.0040004.01](#)

### Technical data

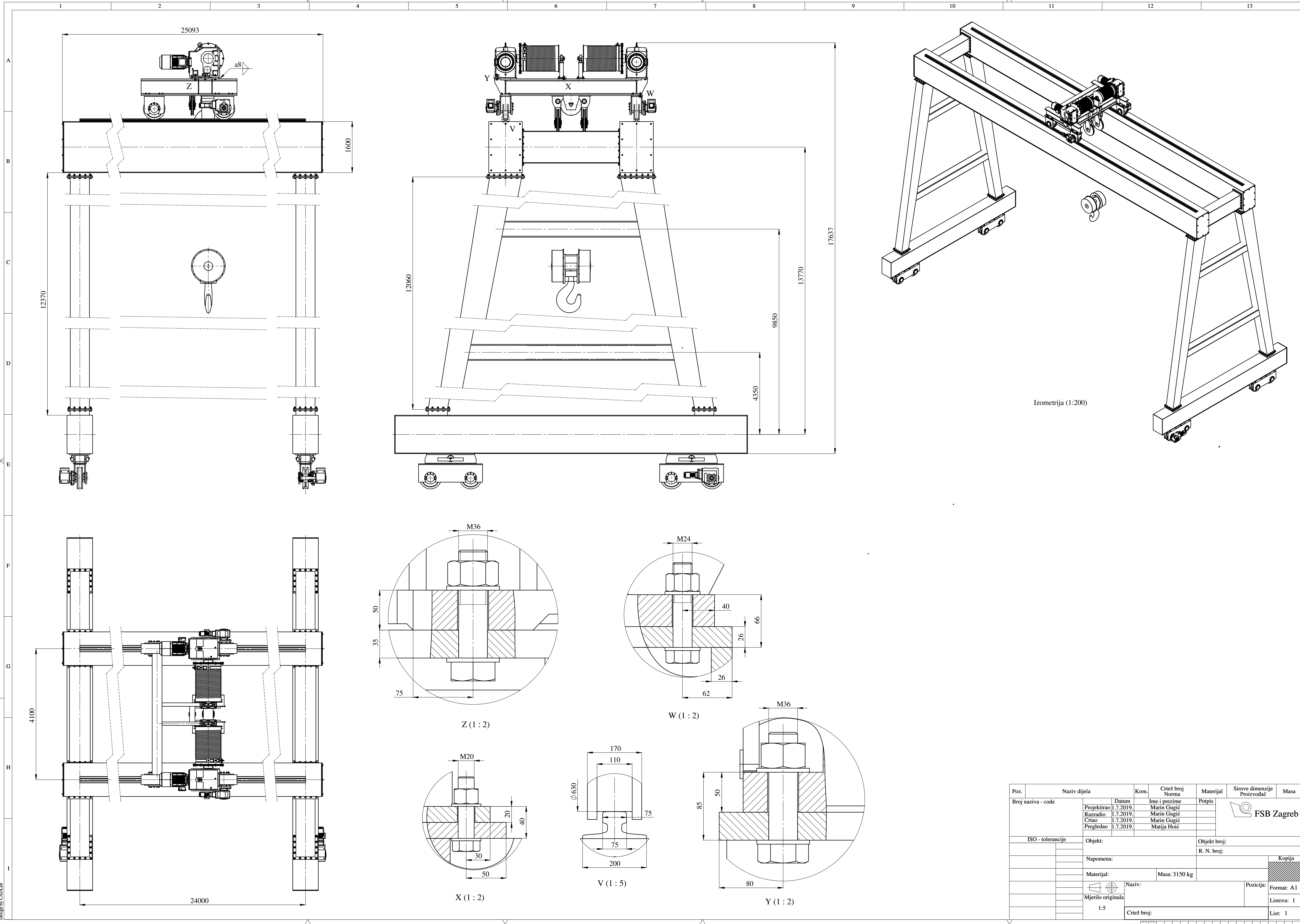
#### Stamped data Motor

Number of poles	4
Duty factor	60 %
Motor power	3 kW
Operating voltage (D)	220 V / 230 V
Operating voltage (Y)	380 V / 400 V
Line frequency	50 Hz
Current (D/Y)	12.1 A / 7 A
Rated speed	1400 min <sup>-1</sup>

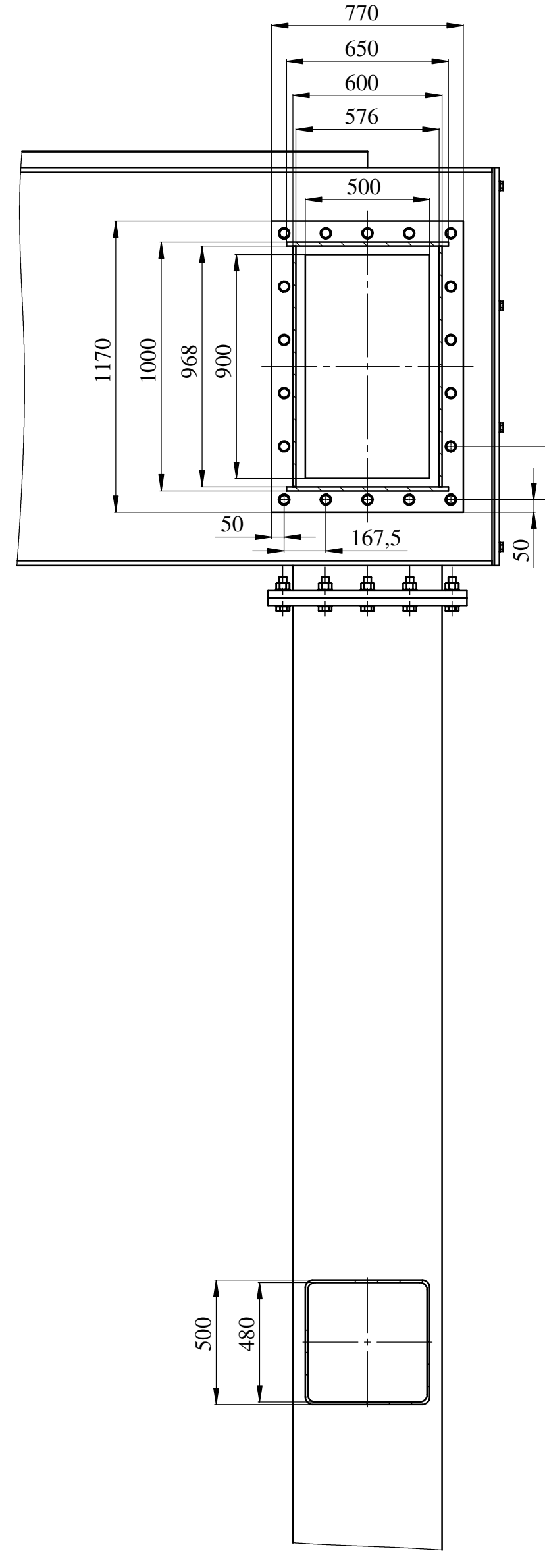
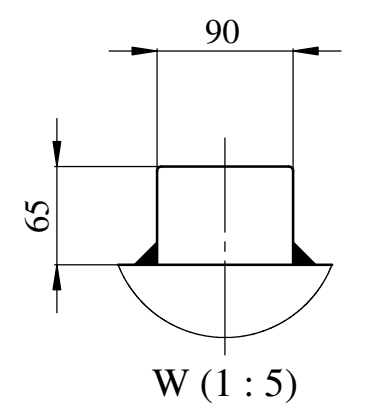
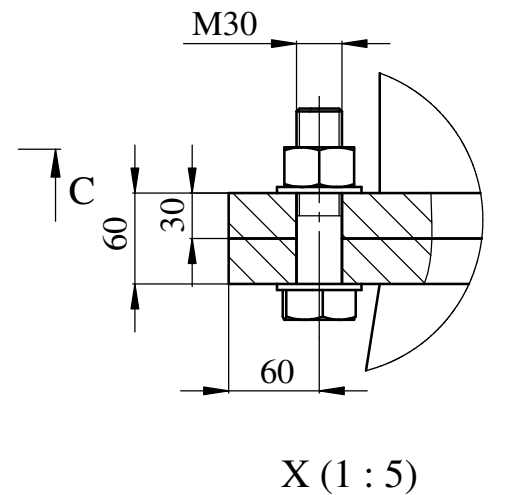
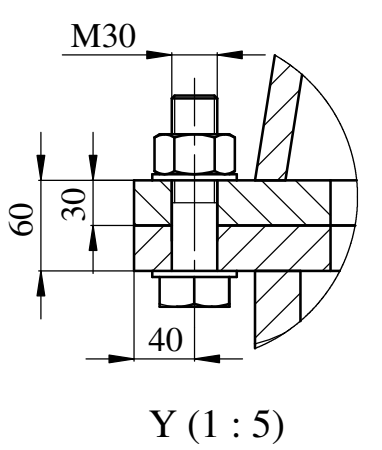
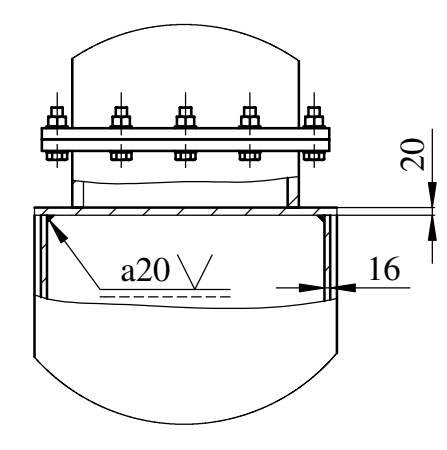
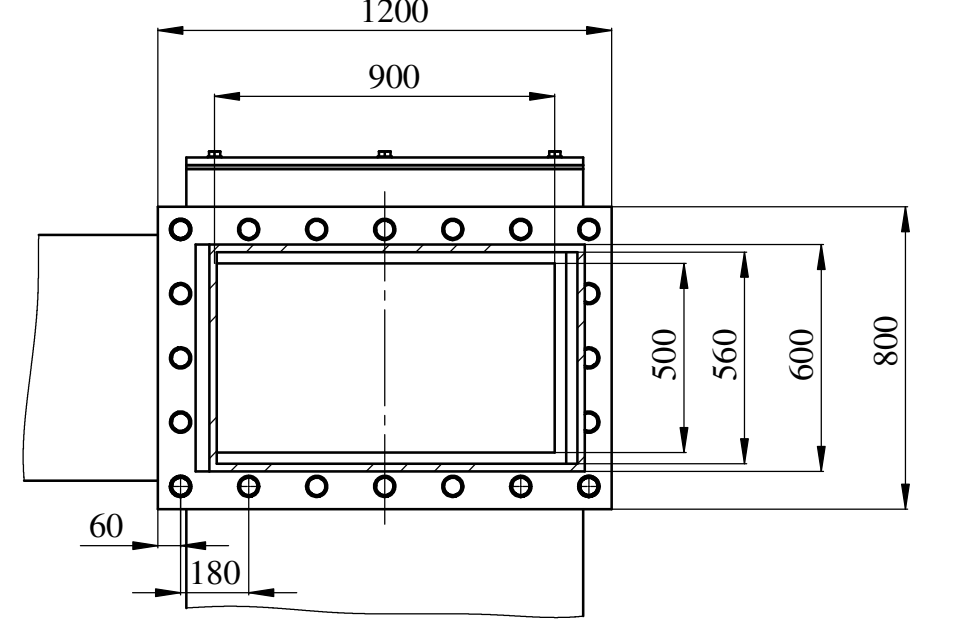
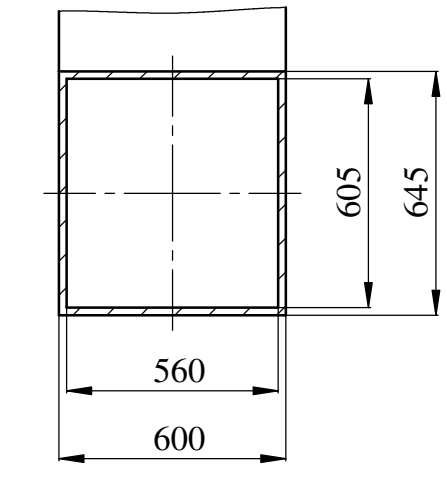
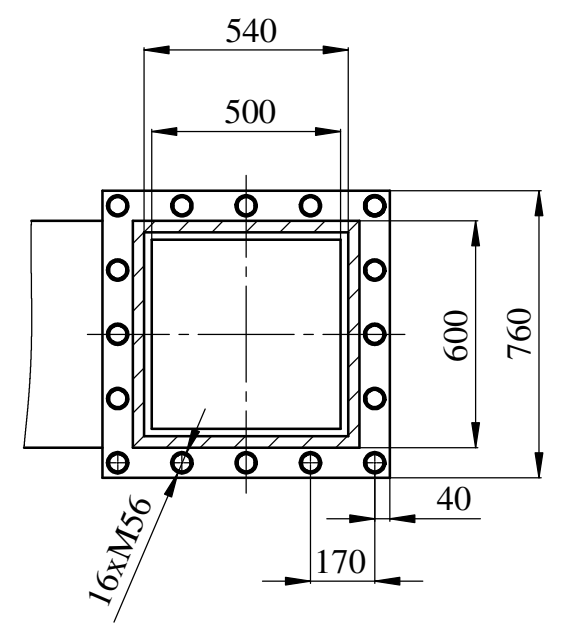
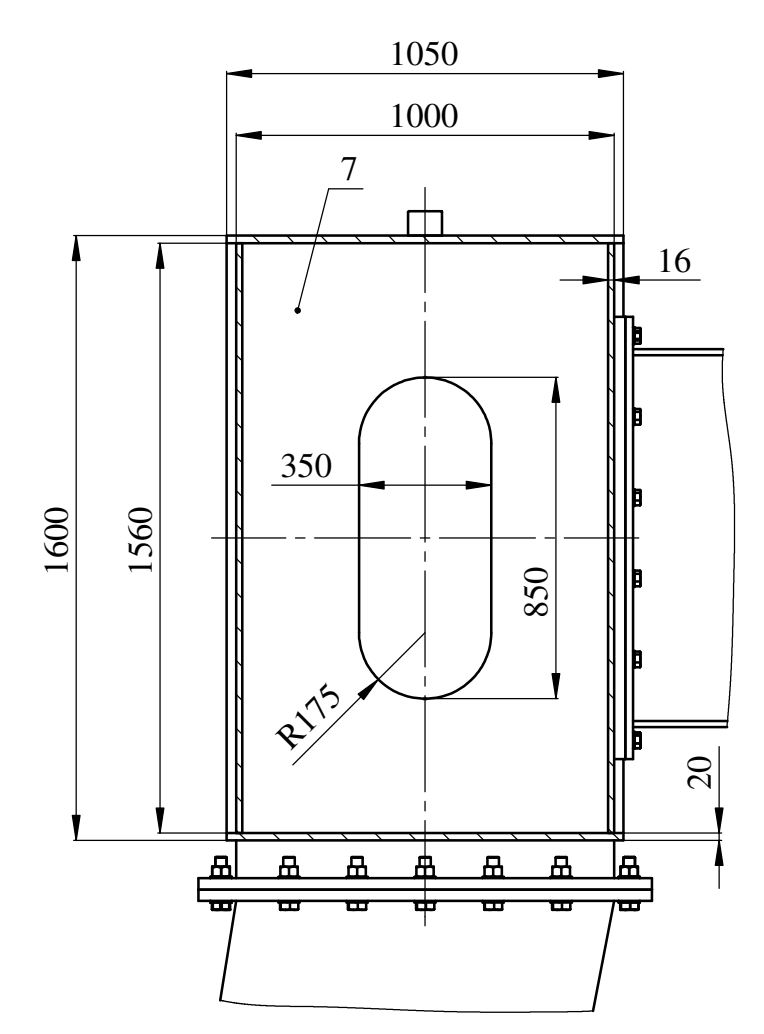
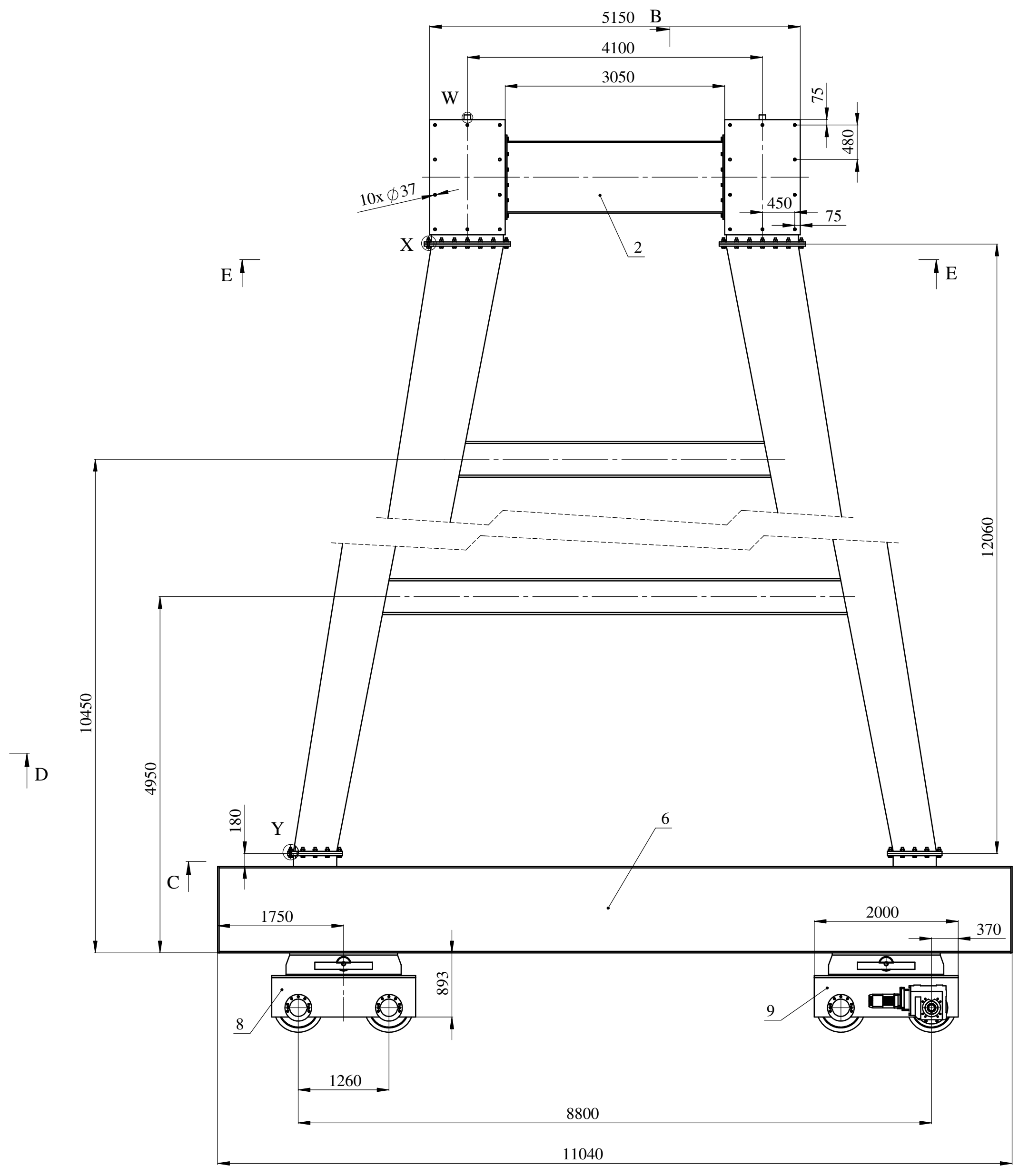
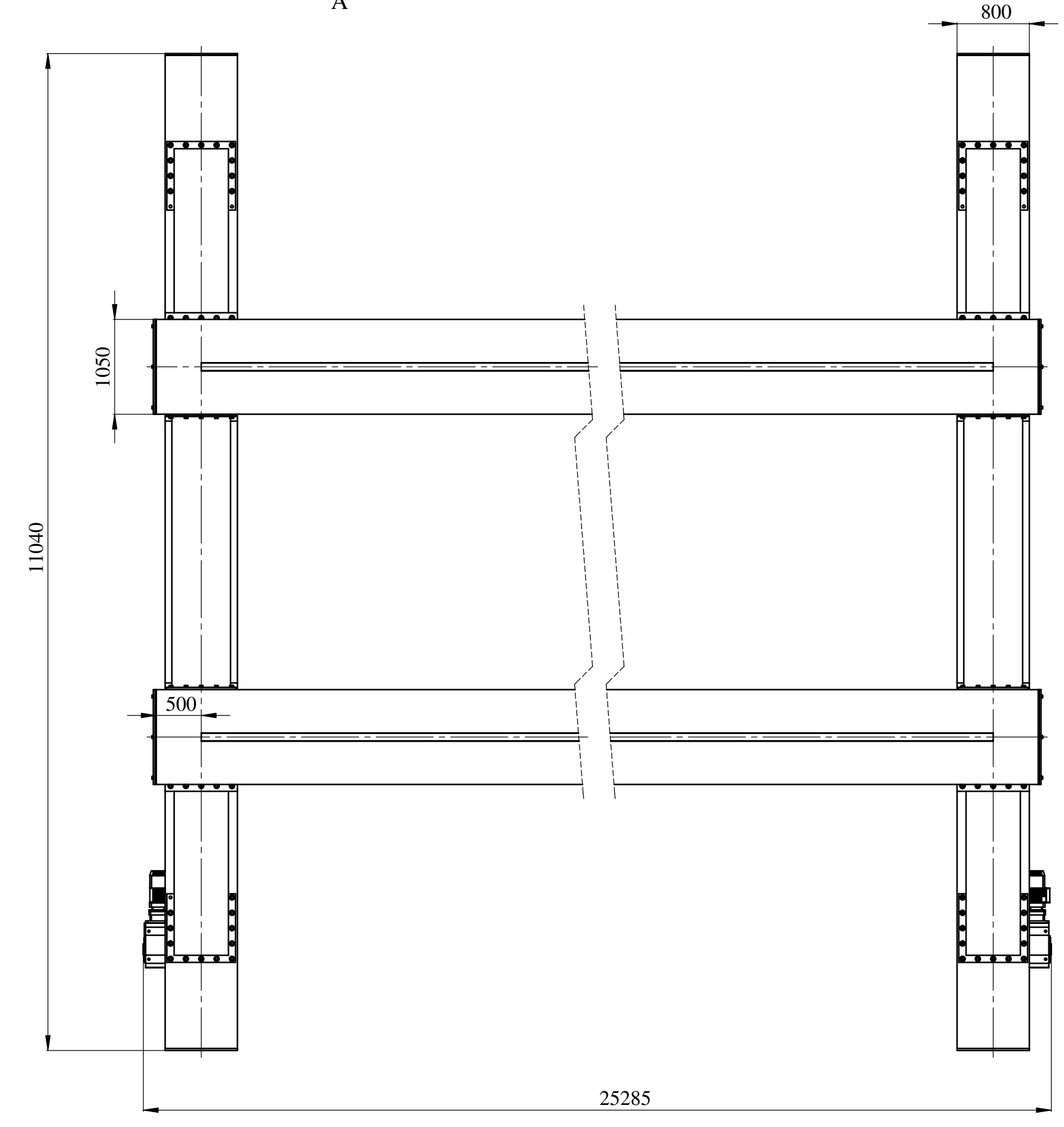
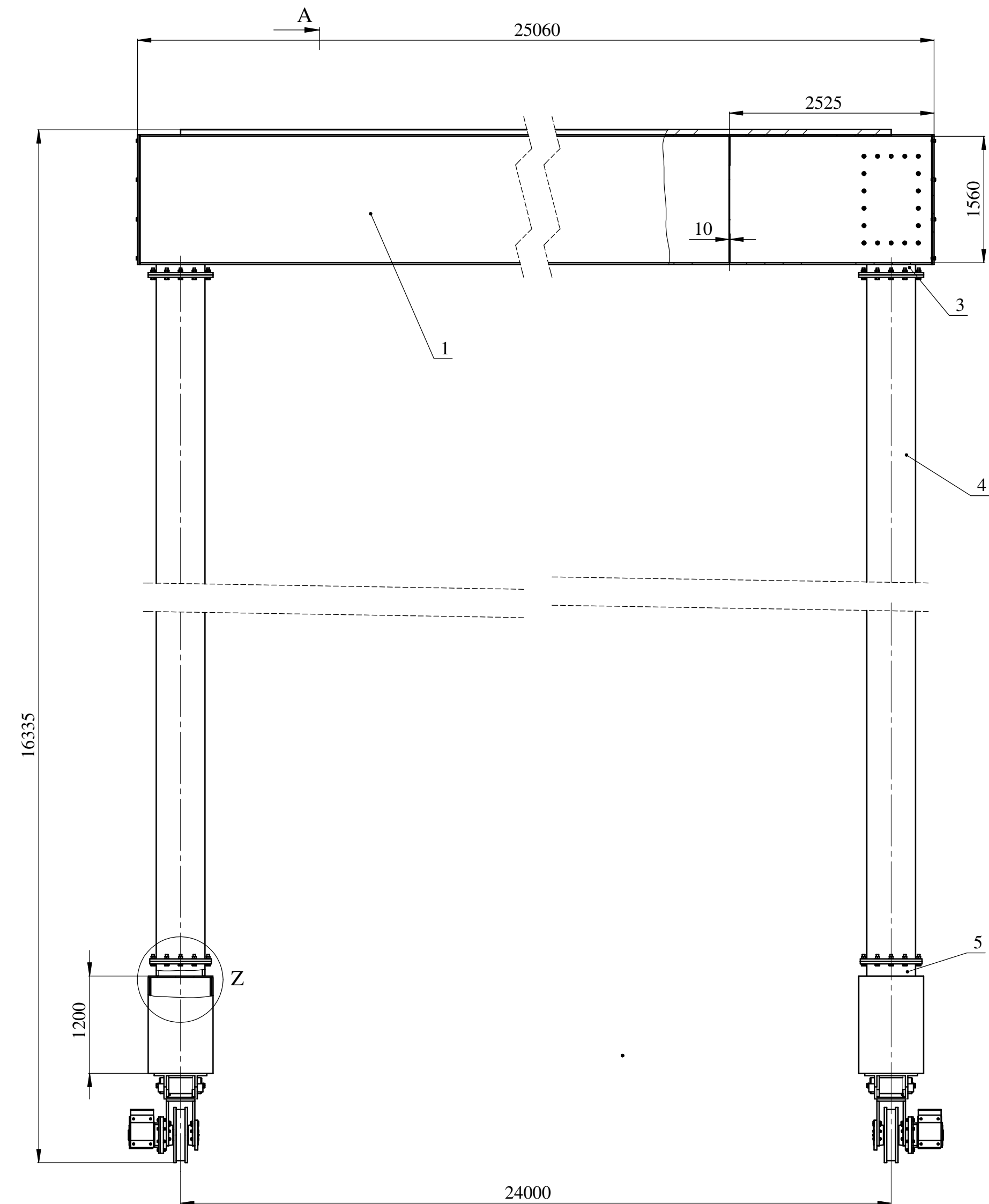
#### Other data

[www.drive.siemag-designer.com/central/ITVL50/ans/d/5Ciga7q+18s](http://www.drive.siemag-designer.com/central/ITVL50/ans/d/5Ciga7q+18s)

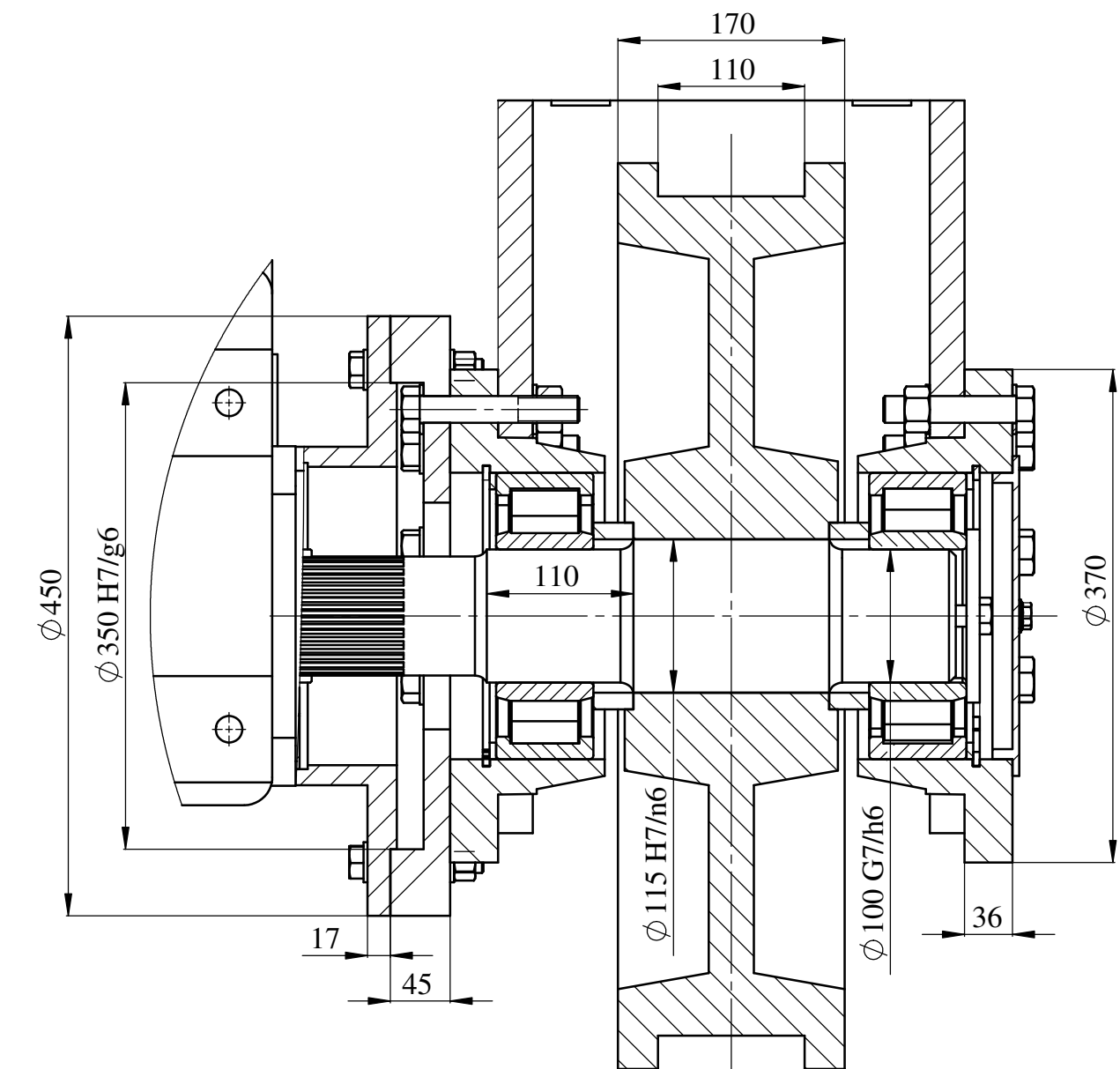
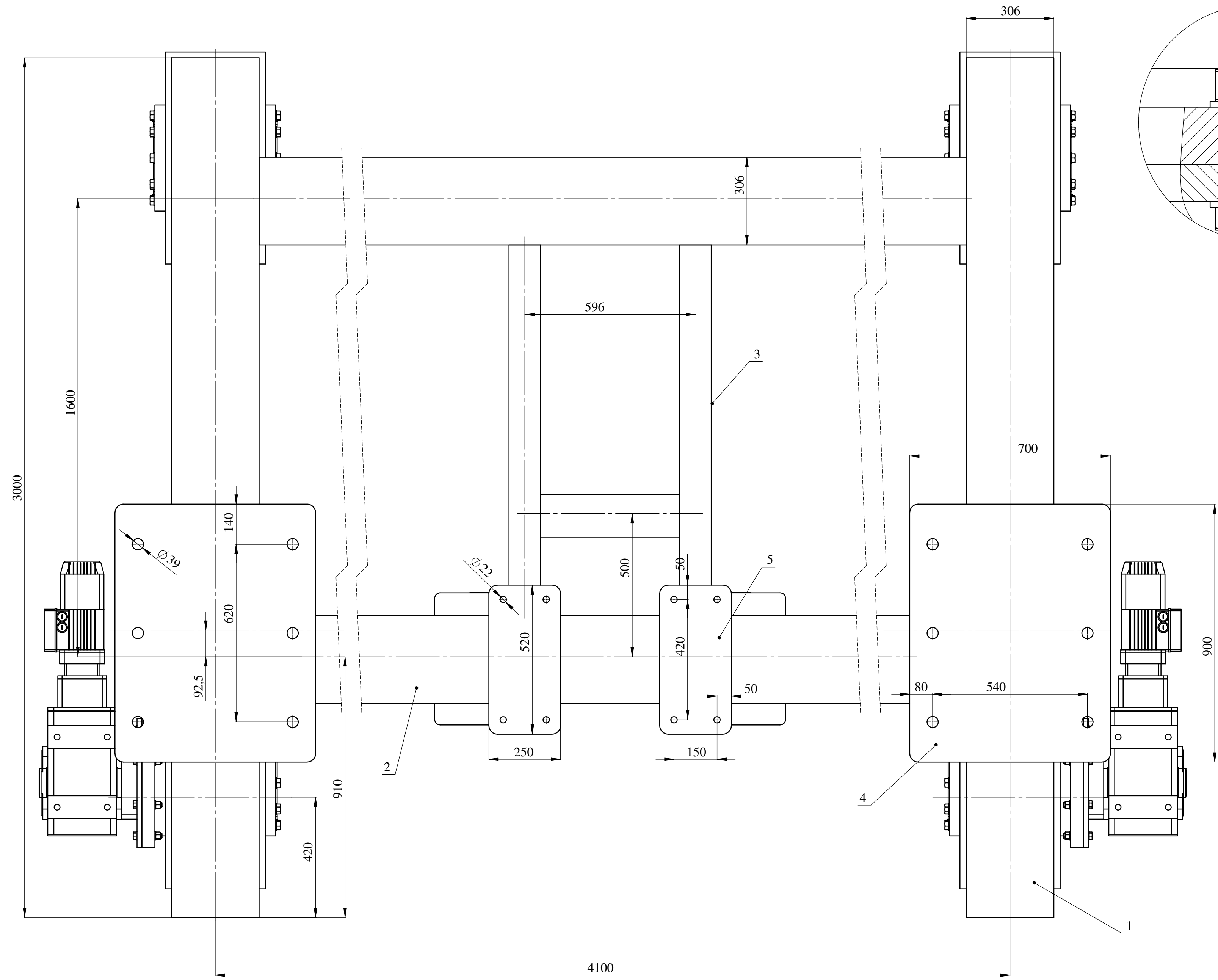
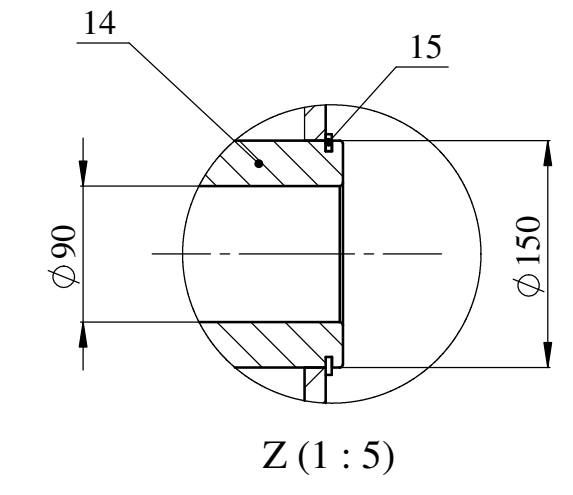
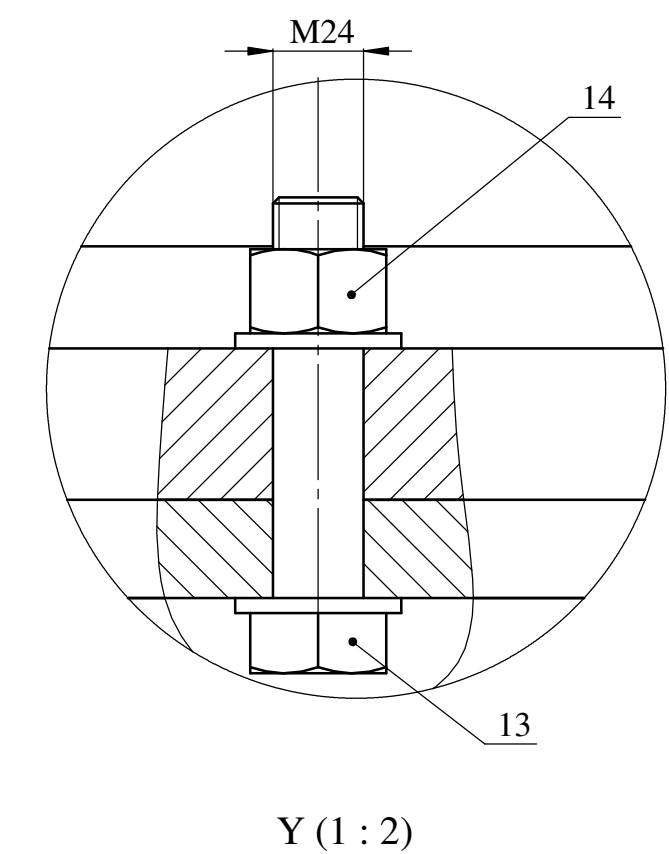
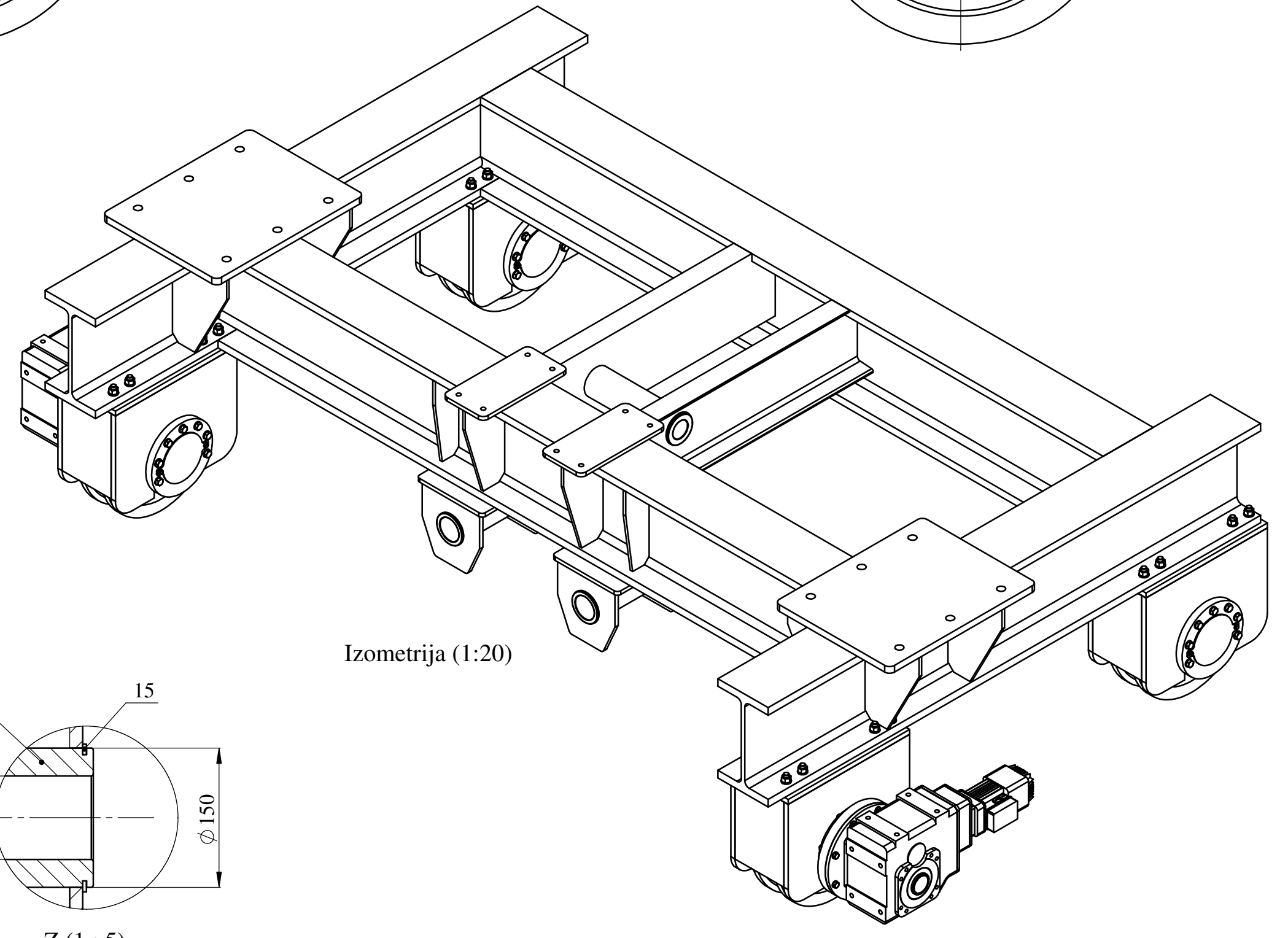
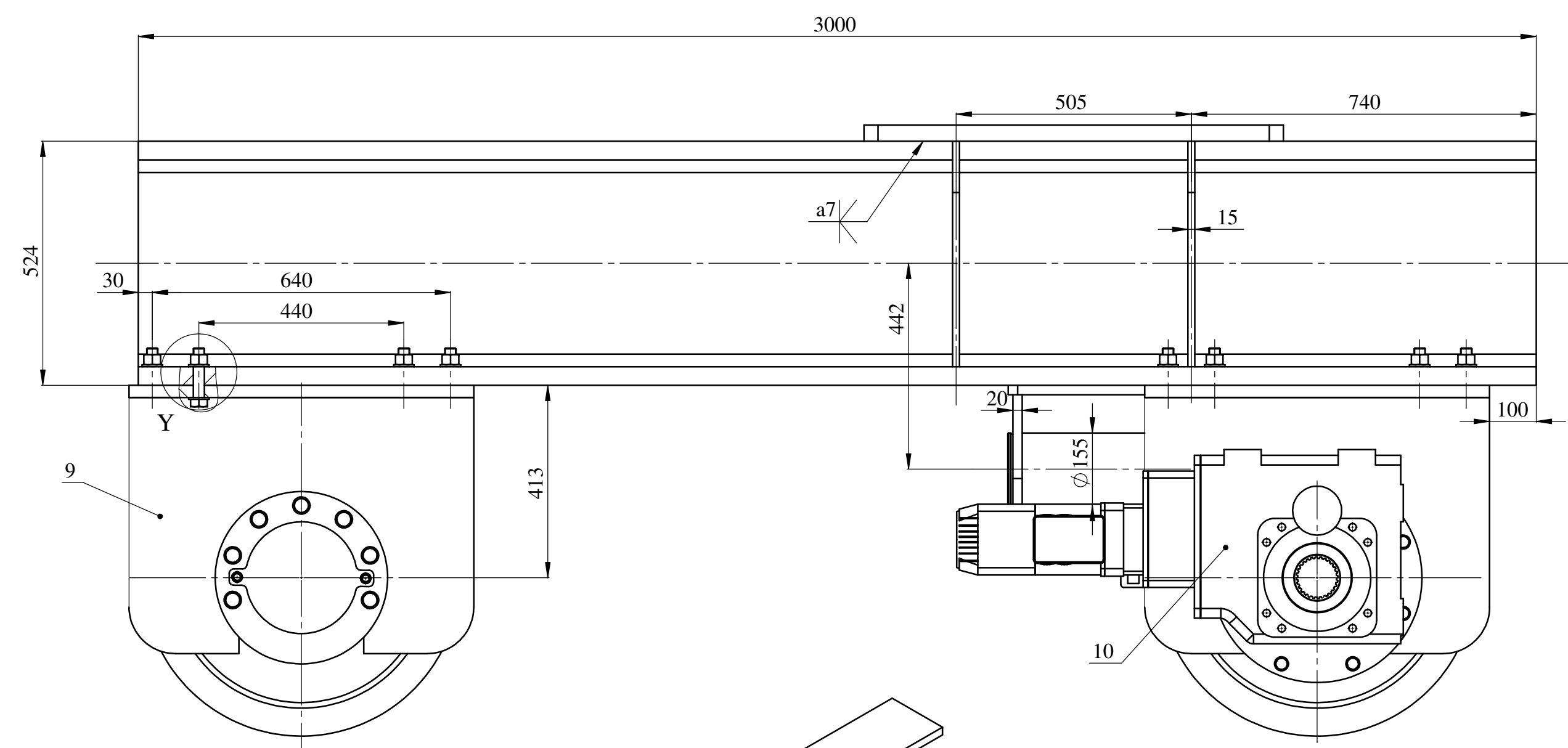
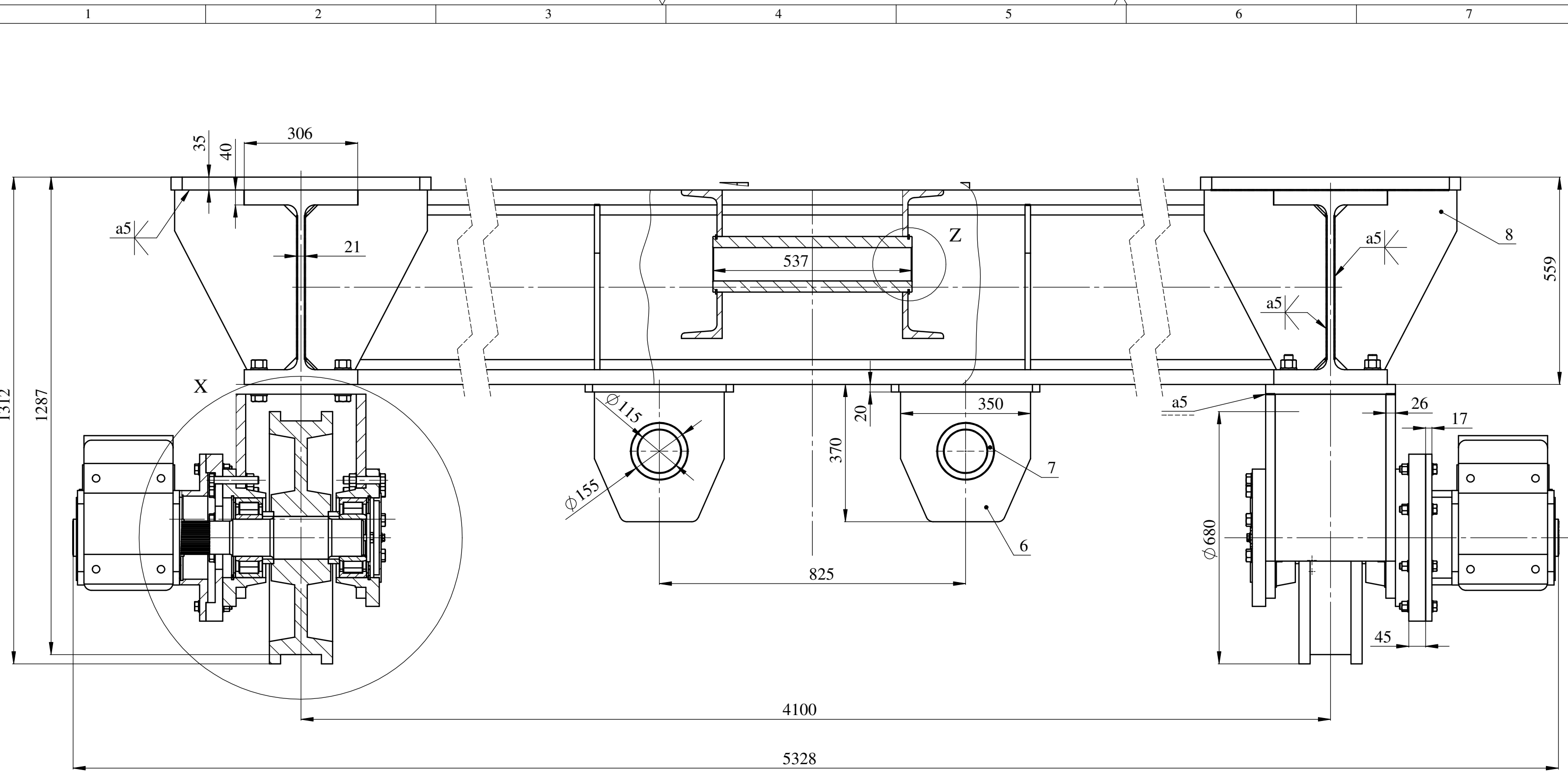
1/2



Poz.	Naziv dijela	Kom.	Crtež broj Norma	Materijal	Sirove dimenzije Proizvođač	Masa
Broj naziva - code		Datum	Ime i prezime	Potpis	FSB Zagreb	
	Projektirao	1.7.2019.	Marin Gugić			
	Razradio	1.7.2019.	Marin Gugić			
	Crtao	1.7.2019.	Marin Gugić			
	Pregledao	1.7.2019.	Matija Hoić			
ISO - tolerancije		Objekt:		Objekt broj:		
				R. N. broj:		
Napomena:						Kopija
Materijal:		Masa: 3150 kg				
Mjerilo originala		Naziv:		Pozicija:		Format: A1
1:5		Crtež broj:		Listova: 1		List: 1



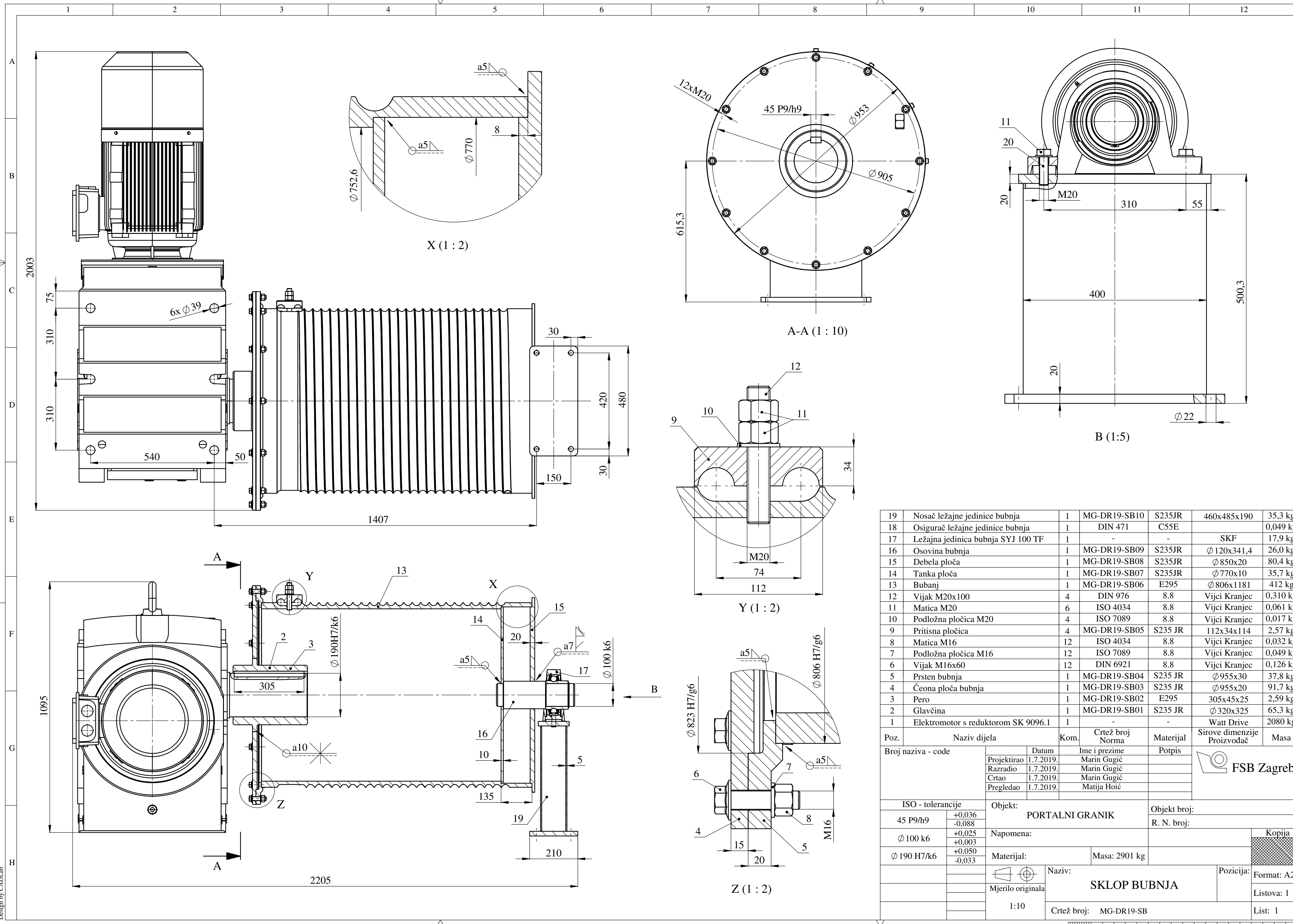
10						
9						
8						
7						
6	Donji čeonni nosač	2	MG-DR19-NK06	S235 JR		
5	Donji dio stupa	4	MG-DR19-NK05	S235 JR		
4	Srednji dio stupa	4	MG-DR19-NK04	S235 JR		
3	Gornji dio stupa	4	MG-DR19-NK03	S235 JR		
2	Gornji čeonni nosač	2	MG-DR19-NK02	S235 JR		
1	Glavni nosač mosta	2	MG-DR19-NK01	S235 JR		
Poz.	Naziv dijela	Kom.	Crtež broj Norma	Materijal	Sirove dimenzije Proizvođač	Masa
Broj naziva - code	Datum	Ime i prezime	Potpis			
	Projektirao 1.7.2019.	Marin Gugić				
	Razradio 1.7.2019.	Marin Gugić				
	Crtao 1.7.2019.	Marin Gugić				
	Pregledao 1.7.2019.	Matija Hoić				
ISO - tolerancije	Objekt:	Objekt broj:				
		R. N. broj:				
Napomena:				Kopija		
Materijal:	Masa:					
Mjerilo originala	Naziv:	Pozicija:		Format: A1		
1:5	Crtež broj:			Listova: 1		
				List: 1		



15	Uskočnik	2						
14	Osovina nosivog lima izravnavajuće užnice	1	MG-DR19-OV07	S235 JR	Ø 140x628	36,87 kg		
13	Vijak M20x55	32	ISO 4018	8.8	Vijci Kranjec			
12	Podložna pločica M20	32	ISO 4018	8.8	Vijci Kranjec			
11	Osovina nosivog lima nepomičnog bloka	2	MG-DR19-OV06	S235 JR	Ø 105x462	30,48 kg		
10	Elektromotor s reduktorom WFK 80 TD	2	-	-	Demag	242,8 kg		
9	Sklop kotača vitla DWS 630	4	-	GJS-700-2	Demag	352 kg		
8	Ukruta ploče za reduktor	8	MG-DR19-OV05	S235 JR				
7	Osovina nosivog lima nepomičnog bloka	2	MG-DR19-OV04	S235 JR	Ø 155x462	30,48 kg		
6	Nosač užnice nepomičnog bloka	4	MG-DR19-OV03	S235 JR	350x350x20	14,17 kg		
5	Ploča za nosač ležajne jedinice bubnja	2	MG-DR19-OV02	S235 JR	520x250x20	19,96 kg		
4	Ploča za reduktor	2	MG-DR19-OV01	S235 JR	900x700x35	170,1 kg		
3	Nosač izravnavajuće užnice IPE500	2	DIN 1025	S235 JR	190x450x1579			
2	Poprečni nosač HE500M	2	DIN 1025	S235 JR	307x478x4100			
1	Uzdružni nosač HE500M	2	DIN 1025	S235 JR	307x478x3000			
Poz.	Naziv dijela	Kom.	Crtež broj	Norma	Materijal	Sirove dimenzije	Proizvođač	Masa

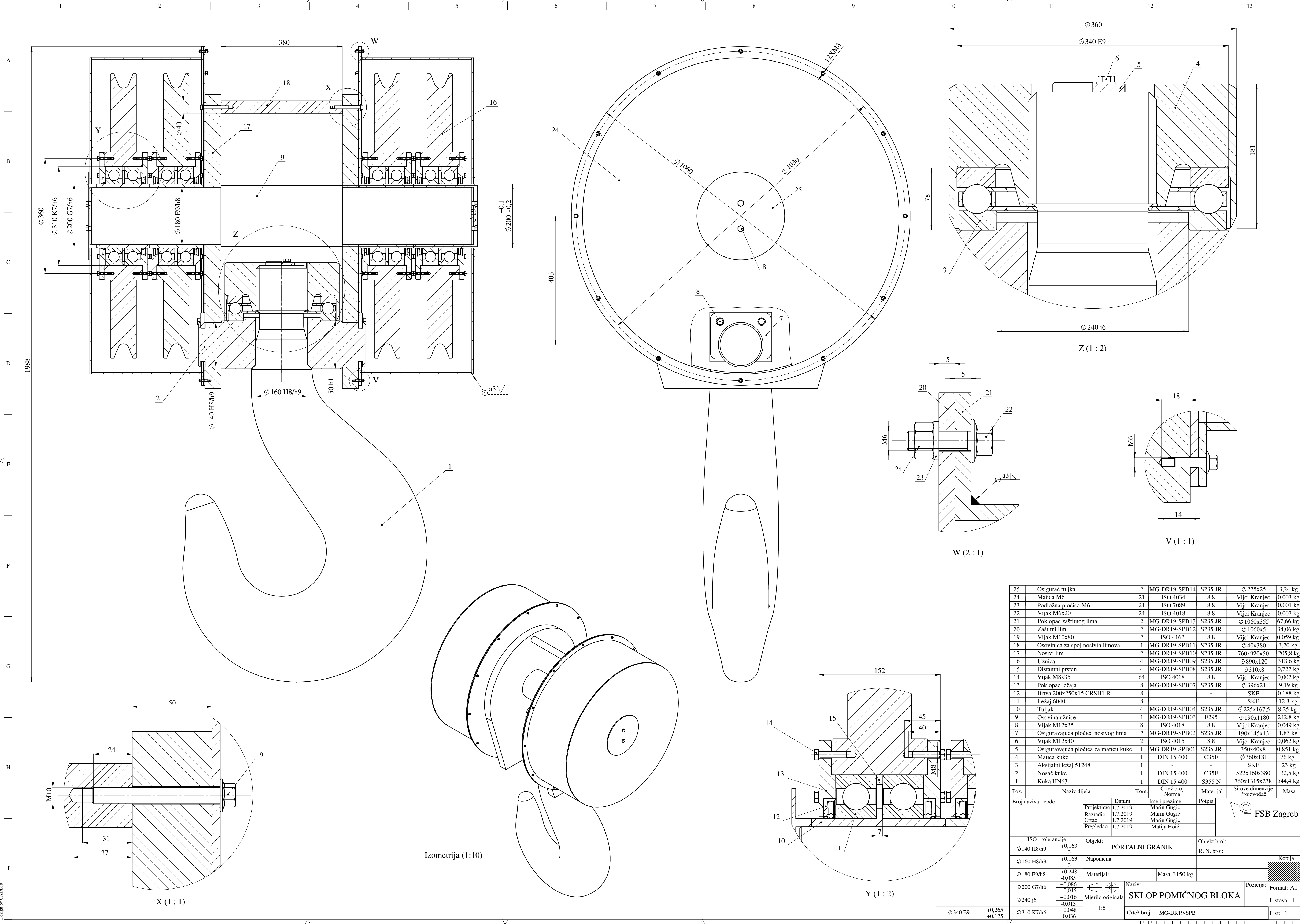
Projektiroao	1.7.2019.	Marin Gugić	
Razradio	1.7.2019.	Marin Gugić	
Crtao	1.7.2019.	Marin Gugić	
Pregledao	1.7.2019.	Matija Hoić	
ISO - tolerancije		Objekt:	Objekt broj:
Napomena:		R. N. broj:	
Materijal:	Masa:	Kopija	
Mjerilo originala	Naziv:	VITLO	Format: A1
1:10	Crtež broj:	MG-DR19-SV	Listova: 1
			List: 1





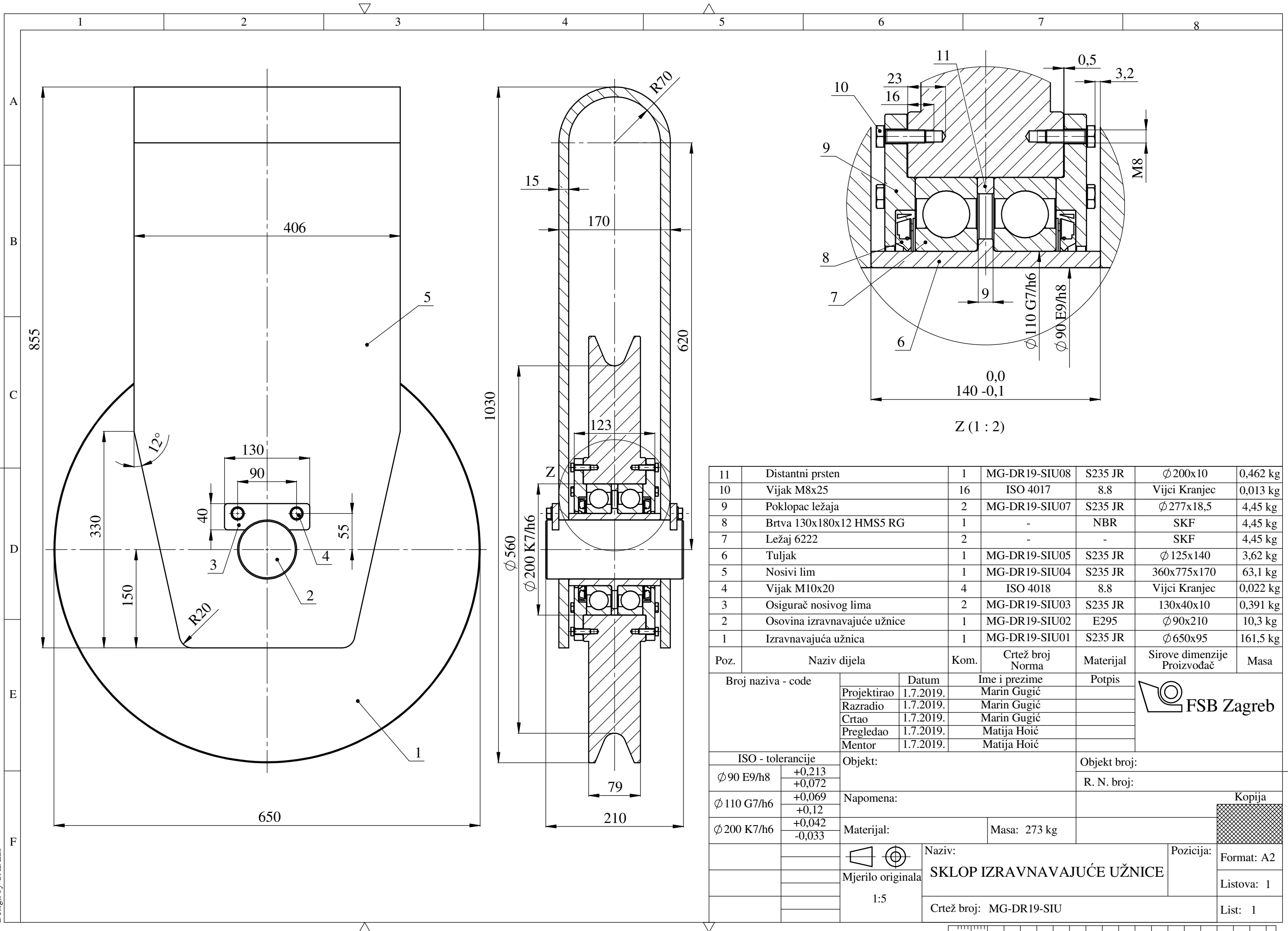
Poz.	Naziv dijela	Kom.	Crtež broj Norme	Materijal	Sirove dimenzije Proizvođač	Masa
19	Nosač ležajne jedinice bubnja	1	MG-DR19-SB10	S235JR	460x485x190	35,3 kg
18	Osigurač ležajne jedinice bubnja	1	DIN 471	C55E		0,049 kg
17	Ležajna jedinica bubnja SYJ 100 TF	1	-	-	SKF	17,9 kg
16	Osovina bubnja	1	MG-DR19-SB09	S235JR	Ø120x341,4	26,0 kg
15	Debela ploča	1	MG-DR19-SB08	S235JR	Ø850x20	80,4 kg
14	Tanka ploča	1	MG-DR19-SB07	S235JR	Ø770x10	35,7 kg
13	Bubanj	1	MG-DR19-SB06	E295	Ø806x1181	412 kg
12	Vijak M20x100	4	DIN 976	8.8	Vijci Kranjec	0,310 kg
11	Matica M20	6	ISO 4034	8.8	Vijci Kranjec	0,061 kg
10	Podložna pločica M20	4	ISO 7089	8.8	Vijci Kranjec	0,017 kg
9	Pritisna pločica	4	MG-DR19-SB05	S235 JR	112x34x114	2,57 kg
8	Matica M16	12	ISO 4034	8.8	Vijci Kranjec	0,032 kg
7	Podložna pločica M16	12	ISO 7089	8.8	Vijci Kranjec	0,049 kg
6	Vijak M16x60	12	DIN 6921	8.8	Vijci Kranjec	0,126 kg
5	Prsten bubnja	1	MG-DR19-SB04	S235 JR	Ø955x30	37,8 kg
4	Čeona ploča bubnja	1	MG-DR19-SB03	S235 JR	Ø955x20	91,7 kg
3	Pero	1	MG-DR19-SB02	E295	305x45x25	2,59 kg
2	Glavčina	1	MG-DR19-SB01	S235 JR	Ø320x325	65,3 kg
1	Elektromotor s reduktorom SK 9096.1	1	-	-	Watt Drive	2080 kg

Poz.	Naziv dijela	Kom.	Crtež broj Norme	Materijal	Sirove dimenzije Proizvođač	Masa
Broj naziva - code		Datum	Ime i prezime	Potpis		
		Projektirao	1.7.2019.	Marin Gugić		
		Razradio	1.7.2019.	Marin Gugić		
		Crtao	1.7.2019.	Marin Gugić		
		Pregledao	1.7.2019.	Matija Hoić		
ISO - tolerancije		Objekt:		Objekt broj:		
45 P9/h9	+0,036 -0,088	PORTALNI GRANIK		R. N. broj:		
Ø 100 k6	+0,025 +0,003	Napomena:		Kopija		
Ø 190 H7/k6	+0,050 -0,033	Materijal:		Masa: 2901 kg		
		Mjerilo originala		Naziv:		
		1:10		SKLOP BUBNJA		
		Crtež broj: MG-DR19-SB		Pozicija:		
				Format: A2		
				Listova: 1		
				List: 1		



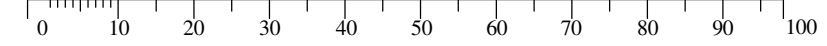
25	Osigurač tuljka	2	MG-DR19-SPB14	S235 JR	Ø 275x25	3,24 kg
24	Matica M6	21	ISO 4034	8.8	Vijci Kranjec	0,003 kg
23	Podložna pločica M6	21	ISO 7089	8.8	Vijci Kranjec	0,001 kg
22	Vijak M6x20	24	ISO 4018	8.8	Vijci Kranjec	0,007 kg
21	Poklopac zaštitnog lima	2	MG-DR19-SPB13	S235 JR	Ø 1060x355	67,66 kg
20	Zaštitni lim	2	MG-DR19-SPB12	S235 JR	Ø 1060x5	34,06 kg
19	Vijak M10x80	2	ISO 4162	8.8	Vijci Kranjec	0,059 kg
18	Osovina za spoj nosivih limova	1	MG-DR19-SPB11	S235 JR	Ø 40x380	3,70 kg
17	Nosivi lim	2	MG-DR19-SPB10	S235 JR	760x920x50	205,8 kg
16	Užnica	4	MG-DR19-SPB09	S235 JR	Ø 890x120	318,6 kg
15	Distantni prsten	4	MG-DR19-SPB08	S235 JR	Ø 310x8	0,727 kg
14	Vijak M8x35	64	ISO 4018	8.8	Vijci Kranjec	0,002 kg
13	Poklopac ležaja	8	MG-DR19-SPB07	S235 JR	Ø 396x21	9,19 kg
12	Brtva 200x250x15 CRSH1 R	8	-	-	SKF	0,188 kg
11	Ležaj 6040	8	-	-	SKF	12,3 kg
10	Tuljak	4	MG-DR19-SPB04	S235 JR	Ø 225x167,5	8,25 kg
9	Osovina užnice	1	MG-DR19-SPB03	E295	Ø 190x1180	242,8 kg
8	Vijak M12x35	8	ISO 4018	8.8	Vijci Kranjec	0,049 kg
7	Osiguravajuća pločica nosivog lima	2	MG-DR19-SPB02	S235 JR	190x145x13	1,83 kg
6	Vijak M12x40	2	ISO 4015	8.8	Vijci Kranjec	0,062 kg
5	Osiguravajuća pločica za maticu kuke	1	MG-DR19-SPB01	S235 JR	350x40x8	0,851 kg
4	Matica kuke	1	DIN 15 400	C35E	Ø 360x181	76 kg
3	Aksijalni ležaj 51248	1	-	-	SKF	23 kg
2	Nosač kuke	1	DIN 15 400	C35E	522x160x380	132,5 kg
1	Kuka HN63	1	DIN 15 400	S355 N	760x1315x238	544,4 kg
Poz.	Naziv dijela	Kom.	Crtež broj	Materijal	Sirove dimenzije	Masa
Broj naziva - code		Datum	Ime i prezime	Potpis		
		Projektirao	1.7.2019.	Marin Gugić		
		Razradio	1.7.2019.	Marin Gugić		
		Crtao	1.7.2019.	Marin Gugić		
		Pregledao	1.7.2019.	Matija Hoić		
ISO - tolerancije		Objekt:	PORTALNI GRANIK		Objekt broj:	
Ø 140 H8/h9	+0,163				R. N. broj:	
Ø 160 H8/h9	0	Napomena:				
Ø 180 E9/h8	+0,163					
Ø 200 G7/h6	0	Materijal:		Masa: 3150 kg	Kopija	
Ø 310 K7/h6	+0,248					
	-0,085					
	+0,086					
	+0,015					
	+0,016					
	-0,013					
	+0,048					
	-0,036					
Mjerilo originala		Naziv:		SKLOP POMIČNOG BLOKA		Format: A1
1:5		Mjerilo originala				Listova: 1
		Crtež broj:		MG-DR19-SPB		List: 1





11	Distantni prsten	1	MG-DR19-SIU08	S235 JR	Ø 200x10	0,462 kg
10	Vijak M8x25	16	ISO 4017	8.8	Vijci Kranjec	0,013 kg
9	Poklopac ležaja	2	MG-DR19-SIU07	S235 JR	Ø 277x18,5	4,45 kg
8	Brtva 130x180x12 HMS5 RG	1	-	NBR	SKF	4,45 kg
7	Ležaj 6222	2	-	-	SKF	4,45 kg
6	Tuljak	1	MG-DR19-SIU05	S235 JR	Ø 125x140	3,62 kg
5	Nosivi lim	1	MG-DR19-SIU04	S235 JR	360x775x170	63,1 kg
4	Vijak M10x20	4	ISO 4018	8.8	Vijci Kranjec	0,022 kg
3	Osigurač nosivog lima	2	MG-DR19-SIU03	S235 JR	130x40x10	0,391 kg
2	Osovina izravnavajuće užnice	1	MG-DR19-SIU02	E295	Ø 90x210	10,3 kg
1	Izravnavajuća užnica	1	MG-DR19-SIU01	S235 JR	Ø 650x95	161,5 kg

Poz.	Naziv dijela	Kom.	Crtež broj Norma	Materijal	Sirove dimenzije Proizvođač	Masa
Broj naziva - code		Datum		Ime i prezime		Potpis
Projektirao		1.7.2019.		Marin Gugić		
Razradio		1.7.2019.		Marin Gugić		
Crtao		1.7.2019.		Marin Gugić		
Pregledao		1.7.2019.		Matija Hoić		
Mentor		1.7.2019.		Matija Hoić		
ISO - tolerancije		Objekt:		Objekt broj:		
Ø 90 E9/h8	+0,213 +0,072			R. N. broj:		
Ø 110 G7/h6	+0,069 +0,12	Napomena:				
Ø 200 K7/h6	+0,042 -0,033	Materijal:		Masa: 273 kg		
Mjerilo originala		Naziv:		Pozicija:		Kopija
1:5		SKLOP IZRAVNAVAJUĆE UŽNICE		Format: A2		
		Crtež broj: MG-DR19-SIU		Listova: 1		
				List: 1		



Design by CADLab