

# Usporedba novo razvijenog i komercijalnog programskog paketa koji se temelji na metodi konačnih elemenata

---

Fofić, Šimun

Master's thesis / Diplomski rad

2019

Degree Grantor / Ustanova koja je dodijelila akademski / stručni stupanj: **University of Zagreb, Faculty of Mechanical Engineering and Naval Architecture / Sveučilište u Zagrebu, Fakultet strojarstva i brodogradnje**

Permanent link / Trajna poveznica: <https://urn.nsk.hr/urn:nbn:hr:235:804930>

Rights / Prava: [In copyright](#) / [Zaštićeno autorskim pravom](#).

Download date / Datum preuzimanja: **2024-10-03**

Repository / Repozitorij:

[Repository of Faculty of Mechanical Engineering and Naval Architecture University of Zagreb](#)



SVEUČILIŠTE U ZAGREBU  
FAKULTET STROJARSTVA I BRODOGRADNJE

# **DIPLOMSKI RAD**

**Šimun Fofić**

Zagreb, 2019.

SVEUČILIŠTE U ZAGREBU  
FAKULTET STROJARSTVA I BRODOGRADNJE

# DIPLOMSKI RAD

Mentor:

Doc. dr. sc. Ivica Skozrit, dipl. ing.

Student:

Šimun Fofić

Zagreb, 2019.

Izjavljujem da sam ovaj rad izradio samostalno koristeći znanja stečena tijekom studija i navedenu literaturu.

Zahvaljujem se svom mentoru, doc. dr. sc. Ivici Skozritu i mr. sc. Svemiru Braliću, dipl. ing. iz firme *Brže više bolje d.o.o.* na pristupačnosti, pomoći i svim primjedbama i korisnim savjetima dobivenim tijekom izrade ovog rada te na stalnoj dostupnosti za konzultacije.

Posebno se zahvaljujem svojim roditeljima i sestri, na velikoj pruženoj podršci tokom cijelog školovanja.

Najveća zahvala ide mojoj supruzi Nikolini koja je zajedno sa mnom prolazila sve lijepe i manje lijepe trenutke vezane uz moje studiranje i bez čije podrške ne bih bio ovdje gdje jesam.

Ps 115,1

Šimun Fofić



SVEUČILIŠTE U ZAGREBU  
FAKULTET STROJARSTVA I BRODOGRADNJE



Središnje povjerenstvo za završne i diplomske ispite  
Povjerenstvo za diplomske ispite studija strojarstva za smjerove:  
procesno-energetski, konstrukcijski, brodstrojarski i inženjersko modeliranje i računalne simulacije

Sveučilište u Zagrebu Fakultet strojarstva i brodogradnje	
Datum	Prilog
Klasa:	
Ur. broj:	

## DIPLOMSKI ZADATAK

Student: **Šimun Fofić** Mat. br.: 0035192030

Naslov rada na hrvatskom jeziku: **Usporedba novo razvijenog i komercijalnog programskog paketa koji se temelje na metodi konačnih elemenata**

Naslov rada na engleskom jeziku: **Comparison of the Newly Developed and Commercial Software Package Based on the Finite Element Method**

Opis zadatka:

Razvoj računala omogućio je uvođenje metode konačnih elemenata (MKE) u svakodnevnu inženjersku praksu. Osim skraćivanja vremena potrebnog za provedbu proračuna složenih konstrukcija, primjenom MKE moguće je u kratkom roku napraviti i veliki broj numeričkih eksperimenata, što omogućuje dodatnu uštedu vremena, ali i izradu kvalitetnijih konstrukcija. Svakodnevno se programski paketi koji se temelje na MKE usavršavaju i imaju sve širu paletu mogućnosti, a na tržištu se nalazi i sve više novo razvijenih programskih paketa. Verifikacija istih provodi se na jednostavnim primjerima usporedbom s analitičkim rješenjima i komercijalnim programskim paketima.

U radu je potrebno:

- verifikaciju provesti na jednostavnim problemima tj. primjerima konstrukcije:

- o štapne,
- o gredne,
- o membranske,
- o pločaste,
- o ljuskaste,
- o te kombinirane i

rezultate usporediti sa dostupnim analitičkim rješenjima,

- sve numeričke proračune provesti primjenom novo razvijenog programskog paketa i komercijalnog programskog paketa Abaqus® koji se temelje na metodi konačnih elemenata,
- za diskretizaciju numeričkih modela koristiti dostupne konačne elemente iz korištenih programskih paketa.

U radu je potrebno navesti korištenu literaturu i eventualno dobivenu pomoć.

Zadatak zadan:

Datum predaje rada:

Predviđeni datum obrane:

2. svibnja 2019.

4. srpnja 2019.

10., 11. i 12. srpnja 2019.

Zadatak zadao:

Predsjednica Povjerenstva:

*Šimun Fofić*

*Tanja Jurčević Lulić*

Doc. dr. sc. Ivica Skozrit

Prof. dr. sc. Tanja Jurčević Lulić

## SADRŽAJ

SADRŽAJ .....	I
POPIS SLIKA .....	III
POPIS TABLICA.....	V
POPIS OZNAKA .....	VI
SAŽETAK.....	VII
SUMMARY .....	VIII
1. UVOD.....	1
1.1. Pregled razvoja metode konačnih elemenata .....	2
1.2. Uloga računala u metodi konačnih elemenata .....	3
1.3. Osnovne pretpostavke o konačnim elementima.....	4
2. Tvrtka <i>Brže više bolje d.o.o.</i> .....	5
3. Usporedba razvijenog i komercijalnog programskog paketa .....	7
3.1. Konačni elementi u programskom paketu <i>Abaqus</i> .....	7
3.2. Programski paket <i>CAFE</i> .....	8
3.2.1. Elementi koje <i>CAFE</i> podržava:.....	9
4. Verifikacija rezultata analize konačnih elemenata .....	11
4.1. Zašto je bitna verifikacija? .....	11
4.2. Koraci u procesu .....	11
5. Primjeri za verifikaciju .....	13
5.1. Štapni konačni elementi .....	13
5.2. Gredni konačni elementi .....	13
5.2.1. Gredni konačni element zadatak 1 .....	14
5.2.1.1. Analitičko rješenje .....	15
5.2.1.2. Numeričko rješenje pomoću programskog paketa <i>Abaqus</i> .....	17
5.2.1.3. Numeričko rješenje pomoću razvijenog programskog paketa <i>CAFE</i> .....	18
5.2.1.4. Usporedba rezultata .....	20
5.3. Ljuskasti konačni elementi.....	22
5.3.1. Ljuskasti konačni elementi zadatak 1 .....	23
5.3.1.1. Numeričko rješenje pomoću programskog paketa <i>Abaqus</i> .....	23
5.3.1.2. Numeričko rješenje pomoću razvijenog programskog paketa <i>CAFE</i> .....	25
5.3.1.3. Usporedba rezultata .....	27
5.3.2. Ljuskasti konačni element zadatak 2 .....	30
5.3.2.1. Numeričko rješenje pomoću programskog paketa <i>Abaqus</i> .....	30
5.3.2.2. Numeričko rješenje pomoću razvijenog programskog paketa <i>CAFE</i> .....	34
5.3.2.3. Usporedba rezultata .....	36
5.4. Kombinacija .....	40
5.4.1. Štapni i gredni konačni elementi zadatak konstrukcija 1.....	40
5.4.1.1. Numeričko rješenje pomoću programskog paketa <i>Abaqus</i> .....	41
5.4.1.2. Numeričko rješenje pomoću razvijenog programskog paketa <i>CAFE</i> .....	43
5.4.1.3. Usporedba rezultata .....	44

---

5.4.2. Štapni i ljuskasti konačni elementi zadatak konstrukcija 2.....	45
5.4.2.1. Numeričko rješenje pomoću programskog paketa <i>Abaqus</i> .....	46
5.4.2.2. Numeričko rješenje pomoću razvijenog programskog paketa <i>CAFE</i> .....	48
5.4.2.3. Usporedba rezultata .....	50
6. ZAKLJUČAK.....	53
LITERATURA.....	54
PRILOZI.....	55

## POPIS SLIKA

Slika 1.	Osnovni tipovi elemenata unutar programskog paketa <i>Abaqus</i> [6] .....	7
Slika 2.	Sučelje programskog paketa <i>CAFE</i> [9] .....	9
Slika 3.	Primjer modela iz programskog paketa <i>CAFE</i> [9] .....	10
Slika 4.	Konzola - zadatak .....	14
Slika 5.	Poprečni presjek konzole .....	15
Slika 6.	Podjela poprečnog presjeka konzole na pravokutnike .....	16
Slika 7.	Prikaz modela konzole, <i>Abaqus</i> .....	17
Slika 8.	Rubni uvjeti i opterećenje konzole, <i>Abaqus</i> .....	18
Slika 9.	Prikaz diskretizacije konzole, <i>Abaqus</i> .....	18
Slika 10.	Prikaz progiba konzole, <i>Abaqus</i> .....	18
Slika 11.	Prikaz modela konzole, <i>CAFE</i> .....	19
Slika 12.	Rubni uvjeti i opterećenje konzole, <i>CAFE</i> .....	19
Slika 13.	Prikaz diskretizacije konzole, <i>CAFE</i> .....	20
Slika 14.	Prikaz progiba konzole, <i>CAFE</i> .....	20
Slika 15.	Usporedba konvergencije progiba za konzolu 1 .....	21
Slika 16.	Odnos konvencionalnih i ljuskastih elemenata kontinuuma [5] .....	22
Slika 17.	Prikaz modela konzole 2, <i>Abaqus</i> .....	23
Slika 18.	Rubni uvjeti i opterećenje konzole 2, <i>Abaqus</i> .....	23
Slika 19.	Prikaz diskretizacija konzole 2 – kvadrati i trokuti, <i>Abaqus</i> .....	24
Slika 20.	Prikaz progiba konzole 2 - kvadrati, <i>Abaqus</i> .....	24
Slika 21.	Prikaz progiba konzole 2 - trokuti, <i>Abaqus</i> .....	25
Slika 22.	Prikaz modela konzole 2, <i>CAFE</i> .....	25
Slika 23.	Rubni uvjeti i opterećenje konzole 2, <i>CAFE</i> .....	26
Slika 24.	Prikaz diskretizacija konzole 2 – kvadrati i trokuti, <i>CAFE</i> .....	26
Slika 25.	Prikaz progiba konzole 2 - kvadrati, <i>CAEF</i> .....	27
Slika 26.	Prikaz progiba konzole 2 - trokuti, <i>CAEF</i> .....	27
Slika 27.	Usporedba konvergencija progiba za konzolu 2, kvadratni .....	28
Slika 28.	Usporedba konvergencije progiba za konzolu 2, trokutni .....	29
Slika 29.	Ljuskasti konačni element – zadatak 2 .....	30
Slika 30.	Prikaz modela ploče, <i>Abaqus</i> .....	31
Slika 31.	Rubni uvjeti i opterećenje ploče, <i>Abaqus</i> .....	31
Slika 32.	Prikaz diskretizacije ploče, <i>Abaqus</i> .....	32
Slika 33.	Prikaz progiba ploče debljine 2mm, <i>Abaqus</i> .....	32
Slika 34.	Prikaz progiba ploče debljine 4mm, <i>Abaqus</i> .....	33
Slika 35.	Prikaz progiba ploče debljine 8mm, <i>Abaqus</i> .....	33
Slika 36.	<i>Prikaz modela ploče, CAFE</i> .....	34
Slika 37.	Rubni uvjeti i opterećenje ploče, <i>CAFE</i> .....	34
Slika 38.	Prikaz diskretizacije ploče, <i>CAFE</i> .....	35
Slika 39.	Prikaz progiba ploče debljine 2mm, <i>CAFE</i> .....	35
Slika 40.	Prikaz progiba ploče debljine 4mm, <i>CAFE</i> .....	36
Slika 41.	Prikaz progiba ploče debljine 8mm, <i>CAFE</i> .....	36
Slika 42.	Usporedba konvergencije progiba za ploču 2mm .....	37
Slika 43.	Usporedba konvergencije progiba za ploču 4mm .....	38
Slika 44.	Usporedba konvergencije progiba za ploču 8mm .....	39
Slika 45.	Kombinacija štapnih i grednih konačnih elemenata konstrukcija 1 - zadatak .....	40



Slika 46.	Prikaz poprečnog presjeka grede.....	40
Slika 47.	Prikaz modela konstrukcije 1, <i>Abaqus</i> .....	41
Slika 48.	Opterećenje i rubni uvjeti konstrukcije 1, <i>Abaqus</i> .....	41
Slika 49.	Prikaz diskretizacije konstrukcije 1, <i>Abaqus</i> .....	42
Slika 50.	Prikaz progiba konstrukcije 1, <i>Abaqus</i> .....	42
Slika 51.	Opterećenje i rubni uvjeti konstrukcije 1, <i>CAFE</i> .....	43
Slika 52.	Prikaz progiba konstrukcije 1, <i>CAFE</i> .....	43
Slika 53.	Kombinacija štapnih i ljuskastih konačnih elemenata konstrukcija 2 - zadatak ...	44
Slika 54.	Prikaz modela konstrukcije 2, <i>Abaqus</i> .....	45
Slika 55.	Opterećenje i rubni uvjeti konstrukcije 2, <i>Abaqus</i> .....	45
Slika 56.	Prikaz diskretizacija konstrukcije 2, <i>Abaqus</i> .....	46
Slika 57.	Prikaz progiba konstrukcije 2 -kvadrati, <i>Abaqus</i> .....	46
Slika 58.	Prikaz progiba konstrukcije 2 - trokuti, <i>Abaqus</i> .....	47
Slika 59.	Prikaz modela konstrukcije 2, <i>CAFE</i> .....	47
Slika 60.	Opterećenje i rubni uvjeti konstrukcije 2, <i>CAFE</i> .....	48
Slika 61.	Prikaz diskretizacija konstrukcije 2, <i>CAFE</i> .....	48
Slika 62.	Prikaz progiba konstrukcije 2 - kvadrati, <i>CAFE</i> .....	49
Slika 63.	Prikaz progiba konstrukcije 2 - trokuti, <i>CAFE</i> .....	49
Slika 64.	Usporedba konvergencije progiba za konstrukciju 2, kvadrati .....	50
Slika 65.	Usporedba konvergencije progiba za konstrukciju 2, trokuti.....	51

**POPIS TABLICA**

Tablica 1. Usporedba progiba za konzolu 1 .....	21
Tablica 2. Usporedba progiba za konzolu 2, kvadratni .....	28
Tablica 3. Usporedba progiba za konzolu 2, trokutni .....	29
Tablica 4. Usporedba progiba za ploču 2mm .....	37
Tablica 5. Usporedba progiba za ploču 4mm .....	38
Tablica 6. Usporedba progiba za ploču 8mm .....	39
Tablica 7. Usporedba progiba za konstrukciju 1 .....	44
Tablica 8. Usporedba progiba za konstrukciju 2, kvadrati .....	50
Tablica 9. Usporedba progiba za konstrukciju 2, trokuti .....	51

## POPIS OZNAKA

Oznaka	Jedinica	Opis
$A_i$	$\text{mm}^2$	Površina i-segmenta T-profila
$b$	mm	Širina T-profila
$d$	mm	Promjer štapa
$E$	$\text{N/mm}^2$ (MPa)	Modul elastičnosti
$F$	N	Sila
$h_1$	mm	Debljina segmenta T-profila
$h_2$	mm	Visina segmenta T-profila
$I_y$	$\text{mm}^4$	Aksijalni moment tromosti oko osi y
$I_{yA}$	$\text{mm}^4$	Aksijalni moment tromosti presjeka oko osi yA
$I_{yB}$	$\text{mm}^4$	Aksijalni moment tromosti presjeka oko osi yB
$l$	mm	Duljina grede/konzole
$t$	mm	Debljina segmenta
$w$	mm	Progib grede/konzole
$y_i$	mm	y-koordinata težišta i-segmenta T-profila
$y_T$	mm	y-koordinata težišta T-profila
$z$	mm	Udaljenost od osi koja prolazi težištem T-profila
$z_i$	mm	Udaljenost točke „i“ od neutralne osi grede
$\nu$	-	Poissonov faktor
$\sigma$	$\text{N/mm}^2$ (MPa)	Naprezanje

## SAŽETAK

Tema rada je verifikacija razvijenog programskog paketa *CAFE*, tvrtke *Brže više bolje d.o.o.* Na početku je dan kratki uvod o metodi konačnih elemenata, o njenom povijesnom razvoju, ulozi računala u metodi konačnih elemenata i o osnovnim pretpostavkama o konačnim elementima. Nakon toga dan je kratki uvid u nastanak i rad tvrtke *Brže više bolje d.o.o.* Ukratko je dana usporedba između komercijalnog programskog paketa *Abaqus* i razvijenog programskog paketa *CAFE*. Slijedi kratko je opisano osnovno o samom postupku verifikacije, zašto je bitna i koraci verifikacije. Nakon toga slijedi sama verifikacija elemenata. Opisani su štapni, gredni, ljuskasti i membranski konačni elementi. U više primjera obuhvaćeni su svi elementi, obrađeni su i neki primjeri gdje je bila kombinacija više elemenata. Svaki primjer je po mogućnosti prvo riješen analitički, zatim u programskom paketu *Abaqus* i naposljetku u razvijenom programskom paketu *CAFE*. U tablicama su prikazani rezultati ovisno o gustoći mreže elemenata, a na dijagramima je prikazana konvergencija rješenja i usporedba s analitičkim rješenjem. Cilj rada je pokazati da rezultati su dobiveni analitičkim putem, u programskom paketu *Abaqus* i u razvijenom programskom paketu *CAFE* približno isti, što bi značilo da je verifikacija pozitivna.

Ključne riječi: verifikacija, numerička analiza, metoda konačnih elemenata, *CAFE*, *Abaqus*

## SUMMARY

Abstract (style: TEKST)

The topic of thesis is the verification of the developed program package *CAFE*, from company *Brže više bolje d.o.o.* At the beginning there is a brief introduction to the finite element method, its historical development, the roles of the computer in the finite element method and the basic assumptions about finite elements. After that, a brief insight into the emergence and operation of the company *Brže više bolje d.o.o.* is given. A brief comparison is made between the commercial program package *Abaqus* and the developed program package *CAFE*. After comparison, a brief description of the actual verification procedure is given, why the verification is important and the steps of verification. Then, the verification of the elements is followed. The rod, beam, shell and membrane elements are described. In a number of examples, all elements are covered, and some examples were made of a combination of multiple elements. Each example is preferably first analytically resolved, then in the *Abaqus* program package and finally in the developed program package *CAFE*. The tables show the results depending on the density of the mesh elements, and the diagrams show the solution convergence and comparison with the analytical solution. The aim of thesis is to show that the results obtained analytically, in the *Abaqus* program package and in the developed program packafe *CAFE*, coincide, which would mean that the verification is positive.

Key words: verification, numerical analysis, finite element method, *CAFE*, *Abaqus*

## 1. UVOD

Metoda konačnih elemenata (MKE) je numerička metoda koja se temelji na fizičkoj diskretizaciji kontinuuma. Razmatrani kontinuum s beskonačno stupnjeva slobode gibanja zamjenjuje se s diskretnim modelom međusobno povezanih elemenata s ograničenim brojem stupnjeva slobode. Pomoću metode konačnih elemenata približno se mogu izračunati naprezanja, deformacije, pomaci, temperature i mnoge druge stvari u modelima ili sklopovima. Metodom konačnih elemenata mogu se koristiti sve vrste inženjera, dizajneri i menadžeri. [1]

U najvećem broju slučajeva kada analizirana struktura ima složenu geometriju, kada je složeno opterećenje i strukture su od različitih materijala, nemoguće je naći rješenja u analitičkom obliku. Analitičko rješenje podrazumijeva dobivanje analitičkih izraza za računanje traženih karakteristika na različitim mjestima strukture, kao što su pomaci, temperatura, napon i sl. Za dobivanje takvih podataka treba rješavati diferencijalne ili parcijalne diferencijalne jednadžbe. To je moguće samo za vrlo jednostavne probleme. Za složenu geometriju i opterećenje nije moguće naći rješenja u analitičkom obliku. Zato se koriste numeričke metode, a jedna od njih, najčešće korištena je metoda konačnih elemenata (MKE). Rješavanje problema metodom konačnih elemenata svodi se na rješavanje sustava algebarskih jednadžbi.

Dobivena rješenja su približna i odnose se na određene točke strukture. Proces modeliranja sastoji se u diskretizaciji kontinuuma (tijela ili strukture). Takav model sastoji se od konačnih elemenata, koji su povezani u čvorovima (štapni konačni elementi), po graničnim zajedničkim linijama (ravninski konačni elementi), ili zajedničkim površinama (prostorni konačni elementi). Za svaki konačni element postavljaju se jednadžbe, a njihovom kombinacijom dobiju se jednadžbe cijele strukture. [1]

Ovisno od vrste problema koji se rješava, kao rješenja se dobiju odgovarajuće veličine. Tako u slučaju računanja naprezanja deformacijskog stanja strukture rezultati su pomaci svakog čvora strukture i naprezanja unutar svakog elementa. Pomaci i naprezanja su posljedica djelovanja vanjskog opterećenja. U problemima koji se ne odnose na strukturalnu analizu nepoznate u čvorovima mogu biti neke druge fizikalne veličine npr. temperature.

## 1.1. Pregled razvoja metode konačnih elemenata

Prvi radovi iz područja metoda konačnih elemenata pojavili su se četrdesetih godina prošlog stoljeća. Hrenikoff je 1941. godine rješavao probleme u području strukturalne analize i naprezanja čvrstog tijela. Zbog potrebe diskretizacije modela na konačne elemente daljnji razvoj se kretao u pravcu razvoja topologije i geometrijskih osobina. Nakon zastoja počela je primjena metoda konačnih elemenata u avio industriji. Posebnu ulogu odigrale su matrice kao vrlo pogodne za primjenu u metodi sila i deformacija, pa tako ove dvije metode za proračun konstrukcija postaju pogodne za primjenu na računalima. Utemeljitelji metode konačnih elemenata su Clough, Martin, Topp i Turner koji su napravili osnovni koncept MKE. Prethodne radove na matričnom konceptu objavili su Argyris i suradnici. Radovi su tiskani 1960. godine u knjizi u kojoj je prvi put korišteno ime konačni element. Sva poznata znanja u području MKE su tada sumirana na konferenciji US Air Force. Tada je dogovoreno da se napravi i prvi software *NASTRAN* (Nasa Structural Analysis). Poslije njega razvijen je *SAP* (Structural Analysis Program) na Berkley University od strane suradnika prof. Clougha.

Prvi sveučilišni udžbenik u području MKE napisao je Cook 1974. godine, u vrijeme kada je metoda već bila prihvaćena. [1]

Poseban značaj u razvoju MKE su imali varijabilni principi mehanike kontinuuma koji su primijenjeni na formulaciju MKE, pa je MKE dobio opći pristup. Daljnji razvoj MKE odvija se u pravcu ravninskih elemenata. Tako je Caurant rješavajući granične probleme torzije predložio i koristio trokutaste elemente, a rješenje je dobio pomoću varijacijske metode Ritz-a. Tek 1960. godine postavljen je direktni tj. statički pristup MKE. Polovinom šezdesetih White i Fridrich rješavaju parcijalne diferencijalne jednačbe koristeći mrežu trokutastih konačnih elemenata i varijacijske principe. Nakon toga uvodi se pojam gornje i donje granice aproksimacije po MKE. Hellinger i Reissner postavljaju mješoviti model konačnih elemenata u kome se kombinirano javljaju sile i deformacije kao nepoznate veličine.

Da bi našao širu primjenu razvoj MKE ide u pravcu točnosti aproksimacije i konvergencije rješenja. [1]

U tom periodu javljaju se radovi i monografija Zienkiewicz-a i Cheng-a u kojoj su prikazane osnovne metode i mogućnosti za primjenu.

U metodi konačnih elemenata mora se ostvariti kontinuitet između elemenata i poddomena u mreži elemenata. To je postignuto uvođenjem interpolacijskih funkcija. Interpolacijske funkcije se pretpostavljaju u obliku polinoma čime se osigurava kontinuitet između

elemenata. Matematičari su sedamdesetih godina definitivno generalizirali teoriju splajnova tako je Oden uveo niz generalizacija i proširio primjenu na višedimenzionalno područje, euklidske prostore i područje nelinearne analize. Od tada se MKE razvija s razvojem računala. Oni su omogućili rješavanje velikih problema složenih geometrija i opterećenja. Do devedesetih nema vizualizacije problema. S današnjim mogućnostima računala moguće je dobiti potpunu predodžbu naprezanja, deformacijskog, termičkog polja ili nekog drugog problema. [1]

Diskretizacija domena na veći broj konačnih elemenata bila je ograničavajući faktor sve do pojave automatskih generatora mreže. Prije toga se diskretizacija vršila ručno što je bilo zamorno, često netočno i prije svega sporo. Metode automatskog generiranja mreže je 1988. godine predložio i klasificirao K. Ho-Le. 1992. na problemima diskretizacije domena radio je Shimada i predložio novu metodu diskretizacije. Chavendish je također dao velik doprinos na istom problemu.

MKE je već odavno u masovnoj upotrebi za proračun različitih problema. Ne mogu se ni zamisliti ozbiljniji proračuni bez upotrebe ove moćne metode. Pored toga, nastavlja se razvoj alata i istražuju nove mogućnosti primjene MKE.

## 1.2. Uloga računala u metodi konačnih elemenata

U modernom konstrukcijskom strojarstvu koriste se različiti računalni software-i CAE (eng. *Computer Aided Engineering*) kako bi se ocijenila konstrukcija u svakom koraku u procesu konstruiranja. CAE alati se koriste za analize kinematskih ili dinamičkih karakteristika konstrukcije. Na tržištu postoji niz CAD (eng. *Computer Aided Design*) software alata. Prvi programi nisu imali mogućnosti vizualizacije i dalje su se razvijali i dobili nove verzije (*NASTRAN, SAP, ABAQUS, ANSYS, IDEAS, FLOW CATIA, ALGOR* itd.) Software-i su se razvijali ovisno od područja za koje su namijenjeni ili za univerzalnu primjenu (statičku, dinamičku, termičku analizu).

Ranija primjena MKE odnosila se samo na strukturalnu mehaniku da bi se kasnije proširila na rješavanje problema prijenosa topline, elektrostatički potencijal, mehaniku fluida, vibracijsku analizu i razne druge probleme u strojarstvu.

U razvoju elektrostrojarstva, nuklearne tehnike, magnetizma i za analize tokova fluida, simulaciju nelinearnih problema koriste se superračunala. [1]



### 1.3. Osnovne pretpostavke o konačnim elementima

Najjednostavniji način za definiranje pojma "konačni elementi" je predstavljanjem skupa određenih pravila koje taj pojam mora zadovoljiti.

Pretpostavke, odnosno pravila koje konačni elementi moraju zadovoljiti su sljedeće:

- 1) svaki konačni element popunjava pravilno definirano mjesto u prostoru i predstavlja sve relevantne zakone fizike unutar toga prostora. Svaki element koji zadovoljava ovaj uvjet je nezavisan,
- 2) dva konačna elementa djeluju jedan na drugi samo preko zajedničkih vrijednosti konačnog skupa varijabli definiranih na zajedničkim granicama,
- 3) u unutrašnjosti konačnog elementa, odzivne varijable (kao što su pomak, naprezanje i deformacije) variraju s obzirom na funkciju koja je odabrana od strane dizajnera konačnog elementa za određenu varijablu.

## 2. Tvrtka *Brže više bolje d.o.o.*

Tvrtka *Brže više bolje d.o.o.* (BVB) osnovana je 2005. godine, od strane magistra znanosti, Svemira Bralića. Tvrtka pruža usluge iz područja informacijskih tehnologija, strojarstva i brodogradnje s fokusom na proizvodnju vlastitih inženjerskih programskih rješenja te doradu postojećih računalnih programa i održavanje računalnih sustava, u skladu s zahtjevima korisnika. Postojeći računalni programi koje tvrtka doraduje ili održava različitih su namjena, a prvenstveno se mogu podijeliti na inženjerske programe te programe poslovno-administrativne namjene. [2]

Poduzeće ima razgranatu i kvalitetnu mrežu domaćih i inozemnih partnera i stručnjaka s kojima usko suraduje. Kao rezultat uspješne višegodišnje suradnje s akademskom zajednicom (Fakultet strojarstva i brodogradnje Sveučilišta u Zagrebu, Sveučilište AALTO Helsinki, Hamburg University of Technology) i drugim istraživačkim institucijama (Bureau Veritas Research Department, Francuska), tvrtka se može pohvaliti uspješnim prijenosom tehnologije iz znanstvene zajednice u privatni sektor ostvarenog razvojem platforme za matematičko modeliranje – *CAFE* ([www.bvbcafe.com](http://www.bvbcafe.com)), ujedno i najznačajnijeg vlastitog proizvoda u ponudi tvrtke. [2]

*CAFE* je inovativni software koji omogućuje jednostavan i brz dizajn ne-standardnih brodskih i offshore struktura u procesima inicijalnog dizajna kao i retrofita već postojećih struktura. Osim vrlo atraktivne cijene, softver svojim korisnicima nudi čitavu paletu specijaliziranih tehničkih rješenja (poput mogućnosti uvoza 3D modela broda i brodske opreme, kolaborativnog dizajna, automatske generacije nacрта potrebnih za odobrenje od strane klasifikacijskih društava te mnoge druge). Dokazano je da *CAFE* omogućuje dvostruko veću efikasnost procesa projektiranja u usporedbi s konkurentskim rješenjima dok je u slučajevima kompleksnih struktura brzina modeliranja i do 10 puta veća. Sustav *CAFE* se razvija i unaprjeđuje posljednjih osam godina te je stručnoj brodograđevnoj zajednici na tržištu dostupna od 2010. godine. [2]

Na osnovi spomenute platforme, u posljednjih nekoliko godina, generirano je više specijaliziranih software-a iz područja brodogradnje, strojarstva te informacijskih tehnologija povezanih uz inženjerstvo općenito (npr. *CONSTRUCT* – *Conceptual Structural Design of Passenger Ships*, AALTO University, Helsinki, Finland, *HOMER* – *Hydro Structure Interaction Software*, Bureau Veritas, France, *TULCS* – *Tools for Ultra Large Container*

*Ships, AURA – Klimaoprema Selection Software* itd.), od kojih posebno treba istaknuti trenutni rad na razvoju računalnih programa za klimatizacijsko-ventilacijsku opremu i BIM standarda (eng. *Building Information Modeling Standard*) s kojim se *BVB* u vrlo kratkom roku uspio probiti na tržište Hrvatske, Italije i Slovenije te planira daljnje širenje u Europi. [10]

Osim postojeće suradnje s akademskom i istraživačkom zajednicom, tvrtka kontinuirano izgrađuje i mrežu partnerskih odnosa u području prodaje i promocije vlastitih rješenja. U tom je kontekstu važno spomenuti hrvatsku inženjersku tvrtku *as2con - alveus d.o.o.* te grčki inženjersko-projektni ured *SimFWD Ltd.* Obje tvrtke aktivno su uključene u pružanje inženjerske potpore daljnjem razvoju softvera *CAFE* te aktivnoj prodaji *CAFE-a* putem razgranate mreže vlastitih klijenata i partnera. [2]

Klijenti tvrtke, u najvećoj su mjeri vezani za brodarski i brodograđevni sektor (sveučilišta, brodogradilišta, projektni uredi) pretežno s tržišta EU, no i šire. Neki od značajnijih stranih klijenata tvrtke su: *Naval Architecture Progress* (Grčka), *Centre of Maritime Technologies* (Njemačka), *NTNU* (Norveška), *Costas Carabelas Technical Office* (Grčka), *Aalto University* (Finska), *Klimatizacija Štrubelj* (Slovenija), *Grosuplje* (Slovenija), *Officine Volta* (Italija,) i dr. Neki od domaćih klijenata tvrtke su: *Sveučilište u Rijeci*, *TPK-NOVA SAACKE Marine Systems*, *Brodotrogir d.d.*, *LEDA d.o.o.*, *Navis Consult d.o.o.*, *Elektroprojekt d.d.*, *ZIRS d.o.o.*, *Portamaritima d.o.o.*, *Klimaoprema d.d.* i dr. [2]

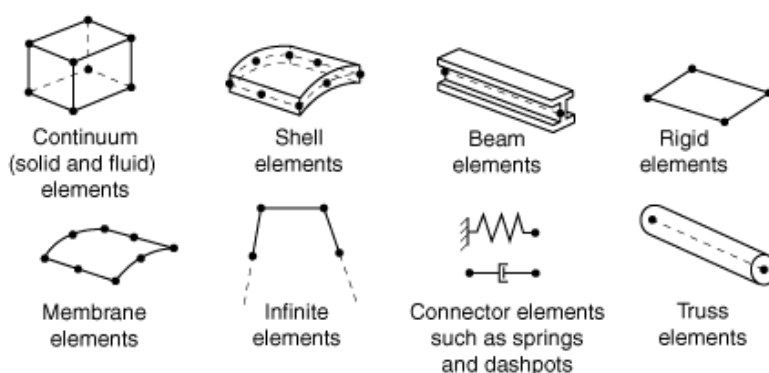
### 3. Usporedba razvijenog i komercijalnog programskog paketa

Svakodnevno se programski paketi, koji se temelje na metodi konačnih elemenata, usavršavaju i imaju sve širu paletu mogućnosti, a na tržištu se nalazi i sve više novo razvijenih programskih paketa. Kako bi se provjerilo hoće li numerička analiza imati slične rezultate kao i analitičko rješenje, provodi se verifikacija odabranih konačnih elemenata s ciljem kreiranja korektnog proračunskog modela. Kao numerički alat, u ovom radu, za verifikaciju novo razvijenog programskog paketa *CAFE* tvrtke *Brže više bolje d.o.o.* korišten je programski paket *Abaqus*. Ispitivanjem konvergencije provjerena je prikladnost korištenih konačnih elemenata za zadani model, opterećenje i rubne uvjete tj. općenito metodologiju rješavanja problema, a rezultati su prikazani u dijagramima. Primjeri su riješeni uz pretpostavku da je materijal homogen i izotropan te da su pomaci, deformacije i naprezanja mala tj. da vrijedi načelo geometrijske i materijalne linearnosti.

#### 3.1. Konačni elementi u programskom paketu *Abaqus*

Na raspolaganju za analizu nam stoji velik broj elemenata. Jednodimenzionalni elementi poput štapnih i grednih elemenata, dvodimenzionalni elementi poput četverokutnih elemenata, ljuskasti elementi, elementi za osnosimetrična tijela te trodimenzionalni elementi poput heksaedara i tetraedara. [3]

Osnovni tipovi elemenata prikazani su na [Slika 1.].



Slika 1. Osnovni tipovi elemenata unutar programskog paketa *Abaqus* [3]

Stvarne konstrukcije često nije moguće pojednostaviti na način da bi se mogle analizirati jednodimenzionalnim i dvodimenzionalnim elementima čija je upotreba od velike prednosti što se

tiče resursa računala. Stoga se realni modeli često diskretiziraju trodimenzionalnim elementima. Pritom se za opis složene geometrije najčešće koriste tetraedarski elementi.

Postoje dva tipa tetraedarskih elemenata na raspolaganju unutar programskog paketa *Abaqus*, elementi prvog reda i elementi drugog reda. [3]

Prednost tetraedarskih elementa u odnosu na heksaedarske je ta što su ti elementi podložni pristupu diskretizacije modela slobodnom mrežom („*free mesh*“). To znači da prilikom diskretizacije modela ne postoji neki predefiniрани uzorak po kojem se stvara mreža, kao što je to slučaj kod heksaedarskih elemenata. Samim time postoji veća sloboda stvaranja mreže. [3]

Pomaci, kao stupnjevi slobode gibanja elemenata, računaju se u čvorovima elementa, dok se u bilo kojoj drugoj točki u elementu računaju interpolacijom iz pomaka susjednih čvorova. Elementi koji imaju čvorove samo u vrhovima spadaju u elemente prvog reda, a često se nazivaju linearni elementi jer je interpolacija pomaka u modelu linearnog tipa. Elementi koji imaju čvorove i na sredinama stranica spadaju u elemente drugog reda, a često se nazivaju i kvadratni jer je interpolacija pomaka kvadratnog tipa. [3]

### 3.2. Programski paket *CAFE*

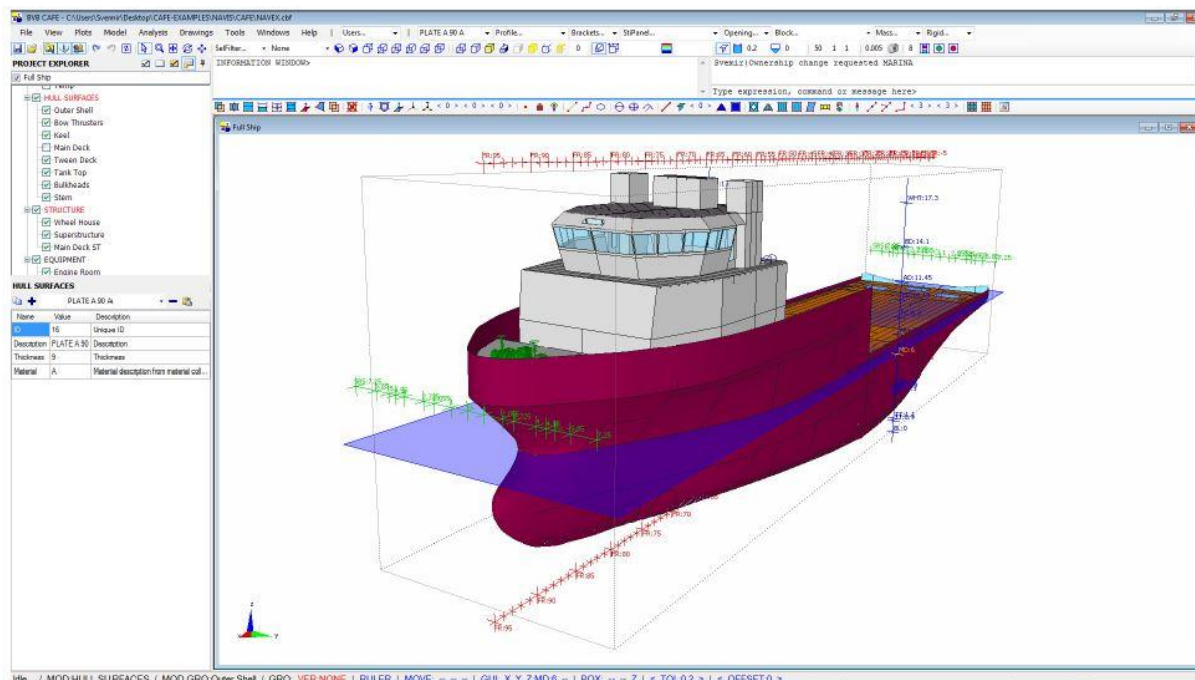
*CAFE* (CAD to FEM) je rezultat 16 godina iskustva njegovih autora u razvoju i integracija različitih vrsta softvera za brodogradnju. Tijekom godina istraživanja autora i njihovih partnera, *BVB* je izgradio jedinstvenu softversku knjižnicu koja je konačno u okviru za matematičko modeliranje (Mathematical Modeling Framework). Prije *CAFE* knjižnica se uglavnom koristila za integriranje različitih projektata počevši od *MGV*-a (Mesh Generation and Visualization Tool, razvijen u suradnji s Bureau Veritas, Pariz, Francuska), *CONSTRUCT* (Konceptualno Projektiranje konstrukcija putničkih brodova, Sveučilište *AALTO*, Laboratorij za brodove, Helsinki, Finska), *HOMER* (Alat za interakciju s hidrostrukturom, Bureau Veritas, Pariz, Francuska) i drugim projektima koji se ne odnose na brodogradnju. [4]

Ako sumiramo znanje prikupljeno u tom vremenskom razdoblju, savršen alat za projektiranje brodova (*SDT*) može se opisati kako slijedi:

- mogućnost brzog modeliranja,
- proračuni konstrukcije broda s izravnom vezom na softver za računanje (npr. CFD, FEM),

- jednostavna naknadna obrada rezultata pripremljenih od strane SDT-a ili drugog softvera, uključujući mogućnosti animacije, optimizacije i simulacije,
- korištenje načela suradničkog projektiranja u svim fazama procesa projektiranja,
- prijenos podataka na komercijalno dostupan softver na tržištu.

Na [Slika 2.] prikazano je sučelje programskog paketa *CAFE*.



Slika 2. Sučelje programskog paketa *CAFE* [4]

### 3.2.1. Elementi koje *CAFE* podržava:

Točkasti elementi:

- vertex (osnovni spojni element s magnetskim značajkama),
- point (nekonstruktivni element koji se koristi za pozicioniranje npr. opterećenja u točki itd.),
- mass (element koncentrirane mase koji se koristi za distribuciju mase),
- light bulb (koristi se za procjenu položaja svjetla žarulje i animacije).

Jednodimenzionalni (1D) elementi:

- line (koristi se za interpretaciju drugih linija CAD sustava),
- polyline (koristi se za opće modeliranje),
- b spline (kroz točke ili kontrolirana 3. reda B Spline krivulja, otvorenog ili zatvorenog tipa),

- NURBS curve (koristi se za interpretaciju drugih CAD sustava i modeliranje),
- beam profile (zakrivljen ili ravan, koristi se za konstrukcijski okvir i MKE modeliranje),
- rigid, rod, line type beam(koristi se za FEM modeliranje).

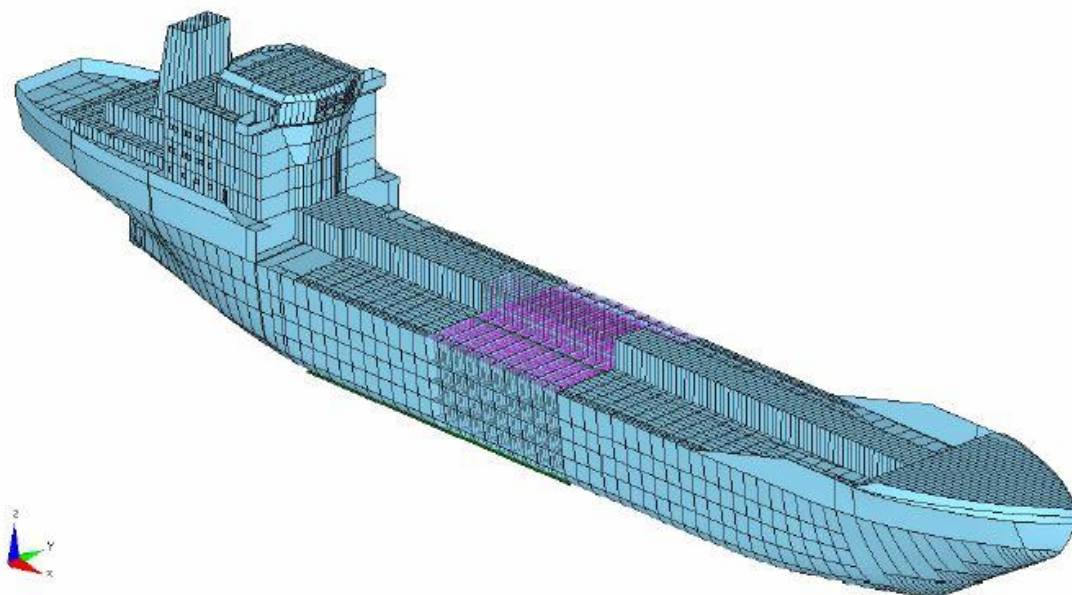
Dvodimenzionalni (2D) elementi:

- triangle (3 čvorni), Quad (4 čvorni (koriste se za FEM modeliranje),
- triangular strake (3 čvorni ukruženi element element),
- strake (4 čvorni ukruženi element),
- NURBS strake (8 čvorni zakrivljeni ukruženi element),
- polygon strake (N čvorni ravni ukruženi element).

Trodimenzionalni (3D) elementi:

- equipment (detaljni geometrijski element uvezen iz CAD-a i konvertiran u poseban format koji se koristi za vizualizaciju i izračun vrijednosti povezane s opremom),
- tetrahedron, prism, hexahedron (koristi se za vizualizaciju opće 3D mreže).

Na [Slika 3.] prikazan je primjer modela broda izrađenog u programskom paketu *CAFE*.



**Slika 3. Primjer modela iz programskog paketa *CAFE* [4]**

## 4. Verifikacija rezultata analize konačnih elemenata

Integracija simulacije u više faza procesa razvoja proizvoda može donijeti velike koristi u smislu smanjenja troškova i učinkovitosti procesa. Međutim, ključno je da inženjerska poduzeća organiziraju ovu integraciju na organiziran način uz strogu odgovornost. Ključni dio ove integracije je verifikacija i validacija, koja se ponekad u krugovima kvalitete naziva "V&V". Verifikacija i validacija čine okosnicu svakog plana osiguranja kvalitete koji se odnosi na simulaciju. Bez ispravnog fokusiranja na ove V&V stavke, malo je vjerojatno da će simulacijski plan uspjeti. Zanemarivanje V&V-a može dovesti do toga da će simulacija učiniti više štete nego koristi time što proces konstruiranja vodi u pogrešnom smjeru. Da, simulacija nas zapravo može zavesti - ako nemamo prave provjere. Verifikacija je proces kojim provjeravamo je li MKE provedena ispravno. Validacija je proces kojim se provjerava odražavaju li rezultati simulacije rezultate u stvarnom svijetu. [5]

### 4.1. Zašto je bitna verifikacija?

Dvije stvari koje inženjeri znaju o analizi konačnih elemenata: ona je približna i nije robusna. Male pogreške u modeliranju, unos podataka i rubni uvjeti mogu dovesti do vrlo velikih pogrešaka u rezultatima. Još lošiji slučaj je kada su te pogreške relativno male i teško ih je identificirati, ali imaju značajan utjecaj na performanse ili životni vijek.

Primjerice, korištenje pogrešne referentne temperature za termičko naprezanje u strukturnom modelu može utjecati samo na naprezanja za nekoliko posto. Ova pogreška neće biti dovoljno velika da iskoči kada uspoređujete MKE rezultate s ručnim izračunom. Međutim, pogreška može biti više nego dovoljno velika da značajno promijeni životni vijek materijala. Te vrste pogrešaka teško je primijetiti ako netko ne analizira vrlo pažljivo i temeljito.

Pogreške su neizbježne u modelima konačnih elemenata, što je model složeniji, veća je vjerojatnost da će se dogoditi. Važno je ispravno postaviti proces koji će ih uhvatiti prije nego što učine bilo kakvu štetu - proces verifikacije. [5]

### 4.2. Koraci u procesu

Verifikacija može imati različite oblike ovisno o: [5]

- vrsta analize koja se provodi,



- dijelovi koji se analiziraju,
- potrebna točnost,
- razina uključenog rizika.

Analiza mora započeti s jasno definiranim ciljevima, zahtjevima točnosti i ključnim pretpostavkama. Za jednostavnost korištenja, ponovljivost i konačan uspjeh, korisno je izraditi predložak verifikacije. Verifikacija bi također trebala biti usmjereni proces koji koriste svi u organizaciji koja obavlja analizu MKE.

Na primjer, neke tipične stavke verifikacijskog procesa za statičku strukturnu analizu mogu uključivati: [5]

- geometrija - slažu li se ključne dimenzije modela s stvarnim dimenzijama dijela?
- slaže li se masa modela sa stvarnim dijelom?
- jesu li svojstva materijala ispravna i jesu li ispravno povezana s regijama modela?
- jesu li svojstva elemenata kao što su debljina ljuske ili svojstva grede ispravna i ispravno povezana s regijama modela?
- je li mreža dovoljno gusta da proizvede traženu točnost? Kakav je plan to provjeriti?
- postoje li pukotine u mreži?
- jesu li formulacije elemenata u skladu s primjenom?
- jesu li primijenjena opterećenja i ograničenja ispravna - mjesto, veličina i smjer?
- jesu li sklopovi ispravno povezani?
- da li sile reakcije uravnotežuju primijenjena opterećenja u svakom smjeru?
- jesu li deformacije i naprezanja realni - magnituda i smjer? Uspoređuju li se i ručno s izračunom?
- jesu li rezultati u skladu s pretpostavkama, npr. mala deformacija ili mala deformacija?
- jesu li naprezanja kontinuirana po elementima?

## 5. Primjeri za verifikaciju

Verifikacija razvijenog programskog paketa *CAFE* koji se temelji na metodi konačnih elemenata je provedena na jednostavnim problemima tj. primjerima konstrukcije:

- štapne,
- gredne,
- membranske,
- pločaste,
- ljuskaste,
- te kombinirane konstrukcije

i rezultate si uspoređeni s analitičkim rješenjima, kao i s rezultatima dobivenim programskim paketom *Abaqus* koji se također temelji na metodi konačnih elemenata.

### 5.1. Štapni konačni elementi

Štapni elementi su dugi, vitki strukturalni članovi koji prenose sile i deformiraju se samo u aksijalnom smjeru. Poprečni presjek može biti proizvoljan, ali dimenzije poprečnog presjeka trebaju biti mnogo manje od onih u aksijalnom smjeru. Štapni elementi se koriste u 2D i 3D prostoru za modeliranje vitkih i linijskih struktura koji podržavaju opterećenje samo duž osi ili središnje linije elementa. Štapni elementi ne podržavaju i ne prenose momente i sile okomite na središnju liniju elementa. Dvodimenzionalnih elementi mogu se koristiti u osnosimetričnim modelima za predstavljanje komponenti, kao što su vijci ili konektori, gdje se deformacija izračunava iz promjene duljine samo u jednoj osi. U ravninskim štapnim konstrukcijama postoje dvije komponente u smjerovima  $x$  i  $y$  za pomake, kao i za sile. Međutim, za prostorne štapne konstrukcije bit će tri komponente u smjerovima  $x$ ,  $y$  i  $z$  za pomake i sile. U rešetkastim konstrukcijama koje se sastoje od štapnih elemenata, članovi rešetki se međusobno spajaju pomoću igala ili šarki (ne zavarivanjem), tako da se između šipki prenose samo sile (ne momenti). [6]

### 5.2. Gredni konačni elementi

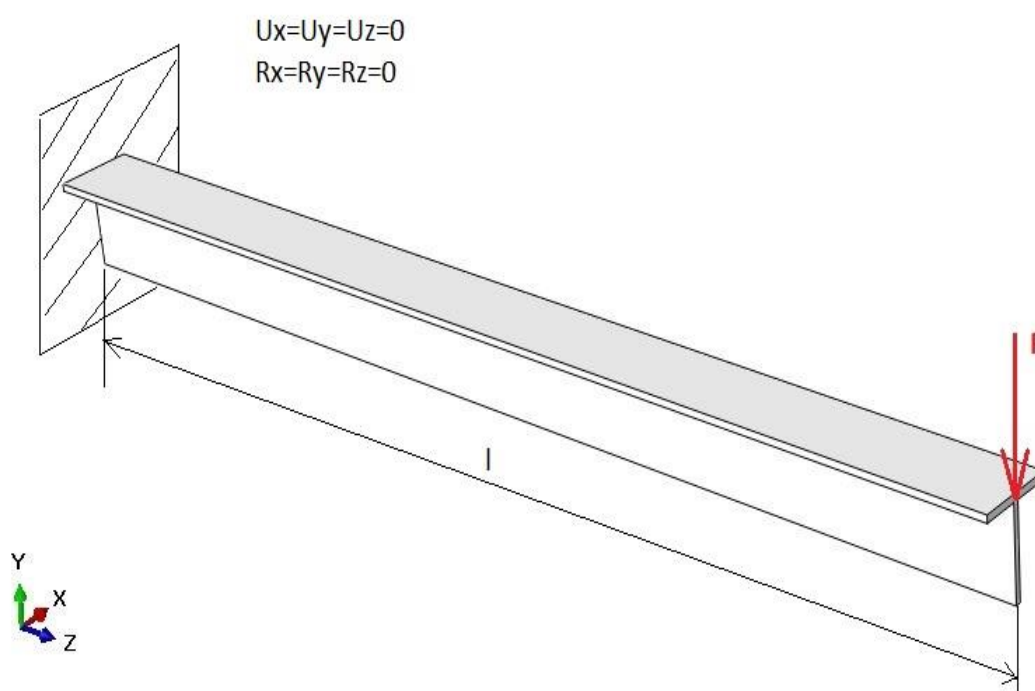
Gredni konačni element je još jedna jednostavna, ali često korištena strukturalna komponenta. Također je geometrijska ravna šipka proizvoljnog poprečnog presjeka, ali se deformira samo

u smjerovima okomitim na njegovu os. Osnovna razlika između grednih i štapnih konačnih elemenata je vrsta opterećenja koja prenose. Gredi elementi su podvrgnuti poprečnom opterećenju, uključujući poprečne sile i momente koji rezultiraju poprečnom deformacijom.

Kod grednih konstrukcija grede se spajaju zavarivanjem (ne pomoću zatika ili šarki, kao u slučaju štapnih konstrukcija), tako da se između grednih elemenata mogu prenositi i sile i momenti. Ako greda ima promjenjiv presjek, savjetuje se da se greda podijeli na kraće grede, gdje se svaka može tretirati kao greda s jednakim presjekom. Najčešće korišteni gredni konačni elementi su Euler Bernoullijevi i Timošenkovi gredni konačni elementi. [6]

### 5.2.1. Gredni konačni element zadatak 1

Za konzolu zadanu i opterećenu prema [Slika 4.], potrebno je izračunati progib analitičkim putem, u programskom paketu *Abaqus* i razvijenom programskom paketu *CAFE*.

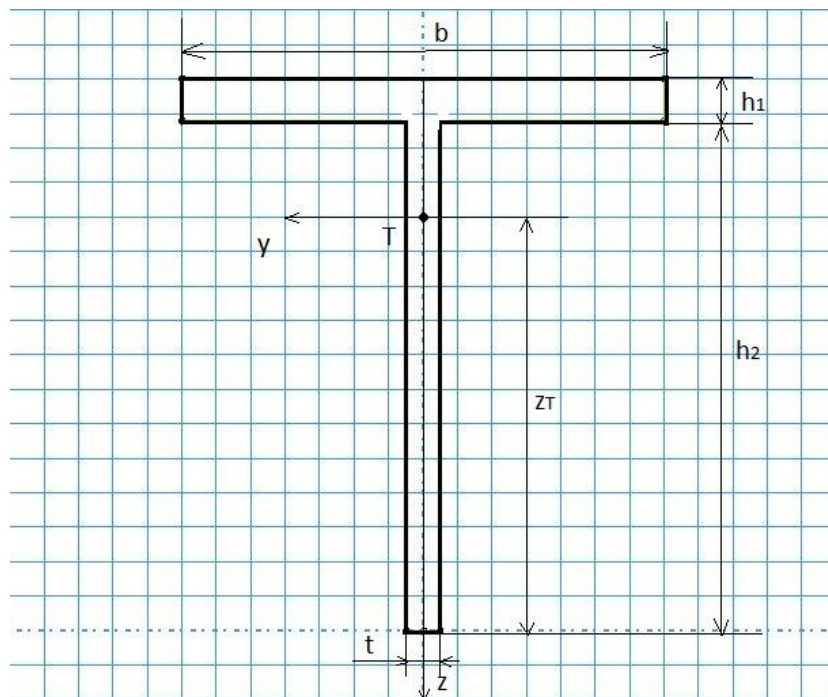


**Slika 4. Konzola - zadatak**

Na [Slika 5.] prikazan je poprečni presjek konzole. Zadano je:

- koncentrirana sila:  $F = -1000\text{N}$ ,
- duljina grede:  $l = 2000\text{mm}$ ,
- Youngov modul elastičnosti:  $E = 210000\text{N/mm}^2$ ,
- Poissonov faktor  $\nu = 0,3$ ,

- $b = 140\text{mm}$ ,  $h_1 = 12\text{mm}$ ,  $h_2 = 148\text{mm}$ ,  $t = 10\text{mm}$  .



**Slika 5. Poprečni presjek konzole**

#### 5.2.1.1. Analitičko rješenje

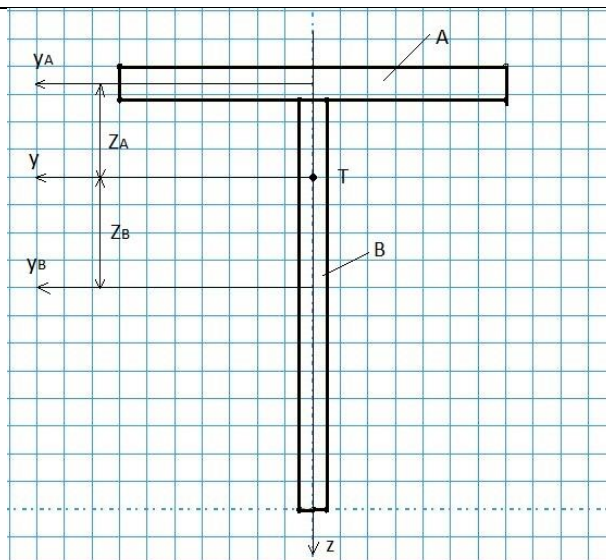
Progib konzole  $w$  prema [7] računa se po formuli:

$$w = \frac{F}{EI_y} \cdot \frac{l^3}{3} \quad (1)$$

Za početak su nam potrebne karakteristike poprečnog presjeka poput položaja težišta i aksijalnog momenta inercije presjeka. Težište se računa prema

$$z_T = \frac{\sum(z_i \cdot A_i)}{\sum A_i} \quad (2)$$

Poprečni presjek podijeli se na pravilne segmente te zi označava položaj težišta promatranog segmenta dok  $A_i$  označava površinu promatranog segmenta. Na [Slika 6.] prikazana je podjela presjeka na dva pravokutnika, označena slovima A i B.



**Slika 6. Podjela poprečnog presjeka konzole na pravokutnike**

Iz formule (2) slijedi:

$$z_r = \frac{\sum \left( h_2 + \frac{h_1}{2} \right) \cdot b \cdot h_1 + \frac{h_2}{2} \cdot t \cdot h_2}{b \cdot h_1 + t \cdot h_2} \quad (3)$$

Uvrštavanjem poznatih dimenzija u formulu (3) dobivamo:

$$z_r = \frac{\left( 148 + \frac{12}{2} \right) \cdot 140 \cdot 12 + \frac{148}{2} \cdot 10 \cdot 148}{140 \cdot 12 + 10 \cdot 148} = 116,53 \text{ mm} \quad (4)$$

Sada kad nam je poznat položaj težišta možemo računati moment inercije presjeka. Također ćemo koristiti ranije spomenutu podjelu presjeka na segmente što nam omogućava lako računanje momenata inercije za pojedini segment pomoću formula iz priručnika [7]. Kako bi izračunali moment inercije oko glavne osi presjeka koristiti ćemo Steinerovo pravilo. Moment inercije pravokutnika oko osi koja prolazi težištem pravokutnika računa se preko sljedećih jednadžbi (5), (6) preuzetih iz priručnika [7]:

$$I_{yA} = \frac{b \cdot h_1^3}{12} \quad (5)$$

$$I_{yB} = \frac{t \cdot h_2^3}{12} \quad (6)$$

Općenito, Steinerovo pravilo omogućava nam da izračunamo moment inercije presjeka oko neke osi koja ne prolazi težištem presjeka, a od nje je udaljena za iznos  $z$ , prema [7]:

$$I_y' = I_y + z^2 \cdot A \quad . \quad (7)$$

Primijenjeno na promatrani slučaj daje nam

$$I_{y1} = I_{yA} + z_1^2 \cdot b \cdot h_1 = \frac{b \cdot h_1^3}{12} + \left( h_2 + \frac{h_1}{2} - z_T \right)^2 \cdot b \cdot h_1 \quad , \quad (8)$$

$$I_{y2} = I_{yB} + z_2^2 \cdot t \cdot h_2 = \frac{t \cdot h_2^3}{12} + \left( z_T - \frac{h_2}{2} \right)^2 \cdot t \cdot h_2 \quad . \quad (9)$$

Uvrštavanjem poznatih vrijednosti dimenzija dobivamo u (8) i (9):

$$I_{y1} = \frac{140 \cdot 12^3}{12} + \left( 148 + \frac{12}{2} - 116,53 \right)^2 \cdot 140 \cdot 12 = 2378881,5 \text{mm}^4 \quad , \quad (10)$$

$$I_{y2} = \frac{10 \cdot 148^3}{12} + \left( 116,53 - \frac{148}{2} \right)^2 \cdot 10 \cdot 148 = 5378518,6 \text{mm}^4 \quad . \quad (11)$$

Ukupni moment inercije oko osi glavne osi y koja prolazi težištem dobiva se zbrajanjem.

$$I_y = I_{y1} + I_{y2} \quad , \quad (12)$$

$$I_y = 2378881,5 + 5378518,6 = 7757400 \text{mm}^4 \quad . \quad (13)$$

Nakon što smo izračunali ukupni moment inercije, možemo to uvrstiti u formulu (1) i izračunati progib:

$$w = \frac{-1000}{210000 \cdot 7757400} \cdot \frac{2000^3}{3} = -1,637 \text{mm} \quad . \quad (14)$$

#### 5.2.1.2. Numeričko rješenje pomoću programskog paketa Abaqus

Sada će biti provedena numerička analiza konzole u programskom paketu *Abaqus*. Korišteni su gredni elementi. Model konzole u *Abaqus-u* prikazan je na [Slika 7.].



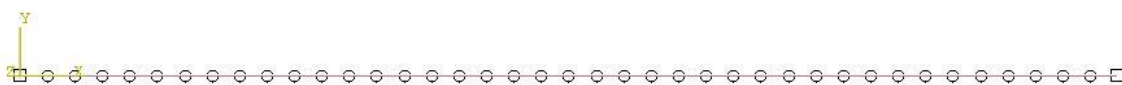
**Slika 7. Prikaz modela konzole, Abaqus**

Na [Slika 8.] prikazani su rubni uvjeti i opterećenje konzole.



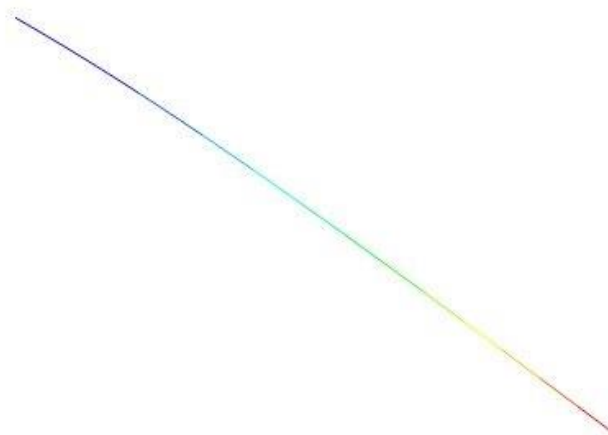
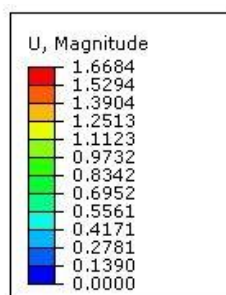
**Slika 8. Rubni uvjeti i opterećenje konzole, Abaqus**

Na [Slika 9.] prikazana je diskretizacija konzole.



**Slika 9. Prikaz diskretizacije konzole, Abaqus**

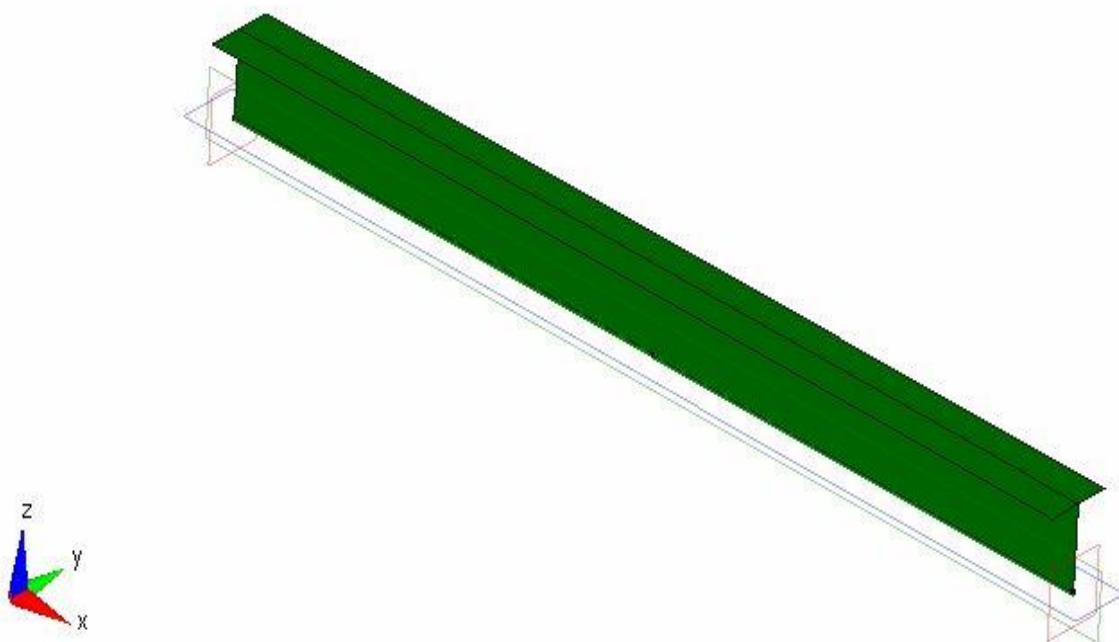
Na [Slika 10.] prikazani su progibi konzole uslijed opterećenja.



**Slika 10. Prikaz progiba konzole, Abaqus**

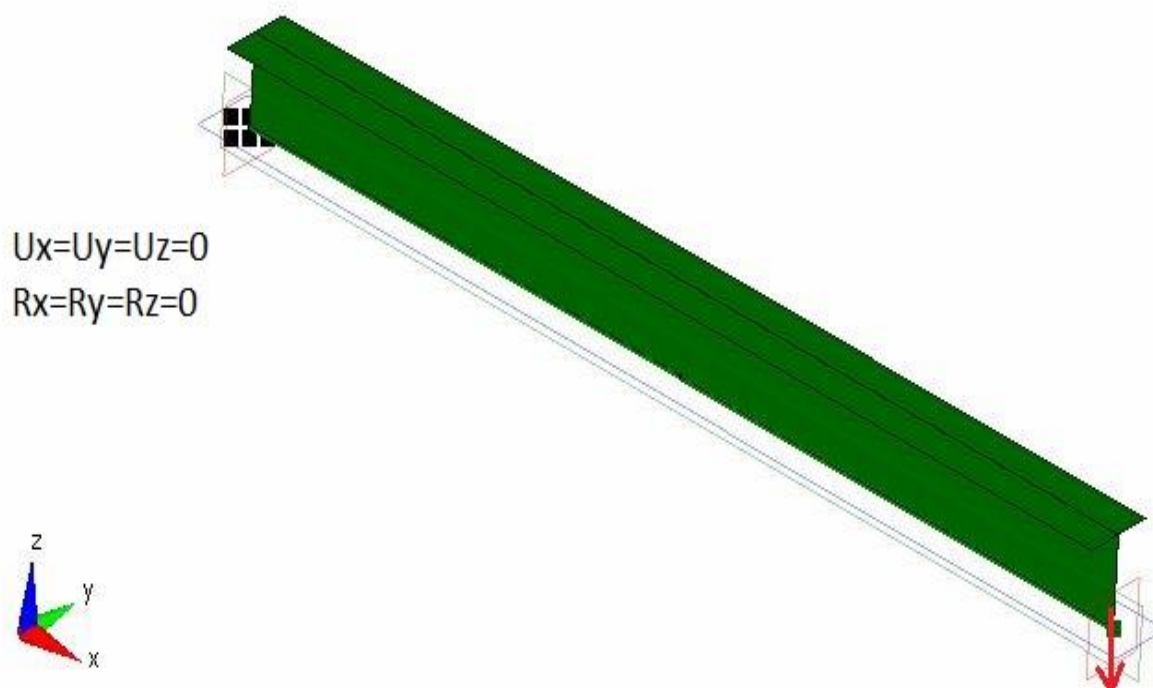
### 5.2.1.3. Numeričko rješenje pomoću razvijenog programskog paketa CAPE

Sada će biti provedena i numerička analiza konzole u razvijenom programskom paketu CAPE. Korišteni su gredni elementi. Model konzole u CAPE-u prikazan je na [Slika 11.].



Slika 11. Prikaz modela konzole, *CAFE*

Na [Slika 12.] prikazani su rubni uvjeti i opterećenje konzole.



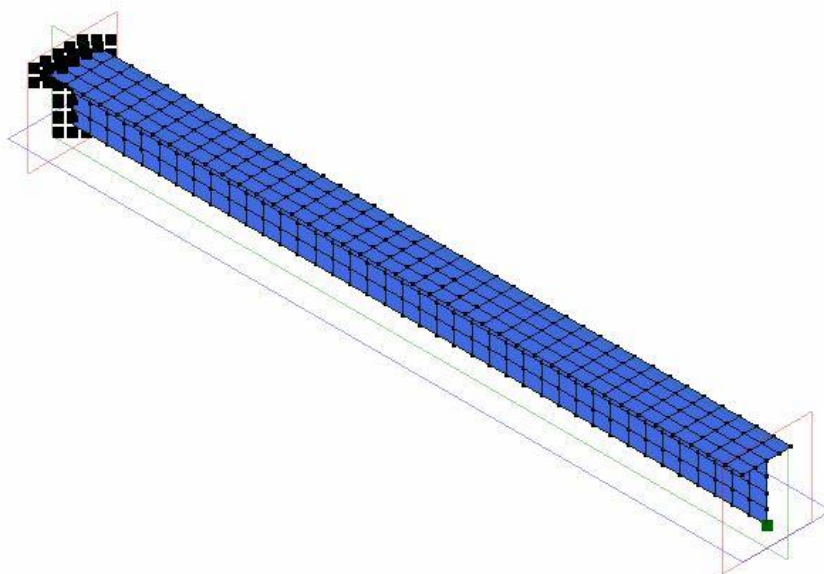
$$U_x=U_y=U_z=0$$

$$R_x=R_y=R_z=0$$

Slika 12. Rubni uvjeti i opterećenje konzole, *CAFE*

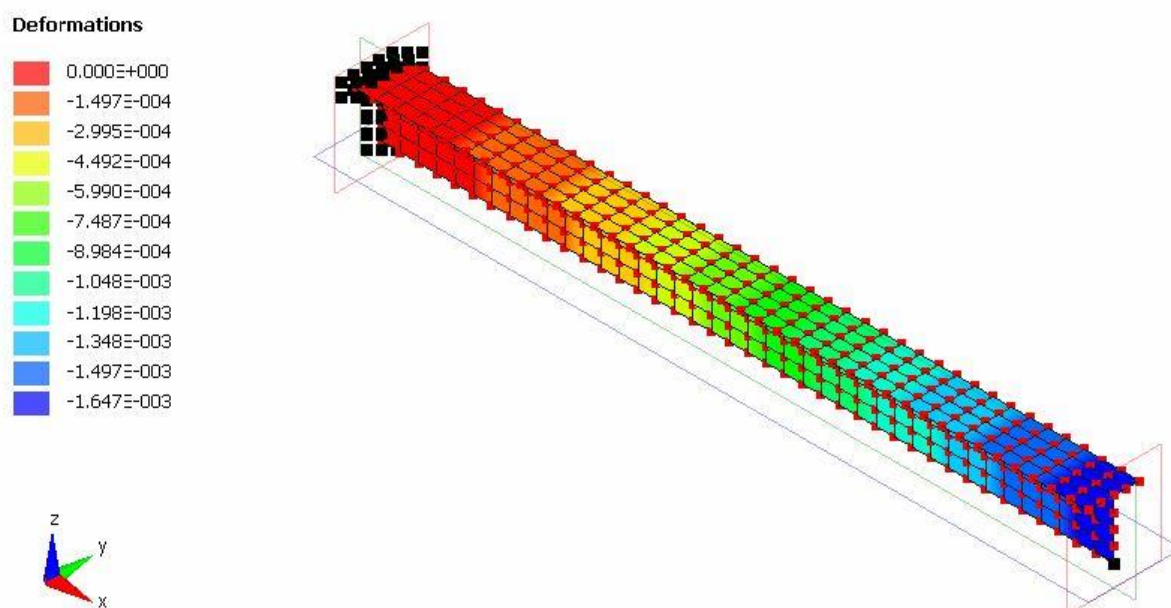


Na [Slika 13.] prikazana je diskretizacija konzole.



**Slika 13. Prikaz diskretizacije konzole, CAFE**

Na [Slika 14.] prikazani su progibi konzole uslijed opterećenja.



**Slika 14. Prikaz progiba konzole, CAFE**

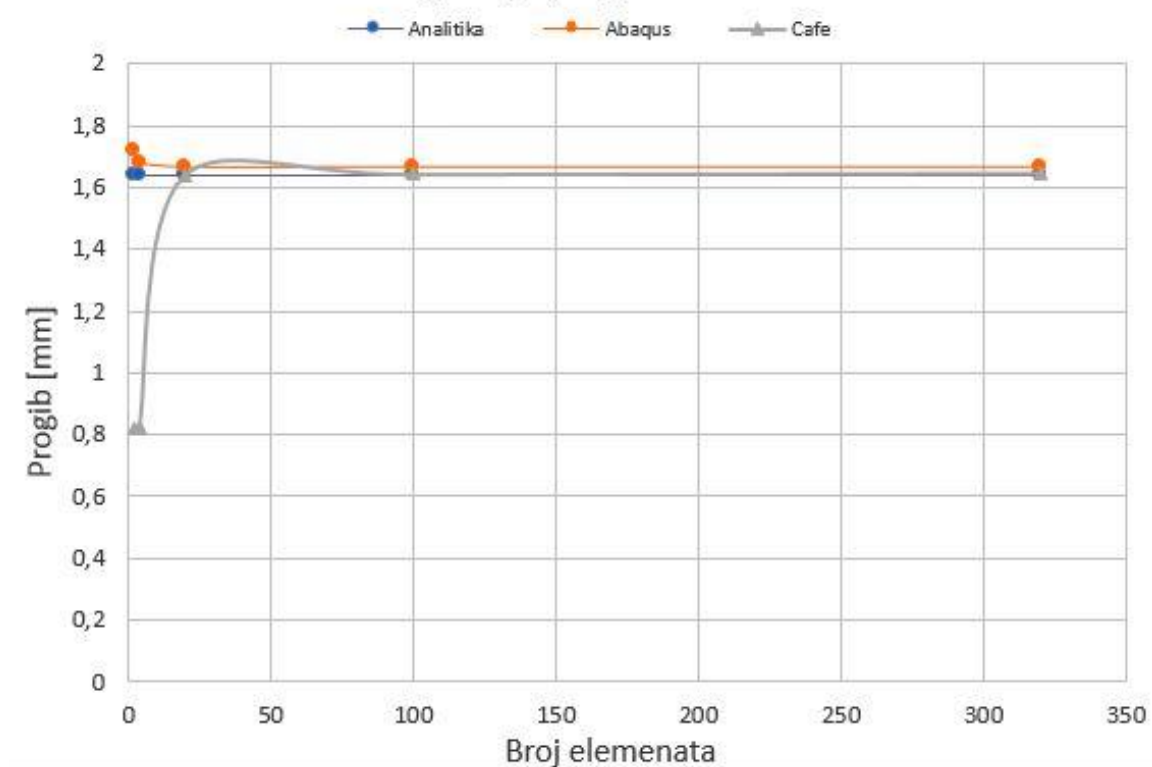
#### 5.2.1.4. Usporedba rezultata

Sada, nakon što smo progib konzole izračunali analitičkim putem, u programskom paketu *Abaqus* i u razvijenom programskom paketu *CAFE*, u [Tablica 1.] i na [Slika 15.] prikazana je usporedbu progiba. U oba programska paketa korišteni su gredni konačni elementi.

Tablica 1. Usporedba progiba za konzolu 1

Tip elementa: gredni(B31)		
Broj elemenata	Progib konzole <i>ABAQUS</i> [mm]	Progib konzole <i>CAFE</i> [mm]
2	1,718	0,819
4	1,680	0,819
20	1,668	1,640
100	1,668	1,643
320	<b>1,668</b>	<b>1,647</b>
<b>Analitički progib [mm]</b>	<b>1,637</b>	

Konvergenција progiba konzole



Slika 15. Usporedba konvergencije progiba za konzolu 1

Kao što nam [Tablica 1] i [Slika 15.] pokazuju, vidimo da s povećanjem broja elemenata progib u oba programska paketa konvergira prema analitičkom rješenju. Programski paket *CAFE* s manje elemenata radi dosta lošije nego *Abaqus*, ali povećanjem broja konačnih elemenata vrlo brzo konvergira k točnom rješenju.

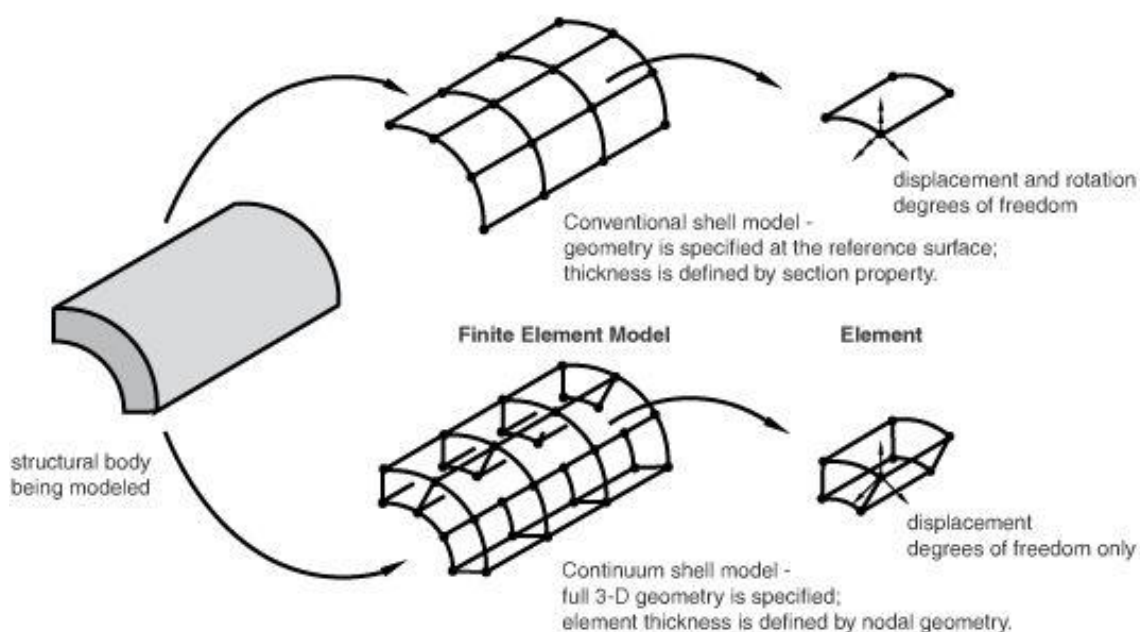
### 5.3. Ljuskasti konačni elementi

Imamo širok izbor mogućnosti modeliranja ljuskastim konačnim elementima. Modeliranje pomoću ljuskastih elemenata sastoji se od:

- odabir odgovarajućeg tipa ljuskastog elementa,
- određivanje početne geometrije površine,
- određivanje je li potrebna numerička integracija za definiranje ponašanja odjeljka ljuske.

Ljuskasti elementi koriste se za modeliranje konstrukcija u kojima je jedna dimenzija, debljina, znatno manja od ostalih dimenzija. Konvencionalni elementi ljuske koriste ovaj uvjet za diskretiziranje tijela određivanjem geometrije na referentnoj površini. U tom slučaju debljina se definira kroz definiciju svojstva presjeka. Konvencionalni elementi ljuske imaju pomične i rotacijske stupnjeve slobode. Nasuprot tome, ljuskasti elementi kontinuuma diskretiziraju cijelo trodimenzionalno tijelo. Debljina se određuje iz geometrije čvora elementa. Ljuskasti elementi kontinuuma imaju samo stupnjeve slobode pomaka. Iz perspektive modeliranja ljuskasti elementi kontinuuma izgledaju kao trodimenzionalni kontinuum, ali je njihovo kinematsko i konstitutivno ponašanje slično konvencionalnim elementima ljuske. [6]

[Slika 16.] prikazuje konvencionalne i ljuskaste elemente kontinuuma.



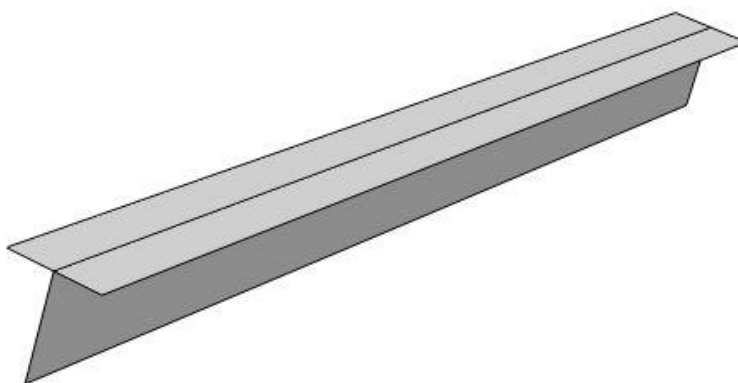
**Slika 16. Odnos konvencionalnih i ljuskastih elemenata kontinuuma [6]**

### 5.3.1. Ljuskasti konačni elementi zadatak 1

Za konzolu zadanu i opterećenu kao u prethodnom primjeru s grednim elementima, potrebno je izračunati progib.

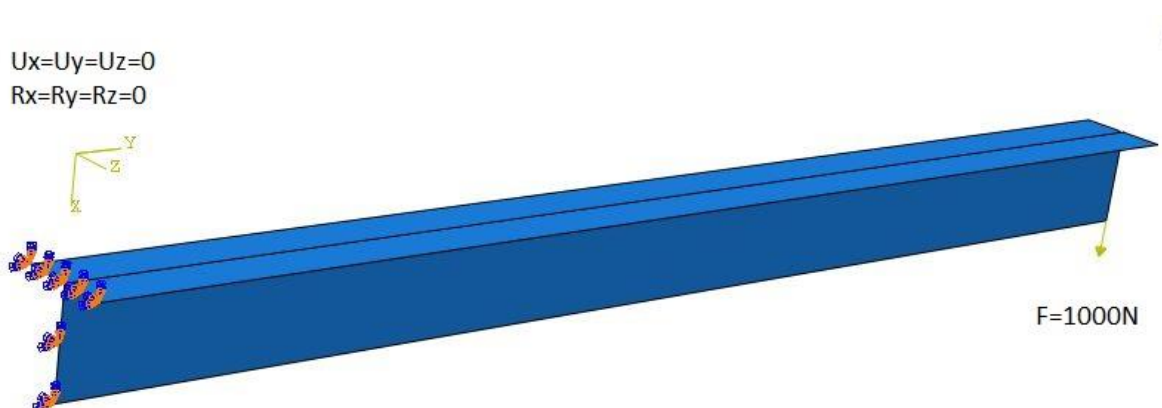
#### 5.3.1.1. Numeričko rješenje pomoću programskog paketa Abaqus

Sada će biti provedena i numerička analiza konzole u programskom paketu *Abaqus*. Korišteni su ljuskasti kvadratni i trokutni elementi. Model konzole u *Abaqus-u* prikazan je na [Slika 17.].



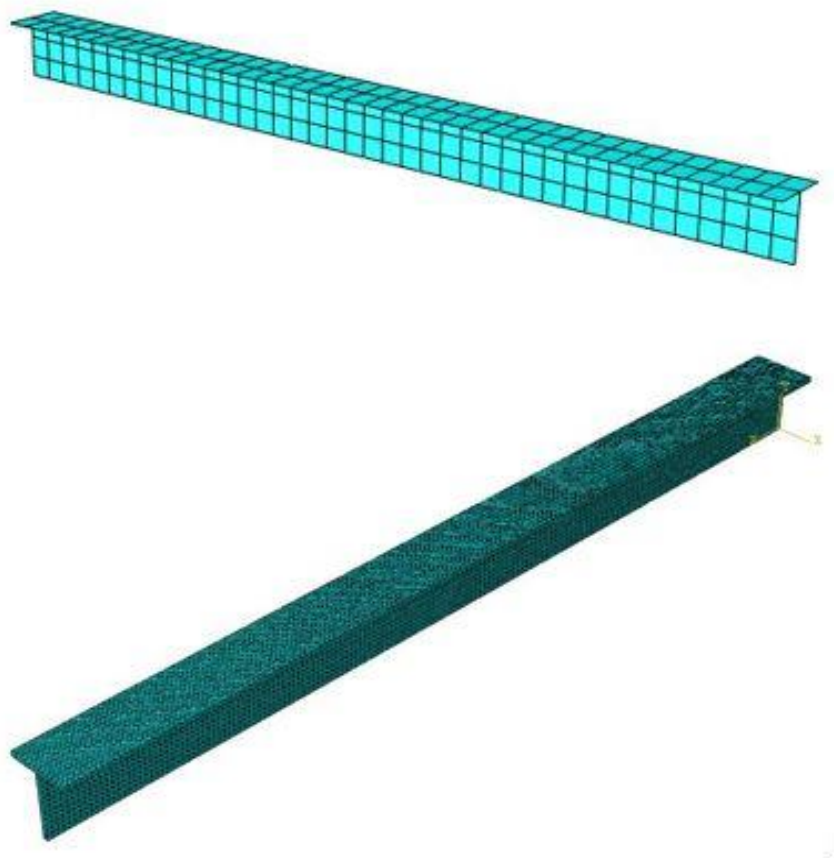
Slika 17. Prikaz modela konzole 2, *Abaqus*

Na [Slika 18.] prikazani su rubni uvjeti i opterećenje konzole.



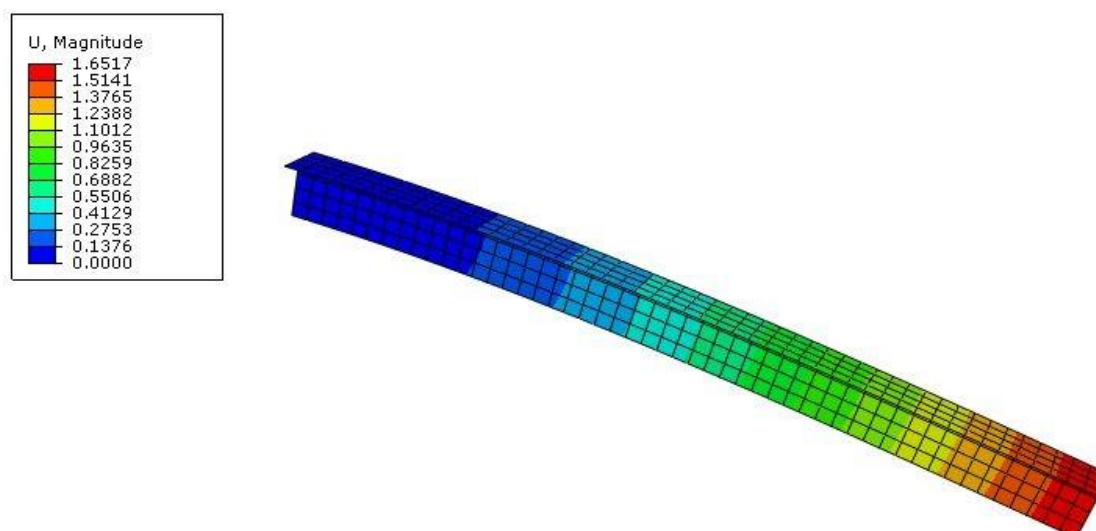
Slika 18. Rubni uvjeti i opterećenje konzole 2, *Abaqus*

Na [Slika 19.] prikazane su diskretizacije konzola.

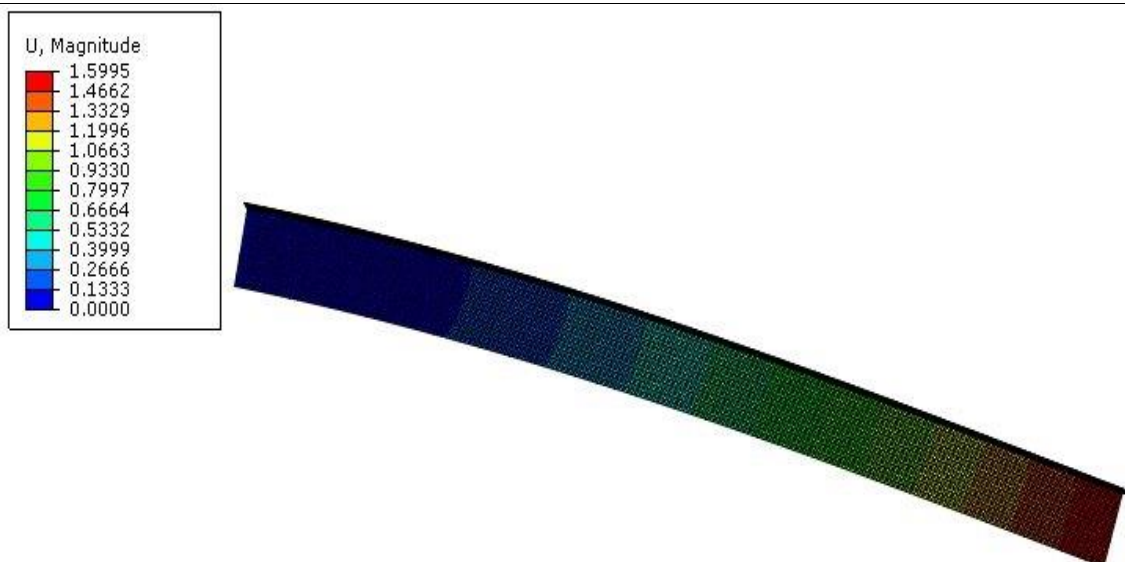


Slika 19. Prikaz diskretizacija konzole 2 – kvadrati i trokuti, *Abaqus*

Na [Slika 20.] i [Slika 21.] prikazani su progibi konzole uslijed opterećenja.



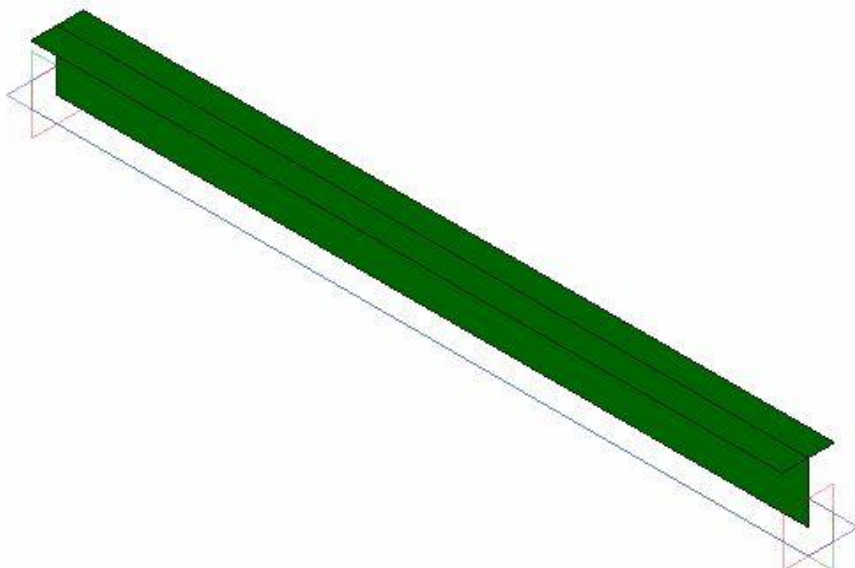
Slika 20. Prikaz progiba konzole 2 - kvadrati, *Abaqus*



Slika 21. Prikaz progiba konzole 2 - trokuti, *Abaqus*

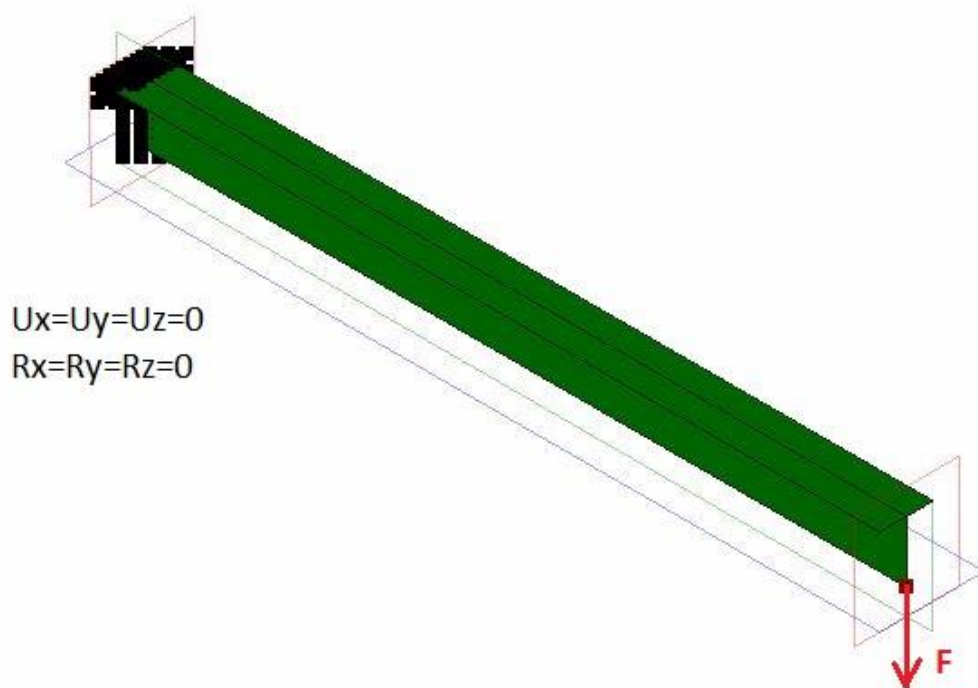
#### 5.3.1.2. Numeričko rješenje pomoću razvijenog programskog paketa *CAFE*

Sada će biti provedena i numerička analiza konzole u razvijenom programskom paketu *CAFE*. Korišteni su ljuskasti kvadratni i trokutni elementi. Model konzole u *CAFE-u* prikazan je na [Slika 22.].



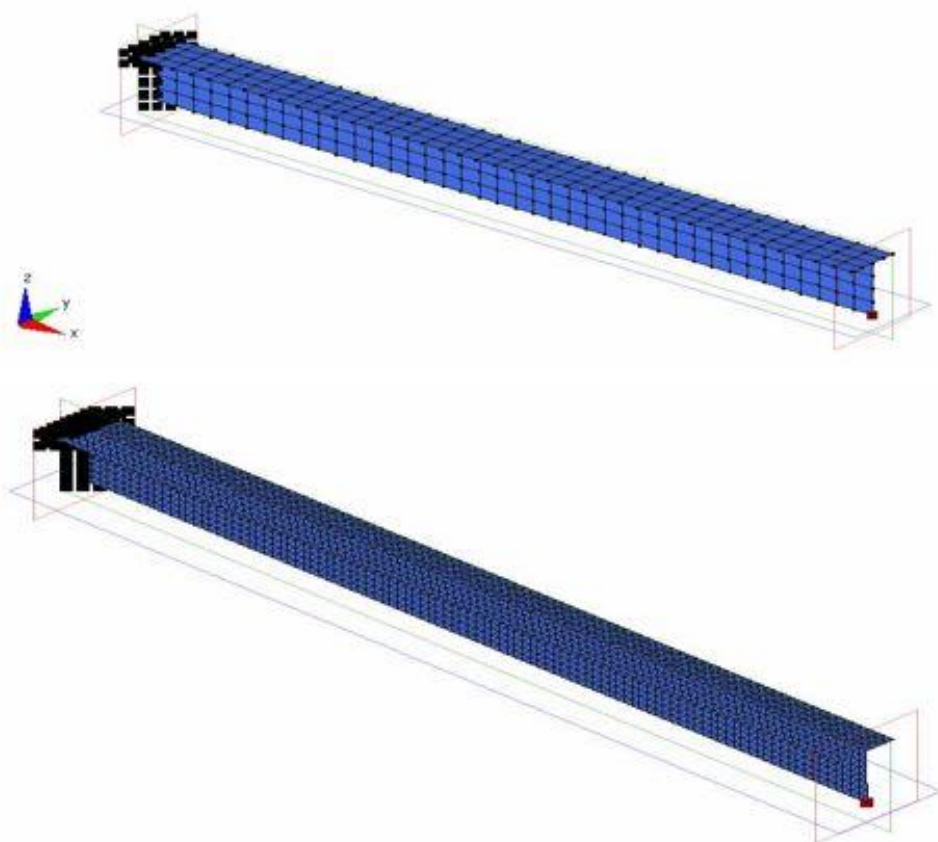
Slika 22. Prikaz modela konzole 2, *CAFE*

Na [Slika 23.] prikazani su rubni uvjeti i opterećenje konzole.



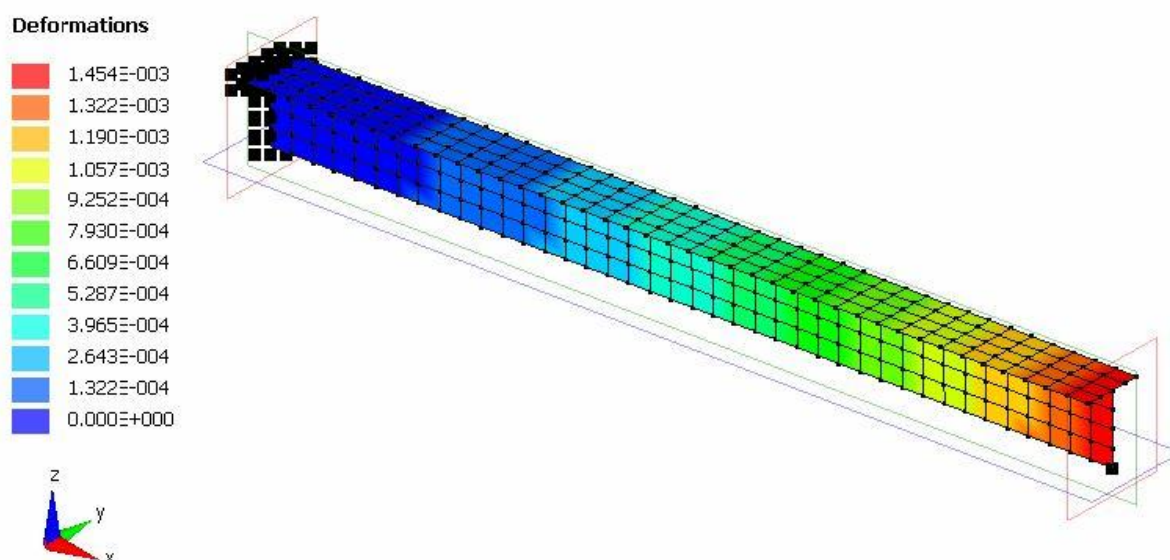
**Slika 23. Rubni uvjeti i opterećenje konzole 2, CAFE**

Na [Slika 24.] prikazana je diskretizacija konzole.

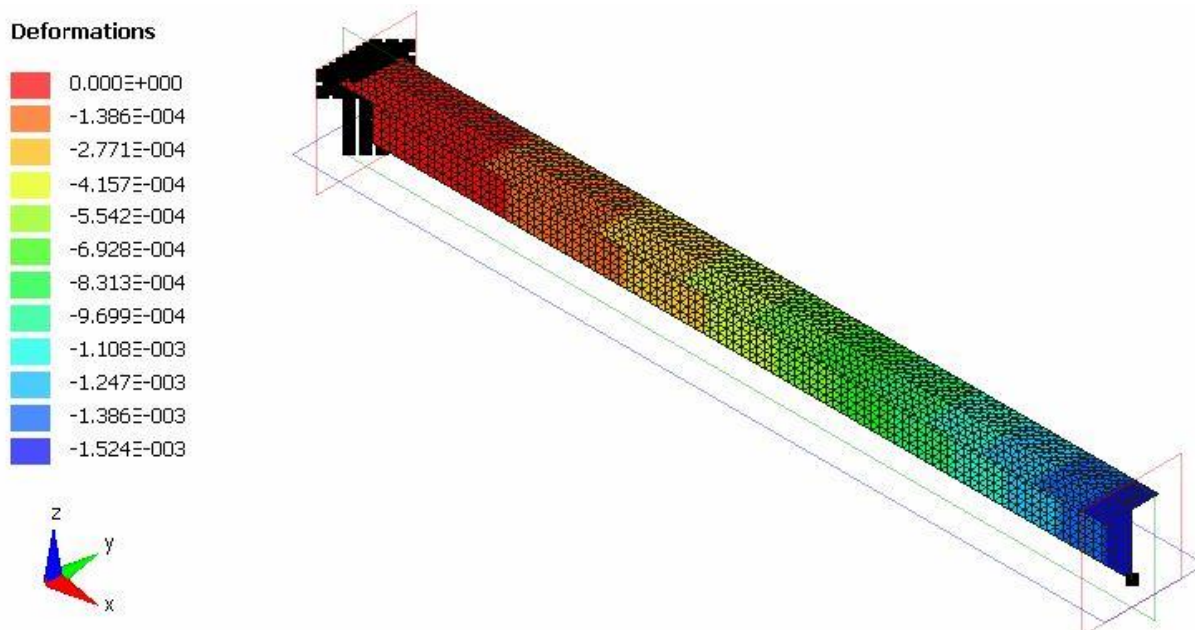


**Slika 24. Prikaz diskretizacija konzole 2 – kvadrati i trokuti, CAFE**

Na [Slika 25.] i [Slika 26.] prikazani su progibi konzole uslijed opterećenja.



Slika 25. Prikaz progiba konzole 2 - kvadrati, *CAFE*



Slika 26. Prikaz progiba konzole 2 - trokuti, *CAFE*

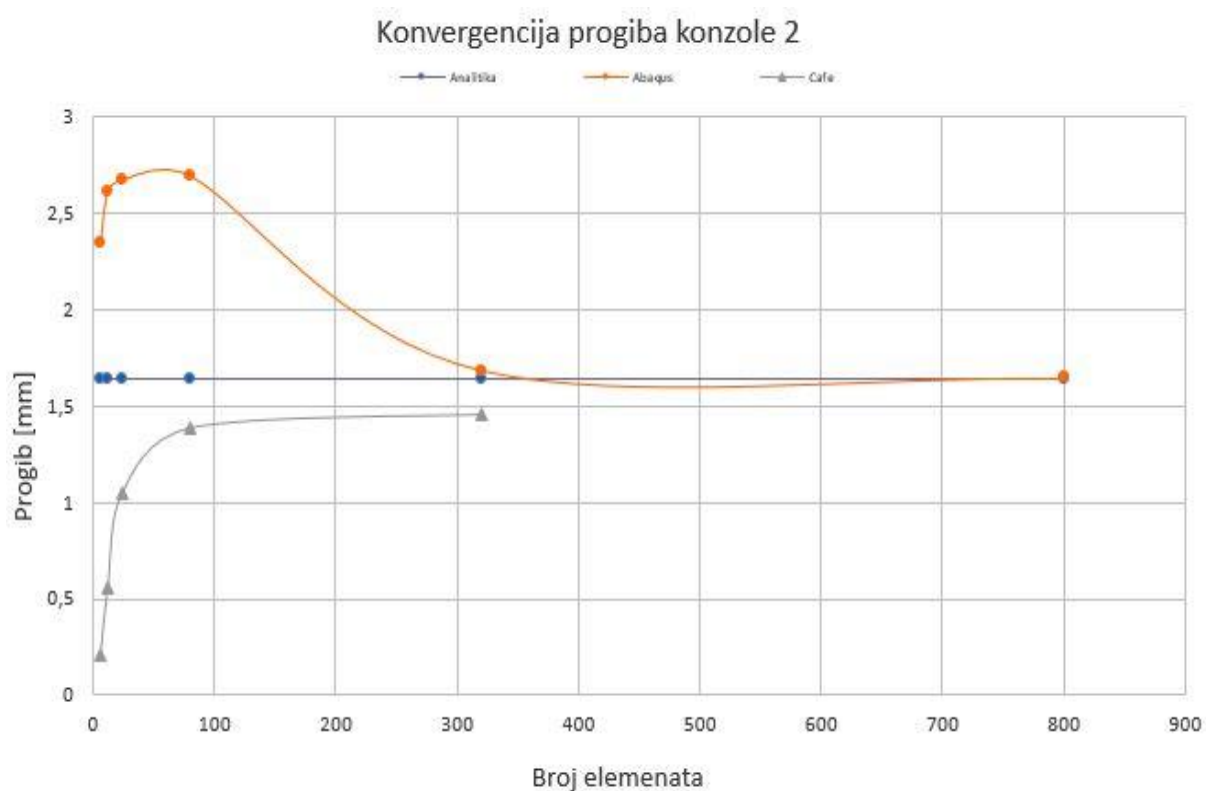
### 5.3.1.3. Usporedba rezultata

Sada, nakon što smo progib konzole 2 izračunali analitičkim putem, u programskom paketu *Abaqus* i u razvijenom programskom paketu *CAFE*, možemo prikazati u tablici i dijagramu usporedbu rezultata. [Tablica 2.] i [Slika 27.] su za kvadratne ljuskaste elemente, a [Tablica 3.] i [Slika 28.] za trokutne ljuskaste elemente.



Tablica 2. Usporedba progiba za konzolu 2, kvadratni

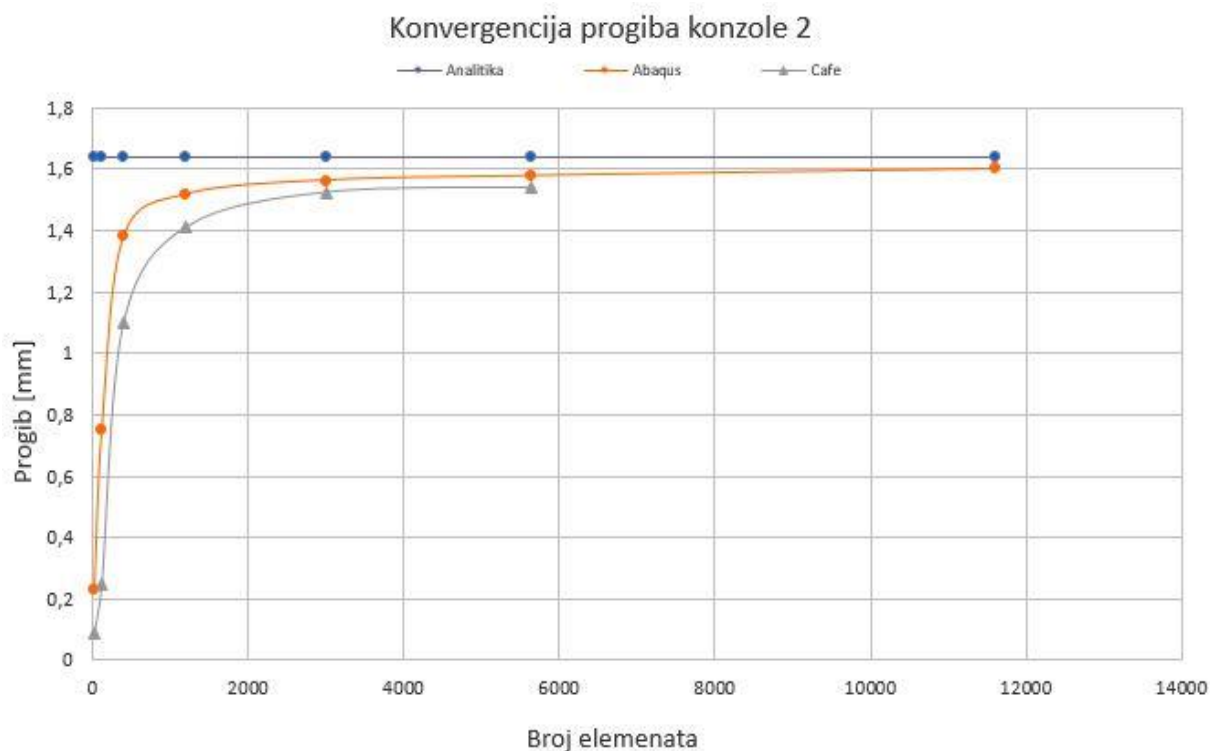
Tip elementa: kvadratni(S4R)		
Broj elemenata	Progib konzole <i>ABAQUS</i> [mm]	Progib konzole <i>CAFE</i> [mm]
6	2,340	0,213
12	2,606	0,588
24	2,667	1,050
80	2,689	1,384
320	1,685	<b>1,454</b>
800	<b>1,645</b>	
<b>Analički progib [mm]</b>	<b>1,637</b>	



Slika 27. Usporedba konvergencija progiba za konzolu 2, kvadratni

Tablica 3. Usporedba progiba za konzolu 2, trokutni

Tip elementa: trokutni(S3)		
Broj elemenata	Progib konzole <i>ABAQUS</i> [mm]	Progib konzole <i>CAFE</i> [mm]
24	0,228	0,086
120	0,751	0,245
400	1,381	1,099
1206	1,518	1,411
3000	1,563	1,524
5638	1,578	<b>1,540</b>
11600	<b>1,600</b>	-
<b>Analitički progib [mm]</b>	<b>1,637</b>	



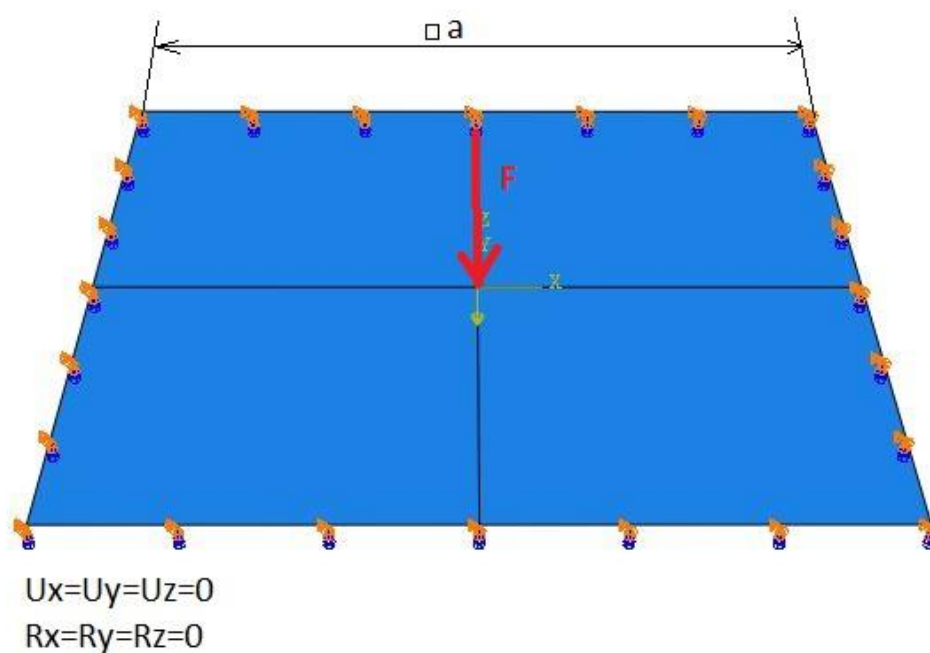
Slika 28. Usporedba konvergenције progiba za konzolu 2, trokutni

Iz prethodnih tablica i dijagrama vidimo da s kvadratnim i trokutnim ljuskastim elementima programski paket *Abaqus* malo bolje konvergira k točnom rješenju nego *CAFE*, ali *CAFE* je također dovoljno precizan. U programskom paketu *CAFE*, kada je mreža elemenata gusta tj.

kada su elementi jako mali, dolazi do *shear lockinga*, elementi se ponašaju kao puno krući i rezultat toga su puno manji progibi nego što oni u stvarnosti jesu.

### 5.3.2. Ljuskasti konačni element zadatak 2

Za ploču zadanu i opterećenu prema [Slika 29.], potrebno je izračunati progib.



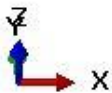
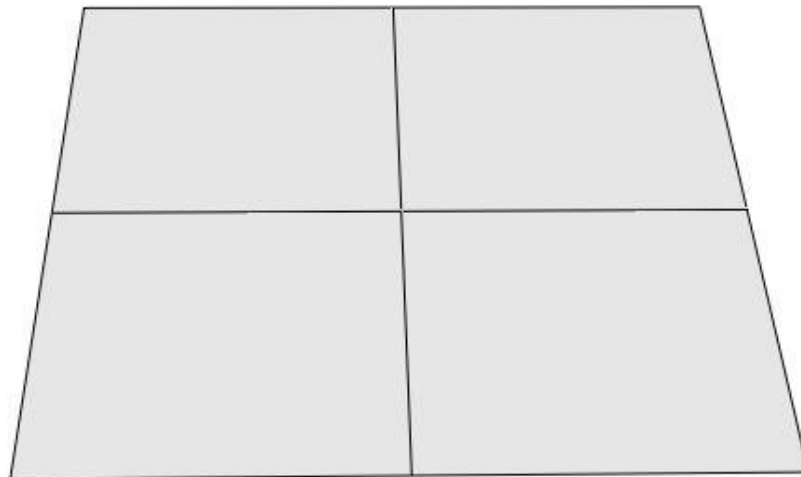
Slika 29. Ljuskasti konačni element – zadatak 2

Zadano je:

- koncentriran sila:  $F = 1000\text{N}$ ,
- dimenzija ploče:  $a = 1000\text{mm}$ ,
- debljina ploče:  $h = 2,4,8\text{mm}$ ,
- Youngov modul elastičnosti:  $E = 210000\text{N/mm}^2$ ,
- Poissonov faktor  $\nu = 0,3$ .

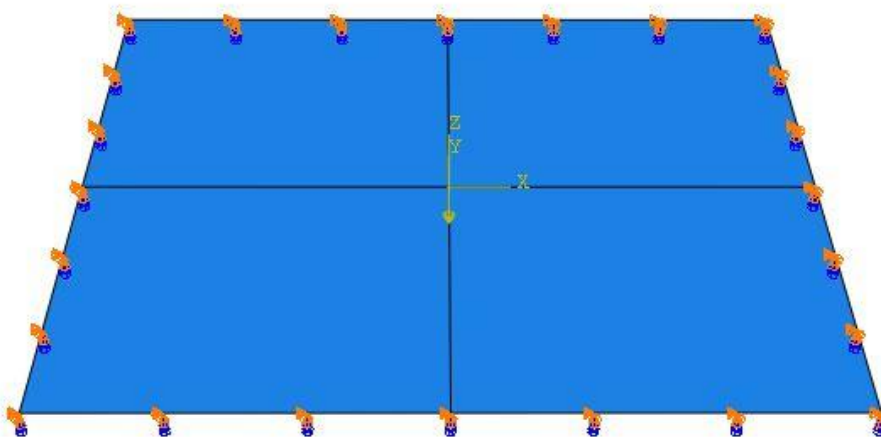
#### 5.3.2.1. Numeričko rješenje pomoću programskog paketa Abaqus

Sada će biti provedena i numerička analiza ploče u programskom paketu *Abaqus*. Korišteni su ljuskasti kvadratni i trokutni elementi. Model ploče u *Abaqus-u* prikazan je na [Slika 30.].



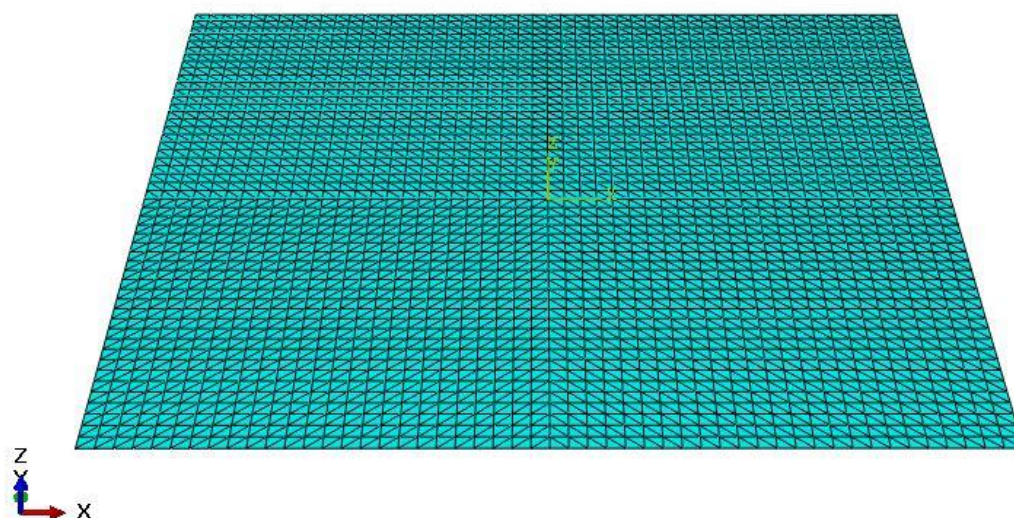
**Slika 30. Prikaz modela ploče, Abaqus**

Na [Slika 31.] prikazani su rubni uvjeti i opterećenje ploče.



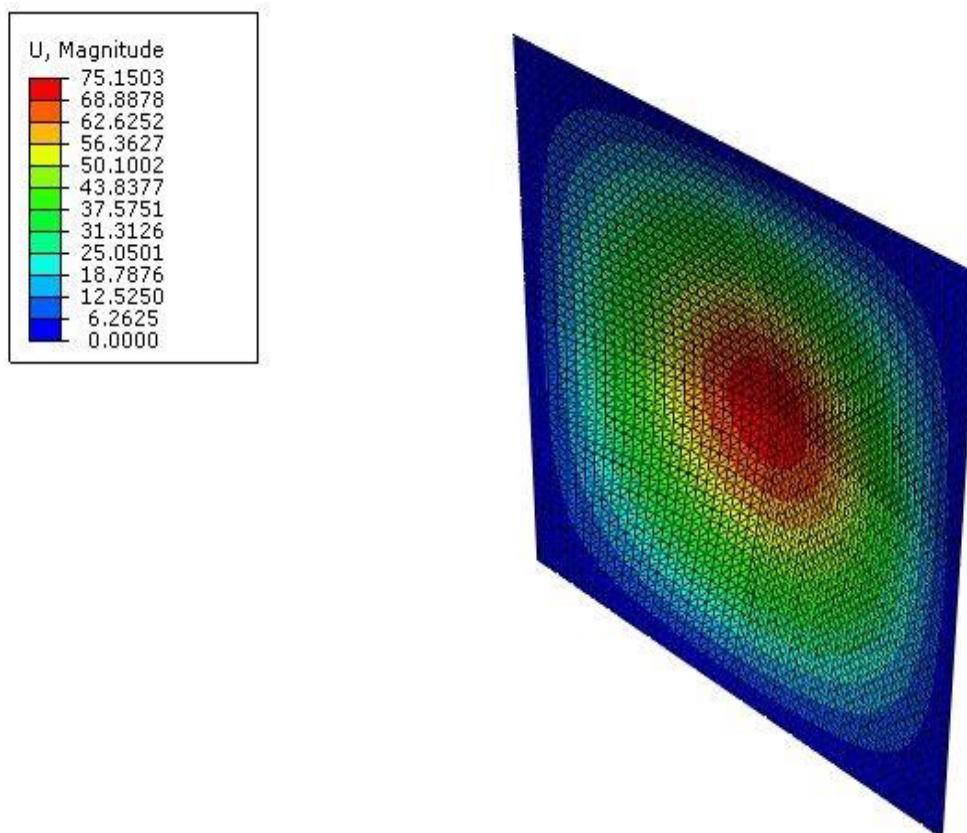
**Slika 31. Rubni uvjeti i opterećenje ploče, Abaqus**

Na [Slika 32.] prikazana je diskretizacija ploče.

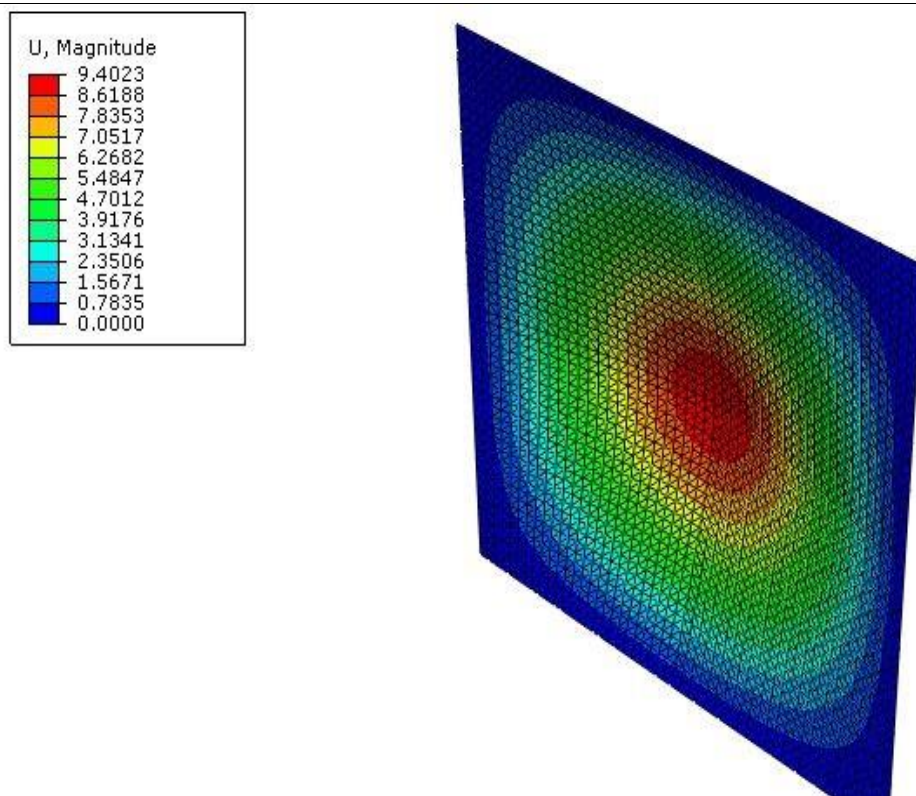


Slika 32. Prikaz diskretizacije ploče, *Abaqus*

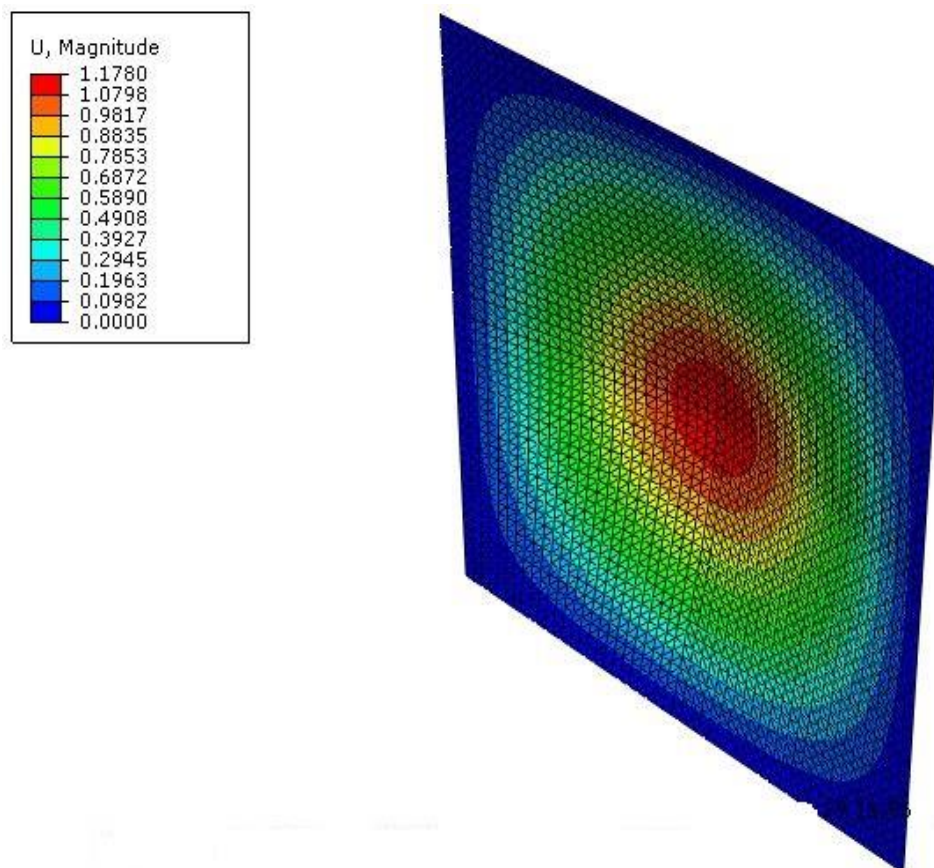
Na sljedećim slikama prikazani su progibi ploča debljine 2, 4 i 8mm uslijed opterećenja.



Slika 33. Prikaz progiba ploče debljine 2mm, *Abaqus*



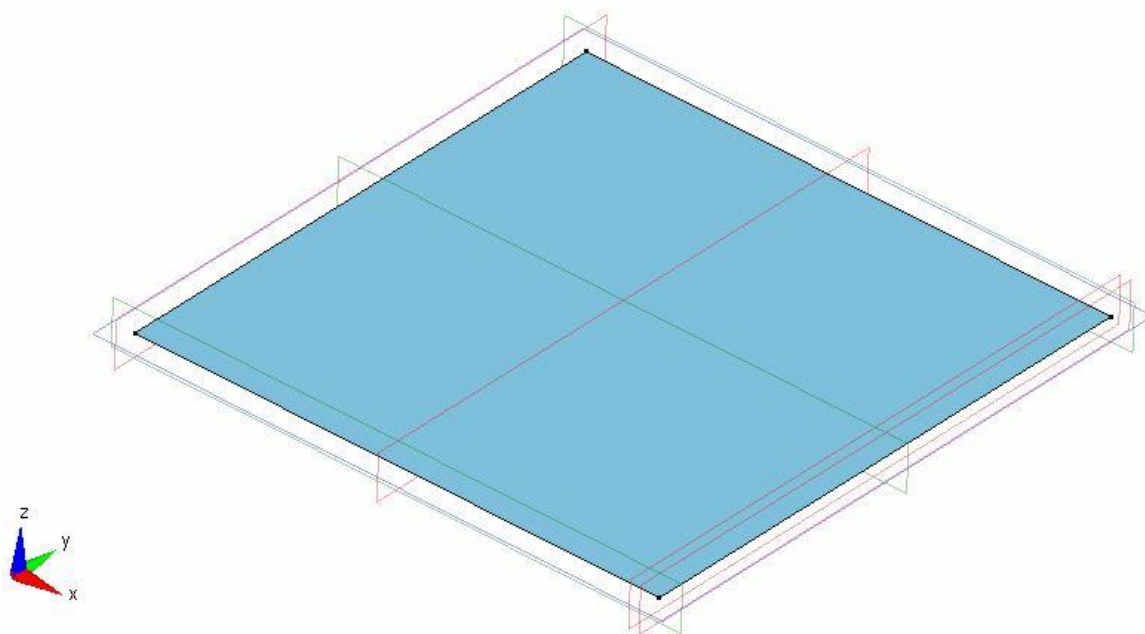
Slika 34. Prikaz progiba ploče debljine 4mm, *Abaqus*



Slika 35. Prikaz progiba ploče debljine 8mm, *Abaqus*

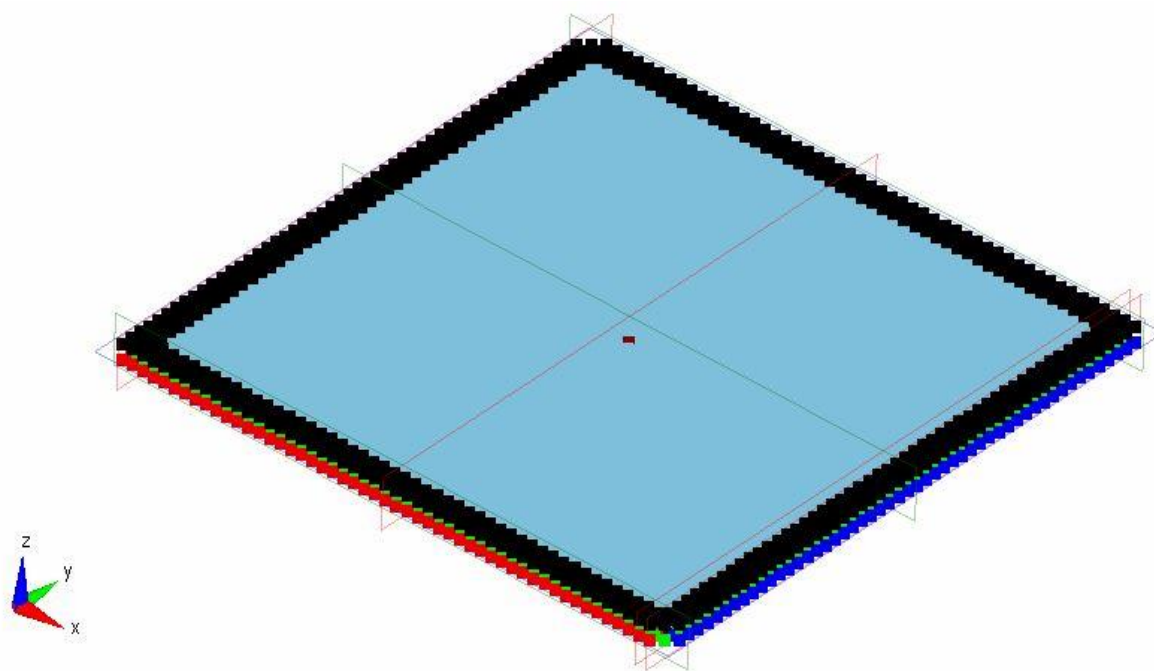
5.3.2.2. Numeričko rješenje pomoću razvijenog programskog paketa *CAFE*

Sada će biti provedena i numerička analiza ploče u razvijenom programskom paketu *CAFE*. Također su korišteni ljuskasti kvadratni i trokutni elementi. Model ploče u *CAFE*-u prikazan je na [Slika 36.].



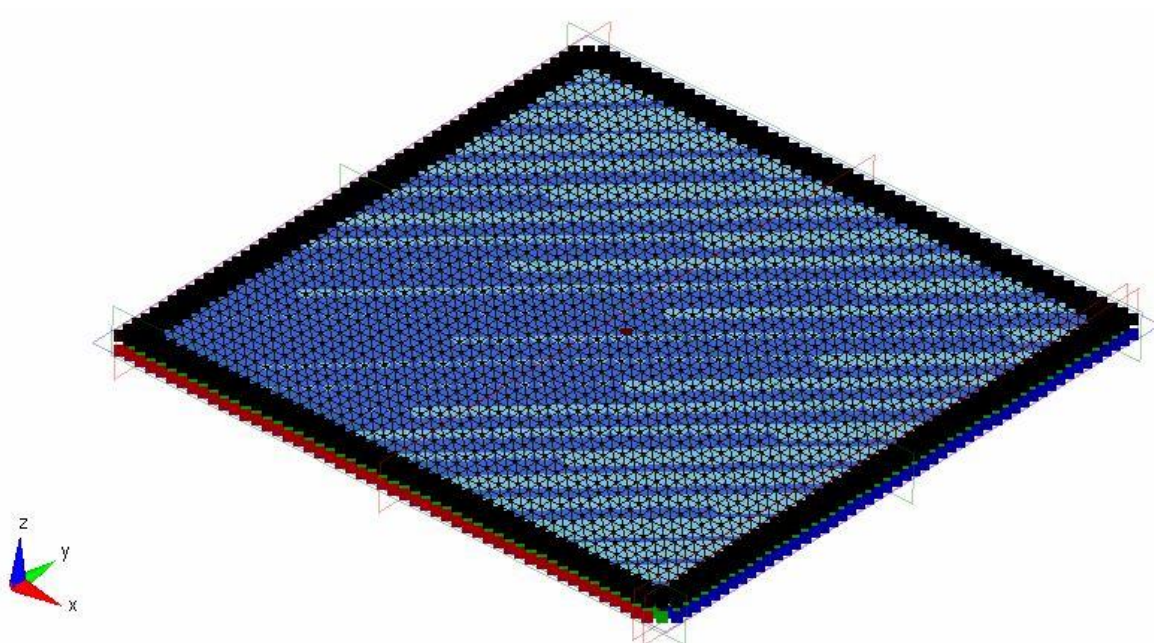
Slika 36. Prikaz modela ploče, *CAFE*

Na [Slika 37.] prikazani su rubni uvjeti i opterećenje ploče.



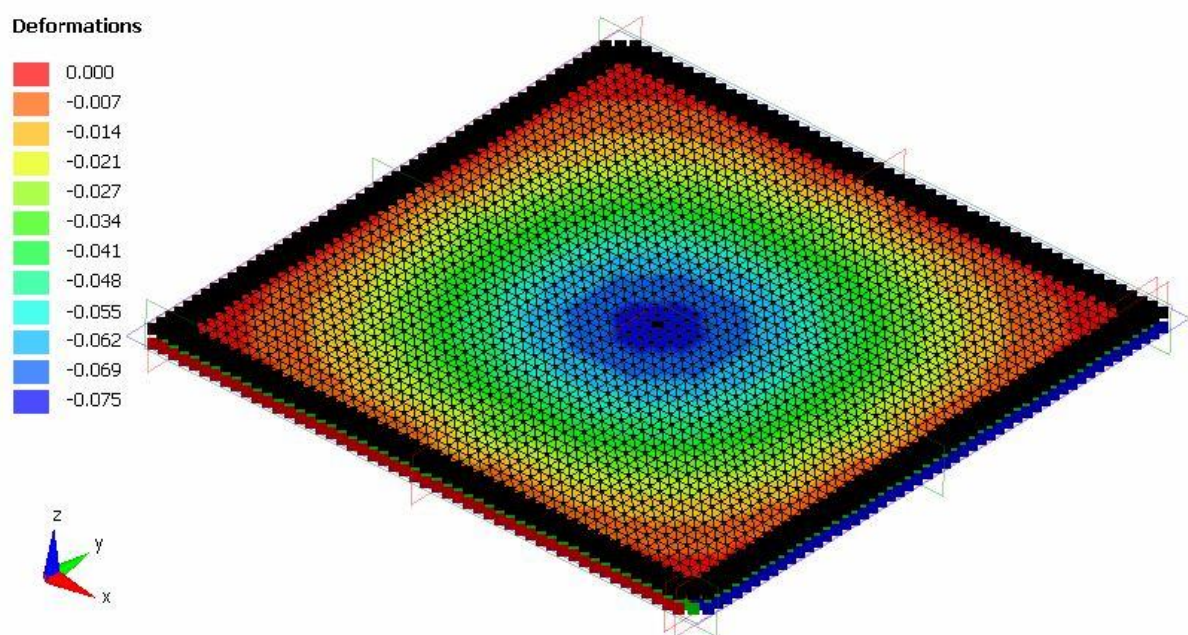
Slika 37. Rubni uvjeti i opterećenje ploče, *CAFE*

Na [Slika 38.] prikazana je diskretizacija ploče.



Slika 38. Prikaz diskretizacije ploče, *CAFE*

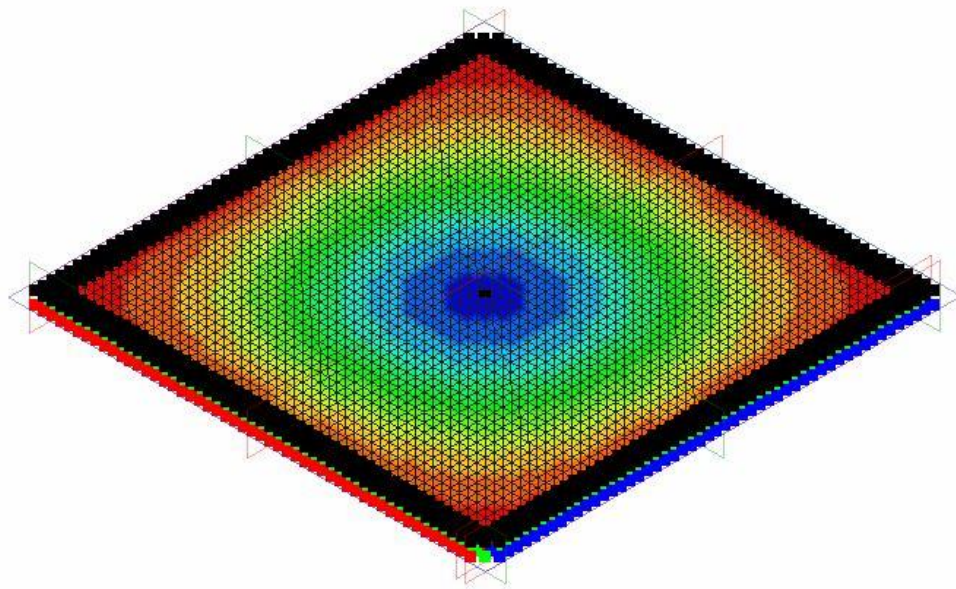
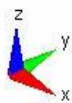
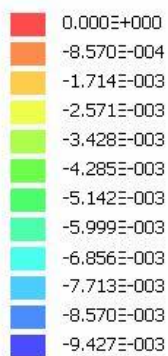
Na sljedećim slikama prikazani su progibi ploča debljine 2, 4 i 8mm uslijed opterećenja.



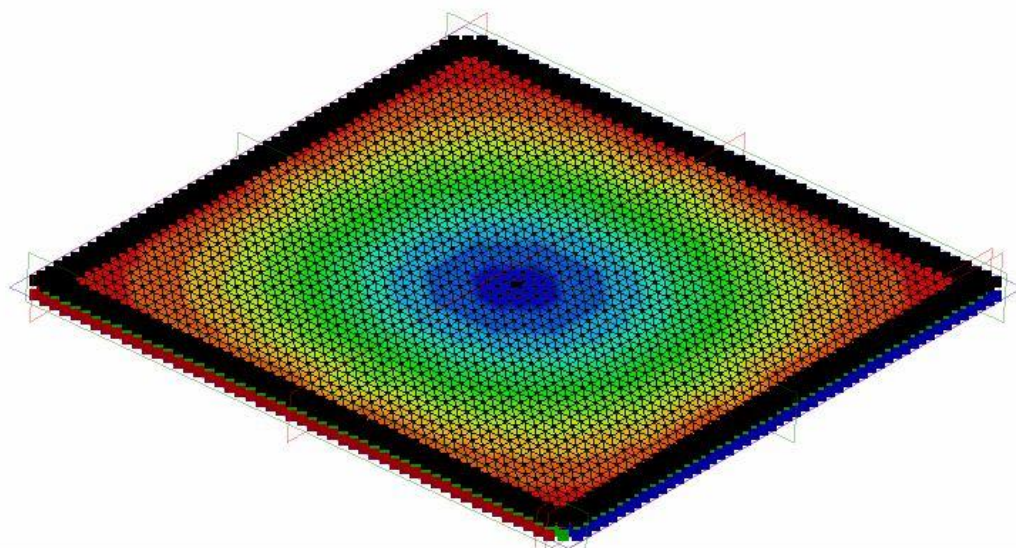
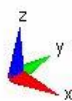
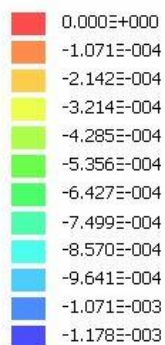
Slika 39. Prikaz progiba ploče debljine 2mm, *CAFE*



## Deformations

Slika 40. Prikaz progiba ploče debljine 4mm, *CAFE*

## Deformations

Slika 41. Prikaz progiba ploče debljine 8mm, *CAFE*

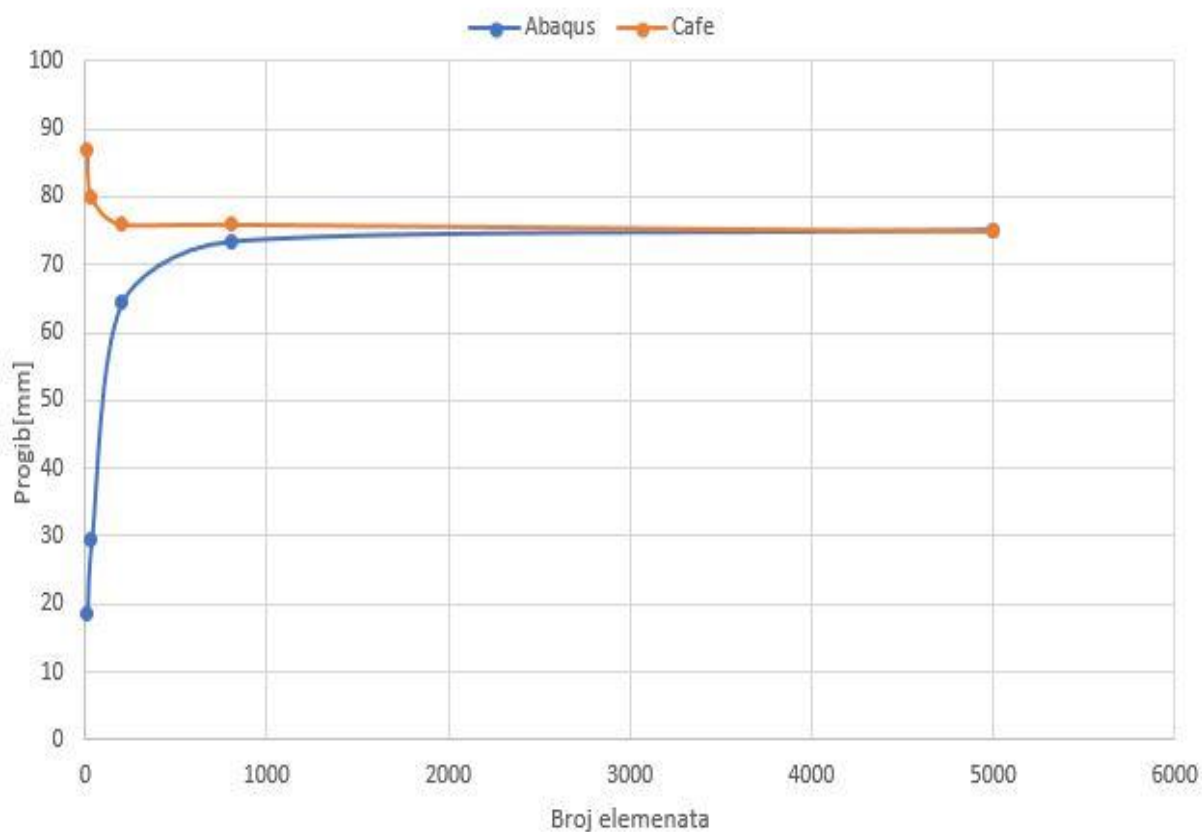
## 5.3.2.3. Usporedba rezultata

Sada, nakon što smo progib ploče izračunali u programskom paketu *Abaqus* i u razvijenom programskom paketu *CAFE*, možemo prikazati u tablici i dijagramu usporedbu rezultata. U oba programska paketa korišteni su trokutni ljuskasti konačni elementi.

Tablica 4. Usporedba progiba za ploču 2mm

Tip elementa: trokutni(S3)		
Broj elemenata	Progib ploče 2mm <i>ABAQUS</i> [mm]	Progib ploče 2mm <i>CAFE</i> [mm]
8	18,592	87
32	29,609	80
200	64,466	76
800	73,420	76
5000	75,150	75

Konvergencija progiba ploča 2mm

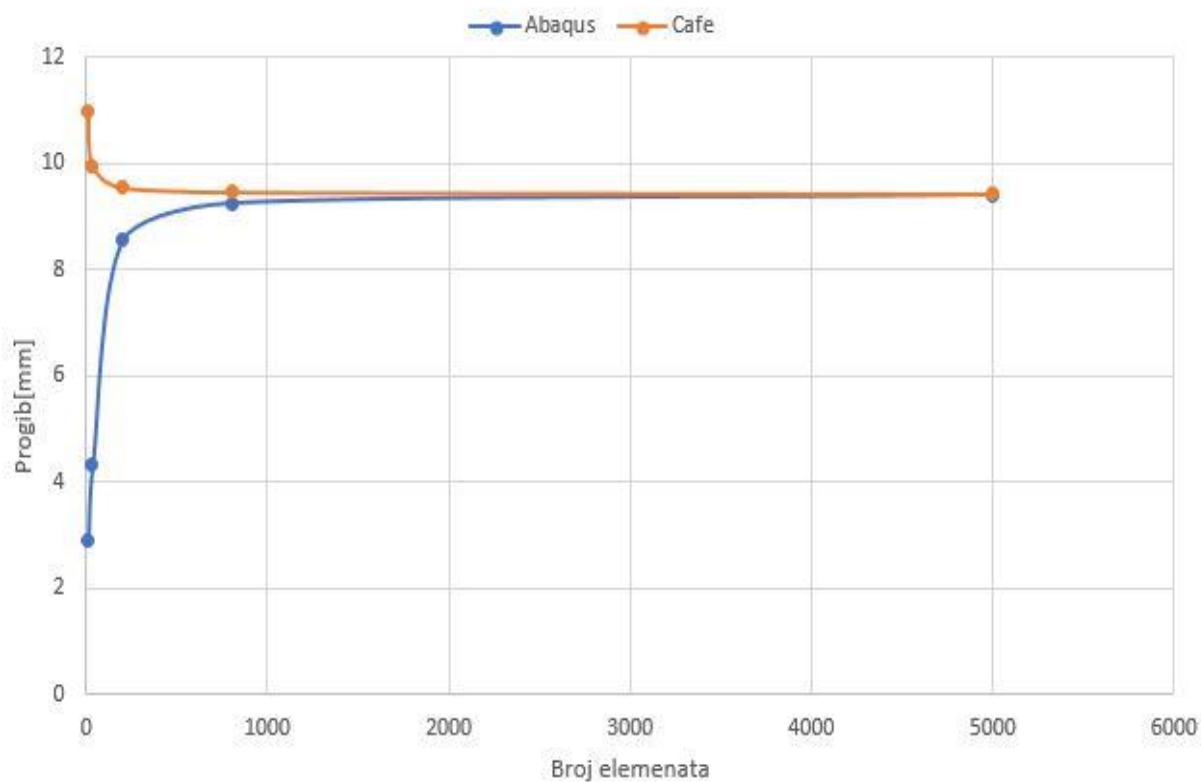


Slika 42. Usporedba konvergencije progiba za ploču 2mm

Tablica 5. Usporedba progiba za ploču 4mm

Tip elementa: trokutni(S3)		
Broj elemenata	Progib ploče 4mm <i>ABAQUS</i> [mm]	Progib ploče 4mm <i>CAFE</i> [mm]
8	2,891	11
32	4,327	9,961
200	8,555	9,543
800	9,242	9,461
5000	9,402	9,427

Konvergencija progiba ploča 4mm

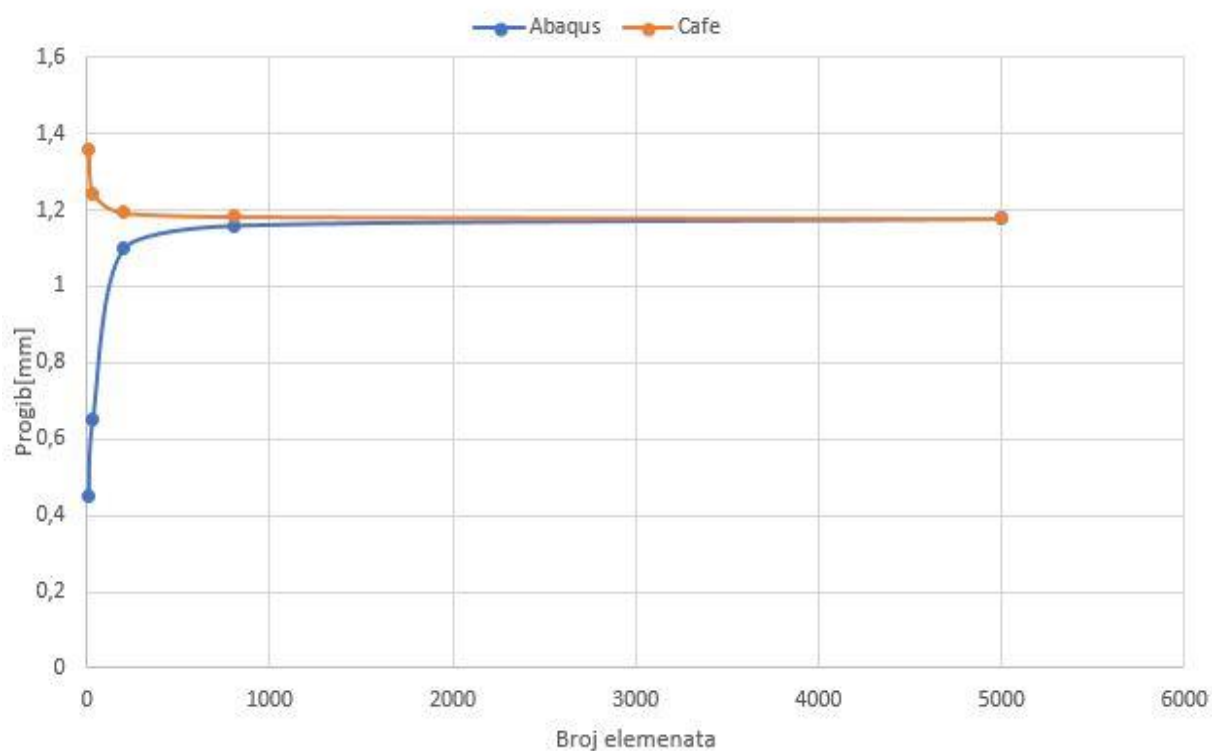


Slika 43. Usporedba konvergencije progiba za ploču 4mm

Tablica 6. Usporedba progiba za ploču 8mm

Tip elementa: trokutni(S3)		
Broj elemenata	Progib ploče 8mm <i>ABAQUS</i> [mm]	Progib ploče 8mm <i>CAFE</i> [mm]
8	0,449	1,358
32	0,654	1,245
200	1,100	1,193
800	1,160	1,183
5000	1,178	1,178

Konvergencija progiba ploča 8mm



Slika 44. Usporedba konvergencije progiba za ploču 8mm

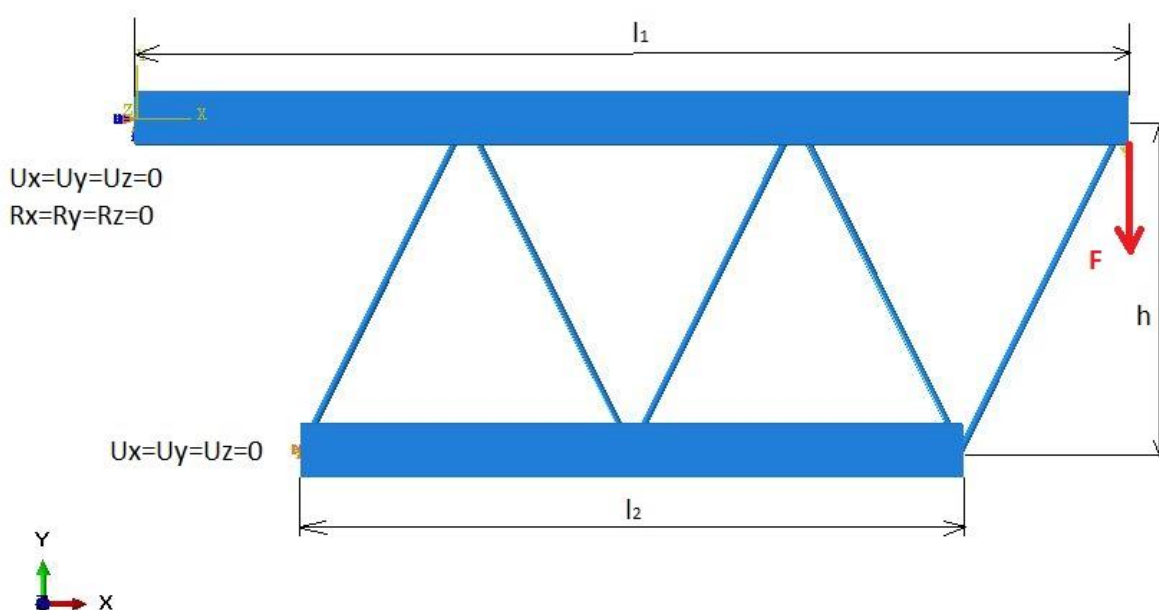
Iz prethodnih tablica i dijagrama vidimo da s trokutnim ljuskastim elementima programski paket *Abaqus* i *CAFE* konvergiraju k istom rezultatu. Na pločama debljine 2mm i 4mm razlike u progibima su neznatne, a na ploči debljine 8mm konvergiraju k potpuno istom progibu.

## 5.4. Kombinacija

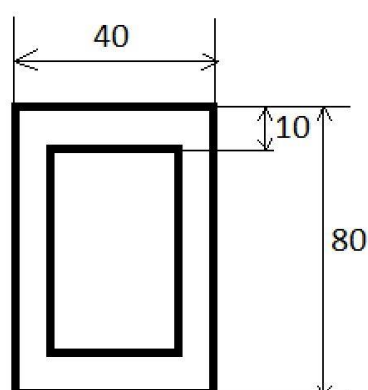
Korištena je kombinacija više konačnih elemenata u programskom paketu *Abaqusu* i u razvijenom programskom paketu *CAFE*, uspoređeni su rezultati i dokazana ispravnost rada *CAFE-a*.

### 5.4.1. Štapni i gredni konačni elementi zadatak konstrukcija 1

Za konstrukciju štapova i greda, zadanu i opterećenu prema [Slika 45.], potrebno je izračunati progib.



**Slika 45.** Kombinacija štapnih i grednih konačnih elemenata konstrukcija 1 - zadatak  
Poprečni presjek greda prikazan je na [Slika 46.].



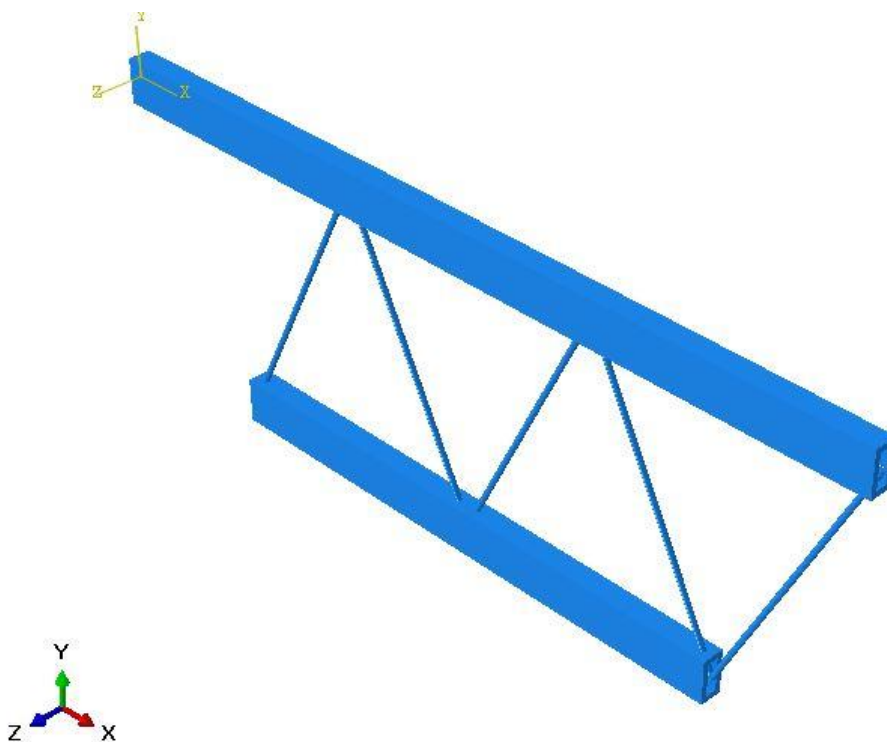
**Slika 46.** Prikaz poprečnog presjeka greda

Zadano je:

- koncentrirana sila  $F = -2000\text{N}$ ,
- dimenzije:  $l_1 = 1500\text{mm}$ ,  $l_2 = 1000\text{mm}$ ,  $h = 500\text{mm}$ ,
- promjer štapova:  $d = 10\text{mm}$ ,
- Youngov modul elastičnosti:  $E = 210000\text{N/mm}^2$ ,
- Poissonov faktor  $\nu = 0,3$ .

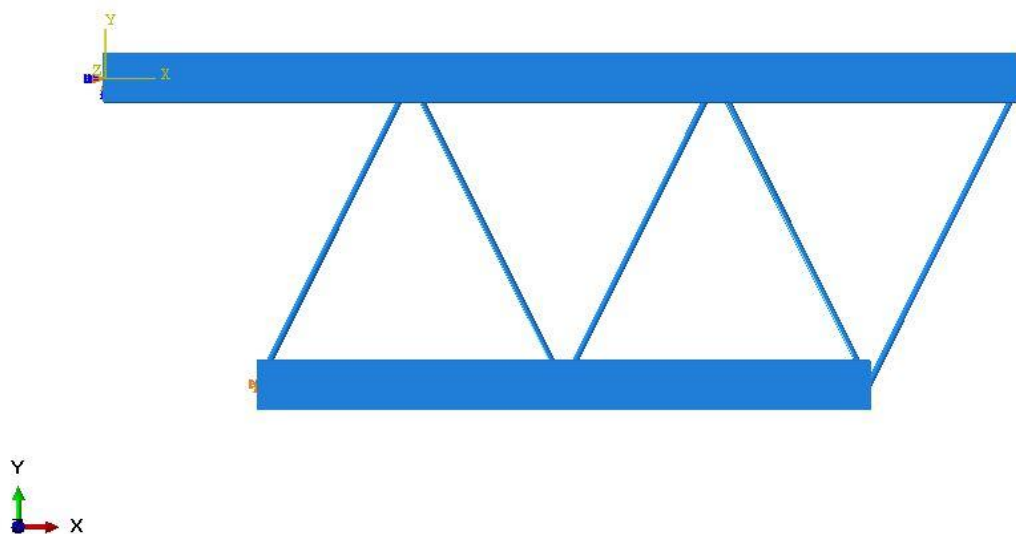
#### 5.4.1.1. Numeričko rješenje pomoću programskog paketa Abaqus

Sada će biti provedena numerička analiza ploče u programskom paketu *Abaqus*. Korišteni su gredni konačni elementi za grede, a štapni elementi za štapove. Model konstrukcije 1 u *Abaqus-u* je prikazan na [Slika 47.].



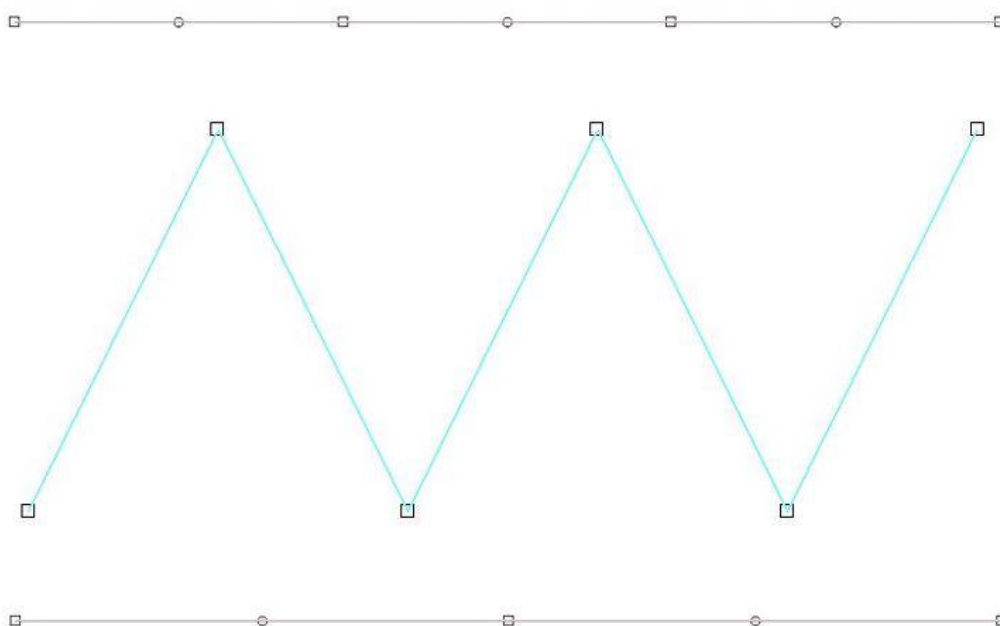
Slika 47. Prikaz modela konstrukcije 1, *Abaqus*

Na [Slika 48.] prikazani su rubni uvjeti i opterećenje konstrukcije.



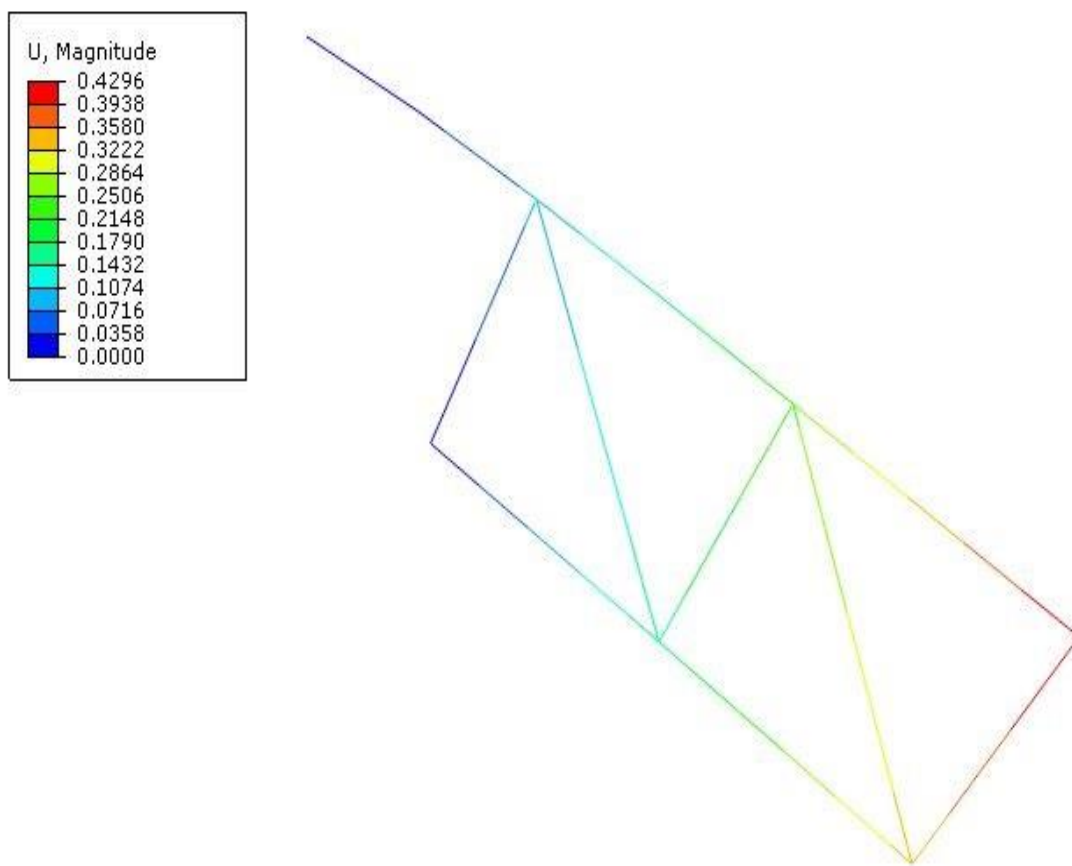
**Slika 48. Opterećenje i rubni uvjeti konstrukcije 1, Abaqus**

Na [Slika 49.] prikazana je diskretizacija konstrukcije 1.



**Slika 49. Prikaz diskretizacije konstrukcije 1, Abaqus**

Na [Slika 50.] prikazan je progib konstrukcije 1 uslijed opterećenja.

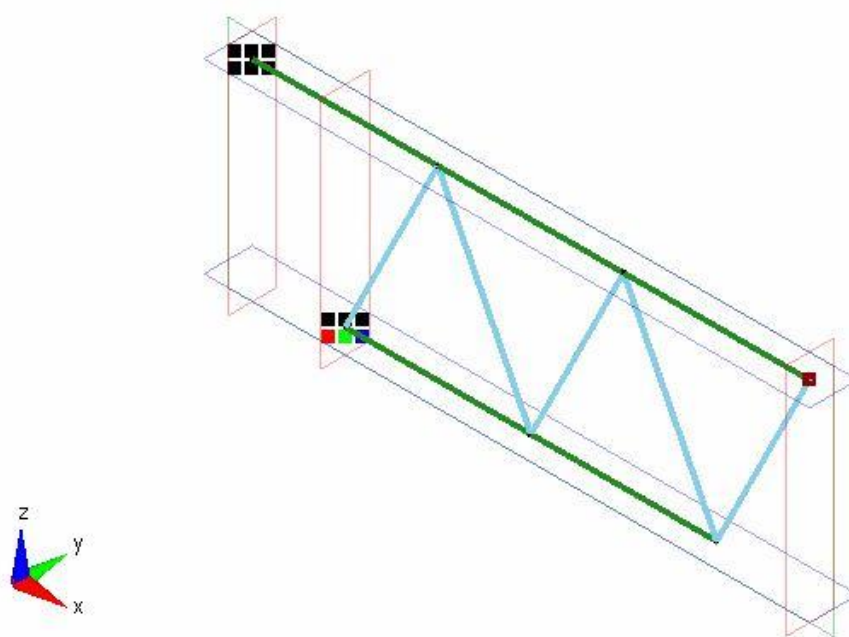


**Slika 50. Prikaz progiba konstrukcije 1, Abaqus**

#### 5.4.1.2. Numeričko rješenje pomoću razvijenog programskog paketa CAPE

Sada će biti provedena i numerička analiza konstrukcije 1 u razvijenom programskom paketu CAPE. Također su korišteni štapni i gredni elementi. Model konstrukcije 1, rubni uvjeti i opterećenje u CAPE-u prikazani su na [Slika 51.].



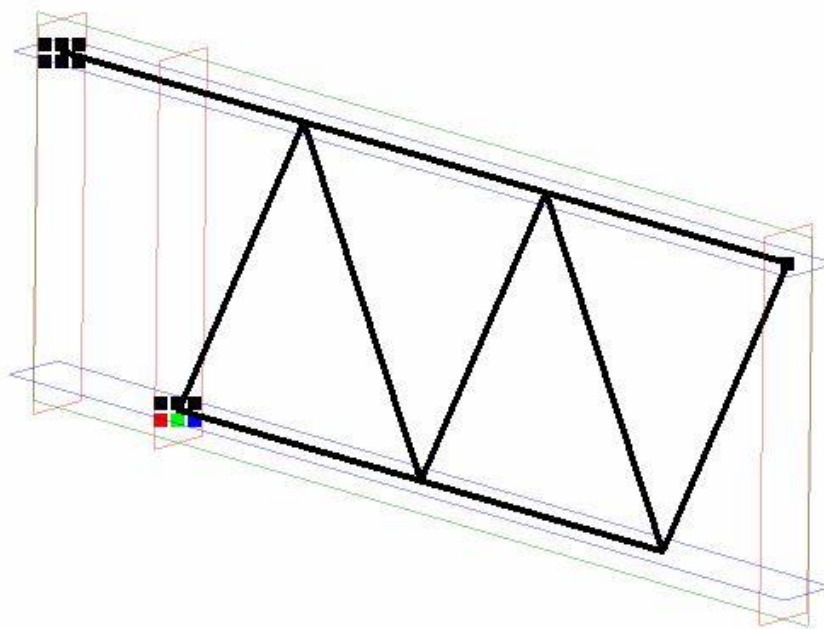
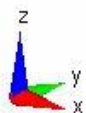


Slika 51. Opterećenje i rubni uvjeti konstrukcije 1, *CAFE*

Nakon diskretizacije dijelova, koja je bila identična onoj iz programskog paketa *Abaqus*, na [Slika 52.] prikazani su progibi konstrukcije 1 uslijed opterećenja.

#### Deformations

0.000E+000
-3.893E-005
-7.786E-005
-1.168E-004
-1.557E-004
-1.946E-004
-2.336E-004
-2.725E-004
-3.114E-004
-3.504E-004
-3.893E-004
-4.282E-004



Slika 52. Prikaz progiba konstrukcije 1, *CAFE*

#### 5.4.1.3. Usporedba rezultata

Sada, nakon što smo progib konstrukcije 1 izračunali u programskom paketu *Abaqus* i u razvijenom programskom paketu *CAFE*, možemo prikazati u [Tablici 7.] usporedbu rezultata.

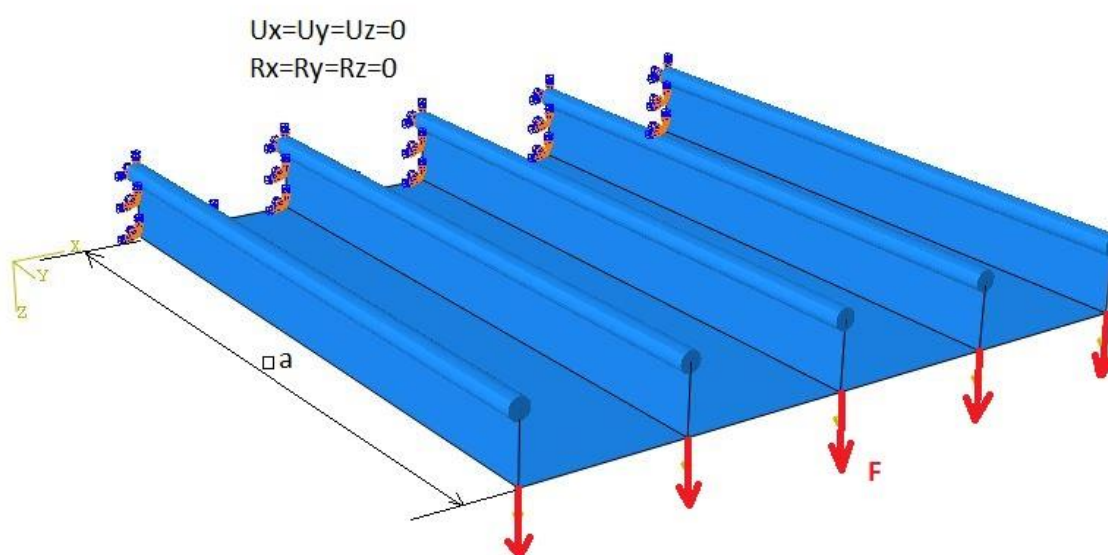
U oba programska paketa korišteni su štapni elementi(T3D2) za štapove i gredni elementi(B31) za grede. Korištenjem gušće mreže elemenata, progibi se nisu mijenjali.

Tablica 7. Usporedba progiba za konstrukciju 1

Tip elementa: štapni(T3D2) + gredni(B31)		
Broj elemenata	Progib konzole <i>ABAQUS</i> [mm]	Progib konzole <i>CAFE</i> [mm]
10 grednih i 5 štapnih	0,429	0,428

#### 5.4.2. Štapni i ljuskasti konačni elementi zadatak konstrukcija 2

Za konstrukciju štapova i ljuski, zadanu i opterećenu prema [Slika 53.], potrebno je izračunati progib.



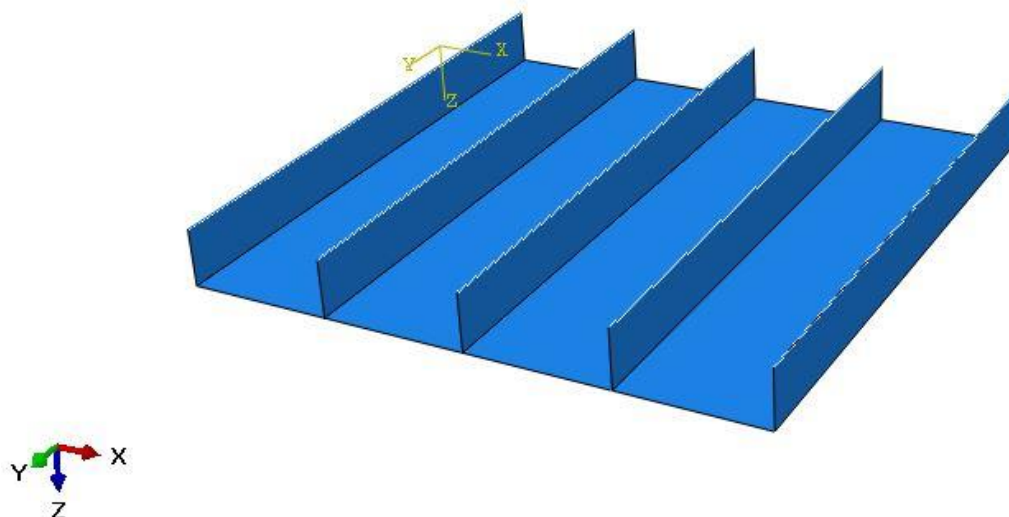
Slika 53. Kombinacija štapnih i ljuskastih konačnih elemenata konstrukcija 2 - zadatak

Zadano je:

- koncentrirana sila  $F = 1000\text{N}$ ,
- dimenzije:  $a = 1000\text{mm}$ ,
- debljina ljuske:  $b = 8\text{mm}$ ,
- promjer štapova:  $d = 10\text{mm}$ ,
- Youngov modul elastičnosti:  $E = 210000\text{N/mm}^2$ ,
- Poissonov faktor  $\nu = 0,3$ .

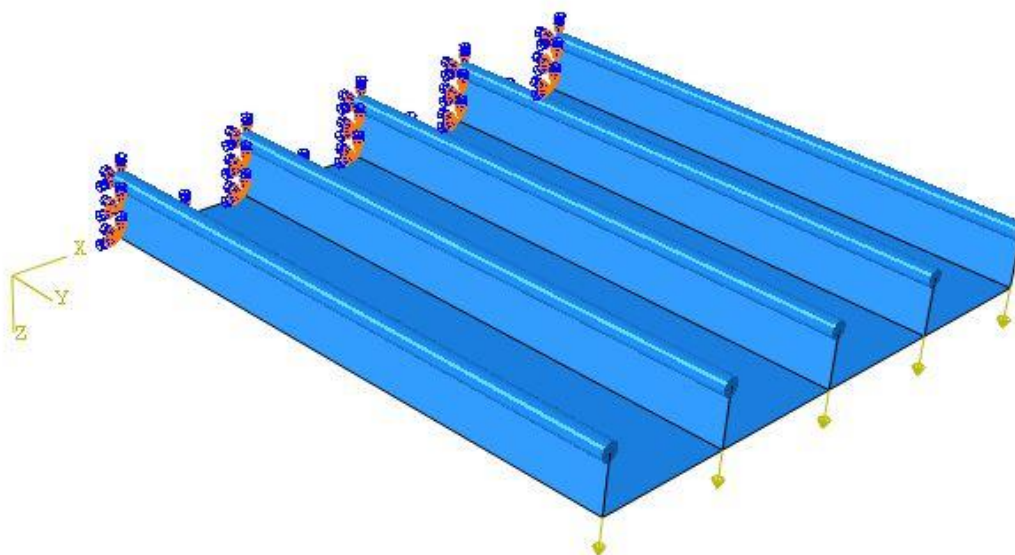
## 5.4.2.1. Numeričko rješenje pomoću programskog paketa Abaqus

Sada će biti provedena numerička analiza ploče u programskom paketu *Abaqus*. Korišteni su kvadratni i trokutni ljuskasti konačni elementi za ploču, a štapni elementi za štapove. Model konstrukcije 2 u *Abaqus-u* je prikazan na [Slika 54.].



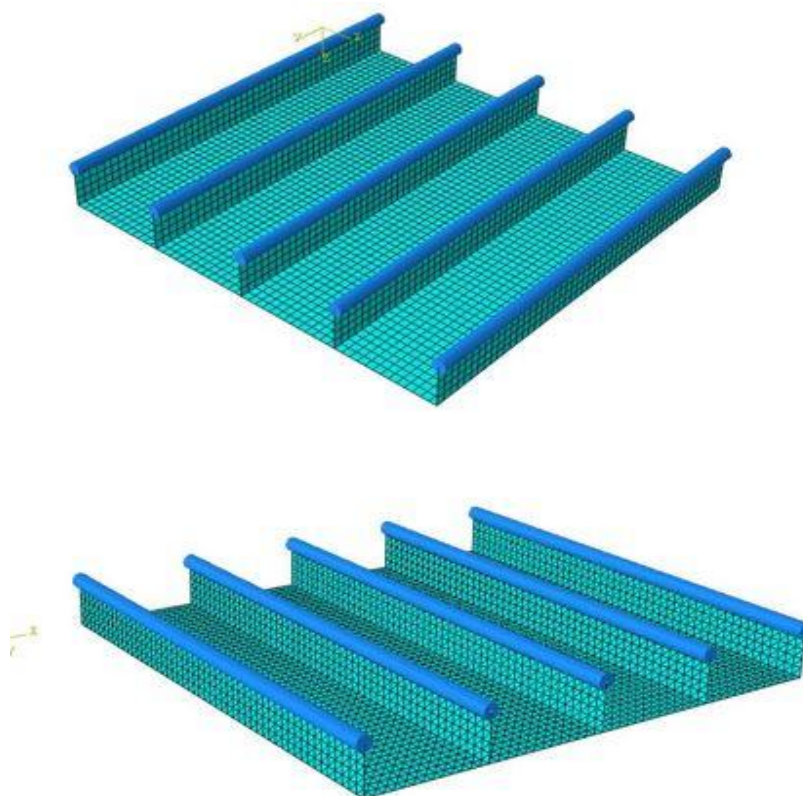
Slika 54. Prikaz modela konstrukcije 2, *Abaqus*

Na [Slika 55.] prikazani su rubni uvjeti i opterećenje konstrukcije 2.



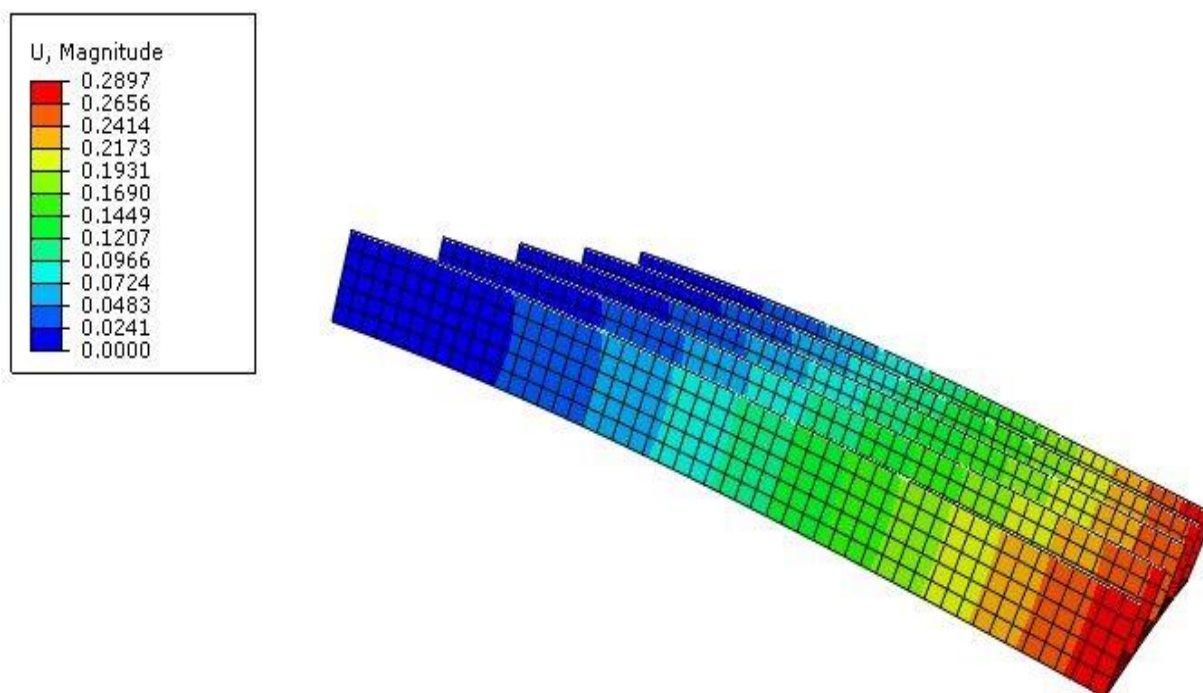
Slika 55. Opterećenje i rubni uvjeti konstrukcije 2, *Abaqus*

Na [Slika 56.] prikazane su diskretizacije konstrukcije 2.

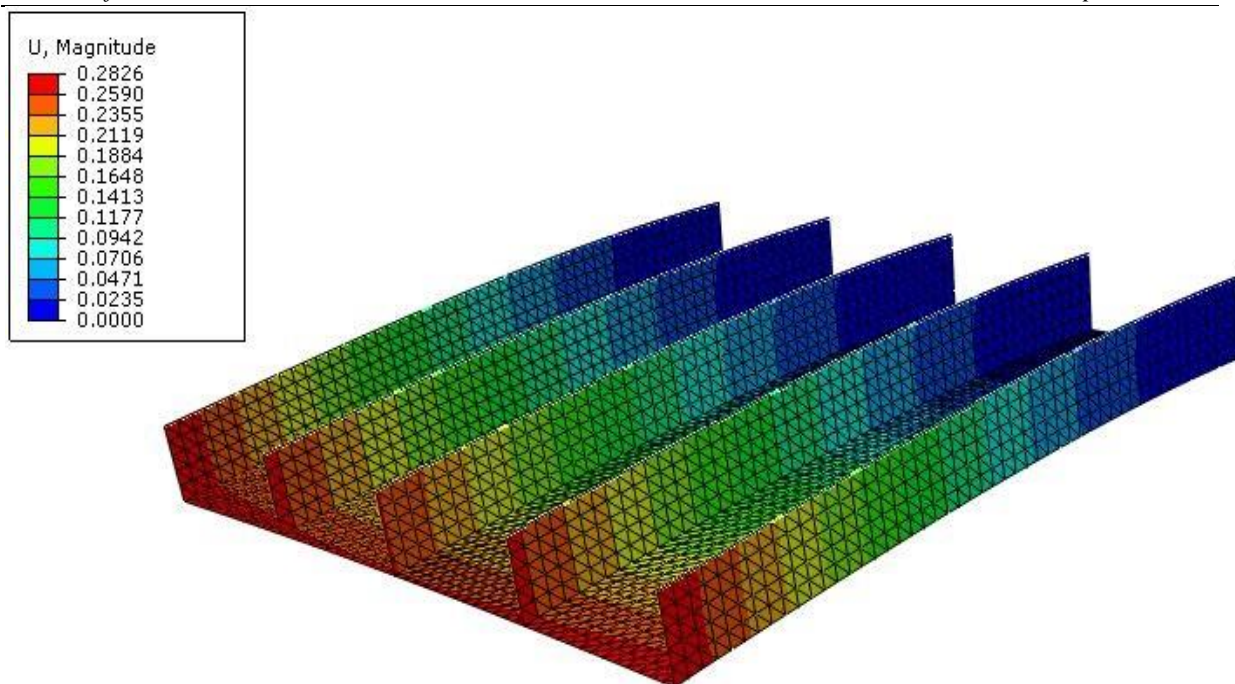


Slika 56. Prikaz diskretizacija konstrukcije 2, *Abaqus*

Na [Slika 57.] i [Slika 58.] prikazan je progib konstrukcije 2 uslijed opterećenja.



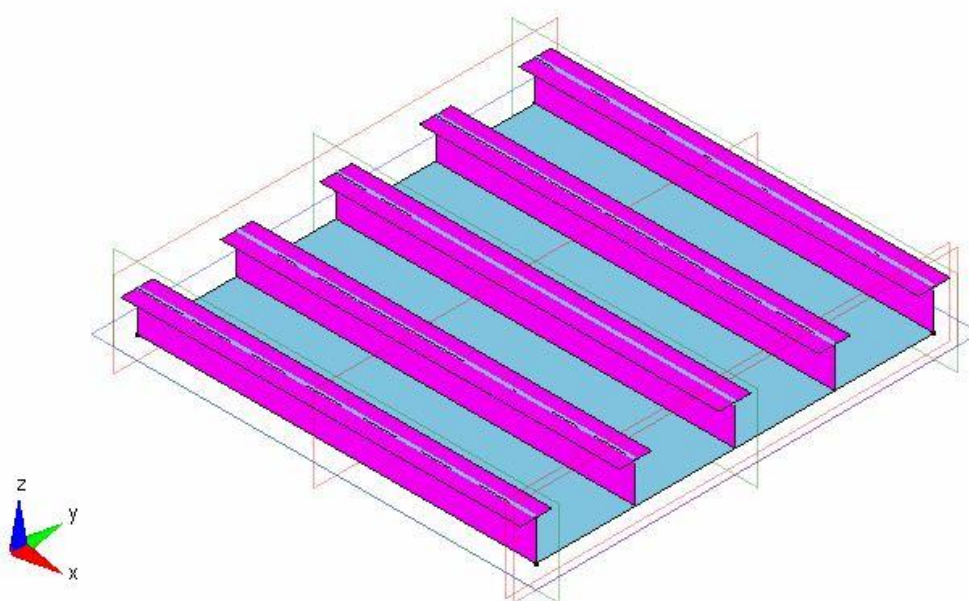
Slika 57. Prikaz progiba konstrukcije 2 -kvadrati, *Abaqus*



**Slika 58. Prikaz progiba konstrukcije 2 - trokuti, *Abaqus***

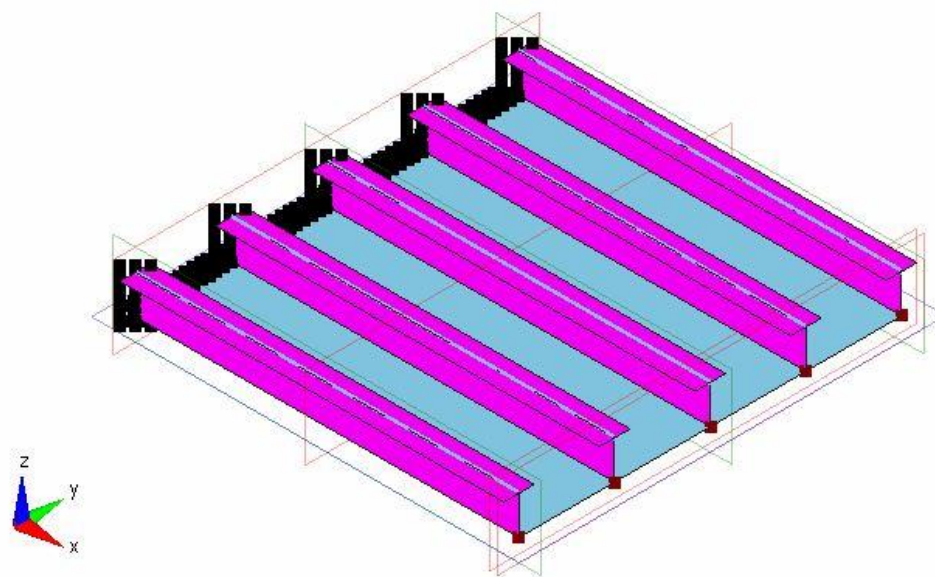
#### 5.4.2.2. Numeričko rješenje pomoću razvijenog programskog paketa *CAFE*

Sada će biti provedena i numerička analiza konstrukcije 2 u razvijenom programskom paketu *CAFE*. Također su korišteni štapni i trokutni kvadratni i ljuskasti elementi. Model konstrukcije 2 u *CAFE-u* prikazan je na [Slika 59.].



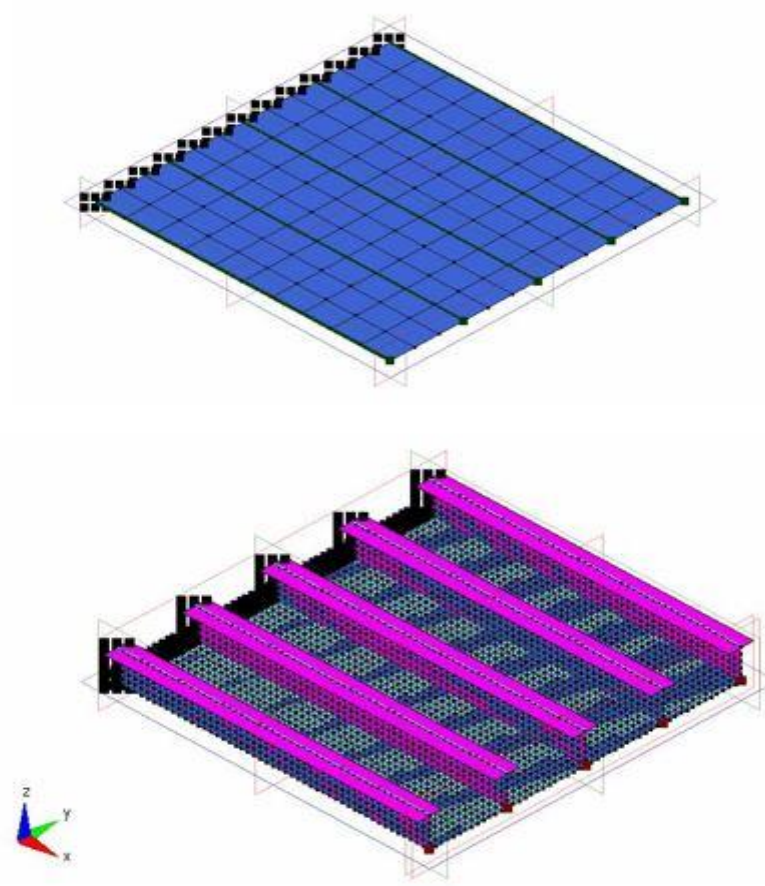
**Slika 59. Prikaz modela konstrukcije 2, *CAFE***

Na [Slika 60.] prikazani su rubni uvjeti i opterećenje konstrukcije 2.



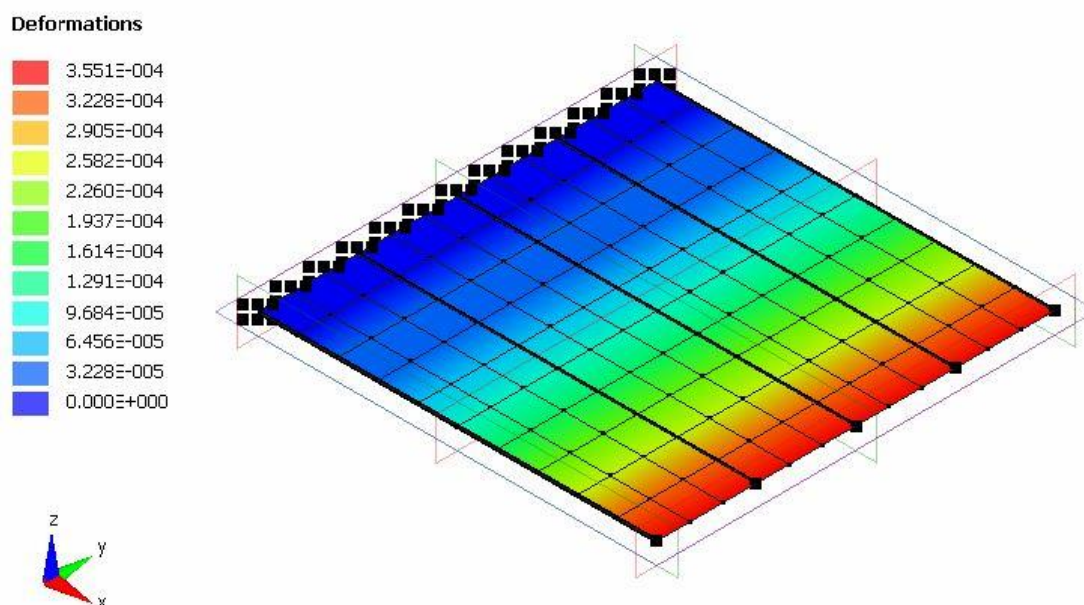
**Slika 60.** Opterećenje i rubni uvjeti konstrukcije 2, *CAFE*

Na [Slika 61.] prikazane su diskretizacije konstrukcije 2.

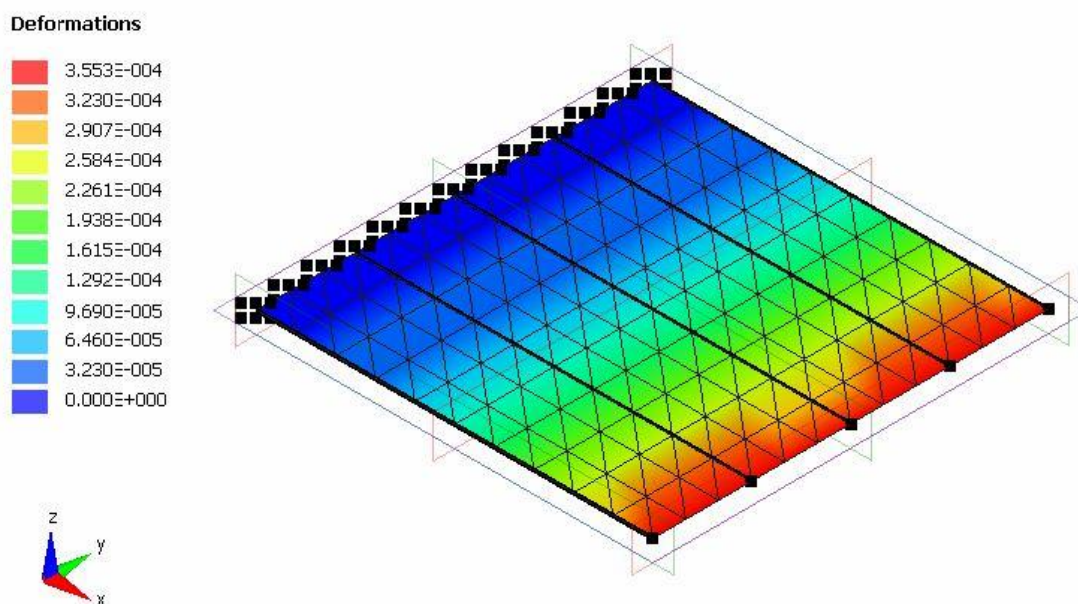


**Slika 61.** Prikaz diskretizacija konstrukcije 2, *CAFE*

Na [Slika 62.] i [Slika 63.] prikazan je progib konstrukcije 2 uslijed opterećenja.



Slika 62. Prikaz progiba konstrukcije 2 - kvadrati, *CAFE*



Slika 63. Prikaz progiba konstrukcije 2 - trokuti, *CAFE*

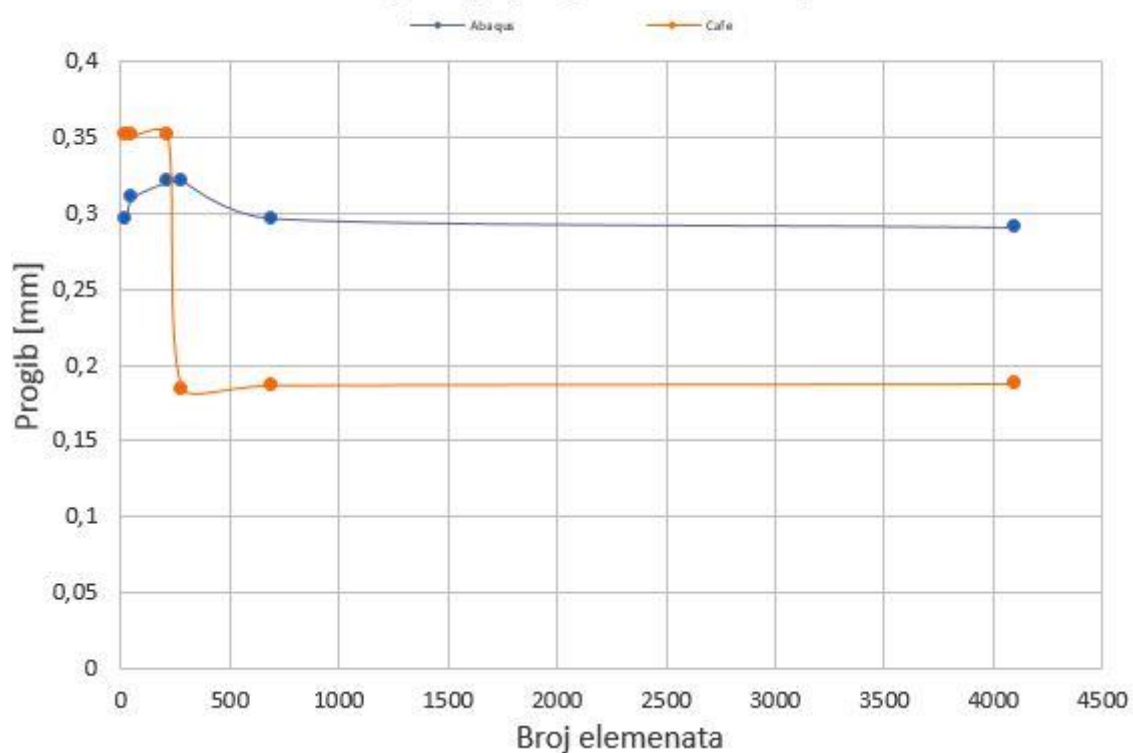
#### 5.4.2.3. Usporedba rezultata

Sada, nakon što smo progib konstrukcije 2 izračunali u programskom paketu *Abaqus* i u razvijenom programskom paketu *CAFE*, možemo prikazati u tablicama usporedbu rezultata. U oba programska paketa korišteni su štapni elementi za štapove i trokutni/kvadratni ljuskasti elementi za ploče.

Tablica 8. Usporedba progiba za konstrukciju 2, kvadrati

Tip elementa: štapni(T3D2) + kvadrati(S4R)		
Broj elemenata	Progib konzole <i>ABAQUS</i> [mm]	Progib konzole <i>CAFE</i> [mm]
18 kvadratnih + 10 štapnih	0,296	0,351
36 kvadratnih + 20 štapnih	0,310	0,351
170 kvadratnih + 50 štapnih	0,321	0,351
221 kvadratnih + 65 štapnih	0,321	0,184
600 kvadratnih + 100 štapnih	0,296	0,186
3850 kvadratnih + 250 štapnih	0,290	0,187

Konvergencija progiba konstrukcije 2, kvadrati



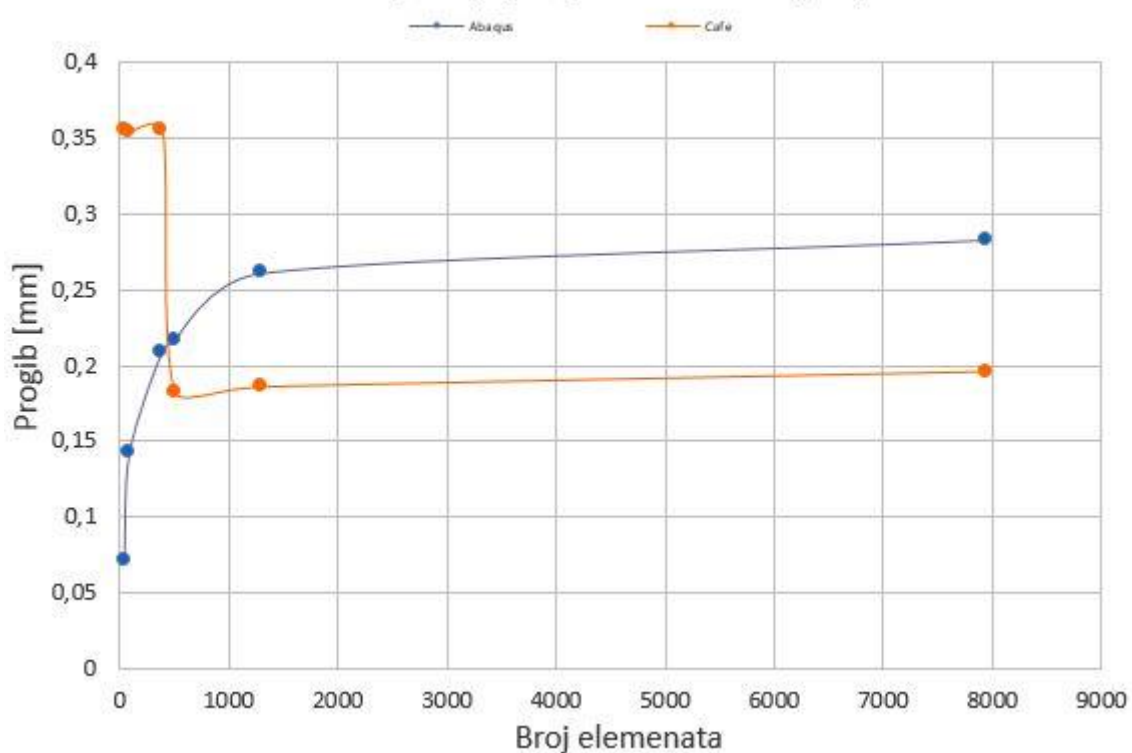
Slika 64. Usporedba konvergencije progiba za konstrukciju 2, kvadrati



Tablica 9. Usporedba progiba za konstrukciju 2, trokuti

Tip elementa: štapni(T3D2) + trokutni(S3)		
Broj elemenata	Progib konzole <i>ABAQUS</i> [mm]	Progib konzole <i>CAFE</i> [mm]
36 trokutnih + 10 štapnih	0,071	0,356
72 trokutnih + 20 štapnih	0,142	0,354
340 trokutnih + 50 štapnih	0,209	0,355
442 trokutnih + 65 štapnih	0,217	0,182
1200 trokutnih + 100 štapnih	0,261	0,186
7700 trokutnih + 250 štapnih	0,283	0,196

Konvergencija progiba konstrukcije 2, trokuti



Slika 65. Usporedba konvergencije progiba za konstrukciju 2, trokuti

Iz prethodne tablice i dijagrama vidimo da konstrukcija sa štapnim i kvadratnim ljuskastim, a također i s trokutnim ljuskastim u programskom paketu *Abaqus* konvergira prema progibu od 0,29mm. Programski paket *CAFE* daje približno isti rezultat sve dok se mreža ne progusti, tj. dok elementi ne postanu mali i tada uslijedi shear locking, već opisan.

## 6. ZAKLJUČAK

Tema ovog rada bila je verifikacija razvijenog programskog paketa *CAFE*, tvrtke *Brže više bolje d.o.o.* Verifikacija je proces kojim provjeravamo da li je analiza metodom konačnih elemenata provedena ispravno. Prvo su opisani štapni konačni elementi, s obzirom da oni prenose samo vlačnu/tlačnu silu, pojedinačni zadatak s njima nije uvršten u rad nego su odrađeni u kombinaciji s grednim i ljuskastim konačnim elementima. Nakon toga opisani su gredni konačni elementi. Konzola s grednim elementima riješena je prvo analitički, zatim u programskom paketu *Abaqus* i naposljetku u programskom paketu *CAFE*. S malim brojem konačnih elemenata *CAFE* ne daje točna rješenja, ali s povećanjem broja elemenata vrlo brzo konvergira k točnom rješenju. Slijedi opis ljuskastih konačnih elemenata. Odrađena je ista konzola kao i s grednim elementima, ali ovdje su korišteni kvadratni i trokutni ljuskasti konačni elementi. Ispostavilo se da *CAFE* opet daje netočne rezultate s malim brojem konačnih elemenata, ali opet s povećanjem broja konačnih elemenata vrlo brzo konvergira prema točnom rješenju. Trokutni ljuskasti elementi su se pokazali boljim nego kvadratni ljuskasti elementi. Općenito bolja konvergencija je uočena s grednim nego s ljuskastim konačnim elementima. Nakon toga, također s ljuskastim konačnim elementima, ali ovaj put s trokutnim, uspoređen je progib ploče od 2, 4 i 8mm. Ispostavilo se da ovdje programski paket *CAFE* brže konvergira nego *Abaqus*. S većim brojem konačnih elemenata rezultati su se podudarali. Nakon toga slijedi kombinacija štapnih i grednih konačnih elemenata. Progibi dobiveni programskim paketom *Abaqus* i *CAFE* se potpuno poklapaju. Nakon toga je još odrađena kombinacija štapnih i ljuskastih trokutnih i kvadratnih elemenata. U ovom slučaju nam je programski paket *CAFE* s manjim brojem konačnih elemenata davao donekle iste rezultate kao *Abaqus*, ali s povećanjem broja elemenata, tj smanjivanjem dimenzija konačnih elemenata dolazi do *shear locking-a* i dobili smo progibe puno manje nego što oni u stvarnosti jesu. Pokazano je da programski paket *CAFE* daje dovoljno točne rezultate u usporedbi s analitičkim rješenjem i rješenjem pomoću programskog paketa *Abaqus*. Također, uvidjeli smo gdje su mane programskog paketa *CAFE* i gdje treba još truda uložiti za njegovo konačno dotjeravanje. Nisu odrađene analize sa svim konačnim elementima niti naprezanja jer programski paket *CAFE* još nije u mogućnosti za sve operacije, ali s obzirom da je ovo nulta faza verifikacije, rezultati su zadovoljavajući. Nulta verifikacija je bila vrlo korisna i konačnu verifikaciju uvelike će olakšati jer će ovaj rad biti polazna točka.

## LITERATURA

- [1] Web 4: <http://am.unze.ba/mkpr/MKE%201.pdf>
- [2] *BVB CAFE: Mathematical Modeling Framework With Application in Ship and Offshore Industry*
- [3] *ABAQUS, Abaqus Documentation: Version 6.13., Dassault Systemes: 3DS Paris Campus, 10 rue Marcel Dassault, 78140 Vélizy-Villacoublay, FRANCE*
- [4] Development of Membrane, Plate and Flat Shell Elements in Java by Kaushalkumar Kansara
- [5] Web 2: <http://www.bvbcafe.com/>
- [6] Sorić. J.: Metoda konačnih elemenata, Golden marketing – Tehnička knjiga, 2004
- [7] Kraut. B.: Strojarski priručnik, Tehnička knjiga Zagreb, 1970.
- [8] Decker. K. H.: Elementi strojeva, Tehnička knjiga Zagreb, 1975.
- [9] Herold. Z.: Računalna i inženjerska grafika, Zagreb, 2003.
- [10] Sorić. J.: Metoda konačnih elemenata, Golden marketing – Tehnička knjiga, 2004
- [11] *ABAQUS, Abaqus Documentation: Version 6.13., Dassault Systemes: 3DS Paris Campus, 10 rue Marcel Dassault, 78140 Vélizy-Villacoublay, FRANCE*
- [12] Web 1: <https://strusoft.com/>

## **PRILOZI**

I. CD-R disc