

Izrada sustava za akviziciju signala interferometra za mjerenje pomaka

Horvatek, Marko

Master's thesis / Diplomski rad

2019

Degree Grantor / Ustanova koja je dodijelila akademski / stručni stupanj: **University of Zagreb, Faculty of Mechanical Engineering and Naval Architecture / Sveučilište u Zagrebu, Fakultet strojarstva i brodogradnje**

Permanent link / Trajna poveznica: <https://urn.nsk.hr/urn:nbn:hr:235:143790>

Rights / Prava: [In copyright](#)/[Zaštićeno autorskim pravom.](#)

Download date / Datum preuzimanja: **2024-07-13**

Repository / Repozitorij:

[Repository of Faculty of Mechanical Engineering and Naval Architecture University of Zagreb](#)



SVEUČILIŠTE U ZAGREBU
FAKULTET STROJARSTVA I BRODOGRADNJE

DIPLOMSKI RAD

Marko Horvatek

Zagreb, 2019.

SVEUČILIŠTE U ZAGREBU
FAKULTET STROJARSTVA I BRODOGRADNJE

DIPLOMSKI RAD

Mentor:

Doc. dr. sc. Marko Katić

Student:

Marko Horvatek

Zagreb, 2019.

Izjavljujem da sam ovaj rad izradio samostalno koristeći znanja stečena tijekom studija i navedenu literaturu. Rad je napravljen na Katedri za mjerenje i kontrolu Fakulteta strojarstva i brodogradnje, Sveučilišta u Zagrebu, pod vodstvom doc. dr. sc. Marka Katića.

Zahvaljujem se svim članovima Katedre za mjerenje i kontrolu na savjetima i bezrezervnoj pomoći koju su mi pružili pri izradi ovog rada.

Uz to zahvaljujem se voditelju Laboratorija za precizna mjerenja dužina Marku Katiću na konstantnoj pomoći pri izradi rada kao i na osiguranom prostoru za izvođenje pokusa unutar laboratorija.

Najveća zahvala mojoj obitelji koja mi je bila konstantna podrška kroz vrijeme studija.

Marko Horvatek



SVEUČILIŠTE U ZAGREBU
FAKULTET STROJARSTVA I BRODOGRADNJE



Središnje povjerenstvo za završne i diplomske ispite
Povjerenstvo za diplomske radove studija strojarstva za smjerove:
proizvodno inženjerstvo, računalno inženjerstvo, industrijsko inženjerstvo i menadžment,
inženjerstvo materijala te mehatronika i robotika

Sveučilište u Zagrebu Fakultet strojarstva i brodogradnje	
Datum:	Prilog:
Klasa:	
Ur. broj:	

DIPLOMSKI ZADATAK

Student: **MARKO HORVATEK** Mat. br.: 0035195667

Naslov rada na hrvatskom jeziku: **Izrada sustava za akviziciju signala interferometra za mjerenje pomaka**

Naslov rada na engleskom jeziku: **Design of a laser interferometer signal acquisition system**

Opis zadatka:

Mjerenje duljine s najvišom razinom točnosti provodi se upotrebom laserskih interferometara za mjerenje pomaka, za što se u Laboratoriju za precizna mjerenja dužina FSB-a (LFSB) koristi komercijalno dostupni sustav. Većina komponenti potrebnih za izradu vlastitog laserskog interferometra je široko dostupna, osim sustava za detekciju signala interferometra. Budući da razvoj ovakvih sustava ima širok znanstveno-istraživački utjecaj, u okviru ovog zadatka potrebno je obraditi sljedeće cjeline:


1. Pregled teorijskih osnova laserskog interferometra za mjerenje pomaka.
2. Odabir mehaničkih i optičkih komponenti za eksperimentalni postav jednofrekvencijskog, nepolariziranog laserskog interferometra za mjerenje pomaka.
3. Dizajn elektroničkih komponenti za akviziciju i obradu signala laserskog interferometra za mjerenje pomaka.
4. Integracija izvedenih opto-mehaničkih i elektroničkih sustava u LFSB-u.
5. Usporedbena mjerenja eksperimentalnog postava i LFSB-ovog interferometra za mjerenje pomaka.
6. Zaključak.

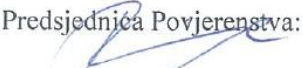
U radu je potrebno navesti korištenu literaturu i eventualno dobivenu pomoć.

Zadatak zadan:
02. svibnja 2019.

Rok predaje rada:
04. srpnja 2019.

Predvideni datum obrane:
10. srpnja 2019.
11. srpnja 2019.
12. srpnja 2019.

Zadatak zadao:

doc. dr. sc. Marko Katić

Predsjednica Povjerenstva:

prof. dr. sc. Biserka Runje

SADRŽAJ

1. UVOD.....	1
2. OPTIČKA INTERFEROMETRIJA	3
2.1. Interferencija valova	3
2.2. Vidljivi spektar elektromagnetskog zračenja	3
2.3. Interferometrija	4
2.4. Dinamički interferometri.....	5
2.5. Statički interferometri	6
2.6. Michelsonov interferometar	7
2.7. Twyman-Greenov interferometar	9
3. PRELIMINARNA ISPITIVANJA	11
3.1. Korištene optičke i mehaničke komponente	11
3.2. Izvor svjetlosti.....	12
3.3. Optičke i mehaničke komponente.....	14
3.3.1 Postolje.....	14
3.3.2 Elementi za pozicioniranje.....	15
3.3.3 Optičke komponente	17
3.4. Konstrukcija modela interferometra	17
3.5. Detektor.....	18
3.6. Elektroničke komponente	21
3.6.1 Princip rada akvizicijskog sustava	22
3.7. Rezultat ispitivanja.....	23
4. EKSPERIMENTALNI POSTAV INTERFEROMETRA.....	24
4.1. Adaptacija mehaničkog i optičkog eksperimentalnog postava	24
4.2. Odabir fotodioda detektora	28
4.3. Shema spajanja operacijskog pojačala OPA380.....	31

4.4.	Optimizacija sustava za određivanje smjera i iznosa pomaka	34
4.5.	Optimizacija akvizicijskog sustava	35
4.6.	Integracija sustava laserskog interferometra.....	40
5.	ISPITIVANJE EKSPERIMENTALNOG POSTAVA INTERFEROMETRA.....	44
5.2.	Planiranje mjerenja	47
5.3.	Preliminarno ispitivanje	49
5.4.	Rezultati	51
6.	ZAKLJUČAK.....	58
7.	LITERATURA	59

POPIS SLIKA

Slika 1	Rezultati interferencija valova sa i bez pomaka u fazi [1]	3
Slika 2	Vidljivi spektar elektrovismagnetskog zračenja [4]	4
Slika 3	Promjena u razlici faza valova koji dolaze na detektor dinamičkog interferometra pri pomaku pomičnog zrcala [8]	5
Slika 4	Shematski prikaz statičkog interferometra [6]	6
Slika 5	Pojednostavljeni prikaz Michelsonovog interferometra [9]	7
Slika 6	Kružne interferencijske pruge na zaslonu Michelsonovog interferometra [10]	8
Slika 7	Primjer potpunog prijelaza iz konstruktivne u destruktivnu interferenciju	8
Slika 8	Interferencijske pruge vidljive na zaslonu Twyman-Greenovog interferometra [11]	9
Slika 9	Postava interferometra pri prvim ispitivanjima	11
Slika 10	Prikaz interferometrijskih pruga na detektoru interferometra	12
Slika 11	Pojednostavljeni shematski prikaz jedno stabiliziranog He-Ne lasera [4]	13
Slika 12	Thorlabs HTPS-EC-1 laserski izbor svjetlosti	13
Slika 13	Karakteristike Thorlabs HTPS-EC-1 laserskog izvora svjetlosti [15]	14
Slika 14	Eksperimentalna ploča Thorlabs MB12 [19]	15
Slika 15	Thorlabs UPH,PH i TR komponente [19]	15
Slika 16	KM100 podesivi nosač zrcala [19]	16
Slika 17	Korišteni sustav za linearnu translaciju Newport CONEX-MFACC	16
Slika 18	Djelitelj snopa Thorlabs CM1-BS1 i zrcalo BB1-E02	17
Slika 19	Računalni model eksperimentalnog postava interferometra	18
Slika 20	Thorlabs DCU224C CCD kamera i Vishay fotodioda BPW21R	19
Slika 21	Međusobni odnos signala s fotodioda pri kretanju pomaku pomičnog zrcala [1].	20

Slika 22	Dijagram toka elektroničkih sklopova za pretvorbu sinusnog signala s fotodiode u impulse smjera [1]	21
Slika 23	Izlazni signal iz enkodera pri različitim smjerovima kretanja [17].....	22
Slika 24	Shematski prikaz modela interferometra [1]	24
Slika 25	Eksperimentalni postav mehaničkih i optičkih komponenti interferometra	25
Slika 26	Lasertex He-Ne laser	26
Slika 27	Smjer reflektirane zrake svjetla ovisno o kutu postavljanja retroreflektora [14] ..	26
Slika 28	Retroreflektor HP 10767A	27
Slika 29	Najmanji mogući razmak aktivnih fotodioda u TO-18 kućištu.....	29
Slika 30	Primjer fotodioda s dvije aktivne površine [18].....	29
Slika 31	Fotodioda LUNA SD066-24-21-011.....	30
Slika 32	Nosač fotodiode LUNA SD066-24-21-011	31
Slika 33	Shema spajanja fotodiode bez polarizacije	31
Slika 34	Shema spajanja operacijskog pojačala na jednu od aktivnih površina fotodiode .	32
Slika 35	Rezultat simulacije frekventne karakteristike operacijskog pojačala.....	33
Slika 36	Dijagram toka sustava za određivanje smjera i iznosa pomaka	34
Slika 37	Dijagram funkcija pinova ispitne pločice mikrokontrolera STM32F103 [19].....	36
Slika 38	Shematski prikaz funkcija pinova brojila SN74HC163	37
Slika 39	Kod programa izvršavanog na mikrokontroleru STM32F103	38
Slika 40	Program razvijen za prikupljanje podataka mjerenja na računalu	39
Slika 41	Primjer šuma frekvencije 100 Hz.....	40
Slika 42	Podesivo zrcalo usmjerava izlaznu zraku s djelitelja snopa na aktivne površine fotodioda.....	41
Slika 43	Vrijednosti ulaznog napona na SN74LVC2G17 potrebnih za prelazak iz jednog logičkog stanja u drugo [19].....	42
Slika 44	Laboratorijski izvor napajanja Siglent SPD3303C	43
Slika 45	Renishaw ML10 laserski interferometar [20]	44

Slika 46	Renishaw ML10, postav za mjerenje pomaka.....	46
Slika 47	Senzori okolišnih uvjeta sustava Renishaw ML10.....	46
Slika 48	Retroreflektori oba sustava postavljeni na klizač vodilice	47
Slika 49	Postavljen laserski sustav Renishaw ML10	47
Slika 50	Postav provedenog usporednog mjerenja interferometara	48
Slika 51	Grafički prikaz podataka preliminarnog ispitivanja	50
Slika 52	Odstupanje u broju pruga rezultata eksperimentalnog postava od pravca najmanjih kvadrata	50
Slika 53	Odnos rezultata mjerenja interferometara pri kretanju u pozitivnom smjeru	52
Slika 54	Prikaz odstupanja među izmjerenim vrijednostima sustava pri kretanju u pozitivnom smjeru	52
Slika 55	Odnos rezultata mjerenja interferometara pri kretanju u negativnom smjeru	54
Slika 56	Prikaz odstupanja među izmjerenim vrijednostima sustava pri kretanju u negativnom smjeru	55
Slika 57	Primjer distorzija na izlazu operacijskog pojačala	56
Slika 58	Prikaz iskorištenih izlaznih pinova na brojilu SN74HC163 i ulaznih pinova na mikrokontroleru STM32F103	57

POPIS TABLICA

Tablica 1	Karakteristike diode Vishay BPV10	20
Tablica 2	Smjer kretanja interferencijske pruga kod detekcije okidnog brida signala A [1]	22
Tablica 3	Smjer kretanja interferencijske pruga kod detekcije okidnog brida signala B [1]	23
Tablica 4	Rezultati ispitivanja ponovljivosti brojanja [1]	23
Tablica 5	Preporučeni iznosi korištenih elektroničkih komponenti	33
Tablica 6	Popis korištenih komponenti	35
Tablica 7	Karakteristike sustava Renishaw ML10 [20]	45
Tablica 8	Rezultati preliminarnog ispitivanja sustava	49
Tablica 9	Rezultati mjerenja oba interferometra na zadanim pozicijama u pozitivnom smjeru	51
Tablica 10	Rezultati mjerenja oba interferometra na zadanim pozicijama u negativnom smjeru	53

POPIS OZNAKA

Oznaka	Jedinica	Opis
A	-	Pojačanje
BW	Hz	Propusnost operacijskog pojačala
C	F	Električni kapacitet
C_d	F	Električni kapacitet diode
f	Hz	Frekvencija
$f(-3dB)$	Hz	Granična frekvencija pojačala
f_{ost}	-	Decimalni dio kod zaokruživanja na cijeli broj
GBP	Hz	Umnožak propusnosti pojačanja
L	M	Duljina
N_{pruga}	-	Broj interferencijskih pruga
R_i	Ω	Električni otpor
R_f	Ω	Električni otpor povratne veze operacijskog pojačala
U_i	V	Električni napon
λ	M	Valna duljina

SAŽETAK

Laserski interferometar od svoje pojave pa do danas zauzeo je i održao poziciju kao jedan od osnovnih uređaja u dimenzionalnom mjeriteljstvu. Ovim sustavom moguće je mjeriti velik broj različitih dimenzionalnih veličina kao što su duljina, pravocrtost i mali kutovi, a njegova velika fleksibilnost omogućuje jednostavno prilagođavanje mjerenju mnogih drugih dimenzionalnih značajki predmeta mjerenja. Prilikom znanstveno-istraživačkog rada često se javlja potreba da se sustav prilagodi pojedinom mjernom zadatku poput mjerenja vrlo malih pomaka visokom rezolucijom i malom brzinom, ili mjerenje velikih pomaka s nižom rezolucijom. S obzirom na nedostatak fleksibilnosti i otvorenosti sustava komercijalno dostupnih laserskih interferometra, pojavila se potreba za razvijanjem vlastitog sustava prema potrebama Laboratorija za precizna mjerenja dužina (FSB-LPMD), Fakulteta strojarstva i brodogradnje u Zagrebu.

Ovim radom, nastavljeno je istraživanje modularnog laserskog interferometra, čiji je razvoj započeo u radu „Razvoj modularnog laserskog interferometra za mjerenje pomaka“. Mehanički model razvijenog interferometra izveden je korištenjem Thorlabs komponenti, a kao izvor svjetlosti odabran je helij neonski laser (proizvođač Lasertex) zbog relativno veće stabilnosti frekvencije naspram drugih laserskih izvora. Unaprjeđenjem sustava za detekciju i procesiranje signala, omogućeno je praćenje pomaka pomičnog kraka interferometra znatno veće brzine. Proces razvoja bitno je ubrzalo korištenje programa za simulaciju elektroničkih sklopova Tina TI uz čiju su pomoć određeni optimalni parametri električnih komponenti sustava. Eksperimentalni dio je započeo ispitivanjem pojedinačnih komponenti, njihovom integracijom u jedinstveni sustav za obradu signala te konačno integracijom tog sustava u laserski dinamički interferometar.

Razvijeni sustav ima mogućnost detektiranja smjera i iznosa pomaka, a njegova je točnost ispitana na udaljenostima do 180 mm uz brzine pomaka do 600 mm/s.

Ključne riječi: interferometar, brojanje pruga, detekcija pruga

SUMMARY

From the time of its invention to this day, laser interferometer is one of the crucial instruments in dimensional metrology. Given its great configuration flexibility, this device makes it possible to measure a wide variety of dimensional features such as length, straightness and small angles, as well as a lot of other dimensional features. Through scientific research there is a common need for adjustment of measuring systems to the specific requirements of the task, such as measurement of small displacements with great precision or measurement of large displacements with lower precision. With no commercial open-source systems available, the need for development of a custom specified laser interferometer system appeared. The interferometer system was developed with the requirements of the Laboratory for precise measurement of length at the Faculty of Mechanical Engineering and Naval Architecture in mind.

In this paper, the research of modular laser interferometer started in „Development of a modular laser displacement interferometer“ was continued. Mechanical setup of the developed interferometer system was designed using Thorlabs components. In contrast to the previous experiments, the source of the light was changed and replaced with He-Ne Lasertex laser, which offered better frequency stability. Upgrades implemented on system for detection and count of interference fringes enabled movements of the variable position mirror utilizing significantly higher speeds. The usage of simulation software Tina TI has considerably accelerated electronic system development process. In the experimental part of this paper experiments on individual parts, as well as experiments on assembled electronic circuits were performed. The experimental part was completed with testing of the assembled version of the laser interferometer prototype.

Developed prototype has the ability to detect the direction and the amount of displacement, which was tested on lengths up to 180 mm with speeds up to 600 mm/s.

Key words: interferometer, fringe counting, fringe detection

1. UVOD

Razvojem društva tokom povijesti konstantno je prisutna potreba za mjerenjem duljine, a povećanjem kompleksnosti korištenih tehnologija mjerenje duljine postaje sve važnija zadaća u proizvodnji. Razvojem civilizacije povećava se točnost određivanja jedinice duljine, što omogućuje izradu sve kompleksnijih proizvoda.

Kako bi zadovoljili sve strože zahtjeve tehnike naspram mjeriteljstva duljine, mjerni se sustavi konstantno razvijaju. Unatoč razvoju novih tehnologija, sustav laserskog interferometra proteklih nekoliko desetljeća zauzeo je i održao poziciju kao jedan od osnovnih uređaja u dimenzionalnom mjeriteljstvu. Pomoću ovog sustava moguće je mjeriti duljinu, pravocrtost i male kutove, a velika fleksibilnost sustava omogućuje da se relativno jednostavno prilagodi za mjerenje mnogih drugih dimenzionalnih značajki predmeta mjerenja [1].

U Laboratoriju za precizna mjerenja dužina (FSB-LPMD), Fakulteta strojarstva i brodogradnje u Zagrebu, kao i u brojnim drugim umjernim laboratorijima i tvrtkama, laserski interferometar svakodnevno je korišten uređaj. Interferometrijski sustav Renishaw ML10 korišten u FSB-LPMD, kao i drugi komercijalno dostupni laserski interferometri, mjerni je uređaj zatvorenog tipa. S obzirom na velik broj parametara okoline koji utječu na mjerni rezultat javlja se potreba za promatranjem rada pojedinih sklopova interferometra prilikom umjeravanja i znanstveno-istraživačkog rada u laboratoriju katedre. Korištenje komercijalnih mjernih uređaja zatvorenog tipa omogućuje ispitivanje traženih značajki predmeta mjerenja, no prilikom mjerenja ispitivač nema utjecaj na pojedine sklopove uređaja te nije u mogućnosti prilagoditi sustav potrebama specifičnog mjerenja. Naime, često se javlja potreba da se sustav potpuno prilagodi pojedinom mjernom zadatku: mjerenju vrlo malih pomaka s visokom rezolucijom i malom brzinom, ili velikih pomaka s nižom rezolucijom. [1] S obzirom na nedostatak komercijalno dostupnih laserskih interferometara otvorenog tipa, javlja se potreba razvijanja modularnog laserskog interferometra u skladu s potrebama Katedre za mjerenje i kontrolu, Fakulteta strojarstva i brodogradnje u Zagrebu.

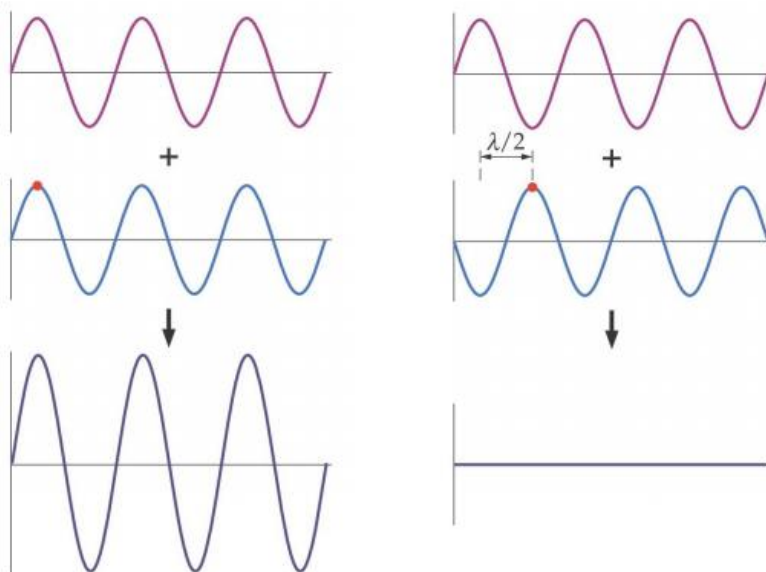
Ovim radom predložiti će se optičke i mehaničke komponente koje omogućuju razvoj modularnog laserskog interferometra, kao i akvizicijski sustav kojim se omogućuje praćenje i prikupljanje rezultata mjerenja razvijenog sustava.

2. OPTIČKA INTERFEROMETRIJA

2.1. Interferencija valova

Interferencija valova međudjelovanje je dvaju ili više valova koji istodobno prolaze kroz određeni prostor. Zbiva se kod svih vrsta valova i općenito kod svih periodičnih gibanja. [2]

Osnovni preduvjet za pojavu interferencije je koherentnost valova, što podrazumijeva da imaju vremenski konstantnu razliku u fazi, identične valne duljine te (u idealnom slučaju) identične amplitude. Slika 1 prikazuje primjere konstruktivne i destruktivne interferencije valova. Prvi primjer prikazuje interferenciju valova kod kojih nema razlike u fazi. Rezultat je val dvostruko veće amplitude od početnih valova. Drugi primjer prikazuje valove s faznim pomakom $\lambda/2$ kod kojih pri interferenciji dolazi do međusobnog poništavanja valova. [1]

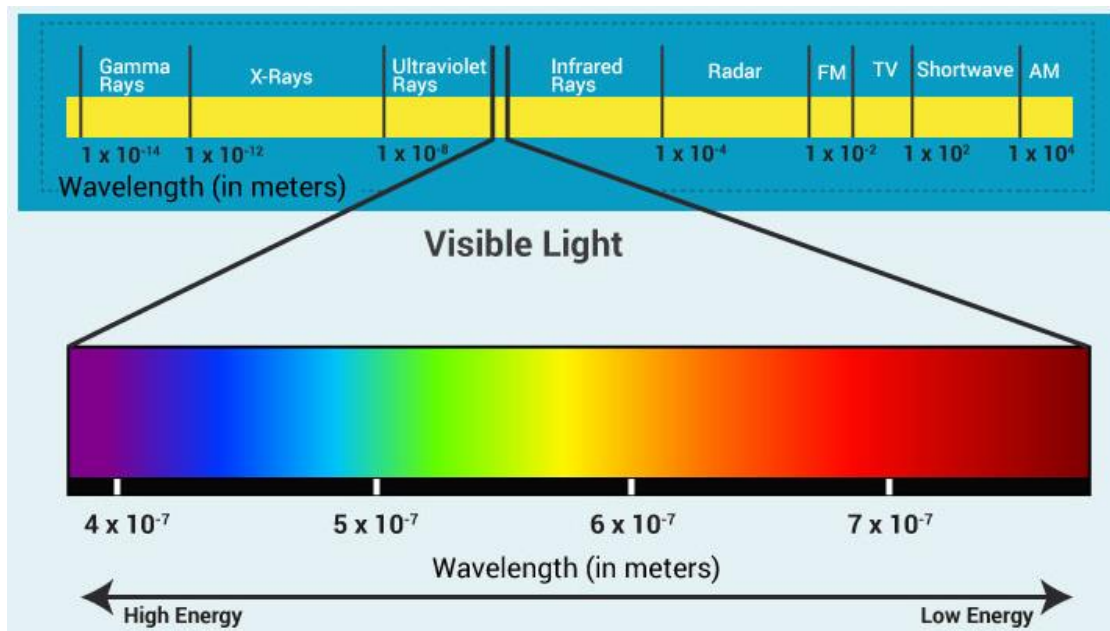


Slika 1 Rezultati interferencija valova sa i bez pomaka u fazi [1]

2.2. Vidljivi spektar elektromagnetskog zračenja

Vidljivim dijelom spektra (Slika 2) naziva se relativno uski pojas elektromagnetskog spektra s valnim duljinama koje ljudsko oko može detektirati. Elektromagnetsko zračenje

ovih valnih duljina naziva se vidljiva svjetlost ili jednostavno svjetlost. Prosječno ljudsko oko u stanju je detektirati valne duljine između 380 i 740 nm. [3]



Slika 2 Vidljivi spektar elektrovismagnetskog zračenja [4]

2.3. Interferometrija

Interferometrija je skupina tehnika kojima se valovi, najčešće elektromagnetski, superponiraju u svrhu dobivanja informacija. [5] Izrazito je važna metoda pri istraživanju mnogih područja znanosti te je neizostavan alat pri provođenju ispitivanja u područjima astronomije, optike, mjeriteljstva, oceanografije i seizmologije. [1]

Uređaji koji koriste pojavu interferencije u svrhu dobivanja informacija nazivaju se interferometri. Osnovna je uloga interferometra, omogućiti postizanje uvjeta nužnih da bi došlo do pojave interferencije. Primarni prethodno spomenuti uvjeti su:

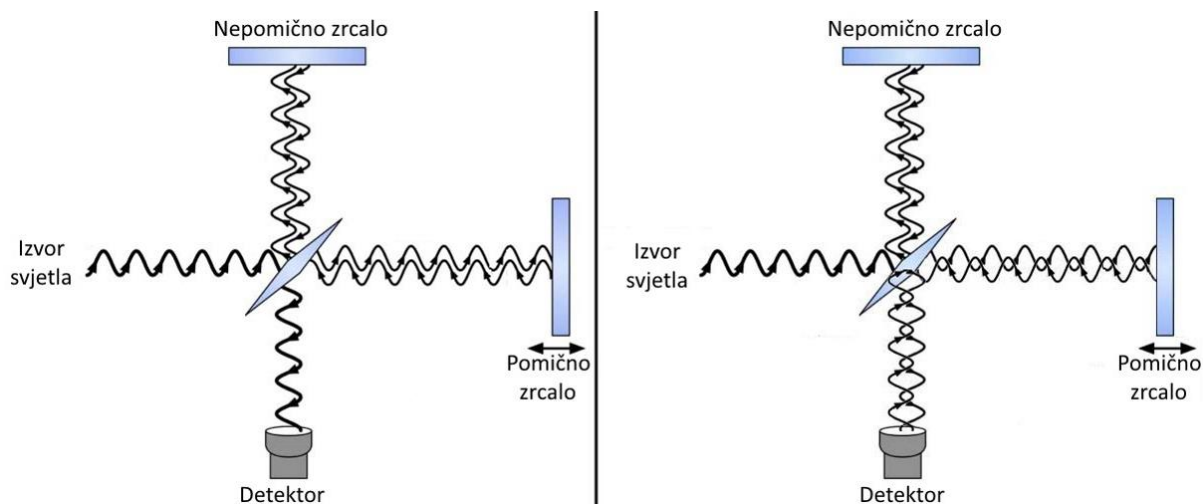
- Ulazni valovi moraju imati jednaku frekvenciju,
- Ulazni valovi moraju biti koherentni,
- Ulazni valovi moraju biti paralelno polarizirani. [6]

U dimenzionalnom mjeriteljstvu ovi uređaji su često korišteni za mjerenje duljine, malih pomaka, indeksa loma svjetlosti i hrapavosti površine.

Interferometrijske sustave moguće je podijeliti u dvije skupine s obzirom na informaciju o promjeni faze koju mjerimo. [7] Uređaji prve skupine rade na principu kontinuiranog mjerenja promjena faze pri promjeni optičkog puta, a uređaji druge skupine analiziraju relativni odnos faznih razlika za nepromjenjivi optički put. Dinamički interferometri koriste prvi princip, a statički interferometri drugi princip rada. [6]

2.4. Dinamički interferometri

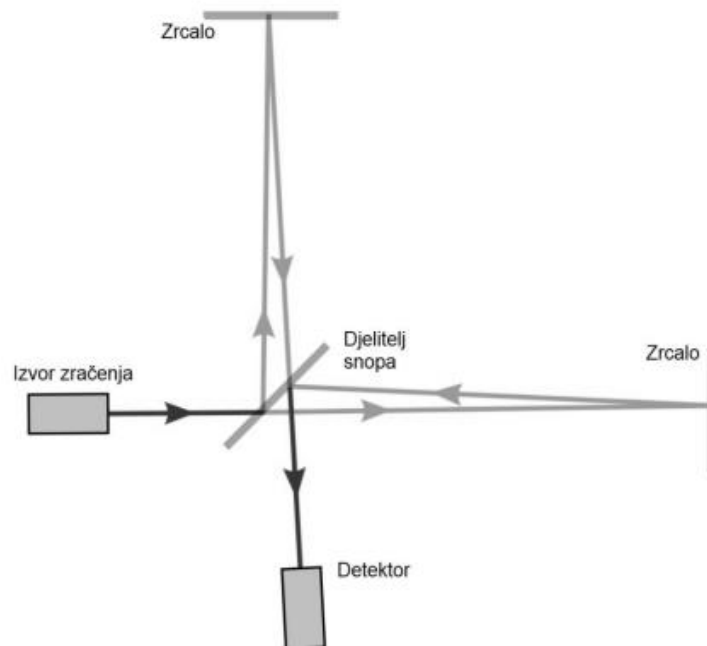
Dinamički interferometri mjere pomak, korištenjem pojave da srednji intenzitet interferencije kontinuirano varira promjenom optičkog (u ovom slučaju i mehaničkog) puta. Pri klasičnoj realizaciji ovakvog tipa interferometra ulazna zraka svjetla dijeli se na dva kraka, referentni i ispitni, korištenjem djelitelja snopa (eng. beamsplitter). Referentno zrcalo postavlja se na fiksnu udaljenost u odnosu na djelitelj snopa, a pomično zrcalo na element čiji se pomak želi izmjeriti. [6] Pomak pomičnog zrcala u ispitnom kraku dovodi do promjene fazne razlike između referentnog i ispitnog kraka, što rezultira promjenom intenziteta ponovno kombiniranog vala (Slika 3). Prateći ovu promjenu, moguće je odrediti pomak zrcala preko broja ciklusa promjena intenziteta od minimalnog od maksimalnog iznosa [7].



Slika 3 Promjena u razlici faza valova koji dolaze na detektor dinamičkog interferometra pri pomaku pomičnog zrcala [8]

2.5. Statički interferometri

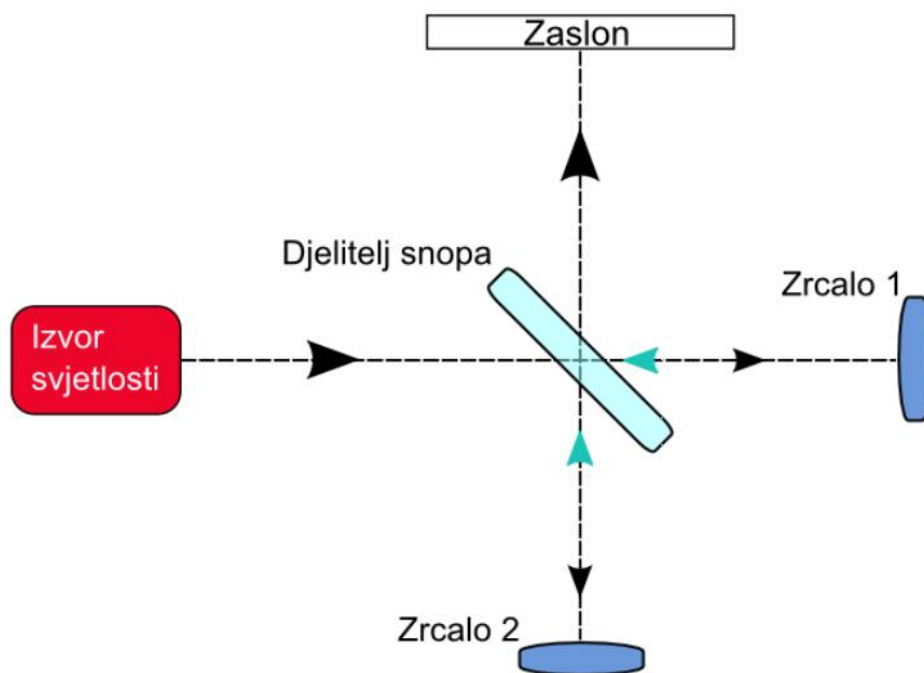
Za razliku od dinamičkih, statički interferometri pružaju informaciju o faznoj razlici optičkih puteva nepromjenjive veličine u vremenu. Osnovna razlika s obzirom na dinamičke interferometre je što statički u pravilu ostvaruju veće vidno polje, zbog potrebe ispitivanja relativne fazne razlike između optičkih zraka. Shematski prikaz pojednostavljenog modela statičkog interferometra vidljiv je na narednoj slici (Slika 4). U slučaju da su ova zrcala interferometra idealno ravna, polje interferometrijskih pruga biti će jednoliko, no u slučaju da jedno od zrcala nije idealno ravno, zbog varijacije u njegovoj visini duljina optičkog puta neće biti jednaka unutar vidnog polja interferometra što će uzrokovati fazni pomak interferometrijskih pruga u određenom dijelu vidnog polja. Analizom pozicija interferometrijskih pruga unutar interferencijskog polja moguće je s visokom točnosti izmjeriti varijaciju visine zrcala [6].



Slika 4 Shematski prikaz statičkog interferometra [6]

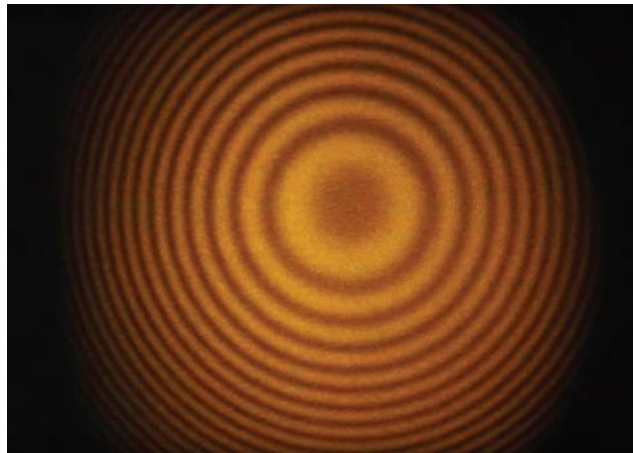
2.6. Michelsonov interferometar

Albert Abraham Michelson je 1892. godine predstavio Međunarodnom uredu za utege i mjere prvi prototip interferometra, koji se sastojao od izvora svjetlosti, djelitelja snopa, dva zrcala i zaslona za detekciju (Slika 5).



Slika 5 Pojednostavljeni prikaz Michelsonovog interferometra [9]

Michelsonova izvedba interferometra jedna je od najjednostavnijih izvedbi. Nekolimirani izvor svjetla emitira svjetlosni snop koji djelitelj snopa razdvaja u dva snopa jednakog intenziteta. Jedan od njih je usmjeren na pomično zrcalo (Zrcalo 2 na slici 5), a drugi na fiksno zrcalo (Zrcalo 1 na slici 5). Nakon refleksije snopova od zrcala (prikazano svijetlo plavim strelicama na slici), oni se vraćaju do djelitelja snopa koji ih usmjerava prema zaslonu. Oba snopa su stvorena iz istog izvora svjetlosti, što znači da imaju jednaku frekvenciju, polarizaciju i odnos faza zbog čega dolaskom na zaslon dolazi do njihove interferencije. S obzirom da se koristi nekolimirani (divergentni) snop svjetla, koji u prostoru tvori sferne valne fronte, nastalo interferencijsko polje sastoji se od svijetlih i tamnih kružnih interferencijskih pruga koji se ocrtavaju na zaslonu (Slika 6).



Slika 6 Kružne interferencijske pruge na zaslonu Michelsonovog interferometra [10]

Pomicanjem pomičnog zrcala duž osi okomite na reflektiranu zraku svjetlosti, dolazi do promjene u duljini puta koju reflektirana zraka svjetlosti prelazi prije nego što padne na površinu detektora. Ovo dovodi do promjene u faznom odnosu između valova zraka svjetlosti reflektiranih od nepomičnog i pomičnog zrcala. Promjena u odnosu faza rezultira izmjenu interferencije u određenoj točki detektora od destruktivne (tamna pruga), do konstruktivne (svijetla linija). Primjer promjene prikaza iz konstruktivne u destruktivnu interferenciju na središnjoj točki detektora prikazan je na narednoj slici (Slika 7).

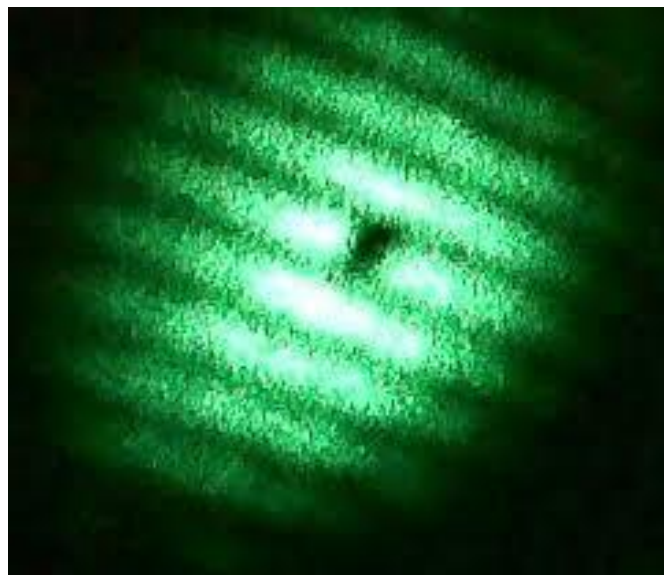


Slika 7 Primjer potpunog prijelaza iz konstruktivne u destruktivnu interferenciju

2.7. Twyman-Greenov interferometar

Za razliku od Michelsonovog interferometra koji koristi nekolimiranu zraku svjetlosti, Twyman-Greenov interferometar koristi kolimiranu zraku, što rezultira nastajanjem ravnih i paralelnih interferencijskih pruga na zaslonu (Slika 8) [1].

Princip rada Twyman-Greenovog interferometra identičan je kao kod Michelsonovog. Udaljenost zrcala 1 od djelitelja snopa je konstantna te zraku svjetla koja se odbija od njega koristimo kao referentnu. Udaljenost zrcala 2 od djelitelja snopa je promjenjiva te se mijenja primicanjem ili odmicanjem predmeta mjerenja u odnosu na djelitelj snopa. Pomicanjem zrcala 2 mijenja se odnos faza svjetlosnih valova koji reflektirani od zrcala padaju na zaslon, što uzrokuje da se na određenoj točki zaslona interferencija izmjenjuje od destruktivne (tamna linija), do konstruktivne [1].



Slika 8 Interferencijske pruge vidljive na zaslonu Twyman-Greenovog interferometra [11]

Kako bi se odredila udaljenost pomaka zrcala 2, potrebno je pratiti koliko se puta u određenoj točki prostora izmijenila linija interferencije iz svijetle u tamnu. Uz korištenu svjetlost poznate valne duljine λ , udaljenost L za koju je pomaknuto zrcalo moguće je izračunati pomoću izraza:

$$L = (N_{pruga} + f_{ost}) \times \frac{\lambda}{2} \quad (1)$$

Pri tome je:

L - duljina za koju je pomaknuto zrcalo 2,

N_{pruga} - broj interferencijskih pruga koje su se izmijenile,

f_{ost} - ostatak do intenziteta pruge istovjetnog početnom ($0 < f < 1$),

λ - valna duljina emitirane svjetlosti.

Najčešće korišteni izvori svjetlosti kod dinamičkih interferometara su izvori vidljive svjetlosti između 400 nm i 700 nm, pri čemu pomak zrcala od pola valne duljine (200 nm do 350nm) uzrokuje pomak interferometrijskih pruga za jednu svijetlu i jednu tamnu prugu. Brojeći isključivo svijetle pruge, uz korištenje izvora svjetlosti valne duljine 633 nm, na ovaj način moguće je postići razlučivost detektiranja pomaka od otprilike 317 nm. S obzirom na velik broj pruga koje je potrebno prebrojati pri korištenju dinamičkog interferometra, sustavi brojenja su automatizirani te se najčešće sastoje od fotodioda ili CCD senzora priključenih na računalo.

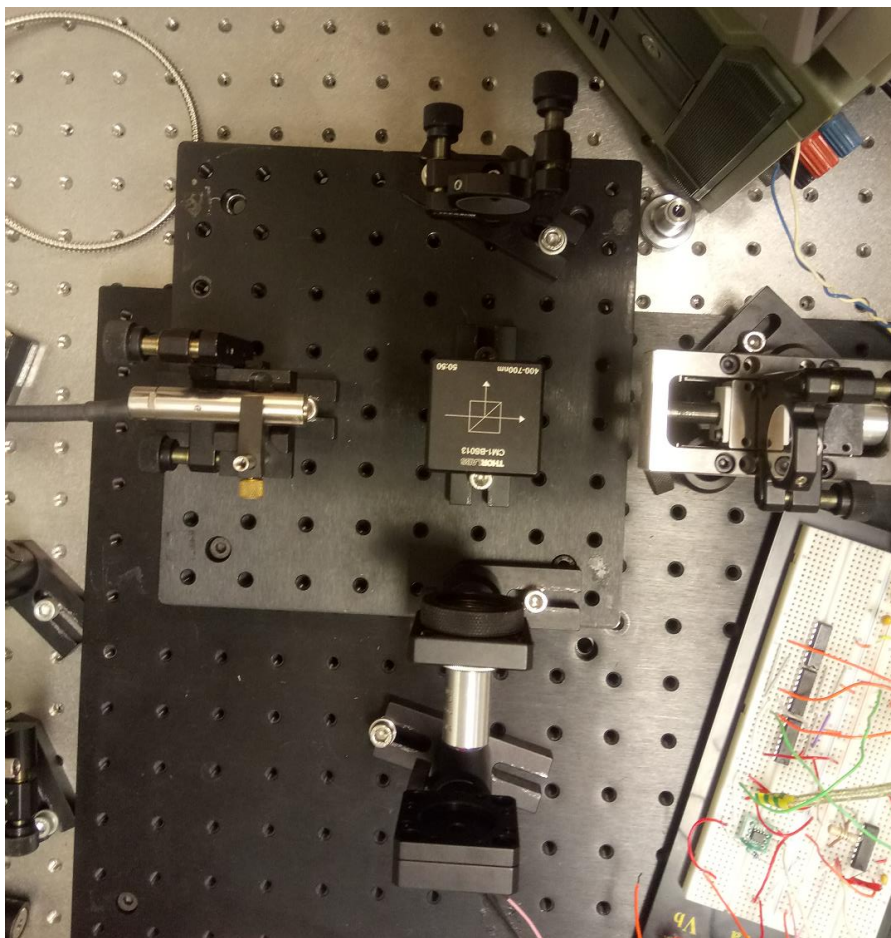
Ukoliko je potrebna veća razlučivost mjerenja pomaka moguće je mjeriti f_{ost} , koji se dobije dodatnom podjelom linija interferencije. Time je moguće doći do rezolucije od 0,001 linije, što je otprilike veličina jednog atoma ($0,001 \times 317 \text{ nm} \approx 0,3 \text{ nm}$) . [12]

Kako bi se dodatno povećala rezolucija, moguće je koristiti izvor svjetlosti manje valne duljine. Kombinacijom navedenih metoda moguće je koristiti interferometrijske mjerne uređaje s rezolucijom manjom od nanometra [13].

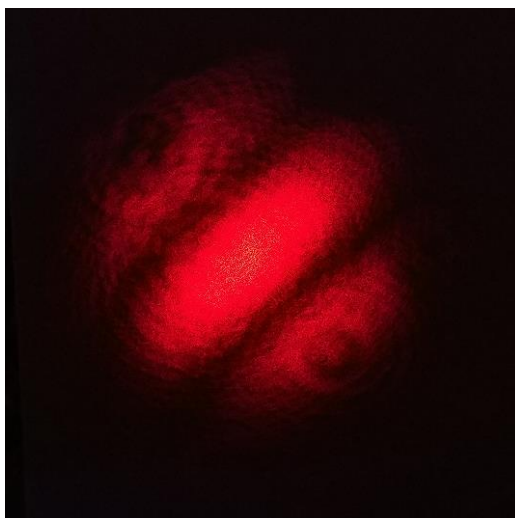
3. PRELIMINARNA ISPITIVANJA

3.1. Korištene optičke i mehaničke komponente

Pri razradi modela interferometra odlučeno je koristiti izmijenjenu verziju Twyman-Greenovog interferometra (Slika 9). S obzirom na potrebu da se interferencijske pruge na zaslonu detektiraju fotodiodama dodan je objektiv koji omogućuje proširenje interferencijskih pruga preko cijele aktivne površine fotodioda (Slika 10Slika 9).



Slika 9 Postava interferometra pri prvim ispitivanjima



Slika 10 Prikaz interferometrijskih pruga na detektoru interferometra

3.2. Izvor svjetlosti

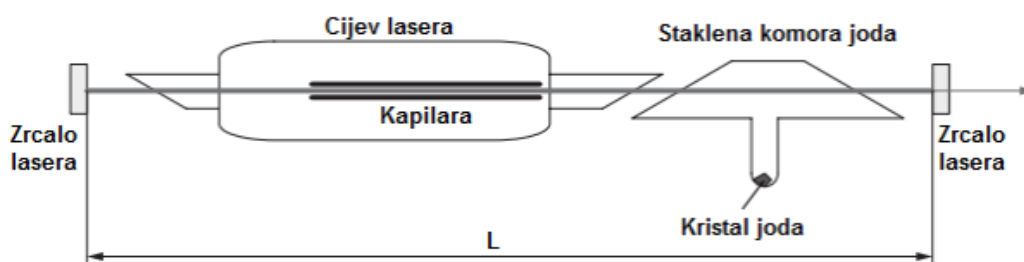
U današnje vrijeme kao izvori svjetla interferometara uglavnom se koriste laserski izvori. Prednost lasera naspram klasičnih izvora svjetla (lampi) nalazi se u tome što je svjetlost koju laser emitira monokromatska, usmjerena i koherentna. Laseri za svoj rad koriste fenomen stimulirane emisije zračenja. Da bi do emisije došlo, potrebno je imati atome koji prelaze, putem vanjske pobude, u više energetske stanje. Atom teži postizanju ravnoteže, a da bi ju postigao mora se ponovno vratiti u niže energetske stanje. Pri tom prijelazu dolazi do emisije fotona. Ovom reakcijom dolazi do spontane emisije zračenja, tj. luminiscencije.

Prolazak emitiranog fotona pored atoma višeg energetske stanja može inducirati identičnu pojavu. Fotoni nastali na ovaj način imaju s fotonom koji ih je inducirao identičnu frekvenciju, fazu, smjer i polarizaciju. Kako bi se dobio efekt laserske svjetlosti, potrebno je osigurati da vjerojatnost stimulirane emisije zračenja bude veća od vjerojatnosti za spontanu apsorpciju i emisiju. Veća vjerojatnost stimulirane emisije zračenja postiže se stvaranjem efekta inverzije populacije, odnosno osiguravanjem da na željenom području budu brojniji atomi u višem energetske stanju od onih u nižem. Za rad lasera takvo se stanje mora održavati konstantnim.

Najčešće korišteni izvori svjetla suvremenih interferometara su helij-neonski (He-Ne) laseri. Uz veliku pouzdanost i dobra optička svojstva, šum izlaznog snopa je veoma malen

naspram drugih vrsta lasera. Pri tome He-Ne laseri omogućuju odličnu stabilnost i koherentnost snopa do duljine nekoliko kilometara [14]. Iako im je učinkovitost manja od ostalih vrsta lasera, izlazna snaga im je dovoljna za potrebe interferometrijskih mjerenja.

Jodno stabilizirani He-Ne laser (Slika 11) specijalna je vrsta He-Ne lasera koji se koristi za realizaciju standarda duljine. Kristal joda djelomično apsorbira svjetlosnu zraku, a moduliranjem frekvencije lasera i kasnijom fazno osjetljivom demodulacijom uklanja se šum i dobiva se laserska zraka stabilizirane frekvencije. Jodno stabilizirani laser, predstavlja najtočniji način definiranja mjerne jedinice duljine – metra [14].



Slika 11 Pojednostavljeni shematski prikaz jodno stabiliziranog He-Ne lasera [4]

Kao izvor svjetlosti za preliminarni razvoj interferometra odabran je HTPS-EC-1 He-Ne laser (Slika 12) proizvođača Thorlabs. Razlog je njegova relativno velika izlazna snaga (Slika 13) s obzirom na ostale He-Ne lasere, a uz to ima na izlazu ugrađenu spojnicu koja omogućuje jednostavno spajanje optičkog vodiča pomoću kojeg se značajno olakšava pozicioniranje izvora svjetlosti.



Slika 12 Thorlabs HTPS-EC-1 laserski izvor svjetlosti

Item #	HTPS	HTPS-EC
Wavelength	633/612/604/594/543 nm	
Min Output Power	4.0/2.5/0.5/0.6/0.3 mW	
Maximum Output Power	10.0 mW	
Noise (30 Hz – 10 MHz)	<1% rms	
Polarization	Linear > 500:1	
Mode Structure	TEM ₀₀ > 99%	
Beam Diameter	0.77/0.76/0.75/0.74/0.71 mm	
Beam Divergence	1.05/1.03/1.02/1.02/0.97 mrad	
Beam Drift ¹	<0.2 mrad	
Long Term Beam Drift	<0.05 mrad	
Longitudinal Mode Spacing	428 MHz	
Starting Voltage	<10 kV (DC)	
Operating Voltage (DC)	2200 V	
Operating Current	5.25 mA	
Series Resistors in Housing	94 K Ω	
Shock	15 g for 11 msec	
CDRH/CE Classification	IIb/3B	
Weight	5000 g	

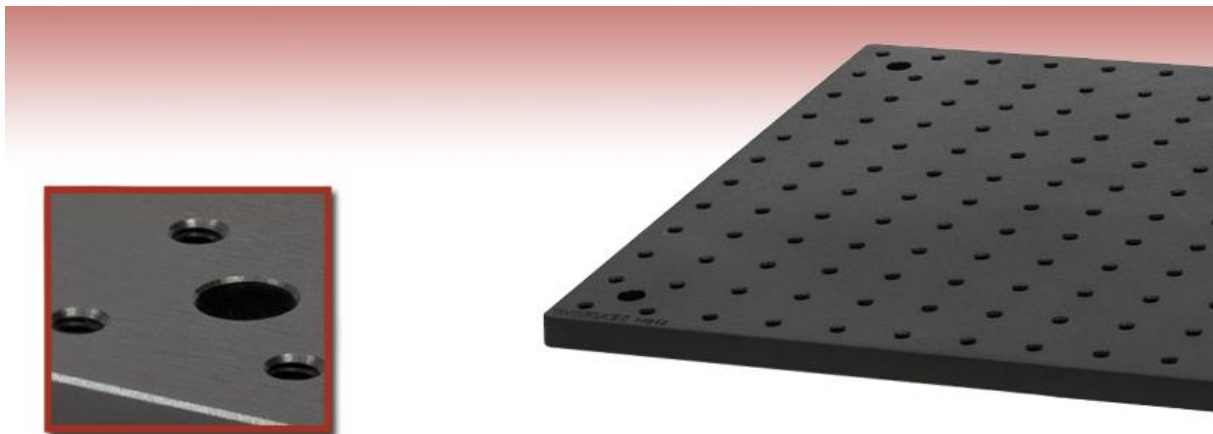
Slika 13 Karakteristike Thorlabs HTPS-EC-1 laserskog izvora svjetlosti [15]

3.3. Optičke i mehaničke komponente

S obzirom na modularnost Thorlabs komponenti korištenih u FSB-LPMD, odlučeno je koristiti optičke komponente navedenog proizvođača zajedno s pripadnim nosačima. Odlučeno je koristiti sve komponente istog proizvođača kako bi se izbjegli problemi s nekompatibilnim prihvatom različitih setova nosača.

3.3.1 Postolje

Temelj svakog sustava je odgovarajuće postolje ili kućište, koje omogućuje da se komponente precizno pozicioniraju i pravilno učvrste na odgovarajuća mjesta. U tu svrhu odabrana je Thorlabs aluminijska eksperimentalna ploča MB12 (Slika 14). Postolje se sastoji od aluminijske ploče debljine 12,7 mm, s 5 rupa za povezivanje s podlogom predviđenih za M6 vijke. Rupe namijenjene za prihvat elemenata raspoređene su u rešetkasti uzorak s udaljenošću 25 mm od središta jedne do središta druge rupe.



Slika 14 Eksperimentalna ploča Thorlabs MB12 [19]

3.3.2 Elementi za pozicioniranje

U svrhu pozicioniranja optičkih elemenata na potrebnu visinu i međusobnu udaljenost koriste se Thorlabs BA, PH i UPH noseći elementi i TR cilindri (Slika 15). Na njih je jednostavno moguće postaviti podesive nosače zrcala KM100 (Slika 16), kao i ostale optičke elemente. Za pozicioniranje izvora svjetla korišten je podesivi nosač KM100V/M.



Slika 15 Thorlabs UPH,PH i TR komponente [19]



Slika 16 KM100 podesivi nosač zrcala [19]

Vođenje pomičnog zrcala ostvareno je korištenjem Newport CONEX-MFACC (Slika 17) sustava za linearnu translaciju. Ovaj sustav je upravljani servomotorom koji je preko USB upravljačkog sklopa povezan na računalo. Pomoću upravljačkog programa CONEX-CC Utility omogućeno je jednostavno zadavanje brzine i pomaka zrcala linearnog klizača, a time i pomičnog zrcala interferometra.

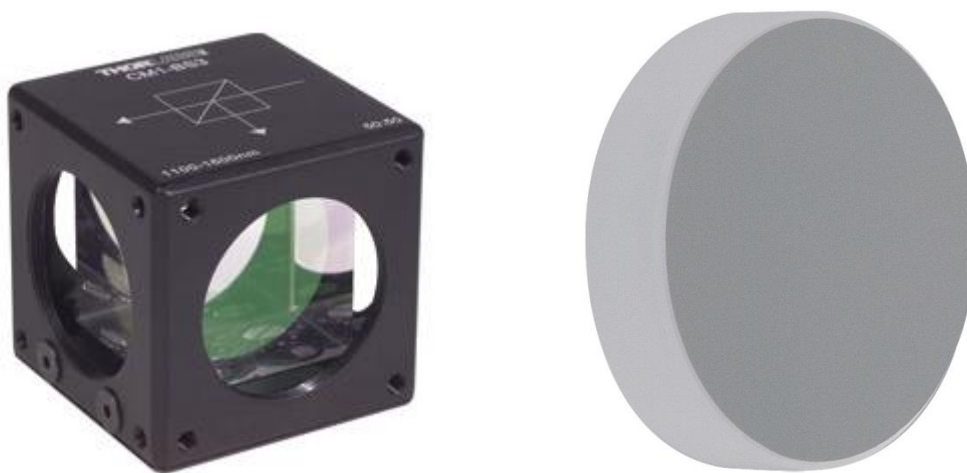


Slika 17 Korišteni sustav za linearnu translaciju Newport CONEX-MFACC

Kako bi se pri ispitivanju uklonila mogućnost utjecaja vanjskih vibracija interferometrijski sustav je postavljen u prostoriju s odvojenim temeljima, na stol s radnom površinom koja je odvojena od poda zračnim jastucima [1].

3.3.3 Optičke komponente

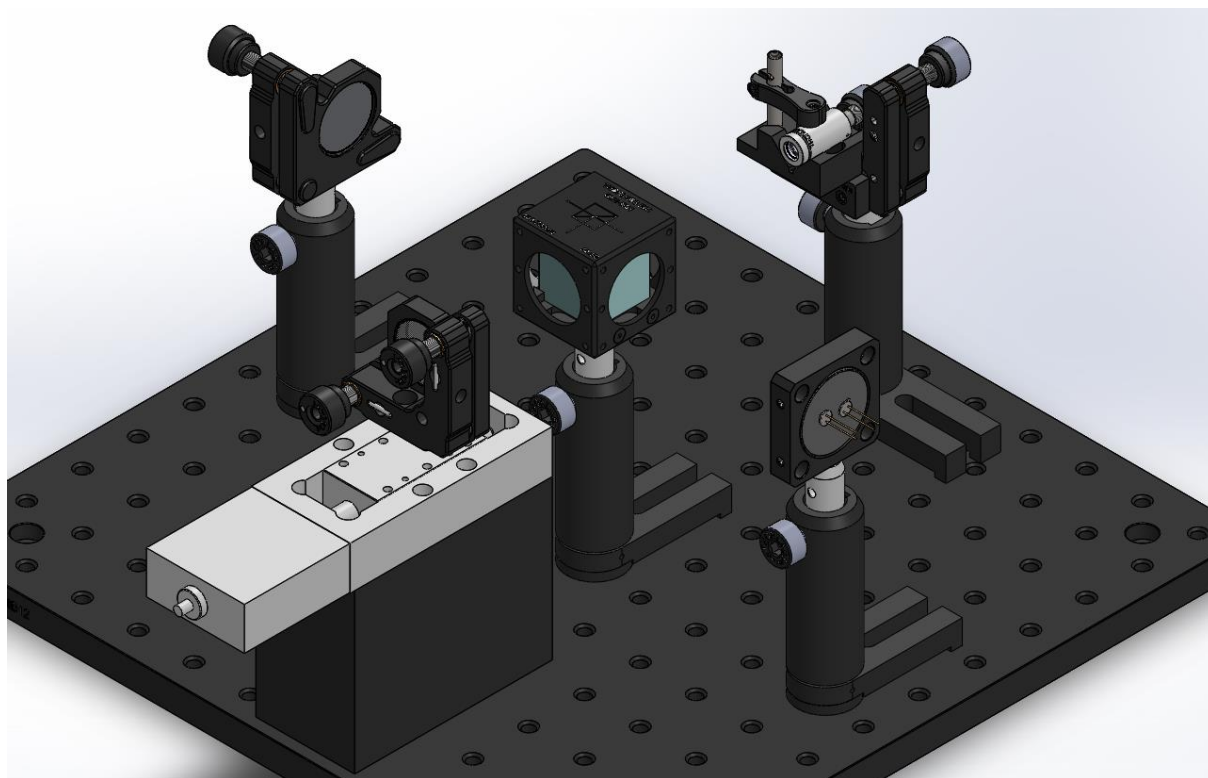
Potrebne optičke komponente pri izradi dinamičkog interferometra su zrcala (pomično i nepomično) te djelitelj snopa. S obzirom na potrebu za velikom preciznošću poravnanja komponenti interferometra odlučeno je iskoristiti optički vodič u svrhu dovođenja svjetlosne zrake od izvora (Thorlabs HTPS-EC-1 He-Ne laser) do djelitelja snopa. Pri razvoju eksperimentalnog postava odabrane su Thorlabs komponente (Slika 18) BB1-E02 (zrcalo) i CM1-BS1 (djelitelj snopa), koje su postavljene na prethodno navedene elemente za pozicioniranje.



Slika 18 Djelitelj snopa Thorlabs CM1-BS1 i zrcalo BB1-E02

3.4. Konstrukcija modela interferometra

Uz pomoć programskog paketa SOLIDWORKS konstruiran je model eksperimentalnog postava interferometra (Slika 19) korištenjem komponenti opisanih u prethodnim poglavljima. Konstrukcijom modela razvijanog sustava na računalo moguće je predvidjeti probleme u montaži i povezivanju različitih komponenti te predvidjeti dimenzije konačnog postava.



Slika 19 Računalni model eksperimentalnog postava interferometra

Korištenjem modularnih Thorlabs komponenti, omogućeno je precizno podešavanje zrcala i izvora svjetlosti, a dodatna prednost je mogućnost jednostavne montaže i demontaže pojedine komponente. Ovime je stvorena mogućnost da se određena komponenta u kratkom vremenskom periodu postavi na drugi nosač ili u potpunosti demontira s eksperimentalnog postava i postavi na određeni strojni dio koji je potrebno ispitati. Modularnost korištenih komponenti stvara uvjete za mogućnost prilagodbe postava interferometra cijelom nizu mjeriteljskih zadataka i mjerenju različitih veličina, što je od posebne važnosti pri primjeni sustava u znanstveno-istraživačkom radu.

3.5. Detektor

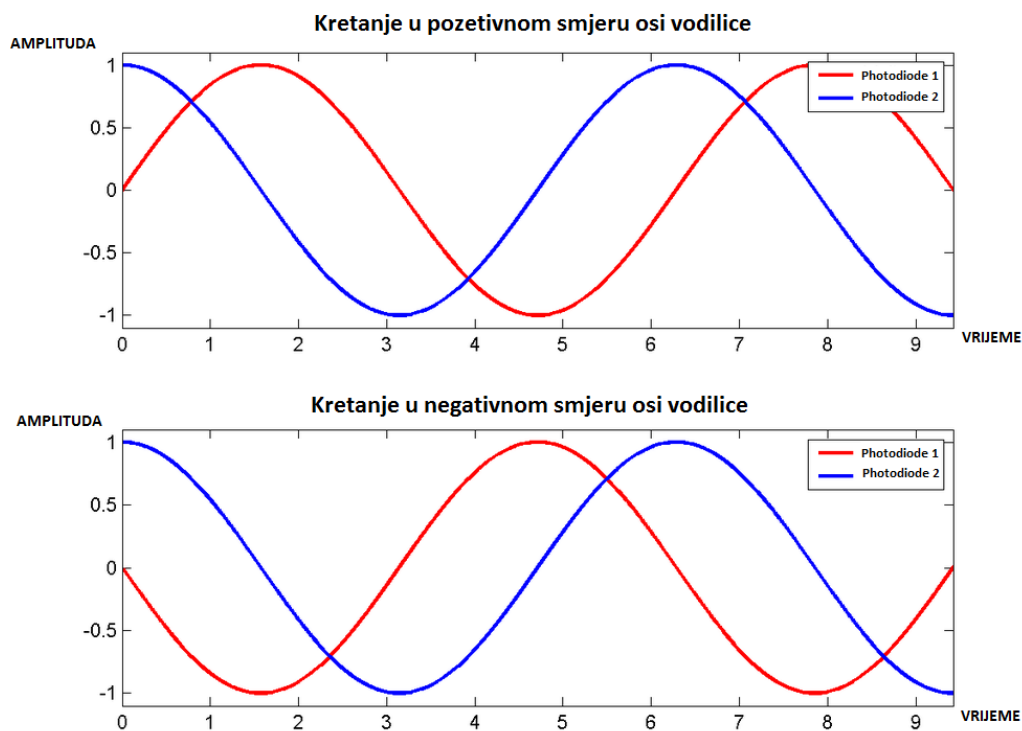
Najčešće korišteni detektori u interferometrijskim sustavima su CCD kamere i fotodiode (Slika 20). Za razliku od kamere koja bilježi osvjetljenje na površini detektora u radnoj rezoluciji, fotodioda pretvara prosječno osvjetljenje površine detektora u vrijednost električne struje. To znači da je pri detekciji kamerom moguće odrediti raspored intenziteta svjetlosti na

površinu detektora, dok je kod fotodiode moguće odrediti samo vrijednost intenziteta, ali ne i njegovu raspodjelu po površini detektora.



Slika 20 Thorlabs DCU224C CCD kamera i Vishay fotodioda BPW21R

Kod dinamičkih interferometara nameće se potreba za određivanjem broja i smjera pomaka interferencijskih pruga u određenoj točki detektora. S obzirom na relativno visoku frekvenciju titranja (gibanja) interferometrijskih pruga, koja iznosi oko 3,16 MHz uz pretpostavku korištenja izvora svjetlosti valne duljine 633 nm i brzine pomaka 1 m/s, kao logičan izbor nameće se korištenje fotodiode kao detektora. Zbog ograničenja fotodiode da prati prosječni intenzitet na aktivnoj površini nije moguće pomoću jedne fotodiode odrediti smjer kretanja interferencijskih pruga. Za detekciju smjera kretanja interferencijskih pruga može se koristiti druga identična fotodioda postavljena na određenu udaljenost od prve, uz uvjet da je postavljena okomito na smjer kretanja interferencijskih pruga. Pri tome se kreira fazni pomak između signala fotodiode iznosa $\lambda/4$ koji omogućuje detekciju smjera kretanja s obzirom na to koji od signala prethodi onom drugom. Primjer međusobnog odnosa dvaju signala u vremenu pri kretanju u oba smjera vidljiv je na slici (Slika 21) [1].



Slika 21 Međusobni odnos signala s fotodiode pri kretanju pomaku pomičnog zrcala [1]

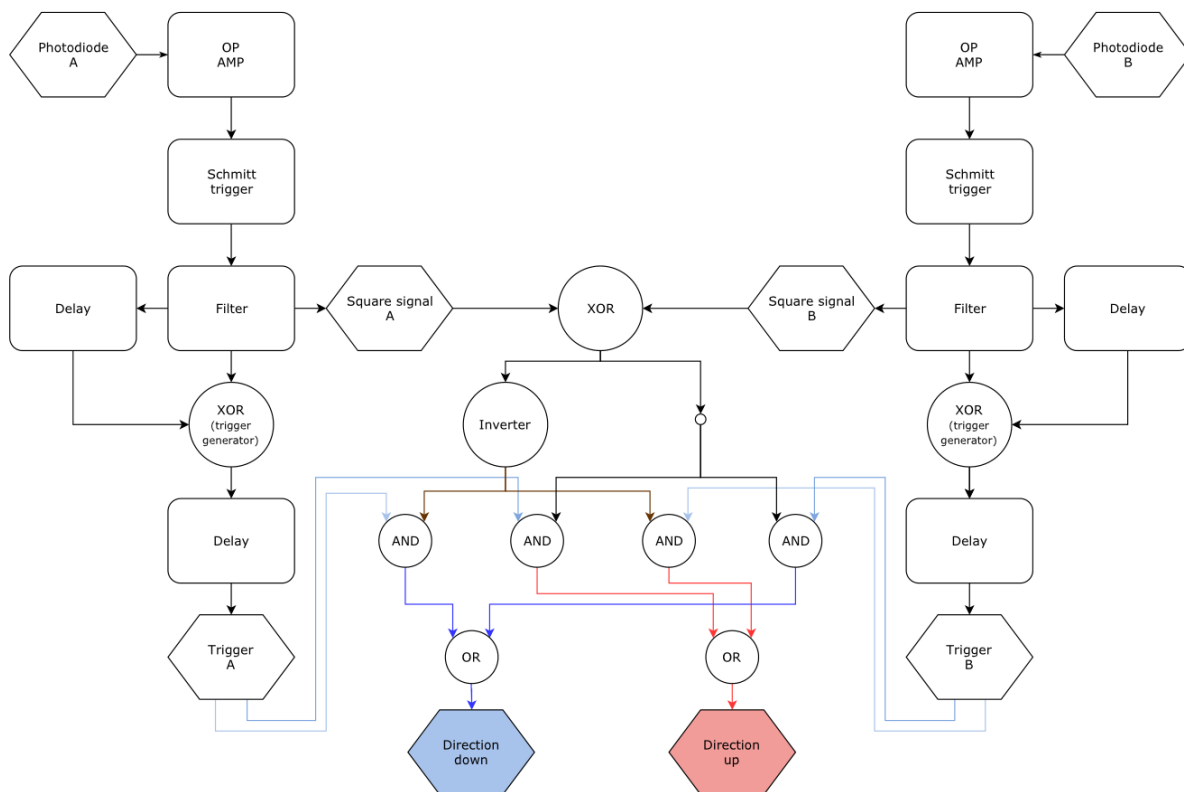
Pri preliminarnim ispitivanjima korištena je fotodiode Vishay BPV10 koju odlikuje relativno kratko vrijeme odaziva i mali električni kapacitet s obzirom na klasične fotodiode (Tablica 1). Odabrana fotodiode je uskog vidnog polja što rezultira pojavom da odklon ulaznog snopa svjetla u iznosu od ± 20 stupnjeva od centralne osi uzrokuje pad osjetljivosti na pola. Ova karakteristika fotodiode omogućuje joj da bude izrazito robusna i neosjetljiva na okolno osvjetljenje.

Tablica 1 Karakteristike diode Vishay BPV10

Aktivna površina	0,78 mm ²
Raspon valnih duljina	380-1100 nm
Valna duljina maksimalne osjetljivosti	950 nm
Najveća osjetljivost	0,55 A/W
Kapacitet	3,8 pF ($V_{BIAS} = 5V$)
Napon negativne polarizacije	5V

3.6. Elektroničke komponente

Pri preliminarnim ispitivanjima korištene su elektroničke komponente prikazane dijagramom toka na slici (Slika 22).



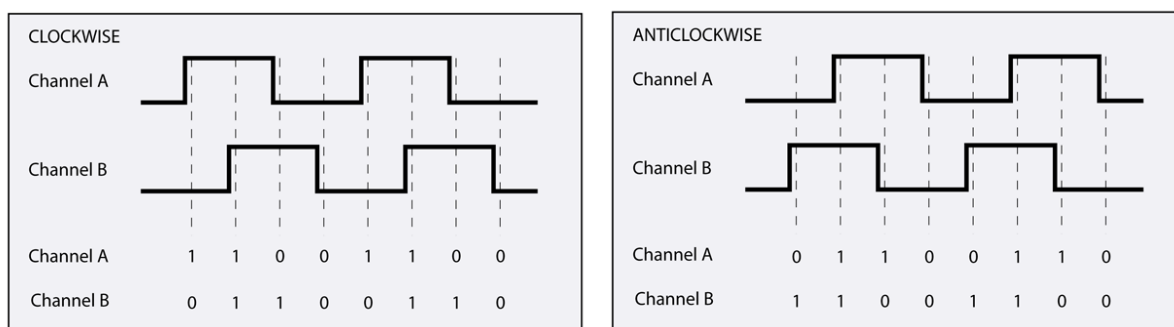
Slika 22 Dijagram toka elektroničkih sklopova za pretvorbu sinusnog signala s fotodiode u impulse smjera [1]

Dijagramom na prethodnoj slici prikazan je cjelokupni tok signala, pri čemu su ulazni i izlazni signali iz nekog sklopa prikazani šesterokutima, elektronički sklopovi pravokutnicima zaobljenih rubova, a digitalni logički sklopovi prikazani su poljima u obliku krugova [1].

Navedene komponente služe primarno za pojačanje signala s fotodiode (operacijsko pojačalo) te sekundarno za pretvorbu sinusnog signala s fotodiode u impulse koji nose informaciju u kojem smjeru i za koliko se pomaklo zrcalo interferometra. Korišteno je operacijsko pojačalo OPA380 proizvođača Texas Instruments uz pojačanje određeno otpornikom $R_f = 1 \text{ M}\Omega$. Ostale korištene komponente su standardne kataloške komponente opće namjene.

3.6.1 Princip rada akvizicijskog sustava

Prilikom gibanja pomičnog zrcala konstantnom brzinom interferencijske pruge se također gibaju konstantnom brzinom. Ukoliko se diode postavljaju na pozicije u prostoru na kojima će fazni pomak između signala na diodi A i diodi B biti četvrtina valne duljina relativno jednostavno je moguće odrediti smjer pomaka koristeći princip rada sličan optičkom enkoderu. Na slijedećoj slici (Slika 23) moguće je vidjeti dva primjera signala s optičkog enkodera, u prvom slučaju (lijevo na slici) enkoder se okreće u smjeru kazaljke na satu te pri tome signal kanala A vremenski prethodi signalu kanala B. U drugom primjeru (desno na slici) smjer kretanja enkodera je suprotan kazaljki na satu te pri tome on generira signal B koji vremenski prethodi signalu A [1].



Slika 23 Izlazni signal iz enkodera pri različitim smjerovima kretanja [17]

Prateći logičko stanje signala A na gornjim i donjim okidnim bridovima signala B, te logičko stanje signala B na gornjim i donjim okidnim bridovima signala A moguće je odrediti smjer kretanja i broj prijeđenih okidnih bridova u svakom od smjerova. U slijedećim tablicama moguće je vidjeti detektirani smjer kretanja pri detekciji okidnog brida signala A (Tablica 2) te pri detekciji okidnog brida signala B (Tablica 3) [1].

Tablica 2 Smjer kretanja interferencijske pruga kod detekcije okidnog brida signala A [1]

Okidni brid signala A				
	Logičko stanje			
Signal A	1	0	1	0
Signal B	0	1	1	0
Smjer kretanja	↑		↓	

Tablica 3 Smjer kretanja interferencijske pruga kod detekcije okidnog brida signala B [1]

Okidni brid signala B				
	Logičko stanje			
Signal A	1	0	1	0
Signal B	1	0	0	1
Smjer kretanja	↑		↓	

3.7. Rezultat ispitivanja

U sklopu rada „Razvoj modularnog laserskog interferometra za mjerenje pomaka“ provedeno je ispitivanje ponovljivosti opisanog sustava pri pomacima od 15 mm [1]. Rasipanje ostvarenih rezultata prikazano je na slijedećoj tablici (Tablica 4 Tablica 1).

Tablica 4 Rezultati ispitivanja ponovljivosti brojanja [1]

Ponavljanje	Početna pozicija	Druga pozicija	Povratak prva pozicija
1	0	31948	0
2	0	31947	-1
3	0	31948	0
4	0	31949	1
5	0	31949	1
6	0	31947	2
7	0	31948	0
8	0	31949	1
9	0	31948	-1
10	0	31948	0
Aritmetička sredina	0	31948,1	0,3
Standardna devijacija	0	0,74	0,95
Raspon	0	2,00	3,00

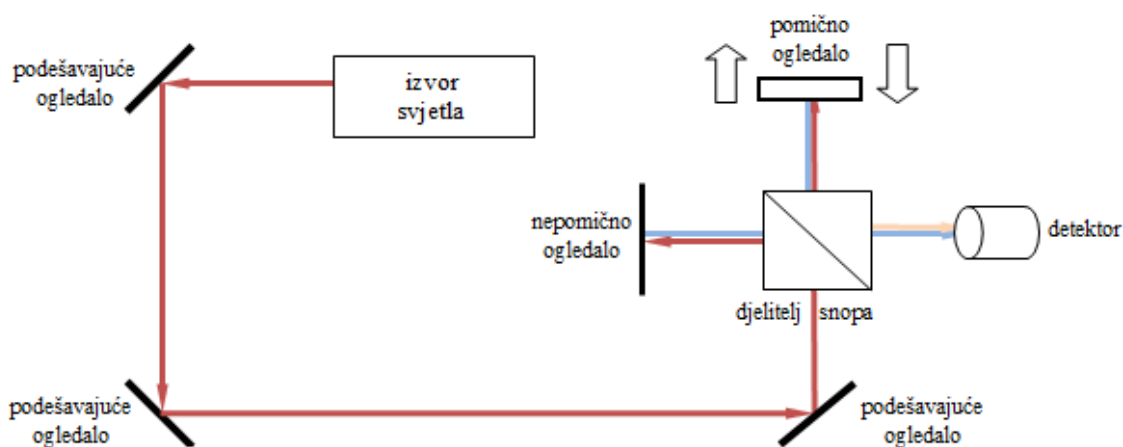
Analizom dobivenih rezultata utvrđeno je da se rasipanje rezultata nalazi unutar granica točnosti pozicioniranja sustava za linearnu translaciju Newport CONEX-MFACC, čime se utvrdio ponovljiv rad sustava modularnog interferometra pri brzinama od 2.5 mm/s i pomacima do 15 mm [1]. Ovaj rezultat potaknuo je daljnji razvoj ovog sustava kako bi se ispitala mogućnost mjerenja većih iznosa pomaka pri brzinama pomaka do 500 mm/s.

4. EKSPERIMENTALNI POSTAV INTERFEROMETRA

4.1. Adaptacija mehaničkog i optičkog eksperimentalnog postava

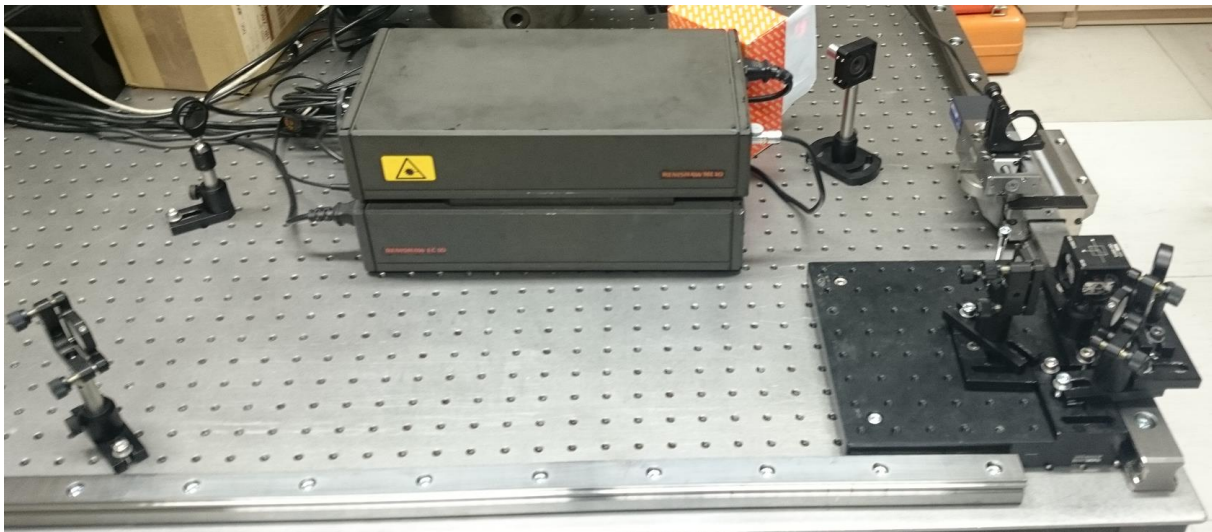
Kako bi se omogućilo mjerenje pomaka duljine do jednog metra udaljenosti kompletan interferometar postavljen je na drugi optički stol na koji je postavljena precizna linearna vodilica duljine 1200 mm.

Model Twyman-Greenovog interferometra (Slika 24) prilagođen je s obzirom na zahtjev jednostavnog podešavanja visine i kuta ulazne zrake svjetlosti u odnosu na djelitelj snopa. Kako bi se omogućilo podešavanje, između izvora svjetla i djelitelja snopa dodana su 3 zrcala kojima je moguće mijenjati orijentaciju u prostoru. Promjenom njihove orijentacije omogućuje se podešavanje ulazne zrake na potrebnu visinu, kao i podešavanje ulazne zrake paralelno s osi vodilice pomičnog ogledala. Pri tome je pomično ogledalo vezano za klizač linearne vodilice kojim je omogućeno jednoosno vođenje, okomito na zraku svjetla koja dolazi od djelitelja snopa na pomično zrcalo. Kao izvor svjetlosne zrake biti će korišten helij-neonski (He-Ne) laserski izvor. Razlog je što laserski izvor daje monokromatsko, koherentno, usmjereno zračenje u vidljivom djelu spektra što omogućuje stabilnu interferenciju koju je moguće pratiti detektorom, ali i vidjeti golim okom. Kao detektor interferencijskih pruga koristiti će se fotodiode koje imaju karakteristično brzo vrijeme odaziva nužno za praćenje pomaka klizača vodilice rukom.



Slika 24 Shematski prikaz modela interferometra [1]

Na shematskom prikazu modela interferometra zraka svjetlosti iz lasera prikazana je crvenom bojom. Odbijene zrake svjetlosti od pomičnog i nepomičnog zrcala prikazane su svijetlo plavom bojom. U stvarnosti se ove zrake svjetlosti odbijaju od ogledala pod istim kutom pod kojim su upale s obzirom na upadnu ravninu, no zbog lakšeg prikaza na shematskom prikazu zrake su postavljene pomaknute u prostoru, kao da se ne reflektiraju iz iste točke zrcala. Ovo vrijedi i za zraku narančaste boje koja nastaje odbijanjem zrake koja dolazi od pomičnog zrcala na djelatelj snopa [1]



Slika 25 Eksperimentalni postav mehaničkih i optičkih komponenti interferometra

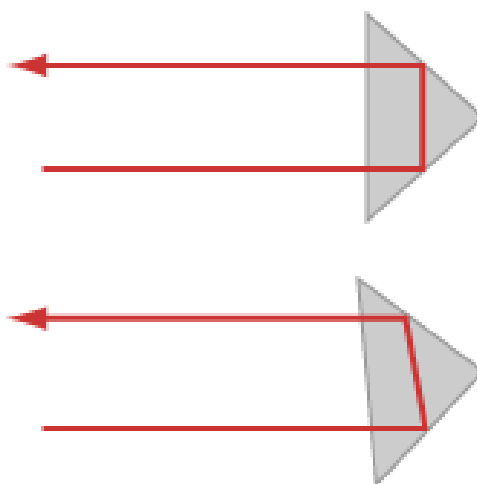
Pri preliminarnom ispitivanju optičkog postava (Slika 25), pomicanjem zrcala duž vodilice primijećeno je periodičko ponavljanje oštrog i mutnog prikaza interferometrijskih pruga na detektoru. Kao uzrok je utvrđen izvor Thorlabs HTPS-EC-1, koji emitira svjetlost više valnih duljina, što je uzrokovalo međudjelovanje različitih valnih duljina pri promatranju rezultata interferencije na detektoru.

Kako bi se izbjegla ova pojava, kao izvor svjetlosti za razvijani interferometar odabran je Lasertex He-Ne laser (Slika 26) stabiliziran na valnu duljinu od 632,8 nm. Ovaj laser je odabran iz razloga što iako manje snage od mnogih komercijalnih He-Ne lasera garantira stabilnu izlaznu valnu duljinu, s relativnom nesigurnošću frekvencije na razini 10^{-9} , kao i izlaznu zraku svjetla sastavljenu od samo jedne valne duljine (samo jednog moda).



Slika 26 Lasertex He-Ne laser

Prilikom preliminarnog ispitivanja primijećen je utjecaj pravocrtnosti vodilice na dobivene interferencijske pruge na detektoru. Naime prilikom kutnih zakreta koji se događaju zbog odstupanja od pravocrtnosti vodilice dolazi do promjene kuta interferencijskih pruga na površini detektora u odnosu na horizontalnu ravninu. S obzirom na zahtjev sustava za detekciju da su signali na fotodiodama u faznom pomaku $\lambda/4$, promjena kuta interferometrijskih pruga u odnosu a horizontalnu ravninu nepovoljno utječe na pouzdanost očitavanja iz razloga što mijenja odnos faza signala fotodioda. Kako bi se eliminirao utjecaj kutnih pomaka na interferenciju odlučeno je koristiti retroreflektore umjesto pomičnog i nepomičnog zrcala.



Slika 27 Smjer reflektirane zrake svjetla ovisno o kutu postavljanja retroreflektora [14]

Retroreflektor reflektira svjetlost uz minimalno raspršenje, a glavna razlika s obzirom na zrcalo je što reflektirana zraka svjetlosti ima smjer vektora paralelnog, ali suprotne orijentacije od vektora smjera dolazne zrake svijetla. Kao što je vidljivo sa slike (Slika 27), neovisno o kutu pod kojim je postavljen retroreflektor, vektor smjera zrake svjetlosti koja se reflektira uvijek je paralelna vektoru smjera početne (upadne) zrake svjetlosti.

Pomično i nepomično zrcalo zamijenjeni su retroreflektorom HP 10767A, koji su postavljeni na odgovarajuće prihvate i učvršćen pomoću baze i nosača HP 10784A.



Slika 28 Retroreflektor HP 10767A

4.2. Odabir fotodioda detektora

Preliminarna ispitivanja sustava za detekciju interferometrijskih pruga stavljenog od fotodioda i operacijskog pojačala pokazala su da fotodiode Vishay BPV10 u kombinaciji s operacijskim pojačalom OPA380 nemaju adekvatnu brzinu odaziva za praćenje pomaka pomičnog zrcala ljudskom rukom. S obzirom na odabir laserskog izvora s manjom snagom emitiranog snopa, manja količina svjetla pada na aktivne površine fotodioda, što rezultira manjom generiranom strujom fotodioda. Manja ulazna struja operacijskog pojačala uvjetuje korištenje većeg pojačanja kako bi izlazni signal pojačala ostao iste amplitude. Povećanje pojačanja izvodi se povećanjem otpora negativne povratne veze pojačala, što uzrokuje promjenu karakteristike frekventnog odaziva pojačala i smanjenje najveće upotrebljive frekvencije pojačala (eng. „cutoff frequency“). Ovu frekvenciju za pripadno pojačanje, tj. vrijednost otpora povratne veze R_f moguće je izračunati iz narednih izraza.

$$f(-3dB) = \sqrt{\frac{GBP}{4 * \pi * R_f * C_D}}$$

$$GBP = A * BW \tag{2}$$

$$A = \frac{V_{out}}{V_{in}} = -\frac{R_f}{R_{in}}$$

Pri tome R_f označava vrijednost otpornika u povratnoj vezi, a C_D kapacitet fotodiode. GBP (eng. „gain bandwidth product“) označava produkt iznosa pojačanja pojačala A i njegove propusnosti pri tom pojačanju BW . Pojačanje operacijskog pojačala je moguće izraziti kao omjer veličine izlaznog napona V_{out} i veličine ulaznog napona na pojačalo V_{in} ili kao omjer otpora povratne veze R_f i otpora na ulazu pojačala R_{in} [1].

Iz formula je vidljivo da ukoliko je korišteno operacijsko pojačalo OPA380, potrebno je na njegov ulaz dovesti struju većeg iznosa kako bi se uz korištenje što manjeg otpora povratne veze omogućilo korištenje pojačala za širok spektar ulaznih frekvencija. U potrazi za odgovarajućim fotodiodama jedno od ograničenja je veličina njihovog kućišta. Naime, u idealnom slučaju, dvije aktivne površine fotodioda bile bi postavljene na minimalnom razmaku kako bi se omogućilo korištenje projekcije interferencijskih pruga što manje površine na detektor. Smanjenje površine projekcije omogućilo bi fokusiranje snopa svjetla na

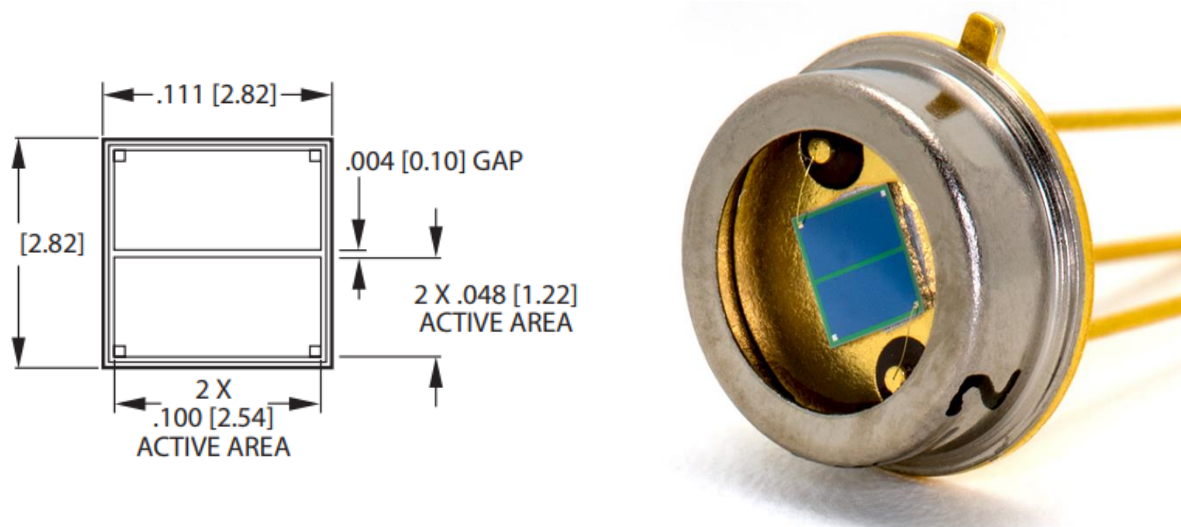
aktivne površine fotodioda, time povećavajući njihovu zasićenost i generiranu struju. Pri korištenju komercijalnih fotodioda u standardnim kućištima, njihove aktivne površine su u pravilu razmaknute za više od deset milimetara (Slika 29) što rezultira velikom površinom projekcije interferencijskih pruga koje ne padaju na aktivne površine fotodioda.



Slika 29 Najmanji mogući razmak aktivnih fotodioda u TO-18 kućištu

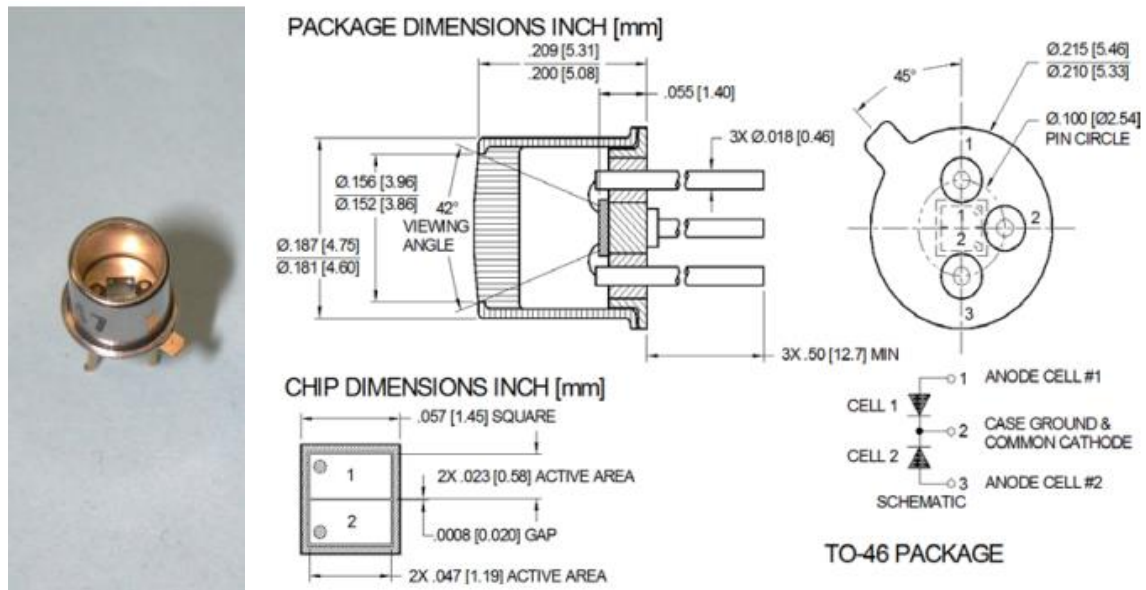
Kako bi se omogućilo korištenje aktivnih površina s manjim razmakom istražena je mogućnost korištenja fotodioda s dvostrukom aktivnom površinom (eng. Bi-cell photodiode).

Slika 30 prikazuje primjer jedne od fotodioda s dvije aktivne površine. S obzirom na veoma malen razmak među njenim aktivnim površina (manji od jednog milimetra), pri korištenju ovakvog tipa fotodioda moguće je koristiti projekciju interferencijskih pruga mnogo manjeg promjera i na ovaj način povećati izlaznu struju koju generira fotodiode.



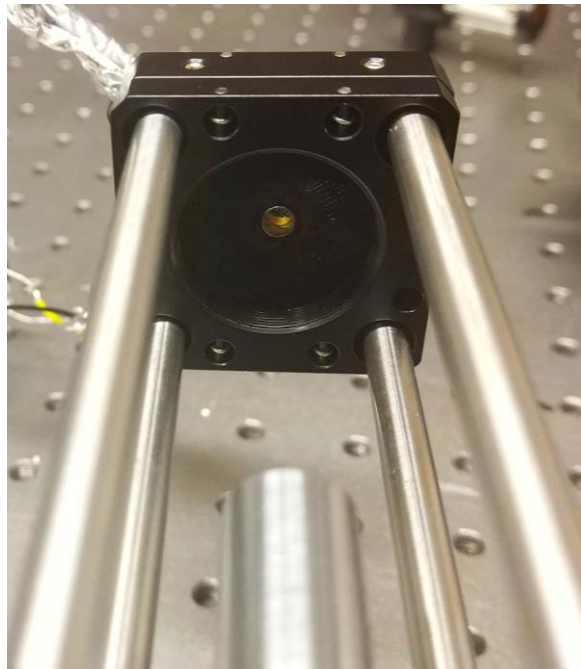
Slika 30 Primjer fotodioda s dvije aktivne površine [18]

Prilikom odabira prikladne fotodiode s dvije aktivne površine uzeti su u obzir parametri poput veličine aktivnih površina, kapaciteta između pinova i osjetljivosti na specifičnoj valnoj duljini. S obzirom na zadovoljavajuće karakteristike osjetljivosti pri $\lambda = 633 \text{ nm}$, niskom kapacitetu među pinovima te brzom vremenu odaziva, odabrana je fotodioda LUNA SD066-24-21-011 (Slika 31) s dvije aktivne površine od 0.7 mm^2 .



Slika 31 Fotodioda LUNA SD066-24-21-011

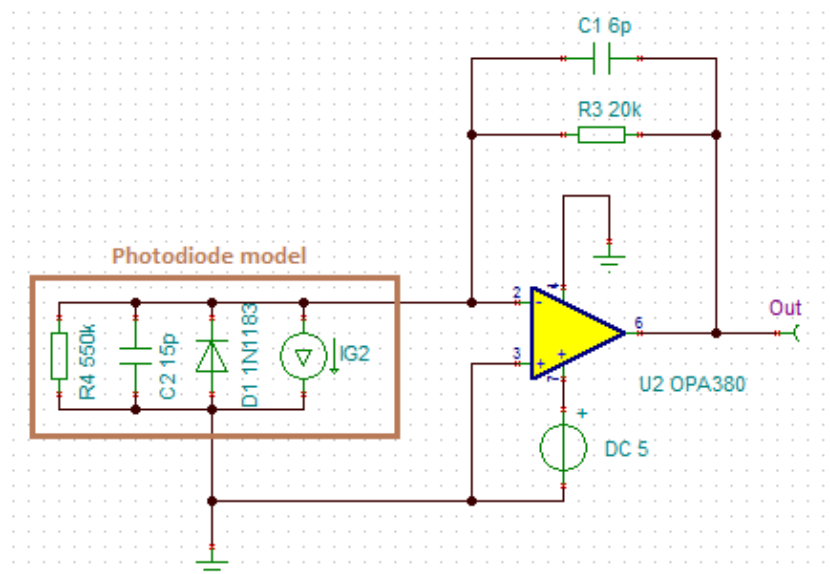
Kako bi se omogućilo jednostavno pozicioniranje fotodiode uz pomoć Thorlabs nosača, razvijen je odgovarajući nosač fotodiode. Nosač je dizajniran na način da se fotodiode upreša u središnju konusnu rupu, čime se osigurava njen nepromijenjen položaj tijekom mjerenja. Nakon konstrukcije nosač je izrađen korištenjem 3D printera FFF tehnologije (Slika 32).



Slika 32 Nosač fotodiode LUNA SD066-24-21-011

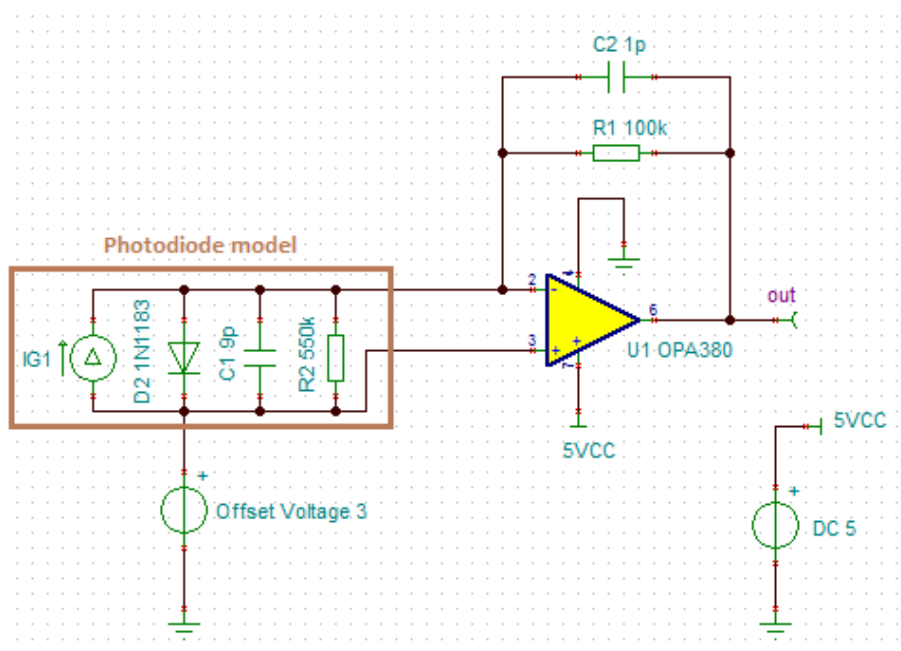
4.3. Shema spajanja operacijskog pojačala OPA380

U prethodnim ispitivanjima korištena je shema (Slika 33) spajanja fotodiode na operacijsko pojačalo. Pri tome je korišten način rada fotodiode bez polarizacije (eng. „zero bias“).



Slika 33 Shema spajanja fotodiode bez polarizacije

S obzirom na izbor fotodiode LUNA SD066-24-21-011 javlja se potreba za suprotnom orijentacijom fotodiode s obzirom na operacijsko pojačalo OPA380. Razlog je što odabrana fotodioda ima zajednički katodni kontakt za obje aktivne površine. U prethodnim ispitivanjima katoda fotodiode spajana je na invertirajući ulaz operacijskog pojačala, dok bi anoda bila uzemljena. U slučaju fotodiode s dvije aktivne površine nije moguće fizički razdvojiti katode aktivnih površina što diktira način spajanja na način da zajednička katoda bude postavljena na određeni potencijal napona dok se anoda spaja na invertirajući ulaz operacijskog pojačala (Slika 34).



Slika 34 Shema spajanja operacijskog pojačala na jednu od aktivnih površina fotodiode

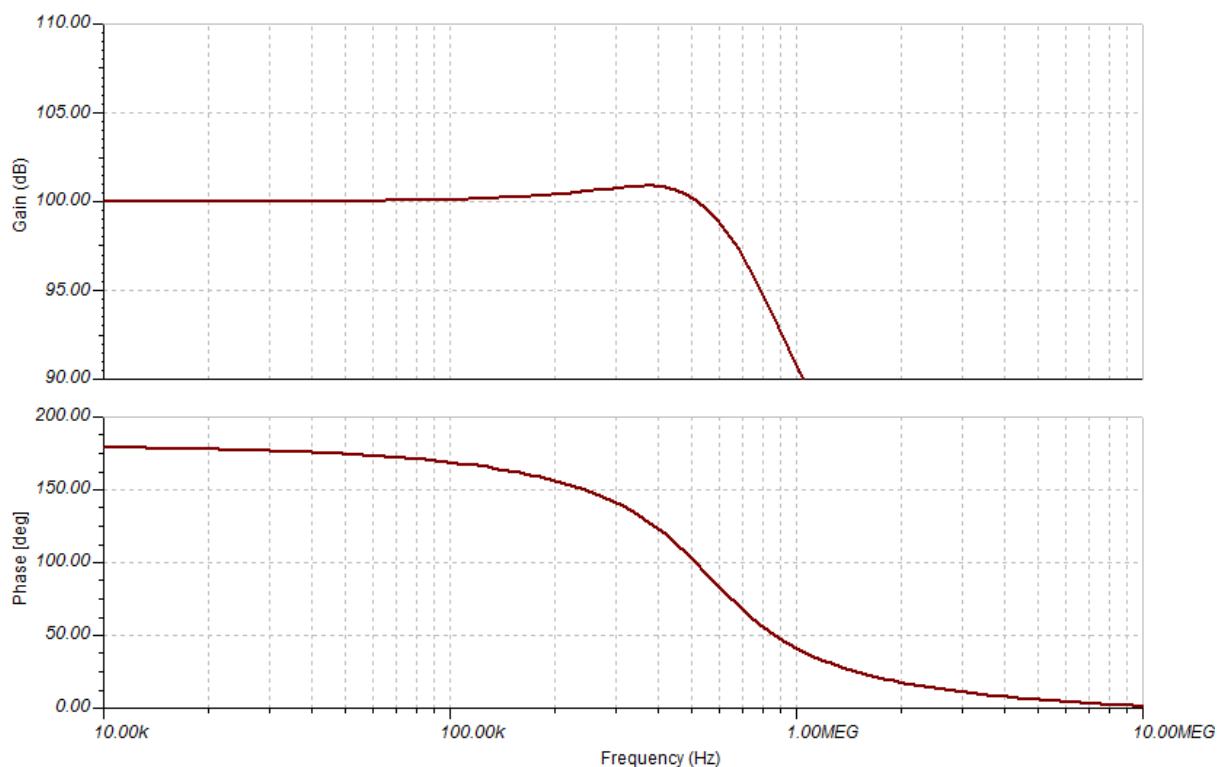
Električne sheme prikazane na slikama kreirane su i simulirane u programu Tina TI. Računalnom simulacijom ponašanja kruga operacijskog pojačala olakšan je i ubrzan postupak određivanja optimalnih vrijednosti određenih električnih komponenti u krugu (npr. iznos otpornika povratne veze, iznos polarizirajućeg napona na zajedničkoj katodi fotodiode...).

Optimalni parametri ovise o karakteristikama pojedinih stvarnih komponenti u krugu kao i o dizajnu tiskane pločice na kojoj su elementi smješteni. Tablica 5 prikazuje okvirne iznose korištenih komponenti.

Tablica 5 Preporučeni iznosi korištenih elektroničkih komponenti

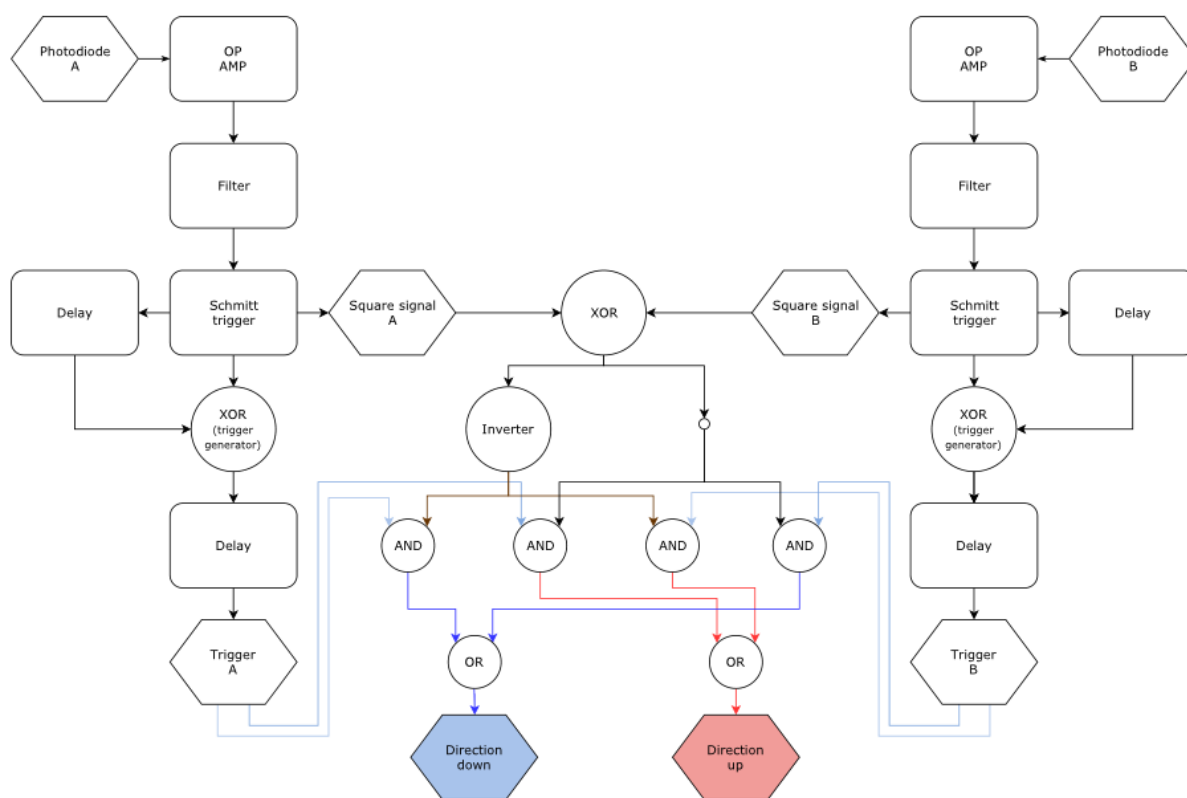
Parametar	Oznaka na shemi	Iznos
Napon na diodi	Offset Voltage	3 V - 4 V
Otpor povratne veze	R1	25 k Ω – 200 k Ω
Kapacitet povratne veze	C2	0,5 pF – 4 pF

Pri simulacijama najpovoljnija karakteristika operacijskog pojačala (Slika 35) je dobivena uz vrijednosti kapaciteta povratne veze od 3pF te napona polarizacije od 3V uz otpor povratne veze od 100k Ω .

**Slika 35 Rezultat simulacije frekventne karakteristike operacijskog pojačala**

4.4. Optimizacija sustava za određivanje smjera i iznosa pomaka

Ispitivanje sustava za određivanje smjera kretanja provedeno je u prethodnim istraživanjima [1]. Rezultati ispitivanja pokazuju ponovljiv rad ovog sustava što omogućuje zadržavanje sličnog dijagrama toka (Slika 36) pri razvoju novog dizajna visoke brzine. S obzirom na cilj detekcije pomaka veće brzine javila se potreba za korištenjem sklopova visoke brzine, jer klasični elektronički sklopovi opće namjene nisu u mogućnosti pratiti signale kojima je duljina trajanja pozitivne poluperiode nekoliko desetaka nanosekundi. U novoj reviziji dizajna korišteni su sklopovi lvc i act familija integriranih krugova. Popis korištenih komponenti prikazan je u narednoj tablici (Tablica 6). Opisani sustav radi na identičnom principu opisnom u poglavlju 3.6.1.



Slika 36 Dijagram toka sustava za određivanje smjera i iznosa pomaka

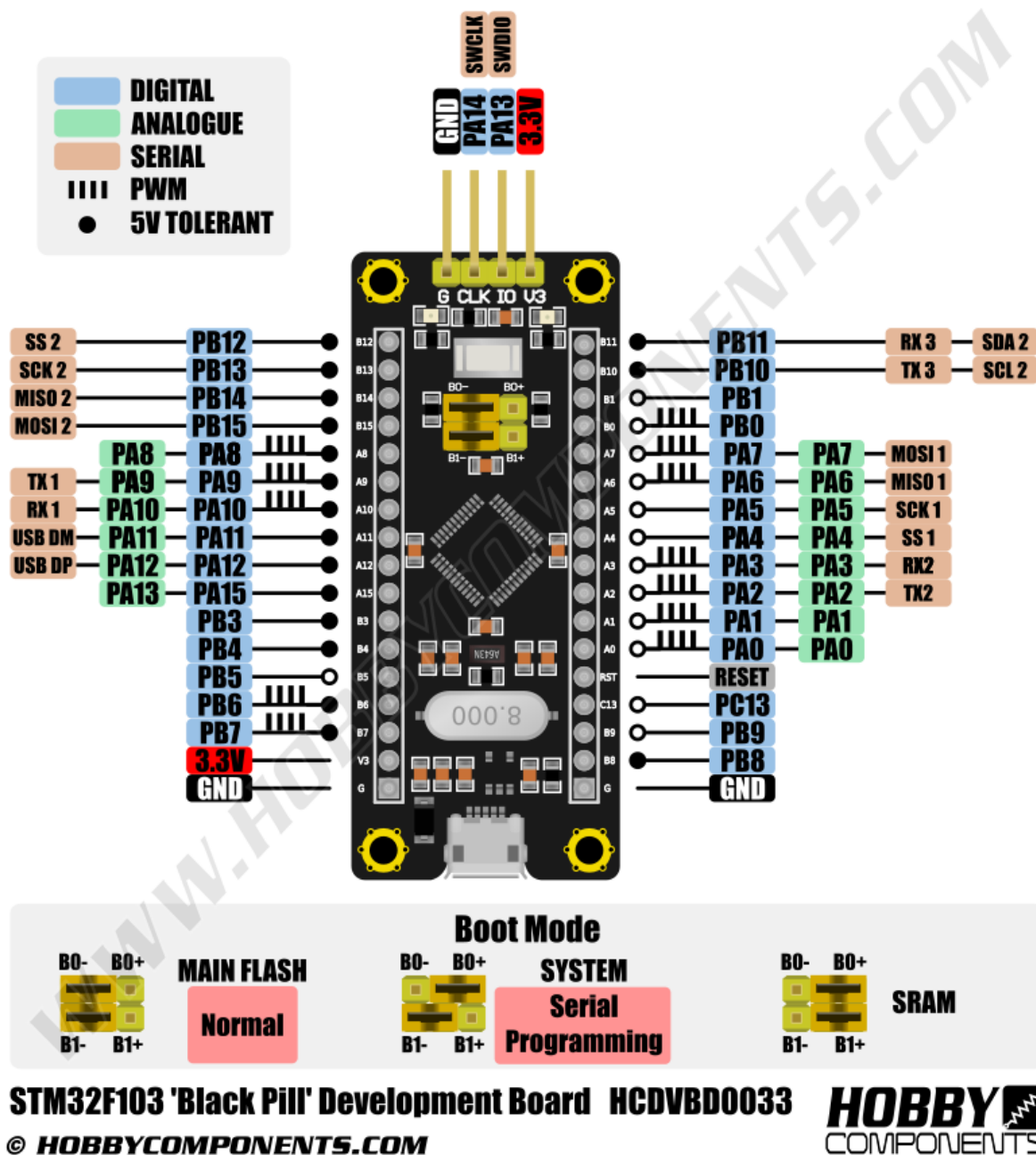
Tablica 6 Popis korištenih komponenti

Naziv sklopa (na dijagramu toka)	Komponenta
Schmitt trigger	SN74LVC2G17
Delay	SN74LS31
XOR	SN74ACT86
Inverter	CD74ACT04
AND	SN74ACT08N
OR	SN74ACT32

Korišteni sustav je prije implementacije u dinamički interferometra ispitan koristeći funkcijski generator sinusnog napona, koji je simulirao izlaz s operacijskog pojačala. Utvrđen je stabilan rad sustava do frekvencije od 2 MHz. S obzirom na uvjet faznog pomaka ulaznih signala za 90° , provedeno je ispitivanje stabilnosti sustava pri promjeni faznog pomaka između signala. Rezultati ispitivanja pokazuju stabilan rad sustava u području faznog pomaka $90^\circ \pm 50^\circ$.

4.5. Optimizacija akvizicijskog sustava

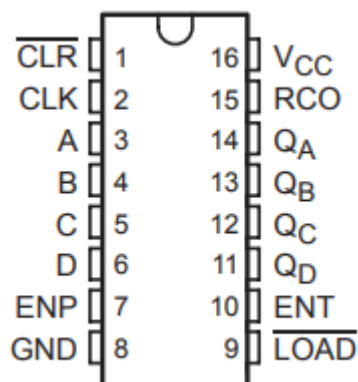
Izlaz sustava za određivanje smjera i iznosa pomaka potrebno je nadzirati, tj. izvršavati prebrojavanje impulsa na svakom od izlaza kako bi se njihovom razlikom mogla utvrditi točna pozicija pomičnog zrcala interferometra. Kako bi se ispitala mogućnost korištenja identičnog mikrokontrolera kao u prethodnim istraživanjima (mikrokontroler STM32F103), provedeno je ispitivanje najveće brzine brojenja ulaznih signala navedenog mikrokontrolera. Ispitivanje je provedeno na način da je mikrokontroler programiran da serijskom komunikacijom javlja računalu broj signala prebrojanih na određenom ulazu. Pri tome je signalnim generatorom simuliran oblik i frekvencija signala sa sustava za određivanje smjera i iznosa pomaka. Mikrokontroler je pri tome bio postavljen na ispitnu pločicu „Black Pill“ (Slika 37). Ispitivanje je pokazalo da je mikrokontrolerom SMT32 moguće brojati signale do brzine od otprilike 2 MHz.



Slika 37 Dijagram funkcija pinova ispitne pločice mikrokontrolera STM32F103 [19]

S obzirom na očekivanu maksimalnu frekvenciju izlaznog signala s fotodiode od 2 MHz i generiranje impulsnog signala smjera na svakom od bridova oba signala s fotodiode, očekivana je maksimalna frekvencija ulaznog signala na mikrokontroler od 8 MHz. Odabrani mikrokontroler ne može zadovoljiti tražene uvjete te neće biti u mogućnosti pouzdano brojati impulsne signale pri očekivanoj maksimalnoj brzini gibanja.

Kako bi se omogućilo pouzdano brojanje signala navedenim mikrokontrolerom dodano je 4 bitno digitalno brojilo SN74HC163 (Slika 38) između sustava za određivanje smjera i iznosa pomaka i ulaza mikrokontrolera. S obzirom da 4 bitno brojilo ima 16 mogućih stanja registara u ovoj konfiguraciji biti će korišteno kao dijelilo frekvencije. Ulazna frekvencija na brojilo od 8 MHz podijeljena je s 16 što rezultira njegovim izlazom (eng. overflow output) s frekvencijom od 500 kHz. Ovu frekvenciju je moguće ponovljivo pratiti s korištenim mikrokontrolerom. Kako bi se odredila točna pozicija pomičnog zrcala, tj. točan broj impulsa u određenom vremenskom trenutku, izlazi svakog od registara brojila spojeni su na odgovarajuće digitalne ulazne pinove mikrokontrolera STM32F103. Ovo omogućuje određivanje točnog broja generiranih impulsa smjera jednostavnim ispitivanjem razine signala na pojedinim ulazima mikrokontrolera. Ovakvim načinom brojanja bitno su oslobođeni resursi mikrokontrolera što omogućuje pouzdano brojanje uz minimizaciju rizika pogreške u brojanju.



Slika 38 Shematski prikaz funkcija pinova brojila SN74HC163

Kako bi se omogućilo slanje rezultata brojanja na računalo, uspostavljena je serijska komunikacija mikrokontrolera STM32F103 s računalom. Uz to STM32F103 je programiran da svake sekunde šalje trenutno stanje razlike između broja signala u oba smjera na računalo. Mikrokontroler je programiran u programskom kruženju Arduino IDE, a kod vidljiv je na narednoj slici.

```
#define led_p PB12
#define i_up PA9
#define i_dn PA10

#define up1 PB13
#define up2 PB14
#define up3 PB15
#define up4 PA8

#define dn1 PA11
#define dn2 PA12
#define dn3 PB6
#define dn4 PB7

#define zero PA15

long up = 0;
long dn = 0;

long i_c = 0;

HardwareTimer timer(3);

void c_up() {
    i_c++;
}

void c_dn() {
    i_c--;
}

void handler_overfl() {
    up = digitalRead(up1) + digitalRead(up2) * 2 + digitalRead(up3) * 4 + digitalRead(up4) * 8;
    dn = digitalRead(dn1) + digitalRead(dn2) * 2 + digitalRead(dn3) * 4 + digitalRead(dn4) * 8;
    Serial1.println(i_c * 16 + up - dn);
    Serial1.println();
}

void setup() {
    pinMode(led_p, OUTPUT);
    pinMode(i_up, INPUT_PULLUP);
    pinMode(i_dn, INPUT_PULLUP);
    pinMode(up1, INPUT);
    pinMode(up2, INPUT);
    pinMode(up3, INPUT);
    pinMode(up4, INPUT);
    pinMode(dn1, INPUT);
    pinMode(dn2, INPUT);
    pinMode(dn3, INPUT);
    pinMode(dn4, INPUT);
    pinMode(zero, OUTPUT);

    digitalWrite(zero, HIGH);

    Serial1.begin(250000);
    Serial1.print("STM32 initiating...");
    Serial1.println(" ");

    attachInterrupt(digitalPinToInterrupt(i_up), c_up, RISING);
    attachInterrupt(digitalPinToInterrupt(i_dn), c_dn, RISING);

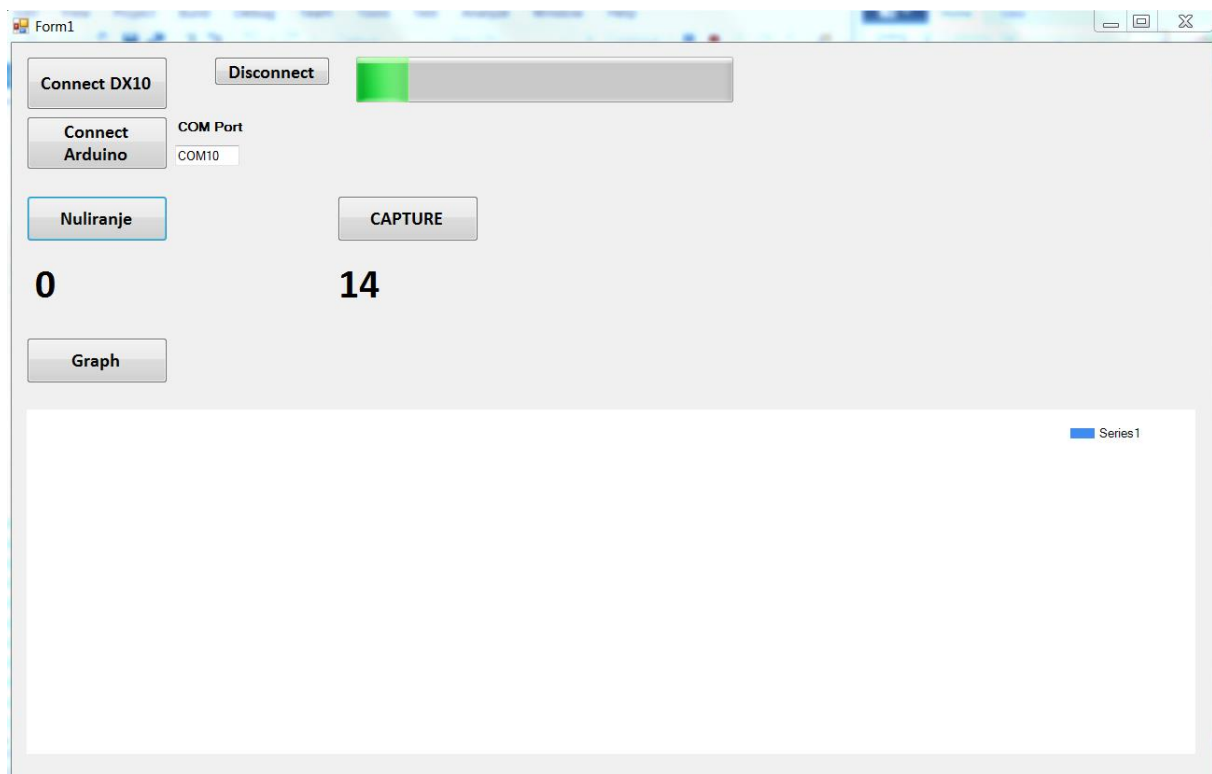
    Serial1.println("NULL");
    timer.pause();
    timer.setMode(TIMER_CH1, TIMER_OUTPUT_COMPARE);
    timer.setPeriod(500000);
    timer.setCompare(TIMER_CH1, 1);
    timer.attachCompare1Interrupt(handler_overfl);
    timer.refresh();
    timer.resume();

    interrupts();

    digitalWrite(zero, LOW);
    delay(50);
    digitalWrite(zero, HIGH);
}
}
```

Slika 39 Kod programa izvršavanog na mikrokontroleru STM32F103

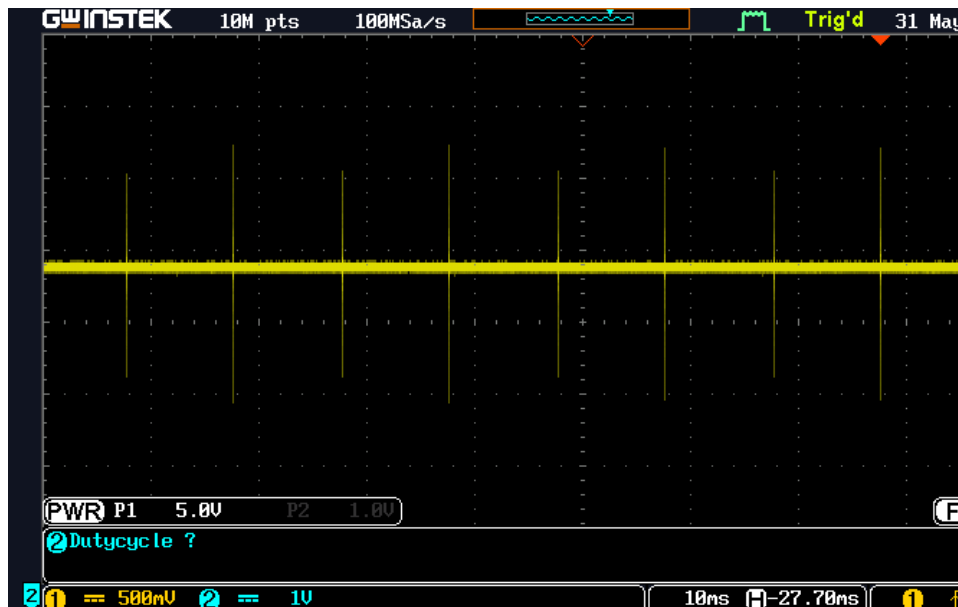
Kako bi računalo prikupljalo podatke poslane serijskom vezom razvijen je program koji procesira podatke pristigle na određenom COM serijskom portu računala i prikazuje ih na ekranu. Program je razvijen koristeći Visual Basic programski jezik. Radi jednostavnosti prikupljanja podataka programu je dodana funkcija spremanja određenog mjerenja u csv datoteku. Ovime je omogućeno jednostavno prikupljanje veće količine podataka. Sučelje programa vidljivo je na narednoj slici (Slika 40).



Slika 40 Program razvijen za prikupljanje podataka mjerenja na računalu

4.6. Integracija sustava laserskog interferometra

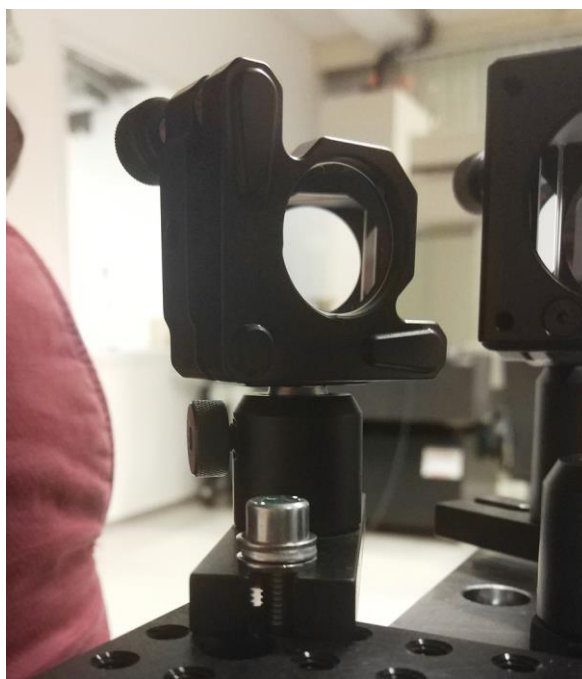
Prije samog pristupanja ispitivanju kompletnog dinamičkog interferometra, provedena su preliminarna ispitivanja svakog pojedinog dijela sustava. Pri ispitivanju je primijećen šum konstantne frekvencije na izlazu operacijskog pojačala. Primijećeni šum je imao oblik impulsnog signala relativno konstantne amplitude, a frekvencija mu je iznosila 100 Hz.



Slika 41 Primjer šuma frekvencije 100 Hz

Pri postupku eliminacije šuma, provedeno je ispitivanje izvora istosmjerne struje, kao i ispitivanje uzemljenosti svih korištenih električnih utičnica. S obzirom da pri ispitivanjima nisu pronađene nepravilnosti instalacija ili izvora napajanja odučeno je ispitati rad sustava u drugoj prostoriji laboratorija. Ovo ispitivanje je pokazalo znatnu razliku u amplitudi šuma između prostorija, što je bio povod provođenju ispitivanja količine elektromagnetskog zračenja u svakoj od njih. Ispitivanjem je utvrđeno da se u neposrednoj blizini laboratorija nalazi transformatorska stanica zgrade te postoji mogućnost da njeno elektromagnetsko polje stvara šumove na izlazu pojačala. Kako bi se eliminirao utjecaj vanjskih zračenja, sklop fotodiode i operacijskog pojačala uklonjen je s ispitne pločice i postavljen u Faradayev kavez koji ne dopušta prodor elektromagnetskih zraka do osjetljivih elektroničkih sklopova. Faradayev kavez je uzemljen, kako bi se održao konstantan potencijal na njemu. Ispitivanja provedena nakon instalacije Faradayevog kaveza pokazala su znatno smanjenje šuma.

Prilikom ispitivanja elektroničkih sustava interferometra pojavila se potreba za mogućnošću podešavanja intenziteta svjetla na pojedinoj fotodiodi. Ugradnjom Thorlabs KM100 podesivog nosača zrcala između djelatnika snopa i detektora, omogućeno je podešavanje kuta pod kojim se zraka odbija od zrcala prema detektoru. Podešavanje se provodi okretanjem navojnog vretena, što omogućava precizno podešavanje orijentacije zrcala u prostoru. Na ovaj način moguće je podesiti da jednaka količina svjetla koje dolazi sa djelatnika snopa pada na obje površine fotodiode.



Slika 42 Podesivo zrcalo usmjerava izlaznu zraku s djelatnika snopa na aktivne površine fotodiode

Iako je na prethodno opisan način moguće podešavanje omjera intenziteta svjetla na pojedinim fotodiodama, moguće je da se pri tome promijeni ukupni intenzitet svjetla koji pada na detektor. Iz ovog razloga postoji potreba za mogućnošću podešavanja izlazne amplitude operacijskog pojačala ili ulaznih granica na kojima Schmittov okidni sklop prebacuje iz jednog digitalnog stanja u drugo. Kako bi se promijenila amplituda operacijskog pojačala potrebno je djelovati na napon polarizacije fotodiode ili na vrijednost otpora povratne veze. Djelovanjem na bilo koji od ova dva parametra mijenja frekventnu karakteristiku operacijskog pojačala, što rezultira drugačijim ponašanjem sustava u radu. Promjena ponašanja sustava nikako nije poželjna, jer zahtijeva konstantnu prilagodbu i

praćenje od strane osoblja koje upravlja sustavom. Kao alternativa nameće se kontrola razina granica napona pri kojima Schmittov okidni sklop prebacuje iz jednog digitalnog stanja u drugo. Granice je moguće promijeniti kontrolom napona napajanja Schmittovog sklopa. Ukoliko se napajanje podešava između 3V i 5,5V, izlazni signal Schmittovog sklopa biti će u granicama tolerancija ulaznih signala na slijedeće sklopove. Promjenom napona napajanja neće biti narušen pravilan rad sustava, a njegovo ponašanje u radu će ostati nepromijenjeno. Jedina promjena dogoditi će se u razinama ulaznog signala na Schmittov sklop koje su potrebne da se na izlazu sklopa postavi logičko stanje 0 i 1. Na narednoj slici (Slika 43) vidljiva je tablica specifikacija Schmittovog sklopa SN74LVC2G17 na kojoj su prikazane vrijednosti razina napona na kojima sklop prebacuje izlazni signal iz pozitivnog u negativni i obratno. Iz podataka tablice vidljivo je da je promjenom napona napajanja SN74LVC2G17 moguće značajno utjecati na razine napona pri kojima sklop prelazi iz jednog logičkog stanja u drugo.

PARAMETER	TEST CONDITIONS	V _{cc}	-40°C to 85°C			-40°C to 125°C			UNIT
			MIN	TYP ⁽¹⁾	MAX	MIN	TYP ⁽¹⁾	MAX	
V _{T+} Positive-going input threshold voltage		1.65 V	0.7		1.4	0.7		1.4	V
		2.3 V	1.0		1.7	1.0		1.7	
		3 V	1.3		2.0	1.3		2.0	
		4.5 V	1.9		3.1	1.9		3.1	
		5.5 V	2.2		3.7	2.2		3.7	
V _{T-} Negative-going input threshold voltage		1.65 V	0.3		0.7	0.3		0.7	V
		2.3 V	0.4		1	0.4		1.0	
		3 V	0.8		1.3	0.8		1.3	
		4.5 V	1.1		2	1.1		2.0	
		5.5 V	1.4		2.5	1.4		2.5	
ΔV _T Hysteresis (V _{T+} - V _{T-})		1.65 V	0.3		0.8	0.3		0.8	V
		2.3 V	0.4		0.9	0.35		0.9	
		3 V	0.4		1.1	0.4		1.1	
		4.5 V	0.6		1.3	0.6		1.3	
		5.5 V	0.7		1.4	0.7		1.4	

Slika 43 Vrijednosti ulaznog napona na SN74LVC2G17 potrebnih za prelazak iz jednog logičkog stanja u drugo [19]

Valja napomenuti da ovakav način podešavanja granica zahtijeva mogućnost preciznog podešavanja napona napajanja Schmittovog sklopa, neovisno o napajanju ostalih elektroničkih sklopova sustava. Kako bi se omogućilo precizno reguliranje napona na Schmittovom sklopu korišten je laboratorijski izvor napajanja Siglent SPD3303C (Slika 44). Pomoću njega je moguće zadavanje napona napajanja u rezoluciji 0.01 V, što je dovoljna rezolucija za podešavanje granica Schmittovog sklopa.



Slika 44 Laboratorijski izvor napajanja Siglent SPD3303C

Prilikom ispitivanja ponašanja pri radu Schmittovog sklopa u slučajevima promjene napona napajanja na izlazni kanal CH 2 bio je spojen isključivo SN74LVC2G17 integrirani krug. Pri ovakvom načinu rada primijećena je izlazna struja s kanala CH 2 na razini od otprilike 0.01 A. S obzirom da je Siglent SPD3303C predviđen za napajanje sklopova koji zahtijevaju veće struje napajanja dodan je dodatan otpor na izlaz napajanja kako bi povećala njegova stabilnost.

5. ISPITIVANJE EKSPERIMENTALNOG POSTAVA INTERFEROMETRA

Pri ispitivanju eksperimentalnog postava interferometra korišten je komercijalni interferometar Renishaw ML10 postavljen suosno i protusmjerno od eksperimentalnog postava kako bi se minimizirala Abbeova pogreška. Pomični retroreflektori oba interferometra postavljeni su na klizač linearne vodilice, čime se omogućuje istovremeno praćenje njenog pomaka putem oba interferometra.

5.1. Komercijalni sustav Renishaw ML10

Laserski sustav ML10 (Slika 45) je prijenosni mjerni sustav proizvođača Renishaw napravljen za mjerenje linearnih ili kutnih pomaka duž određene osi. Neke od preporučenih primjena su ispitivanje točnosti pozicioniranja, ispitivanje pravocrtnosti i okomitosti te kalibracija senzora ili drugih mjernih uređaja. Laserski izvor ovog sustava umjeren je s obzirom na referentni laser u National Physical Laboratory (NPL) Ujedinjenog Kraljevstva. Sukladno tome Renishaw garantira specifikacije i točnost lasera navedenu u narednoj tablici (Tablica 7).

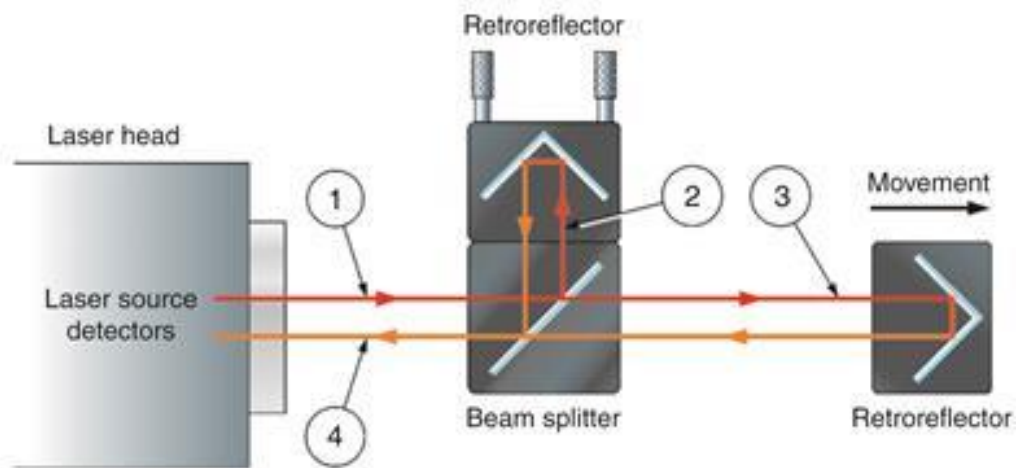


Slika 45 Renishaw ML10 laserski interferometar [20]

Tablica 7 Karakteristike sustava Renishaw ML10 [20]

Laserski izvor	Helij Neon (HeNe) laser (Class 2) IEC 60825-1 (2002)
Dimenzije	335 mm x 176 mm x 75 mm
Jačina lasera	< 1 mW
Masa	4,5 kg
Valna duljina u vakuumu	Nazivno 632,990577 nm
Dugoročna točnost valne duljine lasera	±0.05 ppm (dijelova na milijun)
Preciznost sustava	±0,7 μm/m
Rezolucija sustava	1 nm (pri maksimalnoj brzini 1m/s)
Linearni raspon mjerenja	Standardno: 40 m
Povezivanje	USB 2.0
Napajanje	100-240 V izmjenične struje
Radna temperatura	0 °C - 40 °C
Radna vlažnost	0% - 95%, ne kondenzirajuće

Izvor svjetla sustava (He-Ne laser) pri mjerenju je postavljen na tronožac radi lakšeg pozicioniranja i niveliranja. Pri primjeni sustava za mjerenje pomaka duž određene osi alatnog stroja koristi se postav s linearnim djeliteljem snopa vezanim za retroreflektor (nepomičan dio) i još jednim retroreflektorom koji je postavljen na predmet kojem promatramo pomak (Slika 46).



Slika 46 Renishaw ML10, postav za mjerenje pomaka

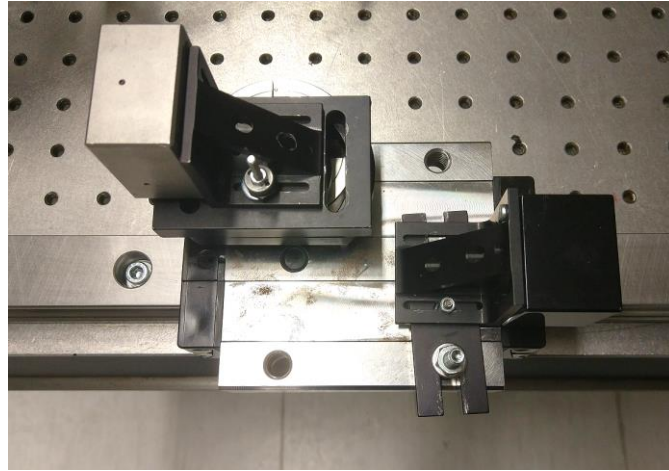
Prilikom rada, sustav kontinuirano prati okolišne uvjete (temperatura, vlaga, tlak) pripadnim sensorima (Slika 47) te izvršava korekciju rezultata u realnom vremenu. Sustav je spojen na računalo putem USB 2.0 porta i koristi Renishawov specijalizirani program za prikupljanje i obradu podataka.



Slika 47 Senzori okolišnih uvjeta sustava Renishaw ML10

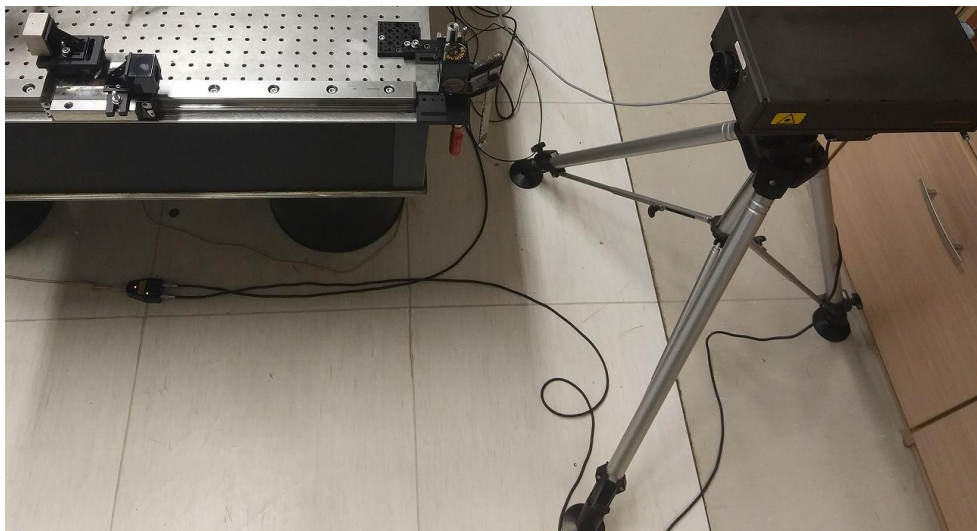
5.2. Planiranje mjerenja

Kako bi se omogućilo usporedno mjerenje ova dva sustava, pomični retroreflektori oba sustava postavljeni su na klizač linearne vodilice (Slika 48). Retroreflektori su postavljeni suprotno orijentirani jedan od drugog, a laserske zrake oba izvora poravnate su sa osi vodilice.



Slika 48 Retroreflektori oba sustava postavljeni na klizač vodilice

Postavljanjem djelatnika snopa s retroreflektorom između izvora svjetlosti i klizača linearne vodilice te povezivanjem s računalom, Renishaw ML10 interferometar je pripremljen za provođenje mjerenja (Slika 49).



Slika 49 Postavljen laserski sustav Renishaw ML10

Plan mjerenja se sastoji od postavljanja klizača linearne vodilice na početnu poziciju uz poništavanje brojača na oba sustava te niza pomaka duž linearne vodilice. Pritom je nakon svakog pomaka potrebno pričekati određeno vrijeme da se sustav u potpunosti stabilizira te zabilježiti iznos očitavanja oba interferometra. Kako bi se omogućilo očitavanje rezultata oba interferometra u istom trenutku, modificiran je prethodno izrađeni program za prikupljanje podataka. Tijekom pokusa provodi se ispitivanje očitavanje sustava kroz niz točaka u oba smjera kretanja duž linearne vodilice. S obzirom da je klizač vodilice pozicioniran ručno, pomaci između očitavanja nemaju potpuno jednak iznos. Kompletan postav provedenog mjerenja moguće je vidjeti na narednoj slici. Ispitivanje je provedeno gibanjem u oba smjera duž linearne vodilice.



Slika 50 Postav provedenog usporednog mjerenja interferometara

5.3. Preliminarno ispitivanje

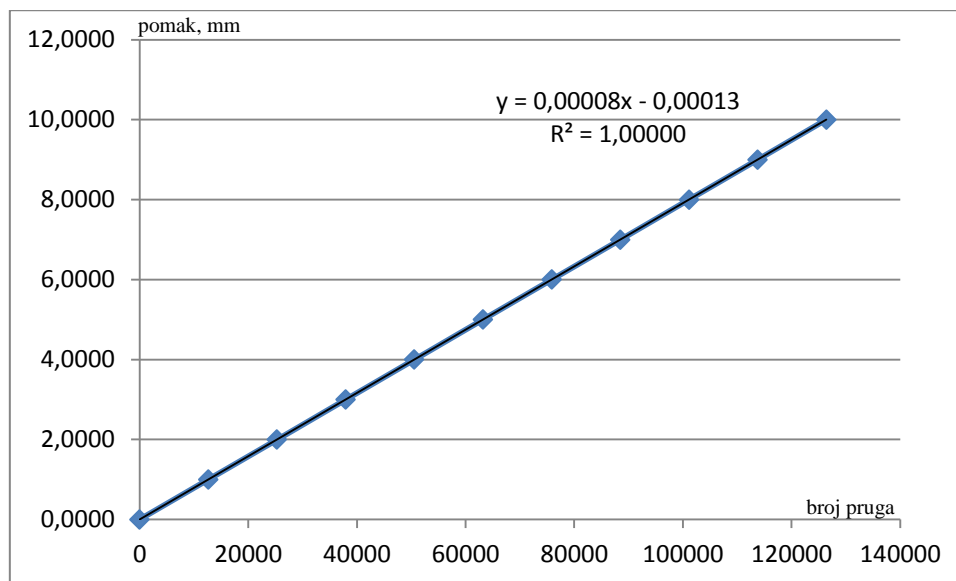
Kako bi se utvrdila ispravnost rada programa za prikupljanje podataka te provjerila ispravna postavljenost interferometara provedeno je preliminarno ispitivanje pri kojem je klizač pomican u koracima od 1 mm duž vodilice. Ispitivanjem je klizač pomaknut 10 puta, pri čemu je pređen ukupan pomak od 10 mm. S obzirom da je klizač linearne vodilice pozicioniran rukom, postignute su pozicije s određenim odstupanjem koje nije moguće izbjeći ukoliko se pozicioniranje izvršava rukom.

Dobiveni rezultati prikazani su u narednoj tablici (Tablica 8), pri čemu je rezultat eksperimentalnog postava interferometra prikazan brojem prebrojanih pruga, a rezultat sustava Renishaw ML10 pomakom u milimetrima.

Tablica 8 Rezultati preliminarnog ispitivanja sustava

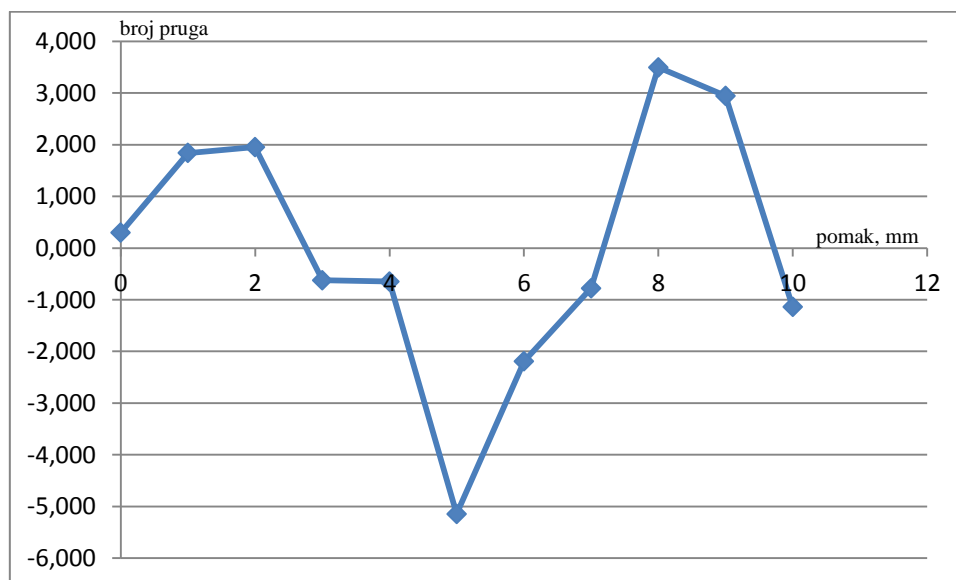
Uređaj	Renishaw ML10	Eksperimentalni interferometar
Veličina	Pomak, mm	Prebrojane pruge
	0,0000	2
	1,0010	12660
	1,9980	25266
	2,9998	37930
	3,9995	50570
	4,9990	63203
	6,0006	75870
	6,9990	88495
	8,0001	101157
	9,0000	113799
	10,0001	126440

S obzirom na podatke iz prethodne tablice kreiran je grafički prikaz (Slika 51). Pri tome su na vodoravnoj osi prikazani podaci prebrojanih pruga na pojedinim pozicijama izmjereni eksperimentalnim postavom, a na vertikalnoj osi izmjereni pomak sustavom Renishaw ML10. Koeficijent determinacije iznosi 1, što znači da točke krivulje leže na pravcu te je moguće provođenje daljnjih ispitivanja koristeći ovako postavljene sustave.



Slika 51 Grafički prikaz podataka preliminarnog ispitivanja

Kako bi se prikazalo odstupanje među rezultatima ova dva interferometra, izračunat je pravac najmanjih kvadrata te su izračunata odstupanja broja pruga eksperimentalnog interferometra od izračunatog pravca na pojedinim pozicijama. Na narednoj slici vidljiv je grafički prikaz odstupanja u broju pruga rezultata eksperimentalnog postava od pravca najmanjih kvadrata (Slika 52).



Slika 52 Odstupanje u broju pruga rezultata eksperimentalnog postava od pravca najmanjih kvadrata

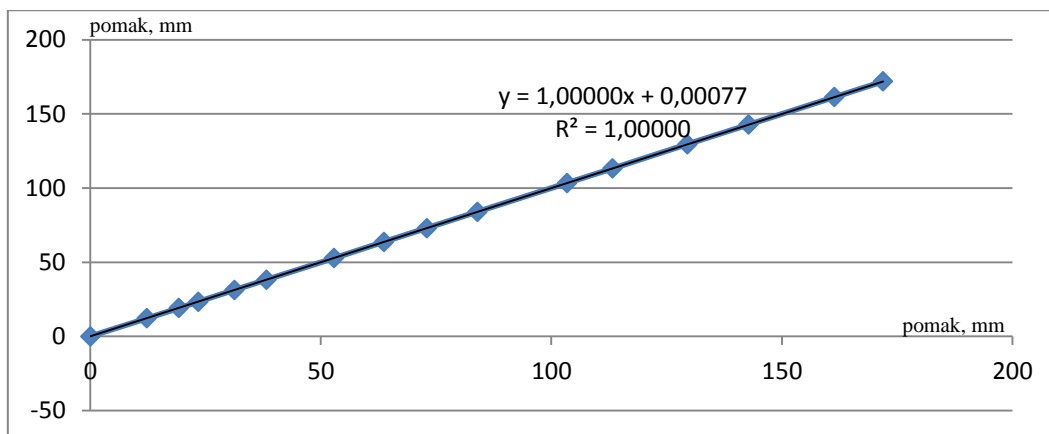
5.4. Rezultati

Rezultati ispitivanja pri gibaju u pozitivnom smjeru osi vodilice prikazani su u narednoj tablici (Tablica 9). Sustav Renishaw ML10 kao rezultat mjerenja prikazuje podatak o pomaku u kojem je sadržana korekcija s obzirom na okolišne uvjete. S obzirom da nije moguće dobiti podatak o broju prebrojanih pruga sustava Renishaw ML10, u narednoj tablici kao rezultat ovog sustava prikazan je podatak o pomaku. Rezultati eksperimentalnog interferometra prikazani su brojem prebrojanih interferencijskih pruga, tj. očitanjem razlike stanja na brojilima. Uz ovaj rezultat prikazana je valna duljina na kojoj je izvršena korekcija s obzirom na okolišne uvjete. Ova valna duljina proračunata je od sustava Renishaw ML10, tj. iskorištena je i pri određivanju pomaka sustava Renishaw ML10. Ovime je omogućeno dobivanje usporedivih rezultata oba interferometra.

Tablica 9 Rezultati mjerenja oba interferometra na zadanim pozicijama u pozitivnom smjeru

Uređaj	Renishaw ML10	Eksperimentalni interferometar	
Veličina	Pomak, mm	Prebrojane pruge	Kompenzirana valna duljina, μm
	0,0000	-9	0,6328148407
	12,2649	155047	0,6328148513
	19,1990	242714	0,6328148513
	23,3959	295774	0,6328148513
	31,2989	395685	0,6328148513
	38,2204	483190	0,6328148513
	52,8324	667925	0,6328148513
	63,6714	804951	0,6328148513
	72,9647	922437	0,6328148513
	83,9297	1061057	0,6328148513
	103,4272	1307545	0,6328148102
	113,2345	1431502	0,6328148102
	129,5072	1637212	0,6328148102
	142,7704	1804888	0,6328148102
	161,3563	2039846	0,6328148410
	171,9423	2173675	0,6328148410

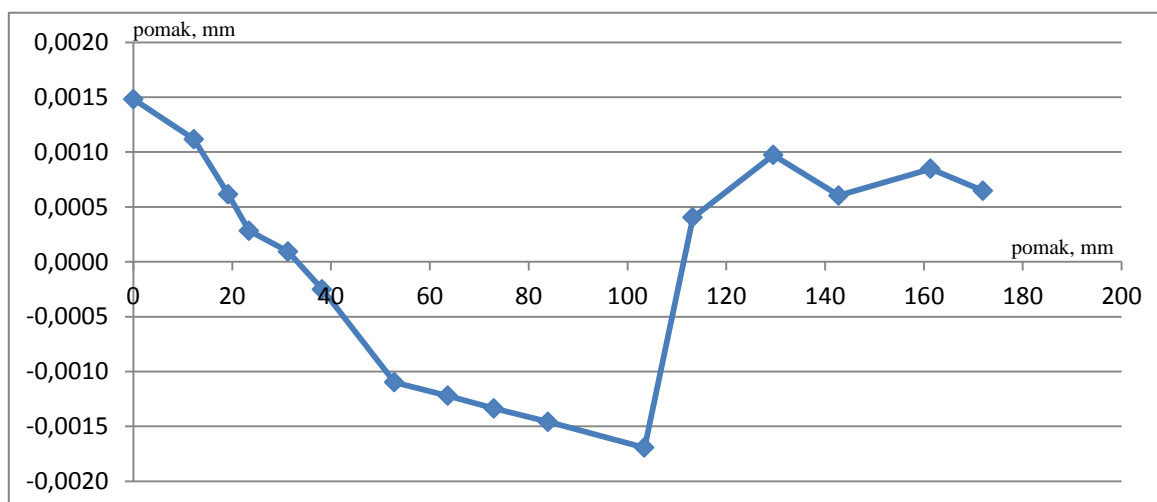
Koristeći valnu duljinu i prebrojane pruge moguće je izračunati izmjereni pomak eksperimentalnim interferometrom. Koristeći ovaj podatak i mjerenja pomaka interferometra Renishaw ML10 grafički je prikazan odnos dobivenih rezultata mjerenja za pojedine pozicije (Slika 53).



Slika 53 Odnos rezultata mjerenja interferometara pri kretanju u pozitivnom smjeru

Pri grafičkom prikazu na vodoravnoj osi postavljeni su rezultati Renishaw ML10 sustava, a na vertikalnoj rezultati eksperimentalnog postava. Kroz dobivene točke povučen je pravac metodom najmanjih kvadrata. Koefficient determinacije iznosi 1, što znači da točke krivulje leže na pravcu.

Kako bi se grafički prikazala odstupanja na pojedinim pozicijama jednog sustava naspram drugog, izračunata je razlika u izmjenom pomaku ispitana dva interferometra za svaku od pozicija. S obzirom na moguću grešku u paralelnosti pozicioniranja izvora svjetlosti interferometra s obzirom na os linearne vodilice, iz rezultata je izračunat pravac najmanjih kvadrata koji ih aproksimira. Pravac najmanjih kvadrata uzet je kao vodoravna os te su naspram njega prikazane razlike u odstupanju rezultata mjerenja (Slika 54).



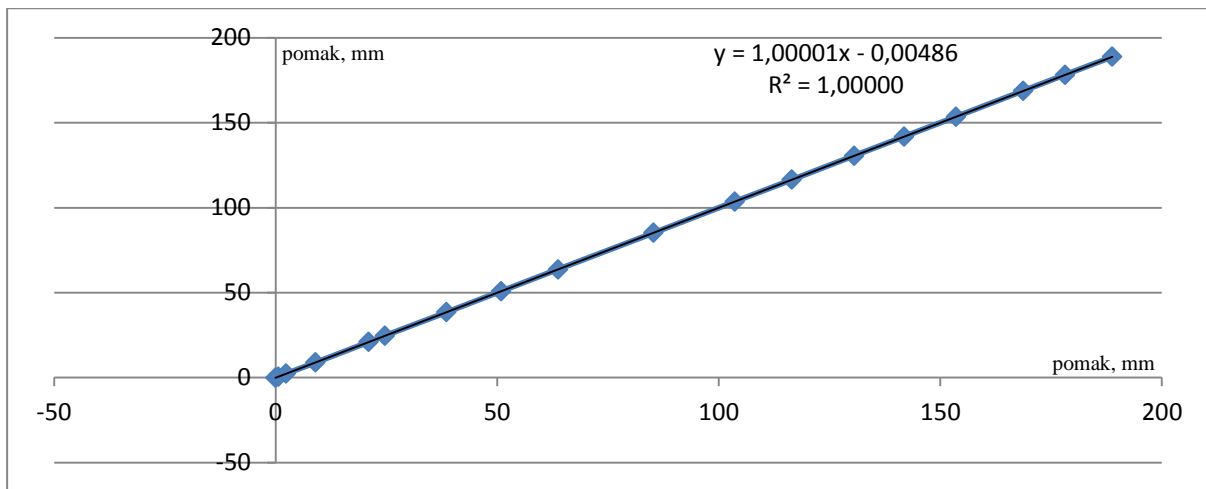
Slika 54 Prikaz odstupanja među izmjerenim vrijednostima sustava pri kretanju u pozitivnom smjeru

Nakon izvršenog kretanja u pozitivnom smjeru osi, klizač linearne vodilice vraćen je nizom pomaka do početne pozicije u negativnom smjeru osi. Nakon svakog pomaka zabilježen je izmjereni iznos pomaka oba interferometra. S obzirom da je klizač pozicioniran rukom, pozicije se ne podudaraju s onima pri kretanju u pozitivnom smjeru osi klizača.

Tablica 10 Rezultati mjerenja oba interferometra na zadanim pozicijama u negativnom smjeru

Uređaj	Renishaw ML10	Eksperimentalni interferometar	
Veličina	Pomak, mm	Prebrojane pruge	Kompenzirana valna duljina, μm
	-0,0477	-673	0,6328147483
	0,6312	7912	0,6328147242
	2,3582	29744	0,6328147242
	9,0423	114248	0,6328147242
	21,0013	265441	0,6328147242
	24,7094	312321	0,6328147242
	38,5869	487766	0,6328147242
	50,9213	643689	0,6328148366
	63,7501	805878	0,6328148366
	85,2996	1078321	0,6328148366
	103,6445	1310210	0,6328148366
	116,5308	1473121	0,6328147869
	130,5539	1650404	0,6328147869
	141,8526	1793246	0,6328147869
	153,5679	1941356	0,6328147869
	168,7459	2133234	0,6328147869
	178,1755	2252440	0,6328148354
	188,8070	2386841	0,6328148354

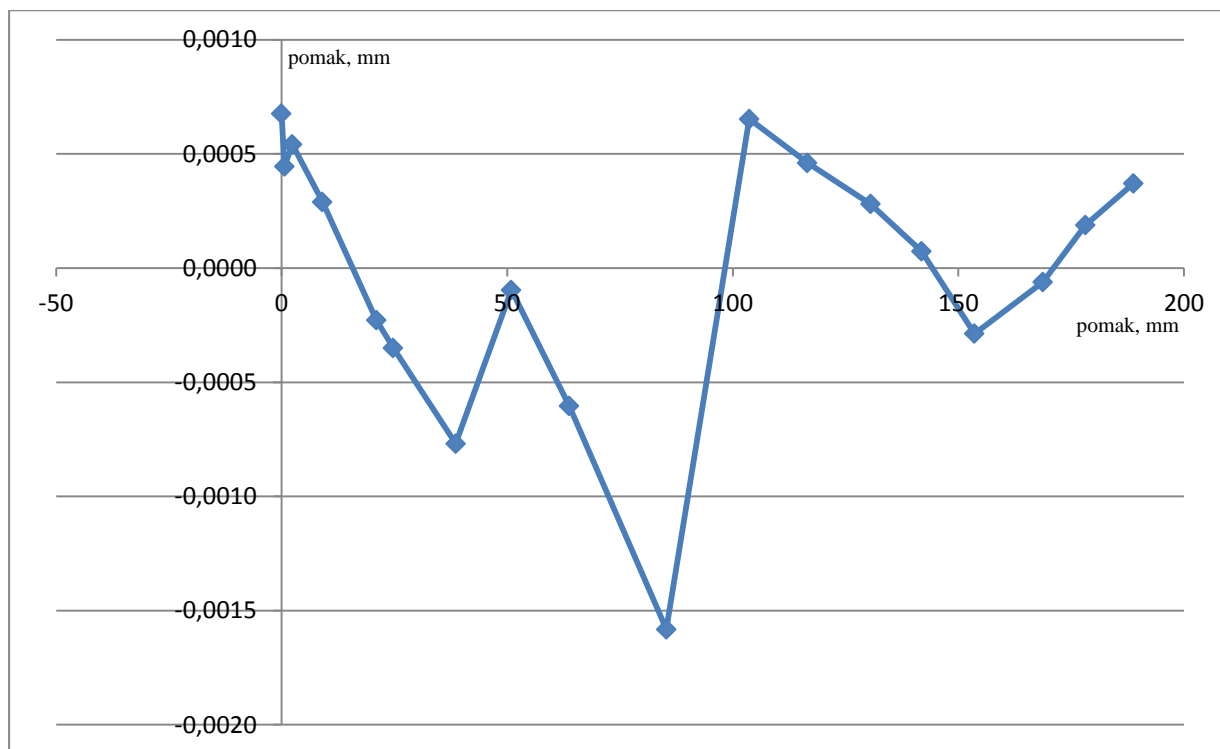
Slijedeći istu analogiju grafičkog prikaza rezultata, na prvom narednom grafu (Slika 55) prikazan je odnos rezultata sustava Renishaw ML10 i eksperimentalnog postava interferometra. Kroz dobivene točke povučen je pravac metodom najmanjih kvadrata. Koeficijent determinacije iznosi 1, što znači da točke krivulje leže na pravcu.



Slika 55 Odnos rezultata mjerenja interferometara pri kretanju u negativnom smjeru

Na vodoravnoj osi prikazani su rezultati mjerenja Renishaw ML10 sustavom, a na vertikalnoj rezultati eksperimentalnog postava. Kroz dobivene točke povučen je pravac metodom najmanjih kvadrata. Koeficijent determinacije iznosi 1, što znači da točke krivulje leže na pravcu.

Kako bi se grafički prikazala odstupanja na pojedinim pozicijama jednog sustava naspram drugog, izračunata je razlika u izmjerenom pomaku ispitana dva interferometra za svaku od pozicija. S obzirom na moguću grešku u paralelnosti pozicioniranja izvora svjetlosti interferometra s obzirom na os linearne vodilice, iz rezultata je izračunat pravac najmanjih kvadrata koji ih aproksimira. Pravac najmanjih kvadrata uzet je kao vodoravna os te su naspram njega prikazane razlike u odstupanju rezultata mjerenja (Slika 56).



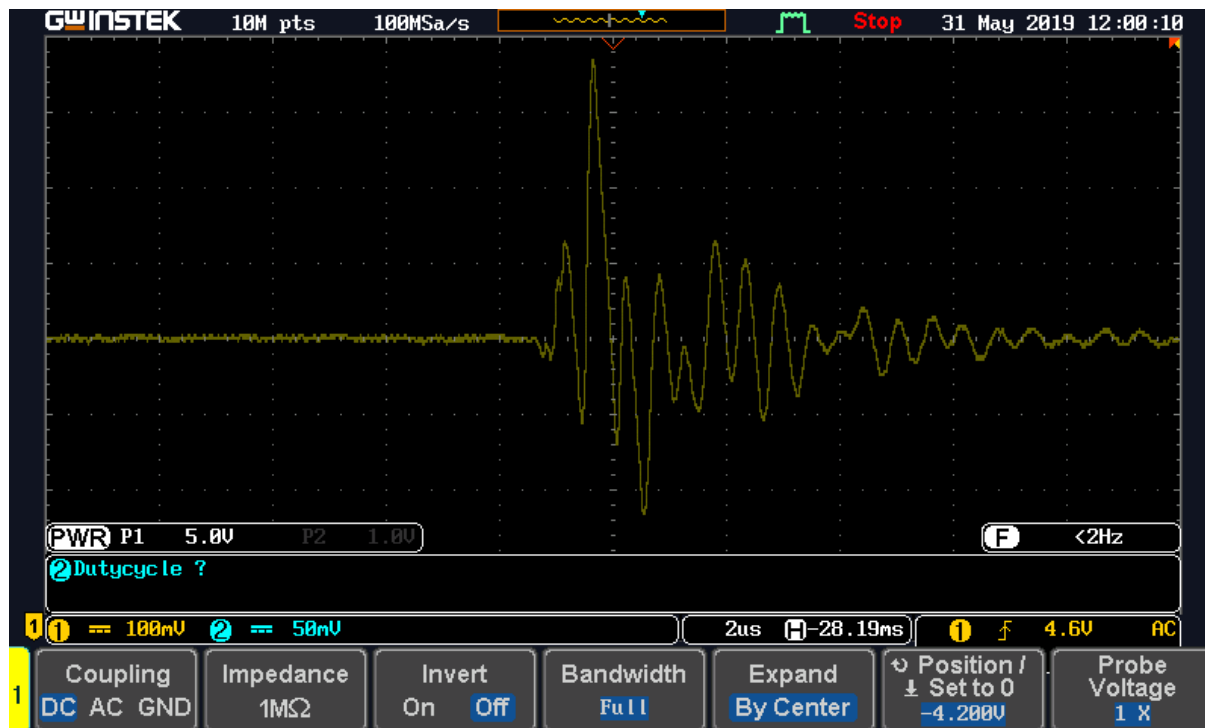
Slika 56 Prikaz odstupanja među izmjerenim vrijednostima sustava pri kretanju u negativnom smjeru

Na grafovima na prethodnim slikama (Slika 54 i Slika 56) moguće je primijetiti određeno rasipanje rezultata između dva sustava. Uzevši u obzir rezoluciju eksperimentalnog postava interferometra od otprilike 317 nm [vidi poglavlje 0] moguće je zaključiti da je rasipanje između rezultata dva sustava veće od očekivane rezolucije sustava. Usprkos tomu, vidljivo je da je pri gibanju u oba smjera koeficijent determinacije iznosio 1, što govori da su rezultati ovih sustava usporedivi. Neki od mogućih razloga rasipanja među rezultatima sustava su:

- nepravilnosti u brojanju
- nepravilnosti u očitavanju brojila

Nepravilnosti u brojanju mogu uzrokovati smetnje sustava za detekciju. Smetnje se mogu pojaviti na samoj fotodiodi kao reakcija na svjetlosne utjecaje okoline ili na operacijskom pojačalu ili Schmittovom sklopu u obliku harmoničnih distorzija (Slika 57). Prilikom ispitivanja rada operacijskog pojačala primijećen je velik utjecaj vanjskih elektromagnetskih zračenja na izlazne smetnje operacijskog pojačala te se kao rješenje predlaže postavljanje svih

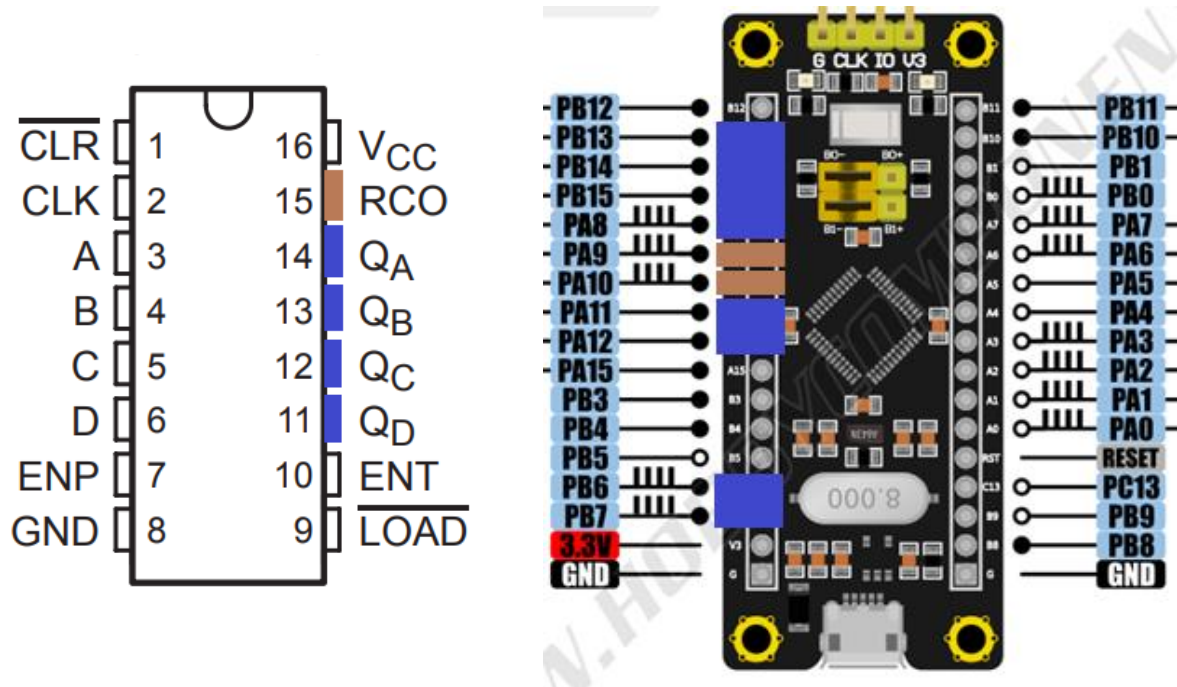
elektroničkih komponenti u uzemljeno kućište koje će stvoriti Faradayev kavez i na taj način štiti od vanjskih elektromagnetskih utjecaja.



Slika 57 Primjer distorzija na izlazu operacijskog pojačala

Nepravilnosti u očitavanju brojila mogu se pojaviti zbog načina na koji mikrokontroler STM32F103 izvršava očitavanje i procesiranje rezultata. Naime mikrokontroler svake sekunde dohvaća vrijednosti pojedinih registara brojila SN74HC163 te s obzirom na njihovo stanje i stanje njegovog unutarnjeg brojila preljevnih impulsa izračunava točnu poziciju pomičnog zrcala. Kako bi sustav funkcionirao na opisani način svaki izlazni pin registra brojila spojen je na pojedini ulazni pin mikrokontrolera (Slika 58). Na narednoj slici su prikazani shematski prikazi korištenog mikrokontrolera i brojila te su plavom bojom označeni pinovi korišteni za praćenje vrijednosti pojedinih registara. Na istoj slici smeđom su bojom označeni pinovi na kojima se javlja impulsni signal pri preljevu brojila (u slučaju kad brojilo dosegne svoju najveću vrijednost, nakon koje se poništava u početno stanje). S obzirom na mogućnosti mikrokontrolera, dohvaćanje stanja jednog od registara izvršava se kao jedina operacija u određenom trenutku vremena. Svako od brojila ima po 4 registra te je potreban određeni vremenski period kako bi se izvršilo dohvaćanje stanja svih 8 registara. S obzirom na kontinuiranu promjenu vrijednosti registara tijekom mjerenja moguće je da se stanje prvog

registra promijenilo do trenutka u kojem je mikrokontroler očitao posljednji od registara, što rezultira pogreškom u brojanju.



Slika 58 Prikaz iskorištenih izlaznih pinova na brojilu SN74HC163 i ulaznih pinova na mikrokontroleru STM32F103

Bez obzira na utvrđene nedostatke, ostvareni rezultati jasno demonstriraju sposobnost sustava da uspješno broji pomake pomičnog zrcala interferometra, za ručno zadane pomake s varijabilnim brzinama. Kako bi se pobliže ispitao točan razlog odstupanja rezultata, predlaže se nastavak daljnjeg istraživanja rada laserskog interferometra.

6. ZAKLJUČAK

U okviru ovog rada razvijen je laserski interferometar za mjerenje pomaka, sastavljen od komercijalno dostupnih dijelova. Razvijeni interferometar sastavljen je od modularnih sustava što mu omogućuje jednostavnu prilagodbu brojnim specifičnim mjeriteljskim zadacima. Akvizicijski sustav za prihvaćanje i obradu signala razvijen je od najniže razine, korištenjem temeljnih elektroničkih sklopova, budući da na tržištu nisu dostupni sustavi specijalizirane namjene adekvatnih performansi. Ovaj rad predstavlja nastavak razvoja akvizicijskog sustava modularnog laserskog dinamičkog interferometra [1]. Odabrane elektroničke i optomehaničke komponente ispitane su samostalno ili u sklopu s pripadnim komponentama ukoliko je za to postojala potreba.

Preliminarna ispitivanja interferometra dokazala su mogućnost ponovljivog praćenja pomaka pomičnog zrcala u iznosu od 15 mm pri brzini do 2,5 mm/s. S obzirom na potrebu praćenja pomaka većih iznosa pri gibanju većim brzinama provedena je nadogradnja preliminarnog sustava za detekciju i pretvorbu signala s fotodioda u impulsne signale smjera. Pri tome je razvijen unaprijeđeni sustav visoke brzine sa sposobnošću procesiranja ulaznih signala s fotodiode do frekvencije 2 MHz. Ova brzina odgovara pomaku od otprilike 0,63 metara po sekundi uz korištenje svjetlosti valne duljine ~630 nm, što je dovoljno za praćenje pomaka pomičnog zrcala interferometra pri pozicioniranju rukom. Koristeći ovakav sustav za određivanje smjera i iznosa pomaka, moguće je na jednostavan način akvizicijskom karticom ili mikrokontrolerom pratiti smjer i pomak pomičnog zrcala interferometra.

Kako bi se ispitao rad nadograđenog sustava, provedena su usporedbena mjerenja eksperimentalnog postava laserskog interferometra i komercijalnog laserskog interferometra Renishaw ML10. Rezultati ukazuju na određena odstupanja rezultata eksperimentalnog postava s obzirom na komercijalni interferometar Renishaw ML10, na razini $\pm 3 \mu\text{m}$ pri pomacima do 180 mm. Uzroci navedenih odstupanja biti će utvrđeni u daljnjem istraživanju, ali već i na ovoj razini točnosti izrađeni sustav je usporediv s klasičnim enkoderima i kao takav može se upotrijebiti za mjerenja na toj razini točnosti.

7. LITERATURA

- [1] M. Horvatek: Razvoj modularnog laserskog interferometra za mjerenje pomaka, 2019.
- [2] <http://www.enciklopedija.hr/natuknica.aspx?ID=27621> (12.6.2019.)
- [3] https://en.wikipedia.org/wiki/Visible_spectrum (12.6.2019.)
- [4] <https://byjus.com/physics/visible-light/> (16.6.2017.)
- [5] Bunch, Bryan H; Hellemans, Alexander: The History of Science and Technology. Houghton Mifflin Harcourt, 2004.
- [6] Marko Katić, Razvoj sustava za interferencijsko umjeravanje etalona duljine metodom faznih pomaka [doktorski rad], Zagreb, 2013.
- [7] Dobosz, M., & Kożuchowski, M., Overview of the laser-wavelength measurement methods, Warsaw, 1998.
- [8] <https://www.muelaner.com/laser-interferometers/> (16.6.2019.)
- [9] Zvonimir Petković, Praktična realizacija definicije metra, Zagreb, 2013.
- [10] [https://phys.libretexts.org/Bookshelves/University_Physics/Book%3A_University_Physics_\(OpenStax\)/Map%3A_University_Physics_III_-_Optics_and_Modern_Physics_\(OpenStax\)/3%3A_Interference/3.5%3A_The_Michelson_Interferometer](https://phys.libretexts.org/Bookshelves/University_Physics/Book%3A_University_Physics_(OpenStax)/Map%3A_University_Physics_III_-_Optics_and_Modern_Physics_(OpenStax)/3%3A_Interference/3.5%3A_The_Michelson_Interferometer) (16.6.2019.)
- [11] R. R. Bommareddi, Applications of Optical Interferometer Techniques for Precision Measurements of Changes in Temperature, Growth and Refractive Index of Materials, Alabama, 2014.
- [12] D. Malacara, M. Servín, Z. Malacara, Interferogram Analysis for Optical Testing, 2005.
- [13] Lewis, Andrew J: Absolute length measurement using multiple-wavelength phasestepping interferometry, Imperial College, London, 1994.

- [14] George Birnbaum, Frequency Stabilization of Gas Lasers, 1967.
- [15] HTPS, HTPS-EC Tunable HeNe Laser Systems Operating Manual, Thorlab, 2010.
- [16] <https://www.thorlabs.com/thorproduct.cfm?partnumber=KM100> (20.4.2019.)
- [17] <http://www.creative-robotics.com/quadrature-intro> (20.4.2019.)
- [18] Optodiode, ODD-3W-2 datasheet, Revision March 21, 2018.
- [19] <https://hobbycomponents.com/st-micro-electronics/960-stm32f103-black-pill-development-board> (22.6.2019.)
- [20] Renishaw, ML10 User Guide, Issue 5.1, 2001.

PRILOZI

I. CD-R disc