

Robotska stanica za umetanje krivuljne osovinnice

Bator, Damjan

Master's thesis / Diplomski rad

2009

Degree Grantor / Ustanova koja je dodijelila akademski / stručni stupanj: **University of Zagreb, Faculty of Mechanical Engineering and Naval Architecture / Sveučilište u Zagrebu, Fakultet strojarstva i brodogradnje**

Permanent link / Trajna poveznica: <https://um.nsk.hr/um:nbn:hr:235:021032>

Rights / Prava: [In copyright](#)/[Zaštićeno autorskim pravom.](#)

Download date / Datum preuzimanja: **2025-03-09**

Repository / Repozitorij:

[Repository of Faculty of Mechanical Engineering and Naval Architecture University of Zagreb](#)



Sveučilište u Zagrebu
Fakultet strojarstva i brodogradnje

DIPLOMSKI RAD

Voditelj rada:
Prof.dr.sc.Bojan Jerbić

Damjan Bator

Zagreb, 2009.

IZJAVA

Izjavljujem da sam ovaj rad izradio samostalno koristeći znanja stečena tijekom studija na fakultetu te stručnu literaturu i raspoloživu opremu.

SADRŽAJ

IZJAVA	I
SAŽETAK	III
POPIS SLIKA	IV
POPIS TABLICA	VI
POPIS OZNAKA I MJERNIH JEDINICA FIZIKALNIH VELIČINA	VII
1. Uvod u montažu ^[1]	1
2. Tehnologija montaže i automatizacija ^[2]	3
2.1. Klasifikacija montažnih operacija ^[3]	5
2.2. Projektiranje montažnog sustava ^[3]	9
2.3. Automatizacija montažnih procesa ^[2]	11
2.4. Simboli za opis automatskog procesa ^[3]	13
3. Roboti i SCARA robotska struktura	18
3.1. Uvod u robote i robotiku ^[4]	18
3.2. SCARA robotska struktura ^[5]	19
3.1. Opis SCARA robota primijenjenog za rješenje problema zadatka ^[8]	21
4. Opis i definiranje problema	24
4.1. Opis proizvoda ^[10]	24
4.2. Opis tehnološkog procesa	26
4.3. Opis sustava	28
5. Prijedlog rješenja	30
5.1. Oblikovanje palete	31
5.1.1. Varijanta a)	31
5.1.2. Varijanta b)	32
5.1.3. Varijanta c)	33
5.2. Oblikovanje prihvata hvataljke	35
5.3. Opis dijelova procesa sklapanja	37
5.4. Programiranje SCARA robotskog sustava	39
6. Robotska stanica za umetanje krivuljne osovinice i kinematska simulacija	46
6.1. Osnovni elementi za rad sustava	47
6.2. Simulacija rada sustava	50
6.3. Realizacija rješenja sustava	53
8. Zaključak	58
9. Korištena literatura	59
10. Prilog	60

SAŽETAK

Predmet razrade diplomskog rada je problem izrade montažnog sustava automatizirane stanice za sklapanje termoregulatora, u smislu umetanja krivuljne osovinice u kućište zadanog proizvoda odnosno dijela termoregulatora.

Početni dio rada predstavlja uvod u osnove montaže, automatizacije i osnove robota SCARA robotske strukture koja će se primjenjivati u zadatku.

U zadatku osnovni predmet rada, odnosno krivuljnu osovinicu, je potrebno dostaviti pravilno orijentiranu na postavljenoj paleti.

Predmet na kojemu će se izvršiti sklapanje predstavlja sklop kućišta i poklopca termoregulatora, koje se automatskim transportom dostavlja i zaustavlja na predviđenom mjestu.

Primjenjuje se robot SCARA robotske strukture za sastavljanje i oblikuju se nastavci za hvataljku potrebni za prihvat osovinice.

Praktični dio rada i sama implementacija rješenja se provodi u Laboratoriju za projektiranje izradbenih i montažnih sustava FSB-a.

Rješenje zadatka se odnosi na tehnološki proces i sustav na koji će se stanica primijeniti kao i na problem integracije u glavni montažni sustav.

POPIS SLIKA

Slika 1.1. Utjecaj djelatnosti na troškove tokom projektiranja.....	1
Slika 1.2. Udio u neposrednim proizvodnim troškovima.	2
Slika 2.1. Podjela spojeva prema načinu ostvarenja za standard DIN 8593 ^[3]	6
Slika 2.2. Faze projektiranja i djelatnosti u automatskoj montaži ^[3]	9
Slika 2.3. Prikaz najčešće korištenih kombinacija postupaka u automatskoj montaži ^[3]	17
Slika 3.1. Shema SCARA robotske struktura.	19
Slika 3.2. IAI SCARA robot serije NNN ^[8]	21
Slika 3.3. Dimenzije SCARA robota tipa IAI NNN 5030 ^[8]	22
Slika 3.4. NNN 5030-5L-T1 SCARA robot IAI Corporation.	23
Slika 4.1. Primjer regulatora energije ^[10]	25
Slika 4.2. Osnovni model dijela kućišta termoregulatora.	25
Slika 4.3. Model poklopca kućišta termoregulatora.	26
Slika 4.4. Prikaz toka procesa.	27
Slika 4.6. Primjer izgleda tehnološkog sustava.	28
Slika 4.7. CAD model sustava sa automatskom transportnom trakom.	29
Slika 4.8. Stvarni vanjski izgled korištenog automatskog sustava laboratorija.	29
Slika 5.1. Zamišljena osovinica kao ugradbeni element.	30
Slika 5.2. Izgled modificirane krivuljne osovinice.	31
Slika 5.3. Paleta za osovinicu prije savijanja i paleta izrađena savijanjem lima.	32
Slika 5.4. Varijanta palete predviđene za pohranjivanje osovinica.	32
Slika 5.5. Paleta izvedena sa ulošcima za orijentiranje osovinica i prikaz pojedinog uloška.	33
Slika 5.6. Konačna veličina i izgled odabrane palete.	34
Slika 5.7. Učvršćena paleta na poziciji sa umetnutom krivuljnom osovinicom.	34
Slika 5.8. Model konstruiranih nastavaka hvataljke za prihvat osovinice pomoću SCARA robota.	35
Slika 5.9. Model sklopa nastavaka hvataljke i mehanizma hvataljke SCARA robota.	35
Slika 5.10. Model za izradu nastavaka za prihvat hvataljke.	36
Slika 5.11. Model korištene hvataljke sa projektiranim nastavcima za prihvat.	37
Slika 5.12. Konačni sklop kućišta, poklopca i osovine termoregulatora.	38
Slika 5.13. Blok dijagram rješenja zadatka za programiranje paletizacije SCARA robota.	42
Slika 6.1. CAD model izgleda transportnog sustava sa integriranom robotskom stanicom.	46
Slika 6.2. Prototip krivuljne osovinice.	47
Slika 6.3. Hvataljka i nastavci za prihvat SCARA robota.	47
Slika 6.4. Postavljena paleta za odlaganje osovinica.	48
Slika 6.5. Rastavljeni i sklopljeni podsklop kućišta i poklopca termoregulatora.	48
Slika 6.6. Prikaz nosača proizvoda i konačnog sklopa.	49
Slika 6.7. Programirani SCARA robot za rješenje zadatka u realnom okruženju laboratorija.	49
Slika 6.8. Elementi termoregulatora na nosaču u zaustavljenoj poziciji za sklapanje sa osovinicom.	50
Slika 6.9. Prihvat osovinice hvataljkom na paleti.	50
Slika 6.10. Robot na poziciji za sklapanje osovinice.	51
Slika 6.11. Otpuštanje osovinice otvaranjem hvataljke robota.	51
Slika 6.12. Simulacija procesa sa modificiranom osovinicom.	52
Slika 6.13. Nosač proizvoda na poziciji trake za sklapanje.	53
Slika 6.14. Paleta sa umetnutom krivuljnom osovinicom.	53

Slika 6.15. Robot u poziciji za prihvat osovinice na paleti.	54
Slika 6.16. SCARA robot pri izvlačenju krivuljne osovinice.....	54
Slika 6.17. Prijenos osovinice u prihvatu hvataljke robota.	55
Slika 6.18. SCARA robot u poziciji pred operacijom sklapanja osovinice.....	55
Slika 6.19 Umetanje krivuljne osovinice pomoću SCARA robota.	56
Slika 6.20. Otvorena hvataljka radi sklapanja osovinice.....	56
Slika 6.21. Proizvod sa montažnoj traci nakon sklapanja.	57

POPIS TABLICA

Tablica 2.1. Simboli izradbenih postupaka i simboli za promjenu količine skupa ^[3]	14
Tablica 2.2. Simboli za prikaz gibanja, osiguranja i spremanja elemenata automatskoga procesa ^[3]	15
Tablica 2.3. Simboli različitih operacija za ispitivanje elemenata procesa ^[3]	16
Tablica 3.1. Tehnički podaci za IAI NNN 5030 SCARA robot.....	22
Tablica 5.1. Programski kod programa za paletizaciju sa učenjem pomoću tri točke.	43
Tablica 5.2. Programski kod programa za paletizaciju definiranog osim paletizacije..	44

**POPIS OZNAKA I MJERNIH JEDINICA FIZIKALNIH
VELIČINA**

- x -koordinata položaja robota u horizontalnoj ravnini, [mm]
- y -koordinata položaja robota u horizontalnoj ravnini, [mm]
- z -koordinata položaja robota pri vertikalnom gibanju, [mm]
- φ -položaj kuta zakreta zgloba robota [$^{\circ}$].

1. Uvod u montažu^[1]

Montaža u ljudskoj djelatnosti potječe od prvih alata koje čovjek koristi još u prapovijesti i čini tako montažu jednom od najstarijih tehnologija poznatih čovjeku. Napredovanjem tehnologija kroz povijest dolazi i do jačeg razvoja montažnih procesa.

Većina proizvoda sastoji se od više dijelova, pa se moraju sklapati odnosno montirati.

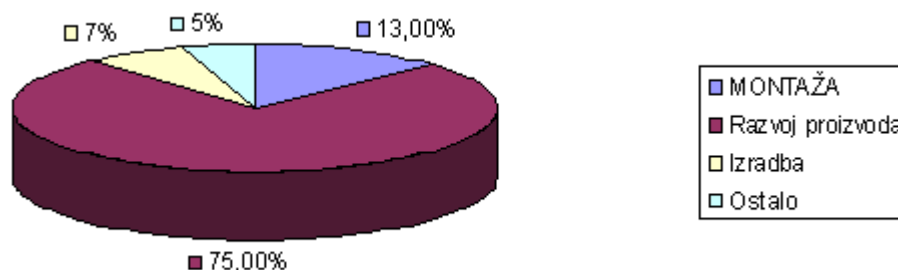
Kako se danas gotovo svi proizvodi pakiraju i kako se na pakiranje može gledati kao na sastavni proces montaže, tako dolazimo do zaključka da gotovo svi proizvodi nastaju korištenjem tehnologije montaže.

Tokom povijesti montaža se nije toliko razvijala, jer su i same tehnologije izradbe bile dosta nerazvijene, a pogotovo je razvoj bio slab zbog korištenja ljudske radne snage, koja još uvijek posjeduje određene prednosti u određenim granama industrije.

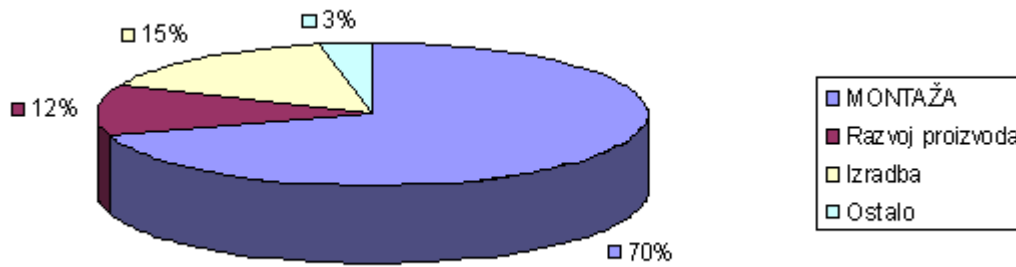
Veći napredak u montaži se dogodio tek nakon prve industrijske revolucije, dok je potpuni preokret u odnosu na tehnologiju montaže donijela pokretna montažna traka u proizvodnji automobila, čiju je primjenu proslavio Henry Ford na početku dvadesetog stoljeća.

Tokom proizvodnje montaža može zauzimati i preko polovine troškova ukupne proizvodnje, dok vremenski udio u proizvodnji može varirati od 40% do 80% što predstavlja područje strateških rezervi zarade proizvođača.

Prikaz odnosa montaže i drugih djelatnosti u odnosima sa obzirom na utjecaj na troškove tokom projektiranja i neposredne proizvodne troškove može se vidjeti na slikama 1.1. i 1.2.



Slika 1.1. Utjecaj djelatnosti na troškove tokom projektiranja.



Slika 1.2. Udio u neposrednim proizvodnim troškovima.

Tokom posljednjih par desetljeća dolazi do pojave sve većih razlika među stupnjevima automatiziranosti izradbe i montaže, što je dovelo do situacije da je montaža najskuplji i vremenski najrastršniji segment proizvodnog procesa.

Automatizacija montaže postala je tako tehnološki imperativ, ukidajući potrebu za eksploatacijom jeftine radne snage manje razvijenih zemalja, te čineći montažu stratejskim rezervoarom profita svake tvrtke.

Posljednje desetljeće upućuje na važnost razvitka i primjene inteligentnih fleksibilnih automatskih montažnih sustava u suvremenoj proizvodnji.

2. Tehnologija montaže i automatizacija^[2]

Montaža predstavlja proces obavljanja djelatnosti nužnih za sklapanje proizvoda, prema određenim zakonitostima.

Ona uključuje svaku djelatnost čiji je cilj spajanje dvaju ili više objekata u cjelinu, određene namjene.

U montaži početno stanje predstavlja skup pojedinačnih ugradbenih elemenata koji mogu biti u obliku pojedinačnih dijelova ili podsklopova, a ciljno stanje predstavlja konačni proizvod.

Pri tome se izvodi niz akcija odnosno operacija, kojima se pojedinačni ugradbeni elementi dovode u zahtijevani konačni i međusobno odgovarajući geometrijski položaj.

Operacijama tokom procesa montaže kod dijelova, sklopova, bezobličnog materijala i proizvoda, dolazi do promjene pozicije i orijentacije koja isto tako može utjecati na njihovo stanje ili oblik.

Objekti sklapanja su ugradbeni elementi koji osim pojedinih dijelova mogu biti u obliku sklopova ili bezoblične tvari.

Bezoblične tvari mogu biti plinovi, kapljevine ili granulati.

Dijelovi odnosno pojedinačni ugradbeni elementi su geometrijski određene tvorevine nastale obradom odabranog materijala iz jednog komada, dok sklopovi nastaju iz najmanje dva ugradbena elementa.

Odnosi među ugradbenim elementima se ostvaruju spojevima pomoću montažnih operacija sve dok ne nastane završni sklop odnosno proizvod.

Montažu je potrebno primijeniti kada:

- I. funkciju proizvoda nije moguće ostvariti jednim ugradbenim elementom;
- II. treba osigurati međusobnu pokretljivost ugradbenih elemenata;
- III. treba koristiti ugradbene elemente od različitih materijala;
- IV. opcija izradbe dva ili više ugradbenih elementa predstavlja više ekonomično rješenje;
- V. je nužno osigurati fleksibilnost, zamjenjivost, transport i rastavljanje ugradbenih elemenata kako bi se smanjili troškovi ili olakšalo održavanje proizvoda;
- VI. je potrebno zadovoljiti razne posebne zahtjeve na proizvod.

Montažni proces se vrši kao slijed uzastopnih odnosno paralelnih djelatnosti ili operacija, a dotične operacije obavljaju ljudi ili roboti u svrhu stvaranja tvorevine točno određene strukture.

Proces montaže se definira prema sljedećim činiteljima:

- ❖ geometrijska i fizikalna struktura ugradbenih elemenata;
- ❖ struktura proizvoda;
- ❖ redoslijed sklapanja.

Montažni proces je moguće opisati pomoću tri glavne komponente:

- ❖ montažne operacije;
- ❖ tok operacija;
- ❖ redoslijed sklapanja.

Tok montaže određuje slijed kojim će se izvoditi odabrane montažne operacije.

Struktura procesa montaže je ovisna o strukturi proizvoda i predstavlja podjelu procesa na nezavisne i vremenski usporedne dijelove procesa.

Cijeli proces montaže je moguće podijeliti na dvije skupine koje čine: priprema za montažu i završna montaža.

2.1.Klasifikacija montažnih operacija^[3]

Glavne operacije montaže se dijele u pet kategorija prema svojim karakteristikama:

- I. spajanje;
- II. rukovanje;
- III. kontrola;
- IV. podešavanje;
- V. posebne operacije.

I. Spajanje je postupak montaže kojim se ugradbeni elementi dovode u međusobni odnos i osiguravaju od rastavljanja, te se tako ostvaruje spoj preko ploha spajanja.

Spojevi se mogu postignuti:

- a) silom;
- b) oblikom;
- c) materijalom;
- d) kombinacijom više načina.

Spojevi su određeni geometrijskim odnosom, koji određuje prostorni raspored ugradbenih elemenata i energetskim odnosom, koji određuje opterećenje kojim se osigurava funkcija spoja.

Pri postupku spajanja dolazi do gibanja primjenom sile ili momenta, te je prethodno potrebno izvršiti operaciju rukovanja kako bi se ugradbeni elementi doveli u položaj za spajanje.

Postupak spajanja počinje kada ugradbeni element izgubi barem jedan stupanj slobode gibanja, te time ujedno završava postupak rukovanja.

Sprječavanje međusobnog relativnog gibanja ugradbenih elemenata se ostvaruje pomoću oblika zajedničke površine.

Osnovna podjela spojeva se odnosi prema stupnju posrednosti, rastavljivosti ili pokretnosti kao karakterističnim svojstvima koje svi spojevi mogu posjedovati.

Posredni spojevi se ostvaruju sa pomoćnim spojnim elementima, kojih kod neposrednih spojeva nema.

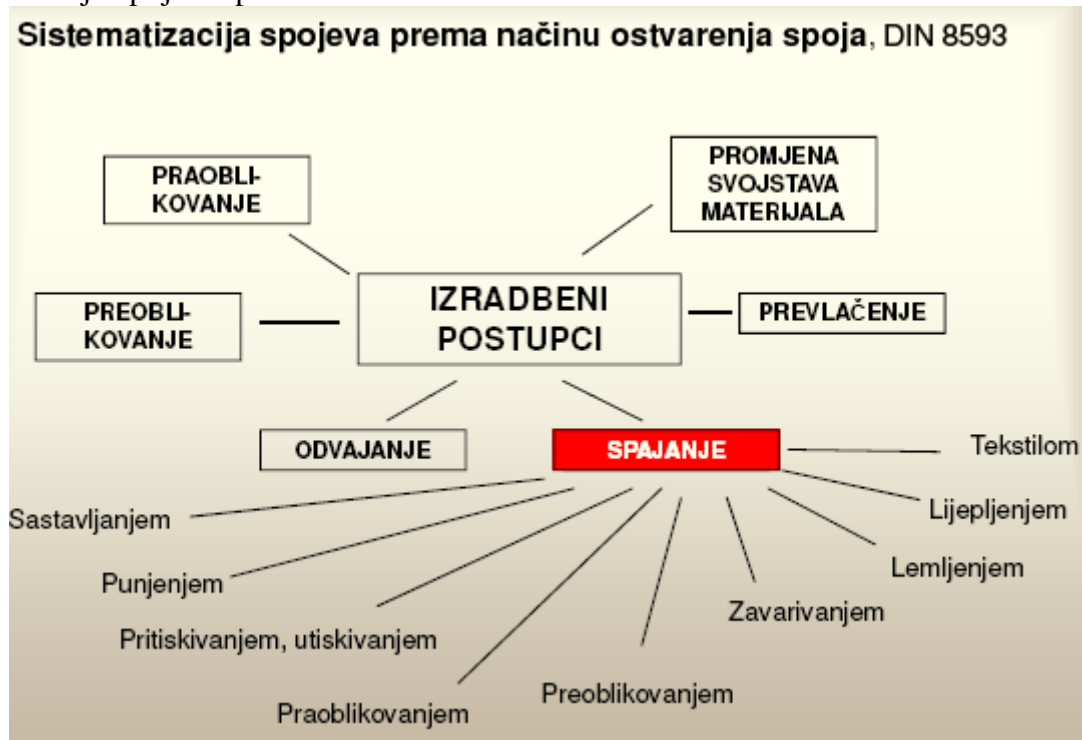
Nerastavljive spojeve je moguće rastaviti samo oštećivanjem elemenata, za razliku od rastavljivih spojeva.

Uvjetno rastavljivi spojevi su posebni po tome što ih je moguće rastaviti bez oštećivanja samo određeni broj puta.

Pokretni spojevi u odnosu na nepokretne, dozvoljavaju relativno gibanje ugradbenih elemenata.

Podjelu izradbenih postupaka u koje se ubraja i spajanje je moguće izvesti prema standardu DIN 8593, koji se odnosi na način ostvarivanja spoja.

Osnovna podjela izradbenih postupaka i podjela operacija spajanja prema postupcima ostvarivanja spoja su prikazane slikom 2.1.



Slika 2.1. Podjela spojeva prema načinu ostvarenja za standard DIN 8593^[3].

Postupci spajanja mogu biti izvedeni:

- 1) sastavljanjem;
- 2) punjenjem;
- 3) pritiskivanjem i utiskivanjem;
- 4) praoblikovanjem;
- 5) preoblikovanjem;
- 6) zavarivanjem;
- 7) lemljenjem;
- 8) lijepljenjem;
- 9) tekstilom.

1) Sastavljanje predstavlja postupak spajanja ugradbenih elemenata: polaganjem, ulaganjem, uvođenjem, ovješanjem, uglavljivanjem ili elastičnim širenjem.

Održavanje spoja se pri tome postiže gravitacijskom silom, trenjem, spojem odgovarajućih oblika ili kombinacijom spomenutih načina.

Kako bi se osigurao spoj može se koristiti elastičnost ugradbenih elemenata ili pomoćnih spojnih elemenata.

Ovakvim metodama najčešće nastaju rastavljivi spojevi.

Elementarni spojevi za postupak spajanja su: polaganje, ulaganje i uvođenje gdje su ugradbeni elementi u neposrednom dodiru i nema pojave deformacija spajanjem.

2) Punjenje se odnosi na procese unošenja plinovitih, parovitih, kapljevih, kašastih, viskoznih pasta ili zrnatih materijala u šuplje odnosno porozne ugradbene elemente.

U postupke punjenja se ubraja natapanje, te impregniranje

Općenito je za postupke punjenja značajna laka primjena automatizacije u obliku uređaja za doziranje.

3) Pritiskivanje i utiskivanje su svi postupci spajanja gdje se koriste elastično deformirani pomoćni spojni elementi, kako bi se silom osiguralo od rastavljanja spojeva. Ovi postupci koriste različite spojne elemente i najčešće se ostvaruju: vijčanjem, spojnica, stezaljkama, uprešavanjem, stezanjem, rastezanjem, čavlina ili klinovima.

4) Spajanje praoblikovanjem može se postići dodavanjem dodatnog dijela ugradbenom elementu iz bezobličnog materijala, spajanjem ugradbenih elemenata korištenjem bezobličnog materijala ili ulaganjem ugradbenih elemenata u bezoblični materijal.

Najčešća je primjena spajanja praoblikovanjem u masovnoj proizvodnji.

5) Preoblikovanje nastaje kada se na nekim mjestima ugradbeni ili pomoćni spojni elementi djelomično ili potpuno preoblikuju čime često nastaju nerastavljivi spojevi.

Ovi postupci uključuju spajanje preoblikovanjem žičanih, trakastih ili sličnih tijela, spajanje preoblikovanjem lima, cijevi i profila, te spajanje preoblikovanjem pomoćnih spojnih ugradbenih elemenata.

6) Zavarivanje je postupak spajanja pri čemu spoj nastaje primjenom topline ili sile uz eventualno korištenje dodatnog materijala.

7) Lemljenje je postupak spajanja koji ostvaruje spoj materijalom i može prema vrsti biti tvrdo ili meko lemljenje, uz korištenje visokih temperatura.

8) Lijepljenjem nastaje spoj koji se postiže adhezijom i kohezijom na način da se najčešće dobiveni spoj ne može rastaviti bez oštećenja.

9) Spajanje tekstilom obuhvaća sve postupke izrade konca, pređa, niti i gotovih proizvoda koji se izrađuju njihovom primjenom.

Izbor najpovoljnijeg postupka spajanja potrebno je obaviti tako da je zadovoljena potrebna čvrstoća spoja, ali istodobno da i troškovi spajanja budu što manji.

Pojedini slučajevi mogu imati specifična rješenja i odabir optimalnog postupka spajanja većinom ovisi o znanju i iskustvu u primjeni istih.

Neka osnovna načela primjene postupaka spajanja glase:

- nastojati koristiti neposredne spojeve;
- osigurati postupke sa pravolinijskim gibanjem pri spajanju;
- postići spojeve što manjom silom;
- vršiti odabir onih postupaka koji nemaju visoke zahtjeve u pogledu vremena i uskih tolerancija.

II. Rukovanje je djelatnost pripreme ugradbenih elemenata kako bi se moglo ostvariti spajanje i definirano je kao stvaranje, odnosno definirana promjena ili privremeno održavanje zadanog prostornog rasporeda geometrijski određenih tijela u nekom koordinatnom sustavu.

Prostorni raspored tijela u referentnom koordinatnom sustavu određen je i definiran orijentacijom i pozicijom tijela.

Orijentacija pojedinačnog tijela predstavlja kutni odnos osi tijela i referentnog koordinatnog sustava, te opisuje raspored tijela u odnosu na sadržana tri rotacijska stupnja slobode.

Pozicija pojedinog tijela predstavlja mjesto u prostoru koje zauzima određena karakteristična točka u referentnom koordinatnom sustavu i opisuje položaj tijela u odnosu na sadržana tri translatorska stupnja slobode gibanja.

Rukovanje se dijeli na glavne podfunkcije koje čine: spremanje, promjena količine, gibanje, osiguranje i kontroliranje.

Prema podfunkcijama rukovanja postoje i podjela u zasebne skupine uređaja koji se koriste radi obavljanja više radnji ili pojedine radnje koju specifična podfunkcija obuhvaća.

Uređaji za rukovanje se dijele na:

- uređaje za spremanje;
- uređaje za promjenu količine ili skupa;
- uređaje za gibanje;
- uređaje za osiguranje;
- uređaje za kontrolu odnosno ispitivanje.

III. Kontrola najviše označava provjeru karakteristika i izvršenih operacija na objektu kontrole.

Kontrola služi provjeri stanja, svojstava, kvalitete i funkcionalnosti ugradbenih elemenata, te provjeri ispravnosti izvršenja montažnih operacija.

IV. Podešavanje odnosno ugađanje obuhvaća djelatnosti potrebne za otklanjanje izradbenih tehničkih odstupanja, kako bi se postigla zadana funkcionalna tolerancija sklopa.

Svrha podešavanja je osiguravanje i poboljšavanje zahtijevane funkcije i ono se obavlja tokom postupaka montaže ili na kraju same montaže.

Ovdje se dodatno uvrštava namještanje koje se vrši promjenom relativnih položaja ugradbenih elemenata.

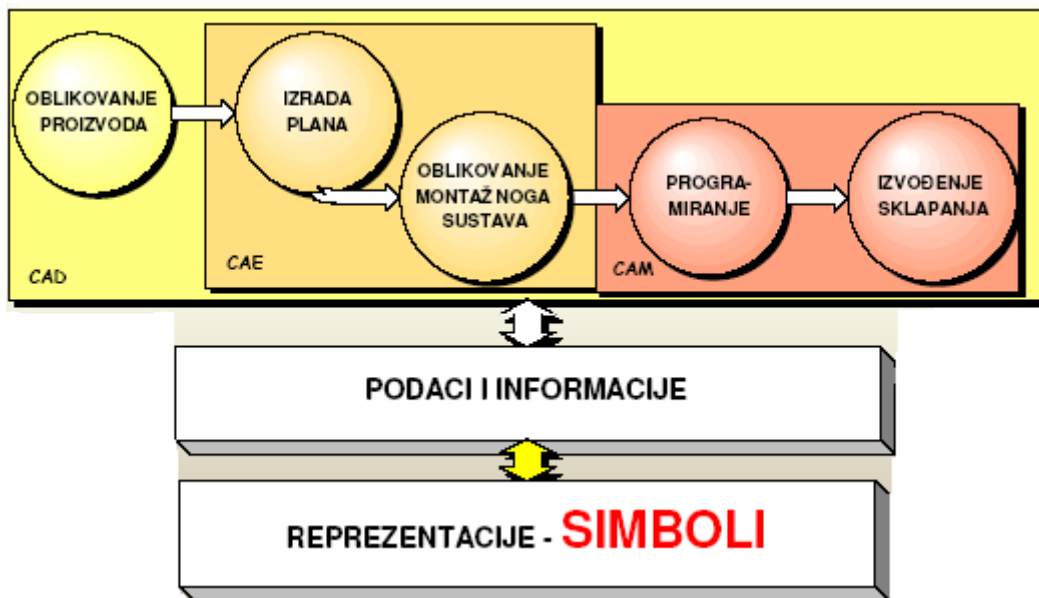
Osim namještanja koristi se i prilagođavanje koje se vrši promjenom dimenzija, odnosno oblika ugradbenih elemenata.

V. Posebne operacije uključuju funkcije koje osiguravaju postizanje funkcionalnosti proizvoda.

Posebne operacije je moguće integrirati u proces ili izvoditi odvojeno ovisno o pojedinom slučaju.

2.2. Projektiranje montažnog sustava^[3]

Niz inženjerskih djelatnosti pri projektiranju automatske montaže je prikazan slikom 2.2.



Slika 2.2. Faze projektiranja i djelatnosti u automatskoj montaži^[3].

Ovdje razlikujemo različite faze u razvoju proizvoda i oblikovanju montažnih procesa, pri čemu je osnovna točka modeliranje proizvoda i ugradbenih elemenata, koji će se koristiti pri montaži.

Podaci i informacije koji utječu na ove faze su geometrijska i fizikalna svojstva ugradbenih elemenata, svojstva spojeva, rokovi isporuke, investicijska sredstva za realizaciju montažnog sustava itd.

Oblikovanje proizvoda je osnovna zadaća prije početka razmatranja montaže, jer se na samom proizvodu treba osmisliti način na koji će se vršiti montažni procesi, a ovaj dio se prije svega izvodi uz pomoć CAD aplikacija za računalom podržano oblikovanje.

Slijedi izrada plana koji mora sadržavati popis aktivnosti, koje služe postizanju ciljnog stanja iz početnog kao i njihov opis.

Pri tome inicijalno stanje predstavljaju ugradbeni elementi, dok je ciljno stanje gotovi proizvod.

U plan se moraju uključiti sva sredstva i postupci nužni za obavljanje procesa montaže.

Aktivnosti odnosno operacije utječu na poziciju, orijentaciju i stanje ugradbenih elemenata, a izvode se korištenjem montažnih sredstva.

Sama izrada plana daje funkcionalnu strukturu sa prikazom svih operacija rukovanja, sastavljanja, kontrole i pomoćnih operacija nužnih za izvršavanje procesa.

Za plan je potrebno identificirati sve montažne operacije i prikazati ih, te utvrditi: redoslijed operacija, gibanja, sredstva, položaje elemenata i programsku podršku za sve faze izvođenja.

Ovisno o shvaćanju i uvjetima izrade, plan automatske montaže za prikaz i izvođenje montaže poprima različite oblike i obuhvaća različite sadržaje kao što su: redoslijed sklapanja, operacije sklapanja, putanje sklapanja, korištene hvataljke, sredstva, početne položaje dijelova, upravljačke programe itd.

Početno je potrebno izraditi sklopljeni proizvod oblikovan u CAD sustavu.

Nakon toga se definiraju elementi plana, kao što su: redoslijed sklapanja, pozicije dijelova, putanje sklapanja i drugi.

Plan montaže sa svim svojim sadržajnim elementima je onda moguće preoblikovati u stvarnu montažnu opremu.

Tako je plan ključna veza u naporu za objedinjavanjem oblikovanja proizvoda i oblikovanja montažne opreme za projektiranje novog montažnog sustava ili programiranja montažnih uređaja i izvođenja sklapanja za postojeći montažni sustav.

Izrada plana automatske montaže se može izvesti procesnim pristupom tako da se montažni proces podijeli na pojedine skupine prema strukturi, operacijama sklapanja, obrascima sklapanja ili fazama montažnog procesa.

Dijelovi montažnog procesa su faze u kojima se obavlja više operacija npr. pripreme za spajanje, operacije spajanja, rukovanje ili neke druge operacije koje se određuju i usvajaju prema definiranom redoslijedu sklapanja.

Montažnim procesima mogu nastati brojni podsklopovi koji se dalje sklapaju sve do konačnog proizvoda, tako da proces mora biti uvjetovan sa obzirom na konkretnu kompleksnost proizvoda.

Osnovna struktura montažnih procesa može biti izvedena kao:

- I. linijska;
- II. koncentrirana;
- III. paralelna;
- IV. kombinirana od više vrsta.

Nakon izrade plana slijedi oblikovanje montažnog sustava koji se realizira potrebnim sredstvima, programskim oblikovanjem, konačnim rješavanjem oblika i funkcionalnih zahtjeva u montaži.

Programiranjem svih uređaja potrebnih za izvršavanje montaže, primjerice robotskih sustava dolazi se do same realizacije.

Uspješnim programskim rješenjem montaže moguće je konačno izvesti proces montaže. Informacije i podaci o samom proizvodu, uvjetima montaže, procesima, uređajima itd. moraju potkrijepiti sve faze projektiranja.

Sama prezentacija montažnog sustava i njegovih procesa se izvodi pomoću standardiziranih simbola u jedinstvenom prikazu koji daje jednostavan uvid u osnovne tehničke informacije.

2.3. Automatizacija montažnih procesa^[2]

Temeljne parametre u automatizaciji predstavljaju proizvodne količine i dimenzije proizvoda, koji su ključni za razumijevanje i određivanje kapaciteta proizvodnje, odnosno njene automatizacije.

Bitne parametre u automatizaciji čine: oblikovne značajke proizvoda, korištene tolerancije dosjeda, predviđeni ili postojeći tržišni vijek proizvoda i struktura troškova.

Ključne značajke automatske montaže su: ujednačeno izvođenje operacija, veća produktivnost, visoka kvaliteta i mogućnost zamjene ljudske radne snage.

Automatizacija proizvodnih montažnih procesa posjeduje brojne prednosti u odnosu na proizvodnju koja ne koristi tehnologiju automatiziranih procesa.

Među prednosti se ubrajaju prije svega smanjeni troškovi izradbe kao i eventualne montaže proizvoda.

Slijedi veliko povećanje proizvodnosti, koje podrazumijeva brže procese i bolju učinkovitost pogona.

Značajno je povećanje kvalitete proizvoda, te često još važnija je velika ujednačenost kvalitete gotovih proizvoda dobivenih korištenjem automatizacije.

Automatizacija pridonosi i boljim uvjetima rada što bitno utječe na učinkovitost zaposlenih, na što se u svakoj modernoj proizvodnji obraća posebna pozornost.

Kako su visoka kvaliteta i proizvodnost, uz smanjene troškove važni svim proizvođačima, tako je i automatizacija postala važan prioritet kod suvremenih proizvođača.

Posljednje doba naglašava razvoj i primjenu inteligentnih fleksibilnih automatskih montažnih sustava u suvremenoj proizvodnji, kroz korištenje znanstvenih i inženjerskih rješenja.

Nositelji moderne montaže su najčešće robotski sustavi, manipulatori i vrlo često transportni uređaji kao što su primjerice montažne trake.

Automatizacija montaže je trenutačno suočena s mnoštvom problema, od kojih su najznačajniji: netehnološki konstrukcije proizvoda (konstruiranje neprilagođeno montaži odnosno demontaži), nefleksibilna periferija, nedovoljne proizvodne količine, nedostatak alata za projektiranje montaže i slično.

Automatizacija se više ne odnosi samo na težnju za automatiziranjem proizvodnih tj. fizikalnih procesa, već i na znanja koja stoje ispred svakoga oblikovanog proizvoda i vođenog procesa.

Sve češće se znanja sa svih područja ljudskih djelatnosti nastoje integrirati korištenjem suvremene informatičke opreme i postupaka.

U novije vrijeme je poseban naglasak na razvoju alata za projektiranje montaže, primjenom koncepta umjetne inteligencije i istodobnog inženjerstva koji će se zasigurno sve više istraživati.

Značajka postojećih CAD (računalom podržano konstruiranje), CAE (računalom podržano inženjerstvo) i CAM (računalom podržana proizvodnja) sustava je da još uvijek ne posjeduju odgovarajuću kvalitetnu veznu komponentu (CAE) koja bi omogućila učinkovitije projektiranje montaže.

Time je smanjena učinkovitost objedinjavanja oblikovanja proizvoda, oblikovanja montažnoga sustava, programiranja montažnih uređaja i izvođenja sklapanja. Nedostaci nastaju zbog složenosti i nepotpunosti metodologije projektiranja, kao i nedostatka algoritimiziranih elemenata za projektiranje.

Moderna proizvodnja je postala usko vezana sa automatskom montažom, jer montaža zauzima ključno mjesto u ukupnom udjelu troškova industrijske proizvodnje.

Sve većim razvojem i primjenom inteligentnih fleksibilnih automatskih montažnih sustava u suvremenoj proizvodnji, dolazi i do većih zahtjeva u pogledu investicija i edukacije stručni kadrova, pa je tako procjena isplativosti uvođenja automatiziranih sustava često potrebna u odnosu na pojedine slučajeve.

2.4.Simboli za opis automatskog procesa^[3]

Za ovu namjenu se najčešće koriste standardni simboli kako bi se stvorila osnova za jedinstven i jezgrovit prikaz montažnog odnosno automatskog procesa, uz potrebnu parametrizaciju simbola i posebne simbole za opis automatskog sustava.

Primjeri standardnih simbola su:

- Symbols for Assembly Systems (JSPE)
- VDI 2860

Simboli su značajni u smislu prijenosa tehničkih informacija proizvođača prema korisnicima, određivanju ili oblikovanju pojedinih funkcija montažnog sustava i jednostavnog prikaza osnovnih obilježja procesa i sustava.

Simboli moraju prije svega odrediti informacije o osnovnom prostornom razmještanju radnih stanica i toku radnih komada odnosno njihovom prijenosu.

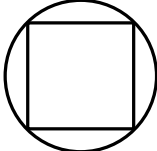
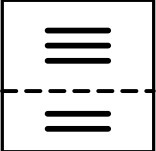
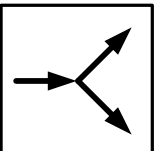
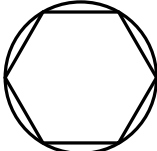
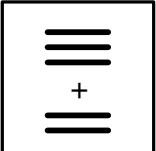
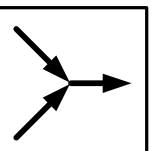
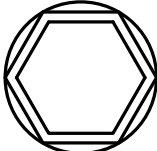
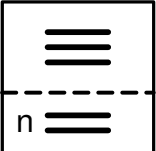
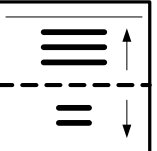
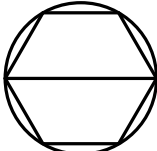
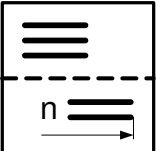
Moraju se i odrediti tipovi operacija, te konačno se postavljaju detaljniji parametri unaprijed određenih informacija sustava.

Simboli za opis automatskog procesa se koriste u svrhu:

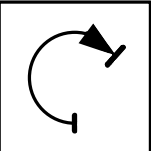
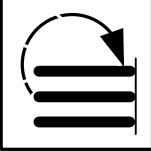
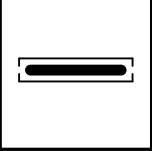
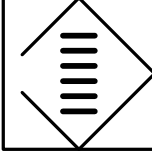
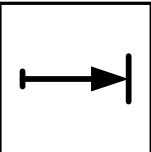
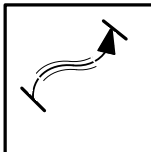
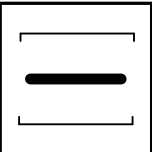
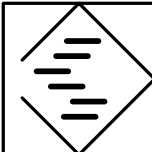
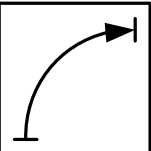
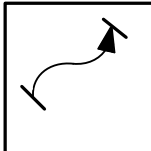
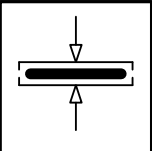

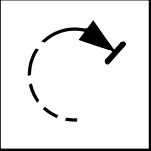
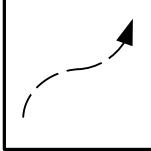
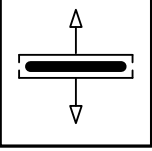
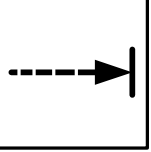
- ❖ definiranja strukture sustava;
- ❖ definiranja funkcija odnosno uređaja koji su vezani na operacije manipulacije dijelova;
- ❖ prikazivanja funkcija odnosno uređaja za operacije;
- ❖ ukazivanja funkcije odnosno uređaja za dodavanje dijelova;
- ❖ prikazivanje funkcija odnosno uređaja za ispitivanje.

U svrhu opisivanja zadatka ovog rada koristiti će se zapis pomoću standarda VDI 2860 (Verein Deutscher Ingenieure) čiji ključni odnosno najčešće korišteni simboli će radi boljeg uvida biti detaljnije opisani u narednim tablicama.

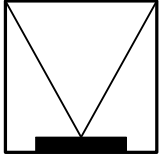
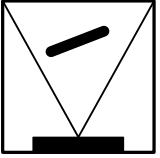
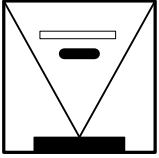
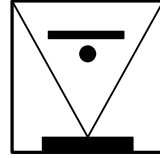
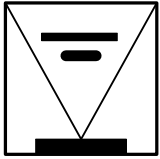
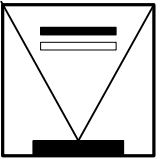
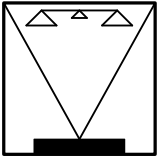
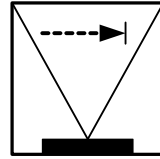
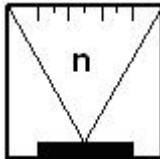

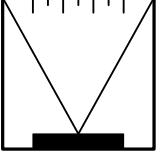
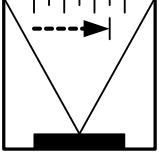
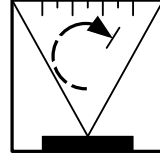
Tablica 2.1. Simboli izradbenih postupaka i simboli za promjenu količine skupa^[3].

 <p>Oblikovanje predstavlja izradu geometrijski određenih tijela iz bezoblične tvari. (praoblikovanje)</p>	 <p>Dijeljenje</p>	 <p>Odvajanje toka</p>
 <p>Promjena geometrijskog oblika odnosno dimenzija tijela (preoblikovanje i odvajanje)</p>	 <p>Sjedinjavanje</p>	 <p>Udruživanje tokova</p>
 <p>Promjena svojstava materijala odnosno ploha tijela (prevlačenje i promjena svojstava)</p>	 <p>Odjeljivanje (definirana izlazna količina)</p>	 <p>Sortiranje</p>
 <p>Spajanje više tijela sa ili bez korištenja bezobličnih tvari (dodavanje materijala)</p>	 <p>Dodjeljivanje (definirana izlazna količina i kretanje na poziciju)</p>	

Tablica 2.2. Simboli za prikaz gibanja, osiguranja i spremanja elemenata automatskoga procesa^[3].

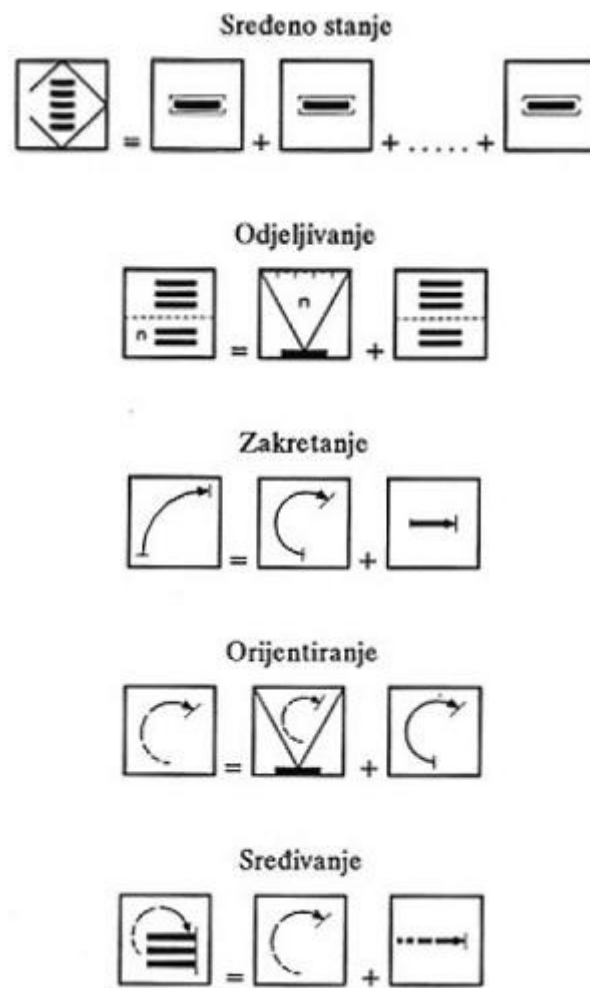
			
Okretanje	Sređivanje	Držanje	Sređeno spremanje
			
Pomicanje	Vođenje	Oslobađanje	Djelomično sređeno spremanje
			
Zakretanje	Dodavanje	Stezanje	Nesređeno spremanje
			
Orijentiranje	Transport	Otpuštanje	
			
Pozicioniranje			

Tablica 2.3. Simboli različitih operacija za ispitivanje elemenata procesa^[3].

				
Opće ispitivanje	Ispitivanje prisutnosti	Ispitivanje svojstava	Ispitivanje oblika	
				
Ispitivanje veličine	Ispitivanje boje	Ispitivanje težine	Ispitivanje pozicije	Brojanje
				
Ispitivanje orijentacije	Mjerenje	Mjerenje pozicije	Mjerenje orijentacije	

Među najčešće operacije u automatskoj montaži ubraja se postizanje sredenog stanja gibanjem ili kombinacijom više pojedinačnih operacija držanja ugradbenih elemenata. Često se koristi i odjeljivanje koje nastaje kombinacijom operacija brojanja i dijeljenja. Operacija zakretanja nastaje kombinacijom operacija okretanja i pomicanja. Orijehtiranje se izvodi ispitivanjem orijentacije i okretanjem. Sređivanje se vrši izvođenjem operacija orijentiranja i pozicioniranja. Ovakve kombinacije se često pojavljuju u shemama procesa automatske montaže, jer neki jednostavni postupci mogu biti sastavljeni od većeg broja sastavnih manjih operacija.

Sheme dobivanja postupaka zakretanja, odjeljivanja, orijentiranja, sređivanja i sredenog stanja su prikazane slikom 2.3.



Slika 2.3. Prikaz najčešće korištenih kombinacija postupaka u automatskoj montaži^[3].

3. Roboti i SCARA robotska struktura

3.1. Uvod u robote i robotiku^[4]

Suvremeni razvoj automatizacije i industrije nije moguće zamisliti bez razvoja industrijskih robota.

Roboti su prvotno razvijeni iz jednostavnih teleoperatora kada se tokom drugog svjetskog rata pojavila potreba za rukovanjem opasnim i često vrlo teškim materijalima. Razvojem digitalnih računala omogućena je konstrukcija i razvoj upravljačkih uređaja za neposredno upravljanje.

Robot odnosno automatski stroj, za osnovne karakteristike ima automatsko djelovanje uz veliku fleksibilnost i programabilnost.

Prednosti robota su:

- ❖ vršenje operacija gdje je rad otežan ili opasan čovjeku;
- ❖ obavljanje dosadnih i jednoličnih poslova;
- ❖ gotovo neprestani rad bez zaustavljanja;
- ❖ velika nosivost, ponovljivost, kvaliteta izvedenih operacija i točnost pozicioniranja;
- ❖ visoka produktivnost i ekonomičnost;

Nedostaci robota su:

- ❖ cijena i vrijeme potrebno za instalaciju;
- ❖ postoje operacije koje je moguće samo ručno obavljati;
- ❖ potreba za stručnim radnim kadrom i održavanjem.

Pojavom jeftinih mikroprocesora tokom sedamdesetih godina prošlog stoljeća, proizvodnja robota je dobila novi polet, jer je omogućena masovna proizvodnja.

Roboti imaju primjenu u mnogim područjima ljudske djelatnosti kao npr. industrijska proizvodnja, medicina, poljoprivreda, istraživanje, vojna industrija, zabava itd.

Poseban naglasak je u proizvodnoj industriji gdje roboti služe obavljanju teških, opasnih i monotonih poslova, uz veću ekonomičnost i mnoge druge prednosti.

Industrijski roboti se sve više integriraju u fleksibilne proizvodne sustave, u svrhu obavljanja manipulacijskih i operacijskih zadataka koje je teško automatizirati.

Porast broja industrijskih robota i spektra područja njihove primjene, je značajan prije svega u razvijenim zemljama gdje se izuzetno teži smanjivanju troškova proizvodnje i većoj produktivnosti.

Stalnom primjenom robota se sve više razvija robotika kao interdisciplinarna znanost koja obuhvaća područja elektronike, elektrotehnike, mehanike, automatike, informatike i u novije vrijeme postoji mogućnost uključivanja sociologije sa obzirom na sve veći utjecaj korištenja robota na društvo.

Suvremeni razvoj robota prati i razvoj umjetne inteligencije koja svakako može imati ključnu ulogu u budućnosti robotike.

3.2. SCARA robotska struktura^[5]

Zadatak rada će se obavljati uz pomoć SCARA robotskog sustava proizvedenog od IAI Corporation.

SCARA robotska struktura predstavlja modificiranu revolutnu, odnosno rotacijsku robotsku strukturu koja se iznimno često koristi u industrijskoj primjeni, te ima krutost u Z osi djelovanja i veću gibljivost na ostale dvije osi gibanja.

SCARA robotska struktura zapravo u kratici predstavlja Selected Compliance Assembly Robot Arm i prvi put je razvijena 1981. godine u Japanu.

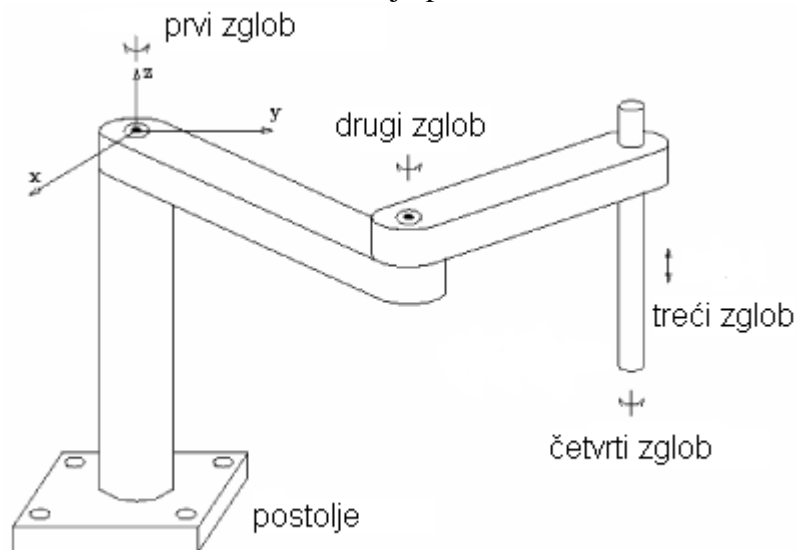
Razvoj ove vrste robota je prije svega bio omogućen razvojem programiranja složenih algoritama vođenja.

Konstruktivski je SCARA struktura izvedena tako da je robot učvršćen za radnu podlogu pomoću nosivog stupa velike krutosti i zbog toga ovakav tip robota ima dobru nosivost.

SCARA robot zapravo predstavlja horizontalnu pregibnu ruku izvedenu iz rotacijske kinematičke strukture robota.

SCARA roboti imaju tri glavna stupnja slobode gibanja koje uvijek čine rotacijski zglobovi, dok je prihvatnica izvedena sa dodatnim translacijskim zglobom za gibanje po vertikalnoj putanji, što ukupno čini četiri pokretna zgloba.

Osnovna shema SCARA robotske strukture je prikazana na slici 3.1.



SCARA - Selective Compliance Assembly Robot Arm.

Slika 3.1. Shema SCARA robotske strukture.

Postoje i verzije SCARA robotske strukture kod kojih je i prihvatnica izvedena kao rotacijski zglob, što najviše ovisi o slučaju primjene robota.

Za razliku od vertikalne pregibne ruke, horizontalna pregibna ruka ima dodatni rotacijski zglob u horizontalnoj ravnini.

Radi daljnjeg objašnjenja ovog tipa robota potrebno je objasniti pojam redundancije.

Rješavanjem direktnog kinematičkog problema dobivaju se vanjske koordinate od unutrašnjih koordinati položaja robota, dok se rješavanjem inverznog kinematičkog problema dobivaju unutrašnje koordinate od vanjskih.

Vanjske koordinate opisuju položaj robotske prihvatnice u radnom prostoru robota i opisane su položajem koordinata u Kartezijevom koordinatnom sustavu i orijentacijom u Eulerovim kutovima.

Unutrašnje koordinate opisuju pojedine stupnjeve slobode gibanja odnosno položaj zglobova robota, koje robot samostalno mjeri.

U slučaju korištenja SCARA robotske strukture dolazi do pojave redundancije, jer su dimenzije vektora unutrašnjih koordinati veće od dimenzije vektora vanjskih koordinata na ravnini osi X i Y, tako da rješavanje inverznog kinematičkog problema u tom pogledu nije jednoznačno.

SCARA robotska struktura postiže nekoliko prednosti u odnosu na druge industrijske strukture u primjeni, koje se najviše pokazuju u:

- mogućnosti da ruka robota može doseći iza određene zapreke, tj. može unutar horizontalne ravnine efektivno zaobići prepreke i koristiti se primjerice za obradu unutarnjih profila proizvoda, što se postiže redundancijom;
- većoj energetskej uštedi, jer je moguće optimirati utrošak energije djelomice i zato što je ovakva struktura više orijentirana na jednostavnu i brzu manipulaciju ili neku drugu funkciju podređenu zadatku robota;
- pregibna ruka ima mogućnost meke manipulacije odnosno veće popustljivosti, koja se isto postiže redundancijom^[6].

Sva nabrojena svojstva uz kinematiku robota čine SCARA robotsku strukturu sa horizontalnom pregibnom rukom vrlo pogodnu za korištenje pri montaži, a prije svega za operacije umetanja ugradbenih elemenata manjih dimenzija.

SCARA roboti imaju zbog osnovne revolutne strukture sa rotacijskim zglobovima relativno jednostavnu konstrukciju i mogu se praktično koristiti na više pozicija, primjerice konzolno montirani na strop, zid ili pod.

Isto tako moguće je hermetički zatvoriti konstrukciju ove vrste robota, tako da mogu raditi u uvjetima visokih zahtjeva prehrambene, medicinske ili farmaceutske industrije, zbog visoke čistoće pogona^[7].

Ovo svojstvo omogućuje i primjenu SCARA robota ispod vodene površine, te uz ostale nabrojane prednosti, sve to čini SCARA robote nadmoćnu konkurenciju robotima baziranim na Kartezijevoj strukturi^[7].

Ova vrsta robota je ipak skuplja i nešto manje precizna u prosjeku od primjerice robota baziranih na Kartezijevoj strukturi, ali je zato jednostavnija, sa čistim pogonom i većom brzinom operacija^[7].

Upravljački sustav zahtjeva rješavanje složenog problema inverzne kinematike radi izvođenja linearno interpoliranog gibanja, ali zato obično program za upravljanje dolazi sa integriranim aplikacijama za korištenje, koje ne predstavljaju poseban problem korisnicima.

3.1. Opis SCARA robota primijenjenog za rješenje problema zadatka^[8]

Zadatak rada će se obavljati uz pomoć SCARA robotskog sustava proizvedenog od IAI Corporation iz serije IX i oznake modela NNN 5030-5L-T1. Robot ima četiri glavna stupnja slobode gibanja uz mogućnost držanja elemenata na prihvatnici.

Težina robota iznosi 29,5 kg, dok je maksimalna nosivost na prihvatnici 10 kg. Radni prostor je kružnog profila sa polumjerom od maksimalno 500 mm, dok prva os dužine 250 mm ima opseg djelovanja pri kutevima φ od $\pm 120^\circ$, druga os dužine 250 mm ima opseg djelovanja $\pm 145^\circ$, treća vertikalna translacijska os ima maksimalni pomak od 200 mm i konačno rotacijska os prihvatnice ima opseg djelovanja od $\pm 360^\circ$.

Osim zadnje rotacijske osi koja ima točnost ponavljanja $\pm 0,005^\circ$ sve ostale osi imaju točnost ponavljanja pozicije od $\pm 0,01$ mm.

Izgled ovog tipa SCARA robota se može vidjeti prikazan na slici 3.2.



Slika 3.2. IAI SCARA robot serije NNN^[8].

Svi stupnjevi slobode gibanja imaju električni pogon osim posebno izvedene hvataljke koja posjeduje pneumatski pogon.

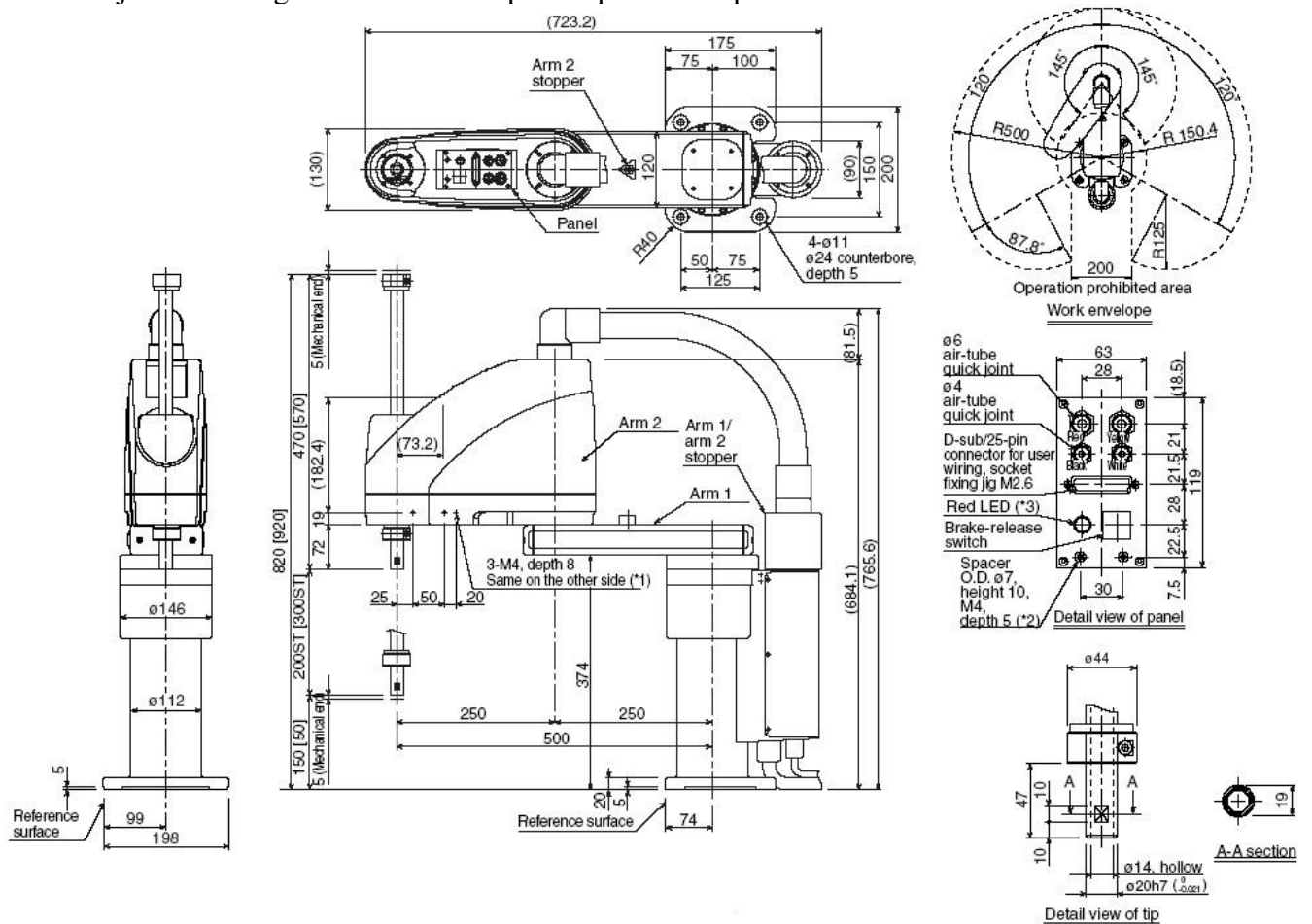
Za kontrolu točnog pozicioniranja robot koristi 17-bitni apsolutni enkoder.

Tablica 3.1. Tehnički podaci za IAI NNN 5030 SCARA robot.

IX-NNN5030	Dužina ruke	Kapacitet motora	Doseg gibanja	Ponovljivost	Maksimalna brzina gibanja
Os 1	250 mm	400 w	$\pm 120^\circ$	$\pm 0,01$ mm	6283 mm/s
Os 2	250 mm	200 w	$\pm 145^\circ$	$\pm 0,01$ mm	6283 mm/s
Os 3	/	200 w	200 mm	$\pm 0,01$ mm	1393 mm/s
Os 4	/	100 w	$\pm 360^\circ$	$\pm 0,005^\circ$	1200°/s

Radni uvjeti za sustav su temperature zraka od 0-40°C i nekondenzirajuća vlažnost zraka između 20% i 85%.

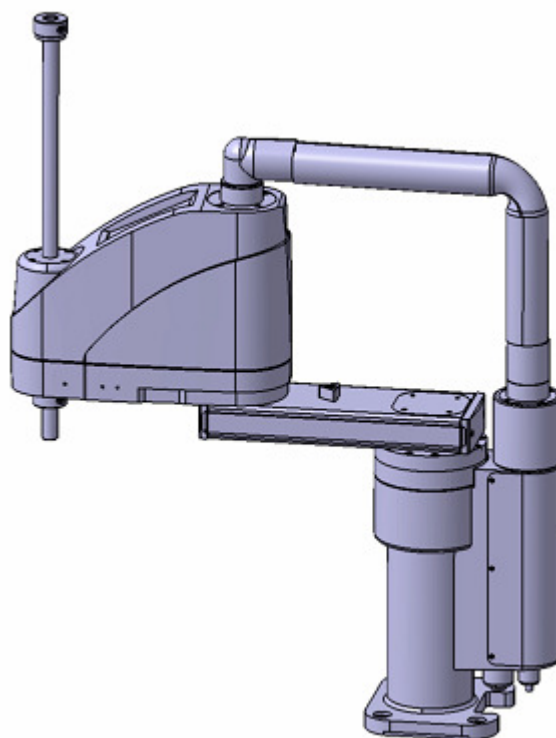
Dimenzije korištenog SCARA robota prema podacima proizvođača se vide na slici 3.3.

Slika 3.3. Dimenzije SCARA robota tipa IAI NNN 5030^[8].

Za upravljanje se koristi X-Sel kontroler koji omogućuje pohranu do 3000 pozicija, 64 programa i izvođenje maksimalno 16 paralelnih programa napisanih u programskom jeziku SUPER Sel^[9].

Sve točke koje se koriste u programiranju su definirane sa položajem u Kartezijevom koordinatnom sustavu vrijednostima u milimetrima za osi X, Y i vertikalnu os Z.

CAD model SCARA robota IAI NNN 5030 se može vidjeti prikazan na slici 3.4.



Slika 3.4. NNN 5030-5L-T1 SCARA robot IAI Corporation.

4. Opis i definiranje problema

Problem se odnosi na montažu sastavnih dijelova termoregulatora i rješava se u sklopu djelatnosti sklapanja, odnosno montaže, kojoj je cilj spajanje ugradbenih elemenata u jednu cjelinu.

Problem se sastoji od projektiranja stanice čije će radnje rezultirati operacijom sklapanja krivuljne osovine termoregulatora i unaprijed sklopljenog kućišta sa poklopcem termoregulatora.

Problem uključuje modeliranje osovine termoregulatora koja će zadovoljavati postavljena tehnička i prostorna ograničenja, posebice u odnosu na sklop kućišta i poklopca termoregulatora.

Potrebno je projektirati paletu koja će sadržavati predmete sklapanja, koji se u ovome slučaju odnose na posebno modeliranu krivuljnu osovinu termoregulatora. Paleta mora biti izvedena tako da se može umetati na posebnu podlogu uz fiksiranje pozicije i potrebno je posvetiti posebnu pažnju da se osovine termoregulatora mogu umetati na predviđene pozicije.

Treba projektirati stanicu koja uključuje SCARA robota za sklapanje osovine sa predloženim sklopom termoregulatora.

Posebno treba modelirati prihvat robotske ruke nastavcima hvataljka za preuzimanje osovine i osiguravanje prijenosa osovine do pozicije, kao i same konačne radnje sklapanja.

Završni dio problema predstavlja programiranje SCARA robota za sklapanje osovine termoregulatora od palete do sklopa kućišta.

Problem mora biti riješen uzimanjem u obzir postojeći montažni sustav i okruženje u Laboratoriju za projektiranje izradbenih i montažnih sustava FSB-a.

4.1. Opis proizvoda^[10]

Proizvod predstavlja promijenjeni termoregulator odnosno regulator energije, kakav se najčešće ugrađuje u kućanske uređaje.

Poklopac kućišta je izrađen od polimernog materijala kao i posebno oblikovana krivuljna osovina koja se sklapa.

Funkciju proizvoda predstavlja reguliranje položaja sklopke kao i uključivanje i isključivanje iste.

Regulator koji obavlja funkciju sklopke je sastavljen od više vrsta materijala, jer se unutar kućišta nalazi niz većinom metalnih elemenata i kontakata.

Primjer regulatora se može vidjeti prikazan na slici 4.1.



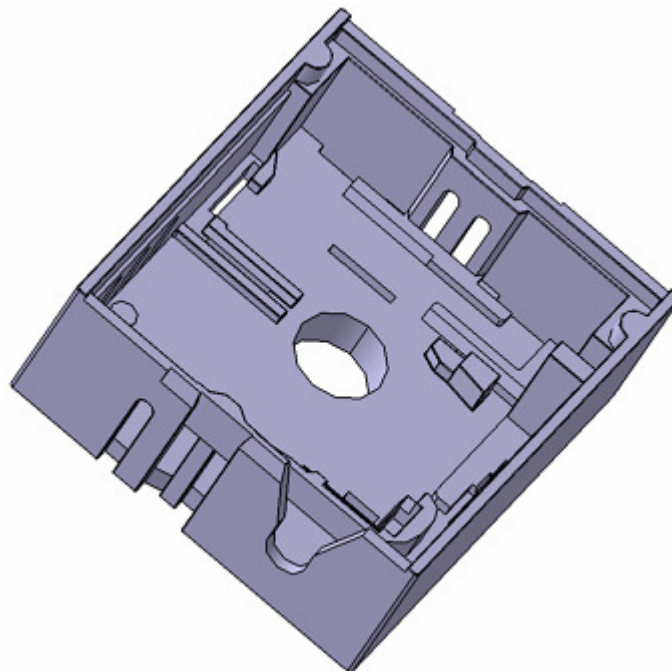
Slika 4.1. Primjer regulatora energije^[10].

Glavne komponente proizvoda čine termoregulator sastavljen od kućišta sa uložnim poklopcem, dok obje komponente sadržavaju odgovarajuće provrte.

Kroz provrte termoregulatora uz osiguravanje mjesta za oprugu kućišta, treba prolaziti krivuljna osovinica termoregulatora, koja predstavlja konačni element za sklapanje.

Umetanjem krivuljne osovinice je potrebno ostvariti sklop sa kućištem i poklopcem.

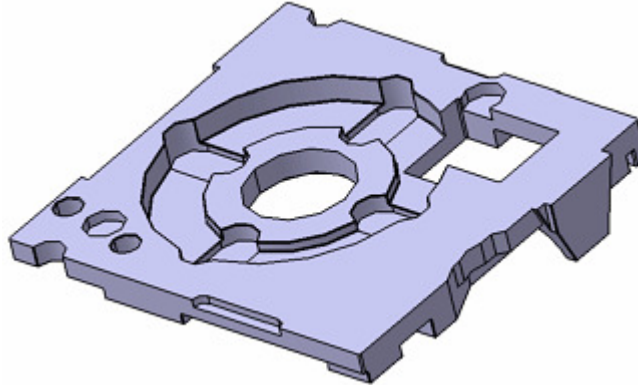
Kućište termoregulatora izrađeno CAD modeliranjem je prikazano slikom 4.2.



Slika 4.2. Osnovni model dijela kućišta termoregulatora.

Primjena sklopke zahtijeva računanje unutarnjih kontakata u oblik osovine radi omogućavanja robotiziranog umetanja osovine u sklop i zadržavanja funkcionalnosti konačnog proizvoda.

Prikaz modeliranog elementa poklopca kućišta može se vidjeti na slici 4.3.



Slika 4.3. Model poklopca kućišta termoregulatora.

Radi rješavanja problema sklapanja proizvoda bilo je potrebno modelirati zamišljeni model osovine, koja se može prihvatiti robotskom rukom, te koja mora biti osmišljena tako da svojim oblikom može održati poziciju na poklopcu termoregulatora.

Model osovine isto tako svojim donjim dijelom mora prolaziti kroz provrt poklopca termoregulatora, kao i kroz uži provrt kućišta.

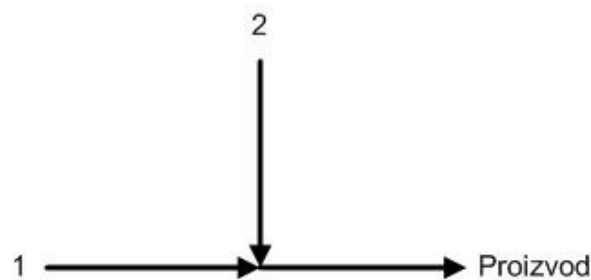
Osovina svojim oblikom mora omogućiti umetanje kroz kućište tako da ne dolazi do kolizije sa oprugom, koja je sastavni dio kućišta, ali opet treba funkcionalno omogućiti potiskivanje opruge odnosno davati pritisak zakretanjem oko svoje osi.

Prema ovim elementima je za sastavljanje potrebno vršiti operacije rukovanja, sastavljanja i eventualno kontrole u svrhu montaže.

4.2. Opis tehnološkog procesa

Proces se sastoji od pokretne montažne trake na kojoj se nalaze pozicionirani sklopovi kućišta i poklopca termoregulatora na posebnim nosačima, te robotske stanice koja vrši operaciju sklapanja.

Proces ima značajke jednostavnog linearnog djelovanja sustava gdje na glavni tok djeluje jedna operacija, što je prikazano slikom 4.4.



Slika 4.4. Prikaz toka procesa.

Sklopovi kućišta i poklopca predstavljaju osnovne ugradbene elemente za izvođenje procesa.

Oni se nalaze umetnuti u poseban okvir, odnosno nosač koji služi njihovom pravilnom pozicioniranju i osiguravanju od pomicanja, a nalazi se na pokretnoj montažnoj traci sustava.

Proces se nastavlja na operaciju sklapanja poklopca termoregulatora i kućišta kada dobiveni sklop putuje montažnom trakom.

Sklop na traci nailazi na senzor koji signalizira da je potrebno zaustaviti traku kako bi se omogućila operacija sklapanja.

Nakon toga SCARA robot sa pripremljene projektirane palete vrši prihvat hvataljkama osovine i izvlači je iz palete.

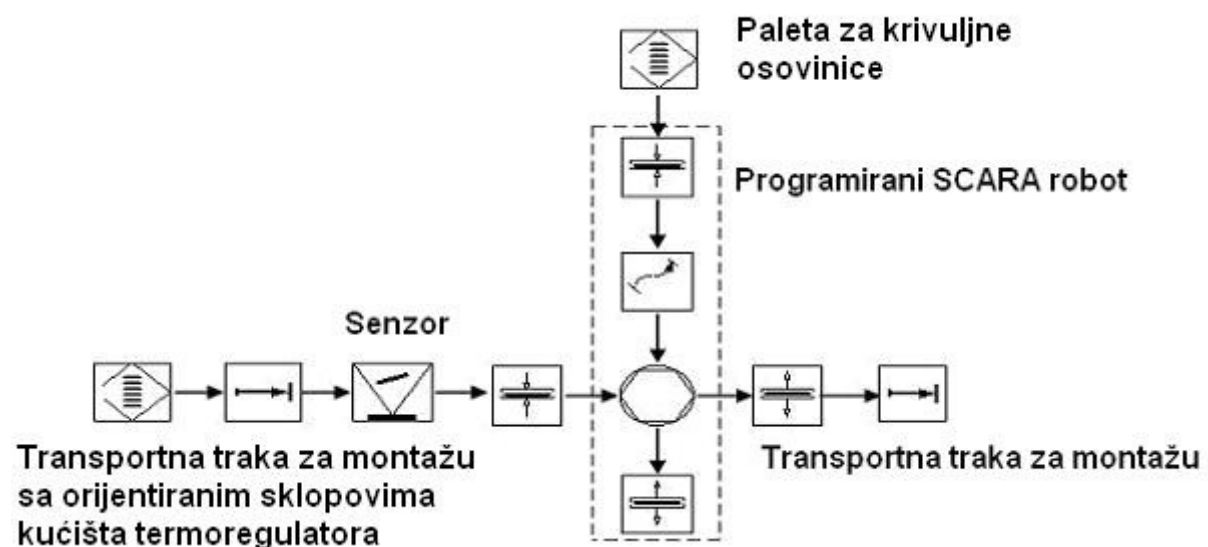
Slijedi pozicioniranje osovine iznad provrta sklopa termoregulatora i pravilno orijentiranje kako bi se osigurala operacija sklapanja.

Robot zatim ulaže osovinu kroz provrte i oslobađa prihvat nakon čega se pozicionira na novu poziciju na paleti.

Nakon tih operacija propušta se sklop na montažnoj traci, sve dok sljedeći sklop ne naiđe na senzor kada se čitavi proces ponavlja od početka.

Radi olakšavanja rukovanja paletom, ona se ulaže u poseban okvir i može se jednostavno izvaditi i zamijeniti prema potrebi.

Shematski prikaz toka procesa sklapanja se nalazi na slici 4.5.



Slika 4.5. Shema toka procesa.

4.3. Opis sustava

Sustav se odnosi na postojeće stanice i okruženje Laboratorija za projektiranje izradbenih i montažnih sustava FSB-a.

Elektromotori pokreću valjke za pokretanje montažnih traka i uz to je čitava konstrukcija izvedena na stolovima, koji omogućuju fleksibilno manipuliranje sustavom kao i eventualnu nadogradnju.

Na stolovima se nalaze stanice za montažu, koje su postavljene u odnosu na montažnu traku i omogućavaju vršenje operacija sklapanja.

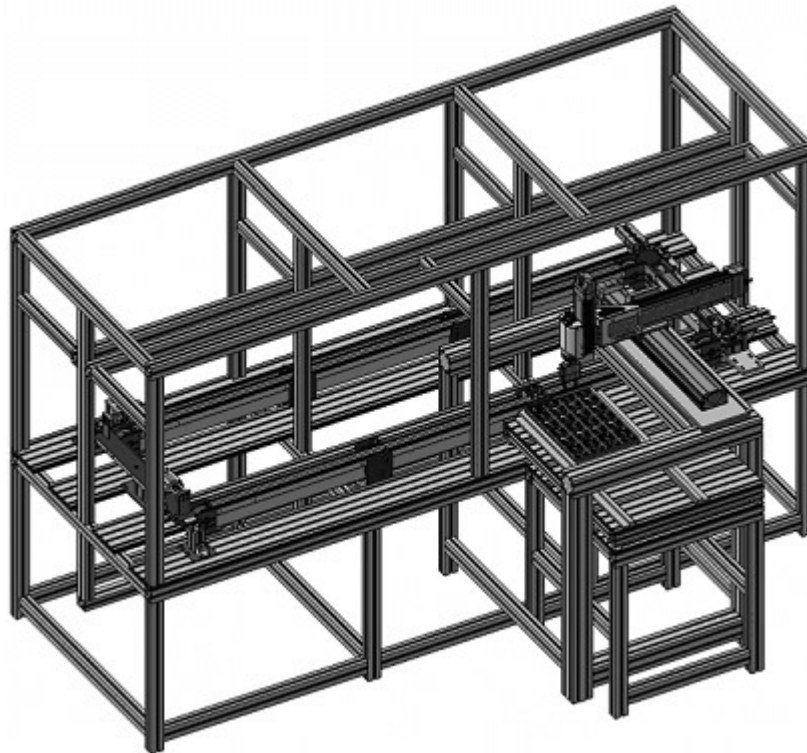
Stanice se često izvode sa spremnicima, vibrododavačima, robotima i sličnim uređajima.

Ova montažna stanica se sastoji od senzora pokreta, SCARA robota i palete sa okvirom za ulaganje u profilne utore elemenata sustava.

Sustav je izrađen u svrhu manipuliranja i izvođenja operacija, radi sklapanja termoregulatora sa sastavnim dijelovima.

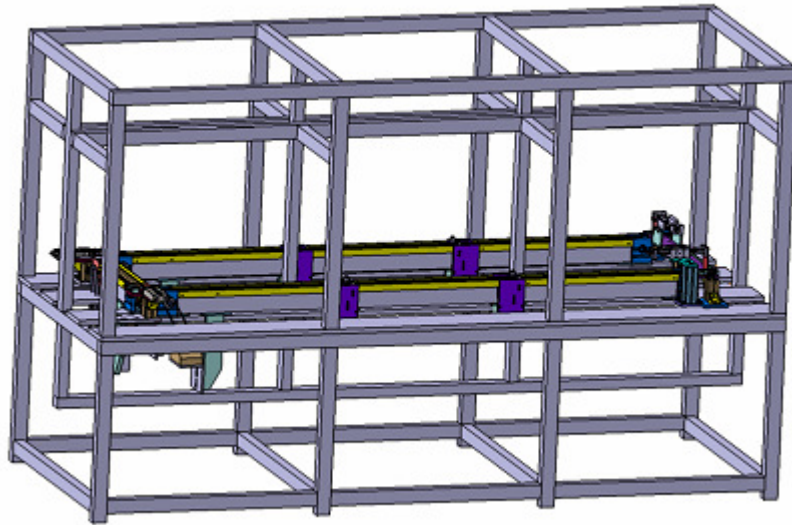
Projektirana stanica služi sklapanju krivuljne osovine termoregulatora sa sklopom kućišta i poklopca termoregulatora.

Općeniti model osnovne postave sustava bez pojedinih automatskih stanica se može vidjeti na slici 4.6.



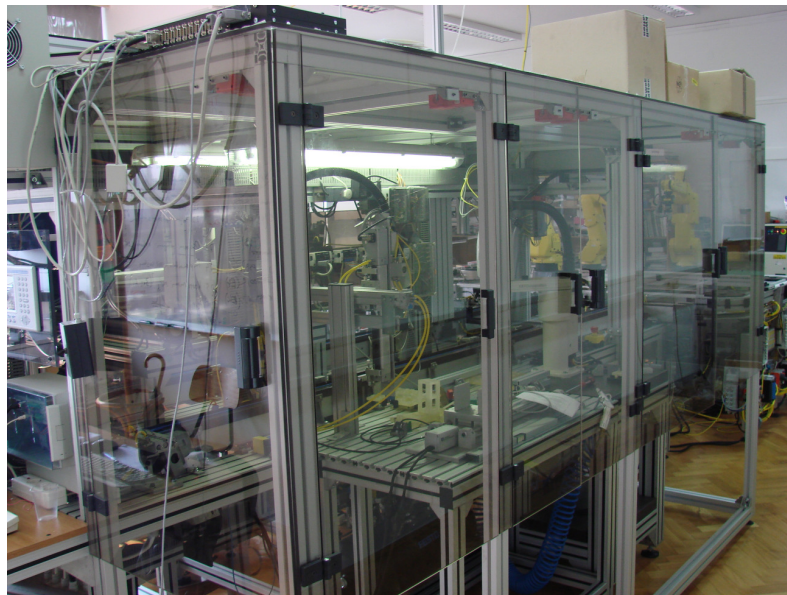
Slika 4.6. Primjer izgleda tehnološkog sustava.

CAD model dijela sustava laboratorija za automatske i montažne sustave, sa automatskom transportnom trakom se može vidjeti prikazan slikom 4.7.



Slika 4.7. CAD model sustava sa automatskom transportnom trakom.

Automatski sustav sa transportnom trakom i SCARA robotom u stvarnom okruženju Laboratorija za projektiranje izradbenih i montažnih sustava FSB-a je prikazan slikom 4.8.



Slika 4.8. Stvarni vanjski izgled korištenog automatskog sustava laboratorija.

5. Prijedlog rješenja

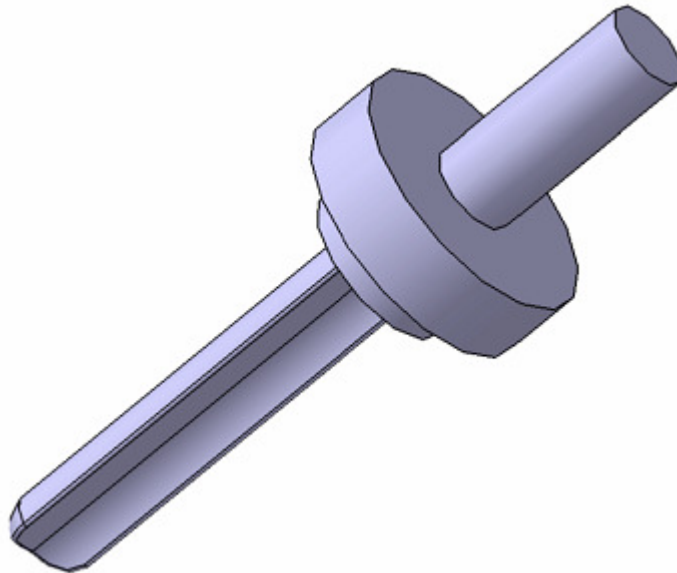
Ugradbeni elementi predstavljaju sklop poklopca termoregulatora koji je izrađen iz polimernog materijala dimenzija 46×42 mm i kućišta termoregulatora sa prekidačem koje se sastoji od kombiniranih polimernih i metalnih elemenata dimenzija 45×48 mm.

Rješenje uključuje:

- ❖ pokretnu traku sa senzorom;
- ❖ SCARA robot sa hvataljkom i nastavcima za prihvat;
- ❖ paletu za osovine umetnutu u okvir od standardnih aluminijskih profila;
- ❖ ugradbene elemente odnosno krivuljne osovinice.

Na navedeni sklop potrebno je nanijeti završni ugradbeni element u obliku zamišljene osovine termoregulatora, koja dimenzijama treba prolaziti kroz sklop i biti izrađena također iz polimernog materijala.

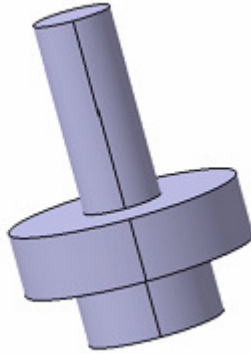
U tome koristimo CAD modeliranje uz pomoć programskog paketa CATIA i dobivamo model sa slike 5.1.



Slika 5.1. Zamišljena osovina kao ugradbeni element.

Oblikovana osovina ne dolazi u koliziju pri sklapanju sa dijelovima unutar podsklopa termoregulatora, pod uvjetom da se sklapanje vrši na taj način da je orijentacija ove osovinice na eventualnoj paleti unaprijed određena.

Kako bi se sklapanje moglo izvršiti i bez unaprijed određenog orijentiranja modelirana je osovina sa slike 5.2., koja ni na koji način ne može doći u koliziju sa unutarnjim dijelovima podsklopa kućišta i poklopca termoregulatora.



Slika 5.2. Izgled modificirane krivuljne osovinice.

Treba napomenuti kako zbog problema sa radom stroja za brzu izradu prototipova nije bilo moguće izraditi modificiranu krivuljnu osovinicu, tako da je sa njom samo provedena simulacija rada sustava.

5.1.Oblikovanje palete

Radi smještaja krivuljnih osovinica za posluživanje programiranog robota u sređenom stanju potrebno je osmisliti paletu koja će svojim oblikom prije svega omogućiti polaganje i prihvaćanje osovinica.

Potrebno je konstruirati paletu koja će služiti kao izvor osovinica termoregulatora u sređenom stanju, tako da SCARA robot može sa hvataljkom osigurati prihvat krivuljnih osovinica.

Paleta u konačnom obliku mora imati mogućnost ulaganja u okvir kojim će se omogućiti zamjena paleta i pravilno orijentiranje.

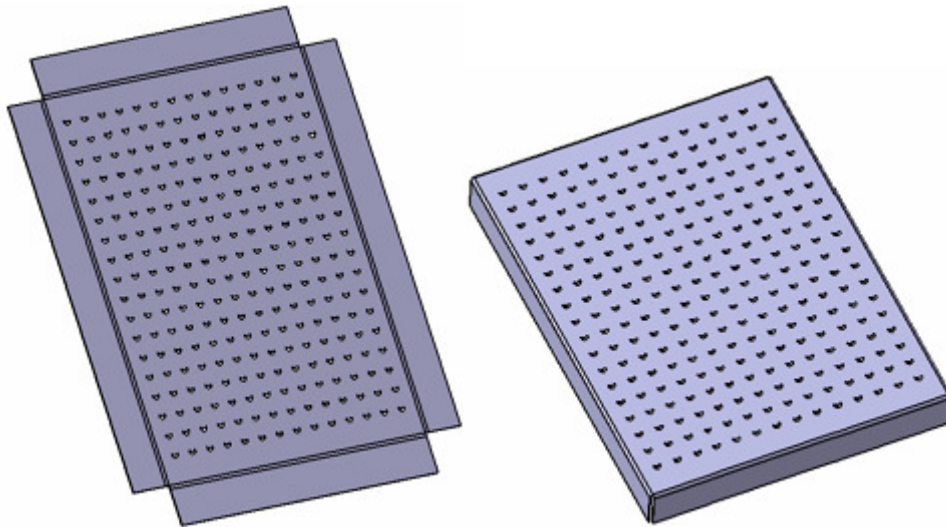
Kako je potrebno izraditi paletu za postavljanje krivuljnih osovinica radi montaže na sklop termoregulatora, u tu svrhu je osmišljeno više varijanti rješenja, koja se ovdje prezentiraju:

5.1.1.Varijanta a)

Ova varijanta predstavlja rješenje usađivanja osovinica u utore palete koja je izrađena od savijenog lima, sa utorima dobivenima utiskivanjem matrice tehnologijom deformiranja.

Konstrukcija zahtjeva projektiranje materijala za savijanje i posebno se ističe problem osiguravanja palete od neželjenog gibanja.

Primjer predložka varijante za izradu palete i konačne palete se može vidjeti na slici 5.3.



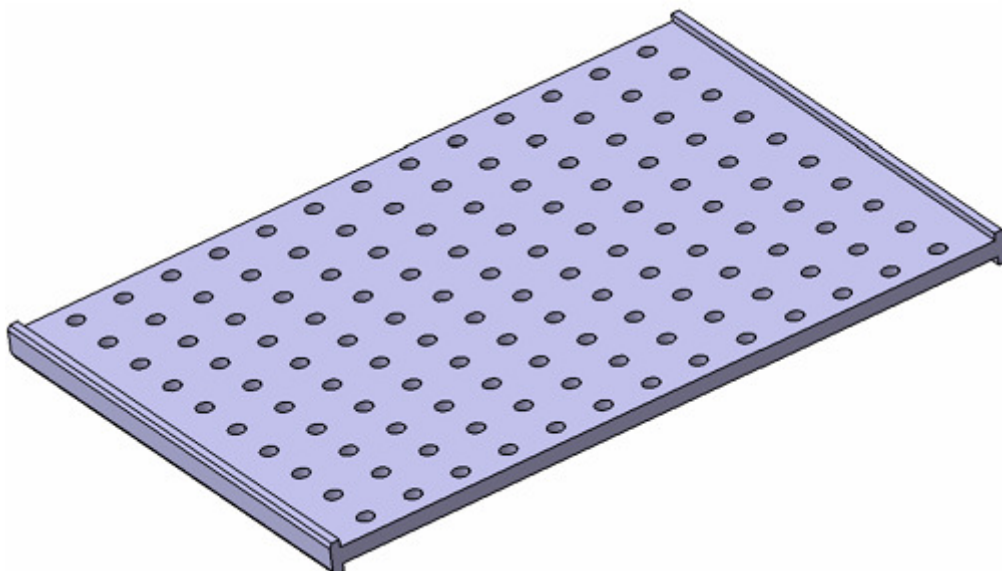
Slika 5.3. Paleta za osovinicu prije savijanja i paleta izrađena savijanjem lima.

5.1.2. Varijanta b)

Druga varijanta predstavlja paletu koja bi se izrađivala od glodanog i bušenog konstrukcijskog čelika sa izrađenim bočnim izvodima, za ulaganje u predviđene aluminijske profile radi osiguravanja od gibanja.

Osovinice u ovom slučaju se polažu u utore sa unaprijed određenom orijentacijom radi lakše izvedbe konstrukcije.

Slika 5.4. prikazuje varijantu palete sa izvodima za utore.

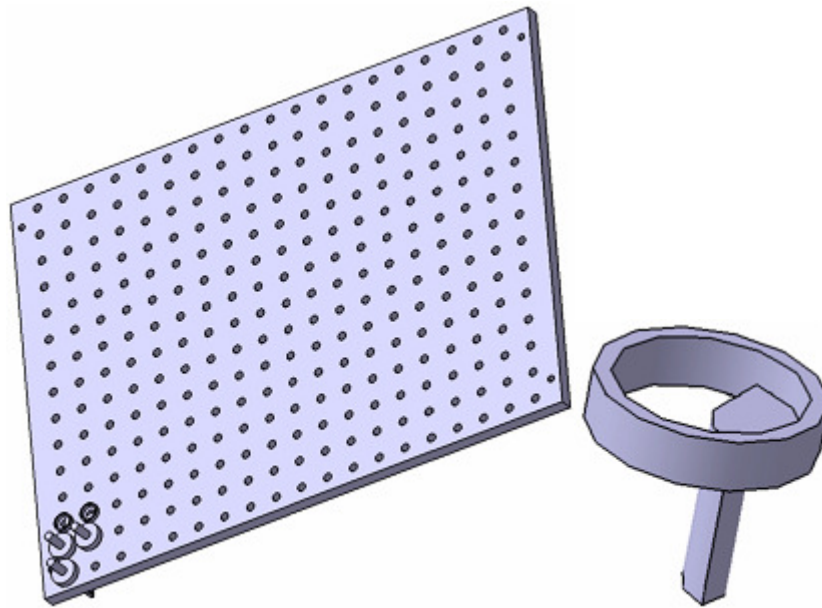


Slika 5.4. Varijanta palete predviđene za pohranjivanje osovinica.

5.1.3. Varijanta c)

Zadnju varijantu predstavlja paleta izrađena sa dodatnim ulošcima za utore kako bi se osigurala pravilna orijentacija osovica i izbjegla komplicirana obrada na samoj površini palete.

Ova varijanta palete se može vidjeti na slici 5.5.



Slika 5.5. Paleta izvedena sa ulošcima za orijentiranje osovica i prikaz pojedinog uloška.

Ovdje je veliki problem mogućnost izvlačenja uložaka i njihovo postavljanje, te odabir načina same izrade uložaka.

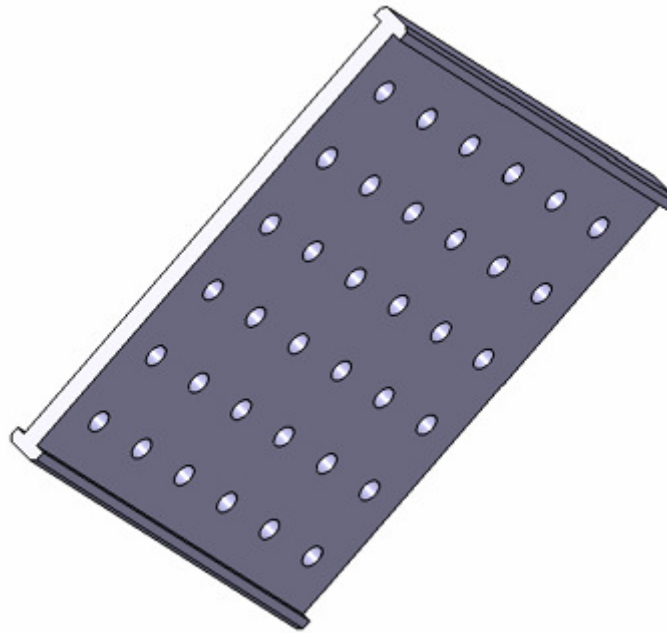
Prema ponuđenim rješenjima odabire se drugo rješenje i varijanta b) koja se ističe svojom jednostavnošću i praktičnim pristupom izrade, a pri tome ostvaruje zahtjev za osiguranje od gibanja pri izvršenju operacija.

Paleta odabrane varijante ima standardnu veličinu površine za odlaganje krivuljnih osovica, tako da je veličina palete bez izvoda za ulaganje 300x400 mm.

Zbog tehničkih mogućnosti stroja za brzu izradu prototipova veličina površine palete je smanjena na 250x250mm, zato što nema posebnih zahtjeva za veliki broj provrta potrebnih za odlaganje krivuljnih osovica.

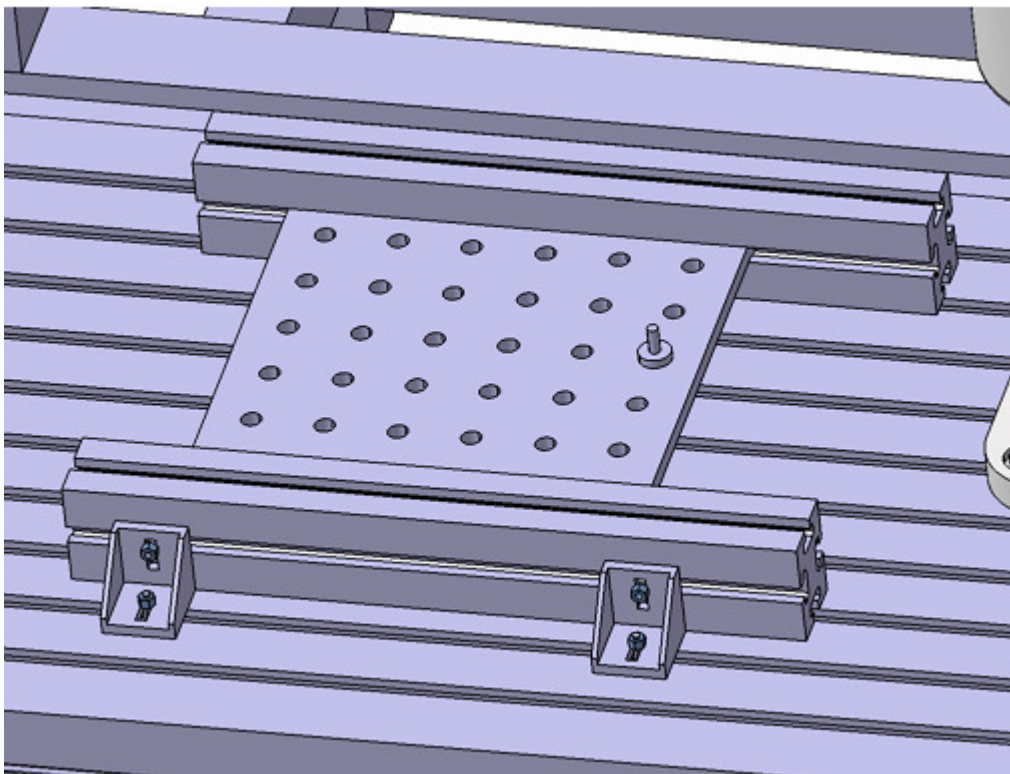
Paleta sadrži 36 pravilno raspoređenih provrta za krivuljne osovinice, sa obzirom na razmještaj osovica i djelovanje prihvata hvataljke robota.

Konačna oblikovana paleta za korištenje je vidljiva na slici 5.6.



Slika 5.6. Konačna veličina i izgled odabrane palete.

Izrađenu paletu je potrebno osigurati od gibanja tako da se paleta ulaže u utore aluminijskih profila koji su pričvršćeni vijcima i kutnicima za podlogu kao što je prikazano slikom 5.7.

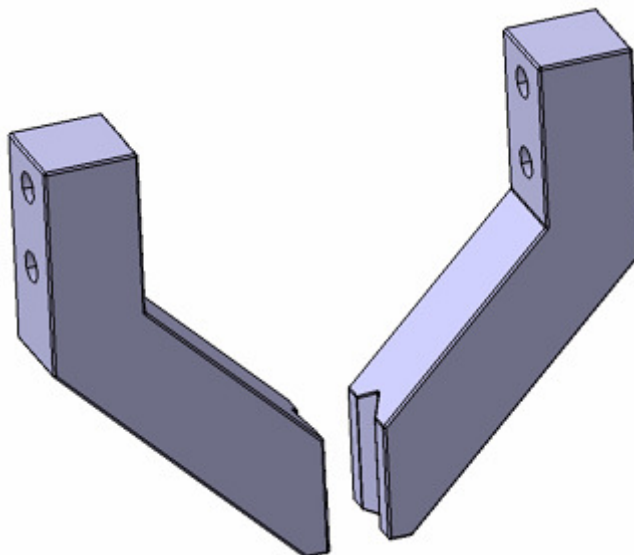


Slika 5.7. Učvršćena paleta na poziciji sa umetnutom krivuljnom osovinicom.

5.2.Oblikovanje prihvata hvataljke

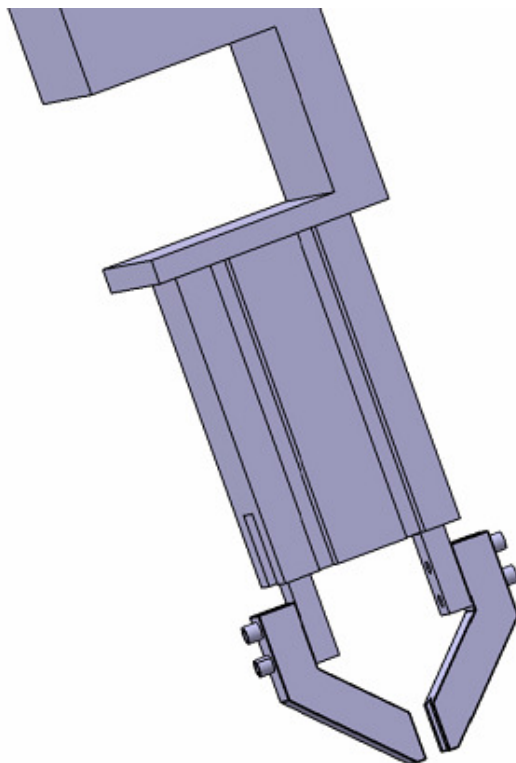
Osim palete potrebno je konstruirati nastavke mehanizma hvataljke za prijenos krivuljne osovinice pomoću SCARA robota.

Konstruirani su nastavci za ugradnju na postojeći sustav mehanizma hvataljke koji sadrže utore za bolje prihvaćanje osovinice i prikazani su modelom na slici 5.8.



Slika 5.8. Model konstruiranih nastavaka hvataljke za prihvat osovinice pomoću SCARA robota.

Nastavci za hvataljku pričvršćeni na mehanizmu hvataljke robota su pokazani slikom CAD modela 5.9.



Slika 5.9. Model sklopa nastavaka hvataljke i mehanizma hvataljke SCARA robota.

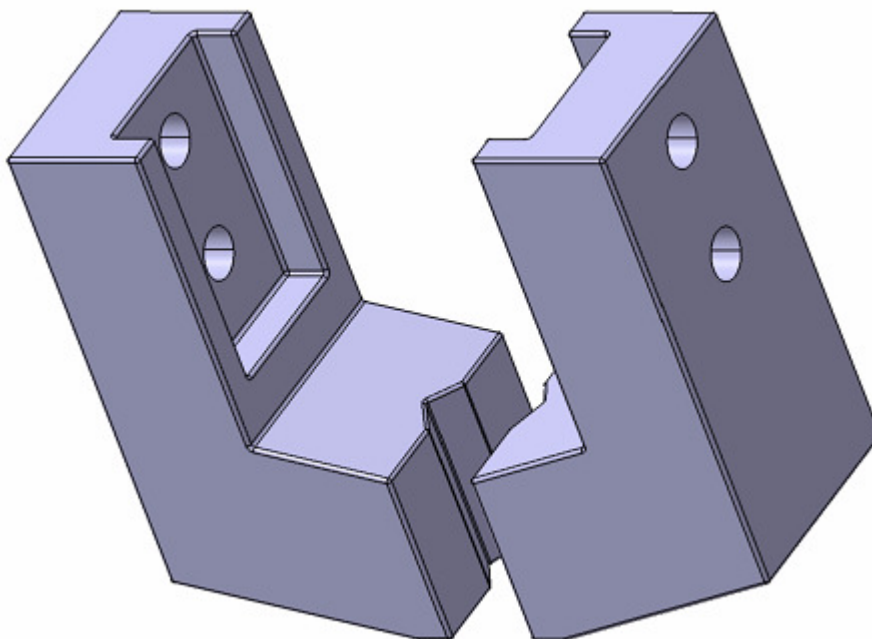
U svrhu sklapanja potrebno je izraditi nastavke hvataljke koja će tako oblikom i rezultirajućom silom prihvata biti u stanju manipulirati osovinom termoregulatora.

U tu svrhu moguća je primjena postojeće pneumatske hvataljke sa posebno projektiranim prihvatom.

Tokom projektiranja utvrđeno je kako ne postoji graničnik koji bi osiguravao pravilan položaj poluga mehanizma hvataljke prilikom zatvaranja i prihvata osovinice, te je primijenjen mehanizam linearnog tipa za koji je konstruiran novi način prihvata.

Tako su modelirani novi nastavci za prihvata hvataljke koji ujedno i omogućavaju jednostavniju montažu, uz dodatne utore koji osiguravaju od pomicanja tokom uporabe.

Prikaz modela ovakvih nastavaka za hvataljku se nalazi na slici 5.10.

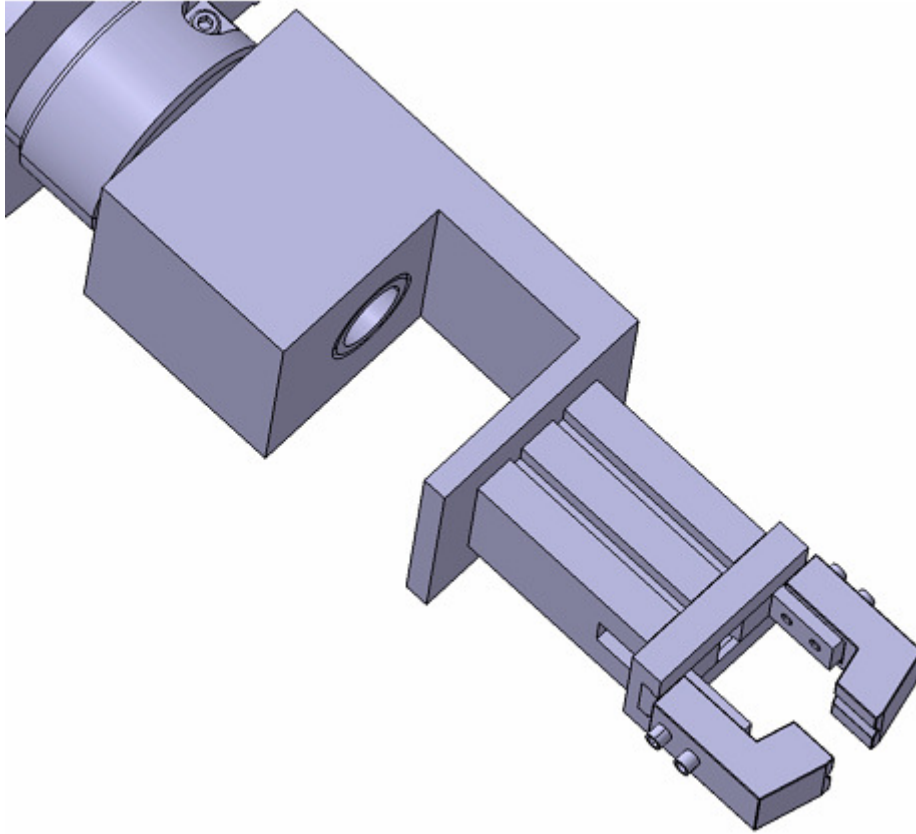


Slika 5.10. Model za izradu nastavaka za prihvata hvataljke.

Ovi nastavci se pomoću imbus vijaka sklapaju na postojeći modul hvataljke, na SCARA robotu, koji sadrži mehanizam za izvođenje prihvata hvataljke.

Korištenjem hvataljke programirani SCARA robot može izvršiti operaciju sklapanja krivuljne osovinice sa sklopom termoregulatora.

Konačni izgled modela hvataljke sa nastavcima pričvršćenim vijcima i korištenim mehanizmom hvataljke se vidi na slici 5.11.



Slika 5.11. Model korištene hvataljke sa projektiranim nastavcima za prihvat.

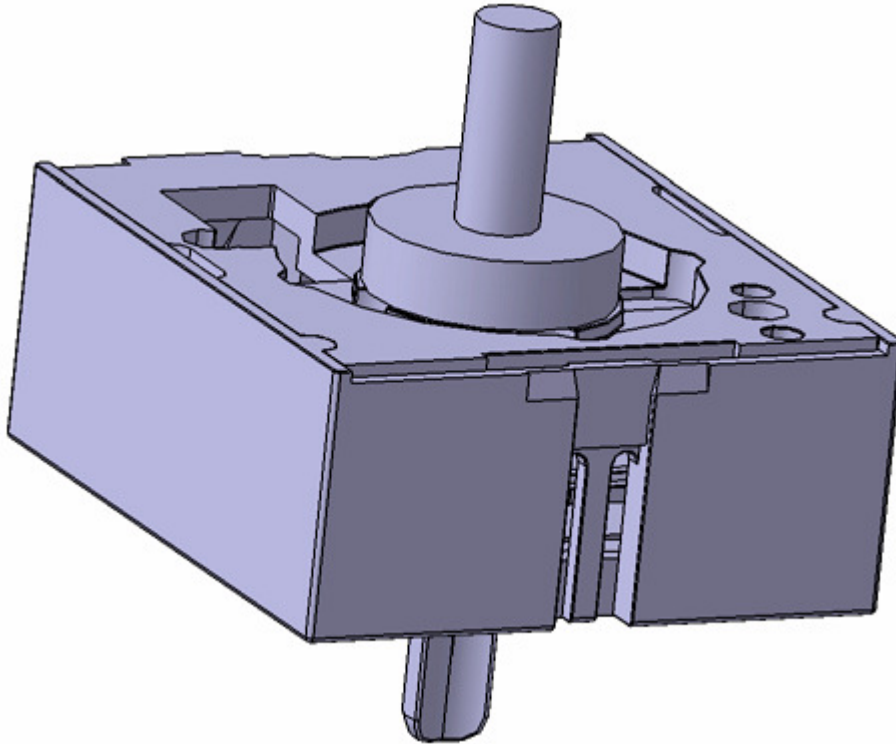
5.3.Opis dijelova procesa sklapanja

Potrebno je koristiti odgovarajući senzor, kako bi se ustanovila prisutnost sklopa kućišta i poklopca na odgovarajućem nosaču, te tako zaustavilo njihovo gibanje trakom čime bi se omogućilo sklapanje.

Ovo je nužno izvesti već integriranim signalima u postojećem sustavu montažne trake.

Sklapanjem sklopa kućišta i poklopca termoregulatora sa zamišljenom osovinom dobivamo konačni sklop koji se dalje transportira trakom unutar montažnog sustava.

Dobiveni sklop je prikazan slikom 5.12.



Slika 5.12. Konačni sklop kućišta, poklopca i osovine termoregulatora.

Završetkom procesa robotska ruka se vraća na paletu radi zauzimanja novog položaja i traka sa termoregulatorima propušta konačni sklop montažnom trakom.

U trenutku kada novi nosač sa dijelovima termoregulatora za sklapanje dolazi do senzora i zaustavlja se na traci, počinje ponovno proces sklapanja, ali sa novom krivuljnom osovinicom preuzetom sa palete za odlaganje.

Jednostavnim procesom u kojemu se služimo programiranim SCARA robotom, koji sa zadane palete preuzima osovine i sastavlja ih sa ostalim ugradbenim elementima, ujedno predstavljamo rješenje problema.

Ovdje je nužno daljnje razmatranje sa obzirom na dodatna ograničenja i parametre sustava u koji će se rješenje integrirati, te isto tako analize i razmatranja samog robota i prihvata koji će se koristiti u svrhu manipuliranja krivuljnom osovinicom termoregulatora.

5.4. Programiranje SCARA robotskog sustava

Osnova za programiranje je računalna stanica koja preko kontrolera može upravljati SCARA robotom.

Programiranje se vrši pomoću zadanih točaka kojima se koristi za pozicioniranje vrha hvataljke robota.

Točke se zadaju preko X i Y koordinata Kartezijevog sustava radi ostvarivanja položaja pomoću rotacijskih zglobova i sa Z koordinatom koja određuje vertikalno pozicioniranje robota.

Program za izvođenje programiranja SCARA robota se naziva PC Interface Software for X-SEL V7.0.4.OE od IAI Corporation.

Slijedi sažeti opis svih pojedinih glavnih naredbi koje su korištene za programiranje paletizacije korištenog SCARA robota.

VEL -postavljanje brzine gibanja definirane jednim parametrom u mm/s.

VELS -postavljanje brzine gibanja za operacije upravljanja točka za točkom u postotku sa obzirom na maksimalnu brzinu u vrijednosti od 100% (postotak kutne brzine svih osi osim osi robota koja upravlja gibanjem robota po Z koordinatama).

ACC -postavljanje ubrzanja gibanja robota, na takav način da je ubrzanje određeno maksimalnim opterećenjem koje se pojavljuje uslijed inercije gibanja robota.

ACCS -postavljanje ubrzanja gibanja robota, u postocima za upravljanje točka za točkom, u odnosu na maksimalno ubrzanje u vrijednosti od 100% (određuje se kutno ubrzanje za sve osi osim za os robota koja upravlja gibanjem robota po Z koordinatama).

DCL -postavka za određivanje usporenja odnosno apsolutne vrijednosti negativnog ubrzanja, koje je određeno maksimalnim opterećenjem koje se pojavljuje uslijed inercije gibanja robota.

DCLS -postavka za određivanje usporenja odnosno apsolutne vrijednosti negativnog ubrzanja, za upravljanje točka za točkom u postocima, sa obzirom na maksimalno ubrzanje vrijednosti od 100% (određuje se kutno ubrzanje za sve osi, osim za os robota koja upravlja gibanjem robota po Z koordinata).

SLWK -postavljanje vrijednosti sistemskog broja za radnu koordinatu, nužno je postaviti stalnu vrijednost kako bi se izbjegli mogući problemi zbog promjene vrijednosti korištenjem privjeska za učenje ili korištenjem programskog sučelja računala.

SLTL -postavljanje vrijednosti sistemskog broja za odabranu radnu koordinatu alata, nužno je postaviti stalnu vrijednost kako bi se izbjegli mogući problemi zbog promjene vrijednosti korištenjem privjeska za učenje ili korištenjem programskog sučelja računala.

BGPA -deklariranje početka programiranja paletizacije robotom, čime se omogućuje uključivanje postavki koje se koriste za paletiziranje, a definira se oznakom broja od 1 do 10.

Nakon niza naredbi koje definiraju paletizaciju potrebno je navesti naredbu EDPA.

PAST -postavljanje početne referentne točke za paletizaciju u odnosu na referentne relativne osi robota X, Y i Z za slučaj kada se koristi os Z u paletizaciji.

PAPS -definiranje prve točke i paletizacije za učenje pomoću tri točke tako da se definirane dvije točke nakon navedene oznake automatski koriste.

PAPN -deklariranje uzorka paletizacije definiranog za izvođenje.

PASE -definiranje dvije osi za korištenje tokom paletizacije, prvi parametar definira os paletizacije u relativnom smjeru X koordinata robota, drugi parametar definira os paletizacije u relativnom smjeru Y koordinata robota.

PAPT -određivanje razmaka između točaka pri određenom uzorku paletizacije, za slučaj kada se ne koristi učenje paletizacije korištenjem tri točke.

PAPI -postavljanje broja točaka za paletizaciju u smjeru osi paletizacije, gdje prvi parametar određuje broj točaka u smjeru postavljene osi paletizacije X, a drugi parametar određuje broj točaka u smjeru postavljene relativne osi paletizacije Y robota.

PSLI -postavljanje međukoraka točaka za uzorak paletizacije, prvi parametar postavlja razmak u međukoraku sa obzirom na referentnu točku, drugi parametar definira broj točaka kojim se ostvaruje međukorak u svakom drugom redu za paletizaciju.

PEXT -definiranje točke za vršenje putanje paletizacije u području osi Z.

PCHZ -definiranje osi gibanja robota koja će se koristiti za paletizaciju u smjeru relativne osi Z.

PTRG -postavljanje parametara za gibanje robota prema luku definiranom točkama početka i završetka gibanja.

Potrebno je definirati relativnu os Z paletizacije i ovu naredbu je moguće koristiti samo za paletizaciju.

OPFZ -određivanje odmaka prilikom paletizacije u smjeru relativne osi Z.

EDPA -deklariranje kraja programiranja paletizacije robotom, čime se isključuju postavke koje se koriste za paletiziranje i zato ova naredba ne zahtjeva postavljanje dodatnih parametara.

Ova naredba se obavezno mora postaviti nakon pokretanja paletizacije naredbom BGPA.

ATRG -postavljanje parametara za gibanje po luku, za definiranu razinu u smjeru relativne osi Z, prema zadanoj točki prvog parametra, dok drugi parametar određuje točku za kraj gibanja po luku.

ACHZ -definiranje broja koji označuje os robota koja se koristi za gibanje po luku oko relativne osi Z robota.

PTPL -postavljanje sustava za rad u radnom prostoru lijeve ruke (za definiranje radne orijentacije) pri izvođenju operacija vođenja točka za točkom.

PTPR -postavljanje sustava za rad u radnom prostoru desne ruke (definiranje radne orijentacije) pri izvođenju operacija vođenja točka za točkom.

MOVP -pozicioniranje ruke robota odnosno prihvatnice za upravljanje točka za točkom na položaj određen navedenom oznakom.

Za izvršenje ove naredbe potrebno je definirati točku sa odgovarajućom oznakom unutar radnog prostora robota na najmanje jednoj osi gibanja robota.

MOVL -pozicioniranje ruke robota odnosno prihvatnice gibanjem vršenim pomoću linearne interpolacije.

Za izvršenje ove naredbe potrebno je definirati točku sa odgovarajućom oznakom unutar radnog prostora robota na najmanje jednoj osi gibanja robota.

PSET -postavljanje broja paletizacije u prvom parametru za koji se koristi vrijednost broja pozicije u drugom definiranom parametru.

TAG -postavljanje oznake za izvršavanje programske petlje pomoću GOTO naredbe.

PACH -naredba za izvođenje gibanja prema luku iz trenutačne točke za broj paletizacije u prvom parametru, prema definiranom gibanju, dok drugi parametar određuje točku maksimalne visine u smjeru relativne osi Z robota.

ARCH -naredba za izvođenje gibanja po luku iz trenutačne točke u točku definiranu prvim parametrom, uz definiranu najvišu točku u smjeru relativne osi Z određenu drugim parametrom.

PINC -inkrementiranje pozicije izvođenja petlje kod paletizacije zadane parametrom za vrijednost 1.

GOTO -postavljanje programskog skoka na oznaku označenu brojem i vezanu na naredbu TAG.

EXIT -završetak rada programa označuje da robot prestaje sa izvršenjem svih naredbi.

BTON -postavljanje prekidača za zadani kanal preko parametra u uključeno stanje.

BTOF -postavljanje prekidača za zadani kanal preko parametra u isključeno stanje.

Korištenjem kombinacije naredbi BTON i BTOF za zadane kanale 308 i 309 moguće je preko signala kontrolirati otvaranje i zatvaranje hvataljke na postojećem SCARA robotu.

BTPN -postavlja se prekidač, odnosno vrijednost izlaznog kanala prema prvom parametru u uključeno stanje za zadano vrijeme trajanja definirano drugim parametrom naredbe.

BTPF -postavlja se prekidač izlaznog kanala navedenog u prvom parametru u isključeno stanje za zadano vrijeme trajanja definirano drugim parametrom naredbe.

WTON -čeka se sa izvršenjem svih operacija dok se ne uključi ulaz naveden u prvom parametru, dok drugi parametar služi postavljanju vremenskog prekidača.

WTOF -čeka se sa izvršenjem svih operacija dok se ne isključi ulaz naveden u prvom parametru, dok drugi parametar služi postavljanju vremenskog prekidača.

TIMW -naredba za postavljanje vremenskog prekidača koji za zadano vrijeme zaustavlja izvođenje svih ostalih operacija.

Programiranje SCARA robota za paletizaciju krivuljnih osovinica sa palete do sklapanja sa sklopom termoregulatora je moguće provesti na više načina.

Rješenje programa blok dijagramom je ipak jednoznačno za programiranje paletizacije SCARA robota u ovom slučaju.

Početak izvođenja programa prvo se definiraju početni parametri kao što su brzina i ubrzanje tokom izvođenja operacija itd.

Zatim se deklariraju osnovni parametri paletizacije koji će se koristiti tokom svih procesa.

Nakon toga počinje izvršenje naredbi robota koji se kreće u početnu točku i otvara hvataljku.

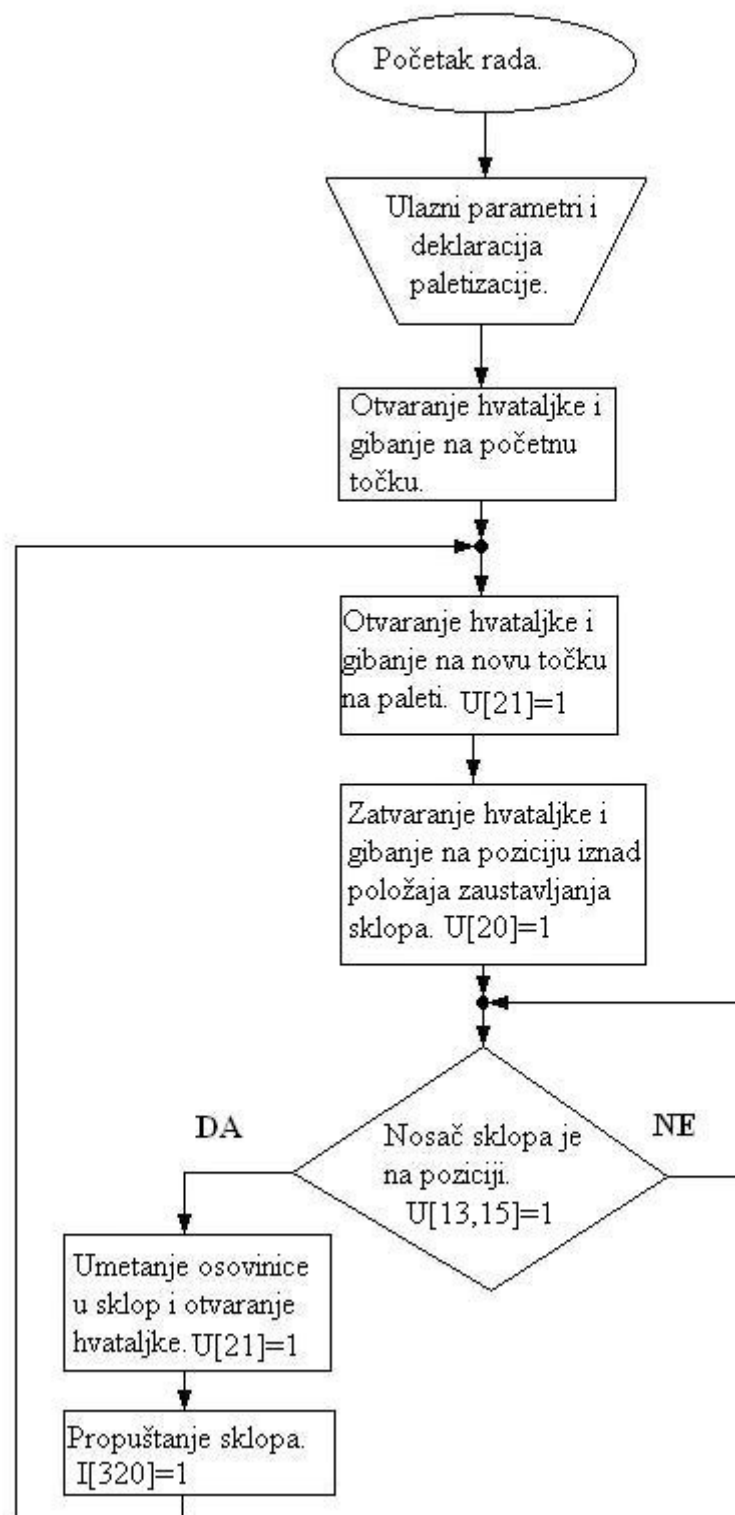
Slijedi programska petlja kojom robot obavlja radnje hvatanja osovinice na paleti, gibanja na poziciju iznad točke sklapanja i čekanja na signal za prisutnost nosača sa dijelovima termoregulatora.

Ovdje je nužno provjeriti da li se nosač na montažnoj traci nalazi na odgovarajućoj poziciji.

Nakon izvršenog sklapanja program inkrementira vrijednost izvođenja petlje i nastavlja ponovno proces sa robotom i sljedećom pozicijom na paleti za odlaganje.

Prema ovim podacima izrađena je glavna shema blok dijagrama za program paletizacije SCARA robota.

Osnovna shema dobivenog blok dijagrama je prikazana slikom 5.13.



Slika 5.13. Blok dijagram rješenja zadatka za programiranje paletizacije SCARA robota.

Prvi primjer programa opisuje izvođenje programiranja pomoću paletizacije definirane sa tri točke na površini palete.

Tablica 5.1. prikazuje programski kod prvog programa za paletizaciju definiranu sa tri točke.

Tablica 5.1. Programski kod programa za paletizaciju sa učenjem pomoću tri točke.

No.	B	E	N	Cnd	Cmnd	Operand 1	Operand 2	Pst	Comment
1					VELS	5			
2					ACCS	5			
3					DCLS	5			
4					VEL	5			
5					ACC	0.1			
6					DCL	0.1			
7					SLWK	0			
8					SLTL	0			
9					BGPA	1			
10					PAPI	6	6		
11					PAPS	24			
12					PEXT	27			
13					PSLI	0	6		
14					PAPN	1			
15					PCHZ	3			
16					PTRG	28	28		
17					OFPZ	5			
18					EDPA				
19									
20					ATRG	28	28		
21					ACHZ	3			
22									
23					PTPL				
24					BTOF	308			
25					BTON	309			
26					MOVP	32			
27									
28					PSET	1	1		
29					TAG	1			
30					BTOF	308			
31					BTON	309			
32					WTON	21			
33					PACH	1	29		
34					BTOF	309			
35					BTON	308			
36					WTON	20			
37					TIMW	0.1			
38					ARCH	32	29		
39					WTON	13			
40					WTON	15			
41					MOVP	31			

42					BTOF	308			
43					BTON	309			
44					WTON	21			
45					BTPN	320	2.0		
46					PINC	1		600	
47			600		GOTO	1			
48					BTOF	308			
49					BTON	309			

Drugi primjer je izveden preko jedne početne točke, te definiranih osi kretanja i parametara razmaka na paleti.

Tablica 5.2. pokazuje programski kod programa koji ne zahtjeva definiranje tri točke za paletizaciju.

Tablica 5.2. Programski kod programa za paletizaciju definiranog osima paletizacije.

No.	B	E	N	Cnd	Cmnd	Operand 1	Operand 2	Pst	Comment
1					VELS	5			
2					ACCS	5			
3					DCLS	5			
4					VEL	5			
5					ACC	0.1			
6					DCL	0.1			
7					SLWK	0			
8					SLTL	0			
9					BGPA	1			
10					PAST	24			
11					PASE	1	2		
12					PAPT	40	40		
13					PAPI	6	6		
14					PSLI	0	6		
15					PEXT	27			
16					PCHZ	3			
17					PTRG	28	28		
18					OFPZ	5			
19					EDPA				
20									
21					ATRG	28	28		
22					ACHZ	3			
23									
24					PTPL				
25					BTOF	308			
26					BTON	309			
27									
28					MOVP	32			
29									

30				PSET	1	1		
31				TAG	1			
32				BTOF	308			
33				BTON	309			
34				WTON	21			
35								
36				PACH	1	29		
37								
38				BTOF	309			
39				BTON	308			
40				WTON	20			
41				TIMW	0.1			
42								
43				ARCH	32	29		
44				WTON	13			
45				WTON	15			
46				MOVP	31			
47				BTOF	308			
48				BTON	309			
49				WTON	21			
50				BTPN	320	2.0		
51								
52				PINC	1		600	
53			600	GOTO	1			
54				BTOF	308			
55				BTON	309			

Dodatno je riješen problem komunikacije između montažne trake, po kojoj se transportira podsklop termoregulatora za montažu, sa SCARA robotom koji obavlja sklapanje.

Podsklop termoregulatora dolazi na traci postavljen na standardni nosač koji se pomoću senzora zaustavlja na osiguranom mjestu, sa blokadom kretanja nosača.

Pri tome se aktivira signal koji robot čeka radi izvođenja programa paletizacije i tako može preuzeti krivuljnu osovinicu sa palete i sklopiti je sa podsklopom.

Kada robot završava izvršavanje zadataka paletizacije obradom programske petlje i sklopi krivuljnu osovinicu sa podsklopom termoregulatora, onda robot u programu aktivira signal na određeni vremenski razmak koji je definiran kako bi se osiguralo oslobađanje nosača podsklopa termoregulatora na transportnoj traci i propuštanje u daljnji tok automatskog sustava.

U ovom slučaju je definiran određeni vremenski period, kako bi bilo dovoljno vremena da se propusti blokirani nosač i istodobno dozvoli zaustavljanje sljedećeg nosača radi ponovne paletizacije.

Za slučaj da na transportnoj traci, u trenutku pokretanja programa, nema nosača proizvoda sa podsklopom termoregulatora, kako ne bi došlo do nepravilnosti u operacijama, postavljena je naredba koja uvjetuje čekanje robota na sklapanje.

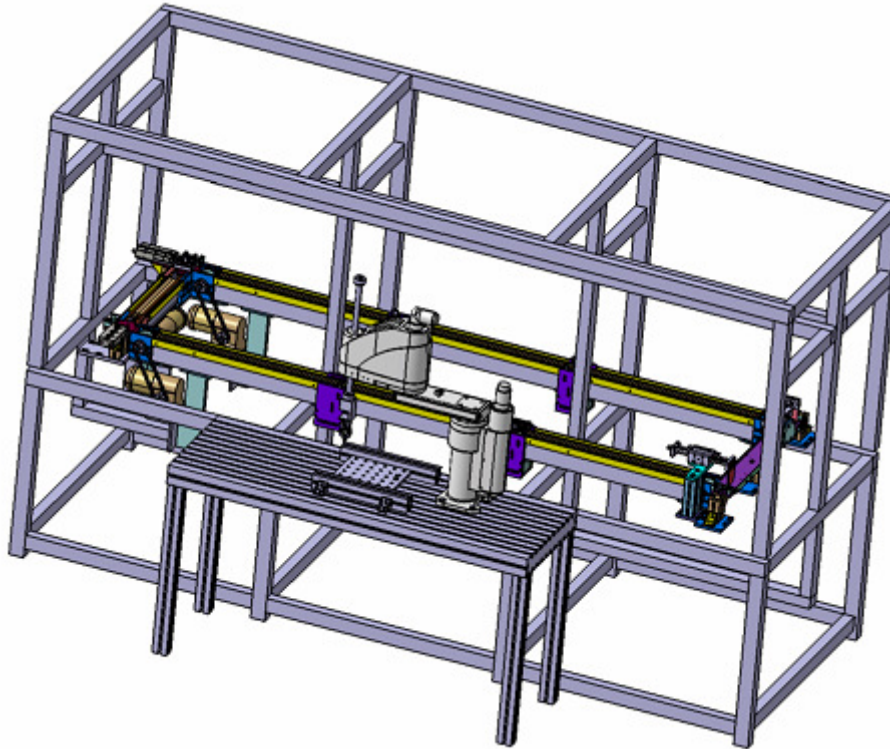
Na taj način robot nastavlja operaciju tek u trenutku kada se aktivira signal sa transportne trake, koji javlja da se nosač nalazi na poziciji za sklapanje.

6. Robotska stanica za umetanje krivuljne osovinice i kinematska simulacija

Nakon što su oblikovani svi dijelovi, odnosno elementi ključni za osiguravanje rada automatske stanice za montažu, moguće je prikazati modeliranu simulaciju određenih dijelova stanice.

Osim simulacije prikazuje se konačan izgled i rad stanice u realnim uvjetima laboratorija za projektiranje izradbenih i montažnih sustava FSB-a.

Modelirani izgled okruženja robotske stanice za umetanje krivuljne osovinice se vidi na slici 6.1.



Slika 6.1. CAD model izgleda transportnog sustava sa integriranom robotskom stanicom.

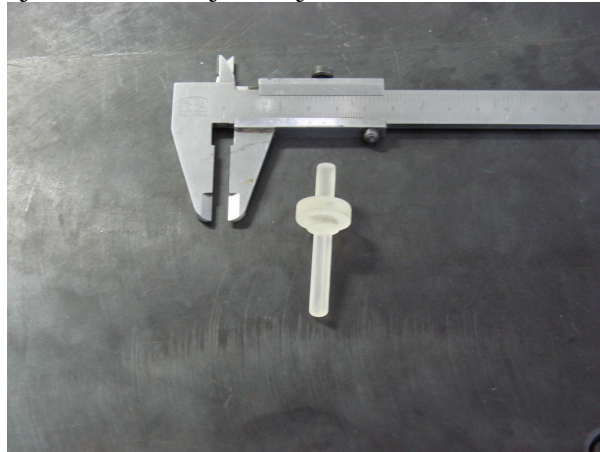
6.1.Osnovni elementi za rad sustava

Kako bi se omogućio aktivan rad projektirane stanice potrebno je izraditi nužne dijelove za njeno djelovanje.

U tu svrhu su oblikovani modeli nestandardnih dijelova stanice koji su zatim izrađeni pomoću stroja za brzu izradu prototipova.

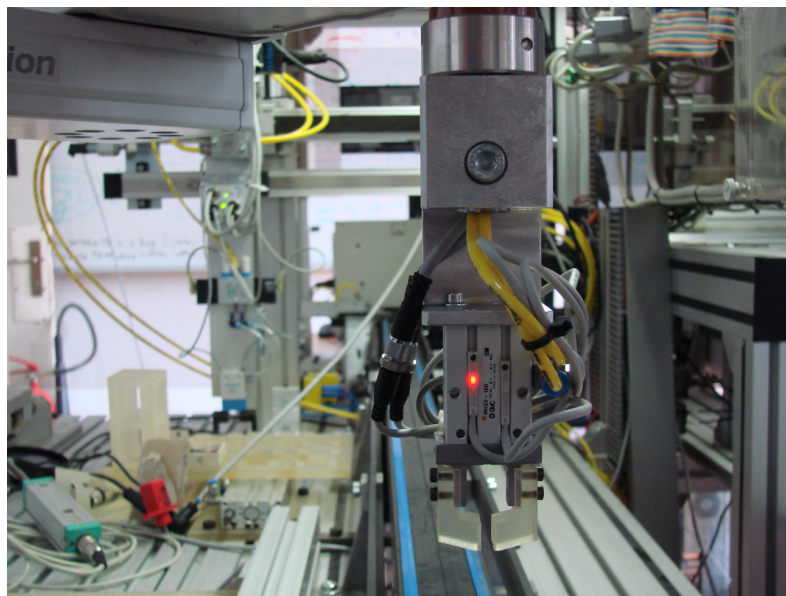
Tako su dobiveni konačni komadi nastavaka za hvataljku, krivuljne osovinice i paleta za odlaganje, izrađeni od polimernog materijala.

Izrađeni prototip krivuljne osovinice je vidljiv na slici 6.2.



Slika 6.2. Prototip krivuljne osovinice.

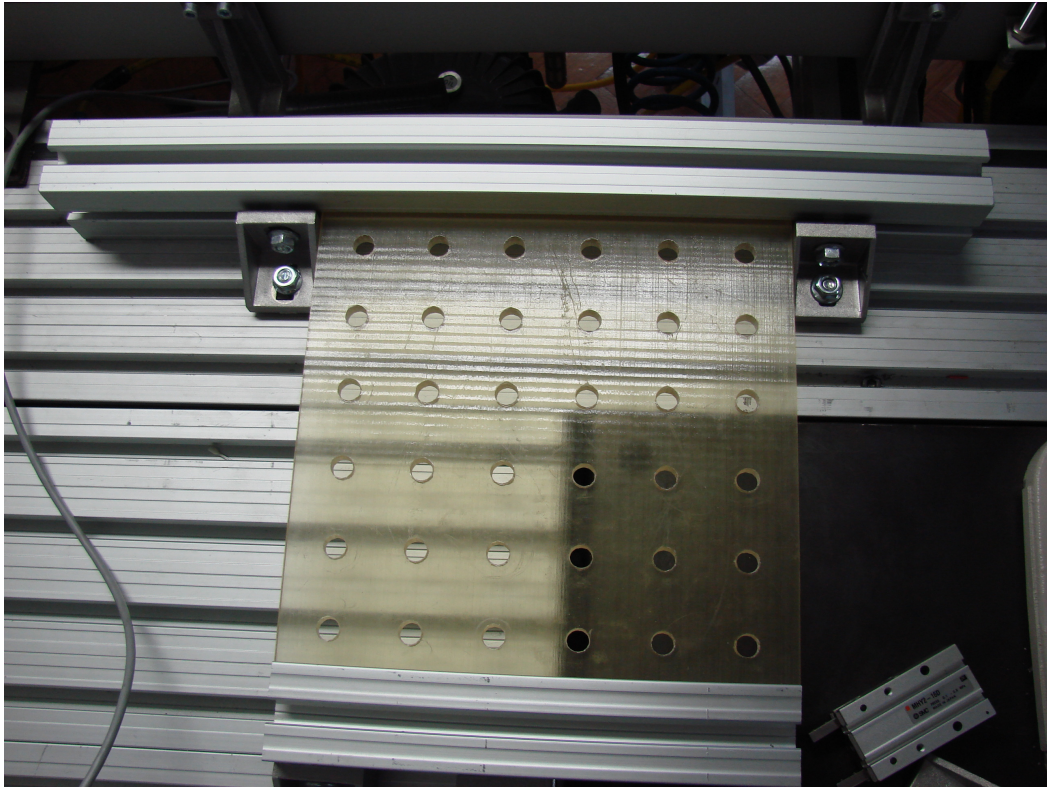
Hvataljka robota sa prototipom nastavaka za prihvat osovinice, koji su pričvršćeni imbus vijcima je vidljiva na slici 6.3.



Slika 6.3.Hvataljka i nastavci za prihvat SCARA robota.

Pomoću stroja za brzu izradu prototipova je izrađena i paleta koja se ulaže u aluminijske profile pričvršćene za podlogu.

Na samu paletu koja je prikazana slikom 6.4. polažu se krivuljne osovinice u zadane utore.

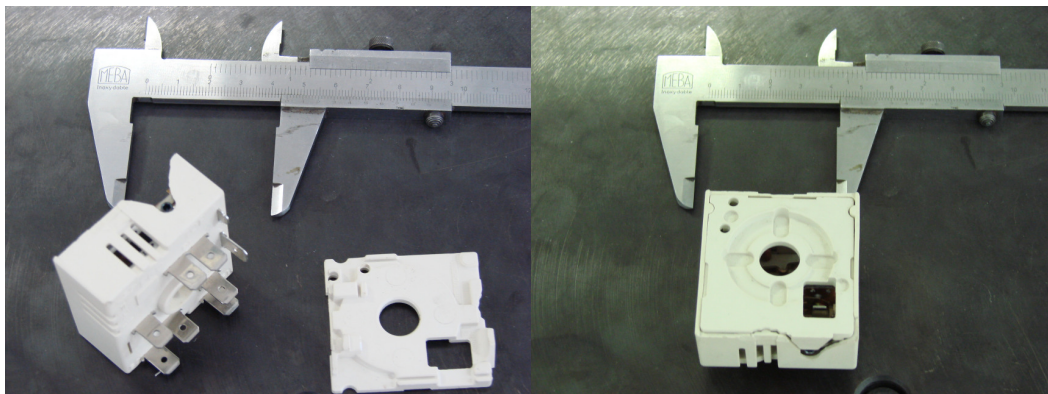


Slika 6.4. Postavljena paleta za odlaganje osovinica.

Kako bi robot imao dohvat nad svim pozicijama na paleti za odlaganje potrebno je bilo izravnati podloge koje čini više stolova, jer se tako jedino može osigurati pravilan položaj palete.

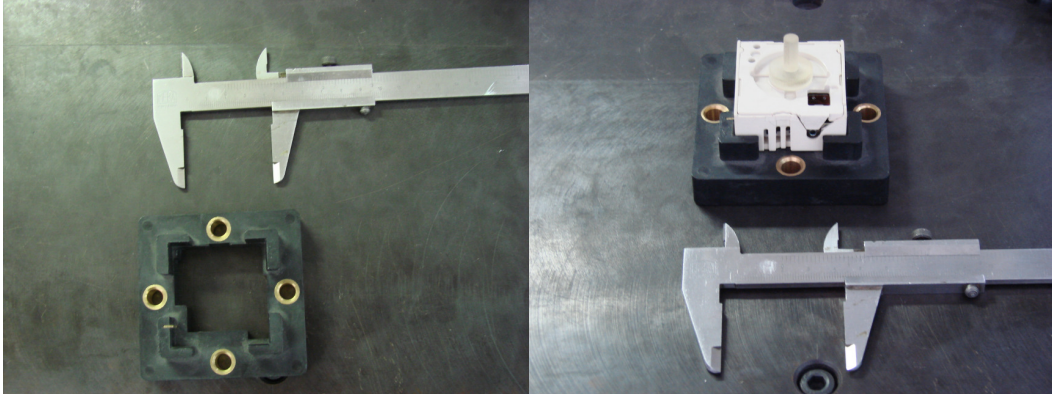
Osim posebno izrađenih i projektiranih dijelova korišteni su i dijelovi kućišta termoregulatora sa poklopcem i nosača kućišta koji se koriste u automatskom sustavu montažnog laboratorija.

Kućište sa poklopcem je prikazano sa dva pogleda slikom 6.5.



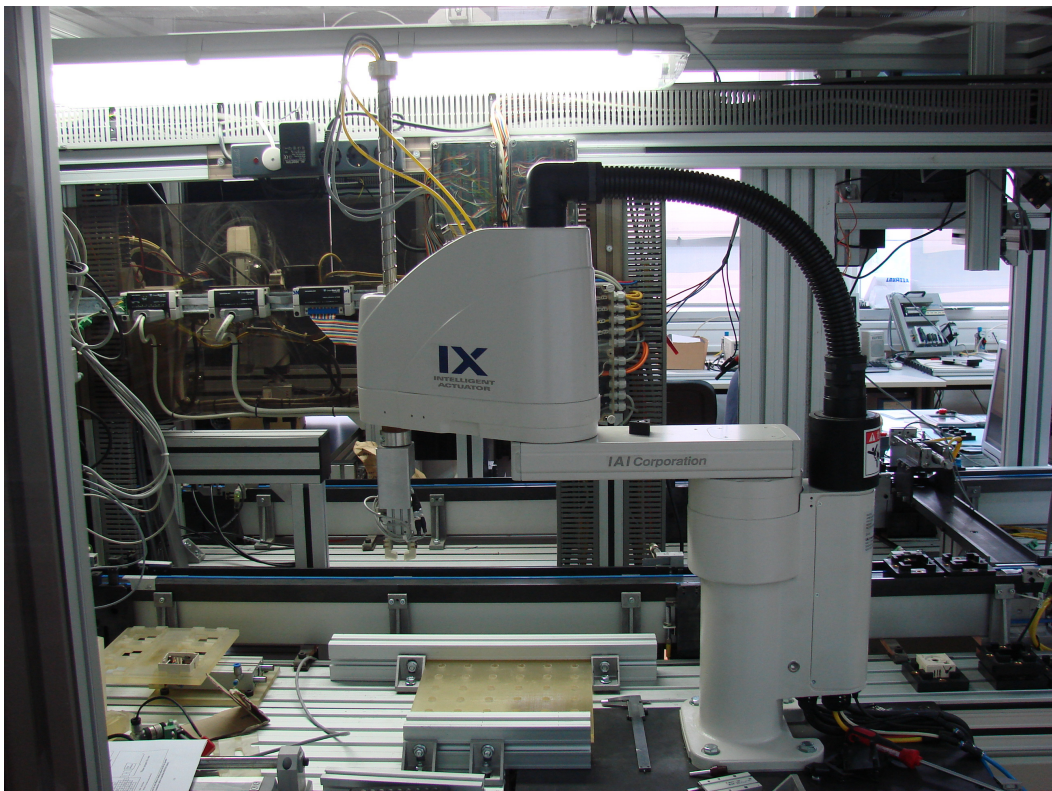
Slika 6.5. Rastavljeni i sklopljeni podsklop kućišta i poklopca termoregulatora.

Nosač proizvoda i konačan sklop sa nosačem se mogu vidjeti na slici 6.6.



Slika 6.6. Prikaz nosača proizvoda i konačnog sklopa.

Korišteni SCARA robot koji obavlja glavne operacije tvrtke IAI Corporation sa hvataljkom je prikazan slikom 6.7.

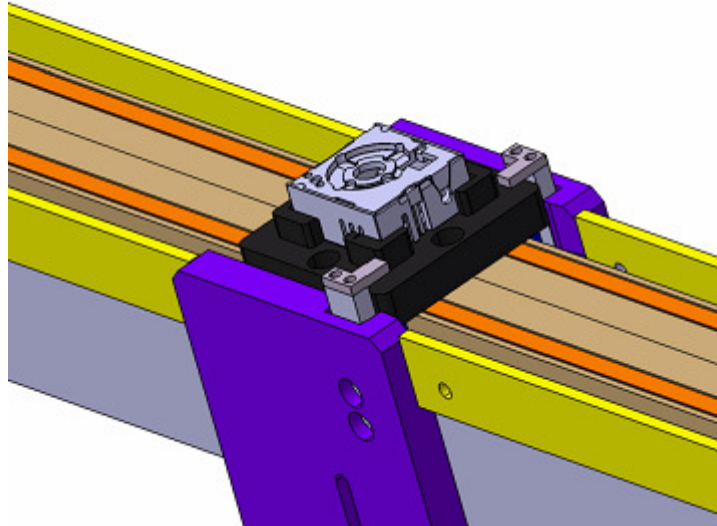


Slika 6.7. Programirani SCARA robot za rješenje zadatka u realnom okruženju laboratorija.

6.2.Simulacija rada sustava

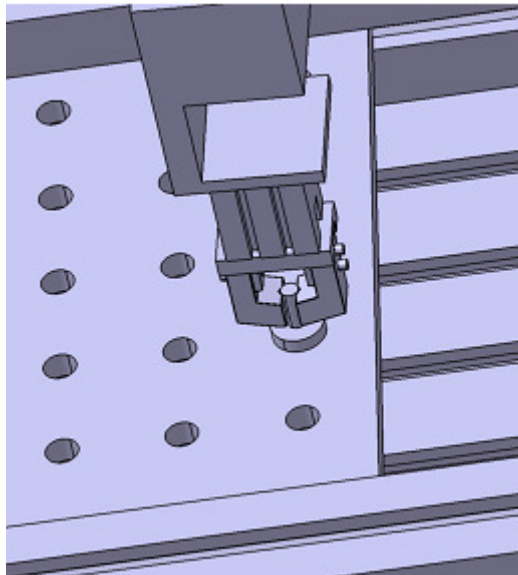
Osnovna kinematska simulacija je izrađena pomoću programskog paketa CATIA, uz korištenje modela elemenata sustava.

Kućište i poklopac termoregulatora dostavljaju se pomoću transportne trake na nosaču, dok se ne zaustave na poziciji za sklapanje kao što je prikazano modelom na slici 6.8.



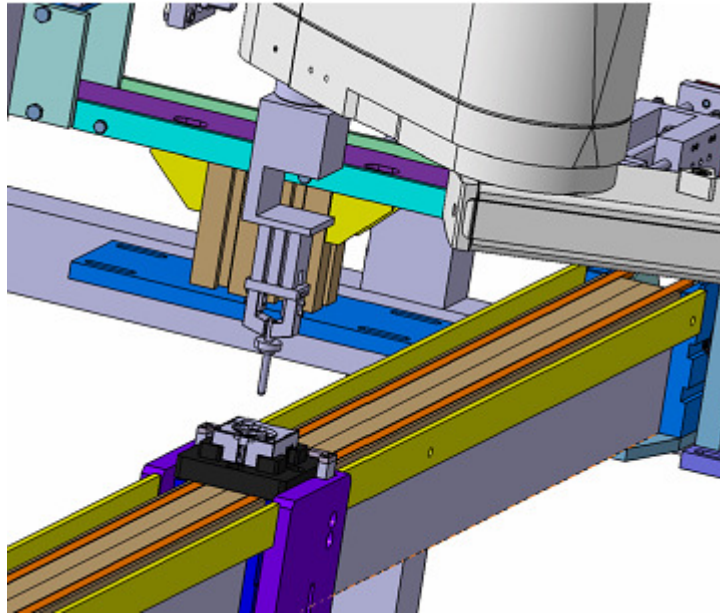
Slika 6.8. Elementi termoregulatora na nosaču u zaustavljenoj poziciji za sklapanje sa osovinicom.

Zatvorene hvataljke robota radi prihvata osovinice su prikazane modelom na slici 6.9.



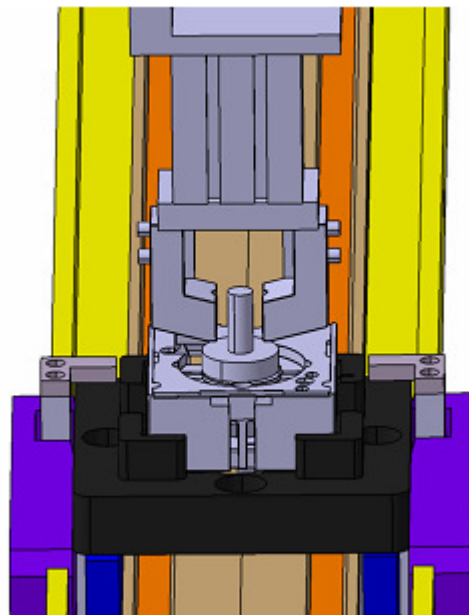
Slika 6.9. Prihvat osovinice hvataljkom na paleti.

Slika 6.10. pokazuje model SCARA robota u poziciji prije sklapanja osovinice sa ostalim elementima termoregulatora.



Slika 6.10. Robot na poziciji za sklapanje osovinice.

Kada je završeno sklapanje, robot otvara hvataljku kao na slici 6.11. i onda transportna traka može propustiti nosač sa gotovim proizvodom.



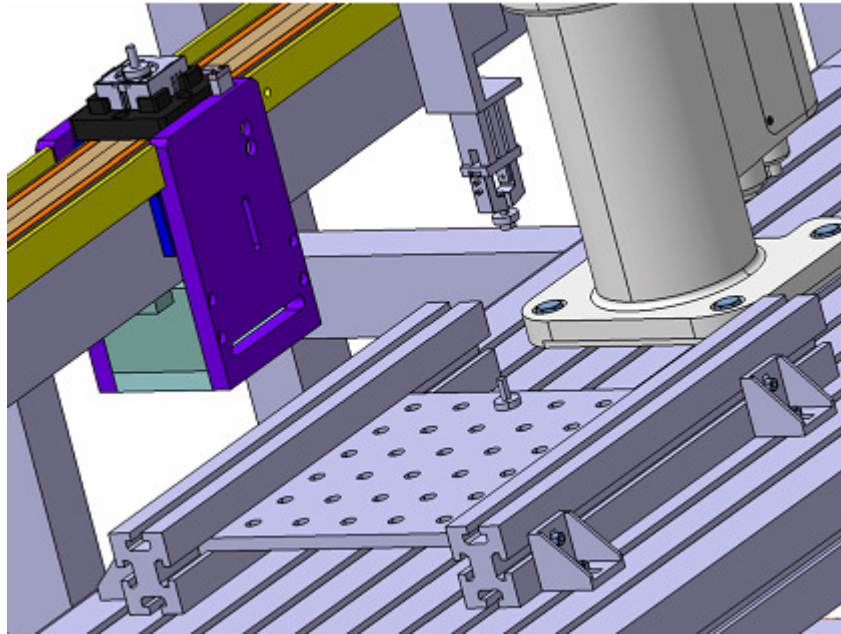
Slika 6.11. Otpuštanje osovinice otvaranjem hvataljke robota.

Ista simulacija je provedena i sa modificiranom krivuljnom osovinicom, koja nema zahtjev za prethodnom orijentacijom na paleti za odlaganje.

Ovaj slučaj ima manje zahtjeve od početno zamišljene krivuljne osovinice, jer nema dodatnog uvjeta za prethodnim orijentiranjem osovinica.

Iz ovoga se može slobodno zaključiti kako sustav neće imati problema u radu, ako funkcionira rješenje sa početno zamišljenom krivuljnom osovinicom.

Paletizacija SCARA robotom sa uporabom ove osovinice se vidi na slici 6.12.



Slika 6.12. Simulacija procesa sa modificiranom osovinicom.

Kako zbog tehničkih problema sa strojem za brzu izradu prototipova, nije bilo moguće izraditi projektiranu modificiranu krivuljnu osovinicu, tako sa simulacijom rada sustava ovim elementom završava razrada njegove integracije u montažni sustav.

6.3.Realizacija rješenja sustava

Konačno rješenje sustava je izvedeno u Laboratoriju za projektiranje izradbenih i montažnih sustava FSB-a.

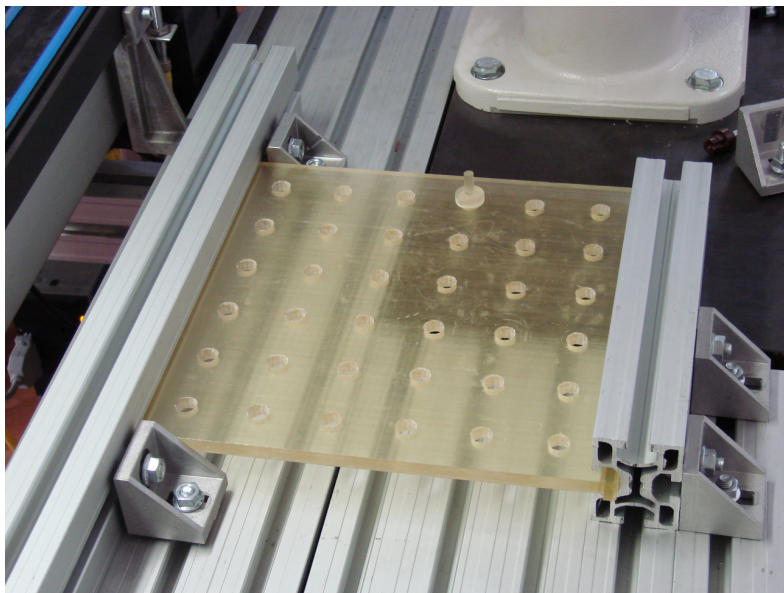
Sklapanje se počinje vršiti pokretanjem programa za paletizaciju SCARA robota, kada nosač termoregulatora na transportnoj traci dolazi na odgovarajuću poziciju koja je prikazana slikom 6.13.



Slika 6.13. Nosač proizvoda na poziciji trake za sklapanje.

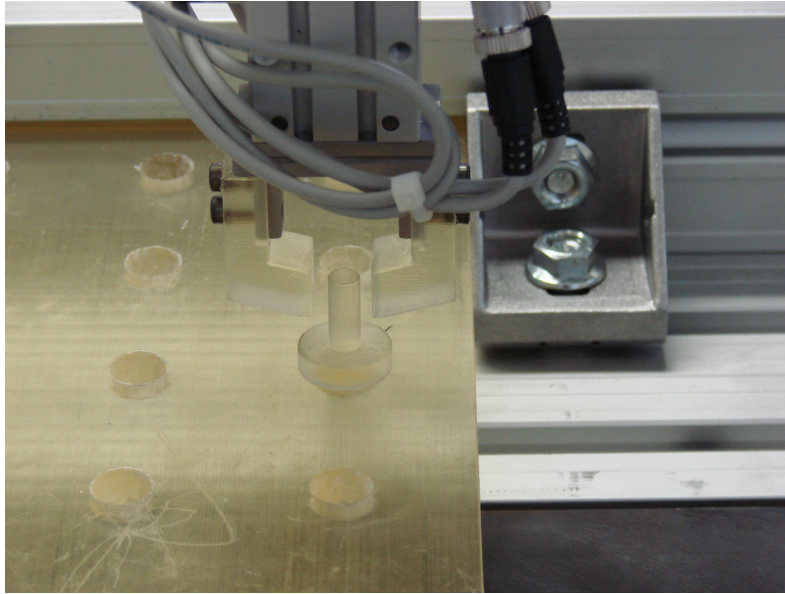
Kada se nosač nalazi na poziciji, obavlja se sklapanje pomoću SCARA robota koji sa palete hvataljkom prihvaća krivuljnu osovinicu i vrši paletizaciju kretanjem po luku, od palete do pozicije za sklapanje.

Prototip palete za odlaganje sa umetnutim prototipom krivuljne osovinice je prikazan slikom 6.14.



Slika 6.14. Paleta sa umetnutom krivuljnom osovinicom.

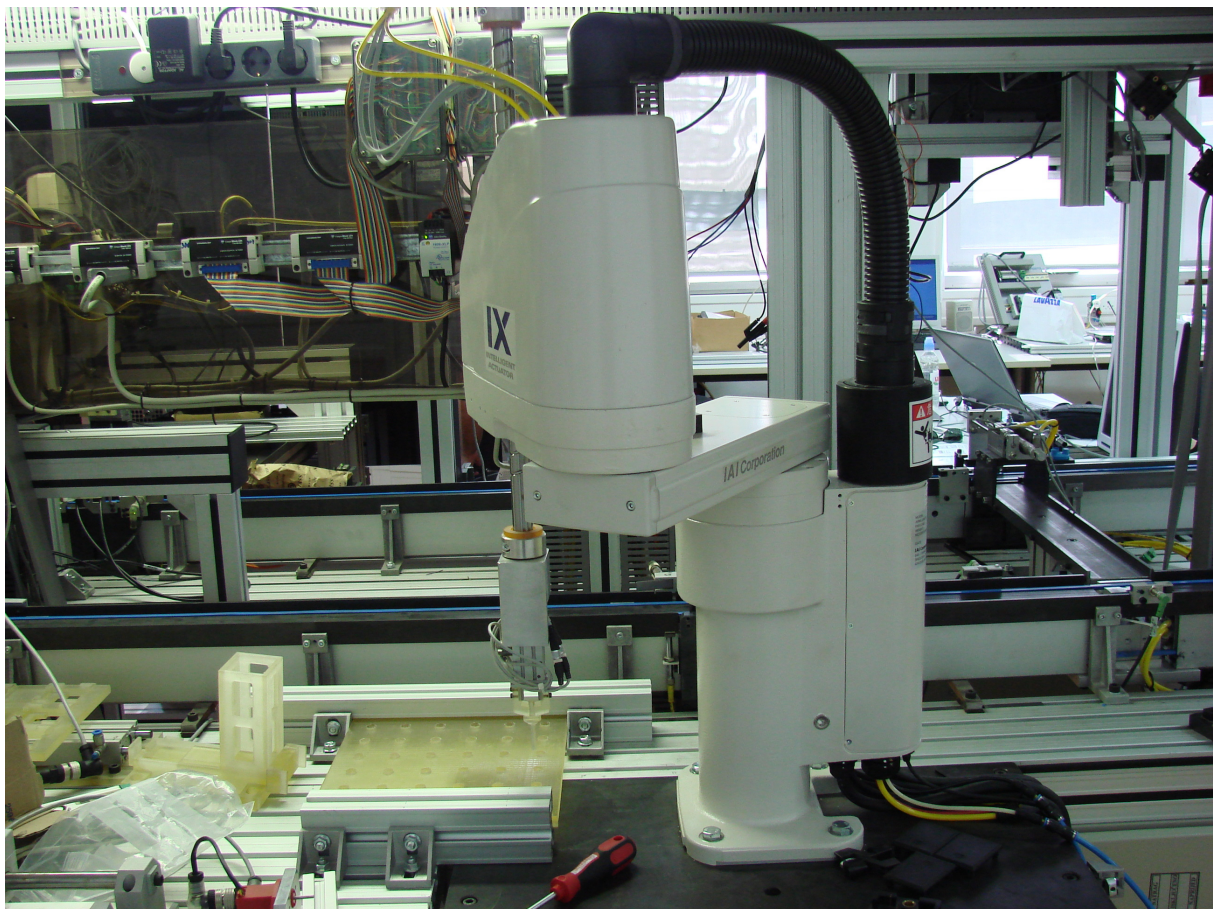
Slika 6.15. pokazuje hvataljku robota u poziciji za prihvat osovinice.



Slika 6.15. Robot u poziciji za prihvat osovinice na paleti.

Kada je osiguran prihvat osovinice robot izvlači osovinicu iz palete i kreće se vertikalnom putanjom kako bi se osigurao siguran prijenos osovinice do transportne trake.

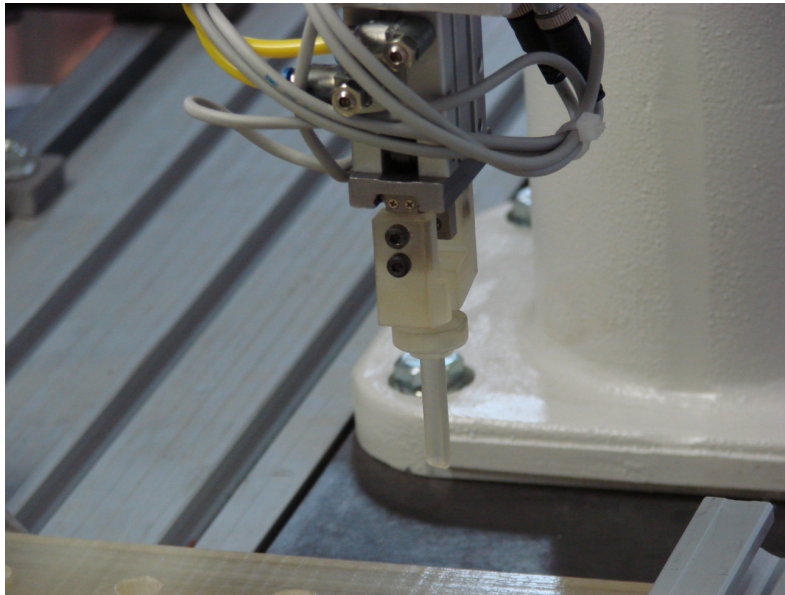
SCARA robot u trenutku operacije izvlačenja krivuljne osovinice iz palete je prikazan slikom 6.16.



Slika 6.16. SCARA robot pri izvlačenju krivuljne osovinice.

Prema programu za paletizaciju robot izvodi prijenos osovinice, tako da ne ometa druge elemente u okolini.

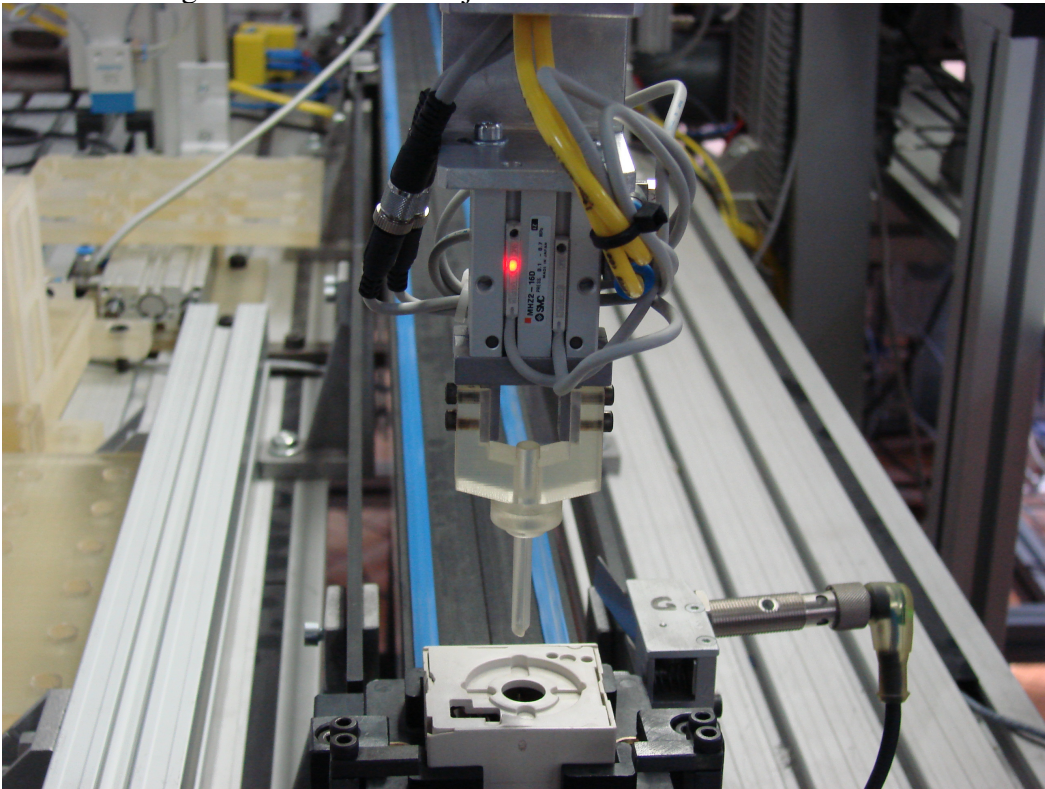
Slika 6.17. prikazuje SCARA robot u trenutku prijenosa sa osovinicom u prihvat u hvataljke.



Slika 6.17. Prijenos osovinice u prihvat u hvataljke robota.

Robot je programiran tako da čeka na poziciji iznad točke sklapanja, sve dok ugrađeni senzor na transportnoj traci ne aktivira signal, koji označuje da je nosač sa elementima termoregulatora na poziciji za sklapanje.

Trenutak kada je robot u poziciji čekanja, a na položaj za sklapanje stiže nosač sa dijelovima termoregulatora se može vidjeti na slici 6.18.



Slika 6.18. SCARA robot u poziciji pred operacijom sklapanja osovinice.

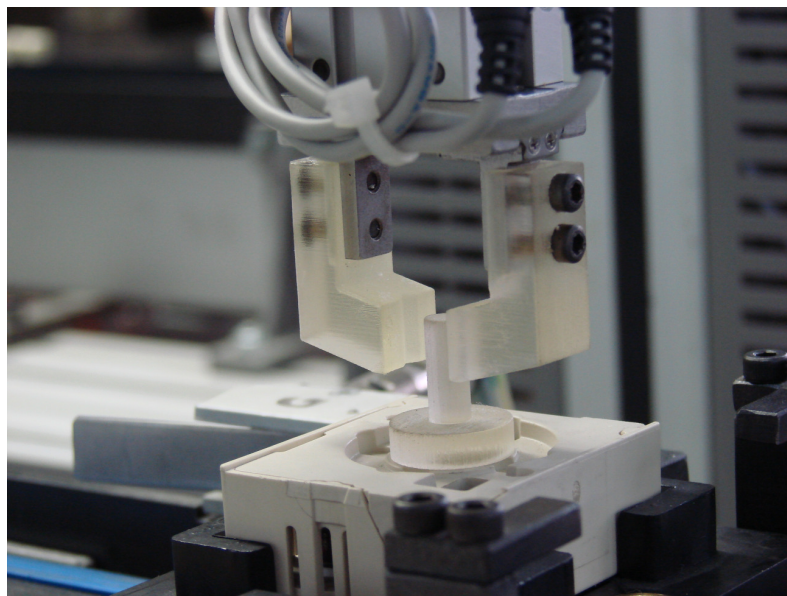
Poslije zaustavljanja nosača vrši se sklapanje, nakon čega robot na paleti uzima novu osovinicu, a nosač sa konačnim sklopom se propušta dalje transportnom trakom kada je robot završio sklapanje.

Slika 6.19. pokazuje SCARA robot u trenutku kada počinje gibanje radi izvođenja umetanja krivuljne osovinice.



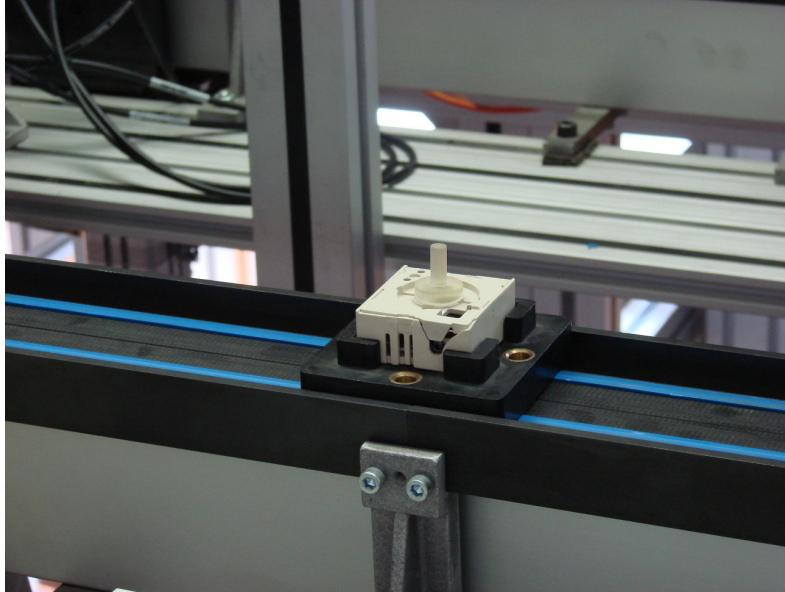
Slika 6.19 Umetanje krivuljne osovinice pomoću SCARA robota.

Nakon što je završeno sklapanje, robot otvara hvataljku kao na slici 6.20. i šalje se signal transportnoj traci da se može propustiti nosač sa gotovim proizvodom.



Slika 6.20. Otvorena hvataljka radi sklapanja osovinice.

Aktiviranjem signala za propuštanje nosača sa konačnim sklopom termoregulatora, montažna traka transportira sklopljeni proizvod na sljedeću stanicu automatskog sustava, te je time proces ove projektirane stanice sa proizvodom završen. Sklop proizvoda u trenutku gibanja na transportnoj traci, nakon izvršenih operacija sklapanja, je vidljiv na slici 6.21.



Slika 6.21. Proizvod sa montažnoj traci nakon sklapanja.

Operacija se nakon sklapanja proizvoda i propuštanja nosača ponavlja za sljedeći nosač, a pri tome SCARA robot vrši paletizaciju polazeći za svako pojedino sklapanje sa nove pozicije prihvata osovinice na paleti za odlaganje.

Ponavljanjem operacija robot programiranom petljom izvodi sklapanje na montažnoj traci, koristeći sve pozicije na paleti.

Robot putem programa, nakon obavljanja procesa sa konačne pozicije na paleti, dolazi opet na početnu poziciju i ponavlja čitavi proces od početka do isključenja programa.

Ovakav način izvođenja procesa osigurava neprekinuti rad robota i istodobno dozvoljava mogućnost zamjene palete korištenjem osnovnih funkcija programa.

8. Zaključak

Razrada ovog projekta je koncentrirana na problem oblikovanja i sastavljanja montažnog sustava automatizirane stanice za sklapanje osovine i sklopa kućišta sa poklopcem termoregulatora.

Za dobivanje konačnog rješenja izrađen je opis problema, opis proizvoda, proveden je postupak određivanja tehnološkog procesa, izvršen opis sustava i na kraju je izvršena osnovna razrada prijedloga rješenja kako bi bilo moguće integrirati rješenje u glavni montažni sustav.

Glavni predmet razrade se odnosi na projektiranje zamišljene osovine termoregulatora i integraciju u proces sklapanja uz pomoć palete, senzora i robota sa hvataljkom.

Tokom izrade i oblikovanja stanice pojavio se određeni broj problema koji su se odnosili na povezivanje signala montažne trake i robota, trenutne izradbene mogućnosti stroja za brzu izradu prototipova, problem prostora za smještaj palete za odlaganje unutar dohvata robota kao i problemi nekih vrlo uskih ograničenja programa za paletizaciju SCARA robota.

Svi navedeni problemi su uspješno riješeni tako da je zadatak projektiranja i provedbe rada stanice obavljen u potpunosti.

Zadatak je rješavan uz korištenje programa za konstruiranje i simulaciju pomoću računala CATIA i programa za programiranje SCARA robota, te se njihovim korištenjem potvrđuje činjenica da programski alati kao što je CATIA, imaju veliku ulogu u projektiranju sustava i omogućuju poboljšavanje rada u projektiranju, oblikovanju, razradi, analizi i simulaciji.

Istaknuta je i uporaba SCARA robotskog sustava za rješavanje zadatka kao i programiranje koje je usko vezano sa korištenjem takvih sustava u djelatnosti montaže. Moderni razvoj tehnologije u budućnosti koji će imati mogućnosti integrirati više aspekata u procesima montaže kao što su planiranje, oblikovanje i projektiranje zasigurno će pridonijeti usavršavanju i povećanju učinkovitosti djelatnosti vezanih uz montažu i automatizaciju montaže.

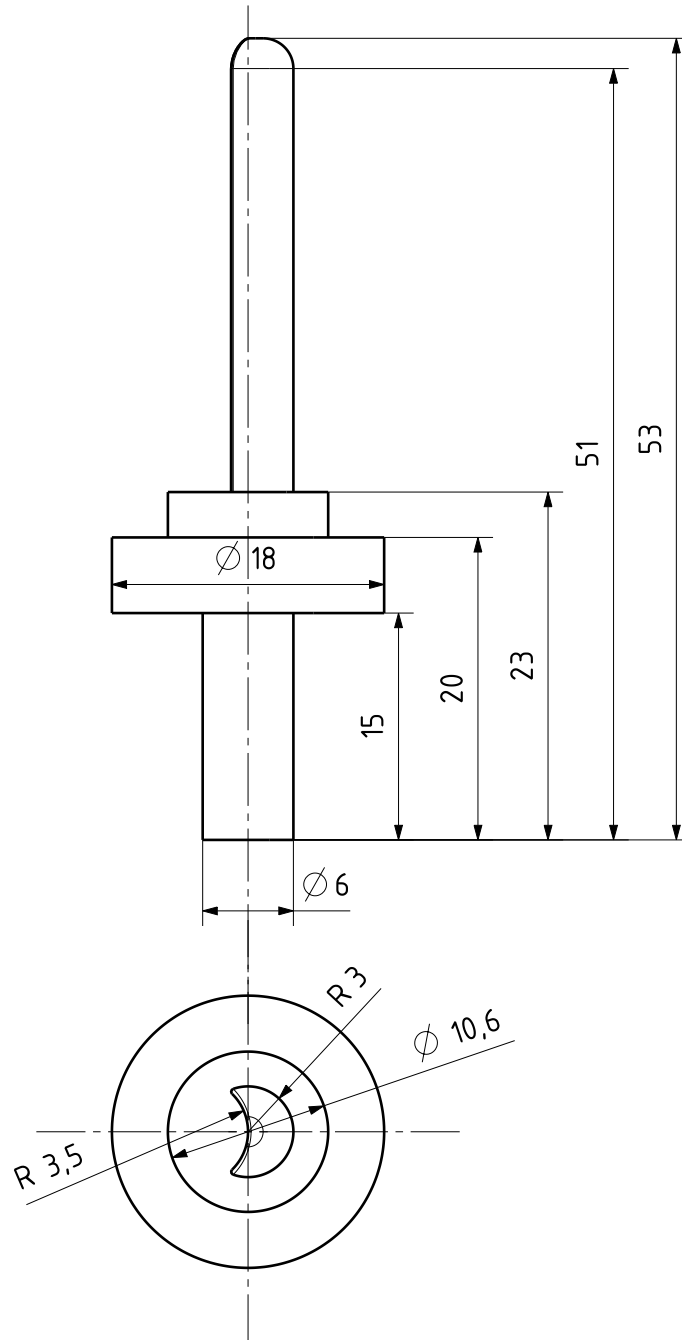
9. Korištena literatura


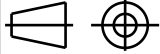
1. Vranješ B.:Tehnologija montaže, predavanja na preddiplomskom studiju, Fakultet strojarstva i brodogradnje, Zagreb, 2004.
2. Jerbić B.:Automati za montažu
<http://www.sjever.fsb.hr/content/automatizacija/predavanja/>, 2005.
3. Kunica Z.:Prikaz montažnog procesa simbolima
http://www.fsb.hr/~zkunica/nastava/pms/mont_proces_simboli.ppt, 2009.
4. Crneković M.:Razvoj simulacionog modela upravljanja industrijskog robota, Fakultet strojarstva i brodogradnje Zagreb, 1988.
5. Šurina T.,Crneković M.:Industrijski roboti, Školska knjiga, Zagreb, 1990.
6. Šurina T.,Sikošek J.:Programiranje industrijskog robota, Narodna tehnika Hrvatske, Zagreb, 1989.
7. <http://www.robots.com>, 2007.
8. IAI Inc.,http://www.intelligentactuator.com/products/ix_scara.php,2009.
9. Tehna d.o.o., <http://www.tehna.si>, 2009.
10. Bator D.:Završni projekt preddiplomskog studija, Fakultet strojarstva i brodogradnje, Zagreb, 2008.

10. Prilog

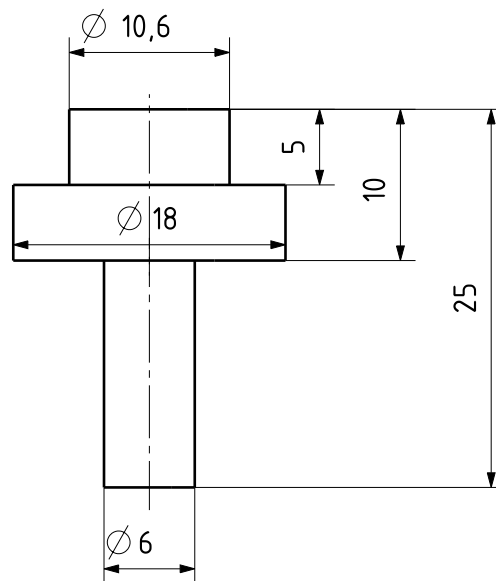
1. Tehnička dokumentacija krivuljne osovnice, nestandardnog objekta montaže automatske stanice.
2. Tehnička dokumentacija modificirane krivuljne osovnice, nestandardnog objekta montažne automatske stanice.
3. Tehnička dokumentacija pojedinačne hvataljke SCARA robota, nestandardnog dijela automatske stanice.
4. Tehnička dokumentacija palete za odlagane krivuljnih osovnic, nestandardnog dijela automatske stanice.

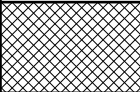
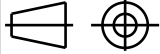
√ Ra 6,3



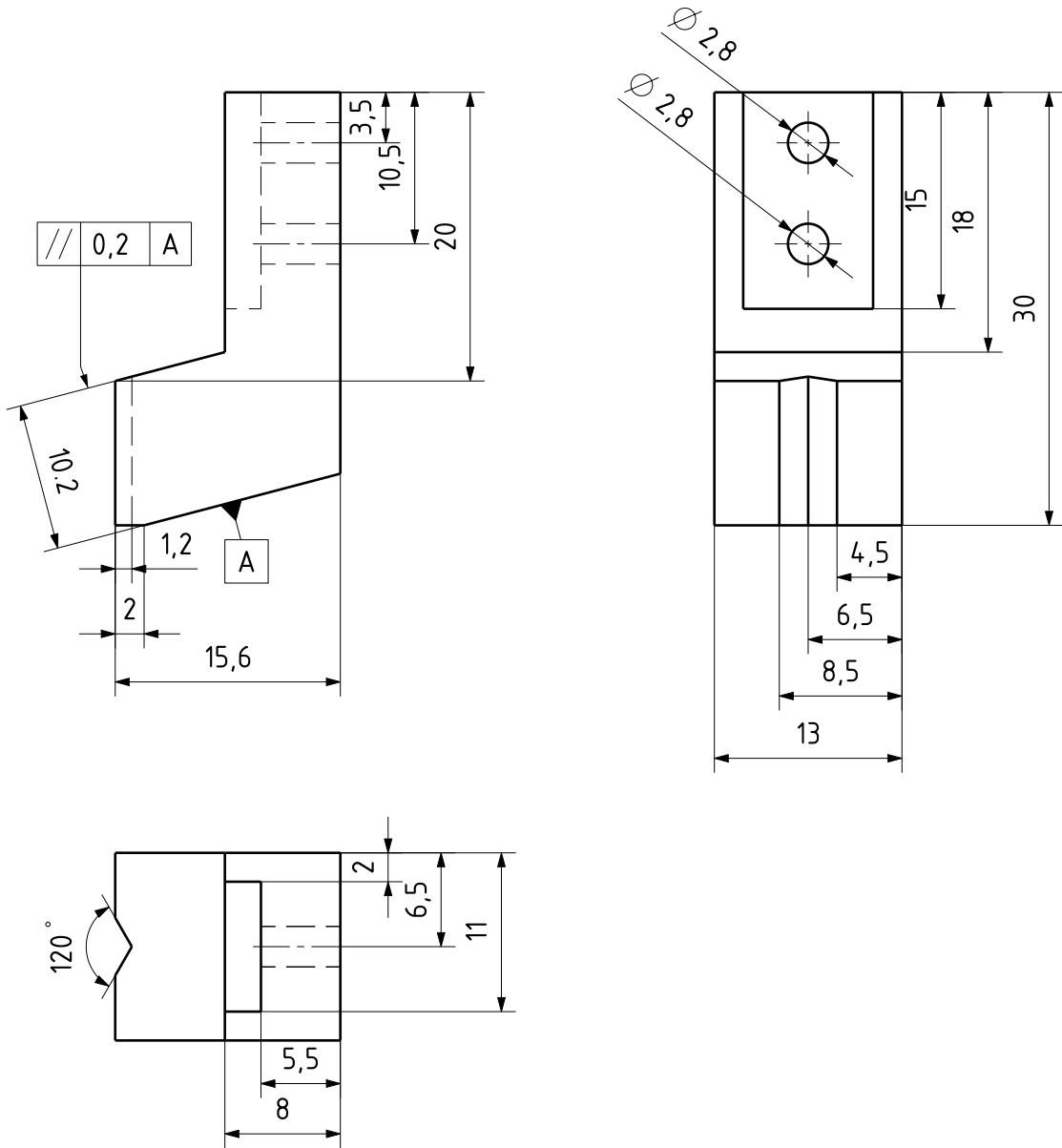
	Datum	Ime i prezime	Potpis	 FSB Zagreb	
Projektirao		Damjan Bator			
Razradio		Damjan Bator			
Crtao		Damjan Bator			
Pregledao		prof. dr. sc. Bojan Jerbić			
Voditelj rada		prof. dr. sc. Bojan Jerbić			
Objekt:		ROBOTSKA STANICA ZA UMETANJE KRIVULJNE OSOVINICE		Objekt broj:	
				R. N. broj:	
Napomena:			Prototip dijela (polimerni).	RAČUNALNO INŽENJERSTVO	
Materijal:			Masa:	DIPLOMSKI RAD 	
 Naziv:			Pozicija:		
Mjerilo originala			KRIVULJNA OSOVINICA		Format: A4
M 2:1			Crtež broj: 1		Listova: 1
					List: 1


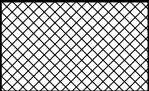
√ Ra 6,3

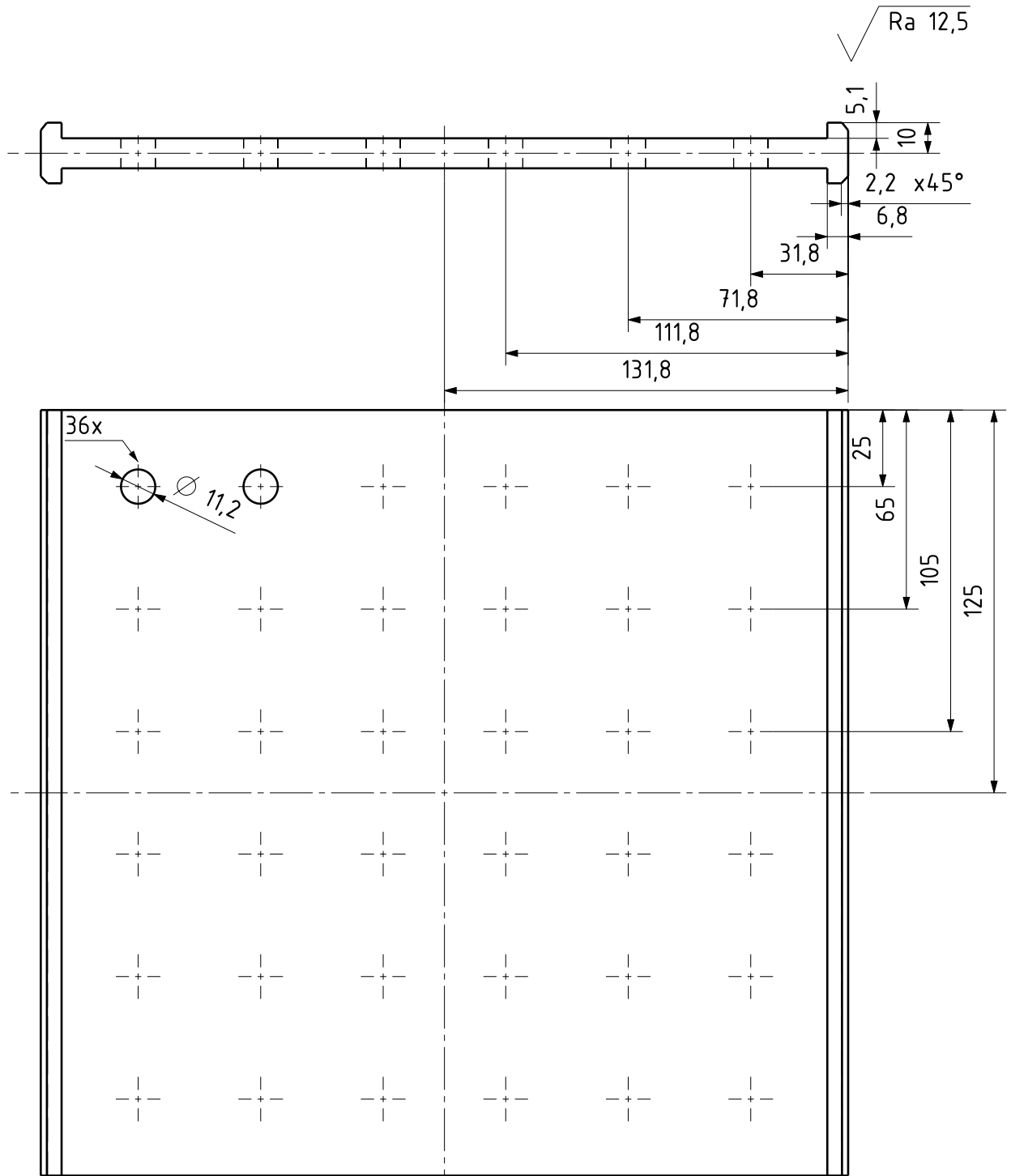


	Datum	Ime i prezime	Potpis	 FSB Zagreb
Projektirao		Damjan Bator		
Razradio		Damjan Bator		
Crtao		Damjan Bator		
Pregledao		prof. dr. sc. Bojan Jerbić		
Voditelj rada		prof. dr. sc. Bojan Jerbić		
Objekt:	ROBOTSKA STANICA ZA UMETANJE KRIVULJNE OSOVINICE		Objekt broj:	
			R. N. broj:	
Napomena:	Prototip (polimerni).		RAČUNALNO INŽENJERSTVO	Kopija
Materijal:	Masa:	DIPLOMSKI RAD		
 Mjerilo originala	Naziv: Modifikacija krivuljne osovinice		Pozicija:	
M2:1	Crtež broj: 2			Listova: 1
				List: 2

√ Ra 3,2



	Datum	Ime i prezime	Potpis	 FSB Zagreb
Projektirao		Damjan Bator		
Razradio		Damjan Bator		
Crtao		Damjan Bator		
Pregledao		prof. dr. sc. Bojan Jerbić		
Voditelj rada		prof. dr. sc. Bojan Jerbić		
Objekt: ROBOTSKA STANICA ZA UMETANJE KRIVULJNE OSOVINICE			Objekt broj:	
			R. N. broj:	
Napomena: Prototip dijela (polimerni). Izrađuju se dva komada za hvataljku			RAČUNALNO INŽENJERSTVO	Kopija
Materijal:		Masa:	DIPLOMSKI RAD	
Mjerilo originala		Naziv: NASTAVAK ZA OSIGURAVANJE PRIHVATA HVATALJKE		
M2:1		Crtež broj: 3		Format: A4
				Listova: 1
				List: 3



	Datum	Ime i prezime	Potpis	 FSB Zagreb
Projektirao		Damjan Bator		
Razradio		Damjan Bator		
Crtao		Damjan Bator		
Pregledao		prof. dr. sc. Bojan Jerbić		
Voditelj rada		prof. dr. sc. Bojan Jerbić		
Objekt:		ROBOTSKA STANICA ZA UMETANJE KRIVULJNE OSOVINICE		Objekt broj:
				R. N. broj:
Napomena:		Prototip (polimerni).		RAČUNALNO INŽENJERSTVO
				Kopija
Materijal:		Masa:	DIPLOMSKI RAD	
		Naziv: PALETA ZA ODLAGANJE KRIVULJNE OSOVINICE		Pozicija: Format: A4
Mjerilo originala				Listova: 1
M1:2		Crtež broj: 4		List: 4