

Konzolni granik sa škarastim mehanizmom kompenzacije promjene dohvata

Čulo, Ante

Master's thesis / Diplomski rad

2019

Degree Grantor / Ustanova koja je dodijelila akademski / stručni stupanj: **University of Zagreb, Faculty of Mechanical Engineering and Naval Architecture / Sveučilište u Zagrebu, Fakultet strojarstva i brodogradnje**

Permanent link / Trajna poveznica: <https://urn.nsk.hr/urn:nbn:hr:235:644271>

Rights / Prava: [In copyright](#)/[Zaštićeno autorskim pravom.](#)

Download date / Datum preuzimanja: **2024-12-26**

Repository / Repozitorij:

[Repository of Faculty of Mechanical Engineering and Naval Architecture University of Zagreb](#)



SVEUČILIŠTE U ZAGREBU
FAKULTET STROJARSTVA I BRODOGRADNJE

DIPLOMSKI RAD

Ante Čulo

Zagreb, 2019.

SVEUČILIŠTE U ZAGREBU
FAKULTET STROJARSTVA I BRODOGRADNJE

DIPLOMSKI RAD

Mentor:

Doc. dr. sc. Matija Hoić

Student:

Ante Čulo

Zagreb, 2019.

Izjavljujem da sam ovaj rad izradio samostalno koristeći znanja stečena tijekom studija i navedenu literaturu.

Zahvaljujem se mentoru doc. dr. sc. Matiji Hoiću za svu pruženu pomoć i savjete tokom izrade diplomskog rada.

Ante Čulo



SVEUČILIŠTE U ZAGREBU
FAKULTET STROJARSTVA I BRODOGRADNJE



Središnje povjerenstvo za završne i diplomske ispite
Povjerenstvo za diplomske ispite studija strojarstva za smjerove:
procesno-energetski, konstrukcijski, brodstrojarski i inženjersko modeliranje i računalne simulacije

Sveučilište u Zagrebu Fakultet strojarstva i brodogradnje	
Datum	Prilog
Klasa:	
Ur. broj:	

DIPLOMSKI ZADATAK

Student: Ante Čulo

Mat. br.: 0035196253

Naslov rada na hrvatskom jeziku: **Konzolni granik sa škarastim mehanizmom kompenzacije promjene dohvata**

Naslov rada na engleskom jeziku: **Console crane with a scissor type mechanism for compensation of reach change**

Opis zadatka:

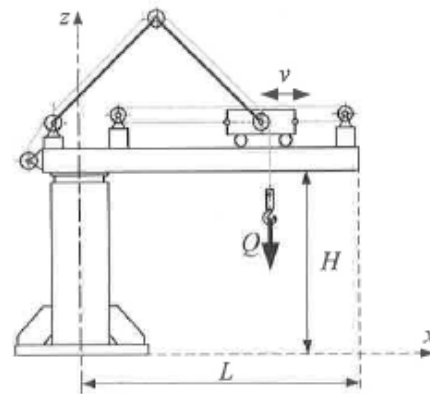
Potrebno je konstruirati konzolni dohvatnik s vitlom te mehanizmima za dizanje tereta i vožnju vitla smještenima na konzoli. Mehanizam za kompenzaciju promjene visine tereta prilikom rada mehanizma za vožnju vitla potrebno je izvesti kao škarasti mehanizam prema slici. Utjecaj težine samog škarastog mehanizma na pogon promjene dohvata kompenzirati protutugetom.

Ciljano konstrukcijsko rješenje granika mora imati sljedeće karakteristike:

- 1) Najveći teret: $Q = 5 \text{ t}$,
- 2) Visina dizanja: $H = 6 \text{ m}$,
- 3) Dužina konzole: $L = 8 \text{ m}$,

Rad treba sadržavati:

- 1) Uvodni pregled konzolnih dohvatnika i mehanizama kompenzacije dohvata;
- 2) Odabir rješenja i proračun mehanizama za dizanje, te vožnju vitla i mosta;
- 3) Proračun nosive konstrukcije;
- 4) Sklopni crtež konzolnog granika s potrebnim presjecima i detaljima;
- 5) Sklopne crteže ili detalje na glavnom sklopnom crtežu mehanizama za dizanje, vožnju i kompenzaciju dohvata.



Pri projektiranju treba rabiti važeće tehničke propise za transportne uređaje.

U radu je potrebno navesti korištenu literaturu i eventualno dobivenu pomoć.

Zadatak zadan:

Datum predaje rada:

Predviđeni datum obrane:

2. svibnja 2019.

4. srpnja 2019.

10., 11. i 12. srpnja 2019.

Zadatak zadao:

Predsjednica Povjerenstva:

Doc. dr. sc. Matija Hoić

Prof. dr. sc. Tanja Jurčević Lulić

SADRŽAJ

SADRŽAJ	I
POPIS SLIKA	III
POPIS TABLICA.....	V
POPIS TEHNIČKE DOKUMENTACIJE	VI
POPIS OZNAKA	VII
SAŽETAK.....	XII
SUMMARY	XIII
1. UVOD.....	1
1.1. Konzolni granici.....	2
2. KONCEPTUALNA RJEŠENJA KONSTRUKCIJSKIH PROBLEMA.....	5
2.1. Okretanje granika	5
2.1.1. Ručno okretanje granika	5
2.1.2. Okretanje granika zupčanim parom	6
2.1.3. Okretanje granika remenskim prijenosom	6
2.1.4. Okretanje granika okretnim ležajem	7
2.2. Konstrukcija konzole granika	9
2.2.1. Jednostavna konstrukcija konzole.....	9
2.2.2. Rešetkasta konstrukcija konzole	9
3. ODABRANA KONSTRUKCIJSKA RJEŠENJA.....	11
4. ODABIR POGONSKE I PODIZNE GRUPE	13
5. PRORAČUN MEHANIZMA ZA DIZANJE TERETA	15
5.1. Izbor užetnog mehanizma granika	15
5.2. Dimenzioniranje čeličnog užeta	15
5.3. Odabir i provjera čvrstoće kuke	17
5.3.1. Odabir broja kuke	17
5.3.2. Kontrola naprezanja kuke	17
5.4. Odabir i provjera čvrstoće nosača kuke	20
5.5. Odabir normirane matice kuke.....	21
5.6. Proračun i odabir ležaja kuke	22
5.7. Odabir užnica	22
5.8. Proračun osovine užnice	23
5.9. Proračun i odabir ležaja užnice	24
5.10. Proračun bubnja za dizanje tereta	25
5.10.1. Promjer bubnja.....	25
5.10.2. Proračun stjenke bubnja	26
5.10.3. Proračun zavarenog spoja stjenke bubnja	27
5.10.4. Veza vijenca s bubnjem	28
5.10.5. Veza čelne ploče i bubnja	29
5.10.6. Proračun osovine bubnja	29
5.10.7. Veza užeta s bubnjem	31

5.10.8. Proračun i odabir ležaja bubnja.....	32
5.11. Odabir elektromotora za podizanje tereta	33
5.11.1. Provjera kočnice elektromotora	33
5.12. Proračun osovine kraja užeta	34
6. MEHANIZAM KOMPENZACIJE DOHVATA	36
6.1. Statičko uravnoteženje mehanizma.....	38
7. PRORAČUN MEHANIZMA ZA VOŽNJU.....	40
7.1. Redukcija masa na liniju vožnje	40
7.2. Izračun sile u opruzi	42
7.3. Dimenzioniranje čeličnog užeta.....	46
7.4. Odabir užnice mehanizma za vožnju	47
7.5. Proračun pogonske užnice	47
7.6. Proračun bubnja za vožnju vitla.....	48
7.6.1. Promjer bubnja.....	48
7.6.2. Proračun stjenke bubnja	49
7.6.3. Proračun zavarenog spoja stjenke bubnja	49
7.6.4. Veza vijenca s bubnjem	50
7.6.5. Veza čelne ploče i bubnja	51
7.6.6. Proračun osovine bubnja	51
7.6.7. Proračun i odabir ležaja bubnja.....	53
7.7. Proračun osovine užnice	53
7.8. Proračun i odabir ležaja užnice	54
7.9. Odabir elektromotora za vožnju.....	55
7.9.1. Provjera kočnice elektromotora	56
7.10. Odabir kotača mehanizma za vožnju	56
7.11. Proračun osovine kraja užeta	57
7.12. Proračun zavora kraja užeta	58
8. PRORAČUN NOSIVE KONSTRUKCIJE	60
8.1. Statička analiza konstrukcije.....	60
8.2. Proračun nosivog stupa	63
8.2.1. Proračun stupa na tlak	63
8.2.2. Proračun stupa na savijanje.....	64
8.2.3. Proračun stupa na izvijanje	64
9. PRORAČUN MEHANIZMA ZA OKRETANJE	66
9.1. Okretni ležaj	66
9.1.1. Opterećenje okretnog ležaja.....	66
9.1.2. Odabir okretnog ležaja	66
9.1.3. Proračun okretnog ležaja.....	67
9.2. Proračun zupčanog para	69
9.3. Odabir elektromotora mehanizma za okretanje	71
10. ZAKLJUČAK.....	73
LITERATURA.....	74
PRILOZI.....	76

POPIS SLIKA

Slika 1.	Mosni granik [3].....	2
Slika 2.	Portalni granik [3]	2
Slika 3.	Vozni zidni granik [4]	3
Slika 4.	Rotacijski zidni granik [5].....	3
Slika 5.	Okretni stupni granik [6]	4
Slika 6.	Okretanje granika – koncept 1 [7].....	5
Slika 7.	Okretanje granika – koncept 2.....	6
Slika 8.	Okretanje granika – koncept 3.....	7
Slika 9.	Okretni ležaj [8].....	8
Slika 10.	Okretanje granika – koncept 4.....	8
Slika 11.	Konzola granika – koncept 1 [9]	9
Slika 12.	Rešetkasta konstrukcija konzole granika [10,11].....	9
Slika 13.	Konzola granika – koncept 2.....	10
Slika 14.	Odabrani koncept	11
Slika 15.	Užetni mehanizam [15]	15
Slika 16.	Paralelno pleteno Warrington-Seale uže [16]	16
Slika 17.	Jednokraka kuka kovana u kalupu [17].....	17
Slika 18.	Zamjenska trapezna površina presjeka slobodno kovane kuke [17]	18
Slika 19.	Nosač kuke [17].....	20
Slika 20.	Proračunski prikaz nosača kuke [17].....	20
Slika 21.	Matica kuke [17]	21
Slika 22.	Profil užnice [19].....	23
Slika 23.	Opterećenje osovine užnic.....	23
Slika 24.	Osnovne mjere i profil žlijeba bubnja [19]	25
Slika 25.	Naprezanje elementa stjenke bubnja [19]	26
Slika 26.	Konstrukcija bubnja [19].....	28
Slika 27.	Opterećenje bubnja i osovine	30
Slika 28.	Vijčana veza užeta i bubnja [19]	31
Slika 29.	Osovina kraja užeta	34
Slika 30.	Škarasti mehanizam [22]	36
Slika 31.	Dodatna sila u užetu zbog težine štapova [22].....	37
Slika 32.	Promjena dodatne sile u užetu kod neuravnoteženog mehanizma [23]	37
Slika 33.	Statički uravnoteženi mehanizam [22]	38
Slika 34.	Promjena reducirane mase u ovisno o položaju mehanizma [23].....	41
Slika 35.	Pokretanje mehanizma udesno [22]	42
Slika 36.	Pokretanje mehanizma ulijevo [22].....	44
Slika 37.	Promjena sile opruge u ovisnosti o obuhvatnom kutu bubnja [23].....	45
Slika 38.	Paralelno pleteno Warrington uže [19]	46
Slika 39.	Klinasti žlijeb pogonske užnice [19]	47
Slika 40.	Opterećenje bubnja i osovine	52
Slika 41.	Opterećenje osovine užnice.....	53
Slika 42.	Kotač mehanizma za vožnju [27].....	56
Slika 43.	Osovina kraja užeta	57
Slika 44.	Zavar kraja užeta	58
Slika 45.	Statička analiza konstrukcije	60

Slika 46.	Dijagram uzdužnih sila.....	61
Slika 47.	Dijagram poprečnih sila	62
Slika 48.	Dijagram momenta savijanja.....	62
Slika 49.	Poprečni presjek nosivog stupa	63
Slika 50.	Okretni ležaj VSA 25 [30].....	66
Slika 51.	Okretni ležaj VSA 25 1055 N [30].....	67
Slika 52.	Faktor statičkog radijalnog opterećenja [30].....	68
Slika 53.	Dopuštena ekvivalentna opterećenja ležaja [30].....	69

POPIS TABLICA

Tablica 1. Podjela granika u podizne grupe [12].....	13
Tablica 2. Pogonske grupe mehanizama dizanja, <i>DIN</i> 15020 [13].....	13
Tablica 3. Odnos između normi <i>DIN</i> 15020 i <i>ISO</i> 4301/1 [13].....	14
Tablica 4. Faktori sigurnosti užadi u ovisnosti o pogonskoj grupi [16].....	16
Tablica 5. Mjere jednokrake kuke kovane u kalupu [17].....	17
Tablica 6. Mjere nosača kuke [17]	20
Tablica 7. Mjere matice kuke [17]	22
Tablica 8. Mjere profila užnice [19].....	23
Tablica 9. Vrijednosti sila za užad mehanizma za vožnju	46
Tablica 10. Dimenzije okretnog ležaja [30]	67
Tablica 11. Podaci o ozubljenju okretnog ležaja [30].....	69

POPIS TEHNIČKE DOKUMENTACIJE

AC-01	Konzolni granik
AC-01-03	Vitlo
AC-01-04	Sklop kuke
AC-01-05	Mehanizam za dizanje
AC-01-06	Škarasti mehanizam

POPIS OZNAKA

Oznaka	Jedinica	Opis
A	mm^2	Površina poprečnog presjeka
A_j	mm^2	Površina jezgre vijka
A_t	mm^2	Površina zamjenskog trapeza
A_{zavII}	mm^2	Površina zavara paralelna s opterećenjem
a	mm	Debljina zavara
a_p	m/s^2	Ubrzanje kod pokretanja
b	-	Broj namotaja užeta na bubnju
C	N	Dinamička nosivost ležaja
C_0	N	Statička nosivost ležaja
C_1	N	Statičko opterećenje ležaja
d	mm	Promjer
d_{min}	mm	Minimalni promjer
d_u	mm	Unutarnji promjer
$d_{\text{už}}$	mm	Promjer užeta
d_v	mm	Vanjski promjer
$d_{1,2}$	mm	Diobeni promjeri zupčanika
d_5	mm	Promjer osovine užnice
D	mm	Promjer užnice ili bubnja
D_b	mm	Proračunski promjer bubnja
D_k	mm	Promjer kotača
D_M	mm	Nazivni promjer okretnog ležaja
e_s	mm	Položaj središta presjeka
E_A	J	Kinetička energija u točki A
E_{ut}	J	Kinetička energija protuutega
E_1	J	Kinetička energija štapa 1
E_2	J	Kinetička energija štapa 2
F_a	N	Aksijalna sila
F_A	N	Sila u osloncu A
F_B	N	Sila u osloncu B
F_{din}	N	Dinamički otpori vožnje
F_f	N	Otpori vožnje
F_k	N	Sila na jednom kotaču
F_n	N	Normalna sila u vijku
F_o	N	Sila pokretanja
F_{opr}	N	Sila u opruzi

F_p	N	Sila za pogon
F_r	N	Radijana sila
F_{st}	N	Statički otpori vožnje
F_t	N	Tangencijalna sila
$F_{už}$	N	Sila u užetu
F_v	N	Vlačna sila
F_{0a}	N	Ekvivalentno aksijalno opterećenje okretnog ležaja
F_{1d}	N	Dodatna sila u užetu
F_{1pu}	N	Dodatna sila u užetu s ugrađenim protuutegom
f	-	Faktor ispune užeta
f_A	-	Faktor primjene
f_s	-	Faktor sigurnosti
f_v	-	Specifični otpori vožnje
f_{0r}	-	Faktor statičkog radijalnog opterećenja
g	m/s ²	Ubrzanje gravitacije
$G_{\bar{s}}$	N	Težina štapa
G_{ut}	N	Težina protuutega
G_1	N	Težina štapa 1
G_2	N	Težina štapa 2
H	mm	Visina dizanja
i_{kol}	-	Prijenosni omjer koloturnika
i_{min}	mm	Minimalni polumjer inercije
i_{red}	-	Prijenosni omjer reduktora
I_{min}	mm ⁴	Minimalni moment tromosti
I_x	mm ⁴	Moment tromosti oko osi x
I_y	mm ⁴	Moment tromosti oko osi y
I_{zav}	mm ⁴	Moment tromosti zavara
J	kgm ²	Dinamički moment inercije
J_1	kgm ²	Dinamički moment inercije štapa 1
J_2	kgm ²	Dinamički moment inercije štapa 2
l	mm	Udaljenost između nosivih limova
l_b	mm	Ukupna dužina bubnja
l_{izv}	mm	Duljina izvijanja
l_r	mm	Radna dužina bubnja
$l_{\bar{s}}$	mm	Duljina štapa
l_{ut}	mm	Duljina štapa protuutega
l_1	mm	Duljina štapa 1
l_2	mm	Duljina štapa 2
$L_{10h \min}$	h	Nazivni vijek trajanja u satima rada
m	mm	Visina matice
m_{bzv}	kg	Masa mehanizma za dizanje

m_{redA}	kg	Reducirana masa na točku A
$m_{\text{š}}$	kg	Masa štapa
m_{tereta}	kg	Masa tereta
m_{tran}	kg	Translacijska masa
m_{u}	kg	Masa sklopa užnice na kraju konzole
m_{ut}	kg	Masa protuutega
m_{v}	kg	Masa vitla
m_1	kg	Masa štapa 1
m_2	kg	Masa štapa 2
M_{bu}	Nmm	Moment na bubnju
M_{EM}	Nmm	Moment na vratilu elektromotora
M_{f}	Nmm	Moment savijanja
M_{k}	Nmm	Kočni moment
M_{max}	Nmm	Maksimalni moment
M_{W}	Nmm	Moment otpora rotacije okretnog ležaja
M_{Of}	Nmm	Ekvivalentni moment okretnog ležaja
n	min^{-1}	Broj okretaja
N_{A}	N	Ukupna normalna sila na kotačima
n_{b}	min^{-1}	Broj okretaja bubnja
p	N/mm^2	Površinski pritisak
p_{dop}	N/mm^2	Dopušteni površinski pritisak
p_{max}	N/mm^2	Maksimalni površinski pritisak
P	W	Snaga
P_{h}	mm	Korak navoja
P_{n}	W	Nominalna snaga elektromotora
P_{r}	N	Dinamičko opterećenje ležaja
P_{v}	W	Snaga elektromotora za ustaljenu vožnju
q_{n}	N/m	Opterećenje uslijed vlastite težine
Q	kg	Masa tereta
r_{s}	mm	Položaj neutralne linije
r_{u}	mm	Položaj neutralne linije
R_{e}	N/mm^2	Granica tečenja
R_{m}	N/mm^2	Lomna čvrstoća
S	-	Faktor sigurnosti
S_{F}	-	Faktor sigurnosti korijena zuba
S_{H}	-	Faktor sigurnosti boka zuba
S_{V}	-	Faktor sigurnosti vučnog pogona pri ubrzavanju
s	mm	Debljina nosivog lima
s	mm	Debljina stjenke bubnja
u	-	Prijenosni omjer
v	m/s	Brzina

v_{diz}	m/s	Brzina dizanja
$v_{\text{vož}}$	m/s	Brzina vožnje
u_k	-	Broj užadi iznad kuke
w	mm	Debljina čelne ploče
W	mm ³	Moment otpora
W_R	kN/m	Gubici u ležaju
W_x	mm ³	Moment otpora oko osi x
W_y	mm ³	Moment otpora oko osi y
W_{zav}	mm ³	Moment otpora zavara
z	-	Broj vijaka
$z_{1,2}$	-	Broj zubi zupčanika

Grčke oznake:

Oznaka	Jedinica	Opis
α	rad	Obuhvatni kut
ε	-	Eksponent vijeka trajanja za ležajeve
κ	-	Faktor smanjenja naprezanja
λ	-	Vitkost štapa
$\bar{\lambda}$	-	Reducirana vitkost štapa
η	-	Stupanj djelovanja
η_b	-	Stupanj djelovanja bubnja
η_k	-	Stupanj djelovanja kočnice
η_r	-	Stupanj djelovanja reduktora
η_u	-	Stupanj djelovanja koloturnika
η_{uk}	-	Ukupni stupanj djelovanja
η_0	-	Stupanj djelovanja valjnih ležajeva
μ	-	Faktor trenja
μ_0	-	Dinamički faktor trenja
σ_{dop}	N/mm ²	Dopušteno naprezanje
σ_{ekv}	N/mm ²	Ekvivalentno naprezanje
σ_f	N/mm ²	Naprezanje uslijed savijanja
$\sigma_{f \text{ dop}}$	N/mm ²	Dopušteno savojno naprezanje
σ_{Flim}	N/mm ²	Trajna dinamička čvrstoća korijena zuba
σ_{Hlim}	N/mm ²	Trajna dinamička čvrstoća boka zuba
σ_{max}	N/mm ²	Maksimalno naprezanje
σ_v	N/mm ²	Vlačno naprezanje
σ_{vr}	N/mm ²	Naprezanje u vratu kuke

σ_x	N/mm^2	Naprezanje u smjeru osi x
$\sigma_{x \text{ dop}}$	N/mm^2	Dopušteno naprezanje u smjeru osi x
σ_φ	N/mm^2	Cirkularno naprezanje
$\sigma_{\varphi \text{ dop}}$	N/mm^2	Dopušteno cirkularno naprezanje
σ_1	N/mm^2	Glavno naprezanje
σ_2	N/mm^2	Glavno naprezanje
σ_3	N/mm^2	Glavno naprezanje
τ	N/mm^2	Tangencijalno naprezanje
ω	Rad/s	Kutna brzina
ω_b	Rad/s	Kutna brzina bubnja

SAŽETAK

U ovom diplomskom radu prikazan je postupak konstruiranja konzolnog okretnog granika s vitlom te mehanizmima za dizanje tereta i vožnju vitla. Nosivost okretnog dohvatnika za rad s kukom iznosi 5 t, dužina konzole je 8 m, dok je visina dizanja 6 m. Mehanizam za kompenzaciju promjene visine tereta prilikom rada mehanizma za vožnju vitla izveden je kao škarasti mehanizam. Utjecaj samog škarastog mehanizma na pogon kompenziran je protuutegom.

U uvodnom dijelu rada prikazano je nekoliko konceptualnih rješenja vezanih uz konstrukciju konzolnog granika. Nakon uvodnog dijela slijedi proračun nosive konstrukcije, mehanizama za dizanje tereta i vožnju vitla te proračun škarastog mehanizma. Na kraju rada je prikazana tehnička dokumentacija konstruiranog granika.

3D model i sva tehnička dokumentacija izrađena je u programskom paketu *Solidworks* 2014.

Ključne riječi: transportni uređaji, konzolni granik, škarasti mehanizam

SUMMARY

This final thesis shows the procedure of constructing jib crane with a winch and the mechanisms for lifting loads and managing the winch. Transport capacity of jib crane with a hook is 5 tons, the length of the console is 8 metres while the lifting height reaches 6 metres. The mechanism for compensation of alteration of the height of the load during the operation of the mechanism for managing the winch is derived as a scissor type mechanism. The impact of the scissor type mechanism itself on the operation is compensated with the counterweight.

The introductory part presents several conceptual solutions of constructing the console crane. The main part deals with the calculation of transport construction, mechanisms for lifting loads and managing the winch, as well as the calculation of the scissor type mechanism. The end of the thesis reviews the technical documentation of the constructed crane.

3D model and the technical documentation were made in the program package called *Solidworks 2014*.

Key words: transport devices, console crane, scissor type mechanism

1. UVOD

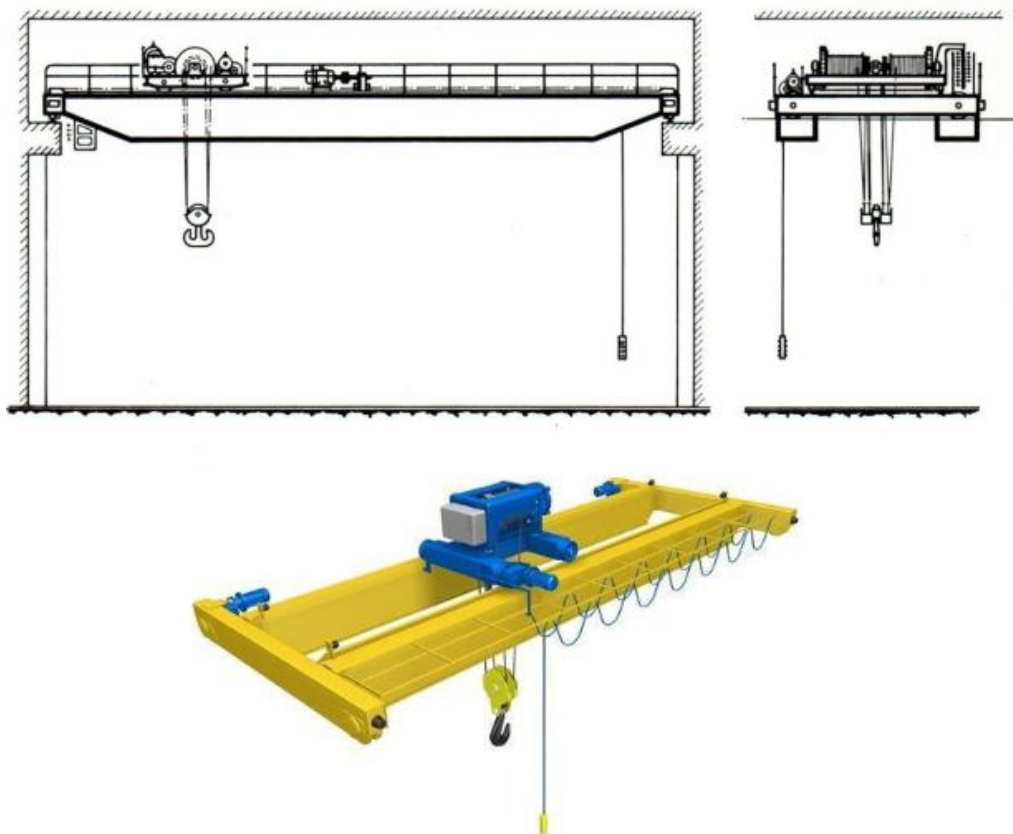
Granik je transportno sredstvo povremene dobave kojim se unutar određenog prostora teret diže, vodoravno prenosi i spušta pomoću kuka ili hvatača i čelične užadi [1]. Vodoravni prijenos tereta ostvaruje se kretanjem cijelog granika, jednog dijela granika ili voznog mehanizma granika, odnosno vitla granika [2]. Granici imaju široku primjenu, a najčešće se koriste u strojogradnji, građevinarstvu, metalurgiji, drvenoj industriji i lukama. Također, postoje različite podjele granika ovisno o obliku, tj. konstrukcijskoj izvedbi. Razlikujemo:

- Mosne granike
- Portalne granike
- Konzolne (okretne) granike
- Jednokrake granike
- Dvokrake granike
- Građevinske granike
- Plovne i brodske granike
- Auto granike

U nastavku ovog uvodnog dijela ukratko su opisani i prikazani mosni i portalni granici, zbog njihove sličnosti sa konzolnim granicama.

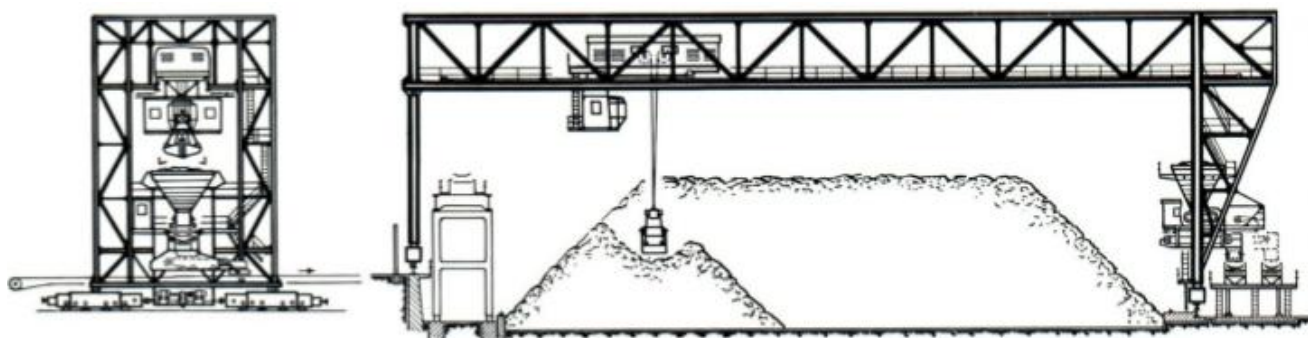
Mosni granik je klasična vrsta granika koja omogućava podizanje tereta i njegov horizontalni pomak u dva smjera. Horizontalno pomicanje tereta moguće je vožnjom vitla po mostu ili vožnjom mosta po stazi [3]. Ova vrsta granika je najzastupljenija u proizvodnim pogonima i skladištima. Staza za kretanje mosnog granika može biti izrađena u sklopu građevne konstrukcije, ili pak kao samostalna konstrukcija oslonjena na vertikalne stupove [2]. Slikom 1 prikazana je po jedna shematska i realna izvedba mosnog granika.

Portalni granik je vrlo sličan mosnom graniku. Razlika je u tome što je staza za vožnju granika na tlu pa se između kotača i mosta nalaze stupovi [3]. To znači da portalni granici imaju svoju vlastitu nosivu konstrukciju. Također, za razliku od mosnih granika koji se najčešće primjenjuju u pogonima i skladištima, portalni granici su u pravilu namijenjeni za rad na otvorenom prostoru.



Slika 1. Mosni granik [3]

Na slici 2 shematski je prikazan portalni granik.



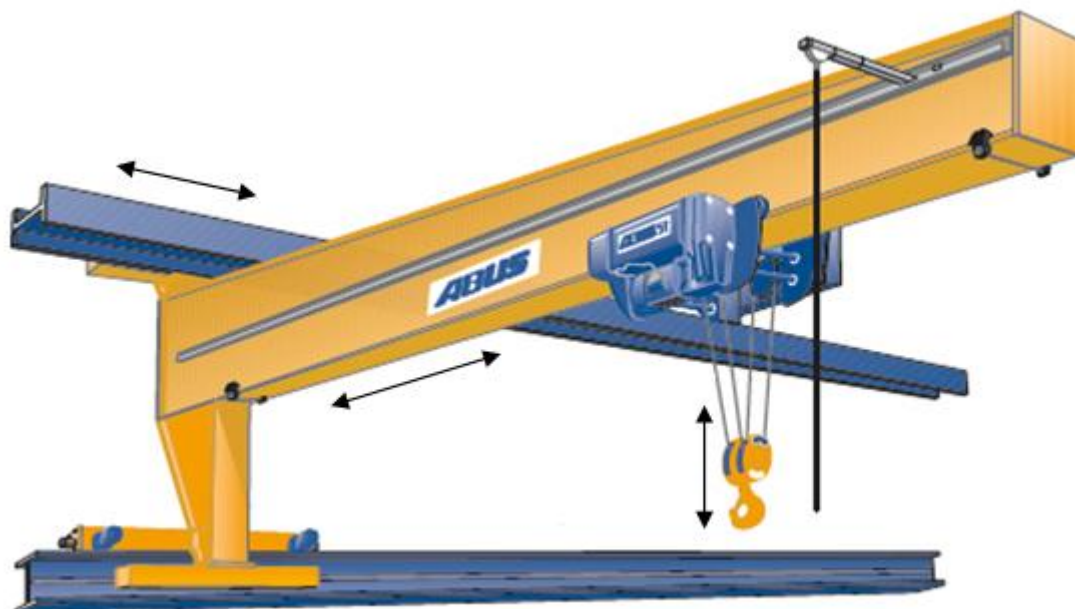
Slika 2. Portalni granik [3]

1.1. Konzolni granici

Konzolni granici su dobili naziv po svom kraku koji po svome izgledu i položaju predstavlja tipični konzolni nosač. Konzola granika je ujedno i staza po kojoj se vozi vitlo. Prema obliku, odnosno konstrukciji konzolne granike dijelimo na zidne i stupne.

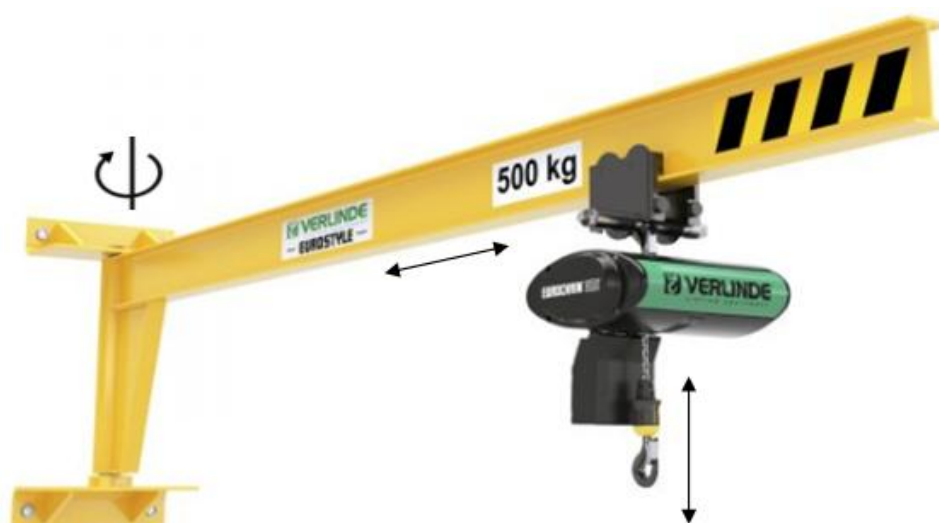
Zidni granici su sa jednim krajem svoje konstrukcije pričvršćeni za zid, dok je drugi kraj konzola. Zidni granici se često nalaze u proizvodnim pogonima, gdje im je glavna funkcija transport tereta između radnih stanica u pogonu. Također, ovisno o smjerovima

transporta tereta, zidni granici se dijele na vozne i rotacijske. Vozni zidni granici imaju stazu ugrađenu u zidu, što omogućava horizontalni pomak tereta u jednom smjeru. Naravno, kod većine zidnih granika moguće je pomicanje tereta u još dva smjera, vertikalno dizanje i spuštanje tereta te horizontalno pomicanje tereta vožnjom vitla po konzoli. Slikom 3 prikazan je vozni zidni granik.



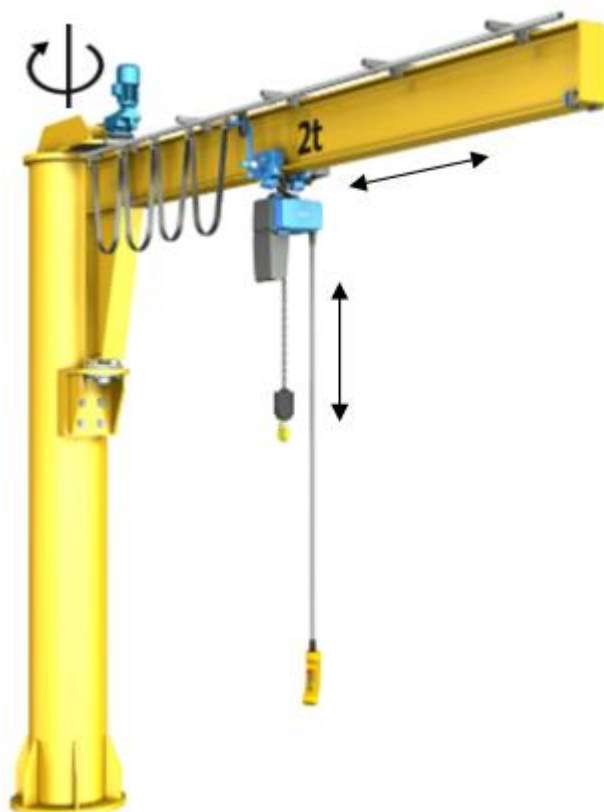
Slika 3. Vozni zidni granik [4]

Također, zidni granici mogu biti i rotacijski. Za razliku od vozni, rotacijski zidni granici nemaju voznu stazu na zidu. Kod ove vrste granika horizontalni pomak tereta postiže se rotacijom konzole oko vertikalne osi. Slika 4 prikazuje rotacijski zidni granik sa 3 smjera pomicanja tereta.



Slika 4. Rotacijski zidni granik [5]

Kod stupnih konzolnih granika konzola je fiksirana na noseći vertikalni stup. U većini slučajeva ova vrsta granika je okretna, dok je stup fiksiran za podlogu te nije vozan. Za razliku od zidnih konzolnih granika, stupni konzolni granici zauzimaju prostor na tlu, što je ujedno i njihov glavni nedostatak u odnosu na zidne. Slikom 5 prikazan je stupni konzolni granik sa pripadnim smjerovima pomicanja tereta.



Slika 5. Okretni stupni granik [6]

2. KONCEPTUALNA RJEŠENJA KONSTRUKCIJSKIH PROBLEMA

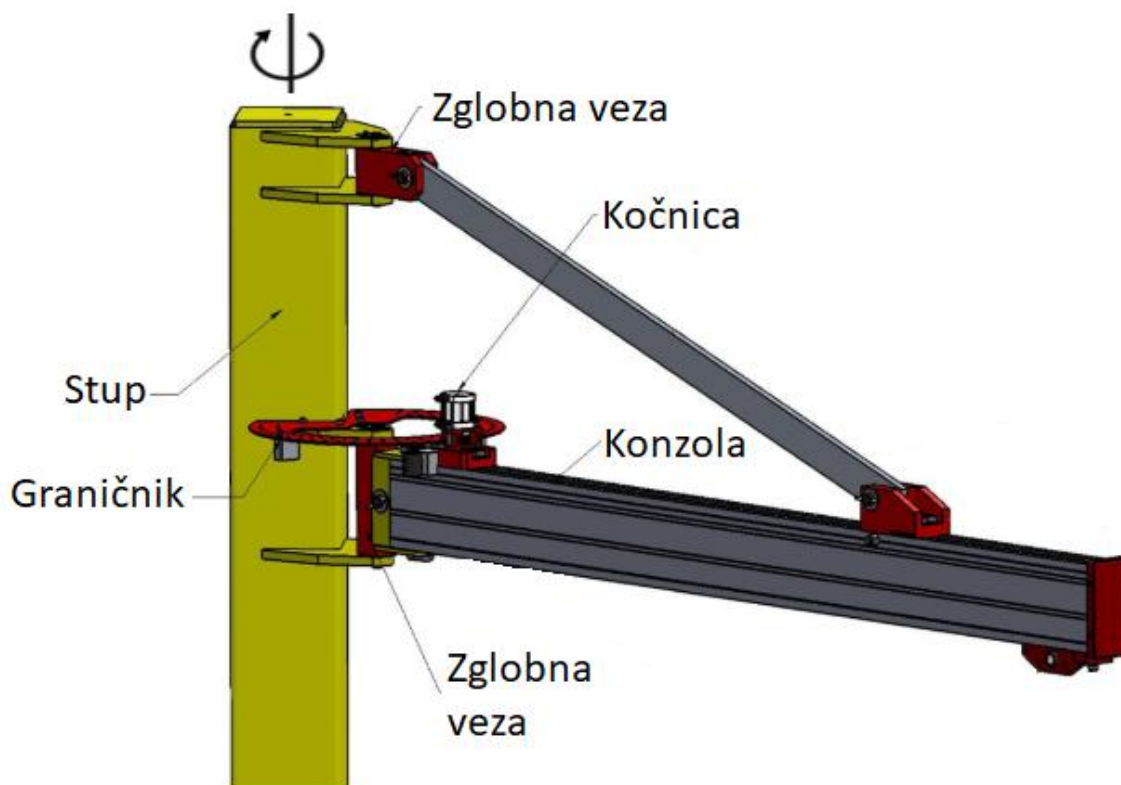
U ovom poglavlju je prikazano nekoliko konceptualnih rješenja vezanih uz izgled same konstrukcije granika te okretanja konzolnog stupnog granika oko vertikalne osi. Kombinacijom različitih koncepata dobiti će se konačni izgled konstrukcije.

2.1. Okretanje granika

S obzirom na to da su stupni granici uglavnom nevozni, odnosno u većini slučajeva su vijcima kruto vezani za podlogu, njihova mogućnost okretanja oko vertikalne osi postaje nužna karakteristika. Stoga je u nastavku ovog poglavlja prikazano nekoliko različitih konstrukcijskih rješenja za okretni dio granika.

2.1.1. Ručno okretanje granika

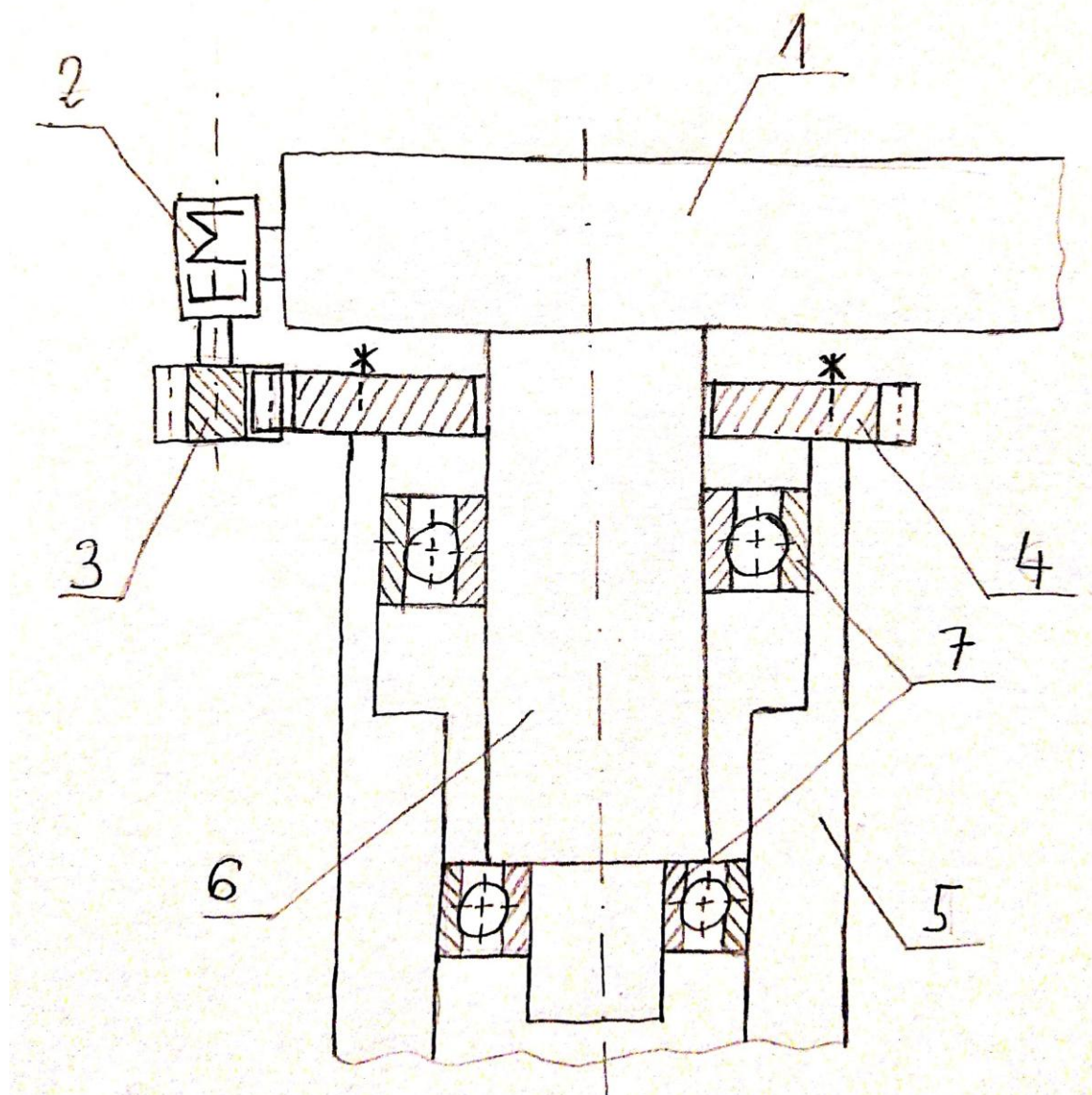
U ovom konceptu konzola je spojena sa stupom pomoću jednostavnih zglobnih veza. Također, veliki broj ovakvih granika ima kočnicu koja osigurava stalan položaj konzole i tereta. Granici sa ovom vrstom okretanja imaju relativno malu nosivost, tj. uglavnom su namijenjeni za transport lakših tereta. Slikom 6 prikazan je okretni dio granika sa pripadnim zglobovima te kočnicom.



Slika 6. Okretanje granika – koncept 1 [7]

2.1.2. Okretanje granika zupčanim parom

U ovom konceptu konzola (1) se okreće pomoću zupčanog para kojeg pogoni elektromotor (2) koji je krutom vezom spojen sa konzolom. Manji zupčanik (3) se okreće, dok je veći zupčanik (4) vijcima vezan za stup (5) te se ne okreće. Kretanjem manjeg zupčanika po većem ostvaruje se i okretanje konzole. Unutrašnji dio stupa (6) koji je vezan na konzolu, uležišten je sa dva samoudesiva kuglična ležaja (7). Na slici 7 je prikazan prethodno opisani koncept.



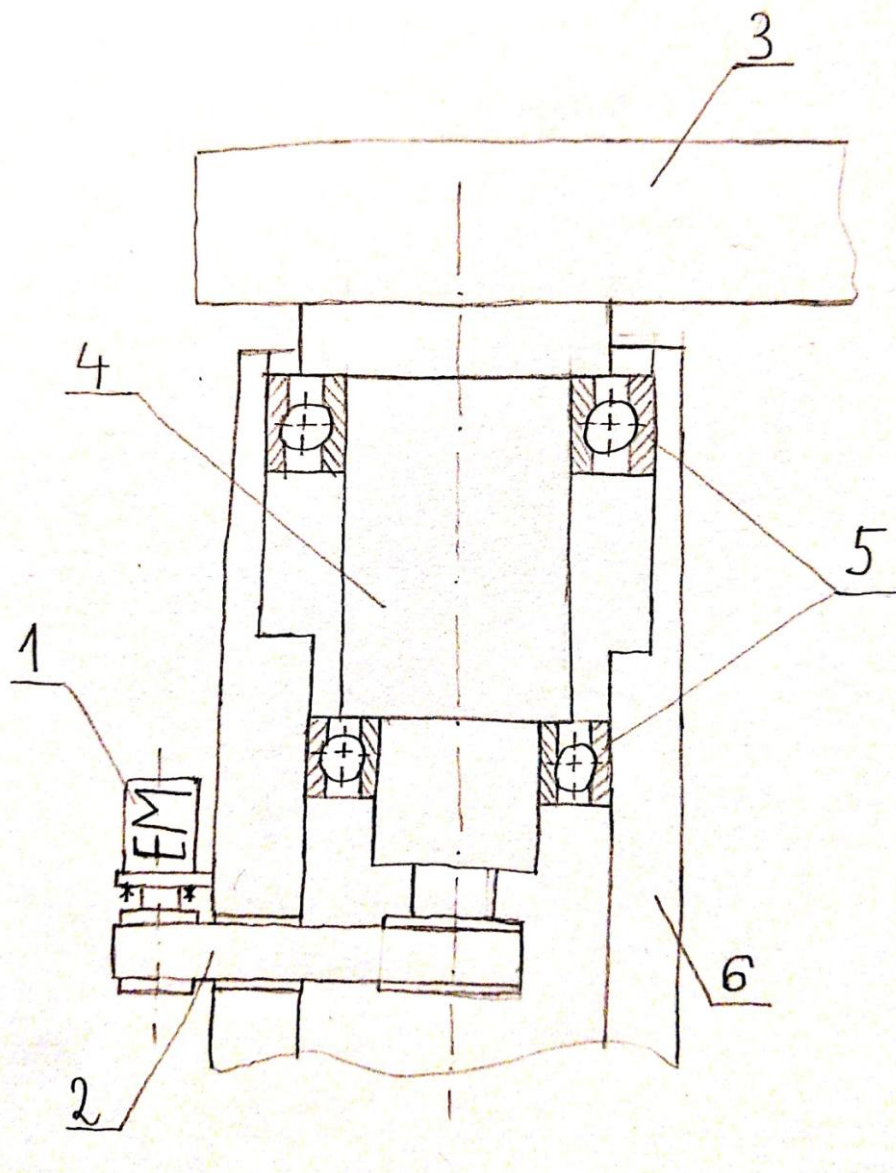
Slika 7. Okretanje granika – koncept 2

2.1.3. Okretanje granika remenskim prijenosom

Elektromotorom (1) pogonjeni remenski prijenos (2) okreće konzolu (3) oko vertikalne osi. Unutrašnji dio stupa (4) na koji je spojena konzola je uležišten sa dva kuglična

ležaja (5) u vanjskom dijelu stupa (6). Elektromotor je vijcima vezan na vanjski dio stupa.

Slikom 8 prikazan je koncept okretanja granika remenskim prijenosom.

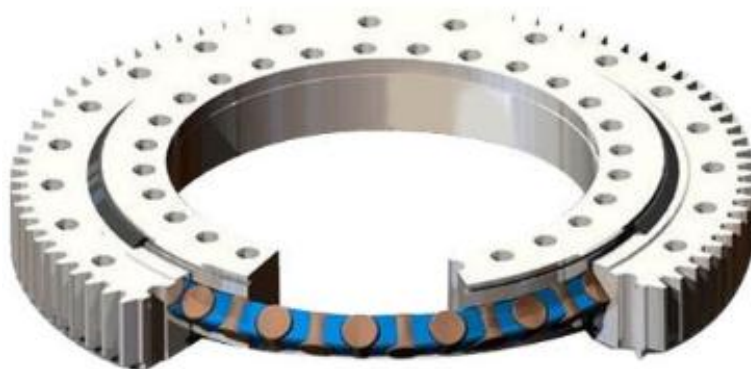


Slika 8. Okretanje granika – koncept 3

2.1.4. Okretanje granika okretnim ležajem

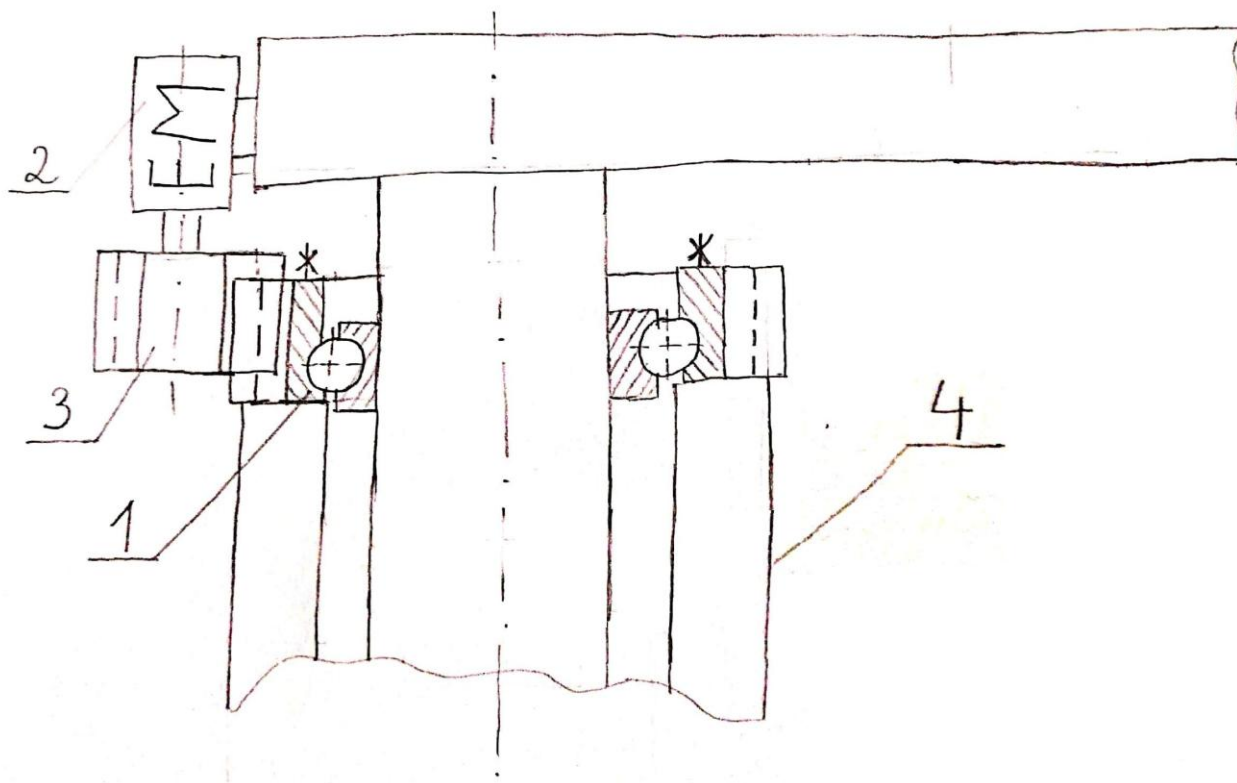
Okretni ležaj građen je od unutarnjeg i vanjskog prstena, od kojih jedan obično izveden sa ozubljenjem. Na oba prstena se nalaze rupe za montažu na strojni dio. Kao i kod običnih ležajeva, između unutrašnjeg i vanjskog prstena nalazi se kavez sa valjnim tijelima. Česte su i višeredne izvedbe okretnih ležajeva. Okretni ležajevi konstruirani su tako da prihvaćaju sve vrste opterećenja. Također, kod ove vrste ležaja promjer vanjskog prstena je često veći od 1 m. Okretne ležajeve karakterizira sposobnost podnošenja visokog opterećenja, nizak koeficijent trenja i dugi vijek trajanja. Zbog svojih karakteristika, okretni ležajevi imaju

široku primjenu. Primjenjuju se u raznim željezničkim vozilima, vjetroturbinama, bagerima te u različitim vrstama granika. Slikom 9 prikazan je presjek okretnog ležaja sa ozubljenjem na vanjskom prstenu.



Slika 9. Okretni ležaj [8]

Četvrti koncept ovog poglavlja koristi okretni ležaj (1) za okretanje granika oko vertikalne osi. Elektromotor (2) pogoni zupčanik (3) koji se vrti po vanjskom prstenu okretnog ležaja. Vanjski prsten okretnog ležaja je vijcima spojen na stup (4). Slikom 10 prikazan je prethodno opisani koncept.



Slika 10. Okretanje granika – koncept 4

2.2. Konstrukcija konzole granika

U ovom poglavlju prikazane su dvije različite konstrukcijske izvedbe konzole granika. Odabir jednog od ponuđenih konceptualnih rješenja uvelike će ovisiti o opterećenju konzole.

2.2.1. Jednostavna konstrukcija konzole

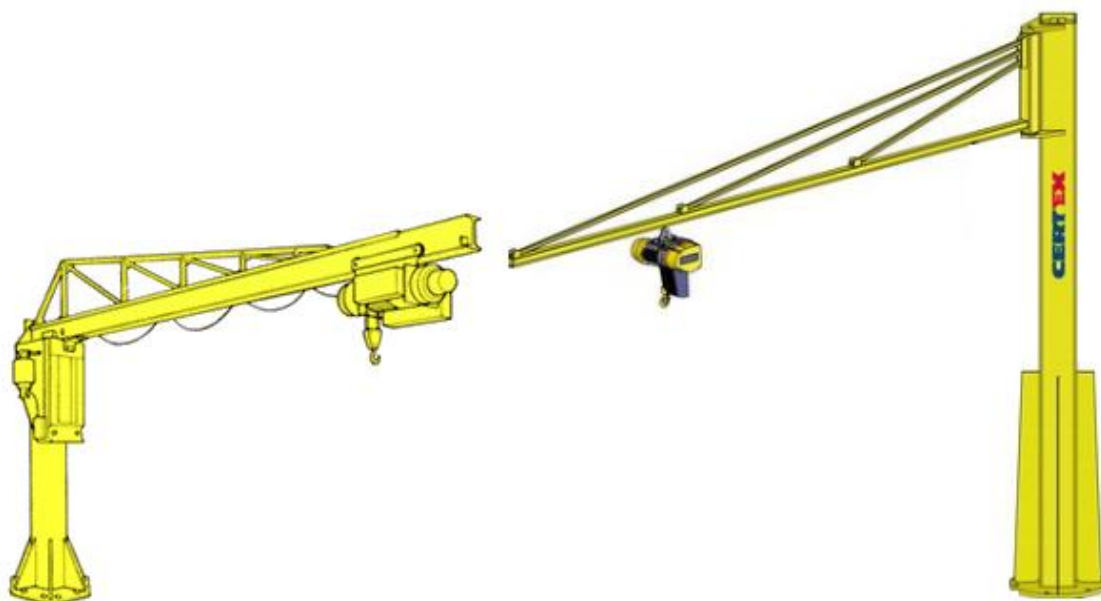
Jednostavnija konstrukcija konzole primjerena je za granike koji su namijenjeni za transport lakših tereta. Slikom 11 prikazan je granik sa jednostavnom konstrukcijom konzole.



Slika 11. Konzola granika – koncept 1 [9]

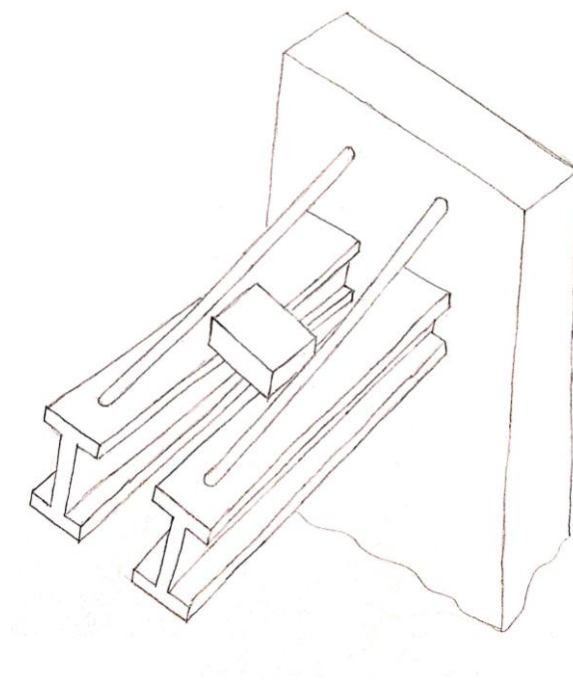
2.2.2. Rešetkasta konstrukcija konzole

Rešetkasta konstrukcija konzole omogućava veću nosivost granika. Slikom 12 prikazana su dva granika sa rešetkastom konzolom.



Slika 12. Rešetkasta konstrukcija konzole granika [10,11]

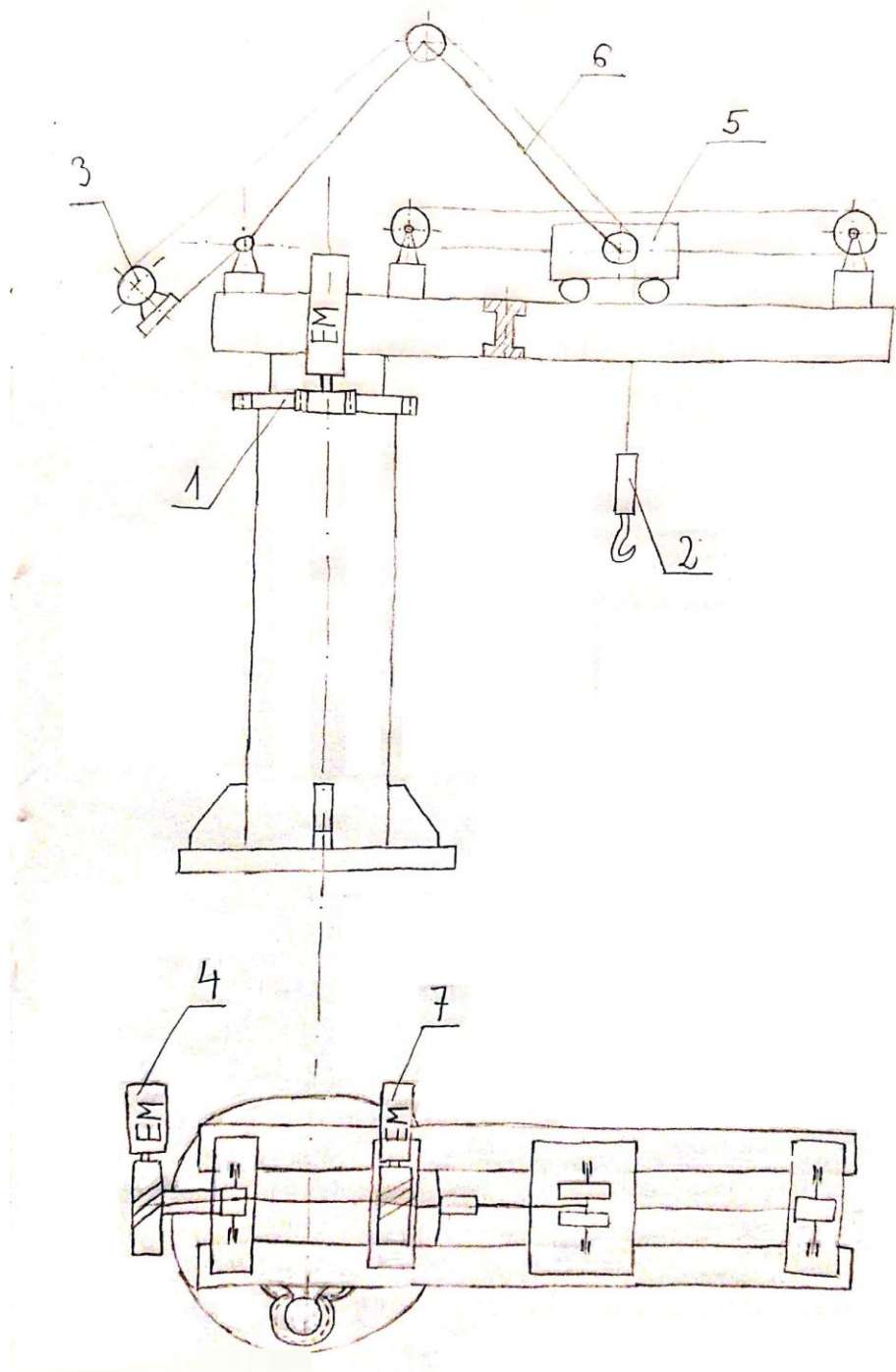
Konzola, odnosno staza po kojoj se kreće vitlo, može biti izvedena sa dva nosača. Na slici 13 prikazana je rešetkasta konzola sa 2 nosača u obliku I profila.



Slika 13. Konzola granika – koncept 2

3. ODABRANA KONSTRUKCIJSKA RJEŠENJA

Konačni izgled konstrukcije dobiven je kombinacijom konceptualnih rješenja iz prethodnog poglavlja. Konstrukcija konzole je jednostavna sa dva I profila, dok se rotacija oko vertikalne osi postiže pomoću okretnog ležaja (1) i zupčanika s elektromotorom (koncept 4). Slikom 14 prikazan je približni izgled konstrukcije granika.



Slika 14. Odabrani koncept

Mehanizam za dizanje sastoji se od kuke (2), bubnja (3) s elektromotorom (4) i seta užnica po kojima se kreće uža za podizanje i spuštanje tereta. S obzirom na to da se bubanj za podizanje tereta ne kreće se zajedno sa vitlom (5), dolazi do promjene visine tereta prilikom vožnje vitla po konzoli. Iz tog razloga je postavljen škarasti mehanizam (6), čija je uloga kompenzacija, odnosno osiguravanje stalne visine tereta prilikom vožnje vitla. Međutim, težina škarastog mehanizma utječe na promjenu opterećenja mehanizma za vožnju. Ukoliko težine štapova škarastog mehanizma ne bi bile uravnotežene, mehanizam za vožnju bi trebao svladavati i težinu tih štapova. Stoga je mehanizam potrebno uravnotežiti protuutegom. U ovom konceptu masa elektromotora i bubnja za podizanje tereta je iskorištena kao protuuteg koji kompenzira masu škarastog mehanizma.

Mehanizam za vožnju vitla, odnosno pogonski mehanizam sastoji se od vitla, užnice te bubnja s elektromotorom (7).

4. ODABIR POGONSKE I PODIZNE GRUPE

Granike dijelimo u podizne grupe prema vrsti i namjeni. Tablicom 1 prikazana je podjela granika u podizne grupe.

Tablica 1. Podjela granika u podizne grupe [12]

Podizna grupa	VRSTA ILI NAMJENA GRANIKA	Pogonski uvjeti
HC4	Za izvlačenje kokila (Stripperkrane), šaržirni granici,	vrlo teški
HC4	Kovački granici	teški i vrlo teški
HC3, HC4	S grabilicom ili magnetom: mosni, portalni, lučki, okretni, ploveći; skladišni u trajnom pogonu	teški i vrlo teški
HC3, HC4	Za posluživanje visokih peći	vrlo teški
HC3, HC4	S grabilicom ili magnetom: auto- i mobilni granici, okretni na tračnicama, brodski	poluteški, teški
HC2, HC3	Ljevaonički	teški i vrlo teški
HC2, HC3	Radionički	srednji, poluteški
HC2	Pretovarni mostovi, portalni i poluportalni granici, lučki, okretni, ploveći - rad s kukom	poluteški, teški
HC2	Skladišni - prekidni rad, mobilni željeznički	poluteški
HC2	Auto- i mobilni, okretni na tračnicama, brodski, brodograđevni, dokovski - rad s kukom	srednji, poluteški
HC1	Gradevinski (toranjski) granici	srednji
HC1, HC2	Montažni, jarbolni (derik) granici	laki, srednji
HC1	Granici u strojarnicama, teški ploveći granici, portalni - rijetke uporabe	laki, srednji
HC1, HC2	Montažni - rijetke uporabe	vrlo laki, laki
HC1	Auto- i mobilni granici velike nosivosti, granici na ručni pogon	vrlo laki, laki

Pod pogonskim uvjetima u trećem stupcu tablice misli se na težinu spektra naprezanja i broja ciklusa kojima je izložena konstrukcija. Iz tablice se može vidjeti da je za okretnne granike i rad s kukom pripadna podizna grupa HC2, dok su pogonski uvjeti teški. Nakon odabira podizne grupe, potrebno je odabrati i pogonsku grupu. Tablicom 2 prikazane su pogonske grupe mehanizama dizanja u ovisnosti o spektru opterećenja i stvarnog radnog vremena.

Tablica 2. Pogonske grupe mehanizama dizanja, DIN 15020 [13]

Spektar opterećenja			STVARNO RADNO VRIJEME T_S , h/dan									
Naziv	$k_S = q_e^{-3}$	q_e	$\leq 0,063$	$\leq 0,125$	$\leq 0,25$	$\leq 0,5$	≤ 1	≤ 2	≤ 4	≤ 8	≤ 16	> 16
v. teški	$0,5 < k_S \leq 1,0$	$0,8 < q_e \leq 1$	1D _m	1C _m	1B _m	1A _m	2 _m	3 _m	4 _m	5 _m	-	-
teški	$0,25 < k_S \leq 0,5$	$0,63 < q_e \leq 0,8$	-	1D _m	1C _m	1B _m	1A _m	2 _m	3 _m	4 _m	5 _m	-
srednji	$0,125 < k_S \leq 0,25$	$0,5 < q_e \leq 0,63$	-	-	1D _m	1C _m	1B _m	1A _m	2 _m	3 _m	4 _m	5 _m
lagan	$k_S \leq 0,125$	$\leq 0,5$	-	-	-	1D _m	1C _m	1B _m	1A _m	2 _m	3 _m	4 _m

U normi DIN 15020 teorijsko radno vrijeme izraženo je u broju sati na dan, prosječno kroz jednu godinu. Približnu korelaciju s teorijskim vremenom prema ISO podjeli prikazuje tablica 3 [13].

Tablica 3. Odnos između normi DIN 15020 i ISO 4301/1 [13]

		TEORIJSKO RADNO VRIJEME								
T_1 , h; ukupno (ISO)		≤ 100	≤ 200	≤ 400	≤ 800	≤ 1600	≤ 3200	≤ 6300	≤ 12500	≤ 25000
T_{1d} , h/dan (DIN)		≤ 0,063	≤ 0,125	≤ 0,25	≤ 0,5	≤ 1	≤ 2	≤ 4	≤ 8	≤ 16
Pogonske grupe	DIN	1D _m	1C _m	1B _m	1A _m	2 _m	3 _m	4 _m	5 _m	-
	ISO	M1	M2	M3	M4	M5	M6	M7	M8	-

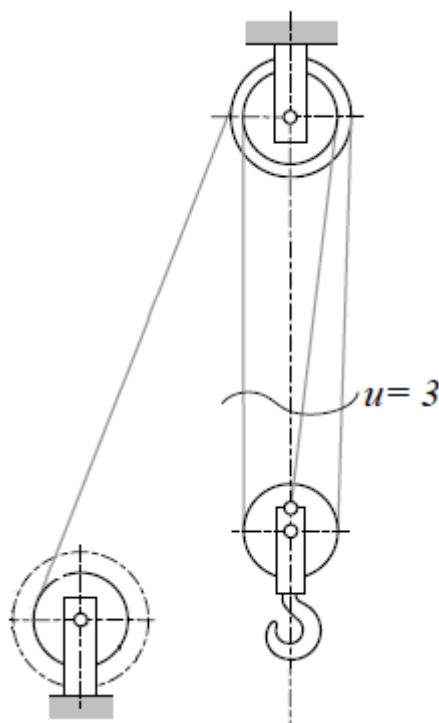
Uz pretpostavku da će granik raditi oko 2 sata dnevno, prema tablici 3 dobiva se pogonska grupa M6 prema ISO normi, odnosno pogonska grupa 3_m prema DIN normi.

5. PRORAČUN MEHANIZMA ZA DIZANJE TERETA

Mehanizam za dizanje sastoji se u pravilu od pogonskog elektromotora spojenog preko spojke s reduktorom te kočnice na pogonskom vratilu. Izlazno vratilo reduktora spojeno je sa bubnjem, na kojemu je učvršćeno uže koje povezuje bubanj sa sredstvom za zavješanje tereta direktno ili posredstvom koloturnika [14].

5.1. Izbor užetnog mehanizma granika

Slikom 15 prikazan je užetni mehanizam granika. Prijenosni omjer koloturnika i_{kol} jednak broju užadi iznad kuke u_k , odnosno $i_{kol} = u_k = 3$.



Slika 15. Užetni mehanizam [15]

Stupanj djelovanja koloturnika računa se sljedećim izrazom:

$$\eta_u = \frac{1}{u_k} \cdot \frac{1 - \eta_0^{u_k}}{1 - \eta_0} = \frac{1}{3} \cdot \frac{1 - 0,98^3}{1 - 0,98} = 0,98, \quad (5.1)$$

gdje je:

$\eta_0 = 0,98$ - stupanj djelovanja za valjne ležajeve.

5.2. Dimenzioniranje čeličnog užeta

Uže je nosivo sredstvo, koje zajedno sa drugim elementima za dizanje čini mehanizam za dizanje.

Za užetni mehanizam sa slike 15 sila u užetu iznosi:

$$F_{už} = \frac{Q \cdot g}{u \cdot \eta_u} = \frac{5000 \cdot 9,81}{3 \cdot 0,98} = 16684\text{N}, \quad (5.2)$$

gdje je:

- $F_{už}$ - sila u užetu,
- Q - najveći teret,
- η_u - ukupni stupanj djelovanja koloturnika.

Tablicom 4 prikazani su minimalni faktori sigurnosti S za pogonsku užad.

Tablica 4. Faktori sigurnosti užadi u ovisnosti o pogonskoj grupi [16]

Pogonska grupa, DIN	1D _m	1C _m	-	1B _m	1A _m	2 _m	3 _m	4 _m	5 _m
Pogonska grupa, ISO	-	M1	M2	M3	M4	M5	M6	M7	M8
Faktor sigurnosti $S \geq$	2,8	3,15	3,35	3,55	4	4,5	5,6	7,1	9

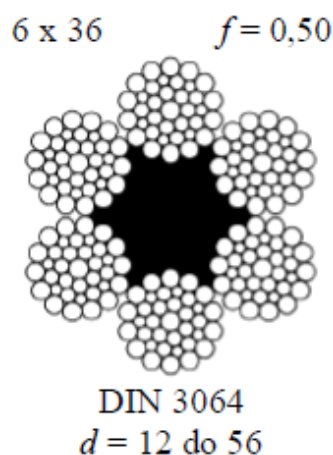
Minimalni promjer užeta dobiva se izrazom:

$$d_{už} \geq \sqrt{\frac{4 \cdot S \cdot F_{už}}{f \cdot \pi \cdot R_m}} = \sqrt{\frac{4 \cdot 5,6 \cdot 16684}{0,5 \cdot \pi \cdot 1570}} = 12,31\text{mm}, \quad (5.3)$$

gdje je:

- $S = 5,6$ - faktor sigurnosti za pogonsku grupu 3_m,
- $f = 0,5$ - faktor ispune užeta,
- $R_m = 1570\text{N}$ - lomna čvrstoća.

S obzirom da promjer užeta mora biti veći od 12,31 mm, odabire se promjer užeta $d_{už} = 14$ mm. Odabrano je paralelno pleteno Warrington-Seale (DIN 3064) uže s faktorom ispune $f = 0,5$, prikazano slikom 16. Oznaka užeta prema EN 12388 glasi: 14 6x36 WS – FC 1570 U sZ.



Slika 16. Paralelno pleteno Warrington-Seale uže [16]

5.3. Odabir i provjera čvrstoće kuke

Kuke su najjednostavnije i najčešće korištena zahvatna sredstva. Tijelo kuke oblikovano je za jednostavno i sigurno zavješanje tereta, dok vrat kuke služi za povezivanje kuke s mehanizmom za dizanje [17].

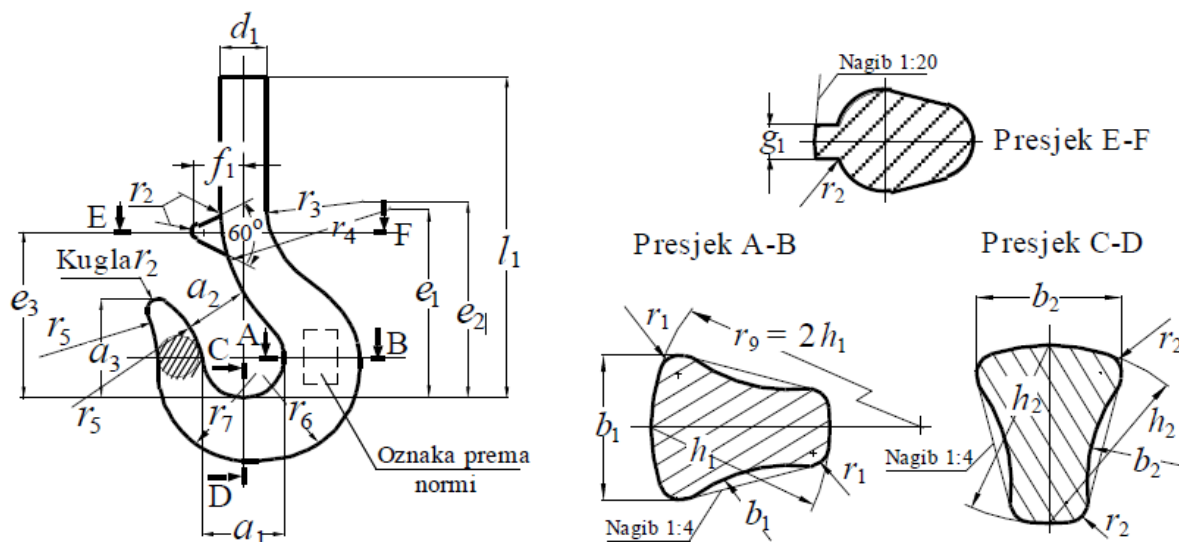
5.3.1. Odabir broja kuke

Poznavanjem faktora c_n potrebni broj kuke računa se prema izrazu:

$$HN_{\text{potr}} = \frac{Q_t}{c_n} = \frac{5}{1} = 5, \tag{5.4}$$

gdje je Q_t masa tereta u tonama, a c_n je faktor koji ovisi o kvaliteti materijala kuke te o pogonskoj grupi. Odabrana kvaliteta materijala kuke je M, što u kombinaciji sa pogonskom grupom 3_m daje faktor $c_n = 1$ [17].

Odabire se kuka $HN = 5$, čija je geometrija prikazana slikom 17.



Slika 17. Jednokraka kuka kovana u kalupu [17]

Dimenzije odabrane kuke $HN = 5$ prikazane su tablicom 5.

Tablica 5. Mjere jednokrake kuke kovane u kalupu [17]

Broj kuke	a_1	a_2	a_3	b_1	b_2	d_1	Navoj kuke	e_1	e_2	e_3	h_1	h_2	l_1	f_1	g_1	r_1	r_2	r_3	r_4	r_5	r_6	r_7	Masa \approx kg
5	80	63	90	71	60	53	M 45	164	215	165	90	75	318	51	18	9	14	80	170	170	114	100	12,3

5.3.2. Kontrola naprezanja kuke

Kontrola naprezanja u vratu kuke

Naprezanje najmanjeg promjera vrata kuke računa se izrazom:

$$\sigma_{vr} = \frac{4 \cdot Q}{d_4^2 \cdot \pi} = \frac{4 \cdot 5000 \cdot 9,81}{38,5^2 \cdot \pi} = 42,13 \frac{\text{N}}{\text{mm}^2}, \quad (5.5)$$

dok se dopušteno naprezanje računa sljedećim izrazom:

$$\sigma_{dop} = \frac{R_e}{2,2 \cdot v_n} = \frac{250}{2,2 \cdot 2,5} = 45,45 \frac{\text{N}}{\text{mm}^2}, \quad (5.6)$$

gdje je:

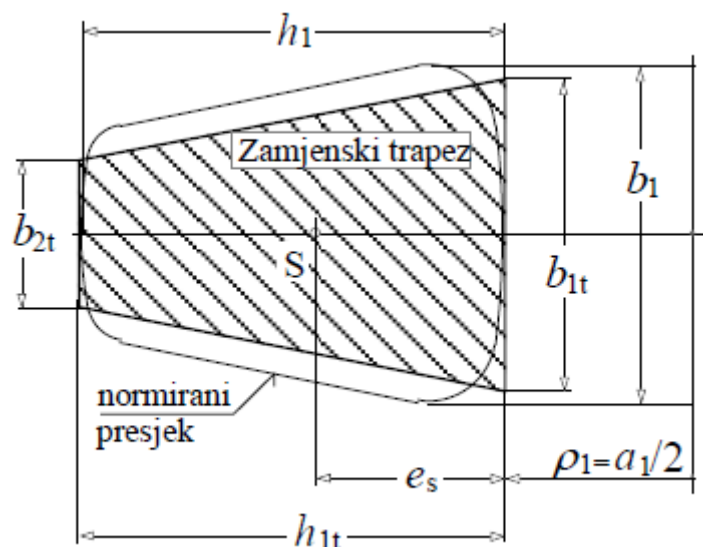
$v_n = 2,5$ - faktor sigurnosti za pogonsku grupu 3_m,

R_e - granica tečenja materijala razreda čvrstoće M.

Naprezanje na najmanjem promjeru vrata kuke je manje od dopuštenog naprezanja, odnosno $\sigma_{vr} \leq \sigma_{dop}$, iz čega se može zaključiti da je uvjet čvrstoće zadovoljen.

Kontrola naprezanja u presjecima zakrivljenog dijela kuke

Normirani presjeci kuka mogu se zamijeniti trapeznim presjekom pomoću kojeg se mogu dovoljno točno provjeriti najveća naprezanja u zakrivljenom dijelu kuke. Korištenje trapeznog presjeka uvelike pojednostavljuje računanje naprezanja u zakrivljenom dijelu kuke. Na slici 18 prikazana je zamjenska trapezna površina.



Slika 18. Zamjenska trapezna površina presjeka slobodno kovane kuke [17]

Na početku proračuna sa zamjenskom trapeznom površinom potrebno je očitati dimenzije a_1 , b_1 i h_1 iz tablice 5. Očitane dimenzije kuke iznose:

$$a_1 = 80 \text{ mm},$$

$$b_1 = 71 \text{ mm},$$

$$h_1 = 90 \text{ mm}.$$

Zatim se računaju mjere zamjenskog trapeza prema sljedećim izrazima:

$$\begin{aligned}
 b_{1t} &= 0,932 \cdot b_1 = 0,932 \cdot 71 = 66,17 \text{ mm}, \\
 b_{2t} &= 0,43 \cdot b_1 = 0,43 \cdot 71 = 30,53 \text{ mm}, \\
 h_{1t} &= b_1 = 90 \text{ mm}, \\
 \rho_1 &= \frac{a_1}{2} = \frac{80}{2} = 40 \text{ mm}, \\
 \rho_2 &= \frac{a_1}{2} + h_1 = \frac{80}{2} + 90 = 130 \text{ mm}.
 \end{aligned} \tag{5.7}$$

Površina zamjenskog trapeza iznosi:

$$A_t = \frac{b_{1t} + b_{2t}}{2} \cdot h_1 = \frac{66,17 + 30,53}{2} \cdot 90 = 4351,5 \text{ mm}^2. \tag{5.8}$$

Udaljenost središta presjeka S od osnovice trapeza:

$$e_s = \frac{h_1}{3} \cdot \frac{b_{1t} + 2 \cdot b_{2t}}{b_{1t} + b_{2t}} = \frac{90}{3} \cdot \frac{66,17 + 2 \cdot 30,53}{66,17 + 30,53} = 39,47 \text{ mm}. \tag{5.9}$$

Položaj neutralne linije određen je sljedećim izrazima:

$$\begin{aligned}
 r_s &= \frac{a_1}{2} + e_s = \frac{80}{2} + 39,47 = 79,47 \text{ mm}, \\
 r_n &= \frac{h_1}{2} \frac{1 + \frac{b_{2t}}{b_{1t}}}{\frac{\rho_2 - b_{2t}}{\rho_1} \ln \frac{\rho_2 + b_{2t}}{\rho_1} - 1} = \frac{90}{2} \frac{1 + \frac{30,53}{66,17}}{\frac{130 - 30,53}{40} \ln \frac{130 + 30,53}{40} - 1} = 71,3 \text{ mm}.
 \end{aligned} \tag{5.10}$$

Nakon što su izračunate sve geometrijske karakteristike zamjenskog trapeza, izračunavaju se naprezanja:

$$\sigma_1 = \frac{Q \cdot g}{A_t} \frac{\frac{r_s}{\rho_1} - 1}{\frac{r_s}{r_n} - 1} = \frac{5000 \cdot 9,81}{4351,5} \frac{\frac{79,47}{40} - 1}{\frac{79,47}{71,3} - 1} = 97,07 \frac{\text{N}}{\text{mm}^2} \leq \frac{R_e}{v_n} = \frac{250}{2,5} = 100 \frac{\text{N}}{\text{mm}^2} \tag{5.11}$$

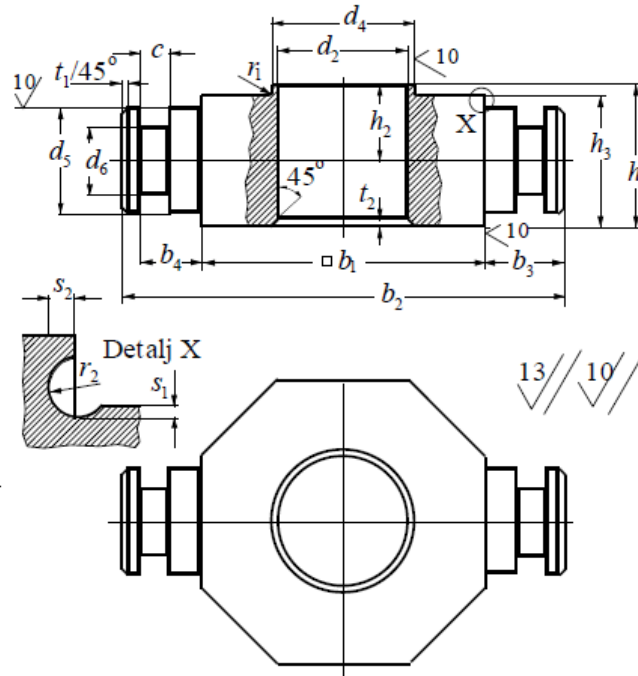
$$|\sigma_2| = \frac{Q \cdot g}{A_t} \frac{\frac{r_s}{\rho_2} - 1}{\frac{r_s}{r_n} - 1} = \frac{5000 \cdot 9,81}{4351,5} \frac{\frac{79,47}{130} - 1}{\frac{79,47}{71,3} - 1} = 38,24 \frac{\text{N}}{\text{mm}^2}, \tag{5.12}$$

$$|\sigma_2| = 38,24 \frac{\text{N}}{\text{mm}^2} \leq \frac{R_e}{2,5 \cdot v_n} = \frac{250}{2,5 \cdot 2,5} = 40 \frac{\text{N}}{\text{mm}^2}.$$

Izračunato naprezanja σ_1 i σ_2 manja su od dopuštenih naprezanja, što znači da je uvjet čvrstoće zadovoljen.

5.4. Odabir i provjera čvrstoće nosača kuke

U skladu s odabranom kukom ($HN = 5$), odabire se i nosač kuke. Odabrani nosač kuke prikazan je slikom 19.



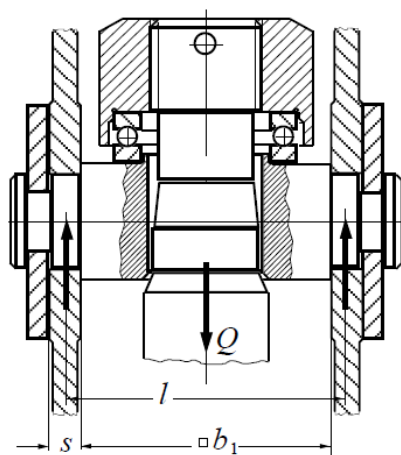
Slika 19. Nosač kuke [17]

Dimenzije nosača kuke sa slike 19 prikazane su tablicom 6.

Tablica 6. Mjere nosača kuke [17]

Broj kuke	b_1	b_2	b_3	b_4	c	d_2	d_4 j6	d_5 h9	d_6	h_1	h_2	h_3 h11	r_1 max	r_2	s	s_1	s_2	t_1	t_2	t_3 max	u_1	Ležaj
5	100	155	27,5	22	8	46	60	40	27	50	27,5	45	1	1,6	15	0,5	1,2	3	2	1	79,5	511 12

Nosač kuke proračunava se kao nosač na dva oslonca opterećen na savijanje, kao što je prikazano slikom 20.



Slika 20. Proračunski prikaz nosača kuke [17]

Debljina nosivog lima s određena je izrazom:

$$s = b_4 - c + 1 = 22 - 8 + 1 = 15 \text{ mm.} \quad (5.13)$$

Razmak između nosivih limova l jednak je:

$$l = b_1 + 2 \cdot \left(\frac{b_4 - c}{2} \right) = 100 + 2 \cdot \left(\frac{22 - 8}{2} \right) = 114 \text{ mm.} \quad (5.14)$$

Najveći moment savijanja izračunava se prema sljedećem izrazu:

$$M_{\max} = \frac{Q \cdot g \cdot l}{4} = \frac{5000 \cdot 9,81 \cdot 114}{4} = 1397925 \text{ Nmm.} \quad (5.15)$$

Za određivanje naprezanja u kritičnom presjeku nosača kuke potrebno je odrediti i moment otpora kritičnog presjeka. Moment otpora računa se izrazom:

$$W = \frac{h_3^2}{6} \cdot (b_1 - d_2) = \frac{45^2}{6} \cdot (100 - 46) = 18225 \text{ mm}^3. \quad (5.16)$$

Naprezanje u kritičnom presjeku nosača kuke određeno je sljedećim izrazom:

$$\sigma_{\max} = \frac{M_{\max}}{W} = \frac{1397925}{18225} = 76,7 \frac{\text{N}}{\text{mm}^2}. \quad (5.17)$$

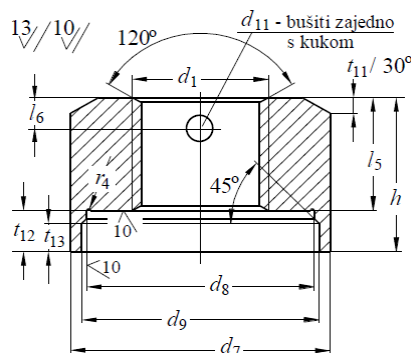
S obzirom da se dopušteno naprezanje σ_{dop} nosača kuke kreće u rasponu od 80 do 120 N/mm^2 , zaključujemo da je uvjet čvrstoće zadovoljen. Međutim, potrebno je još proračunati površinski pritisak između nosivih limova i nosača kuke. Spomenuti površinski pritisak računa se izrazom:

$$p = \frac{Q \cdot g}{2 \cdot d_3 \cdot s} = \frac{5000 \cdot 9,81}{2 \cdot 40 \cdot 15} = 40,88 \frac{\text{N}}{\text{mm}^2} \leq p_{\text{dop}} = 80 \frac{\text{N}}{\text{mm}^2}. \quad (5.18)$$

Iz jednadžbe (5.18) se može vidjeti da je površinski pritisak između nosivih limova i nosača kuke manji od dopuštenog.

5.5. Odabir normirane matice kuke

Odabir matice kuke određen je izabranom kukom ($HN = 5$). Matica kuke prikazana je slikom 21.



Slika 21. Matica kuke [17]

Dimenzije odabrane kuke date su tablicom 7.

Tablica 7. Mjere matice kuke [17]

Broj kuke	Navoj d_1	d_7	d_8 E9	d_9	d_{11} H12	h	l_5	l_6	r_4	t_{11}	t_{12}	t_{13}
5	M 45	95	85	88	10	56	40	13	1	5	16	9

Potrebno je proračunati navoj kuke, odnosno izračunati površinsko naprezanje u navoju kuke, odnosno matice. Površinsko naprezanje računa se izrazom:

$$p = \frac{4 \cdot Q \cdot g \cdot P_h}{(d_3^2 - d_5^2) \cdot m \cdot \pi} = \frac{4 \cdot 5000 \cdot 9,81 \cdot 4,5}{(45^2 - 38,18^2) \cdot 40 \cdot \pi} = 12,39 \frac{\text{N}}{\text{mm}^2}, \quad (5.19)$$

gdje je:

- m - visina matice,
- P_h - korak navoja, prema [18],
- d_3 - vanjski promjer,
- d_5 - promjer jezgre navoja.

5.6. Proračun i odabir ležaja kuke

Ležaj kuke je opterećen samo aksijalnom silom koja je jednaka težini tereta. Stoga će odabrani ležaj kuke biti aksijalan. Aksijalno opterećenje iznosi:

$$F_a = Q \cdot g = 5000 \cdot 9,81 = 49050\text{N}. \quad (5.20)$$

Statičko opterećenje ležaja računa se izrazom:

$$C_1 = F_a \cdot f_s = 49050 \cdot 1,5 = 49050\text{N}, \quad (5.21)$$

gdje je f_s faktor koji se kreće u rasponu od 1 do 1,5. S obzirom na izračunato statičko opterećenje, odabire se aksijalni kuglični ležaj 51112, proizvođača *SKF*. Statička nosivost odabranog ležaja C_0 iznosi 122 kN, dok statičko opterećenje ležaja iznosi C_1 49 kN, što znači da ležaj zadovoljava uvjet nosivosti.

5.7. Odabir užnica

Užnice su elementi transportnih uređaja koji služe za prijenos snage i gibanja prilikom prenošenja i dizanja tereta [19]. Promjer užnice računa se prema izrazu:

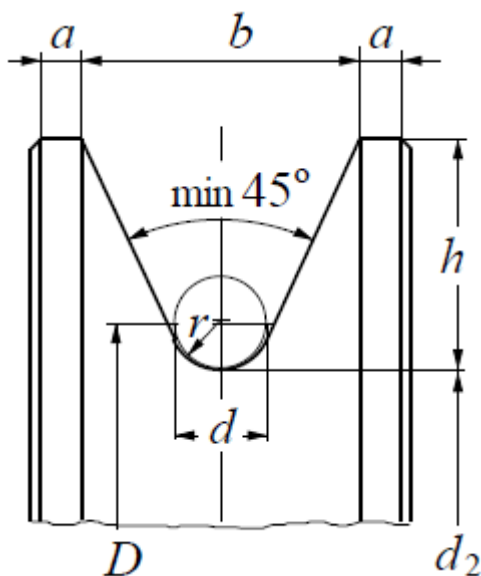
$$D \geq \left(\frac{D}{d} \right)_{\min} \cdot c_p \cdot d = 22,4 \cdot 1,25 \cdot 14 = 392\text{mm}, \quad (5.22)$$

gdje je:

$$c_p = 1,25 \quad - \text{koeficijent pregibanja užeta za broj pregiba } b_p = 11, \text{ prema [19],}$$

$(D/d)_{\min} = 22,4$ - minimalni odnos za pogonsku užad za pogonsku grupu 3_m.

Odabire se promjer užnice $D = 400$ mm. Profil odabrane užnice prikazan je slikom 22.



Slika 22. Profil užnice [19]

Veličine dimenzija sa slike 22 dane su tablicom 8.

Tablica 8. Mjere profila užnice [19]

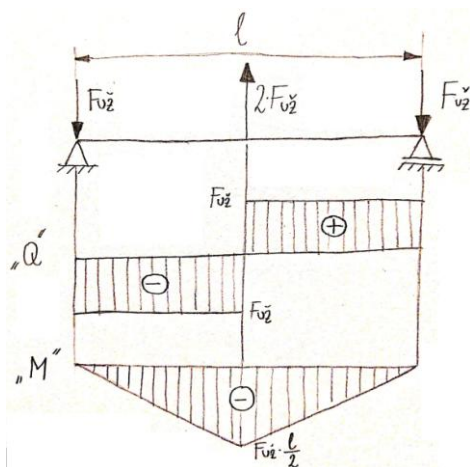
r	d	h	b	a
7	13	22,5	28	5

Nazivni promjer užnice d_2 računa se izrazom:

$$d_2 = D - d = 400 - 14 = 386 \text{ mm.} \quad (5.23)$$

5.8. Proračun osovine užnice

Opterećenje, poprečne sile i moment savijanja osovine užnice prikazani su slikom 23.



Slika 23. Opterećenje osovine užnic

Osovina užnice je greda oslonjena na dva oslonca, koja je na svojoj sredini opterećena poprečnom silom koja iznosi $2F_{už}$. Najveći moment savijanja nalazi se na polovici osovine, odnosno na mjestu djelovanja poprečnog opterećenja. Dopušteno naprezanje za materijal osovine St50 (Č.0545) iznosi:

$$\sigma_{dop} = 90 \frac{\text{N}}{\text{mm}^2}. \quad (5.24)$$

Najveći moment savijanja iznosi:

$$M_{max} = F_{už} \cdot \frac{l}{2} = 16684 \cdot \frac{114}{2} = 950988 \text{Nmm}. \quad (5.25)$$

Za izračunavanje naprezanja potrebno je odrediti moment otpora, koji se računa sljedećim izrazom:

$$W = \frac{d_5^3 \cdot \pi}{32} = \frac{60^3 \cdot \pi}{32} = 21205,8 \text{mm}^3, \quad (5.26)$$

gdje je $d_5 = 60$ mm odabrani promjer osovine, prema [19]. Najveće naprezanje u osovini iznosi:

$$\sigma_{max} = \frac{M_{max}}{W} = \frac{950988}{21205,8} = 44,85 \frac{\text{N}}{\text{mm}^2}. \quad (5.27)$$

Iz izraza (5.27) se može zaključiti da maksimalno naprezanje σ_{max} manje od dopuštenog naprezanja σ_{dop} , što znači da je uvjet čvrstoće zadovoljen.

Potrebno je izračunati i površinski pritisak između nosivog lima i osovine. Površinski pritisak računa se izrazom:

$$p = \frac{Q \cdot g}{2 \cdot s \cdot d_5} = \frac{5000 \cdot 9,81}{2 \cdot 15 \cdot 60} = 27,25 \frac{\text{N}}{\text{mm}^2}, \quad (5.28)$$

dok dopušteni površinski pritisak iznosi $p_{dop} = 100$ N/mm², prema [19]. Očito je da je površinski pritisak između nosivog lima i osovine manji od dopuštenog.

5.9. Proračun i odabir ležaja užnice

Za računanje dinamičkog opterećenja potrebno je odrediti brzinu vrtnje užnice. Međutim, prvo je potrebno odrediti brzinu dizanja tereta. Odabrana brzina dizanja tereta je $v_{diz} = 15$ m/min. Brzina vrtnje računa se izrazom:

$$n = \frac{\omega}{2\pi} = \frac{v}{2\pi \cdot \frac{D}{2}} = \frac{v_{diz} \cdot i_{kol}}{\pi \cdot D} = \frac{15 \cdot 3}{\pi \cdot 0,4} = 35,81 \text{min}^{-1}. \quad (5.29)$$

Ekvivalentno dinamičko opterećenje ležaja jednako je:

$$P_r = F_{už} = 16684 \text{N}. \quad (5.30)$$

Dinamičko opterećenje ležaja računa se izrazom:

$$C_1 = P_r \left(\frac{60 \cdot n \cdot L_{10h \min}}{10^6} \right)^{\frac{1}{\varepsilon}} = 16684 \left(\frac{60 \cdot 35,81 \cdot 10000}{10^6} \right)^{\frac{1}{3}} = 46382 \text{ N}, \quad (5.31)$$

gdje je:

$L_{10h \min}$ - nazivni vijek trajanja u satima rada [20],

$\varepsilon = 3$ - eksponent vijeka trajanja za ležajeve s teorijskim dodirom u točki.

Odabran je ležaj 6212-2RS1 s brtvama, proizvođača *SKF*. Dinamička nosivost ležaja C iznosi 55,3 kN, što je veće od dinamičkog opterećenja C_1 koje iznosi 46,4 kN, stoga se može zaključiti da odabrani ležaj zadovoljava.

5.10. Proračun bubnja za dizanje tereta

Bubanj služi za pogon užeta i kao spremnik potrebne dužine užeta [19].

5.10.1. Promjer bubnja

Promjer bubnja računa se prema istom izrazu kao i promjer užnice, međutim omjer $(D/d)_{\min}$ je drugačiji za bubanj u odnosu na užnicu. Stoga slijedi:

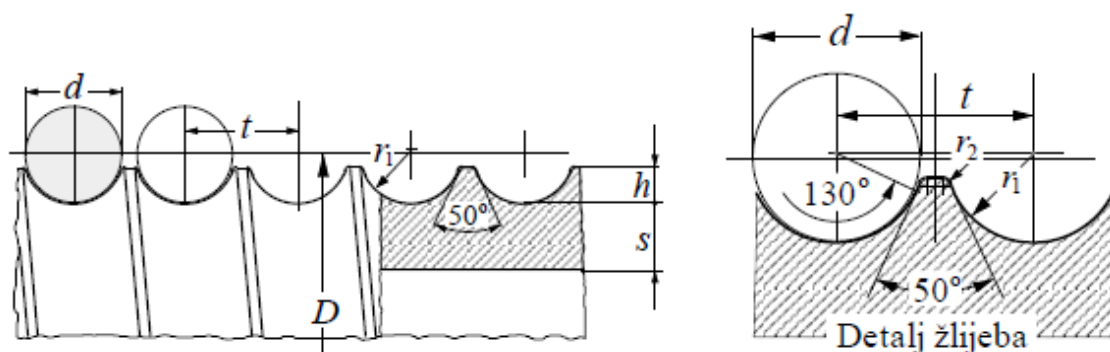
$$D \geq \left(\frac{D}{d} \right)_{\min} \cdot c_p \cdot d = 20 \cdot 1,25 \cdot 14 = 350 \text{ mm}, \quad (5.32)$$

gdje je:

$c_p = 1,25$ - koeficijent pregibanja užeta za broj pregiba $b_p = 11$, prema [19],

$(D/d)_{\min} = 20$ - minimalni odnos za pogonsku užad za pogonsku grupu 3_m.

Slikom 24 prikazane su osnovne mjere i profil žlijeba bubnja.



Slika 24. Osnovne mjere i profil žlijeba bubnja [19]

Dimenzije profila žlijeba:

$$r_2 = 0,8 \text{ mm}, \quad (5.33)$$

$$r_1 = 0,53 \cdot d = 0,53 \cdot 14 = 7,42 \text{ mm}, \quad (5.34)$$

$$\begin{aligned}
 0,375d &\leq h \leq 0,4d, \\
 0,375 \cdot 14 &\leq h \leq 0,4 \cdot 14, \\
 5,25 &\leq h \leq 5,6, \\
 h &= 5,4\text{mm},
 \end{aligned}
 \tag{5.35}$$

$$t \cong 1,15 \cdot d = 1,15 \cdot 14 = 16,1\text{mm}, \tag{5.36}$$

$$s = 0,8 \cdot d = 0,8 \cdot 14 = 11,2\text{mm}. \tag{5.37}$$

Radna dužina bubnja računa se sljedećim izrazom:

$$l_r = \frac{i_{\text{kol}} \cdot H}{D \cdot \pi} \cdot t = \frac{3 \cdot 6000}{350 \cdot \pi} \cdot 16,1 = 263,6\text{mm}, \tag{5.38}$$

gdje je H visina dizanja i iznosi 6 m.

Ukupna dužina bubnja za jednoužetni bubanj iznosi:

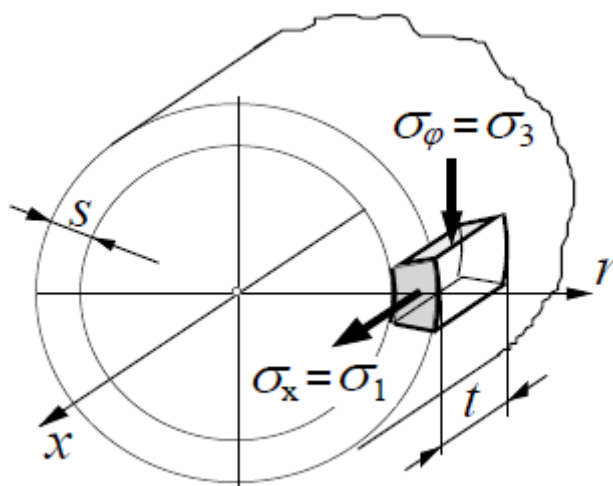
$$l_b = \frac{i_{\text{kol}} \cdot H}{D \cdot \pi} \cdot t + 10d + 30 = \frac{3 \cdot 6000}{350 \cdot \pi} \cdot 16,1 + 10 \cdot 14 + 30 = 433,6\text{mm}. \tag{5.39}$$

Proračunski promjer bubnja izračunava se izrazom:

$$D_b = D + d - 2h = 350 + 14 - 2 \cdot 5,4 = 353,2\text{mm}. \tag{5.40}$$

5.10.2. Proračun stjenke bubnja

Stjenka bubnja opterećena je na savijanje, uvijanje i prolom, iako se uvijanje najčešće zanemaruje zbog malog iznosa naprezanja. Slikom 25 prikazano je naprezanje elementa stjenke bubnja.



Slika 25. Naprezanje elementa stjenke bubnja [19]

Normalno naprezanje od lokalnog savijanja stjenke na mjestu namatanja iznosi:

$$\sigma_x = 0,96 \cdot F_{\text{už}} \cdot \sqrt{\frac{1}{Ds^3}} = 0,96 \cdot 16684 \cdot \sqrt{\frac{1}{353,2 \cdot 11,2^3}} = 22,74 \frac{\text{N}}{\text{mm}^2}. \tag{5.41}$$

Dopušteno normalno naprezanje od lokalnog savijanja za čelik S 235 JR (Č 0361) iznosi:

$$\sigma_{x \text{ dop}} = 50 \frac{\text{N}}{\text{mm}^2}. \quad (5.42)$$

Usporedbom izraza (5.41) i (5.42) može se zaključiti da je izračunato naprezanje manje od dopuštenog, što znači da je uvjet čvrstoće zadovoljen.

Cirkularno, odnosno tlačno naprezanje stjenke bubnja računa se izrazom:

$$\sigma_{\varphi} = -0,5 \frac{F_{uz}}{t \cdot s} = -0,5 \frac{16684}{16,1 \cdot 11,2} = -46,3 \frac{\text{N}}{\text{mm}^2}. \quad (5.43)$$

Dopušteno cirkularno naprezanje iznosi:

$$|\sigma_{\varphi \text{ dop}}| = 100 \frac{\text{N}}{\text{mm}^2}, \quad (5.44)$$

te je veće od cirkularnog naprezanja izračunatog izrazom (5.43), što znači da je uvjet čvrstoće zadovoljen.

5.10.3. Proračun zavarenog spoja stjenke bubnja

Glavna naprezanja iznose:

$$\begin{aligned} \sigma_1 = \sigma_x &= 22,74 \frac{\text{N}}{\text{mm}^2}, \\ \sigma_2 &= 0 \frac{\text{N}}{\text{mm}^2}, \\ \sigma_3 = \sigma_{\varphi} &= -46,3 \frac{\text{N}}{\text{mm}^2}. \end{aligned} \quad (5.45)$$

Dopušteno naprezanje računa se prema izrazu:

$$\sigma_{\text{dop}} = \frac{R_e}{S} = \frac{235}{2} = 117,5 \frac{\text{N}}{\text{mm}^2}, \quad (5.46)$$

gdje je:

R_e - granica tečenja za materijal S 235 JR (Č 0361), prema [18],

S - faktor sigurnosti, prema [19].

Ekvivalentno naprezanje iznosi:

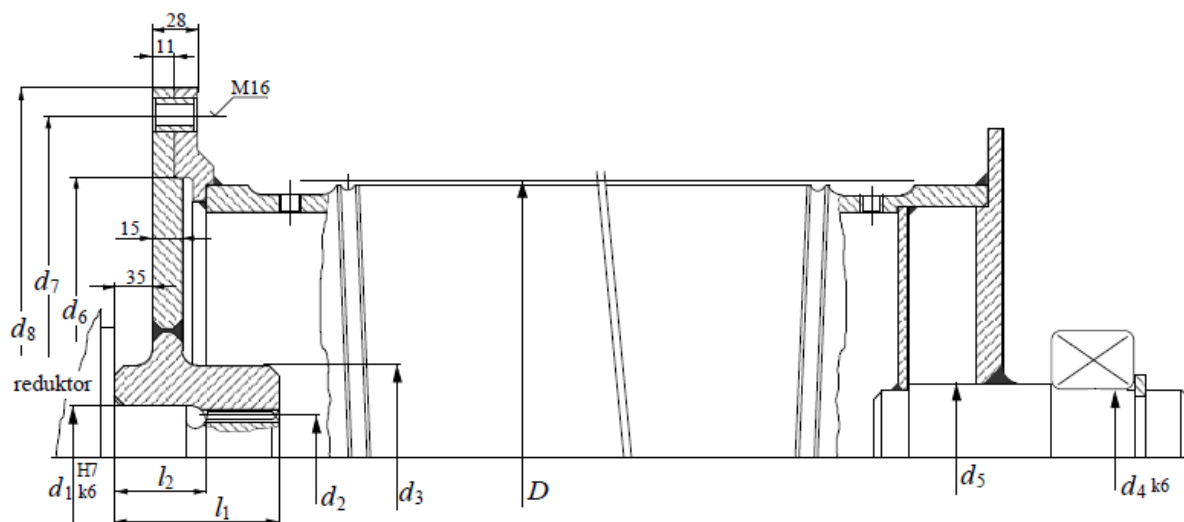
$$\sigma_{\text{ekv}} = \sigma_1 - \sigma_3 = 22,74 - (-46,3) = 69,04 \frac{\text{N}}{\text{mm}^2}. \quad (5.47)$$

Izračunato ekvivalentno naprezanje je manje od dopuštenog naprezanja (5.46), iz čega se može zaključiti da zavareni spoj stjenke bubnja zadovoljava.

Najveći moment na bubnju iznosi:

$$M_{\text{max}} = M_b = F_{uz} \cdot \frac{D_b}{2} = 16684 \cdot \frac{0,353}{2} = 2944,7 \text{Nm} = 2,94 \text{kNm}, \quad (5.48)$$

iz čega proizlaze osnovne mjere bubnja, prema [19]. Slikom 26 prikazana je konstrukcija bubnja.



Slika 26. Konstrukcija bubnja [19]

Prema [19] dimenzije bubnja su sljedeće:

$$\begin{aligned}
 d_1 &= 90\text{mm}, \\
 d_2 &= 83,9\text{mm}, \\
 d_3 &= 135\text{mm}, \\
 d_4 &= 70\text{mm}, \\
 d_5 &= 90\text{mm}, \\
 d_6 &= D + 10 = 350 + 10 = 360\text{mm}, \\
 d_7 &= D + 90 = 350 + 90 = 440\text{mm}, \\
 d_8 &= d_7 + 50 = 440 + 50 = 490\text{mm}.
 \end{aligned}
 \tag{5.49}$$

5.10.4. Veza vijenca s bubnjem

Za zavarenu izvedbu bubnja, debljina čelne ploče računa se izrazom:

$$w \geq \sqrt{1,44 \left(1 - \frac{2 D_1}{3 D_b} \right) \frac{F_H}{\sigma_{\text{dop}}}}.
 \tag{5.50}$$

Iznos sile F_H računa se sljedećim izrazom:

$$F_H = 0,1 \cdot F_{\text{už}} = 0,1 \cdot 16684 = 1668,4\text{N}.
 \tag{5.51}$$

Prema [19], dopušteno naprezanje iznosi:

$$\sigma_{\text{dop}} = 100 \frac{\text{N}}{\text{mm}^2}.
 \tag{5.52}$$

Promjer D_1 jednak je promjeru d_3 iz izraza (5.49):

$$D_1 = d_3 = 135\text{mm}.
 \tag{5.53}$$

Uvrštavanjem svih veličina u izraz (5.50) dobiva se debljina čelne ploče bubnja:

$$w \geq \sqrt{1,44 \left(1 - \frac{2}{3} \frac{135}{353,2}\right) \frac{1668,4}{100}} = 4,23 \text{ mm.} \quad (5.54)$$

Odabire se debljina čelne ploče $w = 10 \text{ mm}$.

5.10.5. Veza čelne ploče i bubnja

Veza čelne ploče i bubnja ostvarena je vijcima. Vijci su ravnomjerno postavljeni po obodu bubnja. Za ostvarivanje veze čelne ploče koriste se vijci M12, kvalitete materijala 5.8. Broj vijaka računa se izrazom:

$$F \cdot \frac{D_b}{2} \leq n \cdot \mu \cdot F_N \cdot \frac{d_7}{2}, \quad (5.55)$$

gdje je:

$\mu = 0,2$ - koeficijent trenja za čelik/čelik, prema [18],

$d_7 = 440 \text{ mm}$ - promjer na kojemu su postavljeni vijci.

Vijci M12, kvalitete materijala 5.8 imaju sljedeća svojstva:

$$\begin{aligned} R_m &= 500 \frac{\text{N}}{\text{mm}^2}, \\ R_e &= 0,8 \cdot R_m = 0,8 \cdot 500 = 400 \frac{\text{N}}{\text{mm}^2}, \\ A_j &= 76,2 \text{ mm}^2, \end{aligned} \quad (5.56)$$

gdje je A_j površina jezgre vijka M12 prema [18].

Dopušteno naprezanje u vijku uz faktor sigurnosti $S = 2,5$ iznosi:

$$\sigma_{\text{dop}} = \frac{R_e}{S} = \frac{400}{2,5} = 160 \frac{\text{N}}{\text{mm}^2}. \quad (5.57)$$

Izraz za normalnu silu u vijku F_N glasi:

$$F_N = \sigma_{\text{dop}} \cdot A_j. \quad (5.58)$$

Iz izraza (5.55) proizlazi da potrebni broj vijaka iznosi:

$$n \geq \frac{F_{\text{už}} \cdot D_b}{\mu \cdot \sigma_{\text{dop}} \cdot A_j \cdot d_7} = \frac{16684 \cdot 353,2}{0,2 \cdot 160 \cdot 76,2 \cdot 440} = 5,49. \quad (5.59)$$

Odabire se $n = 6$, što znači da će veza čelne ploče i bubnja biti izvedena sa 6 vijaka.

5.10.6. Proračun osovine bubnja

Promjer osovine bubnja računa se prema sljedećem izrazu:

$$d_s \geq \sqrt{\frac{32 \cdot c_B \cdot F_{\text{Bmax}}}{\pi \cdot \sigma_{\text{dop}}}}, \quad (5.60)$$

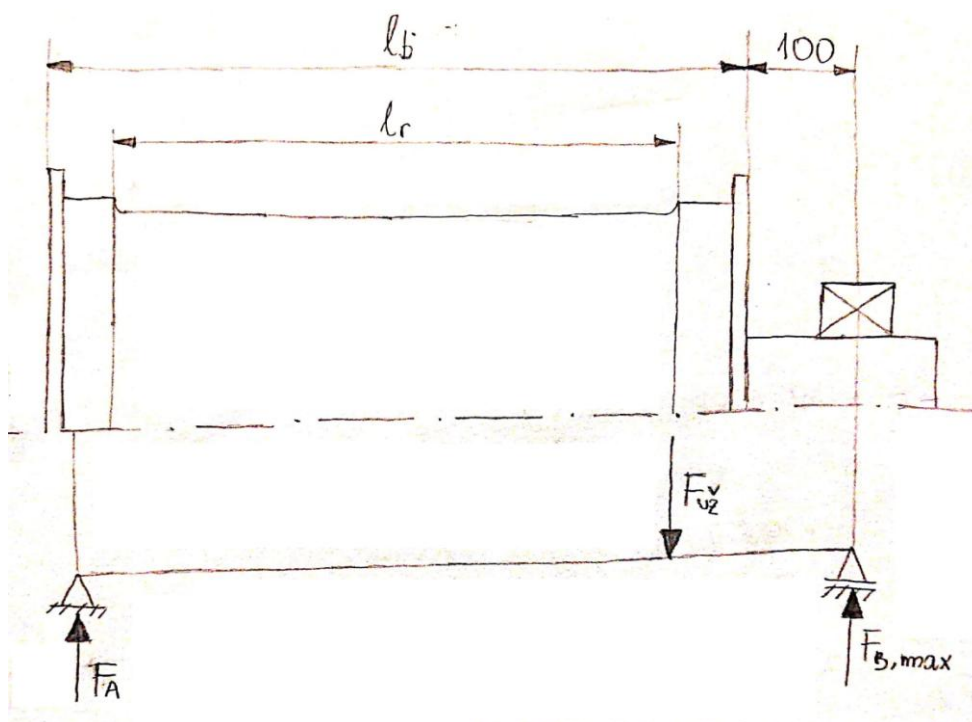
gdje je:

$c_B = 2$ - proračunski koeficijent prema [19],

F_{Bmax} - maksimalno opterećenje ležaja,

$\sigma_{dop} = 75 \frac{N}{mm^2}$ - dopušteno naprežanje prema [19].

Slikom 27 prikazano je opterećenje bubnja i osovine. U osloncu B javlja se najveća reaktivna sila kada je opterećenje na najmanjoj mogućoj udaljenosti od oslonca, odnosno kada se uže nalazi na samom kraju radne duljine bubnja.



Slika 27. Opterećenje bubnja i osovine

Iz sume momenata oko oslonca A dobiva se jednadžba:

$$\Sigma M_A = 0; F_{uz} \cdot \left(l_r + \frac{l_b - l_r}{2} \right) + F_{Bmax} \cdot (l_b + 100) = 0. \quad (5.61)$$

Iz jednadžbe (5.61) dobiva se maksimalno opterećenje ležaja:

$$F_{Bmax} = \frac{F_{uz} \cdot \left(l_r + \frac{l_b - l_r}{2} \right)}{(l_b + 100)} = \frac{16684 \cdot \left(263,6 + \frac{433,6 - 263,6}{2} \right)}{(433,6 + 100)} = 10899,6N. \quad (5.62)$$

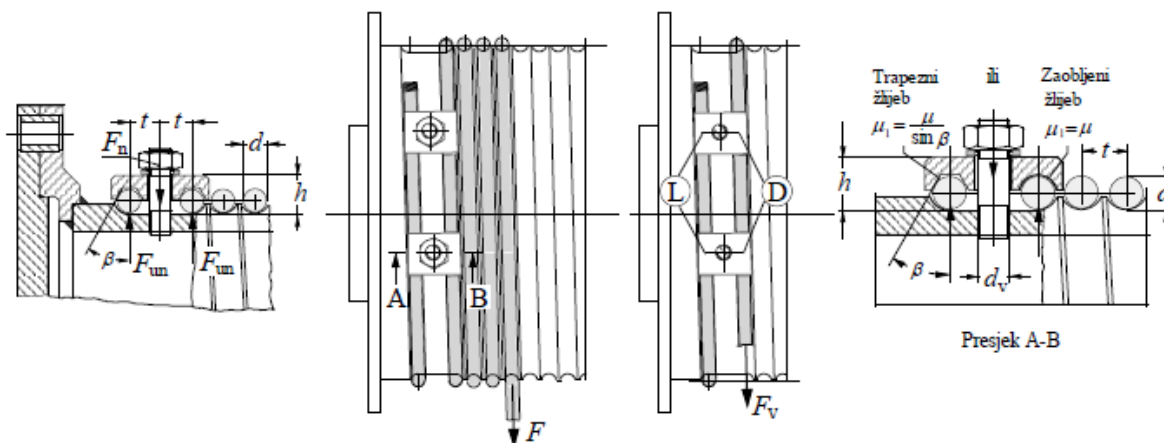
Uvrštavanjem svih vrijednosti u izraz (5.60) dobiva se vrijednost promjera osovine bubnja:

$$d_5 \geq \sqrt{\frac{32 \cdot 2 \cdot 10899,6}{\pi \cdot 75}} = 54,4mm, \quad (5.63)$$

što znači da ranije tablično odabrana vrijednost $d_5 = 90$ mm zadovoljava.

5.10.7. Veza užeta s bubnjem

Vežu užeta s bubnjem treba proračunati prema najvećoj sili u užetu kod nazivnog opterećenja [19]. Također, kod najnižeg položaja kuke na bubnju moraju ostati barem dva namotaja užeta, pri čemu se navoji za pričvršćivanje užeta ne računaju. Veza između užeta i bubnja je izvedena kao vijčana. Prikaz vijčane veze između užeta i bubnja dan je slikom 28.



Slika 28. Vijčana veza užeta i bubnja [19]

Sila u užetu pred ulazom u vijčanu vezu iznosi:

$$F_v = \frac{F_{už}}{e^{\mu \cdot \alpha}} = 0,285 \cdot F_{už} = 0,285 \cdot 16684 = 4754,9 \text{ N}, \quad (5.64)$$

gdje je:

$$\alpha = 4\pi \quad - \text{obuhvatni kut u radijanima, prema [19],}$$

$$\mu = 0,1 \quad - \text{faktor trenja užeta, prema [19].}$$

Potrebna normalna sila u jednom vijku iznosi:

$$F_n = 2 \frac{F_v}{(\mu + \mu_1)(e^{\mu \alpha} + 1)} = 2 \frac{4754,9}{(0,1 + 0,1)(e^{0,1 \cdot 2\pi} + 1)} = 16541,9 \text{ N}, \quad (5.65)$$

gdje je:

$$\mu_1 = 0,1 \quad - \text{faktor trenja zaobljenog žlijeba, prema [19],}$$

$$\alpha = 2\pi \quad - \text{obuhvatni kut u radijanima, prema [19].}$$

Potreban broj vijaka računa se prema opterećenju na savijanje i vlak izrazom:

$$z \geq \frac{F_n}{\sigma_{\text{dop}}} \left(\frac{1,3}{A_j} + \frac{32\mu_1 h}{\pi d_1^3} \right). \quad (5.66)$$

Vijčana veza je izvedena vijcima M12, kvalitete materijala 8.8. Svojstva ovih vijaka su sljedeća:

$$R_m = 800 \frac{\text{N}}{\text{mm}^2},$$

$$R_e = 0,8 \cdot R_m = 0,8 \cdot 800 = 640 \frac{\text{N}}{\text{mm}^2}, \quad (5.67)$$

$$A_j = 76,2 \text{mm}^2,$$

$$d_1 = 10,106 \text{mm},$$

gdje je d_1 promjer jezgre vijka.

Faktor sigurnosti prema [19] iznosi $S = 2,5$ i omogućava nam izračunavanje dopuštenog naprezanja:

$$\sigma_{\text{dop}} = \frac{R_e}{S} = \frac{640}{2,5} = 256 \frac{\text{N}}{\text{mm}^2}. \quad (5.68)$$

Udaljenost od dna žlijeba do vrha pritisne pločice iznosi $h = 24$ mm.

Uvrštavanjem svih potrebnih vrijednosti u izraz (5.66) dobiva se potrebni broj vijaka:

$$z \geq \frac{16541,9}{256} \left(\frac{1,3}{76,2} + \frac{32 \cdot 0,1 \cdot 24}{\pi \cdot 10,106^3} \right) = 2,63. \quad (5.69)$$

Vijčana veza užeta i bubnja izvedena je sa 3 vijka. Razmak između vijaka na obodu bubnja iznosi:

$$l_v \geq 5 \cdot d = 5 \cdot 14 = 70 \text{mm}. \quad (5.70)$$

5.10.8. Proračun i odabir ležaja bubnja

Brzina vrtnje bubnja računa se sljedećim izrazom:

$$n_b = \frac{\omega_b}{2\pi} = \frac{v}{2\pi \frac{D_b}{2}} = \frac{v_{\text{diz}} \cdot i_{\text{kol}}}{\pi \cdot D_b} = \frac{15 \cdot 3}{\pi \cdot 0,353} = 40,6 \text{min}^{-1}. \quad (5.71)$$

Ekvivalentno dinamičko opterećenje ležaja iznosi:

$$P_r = F_{B_{\text{max}}} = 10899,6 \text{N}. \quad (5.72)$$

Dinamičko opterećenje ležaja računa se izrazom:

$$C_1 = P_r \left(\frac{60 \cdot n_b \cdot L_{10h \text{ min}}}{10^6} \right)^{\frac{1}{\varepsilon}} = 10899,6 \left(\frac{60 \cdot 40,6 \cdot 10000}{10^6} \right)^{\frac{1}{3}} = 31596 \text{N}, \quad (5.73)$$

gdje je:

$L_{10h \text{ min}}$ - nazivni vijek trajanja u satima rada [20],

$\varepsilon = 3$ - eksponent vijeka trajanja za ležajeve s teorijskim dodirrom u točki.

Odabrana je ležajna jedinica SYJ 90 TF, proizvođača SKF. Dinamička nosivost kugličnog ležaja iznosi:

$$C = 95,6 \text{ kN}, \quad (5.74)$$

što je veće od dinamičkog opterećenja $C_1 = 31,6 \text{ kN}$, stoga se može zaključiti da odabrana ležajna jedinica zadovoljava.

5.11. Odabir elektromotora za podizanje tereta

Potrebna snaga elektromotora definirana je izrazom:

$$P = \frac{Q \cdot v_{\text{diz}}}{\eta_{\text{uk}}} g, \quad (5.75)$$

gdje je η_{uk} ukupni stupanj djelovanja mehanizma za dizanje [21]. Stupanj djelovanja mehanizma za dizanje računa se izrazom:

$$\eta_{\text{uk}} = \eta_b \cdot \eta_k \cdot \eta_r \cdot \eta_u = 0,96 \cdot 0,99 \cdot 0,97 \cdot 0,98 = 0,9, \quad (5.76)$$

gdje je:

- $\eta_b = 0,96$ - stupanj djelovanja bubnja,
- $\eta_k = 0,99$ - stupanj djelovanja kočnice,
- $\eta_r = 0,97$ - stupanj djelovanja reduktora,
- $\eta_u = 0,98$ - stupanj djelovanja koloturnika.

Uvrštavanjem vrijednosti u izraz (5.75) dobiva se da potrebna snaga elektromotora za dizanje iznosi:

$$P = \frac{Q \cdot v_{\text{diz}}}{\eta_{\text{uk}}} g = \frac{5000 \cdot 15}{60 \cdot 0,9} \cdot 9,81 = 13625 \text{ W}. \quad (5.77)$$

Na osnovu izračunate snage odabire se elektromotor HG 133S 3C 160M/L-04F-TH-TF-BR150, snage 15 kW, proizvođača *Watt drive*.

5.11.1. Provjera kočnice elektromotora

Moment na vratilu elektromotora iznosi:

$$M_{\text{EM}} = \frac{M_b}{i_{\text{red}}} = \frac{2944,7}{35,26} = 83,51 \text{ Nm}. \quad (5.78)$$

gdje je:

- M_b - moment bubnja,
- i_{red} - prijenosni omjer reduktora.

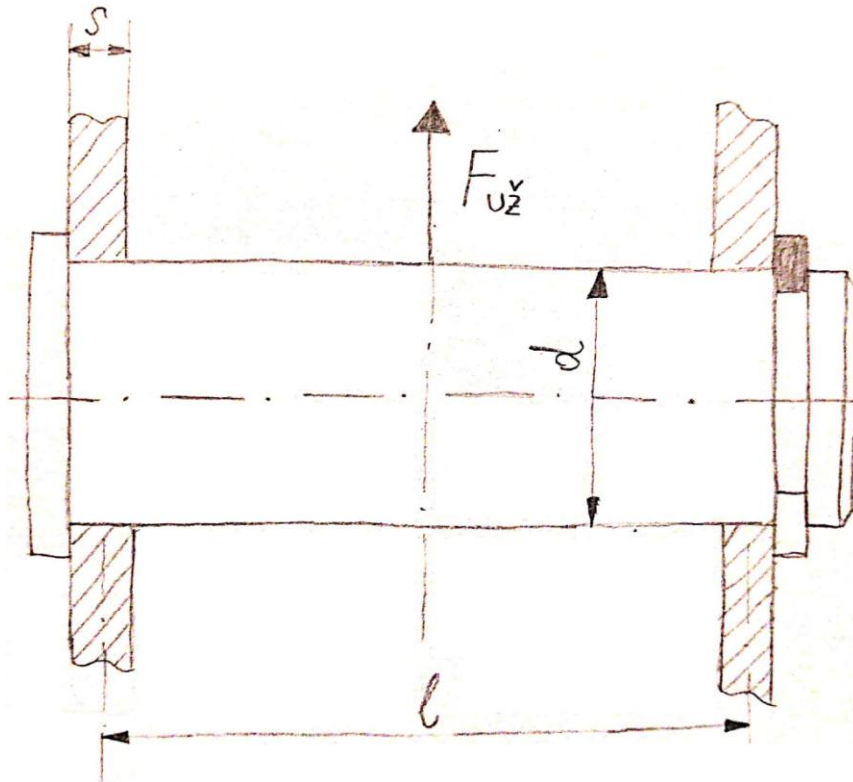
Izračunati moment na vratilu elektromotora manji je od momenta kočenja kočnice elektromotora koji iznosi:

$$M_k = 150 \text{ Nm}, \quad (5.79)$$

stoga se može zaključiti da kočnica elektromotora zadovoljava.

5.12. Proračun osovine kraja užeta

Osovina na koju je zakvačen kraj užeta opterećena je na savijanje i površinski pritisak. Osovina kraja užeta prikazana je slikom 29.



Slika 29. Osovina kraja užeta

Naprezanje uslijed savijanja osovine računa se izrazom:

$$\sigma_f = \frac{M_f}{W} = \frac{F_{už} \cdot \frac{l}{2}}{\frac{d^3 \pi}{32}} = \frac{16684 \cdot \frac{114}{2}}{\frac{50^3 \cdot \pi}{32}} = 77,5 \frac{\text{N}}{\text{mm}^2}, \quad (5.80)$$

gdje je:

M_f - moment savijanja,

W - moment otpora kružnog presjeka osovine.

Dopušteno savojno naprezanje za materijal osovine iznosi:

$$\sigma_{f \text{ dop}} = 90 \frac{\text{N}}{\text{mm}^2}. \quad (5.81)$$

Usporedbom izraza (5.80) i (5.81), zaključuje se da je dopušteno naprezanje veće od stvarnog izračunatog napreznja, što znači da osovina kraja užeta zadovoljava na savijanje.

Površinski pritisak iznosi:

$$p = \frac{F_{už}}{2 \cdot d \cdot s} = \frac{16684}{2 \cdot 50 \cdot 15} = 11,12 \frac{\text{N}}{\text{mm}^2}, \quad (5.82)$$

gdje je:

s - debljina nosivog lima.

Dopušteni površinski pritisak za materijal osovine iznosi:

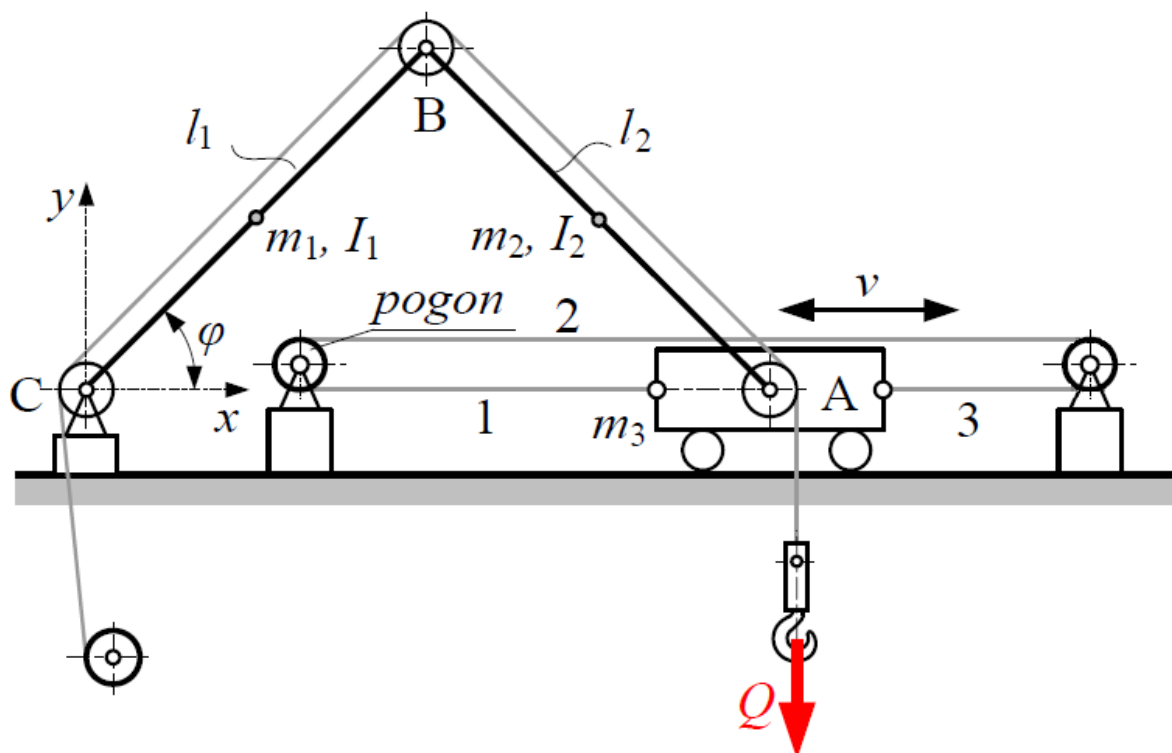
$$p_{\text{dop}} = 100 \frac{\text{N}}{\text{mm}^2}, \quad (5.83)$$

i veći je od izračunatog površinskog pritiska (5.82), stoga se može zaključiti da osovina kraja užeta zadovoljava i na površinski pritisak.

6. MEHANIZAM KOMPENZACIJE DOHVATA

Uloga mehanizma kompenzacije dohvata je održavanje konstante visine tereta prilikom vožnje vitla po konzoli granika. Konstrukcija granika izvedena je tako da se mehanizam za dizanje tereta ne nalazi na vitlu. U tom slučaju, ukoliko granik ne bi imao mehanizam kompenzacije dohvata, visina tereta bi se mijenjala prilikom vožnje vitla.

Mehanizam kompenzacije dohvata izveden je kao škarasti mehanizam. Škarasti mehanizam je zapravo spoj dva zglobno vezana štapa, gdje je kraj jednog štapa spojen sa vitlom, a drugi štap je spojen na nepomičnu osovinu na konzoli granika.



Slika 30. Škarasti mehanizam [22]

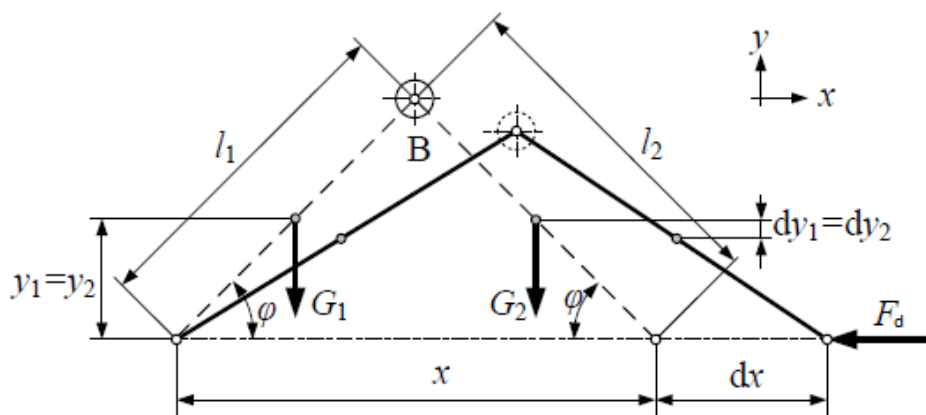
Štapovi mehanizma svojom težinom utječu na pogonski mehanizam, koji mora svladavati i težinu štapova škarastog mehanizma. Dodatno opterećenje u užetu zbog težine štapova može se izračunati principom virtualnih radova. Slikom 31 prikazano je pomicanje škarastog mehanizma ulijevo. Pretpostavi li se gibanje vitla ulijevo i uz uvjet da je suma elementarnih radova vanjskih sila jednaka nuli, dobiva se jednadžba:

$$F_{1d} \cdot dx = G_1 \cdot dy_2 + G_2 \cdot dy_2, \quad (6.1)$$

gdje je:

$$\begin{aligned}
 x &= 2l \cos \varphi, \\
 dx &= -2l \sin \varphi \cdot d\varphi, \\
 y_1 = y_2 &= \frac{l}{2} \sin \varphi, \\
 dy_1 = dy_2 &= \frac{l}{2} \cos \varphi \cdot d\varphi,
 \end{aligned} \tag{6.2}$$

uz pretpostavku da su duljine štapova jednake, $l_1 = l_2 = l$.

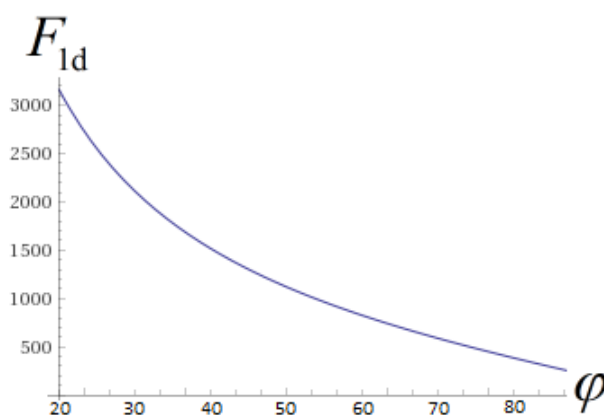


Slika 31. Dodatna sila u užetu zbog težine štapova [22]

Uvrštavanjem izraza (6.2) u izraz (6.1) te uz pretpostavku da su težine štapova jednake, odnosno $G_1 = G_2 = G_s$ dobiva se da je dodatna sila u užetu:

$$F_{ld} = -\frac{G_s}{2 \tan \varphi}. \tag{6.3}$$

Iz izraza (6.3) se može zaključiti da će se dodatna sila u užetu zbog težine štapova mehanizma konstantno mijenjati u ovisnosti o kutu φ , pri čemu će dodatna sila imati veće vrijednosti kod malog kuta φ . Mase štapova su jednake i iznose $m_1 = m_2 = m_s = 230$ kg. Promjena dodatne sile u užetu u ovisnosti o kutu φ , prikazana je dijagramom na slici 32.

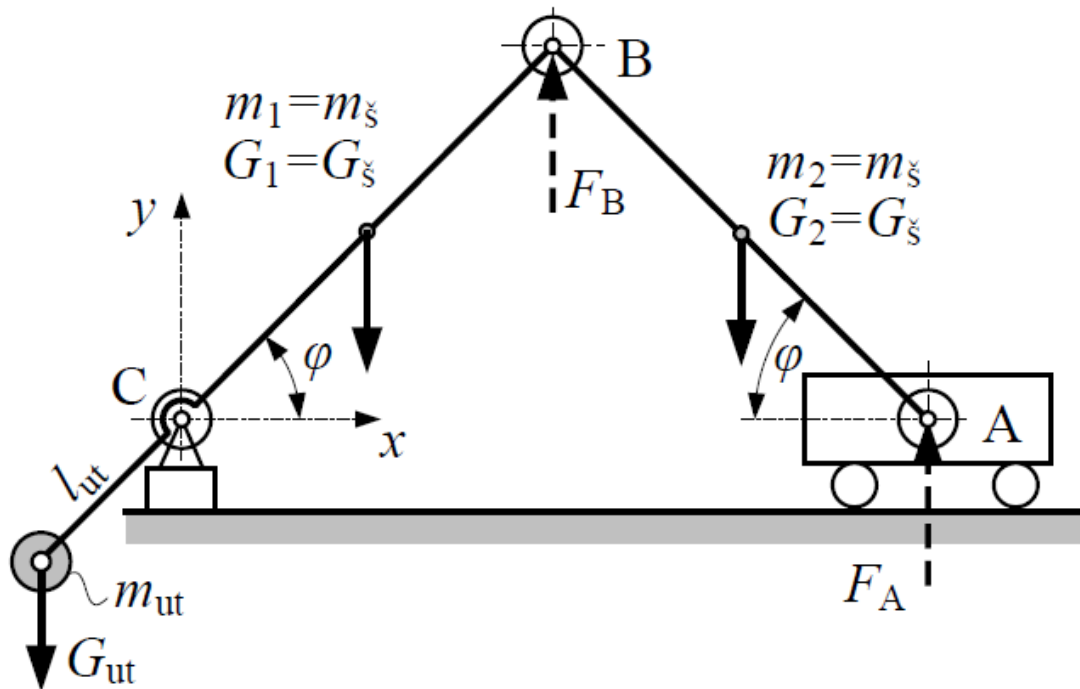


Slika 32. Promjena dodatne sile u užetu kod neuravnoteženog mehanizma [23]

Zbog promjenjivog iznosa sile u užetu potrebno je statički uravnotežiti škarasti mehanizam.

6.1. Statičko uravnoteženje mehanizma

Masa štapa 2, odnosno štapa AB ravnomjerno se raspoređuje na zglobove A i B. Statičko uravnoteženje mehanizma izvedeno je protutegom, koji uravnotežuje masu štapa 1 i pola mase štapa 2 koja je statički raspodijeljena u zglobu B. Uteg se u proračunu prikazuje kao točkasta masa m_{ut} na kraku l_{ut} . Slikom 33 prikazan je škarasti mehanizam sa pripadnim reakcijama u osloncima.



Slika 33. Statički uravnoteženi mehanizam [22]

Silu u osloncu B moguće je odrediti iz sume sila u smjeru osi y te momentne jednadžbe oko oslonca A. Jednadžbe za štap 2 glase:

$$\begin{aligned} \Sigma F_y = 0; \quad F_B + F_A - G_2 &= 0, \\ \Sigma M_A = 0; \quad F_B l \cos \varphi - G_2 \frac{l}{2} \cos \varphi &= 0. \end{aligned} \quad (6.4)$$

Rješavanjem sustava sa dvije jednadžbe i dvije nepoznanice dobiva se iznos sila u osloncima A i B:

$$F_A = F_B = \frac{G_2}{2} = \frac{m_2 g}{2}. \quad (6.5)$$

Nakon što je izračunat iznos sile u osloncu B, potrebno je odrediti i masu protutega koji uravnotežuje mehanizam. Masu protutega moguće je odrediti pomoću momentne jednadžbe oko oslonca C, koja glasi:

$$\Sigma M_C = 0; \quad G_{ut} l_{ut} \cos \varphi = G_1 \frac{l_1}{2} \cos \varphi + F_B l_1 \cos \varphi. \quad (6.6)$$

Iz jednadžbe (6.6) proizlazi da masa protuutega iznosi:

$$\begin{aligned} m_{\text{ut}} l_{\text{ut}} &= m_1 \frac{l_1}{2} + m_2 \frac{l_1}{2}, \\ m_{\text{ut}} &= m_s \frac{l_1}{l_{\text{ut}}} = 230 \frac{3,75}{2,15} = 580 \text{ kg}, \end{aligned} \quad (6.7)$$

gdje je:

$l_{\text{ut}} = 1,5 \text{ m}$ - duljina štapa protuutega,

$m_s = 230 \text{ kg}$ - masa štapa.

Dodavanjem mase protuutega u jednadžbu (6.1) dobiva se sljedeći izraz:

$$F_{\text{1pu}} \cdot dx + G_{\text{ut}} \cdot dy_{\text{ut}} = G_1 \cdot dy_2 + G_2 \cdot dy_2, \quad (6.8)$$

gdje je:

$$\begin{aligned} y_{\text{ut}} &= l_{\text{ut}} \sin \varphi, \\ \frac{dy_{\text{ut}}}{dx} &= l_{\text{ut}} \cos \varphi \cdot \frac{d\varphi}{dx}. \end{aligned} \quad (6.9)$$

Uvrštavanjem izraza (6.2) i (6.9) u izraz (6.8) dobiva se dodatna sila u užetu kod uravnoteženog mehanizma:

$$\begin{aligned} F_{\text{1pu}} &= -\frac{G_s}{2 \tan \varphi} + \frac{G_{\text{ut}}}{2 \tan \varphi} \frac{l_{\text{ut}}}{l}, \\ F_{\text{1pu}} &= -\frac{m_s g}{2 \tan \varphi} + \frac{m_{\text{ut}} g}{2 \tan \varphi} \frac{l_{\text{ut}}}{l}. \end{aligned} \quad (6.10)$$

Uvrštavanjem izraza za masu protuutega:

$$m_{\text{ut}} = m_s \frac{l}{l_{\text{ut}}} \quad (6.11)$$

u izraz (6.10) dobiva se:

$$\begin{aligned} F_{\text{1pu}} &= -\frac{m_s g}{2 \tan \varphi} + \frac{m_s \frac{l}{l_{\text{ut}}} g}{2 \tan \varphi} \frac{l_{\text{ut}}}{l} = -\frac{m_s g}{2 \tan \varphi} + \frac{m_s g}{2 \tan \varphi} \\ F_{\text{1pu}} &= 0. \end{aligned} \quad (6.12)$$

Ugradnjom protuutega dobiva se da iznos dodatne sile u užetu konstantan i jednak nuli.

7. PRORAČUN MEHANIZMA ZA VOŽNJU

Mehanizam za vožnju je izveden tako da se vitlo pokreće pomoću užadnog sustava, koji se sastoji od pogonskog bubnja i užnice. Za proračun mehanizma vožnje, odnosno određivanje parametra kao što su sila u užetu, snaga elektromotora i odabir vlačne opruge za natezanje užeta, potrebno je reducirati masu na liniju vožnju.

7.1. Redukcija masa na liniju vožnje

Reducirana masa štapova dobiva se iz uvjeta jednakosti kinetičke energije na ulazu u sustav (točka A prema slici 30) i ukupne energije u sustavu [22]. Prethodno opisano prikazano je izrazom:

$$E_A = m_{\text{redA}} \cdot \frac{dx_A^2}{2} = E_1 + E_2 + E_{\text{ut}}, \quad (7.1)$$

gdje je:

m_{redA} - reducirana masa u točki A,

E_A - kinetička energija u točki A,

E_1 - kinetička energija štapa 1,

E_2 - kinetička energija štapa 2,

E_{ut} - kinetička energija protuutega.

Težište štapova se istovremeno pomiče u dva smjera (x i y os) te rotiraju oko svojih težišta, stoga se kinetička energija štapova računa sljedećim izrazom:

$$\begin{aligned} E_1 &= m_1 \frac{dx_1^2}{2} + m_1 \frac{dy_1^2}{2} + J_1 \frac{d\varphi^2}{2}, \\ E_2 &= m_2 \frac{dx_2^2}{2} + m_2 \frac{dy_2^2}{2} + J_2 \frac{d\varphi^2}{2}, \end{aligned} \quad (7.2)$$

gdje je:

J_1 - dinamički moment inercije štapa 1,

J_2 - dinamički moment inercije štapa 2.

Kinetička energija rotacije protuutega oko točke C može se prikazati kao translacija u dva smjera (x i y os), stoga kinetička energija protuutega iznosi:

$$E_{\text{ut}} = m_{\text{ut}} \frac{dx_{\text{ut}}^2}{2} + m_{\text{ut}} \frac{dy_{\text{ut}}^2}{2}. \quad (7.3)$$

Prema slici 31 slijedi da su pozicije štapova i protuutega sljedeće:

$$\begin{aligned}
 x_A &= 2l \cos \varphi, \\
 x_1 &= \frac{l}{2} \cos \varphi, \\
 x_2 &= \frac{3}{2} l \cos \varphi, \\
 y_1 &= y_2 = y = \frac{l}{2} \sin \varphi,
 \end{aligned}
 \tag{7.4}$$

Derivacijom izraza (7.4) po x -u, dobivaju se infinitezimalni pomaci:

$$\begin{aligned}
 dx_A &= -2l \sin \varphi \cdot \frac{d\varphi}{dx}, \\
 \frac{dx_1}{dx} &= -\frac{l}{2} \sin \varphi \cdot \frac{d\varphi}{dx}, \\
 \frac{dx_2}{dx} &= -\frac{3}{2} \sin \varphi \cdot \frac{d\varphi}{dx}, \\
 \frac{dy_1}{dx} &= \frac{dy_2}{dx} = \frac{dy}{dx} = \frac{l}{2} \cos \varphi \cdot \frac{d\varphi}{dx}.
 \end{aligned}
 \tag{7.5}$$

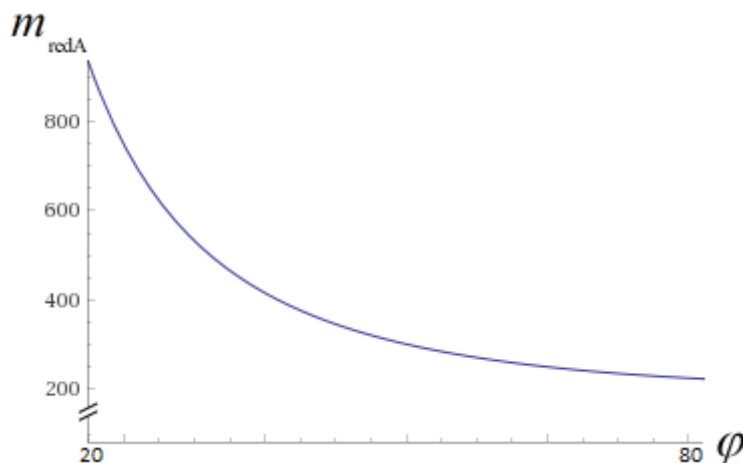
Radi pojednostavljenja proračuna, dinamički moment inercije štapova računa se kao za homogeni štap konstantnog presjeka. Prema tome izraz za dinamički moment štapova glasi:

$$J = \frac{m_s l^2}{12}.
 \tag{7.6}$$

Uz uvjet da je $m_1 = m_2 = m_s$, te da je $l_1 = l_2 = l$, uvrštavanjem izraza (7.5) u izraz (7.4) te u izraze (7.3) i (7.2) te potom i u izraz (7.1) dobiva se da reducirana masa u točki A iznosi:

$$m_{\text{redA}} = \frac{1}{24} \left(15m_s + \frac{3m_s}{\tan^2 \varphi} + \frac{m_s}{\sin^2 \varphi} \right) + \frac{1}{4} m_{\text{ut}} \frac{l_{\text{ut}}}{l} \left(1 + \frac{1}{\tan^2 \varphi} \right)
 \tag{7.7}$$

Iz izraza (7.7) se može zaključiti da se reducirana masa štapova i protuutega na točku A mijenja u ovisnosti o položaju škarastog mehanizma, odnosno u ovisnosti o kutu φ . Promjena reducirane mase u ovisnosti o kutu φ prikazana je slikom 34.

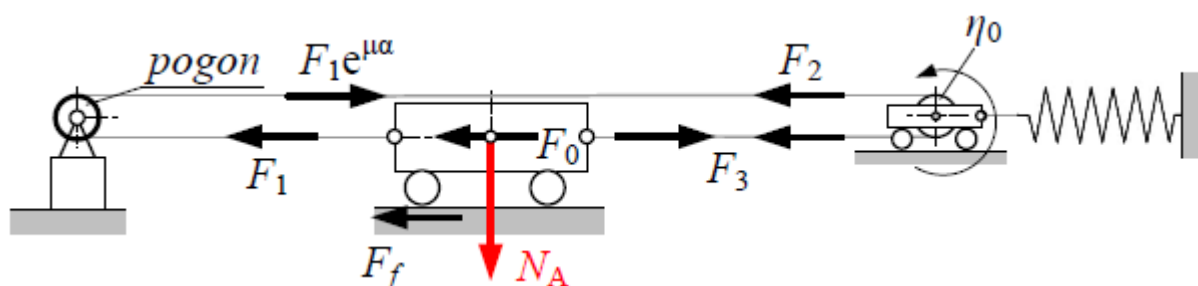


Slika 34. Promjena reducirane mase u ovisno o položaju mehanizma [23]

Iz dijagrama se može zaključiti da reducirana masa ima najveći iznos u krajnjem desnom položaju mehanizma, odnosno kada je kut φ najmanji. Također, iz izraza (7.7) se može primijetiti da masa protuutega m_{ut} doprinosi povećanju reducirane mase na točku A, međutim protuuteg je potreban za uravnoteženje mehanizma, odnosno za poništavanje sile u užetu koja je posljedica težine štapova škarastog mehanizma.

7.2. Izračun sile u opruzi

Silu potrebnu za pogon mehanizma, odnosno općenito sile u užadima potrebno je izračunati za više različitih slučajeva. Razlog tome su različite vrijednosti sila kod pokretanja mehanizma udesno odnosno ulijevo. Slikom 35 prikazane su sile u užadima prilikom pokretanja mehanizma udesno.



Slika 35. Pokretanje mehanizma udesno [22]

Prema slici 35, sila za pogon F_p jednaka je razlici sila koje djeluju na bubanj, odnosno:

$$F_p = F_1 e^{\mu\alpha} - F_1 = F_1 (e^{\mu\alpha} - 1), \quad (7.8)$$

gdje je:

- α - obuhvatni kut užeta na bubnju,
- μ - trenje na bubnju sa zaobljenim žljebovima.

Također, iz slike 35 proizlaze sljedeći izrazi:

$$\begin{aligned} F_o &= F_3 - F_1, \\ F_3 &= F_2 \cdot \eta_0, \\ F_{opr} &= F_2 + F_3, \\ S_v F_p &\leq F_2 - F_1, \end{aligned} \quad (7.9)$$

gdje je:

- $S_v = 1,15$ - faktor sigurnosti vučnog pogona pri ubrzavanju,
- F_{opr} - sila u vlačnoj opruzi,
- η_0 - stupanj djelovanja za valjne ležajeve.

Rješavanjem sustava jednažbi (7.9) dobiva se da je potrebna sila u opruzi za pokretanje sustava udesno definirana izrazom:

$$F_{\text{opr}} \geq F_0 \frac{(1 - S_v + e^{\mu\alpha} S_v)(1 + \eta_0)}{\eta_0 (\eta_0 - 1 - S_v \eta_0 + e^{\mu\alpha} S_v \eta_0)}. \quad (7.10)$$

Iz izraza (7.10) se može zaključiti da iznos sile u opruzi ovisi o obuhvatnom kutu užeta na bubnju te o potrebnoj sili pokretanja F_0 na vitlu. Stoga je potrebno odabrati onu silu u opruzi koja odgovara najvećoj potrebnoj sili pokretanja, odnosno kada se pokreće najveća masa. Sila pokretanja računa se izrazom:

$$F_0 = F_{\text{st}} + F_{\text{din}} = F_f + m_{\text{tran}} a_p, \quad (7.11)$$

gdje je:

- F_{st} - statički otpor vožnje,
- F_{din} - dinamički otpor vožnje (inercija),
- F_f - otpori vožnje,
- m_{tran} - masa koja se translacija,
- a_p - statički otpor vožnje.

Otpori vožnje računaju se prema sljedećem izrazu:

$$F_f = f_v N_A = f_v (Qg + G_v + \frac{G_2}{2}), \quad (7.12)$$

gdje je:

- $f_v = 0,01$ - specifični otpori vožnje, prema [24],
- N_A - ukupna normalna sila na kotačima,
- G_v - težina vitla,
- G_2 - težina štapa 2.

Ukupna masa koju je potrebno ubrzati jednaka je zbroju reducirane mase na točku A, mase vitla te mase tereta.

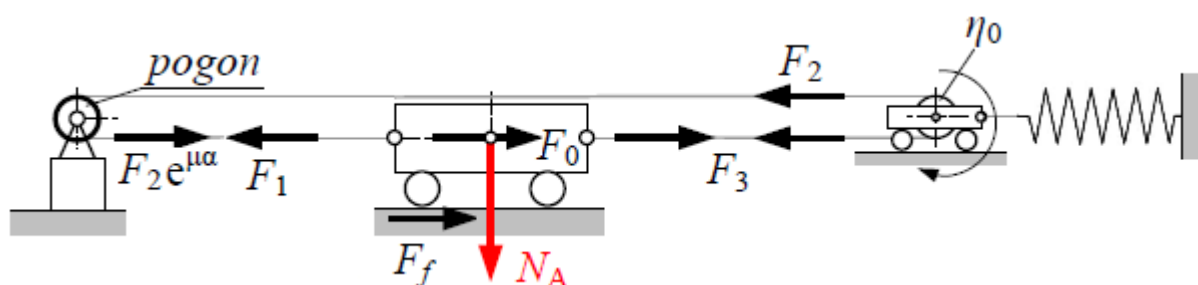
$$m_{\text{tran}} = m_{\text{redA}} + m_v + m_{\text{teret}}. \quad (7.13)$$

Iz izraza (7.13) se može zaključiti da masa koju je potrebno ubrzati ovisi o položaju mehanizma, odnosno o kutu φ , stoga je kod računanja sile u opruzi potrebno odabrati najnepovoljniji slučaj, tj. potrebno je računati sa najmanjim kutom φ jer je tada masa reducirana na točku A najveća.

U slučaju kada se vitlo kreće ulijevo dobivaju se sljedeći izrazi za sile u užetu:

$$\begin{aligned}
 F_p &= F_2(e^{\mu\alpha} - 1), \\
 F_o &= F_1 - F_3, \\
 F_2 &= F_3\eta_0, \\
 F_{opr} &= F_2 + F_3, \\
 S_v F_p &\leq F_1 - F_2.
 \end{aligned}
 \tag{7.14}$$

Pokretanje mehanizma ulijevo prikazano je slikom 36.



Slika 36. Pokretanje mehanizma ulijevo [22]

Rješavanjem sustava jednačbi (7.14) dobiva se da sila u opruzi za slučaj pomicanja mehanizma ulijevo iznosi:

$$F_{opr} \geq F_o \frac{(1 + \eta_0)}{\eta_0(\eta_0 - 1 - S_v\eta_0 + e^{\mu\alpha} S_v\eta_0)}.
 \tag{7.15}$$

Usporedbom izraza (7.10) i (7.15) vidljivo je da će sila u opruzi biti veća prilikom pomicanja mehanizma udesno ako vrijedi da je prvi član brojnika izraza (7.10) veći od 1, odnosno:

$$1 - S_v + e^{\mu\alpha} S_v > 1.
 \tag{7.16}$$

Ako trenje na bubnju sa zaobljenim žljebovima iznosi $\mu = \frac{0,36}{\pi} \approx 0,1$, uvjet (7.16) će biti

ispunjen ako je obuhvatni kut:

$$\begin{aligned}
 \lambda - S_v + e^{\mu\alpha} S_v &> \lambda \\
 e^{\mu\alpha} S_v &> S_v \\
 e^{\mu\alpha} &> 1 \\
 \alpha &> 0.
 \end{aligned}
 \tag{7.17}$$

Pošto je obuhvatni kut uvijek veći od nule, može se zaključiti da će sila u opruzi uvijek biti veća kada se mehanizam pomiče udesno. Na kraju se može zaključiti da je najnepovoljniji slučaj kada se mehanizam nalazi u krajnjem desnom položaju (zbog najveće reducirane mase u točki A) i kreće udesno. Iako pokretanje mehanizma udesno iz krajnjeg desnog položaja nije moguće, taj će slučaj ipak koristiti za računanje najvećeg opterećenja sustava.

Reducirana masa na točku A (7.7) za najmanji radni kut $\varphi = 20^\circ$ iznosi:

$$m_{\text{redA}} = 934\text{kg}. \quad (7.18)$$

Uvrštavanjem poznatih iznosa masa:

$$m_{\text{teret}} = 5000 \text{ kg},$$

$$m_v = 200 \text{ kg},$$

$$m_{\text{redA}} = 934\text{kg},$$

u izraz (7.13) dobiva se da masa koja se ubrzava iznosi:

$$m_{\text{tran}} = 5000 + 200 + 934 = 6134\text{kg}. \quad (7.19)$$

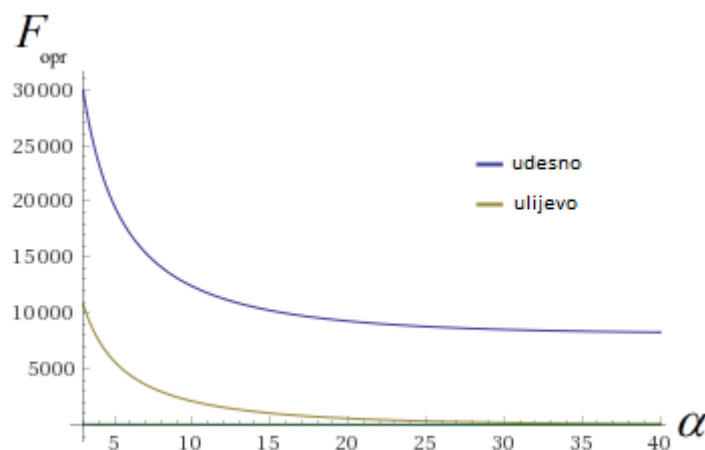
Otpori vožnje računaju se izrazom (7.12) i iznose:

$$F_f = f_v g (m_{\text{teret}} + m_v + \frac{m_2}{2}) = 0,01 \cdot 9,81 \left(5000 + 200 + \frac{230}{2} \right) = 521,4\text{N}. \quad (7.20)$$

Uz odabranu vrijednost ubrzanja tereta $a_p = 0,5 \text{ m/s}^2$, prema [25], dobiva se iznos potrebne sile pokretanja:

$$F_o = F_f + m_{\text{tran}} a_p = 521,4 + 6134 \cdot 0,5 = 3588,4\text{N}. \quad (7.21)$$

Sa izračunatom vrijednosti sile pokretanja moguće je prikazati ovisnost sile u opruzi o obuhvatnom kutu bubnja za slučaj pokretanja udesno i ulijevo. Slikom 37 prikazan je iznos sile u opruzi u ovisnosti o obuhvatnom kutu.



Slika 37. Promjena sile opruge u ovisnosti o obuhvatnom kutu bubnja [23]

Iz dijagrama se može zaključiti da se povećavanjem obuhvatnog kuta α iznad 20 rad sila u opruzi gotovo ne smanjuje, stoga se može odabrati da je obuhvati kut $\alpha = 22 \text{ rad}$, što iznosi oko 3,5 namotaja užeta na bubnju.

Za odabrani obuhvatni kut $\alpha = 22 \text{ rad}$ najveća sila u opruzi iznosi:

$$F_{\text{opr}} = 9039\text{N}. \quad (7.22)$$

Nakon što je poznat iznos sile u opruzi moguće je odrediti i najveću silu u užetu.

7.3. Dimenzioniranje čeličnog užeta

Uvrštavanjem iznosa sile u opruzi F_{opr} u sustav jednažbi (7.9) dobivaju se vrijednosti sila za svu užad mehanizma za vožnju. Vrijednosti sila za svu užad mehanizma prikazane su tablicom 9.

Tablica 9. Vrijednosti sila za užad mehanizma za vožnju

F_1 [N]	F_2 [N]	F_3 [N]	F_p [N]
323	4565	4474	3689

Iz tablice 9 se može zaključiti da je iznos sile F_2 najveći, odnosno taj iznos sile u užetu će se koristiti pri proračunu mehanizma za vožnju, odnosno:

$$F_{už} = F_2 = 4565 \text{ N.} \quad (7.23)$$

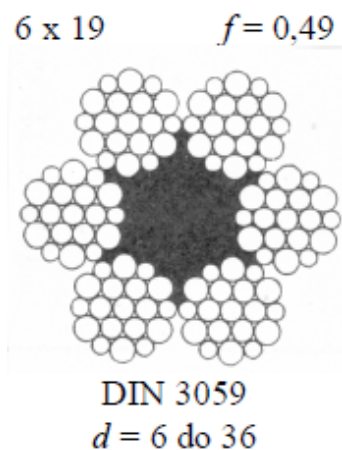
Minimalni promjer užeta dobiva se izrazom:

$$d_{už} \geq \sqrt{\frac{4 \cdot S \cdot F_{už}}{f \cdot \pi \cdot R_m}} = \sqrt{\frac{4 \cdot 5,6 \cdot 4565}{0,5 \cdot \pi \cdot 1570}} = 6,44 \text{ mm,} \quad (7.24)$$

gdje je:

- $S = 5,6$ - faktor sigurnosti za pogonsku grupu 3_m,
- $f = 0,49$ - faktor ispune užeta,
- $R_m = 1570 \text{ N}$ - lomna čvrstoća.

S obzirom na uvjet iz izraza (7.24), odnosno da promjer užeta mora biti veći od 6,44 mm, odabire se promjer užeta $d_{už} = 8 \text{ mm}$. Odabrano je paralelno pleteno Warrington (DIN 3059) uže s faktorom ispune $f = 0,49$, prikazano slikom 38. Oznaka užeta prema EN 12388 glasi: 8 6x19 WS – FC 1570 U sZ.



Slika 38. Paralelno pleteno Warrington uže [19]

7.4. Odabir užnice mehanizma za vožnju

Pogonske užnice su važni elementi mehanizma za vožnju, gdje se pogon ostvaruje pomoću užetnog trenja. Kod užetnog pogona uže se ne namata na bubanj, nego se radi o beskonačnom užetu koje se giba od pogonske do povratne postaje.

Promjer užnice računa se prema izrazu:

$$D \geq \left(\frac{D}{d} \right)_{\min} \cdot c_p \cdot d = 22,4 \cdot 1 \cdot 8 = 179,2 \text{ mm}, \quad (7.25)$$

gdje je:

$c_p = 1$ - koeficijent pregibanja užeta za broj pregiba $b_p = 3$, prema [19],

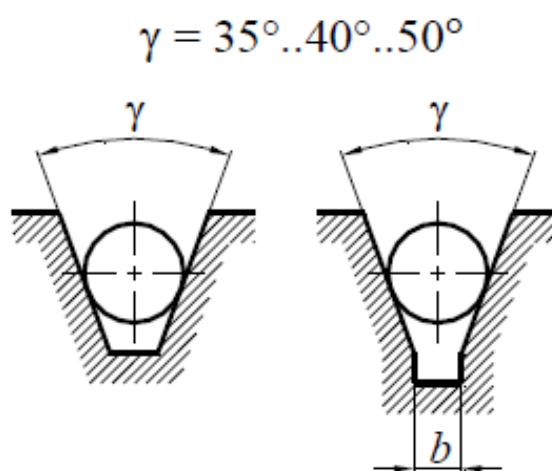
$(D/d)_{\min} = 22,4$ - minimalni odnos za pogonsku užad za pogonsku grupu 3_m.

Odabire se promjer užnice $D = 200$ mm, dok se nazivni promjer užnice d_2 računa sljedećim izrazom:

$$d_2 = D - d = 200 - 8 = 192 \text{ mm}. \quad (7.26)$$

7.5. Proračun pogonske užnice

Za razliku od običnih užnica, pogonske užnice imaju žlijeb koji svojim oblikom povećava normalnu silu užeta na žlijeb. Slikom 39 prikazan je profil pogonske užnice sa klinastim žlijebom.



Slika 39. Klinasti žlijeb pogonske užnice [19]

Dinamički faktor trenja za čelik iznosi:

$$\mu_0 = 0,18, \quad (7.27)$$

međutim zbog klinastog oblika žlijeba potrebno je računati sa korigiranim faktorom trenja.

Korigirani faktor trenja iznosi:

$$\mu = \frac{\mu_0}{\sin \frac{\gamma}{2}} = \frac{0,18}{\sin \frac{40}{2}} = 0,53, \quad (7.28)$$

gdje je $\gamma = 40^\circ$ kut klinastog žlijeba. Pogonsku užnicu potrebno je proračunati na površinski pritisak. Maksimalni površinski pritisak za klinasti žlijeb iznosi:

$$p_{\max} = \frac{F_{\text{už}}}{d \cdot D \sin \frac{\gamma}{2}} = \frac{4565}{8 \cdot 200 \cdot \sin \frac{40}{2}} = 8,34 \frac{\text{N}}{\text{mm}^2}. \quad (7.29)$$

Dopušteni površinski pritisak iznosi:

$$p_{\text{dop}} = 2R_m = 2 \cdot 400 = 800 \frac{\text{N}}{\text{mm}^2}, \quad (7.30)$$

gdje je R_m vlačna čvrstoća materijala utora užnice. Usporedbom izraza (7.30) i (7.29) može se zaključiti da je maksimalni površinski pritisak manji od dopuštenog.

7.6. Proračun bubnja za vožnju vitla

7.6.1. Promjer bubnja

Promjer bubnja računa se prema izrazu:

$$D \geq \left(\frac{D}{d} \right)_{\min} \cdot c_p \cdot d = 20 \cdot 1 \cdot 8 = 160 \text{mm}, \quad (7.31)$$

gdje je:

$c_p = 1$ - koeficijent pregibanja užeta za broj pregiba $b_p = 3$, prema [19],

$(D/d)_{\min} = 20$ - minimalni odnos za pogonsku užad za pogonsku grupu 3_m.

Prema [19], dimenzije profila žlijeba bubnja iznose:

$$r_2 = 0,5 \text{ mm}, \quad (7.32)$$

$$r_1 = 0,53 \cdot d = 0,53 \cdot 8 = 4,24 \text{mm}, \quad (7.33)$$

$$\begin{aligned} 0,375d &\leq h \leq 0,4d, \\ 0,375 \cdot 8 &\leq h \leq 0,4 \cdot 8, \end{aligned} \quad (7.34)$$

$$3 \leq h \leq 3,2,$$

$$h = 3 \text{mm},$$

$$t \cong 1,15 \cdot d = 1,15 \cdot 8 = 9,2 \text{mm}, \quad (7.35)$$

$$s = 0,8 \cdot d = 0,8 \cdot 8 = 6,4 \text{mm}. \quad (7.36)$$

Proračunski promjer bubnja izračunava se izrazom:

$$D_b = D + d - 2h = 160 + 8 - 2 \cdot 3 = 162 \text{mm}. \quad (7.37)$$

Pošto je uže beskonačno, duljina bubnja ovisi o potrebnom broju namotaja na bubnju koji se može izračunati iz obuhvatnog kuta. Broj namotaja beskonačnog užeta na bubnju iznosi:

$$b = \frac{\alpha}{2\pi} = \frac{22}{2\pi} \approx 3,5. \quad (7.38)$$

Potrebna radna dužina bubnja računa se izrazom:

$$l_r \geq b \cdot t \geq 3,5 \cdot 9,2 \geq 32,2 \text{ mm}. \quad (7.39)$$

Ukupna dužina bubnja za jednoužetni bubanj iznosi:

$$l_b = l_r + 10d + 30 = 32,2 + 10 \cdot 8 + 30 = 142,2 \text{ mm}. \quad (7.40)$$

7.6.2. Proračun stjenke bubnja

Normalno naprezanje od lokalnog savijanja stjenke na mjestu namatanja iznosi:

$$\sigma_x = 0,96 \cdot F_{už} \cdot \sqrt{\frac{1}{Ds^3}} = 0,96 \cdot 4565 \cdot \sqrt{\frac{1}{162 \cdot 6,4^3}} = 21,3 \frac{\text{N}}{\text{mm}^2}. \quad (7.41)$$

Dopušteno normalno naprezanje od lokalnog savijanja za čelik S 235 JR (Č 0361) iznosi:

$$\sigma_{x \text{ dop}} = 50 \frac{\text{N}}{\text{mm}^2}, \quad (7.42)$$

što znači da je normalno naprezanje manje od dopuštenog, odnosno uvjet čvrstoće je zadovoljen.

Cirkularno, odnosno tlačno naprezanje stjenke bubnja računa se izrazom:

$$\sigma_\varphi = -0,5 \frac{F_{už}}{t \cdot s} = -0,5 \frac{4565}{9,2 \cdot 6,4} = -38,8 \frac{\text{N}}{\text{mm}^2}, \quad (7.43)$$

a dopušteno cirkularno naprezanje iznosi:

$$|\sigma_{\varphi \text{ dop}}| = 100 \frac{\text{N}}{\text{mm}^2}. \quad (7.44)$$

Usporedbom izraza (7.43) i (7.44) može se zaključiti da je dopušteno naprezanje veće od izračunatog naprezanja.

7.6.3. Proračun zavarenog spoja stjenke bubnja

Glavna naprezanja iznose:

$$\begin{aligned} \sigma_1 = \sigma_x &= 21,3 \frac{\text{N}}{\text{mm}^2}, \\ \sigma_2 &= 0 \frac{\text{N}}{\text{mm}^2}, \\ \sigma_3 = \sigma_\varphi &= -38,8 \frac{\text{N}}{\text{mm}^2}. \end{aligned} \quad (7.45)$$

Dopušteno naprezanje računa se prema izrazu:

$$\sigma_{\text{dop}} = \frac{R_e}{S} = \frac{235}{2} = 117,5 \frac{\text{N}}{\text{mm}^2}, \quad (7.46)$$

gdje je:

R_e - granica tečenja za materijal S 235 JR (Č 0361), prema [18],

S - faktor sigurnosti, prema [19].

Ekvivalentno naprezanje iznosi:

$$\sigma_{\text{ekv}} = \sigma_1 - \sigma_3 = 21,3 - (-38,8) = 60,1 \frac{\text{N}}{\text{mm}^2}. \quad (7.47)$$

Ekvivalentno naprezanje (7.47) je manje od dopuštenog naprezanja (7.46), što znači da zavareni spoj stjenke bubnja zadovoljava.

Najveći moment na bubnju iznosi:

$$M_{\text{max}} = M_b = \lambda \cdot F_{\text{uz}} \cdot \frac{D_b}{\lambda} = 4565 \cdot 0,162 = 739,5 \text{Nm} = 0,74 \text{kNm}, \quad (7.48)$$

iz čega proizlaze osnovne mjere bubnja, prema [19]. Dimenzije bubnja su sljedeće:

$$\begin{aligned} d_1 &= 90 \text{mm}, \\ d_2 &= 83,9 \text{mm}, \\ d_3 &= 135 \text{mm}, \\ d_4 &= 70 \text{mm}, \\ d_5 &= 90 \text{mm}, \\ d_6 &= D + 10 = 160 + 10 = 170 \text{mm}, \\ d_7 &= D + 90 = 160 + 90 = 250 \text{mm}, \\ d_8 &= d_7 + 50 = 250 + 50 = 300 \text{mm}. \end{aligned} \quad (7.49)$$

7.6.4. Veza vijenca s bubnjem

Za zavarenu izvedbu bubnja, debljina čelne ploče računa se izrazom:

$$w \geq \sqrt{1,44 \left(1 - \frac{2 D_1}{3 D_b} \right) \frac{F_H}{\sigma_{\text{dop}}}}. \quad (7.50)$$

Iznos sile F_H računa se sljedećim izrazom:

$$F_H = 0,1 \cdot F_{\text{uz}} = 0,1 \cdot 4565 = 456,5 \text{N}. \quad (7.51)$$

Prema [19], dopušteno naprezanje iznosi:

$$\sigma_{\text{dop}} = 100 \frac{\text{N}}{\text{mm}^2}. \quad (7.52)$$

Promjer D_1 jednak je promjeru d_3 iz izraza (7.49):

$$D_1 = d_3 = 135 \text{mm}. \quad (7.53)$$

Uvrštavanjem svih veličina u izraz (7.50) dobiva se debljina čelne ploče bubnja:

$$w \geq \sqrt{1,44 \left(1 - \frac{2 \cdot 135}{3 \cdot 162}\right) \frac{456,5}{100}} = 1,71 \text{ mm.} \quad (7.54)$$

Odabire se debljina čelne ploče $w = 8 \text{ mm}$.

7.6.5. Veza čelne ploče i bubnja

Kao i kod bubnja za dizanje tereta, veza čelne ploče i bubnja ostvarena je vijčanim spojem. Za ostvarivanje veze čelne ploče koriste se vijci M12, kvalitete materijala 5.5. Broj vijaka računa se izrazom:

$$F \cdot \frac{D_b}{2} \leq n \cdot \mu \cdot F_N \cdot \frac{d_7}{2}, \quad (7.55)$$

gdje je:

$$\mu = 0,2 \quad - \text{ koeficijent trenja za čelik/čelik, prema [18],}$$

$$d_7 = 250 \text{ mm} \quad - \text{ promjer na kojemu su postavljeni vijci.}$$

Vijci M12, kvalitete materijala 5.6 imaju sljedeća svojstva:

$$R_m = 500 \frac{\text{N}}{\text{mm}^2},$$

$$R_e = 0,5 \cdot R_m = 0,5 \cdot 500 = 250 \frac{\text{N}}{\text{mm}^2}, \quad (7.56)$$

$$A_j = 76,2 \text{ mm}^2,$$

gdje je A_j površina jezgre vijka M12 prema [18].

Dopušteno naprezanje u vijku uz faktor sigurnosti $S = 2,5$ iznosi:

$$\sigma_{\text{dop}} = \frac{R_e}{S} = \frac{250}{2,5} = 100 \frac{\text{N}}{\text{mm}^2}. \quad (7.57)$$

Izraz za normalnu silu u vijku F_N glasi:

$$F_N = \sigma_{\text{dop}} \cdot A_j. \quad (7.58)$$

Iz izraza (5.55) proizlazi da potrebni broj vijaka iznosi:

$$n \geq \frac{F_{\text{už}} \cdot D_b}{\mu \cdot \sigma_{\text{dop}} \cdot A_j \cdot d_7} = \frac{4565 \cdot 162}{0,2 \cdot 100 \cdot 76,2 \cdot 250} = 1,94. \quad (7.59)$$

Odabire se $n = 4$, odnosno veza čelne ploče i bubnja će biti izvedena sa 4 vijka.

7.6.6. Proračun osovine bubnja

Promjer osovine bubnja računa se prema sljedećem izrazu:

$$d_5 \geq \sqrt{\frac{32 \cdot c_B \cdot F_B}{\pi \cdot \sigma_{\text{dop}}}}, \quad (7.60)$$

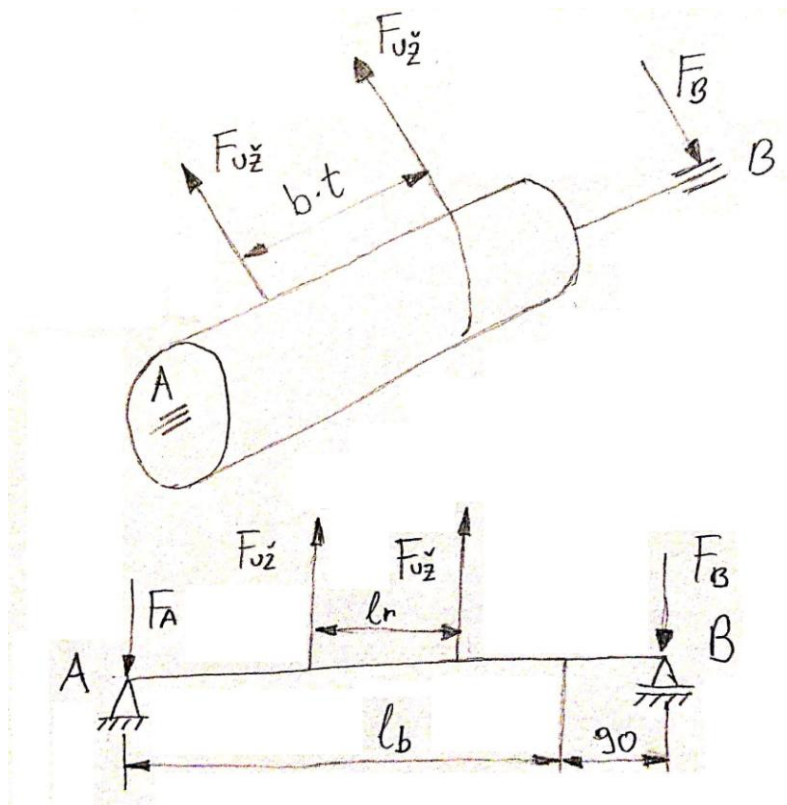
gdje je:

$c_B = 2$ - proračunski koeficijent, prema [19],

F_B - sila u osloncu B,

$\sigma_{\text{dop}} = 75 \frac{\text{N}}{\text{mm}^2}$ - dopušteno naprežanje prema [19].

Slikom 40 prikazano je opterećenje bubnja i osovine.



Slika 40. Opterećenje bubnja i osovine

Iz sume momenata oko oslonca A dobiva se jednačba:

$$\Sigma M_A = 0; F_{už} \cdot \left(\frac{l_b - l_r}{2} \right) + F_{už'} \cdot \left(\frac{l_b + l_r}{2} \right) - F_B \cdot (l_b + 90) = 0. \quad (7.61)$$

Iz jednačbe (5.61) dobiva se maksimalno opterećenje ležaja:

$$F_{B_{\text{max}}} = \frac{F_{už} \cdot \left(\left(\frac{l_b - l_r}{2} \right) + \left(\frac{l_b + l_r}{2} \right) \right)}{(l_b + 90)} = \frac{4565 \cdot \left(\left(\frac{142,2 - 32,2}{2} \right) + \left(\frac{142,2 + 32,2}{2} \right) \right)}{(142,2 + 90)} \quad (7.62)$$

$$F_{B_{\text{max}}} = 2795,6 \text{ N.}$$

Uvrštavanjem svih vrijednosti u izraz (7.60) dobiva se vrijednost promjera osovine bubnja:

$$d_5 \geq \sqrt{\frac{32 \cdot 2 \cdot 2795,6}{\pi \cdot 75}} = 27,6 \text{ mm}, \quad (7.63)$$

te se odabire promjer osovine $d_5 = 30 \text{ mm}$.

7.6.7. Proračun i odabir ležaja bubnja

Brzina vrtnje bubnja računa se sljedećim izrazom:

$$n_b = \frac{\omega_b}{2\pi} = \frac{v_{\text{vož}}}{2\pi \frac{D_b}{2}} = \frac{v_{\text{vož}}}{\pi \cdot D_b} = \frac{20}{\pi \cdot 0,162} = 39,3 \text{ min}^{-1}, \quad (7.64)$$

gdje je $v_{\text{vož}} = 20 \text{ m/min}$ odabrana brzina vožnje vitla po konzoli granika.

Ekvivalentno dinamičko opterećenje ležaja iznosi:

$$P_r = F_B = 2795,6 \text{ N}. \quad (7.65)$$

Dinamičko opterećenje ležaja računa se izrazom:

$$C_1 = P_r \left(\frac{60 \cdot n_b \cdot L_{10h \text{ min}}}{10^6} \right)^{\frac{1}{\varepsilon}} = 2795,6 \left(\frac{60 \cdot 39,3 \cdot 10000}{10^6} \right)^{\frac{1}{3}} = 8016,6 \text{ N}, \quad (7.66)$$

gdje je:

$L_{10h \text{ min}}$ - nazivni vijek trajanja u satima rada [20],

$\varepsilon = 3$ - eksponent vijeka trajanja za ležajeve s teorijskim dodirom u točki.

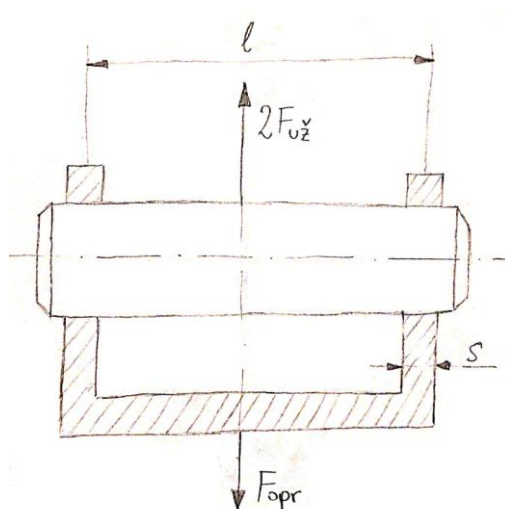
Odabrana je ležajna jedinica SYJ 30 TF, proizvođača SKF. Dinamička nosivost ležajne jedinice iznosi:

$$C = 19,5 \text{ kN}, \quad (7.67)$$

što je veće od dinamičkog opterećenja $C_1 = 8,02 \text{ kN}$, stoga se može zaključiti da odabrano ležajna jedinica zadovoljava.

7.7. Proračun osovine užnice

Opterećenje osovine užnice prikazano je slikom 41.



Slika 41. Opterećenje osovine užnice

Osovina užnice opterećena je na savijanje i površinski pritisak. Savojno naprezanje računa se izrazom:

$$\sigma_f = \frac{M_{\max}}{W}. \quad (7.68)$$

Dopušteno naprezanje za materijal osovine St50 (Č.0545) iznosi:

$$\sigma_{\text{dop}} = 90 \frac{\text{N}}{\text{mm}^2}. \quad (7.69)$$

Najveći moment savijanja iznosi:

$$M_{\max} = F_{\text{už}} \cdot \frac{l}{2} = 4565 \cdot \frac{120}{2} = 273900 \text{Nmm}. \quad (7.70)$$

Moment otpora kružnog presjeka osovine računa se sljedećim izrazom:

$$W = \frac{d^3 \pi}{32}. \quad (7.71)$$

Uvrštavanjem izraza (7.70) i (7.71) u izraz (7.68) te uz uvjet da je $\sigma_{\text{dop}} \geq \sigma_f$, dobiva se da je promjer osovine:

$$d \geq \sqrt[3]{\frac{32 \cdot M_{\max}}{\pi \cdot \sigma_f}} \geq \sqrt[3]{\frac{32 \cdot 273900}{\pi \cdot 90}} \geq 31,41 \text{mm}. \quad (7.72)$$

Promjer osovine mora biti veći od 31,41 mm, stoga se odabire da je $d = 35$ mm.

Osovinu je potrebno i proračunati na površinski pritisak. Površinski pritisak računa se izrazom:

$$p = \frac{F_{\text{opr}}}{2 \cdot s \cdot d} = \frac{9039}{2 \cdot 10 \cdot 35} = 12,91 \frac{\text{N}}{\text{mm}^2} < p_{\text{dop}} = 100 \frac{\text{N}}{\text{mm}^2}. \quad (7.73)$$

Izračunati površinski pritisak manji je dopuštenog, što znači da osovina zadovoljava.

7.8. Proračun i odabir ležaja užnice

Brzina vrtnje užnice iznosi:

$$n = \frac{\omega}{2\pi} = \frac{v_{\text{vož}}}{\cancel{2}\pi \frac{D}{\cancel{2}}} = \frac{v_{\text{vož}}}{\pi \cdot D} = \frac{20}{\pi \cdot 0,2} = 31,8 \text{min}^{-1}. \quad (7.74)$$

Ekvivalentno dinamičko opterećenje ležaja jednako je:

$$P_r = F_{\text{už}} = 4565. \quad (7.75)$$

Dinamičko opterećenje ležaja računa se izrazom:

$$C_1 = P_r \left(\frac{60 \cdot n \cdot L_{10\text{h min}}}{10^6} \right)^{\frac{1}{\varepsilon}} = 4565 \left(\frac{60 \cdot 31,8 \cdot 10000}{10^6} \right)^{\frac{1}{3}} = 12198,3 \text{N}. \quad (7.76)$$

gdje je:

$L_{10h \text{ min}}$ - nazivni vijek trajanja u satima rada [20],

$\varepsilon = 3$ - eksponent vijeka trajanja za ležajeve s teorijskim dodirom u točki.

Odabran je kuglični ležaj s brtvama, 6207-2RS1, proizvođača SKF. Dinamička nosivost ležaja iznosi:

$$C = 27 \text{ kN}, \quad (7.77)$$

te je veća od dinamičkog opterećenja C_1 iz izraza (7.76), stoga se može zaključiti da odabrani ležaj zadovoljava.

7.9. Odabir elektromotora za vožnju

Prema [26], potrebna snaga elektromotora za ustaljenu vožnju iznosi:

$$P_v = \frac{F_{st} \cdot v_{vož}}{\eta_{uk}} = \frac{F_f \cdot v_{vož}}{\eta_{uk}}. \quad (7.78)$$

Ukupni stupanj djelovanja mehanizma za vožnju računa se sljedećim izrazom:

$$\eta_{uk} = \eta_b \cdot \eta_k \cdot \eta_r \cdot \eta_u = 0,96 \cdot 0,99 \cdot 0,97 \cdot 0,98 = 0,9, \quad (7.79)$$

gdje je:

$\eta_b = 0,96$ - stupanj djelovanja bubnja,

$\eta_k = 0,99$ - stupanj djelovanja kočnice,

$\eta_r = 0,97$ - stupanj djelovanja reduktora,

$\eta_u = 0,98$ - stupanj djelovanja koloturnika.

Uvrštavanjem vrijednosti u izraz (7.78) dobiva se potrebna snaga elektromotora za ustaljenu vožnju:

$$P_v = \frac{F_{st} \cdot v_{vož}}{\eta_{uk}} = \frac{F_f \cdot v_{vož}}{\eta_{uk}} = \frac{521,4 \cdot \frac{20}{60}}{0,9} = 193,1 \text{ W}, \quad (7.80)$$

Nominalna snaga elektromotora uzima u obzir i silu pokretanja, odnosno silu koja je potrebna za ubrzavanje masa. Nominalna sila vožnje računa se izrazom:

$$F_n = 0,6F_o = 0,6 \cdot 3588,4 = 2153 \text{ N}. \quad (7.81)$$

Nominalna snaga elektromotora iznosi:

$$P_n = \frac{F_n \cdot v_{vož}}{\eta_{uk}} = \frac{2153 \cdot \frac{20}{60}}{0,9} = 797,4 \text{ W}. \quad (7.82)$$

S obzirom na izračunatu nominalnu snagu izabran je elektromotor HU 70A 3C 100L-06E-TH-TF-BR40, proizvođača *Watt Drive*. Snaga odabranog elektromotora iznosi 1,5 kW.

7.9.1. Provjera kočnice elektromotora

Moment na vratilu elektromotora iznosi:

$$M_{EM} = \frac{M_b}{i_{red}} = \frac{739,5}{25,25} = 29,3\text{Nm} < M_k = 40\text{Nm}, \quad (7.83)$$

gdje je:

M_b - moment bubnja,

i_{red} - prijenosni omjer reduktora.

Iz izraza (7.83) se može zaključiti da kočnica elektromotora zadovoljava.

7.10. Odabir kotača mehanizma za vožnju

Uz pretpostavku da je ukupna normalna sila na kotačima ravnomjerno raspodijeljena, odnosno da je svaki kotač jednako opterećen, dobiva se da je maksimalna sila na jednom kotaču:

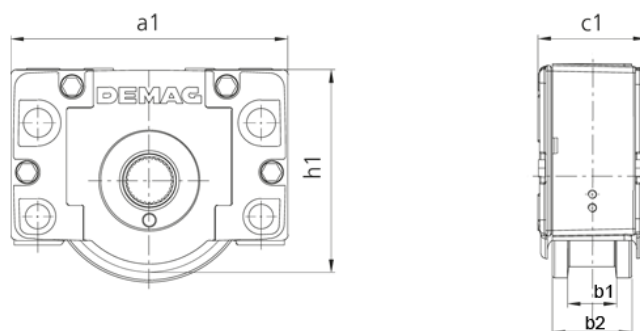
$$F_k = \frac{N_A}{n_k} = g \frac{(m_{teret} + m_v + \frac{m_2}{2})}{4} = 9,81 \frac{(5000 + 200 + \frac{230}{2})}{4} = 13035\text{N}, \quad (7.84)$$

gdje je:

N_A - ukupna normalna sila na kotačima,

n_k - broj kotača mehanizma za vožnju.

S obzirom na izračunatu maksimalnu silu na kotaču, odabire se kotač DRS-112-NA-D-47-K-X-X, proizvođača *Demag*. Odabrani kotač prikazan je slikom 42.



Size	Max. load capacity [t]	Travel wheel dia. [mm]	Weight [kg]	Dimensions [mm]				
				a1	b1	b2	c1	h1
DRS 112	2.75	112	7.3	190	47	80	96	131

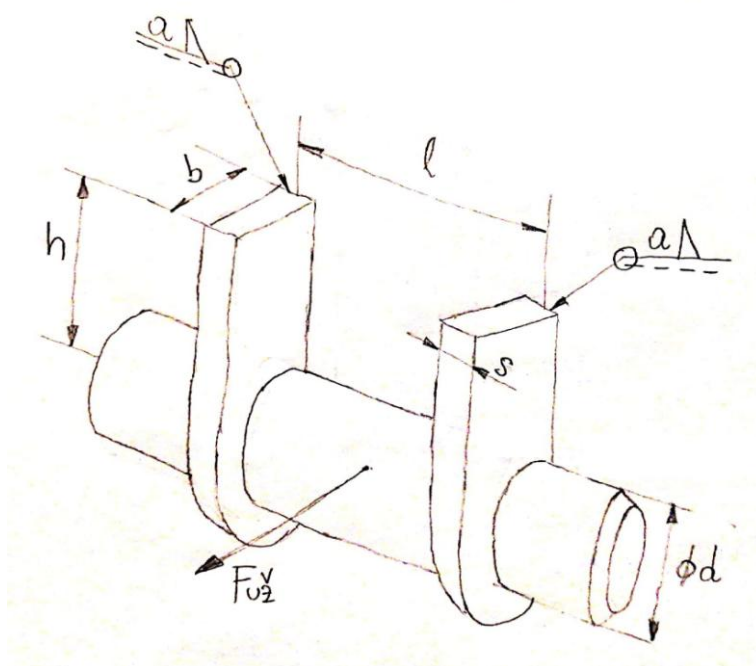
Slika 42. Kotač mehanizma za vožnju [27]

Maksimalna nosivost kotača veće je od potrebne nosivosti kotača koja iznosi:

$$\frac{F_k}{g} = \frac{13035}{9,81} = 1329,7\text{kg} \leq 2750\text{kg}. \quad (7.85)$$

7.11. Proračun osovine kraja užeta

Uže mehanizma za dizanje ima dva kraja koja su izvedena potpuno isto, stoga proračun u nastavku vrijedi za oba kraja užeta. Osovina kraja užeta opterećena je na savijanje i površinski pritisak. Osovina kraja užeta sa pripadnim opterećenjem i dimenzijama prikazana je slikom 43.



Slika 43. Osovina kraja užeta

Savojno naprezanje računa se izrazom:

$$\sigma_f = \frac{M_f}{W} = \frac{F_{uz} \cdot \frac{l}{2}}{\frac{d^3 \pi}{32}} = \frac{4565 \cdot \frac{60}{2}}{\frac{25^3 \cdot \pi}{32}} = 89,3 \frac{\text{N}}{\text{mm}^2}, \quad (7.85)$$

gdje je:

$l = 60 \text{ mm}$ - razmak između zavarenih limova,

$d = 25 \text{ mm}$ - promjer osovine.

Za materijal osovine St 37 (Č 0361), dopušteno savojno naprezanje za materijal osovine prema [28] iznosi:

$$\sigma_{f \text{ dop}} = 160 \frac{\text{N}}{\text{mm}^2}, \quad (7.86)$$

te je veće od savojnog naprezanja izračunatog izrazom (7.85).

Površinski pritisak iznosi:

$$p = \frac{F_{u\check{z}}}{2 \cdot d \cdot s} = \frac{4565}{2 \cdot 25 \cdot 10} = 9,13 \frac{\text{N}}{\text{mm}^2}, \quad (7.87)$$

gdje je:

$$s = 10 \text{ mm} \quad - \text{ debljina lima.}$$

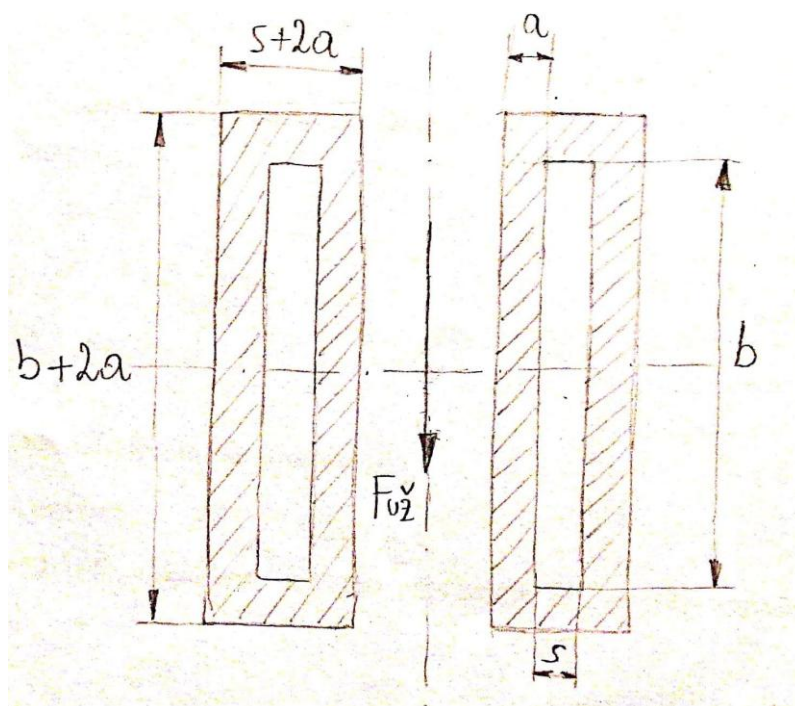
Dopušteni površinski pritisak za materijal osovine iznosi:

$$p_{\text{dop}} = 90 \frac{\text{N}}{\text{mm}^2}. \quad (7.88)$$

Izračunati površinski pritisak (7.87) manji je od dopuštenog, stoga se može zaključiti da osovina zadovoljava na površinski pritisak.

7.12. Proračun zavora kraja užeta

Zavar kraja užeta opterećen je na savijanje i odrez silom užeta mehanizma za vožnju. Površina i opterećenje zavora prikazani su slikom 44.



Slika 44. Zavar kraja užeta

Kod računanja naprezanja uslijed savijanja, uzeti će se površina zavora oko jednog lima, a opterećenje zavora će biti jednako polovici sile u užetu.

Savojno naprezanje zavora računa se izrazom:

$$\sigma_f = \frac{M_f}{W_{\text{zav}}}, \quad (7.89)$$

gdje je:

M_f - moment savijanja,

W_{zav} - moment otpora zavora.

Moment savijanja iznosi:

$$M_f = \frac{F_{u\check{z}}}{2} \cdot h = \frac{4565}{2} \cdot 56 = 127820 \text{ Nmm}, \quad (7.90)$$

gdje je $h = 56$ mm krak djelovanja sile užeta na zavar.

Moment otpora zavora računa se izrazom:

$$W_{zav} = \frac{I_{zav}}{\frac{b+2a}{2}}, \quad (7.91)$$

gdje je I_{zav} moment tromosti površine zavora koji iznosi:

$$I_{zav} = \frac{(s+2a)(b+2a)^3}{12} - \frac{s \cdot b^3}{12} = \frac{(10+2 \cdot 5)(28+2 \cdot 5)^3}{12} - \frac{10 \cdot 28^3}{12} \quad (7.92)$$

$$I_{zav} = 73160 \text{ mm}^4,$$

gdje je:

$a = 5$ mm - debljina zavora,

$b = 28$ mm - širina lima.

Uvrštavanjem izraza (7.91) u izraz (7.89) dobiva se:

$$\sigma_f = \frac{M_f}{I_{zav}} \cdot \frac{b+2a}{2} = \frac{127820}{73160} \cdot \frac{28+2 \cdot 5}{2} = 33,2 \frac{\text{N}}{\text{mm}^2}. \quad (7.93)$$

Tangencijalno naprezanje zavora računa se izrazom:

$$\tau = \frac{\frac{F_{u\check{z}}}{2}}{A_{zavII}} = \frac{F_{u\check{z}}}{2A_{zavII}}, \quad (7.94)$$

gdje je A_{zavII} površina zavora koja je paralelna smjeru opterećenja, odnosno sili užeta.

Površina zavora koje je opterećena na smik iznosi:

$$A_{zavII} = 2 \cdot (b+2a)a = 2 \cdot (28+2 \cdot 5) \cdot 5 = 380 \text{ mm}^2. \quad (7.95)$$

Uvrštavanjem vrijednosti u izraz (7.94) dobiva se vrijednost tangencijalnog naprezanja:

$$\tau = \frac{F_{u\check{z}}}{2A_{zavII}} = \frac{4565}{2 \cdot 380} = 6 \frac{\text{N}}{\text{mm}^2}. \quad (7.96)$$

Nakon što su izračunate vrijednosti savojnog i tangencijalnog naprezanja, dobiva se i iznos ekvivalentnog naprezanja:

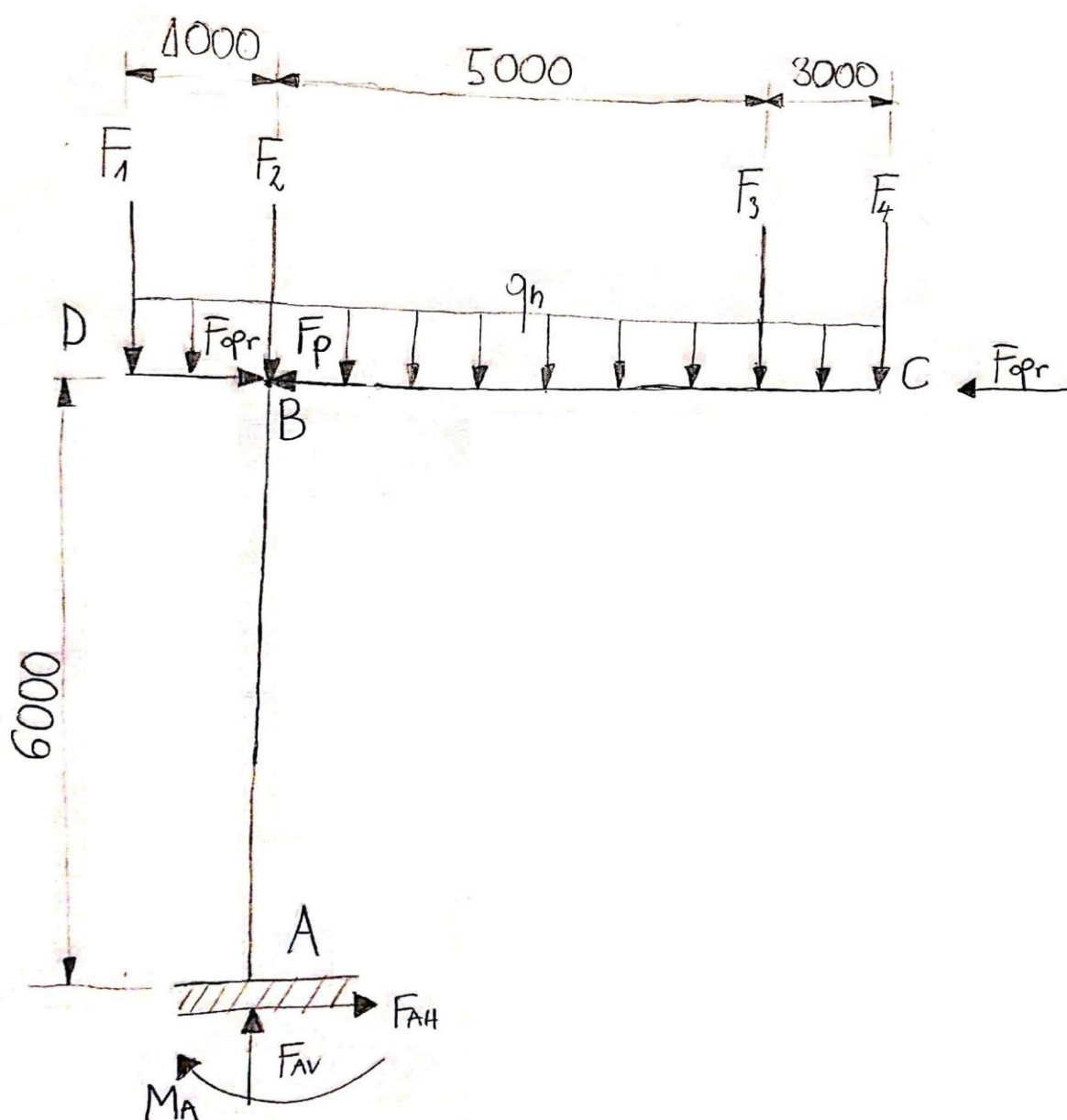
$$\sigma_{ekv} = \sqrt{\sigma_f^2 + 3\tau^2} = \sqrt{33,2^2 + 3 \cdot 6^2} = 34,8 \frac{\text{N}}{\text{mm}^2} < \sigma_{dop} = 160 \frac{\text{N}}{\text{mm}^2}, \quad (7.97)$$

koje je puno manje u odnosu na dopušteno naprezanje, što znači da zavar zadovoljava.

8. PRORAČUN NOSIVE KONSTRUKCIJE

8.1. Statička analiza konstrukcije

Statička analiza konstrukcije nužna je za određivanje parametara koji utječu na dimenzije konstrukcije. Potrebno je izračunati moment savijanja te poprečne i uzdužne sile po konturi proračunskog modela. U proračunu je uzet krajnji desni položaj vitla, zato što je tada moment savijanja najveći. Proračunski model granika sa pripadnim opterećenjima i rubnim uvjetima prikazan je slikom 45.



Slika 45. Statička analiza konstrukcije

Opterećenja konstrukcije sa slike 45 iznose:

$$\begin{aligned}
 F_1 &= g \left(m_{\text{ut}} + m_1 + \frac{m_2}{2} \right) = 9,81 \left(580 + 230 + \frac{230}{2} \right) = 9074 \text{ N}, \\
 F_2 &= m_{\text{bzn}} g = 100 \cdot 9,81 = 981 \text{ N}, \\
 F_3 &= g \left(m_v + m_t + \frac{m_2}{2} \right) = 9,81 \left(200 + 5000 + \frac{230}{2} \right) = 52140 \text{ N}, \\
 F_4 &= m_u g = 20 \cdot 9,81 = 196 \text{ N}, \\
 q_n &= 728,2 \frac{\text{N}}{\text{m}},
 \end{aligned} \tag{8.1}$$

gdje je q_n vlastita težina dvaju I profila dimenzije 150x150.

Iz sume vertikalnih sila dobiva se:

$$\Sigma F_v = 0; F_{\text{AV}} = F_1 + F_2 + F_3 + F_4 + q_n \cdot 8500 \tag{8.2}$$

odnosno vertikalna sila u osloncu iznosi:

$$F_{\text{AV}} = 68580,7 \text{ N}. \tag{8.3}$$

Iz sume horizontalnih sila dobiva se:

$$\Sigma F_h = 0; F_{\text{AH}} = F_p = 3689 \text{ N}. \tag{8.4}$$

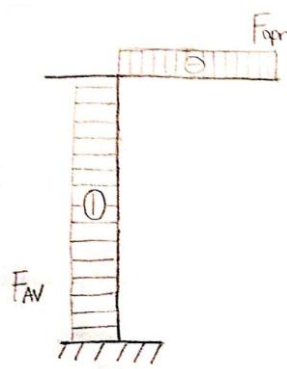
Iz sume momenata oko točke A dobiva se sljedeća jednačnja:

$$\Sigma M_A = 0; M_A - F_1 \cdot 1 + F_3 \cdot 5 + F_4 \cdot 8 + q_n \cdot 9 \cdot 3,5 - F_p \cdot 6 = 0 \tag{8.5}$$

Iz izraza (8.5) slijedi:

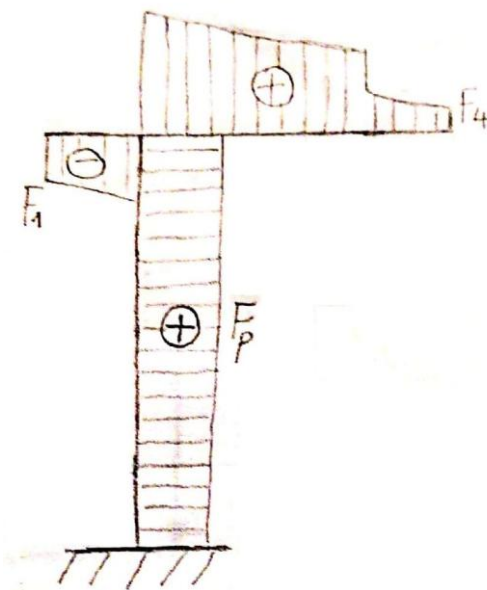
$$\begin{aligned}
 M_A &= F_1 \cdot 1 - F_3 \cdot 5 - F_4 \cdot 8 - q_n \cdot 9 \cdot 3,5 + F_p \cdot 6 \\
 M_A &= -199764,3 \text{ Nm}.
 \end{aligned} \tag{8.6}$$

Nakon što su izračunate reakcijske sile i moment u osloncu, moguće je prikazati dijagrame poprečnih i uzdužnih sila te momenta savijanja po konturi konstrukcije. Dijagram uzdužnih sila prikazan je slikom 46.



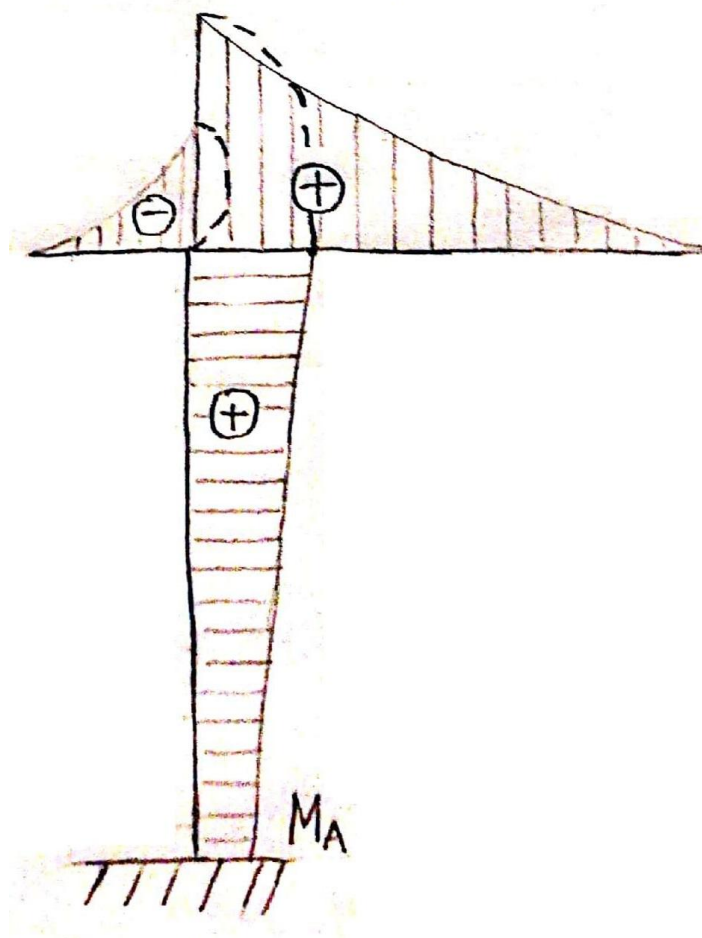
Slika 46. Dijagram uzdužnih sila

Slikom 47 prikazan je dijagram poprečnih sila.



Slika 47. Dijagram poprečnih sila

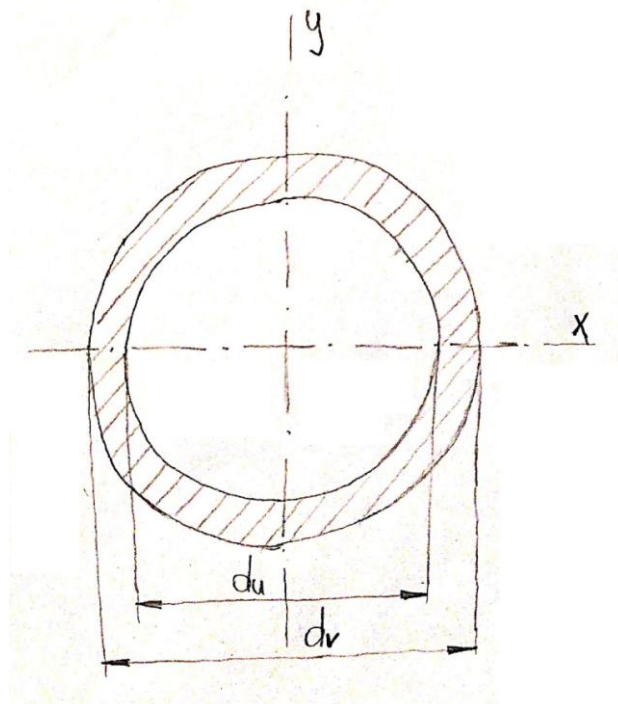
Dijagram momenta savijanja prikazan je slikom 48.



Slika 48. Dijagram momenta savijanja

8.2. Proračun nosivog stupa

Nosivi stup granika opterećen je na tlak, savijanje i izvijanje. Materijal nosivog stupa je St 37 (Č 0361). Poprečni presjek stupa prikazan je slikom 49.



Slika 49. Poprečni presjek nosivog stupa

Karakteristike prikazanog poprečnog presjeka su sljedeće:

$$\begin{aligned}
 A &= \frac{(d_v^2 - d_u^2)\pi}{4} = \frac{(457^2 - 377^2)\pi}{4} = 52401,8\text{mm}^2, \\
 I_x = I_y &= \frac{\pi}{64}(d_v^4 - d_u^4) = \frac{\pi}{64}(457^4 - 377^4) = 1149491677\text{mm}^4, \\
 W_x = W_y &= \frac{\pi}{32} \frac{(d_v^4 - d_u^4)}{d_v} = \frac{\pi}{32} \frac{(457^4 - 377^4)}{457} = 5030598,2\text{mm}^3,
 \end{aligned} \tag{8.7}$$

gdje je:

$d_u = 377$ mm - unutarnji promjer profila stupa,

$d_v = 457$ mm - vanjski promjer profila stupa,

A - površina poprečnog presjeka,

I_x, I_y - momenti tromosti oko osi x i y ,

W_x, W_y - momenti otpora oko osi x i y .

8.2.1. Proračun stupa na tlak

Tlačno naprežanje stupa računa se sljedećim izrazom:

$$\sigma_t = \frac{F_{AV}}{A} = \frac{F_{AV}}{A} = \frac{68580,7}{52401,8} = 1,3 \frac{\text{N}}{\text{mm}^2}, \quad (8.8)$$

te je manje od dopuštenog naprezanja koje prema [28] iznosi:

$$\sigma_{\text{dop}} = 140 \frac{\text{N}}{\text{mm}^2}. \quad (8.9)$$

8.2.2. Proračun stupa na savijanje

Najveći moment savijanja je na mjestu gdje se stup spaja sa okretnim ležajem. Moment savijanja na tom mjestu iznosi:

$$M_f = |F_1 \cdot 1 - F_3 \cdot 5 - F_4 \cdot 8 - q_n \cdot 9 \cdot 3,5 + F_p \cdot 0,5| \quad (8.10)$$

$$M_f = 253255,4 \text{ Nm}.$$

Savojno naprezanje stupa iznosi:

$$\sigma_f = \frac{M_f}{W} = \frac{253255,4 \cdot 1000}{5030598,2} = 50,34 \frac{\text{N}}{\text{mm}^2}, \quad (8.11)$$

dok dopušteno naprezanje iznosi:

$$\sigma_{\text{dop}} = 160 \frac{\text{N}}{\text{mm}^2}. \quad (8.12)$$

Dopušteno naprezanje veće je od izračunatog naprezanja (8.11), stoga se može zaključiti da stup zadovoljava uvjet čvrstoće.

8.2.3. Proračun stupa na izvijanje

Prema [29], stup nosive konstrukcije mora zadovoljavati kriterij stabilnosti koji glasi:

$$\sigma < \kappa \frac{R_e}{S}, \quad (8.13)$$

gdje je:

- R_e - granica razvlačenja,
- S - faktor sigurnosti,
- κ - faktor smanjenja naprezanja.

Duljina izvijanja iznosi:

$$l_{\text{izv}} = 2l = 2 \cdot 6000 = 12000 \text{ mm}. \quad (8.14)$$

Minimalni polumjer inercije iznosi:

$$i_{\text{min}} = \sqrt{\frac{I_{\text{min}}}{A}} = \sqrt{\frac{1149491677}{52401,8}} = 148,1 \text{ mm}. \quad (8.15)$$

gdje je I_{min} minimalni moment inercije stupa.

Vitkost štapa računa se sljedećim izrazom:

$$\lambda = \frac{l_{izv}}{i_{\min}} = \frac{12000}{148,1} = 81,02. \quad (8.16)$$

Nakon što je izračunata vitkost štapa, moguće je izračunati i reduciranu vitkost, koja se računa izrazom:

$$\bar{\lambda} = \frac{\lambda}{\lambda_e} = \frac{81,02}{92,9} = 0,87. \quad (8.17)$$

gdje je $\lambda_e = 92,9$ za materijal stupa St 37 (Č 0361).

S obzirom da je izračunata reducirana vitkost $\bar{\lambda} > 0,2$, faktor smanjenja naprezanja se računa izrazom:

$$\kappa = \frac{1}{k + (k^2 - \bar{\lambda}^2)^{\frac{1}{2}}}, \quad (8.18)$$

gdje je faktor k definiran izrazom:

$$k = 0,5(1 + \alpha(\bar{\lambda} - 0,2) + \bar{\lambda}^2) = 0,5(1 + 0,21(0,87 - 0,2) + 0,87^2) \\ k = 0,949, \quad (8.19)$$

gdje je $\alpha = 0,29$ faktor nesavršenosti toplo valjanih okruglih profila.

Uvrštavanjem vrijednosti faktora k u izraz (8.18) dobiva se:

$$\kappa = \frac{1}{0,949 + (0,949^2 - 0,87^2)^{\frac{1}{2}}} = 0,753. \quad (8.20)$$

Dopušteno naprezanje u štapu iznosi:

$$\sigma < 0,753 \frac{240}{1,5} \\ \sigma < 120,5 \frac{\text{N}}{\text{mm}^2}. \quad (8.21)$$

Tlačno naprezanje stupa već je određeno izrazom (8.8) te je manje od dopuštenog naprezanja iz izraza (8.21).

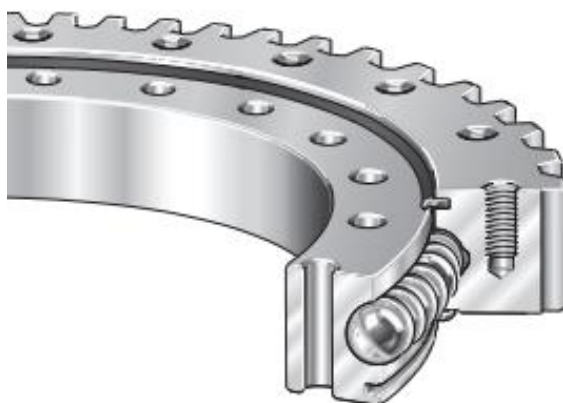
$$\sigma_t = 1,3 \frac{\text{N}}{\text{mm}^2} < \sigma = 120,5 \frac{\text{N}}{\text{mm}^2}. \quad (8.22)$$

9. PRORAČUN MEHANIZMA ZA OKRETANJE

Mehanizam za okretanje izveden pomoću okretnog ležaja koji na vanjskom prstenu ima ozubljenje po kojemu se kreće zupčanik pogonjen elektromotorom. Vanjski prsten okretnog ležaja fiksiran je na nosivi stup, odnosno zupčanik okretnog ležaja je nepomičan.

9.1. Okretni ležaj

S obzirom na odabrani koncept granika (slika 14), odabran je okretni ležaj tipa VSA 25, proizvođača *Schaeffler*. Okretni ležaj je prikazan slikom 50.



Slika 50. Okretni ležaj VSA 25 [30]

9.1.1. Opterećenje okretnog ležaja

Aksijalna sila kojom je opterećen okretni ležaj jednaka je vertikalnoj reaktivnoj sili u osloncu A, odnosno:

$$F_a = F_{AV} = 68580,7\text{N.} \quad (9.1)$$

Radikalna sila kojom je opterećen okretni ležaj jednaka je horizontalnoj reaktivnoj sili u osloncu A, odnosno:

$$F_r = F_{AH} = 3689\text{N.} \quad (9.2)$$

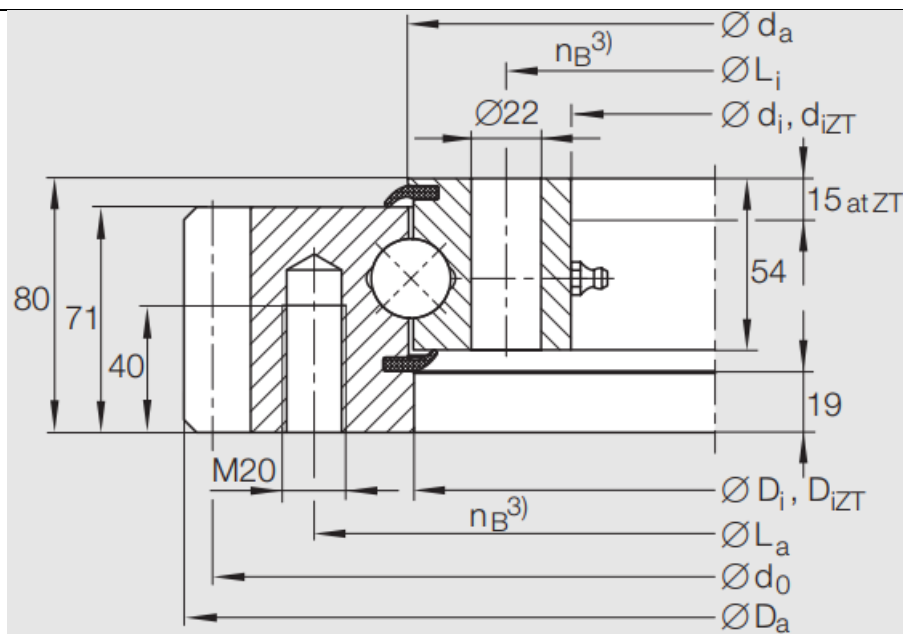
Moment savijanja koji opterećuje okretni ležaj računa se izrazom:

$$M_f = |F_1 \cdot 1 - F_3 \cdot 5 - F_4 \cdot 8 - q_n \cdot 9 \cdot 3,5 + F_p \cdot 0,5| \quad (9.3)$$

$$M_f = 253255,4\text{Nm.}$$

9.1.2. Odabir okretnog ležaja

Izabrani okretni ležaj VSA 25 1055 N prikazan je slikom 51.



Slika 51. Okretni ležaj VSA 25 1055 N [30]

Dimenzije okretnog ležaja prikazane su tablicom 10.

Tablica 10. Dimenzije okretnog ležaja [30]

Dimension table · Dimensions in mm												
Designation	no. ¹⁾	Mass	Dimensions						Fixing holes			Fixing screws
			D_a	d_i	$d_{iZT}^{(2)}$	D_i	$D_{iZT}^{(2)}$	d_a	L_a	L_i	$n_B^{(3)}$	F_r, perm (friction locking) ⁴⁾
VSA 25 1055 N	④	171	1198	955	957	1053	1055	1057	1116	995	30	363

9.1.3. Proračun okretnog ležaja

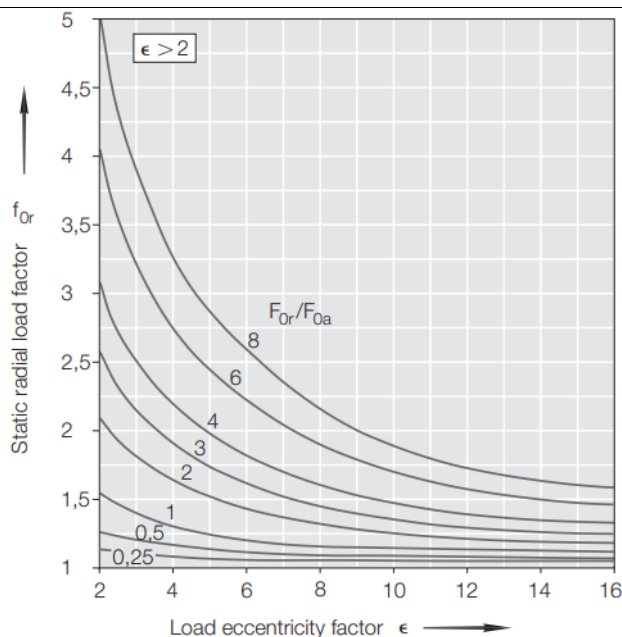
Proračun okretnog ležaja proveden je prema [30]. Stvarna opterećenja ležaja potrebno je zamijeniti ekvivalentnim opterećenjima. Prvi korak pri određivanju ekvivalentnih opterećenja je određivanje faktora ekscentričnosti opterećenja, koji je definiran izrazom:

$$\varepsilon = \frac{2000 \cdot M_f}{F_a \cdot D_M} = \frac{2000 \cdot 253,2}{68,6 \cdot 1055} = 6,99. \quad (9.4)$$

gdje je D_M promjer ležaja na kojemu se nalaze valjna tijela. Također, za određivanje ekvivalentnih opterećenja potrebno je izračunati i odnos radijalnog i aksijalnog opterećenja ležaja.

$$\frac{F_r}{F_a} = \frac{3689}{68580,7} = 0,05. \quad (9.5)$$

Slikom 52 prikazan je dijagram iz kojeg se pomoću izračunatih podataka iz izraza (9.4) i (9.5) očitava faktor statičkog radijalnog opterećenja.



Slika 52. Faktor statičkog radijalnog opterećenja [30]

Faktori potrebni za izračunavanje ekvivalentnih opterećenja okretnog ležaja su sljedeći:

$f_{0r} = 1$ - faktor statičkog radijalnog opterećenja (slika 52),

$f_A = 1,25$ - faktor primjene preme [30],

$f_S = 1$ - faktor sigurnosti.

Ekvivalentno aksijalno opterećenje iznosi:

$$F_{0a} = F_a \cdot f_A \cdot f_S \cdot f_{0r} = 68580,7 \cdot 1,25 \cdot 1 \cdot 1 = 85725,9 \text{ N} \quad (9.6)$$

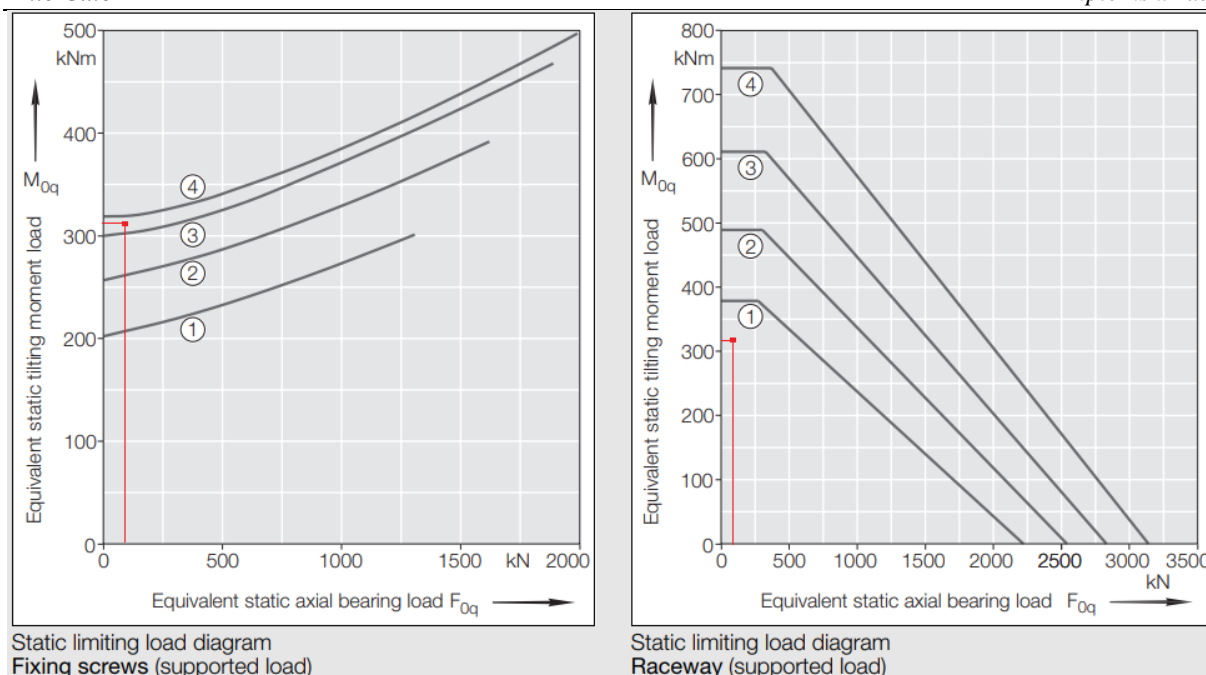
$$F_{0a} = 85,7 \text{ kN}.$$

Ekvivalentni moment iznosi:

$$M_{0f} = M_f \cdot f_A \cdot f_S \cdot f_{0r} = 253255,4 \cdot 1,25 \cdot 1 \cdot 1 = 316569,3 \text{ Nm} \quad (9.7)$$

$$M_{0f} = 316,6 \text{ kNm}.$$

Izračunata ekvivalentna opterećenja okretnog ležaja ucrtana su u dijagrame na slici 53. Iz slike 53 se može očitati da se ekvivalentna opterećenja nalaze ispod dopuštene granice (4), stoga se može zaključiti da odabrani ležaj VSA 25 1055 N zadovoljava.



Slika 53. Dopuštena ekvivalentna opterećenja ležaja [30]

Moment otpora rotacije okretnog ležaja računa se izrazom:

$$M_w = \frac{D_M}{2000} \left(\mu \cdot k \left(\frac{M_f \cdot 1000}{D_M} + \frac{F_a}{k} \right) + \frac{D_M \cdot W_R}{1000} \right)$$

$$M_w = \frac{1055}{2000} \left(0,005 \cdot 4,37 \left(\frac{253,2 \cdot 1000}{1055} + \frac{68,6}{4,37} \right) + \frac{1055 \cdot 0,21}{1000} \right) \tag{9.8}$$

$$M_w = 3,06 \text{ kNm},$$

gdje je:

- $\mu = 0,005$ - faktor trenja,
- $k = 4,37$ - faktor distribucije opterećenja,
- $W_R = 0,21 \text{ kN/m}$ - gubici ležaja.

9.2. Proračun zupčanog para

Podaci o ozubljenju okretnog ležaja prikazani su tablicom 11.

Tablica 11. Podaci o ozubljenju okretnog ležaja [30]

Gear teeth			Tooth force		Basic load ratings				Internal clearance	
d_0	m	z	$F_z \text{ norm}$	$F_z \text{ max}$	axial		radial		Radial clearance	Axial tilting clearance
			kN	kN	dyn. C_a	stat. C_{0a}	dyn. C_r	stat. C_{0r}		
1180	10	118	61,2	89	520	3150	340	1410	0,03 incl. 0,13	0,05 incl. 0,24

Radi postizanja što većeg prijenosnog omjera zupčastog prijenosa, broj zubi pogonskog zupčanika će biti minimalan, odnosno:

$$z_1 = 14. \quad (9.9)$$

Također, zupčanici su izvedeni kao multi V-par, iz čega proizlazi da su dimenzije pogonskog zupčanika sljedeće:

$$\begin{aligned} d_1 &= m \cdot z_1 = 10 \cdot 14 = 140 \text{ mm}, \\ d_{a1} &= d_1 + 2m = 140 + 2 \cdot 10 = 160 \text{ mm}, \\ d_{f1} &= d_1 - 2,4m = 140 - 2,4 \cdot 10 = 116 \text{ mm}, \\ d_{b1} &= d_1 \cos \alpha = 140 \cdot \cos 20 = 131,56 \text{ mm}, \\ b_1 &= 80 \text{ mm}, \end{aligned} \quad (9.10)$$

dok su dimenzije gonjenog zupčanika:

$$\begin{aligned} d_2 &= m \cdot z_2 = 10 \cdot 118 = 1180 \text{ mm}, \\ d_{a2} &= d_2 + 2m = 1180 + 2 \cdot 10 = 1200 \text{ mm}, \\ d_{f2} &= d_2 - 2,4m = 1180 - 2,4 \cdot 10 = 1156 \text{ mm}, \\ d_{b2} &= d_2 \cos \alpha = 1180 \cdot \cos 20 = 1108,84 \text{ mm}, \\ b_2 &= 71 \text{ mm}, \end{aligned} \quad (9.11)$$

gdje je:

- m - modul zupčanika,
- $d_{1,2}$ - diobeni promjer zupčanika,
- $d_{f1,2}$ - podnožni promjer zupčanika,
- $d_{a1,2}$ - tjemeni promjer zupčanika,
- $d_{b1,2}$ - temeljni promjer zupčanika,
- $b_{1,2}$ - širina zupčanika.

Prijenosni omjer zupčanog prijenosa iznosi:

$$i = \frac{z_2}{z_1} = \frac{118}{14} = 8,4. \quad (9.12)$$

Prema [31] stupanj prekrivanja računa se izrazom:

$$\begin{aligned} \varepsilon_\alpha &= \frac{1}{m \cdot \pi \cdot \cos \alpha} \left(\frac{\sqrt{d_{a1}^2 - d_{b1}^2}}{2} - \frac{\sqrt{d_{a2}^2 - d_{b2}^2}}{2} + \frac{d_1 + d_2}{2} \sin \alpha \right) \\ \varepsilon_\alpha &= \frac{1}{10 \cdot \pi \cdot \cos 20} \left(\frac{\sqrt{160^2 - 131,6^2}}{2} - \frac{\sqrt{1200^2 - 1108,8^2}}{2} + \frac{140 + 1180}{2} \sin 20 \right) \\ \varepsilon_\alpha &= 1,42. \end{aligned} \quad (9.13)$$

Maksimalna tangencijalna sila bok zupčanika iznosi:

$$F_t = \frac{2M_w}{d_2} = \frac{2 \cdot 3,06}{1,180} = 5,19 \text{ kN.} \quad (9.14)$$

Za provjeru čvrstoće korijena zuba te bokova zuba na kontaktna naprezanja potrebni su sljedeći parametri [31]:

$$\begin{aligned} K_{H\alpha} &= K_{H\beta} = K_I = K_V = 1 \\ Y_F &= 2,2 \\ Y_\epsilon &= 0,71 \\ Z_M &= 190\sqrt{\text{MPa}} \\ Z_H &= 2,5 \\ Z_\epsilon &= 0,93 \end{aligned} \quad (9.15)$$

Dopuštena naprezanja za materijal zupčanika Č 0745 iznose:

$$\begin{aligned} \sigma_{\text{Fdop}} &= 0,7 \frac{\sigma_{\text{Flim}}}{S_F} = 0,7 \frac{205}{2} = 71,8 \frac{\text{N}}{\text{mm}^2}, \\ \sigma_{\text{Hdop}} &= \frac{\sigma_{\text{Hlim}}}{S_H} = \frac{460}{1,3} = 353,8 \frac{\text{N}}{\text{mm}^2}, \end{aligned} \quad (9.16)$$

gdje je:

$$\sigma_{\text{Flim}} = 205 \text{ N/mm}^2 \quad - \text{ trajna dinamička čvrstoća korijena zuba,}$$

$$\sigma_{\text{Hlim}} = 460 \text{ N/mm}^2 \quad - \text{ trajna dinamička čvrstoća boka zuba.}$$

Naprezanje korijena zuba računa se izrazom:

$$\begin{aligned} \sigma_F &= \frac{F_t}{b_1 \cdot m} Y_F \cdot Y_\epsilon \cdot K_{F\alpha} \cdot K_{F\beta} \cdot K_I \cdot K_V \\ \sigma_F &= \frac{5,19 \cdot 1000}{80 \cdot 10} 2,2 \cdot 0,71 \cdot 1 \cdot 1 \cdot 1 \cdot 1 \\ \sigma_F &= 10,13 \frac{\text{N}}{\text{mm}^2} < \sigma_{\text{Fdop}} = 71,8 \frac{\text{N}}{\text{mm}^2}. \end{aligned} \quad (9.17)$$

Naprezanje boka zuba računa se izrazom:

$$\begin{aligned} \sigma_H &= Z_M \cdot Z_H \cdot Z_\epsilon \cdot \sqrt{\frac{i+1}{i} \cdot \frac{F_t}{b_1 \cdot d_1} \cdot K_{F\alpha} \cdot K_{F\beta}} \\ \sigma_H &= 190 \cdot 2,5 \cdot 0,93 \cdot \sqrt{\frac{8,4+1}{8,4} \cdot \frac{5,19 \cdot 1000}{80 \cdot 140} \cdot 1 \cdot 1} \\ \sigma_H &= 318,1 \frac{\text{N}}{\text{mm}^2} < \sigma_{\text{Hdop}} = 353,8 \frac{\text{N}}{\text{mm}^2}. \end{aligned} \quad (9.18)$$

Naprezanja boka i korijena zuba manja su od dopuštenih naprezanja, što znači da zupčani par zadovoljava.

9.3. Odabir elektromotora mehanizma za okretanje

Potrebna moment na izlaznom vratilu elektromotora iznosi:

$$M = \frac{M_w}{i} = \frac{3,06}{8,4} = 0,36 \text{ kN}. \quad (9.19)$$

Uz pretpostavku da potrebno vrijeme za puni okret granika (360 stupnjeva) iznosi 20 sekundi, dobiva se potrebna obodna brzina na diobenom promjeru pogonskog zupčanika:

$$v = \frac{d_2 \pi}{t} = \frac{1,180 \cdot \pi}{20} = 0,185 \frac{\text{m}}{\text{s}}. \quad (9.20)$$

Pomoću izračunati obodne brzine moguće je odrediti kutu brzinu pogonskog zupčanika.

Kutna brzina pogonskog zupčanika iznosi:

$$\omega_1 = \frac{2v}{d_1} = \frac{2 \cdot 0,185}{0,140} = 2,64 \text{ s}^{-1}. \quad (9.21)$$

Brzina okretanja pogonskog zupčanika iznosi:

$$n_1 = \frac{\omega_1}{2\pi} = \frac{2,64}{2\pi} = 0,4202 \text{ s}^{-1} = 25,21 \text{ min}^{-1}. \quad (9.22)$$

Potrebna snaga elektromotora iznosi:

$$P_{EM} = M \omega_1 = 0,36 \cdot 2,64 = 0,95 \text{ kW}. \quad (9.23)$$

Uzimajući u obzir sve relevantne parametre (P_{EM} , M i n_1) odabran je elektromotor HU 60A 3C 100L-06D-TH-TF-BR40, proizvođača *Watt drive*.

10. ZAKLJUČAK

Glavne cjeline konzolnog granika čine: konzola, mehanizam za dizanje, škarasti mehanizam kompenzacije dohvata, mehanizam za vožnju te okretni mehanizam i vertikalni stup. Konzola granika izrađena je od dva I profila koji su vijcima vezani na okretnu platformu. Nosiva konstrukcija vitla je također izrađena od I profila, gdje se između 2 uzdužna profila nalaze dva poprečna profila koji su zavarima spojeni na uzdužne profile. Vertikalni stup konstrukcije je šuplji okrugli profil.

Težinu škarastog mehanizma potrebno kompenzirati protuutegom. Međutim, kao zamjenu za klasični protuuteg iskorištena je težina bubnja za dizanje s elektromotorom.

Okretni mehanizam izveden je pomoću okretnog ležaja. Korištenje okretnog ležaja je elegantno rješenje, iako je u stvarnosti puno skuplje od izvedbe okretnog mehanizma sa dva samoudesiva ležaja. Kod odabira okretnog ležaja pojavio se problem prevelikog momenta savijanja, zbog čega je krajnji desni položaj vitla (najveći moment savijanja) pomaknut ulijevo radi smanjenja momenta savijanja. Pomicanjem krajnjeg desnog položaja vitla u lijevo minimalni radni kut škarastog mehanizma φ_{\min} se povećao na 36 stupnjeva. U proračunu je korištena vrijednost kuta od 20 stupnjeva. Međutim, to ne predstavlja problem zato što kut od 20 stupnjeva daje veće iznose sila i reducirane mase, što znači da se korištenjem kuta od 20 stupnjeva nalazimo na strani sigurnosti.

LITERATURA

- [1] <http://struna.ihjj.hr/naziv/granik/35743/>
- [2] https://www.fsb.unizg.hr/atlantis/upload/newsboard/24_04_2013_18782_TRANSPOR_TNI_SUSTAVI_1.pdf
- [3] Hoić, M.: Transportni uređaji vježbe – 01, FSB, Zagreb, 2016.
- [4] <https://www.eilbeckcranes.com/products/overhead-travelling-cranes/abus-ekl-wall-travelling-crane>
- [5] <https://www.hoistuk.com/products/industrial/vai-wall-mounted-overbraced-jib-profile-beam/>
- [6] <http://www.papacad.com/shop/jib-crane-design-3d-models-and-2d-dwg-jib-crane-plans/>
- [7] <https://jibcranemanufacturer.com/electric-hoist-jib-crane/>
- [8] <https://www.indiamart.com/proddetail/rollix-slewing-ring-bearing-15322340073.html>
- [9] <https://cranedepot.com/products/1-4-ton-mc-series-portable-jib-crane>
- [10] <http://www.jherbertcorp.com/crane-jib.htm>
- [11] <https://www.certex.no/en/products/cranes-and-special-products/jib-cranes/pillar-jib-crane-type-sk-c-p71670>
- [12] Šćap, D., Herold, Z.: Transportni uređaji – Nosiva konstrukcija granika; vrste opterećenja
- [13] Šćap, D., Herold, Z.: Transportni uređaji – Pogonska čvrstoća u proračunu transportnih uređaja
- [14] Šćap, D., Herold, Z.: Transportni uređaji – Elementi pogonskih mehanizama
- [15] Hoić, M.: Transportni uređaji – vježbe – 01, FSB, Zagreb, 2016.
- [16] Šćap, D., Herold, Z.: Transportni uređaji – Nosiva, ovjesna i zahvatna sredstva
- [17] Šćap, D., Herold, Z.: Transportni uređaji – Kuke, sklop kuke
- [18] Kraut, B., Strojarski priručnik, Sajema, Zagreb, 2009.
- [19] Šćap, D., Herold, Z.: Transportni uređaji – Užnice i bubnjevi
- [20] Vučković, K.: Ležajevi, FSB, Zagreb, 2017.
- [21] Šćap, D., Herold, Z.: Transportni uređaji – Mehanizmi dizanja
- [22] Hoić, M.: Projektiranje transportnih uređaja – zadatak 19, FSB, Zagreb, 2018.
- [23] <https://www.wolframalpha.com/>
- [24] Šćap, D., Herold, Z.: Transportni uređaji – Otpori gibanju

-
- [25] Ščap, D., Herold, Z.: Transportni uređaji – Mehanizmi vožnje
- [26] Ščap, D.: Prenosila i dizala – Podloga za konstrukciju i proračun, Zagreb, 1990.
- [27] <https://www.demagcranes.com/en/products/drives/wheels/drs-wheel-block-system>
- [28] Ščap, D., Herold, Z.: Transportni uređaji – Osnove proračuna
- [29] Ščap, D., Herold, Z.: Transportni uređaji – Proračun odabranih dijelova nosive konstrukcije
- [30] Schaeffler - Slewing rings - catalogue 404
- [31] Oberšmit, E.: Ozubljenja i zupčanici, SNL, Zagreb, 1982.

PRILOZI

- I. Odabrane komponente
- II. CD-R disc
- III. Tehnička dokumentacija

Prilog I.

Odabrane komponente

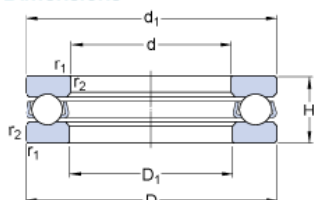
Ležaj kuke



51112

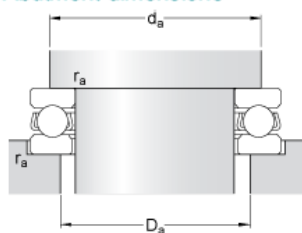
Popular item

Dimensions



d	60	mm
D	85	mm
H	17	mm
d ₁	≈ 85	mm
D ₁	≈ 62	mm
r _{1,2}	min. 1	mm

Abutment dimensions



d _a	min. 75	mm
D _a	max. 70	mm
r _a	max. 1	mm

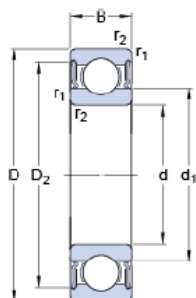
Calculation data

Basic dynamic load rating	C	41.6	kN
Basic static load rating	C ₀	122	kN
Fatigue load limit	P _u	4.55	kN
Reference speed		3600	r/min
Limiting speed		5000	r/min
Minimum load factor	A	0.077	

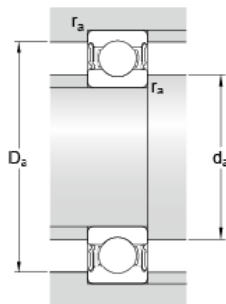
Mass

Mass bearing (including seat washer where applicable)		0.27	kg
---	--	------	----

Ležaj užnice za podizanje tereta


**6212-2RS1**Popular item
SKF Explorer**Dimensions**

d	60	mm
D	110	mm
B	22	mm
d ₁	≈ 75.5	mm
D ₂	≈ 98	mm
r _{1,2}	min. 1.5	mm

Abutment dimensions

d _a	min. 69	mm
d _a	max. 75.4	mm
D _a	max. 101	mm
r _a	max. 1.5	mm

Calculation data

Basic dynamic load rating	C	55.3	kN
Basic static load rating	C ₀	36	kN
Fatigue load limit	P _u	1.53	kN
Limiting speed		4000	r/min
Calculation factor	k _r	0.025	
Calculation factor	f ₀	14.3	

Mass

Mass bearing		0.82	kg
--------------	--	------	----

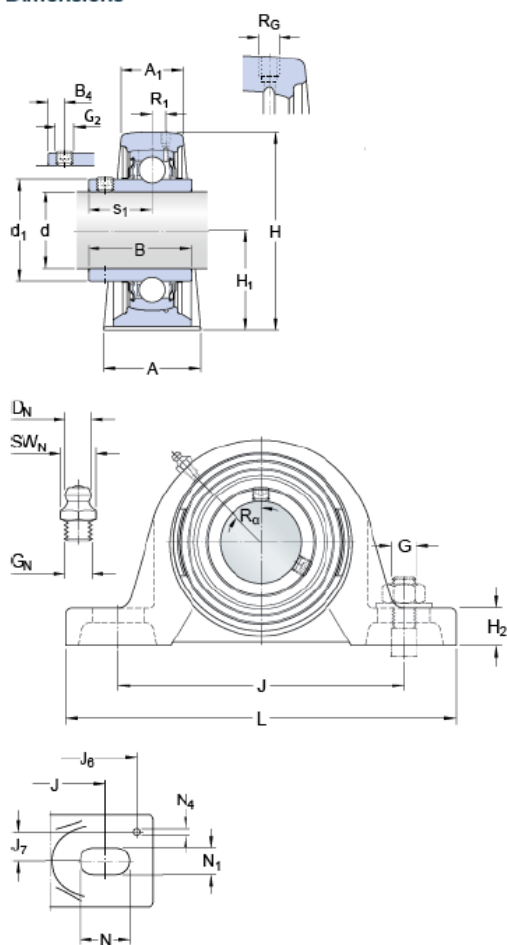
Ležajna jedinica bubnja za podizanje tereta



SYJ 90 TF

Compliance with standard	JIS
Housing material	Cast iron
Sealing solution	Standard seals with additional fingers

Dimensions



d	90	mm
d ₁	≈ 112.5	mm
A	88	mm
A ₁	54	mm
B	89	mm
B ₄	12	mm
H	200.5	mm
H ₁	101.6	mm
H ₂	33	mm
J	262	mm
J	max. 270	mm
J	min. 254	mm
L	327	mm
N	35	mm
N ₁	27	mm
s ₁	54	mm

Threaded hole

R _G	1/4-28 UNF
R ₁	8.5 mm
R _α	45 °

Grease fitting

D _N	6.5 mm
SW _N	7 mm
G _N	1/4-28 SAE-LT

Dowel pins

J ₆	303	mm
J ₇	32	mm
N ₄	4	mm

Calculation data

Basic dynamic load rating	C	95.6	kN
Basic static load rating	C ₀	72	kN
Fatigue load limit	P _u	2.7	kN
Limiting speed with shaft tolerance h6		2000	r/min

Mass

Mass bearing unit		12.6	kg
-------------------	--	------	----

Mounting information

Thread grub screw	G ₂	M12x1.5	
Hexagonal key size for grub screw	N	6	mm
Recommended tightening torque for grub screw		28.5	N·m
Recommended diameter for attachment bolts, mm	G	22	mm
Recommended diameter for attachment bolts, inch	G	0.875	in

Included products

Housing		SYJ 518
Bearing		YAR 218-2F

Elektromotor za dizanje

Gear series :	Helical geared motor	
Type :	HG 133S 3C 160WL-04F-TH-TF-BR150	
Operation data :		
Ambient temperature :	+20	°C
Type of operation :	S1	
Motor data :		
Series :	WEG Modular System Motor (EUSAS)	
Housing material :	Aluminium	
Efficiency class η :	IE3-92.1%	
Type :	3CWA	
Motor power :	15	[kW]
Rated speed :	1465	[rpm]
Rated torque :	98	[Nm]
Voltage :	200/346	[V]
Frequency :	50	[Hz]
Connection :	DD/YY	
Rated current :	57 / 33	[A]
Starting to rated current :	6.3	
'cos ϕ ' :	0.82	
Protection class :	IP 55	
Mounting position of the terminal box :	side A cable entry I	
Insulation class :	F	
Mass moment of inertia :	126×10^{-3}	[kgm ²]
Further motor executions :		
Fan :	self ventilated	
Temperature controller :	Bimetal switch NCC (TH) and PTC thermistor (TF) for switch off	
Ball bearing :	Standard	
Brake data :		
Type :	BR150	[Nm]
Supply voltage for rectifier :	190-240V (connected in the motor terminal box)	
Gear data :		
Max. perm. thermal power limit at +20 °C and S1 operation :	65	[kW]
Output speed :	42	[rpm]
Output torque :	3448	[Nm]
Service factor :	1.20	
Gear stages :	2	
Ratio :	35.26	
Circumferential backlash (min-max) :	3' - 5'	
Reduced circumferential backlash (min-max) (OPTION) :	3' - 5'	
Perm. input torque at fB1 :	114.9	[Nm]
Max. perm. input speed :	3200	[rpm]
Mounting position :	B3	
Output shaft :	Ø 90 m6 x 170	[mm]
Keyway :	DIN6885.1	
Painting :	LC1 - Indoor installation neutral atmosphere NDFT 60 μ m (C1 - DIN EN ISO 12944-5) RAL 9007 (Grey aluminium)	
Color :		
Total weight :	429.7	[kg]
Input side :		
Type :	Direct mounting	
Input shaft :	Ø 42 k6 x 35 mm	
Input flange :	square according to IEC Ø300 mm	
Further executions gear unit :		
Lubricant :	Mineral oil - CLP ISO VG 220	

Ležajna jedinica bubnja za vožnju



SYJ 30 TF

Compliance with standard

JIS

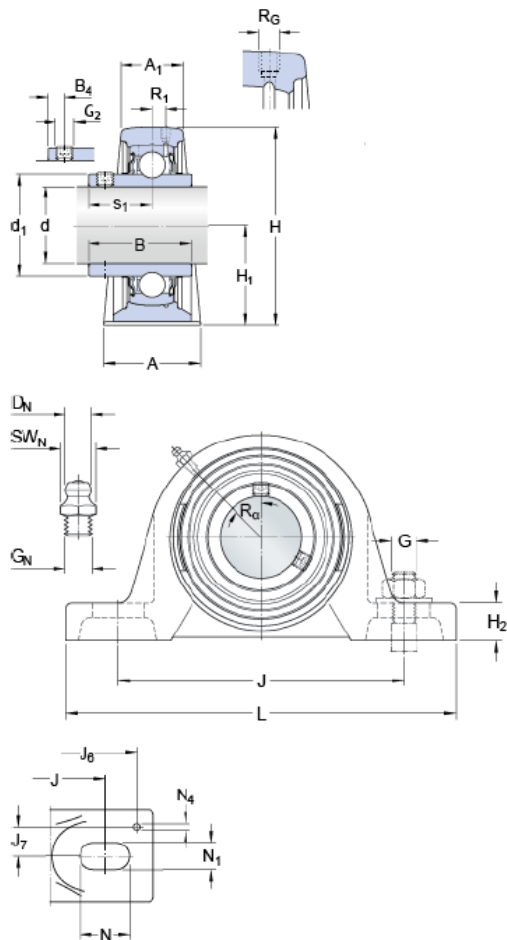
Housing material

Cast iron

Sealing solution

Standard seals with additional fingers

Dimensions



d	30	mm
d ₁	≈ 39.7	mm
A	42	mm
A ₁	27	mm
B	38.1	mm
B ₄	5	mm
H	82	mm
H ₁	42.9	mm
H ₂	16	mm
J	118	mm
J	max. 125	mm
J	min. 111	mm
L	165	mm
N	24	mm
N ₁	17	mm
s ₁	22.2	mm

Threaded hole

R _G	1/4-28 UNF
R ₁	3 mm
R _α	45 °

Grease fitting

D _N	6.5 mm
SW _N	7 mm
G _N	1/4-28 SAE-LT

Dowel pins

J ₆	155	mm
J ₇	15	mm
N ₄	4	mm

Calculation data

Basic dynamic load rating	C	19.5	kN
Basic static load rating	C ₀	11.2	kN
Fatigue load limit	P _u	0.475	kN
Limiting speed with shaft tolerance h6		6300	r/min

Mass

Mass bearing unit		1.1	kg
-------------------	--	-----	----

Mounting information

Thread grub screw	G ₂	M6x0.75	
Hexagonal key size for grub screw	N	3	mm
Recommended tightening torque for grub screw		4	N·m
Recommended diameter for attachment bolts, mm	G	14	mm
Recommended diameter for attachment bolts, inch	G	0.5625	in

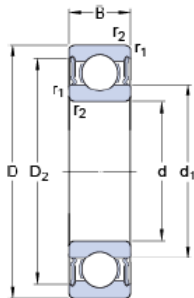
Included products

Housing		SYJ 506
Bearing		YAR 206-2F

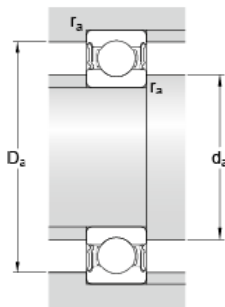
Ležaj užnice za vožnju


6207-2RS1

SKF Explorer

Dimensions

d	35	mm
D	72	mm
B	17	mm
d ₁	≈ 46.94	mm
D ₂	≈ 62.69	mm
r _{1,2}	min. 1.1	mm

Abutment dimensions

d _a	min. 42	mm
d _a	max. 46.8	mm
D _a	max. 65	mm
r _a	max. 1	mm

Calculation data

Basic dynamic load rating	C	27	kN
Basic static load rating	C ₀	15.3	kN
Fatigue load limit	P _u	0.655	kN
Limiting speed		6300	r/min
Calculation factor	k _r	0.025	
Calculation factor	f ₀	13.8	

Mass

Mass bearing		0.3	kg
--------------	--	-----	----

Elektromotor za vožnju

Gear series :	Helical geared motor	
Type :	HU 70A 3C 100L-06E-TH-TF-BR40	
Operation data :		
Ambient temperature :	+20	°C
Type of operation :	S1	
Motor data :		
Series :	WEG Modular System Motor (EUSAS)	
Housing material :	Aluminium	
Efficiency class η :	IE3-82.5%	
Type :	3CWA	
Motor power :	1.5	[kW]
Rated speed :	950	[rpm]
Rated torque :	15	[Nm]
Voltage :	230/400	[V]
Frequency :	50	[Hz]
Connection :	D/Y	
Rated current :	6.4 / 3.7	[A]
Starting to rated current :	5.5	
'cos φ ' :	0.71	
Protection class :	IP 55	
Mounting position of the terminal box :	side A cable entry I	
Insulation class :	F	
Mass moment of inertia :	14.3x10 ⁻³	[kgm ²]
Further motor executions :		
Fan :	self ventilated	
Temperature controller :	Bimetal switch NCC (TH) and PTC thermistor (TF) for switch off	
Ball bearing :	Standard	
Brake data :		
Type :	BR40	[Nm]
Supply voltage for rectifier :	190-240V (connected in the motor terminal box)	
Rectifier / brake type :	Bridge rectifier FBGR-B400/345-GS for connection 190-240VAC and coil voltage 195VDC (162-236VDC)	
Gear data :		
Max. perm. thermal power limit at +20 °C and S1 operation :	11	[kW]
Output speed :	38	[rpm]
Output torque :	381	[Nm]
Service factor :	2.10	
Gear stages :	2	
Ratio :	25.25	
Circum ferential backlash (min-max) :	6' - 13'	
Reduced circum ferential backlash (min-max) (OPTION) :	6' - 9'	
Perm. input torque at fB1 :	31.7	[Nm]
Max. perm. input speed :	4700	[rpm]
Mounting position :	B3	
Output shaft :	Ø 40 k6 x 80	[mm]
Keyway :	DIN6885.1	
Painting :	LC1 - Indoor installation neutral atmosphere NDFT 60 µm (C1 - DIN EN ISO 12944-5)	
Color :	RAL 9007 (Grey aluminium)	
Total weight :	69.1	[kg]
Input side :		
Type :	Direct mounting	
Input shaft :	Ø 34 k6 x 23,5 mm	
Input flange :	square according to IEC Ø200 mm	
Further executions gear unit :		
Lubricant :	Mineral oil - CLP ISO VG 220	

Kotač mehanizma za vožnju

Wheel

DRS-112-NA-D-47-K-X-X

Basic product

Wheel block	DRS
Size	112
Basic type	NA
Travel wheel type	D - flange on one side, on cover or drive side, spheroidal graphite cast iron
Travel wheel tread	47 mm
Connecting variant	K - Top connection
Roller guide assembly	X - with no guide roller assembly
Gearbox fitting	X - without geared motor

Basic price

On request

 Configuration notice

Radblock mit Spurkranz auf Deckelseite bzw. Antriebsseite montiert

Options

 Equipment

- Finish coat (C2), Powder coating Colour = Silver grey , RAL = 7001 no extra price
- Preservation Short-term preservation (1M) no extra price

Total price

On request

Accessories

 Accessories

- Top connection bolt set 75362044 On request

Sum Accessories

On request

Configured by: \$InternetEN,21/06/2019,22:49.46,0040004,01

Technical data

Travel wheel diameter	112 mm
Travel wheel material	Spheroidal-graphite cast iron GJS 700-2 (GGG70)
Group of mechanisms	1Bm / M3
Ambient temperature	-20 .. +40 °C
max. wheel load per wheel	2750 kg / under the standard conditions specified in the technical documentation

Okretni ležaj

SCHAEFFLER

Four point contact bearings VSA251055-N (Series VSA25)

standard series 25, external gear teeth, lip seals on both sides

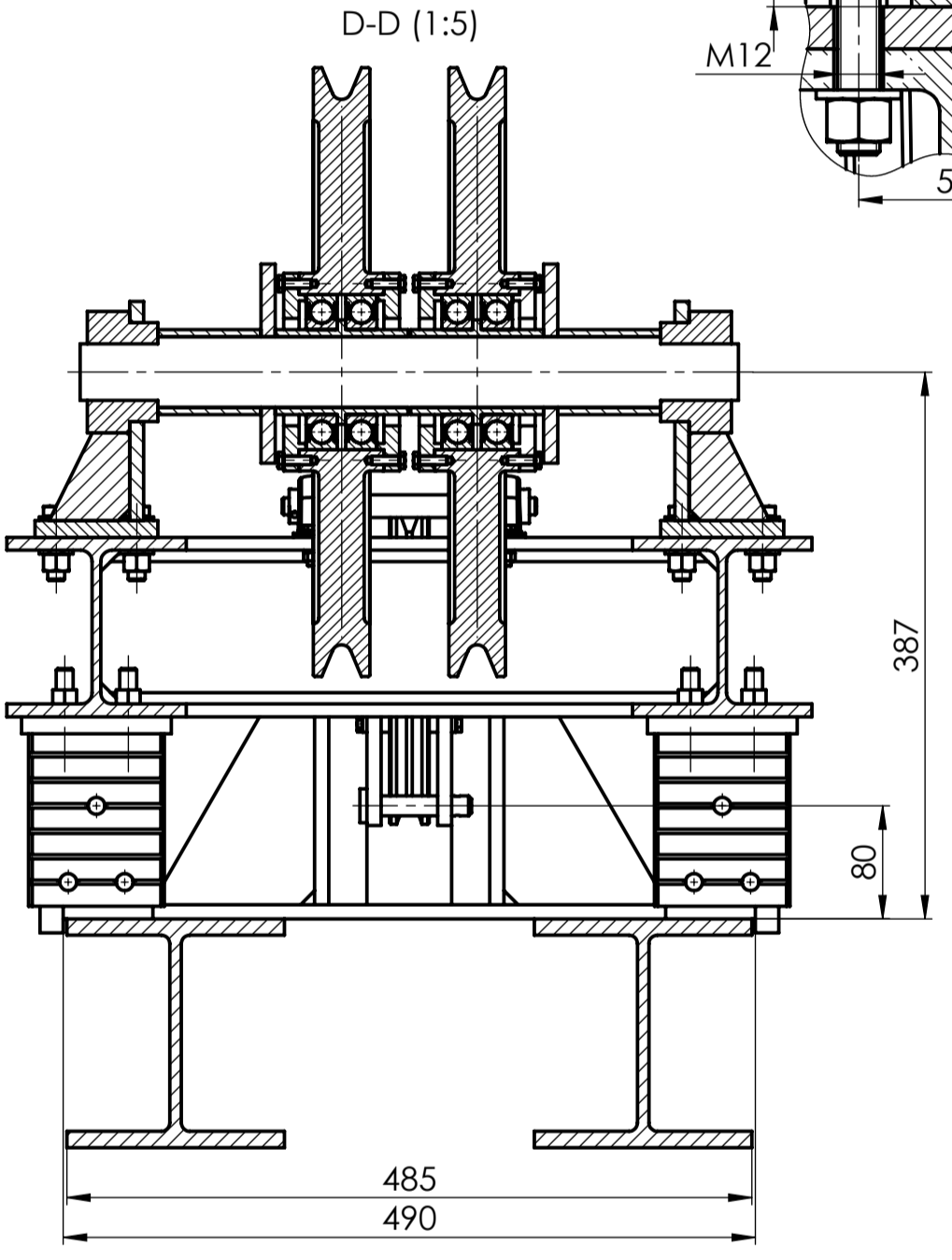
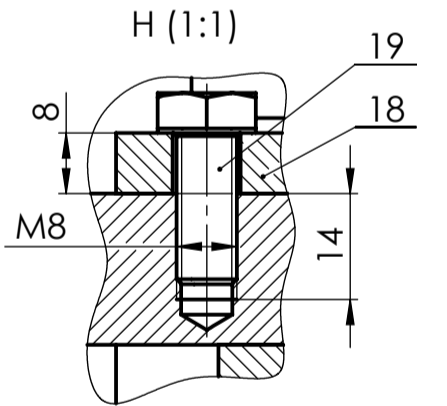
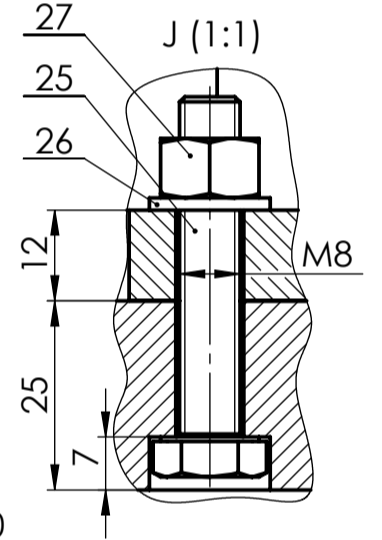
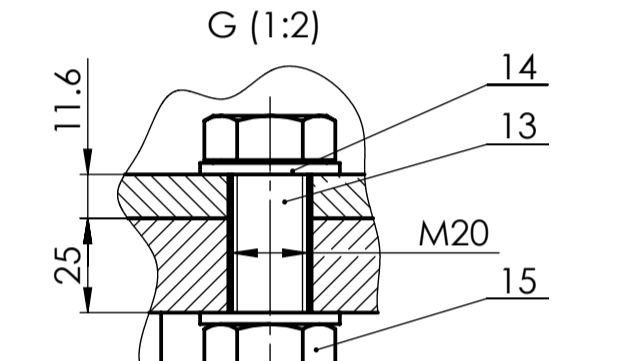
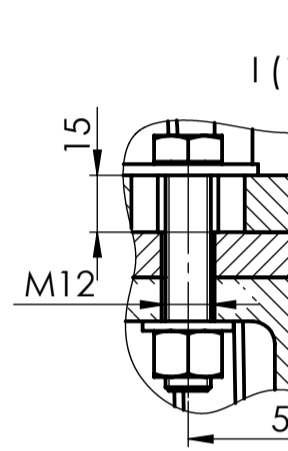
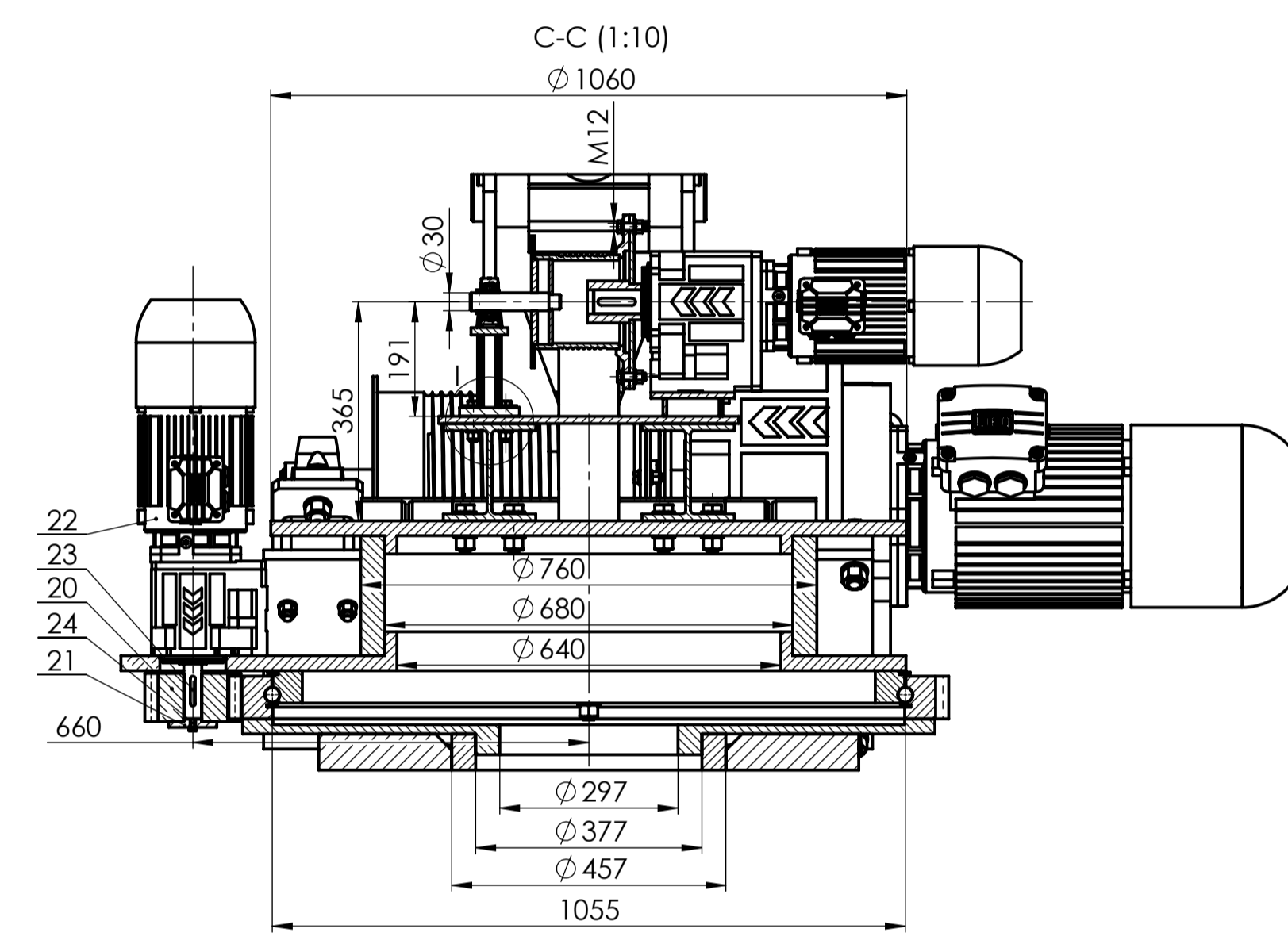
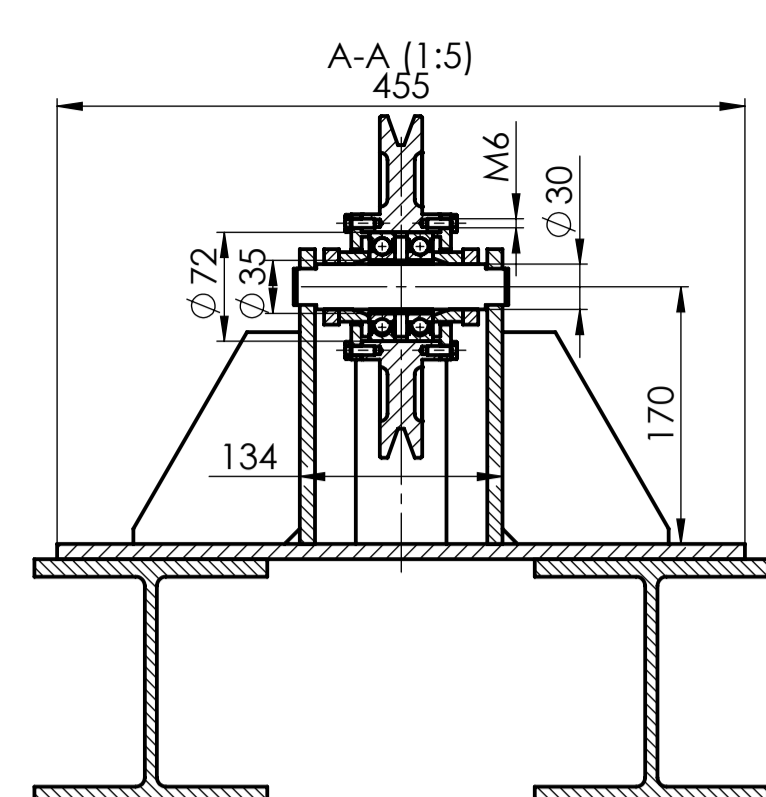
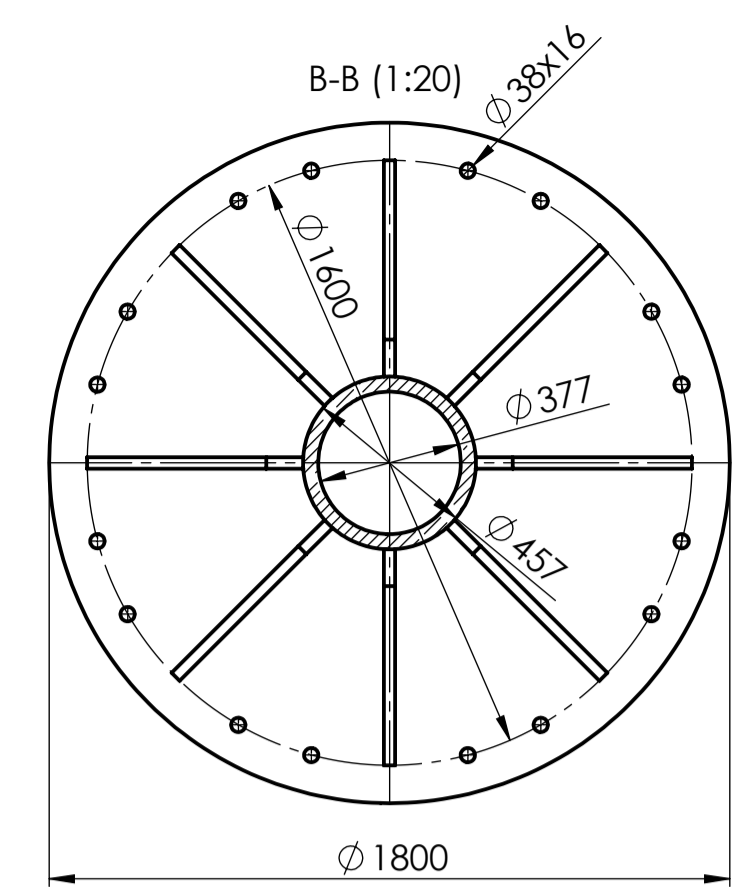
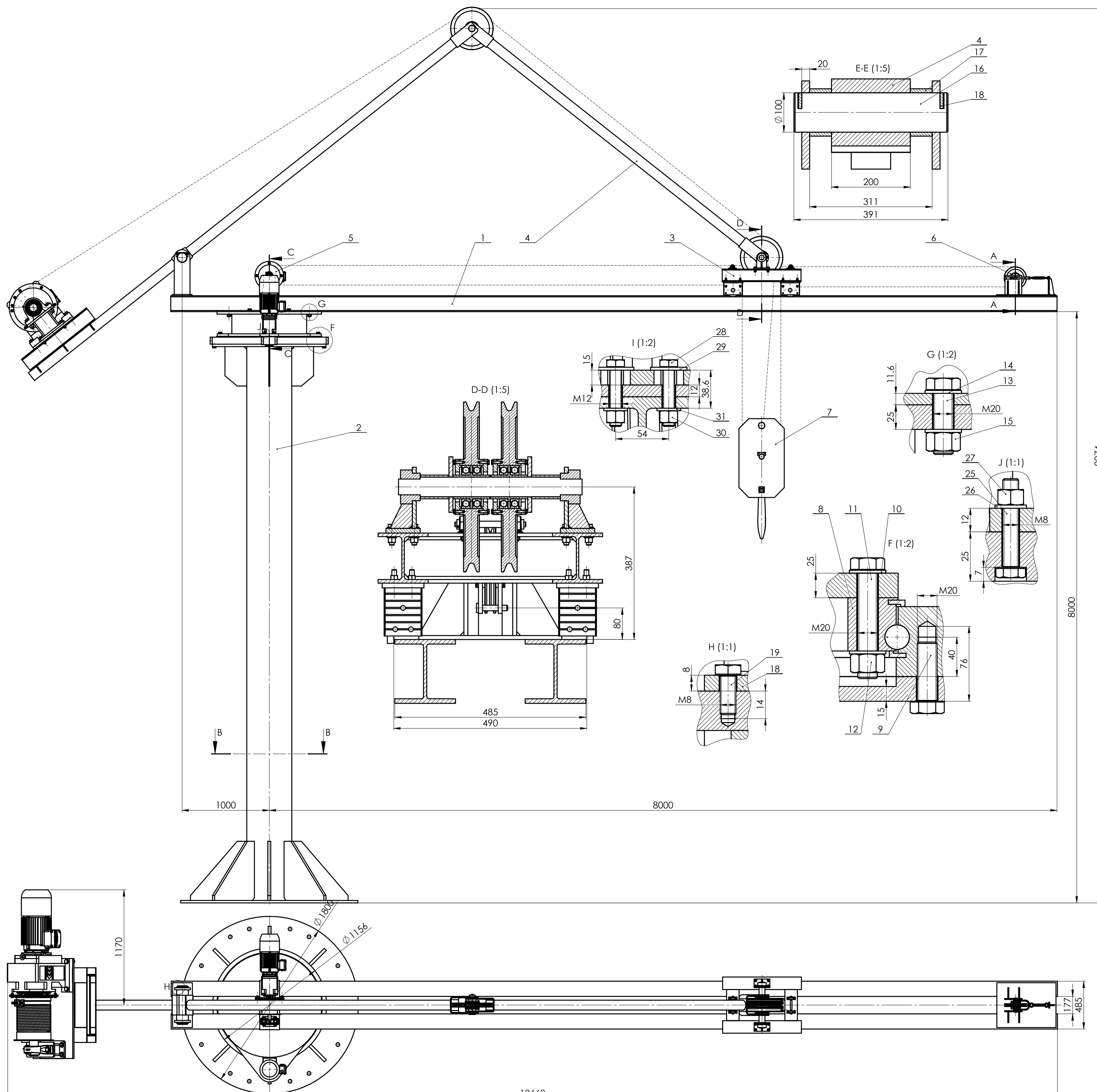
The datasheet is only an overview of dimensions and basic load ratings of the selected product. Please always observe all the guidelines in these overview pages. Further information is given on many products under the menu item "Description". You can also order comprehensive information via the Catalogue ordering system (https://www.schaeffler.de/content.schaeffler.de/en/news_media/index.jsp) or by telephone on +49 (91 32) 82 - 28 97.

di	955 mm	
Da	1198 mm	
do	1180 mm	
da	1057 mm	
Di	1053 mm	
Di ZT	1055 mm	Valid for bearings with centring (suffix ZT) Centring lengths (T, t) (see dimension drawing) Tolerance: +IT8
di ZT	957 mm	Valid for bearings with centring (suffix ZT) Centring lengths (T, t) (see dimension drawing) Tolerance: +IT8
H	80 mm	
La	1116 mm	
Li	995 mm	

m	10 mm	Tooth modulus
na	30	Number of fixing holes in outer ring
ni	30	Number of fixing holes in inner ring
z	118	Number of teeth
m	171 kg	Mass
$F_{r \text{ per}}$	363000 N	Maximum permissible radial load against friction lock
$F_{z \text{ norm}}$	61200 N	Maximum permissible tooth force (dedendum fatigue strength)
$F_{z \text{ max}}$	89000 N	Max. permissible tooth force against tooth fracture in dedendum
C_a	445000 N	Basic dynamic load rating, axial
C_{0a}	3750000 N	Basic static load rating, axial
C_r	405000 N	Basic dynamic load rating, radial
C_{0r}	1720000 N	Basic static load rating, radial
	0,03	Min. radial bearing clearance
	0,13	Maximum radial bearing clearance
	0,05	Min. axial tilting clearance
	0,24	Maximum axial tilting clearance
	4	Taper type lubrication nipples, DIN 71412-A M10x1, spaced approximately uniformly on circumference

Elektromotor za okretanje granika

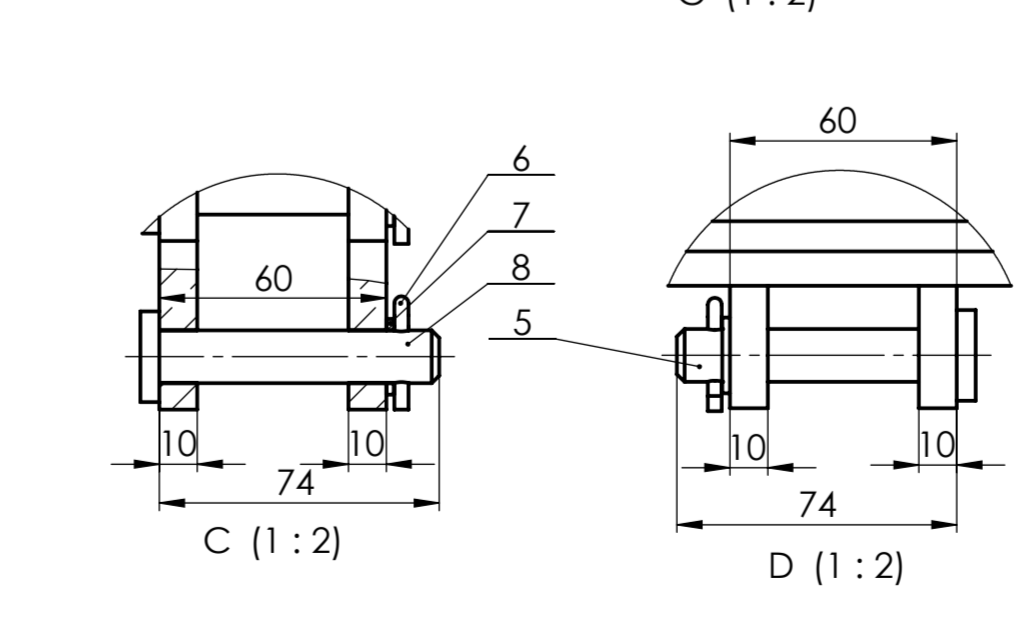
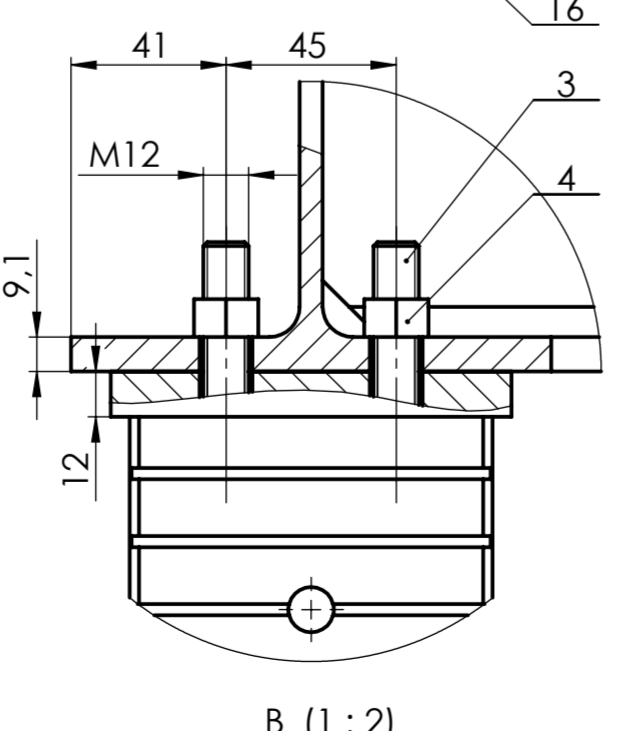
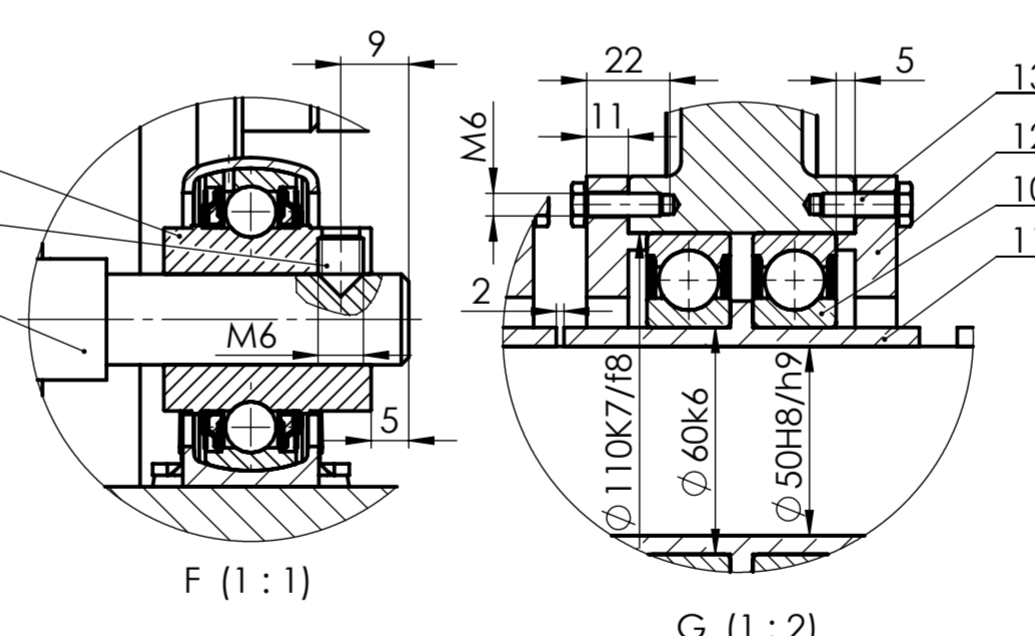
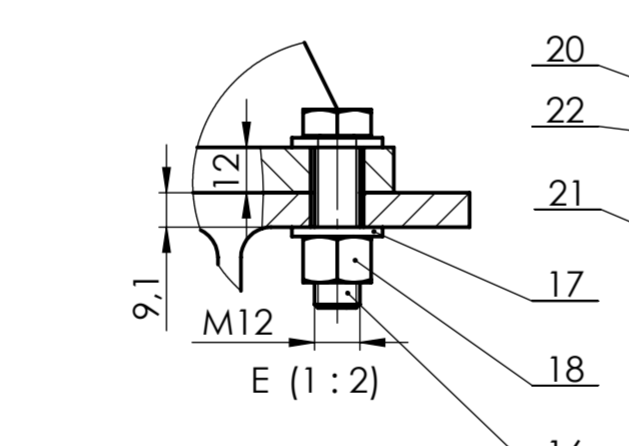
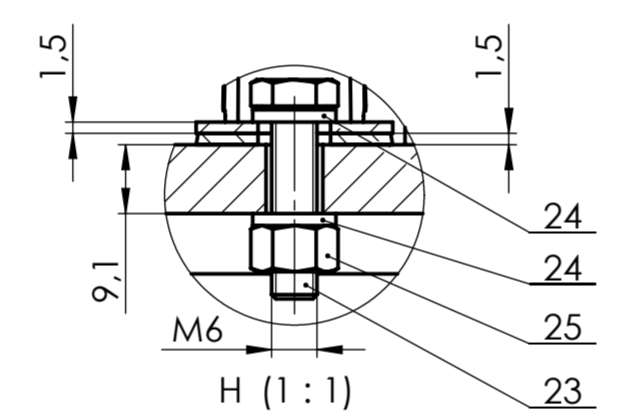
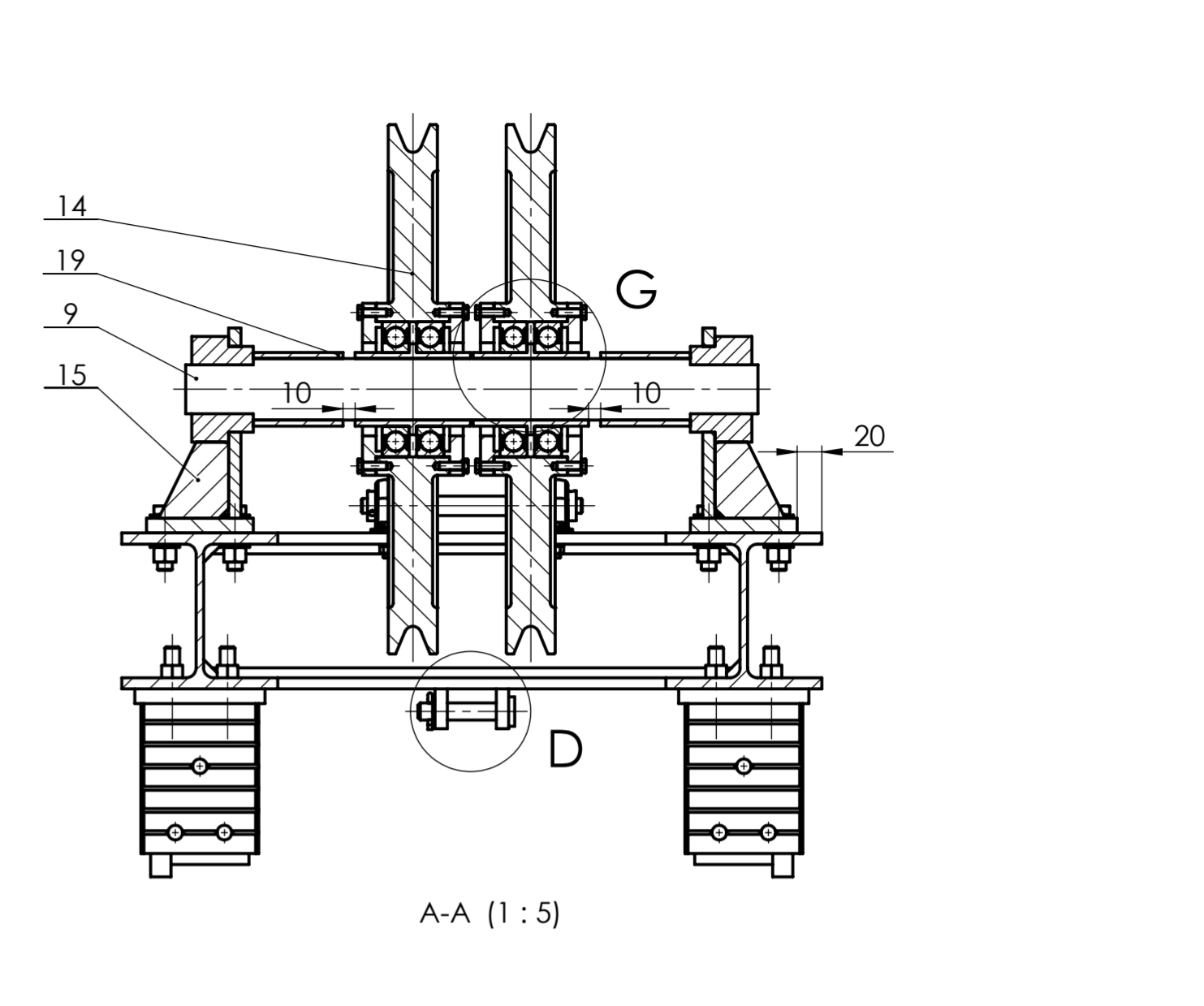
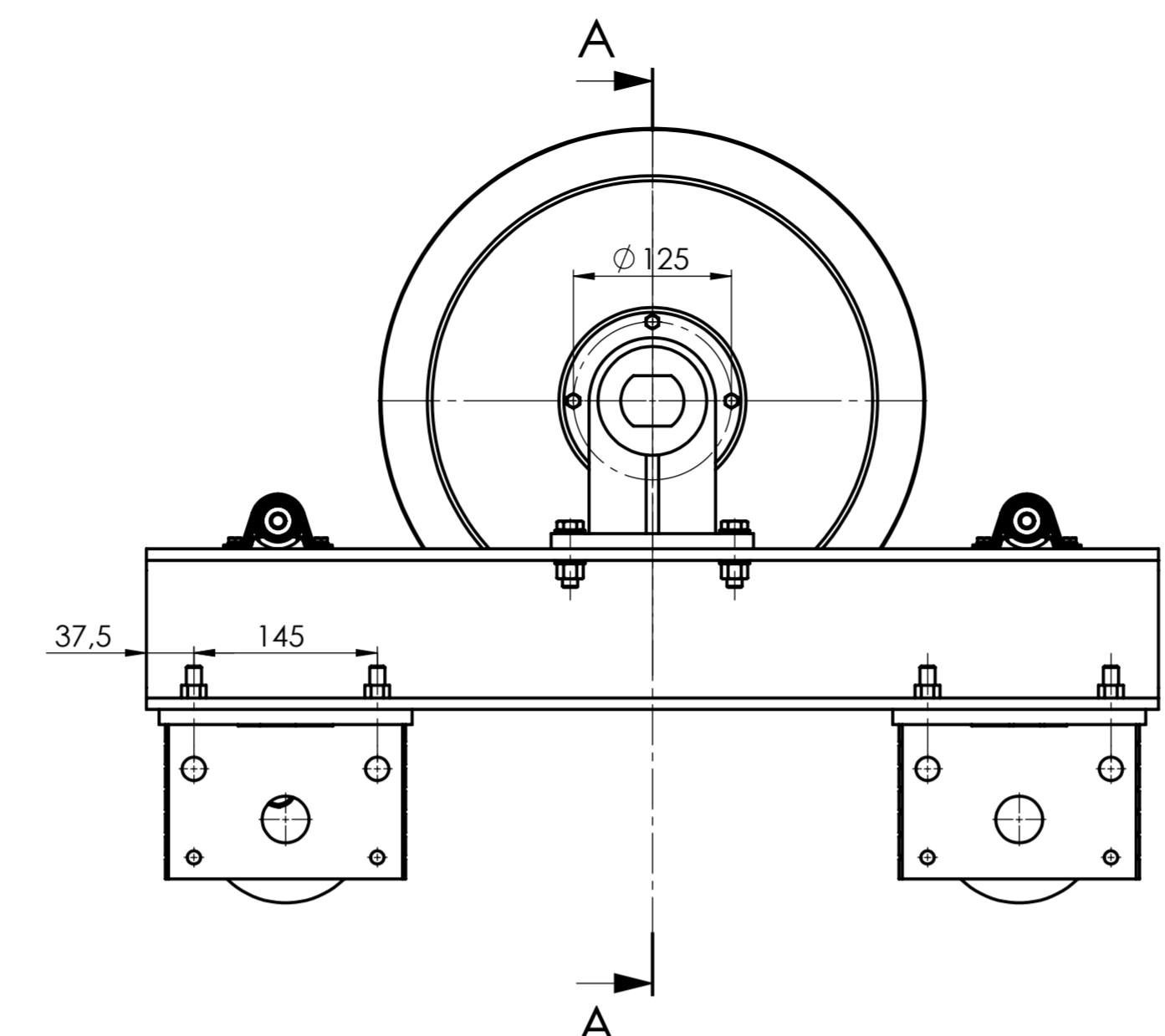
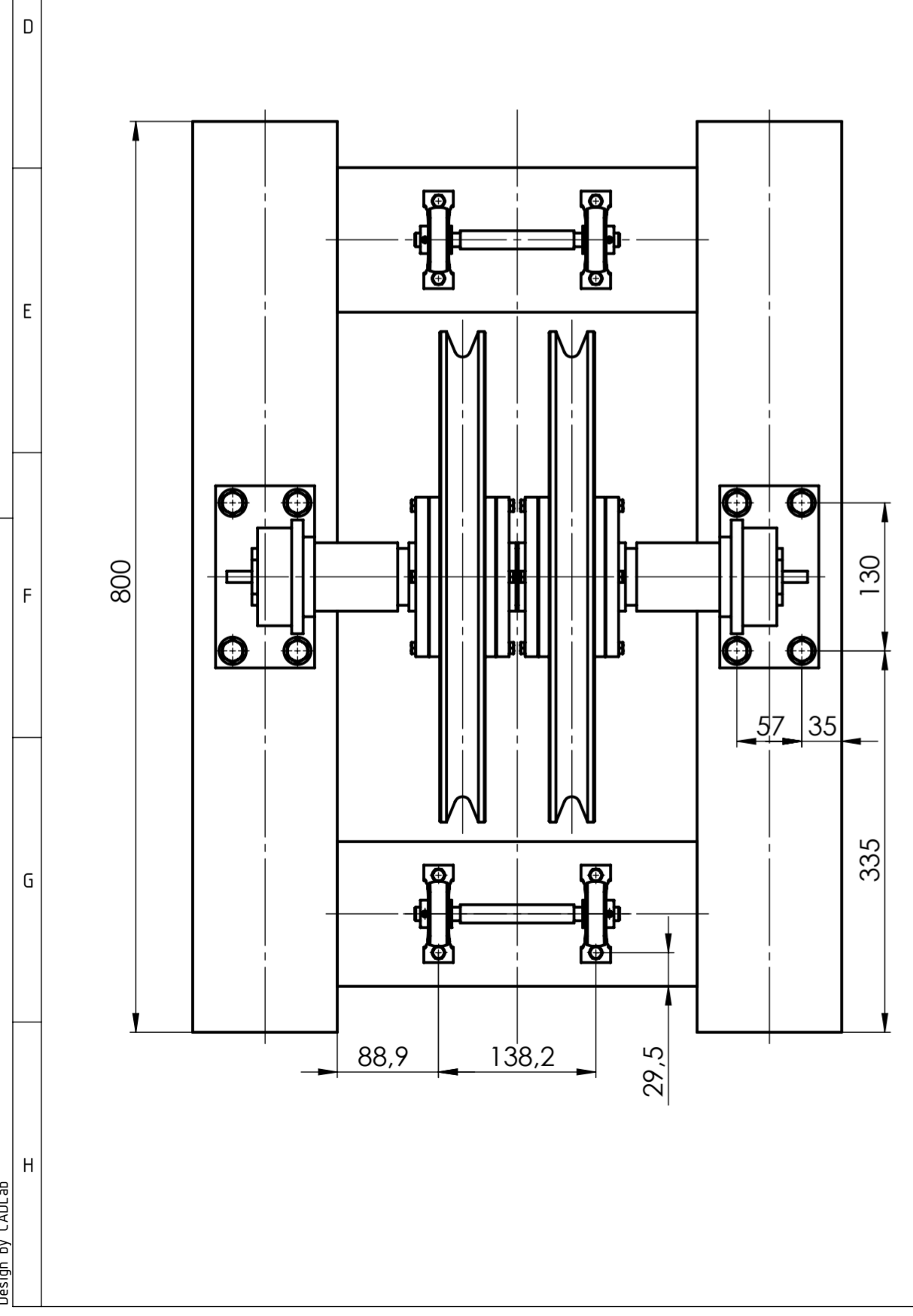
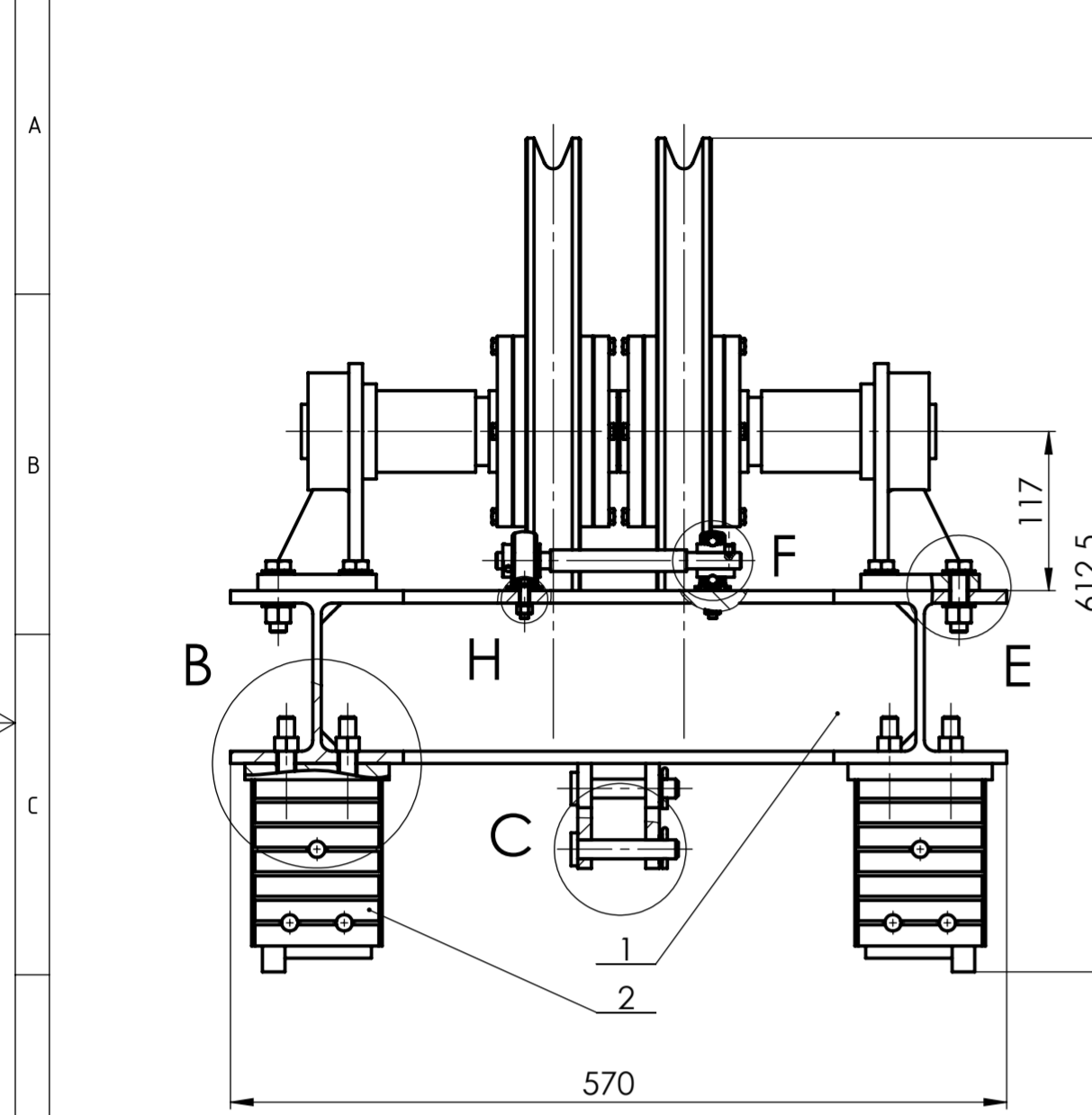
Gear series :	Helical geared motor	
Type :	HU 60A 3C 100L-06D-TH-TF-BR40	
Operation data :		
Ambient temperature :	+20	°C
Type of operation :	S1	
Motor data :		
Series :	WEG Modular System Motor (EUSAS)	
Housing material :	Aluminium	
Efficiency class η :	IE3-81.0%	
Type :	3CWA	
Motor power :	1.1	[kW]
Rated speed :	945	[rpm]
Rated torque :	11	[Nm]
Voltage :	230/400	[V]
Frequency :	50	[Hz]
Connection :	D/Y	
Rated current :	4.7 / 2.7	[A]
Starting to rated current :	4.9	
'cos ϕ ' :	0.73	
Protection class :	IP 55	
Mounting position of the terminal box :	side A cable entry I	
Insulation class :	F	
Mass moment of inertia :	11.0x10 ⁻³	[kgm ²]
Further motor executions :		
Fan :	self ventilated	
Temperature controller :	Bimetal switch NCC (TH) and PTC thermistor (TF) for switch off	
Ball bearing :	Standard	
Brake data :		
Type :	BR40	[Nm]
Supply voltage for rectifier :	190-240V (connected in the motor terminal box)	
Gear data :		
Max. perm. thermal power limit at +20 °C and S1 operation :	6.1	[kW]
Output speed :	25	[rpm]
Output torque :	418	[Nm]
Service factor :	1.00	
Gear stages :	2	
Ratio :	37.64	
Circumferential backlash (min-max) :	6' - 14'	
Reduced circumferential backlash (min-max) (OPTION) :	6' - 9'	
Perm. input torque at fB1 :	10.6	[Nm]
Max. perm. input speed :	5000	[rpm]
Mounting position :	V1	
Output flange :	square corresponds IEC Ø160 shaft shoulder +14mm	
Output shaft :	Ø 30 k6 x 60	[mm]
Keyway :	DIN6885.1	
Painting :	LC1 - Indoor installation neutral atmosphere NDFT 60 µm (C1 - DIN EN ISO 12944-5)	
Color :	RAL 9007 (Grey aluminium)	
Total weight :	51.6	[kg]
Input side :		
Type :	Direct mounting	
Input shaft :	Ø 34 k6 x 23,5 mm	
Input flange :	square according to IEC Ø200 mm	
Further executions gear unit :		
Lubricant :	Mineral oil - CLP ISO VG 220	



Poz.	Naziv dijela	Kom.	Crtež broj	Norma	Materijal	Sirove dimenzije	Proizvođač	Masa
31	Podložna pločica M12	4	ISO 7089	Čelik 8.8	Vijci Kranjec			
30	Matica M12	4	ISO 4034	Čelik 8.8	Vijci Kranjec			
29	Podložna pločica M12	4	ISO 7093	Čelik 8.8	Vijci Kranjec			
28	Vijak M12x60	4	ISO 4017	Čelik 8.8	Vijci Kranjec			
27	Matica M8	4	ISO 4034	Čelik 8.8	Vijci Kranjec			
26	Podložna pločica M8	4	ISO 7089	Čelik 8.8	Vijci Kranjec			
25	Vijak M8x45	4	ISO 4017	Čelik 8.8	Vijci Kranjec			
24	Vijak M8x30	1	ISO 4017	Čelik 8.8	Vijci Kranjec			
23	Pero	1	DIN 6885-1	S 235 JR	Vijci Kranjec			
22	Elektromotor za okretanje	1			Watt drive			51.6kg
21	Aksijalna pločica	1	AC-01-13	S 235 JR	Ø 80x14			0.4kg
20	Pogonski zupčanik	1	AC-01-12	St 70-2	Ø 140x80			8.5kg
19	Vijak M8x20	4	ISO 4017	Čelik 8.8	Vijci Kranjec			
18	Osiguravajuća pločica	2	AC-01-11	S 235 JR	120x40x8			0.6kg
17	Odstojna čahura	2	AC-01-10	S 235 JR	Ø 120x56			3kg
16	Osovina	1	AC-01-09	S 235 JR	Ø 100x391			23.6kg
15	Matica M20	18	ISO 4034	Čelik 8.8	Vijci Kranjec			
14	Podložna pločica M20	36	ISO 7089	Čelik 8.8	Vijci Kranjec			
13	Vijak M20x65	18	ISO 4017	Čelik 8.8	Vijci Kranjec			
12	Matica M20	30	ISO 4034	Čelik 8.8	Vijci Kranjec			
11	Vijak M20x110	30	ISO 4017	Čelik 8.8	Vijci Kranjec			
10	Podložna pločica M20	60	ISO 7089	Čelik 8.8	Vijci Kranjec			
9	Vijak M20x60	30	ISO 4017	Čelik 8.8	Vijci Kranjec			
8	Okretni ležaj VSA 25 1055 N	1			Schoeffler			171kg
7	Sklop kuke	1	AC-01-04		1120x460x242			151.8kg
6	Natezna užnica	1	AC-01-08		450x226x134			20kg
5	Sklop bubnja za vožnju	1	AC-01-07		936x333x250			100kg
4	Škarasti mehanizam	1	AC-01-06		9490x1712x990			1286kg
3	Vitlo	1	AC-01-03		800x572x570			141kg
2	Nosivi stup	1	AC-01-02	S 235 JR	Ø 1800x6000			3409kg
1	Konzolni nosač	1	AC-01-01	S 235 JR	9000x485x150			667kg

Broj naziva - code	Datum	Ime i prezime	Potpis
Projektirao	2.7.2019.	Ante Čulo	
Razradio	2.7.2019.	Ante Čulo	
Crtao	2.7.2019.	Ante Čulo	
Pregledao	2.7.2019.	Doc. dr. sc. Matija Hoć	

ISO - tolerancije	Objekt:	Objekt broj:
		R. N. broj:
Napomena:		
Materijal:	Masa: 6052.5kg	
Mjerilo originala	Naziv: Konzolni granik	Format: A1
1:20	Crtež broj: AC - 01	Listova: 1

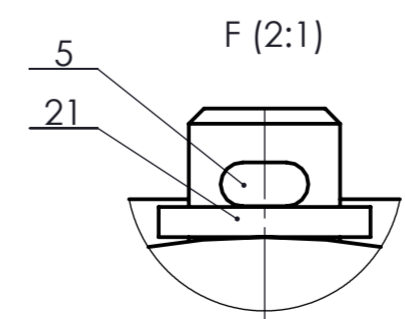
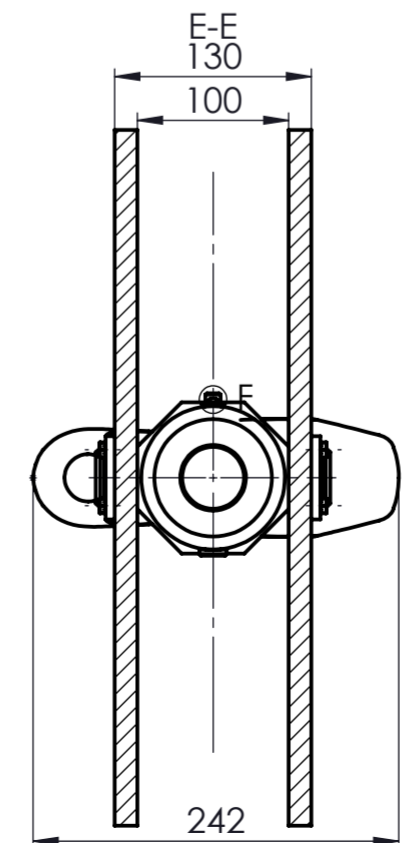
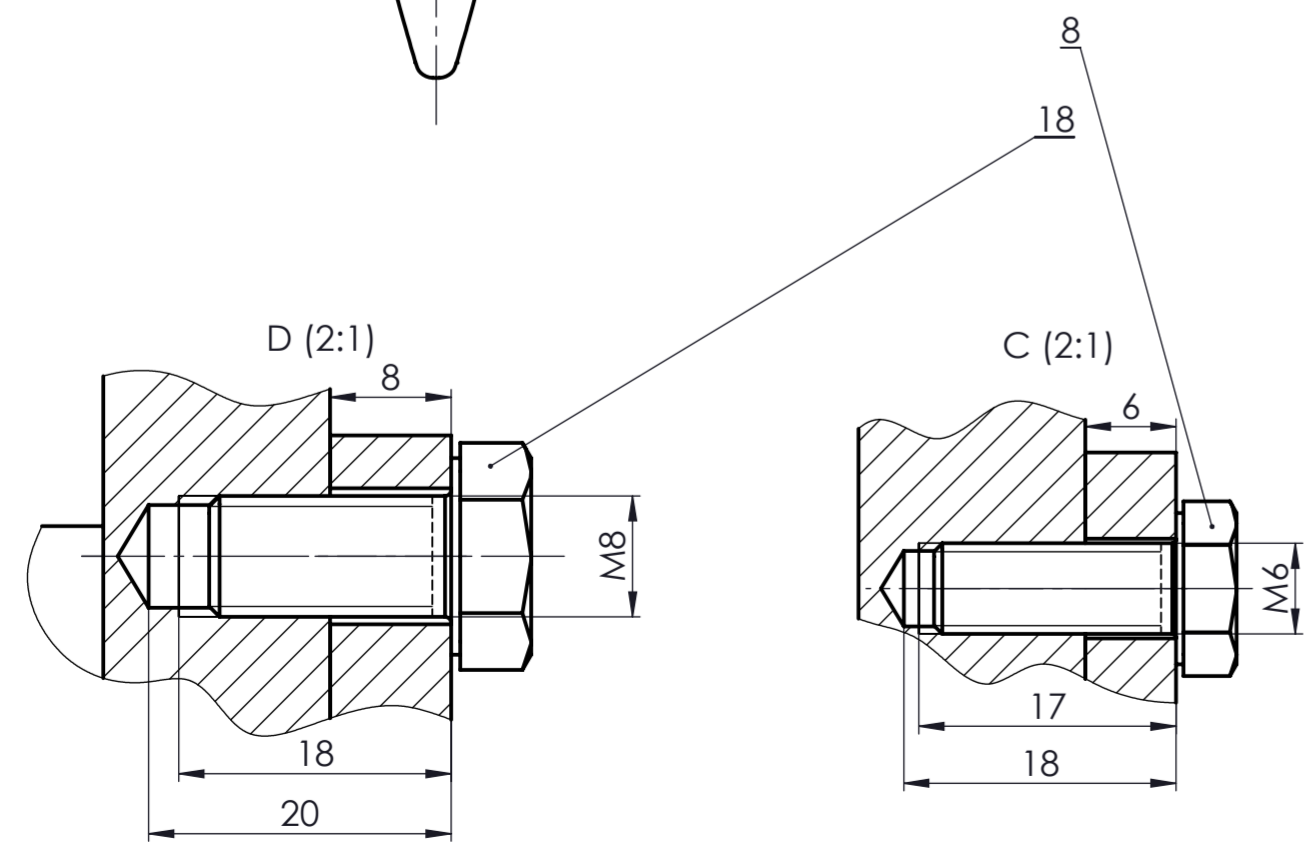
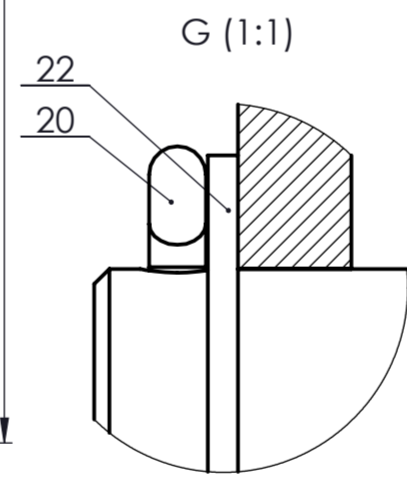
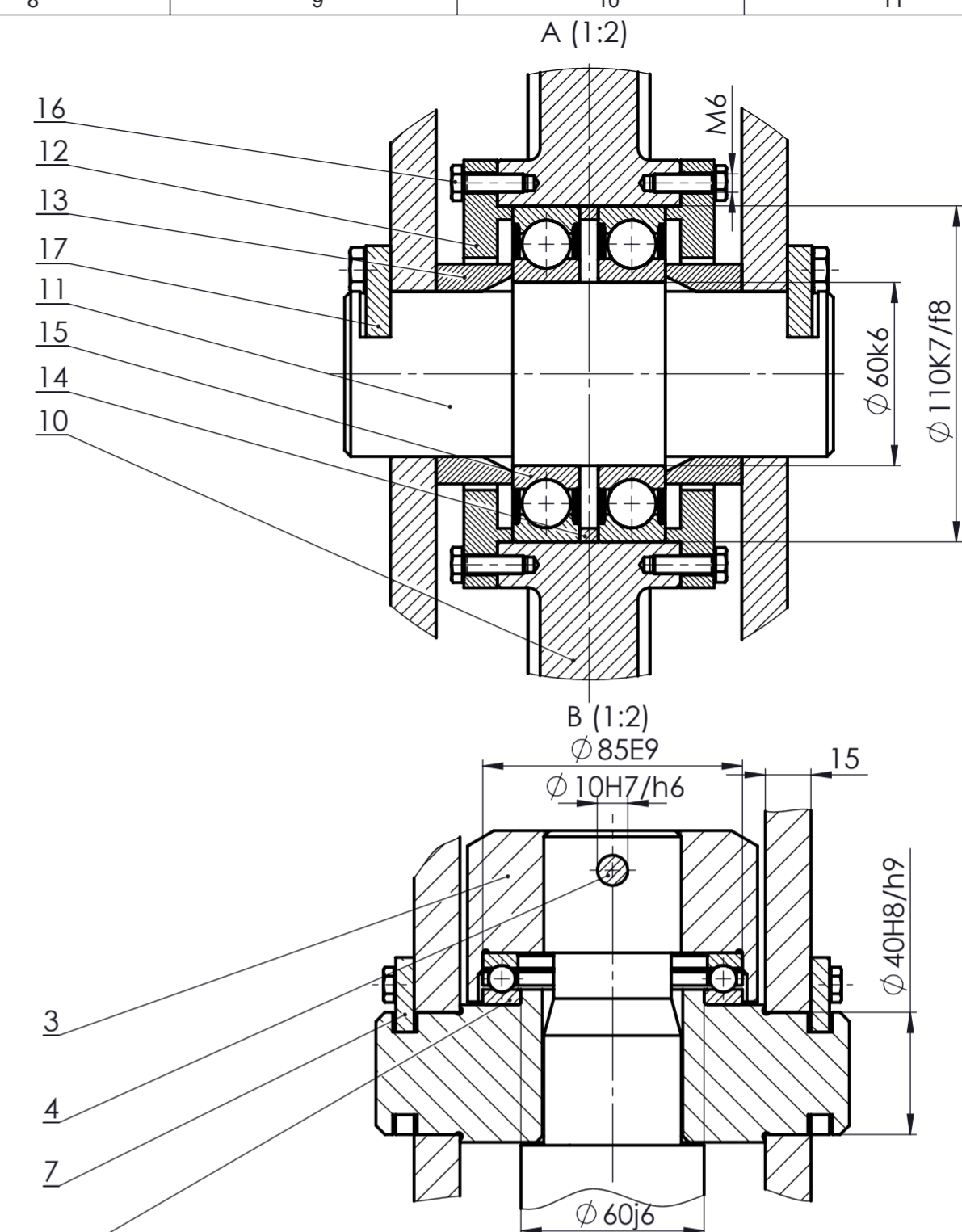
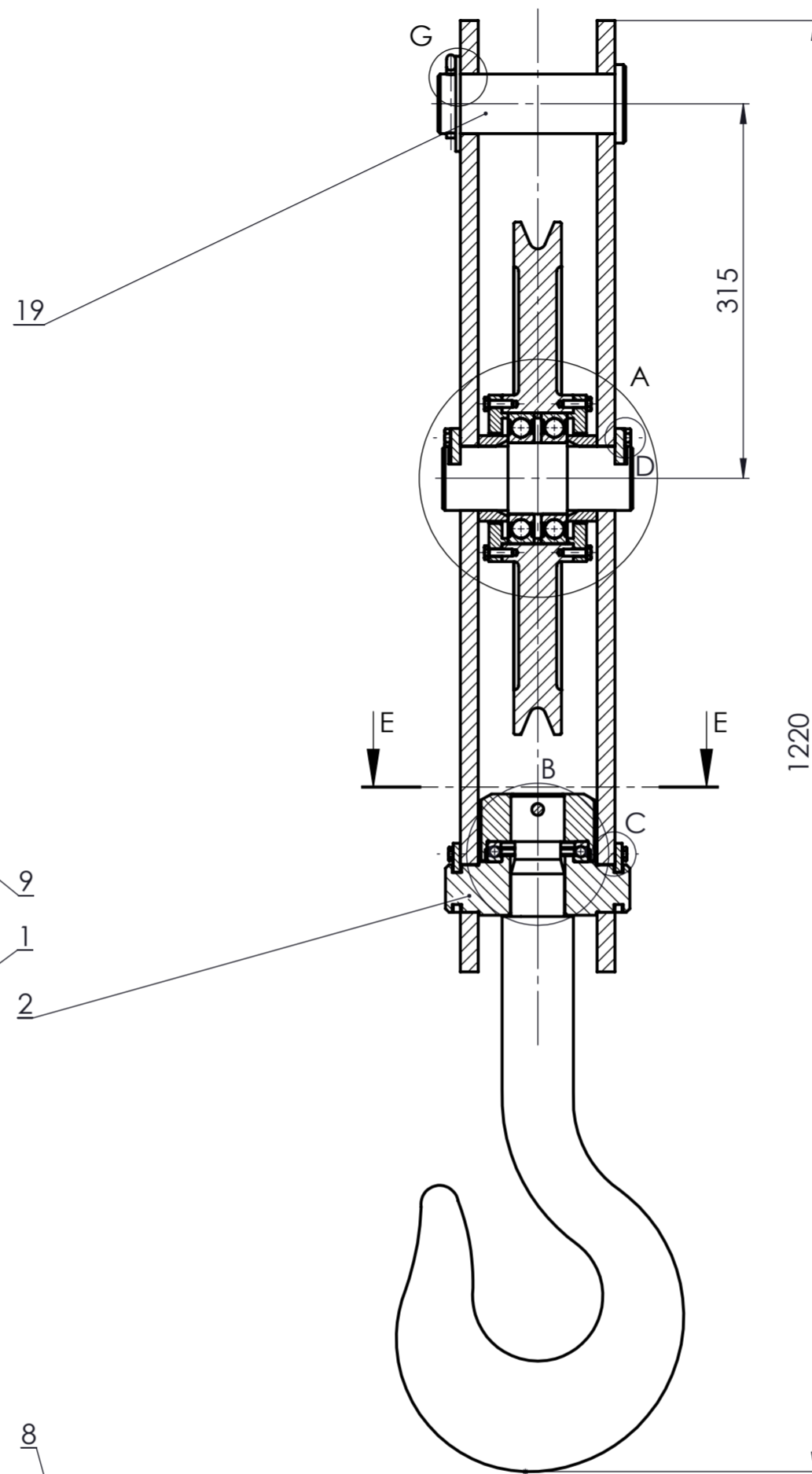
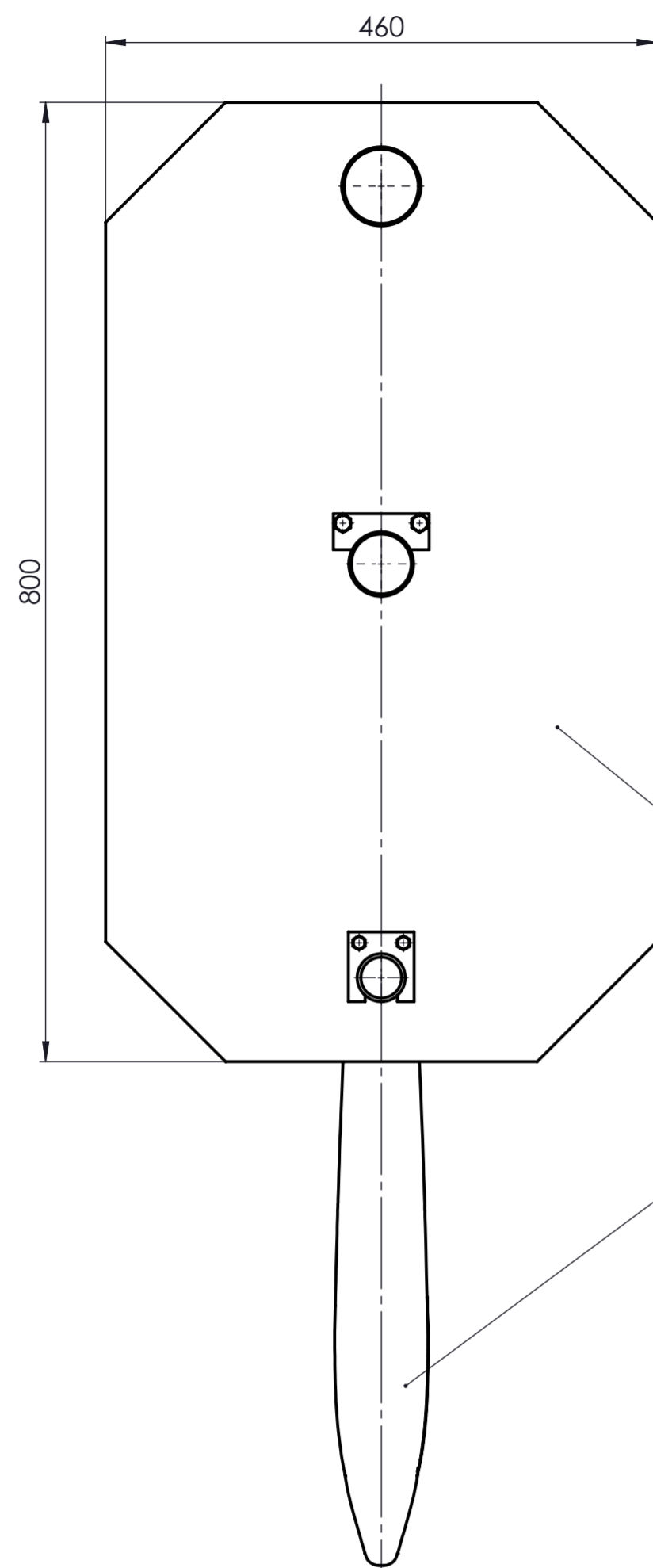


Poz.	Naziv dijela	Kom.	Crtež broj Norma	Materijal	Sirove dimenzije	Masa
25	Matica M6	8	ISO 4032	Čelik 8.8	Vijci Kranjec	
24	Podložna pločica M6	16	ISO 7092	Čelik 8.8	Vijci Kranjec	
23	Vijak M6×25	8	ISO 4017	Čelik 8.8	Vijci Kranjec	
22	Vijak M6×8	8	ISO 4027	Čelik 8.8	Vijci Kranjec	
21	Glatki bubanj	2	AC-01-03-21	S235JR	Ø 16×180	0,2 kg
20	Ležajno mjesto P12TF	4			SKF	0,36 kg
19	Odstojna čahura	2	AC-01-03-19	S235JR	Ø 60×73	1 kg
18	Matica M12	8	ISO 4034	Čelik 8.8	Vijci Kranjec	
17	Podložna pločica M12	8	ISO 7089	Čelik 8.8	Vijci Kranjec	
16	Vijak M12×45	8	ISO 4017	Čelik 8.8	Vijci Kranjec	
15	Nosač osovine	2	AC-01-03-15	S235JR	87×167×160	7,2 kg
14	Užnica	2	AC-01-03-14	S235JR	Ø 431×60	34,3 kg
13	Vijak M6×20	16	ISO 4017	Čelik 8.8	Vijci Kranjec	
12	Poklopac užnice	4	AC-01-03-12	S235JR	Ø 140×16	4 kg
11	Ljuska	2	AC-01-03-11	S235JR	Ø 74×94	1,4 kg
10	Ležaj 6212-2RS1	4			SKF	3,28 kg
9	Osovina užnica	1	AC-01-03-09	S235JR	Ø 50×466	7 kg
8	Osovina kraja užeta (lijevo)	1	AC-01-03-08	S235JR	Ø 24×79	0,1 kg
7	Podložna pločica za rascjepku	2	ISO 7089	Čelik 8.8	Vijci Kranjec	
6	Rascjepka	2	ISO 1234	INOX A2	Vijci Kranjec	
5	Osovina kraja užeta (desno)	1	AC-01-03-05	S235JR	Ø 24×79	0,1 kg
4	Matica M16	16	ISO 4034	Čelik 8.8	Vijci Kranjec	
3	Vijak kočača M16×65	16	ISO 4017	Čelik 8.8	Vijci Kranjec	
2	Sklop kotača	4	AC-01-03-02		190×96×141	28 kg
1	Nosiva konstrukcija vitla	1	AC-01-03-01	S235JR	800×570×139	54,1 kg

Broj naziva - code	Datum	Ime i prezime	Potpis
Projektiarao	2.7.2019.	Ante Čulo	
Razradio	2.7.2019.	Ante Čulo	
Crtao	2.7.2019.	Ante Čulo	
Pregledao	2.7.2019.	doc.Dr.sc.Matija Hoić	

ISO - tolerancije	Objekt:	Objekt broj:
Ø 110 k7/f8		R. N. broj:
Ø 60 k6	Napomena:	
Ø 50 H8/h9	Materijal:	Masa: 141 kg
	Mjerilo originala	Naziv: Vitlo
	1:5	Crtež broj: AC-01-03
		Pozicija: 3
		Format: A2
		Listova: 1
		List: 1

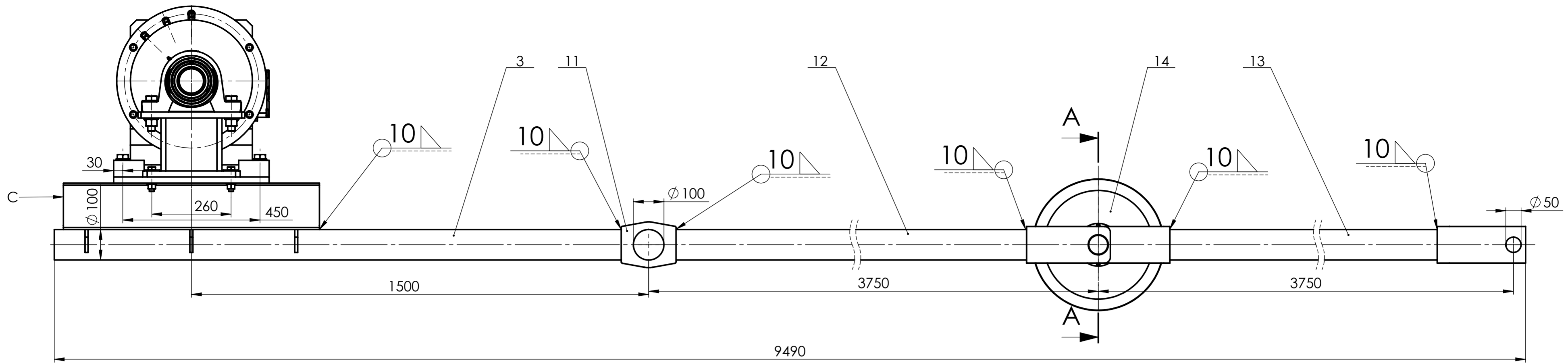




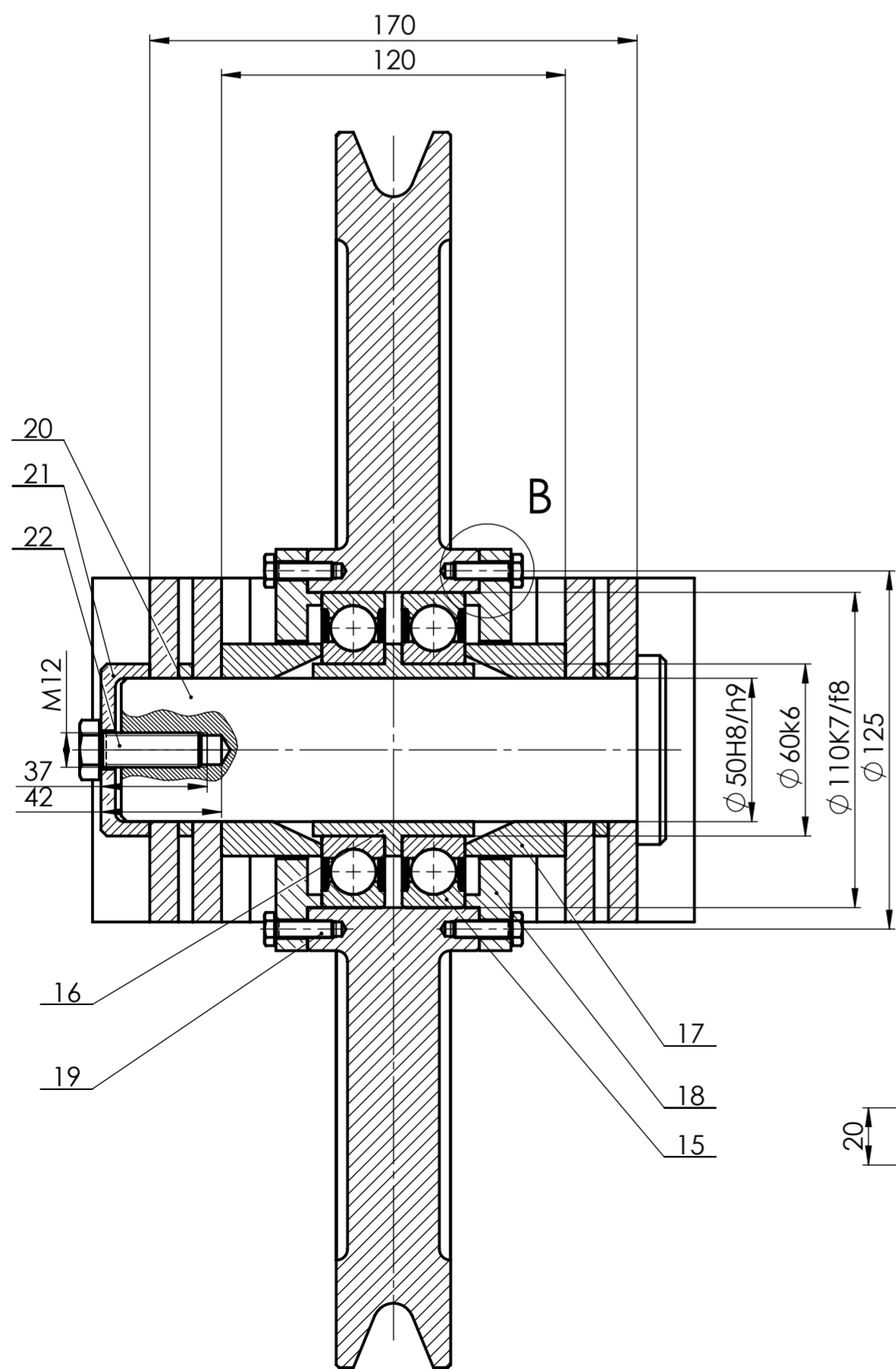
Poz.	Naziv dijela	Kom.	Crtež broj Norma	Materijal	Sirove dimenzije	Masa
22	Podloška za rascjepku	1	AC-01-04-14	INOX A2	Ø80x4	0,1kg
21	Podloška za rascjepku	1	AC-01-04-13	INOX A2	Ø14x2	0kg
20	Rascjepka	1	ISO 1234	INOX A2	Vijci Kranjec	
19	Osovina kraja užeta	1	AC-01-04-12	S 235 JR	Ø66x158	2,5kg
18	Vijak M8x16	2	ISO 4017	Čelik 8.8	80x30x8	0,6kg
17	Osiguravajući lim užnice	2	AC-01-04-11	S 235 JR	HN=5	21,3kg
16	Vijak M6x20	8	ISO 4017	Čelik 8.8	Vijci Kranjec	
15	Ležaj 6212-2RS1	2			SKF	3,3kg
14	Odstojni prsten	1	AC-01-04-10	S 235 JR	Ø110x6	0,1kg
13	Odstojna čahura	2	AC-01-04-09	S 235 JR	Ø72x25	0,6kg
12	Poklopac užnice	2	AC-01-04-08	S 235 JR	Ø140x16	4kg
11	Osovina užnice	1	AC-01-04-07	S 235 JR	Ø60x160	3kg
10	Užnica	1	AC-01-04-06	S 235 JR	Ø430x60	34,3
9	Nosivi lim	2	AC-01-04-05	S 235 JR	800x460x15	80,6kg
8	Vijak M6x16	2	ISO 4017	Čelik 8.8	Vijci Kranjec	
7	Osiguravajući lim kuke	2	AC-01-04-04	S 235 JR	58x55x6	0,2kg
6	Aksijalni ležaj 51112	1			SKF	0,27kg
5	Rascjepka	1	ISO 1234	INOX A2	Vijci Kranjec	
4	Zatik	1	-	Čelik 8.8	Ø18x108	0,1kg
3	Matica	1	AC-01-04-03	S 235 JR	Ø95x57	1,8kg
2	Nosač kuke	1	AC-01-04-02	S 235 JR	155x100x45	2,8kg
1	Kuka	1	AC-01-04-01	StE285	HN=5	21,3kg

Poz.	Naziv dijela	Kom.	Crtež broj Norma	Materijal	Sirove dimenzije	Masa
Broj naziva - code		Datum	Ime i prezime	Potpis		
Projekтираo		2.7.2019.	Ante Čulo			
Razradio		2.7.2019.	Ante Čulo			
Crtao		2.7.2019.	Ante Čulo			
Pregledao		2.7.2019.	Doc.dr.sc Matija Hočić			
ISO - tolerancije		Objekt:		Objekt broj:		
Ø 110K7/f8	+0,1 +0,011	Konzolni granik		R. N. broj:		
Ø 85E9	+0,107 +0,072	Napomena:		Kopija		
Ø 60k6	+0,021 +0,002	Materijal:		Masa: 151,8kg		
Ø 60j6	+0,012 -0,007	Mjerilo originala		Naziv: Sklop kuke		
Ø 40H8/h9	+0,101 0	1:5		Pozicija: 7		
Ø 10H7/h6	+0,024 0	Crtež broj: AC-01-04		Format: A2		
				Listova: 1		
				List: 1		

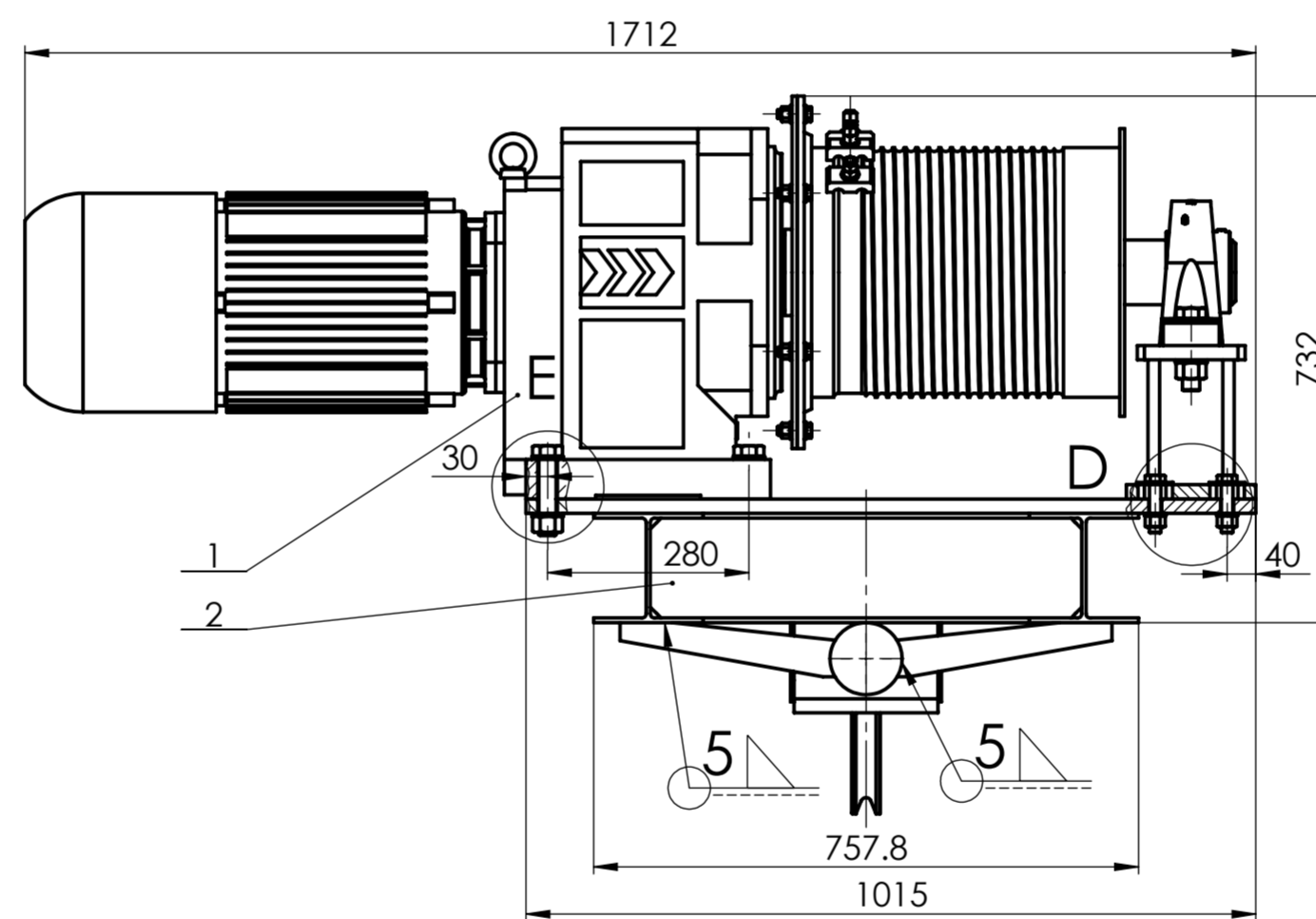




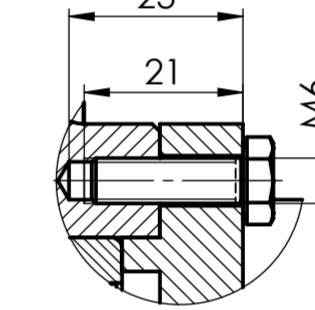
A-A (1:2)



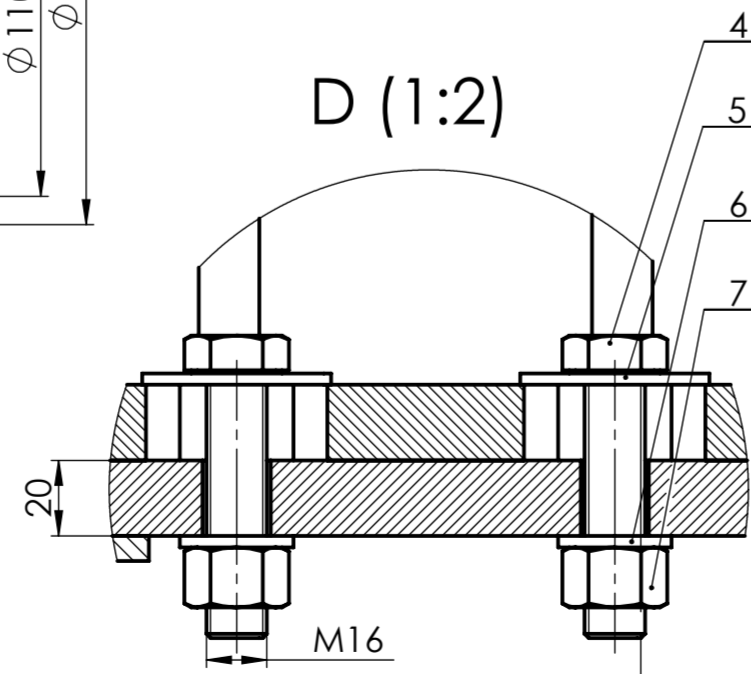
C



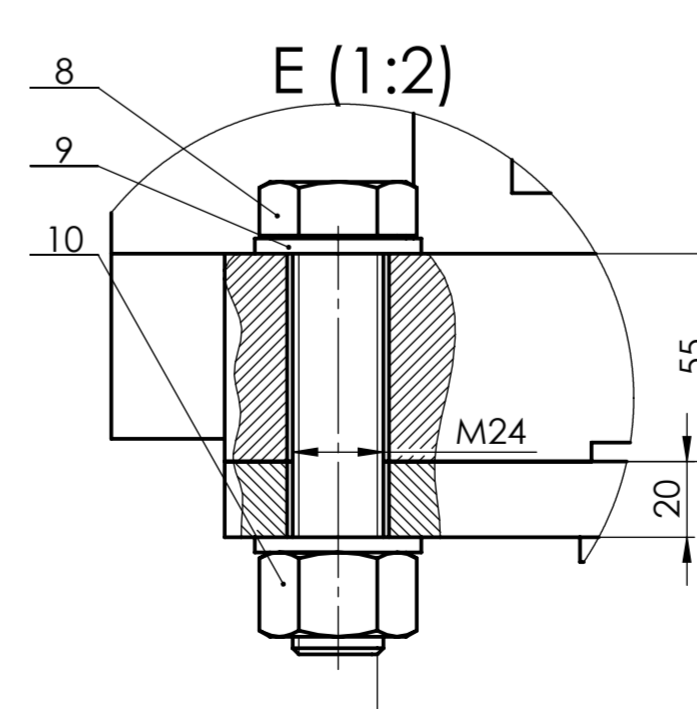
B (M1:1)



D (1:2)



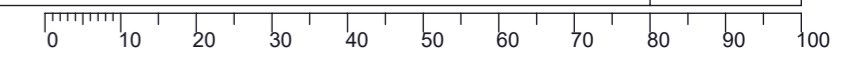
E (1:2)

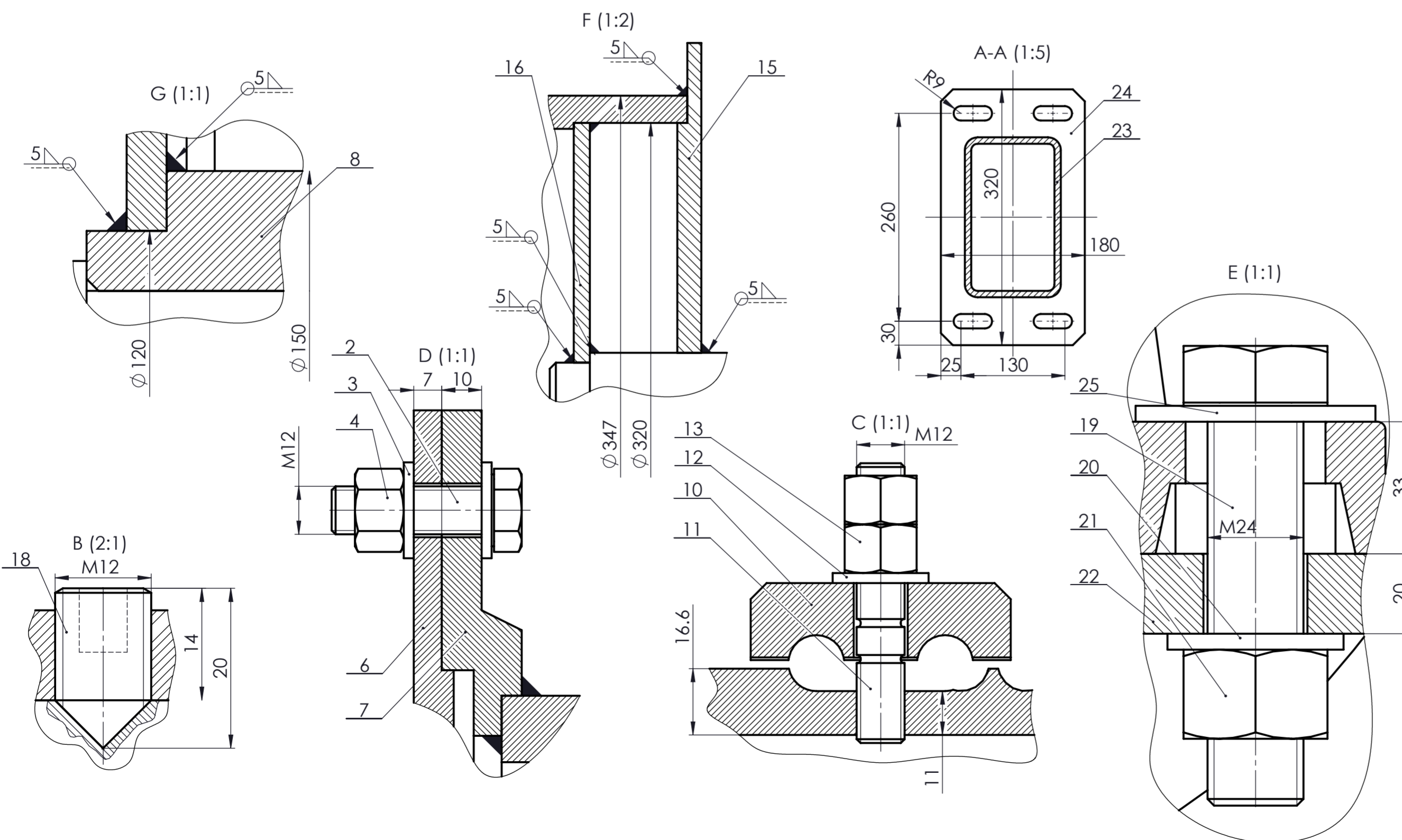
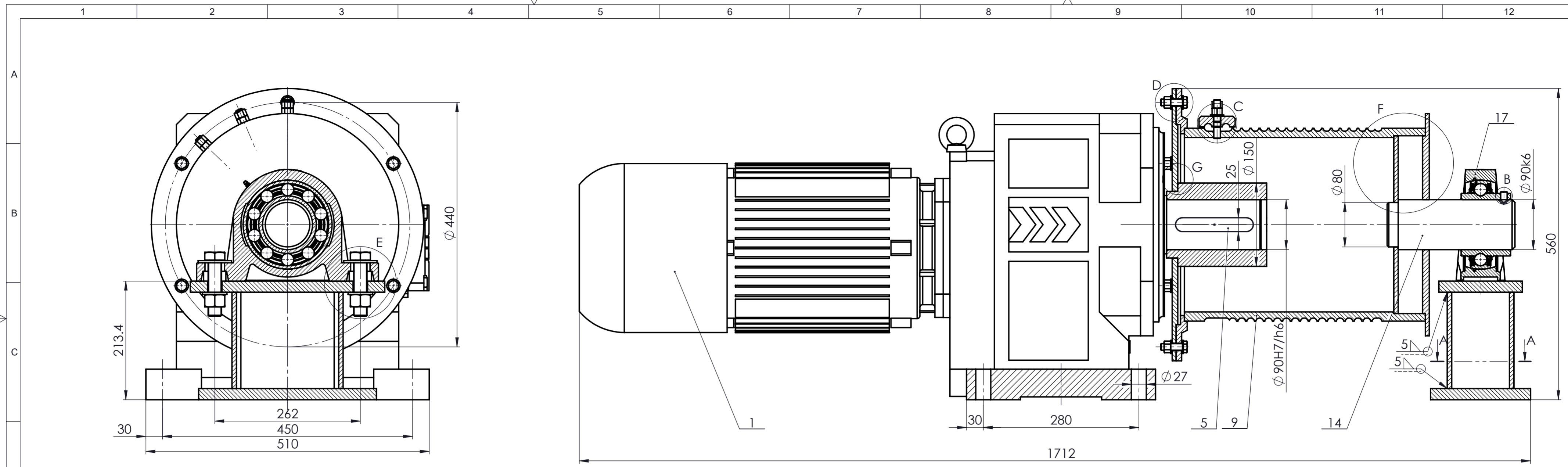


Poz.	Naziv dijela	Kom.	Crtež broj Norma	Materijal	Sirove dimenzije	Masa
22	Vijak M12x35	1	ISO 4017	Čelik 8.8	Vijci Kranjec	
21	Osiguravajući poklopac	1	AC-01-06-11	s 235 JR	Ø 60x17	0,2kg
20	Osovina užnice	1	AC-01-06-10	s 235 JR	Ø 66x190	3kg
19	Vijak M6x20	8	ISO 4017	Čelik 8.8	Vijci Kranjec	
18	Poklopac užnice	2	AC-01-06-09	s 235 JR	Ø 140x16	4
17	Odstojna čahura	2	AC-01-06-08	s 235 JR	Ø 74x35	0,6kg
16	Ljuska	1	AC-01-06-07	s 235 JR	Ø 74x56	0,5kg
15	Ležaj 6212-2RS1	2		SKF		3,3
14	Užnica	1	AC-01-06-06	s 235 JR	Ø 430x60	34,3
13	Štap 1	1	AC-01-06-05	s 235 JR	Ø 100x3750	230kg
12	Štap 2	1	AC-01-06-04	s 235 JR	Ø 100x3750	230kg
11	Spojini dio	1	AC-01-06-03	s 235 JR	200x180x150	26,1kg
10	Matica M24	4	ISO 4034	Čelik 8.8	Vijci Kranjec	
9	Podloška M24	8	ISO 7089	Čelik 8.8	Vijci Kranjec	
8	Vijak M24x110	4	ISO 4017	Čelik 8.8	Vijci Kranjec	
7	Matica M16	4	ISO 4034	Čelik 8.8	Vijci Kranjec	
6	Podloška M16 - mala	4	ISO 7089	Čelik 8.8	Vijci Kranjec	
5	Podloška M16 - velika	4	ISO 7093	Čelik 8.8	Vijci Kranjec	
4	Vijak M16x70	4	ISO 4017	Čelik 8.8	Vijci Kranjec	
3	Štap protuutega	1	AC-01-06-02	s 235 JR	Ø 100x1860	114,6kg
2	Nasivi okvir	1	AC-01-06-01	s 235 JR	840x760x150	59,6kg
1	Mehanizam za dizanje	1	AC-01-05		1712x560x510	580kg

Broj naziva - code	Datum	Ime i prezime	Potpis
Projekтираo	2.7.2019.	Ante Čulo	
Razradio	2.7.2019.	Ante Čulo	
Crtao	2.7.2019.	Ante Čulo	
Pregledao	2.7.2019.	Doc. dr. sc. Matija Hoić	

ISO - tolerancije	Objekt:	Objekt broj:
Ø 110K7/f8	Konzolni granik	R. N. broj:
Ø 60k6	Napomena:	
Ø 50H8/h9	Materijal:	Masa: 1286kg
	Mjerilo originala	Naziv:
	1:10	Škarasti mehanizam
		Crtež broj: AC-01-06
		Pozicija: 4
		Format: A2
		Listova: 1
		List: 1





Poz.	Naziv dijela	Kom.	Crtež broj Norma	Materijal	Sirove dimenzije Proizvođač	Masa
25	Podlošča za nosive konstrukcije	2	ISO 7093	Čelik 8.8	Vijci Kranjec	
24	Donja ploča postolja	1	AC-01-05-11	S 235 JR	320x180x20	8,5kg
23	Noseći profil - HSS	1	EN 10219	S 235 JR	200x120x175	6,4kg
22	Gornja ploča postolja	1	AC-01-05-10	S 235 JR	350x150x20	8kg
21	Matica M24	2	ISO 4034	Čelik 8.8	Vijci Kranjec	
20	Podložna pločica	4	ISO 7089	Čelik 8.8	Vijci Kranjec	
19	Vijak M24x100	2	ISO 4017	Čelik 8.8	Vijci Kranjec	
18	Vijak M12x20	2	ISO 4027	Čelik 8.8	Vijci Kranjec	
17	Ležajna jedinica SYJ 90 TF	1			SKF	12,6kg
16	Podporna ploča	1	AC-01-05-09	S 235 JR	Ø 320x8	4,7kg
15	Rubna ploča	1	AC-01-05-08	S 235 JR	Ø 400x7	9,5kg
14	Osovina bubnja	1	AC-01-05-07	S 235 JR	Ø 90x220	11,2kg
13	Matica M12	6	ISO 4034	Čelik 8.8	Vijci Kranjec	
12	Podložna pločica	3	ISO 7089	Čelik 8.8	Vijci Kranjec	
11	Vijak M12	3	AC-01-05-06	Čelik 8.8	Ø 12x70	
10	Prišisna pločica	3	AC-01-05-05	S 235 JR	65x30x20	0,6kg
9	Cijev bubnja	1	AC-01-05-04	S 235 JR	Ø 350x430	46,9kg
8	Glavina	1	AC-01-05-03	S 235 JR	Ø 150x180	14,7kg
7	Prirubna ploča	1	AC-01-05-02	S 235 JR	Ø 490x20	9,1kg
6	Čeona ploča	1	AC-01-05-01	S 235 JR	Ø 490x10	11,8kg
5	Pero	1	DIN 6885	S 235 JR	25x128	
4	Matica M12	6	ISO 4034	Čelik 5.6	Vijci Kranjec	
3	Podložna pločica	12	ISO 7089	Čelik 5.6	Vijci Kranjec	
2	Vijak M12x40	6	ISO 4017	Čelik 5.6	Vijci Kranjec	
1	Elektromotor	1			Watt drive	430kg

Broj naziva - code	Datum	Ime i prezime	Potpis
Projekтираo	2.7.2019.	Ante Čulo	
Razradio	2.7.2019.	Ante Čulo	
Crtao	2.7.2019.	Ante Čulo	
Pregledao	2.7.2019.	Doc. dr. sc. Matija Hoić	

ISO - tolerancije	Objekt:	Objekt broj:
Ø 90H7/h6 +0,057 0	Škarasti mehanizam	R. N. broj:
Ø 90k6 +0,025 +0,003	Napomena:	
	Materijal:	Masa: 580kg
	Mjerilo originala	Naziv: Mehanizam za dizanje
	1:5	Pozicija: 1
	Crtež broj: AC-01-05	Format: A2
		Listova: 1
		List: 1

