

# Analiza integriteta cjevovoda

---

**Pavlović, Luka**

**Master's thesis / Diplomski rad**

**2019**

*Degree Grantor / Ustanova koja je dodijelila akademski / stručni stupanj:* **University of Zagreb, Faculty of Mechanical Engineering and Naval Architecture / Sveučilište u Zagrebu, Fakultet strojarstva i brodogradnje**

*Permanent link / Trajna poveznica:* <https://um.nsk.hr/um:nbn:hr:235:679233>

*Rights / Prava:* [In copyright](#)/[Zaštićeno autorskim pravom.](#)

*Download date / Datum preuzimanja:* **2024-09-20**

*Repository / Repozitorij:*

[Repository of Faculty of Mechanical Engineering and Naval Architecture University of Zagreb](#)



SVEUČILIŠTE U ZAGREBU  
FAKULTET STROJARSTVA I BRODOGRADNJE

# **DIPLOMSKI RAD**

**Luka Pavlović**

Zagreb, 2019.

SVEUČILIŠTE U ZAGREBU  
FAKULTET STROJARSTVA I BRODOGRADNJE

# **ANALIZA INTEGRITETA CJEVOVODA**

Mentori:

Prof. dr. sc. Mario Šavar, dipl. ing.

Dr. sc. Ivan Korade, mag. ing. mech.

Student:

Luka Pavlović

Zagreb, 2019.

Izjavljujem da sam ovaj rad izradio samostalno koristeći znanja stečena tijekom studija i navedenu literaturu.

Zahvaljujem se prije svega svojoj supruzi Ivani na strpljenju i podršci pri izradi ovog rada. Također se zahvaljujem mentorima prof. Šavaru i poslijedoktorandu Ivanu Korade na strpljenju i pomoći te kolegama u Inženjeringu za naftu i plin d.o.o. na pomoći, iskustvu i poduci te obitelji i kolegama.

Luka Pavlović



SVEUČILIŠTE U ZAGREBU  
FAKULTET STROJARSTVA I BRODOGRADNJE



Središnje povjerenstvo za završne i diplomske ispite  
Povjerenstvo za diplomske ispite studija strojarstva za smjerove:  
procesno-energetski, konstrukcijski, brodstrojarski i inženjersko modeliranje i računalne simulacije

Sveučilište u Zagrebu Fakultet strojarstva i brodogradnje	
Datum	Prilog
Klasa:	
Ur. broj:	

## DIPLOMSKI ZADATAK

Student: **Luka Pavlović** Mat. br.: 0035182464

Naslov rada na hrvatskom jeziku: **Analiza integriteta cjevovoda**

Naslov rada na engleskom jeziku: **Analysis of pipeline integrity**

Opis zadatka:

U sklopu redovnog održavanje cjevovoda provodi se čišćenje stjenki cijevi provlačenjem četki („pigova“). Povremeno se provlače pametni pigovi koji u sebi imaju opremu za snimanje stanja cjevovoda i akviziciju podataka. U sklopu ovog rada je potrebno:

1. Opisati čišćenje cjevovoda s pigovima te opisati mogućnosti akvizicije podataka.
2. Opisati mjerenje i akviziciju podataka o stanju naftovoda Omišalj – Sisak.
3. Navesti i provesti proračun čvrstoće naftovoda prema postojećoj zakonskoj regulativi.
4. Usporediti i analizirati rezultate integriteta naftovoda prema različitim zakonskim regulativama.

U radu potrebno navesti korištenu literaturu i eventualno dobivenu pomoć.

Zadatak zadan:

2. svibnja 2019.

Datum predaje rada:

4. srpnja 2019.

Predviđeni datum obrane:

10., 11. i 12. srpnja 2019.

Zadatak zadao:

Mentor: Prof. *Mario Šavar*

Komentor: dr.sc. Ivan Korade

Predsjednica Povjerenstva:

*Tanja Jurčević Lulić*  
Prof. dr.sc. Tanja Jurčević Lulić

## SADRŽAJ

SADRŽAJ .....	I
POPIS SLIKA .....	III
POPIS TABLICA.....	IV
POPIS TEHNIČKE DOKUMENTACIJE .....	V
POPIS OZNAKA .....	VI
SAŽETAK.....	VII
SUMMARY .....	VIII
1. ČIŠĆENJE CJEVOVODA PIGOVIMA .....	1
1.1. Uvod.....	1
1.2. Pasivni pigovi.....	2
1.3. Aktivni pigovi .....	2
1.4. Primjena pigova .....	3
2. JANAF-ov NAFTOVOD OMIŠALJ - SISAK.....	4
2.1. Uvod.....	4
2.2. Tehnološki opis postrojenja .....	6
2.2.1. Terminal Omišalj .....	9
2.2.2. Pumpna stanica Melnice .....	14
2.2.3. Odušna i pumpna stanica Dobra .....	16
2.2.4. Terminal Sisak .....	18
2.2.5. Terminal Virje.....	24
2.2.6. Slavonski Brod.....	28
2.2.7. Sotin .....	28
2.2.8. Novi Sad.....	29
2.2.9. Blok stanice.....	29
2.3. Kapacitet i protoci naftovoda .....	30
2.4. Specifikacija medija .....	31
3. AKVIZICIJA PODATAKA .....	32
3.1. ROSEN izvještaj .....	32
3.2. Korišteni čistači.....	33
3.2.1. ROSEN BIDI Pig .....	33
3.2.2. RoGeo Electronic Geometry Tool Pig .....	34
3.2.3. HiRes Metal Loss Mapping Tool.....	35
4. PRORAČUN ČVRSTOĆE NAFTOVODA PREMA POSTOJEĆOJ REGULATIVI.....	37
4.1. Uvod.....	37
4.2. Filozofija proračuna .....	38
4.2.1. Stanje neoštećenog cjevovoda .....	38
4.2.2. Proračun oštećenja cjevovoda .....	38
4.2.3. Interpretacija proračuna .....	38
4.3. Proračun .....	39
4.4. Rezultati proračuna .....	43

5. USPOREDBA PRORAČUNA S AKTUALNOM NORMOM EN 13480 .....	46
5.1. Uvod.....	46
5.2. Razlike u standardu gradnje naftovoda i norme EN 13480 .....	46
5.3. Proračun prema EN 13480 .....	47
5.4. Rezultati proračuna prema EN 13480 i usporedba s rezultatima proračuna naftovoda po propisu tokom gradnje .....	47
6. ZAKLJUČAK.....	49
PRILOG .....	50
6.1. Program analize proračuna.....	50
LITERATURA.....	76
PRILOZI.....	77

---

**POPIS SLIKA**

Slika 1.	Pig čistač.....	1
Slika 2.	Tlocrt puške za postavljanje ili prihvat piga .....	2
Slika 3.	Naftovodni sustav JANAF-a .....	4
Slika 4.	Blok shema cjevovodnog sustav JANAF-a.....	8
Slika 5.	Omišalj - Transport Omišalj – Transport .....	13
Slika 6.	Melnice - Transport Melnice – Transport .....	16
Slika 7.	Dobra - Transport Dobra – Transport.....	17
Slika 8.	Sisak - Transport Omišalj – unutrašnjost .....	21
Slika 9.	Sisak – Transport unutrašnjost - Omišalj .....	24
Slika 10.	Virje – Transport Virje – Transport .....	26
Slika 11.	Slavonski Brod Transport Omišalj – unutrašnjost .....	28
Slika 12.	Sotin – transport Omišalj - unutrašnjost.....	29
Slika 13.	ROSEN BIDI Pig .....	33
Slika 14.	RoGeo Electronic Geometry Tool Pig .....	34
Slika 15.	HiRes Metal Loss Mapping Tool pig .....	36
Slika 16.	Podaci o oštećenju cjevovoda.....	36
Slika 17.	Grafički prikaz rezultata proračuna .....	43
Slika 18.	Grafički prikaz detalja proračuna cjevovoda prema EN 13480 .....	47



---

**POPIS TABLICA**

Tablica 1. Glavne linije naftovoda .....	9
Tablica 2. Podaci o pumpama P7101, P7102, P7103 i P7104 .....	11
Tablica 3. Podaci o pumpama P7105, P7106 i P7107.....	12
Tablica 4. Podaci o pumpama P1101 i P1102.....	13
Tablica 5. Podaci o pumpama za uvozni smjer .....	15
Tablica 6. Podaci o pumpama izvoznog smjera u Terminalu Omišalj.....	18
Tablica 7. Moguće funkcije Terminala Sisak.....	19
Tablica 8. Podaci o pumpama P2501, P2502 i P2503.....	22
Tablica 9. Podaci o pumpama P2601, P2602 i P2603.....	22
Tablica 10. Podaci o pumpama P2701, P2702 i P2703.....	23
Tablica 11. Moguće funkcije Terminala Virje .....	25
Tablica 12. Podaci o pumpama P4601, P4602 i P4603.....	27
Tablica 13. Podaci o kapacitetima i protocima uvoznog i izvoznog smjera .....	30
Tablica 14. Podaci o sirovoj nafti.....	31
Tablica 15. Geometrija BIDI Pig-a .....	33
Tablica 16. Dimenzije BIDI Pig-a.....	34
Tablica 17. Specifikacije rada RoGeo Electronic Geometry Tool piga .....	35
Tablica 18. Tehničke specifikacije HiRes Metal Loss Mapping Tool piga .....	35
Tablica 19. Podaci o cjevovodu dionice Omišalj - Dobra.....	37
Tablica 20. Podaci o cjevovodu dionice Dobra - Sisak.....	37
Tablica 21. Primjer rezultata proračuna čvrstoće cjevovoda .....	44
Tablica 22. Primjer rezultata proračuna cjevovoda prema EN 13480 .....	48

---

**POPIS TEHNIČKE DOKUMENTACIJE**

1 Uzdužni profil cjevovoda

**POPIS OZNAKA**

<b>Oznaka</b>	<b>Jedinica</b>	<b>Opis</b>
<i>SMYS</i>	MPa	granica razvlačenja čelika cjevovoda
<i>t</i>	mm	debljina stijenke cjevovoda
<i>MWP</i>	m	tlak unutar cjevovoda prikazan kao visina dobave pumpe
<i>MOP</i>	bar	tlak dobiven zbrojem <i>MWP</i> -a i nadmorske visine, preračunati u bar
<i>PB<sub>t</sub></i>	bar	tlak razaranja neoštećene cijevi
<i>V</i>	-	faktor uzdužnog i spiralnog vara
<i>T</i>	-	faktor temperature
<i>PB<sub>ostecenje</sub></i>	bar	tlak razaranja oštećenja
<i>PB</i>	bar	tlak razaranja, tlak pri kojoj cijev na danom mjestu puca
<i>S</i>	-	faktor sigurnosti
<i>MAOP</i>	bar	maksimalni dopušteni radni tlak
<i>MAOP*</i>	bar	<i>MAOP</i> uvećan za 10% sukladno Tehničkom propisu za čelične konstrukcije
<i>ERF</i>	-	procijenjen faktor popravka, dobiven dijeljenjem <i>MOP</i> s <i>MAOP*</i>
<i>S<sub>F</sub></i>	MPa	čvrstoća oštećenja, računata prema B31G
<i>d</i>	%	maksimalna dubina oštećenja
<i>M</i>	-	faktor vezan uz veličinu cijevi
<i>z</i>	-	faktor vezan uz veličinu cijevi i aksijalnoj duljini oštećenja
<i>L</i>	mm	aksijalna duljina oštećenja
<i>D</i>	mm	unutarnji promjer cjevovoda

**SAŽETAK**

U sklopu modernizacije JANAF-a pristupljeno je proširenju funkcionalnosti naftovoda Terminal Omišalj – Terminal Sisak s transporta „nafta u jednom smjeru“ prema transportu „nafta u oba smjera“. U tu svrhu provedeni su čistači (pigovi) radi snimanja postojećeg stanja cijevi. U sklopu ovog rada proveden je proračun čvrstoće cjevovoda na stacionarna stanja protoka u oba smjera.

Obzirom da se radi o održavanju, proračuni su provedeni prema zakonskoj regulativi u vrijeme gradnje cjevovoda. Dodatno, proveden je proračun prema važećoj normi EN 13480 i rezultati su uspoređeni.

Ključne riječi:

naftovod

EN 13480

proračun čvrstoće

---

**SUMMARY**

As part of the modernization of JANAF, the extension of the functionality of the oil pipeline Terminal Omišalj - Terminal Sisak from “transportation in one direction” to “transportation in both directions” is accessed. For this purpose, pig units were carried out to establish the existing pipeline condition and within this work the pipeline strength calculation was performed on the stationary flow conditions in both directions.

As maintenance is concerned, the calculations were carried out according to the legal regulations during the pipeline construction. In addition, the analysis was carried out according to EN 13480 and the results compared.

Key words:

oil pipeline

EN 13480

strength analysis

# 1. ČIŠĆENJE CJEVOVODA PIGOVIMA

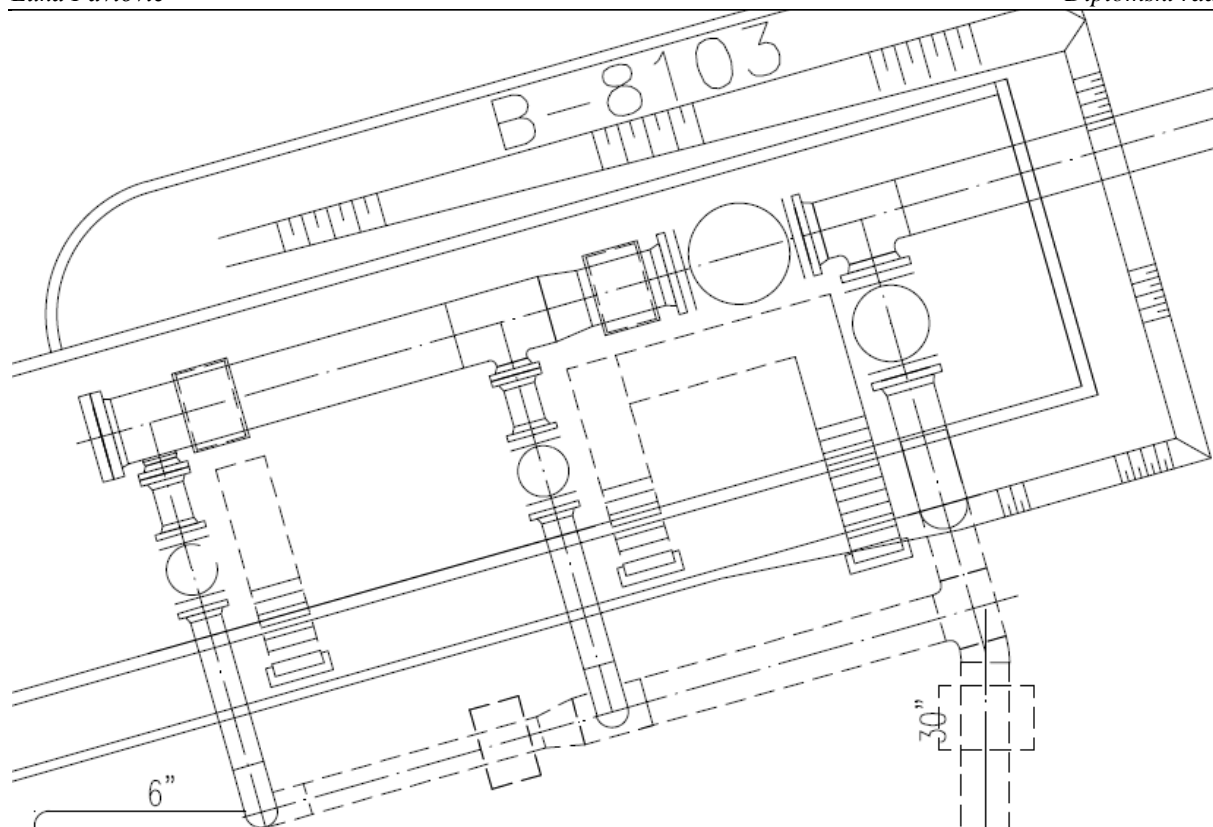
## 1.1. Uvod

Jedan od tipova čistača cjevovoda su pig uređaji [Slika 1] koji se puštaju kroz cjevovod i kreću se protokom fluida koji se nalazi u cjevovodu. Tokom svojeg prolaza pig ne prekida protok fluida kroz cjevovod. Uobičajeno se tretiraju kao da brtve fluid s uzvodne strane od fluida s nizvodne strane.



**Slika 1. Pig čistač**

Kako bi se mogli koristiti, cjevovodi moraju imati primjerene sustave postavljanja i prihvata piga koji se u industriji nazivaju puškama [Slika 2]. Ti sustavi uključuju cjevovodnu mrežu koja omogućava sigurnu drenažu sadržaja cjevovoda pri otvaranju, ventile i cjevovode koji preusmjeravaju protok radi kretanja piga, senzore tlaka i protoka, itd.



**Slika 2. Tlocrt puške za postavljanje ili prihvat piga**

Prema kompleksnosti mogu se podijeliti na aktivne i pasivne uređaje.

### **1.2. Pasivni pigovi**

Pasivnim pigovima tretiraju se oni pig čistači koji ne obavljaju neke dodatne funkcije osim one koje su ostvarene samom geometrijom piga. Pasivni pigovi koriste se u razne svrhe, prvenstveno radi čišćenja cjevovoda iznutra, te radi promjene medija fluida koji se ubacuje u cjevovod.

Čišćenje cjevovoda pasivnim pigom jedna je od najstarijih primjena ovakvih uređaja i vrlo je efikasna.

### **1.3. Aktivni pigovi**

Aktivni pigovi su uređaji koji imaju dodatne integrirane funkcije osim samog čišćenja i brtvljenja fluida. Oni uključuju mjerenje duljine, mjerenje geometrije cjevovoda, geometrije stjenke cijevi i drugo.

---

**1.4. Primjena pigova**

Pigovi se obično primjenjuju u seriji, gdje predvodi čistač koji može i ne mora biti pasivan pig, dok za njim prolaze aktivni pigovi. Pri cjevovodima veće duljine poput naftovoda koji povezuje Terminal Omišalj i Terminal Sisak u seriji nalazi se pig koji prati prijeđeni put i koji ima senzor za prepoznavanje oznaka duljine koji su radi kalibracije postavljeni u cjevovodni sustav na redovitim udaljenostima. Uz tu funkciju koriste se pigovi primjerene funkcionalnosti za traženi zadatak.



## 2. JANAF-ov NAFTOVOD OMIŠALJ - SISAK

### 2.1. Uvod

Cjevovodni sustav JANAF-a počeo je s radom u prosincu 1979. godine i originalno je projektiran za transport nafte iz smjera mora prema kopnu. Sastoji se od Luke i Terminala Omišalj i prihvatno / otpremnih terminala Sisak, Virje i Slavonski Brod.

Terminali su spojeni magistralnim cjevovodom ukupne duljine 759 km koji omogućava transport sirove nafte iz uvoznog Terminala Omišalj lociranog na sjevernoj strani otoka Krka u zaljevu Omišalj, do rafinerija u unutrašnjosti u Hrvatskoj, Bosni i Hercegovini i Srbiji. Dodatno, podmorski naftovod povezuje Terminal Omišalj sa Rafinerijom Rijeka.

Cjevovodni sustav JANAF-a dijeli se na sljedeće dionice:

- 1) Omišalj – Sisak
- 2) Sisak - Virje - Gola (hrvatsko-madžarska granica) - Csurgó
- 3) Sisak - Slavonski Brad
- 4) Slavonski Brod - Sotin (hrvatsko-srpska granica) - Novi Sad
- 5) Slavonski Brod - Bosanski Brod
- 6) Omišalj - Urinj (INA Rafinerija nafte Rijeka)



Slika 3. Naftovodni sustav JANAF-a

Glavna transportna postrojenja naftovoda [Slika 3] povezuju Terminal Omišalj sa skladišnim Terminalom Sisak. U Sisku se naftovod dijeli na dvije grane: jedna grana nastavlja na sjever preko Terminala Virje do Gole, mađarska granica. Ogranak 12" povezuje Terminal Virje s Rafinerijom Lendava (trenutno izvan funkcije). Drugi ogranak glavne linije u Sisku nastavlja istočno kao linija kroz Slavonski Brod do Sotina, granica Srbije. Ogranak naftovoda iz Slavanskog Broda isporučuje naftu u rafineriju Bosanski Brod (Bosna i Hercegovina).

JANAF je 2000. godine započeo proces modernizacije transportnog sustava koji ima za cilj uspostavu povremenog reverzibilnog (dvosmjernog) transporta nafte na dionici Omišalj - Sisak uz modernizaciju sustava nadzora, upravljanja i prijenosa podataka kao nezaobilazan preduvjet.

Omogućavanje transporta nafte smjerom suprotnim od osnovno projektiranog i izvedenog tzv. povremeno reverziranje sustava JANAF-a, realizira se u cilju povećanja funkcionalnosti sustava, otvaranja novih dobavnih pravaca za hrvatske rafinerije u Sisku i Rijeci, razvijanja djelatnosti uslužnog skladištenja nafte te stvaranja preduvjeta za tranzit / izvoz nafte na zapadnoeuropsko i svjetsko tržište.

U sklopu modernizacije također se unapređuje i originalni smjer (Omišalj - Sisak) dogradnjom Stanice za regulaciju tlaka Dobra čime se omogućuje transport u režimu zapunjene cijevi (engl. tight-line) umjesto dosadašnjeg režima poluzapunjene cijevi (engl. slack - line) što predstavlja tehnološki ispravno i u svijetu uobičajeno rješenje. U režimu transporta fluida u poluzapunjenoj cijevi nije moguć rad sustava za detekciju propuštanja pa je ovaj segment izuzetno važan za sigurnost transporta i zaštitu okoliša.

Sastavni dio modernizacije cjelokupnog sustava je i modernizacija sustava nadzora, upravljanja i prijenosa podataka koja predstavlja kompletnu zamjenu originalnog sustava automatike izgrađenog tokom izgradnje sustava JANAF-a (1976 - 1979). Mijenja se kompletna instrumentacijska oprema, stara relejna logika mijenja se najsuvremenijim PLC (engl. programmable logic controller) uređajima, a sustav se bazira na višestruko redundantnim serverima i radnim stanicama na kojima je instaliran SCADA (engl. supervisory control and data acquisition) sustav s pratećim aplikacijama. Jedna od novih aplikacija je i Sustav za detekciju propuštanja (engl. Leak detection system).

U sklopu modernizacije transportnog sustava JANAF-a i ostvarenja povremenog reverziranja sustava na dionici Terminal Omišalj – Terminal Sisak provedeni su aktivni pigovi radi detekcije mogućih oštećenja, te izrađen proračun te naftovodne dionice za stacionarna stanja protoka nafte. Proračun je izrađen sukladno Zakonu o gradnji NN 153/2013 i relevantnim propisima vezanim za održavanje građevina.

## 2.2. Tehnološki opis postrojenja

Sustav JANAF –a sastoji se od sljedećeg: [Slika 4]:

- Terminal Omišalj na otoku Krku, sa tank farmom nominalnog kapaciteta 760,000 m<sup>3</sup>, prateće pumpne i mjerne stanice i lukom Omišalj.
- Cjevovod dug 760 km koji se sastoji od sljedećih dionica:
  - Omišalj – Sisak
  - Sisak - Virje – Gola
  - Virje – Lendava (van funkcije)
  - Sisak - Slavonski Brod – Sotin
  - Slavonski Brod – Bosanski Brod
- Pumpna stanica Melnice sa pumpama za transfer nafte u smjeru Siska i stanicom za regulaciju tlaka i odušnom stanicom u izvoznom smjeru.
- Stanica Dobra sa stanicom za regulaciju tlaka i odušnom stanicom u uvoznom smjeru i pumpnom stanicom u izvoznom smjeru.
- Terminal Sisak sa spremnicima nominalnog kapaciteta 100000 m<sup>3</sup>, pumpnim stanicama i mjernim stanicama.
- Terminal Virje sa skladišnim kapacitetom 40000 m<sup>3</sup> sirove nafte, pumpnim i mjernim stanicama.
- Stanica Slavonski Brod sa čistačkim stanicama, ogrankom za Bosanski Brod i mjernom stanicom za smjer Bosanski Brod.

- Mjerna stanica Sotin.
- Podmorski naftovod Omišalj-Urinj, koji povezuje Terminal Omišalj sa rafinerijom Rijeka.

JANAF planira modificirati rad dionica Omišalj - Sisak i Sisak – Novi Sad (Srbija) da omogući rad u povremenom reverznom smjeru. Postojeći kapacitet terminala i cjevovoda će dakako ostati zadržan tako da naftovod može raditi u oba smjera. Stoga se smjer protoka i funkcija Terminala Omišalj može u svakom trenutku mijenjati periodički ovisno o stanju na tržištu. Modernizacija sustava JANAF-a ne uključuje pretvaranje Terminala Omišalj u izvoznju luku.

Postrojenja naftovoda u Mađarskoj i u hrvatskoj dionici između Gole i Siska su već modificirani da se omogući rad u tom novom smjeru (izvojni smjer).

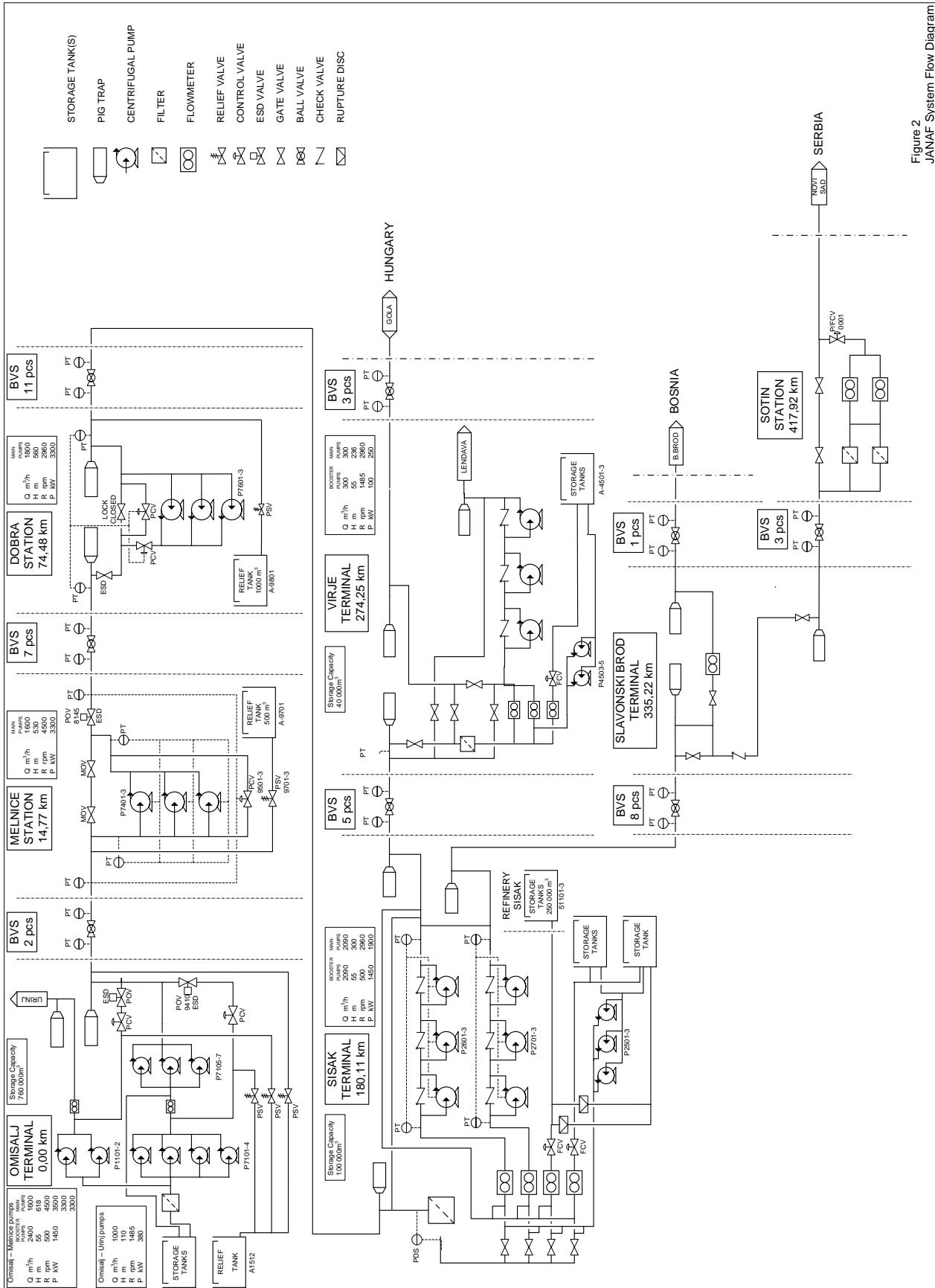


Figure 2  
JANAF System Flow Diagram

Slika 4. Blok shema cjevovodnog sustav JANAF-a

Dionica	Horizontalna duljina	Nominalni promjer	Materijal
	km	in	
Omišalj - Sisak	179	36	X 52 Prema API 5L
Omišalj - Urinj	7	20	
Sisak – Virje – Gola	108	28	
Virje – Lendava	73	12	
Sisak – Slavonski Brod	156	28	
Slavonski Brod – Bosanski Brod	13	26	
Slavonski Brod – Sotin	84	26	

**Tablica 1. Glavne linije naftovoda**

### 2.2.1. Terminal Omišalj

Terminal Omišalj sastoji se od sljedećih procesnih podsustava:

- Luka sa privezima i istakačkim rukama,
- Spremnici za skladištenje sirove nafte,
- Predpumpe,
- Pumpna stanica prema Sisku,
- Pumpna i mjerna stanica prema Rafineriji Urinj,
- Mjerna stanica MS 7111 (Om – Si),
- Čistačka stanica za lansiranje / prihvrat sa ulaznim ventilom u Terminal,
- Regulacijski ventil za regulaciju tlaka / protoka na ulazu u Terminal iz smjera Melnica,
- Odušni sustavi,
- ESD (engl. emergency shutdown) ventili,

- Ostala postrojenja Terminala: ventili, filter, separator, slop spremnik (odušni spremnik).

Na Terminalu Omišalj također postoje spremnici kapaciteta 60000 m<sup>3</sup> za derivate i autopunilište. Iskrcaj i skladištenje derivata nisu u opsegu ovog rada.

### *Iskrcaj sirove nafte*

Sirova nafta se iskrcava iz tankera kroz istakačke ruke smještene na fiksnim privezima. Za operaciju iskrcaja se koriste pumpe smještene na tankerima. Nafta se sprema u tank farmu.

### Luka

Dva priveza su na raspolaganju za privez tankera. Svaki privez je opremljen sa 6 istakačkih ruku. Dvije ruke se koriste za iskrcaj derivata. Na svakom privezu su smještene dva vatrogasna tornja i dizalica.

### Istakačke ruke

Broj ruku na svakom privezu je:

4 x 16" ruke (sirova nafta, 5000 m<sup>3</sup>/h)

2 x 12" ruke (derivati, 3000 m<sup>3</sup>/h)

Ruke su izrađene od čeličnih cijevi. Čelične cijevi su spojene fleksibilnim spojevima. Istakačke ruke su u praznom stanju balansirane protu utezima. Ulaz istakačke ruke je opremljen spojkom za brzo spajanje i odspajanje koji povezuje ruku sa prirubnicom na cjevovodu na tankeru. Istakačka ruka slijedi kretanje tankera bez otpora.

### Kolektori tankfarme

Kolektori tankfarme sastoje se od 5 kolektora na koje su spojeni svi spremnici:

- Tri 42" ulazna kolektora spojena na postrojenja za iskrcaj i
- Dva 40" otpremna kolektora spojena na otpremna postrojenja.

### Ventili na spremnicima:

Svi ventili potrebni za daljinsko upravljanje opremljeni su elektromotornim aktuatorima.

Spremnici

Tank farma sadrži ukupno 12 spremnika s plivajućim krovom:

- četiri spremnika svaki nominalnog kapaciteta 40000 m<sup>3</sup>,
- pet spremnika svaki nominalnog kapaciteta 72000 m<sup>3</sup>,
- tri spremnika svaki nominalnog kapaciteta 80000 m<sup>3</sup>.

Spremnici su smješteni na tri nivoa elevacije. Zbog te razlike u elevaciji treba voditi posebnu pažnju da se izbjegne nekontrolirano pražnjenje ili preljevanje spremnika. Svaki spremnik je opremljen mješalicama da se minimizira sedimentacija.

Za mjerenje nivoa koristi se sustav SAAB radara. Instrumenti su opremljeni termometrima.

*Transport sirove nafte u uvoznom smjeru (Terminal Omišalj - unutrašnjost)*

Sirova nafta se transportira iz spremnika za skladištenje preko filtera, predpumpi mjerne stanice i glavnih pumpi u cjevovod 36".

Filteri S 71101 i S 71102 rade paralelno. Oba su u pogonu istodobno. Ulazi i izlazi su promjera 40". Opremljeni su sigurnosnim ventilima i 2" linijama za dreniranje.

Stanica predpumpi sastoji se od četiri paralelne centrifugalne pumpe pokretane elektromotorima (P 7101, P 7102, P 7103, P 7104).

Nominalni protok	(m <sup>3</sup> /h)	2400
Nominalna visina dobave	(m)	55
Instalirana snaga motora	(kW)	500
Nominalna brzina	(okr/min)	1450

**Tablica 2. Podaci o pumpama P7101, P7102, P7103 i P7104**

Svaka pumpa je spojena na 2 usisna kolektora i 2 tlačna kolektora preko 2 x 30" i 2 x 24" ventila.



Glavna pumpna stanica sastoji se od 3 horizontalne pumpe, montirane paralelno P 7105, P 7106 i P 7107, sa sljedećim karakteristikama:

Nominalni protok	(m <sup>3</sup> /h)	1600	
Nominalna visina dobave	(m)	618	
Instalirana snaga motora	(kW)	3500	P7105
		3300	P7106 i P7107
Nominalna brzina	(okr/min)	4500	

**Tablica 3. Podaci o pumpama P7105, P7106 i P7107**

Glavne pumpe opremljene su s:

- varijatorom brzine koji se sastoji od:
  - mehaničkog dijela s prijenosnim omjerom 3,0847,
  - hidrauličke spojke za redukciju brzine rotora pumpe.

Budući da predstavlja funkciju snage motora, efikasnosti spojke i pumpe i porasta protoka, protok pumpe mora obavezno biti ograničen na 1800 m<sup>3</sup>/h za težu sirovu naftu i 1900 m<sup>3</sup>/h za lakšu sirovu naftu.

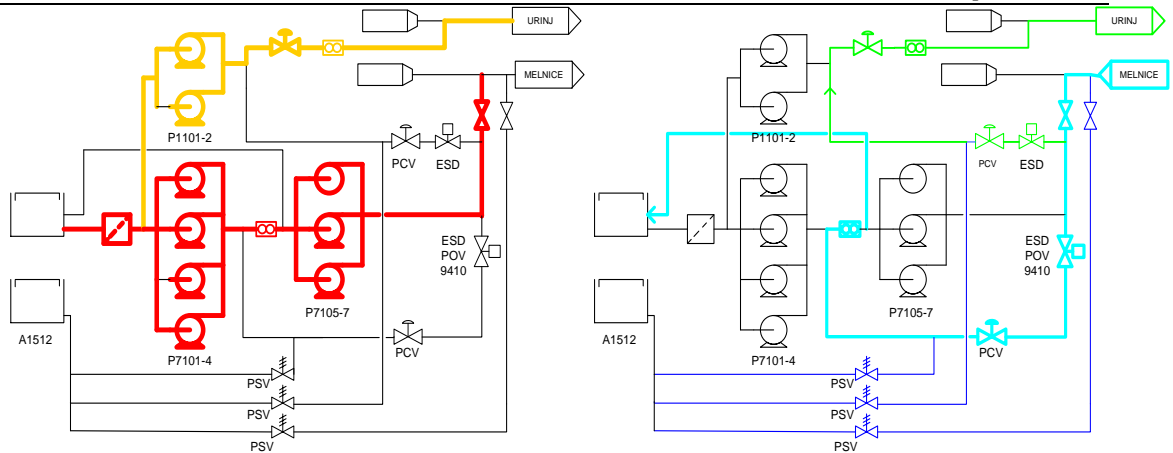
Svaka pumpa spojena je na:

- Usisni kolektor preko 20" ventila MOV 7105 – 7106 i 7107,
- tlačni kolektor koji vodi u naftovod preko ventila 16" MOV 7115 – 7116 i 7117 i nepovratnog ventila,
- starting by-pass kruz 12" ventil, MOV 7125 – 7126 i 7127.

Mjerna stanica sastoji se od dvije mjerne linije, sa po 2 mjerna instrumenta (turbine) i svaka linija sa 2000 m<sup>3</sup>/h, montirane u parovima (2 x 2000 m<sup>3</sup>/h).

Svaka linija ima ulazni filter za zaštitu turbinskih mjerača i može se izolirati pomoću 2 x 16" ventila.

Dvosmjerna čistačka stanica služi za povremeni rad čistača.



**Slika 5. Omišalj - Transport  
Omišalj - unutrašnjost**

**Omišalj – Transport  
unutrašnjost - Omišalj**

### *Transport sirove nafte u Rafineriju Urinj*

Sirova nafta dijeli se nizvodno od filtera u smjeru Melnice i u smjeru Urinja. Nafta se transportira glavnim pumpama preko mjerne stanice u podmorski cjevovod.

Pumpna stanica sadrži dvije paralelne centrifugalne pumpe pokretane elektromotorima (P 1101, P 1102).

Nominalni protok	(m <sup>3</sup> /h)	1000
Nominalna visina dobave	(m)	110
Instalirana snaga motora	(kW)	380
Nominalna brzina	(okr/min)	1485

**Tablica 4. Podaci o pumpama P1101 i P1102**

Mjerna stanica sadrži sljedeće glavne dijelove:

- 10'' turbinsko mjerilo sa usmjerivačem protoka,
- fast loop za uzimanje uzoraka i mjerenje gustoće i viskoziteta,
- petlja za kalibraciju (engl. prover).

Nizvodno od mjerne stanice cijev je spojena na lansirnu čistačku stanicu ručnim ventilom 12''. Lansirna stanica odvojena je od naftovoda elektromotornim ventilom KV1801.

Na dijelu prije prelaska na podvodni dio, na cjevovod je ugrađena izolacijska prirubnica.

U rafineriji Urinj, nizvodno od izolacijske prirubnice i prihvatne stanice čistača, instalirano je mjerenje mase. Završna točka naftovoda je elektromotorni ventil MOV KV 3002.

#### *Transport nafte u izvoznom smjeru (Sisak – Omišalj)*

Sirova nafta se transportira preko stanice za redukciju tlaka (PCV) i mjerne stanice u kolektor prema spremnicima. Nizvodno od stanice za redukciju tlaka instalirana je odušna stanica za zaštitu tank farme i cjevovoda nizvodno od PCV-a. Uzvodno od PCV instaliran je ESD (engl. emergency shutdown) ventil sa pneumatskim aktuatorom. Stanica za regulaciju tlaka sastoji se od 2+1 regulacijska ventila pokretana pneumatskim aktuatorima. Odušna stanica sastoji se od 3 samodjeljujuća odušna ventila sa pilotom.

Stanica je opremljena odušnim sustavom za zaštitu ulaznog cjevovoda. Uzvodno od odušnog sustava instaliran je izolacijski ventil.

#### *Transport nafte u izvoznom smjeru (Sisak – Urinj)*

Nizvodno od čistačkih stanica, struja nafte dijeli se u tank farmu i u naftovod Omišalj – Urinj. Grana prema naftovodu Omišalj – Urinj usmjerena je preko ESD ventila sa pneumatskim pogonom i stanice za regulaciju tlaka koja se sastoji od 1+1 regulacijskih ventila sa pneumatskim pogonom. Spoj na naftovod Omišalj – Urinj je uzvodno od mjerne stanice.

Moguć je podijeljeni protok koji u isto vrijeme napaja tank farmu Omišalj kao i naftovod Omišalj - Urinj.

### **2.2.2. Pumpna stanica Melnice**

Pumpna stanica Melnice sastoji se od:

- Linija obilaska glavne linije sa pripadajućim ventilima koje omogućuju prolaz čistača u oba smjera,
- Glavne pumpe,
- Stanica za redukciju tlaka,
- Odušni sustav,
- Slop sustav sa slop spremnikom,

- ESD ventil.

*Uvozni smjer (Terminal Omišalj - unutrašnjost)*

Sirova nafta usmjerava se preko glavnih pumpi u smjeru Dobre. Pumpna stanica sadrži tri paralelne centrifugalne pumpe pokretane elektromotorima i opremljene hidrauličkim varijatorima brzine (hidrauličke spojke).

Pumpe imaju sljedeće nominalne karakteristike:

Nominalni protok	(m <sup>3</sup> /h)	1600
Nominalna visina dobave	(m)	530
Instalirana snaga motora	(kW)	3300
Nominalna brzina	(okr/min)	4500

**Tablica 5. Podaci o pumpama za uvozni smjer**

- 1600 m<sup>3</sup>/h x 530 m ST pri 4500 okr/min, i snaga oko 2370 kW pri K.K. sa 0,83 i sirovoj nafti gustoće 0,85.
- U točki nominalnog rada, potreban NPSH je 37 m ST (raste na 40 m ST na 1800 m<sup>3</sup>/h i 50 m na 2000 m<sup>3</sup>/h, tako da maksimalni protok treba ograničiti na 1900 m<sup>3</sup>/h).

Pumpe su opremljene s varijatorom brzine koji se sastoji od:

- mehaničkog dijela sa prijenosnim omjerom 3,0847,
- hidrauličke spojke za redukciju brzine rotora pumpe,
- elektromotor sa 1490 okr/min i nominalnom snagom 3300 kW.

Svaka pumpa paralelno je spojena na:

- usisni kolektor preko 20" ventila (MOV 7401 do 7403),
- tlačni kolektor preko 16" ventila (MOV 7411 do 7413) i nepovratnog ventila (CV 410).

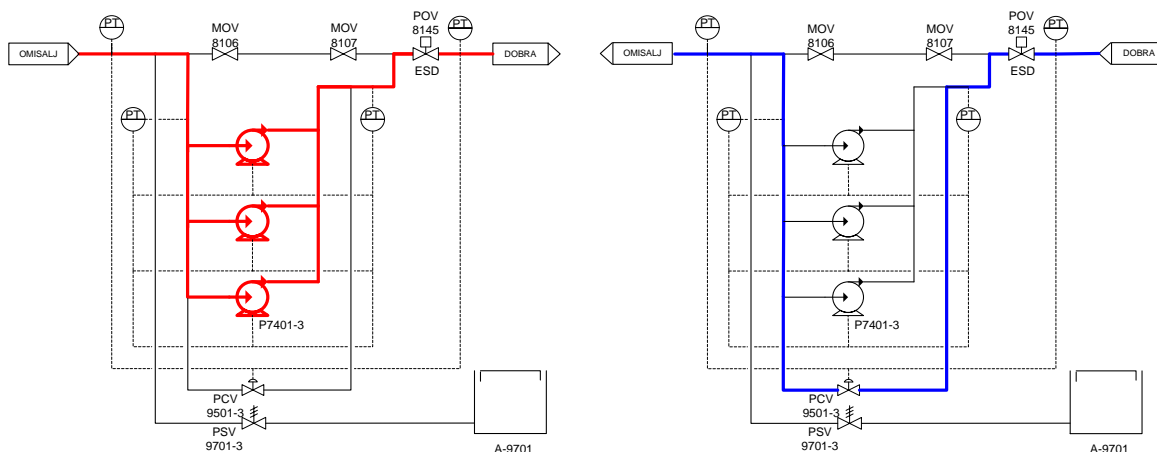
### Izvozni smjer (unutrašnjost - Terminal Omišalj)

Na glavnoj liniji ugrađen je sigurnosni ventil pokretan pneumatskim aktuatorom zbog zaštite stanice i nizvodnog cjevovoda (Melnice – Omišalj) od prevelikog tlaka.

Nafta se usmjerava kroz stanicu za redukciju tlaka koja se sastoji od 2+1 regulacijska ventila tlaka sa pneumatskim aktuatorom. Nizvodno od stanice za regulaciju tlaka instaliran je sigurnosni odušni sustav za zaštitu nizvodnog cjevovoda i naftovoda.

Odušna stanica sastoji se od:

- 2+1 odušni ventil sa samodjelujućim pilotom,
- Odušni spremnik,
- Pumpe za re – injekciju.



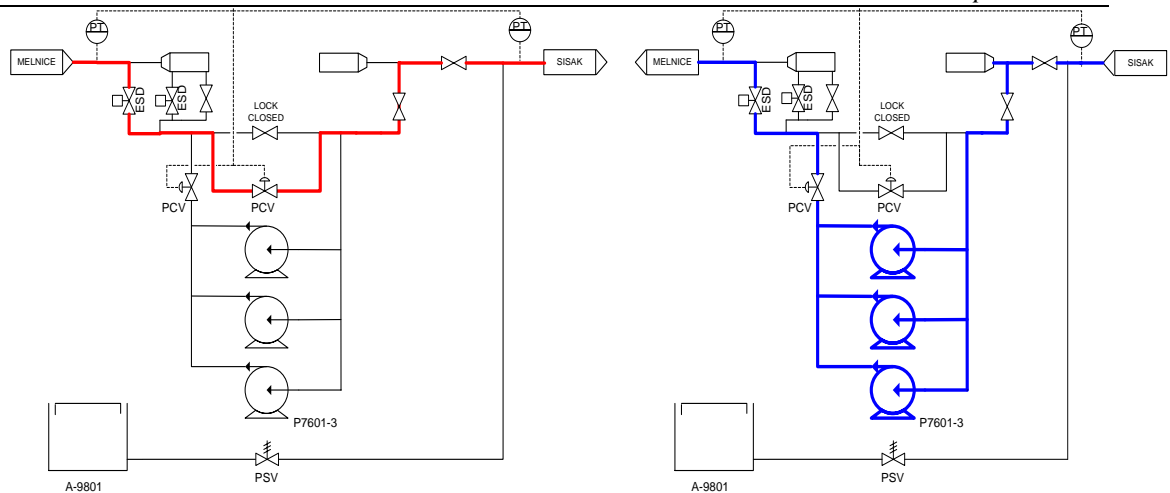
**Slika 6. Melnice - Transport  
Omišalj – unutrašnjost**

**Melnice – Transport  
unutrašnjost Omišalj**

### 2.2.3. Odušna i pumpna stanica Dobra

Stanica Dobra sastoji se od:

- glavne pumpe za pumpanje u smjeru Omišlja,
- stanice za regulaciju tlaka za smjer prema Sisku,
- Odušne stanice.



**Slika 7. Dobra - Transport  
Omišalj – unutrašnjost**

**Dobra – Transport  
Unutrašnjost - Omišalj**

#### *Uvozni smjer (Terminal Omišalj – unutrašnjost)*

Nafta se usmjerava preko stanice za regulaciju tlaka u svrhu redukcije tlak u smjeru Siska i održava zapunjena uzvodna sekcija naftovoda. Nizvodno od regulacijskih ventila instalirana je odušna stanica za zaštitu cjevovoda nizvodno.

Odušna stanica sastoji se od:

- 3+1 odušni ventil sa membranom, pneumatski,
- odušni spremnik,
- Pumpe za re – injekciju.

#### *Izvozni smjer (unutrašnjost - Terminal Omišalj)*

Sirova nafta usmjerava se kroz glavnu pumpu u smjeru Melnica. Pumpna stanica će sadržavati 2+1 paralelnu centrifugalnu pumpu.

Pumpe imaju sljedeće nominalne karakteristike:

Nominalni protok	(m <sup>3</sup> /h)	1800
Nominalna visina dobave	(m)	560
Instalirana snaga motora	(kW)	3300
Nominalna brzina	(okr/min)	2960

**Tablica 6. Podaci o pumpama izvoznog smjera u Terminalu Omišaj**

- Protok 1800 m<sup>3</sup>/h, ukupna visina dobave 559,5 m.

Pumpe su opremljene s:

- elektromotorom s 3000 okr/min i nominalne snage 3300 kW.

Svaka pumpa paralelno je spojena na:

- usisni kolektor kroz 20" ventil,
- tlačni kolektor kroz 16" ventil i nepovratni ventil.

#### **2.2.4. Terminal Sisak**

Terminal Sisak ima sljedeće funkcije:

- isporuka sirove nafte u Rafineriju Sisak,
- isporuka sirove nafte u spremnike za skladištenje,
- pumpanje / transfer u smjeru Virja,
- pumpanje / transfer u smjeru Slavonski Brod, Bosanski Brod, Novi Sad i Pančevo,
- skladištenje sirove nafte tokom ili prije pumpanja i nakon toga otprema u gore navedene naftovode,
- prijem sirove nafte,
- pumpanje / transfer u smjeru Omišlja.

Moguće funkcije Terminala Sisak sumirane su u donjoj tablici [Tablica 7]:

Funkcija	iz	Operacija		u	Mjerna stanica	Pumpe
1	Terminal Virje	Prihvat		T. Sisak – Tank Farma	MS 2511	-
2	Terminala Virje	Prihvat	Otprema	Rafinerija Sisak	MS25101	
3	Terminal Virje 1	Transfer		T. Omišalj.	MS 26101	P2601,2,3
4	Terminala Virje	Transfer		S. Brod	MS 27101	P2701,2,3
5	Terminal Virje	Prihvat		T. Sisak – Tank Farma	MS26101	
6	T. Sisak – Tank Farma		Otprema	Terminal Virje	MS26101	P2601,2,3
7	T. Sisak. – Tank Farma		Otprema	S. Brod	MS27101	P2701,2,3
8	T. Sisak. – Tank Farma		Otprema	T. Omišalj.	MS26101	P2601,2,3
9	T. Sisak. – Tank Farma		Otprema	Rafinerija Sisak	MS25101	Predpumpe
10	Terminal Omišalj .	Transfer		S. Brod Terminal	MS27101	P2701,2,3
11	Terminal Omišalj	Prihvat		T. Sisak. – Tank Farma	MS25111	
12	Terminal Omišalj	Prihvat	Otprema	Rafinerija Sisak	MS25101	
13	Terminal Omišalj.	Transfer		Terminal Virje	MS26101	P2601,2,3
14	Terminal Omišalj .	Prihvat		T. Sisak. – Tank Farma	MS26101	

**Tablica 7.      Moguće funkcije Terminala Sisak**

Na Terminalu Sisak moguć je prihvat sirove nafte sa svim mogućnostima manipulacije, kao i prihvat sirove nafte iz Omišlja (skladištenje, otprema u sustav u smjeru Slavonski Brod i dalje) i istovremeni transport iz Omišlja u Slavonski Brod i prihvat u spremnike na terminalu ili isporuka za rafineriju Sisak iz Mađarske.

Nadalje, moguć je transport iz Mađarske prema Slavskom Brodu kao i istovremeni prihvat nafte iz Omišlja u spremnike na terminalu ili isporuka za rafineriju Sisak.

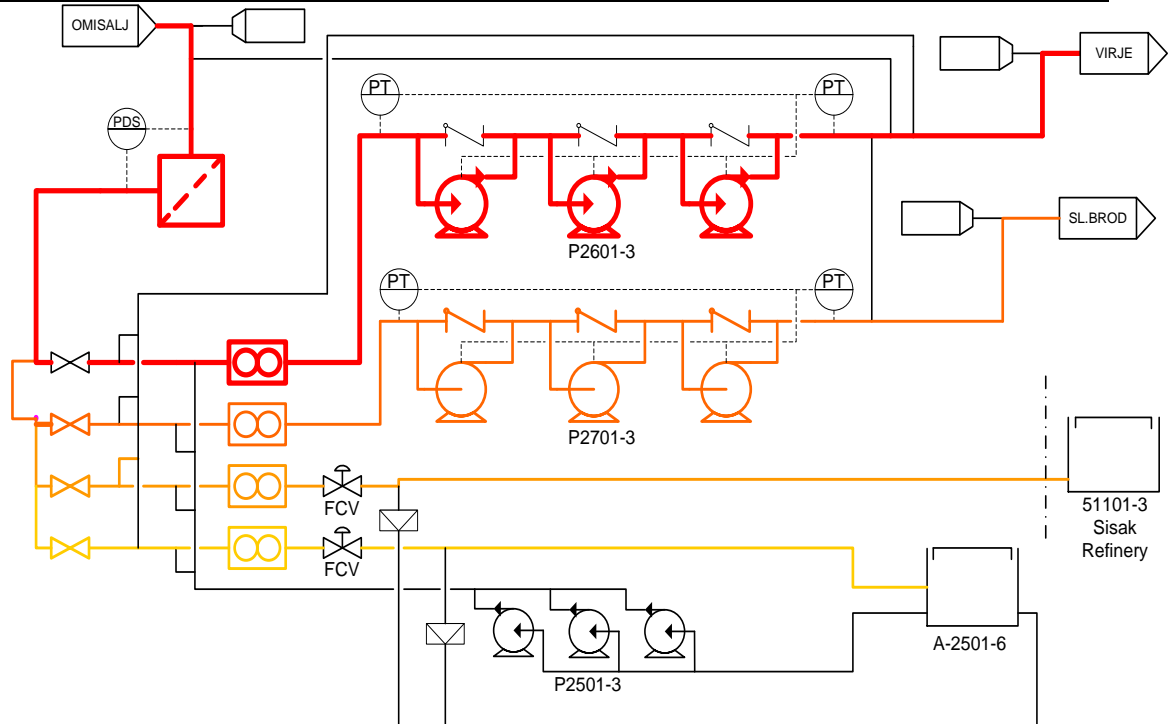


Terminal Sisak se u osnovi sastoji od sljedećih procesnih podsustava:

- Tank farma za sirovu naftu,
- Predpumpe,
- Glavne pumpe; 2 grupe (jedna za Virje, jedna za Slavonski Brod sa tri pumpe u Serijskom spoju) Jedna pumpa u svakoj grupi je sa fiksnim okr/min, dvije pumpe u svakoj grupi su opremljene hidrauličkom spojkom koja omogućuje regulaciju okr/min pumpe,
- Mjerne stanice,
- Odašiljačko / prihvatne stanice za čistač s ulazno / izlaznim ventilima u Terminal,
- Regulacijski ventili na izlazu Terminala prema tank farmi Terminala Sisak i Rafineriji Sisak,
- Odušni sustav,
- Ostala postrojenja terminala (ventili, filter, separator, slop spremnik).

Spremnici se sastoje od:

- četiri spremnika svaki nominalnog kapaciteta 20000 m<sup>3</sup>,
- dva spremnika svaki nominalnog kapaciteta 10000 m<sup>3</sup>.



**Slika 8. Sisak - Transport Omišalj – unutrašnjost**

*Uvozni smjer (terminal Omišalj - unutrašnjost)*

Ulazna nafta u terminal Sisak dijeli se u smjeru Virja, smjeru Slavonki Brod, u skladišne spremnike i u smjeru Rafinerije Sisak. Na svaki ogranak instalirana je mjerna stanica. Ogranak nafte u skladišne spremnike i u smjeru Rafinerije Sisak reguliran je regulacijskim ventilima ugrađenima nizvodno od mjernih stanica. Cjevovod nizvodno od regulacijskih ventila štiti se pomoću rasprskavajućih diskova.

Nafta se u smjer Slavonki Brod usmjerava preko glavnih pumpi P2701, P2702 i P2703. Nafta se u smjer Terminal Virje usmjerava preko glavnih pumpi P2601, P2602 i P2603.

Čistačke stanice ugrađene su na glavnoj liniji iz Omišlja i na linijama prema Virju i Slavonkom Brodu.

Nafta iz spremnika Terminala Sisak može se poslati pomoću predpumpi i odgovarajuće mjerne stanice u Slavonki Brod, Virje ili Dobru za povremeni reverzibilni transport.

Predpumpe se sastoje od tri vertikalne pumpe P 2501, P 2502, P 2503 spojene paralelno.

Nominalni protok	(m <sup>3</sup> /h)	2090
Nominalna visina dobave	(m)	55
Instalirana snaga motora	(kW)	500
Nominalna brzina	(okr/min)	1450

**Tablica 8. Podaci o pumpama P2501, P2502 i P2503**

NSPH na osi izlazne cijevi iznosi 1,5 m.

Svaka pumpa je spojena na otpremne kolektore (usisne linije) i na napojne kolektore (otpreme linije) kroz cjevovod odgovarajuće pumpe.

#### Glavne pumpe smjer Virje

Postoje tri pumpe P 2601, P 2602 i P 2603, spojene serijski, sa sljedećim nominalnim karakteristikama:

Nominalni protok	(m <sup>3</sup> /h)	2090
Nominalna visina dobave	(m)	300
Instalirana snaga motora	(kW)	1900
Nominalna brzina	(okr/min)	2960

**Tablica 9. Podaci o pumpama P2601, P2602 i P2603**

Pumpe su opremljene s:

- pumpe P 2602 i P 2603 sa hidrauličkom spojkom za regulaciju brzine.

Svaka pumpa je spojena na kolektore preko 20'' usisnog ventila, 16'' tlačnog ventila MOV 2601 i 2611 za pumpu P 2601, MOV 2602 – 2612 za P 2602, MOV 2603 – 2613 za pumpu P 2603.

Pumpna stanica može biti korištena za otpremu u smjeru Virja i u smjeru Slavonskog Broda.

Mjerna stanica smjer Virje sastoji se od:

- Mjerni ormar spojen sa 2 x 12'' mjerila u paraleli, svaki nominalnog kapaciteta 1600 m<sup>3</sup>/h, maksimum 2000 m<sup>3</sup>/h i minimum 200 m<sup>3</sup>/h.

Glavne pumpe, smjer Slavonski Brod

Postoje tri pumpe (P 2701, P 2702 i P 2703), spojene serijski, sa sljedećim nominalnim karakteristikama:

Nominalni protok	(m <sup>3</sup> /h)	2090
Nominalna visina dobave	(m)	300
Instalirana snaga motora	(kW)	1900
Nominalna brzina	(okr/min)	2960

**Tablica 10. Podaci o pumpama P2701, P2702 i P2703**

Pumpe su opremljene sa:

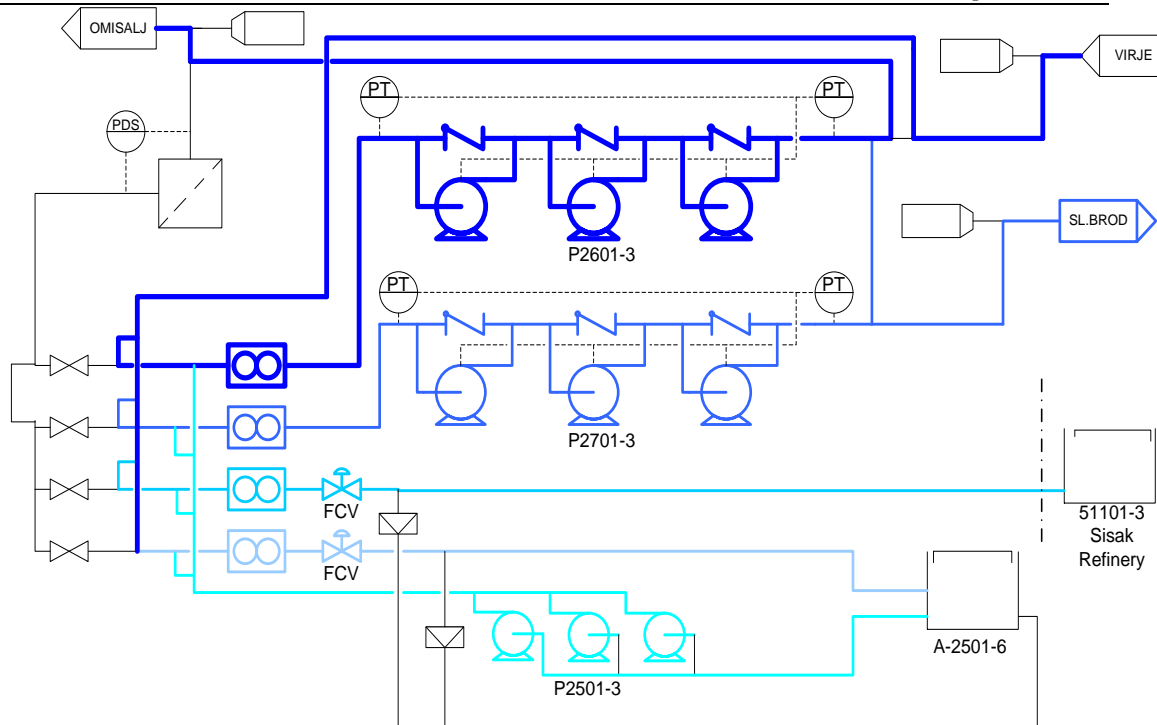
- pumpa P 2701, direktno spojena, s motorom snage 1900 kW,
- pumpe P 2702 i P 2703 s:
  - hidrauličkom spojkom za regulaciju brzine,
  - Elektromotor snage 1 900 kW.

Svaka pumpa spojena je na kolektore preko 20'' usisnog ventila, 16'' tlačnog ventila, MOV 2701 i 2711 (za pumpu P 2701), MOV 2702 – 2712 (za P 2702), MOV 2703 i 2713 (za P 2703).

Pumpna stanica može biti korištena za otpremu u smjeru Virja i u smjeru Slavenskog Broda.

Mjerna stanica smjer Slavonski Brod 27101 sastoji se od:

- Mjerni ormar spojen sa 2 x 12'' mjerila u paraleli, svaki nominalnog kapaciteta 1600 m<sup>3</sup>/h, maksimum 2000 m<sup>3</sup>/h i minimum 200 m<sup>3</sup>/h.



**Slika 9. Sisak – Transport unutrašnjost - Omišalj**

*Izvozni smjer (unutrašnjost - Terminal Omišalj)*

Nafta koja dolazi iz Virja može se usmjeriti u Omišalj, u smjer Slavonski Brod i u skladišne spremnike na Terminalu Sisak korištenjem postojećeg zacjevljenja i odgovarajućih ventila. Staza protoka usmjerava se kroz mjernu stanicu i pumpe u naftovod.

### 2.2.5. Terminal Virje

Terminal Virje ima sljedeće funkcije:

- otprema sirove nafte u Mađarsku,
- otprema sirove nafte u skladišne spremnike,
- pumpanje / transfer u smjeru Lendave (Slovenija),
- skladištenje nafte tokom ili prije pumpanja i nakon toga otprema u naftovode,
- prihvatanje sirove nafte iz Mađarske,
- Transfer sirove nafte iz Mađarske prema Sisku samo s mjerenjem sirove nafte bez ostalih funkcija (bez pumpanja ili sigurnosnih funkcija), sa maksimalnim protokom uzvodnog naftovoda,

- Prihvat i skladištenje sirove nafte namijenjene za rafineriju Lendava, sa maksimalnim uzvodnim protokom. U izvanrednim slučajevima skladištenje sirove nafte za ostale korisnike (napomena – pumpanje u smjeru Lendave je trenutno izvan funkcije).

Moguće funkcije Terminala Virje dane su u donjoj tablici:

<b>Funkcija</b>	<b>Iz</b>	<b>Operacija</b>		<b>u</b>	<b>Mjerna stanica</b>	<b>Pumpe</b>
1	Terminal Sisak	Prihvat		Virje Tank farma	MS 45101	-
2	Terminal Sisak	Prihvat	Otprema	Gola Virje spremnici	MS 47101 MS 45101	
3	Terminal Sisak	Transfer		Gola (Madžarska)	MS 47101	
4	Terminal Sisak	Transfer		Lendava	MS 46101	P4601,2,3
5	Gola (Madžarska)	Prihvat		Virje spremnici	MS 45101	
6	Gola (Madžarska)	Transfer		Terminal Sisak	MS 47101	
7	Virje Tank farma		Otprema	Terminal Sisak	MS 46101	P4601,2,3
8	Virje Tank farma		Otprema	Lendava	MS 46101	P4601,2,3

**Tablica 11.   Moguće funkcije Terminala Virje**

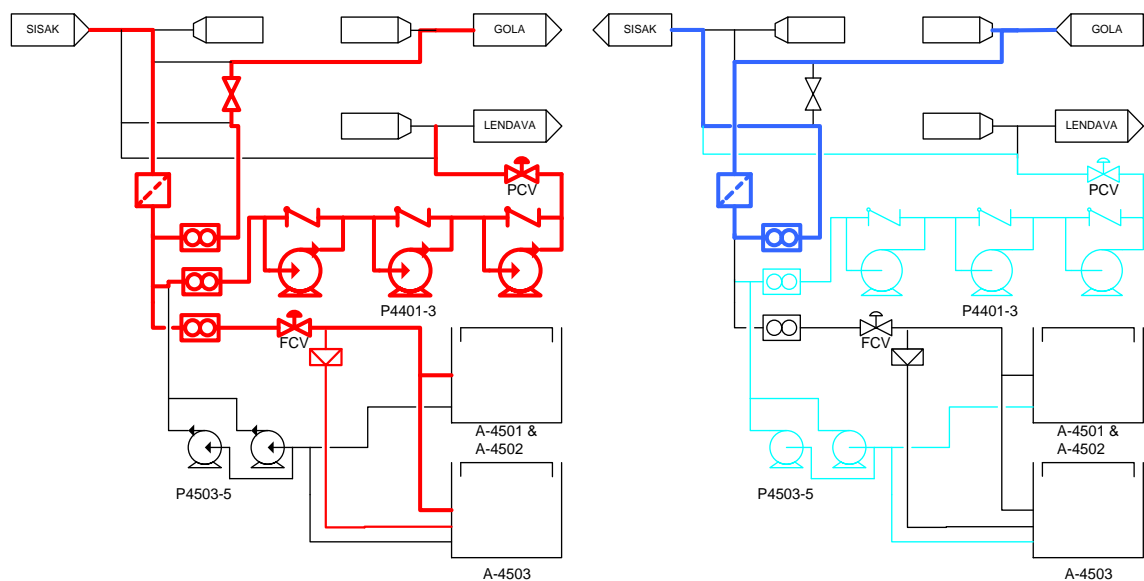
Terminal Virje sastoji se od sljedećeg:

- Stanice za prihvat / lansiranje čistača sa ulaznim ventilom u Terminal,
- Skladišni spremnici,

- Glavne pumpe smjer Lendava,
- Predpumpe,
- Mjerna stanica,
- Regulacijski ventil tlaka,
- Rasprskavajući disk,
- Slop sustav sa slop spremnikom.

Skladišni spremniciastoje se od:

- Dva spremnika nominalnog kapaciteta 10000 m<sup>3</sup>, svaki,
- Jednog spremnika nominalnog kapaciteta 20000 m<sup>3</sup>.



**Slika 10. Virje – Transport  
Omišalj – unutrašnjost (uvoz)**

*Uvozni smjer ( Terminal Omišalj – unutrašnjost)*

**Virje – Transport  
unutrašnjost - Omišalj (izvoz)**

Sirova nafta se u Terminalu Virje dijeli na smjer Mađarska, smjer Slovenija – Lendava i u skladišne spremnike. Ogranak prema Lendavi je trenutno izvan funkcije. Na svakom ogranaku je instalirana mjerna stanica. Podjela protoka prema spremnicima je regulirana regulacijskim

ventilima ugrađenima nizvodno od mjerača protoka. Cjevovod nizvodno od regulacijskih ventila je štice rasprskavajućim diskom.

Moguća je istodobna otprema u sve smjerove.

Nafta se iz spremnika otprema preko predpumpi i glavnih pumpi u naftovod u smjeru Siska ili u smjeru Madžarske.

Stanica predpumpi sastoji se od dvije paralelne centrifugalne pumpe pokretane elektromotorima.

Nominalni protok je 300 m<sup>3</sup>/h sa 55 m visinom dobave, snaga motora je 100 kW.

#### Glavne pumpe, smjer Lendava

Postoje tri pumpe (P 4601, P 4602 i P 4603) spojene serijski, sa sljedećim karakteristikama:

Nominalni protok	(m <sup>3</sup> /h)	300
Nominalna visina dobave	(m)	236
Instalirana snaga motora	(kW)	250
Nominalna brzina	(okr/min)	2960

**Tablica 12. Podaci o pumpama P4601, P4602 i P4603**

#### *Izvozni smjer (unutrašnjost – Terminal Omišalj)*

Nafta se kroz filter i mjernu stanicu usmjerava prema naftovodu u smjeru Siska. Istodobna otprema u spremnike nije moguća.

Istodobne operacije mogu biti izvođene kako slijedi:

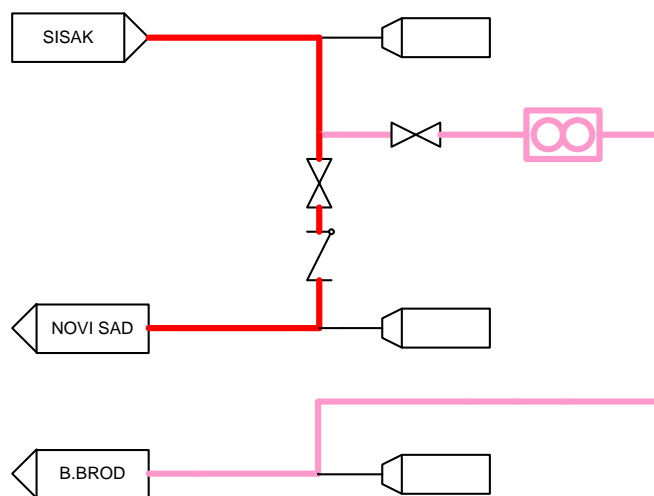
- transfer iz Madžarske u Sisak i otprema iz spremnika u Lendavu,
- transfer iz Madžarske u Sisak i transfer iz spremnika u spremnik,
- transport iz Madžarske u spremnike Terminala Virje i otprema iz spremnika u Lendavu,
- transport iz Madžarske u spremnike Terminala Virje i otprema iz spremnika u Sisak,
- prihvata plinskog kondenzata istodobno sa gore navedenim funkcijama.



### 2.2.6. Slavonski Brod

Slavonski Brod sastoji se od sljedećeg:

- Stanice za prihvata / lansiranje čistača sa ulaznim ventilima,
- Mjerna stanica,
- Slop sustav sa slop spremnikom.



**Slika 11. Slavonski Brod Transport Omišalj – unutrašnjost**

*Uvozni smjer (Terminal Omišalj – unutrašnjost)*

Nafta koja dolazi u Slavonski Brod može se podijeliti u smjer Novi Sad i u smjer Bosanski Brod. Nafta se u smjer Bosanski Brod usmjerava kroz mjernu stanicu i regulacijski ventil koji je nizvodno od mjerne stanice.

Nafta se u smjer Novi Sad usmjerava direktno u naftovod. Moguć je istodobni rad u oba smjera.

### 2.2.7. Sotin

Glavni zadatak ove stanice je mjerenje sirove nafte koja izlazi iz Hrvatske.

Mjerna stanica je instalirana paralelno sa glavnom linijom. Bypass linije glavne linije služe za prolazak čistača.

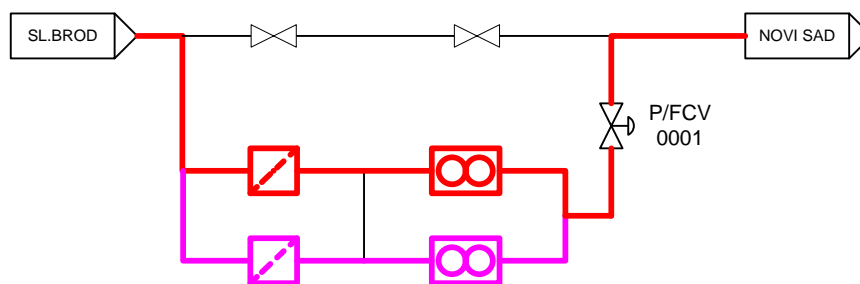
Mjerni sustav sastoji se od dvije paralelne mjerne linije. Jedna linija je radna, a jedna je pričuvna. Rad obje linije je jednak. Mjerenje se vrši pomoću turbinskih mjerača protoka sa očekivanom točnošću od 0,15 %. Mjerači protoka također će se koristiti za potrebe detekcije curenja.

Tlak, temperatura i gustoća će biti ulazi za proračun mase.

Sa ciljem određivanja svojstava otpremljenog proizvoda ugrađen je automatski krug sa uzimačem uzoraka.

Sa ciljem verificiranja točnosti mjerenja protoka mjerna stanica je opremljena stacionarnom ispitnom petljom (volumetrijski pruver)

Nizvodno od mjerne stanice je ugrađen regulacijski ventil.



**Slika 12. Sotin – transport Omišalj - unutrašnjost**

### 2.2.8. Novi Sad

Novi Sad je završna točka naftovoda. Principi rada i upravljanja za Novi Sad nisu uključeni u rad.

### 2.2.9. Blok stanice

Magistralni cjevovod dug 620 km podijeljen je u sekcije sa 40 blok ventila. Svi blok ventili su ukopani i pokretani elektromotornim aktuatorom. Namjena blok stanica je izoliranje sekcija naftovoda između susjednih blok stanica bilo zbog održavanja ili zbog zaštite u slučaju poremećaja i slučaja nužde.

**2.3. Kapacitet i protoci naftovoda**

<b>Uvozni smjer</b>	<b>Projektni kapacitet [m<sup>3</sup>/h]</b>	<b>Instalirani kapacitet [m<sup>3</sup>/h]</b>
<b>Omišalj-Melnice - Dobra-Sisak</b>	4800	3200
<b>Sisak - Virje-Gola</b>	2090	2090
<b>Sisak - Slavonski Brod</b>	2090	2090
<b>Slavonski Brod – Novi Sad</b>	1340	
<b>Slavonski Brod - Bosanski Brod</b>	1340	-
<b>Izvozni smjer</b>	<b>Projektni kapacitet [m<sup>3</sup>/h]</b>	<b>Instalirani kapacitet [m<sup>3</sup>/h]</b>
<b>Sisak-Dobra-Melnice-Omišalj (u Terminal ili u Rijeku)</b>	1700 do 2450	
<b>Gola-Virje-Sisak</b>	750 do 2100	800 (Szashalombatta pumpe) 300 (Virje Pumpe)
<b>Novi Sad-Sotin-Slavonski Brod-Sisak</b>	3004 (20 MTA)	

**Tablica 13. Podaci o kapacitetima i protocima uvoznog i izvoznog smjera**

## 2.4. Specifikacija medija

Podaci o sirovoj nafti su definirani kako slijedi:

<b>Projektna sirova nafta</b>	
<b>Gustoća</b>	850 kg/m <sup>3</sup>
<b>kin. viskozitet</b>	18 mm <sup>2</sup> /s
<b>din. viskozitet</b>	15,3 Pa s
<b>Sirova nafta niske gustoće i viskoziteta (CPC Blend)</b>	
<b>Gustoća</b>	804,2 kg/m <sup>3</sup>
<b>kin. viskozitet</b>	3,26 mm <sup>2</sup> /s
<b>din. viskozitet</b>	2,62 Pa s
<b>Sirova nafta visoke gustoće i viskoziteta (REB)</b>	
<b>Gustoća</b>	872,5 kg/m <sup>3</sup>
<b>kin. viskozitet</b>	31,94 mm <sup>2</sup> /s
<b>din. viskozitet</b>	27,87 Pa s

**Tablica 14. Podaci o sirovoj nafti**

### 3. AKVIZICIJA PODATAKA

#### 3.1. ROSEN izvještaj

Tvrtka ROSEN Europe B.V. izvela je inspekciju i mjerenje debljine i oštećenja stjenke naftovoda na dionici Omišalj – Sisak u dva dijela: Terminal Omišalj – Odušna stanica Dobra; i Odušna stanica Dobra – Terminal Sisak. Nakon mjerenja dostavili su izvještaj mjerenja „*Final Inline Inspection Report Geometry & Metal Loss Inspection*“ koji se koristio kao izvor podataka za analizu čvrstoće stjenke cjevovoda.

Izvještaj opisuje inspekciju cjevovoda DN900 izvedenog od tvrtke ROSEN dugačkog ukupno 189 km. Obavljena inspekcija obuhvaća sljedeće aktivnosti:

- postavljanje i priprema alata,
- čišćenje i mjerenje promjera s ROSEN BIDI Pig-om (CLP),
- ispitivanje geometrije s RoGeo Electronic Geometry Pig-om (EGP),
- ispitivanje debljine stjenke s RoCorr Corrosion Detection Pig-om (CDP),
- pripremu i objašnjenje preliminarnog izvještaja o stanju cjevovoda,
- pripremu i objašnjenje konačnog izvještaja cjevovoda.

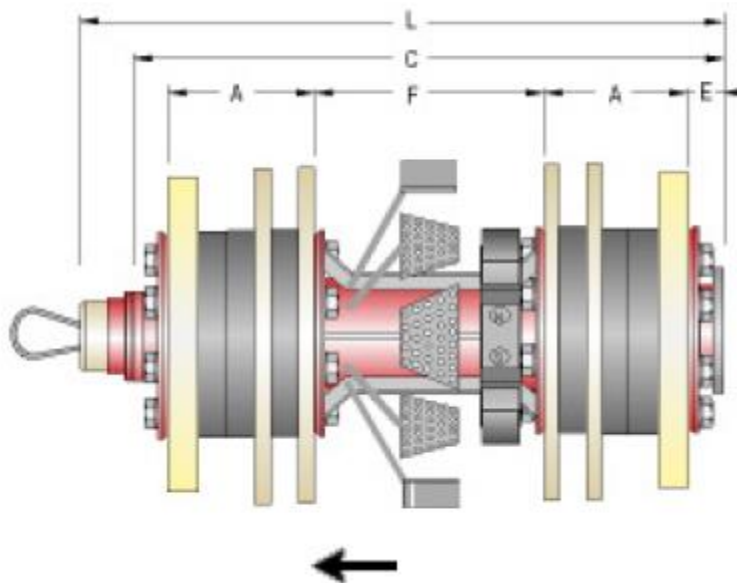
Tokom inspekcije proveden je jedan prolaz EGP-om i dva prolaza CDP-om. Pri svakom prolazu u seriji ispred čistača bio je CLP.

Podaci i slike pigova preuzeti su iz ROSEN-ovog izvještaja ROSEN Final Inline Inspection Report Geometry & Metal Loss Inspection.

### 3.2. Korišteni čistači

#### 3.2.1. ROSEN BIDI Pig

Cjevovod je očišćen i njegov promjer izmjeren je ROSEN BIDI Pig-om [Slika 13]. Podaci su opisani u sljedećim tablicama [Tablica 15, Tablica 16].



Slika 13. ROSEN BIDI Pig

Čistač ROSEN BIDI Pig je aktivan pig koji mjeri promjer cjevovoda i čisti isti cjevovod. Korišten je kao prvi u seriji radi čišćenja i pozicioniranja pri svakom prolazu tokom mjerenja cjevovoda. Svojom je masom i volumenom usporediv s gustoćom fluida koji ga okružuje te ne uzrokuje dodatna opterećenja na cjevovod.

Geometrija cjevovoda	
Min. polumjer koljena	3,0 D
Min. promjer cjevovoda	782,00 mm

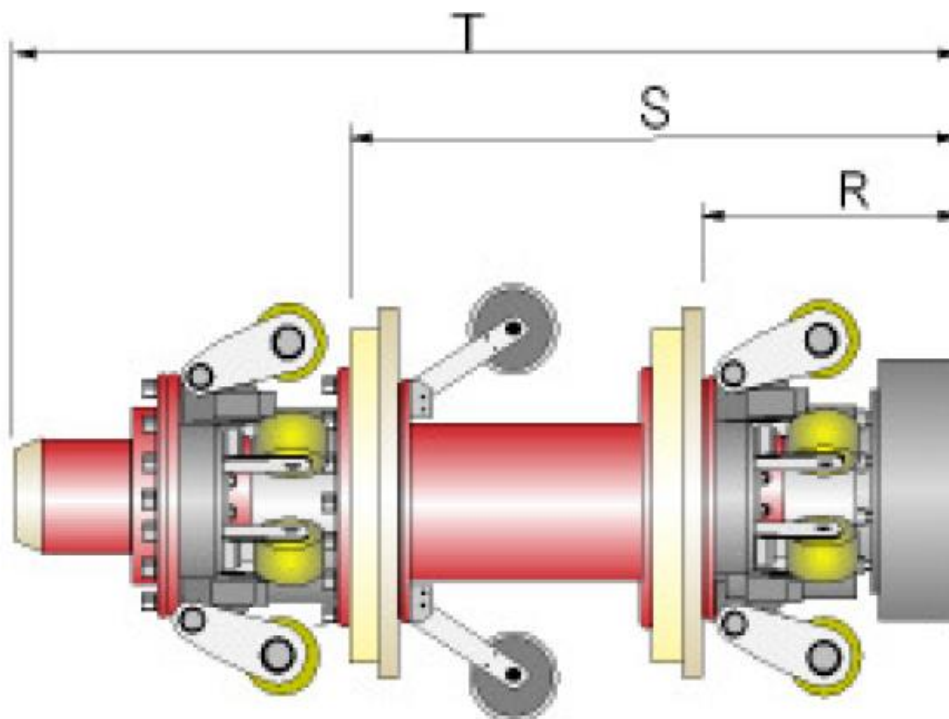
Tablica 15. Geometrija BIDI Pig-a

Dimenzije			
A	270,00 mm	G	PCD = 300,00 mm 8 x M12
B	n/a	L	Ukupna duljina: 1588,00 mm
D	n/a	C	Duljina uređaja: 1588,00 mm
E	77,00 mm		
F	894,00 mm		

Tablica 16. Dimenzije BIDI Pig-a

### 3.2.2. RoGeo Electronic Geometry Tool Pig

Geometrija cjevovoda je izmjerena RoGeo Electronic Geometry Tool Pig-om [Slika 14] i podaci opisani u sljedećim tablici [Tablica 17]. Ovaj pig je proveden jednom kroz cjevovod kako bi se ustanovila zadovoljavajuća točnost geometrije cjevovoda i kako bi se utvrdila mogućnost prolaska HiRes Metal Loss Mapping Tool piga koji je značajno manje fleksibilan.



Slika 14. RoGeo Electronic Geometry Tool Pig

Maksimalni domet	545 km
Maksimalno vrijeme rada	30 h
Brzina rada	0,1 – 6,7 m/s
Maksimalni radni tlak	13,5 MPa
Minimalni radni tlak	0,6 MPa
Raspon radnih temperatura	0 - 65 °C

**Tablica 17. Sepecificacije rada RoGeo Electronic Geometry Tool piga**

ReGeo Electronic Geometry Tool pig mjeri geometriju cjevovoda valjcima koji su u konstantnom kontaktu sa stjenkom cjevovoda te prateći brzinu kojom se kreće i položaj valjaka omogućava mjerenje geometrije cjevovoda.

### 3.2.3. *HiRes Metal Loss Mapping Tool*

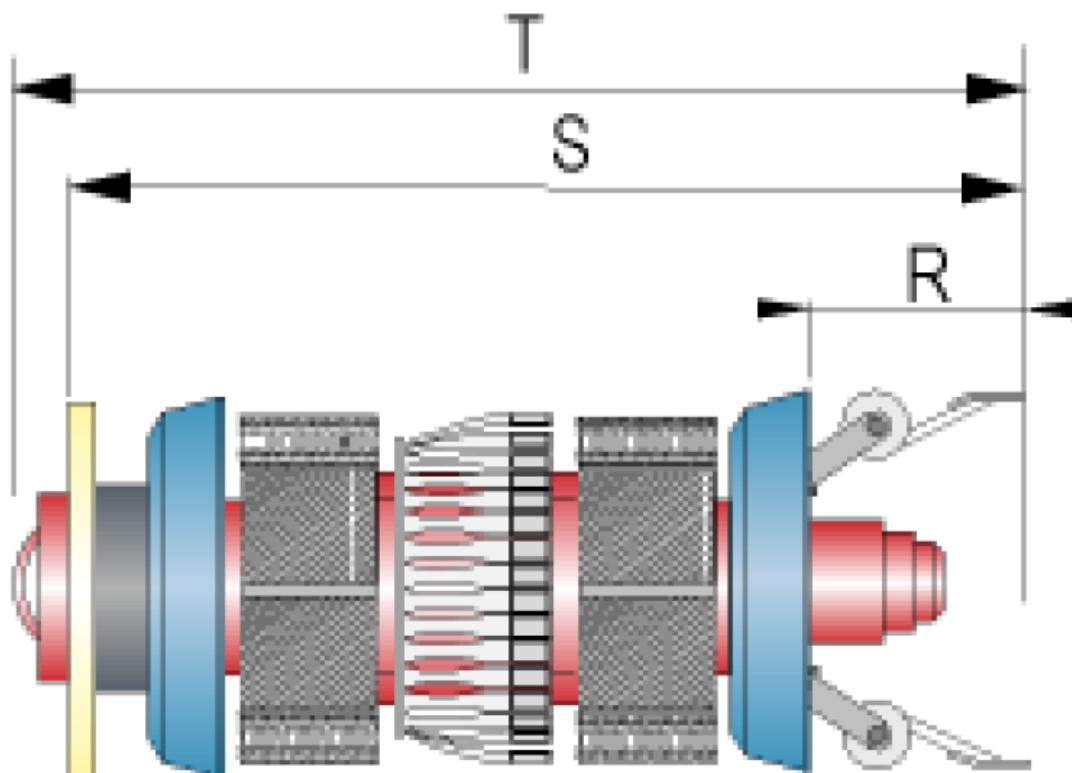
Ovaj uređaj [Slika 15] odgovoran je za mjerenje oštećenja stjenke i njihovog položaja. Zbog velikog broja oštećenja i njihove male veličine ovaj je pig proveden dva puta kroz cjevovod. Nakon dva prolaska i usporedbom mjerenja utvrdila se zadovoljavajuća točnost i pristupilo obradi podataka.

Oštećenja se mjere na principu magnetskog toka (MFL – engl. magnetic flux leakage) i daje dovoljnu preciznost za mjerenje oštećenja uslijed korozije, reda veličine nekoliko mm.

Maksimalni domet	500 km
Maksimalno vrijeme rada	150 h
Brzina rada	0,1 – 5 m/s
Maksimalni radni tlak	15 MPa
Minimalni radni tlak	2,5 MPa
Raspon radnih temperatura	0 - 70 °C

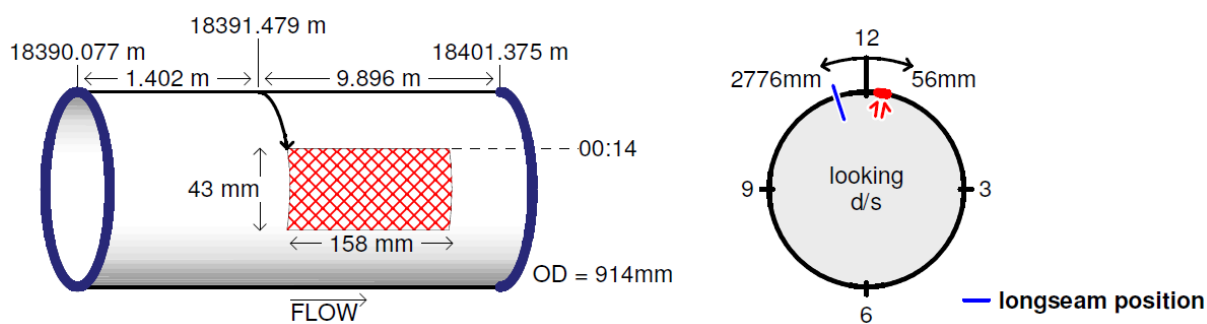
**Tablica 18. Tehničke specificacije HiRes Metal Loss Mapping Tool piga**





**Slika 15. HiRes Metal Loss Mapping Tool pig**

Nakon prolaska kroz cjevovod dobiveni su podaci o oštećenju cjevovoda [Slika 16] te su nakon toga obrađeni i predani u digitalnom obliku formata pdf i xls.



**Slika 16. Podaci o oštećenju cjevovoda**

## 4. PRORAČUN ČVRSTOĆE NAFTOVODA PREMA POSTOJEĆOJ REGULATIVI

### 4.1. Uvod

Tvrtka JANAF, Jadranski naftovod d.d. Zagreb, dostavila je dokumentaciju firme ROSEN Inspection Technologies o obavljenim ispitivanjima i mjerenja debljine stjenke na dionicama naftovoda Omišalj – Dobra i Dobra - Sisak.

Navedene dionice Jadranskog naftovoda ispitivane su da bi se detektirao gubitak metala (uglavnom uslijed vanjske i unutarnje korozije stjenke cjevovoda).

Podaci o ispitivanim dionicama:

<b>Dionica Omišalj - Dobra</b>		
Vanjski promjer cijevi cjevovoda	mm	914,4
Vrsta cijevi	API 5L	X52
Debljine stjenke	mm	8,74 do 19,05
SMYS (granica razvlačenja, engl. specified minimum yield strength)	MPa	358
Antikorozivna izolacija		PE traka
Katodna zaštita		da
Radni tlak (@ 4800 m <sup>3</sup> /h)	MPa	cca 1,3 – 7,5
Koeficijent sigurnosti obzirom na SMYS	S	1,389; 1,667; 1,944
Dužina naftovoda	km	75,4

**Tablica 19. Podaci o cjevovodu dionice Omišalj - Dobra**

<b>Dionica Dobra - Sisak</b>		
Vanjski promjer cijevi cjevovoda	mm	914,4
Vrsta cijevi	API 5L	X52
Debljine stjenke	mm	8,74 do 19,05
SMYS (granica razvlačenja)	MPa	358
Antikorozivna izolacija		PE traka
Katodna zaštita		da
Radni tlak (@ 4800 m <sup>3</sup> /h)	MPa	cca 4 – 5,5
Koeficijent sigurnosti obzirom na SMYS	S	1,389; 1,667; 1,944
Dužina naftovoda	km	104

**Tablica 20. Podaci o cjevovodu dionice Dobra - Sisak**

Ispitivanje stjenke izvršeno je tzv. inteligentnim pigom tj. mjernim uređajem koji se protokom nafte kreće naftovodom i svojim senzorima vrši mjerenja. Pig firme ROSEN bio je opremljen mjernim uređajem na principu magnetskog toka (MFL – engl. magnetic flux leakage).

Ocjena čvrstoće oštećene cijevi u Završnom izvještaju tvrtke Rosen, odnosno izračunavanje sigurnog tlaka, izvršena je prema normi ANSI B31G, te njezinim modifikacijama B31G (0,85dL) i B31G (Effective Area) (RSTRENG).

## **4.2. Filozofija proračuna**

Proračunava se stanje neoštećenog cjevovoda te se na oštećenim mjestima čvrstoća cjevovoda umanjuje sukladno proračunu oštećenja.

Zbog izuzetno velikog broja podataka proračun je izveden u programu Excel.

### **4.2.1. Stanje neoštećenog cjevovoda**

Sukladno Zakonu o gradnji NN 153/2013 održavanje se odvija prema važećim zakonskim regulativama u vrijeme gradnje građevine. U prilogu Uzdužni profil cjevovoda navedene su dionice cjevovoda i njihovi prikladni faktori sigurnosti.

Iz podataka dostavljenih od strane JANAF-a dobiveni su tlakovi pri kojima rade pumpe u stacionarnom stanju i tlakovi pri kojima se gase zbog previsokog tlaka.

### **4.2.2. Proračun oštećenja cjevovoda**

Poznati podaci o oštećenjima:

- postotak gubitka debljine stjenke
- položaj oštećenja u cjevovodu
- dimenzije oštećenja

Detektirana oštećenja cjevovoda računata su na sljedeći način:

- radi velikog broja detektiranih oštećenja računata su programski u programu Excel
- oštećenja dubine preko 20% debljine stjenke računata su u programu ROSOFT metodama B31G (0,85dL) i B31G (Effective Area) (RSTRENG).

### **4.2.3. Interpretacija proračuna**

Nakon izračuna oštećenja potrebno je obraditi dobivene podatke. Obzirom na nejednoliku udaljenost među detektiranim oštećenjima i velikom broju podataka napisan je kod u VBA

programskom jeziku i dan je u prilogu. Program prepoznaje fizički bliska oštećenja i kao izlaz daje mjesta i duljine grupa detektiranih oštećenja te statistiku oštećenja razvrstanih prema *ERF*-u.

Na navedeni način je omogućena identifikacija mjesta koja je nužno sanirati.

### 4.3. Proračun

Sukladno Tehničkom propisu za čelične konstrukcije, kada se svojstva glede mehaničke otpornosti i stabilnosti ne mijenjaju više od 10%, prihvaća se da konstrukcija na tom dijelu ima ista mehanička svojstva kao i prije zahvata. S toga se prihvaćaju povećanja *MAOP*-a (engl. minimum allowable operating pressure) za 10%.

Za izračun faktora procjene potrebe popravaka oštećene cijevi (*ERF* (engl. estimated repair factor)) korištene su sljedeće veličine i pretpostavke:

- *MWP* (maksimalni tlak koji dobavne pumpe mogu ostvariti, engl. maximum working pressure) koji nastaje kada se zatvore krajnji ventili pojedine dionice naftovoda, a pumpe ostaju u radu. Zbog toga izračun za stacionarno stanje vrijedi u svim smjerovima. Vrijednosti tlakova koje pumpe postižu su dobivene od JANAF-a.
- *MOP* (maksimalni radni tlak, engl. maximum operating pressure) = *MWP* (m) – nadmorska visina terena (m) je tlak koji se pojavljuje unutar naftovoda kada se zatvore krajnji ventili i pumpe ostaju uključene, a uračuna se pad tlaka uslijed porasta ili pada visine naftovoda. *MOP* ne smije biti prekoračen u radu naftovoda za više od 10%. Sigurnosni ventili na kraju dionica naftovoda trebaju biti podešeni za otvaranje kod prekoračenja radnog tlaka naftovoda za 10%.

*MOP* je računat prema izrazu:

$$MOP_{(\text{bar})} = \rho_{(\text{kg}/\text{m}^3)} \cdot g_{(\text{m}/\text{s}^2)} \cdot (MWP_{(\text{m})} + h_{(\text{m})}) \cdot 10^{-5} \quad (1)$$

- *PB<sub>r</sub>* (tlak razaranja neoštećene cijevi) je tlak koji cijev može izdržati računat prema debljini stjenke, ali bez pripadnih faktora sigurnosti. Debljine stjenke su dobivene od firme Rosen.

*PB<sub>r</sub>* je računat prema izrazu danom u Pravilniku o tehničkim uvjetima i normativima za siguran transport tekućih i plinovitih ugljikovodika magistralnim naftovodima i plinovodima te naftovodima i plinovodima za međunarodni transport:

$$PB_{t(\text{bar})} = \frac{20 \cdot SMYS_{(\text{MPa})} \cdot t_{(\text{mm})}}{D_{(\text{mm})}} \cdot V \cdot T \quad (2)$$

Gdje su:

$V$  = faktor uzdužnog i spiralnog vara, iznosi  $V = 1$  na cijelom sustavu JANAF-a

$T$  = faktor temperature, iznosi  $T = 1$  na cijelom sustavu JANAF-a

- $PB_{\text{ostecenje}}$  (tlak razaranja oštećenja) je izračunat za sva tri slučaja B31G s obzirom na  $SMYS$ .
- $PB$  (tlak razaranja) je tlak pri kojoj cijev na danom mjestu puca. Dobiven je uzimanjem manjeg tlaka između  $PB_t$  i  $PB_{\text{ostecenje}}$  da pri svakom oštećenju proračun bude na strani sigurnosti.
- $S$  je koeficijent sigurnosti. Dijelovi naftovoda na koje se odnose pojedini koeficijenti sigurnosti dani su od strane JANAF-a.
- $MAOP$  (maksimalni dopušteni radni tlak) je izračunat prema debljini stjenke i oštećenjima ukoliko su prisutna, te pripadnim faktorima sigurnosti.

$MAOP$  je računat prema izrazu danom u Pravilniku o tehničkim uvjetima i normativima za siguran transport tekućih i plinovitih ugljikovodika magistralnim naftovodima i plinovodima te naftovodima i plinovodima za međunarodni transport:

$$MAOP_{(\text{bar})} = \frac{PB_{(\text{bar})}}{S} \quad (3)$$

- $MAOP^*$  (modificirani maksimalni dopušteni radni tlak) je izračunat sukladno Tehničkom propisu za čelične konstrukcije, kada se svojstva glede mehaničke otpornosti i stabilnosti ne mijenjaju više od 10%, prihvaća se konstatacija da konstrukcija nakon zahvata ima jednaka tehnička svojstva kao i prije zahvata, tj. ima svojstva sukladna propisima koji su važili u vrijeme njene izgradnje. Prema tome je  $MAOP^*$  izračunat prema  $MAOP$ -u uvećanog za 10%.  $MAOP^*$  se ne smije prijeći tokom stacionarnog rada naftovoda.

$$MAOP^*_{(\text{bar})} = \frac{PB_{(\text{bar})}}{S} \cdot 1,1 \quad (4)$$

- Faktor  $ERF$  je izračunat za sve točke koje je čistač detektirao.

$ERF$  je računat prema izrazu:

$$ERF = \frac{MOP}{MAOP^*} \quad (5)$$

Postoji više metoda za ocjenu preostale čvrstoće oštećene stjenke cijevi ( $MAOP$ ), a sve se temelje na sličnim principima vrednovanja.

Ipak metoda ANSI B31G i njezine modifikacije B31G (Effective Area) (RSTRENG) i B31G (0,85dL) imaju najrašireniju primjenu i te su odabrane za ovaj slučaj.

ANSI B31G je najstroža i ima velike eksperimentalne potvrde, jednostavna je za primjenu i daje najveći broj vrijednosti  $ERF \geq 1$ , kod kojih je potrebno odmah sanirati oštećenje. Primjenjuje se ukoliko rezultati ispitivanja oštećenja nisu dovoljno pouzdani, odnosno ukoliko primijenjena metoda snimanja oštećenja ima funkcionalna ograničenja, a uglavnom se je primjenjivala u vrijeme dok točnost rezultata dobivenih uređajima za ispitivanje nije bila dovoljno dobra.

Sve dionice naftovoda ispitivane su s dva detektora magnetskog toka, te se očekuje zadovoljavajuća točnost i pouzdanost rezultata snimanja. Stoga se za izračun vrijednosti  $ERF$  umjesto najstrože metode ANSI B31G u ovom slučaju primjenjuje njezina modifikacija B31G (0,85dL).

Ta je metoda prihvaćena u SAD-u od DOT-a (Code of Federal Regulations, Department of Transportation).

Izračunate vrijednosti za  $MAOP$  i  $ERF$  služe da bi se odredio prioritet u sanaciji pojedinih oštećenja, ali su ujedno i pokazatelj stanja sigurnosti naftovoda.

Primjena ove metode je prihvatljiva, a izračun vrijednosti za  $MAOP$  i  $ERF$  izvršen je u skladu s propisima koji definiraju te vrijednosti.

Za svako oštećenje dani su sljedeći podaci:

- položaj (stacionaža, XYZ koordinate i obodni položaj)
- vrsta oštećenja
- debljina stjenke
- maksimalna dubina oštećenja u postotku od debljine stjenke
- dimenzije oštećenja (dužina, širina, površina)
- podatci o grupiranju oštećenja (klasteri)
- *ERF* za sva tri slučaja računanja
- *MAOP* za sva tri slučaja računanja
- tlak razaranja za sva tri slučaja računanja
- *MWP* i projektni tlak

Rezultati na mjestima detektiranih oštećenja dubine 12,5% debljine stjenke i veće računati su samo prema normi ANSI B31G, a rezultati na mjestima detektiranih oštećenja dubine 20% debljine stjenke i veće računati su i prema normama ANSI B31G<sub>(0,85dL)</sub> i B31G (Effective Area) (RSTRENG).

Detektirana oštećenja računata su na sljedeći način sukladno B31G:

$$S_F = SMYS \cdot 1,1 \cdot \left[ \frac{1 - 2/3 \left( \frac{d}{t} \right)}{1 - 2/3 \left( \frac{d}{t} \right) / M} \right] \quad (6)$$

$$M = (1 - 0,8z)^{1/2} \quad (7)$$

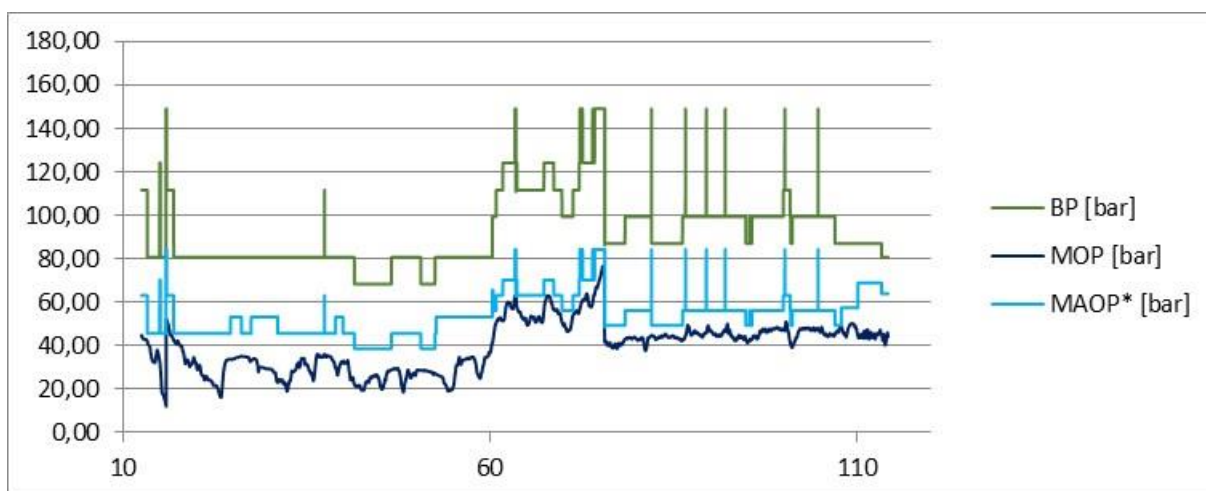
$$z = \frac{L^2}{Dt} \quad (8)$$

gdje su vrijednosti:

- $S_F$  – preostala čvrstoća uslijed oštećenja
- $d$  – maksimalna dubina oštećenja
- $t$  – debljina stjenke
- $M$  – faktor vezan uz veličinu cijevi
- $z$  – faktor vezan uz veličinu cijevi u ovisnosti o aksijalnoj duljini oštećenja
- $L$  – aksijalna duljina oštećenja
- $D$  – unutarnji promjer cjevovoda

#### 4.4. Rezultati proračuna

Rezultati proračuna prikazani su grafički [Slika 17] i tablično [Tablica 21] i primijećena je slijedeća pojava: velika većina oštećenja nije vidljiva u konačnom  $MAOP^*$ -u. To je posljedica samog računanja oštećenja. Naime, pri računanju oštećenja prvi dio jednadžbe (6) ( $SMYS \cdot 1,1$ ) ima puno veći značaj pri malim oštećenjima od ostatka jednadžbe, te ne smanjuje nosivost cjevovoda na kojem se nalazi oštećenje.



Slika 17. Grafički prikaz rezultata proračuna

Na osnovu toga zaključuje se da uz izostanak sustava nadzora i upravljanja za ovaj slučaj, ne bi došlo do posljedica koje čine potencijalnu prijetnju integritetu cjevovoda u slučaju stacionarnog stanja protoka cjevovoda na dionici Terminal Omišalj – Terminal Sisak.



duljina (km)	stacionaža (m)	BP (bar)	MOP (bar)	t (mm)	MAOP* (bar)	ERF	S
0,000	0+000	149,17	54,29	19,05	84,41	0,64	1,944
0,025	0+025	99,44	54,63	12,70	56,27	0,97	1,944
0,050	0+050	111,74	54,60	14,27	63,23	0,86	1,944
0,075	0+075	111,74	54,40	14,27	63,23	0,86	1,944
0,100	0+100	111,74	54,29	14,27	63,23	0,86	1,944
0,125	0+125	111,74	54,17	14,27	63,23	0,86	1,944
0,150	0+149	111,74	54,05	14,27	63,23	0,85	1,944
0,175	0+175	111,74	53,94	14,27	63,23	0,85	1,944
0,200	0+200	111,74	53,93	14,27	63,23	0,85	1,944
0,225	0+225	111,74	53,83	14,27	63,23	0,85	1,944
0,250	0+249	111,74	53,70	14,27	63,23	0,85	1,944
0,275	0+275	111,74	53,57	14,27	63,23	0,85	1,944
0,300	0+300	111,74	53,45	14,27	63,23	0,85	1,944
0,325	0+316	111,74	53,34	14,27	63,23	0,84	1,944
0,350	0+350	111,74	53,17	14,27	63,23	0,84	1,944
0,375	0+375	111,74	53,10	14,27	63,23	0,84	1,944
0,400	0+398	111,74	52,98	14,27	63,23	0,84	1,944
0,425	0+424	111,74	52,88	14,27	63,23	0,84	1,944
0,450	0+450	111,74	52,81	14,27	63,23	0,84	1,944
0,475	0+472	111,74	52,75	14,27	63,23	0,83	1,944
0,500	0+502	111,74	52,63	14,27	63,23	0,83	1,944
0,525	0+526	111,74	52,52	14,27	63,23	0,83	1,944
0,550	0+549	111,74	52,08	14,27	63,23	0,82	1,944
0,575	0+573	111,74	51,86	14,27	63,23	0,82	1,944
0,600	0+597	111,74	51,69	14,27	63,23	0,82	1,944
0,625	0+620	111,74	51,67	14,27	63,23	0,82	1,944
0,650	0+647	111,74	51,69	14,27	63,23	0,82	1,944
0,675	0+668	111,74	51,72	14,27	63,23	0,82	1,944
0,700	0+692	111,74	51,87	14,27	63,23	0,82	1,944
0,725	0+716	111,74	52,01	14,27	63,23	0,82	1,944
0,750	0+746	111,74	52,07	14,27	63,23	0,82	1,944
0,775	0+776	111,74	52,07	14,27	63,23	0,82	1,944
0,800	0+800	111,74	52,07	14,27	63,23	0,82	1,944
0,825	0+826	111,74	52,08	14,27	63,23	0,82	1,944
0,850	0+845	111,74	52,12	14,27	63,23	0,82	1,944
0,875	0+869	111,74	52,21	14,27	63,23	0,83	1,944
0,900	0+893	111,74	52,27	14,27	63,23	0,83	1,944
0,925	0+917	111,74	52,32	14,27	63,23	0,83	1,944
0,950	0+951	111,74	52,36	14,27	63,23	0,83	1,944
0,975	0+975	111,74	52,37	14,27	63,23	0,83	1,944
1,000	0+999	111,74	52,38	14,27	63,23	0,83	1,944

**Tablica 21. Primjer rezultata proračuna čvrstoće cjevovoda**

Prema API Standard 1160 "Managing System Integrity for Hazardous Liquid Pipelines", te uzimajući u obzir obim i točnost ispitivanja, predlažu se sljedeći kriteriji:

*U što kraćem roku potrebno je sanirati mjesta na kojima je detektiran-o:*

- 1. gubitak materijala stjenke cijevi veći od 80% debljine stjenke,*
- 2. tlak propagacije defekta manji od maksimalnog radnog tlaka u području defekta,*
- 3. udubljenje, tj. redukcija promjera cjevovoda sa pridruženim gubitkom čelika, koncentratorom naprezanja ili pukotinom, pozicionirano na vrhu cijevi (orijentacija između 4 i 8 sati)*
- 4. indikacija pukotine u stjenci cijevi*
- 5. bilo koje oštećenje za koje stručna osoba koja vrši analizu izvještaja procijeni da je potrebno sanirati*

*U roku godinu dana od primitka izvještaja potrebno je sanirati mjesta na kojima je detektirano :*

- 1.  $ERF_{(0,85dL)} \geq 1$  bez obzira na maksimalnu dubinu oštećenja*
- 2. sva oštećenja koja imaju gubitak materijala s dubinom većom od 70% debljine stjenke cijevi*
- 3. gubitak materijala u stjenci cjevovoda  $> 50\%$  debljine stjenke na posebno osjetljivim područjima*
- 4. sva oštećenja koja se nalaze u osjetljivim područjima i  $ERF_{(0,85dL)} \geq 0.9$*
- 5. bilo koje oštećenje za koje stručna osoba koja vrši analizu izvještaja procijeni da je potrebno sanirati*

*U roku 2-4 godine od primitka izvještaja sanirati mjesta na kojima je detektirano:*

- 1. laminacija koja izlazi na površinu cijevi*

## 5. USPOREDBA PRORAČUNA S AKTUALNOM NORMOM EN 13480

### 5.1. Uvod

Ovdje je dodatno proveden proračun čvrstoće cjevovoda sukladno aktualnoj normi EN 13480. Dodatni proračun proveden je kako bi se usporedilo stanje postojećeg cjevovoda sa cjevovodima kakvi se danas projektiraju.

### 5.2. Razlike u standardu gradnje naftovoda i norme EN 13480

Između standarda po kojem je građen cjevovod i norme EN 13480 najveće razlike su u faktorima sigurnosti. Suvremena norma dopušta svakoj državi uspostavljanje svojih faktora sigurnosti uz preporuke te su u Republici Hrvatskoj te preporuke i usvojene. Također, razlikuju se po lokacijama na kojima je određeni faktor sigurnosti primjenjiv.

Obzirom da nisu poznati kriteriji prema kojima se određivao odabir faktora sigurnosti pri gradnji cjevovoda, opisat će se samo klasifikacija po kojoj se u normi EN 13480 određuje faktor sigurnosti:

1,4	primjenjen faktor pri nedostatku drugih kriterija
1,6	ispod rijeka
1,6	ispod kanala
1,6	ispod prometnica
	- osim ispod autoputa i željeznica
1,8	ispod autoputa i željeznica
	- vrijedi do udaljenosti od 30 m
1,6	kroz zaštićene zone crpilišta pitke vode
1,6	kroz krško područje

Osnovno računanje čvrstoće neoštećenog cjevovoda jednako se računa pri propisu po kojem je cjevovod građen i u normi EN 13480 i odgovara jednadžbi (2).

Računanje preostale čvrstoće cjevovoda uslijed oštećenja nije pokriveno normom EN 13480 i u Republici Hrvatskoj se prihvaća norma B31G te iz tog razloga imaju još manji utjecaj na nosivost cjevovoda u odnosu na propis po kojem je cjevovod građen.

### 5.3. Proračun prema EN 13480

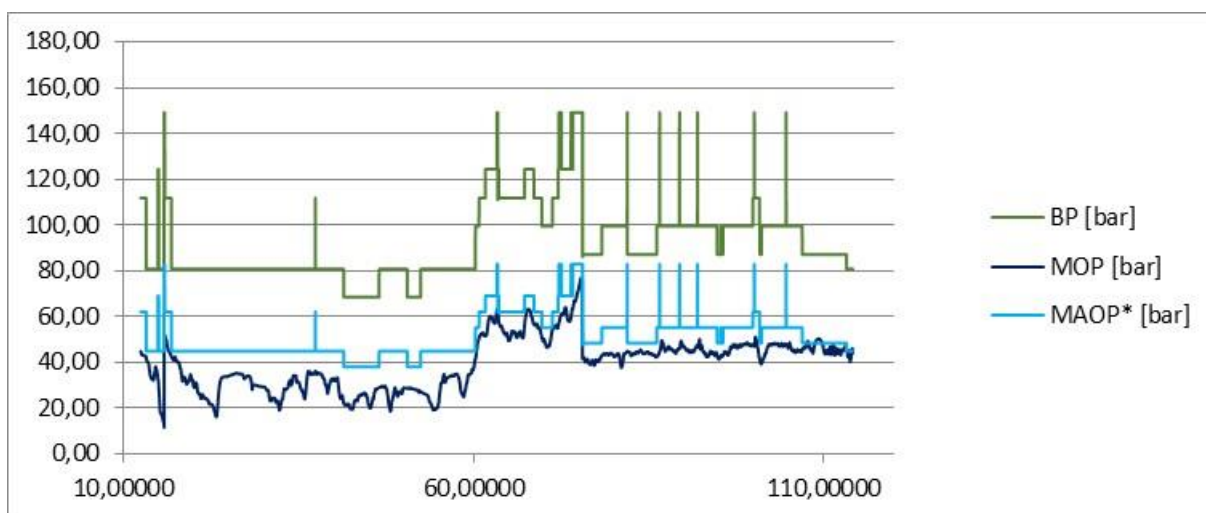
Proračun cjevovoda po normi EN 13480 izveden je na isti način kao i proračun proveden prema propisu po kojem je cjevovod građen.

Od praćenja navedenog proračuna značajne su slijedeće razlike:

- obzirom da se ne radi o održavanju ne može se primijeniti uvećanje maksimalnog dopuštenog radnog tlaka (*MAOP*) za 10%
- faktori sigurnosti su uglavnom manji, ali se ne primjenjuju na istim mjestima niti u istom iznosu

### 5.4. Rezultati proračuna prema EN 13480 i usporedba s rezultatima proračuna naftovoda po propisu tokom gradnje

Detalj rezultata proračuna po EN 13480 prikazan je u slici [Slika 18] i tablici [Tablica 22]. Zbog navedenih razlika u normama na nekim mjestima dolazi do prekoračenja maksimalnog dopuštenog tlaka.



Slika 18. Grafički prikaz detalja proračuna cjevovoda prema EN 13480

duljina (km)	MOP (bar)	visina (m)	BP (bar)	MAOP (bar)	ERF	S
0,00073	54,29	8,8265	149,17	82,87	0,66	1,80
0,00094	54,29	8,8255	149,17	82,87	0,66	1,80
0,00097	54,29	8,8254	149,17	82,87	0,66	1,80
0,00101	54,29	8,8252	149,17	82,87	0,66	1,80
0,00105	54,29	8,825	149,17	82,87	0,66	1,80
0,00111	54,29	8,8247	149,17	82,87	0,66	1,80
0,00117	54,29	8,8244	149,17	82,87	0,66	1,80
0,00119	54,29	8,8243	149,17	82,87	0,66	1,80
0,00132	54,29	8,8237	99,44	55,25	0,98	1,80
0,00144	54,29	8,8231	99,44	55,25	0,98	1,80
0,00147	54,29	8,823	99,44	55,25	0,98	1,80
0,00156	54,29	8,8226	99,44	55,25	0,98	1,80
0,00157	54,29	8,8225	99,44	55,25	0,98	1,80
0,00161	54,29	8,8223	99,44	55,25	0,98	1,80
0,00177	54,29	8,8215	149,17	82,87	0,66	1,80
0,00307	54,29	8,8135	99,44	55,25	0,98	1,80
0,00404	54,29	8,8026	99,44	55,25	0,98	1,80
0,00426	54,29	8,7996	149,17	82,87	0,66	1,80
0,00538	54,29	8,7835	149,17	82,87	0,66	1,80
0,00567	54,29	8,7787	99,44	55,25	0,98	1,80
0,00782	54,30	8,6867	99,44	55,25	0,98	1,80
0,00782	54,30	8,6862	99,44	55,25	0,98	1,80
0,00808	54,30	8,663	99,44	55,25	0,98	1,80
0,00811	54,30	8,661	99,44	55,25	0,98	1,80
0,00811	54,30	8,6603	99,44	55,25	0,98	1,80
0,00846	54,31	8,6223	99,44	55,25	0,98	1,80
0,00920	54,31	8,5285	99,44	55,25	0,98	1,80
0,00922	54,31	8,5245	99,44	55,25	0,98	1,80
0,00922	54,31	8,5245	99,44	55,25	0,98	1,80
0,00926	54,31	8,5192	99,44	55,25	0,98	1,80
0,00968	54,32	8,4581	99,44	55,25	0,98	1,80
0,00983	54,32	8,4331	99,44	55,25	0,98	1,80
0,01164	54,35	8,0972	99,44	55,25	0,98	1,80
0,01197	54,36	8,0232	99,44	55,25	0,98	1,80
0,01203	54,36	8,0088	99,44	55,25	0,98	1,80

**Tablica 22. Primjer rezultata proračuna cjevovoda prema EN 13480**

---

## **6. ZAKLJUČAK**

Da bi se fizički omogućio transport nafte dionicom Omišalj-Sisak i u smjeru suprotno od osnovno projektiranog, ishodene su građevinske dozvole za zahvate kojim se dograđuje sustav JANAF-a, i to tako da se na Terminalu Sisak spoji tlačna strana postojeće pumpne stanice s magistralnim naftovodom Omišalj – Sisak; da se na lokaciji postojeće Odušne stanice Dobra izgradi pumpna stanica koje se sastoji od pumpnih agregata sličnih agregatima iz Omišlja i Melnica; da se na lokaciji postojeće Pumpne stanice Melnice izgradi kontrolna stanica koja će reducirati tlak prema Terminalu Omišalj; da se na Terminalu Omišalj izgradi kontrolna stanica koja će reducirati tlak prema rezervoarskom prostoru terminala.

Ti projekti izrađeni su prema Idejnom projektu (Basic design) povremenog reverziranja naftovodne dionice Omišalj - Sisak izrađenog 2000. godine.

Navedeni projekti ne uključuju sam cjevovod, te je radi toga proveden proračun čvrstoće tog cjevovoda radi procjene daljnjih radova ka ostvarenju reverziranja navedene dionice.

Proračunom je utvrđeno da je postojeće stanje naftovoda na dionici Terminal Omišalj - Terminal Sisak unutar 10% od projektnog stanja. Također je utvrđeno da je stacionarni reverzibilni smjer tehnički jednak i na nekim mjestima povoljniji od projektnog stanja cjevovoda.

---

**PRILOG****6.1. Program analize proračuna**

Navedeni kod prolazi kroz proračun i obavlja slijedeće funkcije:

- prepoznaje oštećenja i analizira ih prema *ERF*-u,
- izolirana oštećenja su locirana,
- međusobno bliska oštećenja su prepoznata kao jedno oštećenje duljine od prvog do posljednjeg.

Sub copytestHRN1993()

Dim log\_dist As Variant, duljina As Double, MAOP As Variant, MASP As Variant, MOP As Variant, MSP As Variant, ERF As Variant, kategorija As Variant, S As Variant, t As Variant, t\_new As Variant, i As Long, j As Long

Dim procERF02 As Double, procERF05 As Double, procERF10 As Double, procERF15 As Double, procERF20 As Double, procERF25 As Double

Dim procERFt02 As Double, procERFt05 As Double, procERFt10 As Double, procERFt15 As Double, procERFt20 As Double, procERFt25 As Double

Application.ScreenUpdating = False

Application.calculation = xlCalculationManual

Application.EnableEvents = False

procERF02 = 0

procERF05 = 0

procERF10 = 0

procERF15 = 0

procERF20 = 0

procERF25 = 0

---

procERFt02 = 0

procERFt05 = 0

procERFt10 = 0

procERFt15 = 0

procERFt20 = 0

procERFt25 = 0

'duljina = Cells(2, 13) 'stupac M

duljina = 0.05

j = 1

'popunjavaju se polja iz svih tocaka u izvoru

log\_dist = Worksheets("Rosen").Range("A1:A59381")

MAOP = Worksheets("Rosen").Range("L1:L59381")

MASP = Worksheets("Rosen").Range("M1:M59381")

MOP = Worksheets("Rosen").Range("H1:H59381")

MSP = Worksheets("Rosen").Range("I1:I59381")

ERF = Worksheets("Rosen").Range("N1:O59381")

kategorija = Worksheets("Rosen").Range("P1:P59381")

S = Worksheets("Rosen").Range("Q1:Q59381")

t = Worksheets("Rosen").Range("J1:J59381")

t\_new = Worksheets("Rosen").Range("R1:R59381")

'prepisuje se "header"

Cells(1, 1) = log\_dist(1, 1)

Cells(1, 2) = MOP(1, 1)

Cells(1, 3) = MSP(1, 1)

Cells(1, 4) = MAOP(1, 1)

Cells(1, 5) = MASP(1, 1)

Cells(1, 6) = kategorija(1, 1)

Cells(1, 7) = S(1, 1)

Cells(1, 8) = t(1, 1)

Cells(1, 9) = t\_new(1, 1)

Cells(1, 10) = ERF(1, 1)

Cells(1, 11) = ERF(1, 2)



'određuje se koji dijelovi su za popravak i upisuju se

For i = 2 To 59381

If ERF(i, 1) >= 1 Or ERF(i, 2) >= 1 Then

If ERF(i, 1) = "" Or ERF(i, 2) = "" Then GoTo emptycell

j = j + 1

Cells(j, 1) = log\_dist(i, 1)

Cells(j, 2) = MOP(i, 1)

Cells(j, 3) = MSP(i, 1)

Cells(j, 4) = MAOP(i, 1)

Cells(j, 5) = MASP(i, 1)

Cells(j, 6) = kategorija(i, 1)

Cells(j, 7) = S(i, 1)

Cells(j, 8) = t(i, 1)

Cells(j, 9) = t\_new(i, 1)

Cells(j, 10) = ERF(i, 1)

Cells(j, 11) = ERF(i, 2)

If ERF(i, 1) > 1.2 Then

procERF25 = procERF25 + 1

ElseIf ERF(i, 1) > 1.15 Then

procERF20 = procERF20 + 1

ElseIf ERF(i, 1) > 1.1 Then

procERF15 = procERF15 + 1

ElseIf ERF(i, 1) > 1.05 Then

procERF10 = procERF10 + 1

ElseIf ERF(i, 1) > 1.02 Then

procERF05 = procERF05 + 1

ElseIf ERF(i, 1) > 1 And ERF(i, 1) <= 1.02 Then

procERF02 = procERF02 + 1

End If

If ERF(i, 2) > 1.2 Then

procERFt25 = procERFt25 + 1

ElseIf ERF(i, 2) > 1.15 Then

```
procERFt20 = procERFt20 + 1
ElseIf ERF(i, 2) > 1.1 Then
    procERFt15 = procERFt15 + 1
ElseIf ERF(i, 2) > 1.05 Then
    procERFt10 = procERFt10 + 1
ElseIf ERF(i, 2) > 1.02 Then
    procERFt05 = procERFt05 + 1
ElseIf ERF(i, 2) > 1 And ERF(i, 2) <= 1.02 Then
    procERFt02 = procERFt02 + 1
End If
```

```
End If
```

```
emptycell:
```

```
Next i
```

'provjerava se udaljenost između gresaka i označavaju se točke u međusobnom odnosu te se mjeri udaljenost među odsjecima

"broje se točke koje su izolirane

```
log_dist = Range("A1:A30000")
```

```
Dim oznaka As Variant
```

```
Dim myduljina As Variant
```

```
Dim mystart As Double
```

```
Dim mystop As Double
```

```
Dim brojac As Integer
```

```
Dim brojac1 As Integer
```

```
brojac = 0
```

```
brojac1 = 0
```

```
myduljina = Range("A1:A30000")
```

```
For i = 2 To j
```

```
    If i = 2 Then
```

```
Cells(2, 12) = "start"
ElseIf i = j Then
    Cells(j, 12) = "stop"
ElseIf ((log_dist(i, 1) - log_dist(i - 1, 1)) <= duljina) And ((log_dist(i + 1, 1) - log_dist(i, 1))
<= duljina) Then
    Cells(i, 12) = "van"
ElseIf ((log_dist(i, 1) - log_dist(i - 1, 1)) <= duljina) And ((log_dist(i + 1, 1) - log_dist(i, 1))
> duljina) Then
    Cells(i, 12) = "stop"
ElseIf ((log_dist(i, 1) - log_dist(i - 1, 1)) > duljina) And ((log_dist(i + 1, 1) - log_dist(i, 1))
<= duljina) Then
    Cells(i, 12) = "start"
Else
    Cells(i, 12) = "solo"
End If
Next i
oznaka = Range("L1:L30000")
For i = 2 To j

    If oznaka(i, 1) = "start" Then
        mystart = myduljina(i, 1)
        brojac1 = brojac1 + 1
    ElseIf oznaka(i, 1) = "stop" Then
        mystop = myduljina(i, 1)
        Cells(i, 14) = mystop - mystart 'stupac N
    ElseIf oznaka(i, 1) = "solo" Then brojac = brojac + 1
    End If
Next i
Cells(2, 16) = brojac 'stupac P
Cells(2, 17) = brojac1 'stupac Q

Cells(2, 18) = "ERF 0-2%"
Cells(3, 18) = "ERF 2-5%"
Cells(4, 18) = "ERF 5-10%"
```

---

Cells(5, 18) = "ERF 10-15%"

Cells(6, 18) = "ERF 15-20%"

Cells(7, 18) = "ERF 20-25%"

Cells(8, 18) = "ERF <1"

Cells(2, 20) = "ERFtrans 0-2%"

Cells(3, 20) = "ERFtrans 2-5%"

Cells(4, 20) = "ERFtrans 5-10%"

Cells(5, 20) = "ERFtrans 10-15%"

Cells(6, 20) = "ERFtrans 15-20%"

Cells(7, 20) = "ERFtrans 20-25%"

Cells(8, 20) = "ERFtrans <1"

j = j - 1

Cells(2, 19) = procERF02 \* 100 / j

Cells(3, 19) = procERF05 \* 100 / j

Cells(4, 19) = procERF10 \* 100 / j

Cells(5, 19) = procERF15 \* 100 / j

Cells(6, 19) = procERF20 \* 100 / j

Cells(7, 19) = procERF25 \* 100 / j

Cells(8, 19) = (j - (procERF02 + procERF05 + procERF10 + procERF15 + procERF20 + procERF25)) \* 100 / j

Cells(2, 21) = procERFt02 \* 100 / j

Cells(3, 21) = procERFt05 \* 100 / j

Cells(4, 21) = procERFt10 \* 100 / j

Cells(5, 21) = procERFt15 \* 100 / j

Cells(6, 21) = procERFt20 \* 100 / j

Cells(7, 21) = procERFt25 \* 100 / j

Cells(8, 21) = (j - (procERFt02 + procERFt05 + procERFt10 + procERFt15 + procERFt20 + procERFt25)) \* 100 / j

Application.ScreenUpdating = True

Application.Calculation = xlCalculationAutomatic

Application.EnableEvents = True

End Sub

Sub copytestHRN1993stat()

Dim log\_dist As Variant, duljina As Double, MAOP As Variant, MOP As Variant, ERF As Variant, kategorija As Variant, S As Variant, t As Variant, t\_new As Variant, i As Long, j As Long

Dim procERF02 As Double, procERF05 As Double, procERF10 As Double, procERF15 As Double, procERF20 As Double, procERF25 As Double

Application.ScreenUpdating = False

Application.Calculation = xlCalculationManual

Application.EnableEvents = False

procERF02 = 0

procERF05 = 0

procERF10 = 0

procERF15 = 0

procERF20 = 0

procERF25 = 0

'duljina = Cells(2, 13) 'stupac M

duljina = 0.05

j = 1

'popunjavaju se polja iz svih tocaka u izvoru

log\_dist = Worksheets("Rosen").Range("A1:A59381")

MAOP = Worksheets("Rosen").Range("L1:L59381")

MOP = Worksheets("Rosen").Range("H1:H59381")

ERF = Worksheets("Rosen").Range("N1:N59381")

kategorija = Worksheets("Rosen").Range("P1:P59381")

S = Worksheets("Rosen").Range("Q1:Q59381")

t = Worksheets("Rosen").Range("J1:J59381")

t\_new = Worksheets("Rosen").Range("R1:R59381")

---

'prepisuje se "header"

Cells(1, 1) = log\_dist(1, 1)

Cells(1, 2) = MOP(1, 1)

Cells(1, 3) = MAOP(1, 1)

Cells(1, 4) = kategorija(1, 1)

Cells(1, 5) = S(1, 1)

Cells(1, 6) = t(1, 1)

Cells(1, 7) = t\_new(1, 1)

Cells(1, 8) = ERF(1, 1)

'određuje se koji dijelovi su za popravak i upisuju se

For i = 2 To 59381

If ERF(i, 1) >= 1 Then

    If ERF(i, 1) = "" Then GoTo emptycell

    j = j + 1

    Cells(j, 1) = log\_dist(i, 1)

    Cells(j, 2) = MOP(i, 1)

    Cells(j, 3) = MAOP(i, 1)

    Cells(j, 4) = kategorija(i, 1)

    Cells(j, 5) = S(i, 1)

    Cells(j, 6) = t(i, 1)

    Cells(j, 7) = t\_new(i, 1)

    Cells(j, 8) = ERF(i, 1)

If ERF(i, 1) > 1.2 Then

    procERF25 = procERF25 + 1

ElseIf ERF(i, 1) > 1.15 Then

    procERF20 = procERF20 + 1

ElseIf ERF(i, 1) > 1.1 Then

    procERF15 = procERF15 + 1

ElseIf ERF(i, 1) > 1.05 Then

    procERF10 = procERF10 + 1

ElseIf ERF(i, 1) > 1.02 Then

```
procERF05 = procERF05 + 1
ElseIf ERF(i, 1) >= 1 And ERF(i, 1) <= 1.02 Then
    procERF02 = procERF02 + 1
End If

End If
emptycell:

Next i
'provjerava se udaljenost između gresaka i označavaju se točke u međusobnom odnosu te se
mjeri udaljenost među odsjecima
'broje se točke koje su izolirane

log_dist = Range("A1:A20000")

Dim oznaka As Variant
Dim myduljina As Variant
Dim mystart As Double
Dim mystop As Double
Dim brojac As Integer
Dim brojac1 As Integer
brojac = 0
brojac1 = 0

myduljina = Range("A1:A30000")

For i = 2 To j
    If i = 2 Then
        Cells(2, 9) = "start"
    ElseIf i = j Then
        Cells(j, 9) = "stop"
    ElseIf ((log_dist(i, 1) - log_dist(i - 1, 1)) <= duljina) And ((log_dist(i + 1, 1) - log_dist(i, 1))
<= duljina) Then
        Cells(i, 9) = "van"
```

```
ElseIf ((log_dist(i, 1) - log_dist(i - 1, 1)) <= duljina) And ((log_dist(i + 1, 1) - log_dist(i, 1)) > duljina) Then
    Cells(i, 9) = "stop"
ElseIf ((log_dist(i, 1) - log_dist(i - 1, 1)) > duljina) And ((log_dist(i + 1, 1) - log_dist(i, 1)) <= duljina) Then
    Cells(i, 9) = "start"
Else
    Cells(i, 9) = "solo"
End If
Next i
oznaka = Range("I1:I30000")
For i = 2 To j

    If oznaka(i, 1) = "start" Then
        mystart = myduljina(i, 1)
        brojac1 = brojac1 + 1
    ElseIf oznaka(i, 1) = "stop" Then
        mystop = myduljina(i, 1)
        Cells(i, 14) = mystop - mystart 'stupac N
    ElseIf oznaka(i, 1) = "solo" Then brojac = brojac + 1
    End If
Next i
Cells(2, 16) = brojac 'stupac P
Cells(2, 17) = brojac1 'stupac Q

Cells(2, 18) = "ERF 0-2%"
Cells(3, 18) = "ERF 2-5%"
Cells(4, 18) = "ERF 5-10%"
Cells(5, 18) = "ERF 10-15%"
Cells(6, 18) = "ERF 15-20%"
Cells(7, 18) = "ERF 20-25%"
Cells(8, 18) = "ERF <1"
```



---

Cells(2, 19) = procERF02 \* 100 / j

Cells(3, 19) = procERF05 \* 100 / j

Cells(4, 19) = procERF10 \* 100 / j

Cells(5, 19) = procERF15 \* 100 / j

Cells(6, 19) = procERF20 \* 100 / j

Cells(7, 19) = procERF25 \* 100 / j

Cells(8, 19) = (j - (procERF02 + procERF05 + procERF10 + procERF15 + procERF20 + procERF25)) \* 100 / j

Application.ScreenUpdating = True

Application.calculation = xlCalculationAutomatic

Application.EnableEvents = True

End Sub

Sub copytestHRN1993statpignetocnost()

Dim log\_dist As Variant, duljina As Double, MAOP As Variant, MOP As Variant, ERF As Variant, kategorija As Variant, S As Variant, t As Variant, t\_new As Variant, i As Long, j As Long

Dim procERF02 As Double, procERF05 As Double, procERF10 As Double, procERF15 As Double, procERF20 As Double, procERF25 As Double

Application.ScreenUpdating = False

Application.calculation = xlCalculationManual

Application.EnableEvents = False

procERF02 = 0

procERF05 = 0

procERF10 = 0

procERF15 = 0

procERF20 = 0

procERF25 = 0

'duljina = Cells(2, 13) 'stupac M

---

duljina = 0.05

j = 1

'popunjavaju se polja iz svih tocaka u izvoru

log\_dist = Worksheets("Rosen").Range("A1:A59381")

MAOP = Worksheets("Rosen").Range("L1:L59381")

MOP = Worksheets("Rosen").Range("H1:H59381")

ERF = Worksheets("Rosen").Range("N1:N59381")

kategorija = Worksheets("Rosen").Range("P1:P59381")

S = Worksheets("Rosen").Range("Q1:Q59381")

t = Worksheets("Rosen").Range("J1:J59381")

t\_new = Worksheets("Rosen").Range("R1:R59381")

'prepisuje se "header"

Cells(1, 1) = log\_dist(1, 1)

Cells(1, 2) = MOP(1, 1)

Cells(1, 3) = MAOP(1, 1)

Cells(1, 4) = kategorija(1, 1)

Cells(1, 5) = S(1, 1)

Cells(1, 6) = t(1, 1)

Cells(1, 7) = t\_new(1, 1)

Cells(1, 8) = ERF(1, 1)

'odreduje se koji dijelovi su za popravak i upisuju se

For i = 2 To 59381

    If ERF(i, 1) >= 1 Then

        If ERF(i, 1) = "" Then

            GoTo emptycell

        End If

        If (MOP(i, 1) - MAOP(i, 1)) <= 0.13 Then

            GoTo emptycell

        End If

        j = j + 1

        Cells(j, 1) = log\_dist(i, 1)

        Cells(j, 2) = MOP(i, 1)

Cells(j, 3) = MAOP(i, 1)

Cells(j, 4) = kategorija(i, 1)

Cells(j, 5) = S(i, 1)

Cells(j, 6) = t(i, 1)

Cells(j, 7) = t\_new(i, 1)

Cells(j, 8) = ERF(i, 1)

If ERF(i, 1) > 1.2 Then

    procERF25 = procERF25 + 1

ElseIf ERF(i, 1) > 1.15 Then

    procERF20 = procERF20 + 1

ElseIf ERF(i, 1) > 1.1 Then

    procERF15 = procERF15 + 1

ElseIf ERF(i, 1) > 1.05 Then

    procERF10 = procERF10 + 1

ElseIf ERF(i, 1) > 1.02 Then

    procERF05 = procERF05 + 1

ElseIf ERF(i, 1) >= 1 And ERF(i, 1) <= 1.02 Then

    procERF02 = procERF02 + 1

End If

End If

emptycell:

Next i

'provjerava se udaljenost između gresaka i označavaju se točke u međusobnom odnosu te se mjeri udaljenost među odsjecima

'broje se točke koje su izolirane

log\_dist = Range("A1:A20000")

Dim oznaka As Variant

Dim myduljina As Variant

Dim mystart As Double

---

```
Dim mystop As Double
```

```
Dim brojac As Integer
```

```
Dim brojac1 As Integer
```

```
brojac = 0
```

```
brojac1 = 0
```

```
myduljina = Range("A1:A30000")
```

```
For i = 2 To j
```

```
  If i = 2 Then
```

```
    Cells(2, 9) = "start"
```

```
  ElseIf i = j And ((log_dist(i, 1) - log_dist(i - 1, 1)) > duljina) Then
```

```
    Cells(j, 9) = "solo"
```

```
  ElseIf i = j Then
```

```
    Cells(j, 9) = "stop"
```

```
  ElseIf ((log_dist(i, 1) - log_dist(i - 1, 1)) <= duljina) And ((log_dist(i + 1, 1) - log_dist(i, 1)) <= duljina) Then
```

```
    Cells(i, 9) = "van"
```

```
  ElseIf ((log_dist(i, 1) - log_dist(i - 1, 1)) <= duljina) And ((log_dist(i + 1, 1) - log_dist(i, 1)) > duljina) Then
```

```
    Cells(i, 9) = "stop"
```

```
  ElseIf ((log_dist(i, 1) - log_dist(i - 1, 1)) > duljina) And ((log_dist(i + 1, 1) - log_dist(i, 1)) <= duljina) Then
```

```
    Cells(i, 9) = "start"
```

```
  Else
```

```
    Cells(i, 9) = "solo"
```

```
  End If
```

```
Next i
```

```
oznaka = Range("I1:I30000")
```

```
For i = 2 To j
```

```
  If oznaka(i, 1) = "start" Then
```

```
    mystart = myduljina(i, 1)
```

```
    brojac1 = brojac1 + 1
```

```
ElseIf oznaka(i, 1) = "stop" Then
    mystop = myduljina(i, 1)
    Cells(i, 14) = mystop - mystart 'stupac N
ElseIf oznaka(i, 1) = "solo" Then brojac = brojac + 1
End If
Next i
Cells(2, 16) = brojac 'stupac P
Cells(2, 17) = brojac1 'stupac Q

Cells(2, 18) = "ERF 0-2%"
Cells(3, 18) = "ERF 2-5%"
Cells(4, 18) = "ERF 5-10%"
Cells(5, 18) = "ERF 10-15%"
Cells(6, 18) = "ERF 15-20%"
Cells(7, 18) = "ERF 20-25%"
Cells(8, 18) = "ERF <1"

j = j - 1
Cells(2, 19) = procERF02 * 100 / j
Cells(3, 19) = procERF05 * 100 / j
Cells(4, 19) = procERF10 * 100 / j
Cells(5, 19) = procERF15 * 100 / j
Cells(6, 19) = procERF20 * 100 / j
Cells(7, 19) = procERF25 * 100 / j
Cells(8, 19) = (j - (procERF02 + procERF05 + procERF10 + procERF15 + procERF20 +
procERF25)) * 100 / j

Application.ScreenUpdating = True
Application.Calculation = xlCalculationAutomatic
Application.EnableEvents = True

End Sub
```

Sub copytestORIG()

Dim log\_dist As Variant, duljina As Double

Dim MAOP As Variant

Dim MASP As Variant

Dim MOP As Variant

Dim MSP As Variant

Dim ERF As Variant

Dim kategorija As Variant

Dim S As Variant

Dim t As Variant

Dim t\_new As Variant

Dim i As Long

Dim j As Long

Application.ScreenUpdating = False

Application.Calculation = xlCalculationManual

Application.EnableEvents = False

Dim procERF02 As Double, procERF05 As Double, procERF10 As Double, procERF15 As Double, procERF20 As Double, procERF25 As Double

Dim procERFt02 As Double, procERFt05 As Double, procERFt10 As Double, procERFt15 As Double, procERFt20 As Double, procERFt25 As Double

procERF02 = 0

procERF05 = 0

procERF10 = 0

procERF15 = 0

procERF20 = 0

procERF25 = 0

procERFt02 = 0

procERFt05 = 0

procERFt10 = 0

procERFt15 = 0

procERFt20 = 0

```
'duljina = Cells(2, 13) 'stupac M
duljina = 0.05
j = 1
'popunjavaju se polja iz svih tocaka u izvoru
log_dist = Worksheets("Rosen").Range("A1:A59381")
MAOP = Worksheets("Rosen").Range("S1:S59381")
MASP = Worksheets("Rosen").Range("T1:T59381")
MOP = Worksheets("Rosen").Range("H1:H59381")
MSP = Worksheets("Rosen").Range("I1:I59381")
ERF = Worksheets("Rosen").Range("U1:V59381")
kategorija = Worksheets("Rosen").Range("W1:W59381")
S = Worksheets("Rosen").Range("X1:X59381")
t = Worksheets("Rosen").Range("J1:J59381")
t_new = Worksheets("Rosen").Range("Y1:Y59381")
'prepisuje se "header"
Cells(1, 1) = log_dist(1, 1)
Cells(1, 2) = MOP(1, 1)
Cells(1, 3) = MSP(1, 1)
Cells(1, 4) = MAOP(1, 1)
Cells(1, 5) = MASP(1, 1)
Cells(1, 6) = kategorija(1, 1)
Cells(1, 7) = S(1, 1)
Cells(1, 8) = t(1, 1)
Cells(1, 9) = t_new(1, 1)
Cells(1, 10) = ERF(1, 1)
Cells(1, 11) = ERF(1, 2)
```

```
'odreduje se koji dijelovi su za popravak i upisuju se
For i = 2 To 59381
```

```
    If ERF(i, 1) >= 1 Or ERF(i, 2) >= 1 Then
```

```
        If ERF(i, 1) = "" Or ERF(i, 2) = "" Then GoTo emptycell
```

---

```
j = j + 1
Cells(j, 1) = log_dist(i, 1)
Cells(j, 2) = MOP(i, 1)
Cells(j, 3) = MSP(i, 1)
Cells(j, 4) = MAOP(i, 1)
Cells(j, 5) = MASP(i, 1)
Cells(j, 6) = kategorija(i, 1)
Cells(j, 7) = S(i, 1)
Cells(j, 8) = t(i, 1)
Cells(j, 9) = t_new(i, 1)
Cells(j, 10) = ERF(i, 1)
Cells(j, 11) = ERF(i, 2)
```

```
If ERF(i, 1) > 1.2 Then
    procERF25 = procERF25 + 1
ElseIf ERF(i, 1) > 1.15 Then
    procERF20 = procERF20 + 1
ElseIf ERF(i, 1) > 1.1 Then
    procERF15 = procERF15 + 1
ElseIf ERF(i, 1) > 1.05 Then
    procERF10 = procERF10 + 1
ElseIf ERF(i, 1) > 1.02 Then
    procERF05 = procERF05 + 1
ElseIf ERF(i, 1) > 1 And ERF(i, 1) <= 1.02 Then
    procERF02 = procERF02 + 1
End If

If ERF(i, 2) > 1.2 Then
    procERFt25 = procERFt25 + 1
ElseIf ERF(i, 2) > 1.15 Then
    procERFt20 = procERFt20 + 1
ElseIf ERF(i, 2) > 1.1 Then
    procERFt15 = procERFt15 + 1
ElseIf ERF(i, 2) > 1.05 Then
    procERFt10 = procERFt10 + 1
```



```
ElseIf ERF(i, 2) > 1.02 Then
    procERFt05 = procERFt05 + 1
ElseIf ERF(i, 2) > 1 And ERF(i, 2) <= 1.02 Then
    procERFt02 = procERFt02 + 1
End If
```

```
End If
```

```
emptycell:
```

```
Next i
```

'provjerava se udaljenost između gresaka i označavaju se točke u međusobnom odnosu te se mjeri udaljenost među odsječcima

'broje se točke koje su izolirane

```
log_dist = Range("A1:A30000")
```

```
Dim oznaka As Variant
```

```
Dim myduljina As Variant
```

```
Dim mystart As Double
```

```
Dim mystop As Double
```

```
Dim brojac As Long
```

```
Dim brojac1 As Integer
```

```
brojac = 0
```

```
brojac1 = 0
```

```
myduljina = Range("A1:A30000")
```

```
For i = 2 To j
```

```
    If i = 2 Then
```

```
        Cells(2, 12) = "start"
```

```
    ElseIf i = j Then
```

```
        Cells(j, 12) = "stop"
```

```
    ElseIf ((log_dist(i, 1) - log_dist(i - 1, 1)) <= duljina) And ((log_dist(i + 1, 1) - log_dist(i, 1)) <= duljina) Then
```

```
Cells(i, 12) = "van"
ElseIf ((log_dist(i, 1) - log_dist(i - 1, 1)) <= duljina) And ((log_dist(i + 1, 1) - log_dist(i, 1))
> duljina) Then
    Cells(i, 12) = "stop"
ElseIf ((log_dist(i, 1) - log_dist(i - 1, 1)) > duljina) And ((log_dist(i + 1, 1) - log_dist(i, 1))
<= duljina) Then
    Cells(i, 12) = "start"
Else
    Cells(i, 12) = "solo"
End If
Next i
oznaka = Range("L1:L30000")
For i = 2 To j

    If oznaka(i, 1) = "start" Then
        mystart = myduljina(i, 1)
        brojac1 = brojac1 + 1
    ElseIf oznaka(i, 1) = "stop" Then
        mystop = myduljina(i, 1)
        Cells(i, 14) = mystop - mystart 'stupac N
    ElseIf oznaka(i, 1) = "solo" Then brojac = brojac + 1
    End If
Next i
Cells(2, 16) = brojac 'stupac P
Cells(2, 17) = brojac1 'stupac Q

Cells(2, 18) = "ERF 0-2%"
Cells(3, 18) = "ERF 2-5%"
Cells(4, 18) = "ERF 5-10%"
Cells(5, 18) = "ERF 10-15%"
Cells(6, 18) = "ERF 15-20%"
Cells(7, 18) = "ERF 20-%"
Cells(8, 18) = "ERF <1"
Cells(2, 20) = "ERFtrans 0-2%"
```

---

Cells(3, 20) = "ERFtrans 2-5%"

Cells(4, 20) = "ERFtrans 5-10%"

Cells(5, 20) = "ERFtrans 10-15%"

Cells(6, 20) = "ERFtrans 15-20%"

Cells(7, 20) = "ERFtrans 20-%"

Cells(8, 20) = "ERFtrans <1"

j = j - 1

Cells(2, 19) = procERF02 \* 100 / j

Cells(3, 19) = procERF05 \* 100 / j

Cells(4, 19) = procERF10 \* 100 / j

Cells(5, 19) = procERF15 \* 100 / j

Cells(6, 19) = procERF20 \* 100 / j

Cells(7, 19) = procERF25 \* 100 / j

Cells(8, 19) = (j - (procERF02 + procERF05 + procERF10 + procERF15 + procERF20 + procERF25)) \* 100 / j

Cells(2, 21) = procERFt02 \* 100 / j

Cells(3, 21) = procERFt05 \* 100 / j

Cells(4, 21) = procERFt10 \* 100 / j

Cells(5, 21) = procERFt15 \* 100 / j

Cells(6, 21) = procERFt20 \* 100 / j

Cells(7, 21) = procERFt25 \* 100 / j

Cells(8, 21) = (j - (procERFt02 + procERFt05 + procERFt10 + procERFt15 + procERFt20 + procERFt25)) \* 100 / j

Application.ScreenUpdating = True

Application.Calculation = xlCalculationAutomatic

Application.EnableEvents = True

End Sub

Sub copytestORIGstat()

---

Dim log\_dist As Variant, duljina As Double

Dim MAOP As Variant

Dim MOP As Variant

Dim ERF As Variant

Dim kategorija As Variant

Dim S As Variant

Dim t As Variant

Dim t\_new As Variant

Dim i As Long

Dim j As Long

Application.ScreenUpdating = False

Application.Calculation = xlCalculationManual

Application.EnableEvents = False

Dim procERF02 As Double, procERF05 As Double, procERF10 As Double, procERF15 As Double, procERF20 As Double, procERF25 As Double

procERF02 = 0

procERF05 = 0

procERF10 = 0

procERF15 = 0

procERF20 = 0

procERF25 = 0

'duljina = Cells(2, 13) 'stupac M

duljina = 0.05

j = 1

'popunjavaju se polja iz svih tocaka u izvoru

log\_dist = Worksheets("Rosen").Range("A1:A59381")

MAOP = Worksheets("Rosen").Range("S1:S59381")

MOP = Worksheets("Rosen").Range("H1:H59381")

ERF = Worksheets("Rosen").Range("U1:U59381")

kategorija = Worksheets("Rosen").Range("W1:W59381")

---

```
S = Worksheets("Rosen").Range("X1:X59381")
t = Worksheets("Rosen").Range("J1:J59381")
t_new = Worksheets("Rosen").Range("Y1:Y59381")
'prepisuje se "header"
Cells(1, 1) = log_dist(1, 1)
Cells(1, 2) = MOP(1, 1)
Cells(1, 3) = MAOP(1, 1)
Cells(1, 4) = kategorija(1, 1)
Cells(1, 5) = S(1, 1)
Cells(1, 6) = t(1, 1)
Cells(1, 7) = t_new(1, 1)
Cells(1, 8) = ERF(1, 1)
```

```
'odreduje se koji dijelovi su za popravak i upisuju se
For i = 2 To 59381
```

```
    If ERF(i, 1) >= 1 Then
        If ERF(i, 1) = "" Then GoTo emptycell
        j = j + 1
        Cells(j, 1) = log_dist(i, 1)
        Cells(j, 2) = MOP(i, 1)
        Cells(j, 3) = MAOP(i, 1)
        Cells(j, 4) = kategorija(i, 1)
        Cells(j, 5) = S(i, 1)
        Cells(j, 6) = t(i, 1)
        Cells(j, 7) = t_new(i, 1)
        Cells(j, 8) = ERF(i, 1)
```

```
    If ERF(i, 1) > 1.2 Then
        procERF25 = procERF25 + 1
    ElseIf ERF(i, 1) > 1.15 Then
        procERF20 = procERF20 + 1
    ElseIf ERF(i, 1) > 1.1 Then
        procERF15 = procERF15 + 1
```

```
ElseIf ERF(i, 1) > 1.05 Then
    procERF10 = procERF10 + 1
ElseIf ERF(i, 1) > 1.02 Then
    procERF05 = procERF05 + 1
ElseIf ERF(i, 1) > 1 And ERF(i, 1) <= 1.02 Then
    procERF02 = procERF02 + 1
End If
```

```
End If
```

```
emptycell:
```

```
Next i
```

'provjerava se udaljenost između gresaka i označavaju se točke u međusobnom odnosu te se mjeri udaljenost među odsjecima  
'broje se točke koje su izolirane

```
log_dist = Range("A1:A30000")
```

```
Dim oznaka As Variant
```

```
Dim myduljina As Variant
```

```
Dim mystart As Double
```

```
Dim mystop As Double
```

```
Dim brojac As Long
```

```
Dim brojac1 As Integer
```

```
brojac = 0
```

```
brojac1 = 0
```

```
myduljina = Range("A1:A30000")
```

```
For i = 2 To j
```

```
    If i = 2 Then
```

```
        Cells(2, 9) = "start"
```

```
    ElseIf i = j Then
```

```
        Cells(j, 9) = "stop"
```

```
ElseIf ((log_dist(i, 1) - log_dist(i - 1, 1)) <= duljina) And ((log_dist(i + 1, 1) - log_dist(i, 1))
<= duljina) Then
    Cells(i, 9) = "van"
ElseIf ((log_dist(i, 1) - log_dist(i - 1, 1)) <= duljina) And ((log_dist(i + 1, 1) - log_dist(i, 1))
> duljina) Then
    Cells(i, 9) = "stop"
ElseIf ((log_dist(i, 1) - log_dist(i - 1, 1)) > duljina) And ((log_dist(i + 1, 1) - log_dist(i, 1))
<= duljina) Then
    Cells(i, 9) = "start"
Else
    Cells(i, 9) = "solo"
End If
Next i
oznaka = Range("I1:I30000")
For i = 2 To j

    If oznaka(i, 1) = "start" Then
        mystart = myduljina(i, 1)
        brojac1 = brojac1 + 1
    ElseIf oznaka(i, 1) = "stop" Then
        mystop = myduljina(i, 1)
        Cells(i, 14) = mystop - mystart 'stupac N
    ElseIf oznaka(i, 1) = "solo" Then brojac = brojac + 1
    End If
Next i
Cells(2, 16) = brojac 'stupac P
Cells(2, 17) = brojac1 'stupac Q

Cells(2, 18) = "ERF 0-2%"
Cells(3, 18) = "ERF 2-5%"
Cells(4, 18) = "ERF 5-10%"
Cells(5, 18) = "ERF 10-15%"
Cells(6, 18) = "ERF 15-20%"
Cells(7, 18) = "ERF 20-%"
```

---

Cells(8, 18) = "ERF <1"

j = j - 1

Cells(2, 19) = procERF02 \* 100 / j

Cells(3, 19) = procERF05 \* 100 / j

Cells(4, 19) = procERF10 \* 100 / j

Cells(5, 19) = procERF15 \* 100 / j

Cells(6, 19) = procERF20 \* 100 / j

Cells(7, 19) = procERF25 \* 100 / j

Cells(8, 19) = (j - (procERF02 + procERF05 + procERF10 + procERF15 + procERF20 +  
procERF25)) \* 100 / j

Application.ScreenUpdating = True

Application.Calculation = xlCalculationAutomatic

Application.EnableEvents = True

End Sub



---

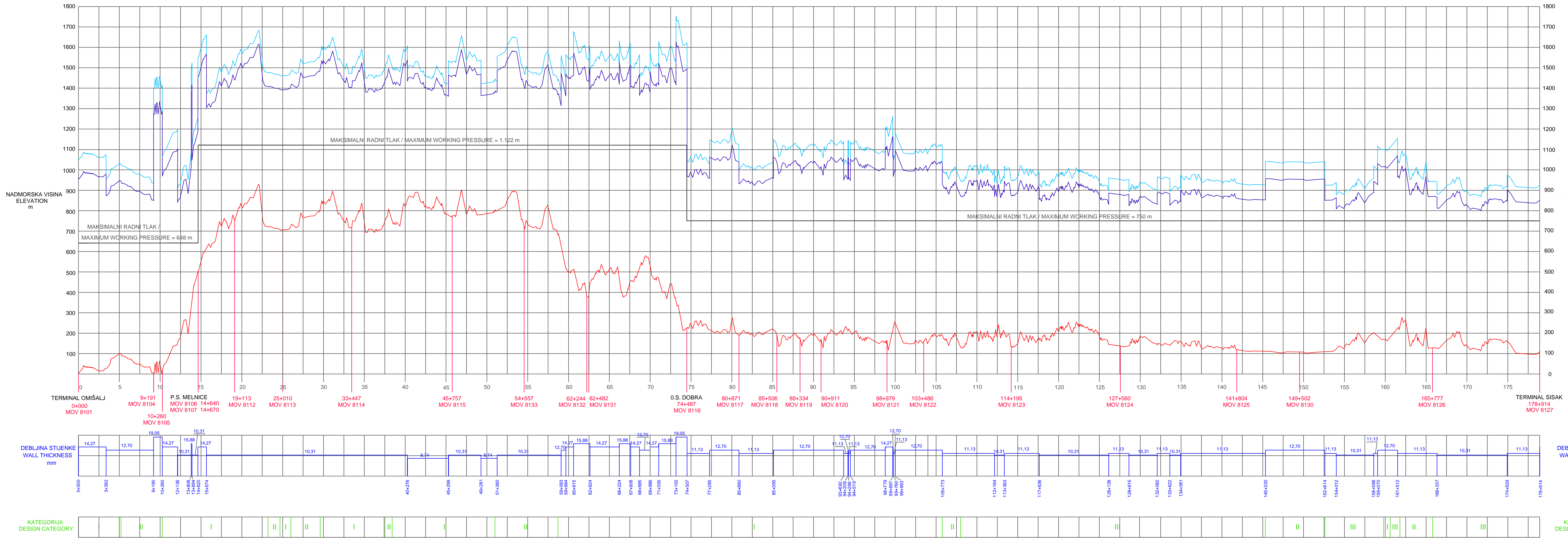
## LITERATURA

- [1] Kraut, B.: Strojarski priručnik, Tehnička knjiga Zagreb, 1970.
- [2] Herold, Z.: Računalna i inženjerska grafika, Zagreb, 2003.
- [3] [https://www.rigzone.com/training/insight.asp?insight\\_id=310&c\\_id=](https://www.rigzone.com/training/insight.asp?insight_id=310&c_id=)
- [4] ROSEN Final Inline Inspeccion Report Geometry & Metal Loss Inspection, EJ Oldenzaal, 2014
- [5] List of Anomalies JANAF Crude Oil Pipeline 36", EJ Oldenzaal, 2014
- [6] EN 13480
- [7] Zakon o gradnji NN 153/2013

---

**PRILOZI**

- I. CD-R disc
- II. Tehnička dokumentacija



- BLOK STANICE:**
- 1. B.S. Most Krk MOV 8104
  - 2. B.S. Most kopno MOV 8105
  - 3. B.S. Zlobin MOV 8112
  - 4. B.S. Fužine MOV 8113
  - 5. B.S. Golubinjak MOV 8114
  - 6. B.S. Zalesina MOV 8115
  - 7. B.S. Stara Sušica MOV 8133
  - 8. B.S. Vrbovsko I MOV 8132
  - 9. B.S. Vrbovsko II MOV 8131
  - 10. B.S. Bosiljevo MOV 8117
  - 11. B.S. Lešće MOV 8118
  - 12. B.S. Globonica MOV 8119
  - 13. B.S. Zvečaj MOV 8120
  - 14. B.S. Barlović MOV 8121
  - 15. B.S. Krnjak MOV 8122
  - 16. B.S. Vojnić MOV 8123
  - 17. B.S. Vrginmost MOV 8124
  - 18. B.S. Šatornja MOV 8125
  - 19. B.S. Prekopa MOV 8130
  - 20. B.S. Hrastovica MOV 8126

- MAKSIMALNI DOPUŠTENI PRIVREMENI TLAK (79% GRANICE RAZVLACENJA)
- MAKSIMALNI DOPUŠTENI TLAK PRI KONTINUIRANOM PROTOKU (72% GRANICE RAZVLACENJA)
- MAXIMUM ALLOWABLE PRESSURE IN TRANSITORY FLOW RATE (79% OF THE YIELD POINT)
- MAXIMUM ALLOWABLE PRESSURE IN CONTINUOUS FLOW RATE (72% OF THE YIELD POINT)

- KATEGORIJE**
- KATEGORIJA I: DEBLJINA STIJENKE PREMA ANSI B 31.4. + 40% (FAKTOR SIGURNOSTI 1.944)
  - KATEGORIJA II: DEBLJINA STIJENKE PREMA ANSI B 31.4. + 20% (FAKTOR SIGURNOSTI 1.667)
  - KATEGORIJA III: DEBLJINA STIJENKE PREMA ANSI B 31.4 (FAKTOR SIGURNOSTI 1.389)

- HOOP STRESS DESIGN FACTOR (Fh)**
- CATEGORY I: THICKNESSES: AMERICAN CODE ANSI B 31.4. + 40% (SAFETY FACTOR: 1.944)
  - CATEGORY II: THICKNESSES: AMERICAN CODE ANSI B 31.4. + 20% (SAFETY FACTOR: 1.667)
  - CATEGORY III: THICKNESSES: AMERICAN CODE ANSI B 31.4 (SAFETY FACTOR: 1.389)

	Datum	Ime i prezime	
Mentor	07.2019.	dr.sc. Mario Šavar, dipl.ing.	
Komentor	07.2019.	dr.sc. Ivan Korade, mag.ing.mech.	
Izradio	07.2019.	Luka Pavlović, bacc.ing.mech.	
DIPLOMSKI RAD		Vrsta studija: Studij strojarstva	
Objekt: Uzdužni profil cjevovoda		Smjer: Konstrukcijski	