

# Analiza kvara plamenika peći za izgaranje drvenih peleta

---

**Kovač, Mia**

**Master's thesis / Diplomski rad**

**2019**

*Degree Grantor / Ustanova koja je dodijelila akademski / stručni stupanj:* **University of Zagreb, Faculty of Mechanical Engineering and Naval Architecture / Sveučilište u Zagrebu, Fakultet strojarstva i brodogradnje**

*Permanent link / Trajna poveznica:* <https://urn.nsk.hr/urn:nbn:hr:235:411069>

*Rights / Prava:* [In copyright](#)/[Zaštićeno autorskim pravom.](#)

*Download date / Datum preuzimanja:* **2024-08-11**

*Repository / Repozitorij:*

[Repository of Faculty of Mechanical Engineering and Naval Architecture University of Zagreb](#)



SVEUČILIŠTE U ZAGREBU  
FAKULTET STROJARSTVA I BRODOGRADNJE

# **DIPLOMSKI RAD**

**Mia Kovač**

Zagreb, 2019.

SVEUČILIŠTE U ZAGREBU  
FAKULTET STROJARSTVA I BRODOGRADNJE

# DIPLOMSKI RAD

Mentori:

Izv. prof. dr. sc. Suzana Jakovljević, dipl. ing.

Student:

Mia Kovač

Zagreb, 2019.

Izjavljujem da sam ovaj rad izradila samostalno koristeći znanja stečena tijekom studija i navedenu literaturu.

Zahvaljujem se svojoj mentorici, profesorici Suzani Jakovljević na strpljenju, savjetima i pomoći oko izrade ovog diplomskog rada. Veliko hvala i asistentu Draženu Mezdiću i tvrtki Dalekovod d.o.o. na pomoći pri analizama provedenima u ovom radu.

Dodatne zahvale idu svim prijateljima i kolegama koji su obogatili moje studentske dane. Posebna zahvala ide Mariji Tomljenović i Ivanu Filipoviću bez čije motivacije ovaj rad ne bi bio dovršen na vrijeme.

Za kraj, najviše se zahvaljujem svojoj obitelji na bezuvjetnoj potpori i razumijevanju koje su mi pružali tijekom svih ovih godina. Posebna zahvala ide mom ocu Mariju koji je omogućio ovaj diplomski rad i najviše iščekivao njegovu izradu.

Mia Kovač



SVEUČILIŠTE U ZAGREBU  
FAKULTET STROJARSTVA I BRODOGRADNJE



Središnje povjerenstvo za završne i diplomske ispite  
Povjerenstvo za diplomske radove studija strojarstva za smjerove:  
proizvodno inženjerstvo, računalno inženjerstvo, industrijsko inženjerstvo i menadžment,  
inženjerstvo materijala te mehatronika i robotika

Sveučilište u Zagrebu Fakultet strojarstva i brodogradnje	
Datum:	Prilog:
Klasa:	
Ur. broj:	

### DIPLOMSKI ZADATAK

Student: **MIA KOVAČ** Mat. br.: **0035188676**

Naslov rada na hrvatskom jeziku: **Analiza kvara plamenika peći za izgaranje drvenih peleta**

Naslov rada na engleskom jeziku: **Failure analysis of the furnace burner for combustion of wood pellets**

Opis zadatka:

Primjena biomasenih goriva, osobito goriva na bazi drva kao sredstva za dobivanje toplinske energije, u sve je većem porastu. Jedan od glavnih razloga njihove primjene je povećanje cijene fosilnih goriva, ali i sve veća ekološka osviještenost. Prednost primjene biomasenih goriva je njihova obnovljivost, jednostavna nabavljivost i smanjenje emisije ugljikovog dioksida. Korištenje peleta u svrhu zagrijavanja prostorija iz godine u godinu sve više raste.

U redu je potrebno napraviti sljedeće:

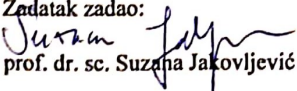
- 1) opisati sustave za grijanje peletima
- 2) navesti i opisati materijale koji se koriste za izradu plamenika za izgaranje peleta
- 3) analizirati oštećenja plamenika
- 4) komentirati rezultate i dati zaključak.

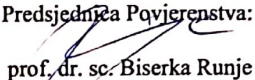
U radu je potrebno navesti korištenu literaturu i eventualno dobivenu pomoć.

Zadatak zadan:  
02. svibnja 2019.

Rok predaje rada:  
04. srpnja 2019.

Predviđeni datum obrane:  
10. srpnja 2019.  
11. srpnja 2019.  
12. srpnja 2019.

Zadatak zadao:  
  
prof. dr. sc. Suzana Jakovljević

Predsjednica Povjerenstva:  
  
prof. dr. sc. Biserka Runje

## SADRŽAJ

SADRŽAJ .....	I
POPIS SLIKA .....	II
POPIS TABLICA.....	IV
POPIS OZNAKA .....	V
SAŽETAK.....	VI
SUMMARY .....	VII
1. UVOD.....	1
2. DRVENI PELETI.....	2
3. IZGARANJE DRVENOG PELETA.....	6
4. UTJECAJ GORIVA NA DIJELOVE PEĆI.....	7
5. TEHNOLOGIJE IZGARANJA PELETA.....	9
5.1. Mali sustavi (nazivni kapacitet kotla < 100 kW).....	9
5.1.1. Klasifikacija sustava izgaranja peleta .....	10
5.1.1.1. Vrste peći .....	10
5.1.1.1.1. Sobne peći na pelete .....	10
5.1.1.1.2. Peletne peći sa vanjskim plamenikom.....	11
5.1.1.1.3. Peći na pelete s umetnutim ili integriranim plamenikom .....	13
5.1.1.2. Sustavi za dovod peleta.....	13
5.1.1.2.1. Dovod peleta s donje strane plamenika .....	14
5.2. Plamenik s horizontalnim dovodom peleta.....	15
5.3. Plamenik s dovodom peleta s gornje strane .....	16
5.4. Konstrukcije plamenika za pelet .....	16
5.5. Paljenje peleta .....	17
6. MATERIJALI ZA IZRADU PLAMENIKA ZA PELETE.....	18
7. POZNATA OŠTEĆENJA PLAMENIKA ZA PELETE.....	21
8. EKSPERIMENTALNI DIO .....	22
8.1. Korišteni plamenik .....	22
8.2. Opis kvara i plan pokusa .....	23
8.3. Vizualni pregled i izrada uzoraka .....	25
8.1. Ispitivanje kemijskog sastava.....	29
8.1. Ispitivanje mikrotvrdoće .....	30
8.2. Analiza mikrostrukture .....	32
9. ZAKLJUČAK.....	40
LITERATURA.....	41
PRILOZI.....	43

## POPIS SLIKA

Slika 1. Drveni peleti [4] .....	5
Slika 2. Sobna peć na pelete [6] .....	10
Slika 3. Peletna peć s vanjskim plamenikom: 1-paljenje (vrući zrak), 2-postavljanje zraka pomoću odvojenog primarnog i sekundarnog dovoda zraka, 3-rotacijski ventil, 4-otvor kutije za pepeo i izmjenjivač topline, 5-integrirani spremnik peleta, 6-ručka za poluautomatsko čišćenje izmjenjivača topline [1].....	11
Slika 4. Peletni kotao s horizontalnim plamenikom [1] .....	12
Slika 5. Peletna peć s integriranim plamenikom: 1-retorta, 2-primarni dovod zraka, 3-sekundarni dovod zraka, 4-vijak ložišta, 5-ventilator za izgaranje, 6-vijak za dovod peleta, 7-pepeljara, 8-grijač s spiralnim strugalicama, 9-skladište za pelete, 10-prolaz za dimne plinove, 11-glavni pogon sustava za dovod peleta, 12-vatrootporni ventil, 13-pogon sustava za automatsko čišćenje, 14-uređaj za automatsko paljenje plamenika, 15-uređaj za prikaz i kontrolu (mikroprocesor) [1] .....	13
Slika 6. Plamenici s različitim sustavima dovoda peleta: 1-plamenik s dovodom peleta s donje strane, 2-plamenik s horizontalnim dovodom peleta, 3-plamenik s dovodom peleta s gornje strane [1] .....	14
Slika 7. Plamenik s dovodom peleta s donje strane [7].....	15
Slika 8. Plamenik s horizontalnim dovodom peleta [7] .....	15
Slika 9. Plamenik s dovodom peleta s gornje strane [7] .....	16
Slika 10. 4 faze izgaranja peleta i razvijene temperature [8] .....	17
Slika 11. Opća usporedba karakteristika čvrstoće na visokim temperaturama austenitnih, martenzitnih i feritnih nehrđajućih čelika sa niskougličnim i nelegiranim čelicima [9] .....	19
Slika 12. Plamenik izrađen od keramike i nehrđajućeg čelika [12] .....	20
Slika 13. Oštećen plamenik i deformirana rešetka [13] .....	21
Slika 14. Pepeo peleta niske kvalitete [13] .....	21
Slika 15. Plamenik za pelet Pellet brenn 14-34 [14] .....	22
Slika 16. Kotao na pelete Bosch Solid 2000 B u kombinaciji sa plamenikom na pelete Pellet bren 14-34 [15].....	23
Slika 17. Oštećeni plamenik.....	23
Slika 18. Prikaz oštećenog plamenika s vanjske strane .....	25
Slika 19. Prikaz oštećenja unutrašnjosti plamenika .....	25
Slika 20. Prikaz oštećenja plamenika kod ulaza peleta.....	26
Slika 21. Prikaz lokacije uzorka 2 .....	27
Slika 22. Prikaz lokacija uzoraka 1 i 4 .....	27
Slika 23. Prikaz lokacije uzorka 3 .....	28
Slika 24. Prikaz lokacije uzorka 5 .....	28
Slika 25. Izrezani uzorci .....	29
Slika 26. LECO SA-2000 Surface Analyzer [16] .....	29
Slika 27. Vickersova metoda ispitivanja tvrdoće [17] .....	30
Slika 28. Tvrdomjer PMT-3U4.2 .....	31
Slika 29. Uzorci za metalografsko ispitivanje.....	32
Slika 30. Original .....	33
Slika 31. Uzorak 1 .....	34

Slika 32. Uzorak 2.....	35
Slika 33. Uzorak 3.....	36
Slika 34. Uzorak 4.....	37
Slika 35. Uzorak 5.....	38



## POPIS TABLICA

Tablica 1. Granične vrijednosti najvažnijih parametara peleta [3] .....	3
Tablica 2. Kemijski sastav uzoraka .....	30
Tablica 3. Tvrdća uzoraka .....	32
Tablica 4. Kemijski sastav feritnih čelika otpornih na visoke temperature [9].....	42
Tablica 5. Kemijski sastav austenitnih čelika otpornih na visoke temperature [9].....	43
Tablica 6. Kemijski sastav duplex čelika otpornog na visoke temperature [9].....	44
Tablica 7. Praktično razmatranje stabilnosti strukture u uporabi [9] .....	45
Tablica 8. Vrste čelika iz EN 10088-1 i EN 10028-7 koji se koriste kao dodatci onima iz EN 10095 kao toplinski postojani čelici [9] .....	46

**POPIS OZNAKA**

<b>Oznaka</b>	<b>Jedinica</b>	<b>Opis</b>
AISI		Američki institut za željezo i čelik (American Iron and Steel Institute)
<i>BD</i>	kg/m	Gustoća krute tvari (Bulk Density)
CEN		Europski odbor za normizaciju (European Committee for Standardization)
<i>d</i>	mm	Dužina
EN		Europska norma (European Norm)
<i>F</i>	N	Sila
GDS		Spektrometar s tinjavim izbojem (Glow Discharge Spectrometer)
HV		Tvrdoća
HV0,2		Tvrdoća
ISO		Međunarodna organizacija za standarde (International Standards Organization)
<i>L</i>	mm	Dužina
PAH		Policiklički aromatski ugljikovodik (Polycyclic aromatic hydrocarbon)
<i>S</i>	mm <sup>2</sup>	Površina

## **SAŽETAK**

Korištenje peleta kao ogrjevnog goriva u kućanstvima postaje sve češće, stoga je potražnja za ovakvim pećima u sve većem porastu. Za izradu plamenika ovakvih peći potrebno je koristiti materijale koji će izdržati uvjete rada pri visokim temperaturama.

U radu su opisani drveni peleti, njihovo izgaranje i utjecaj na dijelove peći. Navedena je podjela peći na pelete koje se koriste u kućanstvima, te materijali i različite izvedbe plamenika koji se koriste kod takvih peći.

U radu su svjetlosnim mikroskopom analizirani uzorci izuzeti iz plamenika peći na drvene pelete, te su ispitani kemijski sastav i tvrdoća odabranih uzoraka.

Ključne riječi: drveni peleti, plamenik, korozija, lom

## **SUMMARY**

Using pellets as fuel in households is becoming more and more frequent, thus demand for such stoves is increasing. To make a burner for such a furnace, it is necessary to use materials that will withstand working conditions at high temperatures.

This paper describes wood pellets, their combustion and their impact on the parts of the furnace. Classification of pellet furnaces used in households and different types and materials of pellet burners in such furnaces are listed.

In this paper the samples from the wooden pellet burner were analyzed by light microscopy and the chemical composition and hardness of the selected samples were examined.

Key words: wood pellets, burner, corrosion, failure

## **1. UVOD**

Drveni pelet je kruto novo gorivo namijenjeno za grijanje prostorija, opskrbu toplom vodom, i u velikim sustavima za proizvodnju električne energije. Drveni pelet je svestran proizvod konstruiran kao konkurencija fosilnim gorivima u praktičnosti, učinkovitosti i cijeni. Tehnologija obuhvaća proizvodnju, opskrbu i uporabu peletnog goriva i opreme za sagorijevanje drvenog peleta.

Zajamčena redovita isporuka peleta s kontroliranom kvalitetom bila je temelj za prihvaćanje opreme za izgaranje peleta. Namjenske peći za grijanje prostorija i kotlovi za veće prostore pojavili su se posljednjih 30 godina. Grijači prostora i kotlovi na tržištu kreću se od vrhunskih dizajnerskih modela do običnijih i jeftinijih sustava. Dostupne su različite veličine automatizacije. U pogledu kontrole kvalitete sirovina, tri glavna faktora daju prednost peletima u odnosu na druga goriva na bazi drveta: pouzdanost u automatiziranim sustavima (čak i u malim sustavima), niži trošak prijevoza, te viši i predvidljiviji toplinski izlazi i veći stupanj kontrole temperature.

## 2. DRVENI PELETI

Peleti (slika 1) su kruta biogoriva konzistentne kvalitete, niskog udjela vlage, visoke gustoće energije i homogene veličine i oblika. Tržište peleta za korištenje u kućanstvima zahtjeva visoko kvalitetne pelete, jer se oni prvenstveno koriste u malim pećima. Standardi za male peći, one koje daju ispod 100 kW imaju veće zahtjeve na kvalitetu za razliku od onih za veće peći, posebno za one koje se koriste u industriji. Industrijski peleti su prilagođen zahtjevima velikih peći i relativno je jeftiniji od peleta za kućanstva. Industrijski peleti se ne smije koristiti kao gorivo za peći u kućanstvima, jer može dovesti do ozbiljnih poteškoća u radu sustava [1].

Najčešće sirovine za proizvodnju drvenih peleta su strugotina i piljevina. Strugotina koja se obično nagomilava u poduzećima za obradu drva je suha, dok piljevina iz šume i drvne industrije ima sadržaj vode do 50%. zbog razlike u sadržaju vlage potrebne su različite obrade prije kondenzacije (ovisno o tehnologiji peletiranja). Ostale sirovine za proizvodnju drvnih peleta uključuju: koru, drvenu sječku (iz šuma), stabljike poljoprivrednih usjeva (slama, trava), sortirani kućni otpad, papir i drveni otpad [2].

ENplus certifikat definira tri razreda kvalitete drvenog peleta koji se zasnivaju na ISO 17225-2 razredima i nose nazive:

ENplus A1

ENplus A2

ENplus B

Tablica 1 prikazuje granične vrijednosti najvažnijih parametara peleta.

Klasa svojstava A1 predstavlja najvišu razinu kvalitete koja je posebno važna za privatne krajnje korisnike. U klasi svojstava A2, granične vrijednosti za sadržaj pepela, neto kalorične vrijednosti, sadržaj dušika i klora i topljenje pepela su manje strogi. A2 razred svojstava je uglavnom značajan za komercijalne korisnike koji koriste kotlove na pelete s većim nazivnim kapacitetom. Peleti prema klasi svojstava B su značajni kao industrijski peleti. Za razliku od prEN 14961-2, uporaba kemijski obrađenog drva nije dopuštena ni u klasi svojstava B [1].

Tablica 1. Granične vrijednosti najvažnijih parametara peleta [3]

Svojtvo	Jedinica	ENplus	ENplus	ENplus	Norma testa <sup>11)</sup>
		A1	A2	B	
Promjer	mm	6 ± 1 ili 8 ± 1			ISO 17829
Dužina	mm	3,15 < L ≤ 40 <sup>4)</sup>			ISO 17829
Vlažnost	w-% <sup>2)</sup>	≤ 10			ISO 18134
Pepeo	w-% <sup>3)</sup>	≤ 0,7	≤ 1,2	≤ 2,0	ISO 18122
Mehanička izdržljivost	w-% <sup>2)</sup>	≥ 98,0 <sup>5)</sup>	≥ 97,5 <sup>5)</sup>		ISO 17831-1
Finoća čestica (< 3,15 mm)	w-% <sup>2)</sup>	(≤ 1,0 <sup>6)</sup> (≥ 0,5 <sup>7)</sup> )			ISO 18846
Temperatura peleta	°C	≤ 40 <sup>8)</sup>			
Neto kalorijska vrijednost	kW/kg <sup>2)</sup>	≥ 4,6 <sup>9)</sup>			ISO 18125
Gustoća krute tvari	kg/m <sup>3</sup> <sup>3)</sup>	600 ≤ BD ≤ 750			ISO 17828
Aditivi	w-% <sup>2)</sup>	≤ 2 <sup>10)</sup>			
Dušik	w-% <sup>3)</sup>	≤ 0,3	≤ 0,5	≤ 1,0	ISO 16948
Sumpor	w-% <sup>3)</sup>	≤ 0,04	≤ 0,05		ISO 16994
Klor	w-% <sup>3)</sup>	≤ 0,02		≤ 0,03	ISO 16994
Temperatura topljenja pepela <sup>1)</sup>	°C	≥ 1200	≥ 1100		CEN/TC 15370-1
Arsen	mg/kg <sup>3)</sup>	≤ 1			ISO 16968
Kadmij	mg/kg <sup>3)</sup>	≤ 0,5			ISO 16968

Krom	mg/kg <sup>3)</sup>	≤10	ISO 16968
Bakar	mg/kg <sup>3)</sup>	≤10	ISO 16968
Olovo	mg/kg <sup>3)</sup>	≤10	ISO 16968
Živa	mg/kg <sup>3)</sup>	≤0,1	ISO 16968
Nikal	mg/kg <sup>3)</sup>	≤10	ISO 16968
Cink	mg/kg <sup>3)</sup>	≤100	ISO 16968

1) pepeo se stvara na 815 °C

2) u konačnom staju

3) suha tvar

4) maksimalno 1% peleta može biti duže od 40mm, ne smiju biti duži od 45 mm.

5) na mjestu utovara prijevozne jedinice (kamion, plovilo) na mjestu proizvodnje

6) na ulazu u tvornicu ili prilikom utovara kamiona za isporuke krajnjim korisnicima (isporuka dijela tereta i dostava punim opterećenjem)

7) na vratima tvornice, kada se pune vrećice za pelet ili zapečaćene velike vreće.

8) na zadnjem mjestu utovara za isporuke kamiona krajnjim korisnicima (isporuka djelomičnog opterećenja i dostava punim opterećenjem)

9) jednako  $\geq 16,5$  MJ/kg u konačnom stanju

10) količina aditiva u proizvodnji treba biti ograničena na 1,8 w-%, količina aditiva nakon proizvodnje (npr. ulja za premazivanje) treba biti ograničena na 0,2 w-% peleta.

11) Sve dok se spomenuti ISO standardi ne objave, analize se provode u skladu s povezanim CEN standardima





**Slika 1. Drveni peleti [4]**

Podrijetlo i izvor sirovina za izradu peleta podijeljeno po klasama:

A1 - deblo, kemijski neobrađeni ostaci drva

A2 - cijelo drvo bez korijena, debla, ostaci od sječe, kora, kemijski neobrađeni ostaci drva

B - šumsko, plantažno i ostalo kemijski neobrađeno drvo, nusproizvodi i ostaci iz drvno-prerađivačke industrije, korišteno drvo [1].

### 3. IZGARANJE DRVENOG PELETA

Faze izgaranja drvenog peleta se mogu sažeti u sljedeće:

- Sušenje i isparavanje vode
- Piroliza
- Izgaranje dimnih plinova
- Izgaranje koksa

Kod izgaranja peleta, otprilike 80% energije se ispušta u obliku plinova, a preostalih 20% se ispušta iz preostalog koksa [5].

#### **Sušenje**

Kada se dio drvenog peleta dovede u komoru za izgaranje gdje se izgaranje već događa, toplina izgaranja će ispariti vodu koja se nalazi unutar peleta. S obzirom da je količina vode u peletu relativno mala, ova faza se događa relativno brzo i prelazi u fazu pirolize [5].

#### **Piroliza**

Daljnijim zagrijavanjem pelet počinje ispuštati plinove. Na otprilike 270 °C piroliza će proizvesti dovoljno topline potrebne za nastavak procesa. Ugljikov monoksid (CO), vodik (H<sub>2</sub>) i metan (CH<sub>4</sub>) nastaju zajedno s ostalim hidrokarbonatima [5].

#### **Izgaranje plinova**

Ukoliko je prisutno dovoljno kisika, plinovi će se zapaliti kada dostignu svoju temperaturu zapaljenja. Vodik reagira s kisikom i stvara vodu, a ugljik iz ugljikovodika i ugljičnog monoksida će izgorijeti u ugljikov dioksid i vodenu paru. Ako temperatura nije dovoljno visoka ili ako nema dovoljno kisika za izgaranje, plinovi će biti u obliku dima koji će se zapaliti kada se temperatura ili dotok kisika poveća [5].

#### **Izgaranje koksa**

Kada drvo ispusti sve plinove, preostale čestice ugljika će izgorjeti uz pomoć temperature, primarnog zraka i turbulencija. Ostatak će žeravica ali bez plamena. Preostali pepeo se primarno sastoji od nezapaljivih minerala [5].

## 4. UTJECAJ GORIVA NA DIJELOVE PEĆI

### Udio vode

Suho drvo ima visoku toplinsku vrijednost i toplina izgaranja se mora odvesti iz komore za izgaranje da bi se spriječio utjecaj visoke temperature na dijelove peći. Vlažno drvo ima manju toplinsku vrijednost i komora za izgaranje mora biti izolirana da bi se održala toplina i proces izgaranja. Obično se komore za izgaranje izoliraju vatrootpornim i toplinski izoliranim pločicama.

Stoga su kotlovi konstruirani da izgaraju drvo sa specifičnim udjelom vlage. Zbog toga se drveni peleti smiju koristiti samo u sustavima koji su namijenjeni za izgaranje drvenog peleta [5].

### Pepeo

Drveni pelet sadrži različite nečistoće koje se sastoje od nezapaljivih komponenti, prvenstveno pepela. Pepeo je sam po sebi nepoželjan, jer uključuje pročišćavanje dimnih plinova od čestica i odlaganje pepela i šljake. Udio pepela u drvu je uzrok prljavštine i pijeska zarobljenim u drvenoj kori i soli koja je apsorbirana kroz period rasta drveta.

Drveni pelet ima nizak udio pepela, obično oko 0,5%. Pepeo se sastoji dijelom od nezapaljivih minerala i dijelom od mineralnih tvari, pijeska i prljavštine. Drvena sječka i drvo za potpalu imaju sadržaj pepela oko 0,5-3,0%, dok sijeno može sadržavati do 8% pepela. Udio pepela je bitna stavka jer je dio goriva koji se ne može iskoristiti, ali zahtjeva toplinu da bi nastao.

Pepeo sadrži male količine teških metala, koji su izvor neželjene zagađenosti, ali je njihov udio generalno manji nego kod pepela drugih krutih goriva [5].

### Soli

Drveni peleti također sadrži soli koji imaju utjecaj na proces izgaranja. Soli su većinom kalijeve i dijelom natrijeve. Kalij i natrij obično daju ljepljiv pepeo, koji se često naljepi na površine kotla. Udio kalija i natrija u drvetu je obično toliko nizak da ne stvaraju problem kada se pale tradicionalnim tehnikama grijanja.

Kada se pepeo dovoljno zagrije njegove čestice postaju mekane i ljepljive. Temperatura mekšanja mijenja se kod različitih vrsta biogoriva. Za većinu drvenih goriva, uključujući i drvene pelete, temperatura mekšanja je oko 1100 °C. Ako se čestice pepela zagriju na više od

1100 °C zalijepiti će se na površinu kotla i stvoriti će izolirajući sloj koji smanjuje prijenos topline na vodu u kotlu. Ovo zahtjeva redovito čišćenje kotlovskih cijevi i ostalih dijelova. Daljnjim grijanjem pepeo će se potpuno istopiti i proizvesti šljaku, koju je veoma teško ukloniti [5].

### **Hlapljivi elementi**

Drveni pelet sadrži oko 80% hlapljivih elemenata (u suhoj tvari), što znači da će drvo tijekom grijanja ispustiti 80% svoje težine u obliku plinova, dok će se ostali dio pretvoriti u ugljen. Visoki udio hlapljivih elemenata znači da zrak za izgaranje mora biti doveden iznad goriva (sekundarni zrak) gdje se događa izgaranje plinova, a ne ispod goriva (primarni zrak) [5].

## 5. TEHNOLOGIJE IZGARANJA PELETA

Visoka i konstantna kvaliteta peleta stvara značajne razlike između tehnologija izgaranja peleta i konvencionalnih tehnologija izgaranja. Razvoj automatskih peći na biomaseno gorivo sa sličnim operacijskim mogućnostima kao kod grijaćih sustava na ulje ili plin je omogućeno korištenjem peleta kao goriva.

U usporedbi sa drvnom sječkom, pelete je lakše dovoditi u peć pa je dovod moguće automatizirati. Sama peć se može preciznije regulirati jer peleti imaju konstantnu vlažnost i veličinu čestice. Peleti također zahtijevaju manje prostora za skladištenje. Sustavi grijanja na pelete su se pokazali manje skloni kvarovima i jednostavniji za upotrebu.

Peleti se koriste u svim područjima od malih peći sa nominalnim kapacitetom do 100 kWh i srednje velikih peći od 100 do 1000 kWh, pa sve do velikih peći s nominalnim kapacitetima višima od 1000 kWh.

Za kotlove koji se isključivo koriste za izgaranje krutih goriva koji daju snagu od 300 kW, koristi se standard EN 303-5:1999, formalni Europski standard (EN) iz CEN koji je i nacionalni standard u svakoj od država Europske unije. Svi peletni kotlovi moraju zadovoljiti minimalne zahtjeve standarda EN 303-5 da bi se mogli koristiti. Stoga ovaj standard uključuje peći za zgusnuta biogoriva kao što su peleti i briketi. Peći koje imaju ručni ili automatski dovod goriva čine značajnu razliku u smislu ograničenja za emisijske vrijednosti i zahtjevi na efikasnost kotla se razlikuju ovisno o načinu dovoda goriva [1].

### 5.1. Mali sustavi (nazivni kapacitet kotla < 100 kW)

Mali sustavi su definirani kao peći s kotlom nazivnog kapaciteta do 100 kWh. Tržište za sustave grijanja na pelete je u kontinuiranom porastu u mnogim državama, npr. Austrija, Njemačka i Švedska. Takvi sustavi se koriste u kućanstvima kao sobna peć ili kao sustav centralnog grijanja, kao i u mikro-mrežama i manjim industrijama.

Tehnologije izgaranja u pećima na pelet moraju biti u skladu s najvišim standardima kako bi se jamčilo nesmetano i jednostavno rukovanje za krajnjeg korisnika.

### 5.1.1. Klasifikacija sustava izgaranja peleta

Sustavi za izgaranje peleta mogu se podijeliti po vrsti peći, načinu dovoda goriva u peć ili po konstrukciji. Sve tri podjele će biti opisane u nastavku.

#### 5.1.1.1. Vrste peći

Postoje dvije vrste peći, sobne peći i sustavi za centralno grijanje na pelete. Sobna peletna peć je sustav grijanja koji se nalazi u sobi koja se grije. Sustavi za centralno grijanje zagrijavaju prostorije cijele zgrade sa jednog (centralnog) mjesta. Toplina se prenosi vodom i zagrijava prostoriju kroz različite vrste grijaćih površina (radijatora, poda ili zidnih grijača). Takav sustav se također može koristiti i kod takozvanih mikro-mreža koji opskrbljuju toplinu nizu različitih zgrada. Ovisno o sučelju između kotla i plamenika, postoje tri vrste sustava za centralno grijanje, kotlovi sa vanjskim, integriranim ili umetnutim plamenikom [1].

##### 5.1.1.1.1. Sobne peći na pelete

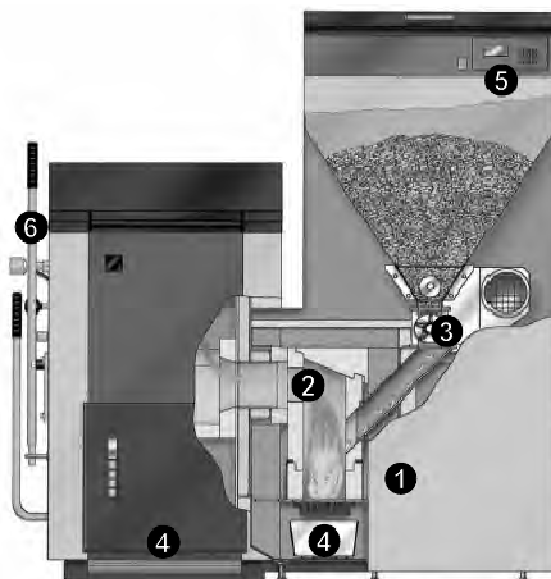
Peći koje rade na pelete su opremljenije s integriranim spremnikom iz kojeg se peć sama opskrbljuje. Spremnik je dovoljan za rad od nekoliko sati do nekoliko dana, ovisno o konstrukciji. Moguće je napraviti i sustave koji imaju dovod peleta koji je skladišten u drugoj prostoriji. Kontinuirani rad peći je omogućen integriranom elektronikom. Peletne peći također mogu sadržavati i rashladnu vodu [1]. Na slici 2 prikazana je sobna peć na pelete.



Slika 2. Sobna peć na pelete [6]

### 5.1.1.1.2. Peletne peći sa vanjskim plamenikom

Kod peletnih peći s vanjskim plamenikom, izgaranje peleta se događa u plameniku koji se nalazi izvan kotla te samo dimni plinovi ulaze u kotao. Primjer takve peći je prikazan na Slici 3. Ovaj pristup omogućuje odvojenu optimizaciju kotla i plamenika [1].



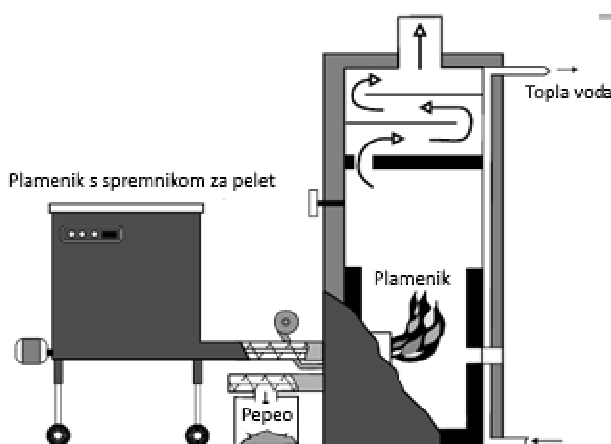
**Slika 3. Peletna peć s vanjskim plamenikom: 1-paljenje (vrući zrak), 2-postavljanje zraka pomoću odvojenog primarnog i sekundarnog dovoda zraka, 3-rotacijski ventil, 4-otvor kutije za pepeo i izmjenjivač topline, 5-integrirani spremnik peleta, 6-ručka za poluautomatsko čišćenje izmjenjivača topline [1]**

Vanjski plamenik se također može iskoristiti za pretvorbu već postojećeg kotla koji je koristio ulje ili drvo za grijanje na grijanje na pelet. Ovaj način prenamjene starih sustava je vrlo čest.

Prenamjena postojećeg kotla sa plamenikom za pelet je jeftina mogućnost promjene načina grijanja bez promjene kotla. Nedostaci ove prenamjene su povećana potreba čišćenja grijača i pražnjenje pepeljare, kao i povećana emisija dimnih plinova u usporedbi sa sustavima koji su već opremljeni primjerenim kontrolnim sustavima [1].

Posebni vrsta horizontalnih plamenika pogodnih za izgaranje biomasenih goriva je na tržištu već 40 godina. Princip horizontalnih plamenika je pokazan na slici 4. Većina uređaja je konstruirana za izlazne veličine od 20 do 40 kW i koriste se za grijanje manjih kućanstava.

Prikladna goriva za ove uređaje su drvena sječka, treset i pelet. Koristeći malo drugačiju konstrukciju horizontalni plamenici se koriste i za veće toplinske učinke do 1MW.



**Slika 4. Peletni kotao s horizontalnim plamenikom [1]**

Plamenik, kojem se pelet dovodi pomoću pužnog transportera, je načinjen od lijevanog željeza obložen vatrostalnim materijalom ili vodom hlađenog horizontalnog cilindra. Kod nekih plamenika hlađenje vodom osigurava trajnost materijala plamenika i poboljšava toplinsku izolaciju plamenika da bi se smanjili gubitci na radijaciji. Kada se koriste suha goriva temperatura unutar plamenika može narasti preko 1000 °C. Plamenik je postavljen polovično unutar peći, a polovično izvan nje, tako da cijela komora za izgaranje kotla efektivno ima ulogu u prijenosu topline radijacijom.

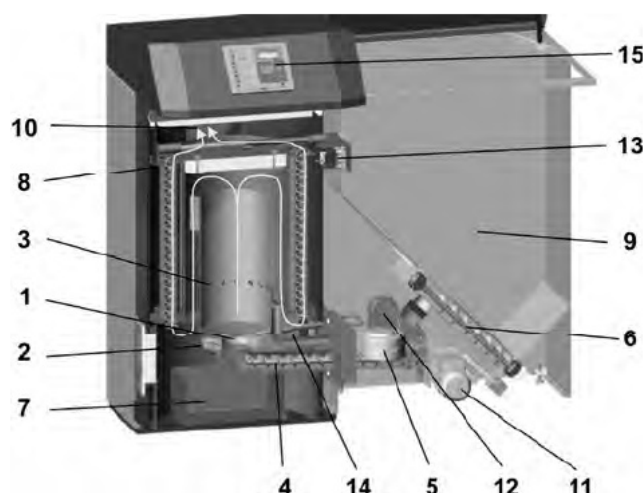
Osnovna ideja horizontalnog plamenika je da se gorivo dostavlja točno po zahtjevu topline. Količina goriva koje se dostavlja u plamenik je poprilično mala. Zrak za izgaranje se dovodi kroz jednu ili više mlaznica, što osigurava vrlo efikasno i čisto izgaranje. Omjer maksimalnog i minimalnog protoka ovako konstruiranog kotla je od 0 do 100% (kada nema potrebe za toplinom, plamenik prelazi u način mirovanja, gdje izgara samo jako mala količina peleta da održi plamen. U ovom načinu toplina se ne uzima iz kotla). Plamenik se kontrolira termostatom koji se nalazi u vodi kotla, metodom uključeno-isključeno kod manjih plamenika i sofisticiranijom metodom kod većih plamenika.

Ova vrsta plamenika je originalno konstruirana za izgaranje drvene sječke, ali drveni peleti i treset su više prikladna vrsta goriva za ove plamenika jer daju niske emisije plinova i visoku učinkovitost izgaranja [1].



### 5.1.1.1.3. Peći na pelete s umetnutim ili integriranim plamenikom

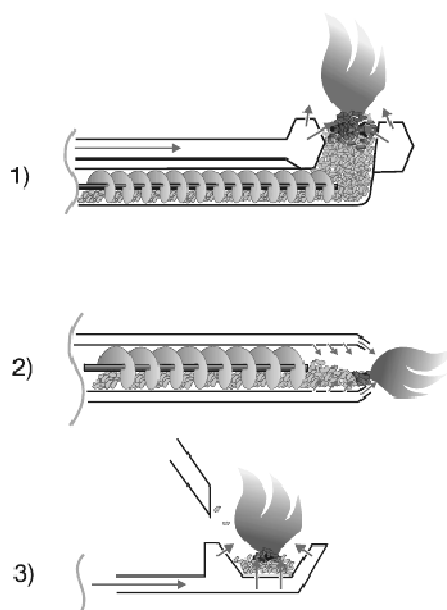
Većina kotlova za centralno grijanje u Centralnoj Europi, posebno u Austriji i Njemačkoj, su ili kotlovi sa integriranim plamenikom ili kotlovi sa umetnutim plamenikom. Slika prikazuje kotao sa integriranim plamenikom. U takvim sustavima, kotao i plamenik tvore jednu kompaktnu cjelinu koja omogućuje holističku optimizaciju s obzirom na gorivo. Primjer kotla s umetnutim plamenikom je prikazan na slici 5. Plamenik za pelete je samostalna jedinica koja je umetnuta u kotao. Ovi sustavi su također optimizirani za korištenje peleta i odgovarajuće su prilagođeni [1].



**Slika 5. Peletna peć s integriranim plamenikom: 1-retorta, 2-primarni dovod zraka, 3-sekundarni dovod zraka, 4-vijak ložišta, 5-ventilator za izgaranje, 6-vijak za dovod peleta, 7-pepeljara, 8-grijač s spiralnim strugalicama, 9-skladište za pelete, 10-prolaz za dimne plinove, 11-glavni pogon sustava za dovod peleta, 12-vatrootporni ventil, 13-pogon sustava za automatsko čišćenje, 14-uređaj za automatsko paljenje plamenika, 15-uređaj za prikaz i kontrolu (mikroprocesor) [1]**

#### 5.1.1.2. Sustavi za dovod peleta

Ovisno o načinu dovoda peleta u peć, razlikuju se tri načina izgaranja drvenog peleta: dovod peleta s donje strane plamenika, horizontalni dovod peleta i dovod peleta s gornje strane plamenika [1]. Sustavi za dovod peleta prikazani su na slici 6.

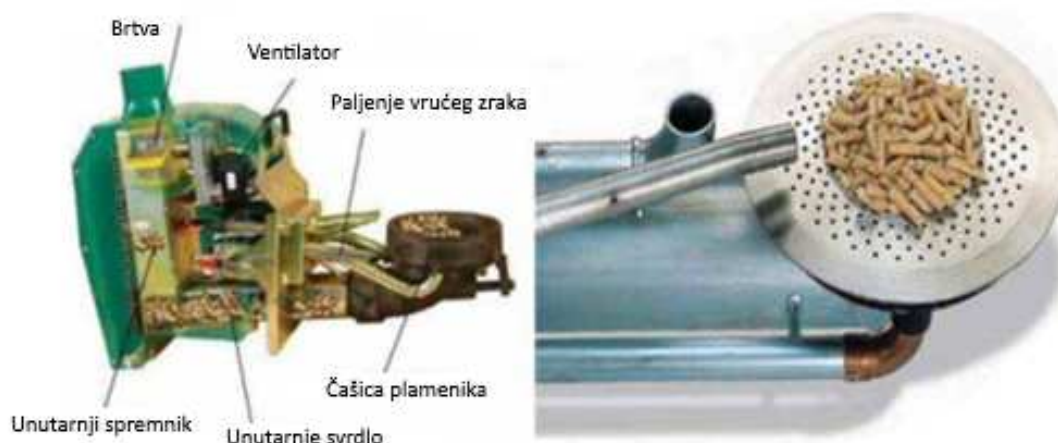


**Slika 6. Plamenici s različitim sustavima dovoda peleta: 1-plamenik s dovodom peleta s donje strane, 2-plamenik s horizontalnim dovodom peleta, 3-plamenik s dovodom peleta s gornje strane [1]**

#### 5.1.1.2.1. Dovod peleta s donje strane plamenika

Kod peći s plamenikom s dovodom peleta sa donje strane, pužni vijak horizontalno dovodi gorivo u donji dio retorte odakle se gorivo gura prema gore. Primarni zrak se dovodi u komoru za izgaranje kroz retortu sa strane i struje prema gore pa plamen gori prema gore također. Pepeo se prazni na rubovima retorte i pada u pepeljaru koja se nalazi ispod. Utjecaj na postojeći žar je nizak zbog sporog ubrizgavanja goriva s donje strane i ne radi se vrtlog prašine, što se događa kod dovoda peleta s gornje strane i dijelom kod horizontalnog dovoda peleta. Međutim, tinjanje goriva te ulazak plamena u spremnik se može dogoditi kod gašenja peći jer su žeravica i sustav za dovod goriva uvijek u kontaktu, što zahtjeva primjenu dodatnih odgovarajućih mjera [1].

Na slici 7 je prikazan plamenik s dovodom peleta s donje strane.

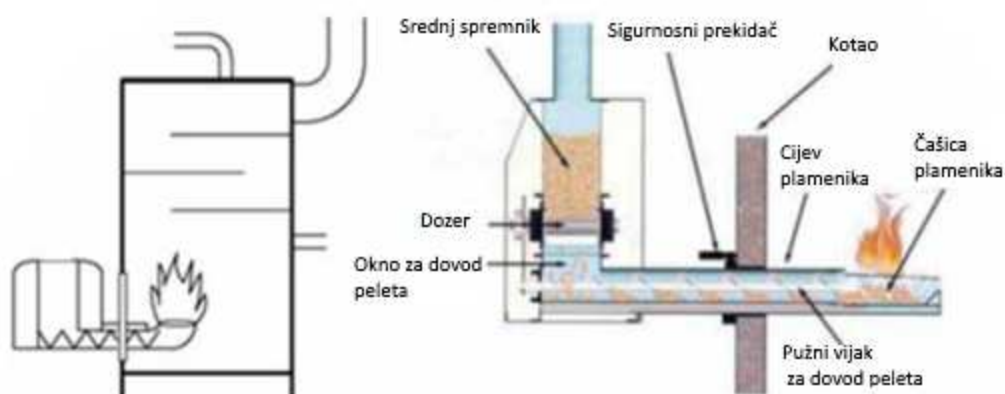


Slika 7. Plamenik s dovodom peleta s donje strane [7]

## 5.2. Plamenik s horizontalnim dovodom peleta

U usporedbi s prethodno navedenom sustavom dovoda peleta, peći s horizontalnim dovodom dovode gorivo samo postranično, uz pomoć pužnog vijka. Primarni zrak se dovodi ispod i iznad žeravice. U usporedbi s dovodom goriva s donje strane, plamen gori horizontalno. Pepeo se odvodi na rubovima retorte i pada u pepeljaru koja se nalazi ispod. Utjecaj na žeravicu je veći od prethodnog sustava, ali nije toliko jak kao kod dovoda goriva s gornje strane zbog postraničnog dotoka. Tinjanje i povratak plamena je moguće zbog veze između žeravice i sustava za dovod goriva [1].

Slika 8 prikazuje plamenik s horizontalnim dovodom peleta.

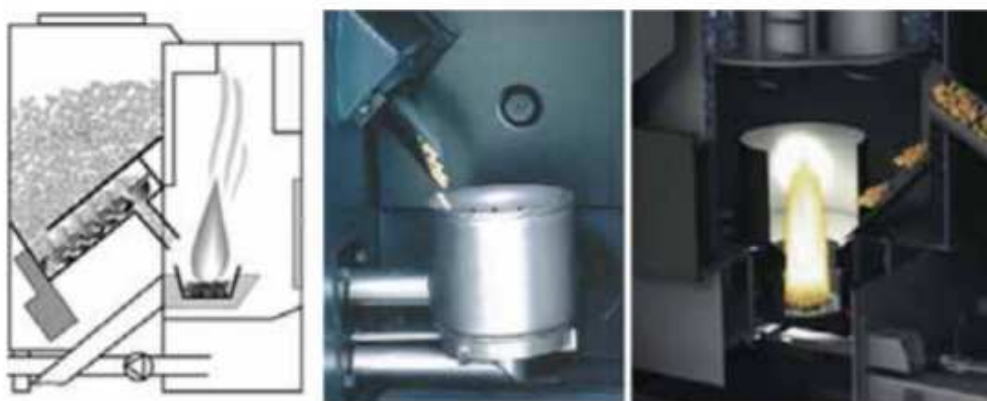


Slika 8. Plamenik s horizontalnim dovodom peleta [7]

### 5.3. Plamenik s dovodom peleta s gornje strane

Kod dovoda peleta s gornje strane, gorivo se dovodi u okno za ispuštanje pomoću pužnog vijka, kroz koji peleti padaju na žeravicu. Primarni zrak se dovodi s donje strane rešetke i struji prema gore kroz žeravicu. Pepeo pada kroz rešetku u pepeljaru koja se nalazi ispod plamenika. Ovaj tip peći omogućuje dovod točne količine goriva koja je toplinski zahtijevana. Zbog toga se dovodi samo određena količina peleta, koja je potrebna za proizvodnju zahtijevane snage, se dovodi na žeravicu. Padajući peleti mogu uzrokovati povišenje emisije čestica i emisije nepotpuno spaljenih čestica iz žeravice. Zbog prostorne odvojenosti žeravice i sustava za dovod, tinjanje nakon gašenja sustava i povratak plamena su spriječeni [1]. Slika 9 prikazuje peć sa sustavom dovoda peleta odozgo.

Paljenje peleta se događa automatski s ventilatorom za dovod toplog zraka.



Slika 9. Plamenik s dovodom peleta s gornje strane [7]

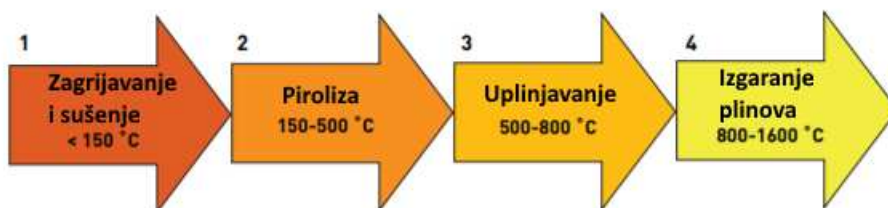
### 5.4. Konstrukcije plamenika za pelet

Postoje dvije glavne konstrukcije plamenika za pelet: peći s retortom i peć sa rešetkom. Retortne peći su uvijek konstruirane kao plamenik s dovodom goriva s donje strane. Peći s rešetkom su konstruirane sa plamenicama horizontalnim dovod goriva i dovodom goriva sa gornje strane. Ovisno o konstrukciji, peći s rešetkom se mogu dodatno podijeliti na peći s fiksiranom rešetkom, peći s pomičnom rešetkom i peći sa stepeničastom rešetkom.

## 5.5. Paljenje peleta

Moderne peletne peći imaju automatsko paljenje peleta koje radi preko električnog ventilatora za dovod toplog zraka. Inovacija u paljenju peleta odnosno goriva je rezistencijsko zapaljenje gdje je izvor za paljenje peleta načinjen od silikonskog karbida, gdje se tijekom normalnog rada razvijaju temperature oko 900 °C (stabilan je do 1200 °C). Zrak struji oko izvora za paljenje peleta, ugrijava se i pali pelet. [1] Potrebna temperatura izgaranja drvenog peleta je oko 900-1000°C. Održava se pravilnom konstrukcijom komore za izgaranje u odnosu na količinu zapaljenog peleta i usklađivanjem količine zraka s količinom goriva koje se koristi.

Ukoliko je temperatura unutar komore za izgaranje preniska, postoji rizik da će dio hidrokarbonata (PAH) iz drveta ostati neizgoren. Niska temperatura dima može uzrokovati koroziju u kotlu i kanalu za dimne plinove [5]. Temperature koje se razvijaju tijekom izgaranja peleta prikazane su na slici 10.



Slika 10. 4 faze izgaranja peleta i razvijene temperature [8]

## 6. MATERIJALI ZA IZRADU PLAMENIKA ZA PELETE

Glavni zahtjev koji materijal za izradu plamenika mora zadovoljiti je postojanost na visokim temperaturama, što obuhvaća otpornost na koroziju na visokim temperaturama: oksidaciju, utjecaj sumpora, utjecaj klorida/soli i mehaničku otpornost na: puzanje, iskrivljenje, krhkost, toplinski umor, temperaturne promjene.

Visokotemperaturni čelici su konstruirani da formiraju zaštitni oksidni sloj. Jedini oksidi koji zadovoljavaju kriterije za zaštitni sloj kod legura su kromov oksid ( $\text{Cr}_2\text{O}_3$ ), aluminijev oksid ( $\text{Al}_2\text{O}_3$ ) i silikon oksid ( $\text{SiO}_2$ ). Nikal povećava duktilnost, visokotemperaturnu čvrstoću i otpornost na karburizaciju i nitritizaciju [9].

Mikrostruktura ima manje važnu ulogu od kemijskog sastava čelika. Oznake čelika vučenih nehrđajućih čelika i niklovi legura obično korištenih kod izrade elemenata gdje je glavni zahtjev otpornost na utjecaj vrućih plinova iznad  $550\text{ }^\circ\text{C}$  su određeni Europskim standardom EN 10095 – Čelici i legure nikla otporni pri visokim temperaturama. Ovaj standard sadrži 6 feritnih vrsta, 14 austenitnih i 1 vrstu duplex čelika [9].

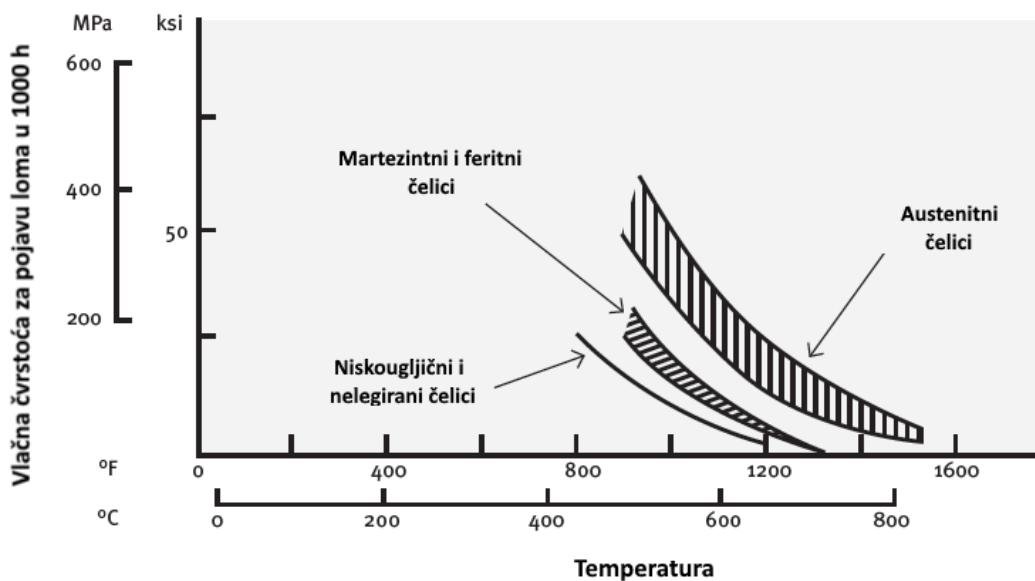
Mekšanje, precipitacija karbida i krhkost su promjene koje se događaju pri visokim temperaturama kod nehrđajućih čelika.

Čelici iz norme EN 10095 su navedeni u tablicama 4, 5 i 6 u prilogu.

Usporedba čvrstoće na visokim temperaturama čelika različitih mikrostruktura prikazana je na slici 11.

Razredi čelika otpornih na koroziju u tekućinama također se mogu koristiti kao čelici otporni na visoke temperature, tamo gdje je korozijska postojanost od visoke važnosti. Ove vrste čelika su navedene u EN 10088-1 i EN 10028-7 i prikazani su u tablici 8 u prilogu [9].

Temperaturni pojas korozijski postojanih čelika je nešto niži od onih koji su namjenjeni za visoke temperature. Treba spomenuti da se maksimalna radna temperatura razlikuje ovisno o tome je li upotreba na visokoj temperaturi kontinuirana ili s prekidima. Pojava krhkosti uzima u obzir jer se kod ovih vrsta čelika obično pojavljuje na nižoj temperaturi od maksimalne [9].



**Slika 11. Opća usporedba karakteristika čvrstoće na visokim temperaturama austenitnih, martenzitnih i feritnih nehrđajućih čelika sa niskougljičnim i nelegiranim čelicima [9]**

Promjene koje se događaju u mikrostrukturi nakon izlaganja materijala na povišenoj temperaturi je pojava krhkosti, to jest stvaranje tvrde, krhke, nemagnetične sigma faze. Sigma faza nastaje u temperaturnom rasponu od 500-950 °C. Ova strukturna promjena nastaje kod austenitnih, feritnih i duplex čelika i proces nastajanja je temperaturno-vremenski ovisan. Sigma faza uzrokuje ubranu krhkost materijala koji je hladno obrađen. Visokim udjelom nikla nastajanje sigma faze može se potpuno izbjeći.

Tablica strukturne stabilnosti na visokim temperaturama nekih nehrđajućih čelika je prikazana u prilogu 7.

Kada je materijal izložen oksidirajućoj atmosferi na visokim temperaturama, obično se stvara zaštitni oksidni sloj na površini materijala. Ako se temperatura povisi, povećati će se i brzina nastajanja oksida i zaštitni sloj oksida će puknuti i odlomiti se. Sloj gubi svoju zaštitnu ulogu kada se temperatura povisi do temperature listanja. Legiranje kromom povisuje otpornost na oksidaciju. Kada se udio kroma u čeliku povisi sa 0% na 27% maksimalna radna temperatura se povisi sa 500°C na 1150°C. Na temperaturama višima od 1000 °C Al oksidi su bolja zaštita od kromovih oksida [9].

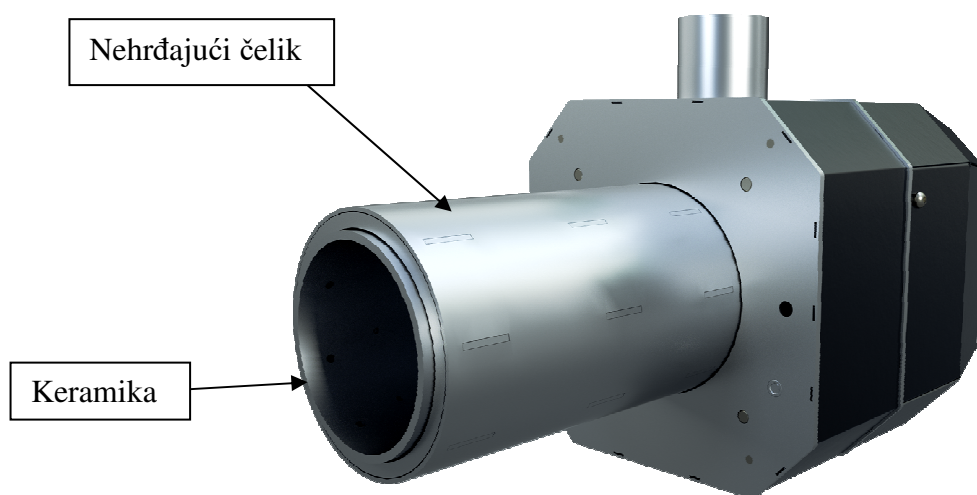
Ako je aktivnost sumpora u dimnoj atmosferi dovoljno visoka, umjesto faza oksida formiraju se faze sulfida. Mehanizmi stvaranja sulfida nastaju u plinovitoj atmosferi, te ispod otopljenih naslaga soli. Kod čelika otpornih na oksidaciju  $\text{Cr}_2\text{O}_3$  se formira na mjestima sulfida i

sulfidizacija se događa na mjestima gdje je oksidni film nestao. Kada sumpor uđe u leguru veže se s kromom i stvara kromove sulfide. Sulfidi koji penetriraju dublje u leguru vežu se s slobodnim kromom, te ubrzavaju procese korozije. Sulfidi nastaju po granicama zrna ili na mjestima koja su bogata kromom kao što su karbidi. [10]

Vrste čelika koje se uobičajeno koriste za izradu plamenika su 309S i 310S zbog visokog sadržaja nikla i kroma [9].

U novije vrijeme izrađuju se plamenici od nehrđajućih čelika gdje je komora za izgaranje obložena silikatnom keramikom (slika 12). Silikatna keramika ima daleko bolja mehanička svojstva i otpornost na koroziju na visokim temperaturama od čelika, te je njena trajnost uvelike duža.

Silikonski karbid, posebno silikonizirani silicijev karbid (SiSiC), zamjenjuje toplinski otporan nehrđajući čelik zbog svojih velikih mogućnosti oblikovanja. Korištenje silikonskog karbida u plamenicima smanjuje utrošak energije i ima više radne temperature od nehrđajućih čelika. Radne temperature SiSiC keramike su do 1350 °C i otporna je na teže mehanizme korozije [11].



**Slika 12. Plamenik izrađen od keramike i nehrđajućeg čelika [12]**



## 7. POZNATA OŠTEĆENJA PLAMENIKA ZA PELETE

Komora za izgaranje zahtjeva redovito održavanje. Čišćenje plamenika ovisi o kvaliteti korištenog drvenog peleta i inteziteta grijanja. Ako se na rešetki nalazi više pepela nego što je dozvoljeno, taj pepeo usmjerava plamen na stijenke plamenika i ošteti ih u kratkom vremenu. Ako se pepeo nataloži ispod rešetke on zatvori otvore za zrak, rešetka se pregrijava i deformira[13]. Primjeri takvih oštećenja su prikazani na slici 13.



Slika 13. Oštećen plamenik i deformirana rešetka [13]

Kvaliteta peleta značajna je kod stvaranja pepela, jer peleti niže kvalitete stvaraju više pepela nakon izgaranja (slika 14) [13].

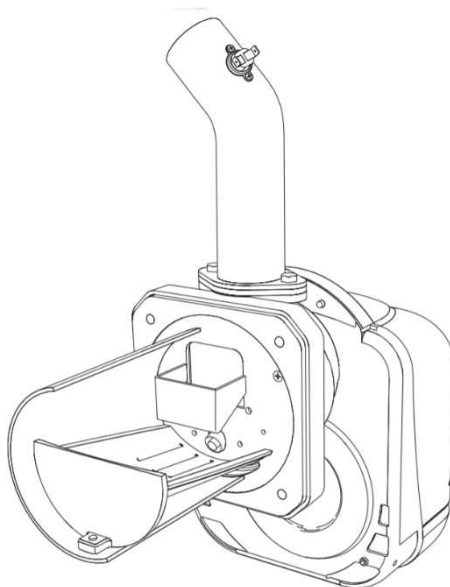


Slika 14. Pepeo peleta niske kvalitete [13]

## 8. EKSPERIMENTALNI DIO

### 8.1. Korišteni plamenik

Plamenik za pelet Pellet brenn 14-34 (slika 15) je marke Bosh i korišten je kod peći i kotlova firme Buderus, a patent je preuzet od talijanske firme Ferolli.



Slika 15. Plamenik za pelet Pellet brenn 14-34 [14]

Plamenik je konstruiran kao vanjski plamenik koji je moguće priključiti na postojeću peć za centralno grijanje, uz promjenu vrata peći. Primjer takvog sustava peći je na slici 16. Dovod peleta kod ovakvog plamenika je automatizirano pužnim vijkom s gornje strane plamenika, a rešetka plamenika je fiksna.

Plamenik analiziran u ovom radu korišten je za centralno grijanje kućanstva, te je peć zajedno s plamenikom bila instalirana na već postojeći kotao koji je prije radio na drugu vrstu goriva.

Snaga peći je od 16 do 35 kW i peć je u potpunosti automatizirana. Za nesmetani rad peći potrebno je ručno čišćenje plamenika. Korišteni peleti su klase A1.

Peleti ulaskom u plamenu cijev padaju na već goruće pelete na rešetci i piroliza je poticana dovodom zraka iz ventilatora. Ventilator koji se nalazi ispod rešetke povećava potrebnu toplinu i dovodi kisik u cijev te se razvijena toplina radijacijom prenosi na vodu u kotlu. Pepeo koji je nastao nakon paljenja peleta skuplja se na rešetci i potrebno ga je čistiti nakon što se nakupi previše pepela.



**Slika 16. Kotao na pelete Bosch Solid 2000 B u kombinaciji sa plamenikom na pelete Pellet bren 14-34 [15]**

## **8.2. Opis kvara i plan pokusa**

Na plameniku je uočeno oštećenje u 3 sezoni korištenja odnosno dvije godine nakon instalacije/ugradnje. Isti kvarovi su primijećeni na plamenicima iste serije postavljenim u više kućanstava. Kvarovi u svim kućanstvima su se dogodili u isto vrijeme, odnosno nakon 2 godine korištenja. Primjer oštećenja plamenika iste serije prikazan je na slici 17.



**Slika 17. Oštećeni plamenik**

Plamenik ima dvogodišnju garanciju ali kvar nije bio očekivan netom nakon isteka garancije. Na početku korištenja peći u trećoj sezoni grijanja vrlo brzo su se počele javljati promjene na plameniku (deformacije i oštećenja). Prije kvara nisu primijećene nikakve nepravilnosti prilikom rada i čišćenja peći od strane korisnika.

S oštećenog plamenika odabrani su reprezentni uzorci na kojima su se provela ispitivanja kemijskog sastava, tvrdoće i mikrostrukture, te su uspoređeni s uzorkom materijala plamenika koji je imao dulje vrijeme eksploatacije.

Plan pokusa:

- Izrada uzoraka
- Ispitivanje kemijskog sastava
- Ispitivanje tvrdoće
- Metalografija
- Analiza rezultata

### 8.3. Vizualni pregled i izrada uzoraka

#### Vizualni pregled

Na slikama 18, 19 i 20 prikazani su oštećeni plamenik i rešetka oštećenog plamenika.



**Slika 18. Prikaz oštećenog plamenika s vanjske strane**



**Slika 19. Prikaz oštećenja unutrašnjosti plamenika**



**Slika 20. Prikaz oštećenja plamenika kod ulaza peleta**

Označena mjesta na slici 20 prikazuju oštećenja (lom) materijala na plameniku.

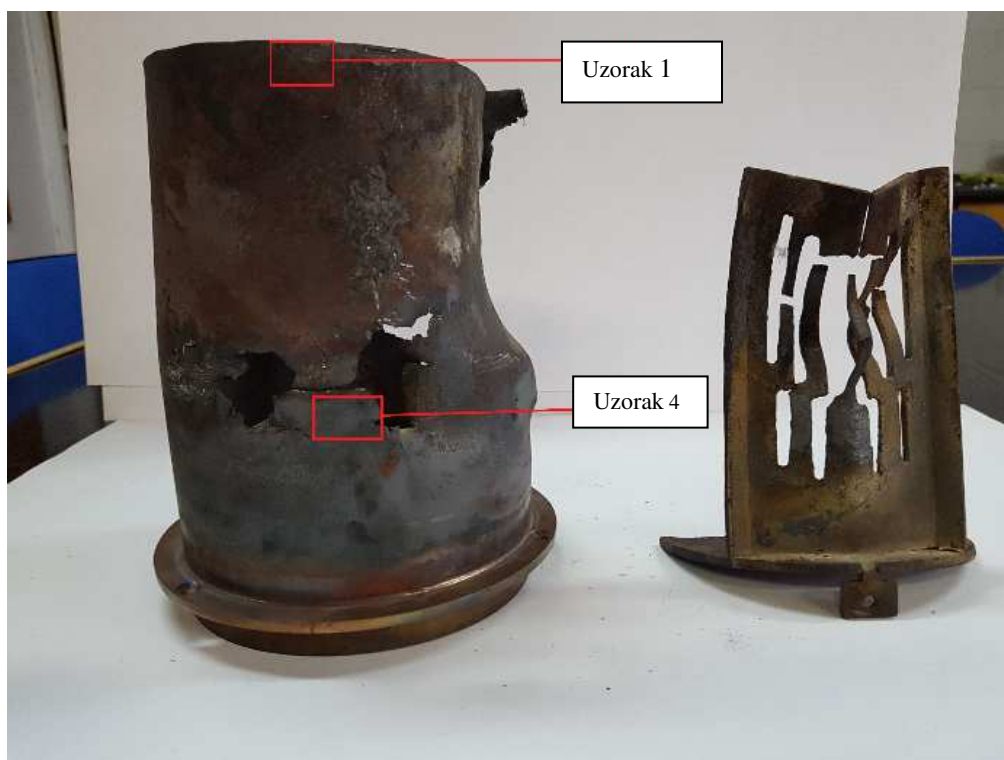
### **Izrada uzoraka za ispitivanje**

Slike 21, 22, 23 i 24 prikazuju mjesta na oštećenom plameniku odakle su izrezani uzorci za analizu.





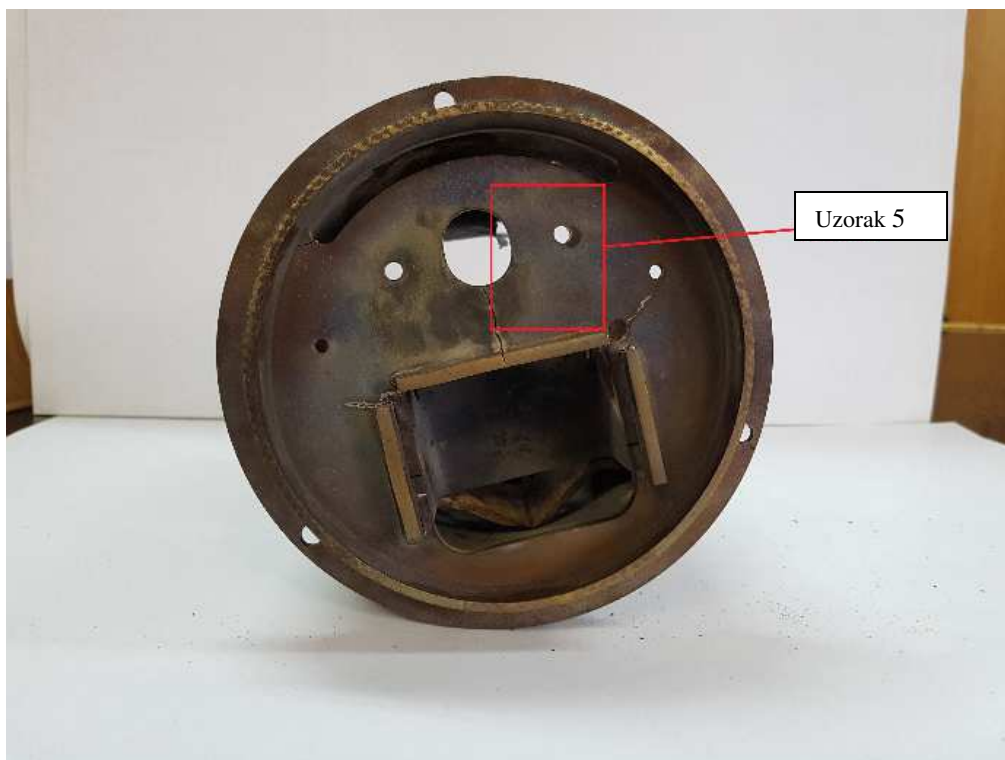
Slika 21. Prikaz lokacije uzorka 2



Slika 22. Prikaz lokacija uzoraka 1 i 4



**Slika 23. Prikaz lokacije uzorka 3**



**Slika 24. Prikaz lokacije uzorka 5**



Izrezani uzorci plamenika prikazani su na slici 25.



**Slika 25. Izrezani uzorci**

### 8.1. Ispitivanje kemijskog sastava

Ispitivanje kemijskog sastava je provedeno GDS metodom na uređaju LECO SA-2000 Surface Analyzer (slika 26), u tvrtki Dalekovod d.d. u Velikoj Gorici.



**Slika 26. LECO SA-2000 Surface Analyzer [16]**

Rezultati ispitivanja kemijskog sastava prikazani su u Tablici 2. Ispitan je kemijski sastav tri uzorka: uzorak materijala plamenika koji je bio u dužoj upotrebi - original, uzorak 1 i uzorak 5.

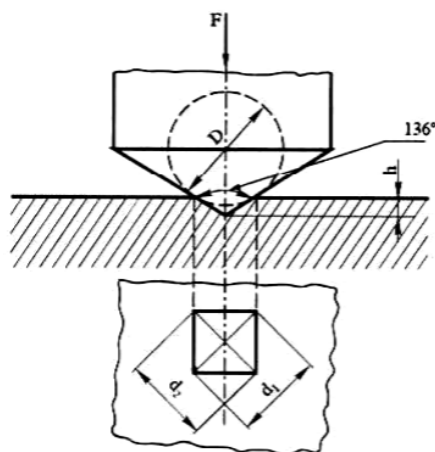
Tablica 2. Kemijski sastav uzoraka

%	Fe	C	Mn	Si	P	S	Ni	Cr	Cu	Mo	V	Ti	Co	W	Al	Nb	B
Original	68,5	0,0745	0,916	1,57	0,0277	0	11	16,8	0,272	0,307	0,128	0,0204	0,261	0,0655	0	0,0129	0,0005 17
Uzorak 1	71,5	0,0348	1,43	0,378	0,0329	0,00149	8,94	16,1	0,421	0,278	0,144	0,305	0,237	0,249	0	0,0116	0,0005 8
Uzorak 5	71,7	0,0448	0,913	0,689	0,031	0,00209	9,28	15,9	0,243	0,251	0,159	0,268	0,295	0,215	0	0,0441	0,002

Materijal od kojega je izrađen oštećeni plamenik po dobivenom kemijskom sastavu i mikrostrukturi odgovara austenitno-feritnom čeliku s niskim udjelom ferita (<10%) oznake X5CrNi18-9 (AISI 304). Materijal od kojega je izrađen plamenik koji je duže vrijeme bio u upotrebi po dobivenom kemijskom sastavu odgovara austenitnom toplinski visokopostojanom čeliku za rad pri 600°C...800°C (AISI 304H).

### 8.1. Ispitivanje mikrotvrdoće

Tvrdoća uzoraka izmjerena je Vickersovom metodom. Vickersovom metodom ispitivanja tvrdoće indentor od dijamanta u obliku piramide s kutom od 136° između stranica, utiskuje se u ispitni uzorak i drži u kontaktu 10 do 15 s. Prikaz ispitivanja tvrdoće po Vickersu prikazan je na 27.



Slika 27. Vickersova metoda ispitivanja tvrdoće [17]

Po definiciji tvrdoća po Vickersu izračunava se izrazom:

$$HV = \frac{F \cdot 0,102}{S} = \frac{0,189 \cdot F}{d^2}$$

$F$  [N] - sila utiskivanja

$S$  [mm<sup>2</sup>] - površina otisnuća

$d$  [mm] - srednja vrijednost od dviju izmjerenih dijagonala otisnuća

### **Ispitivanje**

Mikrotvrdoća je mjerena po Vickersu prema normi DIN EN 10004, mikrotvrdomerom PMT-3U4.2 (Slika 28) s utegom mase 200 g (HV0,2).



**Slika 28. Tvrdomjer PMT-3U4.2**

Na svakom ispitnom uzorku obavljena su 3 mjerenja i uzete su njihove srednje vrijednosti. Rezultati ispitivanja tvrdoće prikazani su u tablici 3.

**Tablica 3. Tvrdoća uzoraka**

UZORAK	HV0,2
Original	196
Uzorak 1	111
Uzorak 2	130
Uzorak 3	95
Uzorak 4	182
Uzorak 5	121

Originalni uzorak ima tvrdoću 196 HV0,2. Uzorci oštećenog plamenika imaju nižu tvrdoću od originalnog i izmjerene tvrdoće su od 95-182 HV0,2.

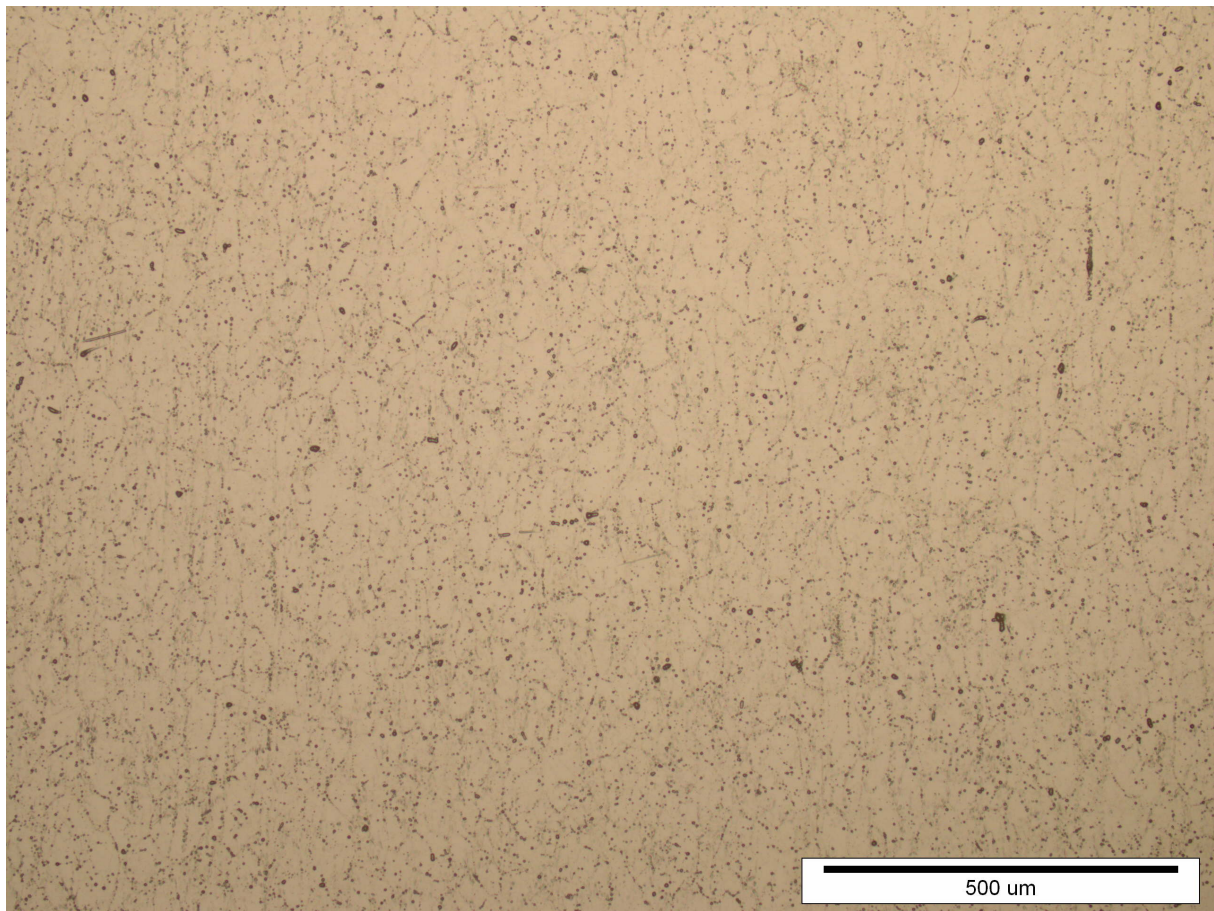
## 8.2. Analiza mikrostrukture

Mikrostruktura uzoraka koji su prethodno uzorkovani toplim zalijevanjem u polimernu smjesu, zatim brušeni, polirani i nagriženi elektrolitički, u oksalnoj kiselini 1min strujom napona 12 V, analizirala se uz pomoć svjetlosnog mikroskopa Olympus GX51. Uzorci pripremljeni za daljnju analizu prikazani su na slici 29.

Metalografska ispitivanja na svjetlosnom mikroskopu provedena su u Laboratoriju za materijalografska ispitivanja, Fakulteta strojarstva i brodogradnje u Zagrebu.



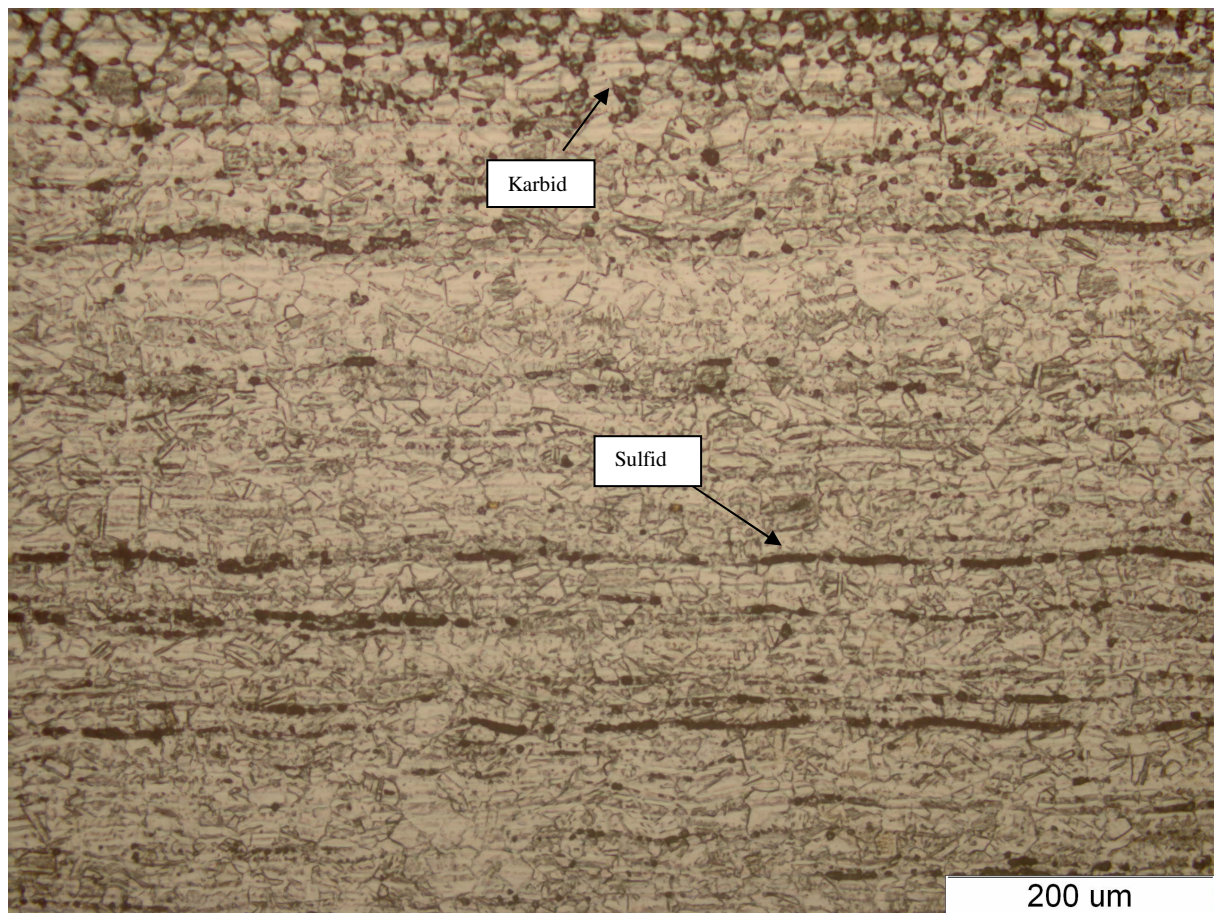
**Slika 29. Uzorci za metalografsko ispitivanje**



**Slika 30. Original**

Mikrostruktura originalnog čelika prikazana na slici 30 je austenitna s jednoliko rasprostranjenim kuglastim karbidima [18].

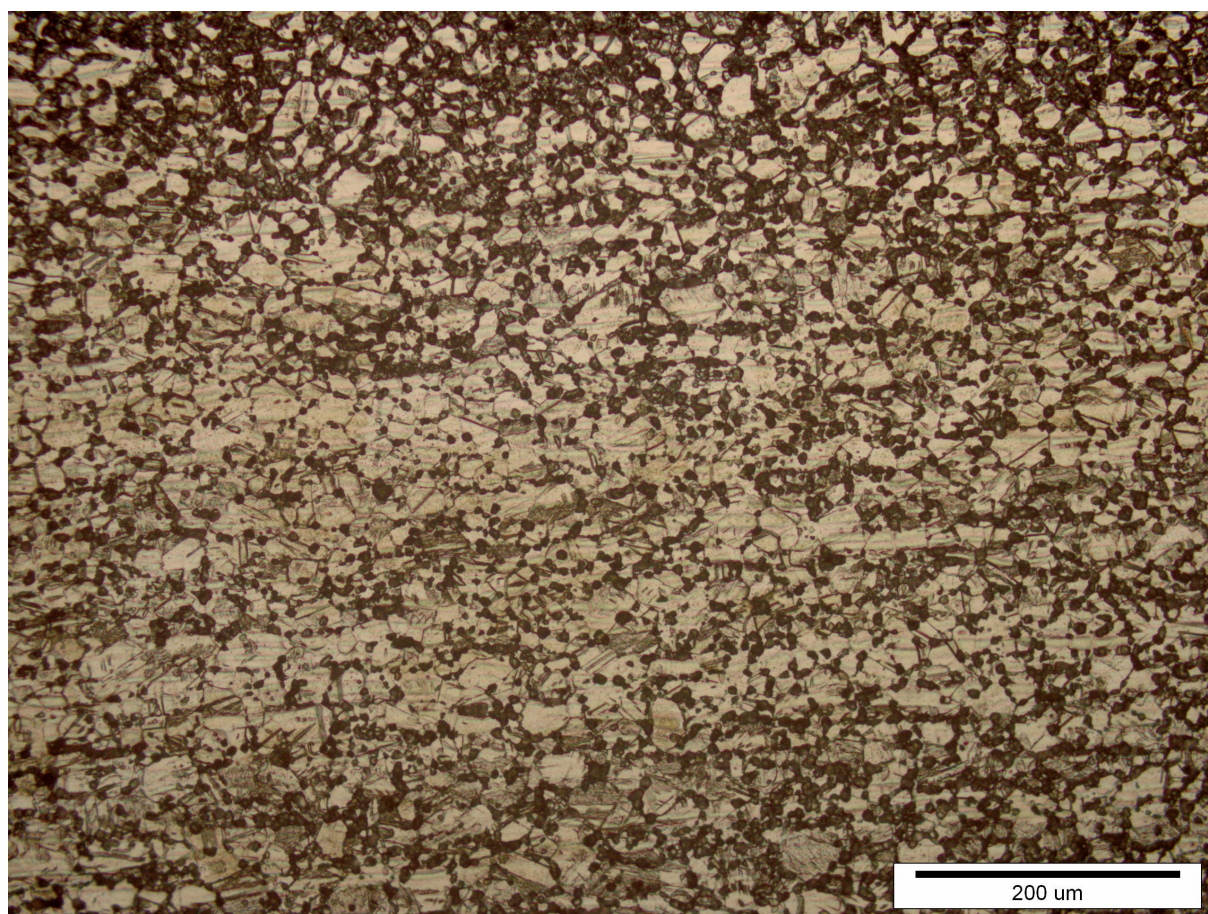




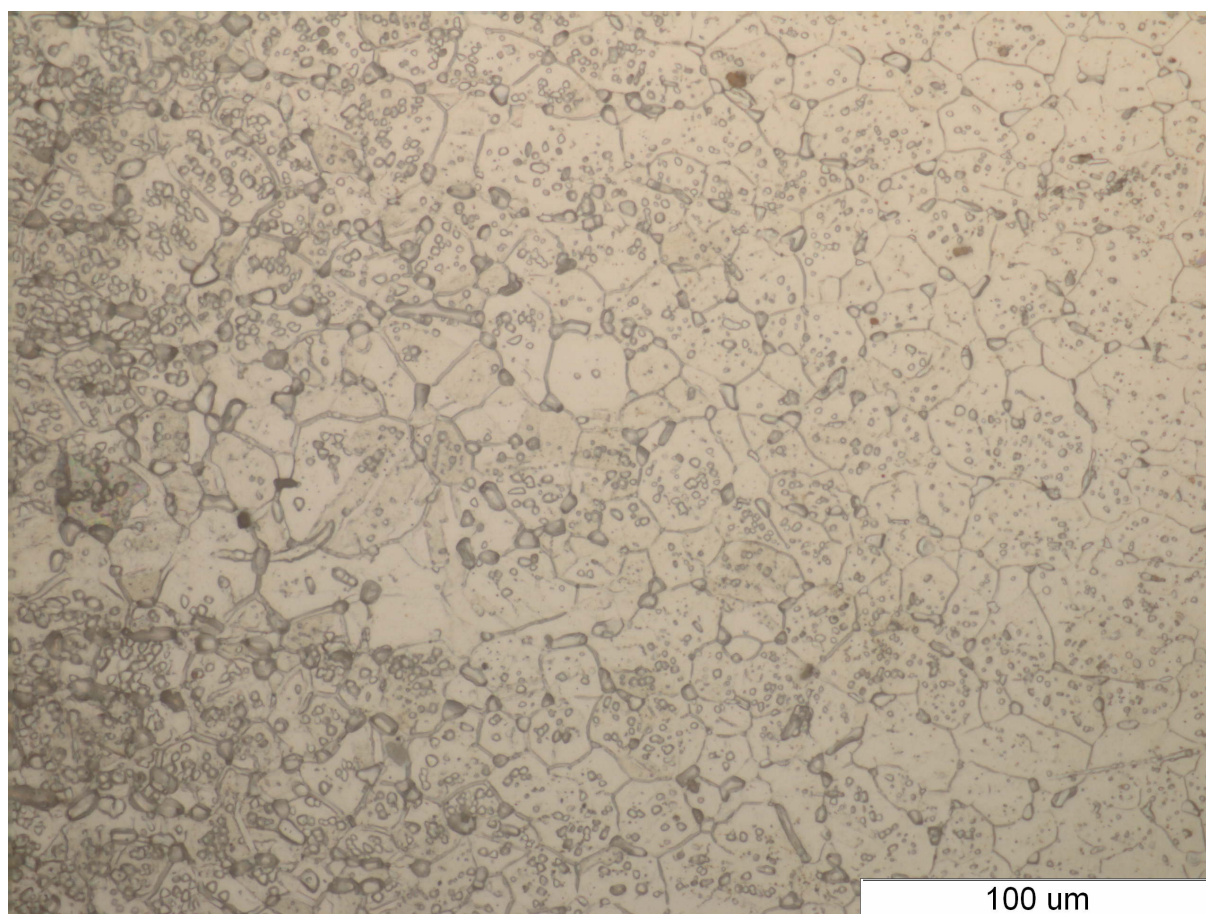
**Slika 31. Uzorak 1**

Mikrostruktura čelika plamenika uzorka 1 (slika 31) prikazuje austenitno feritnu strukturu uz prisustvo sulfida u jezgri materijala dok je na rubovima uzorka vidljiva precipitacija karbida [18, 20].





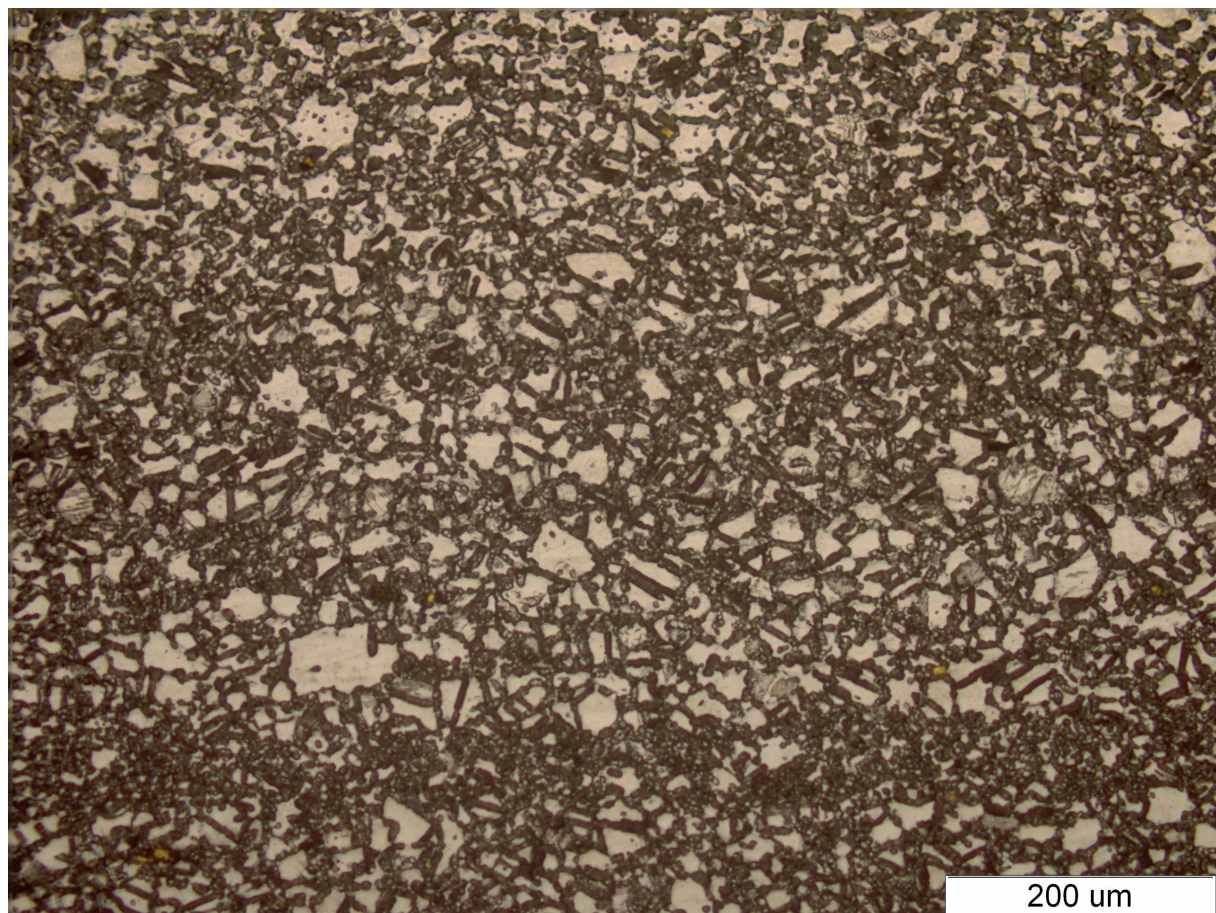
**Slika 32. Uzorak 2**



**Slika 33. Uzorak 3**

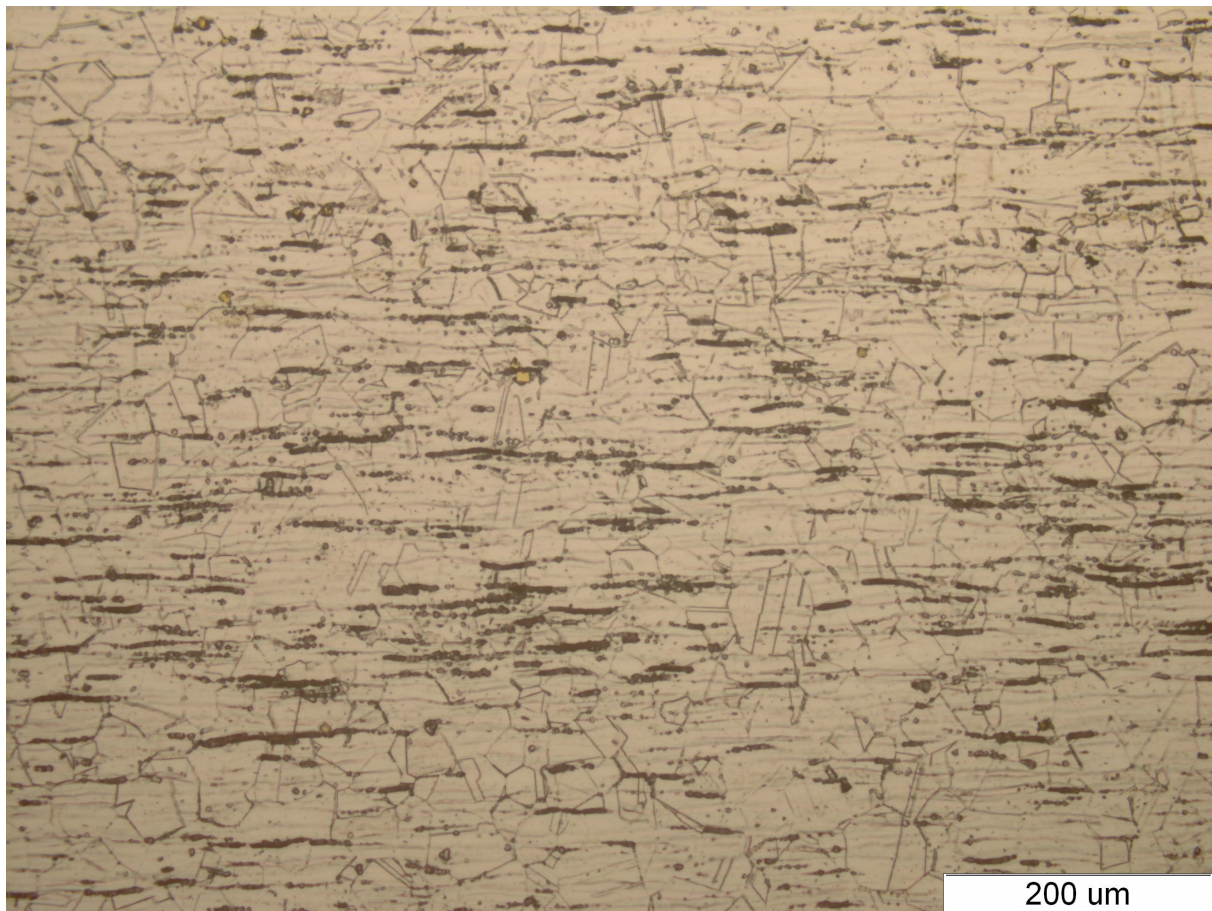
Na uzorcima 2 i 3 (slike 32 i 33) vidljiv je povećan udio karbida po granicama A-F zrna te unutar njih. Ovakva raspodjela karbida prikazana je u literaturi [18] i [19].





**Slika 34. Uzorak 4**

Mikrostruktura uzorka 4 na slici 34 pokazuje veliki broj karbida po granicama A-F zrna [18, 19].



**Slika 35. Uzorak 5**

Slika 35 prikazuje mikrostrukturu uzorka 5. Na slici je prikazan čelik A-F mikrostrukture s izduženim sulfidima i kuglastim karbidima [18, 20].

Razlika između ove dvije vrste čelika je da se originalni nehrđajući čelik može primjenjivati na višim temperaturama jer pripada grupi visokotemperaturnih čelika. Taj čelik nema mikrostrukturnih promjena (slika 30) kao što ima čelik X5CrNi18-9 (slika 31-35).

Tvrdoća čelika plamenika je niža od tvrdoće čelika originalnog plamenika. Prema literaturi [21] čelik pripada grupi austenitno feritnih čelika s maksimalnom radnom temperaturom 300°C pa je sniženje tvrdoće posljedica mikrostrukturnih promjena. Dugotrajnim djelovanjem visokih temperatura u radu plamenika došlo je do korozijskih procesa.

Mikrostruktura uzorka izrezanog kod oštećenog dijela (uzorak 4) pokazuje povećani udio karbida po čitavoj površini poprečnog presjeka materijala. Zbog povećanog udjela karbida njegova je tvrdoća viša nego kod ostalih odabranih uzoraka i sličan primjer opisan je u literaturi [22].

Izloženost dimnim plinovima na visokim temperaturama uzrokovala je pojavu sulfida u mikrostrukturi kod svih uzoraka. Takve mikrostrukturne promjene opisane su u literaturi [22].

## 9. ZAKLJUČAK

Plamenik koji se koristio za izgaranje peleta u kućanstvu kao dio kotla za centralno grijanje je izrađen od nehrđajućeg čelika X5CrNi18-9, koji pripada skupini austenitno-feritnih čelika s niskim udjelom ferita (<10 %), AISI 304. Čelik koji se koristi za izradu takvih plamenika je nehrđajući čelik X6CrNi18-11 iz skupine austenitnih toplinski visokopostojanih čelika za rad pri 600...800 °C, AISI 304H.

Tvrdoće ispitanog čelika su u granicama od 95-182 HV0,2.

Analiza mikrostrukture čelika plamenika pokazala je korozijski uzrokovane promjene. Uzrok oštećenja plamenika je visokotemperaturna korozija. Povećana temperatura izgaranja unutar plamenika uzrokovala je ubranu interkristalnu koroziju što je dovelo do deformacije i puknuća materijala.

Materijal od kojeg je plamenik napravljen nije namijenjen za dugotrajno korištenje u uvjetima rada izgaranja drvenog peleta.



## LITERATURA

- [1] I. Obernberger i G. Thek , *The Pellet Handbook: The Production and Thermal Utilisation of Pellets*, London, Washington: Earthscan, 2010.
- [2] Asplan Viak AS, European Biomass Association, FastBränslePannor, Lambelet Heizungssysteme, Technische Universität München, Umdasch AG, Whitfield GmbH, UMBERA , *Woodpellets in Europe*, St. Pölten: UMBERA GmbH, 2000.
- [3] Quality Certification Scheme, ENplus Handbook For countries not managed by any national licensor/supporter, Part 3: Pellet Quality, Brussels: European Pellet Council (EPC), 2015.
- [4] [Mrežno]. Available: <https://www.ikoma.hr/hr/grijanje-na-pelet/peleti/peleti-uvrecani-15-kg-319/>.
- [5] M. T. Hansen, A. Rosentoft Jein, S. Hayes i P. Bateman, *English Handbook for Wood Pellet Combustion, Pelletsatlas*, 2009.
- [6] [Mrežno]. Available: <https://www.osburn-mfg.com/en/products/pellet-stoves/>.
- [7] B. sudplus, »D5.2: Report of the state of the art of combustion devices for the selected biofuels,« *BIOMA sudplus*.
- [8] D. Palmer, I. Tubby, G. Hogan i W. Rolls, *Biomass Heating: a guide to medium scale wood chip and wood pellet systems*, Farnham: Biomass Energy Centre, Forest Research, 2011.
- [9] Euro inox The European Stainless Steel Development Association, »Stainless Steel at High Temperatures,« *Materials and Applications Series*, 2012.
- [10] J. R. Davis, Ur., *ASM Specialty Handbook, Heat-Resistant Materials*, 1997.
- [11] [Mrežno]. Available: <https://www.ceramicsrefractories.saint-gobain.com/markets/thermal-processing-burner-component>.
- [12] [Mrežno]. Available: <http://www.blazeharmony.com/en/www/burner>.
- [13] Pelltech, PV20a and PV30a pellet burners user manual, Cerbos.
- [14] PELET BRENN 14-34 PELLET BRENN 30-55, Upute za uporabu, postavljanje i održavanje.
- [15] »Bosch toplinska tehnika,« [Mrežno]. Available: <https://www.bosch-climate.ba/stranicaprodukta/kotlovi-na-kruta-goriva/kotao-na-pelete.html>.
- [16] [Mrežno]. Available: <http://www.dep.fmph.uniba.sk/index.php/condensed-matter-physics/laboratory-of-advanced-technology/glow-discharge-optical-emission-spectroscopy>.
- [17] Inženjerski priručnik IP4: Proizvodno strojarstvo – Materijali, Zagreb: Školska knjiga, 1998.
- [18] A. H. Comitee, *ASM Metals Handbook: Atlas of Microstructures of Industrial Alloys*, 7 ur., svez. 7, Ohio: American Society for Metals, 1972.
- [19] D. Warren, »The Effect of Sigma Phase vs Chromium Carbides On the Intergranular Corrosion of Type 316 and 316L Stainless Steel,« 1959.
- [20] A. K. D. G. B. M. G. Z. Don Susan, »Fatigue Failure of Fasteners: Optical Metallography and SEM Fractography,« u *39th International Metallographic Society Symposium -- Failure Analysis and Prevention Session*, Chicago, 2006.

- [21] T. Filetin , F. Kovačiček i J. Indof, Svojstva i primjena materijala, Zagreb: Fakultet strojarstva i brodogradnje, 2007.
- [22] A. H. Comitee, ASM Handbook: Corrosion, 9 ur., svez. 13, Ohio: American Society for Metals, 1992.

## **PRILOZI**

### **I. Tablice**

## I. Tablice

Tablica 4. Kemijski sastav feritnih čelika otpornih na visoke temperature [9]

Oznaka čelika			Maseni udio, %					
Broj	Naziv	Odgovarajuća AISI/ASTM oznaka	C	Si	Mn max.	Cr	Al	Drugi
1.4713	X10CrAlSi7	-	max. 0,12	0,5-1,00	1,00	6,00-8,00	0,50-1,00	
1.4724	X10CrAlSi13	-	max. 0,12	0,7-1,40	1,00	12,00-14,00	0,70-1,20	
1.4742	X10CrAlSi18	-	max. 0,12	0,7-1,40	1,00	17,00-19,00	0,70-1,20	
1.4762	X10CrAlSi25	-	max. 0,12	0,7-1,40	1,00	23,00-26,00	1,20-1,70	
1.4749	X18CrN28	446	0,15-0,20	max. 1,00	1,00	26,00-29,00		N: 0,15-0,25
1.4736	X3CrAlTi18-2	-	max. 0,04	max. 1,00	1,00	17,00-18,00	1,70-2,10	$0,2+4\cdot(C+N)\leq Ti\leq 0,80$



Tablica 5. Kemijski sastav austenitnih čelika otpornih na visoke temperature [9]

Oznaka čelika			Maseni udio, %					
Broj	Naziv	Odgovarajuća AISI/ASTM oznaka	C	Si	Mn	Cr	Ni	Drugi
1.4878	X8CrNiTi18-10	321H	max. 0,10	max.1,00	max. 2,0	17-19	9-12	Ti:5·%C≤Ti≤0,80
1.4828	X15CrNiSi20-12	-	max. 0,20	1,50-2,50	max. 2,0	19-21	11-13	
1.4835	X9CrNiSiNce21-11-2	S30815	0,05-0,12	1,40-2,50	max. 1,0	20-22	10-12	Ce: 0,03-0,08
1.4833	X12CrNi23-13	309S	max. 0,15	max.1,0	max. 2,0	22-24	12-14	
1.4845	X8CrNi25-21	310S	max. 0,10	max.1,500	max. 2,0	24-26	19-22	
1.4841	X15CrNiSi25-21	314	max. 0,200	1,5-2,5	max. 2,0	24-26	19-22	
1.4864	X12NiCrSi35-16	-	max. 0,15	1,0-2,0	max. 2,0	15-17	33-37	
1.4876	X10NiCrAlTi32-21	-	max.0,12	max.1,0	max. 2,0	19-23	30-34	Al:0,15-0,60 Ti:0,15-0,60
1.4877	X6NiCRNbCe32-27	-	0,04-0,08	max.0,30	max. 1,0	26-28	31-33	Al:max. 0,025 Ce:0,05-0,10 Nb:0,60-1,00
1.4872	X25CrMnNiN25-9-7	-	0,20-0,30	max.1,0	8,0-10,0	24-26	6-8	N:0,20-0,40
1.4818	X6CrNiSiNce19-10	S30415	0,04-0,08	1,0-2,0	max. 1,0	18-20	9-11	Ce:0,03-0,08
1.4854	X6NiCrSiNce35-25	S35315	0,04-0,08	1,2-2,0	max. 2,0	24-26	34-36	N:0,12-0,20 Ce:0,03-0,08
1.4886	X10NiCrSi35-19	N08330	max. 0,15	1,0-2,0	max. 2,0	17-20	33-37	
1.4887	X10NiCrSiNb35-22	-	max. 0,15	1,0-2,0	max. 2,0	20-23	33-37	Nb:1,00-1,50

**Tablica 6. Kemijski sastav duplex čelika otpornog na visoke temperature [9]**

Oznaka čelika			Maseni udio, %				
Broj	Ime	Odgovarjući AISI/ASTM naziv	C	Si	Mn max.	Cr	Ni
1.4821	X15CrNiSi25-4	-	0,10-0,20	0,80-1,50	2,00	24,50-26,50	3,50-5,50

Tablica 7. Praktično razmatranje stabilnosti strukture u uporabi [9]

	OZNAKA ČELIKA			Prikladni temperaturni raspon <sup>(1)</sup>	Maksimalna preporučena radna temperatura u suhom zraku °C	Vrijeme izloženosti	Utjecaj krhkosti	Krhkost na 475 °C	Karbidi na granicama zrna	σ-faza	Rast zrna		Komentari
	Broj	Naziv	Odgovarajući AISI/ASTM						°C				
									600-750	600-900	>950	>1050	
AUSTENITNI	1.4818	-	S30415	-	1000	Kratko Dugo Srednje	Nizak	-	DA	DA	-	DA	-
	1.4828	X15CrNiSi20-12	-	-	1000	Dugo Srednje	Nizak	-	-	DA	-	DA	-
	1.4833	X12CrNi23-13	309S	-	1000	Srednje	Srednji/Visok	-	-	DA	-	DA	-
	1.4835	X9CrNiSiNc21-11-2	S30815	850-1100	1100	Dugo Srednje	Nizak	-	-	DA	-	DA	-
	1.4841	X15CrNiSi25-21	314	-	1150	-	-	-	-	DA	-	DA	-
	1.4845	X8CrNi25-21	310S	-	1100	-	-	-	-	DA	-	DA	-
	1.4854	-	S35315	-	1150	-	-	-	-	DA	-	DA	Rizik od smanjenja udarne žilavost na sobnoj temperaturi nakon rada ispod 950°C
	1.4878	X8CrNiTi18-10	321H	-	800	Dugo Srednje	Nizak	-	DA	DA	-	DA	-
	1.4948	-	304H	-	800	Kratko Dugo Srednje	Nizak	-	DA	DA	-	DA	-
FERITNI	1.4713	X10CrAl7	-	550-800	800	-	Nizak	-	-	-	-	-	Nema krhkih faza, ali treba biti izložen samo umjereno korozivnom okruženju
	1.4724	X10CrAl13	-	550-850	850	-	Nizak	-	-	-	-	-	Nema krhkih faza
	1.4742	X10CrAl18	-	550-1000	1000	-	Srednji	DA	-	DA (duga izloženost)	DA	-	-
	1.4762	X10CrAl24	-	550-1150	1150	-	Srednji ali viši od 1.4742	DA	-	DA (duga izloženost)	DA	-	σ-faza nakon dugog izlaganja, ali porast zrna brži od 1.4742

(1) kratko = sekunde-minute, srednje = minute-sati, dugo = dani-mjeseci

Tablica 8. Vrste čelika iz EN 10088-1 i EN 10028-7 koji se koriste kao dodatci onima iz EN 10095 kao toplinski postojani čelici [9]

Čelici iz EN 10088-1		Čelici iz EN 10028-7		Odgovarajuća AISI/ASTM oznaka
Broj	Naziv	Broj	Naziv	
1.4512	X2CrTi12			409
1.4000	X6CrTi13			410S
1.4016	X6Cr17			430
1.4510	X3CrTi17	1.4510	X3CrTi17	439
1.4590	X2CrNbZr17			
1.4509	X2CrTiNb18	1.4509	X2CrTiNb18	
1.4006	X12Cr13			410
1.4301	X5CrNi18-10	1.4301	X5CrNi18-10	304
		1.4948	X6CrNi18-10	304H
1.4541	X6CrNiTi18-19	1.4541	X6CrNiTi18-19	321
		1.4941	X7CrNiTiB18-10	
		1.4950	X6CrNi23-13	
		1.4951	X6CrNi25-20	
1.4362	X2CrNiN23-4	1.4362	X2CrNiN23-4	2304

