

# Dizalica za mala plovila kod strme konfiguracijske morske obale

---

**Skurić, Ivo**

**Master's thesis / Diplomski rad**

**2019**

*Degree Grantor / Ustanova koja je dodijelila akademski / stručni stupanj:* **University of Zagreb, Faculty of Mechanical Engineering and Naval Architecture / Sveučilište u Zagrebu, Fakultet strojarstva i brodogradnje**

*Permanent link / Trajna poveznica:* <https://urn.nsk.hr/urn:nbn:hr:235:959577>

*Rights / Prava:* [In copyright](#)/[Zaštićeno autorskim pravom.](#)

*Download date / Datum preuzimanja:* **2024-09-12**

*Repository / Repozitorij:*

[Repository of Faculty of Mechanical Engineering and Naval Architecture University of Zagreb](#)



SVEUČILIŠTE U ZAGREBU  
FAKULTET STROJARSTVA I BRODOGRADNJE

# **DIPLOMSKI RAD**

**Ivo Skurić**

Zagreb, 2019.

SVEUČILIŠTE U ZAGREBU  
FAKULTET STROJARSTVA I BRODOGRADNJE

# DIPLOMSKI RAD

Mentor:

Prof. dr. sc. Dragan Žeželj, dipl. ing.

Student:

Ivo Skurić

Zagreb, 2019.

Izjavljujem da sam ovaj rad izradio samostalno koristeći znanja stečena tijekom studija i navedenu literaturu.

Zahvaljujem se Doc.dr.sc. Draganu Žeželju što mi je omogućio izradu diplomskog rada. Također se zahvaljujem na svim korisnim savjetima, prijedlozima i uputama prilikom pisanja rada.

Također se zahvaljujem Roditeljima i obitelji, te svim kolegama i prijateljima koji su mi pomogli prilikom studiranja i pisanja diplomskog rada.

Ivo Skurić



SVEUČILIŠTE U ZAGREBU  
FAKULTET STROJARSTVA I BRODOGRADNJE



Središnje povjerenstvo za završne i diplomske ispite  
Povjerenstvo za diplomske ispite studija strojarstva za smjerove:  
procesno-energetski, konstrukcijski, brodstrojarski i inženjersko modeliranje i računalne simulacije

Sveučilište u Zagrebu Fakultet strojarstva i brodogradnje	
Datum	Prilog
Klasa:	
Ur. broj:	

## DIPLOMSKI ZADATAK

Student: **Ivo Skurić** Mat. br.: 0035191668

Naslov rada na hrvatskom jeziku: **Dizalica za mala plovila kod strme konfiguracije morske obale**

Naslov rada na engleskom jeziku: **Crane for small vessels at steep configuration of the sea shore**

Opis zadatka:

Održavanje manjih plovila uobičajeno podrazumijeva sezonsko izvlačenje plovila iz mora, čišćenje i sanaciju možebitnih oštećenja te skladištenje na kopnu ili vraćanje u more. Postupak izvlačenja ovisi o veličini plovila i konfiguraciji morske obale. Gdje je moguće koriste se navozne kosine ili se plovila iznosi ručno, ali ako je obala stjenovita i strma, kao npr. u području Konavala, gdje kilometrima uzduž obale ne postoje mjesta povoljna za navozne kosine, često se koriste kranska dizala. Za razliku od podizanja plovila u marinama, gdje u pravilu postoje lukobrani koji umanjuju utjecaj valova, na dijelovima obale koji su okrenuti otvorenom moru i prometnim putovima velikih plovila utjecaj valova može biti važan čimbenik.

U sklopu zadatka potrebno je izraditi konstrukcijsko rješenje kranske dizalice za brodice za osobne potrebe najveće duljine do 6 metara, najveće visine do 2 metra i najveće mase do 500 kilograma.

Tijekom razmatranja i izrade rješenja potrebno je:

- uzeti u obzir utjecaj valova procjenom faktora udara,
- izvesti modularno rješenje koje omogućava ručni pogon ili pogon elektromotorom,
- odabrati odgovarajuće materijale i/ili vrstu antikorozivne zaštite primjerene podneblju i
- posebnu pažnju posvetiti sigurnosti upravljanja.

Vrijednosti potrebne za proračun i odabir pojedinih komponenti usvojiti iz postojećih rješenja sličnih sustava, iskustvenih vrijednosti te u dogovoru s mentorom.

Računalni model odabranog rješenja uređaja izraditi u 3D CAD sustavu, cjelovito konstrukcijsko rješenje prikazati sklopnim crtežom, a dijelove odabrane u dogovoru s mentorom razraditi do razine radioničkih.

U radu navesti korištenu literaturu, norme kao i eventualnu pomoć.

Zadatak zadan:

2. svibnja 2019.

Datum predaje rada:

4. srpnja 2019.

Predviđeni datum obrane:

10., 11. i 12. srpnja 2019.

Zadatak zadao:

Izv.prof. dr.sc. Dragan Žeželj

Predsjednica Povjerenstva:

Prof. dr. sc. Tanja Jurčević Lulić

## SADRŽAJ

1	Uvod .....	1
1.1	Mala plovila .....	1
1.2	Problematika konfiguracije morske obale.....	4
1.2.1	Otvoreno more .....	4
1.2.2	Vapnenačke stijene .....	5
1.2.3	Strma obala .....	7
2	Nužnost vađenja plovila iz mora .....	8
2.1	Atmosferski i morski čimbenici .....	8
2.1.1	Vremenske nepogode .....	8
2.1.2	Valovi.....	9
2.1.3	Procesi životnog vijeka plovila .....	10
2.1.4	Suhi vez.....	15
3	Metode uklanjanja brodica iz mora .....	17
3.1	Metode izvlačenja .....	17
3.2	Metode podizanja .....	18
3.2.1	Primjena .....	18
3.2.2	Karakteristike i primjeri .....	19
4	Konstruktivsko rješenje .....	23
4.1	Lista zahtjeva .....	23
4.1.1	Nosivost pri nepogodnim vremenskim uvjetima .....	23
4.1.2	Otpornost na morske i atmosferske čimbenike .....	33
4.1.3	Konzolaški izgled s rotacijom oko Z-osi .....	36
4.1.4	Nužnost redukcije .....	37
4.1.5	Modularnost pogona .....	38
4.1.6	Prigušenje vibracija.....	38
4.1.7	Sigurnost operatera .....	43
4.2	Funkcijska dekompozicija.....	44
4.3	Morfološka matrica .....	45
5	Generiranje koncepata .....	46
5.1	Koncept I.....	46
5.2	Koncept II .....	47
5.3	Vrednovanje koncepata.....	47
6	Konstruktivska razrada .....	49
6.1	Materijal kрана .....	49
6.2	Duljina konzolne grane kрана .....	50
6.3	Elementi za prihvat tereta .....	52
6.3.1	Odabir čeličnog užeta.....	52

---

6.3.2	Proračun kuke i škopca .....	54
6.3.3	Dimenzioniranje sklopa užnice .....	55
6.3.4	Proračun Bubnja.....	59
6.4	Proračun prijenosa.....	66
6.4.1	Opis problematike za konstrukciju .....	66
6.4.2	Ulazni parametri proračuna.....	66
6.4.3	Zupčani par 1-2 .....	67
6.4.4	Zupčani par 3-4 .....	75
6.5	Proračun vratila reduktora.....	83
6.5.1	Vratilo 1 .....	83
6.5.2	Vratilo 2 .....	90
6.5.3	Vratilo 3 .....	96
6.5.4	Odabir elektromotora .....	101
6.5.5	Proračun ležajeva .....	103
6.6	Proračun konzolne grane .....	111
6.6.1	Statička neodređenost konstrukcije.....	111
6.6.2	Ulazni parametri proračuna.....	115
6.6.3	Dimenzioniranje.....	116
6.6.4	Proračun čvrstoće .....	119
6.7	Proračun osovine kрана .....	122
6.7.1	Proračun ležajeva osovine kрана.....	126
6.8	Proračun vijčane veze konzole i osovine kрана .....	128
6.8.1	Proračun potrebnog broja vijaka u čvrstom vijčanom spoju .....	128
6.8.2	Proračun potrebnog broja vijaka u labavom vijčanom spoju.....	130
6.9	Proračun nosača osovine .....	131
6.9.1	Proračun dimenzija nosača .....	132
6.9.2	Proračun zavara.....	133
6.10	Proračun stupa kрана .....	136
6.10.1	Proračun temeljnih vijaka .....	139
6.11	Proračun prigušenja vibracija.....	141
7	Zaključak .....	145

**POPIS SLIKA**

<i>Slika 1: Podjela pomorskih objekata.</i>	1
<i>Slika 2: Tipovi materijala konstrukcije plovila [6,7,9].</i>	2
<i>Slika 3: Ovisnost materijala plovila o uzgonu.</i>	3
<i>Slika 4: Načini širenja valova a) transversalni valovi b) longitudinalni valovi [9].</i>	4
<i>Slika 5: Swell valovi otvorenog mora [10].</i>	5
<i>Slika 6: Kršno priobalje Jadranskog mora</i>	6
<i>Slika 7: Priobalne klisure</i>	7
<i>Slika 8: Postupak urušavanja topljivih stijena utjecajem valova.</i>	7
<i>Slika 9: Potonuće plovila uzrokovano vremenskim nepogodama.</i>	8
<i>Slika 10: Kružna gibanja valova dubokog mora [11].</i>	9
<i>Slika 11: Valovi plitkog mora [12].</i>	9
<i>Slika 12: Destrukcijaska snaga valova plitkog mora.</i>	10
<i>Slika 13: Galvanska čelija [13].</i>	11
<i>Slika 14: Napetosna korozija [13].</i>	12
<i>Slika 15: Plovilo uništeno korozijom.</i>	12
<i>Slika 16: Utjecaj korozije na drvenu konstrukciju.</i>	13
<i>Slika 17: Istrunulo drveno plovilo.</i>	14
<i>Slika 18: Obrasli gaz plovila.</i>	15
<i>Slika 19: Mokri vez zaštićen lukobranom.</i>	16
<i>Slika 20: Suhi vez (zimsko skladištenje), zaštićen od atmosferskih čimbenika.</i>	16
<i>Slika 21: Brušenje gaza plovila na suhom vezu.</i>	16
<i>Slika 22: Nasukavanje plovila na prikolicu.</i>	17
<i>Slika 23: Ručno iznošenje plovila.</i>	17
<i>Slika 24: Konavoske stijene.</i>	18
<i>Slika 25: Probijanje puta za izlaz na more.</i>	18
<i>Slika 26: Konstrukcijska rješenja kranova kućne izrade.</i>	19
<i>Slika 27: Kran neuer 30 [14].</i>	20
<i>Slika 28: Porinuće malog plovila u mirnim vodama.</i>	21
<i>Slika 29: Primjer kрана 1 (Portland Bill).</i>	21
<i>Slika 30: Primjer kрана 2 (Portland Bill).</i>	21
<i>Slika 31: Robusni kran na otočju Farallon, Kalifornija.</i>	22
<i>Slika 32: Kran s pomičnim vitlom, Italija.</i>	22
<i>Slika 33: Refleksija valova.</i>	24
<i>Slika 34: Trigonometrijski zapis vala Bf5.</i>	25
<i>Slika 35: Trigonometrijski zapis vertikalne brzine.</i>	25
<i>Slika 36: duljina i visina konzole kрана.</i>	27
<i>Slika 37: Kran opterećen teretom (plovilom) analogan je matematičkom njihalu.</i>	29
<i>Slika 38: Nastrujavanje vjetra na poprečnu površinu plovila.</i>	29
<i>Slika 39: Ravnoteža sustava pri udaru vjetra 5Bf.</i>	30
<i>Slika 40: Minimalna duljina konzolne grane iznad površine mora.</i>	32
<i>Slika 41: Najčešće vrste korozijske progresije.</i>	33
<i>Slika 42: Rupičasta korozija [15].</i>	34
<i>Slika 43: Galvanska korozija [15].</i>	34
<i>Slika 44: Analogija konzolne grede i opruge.</i>	38
<i>Slika 45: Sila ljudske ruke na ručicu sustava zajedno s njezinim krakom.</i>	41
<i>Slika 46: Dijagrami momenata i uzdužnih sila ljudske ruke ovisno o poziciji ručice.</i>	41
<i>Slika 47: Funkcijska dekompozicija.</i>	44
<i>Slika 48: Koncept I.</i>	46



<i>Slika 49: Koncept II.</i> .....	47
<i>Slika 50: Proces pocinčavanja.</i> .....	49
<i>Slika 51: Pocinčano čelično uže [17].</i> .....	53
<i>Slika 52: Kuka sa osiguračem i okom G80.</i> .....	54
<i>Slika 53: Škopac G60.</i> .....	54
<i>Slika 54: Profil užice [15].</i> .....	55
<i>Slika 55: Užnica oblika C [15].</i> .....	56
<i>Slika 56: Opterećenja užnice.</i> .....	56
<i>Slika 57: SKF-ov ležaj 6306-RS1.</i> .....	57
<i>Slika 58: Unutarnja opterećenja osovine užnice.</i> .....	58
<i>Slika 59: Dimenzije bubnja [15].</i> .....	59
<i>Slika 60: Naprezanja na mjestu namatanja [15].</i> .....	61
<i>Slika 61: Čelna ploča [15].</i> .....	62
<i>Slika 62: Vijčana veza čeličnog užeta i bubnja [15].</i> .....	64
<i>Slika 63: Shematski prikaz dvostupanjskog reduktora.</i> .....	67
<i>Slika 64: Opterećenja na vratilu 1.</i> .....	83
<i>Slika 65: Opterećenja vratila 1 u horizontalnoj ravnini.</i> .....	84
<i>Slika 66: Opterećenja vratila 1 u vertikalnoj ravnini.</i> .....	85
<i>Slika 67: Opterećenja na vratilu 2</i> .....	90
<i>Slika 68: Opterećenja u horizontalnoj ravnini.</i> .....	90
<i>Slika 69: Opterećenja u vertikalnoj ravnini.</i> .....	91
<i>Slika 70: Opterećenja vratila 3.</i> .....	96
<i>Slika 71: Opterećenja u horizontalnoj ravnini.</i> .....	96
<i>Slika 72: Opterećenja vratila 3 u vertikalnoj ravnini</i> .....	97
<i>Slika 73: Odabrani elektromotor.</i> .....	101
<i>Slika 74: SKF-ov ležaj 6004-RSH [18].</i> .....	103
<i>Slika 75: SKF-ov ležaj 6005-RSH [18].</i> .....	104
<i>Slika 76: SKF-ov ležaj 6006-RSH [18].</i> .....	105
<i>Slika 77: SKF-ov ležaj 6006-RSH [18].</i> .....	107
<i>Slika 78: SKF-ov ležaj 6011-RSH [18].</i> .....	108
<i>Slika 79: SKF-ov ležaj 6007-RSH [18].</i> .....	109
<i>Slika 80: Shema kranske grane.</i> .....	111
<i>Slika 81: Elongacija vlačno opterećenog štapa.</i> .....	112
<i>Slika 82: Savijanje i pomak elastične linije konzolne grede.</i> .....	112
<i>Slika 83: Pomaci točke C.</i> .....	113
<i>Slika 84: Pomaci proicirani na horizontalnu os.</i> .....	114
<i>Slika 85: Cjevasti profil.</i> .....	115
<i>Slika 86: Konzolna greda s pripadnim opterećenjima</i> .....	117
<i>Slika 87: Dijagrami unutrašnjih opterećenja.</i> .....	118
<i>Slika 88: Naprezanja po površini profila.</i> .....	119
<i>Slika 89: Provjera rezultata MKE programskog alata Solidworks Simulations.</i> .....	121
<i>Slika 90: Modifikacija rješenja konstrukcije dodavanjem rebra.</i> .....	121
<i>Slika 91: Ležajevi osovine.</i> .....	122
<i>Slika 92: Osovina konzole s pripadnim opterećenjima.</i> .....	122
<i>Slika 93: Dijagrami unutarnjih sila i momenata osovine krana.</i> .....	124
<i>Slika 94: Radijalni ležaj osovine krana [18].</i> .....	126
<i>Slika 95: Aksijalni ležaj osovine krana [18].</i> .....	127
<i>Slika 96: Čvrsti vijčani spoj</i> .....	128
<i>Slika 97: Labavi vijčani spoj</i> .....	128
<i>Slika 98: Pozicija, opterećenje i dimenzije nosača 2.</i> .....	131

---

<i>Slika 99: Poprečni presjek zavara sa pripadnim opterećenjima. ....</i>	<i>133</i>
<i>Slika 100: Opterećenja stupa kрана. ....</i>	<i>136</i>
<i>Slika 101: Grafički prikaz ovisnosti unutarnjeg i vanjskog promjera stupa.....</i>	<i>138</i>
<i>Slika 102: Temeljni vijci kрана. ....</i>	<i>139</i>
<i>Slika 103: Pomaci konzolne grede, uzrokovani silom u štapu i sili tereta.....</i>	<i>141</i>
<i>Slika 104: Pozicija vlačno opterećenog čeličnog užeta. ....</i>	<i>144</i>
<i>Slika 105: Rezultantni pomaci konzolne grede po frakcijama. ....</i>	<i>144</i>

---

**POPIS TABLICA**

<i>Tablica 1: Električna vodljivost voda.</i>	11
<i>Tablica 2: Ocjena otpornosti raznih materijala konstrukcije malog plovila.</i>	15
<i>Tablica 3: Procjena parametara spektra prema skali Beauforta za Jadransko more -T. Tabain.</i>	23
<i>Tablica 4: Parametri pojačanog vala.</i>	24
<i>Tablica 5: Analogne funkcije sustava za ribolov i kranskog dizala.</i>	37
<i>Tablica 6: Morfološka matrica.</i>	45
<i>Tablica 7: Vrednovanje koncepata.</i>	48
<i>Tablica 8: Mehanička svojstva čelika E335.</i>	49
<i>Tablica 9: Ovisnost jakosti vjetra i minimalne težine plovila za visinu podizanja tereta od 6, 7 i 8 m.</i>	51
<i>Tablica 10: Ovisnost promjera čeličnog užeta o sili udara.</i>	53
<i>Tablica 11: Karakteristike kuke G80.</i>	54
<i>Tablica 12: Karakteristike škopca G60:</i>	54
<i>Tablica 13: Profila žlijeba užnice uzimaju se prema normi DIN 15061 T.1</i>	55
<i>Tablica 14: Karakteristike materijala zupčanika C45E.</i>	74
<i>Tablica 15: Karakteristike materijala zupčanika E335.</i>	81
<i>Tablica 16: Naprezanja konzolne grane na granicu tečenja za razne cjevaste profile.</i>	120
<i>Tablica 17: Parametri zavarenog spoja.</i>	134

---

**POPIS TEHNIČKE DOKUMENTACIJE**

2019-0-0 Kransko dizalo malih plovila

2019-2-0 Sustav za namatanje

2019-2-9 Zupčanik 4

**POPIS OZNAKA**

Oznaka	Jedinica	Opis
$A$	$m^2$	Površina poprečnog presjeka konzolne grane
$A_P$	$m^2$	Proicirana poprečna površina plovila izložena nastrojavanju vjetra
$\beta_{TZ}$	$^\circ$	Kut trapeznog žlijeba stjenke bubnja
$b_{12}$	mm	Širina čelnika prvog zupčanog para
$C_0$	kN	Statička nosivost ležaja
$c_{12}$	mm	Tjemena zračnost čelnika prvog zupčanog para
$c_D$	-	Aerodinamički koeficijent otpornosti
$c_p$	-	Koeficijent pregiba užeta
$D$	m	Najveća gabaritna duljina plovila
$D_B$	mm	Promjer bubnja
$D_N$	mm	Odabrani promjer bubnja
$D_S$	mm	Stvarni promjer bubnja
$D_U$	mm	Promjer užnice
$D_{sk}$	mm	Vanjski promjer stupa kрана
$d_s$	mm	Unutarnji promjer stupa kрана
$d_1$	mm	Diobeni promjer zupčanika 1
$d_{CU}$	mm	Promjer čeličnog užeta
$d_{b1}$	mm	Temeljni (osnovni) promjer čelnika prvog zupčanog para
$d_{f1}$	mm	Podnožni promjer čelnika prvog zupčanog para
$d_k$	mm	Promjer osovine koloture
$F$	N	Temeljna dinamička proračunska sila
$F_A$	N	Rezultantna sila na ležajnom mjestu A
$F_{CU}$	N	Sila u čeličnom užetu
$F_R$	N	Sila na ručici ručnog pogona
$F_V$	N	Sila u užetu na mjestu veze s bubnjem
$F_{max}$	N	Maksimalna sila na jednom vijku, vijčane veze konzole i osovine kрана
$F_{minP}$	N	Minimalna prekidna sila čeličnog užeta
$F_{pr}$	N	Sila pritezanja jednog vijka, vijčane veze konzole i osovine kрана
$F_{t1}$	N	Tangencionalna sila zupčanika
$F_{un}$	N	Normalna sila ostvarena pritezanjem navoja
$F_v$	N	Sila vjetra
$f_i$	-	Faktor ispune čeličnog užeta
$G_K$	N	Težina konzolne grane
$G_p$	N	Najmanja težina plovila pri najnepovoljnijim okolnim čimbenicima

$H$	m	Visina podizanja plovila
$h$	mm	Visina kranskog dizala
$h_{a12}$	mm	Tjemena visina zuba čelnika prvog zupčanog para
$I_x$	mm <sup>4</sup>	Moment tromosti presjeka u odnosu na x os
$i_{12}$	-	Prijenosni omjer prvog zupčanog para
$i_{uk}$	-	Ukupni prijenosni omjer reduktora
$K_{F\alpha 1}$	-	Faktor raspodjele opterećenja na pojedine zube
$K_{H\alpha 1}$	-	Faktor raspodjele sile u odnosu na opterećenje boka
$k_{kg}$	N/m	Krutost slobodnog kraja konzolne grane
$l_1$	mm	Horizontalno proicirana duljina konzolne grane
$l_{CU}$	mm	Duljina nenamotanog čeličnog užeta
$l_R$	mm	Radijus ručice prihvata
$l_b$	mm	Ukupna duljina bubnja
$l_r$	mm	Radna dužina bubnja
$l_{vs}$	mm	Udaljenost dvaju parova rubnih vijaka vijčane veze konzole i osovine krana
$M$	Nmm	Najveći moment savijanja na konzolnoj grani
$M_k$	Nmm	Najveći moment savijanja osovine koloture
$m$	kg	Najveća gabaritna masa plovila
$m_{12}$	mm	Modul prvog zupčanog para
$m_{pmin}$	kg	Minimalna masa plovila pri najnepovoljnijim okolnim čimbenicima
$N_v$	-	Potrebni broj vijaka vijčane veze konzole i osovine krana
$n$	Hz	Uzbudna frekvencija ručnog pogona
$n'$	-	Broj točaka na kojima vijak vrši pritisak na užu
$n_1$	1/min	Brzina vrtnje vratila 1
$P$	mm	Uspon zavojnice vijka vijčane veze konzole i osovine krana
$p_{12}$	mm	Korak čelnika prvog zupčanog para
$p_{e12}$	mm	Korak zahvata čelnika prvog zupčanog para
$q_L$	-	Faktor raspodjele opterećenja zupčanika
$R$	N	Rezultantna sila koloture
$r_1$	mm	Polumjer zakrivljenosti šavova bubnja
$r_2$	mm	Polumjer zakrivljenosti žljeba
$S_F$	-	Faktor sigurnosti materijala zupčanika na lom zuba
$S_H$	-	Faktori sigurnosti materijala zupčanika na Hertzov pritisak
$S_p$	-	Sigurnost na minimalnu prekidnu silu
$s_{12}$	mm	Debljina zuba čelnika na diobenom razmaku čelnika prvog zupčanog para
$\check{S}$	m	Najveća gabaritna širina plovila
$T_{IZ}$	Nmm	Izlazni moment torzije reduktora
$T_{UL}$	Nmm	Ulazni moment torzije reduktora
$t$	mm	Udaljenost šavova bubnja

$V$	m	Najveća gabaritna visina plovila
$V_K$	mm <sup>3</sup>	Volumen konzolne grane
$W_x$	mm <sup>3</sup>	Moment otpora presjeka u odnosu na x os
$w$	mm	Potrebna debljina čelne ploče bubnja
$w_x$	mm	Vertikalni pomaka grede usljed savijanja
$Y_{F1}$	-	Faktor oblika zuba
$Y_{\varepsilon 1}$	-	Faktor učešća opterećenja
$\gamma$	°	Kut uspona zavojnice vijka, vijčane veze konzole i osovine kрана
$y_{max}$	mm	Najveća udaljenost vijka od ruba temeljne ploče stupa kрана
$Z_{H1}$	-	Faktor oblika zupčanika
$Z_{M1}$	$\sqrt{N/mm^2}$	Faktor materijala Zupčanika
$Z_{\varepsilon 1}$	-	Koeficijent prekrivanja za opterećenje bokova
$z_1$	-	Broj zubi zupčanika 1

### Grčke oznake

Oznaka	Jedinica	Opis
$\alpha$	°	Kut konzolne grane kрана
$\alpha_n$	rad	Broj namotaja užeta na bubnju pri maksimalnoj visini dizanja
$\alpha_{uz}$	rad	Obuhvatni kut užeta koje je vijcima pritisnuto uz bubanj
$\alpha_v$	°	Kut zakreta plovila neposredno iznad mora pri najnepovoljnijim okolnim čimbenicima
$\alpha_Z$	-	Koeficijent zavarivanja
$\delta$	mm	Debljina stijenke bubnja
$\delta_C^{F_{Bx}}$	rad	Kut zakreta elastične linije konzole na mjestu C uzrokovanom silom $F_{Bx}$
$\Delta_{AB}$	mm	Pomak produljenja štapa
$\varepsilon_{\alpha 12}$	-	Stupanj prekrivanja čelnika prvog zupčanog para
$\eta_V$	-	Mehanički gubici po vratilu
$\eta_Z$	-	Mehanički gubici za par zupčanika
$\lambda$	-	Faktor utjecaja načina ležištenja
$\mu$	-	Faktor trenja bubanj – čelično uže
$\mu_1$	-	Faktor trenja za trapezni žlijeb bubnja
$\mu_k$	-	Faktor trenja veze konzole i osovine kрана
$\mu_u$	-	Faktor trenja veze čeličnog užeta i bubnja
$\pi$	-	Pi
$\rho'$	°	Reducirani kut trenja na navoju vijka, vijčane veze konzole i osovine kрана
$\rho_{E355}$	kg/m <sup>2</sup>	Gustoća čelika E355
$\rho_Z$	kg/m <sup>2</sup>	Gustoća suhog zraka
$\sigma_{Flim}$	N/mm <sup>2</sup>	Trajna dinamička čvrstoća na korjen zuba

---

$\sigma_{Hlim}$	$N/mm^2$	Hertzov pritisak
$\sigma_d$	$N/mm^2$	Rezultantno naprezanje stjenke bubnja
$\sigma_{dop}$	$N/mm^2$	Dopuštena naprezanja
$\sigma_{ekv}$	$N/mm^2$	Ekvivalentna naprezanja
$\sigma_x$	$N/mm^2$	Normalno naprezanje stjenke bubnja
$\sigma_\varphi$	$N/mm^2$	Cirkularno naprezanje stjenke bubnja
$\tau_z$	$N/mm^2$	Smično naprezanje zavara
$\varphi$	-	Faktor udara



---

**SAŽETAK**

U svrhu razumjevanja važnosti plovila za čovjeka, potrebno je vratiti se daleko u prošlost. Plovila su oduvijek glasila za najjednostavniji i najefektivniji transport ljudi i dobara, upravo zbog slobode plovidbe plovila od bilo koje točke polazišta do bilo koje točke zaustavljanja na moru koje sačinjava dvije trećine površine Zemlje. Kako su plovila ostavila dubok trag u ljudskom razvoju, ovaj diplomski rad posvećen je njihovom održavanju s namjerom produljenja njihovog životnog vijeka. Ukoliko promatramo podjelu plovila po njihovoj veličini, lako je primjetiti da se najveći broj plovila odnosi na plovila male izvedbe, iz razloga njihove cijene, jednostavnosti korištenja i opravdane svrhe. Takva plovila se najčešće koriste u svrhu rekreacijskog ribolova, međutim mogu se koristiti i za transport ljudi i dobara.

U ovom diplomskom radu objasniti ćemo utjecaj morskih i atmosferskih čimbenika na važnost održavanja malih plovila. Nepredvidljivost i snaga takvih čimbenika znatno su povećani u zimskom periodu, te mogu imati vrlo brz destruktivski učinak na plovilo ostavljeno u moru. Razne konfiguracije morske obale igraju važnu ulogu u jednostavnosti sklanjanja plovila od takvih čimbenika. Diplomski rad posvećen je uklanjanju malih plovila iz mora pri najnepovoljnijem uvjetu konfiguracije reljefa morske obale, što podrazumijeva visoku stjenovitu obalu u neposrednom dodiru s dubokim otvorenim morem, kao što je to slučaj na samom jugu Hrvatske u općini Konavle.

Pri opisanim parametrima i čimbenicima u ovom diplomskom radu konstruirati ćemo kransko dizalo sposobno podizati mala plovila najveće težine od 500 kilograma, najveće duljine od 6 metara i najveće visine od 2 metra. Konstrukcijsko rješenje takvog kranskog dizala, plod je predefinirane liste zahtjeva koje proizvod mora zadovoljavati. Kransko dizalo diplomskog rada odabrano je generiranjem koncepata (rezultat je ljudske kreativnosti), te vrednovanjem istih (na temelju ljudskog stručnog iskustva). Konstrukcijska razrada kranskog dizala obuhvaća proračun konzole krana, elemenata za prihvat tereta, prijenos, osovine krana, nosača osovine stupa krana i proračun prigušenja vibracija.

Ključne riječi: Kransko dizalo, mala plovila, brodice, održavanje plovila, suhi vez, konfiguracija morske obale, prigušenje vibracija slobodnog kraja konzole.

**SUMMARY**

In order to understand the importance of a boats, it is necessary to go back to the past. The boats have always been synonym for the simplest and most efficient way of transporting people and goods, precisely because of the freedom of sailing from any point of departure to any point of stopping at sea, that makes up two-thirds of the Earth's surface. As the vessels have left a deep mark in human development, this graduate thesis is dedicated to maintain them with the intent of extending their life span. If we observe the division of vessels by their size, it is easy to notice that the largest number of vessels refers to small-scale vessels, due to their price, simplicity of use and justified purpose. Such vessels are most often used for recreational fishing, but can also be used for people and goods transport.

In this graduate thesis we will explain the impact of marine and atmospheric factors and the importance of maintaining small vessels. Unpredictability and power of such factors are increased considerably in the winter time, and can have a very rapid destructive effect on a vessel left in the sea. Various sea coast configurations play an important role in the simplicity of removing vessels from destructive effects of such factors. Graduation thesis is dedicated to need of removing small vessels from the sea at the most unfavorable condition of the sea coast relief configuration, which implies a high rocky coastline in direct contact with the deep open sea, as is the case in the southern part of Croatia in the Konavle municipality.

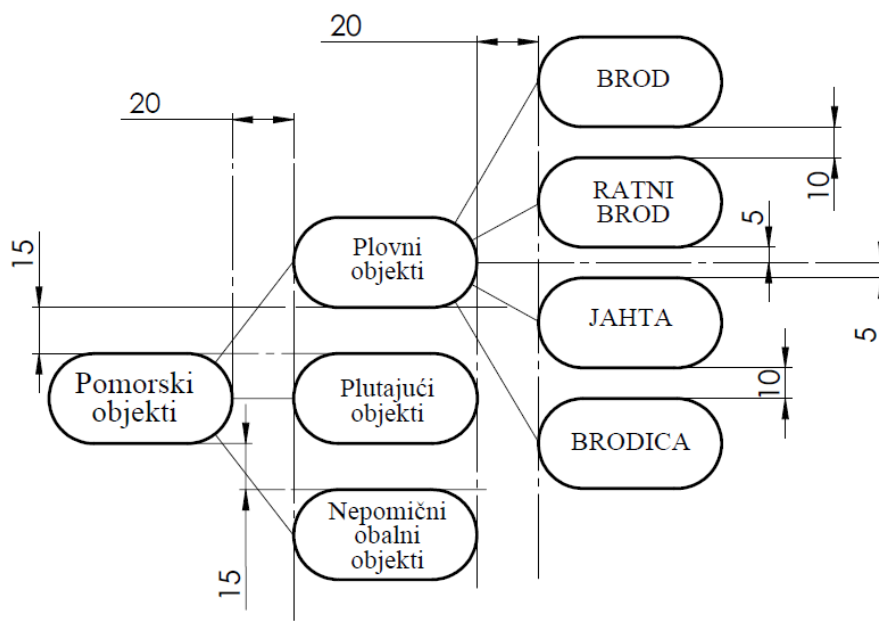
With the described parameters and factors in this graduate work we will construct a crane capable of lifting small vessels of the maximum weight of 500 kilograms, the maximum length of 6 meters and the maximum height of 2 meters. The constructional solution of such a crane elevator is the product of a predefined list of requirements that the product has to meet. The crane lift is selected by generating concepts (the result of human creativity), and by evaluating them (based on human experience).

Key words: Crane lift, small vessels, boats, boat maintenance, dry landing, sea coast configuration.

# 1 Uvod

## 1.1 Mala plovila

Da bismo razumjeli pojam malog plovila s kojim ćemo se često koristiti u ovom diplomskom radu, krenuti ćemo od hijerarhijske podjele pomorskih objekata [5].



Slika 1: Podjela pomorskih objekata.

Plovni objekt jest pomorski objekt namijenjen za plovidbu morem. Plovni objekt može biti brod, ratni brod, jahta ili brodica. Plovni objekt namijenjen za plovidbu morem koji nije brod ili jahta, čija je duljina veća od 2,5 m ili ukupne snage motora veće od 5 kW nazivamo brodicom.

Pojam brodica ne obuhvaća:

- plovila koja pripadaju drugom pomorskom objektu u svrhu prikupljanja, spašavanja ili obavljanja radova,
- plovila namijenjena isključivo za natjecanja,
- kanue, kajake, gondole i pedaline,
- daske za jedrenje i daske za jahanje na valovima.

Brodica za osobne potrebe (brodica za sport i razonodu koja se ne koristi u gospodarske namjene), uglavnom predstavlja najčešću, najjeftiniju i najmanju vrstu plovnih objekata.

U ovom diplomskom radu korištenje termina malo plovilo, asociirati će na brodice manjih gabaritnih dimenzija koje ćemo definirati u nastavku teksta.

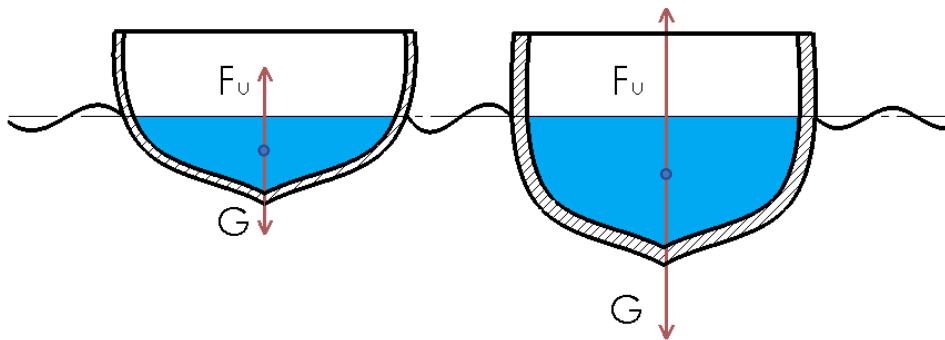
Ljudska potreba za posjedovanjem plovnog objekta, rezultat je njegove želje za slobodom. Putujući po moru čovjek sam sebi određuje trajektoriju gibanja imajući apsolutnu kontrolu nad plovnim objektom. U ovom diplomskom radu promatrati ćemo male brodice bez kabine namjenjene uglavnom za ribolov i rekreaciju. Ribolov je aktivnost lova riba, koji podrazumjeva posjedovanje alata za ribolov. Ribolov po lokaciji možemo podijeliti na dva osnovna tipa: Ribolov s obale i ribolov s plovila. Kako je veličina riba uglavnom proporcionalno vezana sa dubinom mora, čovjekova želja za većim „trijumfima“ je uzročno-posljedično vezana sa željom posjedovanja plovila. Neki alati za ribolov s plovila su: Mreže, parangali, štapovi, pendule itd. Podjelu takvih malih plovila najčešće vršimo preko materijala izgradnje, te ih danas dijelimo u tri kategorije:

- Mala plovila drvene konstrukcije (tradicionalne drvene brodice)
- Mala plovila metalne konstrukcije (aluminij)
- Mala plovila kompozitne konstrukcije (stakloplastika)
- Gumenjaci (elastomerna obloga, trup raznih konstrukcijskih materijala)



Slika 2: Tipovi materijala konstrukcije plovila [6,7,9].

Mala plovila za ribolov jednostavnih su dimenzija, imaju konkavni hidrodinamički oblik. Upravo se zbog konkavnog oblika težište plovila nalazi ispod razine mora, što omogućuje plovilu zadovoljavanje uvijeta ravnoteže na površini mora. Kako bih shvatili mehaniku koja stoji iza principa rada plovila, moramo se referirati na Arhimedov zakon koji glasi: „Kada je tijelo u potpunosti ili djelomično uronjeno u fluid, fluid djeluje na tijelo silom prema gore, a iznos te sile jednak je težini fluida koje je tijelo istisnulo“. Takvu reakcijsku silu, opisanu arhimedovim zakonom, nazivamo silom uzgona.



Slika 3: Ovisnost materijala plovila o uzgonu.

Stoga možemo zaključiti da će sila uzgona ovisiti isključivo o sili gravitacije plovila, tj. masi, odnosno materijalu plovila. Ukoliko usporedimo plovilo izrađeno od drva, metala i kompozita, lako je zaključiti da će kompozitna i aluminijska konstrukcija biti znatno manje uronjena u more (manji gaz) te će sila uzgona biti također znatno manja kao što je to prikazano na slici 3. Materijal plovila kao što je navedeno izravno utječe na poziciju težišta i masu plovila. Drveno plovilo je stoga znatno stabilnije, međutim na tržištima se pojavljuje sve veći broj plovila kompozitne izrade. Zašto? Odgovor na ovo pitanje ne leži samo u mehaničkim svojstvima prilikom mirovanja plovila, već i u njegovim dinamičkim sposobnostima. Naime drveno plovilo, zbog njegove mase, ima velik moment inercije te je za pokretanje takvog plovila potrebna veća snaga, te takvo plovilo je tromije i teže za upravljanje. Nadalje, površina plovila pod morem i veća sila uzgona, uzrokuju veću silu trenja koju je potrebno shvladati. Posljednji razlog bi bila sama cijena proizvodnje. Proizvodnja drvenih plovila je znanost za sebe, dok se kompozitna plovila proizvode jednostavnijom tehnologijom kalupljenja što ga čini podatnim za serijsku proizvodnju.

Plovila koja ćemo promatrati u ovom radu obuhvaćaju svu vrstu plovila sa sledećim gabaritnim dimenzijama:

- Ukupna duljina plovila ne prelazi iznos od 6m,
- Ukupna širina plovila ne prelazi 2m,
- Ukupna visina plovila ne prelazi vrijednost od 2m,
- Masa plovila (zajedno s pripadnom opremom i tertom) ne prelazi vrijednost od 500kg.

## 1.2 Problematika konfiguracije morske obale

### 1.2.1 Otvoreno more

More, kako je općepoznato, obuhvaća dvije trećine površine zemlje. Ta globalna, međusobno povezana masa slane vode, nazivana i svjetskim oceanom. Podijeljena je kontinentima i otočjima na sljedećih pet cjelina, od najveće prema najmanjoj: Tihi ocean, Atlantski ocean, Indijski ocean, Južni ocean i Arktički ocean. Njihove službene granice definirala je Međunarodna hidrografska organizacija. Manja područja oceana nazivaju se morima, zaljevima, prolazima i dr. Kako bih objasnili pojam otvorenog mora, trebamo razumjeti pojam valova. Val je širenje poremećaja kojim se prenosi energija kroz neko sredstvo (medij), a da se sredstvo kao cjelina ne pomiče. Kada se valovi nađu na granici između dvaju različitih sredstava, dolazi do njihova ogiba, refrakcije (loma) ili refleksije (odbijanja). Mehanički valovi se mogu širiti samo kroz neku tvar (medij). U našem slučaju more, odnosno slana voda, predstavlja medij u kojemu promatramo navedene mehaničke valove. Kako nam je poznato, postoje dva osnovna tipa vala koja se šire unutar nekog medija: Longitudinalni i transverzalni valovi.



Slika 4: Načini širenja valova a) transversalni valovi b) longitudinalni valovi [9].

U tekućinama i plinovima samo se rasprostiru longitudinalni valovi, međutim ukoliko promatramo morsku površinu, vrlo lako možemo zaključiti postojanje fenomena transverzalnih valova. Naime, ukoliko promatramo širenje longitudinalnog vala na nekoj dubini, te njegovo širenje prema površini, uvidjeti ćemo brzinu širenja te razliku tlakova (analogno slika 4b raširena/skupljena opruga). Takva razlika tlakova rezultirati će uzdizanje odnosno spuštanje čestica na površini mora u obliku sinusoidalne trigonometrijske funkcije kako bih se izjednačili atmosferski tlak i tlak nadolazećeg longitudinalnog vala.

Poznato je da je za formiranje fenomena vala potrebno uzbudno djelovanje. Takva uzbudna djelovanja najčešće su posljedica atmosferskih čimbenika, tj. djelovanja vjetra. Kako pojam otvorenog mora asocira na veliku morsku površinu, kada nad njim djeluje područje ciklone kao uzbuđa za formiranje valova, ti se valovi longitudinalno kontinuirano šire od središta ciklone po površini mora sve dok ne dođu do fizičke prepreke, tj. kopna. Valovi koji putuju na otvorenom moru i udaljavaju se od oluje imaju različitu veličinu i snagu. Takvu skupinu valova koja dolazi

iz istog smijera nazivamo swell (mrtvo more, mrtvo iz razloga jer nema više vjetra koji je uzбудnik fenomena vala). Kada valovi prelaze velike udaljenosti od centra ciklona do obale, njihova geometrija se postupno „ispravlja“ i oni poprimaju tipični trigonometrijski sinusoidni oblik. Takvim valovima jednostavno je odrediti period, valnu duljinu, frekvenciju i amplitudu.



Slika 5: Swell valovi otvorenog mora [10].

Obalna područja koja su u neposrednom kontaktu s otvorenim morem spadaju u najopasnija mjesta za plovidbu. Iako obala može biti u području anticiklone, to nikako ne podrazumijeva „mirno“ more. Pažnju dakle treba obratiti na vremenske prilike koje djeluju iznad cijelog prostora otvorenog mora.

### 1.2.2 Vapnenačke stijene

Vapnenac je taložna stijena koja sadrži najmanje 50% minerala kalcita (kalcijev karbonat  $\text{CaCO}_3$ ) te primjesa kao što su: dijaspor, cirkon, glina, limonit, hematit, hidrargilit, kremen, turmalin, sporogelit i granat. Nastao je taloženjem izumrlih morskih životinja, a donekle i bilja. Biokemijski vapnenici su česti u stijenama nastalim u paleozoiku. Većina biokemijskih vapnenaca posjeduje slojevitost debljine od nekoliko cm do 1m. Kako je vapnenac produkt akumulacije fosilnih školjaka na morskom dnu, njegova organska građa rezultiraju svojstvom lake topljivosti, tj. rzgradnje stijene uzrokovano vodom. Tip reljefa koji se razvija na tlu sastavljenom od topljivih stijena nazivamo krš. Takav tip reljefa nastaje uslijed kemijskog trošenja karbonatnih stijena pod utjecajem vode u kojoj je otopljen ugljični dioksid. Taj proces nazivamo okršavanjem.

Kad se procesima taloženja i litifikacije pridodaju geološko vrijeme i prostor u koji se tako nastali karbonati mogu smjestiti, nastaju debele i prostrane „torte“ karbonatnih stijena, koje nazivamo „karbonatne platforme“. Unutar karbonatnih platformi pohranjene su ogromne količine kalcijeva karbonata. Na prostorima nekadašnje jadransko-dinaridske karbonatne platforme tijekom većeg dijela mezozoika i starijeg kenozoika (razdoblje od gotovo 200

milijuna godina), a zbog sporog poniranja Zemljine kore ispod razine mora, istaložila se nekoliko tisuća metara debela „torta“ izgrađena od horizontalnih slojeva karbonatnih stijena.



*Slika 6: Krško priobalje Jadranskog mora*

Te su naslage tijekom kenozoika deformirane i izdignute nekoliko tisuća metara iznad razine mora, i to zbog snažnih tektonskih pokreta. Istovremeno s izdizanjem, naslage su dijelom erodirale i otopile se. Tako je nastao veći dio planinskog lanca koji nazivamo Dinaridi koji se proteže pravcom sjeverozapad-jugoistok, ali i gotovo svi jadranski otoci te velik dio jadranskog podmorja.



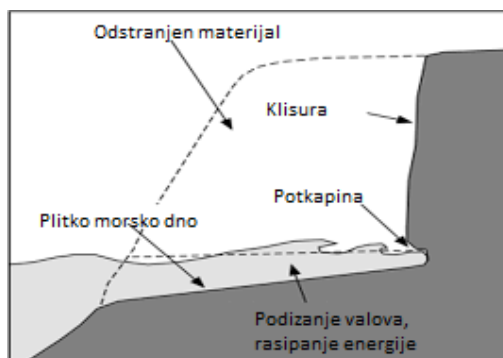
### 1.2.3 Strma obala

Strma obala jadranskog priobalnog područja rezultanta je dvaju čimbenika. Izdizanje tektonskih ploča i utjecaj otvorenog mora imaju snažan utjecaj u formiranju obalnih klisura jadrana. Utjecaj otvorenog mora na topljive vapnenačke stijene izdignute tektonskim poremećajima čini ih još strmijim. Takve primjere možemo uvidjeti promatranjem obalnog prostora jadranskog otočja koji su usmjereni prema otvorenom moru u smjeru Italije.



Slika 7: Priobalne klisure

Kako smo već naglasili u tekstu valovi prenose energiju pobude, te kako je nad površinom otvorenog mora velika vjerojatnost nastupanja ciklone, takvi valovi prenose veliku količinu energije. Kako je topljenje jedno od svojstava vapnenačkih stijena, morski valovi abrazivno i kemijski djeluju na vapnenačku obalu zarezujući je stvarajući konkavni oblik udubljenja u stijenama kojeg nazivamo potkapinama. Uzimajući u obzir veliki vremenski period možemo primjetiti prodiranje mora u stijenu koja u nekom izvjesnom vremenu gubi uporište te se urušava. Urušavanjem stijena u more, vapnenačke stijene se usitnjuju i djelovanjem mora formiraju oblik oblutaka, što rezultira plitkim morem pogodnim za uzdizanje valova (detaljni opis fizike valova u poglavlju 2.1.2).



Slika 8: Postupak urušavanja topljivih stijena utjecajem valova.

## 2 Nužnost vađenja plovila iz mora

### 2.1 Atmosferski i morski čimbenici

#### 2.1.1 Vremenske nepogode

Mokri vez asocira na sigurno i bezbrižno pristanište za plovila. Zaštitu od morskih struja i valova garantira geografski oblik obale za mokri vez tkz. luke. Takva obala zaštićena je prirodnim i građevinskim preprekama od otvorenog mora. Prirodne prepreke odnose se na otoke, poluotoke, zaljeve itd. Građevinske se prepreke odnose na lukobrane.

Međutim sigurnost plovila na mokrom vezu postaje upitna za vrijeme djelovanja obilnih oborina i udara jakih vjetrova (bura – vjetar olujnih karakteristika specifičan za dalmatinsko podneblje). Kako bih razumjeli opasnost mokrog veza za vrijeme vremenskih nepogoda treba obratiti pozornost na negativnu statistiku potonuća brodica i jahti koja glasi: „Većina je brodica i jahti potonula dok su bile privezane uz obalu, a tek svaka peta za vrijeme plovidbe“.

Prema podacima iz analize o uzrocima potonuća brodica i jahti, koju je svojedobno izradila jedna osiguravajuća tvrtka, četiri su osnovna razloga potonuća plovila na mokrom vezu. Gotovo polovina primila je more kroz neki neispravan ili oštećen otvor u podvodnom dijelu trupa, nešto manje od trećine potopljena je zbog obilnih oborina i problema s drenažom, otprilike desetini presudili su otvori iznad vodene linije, koliko je i onih kojima je potonuće bilo posljedica lošega veza. [literatura članak x]



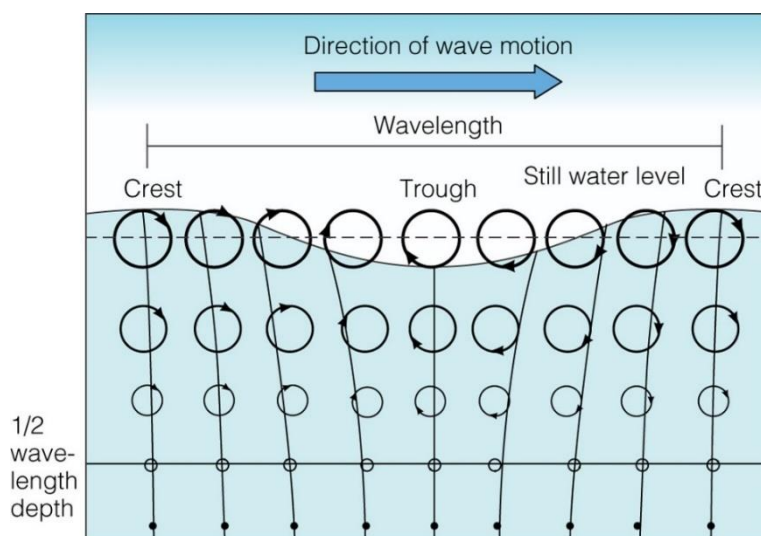
Slika 9: Potonuće plovila uzrokovano vremenskim nepogodama.

Jak olujni vjetar u kombinaciji s obilnim oborinama najgori su scenarij za plovila na mokrom vezu. Jakim udarima vjetra plovilo se giba po površini mora određenim ubrzanjem, takvo ubrzanje može rezultirati velikim opterećenjem na užu veza, te njegovo pucanje, što za posljedicu može imati sudaranje plovila sa obalom formirajući otvore nastale pukotinama na konkavnom obliku trupa plovila. Ukoliko se ti otvori nalaze u podvodnom dijelu trupa potonuće

je nemoguće izbjeći. Takvi otvori se pak najčešće nalaze iznad podvodnog dijela trupa, u tom slučaju do potonuća neće doći bez prisutnosti oborina. Oborine (ukoliko plovilo nije zaštićeno, najčešće plastičnim prekrivačem) popunjavaju unutarnji dio konkavnog presjeka trupa te podižu težište plovila što rezultira povećanjem visine podvodnog dijela trupa, prodiranjem mora kroz otvore nastale pukotinama i potonućem.

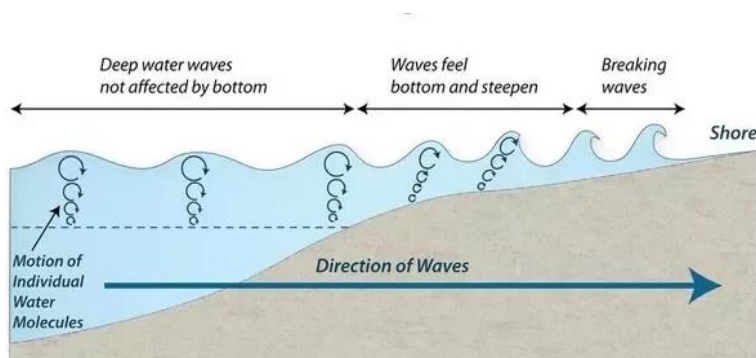
### 2.1.2 Valovi

Valovi kao što je već navedeno prenose energiju pobude, u Jadranu najopasniji valovi nastaju pobudom ciklone iznad otvorenog dijela mora. Kako bih razumjeli prodornu snagu valova razmatrat ćemo gibanje pojedinih čestica mora u ovisnosti o njegovoj dubini.



Slika 10: Kružna gibanja valova dubokog mora [11].

Ukoliko promatramo valove dubokog mora, uviđamo kružnu putanju gibanja čestica mora, te promjer kružnice putanje čestica jednak je visini vala. Primjećujemo kako se čestice na brijegu vala gibaju u smjeru putanje valova (na slici u desno), dok se čestice na dolu vala gibaju u suprotnom smjeru.



Slika 11: Valovi plitkog mora [12].

Ukoliko promatramo surfere na valovima lako ih je usporediti sa snowboarderima, naime i kod jednog i drugog primjera imamo relativnu veliku brzinu klizanja između daske i medija (snowboard – snijeg, daska za surfanje – val). Surferi koriste valove plitkog mora upravo zbog eliptičnog oblika gibanja čestica. Valovi plitkog mora prenose jednaku količinu energije kao valovi dubokog, međutim zbog smanjenog presjeka tj. efektivne površine, njihova se amplituda povećava. Povećanjem amplitude javlja se eliptični oblik gibanja čestica, te kako period valova ostaje isti, lako je zaključiti veću brzinu na strmim dijelovima vala (između brijegova i dolova). Takva velika relativna brzina klizanja omogućuje surferu hidrodinamičku sposobnost „stajanja“ na površini.

Kako je već objašnjeno, valovi plitkog mora su znatno opasniji za plovne objekte. Dakle plovilo, koje se nalazi na površini plitkog mora, može poprimiti efekt surfanja. Takav efekt uglavnom rezultira katastrofalnim posljedicama sudaranja plovila s obalom, najčešće potonućem.



Slika 12: Destrucijska snaga valova plitkog mora.

### **2.1.3 Procesi životnog vijeka plovila**

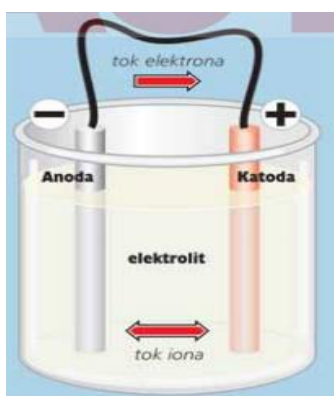
#### **2.1.3.1 Korozija**

Destrucijski proces na površini metala koji nastaje u reakciji s medijem koji ga okružuje nazivamo korozijom. Kako je morska voda u obliku tekućine ili maglice najčešći elektrolit, udaljenost metalne površine od mora direktno je povezana s progresivnosti korozije. Razlog tome je velika kemijska aktivnost i velika vodljivost morske vode, u usporedbi s elektrolitima kao što je pitka voda (tablica 1).

Tablica 1: Električna vodljivost voda.

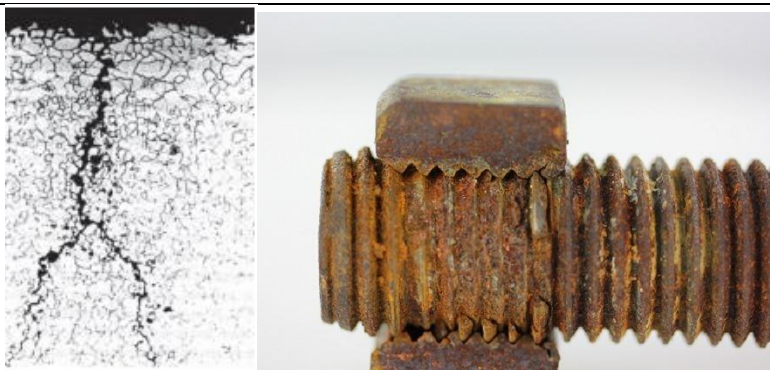
Vrsta vode	Električna vodljivost (mikrosimens po cm) [mS/cm]
Jako čista voda (demineralizirana voda)	<0.05
Pitka voda	<1000
Mineralna voda	1000-3000
Bočata voda	>1000
Morska voda	>50000

Kako bih se zadovoljili preduvjeti za nastanak korozije, sustav mora sadržati četiri osnovna elementa. To su anoda, katoda, metalni provodnik i elektrolit. Ova četiri elementa sačinjavaju galvansku ćeliju.



Slika 13: Galvanska ćelija [13].

Greške u materijalu ili oštećenja tijekom valjanja, brušenja, zavarivanja i općenito tijekom obrade, stvaraju različite mikro situacije na površini. Kad je metal okružen elektrolitom svaka takva nepravilnost na površini metala postaje katoda ili anoda, odnosno mikrolokacijski gledano galvanska ćelija. Posebno su opasne situacije kad raznim termičkim postupcima mijenjamo kemijsku strukturu materijala. Tada može u vrlo kratkom vremenu doći do mikro korozije na površini i to na mjestima koja naizgled nakon obrade izgledaju sasvim uredno. Takvu vrstu korozije nazivamo napetosnom korozijom, koja asocira za najopasniji tip korozije. Napetosnu koroziju uzrokuju vlačna naprezanja koja mogu biti unutarnja ili valnjska. Posebice je opasna iz razloga što se manifestira u obliku pukotina koje napreduju okomito na smjer vlačnog naprezanja, prodiru u materijal te nisu nužno vidljive ljudskom oku. Mogu uzrokovati katastrofalne posljedice (Primjer: Rušenje mosta Silver Bridge preko rijeke Ohio koji se dogodio 1967. Godine, pri čemu je poginulo 46 ljudi koji su se u tome trenutku našli na mostu).



Slika 14: Napetosna korozija [13].

Proces korozije tj. brzina i djelovanje ovisi i o temperaturi medija, u ovom slučaju morske vode, kao i njenog sastava, posebno udjela soli. Veća slanost i viša temperatura uzrokuju i bržu koroziju. Brzina protoka odnosno kretanja plovila također utječe na koroziju. Brže kretanje plovila uzrokuje i brži proces korozije. Naravno, u zatvorenim područjima marina i lučica gdje je i zagađenost mora različitim organizmima i kemijskim spojevima veća i proces korozije je brži, bez obzira na to što plovilo zapravo miruje.

Korozija glasi za nezaustavljiv proces, te je moguće samo njeno usporavanje. Iz čega možemo zaključiti da ona stoji kao ključni parametar za određivanje vijeka trajanja nekog plovila. Korozija predstavlja tipični primjer kruženja materijala u prirodi tako da ju možemo promatrati kao borbu prirode da ono što smo izvukli iz zemlje vrati u prvobitno stanje.



Slika 15: Plovilo uništeno korozijom.

Opasnost od korozije najčešće asociiramo za plovila metalne izrade, no međutim važno je za naglasiti da korozija može „napadati“ i drvena plovila! Dvije stvari se događaju tijekom korozijskog procesa. Atomi metala nestaju s anode. Pri tome ioni putuju kroz morsku vodu. Oni mogu formirati zaštitni sloj na katodi ili proizvesti alkalne spojeve koji napadaju drvo. Ako voda sadrži više kisika i vodika nego vodika, kažemo da je voda kisela. Morska voda je u normalnoj situaciji blago kisela. Ako vodikov oksid koji proizvodi katoda nije u ravnoteži s reakcijom anode (žrtvene anode nema ili je pogrešno postavljena) i ako se on koncentrira oko

katode, što je slučaj kada brod miruje u zatvorenim vodama marine ili lučice, voda u okolici katode postaje ekstremno kisela. Ona pak uzrokuje rastvaranje lignina koji je osnovno vezivo među celuloznim vlaknima u drvu i koji daje čvrstoću stanicama drva. Ovu pojavu nazivamo alkalna delignifikacija i najčešće se događa oko brončanih, mjedenih ili ispusta od nehrđajućeg čelika na podvodnim dijelovima drvenog broda. Prepoznamo je po sitnim bijelim kristalićima koji se nakupljaju oko ispusta. Drvo postaje mekano i porozno. Iz navedenog je jasno da je ispust u ovom slučaju katoda i da s antikorozivnom zaštitom nešto nije u redu.



Slika 16: Utjecaj korozije na drvenu konstrukciju.

### 2.1.3.2 Truljenje drva

Drvena plovila postupno odlaze u povijest. Sva tradicionalna drvena plovila obilježila su svoja razdoblja u obliku velikih inženjerskih dostignuća, te su nestali izgubljeni onoga trenutka kad su ostali bez uporabne vrijednosti. Jedra je zamjenila para, paru nafta, a drvo je zamjenjeno čelikom za velika plovila i stakloplastika za mala plovila. Njihova cijena proizvodnje i održavanja uvelike premašuje cijenu konkurencije (kompozitnih i metalnih plovila). Kompleksnost proizvodnje izravno utječe na cijenu održavanja. Najveća mana drvenih brodova leži upravo u njegovoj organskoj kompoziciji. Truljenje drva se može (slično koroziji) samo usporiti, nikako spriječiti.

Truljenje je proces kada u drvenu građu uđu parazitni organizmi koji se hrane, te na taj način razgrađuju drvo. Znanstvena istraživanja su dokazala da drvo sa više od 20% vlage zadovoljava uvjete za rast i razmnožavanje takvih organizama. Danas u svijetu postoji velik broj premaza i lakova za zaštitu koji stvaraju nepropusnu membranu na površini drva sprečavajući ulazak mikroorganizama te povećanja vlage drveta, međutim bilo kakva mikro oštećenja trupa plovila rezultirati će prodiranjem mora u drvenu konstrukciju.

Ukoliko dođe do truljenja drva, jedina prevencija daljnje progresije, je uklanjanje zahvaćene zone i zamjena „zdravim“ drvom. Ovdje valja naglasiti da je takva zamjena složen proces upravo zbog kompleksnosti konstrukcije drvenih plovila, te je za takvu obnovu potreban čovjek s velikim iskustvom.



Slika 17: Istrunulo drveno plovilo.

Tipični primjer truljenja plovila: Kada morska voda krene prodirati u drvenu konstrukciju (lošom izvedbom premazivanja ili oštećenjem trupa plovila), postotak vlažnosti se povećava. Uz prisutnost sunca, vlaga nastoji ispariti iz drvene konstrukcije, međutim kako je plovilo zaštićeno premazima, njegova drvena konstrukcija dobija osobine tlačnog spremnika... Ovakav slijed događanja rezultira izohornim procesom, te napuknućima zaštitnih slojeva i ubrzanim procesom truljenja. Iz ovog primjera uviđamo eksponencijalnu ovisnost brzine truljenja i vremena.

#### 2.1.3.3 *Obraštanje plovila*

Označava kolonije biljnih i životinjskih morskih organizama na uronjenim površinama plovila. Nadzirati obraštanje u naravi znači riješiti problem adhezije morskih organizama koja se odvija u četiri glavna stadija. Obraštanje počinje u trenutku kad je umjetno stvoreni objekt uronjen u more. Bilo da je riječ o metalu, drvu, ili kompozitu, njegova površina brzo akumulira otopljenu organsku tvar i molekule kao što su polisaharidi, proteini i fragmenti proteina, što se smatra prvim stadijem obraštanja. Bakterije i dijatomeje tad imaju povoljne uvjete na površini i nastane se na njoj tvoreći biofilm mikroba. Ovaj drugi stadij obraštanja uključuje izlučivanje ljepljivih muko-polisaharida i drugih kemikalija sa znatnim efektima (npr. uzrokuju biokoroziju). Prisutnost adhezijskih izlučevina i hrapavost kolonija mikroba pomažu uhvatiti još čestica i organizama. To uključuje spore algi, morske gljivice i protozoe. Prijelazni stadij od biofilma mikroba na složeniju zajednicu smatramo trećim stadijem obraštanja. Četvrta i završna faza



uključuje naseljavanje i rast većih morskih beskralježnjaka (kao što su balanidi, mekušci, mahovnjaci), zajedno s rastom makroalgi (morske trave). Najugroženija su plovila koji plove pri nižim brzinama, te neaktivna plovila.

Obrašćivanje ne smijemo shvatiti samo kao vizualni problem plovila, već ono izravno utječe na njena mehanička svojstva. Obrašćivanje podrazumjeva povećanje i nepravilni oblik gazne površine i povećanje mase plovila. Na taj način raste sila trenja i hidrodinamički otpor plovila, što rezultira većom potrebnom snagom motora za postizanje iste brzine.



Slika 18: Obrasli gaz plovila.

#### 2.1.4 Suhi vez

Valovi i atmosferski čimbenici odnose se na sve vrste materijala malih plovila, no procesi životnog vijeka tj. korozija, truljenje i obraščivanje bitno ovise o materijalu izrade plovila. Kako bih još jedan put dokazali prednost izrade plovila stakloplastikom (tj. zašto ga zovemo predstavnikom nove ere u brodogradnim materijalima) poslužiti ćemo se sljedećom tablicom.

Tablica 2: Ocjena otpornosti raznih materijala konstrukcije malog plovila.

Materijal malog plovila	Procesi kroz životni vijek			Cijena proizvodnje	Cijena (ne)redovitog održavanja	Masa plovila
	Korozija	Truljenje	Obrašćivanje			
Metal	+	-	+	+-	+-(+)	-
Drvo	+-	+	+	+	+(+)	+
Kompozit	-	-	+	-	-(-)	-

Mokri vez služi u svrhu zaštite plovila od uzburkanog mora, pristupačnosti plovila obali, te samim time i ukrcaj, prekrcaj ili iskrcaj tereta ili putnika. Takav tip veza specifičan je za aktivna plovila iz razloga što mu cijena može biti i do tri puta veća od cijene suhog veza. Kako bih se približili temi diplomskog zadatka usporediti ćemo suhi i mokri vez glede održavanja plovila.

Održavanje plovila u mokrom vezu uvelike je ograničeno. Kako negativni procesi kroz životni vijek (možemo ih nazvati i procesima starenja) izravno ovise o blizini mora, lako je zaključiti njihovo brže djelovanje u usporedbi sa suhim vezom. Na plovilu u mokrom vezu možemo provoditi znatno manje procesa održavanja, koji se uglavnom ne odnose na popravke gaza plovila koji predstavlja kritičnu površinu plovila glede mehaničkih svojstava i otpornosti na procese kroz životni vijek. Upravo iz tog razloga plovilo zahtjeva redovito servisiranje.



*Slika 19: Mokri vez zaštićen lukobranom.*

Servisiranje plovila je postupak koji se vrši na suhom vezu, te mu je primarni prioritet održavanje gaza plovila. Servisiranje plovila najčešće podrazumjeva pjeskarenje, premazivanje i prebojavanje gazne površine. Suhi vez također služi za sklanjanje plovila od atmosferskih čimbenika (garažiranje). U takvim su uvjetima plovilu znatno usporeni procesi starenja.



*Slika 20: Suhi vez (zimsko skladištenje), zaštićen od atmosferskih čimbenika.*



*Slika 21: Brušenje gaza plovila na suhom vezu.*

### 3 Metode uklanjanja brodica iz mora

#### 3.1 Metode izvlačenja

Kako bih zadovoljili potrebu servisiranja plovila na suhom vezu plovilo je potrebno izvaditi iz mora. Ukoliko plovilo želimo izvući, za to nam je potreban pogodan reljefni oblik obale. U ovom poglavlju opisati ćemo dvije metode izvlačenja. Odabir metode za izvlačenje plovila uvelike ovisi o njegovoj masi.

Nasukavanje plovila na trailer (prikolicu). Ovu metodu odabiremo za plovila veće mase, međutim treba naglasiti praktičnost ove metode. Za ovakav proces izvlačenja dovoljan je jedan čovjek, koji obavlja tri ne zahtjevne radnje. Prikolicu spušta u more niz kosinu ispod gazne površine plovila, plovilo nasukava na prikolicu te čeličnim užetom osigurava njenu poziciju, te pomoću automobila izvlači plovilo iz mora.



Slika 22: Nasukavanje plovila na prikolicu.

Druga metoda za izvlačenje odnosi se na ručno iznošenje plovila iz mora. Ručno izvlačenje podrazumjeva podizanje i nošenje plovila ljudskom silom bez dodatnih alata. U ovakvoj metodi izvlačenja minimalni broj ljudi je proporcionalan težini plovila. Ručno iznošenje plovila najprimitivnija je metoda, te gotovo svako manje plovilo konstruirano je vodeći računa o ovakvom tipu izvlačenja.

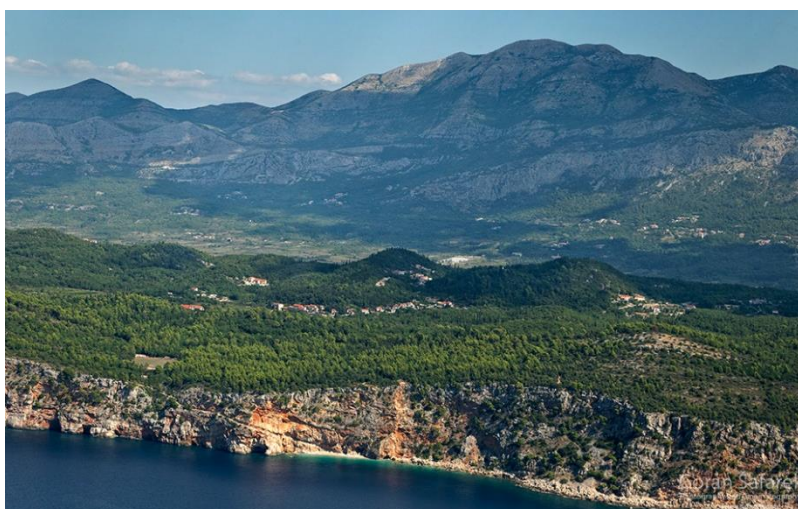


Slika 23: Ručno iznošenje plovila.

## 3.2 Metode podizanja

### 3.2.1 Primjena

Kada nemamo povoljan geografski reljefni oblik, kao što je slučaj za izvlačenje plovila (plitko more s izlazom na obalu u obliku kosine blagog nagiba), koristiti ćemo se metodama opisanim u ovom poglavlju. Kao što je već opisano u tekstu, na Hrvatskoj se obali, posljedicom utjecaja tektonskog izdizanja stijena i utjecaja otvorenog mora, pojavljuju klisure visine reda veličine nekoliko stotina metara. Takve stijene mogu se protezati kilometrima sprječavajući priobalnim naseljima jednostavan izlaz na more. Tipičan primjer ovakvih klisura možemo pronaći na samom jugu Hrvatske. Konavoske stijene dosežu visinu do 300 m i duge su 20 km.



Slika 24: Konavoske stijene.

Izlaz na more priobalnih naselja kod ovakvog reljefa je omogućen „probijanjem ili urezivanjem“ puta kroz klisure. Kako je riječ o dubokom dijelu jadrana, otvoreno more ispire i u dubinu nosi sav materijal nastao urušavanjem klisura. Takv priodni proces za posljedicu ima geografski oblik reljefa u kojem su klisure u izravnom kontaktu s otvorenim morem (nema trajnih plaža).



Slika 25: Probijanje puta za izlaz na more.

Klisure, odnosno okomite strme stijene, onemogućavaju jednostavne metode izvlačenja opisane u prošlom poglavlju. Ljudska želja za jednim od najstarijih zanimanja, ribolovom, rezultirala je pronalaskom alternativnog rješenja, tj. primjenu metode dizanja plovila jednostavnim oblicima

kranskih dizala. Tako da danas obilaženjem klisura u Konavlima možemo pronaći razna jednostavna riješenja malih kranova kućne izrade.



Slika 26: Konstruktivna riješenja kranova kućne izrade.

Konstruktivna riješenja kranskih dizala kao metoda uklanjanja plovila iz mora, specifična su za ovakav geografski reljefni oblik, međutim moguće ih je pronaći diljem cijelog obalnog područja Hrvatske. Upravo zbog principa rada i jednostavnosti uporabe ovakvih kranskih dizala, ne čudi njihova popularnost i na obalama pogodnim za predhodno opisane metode izvlačenja.

### 3.2.2 Karakteristike i primjeri

Kran (*njem.* Kran: dizalica, vitao) je stroj za podizanje tereta koji se sastoji od čelične konstrukcije s pogonom, vitlom, čeličnom užadi ili lanacom te kukom. Koristi se za podizanje i spuštanje, ali i za vodoravno pomicanje tereta. Primjenu kranova možemo pronaći svugdje gdje se zahtjeva rukovanje s predmetima prekomjerne težine (od primjene u kućanstvu do gradilišta, strojarских pogona, brodogradilišta itd.). Drugi sinonim za kran u hrvatskom jeziku je granik, kojemu je naziv dodjeljen zbog njegovog specifičnog oblika grane. Čelična konstrukcija krana najčešće poprima L oblik. Horizontalna udaljenost između tereta i točke uporišta krana predstavlja krak sile momenta savijanja prema kojemu se kran dimenzionira. Što je takva horizontalna udaljenost veća, konstrukcija kranskog dizala podložna je većem opterećenju. Tako da kranska dizala s pomičnim krakom (pomična kolotura), posjeduju informacije o proračunskoj maksimalnoj težini tereta za svaku vrijednost duljine kraka. Kao što je već opisano u prošlom poglavlju, kranovi su najadekvatnije konstruktivsko riješenje za podizanje tereta na bilo koju visinu. Stoga je važno naglasiti, zanemarujući čimbenike okoline, kako visina podizanja tereta kod konstrukcije kranova ne igra značajnu ulogu, ono ovisi samo o kapacitetu bubnja vitla.

Kranovi koji služe u svrhu podizanja plovila na suhi vez, mogu biti lake ili robusne izrade ovisno o vrsti i masi plovila. U ovom diplomskom radu razmatrati ćemo kranska dizala za mala plovila, gabaritnih karakteristika opisanih u prvom poglavlju.

Suhi vezovi luka u neposrednoj blizini mora, najčešće koriste fiksne kranove robusnih izvedbi. Takvi kranovi mogu dizati plovila velikih gabaritnih dimenzija i mase. Tipičan primjer je novi kran ACI marine Pomer. Kran posjeduje četiri vitla na konzolnoj grani od kojih svaki ima nosivost 7500 kg, što podrazumjeva dizanje tereta od 30 tona.



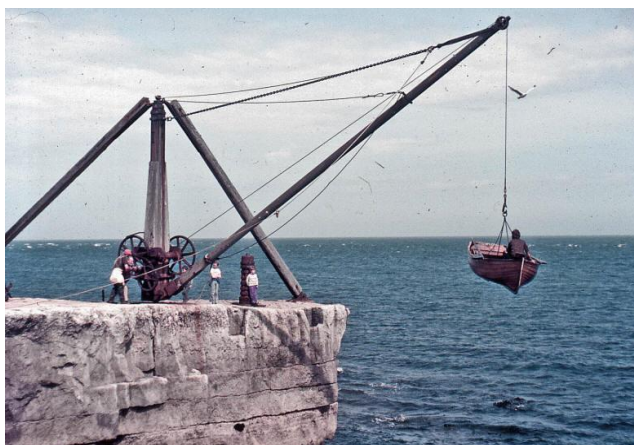
Slika 27: Kran neuer 30 [14].

Važno je naglasiti kako visina podizanja/spuštanja tereta u mirnim vodama luka ne igra veliku ulogu u konstrukciji kрана. Manevriranje položaja plovila može se osigurati oblikom prihвата (slika 27.) ili ručnim pozicioniranjem (slika 28.).



Slika 28: Porinuće malog plovila u mirnim vodama.

Kako je problematika ovog diplomskog rada podizanje i spuštanje plovila na veće nadmoske visine obale otvorenog mora, ove primjere ne možemo uzeti kao mjerodavne. Takva problematika zadatka zahtjeva proračun sa znatno više faktora koji utječu na sustav za podizanje odnosno spuštanje. Primjere konstrukcija specifične za ovakvu problematiku je teško pronaći, iz razloga što ne postoji serijska proizvodnja kranova za takve oblike geografskog reljefa. Sljedeći prikazani primjeri stoga su rezultati kućne proizvodnje.



Slika 29: Primjer kрана 1 (Portland Bill).

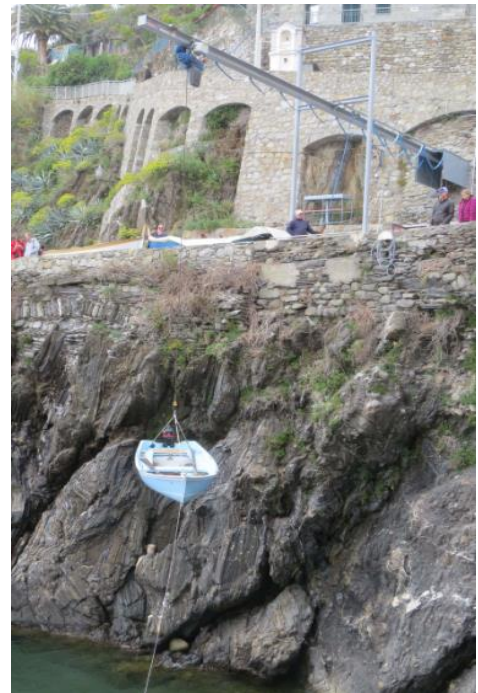


Slika 30: Primjer kрана 2 (Portland Bill).

Upravo zbog navedenih reljefnih geografskih obilježja i atmosferskih i morskih čimbenika, ovakve konstrukcije zahtjevaju glomazniju izvedbu, većih gabaritnih dimenzija od lučnih kranova. Kako je uglavnom riječ o kućnoj proizvodnji, predimenzioniranje ovakvih kranova nužna je posljedica.



*Slika 31: Robusni kran na otočju Farallon, Kalifornija.*



*Slika 32: Kran s pomičnim vitlom, Italija.*



## 4 Konstrukcijsko rješenje

### 4.1 Lista zahtjeva

#### 4.1.1 Nosivost pri nepogodnim vremenskim uvjetima

Pogodni vremenski uvjeti su preduvjet za isplavljanje malih brodica, međutim na području Jadrana specifična je nepredvidljivost i dinamika promjene vremenskih uvjeta. Najopasniji vremenski uvjeti za plovidbu predstavljaju olujni vjetrovi bure, koji se najednom mogu spustiti s planinskih lanaca uzrokujući visoke valove. Upravo zbog nepredvidljivosti takvog vijetra, tj. nemogućnosti sklanjanja plovila za vrijeme mirnog mora, tokom proračuna kranskog dizala moramo o njima voditi računa kako bih osigurali sigurno podizanje plovila.

##### 4.1.1.1 Otpornost na faktor udara

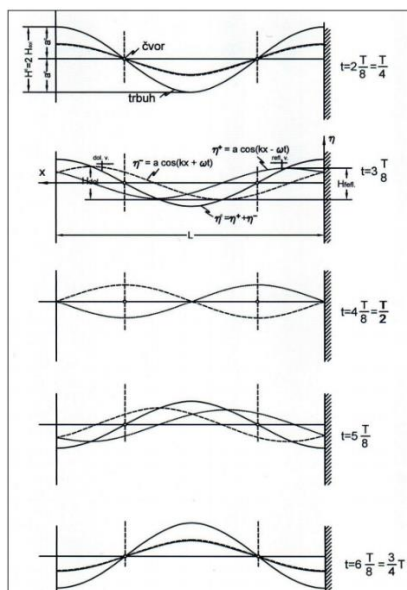
Za proračun faktora udara na kransko dizalo promatrati ćemo Beaufortovu skalu jačine vjetra u ovisnosti o visini valova otvorenog mora specifičnih za Jadran.

Tablica 3: Procjena parametara spektra prema skali Beauforta za Jadransko more -T. Tabain.

Bf	Brzina vjetra $v_v$ m/s	Naziv vjetra	Značajna visina vala $H_{1/3}$ , m	Period vala $T_0$ , s	Valna duljina vala $\lambda$ , m	Učestalost, %
0	0-0.3	Utiha	0-0.1	0	0	10.0
1	0.4-1.5	Lahor	0.05	1.6	2	24.6
2	1.6-3.3	Povjetarac	0.2	2.7	5	
3	3.4-5.4	Slabi vjetar	0.5	3.7	9.5	43
4	5.5-7.9	Umjeren vjetar	0.8	4.6	14	
<b>5</b>	<b>8.0-10.7</b>	<b>Svjež vjetar</b>	<b>1.3</b>	<b>5.4</b>	<b>20</b>	<b>17.2</b>
6	10.8-13.8	Pojačan vjetar	1.9	6.2	25	
7	13.9-17.1	Jak vjetar	2.6	6.9	32	4.2
8	17.2-20.7	Vrlo jak vjetar	3.5	7.6	39	
9	20.8-24.4	Olujan vjetar	4.6	8.3	46.5	
10	24.5-28.4	Jaka oluja	5.9	9.0	55	1.0
11	28.5-32.6	Vrlo jaka oluja	7.3	9.7	66	
12	>32.7	Orkan	8.8	10.4	79	0.01

Iz tablice 3. uzimamo trigonometrijske vrijednosti valova za svježi vjetar, do kojega dolazi kada jačina vjetra pređe umjerenu granicu, učestalosti do 77.6 %. Proračun će se temeljiti na

ekstremnim vrijednostima vjetra jačine 5 Bf. Valovi opisani tablicom procjenjeni su na području otvorenog mora, međutim, za primjenu parametara iz tablice u ovome radu, potrebno je pretpostaviti odbijanje valova od okomite stijene. Odbijeni, reflektirajući valovi sa nadolazećim, mogu rezultirati pojačanjem odnosno poništenjem. Poništenjem reflektirajućeg i nadolazećeg vala (u teoretskom slučaju), rezultatni val nestaje. Pojačanjem, reflektirajući i nadolazeći val se trigonometrijski zbrajaju te za posljedicu nastaje rezultatni val jednake valne duljine i perioda sa duplo većom amplitudom.



Slika 33: Refleksija valova.

Nova vrijednost za 5 Bf tablice 3.

Tablica 4: Parametri pojačanog vala.

Bf	Brzina vjetra, m/s	Naziv vjetra	$H$ , m	$T$ , s	$\lambda$ , m	Učestalost, %
5	8.0-10.7	Svjež vjetar	2.6	5.4	20	17.2

Određivanje faktora udara na konstrukciju vršit ćemo proračunom najgoreg mogućeg scenarija. Najgori mogući scenarij podrazumjeva, kada čelično uže „upije“ kinetičku energiju najveće vertikalne brzine plovila na pojačanom valu.

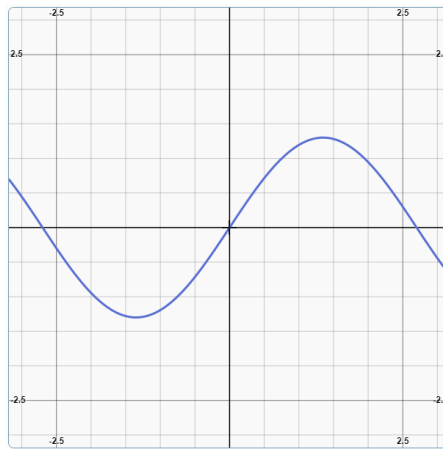
Kako bih saznali maksimalnu vertikalnu brzinu plovila, sinusoidni oblik vala zapisat ćemo u trigonometrijskom obliku sa sljedećim parametrima iz tablice 3. za 5Bf.

$$H_{1/3} = 1.3 \text{ m}$$

$$T = 5.4 \text{ s}$$

$$\lambda = 20 \text{ m}$$

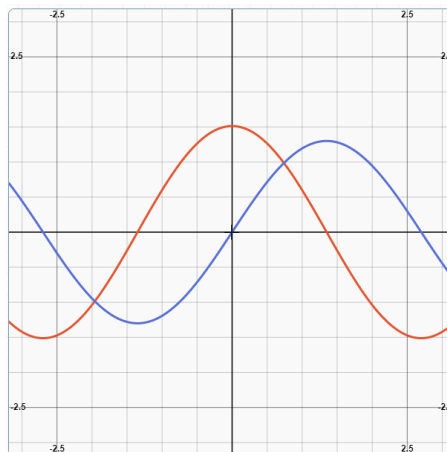
$$x = 1.3 \cdot \sin\left(2\pi \cdot \frac{t}{5.4}\right) \quad (4.1)$$



Slika 34: Trigonometrijski zapis vala Bf5.

Derivacijom ove trigonometrijske funkcije dobiti ćemo funkciju brzine (trigonometrijska funkcija promjene puta po vremenu), koja glasi:

$$x' = 1.51262 \cdot \sin\left(10\pi \cdot \frac{t}{27}\right) \quad (4.2)$$



Slika 35: Trigonometrijski zapis vertikalne brzine.

Iz slike 34. možemo primjetiti kako se najveća vertikalna brzina vala nalazi na polovici udaljenosti između njegovog brijega i dola. Vrijednost ispred sinusa derivirane trigonometrijske funkcije predstavlja njezinu amplitudu, tj. u našem slučaju, maksimalnu vertikalnu brzinu.

$$v_{pv} = 1.51 \text{ m/s}$$

Maksimalna vertikalna brzina vala u našem slučaju predstavlja brzinu kinetičke energije plovila. Kako bih proračunali resultantnu silu uzrokovanu upijanjem kinetičke energije

čeličnim užetom, poslužiti ćemo se sljedećom jednakosti kinetičke energije plovila i udarnog rada:

$$E_K = W_U \quad (4.3)$$

Kinetičku energiju možemo raspisati na sljedeći način

$$E_K = \frac{mv_{pv}^2}{2} \quad (4.4)$$

Gdje je:

$m$  –Masa plovila [kg]

Rad udara raspisujemo:

$$W_U = F_U \cdot s_U \quad (4.5)$$

Gdje je:

$F_U$  –Sila udara [N]

$s_U$  –Zaustavni put udara [m]

Iz čega proizilazi:

$$\begin{aligned} \frac{mv_p^2}{2} &= F_U \cdot s_U \\ s_U &= \frac{mv_p^2}{2 \cdot F_U} \end{aligned} \quad (4.6)$$

Analogno opruzi, čelično uže ima svoju krutost, te je podložno elongaciji usljed djelovanja vlačnog opterećenja.

$$F_{CU} = k_{CU} \cdot s_{CU} \quad (4.7)$$

Gdje je:

$F_{CU}$  –Sila u čeličnom užetu [N]

$k_{CU}$  –Konstanta krutosti čeličnog užeta [N/m]

$s_{CU}$  –Elongacija (produljenje) čeličnog užeta [m]

Iz čega konstantu krutosti izračunavamo:

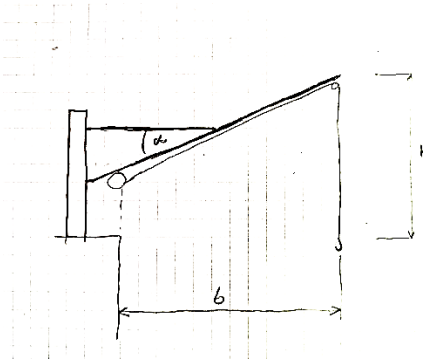
$$k_{CU} = \frac{E_{CU} \cdot A_{CU}}{l_{CU}} \quad (4.8)$$

Gdje je:

$E_{CU}$  – Youngov modul elastičnosti čeličnog užeta [N/m<sup>2</sup>]

$A_{CU}$  – Površina presjeka čeličnog užeta [ $m^2$ ]

$l_{CU}$  – Minimalna duljina nenamotanog čeličnog užeta [m]



Slika 36: duljina i visina konzole krana.

Gdje minimalna duljinu nenamotanog čeličnog užeta izračunavamo izrazom:

$$l_{CU} = \frac{b}{\cos(\alpha)} + h \quad (4.9)$$

Gdje je visina koloture:

$$h = b \cdot \operatorname{tg}(\alpha) + h_p \quad (4.10)$$

Gdje je:

$h_p$  – Proizvoljna vrijednost visine bubnja vitla (prilagoditi čovjeku). [m]

Površinu poprečnog presjeka čeličnog užeta izračunavamo:

$$A_{CU} = f_i \cdot \frac{d_m^2 \cdot \pi}{4} \quad (4.11)$$

Gdje je:

$f_i$  – Faktor ispunje čeličnog užeta [–]

$d_m$  – Mjereni promjer čeličnog užeta [m]

Iz jednadžba (x-y) možemo zapisati jednadžbu opruge za čelično užo koja glasi:

$$F_{CU} = \frac{E_{CU} \cdot f_i \cdot \frac{d_m^2 \cdot \pi}{4}}{l_{CU}} \cdot s_{CU} \quad (4.12)$$

Ukoliko jedndžbu (1.5) prebacimo u (1.9) sa pretpostavkom (zaustavni put sile udara predstavlja elongaciju čeličnog užeta)  $s_{CU} = s_U$  te (sila udara predstavlja silu u čeličnom užetu)

$F_{CU} = F_U$  dobijemo izraz:

$$F_{CU} = \frac{E_{CU} \cdot f_i \cdot \frac{d_m^2 \cdot \pi}{4}}{l_{CU}} \cdot \frac{m \cdot v_p^2}{2 \cdot F_{CU}} \quad (4.13)$$

Za rezultat dobijemo silu udara na čelično uže:

$$F_{CU}^2 = \frac{E_{CU} \cdot f_i \cdot \frac{d_m^2 \cdot \pi}{4} \cdot m \cdot v_p^2}{2 \cdot l_{CU}} / \sqrt{\phantom{x}}$$

$$F_{CU} = \pm \sqrt{\frac{E_{CU} \cdot f_i \cdot d_m^2 \cdot \pi \cdot m \cdot v_p^2}{8 \cdot l_{CU}}} \quad (4.14)$$

Kako sila udara na oprugu može poprimati pozitivnu i negativnu vrijednost, njen iznos ostaje konstantan. Čelično uže, za razliku od opruge, je namjenjeno vlačnim opterećenjima, te nam je sam po sebi poznat smijer sile udara, bitan nam je njen iznos.

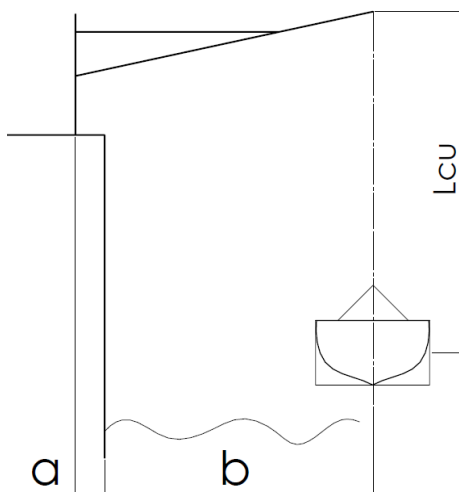
Kako bih za kraj odredili faktor udara koristimo jednakost:

$$\varphi = \frac{F_{CU}}{m \cdot g} \quad (4.15)$$

Kako bih zadovoljili sigurnost na podizanje po vjetru jakosti 5 Bf, dobiveni faktor udara trebamo uzeti u obzir.

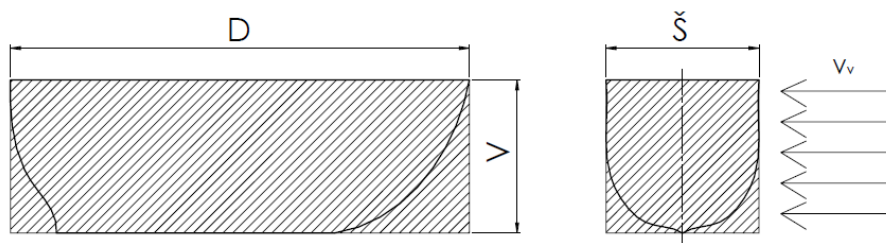
## 4.1.1.2 Minimalna duljina konzolne grane

Proračunavanje duljine konzolne grane vršimo u svrhu sigurnog podizanja plovila za vrijeme nepogodnih vremenskih uvijeta, kao što je opisano u prošlom poglavlju. Jak vjetar nad otvorenim morem, prouzročit će rotaciju čeličnog užeta opterećenog plovilom, analogno matematičkom njihalu. Opasnost da plovilo ne udari u okomitu obalu osigurati ćemo povećanjem duljine konzolne grane kрана iznad mora.



Slika 37: Kran opterećen teretom (plovilom) analogan je matematičkom njihalu.

Rotacijsko gibanje matematičkog njihala opisuje kružnicu polumjera duljine niti na kojemu je obješen teret. U našem slučaju čelično uže će predstavljati nit, a plovilo teret. Iako je rotacijsko gibanje matematičkog njihala promatrano u idealnom sustavu (nema otpora zraka, sva masa sustava koncentrirana je u težištu tereta), poslužit će nam za proračun maksimalnog zakreta plovila. Matematičko njihalo zahtjeva silu pobude kako bih se uspostavilo rotacijsko gibanje. Silu pobude u našem slučaju proizvodi vjetar opisan u prošlom poglavlju, nasmrujavajući okomito na poprečnu površinu plovila.



Slika 38: Nasmrujavanje vjetra na poprečnu površinu plovila.

Kako bih izračinali takvu silu poslužit će se sljedećim jednakostima:

$$F_v = A_p \cdot \rho_z \cdot c_D \cdot \frac{v_v^2}{2} \quad (4.16)$$

Gdje je:

$A_p$  – Proicirana poprečna površina plovila [ $m^2$ ]

$\rho_z$  – Gustoća zraka [ $kg/m^3$ ]

$v_v$  – Brzina vjetra [ $m/s$ ]

Proiciranu poprečnu površinu plovila izračunati ćemo iz sljedećih jednakosti:

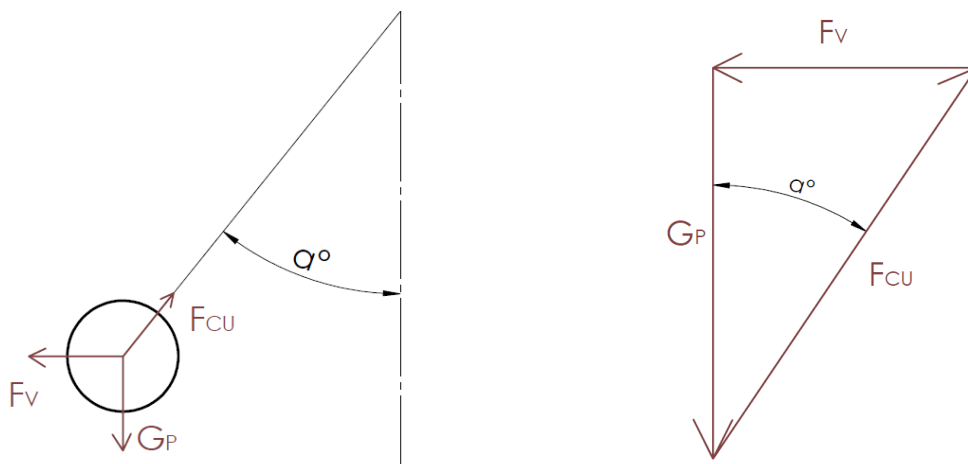
$$A_p = D \cdot V \quad (4.17)$$

Gdje je:

$D$  – Maksimalna dopuštena gabaritna duljina plovila [ $m$ ]

$V$  – Maksimalna dopuštena gabaritna visina plovila [ $m$ ]

Kako bih izračunali maksimalni otklon plovila od stanja mirovanja (stanje bez vjetra), Poslužiti ćemo se jednadžbama ravnoteže koje glase:



Slika 39: Ravnoteža sustava pri udaru vjetra 5Bf.

$$\sum F_x = 0$$

$$F_{CUh} = F_v \quad (4.18)$$

Gdje je:

$F_{CUh}$  – Horizontalna komponenta sile u čeličnom užetu [ $N$ ]

$$\sum F_y = 0$$

$$F_{CUv} = G_p \quad (4.19)$$



Gdje je:

$F_{CUv}$  – Vertikalna komponenta sile u čeličnom užetu [N]

$G_p$  – Minimalna sila gravitacije tereta [N]

$$G_p = m_{pmin} \cdot g \quad (4.20)$$

Gdje je:

$m_{pmin}$  – Minimalna dopuštena masa tereta za podizanje pri 5Bf [kg]

$g$  – Akceleracija gravitacije [9.81 m/s<sup>2</sup>]

Potrebno je naglasiti kako minimalna dopuštena masa tereta za podizanje pri atmosferskim čimbenicima jakosti vjetra od 5 Bf treba biti određena. Teret premale mase uzrokovat će pozamašan otklon.

Iz slike 37. formuliranjem jednostavnog trokuta sila, pomoću pitagorinog poučka jednostavno možemo odrediti silu u čeličnom užetu:

$$F_{CUd}^2 = F_v^2 + G_p^2 \quad (4.21)$$

Te tu jednakost možemo zapisati:

$$F_{CU} = \sqrt{F_v^2 + G_p^2} \quad (4.22)$$

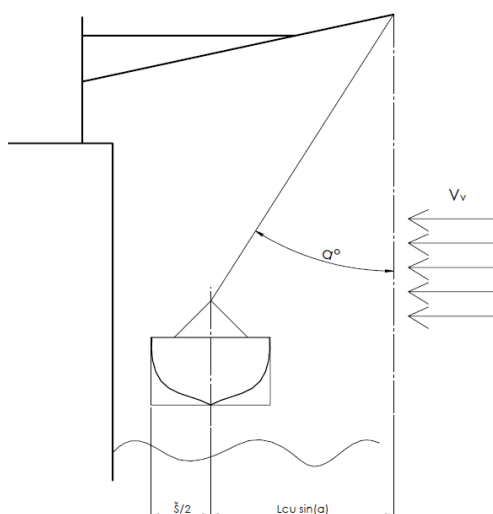
Kut koji zatvara sila  $F_{CU}$  sa silom  $G_p$ , predstavlja traženi kut otklona plovila pri promatranim atmosferskim čimbenicima, te ga izračunavamo:

$$\sin \alpha = \frac{F_v}{F_{CU}} \quad (4.23)$$

Takvu jednakost možemo zapisati:

$$\alpha = \sin^{-1} \left( \frac{F_v}{F_{CU}} \right) \quad (4.24)$$

Pomoću kuta otklona plovila proračunatog za vjetar jakosti 5 Bf, izračunati ćemo minimalnu duljinu konzolne grane. Potrebno je naglasiti kako se plovilo iznad mora pod utjecajem vjetra, nastoji zakrenuti u smjeru udara vjetra, zbog manjeg otpora (tj. njegova hidrodinamička svojstva primjenjiva su i u aerodinamičke potrebe). Međutim kako bih zadovoljili najgori mogući slučaj, proračun duljine konzole iznad mora bazirati ćemo na najveću prociranu površinu plovila, tj. njegovu bočnu stranu. Kako nam je aerodinamičnost plovila nepoznata, za proračunski model koristiti ćemo se podacima iz [krauta] za otvorenu polusferu vrijednosti koeficijenta aerodinamičkog otpora  $c_D = 1.33 [-]$ .



Slika 40: Minimalna duljina konzolne grane iznad površine mora.

Minimalnu duljinu konzolne grane iznad površine mora  $b$ , izračunati ćemo izrazom:

$$b = l_{CU} \cdot \sin \alpha + \frac{\check{S}}{2} \quad (4.25)$$

Gdje je:

$l_{CU}$  –Maksimalna visina dizanja tereta (udaljenost koloture kрана od težišta plovila) [m]

$\check{S}$  – Maksimalna dopuštena gabaritna širina plovila [m]

Zaključno za nosivost pri nepogodnim vremenskim uvjetima možemo naznačiti.

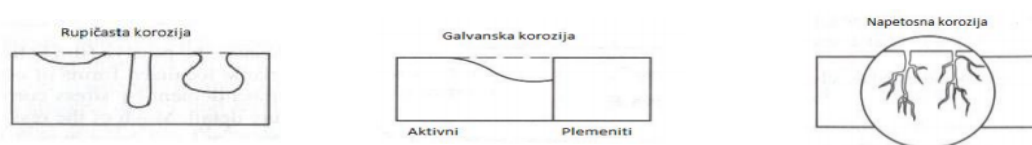
- Podizanje plovila se može vršiti do vjetra jakosti 5Bf prema Beaufortovoj ljestvici.
- Maksimalna visina dizanja tereta definira se duljinom konzolne grane kрана iznad površine mora.
- Minimalna visina dizanja tereta definira se faktorom udara plovila na čelično užje.
- Minimalna masa plovila definira se duljinom konzolne grane kрана iznad površine mora.
- Maksimalna masa plovila definira se faktorom udara plovila na čelično užje.

### 4.1.2 Otpornost na morske i atmosferske čimbenike

Osnovni proračuni strojarskih konstrukcija uvijek se vrši u idealnim sustavima, isključujući čimbenike okoline u kojoj se nalaze, upravo zbog njihovog malog utjecaja. Takav pristup možemo smatrati legitimnim, ukoliko je sustav zaštićen od okolnih čimbenika, međutim kako se problematika ovog zadatka usko veže uz utjecaje takvih čimbenika okoline, njima vrijedi posvetiti posebnu pozornost. Intenzitet takvih čimbenika izravno utječu na vijek trajanja konstrukcije, a neposrednom blizinom mora i podložnosti jakih atmosferskih čimbenika naša konstrukcija zahtjeva precizno dimenzioniranje.

#### 4.1.2.1 Otpornost na koroziju

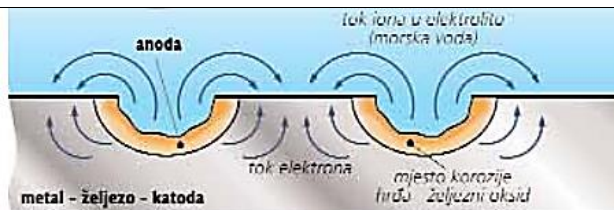
Kao što smo već naglasili u poglavlju procesa kroz životni vijek plovila, korozija je spor ali progresivan destruktivni proces koji postupno razara mikrostrukturu metalnih konstrukcija. Proces korozije možemo jednostavno opisati u svrhu potpunog razumjevanja na sljedeći način. Atom se sastoji od iona, pozitivnih i negativnih čestica. Prisustvom električnog napona, uz pomoć medija (elektrolita), čestice atoma jednog metala putuju na atom drugog. Pri tome se metalu koji gubi čestice polako smanjuje masa i mjenja se njegov kemijski sastav. Površina se takvog korodiranog metala kemijski mjenja u oksidne spojeve. Postoji dvadesetak različitih vrsta korozijskih procesa, no mi ćemo u svrhu ovog rada promatrati tri najčešće vrste specifične za našu konstrukciju.



Slika 41: Najčešće vrste korozijske progresije.

#### Jednostavna elektrokemijska korozija:

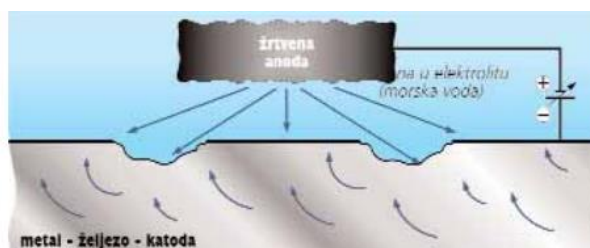
Ova vrsta korozije specifična je za sustav sa samo jednim metalom uz prisustvo elektrolita. Uzrok ovakve korozije je pokretanje autokatalitičnog mehanizma oštećenja i nastajanja lokalnih korozijskih članaka s izrazito velikim razlikama potencijala. Tipični primjer ovakve vrste korozije je rupičasta korozija (slika 42.). Korodirani dio metala preuzima ulogu anode koja predstavlja aktivni dio sustava, te iz kojeg, uz pomoć elektrolita, nestaju ioni.



Slika 42: Rupičasta korozija [15].

#### Kontaktna ili galvanska korozija:

Kontaktna korozija je proces koji se odvija uz prisutnost dva ili više različitih metala. Javlja se kod metala sa različitim elektrokemijskim potencijalima, a međusobno su povezani preko elektrolita ili provodinka. Upravo zbog razlike potencijala dvaju metala, nastaje tok struje koji uzrokuje nestajanje metala s nižim električnim potencijalom, kojega ujedno nazivamo anodom.



Slika 43: Galvanska korozija [15].

Galvanska korozija ima znatno veću brzinu propagacije od jednostavne elektrokemijske korozije te joj je potrebno dati posebnu pozornost. Odabirom materijala konstrukcije krana možemo bitno utjecati na brzinu procesa korozije. Za takav odabir poslužiti će nam sljedeća tablica:

Tablica 4. Elektrokemijski potencijali za neke metale i legure [15].

<b>Magnezij i legure magnezija</b>	<b>-1,60 do -1,63 V</b>
<b>Cink</b>	<b>-0,98 do -1,03 V</b>
<b>Aluminijske legure</b>	<b>-0,76 do -1,00 V</b>
<b>Mekani i visoko legirani čelici</b>	<b>-0,60 do -0,71 V</b>
<b>Nehrđajući čelik 304 nepasiviziran</b>	<b>-0,46 do -0,58 V</b>
<b>Nehrđajući čelik 316 nepasiviziran</b>	<b>-0,43 do -0,54 V</b>
<b>Aluminijska bronca</b>	<b>-0,31 do -0,42 V</b>
<b>Čisti kalaj (kositar)</b>	<b>-0,31 do -0,32 V</b>
<b>Bakar</b>	<b>-0,30 do -0,57 V</b>
<b>Nehrđajući čelik za osovine (UNS 5 20910)</b>	<b>-0,25 do +0,06 V</b>
<b>Bronca</b>	<b>-0,24 do -0,31 V</b>
<b>Olovo</b>	<b>-0,19 do -0,25 V</b>
<b>Nikal</b>	<b>-0,10 do -0,20 V</b>
<b>Nehrđajući čelik 304 pasiviziran</b>	<b>-0,05 do -0,10 V</b>
<b>Titan</b>	<b>-0,05 do -0,06 V</b>
<b>Nehrđajući čelik 316 pasiviziran</b>	<b>-0,00 do -0,10 V</b>
<b>Zlato</b>	<b>+0,10 do +0,22 V</b>
<b>Platina</b>	<b>+0,19 do +0,25 V</b>
<b>Grafit</b>	<b>+0,20 do +0,30 V</b>

U tablici su vrijednosti korigirane prema realnim uvjetima koji vladaju u morskome okruženju, slanosti i temperaturi mora. (prema ABYC standard E-2.). Metali s većim negativnim predznakom korodiraju brže od metala s višim elektrokemijskim potencijalom. Što je razlika

potencijala između dva metala veća, odnosno što su oni u tablici međusobno više udaljeni, to je tok struje veći, a time i proces korozije anode (metala s većim negativnim potencijalom) brži.

#### *Napetosna korozija:*

Kako je o njoj već bilo riječi, nećemo je više „hvaliti“. Ovakav proces korozije treba ozbilno shvatiti iz razloga njezine nevidljivosti golim okom. Kako je kran ovoga rada opterećen velikim silama, posebno treba zaštititi površine konstrukcije opterećene na vlačna naprezanja.

#### *Mjere zaštite od korozije*

Kao što je već rečeno, koroziju nikada u potpunosti ne možemo zaustaviti, već možemo utjecati na njezinu destruktivnu brzinu. Danas je poznato nekoliko tehnologija/metoda za zaštitu sustava unutar kojih dolazi do korozivnog procesa:

- Zaštitu od korozije nanošenjem prevlaka,
  - Očuvanje različitih konstrukcija rješava se odvajanjem osnovnog materijala koji ima dobra mehanička svojstva, od korozivnog okoliša koji ga okružuje nanošenjem površinskog sloja otpornog na koroziju.
- Primjena korozijski postojanih materijala,
  - U korozijski postojane materijale spadaju svi oni konstrukcijski materijali koje karakterizira svojstvo povišene korozijske otpornosti na djelovanje okolnog medija.
- Konstrukcijsko – tehnološke mjere,
  - Pravilnim oblikovanjem konstrukcije predstavlja prvi korak zaštite od korozije. Najopćenitije pravilo je da se svaka heterogenost mora izbjegavati (lokalna naprezanja, temperaturne razlike, mjesta nakupljanja vlage, i sl.).
- Električne metode zaštite,
  - Postupak katodne zaštite materijala se temelji na privođenju elektrona metalu, bilo iz negativnoga pola istosmjerne struje (narinuta struja) bilo iz neplemenitijeg metala (žrtvovana anoda), sve dok potencijal objekta ne padne ispod zaštitne vrijednosti jednake ravnotežnom potencijalu anode korozijskoga članka, čime nestaje afinitet za koroziju, tj. metal postaje imun.
- Zaštita promjenom okolnosti (npr. Inhibitorima korozije).
  - Inhibitori korozije se definiraju kao tvari anorganskoga ili organskog porijekla koje u vrlo malim koncentracijama smanjuju brzinu korozije do tehnološki prihvatljivih vrijednosti.

#### 4.1.2.2 Utjecaj morske soli na konstrukciju

Utjecaj morske soli se češće promatra kod kemijskog trošenja materijala zbog njezine kemijske kompozicije, te zbog njezinog karakterističnog svojstva topljenja u vodi. Međutim, sol može rezultirati mehaničkom trošenja. Morska voda može prodrijeti i u najuže pukotine nevidljive ljudskom oku (kao što naprimjer nastaju napetosnom ili rupičastom korozijom), te povećanjem temperature uzrokuje isparavanje vode. Ovi kristali soli predstavljaju jednu od vodećih uzroka mehaničkog trošenja, pri čemu se ti kristali šire nakon povećanja temperature i stoga vrše ogroman pritisak na okolne stijenke, što prouzročava ubranu progresiju korozije.

Također takav učinak možemo promatrati i kod čeličnog užeta kрана. Sol prodire između niti čeličnog užeta i svojom ekspanzijom povećava silu trenja, smanjujući njegovu nosivost i fleksibilnost. Analogno opisanom primjeru utjecaja soli na čelično uže, sol može znatno povećati silu trenja u rastavljivim spojevima konstrukcije, tako na primjer nakupljajući se u navojima, povećava potreban moment pritezanja kako bih udovoljili istoj sili u vijku.

#### 4.1.3 Konzolaški izgled s rotacijom oko Z-osi

Svaki stroj svrhe pomicanja tereta, sadrži jedan ili više stupnjeva slobode gibanja. Kranovi su tipičan primjer takvih strojeva, koji uglavnom posjeduju dva ili više stupnja slobode. Kako se ovaj diplomski rad bazira na individualnoj proizvodnji, kompleksne konstrukcije nisu poželjne. Analizirajući princip rada kojeg naša konstrukcija za dizanje mora izvršiti, zaključujemo sličnosti sa ribarskim štapom s namatalicom. Ribarski štap s namatalicom sam po sebi ima samo jedan stupanj slobode gibanja (namotavanje plastičnog užeta na bubanj). Međutim ako ga promatramo u rukama ribara kao dijela sustava, uviđamo prisutnost velikog broja stupnjeva slobode gibanja. Ribar namatanjem plastičnog užeta ribarskog štapa, približava i podiže teret (ribu), te rotacijom oko svoje osi prenosi teret na obalu. Analogno takvom principu rada, koncipirano je naše kransko dizalo.

Kransko dizalo imati će dva stupnja slobode gibanja, translaciju i rotaciju. Translacija se odnosi na podizanje odnosno spuštanje kuke na kraju čeličnog užeta, njegovim namatanjem na bubanj. Rotacija kranskog dizala se vrši zakretanjem konzolne grane oko stupa konstrukcije, te je nužna u svrhu uklanjanja plovila iznad površine mora u svrhu suhog veza.

Tablica 5: Analogne funkcije sustava za ribolov i kranskog dizala.

Analogne funkcije	Izvršnik funkcije sustava za ribolov	Izvršnik funkcije kranskog dizala
Translacija	Namatalica plastičnog užeta	Vitlo krana
Rotacija	Ribar	Zglobna veza stupa i konzolne krana
Polumjer rotacijskog gibanja	Ribarski štap	Konzolna grana krana

Rotacijom oko Z-osi (uzdužna os stupa krana), kao što je navedeno, vršimo funkciju uklanjanja plovila iznad mora u svrhu suhog veza. Kako bih ova funkcija bila moguća, moramo osigurati nesmetanu rotaciju, tj. rotacija konzolne grane zajedno s teretom ne smije biti uvjetovana preprekama okline. Kako bih takva funkcija bila moguća, važno je naglasiti potrebu za horizontalnim oblikom terena pri instalaciji krana.

#### 4.1.4 Nužnost redukcije

Kod koncipiranja stroja pogonjenog ljudskom silom, moramo voditi računa o maksimalnom opterećenju sustava za prihvat ljudske ruke. Kako ljudska ruka može proizvesti silu reda veličine do 200 N, vrlo je važno konstrukciju prilagoditi čovjeku. Kako bih smanjili opterećenja pogonskog dijela stroja, neizostavna je uloga mehaničkih prijenosnika. Njihova je svrha prilagođavanje omjera okretnog momenta i brzine vrtnje pogonskog dijela stroja, gonjenom dijelu. Pogonski dio stroja sastoji se od samog pogona (motorni ili ljudski pogon) i izlaznog vratila. Gonjeni dio stroja odnosi se na alat kojemu smo definirali potrebne parametre prilikom projektiranja (okretni moment, brzinu vrtnje, potrebnu snagu) te gonjeno vratilo. Veza između dva navedena dijela stroja, mora omogućiti transformiranje omjera okretnog momenta i brzine vrtnje motora, okretnom momentu i brzini vrtnje alata kako bi zadovoljili izračunate izlazne parametre.

Osnovan parametar mehaničkog prijenosnika je njegov prijenosni omjer. Osnovna podjela prijenosnika upravo je povezana s njegovim prijenosnim omjerom. Ukoliko prijenosnik ima prijenosni omjer veći od 1, takav prijenosnik nazivamo reduktor. Kada je prijenosni omjer mehaničkog prijenosnika manji od 1, njega nazivamo multiplikatorom. Brzina vrtnje gonjenog vratila jednaka je količniku brzine vrtnje pogonskog vratila i prijenosnog omjera mehaničkog prijenosnika. Razlika u snazi pogonskog i gonjenog vratila javlja se u obliku mehaničkih gubitaka koji nastaju prilikom trenja dijelova prijenosnika pri relativnom gibanju. Najširi prijenosnik glede uporabe je zupčanički prijenos, zbog njegove mogućnosti modularnosti.

Gotovo sve prijenosne omjere moguće je postići uparivanjem dvaju zupčanika, prijenosni omjer je jednak količniku broja zuba pogonskog i broja zuba gonjenog zupčanika. Ukoliko želimo kompaktniji mehanizam, dodavajući jednog ili više parova zupčanika, za rezultat dobivamo prijenosnik sa bitno manjim potrebnim unatarnjim promjerom kućišta. Jednako vrijedi i za ostale poznate vrste prijenosnika (tarni, remenski, lančani... itd).

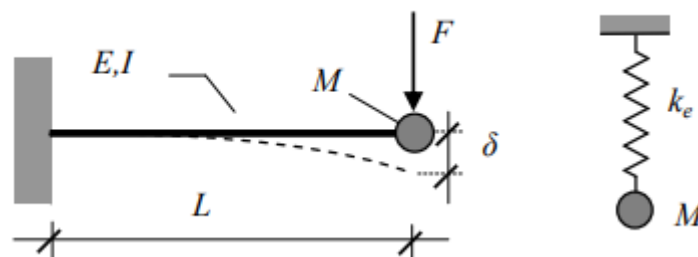
#### 4.1.5 Modularnost pogona

Kako nas sam spomen kranskih dizala asocira na podizanje tereta velike mase, bitno je naglasiti (kao što je opisano u prošlom poglavlju) nužnost velike redukcije. Takva redukcija okretnog momenta za posljedicu ima multiplikaciju potrebnog broja okretaja ručice ručnog pogona. Podizanje plovila na veće visine ručnim pogonom predstavlja nezahtevan ali dugotrajan proces. Imajući to na umu, kransko dizalo ovog diplomskog rada konstruirati ćemo s mogućnosti modularnosti pogona. Modularnost pogona ćemo omogućiti jednostavnim uklanjanjem ili postavljanjem ručice za ručni, odnosno spojke za elektromotorni pogon.

#### 4.1.6 Prigušenje vibracija

Proračuni strojarskih konstrukcija uglavnom se odnose na statiku, promatrajući sustav u ravnoteži preko trećeg Newtonovog zakona akcije i reakcije izračunavamo opterećenja. Međutim česta kolapsirajuća djelovanja, tj. urušavanje sustava, rezultat je upravo zanemarenih dinamičkih svojstava sustava. Vibracije sustava same po sebi uglavnom nisu opasne, međutim djelovanjem promjenjive vanjske pobude u ovisnosti s vremenom, sustav može dovesti u polje rezonancije koji za posljedicu može imati katastrofalan učinak.

Kako bih u našem primjeru promatrali ovakav dinamički model gibanja, podjednostavit ćemo našu konstrukciju u svrhu lakšeg razumjevanja. Konzolnu gredu kрана promatrati ćemo kao osnovni tip uklješteno grede na jednom kraju s masom plovila obješenom na drugom kraju.



Slika 44: Analogija konzolne grede i opruge.



Ukoliko na slobodni kraj konzole (na masu tereta) djelujemo nekom silom zanemarivog perioda, takva konzolna greda će se deformirati rezultirajući nekim progibom u toj točki. Analogno tome, ako na slobodni kraj opruge djelujemo nekom silom zanemarivog perioda, produljenje opruge će također rezultirati nekim pomakom.

Krutost opruge predstavlja njeno opiranje gibanju, količnik je sile kojom na nju djelujemo i produljenja izazvanog tom silom.

$$k_o = \frac{F_o}{s_o} \quad (4.26)$$

Gdje je:

$k_o$  – Krutost opruge [N/m]

$F_o$  – Sila kojom djelujemo na oprugu [N]

$s_o$  – Produljenje opruge [m]

Progib slobodnog kraja konzolne grede analogan je produljenju opruge, stoga možemo zapisati:

$$k_{kg} = \frac{F_p}{w_{kg}} \quad (4.27)$$

Gdje je:

$k_{kg}$  – Krutost slobodnog kraja konzolne grede [N/m]

$F_p$  – Sila kojom podižemo plovilo [N]

$w_{kg}$  – Progib slobodnog kraja konzolne grede [m]

Progib slobodnog kraja konzolne grede računamo izrazom:

$$w = \frac{F_p \cdot L_{kg}^3}{3 \cdot E \cdot I_y} \quad (4.28)$$

Gdje je:

$L_{kg}$  – Duljina konzolne grede [m]

$E$  – Youngov modul elastičnosti materijala grede [N/m<sup>2</sup>]

$I_y$  – Moment tromosti poprečnog presjeka grede [m<sup>4</sup>]

Kada jednadžbu (3.2) prebacimo u jednadžbu (3.3), proizilazi jednakost krutosti grede:

$$k_{kg} = \frac{3 \cdot E \cdot I_y}{L_{kg}^3} \quad (4.29)$$

Kada svako tijelo promatramo kao deformabilno, jasno je da će se prilikom djelovanja neke sile na njega tijelo deformirati, no proučavanjem dinamike uviđamo pojavu istitravanja. Najjednostavniji primjer ovakvog dinamičkog gibanja je ljuljačka, ukoliko osobu na ljuljački gurnemo nekom silom, tada će njeno gibanje opisivati oblik sinusoide (idealno bez prigušenja). U idealnom sustavu zanemarujemo prigušenja, pa amplituda sinusoidnog gibanja ne ovisi o vremenu, no u praksi je takvo gibanje gotovo nemoguće (prigušenja su uvijek prisutna). Za takvo prigušeno titranje vrijedi jednačba:

$$m \left( \frac{d^2y}{dt^2} \right) + b \left( \frac{dy}{dt} \right) + cy = 0 \quad (4.30)$$

Ukoliko osobu na ljuljački, gurnemo tokom svakog prolaza kroz ravnotežni položaj, postupno povećavamo njenu amplitudu gibanja. Osoba na ljuljački ima svoju prirodnu ferkvenciju, kojom god da silom djelujemo ferkvencija sinusoidnog gibanja ostaje ista. Konstantno guranje osobe tokom njenog prolaska kroz ravnotežni položaj, promatrati ćemo u obliku uzbudne sile. Za opisivanje takvog prigušenog gibanja vrijedi jednačba:

$$m \left( \frac{d^2y}{dt^2} \right) + b \left( \frac{dy}{dt} \right) + cy = F_0 \sin(\omega t) \quad (4.31)$$

Kada prirodna ferkvencija i ferkvencija uzbudne sile poprime isti iznos, dolazi do rezonancije (povećanje amplitude teži u beskonačnost).

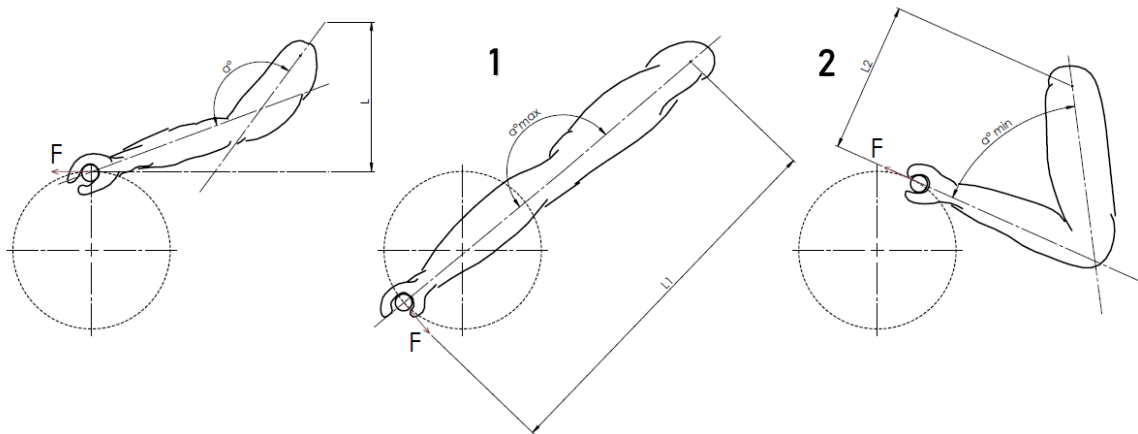
Analogno ljuljački promatrat ćemo dinamiku konzolne grede. Prirodna ferkvencija računa se izrazom:

$$f_p = \frac{1}{2 \cdot \pi} \cdot \sqrt{\frac{k_{kg}}{m_p}} \quad (4.32)$$

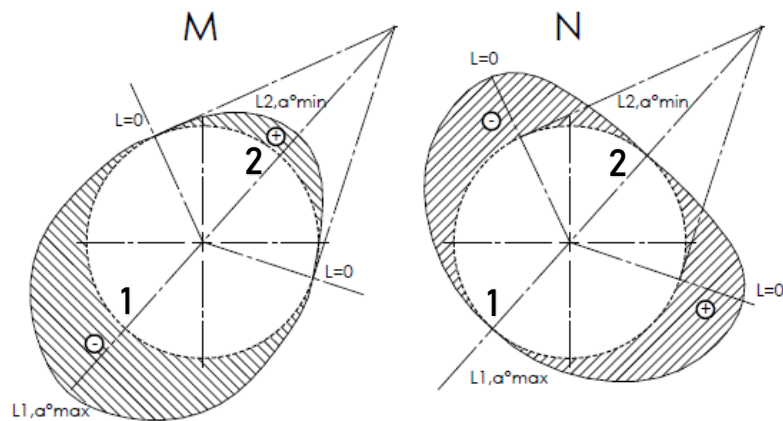
Gdje je:

$m_p$  – Masa plovila [kg]

Uzbudna ferkvencija u našem slučaju rezultanta je nekonzistentosti momenta ručne sile. Jasno je da čovjek bez alata ne može nacrtati jednostavnu kružnicu, niti ravnu liniju, te se također od čovjeka ne može očekivati konstantno proizvođenje jednakog opterećenja pogonskog dijela stroja. Kako bih tome problemu mehanički pristupili pogledati ćemo sliku 43, sa prikazom opterećenja ljudske ruke na ručicu pogonskog dijela stroja.



Slika 45: Sila ljudske ruke na ručicu sustava zajedno s njezinim krakom.



Slika 46: Dijagrami momenata i uzdužnih sila ljudske ruke ovisno o poziciji ručice.

Promatrajući točku 1 (ispružena ruka) i točku 2 (savijena ruka) sa slike 44, uviđamo nesrazmjer u momentima ljudske ruke. Ukoliko uzmemo ljudsku snagu kao konstantu, lako je zaključiti nekozinstetnost brzine okretanja ručice. Ferkvencija ljudske sile biti će jednaka broju okretaja ručice u jednoj sekundi.

$$f_U = n \quad (3.8)$$

Gdje je:

$n$  – broj okretaja po sekundi [1/s]

Iz jednadžba (3.7) i (3.8) možemo izraziti omjer ferkvencije uzbude i prirodne ferkvencije:

$$\beta = \frac{f_U}{f_P} \quad (4.33)$$

Te koeficijent dinamičnosti sustava:

$$\alpha = \frac{1}{\sqrt{(1 - \beta^2)^2 + (2\varepsilon\beta)^2}} \quad (4.34)$$

Gdje je:

$\varepsilon$  – Stupanj prigušenja sustava [–]

Iz čega možemo primjetiti da ukoliko omjer frekvencije uzbude i prirodne frekvencije poprimi vrijednost jedan, koeficijent dinamičnosti sustava težit će ka beskonačnosti, što znači da će se sustav naći u području rezonancije. Iz čega možemo zapisati:

$$1 \neq \frac{n}{\frac{1}{2 \cdot \pi} \cdot \sqrt{\frac{k_{kg}}{m_p}}} \quad (4.35)$$

Dodavanjem jednadžbe (3.4), možemo zapisati:

$$n \neq \frac{1}{2 \cdot \pi} \cdot \sqrt{\frac{3 \cdot E \cdot I_y}{L_{kg}^3 \cdot m_p}} \quad (4.36)$$

Ljudska ruka može okretati ručicu najvećom frekvencijom do 5 Hz ( $\frac{\text{okretaja}}{s}$ ). Stoga je vrlo važno da prirodna frekvencija kрана poprimi veću vrijednost. Što možemo zapisati u obliku nejednakosti:

$$\sqrt{\frac{3 \cdot E \cdot I_y}{L_{kg}^3 \cdot m_p}} > 10\pi \quad (4.37)$$

Izborom parametara s lijeve strane nejednakosti možemo utjecati na mogućnost pojave rezonancije.

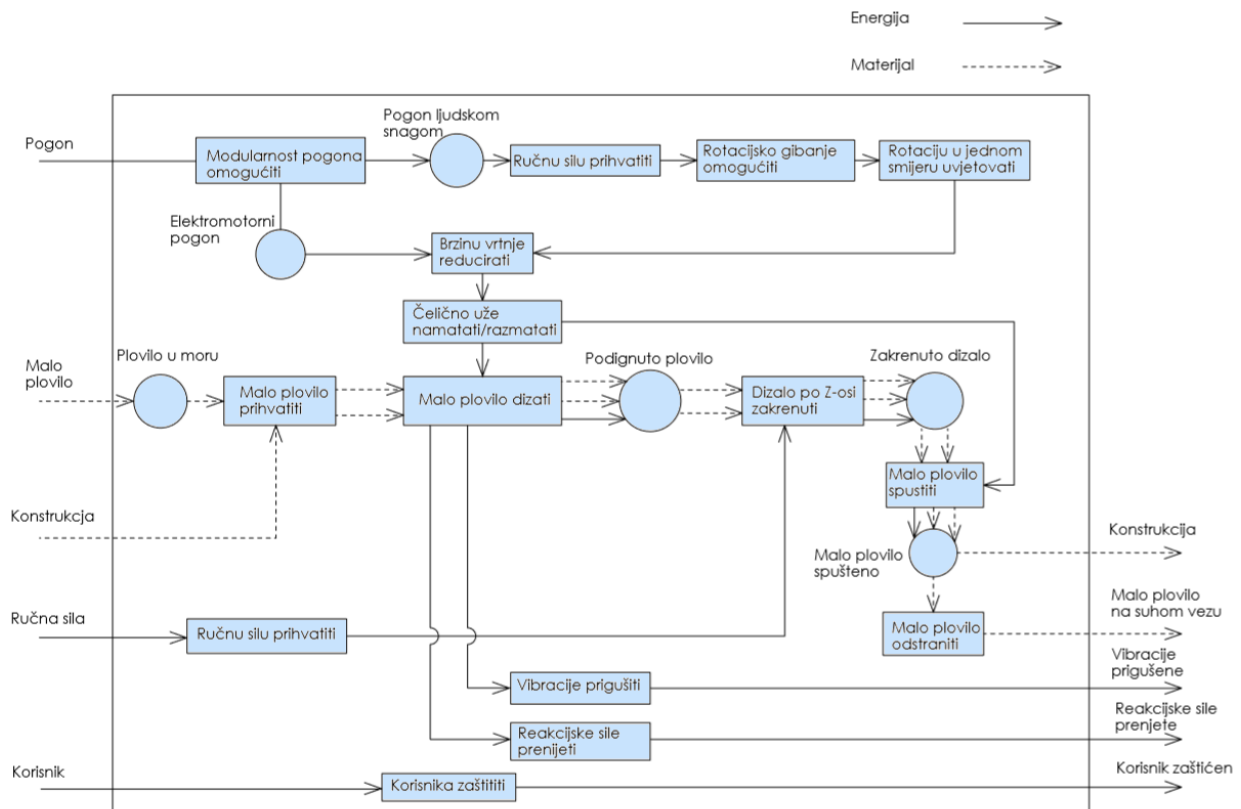
Važno je naglasiti kako je za pojavu rezonancije potrebna vanjska uzbudna sila, koja se u ovom slučaju javlja kod ljudskog pogona. Međutim korištenjem elektromotora kao mehanizma pogona eliminirati ćemo uzbudnu silu zbog njegovog konstantnog omjera okretnog momenta i brzine vrtnje.

#### **4.1.7 Sigurnost operatera**

Kako bih osigurali sigurnost korištenja mehanizma konstrukcije, promatrati ćemo ulogu čovjeka kroz period dizanja odnosno spuštanja tereta kranskim dizalom. Kako bih čovjeku osigurali siguran prihvrat ručice za podizanje odnosno spuštanje za vrijeme korištenja ručnog pogona, promatrati ćemo površinu njegovog manevarskog prostora kada je konzolna grana uperena prema moru. Kako ovakvo kransko dizalo služi za podizanje tereta iznad mora na veće visine s mogućnošću prisustva udara vjetra do 5 Bf, uloga zaštitne ograde na rubu horizontalne površine na kojoj je kransko dizalo instalirano, je neupitna.

Podizanje tereta pomoću reduktora većeg prijenosnog omjera, na neku visinu, može biti dugotrajan proces. Stoga moramo omogućiti rad pri nepravilnim intervalima ljudskog pogona. Kako bih omogućili podizanje plovila u takvim uvjetima, ne smije doći do povratnog djelovanja, tj. da težina plovila postane pogonsko opterećenje kрана. Dakle ukoliko korisnik vrši funkciju podizanja tereta, trebamo reduktorskom prijenosu omogućiti samo rotacijsko gibanje u smjeru namatanja užeta na bubanj. Onemogućavanje rotacije reduktora u suprotnom smjeru, ostvariti ćemo mehanizmom zapinjača. Zapinjač (o kome će biti riječi kasnije) mora biti na dohvat ruke korisniku u bilo kojem trenutku u procesim dizanja odnosno spuštanja tereta. Potrebno je osigurati fiksiranje rotacije konzolne grane kрана u trenutku kada se ona nalazi uperena u smjeru otvorenog mora. Neželjena rotacija, uzrokovana djelovanjem udara bočnih vjetrova do 5 Bf, može dovesti do nepredvidljivog ponašanja kрана, te samim time ugroziti sigurnost korisnika. Također, iz istih razloga, potrebno je osigurati položaj konzolne grane prilikom mirovanja konstrukcije.

## 4.2 Funkcijska dekompozicija




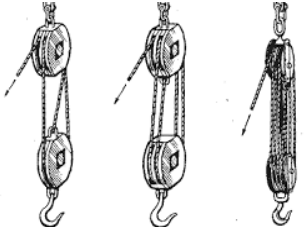





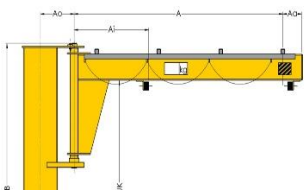




Slika 47: Funkcijska dekompozicija.

Na slici 47 prikazana je funkcijska struktura sustava. Glavne funkcije koje sustav mora imati su redukcija brzine vrtnje, podizanje odnosno spuštanje malih plovila, te zakretanje po Z-osi. Proračun konstrukcije sustava mora se vršiti uzimajući u obzir najgore moguće uvjete. Najgori mogući uvjeti u našem slučaju rezultat su djelovanja okolnih čimbenika (valovi, vjetar...), koji se ne nalaze u sklopu funkcije dekompozicije (već izvan granica), ali ih se ne smije zanemariti. U sljedećem poglavlju promatrati ćemo konstrukcijska rješenja za neke od funkcija našeg sustava, te ćemo pomoću njih generirati pojedine koncepte.

### 4.3 Morfološka matrica

Morfološkom matricom proučavati ćemo tehnička rješenja najznačajnijih funkcija opisanih u prošlom poglavlju, te njihovim odabiranjem generirati koncepte.

Tablica 6: Morfološka matrica.

Funkcija	Tehnička rješenja		
Brzinu vrtnje reducirati	 <p>Zupčanički prijenosnik</p>	 <p>Koloturni prijenosnik</p>	 <p>Lančani prijenosnik</p>
Sredstvo za podizanje malog plovila	 <p>Čelično užje</p>	 <p>Čelični lanac</p>	 <p>Sintetičko užje</p>
Reakcijske sile prenijeti (izgled konzole)	 <p>Y oblik</p>	 <p>I oblik s rebrom</p>	 <p>Rešetkasti nosač</p>
Konstrukcijski profili konzolne grane	 <p>Cjevasti profili</p>	 <p>I profili</p>	 <p>T profili</p>

Koncept I

Koncept II

## 5 Generiranje koncepata

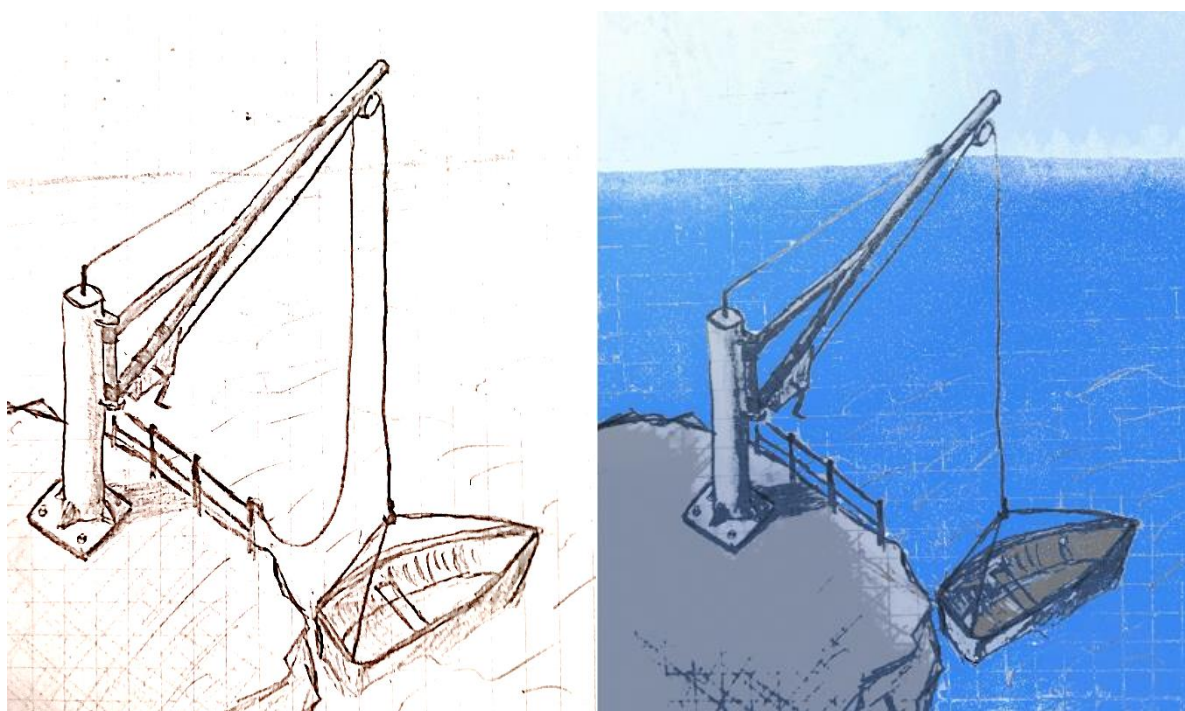
Kombinacijom tehničkih rješenja prikazani morfološkom matricom, osmišljena su dva koncepta. U ovom poglavlju opisati ćemo princip rada pojedinih koncepata, te ćemo potom ocjenivati njihove prednosti i nedostatke vrednovanjem koncepata.

### 5.1 Koncept I

Uzimajući tehnička rješenja iz prvog stupca morfološke matrice, generirati ćemo prvi koncept.

Princip rada:

Plovilo podižemo namatanjem čeličnog užeta na bubanj. Rotacijom ručice za ručni pogon, koja predstavlja pogonski dio reduktorskog zupčaničkog prijenosnika, multiplicira se okretni moment gonjenog dijela reduktora, koji se nalazi u izravnoj fiksnoj vezi sa bubnjom kрана. Rotacija konzolne grane kрана po Z-osi, vrši se sintetičkim užetom vezanim u neposrednoj blizini slobodnog kraja konzolne grane, kako bih se smanjila sila potrebna za svladavanje njenog momenta inercije. Konstrukcijski profili korišteni za izradu ovog koncepta, cjevastog su oblika (O profil).



Slika 48: Koncept I.

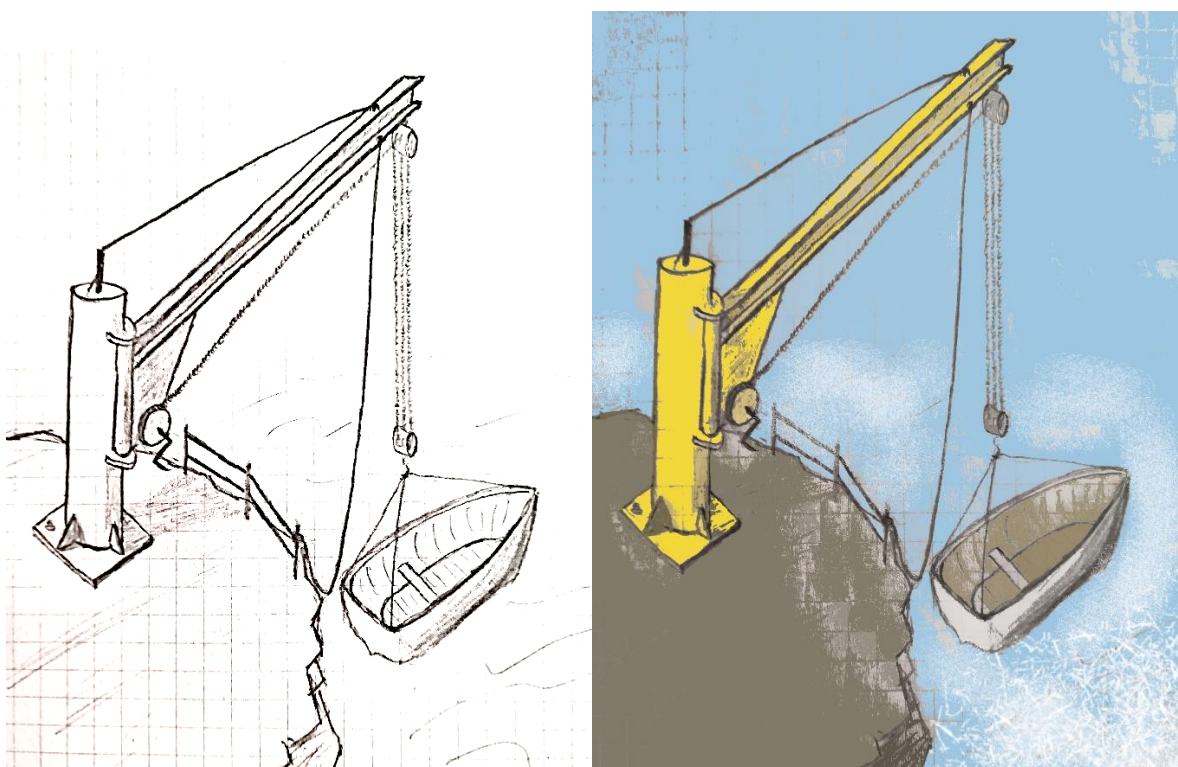


## 5.2 Koncept II

Uzimajući tehnička rješenja iz drugog stupca morfološke matrice, generirati ćemo drugi koncept.

Princip rada:

Plovilo podižemo kolotunrin prijenosnikom. Kroz koloture prijenosnika prolazi čelični lanac povezan s ručicom pogona ručne sile. Kako koloture vrše redukciju, nema potrebe za bilo kakvim drugim prijenosom. Rotacija konzolne grane kрана po Z-osi, također se vrši sintetičkim užetom vezanim u neposrednoj blizini slobodnog kraja konzolne grane. Konstrukcijski I profil je korišten za izradu konzole ovog koncepta.



Slika 49: Koncept II.

## 5.3 Vrednovanje koncepata

Navedene koncepte ocjeniti ćemo uzimajući u obzir njihova mehanička svojstva i otpornost na okolne utjecaje.

Mehanička svojstva predstavljaju njegova masa, čvrstoća na savijanje konstrukcije i profila. Otpornost na utjecaj okoline ocjenivati ćemo prema utjecajima vjetera, mora i korozije.

Ocjene od 1 do 5 dane su prema sljedećim kriterijima:

Veoma loše – 1      Loše – 2      Dobro – 3      Vrlo dobro - 4      Odlično – 5

Tablica 7: Vrednovanje koncepata.

Značajka		Koncept I	Koncept II
1.	Masa	4	3
2.	Čvrstoća na savijanje konstrukcije	4	3
3.	Čvrstoća na savijanje profila	3	4
4.	Otpornost na jake udare vjetra	4	2
5.	Otpornost na visoke valove	3	2
6.	Otpornost na koroziju	3	3
PROSJEK		3.5	2.8

Kao što vidimo iz tablice 7, bolji prosjek ocijena ima koncept I. Ocjene su dodjeljene iskustvenom metodom sa sljedećim obrazloženjima za pojedinu značajku:

1. Masa

- Koloturni prijenosnik većeg prijenosnog omjera zahtjeva dug čelični lanac, koji uvelike pridodaje masi konstrukcije.

2. Čvrstoća na savijanje konstrukcije

- Za koncept I zbog svog Y izgleda konstrukcije, otporniji je na opterećenja (velik dio opterećenja tlačno se prenosi konstrukcijom).

3. Čvrstoća na savijanje profila

- Moment tromosti I profila ima veću vrijednost o usporedbi s cjevastim uzimajući u obzir jednake gabaritne dimenzije.

4. Otpornost na jake udare vjetra

- Vjetar koji nstrujava na ravnu površinu daje veću silu, u usporedbi sa konveksnom. Te postoji realna opasnost od zapetljanja uvijanjem koloturnog prijenosnika.

5. Otpornost na visoke valove

- Glede faktora udara. Krutost čeličnog lanca je znatno veća od krutosti čeličnog užeta, te rezultira većim faktorom udara.

6. Otpornost na koroziju

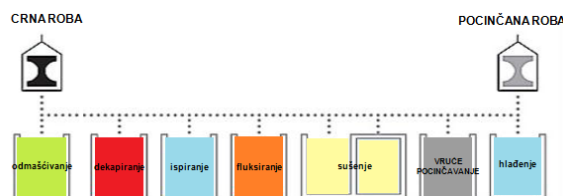
- Kako se za oba koncepta koristi konstrukcijski čelik, jednako su otporni na koroziju.

## 6 Konstrukcijska razrada

### 6.1 Materijal kрана

Odabiranje materijala kрана, krucialna je točka ovog rada. Kako je kran za podizanje plovila pozicioniran u neposrednoj blizini otvorenog mora, utjecaj progresivne korozije predstavlja vrlo bitan faktor za njegov vijek trajanja. Najotporniji metali glede otpornosti na koroziju su nehrđajući čelici, međutim njihova visoka cijena i niža čvrstoća od klasičnih čelika, čine ih podatnima za konstruiranje dekoracijskih ili nisko opterećenih konstrukcija. Nehrđajući čelici najčešće se koriste u kemijskim industrijama (aparati, cjevovodi, armature...).

Konstrukcijski čelici sami po sebi nisu otporni na koroziju, međutim određenim postupcima prevlačenja njihove površine u doticaju s okolinom, možemo utjecati na njihovu otpornost. Najzastupljeniji primjer prevlačenja konstrukcijskih čelika u svrhu zaštite od korozije, postupak je vrućeg pocinčavanja. Vruće pocinčavanje je tehnologija antikorozivne zaštite u kojoj se čelik ili lijevano željezo zaštićuje od korozije pomoću cinkove prevlake. Na taj način dobivamo proizvod koji ima karakteristike čelika, a korozijsku otpornost cinka. Vruće pocinčavanje izvodi se sukladno normama HRN EN ISO 1461 i HRN EN ISO 14713-2, u skladu s istim standardima vrši se i kontrola kvalitete.



Slika 50: Proces pocinčavanja.

Kako se pocinčavati mogu svi konstrukcijski čelici bez narušavanja njihovih mehaničkih svojstava, odabir materijala naše konstrukcije stoga vršimo s fokusom glede opterećenja konstrukcije. Odabrani materijal s njegovim mehaničkim svojstvima opisati ćemo tablicom 10:

Tablica 8: Mehanička svojstva čelika E355.

Konstrukcijski čelik E355						
Modul elastičnosti $E$ , [GPa]	Zatezna čvrstoća $R_m$ , [MPa]	Granica plastičnosti $R_{p0.2}$ , [MPa]	Poissonov broj $\nu$ , [–]	Dopušteno naprezanje na tlak-vlak, $\sigma_{dop}$ , [MPa]		
				Pri mirnom opterećenju	Pri kolebanju opterećenja istosmjerno	Pri kolebanju opterećenja naizmjenično
210	570	325	0.3	180...210	140...180	110...150

## 6.2 Duljina konzolne grane kрана

Dimenzioniranje nešeg kranskog dizala vršimo pod utjecajem najnepovoljnijih okolnih utjecaja, u svrhu sigurnosti. Dimenzioniranje kрана započinjemo određivanjem njegove najznačajnije gabaritne dimenzije, njegove duljine. Kako je već opisano, u listi zahtjeva, prema poglavlju 4.1.1.2 određujemo najmanju duljinu konzolne grane iznad mora.

U ovom ćemo poglavlju unositi vrijednosti u već opisane izraze iz poglavlja 4.1.1.2, koji glase:

$$A_p = D \cdot V \quad (4.17)$$

Gdje je:

$$D = 6 \text{ m}$$

$$V = 2 \text{ m}$$

$$A_p = 6 \cdot 2 = 12 \text{ m}^2$$

Gabaritna površina poprečnog presjeka plovila  $A_p$  iznosi  $12 \text{ m}^2$ , te služi kao proračunska površina za izračunavanje sile vjetra na plovilo:

$$F_v = A_p \cdot c_D \cdot \rho_z \cdot \frac{v_v^2}{2} \quad (4.16)$$

Gdje je:

$$\rho_z = 1.225 \frac{\text{kg}}{\text{m}^3}$$

$$v_v = 10.7 \text{ m/s}$$

$$c_D = 1.33$$

$$F_v = 12 \cdot 1.33 \cdot 1.225 \cdot \frac{10.7^2}{2}$$

$$F_v = 1119.2 \text{ N}$$

Kako bih odredili duljinu, potrebno je definirati najmanju masu tereta  $m_{pmin}$  prilikom podizanja plovila u vremenskim uvjetima udara vjetra jakosti 5 Bf koja će u našem slučaju iznositi 200 kg.

Prema tome, gravitacijska sila plovila iznositi će:

$$G_p = m_{pmin} \cdot g \quad (4.20)$$

Gdje je:

$$m_{pmin} = 150 \text{ kg}$$

$$g = 9.81 \text{ m/s}^2$$

$$G_p = 200 \cdot 9.81$$

$$G_p = 1962 \text{ N}$$

Te preko trokuta sila i pitagorinog poučka (slika 38) raspisivamo jednadžbu:

$$F_{CU} = \sqrt{F_v^2 + G_p^2} \quad (4.22)$$

$$F_{CU} = \sqrt{1119.2^2 + 1962^2} = 2258.77 \text{ N}$$

Ovakva sila u čeličnom užetu će nam poslužiti za izračunavanje kuta zakreta  $\alpha$  (slika 38):

$$\alpha = \sin^{-1}\left(\frac{F_v}{F_{CU}}\right) \quad (4.24)$$

$$\alpha = \sin^{-1}\left(\frac{1119.2}{2258.77}\right) = 29.7^\circ$$

Te konačno, duljinu konzole krana iznad mora računamo izrazom (slika 36 i slika 39):

$$b = H \cdot \sin \alpha + \frac{\check{S}}{2} \quad (4.25)$$

Gdje je:

$$H = 8 \text{ m}$$

$$\check{S} = 2 \text{ m}$$

$$s_u = 0.5 \text{ m}$$

$$b = 8 \cdot \sin(29.7^\circ) + \frac{2}{2} = 4.96 \text{ m}$$

Kako je riječ o gabaritnim dimenzijama, ovu vrijednost možemo zaokružiti na veći cijeli broj:

$$b = 5 \text{ m}$$

Zaključno, ovim proračunom definirali smo maksimalnu visinu podizanja plovila, te njegovu minimalnu masu za najnepogodnije okolne utjecaje (vjetar jakosti 5Bf). Koristeći prethodne jednadžbe možemo izračunati minimalne težine plovila za svaki spektar jakosti vjetra u kojima kransko dizalo može obavljati svoju funkciju.

Tablica 9: Ovisnost jakosti vjetra i minimalne težine plovila za visinu podizanja tereta od 6, 7 i 8 m.

Bf	Brzina vjetra $v_v$ [m/s]	Naziv vjetra	Minimalna težina plovila pri visini od 8 m $m_{pmin}$ [kg]	Minimalna težina plovila pri visini od 7 m $m_{pmin}$ [kg]	Minimalna težina plovila pri visini od 6 m $m_{pmin}$ [kg]
0	0-0.3	Utiha	0	0	0
1	0.4-1.5	Lahor	5 (3.9)	5 (3.2)	5 (2.5)
2	1.6-3.3	Povjetarac	20 (18.8)	20 (15.6)	15 (12.1)
3	3.4-5.4	Slabi vjetar	55 (50.3)	45 (41.7)	35 (32.5)
4	5.5-7.9	Umjeren vjetar	110 (107.7)	90 (89.3)	70 (69.6)
5	8.0-10.7	Svjež vjetar	200 (197.6)	165 (163.9)	130 (127.6)

## 6.3 Elementi za prihvat tereta

### 6.3.1 Odabir čeličnog užeta

Kako je već opisano u poglavlju 4.1.1.1, pojava faktora udara multiplicirati će silu teže tereta, te će njihov produkt predstavljati silu opterećenja konzolne grane (sila udara). Silu udara računamo analogijom čeličnog užeta i opruge, stoga vrijedi: (jednadžba 1.10)

$$F_{CU} = \sqrt{\frac{E_{CU} \cdot f_i \cdot d_m^2 \cdot \pi \cdot m \cdot v_p^2}{8 \cdot l_{CU}}} \quad (4.14)$$

Odabir čeličnog užeta vršimo glede namjene. Kod našeg slučaja, čelično uže krana, osim na opterećenje, mora zadovoljiti i otpornost na koroziju. Stoga odabiremo pocinčano čelično uže norme ISO 2408 (DIN 3055) tipa 6x7 + FC.

Iteracijom rješenja odabiremo mjereni promjer čeličnog užeta  $d_m$ , kako bih proračunali željenu silu udara. Ulazni parametri za proračun sile udara iznose:

$$E_{CU} = 62 \cdot 10^9 \text{ N/m}^2$$

$$f_i = 0.47$$

$$m = 500 \text{ kg}$$

$$v_p = 1.51 \text{ m/s}$$

Duljinu nenamotanog čeličnog užeta računamo izrazom (slika 36):

$$l_{CU} = \frac{b}{\cos(\alpha)} + h \quad (4.9)$$

$$l_{CU} = \frac{5}{\cos(20)} + 2.57 = 7.89 \approx 8 \text{ m}$$

Gdje je visina koloture:

$$h = b \cdot \operatorname{tg}(\alpha) + h_p \quad (4.10)$$

$$h = 5 \cdot \operatorname{tg}(20) + 0.75 = 2.57 \text{ m}$$

Uvrštavanjem ulaznih parametara proizilazi jednakost:

$$F_{CU} = \sqrt{\frac{62 \cdot 10^9 \cdot 0.47 \cdot d_m^2 \cdot \pi \cdot 500 \cdot 1.51^2}{8 \cdot 8}}$$

Iteracijom rješenja za različite odabrane promjere  $d_m$ , dobijamo različite vrijednosti sile udara  $F_{CU}$ , svojstvene faktore udara, te sigurnost na minimalnu prekidnu silu, opisane u tablici 9.

Faktor udara računamo jednadžbom:

$$\varphi = \frac{F_{CU}}{m \cdot g} \quad (4.14)$$

Sigurnost na minimalnu prekidnu silu prema pogonskoj grupi 1Cm iznosi 3.55:

$$S_p > \frac{F_{minP}}{F_{\check{C}U} \cdot 2.8} \quad (1.12)$$

Gdje je:

$F_{minP}$  – Minimalna prekidna sila [N] (slika 5)

Tablica 10: Ovisnost promjera čeličnog užeta o sili udara.

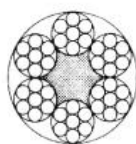
Mjereni promjer čeličnog užeta $d_m$ [m]	Sila udara $F_{CU}$ [N]	Sigurnost na minimalnu prekidnu silu $S_p$ [-]	Zaustavni put udara $s_U$ [mm]	Faktor udara $\varphi$ [-]
0.004	5108	1.82	96.25	1.04
0.005	6385	2.30	77.01	1.30
0.006	7662	2.75	64.17	1.56
<b>0.008</b>	<b>10216</b>	<b>3.68</b>	<b>48.12</b>	<b>2.08</b>
0.010	12770	4.60	38.50	2.60

Pomoću tablice 8, odabrali ćemo promjer čeličnog užeta  $d_m$  vrijednosti 8 mm, s pripadnom silom udara  $F_{CU}$  u iznosu od 10216 N, zbog njegove zadovoljavajuće sigurnosti na minimalnu prekidnu silu  $S_p$  vrijednosti 3.68.

#### ČELIČNO UŽE POCINČANO DIN 3055, KONSTRUKCIJE 6 X 7 + KJ RIBARSKO UŽE

101

STEEL WIRE ROPE GALVANIZED DIN 3055, TYPE 6 x 7 + FC



Šifra artikla	Promjer mm	Težina kg/mt	Prekidna čvrstoća N/mm <sup>2</sup>	Račun. prek.sila kN	Min. prek.sila kN
101002	2	0,014	1770	2,6	2,3
101003	3	0,032	1770	5,9	5,3
101004	4	0,057	1770	10,4	9,3
101005	5	0,089	1770	16,3	14,7
101006	6	0,129	1770	23,5	21,1
101008	8	0,229	1770	41,8	37,6
101010	10	0,357	1770	65,3	58,8
101012	12	0,515	1770	94,1	84,7
101014	14	0,7	1770	128	115

Slika 51: Pocinčano čelično uže [17].

Temeljna dinamička proračunska sila iznosi:

$$F = m \cdot g \cdot \varphi = 500 \cdot 9.81 \cdot 2.08 = 4905 \text{ N}$$

### 6.3.2 Proračun kuke i škopca

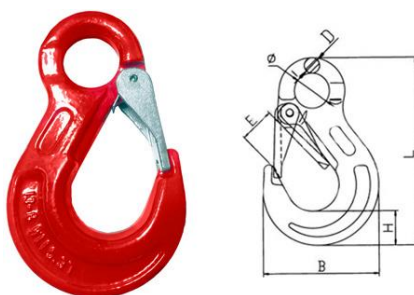
Kuka i škopac izabiru se prema nosivosti koju predlaže proizvođač. Uže i okasta kuka se spaja preko škopca. Kran podiže teret najveće mase  $m = 500 \text{ kg}$ , međutim uz mogućnost javljanja faktora udara iznosa  $\varphi = 2.08$ . Rezultirajuće najveće opterećenje tada iznosi:

$$F = m \cdot g \cdot \varphi \quad (6.3.1)$$

$$F = 500 \cdot 9.81 \cdot 2.08 = 10216 \text{ N}$$

Ovakva vrijednost dinamičke sile analogna masi od 1040 kg (za odabiranje nosivosti kuke).

Prema ktalogu [remex.hr] odabiremo kuku sa osiguračem i okom G80, pripadnih karakteristika:

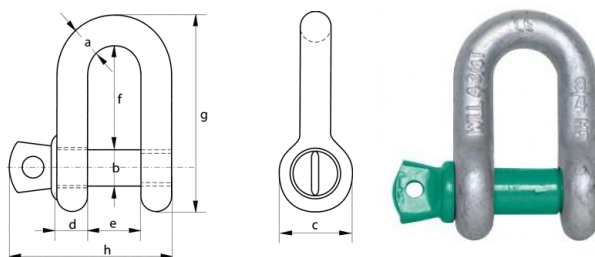


Slika 52: Kuka sa osiguračem i okom G80.

Tablica 11: Karakteristike kuke G80.

Nosivost [kg]	Prekidna sila [kg]	$\Phi$ [mm]	D [mm]	E [mm]	H [mm]	B [mm]	L [mm]
2000	8000	25	11	22	27	84	133.5

Prema katalogu [remex.hr] odabiremo škopac visokootporni:



Slika 53: Škopac G60.

Tablica 12: Karakteristike škopca G60:

Nosivost [kg]	a [mm]	b [mm]	c [mm]	d [mm]	e [mm]	f [mm]	g [mm]	h [mm]
2000	13.5	16	34	13	22	43	81	73



### 6.3.3 Dimenzioniranje sklopa užnice

Užnice su elementi transportnih uređaja koji služe za prijenos snage i gibanja prilikom prenošenja i dizanja tereta. Promjer užnice određuje se prema jednakosti [15]:

$$D_U \geq \left(\frac{D}{d}\right)_{\min} \cdot c_p \cdot d_{CU} \quad (6.3.2)$$

Gdje je:

$\left(\frac{D}{d}\right)_{\min}$  – Minimalni omjeri za pogonsku grupu

$c_p$  – Koeficijent pregiba užeta

$d_{CU}$  – Promjer čeličnog užeta [mm]

S vrijednostima:

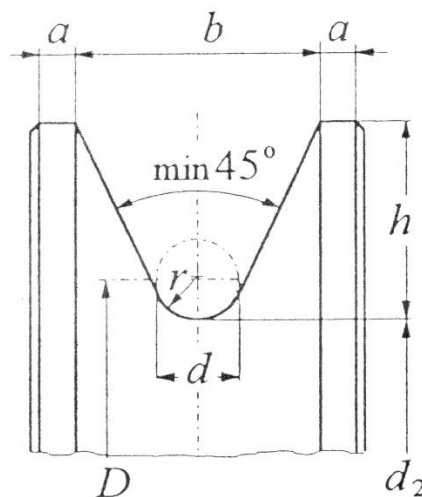
$$\left(\frac{D}{d}\right)_{\min} = 12.5$$

$$c_p = 1$$

$$d_{\check{c}u} = 8 \text{ mm}$$

$$D_U \geq 12.5 \cdot 1 \cdot 8$$

$$D_U \geq 100 \text{ mm}$$

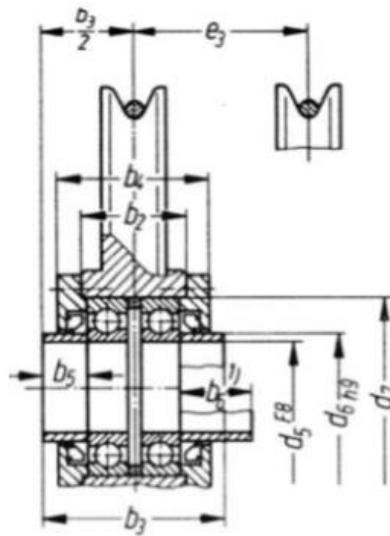


Slika 54: Profil užice [15].

Tablica 13: Profila žlijeba užnice uzimaju se prema normi DIN 15061 T.1

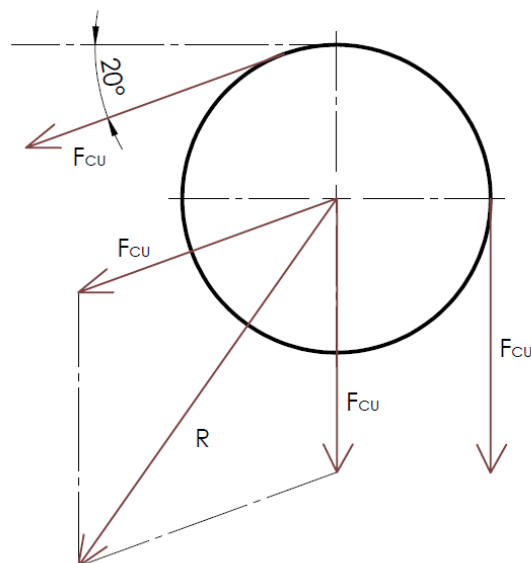
D [mm]	r [mm]	d [mm]	h [mm]	b [mm]	a [mm]
100	4.2	8	15	18	4

Nakon odabiranja dimenzija profila žlijeba užnice, odabrati ćemo njen generalni oblik.



Slika 55: Užnica oblika C [15].

Maksimalno opterećenje koje prenosi užnica preko ležajeva, rezultanta je vektorskog zbroja dviju sila  $F_{CU}$  koje međusobno zatvaraju kut od  $70^\circ$ .



Slika 56: Opterećenja užnice.

Rezultantnu silu stoga računavamo kosinusnim poučkom:

$$R^2 = 2 \cdot F_{CU}^2 + 2 \cdot F_{CU}^2 \cos(70^\circ) \quad (6.3.3)$$

$$R = \sqrt{2 \cdot 10216^2 (1 + \cos(70^\circ))}$$

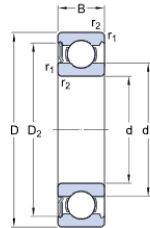
$$R = 16736.92 \text{ N}$$

Kako opterećenja u žnjice preuzimaju dva identična ležaja, njihov odabir temeljimo na polovini rezultatne sile  $R$ .

**6306-RS1**

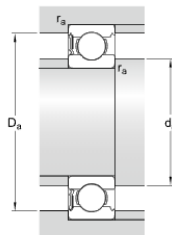
SKF Explorer

## Dimensions



d	30	mm
D	72	mm
B	19	mm
d <sub>1</sub>	≈ 44.6	mm
D <sub>2</sub>	≈ 61.88	mm
r <sub>1,2</sub>	min. 1.1	mm

## Abutment dimensions



d <sub>a</sub>	min. 37	mm
d <sub>a</sub>	max. 44.5	mm
D <sub>a</sub>	max. 65	mm
r <sub>a</sub>	max. 1	mm

Slika 57: SKF-ov ležaj 6306-RS1.

Statička nosivost ležaja iznosi:

$$C_0 = 16 \text{ kN}$$

Osnovni proračun ležaja tada glasi:

$$\frac{R}{2} < C_0 \quad (6.3.4)$$

$$\frac{16736.92}{2} < 16000$$

$$8368 < 16000 \text{ N}$$

Ležaj opterećen najgorim mogućim uvjetima (za 5Bf), zadovoljava!

Unutarnji promjer ležaja iznosi 30 mm, te je potrebno proračunati čvrstoću osovine za tu dimenziju promjera. Proračun vršimo prema dinamičkoj izdržljivosti čelika E355 na pulsirajuće naprezanje.

Kritični presjek osovine nalazi se na polovici udaljenosti od oslonaca. Moment savijanja računamo jednadžbom:

$$M_k = \frac{R}{2} \cdot 45 \quad (6.3.5)$$

$$M_k = 8368 \cdot 45 = 376560 \text{ Nmm}$$

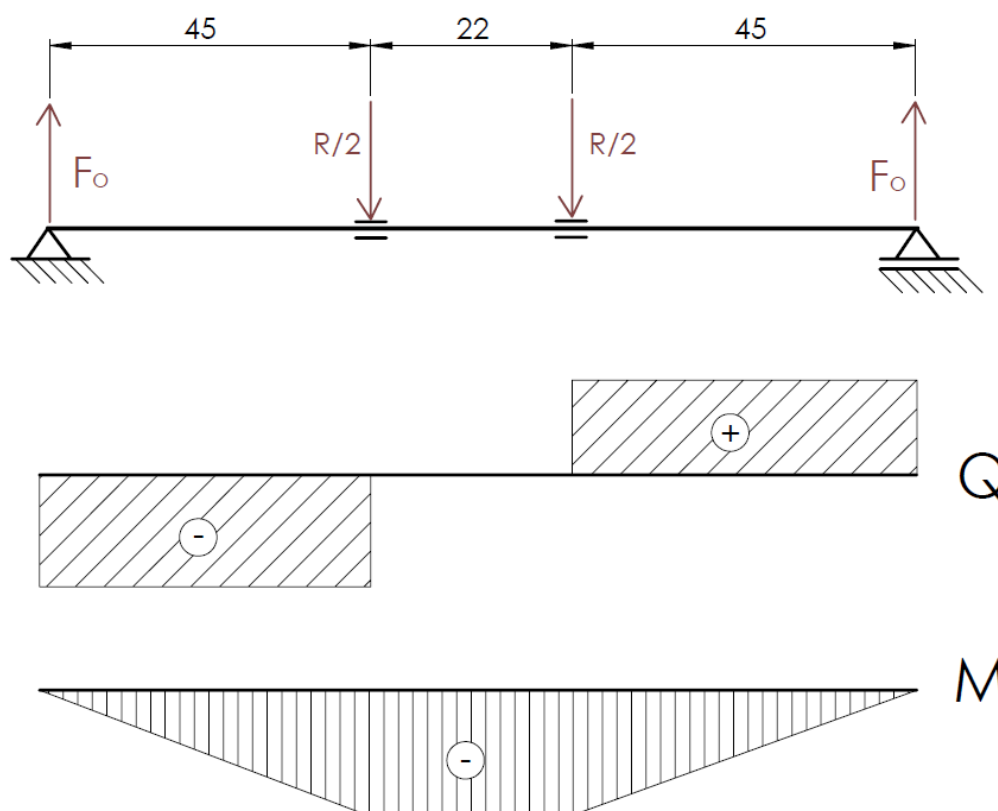
Dobiveni moment uvrstiti ćemo u jednadžbu za izračunavanje minimalnog promjera osovine.

$$d_k > \sqrt[3]{\frac{32 \cdot M_k}{\sigma_{dop} \cdot \pi}} \quad (6.3.6)$$

$$d_k > \sqrt[3]{\frac{32 \cdot 376560}{180 \cdot \pi}}$$

$$d_k > 27.72 \text{ mm}$$

Promjer osovine užnice zadovoljava! Vrijednost promjera osovine užnice uzimamo prema unutarnjem promjeru ležaja 6306-RS1 iznosa  $d_o = 30 \text{ mm}$ .



Slika 58: Unutarnja opterećenja osovine užnice.

### 6.3.4 Proračun Bubnja

Bubanj služi za namatanje i razmatanje čeličnog užeta prilikom podizanja odnosno spuštanja tereta, te ga proračunavamo prema [15].

#### 6.3.4.1 Osnovne dimenzije bubnja

Minimalni zahtjevani promjer bubnja računamo jednadžbom [15]:

$$D_B \geq \left(\frac{D}{d}\right)_{min} \cdot c_p \cdot d_{CU} \quad (6.3.7)$$

$c_p$  – Koeficijent pregiba užeta

$d_{CU}$  – Promjer čeličnog užeta [mm]

S vrijednostima:

$$\left(\frac{D}{d}\right)_{min} = 12.5$$

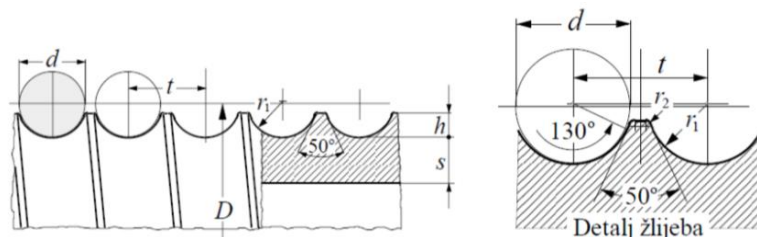
$$c_p = 1$$

$$d_{CU} = 8 \text{ mm}$$

$$D_B \geq 12.5 \cdot 1 \cdot 8$$

$$D_B \geq 100 \text{ mm}$$

Odabran promjer bubnja nazivnog promjera (čelična bešavna cijev)  $D_N = 200 \text{ mm}$ , a stvarni vanjski promjer iznosi  $D_S = 219.1 \text{ mm}$ . Debljina stijenke u iznosu  $\delta = 10 \text{ mm}$  zadovoljiti će zahtjeve zavarivanja na bubnju.



Slika 59: Dimenzije bubnja [15].

Za izračunavanje vrijednosti danih slikom 59, koristiti ćemo se sljedećim jednakostima:

$$0.375 \cdot d_{CU} \leq h \leq 0.4 \cdot d_{CU} \quad (6.3.8)$$

$$0.375 \cdot 8 \leq h \leq 0.4 \cdot 8$$

$$3 \leq h \leq 3.2$$

Odabrana vrijednost:

$$h = 3 \text{ mm}$$

Promjer bubnja računamo:

$$D_B = D_S - 2 \cdot h \quad (6.3.9)$$

$$D_B = 219.1 - 2 \cdot 3 = 213.1 \text{ mm}$$

Polumjer zakrivljenosti šavova računamo jednadžbom:

$$r_1 = 0.35 \cdot d_{CU} \quad (6.3.10)$$

$$r_1 = 0.35 \cdot 8 = 2.8 \text{ mm}$$

Udaljenost šavova računamo jednadžbom:

$$t = 1.15 \cdot d_{CU} \quad (6.3.11)$$

$$t = 1.15 \cdot 8 = 9.2 \text{ mm}$$

Polumjer zakrivljenosti žljeba (za  $d_{CU} = 3 \dots 9 \text{ mm}$ ):

$$r_2 = 0.5 \text{ mm}$$

Dužinu bubnja računati ćemo po pretpostavkama iz poglavlja 6.2, gdje maksimalna visina dizanja iznosi  $H = 8 \text{ m}$ . Radi rasterećenja veze užeta potrebna su 2 do 3 namotaja te za samu vezu 1 do 2 namotaja. Radna dužina bubnja iznosi:

$$l_r = \left( \frac{H}{D_B \cdot \pi} \right) \cdot t \quad (6.3.12)$$

$$l_r = \left( \frac{8000}{213.3 \cdot \pi} \right) \cdot 9.2$$

$$l_r = 109.83 \text{ mm}$$

Kako bih izračunali ukupnu duljinu bubnja sadrži i dio za rasterećenje veze užeta te namotaje za vezu užeta i bubnja, te se računa jednadžbom:

$$l_b = \left( \frac{H}{D_B \cdot \pi} \right) \cdot t + 6t \quad (6.3.13)$$

$$l_b = 109.83 + 6 \cdot 9.2$$

$$l_b = 165 \text{ mm}$$

#### 6.3.4.2 Proračun stijenke bubnja

Stjenka bubnja opterećena je na:

- Savijanje: Ima utjecaj kod vrlo dugačkih bibnjeva.
- Uvijanje: Može se zanemariti jer je naprezanje u većini slučajeva dovoljno malo.
- Prolom: Opterećeno užo namata se na bubanj pod opterećenjem i steže stijenku bubnja slično djelovanju vanjskog tlaka; stijenka bubnja dimenzionira se prvenstveno prema takvim naprezanjima.

Provjera stijenke uslijed namatanja opterećenog užeta (prolom):

Sila u čeličnom užetu:

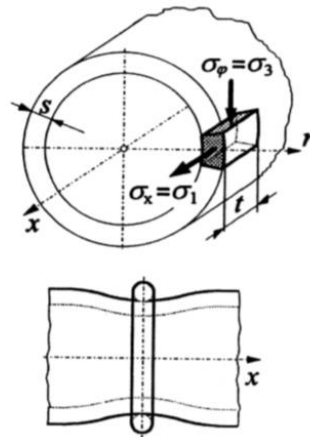
$$F = m \cdot g \cdot \varphi = 10216 \text{ N}$$

Dozvoljeno naprezanje za čelični bubanj (S 235 JR):

$$\sigma_1 = \sigma_x \leq 50 \text{ N/mm}^2$$

$$|\sigma_3| = |\sigma_\varphi| \leq 100 \text{ N/mm}^2$$

Naprezanja na mjestu namatanja prikazuje slika 60:



Slika 60: Naprezanja na mjestu namatanja [15].

Normalno naprezanje (lokalno savijanje stijenke na mjestu namatanja):

$$\sigma_x = 0.96 \cdot F \sqrt{\frac{1}{D_S \cdot s^3}} \quad (6.3.14)$$

Gdje je:

$$s = \delta - h \quad (6.3.15)$$

$$s = 10 - 3 = 7 \text{ mm}$$

Iz čega proizilazi:

$$\sigma_x = 0.96 \cdot 10216 \sqrt{\frac{1}{219.1 \cdot 7^3}}$$

$$\sigma_x = 35.77 < 50 \text{ N/mm}^2$$

Cirkularno naprezanje:

$$\sigma_\varphi = 0.5 \cdot \frac{F}{t \cdot s} \quad (6.3.16)$$

$$\sigma_\varphi = 0.5 \cdot \frac{10216}{9.2 \cdot 7}$$

$$\sigma_\varphi = 79.32 < 100 \text{ N/mm}^2$$

Glavna naprezanja računamo jednadžbom:

$$\begin{aligned}\sigma_1 &= \sigma_x = 35.77 \text{ N/mm}^2 \\ \sigma_3 &= \sigma_\varphi = -79.32 \text{ N/mm}^2\end{aligned}$$

Cirkularno naprezanje ima negativan predznak jer je čelično užo zapravo analogno vanjskom pretlaku cijevi.

$$\sigma_d = \sigma_1 - \sigma_3 \quad (6.3.17)$$

$$\sigma_d = 35.77 + 79.32 = 115.09 \text{ N/mm}^2$$

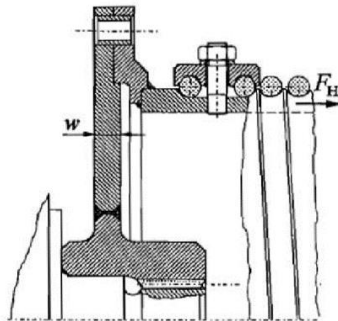
Dopušteno naprezanje za čelik S235 iznosi  $130 \text{ N/mm}^2$ , tj. bubanj zadovoljava dinamičku čvrstoću na istosmjerno kolebanje.

$$\sigma_d < \sigma_{dop II}$$

$$115.09 < 130 \text{ N/mm}^2$$

#### 6.3.4.3 Veza vijenca s bubnjem

Prijenos okretnog momenta sa vijenca na bubanj ostvarit će se silom trenja između vijenca i bubnja koja proizlazi iz sile pritiska između ploče i vijenca uslijed pritezanja vijaka.



Slika 61: Čelna ploča [15].

Potrebnu debljinu čelne ploče računamo izrazom proizašlim iz izrara za naprezanja u čelnoj ploči:

$$w = \sqrt{1.44 \cdot \left(1 - \frac{2 \cdot D_1}{3 \cdot D_S}\right) \cdot \frac{F_H}{\sigma_d}} \quad (6.3.18)$$

Gdje je:

$$F_H = 0.1 \cdot F \quad (1.12)$$

$$F_H = 0.1 \cdot 10216 = 1021.6 \text{ N}$$



Iz čega računamo:

$$w \geq \sqrt{1.44 \cdot \left(1 - \frac{2 \cdot 70}{3 \cdot 219.1}\right) \cdot \frac{1021.6}{115.09}}$$

$$w \geq 3.17 \text{ mm}$$

Kako se radi o obostranom zavarivanju, minimalna debljina lima koju nalaže tehnološki oblikovanje iznosi 6 mm. U našem slučaju, debljina bešavne čelične cijevi iznosi 10 mm, stoga ćemo i debljinu čeličnog lima izraditi s identičnom vrijednosti.

$$w = 10 \text{ mm}$$

Sljedeći korak u proračunu odnosi se na broj vijaka za pritezanje čelne ploče. Za njihov proračun (odabir kvantitete vijaka), pretpostaviti ćemo njihovu čvrstoću.

Koristimo vijke M6, razreda čvrstoće 8.8, s granicom tečenja  $R_e = 640 \text{ N/mm}^2$  i promjerom jezgre  $A_{jezgre} = 17.9 \text{ mm}^2$ .

Dopuštena naprežanja u vijku računati ćemo uz preporučeni faktor sigurnosti 2.5:

$$\sigma_{dop} = \frac{R_e}{S} \quad (6.3.19)$$

$$\sigma_{dop} = \frac{300}{2.5} = 256 \text{ N/mm}^2$$

Iz odnosa momenata slijedi:

$$F \cdot D_S \leq n \cdot \mu \cdot \sigma_{dop} \cdot A_{jezgre} \cdot d_v \quad (6.3.20)$$

Iz čega možemo zapisati i izračunati:

$$n \geq \frac{F \cdot D_S}{\mu \cdot \sigma_{dop} \cdot A_{jezgre} \cdot d_v}$$

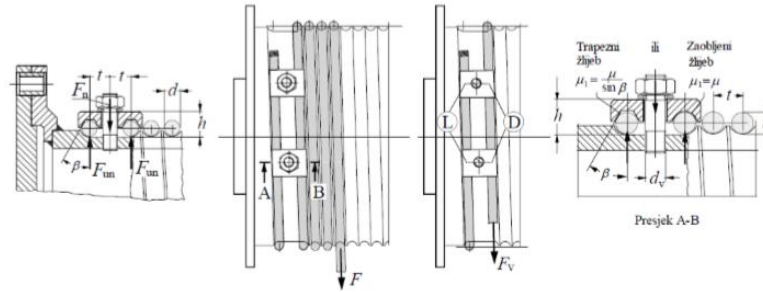
$$n \geq \frac{10216 \cdot 219.1}{0.2 \cdot 256 \cdot 17.9 \cdot 270} \geq 9.05$$

Uzimamo sljedeći veći cijeli broj:

$$n = 10$$

#### 6.3.4.4 Veza užeta s bubnjom

Kako je već naglašeno, kod najnižeg položaja kuke moraju na bubnju ostati barem još dva namotaja užeta, ne računajući namotaje koji služe za pričvršćenje. Vezu užeta sa bubnjem potrebno je proračunati prema najvećoj sili u užetu kod nazivnog opterećenja, uzimajući u obzir užetno trenje  $\mu = 0.1$ .



Slika 62: Vijčana veza čeličnog užeta i bubnja [15].

Sila u užetu na mjestu veze mora biti:

$$F_V \leq 0.4 \cdot F \quad (6.3.21)$$

$$F_V \leq 0.4 \cdot 10216$$

$$F_V \leq 4086.4 \text{ N}$$

Sila u užetu pred ulazom u vijčanu vezu iznosi:

$$F_V = \frac{F}{e^{\mu \cdot \alpha}} \quad (6.3.22)$$

Gdje je:

$\alpha$  – broj namotaja (dva namotaja prije vijčane veze) [rad]

S iznosom:

$$\alpha = 4\pi$$

Stoga vrijedi:

$$F_V = \frac{10216}{e^{0.1 \cdot 4\pi}}$$

$$F_V = 2907.6 \leq 4086.4 \text{ N}$$

Potrebna normalna sila u jednom vijku izračunava se izrazom:

$$F_N = n' \cdot F_{un} \quad (6.3.23)$$

Gdje je:

$n'$  – Broj točaka na kojima vijak vrši pritisak na uže [-]

$F_{un}$  – Normalna sila ostvarena pritezanjem navoja [N]

$$F_{un} = \frac{F_V}{(\mu + \mu_1) \cdot (e^{\mu \cdot \alpha} + 1)} \quad (6.3.24)$$

Gdje je:

$\mu$  – Faktor užetnog trenja [-]

$\alpha$  – Obuhvatni kut užeta koje je vijcima pritisnuto uz bubanj [rad]

$\mu_1$  – Faktor trenja za trapezni žlijeb [-]

$\beta$  – Kut trapeznog žlijeba [°] slika 62

S pripadnim vrijednostima:

$$\mu = 0.1$$

$$\alpha = 2\pi$$

$$\beta = 40^\circ$$

$$\mu_1 = \mu / \sin(\beta) \quad (6.3.25)$$

$$\mu_1 = 0.1 / \sin(40^\circ)$$

$$\mu_1 = 0.15$$

Uvrštavanjem pripadnih vrijednosti u jednadžbu i , proizilazi iznos sile u vijku:

$$F_N = 2 \cdot \frac{F_V}{(\mu + \mu_1) \cdot (e^{\mu \cdot \alpha} + 1)}$$

$$F_N = 0.8 \cdot 2907.6 = 2326.1 \text{ N}$$

Potrebni broj vijaka proračunavamo prema opterećenju na vlak i savijanje, jedndžbom:

$$\sigma = \frac{1.3F_N}{z \cdot A_V} + \frac{\mu_1 \cdot F_N \cdot h}{z \cdot \pi \cdot d^3 / 32} \leq \sigma_{dop} \quad (6.3.26)$$

Odabran vijak M6 kvalitete materijala 8.8 sa sljedećim karakteristikama:

$$d_1 = 4.917 \text{ mm}$$

$$A_V = 17.9 \text{ mm}^2$$

$$h = 10 \text{ mm}$$

$$\sigma_{dop} = 256 \text{ N/mm}^2$$

Iz prethodne jednadžbe izvući ćemo nepoznanicu z, te jednadžbu zapisati i izačunati:

$$z \geq \frac{F_N}{\sigma_{dop}} \cdot \left( \frac{1.3}{A_V} + \frac{32 \cdot \mu_1 \cdot h}{\pi \cdot d^3} \right)$$

$$z \geq \frac{2326.1}{256} \cdot \left( \frac{1.3}{17.9} + \frac{32 \cdot 0.15 \cdot 10}{\pi \cdot 4.917^3} \right)$$

$$z \geq 1.82$$

Kako smo dobili minimalni broj vijaka 1.82, potrebno je tu vrijednost zaokružiti na sljedeći veći cijeli broj, a to je  $z = 2$ .

## 6.4 Proračun prijenosa

### 6.4.1 Opis problematike za konstrukciju

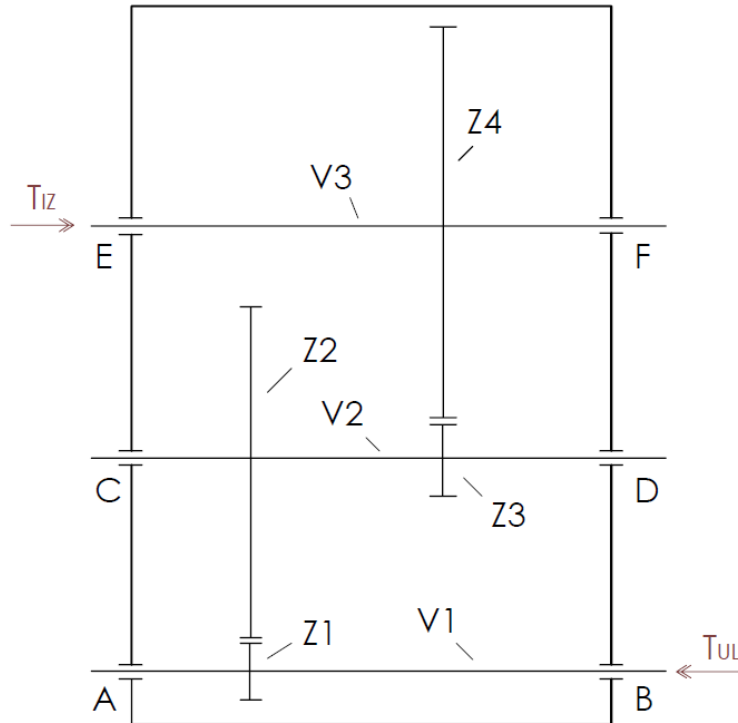
Proračunavanje prijenosnika kranskog dizala, bazirati ćemo na dinamičkom opterećenju uz faktor udara opisanim u listi zahtjeva. Prijenosni omjer reduktora mora zadovoljavati mogućnost modularnog pogona, tj. potrebno je voditi računa da se teret može podizati ručnom silom i elektromotorom. Kako je reduktorski prijenosnik izravno u sklopu s konzolnom granom kрана, potrebno je također voditi računa o njegovim dimenzijama i otpornosti na okolne utjecaje. Kako bih zaštitili reduktorski prijenosnik od okolnih utjecaja, potrebno je konstruirati zatvoreno kućište. Kako je također opisano u listi zahtjeva, reduktorskom prijenosniku je potrebno onemogućiti povratni tok snage, tj. potrebno je konstruirati zaustavljač koji onemogućuje povratno gibanje.

### 6.4.2 Ulazni parametri proračuna

Ulazni parametri proračuna odnositi će se na do sada izračunate vrijednosti

Oznaka	Vrijednost	jedinica	opis
$F_{dU}$	10216	N	Dinamička sila udara
$D_S$	219.1	mm	Stvarni promjer bubnja
$m_T$	500	kg	Najveća masa tereta
$F_R$	200	N	Sila na ručici ručnog pogona
$\eta_V$	0.99	-	Mehanički gubici po vratilu
$\eta_Z$	0.98	-	Mehanički gubici za par zupčanika
$\lambda$	25	-	Utjecaj načina ležištenja
$Y_F$	2.2	-	Faktor oblika
$Y_\varepsilon$	1	-	Faktor stupnja prekrivanja
$K_{F\alpha}$	1	-	Faktor raspodjele opterećenja
$K_A$	1.25	-	Pogonski faktor
$K_V$	1	-	Faktor unutarnjih dinamičkih sila

U shematskom prikazu reduktora prikazati ćemo njegove glavne komponente. Kako je riječ o dvostupanjskom reduktoru, posjedovati ćemo tri vratila, dva para zupčanika, kućište reduktora i šest valjnih ležajeva.



Slika 63: Shematski prikaz dvostupanjskog reduktora.

### 6.4.3 Zupčani par 1-2

#### 6.4.3.1 Okvirni proračun dimenzija prvog zupčastog para

Kako bih dobili okvirnu vrijednost prijenosnog omjera reduktora, potrebno je pretpostaviti vrijednost ulaznog momenta torzije. Izlazni moment torzije odnosi se na moment torzije na bubnju vitla pri najvećem dopuštenom teretu. Kojeg računamo jednadžbom:

$$T_{IZ} = m_T \cdot g \cdot \frac{D_S}{2} \quad (6.4.1)$$

$$T_{IZ} = 500 \cdot 9.81 \cdot \frac{219.1}{2}$$

$$T_{IZ} = 537342.75 \text{ Nmm}$$

Ulazni moment torzije računati ćemo prema najvećem ručnom sili na polumjeru ručice:

$$T_{UL} = F_R \cdot l_R \quad (6.4.2)$$

Gdje je:

$l_R$  – Radijus ručice (Udaljenost od prihvata do vratila) [mm]

Vrijednost radijusa ručice ćemo pretpostaviti:

$$l_R = 200 \text{ mm}$$

Stoga vrijedi:

$$T_{UL} = 200 \cdot 200$$

$$T_{UL} = 40000 \text{ Nmm}$$

Ukupni okvirni prijenosni omjer dvostupanjskog stoga možemo izračunati izrazom:

$$i_{uk} = \frac{T_{IZ}}{T_{UL} \cdot \eta_V^3 \cdot \eta_Z^2} \quad (6.4.3)$$

$$i_{uk} = \frac{537342.75}{40000 \cdot 0.99^3 \cdot 0.98^2}$$

$$i_{uk} = 14.42$$

Ovakav iznos vrijednosti prijenosnog omjera ukazuje na potrebu dvostupanjskog prijenosa, kako bih zadovoljili i dimenzijske parametre i umanjili naprezanja korjena zuba zupčanika.

Proračun prijenosnog omjera pojedinog zupčanog para računamo izrazom:

$$i_{uk} = i_{12} \cdot i_{34} \quad (6.4.4)$$

Te ovisnost prijenosnog omjera prvog i drugog zupčanog para izrazom:

$$i_{o12} = \sqrt{2 \cdot i_{34} + 1} \quad (6.4.5)$$

Kombinacijom dvaju prethodnih jednadžbi proizilaze vrijednosti:

$$i_{o12} = 3.18$$

$$i_{o34} = 4.54$$

U svrhu što manjih dimenzijskih parametara, za broj zuba manjeg zupčanika uzimamo vrijednost koja predstavlja teoretski, granični broj zuba koji općenito označavamo kao minimalni broj zuba nultog vanjskog ozubljenja čelnika s ravnim zubima  $z_g = z_1$ :

$$z_g = z_1 = 2 / \sin(\alpha)^2 \quad (6.4.6)$$

$$z_g = z_1 = 2 / \sin(20)^2$$

$$z_g = z_1 = 17$$

Tada broj zuba drugog zupčanika iznosi:

$$z_2 = z_1 \cdot i_{o12} \quad (6.4.7)$$

$$z_2 = 17 \cdot 3.18$$

$$z_2 = 54.1$$

Vrijednost zaokruživamo na sljedeći cijeli broj stoga vrijedi:

$$z_2 = 55$$

Pri čemu izračunavamo novi stvarni prijenosni omjer [4]:

$$i_{12} = \frac{z_2}{z_1} \quad (6.4.8)$$

$$i_{12} = \frac{55}{17} = 3.24$$

Odabir modula izvršiti ćemo proizvoljnim odabirom standardnih modula prve kategorije uz naknadnu mogućnost iteracije (pretpostavka: veći modul podrazumjeva veću čvrstoću korjena zuba).

$$m = 2.5 \text{ mm}$$

Karakteristični promjeri zupčanika:

Diobeni promjer prvog zupčanika [4]:

$$d_1 = z_1 \cdot m \quad (6.4.9)$$

$$d_1 = 17 \cdot 2.5$$

$$d_1 = 42.5 \text{ mm}$$

Diobeni promjer drugog zupčanika [4]:

$$d_2 = z_2 \cdot m \quad (6.4.10)$$

$$d_2 = 55 \cdot 2.5$$

$$d_2 = 137.5 \text{ mm}$$

Osni razmak računamo jednadžbom [4]:

$$a_{12} = \frac{d_1 + d_2}{2} \quad (6.4.11)$$

$$a_{12} = \frac{42.5 + 137.5}{2}$$

$$a_{12} = 90 \text{ mm}$$

Ovakav osni razmak spada u standardne osne razmake!

Korak čelnika računamo izrazom [4]:

$$p_{12} = m \cdot \pi \quad (6.4.12)$$

$$p_{12} = 2.5 \cdot \pi$$

$$p_{12} = 7.85 \text{ mm}$$

Korak zahvata čelnika računamo izrazom [4]:

$$p_{e12} = p_{12} \cdot \cos(\alpha) \quad (6.4.13)$$

$$p_{e12} = 7.85 \cdot \cos(20)$$

$$p_{e12} = 7.38 \text{ mm}$$

Debljina zuba čelnika na diobenom razmaku (bez bočne zračnosti) [4]:

$$s_{12} = \frac{p_{12}}{2} \quad (6.4.14)$$

$$s_{12} = \frac{7.85}{2}$$

$$s_{12} = 3.93$$

Tjemena visina zuba čelnika [4]:

$$h_{a12} = m \quad (6.4.15)$$

$$h_{a12} = 2.5 \text{ mm}$$

Visina podnožja zuba čelnika [4]:

$$h_{f12} = h_{a12} + c_{12} \quad (6.4.16)$$

Gdje je:

$c_{12}$  – Tjemena zračnost čelnika [mm]

Koju izračunavamo [4]:

$$c_{12} = 0.2 \cdot m \quad (6.4.17)$$

$$c_{12} = 0.2 \cdot 2.5$$

$$c_{12} = 0.5 \text{ mm}$$

Pa prema tome vrijedi [4]:

$$h_{f12} = 2.5 + 0.5$$

$$h_{f12} = 3 \text{ mm}$$

Ukupna visina zuba čelnika [4]:

$$h_{12} = h_{a12} + h_{f12} \quad (6.4.18)$$

$$h_{12} = 2.5 + 3$$

$$h_{12} = 5.5 \text{ mm}$$

Tjemeni promjer čelnika 1 i 2 računamo izrazima [4]:

$$d_{a1} = d_1 + 2m \quad (6.4.19)$$

$$d_{a2} = d_2 + 2m$$

$$d_{a1} = 42.5 + 2 \cdot 2.5 = 47.5 \text{ mm}$$

$$d_{a2} = 137.5 + 2 \cdot 2.5 = 142.5 \text{ mm}$$



Podnožni pormjer čelnika 1 i 2 računamo izrazima [4]:

$$d_{f1} = d_1 - 2m - 2c_{12} \quad (6.4.20)$$

$$d_{f2} = d_2 - 2m - 2c_{12}$$

$$d_{f1} = 42.5 - 2 \cdot 2.5 - 2 \cdot 0.5 = 36.5 \text{ mm}$$

$$d_{f2} = 137.5 - 2 \cdot 2.5 - 2 \cdot 0.5 = 131.5 \text{ mm}$$

Temeljni (osnovni) pormjer čelnika 1 i 2 računamo izrazima [4]:

$$d_{b1} = d_1 \cos(\alpha) \quad (6.4.21)$$

$$d_{b2} = d_2 \cos(\alpha)$$

$$d_{b1} = 42.5 \cos(20) = 39.94 \text{ mm}$$

$$d_{b2} = 137.5 \cos(20) = 129.21 \text{ mm}$$

Stupanj prekrivanja čelnika 1-2 računamo izrazom [4]:

$$\varepsilon_{\alpha 12} = \varepsilon_1 + \varepsilon_2 - \varepsilon_{\alpha(12)} \quad (6.4.22)$$

Pri čemu izračinavamo [4]:

$$\varepsilon_1 = \frac{\sqrt{\left(\frac{d_{a1}}{2}\right)^2 - \left(\frac{d_{b1}}{2}\right)^2}}{\pi \cdot m \cdot \cos(\alpha)} \quad (6.4.23)$$

$$\varepsilon_2 = \frac{\sqrt{\left(\frac{d_{a2}}{2}\right)^2 - \left(\frac{d_{b2}}{2}\right)^2}}{\pi \cdot m \cdot \cos(\alpha)}$$

$$\varepsilon_1 = \frac{\sqrt{\left(\frac{47.5}{2}\right)^2 - \left(\frac{39.94}{2}\right)^2}}{\pi \cdot 2.5 \cdot \cos(20)} = 1.74$$

$$\varepsilon_2 = \frac{\sqrt{\left(\frac{142.5}{2}\right)^2 - \left(\frac{129.21}{2}\right)^2}}{\pi \cdot 2.5 \cdot \cos(20)} = 4.07$$

$$\varepsilon_{\alpha(12)} = \frac{a_{12} \cdot \sin(\alpha)}{\pi \cdot m \cdot \cos(\alpha)} \quad (6.4.24)$$

$$\varepsilon_{\alpha(12)} = \frac{90 \cdot \sin(20)}{\pi \cdot 2.5 \cdot \cos(20)} = 4.17$$

Stoga za stupanj prekrivanja čelnika 1-2 vrijedi:

$$\varepsilon_{\alpha 12} = 1.74 + 4.07 - 4.17$$

$$\varepsilon_{\alpha 12} = 1.64$$

Širinu čelnika računamo [4]:

$$b_{12} = m \cdot \lambda \quad (6.4.25)$$

$$b_{12} = 2.5 \cdot 25$$

$$b_{12} = 62.5 \text{ mm}$$

Odabrano:

$$b_{12} = 65 \text{ mm}$$

### 6.4.3.2 Kontrola naprezanja čelnika 12

Čelnik 1

Kontrolu u odnosu na dozvoljeno naprezanje na savijanje u korjenu zuba proračunavamo [4]:

$$\sigma_{F1} = \frac{F_{t1}}{b_{12} \cdot m} \cdot Y_{F1} \cdot Y_{\varepsilon1} \cdot K_{F\alpha1} \leq \sigma_{FP1} \quad (6.4.26)$$

Gdje su

$F_{t1}$  – Tangencionalna sila zupčanika

$Y_{F1}$  – Faktor oblika zuba

$Y_{\varepsilon1}$  – Faktor učešća opterećenja

$K_{F\alpha1}$  – Faktor raspodjele opterećenja na pojedine zube

Okretni moment na čelniku  $z_2$  računamo izrazom (uzimamo faktor udara):

$$T_{z2} = \frac{T_{IZ} \cdot \varphi}{i_{34} \cdot \eta_V^2 \cdot \eta_Z} \quad (6.4.27)$$

$$T_{z2} = \frac{537342.75 \cdot 2.08}{4.54 \cdot 0.99^2 \cdot 0.98}$$

$$T_{z2} = 256308.15 \text{ Nmm}$$

Te pripadna tangencionalna sila na čelniku  $z_2$  iznosi:

$$F_{t2} = \frac{T_{z2}}{d_2/2} \quad (6.4.28)$$

$$F_{t2} = \frac{256308.15}{137.5/2}$$

$$F_{t2} = 3728.12 \text{ N}$$

Radijalna sila na čelniku  $z_2$  iznosi:

$$F_{r2} = F_{t2} \cdot \tan(\alpha) \quad (6.4.29)$$

$$F_{r2} = 3728.12 \cdot \tan(20)$$

$$F_{r2} = 1356.92 \text{ N}$$

Tangencionalna sila na čelniku  $z_1$  iznosi:

$$F_{t1} = F_{t2} = 3728.12 \text{ N}$$

Radikalna sila na čelniku  $z_1$  iznosi

$$F_{r1} = F_{r2} = 1356.92 \text{ N}$$

Faktor oblika zuba [4]:

$$Y_{F1} = f(z_1 = 17, x_1 = 0, \beta = 0) \quad (6.4.30)$$

$$Y_{F1} = 3.1$$

Faktor učešća opterećenja računamo izrazom [4]:

$$Y_{\varepsilon 1} = \frac{1}{\varepsilon_{\alpha 1}} \quad (6.4.31)$$

$$Y_{\varepsilon 1} = \frac{1}{1.64} = 0.61$$

Faktor raspodjele opterećenja na pojedine zube računamo izrazom [4]:

$$q_L > \frac{1}{\varepsilon_{\alpha 1}} \rightarrow K_{F\alpha 1} = q_L \cdot \varepsilon_{\alpha 1} \quad (6.4.32)$$

$$q_L \leq \frac{1}{\varepsilon_{\alpha 1}} \rightarrow K_{F\alpha 1} = 1$$

Gdje je:

$q_L$  – Faktor raspodjele opterećenja [-]

Kojega vadimo iz dijagrama [4]:

$$q_L = f\left(d_2 = 137.5, m = 2.5, \text{kvaliteta } 6, \frac{F_{t1}}{b} = \frac{3728.12}{65} = 59.64\right) = 0.90$$

Kvaliteta 5 odnosi se na uporabu stroja u općem strojarstvu, te se proizvodi preciznim rezanjem.

Uz pretpostavku:

$$q_L > \frac{1}{\varepsilon_{\alpha 1}} \rightarrow K_{F\alpha 1} = q_L \cdot \varepsilon_{\alpha 1}$$

$$0.90 > 0.61 \rightarrow K_{F\alpha 1} = 0.90 \cdot 1.64 = 1.48$$

Prema tome naprezanje na savijanje u korjenu zuba iznosi:

$$\sigma_{F1} = \frac{3728.12}{65 \cdot 2.5} \cdot 3.1 \cdot 0.61 \cdot 1.48 \leq \sigma_{FP1}$$

$$\sigma_{F1} = 66.77 \text{ N/mm}^2 \leq \sigma_{FP1}$$

Prema dobivenoj vrijednosti savojnog opterećenja odabrati ćemo materijal C45E plameno ili indukcijski kaljeni (uključujući korjen zuba) s pripadnim karakteristikama:

Tablica 14: Karakteristike materijala zupčanika C45E [4].

Trajna dinamička čvrstoća na korjen zuba $\sigma_{Flim}$ , [N/mm <sup>2</sup> ]	Hertzov pritisak $\sigma_{Hlim}$ , [N/mm <sup>2</sup> ]
270	1100

Faktori sigurnosti u odnosu na lom [4]:

$$S_F = f(TP \neq 100\%) = 2.0$$

Faktori sigurnosti u odnosu na Hertzov pritisak [4]:

$$S_H = f(TP \neq 100\%) = 1.5$$

Dopušteno naprezanje stoga iznosi [4]:

$$\sigma_{FP1} = \frac{\sigma_{Flim}}{S_F} \quad (6.4.33)$$

$$\sigma_{FP1} = \frac{270}{2} = 135 \text{ N/mm}^2$$

Stoga možemo dokazati da materijal zupčanika 1 zadovoljava čvrstoću na korijen zuba!

$$33.84 \leq 135 \text{ N/mm}^2$$

Kontrolu na dozvoljenu čvrstoću boka zuba vršimo jednadžbom [4]:

$$\sigma_{H1} = \sqrt{\frac{F_{t1}}{b_{12} \cdot d_1} \cdot \frac{i_{12} + 1}{i_{12}} \cdot K_{H\alpha 1} \cdot Z_{M1} \cdot Z_{\varepsilon 1} \cdot Z_{H1}} \leq \sigma_{HP1} \quad (6.4.34)$$

Gdje je:

$Z_{M1}$  – Faktor materijala [ $\sqrt{\text{N/mm}^2}$ ]

$Z_{\varepsilon 1}$  – Koeficijent prekrivanja za opterećenje bokova [-]

$Z_{H1}$  – Faktor oblika [-]

$K_{H\alpha 1}$  – Faktor raspodjele sile u odnosu na opterećenje boka [-]

S pripadnim vrijednostima

$$Z_{M1} = f(\check{C}/\check{C}) = 189.5 \sqrt{\text{N/mm}^2}$$

$$Z_{\varepsilon 1} = \sqrt{\frac{4 - \varepsilon_{\alpha 1}}{3}} = \sqrt{\frac{4 - 1.64}{3}} = 0.89$$

$$Z_{H1} = f\left(\frac{x_1 + x_2}{z_1 + z_2} = 0, \beta = 0\right) = 2.5$$

$$K_{H\alpha 1} = 1 + 2 \cdot (q_L - 0.5) \cdot \left(\frac{1}{Z_{\varepsilon 1}^2} - 1\right) = 1 + 2 \cdot (0.90 - 0.5) \cdot \left(\frac{1}{0.89^2} - 1\right) = 1.21$$

Stoga vrijedi:

$$\sigma_{H1} = \sqrt{\frac{3728.12}{65 \cdot 42.5} \cdot \frac{3.24 + 1}{3.24} \cdot 1.21 \cdot 189.5 \cdot 0.89 \cdot 2.5} \leq \sigma_{HP1}$$

$$\sigma_{H1} = 628.5 \text{ N/mm}^2 \leq \sigma_{HP1}$$

Dopušteno naprezanje stoga iznosi [4]:

$$\sigma_{HP1} = \frac{\sigma_{Hlim}}{S_H} \quad (6.4.35)$$

$$\sigma_{HP1} = \frac{1100}{1.5} = 733.33 \text{ N/mm}^2$$

Stoga možemo dokazati da materijal zupčanika zadovoljava Hertzov pritisak na bok zuba!

$$628.5 \leq 733.33 \text{ N/mm}^2$$

## Čelnik 2

Za kontrolu naprezanja čelnika 2, potrebno je provjeriti naprezanje na korjenu zuba jednadžbom koja se razlikuje samo u vrijednosti faktora oblika zuba  $Y_{F1}$ , koji poprima vrijednost:

$$Y_{F2} = f(z_2 = 55, x_1 = 0, \beta = 0) = 2.33$$

Stoga naprezanje na korijen računamo jednadžbom:

$$\sigma_{F2} = \frac{F_{t1}}{b_{12} \cdot m} \cdot Y_{F2} \cdot Y_{\epsilon 1} \cdot K_{F\alpha 1} \leq \sigma_{FP1}$$

$$\sigma_{F2} = \frac{3728.12}{65 \cdot 2.5} \cdot 2.33 \cdot 0.61 \cdot 1.48 \leq \sigma_{FP1}$$

$$\sigma_{F2} = 50.19 \leq \sigma_{FP1}$$

Stoga možemo dokazati da materijal zupčanika 2 zadovoljava čvrstoću na korijen zuba!

$$50.19 \leq 135 \text{ N/mm}^2$$

## 6.4.4 Zupčani par 3-4

### 6.4.4.1 Okvirni proračun dimenzija prvog zupčastog para

Kako vratilo 2 prenosi veća opterećenja od vratila 1, te samim time posjeduje veća naprezanja, njegov je minimalni promjer također veći. Kako bih zadovoljili izvedivost postavljanja čelnika s ravnim zubima na to vratilo, pretpostaviti ćemo veći broj manjeg zupčanika s istim modulom kao i kod zupčanog para 1-2.

Pretpostavljeni broj zubi čelnika 3:

$$z_3 = 25$$

Tada broj zuba drugog zupčanika iznosi:

$$z_4 = z_3 \cdot i_{034} \quad (6.4.36)$$

$$z_4 = 25 \cdot 4.54$$

$$z_4 = 113.5$$

Vrijednost broja zubi drugog zupčanika zaokružujemo na sljedeći veći cijeli broj:

$$z_4 = 114$$

Pri čemu izračunavamo novi stvarni prijenosni omjer:

$$i_{34} = \frac{z_2}{z_1} \quad (6.4.37)$$

$$i_{34} = \frac{114}{25} = 4.56$$

Odabir modula izvršiti ćemo proizvoljnim odabirom standardnih modula prve kategorije uz naknadnu mogućnost iteracije (pretpostavka: veći modul podrazumjeva veću čvrstoću korijena zuba).

$$m = 2.5 \text{ mm}$$

Karakteristični promjeri zupčanika:

Diobeni promjer prvog zupčanika:

$$d_3 = z_3 \cdot m \quad (6.4.38)$$

$$d_3 = 25 \cdot 2.5$$

$$d_3 = 62.5 \text{ mm}$$

Diobeni promjer drugog zupčanika:

$$d_4 = z_4 \cdot m \quad (6.4.39)$$

$$d_4 = 114 \cdot 2.5$$

$$d_4 = 285 \text{ mm}$$

Osni razmak računamo jednažbom:

$$a_{34} = \frac{d_3 + d_4}{2} \quad (6.4.40)$$

$$a_{34} = \frac{62.5 + 285}{2}$$

$$a_{34} = 173.75 \text{ mm}$$

Kako u ovom slučaju imamo nestandardni osni razmak te ga svodimo na standardni, profil zuba zupčanika se mjenja.

Korak čelnika računamo izrazom:

$$p_{34} = m \cdot \pi \quad (6.4.41)$$

$$p_{34} = 2.5 \cdot \pi$$

$$p_{34} = 7.85 \text{ mm}$$

Korak zahvata čelnika računamo izrazom:

$$p_{e34} = p_{34} \cdot \cos(\alpha) \quad (6.4.42)$$

$$p_{e34} = 7.85 \cdot \cos(20)$$

$$p_{e34} = 7.38 \text{ mm}$$

Debljina zuba čelnika na diobenom razmaku (bez bočne zračnosti):

$$s_{34} = \frac{p_{34}}{2} \quad (6.4.43)$$

$$s_{34} = \frac{7.85}{2}$$

$$s_{34} = 3.93$$

Tjemena visina zuba čelnika:

$$h_{a34} = m \quad (6.4.44)$$

$$h_{a34} = 2.5 \text{ mm}$$

Visina podnožja zuba čelnika:

$$h_{f34} = h_{a34} + c_{34} \quad (6.4.45)$$

Gdje je:

$c_{34}$  – Tjemena zračnost čelnika [mm]

Koju izračunavamo:

$$c_{34} = 0.2 \cdot m \quad (6.4.46)$$

$$c_{34} = 0.2 \cdot 2.5$$

$$c_{34} = 0.5 \text{ mm}$$

Pa prema tome vrijedi:

$$h_{f34} = 2.5 + 0.5$$

$$h_{f34} = 3 \text{ mm}$$

Ukupna visina zuba čelnika:

$$h_{34} = h_{a34} + h_{f34} \quad (6.4.47)$$

$$h_{34} = 2.5 + 3$$

$$h_{34} = 5.5 \text{ mm}$$

Tjemeni promjer čelnika 3 i 4 računamo izrazima:

$$d_{a3} = d_3 + 2m$$

$$(6.4.48)$$

$$d_{a3} = d_3 + 2m$$

$$d_{a3} = 62.5 + 2 \cdot 2.5 = 67.5 \text{ mm}$$

$$d_{a4} = 285 + 2 \cdot 2.5 = 290 \text{ mm}$$

Podnožni promjer čelnika 3 i 4 računamo izrazima:

$$d_{f3} = d_3 - 2m - 2c_{34}$$

$$(6.4.49)$$

$$d_{f4} = d_4 - 2m - 2c_{34}$$

$$d_{f3} = 62.5 - 2 \cdot 2.5 - 2 \cdot 0.5 = 56.5 \text{ mm}$$

$$d_{f4} = 285 - 2 \cdot 2.5 - 2 \cdot 0.5 = 279 \text{ mm}$$

Temeljni (osnovni) promjer čelnika 3 i 4 računamo izrazima:

$$d_{b3} = d_3 \cos(\alpha)$$

$$(6.4.50)$$

$$d_{b4} = d_4 \cos(\alpha)$$

$$d_{b3} = 62.5 \cos(20) = 58.73 \text{ mm}$$

$$d_{b4} = 285 \cos(20) = 167.81 \text{ mm}$$

Stupanj prekrivanja čelnika 1-2 računamo izrazom:

$$\varepsilon_{\alpha 34} = \frac{1}{2\pi} \left[ \sqrt{\left(\frac{z_3 + 2}{\cos(\alpha)}\right)^2 - z_3^2} + \sqrt{\left(\frac{z_4 + 2}{\cos(\alpha)}\right)^2 - z_4^2} - (z_3 + z_4) \tan(\alpha) \right] \quad (6.4.51)$$

$$\varepsilon_{\alpha 34} = \frac{1}{2\pi} \left[ \sqrt{\left(\frac{25 + 2}{\cos(20)}\right)^2 - 25^2} + \sqrt{\left(\frac{114 + 2}{\cos(20)}\right)^2 - 114^2} - (25 + 114) \tan(20) \right]$$

$$\varepsilon_{\alpha 34} = 1.74$$



Širinu čelnika računamo:

$$b_{34} = m \cdot \lambda \quad (6.4.52)$$

$$b_{34} = 2.5 \cdot 25$$

$$b_{34} = 62.5 \text{ mm}$$

Odabrano:

$$b_{34} = 65 \text{ mm}$$

#### 6.4.4.2 Kontrola naprezanja čelnika 34

Čelnik 3

Kontrolu u odnosu na dozvoljeno naprezanje na savijanje u korjenu zuba proračunavamo:

$$\sigma_{F3} = \frac{F_{t3}}{b_{34} \cdot m} \cdot Y_{F3} \cdot Y_{\varepsilon3} \cdot K_{F\alpha3} \leq \sigma_{FP3} \quad (6.4.53)$$

Gdje su

$F_{t3}$  – Tangencionalna sila zupčanika

$Y_{F3}$  – Faktor oblika zuba

$Y_{\varepsilon3}$  – Faktor učešća opterećenja

$K_{F\alpha3}$  – Faktor raspodjele opterećenja na pojedine zube

Okretni moment na čelniku 4 računamo izrazom (uz faktor udara):

$$T_{z4} = \frac{T_{IZ} \cdot \varphi}{\eta_V} \quad (6.4.54)$$

$$T_{z4} = \frac{537342.75 \cdot 2.08}{0.99}$$

$$T_{z4} = 1128962.54 \text{ Nmm}$$

Te pripadna tangencionalna sila na čelniku 4 iznosi:

$$F_{t4} = \frac{T_{z4}}{d_4/2} \quad (6.4.55)$$

$$F_{t4} = \frac{1128962.54}{285/2}$$

$$F_{t4} = 7922.54 \text{ N}$$

Radialna sila na čelniku 4 iznosi:

$$F_{r4} = F_{t4} \cdot \tan(\alpha) \quad (6.4.56)$$

$$F_{r4} = 7922.54 \cdot \tan(20)$$

$$F_{r4} = 2883.57 \text{ N}$$

tangencionalna sila na čelniku 3 iznosi:

$$F_{t3} = F_{t4} = 7922.54 \text{ N}$$

Radikalna sila na čelniku 3 iznosi

$$F_{r3} = F_{r4} = 2883.57 \text{ N}$$

Faktor oblika zuba:

$$Y_{F3} = f(z_1 = 25, x_1 = 0, \beta = 0) \quad (6.4.57)$$

$$Y_{F3} = 2.7$$

Faktor učešća opterećenja računamo izrazom:

$$Y_{\varepsilon3} = \frac{1}{\varepsilon_{\alpha34}} \quad (6.4.58)$$

$$Y_{\varepsilon3} = \frac{1}{1.74} = 0.57$$

Faktor raspodjele opterećenja na pojedine zube računamo izrazom:

$$q_L > \frac{1}{\varepsilon_{\alpha34}} \rightarrow K_{F\alpha3} = q_L \cdot \varepsilon_{\alpha34} \quad (6.4.59)$$

$$q_L \leq \frac{1}{\varepsilon_{\alpha34}} \rightarrow K_{F\alpha3} = 1$$

Gdje je:

$q_L$  – Faktor raspodjele opterećenja

Kojega vadimo iz dijagrama:

$$q_L = f\left(d_4 = 285, m = 2.5, \text{kvaliteta } 6, \frac{F_{t3}}{b} = \frac{7922.54}{65} = 126.7\right) = 0.67$$

Kvaliteta 6 odnosi se na uporabu stroja u općem strojarstvu, te se proizvodi preciznim rezanjem.

Uz pretpostavku:

$$q_L > \frac{1}{\varepsilon_{\alpha1}} \rightarrow K_{F\alpha3} = q_L \cdot \varepsilon_{\alpha34}$$

$$0.93 > 0.57 \rightarrow K_{F\alpha3} = 0.67 \cdot 1.74 = 1.16$$

Prema tome naprezanje na savijanje u korjenu zuba iznosi:

$$\sigma_{F3} = \frac{7922.54}{65 \cdot 2.5} \cdot 2.7 \cdot 0.57 \cdot 1.16 \leq \sigma_{FP3}$$

$$\sigma_{F3} = 90.52 \text{ N/mm}^2 \leq \sigma_{FP3}$$

Prema dobivenoj vrijednosti savojnog opterećenja odabrati ćemo materijal C45E plameno ili indukcijski kaljeni (uključujući korjen zuba) s pripadnim karakteristikama:

Tablica 15: Karakteristike materijala zupčanika E335.

Trajna dinamička čvrstoća na korjen zuba $\sigma_{Flim}, [N/mm^2]$	Hertzov pritisak $\sigma_{Hlim}, [N/mm^2]$
270	1100

Faktori sigurnosti u odnosu na lom:

$$S_F = f(TP \neq 100\%) = 2.0$$

Faktori sigurnosti u odnosu na Hertzov pritisak:

$$S_H = f(TP \neq 100\%) = 1.5$$

Dopušteno naprezanje stoga iznosi:

$$\sigma_{FP3} = \frac{\sigma_{Flim}}{S_F} \quad (6.4.60)$$

$$\sigma_{FP3} = \frac{270}{2} = 135 \text{ N/mm}^2$$

Stoga možemo dokazati da materijal zupčanika 1 zadovoljava čvrstoću na korijen zuba!

$$90.52 \leq 135 \text{ N/mm}^2$$

Kontrolu na dozvoljenu čvrstoću boka zuba vršimo jednadžbom:

$$\sigma_{H3} = \sqrt{\frac{F_{t3}}{b_{34} \cdot d_3} \cdot \frac{i_{34} + 1}{i_{34}} \cdot K_{H\alpha 3} \cdot Z_{M3} \cdot Z_{\epsilon 3} \cdot Z_{H3}} \leq \sigma_{HP3} \quad (6.4.61)$$

Gdje je:

$Z_{M3}$  – Faktor materijala [ $\sqrt{N/mm^2}$ ]

$Z_{\epsilon 3}$  – Koeficijent prekrivanja za opterećenje bokova [-]

$Z_{H3}$  – Faktor oblika [-]

$K_{H\alpha 3}$  – Faktor raspodjele sile u odnosu na opterećenje boka [-]

S pripadnim vrijednostima:

$$Z_{M3} = f(\check{C}/\check{C}) = 189.5\sqrt{N/mm^2}$$

$$Z_{\varepsilon 3} = \sqrt{\frac{4 - \varepsilon_{\alpha 34}}{3}} = \sqrt{\frac{4 - 1.74}{3}} = 0.87$$

$$Z_{H3} = f\left(\frac{x_3 + x_4}{z_3 + z_4} = 0, \beta = 0\right) = 2.5$$

$$K_{H\alpha 3} = 1 + 2 \cdot (q_L - 0.5) \cdot \left(\frac{1}{Z_{\varepsilon 3}^2} - 1\right) = 1 + 2 \cdot (0.67 - 0.5) \cdot \left(\frac{1}{0.87^2} - 1\right) = 1.11$$

Stoga vrijedi:

$$\sigma_{H3} = \sqrt{\frac{7922.54}{62.5 \cdot 65} \cdot \frac{4.56 + 1}{4.56} \cdot 1.11 \cdot 189.5 \cdot 0.87 \cdot 2.5} \leq \sigma_{HP3}$$

$$\sigma_{H3} = 682.87 \text{ N/mm}^2 \leq \sigma_{HP3}$$

Dopušteno naprezanje stoga iznosi:

$$\sigma_{HP3} = \frac{\sigma_{Hlim}}{S_H} \quad (6.4.62)$$

$$\sigma_{HP3} = \frac{1100}{1.5} = 733.33 \text{ N/mm}^2$$

toga možemo dokazati da materijal zupčanika zadovoljava Hertzov pritisak na bok zuba!

$$682.87 \leq 733.33 \text{ N/mm}^2$$

Čelnik 4

Za kontrolu naprezanja čelnika 2, potrebno je provjeriti naprezanje na korjenu zuba koja se razlikuje samo u vrijednosti faktora oblika zuba  $Y_{F4}$ , koji poprima vrijednost:

$$Y_{F4} = f(z_4 = 55, x_4 = 0, \beta = 0) = 2.2$$

Stoga naprezanje na korjen računamo jednadžbom:

$$\sigma_{F4} = \frac{F_{t3}}{b_{34} \cdot m} \cdot Y_{F4} \cdot Y_{\varepsilon 3} \cdot K_{F\alpha 3} \leq \sigma_{FP1}$$

$$\sigma_{F4} = \frac{7922.54}{65 \cdot 2.5} \cdot 2.2 \cdot 0.57 \cdot 1.16 \leq \sigma_{FP1}$$

$$\sigma_{F4} = 49.52 \leq \sigma_{FP1}$$

Stoga možemo dokazati da materijal zupčanika 4 zadovoljava čvrstoću na korijen zuba!

$$73.76 \leq 135 \text{ N/mm}^2$$

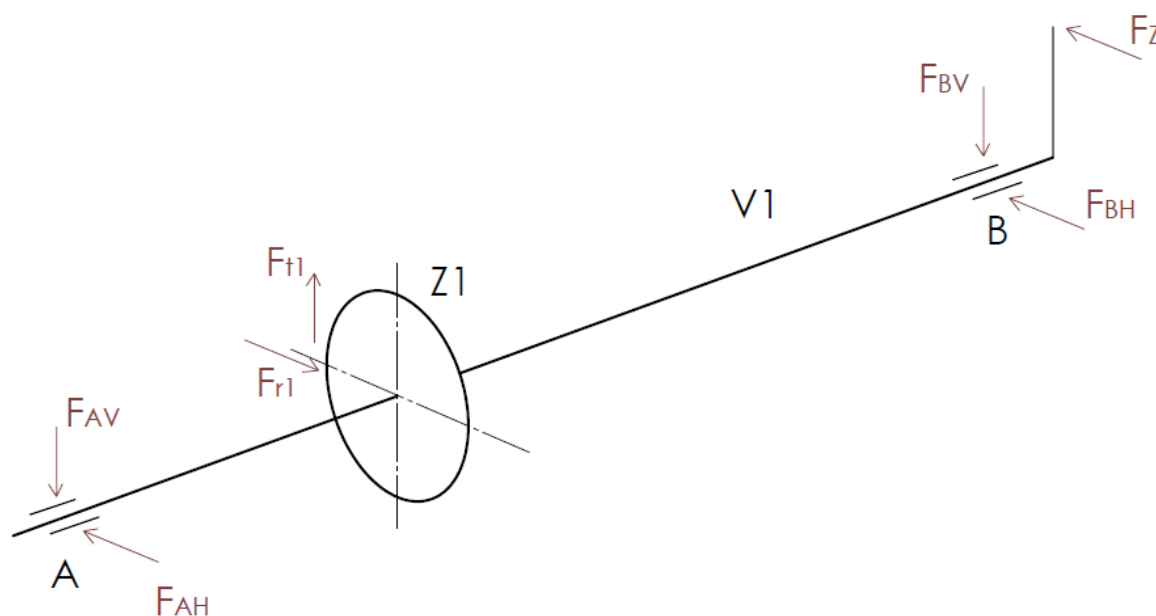
## 6.5 Proračun vratila reduktora

U ovome poglavlju dimenzionirati ćemo vratila u fiksnoj vezi sa zupčanicima iz prošlog poglavlja. Osim samih dimenzija vratila, proveriti ćemo uvjet rastavnog oblikovanja i izvršiti odabiranje i proračun ležajeva.

### 6.5.1 Vratilo 1

Dimenzioniranje vratila 1 ovisiti će o dinamičkoj sili prouzrokovanom vertikalnim ubrzanjem plovila prilikom promatranja najnegativnijih utjecaja okoline. Zaustavljač predstavlja sklop u svrhu mehaničkog opiranja gibanja komponenta reduktora u suprotnom smjeru. Udaljenost zaustavljača od ležajnog mjesta B je zanemarena, jer je njezin iznos vrlo mala vrijednost. Zaustavljač ćemo pozicionirati na vanjsku stijenku reduktora.

#### 6.5.1.1 Opterećenja vratila 1



Slika 64: Opterećenja na vratilu 1.

U svrhu jednostavnog proračunavanja vratila, koristiti ćemo se proiciranim pogledima, u horizontalnoj i vertikalnoj ravnini. Sve sile na zupčanicima djeluju na njihovim diobenim kružnicama, jer oba para zupčanika spadaju u V-nulte zupčanike bez pomaka profila.

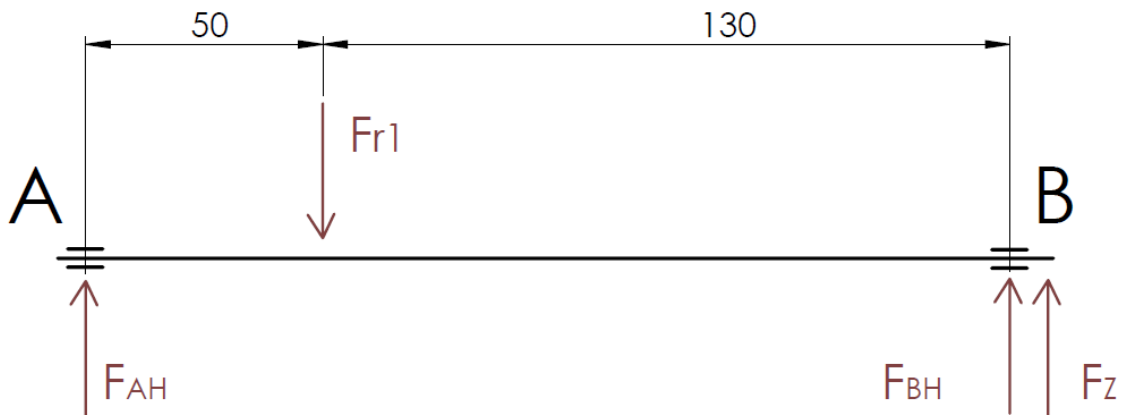
Prvi korak pri dimenzioniranju vratila 1, predstavlja proračun sile u zaustavljaču, koju računamo sljedećom jednačinom:

$$F_Z = \left( \frac{T_{Iz} \cdot \varphi}{i_{34} \cdot i_{12} \cdot \eta_V^3 \cdot \eta_Z^2} \right) / r_Z \quad (6.5.1)$$

$$F_Z = \left( \frac{537342.75 \cdot 2.08}{4.54 \cdot 3.24 \cdot 0.99^3 \cdot 0.98^2} \right) / 150$$

$$F_Z = 543.58 \text{ N}$$

Proicirana horizontalna ravnina:



Slika 65: Opterećenja vratila 1 u horizontalnoj ravnini.

Postavljanjem jednadžba ravnoteže dobijemo horizontalne vrijednosti komponenta sila u osloncima:

$$\sum M_{AH} = 0$$

$$-F_{r1} \cdot 50 + (F_{BH} + F_Z) \cdot 180 = 0 \quad (6.5.2)$$

$$-1356.92 \cdot 50 + (F_{BH} + 543.58) \cdot 180 = 0$$

$$F_{BH} = -166.67 \text{ N}$$

Što podrazumjeva reakcijsku silu  $F_{BH}$  u suprotnom smjeru od prepostavljenog na slici 65.

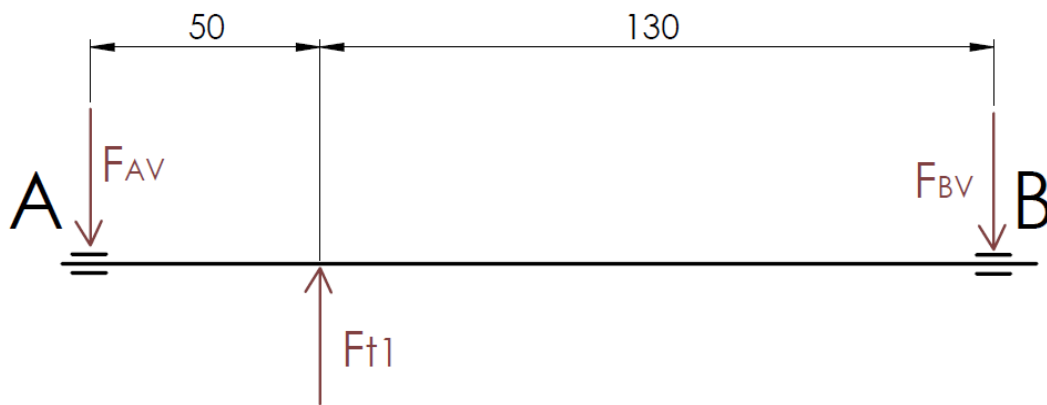
$$\sum M_{BH} = 0$$

$$F_{r1} \cdot 130 - F_{AH} \cdot 180 = 0 \quad (6.5.3)$$

$$1356.92 \cdot 130 - F_{AH} \cdot 180 = 0$$

$$F_{AH} = 980 \text{ N}$$

Proicirana vertikalna ravnina:



Slika 66: Opterećenja vratila 1 u vertikalnoj ravnini.

Postavljanjem jednadžba ravnoteže dobijemo vertikalne vrijednosti komponenta sila u osloncima:

$$\sum M_{AV} = 0$$

$$F_{t1} \cdot 50 - F_{BV} \cdot 180 = 0 \quad (6.5.4)$$

$$3728.12 \cdot 50 - F_{BV} \cdot 180 = 0$$

$$F_{BV} = 1035.59 \text{ N}$$

$$\sum M_{BV} = 0$$

$$-F_{t1} \cdot 130 + F_{AV} \cdot 180 = 0 \quad (6.5.5)$$

$$3728.12 \cdot 130 - F_{AV} \cdot 180 = 0$$

$$F_{AV} = 2692.53 \text{ N}$$

Rezultantne sile u osloncima potom računamo:

$$F_A = \sqrt{F_{AH}^2 + F_{AV}^2} \quad (6.5.6)$$

$$F_A = \sqrt{980^2 + 2692.53^2}$$

$$F_A = 2865.33 \text{ N}$$

$$F_B = \sqrt{F_{BH}^2 + F_{BV}^2} \quad (6.5.7)$$

$$F_B = \sqrt{166.67^2 + 1035.59^2}$$

$$F_B = 1048.92 \text{ N}$$

### 6.5.1.2 Dimenzioniranje vratila 1

Pretpostavljeni materijal vratila 1 je C45, za kojega vrijedi:

$$\sigma_{fDN} = 340 \text{ N/mm}^2$$

$$\tau_{tDI} = 300 \text{ N/mm}^2$$

$$\sigma_{fdop} = 110 \text{ N/mm}^2$$

Dimenzioniranje vratila vršimo metodom presjeka, kontrolom kritičnih presjeka.

#### Kritični presjek na mjestu zupčanika 1:

$$M_{Hz1} = F_{AH} \cdot 50 \quad (6.5.8)$$

$$M_{Hz1} = 980 \cdot 50$$

$$M_{Hz1} = 49000 \text{ Nmm}$$

$$M_{Vz1} = F_{AV} \cdot 50 \quad (6.5.9)$$

$$M_{Vz1} = 2692.53 \cdot 50$$

$$M_{Vz1} = 134626.5 \text{ Nmm}$$

Reducirani momenti savijanja na zupčaniku 1 tada iznosi:

$$M_{fz1} = \sqrt{M_{Hz1}^2 + M_{Vz1}^2} \quad (6.5.10)$$

$$M_{fz1} = 143266.5 \text{ Nmm}$$

Torzija na zupčaniku 1 iznosi:

$$T_{z1} = \frac{T_{IZ} \cdot \varphi}{i_{34} \cdot i_{12} \cdot \eta_V^3 \cdot \eta_Z^2} \quad (6.5.11)$$

$$T_{z1} = \frac{537342.75 \cdot 2.08}{4.54 \cdot 3.24 \cdot 0.99^3 \cdot 0.98^2}$$

$$T_{z1} = 81537.26 \text{ Nmm}$$

Faktor čvrstoće materijala obzirom na način opterećenja iznosi:

$$\alpha_0 = \frac{\sigma_{fDN}}{1.73 \cdot \tau_{tDI}} \quad (6.5.12)$$

$$\alpha_0 = \frac{340}{1.73 \cdot 300}$$

$$\alpha_0 = 0.66$$



Te ukupni reducirani moment tada iznosi:

$$M_{redz1} = \sqrt{M_{fz1}^2 + 0.75 \cdot (\alpha_0 \cdot T_{z1})^2} \quad (6.5.13)$$

$$M_{redz1} = \sqrt{143266.5^2 + 0.75 \cdot (0.66 \cdot 81537.26)^2}$$

$$M_{redz1} = 150656.2 \text{ Nmm}$$

Konačno minimalni dopušteni promjer izračunavamo:

$$d_{z1} = \sqrt[3]{\frac{10 \cdot M_{redz1}}{\sigma_{fdop}}} \quad (6.5.14)$$

$$d_{z1} = \sqrt[3]{\frac{10 \cdot 150656.2}{110}}$$

$$d_{z1} = 23.92 \text{ mm}$$

Odabirana vrijednost:

$$d_{z1} = 25 \text{ mm}$$

Uvjet oblikovanja čelnika na vratilu 1:

$$\frac{d_{a1} - d_{z1}}{2} \geq 4 \cdot m \quad (6.5.15)$$

$$\frac{47.5 - 25}{2} \geq 4 \cdot 2.5$$

$$11.25 \geq 10$$

S obzirom da uvjet oblikovanja čelnika na vratilu zadovoljava, vratilo 1 i zupčanik 1 biti će izrađeni odvojeno!

### Kritični presjek na mjestu neposredne blizine zupčanika 1 s desne strane:

Debljina zupčanika 1 iznosi 65 mm, te u svrhu jeftinije izvedbe, stupnjevati ćemo vratilo u njegovoj neposrednoj blizini.

$$M_{Hz1d} = F_{AH} \cdot 85 - F_{rz1} \cdot 35 \quad (6.5.16)$$

$$M_{Hz1d} = 980 \cdot 85 - 1356.92 \cdot 35$$

$$M_{Hz1d} = 35807.8 \text{ Nmm}$$

$$M_{Vz1d} = F_{AV} \cdot 85 - F_{tz1} \cdot 35 \quad (6.5.17)$$

$$M_{Vz1d} = 2692.53 \cdot 85 - 3728.12 \cdot 35$$

$$M_{Vz1d} = 98380.85 \text{ Nmm}$$

Reducirani momenti savijanja na zupčaniku 1 tada iznosi:

$$M_{fz1d} = \sqrt{M_{Hz1b}^2 + M_{Vz1b}^2} \quad (6.5.18)$$

$$M_{fz1d} = \sqrt{35807.8^2 + 98380.85^2}$$

$$M_{fz1d} = 104694.7 \text{ Nmm}$$

Torzija na zupčaniku 1 iznosi:

$$T_{z1} = \frac{T_{IZ} \cdot \varphi}{i_{34} \cdot i_{12} \cdot \eta_V^3 \cdot \eta_Z^2} \quad (6.5.19)$$

$$T_{z1} = \frac{537342.75 \cdot 2.08}{4.54 \cdot 3.24 \cdot 0.99^3 \cdot 0.98^2}$$

$$T_{z1} = 81537.26 \text{ Nmm}$$

Te ukupni reducirani moment tada iznosi:

$$M_{redz1d} = \sqrt{M_{fz1d}^2 + 0.75 \cdot (\alpha_0 \cdot T_{z1})^2} \quad (6.5.20)$$

$$M_{redz1d} = \sqrt{104694.7^2 + 0.75 \cdot (0.66 \cdot 81537.26)^2}$$

$$M_{redz1d} = 114599.32 \text{ Nmm}$$

Konačno minimalni dopušteni promjer izračunavamo:

$$d_{z1} = \sqrt[3]{\frac{10 \cdot M_{redz1d}}{\sigma_{fdop}}} \quad (6.5.21)$$

$$d_{z1} = \sqrt[3]{\frac{10 \cdot 114599.32}{110}}$$

$$d_{z1} = 21.84 \text{ mm}$$

Odabirana vrijednost:

$$d_{z1} = 25 \text{ mm}$$

### Kritični presjek na mjestu neposredne blizine zupčanika 1 s lijeve strane:

Debljina zupčanika 1 iznosi 65 mm, te u svrhu jeftinije izvedbe, stupnjevati ćemo vratilo u njegovoj neposrednoj blizini.

$$M_{Hz1l} = F_{AH} \cdot 10 \quad (6.5.22)$$

$$M_{Hz1l} = 980 \cdot 10$$

$$M_{Hz1l} = 9800 \text{ Nmm}$$

$$M_{Vz1l} = F_{AV} \cdot 10 \quad (6.5.23)$$

$$M_{Vz1l} = 2692.53 \cdot 10$$

$$M_{Vz1l} = 26925.3 \text{ Nmm}$$

Reducirani momenti savijanja na zupčaniku 1 tada iznosi:

$$M_{fz1l} = \sqrt{M_{Hz1l}^2 + M_{Vz1l}^2} \quad (6.5.24)$$

$$M_{fz1l} = \sqrt{9800^2 + 26925.3^2}$$

$$M_{fz1l} = 28653.3 \text{ Nmm}$$

Konačno minimalni dopušteni promjer izračunavamo:

$$d_{z1l} = \sqrt[3]{\frac{10 \cdot M_{fz1l}}{\sigma_{fdop}}} \quad (6.5.25)$$

$$d_{z1l} = \sqrt[3]{\frac{10 \cdot 28653.3}{110}}$$

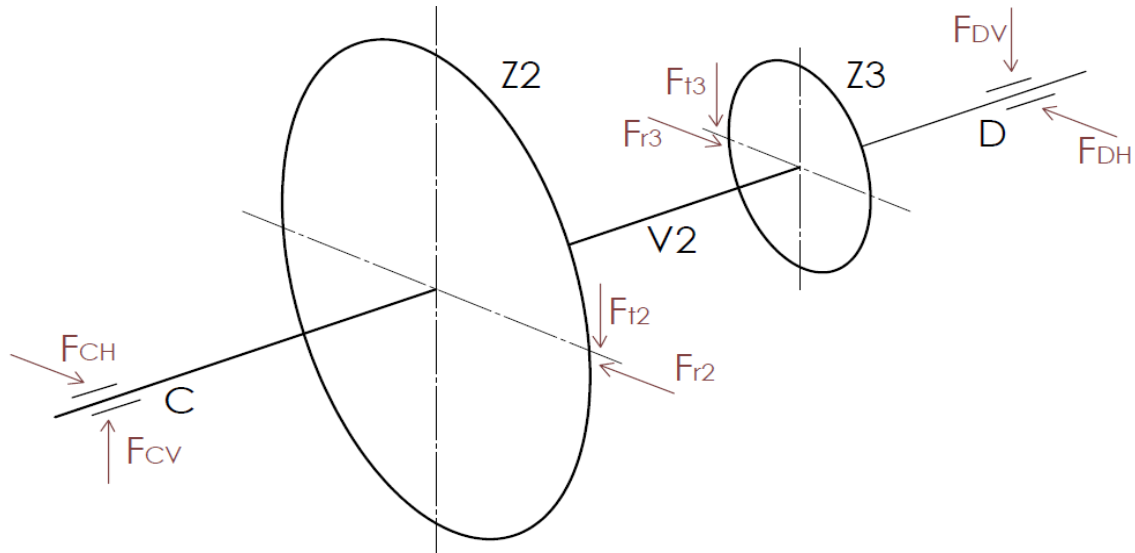
$$d_{z1l} = 13.75 \text{ mm}$$

Odabirana vrijednost:

$$d_{z1l} = 20 \text{ mm}$$

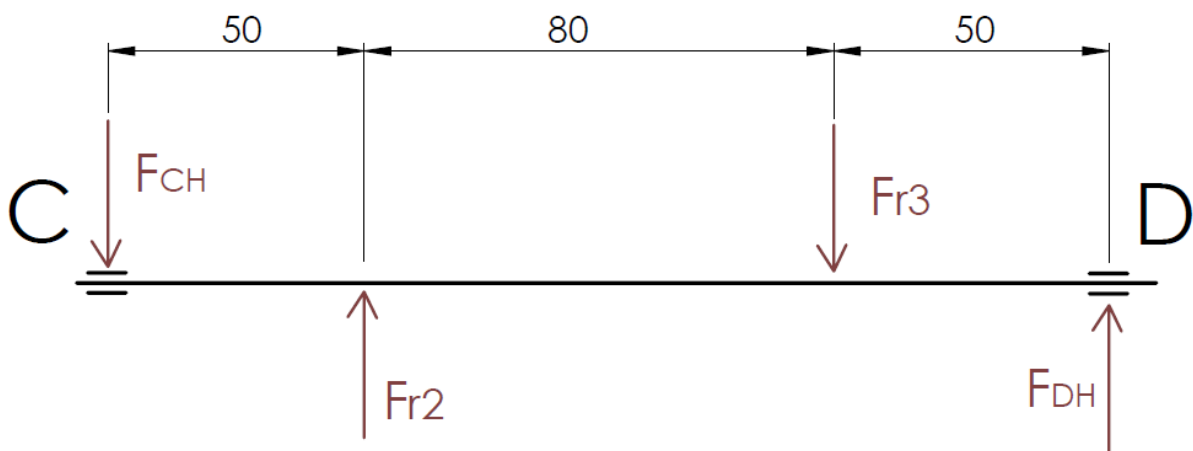
## 6.5.2 Vratilo 2

## 6.5.2.1 Opterećenja vratila 2



Slika 67: Opterećenja na vratilu 2

Opterećenja u prociranoj horizontalnoj ravnini:



Slika 68: Opterećenja u horizontalnoj ravnini.

Postavljanjem jednadžba ravnoteže dobijemo horizontalne vrijednosti komponenta sila u osloncima:

$$\sum M_{CH} = 0$$

$$F_{r2} \cdot 50 - F_{r3} \cdot 130 + F_{DH} \cdot 180 = 0 \quad (6.5.26)$$

$$1356.92 \cdot 50 - 2883.57 \cdot 130 + F_{DH} \cdot 180 = 0$$

$$F_{DH} = 1705.66 \text{ N}$$

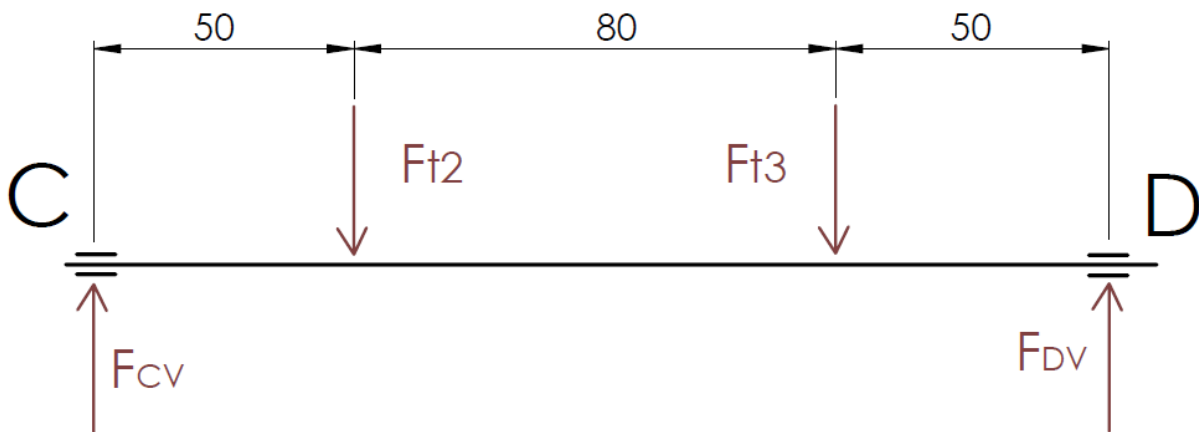
$$\sum M_{DH} = 0$$

$$F_{CH} \cdot 180 - F_{r2} \cdot 130 + F_{r3} \cdot 50 = 0 \quad (6.5.27)$$

$$F_{CH} \cdot 180 - 1356.92 \cdot 130 + 2883.57 \cdot 50 = 0$$

$$F_{CH} = 179.01 \text{ N}$$

Opterećenja u proiciranoj vertikalnoj ravnini:



Slika 69: Opterećenja u vertikalnoj ravnini.

Postavljanjem jednačba ravnoteže dobijemo vertikalne vrijednosti komponenta sila u osloncima:

$$\sum M_{CV} = 0$$

$$-F_{t2} \cdot 50 - F_{t3} \cdot 130 + F_{DV} \cdot 180 = 0 \quad (6.5.28)$$

$$-3728.12 \cdot 50 - 7922.54 \cdot 130 + F_{DV} \cdot 180 = 0$$

$$F_{DV} = 6757.42 \text{ N}$$

$$\sum M_{DV} = 0$$

$$-F_{CV} \cdot 180 + F_{t2} \cdot 130 + F_{t3} \cdot 50 = 0 \quad (6.5.29)$$

$$-F_{CV} \cdot 180 + 3728.12 \cdot 130 + 7922.54 \cdot 50 = 0$$

$$F_{CV} = 4893.24 \text{ N}$$

Rezultantne sile u osloncima potom računamo:

$$F_C = \sqrt{F_{CH}^2 + F_{CV}^2} \quad (6.5.30)$$

$$F_C = \sqrt{179.01^2 + 4893.24^2}$$

$$F_C = 4896.51 \text{ N}$$

$$F_D = \sqrt{F_{DH}^2 + F_{DV}^2} \quad (6.5.31)$$

$$F_D = \sqrt{1705.66^2 + 6757.42^2}$$

$$F_D = 6969.36 \text{ N}$$

### 6.5.2.2 Dimenzioniranje vratila 2

Dimenzioniranje vratila vršimo metodom presjeka, kontrolom kritičnih presjeka.

**Kritični presjek na mjestu zupčanika 2:**

$$M_{Hz2} = F_{CH} \cdot 50 \quad (6.5.32)$$

$$M_{Hz2} = 179.01 \cdot 50$$

$$M_{Hz2} = 8950.5 \text{ Nmm}$$

$$M_{Vz2} = F_{CV} \cdot 50 \quad (6.5.33)$$

$$M_{Vz2} = 4893.24 \cdot 50$$

$$M_{Vz2} = 244662 \text{ Nmm}$$

Reducirani momenti savijanja na zupčaniku 1 tada iznosi:

$$M_{fz2} = \sqrt{M_{Hz2}^2 + M_{Vz2}^2} \quad (6.5.34)$$

$$M_{fz2} = \sqrt{8950.5^2 + 244662^2}$$

$$M_{fz2} = 244825.66 \text{ Nmm}$$

Torzija na vratilu 2 iznosi:

$$T_{v2} = \frac{T_{IZ} \cdot \varphi}{i_{34} \cdot \eta_V^2 \cdot \eta_Z} \quad (6.5.35)$$

$$T_{v2} = \frac{537342.75 \cdot 2.08}{4.54 \cdot 0.99^2 \cdot 0.98}$$

$$T_{v2} = 256308.15 \text{ Nmm}$$

Te ukupni reducirani moment tada iznosi:

$$M_{redz2} = \sqrt{M_{fz2}^2 + 0.75 \cdot (\alpha_0 \cdot T_{v2})^2} \quad (6.5.36)$$

$$M_{redz2} = \sqrt{244825.66^2 + 0.75 \cdot (0.66 \cdot 256308.15)^2}$$

$$M_{redz2} = 285310 \text{ Nmm}$$

Konačno minimalni dopušteni promjer izračunavamo:

$$d_{z2} = \sqrt[3]{\frac{10 \cdot M_{redz1}}{\sigma_{fdop}}} \quad (6.5.37)$$

$$d_{z2} = \sqrt[3]{\frac{10 \cdot 285310}{110}}$$

$$d_{z2} = 29.6 \text{ mm}$$

Odabirana vrijednost:

$$d_{z2} = 40 \text{ mm}$$

**Kritični presjek na mjestu zupčanika 3:**

$$M_{Hz3} = F_{DH} \cdot 50 \quad (6.5.38)$$

$$M_{Hz3} = 1705.66 \cdot 50$$

$$M_{Hz3} = 85283 \text{ Nmm}$$

$$M_{Vz3} = F_{DV} \cdot 50 \quad (6.5.39)$$

$$M_{Vz3} = 6757.42 \cdot 50$$

$$M_{Vz3} = 337871 \text{ Nmm}$$

Reducirani momenti savijanja na zupčaniku 3 tada iznosi:

$$M_{fz3} = \sqrt{M_{Hz3}^2 + M_{Vz3}^2} \quad (6.5.40)$$

$$M_{fz3} = \sqrt{85283^2 + 337871^2}$$

$$M_{fz3} = 348468.08 \text{ Nmm}$$

Te ukupni reducirani moment tada iznosi:

$$M_{redz3} = \sqrt{M_{fz3}^2 + 0.75 \cdot (\alpha_0 \cdot T_{v2})^2} \quad (6.5.41)$$

$$M_{redz3} = \sqrt{348468.08^2 + 0.75 \cdot (0.66 \cdot 256308.15)^2}$$

$$M_{redz3} = 378010.8 \text{ Nmm}$$

Konačno minimalni dopušteni promjer izračunavamo:

$$d_{z3} = \sqrt[3]{\frac{10 \cdot M_{redz3}}{\sigma_{fdop}}} \quad (6.5.42)$$

$$d_{z3} = \sqrt[3]{\frac{10 \cdot 378010.8}{110}}$$

$$d_{z3} = 32.51 \text{ mm}$$

Odabirana vrijednost:

$$d_{z3} = 40 \text{ mm}$$

Uvjet oblikovanja čelnika na vratilu 2:

$$\frac{d_{a3} - d_{z3}}{2} \geq 4 \cdot m \quad (6.5.43)$$

$$\frac{67.5 - 40}{2} \geq 4 \cdot 2.5$$

$$13.75 \geq 10$$

S obzirom da uvjet oblikovanja čelnika na vratilu zadovoljava, vratilo 2 i zupčanik 3 biti će izrađeni odvojeno!

**Kritični presjek na mjestu u neposrednoj blizini zupčanika 2 s lijeve strane:**

$$M_{Hz2l} = F_{CH} \cdot 10 \quad (6.5.44)$$

$$M_{Hz2l} = 179.01 \cdot 10$$

$$M_{Hz2l} = 1790.1 \text{ Nmm}$$

$$M_{Vz2l} = F_{CV} \cdot 10 \quad (6.5.45)$$

$$M_{Vz2l} = 4893.24 \cdot 10$$

$$M_{Vz2l} = 48932.4 \text{ Nmm}$$

Reducirani momenti savijanja na zupčaniku 1 tada iznosi:

$$M_{fz2l} = \sqrt{M_{Hz2l}^2 + M_{Vz2l}^2} \quad (6.5.46)$$

$$M_{fz2l} = \sqrt{1790.1^2 + 48932.4^2}$$

$$M_{fz2l} = 48965.1 \text{ Nmm}$$



Konačno minimalni dopušteni promjer izračunavamo:

$$d_{z2} = \sqrt[3]{\frac{10 \cdot M_{fz2l}}{\sigma_{fdop}}} \quad (6.5.47)$$

$$d_{z2l} = \sqrt[3]{\frac{10 \cdot 48965.1}{110}}$$

$$d_{z2l} = 16.45 \text{ mm}$$

Odabirana vrijednost:

$$d_{z2l} = 30 \text{ mm}$$

**Kritični presjek na mjestu u neposrednoj blizini zupčanika 3 s desne strane:**

$$M_{Hz3d} = F_{DH} \cdot 10 \quad (6.5.48)$$

$$M_{Hz3d} = 1705.66 \cdot 10$$

$$M_{Hz3d} = 17056.6 \text{ Nmm}$$

$$M_{Vz3d} = F_{DV} \cdot 10 \quad (6.5.49)$$

$$M_{Vz3d} = 6757.42 \cdot 10$$

$$M_{Vz3d} = 67574.2 \text{ Nmm}$$

Reducirani momenti savijanja na zupčaniku 3 tada iznosi:

$$M_{fz3d} = \sqrt{M_{Hz3d}^2 + M_{Vz3d}^2} \quad (6.5.50)$$

$$M_{fz3d} = \sqrt{17056.6^2 + 67574.2^2}$$

$$M_{fz3d} = 69693.6 \text{ Nmm}$$

Te ukupni reducirani moment tada iznosi:

$$M_{redz3d} = \sqrt{M_{fz3d}^2 + 0.75 \cdot (\alpha_0 \cdot T_{v2})^2} \quad (6.5.51)$$

$$M_{redz3d} = \sqrt{69693.6^2 + 0.75 \cdot (0.66 \cdot 256308.15)^2}$$

$$M_{redz3} = 378010.8 \text{ Nmm}$$

Konačno minimalni dopušteni promjer izračunavamo:

$$d_{z3} = \sqrt[3]{\frac{10 \cdot M_{redz3}}{\sigma_{fdop}}} \quad (6.5.52)$$

$$d_{z3} = \sqrt[3]{\frac{10 \cdot 378010.8}{110}}$$

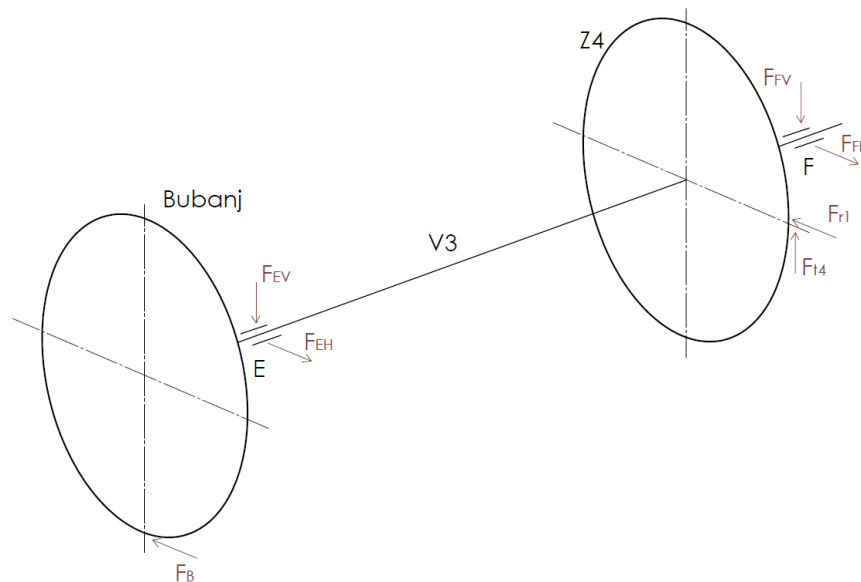
$$d_{z3} = 32.51 \text{ mm}$$

Odabirana vrijednost:

$$d_{z3} = 40 \text{ mm}$$

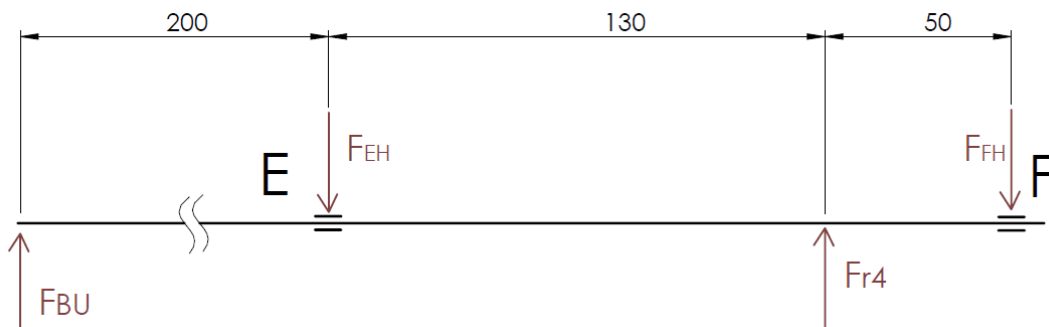
### 6.5.3 Vratilo 3

#### 6.5.3.1 Opterećenja vratila 3



Slika 70: Opterećenja vratila 3.

Opterećenja u proiciranoj horizontalnoj ravnini.



Slika 71: Opterećenja u horizontalnoj ravnini

$$\sum M_{EH} = 0$$

$$-F_{BU} \cdot 200 + F_{r4} \cdot 130 - F_{FH} \cdot 180 = 0 \quad (6.5.53)$$

$$-5152.73 \cdot 200 + 2883.57 \cdot 130 - F_{FH} \cdot 180 = 0$$

$$F_{FH} = -3642.68 \text{ N}$$

Što podrazumjeva reakcijsku silu  $F_{FH}$  u suprotnom smjeru od prepostavljenog na slici 71.

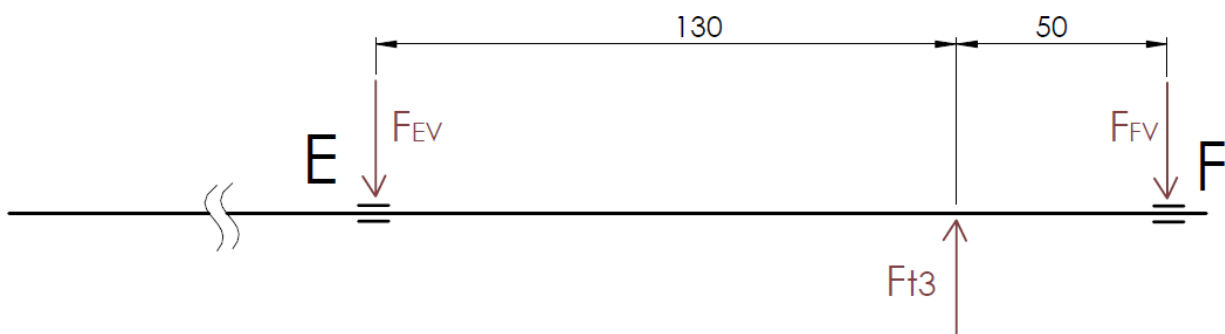
$$\sum M_{FH} = 0$$

$$-F_{BU} \cdot 380 + F_{EH} \cdot 180 - F_{r4} \cdot 50 = 0 \quad (6.5.54)$$

$$-5152.73 \cdot 380 + F_{EH} \cdot 180 - 2883.57 \cdot 50 = 0$$

$$F_{EH} = 11679 \text{ N}$$

Opterećenja u proiciranoj vertikalnoj ravnini.



Slika 72: Opterećenja vratila 3 u vertikalnoj ravnini

$$\sum M_{EV} = 0$$

$$F_{t4} \cdot 130 - F_{FV} \cdot 180 = 0 \quad (6.5.55)$$

$$7922.54 \cdot 130 - F_{FV} \cdot 180 = 0$$

$$F_{FV} = 5721.83 \text{ N}$$

$$\sum M_{FV} = 0$$

$$F_{EV} \cdot 180 - F_{t4} \cdot 50 = 0 \quad (6.5.56)$$

$$F_{EV} \cdot 180 - 7922.54 \cdot 50 = 0$$

$$F_{EV} = 2200.71 \text{ N}$$

Rezultantne sile u osloncima potom računamo:

$$F_E = \sqrt{F_{EH}^2 + F_{EV}^2} \quad (6.5.57)$$

$$F_E = \sqrt{11679^2 + 2200.71^2}$$

$$F_E = 11884.53 \text{ N}$$

$$F_F = \sqrt{F_{FH}^2 + F_{FV}^2} \quad (6.5.58)$$

$$F_F = \sqrt{3642.68^2 + 5721.83^2}$$

$$F_F = 6782.95 \text{ N}$$

### 6.5.3.2 Dimenzioniranje vratila 3

**Kritični presjek na mjestu ležaja E:**

$$M_{HE} = F_{BU} \cdot 200 \quad (6.5.59)$$

$$M_{HE} = 5152.73 \cdot 200$$

$$M_{HE} = 1030546 \text{ Nmm}$$

$$M_{VE} = 0 \quad (6.5.60)$$

Torzija na ležajnom mjestu E iznosi:

$$T_E = T_{IZ} \cdot \varphi \quad (6.5.61)$$

$$T_E = 537342.75 \cdot 2.08$$

$$T_E = 1117672.9 \text{ Nmm}$$

Te ukupni reducirani moment tada iznosi:

$$M_{redE} = \sqrt{M_{fE}^2 + 0.75 \cdot (\alpha_0 \cdot T_E)^2} \quad (6.5.52)$$

$$M_{redE} = \sqrt{1030546^2 + 0.75 \cdot (0.66 \cdot 1117672.9)^2}$$

$$M_{redE} = 1212490 \text{ Nmm}$$

Konačno minimalni dopušteni promjer izračunavamo:

$$d_E = \sqrt[3]{\frac{10 \cdot M_{redE}}{\sigma_{fdop}}} \quad (6.5.53)$$

$$d_E = \sqrt[3]{\frac{10 \cdot 1212490}{110}}$$

$$d_E = 47.95 \text{ mm}$$

Odabirana vrijednost:

$$d_E = 55 \text{ mm}$$

**Kritični presjek na mjestu zupčanika 4:**

$$M_{Hz4} = F_{FH} \cdot 50 \quad (6.5.54)$$

$$M_{Hz4} = 3642.68 \cdot 50$$

$$M_{Hz4} = 182134 \text{ Nmm}$$

$$M_{Vz4} = F_{FV} \cdot 50 \quad (6.5.55)$$

$$M_{Vz4} = 5721.83 \cdot 50$$

$$M_{Vz4} = 286091.5 \text{ Nmm}$$

Reducirani momenti savijanja na zupčaniku 4 tada iznosi:

$$M_{fz4} = \sqrt{M_{Hz4}^2 + M_{Vz4}^2} \quad (6.5.56)$$

$$M_{fz4} = \sqrt{182134^2 + 286091.5^2}$$

$$M_{fz4} = 339147.7 \text{ Nmm}$$

Torzija na zupčaniku 1 iznosi:

$$T_{z4} = \frac{T_{IZ} \cdot \varphi}{\eta_V} \quad (6.5.57)$$

$$T_{z4} = \frac{537342.75 \cdot 2.08}{0.99}$$

$$T_{z4} = 1128962.54 \text{ Nmm}$$

Te ukupni reducirani moment tada iznosi:

$$M_{redz4} = \sqrt{M_{fz4}^2 + 0.75 \cdot (\alpha_0 \cdot T_{z4})^2} \quad (6.5.58)$$

$$M_{redz4} = \sqrt{339147.7^2 + 0.75 \cdot (0.66 \cdot 1128962.54)^2}$$

$$M_{redz4} = 728985 \text{ Nmm}$$

Konačno minimalni dopušteni promjer izračunavamo:

$$d_{z4} = \sqrt[3]{\frac{10 \cdot M_{redz4}}{\sigma_{fdop}}} \quad (6.5.59)$$

$$d_{z4} = \sqrt[3]{\frac{10 \cdot 728985}{110}}$$

$$d_{z4} = 40.47 \text{ mm}$$

Odabirana vrijednost:

$$d_{z4} = 50 \text{ mm}$$

**Kritični presjek na mjestu u neposrednoj blizini zupčanika 4 s desne strane:**

$$M_{Hz4d} = F_{FH} \cdot 10 \quad (6.5.60)$$

$$M_{Hz4d} = 3642.68 \cdot 10$$

$$M_{Hz4d} = 36426.8 \text{ Nmm}$$

$$M_{Vz4d} = F_{AV} \cdot 50 \quad (6.5.61)$$

$$M_{Vz4d} = 5721.83 \cdot 50$$

$$M_{Vz4d} = 57218.3 \text{ Nmm}$$

Reducirani momenti savijanja na zupčaniku 4 tada iznosi:

$$M_{fz4d} = \sqrt{M_{Hz4d}^2 + M_{Vz4d}^2} \quad (6.5.62)$$

$$M_{fz4d} = \sqrt{36426.8^2 + 57218.3^2}$$

$$M_{fz4d} = 67829.5 \text{ Nmm}$$

Konačno minimalni dopušteni promjer izračunavamo:

$$d_{z4} = \sqrt[3]{\frac{10 \cdot M_{fz4d}}{\sigma_{fdop}}} \quad (6.5.63)$$

$$d_{z4} = \sqrt[3]{\frac{10 \cdot 67829.5}{110}}$$

$$d_{z4} = 18.34 \text{ mm}$$

Odabirana vrijednost:

$$d_{z4} = 35 \text{ mm}$$

#### 6.5.4 Odabir elektromotora

Kako je već naglašeno u listi zahtjeva, pogon kрана mora biti modularan. Reduktor prijenosnika smo proračunavali s naglaskom na ručni pogon, međutim da bih zadovoljili modularnost, u ovom poglavlju odabrati ćemo elektromotor s nominalnom iznosom pogonskog momenta torzije većim od proračunatog na pogonskom vratilu.

Moment torzije na pogonskom vratilu računamo jednadžbom:

$$T_{PV} = \frac{T_{IZ}}{i_{34} \cdot i_{12} \cdot \eta_V^3 \cdot \eta_Z^2} \quad (6.5.64)$$

$$T_{PV} = \frac{537342.75}{4.54 \cdot 3.24 \cdot 0.99^3 \cdot 0.98^2}$$

$$T_{PV} = 39200.61 \text{ Nmm}$$

Odabiremo elektromotor pogonjen istosmjernom strujom (pogodno zbog udaljenosti kрана od javne električne mreže), sljedećih specifikacija:

NMRV50. 90ZYT-180M Worm Gear Motor Specification:

Reduction ratio	5	7.5	10	15	20	25	30	40	50	60	80	100
Transmission efficiency	90%	85%	85%	80%	75%	75%	70%	65%	60%	55%	50%	50%
No Load Speed rpm	630	427	320	213	160	128	107	80	64	53	40	32
Rated Speed rpm	500	333	250	167	125	100	83	63	50	42	31	25
Rated Torque N.m	7.2	10.2	13.6	19.2	24.0	30.0	33.6	41.6	48.0	52.8	64.0	80.0



Slika 73: Odabrani elektromotor.

Kao što vidimo na slici 73, kod nominalnog okretnog momenta približno jednakom okretnom momentu pogonskog vratila u iznosu od 41.6 Nm, brzina vrtnje iznosi 63 o/s. Stoga odabrani elektromotor posjeduje pužni prijenosni omjer redukcije 40. Nazivna snaga elektromotora iznosi 420 W, međutim velikim prijenosnim omjerom pužnog vijka, pada učinkovitost prijenosa.

Izraz za snagu elektromotora možemo zapisati:

$$P_{EM} = \frac{T_{EM} \cdot \omega_{EM}}{\eta_P} \quad (6.5.65)$$

Gdje je:

$T_{EM}$  – Nominalni okretni moment elektromotora [Nm]

$\omega_{EM}$  – Kutna brzina elektromotora [rad/s]

$\eta_P$  – Učinkovitost prijenosa [-]

Kutnu brzinu elektromotora računamo jednadžbom:

$$\omega_{EM} = \frac{n_{EM} \cdot \pi}{30} \quad (6.5.66)$$

Gdje je:

$n_{EM}$  – Nominalna brzina vrtnje elektromotora [o/min]

Stoga za elektromotor s redukcijskim omjerom 40, vrijedi:

$$\omega_{EM} = \frac{63 \cdot \pi}{30} = 6.6 \frac{\text{rad}}{\text{s}}$$

$$P_{EM} = \frac{41.6 \cdot 6.6}{0.65} = 422.4 \text{ W}$$

Stoga možemo proračunati brzinu vrtnje pogonskog vratila:

$$n_{PV} = \frac{30 \cdot P_{EM} \cdot \eta_P}{T_{PV} \cdot \pi} \quad (6.5.67)$$

$$n_{PV} = \frac{30 \cdot 422.4 \cdot 0.65}{39.2 \cdot \pi}$$

$$n_{PV} = 66.88 \text{ o/min}$$

Brzina podizanja plovila tada iznosi:

$$v_{pod} = \frac{n_{PV}/60 \cdot D_s \cdot \pi}{i_{34} \cdot i_{12}} \quad (6.5.68)$$

$$v_{pod} = \frac{66.88/60 \cdot 0.2191 \cdot \pi}{4.54 \cdot 3.24}$$

$$v_{pod} = 0.052 \text{ m/s}$$

Ovakva brzina podizanja tereta izgleda neznatno malo međutim, odgovara potrebama zadatka.

Vrijeme dizanja plovila računamo jednadžbom:

$$t_{pod} = \frac{H/1000}{v_{pod}} \quad (6.5.69)$$

$$t_{pod} = \frac{8000/1000}{0.052} = 153.37 \text{ s}$$

Odabrani elektromotor podići će plovilo za 153.37 sekundi, tj. gotovo dvije i pol minute.

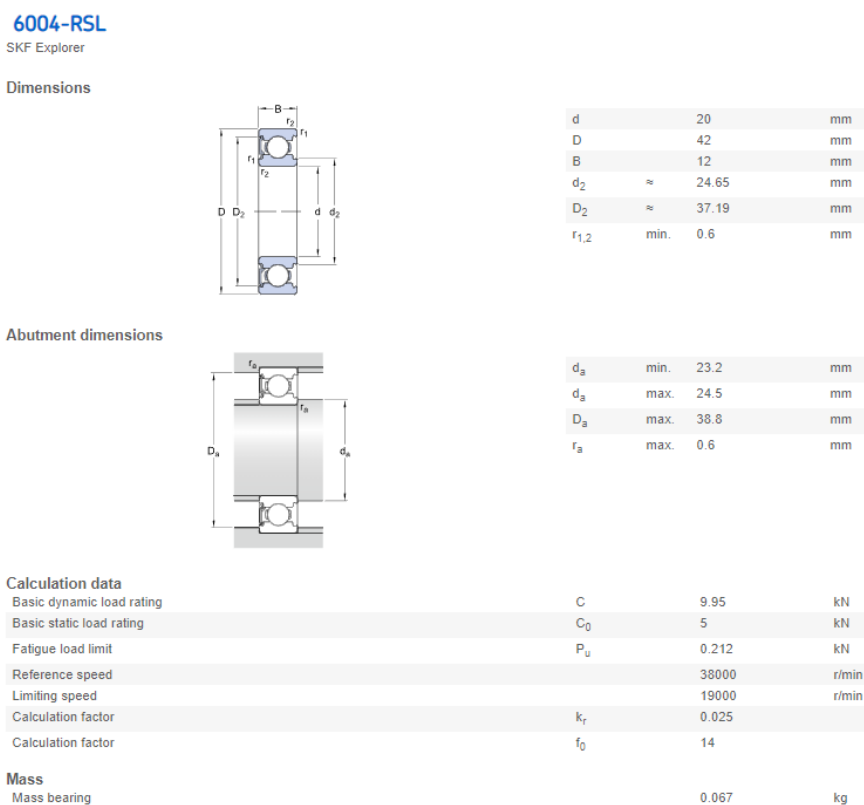


### 6.5.5 Proračun ležajeva

Ležaje ćemo odabrati prema proračunatim promjerima vratila, te za njih odrediti nazivni vijek trajanja.

#### 6.5.5.1 Proračun ležajnog mjesta A

Promjer vratila na ležajnom mjestu A iznosi 20 mm, stoga odabiremo ležaj 6004-RSL iz Skf-ovog kataloga. Radijalna sila na ležaju iznosi 2865.63 N.



Slika 74: SKF-ov ležaj 6004-RSH [18].

Nazivni vijek trajanja ležaja u satima  $L_{10h}$  određujemo izrazom.

$$L_{10h} = \frac{10^6}{60 \cdot n_{V1}} \cdot \left(\frac{C}{P}\right)^\varepsilon \quad (6.5.70)$$

Gdje je:

$n_{V1}$  – Brzina vrtnje vratila 1 [1/min]

$C$  – Dinamička nosivost ležaja [kN]

$P$  – Ekvivalentno dinamičko radijalno opterećenje [kN]

$\varepsilon$  – eksponent vijeka trajanja [-]

S pripadnim vrijednostima:

$$n_{V1} = 66.88 \text{ 1/min}$$

$$C = 9.95 \text{ kN}$$

$$P = 2.87 \text{ kN}$$

$$\varepsilon = 3$$

Stoga vrijedi:

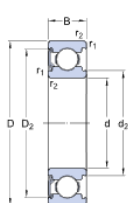
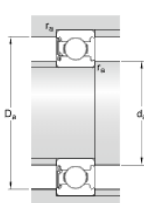
$$L_{10h} = \frac{10^6}{60 \cdot 66.88} \cdot \left(\frac{9.95}{2.87}\right)^3$$

$$L_{10h} = 10384.27 \text{ h}$$

Iz čega zaključujemo da vijek trajanja ležaja iznosi 10384 radnih sati!

### 6.5.5.2 Proračun ležajnog mjesta B

Promjer vratila na ležajnom mjestu B iznosi 25 mm, stoga odabiremo ležaj 6005-RSH iz Skf-ovog kataloga. Radijalna sila na ležaju iznosi 1048.92 N.

<b>6005-RSH</b>			
SKF Explorer			
<b>Dimensions</b>			
		d	25 mm
		D	47 mm
		B	12 mm
		d <sub>2</sub>	≈ 29.45 mm
		D <sub>2</sub>	≈ 42.2 mm
		r <sub>1,2</sub>	min. 0.6 mm
<b>Abutment dimensions</b>			
		d <sub>a</sub>	min. 28.2 mm
		d <sub>a</sub>	max. 29.5 mm
		D <sub>a</sub>	max. 43.8 mm
		r <sub>a</sub>	max. 0.6 mm
<b>Calculation data</b>			
Basic dynamic load rating	C	11.9	kN
Basic static load rating	C <sub>0</sub>	6.55	kN
Fatigue load limit	P <sub>u</sub>	0.275	kN
Limiting speed		20000	r/min
Calculation factor	k <sub>r</sub>	0.025	
Calculation factor	f <sub>0</sub>	14	
<b>Mass</b>			
Mass bearing		0.078	kg

Slika 75: SKF-ov ležaj 6005-RSH [18].

Nazvini vijek trajanja ležaja u satima  $L_{10h}$  određujemo izrazom.

$$L_{10h} = \frac{10^6}{60 \cdot n_{V1}} \cdot \left(\frac{C}{P}\right)^\varepsilon \quad (6.5.71)$$

S pripadnim vrijednostima:

$$n_{V1} = 66.88 \text{ 1/min}$$

$$C = 11.9 \text{ kN}$$

$$P = 1.05 \text{ kN}$$

$$\varepsilon = 3$$

Stoga vrijedi:

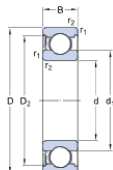
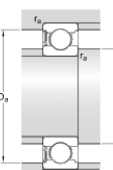
$$L_{10h} = \frac{10^6}{60 \cdot 66.88} \cdot \left(\frac{11.9}{1.05}\right)^3$$

$$L_{10h} = 362765.08 \text{ h}$$

Iz čega zaključujemo da vijek trajanja ležaja iznosi 362765 radnih sati!

### 6.5.5.3 Proračun ležajnog mjesta C

Promjer vratila na ležajnom mjestu C iznosi 30 mm, stoga odabiremo ležaj 6006-RSH iz Skf-ovog kataloga. Radijalna sila na ležaju iznosi 4896.51 N.

<b>6006-RS1</b>																				
SKF Explorer																				
Dimensions																				
	<table border="1"><tr><td>d</td><td>30</td><td>mm</td></tr><tr><td>D</td><td>55</td><td>mm</td></tr><tr><td>B</td><td>13</td><td>mm</td></tr><tr><td>d<sub>1</sub></td><td>≈ 38.2</td><td>mm</td></tr><tr><td>D<sub>2</sub></td><td>≈ 49</td><td>mm</td></tr><tr><td>r<sub>1,2</sub></td><td>min. 1</td><td>mm</td></tr></table>	d	30	mm	D	55	mm	B	13	mm	d <sub>1</sub>	≈ 38.2	mm	D <sub>2</sub>	≈ 49	mm	r <sub>1,2</sub>	min. 1	mm	
d	30	mm																		
D	55	mm																		
B	13	mm																		
d <sub>1</sub>	≈ 38.2	mm																		
D <sub>2</sub>	≈ 49	mm																		
r <sub>1,2</sub>	min. 1	mm																		
Abutment dimensions																				
	<table border="1"><tr><td>d<sub>a</sub></td><td>min. 34.6</td><td>mm</td></tr><tr><td>d<sub>a</sub></td><td>max. 38.1</td><td>mm</td></tr><tr><td>D<sub>a</sub></td><td>max. 50.4</td><td>mm</td></tr><tr><td>r<sub>a</sub></td><td>max. 1</td><td>mm</td></tr></table>	d <sub>a</sub>	min. 34.6	mm	d <sub>a</sub>	max. 38.1	mm	D <sub>a</sub>	max. 50.4	mm	r <sub>a</sub>	max. 1	mm							
d <sub>a</sub>	min. 34.6	mm																		
d <sub>a</sub>	max. 38.1	mm																		
D <sub>a</sub>	max. 50.4	mm																		
r <sub>a</sub>	max. 1	mm																		
Calculation data																				
Basic dynamic load rating	C	13.8 kN																		
Basic static load rating	C <sub>0</sub>	8.3 kN																		
Fatigue load limit	P <sub>u</sub>	0.355 kN																		
Limiting speed		8000 r/min																		
Calculation factor	k <sub>r</sub>	0.025																		
Calculation factor	f <sub>0</sub>	15																		
Mass																				
Mass bearing		0.12 kg																		

Slika 76: SKF-ov ležaj 6006-RSH [18].

Nazvini vijek trajanja ležaja u satima  $L_{10h}$  određujemo izrazom.

$$L_{10h} = \frac{10^6}{60 \cdot n_{V1}} \cdot \left(\frac{C}{P}\right)^\varepsilon \quad (6.5.72)$$

Gdje je:

$n_{V2}$  – Brzina vrtnje vratila 2 [1/min]

$C$  – Dinamička nosivost ležaja [kN]

$P$  – Ekvivalentno dinamičko radijalno opterećenje [kN]

$\varepsilon$  – eksponent vijeka trajanja [-]

S pripadnim vrijednostima:

$$n_{V2} = \frac{n_{V1}}{i_{12}} = \frac{66.88}{3.24} = 20.63 \text{ 1/min}$$

$$C = 13.6 \text{ kN}$$

$$P = 4.9 \text{ kN}$$

$$\varepsilon = 3$$

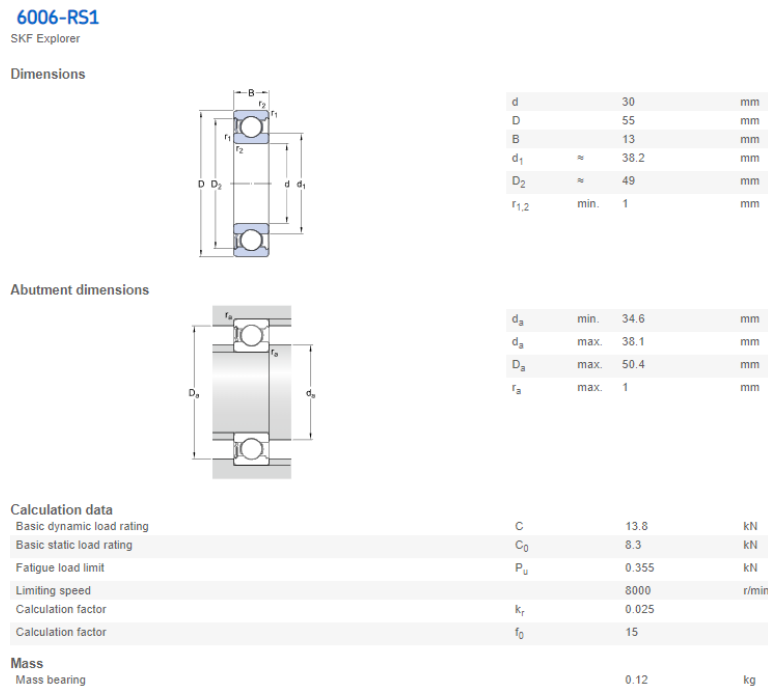
Stoga vrijedi:

$$L_{10h} = \frac{10^6}{60 \cdot 20.63} \cdot \left(\frac{13.6}{4.9}\right)^3$$
$$L_{10h} = 18037.99 \text{ h}$$

Iz čega zaključujemo da vijek trajanja ležaja iznosi 18038 radnih sati!

## 6.5.5.4 Proračun ležajnog mjesta D

Promjer vratila na ležajnom mjestu D iznosi 30 mm, stoga odabiremo ležaj 6006-RSH iz Skf-ovog kataloga. Radijalna sila na ležaju iznosi 6969.36 N.



Slika 77: SKF-ov ležaj 6006-RSH [18].

Nazvini vijek trajanja ležaja u satima  $L_{10h}$  određujemo izrazom.

$$L_{10h} = \frac{10^6}{60 \cdot n_{V1}} \cdot \left(\frac{C}{P}\right)^\varepsilon \quad (6.5.73)$$

Gdje je:

$n_{V2}$  – Brzina vrtnje vratila 2 [1/min]

$C$  – Dinamička nosivost ležaja [kN]

$P$  – Ekvivalentno dinamičko radijalno opterećenje [kN]

$\varepsilon$  – eksponent vijeka trajanja [-]

S pripadnim vrijednostima:

$$n_{V2} = \frac{n_{V1}}{i_{12}} = \frac{66.88}{3.24} = 20.63 \text{ 1/min}$$

$$C = 13.6 \text{ kN}$$

$$P = 6.97 \text{ kN}$$

$$\varepsilon = 3$$

Stoga vrijedi:

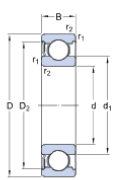
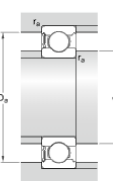
$$L_{10h} = \frac{10^6}{60 \cdot 20.63} \cdot \left(\frac{13.6}{6.97}\right)^3$$

$$L_{10h} = 6001.61 \text{ h}$$

Iz čega zaključujemo da vijek trajanja ležaja iznosi 6001 radnih sati!

### 6.5.5.5 Proračun ležajnog mjesta E

Promjer vratila na ležajnom mjestu E iznosi 55 mm, stoga odabiremo ležaj 6007-RSH iz Skf-ovog kataloga. Radijalna sila na ležaju iznosi 11884.53 N.

<b>6011-RS1</b>			
SKF Explorer			
Dimensions			
			
d	55	mm	
D	90	mm	
B	18	mm	
d <sub>1</sub>	≈ 66.3	mm	
D <sub>2</sub>	≈ 81.5	mm	
r <sub>1,2</sub>	min. 1.1	mm	
Abutment dimensions			
			
d <sub>a</sub>	min. 61	mm	
d <sub>a</sub>	max. 66.2	mm	
D <sub>a</sub>	max. 84	mm	
r <sub>a</sub>	max. 1	mm	
Calculation data			
Basic dynamic load rating	C	29.6	kN
Basic static load rating	C <sub>0</sub>	21.2	kN
Fatigue load limit	P <sub>u</sub>	0.9	kN
Limiting speed		4500	r/min
Calculation factor	k <sub>r</sub>	0.025	
Calculation factor	f <sub>0</sub>	15.4	
Mass			
Mass bearing		0.39	kg

Slika 78: SKF-ov ležaj 6011-RSH [18].

Nazvini vijek trajanja ležaja u satima  $L_{10h}$  određujemo izrazom.

$$L_{10h} = \frac{10^6}{60 \cdot n_{V3}} \cdot \left(\frac{C}{P}\right)^\varepsilon \quad (6.5.74)$$

Gdje je:

$n_{V3}$  – Brzina vrtnje vratila 3 [1/min]

$C$  – Dinamička nosivost ležaja [kN]

$P$  – Ekvivalentno dinamičko radijalno opterećenje [kN]

$\varepsilon$  – eksponent vijeka trajanja [-]

S pripadnim vrijednostima:

$$n_{V3} = \frac{n_{V2}}{i_{34}} = \frac{20.63}{4.56} = 4.52 \text{ 1/min}$$

$$C = 29.6 \text{ kN}$$

$$P = 1188 \text{ kN}$$

$$\varepsilon = 3$$

Stoga vrijedi:

$$L_{10h} = \frac{10^6}{60 \cdot 4.52} \cdot \left( \frac{29.6}{11.88} \right)^3$$

$$L_{10h} = 57034.31 \text{ h}$$

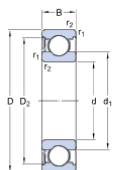
Iz čega zaključujemo da vijek trajanja ležaja iznosi 57034 radnih sati!

#### 6.5.5.6 Proračun ležajnog mjesta F

Promjer vratila na ležajnom mjestu F iznosi 35 mm, stoga odabiremo ležaj 6007-RSH iz Skf-ovog kataloga. Radijalna sila na ležaju iznosi 6782.95 N.

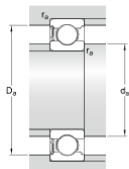
**6007-RS1**  
SKF Explorer

Dimensions



d	35	mm
D	62	mm
B	14	mm
d <sub>1</sub>	≈ 43.75	mm
D <sub>2</sub>	≈ 55.61	mm
r <sub>1,2</sub>	min. 1	mm

Abutment dimensions



d <sub>a</sub>	min. 39.6	mm
d <sub>s</sub>	max. 43.7	mm
D <sub>s</sub>	max. 57.4	mm
r <sub>s</sub>	max. 1	mm

Calculation data

Basic dynamic load rating	C	16.8	kN
Basic static load rating	C <sub>0</sub>	10.2	kN
Fatigue load limit	P <sub>u</sub>	0.44	kN
Limiting speed		7000	r/min
Calculation factor	k <sub>r</sub>	0.025	
Calculation factor	f <sub>0</sub>	15	

Mass

Mass bearing	0.16	kg
--------------	------	----

Slika 79: SKF-ov ležaj 6007-RSH [18].

Nazvini vijek trajanja ležaja u satima  $L_{10h}$  određujemo izrazom.

$$L_{10h} = \frac{10^6}{60 \cdot n_{V3}} \cdot \left( \frac{C}{P} \right)^\varepsilon \quad (6.5.75)$$

Gdje je:

$n_{V3}$  – Brzina vrtnje vratila 3 [1/min]

$C$  – Dinamička nosivost ležaja [kN]

$P$  – Ekvivalentno dinamičko radijalno opterećenje [kN]

$\varepsilon$  – eksponent vijeka trajanja [-]

S pripadnim vrijednostima:

$$n_{V3} = \frac{n_{V2}}{i_{34}} = \frac{20.63}{4.56} = 4.52 \text{ 1/min}$$

$$C = 16.8 \text{ kN}$$

$$P = 6.78 \text{ kN}$$

$$\varepsilon = 3$$

Stoga vrijedi:

$$L_{10h} = \frac{10^6}{60 \cdot 4.52} \cdot \left(\frac{16.8}{6.97}\right)^3$$

$$L_{10h} = 51634.48 \text{ h}$$

Iz čega zaključujemo da vijek trajanja ležaja iznosi 51634 radnih sati!

Zaključno primjećujemo najmanji vijek trajanja ležaja 6006-RSH ležajnog mjesta D u iznosu od 6001 radni sat, stoga je moguće proračunati približno najveći broj podizanja odnosno spuštanja plovila jednadžbom.

$$N_{P/S} = \frac{L_{10hmin} \cdot 3600}{t_{pod}} \quad (6.5.76)$$

$$N_{P/S} = \frac{6001 \cdot 3600}{153.37}$$

$$N_{P/S} = 140860$$

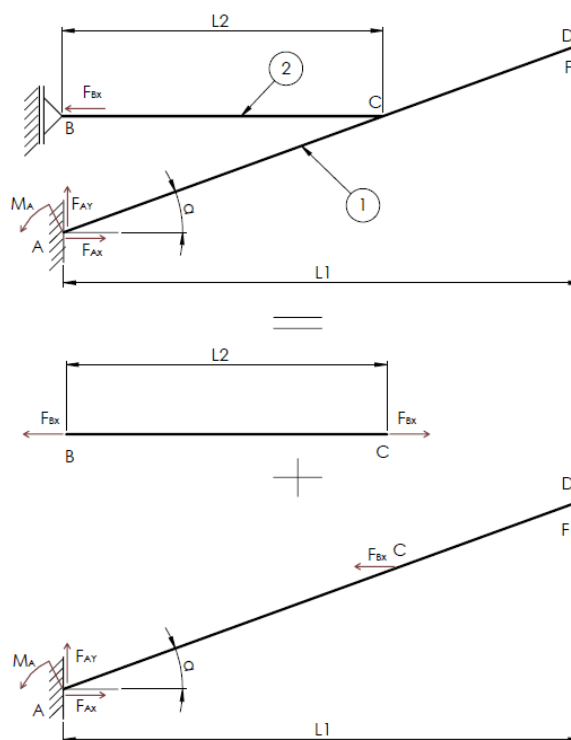
Kao što vidimo prema približnom broju podizanja odnosno spuštanja plovila, ležajevi reduktora će zasigurno nadživjeti životni vijek proizvođača, te ne spadaju u njegove kritične dijelove.



## 6.6 Proračun konzolne grane

### 6.6.1 Statička neodređenost konstrukcije

Kao što se u naslovu poglavlja navodi riječ je o konzolnoj grani. Mjesto uklještenja ima jedan stupanj slobode gibanja, oko Z-osi. Međutim u ovome proračunu promatrati ćemo X-Z ravninu u kojoj se zglobna veza konzole i stupa kрана ponaša kao uklještenje. Kako konzola kрана poprima Y oblik konstrukcije, zglobno je vezana za stup na dva mjesta, tj u X-Z ravnini posjeduje dva uklještenja. Proračunavajući ravninsku statiku sustava, uviđamo šest reakcijskih sila, te tri jednadžbe ravnoteže. Takav broj i tip veza čini konzolu tri puta statički neodređenom. U svrhu pojednostavljenja proračuna, a i dalje zadovoljavajući čvrstoću konzole, zamjeniti ćemo Y oblik konzole, I oblikom (slika 80, greda 1) sa vlačno opterećenim štapom (slika 80, štap 2). Kao što je općepoznato, štap prenosi sile paralelne njegovoj uszdužnoj osi, te na taj način eliminiramo tri reakcijske sile uklještenja i mjenjamo ih s jednom, što na kraju rezultira jedan puta statički neodređenim sustavom. Mehanička shema sustava pritom izgleda (slika 80):

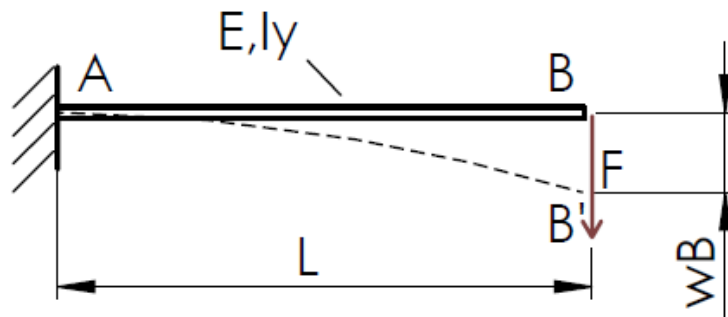


Slika 80: Shema kranske grane.

Rješavanje jedan puta statički neodređenog sustava vršimo sljedećim postupkom:

1. Uklanjanje prekobrojnih veza, te zamjena sa statički nepoznatim veličinama.
2. Na mjestima „oslobođenih“ veza postaviti uvjete deformacija.

Rješavanje statički neodređenog sustava zahtjeva promatranja sustava s fokusom na njegovu deformabilnost. Štapovi se pod utjecajem sile produljuju odnosno skraćuju (elongacija), dok se grede osim elongacije, mogu i savijati. Kako u našem slučaju imamo jednu gredu i jedan štap, na slici 81 i 82 objasniti ćemo proračunavanje pomaka uzrokovanih nekom silom.



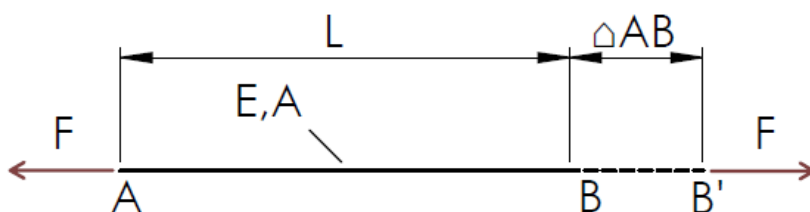
Slika 81: Elongacija vlačno opterećenog štapa.

Na slici 81 promatramo produljenje (elongaciju) vlačno opterećenog štapa uzrokovane silom  $F$ . Za izračunavanje pomaka produljenja potrebne su nam sljedeće informacije štapa:

1. Youngov modul elastičnosti  $E$
2. Površina poprečnog presjeka  $A$
3. Duljina štapa  $|AB|$

Pomak produljenja štapa jednak je udaljenosti  $|BB'|$ , te se računa izrazom:

$$\Delta_{AB} = \frac{F \cdot |AB|}{E \cdot A} \quad (6.6.1)$$



Slika 82: Savijanje i pomak elastične linije konzolne grede.

Na slici 82 uviđamo savijanje konzolne grede pod utjecajem sile  $F$ . Takvo savijanje grede opisano je krivuljom elastične linije. Kako bih proračunali pomak, tj udaljenost slobodnog kraja grede sa i bez djelovanja sile  $F$ , trebamo posjedovati sljedeće informacije o gredi:

1. Youngov modul elastičnosti  $E$
2. Moment tromosti popriječnog presjeka  $I_y$
3. Duljinu konzolne grede  $l$

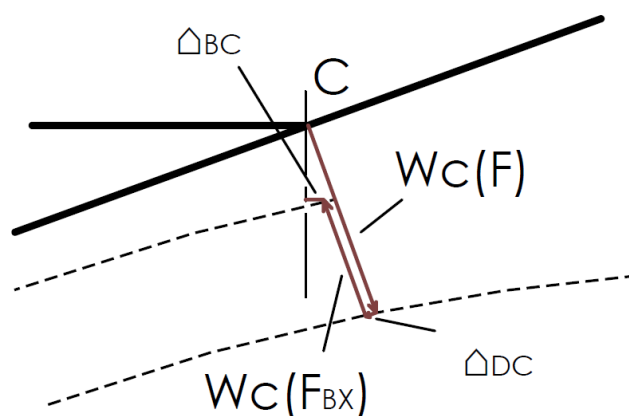
Proračun vertikalnog pomaka grede na bilo kojem mjestu udaljenosti od slobodnog kraja  $x$ , računamo izrazom:

$$w_x = \frac{F \cdot l^3}{6 \cdot E \cdot I_y} \cdot \left[ 2 - 3 \cdot \left( \frac{x}{l} \right) + \left( \frac{x}{l} \right)^3 \right] \quad (6.6.2)$$

Ukoliko proračunavamo pomak na slobodnom kraju  $x = 0$ , tada jednadžbu 6.1 možemo zapisati u obliku:

$$w_A = \frac{F \cdot l^3}{3 \cdot E \cdot I_y} \quad (6.6.3)$$

U našem slučaju uklanjamo vezu u točki B (slika 80), te ju zamjenjujemo silom  $F_{Bx}$  uz uvjet: Zbroj horizontalnih pomaka točke C uzrokovane silom  $F$ , jednak je horizontalnim pomacima točke C uzrokovane silom  $F_{Bx}$  (slika 83).



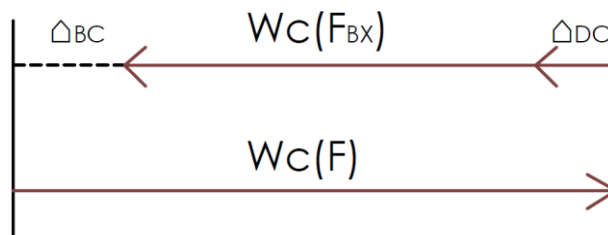
Slika 83: Pomaci točke C.

Na točku C djeluju sila  $F$  i sila  $F_{Bx}$  koje deformiraju grednu konzolu na sljedeće načine:

- Sila  $F$  savija gredu, rezultirajući savijanje  $w_C^F$  (prikazano elastičnom linijom),
- Sila  $F$  tlači gredu, rezultirajući skraćenje  $\Delta_{DC}$ ,
- Sila  $F_{Bx}$  savija gredu (prkosio savijanju sile  $F$ ), rezultirajući savijanje  $w_C^{F_{Bx}}$ ,
- Štap BC se produljuje za vrijednost  $\Delta_{BC}$ .

Nakon postavljanja dodatnog uvjeta, kombinacijom navedenih pomaka, zapisati ćemo jednadžbu deformacija s jednom nepoznanicom, silom  $F_{Bx}$ .

Kako bih dobili traženu vrijednost proicirati ćemo pomake na horizontalnu os:



Slika 84: Pomaci proicirani na horizontalnu os.

Za izračunavanje opisanih pomaka, poslužiti ćemo se jednadžbama 6.1, 6.2 i 6.3. Pomake dakle možemo zapisati:

$$w_C^F = \frac{F \cdot \cos \alpha \cdot \left(\frac{l_1}{\cos \alpha}\right)^3}{6 \cdot E \cdot I_y} \cdot \left[ 2 - 3 \cdot \left(\frac{l_1 - l_2}{\cos \alpha}\right) + \left(\frac{l_1 - l_2}{\cos \alpha}\right)^3 \right] \quad (6.6.4)$$

$$\Delta_{DC} = \frac{F \cdot \sin \alpha \cdot \left(\frac{l_1 - l_2}{\cos \alpha}\right)}{E \cdot A} \quad (6.6.5)$$

$$w_C^{F_{BX}} = \frac{F_{BX} \cdot \sin \alpha \cdot \left(\frac{l_2}{\cos \alpha}\right)^3}{3 \cdot E \cdot I_y} \quad (6.6.6)$$

$$\Delta_{DC} = \frac{F_{BX} \cdot l_2}{E \cdot A} \quad (6.6.7)$$

Proiciranjem pomaka na horizontalnu os, dobijemo dodatnu jednadžbu s jednom nepoznanicom  $F_{BX}$  koja glasi:

$$w_C^F \cdot \sin \alpha - \Delta_{DC} \cdot \cos \alpha - w_C^{F_{BX}} \cdot \sin \alpha - \Delta_{DC} = 0 \quad (6.6.8)$$

Te pri uvrštavanju jednadžba 6.4, 6.5, 6.6 i 6.7 u 6.8, proizilazi izraz:

$$\frac{F \cdot \cos \alpha \cdot \left(\frac{l_1}{\cos \alpha}\right)^3}{6 \cdot E \cdot I_y} \cdot \left[ 2 - 3 \cdot \left(\frac{l_1 - l_2}{\cos \alpha}\right) + \left(\frac{l_1 - l_2}{\cos \alpha}\right)^3 \right] \cdot \sin \alpha - \frac{F \cdot \sin \alpha \cdot \left(\frac{l_1 - l_2}{\cos \alpha}\right)}{E \cdot A} \cdot \cos \alpha - \frac{F_{BX} \cdot \sin \alpha \cdot \left(\frac{l_2}{\cos \alpha}\right)^3}{3 \cdot E \cdot I_y} \cdot \sin \alpha - \frac{F_{BX} \cdot l_2}{E \cdot A} = 0 \quad (6.6.9)$$

### 6.6.2 Ulazni parametri proračuna

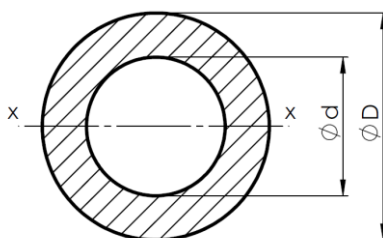
Kako bih proračunali ovakvu grednu konzolu, potrebno je definirati ulazne parametre. Za potpuno definiranje dimenzija konzole potrebne su nam veličine  $l_1$ ,  $l_2$  i kut  $\alpha$ . Veličina  $l_1$  uvjetovana je u poglavlju 6.1, gdje je definirana duljina kрана iznad mora u iznosu od 5 m. Toj vrijednosti nadodati ćemo proizvoljnih 0.5 m, kako bih konzolnu granu zglobno vezali s stupom kрана. Ulazni parametri dimenzija konzolne grane tada iznose:

$$l_1 = 5500 \text{ mm}$$

$$l_2 = 3500 \text{ mm}$$

$$\alpha = 20^\circ$$

Kako bih proračunali jedan put statički neodređeni sustav, potrebne su nam dimenzije poprečnog presjeka profila. Kao što je već navedeno u listi zahtjeva zbog okolnih utjecaja, konzolna grana posjeduje cjevaste profile.



Slika 85: Cjevasti profil.

Dimenzije profila, vanjski  $D$  i unutarnji  $d$  promjer, služe nam za proračunavanje:

Momenta tromosti  $I_y$  izrazom:

$$I_y = \frac{\pi}{64} \cdot (D^4 - d^4) \quad (6.6.10)$$

Momenta otpora  $W_y$  izrazom:

$$W_y = \frac{\pi}{32} \cdot \frac{(D^4 - d^4)}{D} \approx 0.1 \cdot \frac{(D^4 - d^4)}{D} \quad (6.6.11)$$

Površine poprečnog presjeka  $A$  izrazom:

$$A = \frac{(D^2 - d^2) \cdot \pi}{4} \quad (6.6.12)$$

U svrhu pronalazaženja najoptimalnijih dimenzija poprečnog presjeka cjevastog profila, za početak ćemo odabrati njihove proizvoljne vrijednosti, te naknadno, iterirati.

$$D = 140 \text{ mm}; d = 120 \text{ mm}$$

### 6.6.3 Dimenzioniranje

Konstrukcija je izrađena od cjevastih bezšavnih profila konstrukcijskog čelika E355.

Proračun parametara cjevastog profila iz jednažba 6.10, 6.11 i 6.12:

$$I_y = \frac{\pi}{64} \cdot (140^4 - 120^4) = 8.517 \cdot 10^6 \text{ mm}^4$$

$$W_y = \frac{\pi}{32} \cdot \frac{(140^4 - 120^4)}{140} = 1.2194 \cdot 10^5 \text{ mm}^3$$

$$A = \frac{(140^2 - 120^2) \cdot \pi}{4} = 4018.17 \text{ mm}^2$$

Proračunska sila slobodnog kraja konzolne grane (uvećane faktorom udara) iz poglavlja 6.1:

$$F = m \cdot g \cdot \varphi = 500 \cdot 9.81 \cdot 2.08 = 10216 \text{ N}$$

Youngov modul elastičnosti za čelik E335:

$$E = 210000 \text{ N/mm}^2$$

Proračun pomaka točke C (jednažbe 6.4-6.7):

$$w_C^F = \frac{10216 \cdot \cos(20^\circ) \cdot \left(\frac{5500}{\cos(20^\circ)}\right)^3}{6 \cdot 210000 \cdot 8.517 \cdot 10^6} \cdot \left[ 2 - 3 \cdot \left(\frac{5500 - 3500}{5500}\right) + \left(\frac{5500 - 3500}{5500}\right)^3 \right]$$

$$w_C^F = 171.7 \text{ mm}$$

$$\Delta_{DC} = \frac{10216 \cdot \sin(20^\circ) \cdot \left(\frac{5500 - 3500}{\cos(20^\circ)}\right)}{210000 \cdot 4018.17}$$

$$\Delta_{DC} = 0.008813 \text{ mm}$$

$$w_C^{FBX} = \frac{F_{BX} \cdot \sin(20^\circ) \cdot \left(\frac{3500}{\cos(20^\circ)}\right)^3}{3 \cdot 210000 \cdot 8.517 \cdot 10^6}$$

$$w_C^{FBX} = F_{BX} \cdot 3.2936 \cdot 10^{-3}$$

$$\Delta_{DC} = \frac{F_{BX} \cdot 3500}{210000 \cdot 4018.17}$$

$$\Delta_{DC} = F_{BX} \cdot 4.14783 \cdot 10^{-6}$$

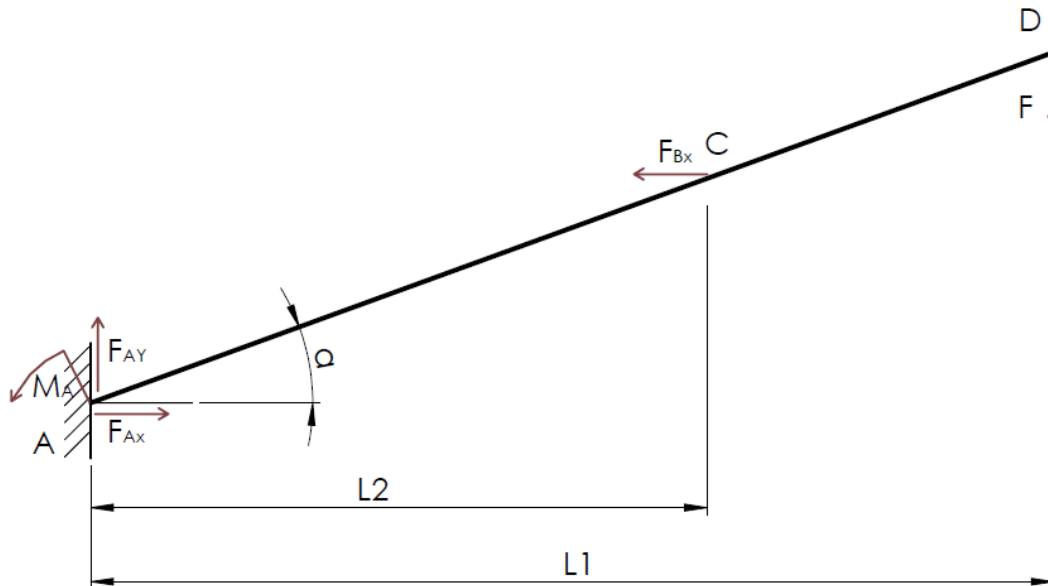
Uvrštavanjem prethodno izračunatih vrijednosti u jednadžbu 6.8, proizilazi:

$$171.7 \cdot \sin(20^\circ) - 8.813 \cdot 10^{-3} \cdot \cos(20^\circ) - F_{BX} \cdot 3.293 \cdot 10^{-3} \cdot \sin(20^\circ) - F_{BX} \cdot 4.1478 \cdot 10^{-6} = 0$$

Iz čega jednostavno možemo izračunati  $F_{BX}$ :

$$F_{BX} = 51942.3 \text{ N}$$

Zatim postavimo jednadžbe ravnoteže za promatrani sustav (slika 65)



Slika 86: Konzolna greda s pripadnim opterećenjima .

Suma svih sila u smjeru osi x jednaka je nuli:

$$\sum F_x = 0 \quad (6.6.13)$$

$$F_{AX} - F_{BX} = 0 \quad (6.6.14)$$

$$F_{AX} = 51942.3 \text{ N}$$

Suma svih sila u smjeru osi z jednaka je nuli:

$$\sum F_y = 0 \quad (6.6.15)$$

$$F_{AY} - F = 0 \quad (6.6.16)$$

$$F_{AY} = 10216 \text{ N}$$

Suma svih momenata oko točke A jednaka je nuli.

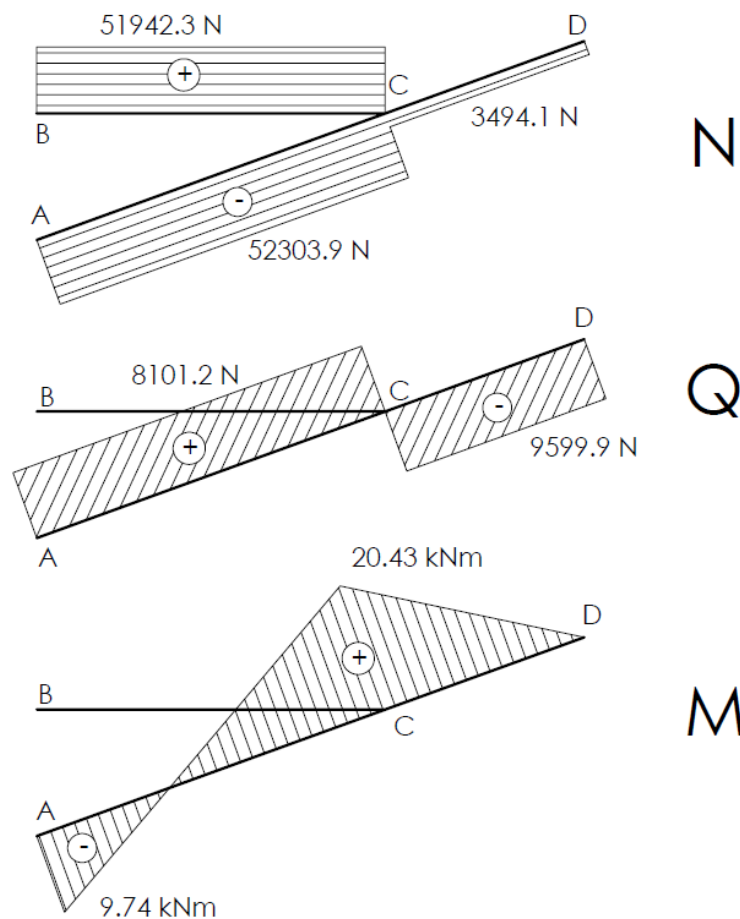
$$\sum M_A = 0 \quad (6.6.17)$$

$$-F \cdot l_1 + F_{BX} \cdot l_2 \cdot \tan(\alpha) + M_A = 0 \quad (6.6.18)$$

$$M_A = 10216 \cdot 5500 - 51942.3 \cdot 3500 \cdot \tan(20^\circ)$$

$$M_A = -9.981 \cdot 10^6 \text{ Nmm} = -9.981 \text{ kNm}$$

Pri tome dijagrami uzdužnih i poprečnih unutrašnjih sila i momenta savijanja izgledaju:



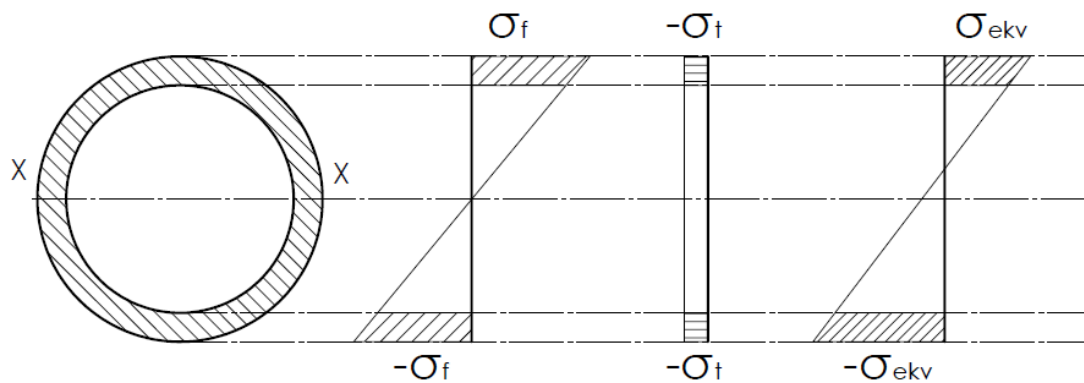
Slika 87: Dijagrami unutrašnjih opterećenja.

Iz dijagrama sa slike 66, jasno je vidljivo mjesto kritičnog presjeka (točka C). Kako bih objasnili i opravdali ovakav izgled konstrukcije (Y oblik), dovoljno je reći da bi maksimalno opterećenje (moment savijanja) najjednostavnijeg tipa konzolne grede bilo čak tri puta veće od opterećenja konstrukcije našeg slučaja.



### 6.6.4 Proračun čvrstoće

Provjeru čvrstoće konstrukcije vršimo za kritičnu točku (točka C slika 80). Kako je profil jednak za cijelu konzolu, najveća naprezanja nalaziti će se u neposrednoj blizini točke C s njezine lijeve strane (gdje se nalazi područje najvećeg tlačnog opterećenja). Kod tog kritičnog presjeka, uviđamo prisustvo savijanja i tlaka. Kako bih kontrolirali čvrstoću moramo uzeti ekvivalentno naprezanje koje je jednako zbroju naprezanja uzrokovanog savijanjem i tlakom.



Slika 88: Naprezanja po površini profila.

Savojno naprezanje računamo izrazom:

$$\sigma_f = \frac{M}{W_Y} \quad (6.6.19)$$

$$\sigma_f = \frac{20430000}{1.2398 \cdot 10^5} = 164.78 \text{ N/mm}^2$$

Tlačno naprezanje računamo izrazom:

$$\sigma_t = \frac{F}{A} \quad (6.6.20)$$

$$\sigma_t = \frac{51942.3}{11309.7} = 4.59 \text{ N/mm}^2$$

Ekvivalentno naprezanje jednako je zboju navedenih prema slici 88.

$$\sigma_{ekv} = \sigma_f + \sigma_t \quad (6.6.21)$$

$$\sigma_{ekv} = 164.78 + 4.59 = 169.37 \text{ N/mm}^2$$

Trajna dinamička čvrstoća čelika E335 na savijanje (slučaj istosmjernog kolebanja) iznosi 430 MPa, te uzimajući vrijednost sigurnosti 3:

$$\sigma_{dop} = 180 \text{ N/mm}^2 \quad (6.6.22)$$

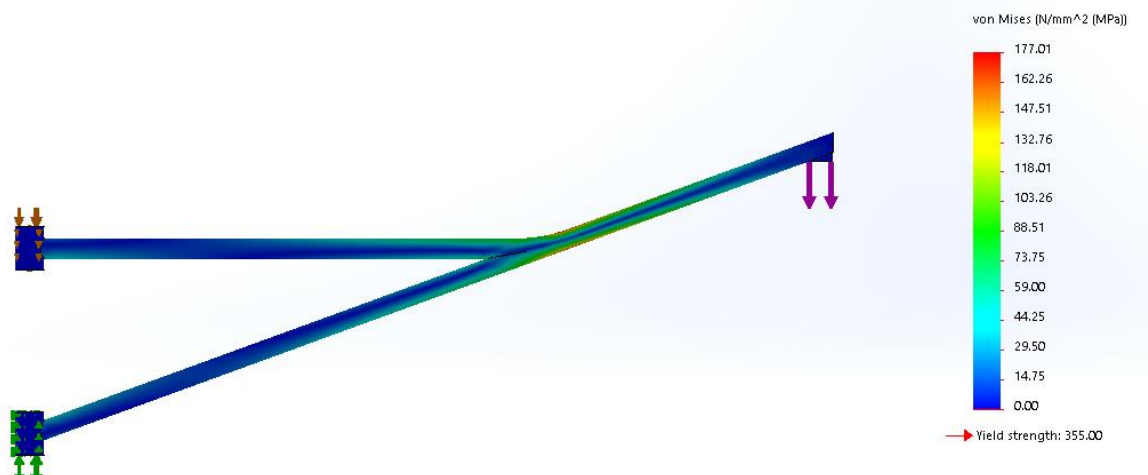
Korištenjem navedenih formula za proračun konstrukcije konzolne grane, proučiti ćemo različite dimenzije cjevastog profila u svrhu odabiranja najoptimalnijeg.

Tablica 16: Naprezanja konzolne grane na granicu tečenja za razne cjevaste profile.

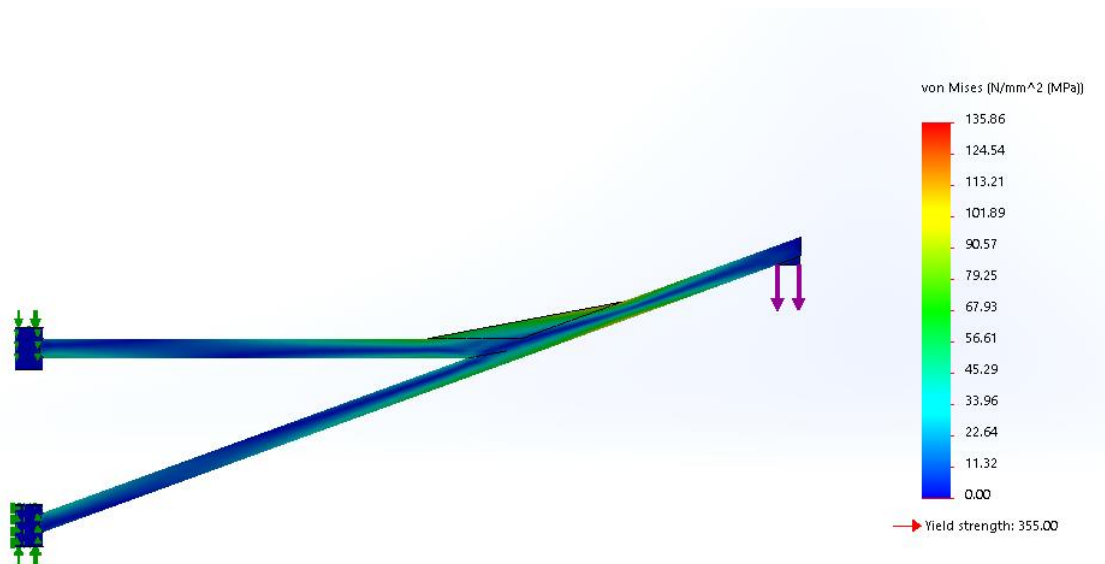
Naprezanje konzole na pusirajuće opterećenje [N/mm <sup>2</sup> ] (Površina poprečnog presjeka [dm <sup>2</sup> ])								
Unutarnji promjer d [mm]	Vanjski promjer D [mm]							
	180	170	160	150	<b>140</b>	130	120	110
160	98.97 (0.53)	200.7 (0.26)	-	-	-	-	-	-
150	72.92 (0.77)	111.54 (0.50)	227.29 (0.24)	-	-	-	-	-
140	60.28 (1.01)	82.43 (0.73)	126.77 (0.47)	259.67 (0.23)	-	-	-	-
130	53.01 (1.22)	68.36 (0.94)	94.05 (0.68)	145.47 (0.44)	299.62 (0.21)	-	-	-
<b>120</b>	48.46 (1.41)	60.34 (1.14)	72.32 (0.88)	108.43 (0.64)	<b>169.37</b> <b>(0.41)</b>	349.72 (0.20)	-	-
110	45.46 (1.59)	55.36 (1.32)	69.42 (1.06)	90.75 (0.81)	126.54 (0.59)	198.34 (0.38)	413.71 (0.18)	-
100	43.44 (1.76)	52.12 (1.48)	63.95 (1.22)	80.84 (0.98)	106.53 (0.75)	149.75 (0.54)	236.60 (0.35)	497.23 (0.16)
90	42.06 (1.91)	49.96 (1.63)	60.45 (1.37)	74.84 (1.13)	95.46 (0.91)	126.97 (0.69)	181.68 (0.49)	287.30 (0.31)
0	8.52 (3.46)	46.35 (2.27)	54.81 (2.01)	65.66 (1.77)	79.84 (1.54)	98.72 (1.33)	124.42 (1.13)	160.34 (0.95)

Kako je prikazano tablicom 10, najoptimalniji profil konzole odnositi će se na vrijednosti dimenzija cjevastog profila vanjskog promjera 140 mm debljine stijenke 10 mm (katalog []).

Ovim se proračunom konzolna grana promatrala kao sklop grede i štapa uz pretpostavku da štap ne može prenositi moment savijanja, stoga je važno naglasiti da je stvarna konstrukcija predimenzionirana na stranu sigurnosti. Metodom konačnih elemenata u programskom alatu *Solidworks* provjeriti ćemo kritičnu točku koncentriranih naprezanja konstrukcije, te predložiti moguće modifikacije.



Slika 89: Provjera rezultata MKE programskog alata Solidworks Simulations.



Slika 90: Modifikacija rješenja konstrukcije dodavanjem rebra.

Slika 90, prikazuje konceptni model konzolne grane za provjeru iznosa maksimalnih napreznja. Kako se iz slike vidi, koncentrirana napreznja nalaze se desno od spoja dvaju cjevastih profila. Da bih smanjili njihov utjecaj na deformaciju profila, na tom kritičnom presjeku dodati ćemo rebro na strani vlačnih napreznja u svrhu povećanja poprečnog pesjeka. Modificirano rješenje sa slike 90, jasno prikazuje rasterećenje konstrukcije dodavanjem rebra.

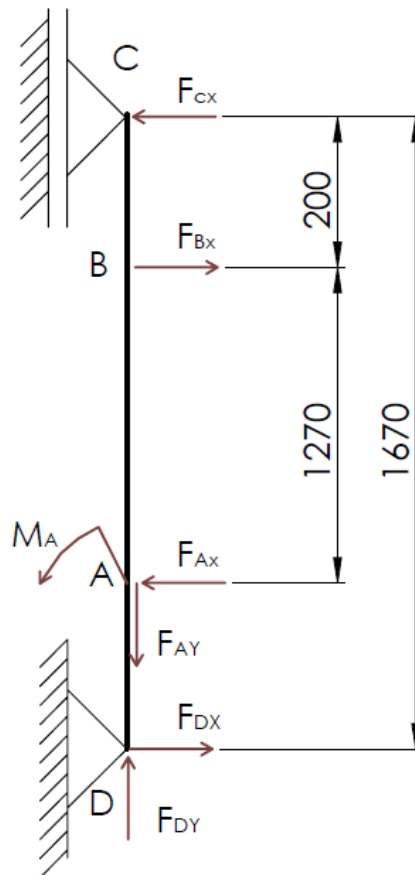
## 6.7 Proračun osovine kрана

Osovina kрана služi u svrhu zakretanja konzole oko Z-osi, te preko nje prelazu sva opterećenja s konzolne grane na stup kрана. Temeljni profil poprečnog presjeka osovine kрана okruglog je oblika. Stupnjevanjem osovine na krajevima omogućiti ćemo jednostavno uležištenje kao što je prikazano na slici 91. Materijal osovine kрана identičan je materijalu konzole kako bih povećali korozivsku otpornost. Odaviremo čelik E355 s iznosi trajne dinamičke čvrstoće na istosmjerno opterećenje  $180 \text{ N/mm}^2$ .



Slika 91: Ležajevi osovine.

Kako bih proračunali čvrstoću profila osovine koristiti ćemo se reakcijskim silama konzole iz prošlog poglavlja. Mehanička shema osovine s pripadnim opterećenjima dana su slikom 92.



Slika 92: Osovina konzole s pripadnim opterećenjima.

Postavljanjem jednadžba ravnoteže izračunati ćemo reakcijske sile u osloncima:

$$\sum F_X = 0 \quad (6.7.1)$$

$$-F_{CX} + F_{BX} - F_{AX} + F_{DX} = 0 \quad (6.7.2)$$

$$\sum F_Y = 0 \quad (6.7.3)$$

$$F_{DY} - F_{AY} = 0 \quad (6.7.4)$$

$$\sum M_C = 0 \quad (6.7.5)$$

$$F_{BX} \cdot 200 - F_{AX} \cdot 1470 + M_A + F_{DX} \cdot 1670 = 0 \quad (6.7.6)$$

Gdje su vrijednosti opterećenja u točki A i B poznate veličine iz prošlog poglavlja s iznosom:

$$F_{BX} = 51942.3 \text{ N}$$

$$F_{AX} = 51942.3 \text{ N}$$

$$F_{AY} = 10216 \text{ N}$$

$$M_A = 9.981 \text{ kNm}$$

U svrhu vjerodostojnijeg dmenzioniranja u proračun osovine kрана, uračunati ćemo i samu težinu konzole, koja će iznositi:

$$G_K = V_K \cdot \rho_{E355} \cdot g \quad (6.7.7)$$

Gdje je:

$V_K$  – Volumen konzole, [m<sup>3</sup>] (Podatak iz programskog alata *Solidworks*)

$\rho_{E355}$  – Gustoća čelika E355, [kg/m<sup>3</sup>]

Za koje vrijedi:

$$V_K = 4.468 \cdot 10^{-2} \text{ m}^3$$

$$\rho_{E355} = 7800 \text{ kg/m}^3$$

$$G_K = 4.468 \cdot 10^{-2} \cdot 7800 \cdot 9.81 = 3418.82 \text{ N}$$

Težište kрана udaljeno je 2 m od njeove osi rotacije.

Stoga možemo izračunati nove vrijednosti sila iz prošlog poglavlja:

$$F_{BX} = 51942.3 + G_K \frac{2}{1.27}$$

$$F_{BX} = 51942.3 + 3418.82 \cdot \frac{2}{1.27}$$

$$F_{BX} = 57326.27 \text{ N}$$

$$F_{AX} = F_{BX} = 57326.27 \text{ N}$$

$$F_{AY} = 10216 + G_K$$

$$F_{AY} = 10216 + 3418.82$$

$$F_{AY} = 13634.82 \text{ N}$$

Uvrštavanjem navedenih vrijednosti u jednadžbe 6.24, 6.26 i 6.28, proizilaze vrijednosti reakcijskih sila u osloncima C i D:

$$57326.27 \cdot 200 - 57326.27 \cdot 1470 + 9981000 + F_{Dx} \cdot 1670 = 0$$

$$F_{Dx} = 37618.8 \text{ N}$$

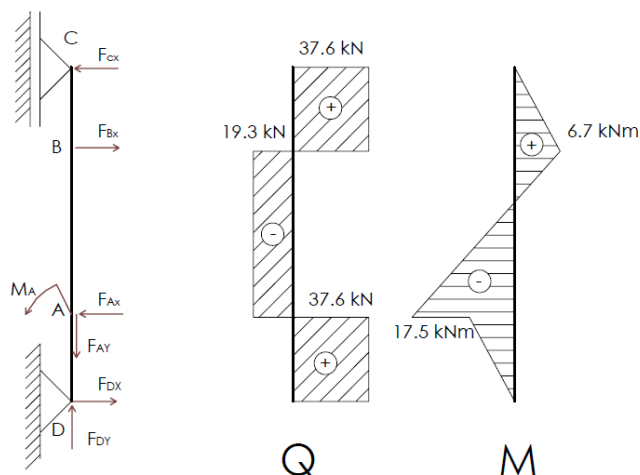
$$F_{Dy} - 13634.82 = 0$$

$$F_{Dy} = 13634.82 \text{ N}$$

$$-F_{Cx} + 57326.27 - 57326.27 + 37618.8 = 0$$

$$F_{Cx} = 37618.8 \text{ N}$$

Dijagrami unutarnjih poprečnih sila i momenata stoga izgledaju (slika 93).



Slika 93: Dijagrami unutarnjih sila i momenata osovine kрана.

Proračun čvrstoće vršiti ćemo za kritični presjek s najvećim momentom savijanja. Kako je već u tekstu naglašeno, moment savijanja konzolne grane se u stvarnoj konzoli ravnomjerno distribuira na točku B i A, te ovakav slučaj predstavlja teoretski ekstrem te rezultira predimenzioniranošću. Također je bitno naglasiti kako su opisana mehanička opterećenja koncentrirane sile i momenti, što također nije slučaj promatrajući opterećenja stvarne konzole, što također rezultira predimenzioniranje na stranu sigurnosti. Čvrstoću osovine proračunavati ćemo na savijanje.

Proračun najvećeg momenta savijanja:

$$M_{max} = F_{Cx} \cdot 1470 - F_{Bx} \cdot 1270 \quad (6.7.8)$$

$$M_{max} = 37618.8 \cdot 1470 - 57326.27 \cdot 1270$$

$$M_{max} = -17504726.9 \text{ Nmm}$$

Proračun minimalnog promjera osovine krana:

$$d_o \geq \sqrt[3]{\frac{10 \cdot M_{max}}{\sigma_{fdop}}} \quad (6.7.9)$$

$$d_o \geq \sqrt[3]{\frac{10 \cdot 17504726.9}{180}}$$

$$d_o \geq 99.1 \text{ mm}$$

Za vrijednos promjera okruglog poprečnog presjeka osovine uzimamo:

$$d_o = 110 \text{ mm}$$

### 6.7.1 Proračun ležajeva osovine kрана

Kako osovina kрана prenosi sva opterećenja konzole na stup kрана, sile koje se javljaju na ležajnim mjestima poprimaju pozamašne vrijednosti. U svrhu proračuna ležaja osovine, promatrati ćemo njihovu statičku nosivost. Za oblik radijalnih ležaja osovine odabiremo dvoredne kuglične ležajeve. Za oblik aksijalnog ležaja odabiremo aksijalni kuglični ležaj. Opterećenja radijalnih ležajeva jednaka su reakcijskim silama u smjeru x-osi sa slike 93, dok je opterećenje aksijalnog ležaja jednako reakcijskom sili u smjeru z-osi sa slike 93.

Radijalni ležajevi na ležajnom mjestu C i D:

Opterećenje u smjeru x-osi iznosi:

$$F_{CX} = F_{DX} = 37618.8 \text{ N}$$

Odabir ležaja vršiti ćemo s pretpostavkom zadovoljavanja faktora sigurnosti ležaja na statičko opterećenje, u iznosu većem od prema [18]:

$$S_L > 2$$

Faktor sigurnost ležaja na statičko opterećenje proračunavamo jednačbom:

$$S_L = \frac{C_0}{F_{DX}} \quad (6.7.10)$$

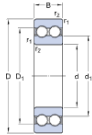
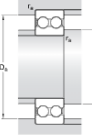
Stoga vrijedi:

$$C_0 > 2 \cdot F_{DX}$$

$$C_0 > 2 \cdot 37618.8$$

$$C_0 > 75237.6 \text{ N}$$

Prema tome odabiremo ležaj 4311 ATN9:

4311 ATN9		
Dimensions		
	d	55 mm
	D	120 mm
	B	43 mm
	d <sub>1</sub>	≈ 78.5 mm
	D <sub>1</sub>	≈ 98.5 mm
	r <sub>1,2</sub>	min. 2 mm
Abutment dimensions		
	d <sub>2</sub>	min. 66 mm
	D <sub>2</sub>	max. 109 mm
	r <sub>3</sub>	max. 2 mm
Calculation data		
Basic dynamic load rating	C	97.5 kN
Basic static load rating	C <sub>0</sub>	83 kN
Fatigue load limit	P <sub>u</sub>	2.45 kN
Reference speed		9000 r/min
Limiting speed		5000 r/min
Calculation factor	k <sub>2</sub>	0.06
Calculation factor	f <sub>0</sub>	14
Mass		
Mass bearing		2.15 kg

Slika 94: Radijalni ležaj osovine kрана [18].



## Aksijalni ležajevi na leažnom mjestu D

Opterećenje u smjeru z-osi iznosi:

$$F_{DY} = 13634.82 \text{ N}$$

Stoga vrijedi:

$$C_0 > 2 \cdot F_{Dz}$$

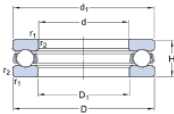
$$C_0 > 2 \cdot 13634.82$$

$$C_0 > 27269.4$$

Prema tome, vodeći računa o dimenzijama, odabiremo ležaj:

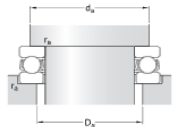
► 51406  
Popular item

Dimensions



d	30	mm
D	70	mm
H	28	mm
d1	≈ 70	mm
D1	≈ 32	mm
r1,2	min. 1	mm

Abutment dimensions



da	min. 54	mm
Da	max. 46	mm
ra	max. 1	mm

Calculation data

Basic dynamic load rating	C	70.2	kN
Basic static load rating	C0	122	kN
Fatigue load limit	Pu	4.5	kN
Reference speed		3000	r/min
Limiting speed		4300	r/min
Minimum load factor	A	0.097	

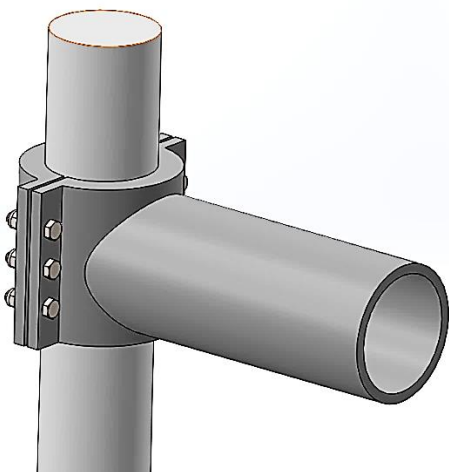
Mass

Mass bearing (including seat washer where applicable)		0.52	kg
---	--	------	----

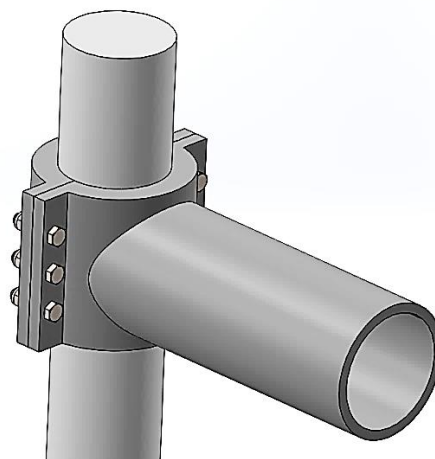
Slika 95: Aksijalni ležaj osovine kрана [18].

## 6.8 Proračun vijčane veze konzole i osovine kрана

Konzola kрана fiksirana je za osovinu vijčanom vezom u točkama A i B. U točki A takav vijčani spoj fiksirati će konzolu kрана u aksijalnom i radijalnom smijeru osovine kрана. U točki B vijčani spoj fiksirati će konzolu u radijalnom smijeru osovine kрана. Takva izvedba veze ostvaruje otpornost knstrukcije na okolne utjecaje, točnije govoreći o dilataciji konstrukcije izložene promjeni temperatura okoline.



Slika 96: Čvrsti vijčani spoj



Slika 97: Labavi vijčani spoj

Na slikama 96 i 97 prikazani su načini vijčanih veza za ostvarivanje čvrstog i labavog spoja. Pritezanjem vijaka na slici 96 povećavamo silu trenja između osovine i konzole, tj fiksiramo pomicanje konzole u aksijalnom smijeru osovine te ostvarujemo čvrsti spoj. Na slici 97 pritezanjem vijaka formiramo čahuru neznatno većeg promjera od promjera osovine, na taj način s konzole se prenose samo radijalna opterećenja na osovinu.

### 6.8.1 Proračun potrebnog broja vijaka u čvrstom vijčanom spoju

Kako bih proračunali potrebni broj vijaka u čvrstom vijčanom spoju, razmatrat ćemo ih kao ugrađene vijke s prednaponom. Vijke je potrebno prednapregnuti kako bih stvorili dovoljno veliku silu trenja koja će rezultirati uglavljenjem konzole. Za faktor trenja između konzole i osovine kрана, te vijka i matice uzimamo vrijednost 0.2, koja se inače odnosi na podmazane površine spojeva čelika s čelikom, prema [1].

Proračun ćemo vršiti za vijke M20 kvalitete čelika 8.8.

$$\sigma_{dop} = \frac{R_e}{3} \quad (6.8.1)$$

$$\sigma_{dop} = \frac{640}{3} = 213.33 \text{ N/mm}^2$$

Čvrstoću jednog vijka proračunavamo jednadžbom:

$$\sigma_e = \sqrt{\sigma_{max}^2 + 3\tau_t^2} \leq \sigma_{dop} \quad (6.8.2)$$

Gdje je:

$\sigma_{max}$  – Vlačno naprezanje uzrokovano reakcijama konzole [N/mm<sup>2</sup>]

$\tau_t$  – Uvojno prednaprezanja [N/mm<sup>2</sup>]

Koje računamo:

$$\sigma_{max} = \frac{F_{max}}{A_j} \quad (6.8.3)$$

$$\tau_t = \frac{F_{pr} \cdot \frac{d_2}{2} \cdot \tan(\gamma + \rho')}{\frac{d_2^3 \pi}{16}} \quad (6.8.4)$$

Gdje je:

$F_{max}$  – Maksimalna sila na jednom vijku [N]

$F_{pr}$  – Sila pritezanja jednog vijka [N]

$\gamma$  – Kut uspona zavojnice [°]

$\rho'$  – Reducirani kut trenja na navoju [°]

Koje računamo:

$$\gamma = \tan^{-1}\left(\frac{P}{d_2 \pi}\right) \quad (6.8.5)$$

Gdje je:

$P$  – Uspon zavojnice [mm]

$d_2$  – Srednji promjer vijka [mm]

$$\rho' = \tan^{-1}\left(\frac{\mu}{\cos(\alpha/2)}\right) \quad (6.8.6)$$

Gdje je:

$\mu$  – Faktor trenja navoj-matica [-]

$\alpha$  – Bočni kut navoja [°]

Maksimalnu silu na jednom vijku računamo (uz pretpostavku da rubni vijci prenose moment):

$$F_{max} = \frac{F_{AX}}{N_v} + \frac{M_A}{2 \cdot l_{vs}} \quad (6.8.7)$$

Gdje je:

$N_v$  – Potrebni broj vijaka [-]

$l_{vs}$  – Udaljenost dvaju parova rubnih vijaka vijčanog spoja [mm]

Maksimalnu silu pritezanja jednog vijka računamo:

$$F_{pr} = \frac{F_{AY}}{\mu_k \cdot N_v} \quad (6.8.8)$$

$\mu_k$  – Faktor trenja osovina-konzola [-]

Uvrštavanjem navedenih jednadžbi u jednadžbu za proračun čvrstoće dobijemo izraz:

$$\sqrt{\left(\frac{F_{AX}}{A_j \cdot N_v} + \frac{M_A}{2 \cdot l_{vs} \cdot A_j}\right)^2 + 3 \left[\frac{\frac{F_{AY}}{\mu_k \cdot N_v} \cdot 8 \cdot \tan\left(\tan^{-1}\left(\frac{P}{d_2 \pi}\right) + \tan^{-1}\left(\frac{\mu}{\cos(\alpha/2)}\right)\right)}{d_2^2 \pi}\right]^2} \leq \sigma_{dop}$$

Uvrštavanjem poznatih vrijednosti:

$$\sqrt{\left(\frac{57326.27}{225 \cdot N_v} + \frac{9.981 \cdot 10^6}{2 \cdot 200 \cdot 225}\right)^2 + 3 \left[\frac{\frac{13634.82}{0.2 \cdot N_v} \cdot 8 \cdot \tan\left(\tan^{-1}\left(\frac{2.5}{18.376\pi}\right) + \tan^{-1}\left(\frac{0.2}{\cos(30^\circ/2)}\right)\right)}{18.376^2 \pi}\right]^2} \leq 213.33$$

Iz čega izračunavamo potrebni broj vijaka:

$$N_v \geq 4.62$$

Broj vijaka čvrstog vijčanog spoja zaokružujemo na sljedeći veći cijeli broj te iznosi:

$$N_v = 6$$

### 6.8.2 Proračun potrebnog broja vijaka u labavom vijčanom spoju

Labavi vijčani spoj, vijke ćemo proračunavati samo na maksimalnu radijalnu silu na osovini krana. Proračun ćemo vršiti za vijke M20 kvalitete čelika 8.8

$$\sigma_e = \frac{F_{max}}{N_v \cdot A_j} \leq \sigma_{dop} \quad (6.8.9)$$

$$\sigma_e = \frac{57326.27}{N_v \cdot 225} \leq 213.33$$

Iz čega izračunavamo potrebni broj vijaka:

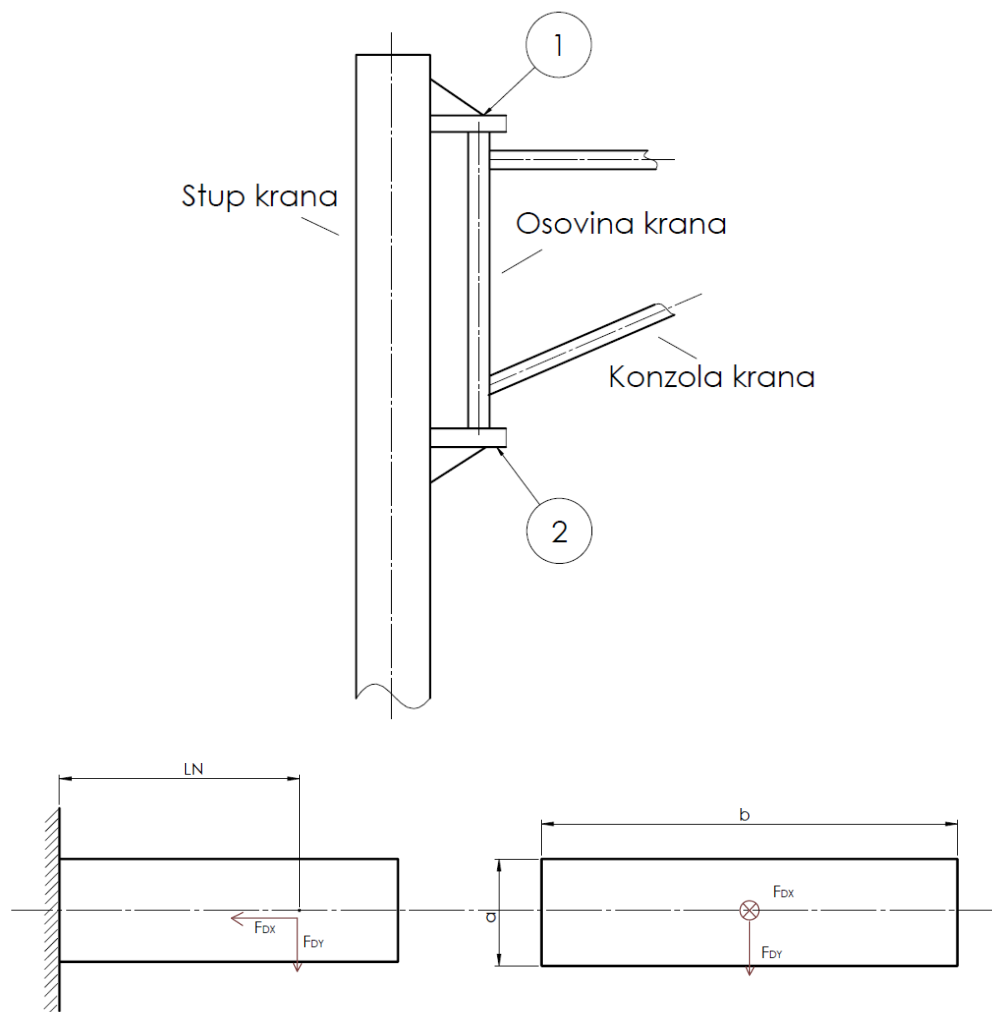
$$N_v \geq 1.21$$

Zbog dodatne sigurnosti konstrukcije odabran broj vijaka labavog vijčanog spoja iznosi:

$$N_v = 4$$

## 6.9 Proračun nosača osovine

Nosači osovine fiksirani su za stup kрана zavaenim nerastavljivim spojem. Njihova je uloga prenošenje momenta savijanja konzole na stup kрана. Shematski prikaz pozicije nosača 1 i 2, opterećenja i dimenzije nosača 2 prikazati ćemo slikom 72:



Slika 98: Pozicija, opterećenje i dimenzije nosača 2.

U ovom proračunu razmatrati ćemo nosač 2, na kojemu se nalazu aksijalni i radijalni ležaj osovine, tj u nosaču 2 se javljaju veća opterećenja zbog momenta savijanja koji je posljedica aksijalne sile osovine.

Njegov proračun vršiti ćemo u dva koraka: U prvom koraku proračunavati ćemo njegove dimenzije  $a$  i  $b$  (slika 98); Drugi korak odnositi će se na proračunavanje zavarenog spoja sa stupom kрана.

### 6.9.1 Proračun dimenzija nosača

Uzdužna sila  $F_{DX}$  opterećuje nosač na tlak, međutim u trenutku kad se plovilo nalazi iznad mora, sila  $F_{DX}$  je zakrenuta za  $90^\circ$ , te uzrokuje savijanje. Kako je nosač izrađen od istog materijala kao konzola (E355), proračunavati ćemo ga s jednakim dopuštenim naprezanjima.

$$\sigma_{dop} = 180 \text{ N/mm}^2$$

Rezultantno naprezanje tada računamo jednadžbom:

$$\sigma_{rez} = \sqrt{\sigma_{f1}^2 + \sigma_{f2}^2} \leq \sigma_{dop} \quad (6.9.1)$$

Naprezanje na savojno opterećenje sile  $F_{DX}$ :

$$\sigma_{f1} = \frac{F_{DX} \cdot L_N}{W_N} \quad (6.9.2)$$

Gdje je:

$L_N$  – Udaljenost uzdužne osi osovine od stupa kрана [mm]

$W_{NY}$  – Momenta otpora profila po y osi [mm<sup>3</sup>]

$$W_{NY} = \frac{a \cdot b^2}{6} \quad (6.9.3)$$

Gdje je:

$a$  – Širina poprečnog presjeka nosača [mm]

$b$  – Visina poprečnog presjeka nosača [mm]

Naprezanje na savojno opterećenje sile  $F_{DY}$ :

$$\sigma_f = \frac{F_{DY} \cdot L_N}{W_N} \quad (6.9.4)$$

Gdje je:

$W_{NX}$  – Momenta otpora profila po x osi [mm<sup>3</sup>]

$$W_{NX} = \frac{b \cdot a^2}{6} \quad (6.9.5)$$

Stoga vrijedi:

$$\begin{aligned} \sigma_{rez} &= \sigma_{f1} + \sigma_{f2} \leq \sigma_{dop} \\ \sigma_{rez} &= \frac{6 \cdot F_{DX} \cdot L_N}{a \cdot b^2} + \frac{6 \cdot F_{DY} \cdot L_N}{b \cdot a^2} \leq \sigma_{dop} \\ \sigma_{rez} &= \frac{6 \cdot 37618.8 \cdot 150}{a \cdot b^2} + \frac{6 \cdot 13634.82 \cdot 150}{b \cdot a^2} \leq 180 \end{aligned}$$

Uz pretpostavljenu vrijednost:

$$a = 30 \text{ mm}$$

Vrijednost dimenzije širine iznosi:

$$b \geq 125.65 \text{ mm}$$

Za vrijednost dimenzije širine nosača zbog dimenzijskih ograničenja i sigurnosti odabiremo:

$$b = 200 \text{ mm}$$

### 6.9.2 Proračun zavora

Zavareni spoj nosača i stupa kрана proračunati ćemo za opterećenja opisana u prošlom poglavlju. Kako je stup kрана cilindričnog oblika, poprečni presjek zavora proicirati ćemo u ravninu, kako bih ostali na strani sigurnosti. Izgled zavora poistovjećen je općem kutnom zavaru, te dopuštena dinamička opterećenja na vlak/tlak, manja su od dopuštenih dinamičkih opterećenja osnovnog materijala! Dopuštena opterećenja zavora opisati ćemo jednadžbom:

$$\sigma_{dopZ} = \alpha_Z \cdot \sigma_{dop} \quad (6.9.6)$$

Gdje je:

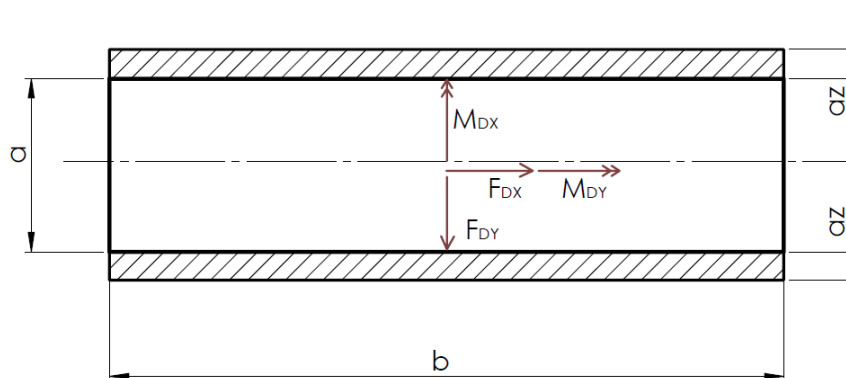
$\alpha_Z$  – Koeficijent zavarivanja [-]

S vrijednošću:

$\alpha_Z = 0.7$  Za dinamički opterećeni dvostrani kutni zavar

Stoga vrijedi:

$$\begin{aligned} \sigma_{dopZ} &= 0.7 \cdot 180 \\ \sigma_{dopZ} &= 126 \text{ N/mm}^2 \end{aligned}$$



Slika 99: Poprečni presjek zavora sa pripadnim opterećenjima.

Proračunom zavora nosača utvrditi ćemo valjanost dimenzija iz prošlog poglavlja (slika 99). Opterećenja koja djeluju na zavar identična su kao u prošlom poglavlju (za konzolu zakrenutu 90°). Kako bih izračunali naprezanja u šavu koristiti ćemo sljedeće parametre:

Tablica 17: Parametri zavarenog spoja.

Svojstvo presjeka zavara	iznos
Debljina zavara	$a_z = 6 \text{ mm}$
Moment tromosti presjeka zavara u smjeru x osi	$I_{xz} = \frac{b \cdot (a + 2a_z)^3}{12} - \frac{b \cdot a^3}{12}$ $I_{xz} = 784800 \text{ mm}^4$
Moment tromosti presjeka zavara u smjeru y osi	$I_{yz} = \frac{(a + 2a_z) \cdot b^3}{12} - \frac{a \cdot b^3}{12}$ $I_{yz} = 8000000 \text{ mm}^4$
Moment otpora presjeka zavara u smjeru x osi	$W_x = \frac{2I_{xz}}{a + 2a_z} = 37371.43 \text{ mm}^3$
Moment otpora presjeka zavara u smjeru y osi	$W_y = \frac{2I_{yz}}{b} = 80000 \text{ mm}^3$
Površina zavara	$A_z = 2a_z \cdot b = 2400 \text{ mm}^2$

Ekvivalentna naprezanja na zavaru računamo jednadžbom

$$\sigma_{ekv} = \sigma_{f1} + \sigma_{f2} \quad (6.9.7)$$

Normalna naprezanja zavarenog šava uzrokovana savijanjem računamo jednadžbom:

$$\sigma_{f1} = \frac{F_{DY} \cdot L_N}{W_{xz}} \quad (6.9.8)$$

$$\sigma_f = \frac{13634.82 \cdot 150}{37371.43} = 54.72 \text{ N/mm}^2$$

Normalna naprezanja zavarenog šava uzrokovana tlakom računamo jednadžbom:

$$\sigma_{f2} = \frac{F_{DX} \cdot L_N}{W_{yz}} \quad (6.9.9)$$

$$\sigma_t = \frac{37618.8 \cdot 150}{80000} = 70.54 \text{ N/mm}^2$$

Ekvivalentno normalno naprezanje zavara iznosi:

$$\sigma_{ekv} = \sigma_f + \sigma_t \quad (6.9.10)$$

$$\sigma_{ekv} = 54.72 + 70.54 = 125.56 \text{ N/mm}^2$$

Smično naprezanje uzrokuje sila  $F_{DY}$ , te ga računamo jednadžbom:

$$\tau_z = \frac{\sqrt{F_{DY}^2 + F_{DY}^2}}{A_z} \quad (6.9.11)$$



$$\tau_z = \frac{\sqrt{13634.82^2 + 37618.8^2}}{2400}$$
$$\tau_z = 16.67 \text{ N/mm}^2$$

Ukupno reducirano naprezanje zavara tada iznosi:

$$\sigma_{red} = \sqrt{\sigma_{ekv}^2 + 2\tau_z^2} \quad (6.9.12)$$
$$\sigma_{red} = \sqrt{125.56^2 + 2 \cdot 16.67^2} = 125.56 \text{ N/mm}^2$$

Ukupno ekvivalentno naprezanje zavara mora zadovoljiti maksimalno dopušteno naprezanje zavara, u području dinamičkog istosmjernog opterećenja.

$$\sigma_{red} < \sigma_{dopz} \quad (6.9.13)$$

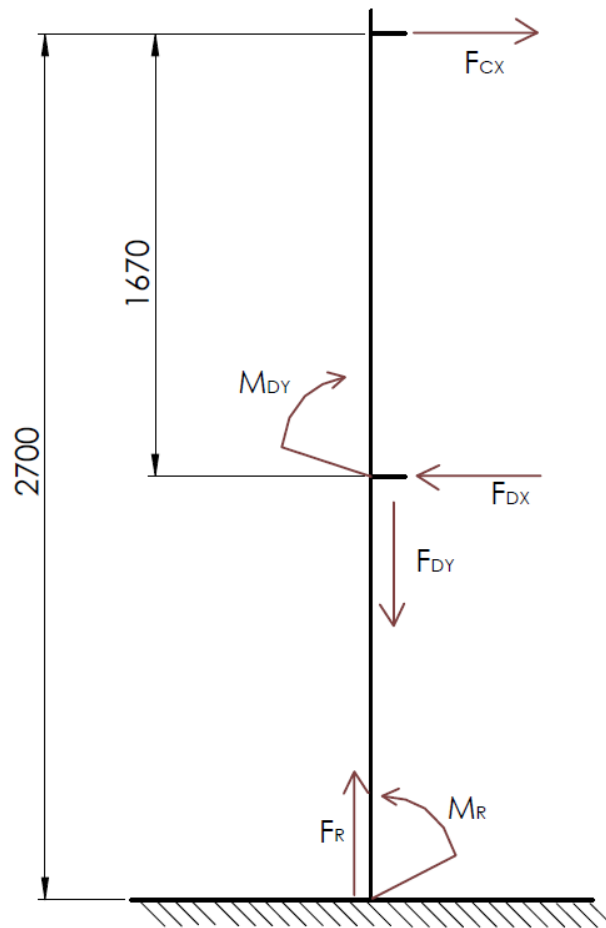
$$125.56 < 126 \text{ N/mm}^2$$

Čvrstoća zavara ne zadovoljava potrebnu sigurnost!

Proračunska čvrstoća odnosi se na zavareni spoj nosača osovine i stupa kрана spojena klasičnim kutnim (T-zavar) zavatom. Međutim, kako bih osigurali konstrukciju, na kutni zavar dodati ćemo rebra. Za nosač 1 (slika 98) rebra će se nalaziti u vlačnom području naprezanja (nije idealno, tehnološki razlozi), te za nosač 2 u tlačnom području. Na taj način povećavamo površinu i moment otpora zavara, što direktno utječe na veću sigurnost od loma. Kako dodavanjem rebra smanjujemo reducirana naprezanja, proračun naprezanja novih površina zavara nije potreban.

## 6.10 Proračun stupa kрана

Stup kрана uzemljuje sva opterećenja kранskog dizala, te zbog toga posjeduje i najveće gabaritne dimenzije. Stup kрана proračunavati ćemo opterećenjima izračunatim u prošlim poglavljima, sa mehaničkom shemom prema slici 100:



Slika 100: Opterećenja stupa kрана.

Stup kрана promatramo kao vertikalnu konzolu. Sile  $F_{CX}$  i  $F_{DX}$  uzrokuju spreg sila na kraku 1.67 m. Iznos resultantnog momenta sprega iznosi:

$$M_{spreg} = F_{CX} \cdot 1670 \quad (6.10.1)$$

$$M_{spreg} = 37618.8 \cdot 1670$$

$$M_{spreg} = 62823396 \text{ Nmm}$$

Iznos ukupnog momenta savijanja na stupu konzole iznosi:

$$M_R = M_{spreg} + F_{DY} \cdot \left( l_N + \frac{D_s}{2} \right) \quad (6.10.2)$$

$$M_R = 62823396 + 13634.82 \cdot \left( 150 + \frac{D_s}{2} \right)$$

Naprezanje na savijanje stoga izračunavamo jednadžbom:

$$\sigma_{fs} = \frac{M_R}{W_{xstup}} \quad (6.10.3)$$

Gdje je:

$W_{xstup}$  – Moment otpora poprečnog presjeka stupa [ $\text{mm}^3$ ]

Kojeg izračunavamo sljedećom jednadžbom:

$$W_{xstup} = \frac{\pi}{32} \cdot \frac{(D_s^4 - d_s^4)}{D_s} \quad (6.10.4)$$

Za izračunavanje naprezanja na tlak u obzir uzimamo cjelokupnu težinu konzole i tereta.

$$\sigma_{vs} = \frac{F_{DY}}{A_s} \quad (6.10.5)$$

Gdje je:

$A_s$  – Površina poprečnog presjeka stupa [ $\text{mm}^2$ ]

Koju izračunavamo sljedećom jednadžbom:

$$A_s = \frac{(D_s^2 - d_s^2) \cdot \pi}{4} \quad (6.10.6)$$

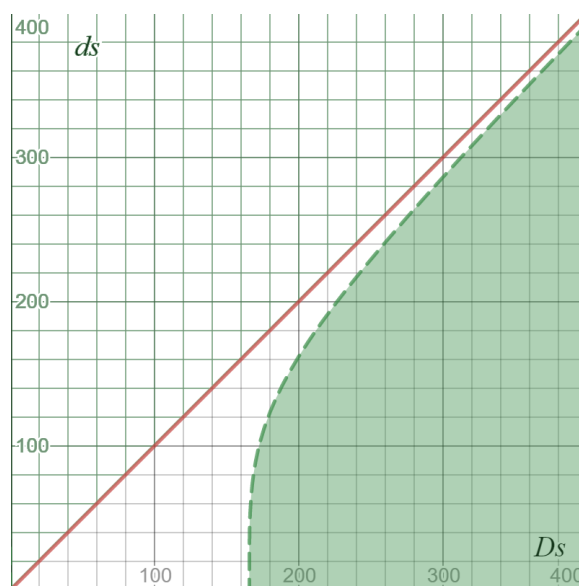
Stup kрана izraditi ćemo od konstrukcijskog čelika slabijih mehaničkih svojstava. Dopušteno naprezanje na dinamičku izdržljivost za pulsirajući oblik opterećenja čelika S235JR iznosi  $130 \text{ N/mm}^2$ , stoga vrijedi:

$$\sigma_{reds} = \sigma_{fs} + \sigma_{ts} < \sigma_{dop} \quad (6.10.7)$$

Te uvrštavanjem u jednadžba (6.67 i 6.67) proizilazi nejednakost:

$$\frac{62823396 + 13634.82 \cdot \left( 150 + \frac{D_s}{2} \right)}{\frac{\pi}{32} \cdot \frac{(D_s^4 - d_s^4)}{D_s}} + \frac{13634.82}{\frac{(D_s^2 - d_s^2) \cdot \pi}{4}} < 130$$

Grafički izgled nejednakosti prikazan je slikom 68:



Slika 101: Grafički prikaz ovisnosti unutarnjeg i vanjskog promjera stupa.

Iz grafa slike 68 primjećujemo kako zeleno područje označava domenu nejednakosti, te za bilo koju točku unutar crvenog područja, sigurnost stupa kрана na dinamičku izdržljivost je zagarantirana. Najmanja vrijednost vanjskog promjera iznosi 173.229 mm, te za tu vrijednost vanjskog promjera unutarnji promjer jednak je nuli, što podrazumjeva puni cilindar površine poprečnog presjeka 23568.5 mm<sup>2</sup>. Ukoliko povećamo vanjski promjer stupa za 15.4% iznosa, na 200 mm, unutarnji promjer stupa poprima vrijednost 153.4 mm, sa pripadnom površinom poprečnog presjeka u iznosu od 12934.3 mm<sup>2</sup>. Iz ovog možemo uvidjeti kako se težina stupa smanjila za 45 % savjesnim dimenzioniranjem.

Dimenzije cijevi stupa kрана odabiremo prema literaturi zadovoljavajući nejednakost 6.50. Odabrana je cijev vanjskog promjera 406.4 mm, debljine stijenke 8.8 mm.

$$\frac{62823396 + 13634.82 \cdot \left(150 + \frac{406.4}{2}\right)}{\frac{\pi}{32} \cdot \frac{(406.4^4 - 388.8^4)}{406.4}} + \frac{13634.82}{\frac{(406.4^2 - 388.8^2) \cdot \pi}{4}} < 130$$

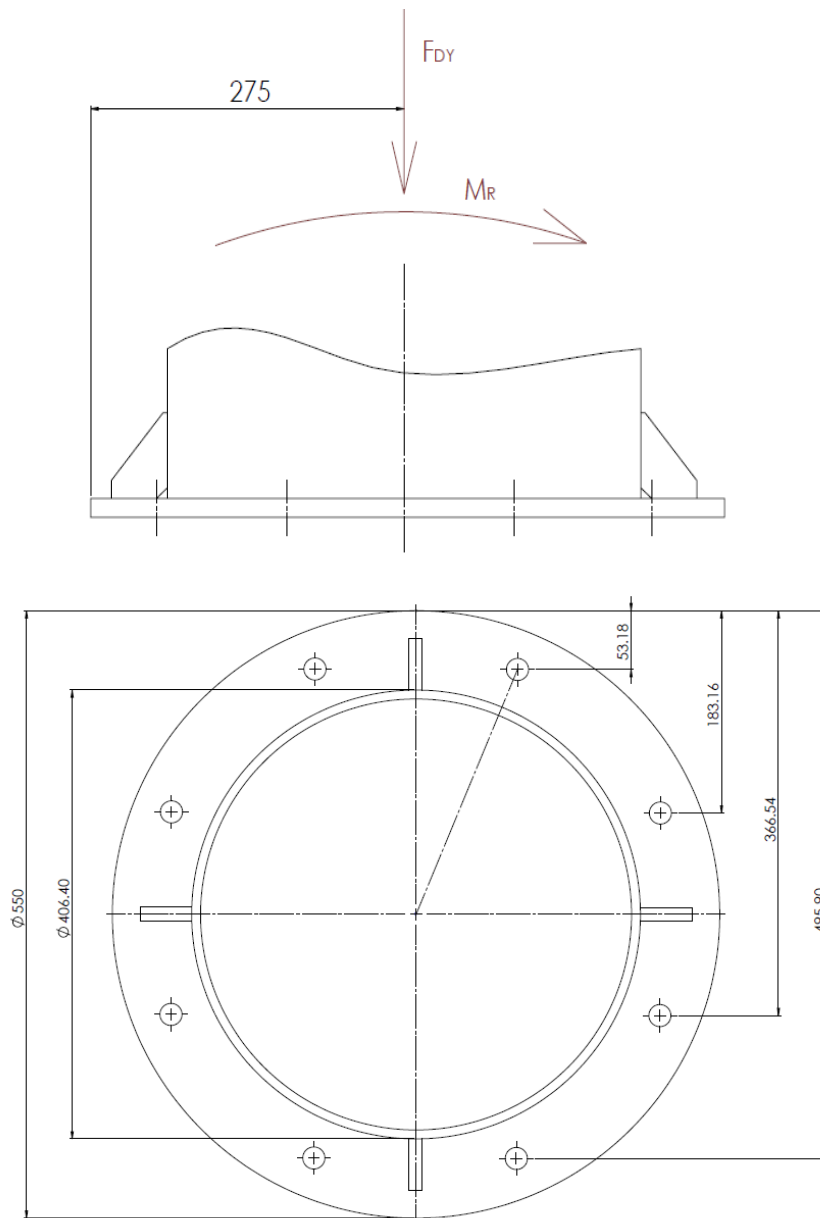
$$64.48 < 130 \text{ N/mm}^2$$

Dimenzije cjevnog profila stupa zadovoljavaju!

### 6.10.1 Proračun temeljnih vijaka

Kako bih osigurali uklještenje stupa kрана u temeljnu ploču, koristiti ćemo se vijčanim spojem. Takvi vijci se nazivaju temeljnim vijcima te prenose cjelokupni spreg sila na stupu, u temeljnu ploču. Vrlo je važno uzeti dovoljno veliku sigurnost u ovom proračunu, jer ukoliko dođe do kolapsa vijaka, dolazi do destrukcije cijele konstrukcije.

Schema temeljnih vijaka s opterećenjima prikazana je slikom:



Slika 102: Temeljni vijci kрана.

U svrhu proračunavanja broja vijaka, koristiti ćemo se računskom vlačnom silom na jednom vijku, koju izračunavamo jednadžbom:

$$F_{TV} = \frac{M_R + F_{DY} \cdot r}{\sum y^2} \cdot y_{max} \quad (6.10.8)$$

Gdje je:

$r$  – Polumjer temeljne ploče [mm]

$y_{max}$  – Najveća udaljenost vijka od ruba temeljne ploče [mm]

$\sum y^2$  – Zbroj udaljenosti svih vijaka od ruba temeljne ploče [mm<sup>2</sup>]

$$\begin{aligned} \sum y^2 &= 2 \cdot (y_1^2 + y_2^2 + y_3^2 + y_4^2) & (6.10.9) \\ \sum y^2 &= 2 \cdot (53.18^2 + 183.16^2 + 366.54^2 + 495.9^2) \\ \sum y^2 &= 833288.16 \text{ mm}^2 \end{aligned}$$

Ostale vrijednosti parametara jednadžbe iznose:

$$y_{max} = 491.50 \text{ mm}$$

$$r = 275 \text{ mm}$$

Stoga vrijedi:

$$\begin{aligned} F_{TV} &= \frac{M_R + F_{DY} \cdot r}{\sum y^2} \cdot y_{max} \\ F_{TV} &= \frac{6.7639214424 \cdot 10^7 + 13634.82 \cdot 275}{833288.16} \cdot 491.50 \\ F_{TV} &= 42107.39 \text{ N} \end{aligned}$$

Dopušteno naprezanje u vijku identično je kao u poglavlju 6.8 jer ćemo koristiti iste vijke (M20) kvalitete 8.8, s iznosom napreznaja:

$$\sigma_{dop} = 213.33 \text{ N/mm}^2$$

Stoga je potrebno zadovoljiti uvjet:

$$\begin{aligned} \sigma_{TV} &= \frac{F_V}{A_j} \leq \sigma_{dop} & (6.10.10) \\ \sigma_{TV} &= \frac{42107.39}{225} \leq \sigma_{dop} \\ \sigma_{TV} &= 187.14 \leq 213.33 \text{ N/mm}^2 \end{aligned}$$

Uvjet na čvrstoću vijaka je zadovoljen!

## 6.11 Proračun prigušenja vibracija.

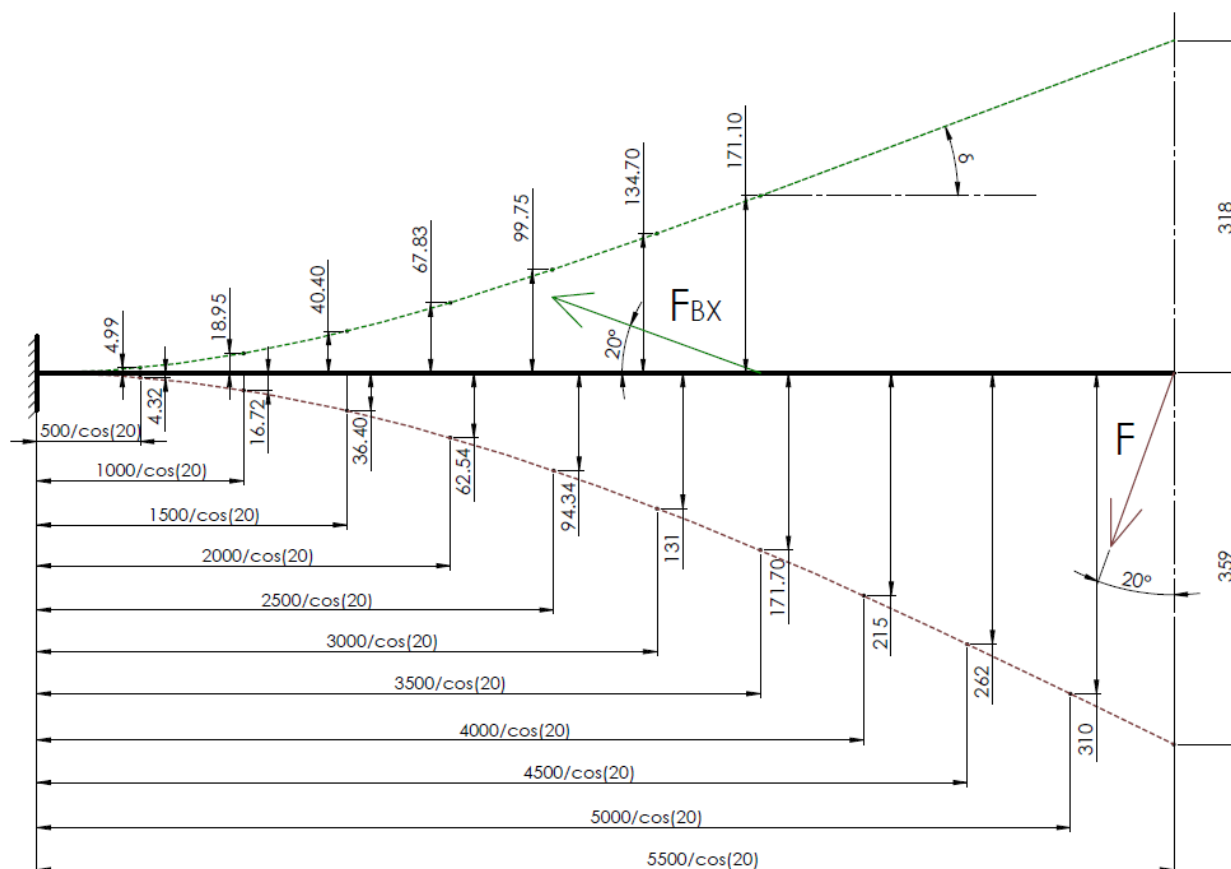
Kako smo u listi zahtjeva objasnili analogiju konzolne grede i opruge, u navedenom poglavlju ćemo okvirno promotriti mogućnost pojave rezonancije. Kako bih otkrili krutost slobodnog kraja opruge, potrebno se prisjetiti metoda proračunavanja konzolne grede kрана iz poglavlja 6.6. Pomaci slobodnog kraja uz zadanu silu, poslužiti će nam za proračun krutosti.

Kao što je već navedeno, krutost slobodnog kraja konzole određuje kut nagiba pravca u ovisnosti sile i pomaka. Kako bismo izačunali krutost za našu konzolu, iskoristit ćemo jednadžbu opisanu u listi zahtjeva:

$$k_{kg} = \frac{F}{w_{kg}} \quad (4.27)$$

$w_{kg}$  – Pomak slobodnog kraja kрана [m]

Koji je rezultat djelovanja sile u štapu proračuna i sile tereta. Ovisnost progiba po duljini konzolne grede prikazati ćemo slikom, u kojoj je naša greda projicirana u horizontalnu os zbog jednostavnijeg prikaza.



Slika 103: Pomaci konzolne grede, uzrokovani silom u štapu i sili tereta.

Kako sila u štapu djeluje na udaljenosti 7/11 konzolne grede gledajući s lijeva na desno, uzrokovati će moment te samim time i pomak koji u obliku polinoma trećeg stupnja ovisi o udaljenosti od uklještenja. Na mjestu hvatišta sile (na 7/11 duljine konzole), njeno djelovanje na savijanje grede prestaje, tj pomaci uzrokovani silom u štapu nastavljaju linearno ovisiti o udaljenosti od hvatišta. Kako bih izračunali iznos pomaka slobodnog kraja grede uzrokovanog silom u štapu, moramo pronaći kut zakreta elastične linije u točki hvatišta.

Kut zakreta elastične linije uzrokovane silom u štapu, na mjestu hvatišta navedene sile računamo jednadžbom:

$$\delta_C^{F_{Bx}} = \frac{F_{Bx} \cdot \sin \alpha \cdot \left(\frac{l_2}{\cos \alpha}\right)^2}{2 \cdot E \cdot I_y} \quad (6.10.8)$$

$$\delta_C^{F_{Bx}} = \frac{51942.3 \cdot \sin(20^\circ) \cdot \left(\frac{3500}{\cos(20^\circ)}\right)^2}{2 \cdot 210000 \cdot 8.517 \cdot 10^6}$$

$$\delta_C^{F_{Bx}} = 0.0689$$

Što predstavlja kut nagiba linearne ovisnosti pomaka i duljine konzole na 4/11 duljine konzole gledajući s desne strane. Stoga možemo izračunati ukupni pomak u točki D (slobodni kraj konzole) jednadžbom:

$$w_D^{F_{Bx}} = \frac{F_{Bx} \cdot \sin \alpha \cdot \left(\frac{l_2}{\cos \alpha}\right)^3}{3 \cdot E \cdot I_y} + \frac{l_1 - l_2}{\cos \alpha} \cdot \sin(\delta_C^{F_{Bx}}) \quad (6.10.9)$$

$$w_D^{F_{Bx}} = \frac{51942.3 \cdot \sin(20^\circ) \cdot \left(\frac{3500}{\cos(20^\circ)}\right)^3}{3 \cdot 210000 \cdot 8.517 \cdot 10^6} + \frac{5500 - 3500}{\cos(20^\circ)} \cdot \sin(0.0689)$$

$$w_D^{F_{Bx}} = 317.6 \text{ mm}$$

Progib slobodnog kraja uzrokovanim silom tereta računamo jednadžbom:

$$w_D^F = \frac{F \cdot \cos \alpha \cdot \left(\frac{l_1}{\cos \alpha}\right)^3}{3 \cdot 210000 \cdot 8.517 \cdot 10^6} \quad (6.10.10)$$

$$w_D^F = \frac{10216 \cdot \cos(20^\circ) \cdot \left(\frac{5500}{\cos(20^\circ)}\right)^3}{3 \cdot 210000 \cdot 8.517 \cdot 10^6}$$

$$w_D^F = 358.7 \text{ mm}$$



Rezultantni progib konzolne grede kрана na slobodnom kraju stoga iznosi:

$$w_D = w_D^F - w_D^{F_{Bx}} \quad (6.10.11)$$

$$w_D = 358.7 - 317.6$$

$$w_D = 41.1 \text{ mm}$$

Međutim kako je ovakav progib okomit na proiciranu projekciju (zbog jednostavnosti prikaza), izračunati progib proicirati ćemo u stvarnu ravninu zakrenutu  $20^\circ$ .

$$w_D^S = w_D \cdot \cos(\alpha) \quad (6.10.12)$$

$$w_D^S = 41.1 \cdot \cos(20^\circ)$$

$$w_D^S = 38.62 \text{ mm}$$

Prema tome, sada možemo odrediti krutost konzolne grane već opsianom jednađbom:

$$k_{kg} = \frac{F}{w_D^S}$$

$$k_{kg} = \frac{10216}{38.62}$$

$$k_{kg} = 264.52 \text{ N/mm}$$

No kako se konstanta opruge izražava u metrima, vrijediti će:

$$k_{kg} = 264520 \text{ N/m}$$

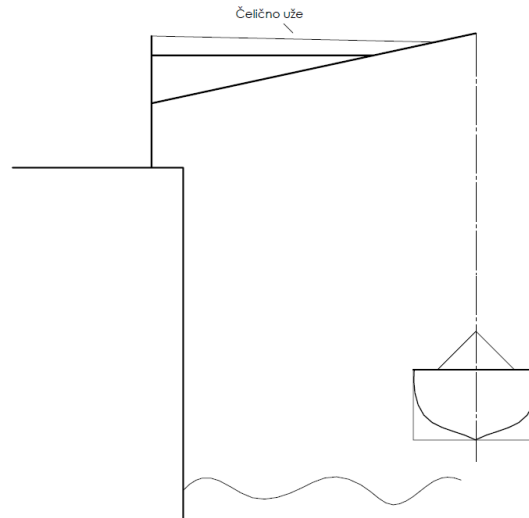
Nadalje, kao što je opisano u listi zahtjeva, ukoliko omjer ferkvencije uzbude i prirodne ferkvencije poprimi vrijednost jedan, koeficijent dinamičnosti sustava težit će ka beskonačnosti, što znači da će se sustav naći u području rezonancije. Iz čega sljedi nejednakost:

$$n \neq \frac{1}{2 \cdot \pi} \cdot \sqrt{\frac{k_{kg}}{m_p}} \quad (4.35)$$

$$n \neq \frac{1}{2 \cdot \pi} \cdot \sqrt{\frac{264520}{500}}$$

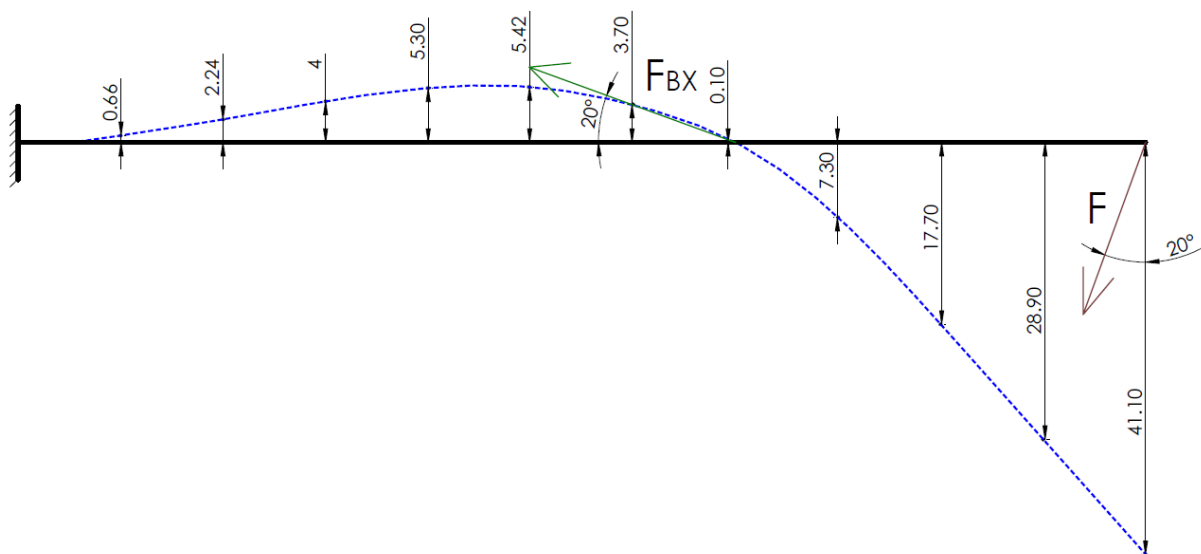
$$n \neq 3.66 \text{ Hz}$$

Iz čega zaključujemo da se prirodna ferkvencija kрана vrlo lako može podudariti s ferkvencijom okretanja ručnog pogona, tj. ukoliko čovjek okreće ručicu 3.66 puta u sekundi, vrlo je izvjesno nastajanje rezonancije slobodnog kraja konzolne grane. Stoga je potrebno povećati krutost konzole dodavanjem vlačno opterećenog čeličnog užeta prema slici 104:



Slika 104: Pozicija vlačno opterećenog čeličnog užeta.

Kako bih razjasnili ulogu čeličnog užeta, prikazati ćemo rezultatni pomak diljem cijele duljine konzole podjeljene u 11 frakcija (1 frakcija ima duljinu  $0.5/\cos 20^\circ$  m):



Slika 105: Rezultantni pomaci konzolne grede po frakcijama.

Vlačno čelično uže na konzolu će djelovati smanjivanjem pomaka posljednjih četiri frakcije, te na taj način povećavati krutost konzole.

Iteracijom navedenih formula možemo zaključiti da minimalni pomak, kako bih izbjegli rezonanciju u slučaju maksimalne brzine vrtnje ručice ručnog pogona od 5 o/s, za proračunatu silu tereta, iznosi:

$$w_D = 20.7 \text{ mm}$$

## 7 Zaključak

Uklanjanje plovila iz mora nužan je proces u svrhu njenog održavanja, međutim pri različitoj konfiguraciji reljefa morske obale, jednostavnosti izvedbe takvog procesa znatno varira. Utjecaj raznih prirodnih čimbenika oblikuje reljef obale, te je na nekim mjestima onemogućeno jednostavno izvlačenje plovila iz mora.

Kombinacija strme morske obale i otvorenog mora, navela je čovjeka na pronalazak alternativnih jednostavnih rješenja procesa zbrinjavanja malih plovila tokom zimskog perioda. Najčešći oblik takvih rješenja odnosi se na jednostavna kranska dizala kućne izrade (slika 26), koja su ujedno poslužila kao inspiracija za ovaj diplomski rad.

Kransko dizalo s takvom namjenom, bitno se razlikuje od ostalih upravo zbog nepredvidljivosti i snage utjecaja okoline. Ulazni parametri za proračun konstrukcije odabrani su na temelju strahopoštovanja prema takvoj agresivnom okolini.

Kranska dizala uglavnom koristimo za podizanje plovila na veće nadmorske visine. Velika redukcije brzine vrtnje u svrhu mogućnosti podizanja velikog tereta, takav proces čini dugotrajnim i iscrpljujućim kada je riječ o pogonu ljudskom silom, stoga se posebna pažnja ovog diplomskog rada odnosila na konstrukciju modularnog pogona. Modularnost pogona ostvarena je jednostavnim prihvatima ručice odnosno elektromotora na pogonsko vratilo reduktora. Kada za pogon kranskog dizala koristimo elektromotor, dovoljno je odviti jedan vijak na strani ručice za njeno uklanjanje (kako bih izbjegli njenu pasivnu rotaciju), također prilikom pogona ljudskom silom, elektromotor uklanjamo jednostavnim isprešavanjem bez potrebe korištenja alata.

Proračun vibracija slobodnog kraja konzole krana, rezultat je „obrnutog inženjerstva“. Pojava rezonancije je utvrđena pri ručnom pogonu sličnih kranova kućne izrade (slika 26). Nakon proračuna i uviđanja u izvjesnu mogućnost pojave rezonancije, krutost slobodnog kraja konzole povećali smo dodavanjem čeličnog užeta s natezačem.

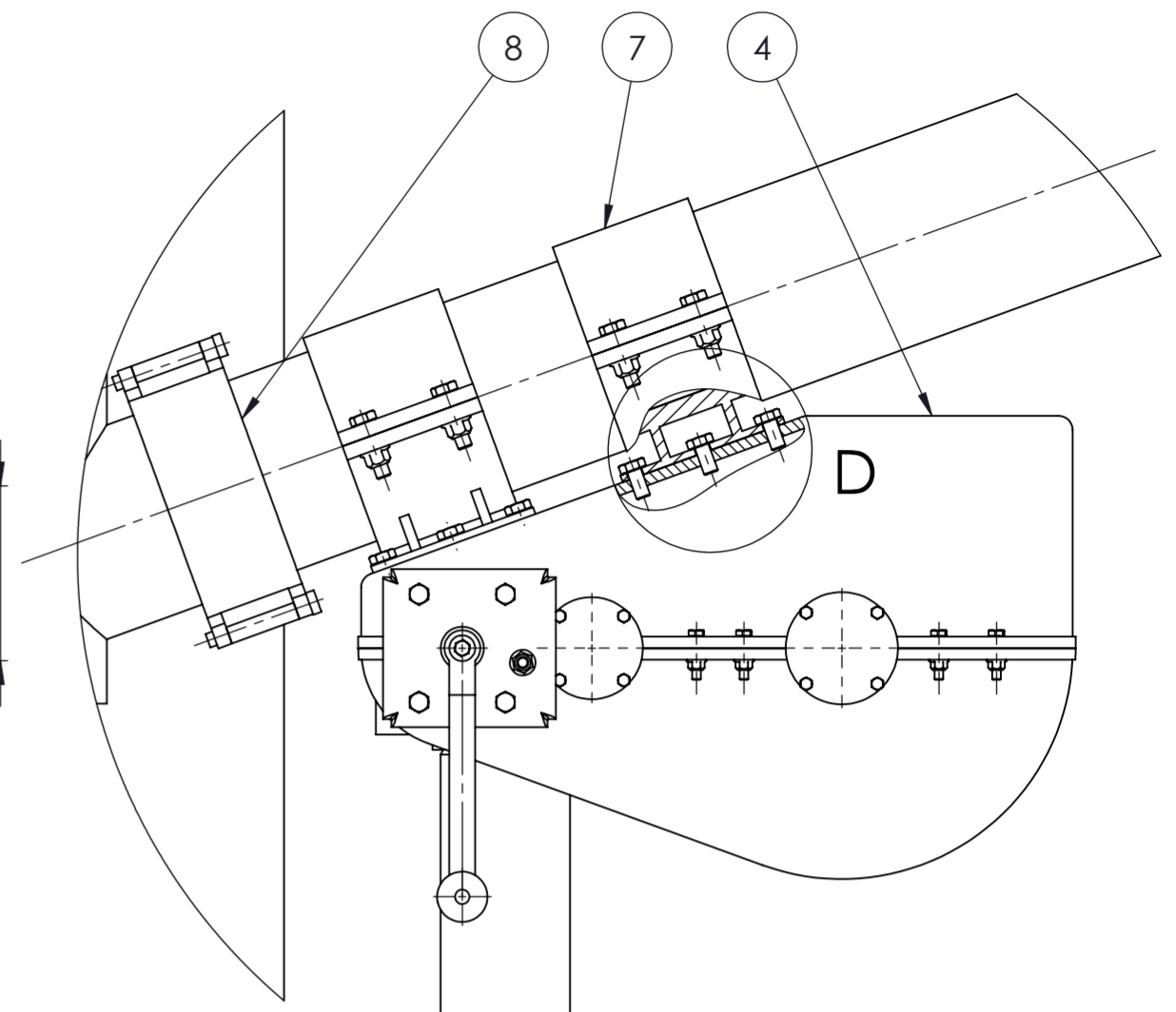
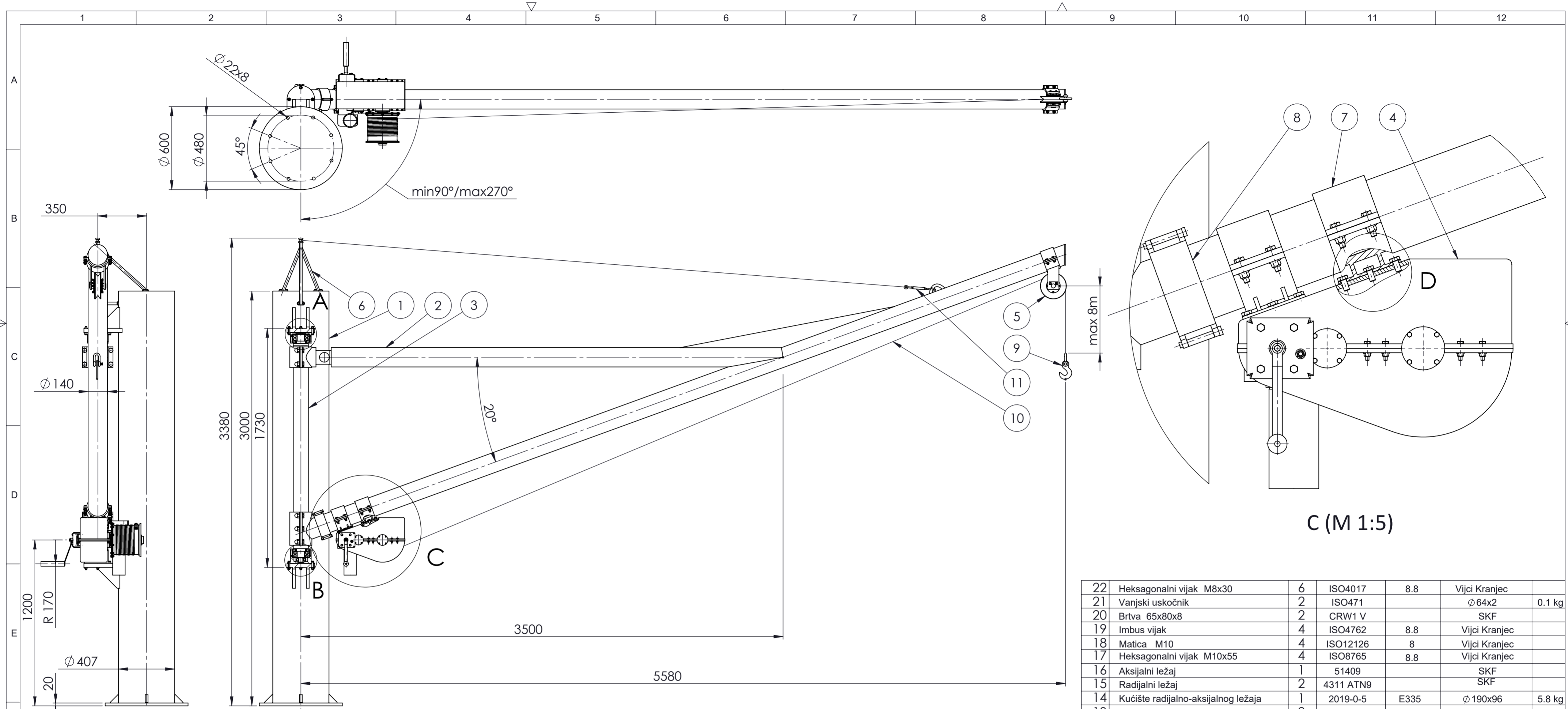
---

**LITERATURA**

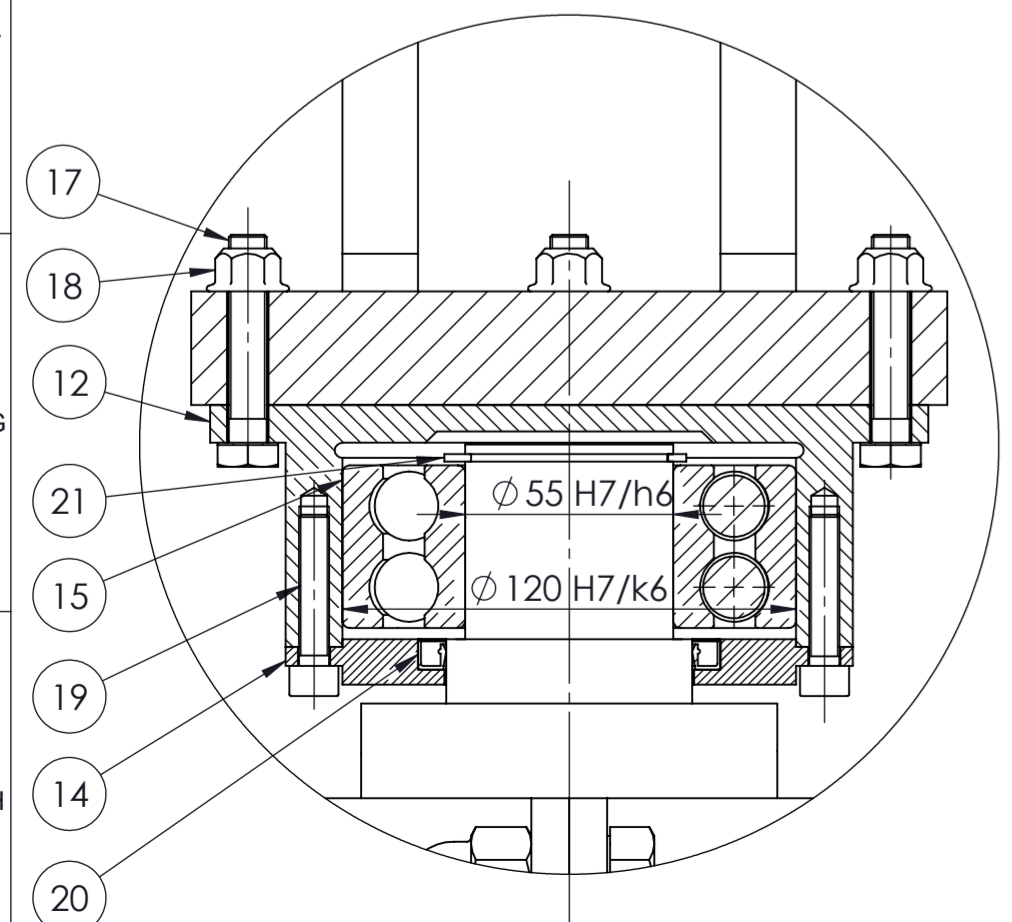
- [1] Kraut, B.: Strojarski priručnik, Tehnička knjiga Zagreb, 1970.
- [2] Decker, K. H.: Elementi strojeva, Tehnička knjiga Zagreb, 1975.
- [3] Herold, Z.: Računalna i inženjerska grafika, Zagreb, 2003.
- [4] Eugen Oberscaronmit: Ozubljenja i zupčanici, Zagreb, 1982.
- [5] Pomorski zakonik, „Narodne novine“, broj 181/04, 76/07, 146/08, 61/11 i 56/13
- [6] [https://www.burzanautike.com/hr/awb\\_550/988/51](https://www.burzanautike.com/hr/awb_550/988/51)
- [7] <https://ribolovnajadrano.hr/saver-mg-gumenjaci/>
- [8] <http://remia-plast.hr/brod/nautika-500/>
- [9] [www.phy.uniri.hr/~jurdana/1valovi.ppt](http://www.phy.uniri.hr/~jurdana/1valovi.ppt)
- [10] <https://geologycafe.com/oceans/chapter10.html>
- [11] <http://ksuweb.kennesaw.edu/~jdirnber/oceanography/LecuturesOceanogr/LecWaves/LecWaves.html>
- [12] <https://www.quora.com/What-causes-waves-to-break-in-the-ocean>
- [13] Juraga, I.; Šimunović, V.; Stojanović, I.; Alar, V.: Mehanizmi zaštite od korozije, Zagreb, 2012.
- [14] <https://www.jutarnji.hr/vijesti/top/nauticka-patrola/aci-marina-pomer-nova-dizalica-i-servis-za-hitne-intervencije-veliki-su-spas-za-nauticare/7717773/>
- [15] <http://dang.hr/wp-content/uploads/2014/11/korozija-49.pdf>
- [16] Ščap, D.: Prenosila i dizala, Zagreb, 1990.
- [17] <http://www.comiter.hr/uzecelicnopocincanoDIN30556x7KJ.html>
- [18] <https://www.skf.com/hr/products/index.html>

## **PRILOZI**

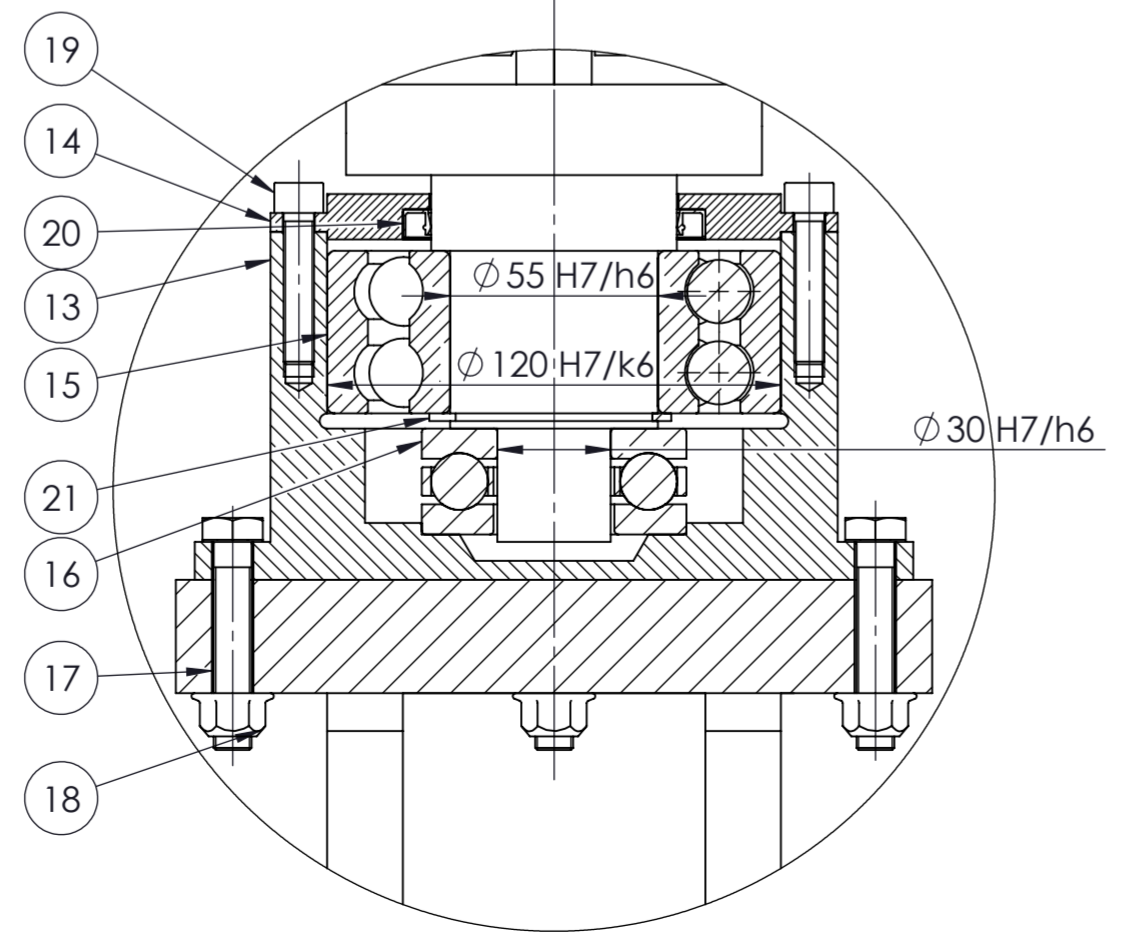
- I. CD-R disc
- II. Tehnička dokumentacija



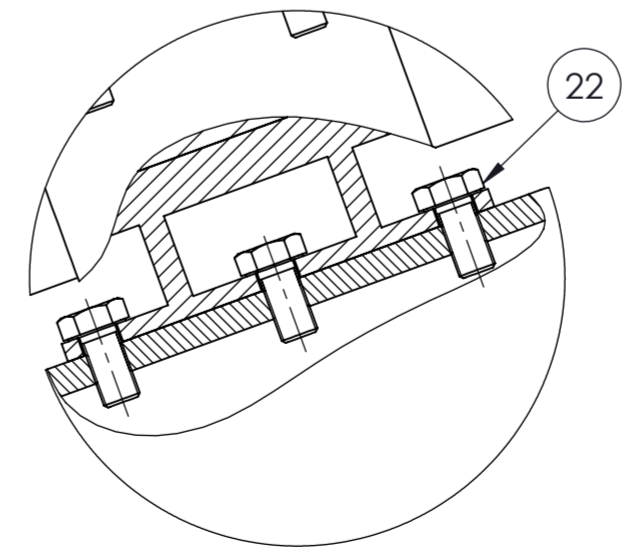
C (M 1:5)



A (M 1:2)



B (M 1:2)

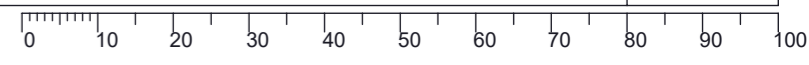


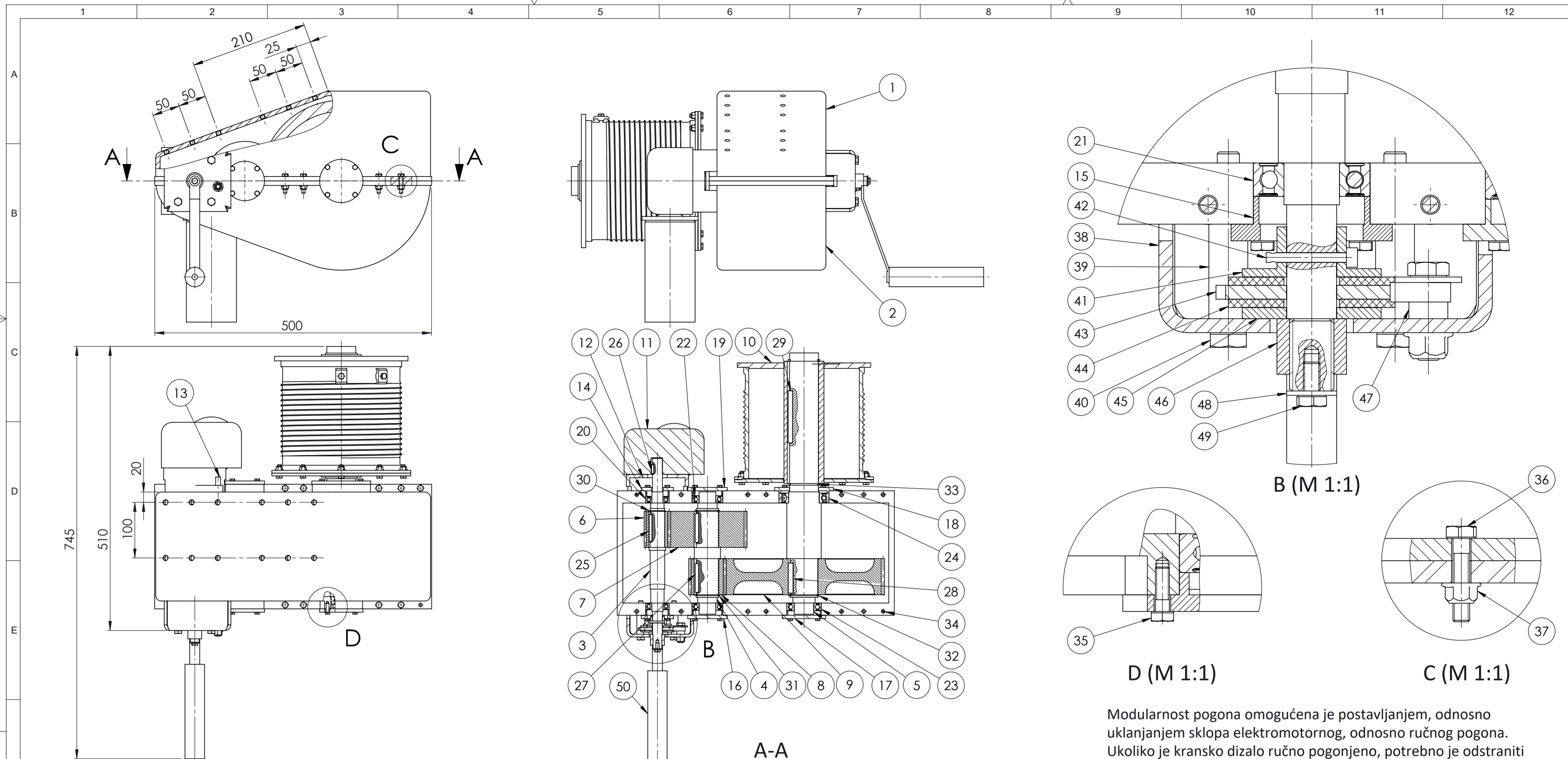
D (M 1:2)

Poz.	Štup krana	Naziv dijela	Kom.	Crtež broj Norma	Materijal	Sirove dimenzije Proizvođač	Masa
22		Heksagonalni vijak M8x30	6	ISO4017	8.8	Vijci Kranjec	
21		Vanjski uskočnik	2	ISO471		Ø 64x2	0.1 kg
20		Brtva 65x80x8	2	CRW1 V		SKF	
19		Imbus vijak	4	ISO4762	8.8	Vijci Kranjec	
18		Matica M10	4	ISO12126	8	Vijci Kranjec	
17		Heksagonalni vijak M10x55	4	ISO8765	8.8	Vijci Kranjec	
16		Aksijalni ležaj	1	51409		SKF	
15		Radijalni ležaj	2	4311 ATN9		SKF	
14		Kućište radijalno-aksijalnog ležaja	1	2019-0-5	E335	Ø 190x96	5.8 kg
13		Prirubnica ležajnog mjesta	2	2019-0-4	E335	Ø 190x10	1.2 kg
12		Kućište radijalnog ležaja	1	2019-0-3	E335	Ø 190x64	4.1 kg
11		Natezač	1	DIN1480-12		Vijci Kranjec	3.6 kg
10		Čelično uže Ø 8 6x7+FC	2	DIN3055			9.1 kg
9		Sklop kuke	1	2019-7-0		Ø 340x275	6.4 kg
8		Rotacijski graničnik	1	2019-6-0		Ø 160x60	7.3 kg
7		Uglavljivač reduktora	2	2019-5-0		Ø 160x100	10.2 kg
6		Sklop ukrućenja	1	2019-4-0		315x430x350	3.5 kg
5		Sklop užnice	1	2019-3-0		185x160x180	12 kg
4		Sustav za namatanje	1	2019-2-0		500x225x300	65 kg
3		Osovina krana	1	2019-0-2	E355	Ø 110x1700	52 kg
2		Konzolna grana krana	1	2019-1-0		5650x160x2150	314 kg
1		Stup krana	1	2019-0-1	E335	Ø 600x3000	263 kg

Broj naziva - code		Datum	Ime i prezime	Potpis	
Projektirao		26.6.2019	Ivo Skurić		
Razradio		26.6.2019	Ivo Skurić		
Crtao		26.6.2019	Ivo Skurić		
Pregledao		26.6.2019	Dragan Žeželj		
ISO - tolerancije		Objekt:		Objekt broj:	
Ø 55 H7/h6	+0.049 0	Napomena:		R. N. broj:	
Ø 120 H7/k6	+0.032 -0.025	Materijal:		Masa: 746 kg	Kopija
Ø 30 H7/h6	+0.034 0	Mjerilo originala		Format: A2	
1:20		Naziv: KRANSKO DIZALO MALIH PLOVILA		Listova: 1	
		Crtež broj: 2019-0-0		List: 1	

Design by CADLab





Modularnost pogona omogućena je postavljanjem, odnosno uklanjanjem sklopa elektromotornog, odnosno ručnog pogona. Ukoliko je kransko dizalo ručno pogonjeno, potrebno je odstraniti nasadni sklop elektromotora jednostavnim isprešavanjem. Ukoliko je kransko dizalo pogonjeno elektromotorom, potrebno je odstraniti sklop ručnog pogona uklanjanjem prihvatne ručice.

Poz.	Naziv dijela	Kom.	Crtež broj	Norma	Materijal	Dimenzije	Proizvođač	Masa	Poz.	Naziv dijela	Kom.	Crtež broj	Norma	Materijal	Dimenzije	Proizvođač	Masa
23	Ležaj E	1	6011-RS1		SKF			46	Navojna ručica	1	2019-2-27	E335		170x35x230		1.2 kg	
22	Ležaj C	2	6006-RS1		SKF			45	Podloška pločica kočnice	1	2019-2-26	E335		∅50x4		0.2 kg	
21	Ležaj B	1	6005-RSH		SKF			44	Tarni disk	2	2019-2-25	SBR		∅60x3		0.1 kg	
20	Ležaj A	1	6004-RSL		SKF			43	Kočni disk	1	2019-2-24	E335		∅75x5		0.2 kg	
19	Prirubnica F	1	2019-2-16	E335	∅106x13	0.7 kg		42	Zatik kočnice	1	2019-2-23	C45K		∅6x33		0.1 kg	
18	Prirubnica E	1	2019-2-15	E335	∅78x14	0.6 kg		41	Glavina kočnice	1	2019-2-22	E335		∅6x18		0.3 kg	
17	Prirubnica D	1	2019-2-14	E335	∅71x15	0.5 kg		40	Vijak odstojnika M8x65	4	ISO4017		8.8	Vijci Kranjec			
16	Prirubnica C	1	2019-2-13	E335	∅71x15	0.5 kg		39	Odstojnik	4	2019-2-21	E335		∅14x48		0.2 kg	
15	Prirubnica B	1	2019-2-12	E335	∅58x16	0.4 kg		38	Kućište kočnice	1	2019-2-20	E335		120x120x53		0.9 kg	
14	Prirubnica A	1	2019-2-11	E335	∅58x16	0.3 kg		37	Matica kućišta M6	10	ISO7044		8	Vijci Kranjec			
13	Zatik za centriranje elektromotora	2	ISO2338		C45K	∅9x40	0.2 kg	36	Vijak kućišta M6x30	10	ISO4016		8.8	Vijci Kranjec			
12	Nosač elektromotora	1	2019-2-10	E335	∅143x35	1.1 kg		35	Vijak prirubnice M5x16	24	ISO4017		6.8	Vijci Kranjec			
11	Elektromotor	1			NMRV-50, 90ZYT	4.2 kg		34	Zatik za centriranje kućišta reduktora	2	ISO2338		C45K	∅6x18			
10	Sklop bubnja	1	2019-2-1-0		∅250x215	9.4 kg		33	Vanjski uskočnik bubnja	2	ISO471		C50E	∅52x3			
9	Zupčanik 4	1	2019-2-9		C45E	∅290x65	6.7 kg	32	Vanjski uskočnik Z4	1	ISO471		C50E	∅50x2			
8	Zupčanik 3	1	2019-2-8		C45E	∅68x65	2.2 kg	31	Vanjski uskočnik Z3	2	ISO471		C50E	∅40x1.75			
7	Zupčanik 2	1	2019-2-7		C45E	∅143x65	4.6 kg	30	Vanjski uskočnik Z1	1	ISO471		C50E	∅25x1.2			
6	Zupčanik 1	1	2019-2-6		C45E	∅48x65	1.4 kg	29	Pero bubnja	1	ISO773		C45K	14x8x80		0.6 kg	
5	Vratilo 3	1	2019-2-5		E335	∅55x280	3.7 kg	28	Pero Z4	1	ISO773		C45K	14x8x45		0.4 kg	
4	Vratilo 2	1	2019-2-4		E335	∅45x180	1.9 kg	27	Pero Z3	2	ISO773		C45K	12x6x45		0.3 kg	
3	Vratilo 1	1	2019-2-3		E335	∅35x350	2.1 kg	26	Pero elektromotora	1	ISO773		C45K	6x4x10		0.1 kg	
2	Donje kućište	1	2019-2-2		GE300	340x230x160	13.1 kg	25	Pero Z1	1	ISO773		C45K	8x5x45		0.2 kg	
1	Gornje kućište	1	2019-2-1		GE300	340x230x160	13.5 kg	24	Ležaj F	1	6007-RS1			SKF			

Poz.	Naziv dijela	Kom.	Crtež broj	Norma	Materijal	Dimenzije	Proizvođač	Masa
50	Ručica	1	2019-2-28		E335	∅35x170		0.8 kg
49	Vijak ručice	1	ISO4017		8.8	Vijci Kranjec		
48	Podloška pločica ručice	1	ISO7093			Vijci Kranjec		
47	Sklop zapinjača	1	2019-2-2-0					0.6 kg

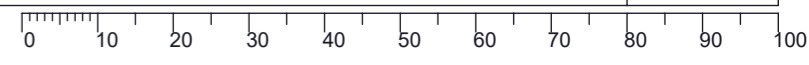
Broj naziva - code	Datum	Ime i prezime	Potpis
Projekтираo	28.6.2019.	Ivo Skurić	
Razradio	28.6.2019.	Ivo Skurić	
Crtao	28.6.2019.	Ivo Skurić	
Pregledao	28.6.2019.	Dragan Zeželj	

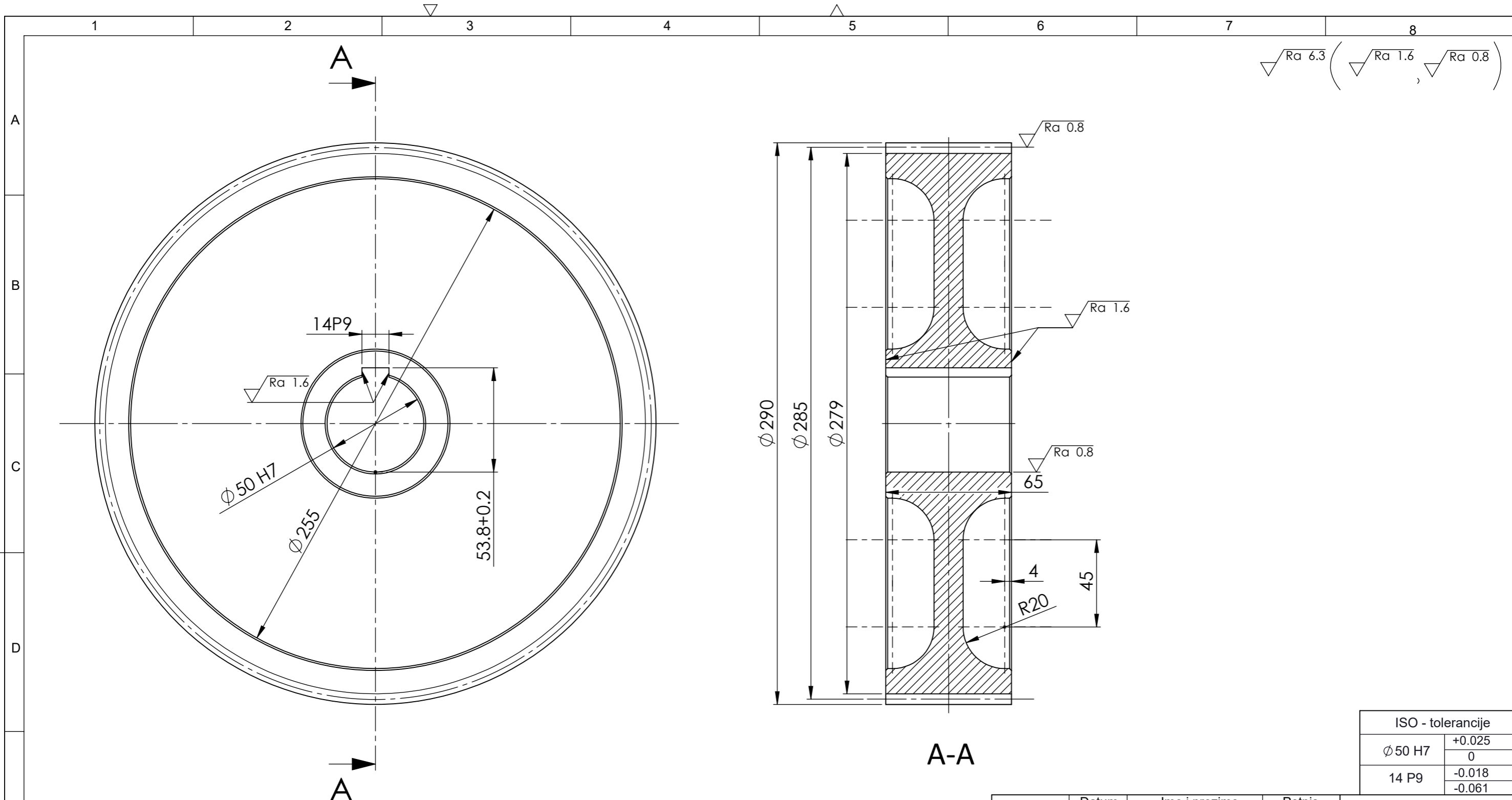
  

ISO - tolerancije	Objekt:	Objekt broj:
		R. N. broj:

Materijal:	Masa: 56 kg	Kopija
Mjerilo originala	1:5	Format: A2
Naziv: Sustav za namatanje	Pozicija: 4	Listova: 1
Crtež broj: 2019-2-0		List: 1





ISO - tolerancije

$\phi 50 H7$	+0.025
	0
14 P9	-0.018
	-0.061

Sva skošenja na zupčaniku iznose 1x45°.

Broj zuba	Z <sub>4</sub>	114	HRN M.C1.039		
Modul	m	2.5 mm	Broj zubi zupčanika u zahvatu	Z <sub>3</sub>	25
Standardni profil	-	HRN M.C1.015	Broj crteža zupčanika u zahvatu	-	2019-2-8
Promjer diobene kružnice	d <sub>4</sub>	285 mm	Razmak osi vratila	a <sub>3-4</sub>	114
Promjer temeljne kružnice	d <sub>b4</sub>	167.81 mm	Kut zahvane linije	$\alpha$	173.75 mm
Kontrola, kvaliteta	-	S'' 6fe4 HRN M.C1.031	Broj okretaja	n <sub>Z4</sub>	4.52 o/min

Projektirao	Datum	Ime i prezime	Potpis		
Razradio	29.6.2019.	Ivo Skurić			
Crtao	29.6.2019.	Ivo Skurić			
Pregledao	29.6.2019.	Dragan Žeželj			
Mentor	29.6.2019.	Dragan Žeželj			
Objekt:		Objekt broj:			
		R. N. broj:			
Napomena:				Kopija	
Materijal: C45E		Masa: 6.7 kg			
Naziv:		Zupčanik 4			Format: A3
Mjerilo originala		Crtež broj: 2019-2-9			Listova: 1
1:2				List: 1	

