

Regulacija sinkronog motora s permanentnim magnetima

Leko, Tomislav

Master's thesis / Diplomski rad

2019

Degree Grantor / Ustanova koja je dodijelila akademski / stručni stupanj: **University of Zagreb, Faculty of Mechanical Engineering and Naval Architecture / Sveučilište u Zagrebu, Fakultet strojarstva i brodogradnje**

Permanent link / Trajna poveznica: <https://urn.nsk.hr/urn:nbn:hr:235:276647>

Rights / Prava: [In copyright](#)/[Zaštićeno autorskim pravom.](#)

Download date / Datum preuzimanja: **2024-07-18**

Repository / Repozitorij:

[Repository of Faculty of Mechanical Engineering and Naval Architecture University of Zagreb](#)



SVEUČILIŠTE U ZAGREBU
FAKULTET STROJARSTVA I BRODOGRADNJE

DIPLOMSKI RAD

Tomislav Leko

Zagreb, 2019. godina.

SVEUČILIŠTE U ZAGREBU
FAKULTET STROJARSTVA I BRODOGRADNJE

DIPLOMSKI RAD

Mentor:

Prof. dr. sc. Danijel Pavković, dipl. ing.

Student:

Tomislav Leko

Zagreb, 2019. godina.

Izjavljujem da sam ovaj rad izradio samostalno služeći se znanjima stečenim tijekom studija i navedenom literaturom.

Zahvaljujem svomu mentoru, prof. dr. sc. Danijelu Pavkoviću, koji me vodio na putu razotkrivanja problematike vezane uz ovaj diplomski rad i kroza samu izradu. Također zahvaljujem svojoj obitelji na bezuvjetnom razumijevanju i potpori tijekom svih godina studiranja. Ovaj rad posvećujem svojoj ženi Martini i kćeri Lauri koja je navršila pet mjeseci.

Tomislav Leko



SVEUČILIŠTE U ZAGREBU
FAKULTET STROJARSTVA I BRODOGRADNJE



Središnje povjerenstvo za završne i diplomske ispite
Povjerenstvo za diplomske radove studija strojarstva za smjerove:
proizvodno inženjerstvo, računalno inženjerstvo, industrijsko inženjerstvo i menadžment,
inženjerstvo materijala te mehatronika i robotika

Sveučilište u Zagrebu Fakultet strojarstva i brodogradnje	
Datum:	Prilog:
Klasa:	
Ur. broj:	

DIPLOMSKI ZADATAK

Student: **TOMISLAV LEKO** Mat. br.: 0035176582

Naslov rada na hrvatskom jeziku: **Regulacija sinkronog motora s permanentnim magnetima**

Naslov rada na engleskom jeziku: **Control of permanent-magnet synchronous motor**

Opis zadatka:

Sinkroni motor s permanentnim magnetima (SMPM) na rotoru standardno se koristi u industrijskim električnim servopogonima zbog minimalnih potreba za održavanjem. Međutim, za kvalitetnu regulaciju takvih servosustava potrebno je realizirati razmjerno sofisticiran sustav regulacije struje statorskog namota, što se danas standardno implementira u trofaznom pretvaraču snage (izmjenjivaču). U radu je potrebno:

1. Opisati matematički model servomotora u dvo-osnom rotirajućem koordinatnom sustavu (d-q) te direktnu i inverznu Park transformaciju iz mirujućeg statorskog koordinatnog sustava u rotirajući koordinatni sustav rotora i obratno.
 2. Na temelju dobivenog matematičkog modela potrebno je izgraditi odgovarajući simulacijski model sinkronog motora s permanentnim magnetima pogodan za ispitivanje regulacijskih algoritama.
 3. Projektirati regulacijski krug struje servomotora i brzine vrtnje temeljem poznatog modela SMPM stroja i primjene odgovarajućeg kriterija optimalnosti (npr. kriterija optimuma dvostrukog odnosa) te ispitati njegovu funkcionalnost u simulacijskom okruženju.
 4. Proučiti relevantnu dokumentaciju trofaznog pretvarača snage LXM28A i izmjeničnog servomotora BCH2 s prigradenim inkrementalnim davačem impulsa tvrtke Schneider Electric te opisati postupak podešavanja parametara regulatora brzine vrtnje motora. Također treba opisati postupak prikupljanja podataka o trenutnoj vrijednosti okretnog momenta i brzine vrtnje motora primjenom odgovarajućeg programskog okruženja za nadzor i dijagnostiku pogona.
 5. Projektirani sustav regulacije brzine vrtnje PMSM servomotora treba ispitati eksperimentalno na laboratorijskom postavu (maketi) servopogona.
- U radu je potrebno navesti korištenu literaturu i eventualno dobivenu pomoć.

Zadatak zadan:
15. studenog 2018.

Rok predaje rada:
17. siječnja 2019.

Predviđeni datum obrane:
23. siječnja 2019.
24. siječnja 2019.
25. siječnja 2019.

Zadatak zadao:

prof. dr. sc. Danijel Pavković

Predsjednica Povjerenstva:

prof. dr. sc. Biserka Runje

SADRŽAJ

SADRŽAJ	I
POPIS SLIKA	III
POPIS TABLICA.....	V
POPIS OZNAKA	VI
SAŽETAK.....	VIII
SUMMARY	IX
1. UVOD.....	1
2. OPIS POGONA	2
2.1. Izmjenični servomotor BCH2	4
2.2. Trofazni pretvarač snage LXM28A	5
2.3. Automatski osigurač PL6-B6/1.....	9
2.4. Postolje.....	10
3. MATEMATIČKI MODEL SERVOMOTORA	12
3.1. Model motora u mirujućemu statorskom (A-B-C) koordinatnom sustavu	12
3.2. Direktna Park transformacija	14
3.3. Inverzna Park transformacija	19
3.4. Model sinkronog motora s permanentnim magnetima u rotirajućemu (d-q) koordinatnom sustavu	20
4. PROJEKTIRANJE REGULACIJSKOG KRUGA.....	21
4.1. Regulacijski krug struje servomotora	21
4.2. Regulacijski krug brzine vrtnje servomotora	25
5. SIMULACIJSKI MODELI	29
5.1. Simulacijski model PMSM motora reguliranog po struji armature i brzini vrtnje u rotirajućemu (d-q) koordinatnom sustavu.....	29
5.2. Simulacijski model PMSM motora reguliranog po struji armature i brzini vrtnje u mirujućemu statorskom (A-B-C) koordinatnom sustavu.....	33
6. SIMULACIJSKA ANALIZA.....	36
6.1. Rotirajući (d-q) koordinatni sustav	36
6.1.1. Simulacijski rezultati za regulacijski krug struje	36
6.1.2. Simulacijski rezultati za regulacijski krug brzine vrtnje.....	38
6.2. Mirujući statorski (A-B-C) koordinatni sustav	41
6.2.1. Simulacijski rezultati za regulacijski krug struje	41
6.2.2. Simulacijski rezultati za regulacijski krug brzine vrtnje.....	44
7. PARAMETRIRANJE PRETVARAČA	46
7.1. Podešavanje kontrolnih petlji.....	46
7.2. Alati za puštanje sustava u rad (engl. <i>commisioning</i>).....	47
7.3. Program za analizu gibanja	55
7.4. Funkcije nadzora (engl. <i>monitoring functions</i>)	55

8. EKSPERIMENTALNA PROVJERA	57
9. ZAKLJUČAK.....	58
LITERATURA.....	59
PRILOZI.....	60

POPIS SLIKA

Slika 1.	Blokovski dijagram sustavnih dijelova servomotora	2
Slika 2.	Prikaz upravljačkih impulsa	3
Slika 3.	Izmjenični servomotor s prigradenim inkrementalnim davačem impulsa BCH2 tvrtke Schneider Electric [2].....	4
Slika 4.	2D prikaz komponenti i sučelja trofaznog pretvarača snage LXM28A tvrtke Schneider Electric [2].....	6
Slika 5.	Dijagram ožičenja za uređaje koji se mogu spajati putem jedne ili tri faze [2]	7
Slika 6.	Fotografija eksperimentalnog postava servomotora s pretvaračem	9
Slika 7.	Automatski jednopolni osigurač PL6-B6/1	10
Slika 8.	Prikaz trofaznog sustava u mirujućemu (A-B-C) koordinatnom sustavu	14
Slika 9.	Prikaz transformacije iz mirujućega statorskog koordinatnog sustava (A-B-C) u ortogonalni mirujući koordinatni sustav (α - β) [5].....	15
Slika 10.	Prikaz dvofaznog ortogonalnoga sustava (Clarke transformacija).....	17
Slika 11.	Prikaz transformacije iz mirujućega statorskog koordinatnog sustava (A-B-C) u rotirajući ortogonalni koordinatni sustav (d-q) [5].....	17
Slika 12.	Prikaz dvoosnoga sustava (Park transformacija).....	18
Slika 13.	Blokovski dijagram sustava regulacije struje/momenta SMPM motora u rotirajućemu (d-q) koordinatnom sustavu [5]	22
Slika 14.	Blokovski dijagram podređenoga regulacijskog kruga struje armature s PI regulatorom i kompenzatorom utjecaja elektromotorne sile (EMS)	24
Slika 15.	Blokovski dijagram regulacijskog kruga struje na kojem se zasniva sinteza PI regulatora.....	25
Slika 16.	Načelna shema i princip rada SMPM servomotora u sustavu trofaznog napajanja iz trofaznog pretvarača snage (izmjenjivača) [5]	25
Slika 17.	Blokovski dijagram sustava regulacije brzine vrtnje	26
Slika 18.	Simulacijski model PMSM motora reguliranog po struji armature u rotirajućemu (d-q) koordinatnom sustavu.....	31
Slika 19.	Simulacijski model PMSM motora reguliranog po brzini vrtnje u rotirajućemu (d-q) koordinatnom sustavu.....	32
Slika 20.	Simulacijski model PMSM motora reguliranog po struji armature u mirujućemu statorskom (A-B-C) koordinatnom sustavu	34
Slika 21.	Simulacijski model PMSM motora reguliranog po brzini vrtnje u mirujućemu statorskom (A-B-C) koordinatnom sustavu	35
Slika 22.	Odziv ortogonalne (q) komponente struje za regulacijski krug struje u d-q koordinatnom sustavu.....	36
Slika 23.	Odziv direktne (d) komponente struje za regulacijski krug struje u d-q koordinatnom sustavu.....	37
Slika 24.	Odziv amplituda faznog napona i struje za regulacijski krug struje u d-q koordinatnom sustavu.....	37
Slika 25.	Odziv brzine vrtnje i amplitude elektromotorne sile za regulacijski krug struje u d-q koordinatnom sustavu	38
Slika 26.	Odziv ortogonalne (q) komponente struje za regulacijski krug brzine vrtnje u d-q koordinatnom sustavu.....	39
Slika 27.	Odziv direktne (d) komponente struje za regulacijski krug brzine vrtnje u d-q koordinatnom sustavu.....	39

Slika 28.	Odziv brzine vrtnje za regulacijski krug brzine vrtnje u d-q koordinatnom sustavu	40
Slika 29.	Odziv amplitude elektromotorne sile za regulacijski krug brzine vrtnje u d-q koordinatnom sustavu.....	40
Slika 30.	Odziv ortogonalne (q) komponente struje za regulacijski krug struje u A-B-C koordinatnom sustavu.....	41
Slika 31.	Odziv direktne (d) komponente struje za regulacijski krug struje u A-B-C koordinatnom sustavu.....	41
Slika 32.	Odziv brzine vrtnje i amplitude elektromotorne sile za regulacijski krug struje u A-B-C koordinatnom sustavu.....	42
Slika 33.	Odziv faznih struja za regulacijski krug struje u A-B-C koordinatnom sustavu...	43
Slika 34.	Odziv faznih napona za regulacijski krug struje u A-B-C koordinatnom sustavu	43
Slika 35.	Odziv brzine vrtnje za regulacijski krug brzine vrtnje u A-B-C koordinatnom sustavu	44
Slika 36.	Odziv struja (d i q komponente) za regulacijski krug brzine vrtnje u A-B-C koordinatnom sustavu.....	44
Slika 37.	Odziv faznih napona za regulacijski krug brzine vrtnje u A-B-C koordinatnom sustavu	45
Slika 38.	Odziv faznih struja za regulacijski krug brzine vrtnje u A-B-C koordinatnom sustavu	45
Slika 39.	Kontrole integriranog HMI-a	48
Slika 40.	Grafički prikaz HMI strukture [LXM28A manual]	48
Slika 41.	Primjer reprezentacije decimalnih vrijednosti [LXM28A manual]	51
Slika 42.	Primjer reprezentacije heksadecimalne vrijednosti [LXM28A manual].....	52
Slika 43.	Grafički prikaz brzina-pozicija uslužnog programa za analizu gibanja	53
Slika 44.	Grafički prikaz brzina-vrijeme uslužnog programa za analizu gibanja	53
Slika 45.	Grafički prikaz pozicija-vrijeme uslužnog programa za analizu gibanja.....	54
Slika 46.	Fotografija servomotora i pretvarača snage u režimu rada JOG	57

POPIS TABLICA

Tablica 1. Karakteristike enkodera prigradenog na BCH2 servomotor	5
Tablica 2. Opis komponenata i sučelja trofaznog pretvarača snage LXM28A	8
Tablica 3. Tehničke karakteristike automatskog osigurača PL6-B6/1	10
Tablica 4. Procedura za ručno podešavanje kontrolne petlje	47
Tablica 5. Postavke snimanja vrijednosti novih parametara na ekranu HMI-a.....	50
Tablica 6. Poruke upozorenja i pogreški na 7-segmentnom ekranu HMI-a.....	52
Tablica 7. Funkcije nadzora u sustavu i njihov opis	56

POPIS OZNAKA

Oznaka	Jedinica	Opis
D_1, D_2, D_3	–	Karakteristični odnosi
e	V	Inducirana elektromotorna sila
e_A	V	Protuelektromotorna sila faze A
e_B	V	Protuelektromotorna sila faze B
e_C	V	Protuelektromotorna sila faze C
i	A	Jakost struje
i_A	A	Struja armature faze A
i_B	A	Struja armature faze B
i_C	A	Struja armature faze C
i_d	A	Direktna komponenta struje motora
i_q	A	Ortogonalna komponenta struje motora
\vec{i}_s	A	Vektor transformiranih struja
I_{ph}	A	Fazna struja
J_m	kgm ²	Inercija elektromotora
$K_{cd}(q)$	V/V	Pojačanje regulatora
K_e	Vs/rad	Konstanta elektromotorne sile
K_m	Nm/A	Konstanta momenta motora
L_a	H	Induktivitet armature motora
m	Nm	Razvijeni okretni moment stroja
m_s	Nm	Razvijeni okretni moment sinkronog stroja
M_m	kg	Masa motora bez kočnice
p	–	Broj pari polova motora
P	W	Snaga osovine motora
R_a	Ω	Električni otpor armature motora
T_1	s	Trajanje upravljačkog impulsa
T_a	s	Armaturna vremenska konstanta
$T_{cd}(q)$	s	Integralna vremenska konstanta regulatora
T_{di}	s	Nadomjesna vremenska konstanta parazitske dinamike

T_e	s	Ekvivalentna vremenska konstanta
T_{ei}	s	Vremenska konstanta motora
u	V	Inducirani napon
u_A	V	Napon armature faze A
u_B	V	Napon armature faze B
u_C	V	Napon armature faze C
u_d	V	Direktna komponenta napona motora
u_q	V	Ortogonalna komponenta napona motora
\vec{u}_s	V	Vektor transformiranih napona
U_{ph}	V	Fazni napon
Φ_r	Wb	Amplituda toka polja
θ_g	rad	Fazni kut rotirajućeg koordinatnog sustava
α, β	rad	Geometrijski kutovi za sinusni poučak
γ	–	Faktor preslikavanja
θ	rad	Električki kut rotora
φ	rad	Fazni pomak
ω	rad/s	Kutna brzina rotora

SAŽETAK

U ovome diplomskom radu opisan je dizajn sustava regulacije izmjeničnih servomotora s permanentnim magnetima na rotoru (engl. *Permanent Magnet Synchronous Motors, PMSM*) koji je pogodan za standardno korištenje u industrijskim električnim servopogonima zbog minimalnih potreba za održavanjem. Dan je uvod u industrijske električne servopogone i opis sustava koji će se koristiti za eksperimentalnu provjeru projektiranoga regulacijskog sustava izmjeničnog servomotora, a koji se sastoji od izmjeničnog servomotora BCH2 i pretvarača snage LXM28A tvrtke Schneider Electric. Nadalje, opisan je izvod matematičkog modela sinkronog motora s permanentnim magnetima u mirujućemu statorskom (A-B-C) koordinatnom sustavu, te je generalno opisana direktna i inverzna Park transformacija za pretvorbu modela motora iz statorskoga koordinatnog sustava u rotirajući dvoosni ortogonalni (d-q) koordinatni sustav rotora. Postupak projektiranja regulacijskih krugova struje i brzine vrtnje servomotora provodi se primjenom kriterija optimuma dvostrukog odnosa. Funkcionalnost projektiranog sustava ispitana je u simulacijskom okruženju Matlab/Simulink i eksperimentalno na laboratorijskom postavu koji uključuje pretvarač snage LXM28A i izmjenični servomotor BCH2 s prigradenim inkrementalnim davačem impulsa.

Ključne riječi: *sinkroni motor s permanentnim magnetima, servopogon, Park transformacija, LXM28A, BCH2, Schneider Electric, regulacija brzine vrtnje, regulacija struje, optimum dvostrukog odnosa*

SUMMARY

This master's thesis describes the control system design for an alternating-current (AC) permanent-magnet synchronous motor (PMSM), which is suitable for industrial servodrive implementation due to its minimum maintenance requirements. An introduction to industrial electrical servodrives and the setup for experimental verification of the designed AC servodrive control system, which comprises the PMSM AC servomotor BCH2 and AC power converter LXM28A, manufactured by Schneider Electric Co. Furthermore, a derivation of permanent magnet synchronous motor mathematical model in the stationary (stator-side or A-B-C) coordinate frame, and a general derivation of direct and inverse Park transform for the transformation between the stator-side reference frame and the rotating orthogonal (rotor-side or d-q) reference frame. Design procedures for the servomotor current and speed control loops is based on the application of damping optimum criterion. The functionality of designed control systems has been tested within the Matlab/Simulink simulation environment and experimentally on the laboratory setup comprising the LXM28A power converter and BCH2 AC servomotor equipped with built-in incremental encoder.

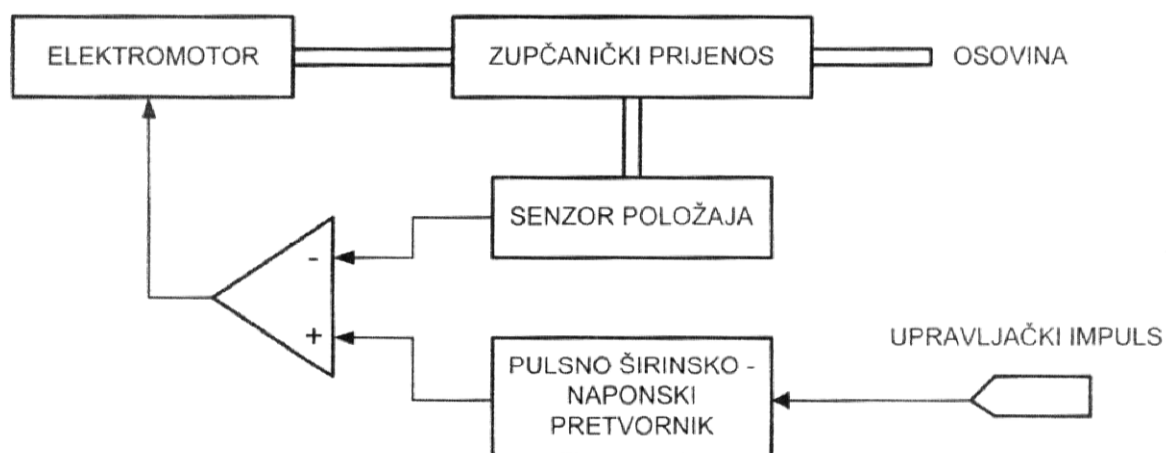
Key words: permanent magnet synchronous motor (PMSM), servo drive, Park transformation, three-phase motion servo drive LXM28A, AC servo motor BCH2, encoder, current control, speed control, torque, motor's speed of rotation

1. UVOD

Rad je organiziran kako slijedi. U uvodu je kratko opisana prednost sinkronih motora s permanentnim (trajnim) magnetima na rotoru, a koji su pogodni za standardno korištenje u industrijskim električnim servopogonima zbog minimalnih potreba za održavanjem. Zatim je u nastavku dan kratak uvod u servopogone i opis sustava koji će se koristiti za eksperimentalnu provjeru prethodno projektiranoga regulacijskog sustava SMPM servomotora po struji armature i brzini vrtnje, a koji se sastoji od izmjeničnog servomotora BCH2 i pretvarača snage LXM28A tvrtke Schneider Electric. Nakon toga je opisan postupak dobivanja matematičkog modela sinkronog motora s permanentnim magnetima (koji je izabran kao servomotor) u mirujućemu statorskom (A-B-C) koordinatnom sustavu, te je generalno opisana direktna i inverzna Park transformacija, a zatim i njihova primjena na prebacivanje motora iz mirujućega statorskog trofaznog koordinatnog sustava u rotirajući dvoosni (d-q) koordinatni sustav rotora. U sljedećem je poglavlju dan postupak projektiranja regulacijskoga kruga struje i brzine vrtnje servomotora na temelju poznatog modela SMPM stroja te izračunavanje parametara regulatora postupkom sinteze primjenom odgovarajućega kriterija optimalnosti (kriterij optimuma dvostrukog odnosa u ovom slučaju). Naknadno je ispitana i funkcionalnost projektiranog sustava u simulacijskom okruženju uza simulacijsku analizu. Na kraju je, uz proučavanje relevantne dokumentacije trofaznog pretvarača snage LXM28A i izmjeničnog servomotora BCH2 s prigradenim inkrementalnim davačem impulsa tvrtke Schneider Electric, opisan postupak podešavanja parametara regulatora brzine vrtnje motora te postupak pribavljanja podataka o trenutnoj vrijednosti okretnoga momenta i brzine vrtnje motora primjenom odgovarajućega programskog okruženja za nadzor i dijagnostiku pogona. Zaključno je projektirani sustav regulacije brzine vrtnje SMPM servomotora ispitan eksperimentalno, na laboratorijskom postavu (maketi) servopogona.

2. OPIS POGONA

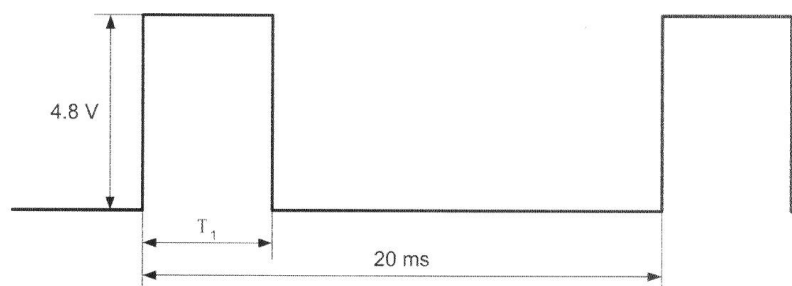
Servomotor predstavlja izvršni dio sustava za dinamičko pozicioniranje i podrazumijeva se da radi u zatvorenome regulacijskom krugu. S obzirom da su temeljni zahtjevi pri pozicioniranju brzo i točno postizanje zadana položaja i brzine, servomotor mora posjedovati svojstva kojima se ovi zahtjevi što bolje mogu ispuniti. Osnovna su svojstva servomotora mala mehanička i električna vremenska konstanta, a postižu se malim momentom tromosti motora, malim iznosima rasipnih tokova magnetskoga polja statora, te velikim specifičnim opterećenjem materijala. S obzirom na to da je servomotorima moguće regulirati kut zakretanja osovine, to se svojstvo koristi za različite svrhe, posebno u industriji i obradnim sustavima, te u automodelarstvu ili aviomodelarstvu. Naravno, nalazi primjenu i u mobilnoj robotici. Motori se proizvode u zatvorenom kućištu, gdje se nalaze svi sklopovi potrebni za rad motora. Blokovski dijagram jedne od realizacija sustava upravljanja servomotorom prikazan je na slici [Slika 1].



Slika 1. Blokovski dijagram sustavnih dijelova servomotora

Mehaničke veze (poput osovine i zupčanika) su prikazane dvostrukim crtama dok su električne veze jednostrukim crtama. Signali iz senzora položaja i pulsno-širinskoga naponskog pretvornika dovode se na komparator čiji izlaz upravlja motorom. Ako su signali iz senzora položaja i pulsno-širinskoga naponskog pretvornika isti, onda je izlaz komparatora jednak nuli i ne djeluje na elektromotor. A ako su signali različiti, izlaz od komparatora zakreće motor u lijevu ili desnu stranu (ovisno o dobivenoj razlici signala). Senzor položaja

najčešće je potenciometar koji daje određeni napon (ovisno o kutu zakreta motora). Upravljački se impulsi dovode na pulsno-širinski naponski pretvornik koji dobivenu širinu impulsa pretvara u napon. Izgled upravljačkih impulsa može se vidjeti na slici [Slika 2].



Slika 2. Prikaz upravljačkih impulsa

Trajanje impulsa T_1 iznosi od 0,5 do 2,5 ms, dok kut zakreta za određeno vrijeme trajanja impulsa ovisi o samim karakteristikama motora koji se koristi. Stanje logičke jedinice iznosi 4,8 V i može se priključiti na mikrokontrolu koji imaju izlaz 5 V. Broj impulsa koji se šalje motoru nije relevantan za njegovo pokretanje, nego je bitna samo širina impulsa kojom se zadaje kut zakretanja motora. Upravljački ciklusi na servomotor se u praksi obnavljaju ciklički (s obzirom na to da na motor djeluju momenti koji mogu zakrenuti osovinu iz zadanog položaja, stoga je poželjno obnavljati impulse).

Različite vrste motora mogu poslužiti za servomotor, no neki od njih daju bolje rezultate i samim time se češće koriste od drugih. Danas se u području malih snaga (do približno 200 W) kao servomotori još pojavljuju istosmjerni motori, a sve više ih zamjenjuju beskolektorski istosmjerni motori. Vektorski upravljani asinkroni i sinkroni motori s permanentnim magnetima standardno se koriste pri većim snagama (iznad 1 kW). U pozicioniranju se, posebice pri malim snagama, u velikoj mjeri koriste i koračni motori, no kako oni uobičajeno rade bez povratne veze, ne mogu se smatrati servomotorima. Tek uz visokokvalitetni izvor napajanja i optimalne regulacijske parametre servomotor ostvaruje svoje pune mogućnosti. Za ostvarenje potrebnih promjenljivih pozicija i brzina potrebni su odgovarajući promjenjivi parametri napajanja servomotora, koji nastaju na temelju poznavanja željenih i stvarnih pozicija i brzina. Stvarne pozicije i brzine mjere se prikladnim pretvornicima koji se, zbog uštede prostora i sigurnijeg rada, često ugrađuju u zajedničko kućište skupa sa servomotorom. To između ostaloga mogu biti tahogeneratori, apsolutni i inkrementalni davači položaja (enkoderi), komponentni čitači i sl. Susreću se i servomotori s ugrađenim dodatnim elektromagnetskim prigušivačima torzijskih vibracija pomoću vrtložnih struja. Servomotori često imaju razmjerno visoku graničnu brzinu, a izvedbeno su

prepoznatljivi po osnoj izduženosti. Izrađuju se za snage od najmanjih do više desetaka kilovata [1]. Primjena servomotora može biti u raznim djelatnostima, npr. kod CNC strojeva, pogona zglobova kod industrijskih robota, dizala, regulacijskih žaluzina i sl.

2.1. Izmjenični servomotor BCH2

Odabrani je servomotor za ovaj rad sinkroni motor s permanentnim magnetima, konkretnije izmjenični trofazni servomotor oznake MBA53 iz serije BCH2 (snage 50 W) s prigradenim inkrementalnim davačem impulsa (enkoderom) tvrtke Schneider Electric, a kojim se ostvaruje funkcija povratne veze u regulaciji (stvarno mjerenje pozicije). Konkretnan motor u izvedbi je bez kočnice i može se vidjeti na slici [Slika 3]. Snaga koju može dati na izlazu (engl. *available output power*) jest 50 W, nominalna brzina vrtnje 3000 min^{-1} , nominalni moment 0,16 Nm, vršni moment 0,48 Nm, nominalna struja 0,59 A. Okolišna temperatura za motor u radu jest u rasponu od -20 do $40 \text{ }^\circ\text{C}$.



Slika 3. Izmjenični servomotor s prigradenim inkrementalnim davačem impulsa BCH2 tvrtke Schneider Electric [2]

Ovaj tip servomotora ima u sebi prigraden inkrementalni davač impulsa (enkoder) koji služi za mjerenje pozicije i rekonstrukciju brzine vrtnje diferenciranjem signala pozicije. Na taj način on na svome izlazu povratno daje informaciju o trenutnoj poziciji samog motora u sustav.

Tehničke karakteristike tipa enkodera ugrađenog na BCH2 servomotor dane su u tabličnom prikazu [Tablica 1].

Tablica 1. Karakteristike enkodera prigradenog na BCH2 servomotor

Apsolutni rang mjerenja	1 okretaj
Rezolucija u inkrementima	Ovisi o evaluaciji
Točnost pozicioniranja	$\pm 0,044^\circ$
Napon napajanja	4,1 ... 5,25 VDC
Maksimalna struja napajanja enkodera	100 mA
Maksimalna dopuštena brzina vrtnje	6000 min ⁻¹
Maksimalna kutna akceleracija	100 000 rad/s ²

Pretvarač ima mogućnost pristupa elektroničkoj pločici putem elektroničkog sučelja za lako puštanje u rad. Od funkcija nadzora (engl. *monitoring functions*) vezanih uza sami enkoder, u sustavu postoje dvije:

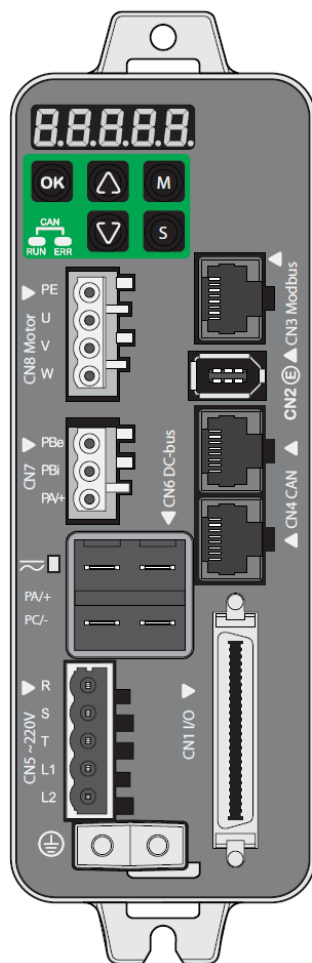
- praćenje temperature enkodera i
- praćenje napona napajanja enkodera (zbog kratkog spoja i dopuštenog raspona napona).

2.2. Trofazni pretvarač snage LXM28A

Uza servomotor korišten je trofazni pretvarač snage¹ oznake UA5M3X iz serije LXM28A² iste tvrtke (Schneider Electric). Pretvarač može podnijeti nešto veći temperaturni raspon (-25 do 65 °C) od servomotora. Trofazni pretvarač snage ima dva napajanja u sebi, sa jednim se napaja kontroler, a sa drugim njegova upravljačka elektronika. Prikaz komponenti i sučelja pretvarača može se vidjeti na slici [Slika 4].

¹ Koriste se još i nazivi poput tranzistorski H-most, tranzistorski pretvarač (*chopper*), frekvencijski pretvarač i sl.

² LXM se odnosi na Lexium, dok 28A predstavlja seriju 28 čiji raspon ide od snaga 0,05 do 4,5 kW

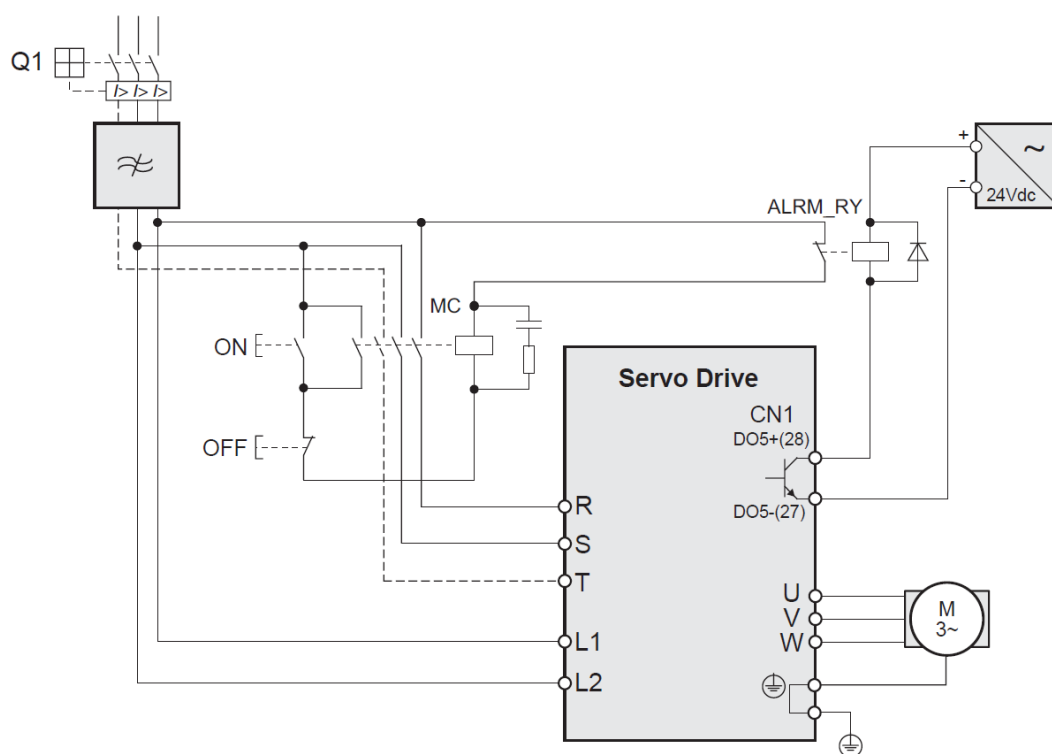


Slika 4. 2D prikaz komponenti i sučelja trofaznog pretvarača snage LXM28A tvrtke Schneider Electric [2]

Ne stave li se i kontroler i njegova upravljačka elektronika na prikladno napajanje, može se aktivirati jedan od alarma prilikom uključivanja motora i pretvarača koji signalizira grešku u napajanju (AL003 – *DC bus undervoltage*). Motor se ne može pokrenuti niti s jednim alarmom pa je potrebno otkloniti svaki koji se eventualno javi kako bi se moglo pravilno raditi sa motorom.

Trofazni pretvarač snage u kombinaciji sa servomotorom spada pod uređaje 220 VAC³ koji se mogu spojiti na monofazni ili trofazni izvor napona napajanja. Trofazni pretvarači snage u rasponu snaga od 50 do 1500 W mogu se spojiti i preko jedne ili tri faze, kao što je prikazano dijagramom [Slika 5], dok se oni preko 1500 W obavezno moraju spojiti trofazno.

³ VAC – (engl. *volts alternating current*) se odnosi na napon napajanja izmjenične struje



Slika 5. Dijagram ožičenja za uređaje koji se mogu spajati putem jedne ili tri faze [2]

Promatrajući vizualni prikaz pretvarača sa oznakama pojedinih priključaka [Slika 4] možemo opisati njihovu namjenu [

Tablica 2].

Tablica 2. Opis komponenata i sučelja trofaznog pretvarača snage LXM28A

(CN1)	Signalno sučelje
	<ul style="list-style-type: none"> • 2 analogne referentne vrijednost ulaza ± 10 V za brzinu i moment
	<ul style="list-style-type: none"> • 2 analogna izlaza ± 8 V
	<ul style="list-style-type: none"> • 8 podesivih digitalnih ulaza
	<ul style="list-style-type: none"> • 6 podesivih digitalnih izlaza
	<ul style="list-style-type: none"> • 2 ulaza za Pulse Train (PT)
	<ul style="list-style-type: none"> • Izlazi za ESIM (enkoder simulacija)
	<ul style="list-style-type: none"> • 12 VDC napajanje za analogne ulaze
	<ul style="list-style-type: none"> • 24 VDC napajanje za digitalne signale
(CN2)	Priključak za enkoder motora
(CN3)	Modbus (sučelje za puštanje u rad)
(CN4)	2 priključka za fieldbus CANopen
(CN5)	Glavno napajanje i napajanje kontrolera
(CN6)	DC bus priključak
(CN7)	Priključak za eksterni kočioni otpornik
(CN8)	Priključak za faze motora
(CN9)	Priključak za sigurnosnu funkciju STO

Signali ispunjavaju PELV⁴ zahtjeve.

Cijeli postav spojen na napajanje i u pogonu može se vidjeti na slici [Slika 6].

⁴ PELV (engl. *Protective Extra Low Voltage*) predstavlja uzemljeni sigurnosni mali napon



Slika 6. Fotografija eksperimentalnog postava servomotora s pretvaračem

2.3. Automatski osigurač PL6-B6/1

Da bi se uvela dodatna zaštita i mogućnost uključanja/isključenja električnog kruga u sustav je uveden i automatski jednopolni osigurač PL6-B6/1 sa indicijom isključenosti (crvena boja) i uključenosti (zeleno boja) stanja od tvrtke Eaton Corporation koja se bavi upravljanjem električnom energijom. Navedeni osigurač može se vidjeti na slici [Slika 7].



Slika 7. Automatski jednopolni osigurač PL6-B6/1

Osnovni tehnički podaci osigurača su dani u tablici [Tablica 3], dok se cjelokupna tehnička dokumentacija proizvođača nalazi u prilogu na kraju diplomskog rada.

Tablica 3. Tehničke karakteristike automatskog osigurača PL6-B6/1

Broj zaštićenih polova	1
Nazivna struja	6 A
Nazivni napon	230 V
Nazivni napon izolacije U_i	440 V
Tip napona	AC
Frekvencija	50-60 Hz

2.4. Postolje

Postolje na koje su montirani trofazni pretvarač snage, servomotor i automatski osigurač izrađeno je od aluminija i koristi se radi osiguranja od visokih temperatura (metalne površine pretvarača mogu se zagrijati i na više od 80 °C tijekom rada, a motora i više od 100 °C), vibracija i sl., da bi se omogućio pravilan i siguran način rada. Navedena oprema osigurana je i učvršćena za postolje prikladnim vijcima i razmacima prema uputama proizvođača. Prilikom

montaže, spajanja i rada uređaja vodilo se računa o uputama koje su u skladu sa EMC⁵ zahtjevima. Također se vodilo računa o osiguravanju dovoljne ventilacije i razmaka među komponentama. Pretvarač je postavljen na postolje u vertikalnom položaju (dopušteno je odstupanje od vertikalne osi po preporuci proizvođača jest $\pm 10^\circ$) kako bi se osiguralo dovoljno hlađenje uređaja. Prilikom postavljanja motora pazilo se na poravnavanje aksijalnih i radijalnih osi, kao i na poravnavanje kontakta sa površinom na koju on priliježe. Vijci za pričvršćivanje pritegnuti su propisanim momentom za stezanje.

⁵ EMC (engl. *electromagnetic compatibility*) je elektromagnetska kompatibilnost koja se bavi tematikom međusobnih elektromagnetskih utjecaja električnih uređaja. Postoje standardi i propisi vezani za EMC sadržani u raznim normama (npr. norma za emisiju smetnji, norma za otpornost na smetnje i sl.)

3. MATEMATIČKI MODEL SERVOMOTORA

Temeljni uvjet za razumijevanje i uporabu naprednih algoritama upravljanja brzinom i momentom bilo kojeg stroja njegov je jasan i detaljan dinamički model [3]. Općenito, ponašanje trofaznih uređaja opisuje se njihovim jednadžbama za napone i struje. Koeficijenti su diferencijalnih jednadžbi koje opisuju njihovo ponašanje vremenski-varijabilni (osim u slučaju kad je rotor stacionaran). Matematičko modeliranje takvih sustava tada zna predstavljati poteškoću i postaje kompleksno s obzirom na to da ulančani (ukupni) tokovi⁶ (engl. *flux linkages*), inducirani naponi i struje neprekidno mijenjaju svoje iznose s obzirom da je električni krug u relativnom gibanju. Za tako kompleksnu analizu električnih uređaja koriste se razne matematičke transformacije da bi se razdvojile varijable i riješile jednadžbe koje uključuju vremenski-varijabilne veličine tako da se sve varijable referiraju na zajednički koordinatni sustav [4]. U servosustavima i sustavima energetske elektronike koriste se:

- Clarke transformacija i
- Park transformacija

Clarke i Park transformacija uobičajeno se koriste u vektorskom upravljanju (engl. *field oriented control*) trofaznih AC strojeva i energetskih pretvarača spojenih na mrežu [4].

Konstruktivski se izvedba sinkronog motora s permanentnim magnetima sastoji od statorskog i rotorskog dijela, gdje se na statoru nalazi trofazni armaturni namot na koji se dovodi izmjenična struja, dok su na rotoru smješteni permanentni magneti.

3.1. Model motora u mirujućemu statorskom (A-B-C) koordinatnom sustavu

Trofazni sinkroni stroj s permanentnim magnetima ima prostornu razdiobu toka magnetskog polja rotora u zračnom rasporu koja je približno harmoničkoga karaktera [5]. Ovo rezultira sljedećim dinamičkim jednadžbama namota armature stroja:

$$u_A = R_a i_A + L_a \frac{di_A}{dt} + e_A = R_a i_A + L_a \frac{di_A}{dt} + p\omega \Phi_r \sin(\theta) \quad (1)$$

⁶ Ukupan magnetski tok obuhvaćen zavojnicom kojom teče struja jednak je umnošku broja zavoja i toka kroz pojedini zavoj [6]

$$u_B = R_a i_B + L_a \frac{di_B}{dt} + e_B = R_a i_B + L_a \frac{di_B}{dt} + p\omega\Phi_r \sin\left(\theta - \frac{2\pi}{3}\right) \quad (2)$$

$$u_C = R_a i_C + L_a \frac{di_C}{dt} + e_C = R_a i_C + L_a \frac{di_C}{dt} + p\omega\Phi_r \sin\left(\theta - \frac{4\pi}{3}\right) \quad (3)$$

gdje su

- u_A, u_B, u_C – fazni naponi armature
- i_A, i_B, i_C – fazne struje armature
- e_A, e_B, e_C – protuelektromotorne sile faza
- p – broj pari polova stroja
- ω – kutna brzina rotora
- θ – električki kut rotora
- Φ_r – amplituda toka polja

Razvijeni okretni moment stroja jednak je odnosu snage na osovini i brzine vrtnje (kutne brzine) na sljedeći način:

$$m = \frac{P}{\omega} \quad (4)$$

gdje je $P = e_A i_A + e_B i_B + e_C i_C$ snaga koja se razvija na osovini motora.

Kada to uvrstimo i raspíšemo, dobijemo razvijeni okretni moment stroja:

$$m = p\Phi_r \left[i_A \sin(\theta) + i_B \sin\left(\theta - \frac{2\pi}{3}\right) + i_C \sin\left(\theta - \frac{4\pi}{3}\right) \right]. \quad (5)$$

U općenitom zapisu, struje pojedinih faznih namota armature imaju sljedeći oblik:

$$\begin{bmatrix} i_A \\ i_B \\ i_C \end{bmatrix} = I_{ph} \begin{bmatrix} \sin(\omega t + \varphi) \\ \sin(\omega t - 2\pi/3 + \varphi) \\ \sin(\omega t - 4\pi/3 + \varphi) \end{bmatrix}. \quad (6)$$

Uzimajući u obzir sinusni poučak:

$$\sin(\alpha) \sin(\beta) = \frac{1}{2} [\cos(\alpha - \beta) - \cos(\alpha + \beta)], \quad (7)$$

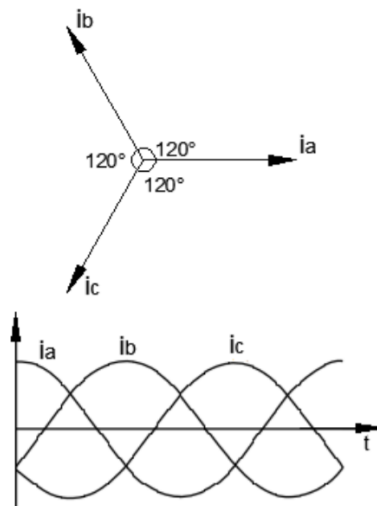
dobije se navedeni izraz za razvijeni moment sinkronoga stroja:

$$m_s = \frac{3}{2} p \Phi_r I_{ph} \cos(\varphi) = K_m I_{ph} \cos(\varphi) \quad (8)$$

gdje je $K_m = 3/2 p \Phi_r$ konstanta momenta motora, a $K_e = p \Phi_r$ faktor inducirane elektromotorne sile.

Iz jednadžbe (6) može se vidjeti da je razvijeni moment sinkronog stroja proporcionalan s radnom komponentom struje motora. S obzirom na to da jalova komponenta struje stroja $I_{ph} \sin(\varphi)$ služi samo za stvaranje magnetskoga polja u namotima, cilj je upravljati strojem tako da se ona minimalizira (tako da je $\cos(\varphi) = 1$).

Grafički prikaz struja u mirujućemu koordinatnom sustavu dan je na slici [Slika 8].

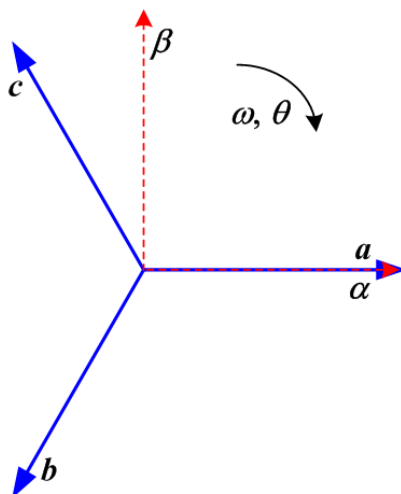


Slika 8. Prikaz trofaznog sustava u mirujućemu (A-B-C) koordinatnom sustavu

3.2. Direktna Park transformacija

Matematički model servomotora u mirujućemu (statorskom) koordinatnom sustavu izrazito je nelinearan dinamički model i kao takav složen sa stanovišta projektiranja regulacije takvog sustava. Stoga se u nastavku raznim transformacijama odabire konačan opis modela u dvoosnom (dvofaznom) rotirajućem koordinatnom sustavu koji pojednostavljuje cijelu priču. Naime, tijekom vrtnje rotora sve se fazne veličine statora mijenjaju u vremenu te se stoga onda koristi koordinatna transformacija koja olakšava razmatranje takvih veličina, a koja je opisana u daljnjem tekstu.

Clarke transformacija preslikava trofazni sustav napona na dvofazni ortogonalni sustav napona [Slika 9] čiji princip se zasniva na projekciji svake od faznih veličina (A-B-C) na osi α i β ortogonalnoga koordinatnog sustava [5].



Slika 9. Prikaz transformacije iz mirujućega statorskog koordinatnog sustava (A-B-C) u ortogonalni mirujući koordinatni sustav (α - β) [5]

Pri tome se uvodi faktor preslikavanja $\gamma = e^{-2j\pi/3}$ (također se koristi i $\gamma = e^{2j\pi/3}$) koji definira Clarke transformaciju na sljedeći način za jednadžbu napona:

$$\vec{u}_s = u_\alpha + ju_\beta = \frac{2}{3}[u_A + \gamma u_B + \gamma^2 u_C] \quad (9)$$

Analogno naponskim jednadžbama, isto se može primijeniti i na strujne jednadžbe:

$$\vec{i}_s = i_\alpha + ji_\beta = \frac{2}{3}[i_A + \gamma i_B + \gamma^2 i_C] \quad (10)$$

Pojedine komponente gore navedenih razvoja glase:

$$\gamma = \exp\left(j\frac{2\pi}{3}\right) = \cos\left(\frac{2\pi}{3}\right) + j\sin\left(\frac{2\pi}{3}\right) = -\frac{1}{2} - \frac{\sqrt{3}}{2}j \quad (11)$$

$$\gamma^2 = \exp\left(j\frac{4\pi}{3}\right) = \cos\left(\frac{4\pi}{3}\right) + j\sin\left(\frac{4\pi}{3}\right) = -\frac{1}{2} + \frac{\sqrt{3}}{2}j \quad (12)$$

Matrično-vektorski oblik zapisa navedenih izraza glasi za napone:

$$\vec{u}_s = \begin{bmatrix} u_\alpha \\ u_\beta \end{bmatrix} = \frac{2}{3} \begin{bmatrix} 1 & -\frac{1}{2} & -\frac{1}{2} \\ 0 & -\frac{\sqrt{3}}{2} & \frac{\sqrt{3}}{2} \end{bmatrix} \begin{bmatrix} u_A \\ u_B \\ u_C \end{bmatrix} \quad (13)$$

te analogno i za struje:

$$\vec{i}_s = \begin{bmatrix} i_\alpha \\ i_\beta \end{bmatrix} = \frac{2}{3} \begin{bmatrix} 1 & -\frac{1}{2} & -\frac{1}{2} \\ 0 & -\frac{\sqrt{3}}{2} & \frac{\sqrt{3}}{2} \end{bmatrix} \begin{bmatrix} i_A \\ i_B \\ i_C \end{bmatrix} \quad (14)$$

U slučaju prethodno opisanoga simetričnog trofaznog sustava harmoničkih napona i struja amplituda U_{ph} i I_{ph} te faznog pomaka φ između struje i napona dobiju se sljedeći izrazi za transformirane napone:

$$\vec{u}_s = \begin{bmatrix} u_\alpha \\ u_\beta \end{bmatrix} = U_{ph} \begin{bmatrix} \cos(\theta) \\ -\sin(\theta) \end{bmatrix} \quad (15)$$

te analogno i za struje:

$$\vec{i}_s = \begin{bmatrix} i_\alpha \\ i_\beta \end{bmatrix} = I_{ph} \begin{bmatrix} \cos(\theta + \varphi) \\ -\sin(\theta + \varphi) \end{bmatrix} \quad (16)$$

Inverznom Clarke transformacijom transformirali bismo fazne napone i struje iz ortogonalnog mirujućega (α - β) koordinatnog sustava natrag na mirujući statorski (A-B-C) koordinatni sustav. Tako bismo dobili jednadžbe za napone:

$$\begin{bmatrix} u_A \\ u_B \\ u_C \end{bmatrix} = \begin{bmatrix} 1 & 0 \\ -\frac{1}{2} & -\frac{\sqrt{3}}{2} \\ -\frac{1}{2} & \frac{\sqrt{3}}{2} \end{bmatrix} \begin{bmatrix} u_\alpha \\ u_\beta \end{bmatrix} \quad (17)$$

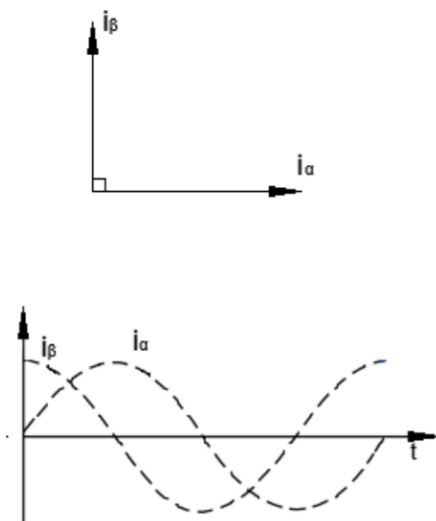
te analogno i za struje:

$$\begin{bmatrix} i_A \\ i_B \\ i_C \end{bmatrix} = \begin{bmatrix} 1 & 0 \\ -\frac{1}{2} & -\frac{\sqrt{3}}{2} \\ -\frac{1}{2} & \frac{\sqrt{3}}{2} \end{bmatrix} \begin{bmatrix} i_\alpha \\ i_\beta \end{bmatrix} \quad (18)$$

Primijenimo li sad prethodno opisanu Clarke transformaciju na naš model PMSM motora opisan na početku ovog poglavlja, dobije se sljedeća formulacija modela u ortogonalnom mirujućemu (α - β) koordinatnom sustavu:

$$\begin{bmatrix} u_\alpha \\ u_\beta \end{bmatrix} = R_a \begin{bmatrix} i_\alpha \\ i_\beta \end{bmatrix} + L_a \begin{bmatrix} \frac{di_\alpha}{dt} \\ \frac{di_\beta}{dt} \end{bmatrix} + p\omega\Phi_r \begin{bmatrix} -\sin(\theta) \\ \cos(\theta) \end{bmatrix} \quad (19)$$

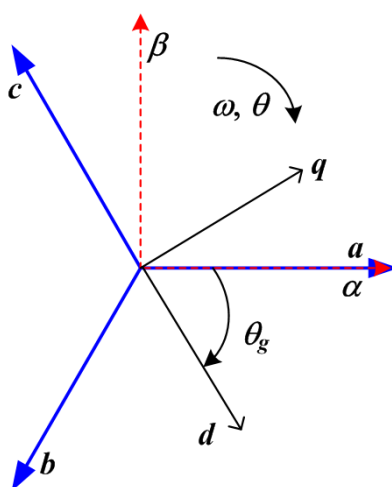
Konačni prikaz dvofaznoga ortogonalnog sustava se može vidjeti na slici [Slika 10].



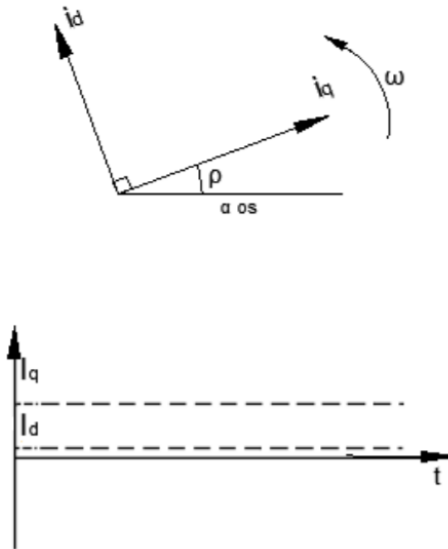
Slika 10. Prikaz dvofaznoga ortogonalnoga sustava (Clarke transformacija)

Dvofazni mirujući ortogonalni sustav (α - β) i dalje opisuje harmoničke (vremenski-promjenjive) veličine. Definira li se periodička transformacija, ove bi veličine u stacionarnom stanju bile „zamrznute“ u vremenu [5].

Park transformacija nadalje preslikava mirujući ortogonalni sustav ($\alpha - \beta$) u rotirajući ortogonalni ($d - q$) koordinatni sustav prema slikama [Slika 11] [Slika 12].



Slika 11. Prikaz transformacije iz mirujućega statorskog koordinatnog sustava (A-B-C) u rotirajući ortogonalni koordinatni sustav (d-q) [5]



Slika 12. Prikaz dvoosnoga sustava (Park transformacija)

Park transformacija naponskih jednadžbi dala bi sljedeće:

$$\begin{aligned} \begin{bmatrix} u_d \\ u_q \end{bmatrix} &= \begin{bmatrix} \cos(\theta_g) & -\sin(\theta_g) \\ \sin(\theta_g) & \cos(\theta_g) \end{bmatrix} \begin{bmatrix} u_\alpha \\ u_\beta \end{bmatrix} \\ &= \frac{2}{3} \begin{bmatrix} \cos(\theta_g) & -\sin(\theta_g) \\ \sin(\theta_g) & \cos(\theta_g) \end{bmatrix} \begin{bmatrix} 1 & -\frac{1}{2} & -\frac{1}{2} \\ 0 & -\frac{\sqrt{3}}{2} & \frac{\sqrt{3}}{2} \end{bmatrix} \begin{bmatrix} u_A \\ u_B \\ u_C \end{bmatrix} \end{aligned} \quad (20)$$

Analogno bi se dobile i strujne jednadžbe:

$$\begin{aligned} \begin{bmatrix} i_d \\ i_q \end{bmatrix} &= \begin{bmatrix} \cos(\theta_g) & -\sin(\theta_g) \\ \sin(\theta_g) & \cos(\theta_g) \end{bmatrix} \begin{bmatrix} i_\alpha \\ i_\beta \end{bmatrix} \\ &= \frac{2}{3} \begin{bmatrix} \cos(\theta_g) & -\sin(\theta_g) \\ \sin(\theta_g) & \cos(\theta_g) \end{bmatrix} \begin{bmatrix} 1 & -\frac{1}{2} & -\frac{1}{2} \\ 0 & -\frac{\sqrt{3}}{2} & \frac{\sqrt{3}}{2} \end{bmatrix} \begin{bmatrix} i_A \\ i_B \\ i_C \end{bmatrix} \end{aligned} \quad (21)$$

gdje je θ_g fazni kut rotirajućega koordinatnog sustava.

Kada sredimo gornje izraze, dobivamo sljedeće izraze za napone:

$$\begin{bmatrix} u_d \\ u_q \end{bmatrix} = \frac{2}{3} \begin{bmatrix} \cos(\theta_g) & \cos\left(\theta_g - \frac{2\pi}{3}\right) & \cos\left(\theta_g - \frac{4\pi}{3}\right) \\ \sin(\theta_g) & \sin\left(\theta_g - \frac{2\pi}{3}\right) & \sin\left(\theta_g - \frac{4\pi}{3}\right) \end{bmatrix} \begin{bmatrix} u_A \\ u_B \\ u_C \end{bmatrix} \quad (22)$$

i za struje:

$$\begin{bmatrix} i_d \\ i_q \end{bmatrix} = \frac{2}{3} \begin{bmatrix} \cos(\theta_g) & \cos\left(\theta_g - \frac{2\pi}{3}\right) & \cos\left(\theta_g - \frac{4\pi}{3}\right) \\ \sin(\theta_g) & \sin\left(\theta_g - \frac{2\pi}{3}\right) & \sin\left(\theta_g - \frac{4\pi}{3}\right) \end{bmatrix} \begin{bmatrix} i_A \\ i_B \\ i_C \end{bmatrix} \quad (23)$$

Simetrični trofazni sustav karakteriziran je amplitudama napona i struja U_{ph} i I_{ph} , faznim kutem napona faze „A“ $\theta = \omega t$ i faznim pomakom φ između struje i napona.

3.3. Inverzna Park transformacija

Kao i kod Clarke transformacije, kod Park transformacije također postoji inverzan oblik (inverzna Park transformacija) kojom u ovom slučaju vršimo pretvorbu iz rotirajućega (d-q) koordinatnog sustava u mirujući statorski (A-B-C) koordinatni sustav. Nju možemo primijeniti i da bismo došli iz rotirajućega (d-q) koordinatnog sustava natrag u mirujući ortogonalni sustav (α - β) sljedećim transformacijskim jednadžbama:

$$\begin{bmatrix} u_\alpha \\ u_\beta \end{bmatrix} = \begin{bmatrix} \cos(\theta_g) & \sin(\theta_g) \\ -\sin(\theta_g) & \cos(\theta_g) \end{bmatrix} \begin{bmatrix} u_d \\ u_q \end{bmatrix} \quad (24)$$

$$\begin{bmatrix} i_\alpha \\ i_\beta \end{bmatrix} = \begin{bmatrix} \cos(\theta_g) & \sin(\theta_g) \\ -\sin(\theta_g) & \cos(\theta_g) \end{bmatrix} \begin{bmatrix} i_d \\ i_q \end{bmatrix} \quad (25)$$

A konačni oblik inverzne Park transformacije za napone tada glasi:

$$\begin{aligned} \begin{bmatrix} u_A \\ u_B \\ u_C \end{bmatrix} &= \begin{bmatrix} 1 & 0 \\ -\frac{1}{2} & -\frac{\sqrt{3}}{2} \\ \frac{1}{2} & \frac{\sqrt{3}}{2} \end{bmatrix} \begin{bmatrix} \cos(\theta_g) & \sin(\theta_g) \\ -\sin(\theta_g) & \cos(\theta_g) \end{bmatrix} \begin{bmatrix} u_d \\ u_q \end{bmatrix} \\ &= \begin{bmatrix} \cos(\theta_g) & \sin(\theta_g) \\ \cos\left(\theta - \frac{2\pi}{3}\right) & \sin\left(\theta - \frac{2\pi}{3}\right) \\ \cos\left(\theta - \frac{4\pi}{3}\right) & \sin\left(\theta - \frac{4\pi}{3}\right) \end{bmatrix} \begin{bmatrix} u_d \\ u_q \end{bmatrix} \end{aligned} \quad (26)$$

Analogno vrijedi i za struje:

$$\begin{aligned} \begin{bmatrix} i_A \\ i_B \\ i_C \end{bmatrix} &= \begin{bmatrix} 1 & 0 \\ -\frac{1}{2} & -\frac{\sqrt{3}}{2} \\ -\frac{1}{2} & \frac{\sqrt{3}}{2} \end{bmatrix} \begin{bmatrix} \cos(\theta_g) & \sin(\theta_g) \\ -\sin(\theta_g) & \cos(\theta_g) \end{bmatrix} \begin{bmatrix} i_d \\ i_q \end{bmatrix} \\ &= \begin{bmatrix} \cos(\theta_g) & \sin(\theta_g) \\ \cos(\theta - \frac{2\pi}{3}) & \sin(\theta - \frac{2\pi}{3}) \\ \cos(\theta - \frac{4\pi}{3}) & \sin(\theta - \frac{4\pi}{3}) \end{bmatrix} \begin{bmatrix} i_d \\ i_q \end{bmatrix} \end{aligned} \quad (27)$$

U programskom alatu Matlab⁷, u sklopu Simulink⁸ paketa, postoje već gotovi blokovi za sve navedene transformacije koji u sebi sadrže konverziju komponenti mirujućega trofaznog sustava u rotirajući koordinatni sustav i obratno.

3.4. Model sinkronog motora s permanentnim magnetima u rotirajućemu (d-q) koordinatnom sustavu

Primjenimo li Park transformaciju na model motora u mirujućemu statorskom (A-B-C) koordinatnom sustavu, dobivamo sljedeću formulaciju modela armature u rotirajućemu (d-q) koordinatnom sustavu:

$$\begin{bmatrix} u_d \\ u_q \end{bmatrix} = R_a \begin{bmatrix} i_d \\ i_q \end{bmatrix} + L_a \begin{bmatrix} \frac{di_d}{dt} \\ \frac{di_q}{dt} \end{bmatrix} + p\omega L_a \begin{bmatrix} 0 & -1 \\ 1 & 0 \end{bmatrix} \begin{bmatrix} i_d \\ i_q \end{bmatrix} + \begin{bmatrix} 0 \\ p\omega\Phi_r \end{bmatrix} \quad (28)$$

Može se vidjeti da preko struja i_d i i_q postoji unakrsna sprega između d-osi i q-osi rotirajućega koordinatnog sustava, dok se član koji odgovara djelovanju elektromotorne sile pojavljuje samo u q-osi.

Tako je i djelovanje momenta motora vidljivo samo u q-osi:

$$m = \frac{3}{2} p\Phi_r i_q \quad (29)$$

⁷ Matlab, kratica za „matricni laboratorij“ (engl. *Matrix Laboratory*), jest program koji služi za rješavanje različitih matematičkih problema, te čitav niz izračunavanja i simulacija vezanih uz obradu signala, upravljanje, regulaciju i identifikaciju sustava [8].

⁸ Simulink je softverski paket za modeliranje, simulaciju i analizu dinamičkih sustava.

4. PROJEKTIRANJE REGULACIJSKOG KRUGA

4.1. Regulacijski krug struje servomotora

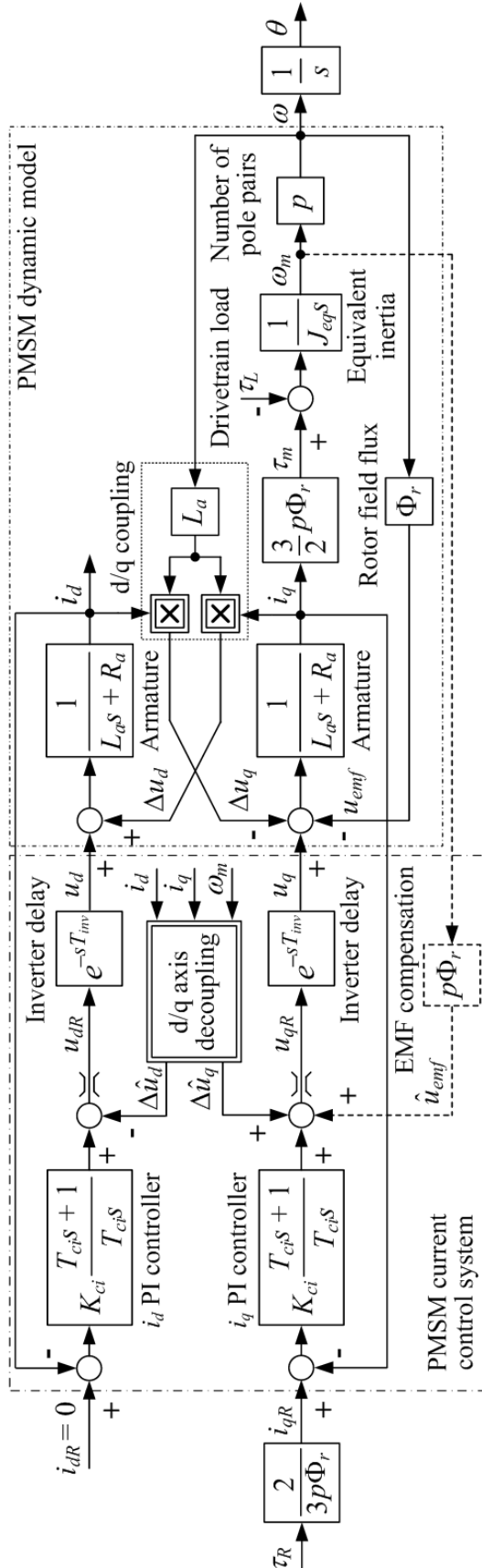
Kako bi se mogla regulirati struja servomotora, a samim time i moment koji se razvija na motoru, potrebno je projektirati regulacijski krug po struji armature servomotora.

Dok se napon može relativno brzo podići pretvaračem (kod modernih tranzistorskih pretvarača i u djeliću milisekunde), struja se ne može tako brzo promijeniti. Njoj će trebati neko vrijeme da podigne svoj iznos s obzirom na armaturnu vremensku konstantu. Za male motore one su reda veličine par milisekundi, dok se za veće kreću i do par stotina milisekundi. Tako da je prijelazna pojava struje nešto sporija u tom pogledu. Direktno se na to veže i regulacija brzine i pozicije, čiji utjecaj nosi posljedica „izgradnje“ struje.

Servosustav kao takav generalno mora u raznim radnim uvjetima čim vjernije moći pratiti referencu koja se zadaje izvana (u industriji taj posao zadavanja reference obično obavlja nekakav operater). PID regulatori i njegove različite izvedbe (PI, PD i sl.) se koriste u barem 90% slučajeva u industriji. U sklopu ovoga rada fokus je na PI regulatoru i njegovu projektiranju. PI regulator obično se primjenjuje tamo gdje nema oštrog zahtjeva za brzinom odziva. Njime se eliminira pogreška u stacionarnom stanju. Ako bismo koristili samo proporcionalno djelovanje u našem sustavu regulacije (P regulator), mogao bi se javiti problem statičke točnosti u sustavu bude li bilo djelovanja nekakve poremećajne veličine u sustavu (npr. momenta tereta). U tom bismo slučaju morali ili na neki način estimirati taj poremećaj pa onda povući povratnu vezu sa svrhom kompenzacije poremećaja, ili bismo trebali uključiti integracijsko djelovanje.

U pogledu regulacije struje za projektiranje je izabran PI tip regulatora koji u sebi objedinjuje integracijsko djelovanje i proporcionalno djelovanje. Integracijskim bi se djelovanjem trebao riješiti problem statičkog odstupanja ako bi se ono javilo. Samim time što uvodimo integracijsko djelovanje u regulator, sustav postaje složeniji za jednu dodatnu varijablu stanja.

Blokovski dijagram sustava regulacije struje/momenta SMPM motora u rotirajućem (d-q) koordinatnom sustavu prikazan je slikom [Slika 13]. Ona obuhvaća cjelokupni dinamički model SMPM motora (PI regulatori, modeli armature, rotoski tok polja i sl.).



Slika 13. Blokovski dijagram sustava regulacije struje/momenta SMPM motora u rotirajućemu (d-q) koordinatnom sustavu [5]

Iz slike se također može vidjeti mjerenje brzine vrtnje na strani motora, što je dosta čest slučaj u praksi. Informacijom o brzini možemo doći do podatka o induciranoj elektromotornoj sili, a zatim po principu regulacije putem povratne veze možemo do neke mjere i kompenzirati njezin utjecaj. Što bolji podatak imamo o induciranoj elektromotornoj sili, bolje je možemo kompenzirati.

Moguće je napraviti raspredanje osi tako da PI regulatori d i q struja djeluju praktički neovisno, s obzirom da su dva u sustavu. PI regulatoru u q osi može se dodati pomoćni signal koji kompenzira djelovanje protuelektromotorne sile. Regulator d-komponente struje (jalove) prima referencu nula, dok regulator q-komponente struje (radne) prima referencu koja je proporcionalna željenu okretnome momentu motora [5].

Sinteza se provodi na sljedeći način:

$$T_{ei} = \frac{T_{di}}{D_{2i}} \quad (30)$$

$$T_{cd}(q) = \frac{L_a}{R_a} \quad (31)$$

$$K_{cd}(q) = \frac{T_{cd}(q)}{T_{ei}} R_a \quad (32)$$

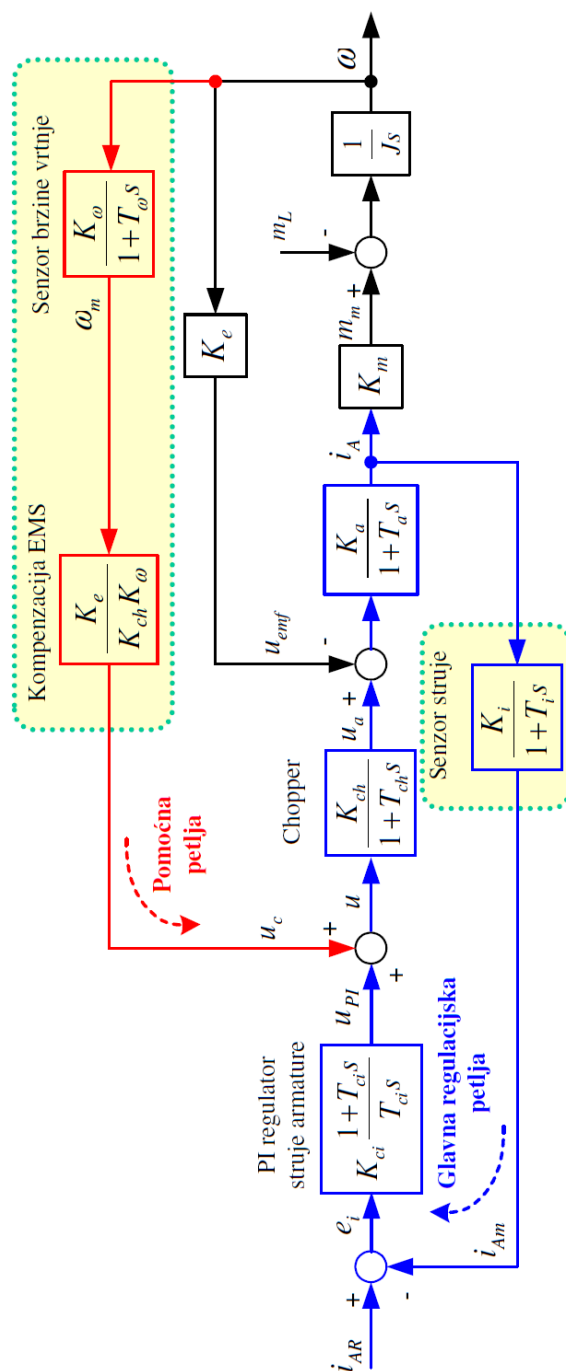
gdje su

- T_{ei} – vremenska konstanta motora
- T_{di} – nadomjesna vremenska konstanta parazitske dinamike
- $T_{cd}(q)$ – integralna vremenska konstanta regulatora
- $K_{cd}(q)$ – pojačanje regulatora
- L_a – induktivitet armature motora
- R_a – električni otpor armature motora

Postupak projektiranja sustava regulacije struje armature SMPM motora može se poistovjetiti s onim kojim bismo projektirali navedeno za istosmjerni servomotor.

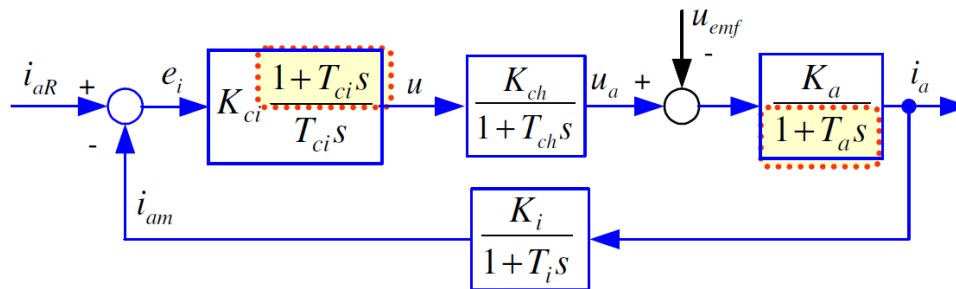
Kako bi se ubrzao odziv struje armature (momenta tereta) i kompenzirao utjecaj povratnog djelovanja elektromotorne sile, primjenjuje se PI regulator struje armature proširen

kompensatorom djelovanja elektromotorne sile. Blokovski dijagram navedenoga prikazan je na slici [Slika 14].



Slika 14. Blokovski dijagram podređenoga regulacijskog kruga struje armature s PI regulatorom i kompensatorom utjecaja elektromotorne sile (EMS)

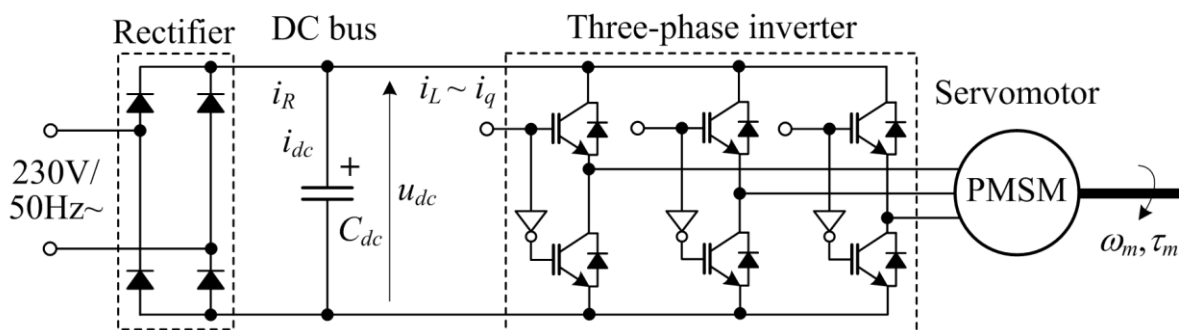
PI regulator projektira se uz pretpostavku da se elektromotorna sila može smatrati vanjskim poremećajem (koji će kompenzirati kompensator elektromotorne sile ako se radi o brzim promjenama elektromotorne sile, ili sami PI regulator ako se radi o sporim promjenama) [7].



Slika 15. Blokovski dijagram regulacijskog kruga struje na kojem se zasniva sinteza PI regulatora

4.2. Regulacijski krug brzine vrtnje servomotora

Da bi se mogla regulirati brzina vrtnje servomotora, potrebno je projektirati regulacijski krug po brzini vrtnje. Načelna shema i princip rada sinkronoga motora s permanentnim magnetima prikazana je na slici [Slika 16].



Slika 16. Načelna shema i princip rada SMPM servomotora u sustavu trofaznog napajanja iz trofaznog pretvarača snage (izmjenjivača) [5]

Na njoj se mogu vidjeti izmjenični trofazni pretvarač (inverter) i pripadajuća struktura sustava regulacije za rad pretvarača na trofaznoj izmjeničnoj mreži. Tu spadaju sustav transformacije faznih veličina (struje i napona) iz stacionarnoga (A-B-C) u rotirajući (d-q) koordinatni sustav na frekvenciji napona mreže i obratno, te dualni PI regulatori struje i snage u rotirajućem (d-q) sustavu za isporuku radne i jalove snage u mreži.

Postupak sinteze regulatora brzine vrtnje identičan je onomu kod istosmjernog motora s nezavisnom uzбудom, uzimajući u obzir da je radna komponenta struje i_q struja motora koja generira okretni moment u sprezi s permanentnim magnetima rotora.

Jalova komponenta struje (i_q) odgovara struji uzbude, odnosno služi za slabljenje toka magnetskog polja u zračnom rasporedu (režim slabljenja toka – regulacija brzine vrtnje iznad nazivnog iznosa).

Kako bismo mogli upravljati našim sustavom (servomotorom) prikazanim na slici [Slika 16], moramo ga uvesti unutar sustava regulacije (regulacijske petlje). U toj regulacijskoj petlji nalaze se nizovi impulsa koji će se morati obrađivati u mikroračunalnom algoritmu. Digitalizirani signal moramo provući preko elementa koji će moći procesu zadati konkretnu vrijednost upravljačkog signala. Takav element nazivamo ekstrapolatorom nultog reda (engl. *Zero Order Hold, ZOH*). Njegova prijenosna funkcija glasi:

$$G_{ZOH}(s) = \frac{1 - e^{-sT}}{s} \quad (33)$$

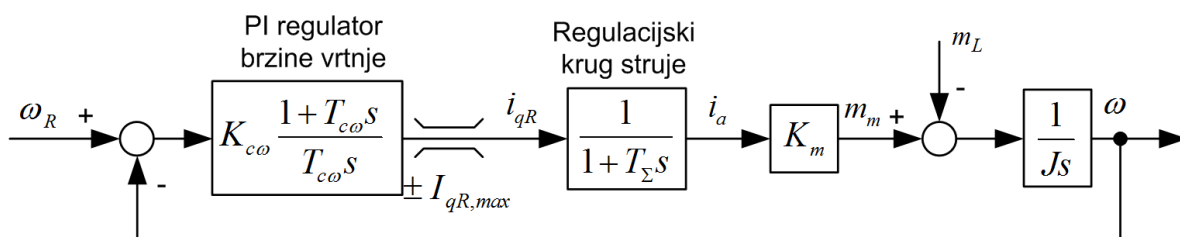
te se pokaže da je prijenosna funkcija koja bi odgovarala zajedničkom djelovanju ZOH-a i elementa za „uzorkovanje“ (engl. *sampling*) sljedeća:

$$G_s(s) \approx \frac{1 - \left(1 - sT + s^2 \frac{T}{2} - \dots\right)}{sT} = 1 - \frac{sT}{2} \approx \frac{1}{1 + \frac{sT}{2}} \quad (34)$$

prema matematičkoj aproksimaciji:

$$1 - x \approx \frac{1}{1 + x}$$

Na temelju navedenog, regulacijski krug brzine vrtnje SMPM servomotora s PI regulatorom brzine vrtnje može se prikazati sljedećim blokovskim dijagramom u vremenski-kontinuiranoj domeni [Slika 17].



Slika 17. Blokovski dijagram sustava regulacije brzine vrtnje

Može se vidjeti da je ulaz u sustav regulacije referentna brzina vrtnje koja se uspoređuje sa mjerenom brzinom vrtnje na izlazu i njihova razlika ulazi u regulator čiji je zadatak svesti tu razliku na nulu (idealni regulator). Uveli smo PI regulator brzine vrtnje servomotora u dinamiku servomotora koji na svom izlazu daje referentnu veličinu

regulacijskom krugu armature (podređenom regulacijskom krugu). Limit izlaza regulatora brzine predstavlja limit struje armature motora, što je tipično za sustav kaskadne regulacije (nadređeni regulator limitira podređenu reguliranu veličinu). Sustav regulacije brzine vrtnje prikazan blokovskim dijagramom na slici [Slika 17] može se isto tako implementirati u Matlabovom paketu Simulink. Na taj način je odrađena simulacija tog sustava.

Sa svrhom pojednostavljenja sinteze PI regulatora brzine vrtnje, parazitska dinamika podređenog regulacijskog kruga struje armature i senzora brzine vrtnje aproksimirana je nadomjesnim PT_1 članom.

Prema blokovskom dijagramu [Slika 17], prijenosna funkcija zatvorenoga regulacijskog kruga s PI regulatorom može se dobiti kao omjer izlazne i ulazne varijable:

$$G_c(s) = \frac{\omega(s)}{\omega_R(s)} = \frac{1}{1 + T_{c\omega} s + \frac{T_{c\omega} J}{K_m K_{c\omega}} s^2 + \frac{T_{c\omega} J T_{\Sigma\omega}}{K_m K_{c\omega}} s^3}$$

te se na taj način dobije prijenosna funkcija zatvorenoga kruga trećeg reda.

Unošenje „uzorkovanja“ i ZOH-a koji rade s vremenom uzorkovanja T u zatvorenu regulacijsku petlju unosi kašnjenje od $T/2$ u regulacijski krug kada bi se on tretirao kao vremenski-kontinuirani. Također, drugo kašnjenje od $T/2$ dolazi od kašnjenja derivacijskog djelovanja (deriviranja pozicije 1). Parazitsko kašnjenje zbog ta dva djelovanja iznosi točno vrijeme uzorkovanja:

$$T_{par} = \frac{T}{2} + \frac{T}{2} = T \quad (35)$$

Ukupna parazitska dinamika procesa iznosi:

$$T_{\Sigma\omega} = T_{ei} + T_{par}$$

PID regulator se podešava primjenom metode **optimuma dvostrukog odnosa** (engl. *Damping Optimum*). To je analitička metoda koja se zasniva na izjednačavanju karakterističnog polinoma prijenosne funkcije regulacijskog kruga s karakterističnim polinomom optimuma dvostrukog odnosa:

$$A(s) = D_n D_{n-1}^2 \dots D_2^{n-1} T_e^n s^n + D_{n-1} D_{n-2}^2 \dots D_2^{n-2} T_e^{n-1} s^{n-1} + \dots + D_2 T_e^2 s^2 + T_e s + 1 \quad (36)$$

gdje je:

T_e – ekvivalentna vremenska konstanta (određuje brzinu odziva)

D_i – karakteristični odnosi ($i = 2, 3 \dots n$) (određuju prigušenje odziva)

S obzirom na to da se ovdje ne radi o pozicijskom servosustavu jer nemamo regulaciju pozicije, nego brzine, cilj nam je postaviti ove karakteristične odnose D_i na iznos 0,5 jer se njima postiže tzv. kvazi-aperiodski odziv regulacijskog kruga sa 6% nadvišenja u odzivu i vremenom porasta $t_{100\%} \approx 1.8T_e$ [7]. Za nekakve primjene u servosustavima za pozicioniranje poželjno bi bilo izbjeći nadvišenje u odzivu regulacijskog kruga pozicije (što ovdje nije slučaj). S obzirom da je sustav trećeg reda, postavljaju se karakteristični odnosi od D_1 do D_3 .

Kako bi se odredili parametri PID regulatora, nazivnik prijenosne funkcije zatvorenoga regulacijskog kruga izjednačuje se s karakterističnim polinomom optimuma dvostrukog odnosa:

$$A(s) = 1 + T_e s + D_2 T_e^2 s^2 + D_2^2 D_3 T_e^3 s^3 \quad (37)$$

Tako se izravno dokaže da je ekvivalentna vremenska konstanta zatvorenoga regulacijskog kruga jednaka integralnoj vremenskoj konstanti PI regulatora ($T_{e\omega} = T_{c\omega}$).

Sinteza PI regulatora brzine vrtnje za područje do nazivne brzine vrtnje rezultira sljedećim izrazima za parametre regulatora:

$$T_{c\omega} = T_{e\omega} = \frac{T_\Sigma}{D_{3\omega} D_{2\omega}} \quad (38)$$

$$K_{c\omega} = \frac{J}{D_{2\omega} T_{e\omega} K_m} \quad (39)$$

gdje je T_Σ ukupno kašnjenje u petlji regulacije brzine koje uključuje kašnjenje struje i efekte uzorkovanja. Kako bi se odredili iznosi parametara PI regulatora (integralne vremenske konstante $T_{c\omega}$ i pojačanja $K_{c\omega}$), potrebno je riješiti gore navedeni sustav jednadžbi.

Uvrštavanjem optimalnih iznosa karakterističnih odnosa $D_{2\omega} = D_{3\omega} = 0,5$ dobiju se konačni izrazi za parametre PI regulatora brzine vrtnje:

$$T_{c\omega} = T_{e\omega} = 4 T_{\Sigma\omega} \quad (40)$$

$$K_{c\omega} = \frac{J}{2 T_{\Sigma\omega} K_m} \quad (41)$$

Ovaj način podešavanja PI regulatora još je poznat i pod nazivom *simetrični optimum*.

5. SIMULACIJSKI MODELI

Funkcionalnost projektiranoga regulacijskog kruga struje servomotora i brzine vrtnje u prethodnom poglavlju potrebno je ispitati u simulacijskom okruženju na računalu. Za to je korišten programski alat Matlab i u njemu sadržani programski paket Simulink koji predstavlja vizualni alat pomoću kojega možemo raditi simulaciju kontinuiranih i diskretnih sustava izgradnjom funkcijskih blokovskih dijagrama.

5.1. Simulacijski model PMSM motora reguliranog po struji armature i brzini vrtnje u rotirajućemu (d-q) koordinatnom sustavu

U ovom poglavlju će se na temelju matematičkog modela dobivenog u drugom poglavlju izgraditi odgovarajući simulacijski model sinkronog motora s permanentnim magnetima koji je pogodan za ispitivanje regulacijskih algoritama (engl. *Control Algorithm*). Na taj će se način moći simulirati ponašanje sustava i predvidjeti njegovo ponašanje promatranjem rezultata simulacije i po potrebi dodatnim podešavanjem određenih parametara prilagođavati stvarni odziv sustava željenom i očekivanom.

Iz tehničkih podataka motora koji se nalaze u kataloškom izvatku od proizvođača preuzeti su iznosi sljedećih mehaničkih i električkih veličina koje su bile potrebne u simulaciji:

- Masa motora bez kočnice:

$$M_m = 0,4 \text{ kg}$$

- Konstanta elektromotorne sile:

$$K_e = 0,17 \text{ Vs/rad}$$

- Konstanta momenta motora:

$$K_m = 0,26 \text{ Nm/A}$$

- Inercija motora bez kočnice:

$$J_m = 5,4 \cdot 10^{-4} \text{ kgm}^2$$

- Otpor namota armature:

$$R_a = 31 \Omega$$

- Induktivitet armature:

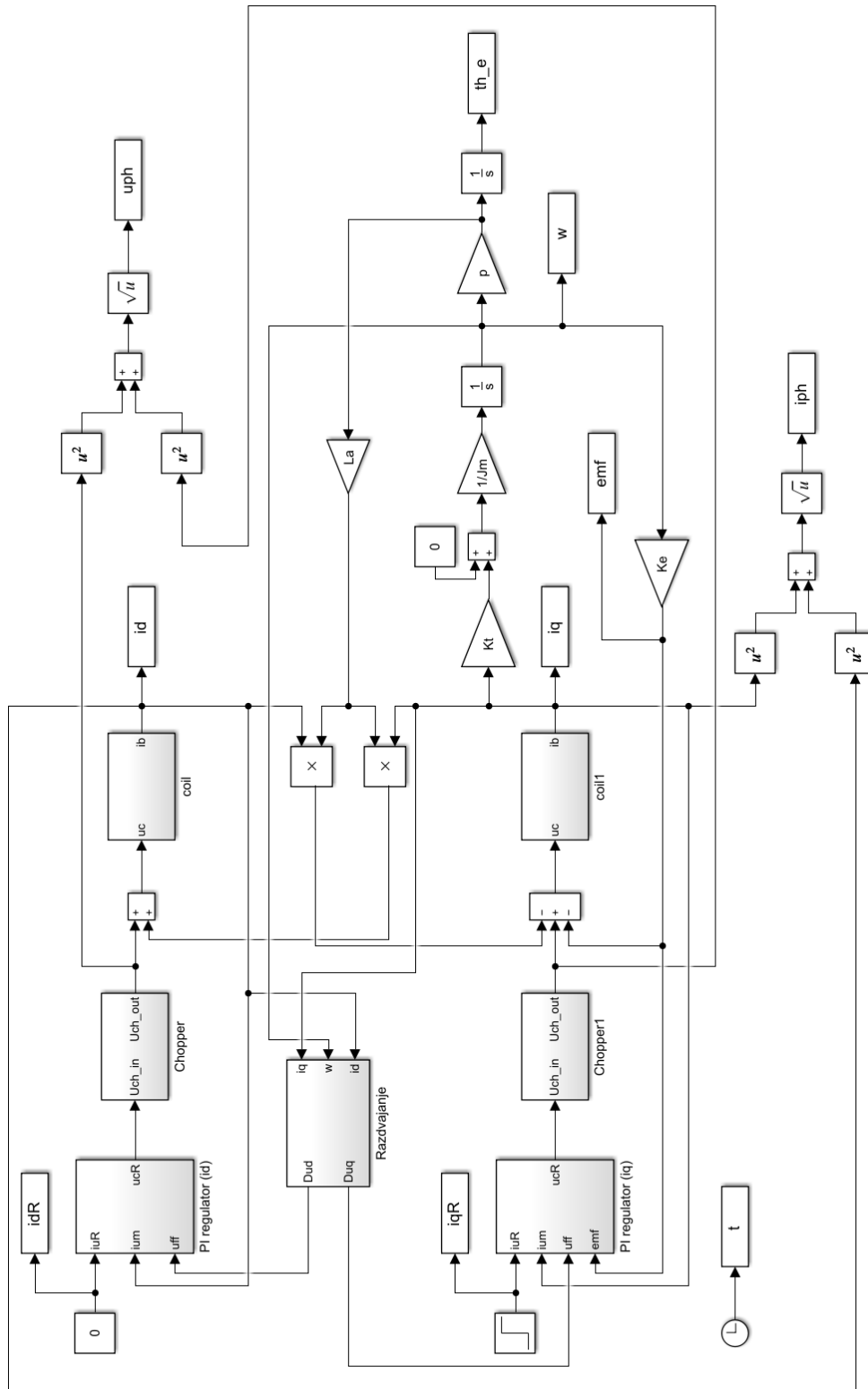
$$L_a = 26,4 \text{ mH}$$

Zbog ograničenja napajanja u pretvaraču, na njegovom se izlazu u Simulinku stavlja blok zasićenja (engl. *Saturation*). Dok kod izlaza iz bloka armature to nije slučaj. Izlaz iz bloka armature nije nužno ograničen jer je ograničenje struje kod motora struja kratkog spoja, što je opet s druge strane ograničeno otporom armature. U sustavu je također uključena kompenzacija elektromotorne sile.

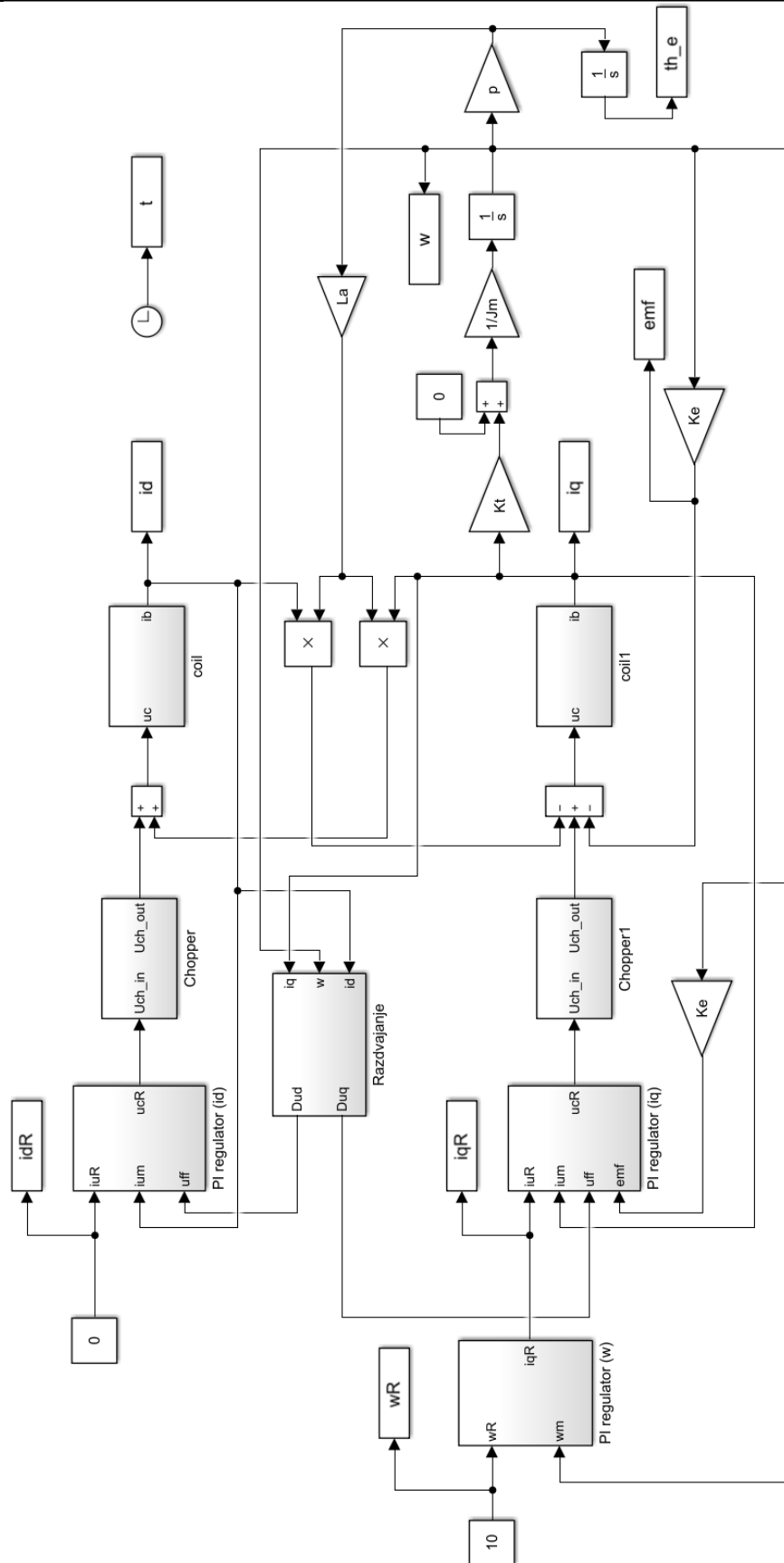
Nakon definiranja signala u sustavu potrebno je snimiti odgovarajuće varijable koje nas zanimaju kao rezultati simulacije. Tipične veličine koje mogu biti od interesa u razmatranju motora su brzina vrtnje, razvijena struja (s obzirom da je struja proporcionalna momentu, onda se iz nje odmah dobije i moment), napon na izlazu iz frekvencijskog pretvarača (kako bi se vidjelo koliko brzo se on giba u odnosu na svoju ulaznu odnosno referentnu veličinu). Uza sve navedeno, potrebno je još dodati i vrijeme kako bi se vidjelo (da bi se vidjelo u kojem trenutku se što dogodilo u samome simulacijskom modelu).

Nakon smo odabrali veličine za razmatranje, potrebno ih je spremati u odgovarajuće blokove za snimanje, a to su unutar Simulinka najčešće blokovi pod nazivom „To Workspace“. Na taj način se dobiju podaci koji će biti trajno spremljeni i mogu se poslije koristiti. Mogu se koristiti i druge varijante za promatranje veličina, npr. blok „Scope“ koji u realnom vremenu prikazuje signale paralelno s odvijanjem simulacije. Takav način vizualnog prikaza veličina povećava trajanje simulacije zbog potrebe uzimanja varijable svaki put i isertavanja na grafičkom sučelju (točku po točku). S druge strane u prethodnoj varijanti (blok „To Workspace“) simulacija odrađuje brže jer se ona odmah izvrti, a podaci su spremljeni u blok „To Workspace“, te se poslije mogu isertavati koristeći komandno sučelje (jednostavno se upiše naredba „plot“ u komandnom prozoru i onda se u grafu isertaju prethodno dane veličine).

Dobiveni simulacijski modeli su prikazani slikama [Slika 18] [Slika 19].



Slika 18. Simulacijski model PMSM motora reguliranog po struji armature u rotirajućemu (d-q) koordinatnom sustavu

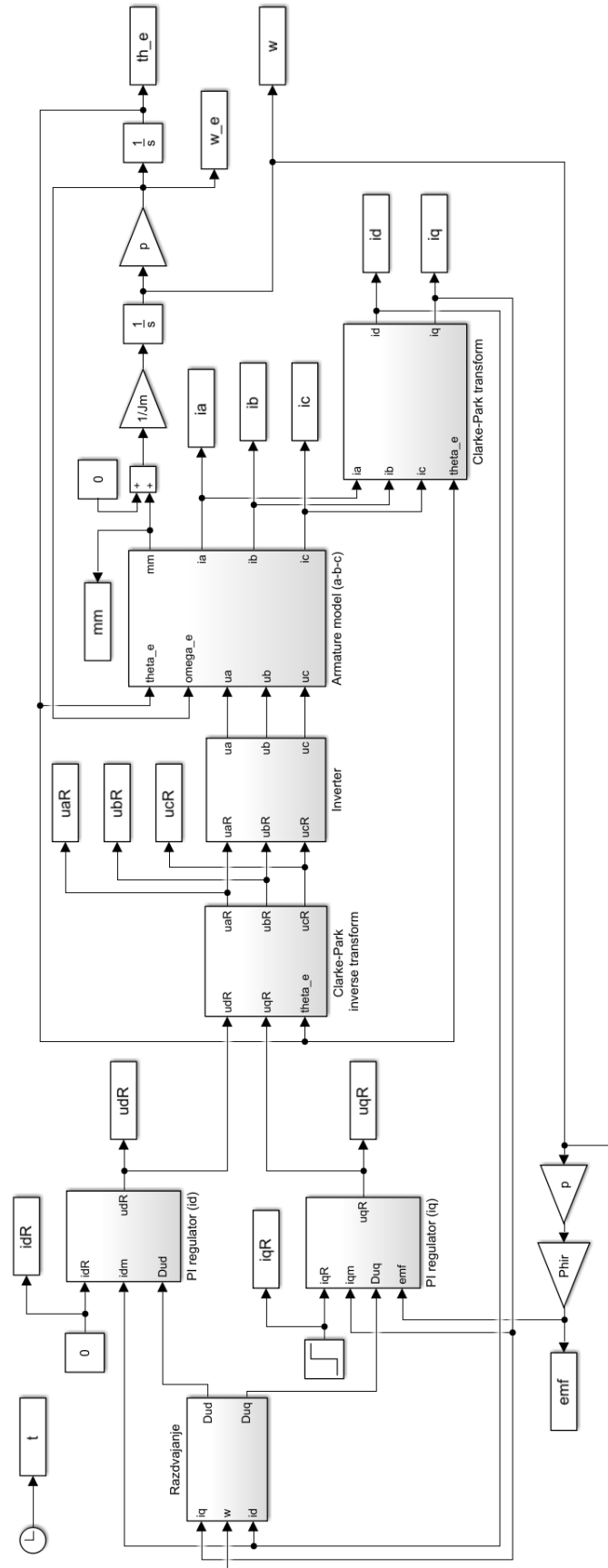


Slika 19. Simulacijski model PMSM motora reguliranog po brzini vrtnje u rotirajućemu (d-q) koordinatnom sustavu

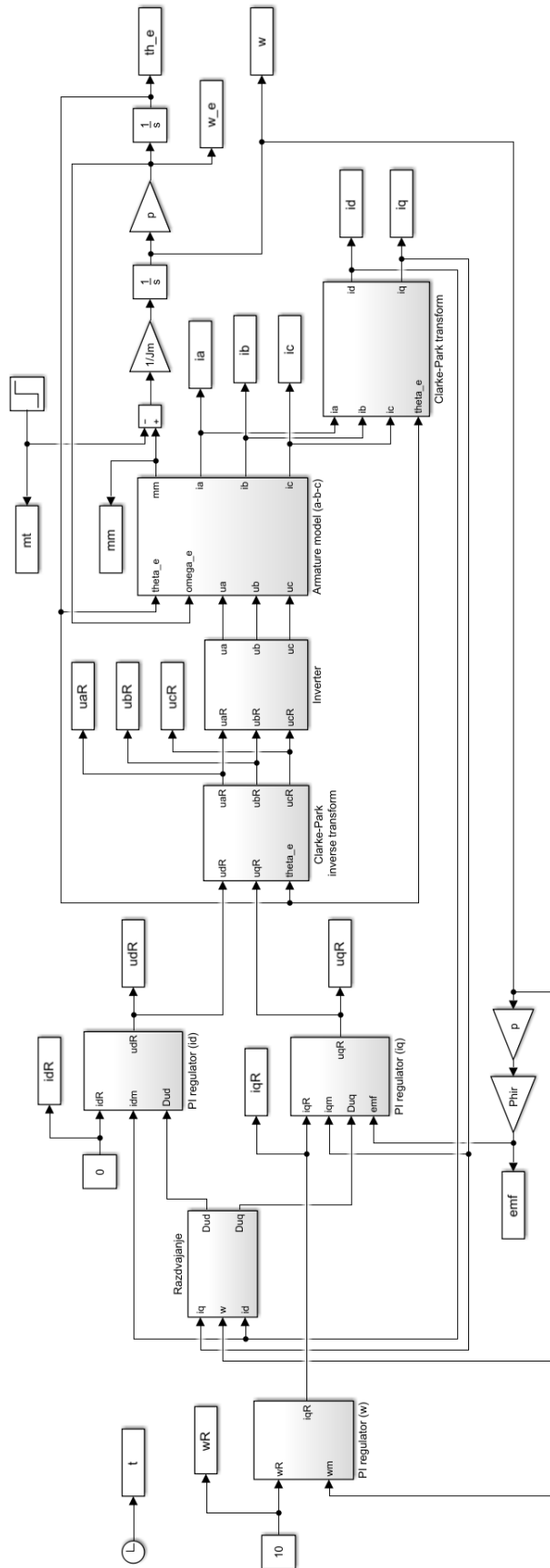
5.2. Simulacijski model PMSM motora reguliranog po struji armature i brzini vrtnje u mirujućemu statorskom (A-B-C) koordinatnom sustavu

Na analogan način koristeći iste parametre motora izvršena je preslika izvedenog modela od ranije u mirujućemu statorskom (A-B-C) koordinatnom sustavu u simulacijski model kako bi se ispitalo ponašanje takvog sustava nakon transformacija.

Navedeni rezultat može se vidjeti simulacijskim modelima prikazanim na slikama [Slika 20] [Slika 21].



Slika 20. Simulacijski model PMSM motora reguliranog po struji armature u mirujućemu statorskom (A-B-C) koordinatnom sustavu



Slika 21. Simulacijski model PMSM motora reguliranog po brzini vrtnje u mirujućemu statorskom (A-B-C) koordinatnom sustavu

6. SIMULACIJSKA ANALIZA

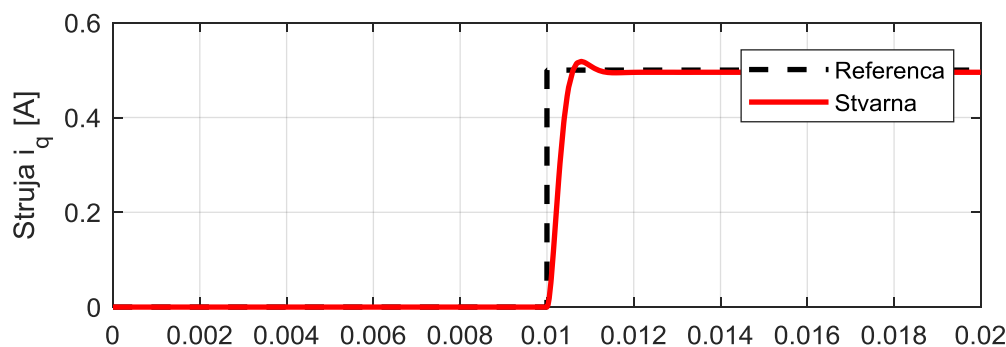
Kako bismo provjerili adekvatno ponašanje projektiranog sustava, provedene su simulacijske analize na prethodno izrađenim simulacijskim modelima i tako će se dobiveni simulacijski rezultati interpretirati u ovom poglavlju.

6.1. Rotirajući (d-q) koordinatni sustav

6.1.1. Simulacijski rezultati za regulacijski krug struje

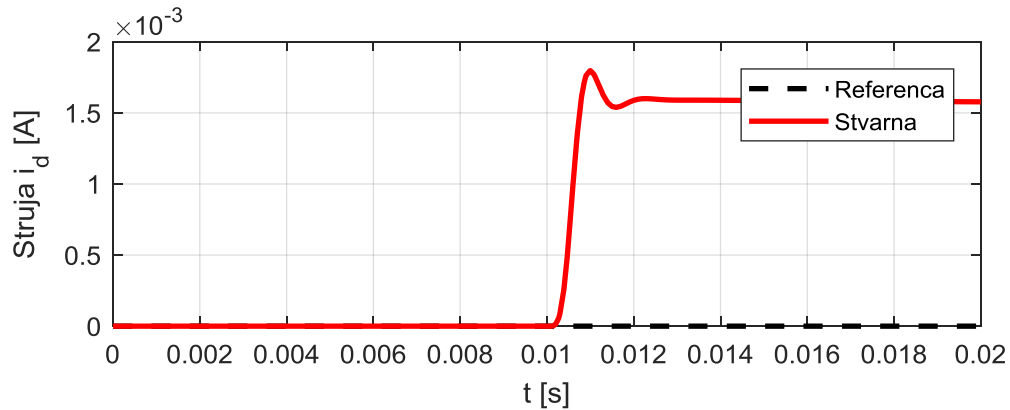
U ovom dijelu dan je pregled odziva kao rezultat simulacija provedenih za regulaciju po struji u rotirajućem (d-q) koordinatnom sustavu.

Vidi se iz odziva struja (q i d komponente) da je dinamika kvazi-aperiodskog karaktera s malim nadvišenjem. Ortogonalna (momentna) struja i_q ima malo kašnjenje i dostiže referentnu vrijednost uz mali prebačaj i stacionira se u stacionarnom stanju. Postoji lagano statičko odstupanje koje se javlja zbog neidealne kompenzacije elektromotorne sile. Javlja se njezino kašnjenje zbog kašnjenja samog pretvarača koji ne može trenutno reagirati zbog nagle promjene reference koja mu se zadaje. Navedeno se može vidjeti u odzivu prema slici [Slika 22].



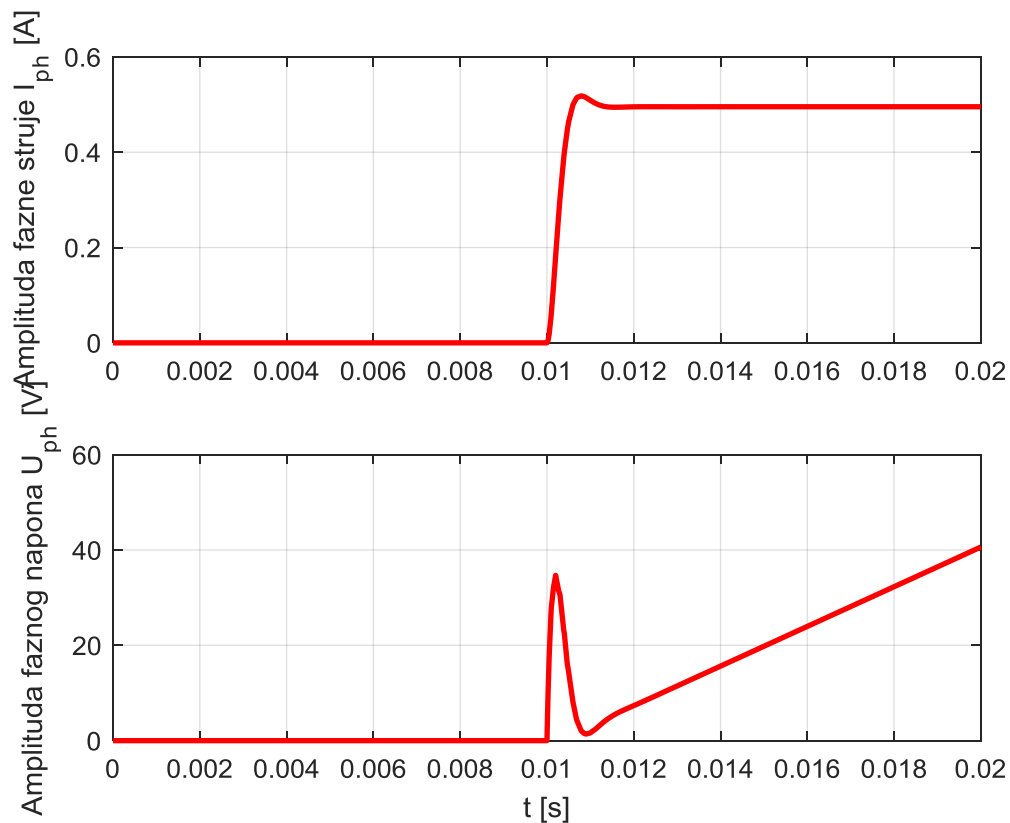
Slika 22. Odziv ortogonalne (q) komponente struje za regulacijski krug struje u d-q koordinatnom sustavu

Odziv struje direktne (d) komponente je očekivano malog iznosa (tri reda veličine manje) i ona će u vremenu postupno padati na nulu prema slici [Slika 23].



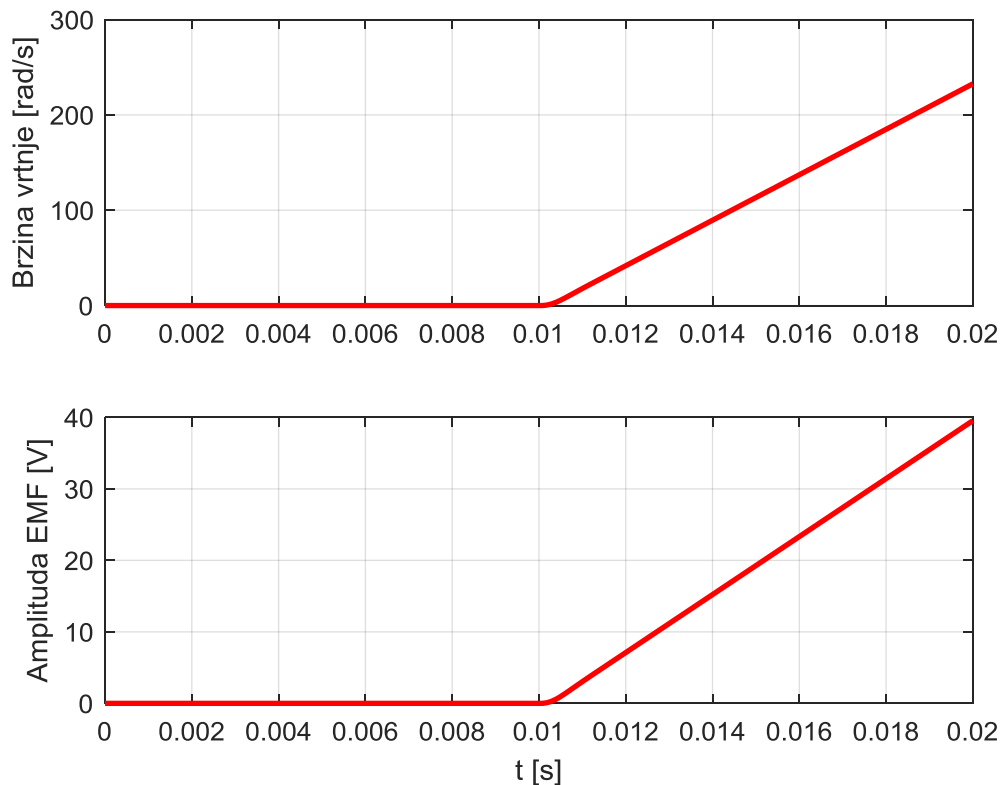
Slika 23. Odziv direktne (d) komponente struje za regulacijski krug struje u d-q koordinatnom sustavu

Prikazane su također i amplitude faznog napona i fazne struje koje su zadovoljavajućeg karaktera, prema slici [Slika 24].



Slika 24. Odziv amplituda faznog napona i struje za regulacijski krug struje u d-q koordinatnom sustavu

Važno je promotriti i brzinu vrtnje te amplitudu elektromotorne sile koje su prikazane odzivima na slici [Slika 25].

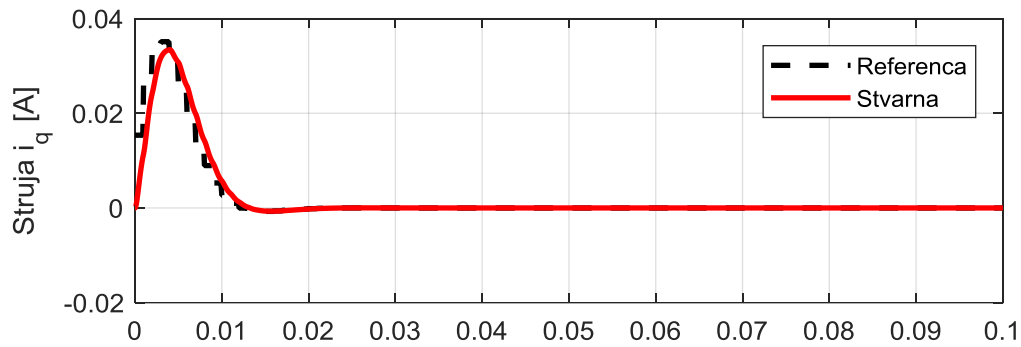


Slika 25. Odziv brzine vrtnje i amplitude elektromotorne sile za regulacijski krug struje u d-q koordinatnom sustavu

6.1.2. Simulacijski rezultati za regulacijski krug brzine vrtnje

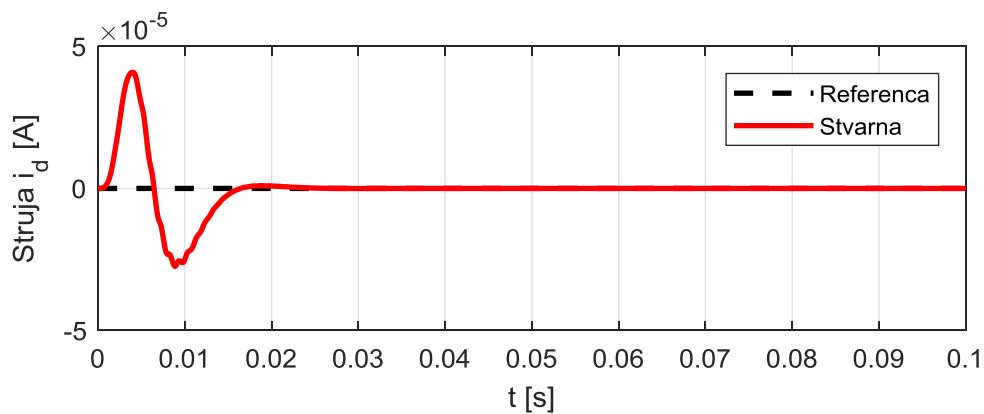
U ovom dijelu dan je pregled odziva kao rezultat simulacija provedenih za regulaciju brzine vrtnje u rotirajućemu (d-q) koordinatnom sustavu.

PI regulator ortogonalne komponente struje (q) dobiva komandu temeljem potrebne reference okretnog momenta [5]. Odziv ortogonalne (q) komponente struje pokazuje vrlo brzu dinamiku (kašnjenje struje je reda veličine milisekunde) i može se vidjeti na slici [Slika 26]. To nam dokazuje statičku točnost regulacije.



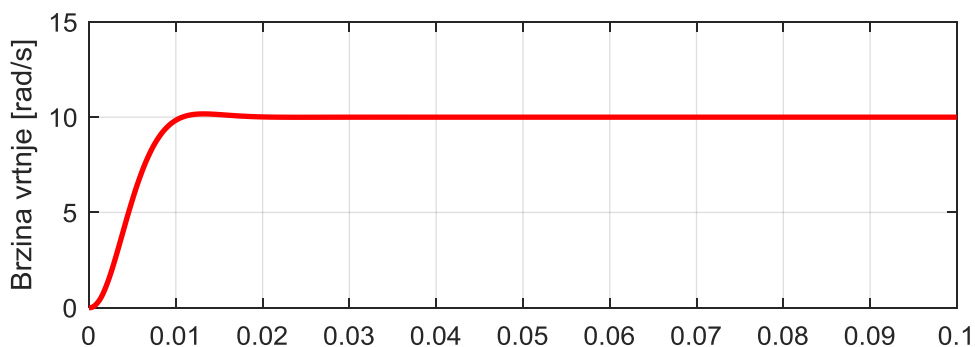
Slika 26. Odziv ortogonalne (q) komponente struje za regulacijski krug brzine vrtnje u d-q koordinatnom sustavu

Struja direktne komponente (d) ima prvo veliki prebačaj a zatim nagli propad nakon čega se vidljivo stacionira u stacionarnom stanju nakon malo više od 20 ms [Slika 27].



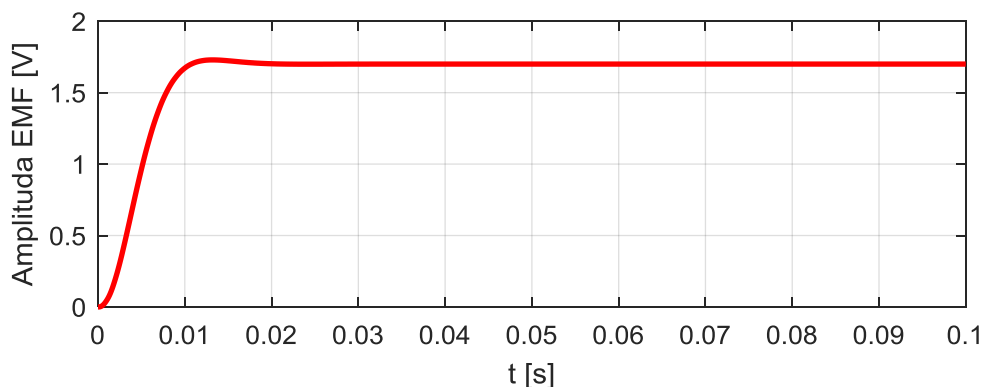
Slika 27. Odziv direktne (d) komponente struje za regulacijski krug brzine vrtnje u d-q koordinatnom sustavu

Regulacijski krug brzo dostiže referencu brzine vrtnje prema slici [Slika 28].



Slika 28. Odziv brzine vrtnje za regulacijski krug brzine vrtnje u d-q koordinatnom sustavu

Amplituda elektromotorne sile se stacionira na konstantnoj vrijednosti nakon 20 ms [Slika 29].



Slika 29. Odziv amplitude elektromotorne sile za regulacijski krug brzine vrtnje u d-q koordinatnom sustavu

U ovom dijelu dan je pregled odziva kao rezultat simulacija provedenih za regulaciju brzine vrtnje u mirujućemu (A-B-C) koordinatnom sustavu.

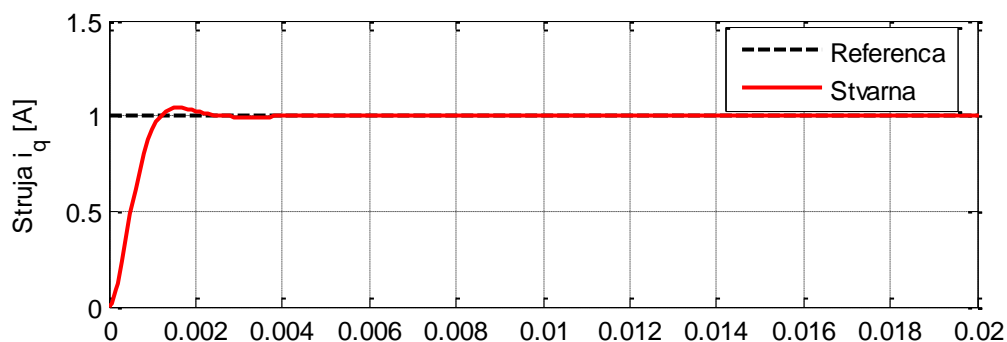
Odziv brzine vrtnje motora pokazuje vrlo brzo dostizanje stacionarne vrijednosti i statičku točnost, uz propad brzine vrtnje koji se javio uslijed djelovanja poremećaja. On se brzo kompenzirao te se brzina vratila na stacionarnu vrijednost kao što prikazuje slika [Slika 35].

6.2. Mirujući statorski (A-B-C) koordinatni sustav

6.2.1. Simulacijski rezultati za regulacijski krug struje

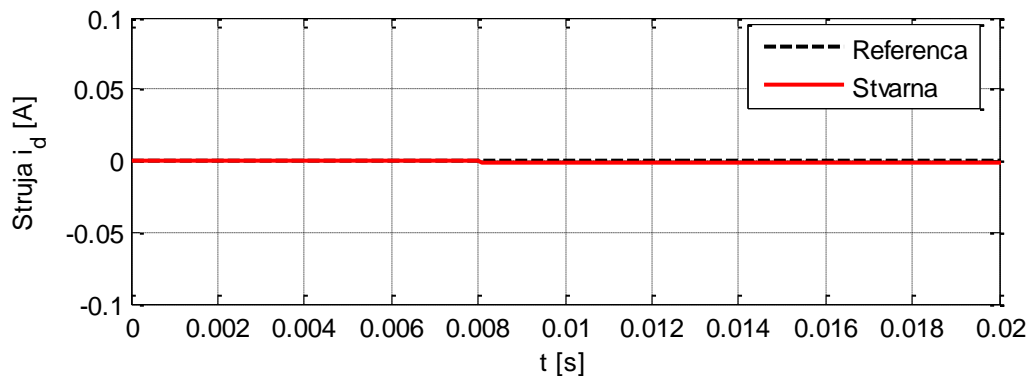
U ovom dijelu dan je pregled odziva kao rezultat simulacija provedenih za regulaciju struje u mirujućemu (A-B-C) koordinatnom sustavu.

U odzivu struja (d i q komponente) vidljivo je slično ponašanje kao i u prethodnom slučaju. Dinamika je kvazi-aperiodskog karaktera s malim nadvišenjem. Ortogonalna (momentna) struja i_q ima malo kašnjenje i dostiže referentnu vrijednost uz mali prebačaj i stacionira se u stacionarnom stanju [Slika 30]. Postoji lagano statičko odstupanje u odnosu na referentnu vrijednost koje je očekivano.



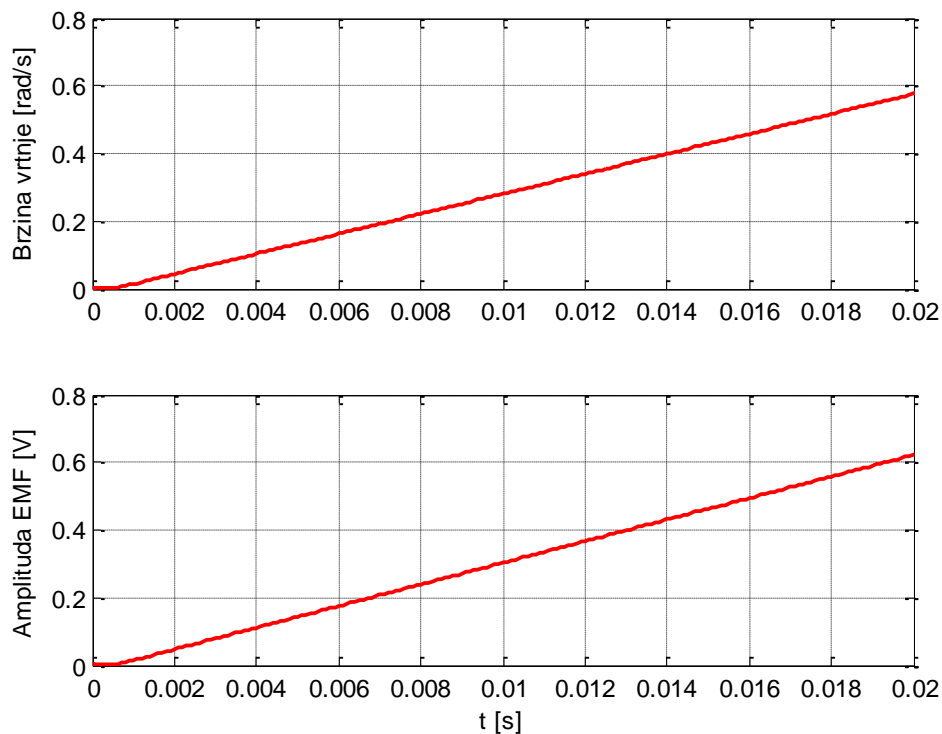
Slika 30. Odziv ortogonalne (q) komponente struje za regulacijski krug struje u A-B-C koordinatnom sustavu

Odzivom struje direktne (d) komponente vidljivo je kako ona „klizi“ u negativnom smjeru jer kompenzacija elektromotorne sile nije idealna [Slika 31].



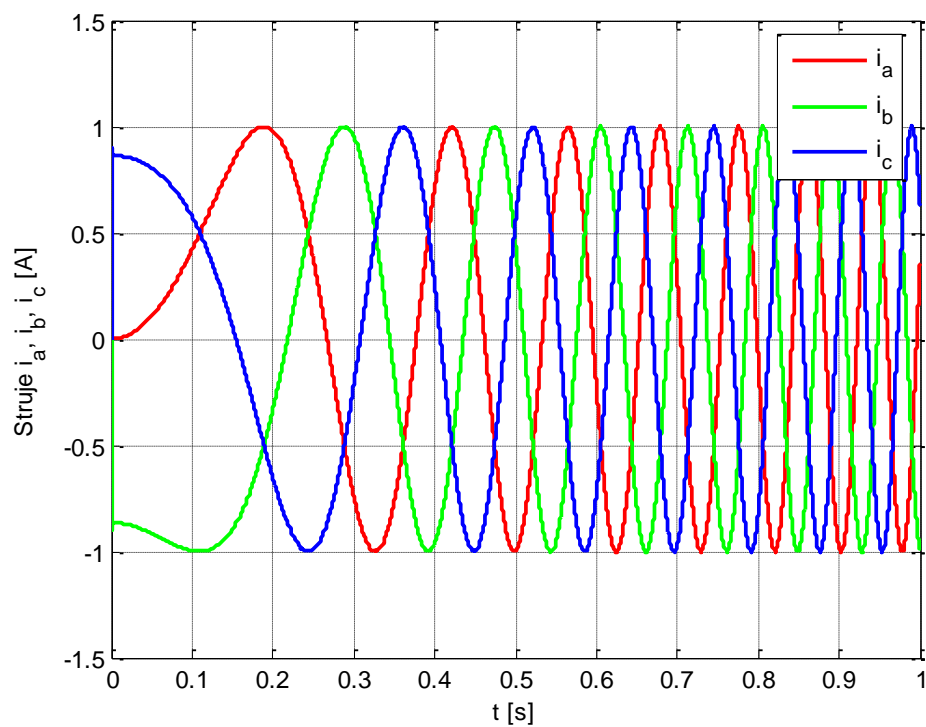
Slika 31. Odziv direktne (d) komponente struje za regulacijski krug struje u A-B-C koordinatnom sustavu

Odzivi brzine vrtnje i amplitude elektromotorne sile koji vidljivo rastu po svom iznosu prikazani su slikom [Slika 32].

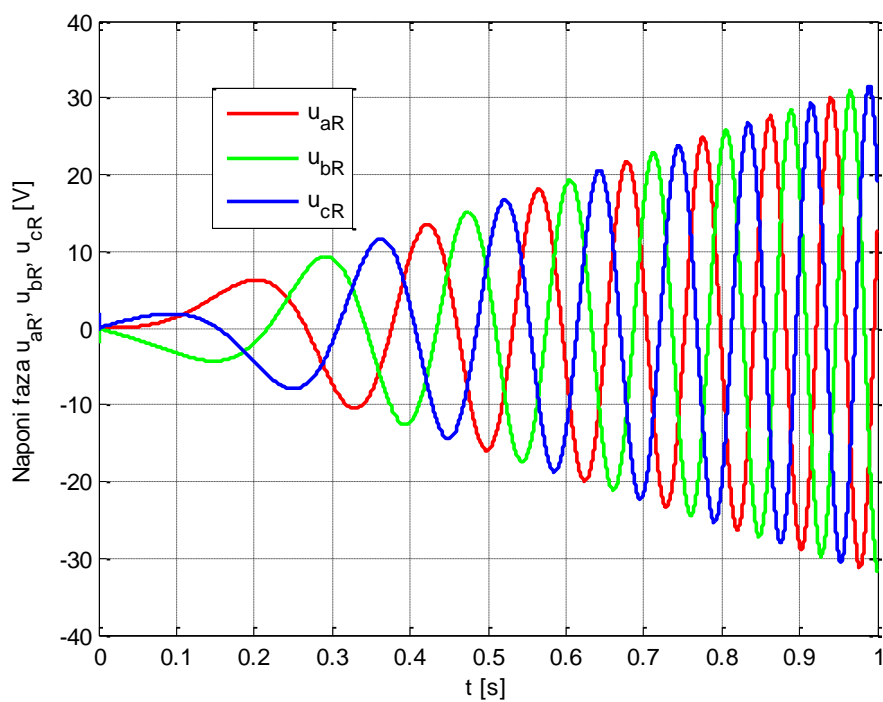


Slika 32. Odziv brzine vrtnje i amplitude elektromotorne sile za regulacijski krug struje u A-B-C koordinatnom sustavu

Odzivi faznih struja [Slika 33] i faznih napona [Slika 34] u mirujućemu statorskom (A-B-C) koordinatnom sustavu su harmoničkog oblika i pokazuju dobro ponašanje sustava.



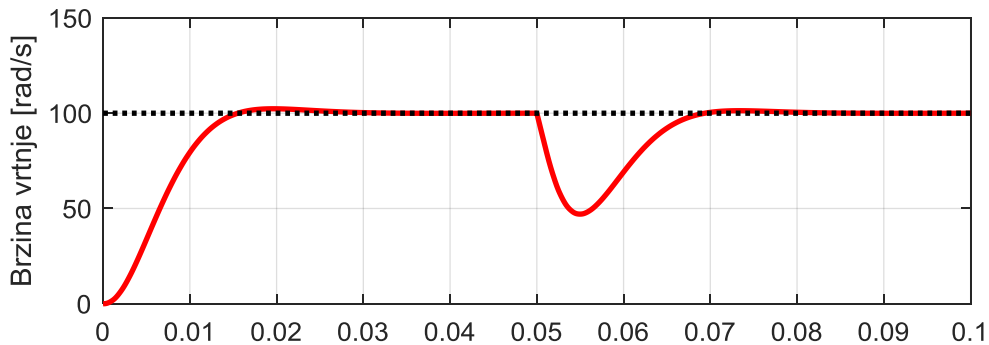
Slika 33. Odziv faznih struja za regulacijski krug struje u A-B-C koordinatnom sustavu



Slika 34. Odziv faznih napona za regulacijski krug struje u A-B-C koordinatnom sustavu

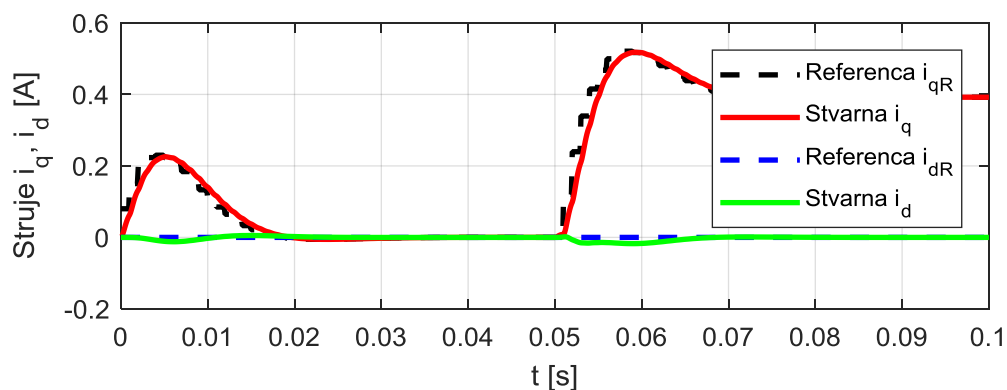
6.2.2. Simulacijski rezultati za regulacijski krug brzine vrtnje

U ovom dijelu dan je pregled odziva kao rezultat simulacija provedenih za regulaciju brzine vrtnje u mirujućemu (A-B-C) koordinatnom sustavu.



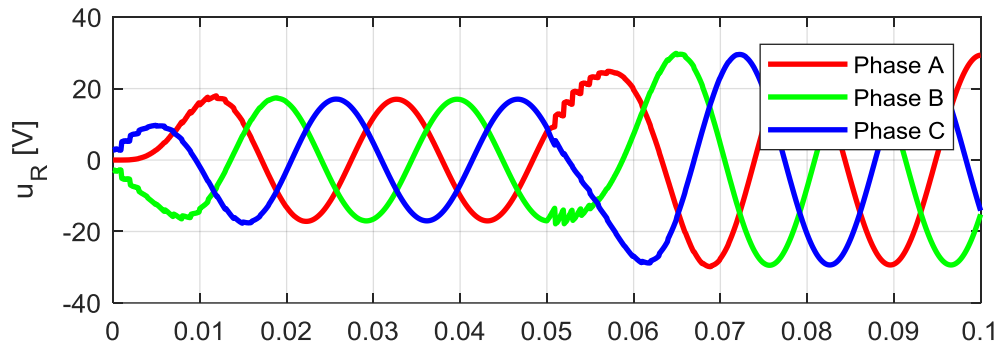
Slika 35. Odziv brzine vrtnje za regulacijski krug brzine vrtnje u A-B-C koordinatnom sustavu

Odziv stvarnih i referentnih struja (q i d komponente) prikazan je na slici [Slika 36].



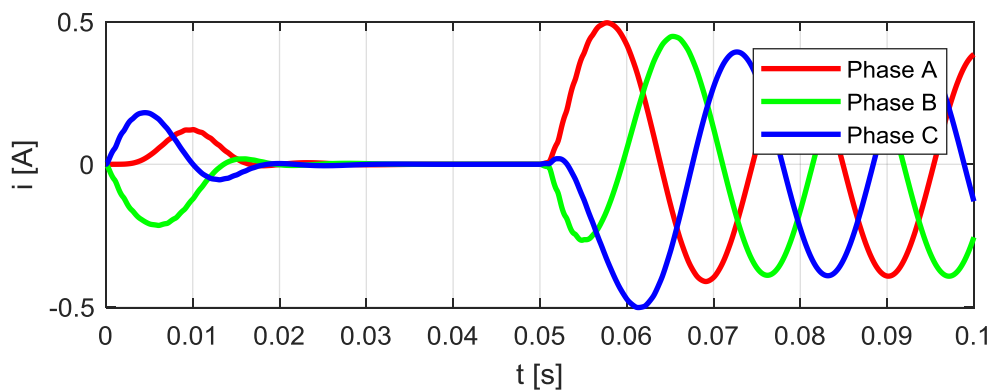
Slika 36. Odziv struja (d i q komponente) za regulacijski krug brzine vrtnje u A-B-C koordinatnom sustavu

Odzivi faznih napona prikazuju sinusoidalni oblik napona koji je očekivan, te postepeni rast amplitude kroz vrijeme kao što prikazuje slika [Slika 37].



Slika 37. Odziv faznih napona za regulacijski krug brzine vrtnje u A-B-C koordinatnom sustavu

Odziv faznih struja također pokazuje predvidljivo ponašanje kao što se može vidjeti na slici [Slika 38].



Slika 38. Odziv faznih struja za regulacijski krug brzine vrtnje u A-B-C koordinatnom sustavu

7. PARAMETRIRANJE PRETVARAČA

7.1. Podešavanje kontrolnih petlji

Postoje dvije vrste podešavanja kontrolnih petlji:

- a. Automatsko podešavanje (engl. *autotuning*)
- b. Ručno podešavanje (engl. *manual tuning*)

Ova dva načina koje nudi softver pomiču motor kako bi podesili kontrolne petlje. Pogrešni parametri mogu izazvati neželjena gibanja ili gubitak funkcija nadzora (engl. *monitoring functions*).

Automatsko podešavanje adaptira performanse upravljanja pretvarača na mehanički sustav u uporabi i prikladno tome optimizira postavke kontrolne petlje. Pri tome su vanjski parametri (poput opterećenja na motoru) uzeti u obzir. Postavke kontrole petlje također mogu biti optimizirane putem ručnog podešavanja.

Dvije su metode automatskog i ručnog podešavanja parametara dostupne za optimizaciju kontrolnih petlji:

- a) Potpuno automatizirano podešavanje (engl. *easy tuning*)
- b) Interaktivno automatsko podešavanje (engl. *comfort tuning*)
- c) Ručno podešavanje (engl. *manual tuning*)

Potpuno automatizirano podešavanje se izvršava bez intervencije korisnika i za većinu aplikacija daje dobre, visoko dinamične rezultate. Interaktivno automatsko podešavanje je vrsta automatskog podešavanja koja se izvršava uz intervenciju korisnika, pri čemu se može odabrati kriterij optimizacije i podesiti parametre za gibanje, smjer i brzinu. Ručno podešavanje omogućuje izvođenje testnih gibanja i optimiziranje postavki kontrolne petlje koristeći funkcije „Scope“. Ručno podešavanje se vrši u operativnom modu „Internal Profile“. Slijed podešavanja parametara kontrolne petlje prikazan je tablicom [Tablica 4].

Tablica 4. Procedura za ručno podešavanje kontrolne petlje

<i>Opis</i>	<i>Parametar</i>
Niskopropusni filter	P8-14 ((NLFILTDAMPING) i P8-15 (NLFILTT1)
Proporcionalno pojačanje	P8-03 (KNLP)
Integracijsko pojačanje	P8-01 (KNLI)
Kompenzacija fleksibilnosti mehaničkog sustava	P8-05 (NLAFFLPPFHZ) i P8-20 (NLPEAFF)

Ovisno o potrebama koji se tiču performansi upravljanja, koraci 2 i 3 mogu biti izostavljeni. Preporučljivo je izvesti gibanja u oba smjera nakon svakih od niže navedenih koraka kako bismo provjerili zabilježene vrijednosti parametara na „Scope“ kartici (engl. *tab*) softvera za puštanje u rad „LXM28 DTM Library“.

7.2. Alati za puštanje sustava u rad (engl. *commisioning*)

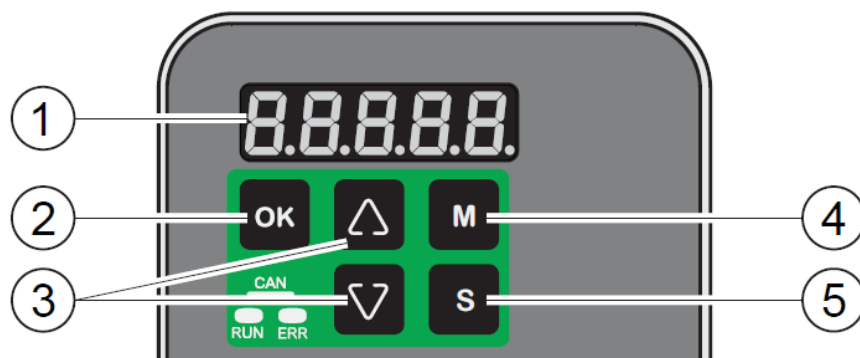
Alati dostupni za puštanje u rad, parametrizaciju i dijagnostiku su sljedeći:

- 1) Integrirani HMI (engl. *Human-Machine Interface*)
- 2) Računalo sa softverom za puštanje u rad (LXM28 DTM Library)
- 3) Fieldbus

Pretvarač omogućuje editiranje parametara, pokretanje operativnog moda JOG ili izvršenje automatskog podešenja (engl. *autotuning*) preko HMI-a. Integrirani HMI je ugrađen kao ekran (displej) na samom uređaju pretvarača te spada pod jedan od alata koji može poslužiti za puštanje uređaja u rad, parametrizaciju i dijagnostiku. Pomoću njega mogu biti prikazane dijagnostičke informacije poput vrijednosti parametara ili kodova pogreški (engl. *error codes*). Pojedine funkcije uređaja vezane za puštanje u rad i njegovu funkcionalnost mogu biti izvršene preko integriranog HMI-a dok je za neke dodatne funkcije potreban softver za puštanje u rad.

HMI struktura

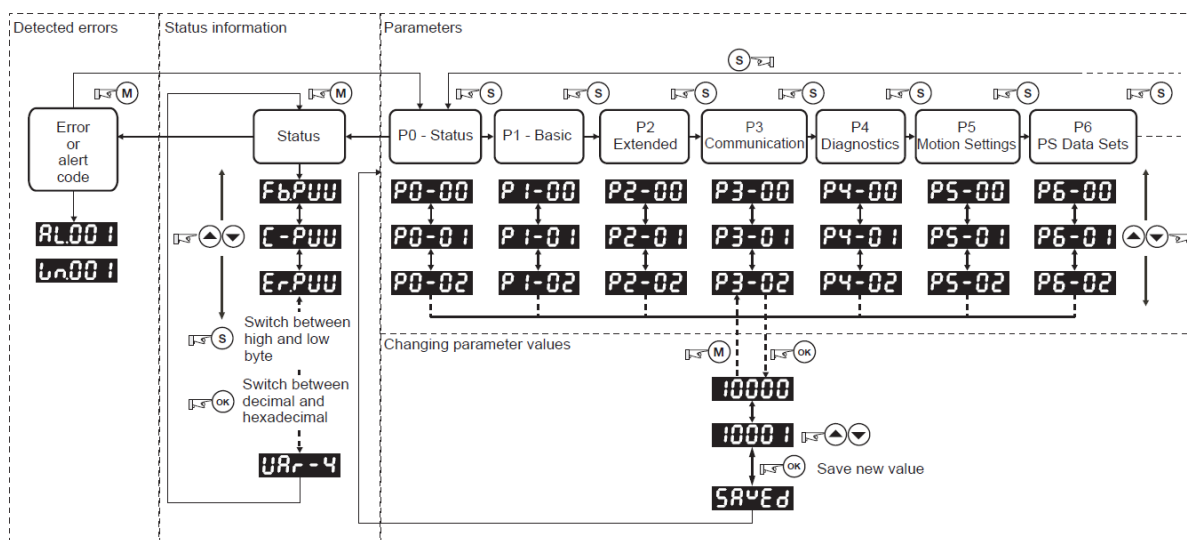
Kada se uključi pretvarač, prvo što se prikazuje na ekranu HMI-a jest naziv odabranog statusa informacija. To traje otprilike jednu sekundu, a nakon toga prikaže se odgovarajuća stvarna ili statusna vrijednost. Sučelje samog HMI-a prikazano je na slici [Slika 39].



Slika 39. Kontrole integriranog HMI-a

Kako bismo odabrali vrstu informacije koju želimo prikazati na ekranu trebamo koristiti parametar P0-02. Npr. ukoliko se namjesti vrijednost parametra P0-02 na vrijednost 7, tada je nakon uključenja pretvarača na displeju prikazana brzina vrtnje motora.

Kako vizualno izgleda HMI struktura može se vidjeti na slici [Slika 40].



Slika 40. Grafički prikaz HMI strukture [LXM28A manual]

Tu se mogu vidjeti tri mogućnosti prikaza na ekranu HMI-a:

1. Detektirane pogreške
2. Status informacija
3. Parametri

Tablicom je dan detaljniji opis kontrola samog sučelja integriranog HMI-a [Tablica 4].

Tablica 2. Opis kontrola integriranog HMI-a

OZNAKA	ELEMENT	FUNKCIONALNOST
1	HMI ekran	7-segmentni ekran sa 5 digitalnih znamenki prikazuje stvarne vrijednosti, postavke parametara, status informacija i kodove pogreški
2	Tipka OK	Nakon odabira određenog parametra pritiskom na ovu tipku prikazuje se trenutna vrijednost parametra. Pomoću tipki strelica može se mijenjati prikazana vrijednost. Ponovnim pritiskom na tipku OK se snima vrijednost.
3	Tipke strelica	Uz pomoć tipki strelica može se prolaziti kroz stvarne vrijednosti/status informacija i parametre unutar grupe parametara. Uz pomoć njih se može sniziti ili povećati vrijednost.
4	M tipka	Tipka M omogućuje prebacivanje između tipa informacija koji se prikazuje: status informacija/stvarne vrijednosti, kodovi pogreški i parametara. Ukoliko se detektira pogreška, ekran prikazuje kod pogreške. Ukoliko se pritisne tipka M dok je pogreška aktivna, može se prikazati druga informacija,

		no otprilike nakon 20 sekundi bez interakcije ponovno se prikazuje kod pogreške.
5	S tipka	Tipka S omogućuje prolaženje (scrollanje jebote!) kroz grupe parametara. Nakon odabira parametara i prikaza njegove vrijednosti, može se pomoću tipke S pomicati kursor na lijevo. Digitalna znamenka na kojoj je trenutno pozicioniran kursor treperi. Tipke strelica omogućavaju promjenu vrijednosti na trenutnoj poziciji kursora.

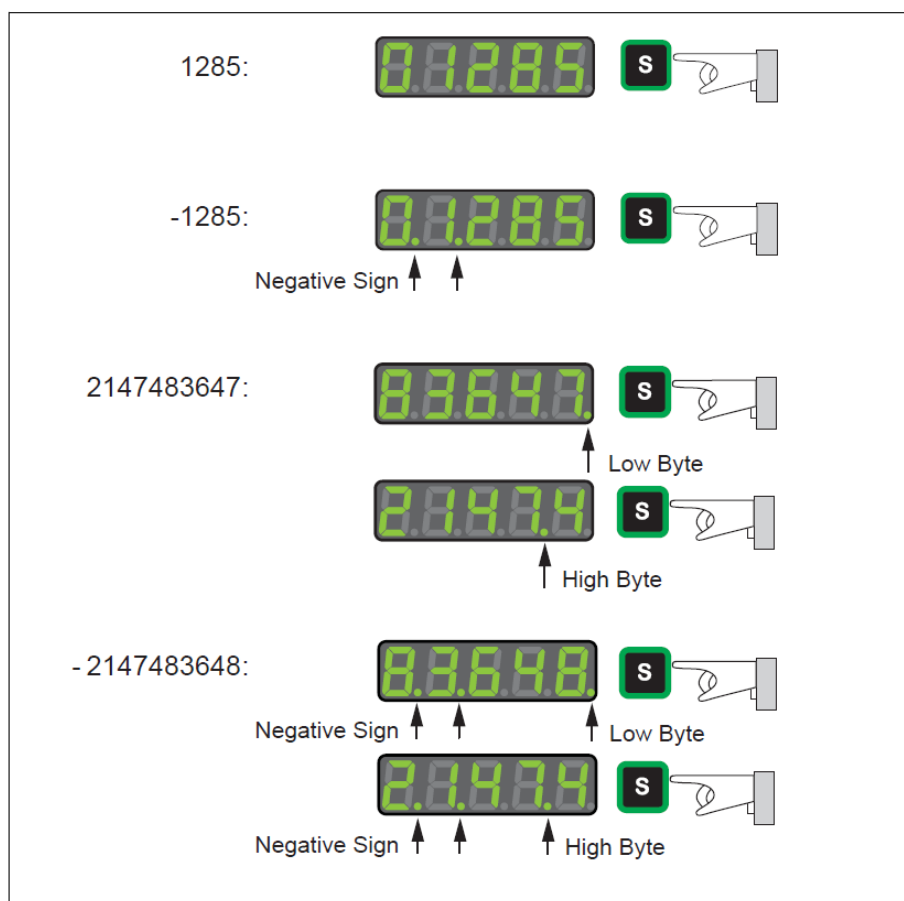
7-segmentni ekran

Ukoliko se postavi nova vrijednost parametra i pritisne tipka OK, otprilike na jednu sekundu će se prikazati povratna poruka na ekranu. Različite poruke koje se mogu pojaviti na ekranu i njihovo značenje su prikazane tablicom [Tablica 5].

Tablica 5. Postavke snimanja vrijednosti novih parametara na ekranu HMI-a

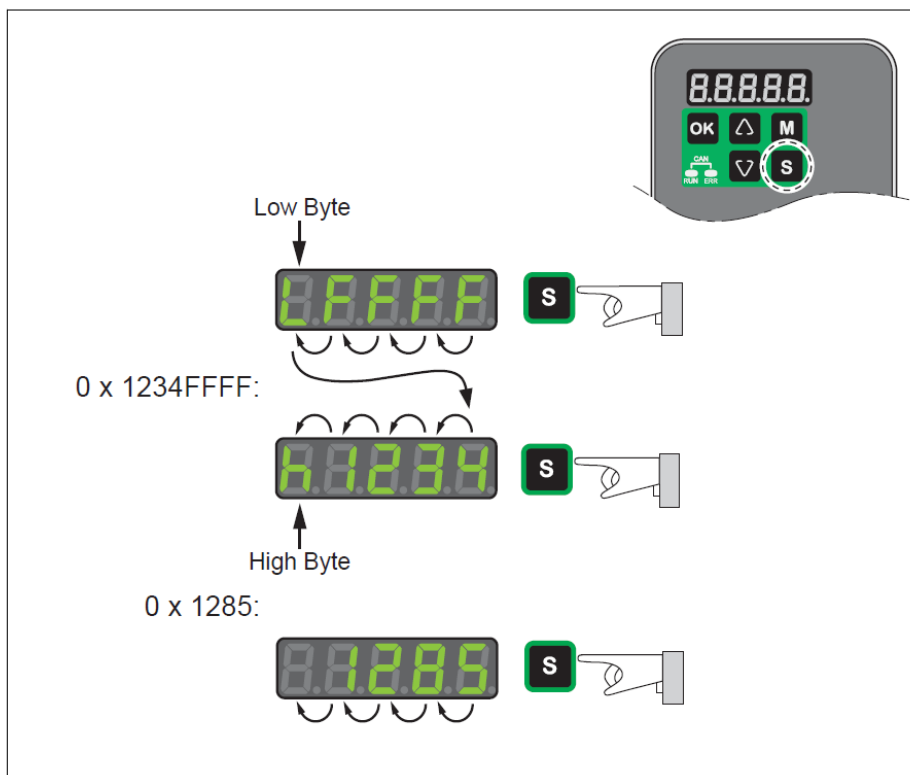
7-SEGMENTNI EKTRAN	OPIS
<i>SAUEd</i>	Nova vrijednost parametra je uspješno snimljena.
<i>r-oLY</i>	Vrijednost parametra je vrijednost samo za čitanje i ne može biti snimljena.
<i>Prot</i>	Promjena vrijednosti parametra zahtjeva ekskluzivan pristup.
<i>out-r</i>	Nova vrijednost parametra je izvan dopustivih raspona graničnih vrijednosti.
<i>Sruon</i>	Nova vrijednost parametra može biti snimljena samo ako je „power stage“ onemogućen (Servo ON).
<i>Pa-On</i>	Nova vrijednost parametra postaje aktivna sjedeći puta kada se uređaj uključi na napajanje (Power ON).
<i>Error</i>	Prikazuje se svaki puta kada je, iz kojeg god razloga, vrijednost unešene vrijednosti parametra odbijena od strane pretvarača.

Prikaz numeričkih vrijednosti na 7-segmentnog ekranu HMI-a prikazana je i na slici [Slika 41]. Konkretno, na toj ilustraciji se može vidjeti decimalna reprezentacija 16 i 32-bitne vrijednosti kao pozitivne i kao negativne vrijednosti.



Slika 41. Primjer reprezentacije decimalnih vrijednosti [LXM28A manual]

Dok je primjerom prikazan i heksadecimalni zapis vrijednosti na slici [Slika 42].

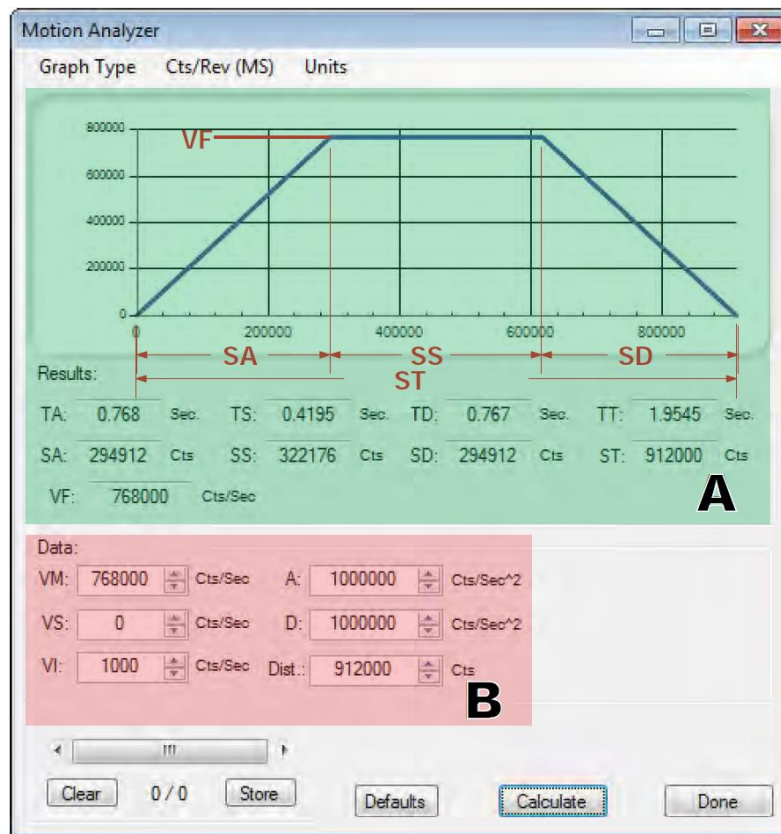


Slika 42. Primjer reprezentacije heksadecimalne vrijednosti [LXM28A manual]

Moguće poruke koje se mogu pojaviti na 7-segmentnom ekranu HMI-a a imaju karakter upozorenja ili pogreški prikazane su skupa sa njihovim opisom u tablici [Tablica 6].

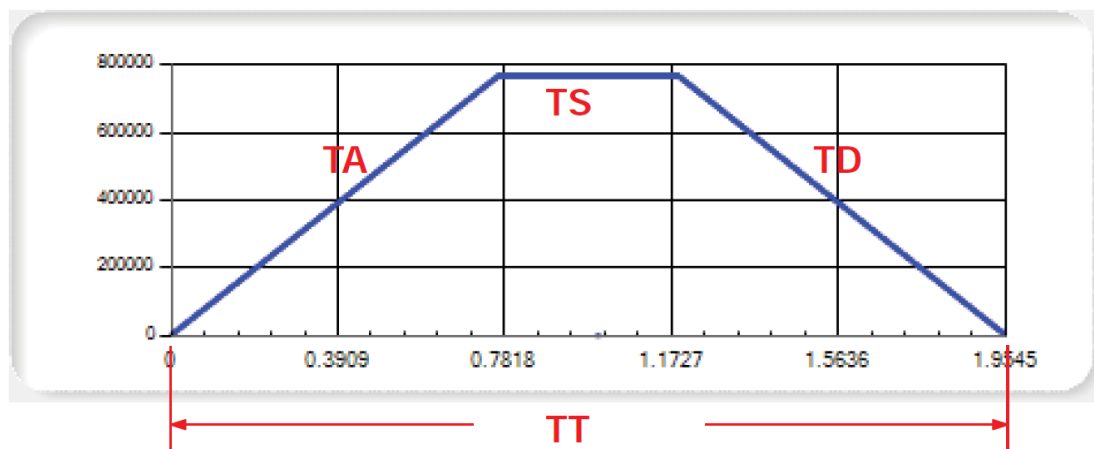
Tablica 6. Poruke upozorenja i pogreški na 7-segmentnom ekranu HMI-a

7-SEGMENTNI EKTRAN	OPIS
<i>Lnnnn</i>	Ako je stanje upozorenja detektirano, poruka „Wnnnn“ se ispisuje na ekranu. „Wn“ identificira kod kao upozorenje. Sljedeće tri digitalne znamenke „nnn“ reprezentiraju broj upozorenja.
<i>ALnnn</i>	Ako se detektira pogreška na ekranu se ispisuje „ALnnnn“. „AL“ identificira kod kao detektiranu pogrešku. Sljedeće tri digitalne znamenke „nnn“ reprezentiraju (predstavljaju) broj pogreške.
<i>StoP</i>	Ekran ispisuje poruku „STOP“ ako je ekskluzivni pristup odobren dok je „power stage“ još uvijek omogućen.

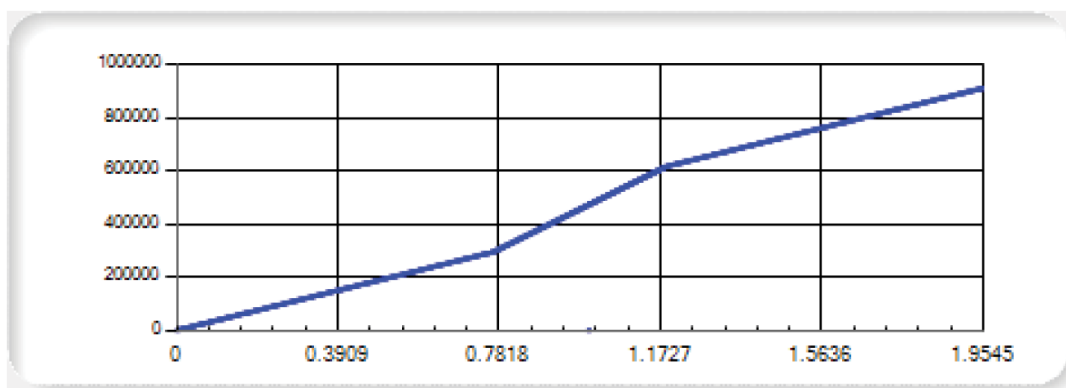


Slika 43. Grafički prikaz brzina-pozicija uslužnog programa za analizu gibanja

Također se uz biranje tipa grafa za prikaz rezultata mogu odabrati i jedinice za gibanje (bilo u koracima (engl. *steps*), okretajima osovine ili stupnjevima).



Slika 44. Grafički prikaz brzina-vrijeme uslužnog programa za analizu gibanja



Slika 45. Grafički prikaz pozicija-vrijeme uslužnog programa za analizu gibanja

Grafički prikaz za analizu gibanja sadrži sam graf, koji se može promatrati kao promjena brzine i pozicije u vremenu, brzine u vremenu, ili pozicije u vremenu, i detaljna analiza gibanja.

Detaljne vrijednosti koje se mogu samo iščitati (engl. *read only*) iz programa su:

- TA – vrijeme akceleracije [s]
- TS – vrijeme na maksimalnoj brzini gibanja (engl. *slew time*) [s]
- TD – vrijeme deceleracije [s]
- TT – ukupno vrijeme gibanja [s]
- SA – udaljenost akceleracije [u odabranim jedinicama: koracima, stupnjevima, okretajima]
- SS – udaljenost na maksimalnoj brzini gibanja [u odabranim jedinicama]
- SD – udaljenost deceleracije [u odabranim jedinicama]
- ST – ukupna udaljenost [u odabranim jedinicama]
- VF – maksimalna brzina osovine postignuta tijekom gibanja

Oznaka B (Slika 43) predstavlja ulazne podatke na prikazu programa za analizu gibanja. Ove vrijednosti predstavljaju MCode varijable gibanja koje bi bile podešene u profilu gibanja unutar programa. Iako se te vrijednosti mogu unijeti u program za analizu u okretajima ili stupnjevima, prije samog unosa u program će se morati konvertirati natrag na korake kao dio globalnih varijabli programa.

Te vrijednosti su sljedeće:

- VM – maksimalna brzina
- VS – početna brzina za "pokret na pokretu" (move-on-move) (ovo nije MCode varijabla)
- VI – početna brzina
- A – akceleracija
- D – deceleracija
- Dis – udaljenost gibanja preko apsolutnog ili relativnog gibanja

7.3. Program za analizu gibanja

Dodatne mogućnosti koje se softverski omogućavaju u samom alatu u vidu grafičke reprezentacije rezultata omogućuje uslužni (koristan) program za analizu gibanja (engl. *Motion Analyzer Utility*). Pokretanje programa za analizu gibanja može se pristupiti ulaskom na menubar ikonu „View“ i zatim na izbornik „*Motion Analyzer*“. On predstavlja grafički alat uz pomoć kojeg se osim grafički prikaza gibanja na grafovima može i na brz i jednostavan način prikupiti podatke o tom gibanju, zatim izvršiti različite prilagodbe sa svrhom optimiranja varijabli gibanja (kao što su akceleracija/deceleracija, početna i maksimalne brzine).

Gibanje može biti prikazano na tri različita tipa grafa:

1. Brzina – pozicija (Slika 43)
2. Brzina – vrijeme (Slika 44)
3. Pozicija – vrijeme (Slika 45)

7.4. Funkcije nadzora (engl. *monitoring functions*)

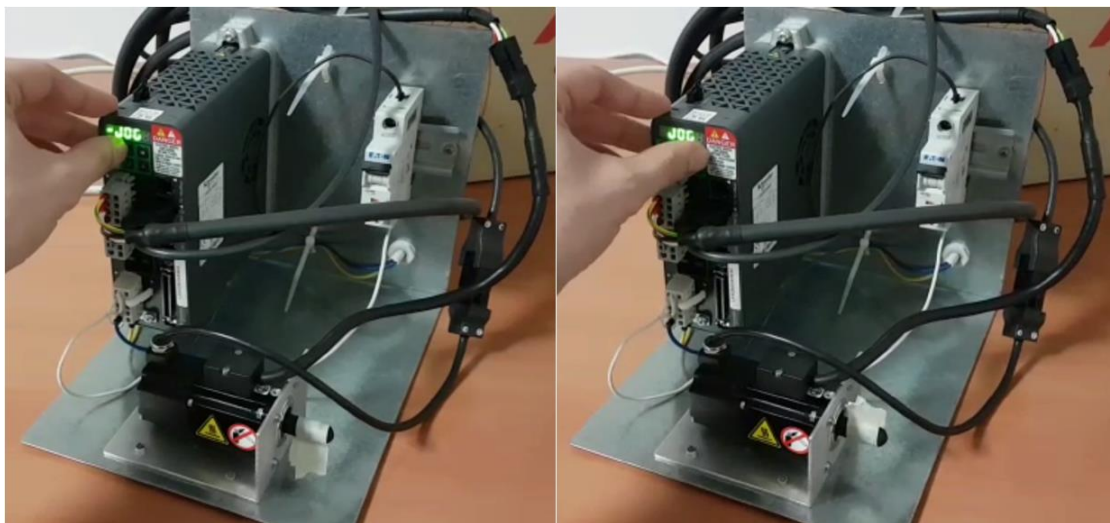
Funkcije nadzora sustava mogu se koristiti za nadzor gibanja i za nadzor internih signala uređaja. Te funkcije nadzora nisu sigurnosne funkcije već služe samo za prikupljanje podataka o sustavu. Pregled funkcija nadzora koje sustav ima u sebi ugrađene su dane prikazom u tablici [Tablica 7].

Tablica 7. Funkcije nadzora u sustavu i njihov opis

Funkcija nadzora	Zadatak
Podatkovna veza (engl. <i>data connection</i>)	Nadzor podatkovne veze za prekide (engl. <i>interruption</i>)
Signali granične sklopke (engl. <i>limit switch signals</i>)	Nadzor za dopustivi raspon gibanja
Devijacija pozicije	Nadzor za razliku između stvarne i referentne pozicije
Preopterećenje motora	Nadzor za pretjerane visoke struje u fazama motora
Prenapon (engl. <i>overvoltage</i>) i podnapon (engl. <i>undervoltage</i>)	Nadzor za prenapon i podnapon upravljačkog sklopa (engl. <i>power stage supply</i>) i DC sabirnice
Nadtemperatura	Nadzire pretvarač za nadtemperature
Nadtemperatura enkodera	Nadzire enkoder za nadtemperature
Prenapon i podnapon	Nadzire napon napajanja kontrolera i upravljačkog sklopa za dopustivi raspon napona
Prenapon na digitalnim ulazima	Nadzire digitalne ulaze za prenapon
HPULSE ulazi za prekid žice (engl. <i>wire break</i>)	Nadzire HPULSE ulaze za prekid žice
Napon napajanja enkodera	Nadzire napon napajanja enkodera zbog kratkog spoja i dopustivog raspona napona
Limit struje (engl. <i>Foldback</i>)	Limit struje u slučaju preopterećenja motora, izlazne struje, izlazne snage i otpornika za kočenje (engl. <i>braking resistor</i>)

8. EKSPERIMENTALNA PROVJERA

U ranijim poglavljima projektirani sustav regulacije brzine vrtnje PMSM servomotora ispitan je eksperimentalno na laboratorijskom postavu (maketi) servopogona prethodno opisanoj u drugom poglavlju ovog rada, a koja se može vidjeti na slici prilikom jednog od režima rada [Slika 46].



Slika 46. Fotografija servomotora i pretvarača snage u režimu rada JOG

Nakon spajanje opreme na mrežu i međusobnog povezivanja komponenata na adekvatan način (putem shema za spajanje prateći upute od proizvođača) potrebno je bilo riješiti dva alarma koja su se javila a vezana su za signale granične sklopke. Problem se riješio mijenjanjem vrijednosti parametara na samom pretvaraču, točnije invertiranjem njihovih vrijednosti kako bi se deblokirao alarm a samim time i omogućio normalan rad motora.

Isproban je regulacijski sustav u JOG operativnom režimu (ručnom zadavanju reference brzine preko operatorskog panela) sa sporim i brzim okretanjem osovine motora. Točnost pozicioniranja je bila zadovoljavajuća što je potvrdilo da su tvornički podešene postavke regulatora za ovaj sustav odgovarale projektiranim postavkama regulatora u simulacijama.

9. ZAKLJUČAK

U ovome radu uzet je izmjenični servomotor BCH2 i trofazni pretvarač snage LXM28A u tvrtke Schneider Electric te je proveden postupak podešavanja parametara pretvarača koristeći priručnik proizvođača, čime je provedeno parametriranje servosustava. Nadalje, postavljen je matematički model sinkronog motora s permanentnim magnetima na rotoru u mirujućemu statorskom koordinatnom sustavu i koordinatnom sustavu rotora. Izvedeni su izrazi za parametre regulatora primjenom kriterija optimuma dvostrukog odnosa koji su korišteni u simulacijskoj analizi na prethodno izrađenim modelima u programskom paketu Matlab/Simulink. Nakon toga provedena je i eksperimentalna analiza u kojoj se izvršila provjera projektiranog sustava regulacije brzine vrtnje na laboratorijskom postavu (maketi) servopogona koji je osposobljen za radni režim zadavanja reference brzine vrtnje preko vanjske komande s operatorskog panela (tzv. JOG režim rada servosustava).

Na temelju rezultata dobivenih raznim vrstama simulacija na računalu i rezultatima dobivenih samim motorom u realnom radu pokazalo se da tvorničko podešenje regulatora ne pokazuje bitno odstupanje u odnosu na projektirani sustav ispitan u simulacijskom okruženju.

Mogućnost daljnje nadogradnje sustava u ovom području može biti u detaljnijem postupku parametriranja, a koji bi uključivao povezivanje frekvencijskog pretvarača sa računalom putem odgovarajućem kabela i instalacijom odgovarajućeg korisničkog softvera. Time bi se omogućilo praćenje rada servopogona u realnom vremenu, kao i snimanje podataka za kasniju obradu.

LITERATURA

- [1] Skalicki B. i Grilec J.: *Električni strojevi i pogoni*, Fakultet strojarstva i brodogradnje Sveučilišta u Zagrebu, 2011.
- [2] „*LXM28A and BCH2, Servo drive system, Product manual*“, V2.1, 04.2016
- [3] Pravica L.: *Strukture upravljanja sinkronim motorom s permanentnim magnetima*, Diplomski rad, Fakultet elektrotehnike i računarstva Sveučilišta u Zagrebu, 2012.
- [4] „*Park, Inverse Park and Clarke, Inverse Clarke Transformations MSS Software Implementation, User Guide*“
- [5] Pavković D.: *Regulacija trofaznog invertera na izmjeničnoj mreži i u sustavu regulacije izmjeničnog servomotora*, materijali za predavanja iz kolegija „Sustavi energetske Elektronike“, Fakultet strojarstva i brodogradnje, 2018.
- [6] <http://struna.ihjj.hr/naziv/ulancani-tok/8653>, 21.12.2018
- [7] Pavković, D.: Auditorne vježbe iz kolegija „Elektromotorni servopogoni“, Fakultet strojarstva i brodogradnje Sveučilišta u Zagrebu, 2016.
- [8] Petković, T.: *Kratke upute za korištenje MATLAB-a*, Zavod za elektroničke sustave i obradbu informacija, Fakultet elektrotehnike i računarstva Sveučilišta u Zagrebu, travanj 2005.

PRILOZI

- I. CD-R disc
- II. Tehnička dokumentacija automatskog osigurača
- III. Tehnička dokumentacija servomotora
- IV. Matlab kodovi korišteni u simulacijama

DATASHEET - PL6-B6/1



Miniature circuit breaker (MCB), 6A, 1p, type B characteristic

Part no. PL6-B6/1
Catalog No. 286518



Delivery program

Basic function			Miniature circuit-breakers
Number of poles			1 pole
Tripping characteristic			B
Application			Switchgear for residential and commercial applications
Rated current	I_n	A	6
Rated switching capacity according to IEC/EN 60898-1	I_{cn}	kA	6
Product range			PL6

Technical data

Electrical

Rated switching capacity according to IEC/EN 60898-1	I_{cn}	kA	6
--	----------	----	---

Design verification as per IEC/EN 61439

Technical data for design verification			
Rated operational current for specified heat dissipation	I_n	A	6
Heat dissipation per pole, current-dependent	P_{vid}	W	0
Equipment heat dissipation, current-dependent	P_{vid}	W	1.8
Static heat dissipation, non-current-dependent	P_{vs}	W	0
Heat dissipation capacity	P_{diss}	W	0
Operating ambient temperature min.		°C	-25
Operating ambient temperature max.		°C	75
			linear, per +1 °C, results in a 0.5% reduction of current carrying capacity
IEC/EN 61439 design verification			
10.2 Strength of materials and parts			
10.2.2 Corrosion resistance			Meets the product standard's requirements.
10.2.3.1 Verification of thermal stability of enclosures			Meets the product standard's requirements.
10.2.3.2 Verification of resistance of insulating materials to normal heat			Meets the product standard's requirements.
10.2.3.3 Verification of resistance of insulating materials to abnormal heat and fire due to internal electric effects			Meets the product standard's requirements.
10.2.4 Resistance to ultra-violet (UV) radiation			Meets the product standard's requirements.
10.2.5 Lifting			Does not apply, since the entire switchgear needs to be evaluated.
10.2.6 Mechanical impact			Does not apply, since the entire switchgear needs to be evaluated.
10.2.7 Inscriptions			Meets the product standard's requirements.
10.3 Degree of protection of ASSEMBLIES			Does not apply, since the entire switchgear needs to be evaluated.
10.4 Clearances and creepage distances			Meets the product standard's requirements.
10.5 Protection against electric shock			Does not apply, since the entire switchgear needs to be evaluated.
10.6 Incorporation of switching devices and components			Does not apply, since the entire switchgear needs to be evaluated.
10.7 Internal electrical circuits and connections			Is the panel builder's responsibility.
10.8 Connections for external conductors			Is the panel builder's responsibility.
10.9 Insulation properties			
10.9.2 Power-frequency electric strength			Is the panel builder's responsibility.
10.9.3 Impulse withstand voltage			Is the panel builder's responsibility.
10.9.4 Testing of enclosures made of insulating material			Is the panel builder's responsibility.

10.10 Temperature rise			The panel builder is responsible for the temperature rise calculation. Eaton will provide heat dissipation data for the devices.
10.11 Short-circuit rating			Is the panel builder's responsibility. The specifications for the switchgear must be observed.
10.12 Electromagnetic compatibility			Is the panel builder's responsibility. The specifications for the switchgear must be observed.
10.13 Mechanical function			The device meets the requirements, provided the information in the instruction leaflet (IL) is observed.

Technical data ETIM 7.0

Circuit breakers and fuses (EG000020) / Miniature circuit breaker (MCB) (EC000042)			
Electric engineering, automation, process control engineering / Electrical installation, device / Miniature circuit breaker system (MCB) / Miniature circuit breaker (MCB) (ecl@ss10.0.1-27-14-19-01 [AAB905014])			
Release characteristic			B
Number of poles (total)			1
Number of protected poles			1
Rated current	A		6
Rated voltage	V		230
Rated insulation voltage Ui	V		440
Rated impulse withstand voltage Uimp	kV		4
Rated short-circuit breaking capacity Icn EN 60898 at 230 V	kA		6
Rated short-circuit breaking capacity Icn EN 60898 at 400 V	kA		6
Rated short-circuit breaking capacity Icu IEC 60947-2 at 230 V	kA		0
Rated short-circuit breaking capacity Icu IEC 60947-2 at 400 V	kA		0
Voltage type			AC
Frequency	Hz		50 - 60
Current limiting class			3
Suitable for flush-mounted installation			No
Concurrently switching N-neutral			No
Over voltage category			3
Pollution degree			2
Additional equipment possible			Yes
Width in number of modular spacings			1
Built-in depth	mm		70.5
Degree of protection (IP)			IP20
Ambient temperature during operating	°C		-25 - 55
Connectable conductor cross section multi-wired	mm ²		1 - 25
Connectable conductor cross section solid-core	mm ²		1 - 25

01/14/2019

Eaton Industries GmbH
<http://www.eaton.eu>
 © 12/2018 by Eaton Industries GmbH
 Eaton 286518 ED2018 V51.0 EN

2 / 2

Tehnički podaci o automatskom osiguraču PL6-B6/1 od tvrtke Eaton

LXM28A and BCH2**2 Technical Data****2.3.2 Electrical data motor****2.3.2.1 BCH2-B**

BCH2... ¹⁾			MBA53	MB013
Technical data - general				
Continuous stall torque ²⁾	M_0	Nm	0.16	0.32
Peak torque	M_{max}	Nm	0.32	0.96
With supply voltage $U_n = 230 \text{ Vac}$				
Nominal speed of rotation	n_N	rpm	3000	3000
Nominal torque	M_N	Nm	0.16	0.32
Nominal Current	I_N	A_{rms}	0.59	0.89
Nominal power	P_N	kW	0.05	0.10
Technical data - electrical				
Maximum winding voltage	U_{max}	Vac	255	255
Maximum winding voltage	U_{max}	Vdc	360	360
Maximum voltage to ground		Vac	255	255
Maximum Current	I_{max}	A_{rms}	1.8	2.7
Continuous stall current	I_0	A_{rms}	0.54	0.81
Voltage constant ³⁾	k_{EU-V}	V_{rms}	18	24
Torque constant ⁴⁾	k_t	Nm/A	0.30	0.40
Winding resistance	R_{20U-V}	Ω	31.0	23.4
Winding inductance	L_{qU-V}	mH	26.4	21.5
Winding inductance	L_{dU-V}	mH	24.7	20.6
Technical data - mechanical				
Maximum permissible speed of rotation	n_{max}	rpm	5000	5000
Rotor inertia without brake	J_M	kgcm ²	0.054	0.075
Rotor inertia with brake	J_M	kgcm ²	0.055	0.076
Mass without brake	m	kg	0.40	0.56
Mass with brake	m	kg	0.60	0.77
Technical data - holding brake				
Holding torque		Nm	0.32	0.32
Nominal voltage		Vdc	24 +/-10%	24 +/-10%
Nominal power (electrical pull-in power)		W	4.4	4.4

1) Limit values with flanged motor, see table on page 28.

2) M_0 =Continuous stall torque at low speed of rotation and 100% duty cycle; at speeds of rotation of < 20 rpm the continuous stall torque is reduced to 87%

3) RMS value at 1000 rpm and 20°C (68°F)

4) At $n = 20 \text{ rpm}$ and 20°C (68°F)

0198441114054, V2.1, 04.2016

Tehnički podaci o servomotoru BCH2 od Schneider Electric tvrtke

```

mv = 0.4; % Masa motora bez kočnice [kg]
Jm = 5.4000e-06; % Inercija motora bez kočnice[kgm^2]
ig = 2.5; % [-]
Ra = 31; % Armaturni otpor [Ohm]
La = 26.4e-3; % Induktivni otpor [H]
Kt = 0.26; % Konstanta momenta [Nm/A]
Ke = 0.17; % Konstanta elektromotorne sile [Vs/rad]
Td = 0.1e-3; % Vremensko kašnjenje pretvarača [s]
Ts = 0.1e-3; % Vrijeme uzorkovanja [s]
Udc0 = 460.0; % Napon DC međukruga [V][V]
p = 3; % Broj pari polova motora[-]
t sim = 0.02; % Trajanje simulacije [s]
mf = 1.15; % Modulacijski indeks
Umax = 255; %mf*Udc0; % Maksimalni napon [V]
Imax = 1.8; % Maksimalna struja[A]

Tsigi = Ts/2 + Td; % Nadomjesna vremenska konstanta parazitske dinamike [s]
D2i = 0.5; % Karakteristični odnos
Tei = Tsigi/D2i; % Vremenska konstanta smotora [s]
Tci = La/Ra; % Integralna vremenska konstanta regulatora [s]
Kci = Tci*D2i*Ra/Tsigi; % Pojačanje regulatora [V/V]

sim_model;

sim('sim model'); % Pokretanje simulacijskog modela

% Iscrtavanje grafova
figure(1),
subplot(211),plot(t,iqR,'k--','LineWidth',2),grid on,hold on
subplot(211),plot(t,iq,'r','LineWidth',2),grid on,hold on
ylabel('Struja i_q [A]'),legend('Referenca','Stvarna')
subplot(212),plot(t,idR,'k--','LineWidth',2),grid on,hold on
subplot(212),plot(t,id,'r','LineWidth',2),grid on,hold on
ylabel('Struja i_d [A]'),legend('Referenca','Stvarna')
xlabel('t [s]')

figure(2),
subplot(211),plot(t,iph,'r','LineWidth',2),grid on,hold on
ylabel('Amplituda fazne struje I_p_h [A]')
subplot(212),plot(t,uph,'r','LineWidth',2),grid on,hold on
ylabel('Amplituda faznog napona U_p_h [V]')
xlabel('t [s]')

figure(3),
subplot(211),plot(t,w,'r','LineWidth',2),grid on,hold on
ylabel('Brzina vrtnje [rad/s]')
subplot(212),plot(t,emf,'r','LineWidth',2),grid on,hold on
ylabel('Amplituda EMF [V]')
xlabel('t [s]')

```

Matlab kod za regulaciju struje u d-q koordinatnom sustavu

```

mv = 0.4;           % Masa motora bez kočnice [kg]
Jm = 5.4000e-06;   % Inercija motora bez kočnice[kgm^2]
ig = 2.5;          % [-]
Ra = 31;           % Armaturni otpor [Ohm]
La = 26.4e-3;      % Induktivni otpor [H]
Kt = 0.26;         % Konstanta momenta [Nm/A]
Ke = 0.17;         % Konstanta elektromotorne sile [Vs/rad]
Td = 0.2e-3;       % Vremensko kašnjenje pretvarača [s]
Ts = 0.2e-3;       % Vrijeme uzorkovanja [s]
Udc0 = 460.0;      % [V]
p = 3;             % Broj pari polova motora[-]
t_sim = 0.1;       % Trajanje simulacije [s]
mf = 1.15;
Umax = 255; %mf*Udc0; % Maksimalni napon [V]
Imax = 1.8;        % Maksimalna struja[A]

% Regulator struje
Tsigi = Ts + Td;   % Nadomjesna vremenska konstanta parazitske dinamike [s]
D2i = 0.5;         % Karakteristični odnos
Tei = Tsigi/D2i;   % Vremenska konstanta motora [s]
Tci = La/Ra;       % Integralna vremenska konstanta regulatora [s]
Kci = Tci*D2i*Ra/Tsigi; % Pojačanje regulatora [V/V]

% Regulator brzine vrtnje
Tsw = 1.0e-3;
Tsigw = 0.5*Tsw + Tei;
D2w = 0.5; D3w = 0.5;
Tew = Tsigw/D2w/D3w;
Tcw = Tew;
Kcw = Jm/D2w/Tew/Kt;

sim_model_w;

sim('sim_model_w'); % Pokretanje simulacijskog modela

% Iscrtavanje grafova
figure(1),
subplot(211),plot(t,iqR,'k--','LineWidth',2),grid on,hold on
subplot(211),plot(t,iq,'r','LineWidth',2),grid on,hold on
ylabel('Struja i_q [A]'),legend('Referenca','Stvarna')
subplot(212),plot(t,idR,'k--','LineWidth',2),grid on,hold on
subplot(212),plot(t,id,'r','LineWidth',2),grid on,hold on
ylabel('Struja i_d [A]'),legend('Referenca','Stvarna')
xlabel('t [s]')

figure(2),
subplot(211),plot(t,w,'r','LineWidth',2),grid on,hold on
ylabel('Brzina vrtnje [rad/s]')
subplot(212),plot(t,emf,'r','LineWidth',2),grid on,hold on
ylabel('Amplituda EMF [V]')
xlabel('t [s]')

```

Matlab kod za regulaciju brzine vrtnje u d-q koordinatnom sustavu

```

Jm = 5.4000e-06;      % Inercija motora bez kočnice[kgm^2]
ig = 2.5;            % [-]
Ra = 31;             % Armaturni otpor [Ohm]
La = 26.4e-3;       % Induktivni otpor [H]
Kt = 0.26;          % Konstanta momenta [Nm/A]
Ke = 0.17;          % Konstanta elektromotorne sile [Vs/rad]
p = 3;              % Broj pari polova motora[-]
Phir = Ke/p;        % [Vs]
Td = 0.1e-3;        % Vremensko kašnjenje pretvarača [s]
Ts = 0.1e-3;        % Vrijeme uzorkovanja [s]
Udc0 = 460.0;        % Napon DC međukruga [V]
t_sim = 0.01;        % Trajanje simulacije [s]
mf = 1.15;          % Modulacijski indeks
Umax = 255; % mf*Udc0; % Maksimalni napon [V]
Imax = 1.8;          % Maksimalna struja[A]

% Regulator struje armature
Tsigi = Ts/2 + Td;   % Nadomjesna vremenska konstanta parazitske dinamike
[s]
D2i = 0.5;           % Karakteristični odnos
Tei = Tsigi/D2i;     % Vremenska konstanta motora [s]
Tci = La/Ra;         % Integralna vremenska konstanta regulatora [s]
Kci = Tci*D2i*Ra/Tsigi; % Pojačanje regulatora [V/V]

sim_model_stator;

sim('sim_model_stator'); % Pokretanje simulacijskog modela

% Iscrtavanje grafova
figure(1),
subplot(211),plot(t,iqR,'k--','LineWidth',2),grid on,hold on
subplot(211),plot(t,iq,'r','LineWidth',2),grid on,hold on
ylabel('Struja i_q [A]'),legend('Referenca','Stvarna')
subplot(212),plot(t,idR,'k--','LineWidth',2),grid on,hold on
subplot(212),plot(t,id,'r','LineWidth',2),grid on,hold on
ylabel('Struja i_d [A]'),legend('Referenca','Stvarna')
xlabel('t [s]')

figure(2),
subplot(211),plot(t,w,'r','LineWidth',2),grid on,hold on
ylabel('Brzina vrtnje [rad/s]')
subplot(212),plot(t,emf,'r','LineWidth',2),grid on,hold on
ylabel('Amplituda EMF [V]')
xlabel('t [s]')

```

Matlab kod za regulaciju struje u A-B-C koordinatnom sustavu


```

Jm = 5.4000e-06;           % Inercija motora bez kočnice[kgm^2]
ig = 2.5;                 % [-]
Ra = 31.0;                % Armaturni otpor [Ohm]
La = 26.4e-3;            % Induktivni otpor [H]
Kt = 0.26;               % Konstanta momenta [Nm/A]
Ke = 0.17;               % Konstanta elektromotorne sile [Vs/rad]
p = 3;                   % Broj pari polova motora[-]
Phir = Ke/p;             % [Vs]
Td = 0.2e-3;             % Vremensko kašnjenje pretvarača [s]
Ts = 0.2e-3;             % Vrijeme uzorkovanja [s]
Udc0 = 460.0;            % Napon DC međukruga [V]
t_sim = 0.1;             % Trajanje simulacije [s]
mf = 1.15;               % Modulacijski indeks
Umax = 255; % mf*Udc0;    % Maksimalni napon [V]
Imax = 1.8;              % Maksimalna struja[A]

Tsigi = Ts + Td;         % Nadomjesna vremenska konstanta parazitske dinamike [s]
D2i = 0.5;               % Karakteristični odnos
Tei = Tsigi/D2i;         % Vremenska konstanta motora [s]
Tci = La/Ra;             % Integralna vremenska konstanta regulatora [s]
Kci = Tci*D2i*Ra/Tsigi; % Pojačanje regulatora [V/V]

% Regulator brzine vrtnje
Tsw = 1.0e-3;
Tsigw = Tsw + Tei;
D2w = 0.5; D3w = 0.5;
Tew = Tsigw/D2w/D3w;
Tcw = Tew;
Kcw = Jm/D2w/Tew/Kt;

sim_model_stator;

sim('sim_model_stator');

figure(1),
subplot(211),plot(t,w,'r','LineWidth',2),grid on,hold on
subplot(211),plot(t,wR,'k:','LineWidth',2),grid on,hold on
ylabel('Brzina vrtnje [rad/s]')
subplot(212),plot(t,iqR,'k--','LineWidth',2),grid on,hold on
subplot(212),plot(t,iq,'r','LineWidth',2),grid on,hold on
subplot(212),plot(t,idR,'b--','LineWidth',2),grid on,hold on
subplot(212),plot(t,id,'g','LineWidth',2),grid on,hold on
ylabel('Struje i_q, i_d [A]'),legend('Referenca i_q_R','Stvarna
i_q','Referenca i_d_R','Stvarna i_d')
xlabel('t [s]')

figure(2),
subplot(211),plot(t,uaR,'r','LineWidth',2),grid on,hold on
subplot(211),plot(t,ubR,'g','LineWidth',2),grid on,hold on
subplot(211),plot(t,ucR,'b','LineWidth',2),grid on,hold on
ylabel('u_R [V]'),legend('Phase A','Phase B','Phase C')
subplot(212),plot(t,ia,'r','LineWidth',2),grid on,hold on
subplot(212),plot(t,ib,'g','LineWidth',2),grid on,hold on
subplot(212),plot(t,ic,'b','LineWidth',2),grid on,hold on
ylabel('i [A]'),legend('Phase A','Phase B','Phase C')

```

```
xlabel('t [s]')

%subplot(211),plot(t,w,'r','LineWidth',2),grid on,hold on
%subplot(211),plot(t,wR,'k:','LineWidth',2),grid on,hold on
%ylabel('Brzina vrtnje [rad/s]')
%subplot(212),plot(t,emf,'r','LineWidth',2),grid on,hold on
%ylabel('Amplituda EMF [V]')
%xlabel('t [s]')
```

Matlab kod za regulaciju brzine vrtnje u A-B-C koordinatnom sustavu