

Stroj za topljenje snijega

Radelja, Martin

Master's thesis / Diplomski rad

2019

Degree Grantor / Ustanova koja je dodijelila akademski / stručni stupanj: **University of Zagreb, Faculty of Mechanical Engineering and Naval Architecture / Sveučilište u Zagrebu, Fakultet strojarstva i brodogradnje**

Permanent link / Trajna poveznica: <https://um.nsk.hr/um:nbn:hr:235:389179>

Rights / Prava: [In copyright](#)/[Zaštićeno autorskim pravom.](#)

Download date / Datum preuzimanja: **2024-12-26**

Repository / Repozitorij:

[Repository of Faculty of Mechanical Engineering and Naval Architecture University of Zagreb](#)



SVEUČILIŠTE U ZAGREBU
FAKULTET STROJARSTVA I BRODOGRADNJE

DIPLOMSKI RAD

Martin Radelja

Zagreb, 2019.

SVEUČILIŠTE U ZAGREBU
FAKULTET STROJARSTVA I BRODOGRADNJE

DIPLOMSKI RAD

Mentor:

Prof. dr. sc. Mario Štorga, dipl. ing.

Student:

Martin Radelja

Zagreb, 2019.

Izjavljujem da sam ovaj rad izradio samostalno koristeći stečena znanja tijekom studija i navedenu literaturu.

Zahvaljujem se svom mentoru dr. sc. Mariju Štorgi na pomoći tijekom izrade ovog rada.

Martin Radelja



SVEUČILIŠTE U ZAGREBU
FAKULTET STROJARSTVA I BRODOGRADNJE



Središnje povjerenstvo za završne i diplomske ispite
Povjerenstvo za diplomske ispite studija strojarstva za smjerove:
procesno-energetski, konstrukcijski, brodstrojarski i inženjersko modeliranje i računalne simulacije

Sveučilište u Zagrebu Fakultet strojarstva i brodogradnje	
Datum	Prilog
Klasa:	
Ur.broj:	

DIPLOMSKI ZADATAK

Student: **Martin Radelja**

Mat. br.: **0035190772**

Naslov rada na hrvatskom jeziku: **Stroj za topljenje snijega**

Naslov rada na engleskom jeziku: **Snow melter**

Opis zadatka:

Stroj za topljenje snijega u radu koristi plamenik, vrelu vodu ili paru. Koristi se primarno za uklanjanje snijega u područjima gdje čišćenje snijega zgrtanjem nije prostorno moguće ili nije ekonomski opravdano. U diplomskom radu je potrebno konstruirati stroj koji je predviđen za rad na javnim i privatnim površinama. Stroj za pogon treba koristiti električnu energiju iz baterija. Minimalna brzina kretanja stroja je 10 m/min, širina zahvata treba biti 60 cm, a visina snijega koji se može otapati 30 cm.

U radu je potrebno:

- Analizom tržišta definirati zahtjeve i izraditi tehničku specifikaciju za razvoj stroja
- Metodičkom razradom obuhvatiti različita konceptualna rješenja stroja
- Tehno-ekonomskom analizom odabrati projektno rješenje.
- Odabrano projektno rješenje stroja razraditi uz uporabu standardnih sklopova, te s potrebnim proračunima nestandardnih dijelova. Pri konstrukcijskoj razradi paziti na tehnološko oblikovanje dijelova, sigurnost korisnika pri korištenju stroja, kao i na ekološke karakteristike stroja.
- Izraditi računalni 3D model i tehničku dokumentaciju stroja.

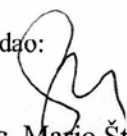
Opseg konstrukcijske razrade, modeliranja i izrade tehničke dokumentacije dogovoriti tijekom izrade rada.

U radu navesti korištenu literaturu i eventualno dobivenu pomoć.

Zadatak zadan:

2. svibnja 2019.

Zadatak zadao:

Prof. dr. sc.  Mario Štorga


Rok predaje rada:

4. srpnja 2019.

Predviđeni datumi obrane:

10., 11. i 12. srpnja 2019.

Predsjednica Povjerenstva:


Prof. dr. sc. Tanja Jurčević Lulić

SADRŽAJ

SADRŽAJ	I
POPIS SLIKA	IV
POPIS TABLICA	VI
POPIS TEHNIČKE DOKUMENTACIJE	VII
POPIS OZNAKA	IX
SAŽETAK.....	XI
1. UVOD	12
1.1. Vrste strojeva za čišćenje snijega.....	12
1.1.1. Bacači / raspršivači snijega.....	12
1.1.2. Pometač snijega.....	13
1.1.3. Snježni plugovi / ralice	14
1.1.4. Topilice za snijeg	15
1.2. Cilj rada.....	16
2. ANALIZA TRŽIŠTA I POSTOJEĆIH RJEŠENJA.....	17
2.1. Patenti	17
2.1.1 US20100313451A1: Vozilo za uklanjanje snijega	17
2.1.2. CN204080725U: Uređaj za čišćenje snijega s parnim kotlom.....	18
2.1.3. CN202012064U: Vozilo za uklanjanje snijega i leda na visokotlačni vrući zrak	20
2.1.4. Usporedba патената	22
2.2. Postojeći proizvodi.....	22
2.2.1 Trailer Mounted Steam Snow Thawing Cleaner	22
2.2.2. Mobile Snowmelter SRS-M150.....	23
2.2.3. Usporedba proizvoda, prednosti i mane, smjernice za razvoj	24
3. KONCIPIRANJE PROIZVODA	26
3.1. Definiranje cilja razvoja proizvoda.....	26
3.2. Funkcijska dekompozicija.....	29
3.3. Morfološka matrica	31
3.4. Koncepti.....	34

3.4.1. Koncept 1.....	34
3.4.2. Koncept 2.....	36
3.4.3. Koncept 3.....	37
3.5. Vrednovanje koncepata.....	38
4. DETALJNA RAZRADA ODABRANOG KONCEPTA.....	39
5. PRORAČUN GLAVNIH PODSUSTAVA.....	41
5.1. Proračun i odabir grijača.....	41
5.2. Izbor izolacije.....	43
5.2.1. Provjera temperature na vanjskoj površini izolacije.....	44
5.3. Proračun i odabir pumpe.....	46
5.4. Izbor kotača.....	48
5.4.1. Pogonski kotači.....	48
5.4.2. Pomoćni kotač.....	49
5.5. Izbor elektromotora za vožnju.....	50
5.6. Proračun vratila.....	53
5.7. Izbor i proračun ležajnih mjesta.....	57
5.8. Proračun pera.....	59
5.8.1. Veza vratila i kotača.....	59
5.8.2. Veza reduktora i vratila.....	60
5.9. Proračun baterije.....	60
5.10. Izbor elektroničkih komponenti.....	63
5.10.1. Regulator grijača.....	63
5.10.2. Regulator elektromotora.....	63
5.10.3. Upravljačka ploča.....	64
5.11. Izbor vodiča električne struje.....	65
6. RAČUNALNI MODELI.....	66
6.1. Glavni sklop.....	66
6.2. Sklop pogona.....	67
6.3. Nosiva konstrukcija.....	67
6.4. Komora za otapanje.....	68
6.5. Sklop odvoda.....	68
6.6. Sklop baterije i elektronike.....	69

7. UPUTE ZA UPRAVLJANJE STROJEM I TEHNIČKE SPECIFIKACIJE	70
8. ZAKLJUČAK.....	71
LITERATURA	72
PRILOZI	74

POPIS SLIKA

Slika 1. "Bacač snijega"	13
Slika 2. "Pometač snijega"	14
Slika 3. "Ralica"	15
Slika 4. „Topilica“	16
Slika 5. Patent US20100313451A1	18
Slika 6. Patent CN204080725U	19
Slika 7. Patent CN202012064U	20
Slika 8. Trailer Mounted Steam Snow Thawing Cleaner	23
Slika 9. Mobile Snowmelter SRS-M150	24
Slika 10. Funkcijska dekompozicija	30
Slika 11. Koncept 1	35
Slika 12. Koncept 1 izometrija	35
Slika 13. Koncept 2	36
Slika 14. Koncept 3	37
Slika 15. Počasti grijači <i>Watlow</i>	42
Slika 16. Odabrani tipovi grijača.....	42
Slika 17. Dijagram temperatura - gustoća toplinskog toka.....	43
Slika 18. Izolacijska navlaka <i>Cerablanket AC2</i>	44
Slika 19. Toplinski gubici grijača.....	45
Slika 20. Pumpa TPE 25-50/2 A-O-A-BQQE	47
Slika 21. Pogonski kotač.....	48
Slika 22. Specifikacije pogonskog kotača	48
Slika 23. Sklop pomoćnog kotača	49
Slika 24. Specifikacije pomoćnog kotača	49
Slika 25. Elektromotor.....	52
Slika 26. Sile na vratilo	53
Slika 27. Sile na vratilo u vertikalnoj ravnini	53
Slika 28. Sile na vratilo u horizontalnoj ravnini.....	54
Slika 29. Proračunske dimenzije vratila	55
Slika 30. Specifikacije ležajnog mjesta P 30 FM.....	58
Slika 31. Paket baterija	61

Slika 32. Watlow regulator	63
Slika 33. Regulator elektromotora.....	63
Slika 34. Upravljačka ploča	64
Slika 35. Odabir vodiča	65
Slika 36. Vodič	65
Slika 37. Glavni sklop.....	66
Slika 38. Model bez poklopca.....	66
Slika 39. Pogonski sklop.....	67
Slika 40. Nosiva konstrukcija	68
Slika 41. Komora za otapanje	68
Slika 42. Sklop odvoda	69
Slika 43. Elektronički sklop	69

POPIS TABLICA

Tablica 1. Usporedba patenata	22
Tablica 2. Usporedba proizvoda.....	24
Tablica 3. Definicija cilja.....	28
Tablica 4. Morfološka matrica	31
Tablica 5. Vrednovanje koncepata	38
Tablica 6. Pero 8x7	59
Tablica 7. Pero 10x8	60

POPIS TEHNIČKE DOKUMENTACIJE

BROJ CRTEŽA	Naziv iz sastavnice
01-00-00-00	Stroj za otapanje snijega
01-01-00-00	Komora za otapanje
01-01-01-00	Zavarena komora
01-01-01-01	Donji lim
01-01-01-02	Bočni lim desni
01-01-01-03	Bočni lim lijevi
01-01-01-04	Stražnji lim
01-01-01-05	Kanal
01-01-01-06	Ojačanje
01-01-01-07	Graničnik
01-01-00-01	Gornji lim
01-01-00-02	Rešetka
01-02-00-00	Sklop pogona
01-02-00-01	Vratilo
01-03-00-00	Sklop baterije i elektronike
01-03-01-00	Zavareni nosač baterije
01-03-01-01	Bočni lim
01-03-01-03	Poprečni lim
01-04-00-00	Nosiva konstrukcija
01-04-01-00	Zavarena konstrukcija
01-04-01-01	L profil 1
01-04-01-02	L profil 2
01-04-01-04	Donji lim nosača
01-04-01-05	Potporni lim
01-04-01-06	Rebro
01-04-01-07	Potporni lim stražnji
01-04-01-09	Gornji lim
01-04-01-10	Veza s elektromotorom

01-04-01-11	Nosač kotača
01-04-01-12	Osovina
01-04-02-00	Mehanizam za skretanje
01-04-02-01	Vilica
01-04-02-02	Spojna poluga
01-04-02-03	Srednja poluga
01-04-02-04	Donji dio ručice
01-04-02-05	Spojna poluga 2
01-04-02-06	Gornji dio ručice
01-04-02-07	Kugla
01-05-00-00	Sklop odvoda
01-05-00-01	Uisna cijev
01-05-00-02	Prirubnica
01-06-00-00	Zahvatnik
01-06-01-00	Zavareni zahvatnik
01-06-01-01	Bočni lim
01-06-01-02	Gornji lim
01-06-01-03	Donji lim
01-06-01-04	Potporni lim
01-06-01-05	Potporni lim 2
01-06-00-01	Guma
01-07-00-00	Plastični poklopac
01-07-00-01	Donji dio poklopca
01-07-00-02	Gornji dio poklopca

POPIS OZNAKA

Oznaka	Jedinica	Opis
A	m^2	površina očišćenog snijega
c_s	J/kg K	specifični toplinski kapacitet snijega
D_k	mm	vanjski promjer kotača
d_k	mm	promjer osovine kotača
$d_1..d_5$	mm	promjeri stupnjeva vratila
F_p	N	sila pokretanja
F_v	N	vučna sila
F_1, F_2	N	reakcijske sile
F_{in}	N	sila inercije
F_A, F_B	N	sile u ležajevima
g	m/s^2	ubrzanje sile teže
h	m	visina snijega
I	A	jakost struje
K	Ah	kapacitet baterije
L_t	J/kg	latentna toplina taljenja
M_{red}	Nm	reducirani moment savijanja
$M_{k,max}$	Nm	maksimalni moment na kotaču
m	kg	masa
P	W	snaga
P_r	N	ekvivalentna dinamička sila na ležaj
p	N/mm^2	bočni tlak
Q	J	toplina
q	W/m^2	gustoća toplinskog toka
q_m	kg/s	maseni protok
q_v	$m^3/s, L/h$	volumni protok

s	m	širina zahvata
T_{red}	Nm	okretni moment reduktora
T_{kot}	Nm	okretni moment na kotaču
t	s	vrijeme
U	V	napon
V	m ³	volumen
v	m/s	brzina
Grčka slova		
δ_i	m	debljina izolacije
ϑ_i	°C	temperatura na površini izolacije
ϑ_k	°C	temperatura na površini komore
λ_i	W/m K	toplinska vodljivost izolacije
η_L	-	stupanj djelovanja ležaja
η_{red}	-	stupanj djelovanja reduktora
μ	-	faktor trenja
σ_{fDN}	N/mm ²	trajna dinamička savojna čvrstoća
$\sigma_{fDN,dop}$	N/mm ²	dopušteno dinamičko savojno naprezanje
τ_{tDI}	N/mm ²	trajna dinamička torzijska čvrstoća
$\tau_{tDI,dop}$	N/mm ²	dopušteno dinamičko torzijsko naprezanje

SAŽETAK

Tema ovog diplomskog rada je koncipiranje i konstrukcijska razrada stroja za topljenje snijega. U uvodnom dijelu rada predstavljeni su osnovni tipovi strojeva za uklanjanje snijega. Nadalje, napravljena je analiza tržišta i prikaz postojećih rješenja strojeva za čišćenje snijega. Funkcijskom dekompozicijom razrađene su osnovne funkcije uređaja, dok u morfološkoj matrici prikazane neke od mogućnosti rješenja tih funkcija. Na temelju toga osmišljena su tri koncepta pomoću temeljem kojih su donijete odluke za konstrukcijsku razradu. Proračunom su dimenzionirani svi ključni dijelovi uređaja, provjerene sigurnosti te odabrani standardni dijelovi prema važećim normama. Rezultat konstrukcijske razrade je oblikovani 3D model s odgovarajućom tehničkom dokumentacijom u 3D CAD softveru (*Solidworks*).

1. UVOD

Snijeg utječe na ljudske aktivnosti u četiri glavna područja: transport, poljoprivreda, građevine i sport. Od navedenih područja, najveći utjecaj je dakako na transport odnosno promet. Većinu različitih načina prijevoza otežava snijeg na putnoj površini, tj. većina prijevoznih sredstava nije konstruirana za prometovanje po snježnim površinama. Čovjeku, također, može biti otežano kretanje po snijegu budući da nemaju svi prikladnu obuću. Iz navedenih razloga dolazi do potrebe za uklanjanjem snijega s površina gdje se ljudi učestalo kreću i gdje se odvija promet. Potreba je posebice izražena u planinskim i sjevernim zemljama svijeta gdje se snijeg na tlu zadržava i do šest mjeseci u godini. Uklanjanje snijega je moguće na razne načine: od jednostavnih ručnih alata poput lopate pa sve do kompleksnih ralica i topilica snijega. Međutim, kako ljudska civilizacija tehnološki napreduje, tako se dolazi do novih i inovativnih rješenja, a ona se svakako primjenjuju i za strojeve za čišćenje snijega.

1.1. Vrste strojeva za čišćenje snijega

1.1.1. Bacači / raspršivači snijega

Raspršivač ili bacač snijega [1] je stroj za mehaničko uklanjanje snijega s područja na kojima nije poželjan, kao što su prilazni put, pločnik, kolnik, željeznička pruga, klizalište ili pista. Uobičajeno korišteni izraz "raspršivač snijega" je pogrešan naziv, jer se snijeg premješta pomoću vijka ili impelera umjesto da se raspršuje odnosno puše pomoću zraka. Može koristiti električnu energiju (gradsko napajanje ili bateriju) ili benzinski / dizelski motor za bacanje snijega na drugo mjesto ili u kamion kojim se odvozi. To je u kontrastu s djelovanjem ralica koje guraju snijeg ispred sebe ili sa strane. Obično se snijeg baca na jednu stranu. Bacača snijega ima od vrlo malih, sposobnih za uklanjanje samo nekoliko centimetara laganog snijega u rasponu od 450 do 500 mm, do vrlo velikih, montiranih na vozila zimske službe. Jedan takav proizvod je prikazan na slici 1.



Slika 1. "Bacač snijega"

Bacači snijega se mogu podijeliti u dvije klase: jednofazni i dvofazni. U jednofaznom bacaču za snijeg puž (mehanizam s lopaticama vidljiv sprijeda) povlači snijeg u stroj i usmjerava ga kroz otvor za bacanje. Pužni vijak dodiruje tlo što čini jednofazne bacače za snijeg neprikladnim za uporabu na neasfaltiranim površinama. Na dvofaznom bacaču za snijeg, vijak uvlači snijeg u stroj i stavlja ga u rotor visokih brzina, koji ga zatim usmjerava iz ispusnog otvora. Dvofazni bacači za snijeg općenito mogu uzimati veće dubine snijega nego oni s jednim stupnjem, a budući da njihovi pužni vijci ne dodiruju tlo, mogu se koristiti na neasfaltiranim površinama.

1.1.2. Pometač snijega

Pometač snijega koristi četke za uklanjanje tankih slojeva snijega s površine kolnika. Četke za snijeg koriste se nakon čišćenja kako bi se uklonili svi preostali materijali koji su propustila počistiti veća vozila u područjima s vrlo niskim tolerancijama na visinu snijega, kao što su piste za zračnu luku i trkaće staze budući da fleksibilne četke prate teren bolje od krutih alata i bacača za snijeg. Četke također omogućuju korištenje vozila na osjetljivim pločicama koje se nalaze na trgovima i tramvajskim stanicama, bez oštećenja osjetljive površine. Za razliku od drugih vozila zimske službe, pometači snijega ne sabijaju snijeg, ostavljajući iza sebe grubu površinu. To čini snježne pometače najučinkovitijim načinom uklanjanja snijega za dubine snijega do 10 centimetara. Međutim, snijeg dublji od toga može začepiti četke, a većina snježnih pometača ne može se koristiti za čišćenje snijega dubljeg od 15 centimetara. Primjer

proizvoda je prikazan na slici 2.



Slika 2. "Pometač snijega"

1.1.3. Snježni plugovi / ralice

Ralica (također snježni plug) [2] je uređaj namijenjen za ugradnju na vozilo koje se koristi za uklanjanje snijega i leda s vanjskih površina, obično onih koje služe za prijevoz. Iako se ovaj pojam često koristi za označavanje vozila kao takvih uređaja, oni su više poznati kao vozila za zimsku službu, posebno u područjima koja redovito primaju velike količine snijega svake godine, ili u specifičnim okruženjima kao što su zračne luke. U drugim slučajevima, traktori i utovarivači mogu biti opremljeni su priključcima koji ispunjavaju tu svrhu. Plugovi se također mogu montirati na željezničke vagoni ili lokomotive kako bi se očistili željeznički kolosijeci. Na slici 3 prikazan je kamion s montiranim plugom koji obnaša funkciju ralice.



Slika 3. "Ralice"

1.1.4. Topilice za snijeg

Topilica za snijeg [3] je stroj za uklanjanje snijega namijenjen za topljenje snijega pomoću plamenika, vrele vode ili pare. Rastaljeni snijeg u obliku vode se ispušta u spremnik ili na tlo. Taljenje snijega pomaže da se ceste, zračne luke i druge površine očiste i budu spremne za upotrebu, a tehnologija se primarno koristi u područjima gdje drukčije uklanjanje snijega nije geografski ili ekonomski izvedivo. Ugrađeni sustav za otapanje snijega koji topi snijeg tijekom padanja još je jedna alternativa za uklanjanje snijega.

Osnovne vrste topilica za snijeg su pokretne, polu-pokretne i stacionarne. Mobilni uređaji za topljenje snijega voze niz ulicu ili uzduž željezničke pruge koja skuplja snijeg i topi ga. Oni često imaju spremnik za skladištenje tako da se voda može ispustiti na određeno mjesto. Polu-mobilne jedinice imaju kotače i pomiču se u položaj, a zatim ih drugi stroj natovari snijegom te ga otapaju. Stacionarni sustavi otapanja snijega mogu biti ugrađeni u zemlju. Na slici 4 je prikazano idejno rješenje za pokretnu topilicu snijega.



Slika 4. „Topilica“

1.2. Cilj rada

Za predstavljene načine uklanjanja snijega još uvijek ima prostora za razvoj. Kako tehnologija napreduje nude se nove mogućnosti. Ljudska svijest ide k tome da briga za okoliš postaje jedan od prioriteta kako u svakodnevnom životu tako i u konstruiranju. Dakle, kada se radi o strojevima za uklanjanje snijega, prednost je potrebno dati električnoj energiji pred energijom iz fosilnih goriva. Nadalje, smanjenjem mehaničkih dijelova u stroju smanjuje se razina buke i vibracija. Konačno, jednostavnost korištenja i održavanja uz osiguranu sigurnost danas spada u bitne značajke svakog proizvoda.

Uzimajući u obzir navedene kriterije, u ovom radu ću se fokusirati na stroj koji uklanja snijeg otapajući ga jer takvi strojevi još nisu dovoljno razvijeni da bi bili dostupni manjim komunalnim poduzećima i kućanstvima.

2. ANALIZA TRŽIŠTA I POSTOJEĆIH RJEŠENJA

2.1. Patenti

2.1.1 US20100313451A1: Vozilo za uklanjanje snijega

Broj objavljivanja: US20100313451A1

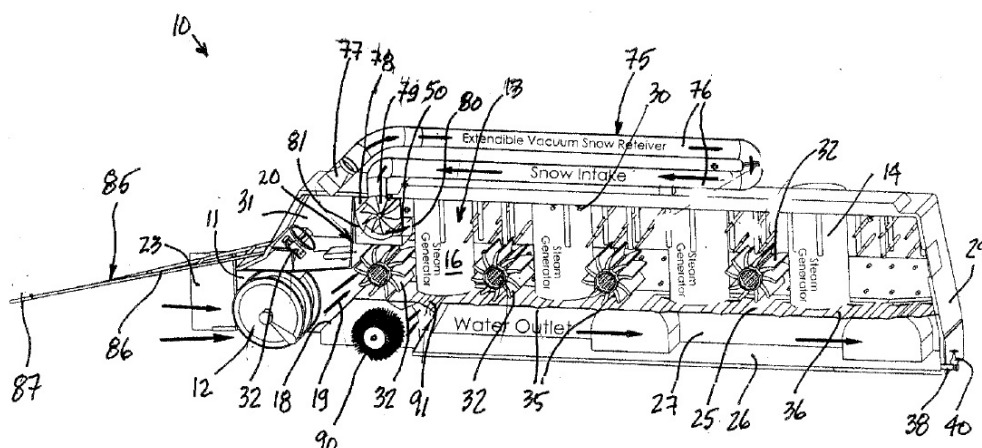
Broj prijave patenta: CA2670234

Datum podnošenja: 8. lipnja 2010.

Datum objavljivanja: 16. prosinca 2010.

Izumitelj: Antoine Trubiano

U patentu [4] je opisano vozilo za uklanjanje snijega koje ima zatvorenu komoru za taljenje snijega s više mlazova pare pod visokim tlakom koji su spojeni na jedan ili više generatora pare. Zatvorena komora za taljenje snijega ima spremnik za prikupljanje vode u donjem dijelu ispod donje stjenke komore za taljenje snijega. Donja pregrada ima prolaze za kanaliziranje vode iz komore za otapanje snijega u spremnik za prikupljanje vode. Tijelo vozila ima prednji ulazni otvor koji je povezan s komorom za otapanje snijega, a pužni vijak je montiran u prednjem ulaznom otvoru za ubacivanje snijega unutar prednjeg kraja komore za otapanje snijega. Kotači za potiskivanje snijega osigurani su duž prednjeg dijela komore za otapanje snijega kako bi potaknuli snijeg ubačen pomoću vijka duž komore za otapanje snijega radi kontakta s parom visokog tlaka da otopi snijeg. Izlazni ventil je predviđen da izbaci vodu prikupljenu u spremniku za prikupljanje vode.



Slika 5. Patent US20100313451A1

Ovim patentom su definirane slijedeće komponente:

a) zatvorena komora u kojoj para pod visokim tlakom otapa snijeg pri čemu se voda koja se stvara rastaljenim snijegom i kondenzirana para skuplja u komori za otapanje snijega,

b) podešivi prednji ulazni otvor za podešavanje širine prihвата snijega koji se uklanja s ceste i pri čemu se snijeg topi u kontaktu s visokotlačnom parom u zatvorenoj komori, a prikupljena voda u komori se odvodi u javni kanalizacijski sustav kada spremnik za prikupljanje vode vozila dosegne unaprijed određenu količinu.

c) vozilo za uklanjanje snijega koristi jednog operatera za njegovo funkcioniranje i smanjuje količinu opreme koja je normalno potrebna za čišćenje snijega s cesta.

2.1.2. CN204080725U: Uređaj za čišćenje snijega s parnim kotlom

Broj objavljivanja: CN204080725U

Broj prijave patenta: CN201420550074.8U

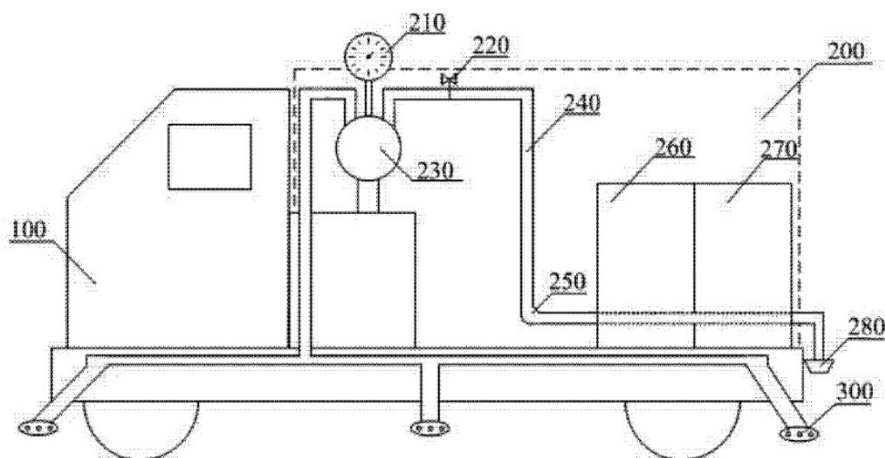
Datum podnošenja: 23. rujna 2014.

Datum odobrenja: 7. siječnja 2015.

Datum objavljivanja: 7. siječnja 2015.

Izumitelj: Wang Junzhong

Patent [5] se odnosi na stroj za čišćenje snijega s parnim kotlom. Uređaj za čišćenje snijega s parnim kotlom sastoji se od stroja za čišćenje, horizontalnog niskotlačnog kotla i mlaznica za vrući zrak. Niskotlačni kotao sastoji se od: piezometra, zračnog džepa, ventilatora za propuhivanje, sigurnosnog ventila za vodu, spremnika za gorivo, spremnika za vodu, cijevi za dovod zraka i ispušnog otvora. Niskotlačni kotao postavljen je na ravnu ploču na postolju uređaja za čišćenje, mlaznice vrućeg zraka raspoređene su na periferiji uređaja za čišćenje, a ulje je pohranjeno u spremniku goriva niskotlačnog kotla i izgara da zagrije vodu u spremniku tople vode. Para koju generira niskotlačni kotao ulazi u cijev za dovod zraka kroz ispušni otvor i izbacuje se u snježni pokrivač mlaznicama vrućeg zraka, a nakupljeni snijeg se topi. Uređaj za čišćenje snijega s parnim kotlom ima prednost napredne strukture, jednostavnosti u radu i sposobnosti čišćenja akumuliranog snijega odjednom bez ostataka, a primjenjiv je za uklanjanje snijega na mjestima kao što su gradske ceste, brze ceste, željeznice, zračne luke i trgovi u hladnim regijama.



Slika 6. Patent CN204080725U

Na slici 6, brojevima su označeni slijedeći dijelovi: tijelo (100), horizontalni bojler niskog tlaka (200), mlaznica vrućeg plina (300), manometar (210), ventil za vodu (220), zračni džep (230), ulazna pumpa (240), ventilator za propuh (250), spremnik za gorivo (260), spremnik (270) i odušak (280).

2.1.3. CN202012064U: Vozilo za uklanjanje snijega i leda na visokotlačni vrući zrak

Broj objavljivanja: CN202012064U

Broj prijave patenta: CN2011200734990U

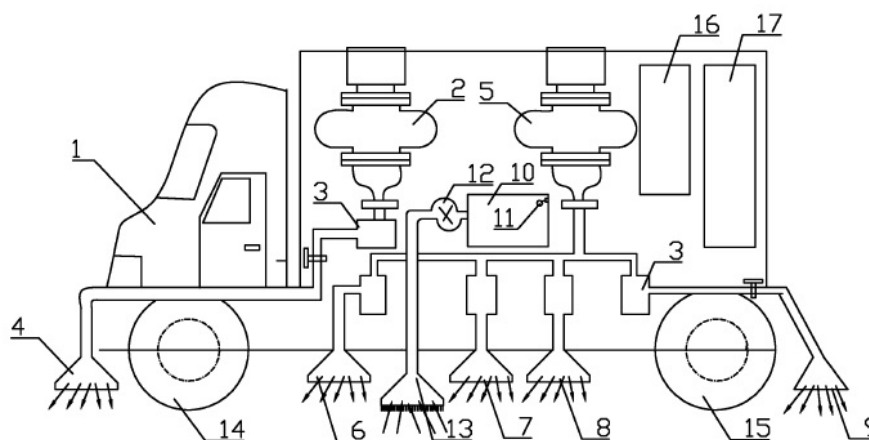
Datum podnošenja: 19. ožujka 2011.

Datum odobrenja: 19. listopada 2011.

Datum objavljivanja: 19. listopada 2011.

Izumitelj: Xin Huidōng

Patent [6] se odnosi na vozilo za uklanjanje snijega i leda na visokotlačni vrući zrak, koje se sastoji od tijela vozila, kabine za upravljanje (1) i uređaja za apsorpciju vode i prašine. Vozilo za uklanjanje snijega i leda na visokotlačni vrući zrak okarakterizirano je time da je na prednjem dijelu karoserije postavljen sustav za otapanje snijega s visokim tlakom vrućeg zraka, a uređaj za apsorpciju vode i prašine smješten je u sredini vozila, a stražnji dio tijela vozila je opremljen sustavom za niskotlačno sušenje. Sustav za otapanje snijega pod visokim tlakom, uređaj za apsorpciju vode i prašine i sustav sušenja niskog tlaka povezani su na električni upravljački ormar (16) i generatorski set (17). Vozilo za uklanjanje snijega i leda na visokotlačni vrući zrak je jednostavne konstrukcije i jednostavno za proizvodnju, ima niske troškove rada zbog usvajanja dizel-električnog seta za snabdijevanje snagom, jednostavan je za održavanje, ima visoku učinkovitost uklanjanja snijega, može temeljito očistiti površinu ceste i brzo osušiti površinu ceste.



Slika 7. Patent CN202012064U

Na slici 7 su ovako označeni dijelovi: kabina (1), visokotlačni zrak (2), grijač zraka (3), prva sapnica (4), turbina niskog tlaka (5), druga sapnica (6 i 7), treća sapnica (8), četvrta i peta sapnica (9), spremnik (10), alarm razine (11), čistač vode (12) 13, priključak za čišćenje vode, prednji kotač (14), stražnji kotač (15) 16, električni upravljački ormar (16) i generator (17).

Rješenje tehničkog problema je slijedeće: vozilo za odmrzavanje snijega s vrućim zrakom pod visokim tlakom, koje se sastoji od tijela, kabine i uređaja za čišćenje vode. Sustav grijanja na visokotlačni vrući zrak, oprema za čišćenje zraka i vode, sustav za sušenje pod niskim tlakom i sustav za otapanje snijega s visokim tlakom vrućeg zraka spojeni su na električne regulatore. Električni upravljački gumbi su ugrađeni u kabini, ormarići su spojeni vodovima i električno upravljani. Sustav za otapanje snijega koji se sastoji od vrućeg zraka pod visokim tlakom spojen je s prvim izlazom, a prvi izlaz je postavljen ispred kotača. Zrak visokog tlaka do prvog izlaza je cjevovodom spojen na grijač zraka. Uređaj za čišćenje vode sadrži spremnik, usisivač i ulaz za upijanje vode. Otvor za čišćenje vode je smješten ispod središnjeg tijela i spojen je preko cijevi sa usisivačem. Usisni spremnici su u komunikaciji s čistačem tako što je spremnik opremljen senzorima za razinu vode. Spremnik je također opremljen odvodnom cijevi. Kada dođe do visokog vodostaja u spremniku vode, ona se može odvesti u kanalizaciju na ulici. Upotrebom vlažnog i suhog usisivača, u isto vrijeme je moguće također očistiti cestu od ostalih nečistoća. Sustav za sušenje obuhvaća veći broj izlaznih otvora niskog tlaka. Izlaz niskotlačne turbine i cjevovod su spojeni na svaku od niskotlačnih turbina, a niskotlačne turbine su spojene na grijač zraka. Donja površina svakog otvora za zrak je zabrtvljena sa stjenkom te sadrži veći broj jednoliko raspoređenih ispusta zraka. Donji dio je zatvorene konstrukcije, ali ne ometa učinkovitost sapnica. Vrući zrak je distribuiran ravnomjerno, ali se može učinkovito kontrolirati i po potrebi smanjiti protok zraka.

Temperatura zraka na prvoj sapnici zraka je $300 \sim 800 \text{ }^\circ\text{C}$, tlak od $50 \sim 90\text{KPa}$. Druga, treća, četvrta i peta sapnica imaju izlaznu temperaturu zraka od $50 \sim 400 \text{ }^\circ\text{C}$. Poželjno je da generator koristi agregate za dizelske motore.

U usporedbi sa stanjem tehnike, ovaj izum ima povoljne učinke: jednostavna konstrukcija, jednostavan za proizvodnju, pogon dizel agregatima. Stoga su manji operativni troškovi, jednostavno održavanje, visoka učinkovitost uklanjanja snijega. Temeljitom čišćenju cesta pogoduje temperatura vrućeg zraka prilagođena između $50 \sim 800$ stupnjeva u skladu s debljinom leda. U kombinaciji s visokim tlakom vrućeg plina i velikom brzinom protoka, vozilo se može kretati brzinom $20 \sim 40 \text{ km/h}$.

2.1.4. Usporedba patenata

U tablici 1 prikazana je usporedba patenata po značajkama.

Tablica 1. Usporedba patenata

ZNAČAJKA	US20100313451A1	CN204080725U	CN202012064U
sredstvo otapanja	vodena para	vodena para	vrući zrak
energija	električna	dizel	dizel
prostor za otapanje	zatvorena komora	otvoreni - direktno na površinu	otvoreni - direktno na površinu
spremnik za vodu	da	da	ne
mogućnost podešavanja zahvata	da	ne	ne
dobivanje sredstva za otapanje	generator pare	niskotlačni kotao	grijač zraka
princip zahvata	pužni vijak	pozicioniranjem vozila	pozicioniranjem vozila

2.2. Postojeći proizvodi

Analizom tržišta pronađeni su proizvodi kojima je glavna ili sporedna funkcija otapanje snijega.

2.2.1 Trailer Mounted Steam Snow Thawing Cleaner

Proizvođač: **Ultimate Washer, Inc.**

Proizvod (slika 8) sastoji se od prikolice na kojoj se nalazi spremnik s vodom, generator pare, elektromotor za pogon generatora te mlaznica za paru. Mlaznicom rukuje čovjek te mlazom pare otapa snijeg.

Proizvod nema rješenje za prikupljanje otopljenog snijega te nema vlastiti pogon za kretanje.

Specifikacije [7]:

- protok pare: 4 GPM
- tlak: 250 PSI
- temperatura pare na mlaznici: 160 °C
- Motor (0.75 KW, TEFC, 1750 RPM)
- Napajanje: 60Hz; 18.5 A
- zavojnica za grijanje: 3/4" Schedule 80 pipe heating coil (1.9cm)
- crijevo (1,3cm x 30m)
- ručna parna mlaznica s crijevom
- prilagodljiv protok pare, izlazni tlak i temperatura
- zapremnina spremnika s vodom: 1200 L
- cirkulacijski sustav protiv smrzavanja.



Slika 8. Trailer Mounted Steam Snow Thawing Cleaner

2.2.2. Mobile Snowmelter SRS-M150

Proizvođač: **Snow Removal Systems, Inc.**

Proizvod (slika 9) je vozilo koje obavlja funkcije ubacivanja snijega u prostor za otapanje, topljenje prikupljenog snijega te izbacivanje vode. Prednost je velika brzina obavljanja rada te kapacitet, međutim voda od otopljenog snijega nije reciklirana.

Specifikacije [8]:

- Nazivni kapacitet: 150 + tona/h
- Snaga na izlazu grijača: 10257 kW
- Temperatura vode u spremniku: 27°C
- Temperatura vode na izlazu: 3,8 – 4,4°C
- Gorivo: dizel

- Potrošnja goriva: 660 – 740 L/h
- Protok vode na izlazu: 1890 L/min
- Cirkulacija vode u spremniku : 5680 L/min



Slika 9. Mobile Snowmelter SRS-M150

2.2.3. Usporedba proizvoda, prednosti i mane, smjernice za razvoj

Bitne značajke predstavljenih proizvoda prikazane su u tablici 2.

Tablica 2. Usporedba proizvoda

ZNAČAJKA	Trailer Mounted Steam Snow Thawing Cleaner	Mobile Snowmelter SRS-M150
snaga	0,75 kW	10257 kW
energija	benzin	dizel
princip otapanja	vodena para	grijači
upravljanje strojem	ručno, vani	u kabini vozila
pogon za kretanje	pomoću drugog vozila	vlastiti
odvod otopljenog snijega	nema	u kanalizaciju

Prednosti navedenih proizvoda su: potpuno uklanjanje snijega kao mase koja zauzima prostor, jednostavnost korištenja, dovoljno velika brzina otapanja, ekološki prihvatljiva sredstva za otapanje. Nedostaci su: uporaba fosilnih goriva za pogon, velike dimenzije, kompleksnost proizvoda.

Zbog navedenih nedostataka, u ovom radu ću se fokusirati na konstruiranje proizvoda koji će: koristiti isključivo električnu energiju iz baterija, imati sustav za odvođenje vode u kanalizaciju,

biti što je moguće jednostavnije i jeftinije izrade uz što manje dimenzije. Potrebno je, naravno, da proizvod zadrži prednosti postojećih proizvoda kao što su brzina, kapacitet i učinkovitost. Stoga su, zbog navedenih zahtjeva, određeni ulazni parametri s kojima će se ići u detaljnu razradu i proračun.

Ulazni parametri:

- širina zahvata: 60 cm,
- visina snijega: 30 cm,
- radna brzina: 10 m/min,
- vrsta energije: električna iz baterije.

3. KONCIPIRANJE PROIZVODA

3.1. Definiranje cilja razvoja proizvoda

Za određivanje definicije cilja i ciljane grupe korisnika ću se poslužiti upitnikom i tablicom za određivanje definicije cilja koji je korišten na kolegijima katedre za konstruiranje i razvoj proizvoda. Tehničkim upitnikom stvaraju se granice kojima se usmjerava razvoj te se na taj način sprječava mogućnost prevelikog broja mogućih rješenja koja nisu korisna.

Tehnički upitnik:

1. Što je stvarni problem koji treba riješiti?

Ukloniti snijeg sa željenih površina brzo i efikasno.

2. Koja implicitna očekivanja i želje je potrebno uključiti u razvoj?

Jednostavnost korištenja uz što veću korisnost, sigurnost korisnika, jednostavnost uporabe, kompaktne dimenzije i malu masu.

3. Jesu li pretpostavljene potrebe korisnika, funkcionalni zahtjevi i ograničenja zaista realni?

Ciljevi i parametri razvoja se postavljaju u skladu s mogućnostima i raspoloživom tehnologijom. Proračun će pokazati je li izvediv odnosno isplativ pretpostavljeni model proizvoda.

4. U kojim smjerovima postoje mogućnosti za kreativni razvoj i inventivno rješavanje problema?

U načinu zahvaćanja i topljenja snijega, gospodarenju otpadnim materijalom, zaštiti korisnika. Smanjenje cijene proizvoda kako bi stroj bio dostupan većim skupinama korisnika.

5. Ima li limita na kreativnost u razvoju?

Kreativnost je dopuštena i poželjna sve dok ne narušava osnovne funkcije stroja i sigurnost korisnika. Poželjno je tražiti nova i kreativna rješenja, ali u nedostatku kreativnijih rješenja, bolje je koristiti provjerene metode.

6. Koje karakteristike/svojstva proizvod nužno mora imati?

Proizvod mora očistiti snijeg na odgovarajući način jednostavnom primjenom, instalacijom i

implementacijom od strane korisnika.

7. Koje karakteristike/svojstva proizvod sigurno ne smije imati?

Stroj ne smije ugrožavati korisnika, uz to nije poželjno da bude prevelik, pretežak ili bučan.

8. Koji se aspekti razvoja mogu i trebaju kvantificirati u ovom trenutku?

Aspekti su kvantificirani kroz parametre zadatka: brzina kretanja, visina snijega koju zahvaća i približna širina zahvata uređaja.

9. Jesu li razvojni zadaci postavljeni na prikladnoj razini apstrakcije?

Da, kreativnost i inovativnost su u dovoljnoj mjeri omogućene.

10. Koji su tehnička i tehnološka ograničenja naslijeđena iz prethodnog iskustva sa sličnim proizvodom?

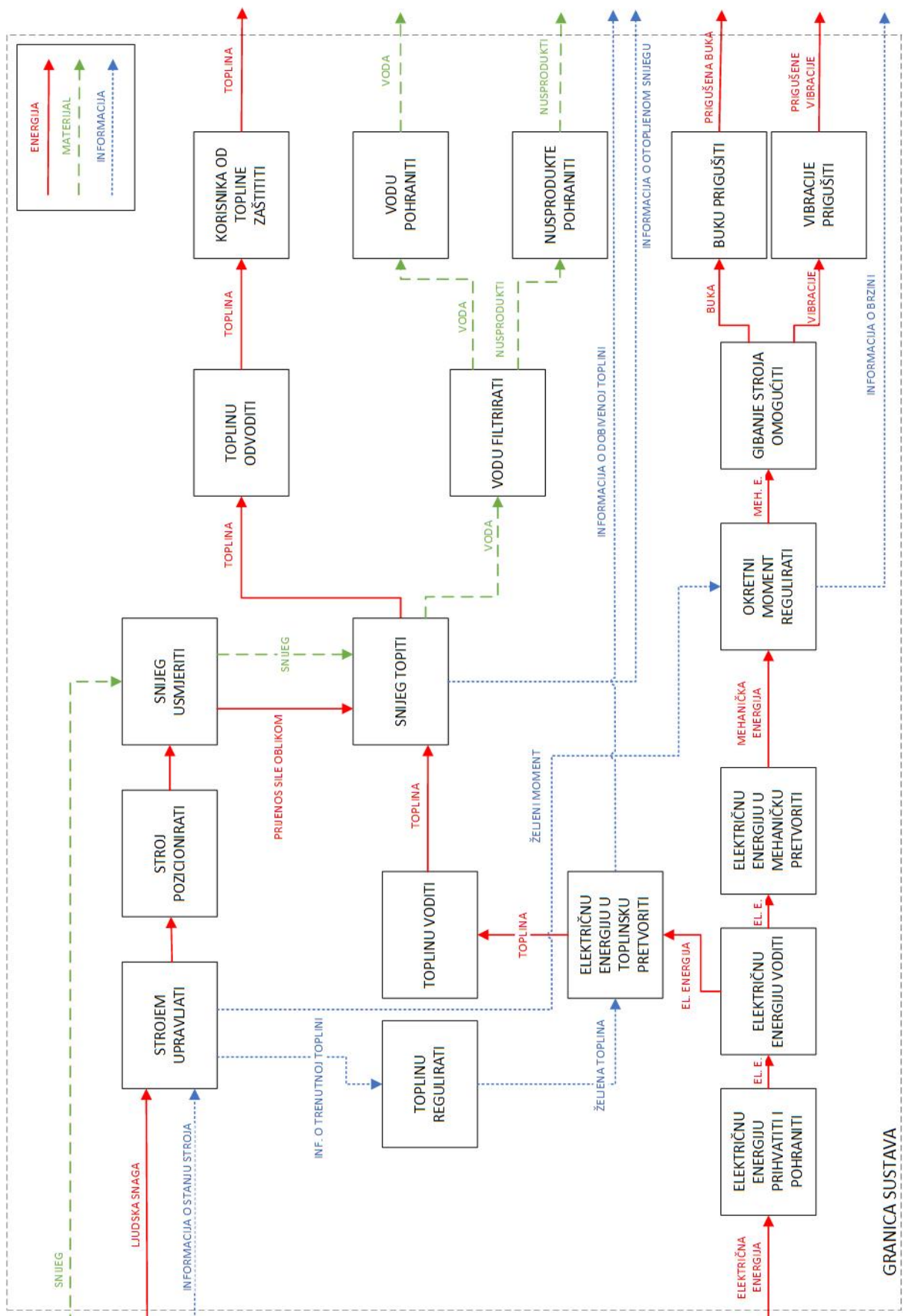
Kapaciteti i snaga baterija, njihova masa i dimenzije.

Tablica 3. Definicija cilja

DEFINICIJA CILJA ZA RAZVOJ PROIZVODA	Naziv projekta: Uređaj za topljenje snijega	Datum: 16.5.2019.
Opis proizvoda:		
Stroj za topljenje snijega u radu koristi plamenik, vrelu vodu ili paru. Koristi se primarno za uklanjanje snijega u područjima gdje čišćenje snijega zgrtanjem nije moguće ili nije ekonomski opravdano.		
Primarno tržište:		
Komunalna poduzeća koja obavljaju poslove čišćenja javnih gradskih površina.		
Sekundarno tržište :		
Privatni korisnici koji žele jednostavan samostalni uređaj za čišćenje snijega oko kuća.		
Koje karakteristike se podrazumijevaju:		
Učinkovitost, pouzdanost, jednostavno korištenje, sigurnost korisnika, tihi rad, kompaktnost.		
Ciljane grupe korisnika:		
Fizičke i pravne osobe koje trebaju čistiti snijeg.		
Pravci kreativnog razvoja:		
Način zahvaćanja i topljenja snijega, gospodarenje otpadnim materijalom, zaštita korisnika.		
Limiti projekta:		
Kapaciteti i snaga baterija, njihova masa i dimenzije.		

3.2. Funkcijska dekompozicija

Funkcijskom dekompozicijom su prikazane sve funkcije stroja te relacije među tim funkcijama. Struktura prikazuje veze između pojedinih funkcija, tokove energije, materijala i signala te omogućuje apstraktni pogled na zadatke koje uređaj mora obaviti, neovisno o fizičkoj realizaciji rješenja koja će se iskoristiti da bi se ostvario željeni rezultat [9].




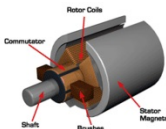




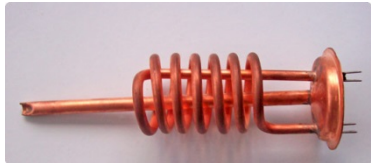



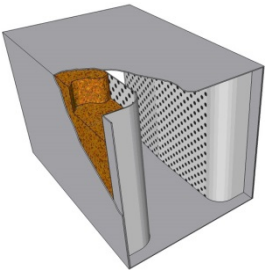


Slika 10. Funkcijska dekompozicija

3.3. Morfološka matrica


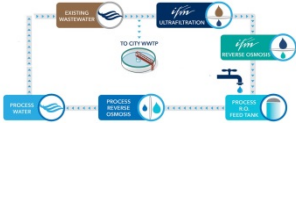


Temeljem funkcijske strukture kreirana je morfološku matricu, u kojoj se predlažu moguća rješenja za svaku pojedinu funkciju. Na temelju predloženih rješenja u morfološkoj kreiraju se koncepti.

Tablica 4. Morfološka matrica

Broj	Funkcija	Rješenje			
1	Električnu energiju prihvatiti i pohraniti	Baterija 			
2	Električnu energiju voditi	Vodiči el. Energije 		Bežični prijenos 	
3	Električnu energiju u mehaničku pretvoriti	Elektromotor istosmjerne struje		Elektromotor izmjenične struje	
		S četkicama 	Bez četkica 	Sinkroni 	Asinkroni 
4	Električnu energiju u toplinsku pretvoriti	Generator pare (bojler) 		Grijač 	
5	Okretni moment regulirati	Ručno		Automatski	
		Pedala	Mikrokontroler	Procesor	

					
6	Gibanje stroja omogućiti	Kotači 		Gusjenice 	
7	Buku prigušiti	Oblikom kućišta 		Prigušivač buke 	
8	Vibracije prigušiti	Amortizer 		Elastična obloga 	
9	Toplinu voditi	Cijevi 		Vodiči 	
10	Toplinu regulirati	Ručno 		Automatski 	
11	Snijeg topiti	Vrela voda	Para	Plamenik	Grijač

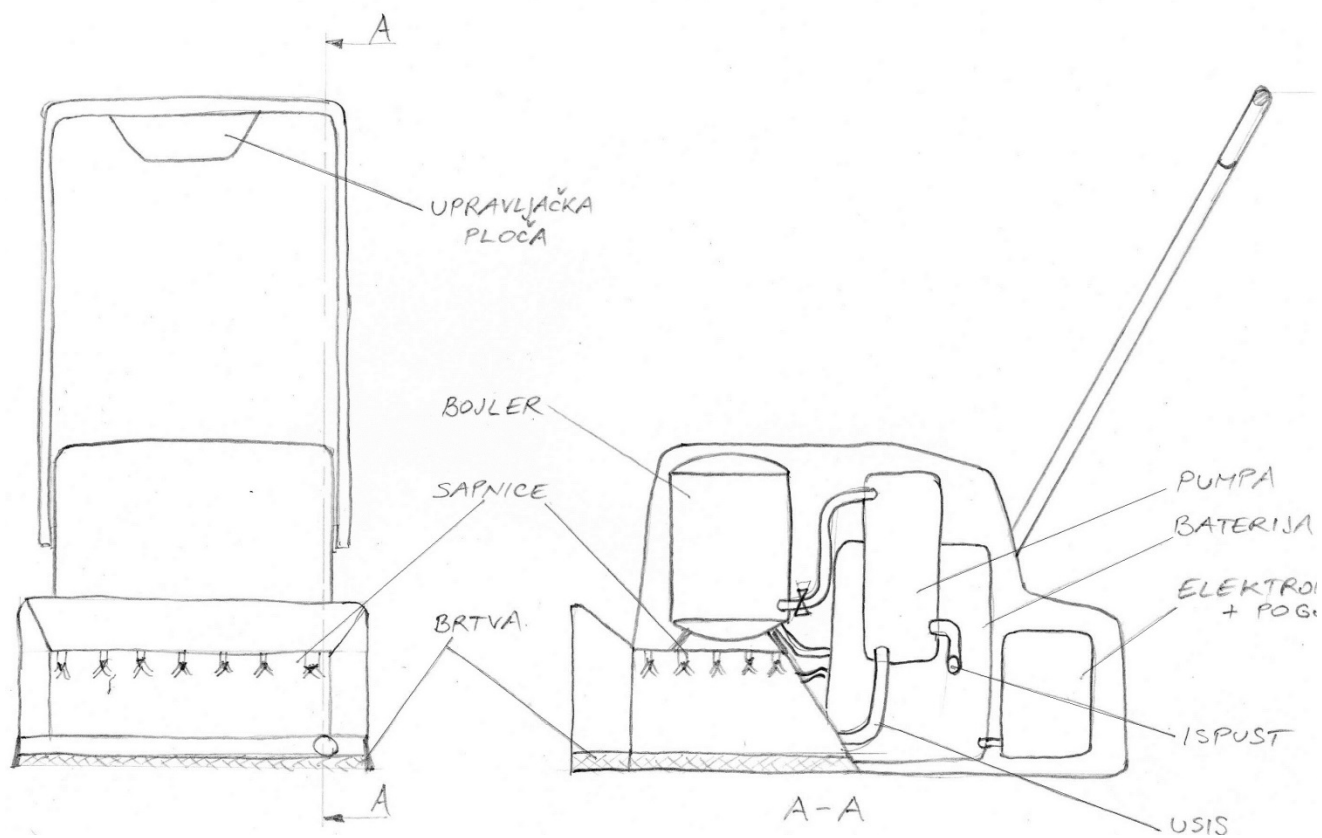
					
12	Strojem upravljati	Kontrolna ploča 	Ručice 	Daljinsko upravljanje 	
13	Stroj pozicionirati	Ljudska snaga		Automatski	
14	Snijeg prihvatiti	Lopaticice 	Pužni vijak 	Oblikom kućišta 	Impeler 
15	Toplinu odvoditi	Predaja okolini 	Rebrasto kućište 	Ventilator 	
16	Korisnika od topline zaštititi	Oblikom kućišta		Sigurnim razmakom	
17	Taljevinu filtrirati	Taložni filter 		Filter s polupropusnom membranom 	
18	Vodu pohraniti	Spremnik	Reciklaža	Okoliš	

				
19	Nusprodukte pohraniti	Spremnik 		

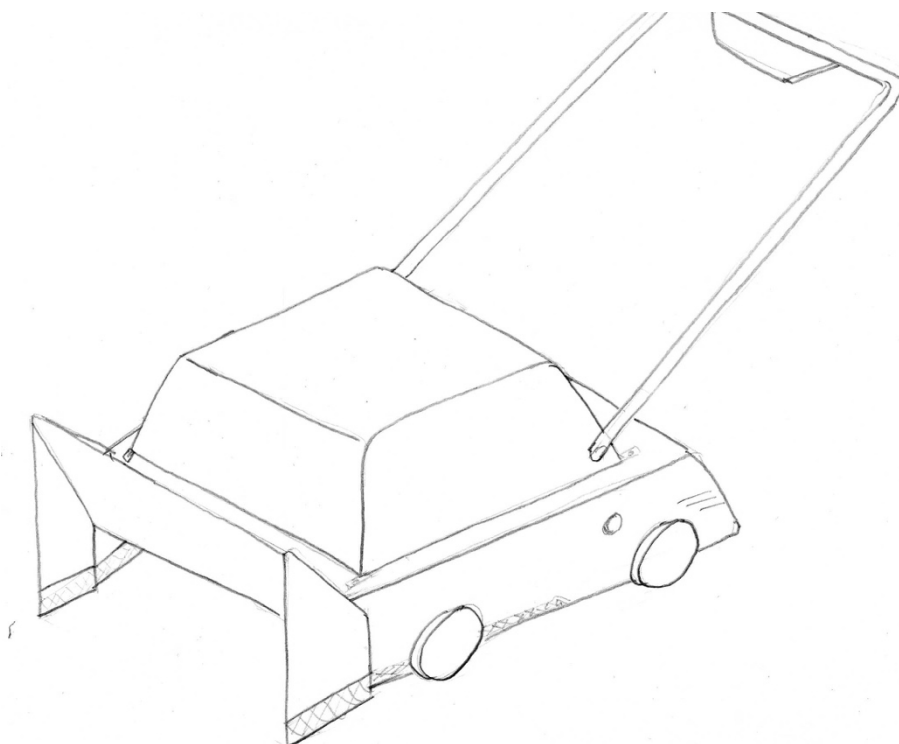
3.4. Koncepti

3.4.1. Koncept 1

Koncept 1 kao radni princip za otapanje snijega koristi vodenu paru. Para se proizvodi u bojleru, a voda potrebna za dobivanje pare se crpi djelomično izvana kroz crijevo, a djelomično od otopljenog snijega. Otapanje se vrši na način da se stroj giba po podlozi te se istovremeno kroz sapnice ispušta vodena para pod tlakom. Sapnice su jednoliko raspoređene po površini plohe iznad površine snijega te su u okomitom položaju u odnosu na snijeg. Prostor gdje se vrši otapanje je zabrtvljen kako ne bi došlo do otjecanja otopljenog snijega u okolinu. Kako se snijeg otapa, tako pumpa usisava vodu te je filtrira. Profiltrirana voda se odvodi u bojler, a nusprodukti se talože u filteru. Regulacija protoka vode i tlaka se obavlja pomoću ventila. Za pogon stroja služi elektromotor te se gibanje odvija pomoću kotača. Sva energija potrebna za pokretanje stroja kao i za proizvodnju pare dolazi iz baterije ugrađene u stroj. Strojem upravlja čovjek pomoću upravljača i upravljačke ploče.



Slika 11. Koncept 1

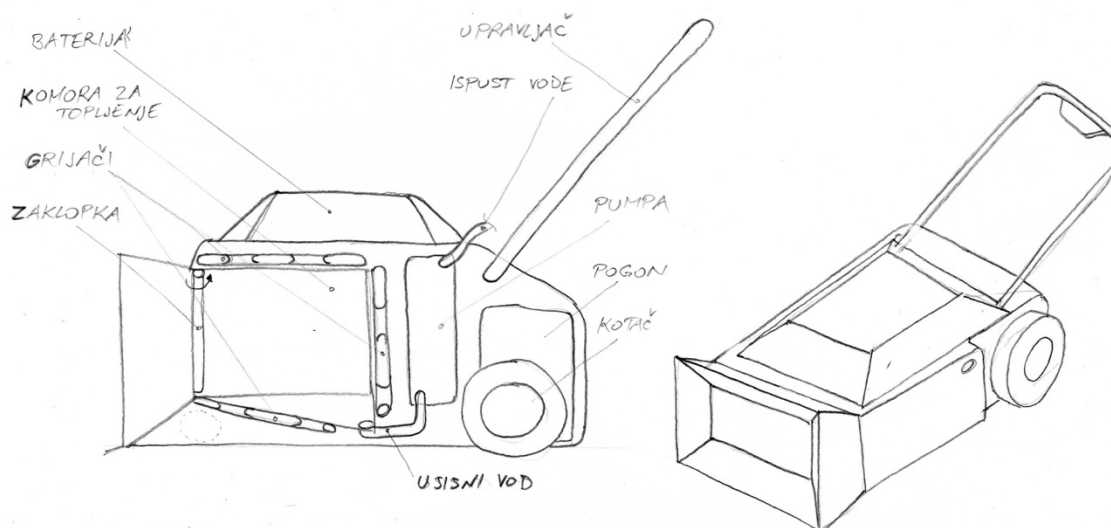


Slika 12. Koncept 1 izometrija

3.4.2. Koncept 2

Koncept 2 za otapanje snijega koristi toplinu dobivenu iz grijača. Grijači pretvaraju električnu energiju u toplinu te predaju toplinu u komoru gdje se vrši otapanje. Kako se stroj giba po podlozi tako snijeg prije otapanja biva uguran u komoru koja je obložena grijačima. Otopljeni snijeg se nakon filtriranja ispumpava kroz crijevo u okoliš (kanalizaciju ili neki vanjski spremnik). Sve navedene funkcije (otapanje, gibanje, ispumpavanje) se odvijaju istovremeno. Za pogon stroja služi elektromotor, a gibanje se odvija pomoću kotača. Energija potrebna grijačima i elektromotoru dolazi iz baterija smještenih u stroju. Strojem manipulira čovjek pomoću upravljača te regulira brzinu i potrebnu toplinu pomoću upravljačke ploče.

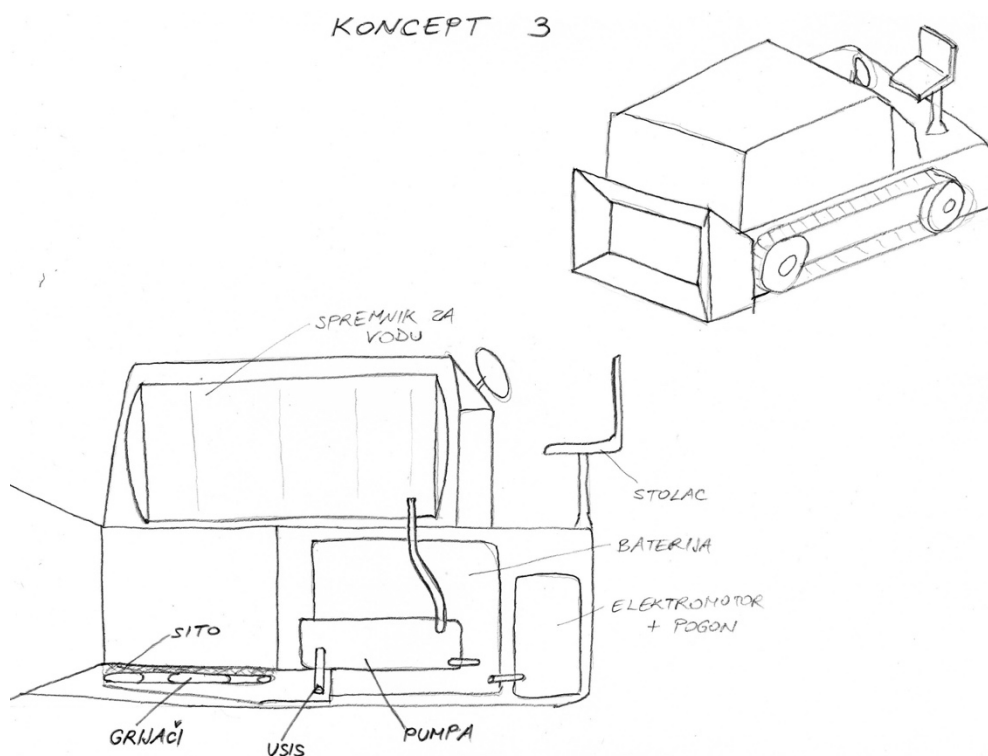
KONCEPT 2



Slika 13. Koncept 2

3.4.3. Koncept 3

U konceptu 3 otapanje snijega se odvija na način da prilikom gibanja stroja po površini, snijeg ulazi u komoru koja je grijana te tako otopljeni kroz sito teče u posudu. Pumpa crpi otopljeni snijeg (vodu) iz posude u spremnik koji se nalazi u stroju. Komoru griju grijači postavljeni ispod sita, a energiju dobivaju iz baterije ugrađene u stroj. Za pogon stroja služi elektromotor, a gibanje se ovija pomoću gusjenica. Elektromotor također energiju crpi iz navedene baterije. Strojem upravlja čovjek koji sjedi za strojem.



Slika 14. Koncept 3

3.5. Vrednovanje koncepata

Vrednovanjem predstavljenih koncepata odabrat će se najbolji koncept ili najbolja kombinacija s kojom će se ići u daljnju konstrukcijsku razradu. Vrednovanje će se izvršiti ocjenjivanjem po zadanim kriterijima. Kriteriji proizlaze iz definicije cilja proizvoda, gdje su postavljeni zahtjevi koje uređaj mora ispuniti i koji su ključni da konačni proizvod bude uspješan. Ocjene će biti u rasponu od 1 do 5 te će koncept s najvećim zbrojem ocjena po kriterijima biti proglašen najboljim.

Tablica 5. Vrednovanje koncepata

Kriterij	Koncept 1	Koncept 2	Koncept 3
Masa	3	5	1
Kompleksnost	2	4	3
Sigurnost	3	3	4
Potrošnja energije	3	1	2
Efikasnost	5	2	4
Estetika	4	4	2
Cijena	2	3	2
Održavanje	2	4	3
Ukupno	24	26	21

Kao što se vidi u tablici 3, koncept 2 ima najbolje ocjene. Tome su pogodovale mala masa, jednostavnost izrade, mali broj dijelova te jednostavno održavanje.

Preostala dva koncepta nisu zadovoljila zbog većeg broja dijelova, samim time i veće mase te zbog kompleksnosti tehnologije i izrade.

4. DETALJNA RAZRADA ODABRANOG KONCEPTA

Prema traženim karakteristikama stroja ovdje će biti napravljen osnovni proračun snage kako bi se dobila predodžba o veličini odnosno snazi stroja.

Tražene karakteristike:

- visina snijega: 30 cm,
- širina zahvata: 60 cm,
- radna brzina stroja: 10 m/min.

Glavni potrošači snage u stroju su grijači, elektromotor i pumpa.

Potrebna snaga za topljenje snijega računa se prema izrazu [10]:

$$P = \frac{Q}{t} \quad (1)$$

Toplina potrebna da snijeg potpuno prijeđe iz čvrstog agregatnog stanja u tekuće [11]:

$$Q = m \cdot (L_t + c_s \cdot \Delta T) \quad (2)$$

gdje je L_t latentna toplina taljenja i za snijeg iznosi $L_t = 333500$ J/kg [12], c_s je specifični toplinski kapacitet snijega i iznosi $c_s = 2120$ J/kgK [12], a m je masa snijega koju je potrebno otopiti. Prilikom otapanja, snijeg je prvo potrebno zagrijati do temperature tališta. U Hrvatskoj je prosječna temperatura snijega -2°C što znači da je $\Delta T = 2$ K [13]. Kako ne bi došlo do smrzavanja vode tijekom odvodnje iz stroja do kanalizacije ili nekog drugog spremnika, voda će se ugrijati do 5°C .

Masa snijega je određena volumenom snijega koji stane u komoru za otapanje i gustoćom snijega. Gustoća snijega se kreće od $\rho = 50$ kg/m³ za svježije pali suhi snijeg do $\rho = 200$ kg/m³ za odstajali mokri snijeg [14]. Budući da je stroj potrebno dimenzionirati za najnepovoljniji slučaj, u izračun mase će biti uzet vrijednost gustoće za mokri snijeg.

Za traženu radnu brzinu od 10 m/min, volumen snijega koji je potrebno otopiti u jednoj minuti računa se prema izrazu:

$$V = l \cdot h \cdot s = 10 \cdot 0,6 \cdot 0,3 = 1,8 \text{ m}^3. \quad (3)$$

Nadalje, masa snijega iznosi:

$$m = \rho \cdot V = 200 \cdot 1,8 = 360 \text{ kg}. \quad (4)$$

Konačno, potrebna snaga grijača za dobivenu masu iznosi:

$$P = \frac{m \cdot (L_t + c_s \cdot \Delta T)}{t} = \frac{360 \cdot (333500 + 2120 \cdot 7)}{60} = 2090 \text{ kW}. \quad (5)$$

Već ovdje, nakon dobivene potrebne snage grijača, zaključujem da ovakav stroj uz ovako zadane parametre nije ekonomski isplativo izraditi. Stoga će tražene karakteristike stroja biti prilagođene u svrhu smanjenja potrebne snage. Također, stroj će biti dimenzioniran za optimalne uvjete rada, tj. služiti će za čišćenje svježe napadalog snijega.

Prilagođene karakteristike stroja:

- visina snijega: 10 cm,
- širina zahvata: 75 cm,
- radna brzina stroja: 2 m/min.

5. PRORAČUN GLAVNIH PODSUSTAVA

5.1. Proračun i odabir grijača

Komora za otapanje snijega bit će obložena grijačima koji će preko lima predavati toplinu snijegu te ga topiti. Prema novim ulaznim parametrima, volumen snijega koji je potrebno otopiti u jednoj minuti iznosi:

$$V = l \cdot s \cdot h = 2 \cdot 0,75 \cdot 0,1 = 0,15 \text{ m}^3, \quad (6)$$

gdje je:

$l = 2 \text{ m}$ - duljina puta u jednoj minuti,

$h = 0,1 \text{ m}$ - visina snijega,

$s = 0,75 \text{ m}$ - širina zahvata.

Dakle, masa snijega, relevantnog za proračun iznosi:

$$m = \rho \cdot V = 50 \cdot 0,15 = 7,5 \text{ kg}. \quad (7)$$

Slijedi da je potrebna snaga:

$$P = \frac{m \cdot (L_t + c_s \cdot \Delta T)}{t} = \frac{7,5 \cdot (333,5 + 2,12 \cdot 7)}{60} = 43,543 \text{ kW}. \quad (8)$$

Za dobivenu potrebnu snagu odabrani su pločasti grijači proizvođača *Watlow*, [15] slika 15. Grijači su jednoliko raspoređeni po limenoj oplati komore. Na slici 16 prikazan je izvadak iz kataloga s naznačenim odabranim tipovima grijača, a na slici 17 prikazan je dijagram ovisnosti temperature o gustoći toplinskog toka.



Slika 15. Počasti grijači Watlow

Strip/Clamp-On Heaters

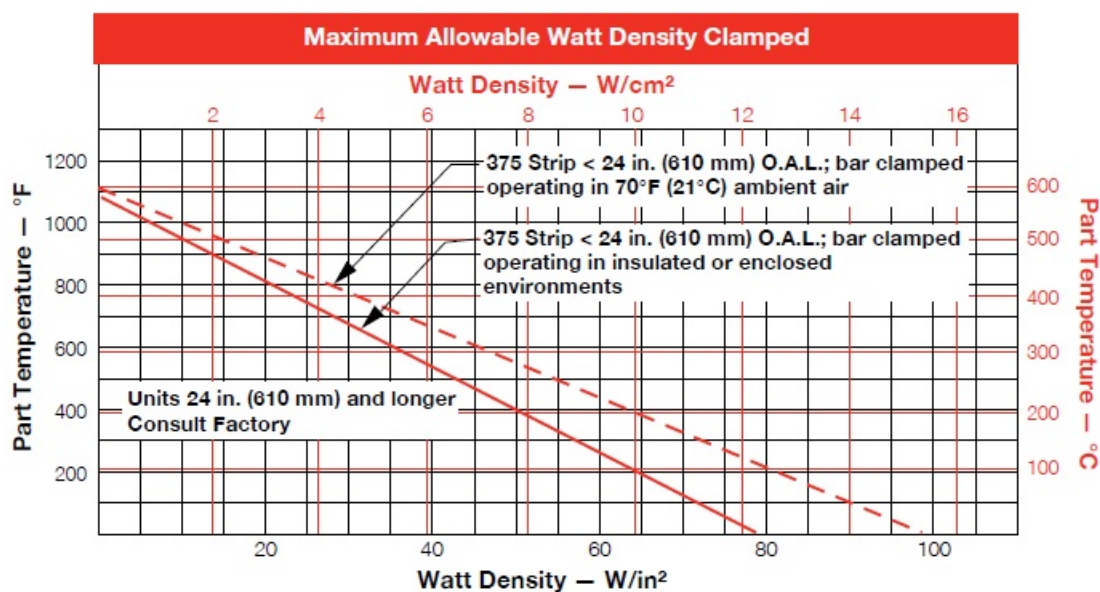


375 High-Temperature Strip Heaters

Heater Part Numbers (Continued)

Width in. (mm)	Length in. (mm)	Term.	Volts	Power (Watts)	Watt Density W/in ² (W/cm ²)	Approx. Net Wt. lbs (kg)	Part Number	Chromalox® Part No. ①		Wellman® Part No. ①	
								Rust Resist. Iron Sheath	Chrome Stl. Sheath	Aluminized Steel Sheath	Chrome Stl. Sheath
1 1/2 (38)	26 3/4 (680)	Offset	240	700	21 (3.3)	1.7 (0.77)	SGA1J26NO1	OT-2670	—	SS1472	—
	26 3/4 (680)	Offset	240	1000	29 (4.5)	1.7 (0.77)	SGA1J26NO2	—	OT-2601	—	SS2472
	30 1/2 (775)	Offset	120	750	19 (2.9)	2.0 (0.91)	SGA1J30JO2	OT-3075	OT-3007	SS1481	—
	30 1/2 (775)	Offset	240	750	19 (2.9)	2.0 (0.91)	SGA1J30JO3	OT-3075	OT-3007	SS1492	SS2482
	30 1/2 (775)	1-on-1	240	750	19 (2.9)	2.0 (0.91)	SGA1J30JT1	S-3075	S-3007	SD1452	—
	33 1/2 (851)	Offset	240	750	17 (2.6)	2.2 (1.0)	SGA1J33JO1	OT-3375	OT-3307	SS1522	SS2522
	33 1/2 (851)	1-on-1	240	1000	22 (3.4)	2.2 (1.0)	SGA1J33JT1	—	S-3301	—	SD2472
	35 7/8 (911)	Offset	120	1000	21 (3.3)	2.3 (1.0)	SGA1J35RO4	OT-3610	—	SS1531	—
	35 7/8 (911)	Offset	240	1000	21 (3.3)	2.3 (1.0)	SGA1J35RO3	OT-3610	—	SS1542	SS2532
	35 7/8 (911)	Offset	240	1500	31 (4.8)	2.3 (1.0)	SGA1J35RO1	—	OT-3601	SS2552	—
	35 7/8 (911)	1-on-1	240	1000	21 (3.3)	2.3 (1.0)	SGA1J35RT1	S-3610	S-3601	SD1492	SD2492
	38 1/2 (978)	Offset	120	1000	19 (2.9)	2.5 (1.1)	SGA1J38JO2	OT-3810	OT-3801	SS1581	SS2561
	38 1/2 (978)	Offset	240	1500	29 (4.5)	2.5 (1.1)	SGA1J38JO3	—	OT-3815	—	—
	42 1/2 (1080)	Offset	240	1500	26 (4.0)	2.8 (1.3)	SGA1J42JO1	—	OT-4315	SS1632	SS2632
	47 7/8 (1216)	Offset	240	2250	34 (5.3)	3.1 (1.4)	SGA1J47RO1	—	OT-4822	—	—

Slika 16. Odabrani tipovi grijača



Slika 17. Dijagram temperatura - gustoća toplinskog toka

Naposljetku, iz konstrukcijskih razloga, odabrano je 25 grijača tipa SGA1J35RO1 te 6 grijača tipa SGA1J33JT1. Ukupna snaga tih grijača iznosi:

$$P = 44 \text{ kW} > P_{potr} = 43,543 \text{ kW}. \quad (9)$$

Dakle, odabrani grijači zadovoljavaju.

Prema slici 17, iz podataka o gustoći toplinskog toka odabranih grijača, slijedi da je temperatura površine lima do 500 °C. Zbog relativno visoke temperature, za materijal oplate komore je odabran legirani čelik 18CrMo4.

Kako bi se spriječili gubici toplinskog toka, oko komore je postavljena izolacijska navlaka. Odabir izolacije je pokazan u slijedećem poglavlju.

5.2. Izbor izolacije

Odabrana je izolacijska navlaka od keramičkih vlakana proizvođača *Morgan Advanced Materials* [16]. Kriterij odabira je bio površinska temperatura od 500 °C. Prema tom kriteriju odabran je tip **Cerablanket AC2** (slika 18) koji podnosi temperature do 1177 °C.



Slika 18. Izolacijska navlaka Cerablanket AC2

Tehničke specifikacije:

- maksimalna temperatura: 1177 °C,
- toplinska vodljivost pri 500 °C: 0,285 W/m K,
- debljina: 38 mm,
- materijal: 45% Al₂O₃, 55% SiO₂

5.2.1. Provjera temperature na vanjskoj površini izolacije

Kako ne bi došlo do neželjenog zagrijavanja ostalih komponenti u stroju, potrebno je provjeriti temperaturu vanjske površine izolacije.

Prijenos toplinskog toka kroz izolaciju [17]:

$$q = \frac{\vartheta_k - \vartheta_i}{\frac{\delta_i}{\lambda_i}}, \quad (10)$$

gdje je: q – gustoća toplinskog toka kroz izolaciju,

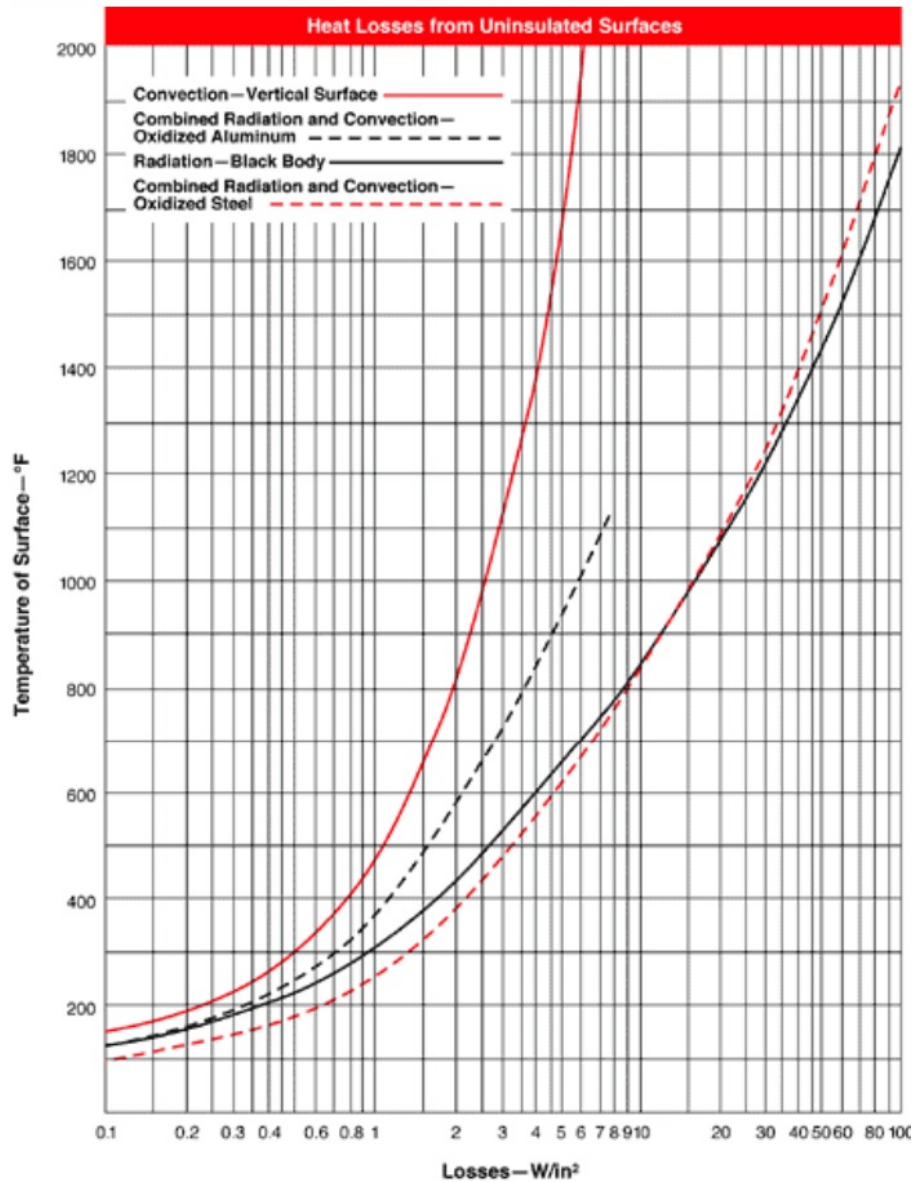
ϑ_k – temperatura površine lima komore,

ϑ_i – temperatura vanjske površine izolacije,

λ_i – toplinska vodljivost izolacije,

δ_i – debljina izolacije.

Toplinski gubici grijača su na slici 19 prikazani dijagramom u ovisnosti o temperaturi površine lima [15]. Očitano je da, za temperaturu površine lima komore $\vartheta_k = 500^\circ\text{C}$, toplinski gubici iznose $q = 3100 \text{ W/m}^2$.



Slika 19. Toplinski gubici grijača

Slijedi da je temperatura vanjske površine izolacije:

$$\vartheta_i = \vartheta_k - \frac{q \cdot \delta_i}{\lambda_i} = 500 - \frac{3100 \cdot 0,038}{0,285} = 86,6 \text{ } ^\circ\text{C} \quad (11)$$

5.3. Proračun i odabir pumpe

Nakon otapanja, vodu je potrebno ispumpati iz komore. U tu svrhu bit će odabrana protočna pumpa za vodu prema potrebnom protoku.

Maseni protok je definiran kao masa u jedinici vremena [10]:

$$q_m = \frac{m}{t}, \quad (12)$$

dok je volumni protok definiran kao volumen u jedinici vremena:

$$q_V = \frac{V}{t}. \quad (13)$$

U slučaju s vodom kao tekućinom koja ima gustoću $\rho = 1000 \text{ kg/m}^3$, možemo pisati:

$$q_V = \frac{m}{\rho \cdot t}. \quad (14)$$

Kombiniranjem formule za protok i formule za snagu, dobije se formula za volumni protok izražen preko snage:

$$q_V = \frac{P}{L_t \cdot \rho} = \frac{44000}{333500 \cdot 1000} = 1,26 \cdot 10^{-4} \frac{\text{m}^3}{\text{s}}, \quad (15)$$

$$q_V = 453,4 \text{ L/h}.$$

Za dobiveni potrební protok, odabrana je pumpa proizvođača *Grundfos* [18], slika 20.

Specifikacije pumpe su slijedeće:

- dizana tekućina: voda,
- raspon temperature tekućine: $-25 \dots 120 \text{ }^\circ\text{C}$
- gustoća: $998,2 \text{ kg/m}^3$

- brzina crpke na kojoj su bazirani podaci o crpki: 2800 o/min,
- stvarni protok: 460 L/h,
- dobivena visina dizanja crpke: 1 m,
- aktualni promjer impelera: 68 mm,
- kućište crpke: Lijeivano željezo, EN-JL1020,
- IE klasa učinkovitosti: IE5,
- nazivna snaga - P2: 0,12 kW,
- frekvencija glavne mreže: 50 Hz,
- nazivni napon: 200-240 V,
- nazivna struja: 1,75 - 1,50 A,
- učinkovitost: 81,1%,
- bruto masa: 14,3 kg.



Slika 20. Pumpa TPE 25-50/2 A-O-A-BQQE

5.4. Izbor kotača

Glavna mjera za izbor kotača bit će njihova nosivost. Budući da još nisu dimenzionirani svi elementi stroja, nije moguće egzaktno odrediti ukupnu masu, ali je moguće pretpostaviti. U tome pomaže CAD softver pa je na taj način pretpostavljena ukupna masa $m_{pretp} = 300$ kg.

5.4.1. Pogonski kotači

Na pogonskom vratilu bit će direktno vezana 2 pogonska kotača. Iz kataloga proizvođača *Blickle* [19] odabran je tip kotača **VLEN 160/25H7** prikazan na slici 21.



Slika 21. Pogonski kotač

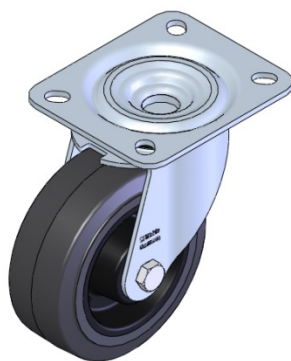
Kotač se direktno oslanja na vratilo te se okretni moment prenosi pomoću pera. Izvadak iz kataloga na slici 18 prikazuje specifikacije odabranog tipa kotača. Odabrani tip ima nosivost od 250 kg što zadovoljava uvjete.

Wheels	Wheel Ø (D) [mm]	Tyre width (T2) [mm]	Load cap. at 4 km/h [kg]	Load cap. at 16 km/h [kg]	Axle bore Ø (d) [mm]	Hub groove length (B) [mm]	Hub groove height (H) [mm]	Hub length (T1) [mm]
VLEN 160/25H7	160	50	250	-	25 H7	8 JS9	28.3	60
VLEN 200/25H7	200	50	350	-	25 H7	8 JS9	28.3	60
VLEN 200/30H7	200	50	350	-	30 H7	8 JS9	33.3	60
VLEN 250/30H7	250	60	525	320	30 H7	8 JS9	33.3	60
VLEN 250/40H7	250	60	525	320	40 H7	12 JS9	43.3	60
VLEN 252/40H7	250	80	675	410	40 H7	12 JS9	43.3	80
VLEN 302/35H7	300	90	900	540	35 H7	10 JS9	38.3	90
VLEN 360/35H7	360	60	750	450	35 H7	10 JS9	38.3	60

Slika 22. Specifikacije pogonskog kotača

5.4.2. Pomoćni kotač

Od istog proizvođača odabran je sklop kotača koji služi kao treći oslonac stroja na podlogu kojom se giba. Kako bi stroj mogao skretati na svojoj putanji, sklop pomoćnog kotača ima mogućnost zakretanja po osi okomitoj na os kotača. Sklop kotača je prikazan na slici 23.



Slika 23. Sklop pomoćnog kotača

Iz kataloga [19] odabran je tip pomoćnog kotača **LE-POEV 100G**. Izvadak iz kataloga sa specifikacijama prikazan je na slici 24. Odabrani tip ima nosivost do 150 kg što zadovoljava uvjete.

Swivel castors	Fixed castors	Swivel castors with 'stop-fix' brake	Wheel Ø [mm]	Tyre width [mm]	Load capacity [kg]	Bearing type	Total height [mm]	Plate size [mm]	Bolt hole spacing [mm]	Bolt hole Ø [mm]	Offset swivel castor [mm]
LE-POEV 80G	B-POEV 80G	LE-POEV 80G-FI	80	32	140	Plain bore	102	100 x 85	80 x 60	9	38
LE-POEV 80R	B-POEV 80R	LE-POEV 80R-FI	80	32	140	Roller bearing	102	100 x 85	80 x 60	9	38
LE-POEV 80K	B-POEV 80K	LE-POEV 80K-FI	80	32	140	Ball bearing (C)	102	100 x 85	80 x 60	9	38
LE-POEV 100G	B-POEV 100G	LE-POEV 100G-FI	100	38	150	Plain bore	125	100 x 85	80 x 60	9	36
LE-POEV 100R	B-POEV 100R	LE-POEV 100R-FI	100	38	150	Roller bearing	125	100 x 85	80 x 60	9	36
LE-POEV 100K	B-POEV 100K	LE-POEV 100K-FI	100	38	150	Ball bearing (C)	125	100 x 85	80 x 60	9	36
LE-POEV 125G	B-POEV 125G	LE-POEV 125G-FI	125	40	150	Plain bore	150	100 x 85	80 x 60	9	40
LE-POEV 125R	B-POEV 125R	LE-POEV 125R-FI	125	40	150	Roller bearing	150	100 x 85	80 x 60	9	40
LE-POEV 125K	B-POEV 125K	LE-POEV 125K-FI	125	40	150	Ball bearing (C)	150	100 x 85	80 x 60	9	40
LE-POEV 161R	B-POEV 161R	LE-POEV 161R-FI	160	40	300	Roller bearing	195	140 x 110	105 x 75-80	11	54
LE-POEV 161K	B-POEV 161K	LE-POEV 161K-FI	160	40	300	Ball bearing (C)	195	140 x 110	105 x 75-80	11	54
LE-POEV 160R	B-POEV 160R	LE-POEV 160R-FI	160	50	300	Roller bearing	195	140 x 110	105 x 75-80	11	54
LE-POEV 160K	B-POEV 160K	LE-POEV 160K-FI	160	50	300	Ball bearing	195	140 x 110	105 x 75-80	11	54
LE-POEV 201R	B-POEV 201R	LE-POEV 201R-FI	200	40	300	Roller bearing	235	140 x 110	105 x 75-80	11	54
LE-POEV 201K	B-POEV 201K	LE-POEV 201K-FI	200	40	300	Ball bearing (C)	235	140 x 110	105 x 75-80	11	54
LE-POEV 200R	B-POEV 200R	LE-POEV 200R-FI	200	50	300	Roller bearing	235	140 x 110	105 x 75-80	11	54
LE-POEV 200K	B-POEV 200K	LE-POEV 200K-FI	200	50	300	Ball bearing	235	140 x 110	105 x 75-80	11	54

Slika 24. Specifikacije pomoćnog kotača

5.5. Izbor elektromotora za vožnju

Proračun elektromotora izvršit će se za najnepovoljniji slučaj opterećenja. To je slučaj kada stroj ne otapa snijeg punim kapacitetom pa mu je tada dozvoljeno brže gibanje. Budući da je prvi zahtjev za radnom brzinom iznosio $v = 10$ m/min, s tim će se podatkom ići u daljnji proračun elektromotora.

Snaga potrebna za pokretanje stroja [20] računa se prema formuli (16):

$$P = \frac{F_p \cdot v}{\eta}, \quad (16)$$

gdje je v – brzina vožnje,

η_{uk} – ukupni stupanj djelovanja,

F_p – sila pokretanja.

Stupnjevi djelovanja prema [20]:

- stupanj djelovanja ležaja $\eta_L = 0,99$ (po ležajnom mjestu),

- stupanj djelovanja reduktora $\eta_{red} = 0,88$.

Ukupni stupanj djelovanja:

$$\eta_{uk} = \eta_L \cdot \eta_{red} = 0,99 \cdot 0,88 = 0,87 \quad (17)$$

Sila pokretanja:

$$F_p = F_V + F_{in} \quad (18)$$

Sila inercije računa se pomoću pretpostavljene ukupne mase m koju treba pokrenuti i ubrzati akceleracijom a :

$$F_{in} = m \cdot a \quad (19)$$

$$F_{in} = 300 \cdot 0,1 = 30 \text{ N.} \quad (20)$$

Sila potrebna za vožnju je sila kojom se savladava trenje:

$$F_V = \mu \cdot m \cdot g, \quad (21)$$

gdje je $\mu = 0,8$ – faktor trenja između gume i asfalta [21].

$$F_V = 0,8 \cdot 300 \cdot 9,81 = 2354,4 \text{ N} \quad (22)$$

$$F_P = F_V + F_{in} = 2354,4 + 30 = 2384,4 \text{ N} \quad (23)$$

Konačno, potrebna snaga iznosi:

$$P = \frac{2384,4 \cdot 0,1667}{0,87} = 456,9 \text{ W}. \quad (24)$$

Nadalje, potrebno je izračunati potrebni okretni moment elektromotora. On je jednak maksimalnom okretnom momentu na oba pogonska kotača.

Maksimalni okretni moment na jednom kotaču:

$$M_{k,max} = \frac{D_k}{2} \cdot \frac{F_P}{2}, \quad (25)$$

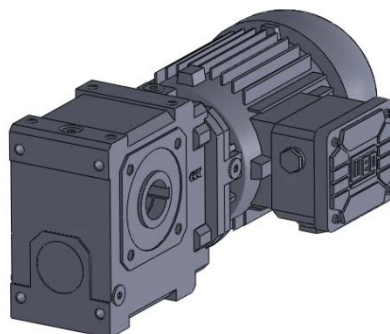
gdje je $D_k = 160 \text{ mm}$ – promjer pogonskog kotača.

$$M_{k,max} = \frac{0,16}{2} \cdot \frac{2384,4}{2} = 95,376 \text{ Nm}. \quad (26)$$

Dakle, potrebni moment na elektromotoru:

$$M_{red,potr} = M_{k,max} \cdot 2 = 190,752 \text{ Nm}. \quad (27)$$

Odabran je sklop elektromotora i reduktora proizvođača *Wattdrive* [22] tipa **SUA 506A 3A 80-06F-TH-TF** prikazan na slici 25.



Slika 25. Elektromotor

Specifikacije motora:

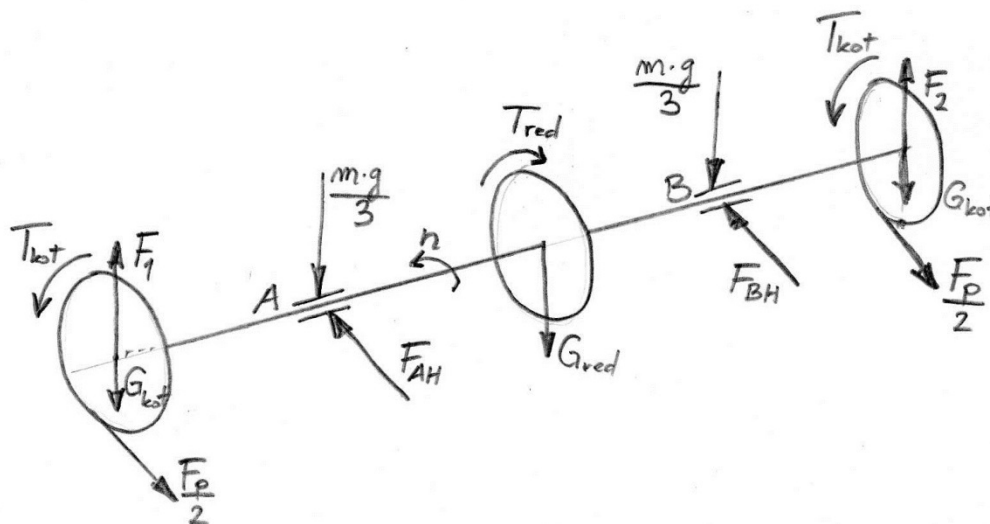
- snaga: 0,55 kW,
- brzina okretaja : 930 o/min,
- nazivni moment : 5,6 Nm,
- napon : 230/400 V,
- frekvencija : 50 Hz,
- nazivna struja : 2,6 / 1,5 A.

Specifikacije reduktora:

- izlazna brzina : 23 o/min,
- izlazni moment : 191 Nm,
- broj stupnjeva: 2,
- prijenosni omjer : 39.75,
- ukupna masa : 36 kg.

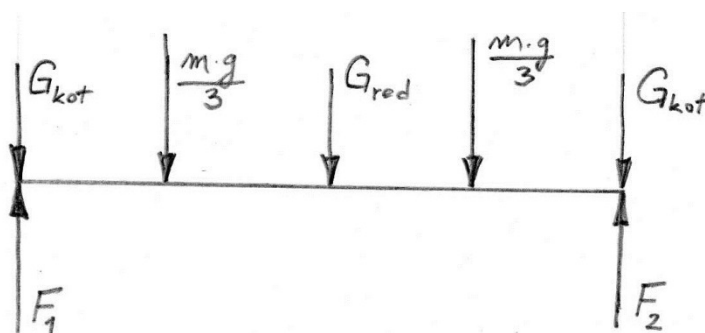
5.6. Proračun vratila

Na vratilu je smješten reduktor, 2 kuglična ležaja i 2 pogonska kotača. Izometrijska skica na slici 26 prikazuje opterećenja koja djeluju na vratilo.



Slika 26. Sile na vratilo

Vertikalna ravnina:



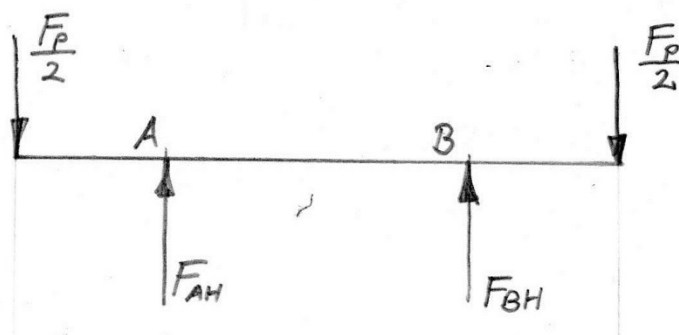
Slika 27. Sile na vratilo u vertikalnoj ravnini

$$\Sigma M_A = 0 \quad F_1 = F_2, \quad (28)$$

$$\Sigma F_V = 0 \quad F_1 + F_2 = 2G_{kot} + \frac{2}{3}mg + G_{red}, \quad (29)$$

$$F_1 = F_2 = 0,5 \left(2G_{kot} + \frac{2}{3}mg + G_{red} \right) = 0,5 \left(80 + \frac{2}{3} \cdot 300 \cdot 9,81 + 360 \right) = 1201 \text{ N} \quad (30)$$

Horizontalna ravnina:



Slika 28. Sile na vratilo u horizontalnoj ravnini

$$\Sigma M_A = 0 \quad F_{BH} = F_{AH}, \quad (32)$$

$$\Sigma F_H = 0 \quad F_{AH} + F_{BH} = F_P, \quad (33)$$

$$F_{AH} = F_{BH} = \frac{F_P}{2} = 1192,2 \text{ N}. \quad (34)$$

Opterećenje ležajnih mjesta:

$$F_A = F_B = \sqrt{F_{AH}^2 + \left(\frac{mg}{3}\right)^2} = \sqrt{1192,2^2 + \left(\frac{300 \cdot 9,81}{3}\right)^2} = 1543 \text{ N} \quad (35)$$

Za materijal vratila St70-2, prema [10] dopuštene vrijednosti naprezanja su slijedeće:

$$\sigma_{fDN,dop} = 175 \text{ N/mm}^2,$$

$$\tau_{tDI,dop} = 130 \text{ N/mm}^2,$$

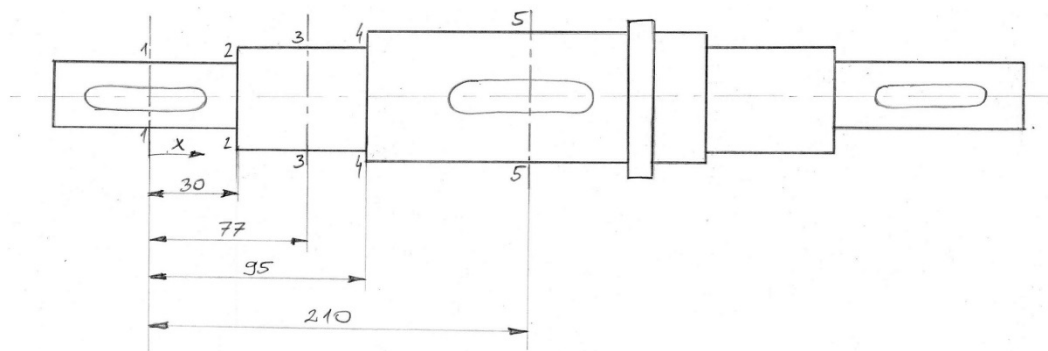
$$\sigma_{fDN} = 350 \text{ N/mm}^2,$$

$$\tau_{tDI} = 260 \text{ N/mm}^2.$$

Faktor čvrstoće materijala vratila s obzirom na način njegovog opterećenja:

$$\alpha_0 = \frac{\sigma_{fDN}}{1,73 \cdot \tau_{tDI}} = \frac{350}{1,73 \cdot 260} = 0,78. \quad (36)$$

Proračunske dimenzije vratila:



Slika 29. Proračunske dimenzije vratila

Budući da je vratilo simetrično opterećeno, bit će dimenzionirana jedna polovica.

Momenti i promjeri u kritičnim presjecima:

Presjek 1 ($x=0$, samo torzijsko opterećenje):

$$M_{red1} = \sqrt{M_1^2 + 0,75 \cdot (\alpha_0 \cdot T_{kot})^2} = \sqrt{0 + 0,75 \cdot (0,78 \cdot 95376)^2} = 64430 \text{ Nmm} \quad (37)$$

$$d_1 \geq \sqrt[3]{\frac{10 \cdot M_{red1}}{\sigma_{fDN,dop}}} \geq \sqrt[3]{\frac{10 \cdot 64430}{175}} \geq 15,44 \text{ mm} \quad (38)$$

- odabrano iz konstrukcijskih razloga $d_1=25\text{mm}$.

Presjek 2 ($x=l_2=30$, savojno i torzijsko opterećenje):

$$M_{2H} = \frac{F_P}{2} \cdot l_2 = \frac{2384,4}{2} \cdot 30 = 35766 \text{ Nmm} \quad (39)$$

$$M_{2V} = (F_1 - G_{kot}) \cdot l_2 = (1201 - 40) \cdot 30 = 34830 \text{ Nmm} \quad (40)$$

$$M_2 = \sqrt{M_{2H}^2 + M_{2V}^2} = \sqrt{35766^2 + 34830^2} = 49923 \text{ Nmm} \quad (41)$$

$$M_{red2} = \sqrt{M_2^2 + 0,75 \cdot (\alpha_0 \cdot T_{kot})^2} = \sqrt{49923^2 + 0,75 \cdot (0,78 \cdot 95376)^2} = 81510 \text{ Nmm} \quad (42)$$

$$d_2 \geq \sqrt[3]{\frac{10 \cdot M_{red2}}{\sigma_{fDN,dop}}} \geq \sqrt[3]{\frac{10 \cdot 81510}{175}} \geq 16,68 \text{ mm} \quad (43)$$

- iz konstrukcijskih razloga odabrano $d_2=30$ mm.

Presjek 3 ($x=l_3=77$, savojno i torzijsko opterećenje):

$$M_{3H} = \frac{F_P}{2} \cdot l_3 = \frac{2384,4}{2} \cdot 77 = 91799 \text{ Nmm} \quad (44)$$

$$M_{3V} = \left(F_1 - G_{kot} - \frac{mg}{3} \right) \cdot l_3 = \left(1201 - 40 - \frac{300 \cdot 9,81}{3} \right) \cdot 77 = 13860 \text{ Nmm} \quad (45)$$

$$M_3 = \sqrt{M_{3H}^2 + M_{3V}^2} = \sqrt{91799^2 + 13860^2} = 92839 \text{ Nmm} \quad (46)$$

$$M_{red3} = \sqrt{M_3^2 + 0,75 \cdot (\alpha_0 \cdot T_{kot})^2} = \sqrt{92839^2 + 0,75 \cdot (0,78 \cdot 95376)^2} = 113003 \text{ Nmm} \quad (47)$$

$$d_3 \geq \sqrt[3]{\frac{10 \cdot M_{red3}}{\sigma_{fDN,dop}}} \geq \sqrt[3]{\frac{10 \cdot 113003}{175}} \geq 18,62 \text{ mm} \quad (48)$$

- iz konstrukcijskih razloga odabrano $d_3=30$ mm.

Presjek 4 ($x=l_4=95$, savojno i torzijsko opterećenje):

$$M_{4H} = \left(\frac{F_P}{2} - F_{AH} \right) \cdot l_4 = 0 \quad (49)$$

$$M_{4V} = \left(F_1 - G_{kot} - \frac{mg}{3} \right) \cdot l_4 = \left(1201 - 40 - \frac{300 \cdot 9,81}{3} \right) \cdot 95 = 17100 \text{ Nmm} \quad (50)$$

$$M_4 = \sqrt{M_{4H}^2 + M_{4V}^2} = \sqrt{0^2 + 17100^2} = 17100 \text{ Nmm} \quad (51)$$

$$M_{red4} = \sqrt{M_4^2 + 0,75 \cdot (\alpha_0 \cdot T_{kot})^2} = \sqrt{17100^2 + 0,75 \cdot (0,78 \cdot 95376)^2} = 66657 \text{ Nmm} \quad (52)$$

$$d_4 \geq \sqrt[3]{\frac{10 \cdot M_{red4}}{\sigma_{fDN,dop}}} \geq \sqrt[3]{\frac{10 \cdot 66657}{175}} \geq 15,62 \text{ mm} \quad (53)$$

- iz konstrukcijskih razloga odabrano $d_4=30$ mm.

Presjek 5 ($x=l_5=210$, savojno i torzijsko opterećenje):

$$M_{5H} = \left(\frac{F_P}{2} - F_{AH} \right) \cdot l_5 = 0 \quad (54)$$

$$M_{5V} = \left(F_1 - G_{kot} - \frac{mg}{3} - G_{red} \right) \cdot l_5 = \left(1201 - 40 - \frac{300 \cdot 9,81}{3} - 360 \right) \cdot 210 = -37800 \text{ Nmm} \quad (55)$$

$$M_5 = \sqrt{M_{5H}^2 + M_{5V}^2} = \sqrt{0^2 + (-37800)^2} = 37800 \text{ Nmm} \quad (56)$$

$$M_{red5} = \sqrt{M_5^2 + 0,75 \cdot (\alpha_0 \cdot T_{red})^2} = \sqrt{37800^2 + 0,75 \cdot (0,78 \cdot 190752)^2} = 134283 \text{ Nmm} \quad (57)$$

$$d_5 \geq \sqrt[3]{\frac{10 \cdot M_{red5}}{\sigma_{fDN,dop}}} \geq \sqrt[3]{\frac{10 \cdot 134283}{175}} \geq 19,72 \text{ mm} \quad (58)$$

- iz konstrukcijskih razloga odabrano $d_5=35$ mm.

5.7. Izbor i proračun ležajnih mjesta

Budući da su ležajna mjesta simetrično postavljena na vratilo, opterećenje je jednako na oba. Ležajno mjesto A će biti izvedeno kao slobodno, dok će ležajno mjesto B biti izvedeno kao čvrsto.

Odabrano je ležajno mjesto kao sklop ležaja i kućišta prema katalogu SKF-a [23]: **P 30 FM**.

Kontrola dinamičke nosivosti ležaja **P 30 FM**:

Ekvivalentna dinamička sila na ležaj: $P_r = F_A = F_B = 1543 \text{ N}$.

$$C_1 = P_r \cdot \left(\frac{60 \cdot n_m \cdot L_{10h,min}}{10^6} \right)^{\frac{1}{\varepsilon}} = 1543 \cdot \left(\frac{60 \cdot 23 \cdot 8000}{10^6} \right)^{\frac{1}{3}} = 3437 \text{ N} \quad (59)$$

$$C_1 = 3437 \text{ N} < C = 25,5 \text{ kN}, \quad (60)$$

- odabrano ležajno mjesto ZADOVOLJAVA.

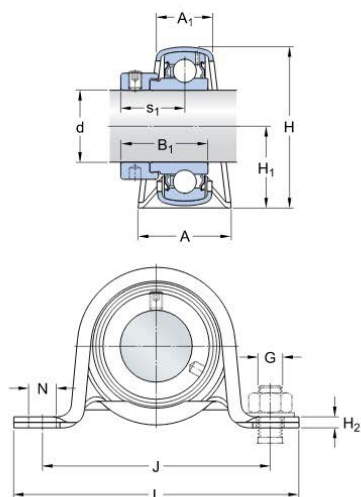
P 30 FM

Material

Pressed steel

- No order designation, order individual appertaining products

Dimensions



d	30	mm
A	38	mm
A ₁	25	mm
B ₁	35.7	mm
H	66	mm
H ₁	33	mm
H ₂	4	mm
J	95	mm
L	119	mm
N	11.2	mm
s ₁	26.7	mm

Calculation data

Basic dynamic load rating	C	25.5	kN
Basic static load rating	C ₀	15.3	kN
Fatigue load limit	P _u	0.655	kN
Permissible radial housing load	max.	3.3	kN
Limiting speed (with shaft tolerance h6)		5300	r/min

Mass

Mass bearing unit		0.71	kg
-------------------	--	------	----

Slika 30. Specifikacije ležajnog mjesto P 30 FM

5.8. Proračun pera

Pera na vratilu ostvaruju prijenos momenta oblikom s reduktora na vratilo te sa vratila na kotače.

Proračun će se vršiti za bočni tlak jer se tada javljaju najveća naprezanja.

S obzirom na promjer vratila na kojem djeluju pera, prema podacima iz tablice odabrano je sljedeće:

5.8.1. Veza vratila i kotača

Tablica 6. Pero 8x7

Pero 8x7 (DIN 6885)	
Širina b	8 mm
Visina h	7 mm
Dubina utora na osovini t	4,1 mm
Dubina utora na glavini t ₂	3 mm

Bočni tlak na pero [24] se računa prema izrazu (61):

$$p = \frac{2 \cdot T_{kot}}{d_{kot} \cdot l \cdot t} \leq p_{dop} \quad (61)$$

Slijedi da je minimalna nosiva duljina pera:

$$l_{min} = \frac{2 \cdot T_{kot}}{d_{kot} \cdot p_{dop} \cdot t} = \frac{2 \cdot 95376}{25 \cdot 150 \cdot 4,1} = 12,4 \text{ mm} \quad (62)$$

Za dobivenu minimalnu nosivu duljinu pera $l_{min}=12,4$ mm, odabrana je ukupna duljina pera:

$$l_p = 25 \text{ mm.}$$

5.8.2 Veza reduktora i vratila

Tablica 7. Pero 10x8

Pero 10x8 (DIN 6885)	
Širina b	10 mm
Visina h	8 mm
Dubina utora na osovini t	4,7 mm
Dubina utora na glavini t ₂	3,4 mm

Bočni tlak na pero se računa prema izrazu (63):

$$p = \frac{2 \cdot T_{red}}{d_{red} \cdot l \cdot t} \leq p_{dop} \quad (63)$$

Slijedi da je minimalna nosiva duljina pera:

$$l_{min} = \frac{2 \cdot T_{red}}{d_{red} \cdot p_{dop} \cdot t} = \frac{2 \cdot 190752}{35 \cdot 150 \cdot 4,7} = 15,46 \text{ mm} \quad (64)$$

Za dobivenu minimalnu nosivu duljinu pera $l_{min}=15,46$ mm, odabrana je ukupna duljina pera:

$$l_p = 30 \text{ mm.}$$

5.9. Proračun baterije

Za napajanje električnih grijača, elektromotora i pumpe odabran je paket baterija proizvođača *HSR motors*. Odabran je tip **Tesla Battery Module 85-TYPE** prikazan na slici 31.

**Slika 31. Paket baterija**

Specifikacije jednog modula baterije [25]:

- kapacitet: 5,2 kWh (233 Ah),
- izlazna struja (max, 3s): 1,520 A,
- izlazna struja (konstantna): 233 A,
- izlazna snaga (max, 3s): 30 kW,
- izlazna snaga (konstantna): 5 kW,
- masa: 26,3 kg,
- dimenzije: 685mm x 305mm x 76 mm,
- nazivni napon: 22,2 V,
- dopušteni raspon radnih temperatura: -30°C..60°C.

Ukupna struja koju troše grijači:

$$I = \frac{P}{U}, \quad (65)$$

gdje je: P – ukupna snaga grijača,

U – napon na kojem rade grijači.

$$I = \frac{44000}{240} = 183 \text{ A} \quad (66)$$

Struja koju troši elektromotor je 2,5 A, a pumpa troši 1,5 A. To dovodi do ukupne potrošnje struje od:

$$I_{uk} = I_{gr} + I_{EM} + I_p = 183 + 2,5 + 1,5 = 187 \text{ A.} \quad (67)$$

Kako bi stroj mogao što dulje neprekidno raditi, moguće je paralelno spajati module te tako povećati ukupni kapacitet baterije. Maksimalni broj modula u stroju je iz konstrukcijskih razloga ograničen na 4.

U slučaju 4 spojena modula ukupni kapacitet iznosi:

$$K_{uk} = 4 \cdot K_{bat} = 4 \cdot 233 = 932 \text{ Ah.} \quad (68)$$

Vrijeme neprekidnog rada stroja je tada:

$$t = \frac{K_{uk}}{I_{uk}} = \frac{932}{187} = 5 \text{ h.} \quad (69)$$

Površina koju stroj može očistiti u to vrijeme:

$$A = v \cdot t \cdot s = 120 \cdot 5 \cdot 0,75 = 450 \text{ m}^2, \quad (70)$$

gdje je: - $v = 120 \text{ m/h}$ – brzina stroja,

- $s = 0,75 \text{ m}$ – širina zahvata stroja.

5.10. Izbor elektroničkih komponenti

5.10.1 Regulator grijača

Za regulaciju snage grijača odabran je radi kompatibilnosti regulator proizvođača *Watlow* tipa **CV-E-1-HH** prikazan na slici 32.



Slika 32. Watlow regulator

Specifikacije regulatora [15]:

- podaci o napajanju: 230 to 240VAC, 8A ,
- raspon regulacije: -210 .. 1038 °C.

5.10.2. Regulator elektromotora

Za regulaciju brzine, automatsku kočnicu i regulaciju momenta elektromotora odabran je regulator proizvođača *Orientalmotor* tipa **AZD-CD** prikazan na slici 33.



Slika 33. Regulator elektromotora

Specifikacije [26]:

- napajanje: jednofazni / trofazni, 200-240 VAC,
- brzina prijenosa: 9600 bps,
- masa: 0,65 kg,
- regulacija sigurnosne kočnice,
- regulacija okretnog momenta.

5.10.3 Upravljačka ploča

Zbog lakšeg upravljanja strojem, korisnik će putem upravljačke ploče unositi željene parametre. Upravljačka ploča će objediniti sustave pogona, otapanja i ispumpavanja te je za to potrebno izraditi odgovarajući softver.

Odabrana je upravljačka ploča proizvođača *Simatic* [27] tipa **OP 77A HMI** prikazanog na slici 34.

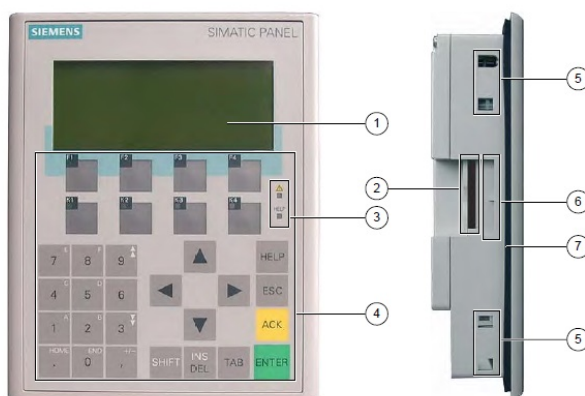


Figure 1-3 Front and side view

- ① Display
- ② Construction-related opening – not a slot for a memory card
- ③ LED display
- ④ Membrane keyboard
- ⑤ Clamping recess
- ⑥ Guides for the labeling strips
- ⑦ Mounting seal



Slika 34. Upravljačka ploča

5.11. Izbor vodiča električne struje

Pojedinim dijelovima stroja teče struja velike jakosti pa je stoga potrebno ugraditi odgovarajuće vodiče kako ne bi došlo do pregrijavanja.

U tu svrhu, odabrani su električni vodiči proizvođača Axon [28]. Iz kataloga prema slici 35 , prema kriteriju najveće moguće jakosti struje u sustavu od $I_{uk} = 187 \text{ A}$, odabran je tip **FFR025 (0 Hal)**.

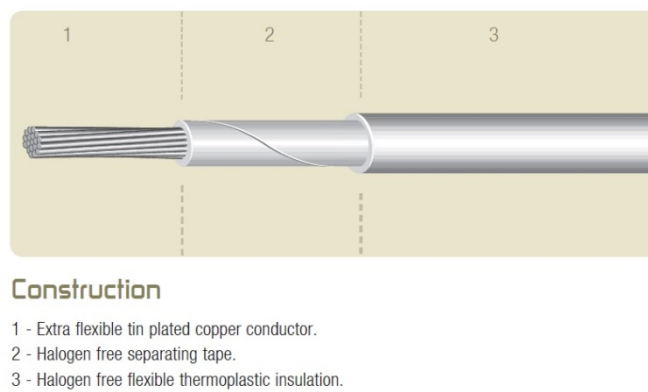
Na slici 36 prikazani su slojevi od kojih je sastavljen vodič.

AXON REFERENCE	CONDUCTOR Ø (mm)	AREA (mm ²)	OHMIC RESISTANCE (Ω/100m)	MAXIMUM CURRENT (A) @ 30°C	OUTER Ø (mm)	WEIGHT (g/m)
FFR010 (0 Hal)	4.59	10	0.202	120	7.00	120
FFR016 (0 Hal)	6.15	16	0.119	160	8.60	190
FFR025 (0 Hal)	7.25	25	0.077	210	9.80	280
FFR035 (0 Hal)	8.68	35	0.054	265	11.50	390
FFR050 (0 Hal)	10.15	50	0.040	330	13.00	520
FFR070 (0 Hal)	12.32	70	0.026	420	15.20	760
FFR095 (0 Hal)	13.50	95	0.021	500	16.50	950
FFR120 (0 Hal)	15.84	120	0.016	600	19.00	1220
FFR150 (0 Hal)	18.00	150	0.013	670	21.50	1520
FFR185 (0 Hal)	20.60	185	0.010	770	24.50	1910

Slika 35. Odabir vodiča

Specifikacije:

- vanjski promjer: 9,8 mm,
- maksimalna jakost struje: 210 A,
- specifična masa: 280 g/m,
- radna temperatura: -40 .. 125°C,
- maksimalni napon: 600 VAC.



Slika 36. Vodič

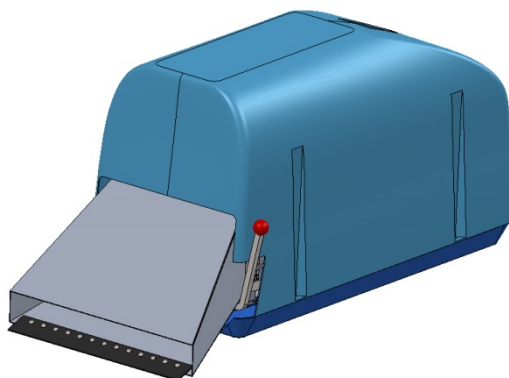
6. RAČUNALNI MODELI

Vodeći se prema ideji iz odabranog koncepta te u skladu s proračunom, izrađen je CAD model stroja u programu za 3D modeliranje *Solidworks 2017*. Prema modelu su izrađeni tehnički crteži koji se nalaze u prilogu.

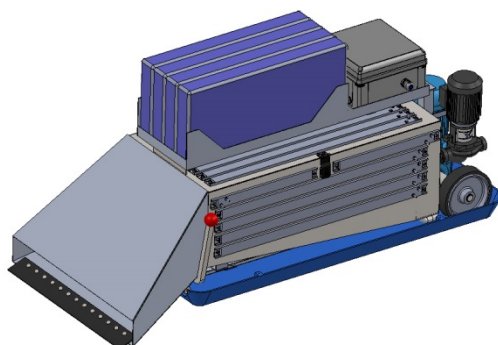
Glavni sklop modela je podijeljen na 7 podsklopova gdje svaki podsklop predstavlja cjelinu koja obuhvaća jednu od glavnih funkcija stroja. U nastavku slijedi prikaz glavnog sklopa te podsklopova u kratke opise.

6.1. Glavni sklop

Na slici 37 prikazan je cjelokupni model stroja, a na slici 38 je prikazan model bez poklopca kako bi se mogla vidjeti unutrašnjost.



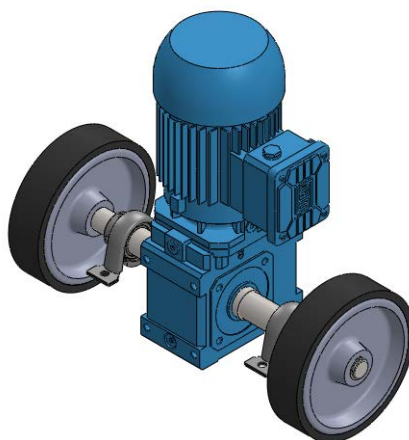
Slika 37. Glavni sklop



Slika 38. Model bez poklopca

6.2. Sklop pogona

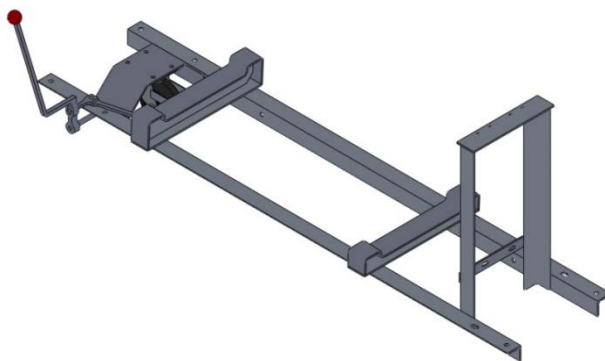
Na slici 39 prikazan je sklop pogona. Pogon se sastoji od elektromotora s reduktorom, dva pogonska kotača, vratila koje prenosi okretni moment od reduktora prema kotačima te 2 ležajna mjesta na koja se oslanja nosiva konstrukcija. Aksijalni pomak komponenti na vratilu je osiguran uskočnicima, a prijenos okretnog momenta je omogućen perima.



Slika 39. Pogonski sklop

6.3. Nosiva konstrukcija

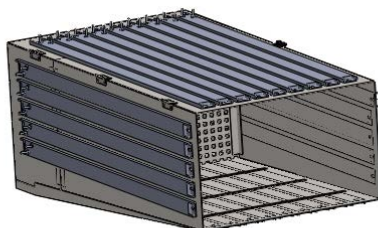
Nosiva konstrukcija je prikazana na slici 40. Sastoji se od zavarene konstrukcije, prednjeg pomoćnog kotača i mehanizma za skretanje. Zavarena konstrukcija je oblikovana tako da su dva usporedna L profila spojena poprečnim L profilima. Poprečno se nalaze i potpornji komore za otapanje snijega. Prednji kotač se zakreće pomicanjem ručice mehanizma naprijed-nazad.



Slika 40. Nosiva konstrukcija

6.4. Komora za otapanje

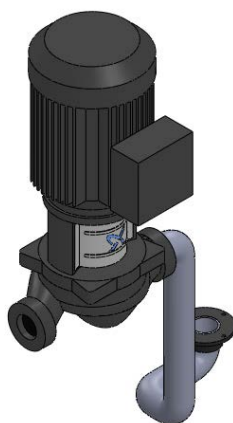
Na slici 41 prikazana je komora za otapanje snijega. Sastoji se od zavarene limene konstrukcije oko koje su postavljeni električni grijači. Oko komore je postavljena izolacijska navlaka kako bi se spriječili toplinski gubici i zaštitili ostali dijelovi stroja. Unutar komore nalazi se rešetka koja sprečava da neželjeni nusprodukti odu u odvod. Na komori se radi održavanja i čišćenja može otvoriti gornji lim.



Slika 41. Komora za otapanje

6.5. Sklop odvoda

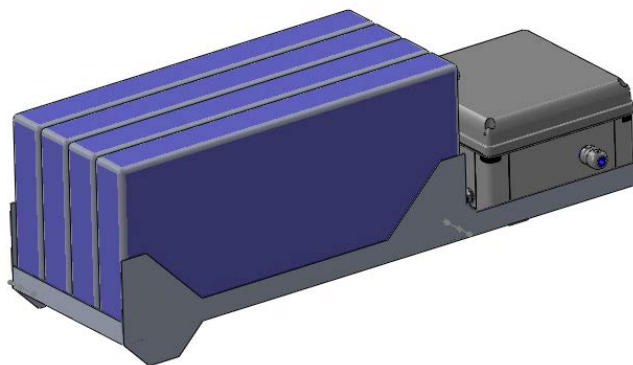
Na slici 42 prikazan je sklop za odvod otopljenog snijega iz komore. Sklop se sastoji od pumpe i usisne cijevi. Usisna cijev je prirubnicom pričvršćena na komoru za otapanje. Na izlaznu cijev pumpe potrebno je spojiti crijevo za odvod vode u kanalizaciju ili vanjski spremnik.



Slika 42. Sklop odvoda

6.6. Sklop baterije i elektronike

Na slici 43 prikazan je elektronički sklop koji se sastoji od zavarene konstrukcije na kojoj su smještene baterije i razvodna kutija s upravljačkim uređajima. Zavarena konstrukcija je zglobno vezana za sklop nosive konstrukcije na jednom kraju, dok se drugim krajem oslanja na komoru za otapanje.



Slika 43. Elektronički sklop

7. UPUTE ZA UPRAVLJANJE STROJEM I TEHNIČKE SPECIFIKACIJE

U nastavku slijede upute za upravljanje strojem te naputci o sigurnosti:

- 1) Dok je stroj u pogonu, korisnik mora biti u neprestanom nadzoru stroja.
- 2) Stroj se ne smije stavljati u pogon ukoliko je visina snijega veća od 10 cm.
- 3) Korisnik prije početka rada stroja unosi parametre sukladno uvjetima u okolišu. Potrebno je zadati brzinu stroja, odrediti smjer gibanja i po potrebi usmjeravati stroj pomoću ručice na mehanizmu za skretanje.
- 4) Potrebno je povremeno provjeravati čistoću rešetke u komori te po potrebi prekinuti s radom i očistiti rešetku.
- 5) Strojem ne smiju upravljati djeca niti se zadržavati u blizini stroja dok je u pogonu.
- 6) Stroj se ne smije stavljati na neravni teren, preporučene podloge za čišćenje su asfalt, beton i pločice.

Konačne specifikacije stroja:

- **maksimalna visina snijega:** 10 cm,
- **širina zahvata:** 75 cm,
- **vrsta snijega:** suhi, svježe pali snijeg,
- **radna brzina pod punim opterećenjem:** 2 m/min,
- **maksimalna brzina u praznom hodu:** 10 m/min,
- **vrijeme rada s jednim punjenjem:** 5,2 h,
- **tip površine za čišćenje:** asfalt, beton, pločice,
- **masa:** 225 kg,
- **dimenzije:** 1700 x 750 x 810 mm.

8. ZAKLJUČAK

Rad prikazuje proces razvoja stroja za čišćenje snijega i leda, od analize tržišta, analize funkcija, izrade funkcijske dekompozicije, morfološke matrice, vrednovanja koncepta do razrade i konstruiranja proizvoda. Stroj koristi tehnologiju koja još nije u široj komercijalnoj upotrebi, što zbog visoke cijene, što zbog većih dimenzija u usporedbi s ostalim tehnologijama čišćenja snijega. Prednosti ovog stroja su ekološke naravi, većinom zbog korištenja električne energije, male buke te odsustva kemikalija. Kao još jedna prednost može se navesti jednostavnost uporabe i održavanja stroja. Pri konstruiranju uređaja korišteni su standardni i lako dobavljivi dijelovi. Vodila se briga o tome da uređaj bude što lakši, ali opet da zadovolji osnovna opterećenja koja se javljaju u radu. Velika pozornost dana je jednostavnosti izrade kako bi stroj imao što manju ukupnu cijenu. Tijekom razvoja novih proizvoda rijetko se samo jedna osoba bavi istraživanjem, razradom, koncipiranjem i konstruiranjem samog proizvoda tako da je prilikom ovog projekta ostavljeno prostora za buduća unapređenja i nadogradnje.

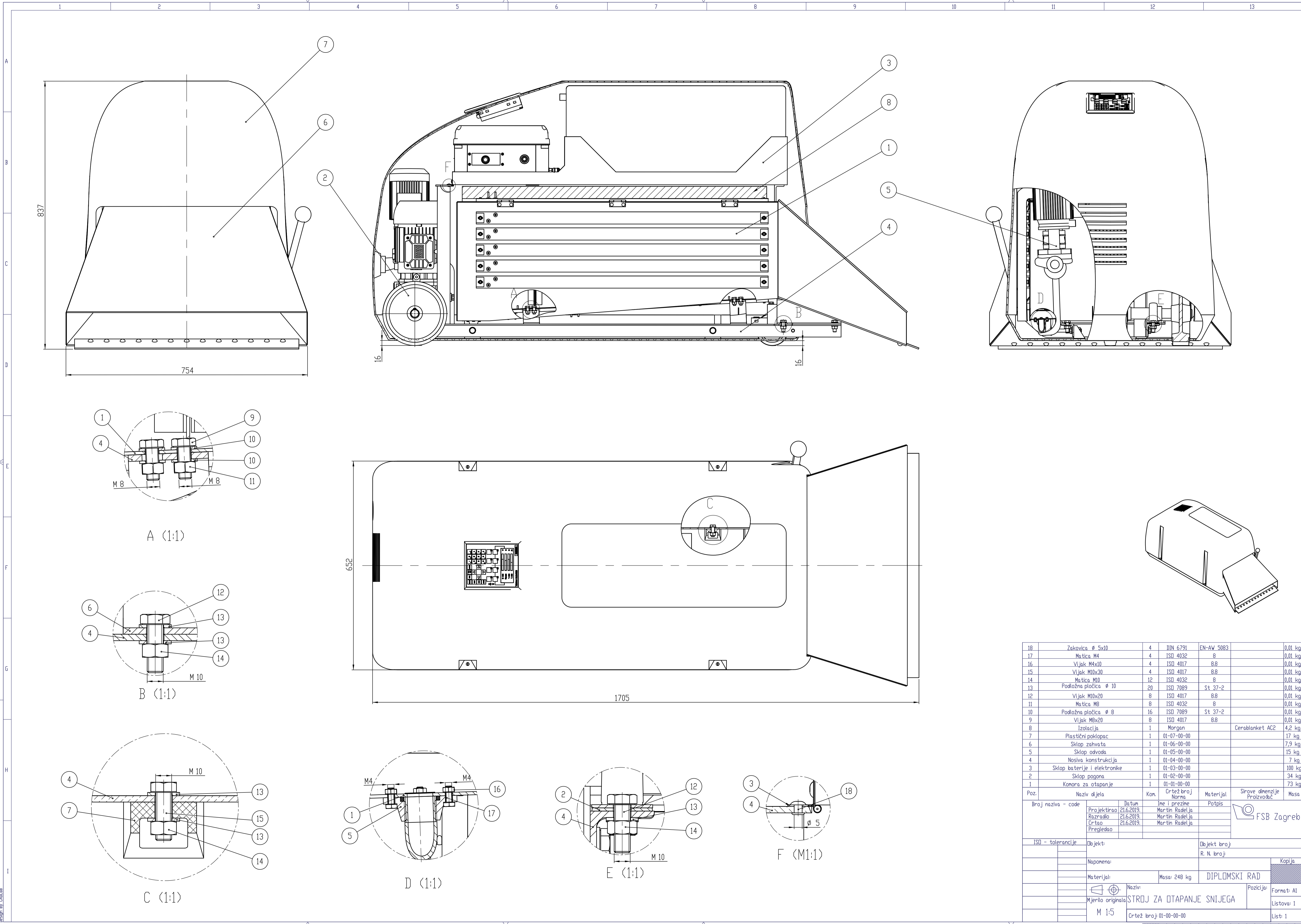
LITERATURA

- [1] https://en.wikipedia.org/wiki/Snow_blower
- [2] <https://en.wikipedia.org/wiki/Snowplow>
- [3] <https://en.wikipedia.org/wiki/Snowmelter>
- [4] <https://patents.google.com/patent/US20100313451A1>
- [5] <https://patents.google.com/patent/CN204080725U>
- [6] <https://patents.google.com/patent/CN202012064U>
- [7] <http://www.ultimatewasher.com/snow-thawing-steam-cleaner.htm>
- [8] <http://www.snowremovalsystems.com>
- [9] M. Štorga: *Funkcijska dekompozicija proizvoda*, Sveučilište u Zagrebu, Fakultet strojarstva i brodogradnje, Katedra za osnove konstruiranja, Kolegij: Razvoj proizvoda, 2004. (bilješke s predavanja)
- [10] Kraut, B.: *Strojarski priručnik*, Tehnička knjiga Zagreb, 1970.
- [11] Galović, A.: *Termodinamika 1*, Sveučilište u Zagrebu, Fakultet strojarstva i brodogradnje, Zagreb 2013.
- [12] Mellor, M.: *Engineering Properties of Snow*, Journal 01 Glaciology, Vol. 19, No. 81, 1977.
- [13] <https://hr.wikipedia.org/wiki/Snijeg>
- [14] Pomeroy, J.W., Brun, E.: *Physical Properties of Snow*
- [15] <https://www.watlow.com/>
- [16] <http://www.morganthermalceramics.com/>
- [17] Galović, A.: *Termodinamika 2*, Sveučilište u Zagrebu, Fakultet strojarstva i brodogradnje, Zagreb 2010.
- [18] <https://hr.grundfos.com/>
- [19] <https://www.blickle.com.hr/>
- [20] Ščap, D.: *Transportni uređaji (Prenosila i dizala)*, Zagreb, 2004.
- [21] Novosel, D.: *Analiza materijala valjaka za mjerenje kočne sile*, Diplomski rad, Zagreb 2015.
- [22] <http://www.wattdrive.com>
- [23] SKF *General catalogue*, SKF, 2016.

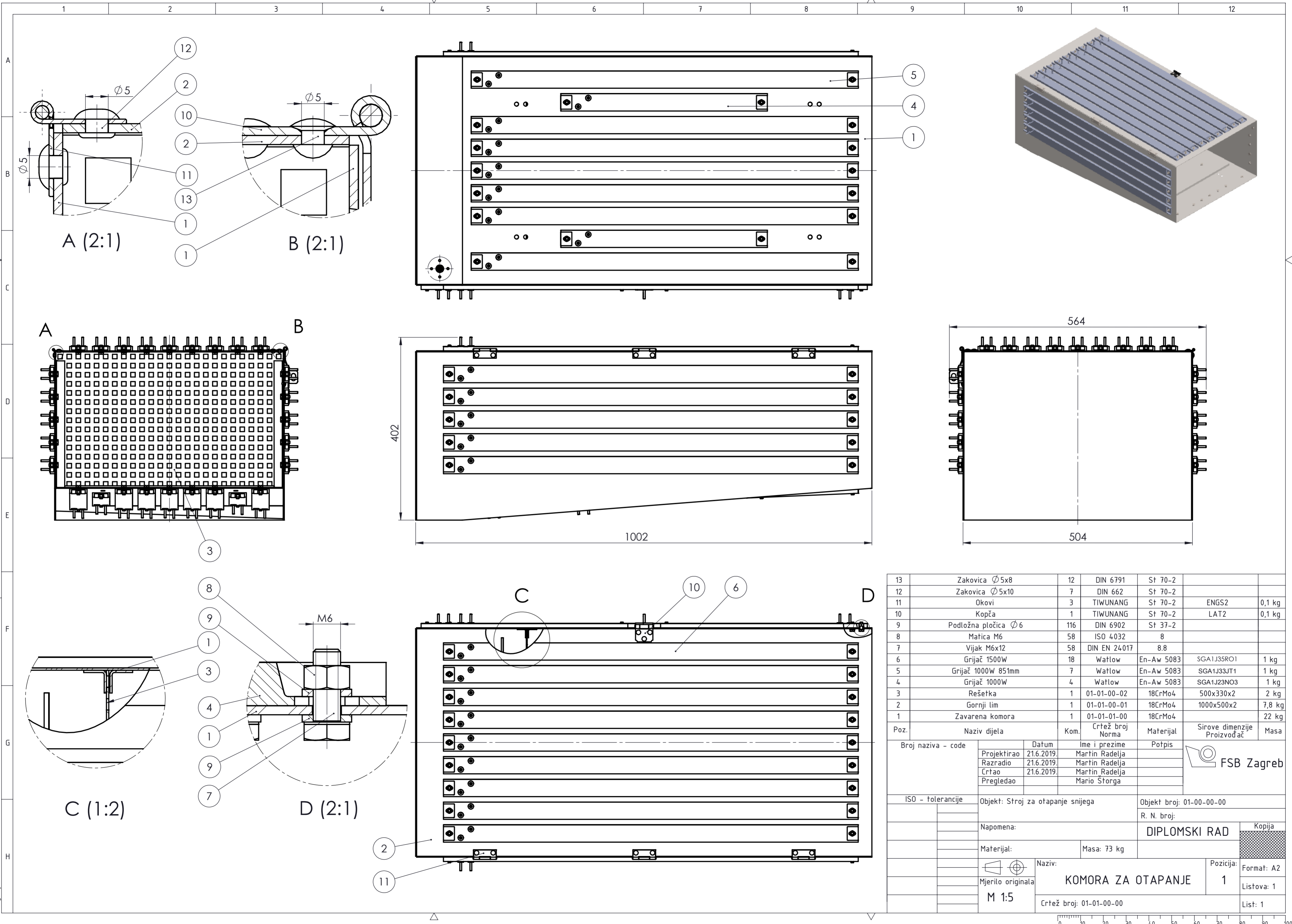
-
- [24] Oberšmit, E.: *Elementi strojeva – veze s glavinama*, Sveučilište u Zagrebu, Fakultet strojarstva i brodogradnje, Zagreb 1974.
- [25] https://hsrmotors.com/products/battery_modules
- [26] <https://catalog.orientalmotor.com/>
- [27] <https://support.industry.siemens.com/>
- [28] http://www.axon-cable.com/en/02_products/02_composite-cables/02/index.aspx
- [29] Decker, K. H.: *Elementi strojeva*, Tehnička knjiga, Zagreb, 2006.
- [30] Opalić M., Kljajin M., Sebastijanović S., *Tehničko crtanje*, Čakovec/Slavonski Brod, 2007.

PRILOZI

- I. CD-R disk
- II. Tehnička dokumentacija

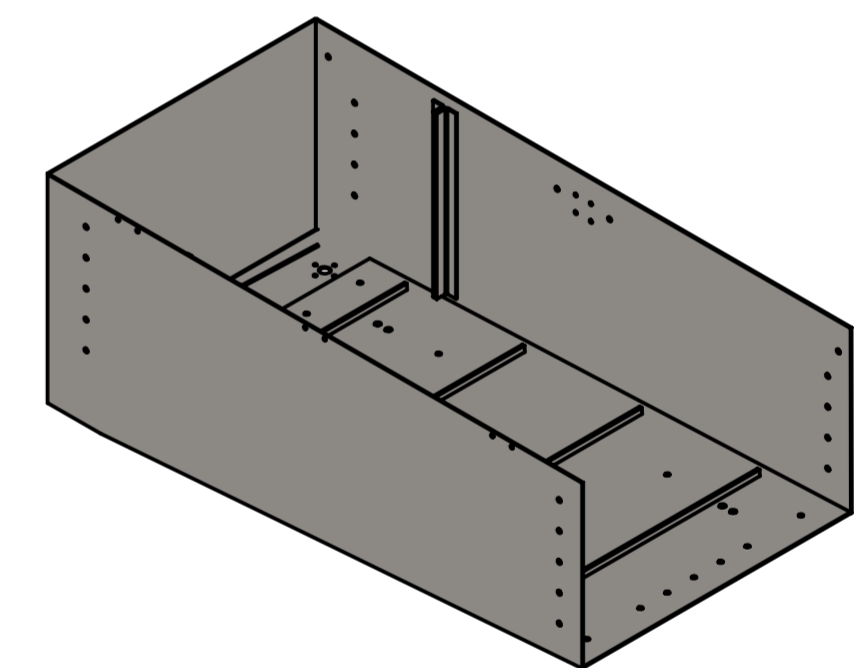
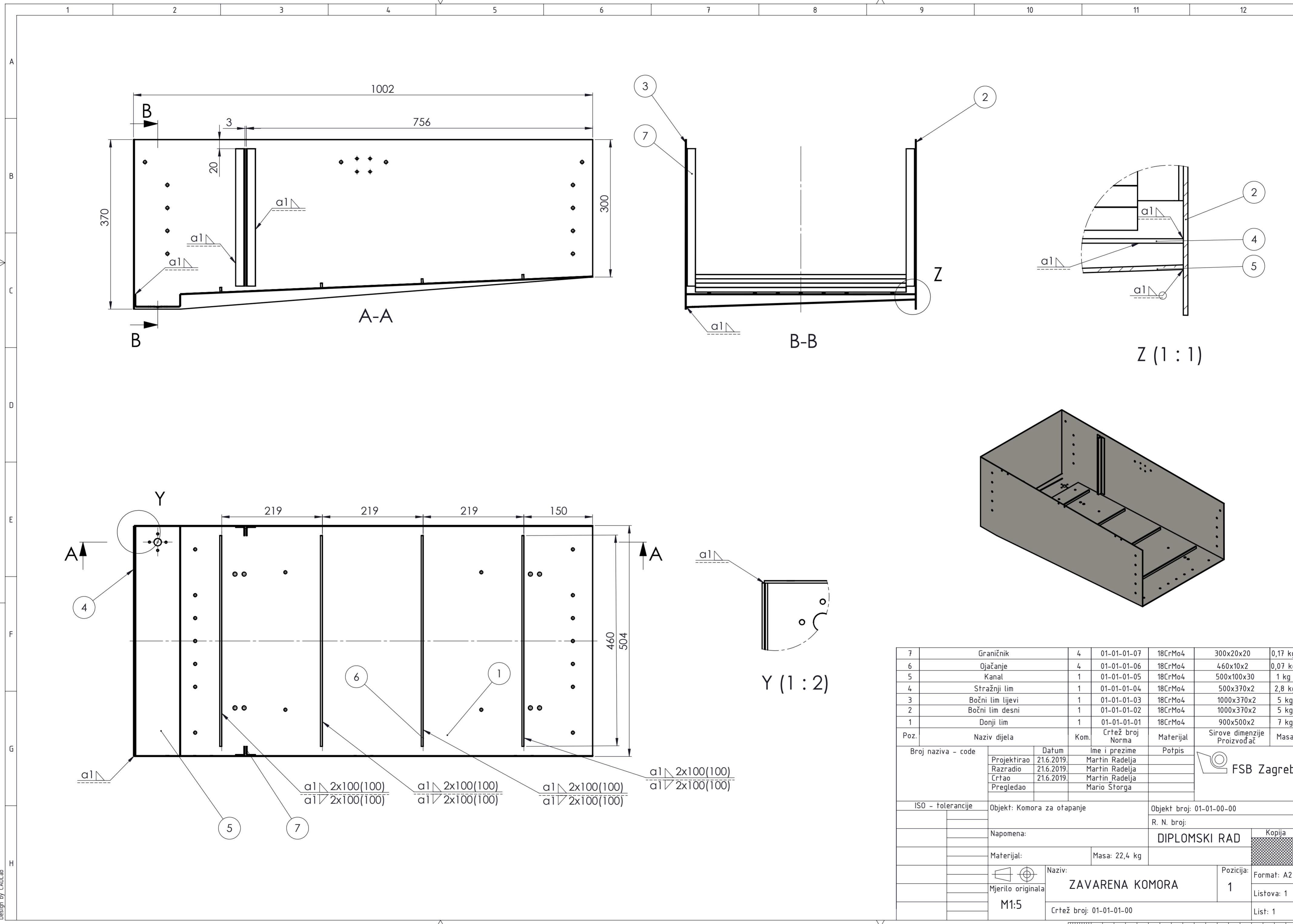


18	Zakovica \emptyset 5x10	4	DIN 6791	EN-AW 5083	0,01 kg	
17	Matica M4	4	ISD 4032	8	0,01 kg	
16	Vijak M4x10	4	ISD 4017	8.8	0,01 kg	
15	Vijak M10x30	4	ISD 4017	8.8	0,01 kg	
14	Matica M10	12	ISD 4032	8	0,01 kg	
13	Podložna pločica \emptyset 10	20	ISD 7089	St 37-2	0,01 kg	
12	Vijak M10x20	8	ISD 4017	8.8	0,01 kg	
11	Matica M8	8	ISD 4032	8	0,01 kg	
10	Podložna pločica \emptyset 8	16	ISD 7089	St 37-2	0,01 kg	
9	Vijak M8x20	8	ISD 4017	8.8	0,01 kg	
8	Izolacija	1	Morgan	Cerablanket AC2	4,2 kg	
7	Plastični poklopac	1	01-07-00-00		17 kg	
6	Sklop zahvata	1	01-06-00-00		7,9 kg	
5	Sklop odvoda	1	01-05-00-00		15 kg	
4	Nosiva konstrukcija	1	01-04-00-00		7 kg	
3	Sklop baterije i elektronike	1	01-03-00-00		100 kg	
2	Sklop pogona	1	01-02-00-00		34 kg	
1	Komora za otapanje	1	01-01-00-00		73 kg	
Poz.	Naziv dijela	Kom.	Crtež broj Norma	Materijal	Sirove dimenzije Proizvođač	Masa
Broj naziva - code	Projektirao	Datum	Ime i prezime	Podpis		
	Razradio	21.6.2019.	Martin Radelja			
	Crtao	21.6.2019.	Martin Radelja			
	Pregledao		Martin Radelja			
ISD - tolerancije	Objekt:			Objekt broj:		
	Napomena:			R. N. broj		
	Materijal:	Masa: 248 kg	DIPLOMSKI RAD	Kopija		
	Mjerilo originala	M 1:5	STROJ ZA OTAPANJE SNIJEGA	Pozicija:	Format: A1	
	Crtež broj:	01-00-00-00		Lista:	1	

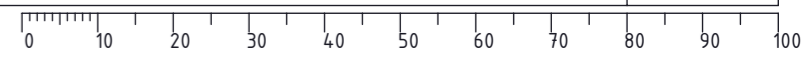


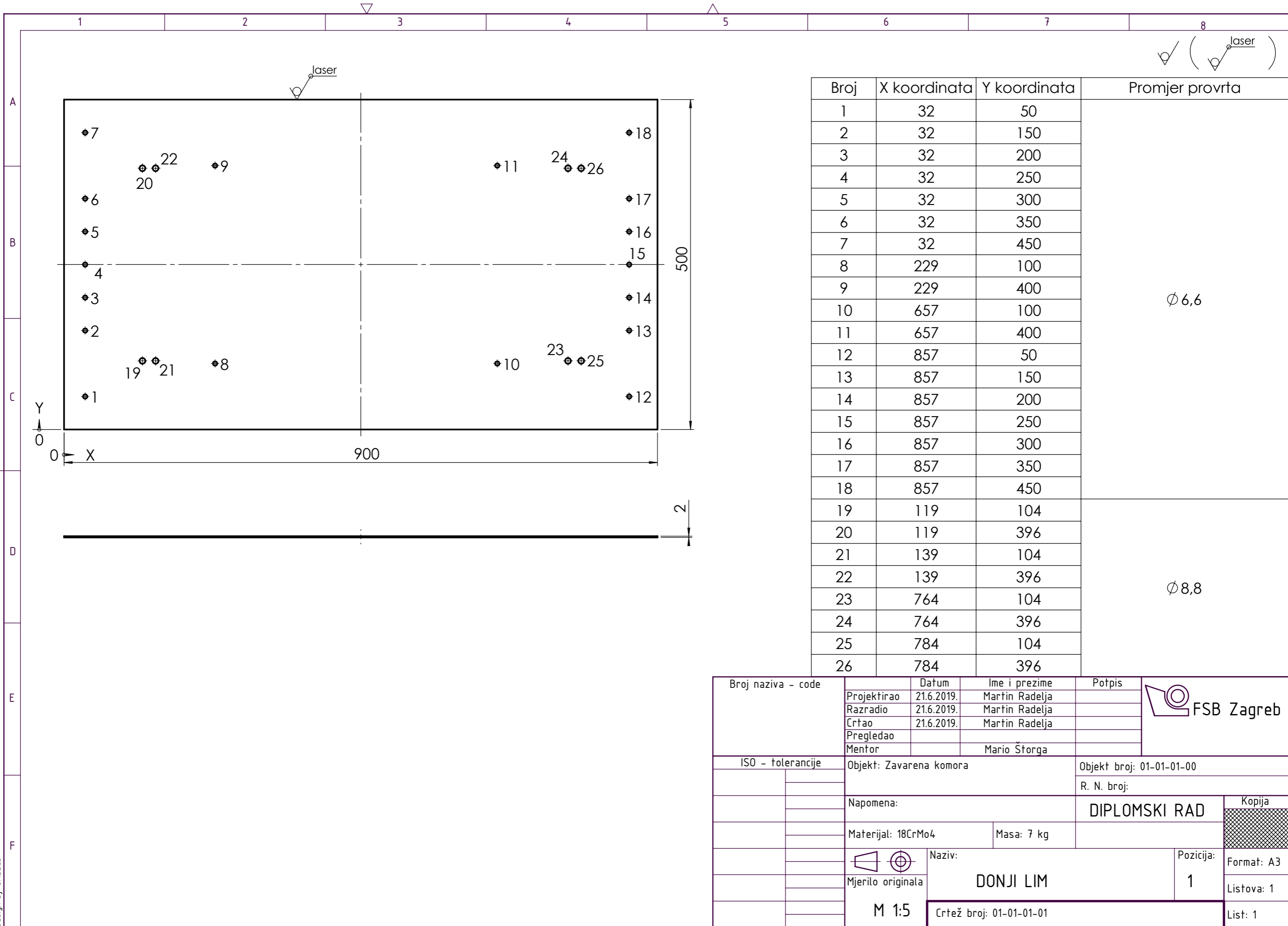
13	Zakovica $\varnothing 5 \times 8$	12	DIN 6791	St 70-2		
12	Zakovica $\varnothing 5 \times 10$	7	DIN 662	St 70-2		
11	Okovi	3	TIWUNANG	St 70-2	ENG52	0,1 kg
10	Kopča	1	TIWUNANG	St 70-2	LAT2	0,1 kg
9	Podložna pločica $\varnothing 6$	116	DIN 6902	St 37-2		
8	Matica M6	58	ISO 4032	8		
7	Vijak M6x12	58	DIN EN 24017	8.8		
6	Grijač 1500W	18	Watlow	En-Aw 5083	SGA1J35RO1	1 kg
5	Grijač 1000W 851mm	7	Watlow	En-Aw 5083	SGA1J33JT1	1 kg
4	Grijač 1000W	4	Watlow	En-Aw 5083	SGA1J23NO3	1 kg
3	Rešetka	1	01-01-00-02	18CrMo4	500x330x2	2 kg
2	Gornji lim	1	01-01-00-01	18CrMo4	1000x500x2	7,8 kg
1	Zavarena komora	1	01-01-01-00	18CrMo4		22 kg
Poz.	Naziv dijela	Kom.	Crtež broj Norma	Materijal	Sirove dimenzije Proizvođač	Masa
Broj naziva - code		Datum	Ime i prezime	Potpis		
Projektirao		21.6.2019.	Martin Radelja			
Razradio		21.6.2019.	Martin Radelja			
Crtao		21.6.2019.	Martin Radelja			
Pregledao			Mario Štorga			
ISO - tolerancije			Objekt: S stroj za otapanje snijega		Objekt broj: 01-00-00-00	
			R. N. broj:		DIPLOMSKI RAD	
Napomena:					Kopija	
Materijal:			Masa: 73 kg			
Mjerilo originala			Naziv:		Pozicija:	
M 1:5			KOMORA ZA OTAPANJE		1	
			Crtež broj: 01-01-00-00		Listova: 1	
					List: 1	





7	Graničnik	4	01-01-01-07	18CrMo4	300x20x20	0,17 kg
6	Ojačanje	4	01-01-01-06	18CrMo4	460x10x2	0,07 kg
5	Kanal	1	01-01-01-05	18CrMo4	500x100x30	1 kg
4	Stražnji lim	1	01-01-01-04	18CrMo4	500x370x2	2,8 kg
3	Bočni lim lijevi	1	01-01-01-03	18CrMo4	1000x370x2	5 kg
2	Bočni lim desni	1	01-01-01-02	18CrMo4	1000x370x2	5 kg
1	Donji lim	1	01-01-01-01	18CrMo4	900x500x2	7 kg
Poz.	Naziv dijela	Kom.	Crtež broj Norma	Materijal	Sirove dimenzije Proizvođač	Masa
Broj naziva - code		Datum	Ime i prezime	Potpis		
Projektirao		21.6.2019.	Martin Radelja			
Razradio		21.6.2019.	Martin Radelja			
Crtao		21.6.2019.	Martin Radelja			
Pregledao			Mario Štorga			
ISO - tolerancije		Objekt: Komora za otapanje		Objekt broj: 01-01-00-00		
				R. N. broj:		
Napomena:				DIPLOMSKI RAD		Kopija
Materijal:		Masa: 22,4 kg				
Mjerilo originala		Naziv: ZAVARENA KOMORA		Pozicija: 1		Format: A2
M1:5		Crtež broj: 01-01-01-00		Listova: 1		List: 1



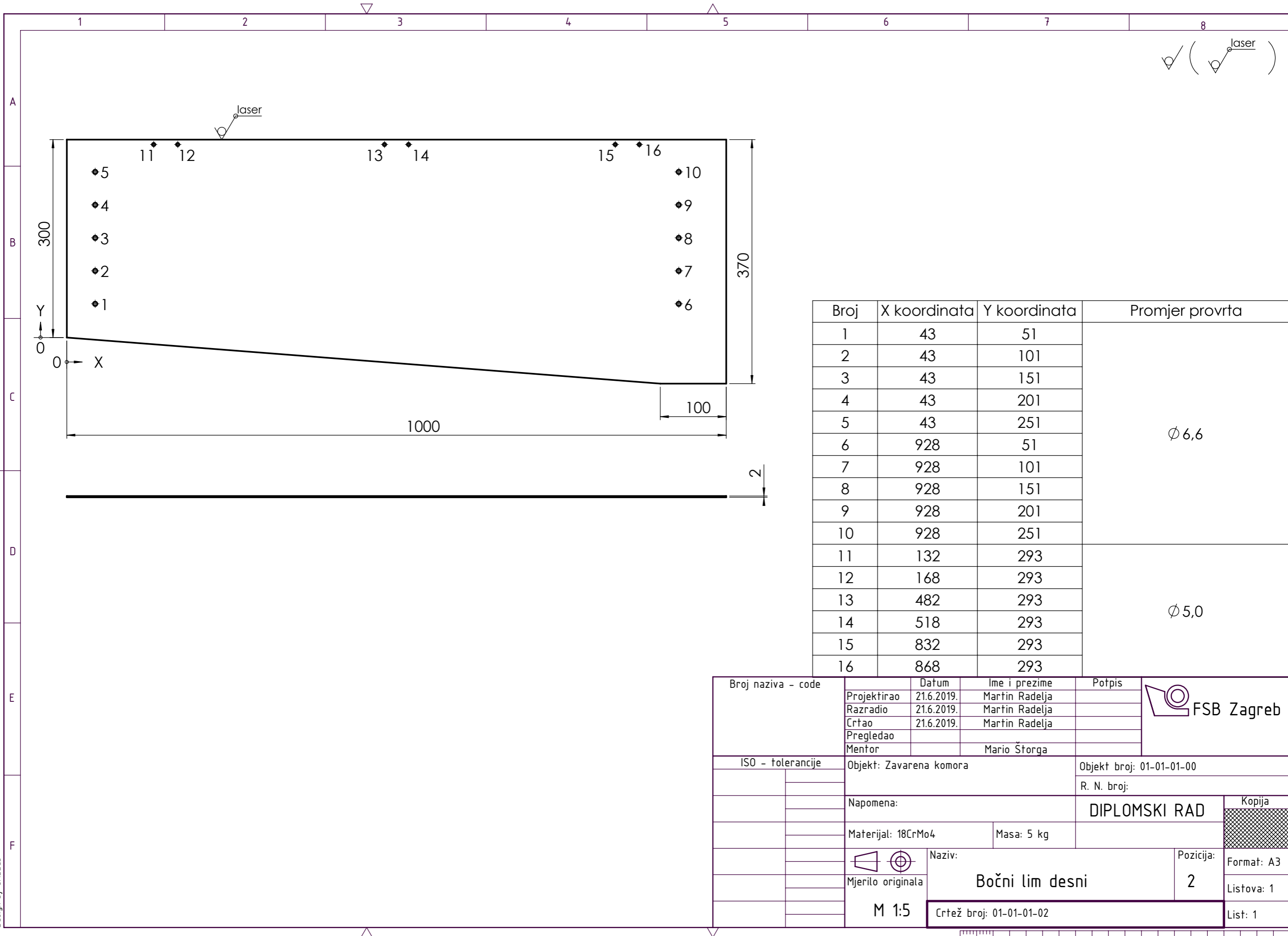


Broj	X koordinata	Y koordinata	Promjer provrta
1	32	50	Ø 6,6
2	32	150	
3	32	200	
4	32	250	
5	32	300	
6	32	350	
7	32	450	
8	229	100	
9	229	400	
10	657	100	
11	657	400	
12	857	50	
13	857	150	
14	857	200	
15	857	250	
16	857	300	
17	857	350	
18	857	450	
19	119	104	Ø 8,8
20	119	396	
21	139	104	
22	139	396	
23	764	104	
24	764	396	
25	784	104	
26	784	396	

Broj naziva - code	Projektirao	Datum	Ime i prezime	Potpis	
	Razradio	21.6.2019.	Martin Radelja		
	Crtao	21.6.2019.	Martin Radelja		
	Pregledao				
	Mentor		Mario Štorga		
ISO - tolerancije	Objekt: Zavarena komora		Objekt broj: 01-01-01-00		
			R. N. broj:		
	Napomena:			DIPLOMSKI RAD	
	Materijal: 18CrMo4		Masa: 7 kg	Kopija	
				Format: A3	
	Mjerilo originala			Naziv: DONJI LIM	
	M 1:5			Pozicija: 1	
				Listova: 1	
				List: 1	
				Crtež broj: 01-01-01-01	



Design by CADLab

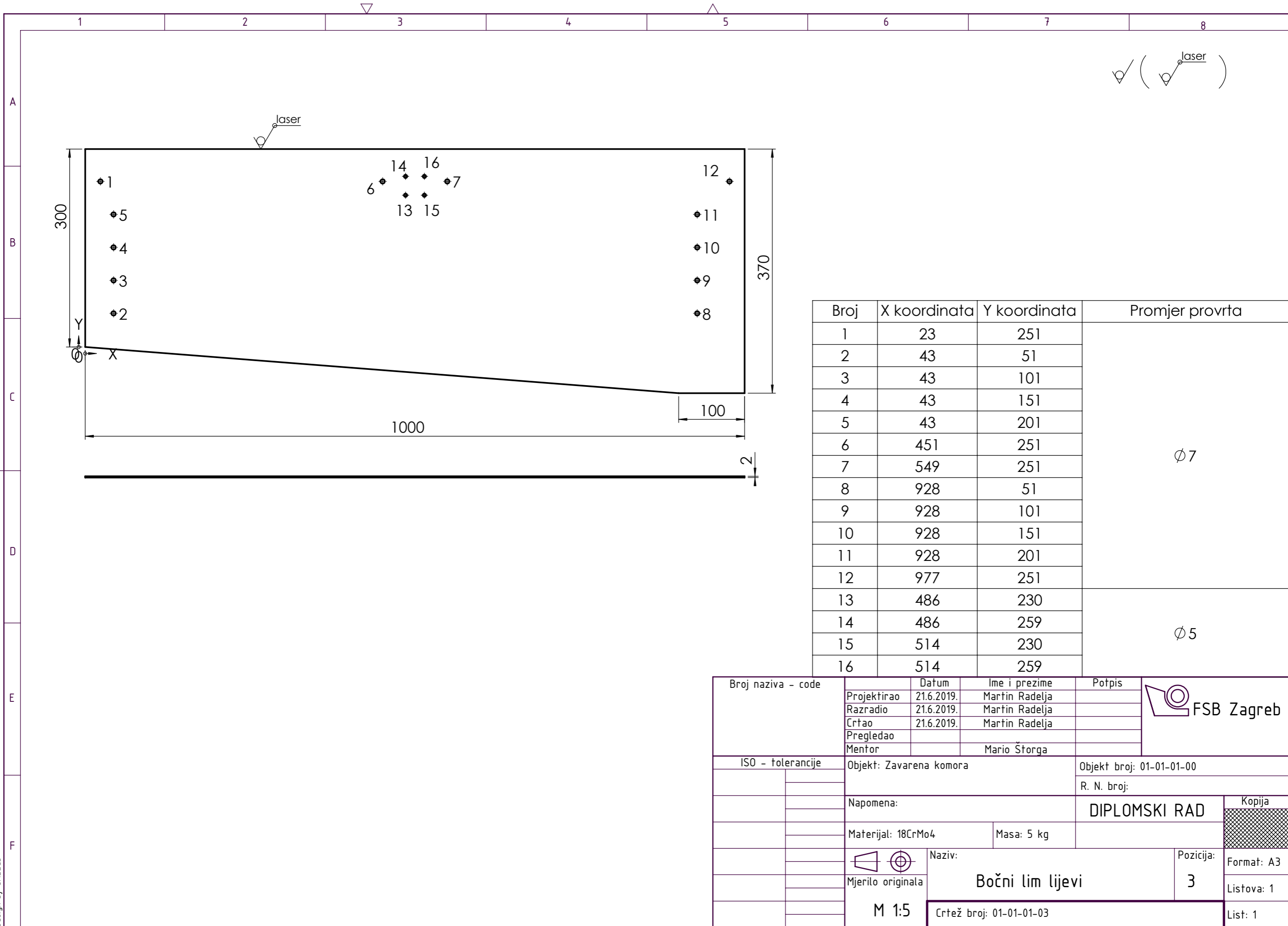


Broj	X koordinata	Y koordinata	Promjer provrta
1	43	51	Ø 6,6
2	43	101	
3	43	151	
4	43	201	
5	43	251	
6	928	51	Ø 5,0
7	928	101	
8	928	151	
9	928	201	
10	928	251	
11	132	293	
12	168	293	
13	482	293	
14	518	293	
15	832	293	
16	868	293	

Broj naziva - code	Projektirao	Datum	Ime i prezime	Potpis		
	Razradio	21.6.2019.	Martin Radelja			
	Crtao	21.6.2019.	Martin Radelja			
	Pregledao					
	Mentor		Mario Štorga			
ISO - tolerancije	Objekt: Zavarena komora		Objekt broj: 01-01-01-00			
			R. N. broj:			
	Napomena:			DIPLOMSKI RAD		
	Materijal: 18CrMo4		Masa: 5 kg			
			Naziv:			Pozicija:
	Mjerilo originala		Bočni lim desni			2
	M 1:5	Crtež broj: 01-01-01-02			List: 1	

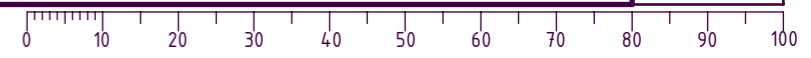
Design by CADLab

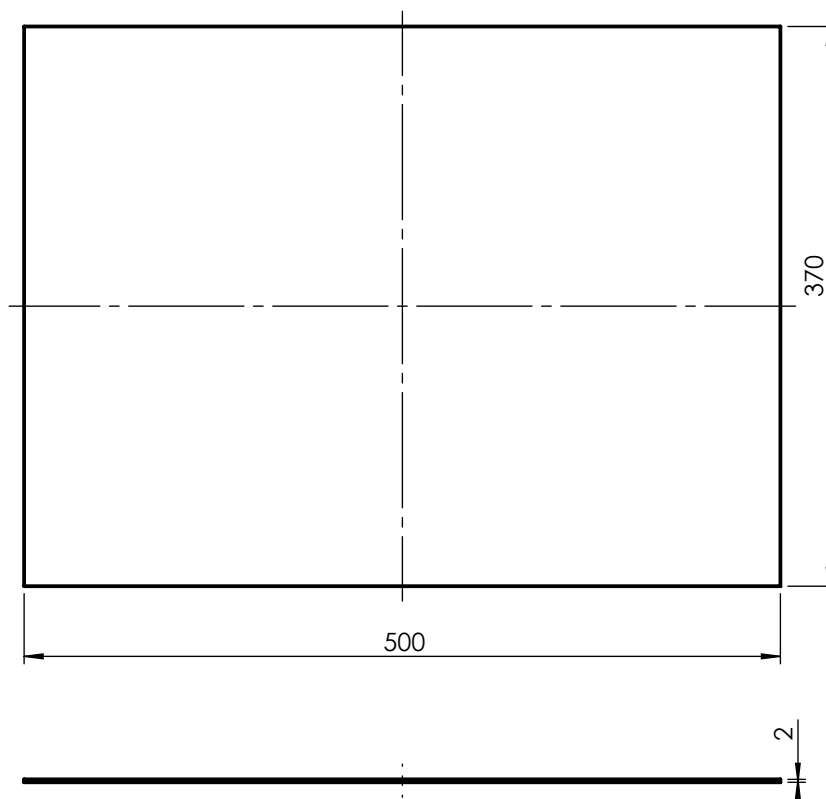


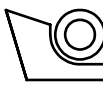
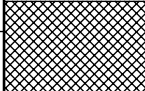
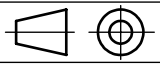


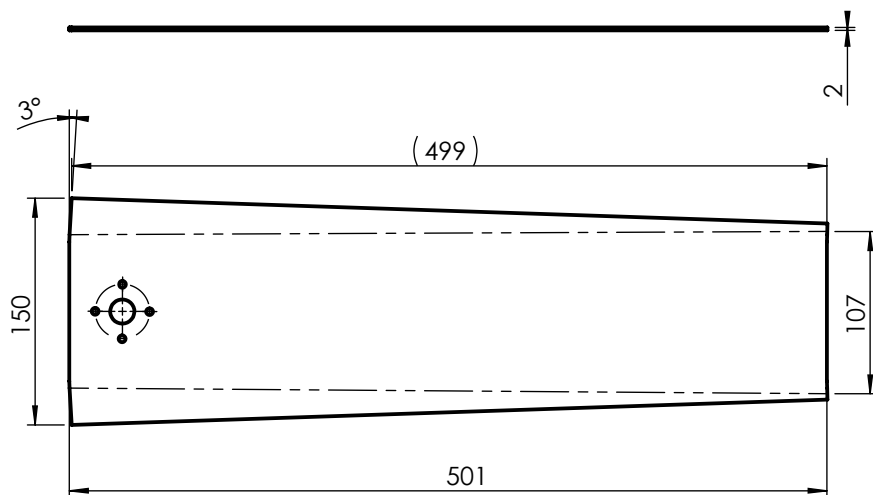
Broj	X koordinata	Y koordinata	Promjer provrta
1	23	251	Ø7
2	43	51	
3	43	101	
4	43	151	
5	43	201	
6	451	251	
7	549	251	
8	928	51	
9	928	101	
10	928	151	
11	928	201	
12	977	251	
13	486	230	Ø5
14	486	259	
15	514	230	
16	514	259	

Broj naziva - code	Projektirao	Datum	Ime i prezime	Potpis	
	Razradio	21.6.2019.	Martin Radelja		
	Crtao	21.6.2019.	Martin Radelja		
	Pregledao				
	Mentor		Mario Štorga		
ISO - tolerancije	Objekt: Zavarena komora			Objekt broj: 01-01-01-00	
				R. N. broj:	
	Napomena:			DIPLOMSKI RAD	
	Materijal: 18CrMo4		Masa: 5 kg		
	Mjerilo originala			Naziv: Bočni lim lijevi	
	M 1:5			Pozicija: 3	
	Crtež broj: 01-01-01-03			Listova: 1	
				List: 1	

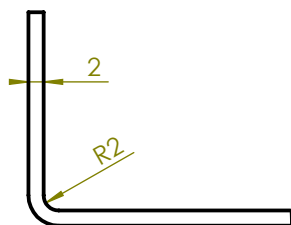
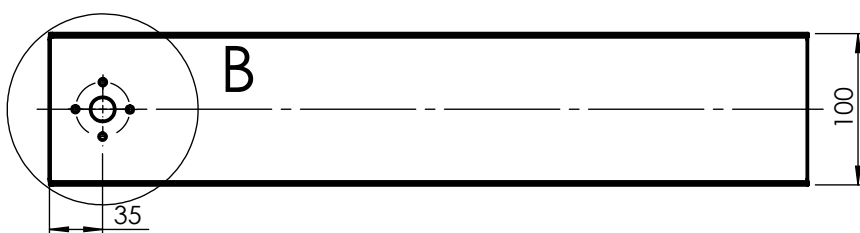
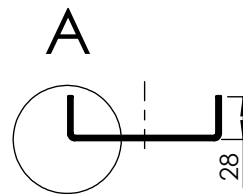
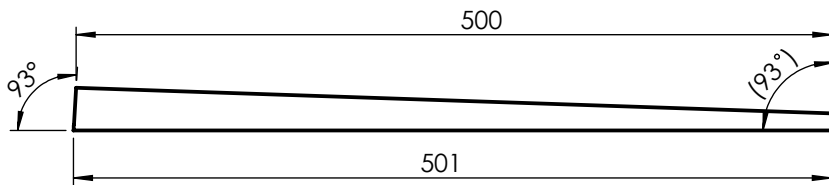




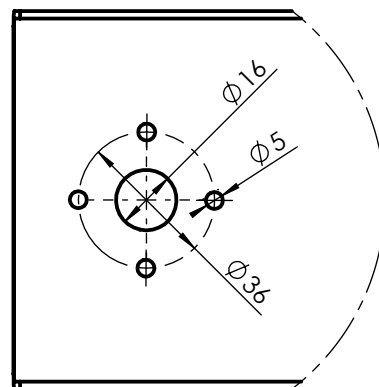
	Datum	Ime i prezime	Potpis	 FSB Zagreb
Projektirao		Martin Radelja		
Razradio		Martin Radelja		
Crtao		Martin Radelja		
Pregledao				
Mentor		Mario Štorga		
Objekt: Zavarena komora			Objekt broj: 01-01-01-00	
			R. N. broj:	
Napomena:				Kopija
Materijal: 18CrMo4		Masa: 2,8 kg	DIPLOMSKI RAD	
	Naziv: STRAŽNJI LIM			
Mjerilo originala				Format: A4
M 1:5	Crtež broj: 01-01-01-04			Listova: 1
				List: 1



	Datum	Ime i prezime	Potpis	
Projektirao		Martin Radelja		
Razradio		Martin Radelja		
Crtao		Martin Radelja		
Pregledao				
Mentor		Mario Štorga		
Objekt: Zavarena komora			Objekt broj: 01-01-01-00	
			R. N. broj:	
Napomena:				Kopija
Materijal: 18CrMo4		Masa: 1 kg	DIPLOMSKI RAD	
		Naziv:		
Mjerilo originala		KANAL	5	Listova: 2
M 1:5	Crtež broj: 01-01-01-05			List: 2

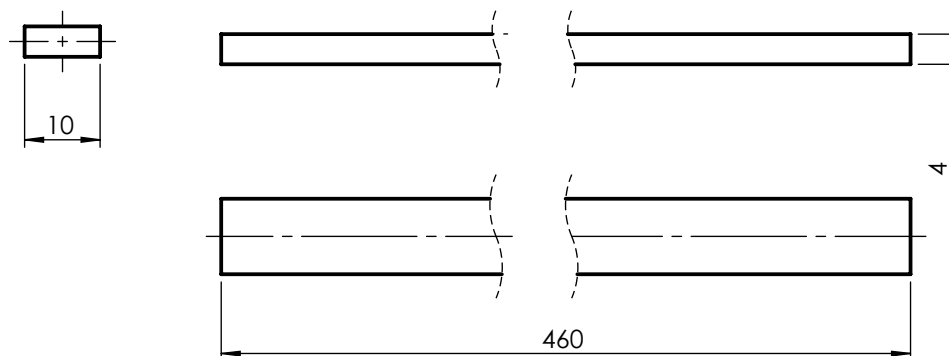


A (1:1)

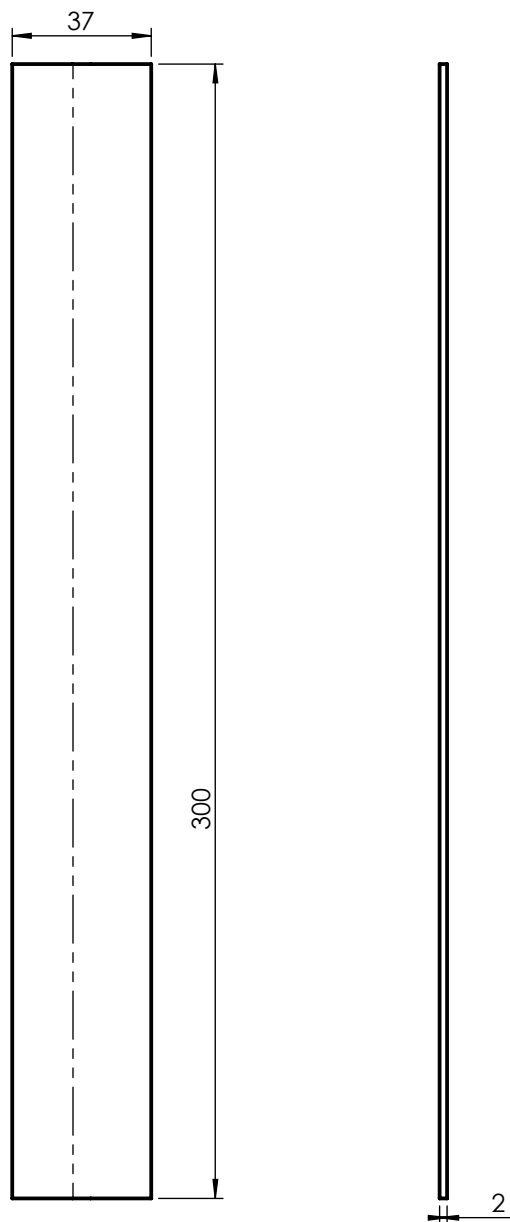


B (1:2)

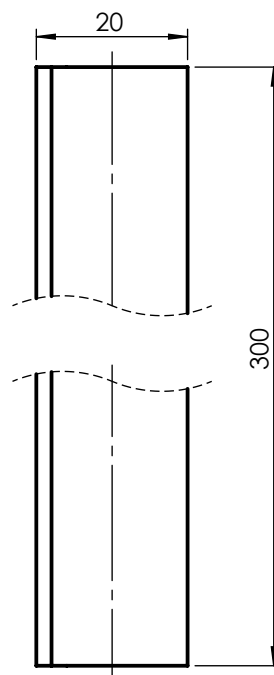
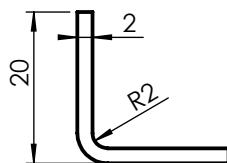
	Datum	Ime i prezime	Potpis	
Projektirao		Martin Radelja		
Razradio		Martin Radelja		
Crtao		Martin Radelja		
Pregledao				
Mentor		Mario Štorga		
Objekt: Zavarena komora			Objekt broj: 01-01-01-00	
			R. N. broj:	
Napomena:				Kopija
Materijal: 18CrMo4		Masa: 1 kg	DIPLOMSKI RAD	
Mjerilo originala		Naziv:		Pozicija:
M 1:5		KANAL		5
Crtež broj: 01-01-01-05			List: 1	



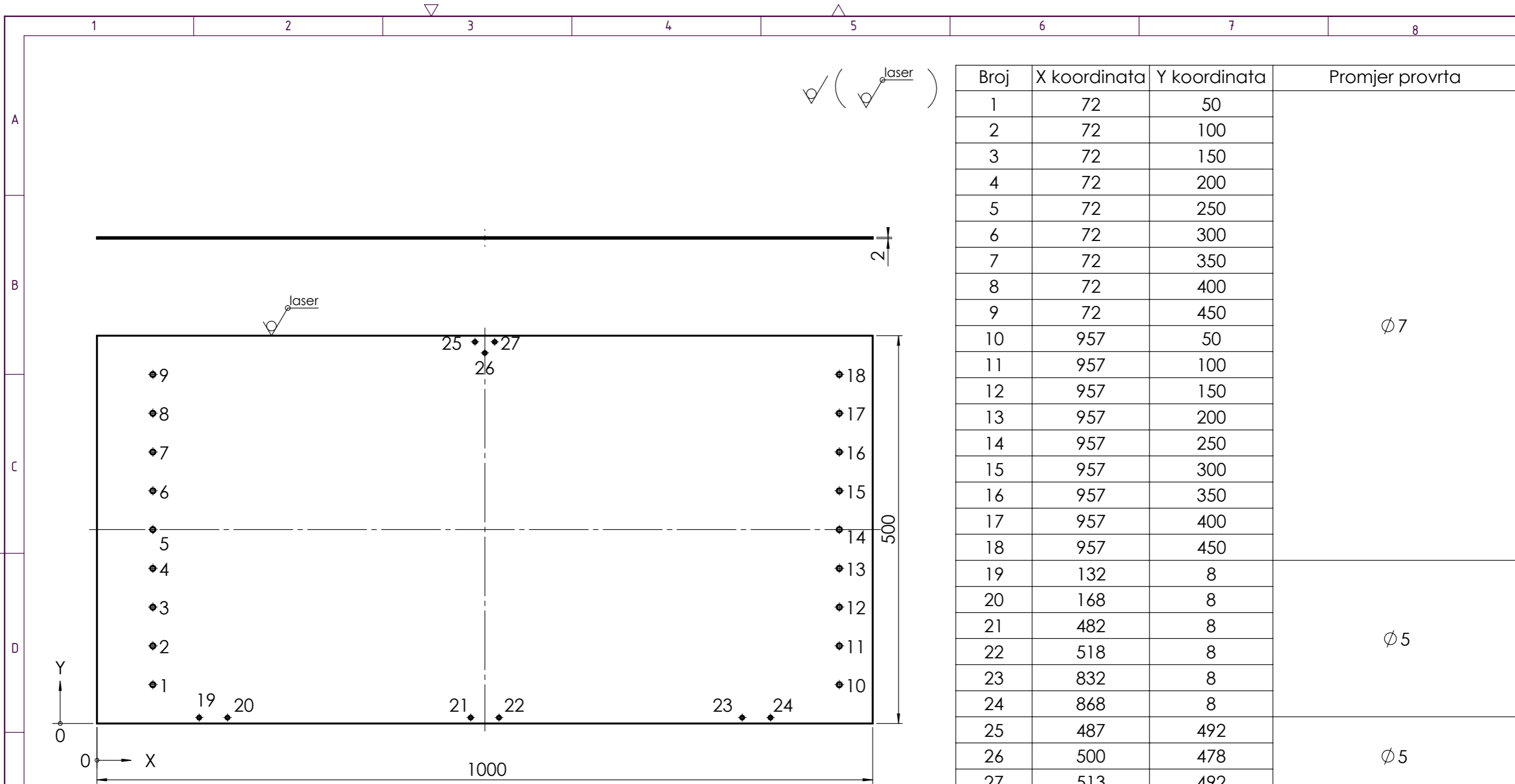
	Datum	Ime i prezime	Potpis		
Projektirao		Martin Radelja			
Razradio		Martin Radelja			
Crtao		Martin Radelja			
Pregledao					
Mentor		Mario Štorga			
Objekt: Zavarena komora			Objekt broj: 01-01-01-00		
			R. N. broj:		
Napomena:				Kopija	
Materijal: 18CrMo4			Masa: 0,07 kg	DIPLOMSKI RAD	
Naziv:			Pozicija:		Format: A4
Mjerilo originala			OJAČANJE	6	Listova: 1
M 1:1			Crtež broj: 01-01-01-06		List: 1



	Datum	Ime i prezime	Potpis	
Projektirao		Martin Radelja		
Razradio		Martin Radelja		
Crtao		Martin Radelja		
Pregledao				
Mentor		Mario Štorga		
Objekt: Zavarena komora			Objekt broj: 01-01-01-00	
			R. N. broj:	
Napomena:				Kopija
Materijal: 18CrMo4		Masa: 0,07 kg	DIPLOMSKI RAD	
	Mjerilo originala	Naziv:		Pozicija:
	M 1:2	GRANIČNIK	7	Listova: 2
Crtež broj: 01-01-01-07				List: 2

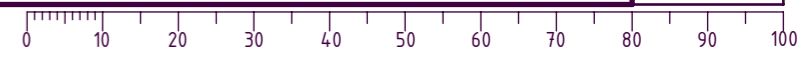


	Datum	Ime i prezime	Potpis	
Projektirao		Martin Radelja		
Razradio		Martin Radelja		
Crtao		Martin Radelja		
Pregledao				
Mentor		Mario Štorga		
Objekt: Zavarena komora			Objekt broj: 01-01-01-00	
			R. N. broj:	
Napomena:				Kopija
Materijal: 18CrMo4		Masa: 0,07 kg	DIPLOMSKI RAD	
	Mjerilo originala	Naziv:		
M 1:1		GRANIČNIK	7	Format: A4
		Crtež broj: 01-01-01-07		Listova: 2
				List: 1

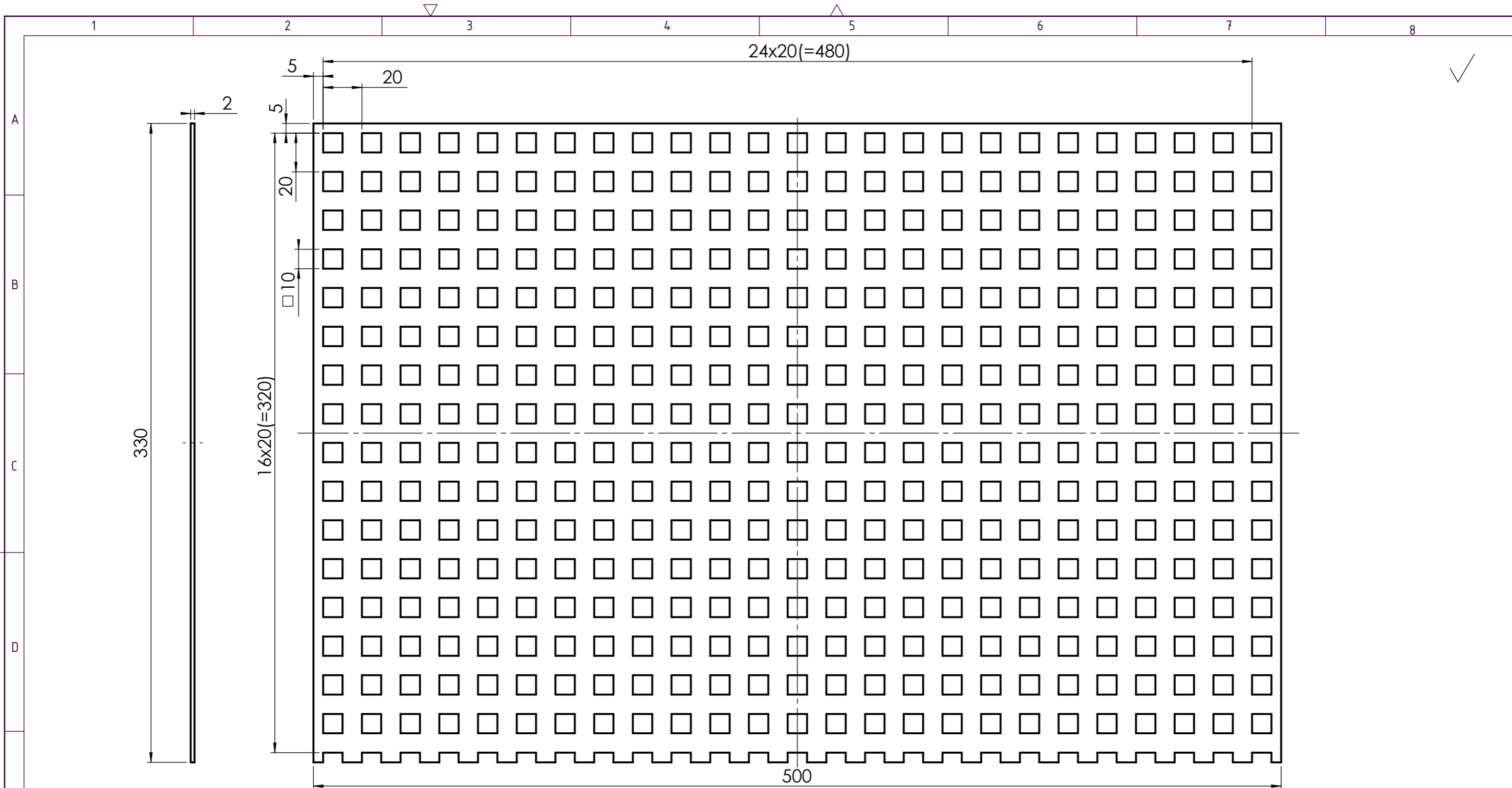


Broj	X koordinata	Y koordinata	Promjer provrta
1	72	50	Ø7
2	72	100	
3	72	150	
4	72	200	
5	72	250	
6	72	300	
7	72	350	
8	72	400	
9	72	450	
10	957	50	Ø5
11	957	100	
12	957	150	
13	957	200	
14	957	250	
15	957	300	
16	957	350	
17	957	400	
18	957	450	
19	132	8	Ø5
20	168	8	
21	482	8	
22	518	8	
23	832	8	
24	868	8	
25	487	492	Ø5
26	500	478	
27	513	492	

Broj naziva - code	Projektirao	Datum	Ime i prezime	Potpis	
	Razradio	21.6.2019.	Martin Radelja		
	Crtao	21.6.2019.	Martin Radelja		
	Pregledao				
	Mentor		Mario Štorga		
ISO - tolerancije	Objekt: Komora za otapanje		Objekt broj: 01-01-00-00		
			R. N. broj:		
	Napomena:		DIPLOMSKI RAD		Kopija
	Materijal: 18CrMo4	Masa: 7,8 kg			
	 Mjerilo originala M 1:5	Naziv: GORNJI LIM		Pozicija: 2	Format: A3
		Crtež broj: 01-01-00-01			Listova: 1
					List: 1

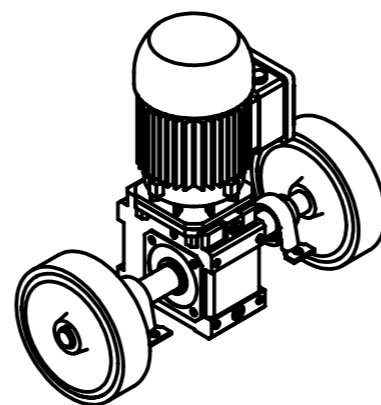
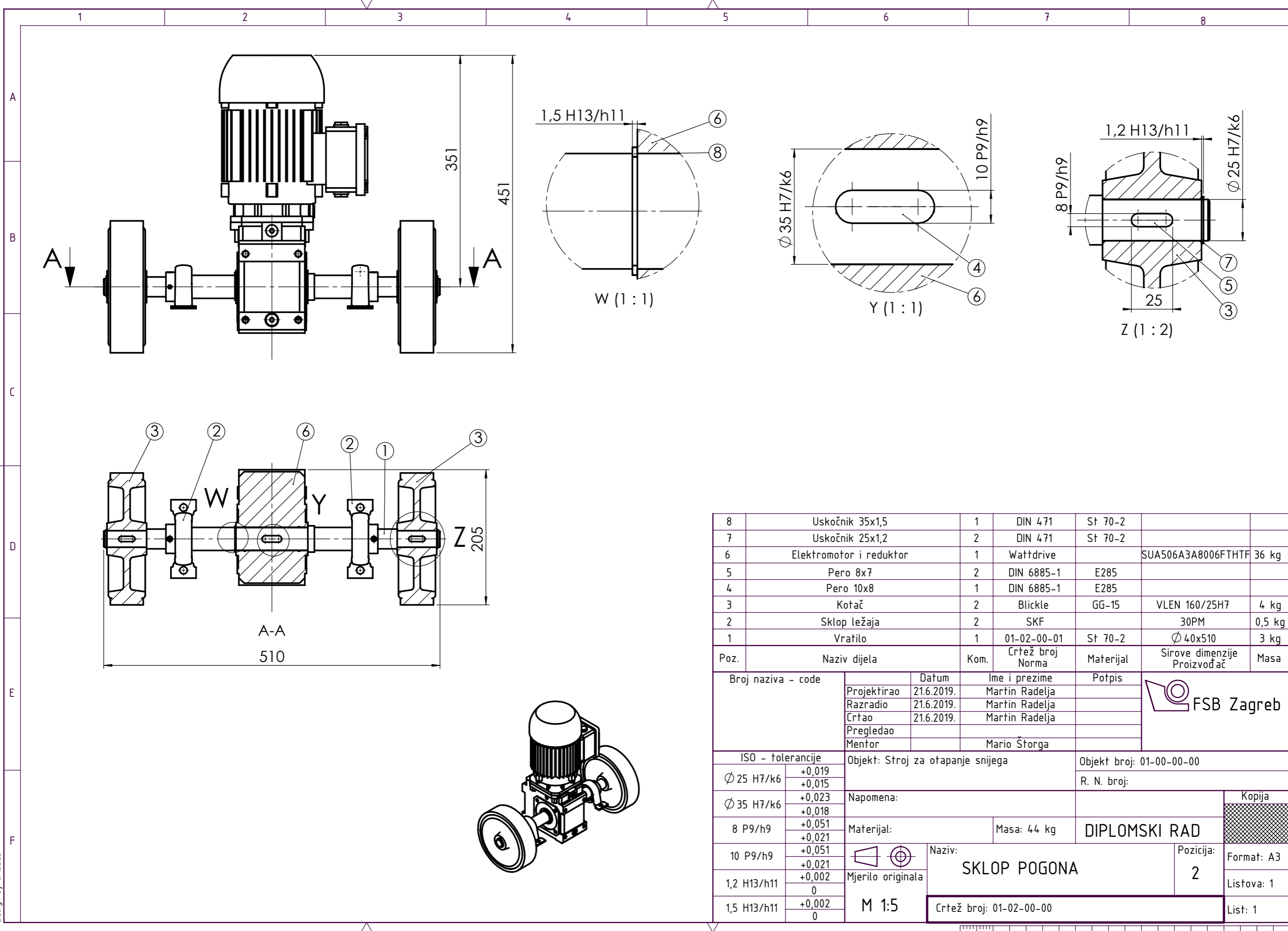


Design by CADLab



Broj naziva - code	Projektirao	Datum	Ime i prezime	Potpis	
	Razradio	21.6.2019.	Martin Radelja		
	Crtao	21.6.2019.	Martin Radelja		
	Pregledao				
	Mentor		Mario Štorga		
ISO - tolerancije	Objekt: Komora za otapanje			Objekt broj: 01-01-00-00	
				R. N. broj:	
	Napomena:			DIPLOMSKI RAD	
	Materijal: 18CrMo4		Masa: 1,9 kg	Kopija	
	Naziv:			Pozicija:	Format: A3
	M 1:2			3	Listova: 1
	Crtež broj: 01-01-00-02				List: 1

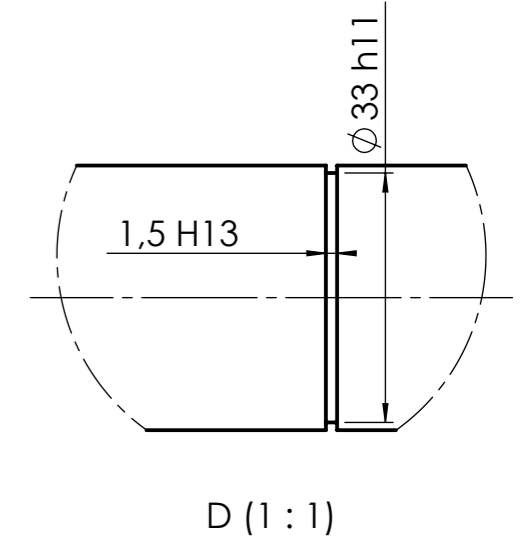
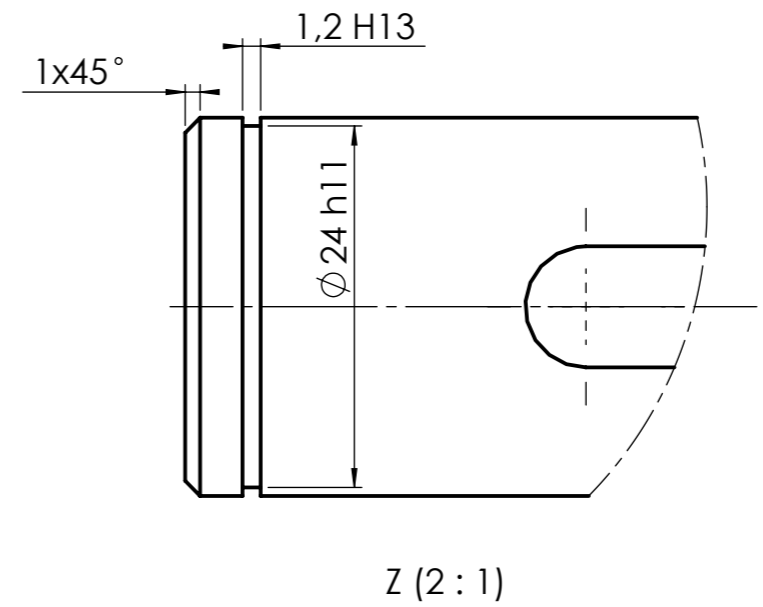
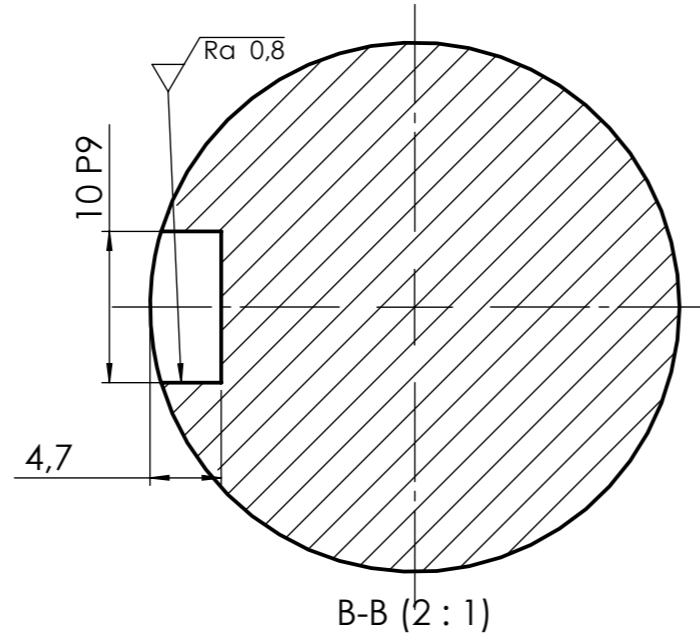
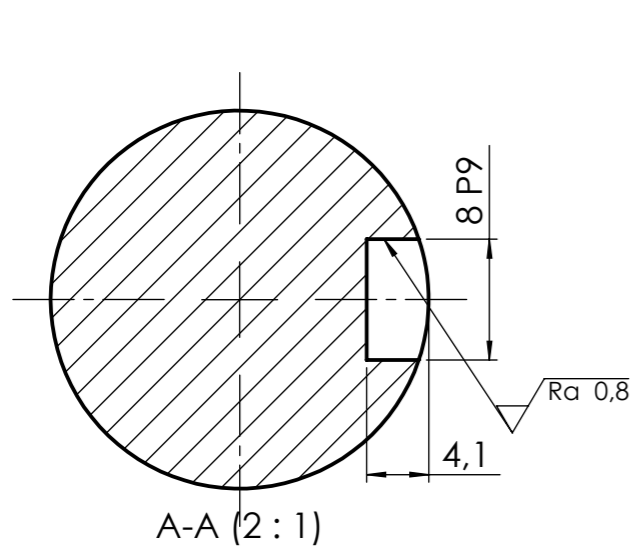
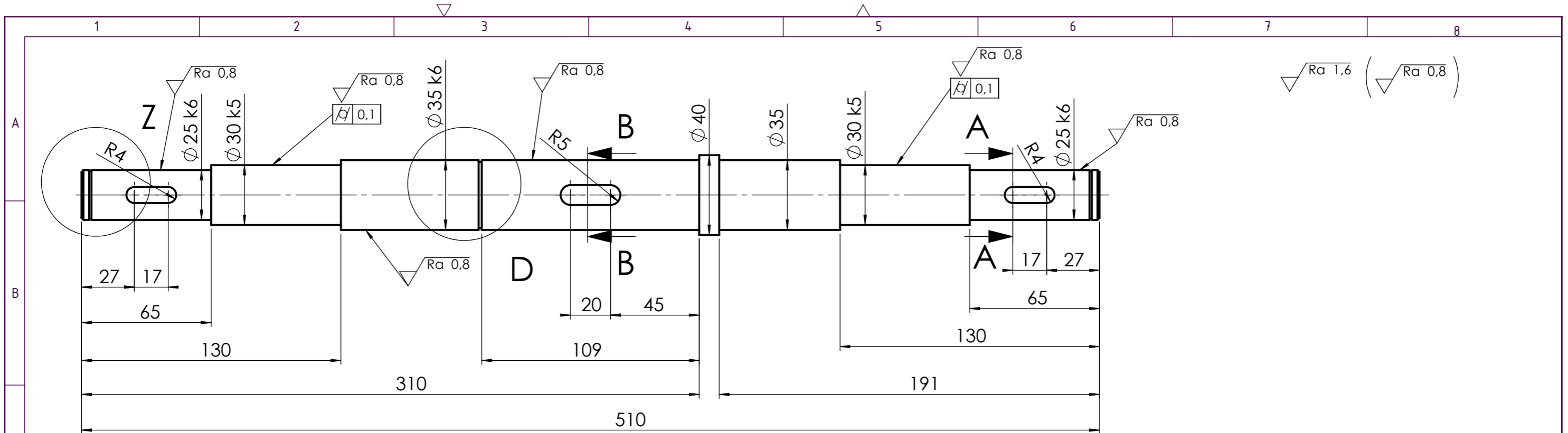
Design by CADLab



Poz.	Naziv dijela	Kom.	Crtež broj Norma	Materijal	Sirove dimenzije Proizvođač	Masa
8	Uskočnik 35x1,5	1	DIN 471	St 70-2		
7	Uskočnik 25x1,2	2	DIN 471	St 70-2		
6	Elektromotor i reduktor	1	Wattdrive		SUA506A3A8006FTHTF	36 kg
5	Pero 8x7	2	DIN 6885-1	E285		
4	Pero 10x8	1	DIN 6885-1	E285		
3	Kotač	2	Blickle	GG-15	VLEN 160/25H7	4 kg
2	Sklop ležaja	2	SKF		30PM	0,5 kg
1	Vratilo	1	01-02-00-01	St 70-2	$\phi 40 \times 510$	3 kg

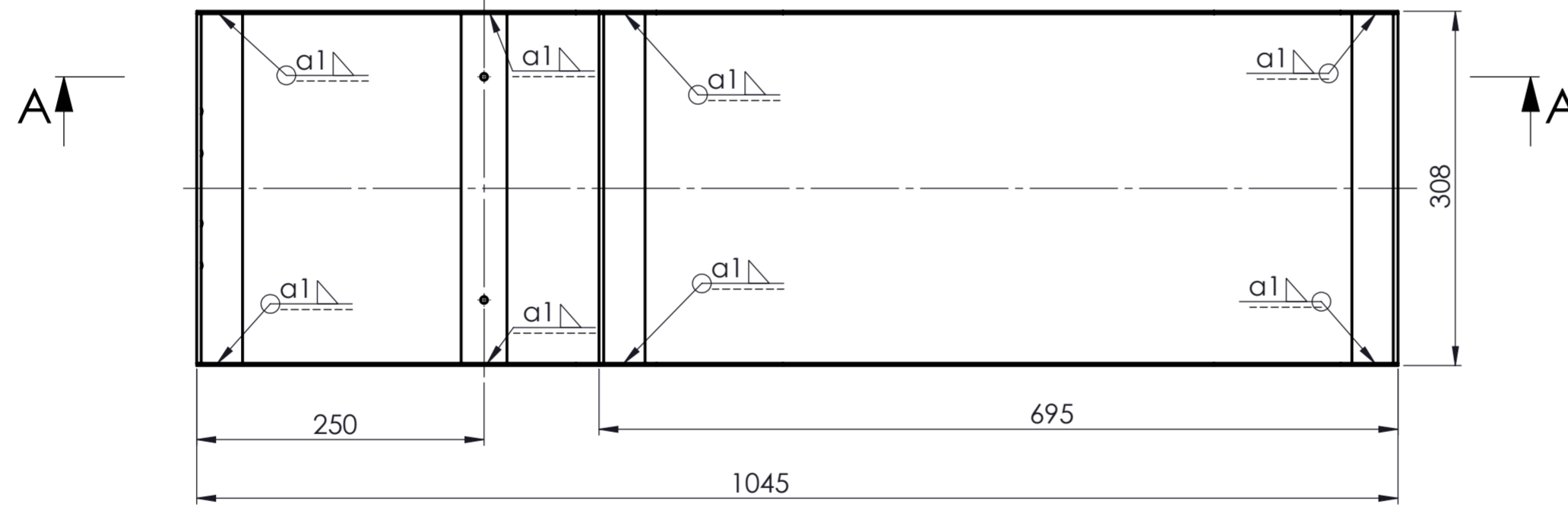
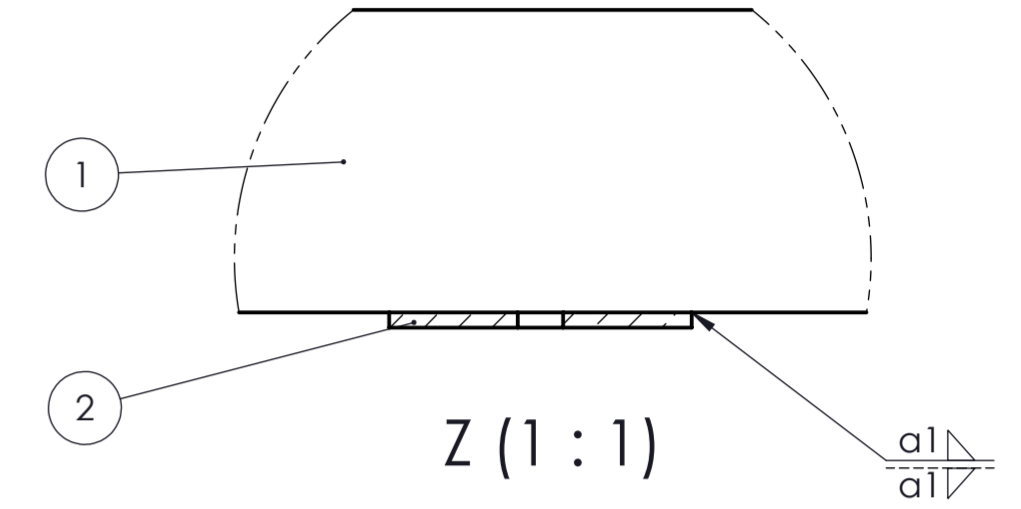
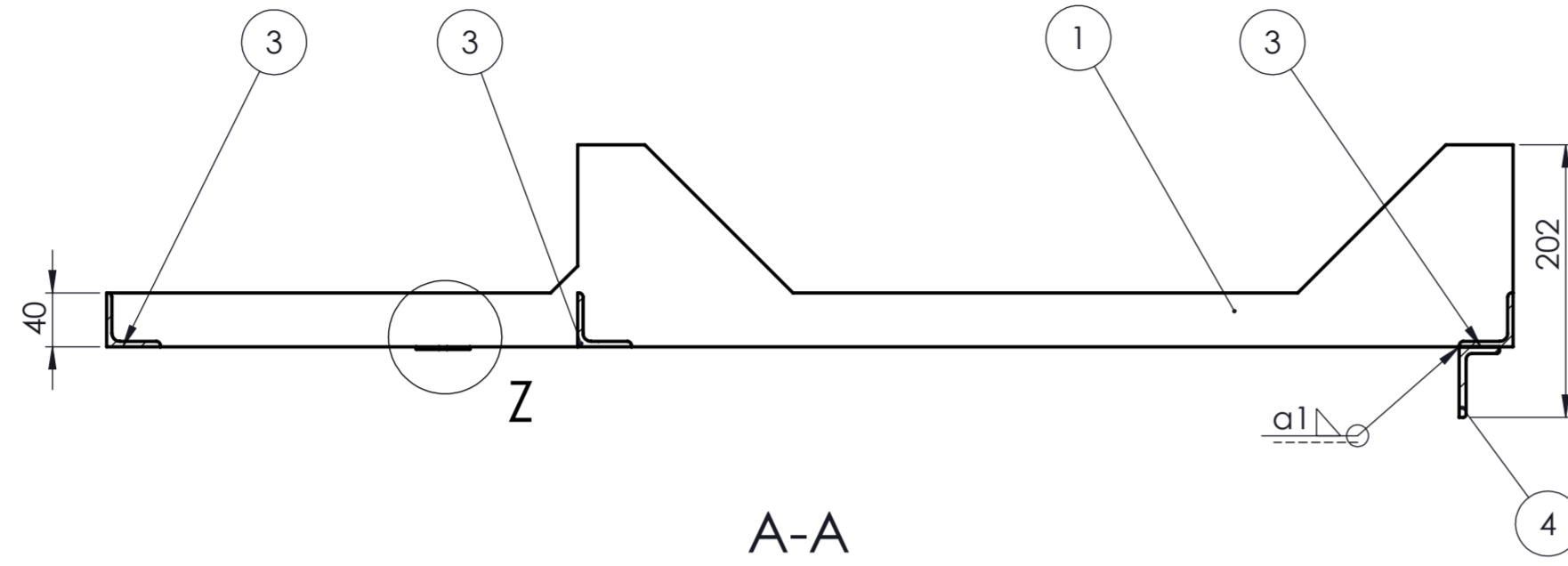
Broj naziva - code		Datum	Ime i prezime	Potpis	
Projektirao		21.6.2019.	Martin Radelja		
Razradio		21.6.2019.	Martin Radelja		
Crtao		21.6.2019.	Martin Radelja		
Pregledao					
Mentor			Mario Štorga		
ISO - tolerancije		Objekt: Stroj za otapanje snijega		Objekt broj: 01-00-00-00	
$\phi 25$ H7/k6	+0,019 +0,015			R. N. broj:	
$\phi 35$ H7/k6	+0,023 +0,018	Napomena:		Kopija	
8 P9/h9	+0,051 +0,021	Materijal:	Masa: 44 kg	DIPLOMSKI RAD	
10 P9/h9	+0,051 +0,021	Naziv:		Pozicija:	Format: A3
1,2 H13/h11	+0,002 0	SKLOP POGONA		2	Listova: 1
1,5 H13/h11	+0,002 0	Crtež broj: 01-02-00-00		List: 1	



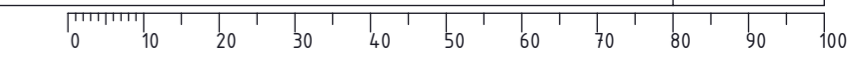


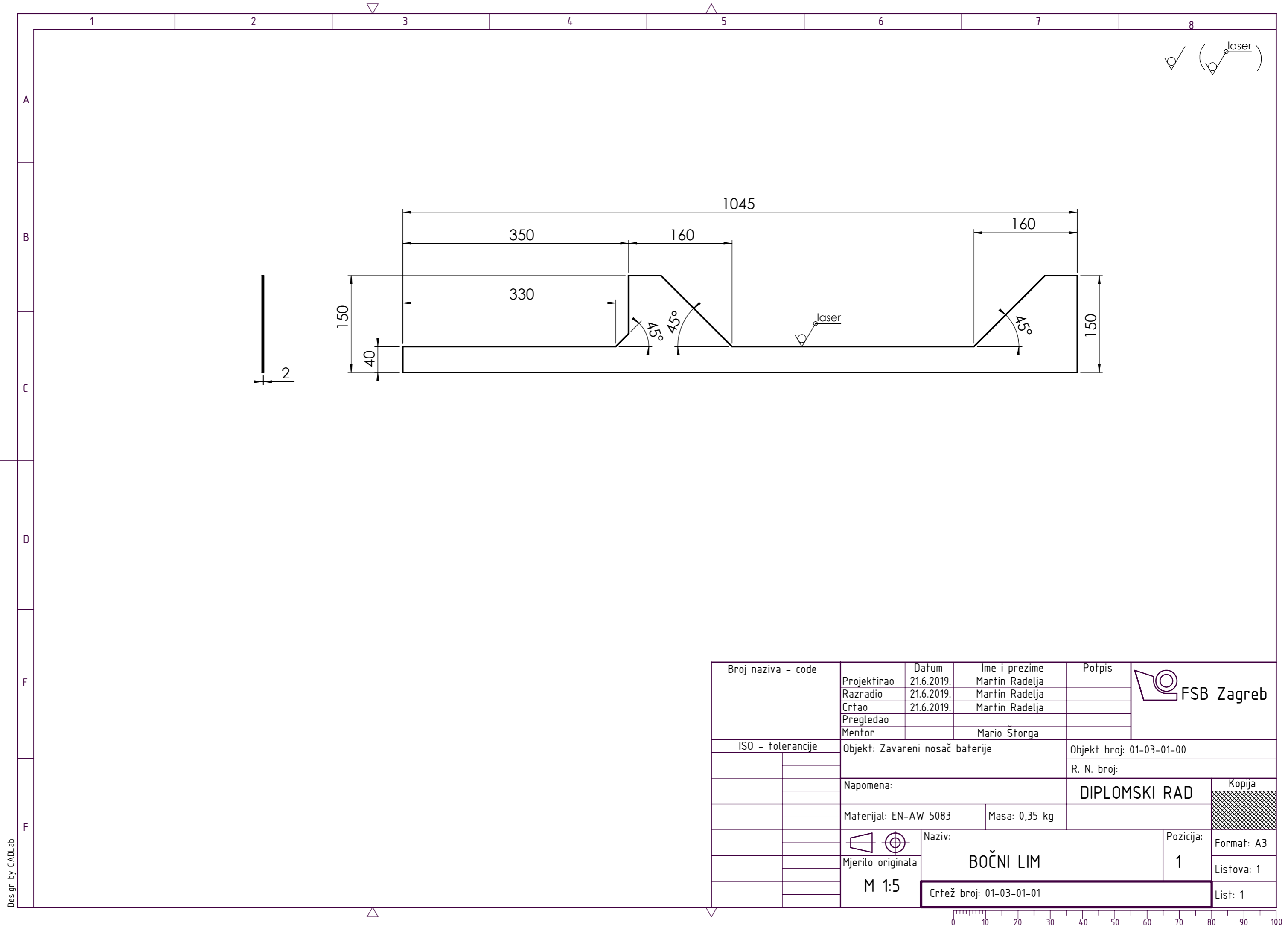
Broj naziva - code	Datum	Ime i prezime	Potpis	
Projektirao	21.6.2019.	Martin Radelja		
Razradio	21.6.2019.	Martin Radelja		
Crtao	21.6.2019.	Martin Radelja		
Pregledao				
Mentor		Mario Štorga		
ISO - tolerancije		Objekt: Sklop pogona		Objekt broj: 01-02-00-00
Ø 24 h11	0 -0,013	Ø 25 k6	+0,015 +0,002	R. N. broj:
Ø 33 h11	0 -0,016	Ø 35 k6	+0,018 +0,006	DIPLOMSKI RAD
Ø 30 k5	+0,011 +0,002	8 P9	-0,015 -0,051	
		10 P9	-0,015 -0,051	Format: A3
		1,2 H13	+0,014 0	Listova: 1
		1,5 H13	+0,014 0	List: 1
		Materijal: St 70-2	Masa: 3kg	
		Mjerilo originala	Naziv:	Pozicija:
		M 1:2	VRATILO	1
			Crtež broj: 01-02-00-01	





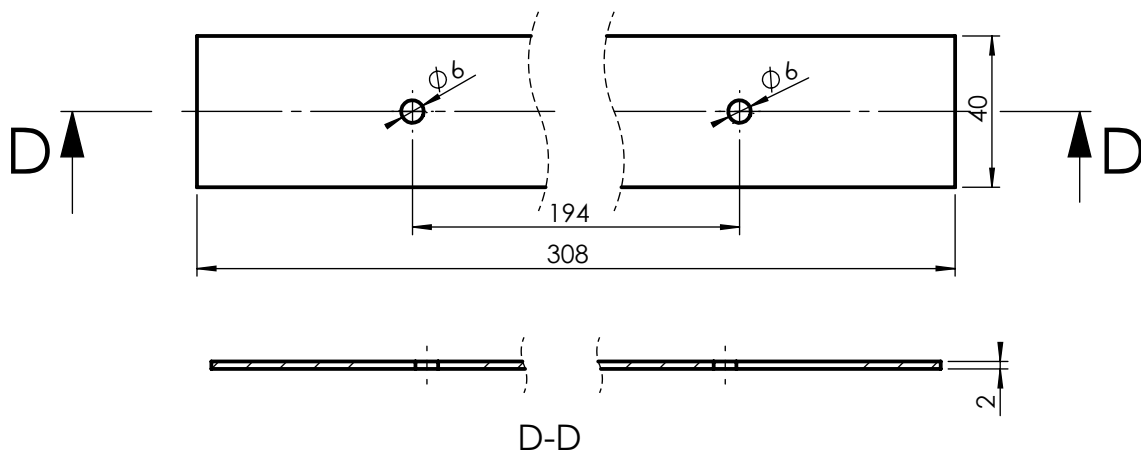
4	L profil 2	1	DIN 10056	EN-AW 5083	200x50x30	0,1 kg
3	L profil	3	DIN 10056	EN-AW 5083	304x40x40	0,25 kg
2	Poprečni lim	1	01-03-01-02	EN-AW 5083	304x40x2	0,06 kg
1	Bočni lim	2	01-03-01-01	EN-AW 5083	1045x150x2	0,35 kg
Poz.	Naziv dijela	Kom.	Crtež broj Norma	Materijal	Sirove dimenzije Proizvođač	Masa
Broj naziva - code		Datum	Ime i prezime	Potpis		
Projektirao		21.6.2019.	Martin Radelja			
Razradio		21.6.2019.	Martin Radelja			
Crtao		21.6.2019.	Martin Radelja			
Pregledao			Mario Štorga			
ISO - tolerancije		Objekt: Sklop baterije i elektronike		Objekt broj: 01-03-00-00		
				R. N. broj:		
Napomena:				DIPLOMSKI RAD		Kopija
Materijal: EN-AW 5083		Masa: 1,5 kg				
Mjerilo originala		Naziv: ZAVARENI NOSAČ BATERIJE		Pozicija: 1	Format: A2	
M1:5		Crtež broj: 01-03-01-00		Listova: 1		
				List: 1		



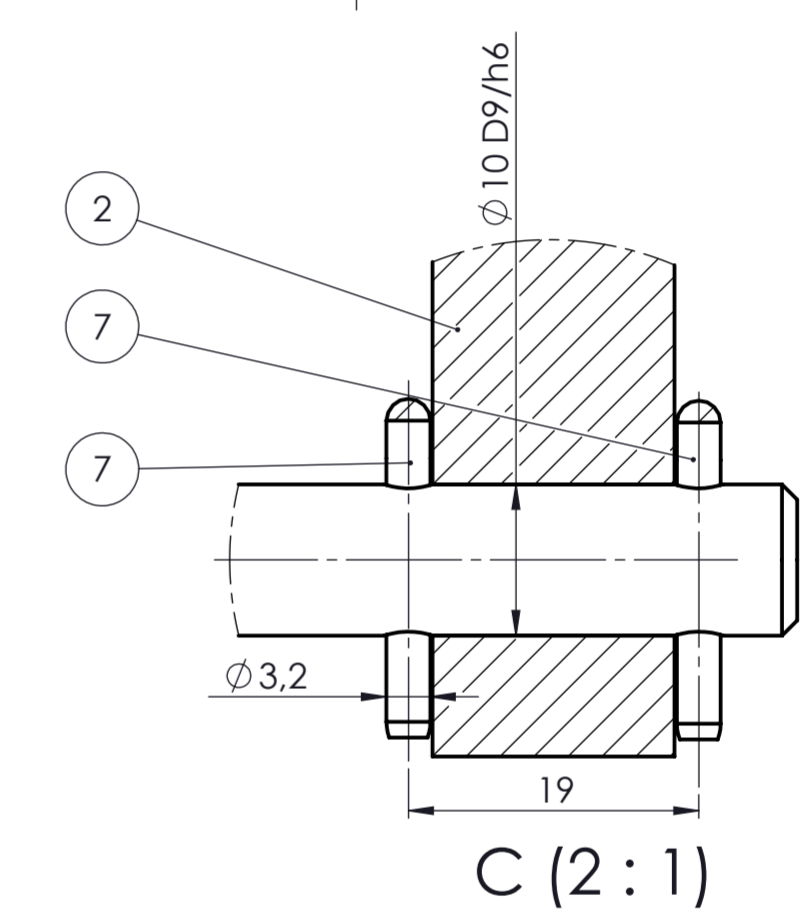
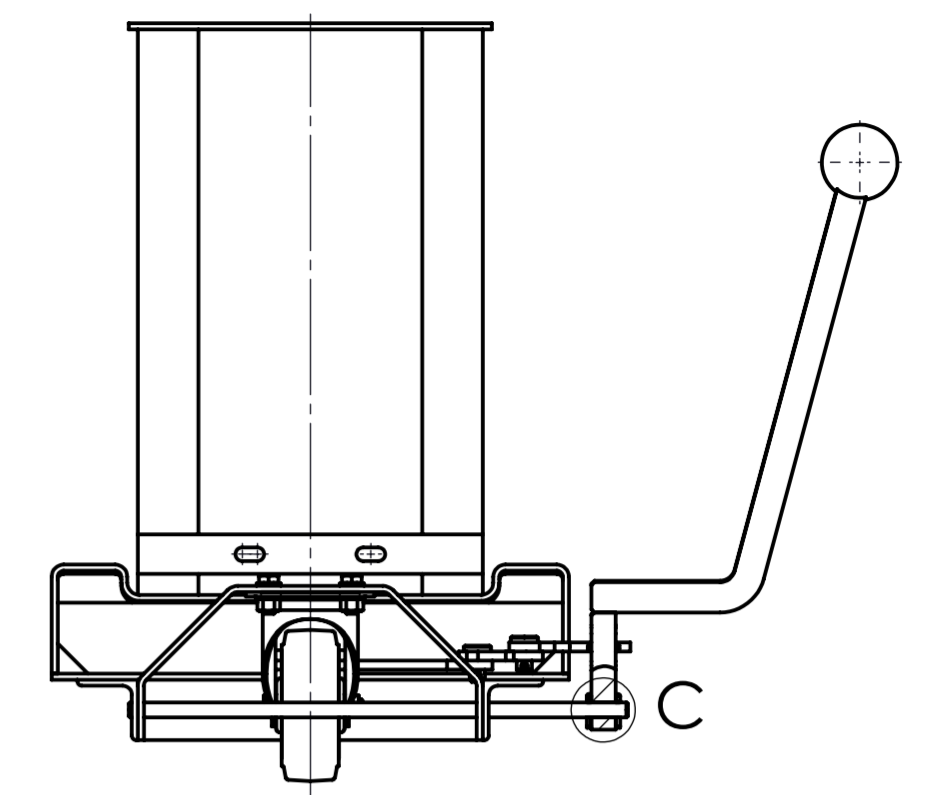
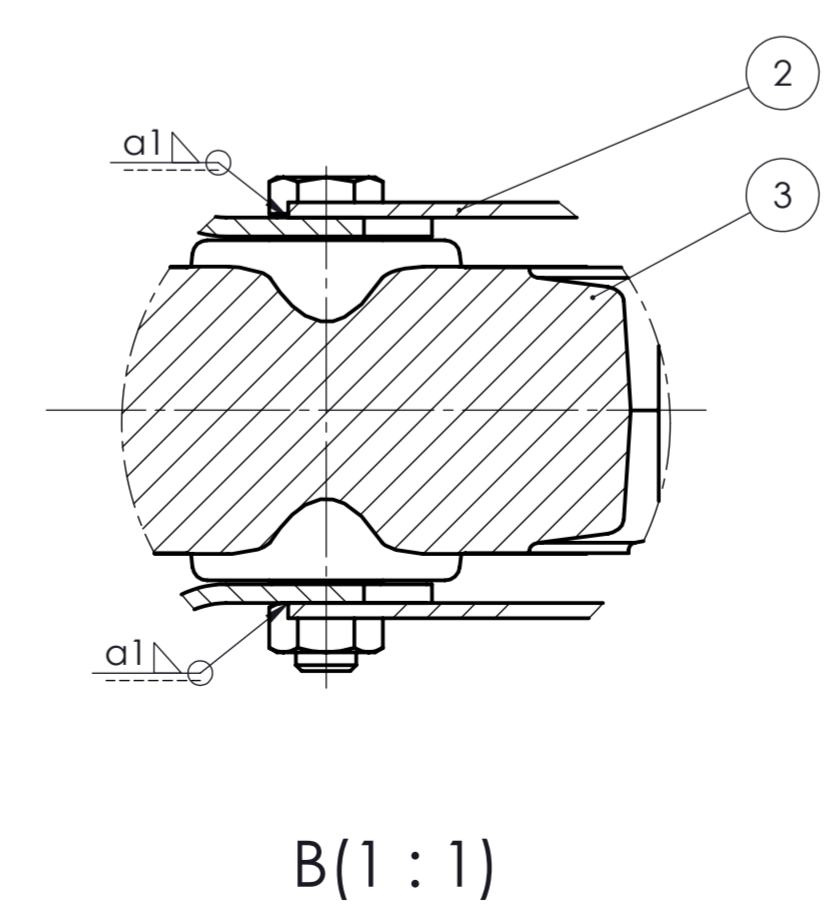
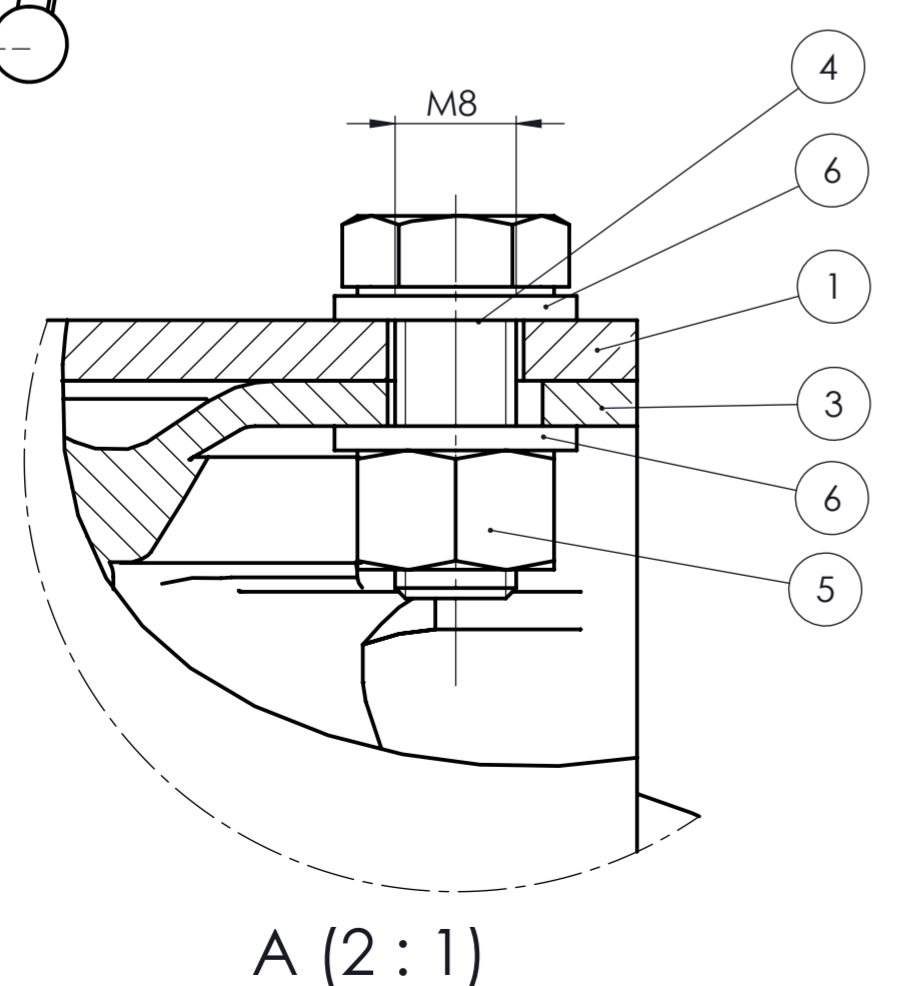
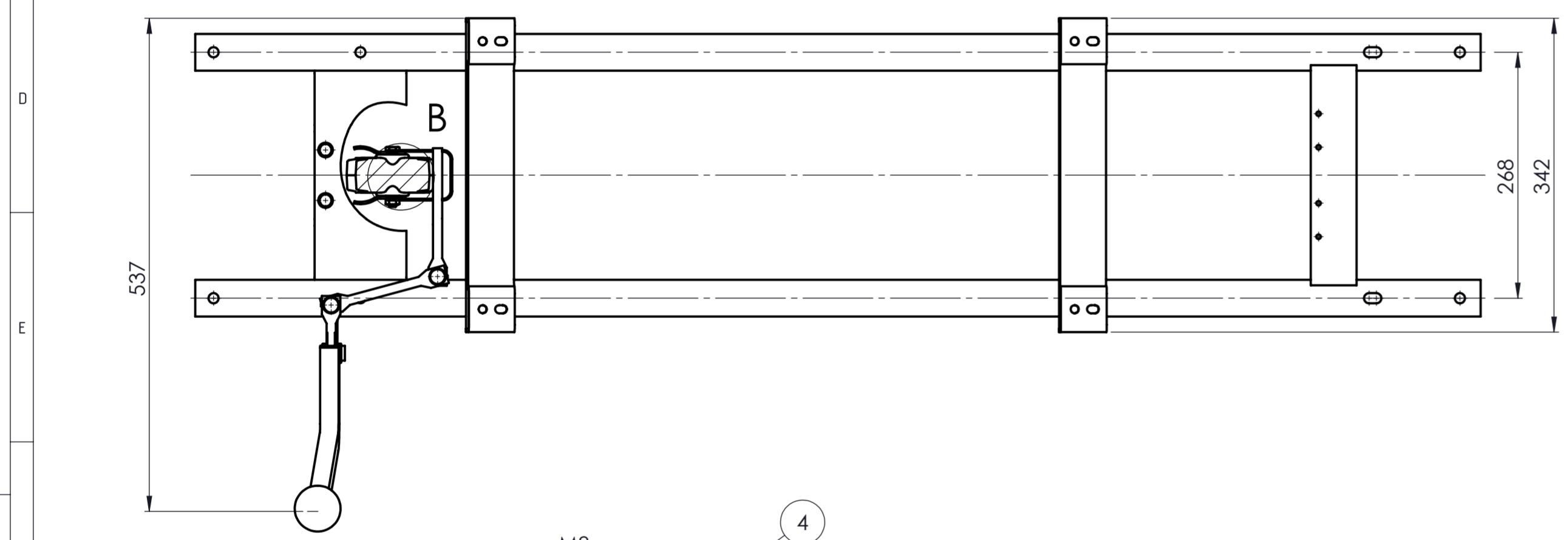
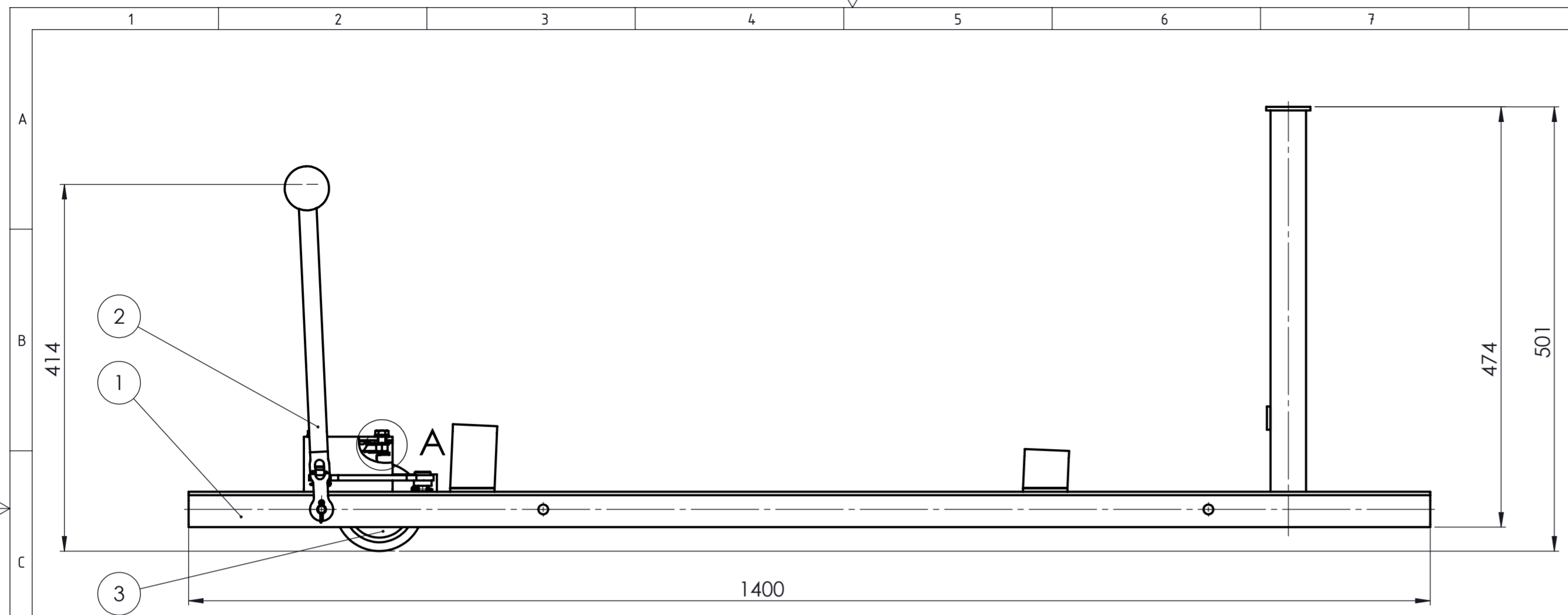


Broj naziva - code	Projektirao	Datum	Ime i prezime	Potpis	
	Razradio	21.6.2019.	Martin Radelja		
	Crtao	21.6.2019.	Martin Radelja		
	Pregledao				
	Mentor		Mario Štorga		
ISO - tolerancije	Objekt: Zavareni nosač baterije			Objekt broj: 01-03-01-00	
				R. N. broj:	
	Napomena:			DIPLOMSKI RAD	
	Materijal: EN-AW 5083		Masa: 0,35 kg	<div style="background-color: #cccccc; width: 100%; height: 100%; text-align: center;">Kopija</div>	
	Mjerilo originala			Naziv:	Pozicija:
	M 1:5			BOČNI LIM	1
				Crtež broj: 01-03-01-01	Format: A3 Listova: 1 List: 1

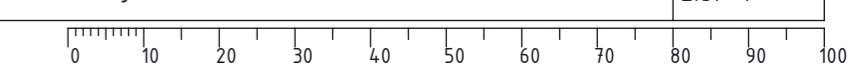
Design by CADLab

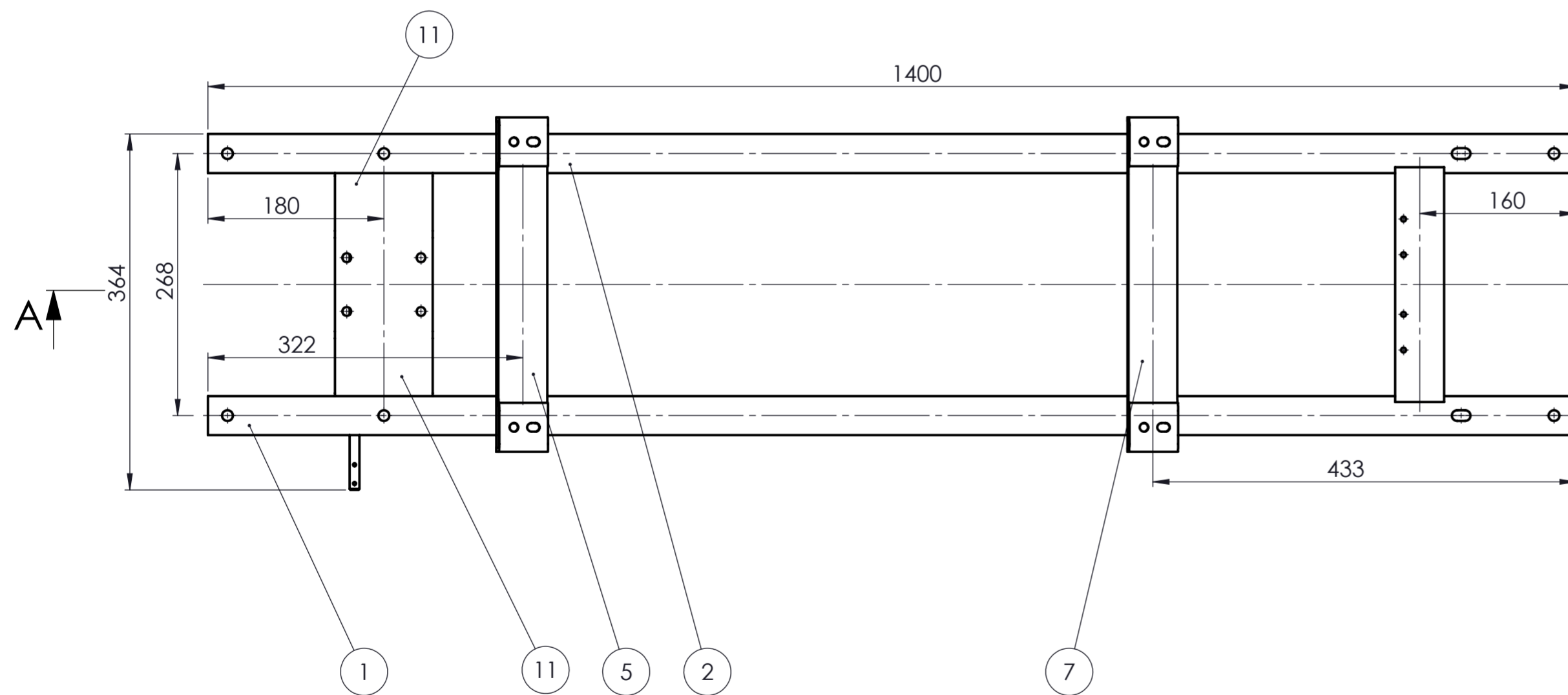
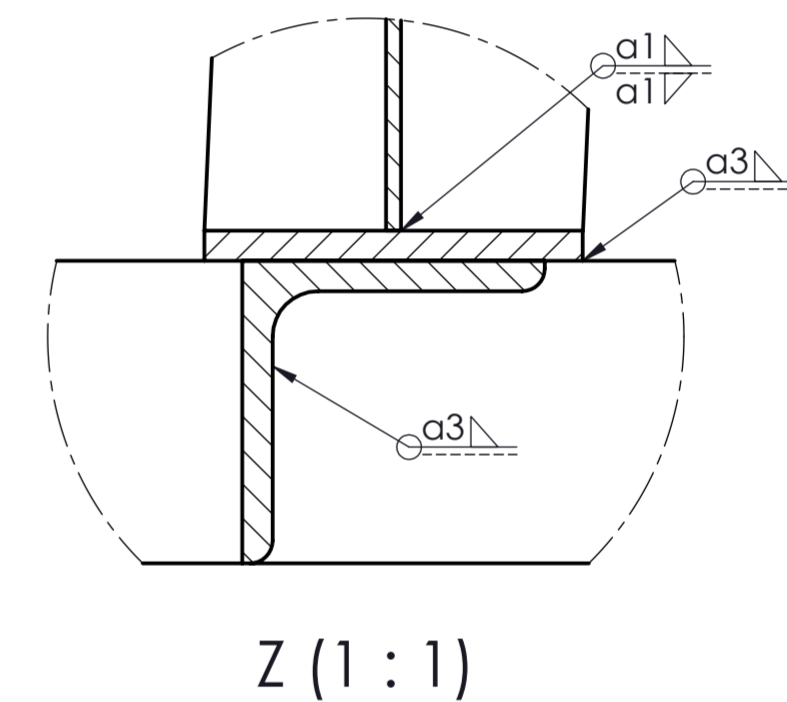
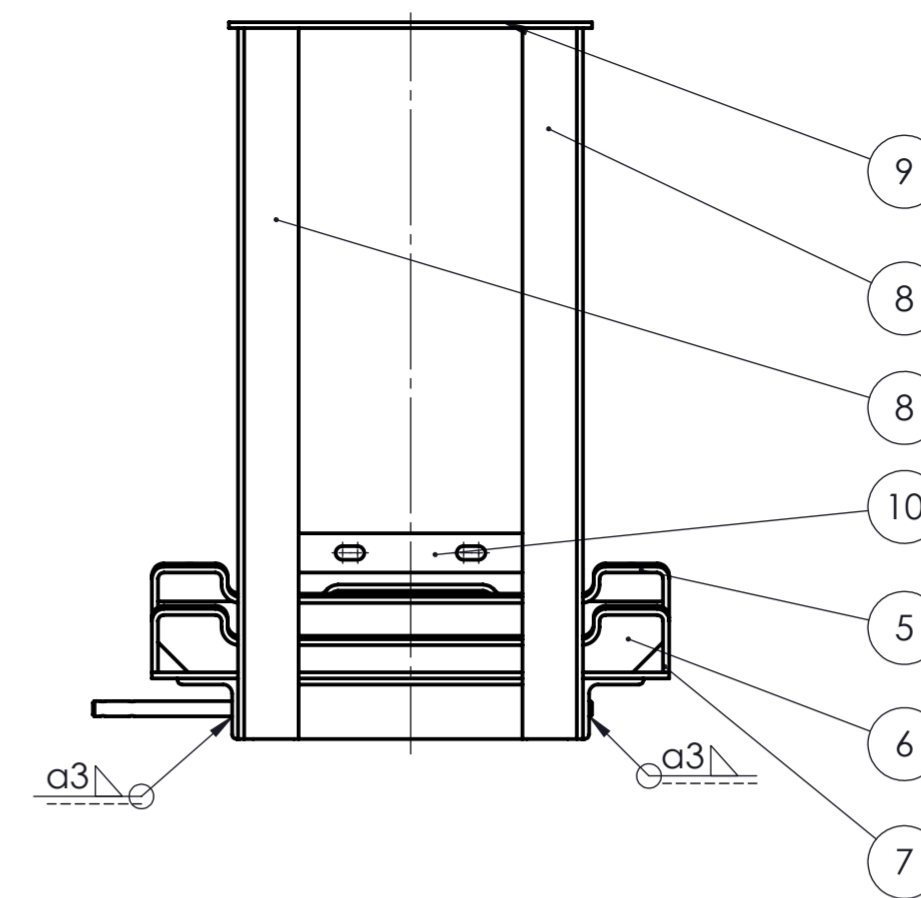
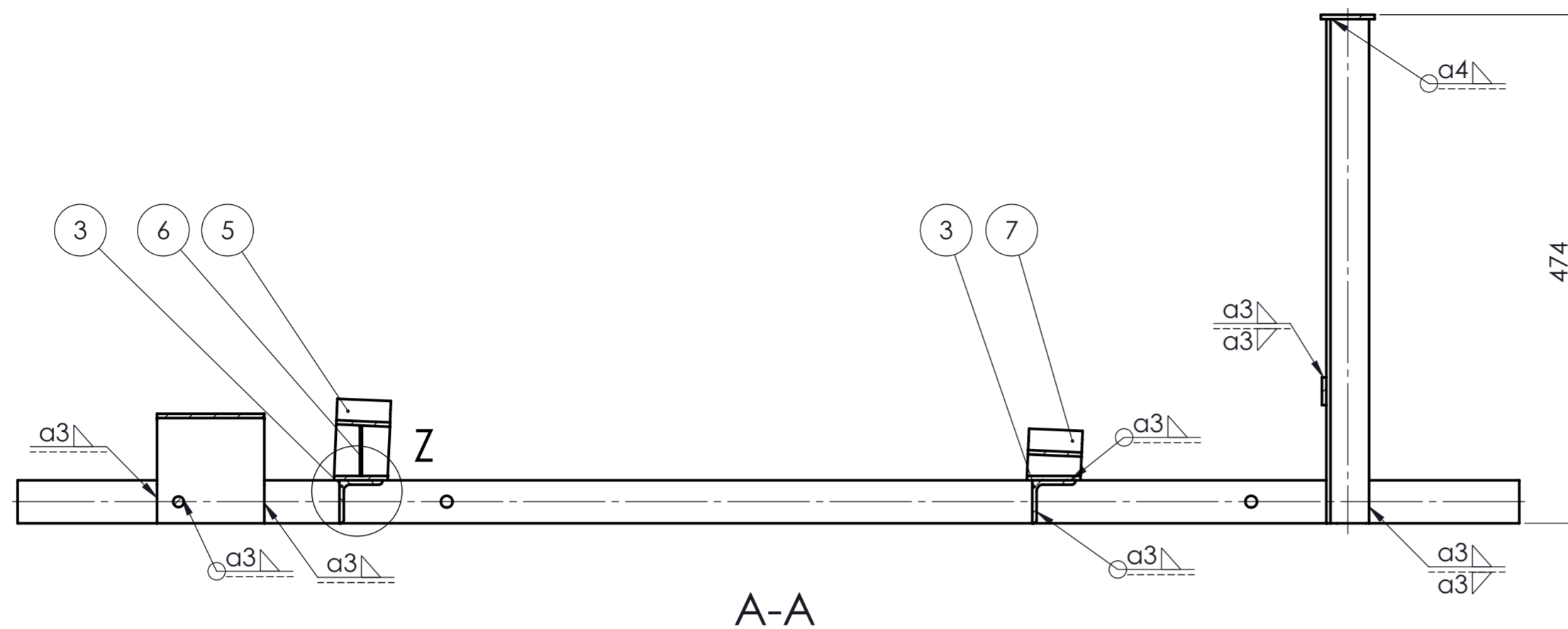


	Datum	Ime i prezime	Potpis	
Projektirao		Martin Radelja		
Razradio		Martin Radelja		
Crtao		Martin Radelja		
Pregledao				
Mentor		Mario Štorga		
Objekt: Zavareni nosač baterije			Objekt broj: 01-03-01-00	
			R. N. broj:	
Napomena:				Kopija
Materijal: EN-AW 5083		Masa: 0,06 kg	DIPLOMSKI RAD	
	Naziv:	Pozicija:		
Mjerilo originala	POPREČNI LIM	2	Listova: 1	
M 1:2	Crtež broj: 01-03-01-02		List: 1	



7	Rascjepka $\phi 3,2 \times 16$	2	ISO 1234	St 70-2		
6	Podložna pločica $\phi 8$	8	ISO 7089	St 37-2		
5	Matica M8	4	ISO 4034	8		
4	Vijak M8x20	4	ISO 4017	8.8		
3	Sklop kotača	1	Blickle		LE-POEV 100G	1,2 kg
2	Mehanizam za skretanje	1	01-04-02-00			1 kg
1	Zavarena konstrukcija	1	01-04-01-00			4,3 kg
Poz.	Naziv dijela	Kom.	Crtež broj Norma	Materijal	Sirove dimenzije Proizvođač	Masa
Broj naziva - code		Datum	Ime i prezime	Potpis		
Projektirao		21.6.2019.	Martin Radelja			
Razradio		21.6.2019.	Martin Radelja			
Crtao		21.6.2019.	Martin Radelja			
Pregledao			Mario Štorga			
ISO - tolerancije		Objekt: Stroj za otapanje snijega		Objekt broj: 01-00-00-00		
$\phi 10 D9/h6$	+0,085 +0,004			R. N. broj:		
Napomena:				DIPLOMSKI RAD		Kopija
Materijal:			Masa: 7 kg			
Mjerilo originala		Naziv: NOSIVA KONSTRUKCIJA		Pozicija: 4	Format: A2	
M1:5		Crtež broj: 01-04-00-00		Listova: 1		
				List: 1		

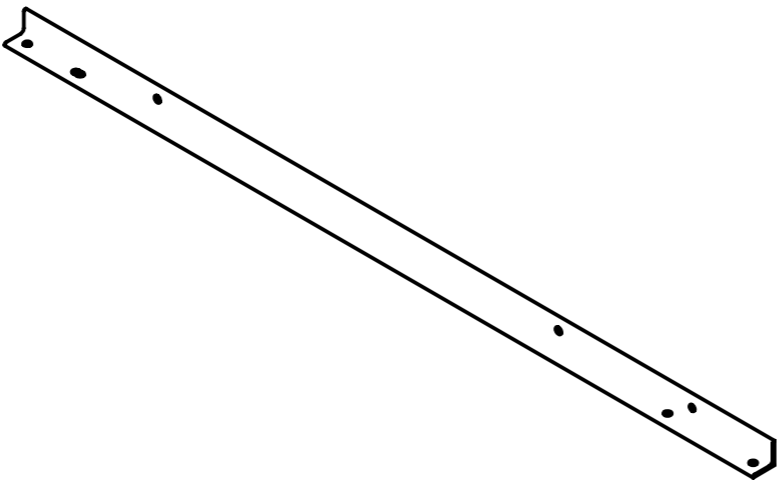
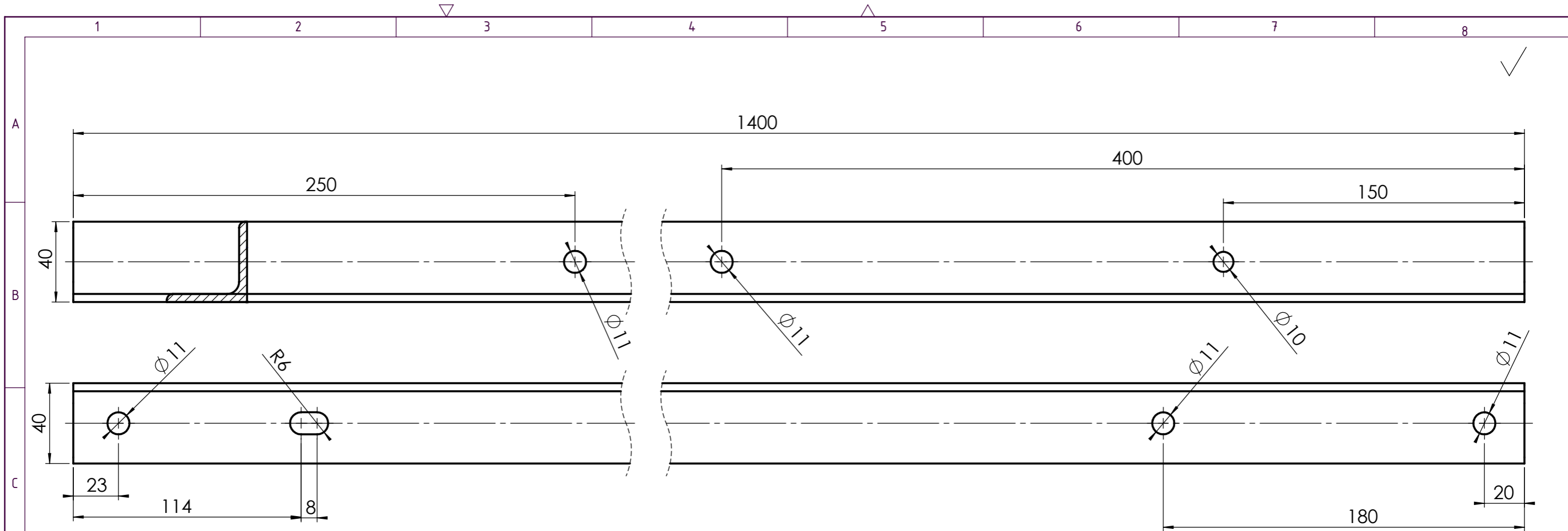




Poz.	Naziv dijela	Kom.	Crtež broj Norma	Materijal	Sirove dimenzije Proizvođač	Masa
12	Osovina	1	01-04-01-02	EN-AW 5083	∅10x325	0,03 kg
11	Nosač kotača	1	01-04-01-02	EN-AW 5083	228x110x4	0,1 kg
10	Veza s elektromotorom	1	01-04-01-02	EN-AW 5083	228x26x4	0,02 kg
9	Gornji lim	1	01-04-01-02	EN-AW 5083	240x50x4	0,1 kg
8	L profil uspravni	2	01-04-01-02	EN-AW 5083	470x40x40	0,4 kg
7	Potporni lim stražnji	1	01-04-01-02	EN-AW 5083	342x50x4	0,1 kg
6	Rebro	1	01-04-01-02	EN-AW 5083	324x40x2	0,1 kg
5	Potporni lim prednji	1	01-04-01-02	EN-AW 5083	342x70x4	0,1 kg
4	Donji lim nosača	2	01-04-01-02	EN-AW 5083	342x50x4	0,2 kg
3	L profil poprečni	2	01-04-01-02	EN-AW 5083	228x40x40	0,2 kg
2	L profil desni	1	01-04-01-02	EN-AW 5083	1400x40x40	1,1 kg
1	L profil lijevi	1	01-04-01-01	EN-AW 5083	1400x40x40	1,1 kg

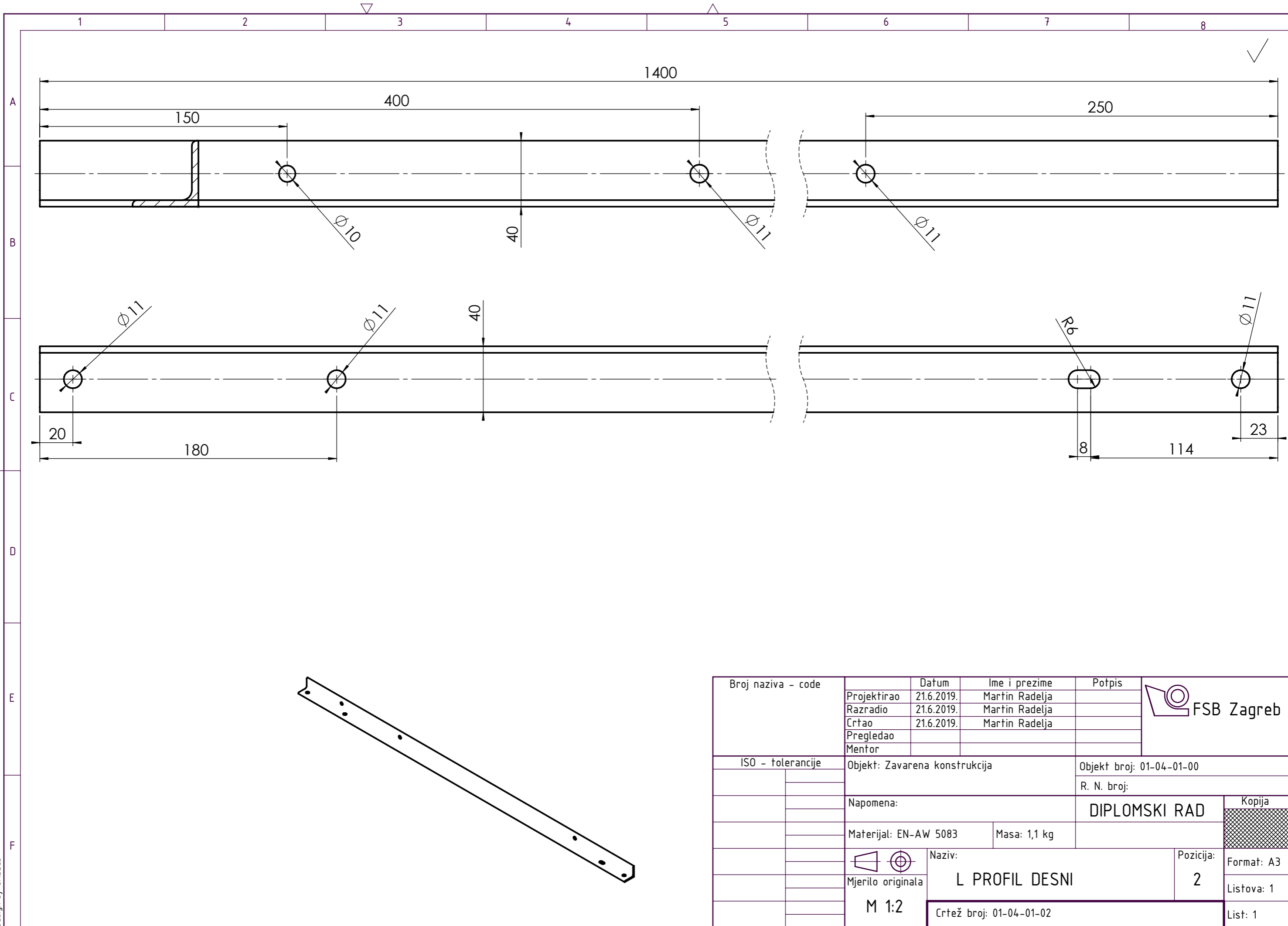
Poz.	Naziv dijela	Kom.	Crtež broj Norma	Materijal	Sirove dimenzije Proizvođač	Masa
Broj naziva - code		Datum	Ime i prezime	Potpis		
Projektirao		21.6.2019.	Martin Radelja			
Razradio		21.6.2019.	Martin Radelja			
Crtao		21.6.2019.	Martin Radelja			
Pregledao			Mario Štorga			
ISO - tolerancije		Objekt: Nosiva konstrukcija		Objekt broj: 01-04-00-00		
				R. N. broj:		
Napomena:				DIPLOMSKI RAD		Kopija
Materijal: EN-AW 5083		Masa: 4,3 kg				
Mjerilo originala		Naziv: ZAVARENA KONSTRUKCIJA		Pozicija: 1		Format: A2
M1:5		Crtež broj: 01-04-01-00		Listova: 1		List: 1





Broj naziva - code	Projektirao	Datum	Ime i prezime	Potpis	
	Razradio	21.6.2019.	Martin Radelja		
	Crtao	21.6.2019.	Martin Radelja		
	Pregledao				
	Mentor				
ISO - tolerancije	Objekt: Zavarena konstrukcija			Objekt broj: 01-04-01-00	
				R. N. broj:	
	Napomena:			DIPLOMSKI RAD	
	Materijal: EN-AW 5083		Masa: 1,1 kg	<div style="background-color: #cccccc; width: 100px; height: 20px; display: flex; align-items: center; justify-content: center;">Kopija</div>	
	Mjerilo originala	Naziv:		Pozicija:	Format: A3
	M 1:2	L PROFIL LIJEVI		1	Listova: 1
		Crtež broj: 01-04-01-01			List: 1

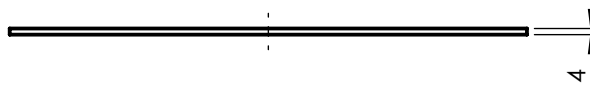


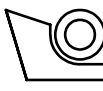
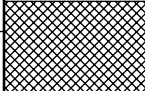
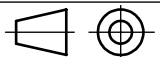


Broj naziva - code	Projektirao	Datum	Ime i prezime	Potpis	
	Razradio	21.6.2019.	Martin Radelja		
	Crtao	21.6.2019.	Martin Radelja		
	Pregledao				
	Mentor				
ISO - tolerancije	Objekt: Zavarena konstrukcija			Objekt broj: 01-04-01-00	
				R. N. broj:	
	Napomena:			DIPLOMSKI RAD	
	Materijal: EN-AW 5083		Masa: 1,1 kg	Kopija	
		Naziv:		Pozicija:	Format: A3
	M 1:2	L PROFIL DESNI		2	Listova: 1
		Crtež broj: 01-04-01-02			List: 1

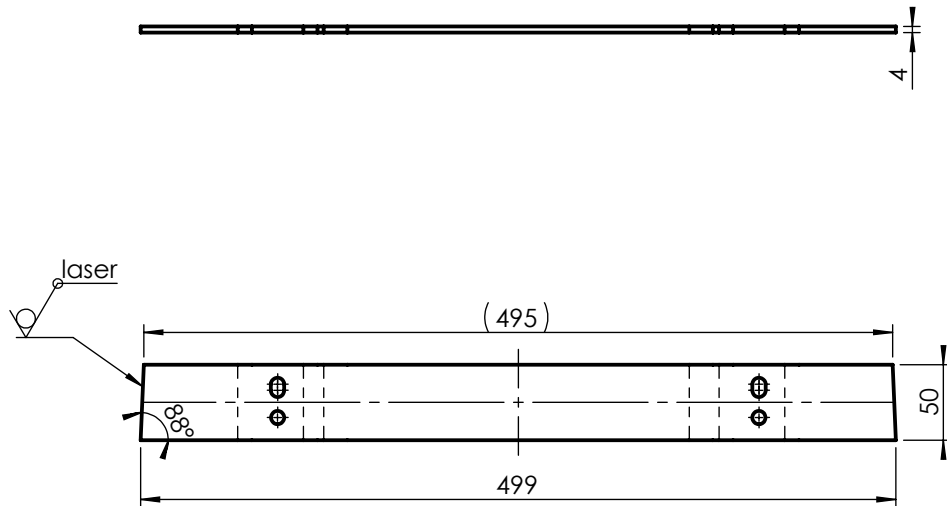


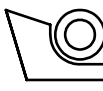
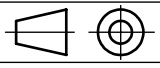
Design by CADLab

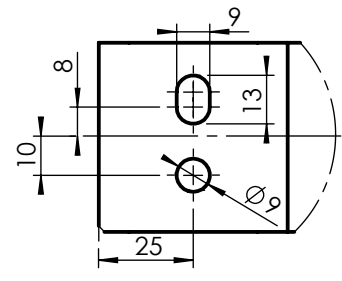
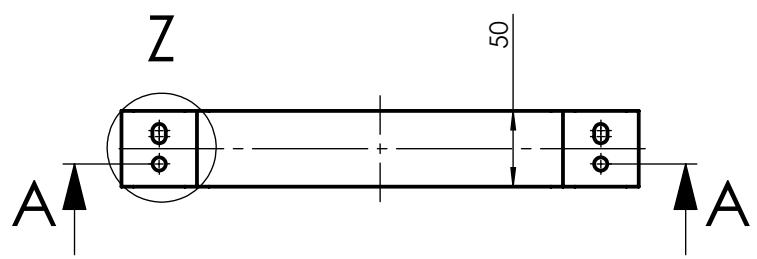
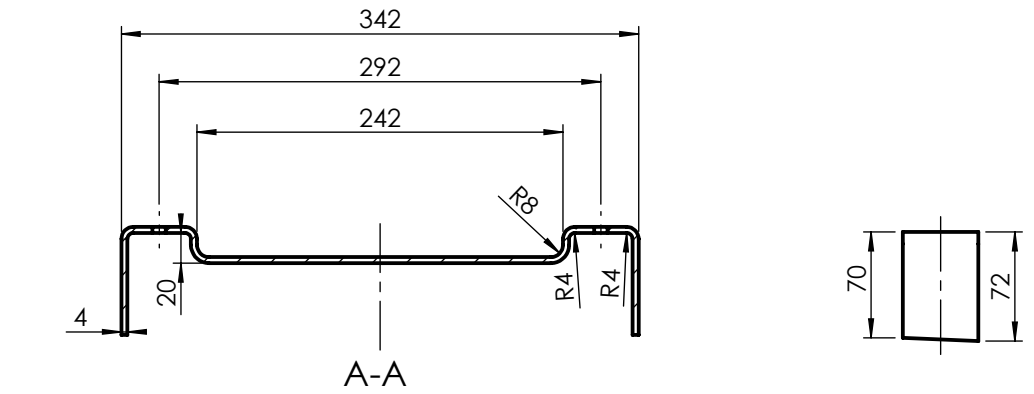


	Datum	Ime i prezime	Potpis	 FSB Zagreb
Projektirao	25.6.2019.	Martin Radelja		
Razradio	25.6.2019.	Martin Radelja		
Crtao	25.6.2019.	Martin Radelja		
Pregledao				
Mentor		Mario Štorga		
Objekt: Zavarena konstrukcija			Objekt broj: 01-04-01-00	
			R. N. broj:	
Napomena:				Kopija
Materijal: EN-AW 5083		Masa: 0,03 kg	DIPLOMSKI RAD	
	Naziv:			
Mjerilo originala	DONJI LIM NOSAČA		4	Listova: 1
M 1:5	Crtež broj: 01-04-01-04			List: 1

✓ (✓ laser)

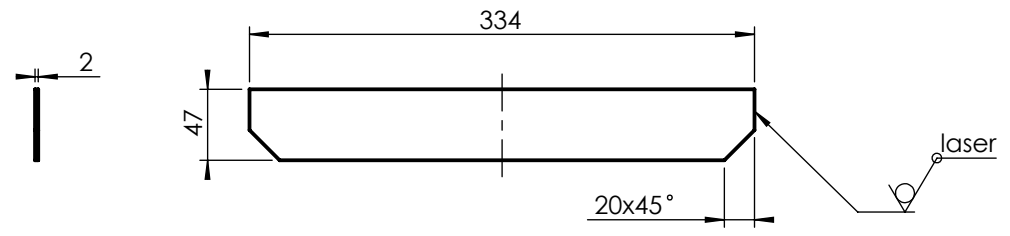
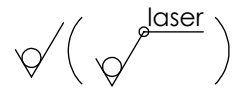


	Datum	Ime i prezime	Potpis	 FSB Zagreb
Projektirao	25.6.2019.	Martin Radelja		
Razradio	25.6.2019.	Martin Radelja		
Crtao	25.6.2019.	Martin Radelja		
Pregledao				
Mentor		Mario Štorga		
Objekt: Zavarena konstrukcija			Objekt broj: 01-04-01-00	
			R. N. broj:	
Napomena:				Kopija
Materijal: EN-AW 5083		Masa: 0,1 kg	DIPLOMSKI RAD	
 Naziv:		Pozicija:		
Mjerilo originala		POTPORNI LIM		Format: A4
M 1:5		5		Listova: 2
Crtež broj: 01-04-01-05			List: 2	



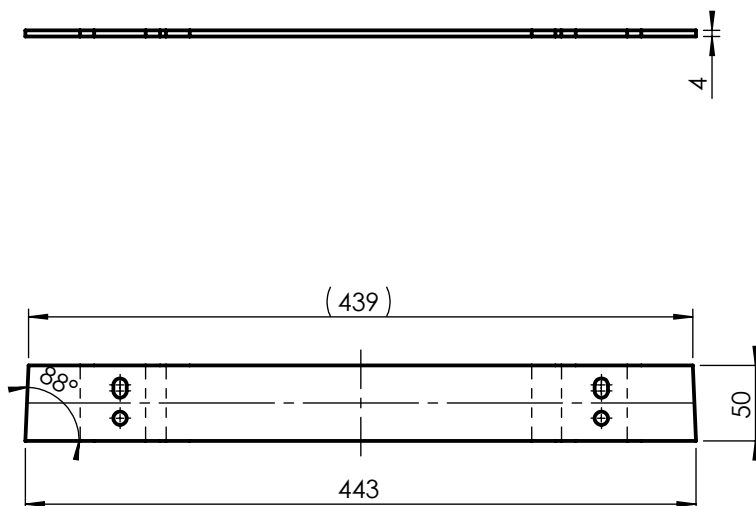
Z (1 : 2)

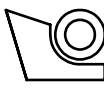
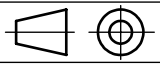
	Datum	Ime i prezime	Potpis	
Projektirao	25.6.2019.	Martin Radelja		
Razradio	25.6.2019.	Martin Radelja		
Crtao	25.6.2019.	Martin Radelja		
Pregledao				
Mentor		Mario Štorga		
Objekt: Zavarena konstrukcija			Objekt broj: 01-04-01-00	
			R. N. broj:	
Napomena:				Kopija
Materijal: EN-AW 5083		Masa: 0,1 kg	DIPLOMSKI RAD	
		Naziv: POTPORNI LIM		
Mjerilo originala		Pozicija: 5		Format: A4
M 1:5		Crtež broj: 01-04-01-05		Listova: 2
				List: 1

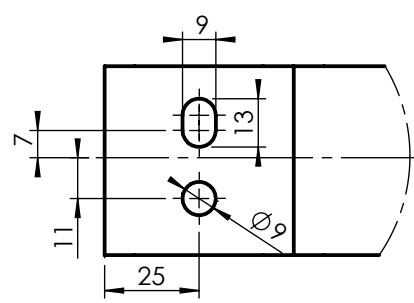
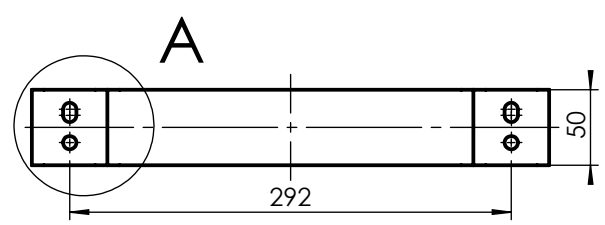
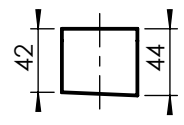
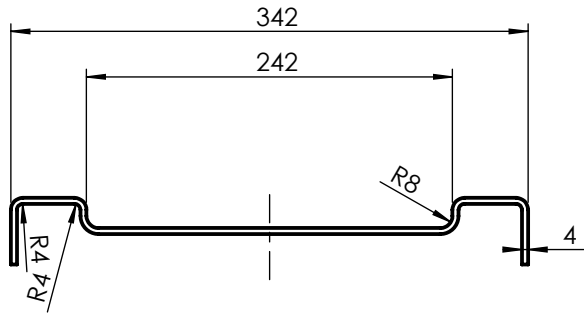


	Datum	Ime i prezime	Potpis	
Projektirao	25.6.2019.	Martin Radelja		
Razradio	25.6.2019.	Martin Radelja		
Crtao	25.6.2019.	Martin Radelja		
Pregledao				
Mentor		Mario Štorga		
Objekt: Zavarena konstrukcija			Objekt broj: 01-04-01-00	
			R. N. broj:	
Napomena:			Kopija	
Materijal: EN-AW 5083		Masa: 0,1 kg	DIPLOMSKI RAD	
	Naziv:		Pozicija:	Format: A4
	REBRO		6	
Mjerilo originala	Crtež broj: 01-04-01-06		Listova: 1	List: 1
M 1:5				

Design by CADLab



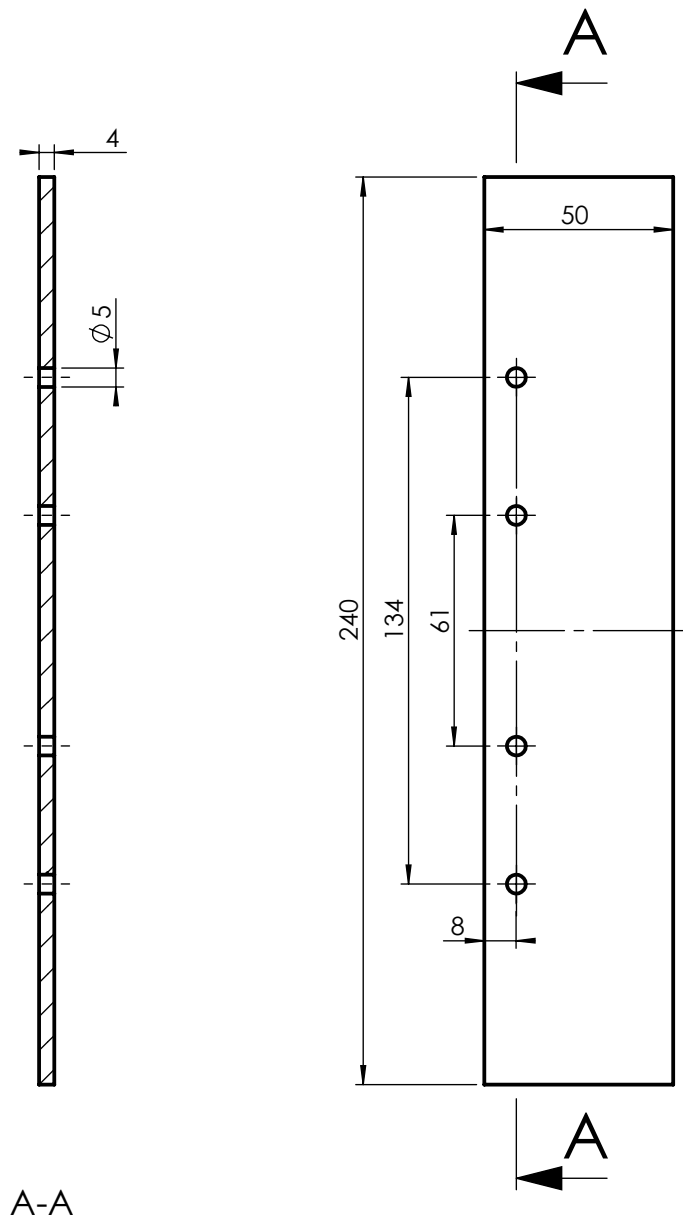
	Datum	Ime i prezime	Potpis	 FSB Zagreb
Projektirao	25.6.2019.	Martin Radelja		
Razradio	25.6.2019.	Martin Radelja		
Crtao	25.6.2019.	Martin Radelja		
Pregledao				
Mentor		Mario Štorga		
Objekt: Zavarena konstrukcija			Objekt broj: 01-04-01-00	
			R. N. broj:	
Napomena:				
Materijal: EN-AW 5083		Masa: 0,1 kg	DIPLOMSKI RAD	
 Naziv:		Pozicija:		
Mjerilo originala		POTPORNI LIM STRAŽNJI		Format: A4
M 1:5		7		Listova: 2
Crtež broj: 01-04-01-07			List: 2	

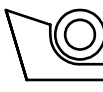
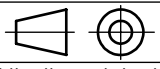


A (1 : 2)

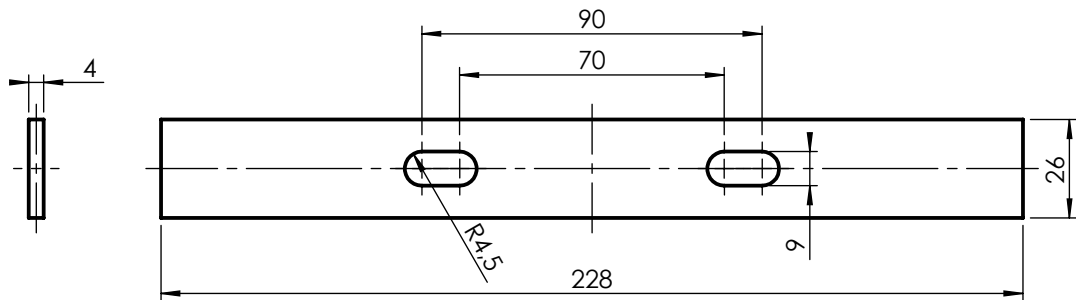
	Datum	Ime i prezime	Potpis	
Projektirao	25.6.2019.	Martin Radelja		
Razradio	25.6.2019.	Martin Radelja		
Crtao	25.6.2019.	Martin Radelja		
Pregledao				
Mentor		Mario Štorga		
Objekt: Zavarena konstrukcija			Objekt broj: 01-04-01-00	
			R. N. broj:	
Napomena:				Kopija
Materijal: EN-AW 5083		Masa: 0,1 kg	DIPLOMSKI RAD	
	Naziv:		Pozicija:	Format: A4
	Mjerilo originala		7	
M 1:5		POTPORNI LIM STRAŽNJI		List: 1
Crtež broj: 01-04-01-07				

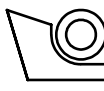
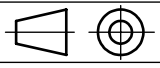
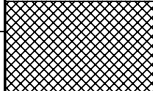
Design by CADLab

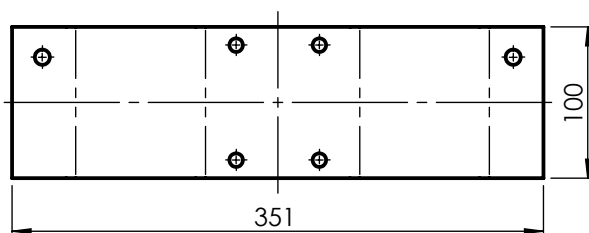
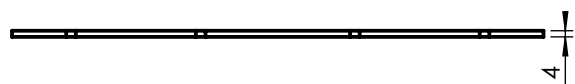


	Datum	Ime i prezime	Potpis	 FSB Zagreb
Projektirao	25.6.2019.	Martin Radelja		
Razradio	25.6.2019.	Martin Radelja		
Crtao	25.6.2019.	Martin Radelja		
Pregledao				
Mentor		Mario Štorga		
Objekt: Zavarena konstrukcija			Objekt broj: 01-04-01-00	
			R. N. broj:	
Napomena:				
Materijal: EN-AW 5083		Masa: 0,1 kg	DIPLOMSKI RAD	
 Naziv:		Pozicija:		
Mjerilo originala		GORNJI LIM		Format: A4
M 1:5		9		Listova: 1
Crtež broj: 01-04-01-09			List: 1	

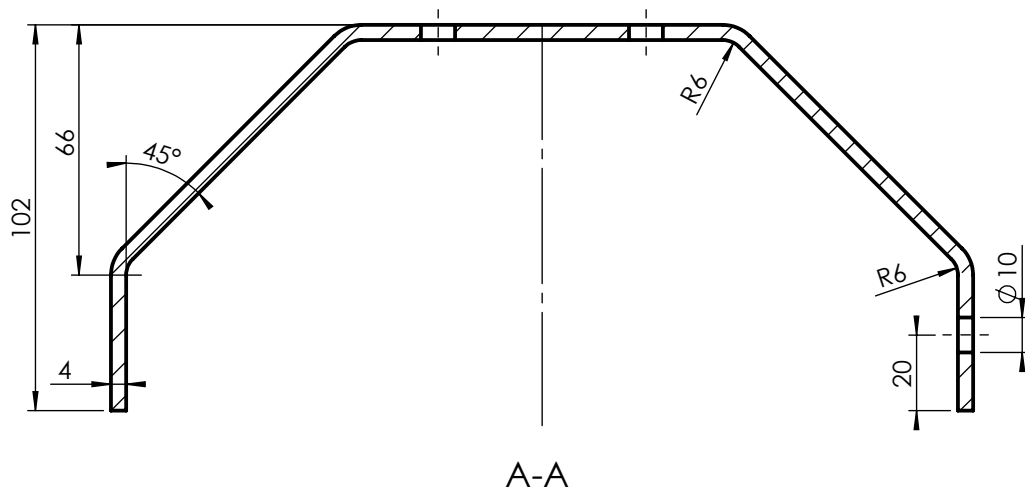
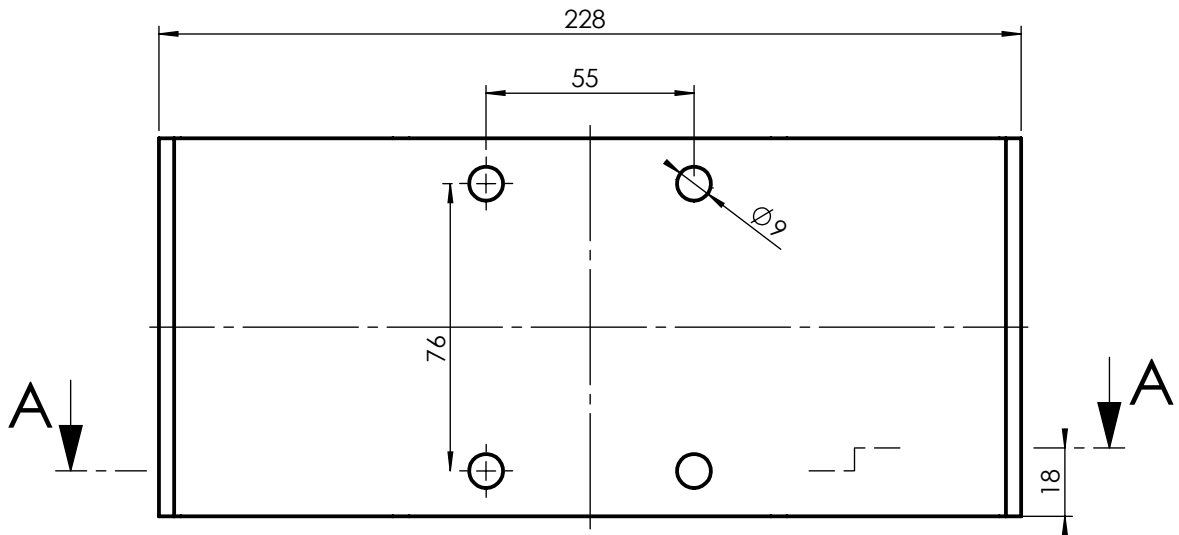
Design by CADLab

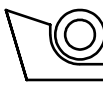
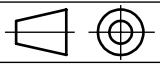


	Datum	Ime i prezime	Potpis	 FSB Zagreb
Projektirao	25.6.2019.	Martin Radelja		
Razradio	25.6.2019.	Martin Radelja		
Crtao	25.6.2019.	Martin Radelja		
Pregledao				
Mentor		Mario Štorga		
Objekt: Zavarena konstrukcija			Objekt broj: 01-04-01-00	
			R. N. broj:	
Napomena:				
Materijal: EN-AW 5083		Masa: 0,1 kg	DIPLOMSKI RAD	
		Naziv: VEZA S ELEKTROMOTOROM		
Mjerilo originala		Pozicija: 10		Kopija 
M 1:2		Crtež broj: 01-04-01-10		Format: A4 Listova: 1 List: 1

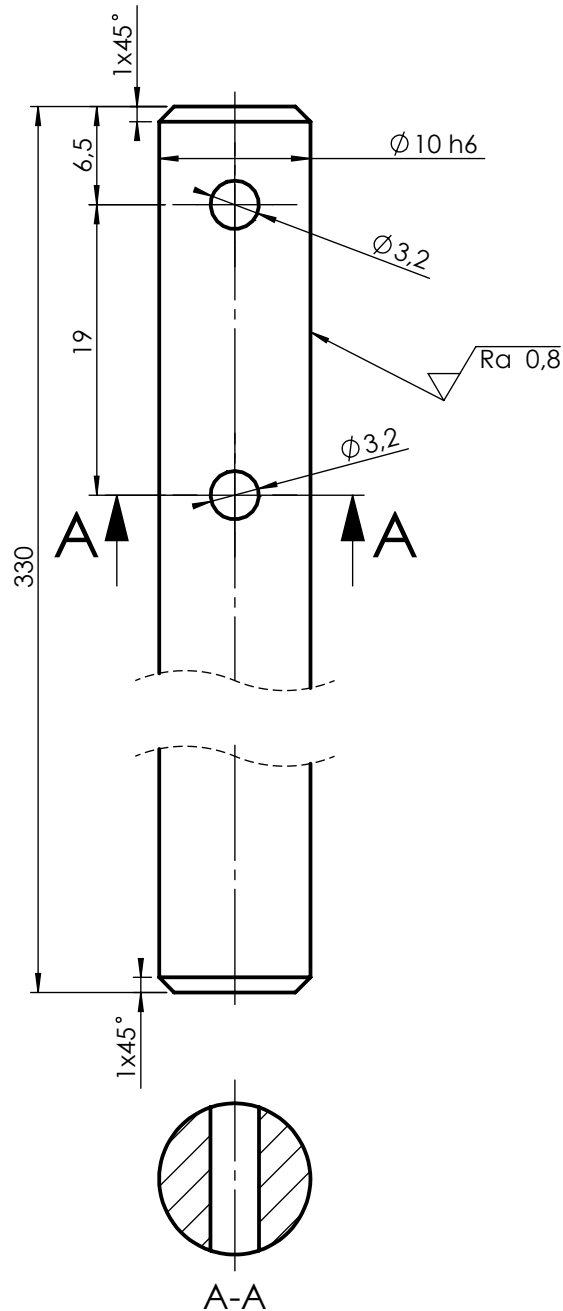


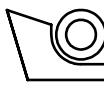
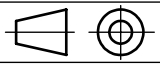
	Datum	Ime i prezime	Potpis	
Projektirao	25.6.2019.	Martin Radelja		
Razradio	25.6.2019.	Martin Radelja		
Crtao	25.6.2019.	Martin Radelja		
Pregledao				
Mentor		Mario Štorga		
Objekt: Zavarena konstrukcija			Objekt broj: 01-04-01-00	
			R. N. broj:	
Napomena:				Kopija
Materijal: EN-AW 5083		Masa: 0,4kg	DIPLOMSKI RAD	
	Naziv: NOSAČ KOTAČA			
Mjerilo originala	Crtež broj: 01-04-01-11		Format: A4	
M 1:2			Listova: 2	
			List: 2	

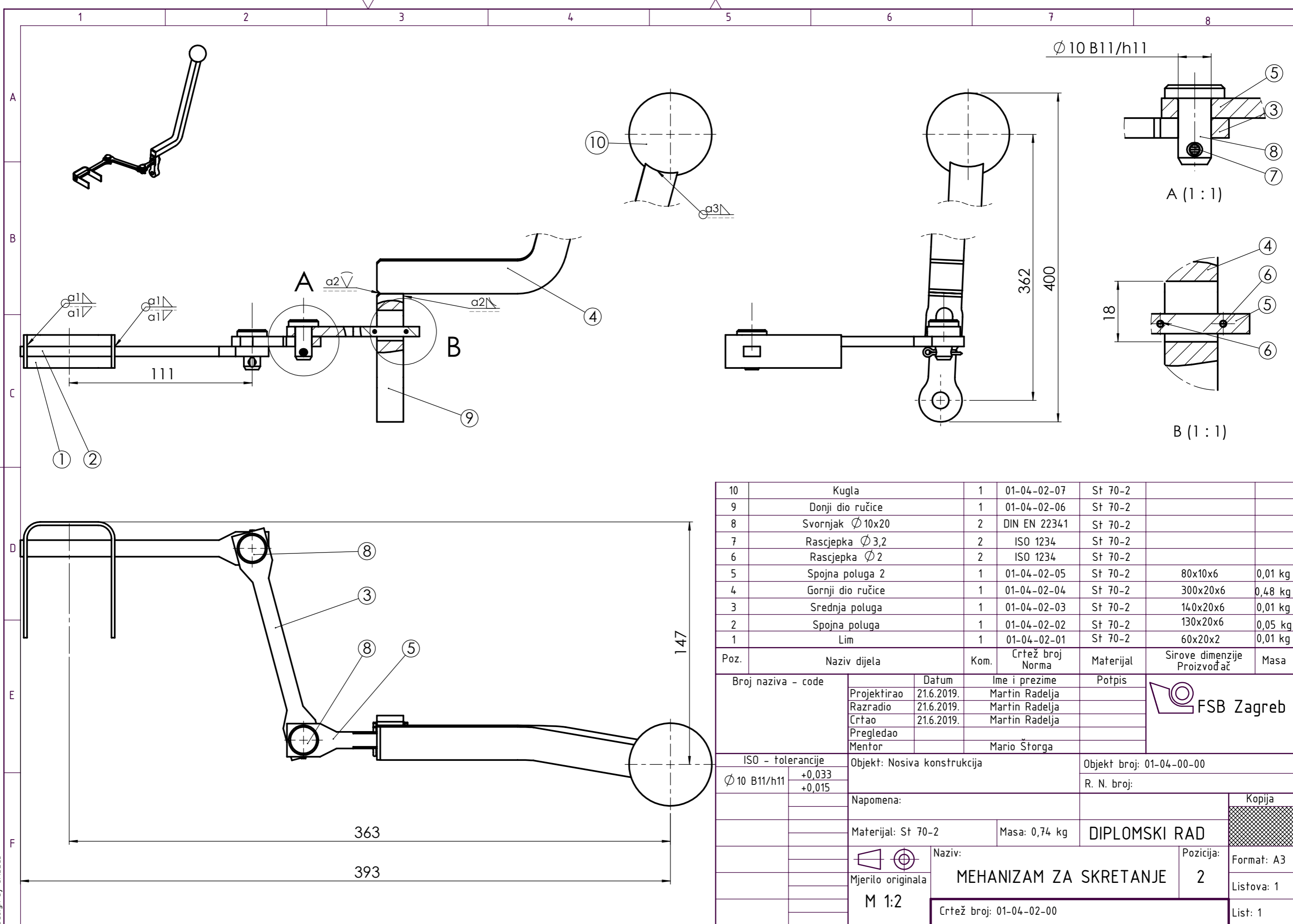


	Datum	Ime i prezime	Potpis	 FSB Zagreb
Projektirao	25.6.2019.	Martin Radelja		
Razradio	25.6.2019.	Martin Radelja		
Crtao	25.6.2019.	Martin Radelja		
Pregledao				
Mentor		Mario Štorga		
Objekt: Zavarena konstrukcija			Objekt broj: 01-04-01-00	
			R. N. broj:	
Napomena:				
Materijal: EN-AW 5083		Masa: 0,4kg	DIPLOMSKI RAD	
 Naziv:		Pozicija:		
Mjerilo originala M 1:2		NOSAČ KOTAČA		Format: A4
Crtež broj: 01-04-01-11			Listova: 2	
			List: 1	

$\sqrt{Ra\ 3,2}$ ($\sqrt{Ra\ 0,8}$)

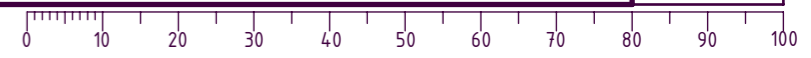


Broj naziva - code	Projektirao	Datum	Ime i prezime	Potpis	 FSB Zagreb
	Razradio	25.6.2019.	Martin Radelja		
	Crtao	25.6.2019.	Martin Radelja		
	Pregledao				
	Mentor		Mario Štorga		
ISO - tolerancije	Objekt: Zavarena konstrukcija			Objekt broj: 01-04-01-00	
$\varnothing 10\ h6$	0 -0,009	R. N. broj:			
Napomena:					Kopija
Materijal: EN-AW 5083			Masa: 0,2kg	DIPLOMSKI RAD	
 Naziv: OSOVINA				Pozicija: 12	Format: A4
Mjerilo originala M 2:1				Listova: 1	
Crtež broj: 01-04-01-12					List: 1

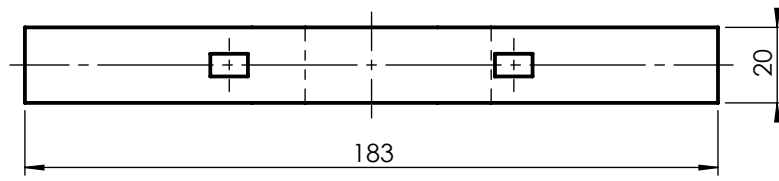
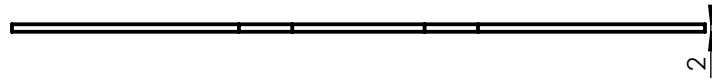


10	Kugla	1	01-04-02-07	St 70-2		
9	Donji dio ručice	1	01-04-02-06	St 70-2		
8	Svornjak $\varnothing 10 \times 20$	2	DIN EN 22341	St 70-2		
7	Rascjepka $\varnothing 3,2$	2	ISO 1234	St 70-2		
6	Rascjepka $\varnothing 2$	2	ISO 1234	St 70-2		
5	Spojna poluga 2	1	01-04-02-05	St 70-2	80x10x6	0,01 kg
4	Gornji dio ručice	1	01-04-02-04	St 70-2	300x20x6	0,48 kg
3	Srednja poluga	1	01-04-02-03	St 70-2	140x20x6	0,01 kg
2	Spojna poluga	1	01-04-02-02	St 70-2	130x20x6	0,05 kg
1	Lim	1	01-04-02-01	St 70-2	60x20x2	0,01 kg
Poz.	Naziv dijela	Kom.	Crtež broj Norma	Materijal	Sirove dimenzije Proizvođač	Masa

Broj naziva - code		Datum	Ime i prezime	Potpis	
Projektirao		21.6.2019.	Martin Radelja		
Razradio		21.6.2019.	Martin Radelja		
Crtao		21.6.2019.	Martin Radelja		
Pregledao					
Mentor			Mario Štorga		
ISO - tolerancije		Objekt: Nosiva konstrukcija		Objekt broj: 01-04-00-00	
$\varnothing 10$ B11/h11	+0,033 +0,015			R. N. broj:	
Napomena:				Kopija	
Materijal: St 70-2		Masa: 0,74 kg	DIPLOMSKI RAD		
Mjerilo originala		Naziv: MEHANIZAM ZA SKRETANJE		Pozicija: 2	Format: A3
M 1:2		Crtež broj: 01-04-02-00		Listova: 1	
				List: 1	

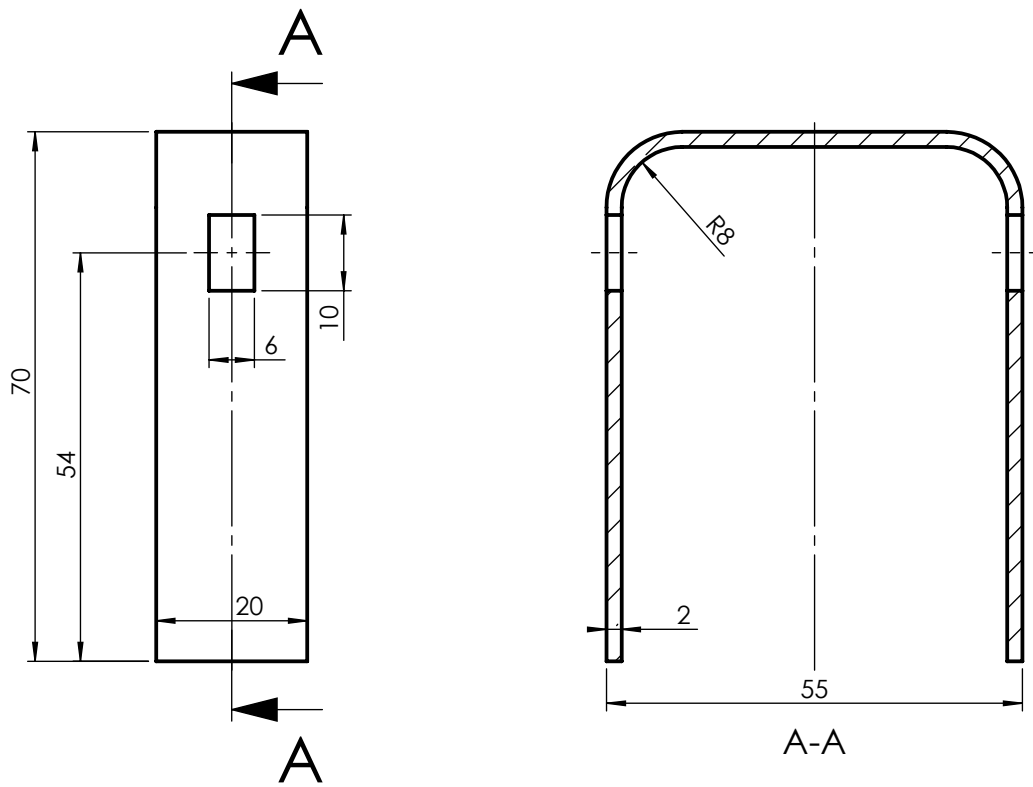


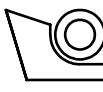
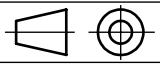
Design by CADLab



	Datum	Ime i prezime	Potpis	
Projektirao	25.6.2019.	Martin Radelja		
Razradio	25.6.2019.	Martin Radelja		
Crtao	25.6.2019.	Martin Radelja		
Pregledao				
Mentor		Mario Štorga		
Objekt: Mehanizam za skretanje			Objekt broj: 01-04-02-00	
			R. N. broj:	
Napomena:				Kopija
Materijal: St 70-2		Masa: 0,1 kg	DIPLOMSKI RAD	
	Naziv:			Pozicija:
Mjerilo originala	LIM		1	Listova: 2
M 1:1	Crtež broj: 01-04-02-01			List: 2

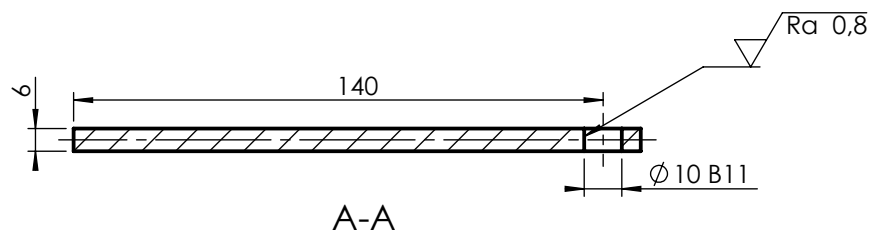
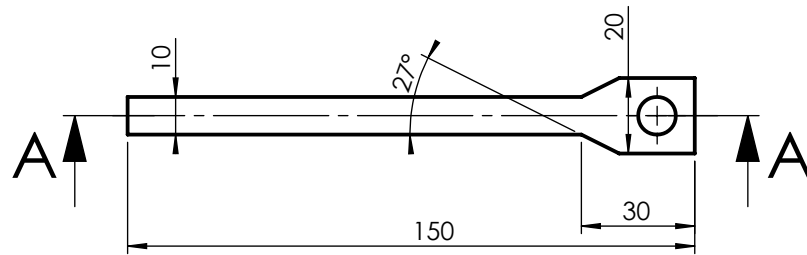
Design by CADLab

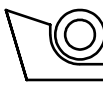


	Datum	Ime i prezime	Potpis	 FSB Zagreb
Projektirao	25.6.2019.	Martin Radelja		
Razradio	25.6.2019.	Martin Radelja		
Crtao	25.6.2019.	Martin Radelja		
Pregledao				
Mentor		Mario Štorga		
Objekt: Mehanizam za skretanje			Objekt broj: 01-04-02-00	
			R. N. broj:	
Napomena:				
Materijal: St 70-2		Masa: 0,1 kg	DIPLOMSKI RAD	
 Naziv:		Pozicija:		
Mjerilo originala		LIM		1
M 1:1		Crtež broj: 01-04-02-01		Format: A4 Listova: 2 List: 1

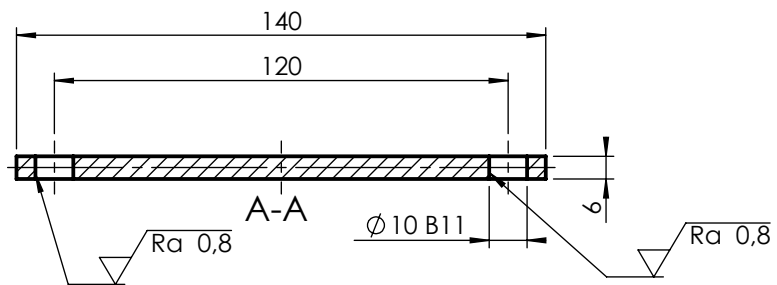
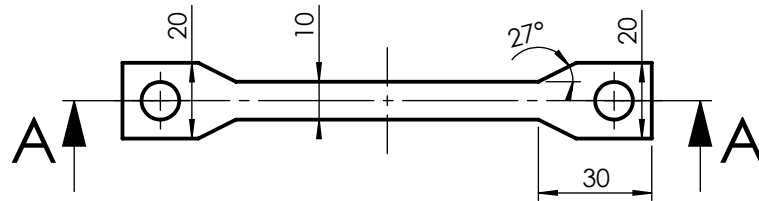
Design by CADLab

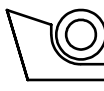
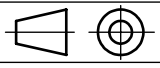
$\sqrt{Ra\ 3,2}$ ($\sqrt{Ra\ 0,8}$)

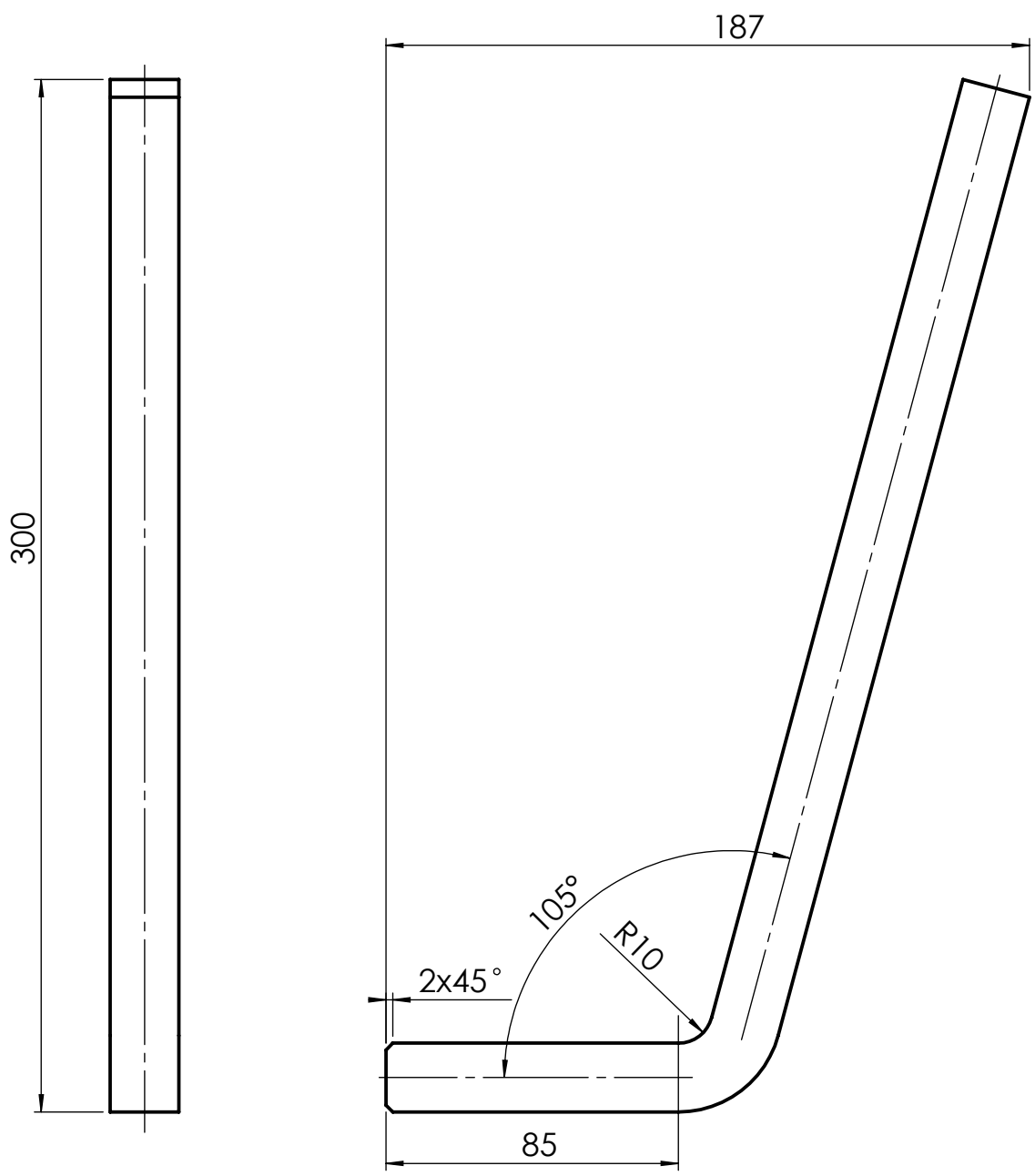


Broj naziva - code	Projektirao	Datum	Ime i prezime	Potpis	 FSB Zagreb
	Razradio	25.6.2019.	Martin Radelja		
	Crtao	25.6.2019.	Martin Radelja		
	Pregledao				
	Mentor		Mario Štorga		
ISO - tolerancije		Objekt: Mehanizam za skretanje		Objekt broj: 01-04-02-00	
Ø 10 B11	+0,024 +0,015			R. N. broj:	
Napomena:				Kopija	
Materijal: St 70-2			Masa: 0,1 kg	DIPLOMSKI RAD	
		Naziv:		Pozicija:	Format: A4
Mjerilo originala		SPOJNA POLUGA		2	
M 1:2		Crtež broj: 01-04-02-02			List: 1

$\sqrt{Ra\ 3,2}$ ($\sqrt{Ra\ 0,8}$)



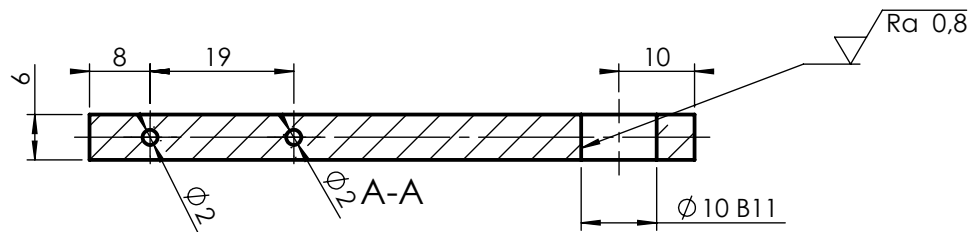
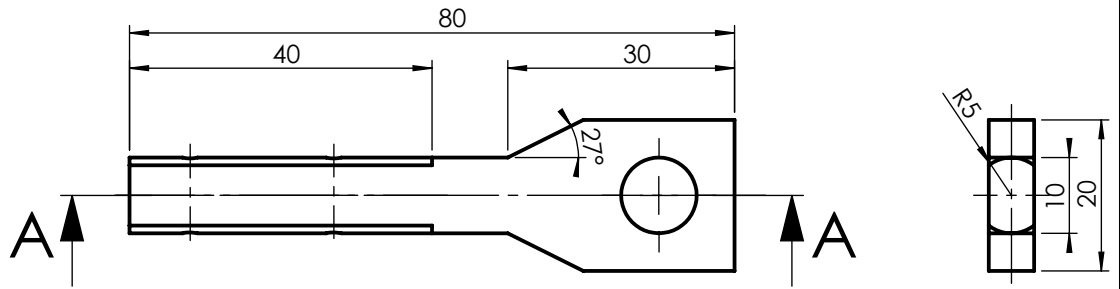
Broj naziva - code		Projektirao	Datum	Ime i prezime	Potpis	 FSB Zagreb
		Razradio	25.6.2019.	Martin Radelja		
		Crtao	25.6.2019.	Martin Radelja		
		Pregledao				
		Mentor		Mario Štorga		
ISO - tolerancije		Objekt: Mehanizam za skretanje			Objekt broj: 01-04-02-00	
$\varnothing 10\ B11$	+0,024 +0,015				R. N. broj:	
		Napomena:			Kopija	
		Materijal: St 70-2		Masa: 0,1 kg	DIPLOMSKI RAD	
		 Naziv:			Pozicija:	
		Mjerilo originala			3	
		M 1:2			Format: A4	
		Crtež broj: 01-04-02-03			Listova: 1	
					List: 1	

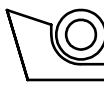
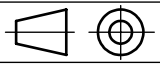
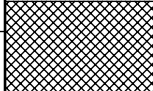


Broj naziva - code	Projektirao	Datum	Ime i prezime	Potpis	
	Razradio	21.6.2019.	Martin Radelja		
	Crtao	21.6.2019.	Martin Radelja		
	Pregledao				
ISO - tolerancije	Objekt: Mehanizam za skretanje			Objekt broj: 01-04-02-00	
				R. N. broj:	
	Napomena:				Kopija
	Materijal: St 70-2	Masa: 1 kg	DIPLOMSKI RAD		
	Naziv:			Pozicija:	
	Mjerilo originala	GORNJI DIO RUČICE		4	Format: A4
	M 1:5	Crtež broj: 01-04-02-04			Listova: 1
					List: 1

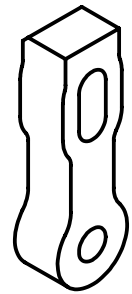
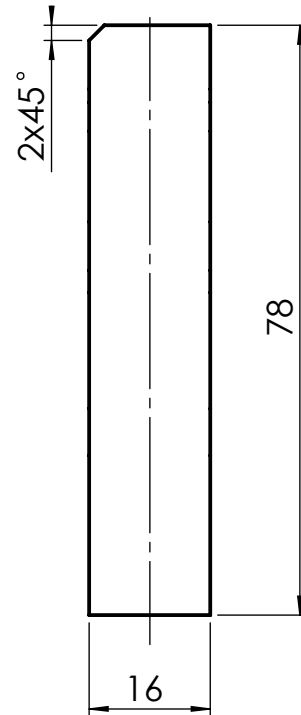
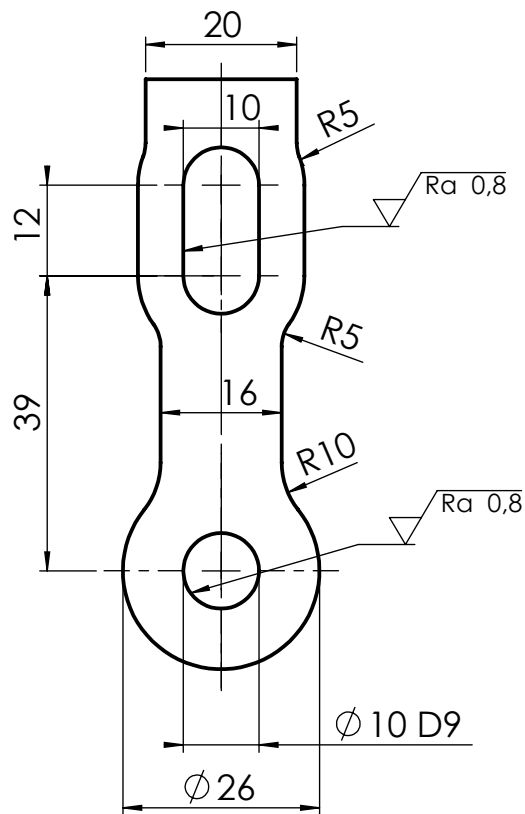
Design by CADL.ab

$\sqrt{Ra\ 3,2}$ ($\sqrt{Ra\ 0,8}$)



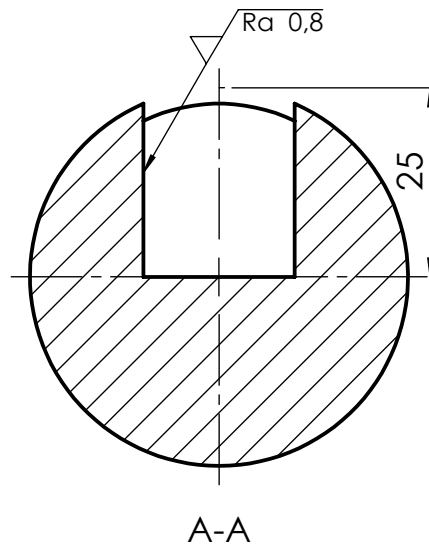
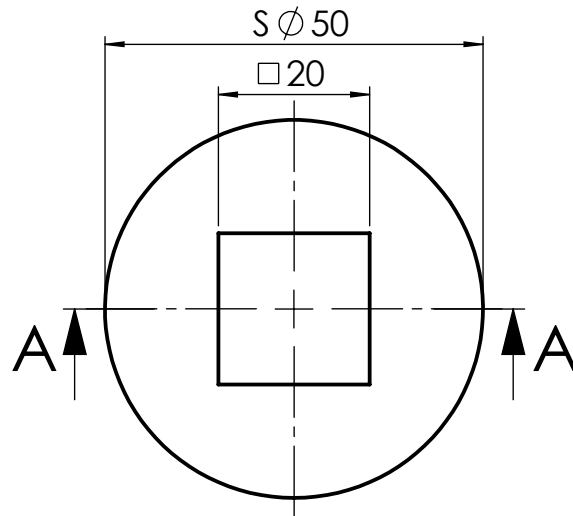
Broj naziva - code	Projektirao	Datum	Ime i prezime	Potpis	 FSB Zagreb
	Razradio	25.6.2019.	Martin Radelja		
	Crtao	25.6.2019.	Martin Radelja		
	Pregledao				
	Mentor		Mario Štorga		
ISO - tolerancije		Objekt: Mehanizam za skretanje		Objekt broj: 01-04-02-00	
Ø 10 B11	+0,024			R. N. broj:	
	+0,015				
Napomena:				Kopija	
Materijal: St 70-2			Masa: 0,1 kg	DIPLOMSKI RAD	
		Naziv:		Pozicija:	
Mjerilo originala		SPOJNA POLUGA 2		5	
M 1:1		Crtež broj: 01-04-02-05			Format: A4 Listova: 1 List: 1

▽ Ra 3,2 (▽ Ra 0,8)

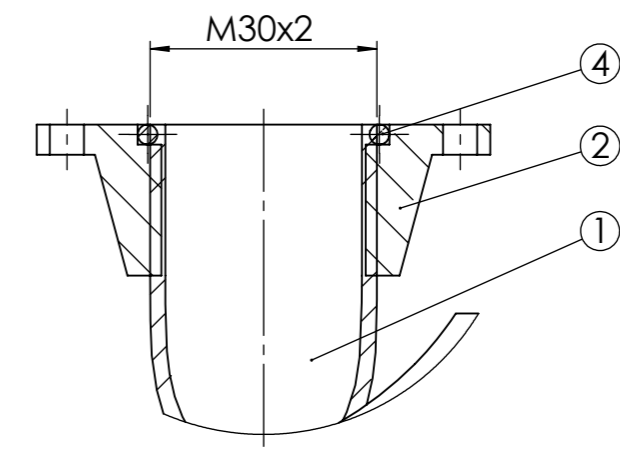
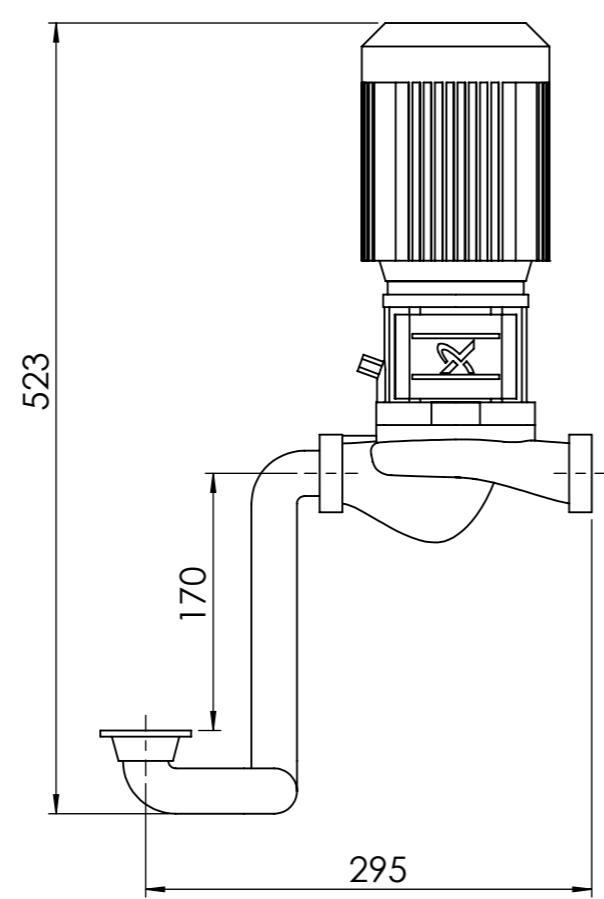
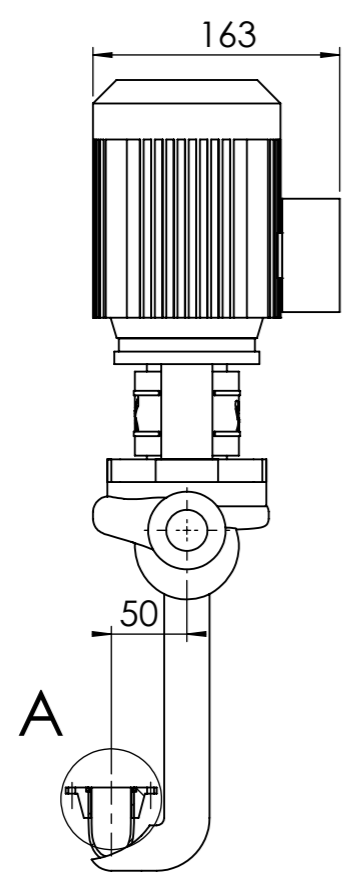


Broj naziva - code	Projektirao	Datum	Ime i prezime	Potpis	 FSB Zagreb
	Razradio	21.6.2019.	Martin Radelja		
	Crtao	21.6.2019.	Martin Radelja		
	Pregledao				
ISO - tolerancije	Objekt: Mehanizam za skretanje			Objekt broj: 01-04-02-00	
Ø 10 D9	+0,076 +0,040				R. N. broj:
	Napomena:				Kopija
	Materijal: St 70-2		Masa: 0,3 kg	DIPLOMSKI RAD	
	 Naziv:			Pozicija:	Format: A4
	Mjerilo originala			9	Listova: 1
	M 1:1			Crtež broj: 01-04-02-06	
					List: 1

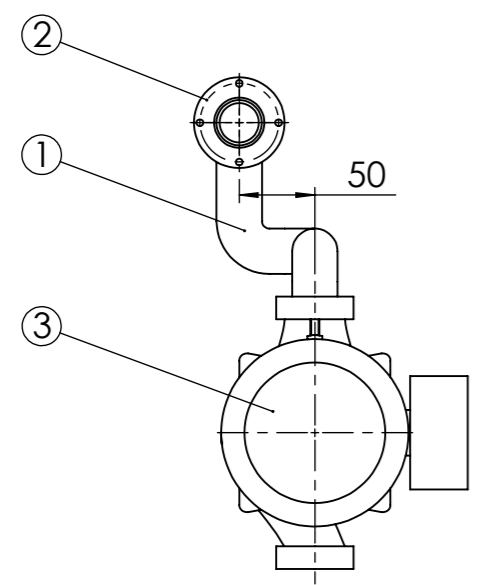
$\sqrt{Ra\ 3,2}$ ($\sqrt{Ra\ 0,8}$)



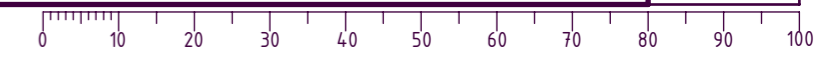
	Datum	Ime i prezime	Potpis	 FSB Zagreb
Projektirao	23.6.2019.	Martin Radelja		
Razradio	23.6.2019.	Martin Radelja		
Crtao	23.6.2019.	Martin Radelja		
Pregledao				
Mentor				
Objekt: Mehanizam za skretanje			Objekt broj: 01-04-02-00	
			R. N. broj:	
Napomena:				
Materijal: St 70-2		Masa: 0,1 kg	DIPLOMSKI RAD	
		Naziv: KUGLA		
Mjerilo originala		Pozicija: 10		Kopija
M 1:1		Crtež broj: 01-04-02-07		Format: A4 Listova: 1 List: 1

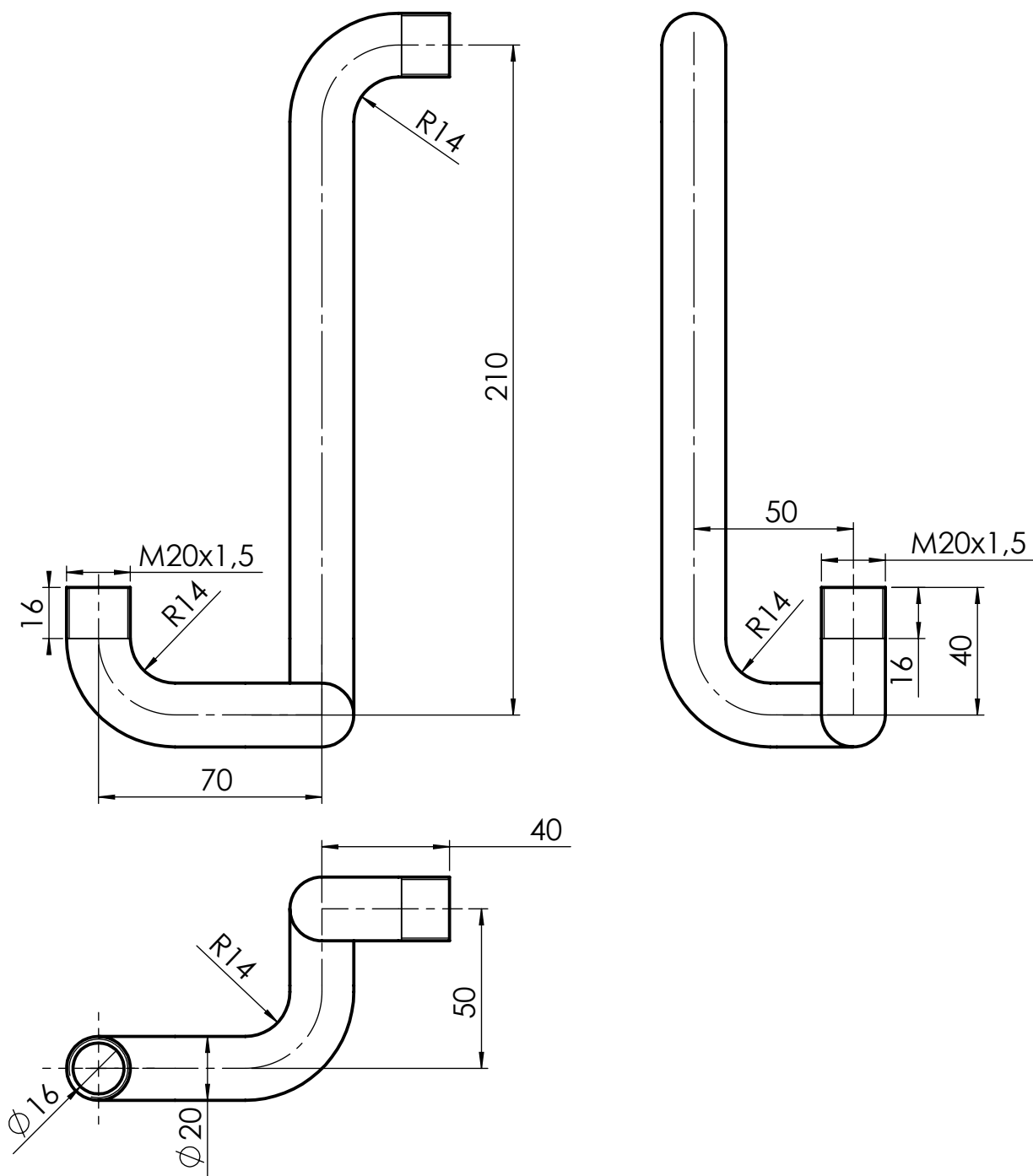


A (1:1)

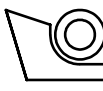
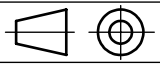


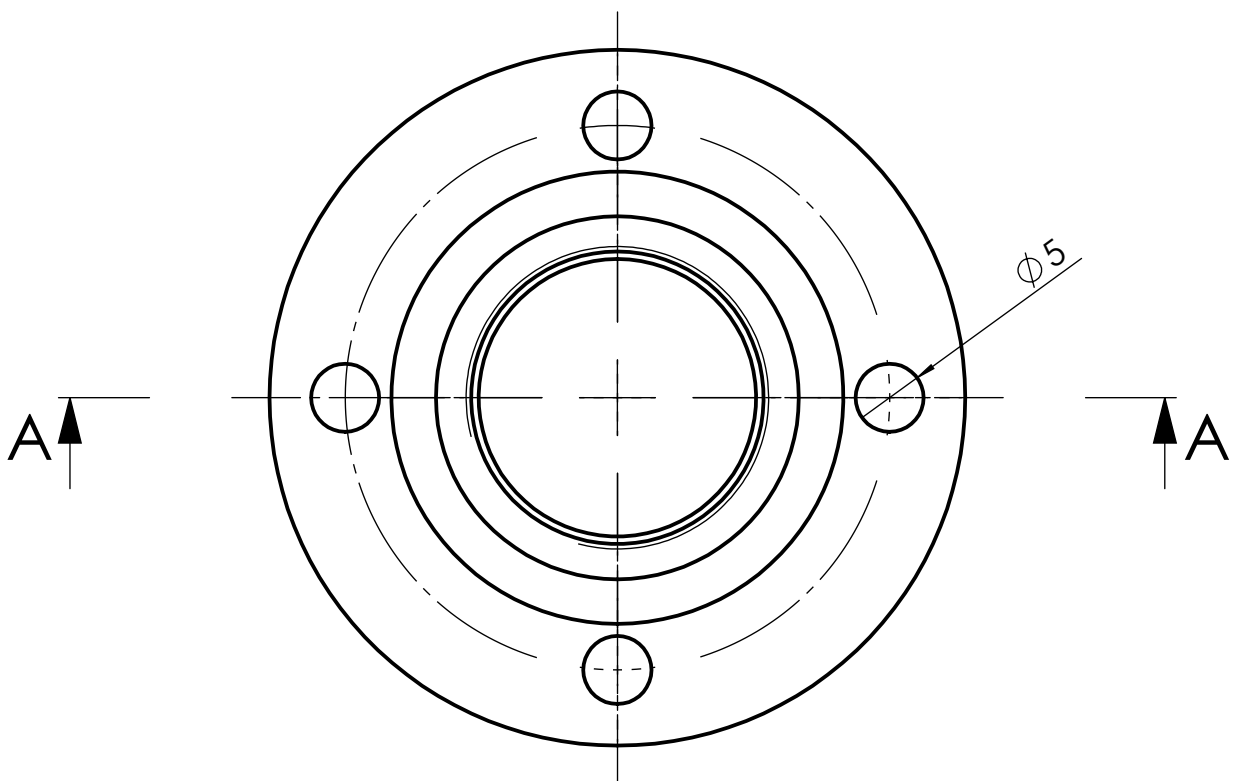
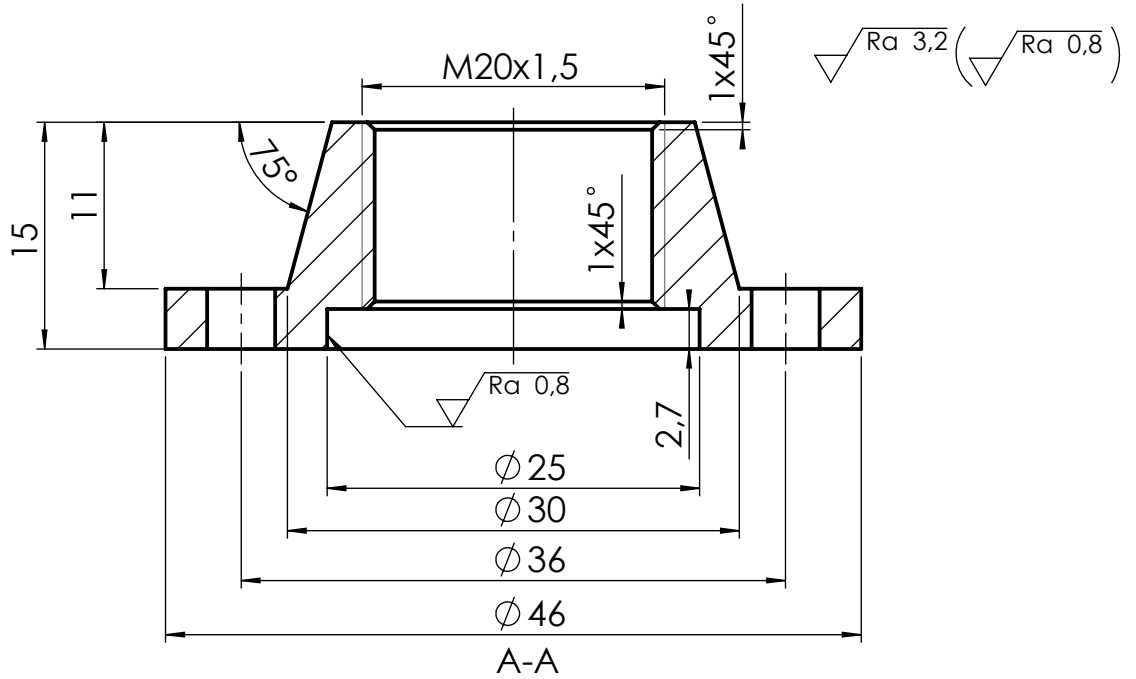
4	O-brtva	1	DIN 3771			
3	Pumpa	1			Grundfos	14,3 kg
2	Prirubnica	1	01-05-00-02	EN-GJL 250	∅ 60/ ∅ 30 x20	0,1 kg
1	Usisna cijev	1	01-05-00-01	St 70-2	∅ 30x250	0,5 kg
Poz.	Naziv dijela	Kom.	Crtež broj Norma	Materijal	Sirove dimenzije Proizvođač	Masa
Broj naziva - code		Datum	Ime i prezime	Potpis		
Projektirao		21.6.2019.	Martin Radelja			
Razradio		21.6.2019.	Martin Radelja			
Crtao		21.6.2019.	Martin Radelja			
Pregledao						
Mentor			Mario Štorga			
ISO - tolerancije		Objekt: Stroj za otapanje snijega			Objekt broj: 01-00-00-00	
					R. N. broj:	
		Napomena:			Kopija	
		Materijal:		Masa: 15 kg	DIPLOMSKI RAD	
		Naziv:			Pozicija:	
		Mjerilo originala			5	
		M 1:5			Format: A3	
		Crtež broj: 01-05-00-00			Listova: 1	
					List: 1	

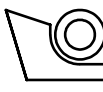
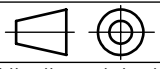


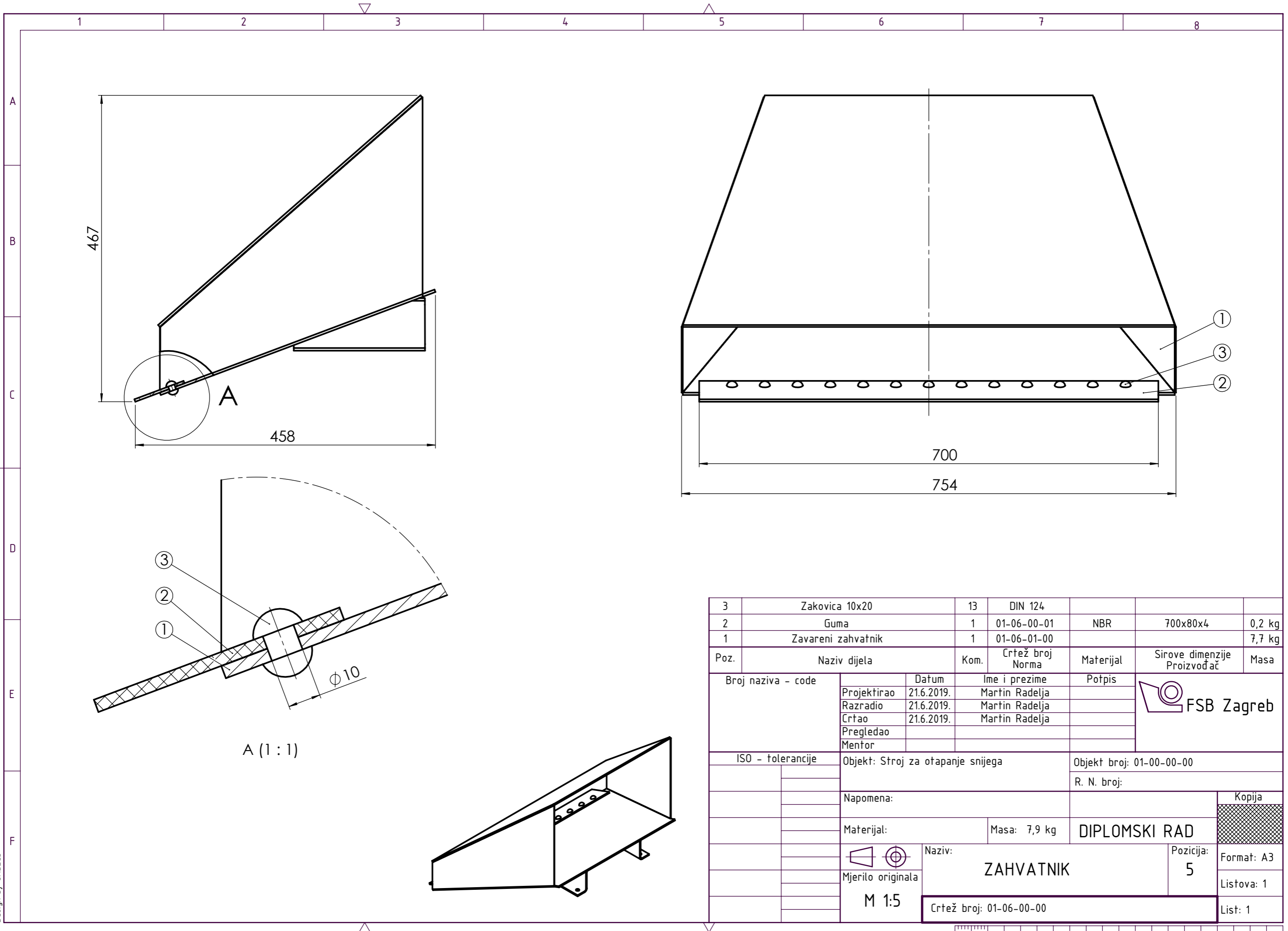


Design by CADLab

	Datum	Ime i prezime	Potpis	 FSB Zagreb
Projektirao	23.6.2019.	Martin Radelja		
Razradio	23.6.2019.	Martin Radelja		
Crtao	23.6.2019.	Martin Radelja		
Pregledao				
Mentor				
Objekt: Sklop odvoda			Objekt broj: 01-05-00-00	
			R. N. broj:	
Napomena:			Kopija	
Materijal: St 70-2		Masa: 0,5 kg	DIPLOMSKI RAD	
 Mjerilo originala	Naziv:		Pozicija:	Format: A4
	USISNA CIJEV		1	Listova: 1
M 1:2	Crtež broj: 01-05-00-01			List: 1



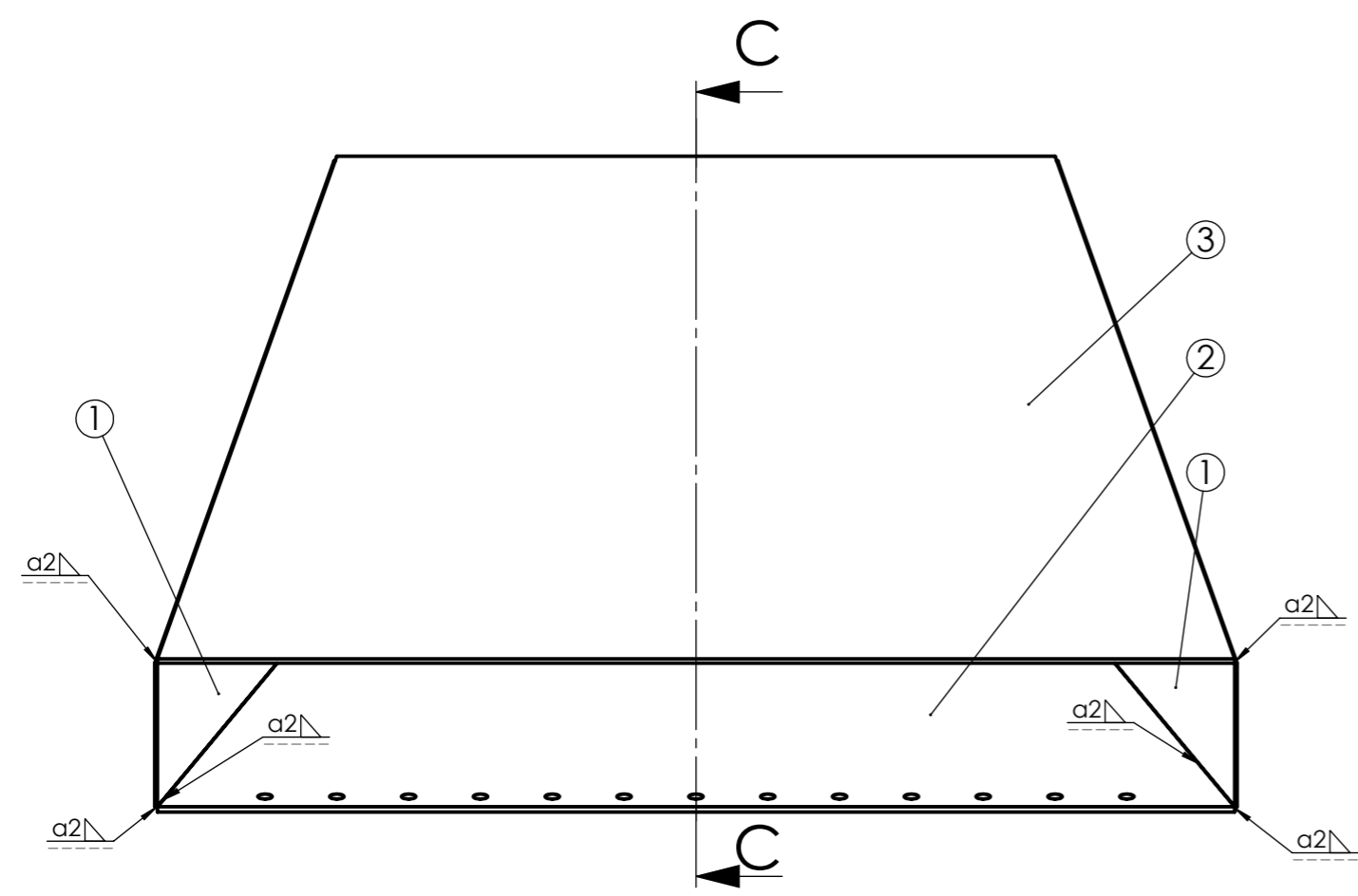
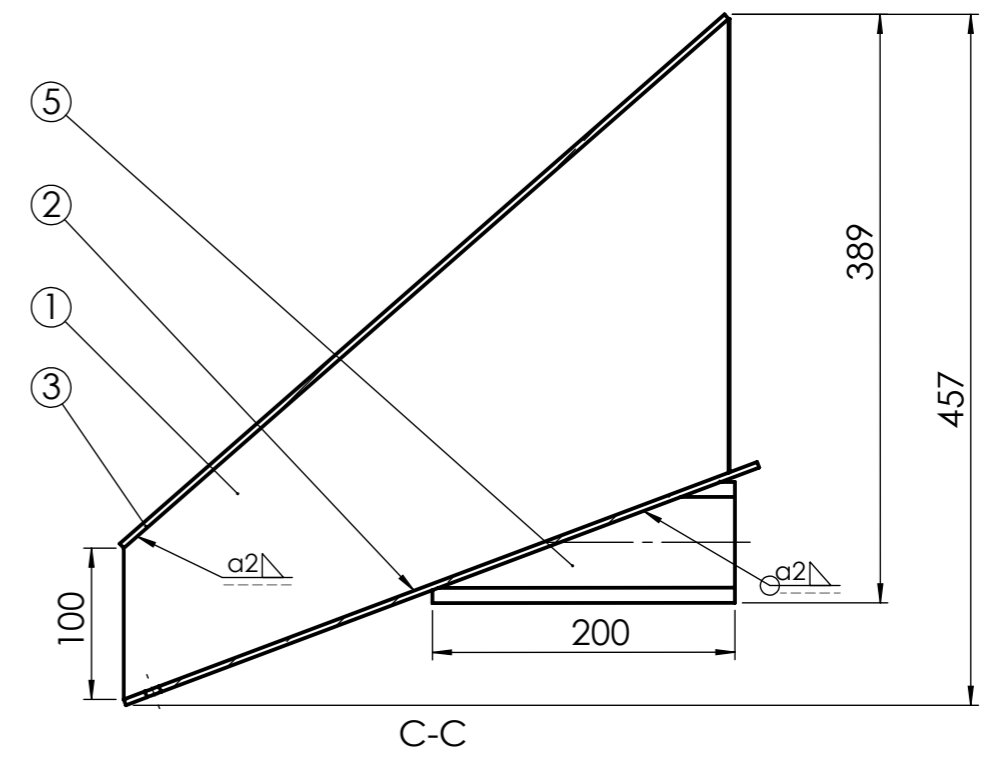
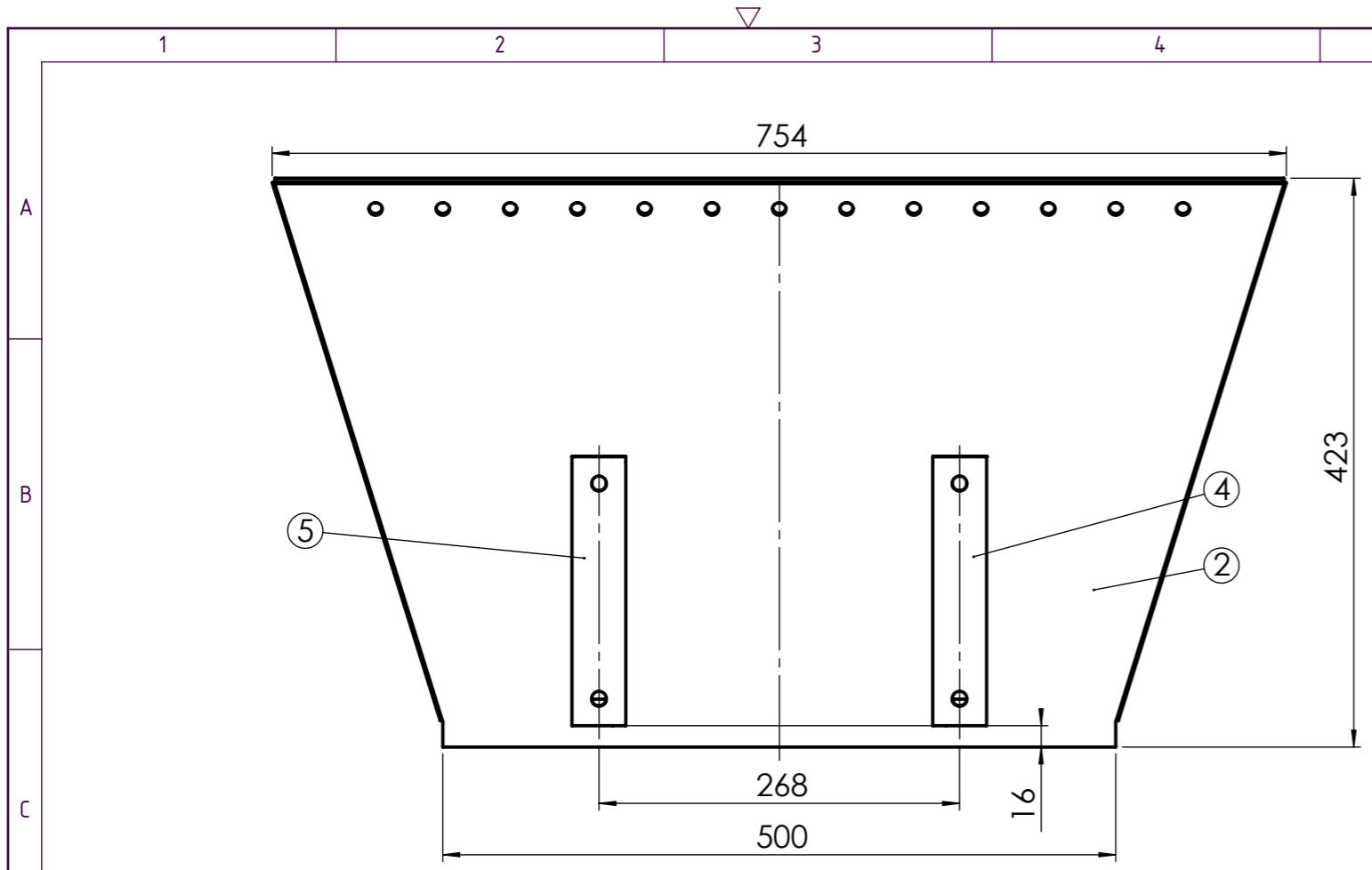
	Datum	Ime i prezime	Potpis	 FSB Zagreb
Projektirao	23.6.2019.	Martin Radelja		
Razradio	23.6.2019.	Martin Radelja		
Crtao	23.6.2019.	Martin Radelja		
Pregledao				
Mentor				
Objekt: Sklop odvoda			Objekt broj: 01-05-00-00	
			R. N. broj:	
Napomena:				
Materijal: EN-GJL 250		Masa: 0,1 kg	DIPLOMSKI RAD	
 Naziv:		Pozicija:		
Mjerilo originala		PRIRUBNICA		2
M 2:1				Format: A4
Crtež broj: 01-05-00-02			Listova: 1	List: 1



3	Zakovica 10x20	13	DIN 124			
2	Guma	1	01-06-00-01	NBR	700x80x4	0,2 kg
1	Zavareni zahvatnik	1	01-06-01-00			7,7 kg
Poz.	Naziv dijela	Kom.	Crtež broj Norma	Materijal	Sirove dimenzije Proizvođač	Masa
Broj naziva - code		Datum	Ime i prezime	Potpis		
Projektirao		21.6.2019.	Martin Radelja			
Razradio		21.6.2019.	Martin Radelja			
Crtao		21.6.2019.	Martin Radelja			
Pregledao						
Mentor						
ISO - tolerancije		Objekt: Stroj za otapanje snijega		Objekt broj: 01-00-00-00		
				R. N. broj:		
		Napomena:		Kopija		
		Materijal:		Masa: 7,9 kg	DIPLOMSKI RAD	
				Naziv: ZAHVATNIK		Pozicija: 5
		Mjerilo originala		Format: A3		
		M 1:5		Listova: 1		
		Crtež broj: 01-06-00-00		List: 1		

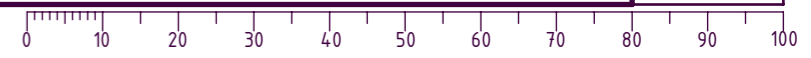
Design by CADLab

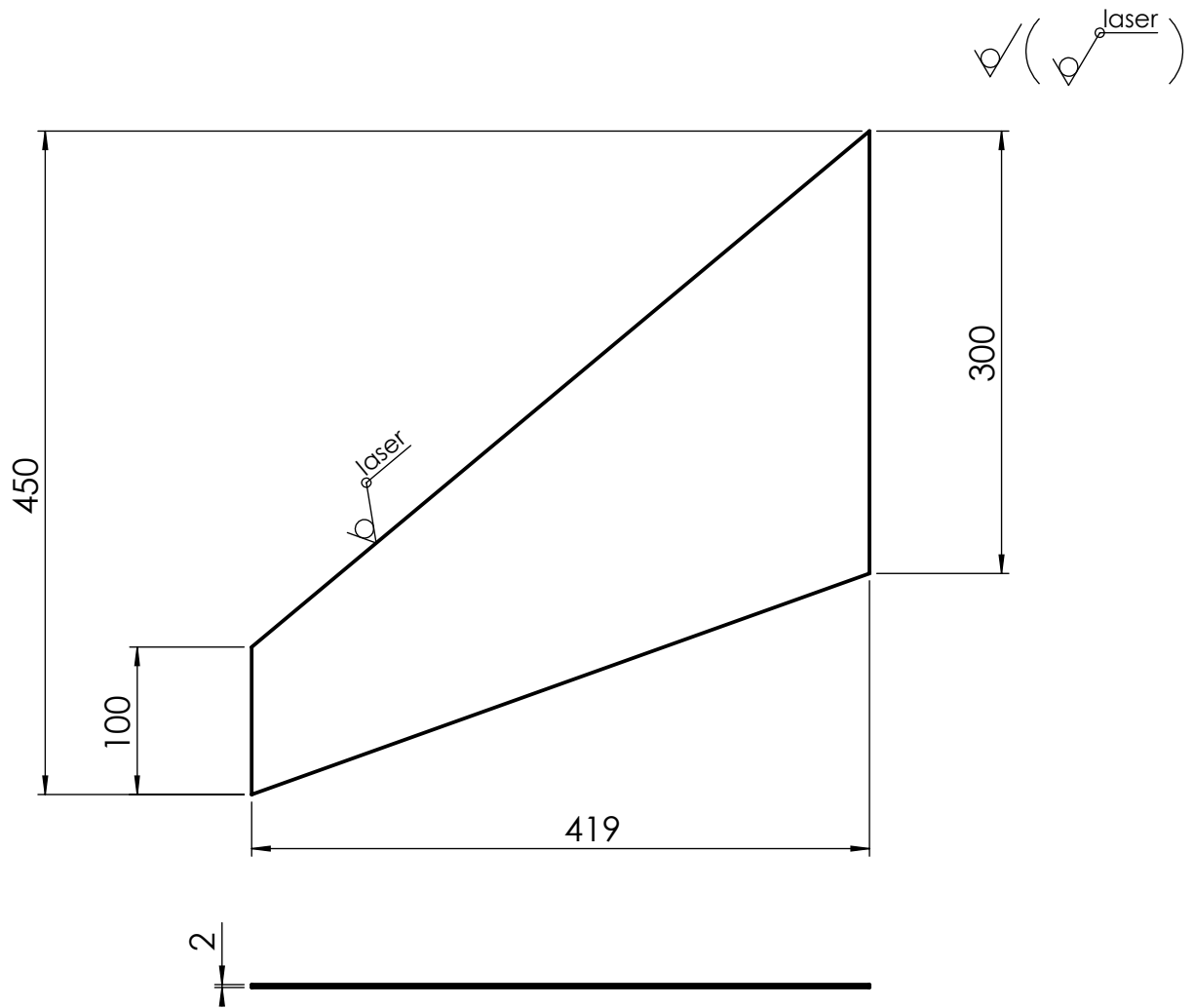



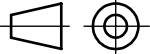


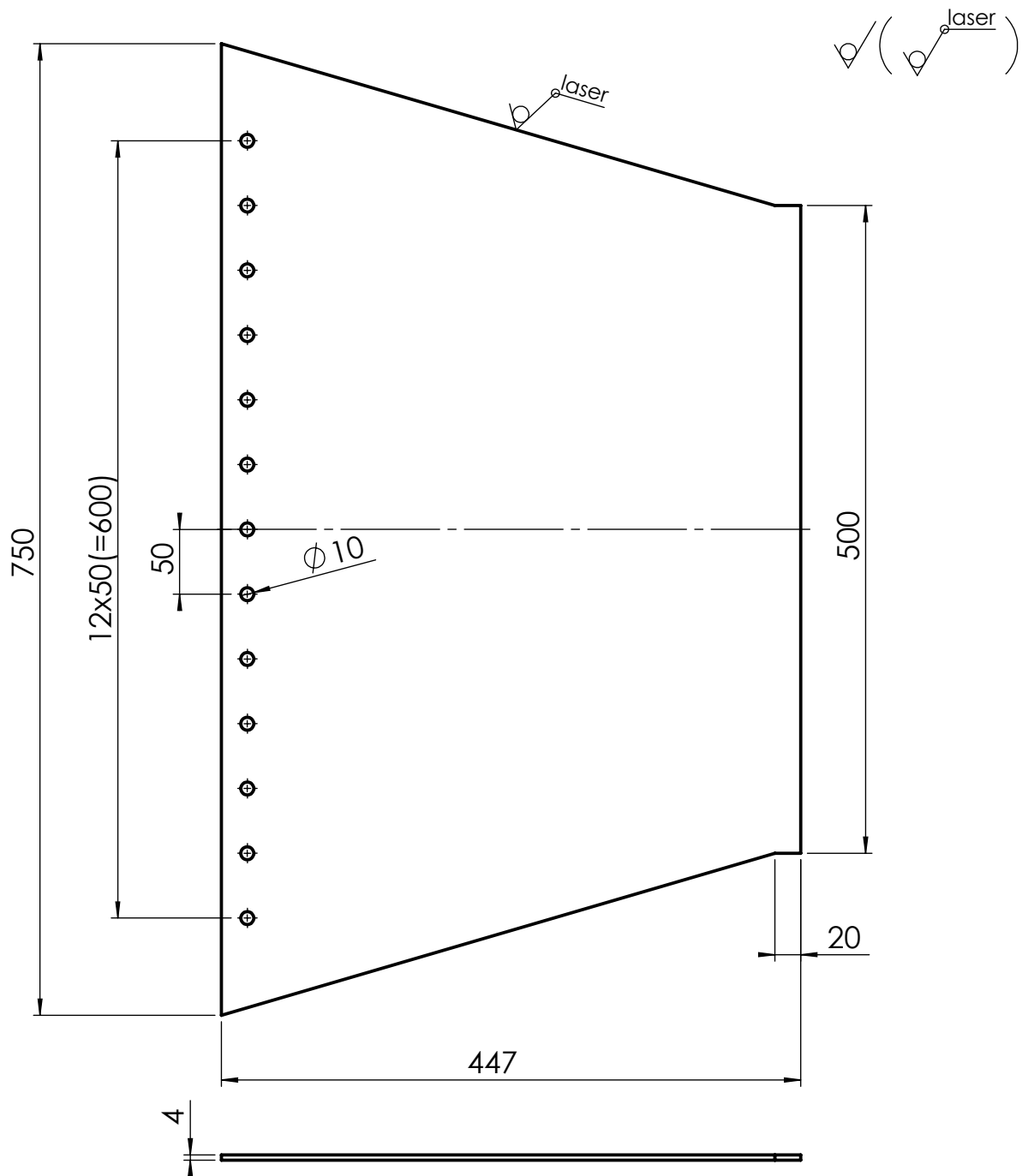
5	Potporni lim desni	1	01-06-01-05	EN-AW 5083	200x80x40	0,17 kg
4	Potporni lim lijevi	1	01-06-01-04	EN-AW 5083	200x80x40	0,17 kg
3	Gornji lim	1	01-06-01-03	EN-AW 5083	750x550x4	3,5 kg
2	Donji lim	1	01-06-01-02	EN-AW 5083	750x450x4	2,9 kg
1	Bočni lim	2	01-06-01-01	EN-AW 5083	550x300x4	0,5 kg

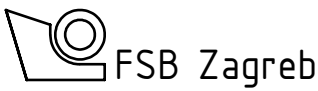
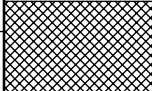
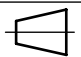
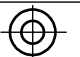
Poz.	Naziv dijela	Kom.	Crtež broj Norma	Materijal	Sirove dimenzije Proizvođač	Masa
Broj naziva - code		Datum	Ime i prezime		Potpis	
Projektirao		21.6.2019.	Martin Radelja			
Razradio		21.6.2019.	Martin Radelja			
Crtao		21.6.2019.	Martin Radelja			
Pregledao						
Mentor			Mario Štorga			
ISO - tolerancije		Objekt: Zahvatnik			Objekt broj: 01-06-00-00	
					R. N. broj:	
		Napomena:			Kopija	
		Materijal: EN-AW 5083		Masa: 7,7 kg	DIPLOMSKI RAD	
					Naziv: ZAVARENI ZAHVATNIK	
		Mjerilo originala			Pozicija: 1	
		M 1:5			Format: A3	
		Crtež broj: 01-06-01-00			Listova: 1	
					List: 1	

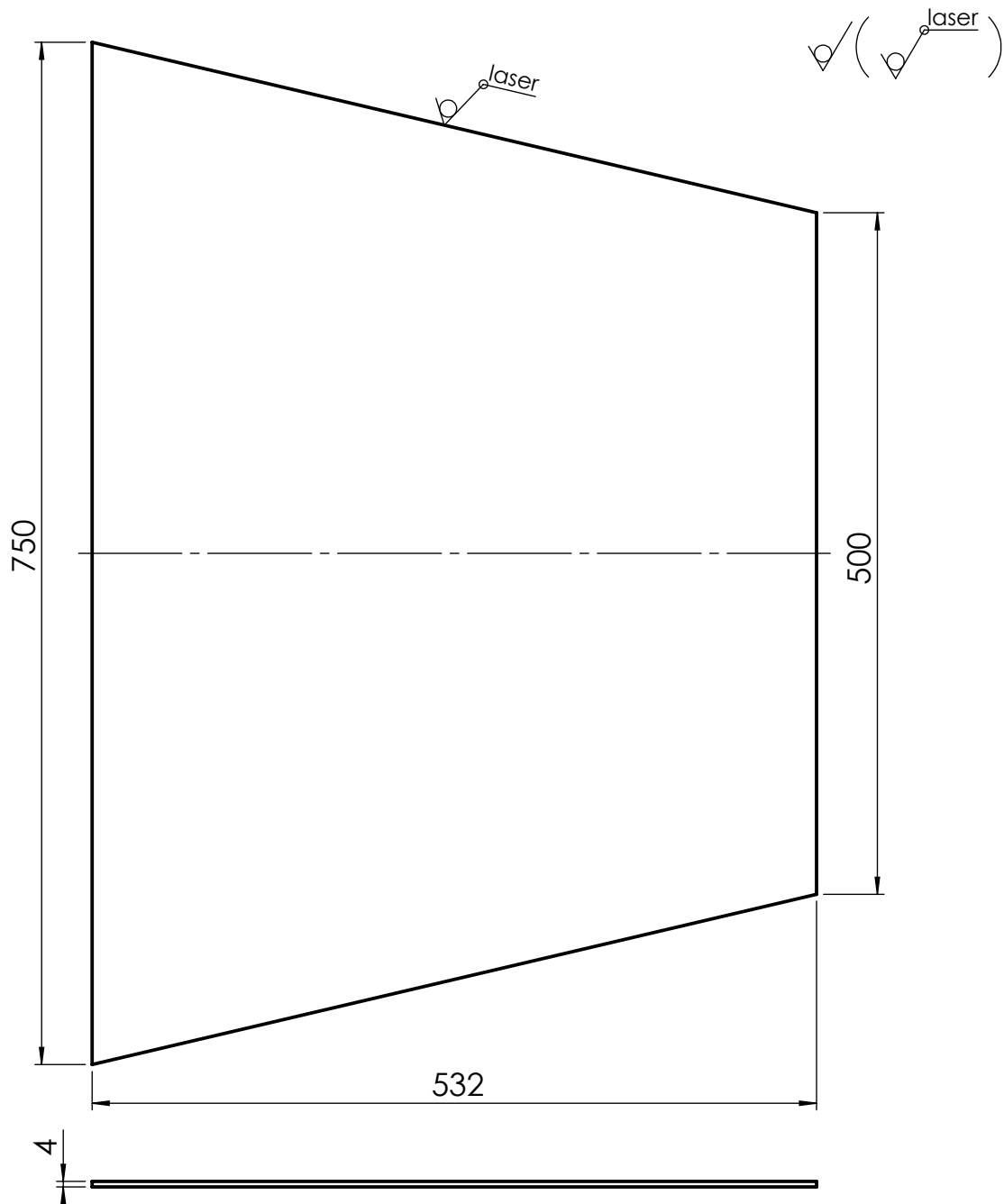


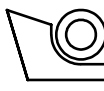
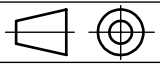


	Datum	Ime i prezime	Potpis	 FSB Zagreb
Projektirao	23.6.2019.	Martin Radelja		
Razradio	23.6.2019.	Martin Radelja		
Crtao	23.6.2019.	Martin Radelja		
Pregledao				
Mentor		Mario Štorga		
Objekt: Zavareni zahvatnik			Objekt broj: 01-06-01-00	
			R. N. broj:	
Napomena:				Kopija
Materijal: EN-AW 5083		Masa: 0,5 kg	DIPLOMSKI RAD	
 Mjerilo originala	Naziv:		Pozicija:	Format: A4
M 1:5	BOČNI LIM		1	Listova: 1
Crtež broj: 01-06-01-01			List: 1	

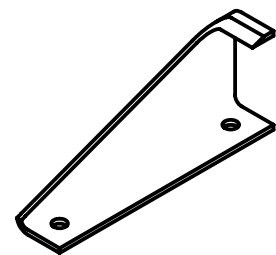
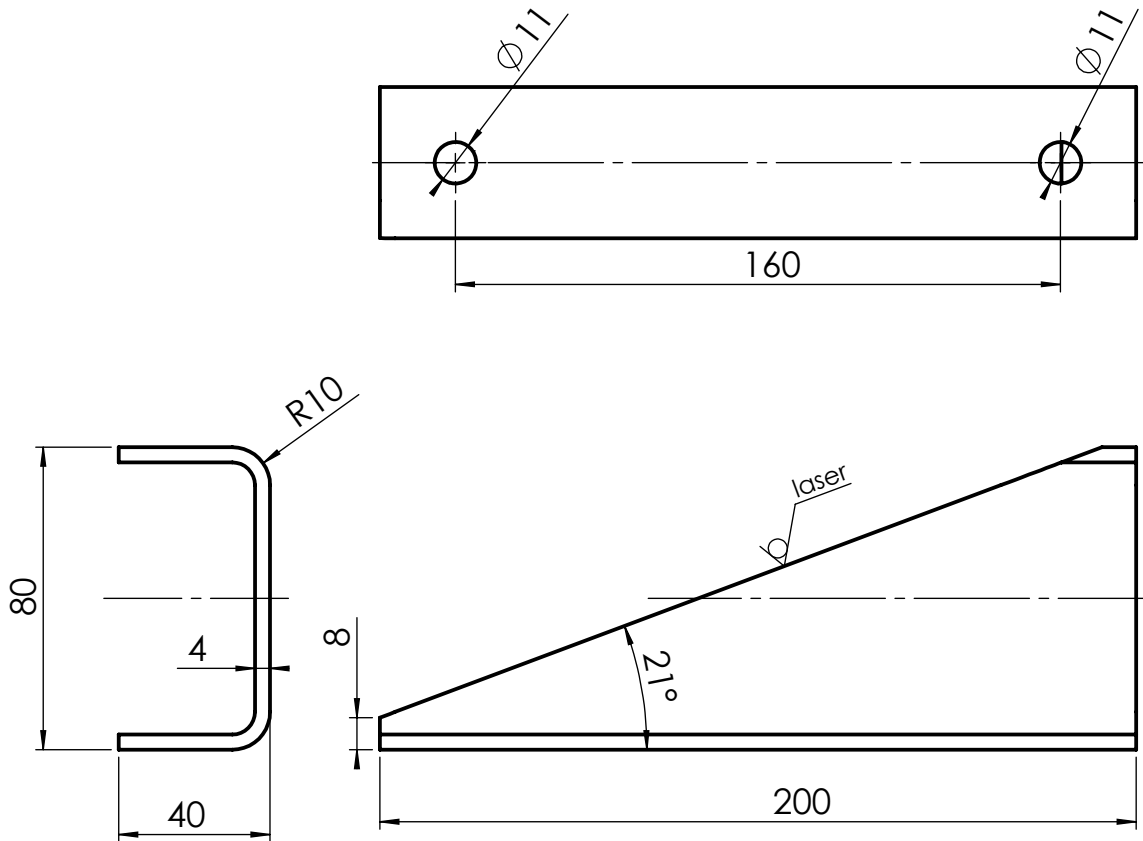



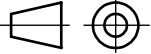
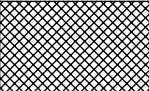
	Datum	Ime i prezime	Potpis	
Projektirao	23.6.2019.	Martin Radelja		
Razradio	23.6.2019.	Martin Radelja		
Crtao	23.6.2019.	Martin Radelja		
Pregledao				
Mentor		Mario Štorga		
Objekt: Zavareni zahvatnik			Objekt broj: 01-06-01-00	
			R. N. broj:	
Napomena:				Kopija
Materijal: EN-AW 5083		Masa: 2,9 kg	DIPLOMSKI RAD	
		Naziv:	Pozicija:	Format: A4
Mjerilo originala		DONJI LIM	2	Listova: 1
M 1:5		Crtež broj: 01-06-01-02		List: 1

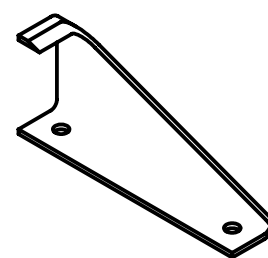
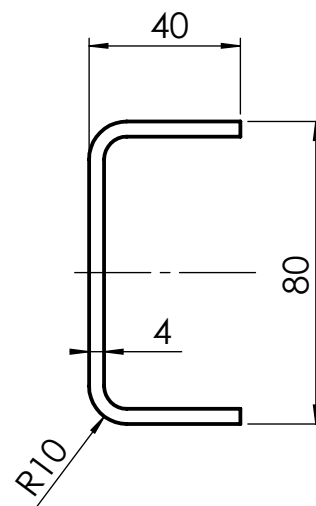
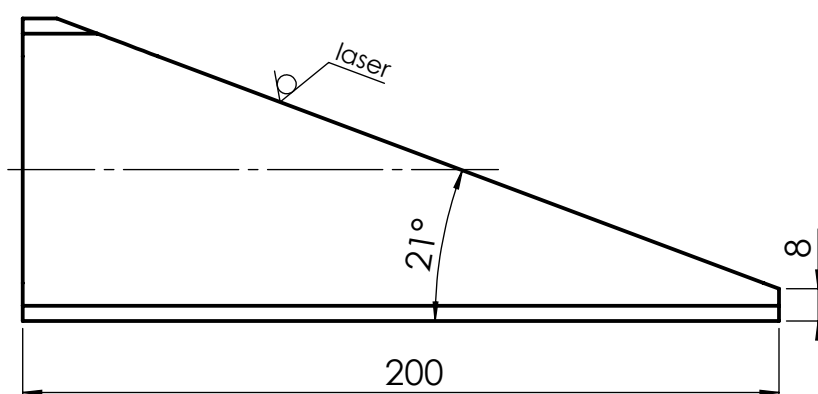
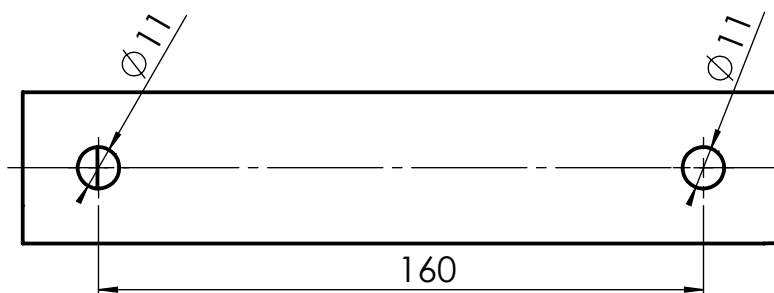
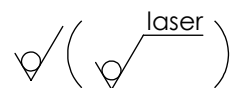


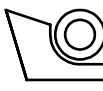
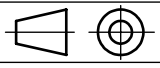
	Datum	Ime i prezime	Potpis	 FSB Zagreb
Projektirao	23.6.2019.	Martin Radelja		
Razradio	23.6.2019.	Martin Radelja		
Crtao	23.6.2019.	Martin Radelja		
Pregledao				
Mentor		Mario Štorga		
Objekt: Zavareni zahvatnik			Objekt broj: 01-06-01-00	
			R. N. broj:	
Napomena:			Kopija	
Materijal: EN-AW 5083		Masa: 3,5 kg	DIPLOMSKI RAD	
 Naziv:		Pozicija:		
Mjerilo originala		GORNJI LIM		Format: A4
M 1:5		3		Listova: 1
Crtež broj: 01-06-01-03			List: 1	

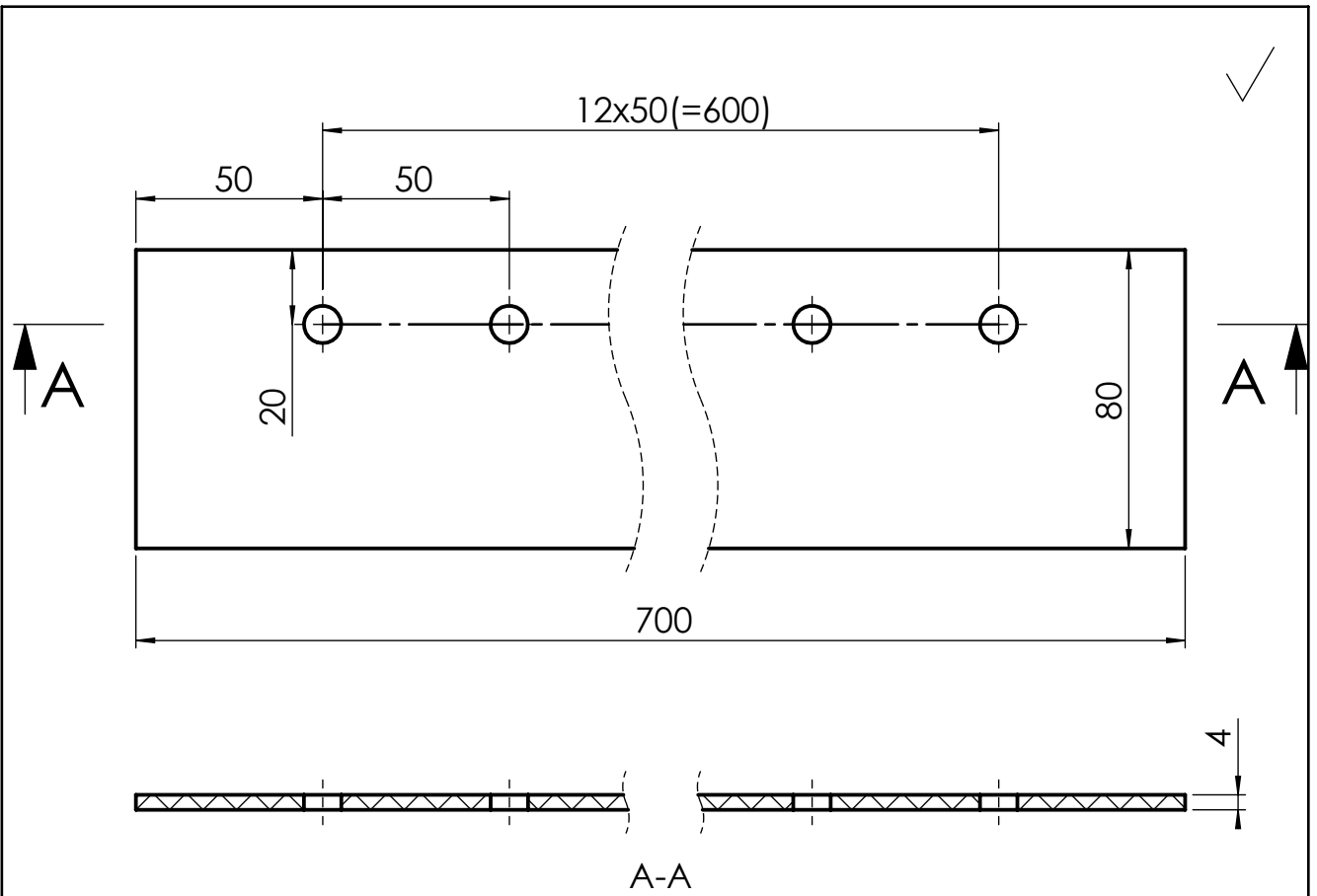
✓ (✓ laser)

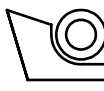
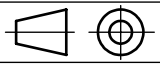


	Datum	Ime i prezime	Potpis	 FSB Zagreb
Projektirao	23.6.2019.	Martin Radelja		
Razradio	23.6.2019.	Martin Radelja		
Crtao	23.6.2019.	Martin Radelja		
Pregledao				
Mentor		Mario Štorga		
Objekt: Zavareni zahvatnik			Objekt broj: 01-06-01-00	
			R. N. broj:	
Napomena:				
Materijal: EN-AW 5083		Masa: 0,17 kg	DIPLOMSKI RAD	
		Naziv: POTPORNI LIM LIJEVI		
Mjerilo originala		Pozicija: 4		Kopija 
M 1:2		Crtež broj: 01-06-01-04		Format: A4 Listova: 1 List: 1

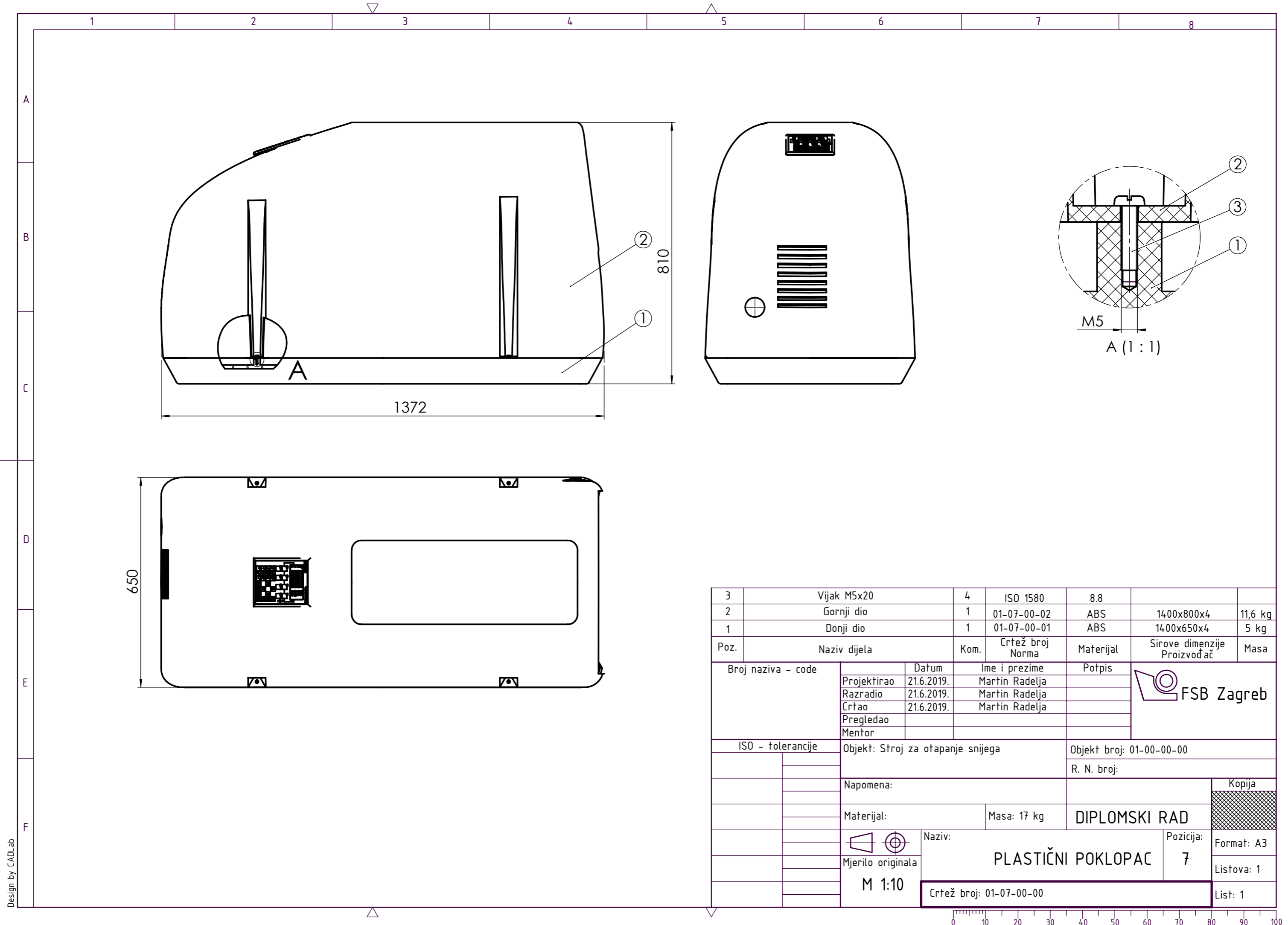


	Datum	Ime i prezime	Potpis	 FSB Zagreb
Projektirao	23.6.2019.	Martin Radelja		
Razradio	23.6.2019.	Martin Radelja		
Crtao	23.6.2019.	Martin Radelja		
Pregledao				
Mentor		Mario Štorga		
Objekt: Zavareni zahvatnik			Objekt broj: 01-06-01-00	
			R. N. broj:	
Napomena:				
Materijal: EN-AW 5083		Masa: 0,17 kg	DIPLOMSKI RAD	
		Naziv:		
Mjerilo originala		POTPORNI LIM DESNI		Pozicija:
M 1:2		Crtež broj: 01-06-01-05		5
			Format: A4	
			Listova: 1	
			List: 1	



	Datum	Ime i prezime	Potpis	 FSB Zagreb
Projektirao	23.6.2019.	Martin Radelja		
Razradio	23.6.2019.	Martin Radelja		
Crtao	23.6.2019.	Martin Radelja		
Pregledao				
Mentor				
Objekt: Zahvatnik			Objekt broj: 01-06-00-00	
			R. N. broj:	
Napomena:				
Materijal: NBR		Masa: 0,2 kg	DIPLOMSKI RAD	
 Naziv:		Pozicija:		
Mjerilo originala		GUMA		Format: A4
M 1:2		2		Listova: 1
Crtež broj: 01-06-00-01			List: 1	

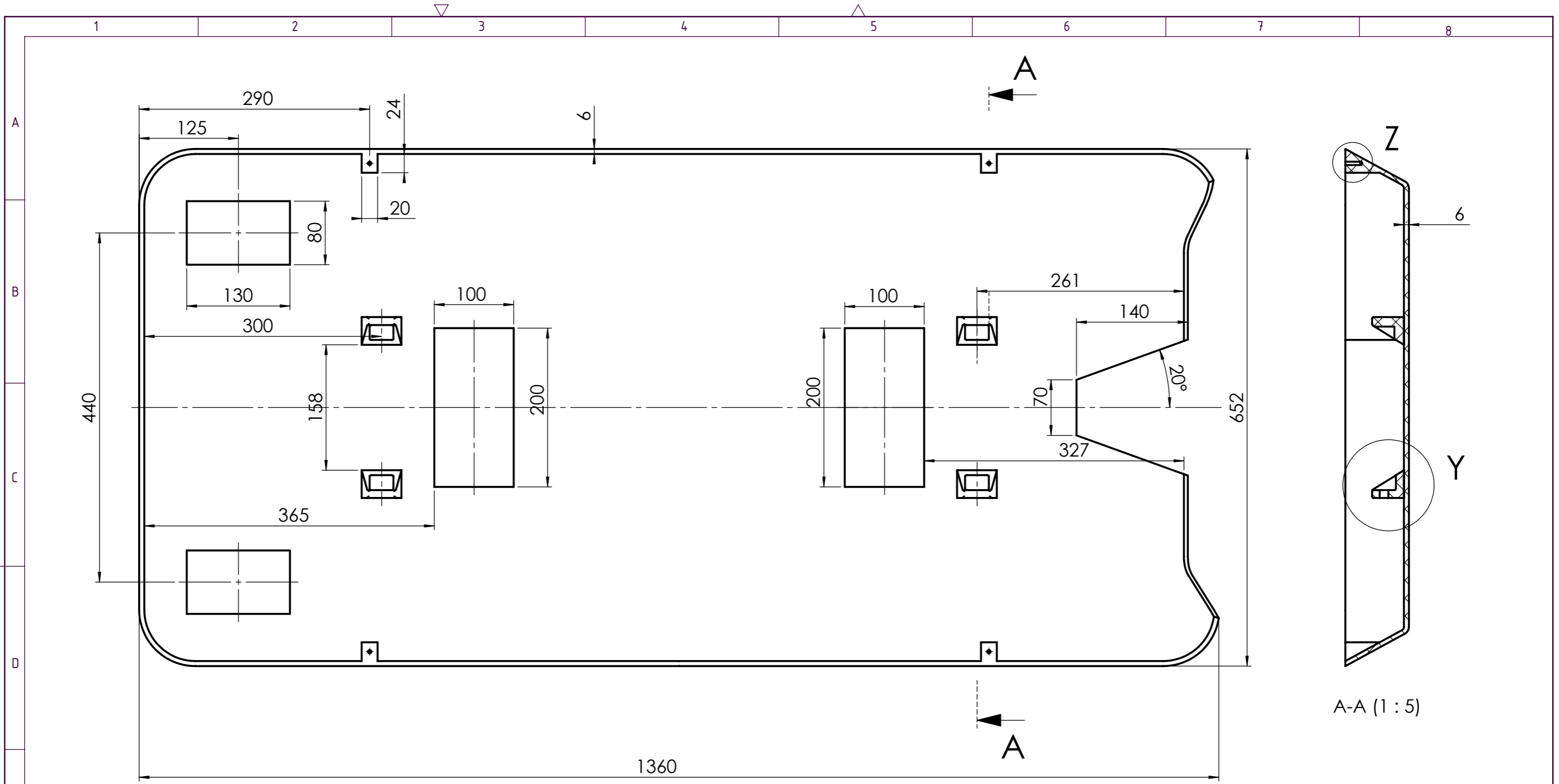
Design by CADLab



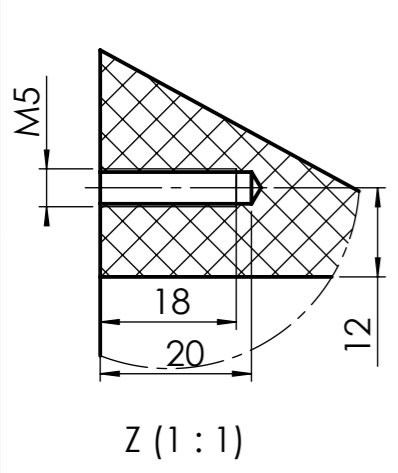
3	Vijak M5x20	4	ISO 1580	8.8		
2	Gornji dio	1	01-07-00-02	ABS	1400x800x4	11,6 kg
1	Donji dio	1	01-07-00-01	ABS	1400x650x4	5 kg
Poz.	Naziv dijela	Kom.	Crtež broj Norma	Materijal	Sirove dimenzije Proizvođač	Masa
Broj naziva - code		Datum	Ime i prezime	Potpis		
Projektirao		21.6.2019.	Martin Radelja			
Razradio		21.6.2019.	Martin Radelja			
Crtao		21.6.2019.	Martin Radelja			
Pregledao						
Mentor						
ISO - tolerancije		Objekt: Stroj za otapanje snijega			Objekt broj: 01-00-00-00	
					R. N. broj:	
		Napomena:			Kopija	
		Materijal:		Masa: 17 kg	DIPLOMSKI RAD	
		Naziv:			Pozicija:	Format: A3
		Mjerilo originala			7	Listova: 1
		M 1:10			List: 1	
		Crtež broj: 01-07-00-00				

Design by CADLab

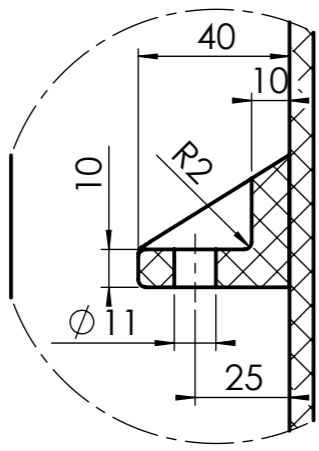




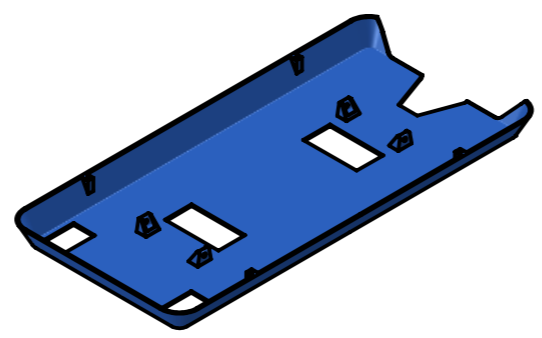
A-A (1 : 5)



Z (1 : 1)



Y (1 : 2)



Broj naziva - code	Projektirao	Datum	Ime i prezime	Potpis	
	Razradio	21.6.2019.	Martin Radelja		
	Crtao	21.6.2019.	Martin Radelja		
	Pregledao				
	Mentor				
ISO - tolerancije	Objekt: Plastični poklopac			Objekt broj: 01-07-00-00	
	Napomena:			R. N. broj:	
	Materijal: ABS		Masa: 5 kg	DIPLOMSKI RAD	
	Naziv:			Pozicija:	Kopija
	Mjerilo originala			1	Format: A3
	M 1:10			Listova: 1	
	Crtež broj: 01-07-00-01			List: 1	

